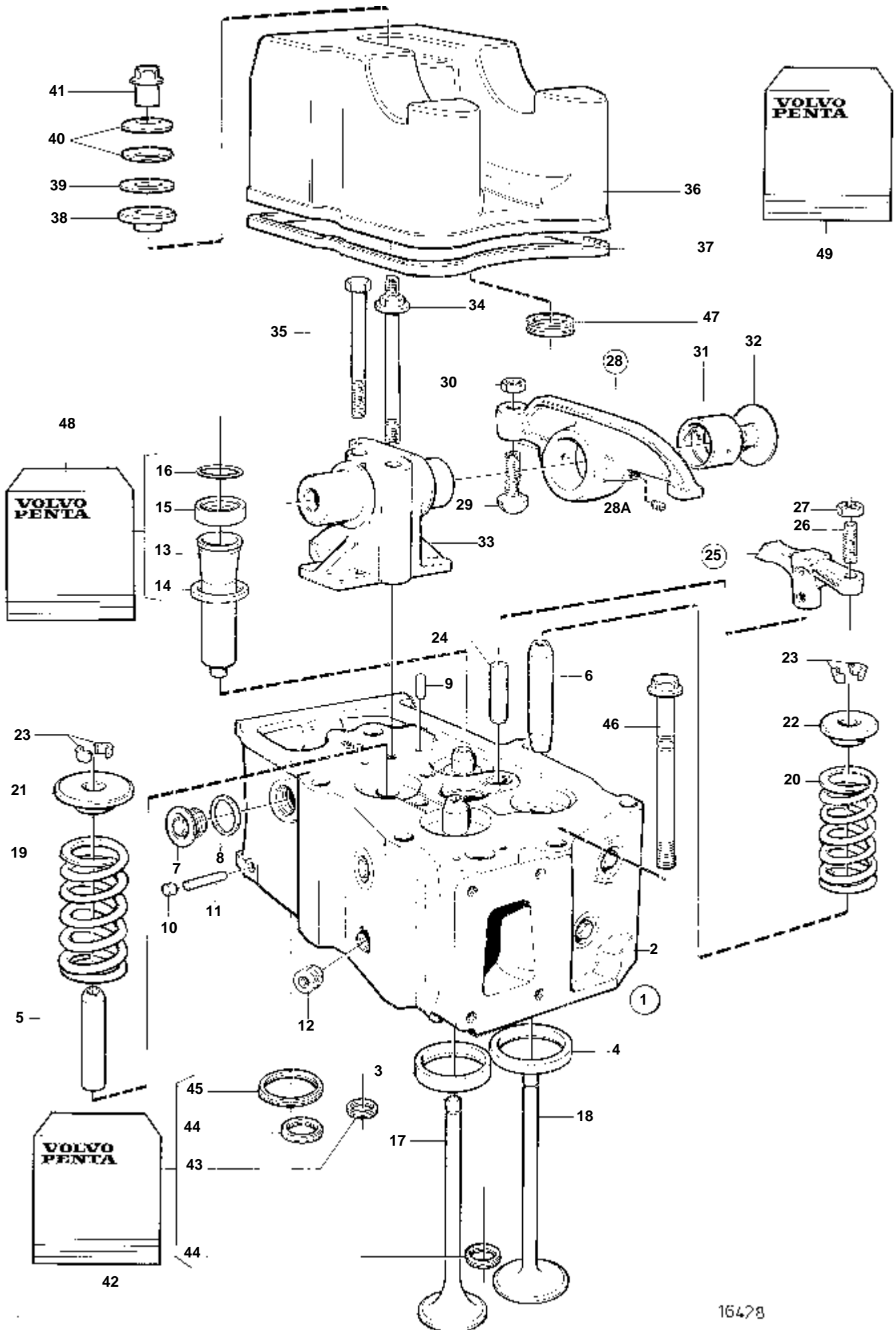


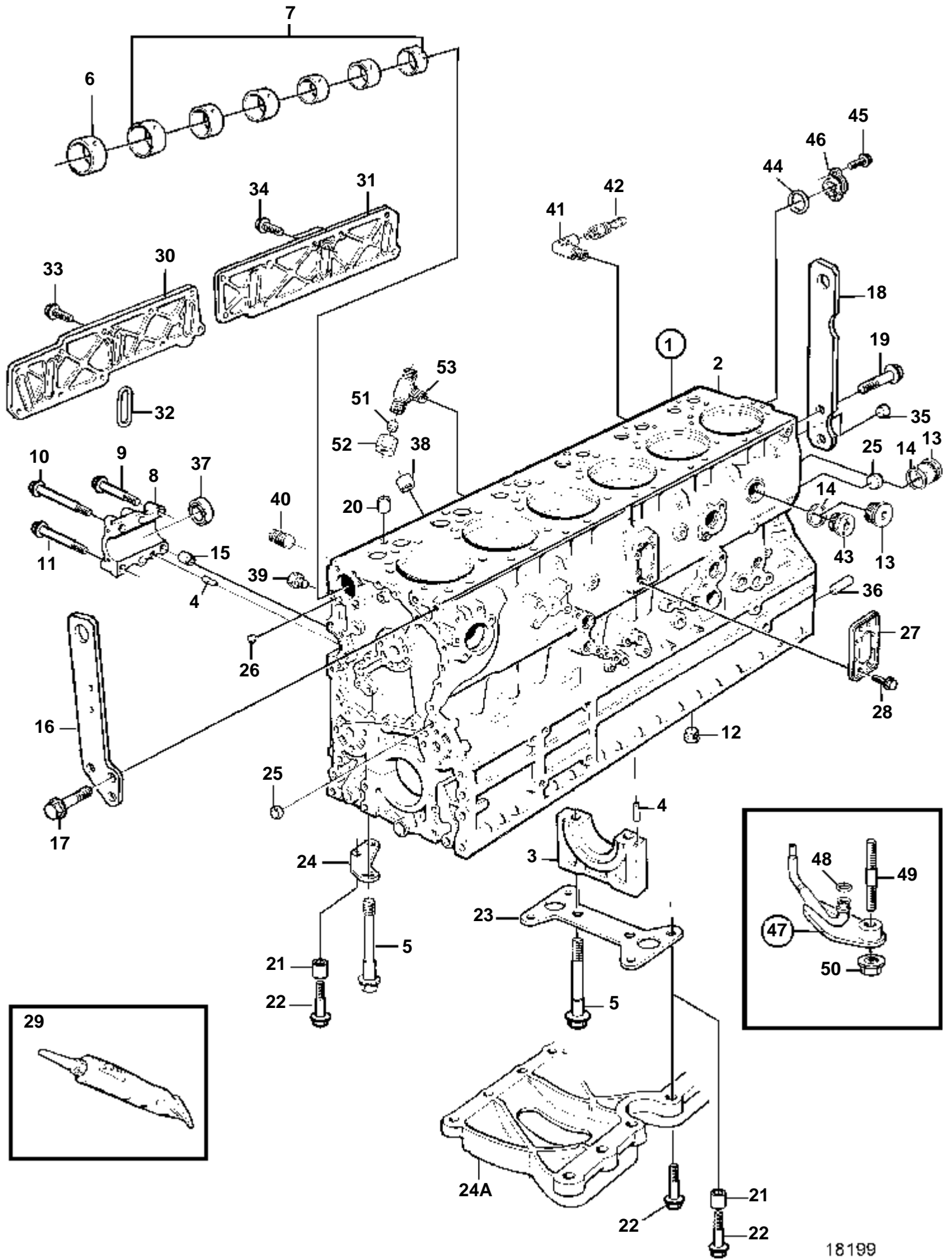
16428

| RÉF | No Pièce | QTÉ | DÉSIGNATION | NOTES |
|-----|----------|-----|--|---------------------------|
| 1 | 1556600 | 6 | Culasse | |
| | 3803288 | 6 | Culasse, échange | Echange standard |
| 2 | | 6 | · Culasse | |
| 3 | 1556149 | 12 | · Siege soupape, échappement | STD |
| | 1556333 | 12 | · Siege soupape, échappement | REP. SUP.=0,20mm |
| 4 | 1556148 | 12 | · Siege soupape, admission | STD |
| | 1556332 | 12 | · Siege soupape, admission | REP. SUP.=0,20mm |
| 5 | 1556604 | 12 | · Guide soupape, échappement | |
| 6 | 1556607 | 12 | · Guide soupape, admission | |
| 7 | 1556989 | 24 | · Bouchon | |
| 8 | 468463 | 24 | · Joint | |
| 9 | 950543 | 12 | · Goupille | |
| 10 | 955077 | 6 | · Bouchon | |
| 11 | 1543492 | 6 | · Goupille | |
| 12 | 3964715 | 12 | · Bouchon | |
| 13 | 1543223 | 6 | · Douille d'injecteur | |
| 14 | 1543225 | 6 | · Bague etancheite | |
| 15 | 1543606 | 6 | · Anneau | |
| 16 | 1543574 | 6 | Joint torique | |
| 17 | 1556896 | 12 | Soupape echappement | |
| 18 | 3825374 | 12 | Soupape admission | |
| 19 | 1543870 | 12 | Ressort soupape, échappement | |
| 20 | 1543872 | 12 | Ressort soupape, admission | |
| 21 | 1543866 | 12 | Rondelle ressort sou, échappement | |
| 22 | 1543046 | 12 | Rondelle ressort sou, admission | |
| 23 | 1543078 | 48 | Clavette soupape | |
| 24 | 1556073 | 12 | Goupille | |
| 25 | 1556167 | 12 | Etrier | |
| 26 | 1543368 | 12 | · Vis réglage | |
| 27 | 946911 | 12 | · Ecrou | |
| 28 | 1543441 | 12 | Culbuteur | |
| 28A | 1543723 | 24 | · Gicleur | |
| 29 | 1543372 | 12 | · Vis a'billes | |
| 30 | 946911 | 12 | · Ecrou | |
| 31 | 1543443 | 12 | · Bague | |
| 32 | 1543508 | 12 | Bouchon | |
| 33 | 1543476 | 6 | Porte-palier | |
| 34 | 1556078 | 6 | Goujon | |
| 35 | 975105 | 6 | Vis a bride | |
| 36 | 1543469 | 6 | Cache-soupapes | |
| 37 | 1543581 | 6 | Joint | |
| 38 | 1543582 | 6 | Bague amortisseur | |
| 39 | 1543657 | 6 | Rondelle | |
| 40 | 943819 | 12 | Ressort diaphragme | |
| 41 | 1543654 | 6 | Ecrou capuchon | |
| 42 | 276924 | 6 | Kit joints, culasse | (271085) |
| 43 | 1543576 | 6 | · Bague etancheite | DIAMÈTRE EXTERIEUR=22,4mm |
| 44 | 1543566 | 12 | · Bague etancheite | DIAMÈTRE EXTERIEUR=32,5mm |
| 45 | 1543580 | 12 | · Bague etancheite | DIAMÈTRE EXTERIEUR=54,6mm |
| 46 | 1556956 | 36 | Vis | |
| 47 | 1543751 | 6 | Bague etancheite, injecteur - cache-culbut | |
| 48 | 276836 | 6 | Jeu douille cuivre, injecteur | |
| 49 | 876838 | 1 | Kit joints, montage d'injecteur | VOIR GROUPE 99 |
| | 876839 | 1 | Kit joints, réglage des soupapes | VOIR GROUPE 99 |



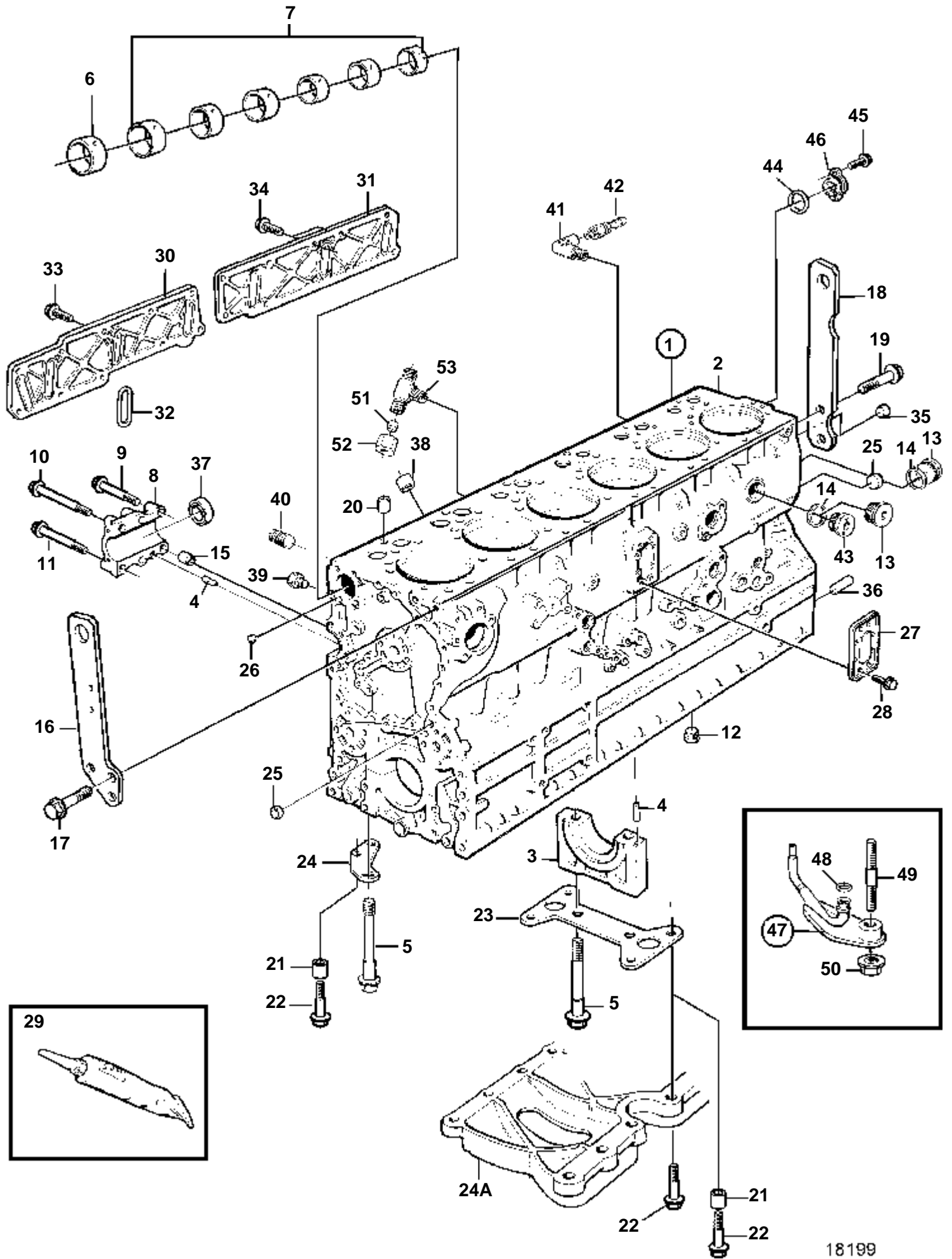
16428

| RÉF | No Pièce | QTÉ | DÉSIGNATION | NOTES |
|-----|----------|-----|--|---------------------------|
| 1 | 1556600 | 6 | Culasse | |
| | 3803288 | 6 | Culasse, échange | Echange standard |
| 2 | | 6 | · Culasse | |
| 3 | 1556149 | 12 | · Siege soupape, échappement | STD |
| | 1556333 | 12 | · Siege soupape, échappement | REP. SUP.=0,20mm |
| 4 | 1556148 | 12 | · Siege soupape, admission | STD |
| | 1556332 | 12 | · Siege soupape, admission | REP. SUP.=0,20mm |
| 5 | 1556604 | 12 | · Guide soupape, échappement | |
| 6 | 1556607 | 12 | · Guide soupape, admission | |
| 7 | 1556989 | 24 | · Bouchon | |
| 8 | 468463 | 24 | · Joint | |
| 9 | 950543 | 12 | · Goupille | |
| 10 | 955077 | 6 | · Bouchon | |
| 11 | 1543492 | 6 | · Goupille | |
| 12 | 3964715 | 12 | · Bouchon | |
| 13 | 1543223 | 6 | · Douille d'injecteur | |
| 14 | 1543225 | 6 | · Bague etancheite | |
| 15 | 1543606 | 6 | · Anneau | |
| 16 | 1543574 | 6 | Joint torique | |
| 17 | 863702 | 12 | Soupape echappement | |
| 18 | 3825374 | 12 | Soupape admission | |
| 19 | 1543870 | 12 | Ressort soupape, échappement | |
| 20 | 1543872 | 12 | Ressort soupape, admission | |
| 21 | 1543866 | 12 | Rondelle ressort sou, échappement | |
| 22 | 1543046 | 12 | Rondelle ressort sou, admission | |
| 23 | 1543078 | 48 | Clavette soupape | |
| 24 | 1556073 | 12 | Goupille | |
| 25 | 1556167 | 12 | Etrier | |
| 26 | 1543368 | 12 | · Vis réglage | |
| 27 | 946911 | 12 | · Ecrou | |
| 28 | 1543441 | 12 | Culbuteur | |
| 28A | 1543723 | 24 | · Gicleur | |
| 29 | 1543372 | 12 | · Vis a'billes | |
| 30 | 946911 | 12 | · Ecrou | |
| 31 | 1543443 | 12 | · Bague | |
| 32 | 1543508 | 12 | Bouchon | |
| 33 | 1543476 | 6 | Porte-palier | |
| 34 | 1556078 | 6 | Goujon | |
| 35 | 975105 | 6 | Vis a bride | |
| 36 | 1543469 | 6 | Cache-soupapes | |
| 37 | 1543581 | 6 | Joint | |
| 38 | 1543582 | 6 | Bague amortisseur | |
| 39 | 1543657 | 6 | Rondelle | |
| 40 | 943819 | 12 | Ressort diaphragme | |
| 41 | 1543654 | 6 | Ecrou capuchon | |
| 42 | 276924 | 6 | Kit joints, culasse | (271085) |
| 43 | 1543576 | 6 | · Bague etancheite | DIAMÈTRE EXTERIEUR=22,4mm |
| 44 | 1543566 | 12 | · Bague etancheite | DIAMÈTRE EXTERIEUR=32,5mm |
| 45 | 1543580 | 12 | · Bague etancheite | DIAMÈTRE EXTERIEUR=54,6mm |
| 46 | 1556956 | 36 | Vis | |
| 47 | 1543751 | 6 | Bague etancheite, injecteur - cache-culbut | |
| 48 | 276836 | 6 | Jeu douille cuivre, injecteur | |
| 49 | 876838 | 1 | Kit joints, montage d'injecteur | VOIR GROUPE 99 |
| | 876839 | 1 | Kit joints, réglage des soupapes | VOIR GROUPE 99 |



18199

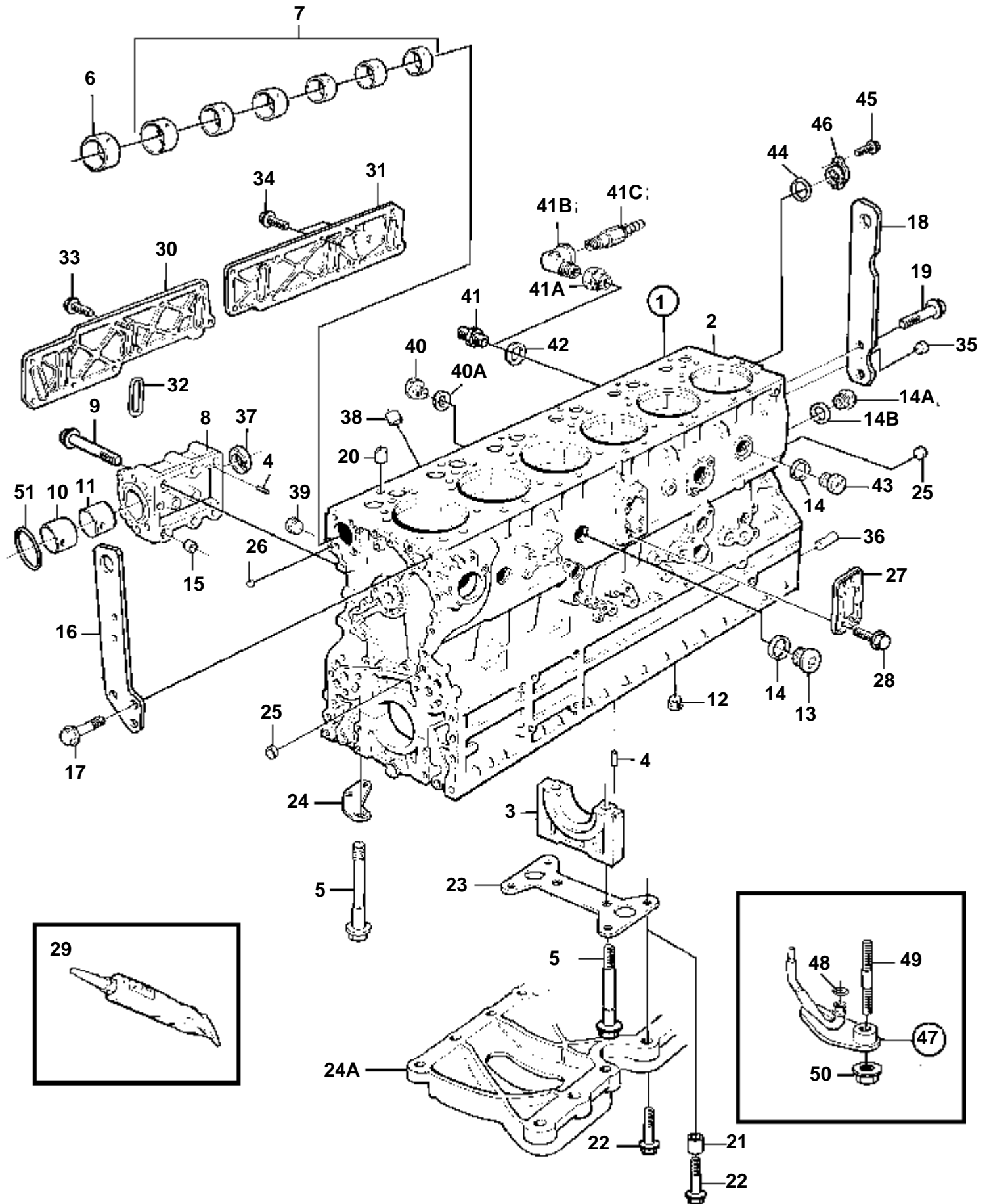
| RÉF | No Pièce | QTÉ | DÉSIGNATION | NOTES |
|-----|----------|-----|------------------------------------|----------|
| 1 | 1543000 | 1 | Bloc-cylindres | |
| 2 | | 1 | · Bloc-cylindres | |
| 3 | | 7 | · Chapea.palier vilebr | |
| 4 | 422426 | 8 | · Goupille | |
| 5 | 1543412 | 14 | · Vis a bride | |
| 6 | 1556514 | 1 | · Bague | |
| 7 | 1556515 | 6 | · Bague | |
| 8 | 1543491 | 1 | · Cavalier | |
| 9 | 965186 | 4 | · Vis a bride | L=50mm |
| 10 | 965189 | 1 | · Vis a bride | L=90mm |
| 11 | 965188 | 1 | · Vis | L=70mm |
| 12 | 952079 | 1 | · Bouchon | |
| 13 | 467367 | 4 | · Bouchon | |
| 14 | 469328 | 4 | · Joint | |
| 15 | 1543693 | 1 | · Duille guide | |
| 16 | | 1 | Ferrure de levageavant | |
| 17 | 965191 | 3 | Vis | |
| 18 | | 1 | Ferrure de levagearrière | |
| 19 | 968436 | 2 | Vis a bride | |
| 20 | 1543693 | 6 | Duille guide, culasse | |
| 21 | 1543787 | 28 | Douille entretoise | |
| 22 | 965192 | 28 | Vis a bride | |
| 23 | 1556797 | 5 | Tole renfort | |
| 24 | 1543589 | 4 | Tole renfort | |
| 25 | 955083 | 2 | Bouchon capuchon | D=14,5mm |
| 26 | 967853 | 1 | Bouchon capuchon | D=10,5mm |
| 27 | 1543593 | 1 | Couvercle | |
| 28 | 967949 | 8 | Vis | (965175) |
| 29 | 1161231 | X | Produit etancheite | 304ml |
| | 1161277 | X | Produit etancheite | 10g |
| 30 | 1543486 | 1 | Plaque recouvrement | |
| 31 | 1543488 | 1 | Plaque recouvrement | |
| 32 | 469606 | 7 | Bague etancheite | |
| 33 | 945444 | 18 | Vis a bride | L=25mm |
| | 946470 | 1 | Vis a bride | L=35mm |
| 34 | 946752 | 2 | Vis a bride | L=35mm |
| 35 | 946778 | 1 | Bouchon capuchon | D=17,5mm |
| 36 | 191171 | 2 | Goupille, carter de volant moteur | |
| 37 | 1546221 | 1 | Bague etancheite | |
| 38 | 417588 | 1 | Duille guide, pompe d'injection | |
| 39 | 479979 | 1 | Bouchon, 1/8-NPTF | |
| 40 | 968145 | 1 | Bouchon, 3/8-NPTF | |
| 41 | 942021 | 1 | Raccord angulaire | |
| 42 | 949918 | 1 | Robinet vidange | (947893) |
| 43 | 848785 | 1 | Raccord, tuyau d'eau-turbo | |
| 44 | 968971 | 1 | Joint torique | |
| 45 | 946173 | 2 | Vis a bride | |
| 46 | 1542242 | 1 | Couvercle | |
| 47 | 1556430 | 6 | Gicleur, refroidissement de piston | |
| 48 | 955981 | 6 | · Joint torique | |
| 49 | 1556434 | 6 | Goujon | |
| 50 | 948645 | 6 | Contre-ecrou | |
| 51 | 943006 | 1 | Tampon | |
| 52 | 954356 | 1 | Ecrou de raccord | |
| 53 | 191936 | 1 | Tuyau-t, tuyau refoule-pomp.injec | |



18199

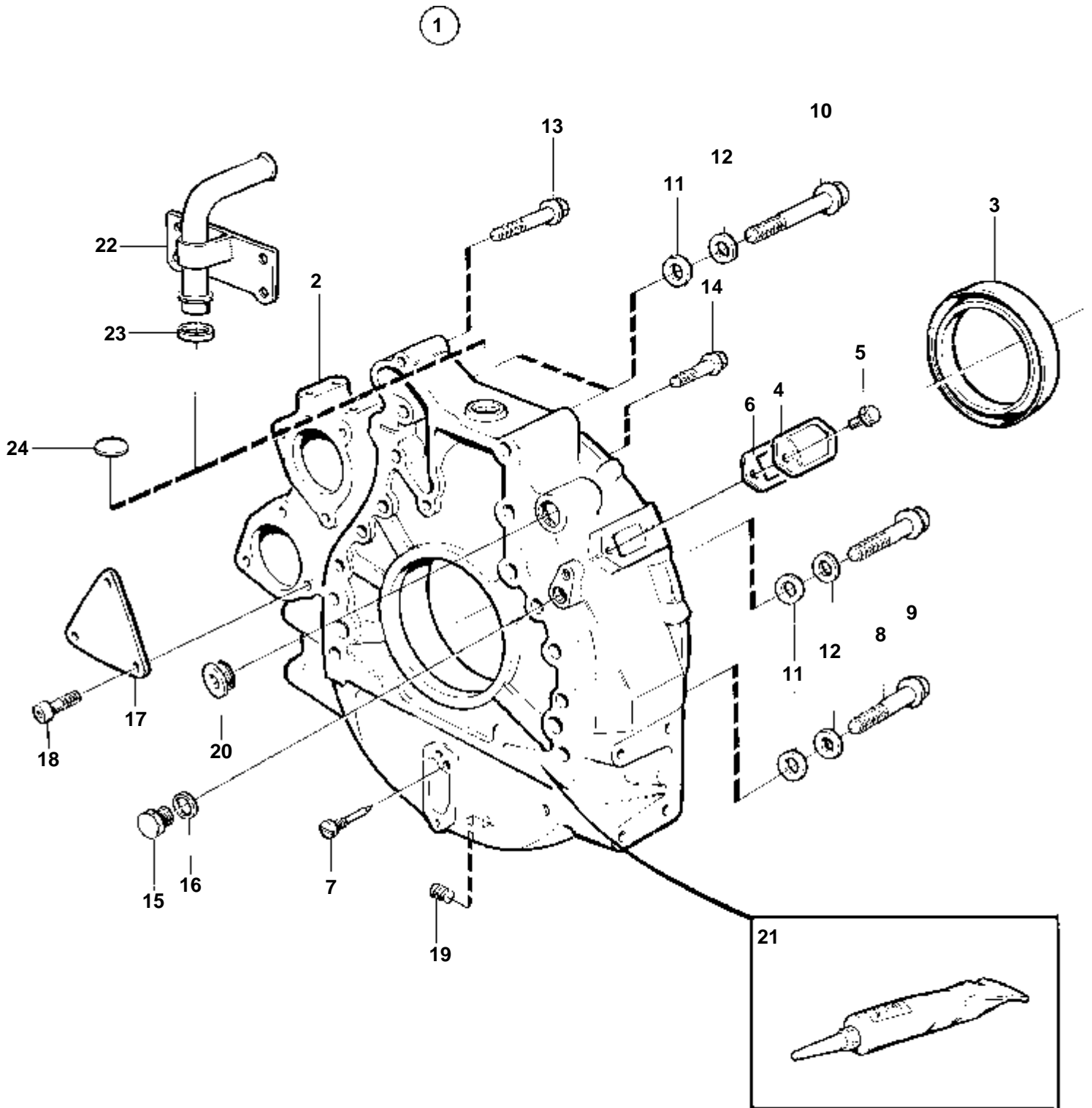
| RÉF | No Pièce | QTÉ | DÉSIGNATION | NOTES |
|-----|----------|-----|------------------------------------|----------|
| 1 | 1543000 | 1 | Bloc-cylindres | |
| 2 | | 1 | · Bloc-cylindres | |
| 3 | | 7 | · Chapea.palier vilebr | |
| 4 | 422426 | 8 | · Goupille | |
| 5 | 1543412 | 14 | · Vis a bride | |
| 6 | 1556514 | 1 | · Bague | |
| 7 | 1556515 | 6 | · Bague | |
| 8 | 1543491 | 1 | · Cavalier | |
| 9 | 965186 | 4 | · Vis a bride | L=50mm |
| 10 | 965189 | 1 | · Vis a bride | L=90mm |
| 11 | 965188 | 1 | · Vis | L=70mm |
| 12 | 952079 | 1 | · Bouchon | |
| 13 | 467367 | 4 | · Bouchon | |
| 14 | 469328 | 4 | · Joint | |
| 15 | 1543693 | 1 | · Duille guide | |
| 16 | | 1 | Ferrure de levageavant | |
| 17 | 965191 | 3 | Vis | |
| 18 | | 1 | Ferrure de levagearrière | |
| 19 | 968436 | 2 | Vis a bride | |
| 20 | 1543693 | 6 | Duille guide, culasse | |
| 21 | 1543787 | 8 | Douille entretoise | |
| 22 | 965192 | 28 | Vis a bride | |
| 23 | 1556797 | 5 | Tole renfort | |
| 24 | 1543589 | 4 | Tole renfort | |
| 24A | 1556670 | 1 | Chassis | |
| 25 | 955083 | 2 | Bouchon capuchon | D=14,5mm |
| 26 | 967853 | 1 | Bouchon capuchon | D=10,5mm |
| 27 | 1543593 | 1 | Couvercle | |
| 28 | 967949 | 8 | Vis | (965175) |
| 29 | 1161231 | X | Produit etancheite | 304ml |
| | 1161277 | X | Produit etancheite | 10g |
| 30 | 1543486 | 1 | Plaque recouvrement | |
| 31 | 1543488 | 1 | Plaque recouvrement | |
| 32 | 469606 | 7 | Bague etancheite | |
| 33 | 945444 | 18 | Vis a bride | L=25mm |
| | 946470 | 1 | Vis a bride | L=35mm |
| 34 | 946752 | 2 | Vis a bride | L=35mm |
| 35 | 946778 | 1 | Bouchon capuchon | D=17,5mm |
| 36 | 191171 | 2 | Goupille, carter de volant moteur | |
| 37 | 1546221 | 1 | Bague etancheite | |
| 38 | 417588 | 1 | Duille guide, pompe d'injection | |
| 39 | 479979 | 1 | Bouchon, 1/8-NPTF | |
| 40 | 968145 | 1 | Bouchon, 3/8-NPTF | |
| 41 | 942021 | 1 | Raccord angulaire | |
| 42 | 949918 | 1 | Robinet vidange | (947893) |
| 43 | 848785 | 1 | Raccord, tuyau d'eau-turbo | |
| 44 | 968971 | 1 | Joint torique | |
| 45 | 946173 | 2 | Vis a bride | |
| 46 | 1542242 | 1 | Couvercle | |
| 47 | 1556430 | 6 | Gicleur, refroidissement de piston | |
| 48 | 955981 | 6 | · Joint torique | |
| 49 | 1556434 | 6 | Goujon | |
| 50 | 948645 | 6 | Contre-ecrou | |
| 51 | 943006 | 1 | Tampon | |
| 52 | 954356 | 1 | Ecrou de raccord | |
| 53 | 191936 | 1 | Tuyau-t, tuyau refoule-pomp.injec | |

TAMD165P-A



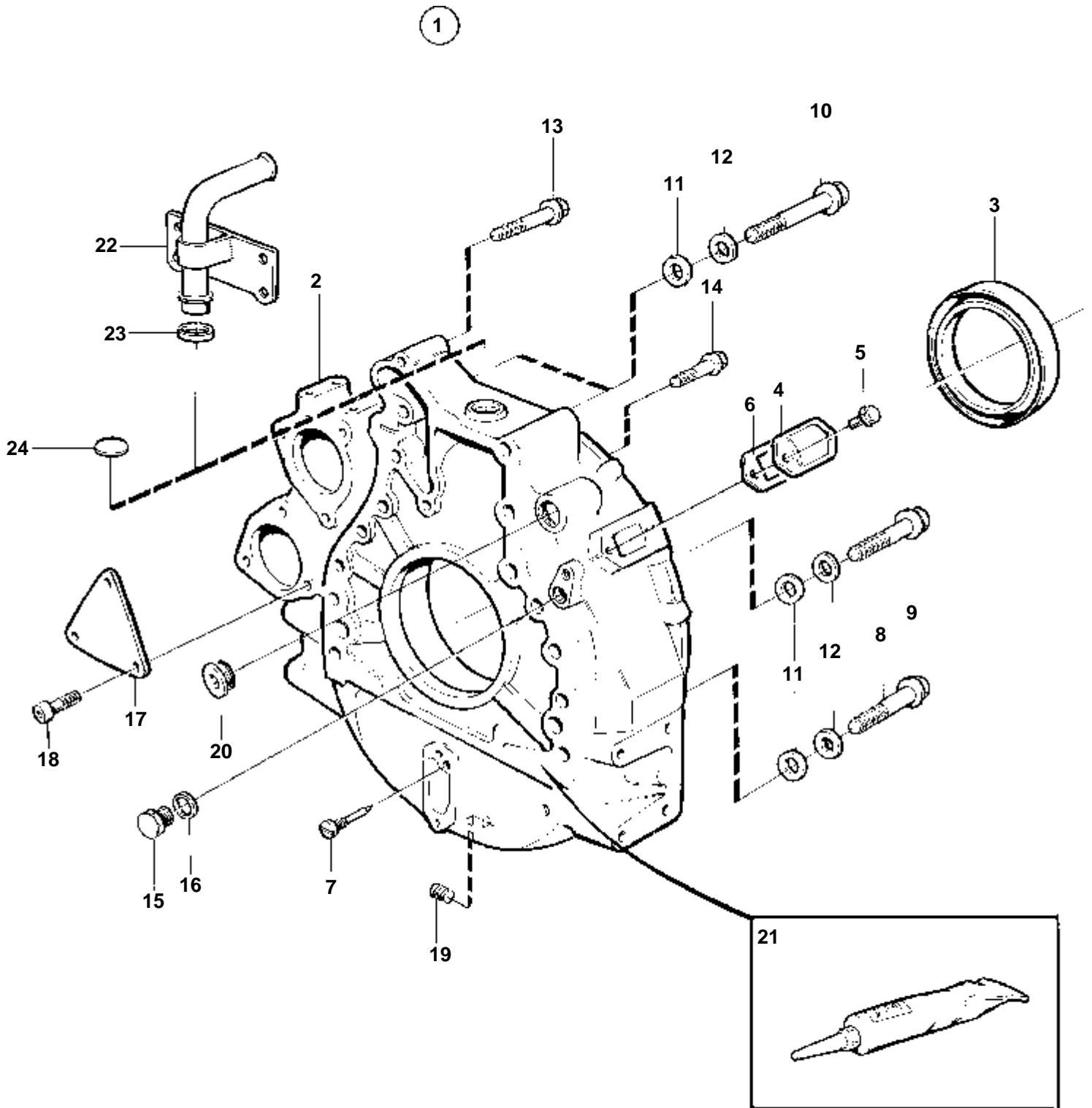
TAMD165P-A

| RÉF | No Pièce | QTÉ | DÉSIGNATION | Voir | NOTES |
|-----|----------|-----|--|------|---|
| 1 | 1556500 | 1 | Bloc-cylindres | | |
| 2 | | 1 | · Bloc-cylindres | | |
| 3 | | 7 | · Chapea.palier vilebr | | |
| 4 | 422426 | 8 | · Goupille | | |
| 5 | 1543412 | 14 | · Vis a bride | | |
| 6 | 1556514 | 1 | · Bague, avant | | |
| 7 | 1556515 | 6 | · Bague | | |
| 8 | | 1 | · Carter palier | | |
| 9 | 975102 | 4 | · Vis a bride | | L=60mm |
| | 975105 | 1 | · Vis a bride | | L=100mm |
| | 975107 | 1 | · Vis a bride | | L=120mm |
| 10 | 1556353 | 1 | · Bague, avant | | |
| 11 | 1556372 | 1 | · Bague, arrière | | |
| 12 | 952079 | 1 | · Bouchon | | |
| 13 | 467367 | 3 | · Bouchon | | |
| 14 | 1556907 | 3 | · Joint | | |
| 14A | 8193945 | 1 | · Bouchon | | |
| 14B | 469327 | 1 | · Joint | | |
| 15 | 1543693 | 1 | · Duille guide | | |
| 16 | | 1 | Ferrure de levageavant | | |
| 17 | 965191 | 3 | Vis | | |
| 18 | | 1 | Ferrure de levagearrière | | |
| 19 | 968436 | 2 | Vis a bride | | |
| 20 | 1543693 | 6 | Duille guide, culasse | | |
| 21 | 1543787 | 28 | Douille entretoise | | SN-XXXXXXXXXX/27110 |
| | 1543787 | 8 | Douille entretoise | | SNXXXXXXXXXX/27111- |
| 22 | 965192 | 28 | Vis a bride | | |
| 23 | 1556797 | 5 | Tole renfort | | (1543590) |
| 24 | 1543589 | 4 | Tole renfort | | |
| 24A | 1556670 | 1 | Chassis | SO | SNXXXXXXXXXX/27111- |
| 25 | 955083 | 2 | Bouchon capuchon | | D=14,5mm |
| 26 | 967853 | 1 | Bouchon capuchon | | D=10,5mm |
| 27 | 1543593 | 1 | Couvercle | | |
| 28 | 967949 | 8 | Vis | | (965175) |
| 29 | 1161231 | X | Produit etancheite | | 304ml |
| | 1161277 | X | Produit etancheite | | 10g |
| 30 | 1543486 | 1 | Plaque recouvrement | | |
| 31 | 1556289 | 1 | Plaque recouvrement, aération carter moteur | | |
| 32 | 469606 | 7 | Bague etancheite | | |
| 33 | 945444 | 18 | Vis a bride | | M8x25mm |
| | 946470 | 1 | Vis a bride | | M8x35mm |
| | | 2 | Visaération carter moteur | 5329 | |
| 34 | 946752 | 2 | Vis a bride | | M10x35mm |
| 35 | 946778 | 1 | Bouchon capuchon | | D=17,5mm |
| 36 | 191171 | 2 | Goupille, carter de volant moteur | | |
| 37 | 1546221 | 1 | Bague etancheite | | |
| 38 | 417588 | 1 | Duille guide, pompe d'injection | 5309 | |
| 39 | 968063 | 1 | Bouchon, M16 | | |
| 40 | 960631 | 1 | Bouchon, M16 | | |
| | 421528 | 1 | Raccord reducteur, equipement surveillance | | |
| 40A | 947622 | 1 | Joint | | |
| 41 | 1676622 | 1 | Raccord, vidange | | SN-XXXXXXXXXX/19769. Remplacé par 1 robinet de vidange 949918, 1 réducteur et 1 raccord coudé 3826916. |
| 41A | 948867 | 1 | Raccord | | SNXXXXXXXXXX/19770- |
| 41B | 977409 | 1 | Raccord angulaire | | SNXXXXXXXXXX/19770- |
| 41C | 974320 | 1 | Grue | | SNXXXXXXXXXX/19770- |
| 42 | 948885 | 1 | Joint | | |
| 43 | 848785 | 1 | Raccord, tuyau d'eau-turbo | | |
| 44 | 968971 | 1 | Joint torique | | |
| 45 | 946173 | 2 | Vis a bride | | |
| 46 | 1542242 | 1 | Couvercle, arbre à cames | | |
| 47 | 1556430 | 6 | Gicleur, refroidissement de piston | 5295 | |
| 48 | 955981 | 6 | · Joint torique | 5295 | |
| 49 | 1556434 | 6 | Goujon | 5295 | |
| 50 | 948645 | 6 | Contre-ecrou | 5295 | |
| 51 | 980236 | 1 | Joint torique | | |



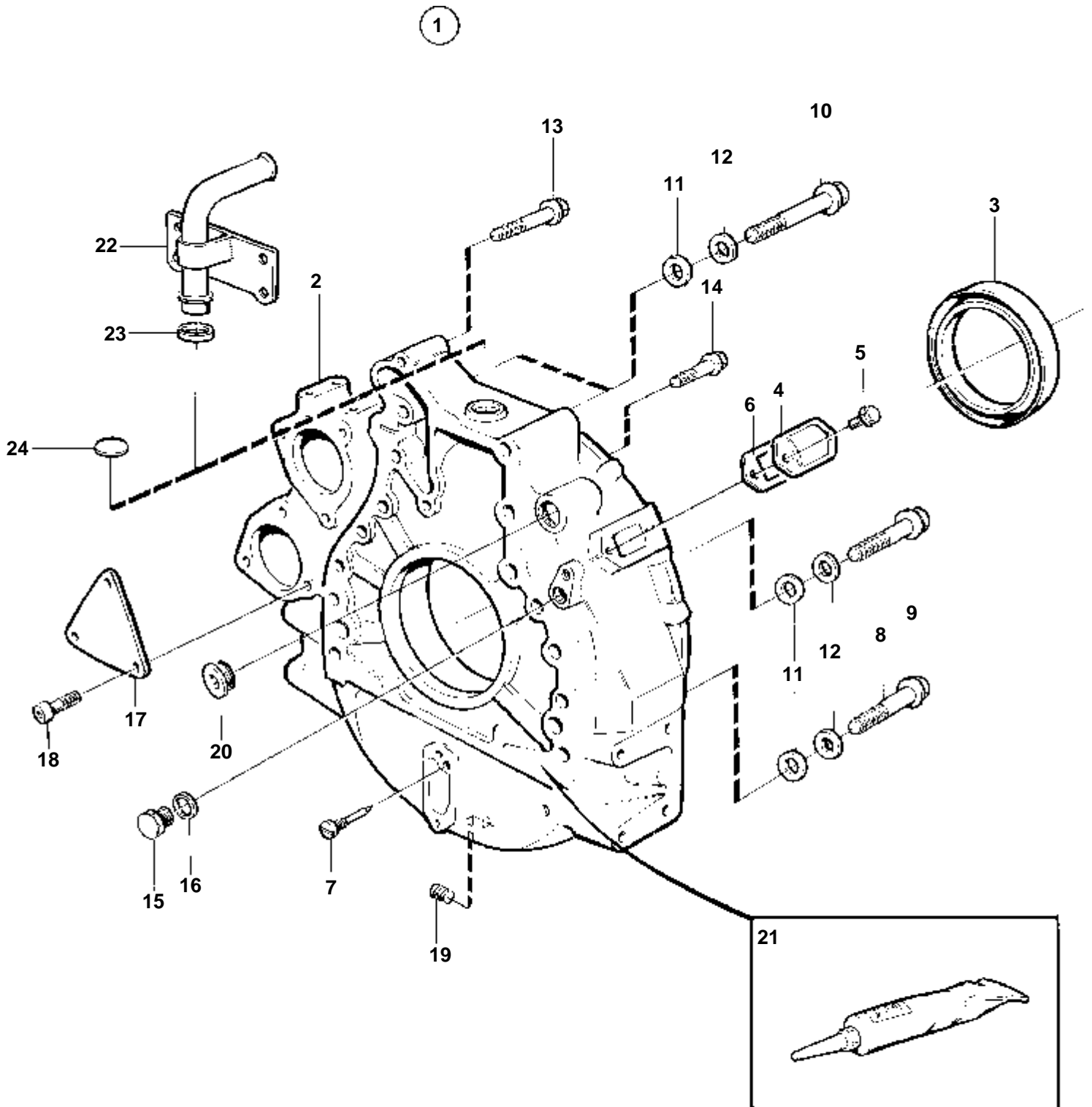
16392

| RÉF | No Pièce | QTÉ | DÉSIGNATION | NOTES |
|-----|----------|-----|--------------------------------|-----------|
| 1 | | 1 | Carter volant | |
| 2 | 11032061 | 1 | · Carter volant | |
| 3 | 1543896 | 1 | · Bague etancheite | |
| 4 | 4772168 | 2 | Couvercle | |
| | 4772169 | 1 | Couvercle, capteur d'impulsion | |
| 5 | 946934 | 4 | Vis a bride | |
| 6 | 4804167 | 2 | Joint | |
| 7 | 1543173 | 1 | Indicateur réglage | |
| 8 | 971005 | 2 | Vis | M14x80mm |
| 9 | 971003 | 10 | Vis | M14x70mm |
| 10 | 971008 | 2 | Vis | M14x110mm |
| 11 | 955899 | 14 | Rondelle | |
| 12 | 941911 | 14 | Rondelle e'lasttique | |
| 13 | 965181 | 1 | Vis | M8x70mm |
| 15 | 180761 | 1 | Bouchon | |
| 16 | 11996 | 1 | Joint | |
| 17 | 849135 | 1 | Couvercle | |
| 18 | 959253 | 3 | Vis a six pans creux | |
| 19 | 968145 | 1 | Bouchon | 3/8NPTF |
| 20 | 467367 | 1 | Bouchon | |
| 21 | 1161231 | X | Produit etancheite | 304ml |
| | 1161277 | X | Produit etancheite | 10g |
| 22 | 849466 | 1 | Reniflard | SO |
| 23 | 421158 | 1 | Bague etancheite | |



16392

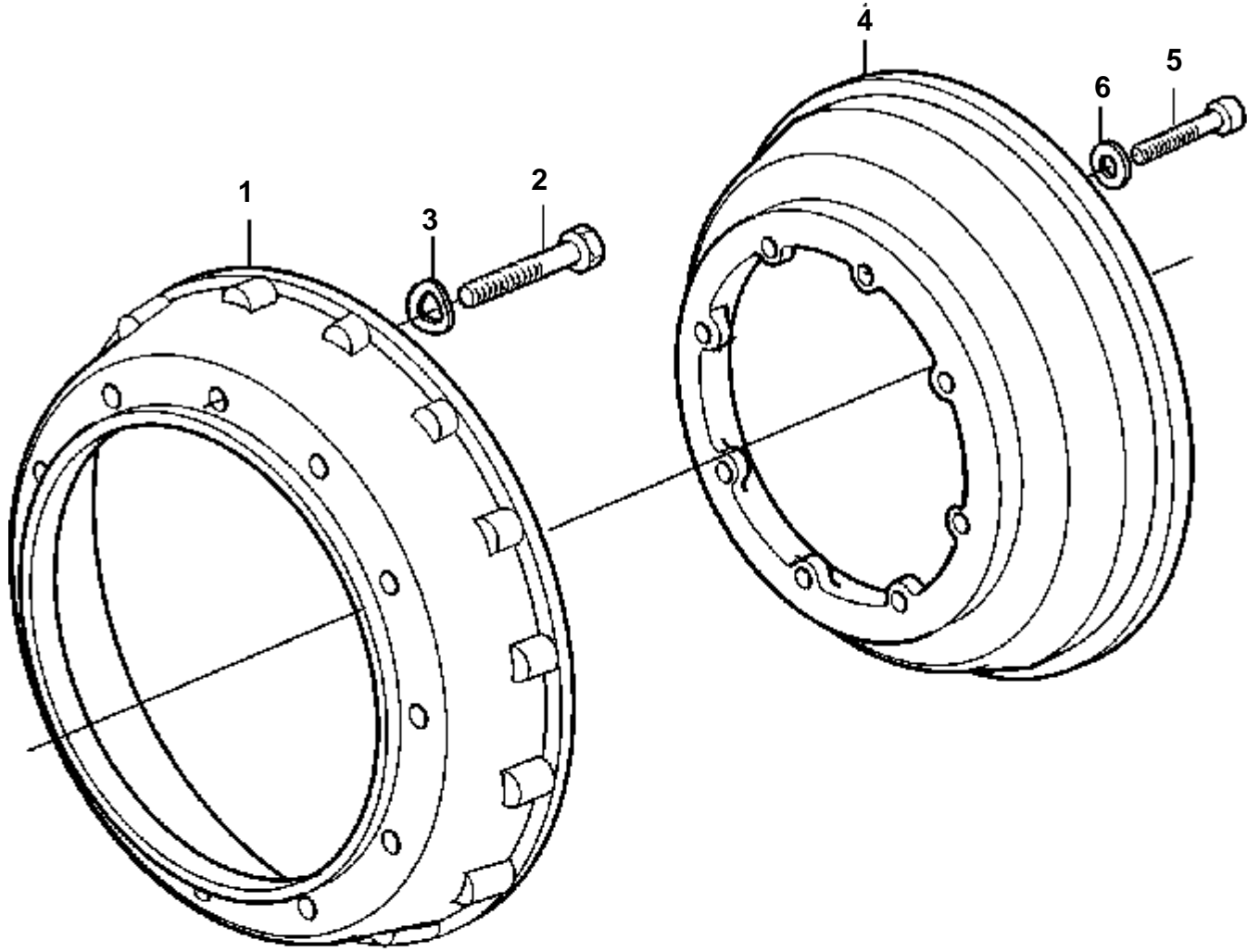
| RÉF | No Pièce | QTÉ | DÉSIGNATION | NOTES |
|-----|----------|-----|--------------------------------|-----------|
| 1 | | 1 | Carter volant | |
| 2 | 11032061 | 1 | · Carter volant | |
| 3 | 1543896 | 1 | · Bague etancheite | |
| 4 | 4772168 | 2 | Couvercle | |
| | 4772169 | 1 | Couvercle, capteur d'impulsion | |
| 5 | 946934 | 4 | Vis a bride | |
| 6 | 4804167 | 2 | Joint | |
| 7 | 1543173 | 1 | Indicateur réglage | |
| 8 | 971005 | 2 | Vis | M14x80mm |
| 9 | 971003 | 10 | Vis | M14x70mm |
| 10 | 971008 | 2 | Vis | M14x110mm |
| 11 | 955899 | 14 | Rondelle | |
| 12 | 941911 | 14 | Rondelle e'lasttique | |
| 13 | 965181 | 1 | Vis | M8x70mm |
| 14 | 947760 | 1 | Vis a bride | M8x40mm |
| 15 | 180761 | 1 | Bouchon | |
| 16 | 11996 | 1 | Joint | |
| 17 | 849135 | 1 | Couvercle | |
| 18 | 959253 | 3 | Vis a six pans creux | |
| 19 | 968145 | 1 | Bouchon | 3/8NPTF |
| 20 | 467367 | 1 | Bouchon | |
| 21 | 1161231 | X | Produit etancheite | 304ml |
| | 1161277 | X | Produit etancheite | 10g |
| 22 | 849466 | 1 | Reniflard | SO |
| 23 | 421158 | 1 | Bague etancheite | |



16392

| RÉF | No Pièce | QTÉ | DÉSIGNATION | NOTES |
|-----|----------|-----|--------------------------------|-----------|
| 1 | | 1 | Carter volant | |
| 2 | 11032061 | 1 | · Carter volant | |
| 3 | 1543896 | 1 | · Bague etancheite | |
| 4 | 4772168 | 2 | Couvercle | |
| | 4772169 | 1 | Couvercle, capteur d'impulsion | |
| 5 | 946934 | 4 | Vis a bride | |
| 6 | 4804167 | 2 | Joint | |
| 7 | 1543173 | 1 | Indicateur reglage | |
| 8 | 971005 | 2 | Vis | M14x80mm |
| 9 | 971003 | 10 | Vis | M14x70mm |
| 10 | 971008 | 2 | Vis | M14x110mm |
| 11 | 955899 | 14 | Rondelle | |
| 12 | 941911 | 14 | Rondelle e'lasttique | |
| 13 | 965181 | 1 | Vis | M8x70mm |
| 14 | 947760 | 1 | Vis a bride | M8x40mm |
| 15 | 180761 | 1 | Bouchon | |
| 16 | 11996 | 1 | Joint | |
| 17 | 849135 | 1 | Couvercle | |
| 18 | 959253 | 3 | Vis a six pans creux | |
| 19 | 968145 | 1 | Bouchon | 3/8NPTF |
| 20 | 467367 | 1 | Bouchon | |
| 21 | 1161231 | X | Produit etancheite | 304ml |
| | 1161277 | X | Produit etancheite | 10g |
| 24 | 955100 | 1 | Tampon | |

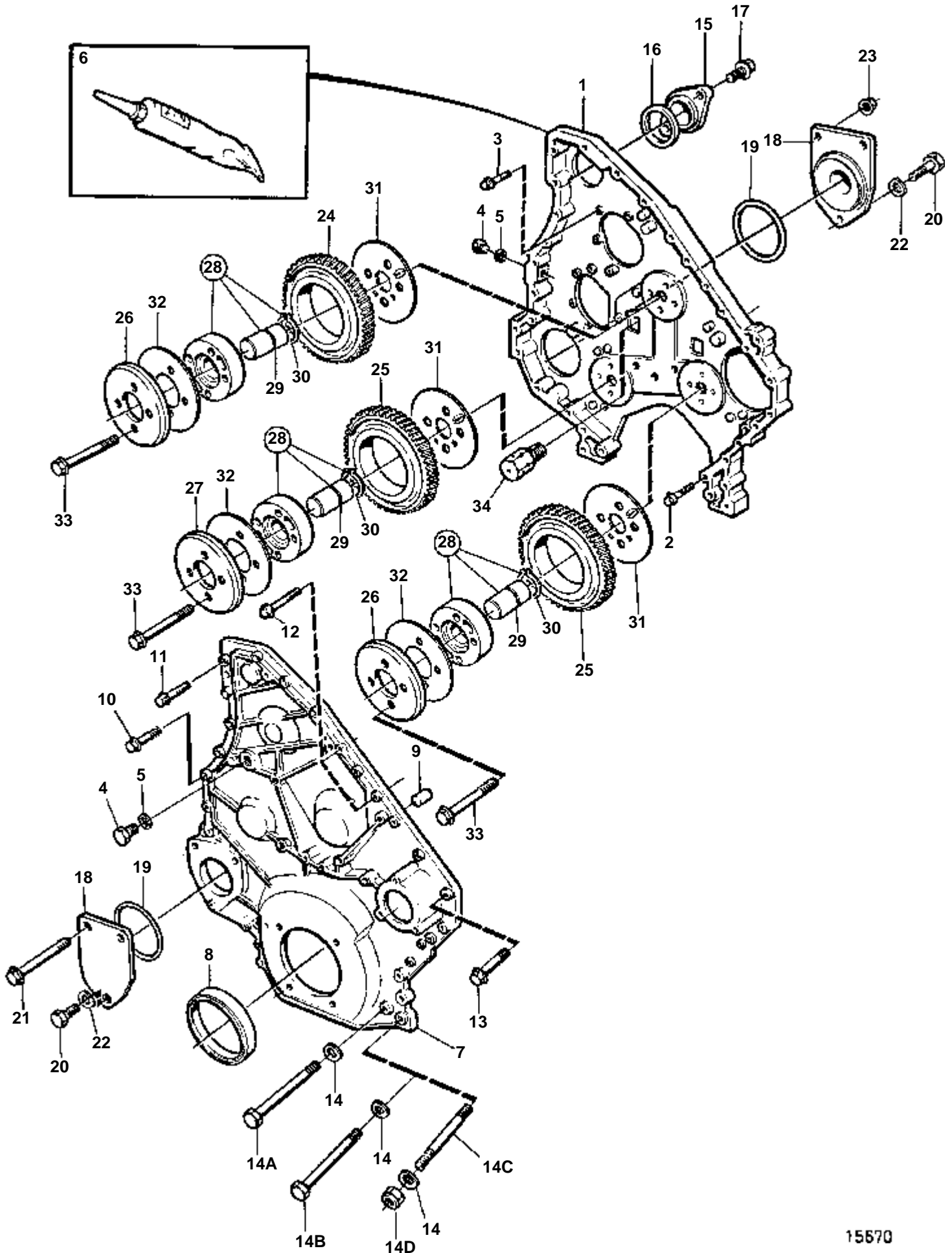
TAMD165C-A, TAMD165A-A



18236

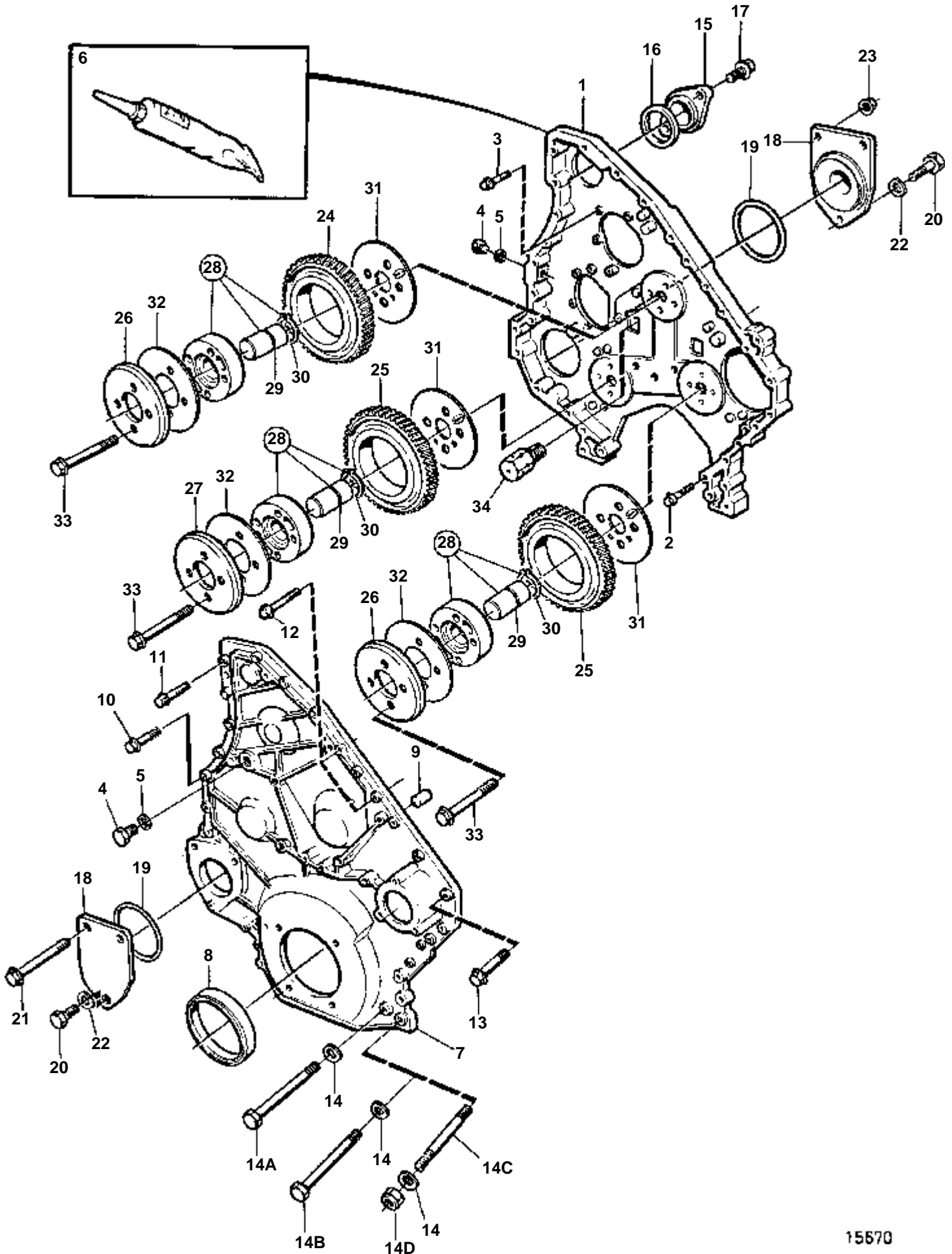
TAMD165C-A, TAMD165A-A

| RÉF | No Pièce | QTÉ | DÉSIGNATION | | NOTES |
|-----|----------|-----|--|----|-------------------|
| 1 | 3826138 | 1 | Raccord reducteur, carter de volant moteur | SO | De SAE 1 à SAE 0. |
| 2 | 940134 | 12 | Vis | | |
| 3 | 941909 | 12 | Rondelle e'lasttique | | |
| 4 | 3826137 | 1 | Raccord reducteur, volant moteur | | De SAE 1 à SAE 0. |
| 5 | 956621 | 8 | Vis a six pans creux | | |
| 6 | 968161 | 8 | Rondelle | | |



15670

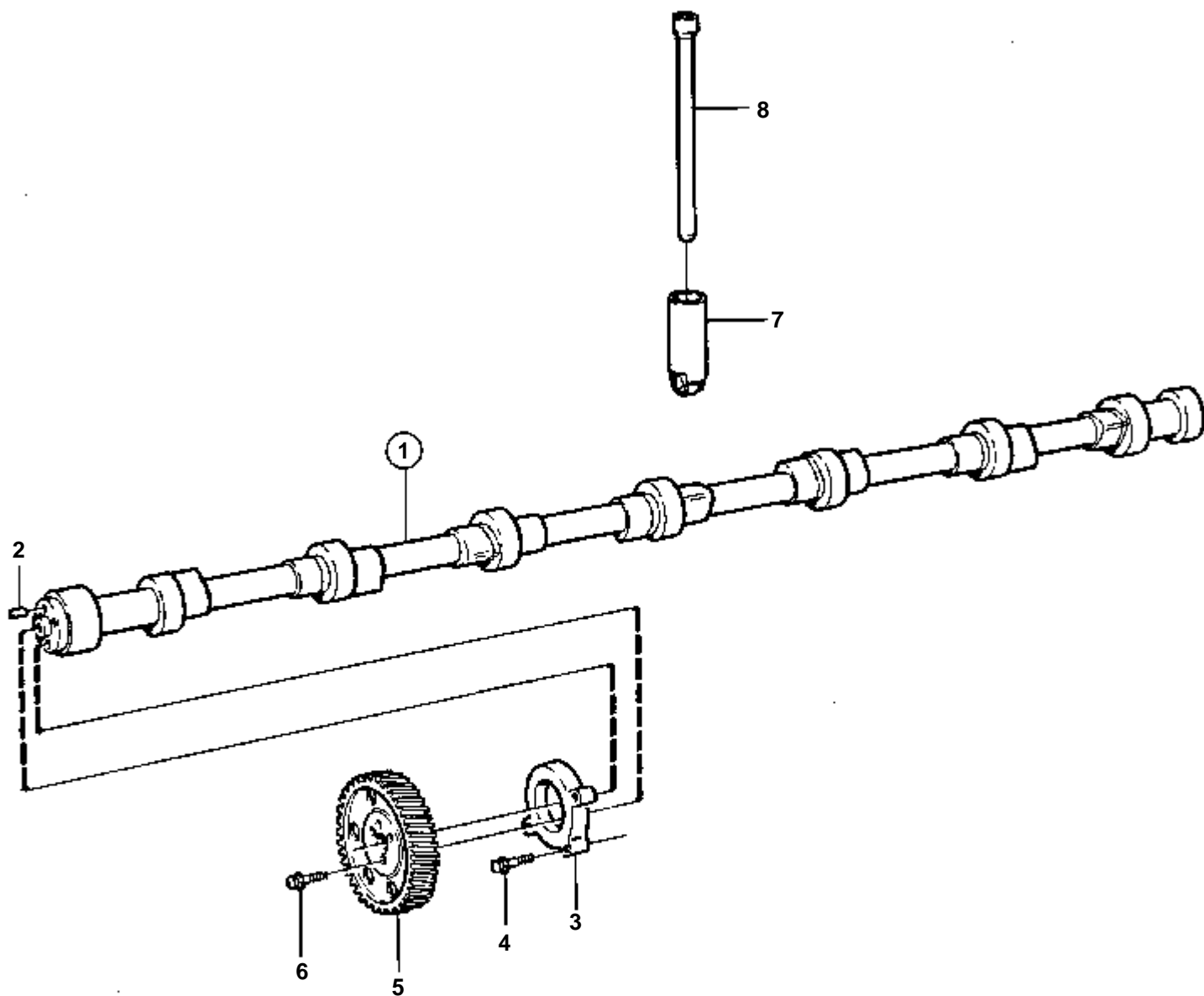
| RÉF | No Pièce | QTÉ | DÉSIGNATION | Voir | NOTES |
|-----|----------|-----|--------------------------------------|------|---|
| 1 | 1543510 | 1 | Carter distribution | | |
| 2 | 978267 | 1 | Vis | | |
| 3 | 978266 | 18 | Vis | | |
| 4 | 960632 | 2 | Bouchon | | |
| 5 | 947624 | 2 | Joint | | |
| 6 | 1161231 | X | Produit etancheite | | 304ml |
| | 1161277 | X | Produit etancheite | | 10g |
| 7 | 848784 | 1 | Couvercle distributi | | |
| 8 | 3825169 | 1 | Bague etancheite | | |
| 9 | 848843 | 1 | Duille guide | | |
| 10 | 946470 | 5 | Vis a bride | | M8x35mm |
| 11 | 947760 | 13 | Vis a bride | | M8x40mm |
| 12 | 965182 | 2 | Vis a bride | | M8x80mm |
| 13 | 947790 | 4 | Vis a bride | | M10x80mm |
| 14 | 941911 | 7 | Rondelle e'lastique | | |
| 14A | 971010 | 2 | Vis | | M14x130mm |
| 14B | 971012 | 5 | Vis | | M14x150mm. Lorsqu'un cache-courroie pour alternateur supplémentaire est utilisé, remplacer 1 vis par 1 goujon 968684 et 1 écrou 971073. |
| 14C | | 5 | Goujonsuspension moteur | 5293 | |
| 14D | | 5 | Ecroususpension moteur | 5293 | |
| 15 | 468093 | 1 | Couvercle, pompe hydraulique | | |
| 16 | 468094 | 1 | Bague etancheite | | |
| 17 | 946329 | 2 | Vis a bride | | |
| 18 | 420178 | 2 | Couvercle, pompe eau mer+prise force | | |
| 19 | 975610 | 2 | Joint torique | | |
| 20 | 970993 | 2 | Vis | | L=25mm |
| 21 | 966368 | 2 | Vis a bride | | L=110mm |
| 22 | 941911 | 2 | Rondelle e'lastique | | |
| 23 | 971097 | 2 | Ecrou | | |
| 24 | 1543897 | 1 | Pignon fou | | |
| 25 | 1543917 | 2 | Pignon fou | | |
| 26 | 1543901 | 2 | Flasque | | E=5,5mm |
| 27 | 1556593 | 1 | Flasque, pignon fou-pompe inj | | E=7mm, MARQUE JAUUNE |
| 28 | 1543799 | 3 | Axe fixe | | |
| 29 | 1543597 | 3 | · Goupille | | |
| 30 | 914459 | 3 | · Anneau verrouillage | | |
| 31 | 1543598 | 3 | Rondelle butee | | |
| 32 | 1543900 | 3 | Rondelle butee | | |
| 33 | 471513 | 12 | Vis | | |
| 34 | 862922 | 1 | Gicleur, bloc-cylindres | | |



15670

| RÉF | No Pièce | QTÉ | DÉSIGNATION | Voir | NOTES |
|-----|----------|-----|--------------------------------------|------|---|
| 1 | 3825331 | 1 | Carter distribution | | |
| 2 | 978267 | 1 | Vis | | |
| 3 | 978266 | 18 | Vis | | |
| 4 | 960632 | 2 | Bouchon | | |
| 5 | 947624 | 2 | Joint | | |
| 6 | 1161231 | X | Produit etancheite | | 304ml |
| | 1161277 | X | Produit etancheite | | 10g |
| 7 | 848784 | 1 | Couvercle distributi | | |
| 8 | 3825169 | 1 | Bague etancheite | | |
| 9 | 848843 | 1 | Duille guide | | |
| 10 | 946470 | 5 | Vis a bride | | M8x35mm |
| 11 | 947760 | 13 | Vis a bride | | M8x40mm |
| 12 | 965182 | 2 | Vis a bride | | M8x80mm |
| 13 | 947790 | 4 | Vis a bride | | M10x80mm |
| 14 | 941911 | 7 | Rondelle e'lasttique | | |
| 14A | 971010 | 2 | Vis | | M14x130mm |
| 14B | 971012 | 5 | Vis | | M14x150mm. Lorsqu'un cache-courroie pour alternateur supplémentaire est utilisé, remplacer 1 vis par 1 goujon 968684 et 1 écrou 971073. |
| 14C | | 5 | Goujonsuspension moteur | 5293 | |
| 14D | | 5 | Ecroususpension moteur | 5293 | |
| 15 | 468093 | 1 | Couvercle, pompe hydraulique | | |
| 16 | 468094 | 1 | Bague etancheite | | |
| 17 | 946329 | 2 | Vis a bride | | |
| 18 | 420178 | 2 | Couvercle, pompe eau mer+prise force | | |
| 19 | 975610 | 2 | Joint torique | | |
| 20 | 970993 | 2 | Vis | | L=25mm |
| 21 | 966368 | 2 | Vis a bride | | L=110mm |
| 22 | 941911 | 2 | Rondelle e'lasttique | | |
| 23 | 971097 | 2 | Ecrou | | |
| 24 | 1543897 | 1 | Pignon fou | | |
| 25 | 1543917 | 2 | Pignon fou | | |
| 26 | 1543901 | 2 | Flasque | | E=5,5mm |
| 27 | 1556593 | 1 | Flasque, pignon fou-pompe inj | | E=7mm, MARQUE JAUUNE |
| 28 | 1543799 | 3 | Axe fixe | | |
| 29 | 1543597 | 3 | · Goupille | | |
| 30 | 914459 | 3 | · Anneau verrouillage | | |
| 31 | 1543598 | 3 | Rondelle butee | | |
| 32 | 1543900 | 3 | Rondelle butee | | |
| 33 | 471513 | 12 | Vis | | |
| 34 | 3825384 | 1 | Gicleur, bloc-cylindres | | |

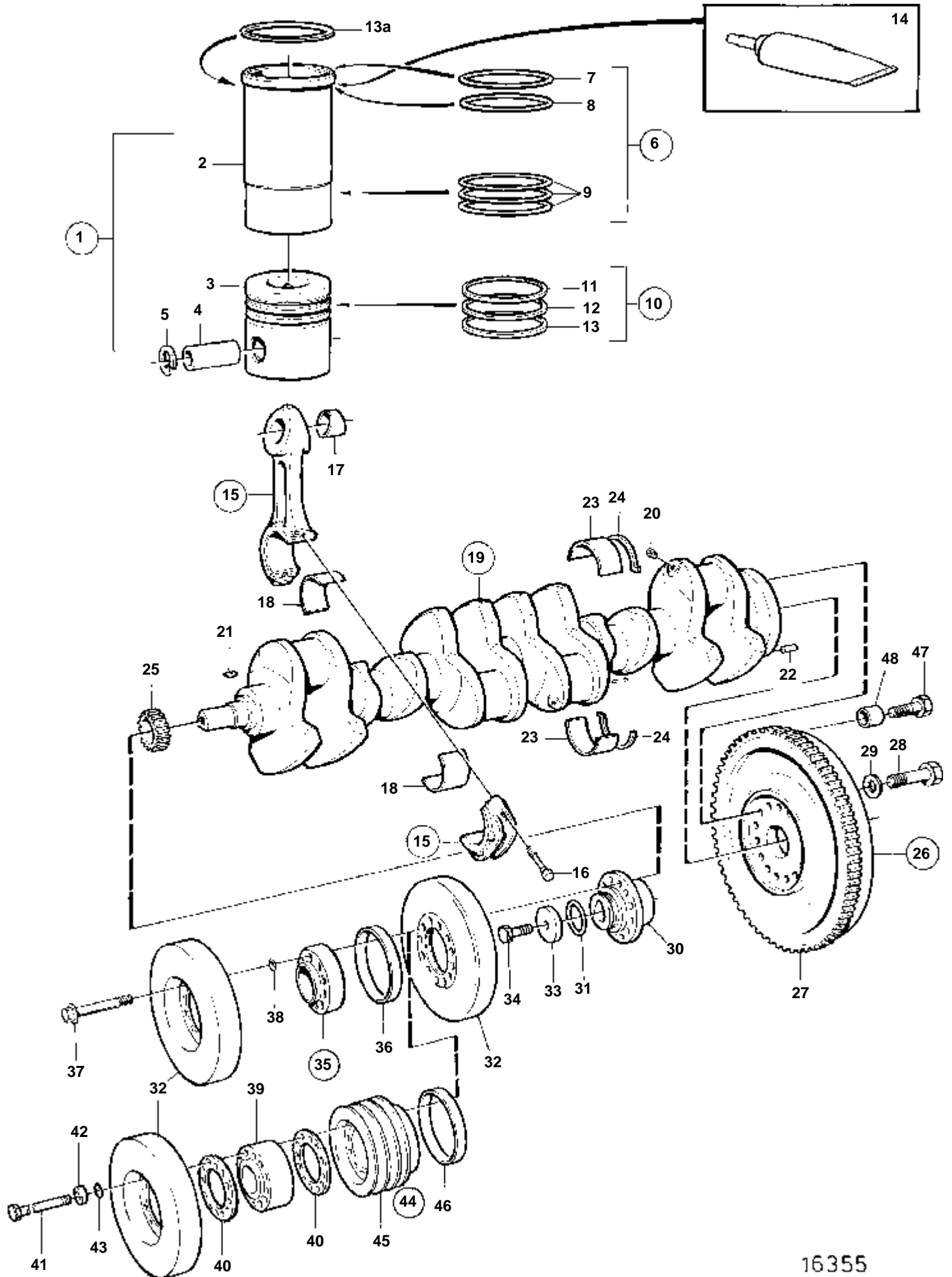
TAMD165C-A, TAMD165A-A, TAMD165P-A



15646

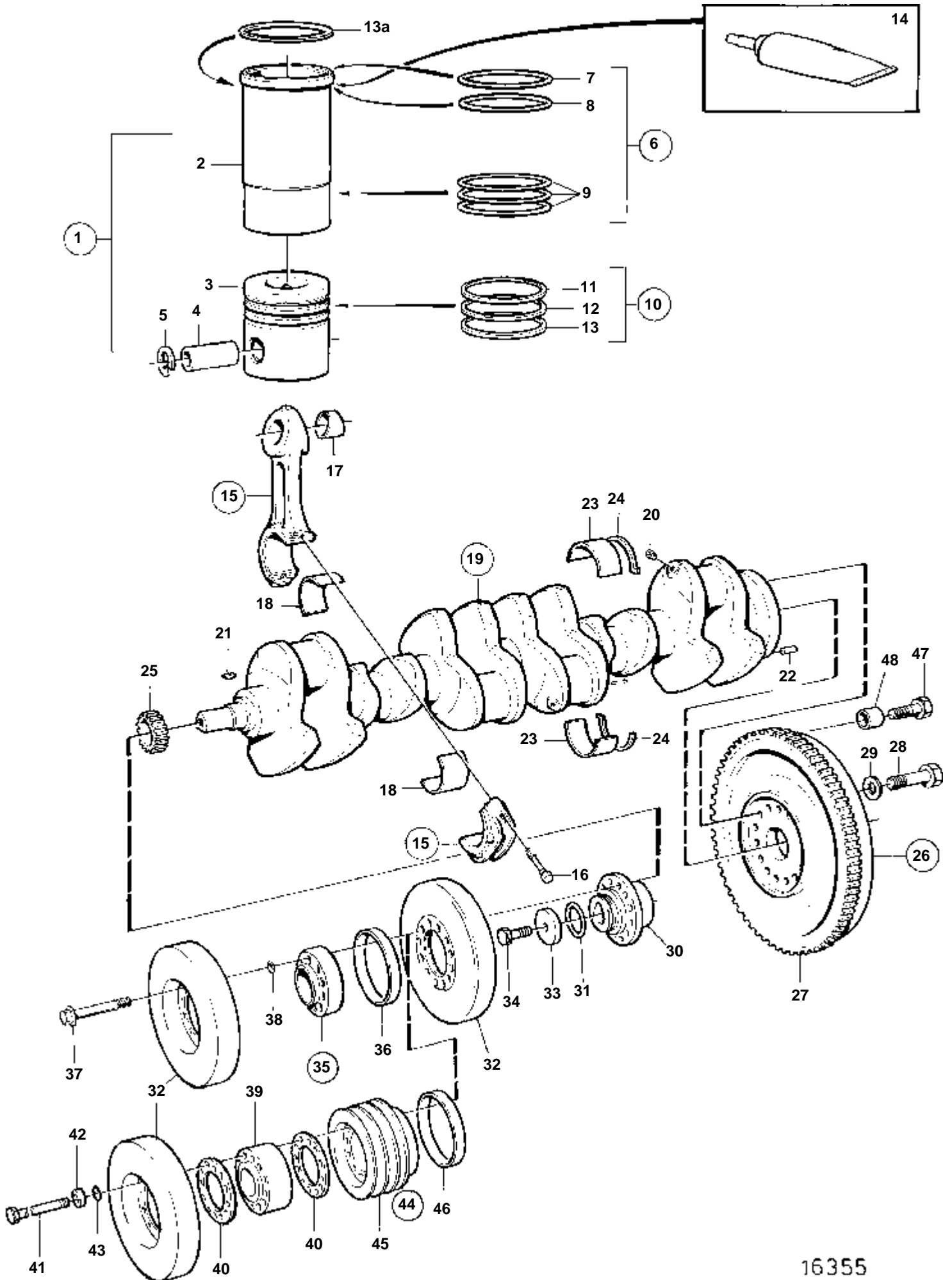
TAMD165C-A, TAMD165A-A, TAMD165P-A

| RÉF | No Pièce | QTÉ | DÉSIGNATION | NOTES |
|-----|----------|-----|------------------|-----------|
| 1 | 1543704 | 1 | Arbre cames | |
| 2 | 950588 | 1 | Goupille | |
| 3 | 1543839 | 1 | Palier | |
| 4 | 946671 | 3 | Vis a bride | |
| 5 | 1543899 | 1 | Pignon | |
| 6 | 965220 | 3 | Vis a bride | |
| 7 | 1556947 | 12 | Poussoir soupape | |
| 8 | 20381951 | 12 | Tige-poussoir | (1543048) |

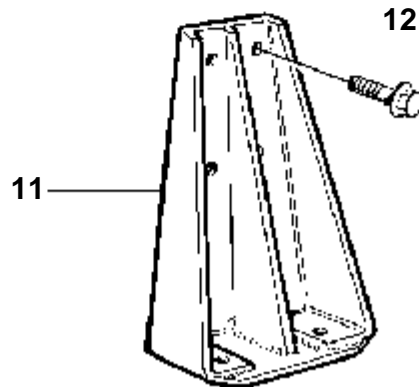
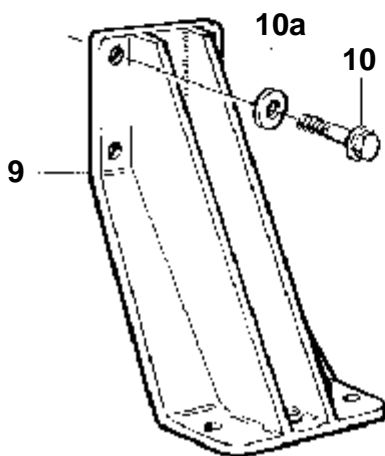
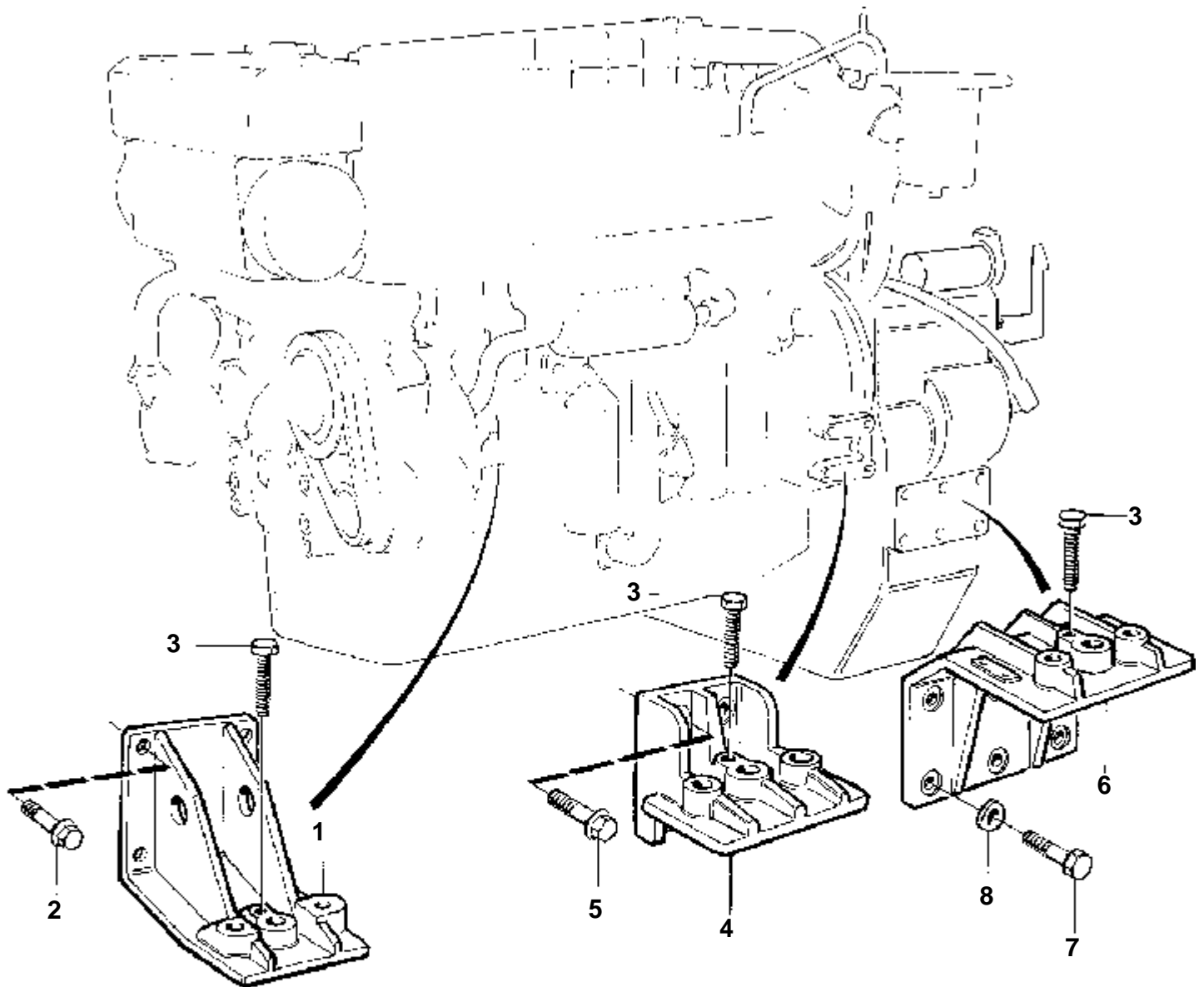


16355

| RÉF | No Pièce | QTÉ | DÉSIGNATION | NOTES |
|-----|----------|-----|---|--|
| 1 | 877354 | 6 | Jeu chemises cylindr | |
| 2 | | 6 | · Chemise cylindre | |
| 3 | | 6 | · Piston | |
| 4 | 1556939 | 6 | · Axe piston | (1556401) |
| 5 | 914532 | 12 | · Circlip | |
| 6 | 270935 | 6 | · Kit joints etancheit | |
| 7 | 1543507 | 6 | · · Bague etancheite | |
| 8 | | 6 | · · Bague etancheite | |
| 9 | | 12 | · · Bague etancheite | |
| | | 6 | · · Bague etancheite | |
| 10 | 877356 | 6 | · Jeu segments piston | |
| 11 | | 6 | · · Segment compression | |
| 12 | | 6 | · · Segment compression | |
| 13 | | 6 | · · Segment racleur | |
| 13A | 1548125 | X | Cale réglage | E=0,20mm. Cale de réglage pour ajuster le depassement de chemise. |
| | 1548126 | X | Cale réglage | E=0,30mm. Cale de réglage pour ajuster le depassement de chemise. |
| | 1548127 | X | Cale réglage | E=0,50mm. Cale de réglage pour ajuster le depassement de chemise. |
| 14 | 1161231 | X | Produit etancheite | 304ml |
| | 1161277 | X | Produit etancheite | 10g |
| 15 | 865964 | 6 | Bielle assemble | CLASSE |
| 16 | 1543035 | 12 | · Vis | |
| 17 | 1556321 | 6 | · Bague | |
| 18 | 270796 | 6 | Jeu coussinets biell | STD D |
| | 270797 | 6 | Jeu coussinets biell | REP.INF. 0,25mm |
| | 270798 | 6 | Jeu coussinets biell | REP.INF.=0,51mm |
| | 270799 | 6 | Jeu coussinets biell | REP.INF.=0,76mm |
| 19 | 863792 | 1 | Vilebrequin | CLASSE |
| 20 | 978130 | 6 | · Bouchon | |
| 21 | 422253 | 1 | · Clavette woodruff | |
| 22 | 950645 | 1 | · Goupille | |
| 23 | 270792 | 7 | Kit palier vilebrequ | STD D |
| | 270793 | 7 | Kit palier vilebrequ | 0,254mm REP. INF. |
| | 270794 | 7 | Kit palier vilebrequ | REP. INF.=0,51mm |
| | 270795 | 7 | Kit palier vilebrequ | REP. INF.=0,76mm |
| 24 | 270929 | 1 | Kit rondelles butee | STD D |
| | 270930 | 1 | Kit rondelles butee | REP.SUP.=0,10mm |
| | 270931 | 1 | Kit rondelles butee | REP. SUP.=0,20mm |
| | 270932 | 1 | Kit rondelles butee | REP. SUP.=0,30mm |
| 25 | 1543444 | 1 | Pignon | |
| 26 | 3825678 | 1 | Volant | |
| 27 | 8193939 | 1 | · Couronne | |
| 28 | 849912 | 14 | Vis | |
| 29 | 1543563 | 14 | Rondelle | |
| 30 | 848851 | 1 | Moyeu | |
| 31 | 945512 | 1 | Joint torique | |
| 32 | 1543834 | 2 | Amortisseur vibratio | |
| 33 | 422124 | 1 | Rondelle | |
| 34 | 862504 | 1 | Vis | |
| 35 | 3825949 | 1 | Entretoise | L=41mm |
| 36 | 3829683 | 1 | · Bague usure, étanchéité de vilebrequi | |
| 37 | 947790 | 12 | Vis a bride | L=80mm |
| 38 | 925054 | 12 | Joint torique | DIAMÈTRE EXTERIEUR=14,1mm |
| 39 | 3825885 | 1 | Moyeu | L=66,5mm |
| 40 | 3825886 | 2 | Joint | |
| 41 | 973253 | 12 | Vis | L=180mm |
| 42 | 4956010 | 12 | Rondelle | |
| 43 | 955974 | 12 | Joint torique | DIAMÈTRE EXTERIEUR=15,1mm |
| 44 | 3825893 | 1 | Poulie courroie trap | 3-PAS, D=190mm |
| | 863288 | 1 | Poulie | 3-PAS, D=208mm. Remplacé par 1 poulie 863272 et 1 bague d'usure 3829683. |
| 45 | | 1 | · Poulie courroie trap | 3-PAS, D=190mm |
| | 863272 | 1 | · Poulie | 3-PAS, D=208mm |
| 46 | 3829683 | 1 | · Bague usure, étanchéité de vilebrequi | |
| 47 | 955565 | 8 | Vis, connexion générateur | |
| 48 | 969300 | 8 | Douille, connexion générateur | |

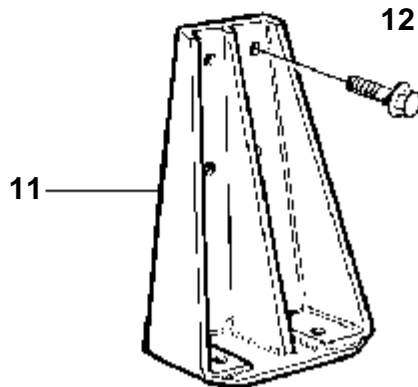
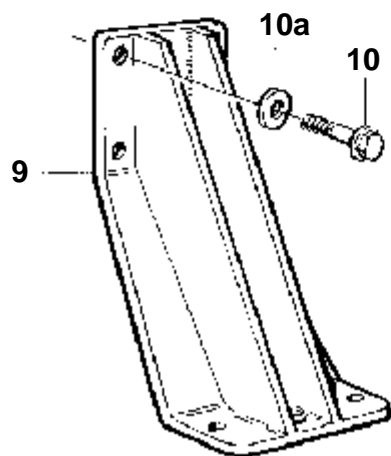
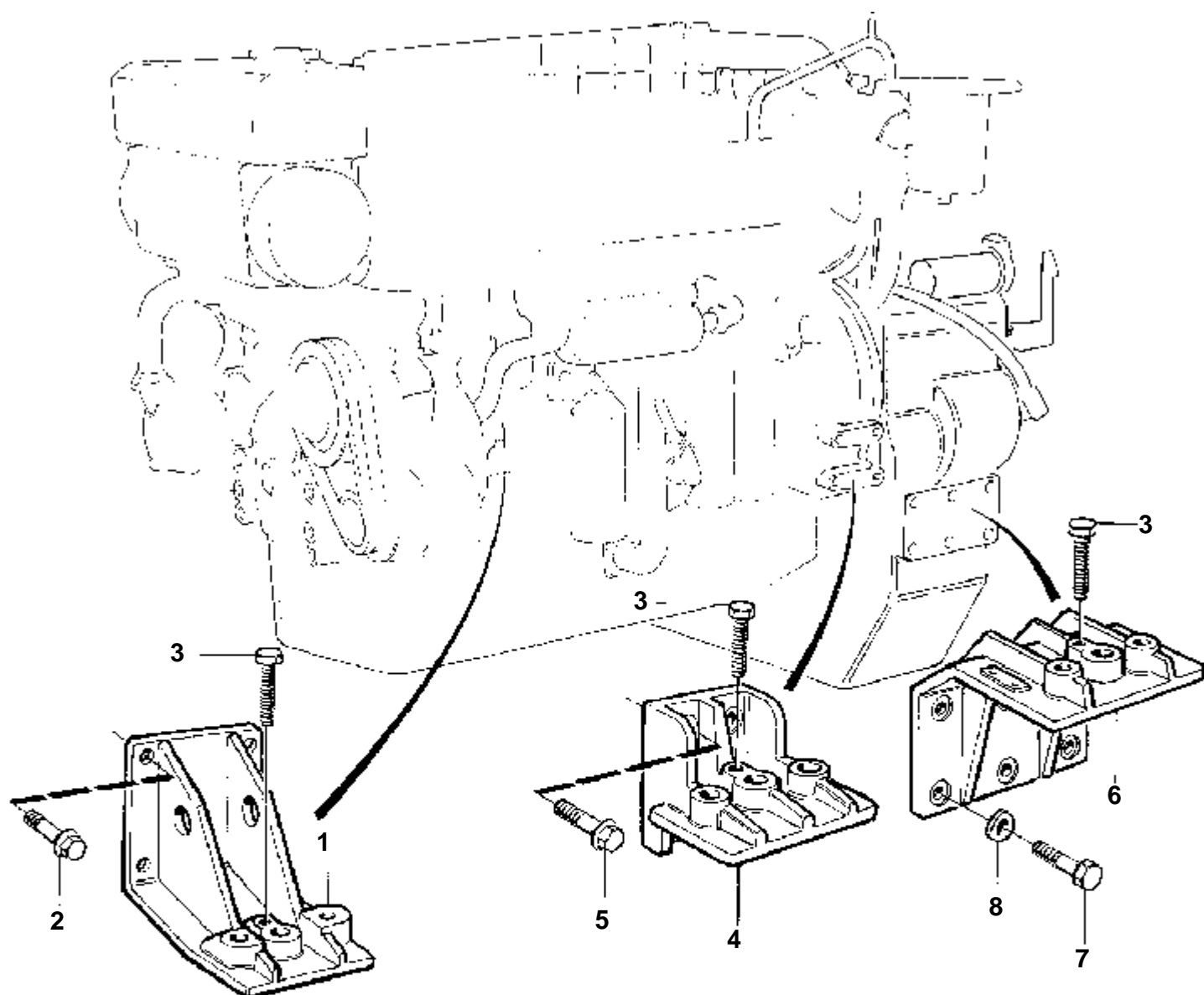


16355

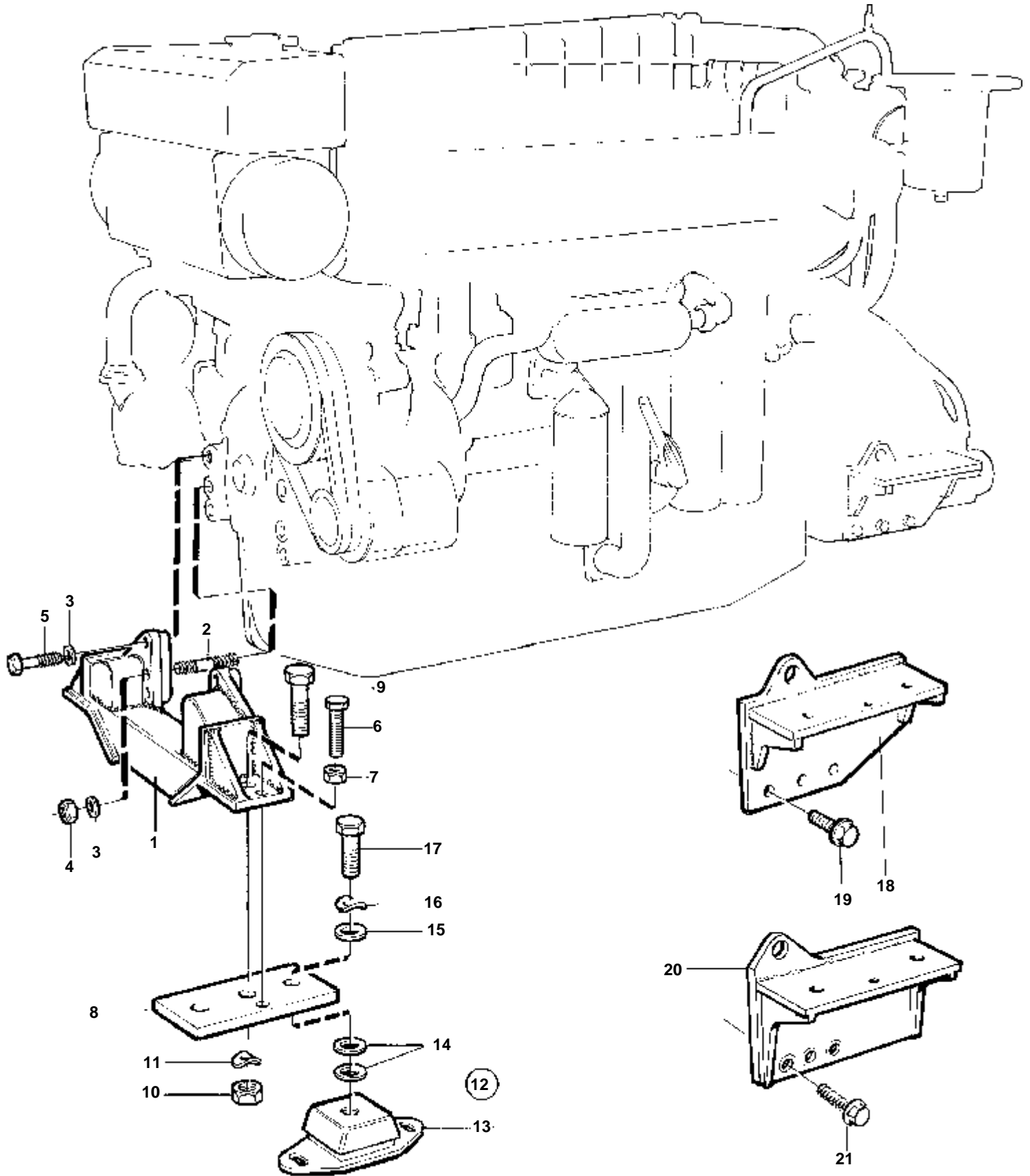


16376

| RÉF | No Pièce | QTÉ | DÉSIGNATION | NOTES |
|-----|----------|-----|----------------------|--------|
| 1 | 849267 | 2 | Console moteur | |
| 2 | 968435 | 8 | Vis a bride | |
| 3 | 977987 | X | Vis de réglage | |
| 4 | 849250 | 2 | Console moteur | SO |
| 5 | 968435 | 4 | Vis a bride | L=40mm |
| | 968437 | 4 | Vis a bride | L=80mm |
| 6 | 849268 | 2 | Console | |
| 7 | 955603 | 12 | Vis | |
| 8 | 941913 | 12 | Rondelle e'lasttique | |

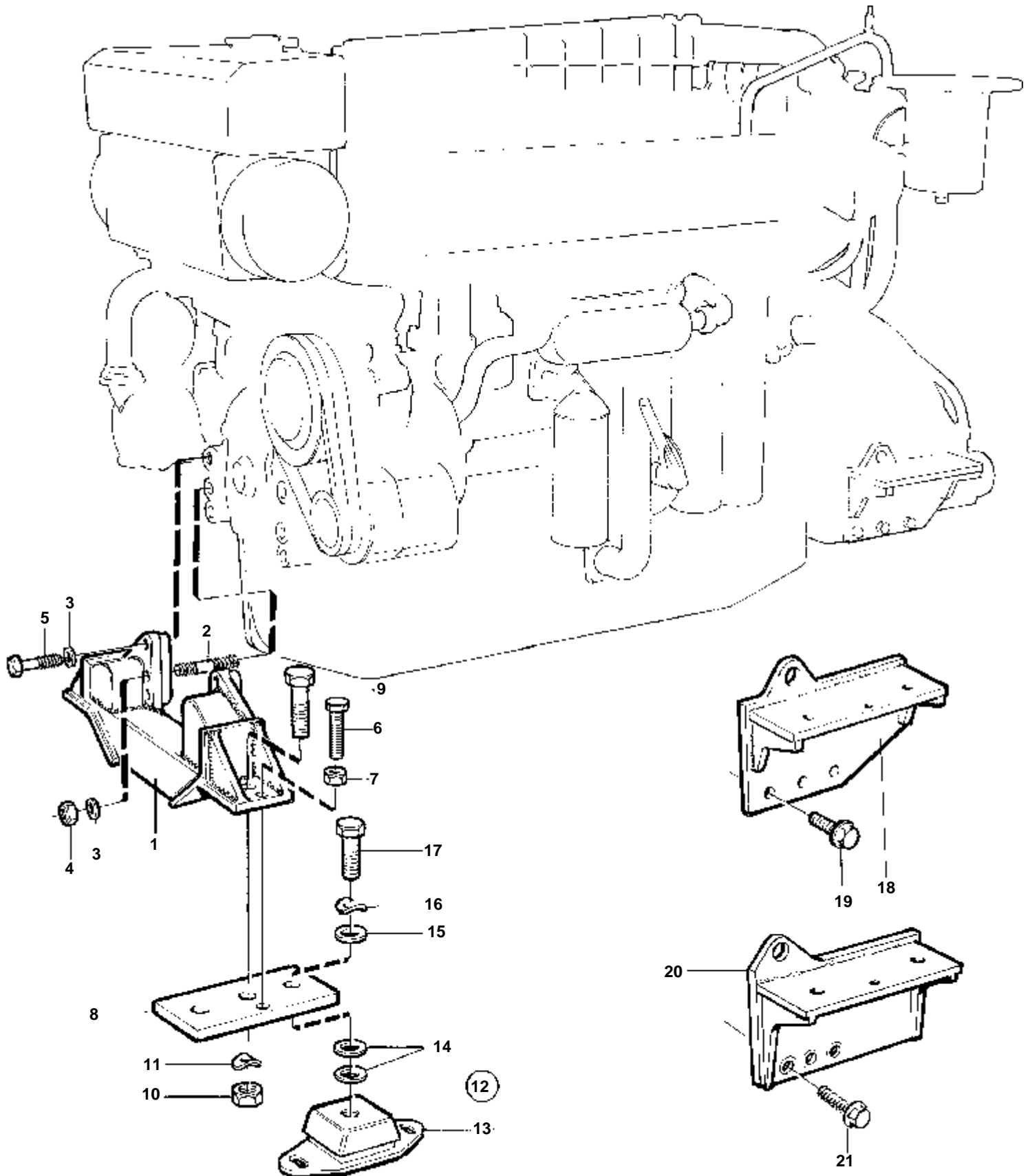


16376



16351

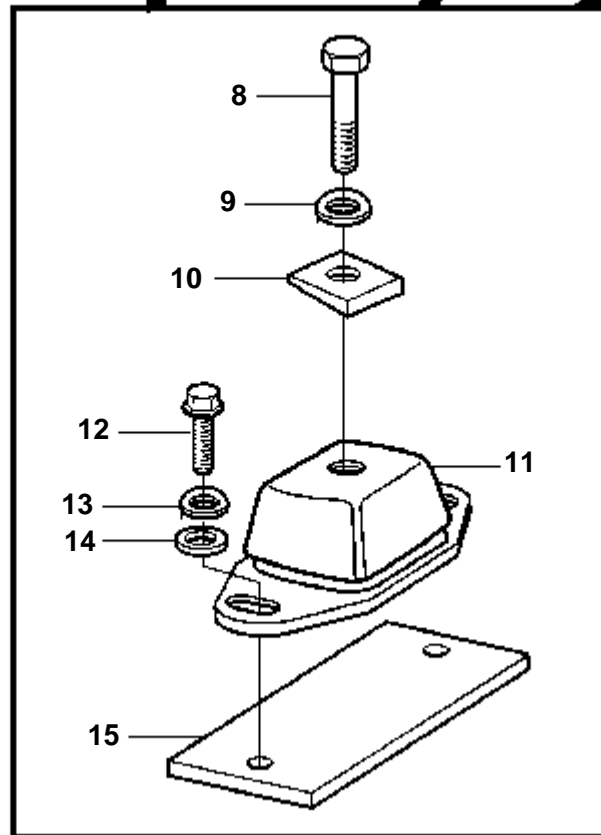
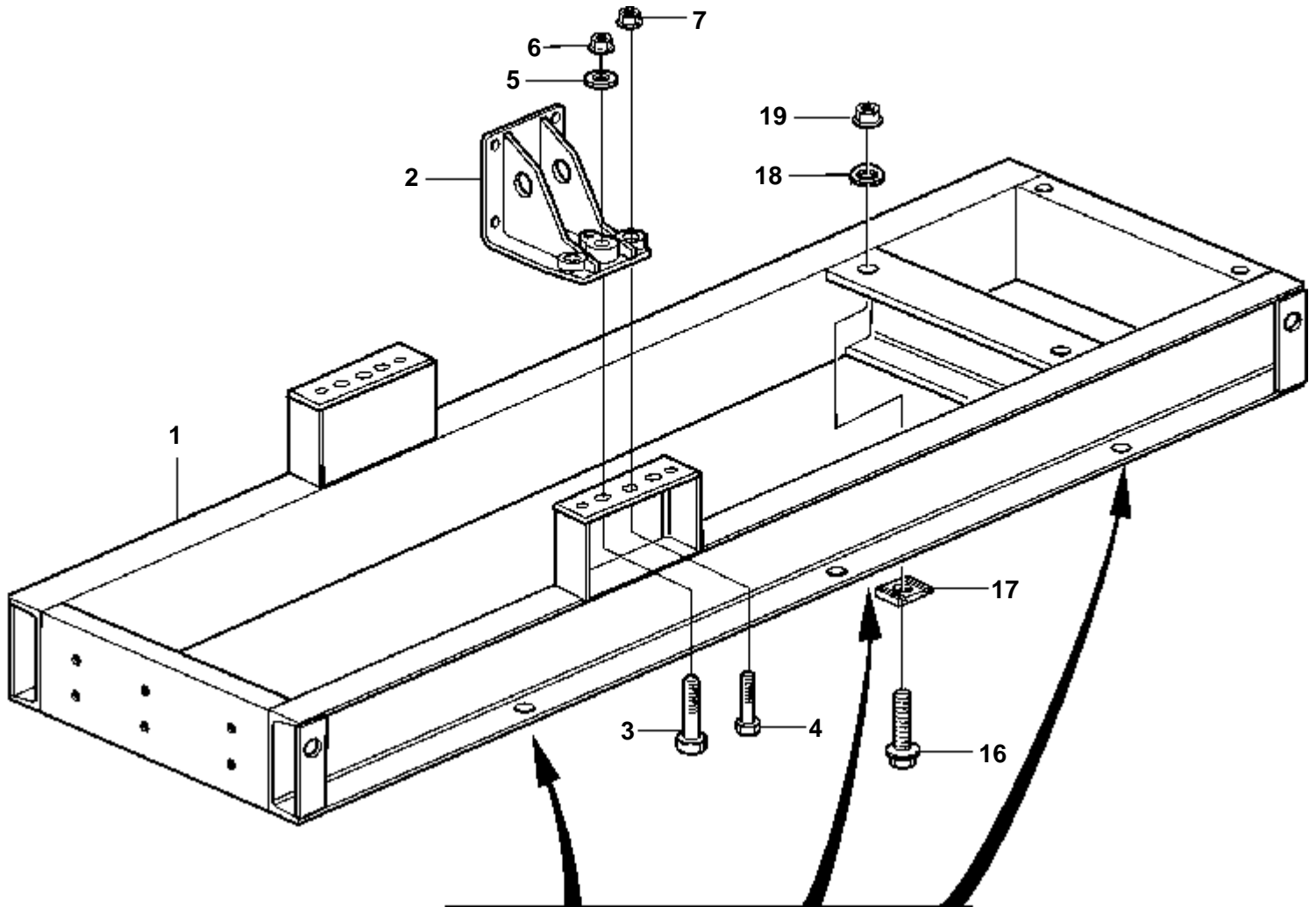
| RÉF | No Pièce | QTÉ | DÉSIGNATION | NOTES |
|-----|----------|-----|------------------------------------|---------|
| 1 | 866935 | 1 | Console moteur | SO |
| 2 | 973202 | 5 | Goujon | |
| 3 | 941911 | 6 | Rondelle e'lasttique | |
| 4 | 961994 | 5 | Ecrou | |
| 5 | 971006 | 1 | Vis | |
| 6 | 977987 | X | Vis de réglage | |
| 7 | 971072 | 2 | Ecrou | |
| 8 | 3825215 | 2 | Console | |
| 9 | 963357 | 2 | Vis | |
| 10 | 955787 | 2 | Ecrou | |
| 11 | 941916 | 4 | Rondelle elastique | |
| 12 | | 1 | Coussin caoutchouckit | |
| 13 | 3828247 | 8 | · Coussin caoutchouc | |
| 14 | 849953 | 16 | · Cale | E=0,5mm |
| | 849954 | 16 | · Cale | E=1,0mm |
| | 849955 | 16 | · Cale | E=3,0mm |
| 15 | 863273 | 8 | · Rondelle | |
| 16 | 941914 | 8 | · Rondelle e'lasttique | |
| 17 | 955390 | 8 | · Vis | |
| 18 | 3825061 | 1 | Console | SO BB |
| | 3825062 | 1 | Console, refroid huile-invers marc | SO TB |
| 19 | 968436 | 12 | Vis a bride | |



16351

| RÉF | No Pièce | QTÉ | DÉSIGNATION | NOTES |
|-----|----------|-----|------------------------------------|---------|
| 1 | 866935 | 1 | Console moteur | SO |
| 2 | 973202 | 5 | Goujon | |
| 3 | 941911 | 6 | Rondelle e'lasttique | |
| 4 | 961994 | 5 | Ecrou | |
| 5 | 971006 | 1 | Vis | |
| 6 | 977987 | X | Vis de réglage | |
| 7 | 971072 | 2 | Ecrou | |
| 8 | 3825215 | 2 | Console | |
| 9 | 963357 | 2 | Vis | |
| 10 | 955787 | 2 | Ecrou | |
| 11 | 941916 | 4 | Rondelle elastique | |
| 12 | | 1 | Coussin caoutchouckit | |
| 13 | 3828247 | 8 | · Coussin caoutchouc | |
| 14 | 849953 | 16 | · Cale | E=0,5mm |
| | 849954 | 16 | · Cale | E=1,0mm |
| | 849955 | 16 | · Cale | E=3,0mm |
| 15 | 863273 | 8 | · Rondelle | |
| 16 | 941914 | 8 | · Rondelle e'lasttique | |
| 17 | 955390 | 8 | · Vis | |
| 20 | 3825465 | 1 | Console | BB |
| | 3825466 | 1 | Console, refroid huile-invers marc | TB |
| 21 | 968435 | 12 | Vis a bride | |

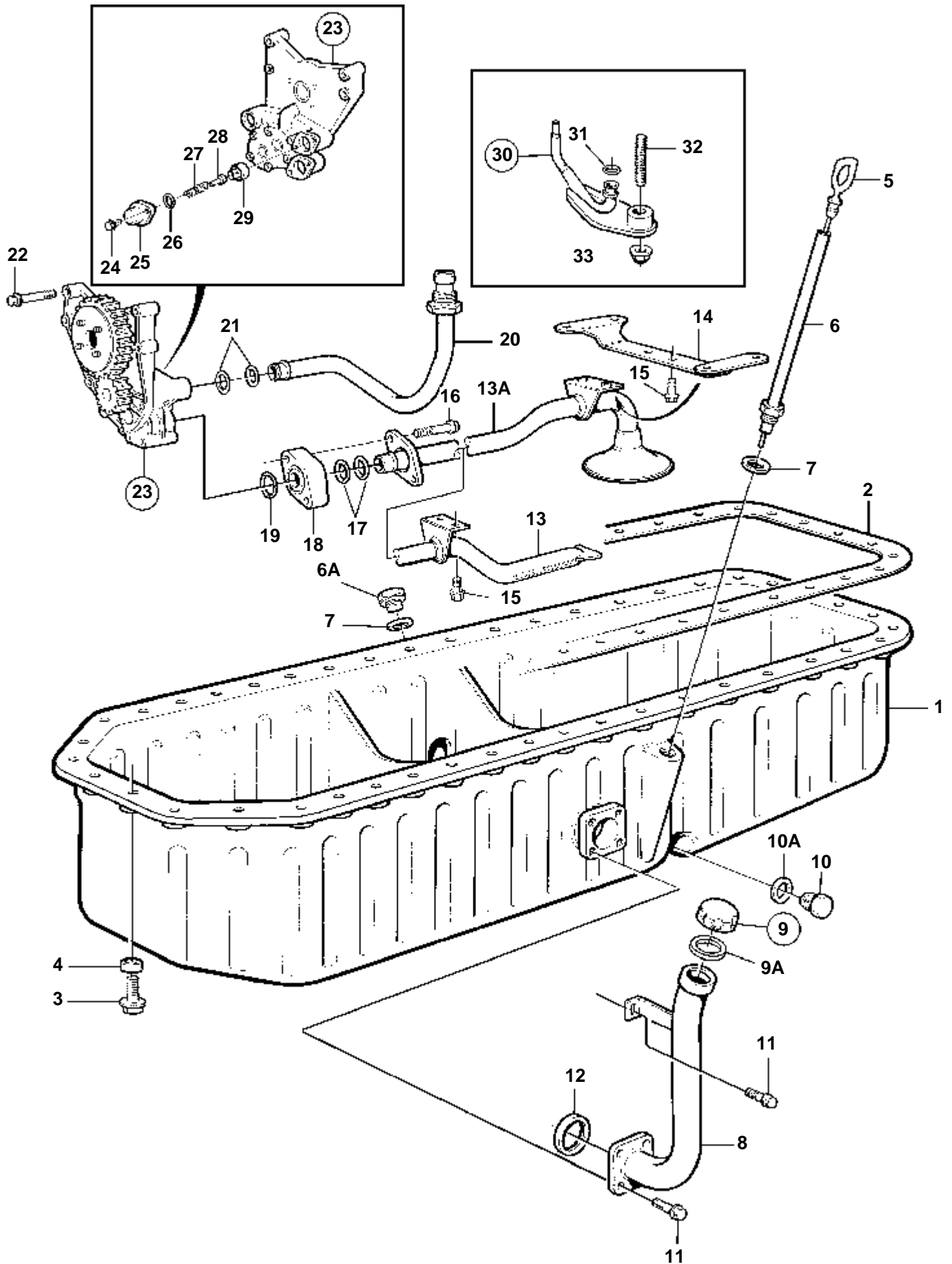
TAMD165A-A



18241

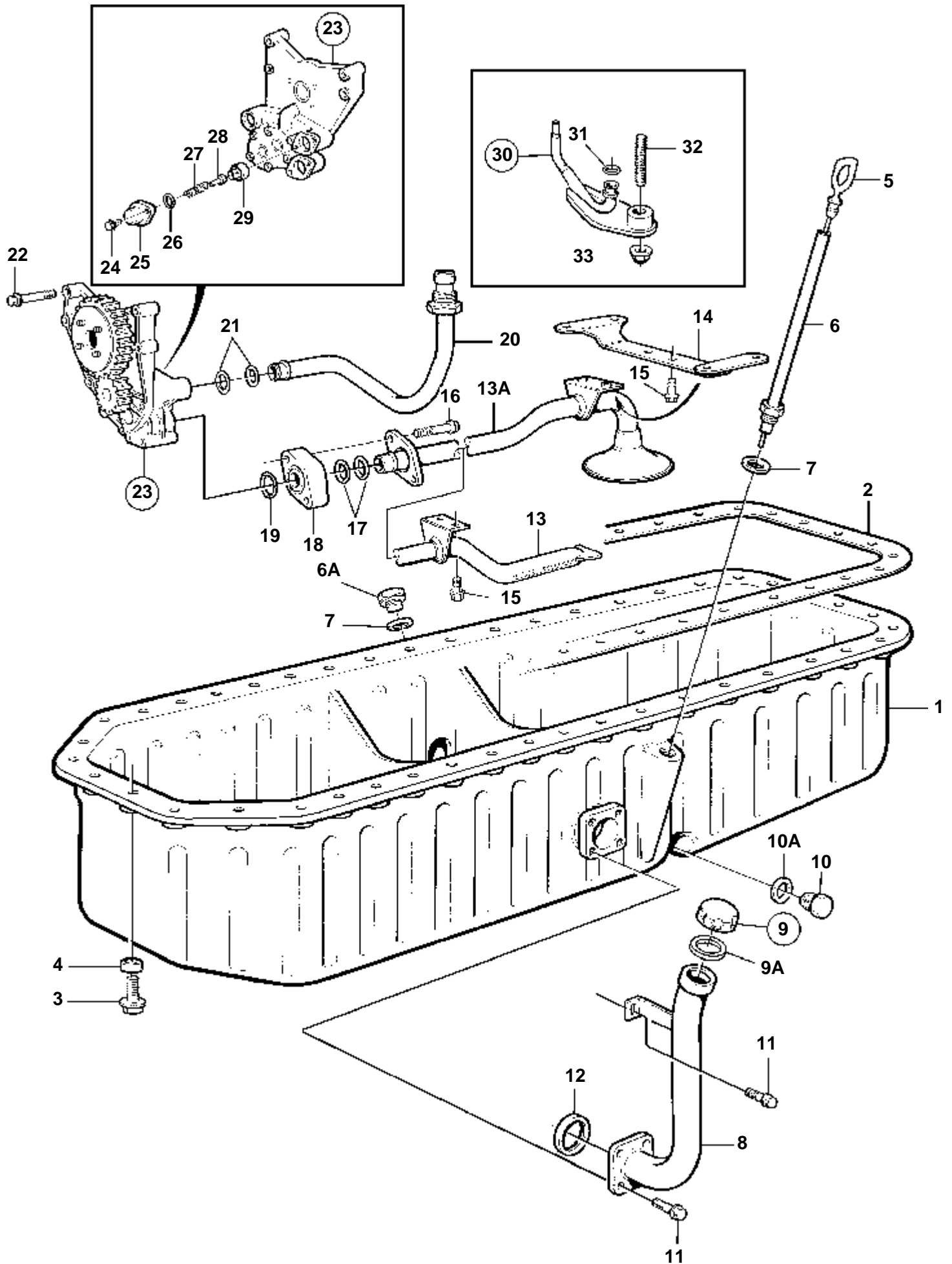
TAMD165A-A

| RÉF | No Pièce | QTÉ | DÉSIGNATION | Voir | NOTES |
|-----|----------|-----|----------------------|------|----------|
| 1 | | 1 | Cadre suspens.moteur | | |
| 2 | | 2 | Console moteur | 5292 | |
| 3 | | 2 | Vis a tete hexagonal | | |
| 4 | 968298 | 4 | Vis a bride | | |
| 5 | | 4 | Rondelle | | |
| 6 | 963096 | 2 | Contre-ecrou | | |
| 7 | 946673 | 4 | Contre-ecrou bride | | |
| 8 | 955387 | 6 | Vis a tete hexagonal | | |
| 9 | 941914 | 6 | Rondelle e'lasttique | | |
| 10 | 18683 | 6 | Rondelle | | |
| 11 | 862347 | 6 | Ele'ment caoutchouc | | (862348) |
| 12 | 955361 | 12 | Vis | | |
| 13 | 941912 | 12 | Rondelle e'lasttique | | |
| 14 | 955900 | 12 | Rondelle | | |
| 15 | | 6 | Plaque | | |
| 16 | 955774 | 4 | Vis | | |
| 17 | 191810 | 4 | Rondelle | | |
| 18 | 941917 | 4 | Rondelle elastique | | |
| 19 | 950381 | 4 | Contre-ecrou | SO | |



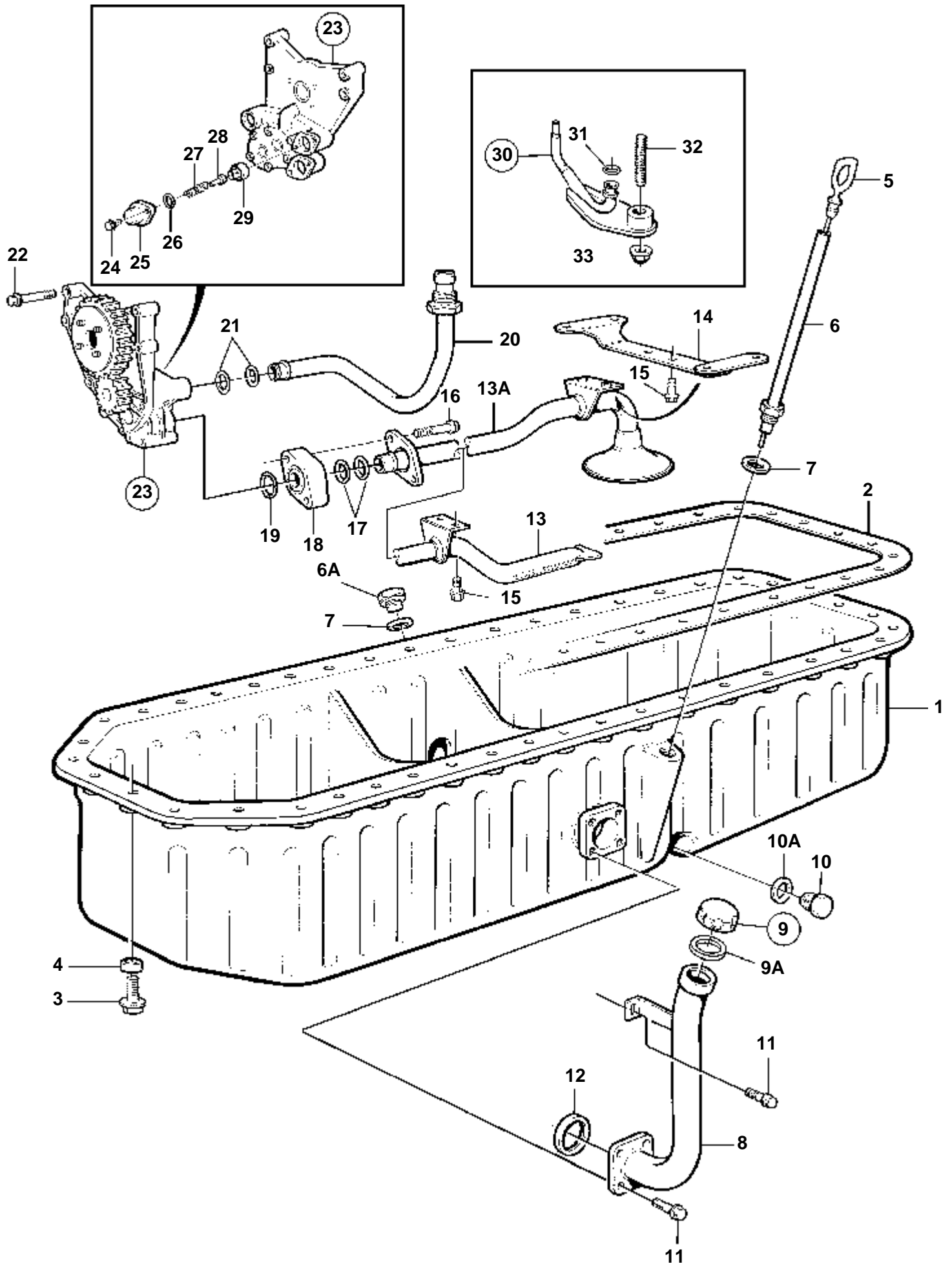
18106

| RÉF | No Pièce | QTÉ | DÉSIGNATION | Voir | NOTES |
|-----|----------|-----|---|------|-----------------------------|
| 1 | 3829432 | 1 | Carter huile | | |
| 2 | 3827274 | 1 | Joint | | VERSION RECENTE (864775) |
| 3 | 947760 | 44 | Vis a bride | | |
| 5 | 844605 | 1 | Jauge d'huile | | |
| 6 | 3825065 | 1 | Tuyau | | |
| 6A | 949175 | 1 | Bouchon magnetique | | |
| 7 | 957187 | 2 | Rondelle | | |
| 8 | 866936 | 1 | Tube remplissage hui | | |
| 9 | 1275403 | 1 | Bouchon de rempl. d' | | |
| 9A | 1275379 | 1 | · Joint | | |
| 10 | 949175 | 1 | Bouchon magnetique | | |
| 10A | 949329 | 1 | Joint | | |
| 11 | 946173 | 5 | Vis a bride | | |
| 12 | 843584 | 1 | Bague etancheite | | |
| 13A | 864703 | 1 | Tuyau aspiration | | |
| 14 | 864702 | 1 | Console | | |
| 15 | 946440 | 2 | Vis a bride | | |
| 16 | 965180 | 2 | Vis a bride | | |
| 17 | 1543579 | 2 | Bague etancheite | | |
| 18 | 864968 | 1 | Bride | | |
| 19 | 949722 | 1 | Joint torique | | |
| 20 | 3826186 | 1 | Conduit huile pressi, écrou et bague coupante | | VERSION RECENTE |
| 21 | 1543578 | 2 | Bague etancheite | | VERSION RECENTE |
| 22 | 965186 | 4 | Vis a bride | | |
| 23 | 1556730 | 1 | Pompe huile | | |
| | | | | 5298 | |
| 24 | 945444 | 2 | Vis a bride | | |
| 25 | 1543608 | 1 | Capot | | |
| 26 | 949659 | 1 | Joint torique | | |
| 27 | 1543630 | 1 | Ressort | | |
| 28 | 1543610 | 1 | Cheville | | |
| 29 | 1543964 | 1 | Siege soupape | | |
| 30 | 1556430 | 6 | Gicleur, refroidissement de piston | | |
| 31 | 955981 | 6 | · Joint torique | | |
| 32 | 1556434 | 6 | Goujon | | |
| 33 | 948645 | 6 | Contre-ecrou | | |



18106

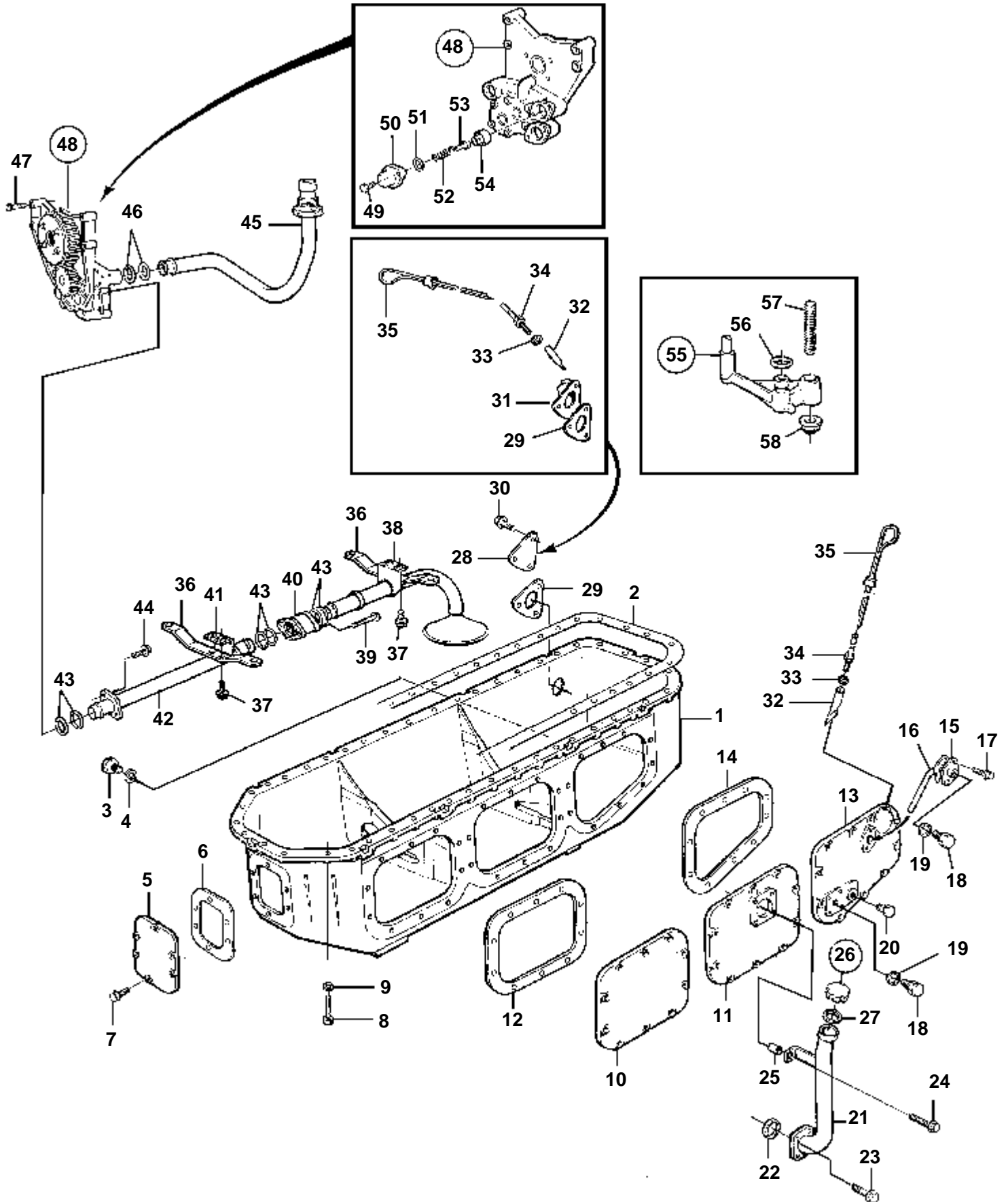
| RÉF | No Pièce | QTÉ | DÉSIGNATION | Voir | NOTES |
|-----|----------|-----|---|------|---|
| 1 | 3825514 | 1 | Carter huile | SO | REMPLACE PAR 3829432 |
| | 3829432 | 1 | Carter huile | | VERSION RECENTE |
| 2 | 3827274 | 1 | Joint | | (864775) |
| 3 | 947760 | 44 | Vis a bride | | |
| 4 | 820917 | 44 | Douille entretoise | | POUR 3825514 |
| 5 | 844605 | 1 | Jauge d'huile | | |
| 6 | 3825065 | 1 | Tuyau | | |
| 6A | 949175 | 1 | Bouchon magnetique | | |
| 7 | 957187 | 2 | Rondelle | | |
| 8 | 866936 | 1 | Tube remplissage hui | | |
| 9 | 1275403 | 1 | Bouchon de rempl. d' | | |
| 9A | 1275379 | 1 | · Joint | | |
| 10 | 949175 | 1 | Bouchon magnetique | | |
| 10A | 949329 | 1 | Joint | | |
| 11 | 946173 | 5 | Vis a bride | | |
| 12 | 843584 | 1 | Bague etancheite | | |
| 13 | 3825477 | 1 | Tuyau aspiration | | |
| | | | | | |
| | | | | | |
| 15 | 946440 | 2 | Vis a bride, chössis renforcé | | SNXXXXXXXXXX/27111- |
| | | | | | |
| 16 | 965180 | 2 | Vis a bride | | |
| 17 | 1543579 | 2 | Bague etancheite | | |
| 18 | 864968 | 1 | Bride | | |
| 19 | 949722 | 1 | Joint torique | | |
| 20 | | 1 | Tuyauécrou et bague coupante | | ANCIEN MODÈLE. Rempl. par 1 pression d'huile 382186 et 2 bagues d'étanchéité 1543578. |
| | 3826186 | 1 | Conduit huile pressi, écrou et bague coupante | | VERSION RECENTE |
| 21 | 1543578 | 1 | Bague etancheite | | ANCIEN MODÈLE |
| | 1543578 | 2 | Bague etancheite | | VERSION RECENTE |
| 22 | 965186 | 4 | Vis a bride | | |
| 23 | 1556730 | 1 | Pompe huile | | |
| | | | | 5298 | |
| 24 | 945444 | 2 | Vis a bride | | |
| 25 | 1543608 | 1 | Capot | | |
| 26 | 949659 | 1 | Joint torique | | |
| 27 | 1543630 | 1 | Ressort | | |
| 28 | 1543610 | 1 | Cheville | | |
| 29 | 1543964 | 1 | Siege soupape | | |
| 30 | 1556430 | 6 | Gicleur, refroidissement de piston | | |
| 31 | 955981 | 6 | · Joint torique | | |
| 32 | 1556434 | 6 | Goujon | | |
| 33 | 948645 | 6 | Contre-ecrou | | |



18106

| RÉF | No Pièce | QTÉ | DÉSIGNATION | Voir | NOTES |
|-----|----------|-----|---|------|---|
| 1 | 3825514 | 1 | Carter huile | SO | REMPLACE PAR 3829432 |
| | 3829432 | 1 | Carter huile | | VERSION RECENTE |
| 2 | 3827274 | 1 | Joint | | (864775) |
| 3 | 947760 | 44 | Vis a bride | | |
| 4 | 820917 | 44 | Douille entretoise | | POUR 3825514 |
| 5 | 844605 | 1 | Jauge d'huile | | |
| 6 | 3825065 | 1 | Tuyau | | |
| 6A | 949175 | 1 | Bouchon magnetique | | |
| 7 | 957187 | 2 | Rondelle | | |
| 8 | 866936 | 1 | Tube remplissage hui | | |
| 9 | 1275403 | 1 | Bouchon de rempl. d' | | |
| 9A | 1275379 | 1 | · Joint | | |
| 10 | 949175 | 1 | Bouchon magnetique | | |
| 10A | 949329 | 1 | Joint | | |
| 11 | 946173 | 5 | Vis a bride | | |
| 12 | 843584 | 1 | Bague etancheite | | |
| 13 | 3825477 | 1 | Tuyau aspiration | | SNXXXXXXXXXX/27111- |
| 13A | 864703 | 1 | Tuyau aspiration | | SN-XXXXXXXXXX/27110 |
| 14 | 864702 | 1 | Console | | SN-XXXXXXXXXX/27110 |
| 15 | 946440 | 2 | Vis a bride, chössis renforcé | | SNXXXXXXXXXX/27111- |
| 15 | 946440 | 2 | Vis a bride | | SN-XXXXXXXXXX/27110 |
| 16 | 965180 | 2 | Vis a bride | | |
| 17 | 1543579 | 2 | Bague etancheite | | |
| 18 | 864968 | 1 | Bride | | |
| 19 | 949722 | 1 | Joint torique | | |
| 20 | | 1 | Tuyauécrou et bague coupante | | ANCIEN MODÈLE. Rempl. par 1 pression d'huile 382186 et 2 bagues d'étanchéité 1543578. |
| | 3826186 | 1 | Conduit huile pressi, écrou et bague coupante | | VERSION RECENTE |
| 21 | 1543578 | 1 | Bague etancheite | | ANCIEN MODÈLE |
| | 1543578 | 2 | Bague etancheite | | VERSION RECENTE |
| 22 | 965186 | 4 | Vis a bride | | |
| 23 | 1556730 | 1 | Pompe huile | 5298 | |
| 24 | 945444 | 2 | Vis a bride | | |
| 25 | 1543608 | 1 | Capot | | |
| 26 | 949659 | 1 | Joint torique | | |
| 27 | 1543630 | 1 | Ressort | | |
| 28 | 1543610 | 1 | Cheville | | |
| 29 | 1543964 | 1 | Siege soupape | | |
| 30 | 1556430 | 6 | Gicleur, refroidissement de piston | | |
| 31 | 955981 | 6 | · Joint torique | | |
| 32 | 1556434 | 6 | Goujon | | |
| 33 | 948645 | 6 | Contre-ecrou | | |

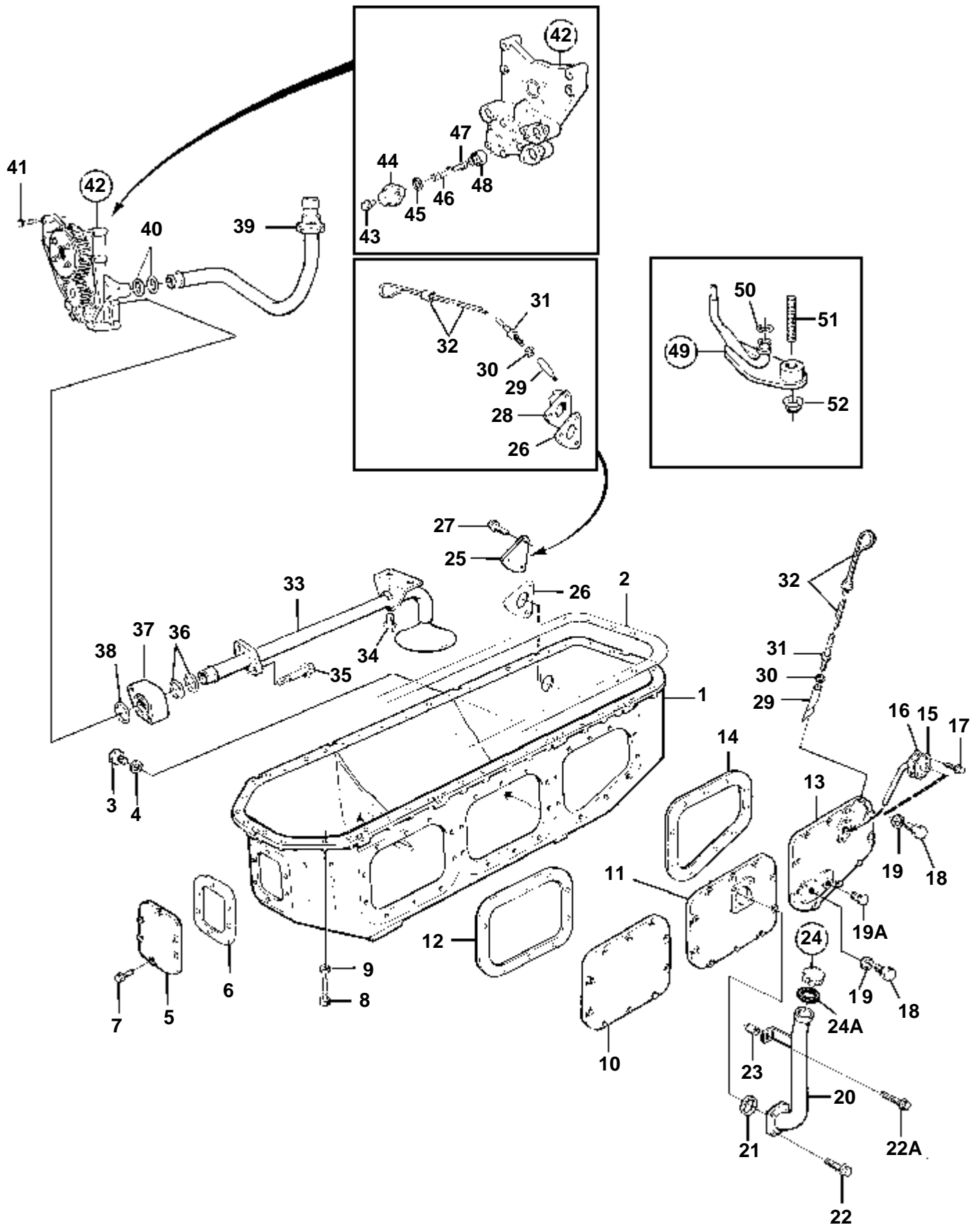
TAMD165C-A



TAMD165C-A

| RÉF | No Pièce | QTÉ | DÉSIGNATION | Voir |
|-----|----------|-----|---|------|
| 1 | 862554 | 1 | Carter huile | |
| 2 | 3827274 | 1 | Joint | |
| 3 | 949175 | 1 | Bouchon magnetique | |
| 4 | 949329 | 1 | Joint | |
| 5 | 849276 | 1 | Couvercle | |
| 6 | 849823 | 1 | Joint | |
| 7 | 946671 | 36 | Vis a bride | |
| 8 | 959223 | 44 | Vis | |
| 9 | 941907 | 44 | Rondelle e'lastique | |
| 10 | 862626 | 1 | Trappe | |
| 11 | 849851 | 1 | Trappe | |
| 12 | 848912 | 2 | Joint | |
| 13 | 862555 | 1 | Couvercle | |
| 14 | 862575 | 1 | Joint | |
| 15 | 849793 | 1 | Tuyau, vidange | |
| 16 | 862602 | 1 | Joint | |
| 17 | 946173 | 2 | Vis a bride | |
| 18 | 960632 | 2 | Bouchon | |
| 19 | 947624 | 2 | Joint | |
| 20 | 479956 | 1 | Bouchon | |
| 21 | 866936 | 1 | Tube remplissage hui | |
| 22 | 843584 | 1 | Bague etancheite | |
| 23 | 946173 | 4 | Vis a bride | |
| 24 | 946671 | 1 | Vis a bride | |
| 25 | 862713 | 1 | Douille | |
| 26 | 1275403 | 1 | Bouchon de rempl. d' | |
| 27 | 1275379 | 1 | · Joint | |
| 28 | 849265 | 1 | Couvercle | |
| 29 | 849266 | 1 | Joint | |
| 30 | 946173 | 3 | Vis a bride | |
| 31 | 849249 | 1 | Console | |
| 32 | 862856 | 2 | Tuyau | |
| 33 | 11996 | 2 | Joint | |
| 34 | 862572 | 2 | Tuyau | |
| 35 | 849975 | 2 | Jauge d'huile | |
| 36 | 848867 | 2 | Console | |
| 37 | 946440 | 4 | Vis a bride | |
| 38 | 848871 | 1 | Tuyau aspiration | |
| 39 | 965184 | 2 | Vis | |
| 40 | 848870 | 1 | Bride | |
| 41 | 848868 | 1 | Console | |
| 42 | 848864 | 1 | Tuyau | |
| 43 | 1543579 | 6 | Bague etancheite | |
| 44 | 945444 | 2 | Vis a bride | |
| 45 | 3826186 | 1 | Conduit huile pressi, écrou et bague coupante | |
| 46 | 1543578 | 2 | Bague etancheite | |
| 47 | 965186 | 4 | Vis a bride | |
| 48 | 3825153 | 1 | Pompe huile | |
| 49 | 945444 | 2 | Vis a bride | 5299 |
| 50 | 1543608 | 1 | Capot | |
| 51 | 949659 | 1 | Joint torique | |
| 52 | 1543630 | 1 | Ressort | |
| 53 | 1543610 | 1 | Cheville | |
| 54 | 1543964 | 1 | Siege soupape | |
| 55 | 1556430 | 6 | Gicleur, refroidissement de piston | |
| 56 | 955981 | 6 | · Joint torique | |
| 57 | 1556434 | 6 | Goujon | |
| 58 | 948645 | 6 | Contre-ecrou | |

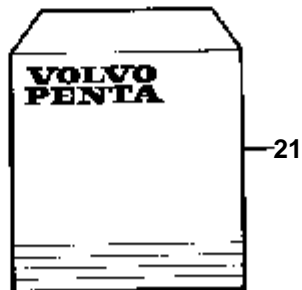
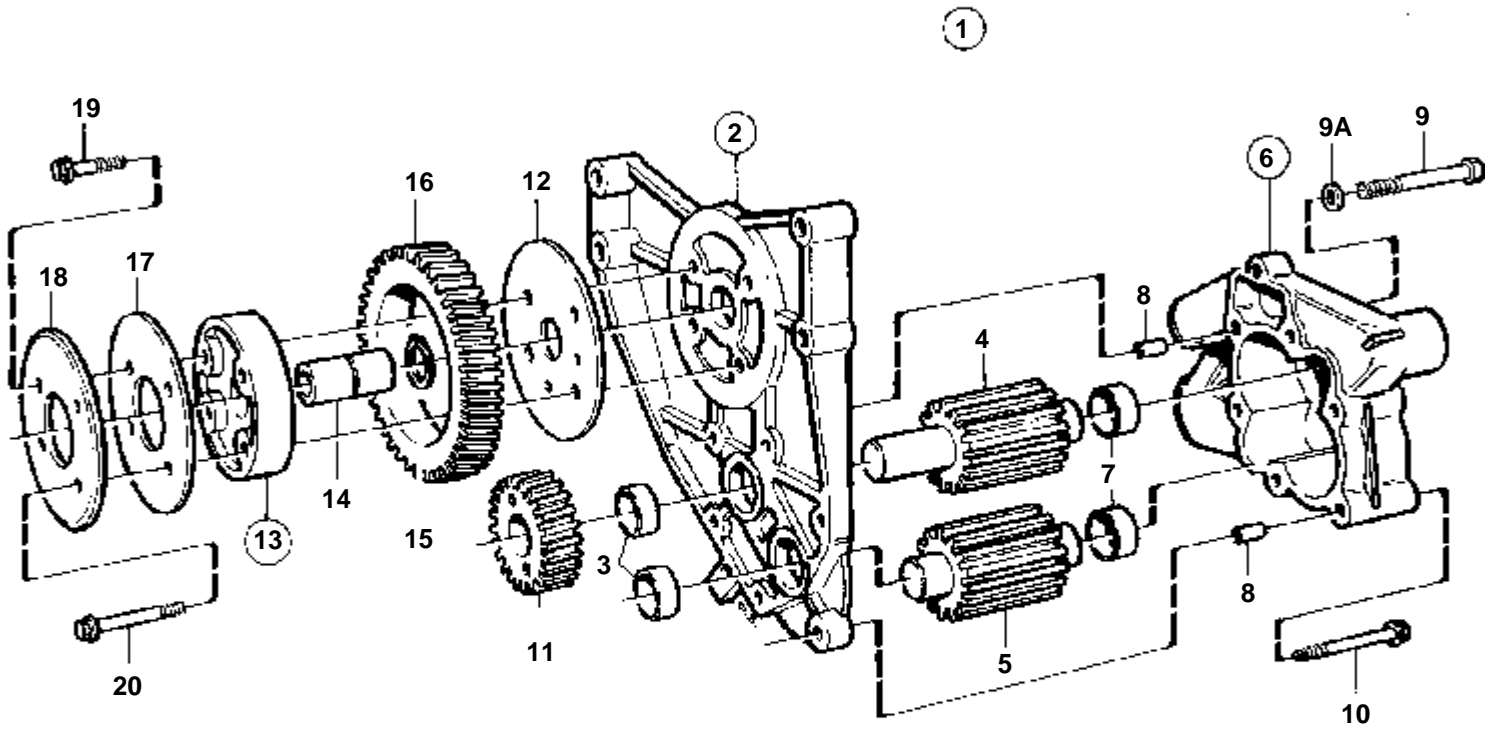
TAMD165A-A



18105

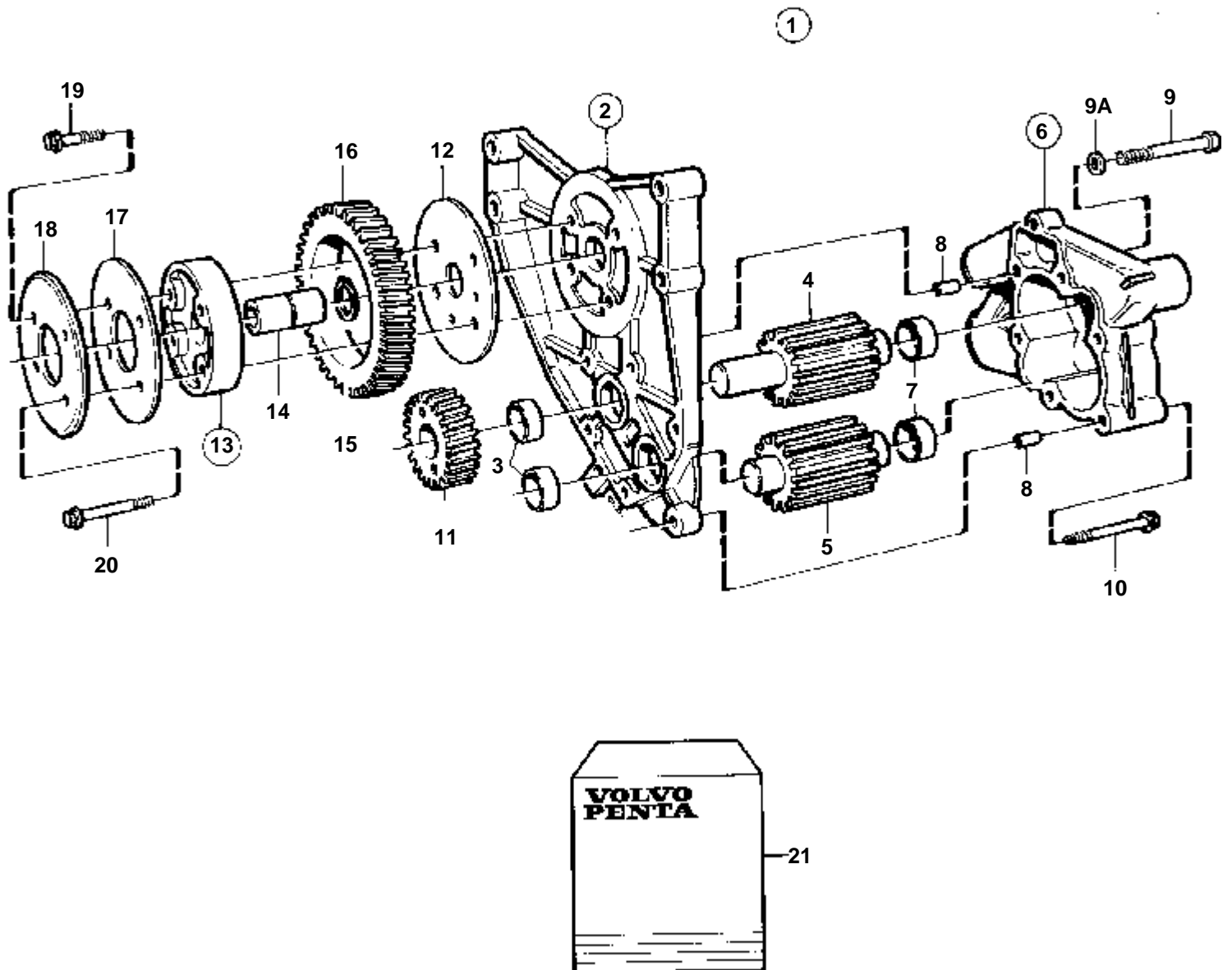
TAMD165A-A

| RÉF | No Pièce | QTÉ | DÉSIGNATION | Voir | NOTES |
|-----|----------|-----|---|------|----------------------|
| 1 | 862554 | 1 | Carter huile | | |
| 2 | 3827274 | 1 | Joint | | (864775) |
| 3 | 949175 | 1 | Bouchon magnetique | | |
| 4 | 949329 | 1 | Joint | | |
| 5 | 849276 | 1 | Couvercle | | |
| 6 | 849823 | 1 | Joint | | |
| 7 | 946671 | 36 | Vis a bride | | |
| 8 | 959223 | 44 | Vis | | |
| 9 | 941907 | 44 | Rondelle e'lasttique | | |
| 10 | 862626 | 1 | Trappe | | |
| 11 | 849851 | 1 | Trappe | | |
| 12 | 848912 | 2 | Joint | | |
| 13 | 862555 | 1 | Couvercle | | |
| 14 | 862575 | 1 | Joint | | |
| 15 | 849793 | 1 | Tuyau, vidange | | |
| 16 | 862602 | 1 | Joint | | |
| 17 | 945444 | 2 | Vis a bride | | |
| 18 | 960632 | 2 | Bouchon | | |
| 19 | 947624 | 2 | Joint | | |
| 19A | 479956 | 1 | Bouchon | | |
| 20 | 866936 | 1 | Tube remplissage hui | | |
| 21 | 843584 | 1 | Bague etancheite | | |
| 22 | 946173 | 4 | Vis a bride | | |
| 22A | 946671 | 1 | Vis a bride | | |
| 23 | 862713 | 1 | Douille | | |
| 24 | 1275403 | 1 | Bouchon de rempl. d' | | |
| 24A | 1275379 | 1 | Joint | | |
| 25 | 849265 | 1 | Couvercle | | |
| 26 | 849266 | 1 | Joint | | |
| 27 | 946173 | 3 | Vis a bride | | |
| 28 | 849249 | 1 | Console | | |
| 29 | 862856 | 2 | Tuyau | | |
| 30 | 11996 | 2 | Joint | | |
| 31 | 862572 | 2 | Tuyau | | |
| 32 | 849975 | 2 | Jauge d'huile | | |
| 33 | 865093 | 1 | Crepine d'huile | | |
| 34 | 946440 | 2 | Vis a bride, châssis renforcé | | |
| 35 | 965180 | 2 | Vis a bride | | |
| 36 | 1543579 | 2 | Bague etancheite | | |
| 37 | 864968 | 1 | Bride | | |
| 38 | 949722 | 1 | Joint torique | | |
| 39 | | 1 | Tuyauécrou et bague coupante | | ANCIEN MODÈLE |
| | 3826186 | 1 | Conduit huile pressi, écrou et bague coupante | | VERSION RECENTE |
| 40 | 1543578 | 1 | Bague etancheite | | ANCIEN MODÈLE |
| | 1543578 | 2 | Bague etancheite | | VERSION RECENTE |
| 41 | 965186 | 4 | Vis a bride | | |
| 42 | 1556177 | 1 | Pompe huile | | REMPLACE PAR 1556730 |
| | 1556730 | 1 | Pompe huile | 5300 | |
| | | | | 5298 | |
| 43 | 945444 | 2 | Vis a bride | | |
| 44 | 1543608 | 1 | Capot | | |
| 45 | 949659 | 1 | Joint torique | | |
| 46 | 1543630 | 1 | Ressort | | |
| 47 | 1543610 | 1 | Cheville | | |
| 48 | 1543964 | 1 | Siege soupape | | |
| 49 | 1556430 | 6 | Gicleur, refroidissement de piston | | |
| 50 | 955981 | 6 | Joint torique | | |
| 51 | 1556434 | 6 | Goujon | | |
| 52 | 948645 | 6 | Contre-ecrou | | |



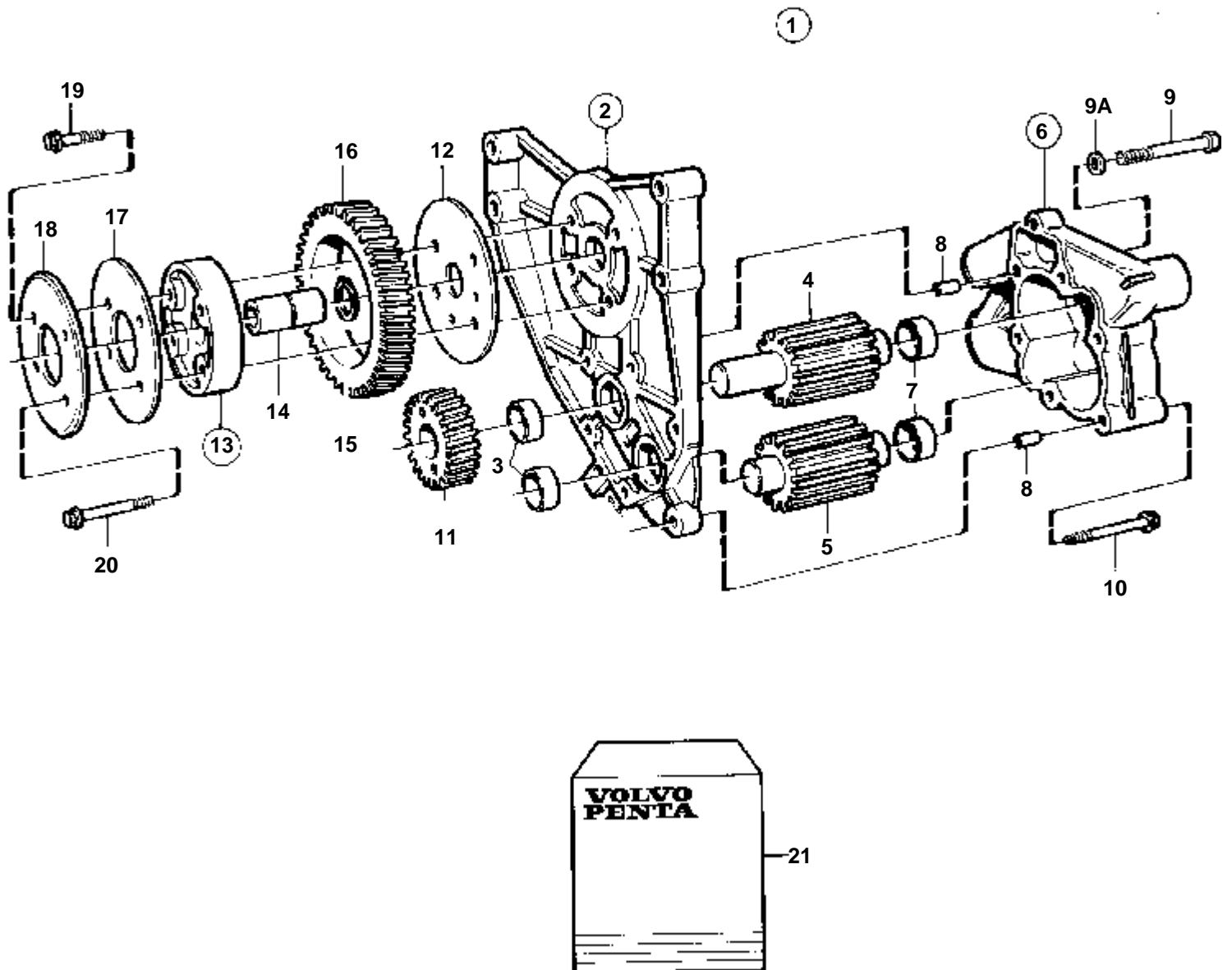
15183

| RÉF | No Pièce | QTÉ | DÉSIGNATION | NOTES |
|-----|----------|-----|-------------------------|--|
| 1 | 1556177 | 1 | Pompe huile | |
| 2 | 1543965 | 1 | · Console | |
| 3 | | 2 | · · Bague | Inclus dans le kit de rénovation. |
| 4 | | 1 | · Arbreavec pignon | Inclus dans le kit de rénovation. |
| 5 | | 1 | · Arbreavec pignon | Inclus dans le kit de rénovation. |
| 6 | 1556019 | 1 | · Carter pompe huile | SO |
| 7 | | 2 | · · Bague | Inclus dans le kit de rénovation. |
| 8 | 401146 | 2 | · · Duille guide | |
| 9 | 100223 | 3 | · Vis | |
| 9A | 941907 | 3 | · Rondelle e'lasttique | |
| 10 | 965183 | 3 | · Vis a bride | |
| 11 | 1543452 | 1 | · Pignon | Peut seulement être utilisé avec 276150.. Peut être remplacé par le pignon d'entraînement 1556097 avec 276871. |
| 12 | 1543598 | 1 | · Rondelle butee | |
| 13 | 1543799 | 1 | · Axe fixe | |
| 14 | 1543597 | 1 | · · Goupille | |
| 15 | 914459 | 1 | · · Anneau verrouillage | |
| 16 | 1543450 | 1 | · Pignon | |
| 17 | 1543900 | 1 | · Rondelle butee | |
| 18 | 1543901 | 1 | · Flasque | |
| 19 | 965186 | 3 | · Vis a bride | |
| 20 | 965188 | 1 | · Vis | |
| 21 | 276150 | 1 | Kit renovation | Peut seulement être utilisé avec le pignon d'entraînement 1543452. |



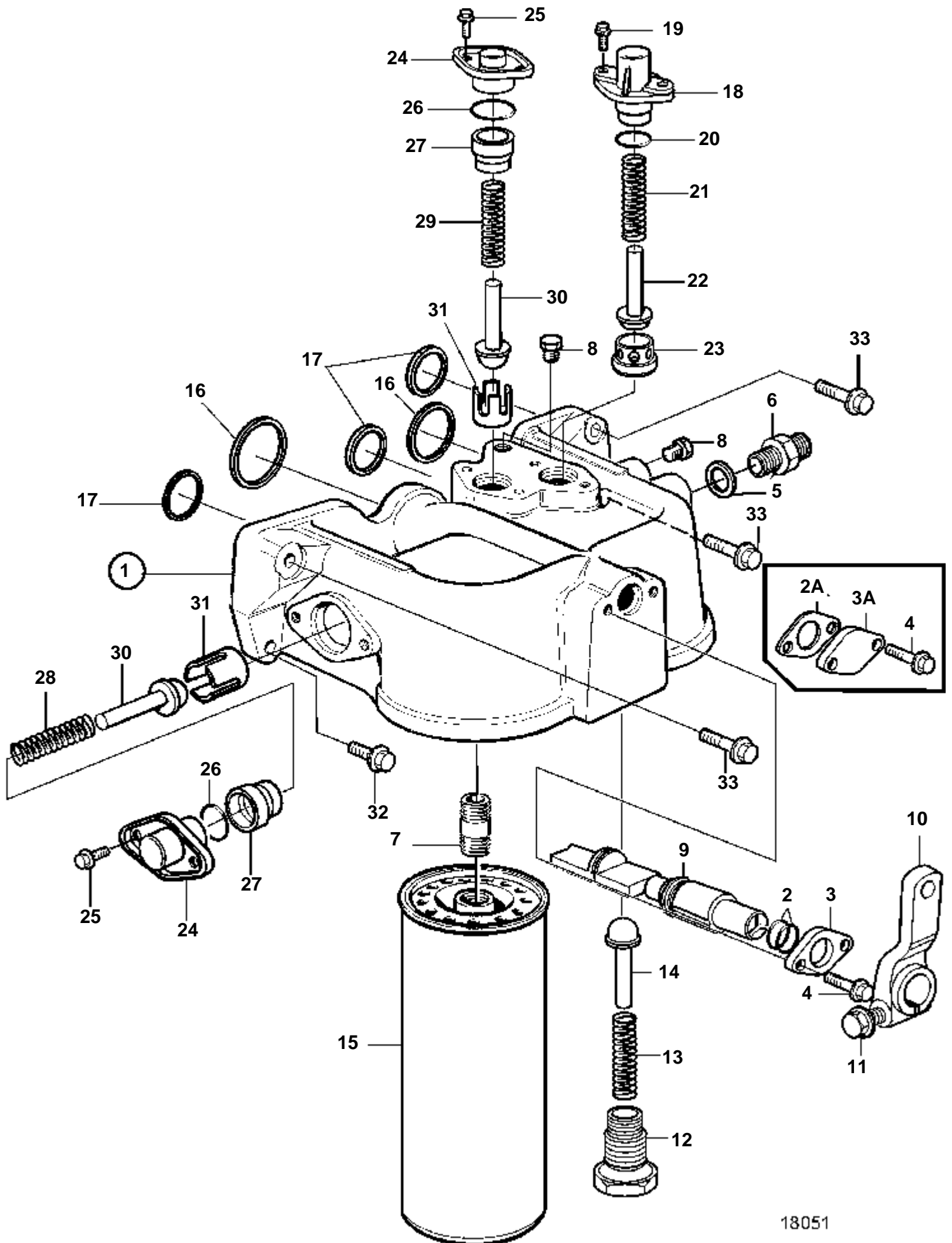
15183

| RÉF | No Pièce | QTÉ | DÉSIGNATION | NOTES |
|-----|----------|-----|-------------------------|--|
| 1 | 3825153 | 1 | Pompe huile | |
| 2 | 1543965 | 1 | · Console | |
| 3 | | 2 | · · Bague | Inclus dans le kit de rénovation. |
| 4 | | 1 | · Arbreavec pignon | Inclus dans le kit de rénovation. |
| 5 | | 1 | · Arbreavec pignon | Inclus dans le kit de rénovation. |
| 6 | 1543521 | 1 | · Carter | |
| 7 | 1543531 | 2 | · · Bague | Inclus dans le kit de rénovation. |
| 8 | 401146 | 2 | · · Duille guide | |
| 9 | 965184 | 3 | · Vis | L=100mm |
| 9A | 941907 | 3 | · Rondelle e'lasttique | |
| 10 | 965183 | 3 | · Vis a bride | L=90mm |
| 11 | 1556097 | 1 | · Pignon | Peut seulement être utilisé avec 276871. |
| 12 | 1543598 | 1 | · Rondelle butee | |
| 13 | 1543799 | 1 | · Axe fixe | |
| 14 | 1543597 | 1 | · · Goupille | |
| 15 | 914459 | 1 | · · Anneau verrouillage | |
| 16 | 1543450 | 1 | · Pignon | |
| 17 | 1543900 | 1 | · Rondelle butee | |
| 18 | 1543901 | 1 | · Flasque | |
| 19 | 965186 | 3 | · Vis a bride | |
| 20 | 965188 | 1 | · Vis | |
| 21 | 276871 | 1 | Kit reparation | Peut seulement être utilisé avec le pignon d'entraînement 1556097. |

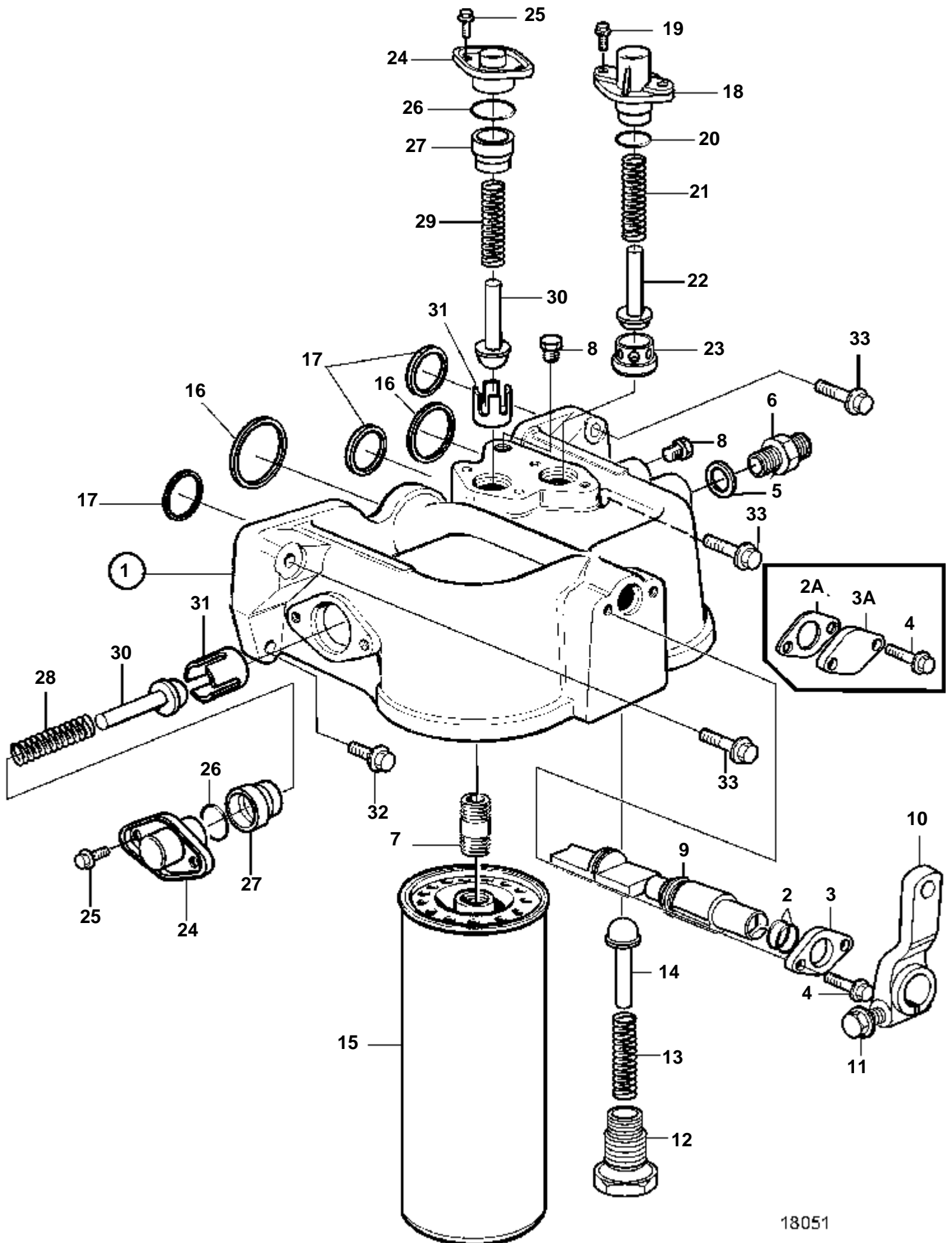


15183

| RÉF | No Pièce | QTÉ | DÉSIGNATION | NOTES |
|-----|----------|-----|-------------------------|--|
| 1 | 1556730 | 1 | Pompe huile | |
| 2 | 1543965 | 1 | · Console | |
| 3 | | 2 | · · Bague | Inclus dans le kit de rénovation. |
| 4 | | 1 | · Arbreavec pignon | Inclus dans le kit de rénovation. |
| 5 | | 1 | · Arbreavec pignon | Inclus dans le kit de rénovation. |
| 6 | 1556019 | 1 | · Carter pompe huile | |
| 7 | | 2 | · · Bague | Inclus dans le kit de rénovation. |
| 8 | 401146 | 2 | · · Duille guide | |
| 9 | 100223 | 3 | · Vis | |
| 9A | 941907 | 3 | · Rondelle e'lasttique | |
| 10 | 965183 | 3 | · Vis a bride | |
| 11 | 1556097 | 1 | · Pignon | Peut seulement être utilisé avec 276871. |
| 12 | 1543598 | 1 | · Rondelle butee | |
| 13 | 1543799 | 1 | · Axe fixe | |
| 14 | 1543597 | 1 | · · Goupille | |
| 15 | 914459 | 1 | · · Anneau verrouillage | |
| 16 | 1543450 | 1 | · Pignon | |
| 17 | 1543900 | 1 | · Rondelle butee | |
| 18 | 1543901 | 1 | · Flasque | |
| 19 | 965186 | 3 | · Vis a bride | |
| 20 | 965188 | 1 | · Vis | |
| 21 | 276871 | 1 | Kit reparation | Peut seulement être utilisé avec le pignon d'entraînement 1556097. |



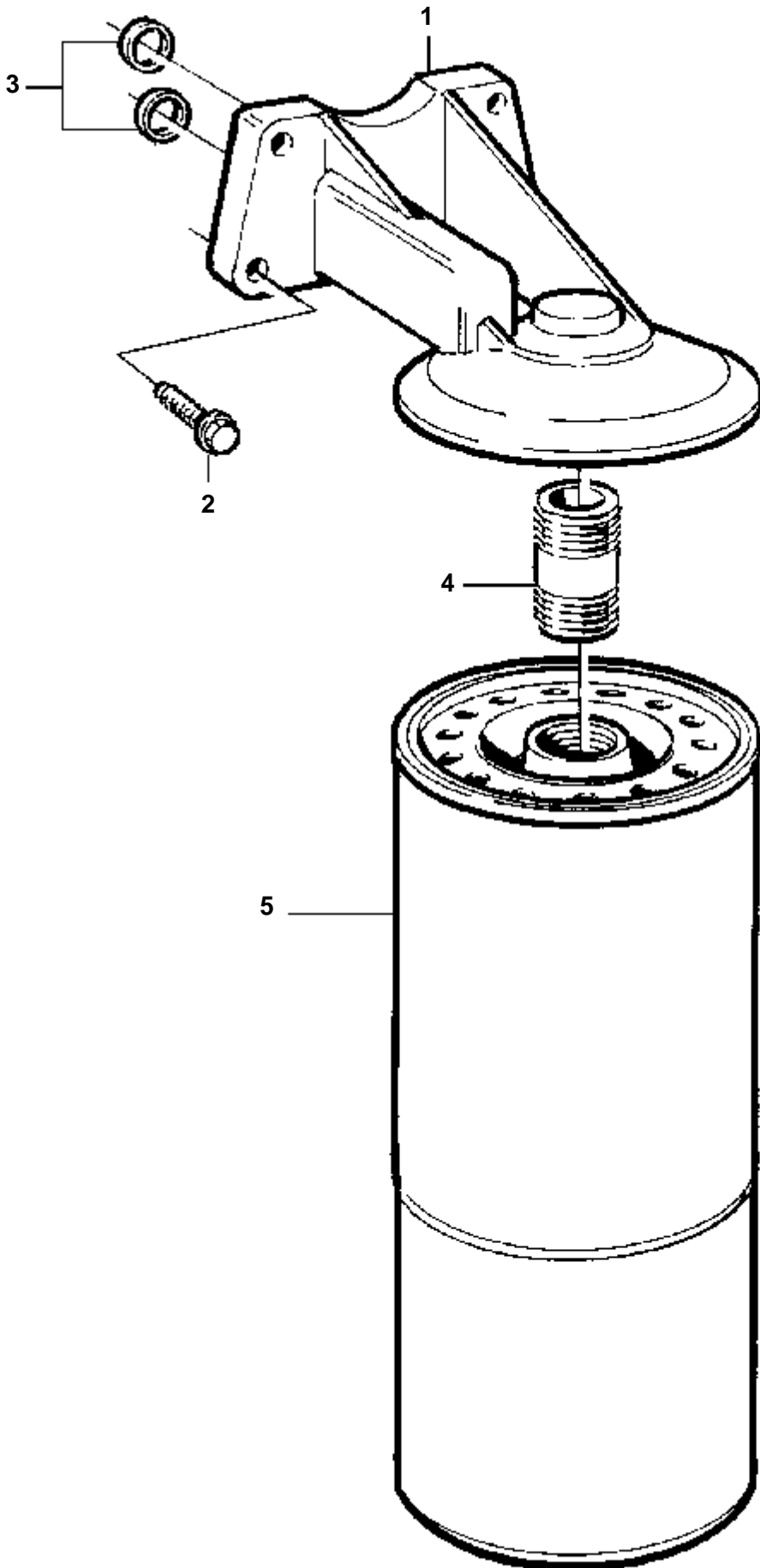
| RÉF | No Pièce | QTÉ | DÉSIGNATION | NOTES |
|-----|----------|-----|-----------------------|---------------------------|
| 1 | 3826150 | 1 | Carter | CLASSIFIABLE |
| 2 | 949657 | 2 | · Joint torique | |
| 3 | 842912 | 1 | · Bride | |
| 4 | 946544 | 2 | · Vis a bride | |
| 5 | 947624 | 1 | · Joint | |
| 6 | 941330 | 1 | · Raccord | |
| 7 | 466623 | 2 | · Raccord | |
| 8 | 479979 | 2 | · Bouchon | |
| 9 | 3826152 | 1 | · Valve de changement | |
| 10 | 964408 | 1 | · Levier | |
| 11 | 946752 | 1 | · Vis a bride | |
| 12 | 471598 | 1 | · Tampon | |
| 13 | 466653 | 1 | · Ressort | |
| 14 | 471085 | 1 | · Soupape | INDICATEUR POSITION |
| 15 | 478736 | 2 | Filtre huile | |
| 16 | 8192187 | 2 | Bague etancheite | |
| 17 | 8192189 | 3 | Bague etancheite | |
| 18 | 1543608 | 1 | Capot | |
| 19 | 946671 | 2 | Vis a bride | |
| 20 | 1543577 | 1 | Bague etancheite | |
| 21 | 1543611 | 1 | Ressort | REDUC. DE PRESS. D'HUILE |
| 22 | 1543610 | 1 | Cheville | |
| 23 | 1543964 | 1 | Siege soupape | |
| 24 | 1542267 | 2 | Couvercle | |
| 25 | 945414 | 4 | Vis | |
| 26 | 1543577 | 2 | Bague etancheite | |
| 27 | 1542266 | 2 | Douille | |
| 28 | 466653 | 1 | Ressort | DERIVATION |
| 29 | 466653 | 1 | Ressort | REFROIDISSEMENT DE PISTON |
| 30 | 471085 | 2 | Soupape | |
| 31 | 1542265 | 2 | Siege | |
| 32 | 945444 | 1 | Vis a bride | L=25mm |
| 33 | 947760 | 3 | Vis a bride | L=40mm |



18051

| RÉF | No Pièce | QTÉ | DÉSIGNATION | | NOTES |
|-----|----------|-----|----------------------|----|--|
| 1 | 3826373 | 1 | Boîtier filtre a hui | SO | STD. Comme pièce de rechange, remplacé par le boîtier de filtre à huile 3826150. |
| 2A | 859002 | 1 | · Joint | | |
| 3A | 844093 | 1 | · Bride | | |
| 4 | 946544 | 2 | · Vis a bride | | |
| 5 | 947624 | 1 | · Joint | | |
| 6 | 941330 | 1 | · Raccord | | |
| 7 | 466623 | 2 | · Raccord | | |
| | | | | | |
| | | | | | |
| | | | | | |
| | | | | | |
| | | | | | |
| 15 | 478736 | 2 | Filtre huile | | |
| 16 | 8192187 | 2 | Bague etancheite | | |
| 17 | 8192189 | 3 | Bague etancheite | | |
| 18 | 1543608 | 1 | Capot | | |
| 19 | 946671 | 2 | Vis a bride | | |
| 20 | 1543577 | 1 | Bague etancheite | | |
| 21 | 1543611 | 1 | Ressort | | REDUC. DE PRESS. D'HUILE |
| 22 | 1543610 | 1 | Cheville | | |
| 23 | 1543964 | 1 | Siege soupape | | |
| 24 | 1542267 | 2 | Couvercle | | |
| 25 | 945414 | 4 | Vis | | |
| 26 | 1543577 | 2 | Bague etancheite | | |
| 27 | 1542266 | 2 | Douille | | |
| 28 | 466653 | 1 | Ressort | | DERIVATION |
| 29 | 466653 | 1 | Ressort | | REFROIDISSEMENT DE PISTON |
| 30 | 471085 | 2 | Soupape | | |
| 31 | 1542265 | 2 | Siege | | |
| 32 | 945444 | 1 | Vis a bride | | L=25mm |
| 33 | 947760 | 3 | Vis a bride | | L=40mm |

TAMD165C-A, TAMD165A-A, TAMD165P-A

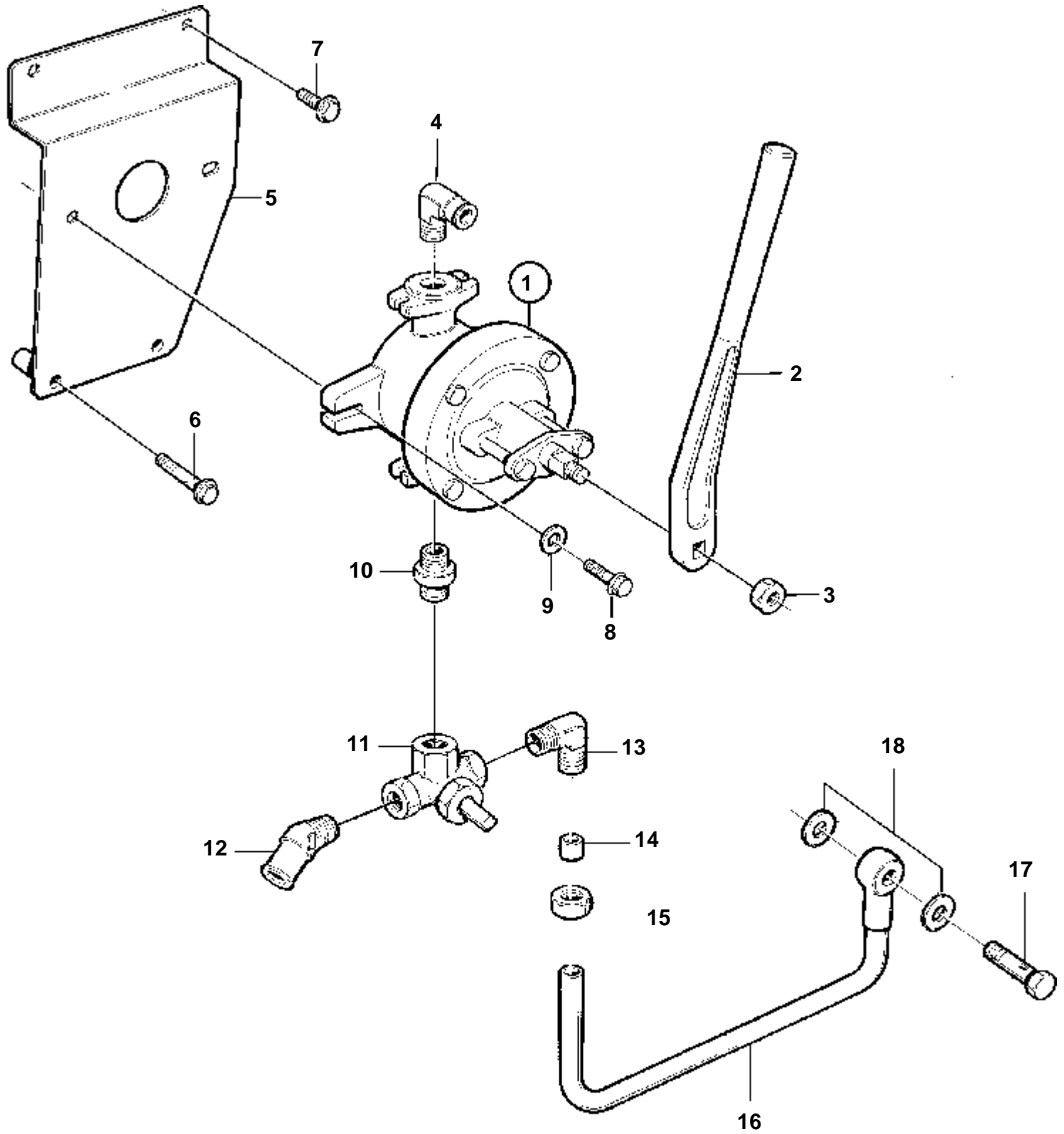


17365

TAMD165C-A, TAMD165A-A, TAMD165P-A

| RÉF | No Pièce | QTÉ | DÉSIGNATION |
|-----|----------|-----|------------------|
| 1 | 1543852 | 1 | Carter |
| 2 | 946671 | 4 | Vis a bride |
| 3 | 1543576 | 2 | Bague etancheite |
| 4 | 469904 | 1 | Raccord |
| 5 | 477556 | 1 | Filtre huile |

TAMD165C-A, TAMD165A-A

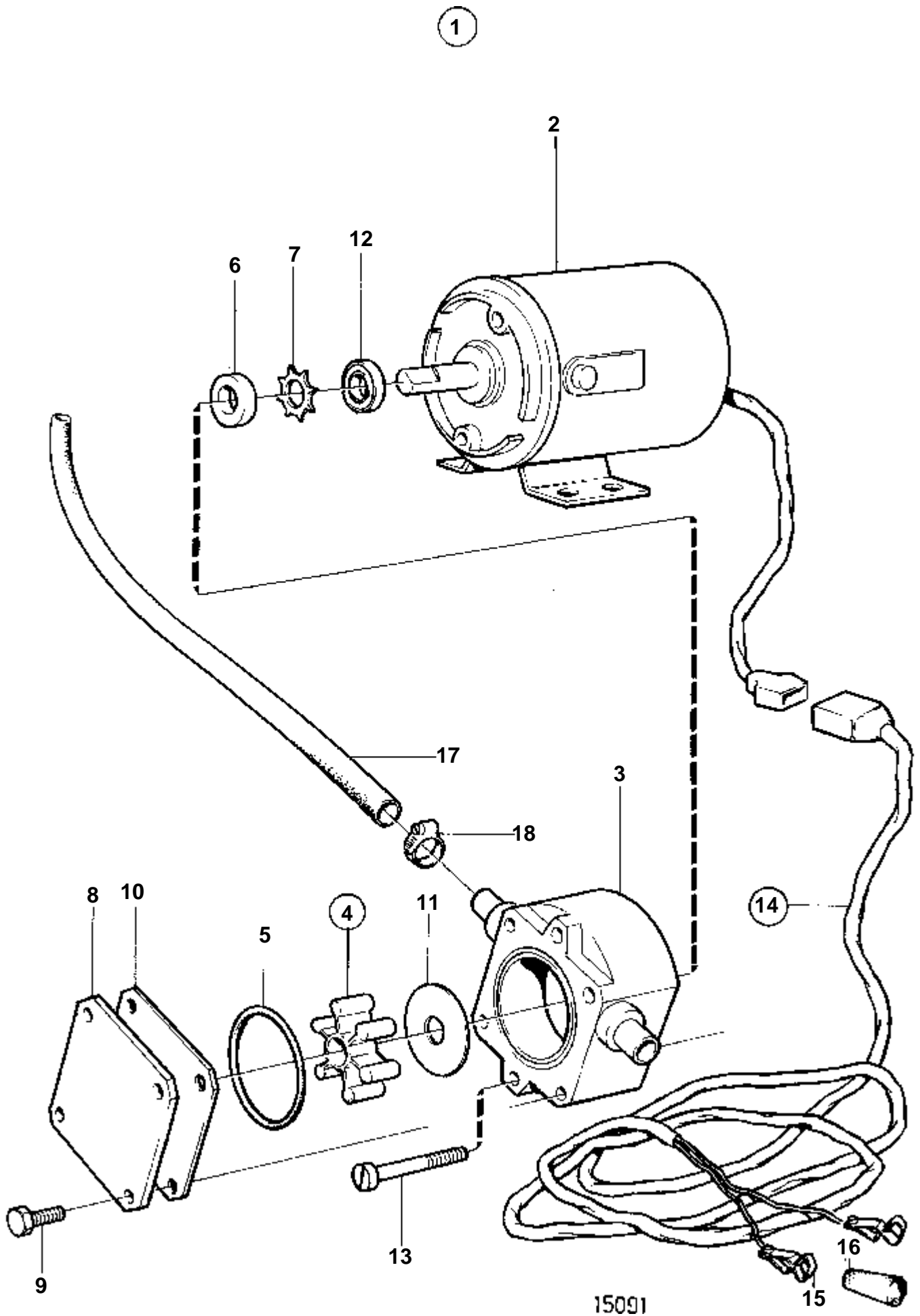


17855

TAMD165C-A, TAMD165A-A

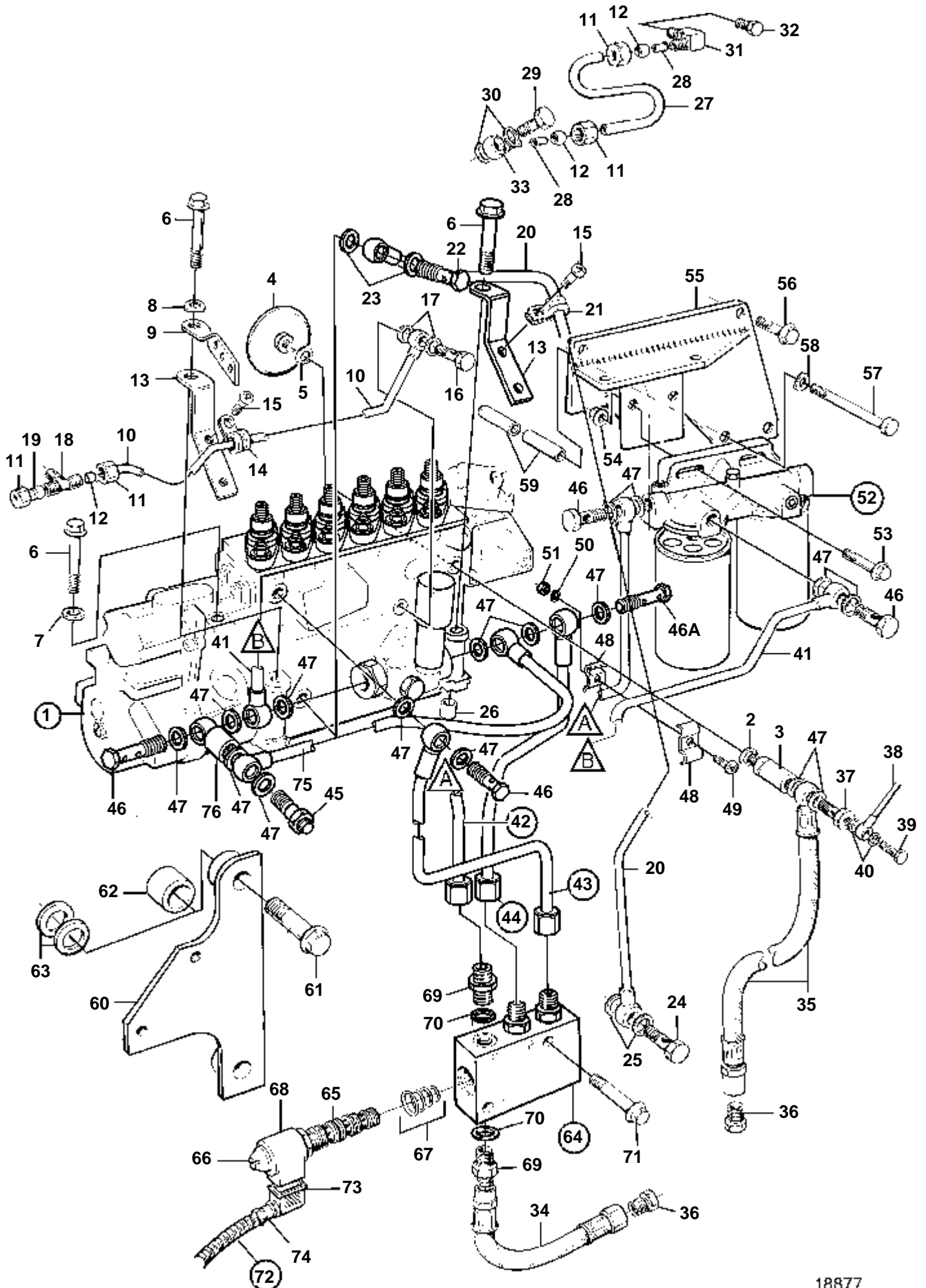
| RÉF | No Pièce | QTÉ | DÉSIGNATION |
|-----|----------|-----|---------------------|
| 1 | 805999 | 1 | Pompe vidange huile |
| 2 | 821713 | 1 | · Poignee |
| 3 | 955783 | 1 | · Ecou |
| 4 | 467716 | 1 | Raccord angulaire |
| 5 | 849156 | 1 | Console |
| 6 | 965181 | 2 | Vis |
| 7 | 946440 | 1 | Vis a bride |
| 8 | 946472 | 2 | Vis |
| 9 | 940097 | 2 | Rondelle |
| 10 | 16452 | 1 | Raccord |
| 11 | 866572 | 1 | Grue |
| 12 | 942590 | 1 | Coude raccord |
| 13 | 941758 | 1 | Coude raccord |
| 14 | 941753 | 1 | Bague surete |
| 15 | 941752 | 1 | Ecou |
| 16 | 863870 | 1 | Tuyau |
| 17 | 26013 | 1 | Vis creuse |
| 18 | 11998 | 2 | Joint |

TAMD165C-A, TAMD165A-A, TAMD165P-A



TAMD165C-A, TAMD165A-A, TAMD165P-A

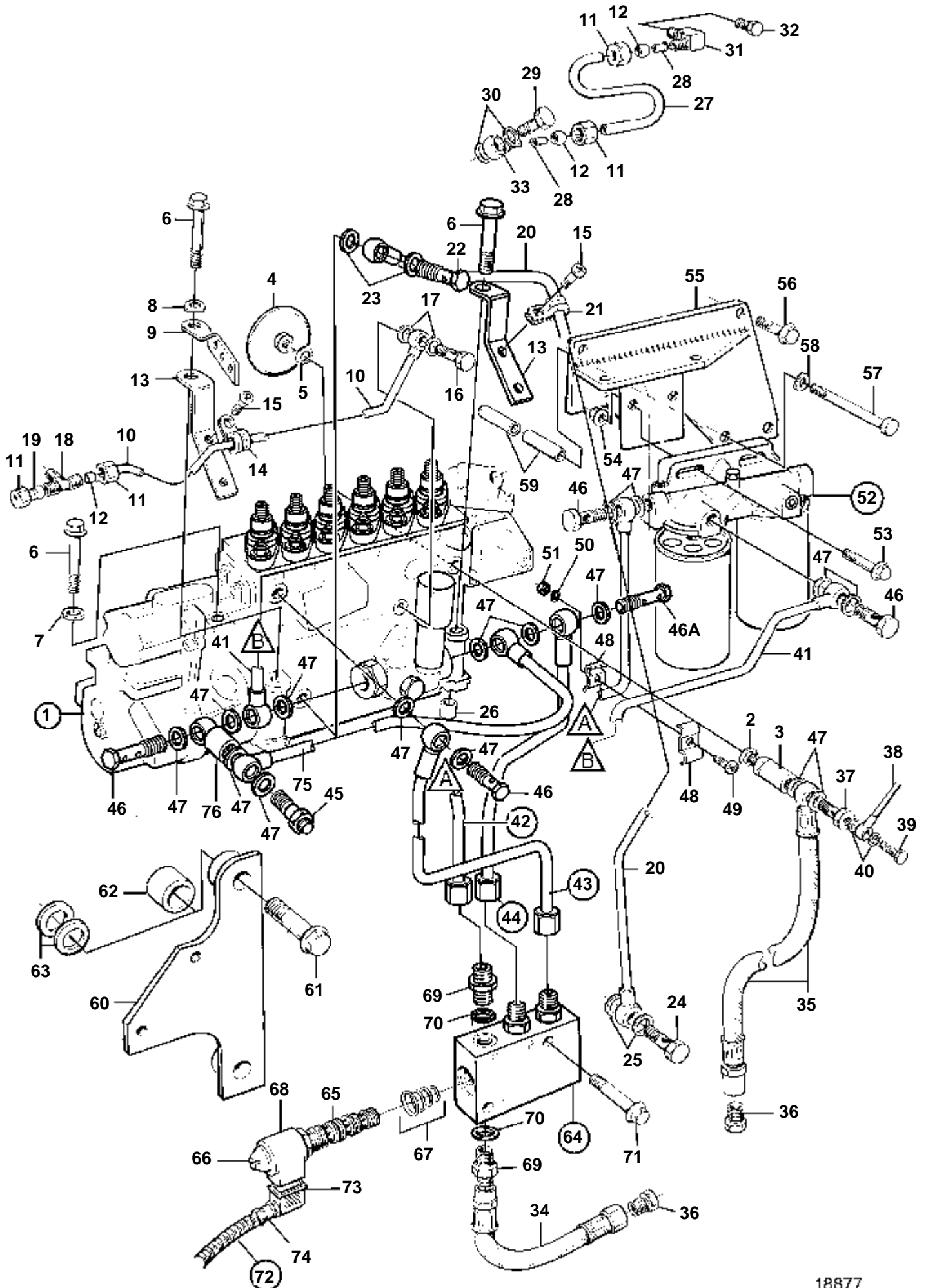
| RÉF | No Pièce | QTÉ | DÉSIGNATION | NOTES |
|-----|----------|-----|-----------------------------|-------|
| 1 | 843410 | 1 | Pompe vidange huile | 24V |
| 2 | 842222 | 1 | · Moteur électrique | |
| 3 | 844015 | 1 | · · Carter | |
| 4 | 844022 | 1 | · · · Kit impulseur | |
| 5 | | 1 | · · · · Joint torique | |
| 6 | | 1 | · · · · Bague etancheite | |
| 7 | | 1 | · · · · Anneau verrouillage | |
| 8 | 844018 | 1 | · · Couvercle | |
| 9 | 844021 | 4 | · · Vis | |
| 10 | 844017 | 1 | · · Rondelle usure | |
| 11 | 844016 | 1 | · · Rondelle usure | |
| 12 | 844019 | 1 | · · Plaque retour huile | |
| 13 | 847464 | 2 | · · Vis | |
| 14 | 843113 | 1 | · Faisceau de cable | |
| 15 | 844280 | 2 | · · Casse de cables | |
| 16 | | 1 | · · Isolation | NOIR |
| | | 1 | · · Isolation | ROUGE |
| 17 | 943707 | X | · Durit caoutchouc | |
| 18 | 943471 | 3 | · Collier serrage | |



18877

| RÉF | No Pièce | QTÉ | DÉSIGNATION | Voir | NOTES |
|-----|----------|-----|--|------|---|
| 1 | 3836144 | 1 | Pompe injection | | 375kW/1800tr/mn. Avec régulateur RQV |
| | 3803816 | 1 | Pompe inject,échange | | Echange standard |
| | | | | 5311 | |
| | | | | | |
| | | | | | |
| | | | | | |
| | | | | | |
| | | | | | |
| 1 | 3836145 | 1 | Pompe injection, AUX | | 350kW/1500tr/mn. Avec régulateur RQV |
| | 3803817 | 1 | Pompe inject,échange | | Echange standard |
| | | | | 5424 | |
| | 3836146 | 1 | Pompe injection, AUX | | 390kW/1800tr/mn. Avec régulateur RQV |
| | 3803818 | 1 | Pompe inject,échange | | Echange standard |
| | | | | 5424 | |
| | | | | | |
| | | | | | |
| | | | | | |
| | | | | | |
| 2 | 15304 | 1 | · Joint | | |
| 3 | 3825154 | 1 | · Soupape by-pass | | |
| 4 | 477173 | 1 | Regulateur de pressi | | |
| 5 | 969011 | 1 | Joint | | |
| 6 | 965189 | 4 | Vis a bride | | |
| 7 | 190509 | 2 | Rondelle | | |
| 8 | 941908 | 1 | Rondelle e'lasttique | | |
| 9 | | 1 | Consolecommande manuelle régime | | VOIR GROUPE 27 |
| 10 | 862997 | 1 | Conduit huile pressi | | |
| 11 | 954356 | 4 | Ecrout de raccord | | |
| 12 | 954364 | 3 | Cone | | |
| 13 | 1543721 | 2 | Console | | |
| 14 | 952623 | 1 | Collier serrage | | |
| 15 | 956092 | 2 | Vis | | |
| 16 | 48634 | 1 | Vis creuse | | |
| 17 | 947281 | 2 | Joint | | |
| 18 | 191936 | 1 | Tuyau-t, bloc-cylindres | | |
| 19 | 943006 | 1 | Tampon | | |
| 20 | 3836274 | 1 | Tuyau de retour d'hu | | |
| 21 | 952623 | 1 | Collier serrage | | |
| 22 | 48634 | 1 | Vis creuse | | |
| 23 | 947281 | 2 | Joint | | |
| 24 | 25167 | 1 | Vis creuse, bloc-cylindres | | |
| 25 | 969011 | 2 | Joint | | |
| 26 | 417588 | 1 | Duille guide | | |
| 27 | 945460 | X | Tube plastique | | L=450mm |
| 28 | 944717 | 2 | Douille | | |
| 29 | 969299 | 1 | Vis creuse | | |
| 30 | 11994 | 2 | Joint | | |
| 31 | 954385 | 1 | Raccord angulaire, refroidis. suraliment. | | |
| 32 | 981749 | 1 | Tampon, AUX | | |
| 33 | 945417 | 1 | Raccord | | |
| 34 | 3830309 | 1 | Flexible carburant | | |
| 35 | 3830312 | 1 | Flexible carburant | | |
| 36 | 22753 | 2 | Raccord | | |
| 37 | 16496 | 1 | Vis creuse | | |
| 38 | | 1 | Conduit fuite | 5319 | |
| 39 | | 1 | Vis creuse | 5319 | |
| 40 | | 2 | Joint | 5319 | |
| 41 | 3825969 | 1 | Conduit carburant | | |
| 42 | 3837039 | 1 | Conduit carburant, écrou et bague coupante | | |
| 43 | 3825964 | 1 | Conduit carburant, écrou et bague coupante | | |
| 44 | 3836688 | 1 | Conduit carburant, écrou et bague coupante | | |
| 45 | 3836009 | 1 | Soupape | | |
| 46 | 25167 | 2 | Vis creuse | | |
| 46A | 978197 | 2 | Vis creuse | | |
| 47 | 969011 | 16 | Joint | | |
| 48 | 404279 | 2 | Collier serrage | | |
| 49 | 956095 | 1 | Vis | | |
| 50 | 955892 | 1 | Rondelle | | |
| 51 | 945407 | 1 | Ecrout accouplement | | |
| 52 | 8194541 | 1 | Boitier filtre | | (1676832) |
| | | | | 3879 | |
| 53 | 965185 | 2 | Vis a bride | | |
| 54 | 971095 | 2 | Ecrout | | |
| 55 | 862189 | 1 | Console | | |
| 56 | 946173 | 2 | Vis a bride | | |
| 57 | 955313 | 1 | Vis | | |
| 58 | 941907 | 1 | Rondelle e'lasttique | | |
| 59 | 822791 | 2 | Douille entretoise | | |
| 60 | 3825152 | 1 | Console | | |
| 61 | 968302 | 2 | Vis a bride | | |
| 62 | 1593030 | 2 | Bague entretoise | | Lorsque les supports de moteur ne sont pas montés |
| 63 | 955900 | 4 | Rondelle | | Lorsque des supports pour moteur auxiliaire sont utilisés |

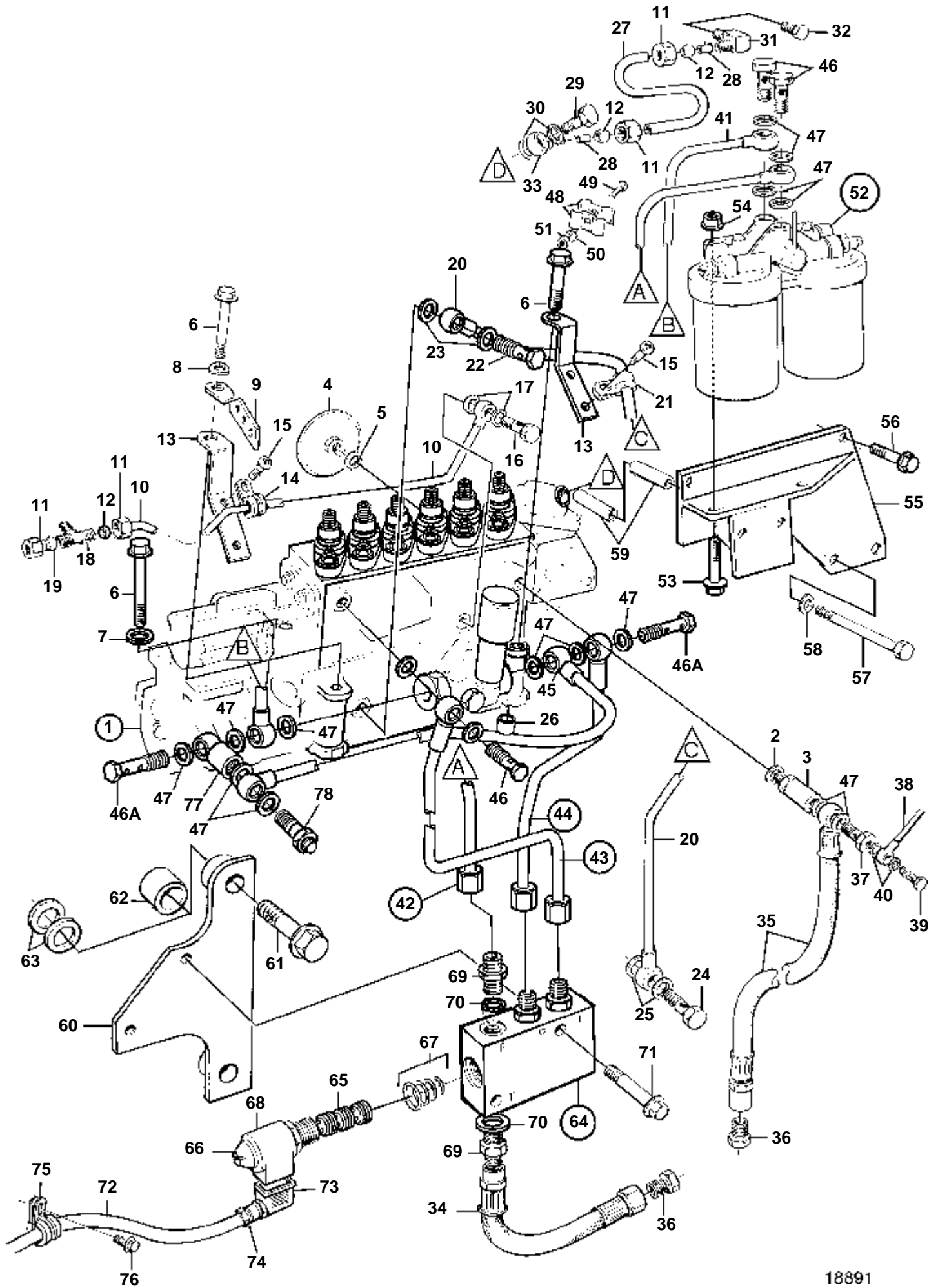
| RÉF | No Pièce | QTÉ | DÉSIGNATION | Voir | NOTES |
|-----|----------|-----|------------------------|------|-------|
| 64 | 3828983 | 1 | Valve fermeture | | |
| 65 | | 1 | · Soupape | | |
| 66 | | 1 | · Ecrou | | |
| 67 | 3828981 | 1 | · Jeu joint toriques | | |
| 68 | 3825240 | 1 | · Aimant | | |
| 69 | 941754 | 4 | · Raccord | | |
| 70 | 969011 | 4 | · Joint | | |
| 71 | 947760 | 2 | Vis a bride | | |
| 72 | 873619 | 1 | Faisceau cables | | |
| 73 | 866664 | 1 | · Connecteur | | |
| 74 | 844576 | 1 | · Vis raccord de cable | | |
| 75 | 3835970 | 1 | Conduit carburant | | |
| 76 | 190390 | 1 | Raccord banjo | | |



18877

| RÉF | No Pièce | QTÉ | DÉSIGNATION | Voir | NOTES |
|-----|----------|-----|----------------------|------|--------------------------------------|
| 1 | 3836147 | 1 | Pompe injection | | 404kW/1800tr/mn. Avec régulateur RQV |
| | 3803819 | 1 | Pompe inject,échange | | Echange standard |
| | | | | 5311 | |
| | 3836148 | 1 | Pompe injection | | 441kW/1800rpm. Avec régulateur RQV |
| | 3803820 | 1 | Pompe inject,échange | | Echange standard |
| | | | | 5311 | |
| | 3836149 | 1 | Pompe injection | | 397kW/1800rpm. Avec régulateur RQV |
| | 3803821 | 1 | Pompe inject,échange | | Echange standard |
| | | | | 5311 | |
| | 3836150 | 1 | Pompe injection | | 404kW/1800rpm. Avec régulateur RQV |
| | 3803822 | 1 | Pompe inject,échange | | Echange standard |
| | | | | 5311 | |
| | | | | | |
| | | | | | |
| 1 | 3836151 | 1 | Pompe injection, AUX | | 380kW/1500rpm |
| | 3803823 | 1 | Pompe inject,échange | | Echange standard |
| | | | | 5424 | |
| | 3836152 | 1 | Pompe injection, AUX | | 428kW/1800rpm |
| | 3803824 | 1 | Pompe inject,échange | | Echange standard |
| | | | | 5424 | |
| | 3836153 | 1 | Pompe injection, AUX | | 370kW/1500rpm |
| | 3803825 | 1 | Pompe inject,échange | | Echange standard |
| | | | | 5424 | |
| | 3836154 | 1 | Pompe injection, AUX | | 413kW/1800rpm |
| | 3803826 | 1 | Pompe inject,échange | | Echange standard |
| | | | | 5424 | |

TAMD165C-A, TAMD165A-A



18891

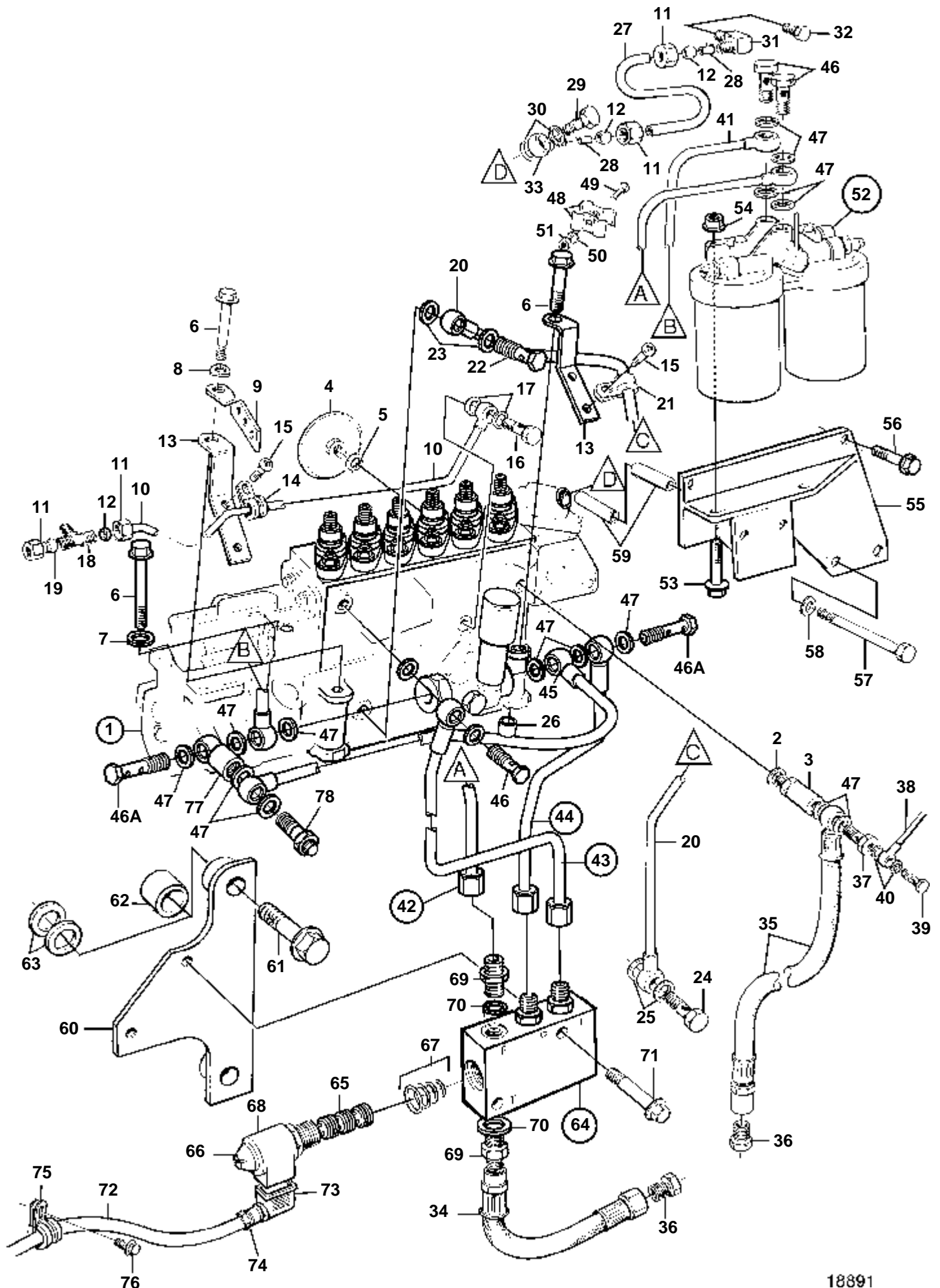
TAMD165C-A, TAMD165A-A

| RÉF | No Piéce | QTÉ | DÉSIGNATION | Voir | NOTES |
|-----|----------|-----|--|------|--------------------------------------|
| 1 | 3836144 | 1 | Pompe injection | | 375kW/1800tr/mn. Avec régulateur RQV |
| | 3803816 | 1 | Pompe inject,échange | | Echange standard |
| | | | | 5311 | |
| | | | | | |
| | | | | | |
| | | | | | |
| | | | | | |
| | | | | | |
| | | | | | |
| 1 | 3836145 | 1 | Pompe injection, AUX | | 350kW/1500tr/mn. Avec régulateur RQV |
| | 3803817 | 1 | Pompe inject,échange | | Echange standard |
| | | | | 5424 | |
| | | | | | |
| | | | | | |
| | | | | | |
| | | | | | |
| | | | | | |
| | | | | | |
| | | | | | |
| | | | | | |
| | | | | | |
| | | | | | |
| | | | | | |
| | | | | | |
| | | | | | |
| | | | | | |
| | | | | | |
| | | | | | |
| | | | | | |
| | | | | | |
| | | | | | |
| | | | | | |
| | | | | | |
| 2 | 15304 | 1 | Joint | | Avec régulateur RQV |
| 3 | 3825154 | 1 | Soupape by-pass | | |
| 4 | 477173 | 1 | Regulateur de pressi | | |
| 5 | 969011 | 1 | Joint | | |
| 6 | 965189 | 4 | Vis a bride | | |
| 7 | 190509 | 2 | Rondelle | | |
| 8 | 941908 | 1 | Rondelle e'lasttique | | |
| 9 | | 1 | Consolecommande manuelle régime | | VOIR GROUPE 27 |
| 10 | 862997 | 1 | Conduit huile pressi | | |
| 11 | 954356 | 4 | Ecrou de raccord | | |
| 12 | 954364 | 3 | Cone | | |
| 13 | 1543721 | 2 | Console | | |
| 14 | 952623 | 1 | Collier serrage | | |
| 15 | 956092 | 2 | Vis | | |
| 16 | 48634 | 1 | Vis creuse | | |
| 17 | 947281 | 2 | Joint | | |
| 18 | 191936 | 1 | Tuyau-t, bloc-cylindres | | |
| 19 | 943006 | 1 | Tampon | | |
| 20 | 3826169 | 1 | Tuyau de retour d'hu | | (1543962) |
| 21 | 952623 | 1 | Collier serrage | | |
| 22 | 48634 | 1 | Vis creuse | | |
| 23 | 947281 | 2 | Joint | | |
| 24 | 25167 | 1 | Vis creuse, bloc-cylindres | | |
| 25 | 969011 | 2 | Joint | | |
| 26 | 417588 | 1 | Duille guide | | |
| 27 | 945460 | X | Tube plastique | | L=450mm |
| 28 | 944717 | 2 | Douille | | |
| 29 | 969299 | 1 | Vis creuse | | |
| 30 | 11994 | 2 | Joint | | |
| 31 | 954385 | 1 | Raccord angulaire | | |
| 32 | 981749 | 1 | Tampon, AUX | | |
| 33 | 945417 | 1 | Raccord | | |
| 34 | 3830309 | 1 | Flexible carburant | | |
| 35 | 3830312 | 1 | Flexible carburant | | |
| 36 | 22753 | 2 | Raccord | | |
| 37 | 16496 | 1 | Vis creuse | | |
| 38 | | 1 | Conduit fuite | | 5320 |
| 39 | | 1 | Vis creuse | | 5320 |
| 40 | | 2 | Joint | | 5320 |
| 41 | 849813 | 1 | Conduit carburant | | |
| 42 | 3825205 | 1 | Conduit carburant, écrou et bague coupante | | |
| 43 | 3825964 | 1 | Conduit carburant, écrou et bague coupante | | |
| 44 | 3836688 | 1 | Conduit carburant, écrou et bague coupante | | |
| 45 | 3835970 | 1 | Conduit carburant | | |
| 46 | 25167 | 2 | Vis creuse | | |
| 46A | 978197 | 2 | Vis creuse | | |
| 47 | 969011 | 16 | Joint | | |
| 48 | 404279 | 2 | Collier serrage | | |
| 49 | 956095 | 1 | Vis | | |
| 50 | 955892 | 1 | Rondelle | | |
| 51 | 945407 | 1 | Ecrou accouplement | | |
| 52 | 864399 | 1 | Filtre carburant | | |
| | | | | 2093 | |
| 53 | 965192 | 2 | Vis a bride | | |
| 54 | 971096 | 2 | Ecrou | | |
| 55 | 862189 | 1 | Console | | |
| 56 | 946173 | 2 | Vis a bride | | |
| 57 | 955313 | 1 | Vis | | |
| 58 | 941907 | 1 | Rondelle e'lasttique | | |
| | 955894 | 1 | Rondelle | | |
| 59 | 822791 | 2 | Douille entretoise | | |
| 60 | 3825152 | 1 | Console | | |
| 61 | 968302 | 2 | Vis a bride | | |

TAMD165C-A, TAMD165A-A

| RÉF | No Pièce | QTÉ | DÉSIGNATION | Voir | NOTES |
|-----|----------|-----|----------------------|------|---|
| 62 | 1593030 | 2 | Bague entretoise | | Lorsque les supports de moteur ne sont pas montés |
| 63 | 955900 | 4 | Rondelle | | Lorsque des supports pour moteur auxiliaire sont utilisés |
| 64 | 3828983 | 1 | Valve fermeture | | |
| 65 | | 1 | · Soupape | | |
| 66 | | 1 | · Ecrou | | |
| 67 | 3828981 | 1 | · Jeu joint toriques | | |
| 68 | 3825240 | 1 | · Aimant | | |
| 69 | 941754 | 4 | · Raccord | | |
| 70 | 969011 | 4 | · Joint | | |
| 71 | 947760 | 2 | Vis a bride | | |
| 72 | 862989 | 1 | Cable | | 2x1,5mm ² , L=5000mm. Cable marin non armé homologue par les normes de classification. |
| 73 | 866664 | 1 | Connecteur | | |
| 74 | 881191 | 1 | Vis raccord de cable | | |
| 75 | 942400 | 1 | Collier serrage | | |
| 76 | 946440 | 1 | Vis a bride | | |
| 77 | 190390 | 1 | Raccord banjo | | |
| 78 | 3836009 | 1 | Soupape | | |

TAMD165C-A, TAMD165A-A

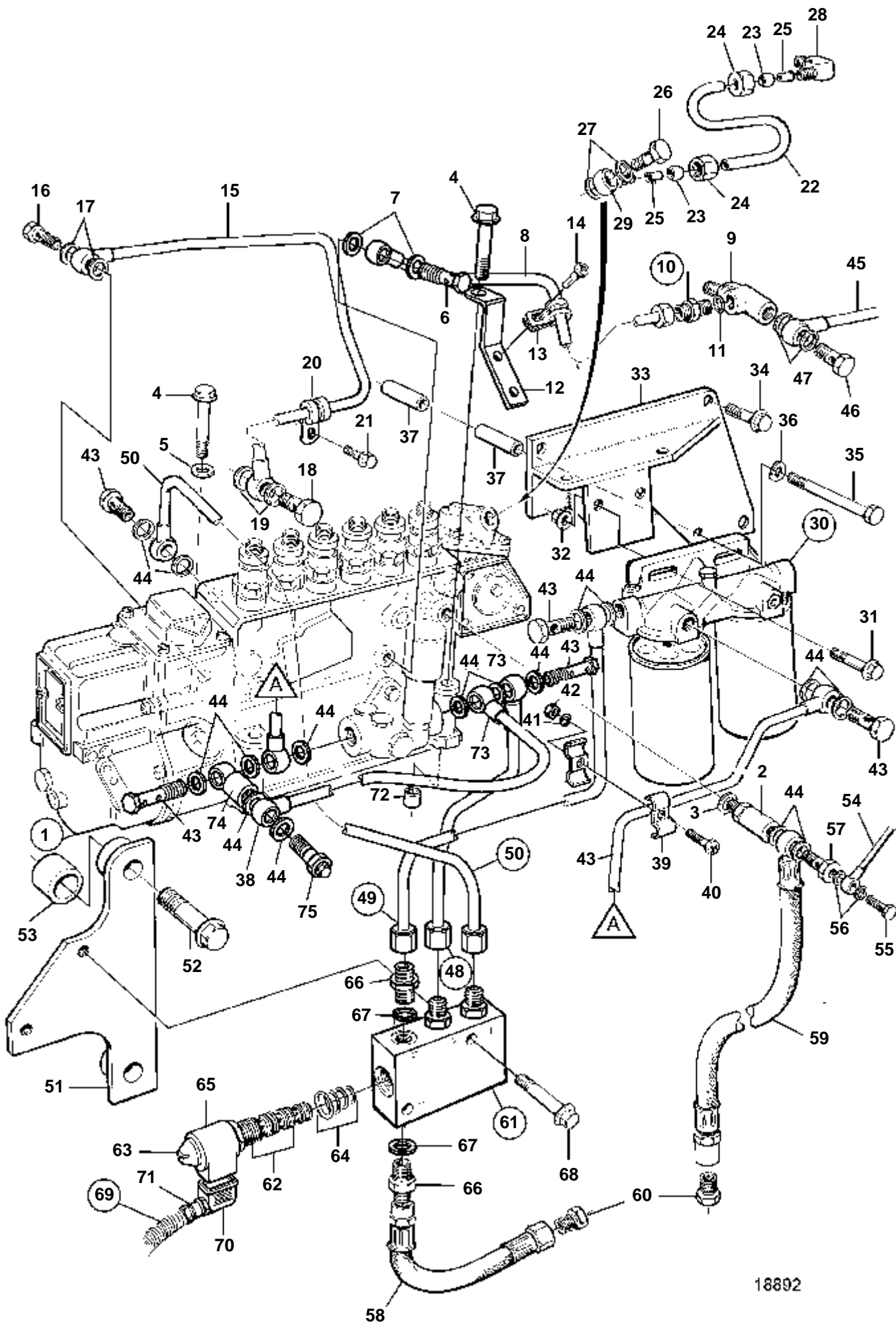


18891

TAMD165C-A, TAMD165A-A

| RÉF | No Pièce | QTÉ | DÉSIGNATION | Voir | NOTES |
|-----|--------------------|--------|--|------|--|
| 1 | 3836147 3803819 | 1 1 | Pompe injection Pompe inject,échange | | 404kW/1800tr/mn. Avec régulateur RQV Echange standard |
| | | | | 5311 | |
| | 3836148 3803820 | 1 1 | Pompe injection Pompe inject,échange | | 441kW/1800rpm. Avec régulateur RQV Echange standard |
| | | | | 5311 | |
| | 3836149 3803821 | 1 1 | Pompe injection Pompe inject,échange | | 397kW/1800rpm. Avec régulateur RQV Echange standard |
| | | | | 5311 | |
| | 3836150 3803822 | 1 1 | Pompe injection Pompe inject,échange | | 404kW/1800rpm. Avec régulateur RQV Echange standard |
| | | | | 5311 | |
| 1 | 3836151 3803823 | 1 1 | Pompe injection, AUX Pompe inject,échange | | 380kW/1500rpm Echange standard |
| | | | | 5424 | |
| | 3836152 3803824 | 1 1 | Pompe injection, AUX Pompe inject,échange | | 428kW/1800rpm Echange standard |
| | | | | 5424 | |
| | 3836153 3803825 | 1 1 | Pompe injection, AUX Pompe inject,échange | | 370kW/1500rpm Echange standard |
| | | | | 5424 | |
| | 3836154 3803826 | 1 1 | Pompe injection, AUX Pompe inject,échange | | 413kW/1800rpm Echange standard |
| | | | | 5424 | |

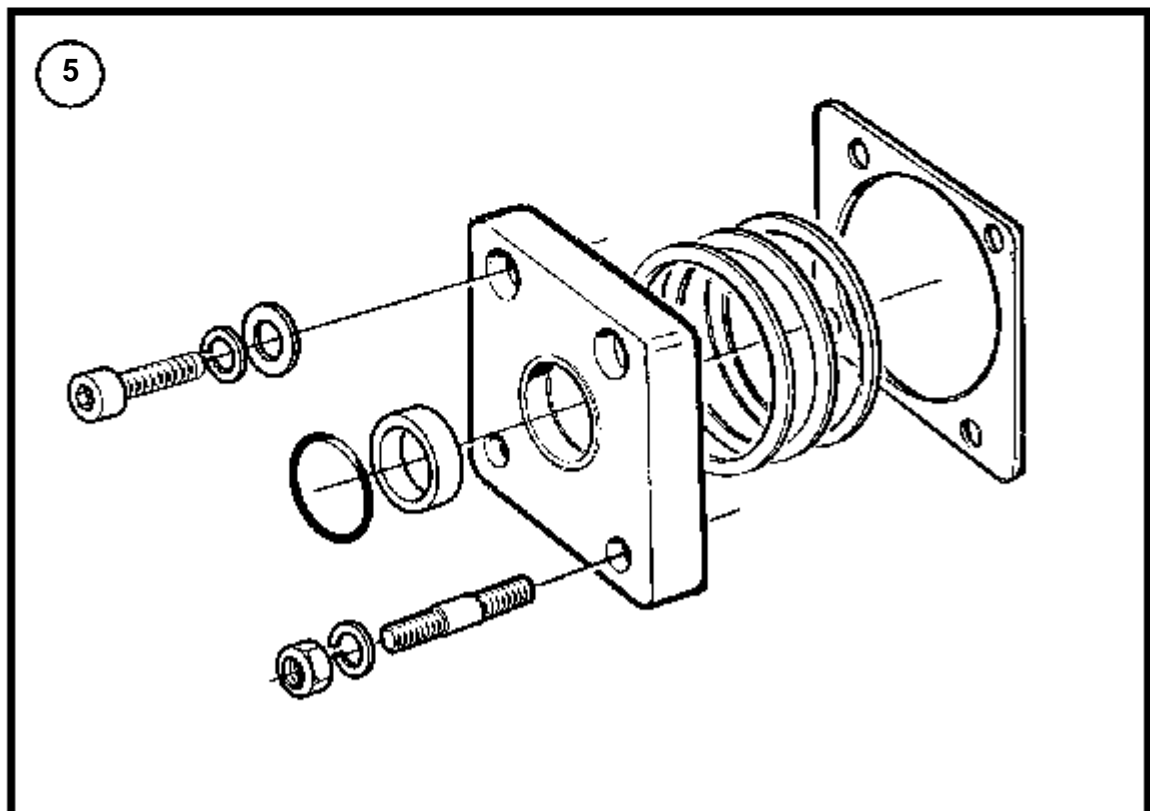
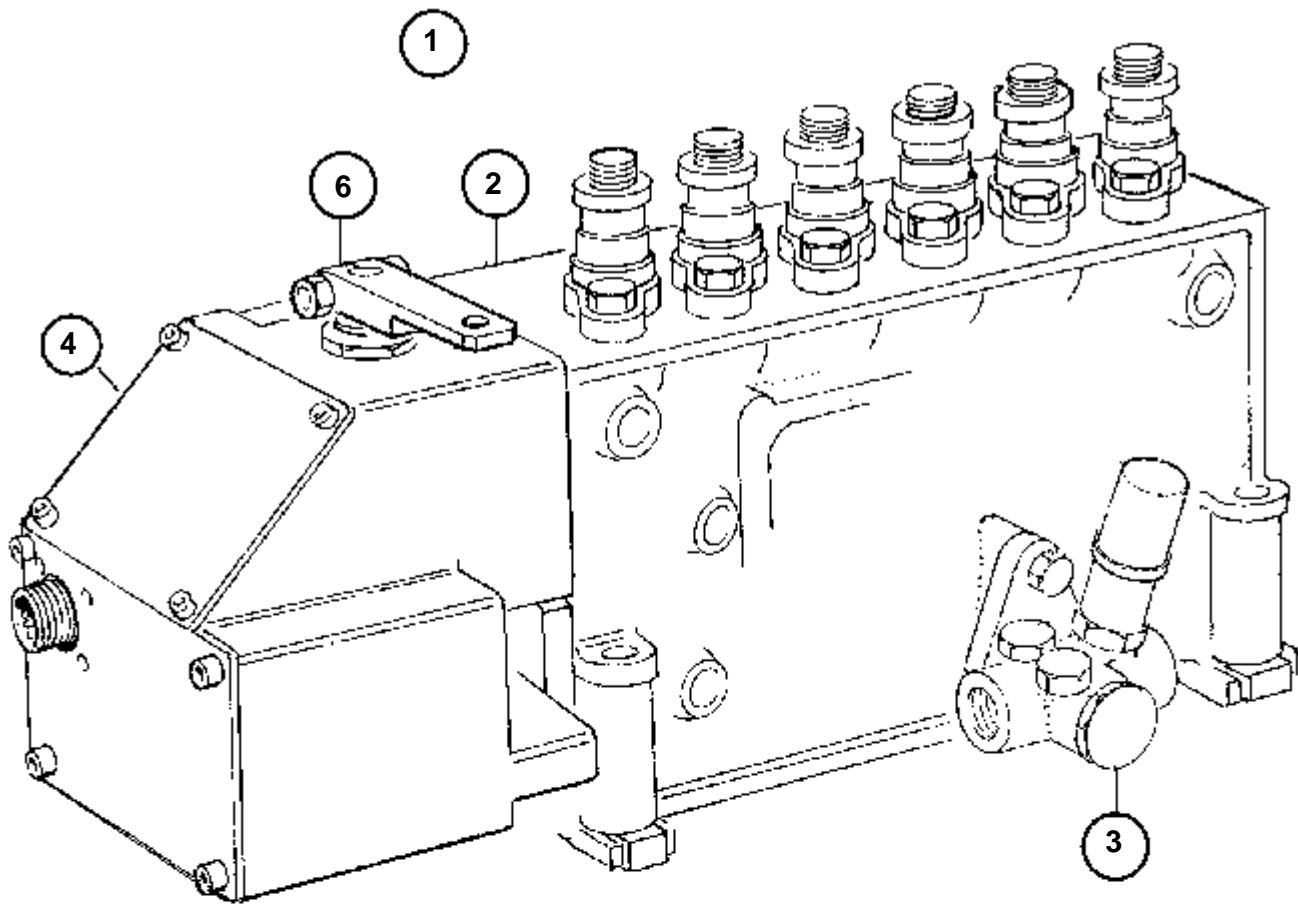
TAMD165P-A



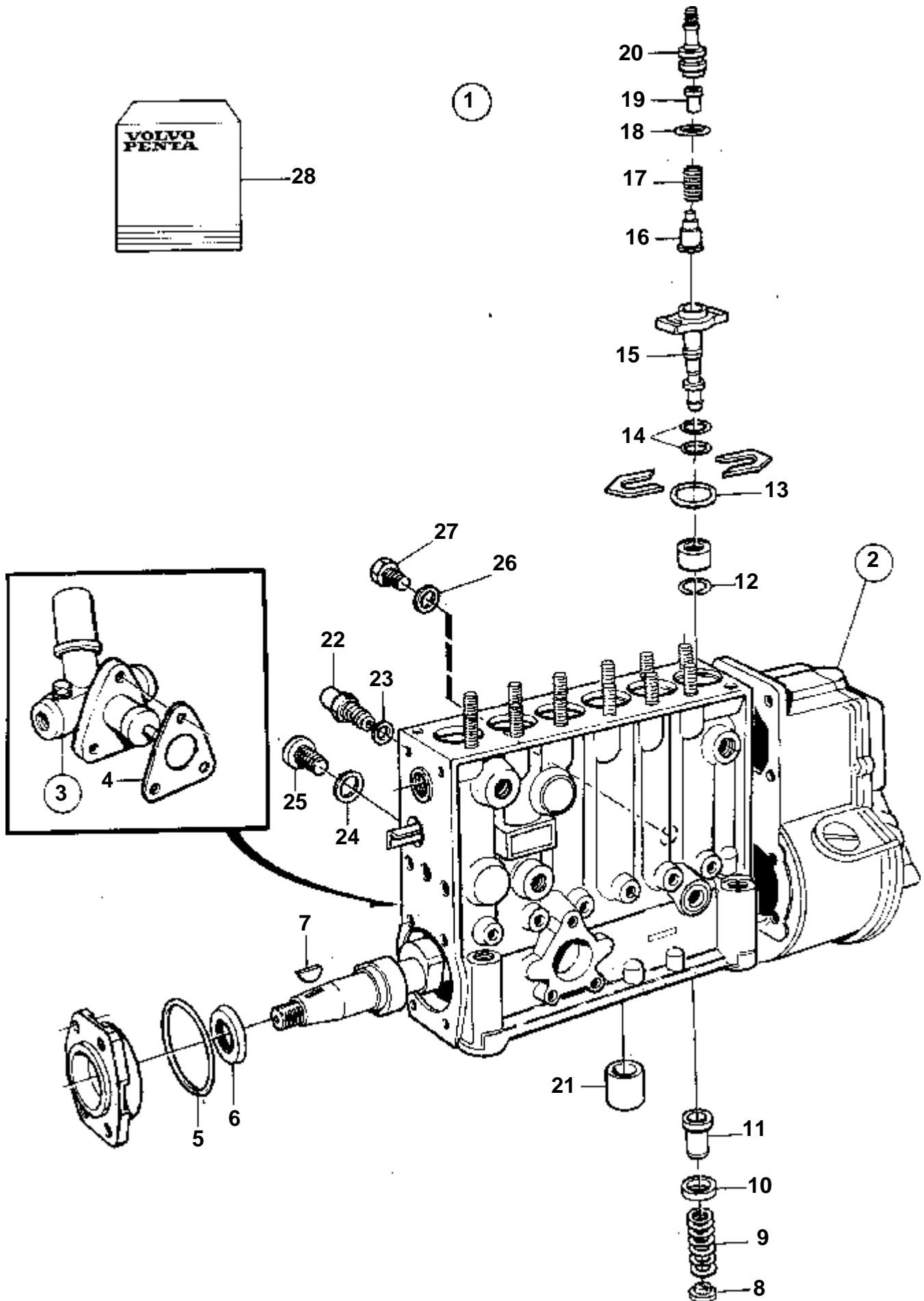
18892

TAMD165P-A

| RÉF | No Pièce | QTÉ | DÉSIGNATION | Voir | NOTES |
|-----|----------|-----|---|------|---|
| 1 | 865020 | 1 | Pompe injection | | REGULATEUR RQV |
| | | 1 | · Pompe injection | | |
| | 3825481 | 1 | · Regulateur | 5310 | |
| | | | | 4719 | |
| | 3825429 | 1 | · Pompe alimentation | | |
| | | | | 5313 | |
| 2 | 11996309 | 1 | · Soupape by-pass | | |
| 3 | 15304 | 1 | · Joint | | |
| 4 | 965189 | 4 | Vis a bride | | |
| 5 | 190509 | 3 | Rondelle | | |
| 6 | 48634 | 1 | Vis creuse | | |
| 7 | 947281 | 2 | Joint | | |
| 8 | 1556736 | 1 | Conduit huile pressi, écrou et bague coupante | | |
| 9 | 977640 | 1 | Tuyau-t, bloc-cylindres | | |
| 10 | 977639 | 1 | Raccord | | |
| 11 | | 1 | · Joint torique | | |
| 12 | 1556112 | 1 | Console | | |
| 13 | 952623 | 1 | Collier serrage | | |
| 14 | 956092 | 1 | Vis | | |
| 15 | 1556254 | 1 | Tuyau de retour d'hu | | |
| 16 | 48634 | 1 | Vis creuse | | |
| 17 | 947281 | 2 | Joint | | |
| 18 | 25167 | 1 | Vis creuse, bloc-cylindres | | |
| 19 | 969011 | 2 | Joint | | |
| 20 | 949746 | 1 | Collier serrage | | (946834) |
| 21 | 946440 | 1 | Vis a bride | | |
| 22 | 945460 | X | Tube plastique | | L=450mm |
| 23 | 954364 | 2 | Cone | | |
| 24 | 954356 | 2 | Ecrou de raccord | | |
| 25 | 944717 | 2 | Douille | | |
| 26 | 969299 | 1 | Vis creuse | | |
| 27 | 11994 | 2 | Joint | | |
| 28 | 954385 | 1 | Raccord angulaire, tubulure d'admission | | |
| 29 | 945417 | 1 | Raccord | | |
| 30 | 8194541 | 1 | Boitier filtre | 3879 | (1676832) |
| 31 | 965185 | 2 | Vis a bride | | |
| 32 | 971095 | 2 | Ecrou | | |
| 33 | 862189 | 1 | Console | | |
| 34 | 946173 | 2 | Vis a bride | | |
| 35 | 955313 | 1 | Vis | | |
| 36 | 941907 | 1 | Rondelle e'lasttique | | |
| 37 | 822791 | 2 | Douille entretoise, protege-accoupl.de pompe | | |
| 38 | 865017 | 1 | Conduit carburant | | |
| 39 | 404279 | 4 | Collier serrage | | |
| 40 | 956094 | 2 | Vis | | |
| 41 | 955892 | 2 | Rondelle | | |
| 42 | 945407 | 2 | Ecrou accouplement | | |
| 43 | 25167 | 4 | Vis creuse | | |
| 44 | 969011 | 14 | Joint | | |
| 45 | | 1 | Conduit huile pressipompe á eau de mer | 5357 | |
| 46 | 969299 | 1 | Vis creuse | | |
| 47 | 11994 | 2 | Joint | | |
| 48 | 3825227 | 1 | Conduit carburant, écrou et bague coupante | | |
| 49 | 3825228 | 1 | Conduit carburant, écrou et bague coupante | | |
| 50 | 3825229 | 1 | Conduit carburant, écrou et bague coupante | | |
| 51 | 3825152 | 1 | Console | | |
| 52 | 968437 | 2 | Vis a bride | | |
| 53 | 1593030 | 2 | Bague entretoise | | Lorsque les supports de moteur ne sont pas montés |
| 54 | | 1 | Conduit fuite | 5319 | |
| 55 | | 1 | Vis creuse | 5319 | |
| 56 | | 2 | Joint | 5319 | |
| 57 | 16496 | 1 | Vis creuse | | |
| 58 | 3830309 | 1 | Flexible carburant | | |
| 59 | 3830312 | 1 | Flexible carburant | | |
| 60 | 22753 | 2 | Raccord | | |
| 61 | 3828983 | 1 | Valve fermeture | | |
| 62 | | 1 | · Soupape | | |
| 63 | | 1 | · Ecrou | | |
| 64 | 3828981 | 1 | · Jeu joint toriques | | |
| 65 | 3825240 | 1 | · Aimant | | |
| 66 | 941754 | 4 | · Raccord | | |
| 67 | 969011 | 4 | · Joint | | |
| 68 | 947760 | 2 | Vis a bride | | |
| 69 | 873619 | 1 | Faisceau cables | | |
| 70 | 866664 | 1 | · Connecteur | | |
| 71 | 844576 | 1 | · Vis raccord de cable | | |
| 72 | 417588 | 1 | Duille guide, bloc-cylindres | | |
| 73 | 941754 | 1 | Raccord | | |
| 74 | 190390 | 1 | Raccord banjo | | |
| 75 | 3836009 | 1 | Soupape | | |

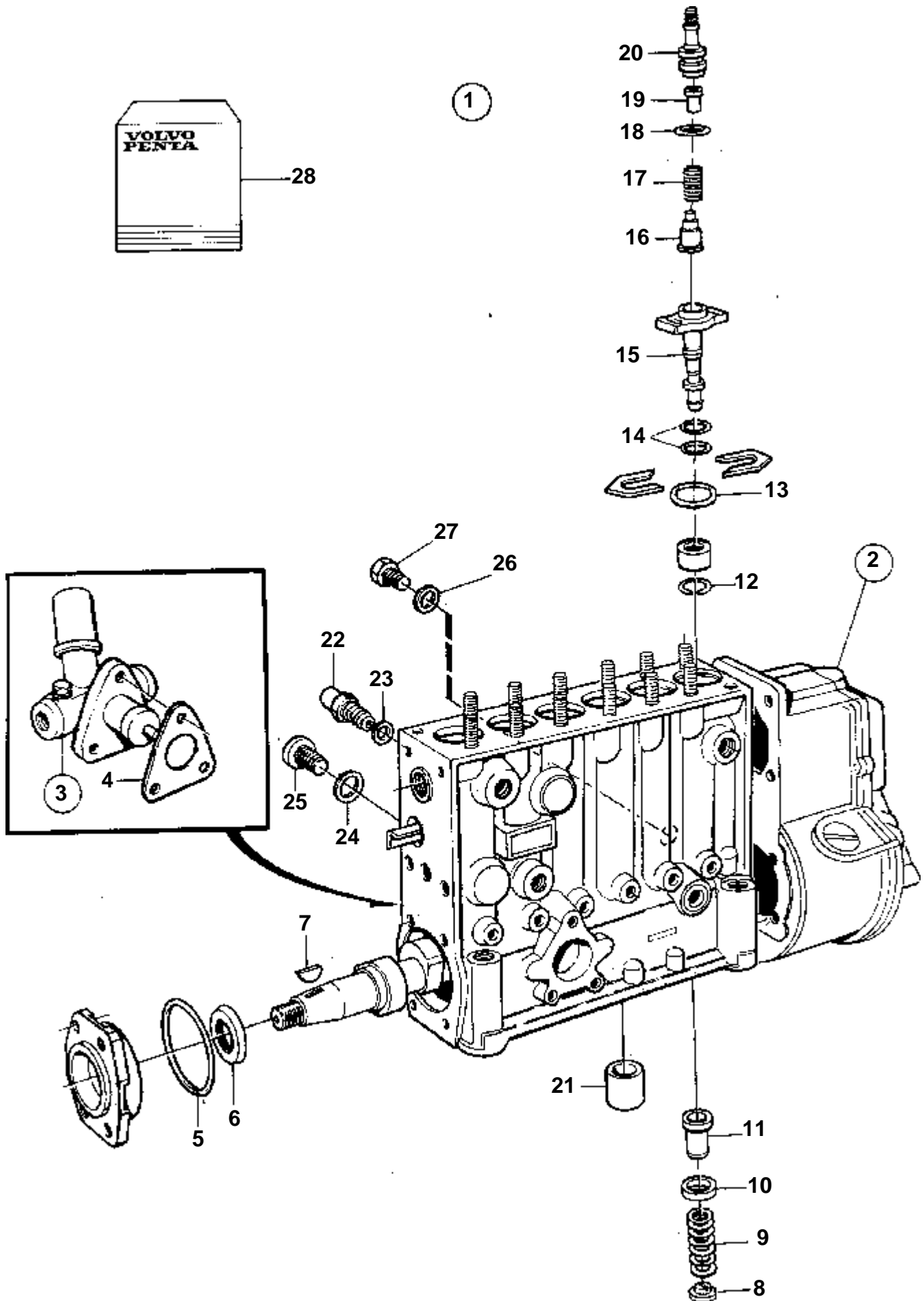


| RÉF | No Pièce | QTÉ | DÉSIGNATION | Voir | NOTES |
|-----|----------|-----|--------------------------------|------|------------------|
| 1 | 3836145 | 1 | Pompe injection, AUX | | 350kW/1500tr/mn |
| | 3803817 | 1 | Pompe inject,échange | | Echange standard |
| | 3836146 | 1 | Pompe injection, AUX | | 390kW/1800tr/mn |
| | 3803818 | 1 | Pompe inject,échange | | Echange standard |
| | 3836151 | 1 | Pompe injection, AUX | | 380kW/1500rpm |
| | 3803823 | 1 | Pompe inject,échange | | Echange standard |
| | 3836152 | 1 | Pompe injection, AUX | | 428kW/1800rpm |
| | 3803824 | 1 | Pompe inject,échange | | Echange standard |
| | 3836153 | 1 | Pompe injection, AUX | | 370kW/1500rpm |
| | 3803825 | 1 | Pompe inject,échange | | Echange standard |
| | 3836154 | 1 | Pompe injection, AUX | | 413kW/1800rpm |
| | 3803826 | 1 | Pompe inject,échange | | Echange standard |
| 2 | | 1 | · Pompe injection | 5312 | |
| 3 | 3825429 | 1 | · · Pompe alimentation | 5313 | |
| 4 | 3825454 | 1 | · Actionneur | | GAC |
| 5 | 865233 | 1 | Kit montage | | |
| 6 | 3825151 | 1 | Levier, electro-aimant d'arrêt | | |



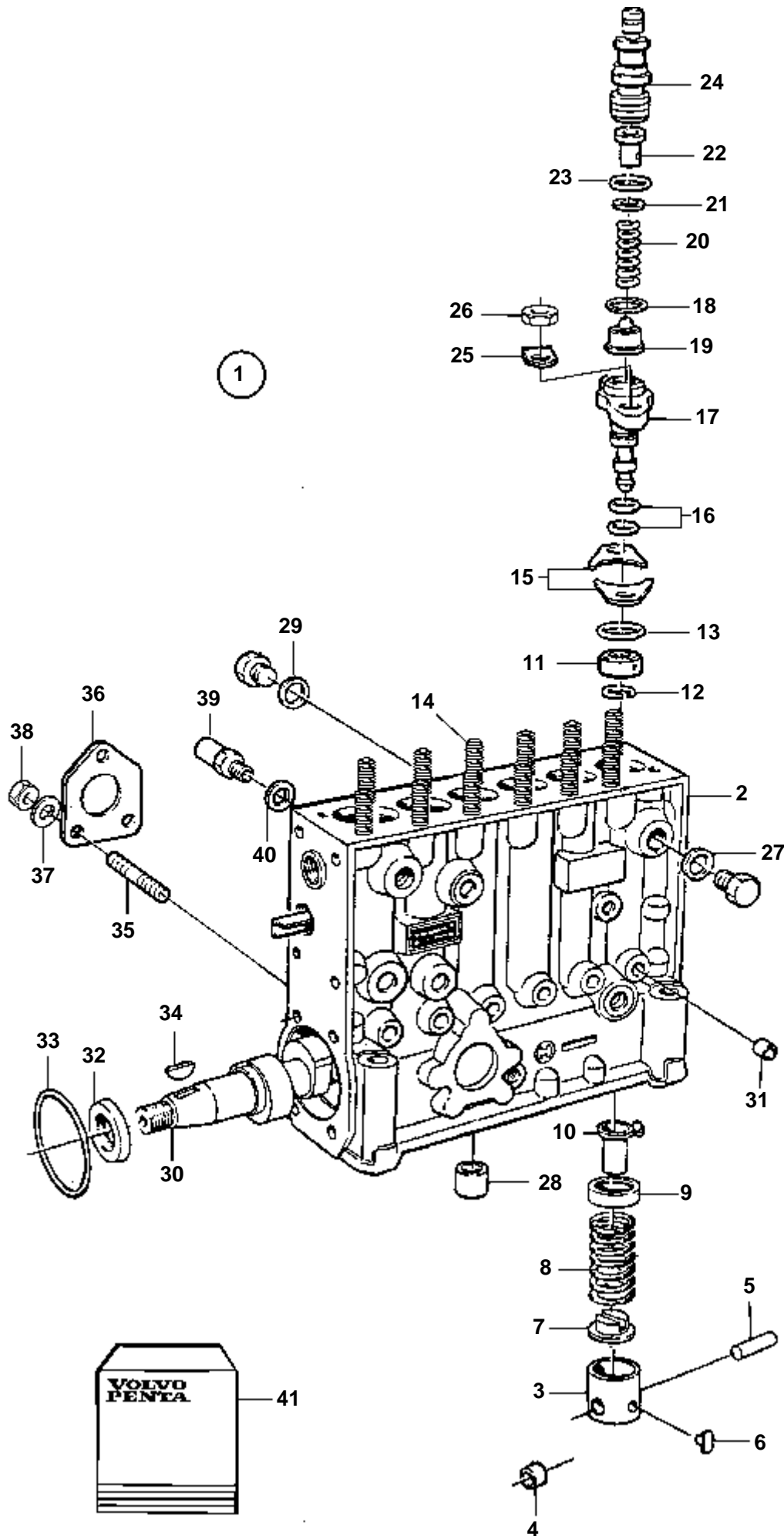
16884

| RÉF | No Pièce | QTÉ | DÉSIGNATION | Voir | NOTES |
|-----|----------|-----|-------------------------|------|--|
| 1 | 3836144 | 1 | Pompe injection | | 375kW/1800tr/mn. Avec régulateur RQV |
| | 3803816 | 1 | Pompe inject,échange | | Echange standard |
| 2 | 3825772 | 1 | · Regulateur | | |
| 3 | 3825429 | 1 | · Pompe alimentation | 4695 | |
| 4 | 863370 | 1 | · Joint | 5313 | (6232208). Inclus dans le kit de petites pieces. |
| 5 | 862423 | 1 | · Joint torique | | Avec régulateur RQV |
| 6 | 3825543 | 1 | · Bague etancheite | | |
| 7 | 35168 | 1 | · Clavette | | Inclus dans le kit de petites pieces.. Avec régulateur RQV |
| 8 | 862408 | 6 | · Rondelle ressort | | |
| 9 | 862407 | 6 | · Ressort pression | | |
| 10 | 239984 | 6 | · Rondelle ressort | | |
| 11 | 862406 | 6 | · Douille | | |
| 12 | | 6 | · Circlip | | Inclus dans le kit de petites pieces. |
| 13 | 1699458 | 6 | · Bague etancheite | | Inclus dans le kit de petites pieces. |
| 14 | 240422 | 12 | · Joint torique | | Inclus dans le kit de petites pieces. |
| 15 | 863498 | 6 | · Element pompe | | |
| 16 | 3828954 | 6 | · Soupape refoulement | | |
| 17 | 1699454 | 6 | · Ressort | | |
| 18 | 862400 | 6 | · Joint torique | | |
| 19 | 1699453 | 6 | · Rondelle ressort | | Inclus dans le kit de petites pieces. |
| 20 | 3828814 | 6 | · Support de soupape d | | |
| 21 | | 6 | · Capsule | | Inclus dans le kit de petites pieces. |
| 22 | 3825154 | 1 | · Soupape by-pass | | |
| 23 | 15304 | 1 | · Joint | | ALT. Inclus dans le kit de petites pieces. |
| | 969011 | 1 | · Joint | | ALT. Inclus dans le kit de petites pieces. |
| 24 | 240017 | 1 | · Joint | | Inclus dans le kit de petites pieces. |
| 25 | | 1 | · Bouchon | | |
| 26 | 11996 | 1 | · Joint, retour d'huile | | Inclus dans le kit de petites pieces. |
| 27 | | 1 | · Raccordretour d'huile | | |
| 28 | 862425 | 1 | · Kit petites pieces | | |

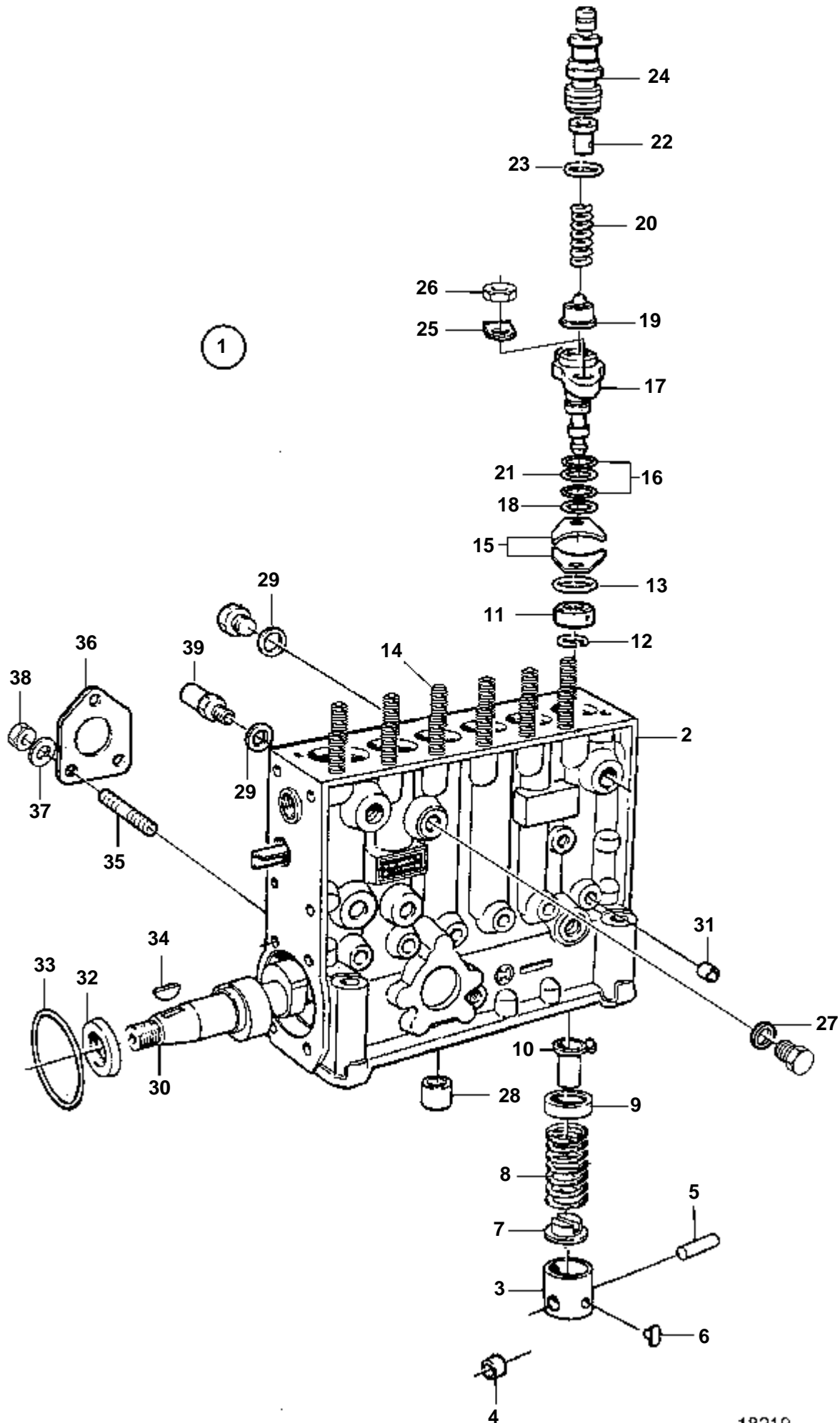


16884

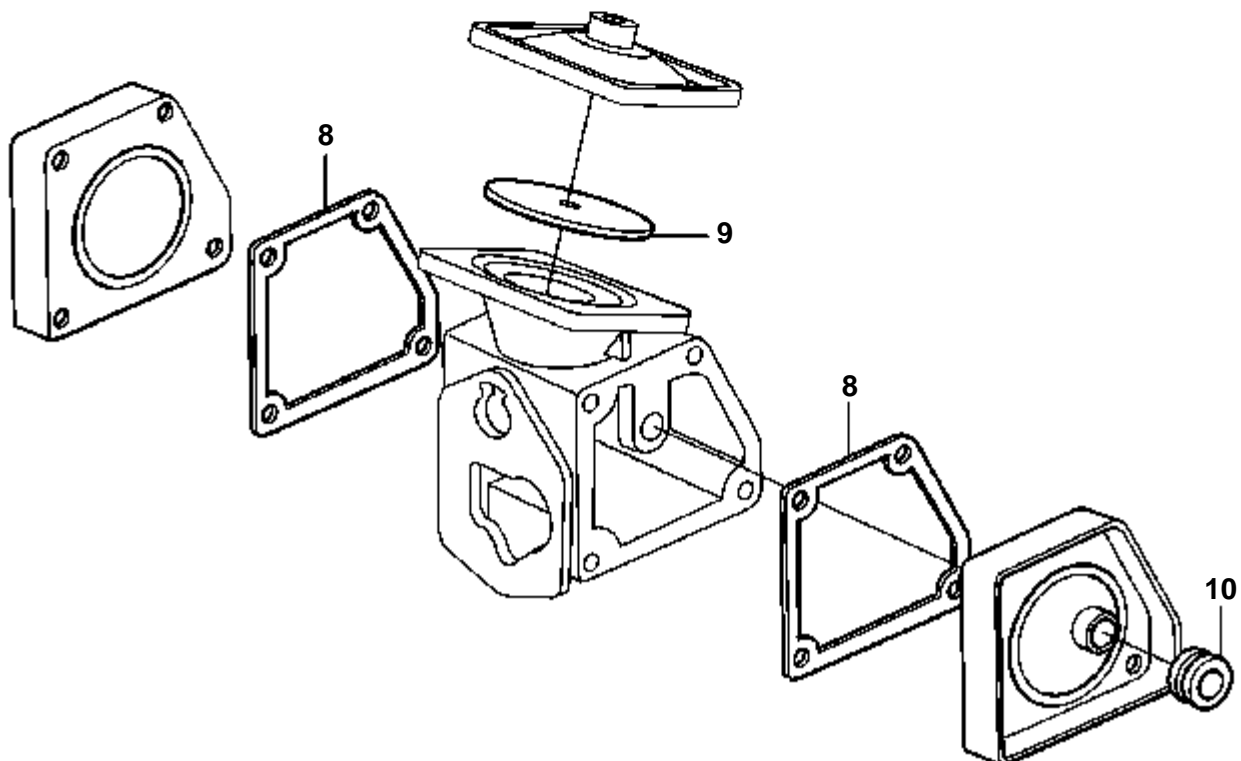
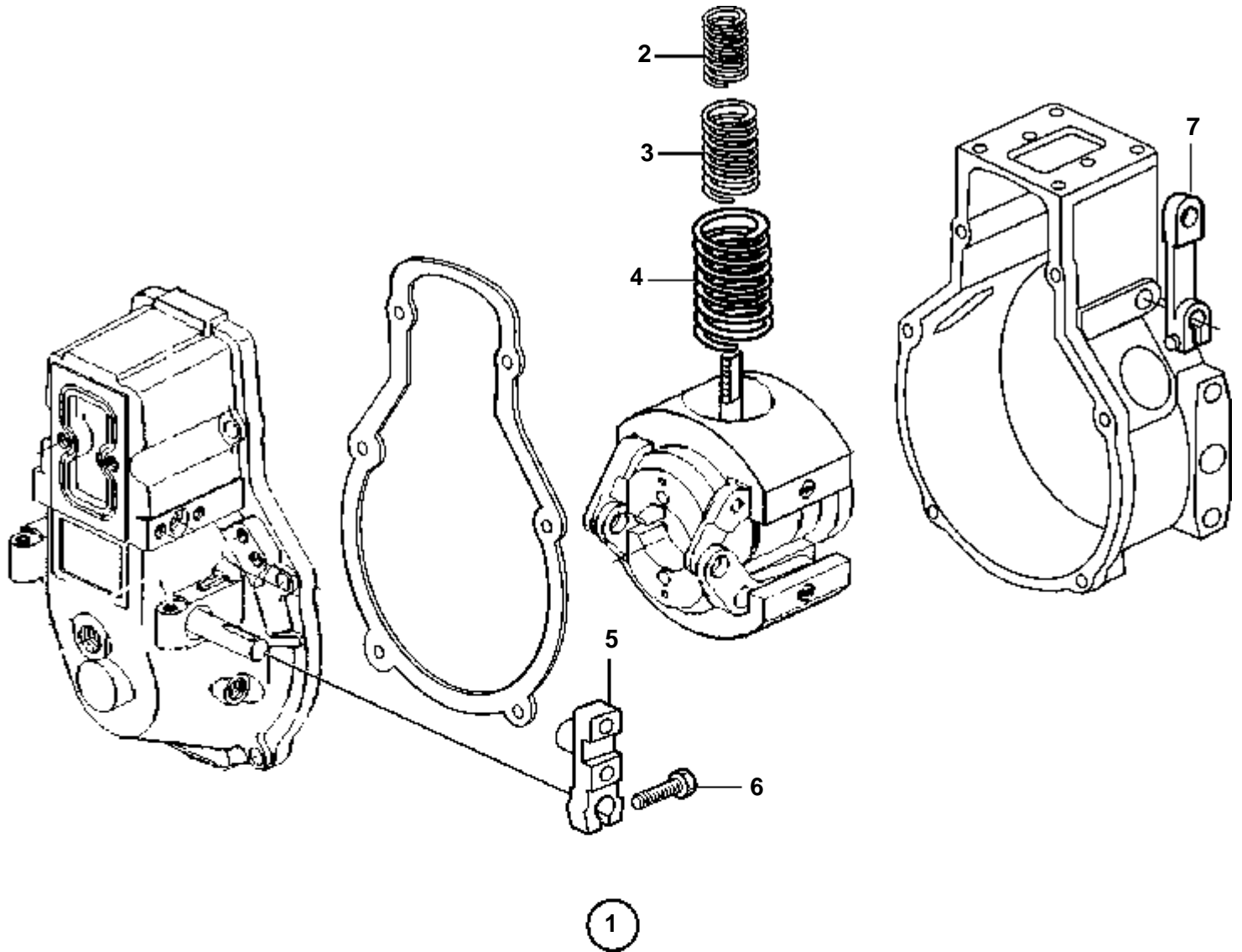
| RÉF | No Pièce | QTÉ | DÉSIGNATION | Voir | NOTES |
|-----|----------|-----|-------------------------|------|--|
| 1 | 3836147 | 1 | Pompe injection | | 404kW/1800tr/mn. Avec régulateur RQV |
| | 3803819 | 1 | Pompe inject,échange | | Echange standard |
| | 3836148 | 1 | Pompe injection | | 441kW/1800rpm. Avec régulateur RQV |
| | 3803820 | 1 | Pompe inject,échange | | Echange standard |
| | 3836149 | 1 | Pompe injection | | 397kW/1800rpm. Avec régulateur RQV |
| | 3803821 | 1 | Pompe inject,échange | | Echange standard |
| | 3836150 | 1 | Pompe injection | | 404kW/1800rpm. Avec régulateur RQV |
| | 3803822 | 1 | Pompe inject,échange | | Echange standard |
| 2 | 3825772 | 1 | · Regulateur | | |
| | | | | 4695 | |
| 3 | 3825429 | 1 | · Pompe alimentation | | |
| | | | | 5313 | |
| 4 | 863370 | 1 | · Joint | | (6232208). Inclus dans le kit de petites pieces. |
| 5 | 862423 | 1 | · Joint torique | | Avec régulateur RQV |
| 6 | 3825543 | 1 | · Bague etancheite | | |
| 7 | 35168 | 1 | · Clavette | | Inclus dans le kit de petites pieces.. Avec régulateur RQV |
| 8 | 862408 | 6 | · Rondelle ressort | | |
| 9 | 862407 | 6 | · Ressort pression | | |
| 10 | 239984 | 6 | · Rondelle ressort | | |
| 11 | 862406 | 6 | · Douille | | |
| 12 | | 6 | · Circlip | | Inclus dans le kit de petites pieces. |
| 13 | 1699458 | 6 | · Bague etancheite | | Inclus dans le kit de petites pieces. |
| 14 | 240422 | 12 | · Joint torique | | Inclus dans le kit de petites pieces. |
| 15 | 863498 | 6 | · Element pompe | | |
| 16 | 3828954 | 6 | · Soupape refoulement | | |
| 17 | 1699454 | 6 | · Ressort | | |
| 18 | 862400 | 6 | · Joint torique | | |
| 19 | 1699453 | 6 | · Rondelle ressort | | Inclus dans le kit de petites pieces. |
| 20 | 3828814 | 6 | · Support de soupape d | | |
| 21 | | 6 | · Capsule | | Inclus dans le kit de petites pieces. |
| 22 | 3825154 | 1 | · Soupape by-pass | | |
| 23 | 15304 | 1 | · Joint | | ALT. Inclus dans le kit de petites pieces. |
| | 969011 | 1 | · Joint | | ALT. Inclus dans le kit de petites pieces. |
| 24 | 240017 | 1 | · Joint | | Inclus dans le kit de petites pieces. |
| 25 | | 1 | · Bouchon | | |
| 26 | 11996 | 1 | · Joint, retour d'huile | | Inclus dans le kit de petites pieces. |
| 27 | | 1 | · Raccordretour d'huile | | |
| 28 | 862425 | 1 | · Kit petites pieces | | |



| RÉF | No Pièce | QTÉ | DÉSIGNATION | Voir | NOTES |
|-----|----------|-----|------------------------|------|-----------|
| 1 | | 1 | Pompe injection | | |
| 2 | | 1 | · Corps pompe | | |
| 3 | | 6 | · Poussoir pompe | | |
| 4 | | 6 | · · Galet | | |
| 5 | | 6 | · · Arbre | | |
| 6 | | 6 | · · Plaque guide | | |
| 7 | 862408 | 6 | · Rondelle ressort | | |
| 8 | 862407 | 6 | · Ressort pression | | |
| 9 | 239984 | 6 | · Rondelle ressort | | |
| 10 | 862406 | 6 | · Douille | | |
| 11 | | 6 | · Capsule | | |
| 12 | | 6 | · Circlip | | |
| 13 | 1699458 | 6 | · Bague etancheite | | |
| 14 | | 12 | · Goujon | | |
| 15 | | X | · Rondelle ajustee | | E=0,40mm |
| | | X | · Rondelle ajustee | | E=0,45mm |
| | | X | · Rondelle ajustee | | E=0,50mm |
| | | X | · Rondelle ajustee | | E=0,60mm |
| | | X | · Rondelle ajustee | | E=0,70mm |
| | | X | · Rondelle ajustee | | E=0,75mm |
| | | X | · Rondelle ajustee | | E=0,80mm |
| | | X | · Rondelle ajustee | | E=0,85mm |
| | | X | · Rondelle ajustee | | E=0,90mm |
| | | X | · Rondelle ajustee | | E=0,95mm |
| | | X | · Rondelle ajustee | | E=1,00mm |
| | | X | · Rondelle ajustee | | E=1,05mm |
| | | X | · Rondelle ajustee | | E=1,10mm |
| | | X | · Rondelle ajustee | | E=1,15mm |
| | | X | · Rondelle ajustee | | E=1,20mm |
| | | X | · Rondelle ajustee | | E=1,25mm |
| | | X | · Rondelle ajustee | | E=1,30mm |
| | | X | · Rondelle ajustee | | E=1,35mm |
| | | X | · Rondelle ajustee | | EP=1,40mm |
| | | X | · Rondelle ajustee | | E=1,45mm |
| | | X | · Rondelle ajustee | | E=1,50mm |
| | | X | · Rondelle ajustee | | E=1,55mm |
| | | X | · Rondelle ajustee | | E=1,60mm |
| | | X | · Rondelle ajustee | | E=1,65mm |
| | | X | · Rondelle ajustee | | E=1,70mm |
| | | X | · Rondelle ajustee | | E=1,75mm |
| | | X | · Rondelle ajustee | | EP=1,80mm |
| | | X | · Rondelle ajustee | | E=1,90mm |
| | | X | · Rondelle ajustee | | E=2,00mm |
| | | X | · Rondelle ajustee | | E=2,10mm |
| | | X | · Rondelle ajustee | | E=2,15mm |
| | | X | · Rondelle ajustee | | E=2,20mm |
| 16 | 240422 | 12 | · Joint torique | IK | |
| 17 | 863498 | 6 | · Element pompe | | |
| 18 | 1697951 | 6 | · Rondelle | IK | |
| 19 | 3828954 | 6 | · Soupape refoulement | | |
| 20 | 1699454 | 6 | · Ressort | | |
| 21 | | X | · Rondelle | | |
| 22 | 1699453 | 6 | · Rondelle ressort | | |
| 23 | 862400 | 6 | · Joint torique | IK | |
| 24 | 3828814 | 6 | · Support de soupape d | | |
| 25 | | 12 | · Rondelle | | |
| 26 | | 12 | · Ecrou | | |
| 27 | 239897 | 1 | · Joint | | |
| 28 | | 1 | · Capsule | IK | |
| 29 | 239897 | 1 | · Joint | | |
| 30 | | 1 | · Arbre cames | | |
| 31 | | 1 | · Capsule | IK | |
| 32 | 3825543 | 1 | · Bague etancheite | IK | |
| 33 | 862423 | 1 | · Joint torique | IK | |
| 34 | 35168 | 1 | · Clavette | | |
| 35 | | 3 | · Goujon | | |
| 36 | 863370 | 1 | · Joint | IK | (6232208) |
| 37 | 941906 | 3 | · Rondelle e'lasttique | IK | |
| 38 | 940197 | 3 | · Ecrou | | |
| 39 | | 1 | · Soupape by-pass | | |
| 40 | 239897 | 1 | · Joint | 5308 | |
| 41 | 862425 | 1 | Kit petites pieces | | |



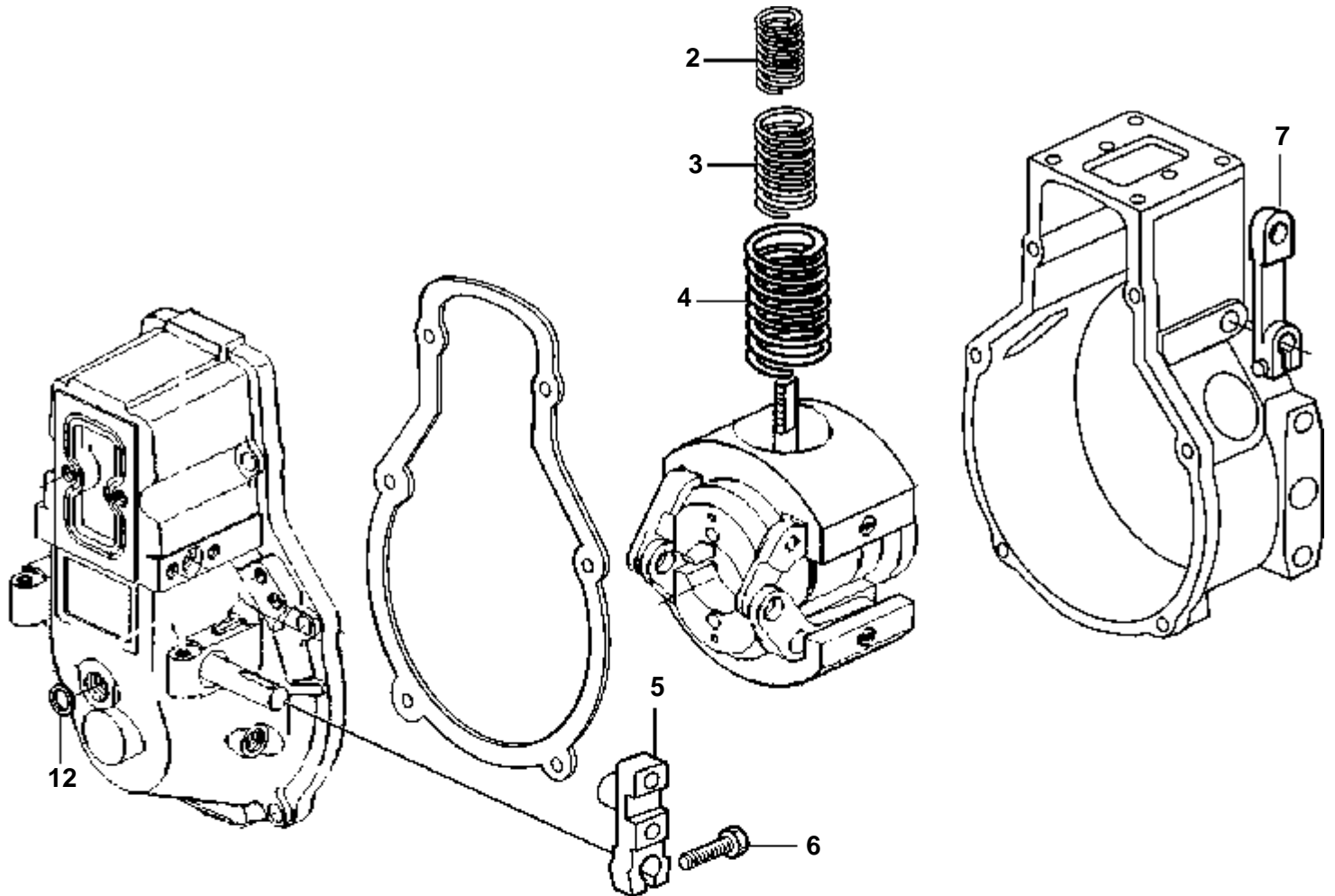
| RÉF | No Pièce | QTÉ | DÉSIGNATION | Voir | NOTES |
|-----|----------|-----|--------------------------|------|-----------|
| | 865020 | 1 | Pompe injection | | |
| 1 | | 1 | · Pompe injection | | |
| 2 | | 1 | · · Corps pompe | | |
| 3 | | 6 | · · · Pousoir pompe | | |
| 4 | | 6 | · · · Galet | | |
| 5 | | 6 | · · · Arbre | | |
| 6 | | 6 | · · · Plaque guide | | |
| 7 | 862408 | 6 | · · Rondelle ressort | SO | |
| 8 | 1699544 | 6 | · · Ressort pression | | |
| 9 | 239984 | 6 | · · Rondelle ressort | | |
| 10 | 3829550 | 6 | · · Douille commande | | |
| 11 | | 6 | · · Capsule | | |
| 12 | | 6 | · · Circlip | | |
| 13 | 862402 | 6 | · · Joint torique | | |
| 14 | | 12 | · · Goujon | | |
| 15 | | X | · · Rondelle ajustee | | E=0,40mm |
| | | X | · · Rondelle ajustee | | E=0,45mm |
| | | X | · · Rondelle ajustee | | E=0,50mm |
| | | X | · · Rondelle ajustee | | E=0,60mm |
| | | X | · · Rondelle ajustee | | E=0,70mm |
| | | X | · · Rondelle ajustee | | E=0,75mm |
| | | X | · · Rondelle ajustee | | E=0,80mm |
| | | X | · · Rondelle ajustee | | E=0,85mm |
| | | X | · · Rondelle ajustee | | E=0,90mm |
| | | X | · · Rondelle ajustee | | E=0,95mm |
| | | X | · · Rondelle ajustee | | E=1,00mm |
| | | X | · · Rondelle ajustee | | E=1,05mm |
| | | X | · · Rondelle ajustee | | E=1,10mm |
| | | X | · · Rondelle ajustee | | E=1,15mm |
| | | X | · · Rondelle ajustee | | E=1,20mm |
| | | X | · · Rondelle ajustee | | E=1,25mm |
| | | X | · · Rondelle ajustee | | E=1,30mm |
| | | X | · · Rondelle ajustee | | E=1,35mm |
| | | X | · · Rondelle ajustee | | EP=1,40mm |
| | | X | · · Rondelle ajustee | | E=1,45mm |
| | | X | · · Rondelle ajustee | | E=1,50mm |
| | | X | · · Rondelle ajustee | | E=1,55mm |
| | | X | · · Rondelle ajustee | | E=1,60mm |
| | | X | · · Rondelle ajustee | | E=1,65mm |
| | | X | · · Rondelle ajustee | | E=1,70mm |
| | | X | · · Rondelle ajustee | | E=1,75mm |
| | | X | · · Rondelle ajustee | | EP=1,80mm |
| | | X | · · Rondelle ajustee | | E=1,90mm |
| | | X | · · Rondelle ajustee | | E=2,00mm |
| | | X | · · Rondelle ajustee | | E=2,10mm |
| | | X | · · Rondelle ajustee | | E=2,15mm |
| | | X | · · Rondelle ajustee | | E=2,20mm |
| 16 | 3094382 | 12 | · · Bague support | | |
| 17 | 3829549 | 6 | · · Element pompe | | |
| 18 | 11996307 | 6 | · · Joint torique | SO | |
| 19 | 3094551 | 6 | · · Soupape refoulement | | |
| 20 | 1699812 | 6 | · · Ressort pression | | |
| 21 | 240422 | 6 | · · Joint torique | | |
| 22 | 1699811 | 6 | · · Rondelle ressort | | |
| 23 | 862400 | 6 | · · Joint torique | | |
| 24 | 1699810 | 6 | · · Support de soupape d | | |
| 25 | | 12 | · · Rondelle | | |
| 26 | | 12 | · · Ecrou | | |
| 27 | 240017 | 1 | · · Joint | | |
| 28 | | 1 | · · Capsule | | |
| 29 | 239897 | 1 | · · Joint | | |
| 30 | | 1 | · · Arbre cames | | |
| 31 | | 6 | · · Capsule | | |
| 32 | 1699474 | 1 | · · Bague etancheite | SO | |
| 33 | 1698556 | 1 | · · Joint torique | | |
| 34 | 35168 | 1 | · · Clavette | | |
| 35 | | 3 | · · Goujon | | |
| 36 | 863370 | 1 | · · Joint | | (6232208) |
| 37 | 941906 | 3 | · · Rondelle e'lasttique | | |
| 38 | 940197 | 3 | · · Ecrou | | |
| 39 | | 1 | · · Soupape by-pass | 5309 | |



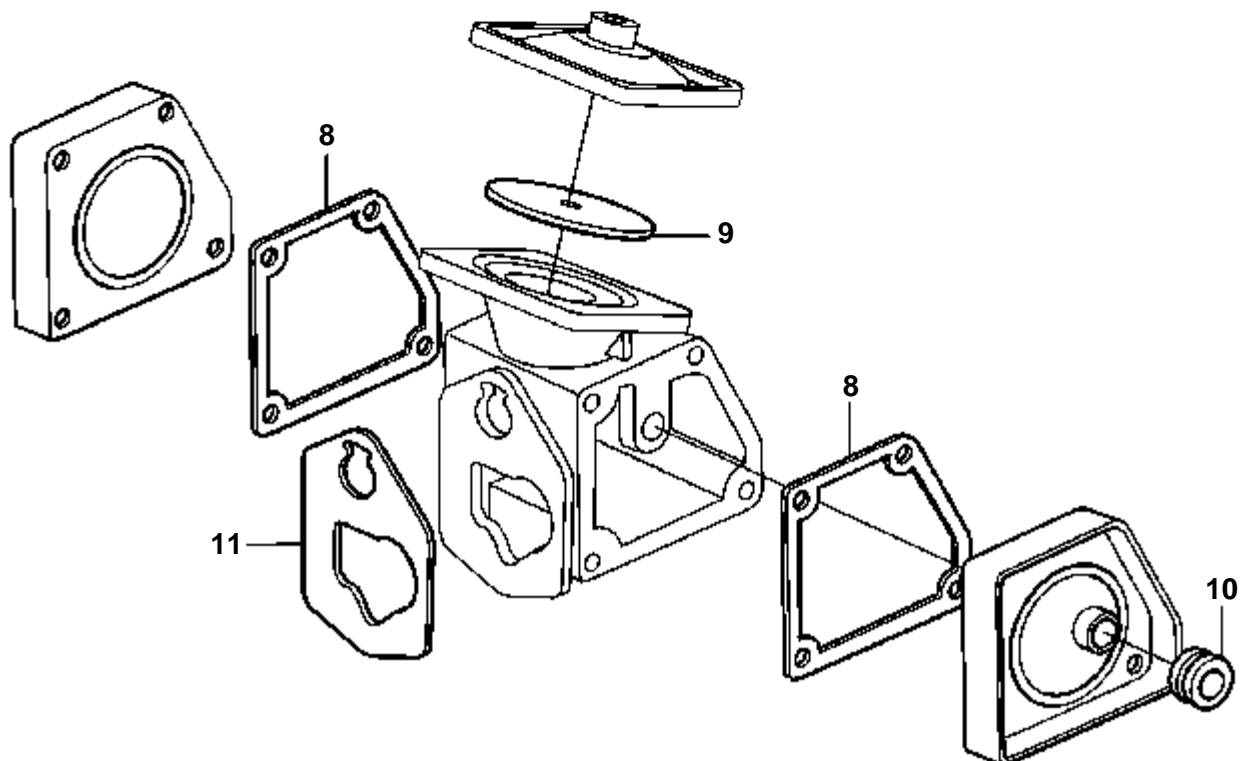
18211

7744520 - 23 - 4695

| RÉF | No Pièce | QTÉ | DÉSIGNATION | Voir |
|-----|----------|-----|------------------------------------|------|
| 1 | 3825772 | 1 | Régulateur | |
| 2 | 238744 | 2 | · Ressort pression | |
| 3 | 863504 | 2 | · Ressort pression | |
| 4 | 863505 | 2 | · Ressort pression | |
| 5 | 243852 | 1 | · Levier, commande manuelle régime | |
| 6 | 1698743 | 1 | · Vis | |
| 7 | | 1 | · Levielectro-aimant d'arrêt | 5364 |
| 8 | 1698171 | 2 | · Joint | |
| 9 | 3094248 | 1 | · Diaphragme | SO |
| 10 | 241792 | 1 | · Soufflet caoutchouc | |

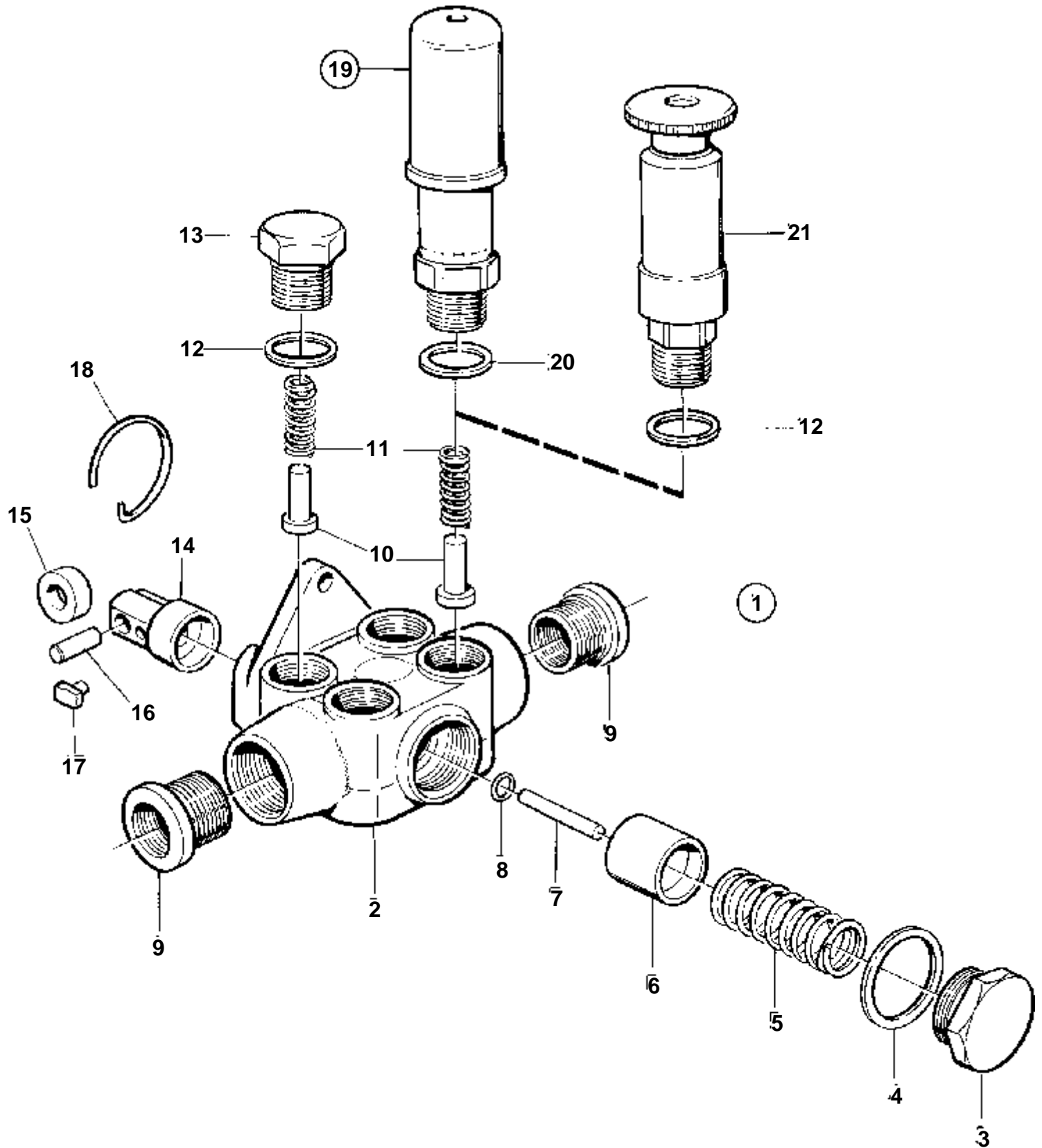


1



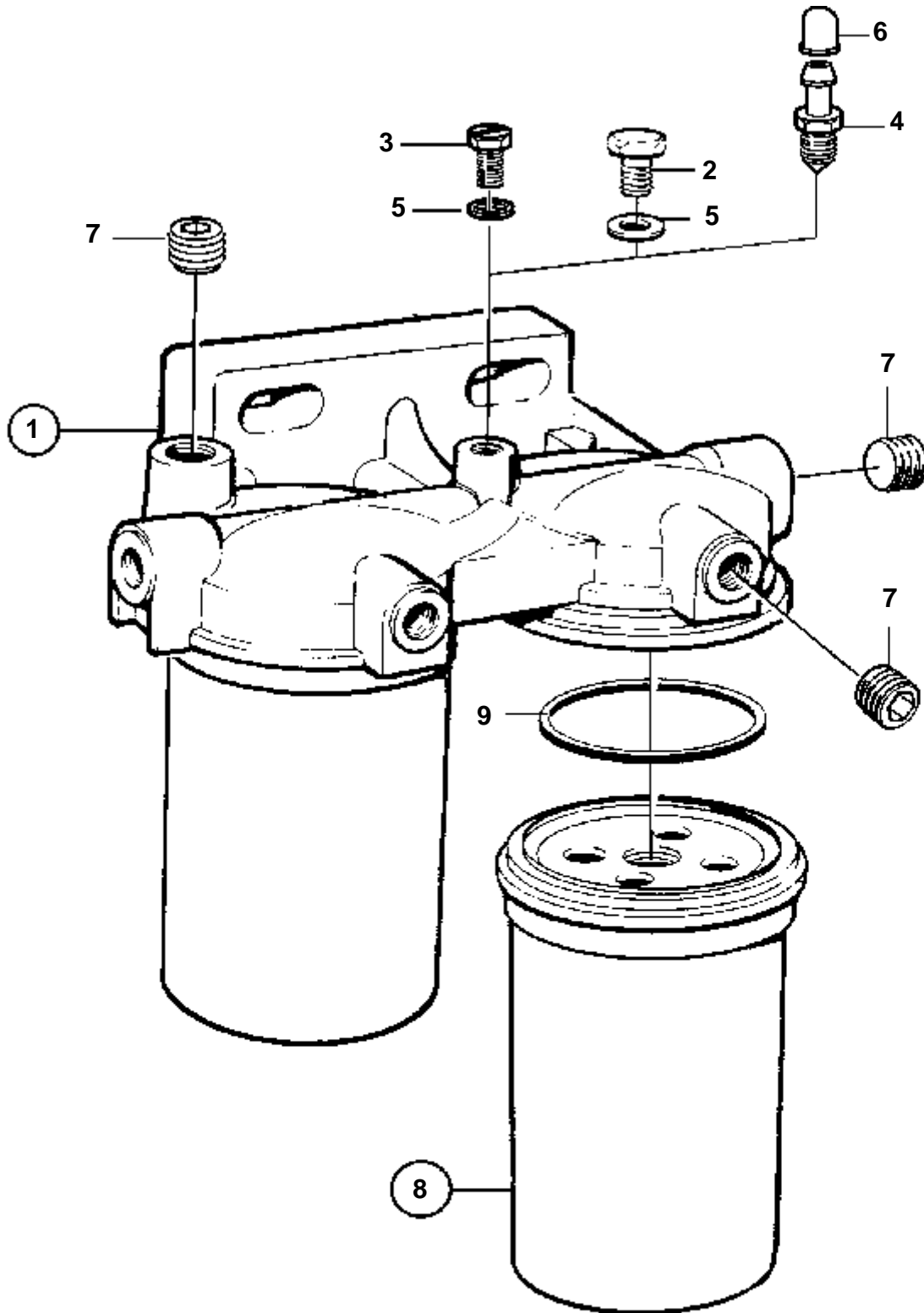
18218

| RÉF | No Pièce | QTÉ | DÉSIGNATION | | Voir |
|-----|----------|-----|------------------------------------|----|------|
| 1 | 3825481 | 1 | Regulateur | SO | |
| 2 | 3832446 | 2 | · Ressort | | |
| 3 | | 2 | · Ressort | | |
| 4 | 863505 | 2 | · Ressort pression | | |
| 5 | 243852 | 1 | · Levier, commande manuelle régime | | |
| 6 | 1698743 | 1 | · Vis | | |
| 7 | | 1 | · Levielectro-aimant d'arrêt | | 5364 |
| 8 | 1698171 | 2 | · Joint | | |
| 9 | 3094248 | 1 | · Diaphragme | | |
| 10 | 241792 | 1 | · Soufflet caoutchouc | | |
| 11 | 3832447 | 1 | · Joint | | |
| 12 | 18836 | 1 | · Joint | | |

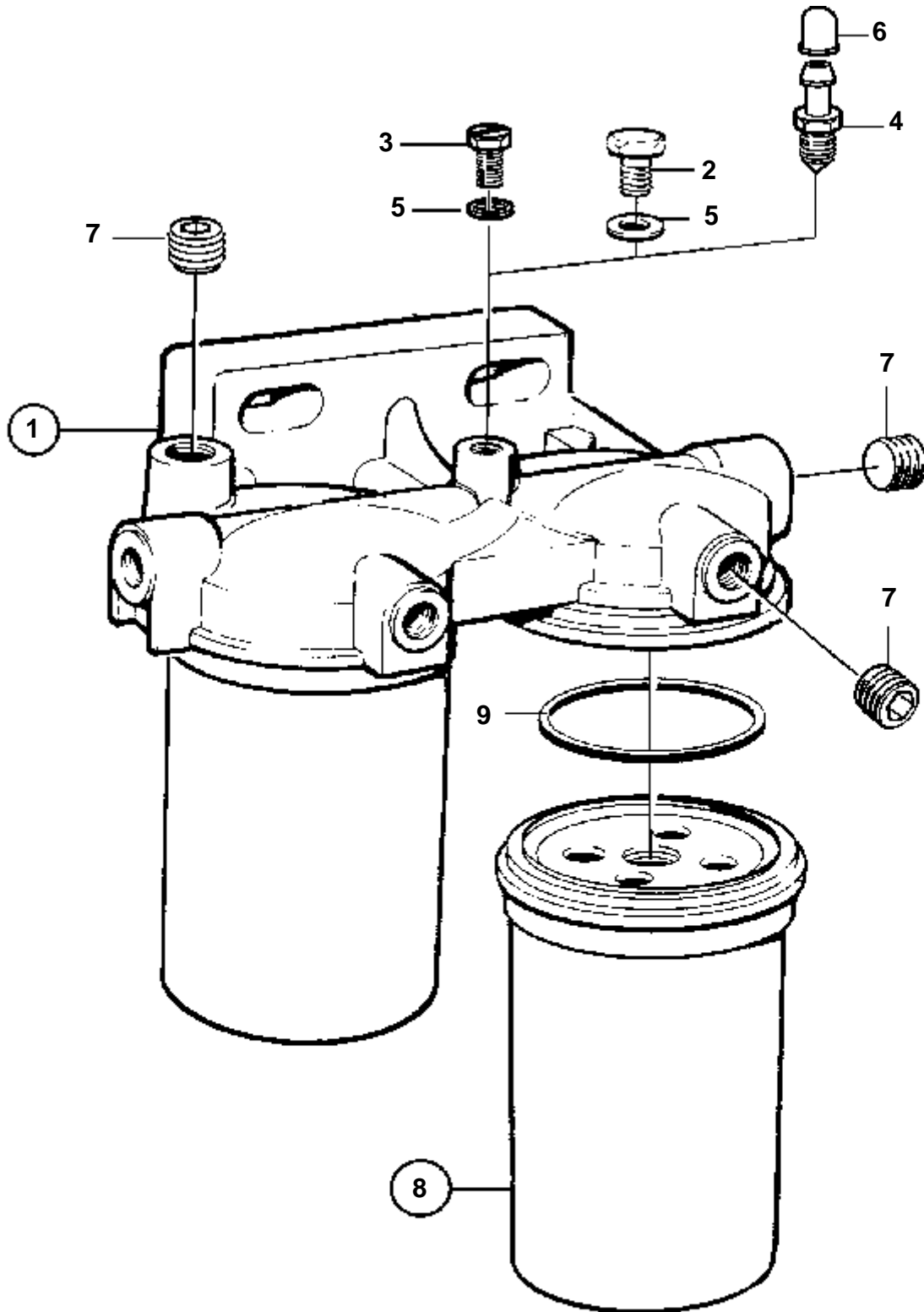


16416

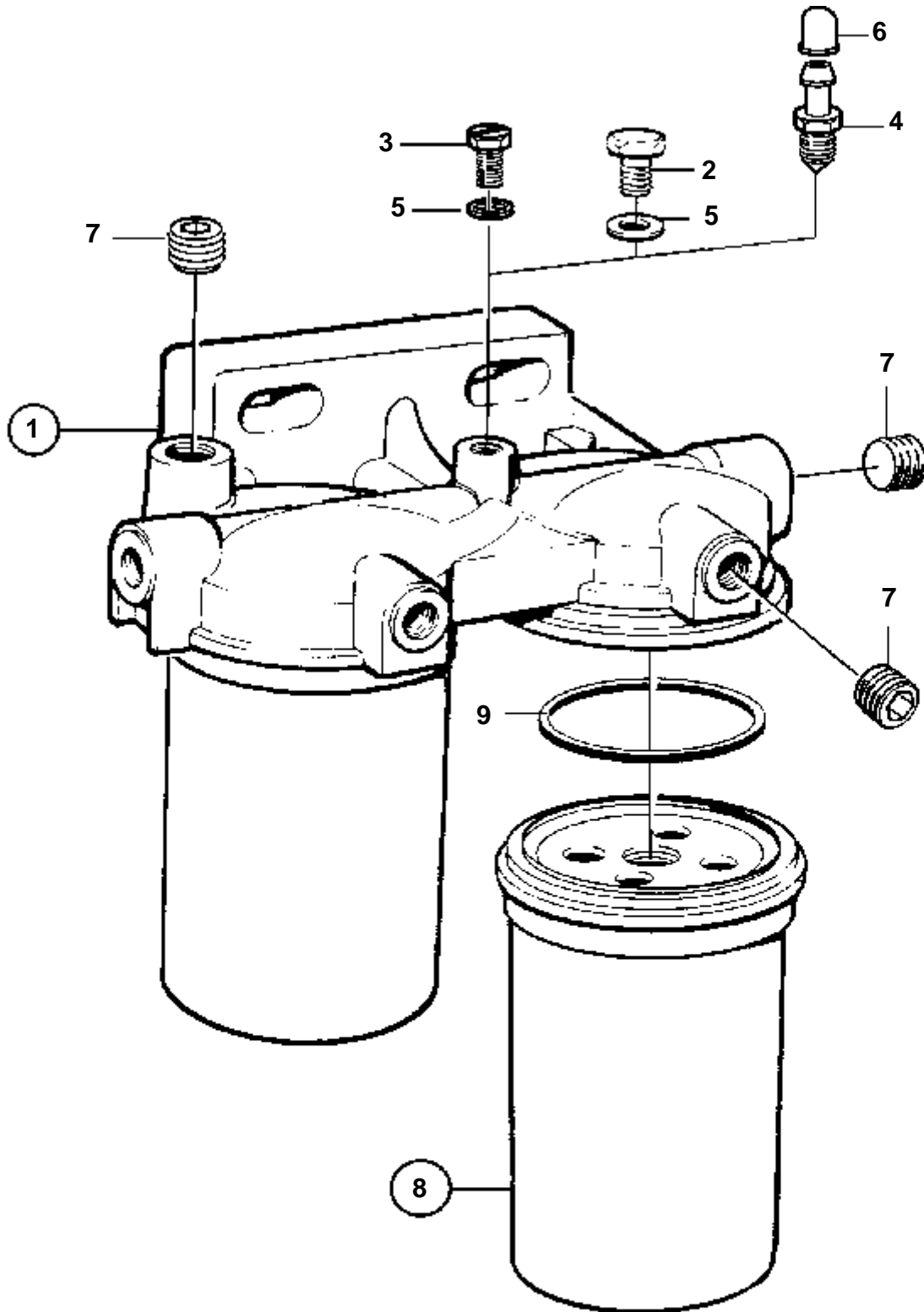
| RÉF | No Pièce | QTÉ | DÉSIGNATION | NOTES |
|-----|----------|-----|--------------------|-------------|
| 1 | 3825429 | | Pompe alimentation | |
| 2 | | 1 | Carter | |
| 3 | | 1 | Bouchon | |
| 4 | 18844 | 1 | Joint | |
| 5 | 3825704 | 1 | Ressort pression | |
| 6 | | 1 | Piston pompe | |
| 7 | | 1 | Tige-poussoir | |
| 8 | 240270 | 1 | Joint | |
| 9 | 3825705 | 2 | Bague | |
| 10 | 243136 | 4 | Soupape | |
| 11 | 76706 | 4 | Ressort | |
| 12 | 240572 | 2 | Joint | |
| 13 | 25278 | 3 | Tampon | |
| 14 | | 1 | Retenue | |
| 15 | 3825397 | 1 | Galet | |
| 16 | | 1 | Boulon palier | |
| 17 | | 1 | Guide | |
| 18 | | 1 | Anneau elastique | |
| 19 | 3826073 | 1 | Pompe a main | STD |
| 20 | 240572 | 1 | Joint | |
| 21 | 843435 | 1 | Pompe a main | HOMOLOGABLE |



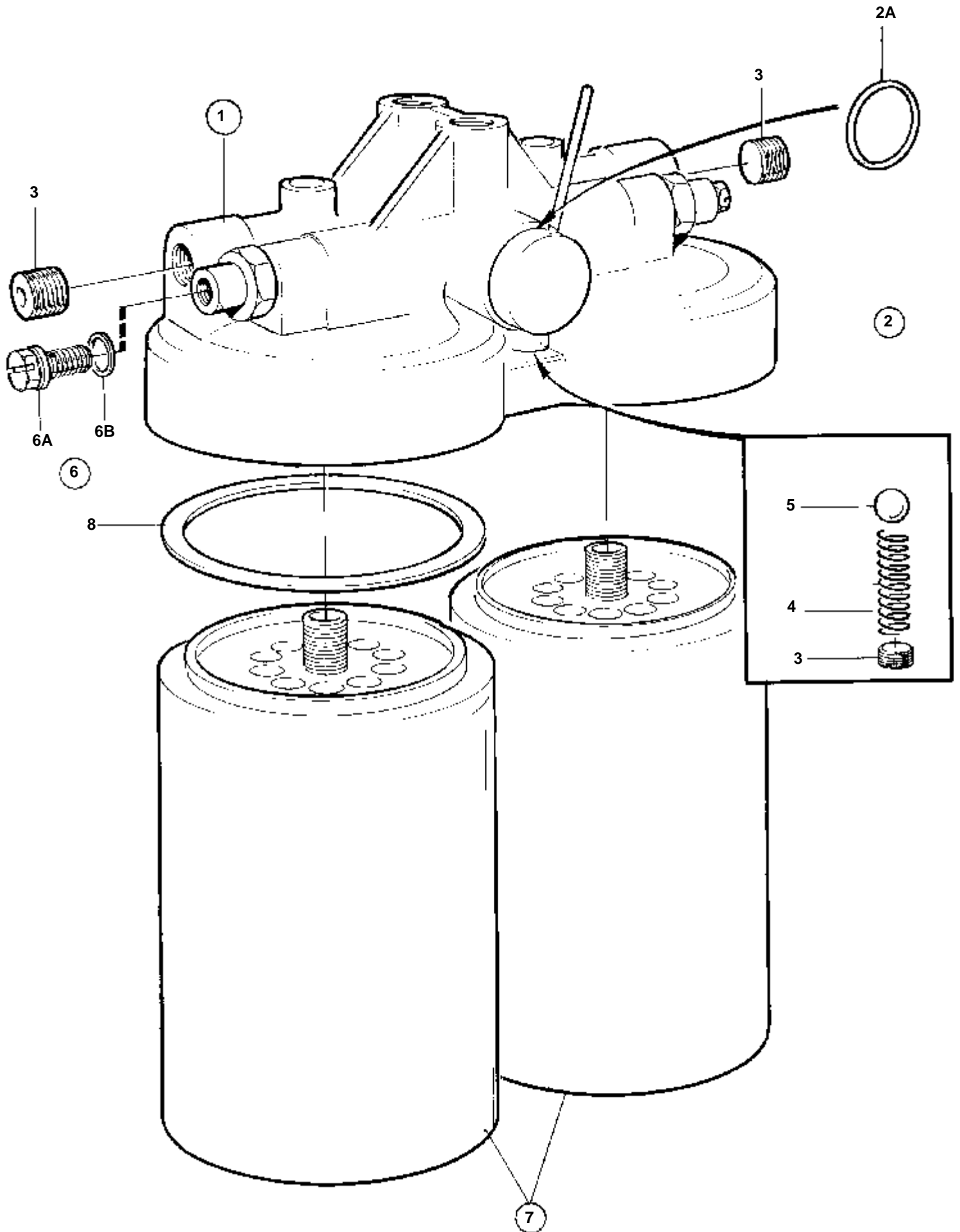
| RÉF | No Pièce | QTÉ | DÉSIGNATION | NOTES |
|-----|----------|-----|------------------|----------------------|
| 1 | 471172 | 1 | Boitier filtre | REMPLECE PAR 8194541 |
| 2 | 471177 | 1 | · Vis | M8,ALT 1 |
| 3 | 240664 | 1 | · Vis | M6,ALT 2 |
| 5 | 947620 | 1 | · Joint | |
| 7 | 968062 | 3 | Bouchon | |
| 8 | 8193858 | 2 | Filtre carburant | |
| 9 | 6638088 | 2 | · Joint | |



| RÉF | No Pièce | QTÉ | DÉSIGNATION | NOTES |
|-----|----------|-----|------------------|---------------------|
| 1 | 1676832 | 1 | Boitier filtre | REPLACE PAR 8194541 |
| 2 | 471177 | 1 | · Vis | M8,ALT 1 |
| 5 | 947620 | 1 | · Joint | |
| 7 | 968062 | 3 | Bouchon | |
| 8 | 8193858 | 2 | Filtre carburant | |
| 9 | 6638088 | 2 | · Joint | |



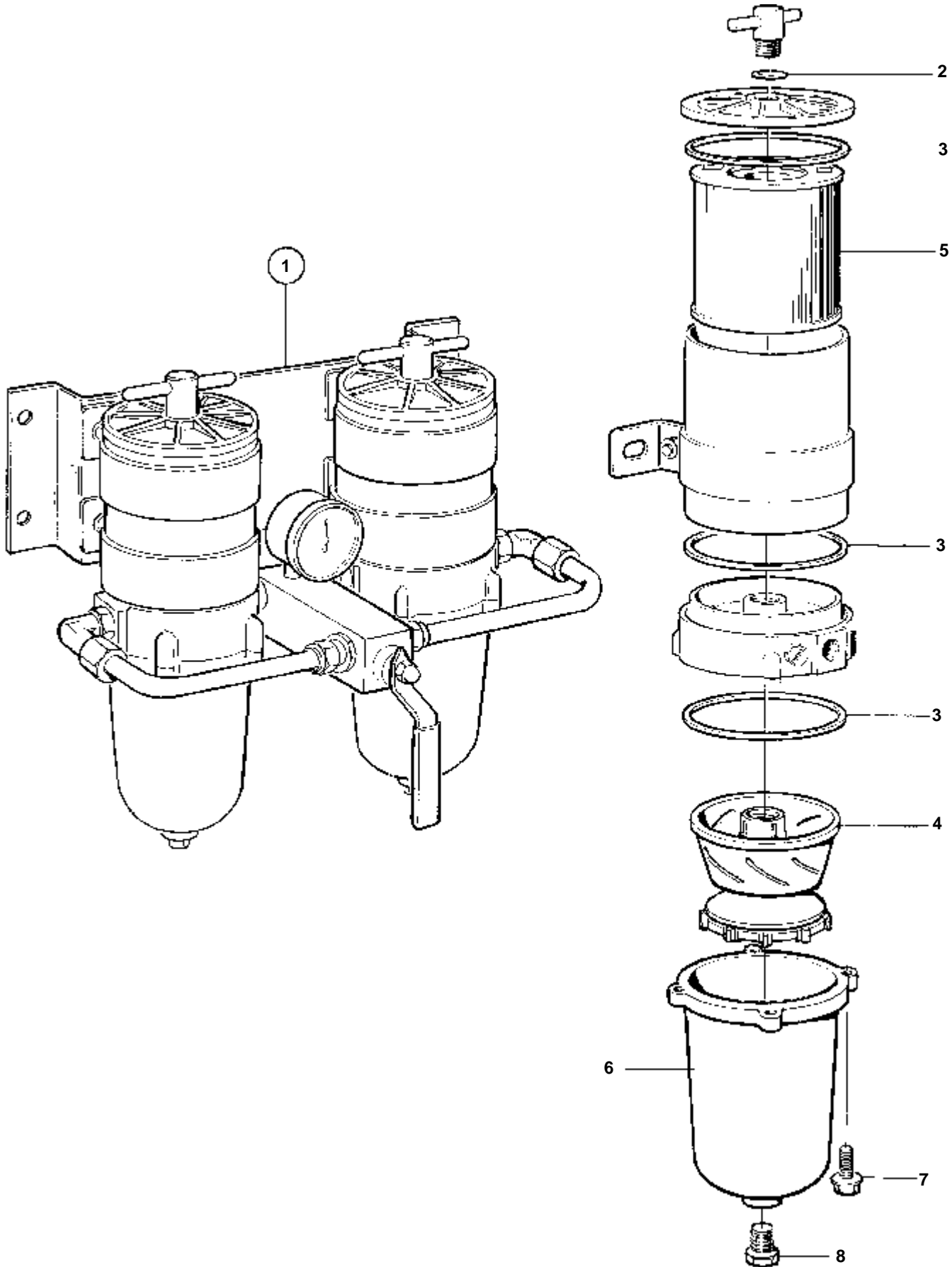
| RÉF | No Pièce | QTÉ | DÉSIGNATION | NOTES |
|-----|----------|-----|-----------------------|-------|
| 1 | 8194541 | 1 | Boitier filtre | |
| 4 | 1330191 | 1 | · Grue | M10 |
| 6 | | 1 | · Capuchon de protect | |
| 7 | 968062 | 3 | Bouchon | |
| 8 | 8193858 | 2 | Filtre carburant | |
| 9 | 6638088 | 2 | · Joint | |



16414

| RÉF | No Pièce | QTÉ | DÉSIGNATION |
|-----|----------|-----|----------------------|
| 1 | 864399 | 1 | Filtre carburant |
| 2 | 876187 | 1 | · Kit réparation |
| 2A | | 2 | · · Joint torique |
| 3 | | 1 | · · Vis |
| 4 | | 1 | · · Ressort pression |
| 5 | | 1 | · · Bille |
| 6 | 876194 | 2 | · Kit vis, purge |
| 6A | | 2 | · · Vis purge |
| 6B | 947620 | 2 | · · Joint |
| 7 | 864315 | 2 | · Filtre carburant |
| 8 | | 2 | · · Joint |

TAMD165C-A, TAMD165A-A, TAMD165P-A

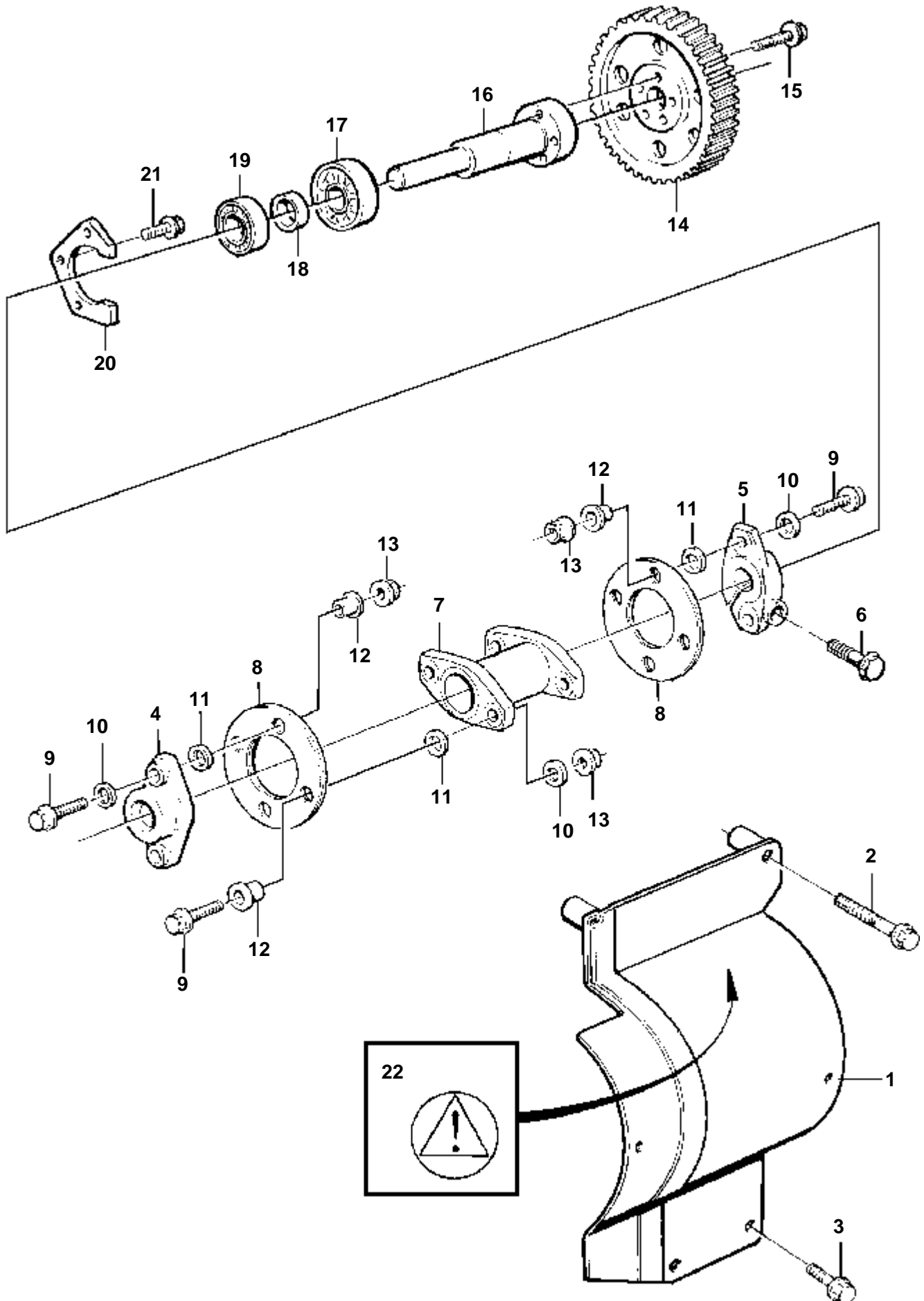


15909

TAMD165C-A, TAMD165A-A, TAMD165P-A

| RÉF | No Pièce | QTÉ | DÉSIGNATION | Voir | NOTES |
|-----|----------|-----|--------------------|-----------|---|
| 1 | 3825022 | 1 | Filtre carburant | | VERSION RECENTE |
| | | | Bulletins 50-11A | 50-11A-EN | Filtres à carburant / Separateurs d'eau |
| 2 | 838505 | 2 | · Joint torique | | |
| 3 | 846719 | 6 | · Joint | | |
| 4 | 3825028 | 2 | · Turbine | | |
| 5 | 3825027 | 2 | · Cartouche filtre | | |
| 6 | 848293 | 2 | · Coussinet | | |
| 7 | 940094 | 8 | · Vis | | |
| 8 | 952075 | 2 | · Bouchon | | |

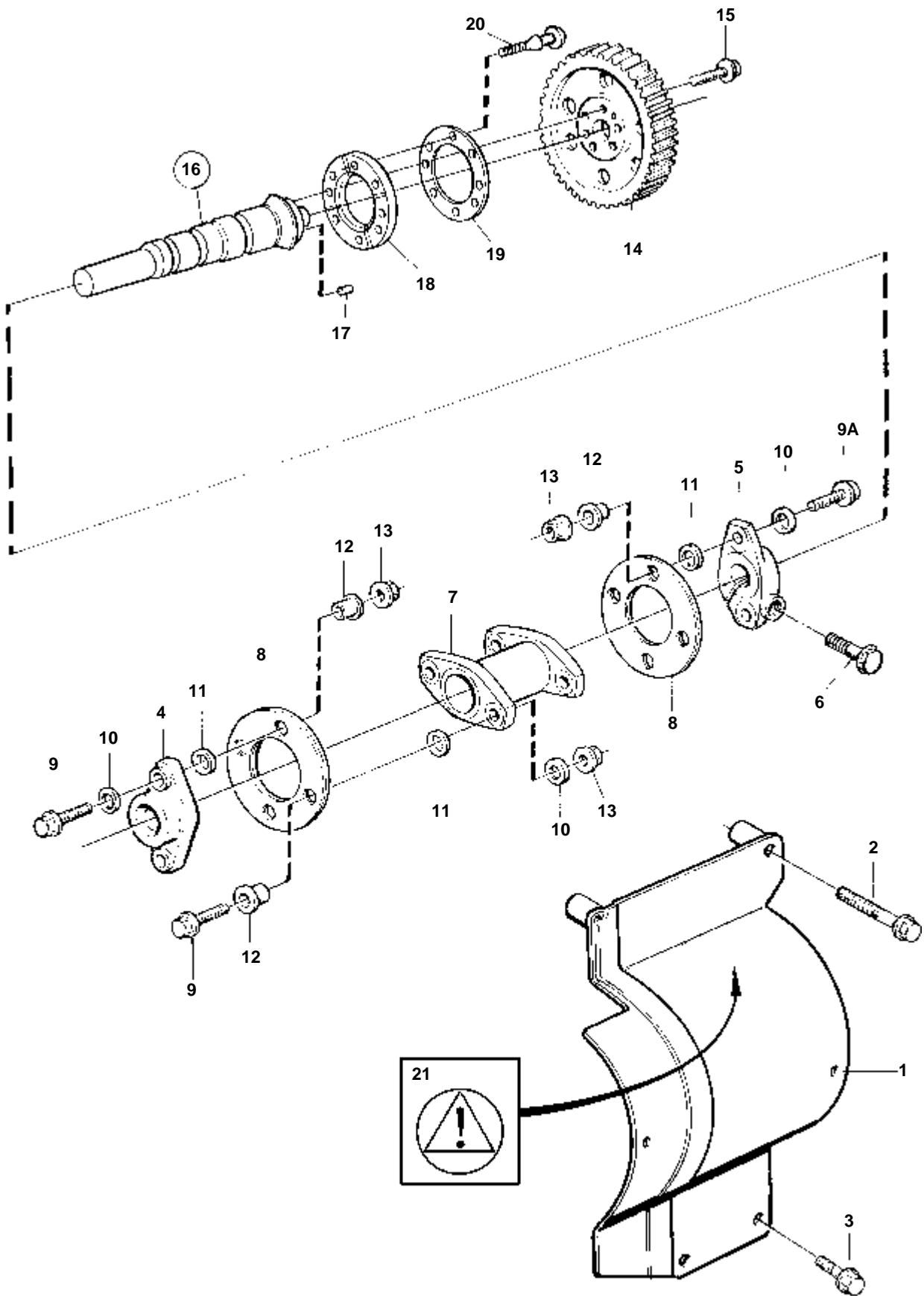
TAMD165C-A, TAMD165A-A



TAMD165C-A, TAMD165A-A

| RÉF | No Pièce | QTÉ | DÉSIGNATION | NOTES |
|-----|----------|-----|-------------------------------|----------|
| 1 | 863552 | 1 | Protege-accoupl.de p | |
| 2 | 946470 | 1 | Vis a bride | |
| 3 | 947107 | 2 | Vis a bride | |
| 4 | 1543975 | 1 | Flasque entrainement, arriere | |
| 5 | 1547352 | 1 | Flasque entrainement, avant | |
| 6 | 471529 | 1 | Vis | |
| 7 | 1543804 | 1 | Piece intermediaire | |
| 8 | 479458 | 8 | Disque | |
| 9 | 965185 | 8 | Vis a bride | |
| 10 | 976945 | 8 | Rondelle | (960148) |
| 11 | 479399 | 8 | Rondelle | |
| 12 | 478897 | 8 | Douille | |
| 13 | 971095 | 8 | Ecrou | |
| 14 | 1543447 | 1 | Pignon | |
| 15 | 946752 | 5 | Vis a bride | |
| 16 | 1543551 | 1 | Arbre | |
| 17 | 184708 | 1 | Roulement billes | |
| 18 | 1546132 | 1 | Anneau butee | |
| 19 | 11014 | 1 | Roulement billes | |
| 20 | 1543464 | 1 | Rondelle verrouillag | |
| 21 | 945444 | 3 | Vis a bride | |
| 22 | 3827294 | 1 | Autocollant | |

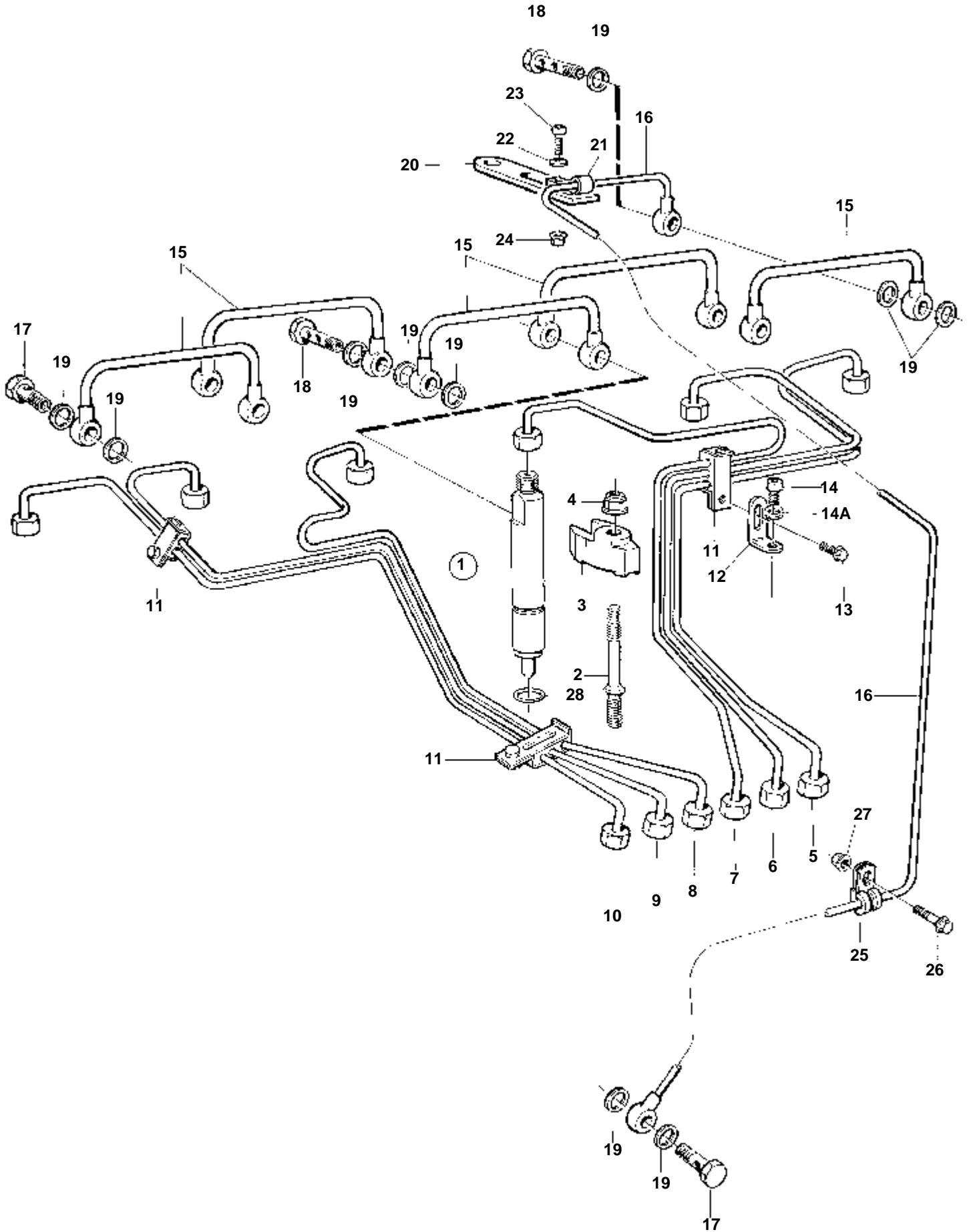
TAMD165P-A



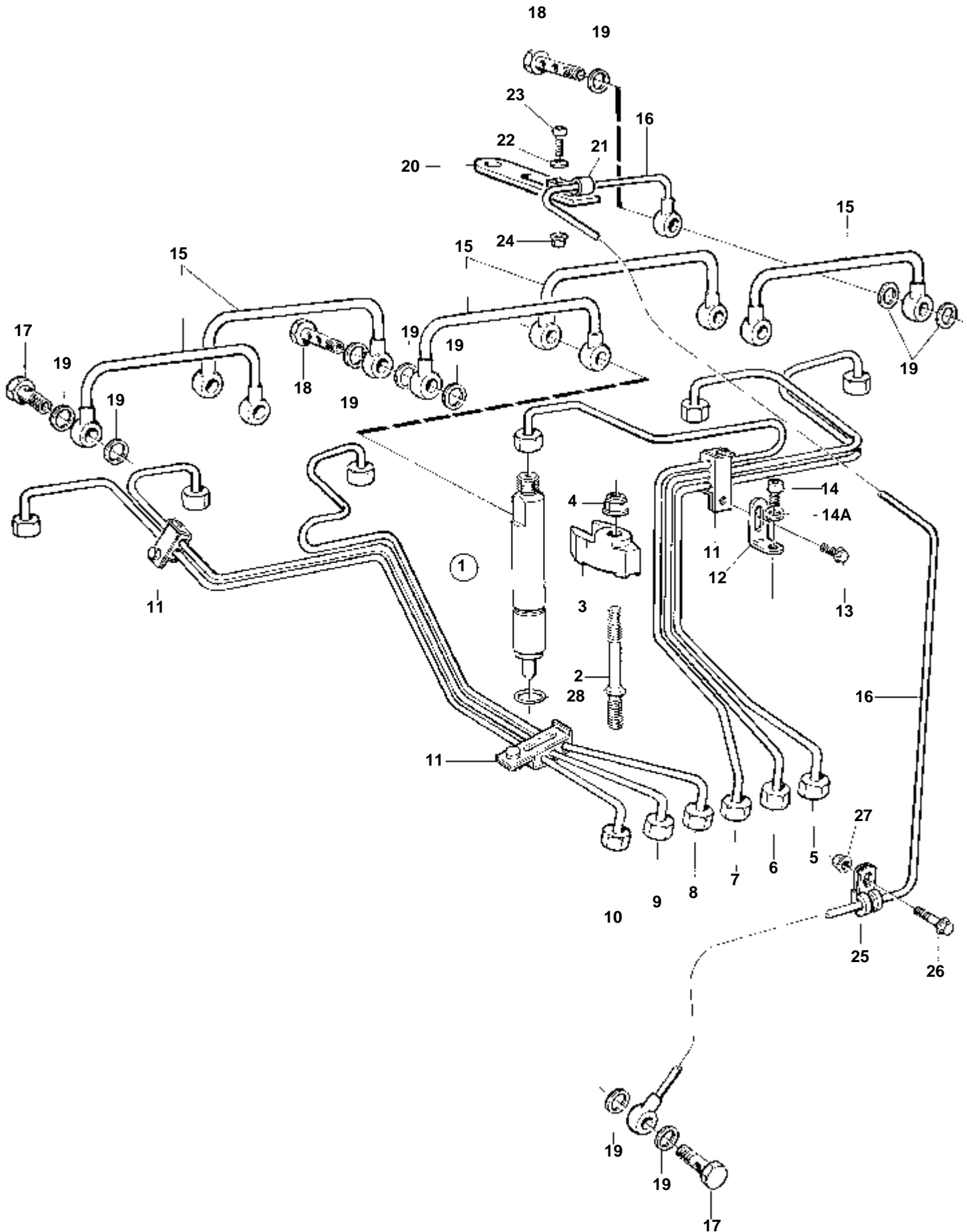
16055

TAMD165P-A

| RÉF | No Pièce | QTÉ | DÉSIGNATION | NOTES |
|-----|----------|-----|---|----------|
| 1 | 863552 | 1 | Protege-accoupl.de p | |
| 2 | 946470 | 2 | Vis a bride | |
| 3 | 946440 | 2 | Vis a bride | |
| 4 | 1556188 | 1 | Flasque entrainement, arriere | |
| 5 | 1556186 | 1 | Flasque entrainement, avant | |
| 6 | 1556285 | 1 | Vis | |
| 7 | 1556175 | 1 | Piece intermediaire | |
| 8 | 479458 | 8 | Disque | |
| 9 | 965185 | 6 | Vis a bride | L=40mm |
| 9A | 965220 | 2 | Vis a bride | L=45mm |
| 10 | 976945 | 8 | Rondelle | (960148) |
| 11 | 479399 | 8 | Rondelle | |
| 12 | 478897 | 8 | Douille | |
| 13 | 971095 | 8 | Ecrou | |
| 14 | 1556635 | 1 | Pignon, nitrocarbure | |
| 15 | 975204 | 6 | Vis a bride | |
| 16 | 866683 | 1 | Arbre commande | |
| 17 | 950564 | 1 | · Goupille | |
| 18 | 1556700 | 1 | Disque de butée | |
| 19 | | 1 | Rondelle | |
| 20 | 1556747 | 8 | 6 point socket screw, avec bague d'étanchéité | |
| 21 | 3827294 | 1 | Autocollant | |

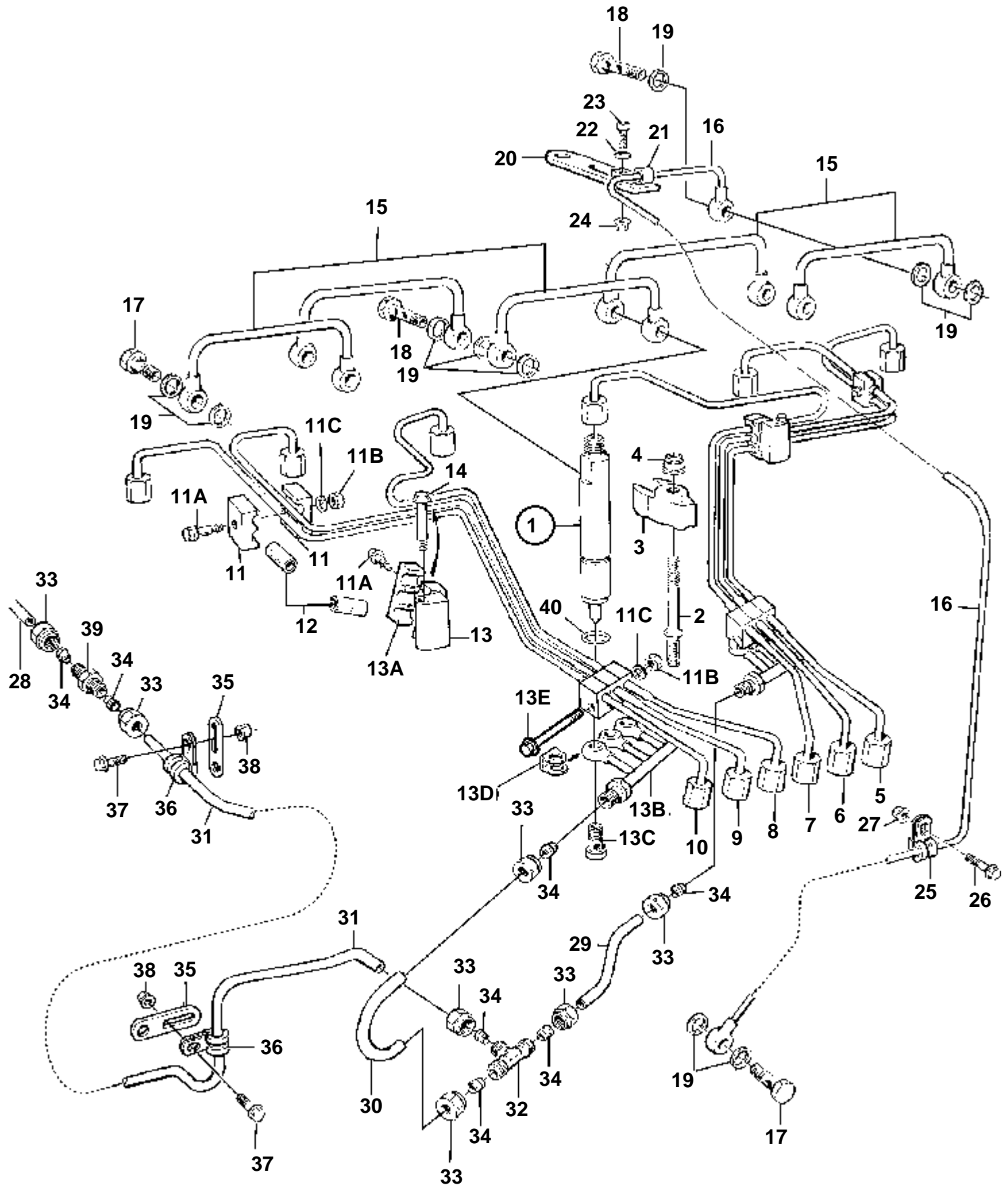


| RÉF | No Pièce | QTÉ | DÉSIGNATION | Voir | NOTES |
|-----|----------|-----|--|------|------------------|
| 1 | 3836086 | 6 | Injecteur | | |
| | 3803585 | 6 | Injecteur, échange | | Echange standard |
| | | | | 5321 | |
| 2 | 470560 | 6 | Goujon | | |
| 3 | 1543497 | 6 | Etrier | | |
| 4 | 1543499 | 6 | Ecrou | | |
| 5 | 3825621 | 1 | Tuyau refoulement, cyl 1 | | |
| 6 | 3825622 | 1 | Tuyau refoulement, cyl 2 | | |
| 7 | 3825623 | 1 | Tuyau refoulement, cyl 3 | | |
| 8 | 3825624 | 1 | Tuyau refoulement, cyl 4 | | |
| 9 | 3825625 | 1 | Tuyau refoulement, cyl 5 | | |
| 10 | 3825626 | 1 | Tuyau refoulement, cyl 6 | | |
| 11 | 8194327 | 1 | Collier serrage, 2 tuyaux/cyl 1-2 | | |
| | 8194351 | 1 | Collier serrage, 2 tuyaux/cyl 5-6 | | |
| 11 | 8194328 | 2 | Collier serrage, 3 tuyaux/inferieur | | |
| | 8194352 | 2 | Collier serrage, 3 tuyaux/supérieur | | |
| 12 | 965552 | 2 | Console, tubulure d'admission | | |
| 13 | 946544 | 2 | Vis a bride | | |
| 14 | 959219 | 2 | Vis | | |
| 14A | 941907 | 2 | Rondelle e'lastique | | |
| 15 | 1543683 | 5 | Tuyau | | |
| 16 | 862142 | 1 | Conduit fuite | | |
| 17 | 74033 | 2 | Vis creuse | | L=16mm |
| 18 | 966834 | 5 | Vis creuse | | L=24mm |
| 19 | 947620 | 19 | Joint | | |
| 20 | 965534 | 1 | Console | | |
| 21 | 121563 | 1 | Collier serrage | | |
| 22 | 955892 | 1 | Rondelle | | |
| 23 | 956094 | 1 | Vis | | |
| 24 | 945407 | 1 | Ecrou accouplement | | |
| 25 | 947191 | 1 | Collier serrage, support de filtre a carb | | |
| 26 | 946440 | 1 | Vis a bride, support de filtre a carb | | |
| 27 | 945408 | 1 | Ecrou accouplement, support de filtre a carb | | |
| 28 | | X | Bague etancheite | 5284 | |



| RÉF | No Pièce | QTÉ | DÉSIGNATION | Voir | NOTES |
|-----|----------|-----|--|------|------------------|
| 1 | 866545 | 6 | Injecteur | | |
| | 3803297 | 6 | Injecteur, échange | | Echange standard |
| 2 | 470560 | 6 | Goujon | 5321 | |
| 3 | 1543497 | 6 | Etrier | | |
| 4 | 1543499 | 6 | Ecrou | | |
| 5 | 3825157 | 1 | Conduit pression, cyl 1 | | |
| 6 | 3825158 | 1 | Conduit pression, cyl 2 | | |
| 7 | 3825159 | 1 | Conduit pression, cyl 3 | | |
| 8 | 3825160 | 1 | Conduit pression, cyl 4 | | |
| 9 | 3825161 | 1 | Conduit pression, cyl 5 | | |
| 10 | 3825162 | 1 | Conduit pression, cyl 6 | | |
| 11 | 8194351 | 1 | Collier serrage, 2 tuyaux | | |
| 11 | 8194352 | 4 | Collier serrage, 3 tuyaux | | |
| 12 | 965552 | 2 | Console, tubulure d'admission | | |
| 13 | 946544 | 2 | Vis a bride | | |
| 14 | 959219 | 2 | Vis | | |
| 14A | 941907 | 2 | Rondelle e'lastique | | |
| 15 | 1543683 | 5 | Tuyau | | |
| 16 | 865019 | 1 | Conduit fuite | | |
| 17 | 74033 | 2 | Vis creuse | | L=16mm |
| 18 | 966834 | 5 | Vis creuse | | L=24mm |
| 19 | 947620 | 19 | Joint | | |
| 20 | 965534 | 1 | Console | | |
| 21 | 121563 | 1 | Collier serrage | | |
| 22 | 955892 | 1 | Rondelle | | |
| 23 | 956094 | 1 | Vis | | |
| 24 | 945407 | 1 | Ecrou accouplement | | |
| 25 | 947191 | 1 | Collier serrage, support de filtre a carb | | |
| 26 | 946440 | 1 | Vis a bride, support de filtre a carb | | |
| 27 | 945408 | 1 | Ecrou accouplement, support de filtre a carb | | |
| 28 | | X | Bague etancheite | 5284 | |

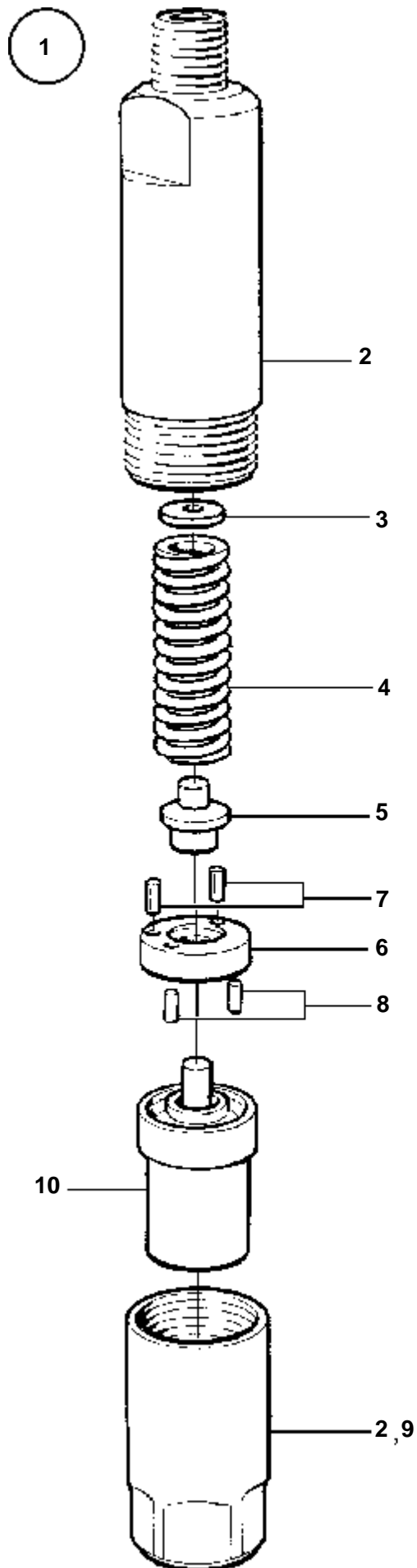
TAMD165C-A, TAMD165A-A



16051

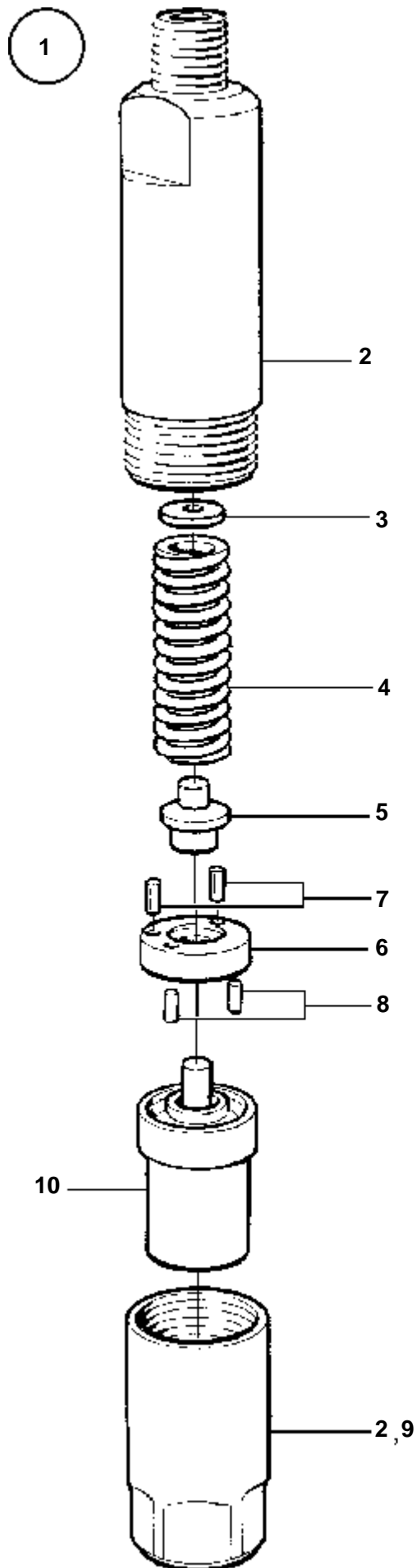
TAMD165C-A, TAMD165A-A

| RÉF | No Pièce | QTÉ | DÉSIGNATION | Voir | NOTES |
|-----|----------|-----|--|------|------------------|
| 1 | 3836086 | 6 | Injecteur | | |
| | 3803585 | 6 | Injecteur, échange | | Echange standard |
| | | | | 5321 | |
| 2 | 470560 | 6 | Goujon | | |
| 3 | 1543497 | 6 | Etrier | | |
| 4 | 1543499 | 6 | Ecrou | | |
| 5 | 849804 | 1 | Tuyau refoulement, gainé | | CYL 1 |
| 6 | 849805 | 1 | Tuyau refoulement, gainé | | CYL 2 |
| 7 | 849806 | 1 | Tuyau refoulement, gainé | | CYL 3 |
| 8 | 849807 | 1 | Tuyau refoulement, gainé | | CYL 4 |
| 9 | 849808 | 1 | Tuyau refoulement, gainé | | CYL 5 |
| 10 | 849809 | 1 | Tuyau refoulement, gainé | | CYL 6 |
| 11 | 865834 | 4 | Collier serrage | | 2 TUYAUX |
| 11A | 940101 | 6 | Vis | | |
| 11B | 949278 | 4 | Contre-ecrou | | |
| 11C | | 4 | Rondelle | | |
| 12 | | X | Flexible | | L=20mm |
| 13 | 865835 | 1 | Retenue | | CYL 1,2,3 |
| | 865841 | 1 | Retenue | | CYL 4,5,6 |
| 13A | 3826354 | 2 | Collier serrage | | 3 TUYAUX |
| 13B | 865833 | 2 | Conduit fuite | | |
| 13C | 74033 | 6 | Vis creuse | | |
| 13D | 845953 | 6 | Joint | | |
| 13E | 948081 | 2 | Vis | | (955279) |
| 14 | 965181 | 2 | Vis | | |
| 15 | 1543683 | 5 | Tuyau | | |
| 16 | 862142 | 1 | Conduit fuite | | |
| 17 | 74033 | 2 | Vis creuse | | L=16mm |
| 18 | 966834 | 5 | Vis creuse | | L=24mm |
| 19 | 947620 | 19 | Joint | | ALT |
| | 18811 | 19 | Joint | | ALT |
| 20 | 965534 | 1 | Console | | |
| 21 | 121563 | 1 | Collier serrage | | |
| 22 | 955892 | 1 | Rondelle | | |
| 23 | 956094 | 1 | Vis | | |
| 24 | 945407 | 1 | Ecrou accouplement | | |
| 25 | 947191 | 1 | Collier serrage, support de filtre a carb | | |
| 26 | 946440 | 1 | Vis a bride, support de filtre a carb | | |
| 27 | 945408 | 1 | Ecrou accouplement, support de filtre a carb | | |
| 28 | 3826080 | 1 | Conduit carburant, detecteur de fuite | 5399 | |
| 29 | 3826753 | 1 | Tuyau | | |
| 30 | 3826755 | 1 | Tuyau | | |
| 31 | 3826754 | 1 | Tuyau | | |
| 32 | 957123 | 1 | Raccord-t | | |
| 33 | 956983 | 7 | Ecrou | | |
| 34 | 956969 | 7 | Bague surete | | |
| 35 | 965534 | 1 | Console, protection de démarreur | | |
| | 965534 | 2 | Console, aération carter moteur | | |
| 36 | 952625 | 3 | Collier serrage | | |
| 37 | 946934 | 3 | Vis a bride | | |
| 38 | 945407 | 3 | Ecrou accouplement | | |
| 39 | 957055 | 1 | Raccord | | |
| 40 | | X | Bague etancheite | 5284 | |



18866

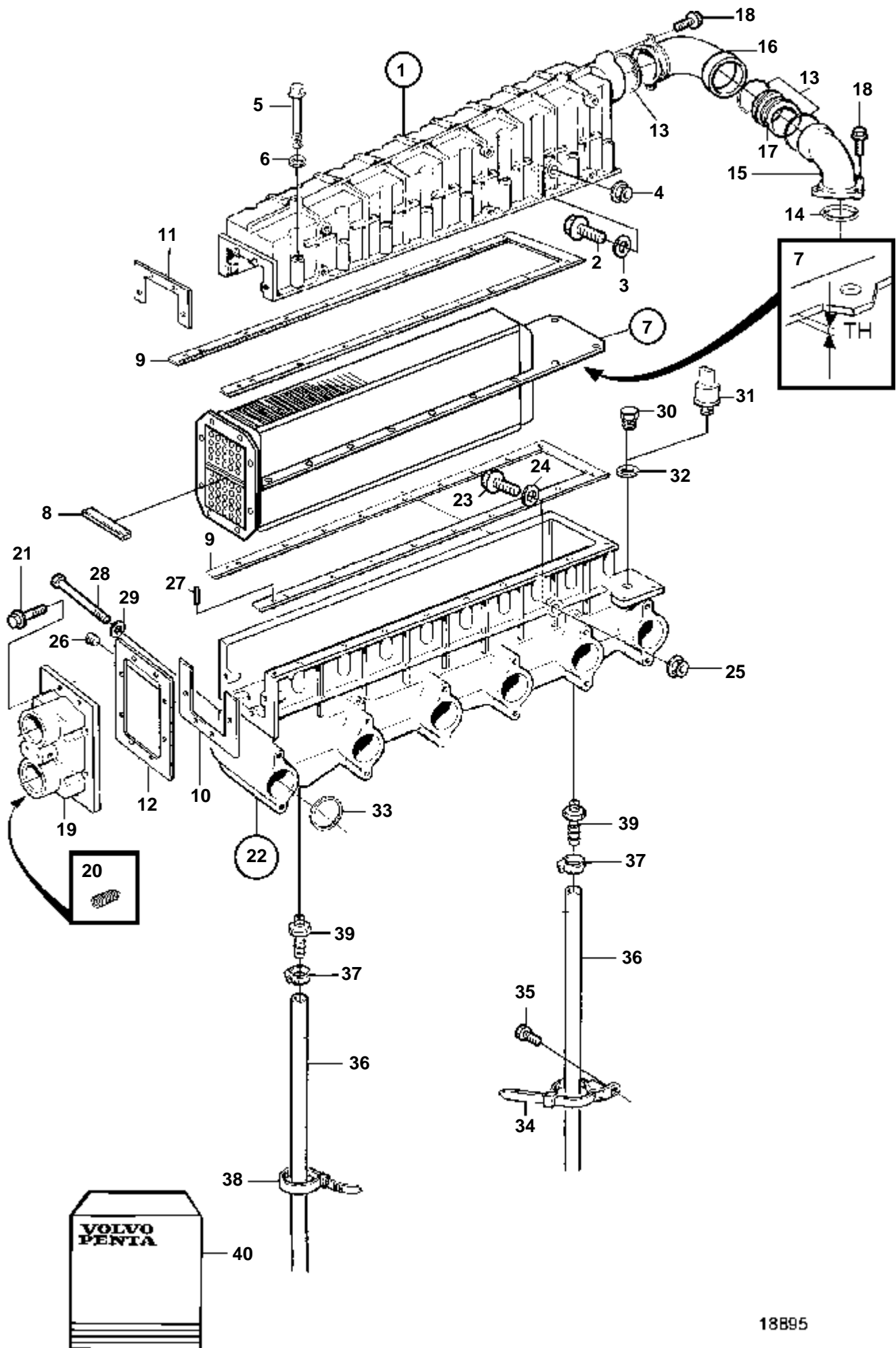
| RÉF | No Pièce | QTÉ | DÉSIGNATION | NOTES |
|-----|----------|-----|--------------------|------------------|
| 1 | 3836086 | 6 | Injecteur | |
| | 3803585 | 6 | Injecteur, échange | Echange standard |
| 2 | 3836167 | 1 | · Retenue | |
| 3 | 6231515 | X | · Rondelle ajustee | E=0,80mm |
| | 6231518 | X | · Rondelle ajustee | E=0,90mm |
| | 6231520 | X | · Rondelle ajustee | E=0,98mm |
| | 870258 | X | · Rondelle ajustee | E=1,04mm |
| | 870259 | X | · Rondelle ajustee | E=1,10mm |
| | 870260 | X | · Rondelle ajustee | E=1,14mm |
| | 870261 | X | · Rondelle ajustee | E=1,20mm |
| | 870262 | X | · Rondelle ajustee | E=1,24mm |
| | 870263 | X | · Rondelle ajustee | E=1,30mm |
| | 870264 | X | · Rondelle ajustee | E=1,34mm |
| | 870265 | X | · Rondelle ajustee | E=1,40mm |
| | 870267 | X | · Rondelle ajustee | E=1,50mm |
| | 870269 | X | · Rondelle ajustee | E=1,60mm |
| | 870270 | X | · Rondelle ajustee | E=1,64mm |
| | 870271 | X | · Rondelle ajustee | E=1,70mm |
| | 870272 | X | · Rondelle ajustee | E=1,74mm |
| | 870273 | X | · Rondelle ajustee | EP=1,80mm |
| | 870274 | X | · Rondelle ajustee | E=1,84mm |
| | 870275 | X | · Rondelle ajustee | E=1,90mm |
| | 870276 | X | · Rondelle ajustee | E=1,94mm |
| 4 | 243368 | 1 | · Ressort | |
| 5 | 243367 | 1 | · Tige-poussoir | |
| 6 | 3094348 | 1 | · Rondelle | |
| 7 | 846293 | 2 | · Goupille | |
| 8 | 844339 | 2 | · Goupille guide | |
| 10 | 3836166 | 6 | · Injecteur | |



18866

| RÉF | No Pièce | QTÉ | DÉSIGNATION | NOTES |
|-----|----------|-----|--------------------|------------------|
| 1 | 866545 | 6 | Injecteur | |
| | 3803297 | 6 | Injecteur, échange | Echange standard |
| 2 | 3836167 | 1 | · Retenue | |
| 3 | 6231515 | X | · Rondelle ajustee | E=0,80mm |
| | 6231518 | X | · Rondelle ajustee | E=0,90mm |
| | 6231520 | X | · Rondelle ajustee | E=0,98mm |
| | 870258 | X | · Rondelle ajustee | E=1,04mm |
| | 870259 | X | · Rondelle ajustee | E=1,10mm |
| | 870260 | X | · Rondelle ajustee | E=1,14mm |
| | 870261 | X | · Rondelle ajustee | E=1,20mm |
| | 870262 | X | · Rondelle ajustee | E=1,24mm |
| | 870263 | X | · Rondelle ajustee | E=1,30mm |
| | 870264 | X | · Rondelle ajustee | E=1,34mm |
| | 870265 | X | · Rondelle ajustee | E=1,40mm |
| | 870267 | X | · Rondelle ajustee | E=1,50mm |
| | 870269 | X | · Rondelle ajustee | E=1,60mm |
| | 870270 | X | · Rondelle ajustee | E=1,64mm |
| | 870271 | X | · Rondelle ajustee | E=1,70mm |
| | 870272 | X | · Rondelle ajustee | E=1,74mm |
| | 870273 | X | · Rondelle ajustee | EP=1,80mm |
| | 870274 | X | · Rondelle ajustee | E=1,84mm |
| | 870275 | X | · Rondelle ajustee | E=1,90mm |
| | 870276 | X | · Rondelle ajustee | E=1,94mm |
| 4 | 243368 | 1 | · Ressort | |
| 5 | 243367 | 1 | · Tige-poussoir | |
| 6 | 3094348 | 1 | · Rondelle | |
| 7 | 846293 | 2 | · Goupille | |
| 8 | 844339 | 2 | · Goupille guide | |
| 9 | 3095477 | 1 | · Ecrou | |
| 10 | 866546 | 6 | · Injecteur | |

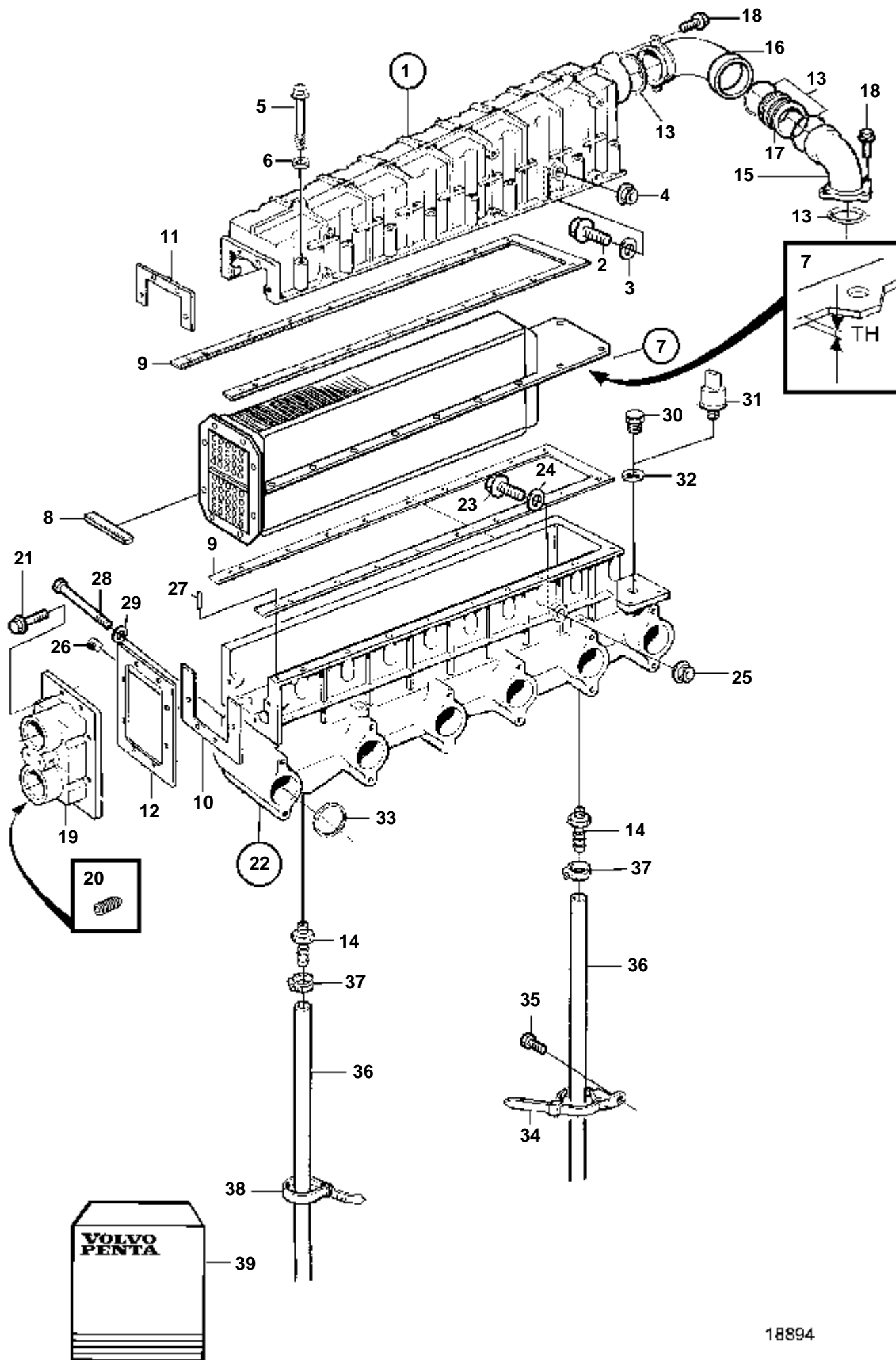
TAMD165C-A



18895

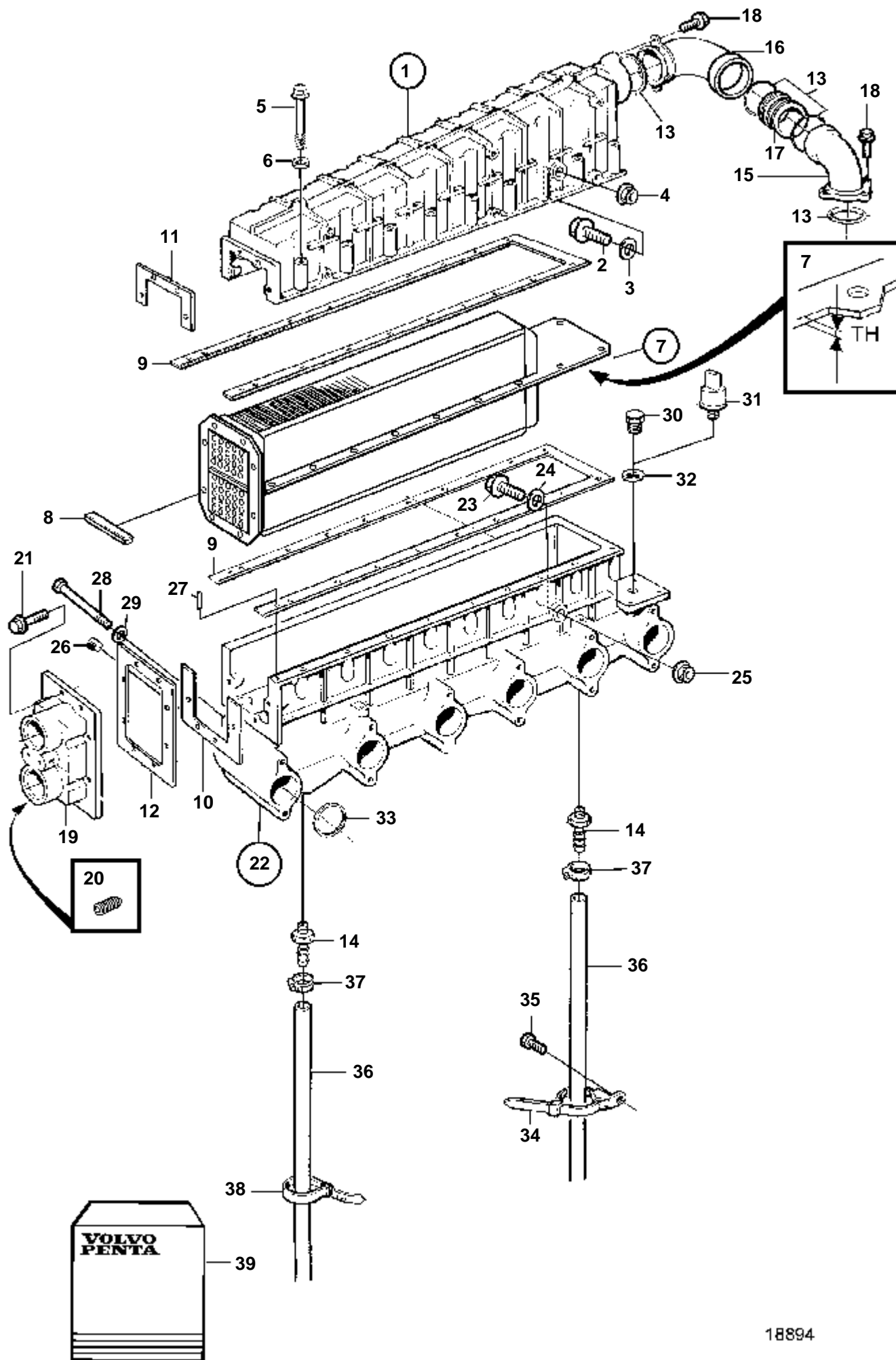
TAMD165C-A

| RÉF | No Pièce | QTÉ | DÉSIGNATION | Voir | NOTES |
|-----|----------|-----|-----------------------|------|--|
| 1 | 3835913 | 1 | Tubulure admission | SO | MODELE PIECE RECHANGE |
| 2 | 3825668 | 2 | · Vis | | Pour la fixation d'insert de refroidisseur de suralimentation. |
| 3 | 955899 | 2 | · Rondelle | | Enlever la rondelle si la vis d'appui est utilisée. |
| 4 | 971097 | 2 | Ecrou | | Pour la fixation d'insert de refroidisseur de suralimentation.. Enlever la rondelle si la vis d'appui est utilisée. |
| 5 | 973080 | 18 | Vis | | (955308) |
| 6 | 941907 | 18 | Rondelle e'lasttique | | |
| 7 | | 1 | Radiateur air surcha | 5281 | |
| 8 | 865383 | 1 | · Lisse etancheite | | Compris dans le kit de refroidisseur Aftercooler 877389. |
| 9 | 3825913 | 2 | · Joint | | Compris dans le kit de refroidisseur Aftercooler 877389. |
| 10 | 863117 | 1 | · Joint | | Compris dans le kit de refroidisseur Aftercooler 877389. |
| 11 | 863118 | 1 | · Joint | | Compris dans le kit de refroidisseur Aftercooler 877389. |
| 12 | 3828317 | 1 | · Joint | | Compris dans le kit de refroidisseur Aftercooler 877389. |
| 13 | 3825197 | 3 | · Bague etancheite | | Compris dans le kit de refroidisseur Aftercooler 877389. |
| 14 | 863016 | 1 | · Bague etancheite | | Compris dans le kit de refroidisseur Aftercooler 877389. |
| 15 | 863017 | 1 | Tube connexion, turbo | | |
| 16 | 3835927 | 1 | Tube connexion | | (863018) |
| 17 | 866740 | 1 | Tuyau intermediaire | | |
| 18 | 946173 | 6 | Vis a bride | | |
| 19 | 3828249 | 1 | Couvercle | | |
| 20 | 946847 | 1 | Vis, masse | | |
| 21 | 947760 | 8 | Vis a bride | | |
| 22 | 3826929 | 1 | Tubulure d'admission | | MODELE PIECE RECHANGE |
| 23 | 3825668 | 2 | · Vis | | Pour la fixation d'insert de refroidisseur de suralimentation. |
| 24 | 955899 | 2 | · Rondelle | | Enlever la rondelle si la vis d'appui est utilisée. |
| 25 | 971097 | 2 | Ecrou | | Pour la fixation d'insert de refroidisseur de suralimentation.. Enlever la rondelle si la vis d'appui est utilisée. |
| 26 | 479977 | 2 | Bouchon | | |
| 27 | 950545 | 2 | Goupille | | |
| 28 | 955313 | 11 | Vis | | L=160mm |
| | 968303 | 1 | Vis | | L=190mm |
| 29 | 941907 | 12 | Rondelle e'lasttique | | |
| 30 | 960632 | 1 | Bouchon | | |
| 31 | | 1 | Decteur pressionturbo | 5398 | |
| 32 | 947624 | 1 | Joint | | |
| 33 | 1543172 | 6 | Bague etancheite | | |
| 34 | 1578046 | 1 | Retenue | | |
| 35 | 969422 | 1 | Vis, bloc-cylindres | | |
| 36 | 942700 | X | Flexible | | L=850mmx2 |
| 37 | 961662 | 2 | Collier serrage | | |
| 38 | 948211 | 3 | Ruban serrage | | |
| 39 | 180003 | 2 | Raccord | | |
| 40 | 876805 | 1 | Kit joints | | Pour le montage de la tubulure d'admission. Monter également 4 bagues d'étanchéité 3825197 et 1 bague d'étanchéité 863016. |
| | 876846 | 1 | Kit joints | | Pour montage fixation refroidisseur air. |



18894

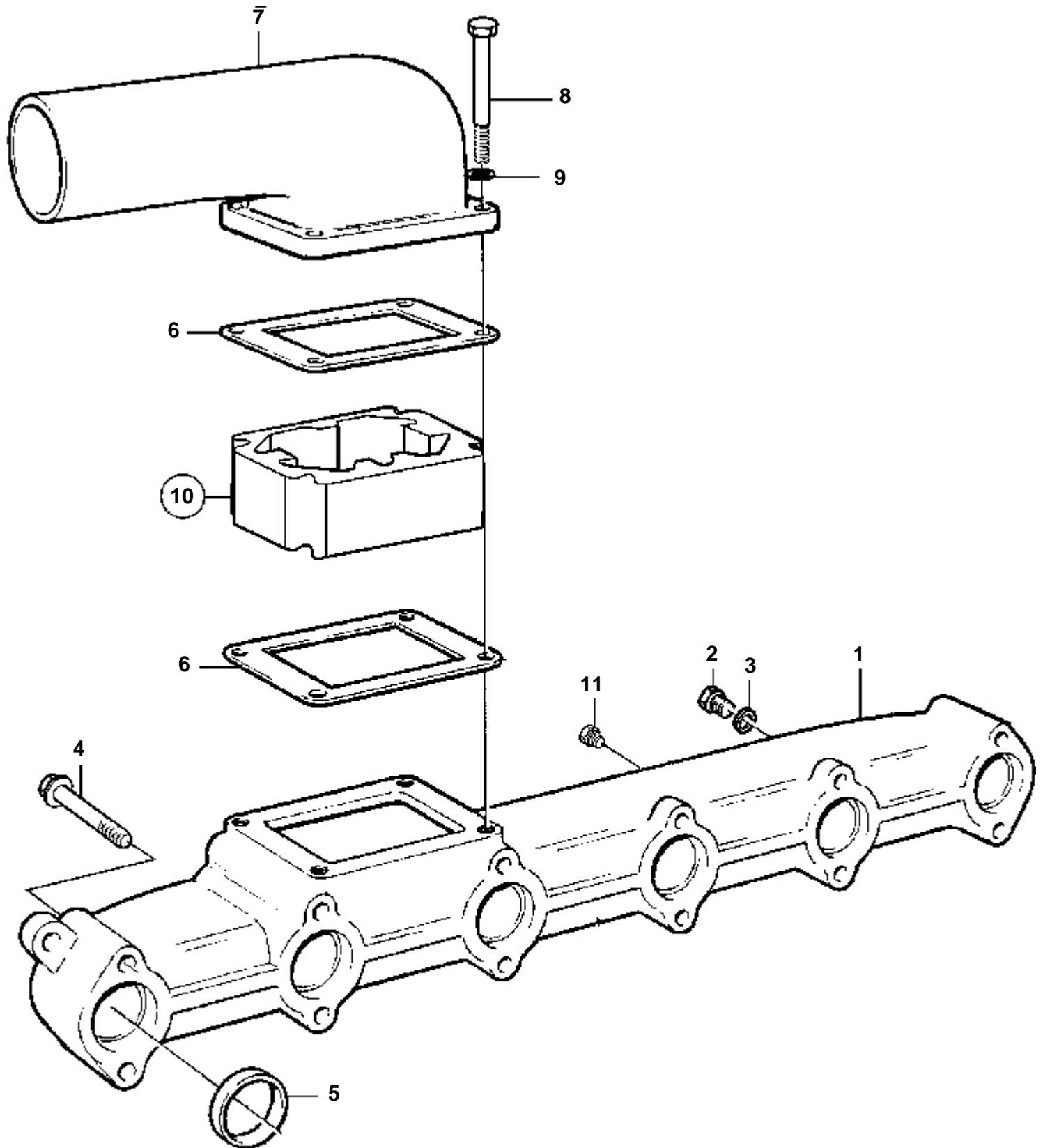
| RÉF | No Pièce | QTÉ | DÉSIGNATION | Voir | NOTES |
|-----|----------|-----|---|------|--|
| 1 | 3835913 | 1 | Tubulure admission, pour vis de support | | |
| 1 | 3826928 | 1 | Tubulure admission | | ERS AV 3835913 |
| 2 | 3825668 | 2 | · Vis | | Pour la fixation d'insert de refroidisseur de suralimentation. |
| 3 | 955899 | 2 | · Rondelle | | Enlever la rondelle si la vis d'appui est utilisée. |
| 4 | 971097 | 2 | Ecrou | | Pour la fixation d'insert de refroidisseur de suralimentation.. Seulement lorsque la vis d'appui est utilisée. |
| 5 | 973080 | 18 | Vis | | (955308) |
| 6 | 941907 | 18 | Rondelle e'lasttique | | |
| 7 | | 1 | Radiateur air surcha | 5354 | |
| 8 | 865383 | 1 | · Lisse etancheite | | Compris dans le kit de refroidisseur Aftercooler 877389. |
| 9 | 3825913 | 2 | · Joint | | Compris dans le kit de refroidisseur Aftercooler 877389. |
| 10 | 863117 | 1 | · Joint | | Compris dans le kit de refroidisseur Aftercooler 877389. |
| 11 | 863118 | 1 | · Joint | | Compris dans le kit de refroidisseur Aftercooler 877389. |
| 12 | 3828317 | 1 | · Joint | | Compris dans le kit de refroidisseur Aftercooler 877389. |
| 13 | 3825197 | 4 | · Bague etancheite | | Compris dans le kit de refroidisseur Aftercooler 877389. |
| 14 | 180003 | 2 | Raccord | | |
| 15 | 863017 | 1 | Tube connexion, turbo | | |
| 16 | 3835927 | 1 | Tube connexion | | |
| 17 | 866740 | 1 | Tuyau intermediaire | | |
| 18 | 946173 | 6 | Vis a bride | | |
| 19 | 848789 | 1 | Couvercle | | Remplacé par 1 couvercle 3828249, 1 vis de masse 946847 et 8 vis à collet 947760. |
| 21 | 945444 | 8 | Vis a bride | | L=16mm |
| 22 | 3825666 | 1 | Tubulure d'admission, pour vis de support | | REPL PAR 3826929 |
| 22 | 3826929 | 1 | Tubulure d'admission | | MODELE PIECE RECHANGE |
| 23 | 3825668 | 2 | · Vis | | Pour la fixation d'insert de refroidisseur de suralimentation. |
| 24 | 955899 | 2 | · Rondelle | | Pour la fixation d'insert de refroidisseur de suralimentation. |
| 25 | 971097 | 2 | Ecrou | | Pour la fixation d'insert de refroidisseur de suralimentation.. Seulement lorsque la vis d'appui est utilisée. |
| 27 | 950545 | 2 | Goupille | | |
| 28 | 955313 | 11 | Vis | | L=160mm |
| | 968303 | 1 | Vis | | L=190mm |
| 29 | 941907 | 12 | Rondelle e'lasttique | | |
| 30 | 960632 | 1 | Bouchon | | |
| 31 | | 1 | Detecteur pressionturbo | 5398 | |
| 32 | 947624 | 1 | Joint | | |
| 33 | 1543172 | 6 | Bague etancheite | | |
| 34 | 1578046 | 1 | Retenue | | |
| 35 | 969422 | 1 | Vis, bloc-cylindres | | |
| 36 | 942700 | X | Flexible | | L=850mmx2 |
| 37 | 961662 | 2 | Collier serrage | | |
| 38 | 948211 | 3 | Ruban serrage | | |
| 39 | 876805 | 1 | Kit joints, tuyau d'entrée | | Pour le montage de tubulure d'admission. Utilise aussi 4 bagues d'étanchéité 3825197. |



18894

| RÉF | No Pièce | QTÉ | DÉSIGNATION | Voir | NOTES |
|-----|----------|-----|---|------|--|
| 1 | 862257 | 1 | Tubulure admission, sans vis de support | | REEMPL PAR 3826928 |
| | 3826928 | 1 | Tubulure admission | | ERS AV 3835913 |
| 2 | 3825668 | 2 | · Vis | | Pour la fixation d'insert de refroidisseur de suralimentation. |
| 3 | 955899 | 2 | · Rondelle | | Enlever la rondelle si la vis d'appui est utilisée. |
| 4 | 971097 | 2 | Ecrou | | Pour la fixation d'insert de refroidisseur de suralimentation.. Seulement lorsque la vis d'appui est utilisée. |
| 5 | 973080 | 18 | Vis | | (955308) |
| 6 | 941907 | 18 | Rondelle e'lasttique | | |
| 7 | | 1 | Radiateur air surcha | 5355 | |
| 8 | 865383 | 1 | · Lisse etancheite | | Compris dans le kit de refroidisseur Aftercooler 877389. |
| 9 | 3825913 | 2 | · Joint | | Compris dans le kit de refroidisseur Aftercooler 877389. |
| 10 | 863117 | 1 | · Joint | | Compris dans le kit de refroidisseur Aftercooler 877389. |
| 11 | 863118 | 1 | · Joint | | Compris dans le kit de refroidisseur Aftercooler 877389. |
| 12 | 3828317 | 1 | · Joint | | Compris dans le kit de refroidisseur Aftercooler 877389. |
| 13 | 3825197 | 4 | · Bague etancheite | | Compris dans le kit de refroidisseur Aftercooler 877389. |
| 14 | 180003 | 2 | Raccord | | |
| 15 | 863017 | 1 | Tube connexion, turbo | | |
| 16 | 3835927 | 1 | Tube connexion | | |
| 17 | 866740 | 1 | Tuyau intermediaire | | |
| 18 | 946173 | 6 | Vis a bride | | |
| 19 | 848789 | 1 | Couvercle | | Remplacé par 1 couvercle 3828249, 1 vis de masse 946847 et 8 vis à collet 947760. |
| | 3828249 | 1 | Couvercle | | |
| 20 | 946847 | 1 | Vis, masse | | |
| 21 | 945444 | 8 | Vis a bride | | L=16mm |
| | 947760 | 8 | Vis a bride | | L=40mm |
| 22 | 876768 | 1 | Tubulure d'admission, sans vis de support | | REEMPL PAR 3826929 |
| | 3826929 | 1 | Tubulure d'admission | | MODELE PIECE RECHANGE |
| 23 | 3825668 | 2 | · Vis | | Pour la fixation d'insert de refroidisseur de suralimentation. |
| 24 | 955899 | 2 | · Rondelle | | Pour la fixation d'insert de refroidisseur de suralimentation. |
| 25 | 971097 | 2 | Ecrou | | Pour la fixation d'insert de refroidisseur de suralimentation.. Seulement lorsque la vis d'appui est utilisée. |
| 26 | 479977 | 2 | Bouchon | | |
| 27 | 950545 | 2 | Goupille | | |
| 28 | 955313 | 11 | Vis | | L=160mm |
| | 968303 | 1 | Vis | | L=190mm |
| 29 | 941907 | 12 | Rondelle e'lasttique | | |
| 30 | 960632 | 1 | Bouchon | | |
| 31 | | 1 | Detecteur pressionturbo | 5398 | |
| 32 | 947624 | 1 | Joint | | |
| 33 | 1543172 | 6 | Bague etancheite | | |
| 34 | 1578046 | 1 | Retenue | | |
| 35 | 969422 | 1 | Vis, bloc-cylindres | | |
| 36 | 942700 | X | Flexible | | L=850mmx2 |
| 37 | 961662 | 2 | Collier serrage | | |
| 38 | 948211 | 3 | Ruban serrage | | |
| 39 | 876805 | 1 | Kit joints, tuyau d'entrée | | Pour le montage de tubulure d'admission. Utilise aussi 4 bagues d'étanchéité 3825197. |

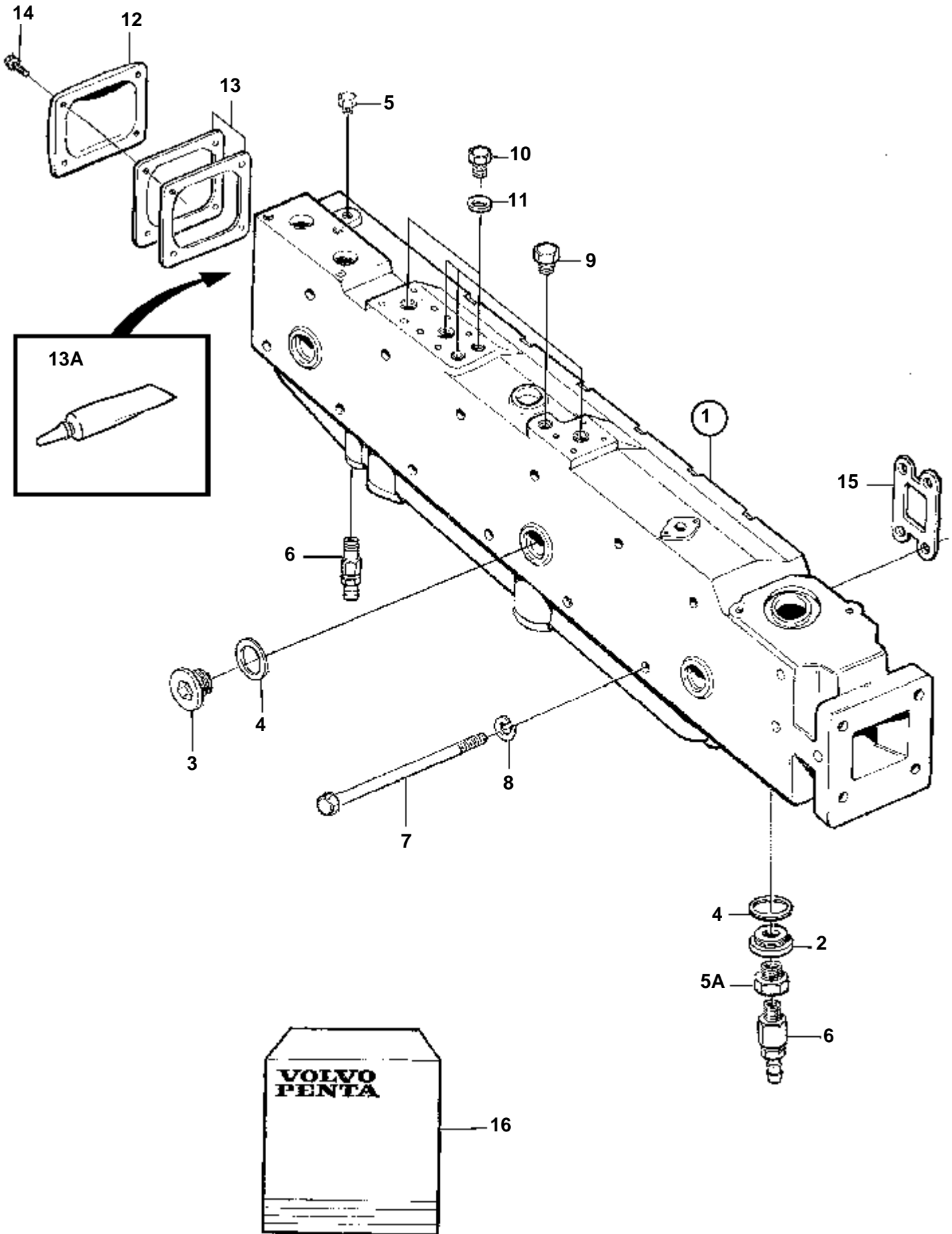
TAMD165A-A



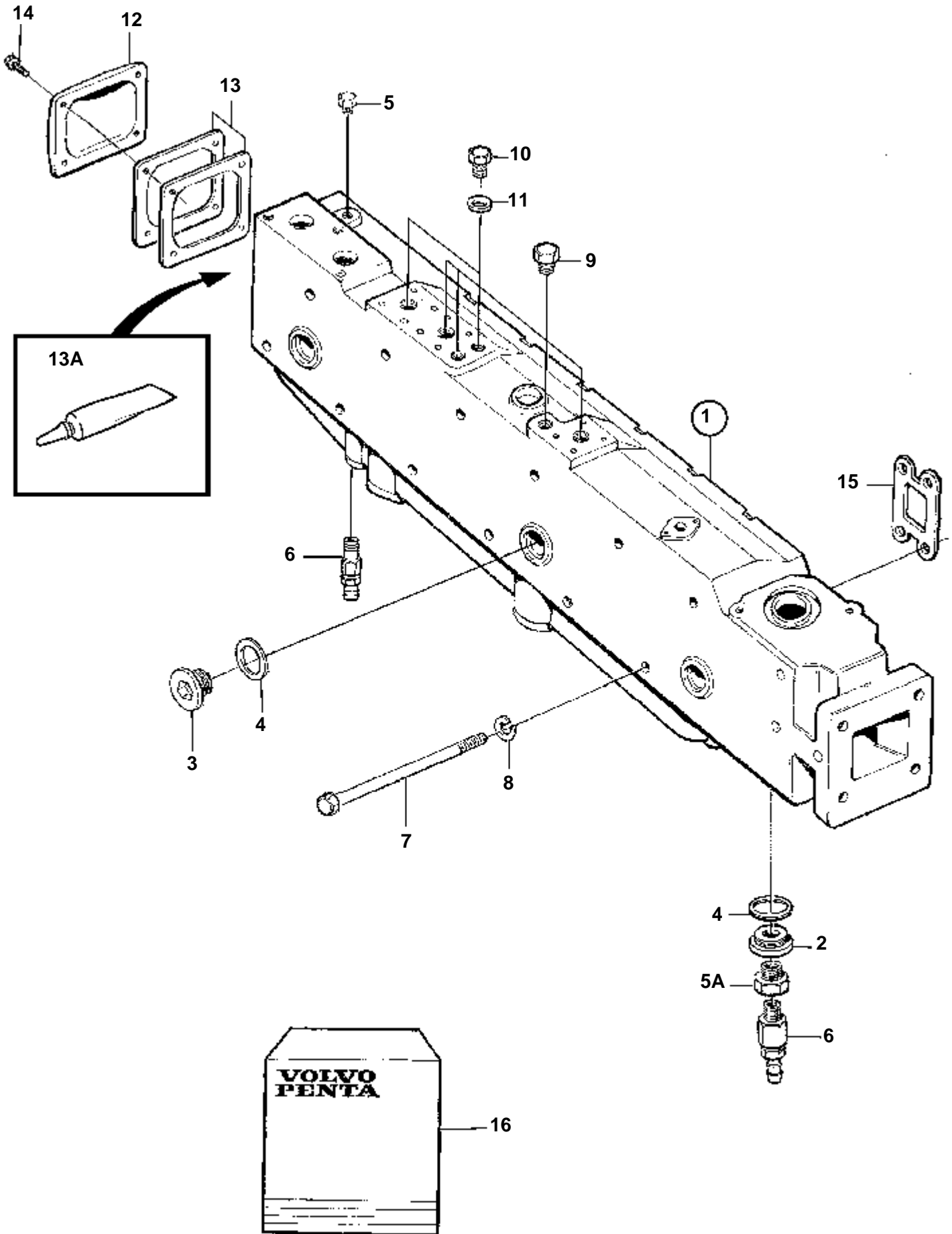
18239

TAMD165A-A

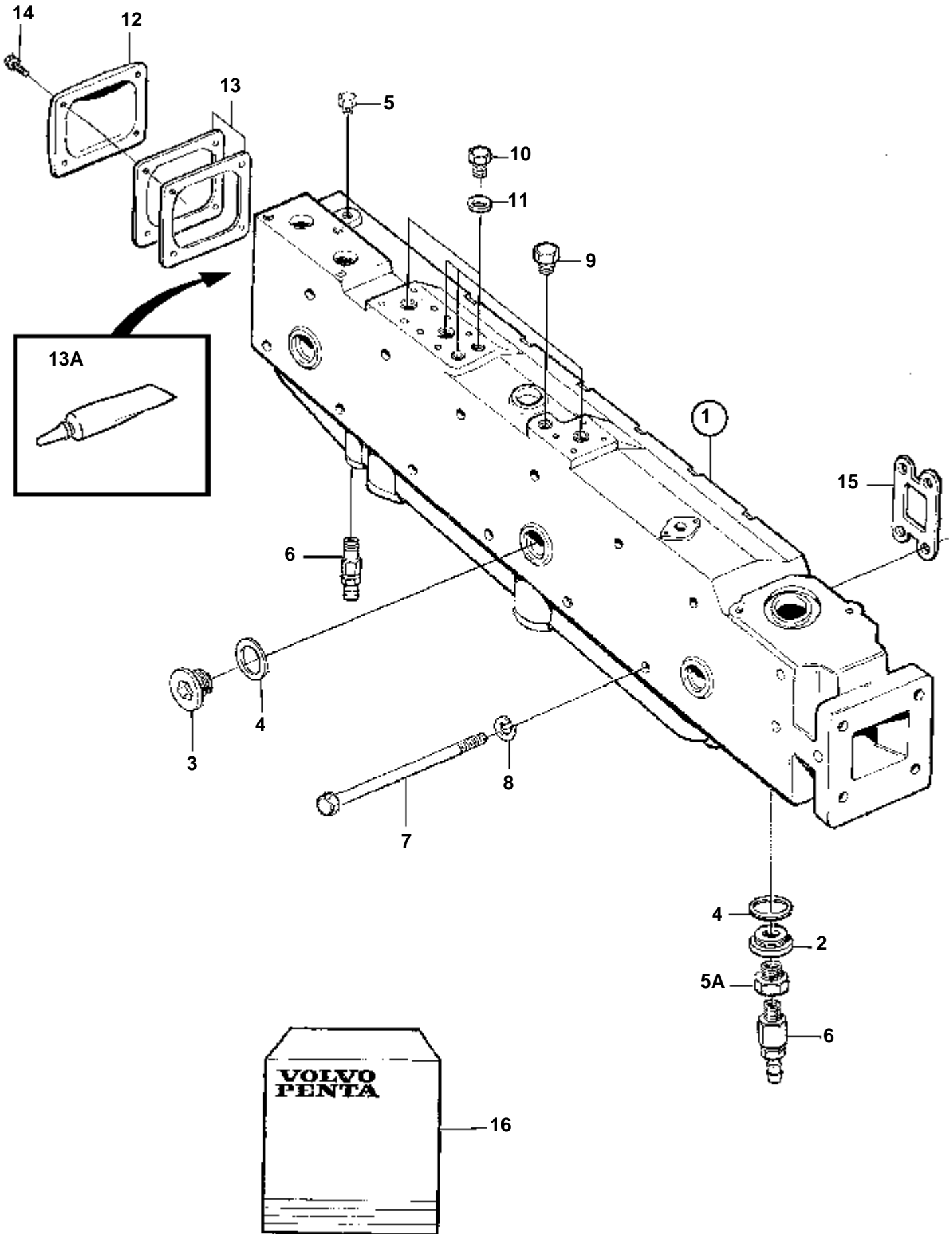
| RÉF | No Pièce | QTÉ | DÉSIGNATION |
|-----|----------|-----|-------------------------------|
| 1 | 1543909 | 1 | Tubulure admission |
| 2 | 960628 | 1 | Bouchon |
| 3 | 18665 | 1 | Joint |
| 4 | 965182 | 12 | Vis a bride |
| 5 | 1543172 | 6 | Bague etancheite |
| 6 | 424618 | 2 | Joint |
| 7 | 3825072 | 1 | Tuyau, refroidis. suraliment. |
| 8 | 965183 | 4 | Vis a bride |
| 9 | 941907 | 4 | Rondelle e'lasttique |
| 10 | 470211 | 1 | Partie me'diane |
| 11 | 981749 | 1 | Tampon |



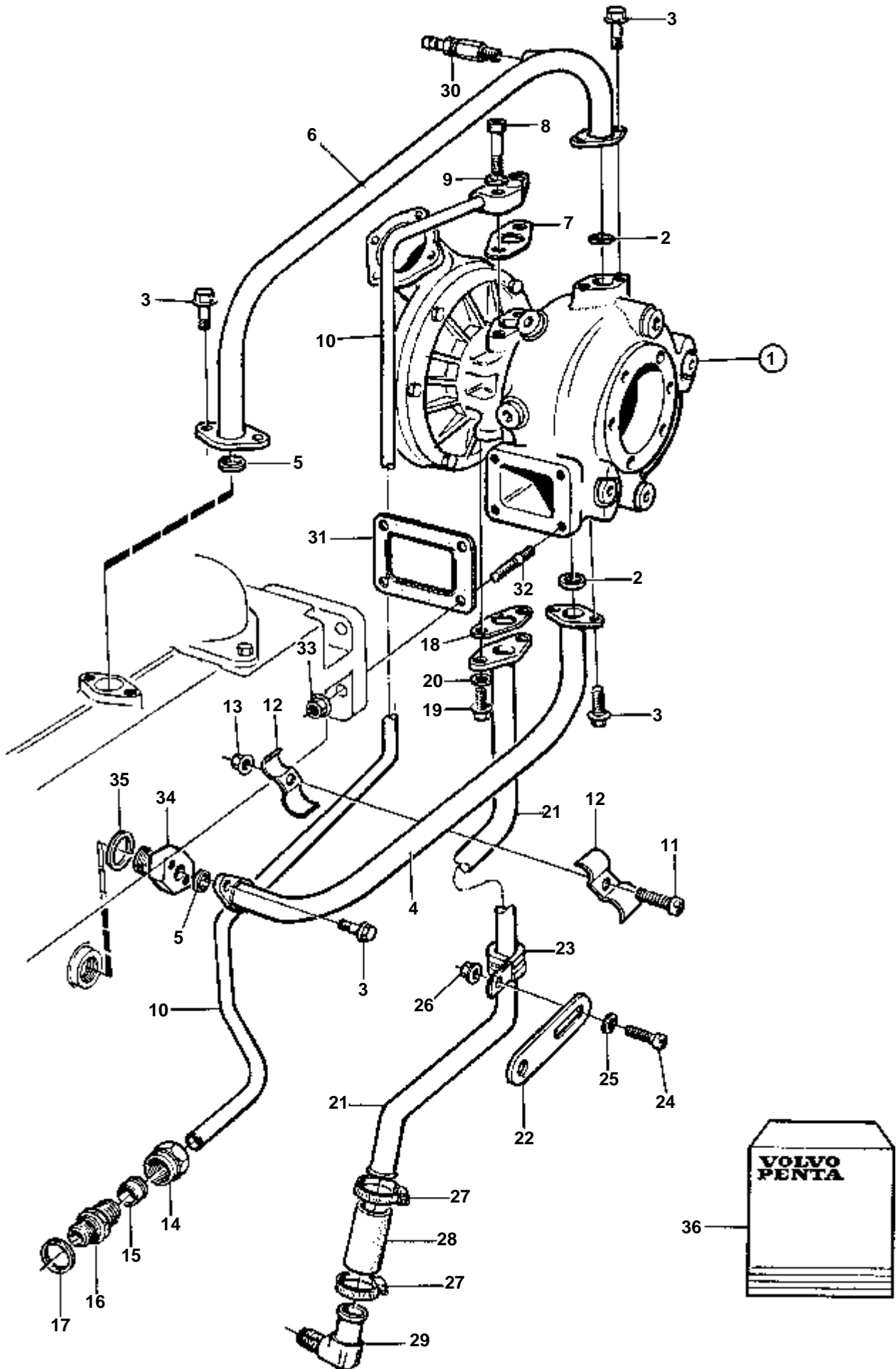
| RÉF | No Pièce | QTÉ | DÉSIGNATION | NOTES |
|-----|----------|-----|--------------------------------------|--|
| 1 | 849774 | 1 | Tuyau echappement | SN-XXXXXXXXXX/18410. Remplacé par 3827486. |
| | | | | |
| | | | | |
| 3 | 467367 | 11 | · Bouchon | |
| 4 | 469328 | 12 | · Joint | |
| 5 | 479979 | 5 | · Bouchon, 1/8-NPTF | (191026) |
| 5A | 16291 | 1 | Raccord | SNXXXXXXXXXX/18411- |
| 6 | 947894 | 2 | Robinet vidange | |
| 7 | 970966 | 12 | Vis | |
| 8 | 941908 | 12 | Rondelle e'lasttique | |
| 9 | 479956 | 4 | Bouchon, 1/2-NPTF | |
| 10 | 960632 | 2 | Bouchon | |
| 11 | 947624 | 2 | Joint | |
| 12 | 849011 | 1 | Couvercle | |
| 13 | 849399 | 2 | Joint | REEMPL PAR 1161231 |
| 13A | 1161231 | X | Produit etancheite | NOIR, 0,31L |
| 14 | 945444 | 4 | Vis a bride | |
| 15 | 8130038 | 6 | Joint | (3165748) |
| 16 | 876806 | 1 | Kit joints, collecteur d'échappement | |



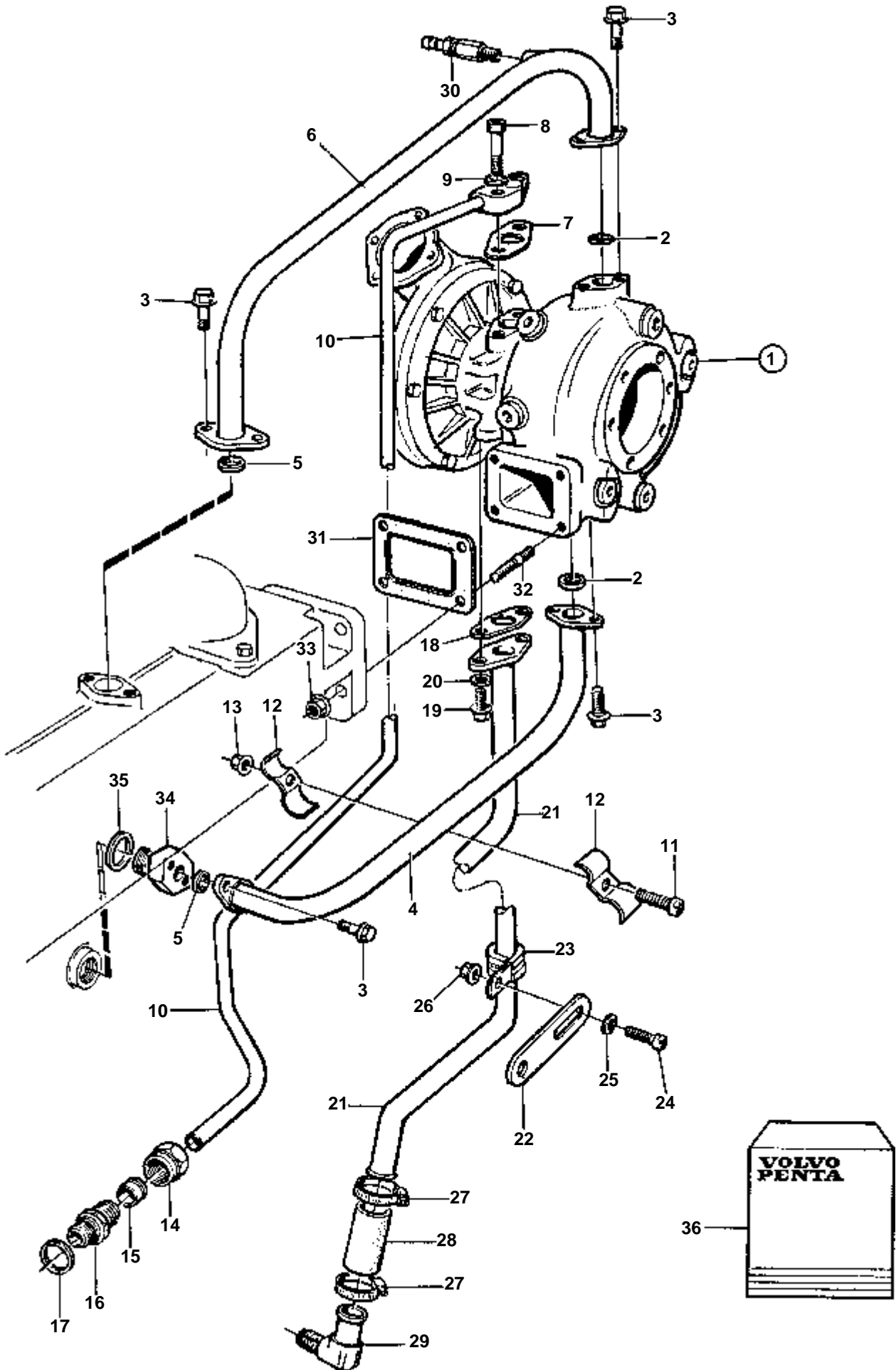
| RÉF | No Pièce | QTÉ | DÉSIGNATION | NOTES |
|-----|----------|-----|--------------------------------------|--|
| 1 | 3825345 | 1 | Tuyau echappement | SNXXXXXXXXXX/18411-. Remplacé par 3827486. |
| 2 | 821335 | 1 | · Bouchon | SNXXXXXXXXXX/18411- |
| 3 | 467367 | 11 | · Bouchon | |
| 4 | 469328 | 12 | · Joint | |
| 5 | 479979 | 5 | · Bouchon, 1/8-NPTF | (191026) |
| 5A | 16291 | 1 | Raccord | SNXXXXXXXXXX/18411- |
| 6 | 947894 | 2 | Robinet vidange | |
| 7 | 970966 | 12 | Vis | |
| 8 | 941908 | 12 | Rondelle e'lasttique | |
| 9 | 479956 | 3 | Bouchon, 1/2-NPTF | |
| 10 | 960632 | 2 | Bouchon | |
| 11 | 947624 | 2 | Joint | |
| 12 | 849011 | 1 | Couvercle | |
| 13 | 849399 | 2 | Joint | REEMPL PAR 1161231 |
| 13A | 1161231 | X | Produit etancheite | NOIR, 0,31L |
| 14 | 945444 | 4 | Vis a bride | |
| 15 | 8130038 | 6 | Joint | (3165748) |
| 16 | 876806 | 1 | Kit joints, collecteur d'échappement | |



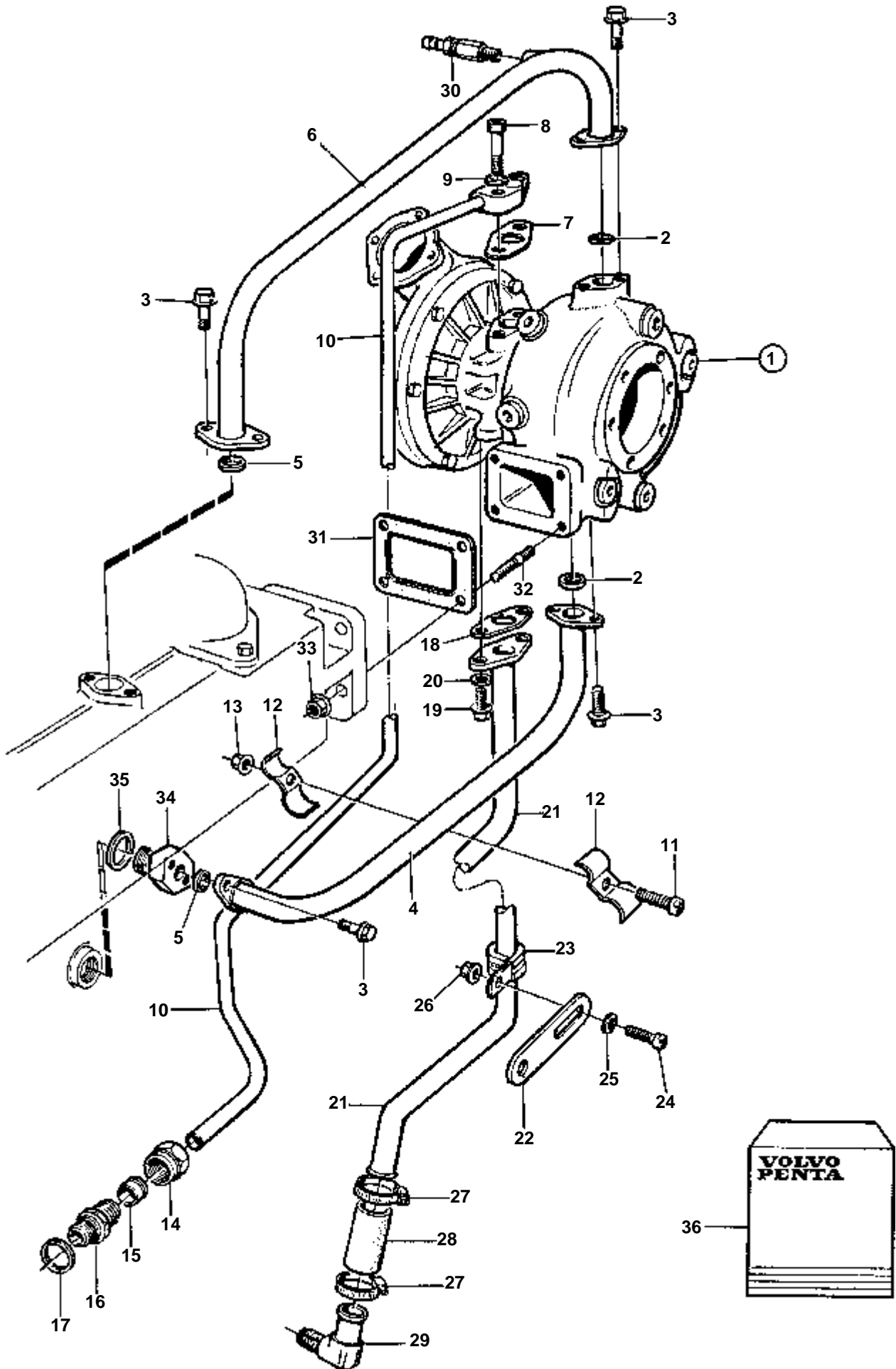
| RÉF | No Pièce | QTÉ | DÉSIGNATION | NOTES |
|-----|----------|-----|--------------------------------------|---------------------|
| 1 | 3827486 | 1 | Tuyau echappement | |
| 2 | 821335 | 1 | · Bouchon | SNXXXXXXXXXX/18411- |
| 3 | 467367 | 11 | · Bouchon | |
| 4 | 469328 | 12 | · Joint | |
| 5 | 479979 | 2 | · Bouchon, 1/8-NPTF | (191026) |
| 5A | 16291 | 1 | Raccord | SNXXXXXXXXXX/18411- |
| 6 | 947894 | 2 | Robinet vidange | |
| 7 | 970966 | 12 | Vis | |
| 8 | 941908 | 12 | Rondelle e'lasttique | |
| 9 | 479956 | 3 | Bouchon, 1/2-NPTF | |
| 10 | 960632 | 2 | Bouchon | |
| 11 | 947624 | 2 | Joint | |
| 12 | 849011 | 1 | Couvercle | |
| 13 | 849399 | 2 | Joint | REPL PAR 1161231 |
| 13A | 1161231 | X | Produit etancheite | NOIR, 0,31L |
| 14 | 945444 | 4 | Vis a bride | |
| 15 | 8130038 | 6 | Joint | (3165748) |
| 16 | 876806 | 1 | Kit joints, collecteur d'échappement | |



| RÉF | No Pièce | QTÉ | DÉSIGNATION | Voir | NOTES |
|-----|----------|-----|--------------------------------------|------|--|
| 1 | 3826985 | 1 | Turbo | | E.U=3802080 |
| | 3802080 | 1 | Turbo, échange | | Echange standard |
| | | | | 4690 | |
| 2 | 862637 | 2 | Joint | | |
| 3 | 946440 | 8 | Vis a bride | | |
| 4 | 849202 | 1 | Tuyau | | |
| 5 | 842913 | 2 | Bague etancheite | | |
| 6 | 849203 | 1 | Tuyau | | |
| 7 | 420641 | 1 | Joint | | |
| 8 | 959238 | 1 | Vis | | L=25mm |
| | 959239 | 1 | Vis | | L=30mm |
| 9 | 955895 | 2 | Rondelle | | |
| 10 | 849204 | 1 | Conduit huile pressi | | |
| 11 | 956095 | 2 | Vis | | |
| 12 | 820851 | 4 | Collier serrage | | |
| 13 | 945407 | 2 | Ecrou accouplement | | |
| 14 | 941331 | 1 | Ecrou | | |
| 15 | 980782 | 1 | Bague surete | | (1677898) |
| 16 | 941330 | 1 | Raccord, boîtier de filtre à huile | | |
| 17 | 947624 | 1 | Joint, boîtier de filtre à huile | | |
| 18 | 1543360 | 1 | Joint | | |
| 19 | 970947 | 2 | Vis | | |
| 20 | 941908 | 2 | Rondelle e'lasttique | | |
| 21 | 849205 | 1 | Tuyau de retour d'hu | | |
| 22 | 965540 | 1 | Console | | |
| 23 | 952631 | 1 | Collier serrage | | |
| 24 | 956095 | 1 | Vis | | |
| 25 | 955892 | 1 | Rondelle | | |
| 26 | 945407 | 1 | Ecrou accouplement | | |
| 27 | 943473 | 2 | Collier serrage | | |
| 28 | 466328 | 1 | Durit caoutchouc | | |
| 29 | 479959 | 1 | Raccord angulaire, bloc-cylindres | | |
| 30 | 949918 | 1 | Robinet vidange | | |
| 31 | 470939 | 1 | Joint | | |
| 32 | 479972 | 4 | Goujon | | |
| 33 | 471622 | 4 | Ecrou | | |
| 34 | | 1 | Raccord | | VOIR GROUPE 21 |
| 35 | | 1 | Joint | | VOIR GROUPE 21 |
| 36 | 876804 | 1 | Kit joints | | Pour le montage du tuyau de raccordement pour le refroidisseur d'air de suralimentation, mettre aussi 3 bagues d'étanchéité 3825197 et 1 bague d'étanc |

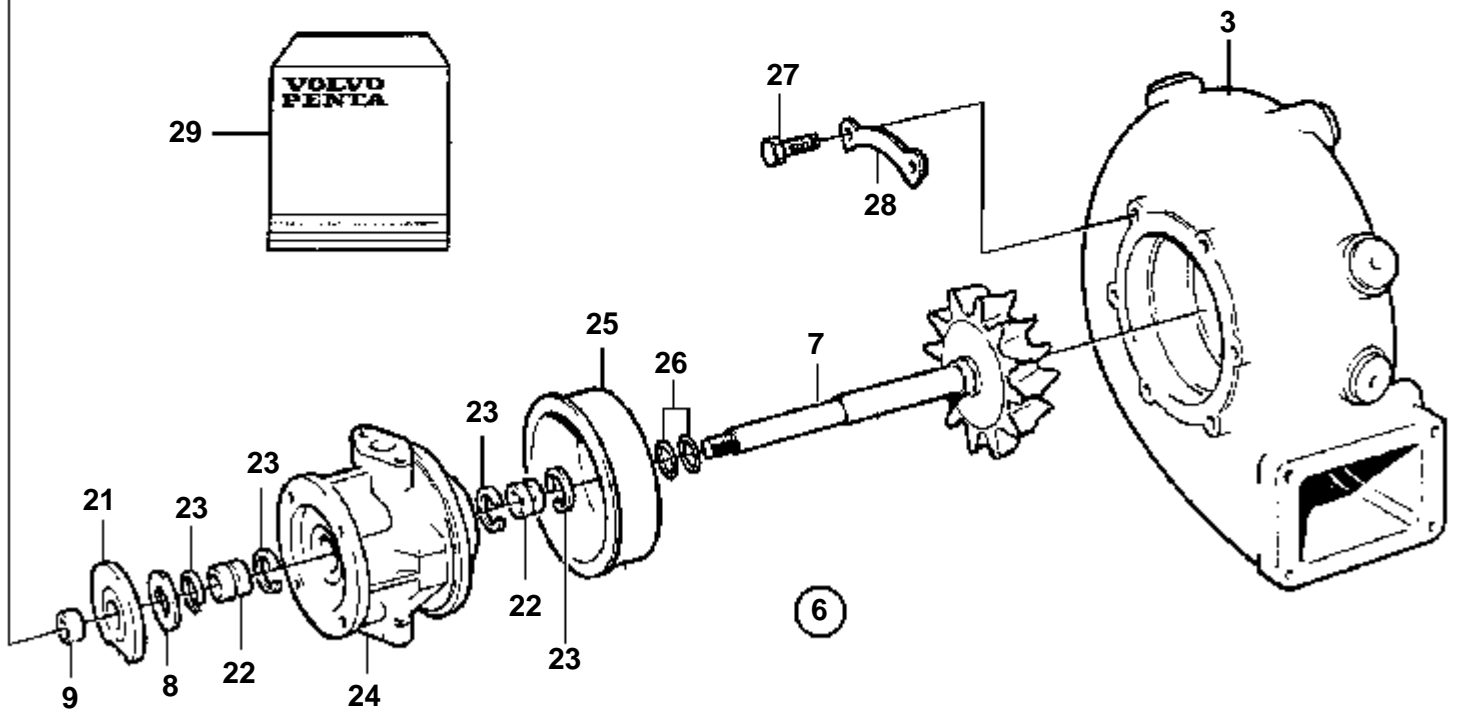
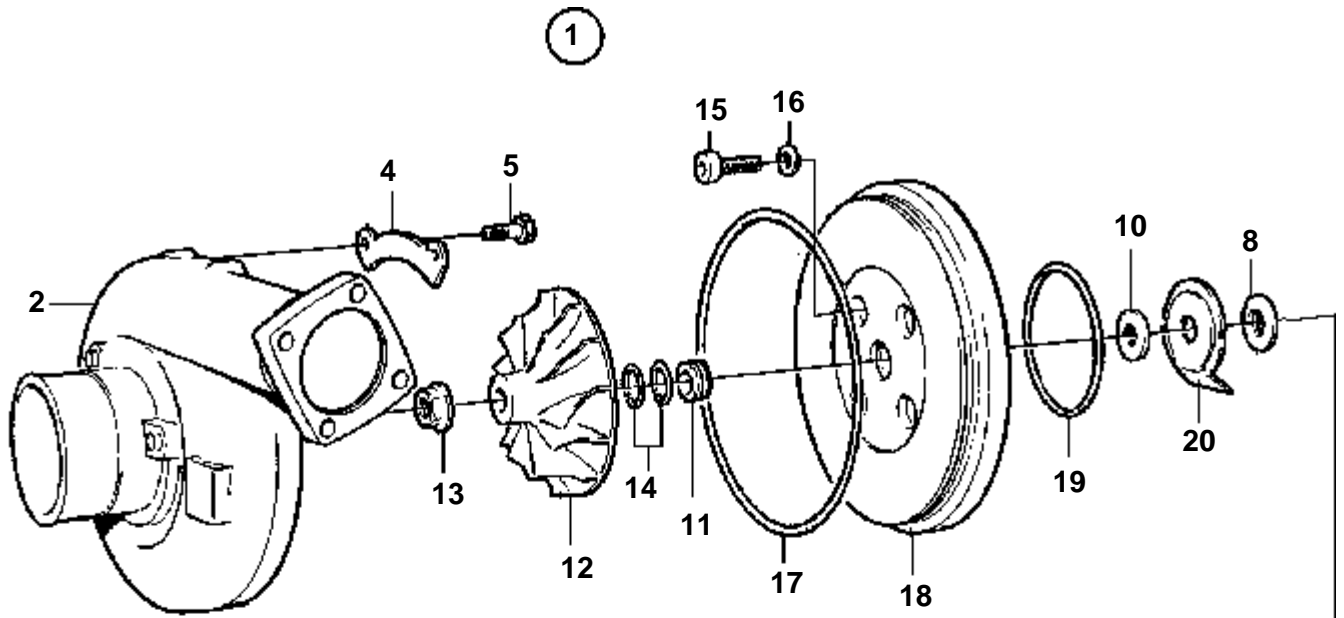


| RÉF | No Pièce | QTÉ | DÉSIGNATION | Voir | NOTES |
|-----|----------|-----|--------------------------------------|------|---|
| 1 | 3825186 | 1 | Turbo | | E.U.=3802102 |
| | 3802102 | 1 | Turbo, échange | | Echange standard |
| | | | | 1119 | |
| 2 | 862637 | 2 | Joint | | |
| 3 | 946440 | 8 | Vis a bride | | |
| 4 | 849202 | 1 | Tuyau | | |
| 5 | 842913 | 2 | Bague etancheite | | |
| 6 | 849203 | 1 | Tuyau | | |
| 7 | 420641 | 1 | Joint | | |
| 8 | 959238 | 1 | Vis | | L=25mm |
| | 959239 | 1 | Vis | | L=30mm |
| 9 | 955895 | 2 | Rondelle | | |
| 10 | 3825600 | 1 | Conduit huile pressi | | |
| 11 | 956095 | 2 | Vis | | |
| 12 | 820851 | 4 | Collier serrage | | |
| 13 | 945407 | 2 | Ecrou accouplement | | |
| 14 | 941331 | 1 | Ecrou | | |
| 15 | 980782 | 1 | Bague surete | | (1677898) |
| 16 | 941330 | 1 | Raccord, boîtier de filtre à huile | | |
| 17 | 947624 | 1 | Joint, boîtier de filtre à huile | | |
| 18 | 1543360 | 1 | Joint | | |
| 19 | 970947 | 2 | Vis | | |
| 20 | 941908 | 2 | Rondelle e'lasttique | | |
| 21 | 849205 | 1 | Tuyau de retour d'hu | | |
| 22 | 965540 | 1 | Console | | |
| 23 | 952631 | 1 | Collier serrage | | |
| 24 | 956095 | 1 | Vis | | |
| 25 | 955892 | 1 | Rondelle | | |
| 26 | 945407 | 1 | Ecrou accouplement | | |
| 27 | 943473 | 2 | Collier serrage | | |
| 28 | 466328 | 1 | Durit caoutchouc | | |
| 29 | 479959 | 1 | Raccord angulaire, bloc-cylindres | | |
| 30 | 949918 | 1 | Robinet vidange | | |
| 31 | 470939 | 1 | Joint | | |
| 32 | 479972 | 4 | Goujon | | |
| 33 | 471622 | 4 | Ecrou | | |
| 34 | | 1 | Raccord | | VOIR GROUPE 21 |
| 35 | | 1 | Joint | | VOIR GROUPE 21 |
| 36 | 876804 | 1 | Kit joints | | Pour le montage du tuyau de raccordement pour le refroidisseur d'air de suralimnetnation, mettre aussi 4 bagues d'étanchéité 3825197. |

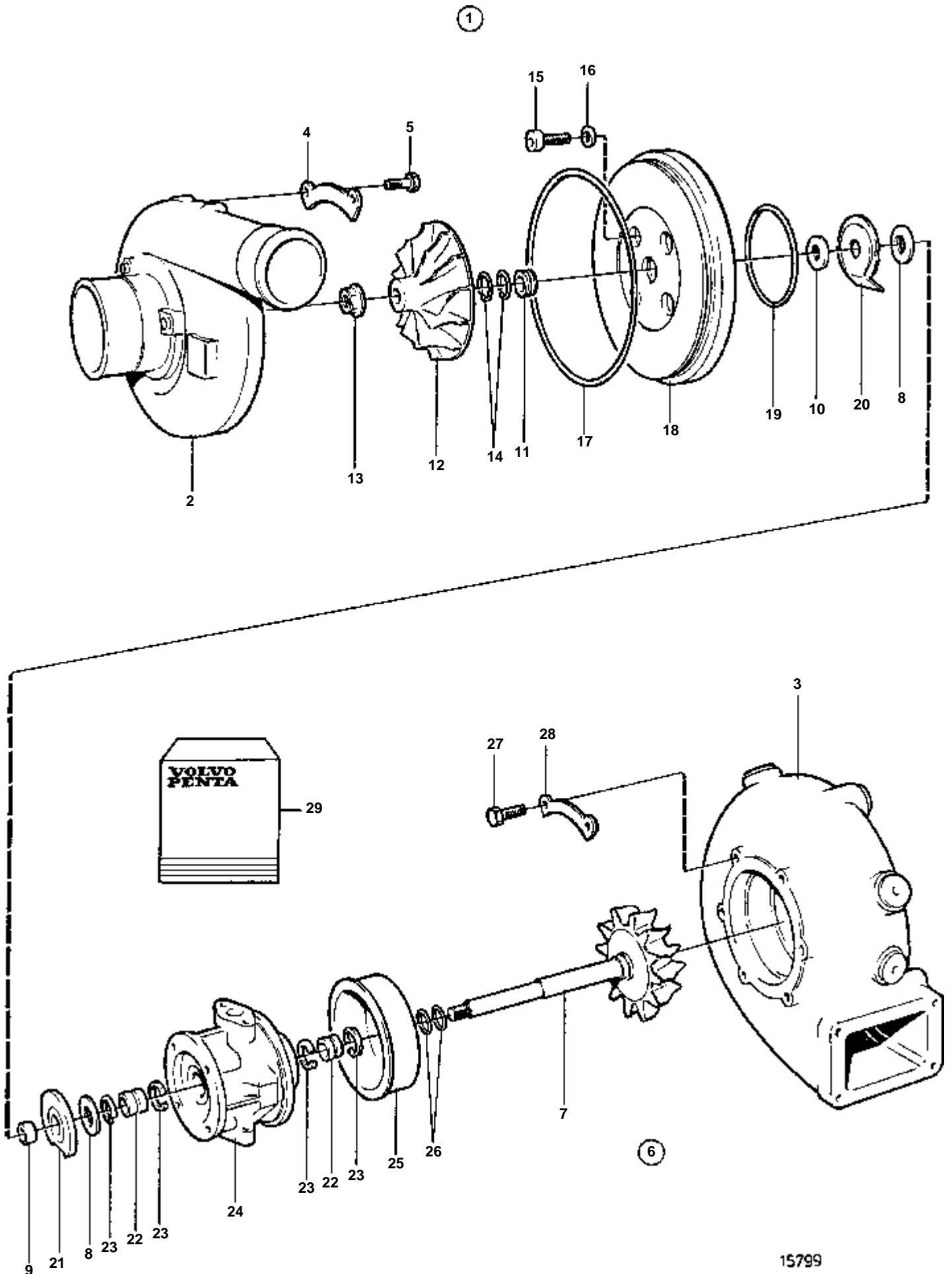


15743

| RÉF | No Pièce | QTÉ | DÉSIGNATION | Voir | NOTES |
|-----|----------|-----|--------------------------------------|------|---|
| 1 | 864587 | 1 | Turbocompresseur | | N°SERIE-XXXXXXXXXX/28167 |
| | 3826983 | 1 | Turbo | 2000 | N°SERIEXXXXXXXXXX/28168- |
| | 3802103 | 1 | Turbo, échange | | Echange standard E.U=3802103 |
| | | | Pièces non spécifiées | | |
| 2 | 862637 | 2 | Joint | | |
| 3 | 946440 | 8 | Vis a bride | | |
| 4 | 849202 | 1 | Tuyau | | |
| 5 | 842913 | 2 | Bague etancheite | | |
| 6 | 849203 | 1 | Tuyau | | |
| 7 | 420641 | 1 | Joint | | |
| 8 | 959238 | 1 | Vis | | L=25mm |
| | 959239 | 1 | Vis | | L=30mm |
| 9 | 955895 | 2 | Rondelle | | |
| 10 | 849204 | 1 | Conduit huile pressi | | |
| 11 | 956095 | 2 | Vis | | |
| 12 | 820851 | 4 | Collier serrage | | |
| 13 | 945407 | 2 | Ecrou accouplement | | |
| 14 | 941331 | 1 | Ecrou | | |
| 15 | 980782 | 1 | Bague surete | | (1677898) |
| 16 | 941330 | 1 | Raccord, boîtier de filtre à huile | | |
| 17 | 947624 | 1 | Joint, boîtier de filtre à huile | | |
| 18 | 1543360 | 1 | Joint | | |
| 19 | 970947 | 2 | Vis | | |
| 20 | 941908 | 2 | Rondelle e'lasttique | | |
| 21 | 849205 | 1 | Tuyau de retour d'hu | | |
| 22 | 965540 | 1 | Console | | |
| 23 | 952631 | 1 | Collier serrage | | |
| 24 | 956095 | 1 | Vis | | |
| 25 | 955892 | 1 | Rondelle | | |
| 26 | 945407 | 1 | Ecrou accouplement | | |
| 27 | 943473 | 2 | Collier serrage | | |
| 28 | 466328 | 1 | Durit caoutchouc | | |
| 29 | 479959 | 1 | Raccord angulaire, bloc-cylindres | | |
| | 980182 | 1 | Raccord angulaire, bloc-cylindres | | |
| 30 | 949918 | 1 | Robinet vidange | | |
| 31 | 470939 | 1 | Joint | | |
| 32 | 479972 | 4 | Goujon | | |
| 33 | 471622 | 4 | Ecrou | | |
| 34 | | 1 | Raccord | | VOIR GROUPE 21 |
| 35 | | 1 | Joint | | VOIR GROUPE 21 |
| 36 | 876804 | 1 | Kit joints | | Pour le montage du tuyau de raccordement pour le refroidisseur d'air de suralimnetnation, mettre aussi 4 bagues d'étanchéité 3825197. |

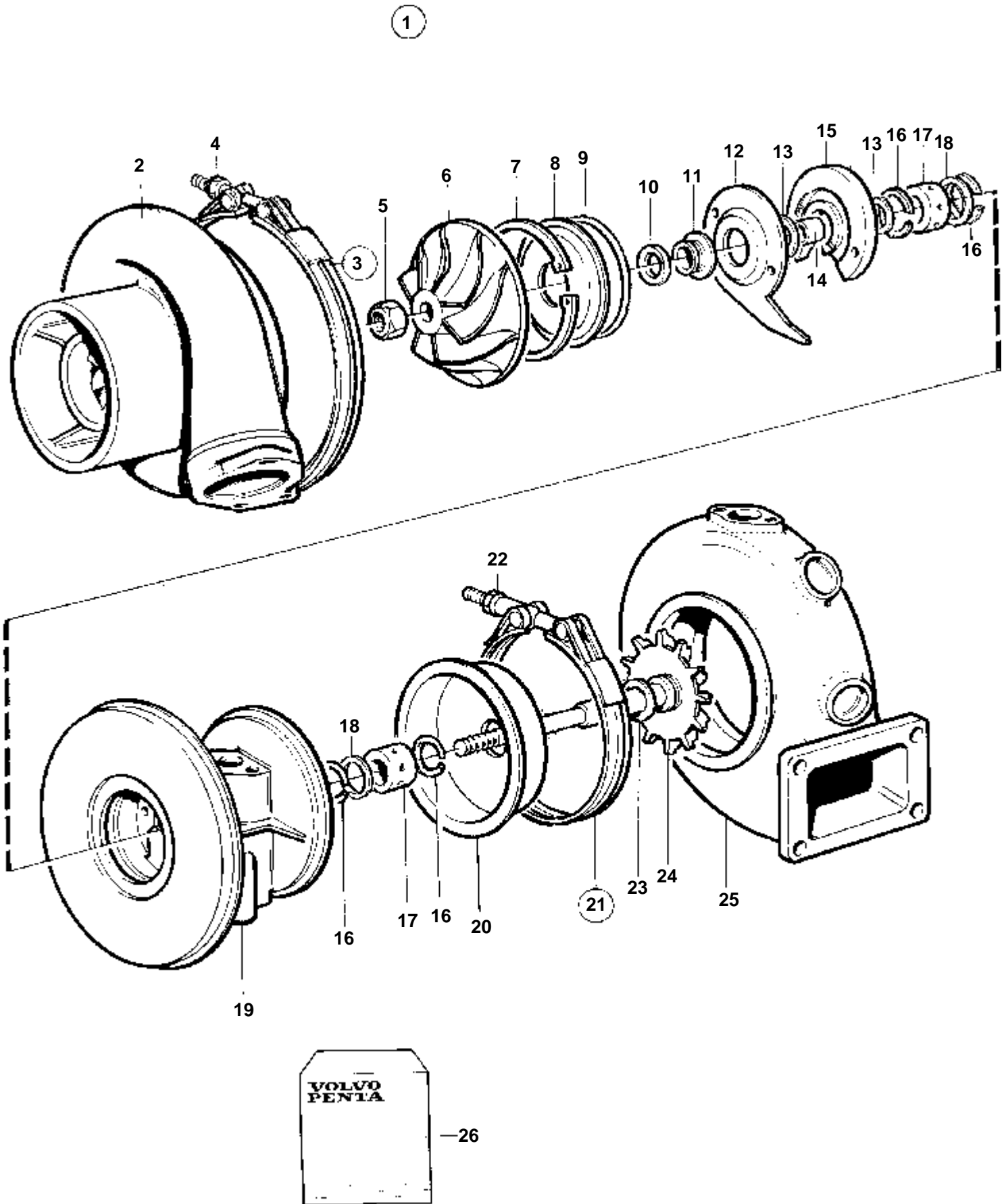


| RÉF | No Pièce | QTÉ | DÉSIGNATION | NOTES |
|-----|----------|-----|-------------------------|---|
| 1 | 3826985 | 1 | Turbo | |
| | 3802080 | 1 | Turbo, échange | Echange standard |
| 2 | | 1 | · Carter compresseur | |
| 3 | | 1 | · Carter turbine | |
| 4 | | 4 | · Segment | |
| 5 | | 8 | · Vis | Inclus dans le kit de réparation 3830711. |
| 6 | | 1 | · Ensemble rotor | |
| 7 | | 1 | · · Roue turbine | |
| 8 | | 2 | · · Rondelle | |
| 9 | | 1 | · · Bague | |
| 10 | | 1 | · · Plaque retour huile | |
| 11 | | 1 | · · Bague etancheite | |
| 12 | | 1 | · · Roue compresseur | |
| 13 | | 1 | · · Ecrou | Filetage à gauche. |
| 14 | | 4 | · · Segment piston | Inclus dans le kit de réparation 3830711. |
| 15 | | 4 | · · Vis | Inclus dans le kit de réparation 3830711. |
| 16 | | 4 | · · Rondelle | Inclus dans le kit de réparation 3830711. |
| 17 | 849687 | 1 | · · Joint torique | Inclus dans le kit de réparation 3830711. |
| 18 | | 1 | · · Couvercle | |
| 19 | | 1 | · · Joint torique | Inclus dans le kit de réparation 3830711. |
| 20 | | 1 | · · Deflecteur huile | Inclus dans le kit de réparation 3830711. |
| 21 | | 1 | · · Palier | Inclus dans le kit de réparation 3830711. |
| 22 | | 2 | · · Bague | Inclus dans le kit de réparation 3830711. |
| 23 | | 4 | · · Anneau verrouillage | Inclus dans le kit de réparation 3830711. |
| 24 | | 1 | · · Carter palier | |
| 25 | | 1 | · · Bouclier | |
| 26 | | 4 | · · Segment piston | Inclus dans le kit de réparation 3830711. |
| 27 | | 6 | · Vis | Inclus dans le kit de réparation 3830711. |
| 28 | | 3 | · Segment | Inclus dans le kit de réparation 3830711. |
| 29 | 863765 | 1 | Kit reparation | |



15799

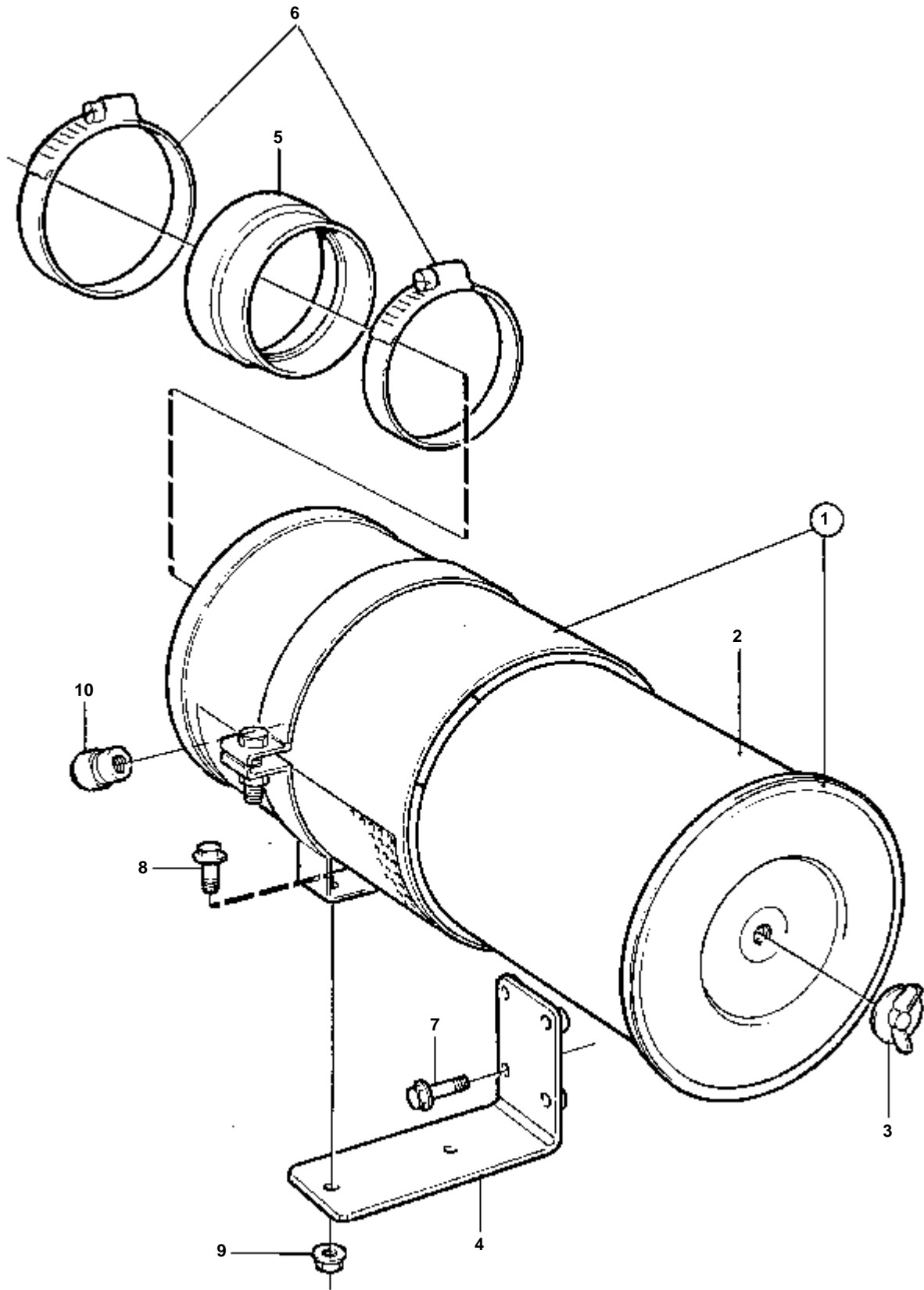
| RÉF | No Pièce | QTÉ | DÉSIGNATION | NOTES |
|-----|----------|-----|-------------------------|---|
| 1 | 864587 | 1 | Turbocompresseur | |
| 2 | | 1 | · Carter compresseur | |
| 3 | | 1 | · Carter turbine | Inclus dans le kit de réparation 3830711. |
| 4 | | 4 | · Segment | |
| 5 | | 8 | · Vis | Inclus dans le kit de réparation 3830711. |
| 6 | | 1 | · Ensemble rotor | |
| 7 | | 1 | · · Roue turbine | |
| 8 | | 2 | · · Rondelle | |
| 9 | | 1 | · · Bague | |
| 10 | | 1 | · · Plaque retour huile | |
| 11 | | 1 | · · Bague etancheite | |
| 12 | | 1 | · · Roue compresseur | |
| 13 | | 1 | · Ecrou | Inclus dans le kit de réparation 3830711. |
| 14 | | 4 | · Segment piston | |
| 15 | | 4 | · Vis | Inclus dans le kit de réparation 3830711. |
| 16 | | 4 | · Rondelle | Inclus dans le kit de réparation 3830711. |
| 17 | 849687 | 1 | · Joint torique | Inclus dans le kit de réparation 3830711. |
| 18 | | 1 | · Couvercle | |
| 19 | | 1 | · Joint torique | Inclus dans le kit de réparation 3830711. |
| 20 | | 1 | · Deflecteur huile | Inclus dans le kit de réparation 3830711. |
| 21 | | 1 | · Palier | Inclus dans le kit de réparation 3830711. |
| 22 | | 2 | · Bague | Inclus dans le kit de réparation 3830711. |
| 23 | | 4 | · Anneau verrouillage | Inclus dans le kit de réparation 3830711. |
| 24 | | 1 | · Carter palier | |
| 25 | | 1 | · Bouclier | |
| 26 | | 4 | · Segment piston | Inclus dans le kit de réparation 3830711. |
| 27 | | 6 | · Vis | Inclus dans le kit de réparation 3830711. |
| 28 | | 3 | · Segment | Inclus dans le kit de réparation 3830711. |
| 29 | 863765 | 1 | Kit reparation | |



16353

| RÉF | No Pièce | QTÉ | DÉSIGNATION | NOTES |
|-----|----------|-----|-----------------------|---|
| 1 | 3825186 | 1 | Turbo | |
| | 3802102 | 1 | Turbo, échange | Echange standard |
| 2 | | 1 | · Carter compresseur | |
| 3 | 3825794 | 1 | · Collier serrage | |
| 4 | | 1 | · · Contre-ecrou | Inclus dans le kit de réparation 3830711. |
| 5 | | 1 | · Contre-ecrou | Inclus dans le kit de réparation 3830711. |
| 6 | | 1 | · Roue compresseur | |
| 7 | | 1 | · Anneau verrouillage | |
| 8 | | 1 | · Couvreclé | |
| 9 | | 1 | · Joint torique | Inclus dans le kit de réparation 3830711. |
| 10 | | 1 | · Segment piston | Inclus dans le kit de réparation 3830711. |
| 11 | | 1 | · Plaque retour huile | Inclus dans le kit de réparation 3830711. |
| 12 | | 1 | · Deflecteur huile | |
| 13 | | 2 | · Rondelle butee | Inclus dans le kit de réparation 3830711. |
| 14 | | 1 | · Entretoise | |
| 15 | | 1 | · Palier | Inclus dans le kit de réparation 3830711. |
| 16 | | 4 | · Anneau verrouillage | Inclus dans le kit de réparation 3830711. |
| 17 | | 2 | · Palier | Inclus dans le kit de réparation 3830711. |
| 18 | | 2 | · Rondelle | Inclus dans le kit de réparation 3830711. |
| 19 | | 1 | · Carter palier | |
| 20 | | 1 | · Pare-chaleur | |
| 21 | 3825815 | 1 | · Collier serrage | |
| 22 | | 1 | · · Contre-ecrou | Inclus dans le kit de réparation 3830711. |
| 23 | | 1 | · Bague butee | Inclus dans le kit de réparation 3830711. |
| 24 | | 1 | · Roue turbine | |
| 25 | | 1 | · Carter turbine | |
| 26 | 3825835 | 1 | Kit reparation | |

TAMD165A-A, TAMD165P-A

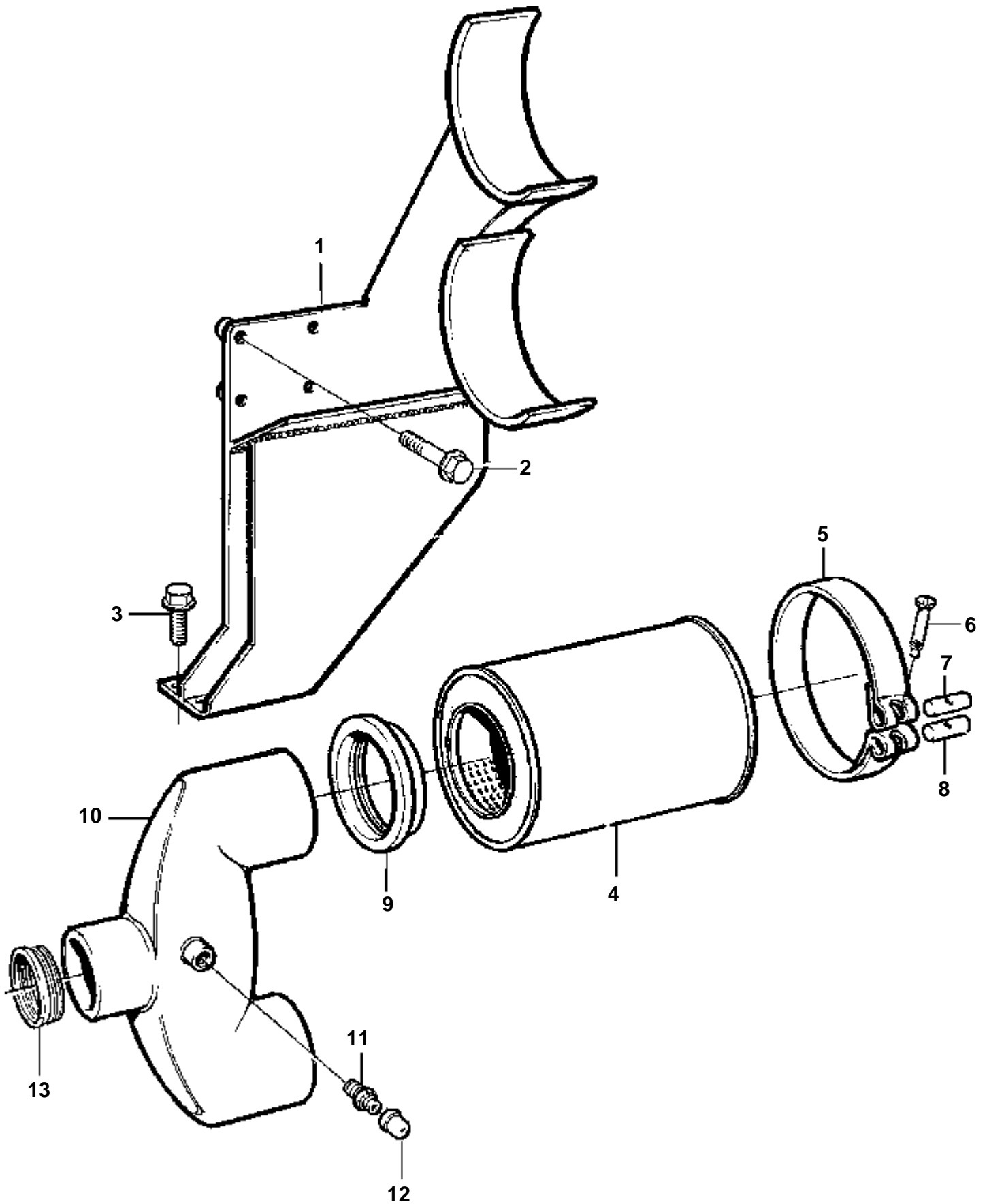


15728

TAMD165A-A, TAMD165P-A

| RÉF | No Pièce | QTÉ | DÉSIGNATION | NOTES |
|-----|----------|-----|--------------------------------|----------|
| 1 | 866517 | 1 | Filtre air | |
| 2 | 866658 | 1 | · Cartouche filtre air | |
| 3 | 8228567 | 1 | · Ecrou oreilles, joint inclus | |
| 4 | 866616 | 1 | Console | |
| 5 | 866617 | 1 | Col caoutchouc | |
| 6 | 961907 | 2 | Collier serrage | |
| 7 | 946470 | 4 | Vis a bride | |
| 8 | 946173 | 2 | Vis a bride | |
| 9 | 948645 | 2 | Contre-ecrou | |
| 10 | 3828765 | 1 | Indicateur chute pre | (842037) |

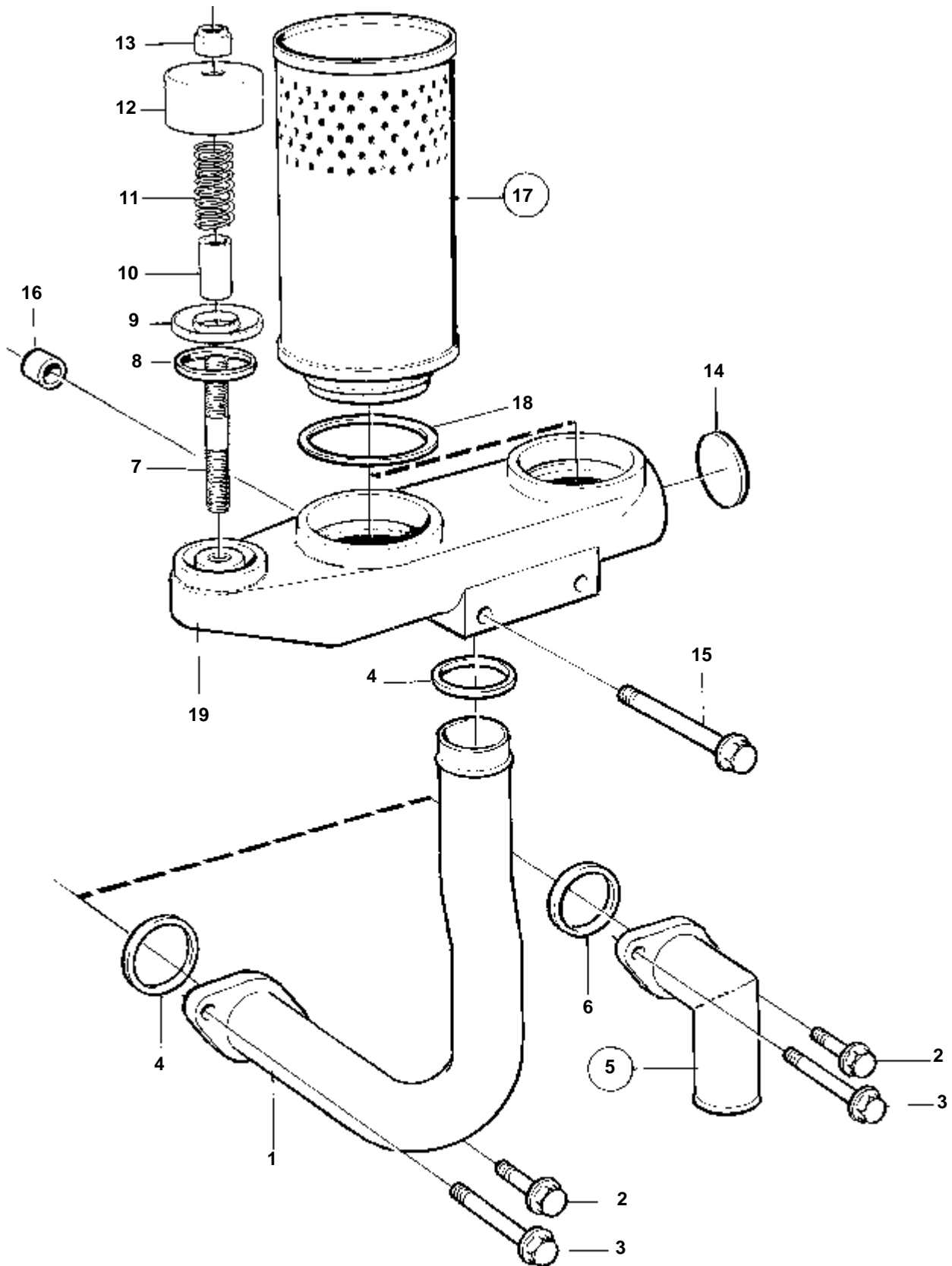
TAMD165C-A



TAMD165C-A

| RÉF | No Pièce | QTÉ | DÉSIGNATION | NOTES |
|-----|----------|-----|----------------------|----------|
| 1 | 862697 | 1 | Console | |
| 2 | 946671 | 4 | Vis a bride | |
| 3 | 946440 | 4 | Vis a bride | |
| 4 | 842280 | 2 | Filtre air | |
| 5 | 821028 | 2 | Ruban serrage | |
| 6 | 31406 | 2 | Vis | |
| 7 | 31405 | 2 | Goupille, non fileté | |
| 8 | 31404 | 2 | Goupille, fileté | |
| 9 | 847257 | 2 | Joint | |
| 10 | 842853 | 1 | Tube connexion | |
| 11 | 191095 | 1 | Raccord | |
| 12 | 3828765 | 1 | Indicateur chute pre | (842037) |
| 13 | 862033 | 1 | Joint | |

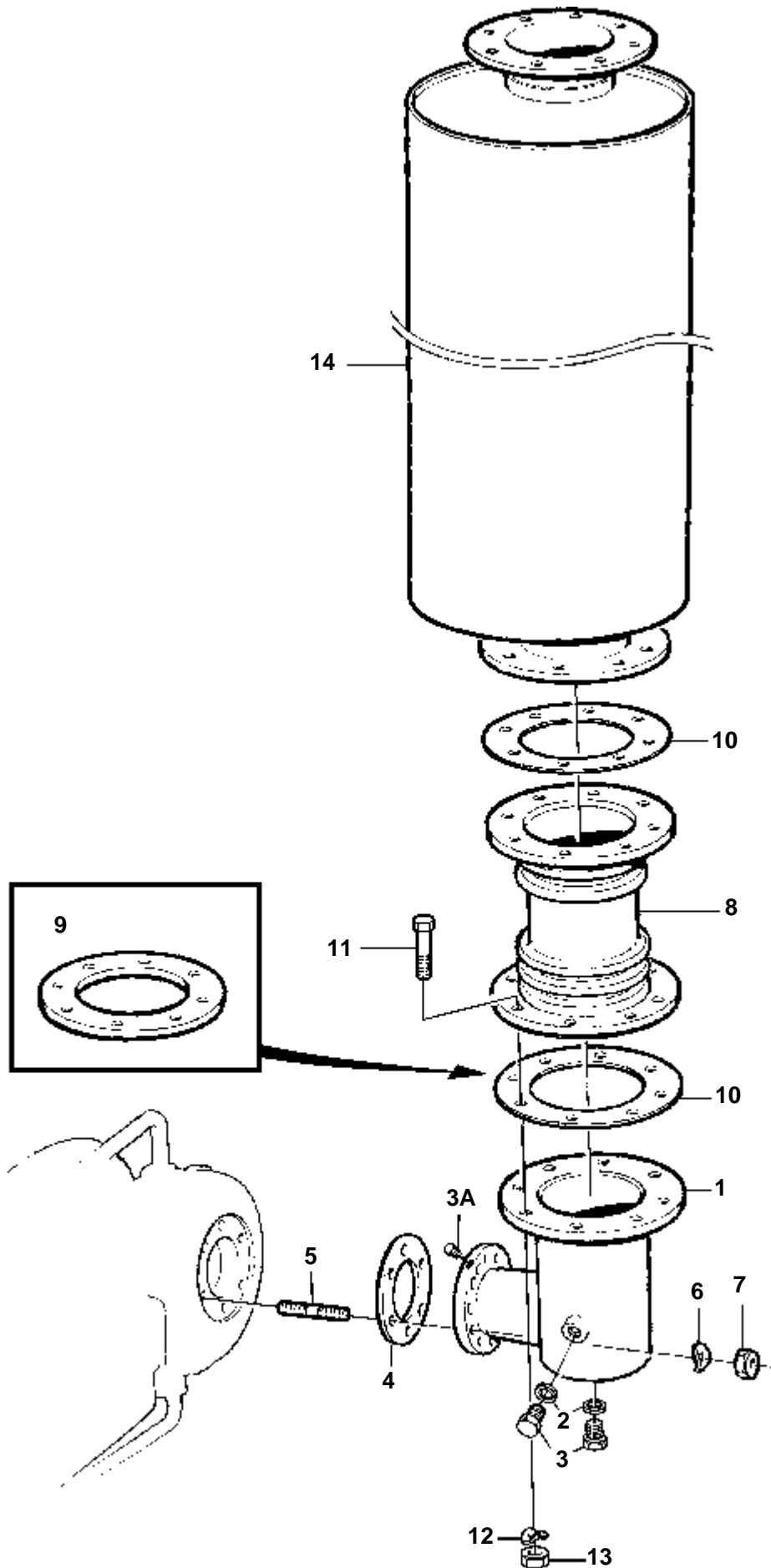
TAMD165P-A



TAMD165P-A

| RÉF | No Pièce | QTÉ | DÉSIGNATION |
|-----|----------|-----|--------------------|
| 1 | 866544 | 1 | Reniflard |
| 2 | 945444 | 1 | Vis a bride |
| 3 | 973924 | 1 | Vis a bride |
| 4 | 421158 | 2 | Bague etancheite |
| 5 | 1556486 | 1 | Reniflard |
| 6 | 421158 | 1 | · Bague etancheite |
| 7 | 924058 | 1 | Goujon |
| 8 | 421158 | 1 | Bague etancheite |
| 9 | 842972 | 1 | Disque soupape |
| 10 | 842974 | 1 | Douille entretoise |
| 11 | 843905 | 1 | Ressort |
| 12 | 842975 | 1 | Capot |
| 13 | 949278 | 1 | Contre-ecrou |
| 14 | 955100 | 1 | Tampon |
| 15 | 965182 | 2 | Vis a bride |
| 16 | 807425 | 2 | Douille |
| 17 | 876069 | 2 | Filtre |
| 18 | 843449 | 2 | · Joint |
| 19 | 3826199 | 1 | Boite connexion |

TAMD165C-A, TAMD165A-A, TAMD165P-A

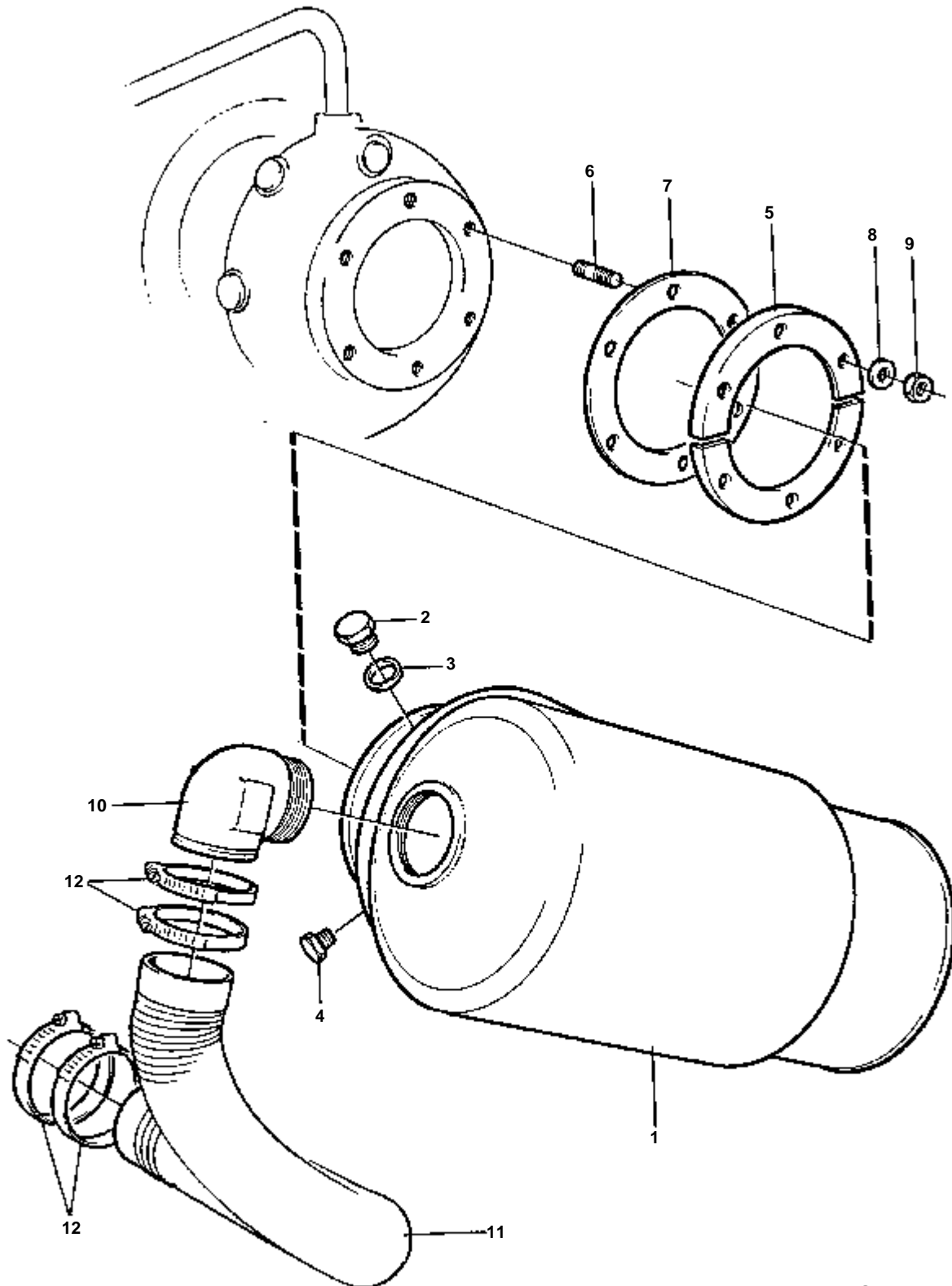


17919

TAMD165C-A, TAMD165A-A, TAMD165P-A

| RÉF | No Pièce | QTÉ | DÉSIGNATION | NOTES |
|-----|----------|-----|-----------------------|----------|
| 1 | 849134 | 1 | Coude echappement | |
| 2 | 947626 | 2 | Joint | |
| 3 | 914392 | 2 | Bouchon | |
| 3A | 479979 | 1 | Bouchon | (191026) |
| 4 | 863353 | 1 | Joint | |
| 5 | 479972 | 6 | Goujon | |
| 6 | 941908 | 6 | Rondelle e'lastique | |
| 7 | 943927 | 6 | Ecrou | |
| 8 | 865300 | 1 | Compensateur | |
| 9 | 849981 | X | · Bride soudee | |
| 10 | 862950 | X | · Joint | |
| 11 | 955366 | 16 | · Vis | |
| 12 | 941912 | 16 | · Rondelle e'lastique | |
| 13 | 955785 | 16 | · Ecrou | |
| 14 | 849832 | 1 | Silencieux | |

TAMD165C-A, TAMD165A-A, TAMD165P-A

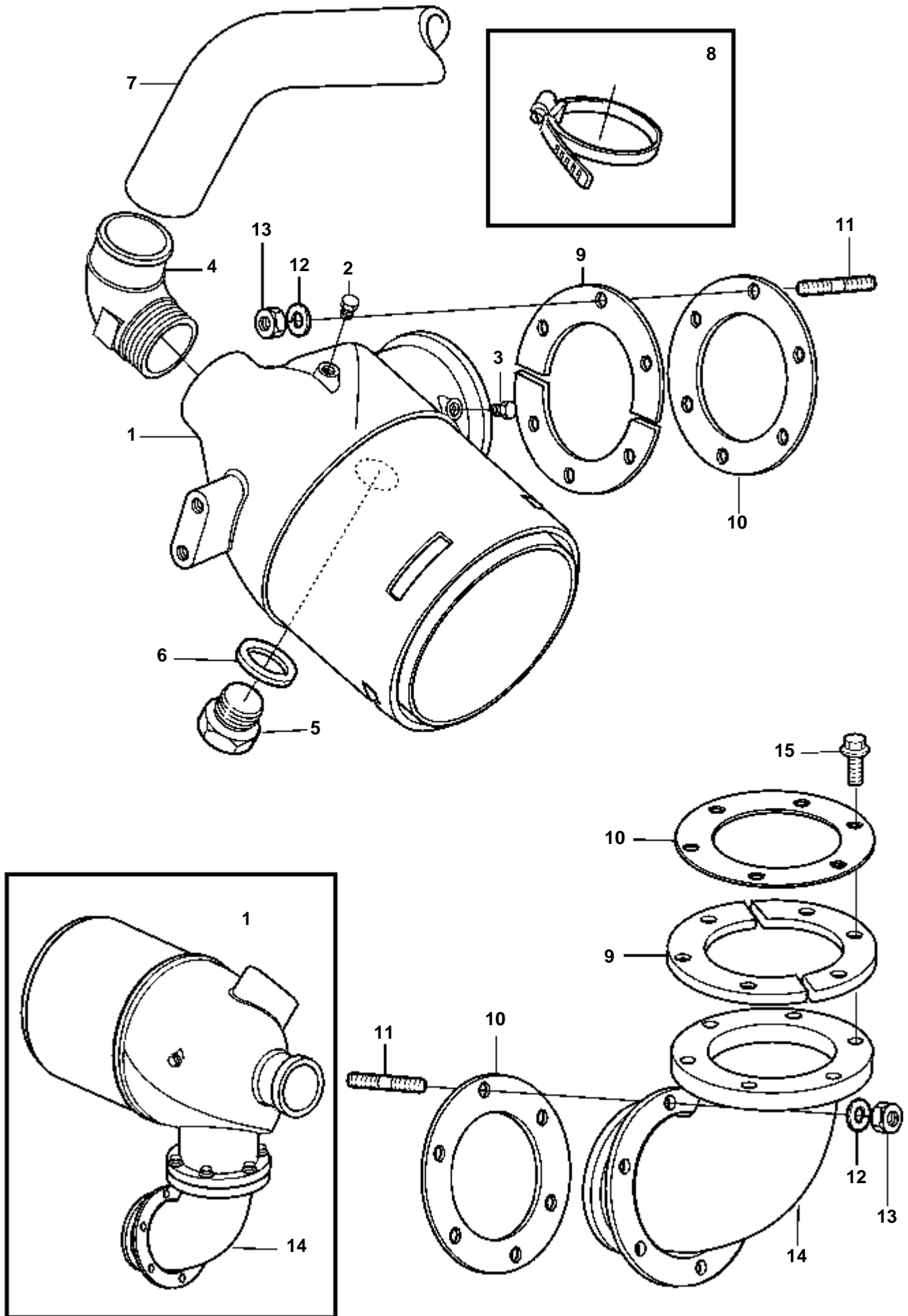


15749

TAMD165C-A, TAMD165A-A, TAMD165P-A

| RÉF | No Pièce | QTÉ | DÉSIGNATION | NOTES |
|-----|----------|-----|----------------------|----------|
| 1 | 863349 | 1 | Coude echappement | |
| 2 | 914392 | 1 | Bouchon | |
| 3 | 947626 | 1 | Joint | |
| 4 | 479979 | 1 | Bouchon | (191026) |
| 5 | 863442 | 2 | Bride | |
| 6 | 479972 | 6 | Goujon | (924079) |
| 7 | 863353 | 1 | Joint | |
| 8 | 941908 | 6 | Rondelle e'lasttique | |
| 9 | 943927 | 6 | Ecrou | |
| 10 | 813644 | 1 | Fixe-flexible | |
| 11 | 343849 | 1 | Durit radiateur | |
| 12 | 961672 | 4 | Collier serrage | |

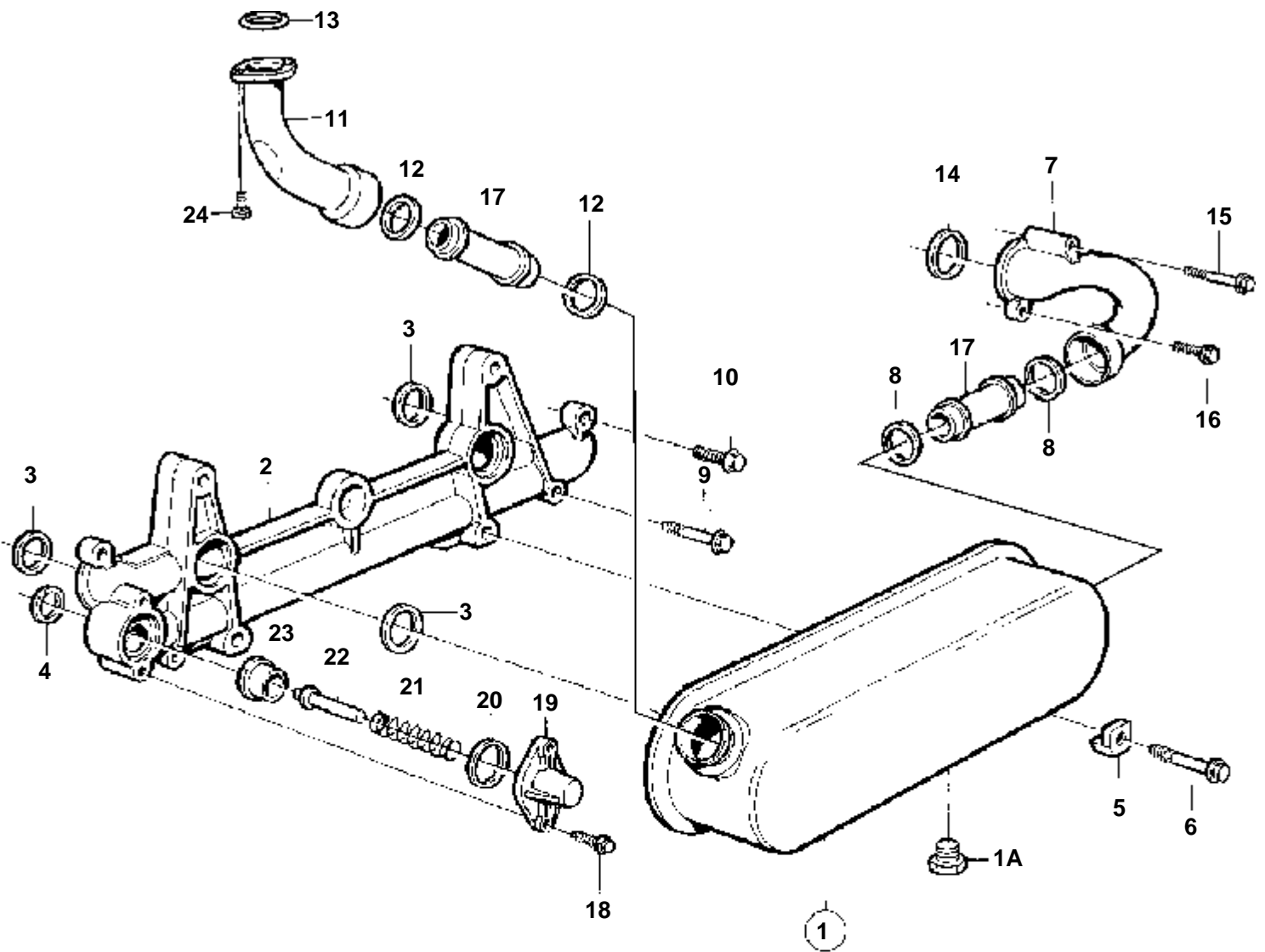
TAMD165C-A, TAMD165A-A, TAMD165P-A



18865

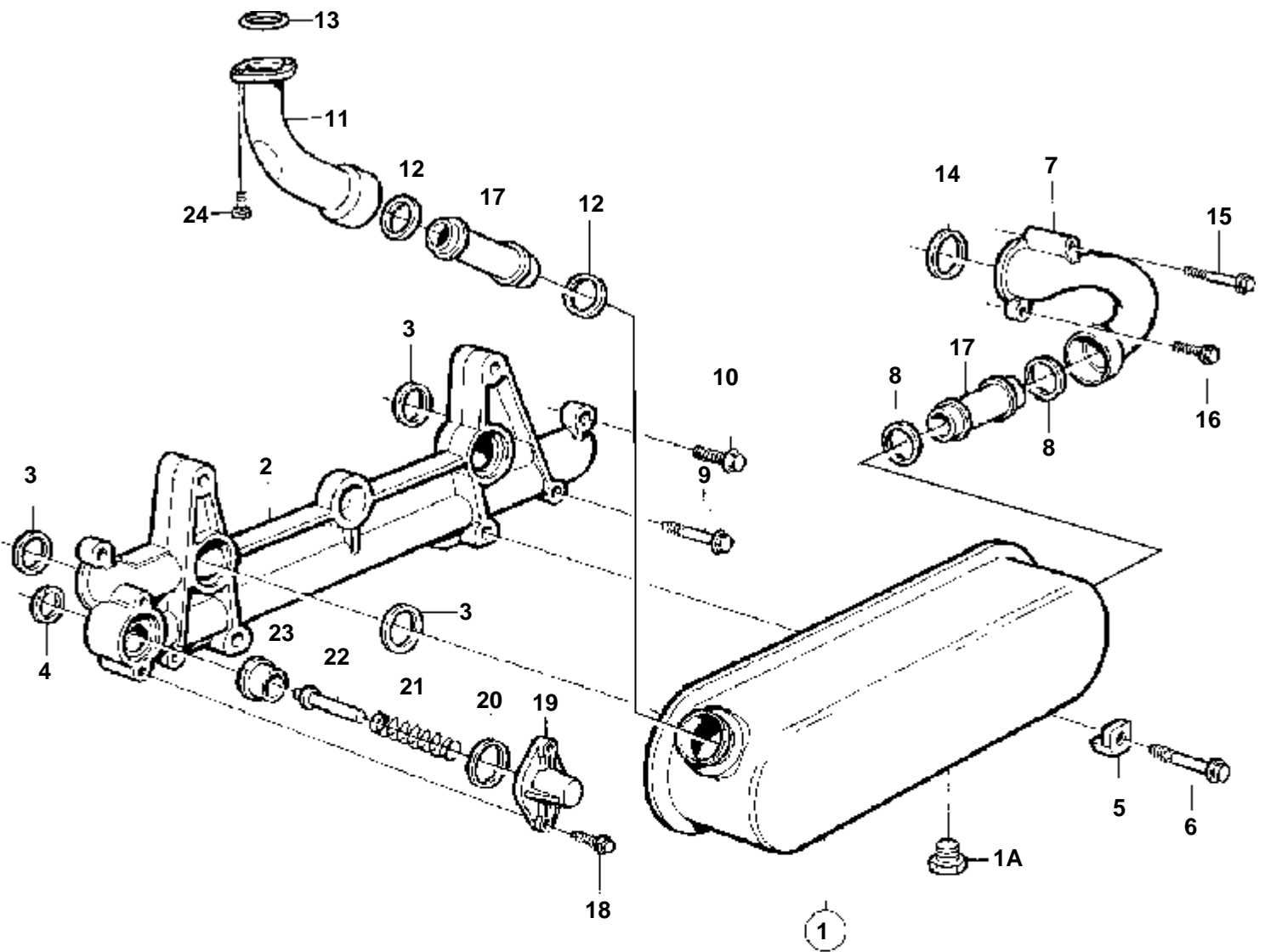
TAMD165C-A, TAMD165A-A, TAMD165P-A

| RÉF | No Pièce | QTÉ | DÉSIGNATION | NOTES |
|-----|----------|-----|----------------------|---------|
| 1 | 3826624 | 1 | Coude echappement | |
| 2 | 981749 | 1 | Tampon, laiton | |
| 3 | 479979 | 1 | Bouchon | |
| 4 | 813644 | 1 | Fixe-flexible | |
| 5 | 914392 | 1 | Bouchon | |
| 6 | 947626 | 1 | Joint | |
| 7 | 343849 | 1 | Durit radiateur | L=575mm |
| 8 | 961672 | 4 | Collier serrage | |
| 9 | 863442 | 2 | Bride | |
| 10 | 863353 | 1 | Joint | |
| 11 | 479972 | 6 | Goujon | |
| 12 | 941908 | 6 | Rondelle e'lasttique | |
| 13 | 940183 | 6 | Ecrou | |
| 14 | 3827940 | 1 | Colonne d echappem | ALT |
| 15 | 981000 | 6 | Vis a bride | |



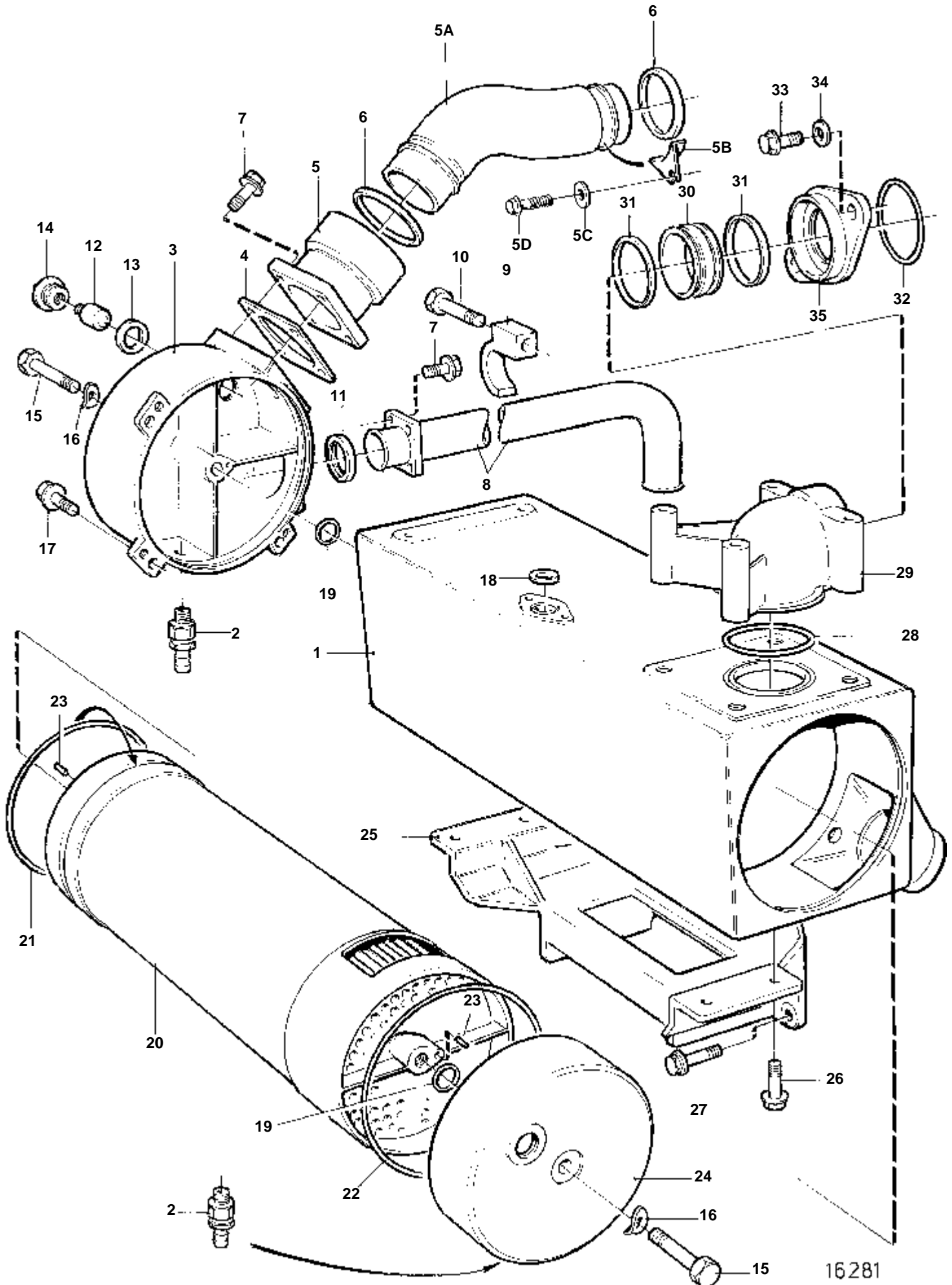
15957

| RÉF | No Pièce | QTÉ | DÉSIGNATION |
|-----|----------|-----|---|
| 1 | 863812 | 1 | Radiateur huile |
| 1A | 981749 | 1 | Tampon |
| 2 | 1556594 | 1 | Plaque |
| 3 | 8192187 | 4 | Bague etancheite |
| 4 | 8192189 | 1 | Bague etancheite |
| 5 | 471804 | 4 | Retenue |
| 6 | 965189 | 4 | Vis a bride |
| 7 | 866565 | 1 | Raccord tuyau, bloc-cylindres |
| 8 | 1556905 | 2 | Bague etancheite |
| 9 | 965216 | 2 | Vis |
| 10 | 946671 | 2 | Vis a bride |
| 11 | 866564 | 1 | Raccord tuyau, collecteur d'échappement |
| 12 | 1556905 | 2 | Bague etancheite |
| 13 | 925066 | 1 | Joint torique |
| 14 | 1556949 | 1 | Bague etancheite |
| 15 | 965217 | 1 | Vis a bride |
| 16 | 946671 | 1 | Vis a bride |
| 17 | 471634 | 2 | Tuyau |
| 18 | 946671 | 2 | Vis a bride |
| 19 | 1543608 | 1 | Capot |
| 20 | 1543577 | 1 | Bague etancheite |
| 21 | 1543615 | 1 | Ressort |
| 22 | 1543610 | 1 | Cheville |
| 23 | 1543964 | 1 | Siege soupape |
| 24 | 946934 | 2 | Vis a bride |



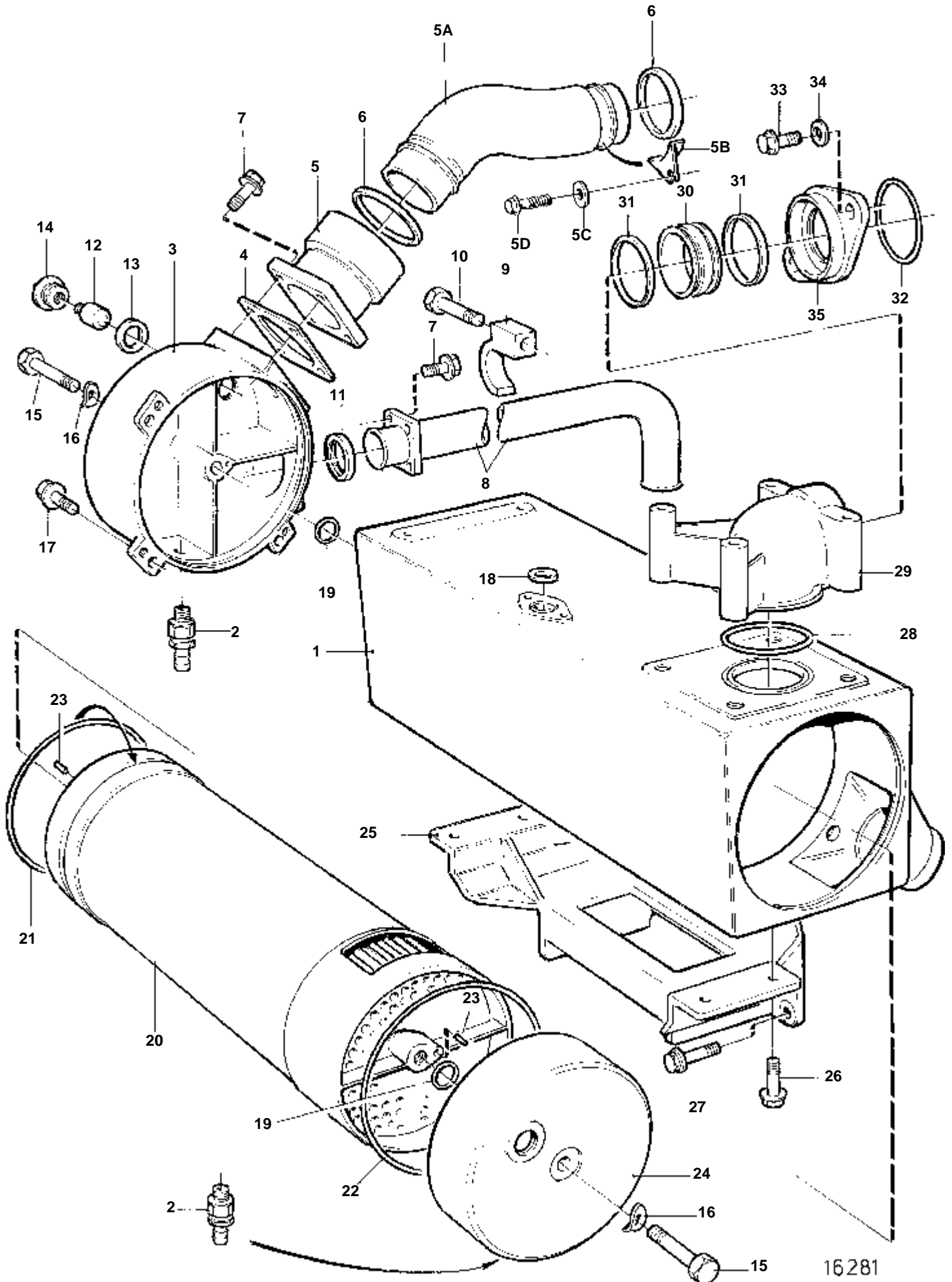
15957

| RÉF | No Pièce | QTÉ | DÉSIGNATION | NOTES |
|-----|----------|-----|---|--------|
| 1 | 866539 | 1 | Radiateur huile | CLASSE |
| 1A | 981749 | 1 | Tampon | |
| 2 | 1556594 | 1 | Plaque | |
| 3 | 8192187 | 4 | Bague etancheite | |
| 4 | 8192189 | 1 | Bague etancheite | |
| 5 | 471804 | 4 | Retenue | |
| 6 | 965189 | 4 | Vis a bride | |
| 7 | 866565 | 1 | Raccord tuyau, bloc-cylindres | |
| 8 | 1556905 | 2 | Bague etancheite | |
| 9 | 965216 | 2 | Vis | |
| 10 | 946671 | 2 | Vis a bride | |
| 11 | 866564 | 1 | Raccord tuyau, collecteur d'échappement | |
| 12 | 1556905 | 2 | Bague etancheite | |
| 13 | 925066 | 1 | Joint torique | |
| 14 | 1556949 | 1 | Bague etancheite | |
| 15 | 965217 | 1 | Vis a bride | |
| 16 | 946671 | 1 | Vis a bride | |
| 17 | 471634 | 2 | Tuyau | |
| 18 | 946671 | 2 | Vis a bride | |
| 19 | 1543608 | 1 | Capot | |
| 20 | 1543577 | 1 | Bague etancheite | |
| 21 | 1543615 | 1 | Ressort | |
| 22 | 1543610 | 1 | Cheville | |
| 23 | 1543964 | 1 | Siege soupape | |
| 24 | 946934 | 2 | Vis a bride | |



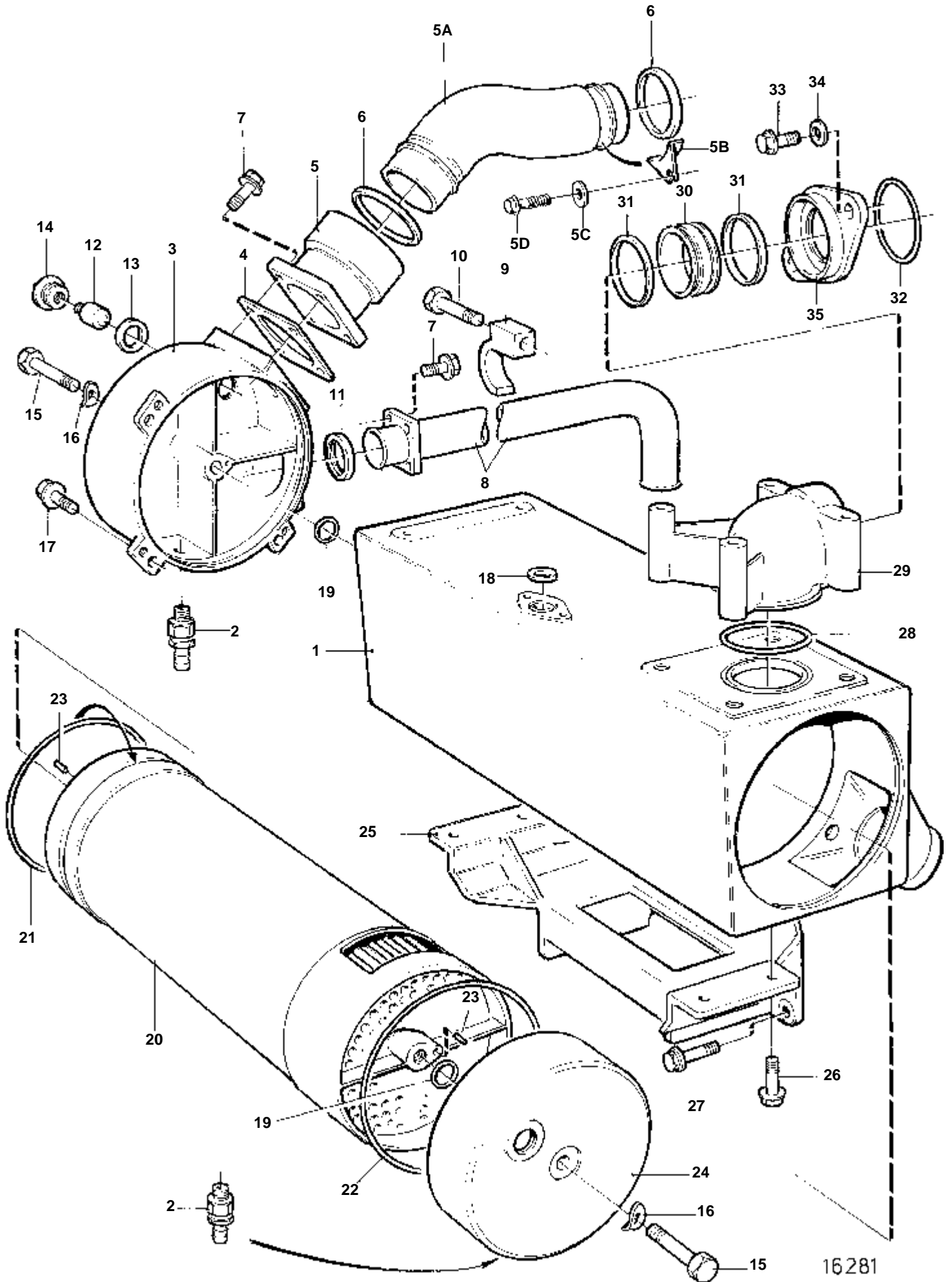
16281

| RÉF | No Pièce | QTÉ | DÉSIGNATION | NOTES |
|-----|----------|-----|---|----------|
| 1 | 3826858 | 1 | Boite echangeur chal | |
| 2 | 949918 | 2 | Robinet vidange | |
| 3 | 849031 | 1 | Couvercle | |
| 4 | 842137 | 1 | Joint | (862022) |
| 5 | 864311 | 1 | Retenue | |
| 5A | 864382 | 1 | Conduit refroidissem, refroidisseur suraliment. | |
| 5B | 864559 | 1 | Collier serrage | |
| 5C | 976944 | 1 | Rondelle | |
| 5D | 944926 | 1 | Vis a bride | |
| 6 | 863209 | 2 | Bague etancheite | |
| 7 | 946173 | 8 | Vis a bride | |
| 8 | 866772 | 1 | Conduit refroidissem | |
| 9 | 849401 | 2 | Collier serrage | |
| 10 | 965178 | 2 | Vis a bride | |
| 11 | 843584 | 1 | Bague etancheite | |
| 12 | 823661 | 2 | Electrode zinc | |
| 13 | 836169 | 2 | Joint | |
| 14 | 823662 | 2 | Bouchon | |
| 15 | 955373 | 2 | Vis | |
| 16 | 941912 | 2 | Rondelle e'lasttique | |
| 17 | 946472 | 3 | Vis | |
| 18 | 421158 | 1 | Bague etancheite | |
| 19 | 955977 | 2 | Bague caoutchouc | |
| 20 | 3825961 | 1 | Element echangeur ch | |
| 21 | 925276 | 1 | Joint torique, ins echangeur temp | |
| 22 | 925278 | 3 | Joint torique | |
| 23 | 950529 | 2 | Goupille | |
| 24 | 849032 | 1 | Couvercle | |
| 25 | 849053 | 1 | Console | |
| 26 | 946472 | 4 | Vis | |
| 27 | 965190 | 4 | Vis | |
| 28 | 925079 | 1 | Joint torique | |
| 29 | 866577 | 1 | Conduit refroidissem | |
| 30 | 3826974 | 1 | Raccord | (866563) |
| 31 | 863210 | 2 | Bague etancheite | |
| 32 | 925078 | 1 | Joint torique, boîtier de thermostat | |
| 33 | 945444 | 2 | Vis a bride, boîtier de thermostat | |
| 34 | 976944 | 2 | Rondelle, boîtier de thermostat | (966674) |
| 35 | 866566 | 1 | Bride, boîtier de thermostat | |



16281

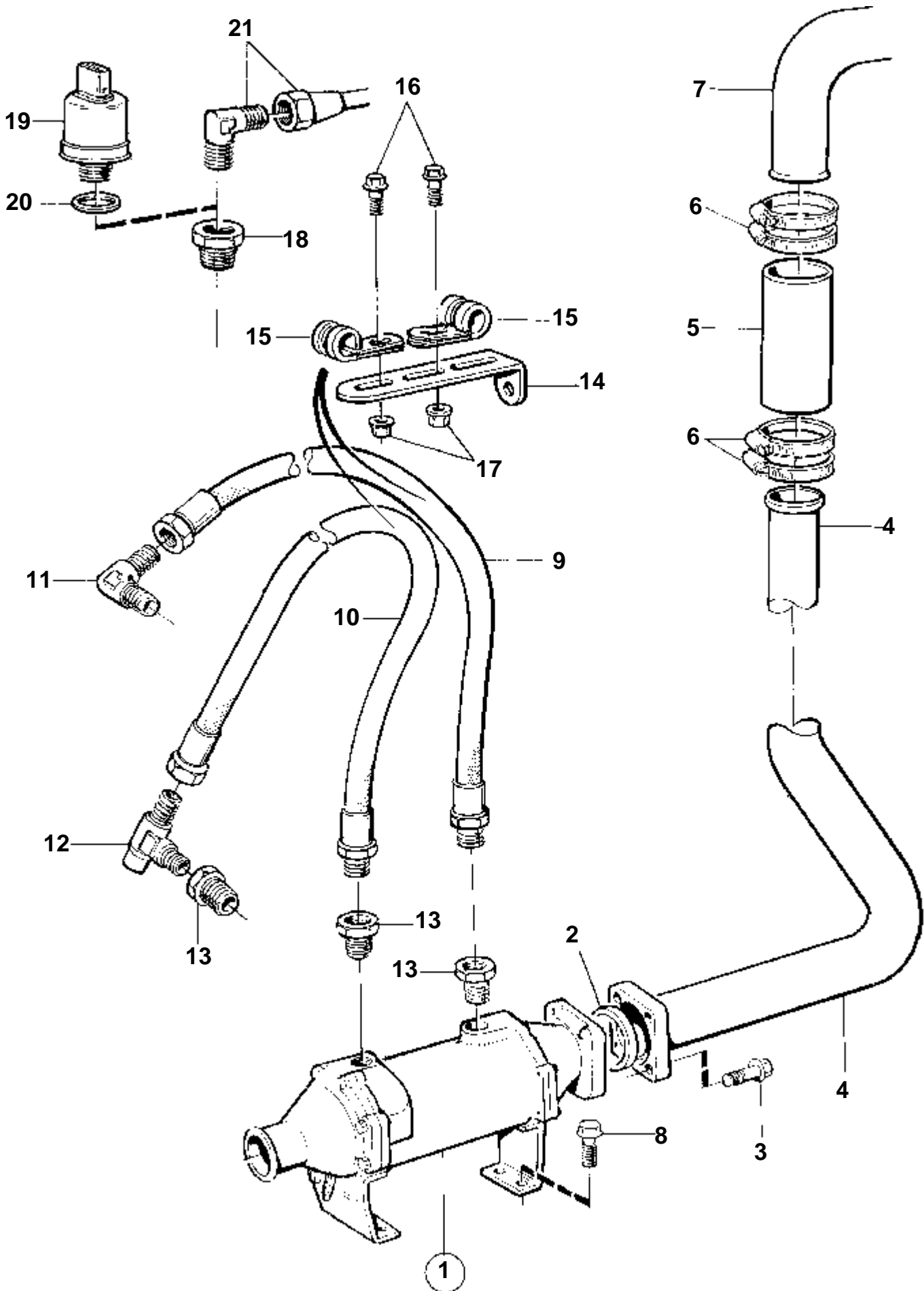
| RÉF | No Pièce | QTÉ | DÉSIGNATION | NOTES |
|-----|----------|-----|---|---|
| 1 | 3825903 | 1 | Boite echangeur chal | N°SERIE-1101053650/XXXXX. Pour le remplacement de l'échangeur thermique 866609, remplacer aussi le tuyau de refroidissement 866580 et le raccord 866578 du couvercle 3825918. |
| 1 | 3826858 | 1 | Boite echangeur chal | N°SERIE1101053651/XXXXX- |
| 2 | 949918 | 2 | Robinet vidange | |
| 3 | 849031 | 1 | Couvercle | |
| 4 | 842137 | 1 | Joint | (862022) |
| 5 | 864311 | 1 | Retenue | |
| 5A | 864382 | 1 | Conduit refroidissem, refroidisseur suraliment. | |
| 5B | 864559 | 1 | Collier serrage | |
| 5C | 976944 | 1 | Rondelle | |
| 5D | 944926 | 1 | Vis a bride | |
| 6 | 863209 | 2 | Bague etancheite | |
| 7 | 946173 | 8 | Vis a bride | |
| 8 | 866772 | 1 | Conduit refroidissem | |
| 9 | 849401 | 2 | Collier serrage | |
| 10 | 965178 | 2 | Vis a bride | |
| 11 | 843584 | 1 | Bague etancheite | |
| 12 | 823661 | 2 | Electrode zinc | |
| 13 | 836169 | 2 | Joint | |
| 14 | 823662 | 2 | Bouchon | |
| 15 | 955373 | 2 | Vis | |
| 16 | 941912 | 2 | Rondelle e'lastique | |
| 17 | 946472 | 3 | Vis | |
| 18 | 421158 | 1 | Bague etancheite | |
| 19 | 955977 | 2 | Bague caoutchouc | |
| 20 | 3825961 | 1 | Element echangeur ch | |
| 21 | 925276 | 1 | Joint torique, ins echangeur temp | |
| 22 | 925278 | 3 | Joint torique | |
| 23 | 950529 | 2 | Goupille | |
| 24 | 849032 | 1 | Couvercle | |
| 25 | 849053 | 1 | Console | |
| 26 | 946472 | 4 | Vis | |
| 27 | 965190 | 4 | Vis | |
| 28 | 925079 | 1 | Joint torique | |
| 29 | 866577 | 1 | Conduit refroidissem | |
| 30 | 3826974 | 1 | Raccord | (866563) |
| 31 | 863210 | 2 | Bague etancheite | |
| 32 | 925078 | 1 | Joint torique, boîtier de thermostat | |
| 33 | 945444 | 2 | Vis a bride, boîtier de thermostat | |
| 34 | 976944 | 2 | Rondelle, boîtier de thermostat | (966674) |
| 35 | 866566 | 1 | Bride, boîtier de thermostat | |



16281

| RÉF | No Pièce | QTÉ | DÉSIGNATION | NOTES |
|-----|----------|-----|---|--------------------------|
| 1 | 866609 | 1 | Boite echangeur chal | SN-1101052532/XXXXX |
| | 3825903 | 1 | Boite echangeur chal | SN1101052533/XXXXX- |
| | 3826858 | 1 | Boite echangeur chal | N°SERIE-1101053650/XXXXX |
| 2 | 949918 | 2 | Robinet vidange | N°SERIE1101053651/XXXXX- |
| 3 | 849031 | 1 | Couvercle | |
| 4 | 842137 | 1 | Joint | (862022) |
| 5 | 864311 | 1 | Retenue | |
| 5A | 864382 | 1 | Conduit refroidissem, refroidisseur suraliment. | |
| 5B | 864559 | 1 | Collier serrage | |
| 5C | 976944 | 1 | Rondelle | |
| 5D | 944926 | 1 | Vis a bride | |
| 6 | 863209 | 2 | Bague etancheite | |
| 7 | 946173 | 8 | Vis a bride | |
| 8 | 866772 | 1 | Conduit refroidissem | |
| 9 | 849401 | 2 | Collier serrage | |
| 10 | 965178 | 2 | Vis a bride | |
| 11 | 843584 | 1 | Bague etancheite | |
| 12 | 823661 | 2 | Electrode zinc | |
| 13 | 836169 | 2 | Joint | |
| 14 | 823662 | 2 | Bouchon | |
| 15 | 955373 | 2 | Vis | |
| 16 | 941912 | 2 | Rondelle e'lasttique | |
| 17 | 946472 | 3 | Vis | |
| 18 | 421158 | 1 | Bague etancheite | |
| 19 | 955977 | 2 | Bague caoutchouc | |
| 20 | 3825961 | 1 | Element echangeur ch | |
| 21 | 925276 | 1 | Joint torique, ins echangeur temp | |
| 22 | 925278 | 3 | Joint torique | |
| 23 | 950529 | 2 | Goupille | |
| 24 | 849032 | 1 | Couvercle | |
| 25 | 849053 | 1 | Console | |
| 26 | 946472 | 4 | Vis | |
| 27 | 965190 | 4 | Vis | |
| 28 | 925079 | 1 | Joint torique | |
| 29 | 866577 | 1 | Conduit refroidissem | |
| 30 | 3826974 | 1 | Raccord | (866563) |
| 31 | 863210 | 2 | Bague etancheite | |
| 32 | 925078 | 1 | Joint torique, boîtier de thermostat | |
| 33 | 945444 | 2 | Vis a bride, boîtier de thermostat | |
| 34 | 976944 | 2 | Rondelle, boîtier de thermostat | (966674) |
| 35 | 866566 | 1 | Bride, boîtier de thermostat | |

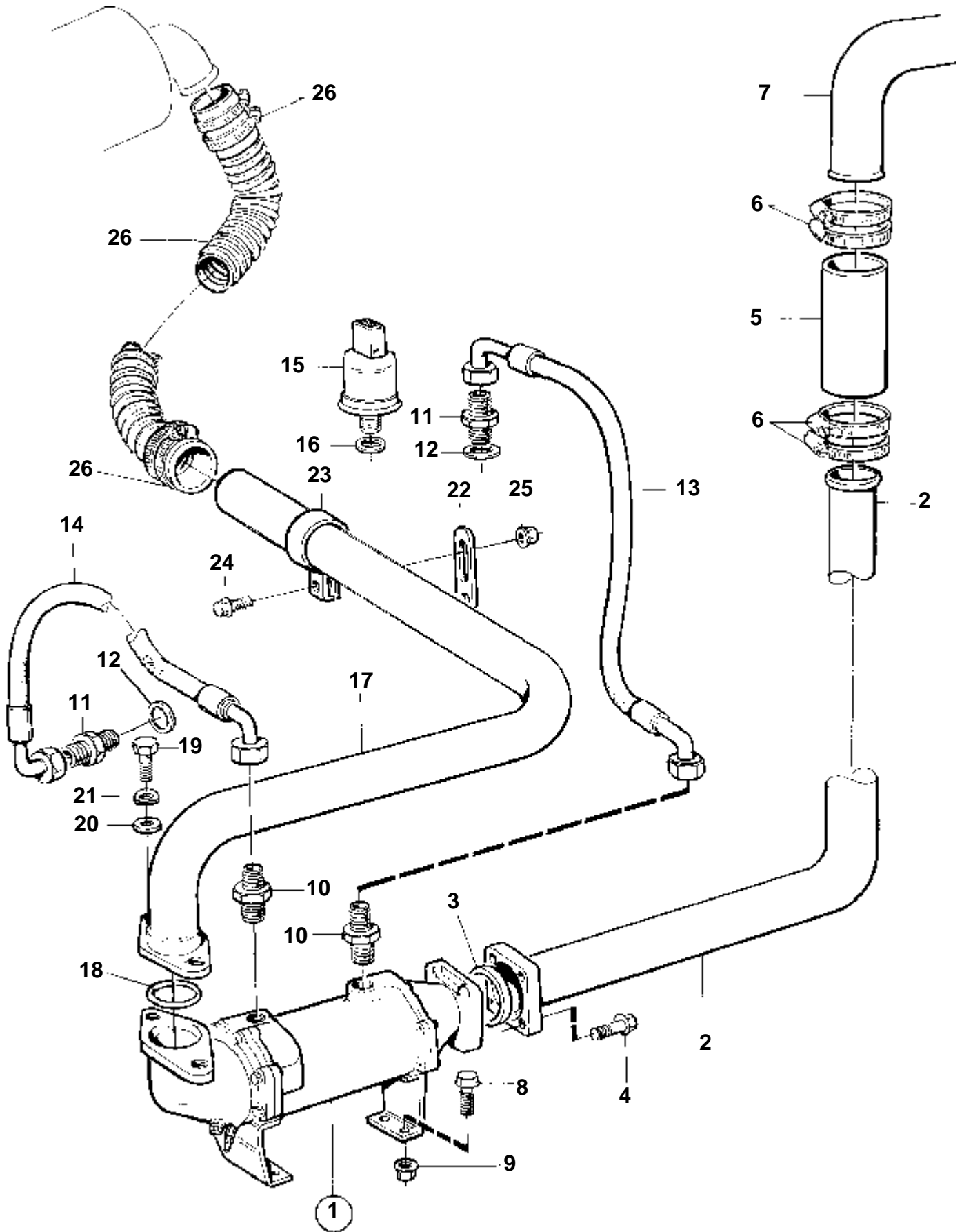
TAMD165C-A, TAMD165A-A



TAMD165C-A, TAMD165A-A

| RÉF | No Pièce | QTÉ | DÉSIGNATION | Voir | NOTES |
|-----|----------|-----|--------------------------------|------|--------------|
| 1 | 3825936 | 1 | Radiateur huile | | |
| | | | | 1985 | |
| 2 | 843584 | 1 | Bague etancheite | | |
| 3 | 946173 | 4 | Vis a bride | | |
| 4 | 866773 | 1 | Conduit refroidissem | | |
| 5 | 952980 | X | Durit caoutchouc, L=190mm | | |
| 6 | 961673 | 4 | Collier serrage | | |
| 7 | 866771 | 1 | Conduit refroidissem, L=965mm | | REFR. QUILLE |
| | 866772 | 1 | Conduit refroidissem, L=1172mm | | H.E |
| 8 | 946329 | 4 | Vis a bride | | (973083) |
| 9 | 863649 | 1 | Flexible de graissag | | L=1300mm |
| 10 | 862156 | 1 | Flexible | | L=1550mm |
| 11 | 837063 | 1 | Coude raccord | | |
| 12 | 824479 | 1 | Coude raccord | | |
| 13 | 949707 | 3 | Raccord | | |
| 14 | 965559 | 1 | Console | | |
| 15 | 952637 | 2 | Collier serrage | | |
| 16 | 946544 | 2 | Vis a bride | | |
| 17 | 945407 | 2 | Ecrou accouplement | | |
| 18 | 942919 | 1 | Raccord | | |
| 19 | 866839 | 1 | Detecteur pression, huile | | STD |
| 20 | 11998 | 1 | Joint | | ALT |
| | 947624 | 1 | Joint | | ALT |
| 21 | | 1 | Detecteur pressionhuile | 5396 | HOMOLOGABLE |

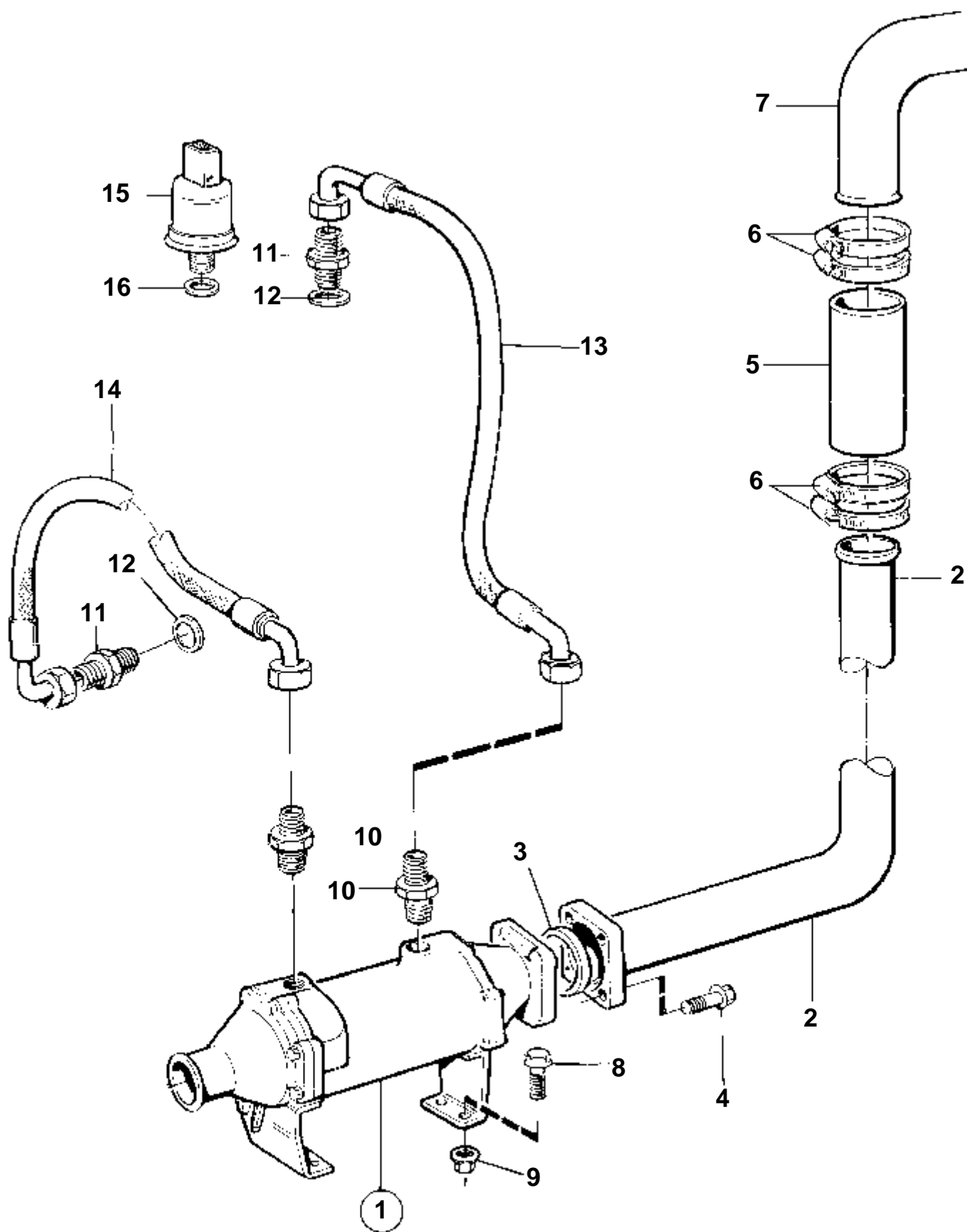
TAMD165P-A



TAMD165P-A

| RÉF | No Pièce | QTÉ | DÉSIGNATION | Voir | NOTES |
|-----|----------|-----|--|------|---------|
| 1 | | 1 | Radiateur huile | | |
| | | | | 1369 | |
| 2 | 866774 | 1 | Conduit refroidissem | | |
| 3 | 843584 | 1 | Bague etancheite | | |
| 4 | 946173 | 4 | Vis a bride | | |
| 5 | 952980 | X | Durit caoutchouc, L=190mm | | |
| 6 | 961673 | 4 | Collier serrage | | |
| 7 | | 1 | Conduit refroidisseméchangeur de température | 5334 | |
| 8 | 946472 | 4 | Vis | | |
| 9 | 971095 | 4 | Ecrou | | |
| 10 | 974337 | 2 | Raccord | | |
| 11 | 943988 | 2 | Raccord | | |
| 12 | 947629 | 2 | Joint | | |
| 13 | 864073 | 1 | Durit huile | | L=420mm |
| 14 | 864074 | 1 | Durit huile | | L=700mm |
| 15 | 866839 | 1 | Decteur pression, huile | | |
| 16 | 11998 | 1 | Joint | | |
| 17 | 863453 | 1 | Conduit refroidissem | | |
| 18 | 925092 | 1 | Joint torique | | |
| 19 | 940135 | 2 | Vis | | |
| 20 | 191172 | 2 | Rondelle | | |
| 21 | 941907 | 2 | Rondelle elastique | | |
| 22 | 965535 | 2 | Console | | |
| 23 | 32447 | 2 | Collier serrage | | |
| 24 | 946671 | 2 | Vis a bride | | |
| 25 | 945408 | 2 | Ecrou accouplement | | |
| 26 | | 1 | Raccordcoude d'échappement | 5331 | |

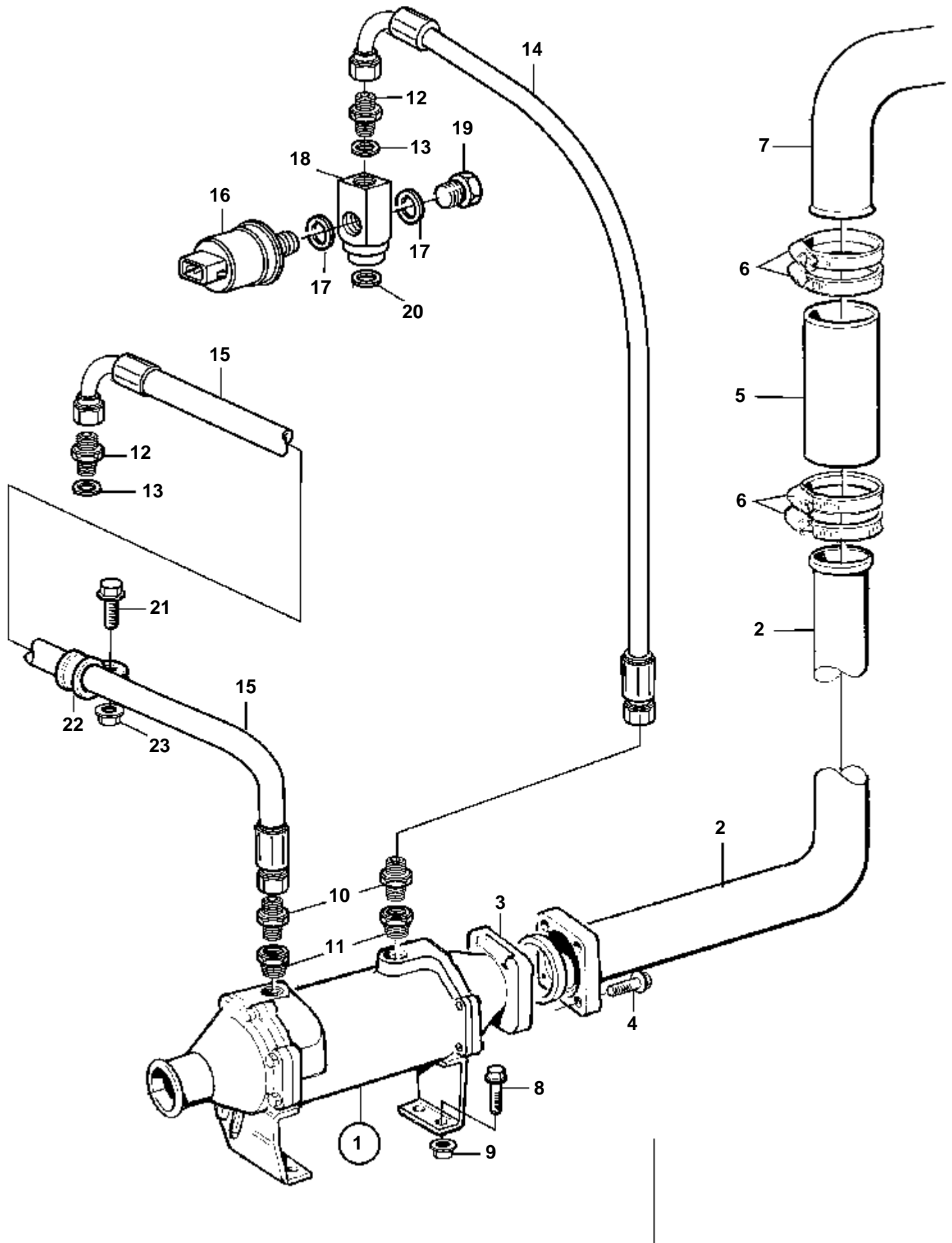
TAMD165P-A



TAMD165P-A

| RÉF | No Pièce | QTÉ | DÉSIGNATION | Voir | NOTES |
|-----|----------|-----|--|------|---------|
| 1 | 3825936 | 1 | Radiateur huile | | |
| | | | | 1985 | |
| 2 | 866774 | 1 | Conduit refroidissem | | |
| 3 | 843584 | 1 | Bague etancheite | | |
| 4 | 946173 | 4 | Vis a bride | | |
| 5 | 952980 | X | Durit caoutchouc, L=190mm | | |
| 6 | 961673 | 4 | Collier serrage | | |
| 7 | | 1 | Conduit refroidisseméchangeur de température | 5334 | |
| 8 | 946472 | 4 | Vis | | |
| 9 | 971095 | 4 | Ecrou | | |
| 10 | 974337 | 2 | Raccord | | |
| 11 | 943988 | 2 | Raccord | | |
| 12 | 947629 | 2 | Joint | | |
| 13 | 864073 | 1 | Durit huile | | L=420mm |
| 14 | 864074 | 1 | Durit huile | | L=700mm |
| 15 | 866839 | 1 | Decteur pression, huile | | |
| 16 | 11998 | 1 | Joint | | |

TAMD165P-A

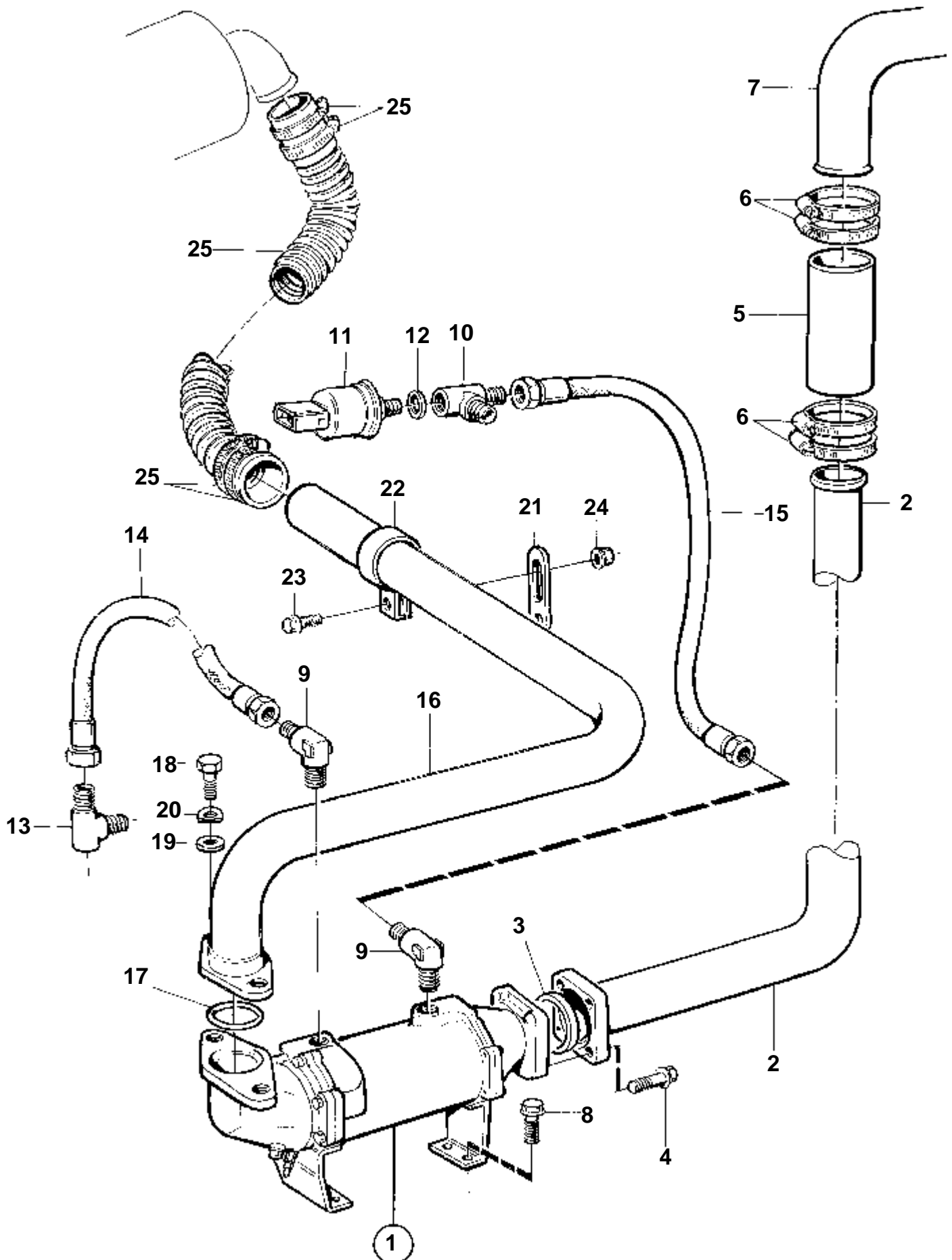


18146

TAMD165P-A

| RÉF | No Pièce | QTÉ | DÉSIGNATION | Voir | NOTES |
|-----|----------|-----|--|------|---------|
| 1 | 3825936 | 1 | Radiateur huile | | |
| | | | | 1985 | |
| 2 | 866774 | 1 | Conduit refroidissem | | |
| 3 | 843584 | 1 | Bague etancheite | | |
| 4 | 946173 | 4 | Vis a bride | | |
| 5 | 952980 | X | Durit caoutchouc, L=190mm | | |
| 6 | 961673 | 4 | Collier serrage | | |
| 7 | | 1 | Conduit refroidisseméchangeur de température | 5334 | |
| 8 | 946472 | 4 | Vis | | |
| 9 | 971095 | 4 | Ecrou | | |
| 10 | 968132 | 2 | Raccord | | |
| 11 | 949707 | 2 | Raccord | | |
| 12 | 941751 | 2 | Ecrou raccord | | |
| 13 | 976932 | 2 | Joint | | |
| 14 | 3828374 | 1 | Durit huile | | L=350mm |
| 15 | 3828375 | 1 | Durit huile | | L=735mm |
| 16 | 866839 | 1 | Detecteur pression, huile | | |
| 17 | 976931 | 2 | Joint | | |
| 18 | 3828349 | 1 | Raccord | | |
| 19 | 960632 | 1 | Bouchon | | |
| 20 | 948885 | 1 | Joint | | |
| 21 | 945444 | 1 | Vis a bride | | |
| 22 | 949746 | 1 | Collier serrage | | |
| 23 | 945408 | 1 | Ecrou accouplement | | |

TAMD165P-A

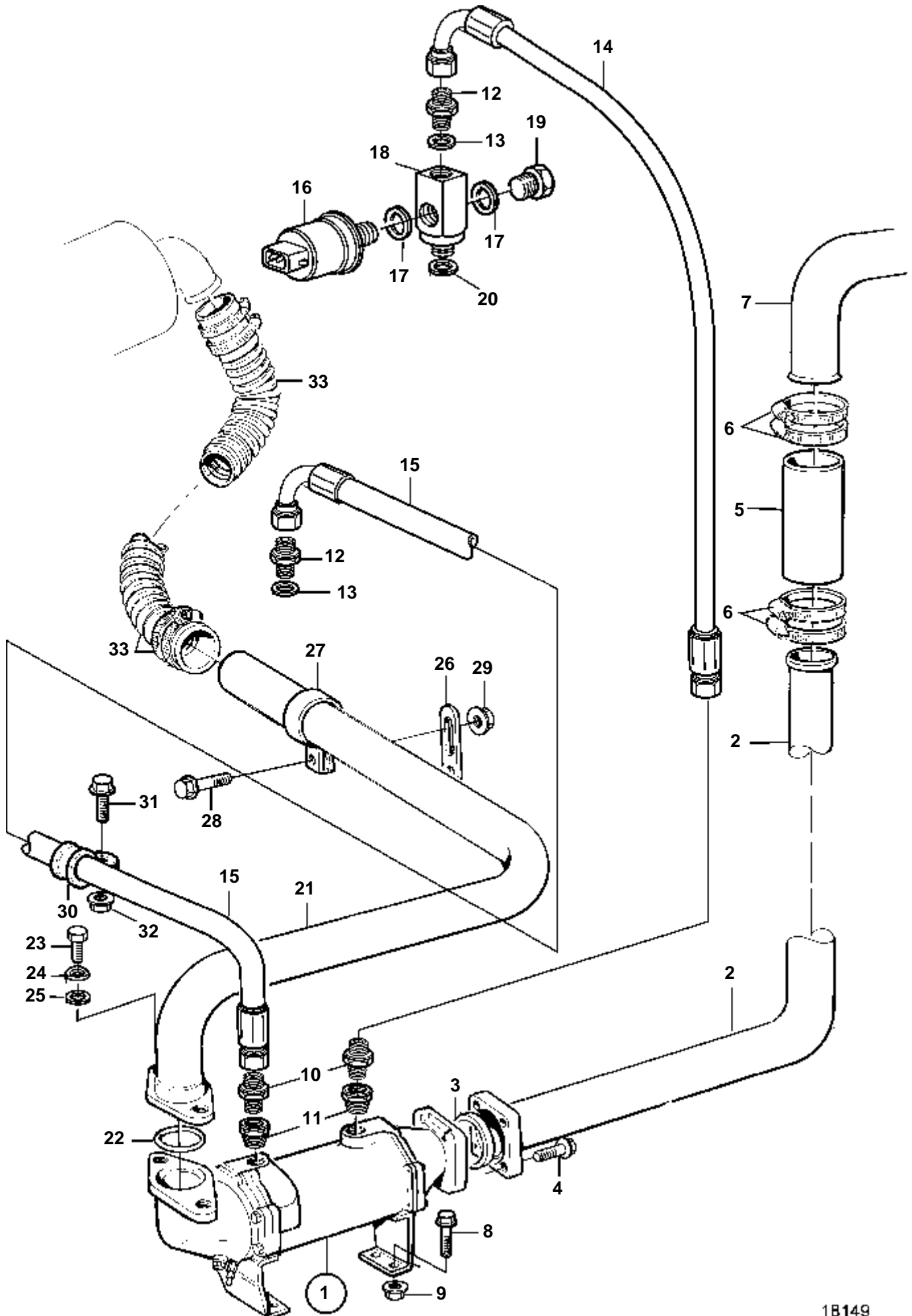


16339

TAMD165P-A

| RÉF | No Pièce | QTÉ | DÉSIGNATION | Voir | NOTES |
|-----|----------|-----|--|------|---------|
| 1 | | 1 | Radiateur huile | | |
| | | | | 1369 | |
| 2 | 866774 | 1 | Conduit refroidissem | | |
| 3 | 843584 | 1 | Bague etancheite | | |
| 4 | 946173 | 4 | Vis a bride | | |
| 5 | 952980 | X | Durit caoutchouc, L=130mm | | |
| 6 | 961673 | 4 | Collier serrage | | |
| 7 | 866772 | 1 | Conduit refroidissem, échangeur de température | 5334 | |
| 8 | 946471 | 4 | Vis | | |
| 9 | 824479 | 2 | Coude raccord | | |
| 10 | 842717 | 1 | Raccord | | |
| 11 | 866839 | 1 | Detecteur pression | | |
| 12 | 947624 | 1 | Joint | | |
| 13 | 837063 | 1 | Coude raccord | | |
| 14 | 848351 | 1 | Flexible | | L=770mm |
| 15 | 863336 | 1 | Flexible de graissag | SO | L=900mm |
| 16 | 863453 | 1 | Conduit refroidissem | | |
| 17 | 925092 | 1 | Joint torique | | |
| 18 | 940135 | 2 | Vis | | |
| 19 | 191172 | 2 | Rondelle | | |
| 20 | 941907 | 2 | Rondelle e'lasttique | | |
| 21 | 965535 | 2 | Console | | |
| 22 | 32447 | 2 | Collier serrage | | |
| 23 | 946671 | 2 | Vis a bride | | |
| 24 | 945408 | 2 | Ecrou accouplement | | |
| 25 | | 1 | Raccordcoude d'échappement | 5331 | |

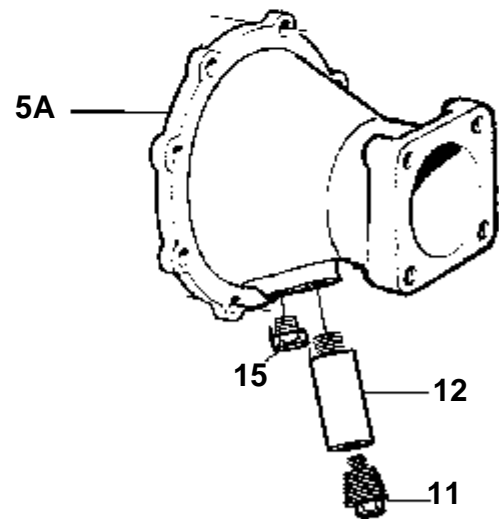
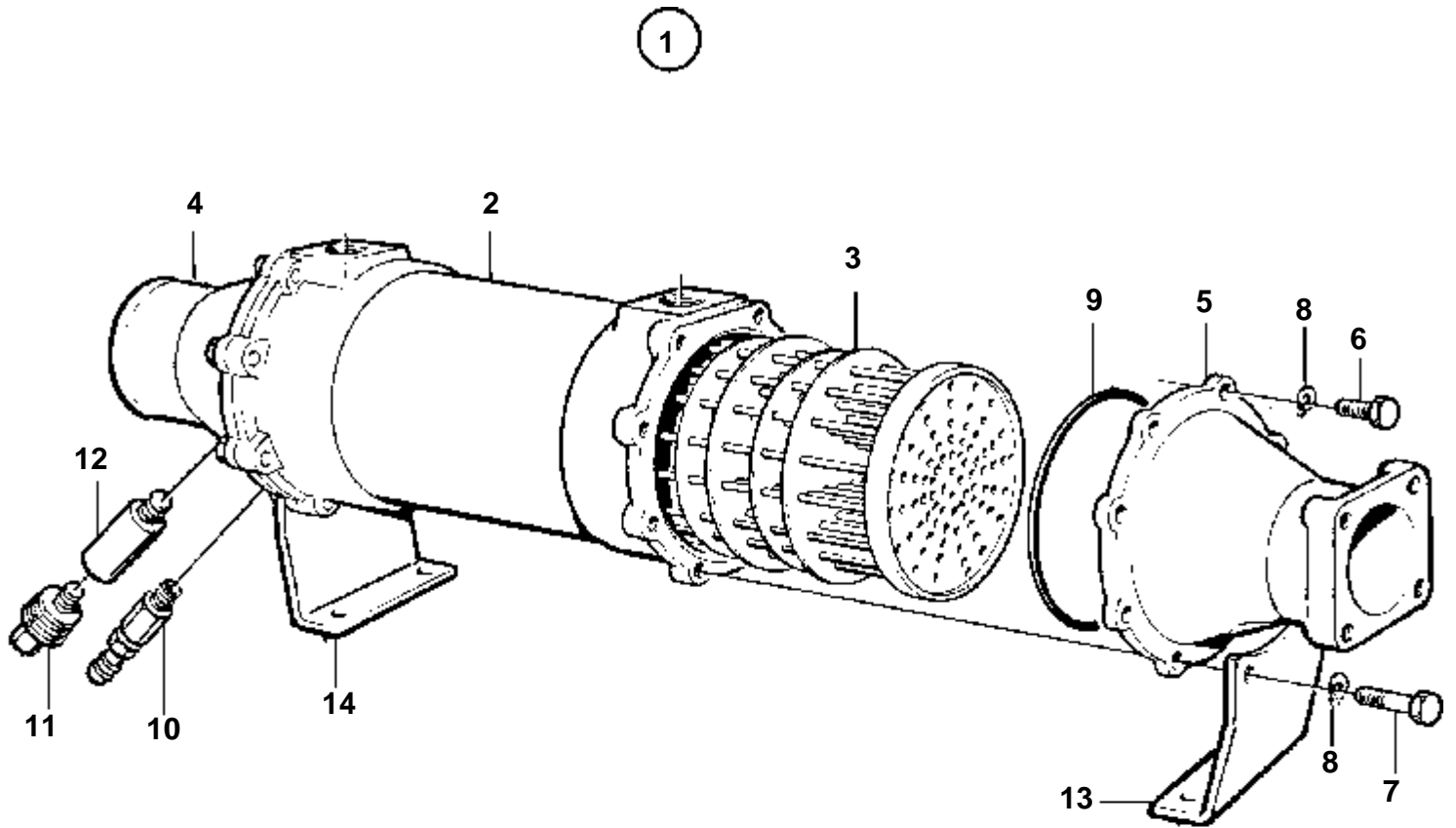
TAMD165P-A



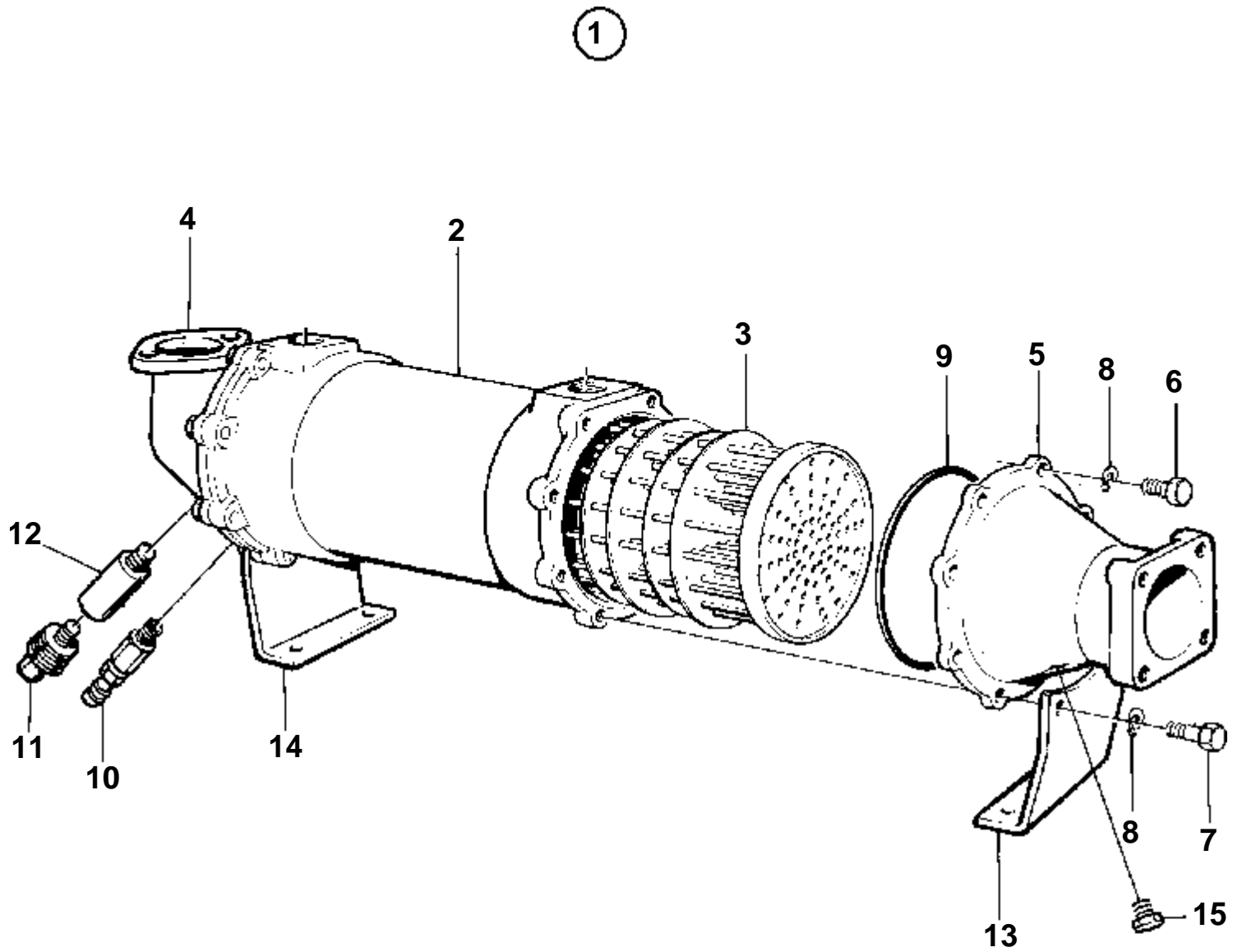
18149

TAMD165P-A

| RÉF | No Pièce | QTÉ | DÉSIGNATION | Voir | NOTES |
|-----|----------|-----|--|------|---------|
| 1 | | 1 | Radiateur huile | | |
| | | | | 1369 | |
| 2 | 866774 | 1 | Conduit refroidissem | | |
| 3 | 843584 | 1 | Bague etancheite | | |
| 4 | 946173 | 4 | Vis a bride | | |
| 5 | 952980 | X | Durit caoutchouc | | L=130mm |
| 6 | 961673 | 4 | Collier serrage | | |
| 7 | | 1 | Conduit refroidisseméchangeur de température | 5334 | |
| 8 | 946472 | 4 | Vis | | |
| 9 | 971095 | 4 | Ecrou | | |
| 10 | 968132 | 2 | Raccord | | |
| 11 | 949707 | 2 | Raccord | | |
| 12 | 941751 | 2 | Ecrou raccord | | |
| 13 | 976932 | 2 | Joint | | |
| 14 | 3828374 | 1 | Durit huile | | L=350mm |
| 15 | 3828375 | 1 | Durit huile | | L=735mm |
| 16 | 866839 | 1 | Detecteur pression, huile | | |
| 17 | 976931 | 2 | Joint | | |
| 18 | 3828349 | 1 | Raccord | | |
| 19 | 960632 | 1 | Bouchon | | |
| 20 | 948885 | 1 | Joint | | |
| 21 | 863453 | | Conduit refroidissem | | |
| 22 | 925092 | 1 | Joint torique | | |
| 23 | 940135 | 2 | Vis | | |
| 24 | 941907 | 2 | Rondelle e'lasttique | | |
| 25 | 191172 | 2 | Rondelle | | |
| 26 | 965535 | 2 | Console | | |
| 27 | 32447 | 2 | Collier serrage | | |
| 28 | 946671 | 2 | Vis a bride | | |
| 29 | 945408 | 2 | Ecrou accouplement | | |
| 30 | 949746 | 1 | Collier serrage | | |
| 31 | 945444 | 1 | Vis a bride | | |
| 32 | 945408 | 1 | Ecrou accouplement | | |
| 33 | | 1 | Raccordcoude d'échappement | 5331 | |



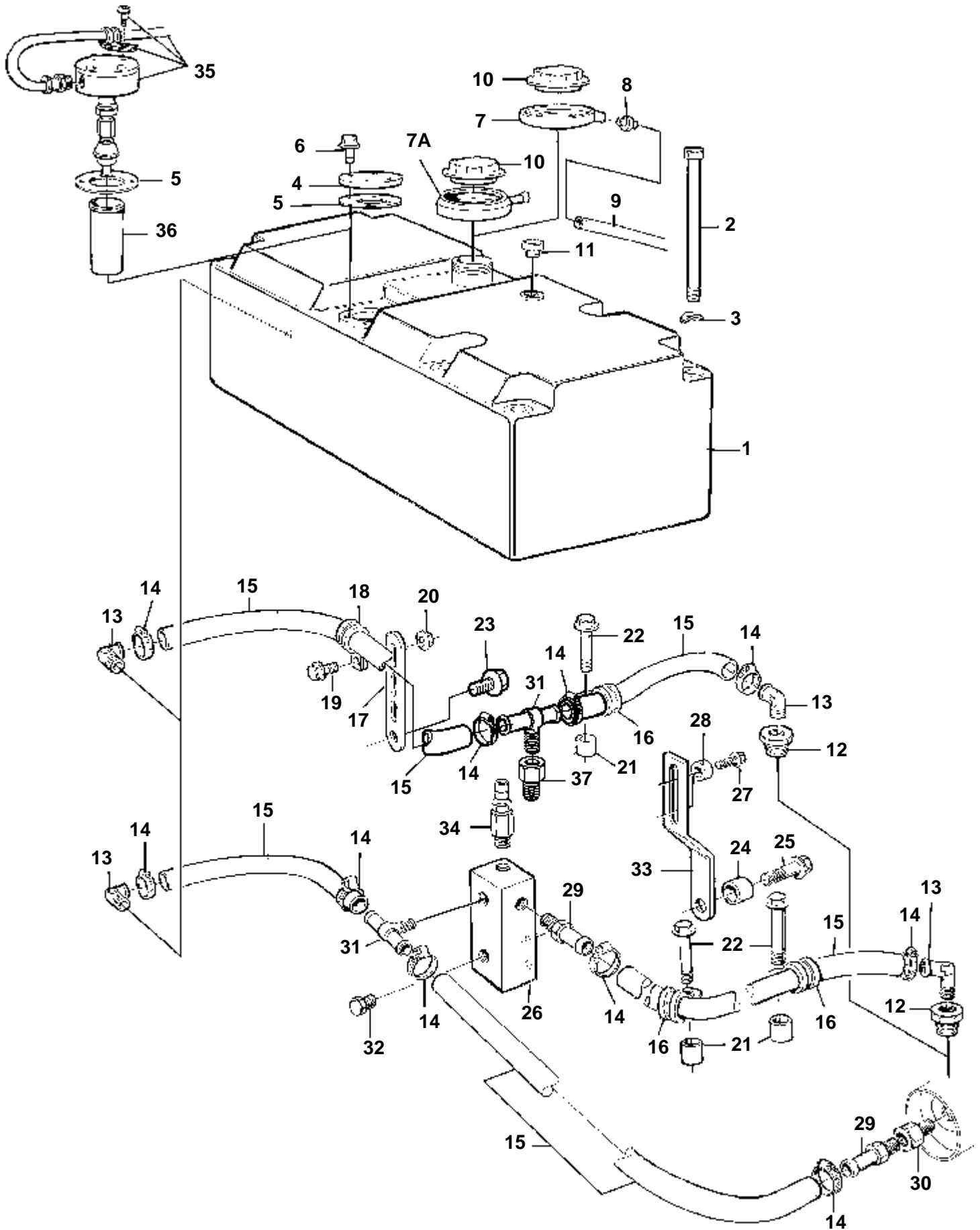
| RÉF | No Pièce | QTÉ | DÉSIGNATION | NOTES |
|-----|----------|-----|------------------------|---|
| 1 | 3825936 | 1 | Radiateur huile | |
| 2 | 849618 | 1 | · Carter | |
| 3 | 3825932 | 1 | · Cartouche | |
| 4 | 836888 | 1 | · Couvercle extremite | SO |
| 5 | 849402 | 1 | · Couvercle extremite | |
| 5A | 3826210 | 1 | · Couvercle extremite | Remplacé par le flasque 3826210 et le bouchon 861551. |
| 6 | 955514 | 12 | · Vis | |
| 7 | 940117 | 4 | · Vis | |
| 8 | 941906 | 16 | · Rondelle e'lasttique | |
| 9 | 925027 | 2 | · Joint torique | |
| 10 | 949918 | 1 | · Robinet vidange | |
| 11 | 838928 | 2 | · Bouchon | |
| 12 | 838929 | 2 | · Anode de zinc | |
| 13 | | 1 | · Console | |
| 14 | | 1 | · Console | |
| 15 | 861551 | 1 | · Tampon | |



16792

| RÉF | No Pièce | QTÉ | DÉSIGNATION | NOTES |
|-----|----------|-----|------------------------|---|
| 1 | | 1 | Radiateur huile | |
| 2 | 849618 | 1 | · Carter | |
| 3 | 3825932 | 1 | · Cartouche | (864213) |
| 4 | 843567 | 1 | · Couvercle extremite | |
| 5 | 849402 | 1 | · Couvercle extremite | Remplacé par le flasque 3826210 et le bouchon 861551. |
| | 3826210 | 1 | · Couvercle extremite | |
| 6 | 955514 | 12 | · Vis | |
| 7 | 940117 | 4 | · Vis | |
| 8 | 941906 | 16 | · Rondelle e'lasttique | |
| 9 | 925027 | 2 | · Joint torique | |
| 10 | 949918 | 1 | · Robinet vidange | |
| 11 | 838928 | 2 | · Bouchon | |
| 12 | 838929 | 2 | · Anode de zinc | |
| 13 | | 1 | · Console | |
| 14 | | 1 | · Console | |
| 15 | 861551 | 1 | · Tampon | |

TAMD165A-A

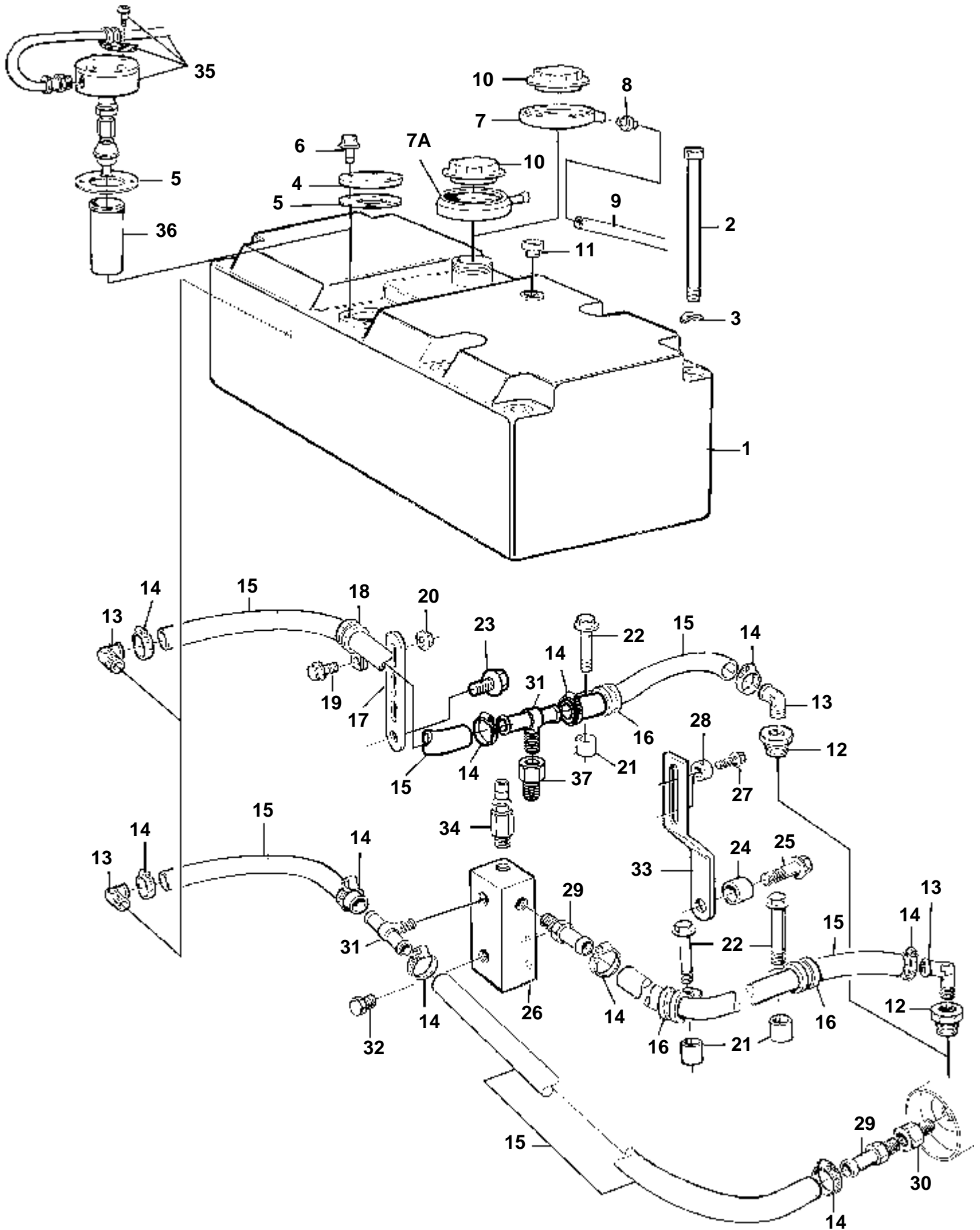


18052

TAMD165A-A

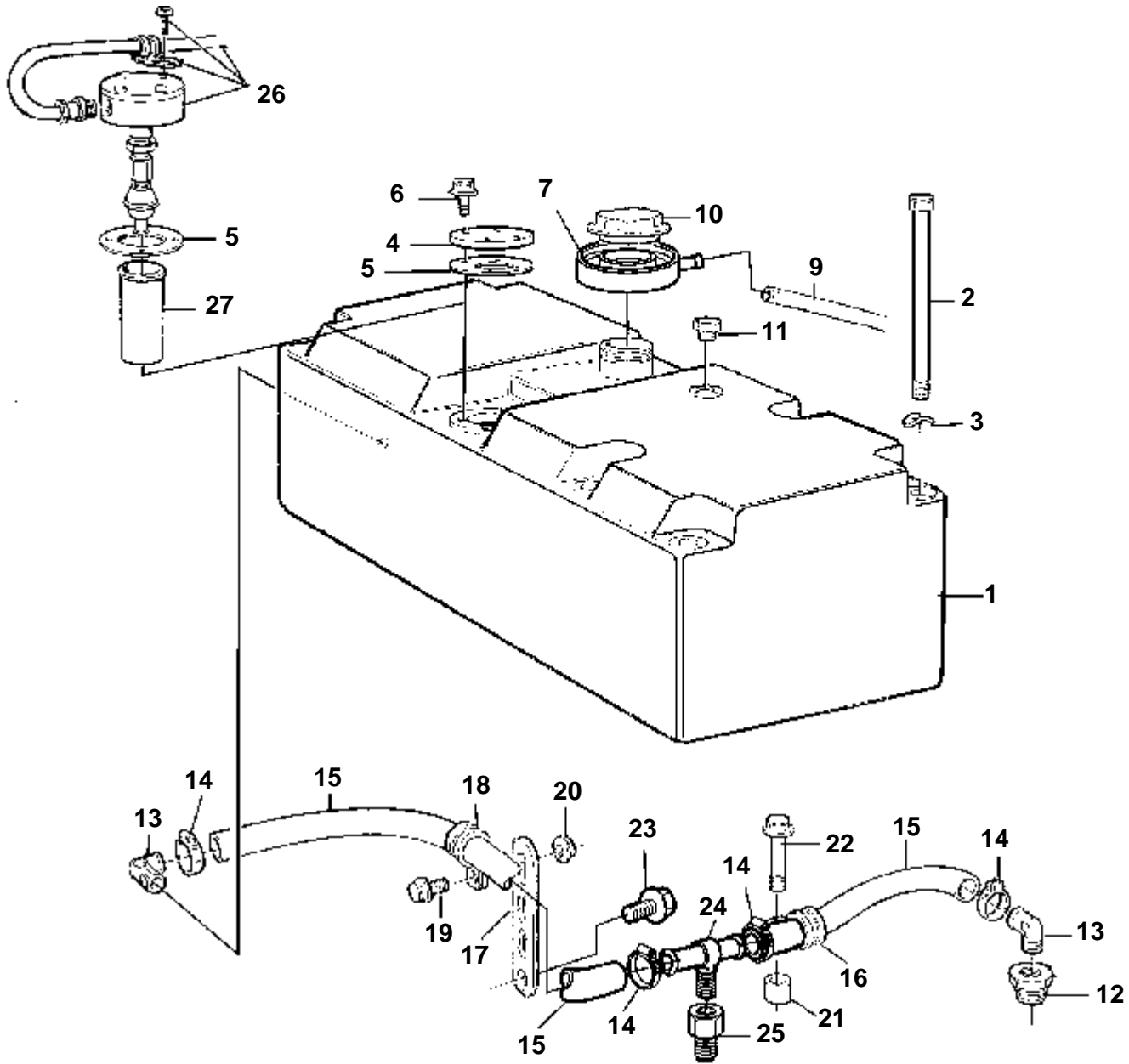
| RÉF | No Pièce | QTÉ | DÉSIGNATION | Voir | NOTES |
|-----|----------|-----|-----------------------------------|------|--|
| 1 | 866767 | 1 | Vase expansion | | |
| 2 | 970966 | 6 | Vis | | |
| 3 | 941908 | 6 | Rondelle e'lasttigue | | |
| 4 | 843760 | 1 | Couvercle | | |
| 5 | 863715 | 1 | Joint | | |
| 6 | 965199 | 4 | Vis | | |
| 7 | 1196982 | 1 | Joint | | |
| 7A | 3828863 | 1 | Col caoutchouc | | SN-1101052283/XXXXX SN1101052284/XXXXX- (11110005) |
| 8 | | 1 | Raccord | | SN-1101052283/XXXXX L=1100mm |
| 9 | 192618 | X | Flexible | | |
| 10 | 1674083 | 1 | Bouchon pression | | |
| 11 | 861551 | 1 | Tampon | | |
| 12 | 479954 | 1 | Raccord, collecteur d'échappement | | |
| 13 | 942758 | 2 | Raccord | | |
| 14 | 943470 | 6 | Collier serrage | | |
| 15 | 943367 | X | Flexible | | |
| 16 | 949747 | 2 | Collier serrage | | |
| | | | | | |
| | | | | | |
| 21 | 820506 | 2 | Douille entretoise | | |
| 22 | 965184 | 2 | Vis | | |
| | | | | | |
| 24 | 829653 | 1 | Douille entretoise | | |
| 25 | 965186 | 1 | Vis a bride | | |
| 26 | 866704 | 1 | Console | | |
| 27 | 947542 | 2 | Vis | | |
| 28 | 807183 | 2 | Douille entretoise | | |
| 29 | 942722 | 2 | Raccord | | |
| 30 | 862109 | 1 | Raccord, tuyau collecteur | | |
| 31 | 948092 | 1 | Raccord | | |
| 32 | 479979 | 1 | Bouchon | | |
| 33 | 836348 | 1 | Console | | |
| 34 | 966871 | 1 | Grue | | |
| 35 | | 1 | Detecteur niveau | 5398 | |
| 36 | | 1 | Tuyau trop-plein | 5398 | |

TAMD165A-A



18052

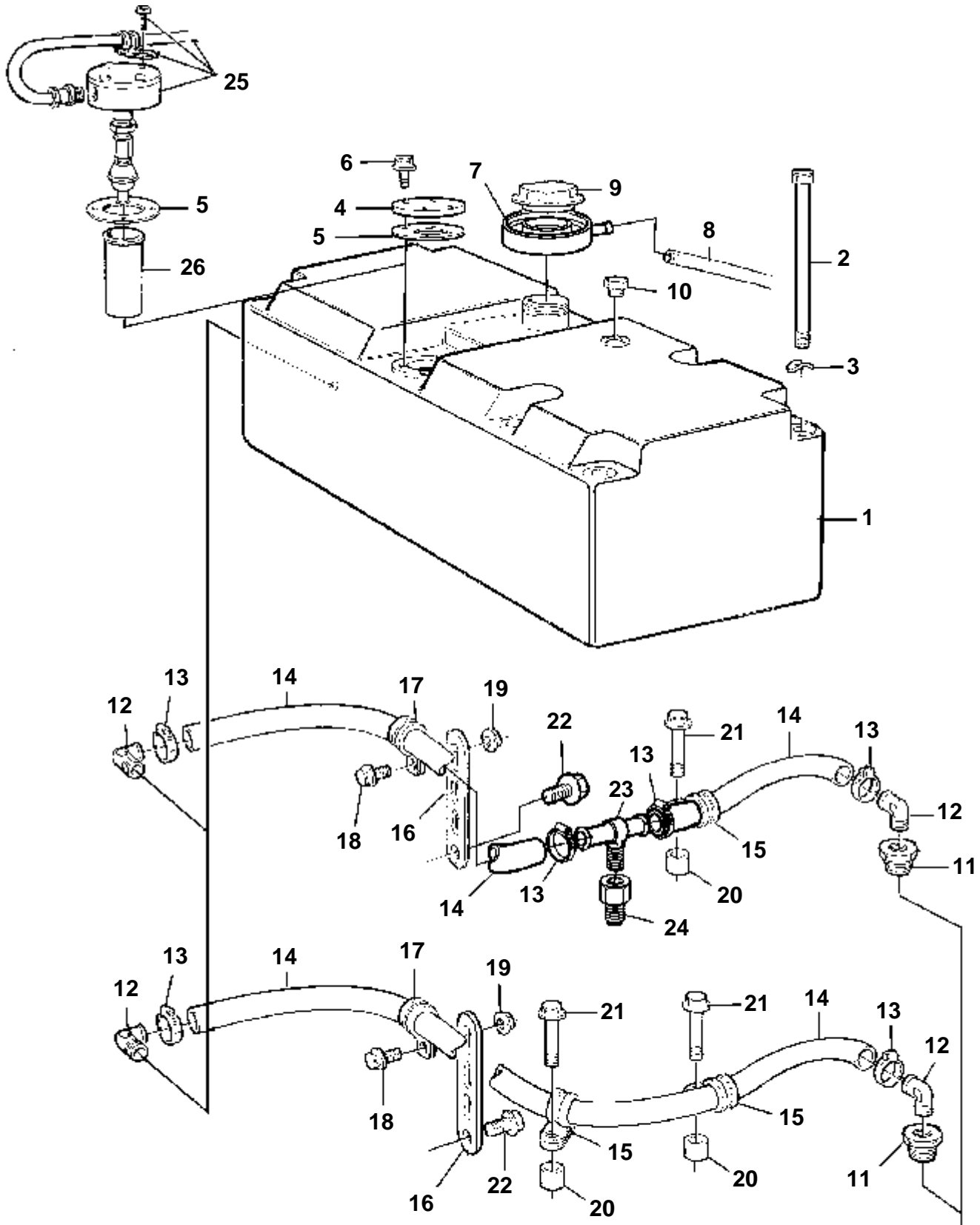
TAMD165C-A



18222

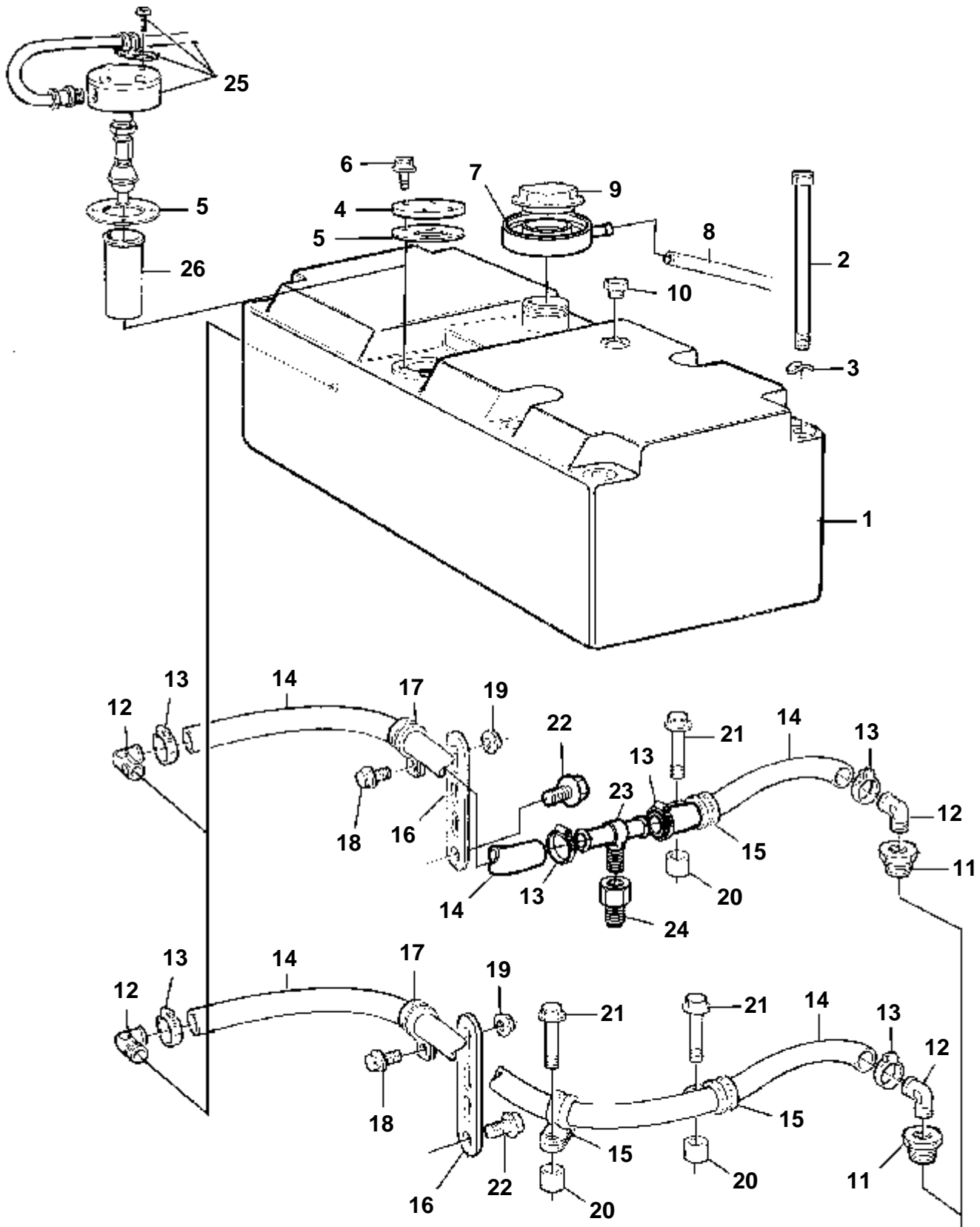
TAMD165C-A

| RÉF | No Pièce | QTÉ | DÉSIGNATION | Voir | NOTES |
|-----|----------|-----|-----------------------------------|------|----------|
| 1 | 866767 | 1 | Vase expansion | | |
| 2 | 970966 | 6 | Vis | | |
| 3 | 941908 | 6 | Rondelle e'lasttique | | |
| 4 | 843760 | 1 | Couvercle | | |
| 5 | 863715 | 1 | Joint | | |
| 6 | 965199 | 4 | Vis | | |
| 7 | 3828863 | 1 | Col caoutchouc | | |
| 9 | 192618 | X | Flexible | | L=1100mm |
| 10 | 1674083 | 1 | Bouchon pression | | |
| 11 | 861551 | 1 | Tampon | | |
| 12 | 479954 | 1 | Raccord, collecteur d'échappement | | |
| 13 | 942758 | 2 | Raccord | | |
| 14 | 943470 | 4 | Collier serrage | | |
| 15 | 943367 | X | Flexible | | |
| 16 | 949747 | 1 | Collier serrage | | |
| 17 | 965545 | 1 | Console | | |
| 18 | 952630 | 1 | Collier serrage | | |
| 19 | 967949 | 1 | Vis | | |
| 20 | 949278 | 1 | Contre-ecrou | | |
| 21 | 820506 | 1 | Douille entretoise | | |
| 22 | 965184 | 1 | Vis | | |
| 23 | 946379 | 1 | Vis, carter de distribution | | |
| 24 | 948092 | 1 | Raccord | | |
| 25 | 862109 | 1 | Raccord, tuyau collecteur | | |
| 26 | | 1 | Detecteur niveau | 5398 | |
| 27 | | 1 | Tuyau trop-plein | 5398 | |



18223

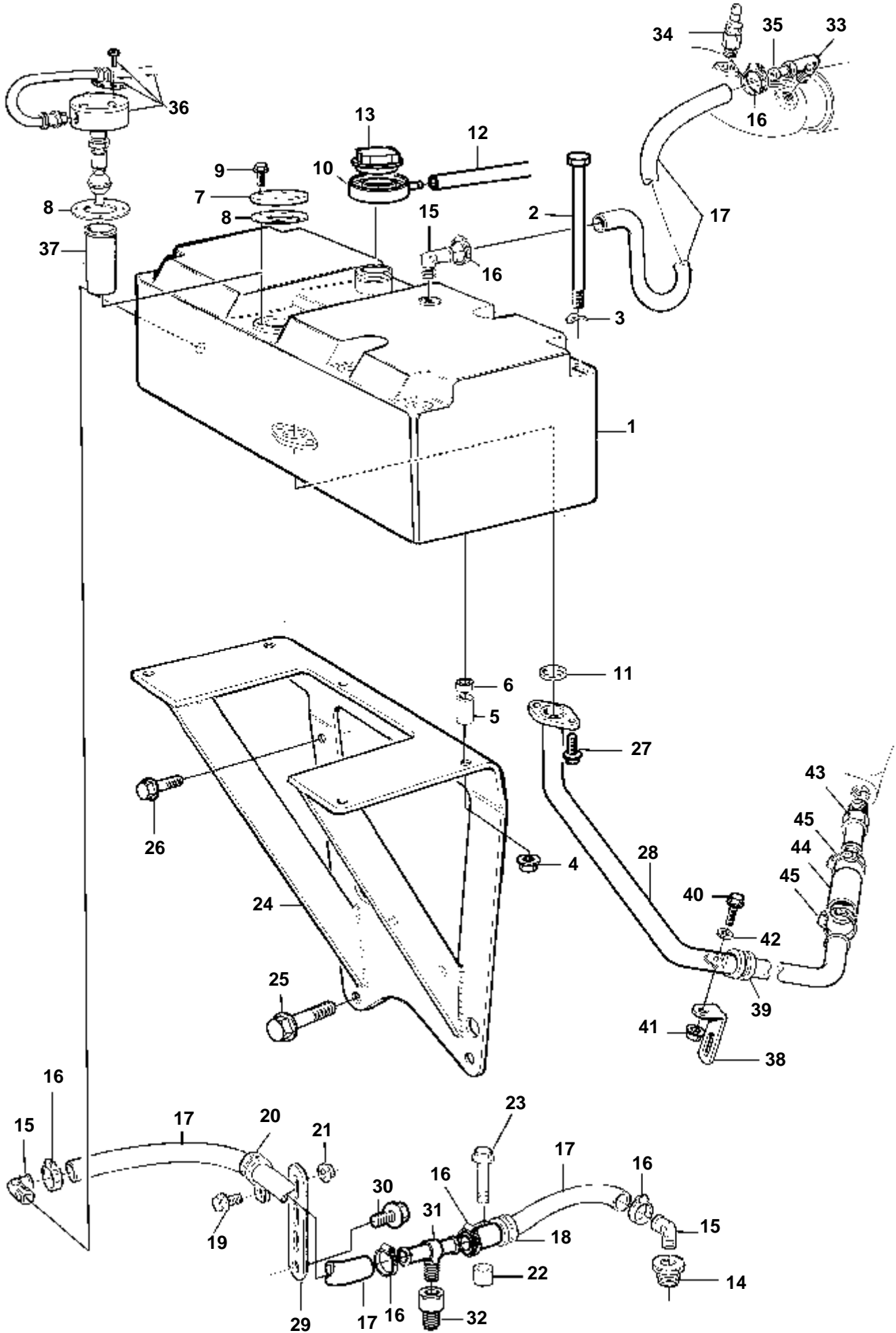
| RÉF | No Pièce | QTÉ | DÉSIGNATION | Voir | NOTES |
|-----|----------|-----|-----------------------------------|------|---------------------|
| 1 | 866767 | 1 | Vase expansion | | |
| 2 | 970966 | 6 | Vis | | |
| 3 | 941908 | 6 | Rondelle e'lastique | | |
| 4 | 843760 | 1 | Couvercle | | |
| 5 | 863715 | 1 | Joint | | |
| 6 | 965199 | 4 | Vis | | |
| 7 | 1196982 | 1 | Joint | | SN-1101052283/XXXXX |
| 8 | 192618 | X | Flexible | | L=1100mm |
| 9 | 1674083 | 1 | Bouchon pression | | |
| 10 | 861551 | 1 | Tampon | | |
| 11 | 479954 | 1 | Raccord, collecteur d'échappement | | |
| 12 | 942758 | 2 | Raccord | | |
| 13 | 943470 | 2 | Collier serrage | | |
| 14 | 943367 | X | Flexible | | |
| 15 | 949747 | 2 | Collier serrage | | |
| 16 | 965545 | 1 | Console | | |
| 17 | 952630 | 1 | Collier serrage | | |
| 18 | 967949 | 1 | Vis | | (965175) |
| 19 | 949278 | 1 | Contre-ecrou | | |
| 20 | 820506 | 2 | Douille entretoise | | |
| 21 | 965184 | 2 | Vis | | |
| 22 | 946379 | 1 | Vis, carter de distribution | | (973083) |
| | | | | | |
| 25 | | 1 | Detecteur niveau | 5398 | |
| 26 | | 1 | Tuyau trop-plein | 5398 | |



18223

| RÉF | No Pièce | QTÉ | DÉSIGNATION | Voir | NOTES |
|-----|----------|-----|-----------------------------------|------|----------|
| 1 | 866767 | 1 | Vase expansion | | |
| 2 | 970966 | 6 | Vis | | |
| 3 | 941908 | 6 | Rondelle e'lastique | | |
| 4 | 843760 | 1 | Couvercle | | |
| 5 | 863715 | 1 | Joint | | |
| 6 | 965199 | 4 | Vis | | |
| 8 | 192618 | X | Flexible | | L=1100mm |
| 9 | 1674083 | 1 | Bouchon pression | | |
| 10 | 861551 | 1 | Tampon | | |
| 11 | 479954 | 1 | Raccord, collecteur d'échappement | | |
| 12 | 942758 | 2 | Raccord | | |
| 13 | 943470 | 4 | Collier serrage | | |
| 14 | 943367 | X | Flexible | | |
| 15 | 949747 | 1 | Collier serrage | | |
| 16 | 965545 | 1 | Console | | |
| 17 | 952630 | 1 | Collier serrage | | |
| 18 | 967949 | 1 | Vis | | (965175) |
| 19 | 949278 | 1 | Contre-ecrou | | |
| 20 | 820506 | 1 | Douille entretoise | | |
| 21 | 965184 | 1 | Vis | | |
| 22 | 946379 | 1 | Vis, carter de distribution | | (973083) |
| 23 | 948092 | 1 | Raccord | | |
| 24 | 862109 | 1 | Raccord, tuyau collecteur | | |
| 25 | | 1 | Detecteur niveau | 5398 | |
| 26 | | 1 | Tuyau trop-plein | 5398 | |

TAMD165C-A

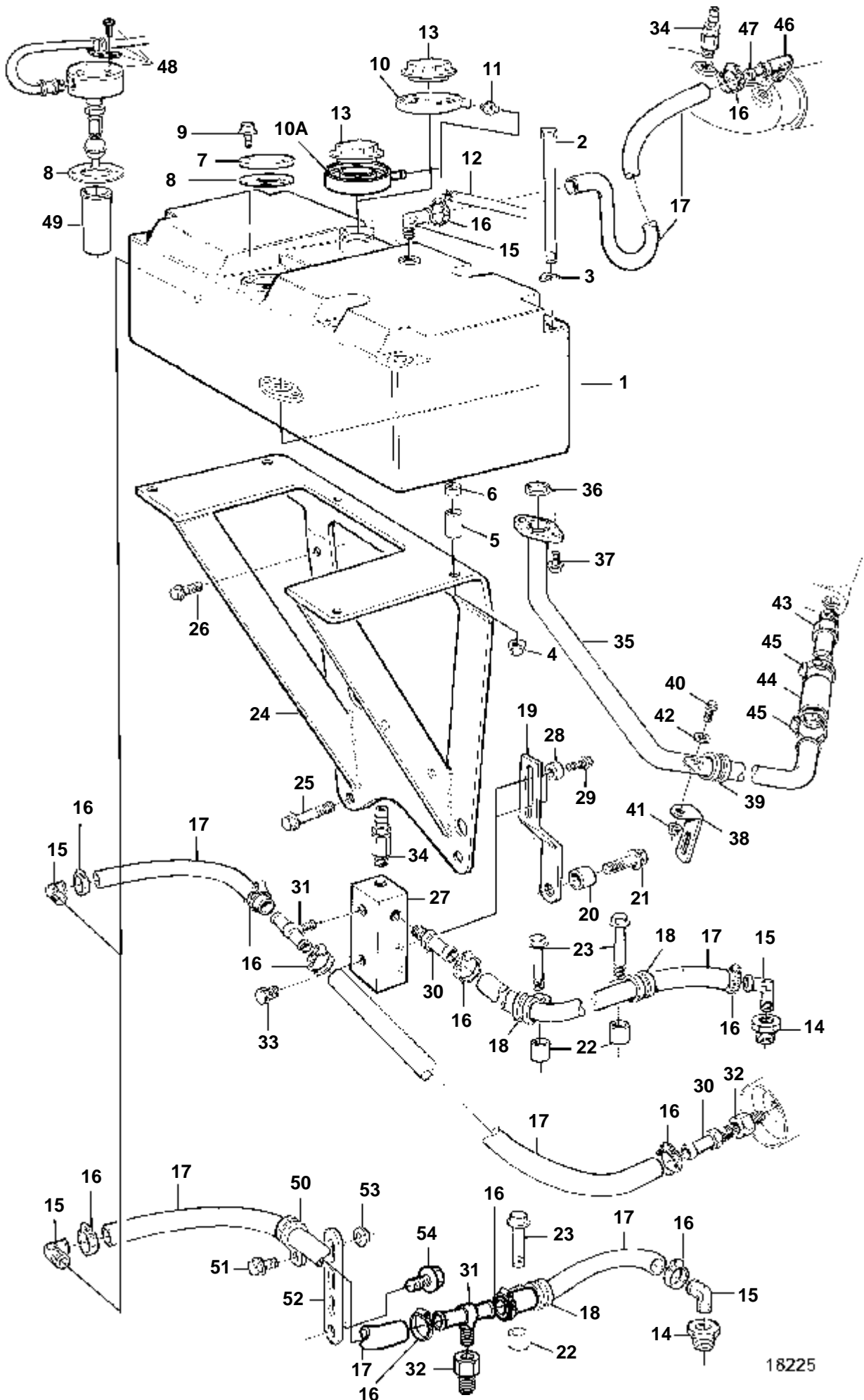


18224

TAMD165C-A

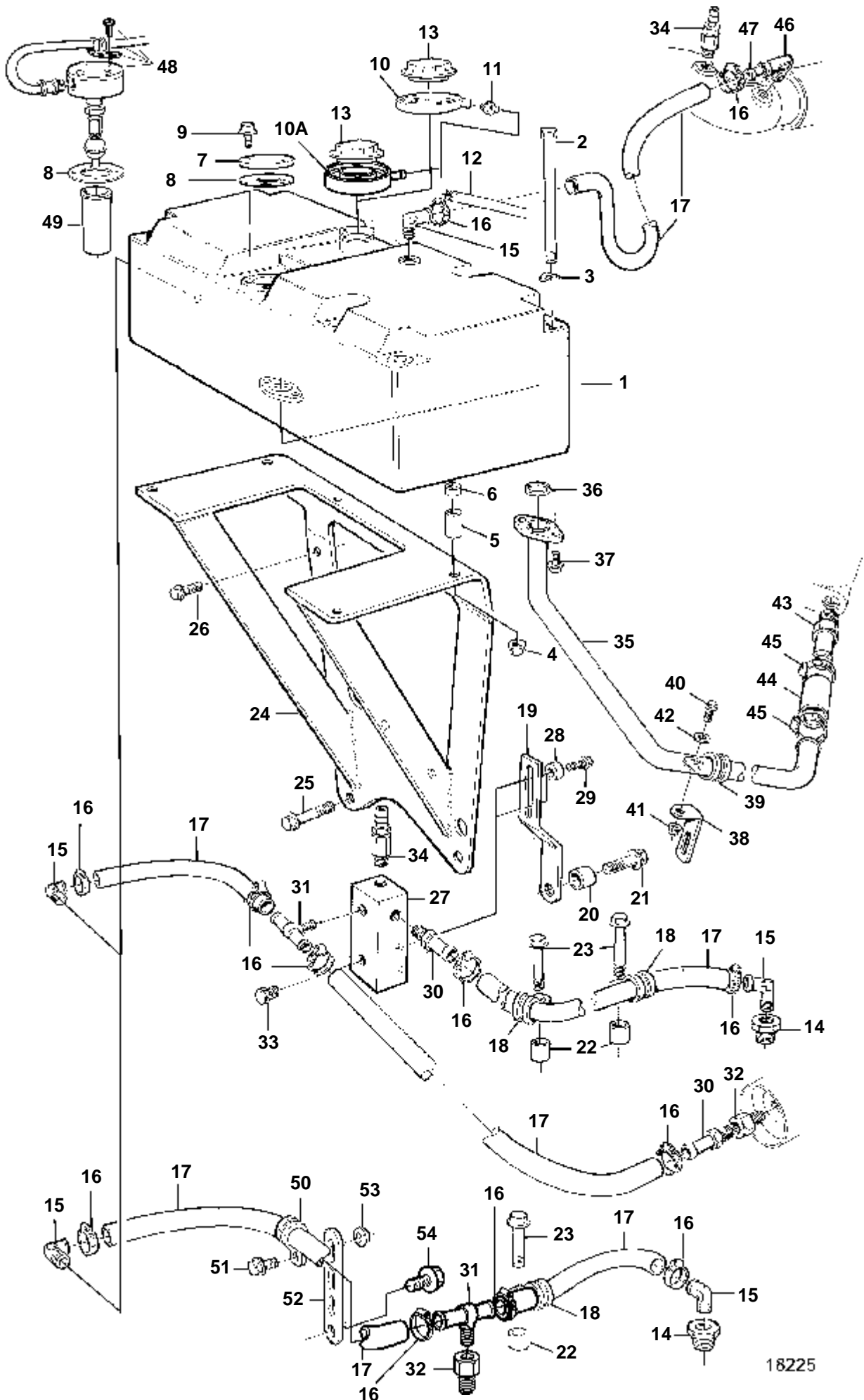
| RÉF | No Pièce | QTÉ | DÉSIGNATION | Voir | NOTES |
|-----|----------|-----|-----------------------------------|------|----------|
| 1 | 866767 | 1 | Vase expansion | | |
| 2 | 973253 | 4 | Vis | | |
| 3 | 941908 | 4 | Rondelle e'lasttique | | |
| 4 | 971095 | 4 | Ecrou | | |
| 5 | 845884 | 4 | Douille entretoise | | |
| 6 | 842930 | 4 | Douille entretoise | | |
| 7 | 843760 | 1 | Couvercle | | |
| 8 | 863715 | 1 | Joint | | |
| 9 | 965199 | 4 | Vis | | |
| 10 | 3828863 | 1 | Col caoutchouc | | |
| 11 | 862637 | 1 | Joint | | |
| 12 | 192618 | X | Flexible | | L=1100mm |
| 13 | 1674083 | 1 | Bouchon pression | | |
| 14 | 479954 | 1 | Raccord, collecteur d'échappement | | |
| 15 | 942758 | 3 | Raccord | | |
| 16 | 943470 | 6 | Collier serrage | | |
| 17 | 943367 | X | Flexible | | |
| 18 | 949747 | 1 | Collier serrage | | |
| 19 | 967949 | 1 | Vis | | |
| 20 | 952630 | 1 | Collier serrage | | |
| 21 | 949278 | 1 | Contre-ecrou | | |
| 22 | 820506 | 1 | Douille entretoise | | |
| 23 | 965184 | 1 | Vis | | |
| 24 | 862548 | 1 | Console | | |
| 25 | 965189 | 4 | Vis a bride | | |
| 26 | 973924 | 1 | Vis a bride | | (965179) |
| 27 | 946173 | 1 | Vis a bride | | |
| 28 | 3825521 | 1 | Conduit refroidissem | | |
| 29 | 965545 | 1 | Console | | |
| 30 | 946379 | 1 | Vis, carter de distribution | | |
| 31 | 948092 | 1 | Raccord | | |
| 32 | 862109 | 1 | Raccord, tuyau collecteur | | |
| 33 | 479953 | 1 | Raccord angulaire | | |
| 34 | 966871 | 1 | Grue | | |
| 35 | 865754 | 1 | Douille d'etraglem | | |
| 36 | | 1 | Detecteur niveau | 5398 | |
| 37 | | 1 | Tuyau trop-plein | 5398 | |
| 38 | 965555 | 1 | Console, carter de distribution | | |
| 39 | 952634 | 1 | Collier serrage | | |
| 40 | 946934 | 1 | Vis a bride | | |
| 41 | 949278 | 1 | Contre-ecrou | | |
| 42 | 960140 | 1 | Rondelle | | |
| 43 | 941845 | 1 | Raccord, pompe à eau | | |
| 44 | 944386 | X | Flexible | | L=60mm |
| 45 | 961667 | 2 | Collier serrage | | |

TAMD165A-A



18225

TAMD165A-A

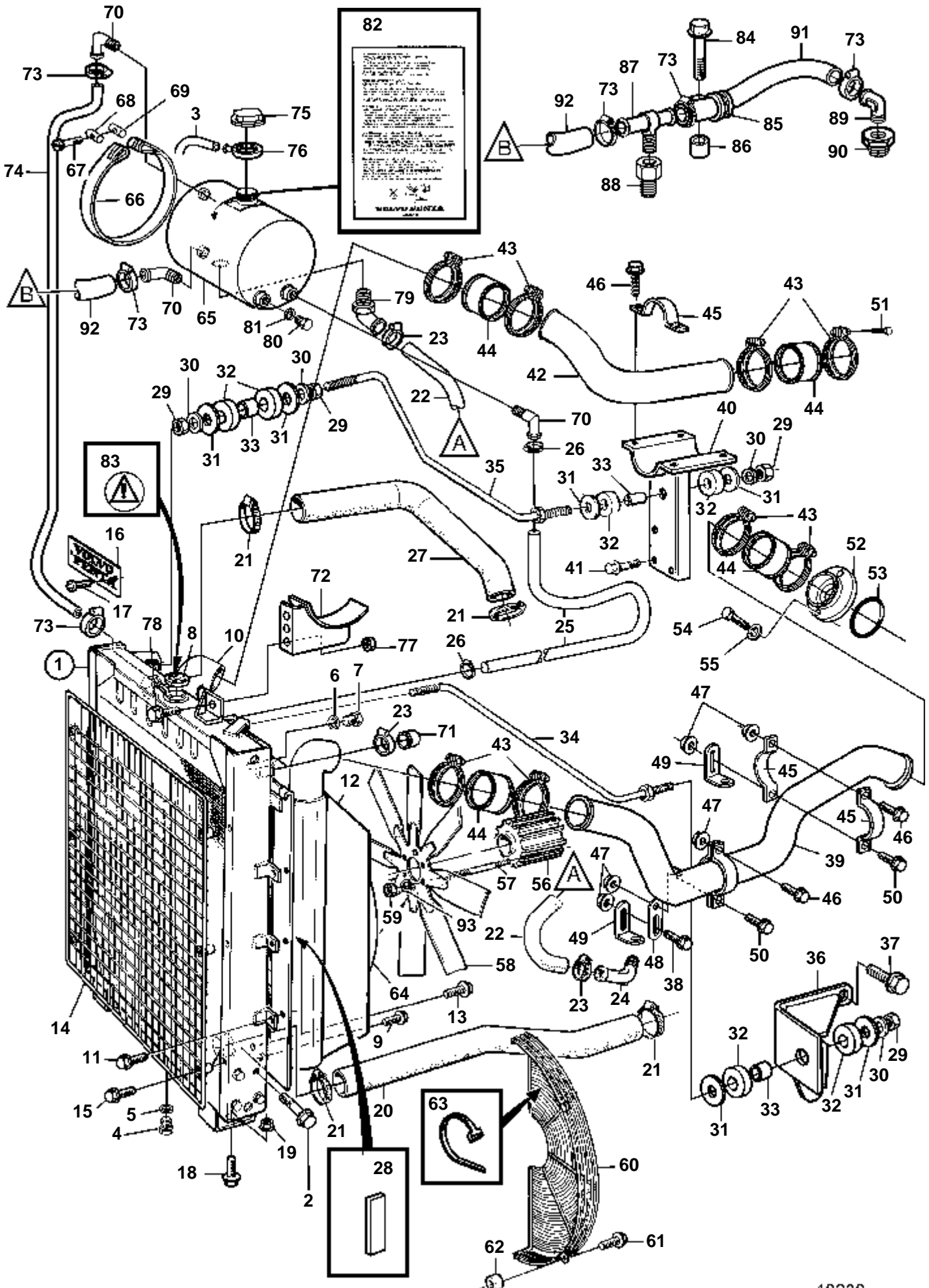


18225

TAMD165A-A

| RÉF | No Pièce | QTÉ | DÉSIGNATION | Voir | NOTES |
|-----|----------|-----|-----------------------------------|------|-------------------------------|
| 1 | 866767 | 1 | Vase expansion | | |
| 2 | 973253 | 4 | Vis | | |
| 3 | 941908 | 4 | Rondelle e'lasttique | | |
| 4 | 971095 | 4 | Ecrou | | |
| 5 | 845884 | 4 | Douille entretoise | | |
| 6 | 842930 | 4 | Douille entretoise | | |
| 7 | 843760 | 1 | Couvercle | | |
| 8 | 863715 | 1 | Joint | | |
| 9 | 965199 | 4 | Vis | | |
| 10A | 3828863 | 1 | Col caoutchouc | | SN1101052284/XXXXX-(11110005) |
| 12 | 192618 | X | Flexible | | L=1100mm |
| 13 | 1674083 | 1 | Bouchon pression | | |
| 14 | 479954 | 1 | Raccord, collecteur d'échappement | | |
| 15 | 942758 | 3 | Raccord | | |
| 16 | 943470 | 6 | Collier serrage | | |
| 17 | 943367 | X | Flexible | | |
| 18 | 949747 | 1 | Collier serrage | | |
| 22 | 820506 | 1 | Douille entretoise | | |
| 23 | 965184 | 1 | Vis | | |
| 24 | 862548 | 1 | Console | | |
| 25 | 965189 | 4 | Vis a bride | | |
| 26 | 965179 | 1 | Vis a bride | | |
| 31 | 948092 | 1 | Raccord | | |
| 32 | 862109 | 1 | Raccord, tuyau collecteur | | |
| 34 | 966871 | 1 | Grue | | |
| 35 | 3825521 | 1 | Conduit refroidissem | | |
| 36 | 862637 | 1 | Joint | | |
| 37 | 946173 | 2 | Vis a bride | | |
| 38 | 965555 | 1 | Console, carter de distribution | | |
| 39 | 952634 | 1 | Collier serrage | | |
| 40 | 946934 | 1 | Vis a bride | | |
| 41 | 949278 | 1 | Contre-ecrou | | |
| 42 | 960140 | 1 | Rondelle | | |
| 43 | 941845 | 1 | Raccord, pompe á eau | | |
| 44 | 944386 | X | Flexible | | L=60mm |
| 45 | 961667 | 2 | Collier serrage | | |
| 46 | 479953 | 1 | Raccord angulaire | | (180283) |
| 47 | 865754 | 1 | Douille d'etraglem | | |
| 48 | | 1 | Detecteur niveau | 5398 | |
| 49 | | 1 | Tuyau trop-plein | 5398 | |
| 50 | 952630 | 1 | Collier serrage | | |
| 51 | 967949 | 1 | Vis | | |
| 52 | 965545 | 1 | Console | | |
| 53 | 949278 | 1 | Contre-ecrou | | |
| 54 | 946379 | 1 | Vis, carter de distribution | | |

TAMD165A-A



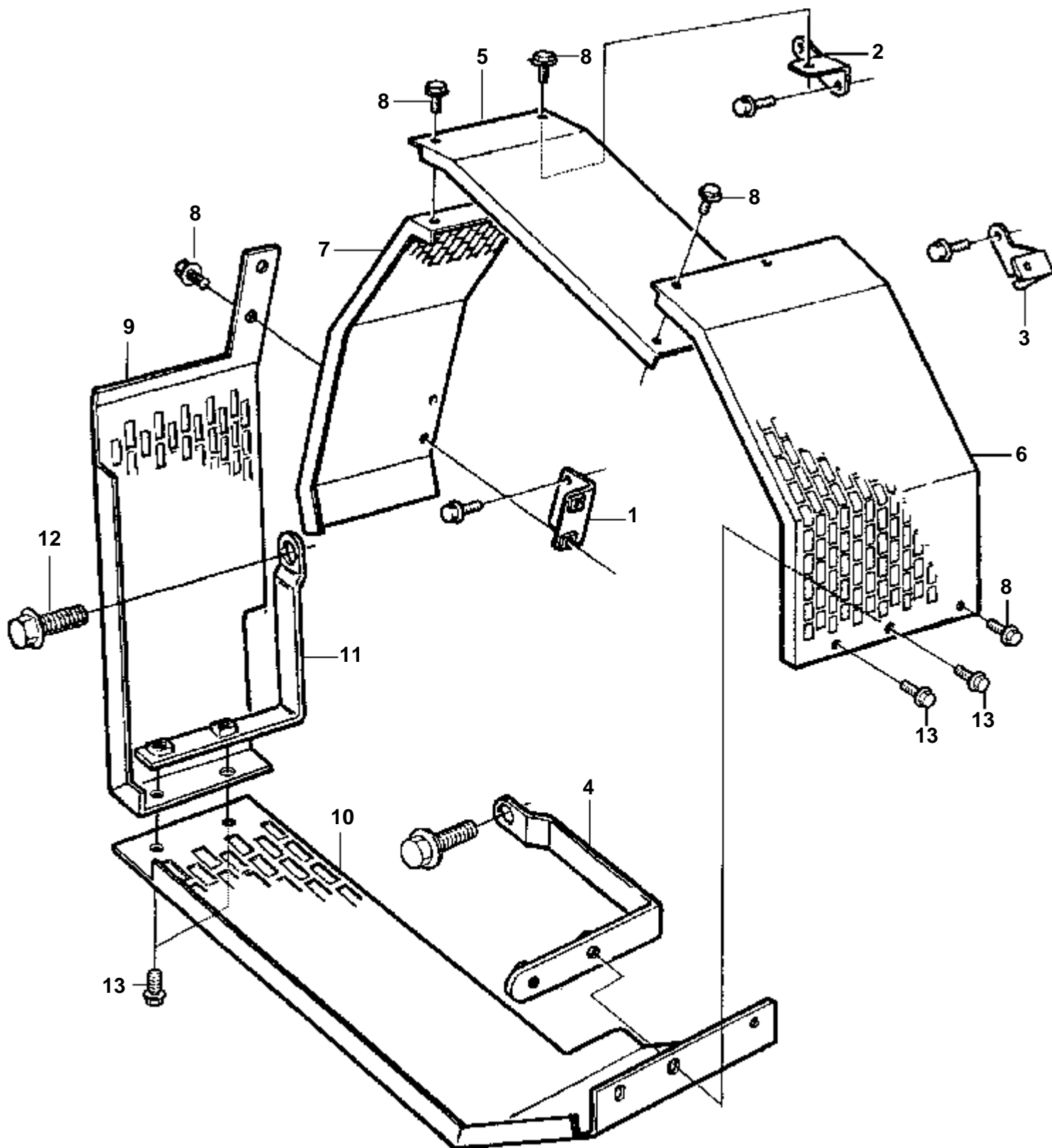
TAMD165A-A

| RÉF | No Pièce | QTÉ | DÉSIGNATION | Voir | NOTES |
|-----|----------|-----|-----------------------------|----------|---|
| 1 | 3829279 | 1 | Radiateur | | |
| 2 | 946441 | 8 | · Vis | | |
| 3 | 192618 | X | · Flexible | | L=2300mm |
| 4 | 960630 | 1 | · Bouchon | | |
| 5 | 969011 | 1 | · Joint | | |
| 6 | 11994 | 1 | · Joint | | |
| 7 | 947660 | 1 | · Bouchon | | |
| 8 | 866095 | 1 | · Bouchon pression | | Pas lorsqu'un vase d'expansion supplémentaire est monté. |
| | 344753 | 1 | Bouchon radiateur | | Seulement lorsqu'un vase d'expansion supplémentaire est monté.. Pas inclus dans le radiateur complet. |
| 9 | 966862 | 2 | Vis | | |
| 10 | 3825456 | 1 | Refoi.air suraliment | | |
| 11 | 946173 | 6 | Vis a bride | | |
| 12 | 3827775 | 1 | Boitier ventilateur | | |
| 13 | 946544 | 4 | Vis a bride | | |
| 14 | 862959 | 1 | Cache-radiateur | | |
| 15 | 947760 | 6 | Vis a bride | | |
| 16 | 846118 | 1 | Monogramme | | |
| 17 | 941651 | 2 | Vis | | |
| 18 | 946817 | 2 | Vis | | |
| 19 | 971099 | 2 | Contre ecrou bride | | |
| 20 | 3825077 | 1 | Durit radiateur | | |
| 21 | 943480 | 4 | Collier serrage | | |
| 22 | 944386 | X | Flexible | | L=1300mm |
| 23 | 943475 | 3 | Collier serrage | | |
| 24 | 942649 | 1 | Raccord | | |
| 25 | 943366 | X | Flexible | | |
| 26 | 943470 | 2 | Collier serrage | | |
| 27 | 3825076 | 1 | Durit radiateur | | |
| 28 | 3827816 | X | Lisse etancheite | | 6x15mm |
| | 3827817 | X | Lisse etancheite | | 18x20mm |
| 29 | 955793 | 6 | Ecrou | | |
| 30 | 941912 | 6 | Rondelle e'lasttique | | |
| 31 | 948556 | 8 | Rondelle | | |
| 32 | 866857 | 8 | Bague caoutchouc | | |
| 33 | 252202 | 4 | Bague | | |
| 34 | 3825078 | 1 | Tirant radiateur, gauche | | |
| 35 | 3825079 | 1 | Tirant radiateur, droit | | |
| 36 | 3826431 | 1 | Console | | |
| 37 | | 2 | Viscollecteur d'échappement | 5325 | |
| 38 | 946440 | 1 | Vis a bride | | |
| 39 | 3826438 | 1 | Tuyau suralimentatio | | |
| 40 | 3825083 | 1 | Console | | |
| 41 | 965182 | 3 | Vis a bride | | |
| 42 | 3825081 | 1 | Tuyau suralimentatio | | |
| 43 | 1676424 | 8 | Collier serrage | | |
| 44 | 1676199 | 4 | Flexible | | |
| 45 | 1674206 | 6 | Cavalier | | |
| 46 | 946173 | 8 | Vis a bride | (949335) | |
| 47 | 948645 | 5 | Contre-ecrou | | |
| 48 | 965534 | 1 | Console | | |
| 49 | 965552 | 2 | Console | | |
| 50 | 945444 | 2 | Vis a bride | | |
| 51 | 949335 | 8 | Vis | | |
| 52 | 3827086 | 1 | Bride | | |
| 53 | 3825197 | 1 | Bague etancheite | | |
| 54 | 959236 | 2 | Vis | | |
| 55 | 942336 | 2 | Rondelle e'lasttique | | |
| 56 | 3827608 | 1 | Moyeu ventilateur | | Remplacé par 3828710. |
| | 3828711 | 1 | Moyeu ventilateur | | |
| 57 | 981590 | 6 | Goujon | | |
| 58 | 3825035 | 1 | Ventilateur, refoulant | | D=890mm |
| | 3828964 | 1 | Ventilateur, refoulant | | D=890mm, PLASTIQUE |
| 59 | 971095 | 6 | Ecrou | | |
| 60 | 865884 | 2 | Protege-ventilateur | SO | REMPLECE PAR 3825490 |
| | 3825490 | 2 | Protege-ventilateur | | |
| 61 | 973924 | 4 | Vis a bride | | POUR 865884 |
| | 973924 | 12 | Vis a bride | | POUR 3825490 |
| 62 | 848694 | 4 | Douille entretoise | | POUR 865884 |
| | 848694 | 12 | Douille entretoise | | POUR 3825490 |
| 63 | 948211 | 8 | Ruban serrage | | |
| 64 | 3827612 | 1 | Bague ventilateur | | |
| 65 | 3827367 | 1 | Vase expansion | | |
| 66 | 339958 | 2 | Ruban serrage | | |
| 67 | 31406 | 2 | Vis | | |
| 68 | 31405 | 2 | Goupille | | |
| 69 | 31404 | 2 | Goupille | | |
| 70 | 479953 | 3 | Raccord angulaire | | |
| 71 | 845422 | 1 | Capot | | |
| 72 | 3826803 | 2 | Console | | |
| 73 | 943470 | 6 | Collier serrage | | |
| 74 | 943367 | X | Flexible, radiateur | | L=300mm |
| 75 | 1674083 | 1 | Bouchon pression | | |
| 76 | 3828863 | 1 | Col caoutchouc | | |
| 77 | 971098 | 4 | Contre ecrou bride | | |
| 78 | 946329 | 4 | Vis a bride | | |
| 79 | 942649 | 1 | Raccord | | |
| 80 | 960632 | 1 | Bouchon | | |

TAMD165A-A

| RÉF | No Pièce | QTÉ | DÉSIGNATION | Voir | NOTES |
|-----|----------|-----|--------------------------------------|------|---------------------------------------|
| 81 | 11998 | 1 | Joint | | |
| 82 | 3825346 | 1 | Autocollant | | |
| 83 | 3827294 | 1 | Autocollant | | Sur le bouchon de remplissage 344753. |
| 84 | 965184 | 1 | Vis | | |
| 85 | 949747 | 1 | Collier serrage | | |
| 86 | 820506 | 1 | Douille entretoise | | |
| 87 | 948092 | 1 | Raccord | | |
| 88 | 862109 | 1 | Raccord, tuyau collecteur | | |
| 89 | 942758 | 1 | Raccord | | |
| 90 | 479954 | 1 | Raccord, collecteur d'échappement | | |
| 91 | 943367 | X | Flexible | | L=410mm |
| 92 | 943367 | X | Flexible | | L=500mm |
| 93 | 190509 | 6 | Rondelle | | |

TAMD165A-A



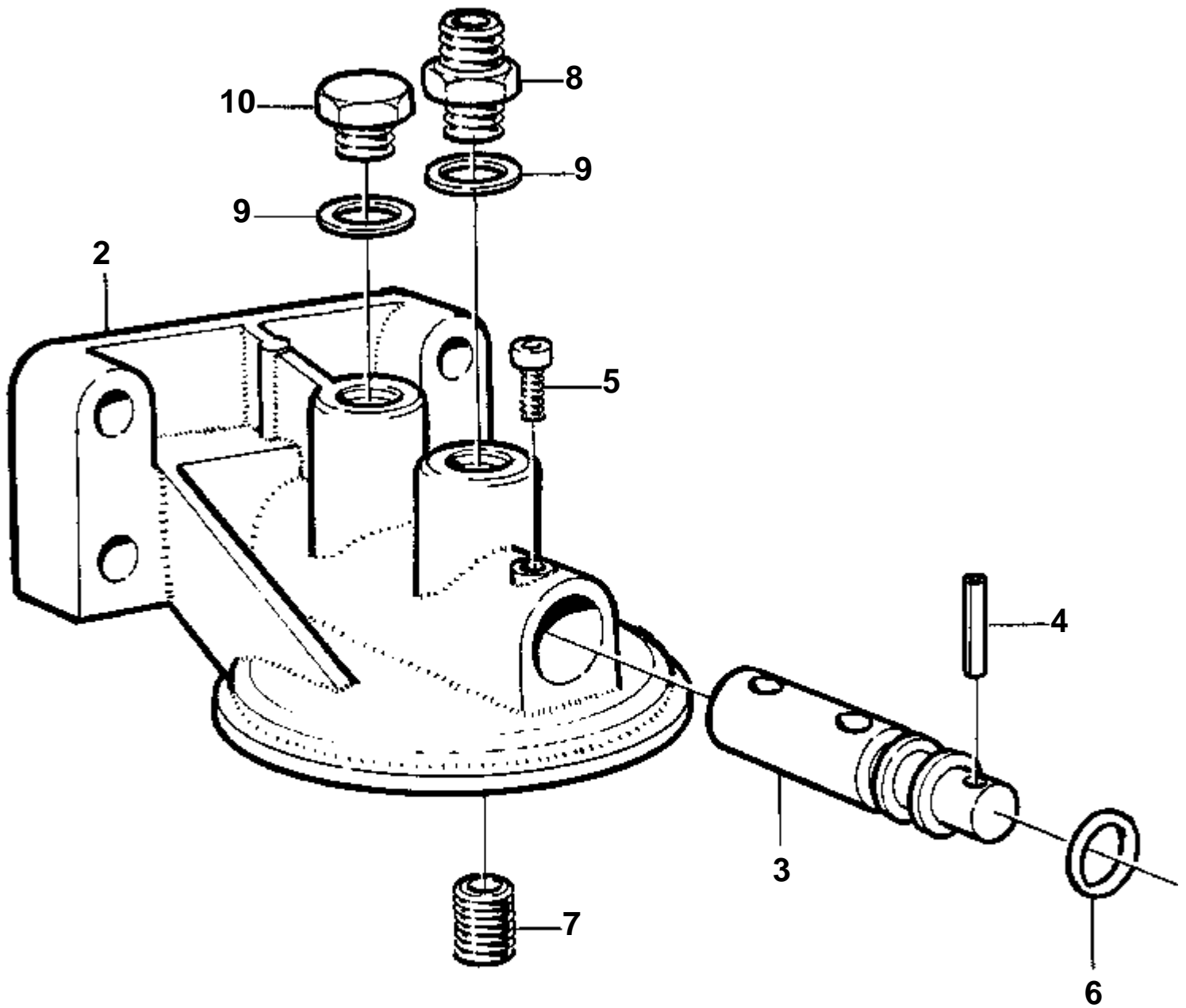
17504

TAMD165A-A

| RÉF | No Pièce | QTÉ | DÉSIGNATION | NOTES |
|-----|----------|-----|----------------|----------|
| 1 | 849770 | 1 | Console | |
| 2 | 849771 | 1 | Console | |
| 3 | 849772 | 1 | Console | |
| 4 | 862256 | 1 | Console | |
| 5 | 849796 | 1 | Garde-courroie | |
| 6 | 3826262 | 1 | Garde-courroie | |
| 7 | 3829402 | 1 | Garde-courroie | |
| 8 | 967949 | 7 | Vis | (965175) |
| 9 | 3825532 | 1 | Garde-courroie | |
| 10 | 3826242 | 1 | Garde-courroie | |
| 11 | 3825534 | 1 | Console | |
| 12 | 966356 | 1 | Vis a bride | |
| 13 | 946544 | 4 | Vis a bride | |

TAMD165C-A, TAMD165A-A, TAMD165P-A

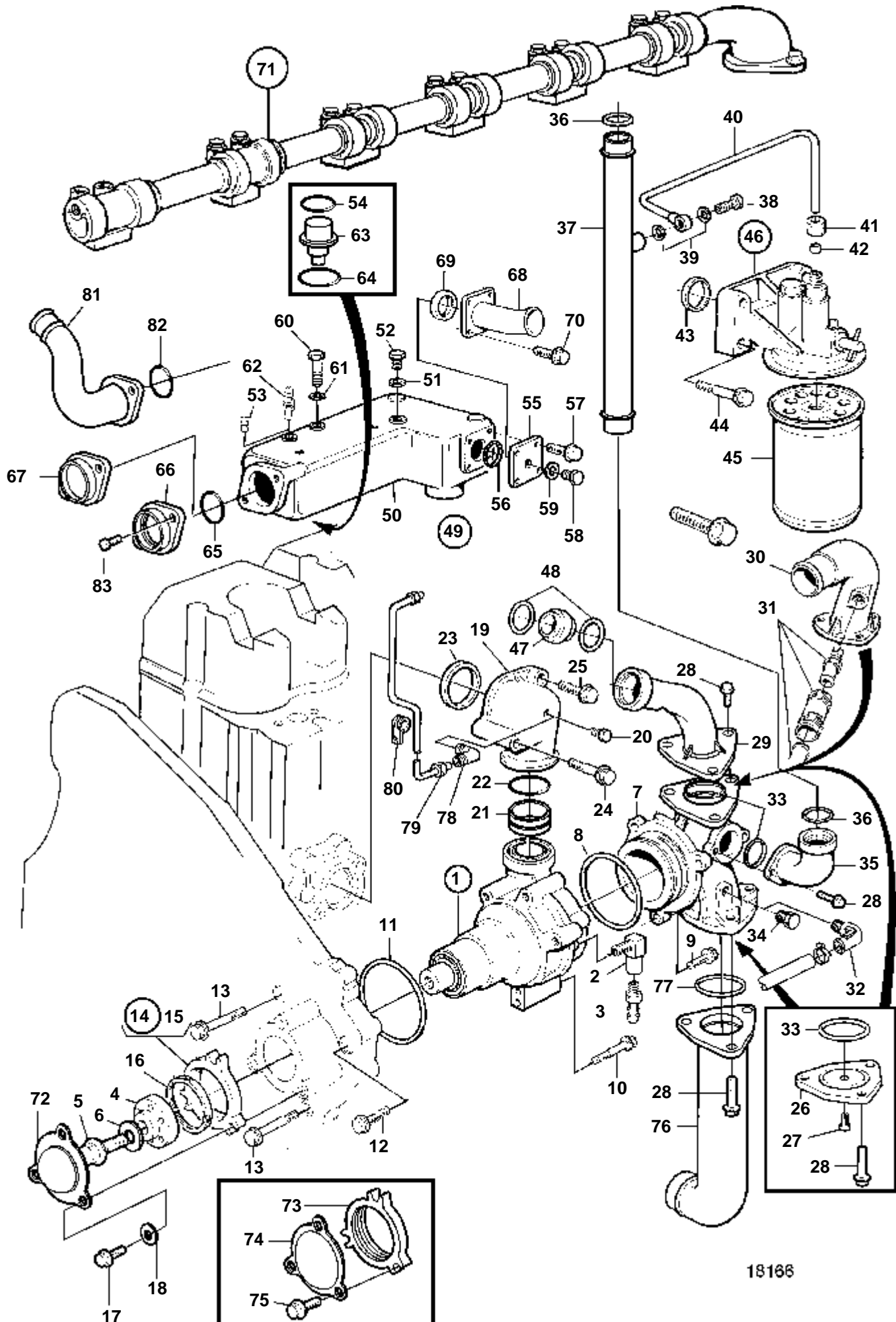
①



8926

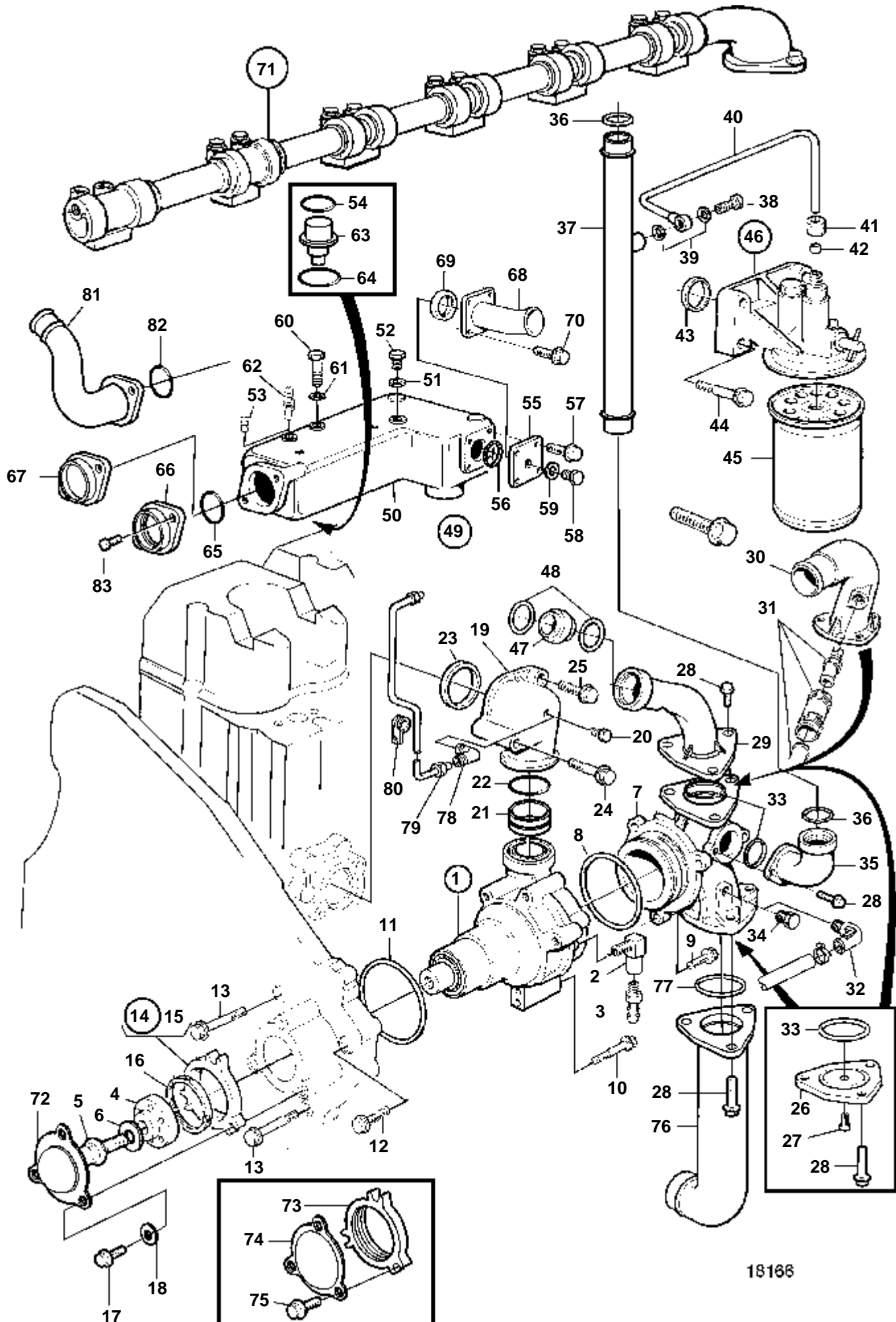
TAMD165C-A, TAMD165A-A, TAMD165P-A

| RÉF | No Pièce | QTÉ | DÉSIGNATION |
|-----|----------|-----|----------------------|
| 1 | 1661685 | 1 | Console |
| 2 | | 1 | · Carter |
| 3 | 1661686 | 1 | · Fusee |
| 4 | 951968 | 1 | · Goupille tubulaire |
| 5 | 961236 | 1 | · Vis |
| 6 | 968725 | 1 | · Joint torique |
| 7 | 1676554 | 1 | · Raccord |
| 8 | 941754 | 1 | · Raccord |
| 9 | 957178 | 2 | · Joint |
| 10 | 960630 | 1 | · Bouchon |



18166

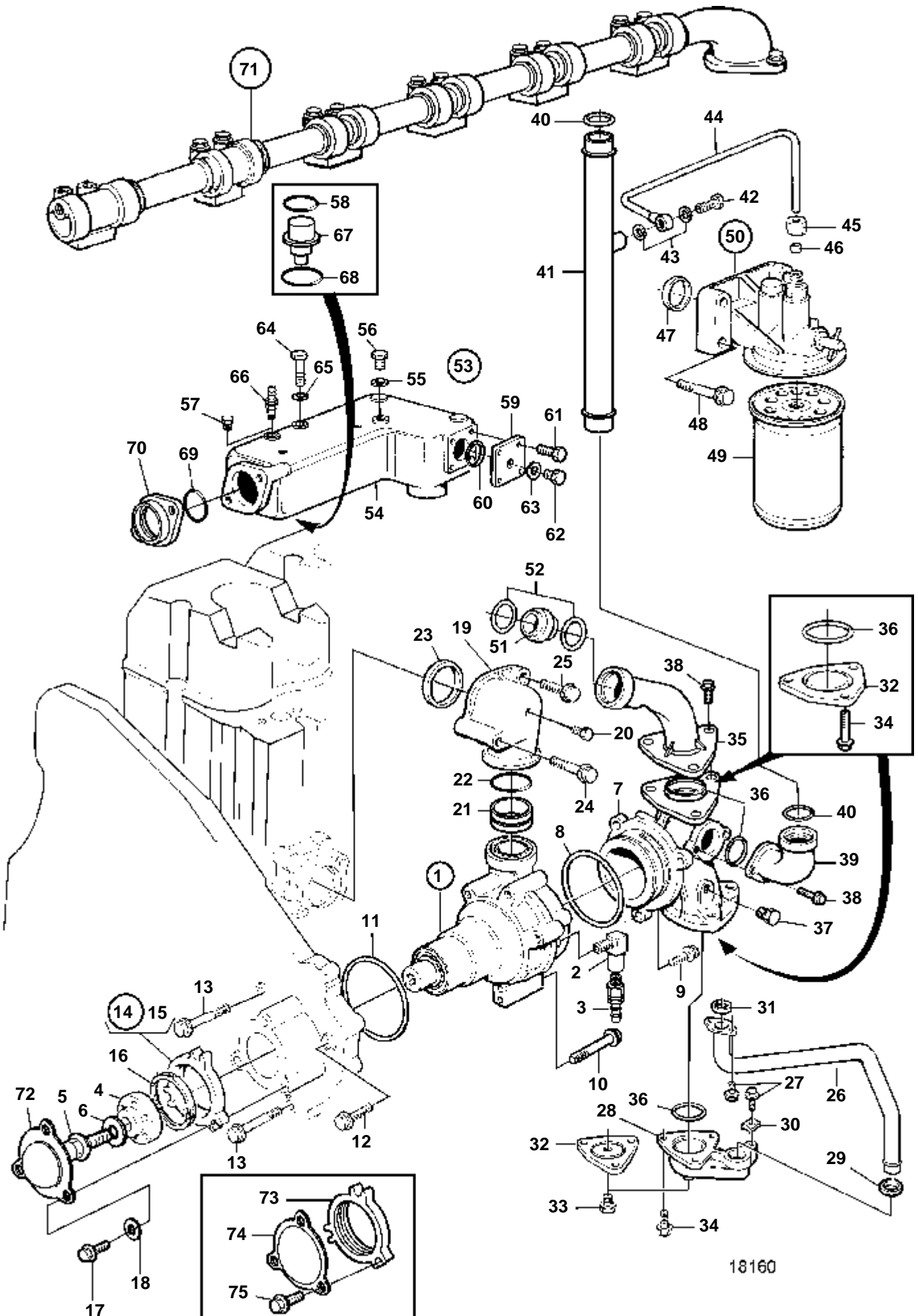
| RÉF | No Pièce | QTÉ | DÉSIGNATION | Voir | NOTES |
|-----|----------|-----|-------------------------------|------|--|
| 1 | 8149980 | 1 | Pompe circulation | | |
| | 3803305 | 1 | Pompe de circ.échang | | Echange standard |
| | | | | 1891 | |
| 2 | 1543847 | 1 | Raccord | | |
| 3 | 947893 | 1 | Robinet vidange | | (966723) |
| 4 | 1543891 | 1 | Moyeu | | |
| 5 | 471555 | 1 | Vis | | |
| 6 | 1543923 | 1 | Rondelle | | |
| 7 | 863607 | 1 | Partie ar | | |
| 8 | 925096 | 1 | Joint torique | | |
| 9 | 945444 | 3 | Vis a bride | | |
| 10 | 969189 | 2 | Vis a bride | | |
| 11 | 925266 | 1 | Joint torique | | |
| 12 | 965223 | 1 | Vis a bride | | |
| 13 | 947790 | 2 | Vis a bride | | |
| 14 | | 1 | Retenuecomplet. | | |
| 15 | 1543539 | 1 | · Retenue | | |
| 16 | 1543908 | 1 | · Bague etancheite | | |
| 17 | 946470 | 3 | Vis a bride | | |
| 18 | 955894 | 3 | Rondelle | | |
| 19 | 866131 | 1 | Tuyau | | |
| 20 | 981749 | 1 | Tampon | | |
| 21 | 1556397 | 1 | Bague etancheite | | |
| 22 | 1556412 | 1 | Anneau | | |
| 23 | 1556389 | 1 | Bague etancheite | | |
| 24 | 965182 | 1 | Vis a bride | | |
| 25 | 945444 | 1 | Vis a bride | | |
| 26 | 3825918 | 1 | Couvercle | | |
| 27 | 981749 | 1 | Tampon | | |
| 28 | 945444 | 8 | Vis a bride | | |
| 29 | 866569 | 1 | Conduit retour | | H.E |
| 30 | 3825562 | 1 | Conduit retour | | REFR. QUILLE |
| 31 | | 1 | Raccordvase d'expansion | 5346 | REFR. QUILLE |
| 32 | 467716 | 1 | Raccord angulaire | | REFR. QUILLE |
| 33 | 925073 | 3 | Joint torique | | |
| 34 | 479956 | 1 | Bouchon | | |
| 35 | 864883 | 1 | Tube connexion | | |
| 36 | 1543572 | 2 | Bague etancheite | | |
| 37 | 849398 | 1 | Tuyau, by-pass | | |
| 38 | 25167 | 1 | Vis creuse | | |
| 39 | 969011 | 2 | Joint | | |
| 40 | 849822 | 1 | Tuyau | | |
| 41 | 956983 | 1 | Ecrou | | |
| 42 | 956969 | 1 | Bague surete | | |
| 43 | 469846 | 1 | Bague etancheite | | |
| 44 | 946671 | 4 | Vis a bride | | |
| 45 | 1699830 | 1 | Filtre eau | | |
| 46 | 1661685 | 1 | Console | | |
| | | | | 5349 | |
| 47 | 866562 | 1 | Tuyau | | H.E |
| 48 | 863599 | 2 | Bague etancheite | | H.E |
| 49 | 876843 | 1 | Boitier thermostat | | |
| 50 | | 1 | · Boitier thermostat | | |
| 51 | 18665 | 1 | · Joint | | |
| 52 | 960628 | 1 | · Bouchon | | |
| 53 | 479979 | 1 | · Bouchon | | |
| 54 | 1544710 | 2 | · Bague etancheite | | |
| 55 | 849843 | 1 | Couvercle | | |
| 56 | 1664473 | 1 | Joint torique | | |
| 57 | 946173 | 4 | Vis a bride | | |
| 58 | 914394 | 1 | Bouchon | | |
| 59 | 947629 | 1 | Joint | | |
| 60 | 955311 | 3 | Vis | | |
| 61 | 941907 | 3 | Rondelle e'lasttique | | |
| 62 | 966871 | 1 | Grue | | |
| 63 | 1661993 | 2 | Thermostat | | 75°C |
| 64 | 1544410 | 2 | Bague etancheite | | |
| 65 | 925078 | 1 | Joint torique | | |
| 66 | 866566 | 1 | Bride | 5334 | H.E |
| 67 | 3825917 | 1 | Bride connexion | | REFR. QUILLE |
| 68 | 3830257 | 1 | Tuyau coude | | REFR. QUILLE |
| 69 | 843584 | 1 | Bague etancheite | | REFR. QUILLE |
| 70 | 945444 | 4 | Vis a bride | | REFR. QUILLE |
| 71 | | 1 | Tube collecteur | 5352 | |
| 72 | 3826099 | 1 | Capot protection | | Pas d'alternateur.. Remplacé par 1 couvercle 3826801, 1 circlips 1543539 et 3 vis à collet 965180. |
| 73 | 1543539 | 1 | Retenue | | Pas d'alternateur. |
| 74 | 3826801 | 1 | Couvercle | | Pas d'alternateur. |
| 75 | 965180 | 3 | Vis a bride | | Pas d'alternateur. |
| 76 | 849739 | 1 | Conduit refroidissem | | Refroidissement par radiateur. |
| 77 | 925255 | 1 | Joint torique | | Refroidissement par radiateur. |
| 78 | 954343 | 1 | Raccord angulaire | | Pour montage séparé (central) d'échangeur de température et refroidissement de quille. |
| 79 | 863719 | 1 | Tuyau, refroidis. suraliment. | | Pour montage séparé (central) d'échangeur de température et refroidissement de quille. |
| 80 | 942400 | 1 | Collier serrage | | Pour montage séparé (central) d'échangeur de température et refroidissement de quille. |



18166

| RÉF | No Pièce | QTÉ | DÉSIGNATION | Voir | NOTES |
|-----|----------|-----|-------------------------|------|--|
| 1 | 1556330 | 1 | Pompe eau | | ERS AV 8149980 |
| | 8149980 | 1 | Pompe circulation | 1891 | |
| | 3803305 | 1 | Pompe de circ.échang | | Echange standard |
| | | | | 1891 | |
| 2 | 1543847 | 1 | Raccord | | |
| 3 | 947893 | 1 | Robinet vidange | | (966723) |
| 4 | 1543891 | 1 | Moyeu | | |
| 5 | 471555 | 1 | Vis | | |
| 6 | 1543923 | 1 | Rondelle | | |
| 7 | 863607 | 1 | Partie ar | | |
| 8 | 925096 | 1 | Joint torique | | |
| 9 | 945444 | 3 | Vis a bride | | |
| 10 | 969189 | 2 | Vis a bride | | |
| 11 | 925266 | 1 | Joint torique | | |
| 12 | 965223 | 1 | Vis a bride | | |
| 13 | 947790 | 2 | Vis a bride | | |
| 14 | | 1 | Retenuecomplet. | | |
| 15 | 1543539 | 1 | · Retenue | | |
| 16 | 1543908 | 1 | · Bague etancheite | | |
| 17 | 946470 | 3 | Vis a bride | | |
| 18 | 955894 | 3 | Rondelle | | |
| 19 | 866131 | 1 | Tuyau | | |
| 20 | 981749 | 1 | Tampon | | |
| 21 | 1556397 | 1 | Bague etancheite | | |
| 22 | 1556412 | 1 | Anneau | | |
| 23 | 1556389 | 1 | Bague etancheite | | |
| 24 | 965182 | 1 | Vis a bride | | |
| 25 | 945444 | 1 | Vis a bride | | |
| 26 | 3825918 | 1 | Couvercle | | |
| 27 | 981749 | 1 | Tampon | | |
| 28 | 945444 | 8 | Vis a bride | | |
| 29 | 866569 | 1 | Conduit retour | | H.E |
| 30 | 3825562 | 1 | Conduit retour | | REFR. QUILLE |
| 31 | | 1 | Raccordvase d'expansion | 5346 | REFR. QUILLE |
| 32 | 467716 | 1 | Raccord angulaire | | REFR. QUILLE |
| | 467716 | 1 | Raccord angulaire | | REFROIDISSEMENT RADIATEUR |
| 33 | 925073 | 3 | Joint torique | | |
| 34 | 479956 | 1 | Bouchon | | |
| 35 | 864883 | 1 | Tube connexion | | |
| 36 | 1543572 | 2 | Bague etancheite | | |
| 37 | 849398 | 1 | Tuyau, by-pass | | |
| 38 | 25167 | 1 | Vis creuse | | |
| 39 | 969011 | 2 | Joint | | |
| 40 | 849822 | 1 | Tuyau | | |
| 41 | 956983 | 1 | Ecrou | | |
| 42 | 956969 | 1 | Bague surete | | |
| 43 | 469846 | 1 | Bague etancheite | | |
| 44 | 946671 | 4 | Vis a bride | | |
| 45 | 1699830 | 1 | Filtre eau | | |
| 46 | 1661685 | 1 | Console | | |
| | | | | 5349 | |
| 47 | 866562 | 1 | Tuyau | | H.E |
| 48 | 863599 | 2 | Bague etancheite | | H.E |
| 49 | 876843 | 1 | Boitier thermostat | | |
| 50 | | 1 | · Boitier thermostat | | |
| 51 | 18665 | 1 | · Joint | | |
| 52 | 960628 | 1 | · Bouchon | | |
| 53 | 479979 | 1 | · Bouchon | | |
| 54 | 1544710 | 2 | · Bague etancheite | | |
| 55 | 849843 | 1 | Couvercle | | |
| 56 | 1664473 | 1 | Joint torique | | |
| 57 | 946173 | 4 | Vis a bride | | |
| 58 | 914394 | 1 | Bouchon | | |
| 59 | 947629 | 1 | Joint | | |
| 60 | 955311 | 3 | Vis | | |
| 61 | 941907 | 3 | Rondelle e'lasttique | | |
| 62 | 966871 | 1 | Grue | | |
| 63 | 1661993 | 2 | Thermostat | | 75°C |
| 64 | 1544410 | 2 | Bague etancheite | | |
| 65 | 925078 | 1 | Joint torique | | |
| 66 | 866566 | 1 | Bride | 5334 | H.E |
| 67 | 3825917 | 1 | Bride connexion | | REFR. QUILLE |
| 68 | 3830257 | 1 | Tuyau coude | | REFR. QUILLE |
| 69 | 843584 | 1 | Bague etancheite | | REFR. QUILLE |
| 70 | 945444 | 4 | Vis a bride | | REFR. QUILLE |
| 71 | | 1 | Tube collecteur | 5352 | |
| 72 | 3826099 | 1 | Capot protection | | Pas d'alternateur.. Remplacé par 1 couvercle 3826801, 1 circlips 1543539 et 3 vis à collet 965180. |
| 73 | 1543539 | 1 | Retenue | | Pas d'alternateur. |
| 74 | 3826801 | 1 | Couvercle | | Pas d'alternateur. |
| 75 | 965180 | 3 | Vis a bride | | Pas d'alternateur. |
| 76 | 849739 | 1 | Conduit refroidissem | | Refroidissement par radiateur. |
| 77 | 925255 | 1 | Joint torique | | Refroidissement par radiateur. |
| | | | | | |
| | | | | | |
| 81 | 3826949 | 1 | Tube connexion | | Refroidissement par radiateur. |
| 82 | 925077 | 1 | Joint torique | | Refroidissement par radiateur. |
| 83 | 945444 | 2 | Vis a bride | | Refroidissement par radiateur. |

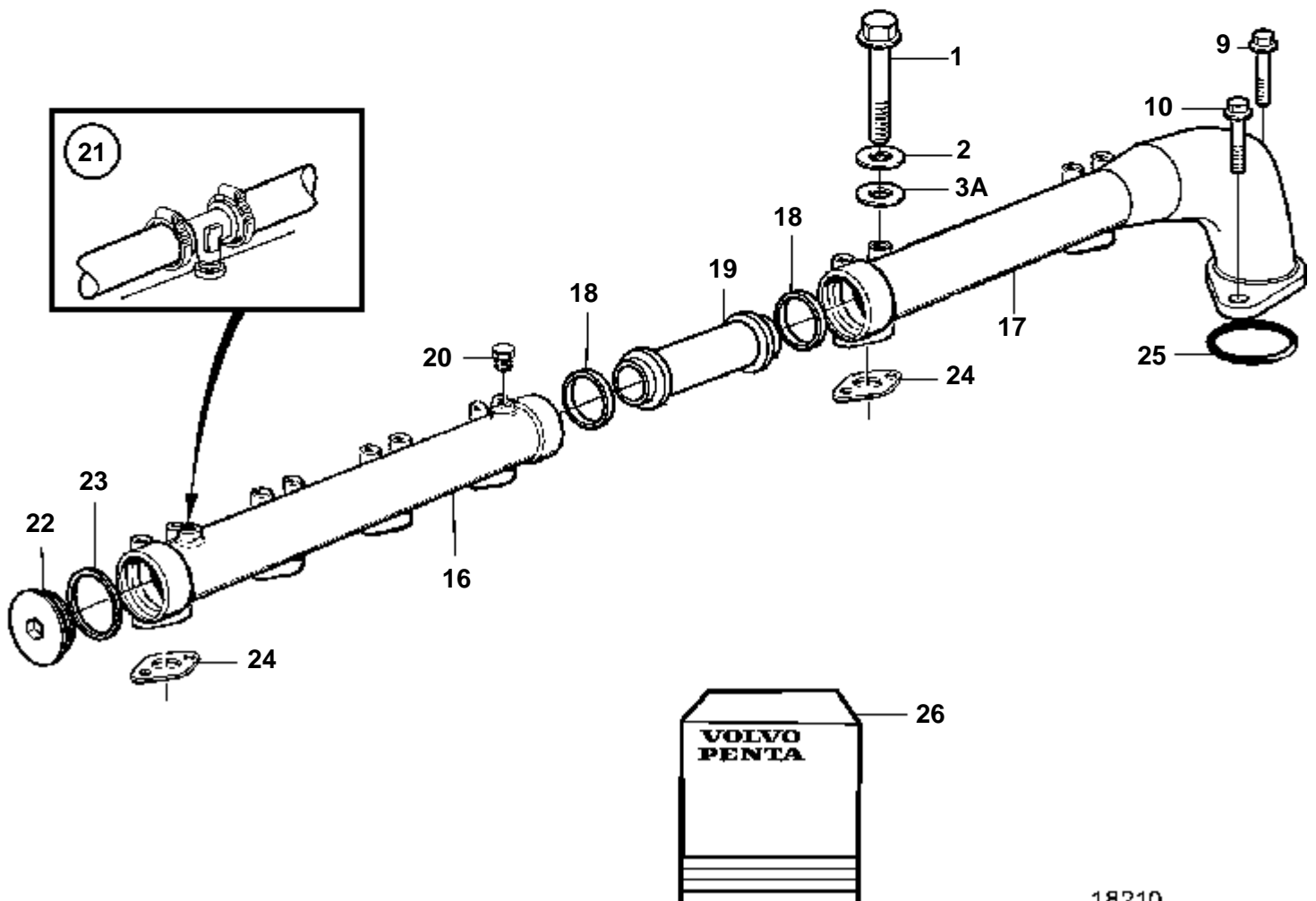
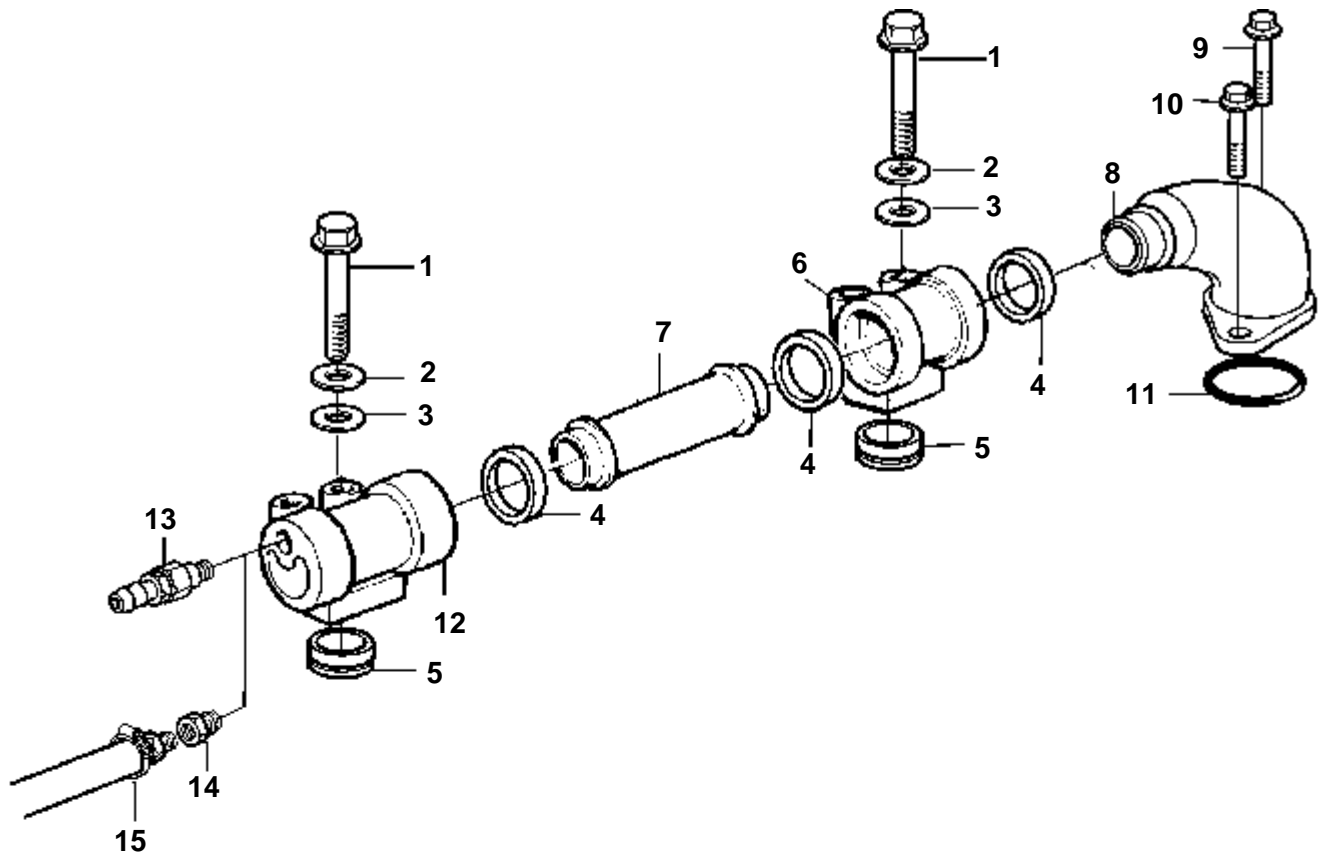
TAMD165P-A

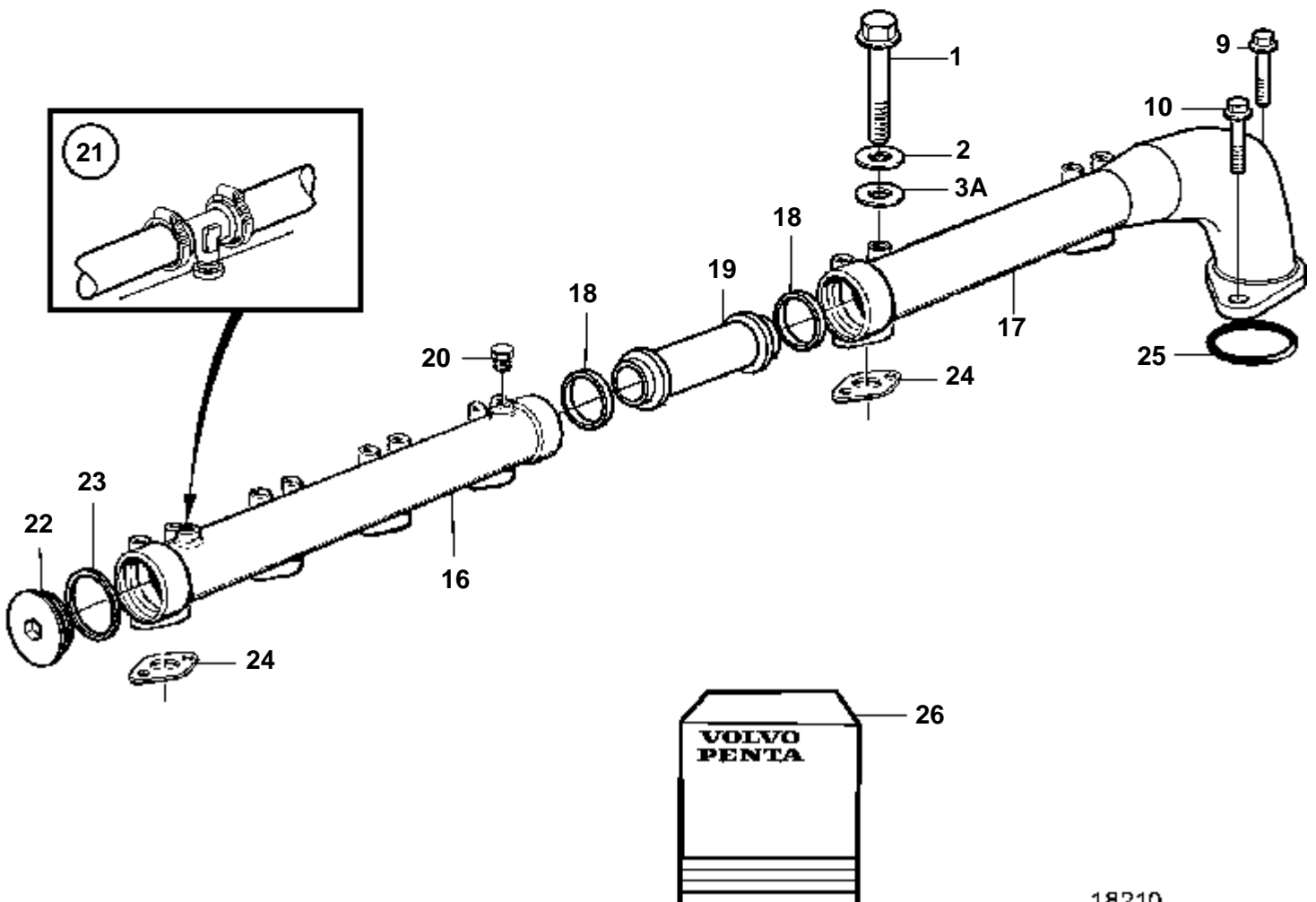
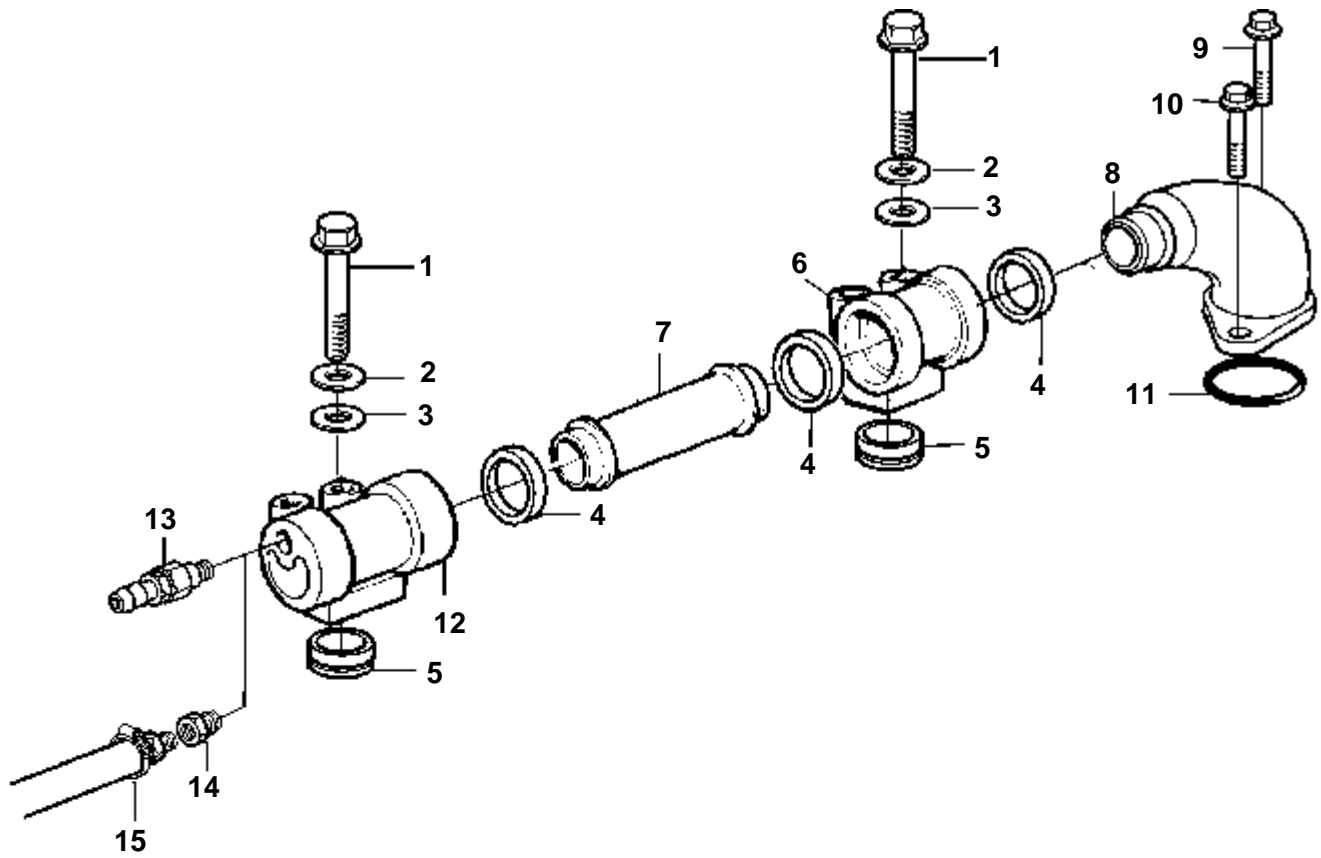


18160

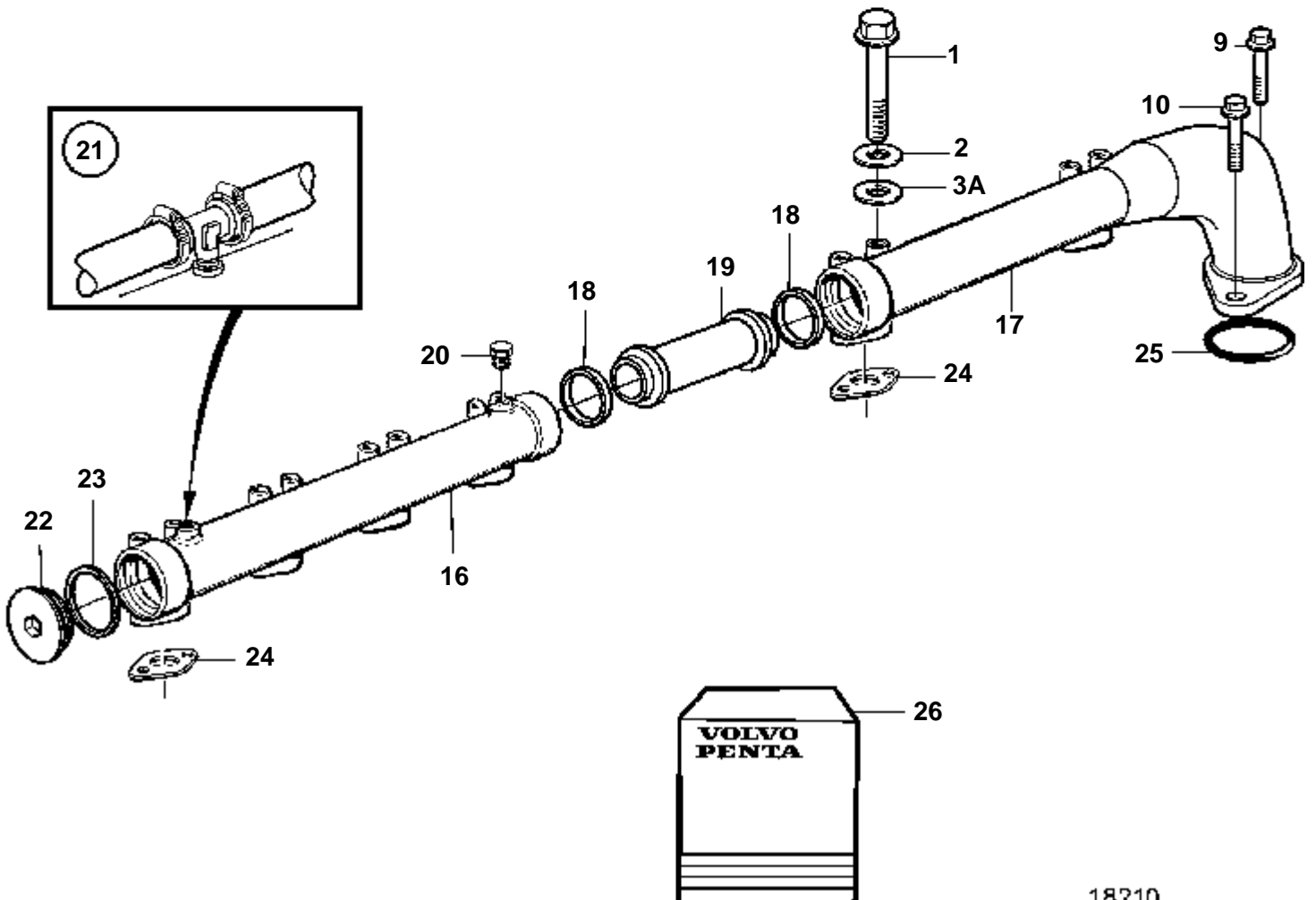
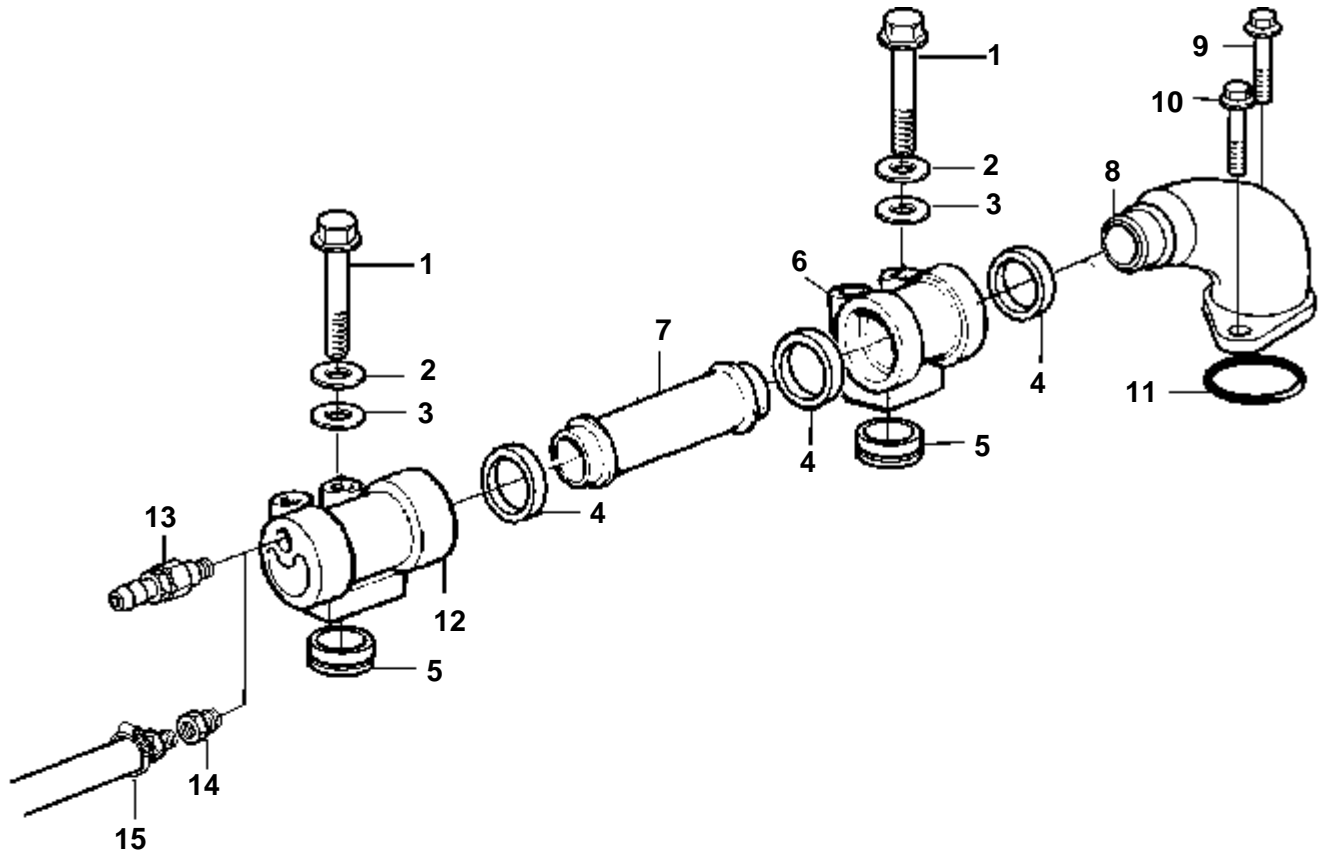
TAMD165P-A

| RÉF | No Pièce | QTÉ | DÉSIGNATION | Voir | NOTES |
|-----|----------|-----|--|------|--|
| 1 | 1556330 | 1 | Pompe eau | | |
| | | | | 1891 | |
| | 8149980 | 1 | Pompe circulation | | |
| | 3803305 | 1 | Pompe de circ,échang | | Echange standard |
| | | | | 1891 | |
| 2 | 1543847 | 1 | Raccord | | |
| 3 | 947893 | 1 | Robinet vidange | | (966723) |
| 4 | 1543891 | 1 | Moyeu | | |
| 5 | 471555 | 1 | Vis | | |
| 6 | 1543923 | 1 | Rondelle | | |
| 7 | 863607 | 1 | Partie ar | | |
| 8 | 925096 | 1 | Joint torique | | |
| 9 | 945444 | 3 | Vis a bride | | |
| 10 | 969189 | 2 | Vis a bride | | |
| 11 | 925266 | 1 | Joint torique | | |
| 12 | 965223 | 1 | Vis a bride | | |
| 13 | 947790 | 2 | Vis a bride | | |
| 14 | | 1 | Retenuecomplet. | | |
| 15 | 1543539 | 1 | · Retenue | | |
| 16 | 1543908 | 1 | · Bague etancheite | | |
| 17 | 946470 | 3 | Vis a bride | | |
| 18 | 955894 | 3 | Rondelle | | |
| 19 | 866131 | 1 | Tuyau | | |
| 20 | 981749 | 1 | Tampon | | |
| 21 | 1556397 | 1 | Bague etancheite | | |
| 22 | 1556412 | 1 | Anneau | | |
| 23 | 1556389 | 1 | Bague etancheite | | |
| 24 | 965182 | 1 | Vis a bride | | |
| 25 | 945444 | 1 | Vis a bride | | |
| 26 | 866580 | 1 | Conduit refroidissem, échangeur de température | | SN-1101052532/XXXXX |
| 27 | 946440 | 3 | Vis a bride | | SN-1101052532/XXXXX |
| 28 | 866578 | 1 | Raccord tuyau | SO | SN-1101052532/XXXXX |
| 29 | 471637 | 1 | Bague etancheite | | SN-1101052532/XXXXX |
| 30 | 421654 | 1 | Collier serrage | | SN-1101052532/XXXXX |
| 31 | 862637 | 1 | Joint | | SN-1101052532/XXXXX |
| 32 | 3825918 | 1 | Couvercle | | SN1101052533/XXXXX- |
| 33 | 981749 | 1 | Tampon | | |
| 34 | 945444 | 3 | Vis a bride | | |
| 35 | 866569 | 1 | Conduit retour | | H.E |
| 36 | 925073 | 3 | Joint torique | | |
| 37 | 479956 | 1 | Bouchon | | |
| 38 | 945444 | 5 | Vis a bride | | |
| 39 | 864883 | 1 | Tube connexion | | |
| 40 | 1543572 | 2 | Bague etancheite | | |
| 41 | 849398 | 1 | Tuyau, by-pass | | |
| 42 | 25167 | 1 | Vis creuse | | |
| 43 | 969011 | 2 | Joint | | |
| 44 | 865022 | 1 | Conduit refroidissem | | |
| 45 | 956983 | 1 | Ecrou | | |
| 46 | 956969 | 1 | Bague surete | | |
| 47 | 469846 | 1 | Bague etancheite | | |
| 48 | 946671 | 4 | Vis a bride | | |
| 49 | 1699830 | 1 | Filtre eau | | |
| 50 | 1661685 | 1 | Console | | |
| | | | | 5346 | |
| 51 | 866562 | 1 | Tuyau | | H.E |
| 52 | 863599 | 2 | Bague etancheite | | H.E |
| 53 | 876702 | 1 | Boitier thermostat | | N°SERIE-XXXXXXXXXX/36230 REEMPL PAR 876843 |
| | 876843 | 1 | Boitier thermostat | | N°SERIEXXXXXXXXXX/36231- |
| 54 | 864881 | 1 | · Boitier thermostat | | N°SERIE-XXXXXXXXXX/36230 |
| | 3825713 | 1 | · Boitier thermostat | | N°SERIEXXXXXXXXXX/36231- |
| 55 | 18665 | 1 | · Joint | | |
| 56 | 960628 | 1 | · Bouchon | | |
| 57 | 479979 | 1 | · Bouchon | | |
| 58 | 1544710 | 2 | · Bague etancheite | | |
| 59 | 849843 | 1 | Couvercle | | |
| 60 | 1664473 | 1 | Joint torique | | |
| 61 | 946173 | 4 | Vis a bride | | |
| 62 | 914394 | 1 | Bouchon | | |
| 63 | 947629 | 1 | Joint | | |
| 64 | 955311 | 3 | Vis | | |
| 65 | 941907 | 3 | Rondelle e'lasttique | | |
| 66 | 966871 | 1 | Grue | | |
| 67 | 1661993 | 2 | Thermostat | | 75°C |
| 68 | 1544410 | 2 | Bague etancheite | | |
| 69 | 925078 | 1 | Joint torique | | |
| 70 | 866566 | 1 | Bride | 5334 | H.E |
| 71 | | 1 | Tube collecteur | 5352 | |
| 72 | 3826099 | 1 | Capot protection | | Pas d'alternateur.. Remplacé par 1 couvercle 3826801, 1 circlips 1543539 et 3 vis à collet 965180. |
| 73 | 1543539 | 1 | Retenue | | Pas d'alternateur. |
| 74 | 3826801 | 1 | Couvercle | | Pas d'alternateur. |
| 75 | 965180 | 3 | Vis a bride | | Pas d'alternateur. |

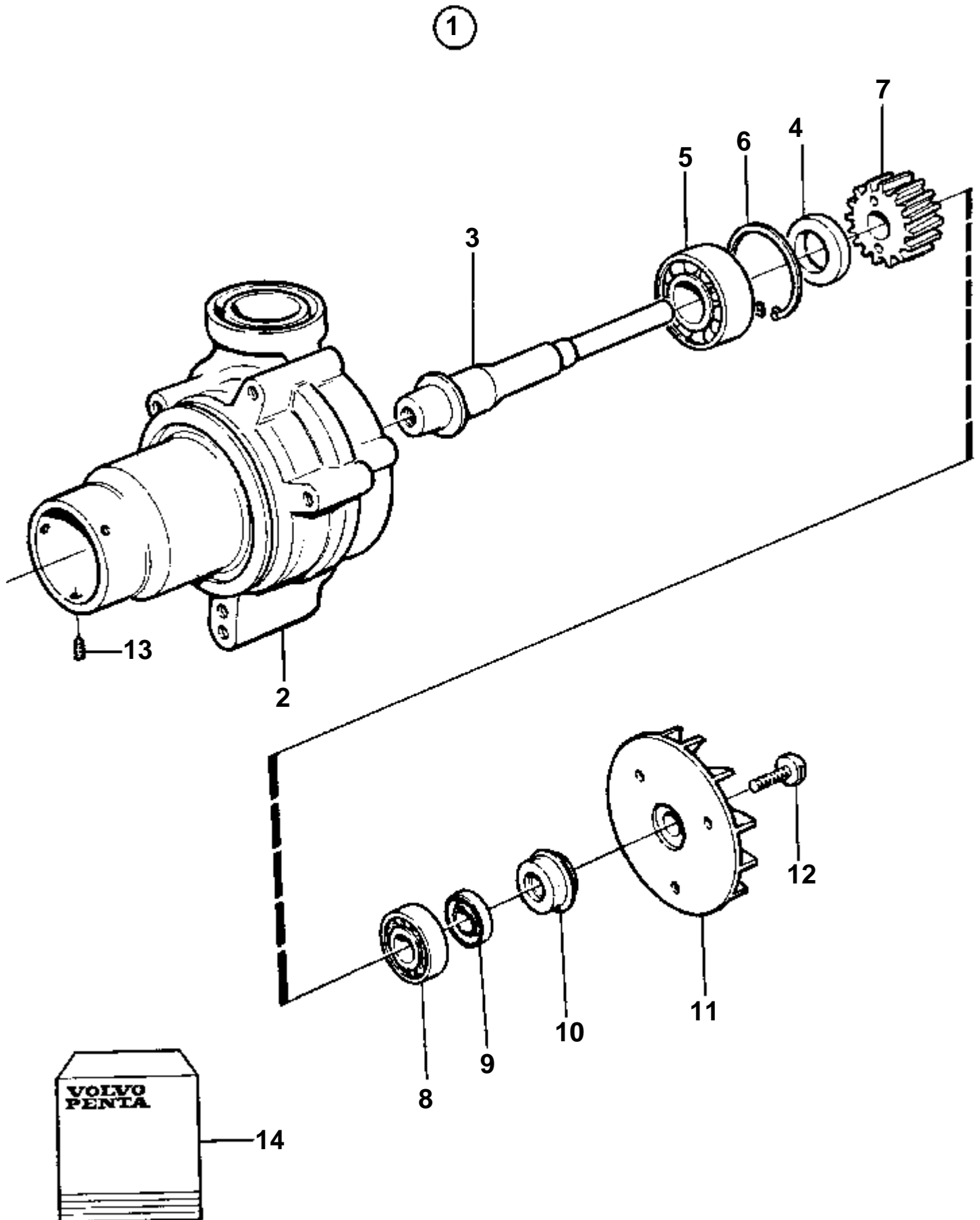




| RÉF | No Pièce | QTÉ | DÉSIGNATION | Voir | NOTES |
|-----|----------|-----|------------------------------------|------|---|
| 1 | 100222 | 12 | Vis | | |
| 2 | 941907 | 12 | Rondelle e'lasttique | | |
| 3 | 191172 | 12 | Rondelle | | SN-XXXXXXXXXX/24314 ou moteurs non rénovés. |
| 3A | 191172 | 11 | Rondelle | | SNXXXXXXXXXX/24315- ou rénovation avec le kit 3826959. |
| 4 | 1543572 | 11 | Bague etancheite | | SN-XXXXXXXXXX/24314 ou moteurs non rénovés. |
| 5 | 1543577 | 6 | Bague etancheite | | SN-XXXXXXXXXX/24314 ou moteurs non rénovés. |
| 6 | | 5 | Raccord | | Remplacé par 1 kit de rénovation 3826959.. SN-XXXXXXXXXX/24314 ou moteurs non rénovés. |
| 7 | 1543762 | 5 | Tuyau | | SN-XXXXXXXXXX/24314 ou moteurs non rénovés. |
| 8 | | 1 | Tube connexion | | REPLACE PAR 3826149. SN-XXXXXXXXXX/24314 ou moteurs non rénovés. |
| 9 | 965182 | 1 | Vis a bride | | L=80mm |
| 10 | 945444 | 1 | Vis a bride | | L=25mm |
| 11 | 925076 | 1 | Anneau, collecteur d'échappement | | |
| 12 | | 1 | Raccord1/8-NPSF | | Remplacé par 1 kit de rénovation 3826959.. SN-XXXXXXXXXX/24314 ou moteurs non rénovés. |
| 14 | 862109 | 1 | Raccord, 1/8-NPTF | | SN-XXXXXXXXXX/24314 ou moteurs non rénovés. |
| 15 | | 1 | Raccordvase d'expansion | 5345 | SN-XXXXXXXXXX/24314 ou moteurs non rénovés. |
| 16 | 3826461 | 1 | Conduit refroidissem | | Inclus dans le kit de rénovation 3826959.. SNXXXXXXXXXX/24315- ou rénovation avec le kit 3826959. |
| 17 | 3826149 | 1 | Conduit refroidissem | | Inclus dans le kit de rénovation 3826959.. SNXXXXXXXXXX/24315- ou rénovation avec le kit 3826959. |
| 18 | 1543572 | 2 | Bague etancheite | | Inclus dans le kit de rénovation 3826959.. SNXXXXXXXXXX/24315- ou rénovation avec le kit 3826959. |
| 19 | 1543762 | 1 | Tuyau | | SNXXXXXXXXXX/24315- ou rénovation avec le kit 3826959. |
| 20 | 479979 | 1 | Bouchon | | Inclus dans le kit de rénovation 3826959.. SNXXXXXXXXXX/24315- ou rénovation avec le kit 3826959. |
| 21 | | | Flexible purge | 5345 | |
| 22 | 467367 | 1 | Bouchon | | Inclus dans le kit de rénovation 3826959.. SNXXXXXXXXXX/24315- ou rénovation avec le kit 3826959. |
| 23 | 469328 | 1 | Joint | | Inclus dans le kit de rénovation 3826959.. SNXXXXXXXXXX/24315- ou rénovation avec le kit 3826959. |
| 24 | 3826556 | 6 | Joint | | Inclus dans le kit de rénovation 3826959.. SNXXXXXXXXXX/24315- ou rénovation avec le kit 3826959. |
| 25 | 925076 | 1 | Anneau, collecteur d'échappement | | Inclus dans le kit de rénovation 3826959. |
| 26 | 3826959 | 1 | Tube collecteur, kit de rénovation | | SN-XXXXXXXXXX/24314 ou moteurs non rénovés. |
| | | | | 5411 | |

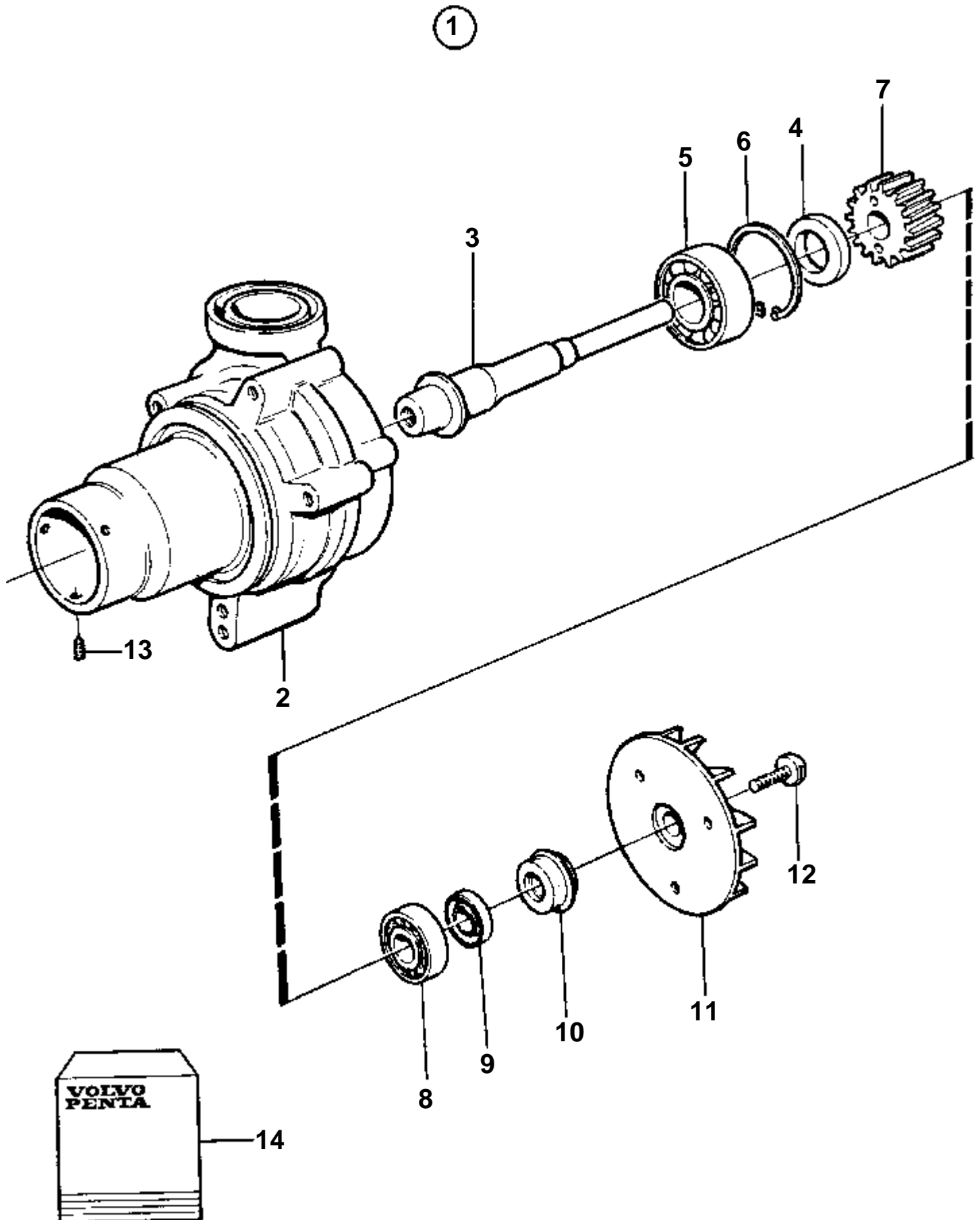


| RÉF | No Pièce | QTÉ | DÉSIGNATION | Voir | NOTES |
|-----|----------|-----|------------------------------------|------|---|
| 1 | 100222 | 12 | Vis | | |
| 2 | 941907 | 12 | Rondelle e'lasttique | | |
| 3 | 191172 | 12 | Rondelle | | SN-XXXXXXXXXX/24314 ou moteurs non rénovés. |
| 3A | 191172 | 11 | Rondelle | | SNXXXXXXXXXX/24315- ou rénovation avec le kit 3826959. |
| 4 | 1543572 | 11 | Bague etancheite | | SN-XXXXXXXXXX/24314 ou moteurs non rénovés. |
| 5 | 1543577 | 6 | Bague etancheite | | SN-XXXXXXXXXX/24314 ou moteurs non rénovés. |
| 6 | | 5 | Raccord | | Remplacé par 1 kit de rénovation 3826959.. SN-XXXXXXXXXX/24314 ou moteurs non rénovés. |
| 7 | 1543762 | 5 | Tuyau | | SN-XXXXXXXXXX/24314 ou moteurs non rénovés. |
| 8 | | 1 | Tube connexion | | REPLACE PAR 3826149. SN-XXXXXXXXXX/24314 ou moteurs non rénovés. |
| 9 | 965182 | 1 | Vis a bride | | L=80mm |
| 10 | 945444 | 1 | Vis a bride | | L=25mm |
| 11 | 925076 | 1 | Anneau, collecteur d'échappement | | |
| 12 | | 1 | Raccord1/8-NPSF | | Remplacé par 1 kit de rénovation 3826959.. SN-XXXXXXXXXX/24314 ou moteurs non rénovés. |
| 13 | 966871 | 1 | Grue | | SN-XXXXXXXXXX/24314 ou moteurs non rénovés. |
| 16 | 3826461 | 1 | Conduit refroidissem | | Inclus dans le kit de rénovation 3826959.. SNXXXXXXXXXX/24315- ou rénovation avec le kit 3826959. |
| 17 | 3826149 | 1 | Conduit refroidissem | | Inclus dans le kit de rénovation 3826959.. SNXXXXXXXXXX/24315- ou rénovation avec le kit 3826959. |
| 18 | 1543572 | 2 | Bague etancheite | | Inclus dans le kit de rénovation 3826959.. SNXXXXXXXXXX/24315- ou rénovation avec le kit 3826959. |
| 19 | 1543762 | 1 | Tuyau | | SNXXXXXXXXXX/24315- ou rénovation avec le kit 3826959. |
| 20 | 479979 | 1 | Bouchon | | Inclus dans le kit de rénovation 3826959.. SNXXXXXXXXXX/24315- ou rénovation avec le kit 3826959. |
| 21 | | | Flexible purge | 5345 | |
| 22 | 467367 | 1 | Bouchon | | Inclus dans le kit de rénovation 3826959.. SNXXXXXXXXXX/24315- ou rénovation avec le kit 3826959. |
| 23 | 469328 | 1 | Joint | | Inclus dans le kit de rénovation 3826959.. SNXXXXXXXXXX/24315- ou rénovation avec le kit 3826959. |
| 24 | 3826556 | 6 | Joint | | Inclus dans le kit de rénovation 3826959.. SNXXXXXXXXXX/24315- ou rénovation avec le kit 3826959. |
| 25 | 925076 | 1 | Anneau, collecteur d'échappement | | Inclus dans le kit de rénovation 3826959. |
| 26 | 3826959 | 1 | Tube collecteur, kit de rénovation | | SN-XXXXXXXXXX/24314 ou moteurs non rénovés. |
| | | | | 5411 | |



15691

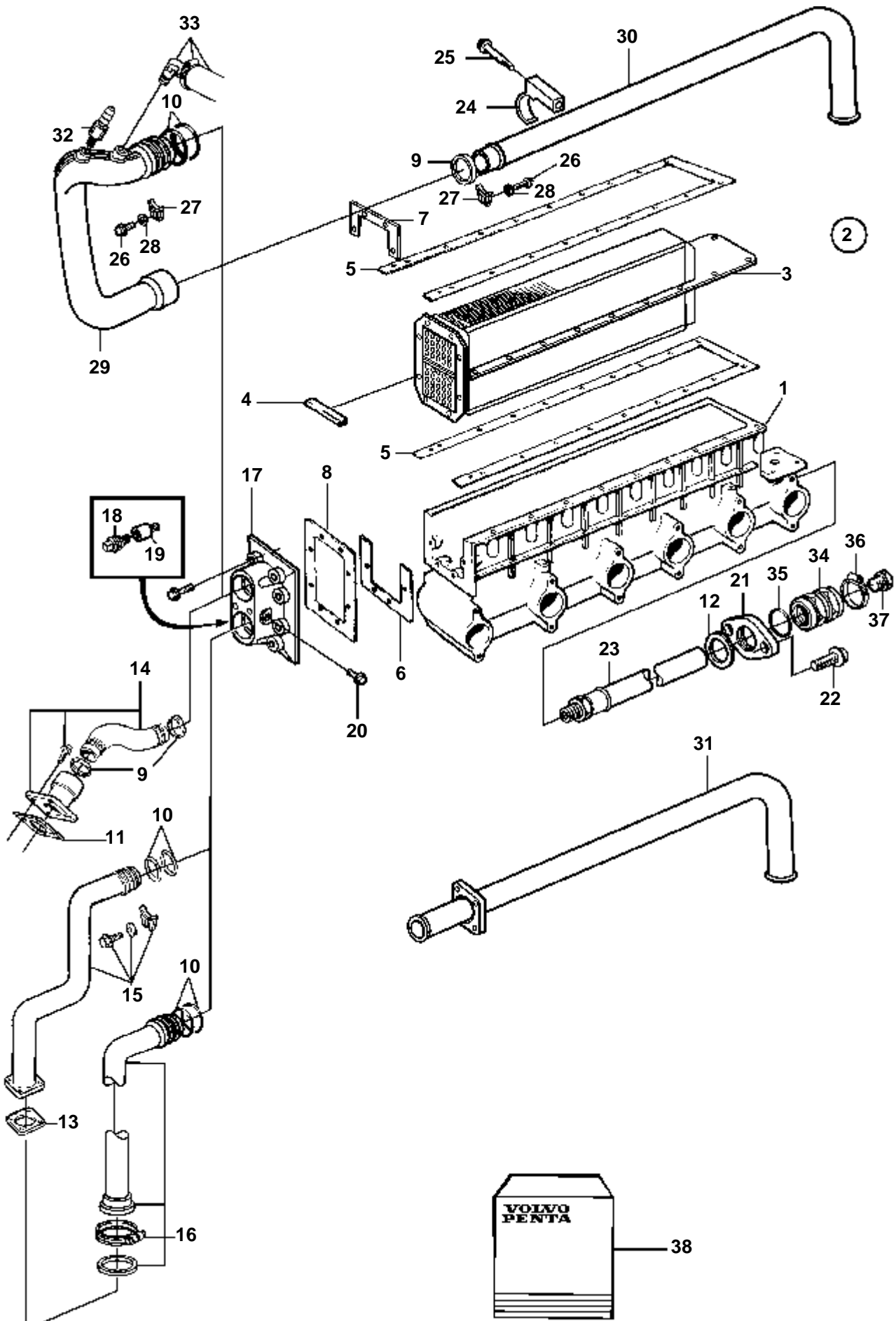
| RÉF | No Pièce | QTÉ | DÉSIGNATION | NOTES |
|-----|----------|-----|-----------------------|----------------------------|
| 1 | 1556330 | 1 | Pompe eau | |
| 2 | | 1 | · Carter | |
| 3 | 1675920 | 1 | · Arbre | Inclus dans le kit 276636. |
| 4 | 1543906 | 1 | · Anneau butee | |
| 5 | 184744 | 1 | · Roulement billes | Inclus dans le kit 276636. |
| 6 | 914537 | 1 | · Anneau verrouillage | Inclus dans le kit 276636. |
| 7 | 1543452 | 1 | · Pignon | |
| 8 | 184743 | 1 | · Roulement rouleaux | Inclus dans le kit 276636. |
| 9 | 958811 | 1 | · Bague etancheite | Inclus dans le kit 276636. |
| 10 | 1676432 | 1 | · Bague etancheite | Inclus dans le kit 276636. |
| 11 | 1556331 | 1 | · Roue aubes | Inclus dans le kit 276636. |
| 12 | 1543188 | 1 | · Vis | Inclus dans le kit 276636. |
| 13 | 968784 | 3 | · Vis butee | Inclus dans le kit 276636. |
| 14 | 276636 | 1 | Kit renovation | SO |



15691

| RÉF | No Pièce | QTÉ | DÉSIGNATION | NOTES |
|-----|----------|-----|-----------------------|----------------------------|
| 1 | 8149980 | 1 | Pompe circulation | |
| | 3803305 | 1 | Pompe de circ,échang | Echange standard |
| 2 | | 1 | · Carter | |
| 3 | 1675920 | 1 | · Arbre | Inclus dans le kit 276636. |
| 4 | 1543906 | 1 | · Anneau butee | |
| 5 | 184526 | 1 | · Roulement billes | |
| 6 | 914537 | 1 | · Anneau verrouillage | Inclus dans le kit 276636. |
| 7 | 1543452 | 1 | · Pignon | |
| 8 | 184828 | 1 | · Roulememt rouleaux | |
| 9 | 958811 | 1 | · Bague etancheite | Inclus dans le kit 276636. |
| 10 | 1676432 | 1 | · Bague etancheite | Inclus dans le kit 276636. |
| 11 | 1556331 | 1 | · Roue aubes | Inclus dans le kit 276636. |
| 12 | 1543188 | 1 | · Vis | Inclus dans le kit 276636. |
| 13 | 981268 | 3 | · Vis butee | |

TAMD165A-A

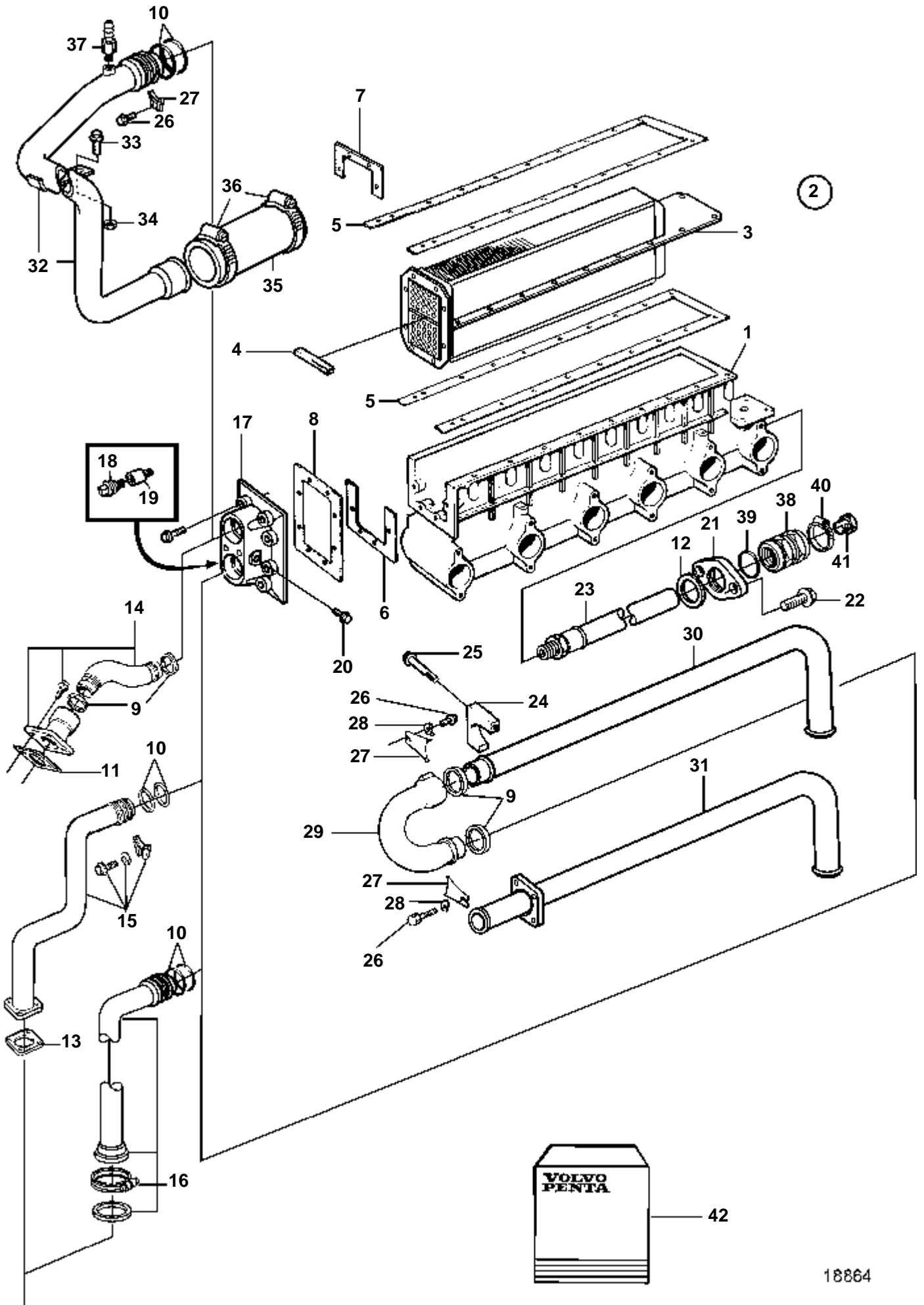


18867

TAMD165A-A

| RÉF | No Pièce | QTÉ | DÉSIGNATION | Voir | NOTES |
|-----|----------|-----|---|------|---|
| 1 | | 1 | Tubulure admission | 5323 | |
| 2 | 877389 | 1 | Radiateur air surcha | | |
| 3 | | 1 | · Refoi.air suraliment | | |
| 4 | | 1 | · · Lisse etancheite | 5323 | |
| 5 | | 2 | · Joint | 5323 | |
| 6 | | 1 | · Joint | 5323 | |
| 7 | | 1 | · Joint | 5323 | |
| 8 | | 1 | · Joint | 5323 | |
| 9 | 863209 | X | · Bague etancheite | | Compris dans le kit de refroidisseur Aftercooler 877389. |
| 10 | 925072 | X | · Joint torique | | Compris dans le kit de refroidisseur Aftercooler 877389. |
| 11 | 842137 | 1 | · Joint | | Compris dans le kit de refroidisseur Aftercooler 877389. |
| 12 | 949722 | 1 | · Joint torique | | Compris dans le kit de refroidisseur Aftercooler 877389. |
| 13 | 862583 | 1 | · Joint | | Compris dans le kit de refroidisseur Aftercooler 877389. |
| 14 | | 1 | Raccordéchangeur de température | 5334 | |
| 15 | | 1 | Raccordpompe à eau de mer | 5357 | |
| 16 | | 1 | Raccordpompe à eau de mer | 5358 | |
| 17 | | 1 | Couvercle | 5323 | |
| 18 | 838928 | 1 | Bouchon | | |
| 19 | 838929 | 1 | Anode de zinc | | |
| 20 | 981749 | 1 | Tampon | | (180759) |
| 21 | 3836047 | 1 | Couvercle | | Compris dans le kit de refroidisseur Aftercooler 877389. |
| 22 | 946173 | 2 | Vis a bride | | |
| 23 | 3837350 | 1 | Flexible | | Compris dans le kit de refroidisseur Aftercooler 877389. |
| 24 | 849401 | 2 | Collier serrage | | Avec les moteurs avec refroidissement de quille. |
| 25 | 965178 | 2 | Vis a bride | | Avec les moteurs avec refroidissement de quille. |
| 26 | 944926 | 2 | Vis a bride | | Avec les moteurs avec refroidissement de quille. |
| 27 | 864559 | 2 | Collier serrage | | Avec les moteurs avec refroidissement de quille. |
| 28 | 976944 | 2 | Rondelle | | Avec les moteurs avec refroidissement de quille. |
| 29 | 3825919 | 1 | Tuyau coude | | Avec les moteurs avec refroidissement de quille. |
| 30 | 866771 | 1 | Conduit refroidissem, refroid huile-invers marc | | Avec les moteurs avec refroidissement de quille. |
| 31 | 866772 | 1 | Conduit refroidissem, refroid huile-invers marc | | Pour échangeur de température monté sur moteur. |
| 32 | 966871 | 1 | Grue | | |
| 33 | | | Raccordvase d'expansion | 5346 | |
| 34 | 874583 | 1 | Vis raccord de cable | | Compris dans le kit de refroidisseur Aftercooler 877389. |
| 35 | 941705 | 1 | · Joint torique | | Compris dans le kit de refroidisseur Aftercooler 877389. |
| 36 | 961663 | 1 | Collier serrage | | Compris dans le kit de refroidisseur Aftercooler 877389. |
| 37 | 3582636 | 1 | Tampon | | Compris dans le kit de refroidisseur Aftercooler 877389. |
| 38 | | 1 | Kit joints | 5323 | Pour montage fixation refroidisseur air.. Pour le montage de la tubulure d'admission. |

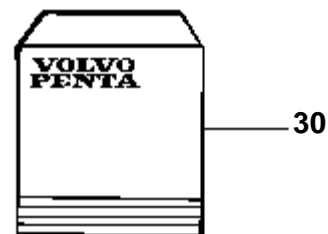
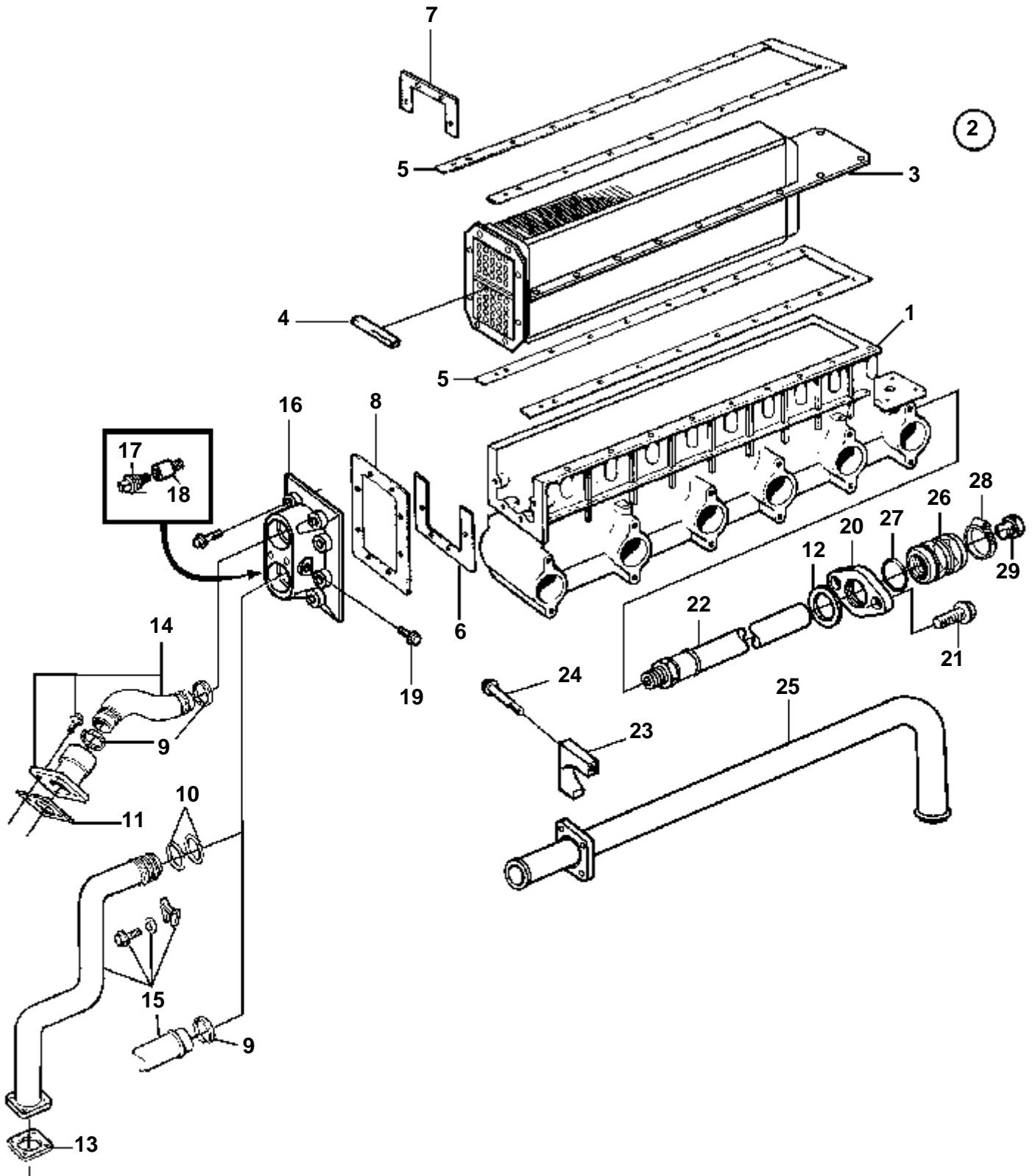
TAMD165C-A



TAMD165C-A

| RÉF | No Pièce | QTÉ | DÉSIGNATION | Voir | NOTES |
|-----|----------|-----|---|------|--|
| 1 | | 1 | Tubulure admission | 5322 | |
| 2 | 877389 | 1 | Radiateur air surcha | | |
| 3 | 3836030 | 1 | · Refoi.air suraliment | | Compris dans le kit de refroidisseur Aftercooler 877389. |
| 4 | | 1 | · · Lisse etancheite | 5322 | Compris dans le kit de refroidisseur Aftercooler 877389. |
| 5 | | 2 | · Joint | 5322 | Compris dans le kit de refroidisseur Aftercooler 877389. |
| 6 | | 1 | · Joint | 5322 | Compris dans le kit de refroidisseur Aftercooler 877389. |
| 7 | | 1 | · Joint | 5322 | Compris dans le kit de refroidisseur Aftercooler 877389. |
| 8 | | 1 | · Joint | 5322 | Compris dans le kit de refroidisseur Aftercooler 877389. |
| 9 | 863209 | X | · Bague etancheite | | Compris dans le kit de refroidisseur Aftercooler 877389. |
| 10 | 925072 | 2 | · Joint torique | | Compris dans le kit de refroidisseur Aftercooler 877389. |
| 11 | 842137 | 1 | · Joint | | Compris dans le kit de refroidisseur Aftercooler 877389. |
| 12 | 949722 | 1 | · Joint torique | | Compris dans le kit de refroidisseur Aftercooler 877389. |
| 13 | 862583 | 1 | · Joint | | |
| 14 | | 1 | Raccordéchangeur de température | 5334 | |
| 15 | | 1 | Raccordpompe à eau de mer | 5356 | |
| 16 | | 1 | Raccordpompe à eau de mer | 5358 | |
| 17 | | 1 | Couvercle | 5322 | |
| 18 | 838928 | 1 | Bouchon | | |
| 19 | 838929 | 1 | Anode de zinc | | |
| 20 | 981749 | 1 | Tampon | | (180759) |
| 21 | 3836047 | 1 | Couvercle | | |
| 22 | 946173 | 2 | Vis a bride | | |
| 23 | 3837350 | 1 | Flexible | | Compris dans le kit de refroidisseur Aftercooler 877389. |
| 24 | 849401 | 2 | Collier serrage | | Avec les moteurs avec refroidissement de quille. |
| 25 | 965178 | 2 | Vis a bride | | Avec les moteurs avec refroidissement de quille. |
| 26 | 944926 | 3 | Vis a bride | | Avec les moteurs avec refroidissement de quille. |
| 27 | 864559 | 3 | Collier serrage | | Avec les moteurs avec refroidissement de quille. |
| 28 | 976944 | 2 | Rondelle | | Avec les moteurs avec refroidissement de quille. |
| 29 | 3828867 | 1 | Tuyau coude | | Pour les moteurs avec refroidissement de quille et les moteurs auxiliaires avec échangeur thermique, mais sans pompe à eau de mer. |
| 30 | 866771 | 1 | Conduit refroidissem, refroid huile-invers marc | | Avec les moteurs avec refroidissement de quille. |
| 31 | 866772 | 1 | Conduit refroidissem, refroid huile-invers marc | 5334 | Pour échangeur de température monté sur moteur. |
| 32 | 866579 | 1 | Conduit refroidissem | | Avec les moteurs avec refroidissement de quille. |
| 33 | 946329 | 2 | Vis a bride | | |
| 34 | 971095 | 2 | Ecrou | | |
| 35 | 949540 | X | Flexible, pompe de circulation | | L=85mm |
| 36 | 961673 | 2 | Collier serrage | | |
| 37 | 966871 | 1 | Grue | | |
| 38 | 874583 | 1 | Vis raccord de cable | | Compris dans le kit de refroidisseur Aftercooler 877389. |
| 39 | 941705 | 1 | · Joint torique | | Compris dans le kit de refroidisseur Aftercooler 877389. |
| 40 | 961663 | 1 | Collier serrage | | Compris dans le kit de refroidisseur Aftercooler 877389. |
| 41 | 3582636 | 1 | Tampon | | Compris dans le kit de refroidisseur Aftercooler 877389. |
| 42 | | 1 | Kit joints | 5322 | Pour montage fixation refroidisseur air.. Pour le montage de la tubulure d'admission. |

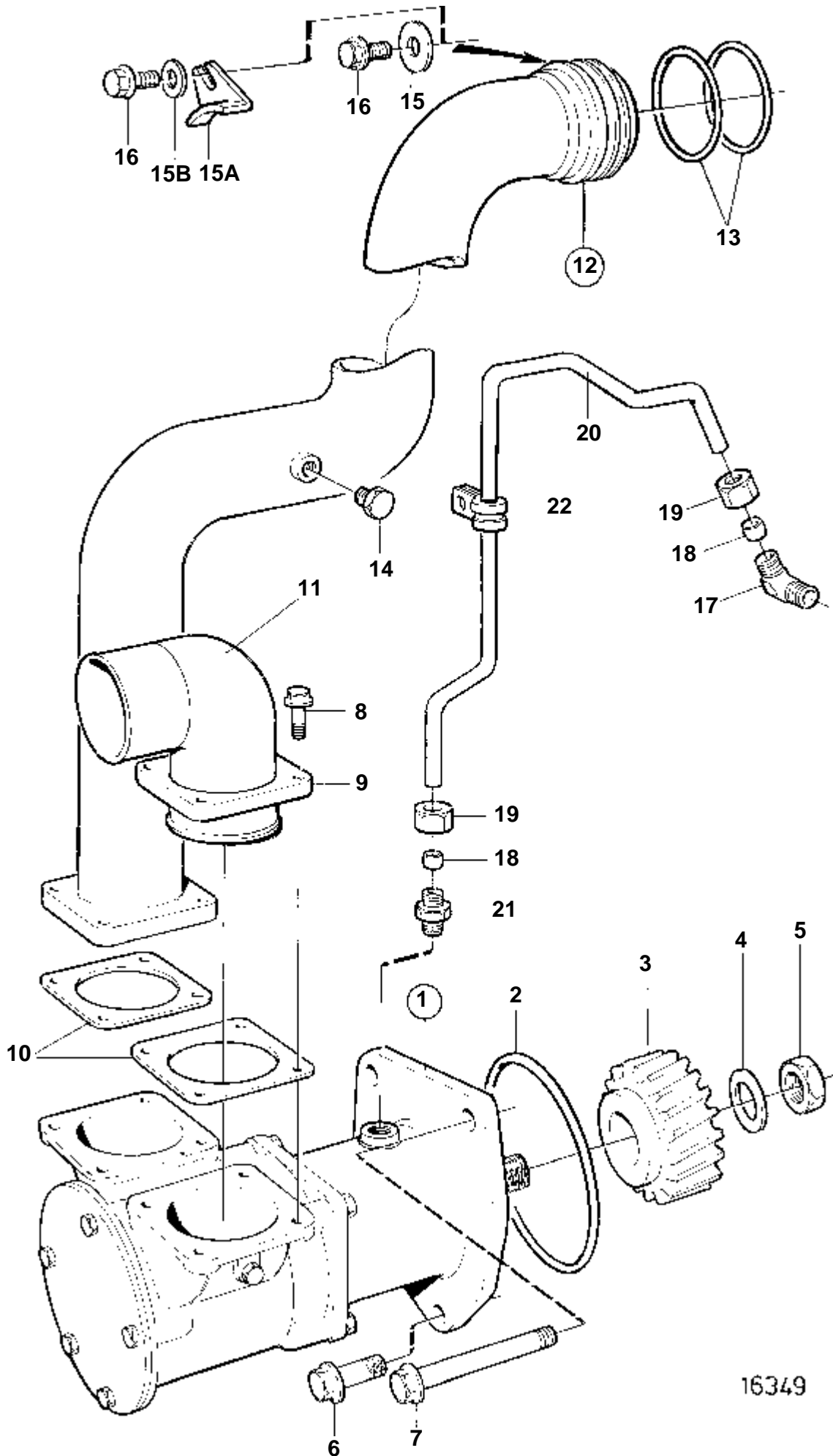
TAMD165P-A



TAMD165P-A

| RÉF | No Pièce | QTÉ | DÉSIGNATION | Voir | NOTES |
|-----|----------|-----|---|------|---|
| 1 | | 1 | Tubulure admission | 5323 | |
| 2 | 877389 | 1 | Radiateur air surcha | | |
| 3 | 3836030 | 1 | · Refoi.air suraliment | | |
| 4 | | 1 | · · Lisse etancheite | 5323 | |
| 5 | | 2 | · Joint | 5323 | |
| 6 | | 1 | · Joint | 5323 | |
| 7 | | 1 | · Joint | 5323 | |
| 8 | | 1 | · Joint | 5323 | |
| 9 | 863209 | X | · Bague etancheite | | |
| 10 | 925072 | X | · Joint torique | | |
| 11 | 842137 | 1 | · Joint | | |
| 12 | 949722 | 1 | · Joint torique | | |
| 13 | 862583 | 1 | Joint | | |
| 14 | | 1 | Raccordéchangeur de température | 5334 | |
| 15 | | 1 | Raccordpompe à eau de mer | 5357 | |
| 16 | | 1 | Couvercle | 5323 | |
| 17 | 838928 | 1 | Bouchon | | |
| 18 | 838929 | 1 | Anode de zinc | | |
| 19 | 981749 | 1 | Tampon | | (180759) |
| 20 | 3836047 | 1 | Couvercle | | Compris dans le kit de refroidisseur Aftercooler 877389. |
| 21 | 946173 | 2 | Vis a bride | | |
| 22 | 3837350 | 1 | Flexible | | Compris dans le kit de refroidisseur Aftercooler 877389. |
| 23 | 849401 | 2 | Collier serrage | | Avec les moteurs avec refroidissement de quille. |
| 24 | 965178 | 2 | Vis a bride | | Avec les moteurs avec refroidissement de quille. |
| 25 | 866772 | 1 | Conduit refroidissem, refroid huile-invers marc | | Pour échangeur de température monté sur moteur. |
| 26 | 874583 | 1 | Vis raccord de cable | | Compris dans le kit de refroidisseur Aftercooler 877389. |
| 27 | 941705 | 1 | · Joint torique | | Compris dans le kit de refroidisseur Aftercooler 877389. |
| 28 | 961663 | 1 | Collier serrage | | Compris dans le kit de refroidisseur Aftercooler 877389. |
| 29 | 3582636 | 1 | Tampon | | Compris dans le kit de refroidisseur Aftercooler 877389. |
| 30 | | 1 | Kit joints | 5323 | Pour montage fixation refroidisseur air.. Pour le montage de la tubulure d'admission. |

TAMD165C-A, TAMD165A-A

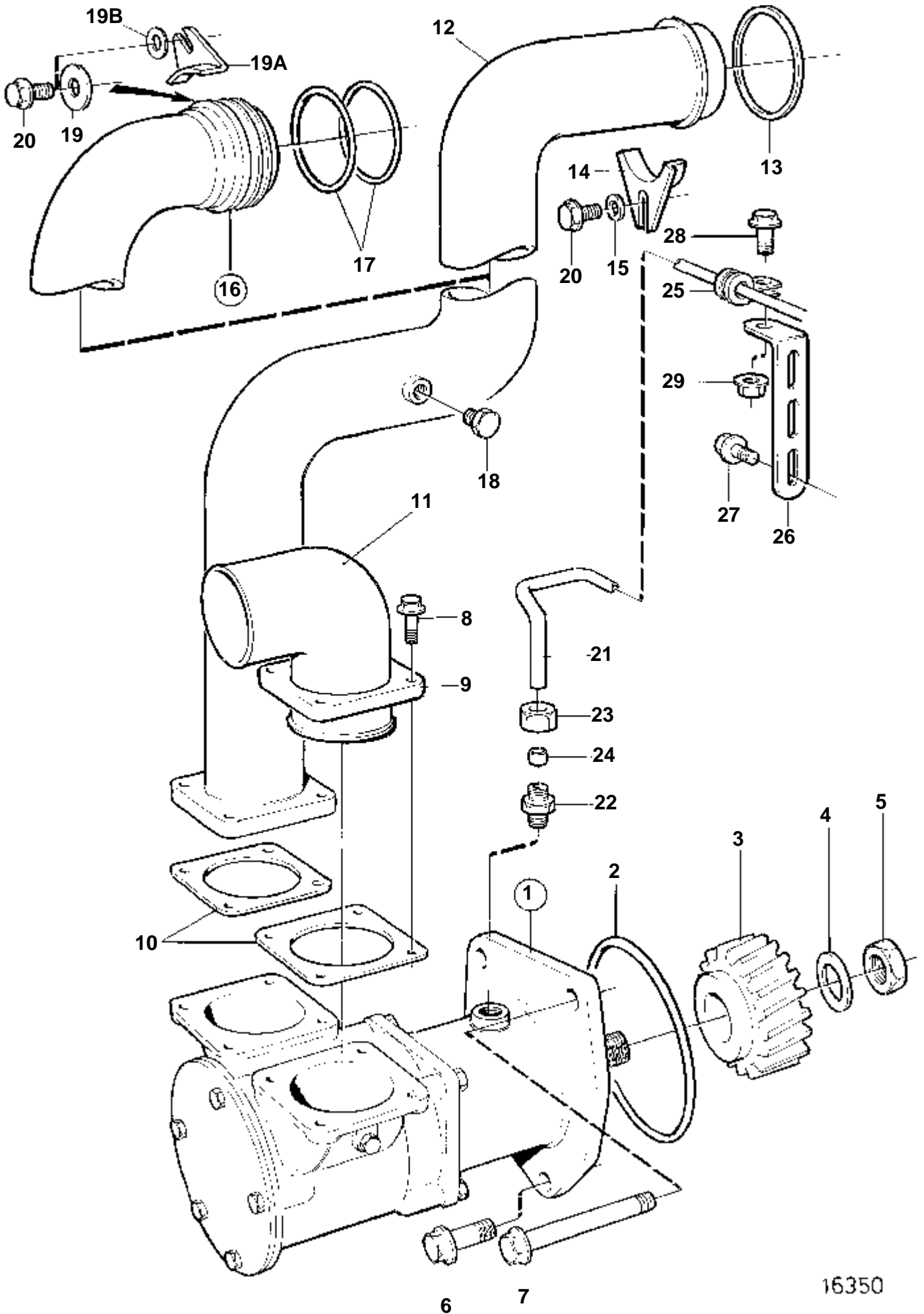


16349

TAMD165C-A, TAMD165A-A

| R F | No Pi ce | QT  | D SIGNATION | Voir | NOTES |
|-----|----------|-----|---|------|---------------|
| 1 | 3825493 | | Pompe eau mer | | |
| | | | | 1107 | |
| 2 | 975610 | 1 | Joint torique | | |
| 3 | 848810 | 1 | Pignon | | |
| 4 | 955903 | 1 | Rondelle | | |
| 5 | 955786 | 1 | Ecrou | | |
| 6 | 966356 | 1 | Vis a bride | | |
| 7 | 966368 | 2 | Vis a bride | | |
| 8 | 946441 | 8 | Vis | | |
| 9 | 842867 | 1 | Bride | | |
| 10 | 862583 | 2 | Joint | | |
| 11 | 842868 | 1 | Fixe-flexible | | O.D=63mm, ALT |
| | 863294 | 1 | Tuyau coude | | O.D=57mm, ALT |
| 12 | 876701 | 1 | Conduit refroidissem | | |
| 13 | 925072 | 2 | Joint torique | | |
| 14 | 861551 | 1 | Tampon | | |
| 15 | 947354 | 1 | Rondelle | | ALT |
| 15A | 864559 | 1 | Collier serrage | | ALT |
| 15B | 976944 | 1 | Rondelle | | ALT |
| 16 | 944926 | 1 | Vis a bride | | |
| 17 | 954385 | 1 | Raccord angulaire, bloc-cylindres | | |
| 18 | 954364 | 2 | Cone | | |
| 19 | 954356 | 2 | Ecrou de raccord | | |
| 20 | 3825494 | 1 | Conduit huile pressi | | |
| 21 | 945850 | 1 | Raccord | | |
| 22 | 947191 | 1 | Collier serrage, carter de distribution | | |

TAMD165P-A

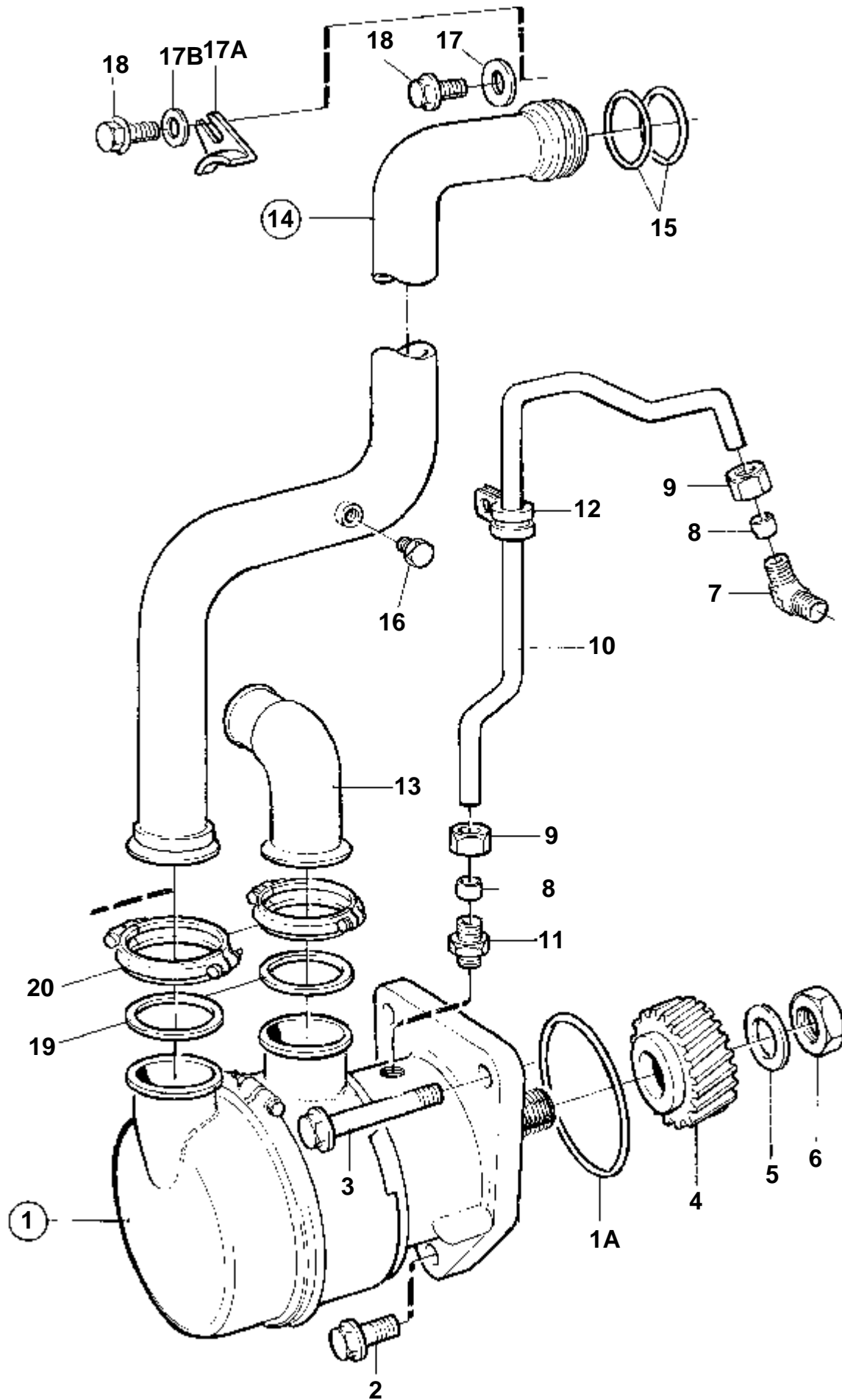


16350

TAMD165P-A

| RÉF | No Pièce | QTÉ | DÉSIGNATION | Voir | NOTES |
|-----|----------|-----|--------------------------------------|------|--|
| 1 | 3825493 | 1 | Pompe eau mer | | |
| | | | | 1107 | |
| 2 | 975610 | 1 | Joint torique | | |
| 3 | 848810 | 1 | Pignon | | |
| 4 | 955903 | 1 | Rondelle | | |
| 5 | 955786 | 1 | Ecrou | | |
| 6 | 966356 | 1 | Vis a bride | | |
| 7 | 966368 | 2 | Vis a bride | | |
| 8 | 946441 | 8 | Vis | | |
| 9 | 842867 | 1 | Bride | | |
| 10 | 862583 | 2 | Joint | | |
| 11 | 842868 | 1 | Fixe-flexible | | O.D=63mm, ALT |
| | 863294 | 1 | Tuyau coude | | O.D=57mm, ALT |
| 12 | 863297 | 1 | Tuyau | | SN-1101051753/XXXXX. Remplacé par 1 tuyau de refroidissement complet 876701. |
| 13 | 863209 | 1 | Bague etancheite | | SN-1101051753/XXXXX |
| 14 | 864559 | 1 | Collier serrage | | SN-1101051753/XXXXX |
| 15 | 976944 | 1 | Rondelle | | SN-1101051753/XXXXX |
| 16 | 876701 | 1 | Conduit refroidissem | | SN1101051754/XXXXX- |
| 17 | 925072 | 2 | · Joint torique | | SN1101051754/XXXXX- |
| 18 | 861551 | 1 | · Tampon | | SN1101051754/XXXXX- |
| 19 | 947354 | 1 | Rondelle | | SN1101051754/XXXXX-,ALT |
| 19A | 864559 | 1 | Collier serrage | | SN1101051754/XXXXX-,ALT |
| 19B | 976944 | 1 | Rondelle | | SN1101051754/XXXXX-,ALT |
| 20 | 944926 | 1 | Vis a bride | | |
| 21 | 3825495 | 1 | Conduit huile pressi, bloc-cylindres | | |
| 22 | 945850 | 1 | Raccord | | |
| 23 | 954356 | 1 | Ecrou de raccord | | |
| 24 | 954364 | 1 | Cone | | |
| 25 | 947191 | 1 | Collier serrage | | |
| 26 | 965561 | 1 | Console, bloc-cylindres | | |
| 27 | 945414 | 1 | Vis | | |
| 28 | 946440 | 1 | Vis a bride | | |
| 29 | 945408 | 1 | Ecrou accouplement | | |

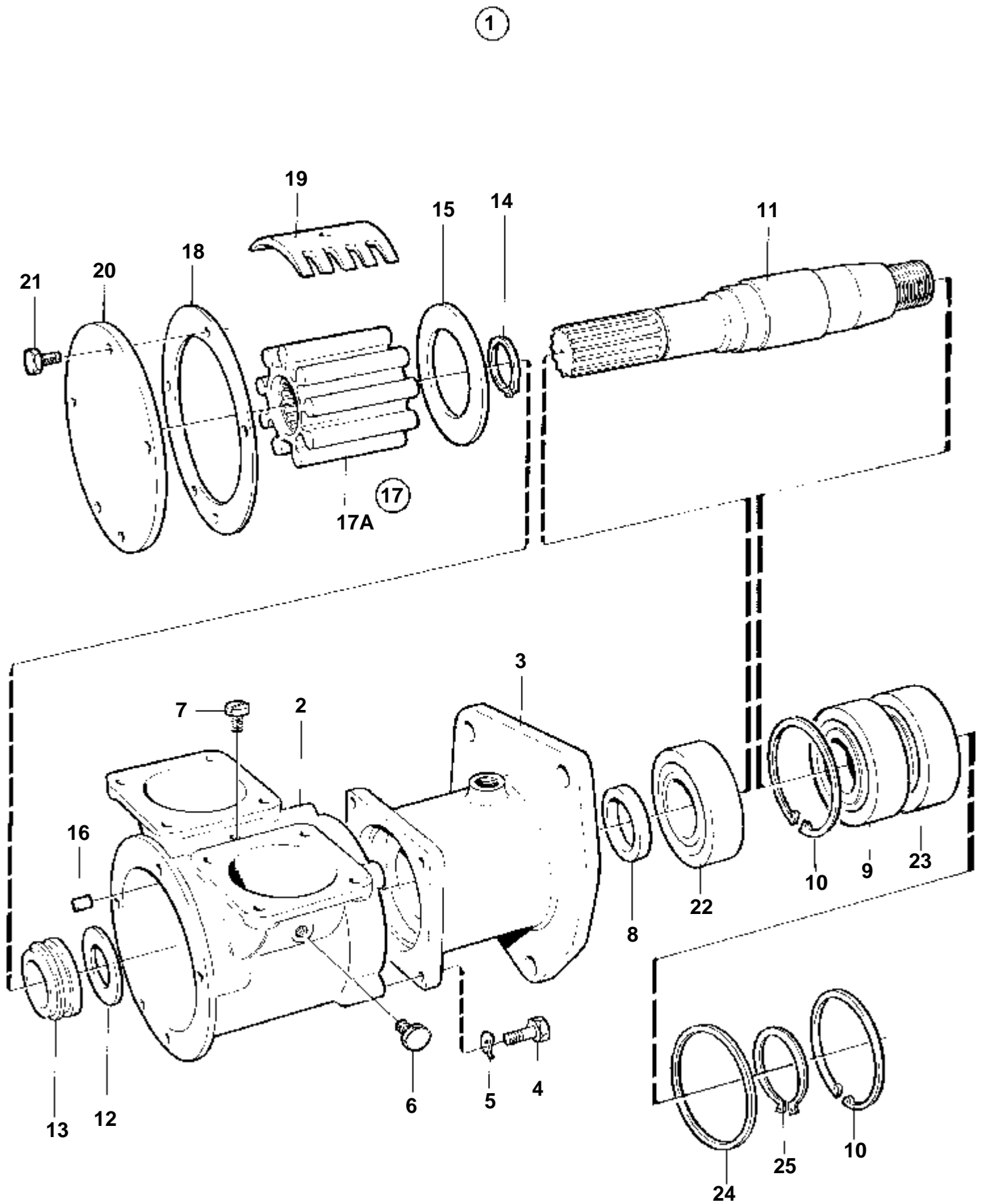
TAMD165C-A, TAMD165A-A



16352

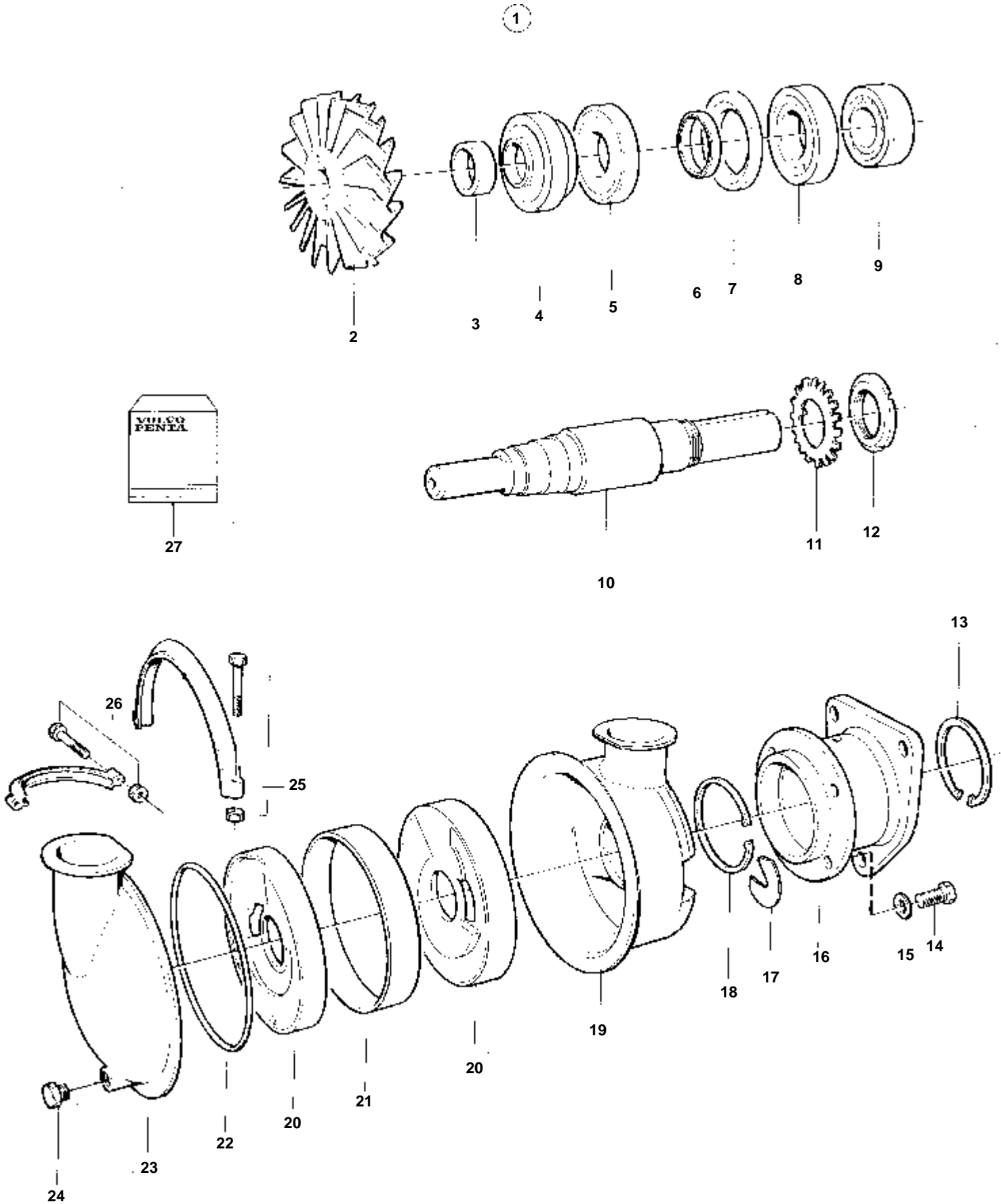
TAMD165C-A, TAMD165A-A

| RÉF | No Piéce | QTÉ | DÉSIGNATION | Voir | NOTES |
|-----|----------|-----|---|------|-------|
| 1 | 865241 | 1 | Pompe eau mer | | |
| | | | | 1122 | |
| 1A | 975610 | 1 | Joint torique | | |
| 2 | 966356 | 1 | Vis a bride | | |
| 3 | 966368 | 2 | Vis a bride | | |
| 4 | 848810 | 1 | Pignon | | |
| 5 | 955903 | 1 | Rondelle | | |
| 6 | 955786 | 1 | Ecrou | | |
| 7 | 954385 | 1 | Raccord angulaire, bloc-cylindres | | |
| 8 | 954364 | 2 | Cone | | |
| 9 | 954356 | 2 | Ecrou de raccord | | |
| 10 | 849403 | 1 | Conduit huile pressi | | |
| 11 | 945850 | 1 | Raccord | | |
| 12 | 947191 | 1 | Collier serrage, carter de distribution | | |
| 13 | 849816 | 1 | Tuyau coude | | |
| 14 | 876811 | 1 | Conduit refroidissem, refroidisseur suraliment. | | |
| 15 | 925072 | 2 | · Joint torique | | |
| 16 | 861551 | 1 | · Tampon | | |
| 17 | 947354 | 1 | Rondelle | | ALT |
| 17A | 864559 | 1 | Collier serrage | | ALT |
| 17B | 976944 | 1 | Rondelle | | ALT |
| 18 | 944926 | 1 | Vis a bride | | |
| 19 | 849817 | 2 | Joint | | |
| 20 | 863907 | 2 | Collier serrage | | |



16348

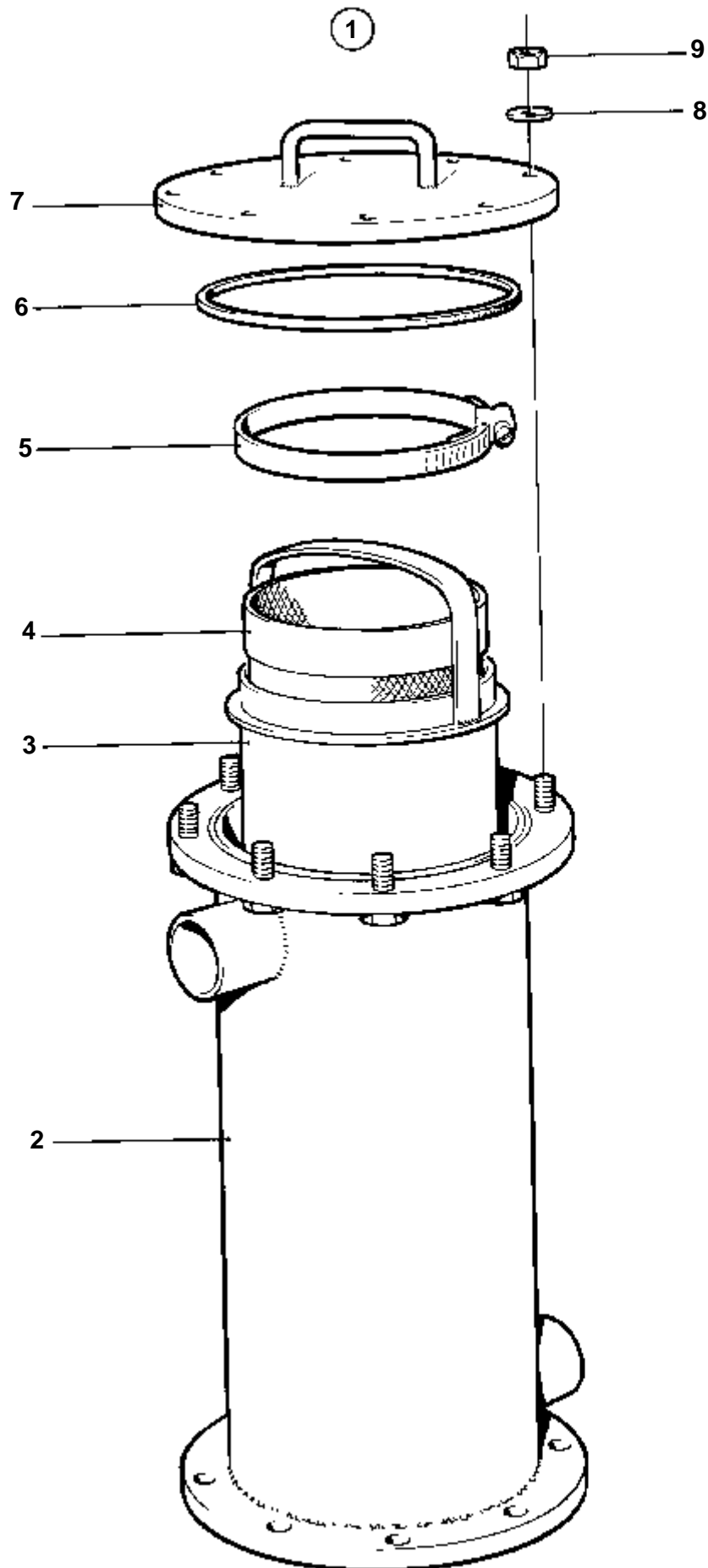
| RÉF | No Piéce | QTÉ | DÉSIGNATION | NOTES |
|-----|----------|-----|------------------------|---|
| 1 | 3825493 | 1 | Pompe eau mer | Kit de rénovation non disponible, utiliser les piéces incluses. |
| 2 | 3826160 | 1 | · Corps pompe | |
| 3 | | 1 | · Carter palier | |
| 4 | 940135 | 4 | · Vis | |
| 5 | 941907 | 4 | · Rondelle e'lasttique | |
| 6 | 863493 | 2 | · Tampon | |
| 7 | 825730 | 1 | · Vis | |
| 8 | 825737 | 1 | · Joint | |
| 9 | 11013 | 1 | · Roulement billes | |
| 10 | 914533 | 2 | · Circlip | |
| 11 | 3826163 | 1 | · Arbre | |
| 12 | 826234 | 1 | · Rondelle caoutchouc | |
| 13 | 822767 | 1 | · Joint | |
| 14 | 943468 | 1 | · Anneau verrouillage | |
| 15 | 826230 | 1 | · Rondelle | |
| 16 | 826229 | 1 | · Goupille verrouillag | |
| 17 | 875697 | 1 | · Kit impulseur | |
| 17A | | 1 | · · Impulseur | |
| 18 | 825728 | 1 | · · Joint | |
| 19 | 863496 | 1 | · Came | |
| 20 | 863497 | 1 | · Couvercle | |
| 21 | 955512 | 5 | · Vis | |
| 22 | 3826172 | 1 | · Roulememt rouleaux | |
| 23 | 3826173 | 1 | · Roulememt rouleaux | |
| 24 | 3826168 | 1 | · Bague support | |
| 25 | 3826181 | 1 | · Anneau verrouillage | |



15386

| RÉF | No Pièce | QTÉ | DÉSIGNATION | NOTES |
|-----|----------|-----|------------------------|--|
| 1 | 865241 | 1 | Pompe eau mer | |
| 2 | 865246 | 1 | · Roue aubes | |
| 3 | 863901 | 1 | · Douille entretoise | Inclus dans le kit de rénovation. |
| 4 | 863900 | 1 | · Joint | Inclus dans le kit de rénovation. |
| 5 | | | · Anneau | |
| 6 | 863897 | 1 | · Bague etancheite | Inclus dans le kit de rénovation. |
| 7 | 863898 | 1 | · Bague etancheite | Inclus dans le kit de rénovation. |
| 8 | 183121 | 1 | · Roulement rouleaux | Inclus dans le kit de rénovation. |
| 9 | 11025 | 1 | · Roulement billes | Inclus dans le kit de rénovation. |
| 10 | 865245 | 1 | · Arbre | |
| 11 | 863894 | 1 | · Rondelle verrouillag | Inclus dans le kit de rénovation. |
| 12 | 863895 | 1 | · Ecrou | |
| 13 | 863905 | 1 | · Circlip | Inclus dans le kit de rénovation. |
| 14 | 864481 | 3 | · Vis | Inclus dans le kit de rénovation. |
| 15 | 864480 | 3 | · Rondelle | Inclus dans le kit de rénovation. |
| 16 | | 1 | · Carter palier | |
| 17 | 865527 | X | · Cale réglage | E=0,127mm. Inclus dans le kit de rénovation. |
| | 865528 | X | · Cale réglage | E=0,25mm. Inclus dans le kit de rénovation. |
| | 865529 | X | · Cale réglage | E=0,305mm. Inclus dans le kit de rénovation. |
| | 865530 | X | · Cale réglage | E=0,38mm. Inclus dans le kit de rénovation. |
| 18 | 863896 | 1 | · Anneau verrouillage | Inclus dans le kit de rénovation. |
| 19 | | 1 | · Carter | |
| 20 | 865525 | 2 | · Plaque | |
| 21 | 865526 | 1 | · Bague entretoise | |
| 22 | 863888 | 1 | · Joint torique | Inclus dans le kit de rénovation. |
| 23 | | 1 | · Couvercle | |
| 24 | 914390 | 1 | · Bouchon | |
| 25 | 863906 | 2 | · Collier serrage | |
| 26 | 863907 | 2 | · Collier serrage | |
| 27 | 876594 | 1 | Kit reparation | |

TAMD165C-A, TAMD165A-A, TAMD165P-A

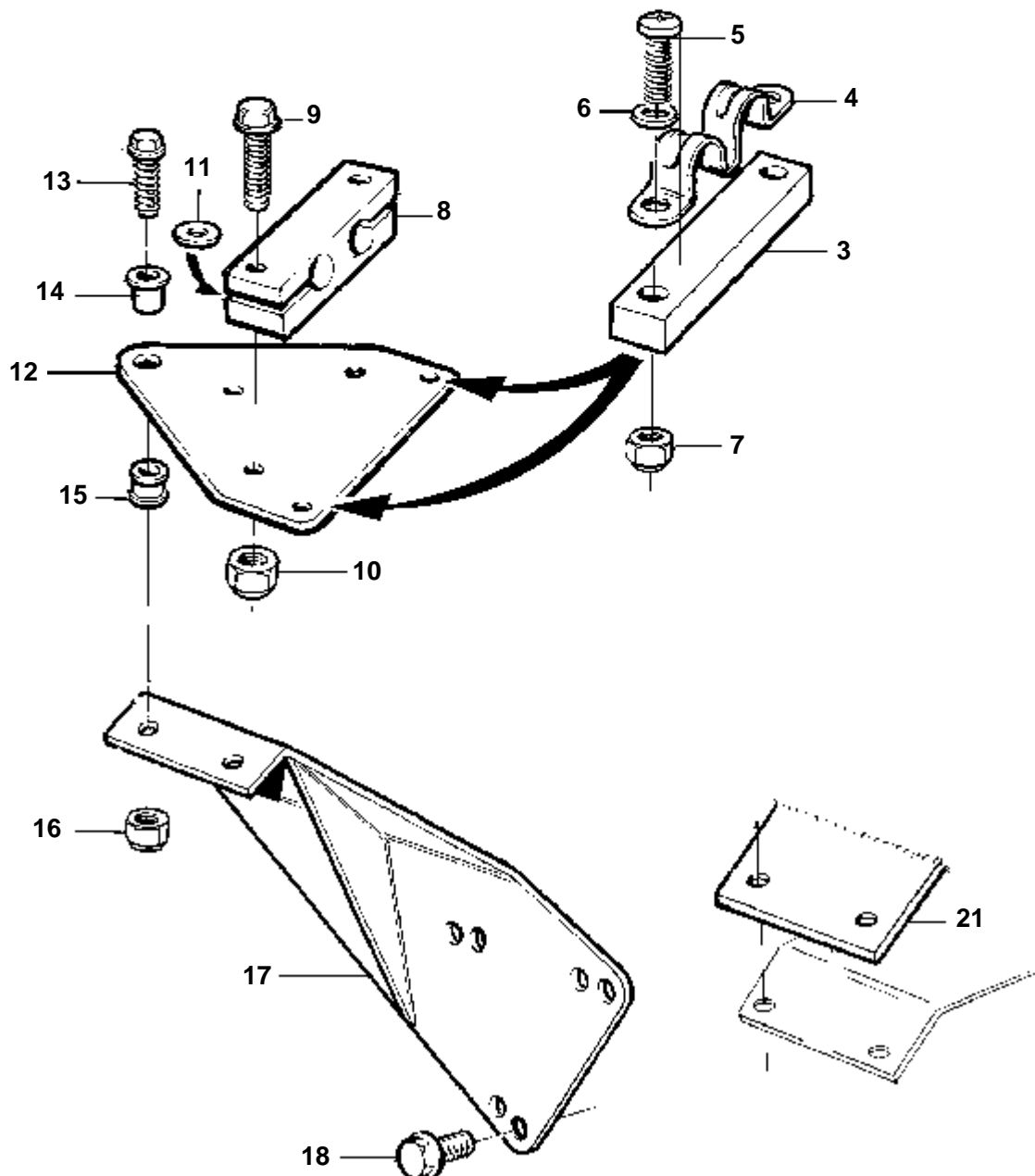
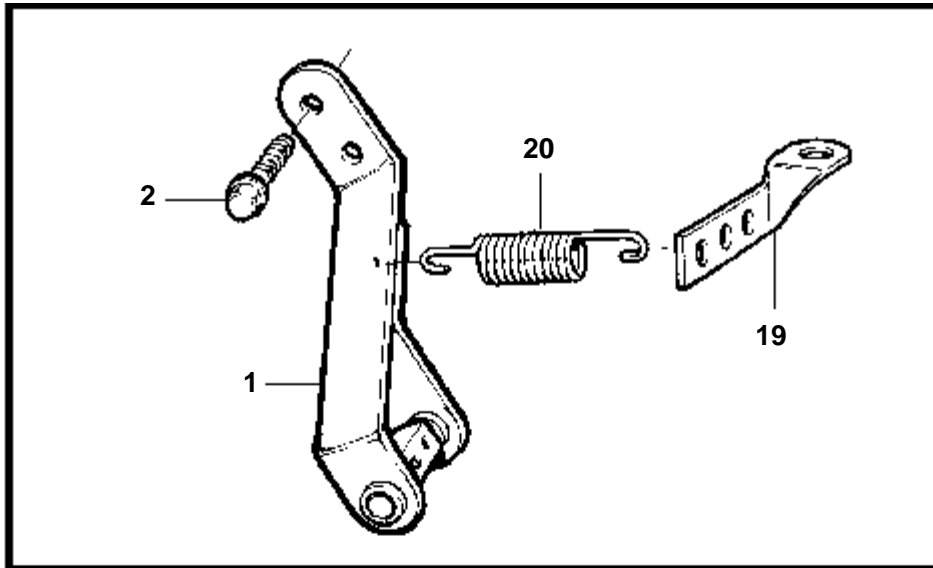


5552

TAMD165C-A, TAMD165A-A, TAMD165P-A

| RÉF | No Piéce | QTÉ | DÉSIGNATION |
|-----|----------|-----|----------------------|
| 1 | 843957 | 1 | Filtre eau mer |
| 2 | | 1 | · Boitier filtre |
| 3 | | 1 | · Panier de filtre |
| 4 | 843971 | 1 | · Pochette de filtre |
| 5 | 949000 | 1 | · Collier serrage |
| 6 | 925287 | 1 | · Joint torique |
| 7 | | 1 | · Couvercle |
| 8 | 955900 | 8 | · Rondelle |
| 9 | 955785 | 8 | · Ecrou |

TAMD165C-A, TAMD165A-A, TAMD165P-A

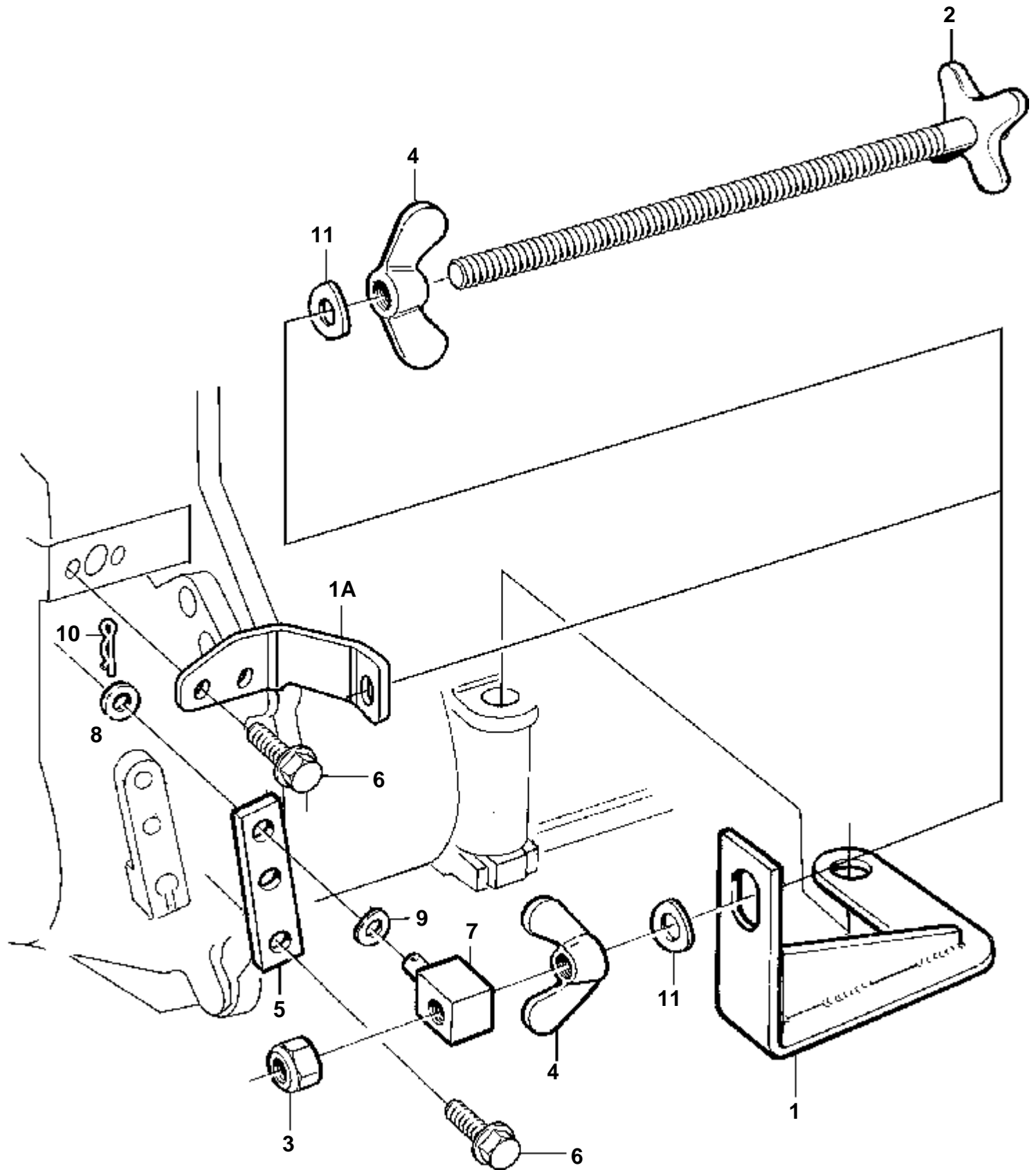


17821

TAMD165C-A, TAMD165A-A, TAMD165P-A

| RÉF | No Pièce | QTÉ | DÉSIGNATION | Voir | NOTES |
|-----|----------|-----|---|------|----------|
| 1 | 863445 | 1 | Levier | | |
| 2 | 946544 | 2 | Vis a bride | | |
| 3 | 1140272 | 1 | Cale | | |
| 4 | 850182 | 1 | Fixe-cable | | |
| 5 | 956081 | 2 | Vis | | (955249) |
| 6 | 940090 | 2 | Rondelle | | |
| 7 | 963104 | 2 | Ecrou | | |
| 8 | 1140271 | 1 | Fixation | | |
| 9 | 947760 | 2 | Vis a bride | | |
| 10 | 963106 | 2 | Ecrou | | |
| 11 | 955894 | 1 | Rondelle | | |
| 12 | 1140270 | 1 | Console | | |
| 13 | 947542 | 2 | Vis | | |
| 14 | 824830 | 2 | Douille entretoise | | |
| 15 | 824834 | 2 | Bague | | |
| 16 | 963105 | 2 | Ecrou | | |
| 17 | 866991 | 1 | Tole commande | | |
| 18 | 946173 | 3 | Vis a bride | | |
| 19 | 354842 | 1 | Console, pompe d'injection | | |
| 20 | 819809 | 1 | Ressort traction | | |
| 21 | | 1 | Capot protectionprotection de démarreur | 5375 | |

TAMD165C-A, TAMD165A-A, TAMD165P-A

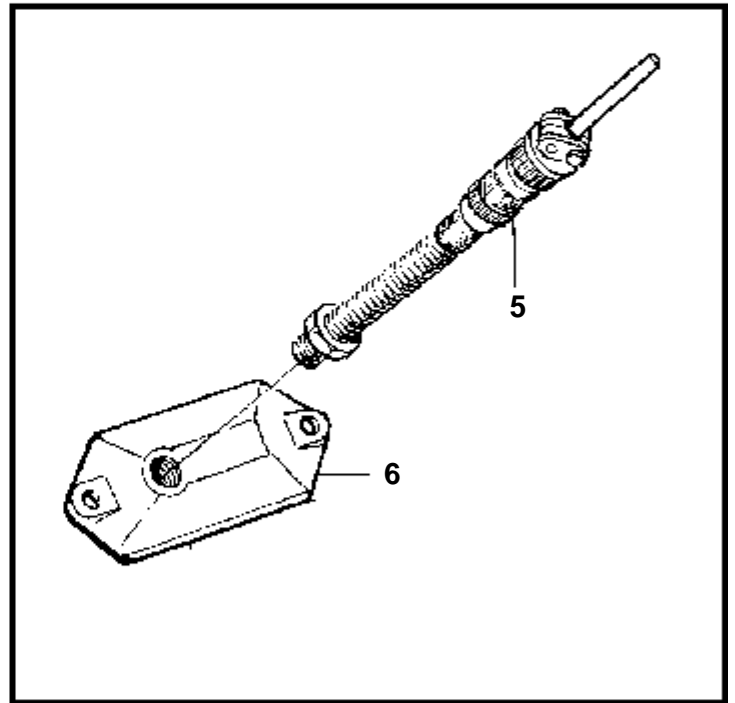
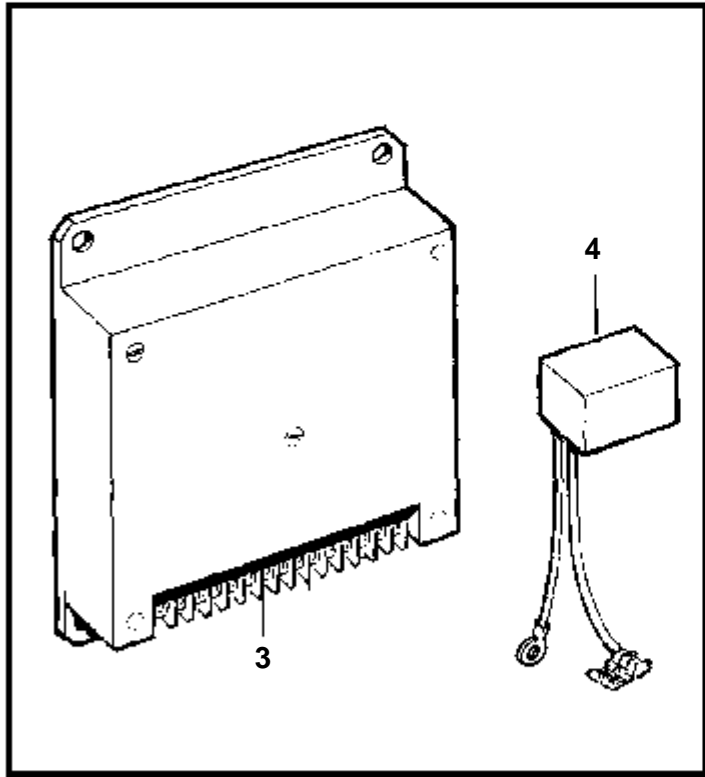
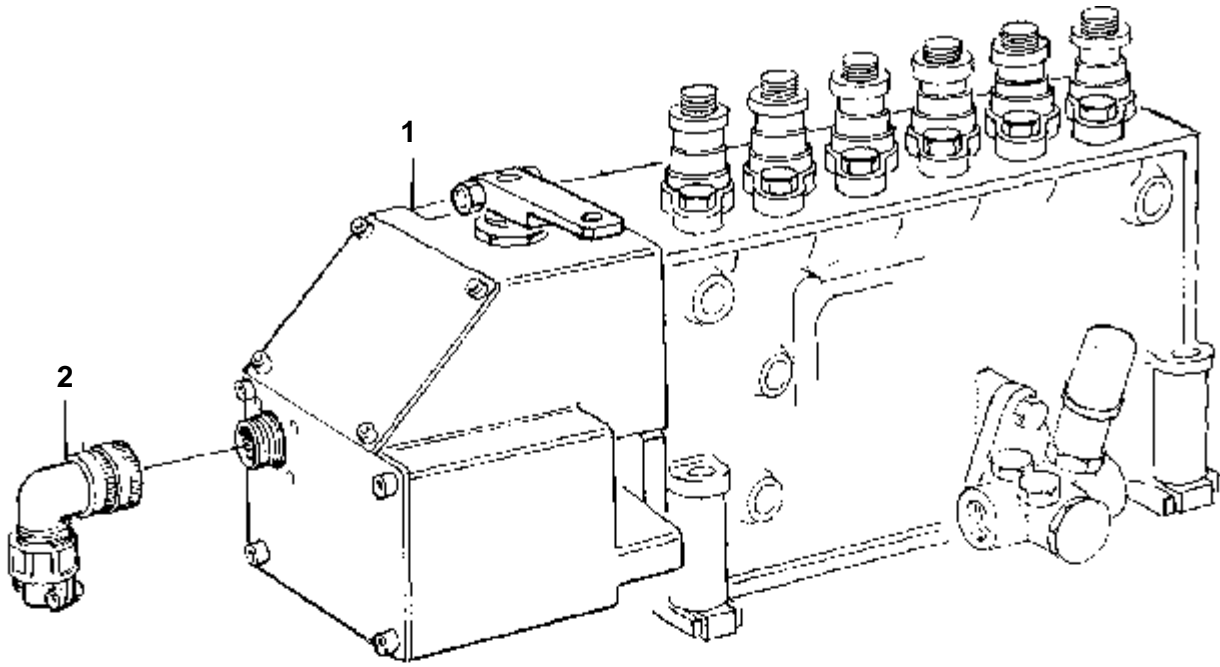


18216

TAMD165C-A, TAMD165A-A, TAMD165P-A

| RÉF | No Pièce | QTÉ | DÉSIGNATION | NOTES |
|-----|----------|-----|----------------------|---|
| 1 | | 1 | Console | Remplacé par 1 support 3827600 et 2 vis 967949. |
| 1A | 3827600 | 1 | Console | |
| 2 | 862775 | 1 | Tige réglage | |
| 3 | 963106 | 1 | Ecrou | |
| 4 | 192354 | 2 | Ecrou oreilles | |
| 5 | 862480 | 1 | Levier | |
| 6 | 967949 | 4 | Vis | (965175) |
| 7 | 848236 | 1 | De | |
| 8 | 955892 | 1 | Rondelle | |
| 9 | 949607 | 1 | Rondelle elastique | |
| 10 | 664822 | 1 | Ressort verrouillage | |
| 11 | 941907 | 2 | Rondelle elastique | |

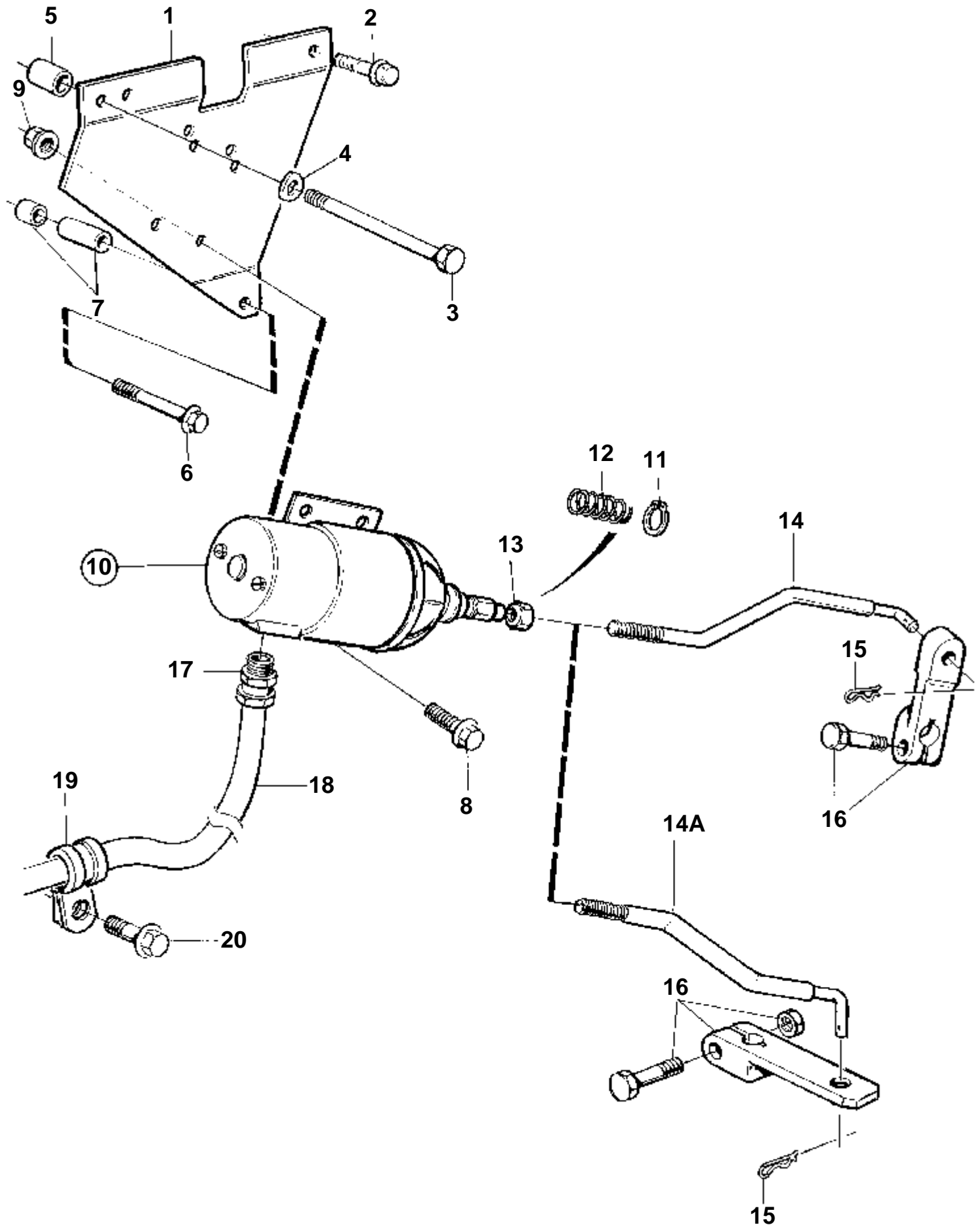
TAMD165A-A



16023

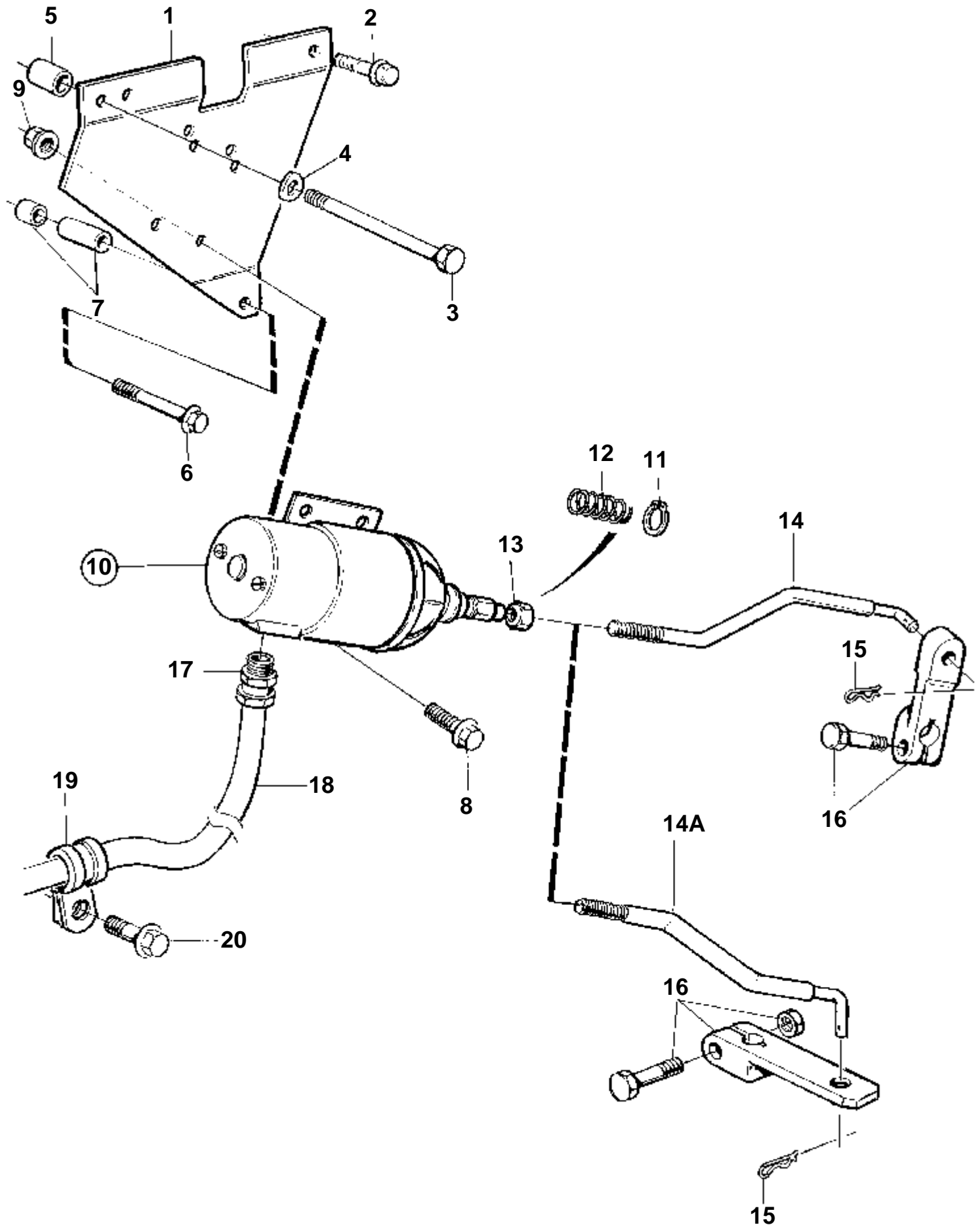
TAMD165A-A

| RÉF | No Pièce | QTÉ | DÉSIGNATION | Voir | NOTES |
|-----|----------|-----|----------------------------------|------|---|
| 1 | | 1 | Pompe injection | 5308 | |
| 2 | 846580 | 1 | Contact angulaire | | |
| 3 | 873979 | 1 | Unite commande | | GAC. Remplace les anciennes unités de commande. |
| 4 | 849394 | 1 | Protection transitoi | | |
| 5 | 863618 | 1 | Emetteur impulsions | | |
| 6 | | 1 | Couverclecarter de volant moteur | | |



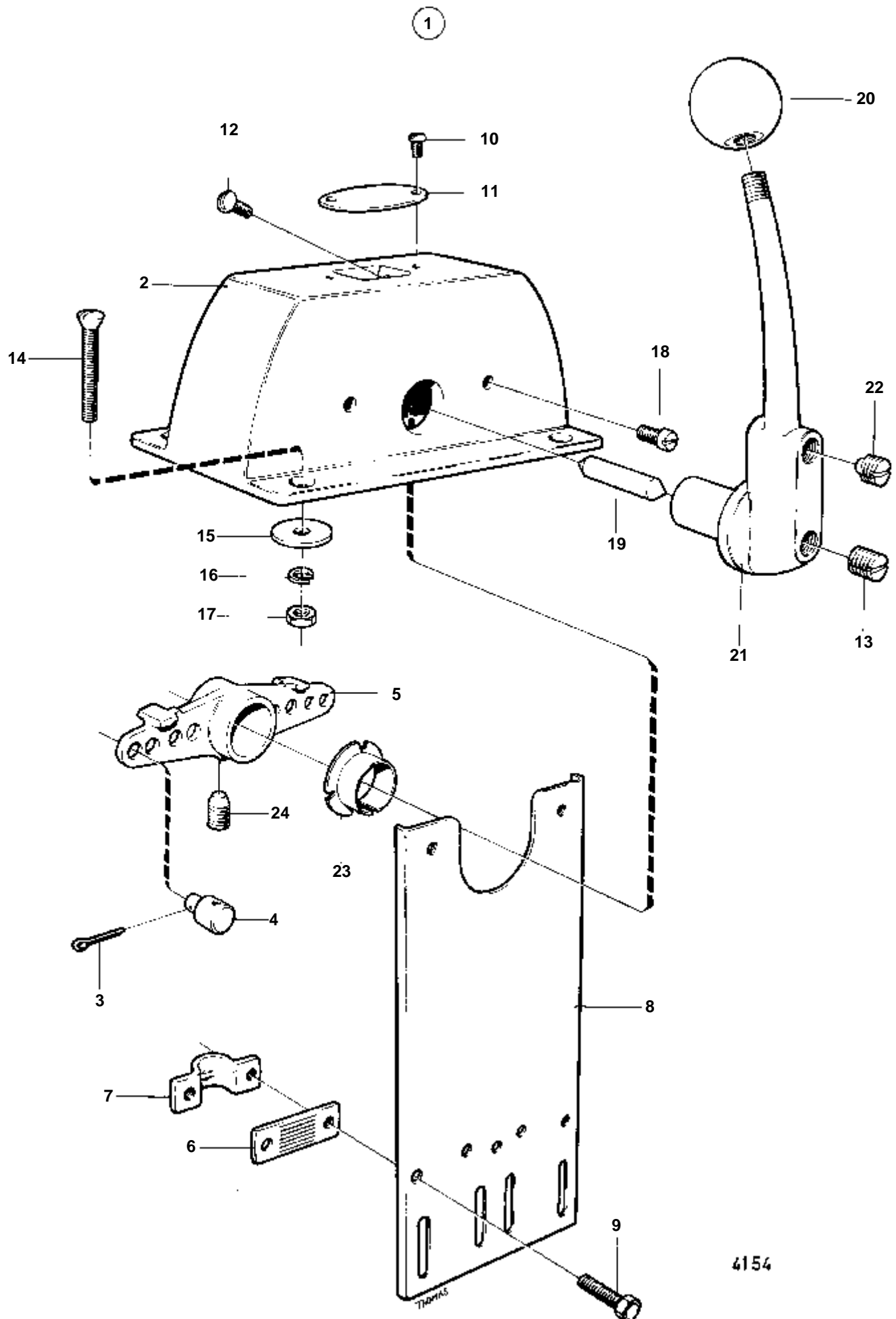
16387

| RÉF | No Pièce | QTÉ | DÉSIGNATION | NOTES |
|-----|----------|-----|--|--|
| 1 | 849456 | 1 | Console | |
| 2 | 946173 | 1 | Vis a bride | |
| 3 | 968303 | 1 | Vis | |
| 4 | 941907 | 1 | Rondelle e'lasttique | |
| 5 | 849095 | 1 | Douille | L=16mm |
| 6 | 965182 | 1 | Vis a bride | |
| 7 | 821539 | 1 | Douille entretoise | L=14mm, ALT |
| | 821541 | 1 | Douille | L=37mm |
| 8 | 946440 | 4 | Vis a bride | |
| 9 | 945408 | 4 | Ecrou accouplement | |
| 10 | 872825 | 1 | Aimant d'arret, 5/16"-UNF | |
| 11 | 914456 | 1 | · Anneau verrouillage | |
| 12 | | 1 | · Ressort rappel | E=1,4mm. Supprimé comme pièce de rechange, sera remplacé par 847009. |
| | 847009 | 1 | · Ressort rappel | E=1,6mm |
| 13 | 955857 | 1 | Ecrou | |
| 14 | 863119 | 1 | Barre traction | |
| 15 | 907824 | 1 | Goupille fendue | |
| 16 | | 1 | Raccordpompe d'injection | VOIR GROUPE 23 |
| 17 | 844576 | 1 | Vis raccord de cable | |
| 18 | 842091 | 1 | Cable | 2x2,5mm2, L=3100mm |
| 19 | 942651 | 1 | Collier serrage, protection de démarreur | |
| 20 | 947760 | 1 | Vis a bride, protection de démarreur | |



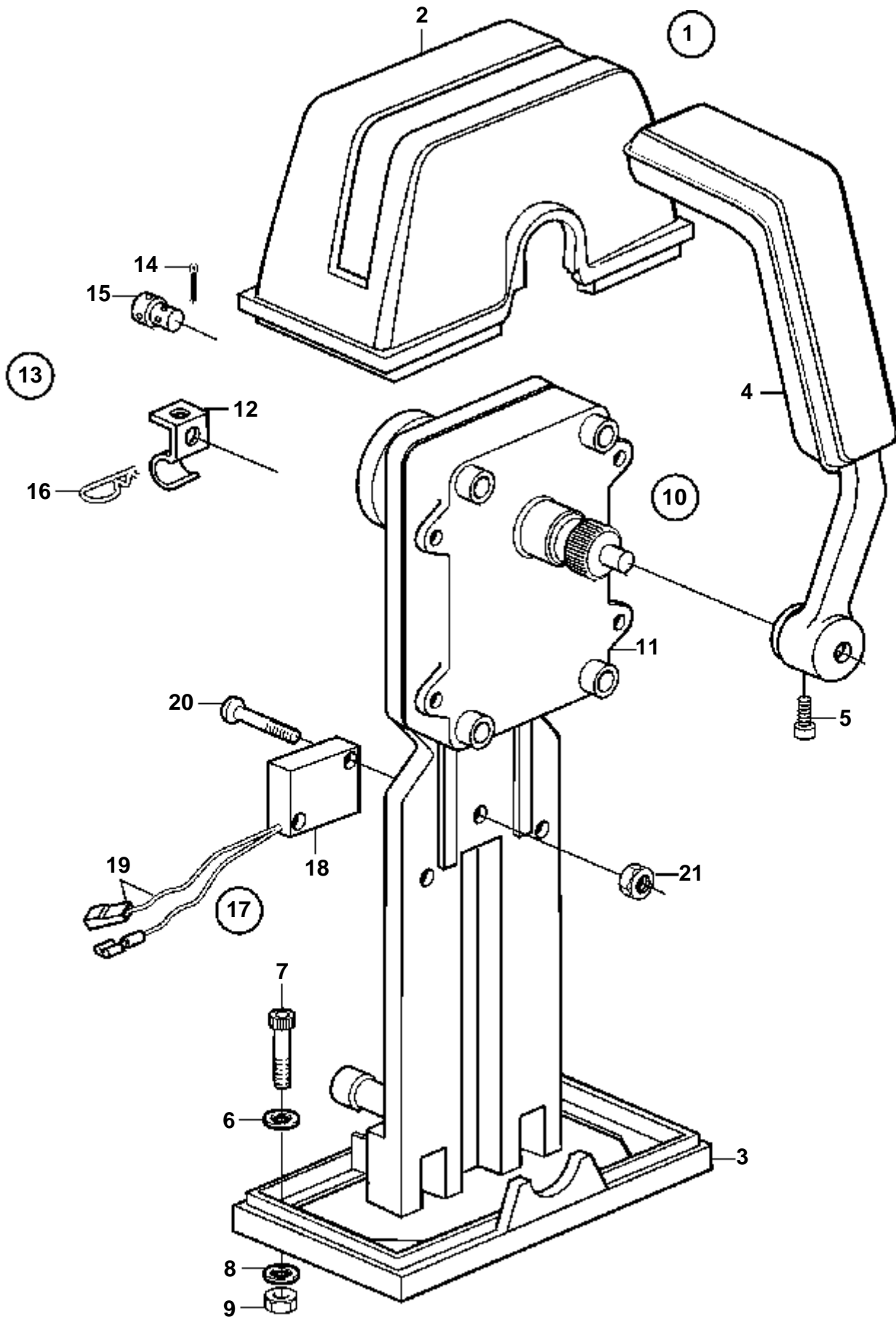
16387

TAMD165C-A, TAMD165A-A, TAMD165P-A

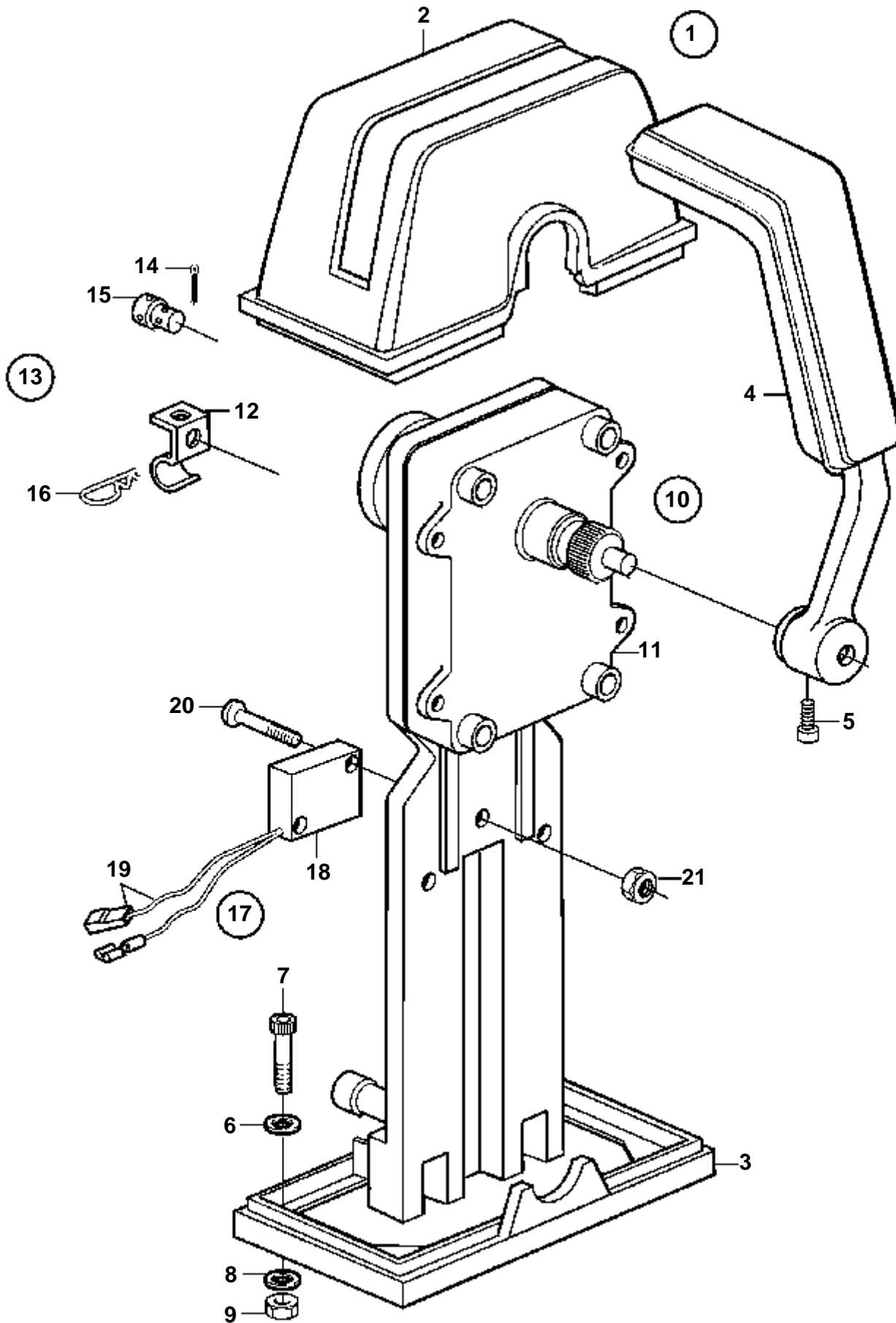


TAMD165C-A, TAMD165A-A, TAMD165P-A

| RÉF | No Pièce | QTÉ | DÉSIGNATION | NOTES |
|-----|----------|-----|------------------------|----------|
| 1 | | 1 | Commande | |
| 2 | | 1 | · Carter | |
| 3 | 17276 | 1 | · Goupille fendue | |
| 4 | 3852329 | 1 | · De | (804312) |
| 5 | | 1 | · Levier | |
| 6 | | 1 | · Tole | |
| 7 | | 1 | · Fixe-cable | |
| 8 | | 1 | · Console | |
| 9 | 192245 | 2 | · Vis | |
| 10 | | 2 | · Vis | |
| 11 | | 1 | · Enseigne | |
| 12 | 192010 | 2 | · Vis | |
| 13 | | 2 | · Vis | |
| 14 | | 4 | · Vis | |
| 15 | 960138 | 4 | · Rondelle | |
| 16 | 941905 | 4 | · Rondelle e'lasttique | |
| 17 | 955844 | 4 | · Erou | |
| 18 | | 2 | · Vis | |
| 19 | | 1 | · Goupille | |
| 20 | | 1 | · Pommeau | |
| 21 | | 1 | · Bras de commande | |
| 22 | | 1 | · Vis verrouillage | |
| 23 | | 1 | · Palier | |
| 24 | | 1 | · Vis verrouillage | |

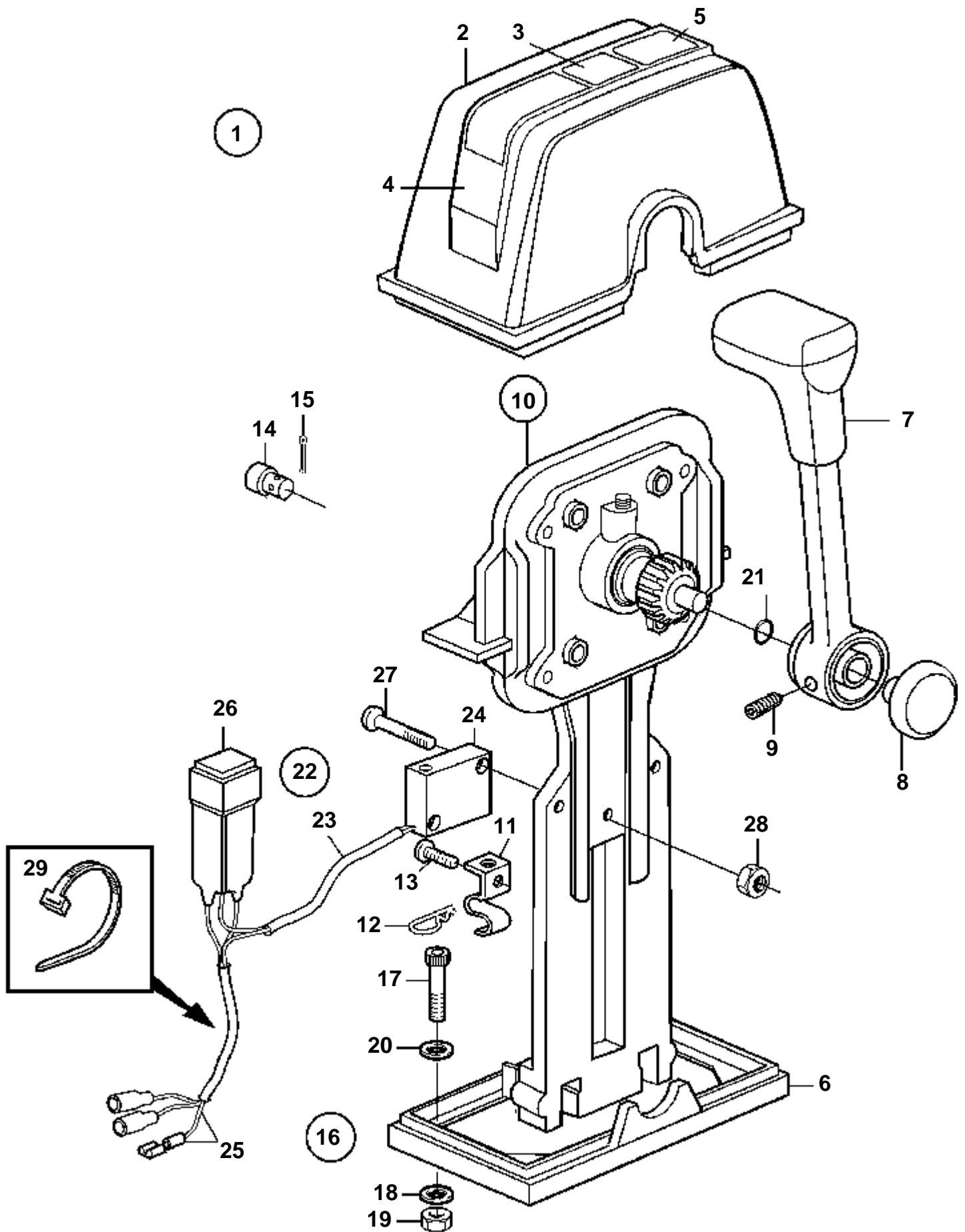


| RÉF | No Pièce | QTÉ | DÉSIGNATION | Voir | NOTES |
|-----|----------|-----|-------------------------------|------|---------------------------|
| 1 | 851602 | 1 | Kit montage | | Pour installation simple. |
| 2 | 850823 | 1 | · Capot | | (839472) |
| 3 | 839474 | 1 | · Plaque | | |
| 4 | 839475 | 1 | · Levier | | |
| 5 | 839693 | 1 | · Vis verrouillage | | |
| 6 | 940090 | 2 | · Rondelle | | |
| 7 | 947671 | 4 | · Vis a six pans creux | | |
| 8 | 960138 | 4 | · Rondelle | | |
| 9 | 955780 | 4 | · Ecrou | | |
| 10 | 851600 | 1 | Commande | | |
| 11 | | 1 | · Mecanisme de command | | |
| 12 | 853423 | 1 | · Retenue | | |
| 13 | | 1 | · Kit connexion | | |
| 14 | 17253 | 2 | · · Goupille fendue | | |
| 15 | 839638 | 2 | · · De | | |
| 16 | 852924 | 1 | · · Clip | | |
| 17 | 855352 | 1 | Contact posit.neutre | | |
| 18 | 850200 | 1 | · Interrupteur | | |
| 19 | | X | · · Cables et cosses de cable | 1963 | |
| 20 | 946177 | 2 | · Vis | | |
| 21 | 947536 | 2 | · Ecrou | | |



| RÉF | No Pièce | QTÉ | DÉSIGNATION | Voir | NOTES |
|-----|----------|-----|-------------------------------|------|---------------------------|
| 1 | 851603 | 1 | Kit montage | | Pour double installation. |
| 2 | 850824 | 1 | · Capot | | (839477) |
| 3 | 839479 | 1 | · Plaque | | |
| 4 | 839475 | 2 | · Levier | | |
| 5 | 839693 | 2 | · Vis verrouillage | | |
| 6 | 940090 | 2 | · Rondelle | | |
| 7 | 947671 | 6 | · Vis a six pans creux | | |
| 8 | 960138 | 6 | · Rondelle | | |
| 9 | 955780 | 6 | · Ecrou | | |
| 10 | 851600 | 2 | Commande | | |
| 11 | | 2 | · Mecanisme de command | | |
| 12 | 853423 | 2 | · Retenue | | |
| 13 | | 2 | · Kit connexion | | |
| 14 | 17253 | 4 | · · Goupille fendue | | |
| 15 | 839638 | 4 | · · De | | |
| 16 | 852924 | 2 | · · Clip | | |
| 17 | 855352 | 2 | Contact posit.neutre | | |
| 18 | 850200 | 2 | · Interrupteur | | |
| 19 | | X | · · Cables et cosses de cable | 1963 | |
| 20 | 946177 | 4 | · Vis | | |
| 21 | 947536 | 4 | · Ecrou | | |

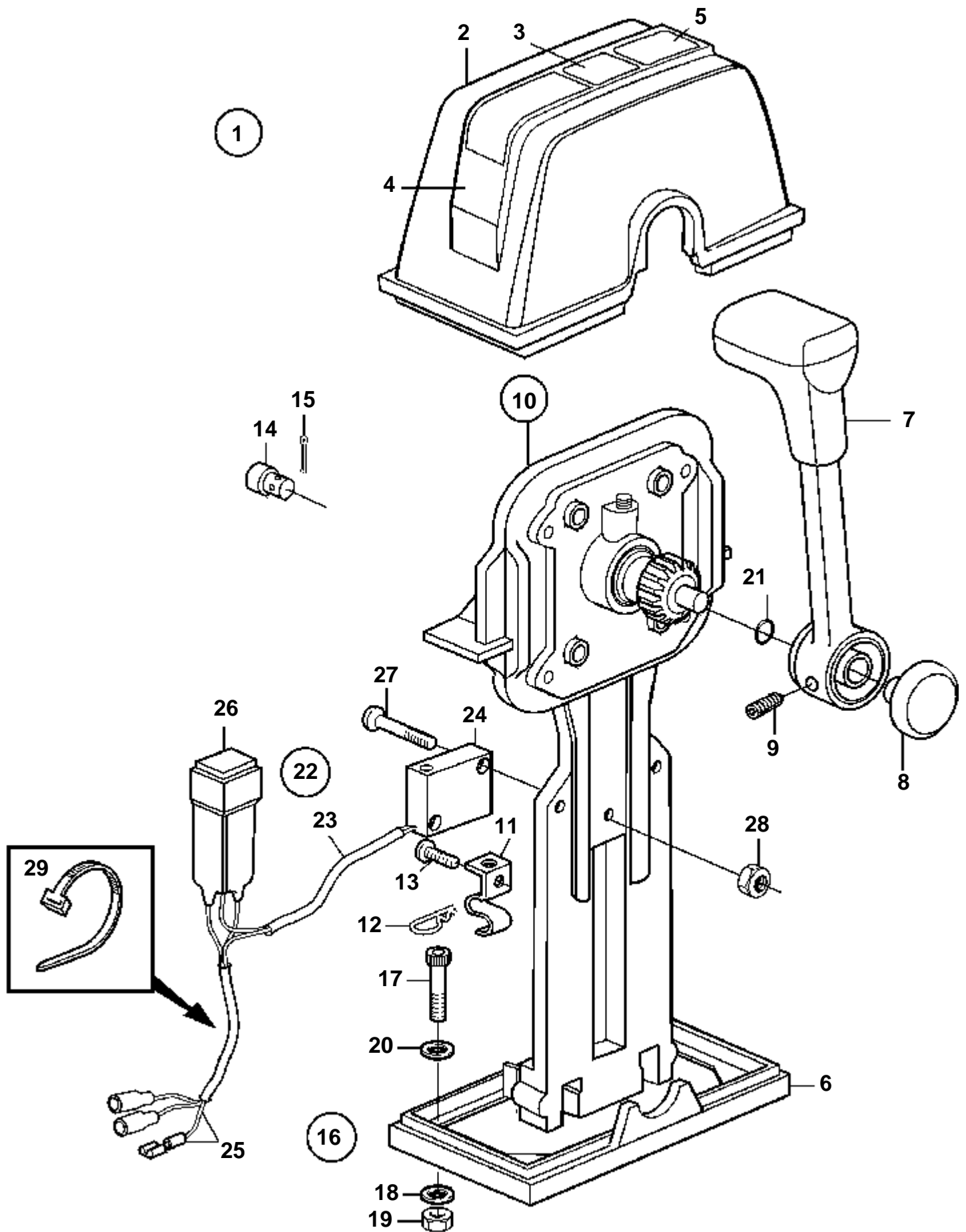
TAMD165C-A, TAMD165A-A, TAMD165P-A



TAMD165C-A, TAMD165A-A, TAMD165P-A

| RÉF | No Pièce | QTÉ | DÉSIGNATION | Voir | NOTES |
|-----|----------|-----|-------------------------------|------|--------------------------------|
| 1 | 853168 | 1 | Kit montage | | Pour installation simple. |
| 2 | 1140046 | 1 | · Capot | | |
| 3 | 851896 | 2 | · · Autocollant | | |
| 4 | | 1 | · · Disque recouvrement | | |
| 5 | | 1 | · · Autocollant | | |
| 6 | 839474 | 1 | · · Plaque | | |
| 7 | 852347 | 1 | · Levier | | |
| 8 | | 1 | · · Bouton-poussoir | 5367 | Inclus dans le levier complet. |
| 9 | | 1 | · · Vis | | Inclus dans le levier complet. |
| 10 | 851600 | 1 | · Commande | | |
| 11 | 853423 | 1 | · · Retenue | | |
| 12 | 852924 | 1 | · · Clip | | |
| 13 | 839664 | 1 | · · Vis | | |
| 14 | 839638 | 1 | · · De | | |
| 15 | 17253 | 1 | · · Goupille fendue | | |
| 16 | | 1 | · Kit vis | | |
| 17 | 947671 | 4 | · · Vis a six pans creux | | |
| 18 | 960138 | 4 | · · Rondelle | | |
| 19 | 955780 | 4 | · · Ecrou | | |
| 20 | 940090 | 4 | · · Rondelle | | |
| 21 | 925058 | 1 | · Joint torique | | |
| 22 | 855352 | 1 | Contact posit.neutre | | |
| 23 | 839619 | 1 | · Kit cables | | |
| 24 | 850200 | 1 | · · Interrupteur | | |
| 25 | | X | · · Cables et cosses de cable | 1963 | |
| 26 | 876037 | 1 | · Ensemble relais | | |
| 27 | 946177 | 2 | · Vis | | |
| 28 | 947536 | 2 | · Ecrou | | |
| 29 | 948211 | X | · Ruban serrage | | |

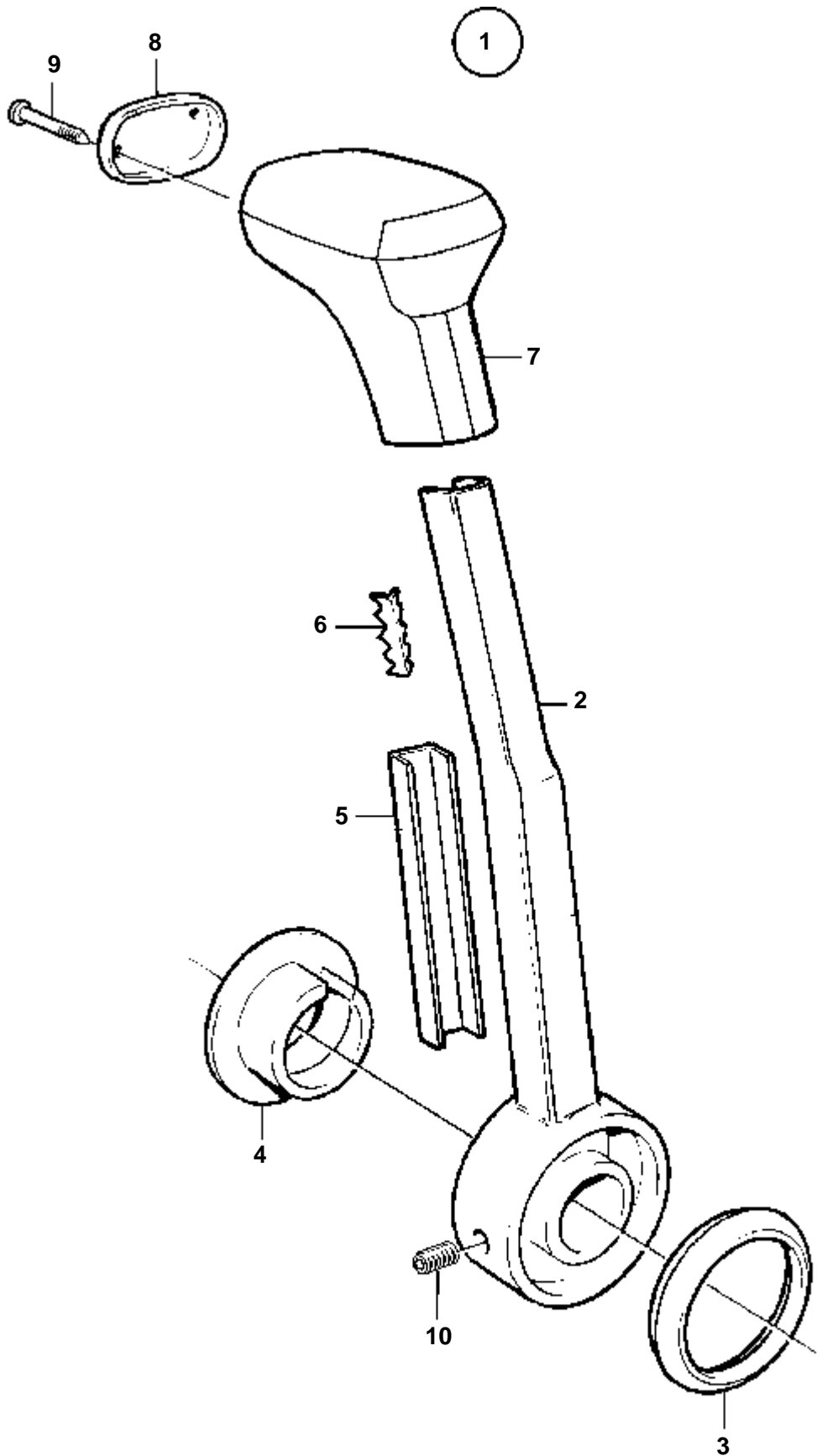
TAMD165C-A, TAMD165A-A, TAMD165P-A



TAMD165C-A, TAMD165A-A, TAMD165P-A

| RÉF | No Pièce | QTÉ | DÉSIGNATION | Voir | NOTES |
|-----|----------|-----|-------------------------------|------|--------------------------------|
| 1 | 853169 | 1 | Kit montage | | Pour double installation. |
| 2 | 851881 | 1 | · Capot | | |
| 3 | 851895 | 2 | · · Autocollant | | |
| 4 | | 1 | · · Disque recouvrement | | |
| 5 | 851897 | 1 | · · Autocollant | | |
| 6 | 839479 | 1 | · · Plaque | | |
| 7 | 852347 | 2 | · Levier | | |
| 8 | | 2 | · · Bouton-poussoir | | Inclus dans le levier complet. |
| 9 | | 2 | · · Vis | | Inclus dans le levier complet. |
| 10 | 851600 | 2 | · Commande | | |
| 11 | 853423 | 2 | · · Retenue | | |
| 12 | 852924 | 2 | · · Clip | | |
| 13 | 839664 | 2 | · · Vis | | |
| 14 | 839638 | 2 | · · De | | |
| 15 | 17253 | 2 | · · Goupille fendue | | |
| 16 | | 1 | · Kit vis | | |
| 17 | 947671 | 4 | · · Vis a six pans creux | | |
| 18 | 960138 | 4 | · · Rondelle | | |
| 19 | 955780 | 4 | · · Ecrou | | |
| 20 | 940090 | 4 | · · Rondelle | | |
| 21 | 925058 | 2 | · Joint torique | | |
| 22 | 855352 | 2 | Contact posit.neutre | | |
| 23 | 839619 | 2 | · Kit cables | | |
| 24 | 850200 | 2 | · · Interrupteur | | |
| 25 | | X | · · Cables et cosses de cable | | |
| 26 | 876037 | 2 | · Ensemble relais | 1963 | |
| 27 | 946177 | 4 | · Vis | | |
| 28 | 947536 | 4 | · Ecrou | | |
| 29 | 948211 | X | · Ruban serrage | | |

TAMD165C-A, TAMD165A-A, TAMD165P-A

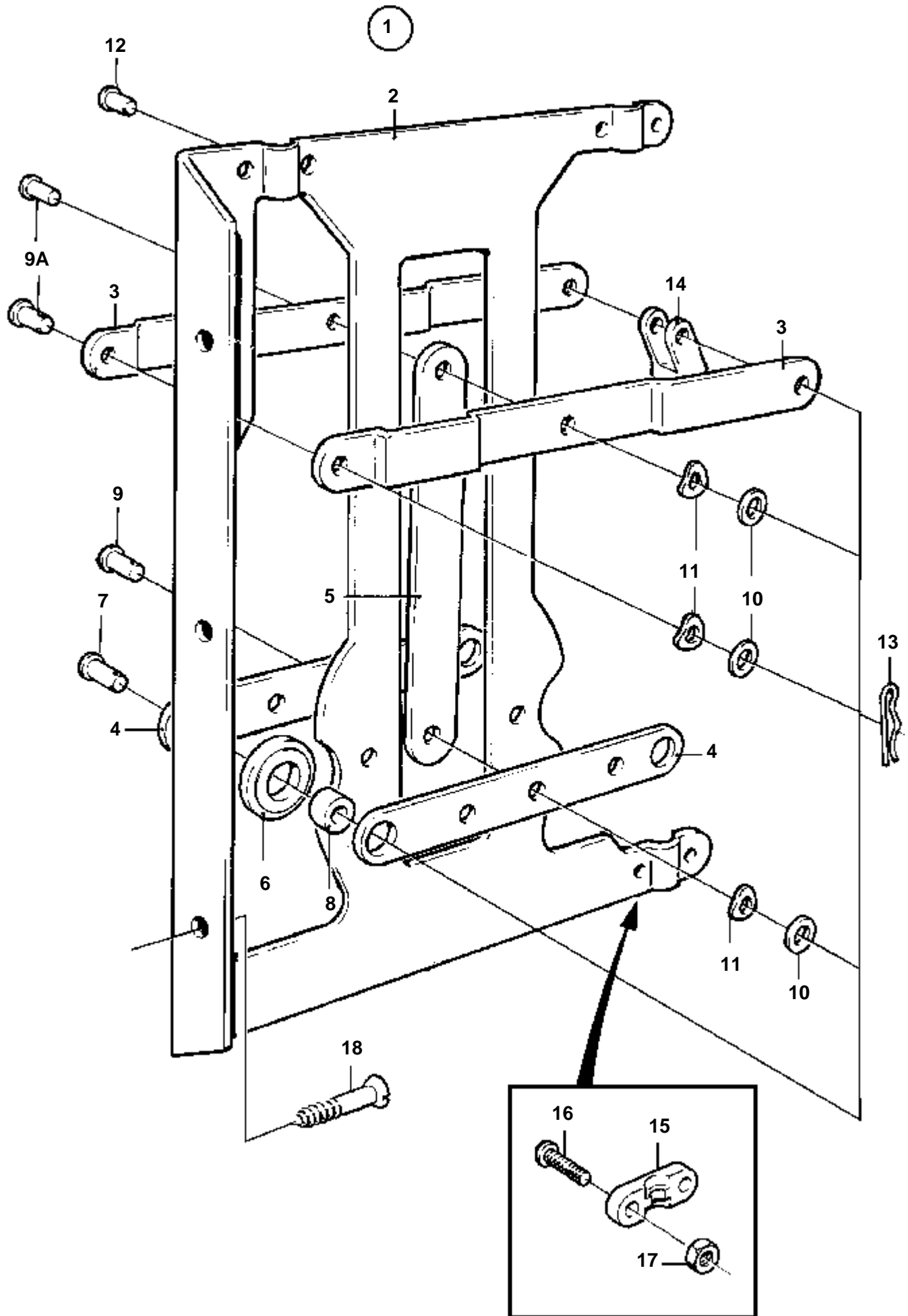


18645

TAMD165C-A, TAMD165A-A, TAMD165P-A

| RÉF | No Pièce | QTÉ | DÉSIGNATION |
|-----|----------|-----|-------------------|
| 1 | 852347 | 1 | Levier |
| 2 | 828911 | 1 | · Levier |
| 3 | 852995 | 1 | · Anneau |
| 4 | 853004 | 1 | · Bouton-poussoir |
| 5 | 852991 | 1 | · Rail |
| 6 | 853000 | 1 | · Gache |
| 7 | 852989 | 1 | · Poignee |
| 8 | 852992 | 1 | · Couvercle |
| 9 | 853003 | 2 | · Clou |
| 10 | 963678 | 1 | · Vis |

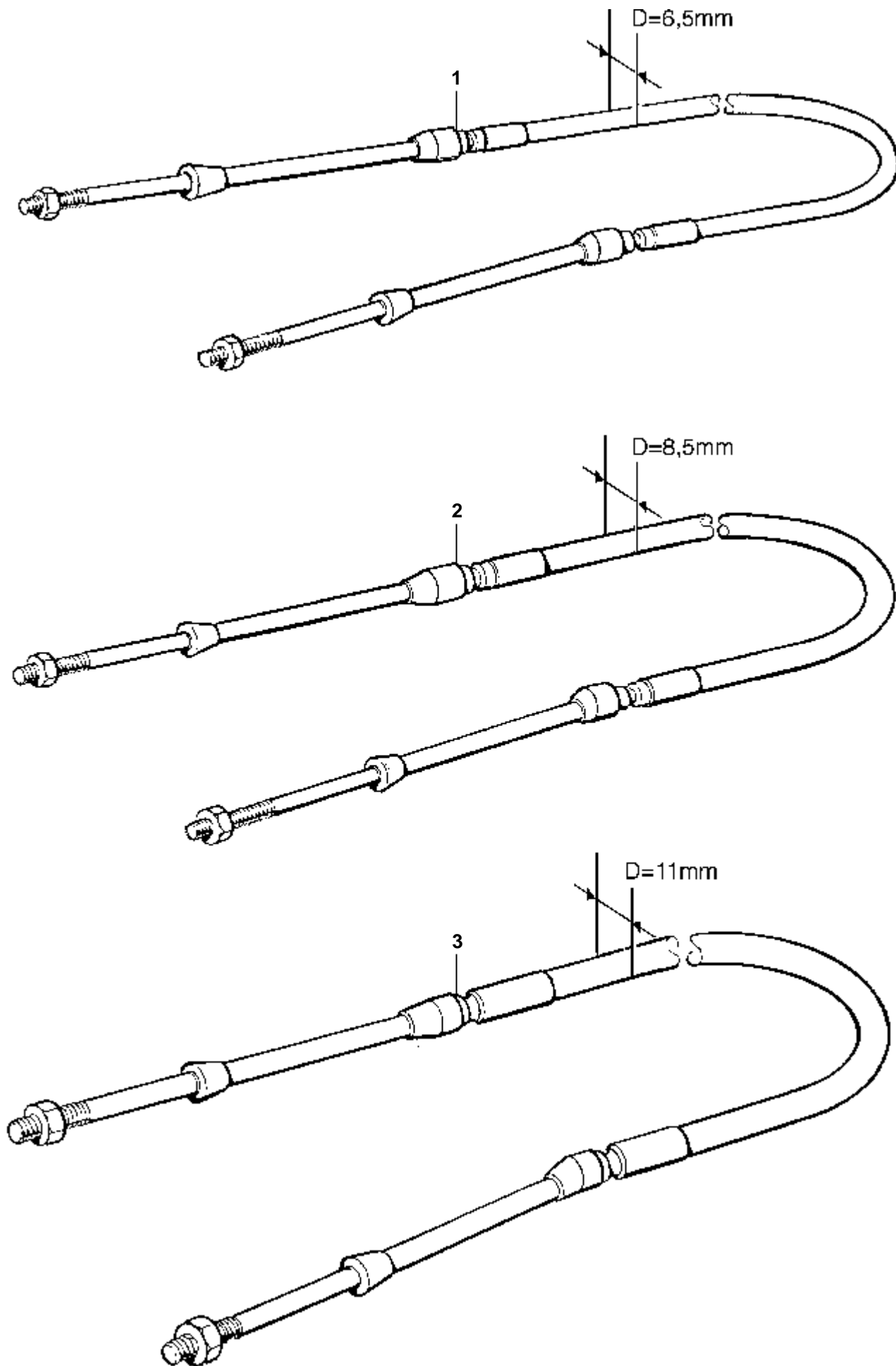
TAMD165C-A, TAMD165A-A, TAMD165P-A

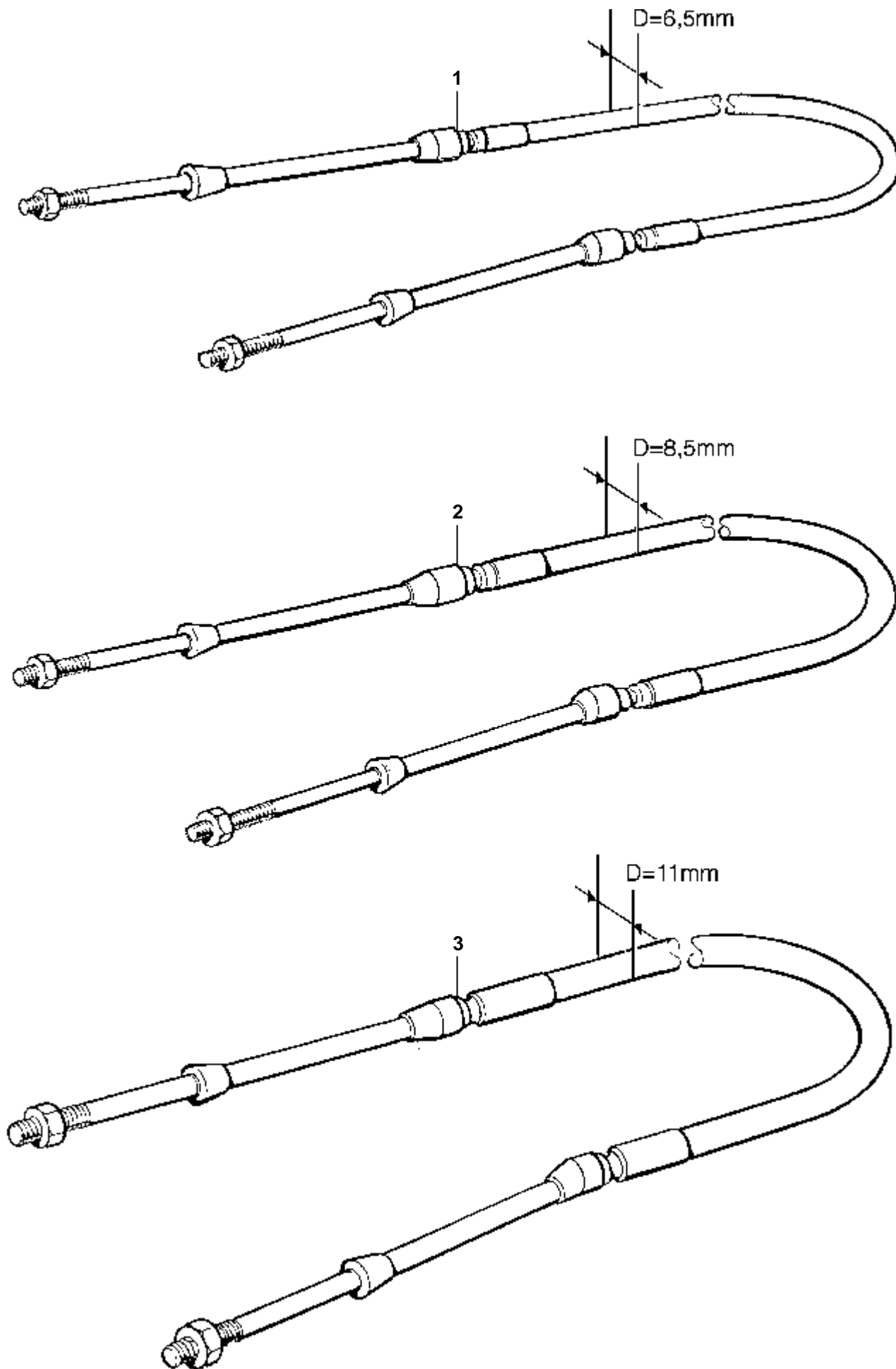


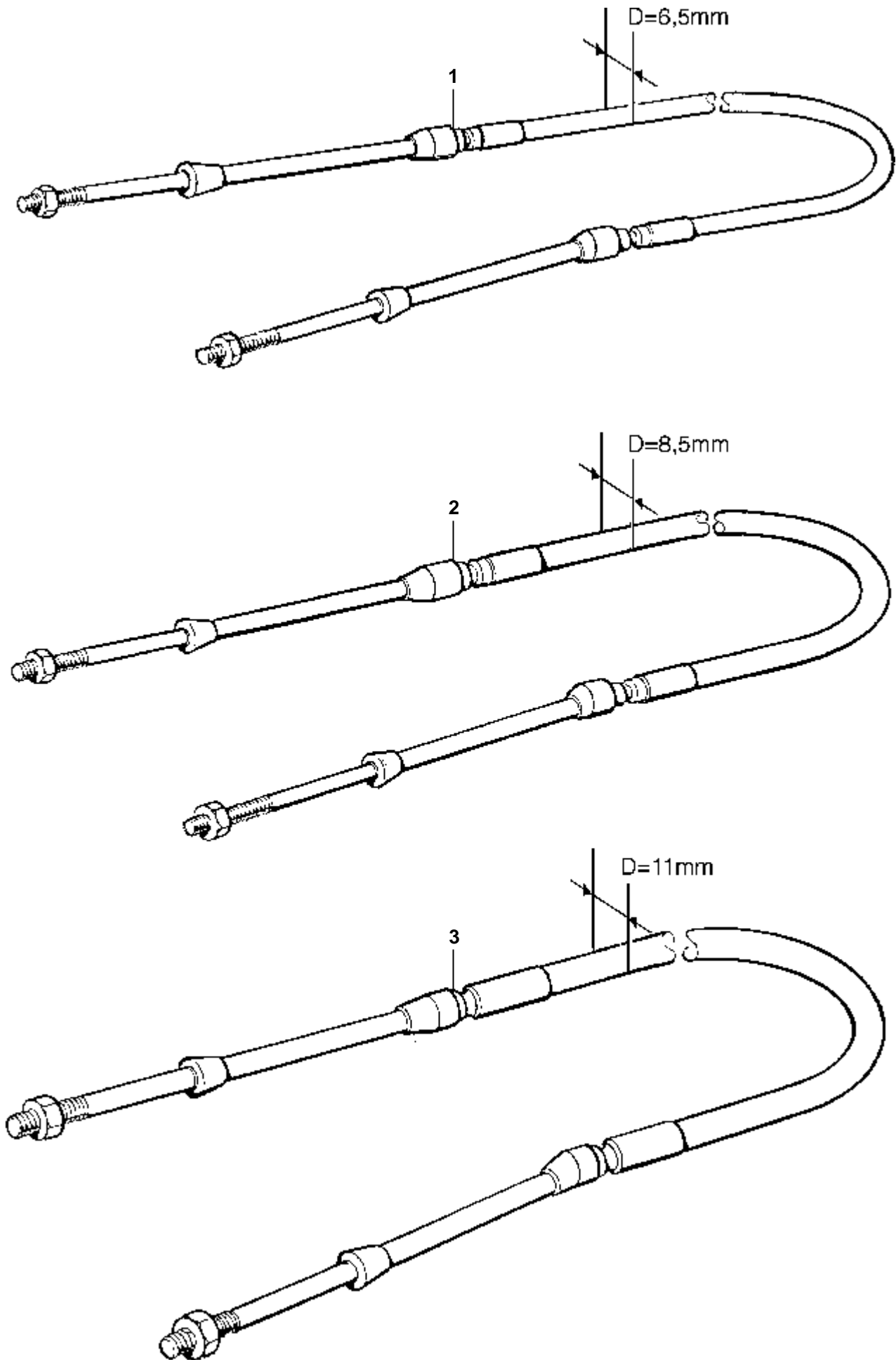
18648

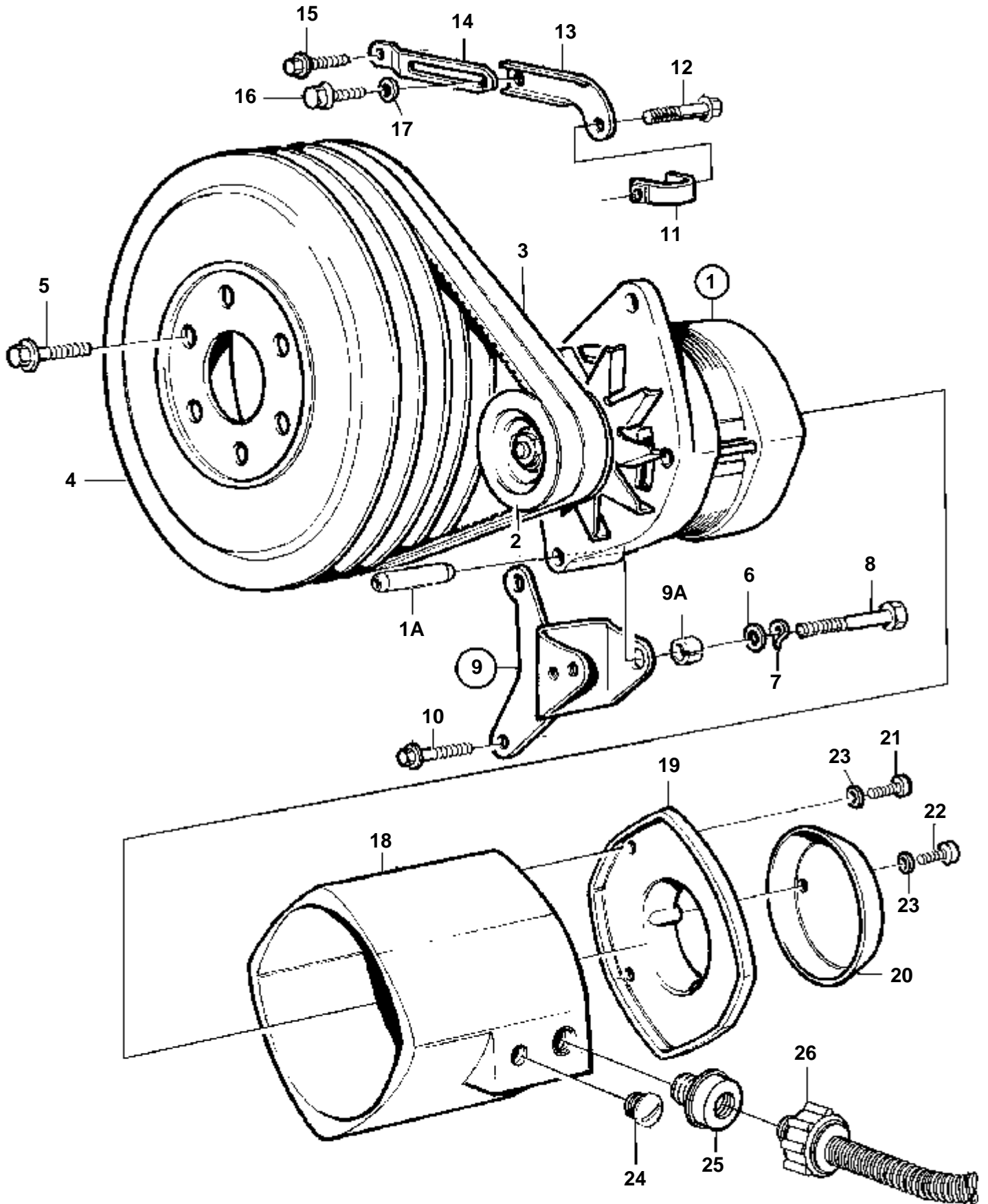
TAMD165C-A, TAMD165A-A, TAMD165P-A

| RÉF | No Pièce | QTÉ | DÉSIGNATION | NOTES |
|-----|----------|-----|------------------------|----------------------------------|
| 1 | 828164 | 1 | Collecteur | Pour doubles postes de commande. |
| 2 | | 1 | · Carter | |
| 3 | | 2 | · Levier | |
| 4 | | 2 | · Levier | |
| 5 | | 1 | · Levier | |
| 6 | 828180 | 2 | · Rondelle | |
| 7 | 828183 | 2 | · Boulon a trou goupil | |
| 8 | 828178 | 2 | · Bague | |
| 9 | | 1 | · Boulon | |
| 9A | | 2 | · Boulon | |
| 10 | 940191 | 3 | · Rondelle | |
| 11 | | 3 | · Rondelle | |
| 12 | 828182 | 1 | · Vis empreinte crucif | |
| 13 | 664822 | 6 | · Ressort verrouillage | |
| 14 | 850452 | 3 | · Fourche | |
| 15 | 850361 | 3 | · Fixe-cable | |
| 16 | 956078 | 6 | · Vis | |
| 17 | 955780 | 6 | · Ecrou | |
| 18 | | 3 | · Vis | |



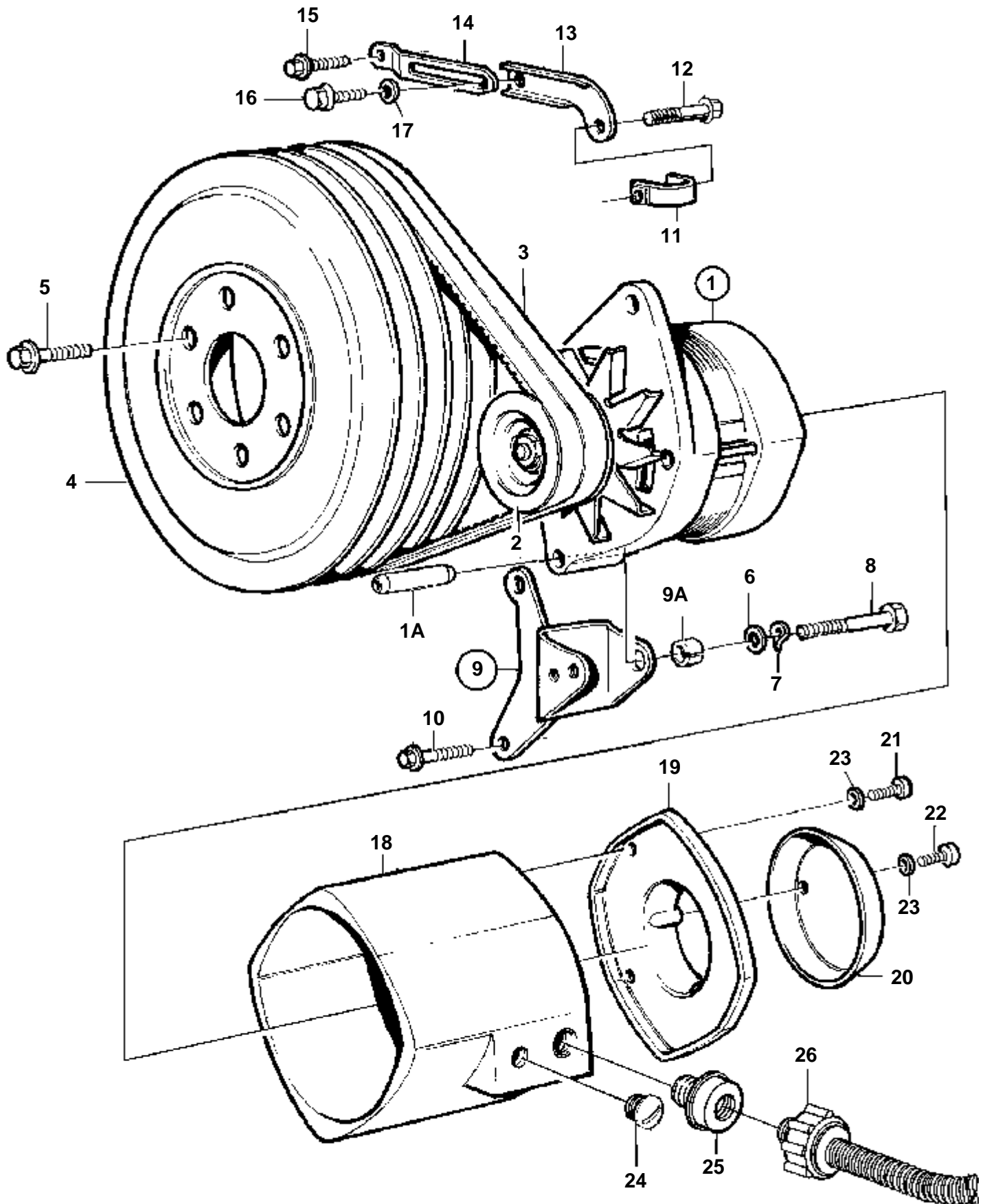






18914

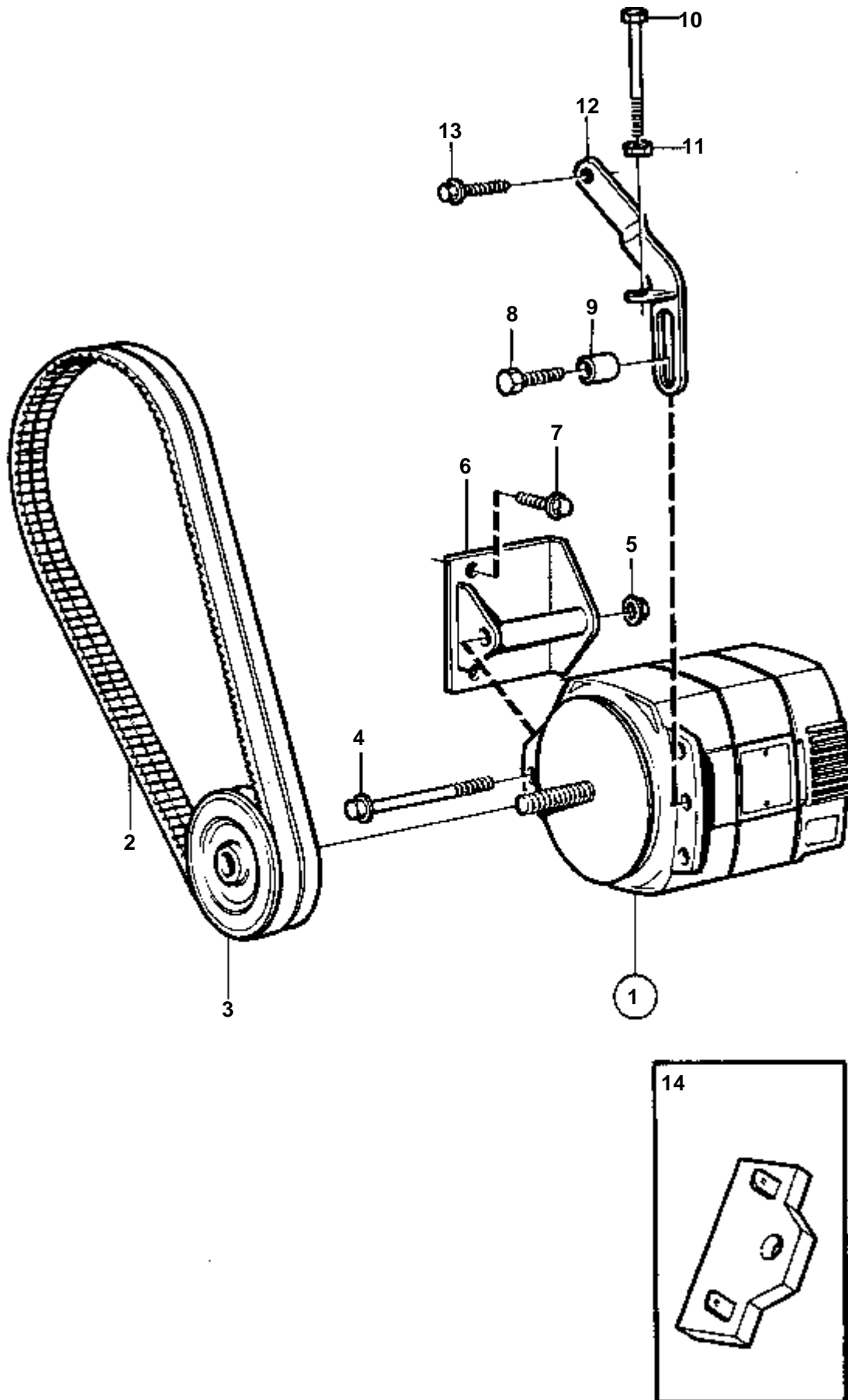
| RÉF | No Pièce | QTÉ | DÉSIGNATION | Voir | NOTES |
|-----|----------|-----|----------------------|----------|--|
| 1 | 872021 | 1 | Alternateur, 28V 60A | | SN1101038359/XXXXX-. Pour un système électrique de 24V. SN-XXXXXXXXXX/24064 REMPLECE PAR 873757 E.U=3803181 |
| | | | | 3838 | |
| | 873757 | 1 | Alternateur, 28V 60A | SO | N°SERIE1101053868/24065- N°SERIE-1101054009/XXXXX REMPLECE PAR 873771 E.U=3803270 |
| | | | | 3838 | |
| | 873771 | 1 | Alternateur, 28V 60A | | N°SERIE1101054010/XXXXX- |
| | 3803443 | 1 | Alternateur,échange | | Echange standard E.U=3803443 |
| | | | | 4169 | |
| 1A | 1610144 | 1 | Goupille | | SN-1101051916/XXXXX |
| 2 | 822573 | 1 | Poulie | | |
| 3 | 976483 | 1 | Jeu courroie trapezo | | |
| 4 | 849113 | 1 | Poulie, pompe à eau | | |
| 5 | 946173 | 6 | Vis a bride | | |
| 6 | 955896 | 1 | Rondelle | | |
| 7 | 941909 | 1 | Rondelle e'lasttique | | |
| 8 | 955553 | 1 | Vis, L=70mm | | SN-1101051916/XXXXX |
| | 955554 | 1 | Vis, L=76mm | | SN1101051917/XXXXX- |
| 9 | | 1 | Support alternateur | | SN-1101051916/XXXXX. Remplacé par 1 support d'alternateur 3825655 et 1 vis 955554. ANCIENNE PRODUCTION |
| | 3825655 | 1 | Support alternateur | | SN1101051917/XXXXX- |
| 9A | 831920 | 1 | Bague | | SN1101051917/XXXXX- |
| 10 | 947760 | 2 | Vis a bride | | |
| 11 | 466734 | 1 | Oeillet de tension | | |
| 12 | 947760 | 1 | Vis a bride | | |
| 13 | 847956 | 1 | Bride serrage | | |
| 14 | 849408 | 1 | Bride serrage | | |
| 15 | 946441 | 1 | Vis | | |
| 16 | 946173 | 1 | Vis a bride | | |
| 17 | 976944 | 1 | Rondelle | (966674) | |



18914

| RÉF | No Pièce | QTÉ | DÉSIGNATION | Voir | NOTES |
|-----|----------|-----|----------------------|------|--|
| 1 | 872021 | 1 | Alternateur, 28V 60A | | SN1101038359/XXXXX-. Pour un système électrique de 24V. SN-XXXXXXXXXX/24064 REMPLECE PAR 873757 E.U=3803181 |
| | | | | | 3838 |
| | 873757 | 1 | Alternateur, 28V 60A | SO | N°SERIE1101053868/24065- N°SERIE-1101054009/XXXXX REMPLECE PAR 873771 E.U=3803270 |
| | | | | | 3838 |
| | 873771 | 1 | Alternateur, 28V 60A | | N°SERIE1101054010/XXXXX- |
| | 3803443 | 1 | Alternateur,échange | | Echange standard E.U=3803443 |
| | | | | | 4169 |
| 1A | 1610144 | 1 | Goupille | | SN-1101051916/XXXXX |
| 2 | 822573 | 1 | Poulie | | |
| 3 | 976483 | 1 | Jeu courroie trapezo | | |
| 4 | 849113 | 1 | Poulie, pompe à eau | | |
| 5 | 946173 | 6 | Vis a bride | | |
| 6 | 955896 | 1 | Rondelle | | |
| 7 | 941909 | 1 | Rondelle e'lasttique | | |
| 8 | 955553 | 1 | Vis, L=70mm | | SN-1101051916/XXXXX |
| | 955554 | 1 | Vis, L=76mm | | SN1101051917/XXXXX- |
| 9 | | 1 | Support alternateur | | SN-1101051916/XXXXX. Remplacé par 1 support d'alternateur 3825655 et 1 vis 955554. ANCIENNE PRODUCTION SN1101051917/XXXXX- |
| | 3825655 | 1 | Support alternateur | | SN1101051917/XXXXX- |
| 9A | 831920 | 1 | Bague | | SN1101051917/XXXXX- |
| 10 | 947760 | 2 | Vis a bride | | |
| 11 | 466734 | 1 | Oeillet de tension | | |
| 12 | 947760 | 1 | Vis a bride | | |
| 13 | 847956 | 1 | Bride serrage | | |
| 14 | 849408 | 1 | Bride serrage | | |
| 15 | 946441 | 1 | Vis | | |
| 16 | 946173 | 1 | Vis a bride | | |
| 17 | 976944 | 1 | Rondelle | | (966674) |
| 18 | 845224 | 1 | Carter | | |
| 19 | 845225 | 1 | Couvercle | | |
| 20 | 845226 | 1 | Couvercle | | |
| 21 | 956065 | 4 | Vis | | |
| 22 | 956061 | 3 | Vis | | |
| 23 | 941904 | 7 | Rondelle e'lasttique | | |
| 24 | | 1 | Bouchon | | |
| 25 | 872939 | 1 | Raccord reducteur | SO | |
| 26 | 872679 | 1 | Faisceau cables | | |

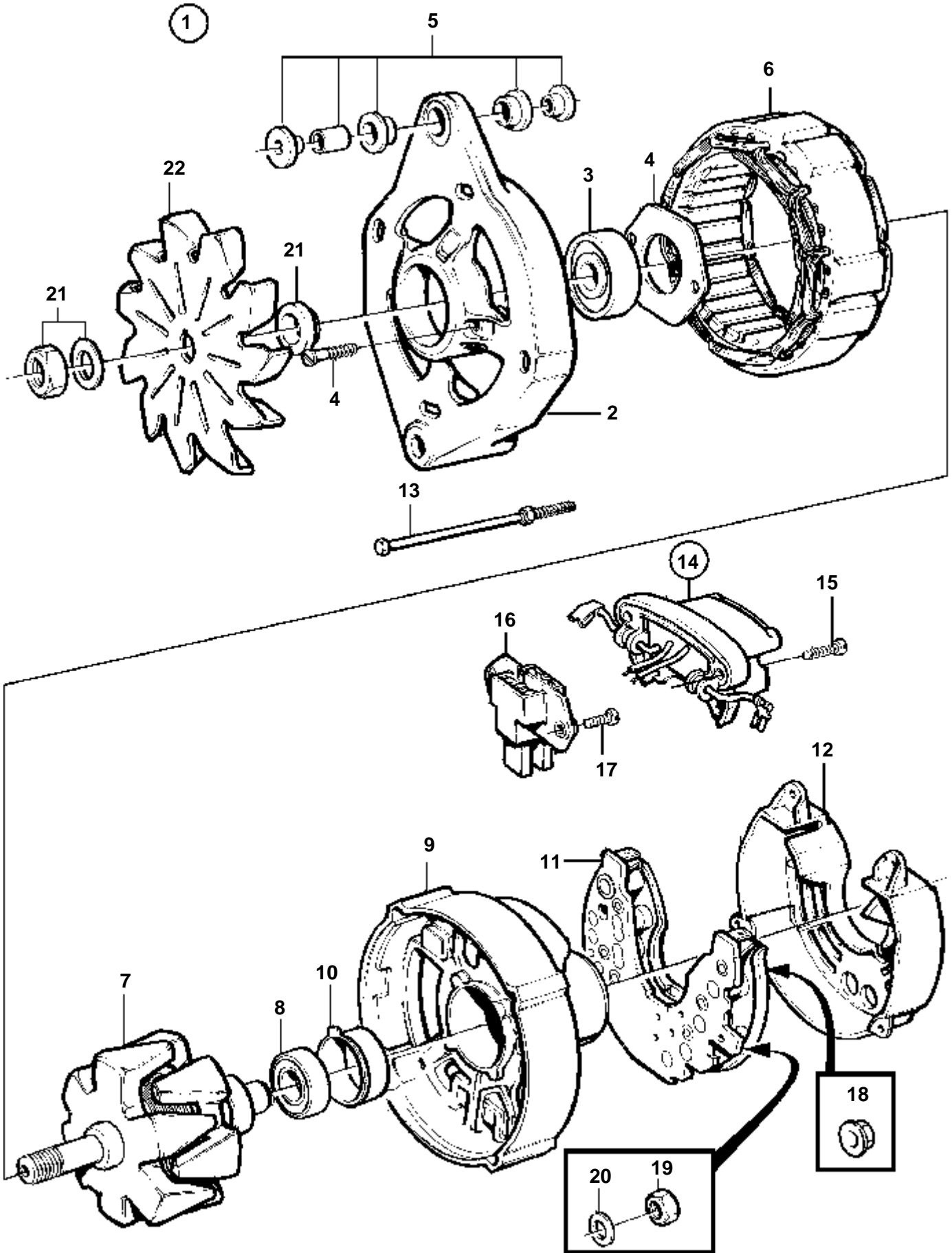
TAMD165C-A, TAMD165A-A, TAMD165P-A



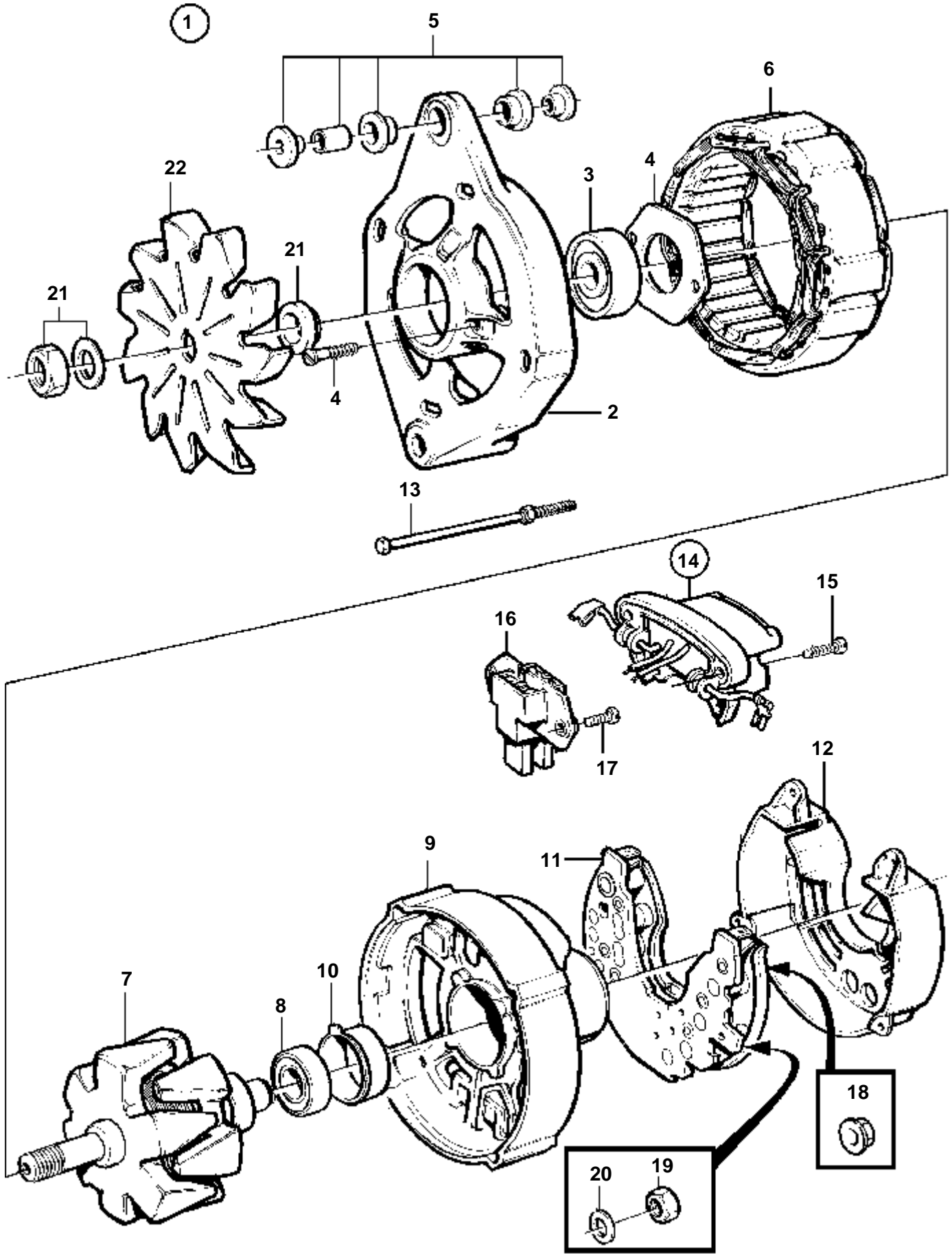
10189

TAMD165C-A, TAMD165A-A, TAMD165P-A

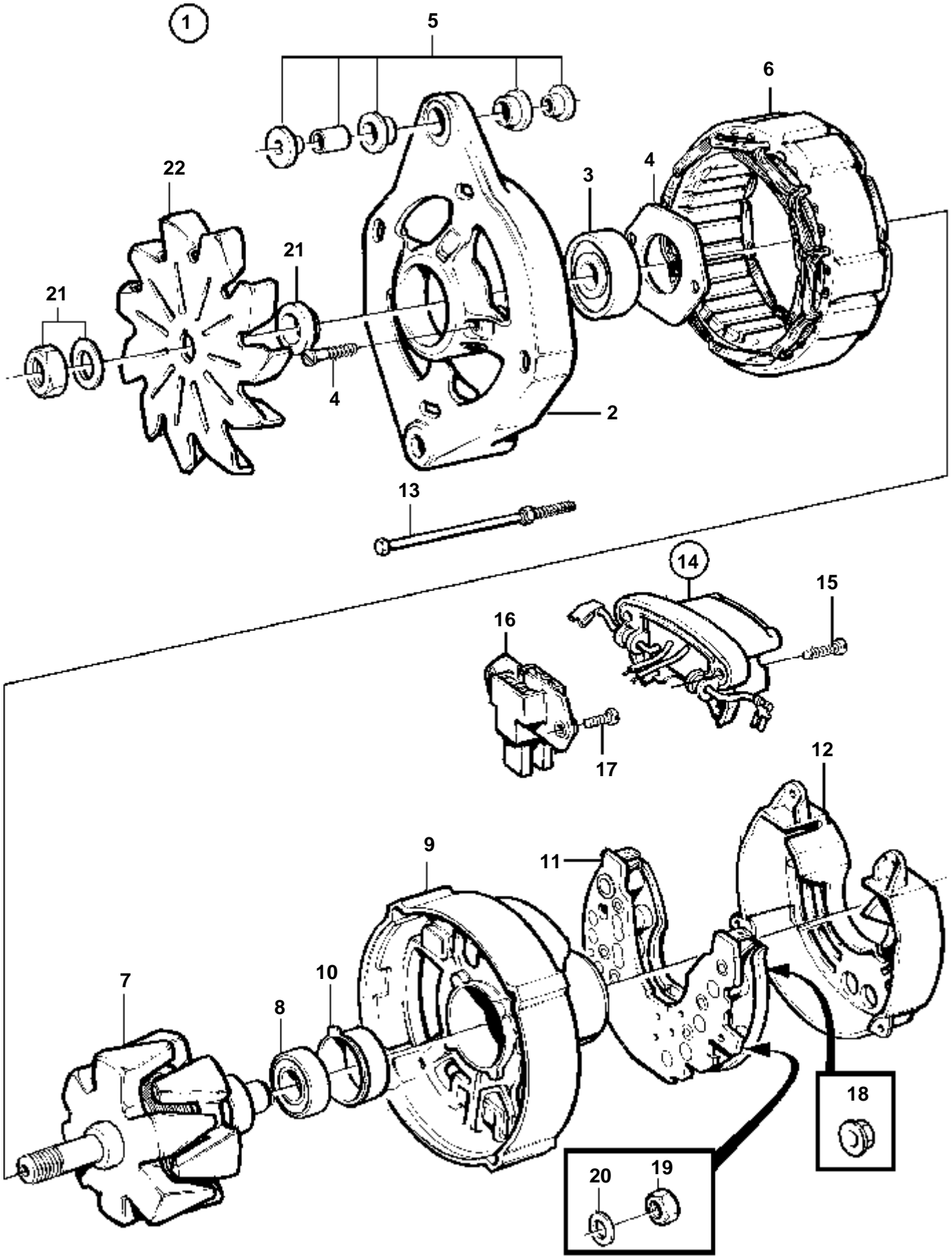
| RÉF | No Pièce | QTÉ | DÉSIGNATION | Voir | NOTES |
|-----|----------|-----|----------------------|------|--|
| 1 | 849748 | 1 | Alternateur | | 28V 100A. Pour un système électrique de 24V. |
| | 3803499 | 1 | Alternateur,échange | | Echange standard |
| | | | | 596 | |
| 2 | 967111 | 2 | Courroie trapezoidal | | |
| 3 | 862542 | 1 | Poulie, 5" | | REEMPL. PAR 866133 |
| | 866133 | 1 | Poulie, 4" | | |
| 4 | 970987 | 1 | Vis | | |
| 5 | 971096 | 1 | Ecrou | | |
| 6 | 864598 | 1 | Console | | |
| 7 | 965191 | 2 | Vis | | |
| 8 | 955563 | 1 | Vis | | |
| 9 | 842406 | 1 | Douille | OP | |
| 10 | 837717 | 1 | Vis | | |
| 11 | 971071 | 1 | Ecrou | | |
| 12 | 863401 | 1 | Bride serrage | | |
| 13 | 946441 | 1 | Vis | | |
| 14 | | 1 | Re'sistance de contr | | |



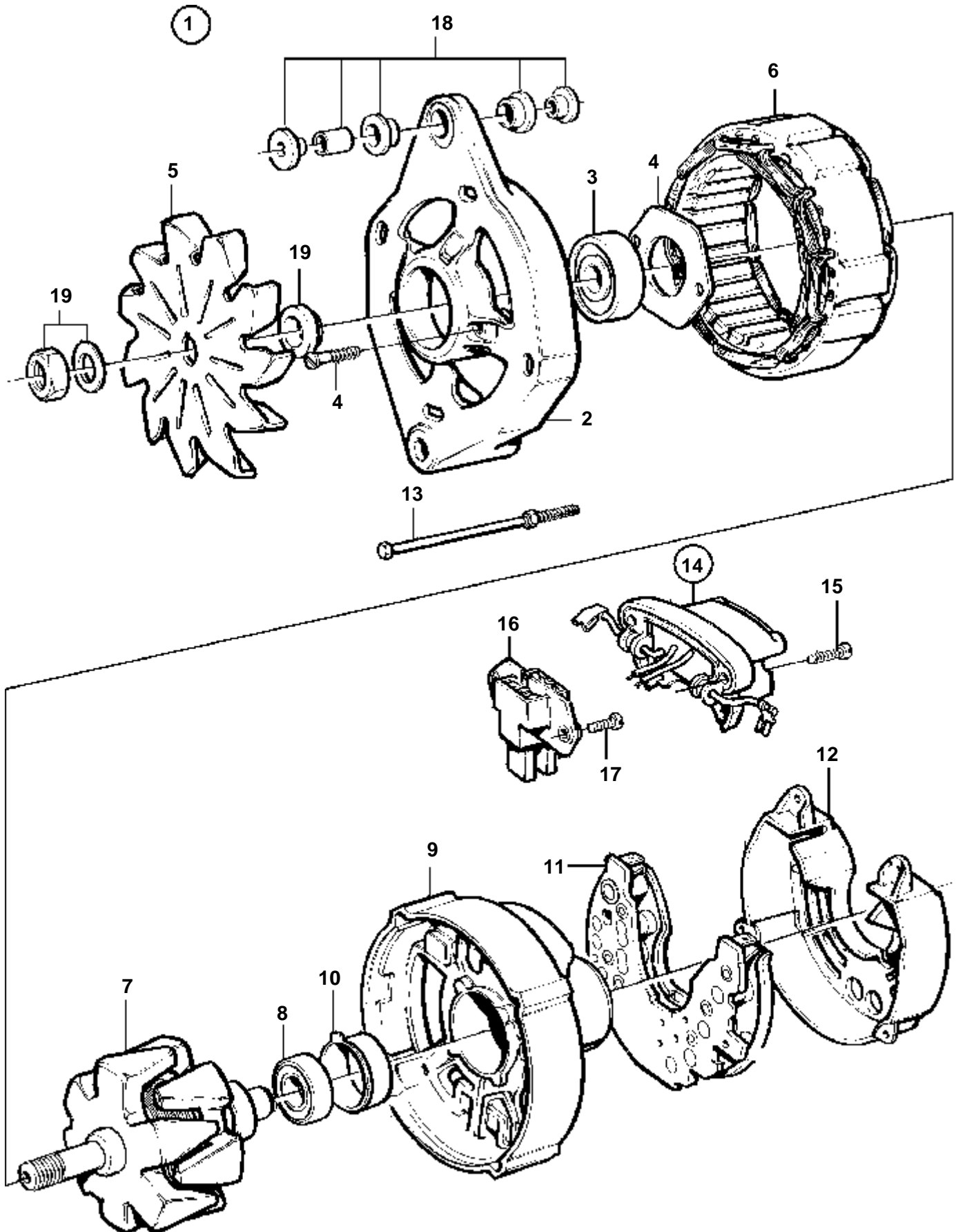
| RÉF | No Pièce | QTÉ | DÉSIGNATION | NOTES |
|-----|----------|-----|-------------------------------------|----------------------|
| 1 | 872021 | 1 | Alternateur | 28V 60A. E.U=3803181 |
| 2 | | 1 | · Carter | |
| 3 | 847708 | 1 | · Roulement billes | (864350) |
| 4 | 847709 | 1 | · Kit montage | |
| 5 | 840634 | 1 | · Kit amortisseur | |
| 6 | | 1 | · Stator | |
| 7 | | 1 | · Rotor | |
| 8 | 864351 | 1 | · · Roulement billes | |
| 9 | | 1 | · Carter | |
| 10 | 840629 | 1 | · Porte-palier | |
| 11 | | 1 | · Porte-diodes | |
| 11 | 1698689 | 1 | · Porte-diodes | |
| 12 | 847712 | 1 | · Capot protection | |
| 13 | 847710 | 1 | · Kit vis | |
| 14 | 872368 | 1 | · Kit regulateur, avec porte-balais | |
| 15 | 859312 | 4 | · · Vis a bride | |
| 16 | 840632 | 1 | · · Porte-balai | |
| 17 | 859312 | 2 | · · · Vis a bride | |
| 18 | 965483 | 2 | · Ecrou | M5, D+, B- |
| | 945407 | 1 | · Ecrou accouplement | M6, B+ |
| 19 | 955779 | 1 | · Ecrou | M4, W |
| 20 | 941904 | 1 | · Rondelle e'lasttique | POUR M4, W |
| 21 | 847706 | 1 | · Kit montage | |
| 22 | 847707 | 1 | · Ventilateur | |



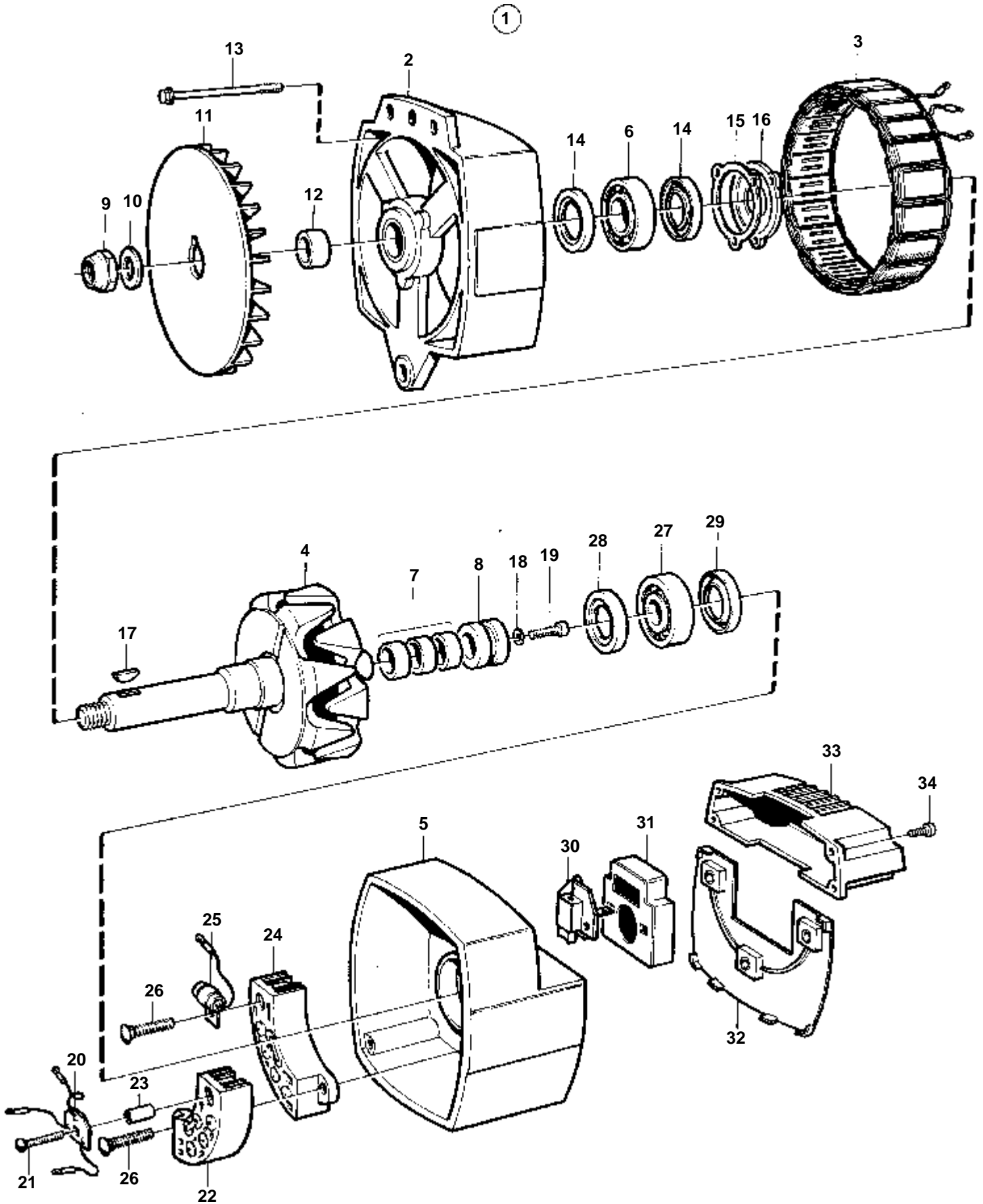
| RÉF | No Pièce | QTÉ | DÉSIGNATION | NOTES |
|-----|----------|-----|-------------------------------------|----------------------|
| 1 | 873757 | 1 | Alternateur | 28V 60A, E.U=3803270 |
| 2 | | 1 | · Carter | |
| 3 | 847708 | 1 | · Roulement billes | (864350) |
| 4 | 847709 | 1 | · Kit montage | |
| 5 | 840634 | 1 | · Kit amortisseur | |
| 6 | | 1 | · Stator | |
| 7 | | 1 | · Rotor | |
| 8 | 864351 | 1 | · · Roulement billes | |
| 9 | | 1 | · Carter | |
| 10 | 840629 | 1 | · Porte-palier | |
| 11 | | 1 | · Porte-diodes | |
| | 1698689 | 1 | · Porte-diodes | |
| 12 | 847712 | 1 | · Capot protection | |
| 13 | 847710 | 1 | · Kit vis | |
| 14 | 872368 | 1 | · Kit regulateur, avec porte-balais | |
| 15 | 859312 | 4 | · · Vis a bride | |
| 16 | 840632 | 1 | · · Porte-balai | |
| 17 | 859312 | 2 | · · · Vis a bride | |
| 18 | 965483 | 2 | · Ecrou | M5, D+, B- |
| | 945407 | 1 | · Ecrou accouplement | M6, B+ |
| 19 | 955779 | 1 | · Ecrou | M4, W |
| 20 | 941904 | 1 | · Rondelle e'lasttique | POUR M4, W |
| 21 | 847706 | 1 | · Kit montage | |
| 22 | 847707 | 1 | · Ventilateur | |



| RÉF | No Pièce | QTÉ | DÉSIGNATION | NOTES |
|-----|----------|-----|-------------------------------------|----------------------|
| 1 | 873771 | 1 | Alternateur | 28V 60A, E.U=3803443 |
| | 3803443 | 1 | Alternateur,échange | Echange standard |
| 2 | | 1 | · Carter | |
| 3 | 847708 | 1 | · Roulement billes | (864350) |
| 6 | | 1 | · Stator | |
| 7 | | 1 | · Rotor | |
| 8 | 864351 | 1 | · · Roulement billes | |
| 9 | | 1 | · Carter | |
| 10 | 840629 | 1 | · Porte-palier | |
| 11 | 1698689 | 1 | · Porte-diodes | |
| 12 | 847712 | 1 | · Capot protection | |
| 13 | 847710 | 1 | · Kit vis | |
| 14 | 872368 | 1 | · Kit regulateur, avec porte-balais | |
| 15 | 859312 | 4 | · · Vis a bride | |
| 18 | 965483 | 2 | · Ecrou | M5, D+, B- |
| | 945407 | 1 | · Ecrou accouplement | M6, B+ |
| 19 | 955779 | 1 | · Ecrou | M4, W |
| 20 | 941904 | 1 | · Rondelle e'lasttique | POUR M4, W |
| 21 | 847706 | 1 | · Kit montage | |
| 22 | 847707 | 1 | · Ventilateur | |



| RÉF | No Pièce | QTÉ | DÉSIGNATION | NOTES |
|-----|----------|-----|-------------------------------------|------------------|
| 1 | 873771 | 1 | Alternateur | 28V 60A |
| | 3803443 | 1 | Alternateur,échange | Echange standard |
| 2 | | 1 | · Carter | |
| 3 | 847708 | 1 | · Roulement billes | |
| 4 | | | · Kit montage | |
| 5 | 847707 | 1 | · Ventilateur | |
| 6 | | 1 | · Stator | |
| 7 | | 1 | · Rotor | |
| 8 | 864351 | 1 | · Roulement billes | |
| 9 | | 1 | · Carter | |
| 10 | 840629 | 1 | · Porte-palier | |
| 11 | 1698689 | 1 | · Porte-diodes | |
| 12 | 847712 | 1 | · Capot protection | |
| 13 | 847710 | 1 | · Kit vis | |
| 14 | 872368 | 1 | · Kit regulateur, avec porte-balais | |
| 15 | 859312 | 4 | · · Vis a bride | |
| 16 | 840632 | 1 | · · Porte-balai | |
| 17 | 859312 | 2 | · · · Vis a bride | |
| 18 | 840634 | 1 | · Kit amortisseur | |
| 19 | 847706 | 1 | · Kit montage | |

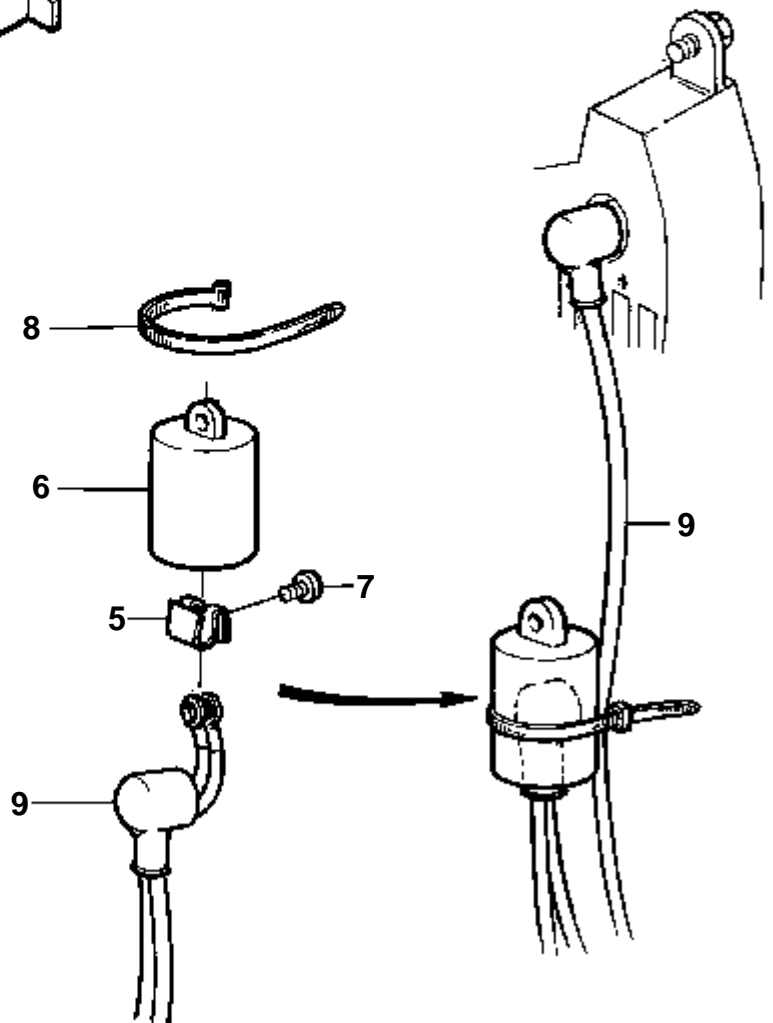
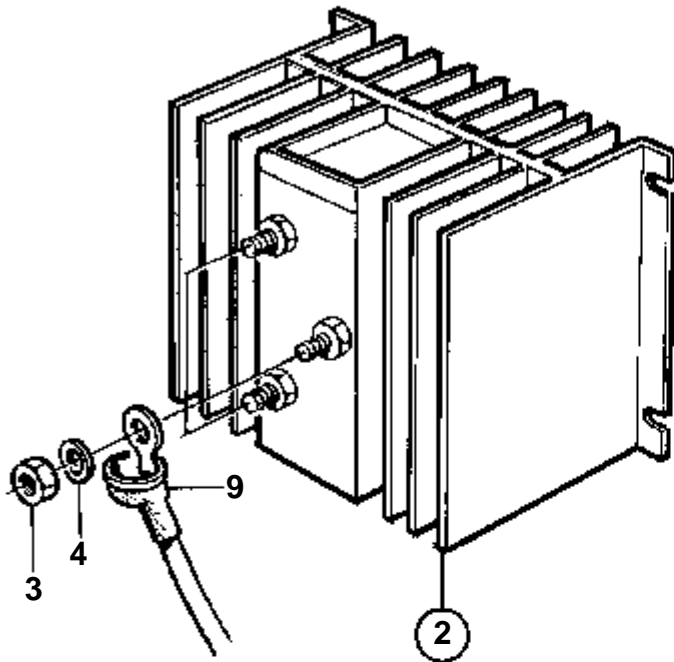


8659

| RÉF | No Pièce | QTÉ | DÉSIGNATION | NOTES |
|-----|----------|-----|----------------------|---|
| 1 | 849748 | 1 | Alternateur | 28V, 100A. Pour un système électrique de 24V. Echange standard |
| | 3803499 | 1 | Alternateur,échange | |
| 2 | | 1 | · Flasque | |
| 3 | | 1 | · Stator | |
| 4 | | 1 | · Rotor | |
| 5 | | 1 | · Flasque | |
| 6 | 862509 | 1 | · Palier | |
| 7 | 862510 | 1 | · Palier | |
| 8 | 862511 | 1 | · Bague collectrice | |
| 9 | | 1 | · Erou | |
| 10 | | 1 | · Rondelle | |
| 11 | | 1 | · Ventilateur | |
| 12 | | 1 | · Entretoise | |
| 13 | | 4 | · Vis | |
| 14 | 862520 | 1 | · Joint | |
| 15 | 862521 | 1 | · Retenue | |
| 16 | | 1 | · Retenue | |
| 17 | | 1 | · Clavette | |
| 18 | | 2 | · Rondelle | |
| 19 | | 1 | · Vis | |
| 20 | 862512 | 1 | · Diode | |
| 21 | | 1 | · Vis | |
| 22 | 862513 | 1 | · Plaque redresseuse | POS |
| 23 | | 1 | · Douille | |
| 24 | 862514 | 1 | · Plaque redresseuse | NEG |
| 25 | | 1 | · Jeu | |
| 26 | | 2 | · Vis | |
| 27 | 862516 | 1 | · Palier | |
| 28 | | 1 | · Joint | |
| 29 | | 1 | · Joint | |
| 30 | 862517 | 1 | · Jeu balais | |
| 31 | | 1 | · Couvercle | |
| 32 | | 1 | · Isolant | |
| 33 | 862526 | 1 | · Regulateur charge | |
| 34 | | 2 | · Vis | |

TAMD165C-A, TAMD165A-A, TAMD165P-A

①

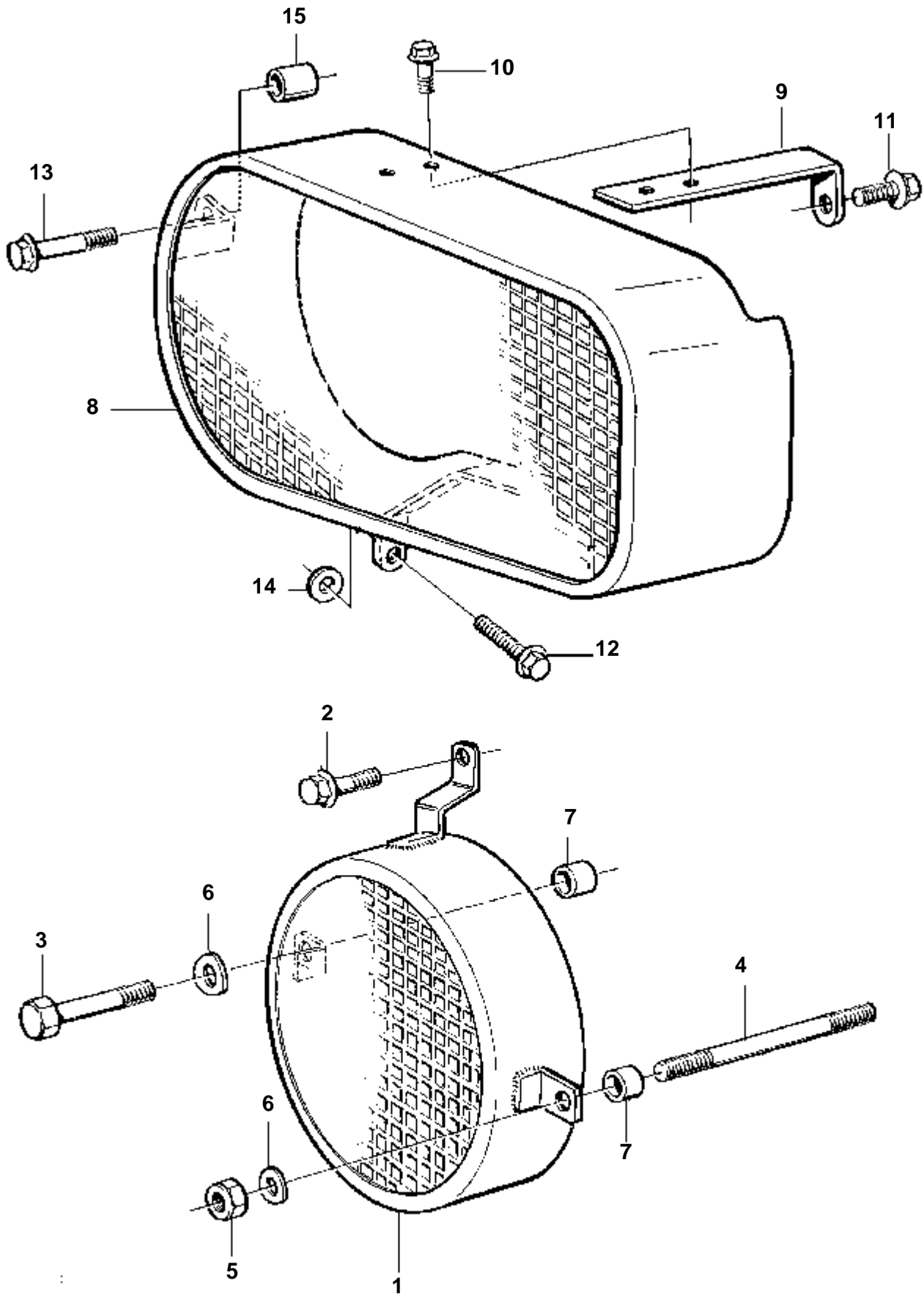


11570

TAMD165C-A, TAMD165A-A, TAMD165P-A

| RÉF | No Pièce | QTÉ | DÉSIGNATION | Voir | NOTES |
|-----|----------|-----|------------------------|----------|---|
| 1 | 873120 | 1 | Distrib.air surcharg | | Pour la charge de 2 batteries.. Pour alternateurs 12-28V jusqu'à 60A. |
| | | | Bulletins 52-07 | 52-07-EN | Distributeur de charge |
| | | | Bulletins 52-11 | 52-11-EN | Distributeur de charge |
| 2 | 872928 | 1 | · Distrib.air surcharg | | |
| 3 | 955846 | 3 | · Ecou | | |
| 4 | 941906 | 3 | · Rondelle e'lasttique | | |
| 5 | 859492 | 1 | · Ecou ressort | | |
| 6 | 859493 | 1 | · Capot protection | | |
| 7 | 955126 | 1 | · Vis | | |
| 8 | 948211 | 1 | · Ruban serrage | | |
| 9 | | X | Equipement électrique | 1963 | |

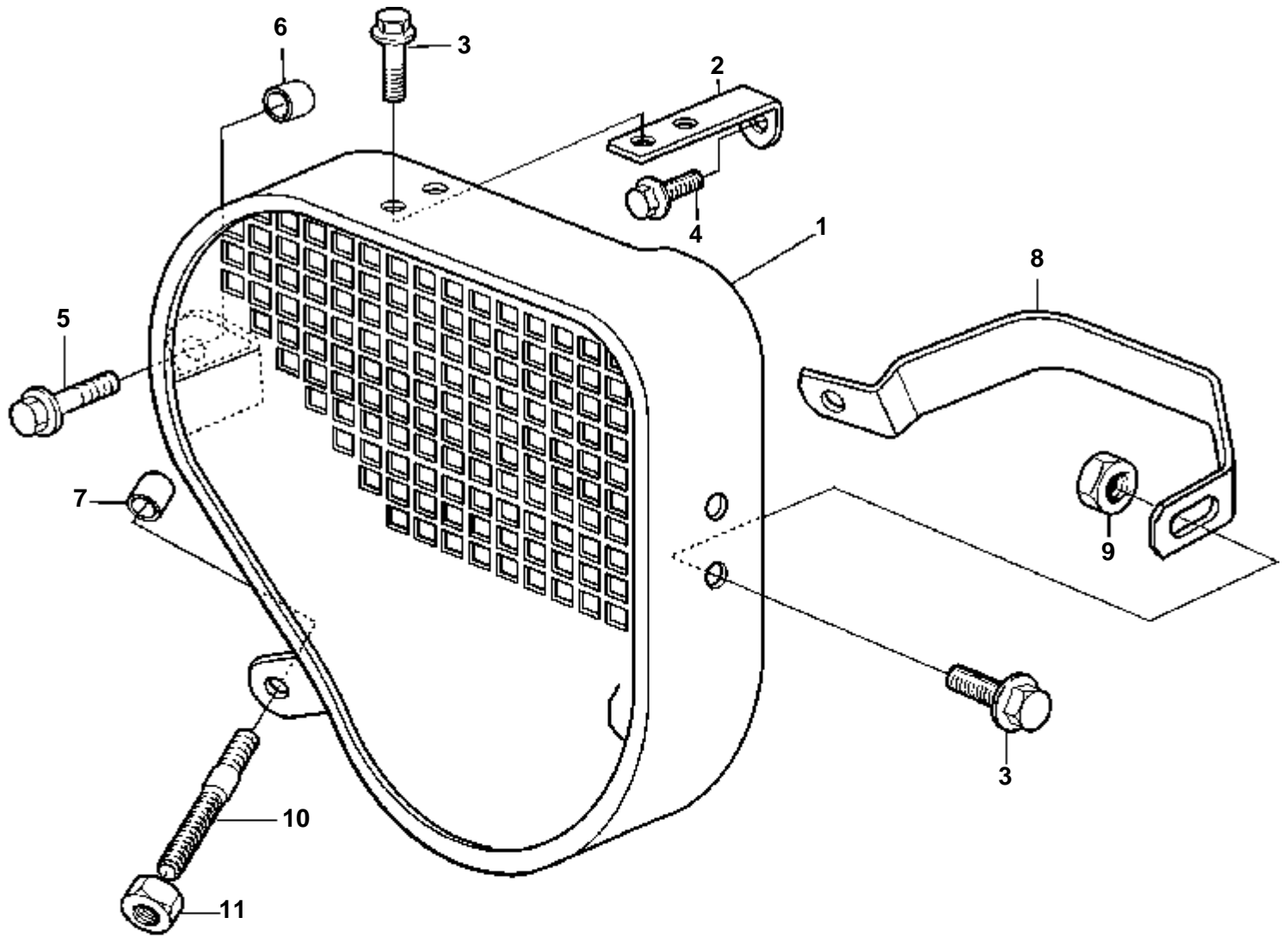
TAMD165C-A, TAMD165A-A, TAMD165P-A



TAMD165C-A, TAMD165A-A, TAMD165P-A

| RÉF | No Pièce | QTÉ | DÉSIGNATION | NOTES |
|-----|----------|-----|--|--|
| 1 | 3827926 | 1 | Capot protection, amortisseur de vibration | (3825916) |
| | 3827926 | 1 | Capot protection, amortisseur de vibration | Pour amortisseur de vibrations supplémentaire. |
| 2 | 965192 | 1 | Vis a bride | |
| 3 | 971006 | 1 | Vis | |
| 4 | 973202 | 1 | Goujon | |
| 5 | 961994 | 1 | Ecrou | |
| 6 | 941911 | 2 | Rondelle e'lastique | |
| 7 | 1678297 | 8 | Douille entretoise | L=14,2mm |
| | 823196 | 2 | Douille entretoise | L=11mm |
| 8 | 866804 | 1 | Capot protection, alternateur 60A | |
| 9 | 866805 | 1 | Console | OP |
| 10 | 947107 | 2 | Vis a bride | |
| 11 | 946441 | 1 | Vis | |
| 12 | 946817 | 1 | Vis | |
| 13 | 965226 | 1 | Vis a bride | |
| 14 | 955897 | 1 | Rondelle | |
| 15 | 830672 | 1 | Douille entretoise | Ne doit pas être utilisé avec un carter d'embraye pour prise de force. |

TAMD165C-A, TAMD165A-A, TAMD165P-A

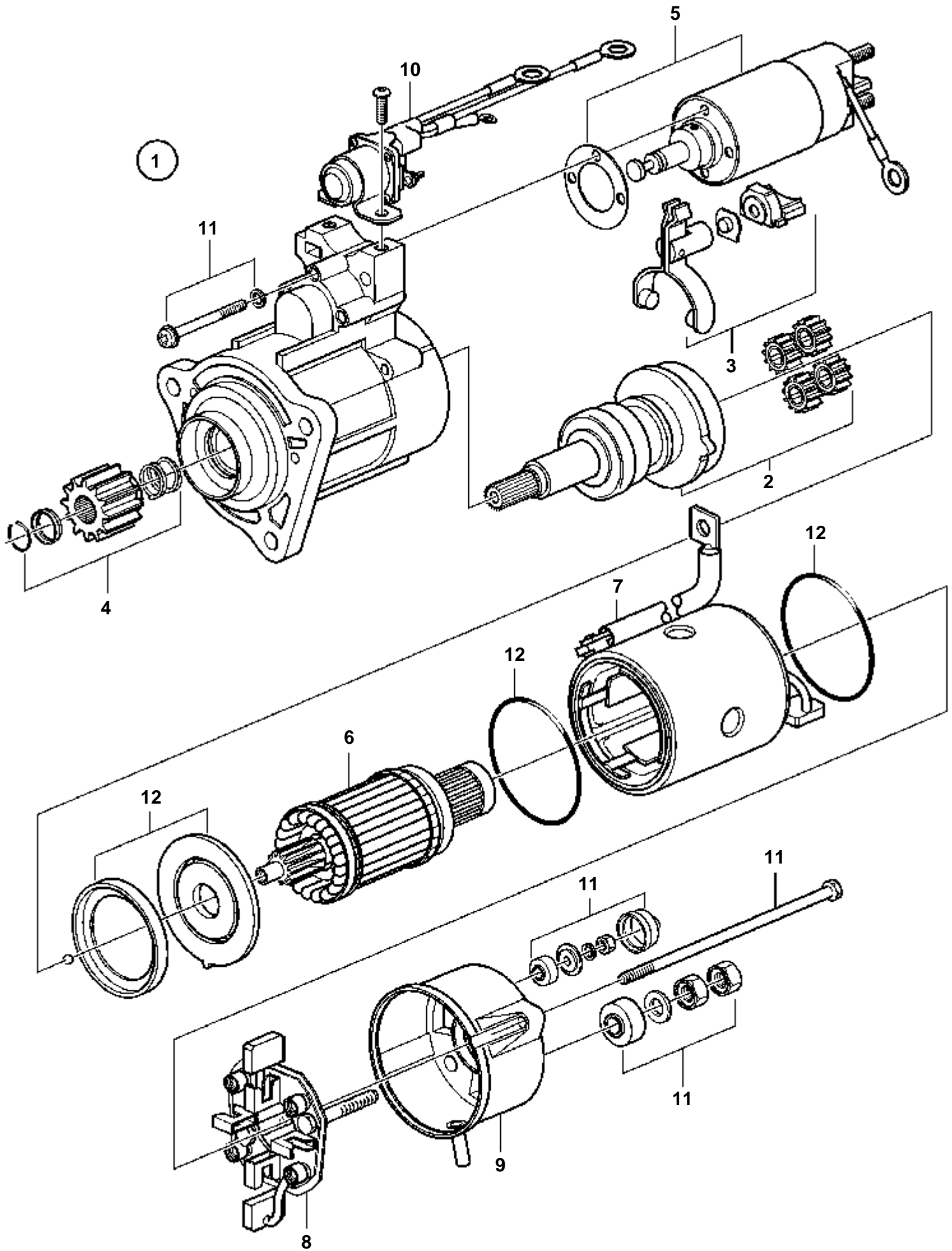


18066

TAMD165C-A, TAMD165A-A, TAMD165P-A

| RÉF | No Pièce | QTÉ | DÉSIGNATION | NOTES |
|-----|----------|-----|--------------------|--|
| 1 | 3826171 | 1 | Capot protection | |
| 2 | 866805 | 1 | Console | |
| 3 | 947107 | 2 | Vis a bride | |
| 4 | 946441 | 1 | Vis | |
| 5 | 965226 | 1 | Vis a bride | |
| 6 | 830672 | 1 | Douille entretoise | Ne doit pas être utilisé avec un carter d'embraye pour prise de force. |
| 7 | 1678297 | 1 | Douille entretoise | Ne doit pas être utilisé avec un carter d'embraye pour prise de force. |
| 8 | | 1 | Console | |
| 9 | 945408 | 1 | Ecrou accouplement | |
| 10 | 968684 | 1 | Goujon | |
| 11 | 971073 | 1 | Ecrou | |

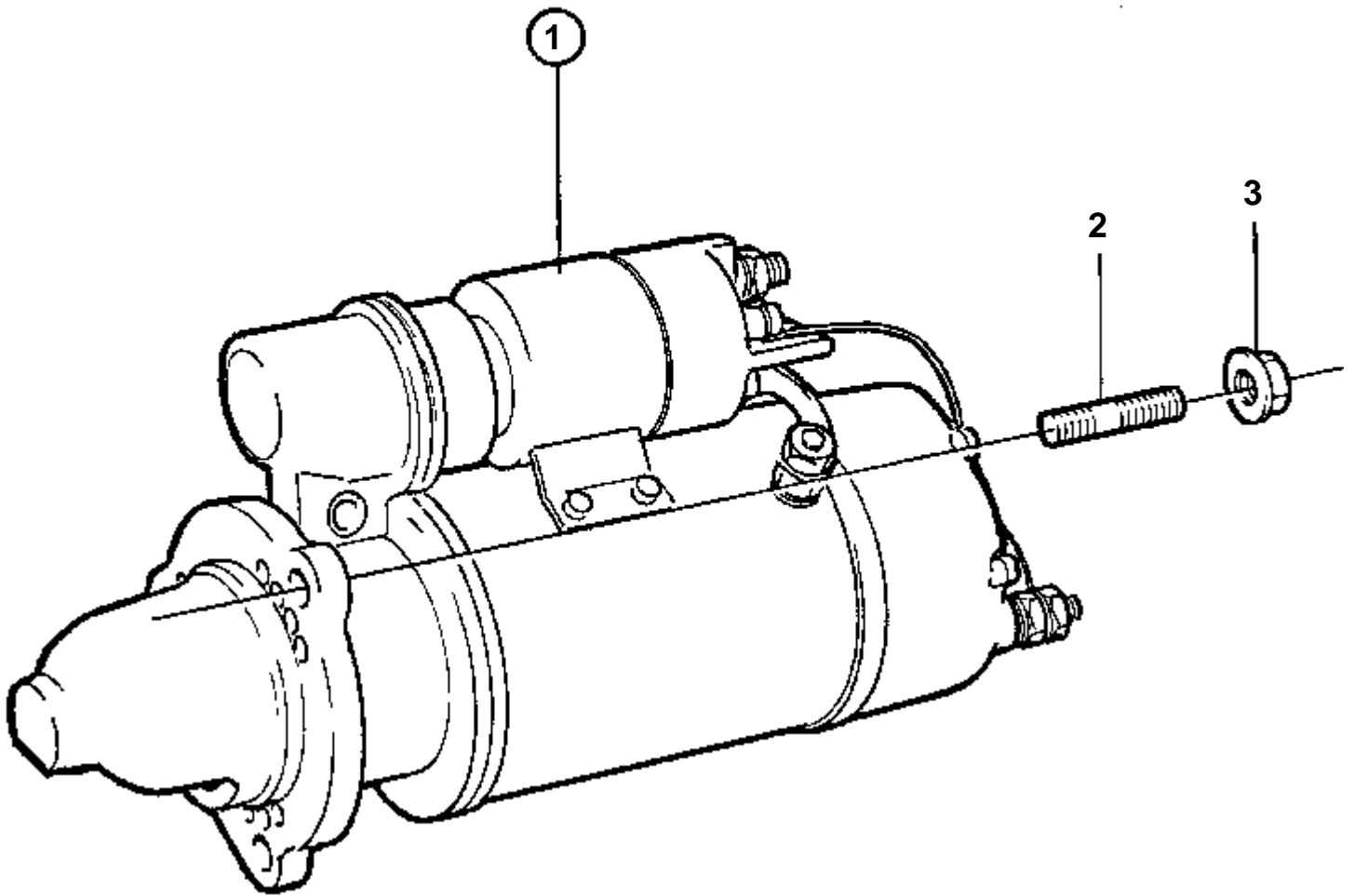
TWD1620G, TWD1630G, TAD1630G, TAD1630GE, TAD1631G, TAD1631GE



TWD1620G, TWD1630G, TAD1630G, TAD1630GE, TAD1631G, TAD1631GE

| RÉF | No Pièce | QTÉ | DÉSIGNATION | NOTES |
|-----|----------|-----|--------------------|------------------|
| 1 | 874304 | 1 | Demarreur | E.U=3803550 |
| | 3803550 | 1 | Demarreur, échange | Echange standard |
| 2 | | 1 | · Arbre | |
| 3 | | 1 | · Levier | |
| 4 | 874738 | 1 | · Pignon demarreur | |
| 5 | 874745 | 1 | · Solenoide | |
| 6 | | 1 | · Rotor | |
| 7 | | 1 | · Stator | |
| 8 | 874741 | 1 | · Porte-balai | |
| 9 | | 1 | · Flasque | |
| 10 | 874743 | 1 | · Relais | |
| 11 | 874747 | 1 | · Kit vis | |
| 12 | 874746 | 1 | · Kit joints | |

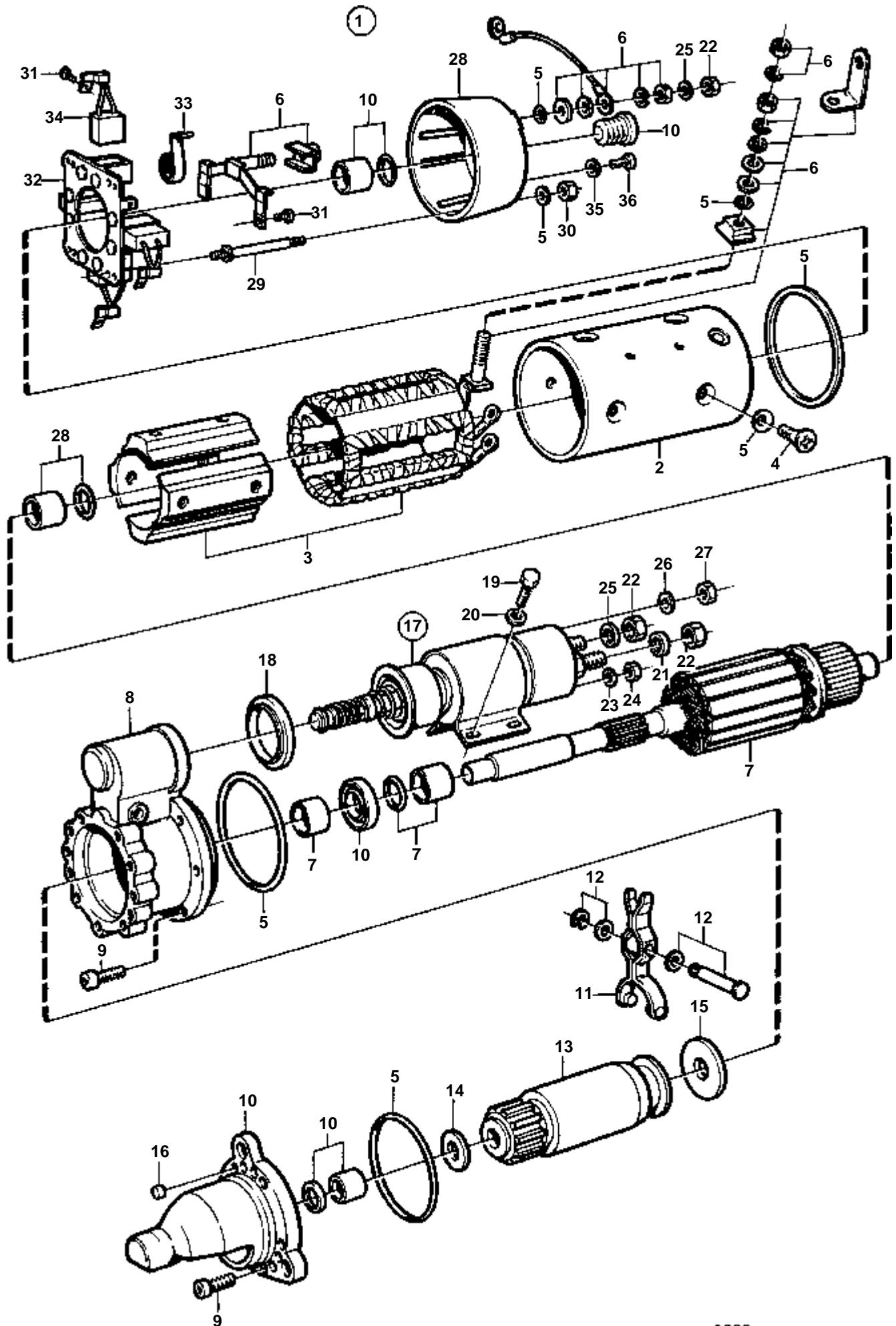
TAMD165C-A, TAMD165A-A, TAMD165P-A



15727

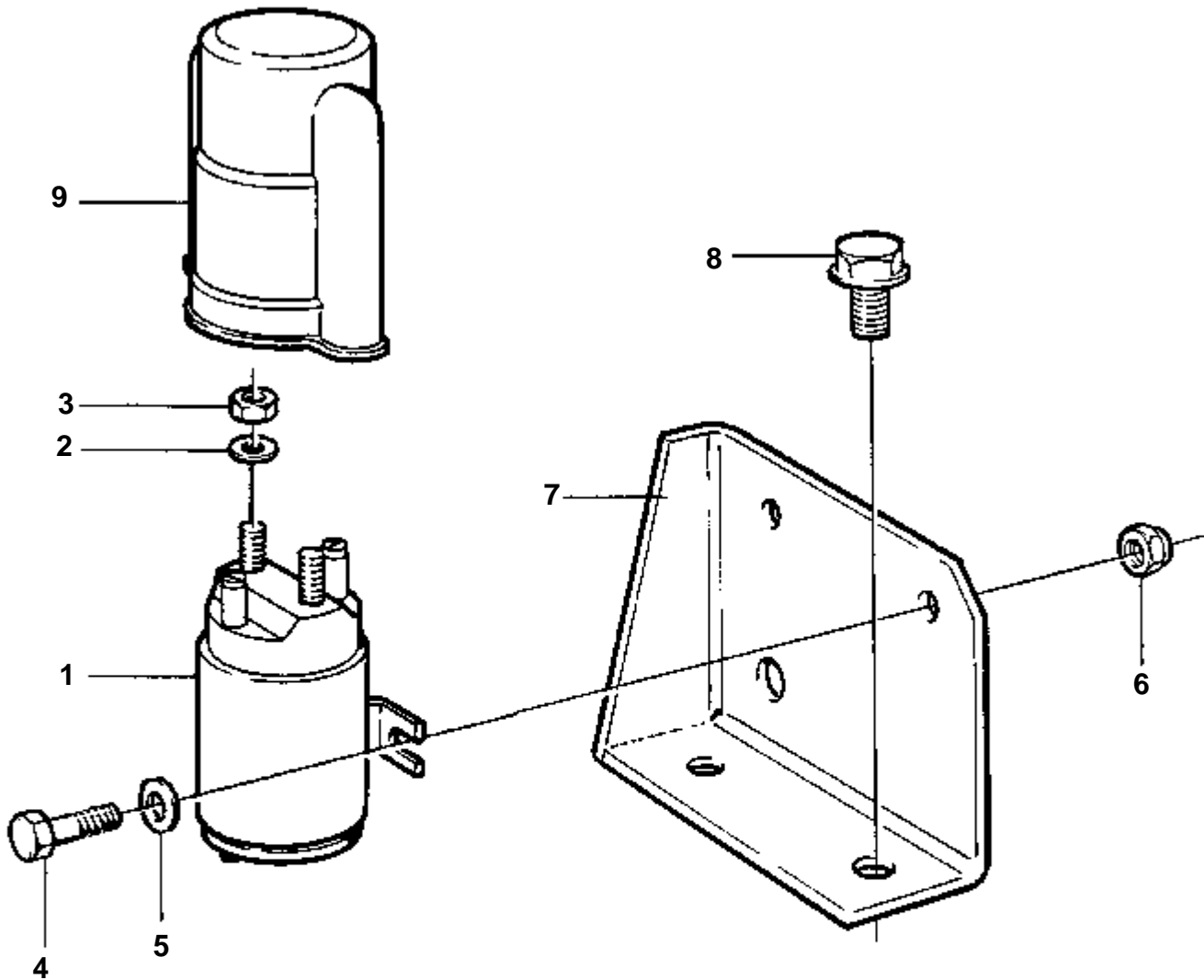
TAMD165C-A, TAMD165A-A, TAMD165P-A

| RÉF | No Pièce | QTÉ | DÉSIGNATION | Voir | NOTES |
|-----|----------|-----|--------------------|------|--|
| 1 | 872364 | 1 | Demarreur | | 24 V, E.U=3803164 REEMPL PAR 874304 |
| | | | | 470 | |
| | 874304 | 1 | Demarreur | | |
| | 3803550 | 1 | Demarreur, échange | | Echange standard |
| | | | | 6885 | |
| 2 | 953098 | 3 | Goujon | | |
| 3 | 971096 | 3 | Ecrou | | |



| RÉF | No Pièce | QTÉ | DÉSIGNATION | | NOTES |
|-----|----------|-----|------------------------|----|--------------------|
| 1 | 872364 | 1 | Demarreur | SO | 24 V, E.U.=3803164 |
| 2 | | 1 | · Carter | | |
| 3 | | 1 | · Enroulement champ | | |
| 4 | | 8 | · Vis | | |
| 5 | 1697800 | 1 | · Kit joints | | |
| 6 | 1697801 | 1 | · Kit cables | | |
| 7 | | 1 | · Rotor | | |
| 8 | | 1 | · Polier de commande | | |
| 9 | | 12 | · Vis | | |
| 10 | 1698119 | 1 | · Kit douilles | | |
| 11 | | 1 | · Levier | | |
| 12 | 1697806 | 1 | · Kit d'arbres | | |
| 13 | 1697786 | 1 | · Pignon de lancement | | |
| 14 | | 1 | · Rondelle | | |
| 15 | | 1 | · Rondelle | | |
| 16 | | 6 | · Tampon etancheite | | |
| 17 | 863507 | 1 | · Aimant commande | | |
| 18 | 1697791 | 1 | · · Bague etancheite | | |
| 19 | 955270 | 4 | · Vis | | |
| 20 | 955892 | 4 | · Rondelle | | |
| 21 | | 1 | · Rondelle e'lasttique | | |
| 22 | | 3 | · Ecrou | | |
| 23 | 949607 | 1 | · Rondelle elastique | | |
| 24 | 940197 | 1 | · Ecrou | | |
| 25 | | 2 | · Rondelle e'lasttique | | |
| 26 | | 1 | · Rondelle e'lasttique | | |
| 27 | | 1 | · Ecrou | | |
| 28 | 1698136 | 1 | · Kit douilles | | |
| 29 | | 1 | · Boulon | | |
| 30 | | 4 | · Ecrou | | |
| 31 | | 4 | · Vis | | |
| 32 | 1697804 | 1 | · Retenue | | |
| 33 | 1697805 | 4 | · · · Ressort | | |
| 34 | 1697795 | 1 | · Jeu balais | | |
| 35 | 18836 | 1 | · Joint | | |
| 36 | 960628 | 1 | · Bouchon | | (180707) |

TAMD165C-A, TAMD165A-A, TAMD165P-A

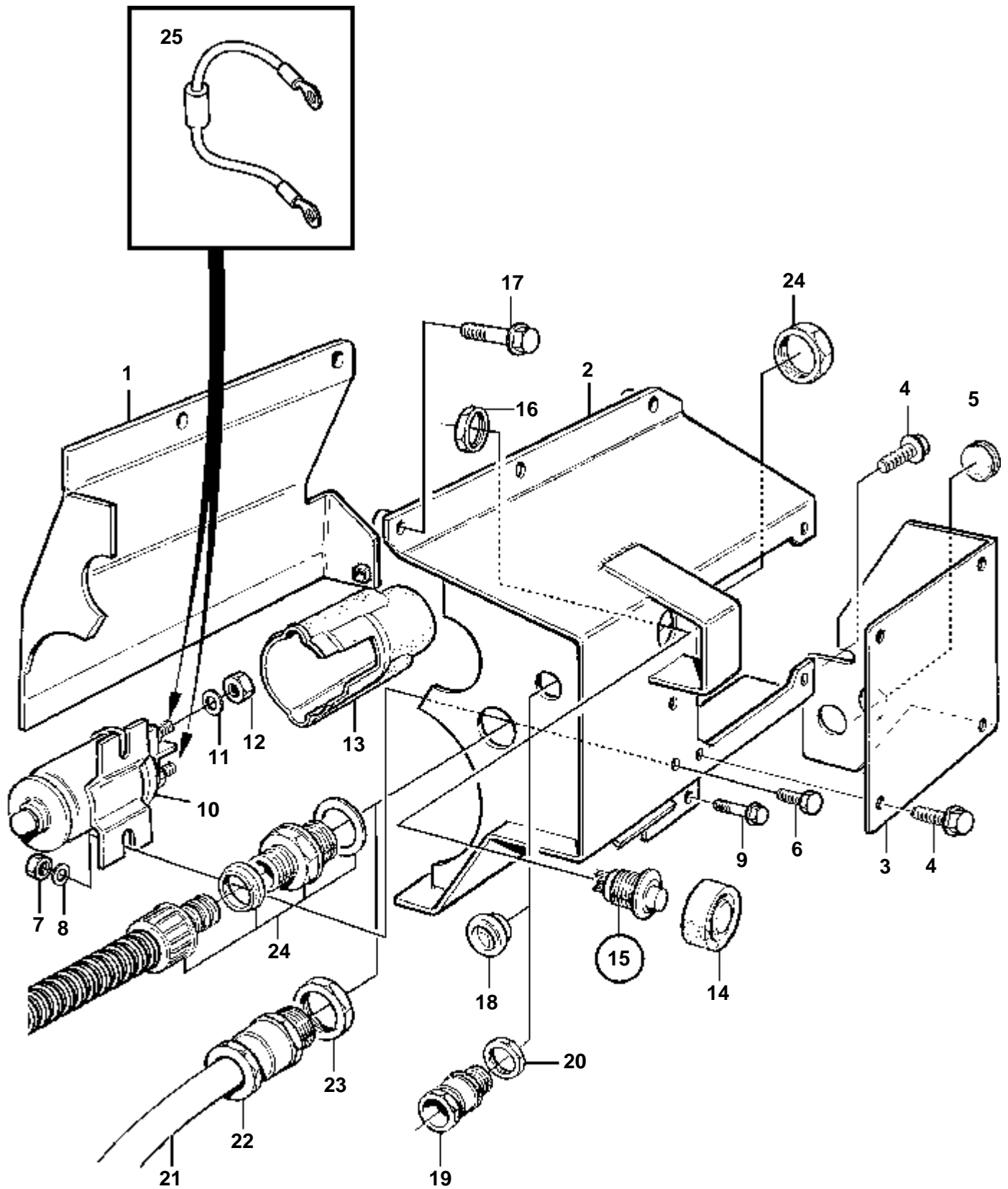


15762

TAMD165C-A, TAMD165A-A, TAMD165P-A

| RÉF | No Pièce | QTÉ | DÉSIGNATION | NOTES |
|-----|----------|-----|----------------------------------|----------|
| 1 | 873962 | 1 | Relais | 24V 150A |
| 2 | 941907 | 2 | · Rondelle e'lasttique | |
| 3 | 955782 | 2 | · Ecrou | |
| 4 | 955244 | 2 | Vis | |
| 5 | 940090 | 2 | Rondelle | |
| 6 | 963104 | 2 | Ecrou | |
| 7 | 862222 | 1 | Console, carter de volant moteur | |
| 8 | 946173 | 2 | Vis a bride | |
| 9 | 1581123 | 1 | Capot | |

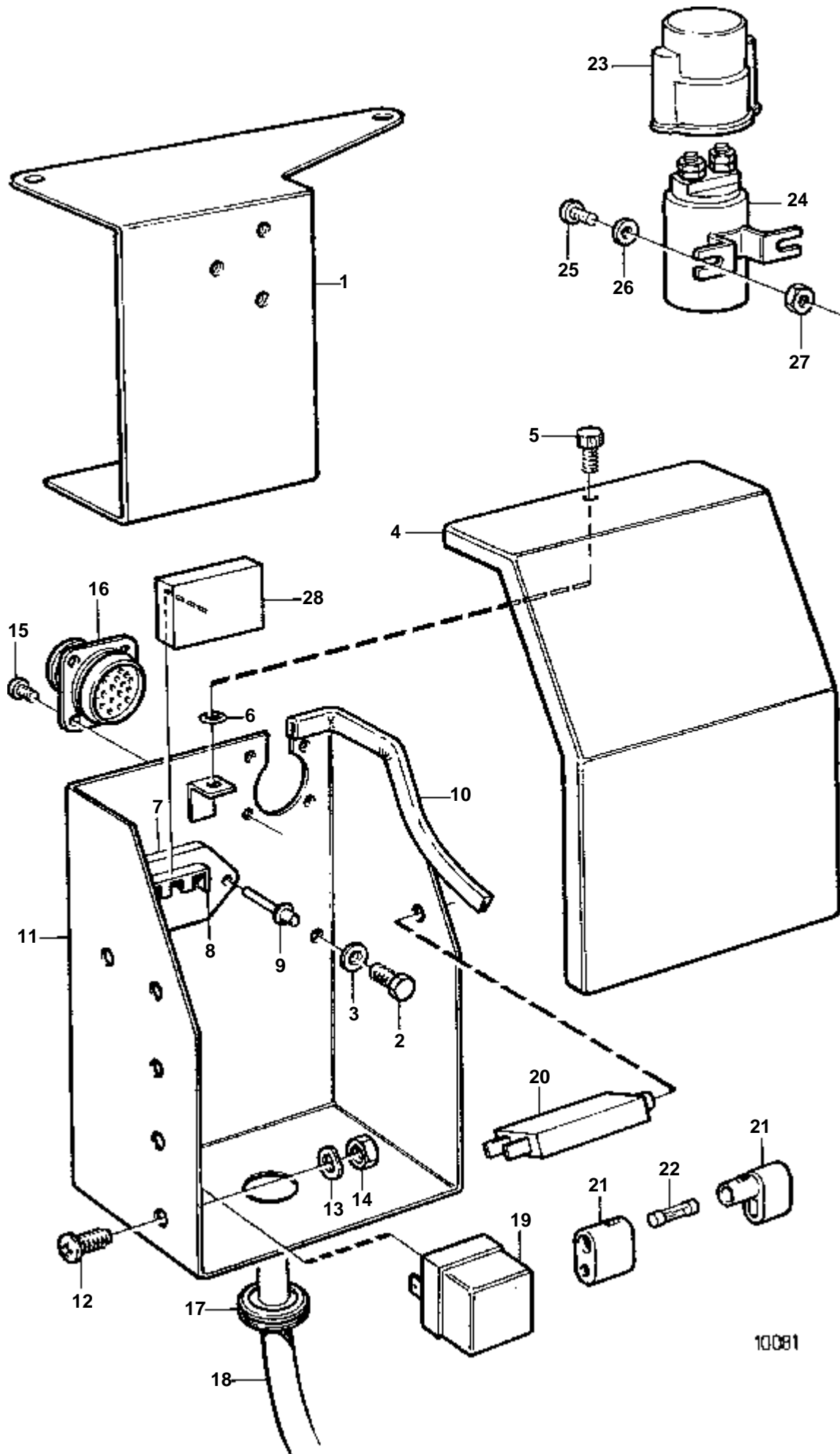
TAMD165C-A, TAMD165A-A



TAMD165C-A, TAMD165A-A

| RÉF | No Pièce | QTÉ | DÉSIGNATION | NOTES |
|-----|----------|-----|---|----------|
| 1 | 865322 | 1 | Capot | |
| 2 | 862685 | 1 | Capot | |
| 3 | 863621 | 1 | Couvercle | |
| 4 | 967949 | 5 | Vis | (965175) |
| 5 | 941269 | 2 | Passe-cable | |
| 6 | 955244 | 2 | Vis | |
| 7 | 963104 | 2 | Ecrou | |
| 8 | 940090 | 2 | Rondelle | |
| 9 | 973924 | 2 | Vis a bride | |
| 10 | 873962 | 1 | Relais | |
| 11 | 941907 | 2 | · Rondelle e'lasttique | |
| 12 | 955782 | 2 | · Ecrou | |
| 13 | 1581123 | 1 | Capot | |
| 14 | 837533 | 1 | Capuchon caoutchouc | |
| 15 | 843684 | 1 | Bouton | |
| 16 | | 1 | · Ecrou | |
| 17 | 947760 | 3 | Vis a bride | |
| 18 | 975996 | 1 | Tampon | |
| 19 | 881191 | 1 | Vis raccord de cable, vanne de coupure | |
| 20 | 880244 | 1 | Ecrou, vanne de coupure | |
| 21 | 872679 | 1 | Faisceau cables, coffret électrique, alt. | |
| 22 | 881520 | 1 | Ecrou raccord | |
| 23 | 880755 | 1 | Ecrou | |
| 24 | 872679 | 1 | Faisceau cables | |
| 25 | 873789 | 1 | Diode | |

TAMD165C-A, TAMD165A-A, TAMD165P-A

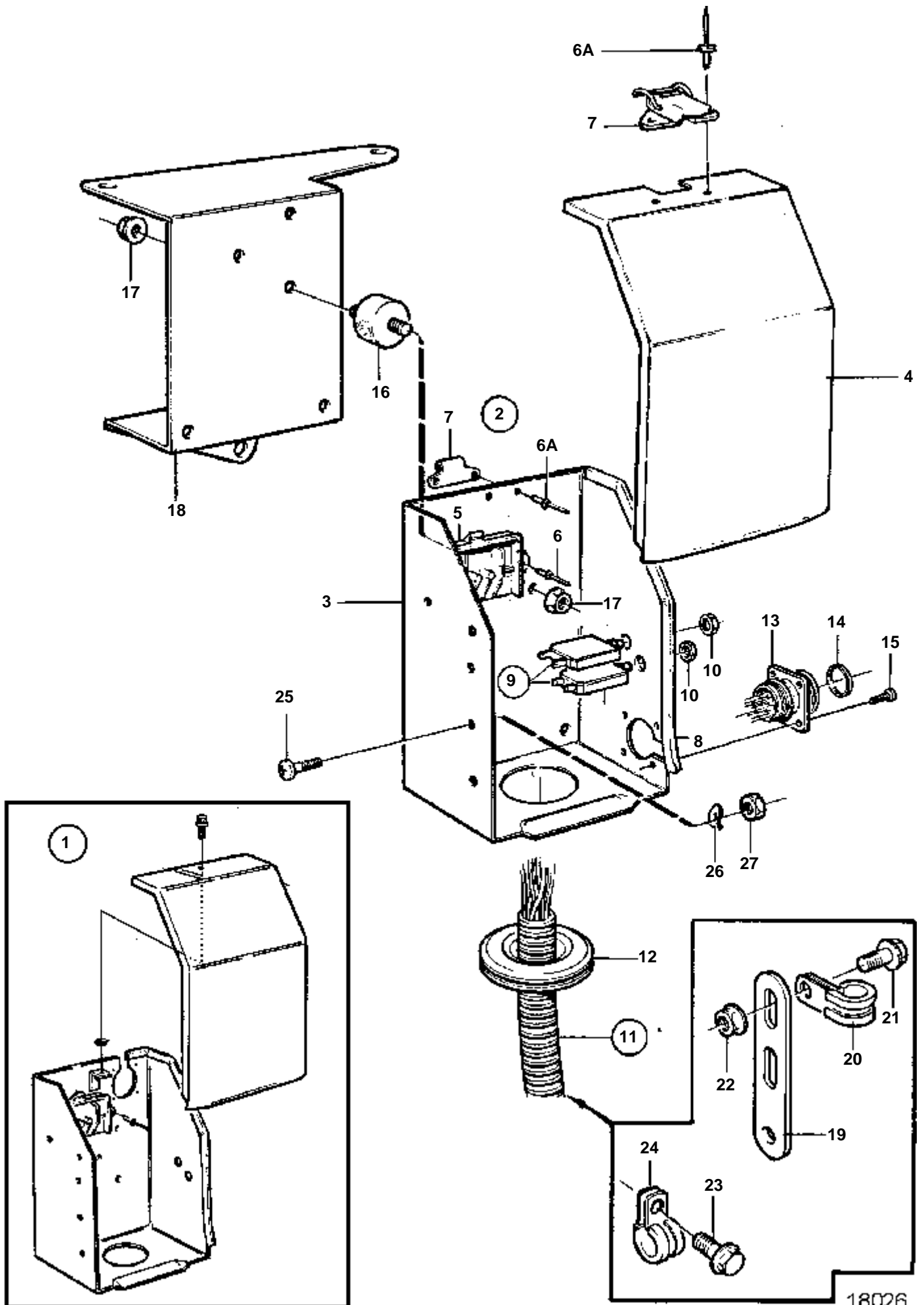


10081

TAMD165C-A, TAMD165A-A, TAMD165P-A

| RÉF | No Pièce | QTÉ | DÉSIGNATION | NOTES |
|-----|----------|-----|----------------------|---|
| 1 | 863739 | 1 | Console | |
| 2 | 956091 | 3 | Vis | |
| 3 | 949607 | 3 | Rondelle elastique | |
| 4 | 846662 | 1 | Couvercle | |
| 5 | 846736 | 1 | Vis verrouillage | |
| 6 | 925051 | 1 | Joint torique | |
| 7 | 1234048 | 1 | Partie inf | |
| 8 | 1234263 | 1 | Fiche | |
| 9 | 942670 | 2 | Rivet | |
| 10 | 1214306 | X | Lisse protection | |
| 11 | 846660 | 1 | Centrale electrique | Remplacé par 1 boîtier de distribution 3825254. |
| 12 | 956075 | 5 | Vis | |
| 13 | 941905 | 5 | Rondelle e'lasttique | |
| 14 | 955780 | 5 | Ecrou | |
| 15 | 955119 | 4 | Vis | |
| 16 | 846611 | 1 | Douille de contact | |
| 17 | 943920 | 1 | Tampon protection | (961962) |
| 18 | 863839 | 1 | Faisceau de cables | |
| 19 | 9518230 | 1 | Relais | (4786690) |
| 20 | 966689 | 2 | Fusible | 8A |
| 21 | 966334 | 1 | Porte-fusible | |
| 22 | 11433 | 1 | Fusible | 8A |
| 23 | 1581123 | 1 | Capot | |
| 24 | 1577376 | 1 | Relais | Remplacé par 1 relais 872962, 2 cosses de câbles 881493 et 1 plaque de fixation 866463. |
| 25 | 955244 | 2 | Vis | |
| 26 | 940090 | 2 | Rondelle | |
| 27 | 963104 | 2 | Ecrou | |
| 28 | 9162425 | 1 | Partie superieure | (1234264) |

TAMD165C-A, TAMD165A-A, TAMD165P-A

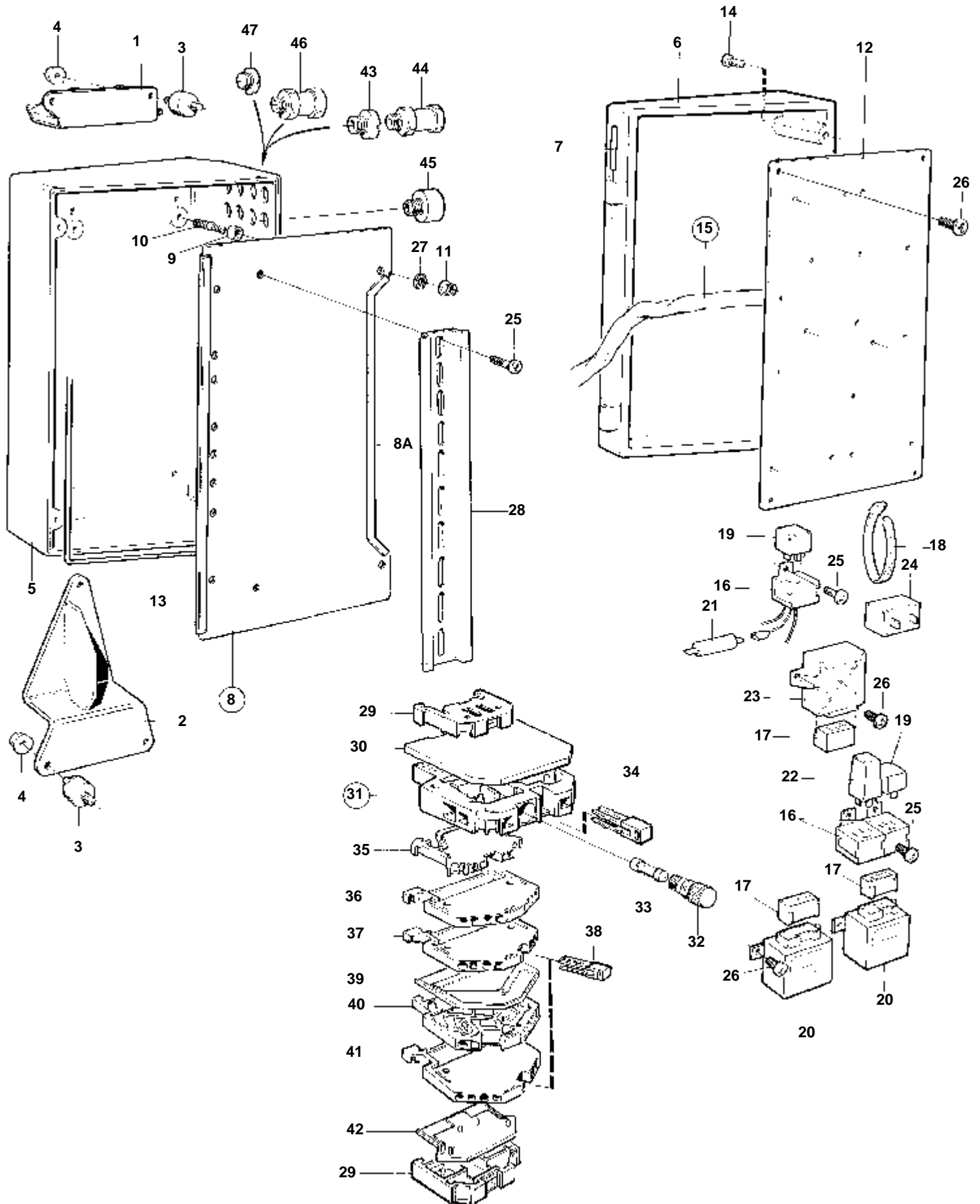


18026

TAMD165C-A, TAMD165A-A, TAMD165P-A

| RÉF | No Pièce | QTÉ | DÉSIGNATION | Voir | NOTES |
|-----|----------|-----|---|----------|--|
| 1 | 846660 | 1 | Centrale électrique | | SN-1101051473/XXXXX. Remplacé par 1 boîtier de distribution 3825254. |
| | | | | 5376 | |
| 2 | 3825254 | 1 | Centrale électrique | | SN1101051474/XXXXX- |
| 3 | | 1 | · Caisse | | |
| 4 | 3825253 | 1 | · Couverture | | |
| 5 | 1234048 | 1 | · Partie inf | | |
| 6 | 942670 | 2 | · Rivet | | |
| 6A | 965592 | 4 | · Rivet | | |
| 7 | 3825257 | 1 | · Serrure tension | | |
| 8 | 1214306 | 1 | · Lisse protection | | |
| 9 | 966689 | 2 | Fusible | | |
| 10 | | 2 | · Ecrou | | |
| 11 | 873619 | 1 | Faisceau cables | | |
| 12 | 943920 | 1 | · Tampon protection | (961962) | |
| 13 | 846611 | 1 | · Douille de contact, tableau d'instruments | | |
| 14 | 846615 | 1 | · Bague etancheite | | |
| 15 | 955119 | 4 | Vis | | |
| 16 | 3574797 | 3 | Coussin caoutchouc | | |
| 17 | 949278 | 6 | Contre-ecrou | | |
| 18 | 863739 | 1 | Console | | |
| 19 | 965534 | 1 | Console, pompe à eau | | |
| | 965539 | 2 | Console, carter de volant moteur | | |
| | 965535 | 1 | Console, inverseur | | |
| 20 | 952635 | 3 | Collier serrage | | |
| | 949746 | 1 | Collier serrage, inverseur | | |
| 21 | 946544 | 3 | Vis a bride | M6 | |
| | 945444 | 1 | Vis a bride, inverseur | M8 | |
| 22 | 945407 | 3 | Ecrou accouplement | M6 | |
| | 945408 | 1 | Ecrou accouplement, inverseur | M8 | |
| 23 | 946440 | 4 | Vis a bride, collecteur d'échappement | | |
| | | 1 | Viscouvercle-arbre came | | |
| | | 1 | Visplaque commande | 5361 | |
| 24 | 947827 | 4 | Collier serrage, collecteur d'échappement | | |
| | 949746 | 1 | Collier serrage, couvercle-arbre came | | |
| | 949746 | 1 | Collier serrage, plaque commande | | |
| 25 | 956075 | 5 | Vis | | |
| 26 | 941905 | 5 | Rondelle e'lasttique | | |
| 27 | 955780 | 5 | Ecrou | | |

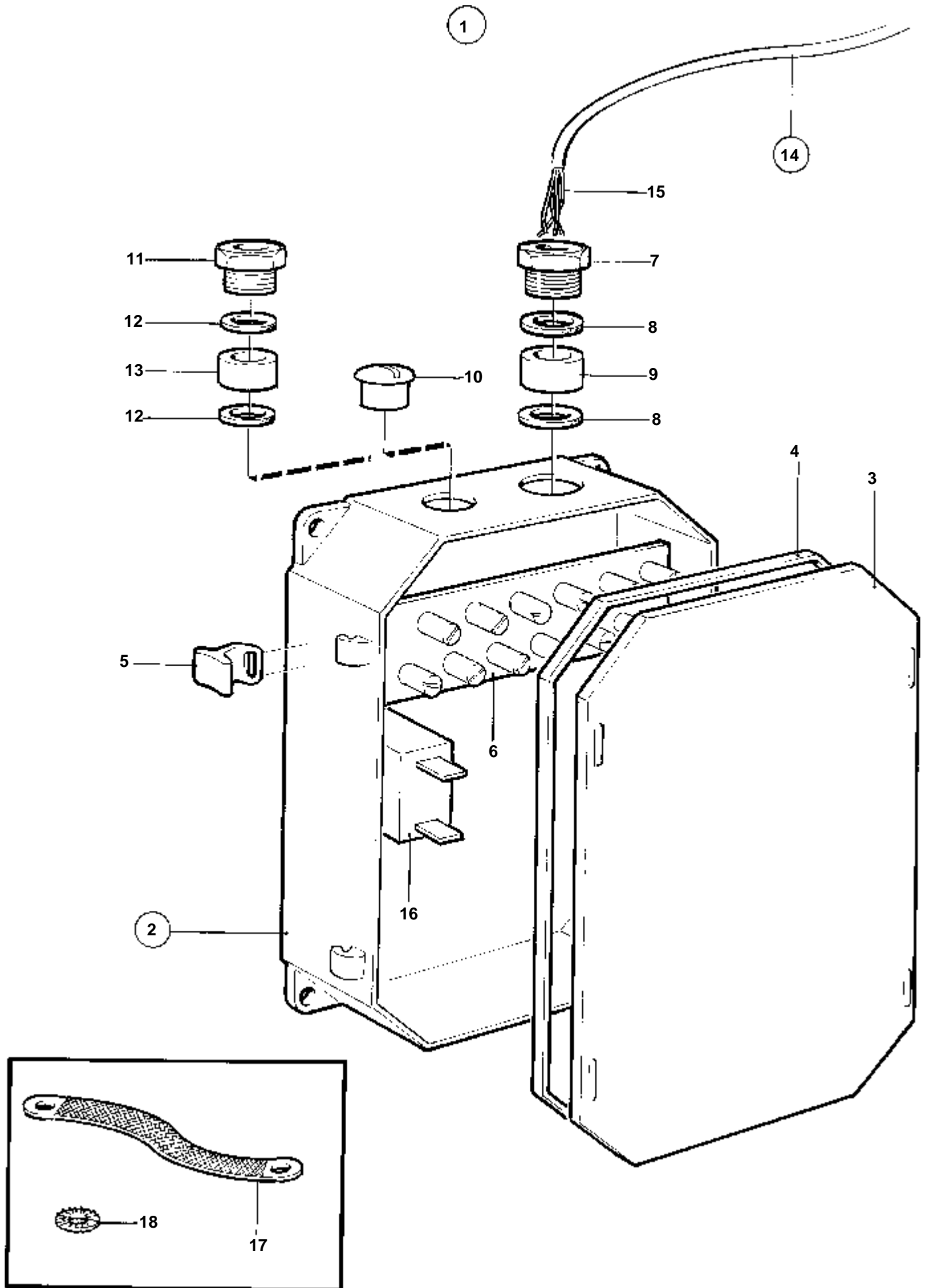
TAMD165C-A, TAMD165A-A



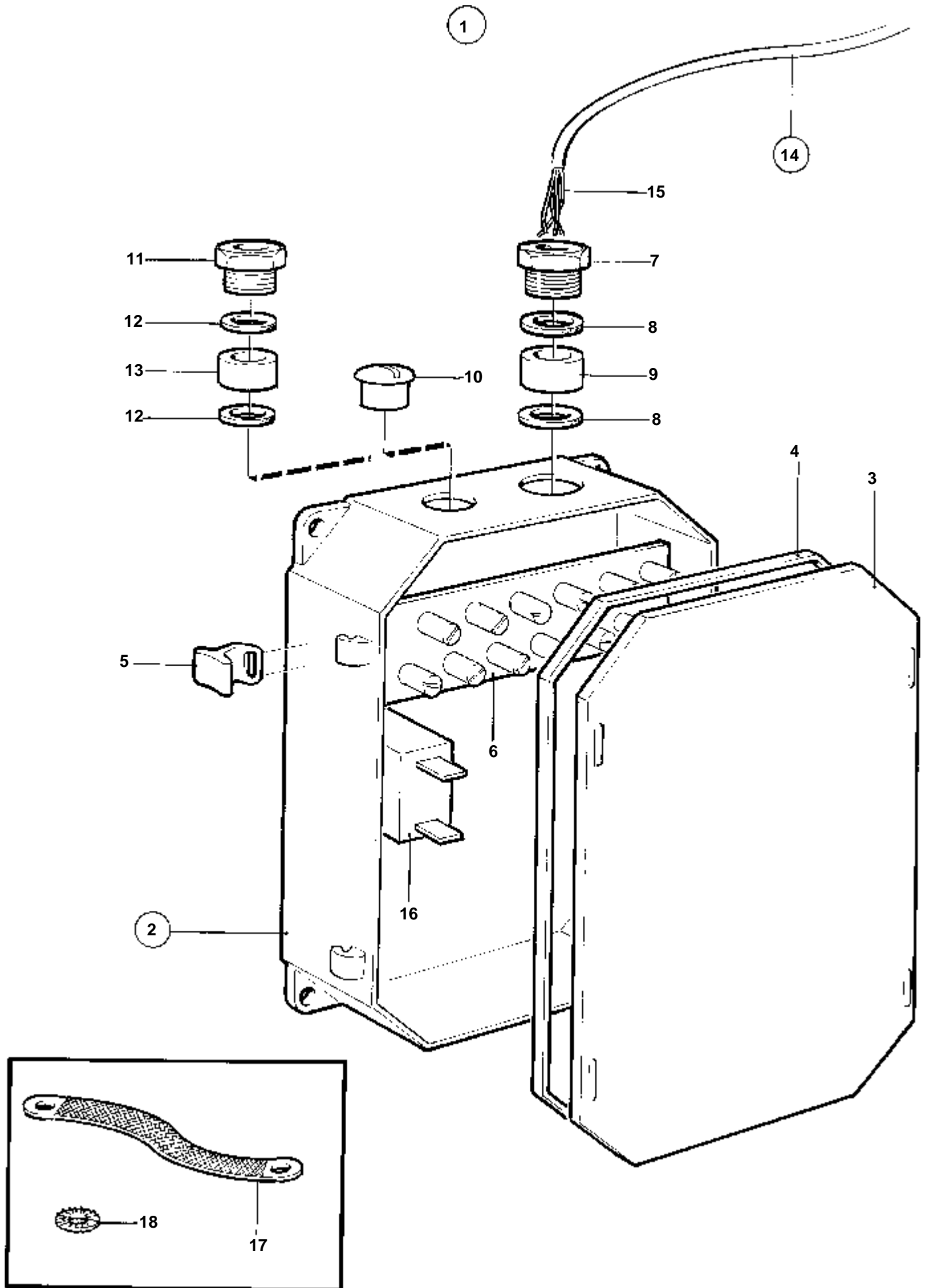
16383

TAMD165C-A, TAMD165A-A

| RÉF | No Pièce | QTÉ | DÉSIGNATION | NOTES |
|-----|----------|-----|---|--------------------------|
| 1 | 849947 | 1 | Fixation | |
| 2 | 849946 | 1 | Fixation | |
| 3 | 863415 | 4 | Coussin caoutchouc | |
| 4 | 945408 | 4 | Ecrou accouplement | |
| 5 | 862742 | 1 | Caisse | |
| 6 | 862148 | 1 | Couvercle | |
| 7 | | 2 | Goupille tubulaire | |
| 8 | 866104 | 1 | Tole fixation | |
| 8A | | X | · Lisse etancheite | |
| 9 | 846339 | 4 | Douille entretoise | |
| 10 | 924055 | 4 | Goujon | |
| 11 | 945407 | 4 | Ecrou accouplement | |
| 12 | 862147 | 1 | Tole | |
| 13 | | X | Lisse etancheite | L=1222mm (956097) |
| 14 | 969423 | 2 | Vis | |
| 15 | | 1 | Faisceau de cable | |
| 16 | 977184 | 8 | · Fiche isolante | |
| 17 | 944076 | 3 | · Douille isolante | |
| 18 | 948702 | X | · Ruban serrage | |
| 19 | 9518230 | 7 | Relais | |
| 20 | 873140 | 2 | Anti-emballement | |
| 21 | 20382270 | 2 | Diode | (1578857) |
| 22 | 862850 | 1 | Controleur de tensio | |
| 23 | 873788 | 1 | Unite electronic, échappement | |
| 24 | 837722 | 1 | Resistance | |
| 25 | 956074 | 8 | Vis | |
| 26 | 956091 | 8 | Vis | |
| 27 | 942605 | 1 | Rondelle verrouillag | |
| 28 | | 1 | Rail | |
| 29 | | 2 | Butee | |
| 30 | | 1 | Plaque extremite | |
| 31 | 872892 | 4 | Socle fusible | SO |
| 32 | | 4 | · Porte-fusible | |
| 33 | 862962 | 4 | Fusible | 8 AMP |
| 34 | | 2 | Etrier | |
| 35 | 872893 | 26 | Bloc connexion | |
| 36 | | 4 | Bloc connexion | MARQUE 12,13,28, 29 |
| 37 | 872895 | 5 | Bloc connexion | BLEU, MARKED 14 |
| 38 | | 7 | Etrier | |
| 39 | | 3 | Plaque extremite | |
| 40 | | 7 | Bloc connexion | MARQUE 1,3,7,8,9,10,11 |
| 41 | | 4 | Bloc connexion | ORANGE, IDENTIFICATION 2 |
| 42 | | 2 | Plaque extremite | |
| 43 | 862885 | 1 | Manchon re'ducteur, eau claire | |
| | 862885 | 1 | Manchon re'ducteur, temp. échappement | |
| 44 | 881190 | 1 | Vis raccord de cable, temp. échappement | |
| 45 | 872939 | 1 | Raccord reducteur, coffret électrique, alt. | |
| 46 | 844576 | X | Vis raccord de cable | 9,5-12,0mm, PR 18,6 |
| | 881191 | X | Vis raccord de cable | 7,5-10,5mm, PR 18,6 |
| | 881192 | X | Vis raccord de cable | 12,5-15,0mm, PR 22,5 |
| | 881193 | X | Vis raccord de cable | 16,5-19,5mm, PR 28,3 |
| 47 | | X | Bouchon | PR 18,6 |
| | 843903 | X | Bouchon | PR 22,5 |
| | 843904 | X | Bouchon | PR 28,3 |

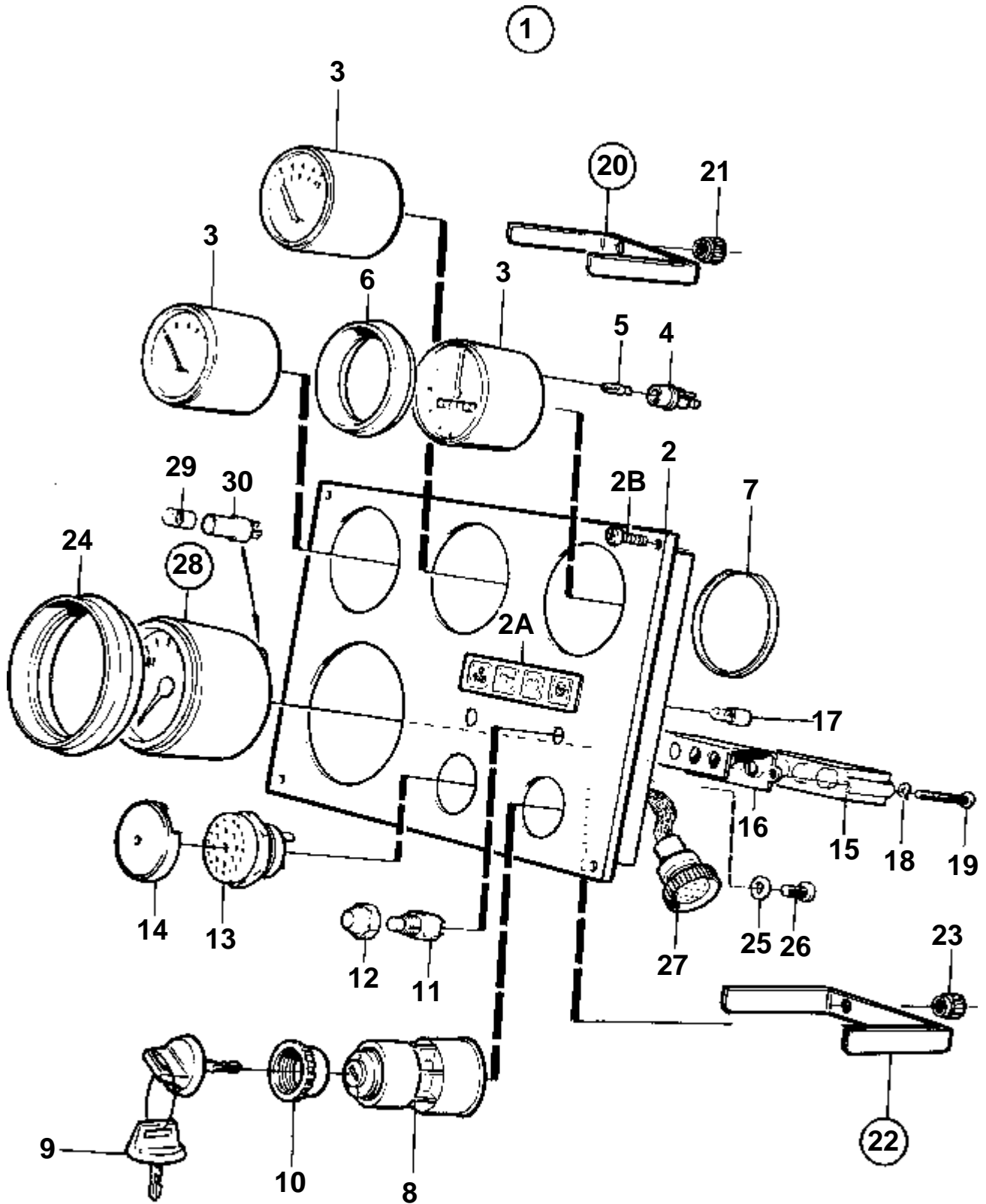


| RÉF | No Pièce | QTÉ | DÉSIGNATION | Voir | NOTES |
|-----|----------|-----|-------------------------------|------|---------------------------------------|
| 1 | 838419 | 1 | Centrale électrique | | Pour tableau d'instruments étrangers. |
| 2 | | 1 | · Boîtier embrayage | | |
| 3 | 847077 | 1 | · · Couvercle | | |
| 4 | | 1 | · · Joint | | |
| 5 | | 4 | · · Crochet | | |
| 6 | | 2 | · · Barrette courant | | |
| 7 | | 1 | · · Passe-cable | | |
| 8 | | 2 | · · Joint caoutchouc | | |
| 9 | | 1 | · · Rondelle | | |
| 10 | | 3 | · · Bouchon | | |
| 11 | | 3 | · Passe-cable | | |
| 12 | | 6 | · Rondelle | | |
| 13 | 1585449 | 3 | · Joint | | |
| 14 | | | · Faisceau de cable | | |
| 15 | | X | · · Cables et cosses de cable | 1963 | |



| RÉF | No Pièce | QTÉ | DÉSIGNATION | Voir | NOTES |
|-----|----------|-----|-------------------------------|------|-------------|
| 1 | | 1 | Centrale électrique | | Unipolaire. |
| 2 | | 1 | · Boîtier embrayage | | |
| 3 | 847077 | 1 | · · Couvercle | | |
| 4 | | 1 | · · Joint | | |
| 5 | | 4 | · · Crochet | | |
| 6 | | 2 | · · Barrette courant | | |
| 7 | | 1 | · · Passe-cable | | |
| 8 | | 2 | · · Joint caoutchouc | | |
| 9 | | 1 | · · Rondelle | | |
| 10 | | 3 | · · Bouchon | | |
| 11 | | 3 | · Passe-cable | | |
| 12 | | 6 | · Rondelle | | |
| 13 | 1585449 | 3 | · Joint | | |
| 14 | | | · Faisceau de cable | | |
| 15 | | X | · · Cables et cosses de cable | 1963 | |
| 16 | 837723 | 1 | · Resistance | | |
| 17 | 11411 | 1 | · Cable de masse | | |
| 18 | 940109 | 2 | · Rondelle verrouillag | | |

TAMD165C-A, TAMD165A-A, TAMD165P-A

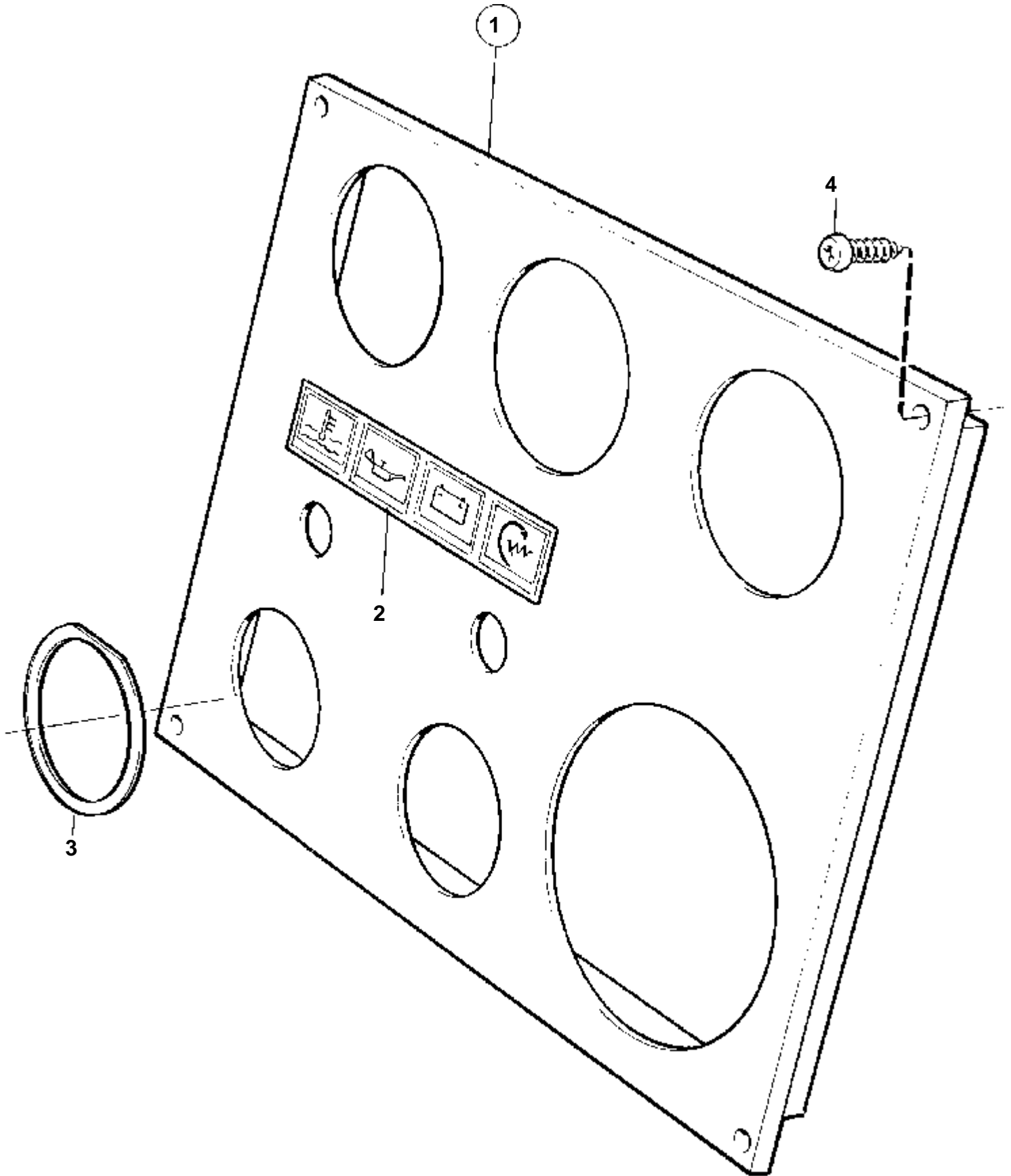


15483

TAMD165C-A, TAMD165A-A, TAMD165P-A

| RÉF | No Pièce | QTÉ | DÉSIGNATION | Voir | NOTES |
|-----|----------|-----|------------------------|----------|--|
| 1 | 873591 | 1 | Planche bord | | |
| 2 | 860182 | 1 | · Planche bord | | |
| 2A | 858645 | 1 | · Ruban symbole | | |
| 2B | 828647 | 4 | · Vis | | |
| 3 | 873196 | 1 | · Indicateur de temp | | |
| | 873198 | 1 | · Manome'tre d'huile | | |
| | 873200 | 1 | · Voltmetre | | |
| 4 | 863945 | 3 | · · Porte-lampe | | |
| 5 | 863947 | 3 | · · Ampoule | | |
| 6 | 858643 | 3 | · Bague frontale | | D=52mm |
| 7 | 828803 | 3 | · Anneau | | |
| 8 | 864277 | 1 | · Interrupteur contact | | |
| 9 | 859953 | 2 | · · Cle | | Indiquez le code de clé à la commande. |
| | | | · · Bulletins 49-30 | 49-30-EN | Outil No de réf. 859953 |
| 10 | 859955 | 1 | · · Ecrou plastique | | |
| 11 | 828584 | 1 | · Interrupteur | | TEST D'ALARME |
| | 828585 | 1 | · Interrupteur | | ECLAIRAGE D'INSTRUMENTS |
| 12 | 828586 | 2 | · Ecrou | | |
| 13 | 828587 | 1 | · Repetiteur acoustiqu | | |
| 14 | 858795 | 1 | · Capot protection | | |
| 15 | 873737 | 1 | · Unite electronic | | |
| 16 | 828784 | 1 | · Reflecteur | | |
| 17 | 828818 | 4 | · Ampoule | | 24V |
| 18 | 941904 | 2 | · Rondelle e'lasttique | | |
| 19 | 941615 | 2 | · Vis | | |
| 20 | 873207 | 3 | · Retenue | | |
| 21 | | 6 | · · Ecrou | | |
| 22 | 873208 | 1 | · Retenue | | |
| 23 | | 2 | · · Ecrou | | |
| 24 | 873517 | 1 | · Bague frontale | | D=72mm |
| 25 | 941904 | 1 | · Rondelle e'lasttique | | |
| 26 | 949947 | 1 | · Vis | | |
| 27 | 828646 | 1 | · Faisceau de cable | | |
| 28 | 874496 | 1 | Kit compte-tours | | (873995) |
| 29 | 863947 | 1 | · Ampoule | | 24V |
| 30 | 863945 | 1 | · Porte-lampe | | |

TAMD165C-A, TAMD165A-A, TAMD165P-A

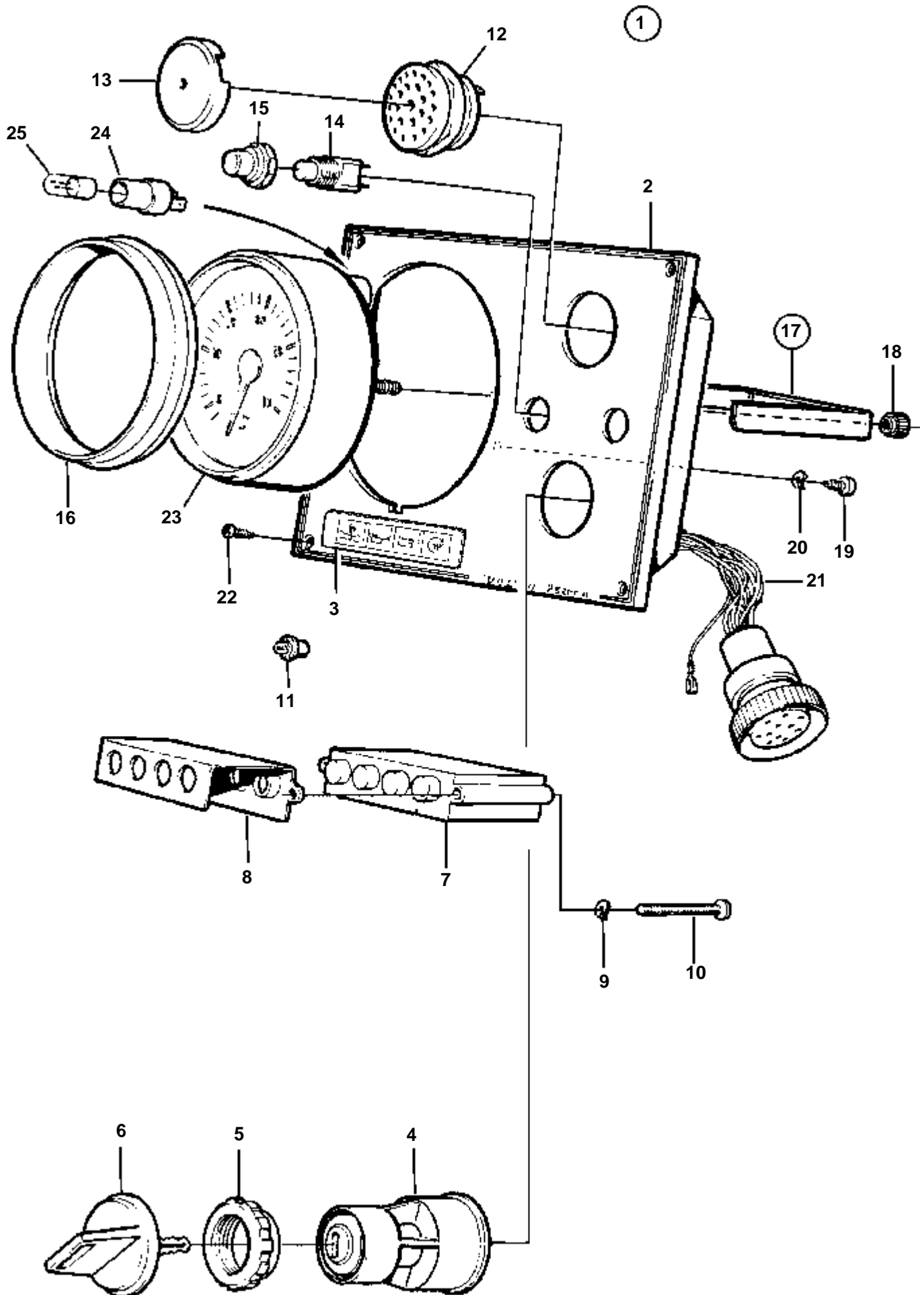


10041

TAMD165C-A, TAMD165A-A, TAMD165P-A

| RÉF | No Pièce | QTÉ | DÉSIGNATION |
|-----|----------|-----|------------------------------|
| 1 | 860184 | 1 | Planche de bord |
| 2 | 858645 | 1 | · Ruban symbole |
| 3 | | 1 | · Etiquettecontact démarreur |
| 4 | 828647 | 4 | Vis |

TAMD165C-A, TAMD165A-A, TAMD165P-A

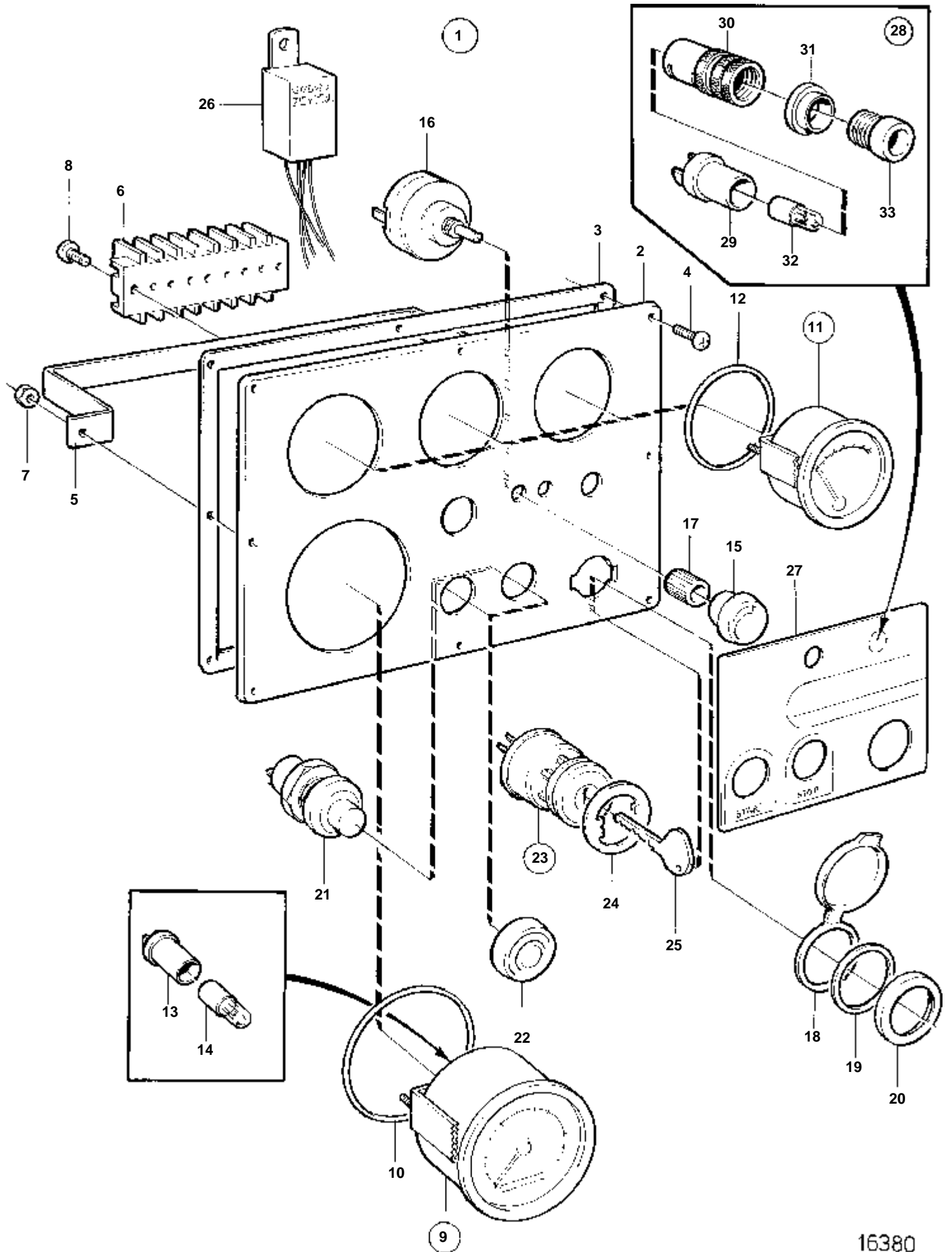


18564

TAMD165C-A, TAMD165A-A, TAMD165P-A

| RÉF | No Pièce | QTÉ | DÉSIGNATION | Voir | NOTES |
|-----|----------|-----|------------------------|----------|--|
| 1 | 873592 | 1 | Planche bord | | |
| 2 | 860183 | 1 | · Planche bord | | |
| 3 | 858645 | 1 | · Ruban symbole | | |
| 4 | 864277 | 1 | · Interrupteur contact | | |
| 5 | 859953 | 2 | · · Cle | | Indiquez le code de clé à la commande. |
| | | | · · Bulletins 49-30 | 49-30-EN | Outil No de réf. 859953 |
| 6 | 859955 | 1 | · · Ecrou plastique | | |
| 7 | 873737 | 1 | · Unite electronic | | (873209) |
| 8 | 828784 | 1 | · Reflecteur | | |
| 9 | 941904 | 2 | · Rondelle e'lasttique | | |
| 10 | 941615 | 2 | · Vis | | |
| 11 | 828818 | 4 | · Ampoule | | 24V |
| 12 | 828587 | 1 | · Repetiteur acoustiqu | | |
| 13 | 858795 | 1 | · Capot protection | | |
| 14 | 828584 | 1 | · Interrupteur | | TEST D'ALARME |
| | 828585 | 1 | · Interrupteur | | ECLAIRAGE D'INSTRUMENTS |
| 15 | 828586 | 2 | · Ecrou | | |
| 16 | 873517 | 1 | · Bague frontale | | |
| 17 | 873208 | 1 | · Retenue | | |
| 18 | | 2 | · · Ecrou | | |
| 19 | 949947 | 1 | · Vis | | |
| 20 | 941904 | 1 | · Rondelle e'lasttique | | |
| 21 | 828648 | 1 | · Kit cables | | |
| 22 | 828647 | 4 | · Vis | | |
| 23 | 874496 | 1 | Kit compte-tours | | (873995) |
| 24 | 863945 | 1 | · Porte-lampe | | |
| 25 | 863947 | 1 | · Ampoule | | 24V |

TAMD165A-A

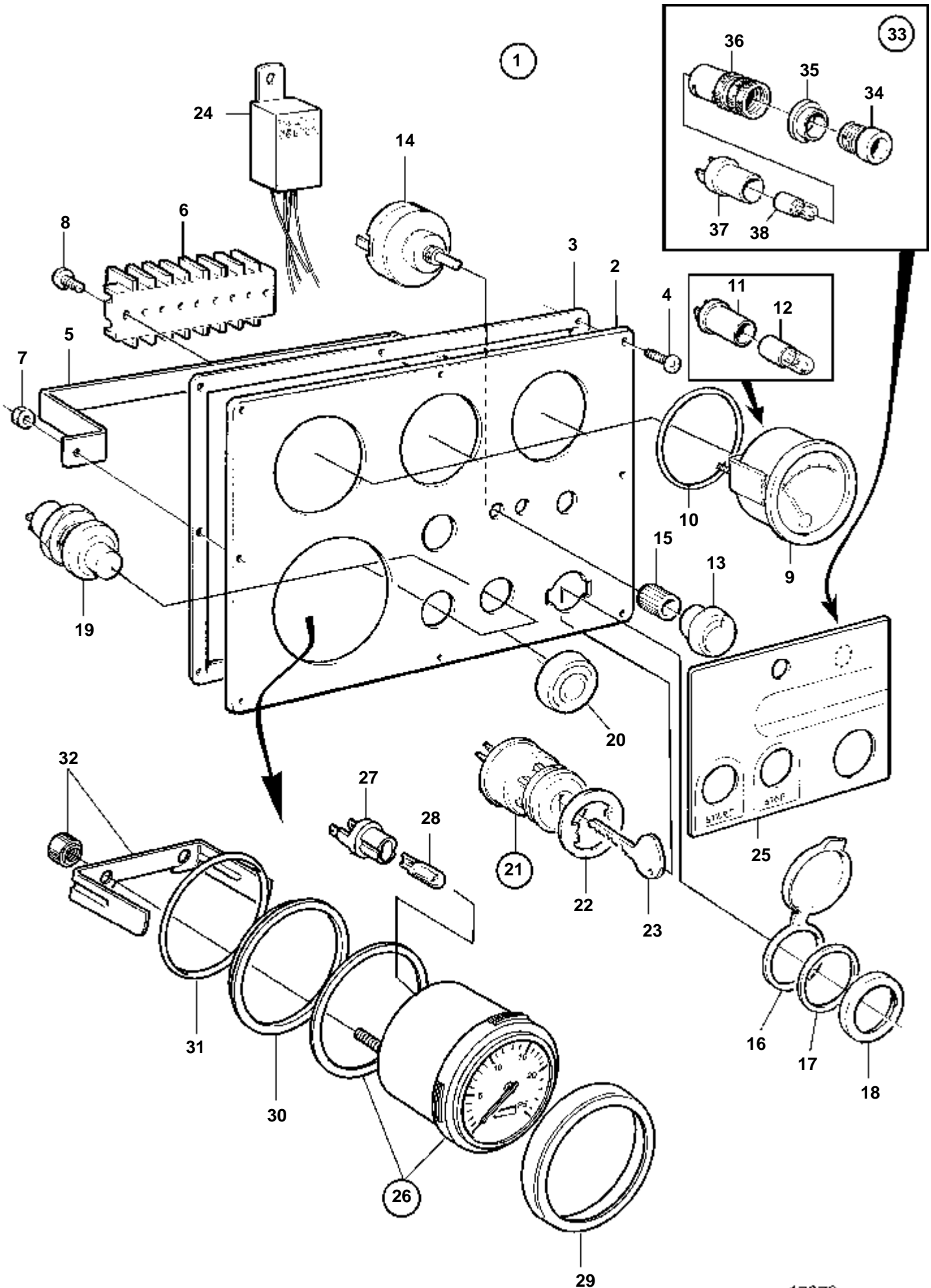


16380

TAMD165A-A

| RÉF | No Pièce | QTÉ | DÉSIGNATION | Voir | NOTES |
|-----|----------|-----|--|------|---------------------------------------|
| 1 | 873679 | 1 | Planche bord | 5384 | REEMPL PAR 873809 |
| 2 | 862063 | 1 | · Tole instrument | | |
| 3 | 862152 | 1 | · Joint | | |
| 4 | 862217 | 8 | · Vis | | |
| 5 | 862198 | 1 | · Etrier | | |
| 6 | 862181 | 2 | · Bloc connexion | | |
| 7 | 955779 | 2 | · Ecrou | | |
| 8 | | 4 | · Vis | | M4x14 |
| 9 | 854916 | 1 | · Compte-tours, incl compte-heures | | |
| 10 | | | · Joint torique | | |
| 11 | 862076 | 1 | · Indicateur de temp, eau de refroidissement | | |
| | 862079 | 1 | · Indicateur de temp, température huile moteur | | |
| | 862082 | 1 | · Manometre, pression d'huile moteur | | |
| 12 | | 3 | · Joint torique | | |
| 13 | 808175 | 4 | · Porte-lampe | | |
| 14 | 828818 | 4 | · Ampoule | | |
| 15 | 862180 | 1 | · Bouton | | |
| 16 | 1578846 | 1 | · Rheostat | | |
| 17 | 843002 | 1 | · Ecrou | | |
| 18 | 862151 | 1 | · Couvercle protection | | |
| 19 | | 1 | · Rondelle | | |
| 20 | 862466 | 1 | · Ecrou rond | | |
| 21 | 843684 | 2 | · Bouton | | |
| 22 | 837533 | 2 | · Capuchon caoutchouc | | |
| 23 | 837437 | 1 | · Interrupteur contact | | |
| 24 | | 1 | · Rondelle | | |
| 25 | 240321 | 2 | · Cle, type S | SO | Indique le code de clé à la commande. |
| | 241383 | 2 | · Cle, type E | SO | Indique le code de clé à la commande. |
| 26 | 864150 | 1 | · Transformateur | | |
| 27 | | 1 | · Autocollant | | |
| 28 | 862819 | 1 | Lampe indicatrice | | |
| 29 | 808175 | 1 | · Porte-lampe | | |
| 30 | 819350 | 1 | · Douille | | |
| 31 | | 1 | · Bague intermediaire | | |
| 32 | 828818 | 1 | · Ampoule | | |
| 33 | | 1 | · Lentille | | BLEU |

TAMD165C-A, TAMD165A-A

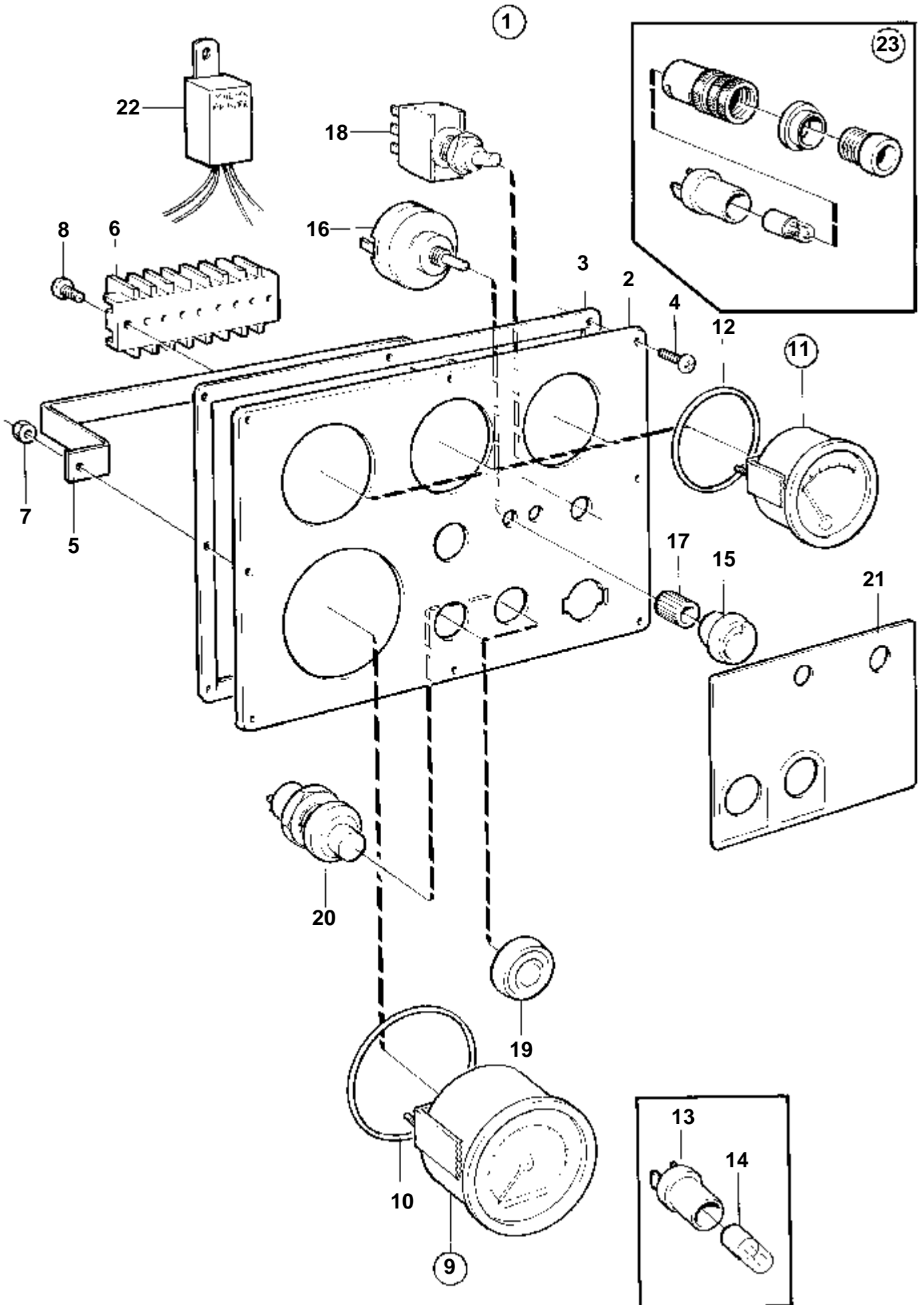


17978

TAMD165C-A, TAMD165A-A

| RÉF | No Pièce | QTÉ | DÉSIGNATION | NOTES |
|-----|----------|-----|--|---|
| 1 | 873809 | 1 | Planche bord | |
| 2 | 862063 | 1 | · Tole instrument | |
| 3 | 862152 | 1 | · Joint | |
| 4 | 862217 | 8 | · Vis | |
| 5 | 862198 | 1 | · Etrier | |
| 6 | 862181 | 2 | · Bloc connexion | |
| 7 | 955779 | 2 | · Ecrou | |
| 8 | | 4 | · Vis | M4x14 |
| 9 | 862076 | 1 | · Indicateur de temp, eau de refroidissement | |
| | 862079 | 1 | · Indicateur de temp, température huile moteur | |
| | 862082 | 1 | · Manometre, pression d'huile moteur | |
| 10 | | 3 | · · Joint torique | |
| 11 | 808175 | 3 | · Porte-lampe | |
| 12 | 828818 | 3 | · Ampoule | |
| 13 | 862180 | 1 | · Bouton | |
| 14 | 1578846 | 1 | · Rheostat | |
| 15 | 843002 | 1 | · Ecrou | |
| 16 | 862151 | 1 | · Couvercle protection | |
| 17 | | 1 | · Rondelle | |
| 18 | 862466 | 1 | · Ecrou rond | |
| 19 | 843684 | 2 | · Bouton | |
| 20 | 837533 | 2 | · Capuchon caoutchouc | |
| 21 | 837437 | 1 | · Interrupteur contact | |
| 22 | | 1 | · · Rondelle | |
| 23 | 240321 | 2 | · · Cle, type S | SO Indique le code de clé à la commande. |
| | 241383 | 2 | · · Cle, type E | SO Indique le code de clé à la commande. |
| 24 | 864150 | 1 | · Transformateur | |
| 25 | | 1 | · Autocollant | VOLVO PENTA |
| 26 | 874496 | 1 | Kit compte-tours, incl compte-heures | (873995) |
| 27 | 863945 | 1 | · Porte-lampe | |
| 28 | 863947 | 1 | · Ampoule | |
| 29 | 873683 | 1 | Bague frontale | |
| 30 | 873721 | 1 | Bague intermediaire | |
| 31 | 925256 | 1 | Joint torique | |
| 32 | 873208 | 1 | Retenue | |
| 33 | 862819 | 1 | Lampe indicatrice | Inclus dans le kit 873810, mais sera monté dans le tableau de bord principal. |
| 34 | | 1 | · Lentille | BLEU |
| 35 | | 1 | · Bague intermediaire | |
| 36 | 819350 | 1 | · Douille | |
| 37 | 808175 | 1 | · Porte-lampe | |
| 38 | 828818 | 1 | · Ampoule | |

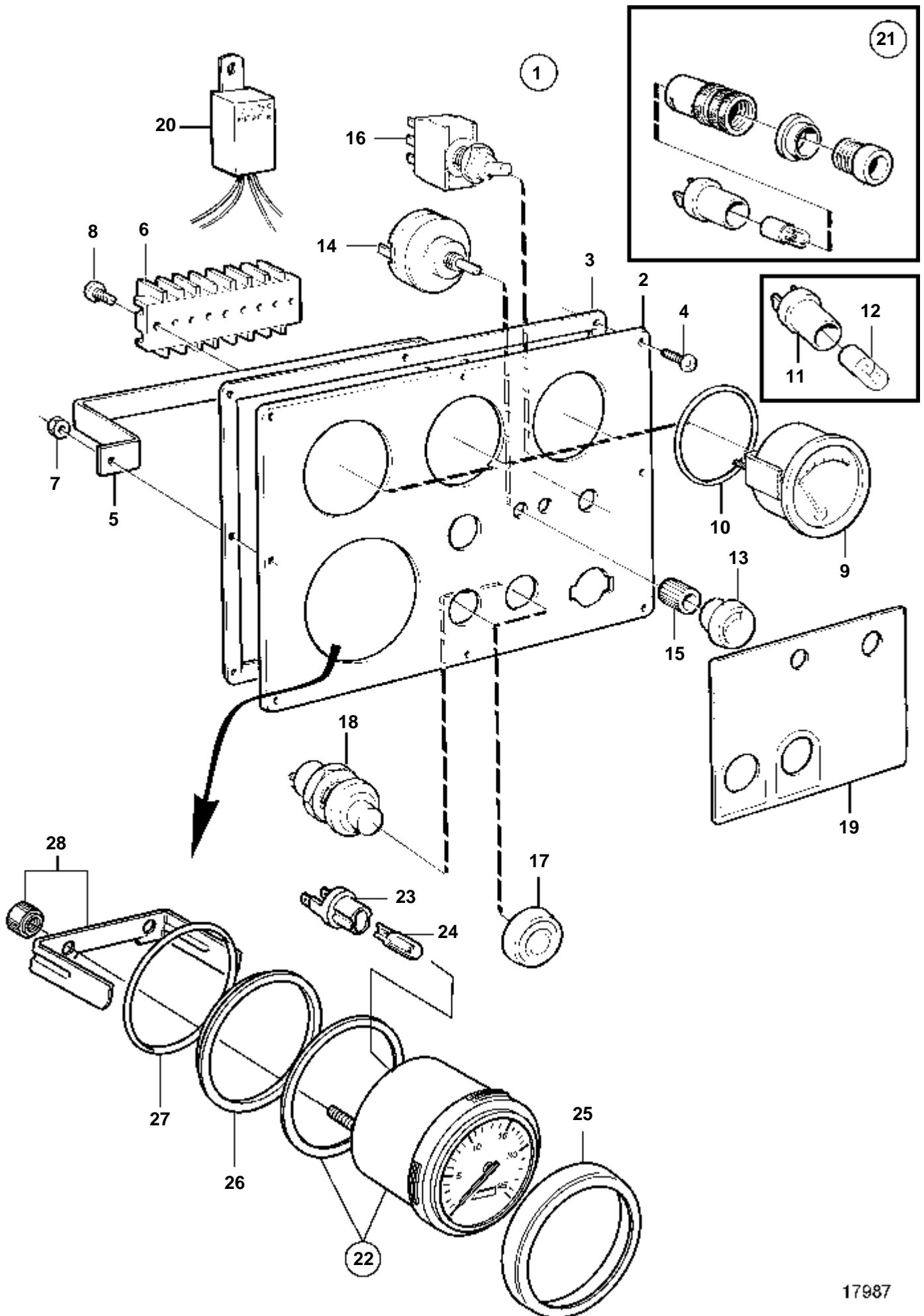
TAMD165A-A



TAMD165A-A

| RÉF | No Pièce | QTÉ | DÉSIGNATION | Voir | NOTES |
|-----|----------|-----|--|------|---|
| 1 | 873680 | 1 | Planche bord | 5386 | REPL PAR 873810 |
| 2 | 862063 | 1 | · Tole instrument | | |
| 3 | 862152 | 1 | · Joint | | |
| 4 | 862217 | 8 | · Vis | | |
| 5 | 862198 | 1 | · Etrier | | |
| 6 | 862181 | 2 | · Bloc connexion | | |
| 7 | 955779 | 2 | · Ecrou | | |
| 8 | | 4 | · Vis | | M4x14mm |
| 9 | 872286 | 1 | · Compte-tours | | |
| 10 | | 1 | · Joint torique | | |
| 11 | 862076 | 1 | · Indicateur de temp, eau de refroidissement | | |
| | 862079 | 1 | · Indicateur de temp, température huile moteur | | |
| | 862082 | 1 | · Manometre, pression d'huile moteur | | |
| 12 | | 3 | · Joint torique | | |
| 13 | 808175 | 4 | · Porte-lampe | | |
| 14 | 828818 | 4 | · Ampoule | | |
| 15 | 862180 | 1 | · Bouton | | |
| 16 | 1578846 | 1 | · Rheostat | | |
| 17 | 843002 | 1 | · Ecrou | | |
| 18 | 862853 | 1 | · Commutateur | | |
| 19 | 837533 | 2 | · Capuchon caoutchouc | | |
| 20 | 843684 | 2 | · Bouton | | |
| 21 | | 1 | · Autocollant | | |
| 22 | 864150 | 1 | · Transformateur | | |
| 23 | 862819 | 1 | · Lampe indicatrice | 5383 | Inclus dans le kit 873810, mais sera monté dans le tableau de bord principal. |

TAMD165C-A, TAMD165A-A

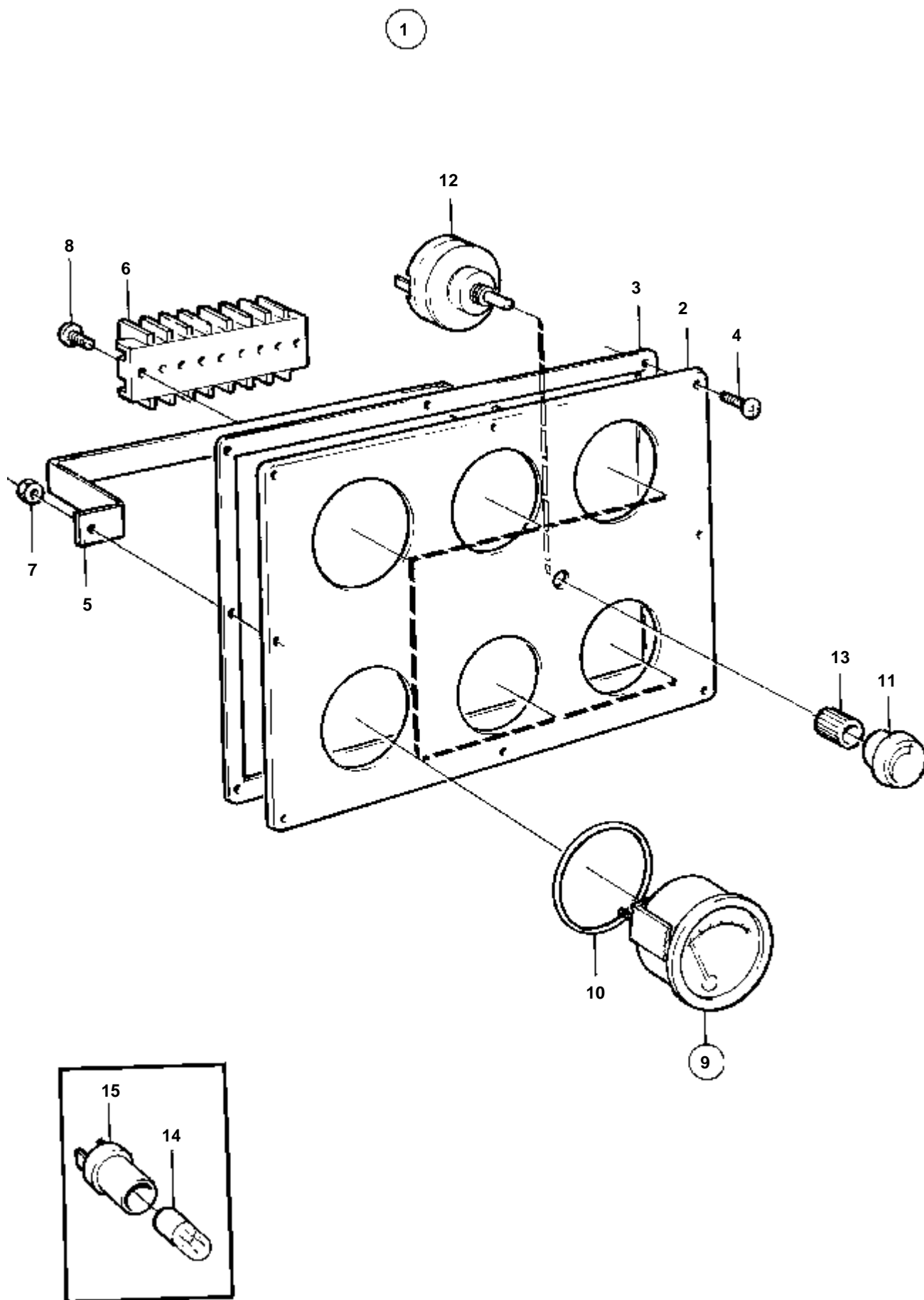


17987

TAMD165C-A, TAMD165A-A

| RÉF | No Pièce | QTÉ | DÉSIGNATION | Voir | NOTES |
|-----|----------|-----|--|------|---|
| 1 | 873810 | 1 | Planche bord | | |
| 2 | 862063 | 1 | · Tole instrument | | |
| 3 | 862152 | 1 | · Joint | | |
| 4 | 862217 | 8 | · Vis | | |
| 5 | 862198 | 1 | · Etrier | | |
| 6 | 862181 | 2 | · Bloc connexion | | |
| 7 | 955779 | 2 | · Ecrou | | |
| 8 | | 4 | · Vis | | M4x14mm |
| 9 | 862076 | 1 | · Indicateur de temp, eau de refroidissement | | |
| | 862079 | 1 | · Indicateur de temp, température huile moteur | | |
| | 862082 | 1 | · Manometre, pression d'huile moteur | | |
| 10 | | 3 | · Joint torique | | |
| 11 | 808175 | 4 | · Porte-lampe | | |
| 12 | 828818 | 4 | · Ampoule | | |
| 13 | 862180 | 1 | · Bouton | | |
| 14 | 1578846 | 1 | · Rheostat | | |
| 15 | 843002 | 1 | · Ecrou | | |
| 16 | 862853 | 1 | · Commutateur | | |
| 17 | 837533 | 2 | · Capuchon caoutchouc | | |
| 18 | 843684 | 2 | · Bouton | | |
| 19 | | 1 | · Autocollant | | |
| 20 | 864150 | 1 | · Transformateur | | |
| 21 | 862819 | 1 | · Lampe indicatrice | 5384 | Inclus dans le kit 873810, mais sera monté dans le tableau de bord principal. |
| 22 | 874496 | 1 | · Kit compte-tours | | (873995) |
| 23 | 863945 | 1 | · Porte-lampe | | |
| 24 | 863947 | 1 | · Ampoule | | |
| 25 | 873683 | 1 | · Bague frontale | | |
| 26 | 873721 | 1 | · Bague intermediaire | | |
| 27 | 925256 | 1 | · Joint torique | | |
| 28 | 873208 | 1 | · Retenue | | |

TAMD165C-A, TAMD165A-A

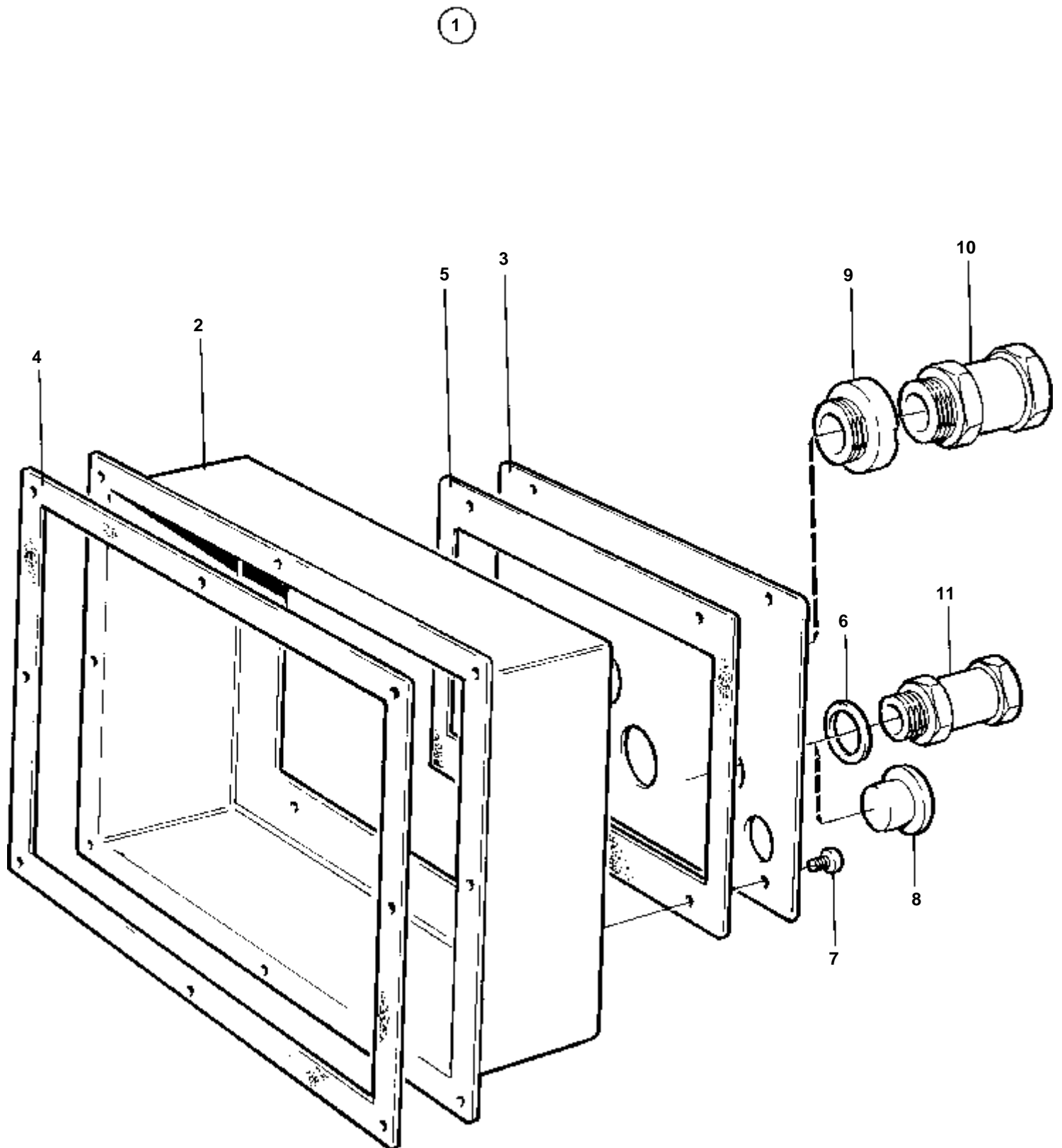


9346

TAMD165C-A, TAMD165A-A

| RÉF | No Pièce | QTÉ | DÉSIGNATION | NOTES |
|-----|----------|-----|-------------------------------------|---------|
| 1 | | 1 | Planche de bord | |
| 2 | 862064 | 1 | · Toile instrument | |
| 3 | 862152 | 1 | · Joint | |
| 4 | 862217 | 8 | · Vis | |
| 5 | 862198 | 1 | · Etrier | |
| 6 | 862181 | 2 | · Bloc connexion | |
| 7 | 955779 | 2 | · Ecrou | |
| 8 | | 4 | · Vis | M4x14mm |
| 9 | 862085 | 1 | · Manometre suraliment | |
| | 862186 | 1 | · Indicateur de temp, échappement | |
| | 862088 | 1 | · Manometre, pression huile-inverse | |
| | 862091 | 1 | · Manometre, eau claire | |
| | 862094 | 1 | · Manometre, eau de mer | |
| | 862096 | 1 | · Voltme'tre | |
| 10 | | 6 | · · Joint torique | |
| 11 | 862180 | 1 | · Bouton | |
| 12 | 1578846 | 1 | · Rheostat | |
| 13 | 843002 | 1 | · Ecrou | |
| 14 | 828818 | 6 | · Ampoule | |
| 15 | 808175 | 6 | · Porte-lampe | |

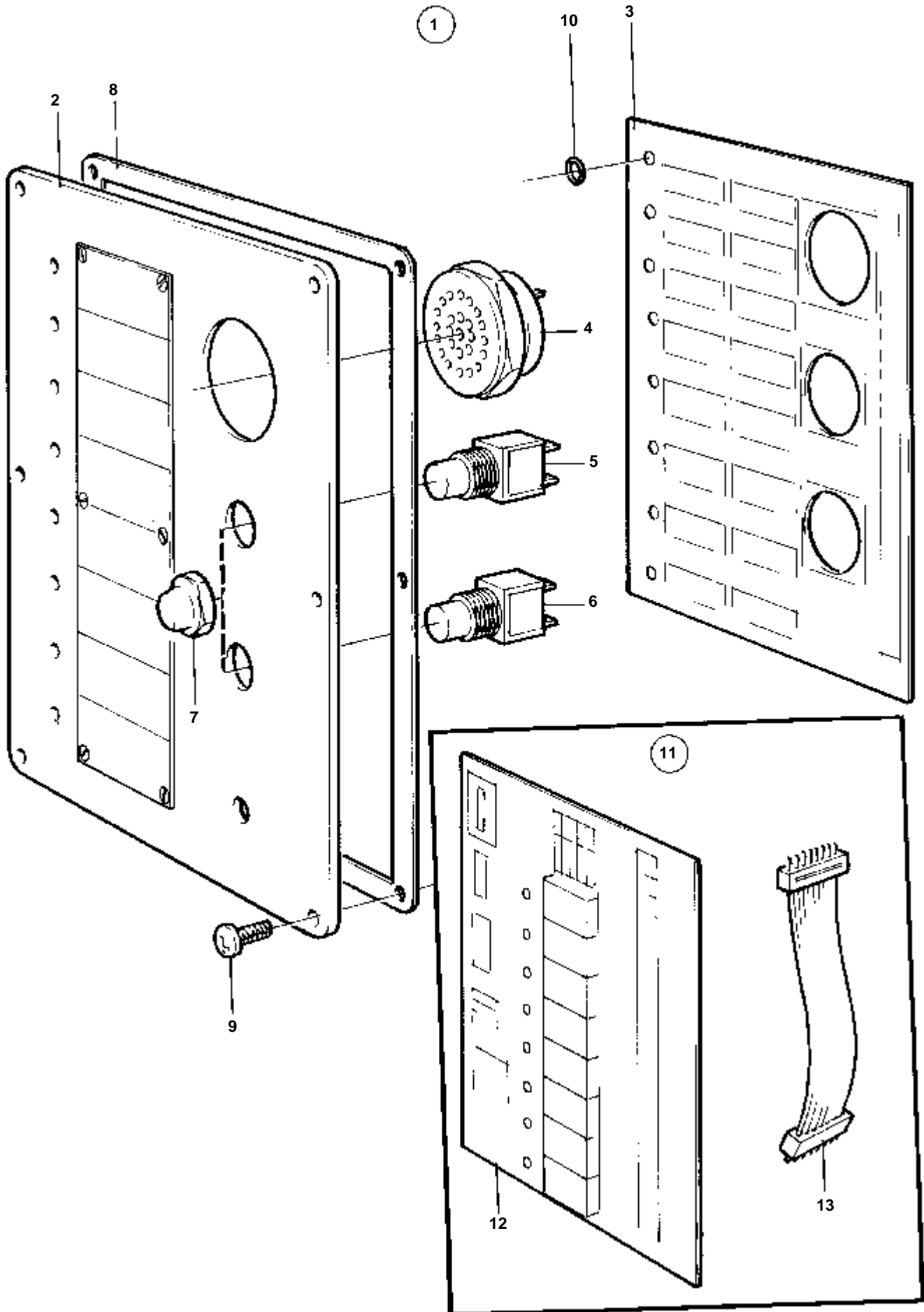
TAMD165C-A, TAMD165A-A



9334

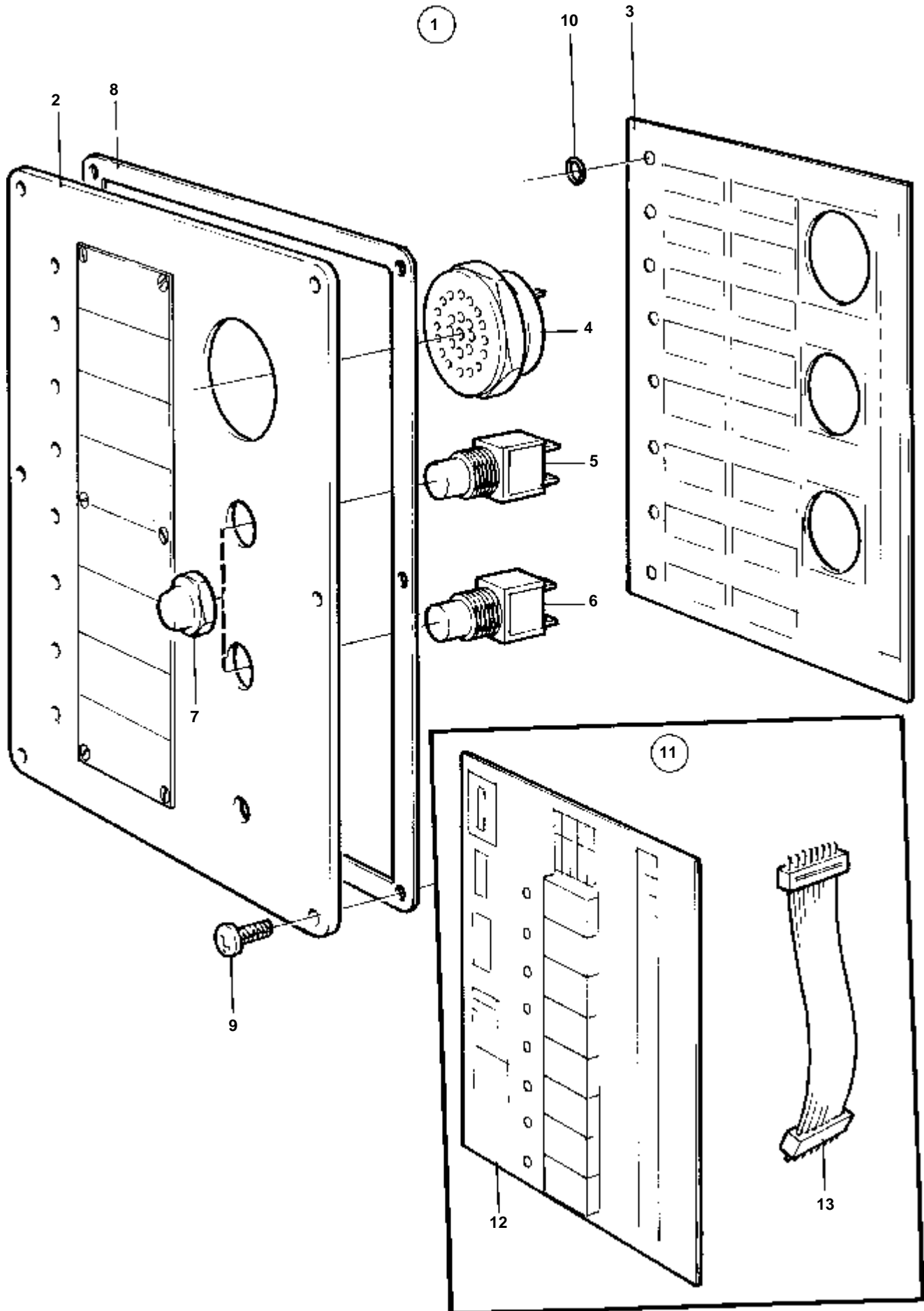
TAMD165C-A, TAMD165A-A

| RÉF | No Pièce | QTÉ | DÉSIGNATION | NOTES |
|-----|----------|-----|------------------------|-------------|
| 1 | 862822 | 1 | Caisse | |
| 2 | 862065 | 1 | · Caisse | |
| 3 | 862240 | 1 | · Couvercle | |
| 4 | 862152 | 1 | · Joint | |
| 5 | 862241 | 1 | · Joint | |
| 6 | 863654 | 5 | · Joint | |
| 7 | 956092 | 4 | · Vis | |
| 8 | 843903 | 3 | · Bouchon | |
| 9 | 862882 | 1 | · Manchon agrandisseur | |
| 10 | 881193 | 1 | · Vis raccord de cable | 16,5-19,5mm |
| 11 | 822327 | 2 | · Vis raccord de cable | 8,5-11,5mm |
| | 881192 | 3 | · Vis raccord de cable | 12,5-15,0mm |



9349

| RÉF | No Pièce | QTÉ | DÉSIGNATION | NOTES |
|-----|----------|-----|------------------------|---|
| 1 | 862935 | 1 | Tableau d'alarme | N°SERIE-1101053654/XXXXX REEMPL PAR 873785 |
| 2 | 862317 | 1 | · Tole frontale | |
| 3 | 862739 | 1 | · Carte circuit | N°SERIE-1101053654/XXXXX REEMPL PAR 873785 |
| 4 | 828587 | 1 | · Repetiteur acoustiqu | |
| 5 | 862719 | 1 | · Interrupteur | |
| 6 | 828584 | 1 | · Interrupteur | |
| 7 | 828586 | 2 | · Ecrou | |
| 8 | 862331 | 1 | · Joint | |
| 9 | 862217 | 6 | · Vis | |
| 10 | 955978 | 9 | · Bague caoutchouc | |
| 11 | 862793 | 1 | Carte circuit | |
| 12 | | 1 | · Carte circuit | |
| 13 | | 1 | · Connecting cable | |

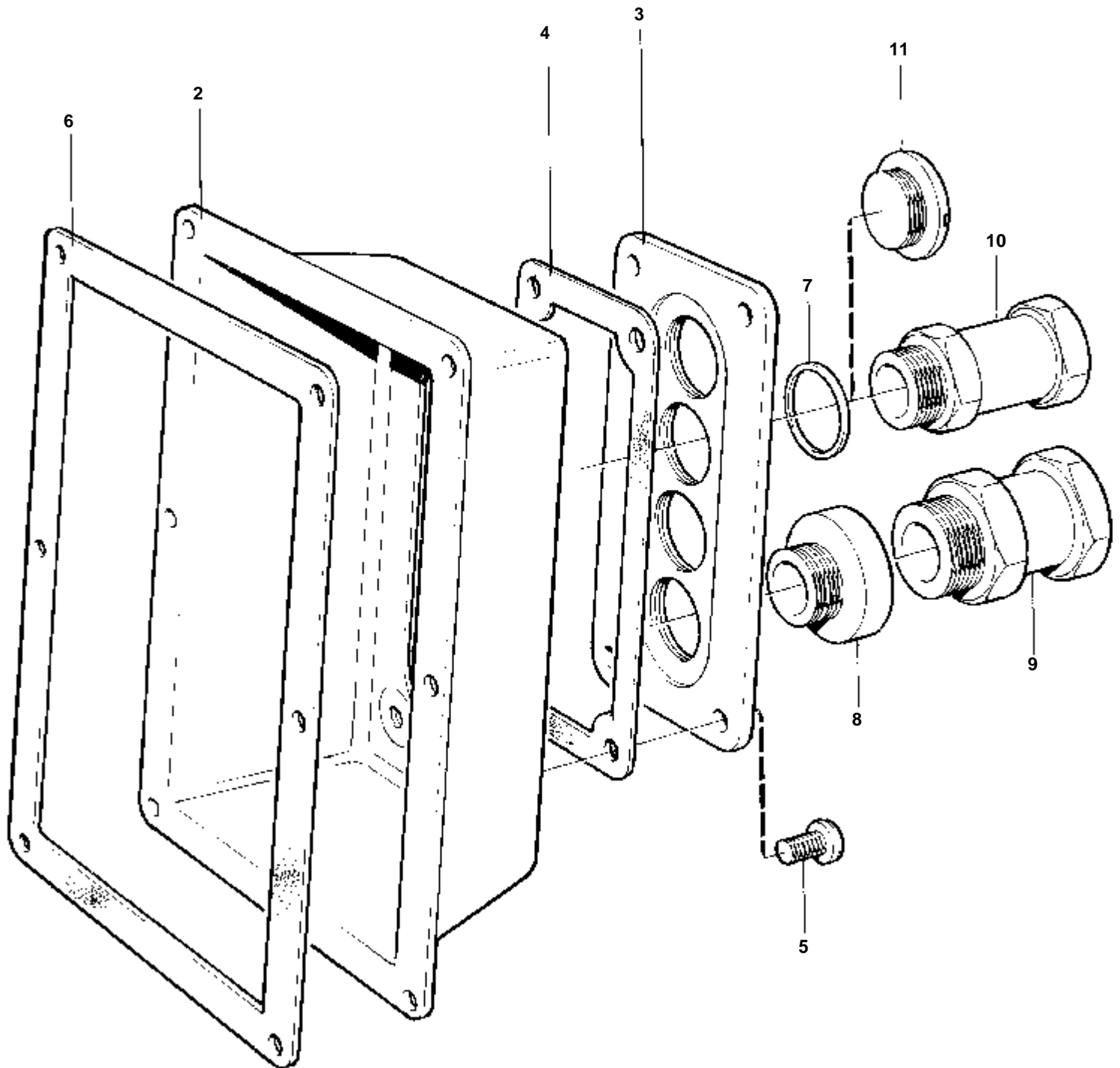


9349

| RÉF | No Pièce | QTÉ | DÉSIGNATION | NOTES |
|-----|----------|-----|------------------------|--------------------------|
| 1 | 873785 | 1 | Unite electronic | N°SERIE1101053655/XXXXX- |
| 2 | 862317 | 1 | · Tole frontale | |
| 3 | | 1 | · Carte circuit | N°SERIE1101053655/XXXXX- |
| 4 | 828587 | 1 | · Repetiteur acoustiqu | |
| 5 | 862719 | 1 | · Interrupteur | |
| 6 | 828584 | 1 | · Interrupteur | |
| 7 | 828586 | 2 | · Ecrou | |
| 8 | 862331 | 1 | · Joint | |
| 9 | 862217 | 6 | · Vis | |
| 10 | 955978 | 9 | · Bague caoutchouc | |
| 11 | 862793 | 1 | Carte circuit | |
| 12 | | 1 | · Carte circuit | |
| 13 | | 1 | · Connecting cable | |

TAMD165C-A, TAMD165A-A

①

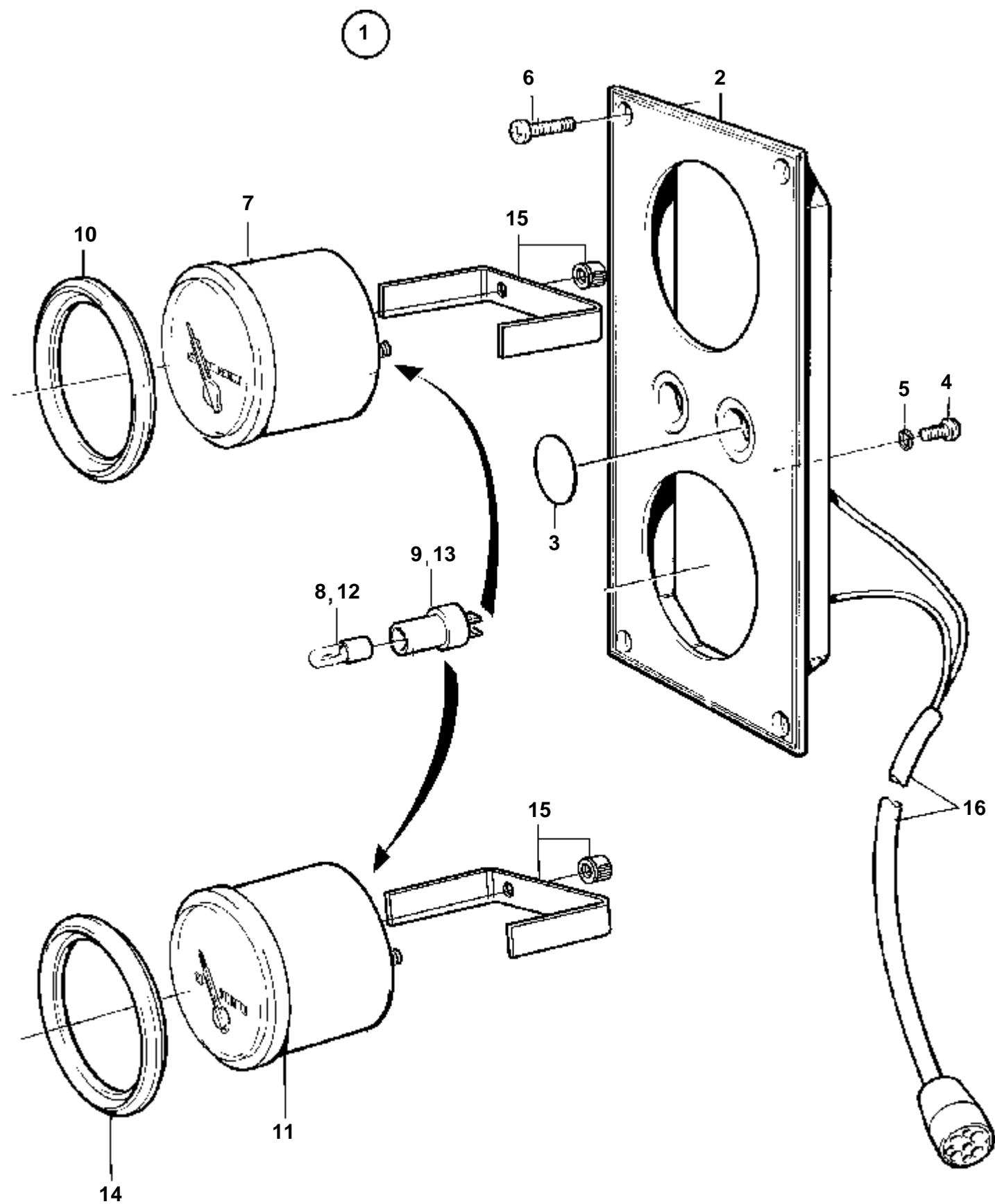


9522

TAMD165C-A, TAMD165A-A

| RÉF | No Pièce | QTÉ | DÉSIGNATION | NOTES |
|-----|----------|-----|------------------------|-------------|
| 1 | 862901 | 1 | Capot protection | |
| 2 | 862318 | 1 | · Caisse | |
| 3 | 862366 | 1 | · Couvercle | |
| 4 | 843578 | 1 | · Joint | (862367) |
| 5 | 956095 | 4 | · Vis | |
| 6 | 862331 | 1 | · Joint | |
| 7 | 863654 | 3 | · Joint | |
| 8 | 862882 | 1 | · Manchon agrandisseur | |
| 9 | 881193 | 1 | · Vis raccord de cable | 16,5-19,5mm |
| 10 | 881192 | 2 | · Vis raccord de cable | 12,5-15,0mm |
| 11 | 843903 | 2 | · Bouchon | |

TAMD165C-A, TAMD165A-A, TAMD165P-A

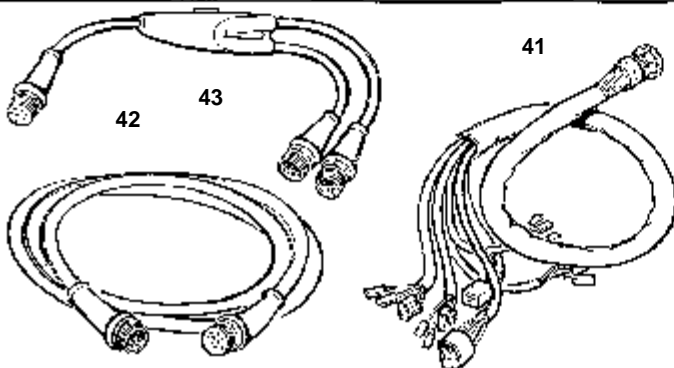
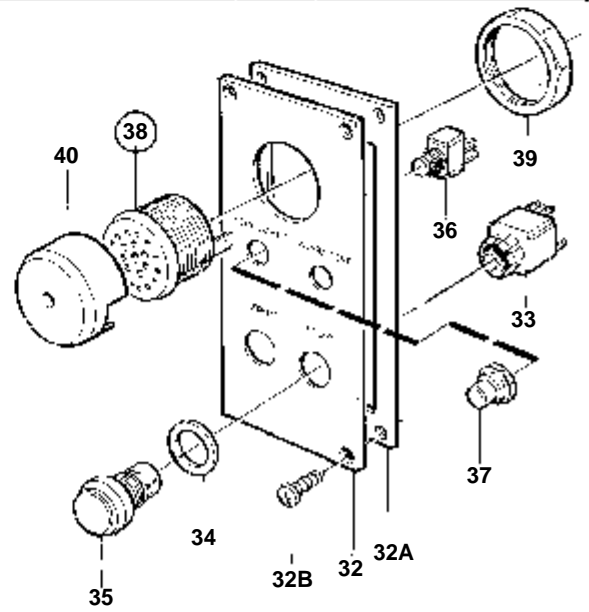
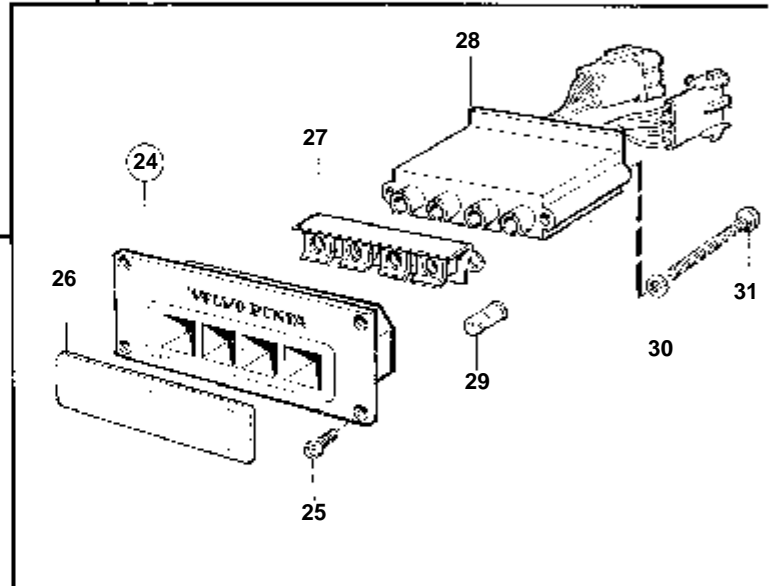
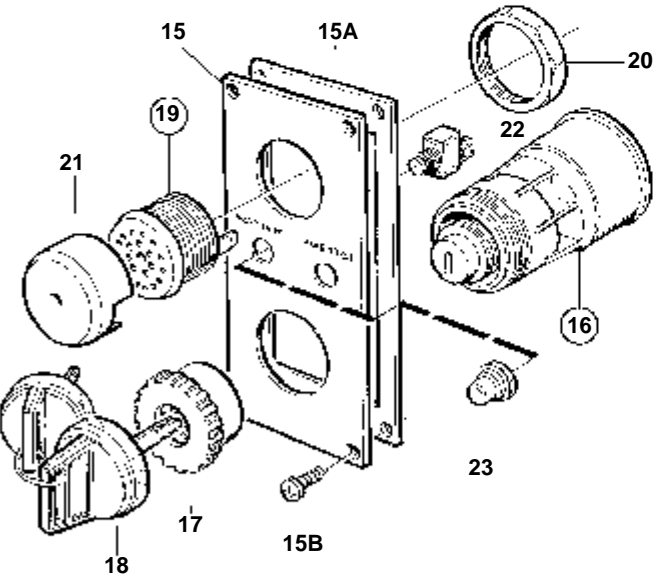
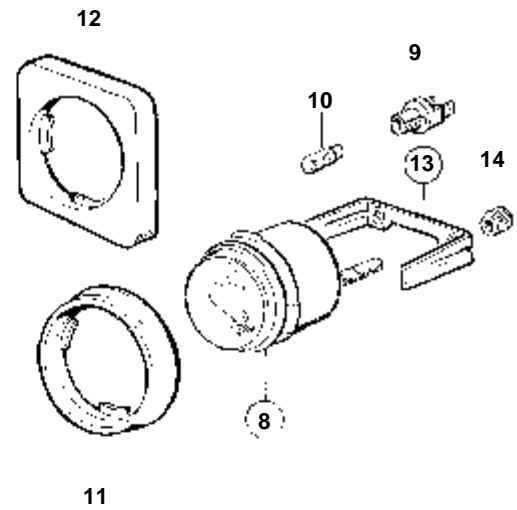
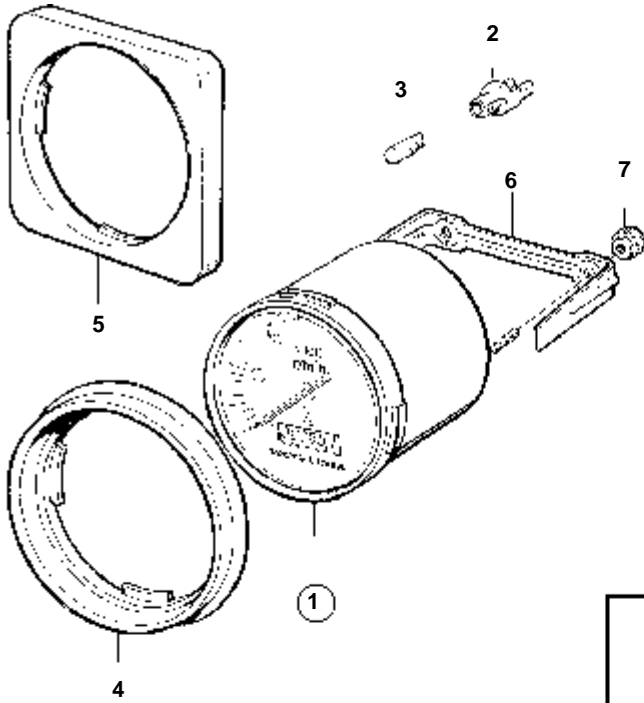


17963

TAMD165C-A, TAMD165A-A, TAMD165P-A

| RÉF | No Pièce | QTÉ | DÉSIGNATION | Voir | NOTES |
|-----|----------|-----|--|------|---|
| 1 | 864053 | 1 | Planche de bord | | |
| 2 | 858874 | 1 | · Planche bord | | |
| 3 | 828607 | 2 | · · Disque recouvrement | | |
| 4 | 949947 | 1 | · · Vis | | |
| 5 | 941904 | 1 | · · · Rondelle e'lastique | | |
| 6 | 828647 | 4 | · · Vis | | |
| 7 | 873202 | 1 | · Manome'tre d'huile | | |
| 8 | 863947 | 1 | · · Ampoule | | ROUGE, 24V, 1,2W W2x4,6d. Avec ampoule 943638 peut être monté dans la douille 863945. |
| 9 | 863945 | 1 | · · Porte-lampe | | |
| 10 | 858643 | 1 | · Bague frontale | | |
| 11 | 873206 | 1 | · Manometre suraliment | | |
| 12 | 863947 | 1 | · · Ampoule | | ROUGE, 24V, 1,2W W2x4,6d. Avec ampoule 943638 peut être monté dans la douille 863945. |
| 13 | 863945 | 1 | · · Porte-lampe | | |
| 14 | 858643 | 1 | · Bague frontale | | |
| 15 | 873207 | 2 | · Retenue | | |
| 16 | | 1 | · Faisceau de cableEquipement électrique | 1963 | Turbocompresseur - inverseur. |

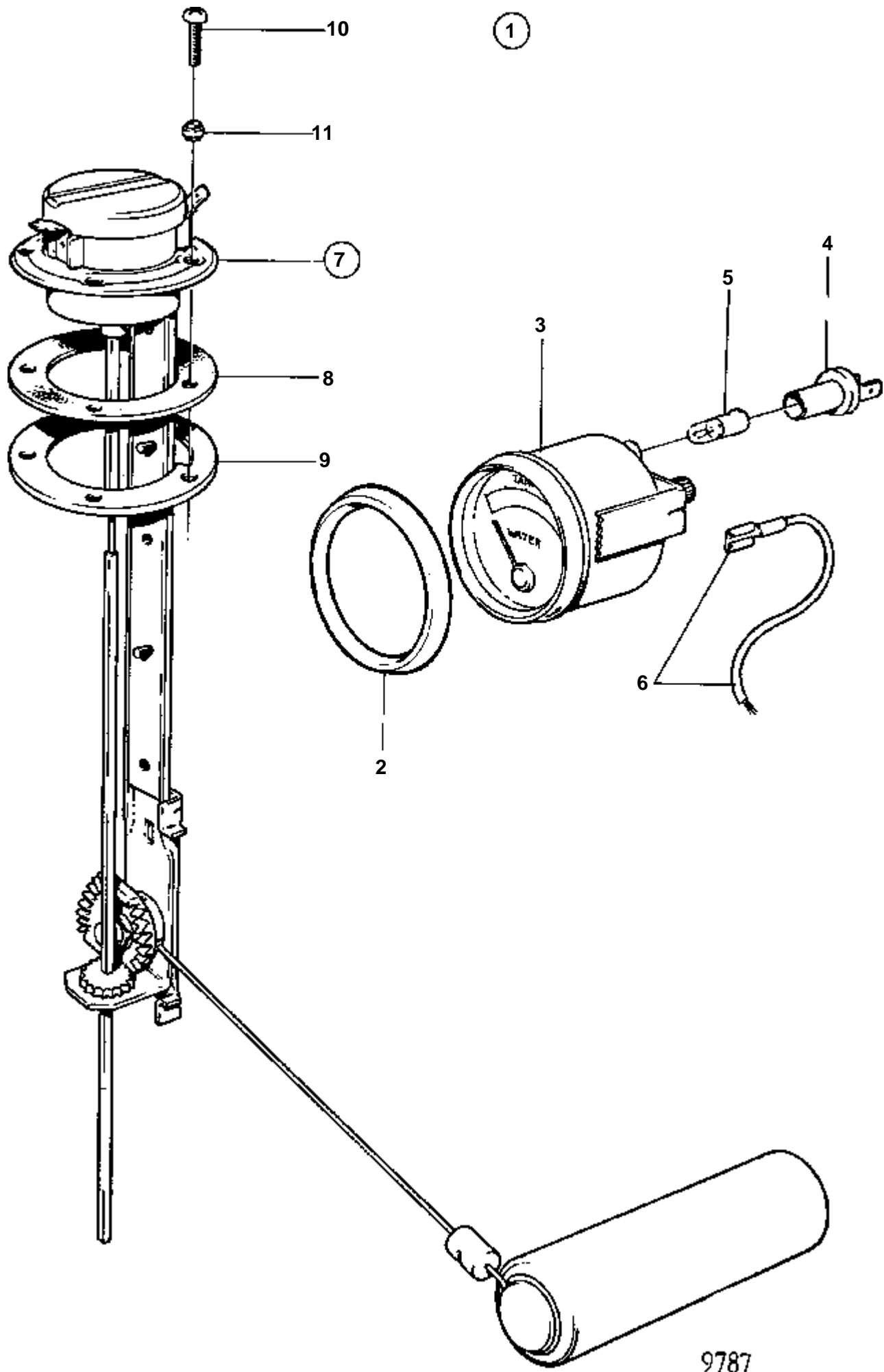
TAMD165C-A, TAMD165A-A, TAMD165P-A



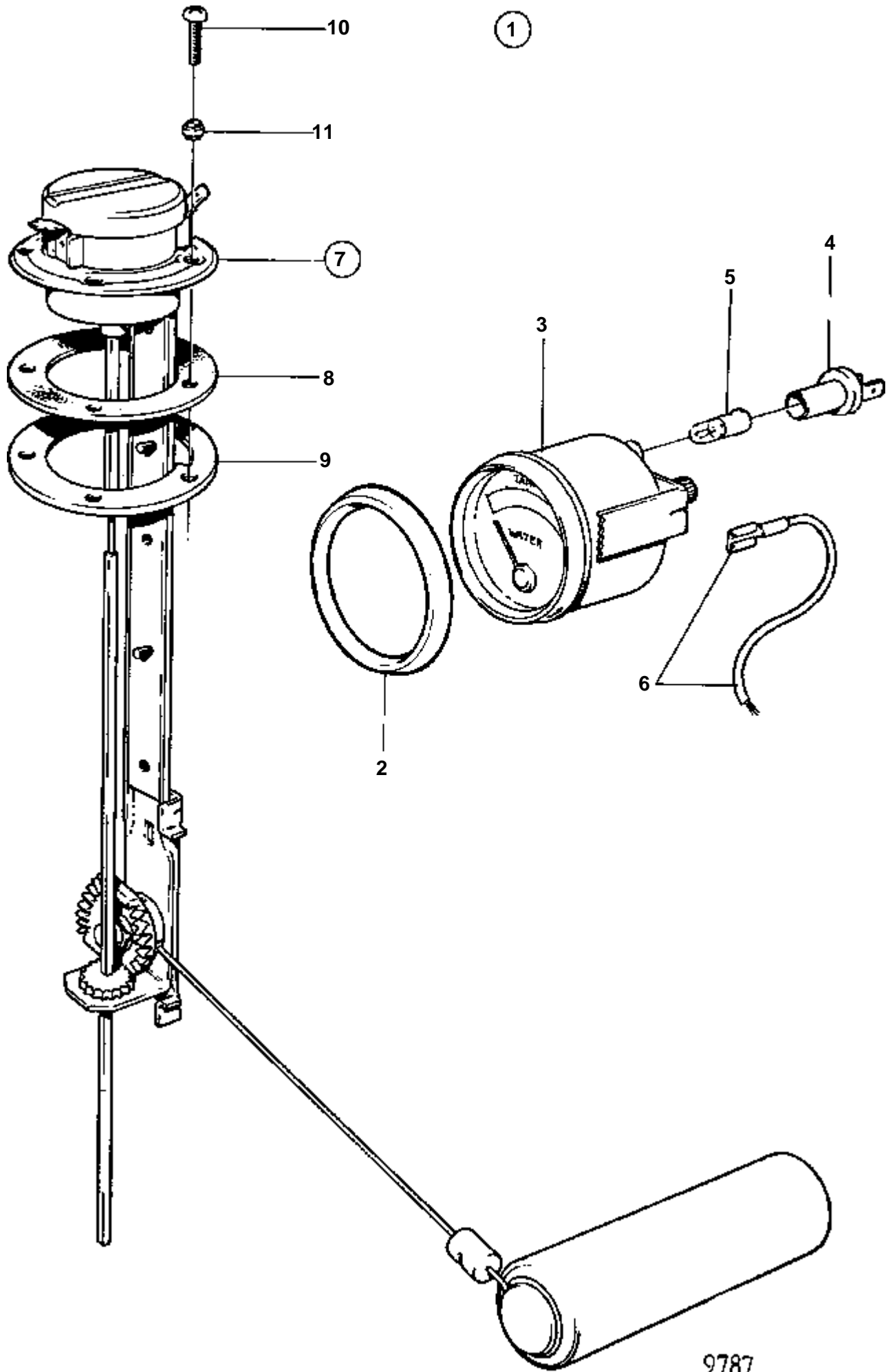
16079

TAMD165C-A, TAMD165A-A, TAMD165P-A

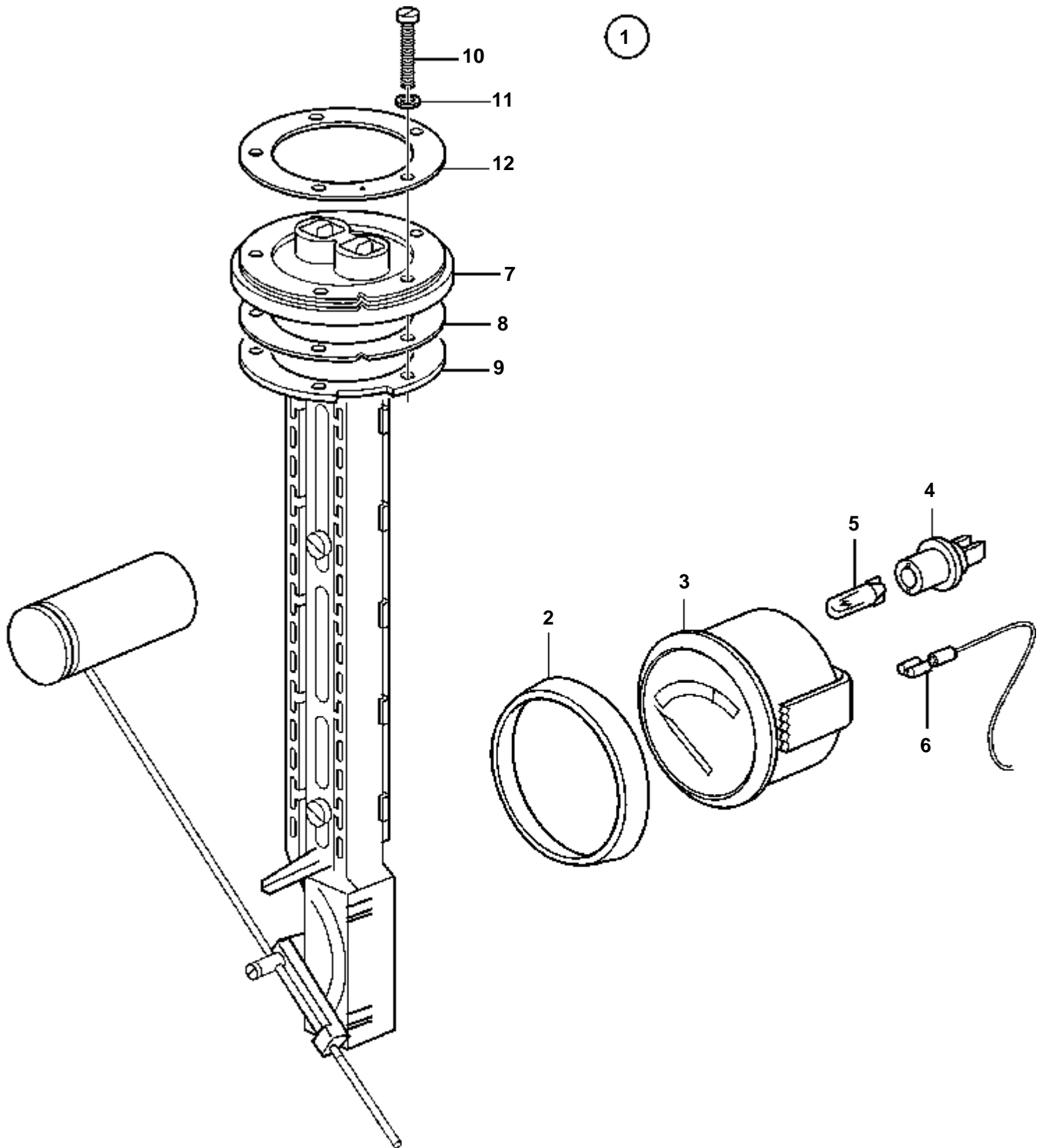
| RÉF | No Pièce | QTÉ | DÉSIGNATION | Voir | NOTES |
|-----|----------|-----|------------------------------|----------|--|
| 1 | 873585 | 1 | Kit compte-tours | | 2600 TR/MIN |
| | 873669 | 1 | Kit compte-tours | | 2600 TR/MIN |
| | 873995 | 1 | Kit compte-tours | SO | 2600 TR/MIN |
| 2 | 863945 | 1 | · Porte-lampe | | |
| 3 | 863947 | 1 | · Ampoule | | |
| 4 | 873517 | 1 | Bague frontale | | ALT, D=75mm |
| 5 | 873210 | 1 | Cadre instrument | | ALT, D=75mm |
| 6 | 873208 | 1 | Retenue | | |
| 7 | | 2 | · Ecou | | |
| 8 | 873206 | 1 | Manometre suraliment | | |
| | 873196 | 1 | Indicateur de temp | | 40-120°C |
| | 873198 | 1 | Manometre d'huile | | 10x100kPa |
| | 873202 | 1 | Manometre d'huile, inverseur | | 30x100kPa |
| | 873200 | 1 | Voltmetre | | |
| 9 | 863945 | 1 | · Porte-lampe | | |
| 10 | 863947 | 1 | · Ampoule | | |
| 11 | 858643 | 1 | Bague frontale | | ALT, D=52mm |
| 12 | 856822 | 1 | Cadre instrument | | ALT, D=52mm |
| 13 | 873207 | 1 | Retenue | | |
| 14 | | 2 | · Ecou | | |
| 15 | 873271 | 1 | Panneau | | |
| 15A | 873273 | 1 | Joint | | |
| 15B | 828647 | 4 | Vis | | |
| 16 | 864277 | 1 | Interrupteur contact | | |
| 17 | 859955 | 1 | · Ecou plastique | | |
| 18 | 859953 | 2 | · Cle | | Indiquez le code de clé à la commande. |
| | | | · Bulletins 49-30 | 49-30-EN | Outil No de réf. 859953 |
| 19 | 828587 | 1 | Repetiteur acoustiqu | | |
| 20 | | 1 | · Ecou | | |
| 21 | 858795 | 1 | Capot protection | | |
| 22 | 828584 | 1 | Interrupteur | | TEST D'ALARME |
| | 828585 | 1 | Interrupteur | | ECLAIRAGE D'INSTRUMENTS |
| 23 | 828586 | 2 | Ecou | | |
| 24 | 858876 | 1 | Plague symbole | | |
| 25 | 828647 | 4 | · Vis | | |
| 26 | 858645 | 1 | · Ruban symbole | | Pour température d'eau, pression d'huile, charge de batterie ainsi préchauffage. |
| | 873559 | 1 | Ruban symbole | | Pour niveau d'huile, niveau d'eau de refroidissement, eau dans le filtre a carburant et alarme supplémentaire. |
| 27 | 828784 | 1 | Reflecteur | | |
| 28 | 873737 | 1 | Unite electronic | | Pour température d'eau, pression d'huile, charge de batterie ainsi préchauffage. |
| | 873211 | 1 | Unite electronic | | Pour niveau d'huile, niveau d'eau de refroidissement, eau dans le filtre a carburant et alarme supplémentaire. |
| 29 | 828818 | 4 | Ampoule | | |
| 30 | 941904 | 2 | Rondelle elastique | | |
| 31 | 941615 | 2 | Vis | | |
| 32 | 873272 | 1 | Panneau | | |
| 32A | 873273 | 1 | Joint | | |
| 32B | 828647 | 4 | Vis | | |
| 33 | 873274 | 1 | Bouton-poussoir | | DEMARRAGE, VERT. Remplacé par 1 bouton poussoir 876950. |
| | 873275 | 1 | Bouton-poussoir | | STOP, ROUGE. Remplacé par 1 bouton poussoir 876950. |
| 34 | | 2 | · Joint | | |
| 35 | | 2 | · Bouton-poussoir | | |
| 36 | 828584 | 1 | Interrupteur | | TEST D'ALARME |
| | 828585 | 1 | Interrupteur | | ECLAIRAGE D'INSTRUMENTS |
| 37 | 828586 | 2 | Ecou | | |
| 38 | 828587 | 1 | Repetiteur acoustiqu | | |
| 39 | | 1 | · Ecou | | |
| 40 | 858795 | 1 | Capot protection | | |
| 41 | 873579 | 1 | Faisceau cables | | POSTE PRINCIPAL |
| | 873580 | 1 | Faisceau cables | | PONT SUPERIEUR |
| 42 | 846648 | X | Cable allonge | | L=3,0m |
| | 846649 | X | Cable allonge | | L=5,0m |
| | 846650 | X | Cable allonge | | L=7,0m |
| | 873838 | X | Cable allonge | | L=9,0m |
| | 873839 | X | Cable allonge | | L=11,0m |
| 43 | 1140598 | X | Couplage e'toile | | |



| RÉF | No Pièce | QTÉ | DÉSIGNATION | Voir | NOTES |
|-----|----------|-----|-------------------------|------|--|
| 1 | | 1 | Kit jauge de reservo | | |
| 2 | 858643 | 1 | · Bague frontale | | |
| 3 | 863941 | 1 | · Jauge carburant | | |
| 4 | 863945 | 1 | · · Porte-lampe | | Pour instrument d'ancien modèle une ampoule blanche 182059 et une douille 808175 doivent être montées. |
| 5 | 863947 | 1 | · · Ampoule | | Pour instrument d'ancien modèle une ampoule blanche 182059 et une douille 808175 doivent être montées. |
| 6 | | X | · Equipement électrique | 1963 | |
| 7 | 873772 | 1 | · Flotteur de jauge | | (837999) |
| 8 | 89865 | 1 | · · Joint | | |
| 9 | 834480 | 1 | · · Bride | | |
| 10 | 956078 | 4 | · · Vis | | L=16mm |
| | 956081 | 1 | · · Vis | | L=25mm |
| 11 | 834481 | 5 | · · Joint | | |

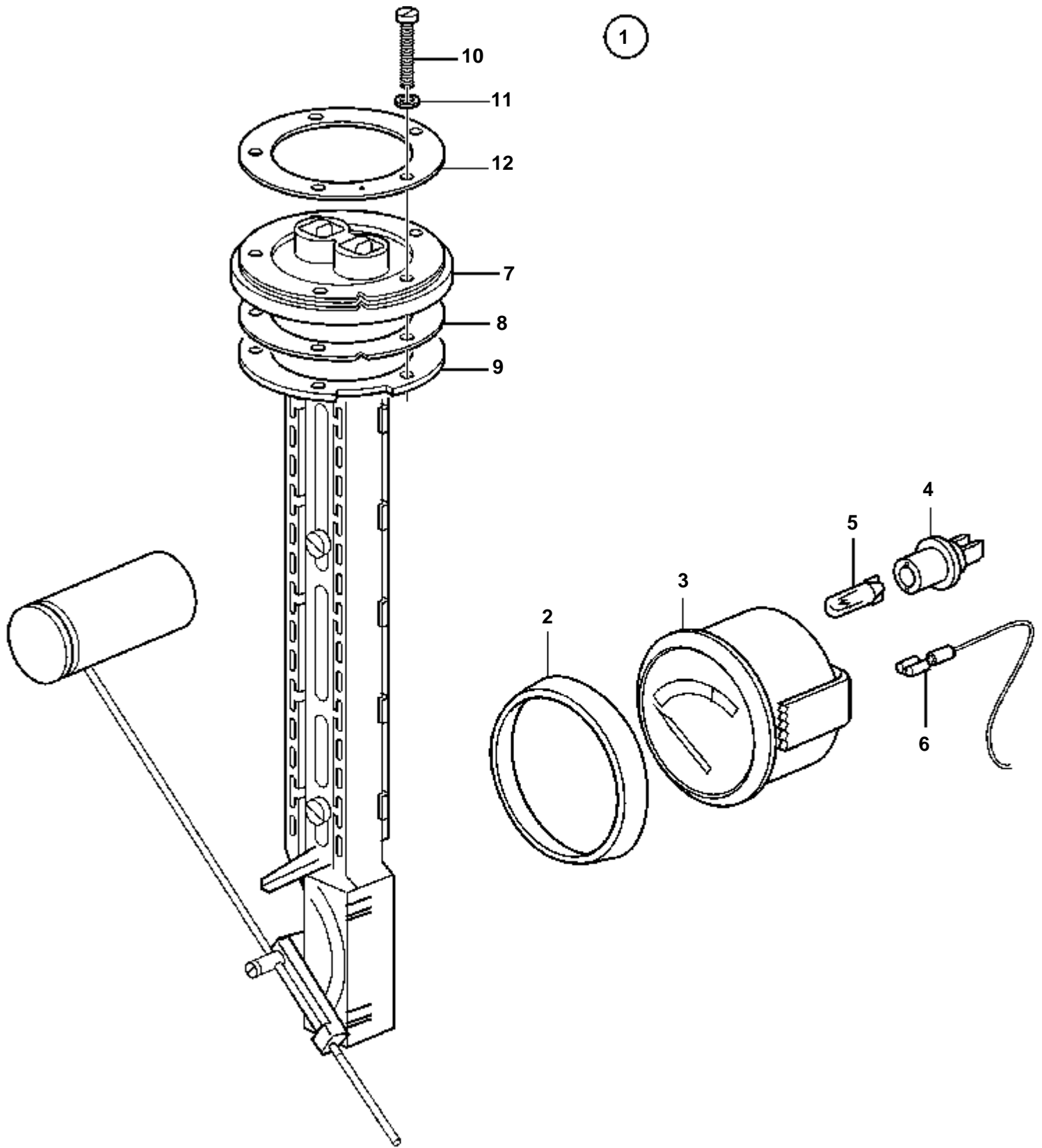


| RÉF | No Pièce | QTÉ | DÉSIGNATION | Voir | NOTES |
|-----|----------|-----|-----------------------------------|------|--|
| 1 | | 1 | Kit jauge de reservo | | |
| 2 | 858643 | 1 | · Bague frontale | | |
| 3 | 863943 | 1 | · Jauge de re'servoir, eau claire | | |
| 4 | 863945 | 1 | · · Porte-lampe | | Pour instrument d'ancien modèle une ampoule blanche 182059 et une douille 808175 doivent être montées. |
| 5 | 863947 | 1 | · · Ampoule | | Pour instrument d'ancien modèle une ampoule blanche 182059 et une douille 808175 doivent être montées. |
| 6 | | X | · Equipement électrique | 1963 | |
| 7 | 834389 | 1 | · Detecteur | | |
| 8 | 89865 | 1 | · · Joint | | |
| 9 | 834480 | 1 | · · Bride | | |
| 10 | 956078 | 4 | · · Vis | | L=16mm |
| | 956081 | 1 | · · Vis | | L=25mm |
| 11 | 834481 | 5 | · · Joint | | |



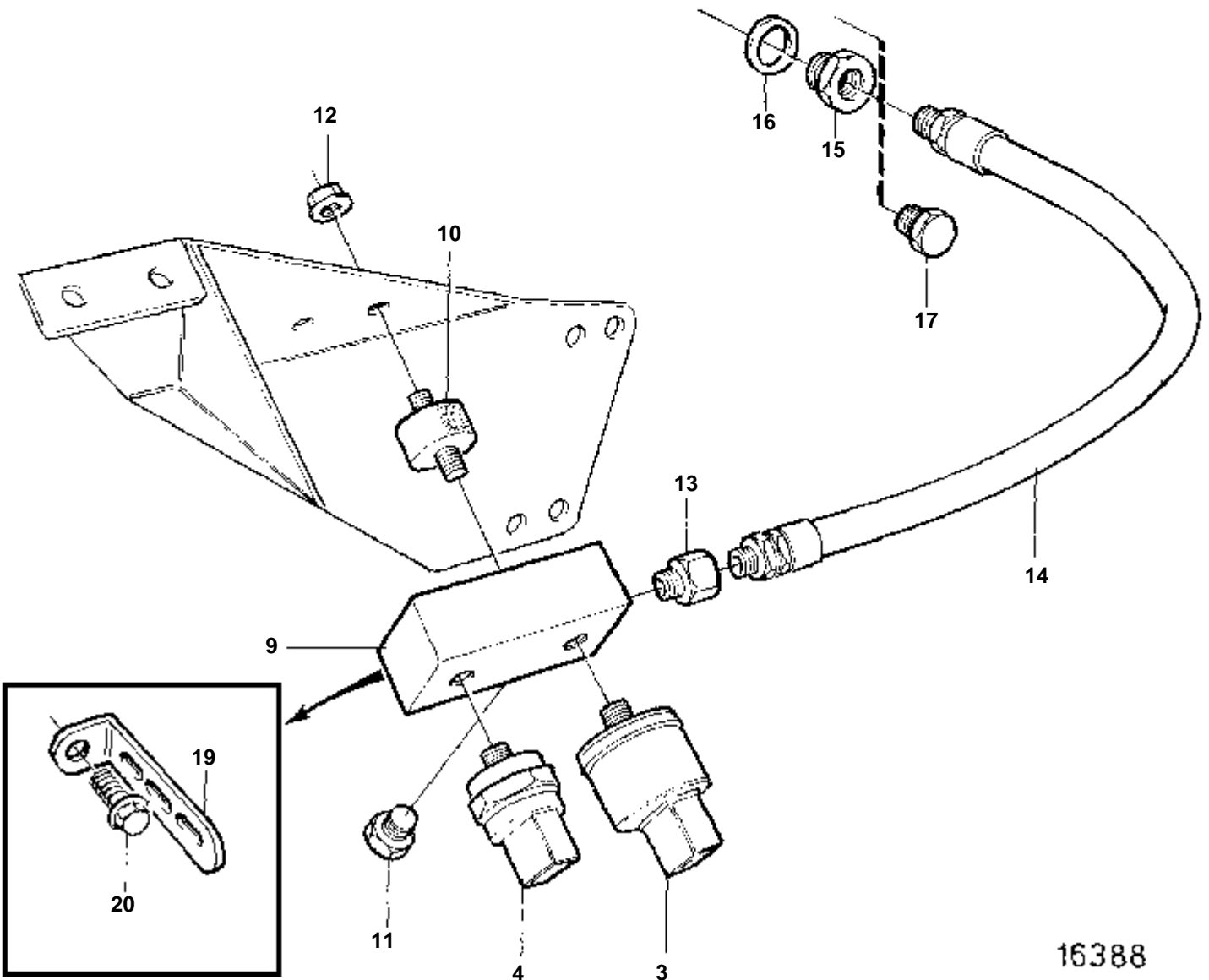
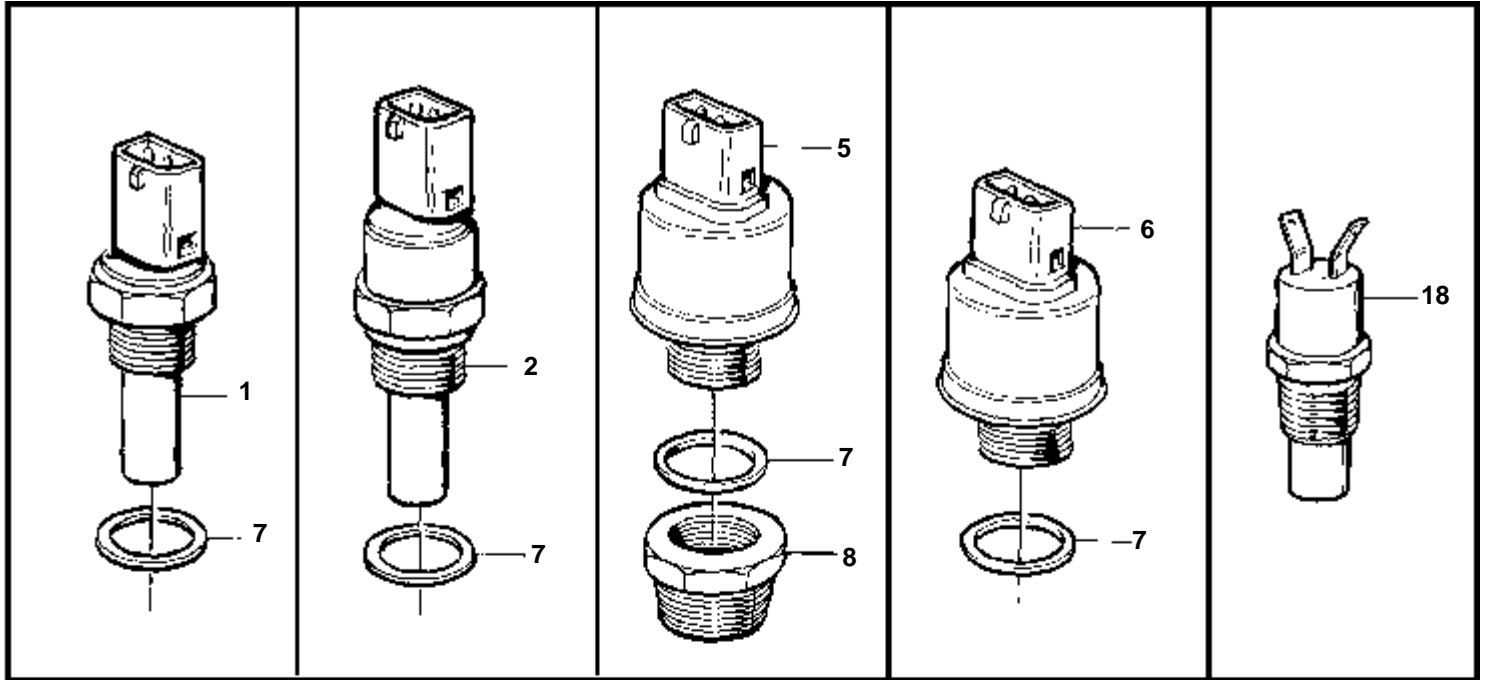
18226

| RÉF | No Pièce | QTÉ | DÉSIGNATION | Voir | NOTES |
|-----|----------|-----|-------------------------|------|--|
| 1 | 873808 | 1 | Jeu gauge carburant | | |
| 2 | 858643 | 1 | · Bague frontale | | |
| 3 | 863940 | 1 | · Jauge carburant | | |
| 4 | 863945 | 1 | · · Porte-lampe | | Pour instrument d'ancien modèle une ampoule blanche 182059 et une douille 808175 doivent être montées. |
| 5 | 863946 | 1 | · · Ampoule | | Pour instrument d'ancien modèle une ampoule blanche 182059 et une douille 808175 doivent être montées. |
| 6 | | X | · Equipement électrique | 1963 | |
| 7 | 873772 | 1 | · Flotteur de jauge | | (837999) |
| 8 | 89865 | 1 | · · Joint | | |
| 9 | 834480 | 1 | · · Bride | | |
| 10 | 956078 | 4 | · · Vis | | L=16mm |
| | 956081 | 1 | · · Vis | | L=25mm |
| 11 | 834481 | 5 | · · Joint | | |
| 12 | | 1 | · · Bride | | |



| RÉF | No Pièce | QTÉ | DÉSIGNATION | Voir | NOTES |
|-----|----------|-----|-------------------------|------|--|
| 1 | | 1 | Jeu jauge carburant | | |
| 2 | 858643 | 1 | · Bague frontale | | |
| 3 | 863941 | 1 | · Jauge carburant | | |
| 4 | 863945 | 1 | · · Porte-lampe | | Pour instrument d'ancien modèle une ampoule blanche 182059 et une douille 808175 doivent être montées. |
| 5 | 863947 | 1 | · · Ampoule | | |
| 6 | | X | · Equipement électrique | 1963 | |
| 7 | 873772 | 1 | · Flotteur de jauge | | (837999) |
| 8 | 89865 | 1 | · · Joint | | |
| 9 | 834480 | 1 | · · Bride | | |
| 10 | 956078 | 4 | · · Vis | | L=16mm |
| | 956081 | 1 | · · Vis | | L=25mm |
| 11 | 834481 | 5 | · · Joint | | |
| 12 | | 1 | · · Bride | | |

TAMD165C-A, TAMD165A-A, TAMD165P-A

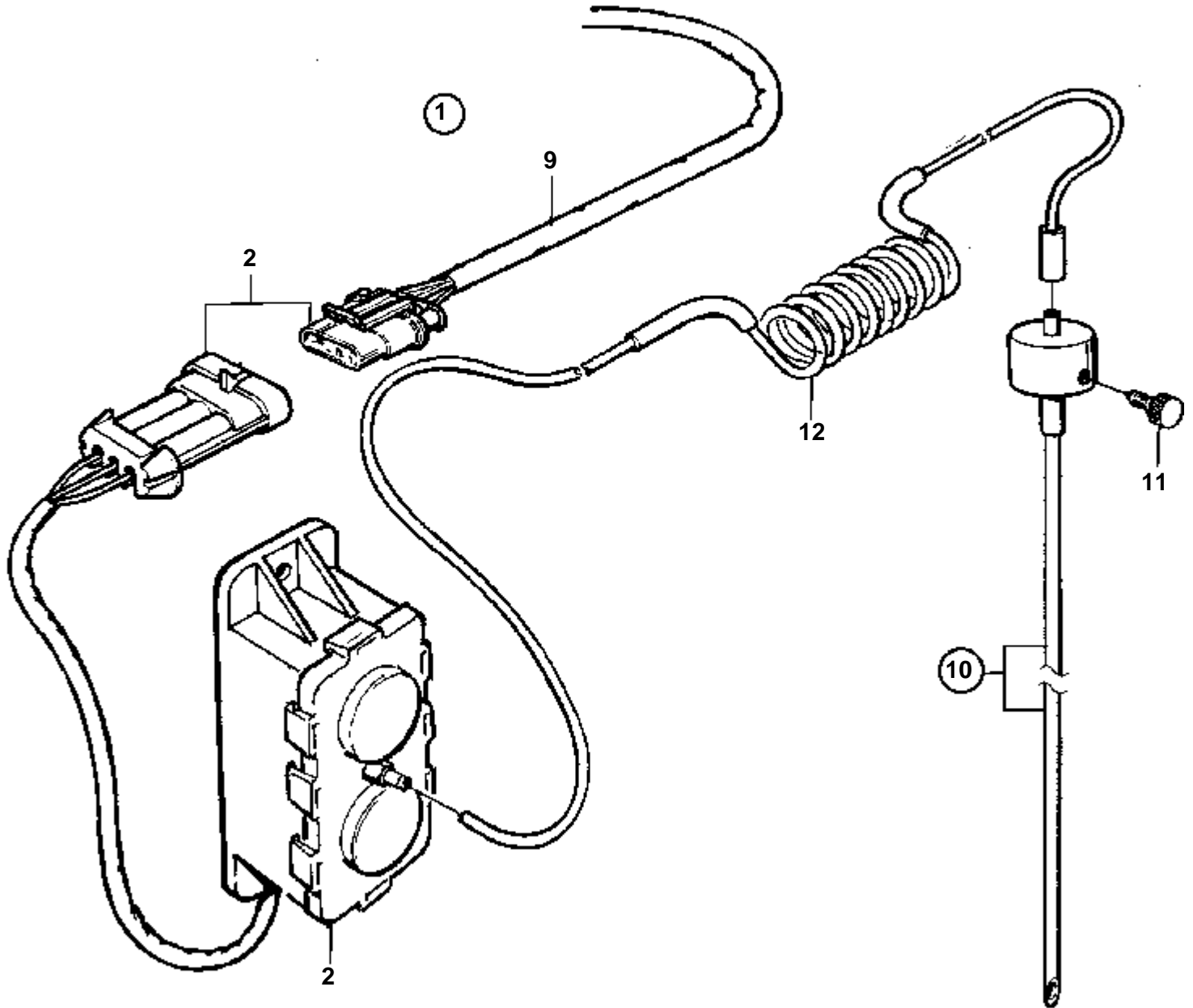
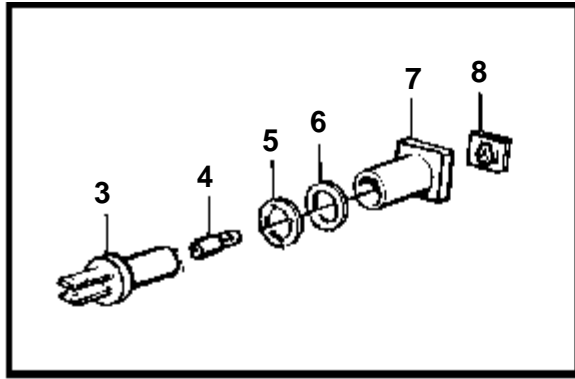


16388

TAMD165C-A, TAMD165A-A, TAMD165P-A

| RÉF | No Pièce | QTÉ | DÉSIGNATION | NOTES |
|-----|----------|-----|--|---------------------------|
| 1 | 862154 | 1 | Decteur temperatur, temp. d'eau de refroidi. | |
| | 862567 | 1 | Decteur temperatur, temp. d'eau de refroidi. | Pour doubles instruments. |
| 2 | 862250 | 1 | Temoin temperature, temp. d'eau de refroidi. | 97°C |
| | | | | SN-1101052183/XXXXX |
| | 858229 | 1 | Temoin temperature, temp. d'eau de refroidi. | 95°C |
| | | | | SN1101052184/XXXXX- |
| 3 | 866835 | 1 | Decteur pression, huile moteur | |
| | 866836 | 1 | Decteur pression, huile moteur | Pour doubles instruments. |
| 4 | 863169 | 1 | Capteur pression, huile moteur | |
| 5 | 866839 | 1 | Decteur pression, inverseur | |
| 6 | 866837 | 1 | Decteur pression, turbo | |
| 7 | 11998 | X | Joint | |
| | 947624 | X | Joint | |
| 8 | 180161 | 1 | Raccord | TWIN DISC MG516 |
| 9 | 866704 | 1 | Console | |
| 10 | 3574797 | 2 | Coussin caoutchouc | |
| 11 | 479979 | 1 | Bouchon | |
| 12 | 949278 | 2 | Contre-ecrou | |
| 13 | 180009 | 1 | Raccord | |
| 14 | 1507501 | 1 | Flexible | |
| 15 | 421528 | 1 | Raccord reducteur, bloc-cylindres | TAMD163P-A |
| 16 | 947622 | 1 | Joint | TAMD163P-A |
| 17 | 479979 | 1 | Bouchon | |
| 18 | 822859 | 1 | Temoin temperature, température de suralimnt | TAMD162C-C, TAMD163A-A |
| 19 | 965558 | 1 | Console | ALT |
| 20 | 946440 | 1 | Vis a bride | ALT |

TAMD165C-A, TAMD165A-A, TAMD165P-A

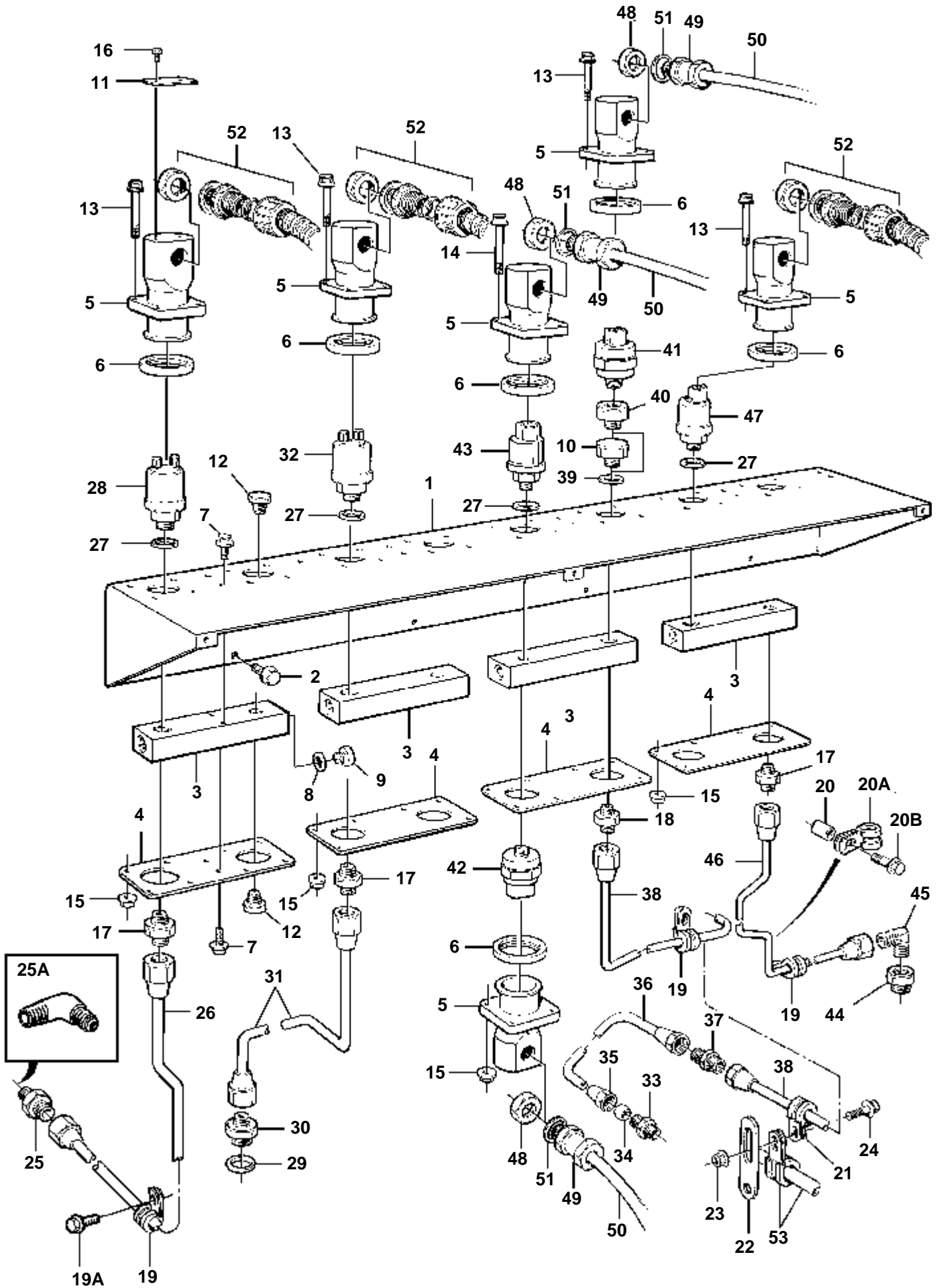


15566

TAMD165C-A, TAMD165A-A, TAMD165P-A

| RÉF | No Pièce | QTÉ | DÉSIGNATION | Voir | NOTES |
|-----|----------|-----|---------------------------------|------|-------|
| 1 | | 1 | Temoin niveau | | 24V |
| 2 | | 1 | · Detecteur niveau | | |
| 3 | 808175 | 1 | · Porte-lampe | | |
| 4 | 182059 | 1 | · Ampoule | | 24V |
| 5 | 967583 | 1 | · Retenue | | |
| 6 | 829714 | 1 | · Joint | | |
| 7 | 838455 | 1 | · Retenue | | |
| 8 | 866853 | 1 | · Ruban symbole | | |
| 9 | | X | Equipement électrique | 1963 | |
| 10 | 866848 | 1 | Jauge, carter d'huile profond | | |
| | | 1 | Jauge, carter huile peu profond | | |
| 11 | | 1 | · Vis | | |
| 12 | | 1 | · Flexible | | |

TAMD165C-A, TAMD165A-A

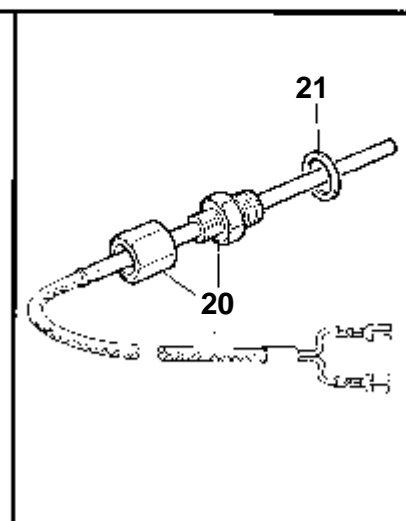
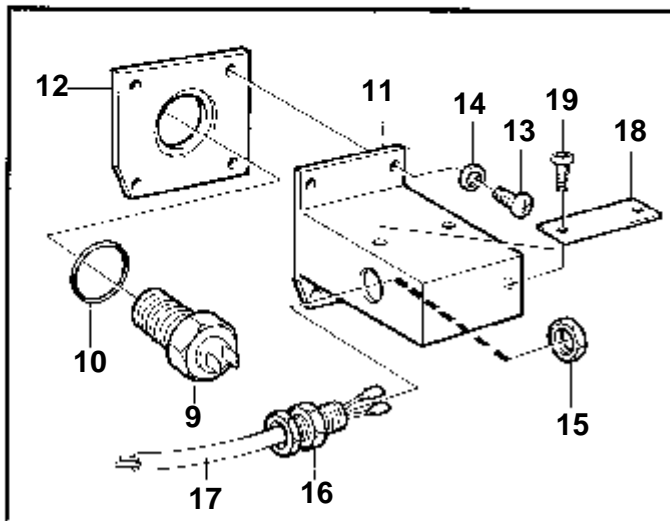
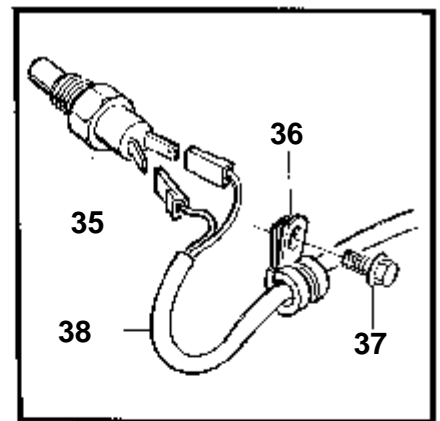
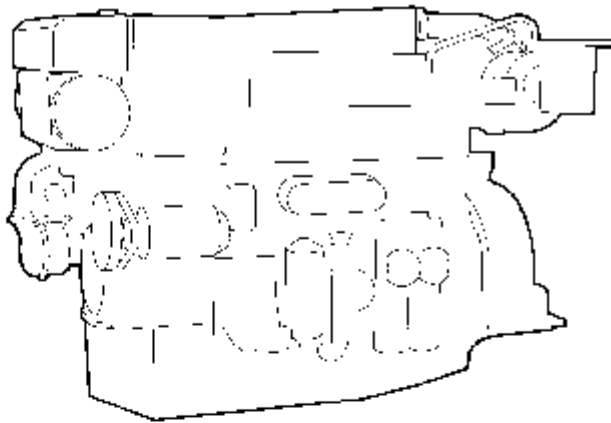
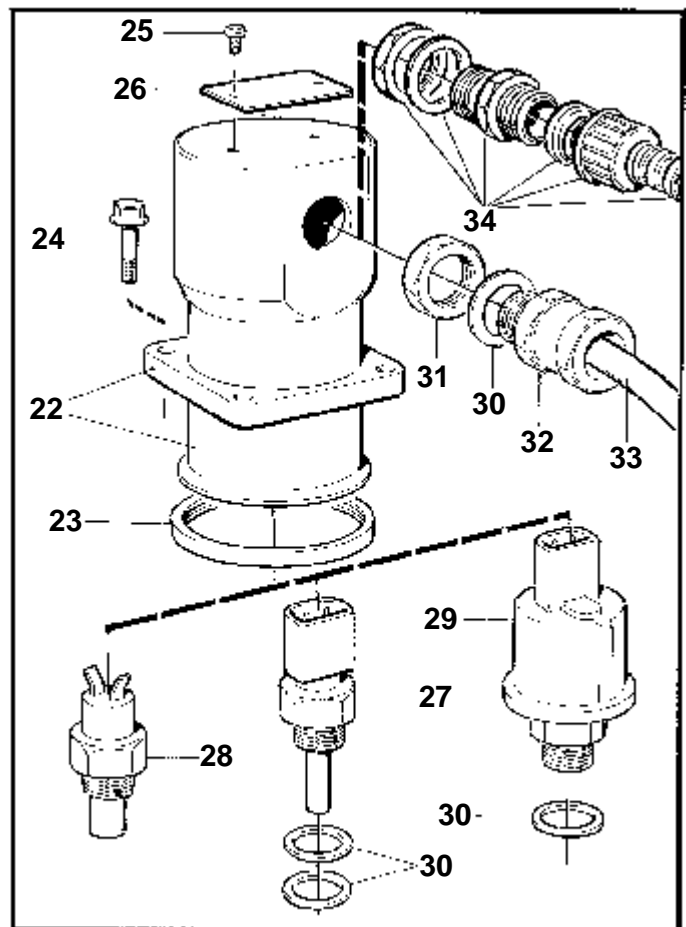
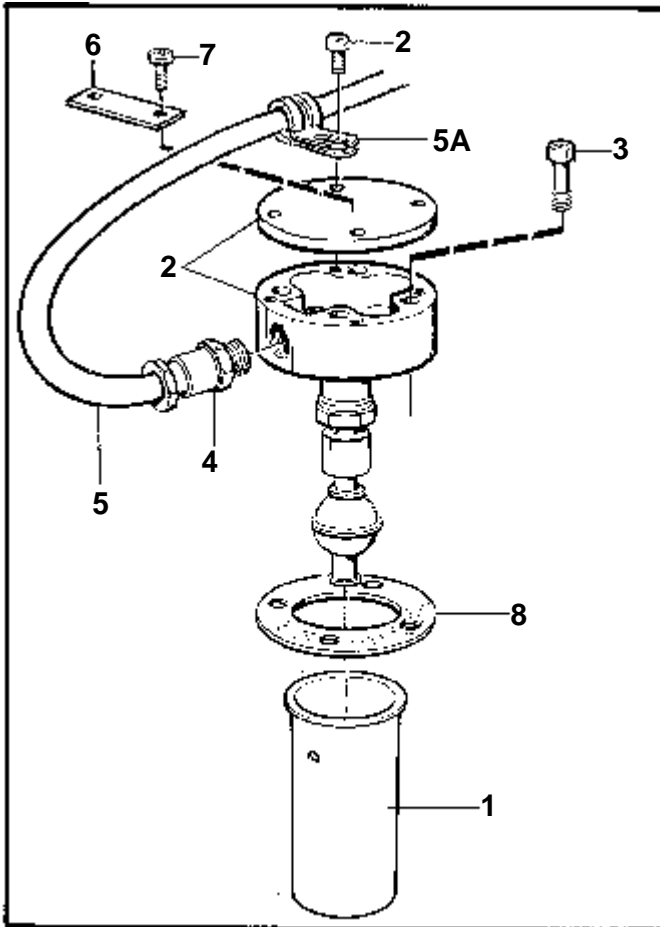


18191

TAMD165C-A, TAMD165A-A

| RÉF | No Pièce | QTÉ | DÉSIGNATION | Voir | NOTES |
|-----|----------|-----|---|---|-------|
| 1 | | 1 | Console | | |
| 2 | 946440 | 8 | Vis a bride | | |
| 3 | 849346 | 4 | Collecteur | | |
| 4 | 849671 | 4 | Tole fixation | | |
| 5 | 849670 | 6 | Capot protection | | |
| 6 | 843584 | 6 | Bague etancheite | | |
| 7 | 967949 | 16 | Vis | (965175) | |
| 8 | 947282 | 8 | Joint | | |
| 9 | 966142 | 8 | Bouchon | | |
| 10 | 960632 | 4 | Bouchon | | |
| 11 | | 6 | Enseigne | | |
| 12 | 981749 | 6 | Tampon | | |
| 13 | 965180 | 20 | Vis a bride | L=60mm | |
| 14 | 965181 | 4 | Vis | L=70mm | |
| 15 | 946036 | 20 | Contre-ecrou | | |
| 16 | 955113 | 12 | Vis | | |
| 17 | 954336 | 3 | Raccord | | |
| 18 | 954335 | 1 | Ecrou raccord, huile moteur | | |
| 19 | 942400 | X | Collier serrage | | |
| 19A | 946440 | 1 | Vis a bride | N°SERIE1101053680/XXXXX- | |
| 20 | 830674 | 1 | Douille entretoise, tuyau d'huile turbo | | |
| 20A | 952624 | 1 | Collier serrage, tuyau d'huile turbo | | |
| 20B | 940101 | 1 | Vis, tuyau d'huile turbo | | |
| 21 | 952623 | 2 | Collier serrage | | |
| 22 | 965534 | 2 | Console, aération carter moteur | | |
| 23 | 945407 | 2 | Ecrou accouplement | | |
| 24 | 946934 | 2 | Vis a bride | | |
| 25 | 190962 | 1 | Raccord, eau de mer | N°SERIE-1101053679XXXXX | |
| 25A | 944155 | 1 | Raccord | N°SERIE1101053680/XXXXX- | |
| 26 | | 1 | Conduit pression eau de mer | N°SERIE-1101053679XXXXX. Remplacé par 1 tuyau de refoulement 3826522, 1 raccord soudé 944155 plus 1 attache 942400 et 1 vis 946440. | |
| | 3826522 | 1 | Conduit pression | N°SERIE1101053680/XXXXX- | |
| 27 | 11998 | 4 | Joint | | |
| 28 | 846311 | 1 | Detecteur pression, eau de mer | | |
| 29 | 969011 | 1 | Joint, eau claire | | |
| 30 | 948223 | 1 | Raccord, eau claire | | |
| 31 | 863281 | 1 | Conduit pression, eau claire | | |
| 32 | 846311 | 1 | Detecteur pression, eau claire | | |
| 33 | 954378 | 1 | Ecrou raccord, huile moteur | | |
| 34 | 954364 | 1 | Cone, huile moteur | | |
| 35 | 954356 | 1 | Ecrou de raccord, huile moteur | | |
| 36 | 863283 | 1 | Conduit pression, huile moteur | | |
| 37 | 954328 | 1 | Raccord, huile moteur | | |
| 38 | 3826081 | 1 | Conduit pression, huile moteur | | |
| 39 | 947624 | 1 | Joint, huile moteur | | |
| 40 | 16381 | 1 | Raccord reducteur, huile moteur | | |
| 41 | 873526 | 1 | Capteur pression, huile moteur | ALARME | |
| 42 | 863169 | 1 | Capteur pression, huile moteur | STOP | |
| 43 | 866835 | 1 | Detecteur pression, huile moteur | | |
| | 866836 | 1 | Detecteur pression, huile moteur | DOUBLE STATION. Pour doubles instruments. | |
| 44 | 942919 | 1 | Raccord, huile MG516 | | |
| 45 | 954343 | 1 | Raccord angulaire, huile MG516 | | |
| 46 | 863285 | 1 | Conduit pression, huile MG516 | | |
| 47 | 866839 | 1 | Detecteur pression, huile MG516 | | |
| 48 | 880244 | 3 | Ecrou | | |
| 49 | 881191 | 3 | Vis raccord de cable | | |
| 50 | 862989 | X | Cable | 2x1,5mm2. Cable marin non armé homologue par les normes de classification. | |
| 51 | 11998 | 3 | Joint | | |
| 52 | 872678 | 1 | Faisceau cables | Coffret électrique - eau de mer - eau claire - inverseur de marche - pression turbo. | |
| 53 | | 1 | Raccorddetecteur de fuite | 5399 | |

TAMD165C-A, TAMD165A-A

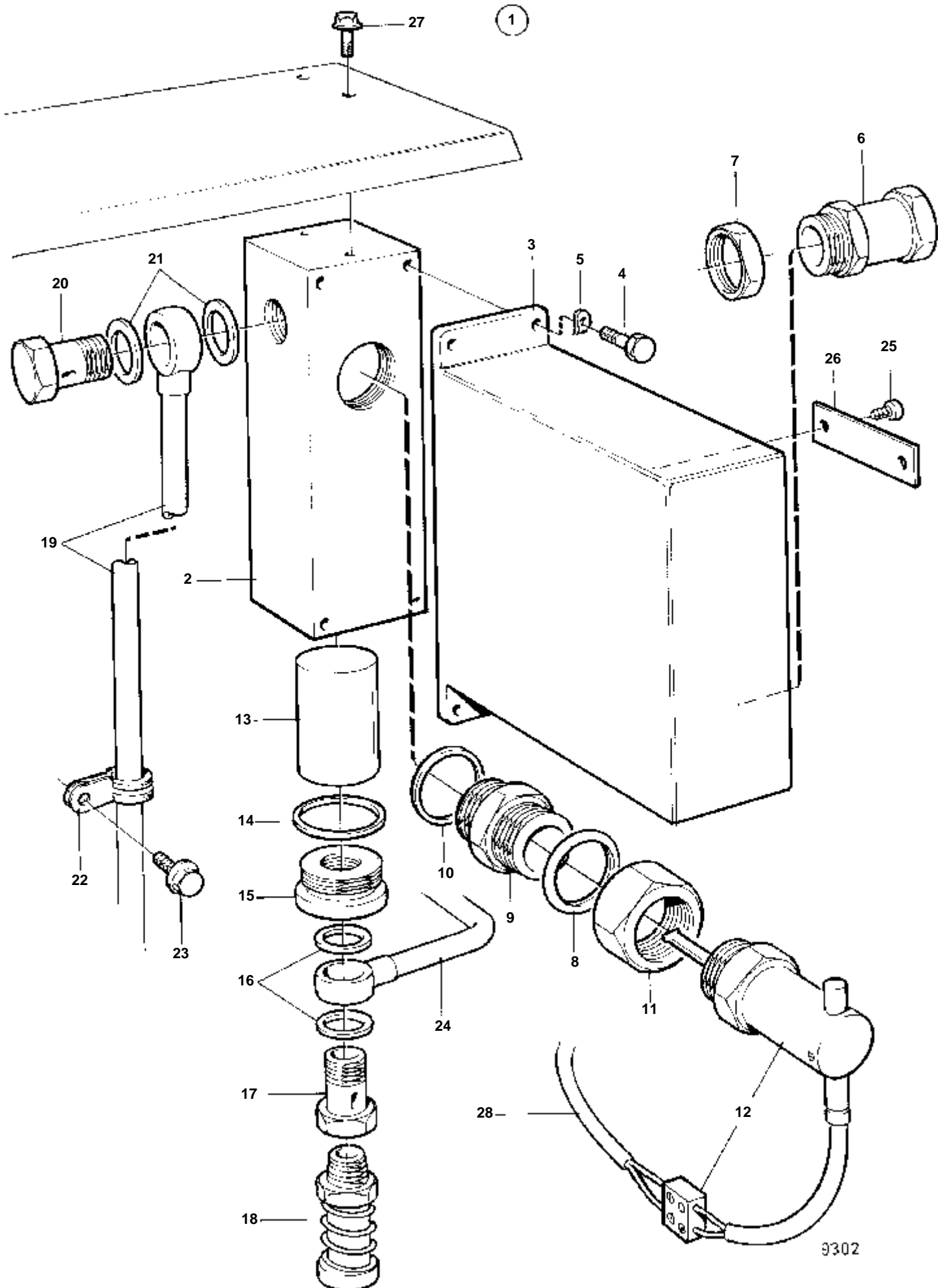


16385

TAMD165C-A, TAMD165A-A

| RÉF | No Pièce | QTÉ | DÉSIGNATION | Voir | NOTES |
|-----|----------|-----|---|------|--|
| 1 | 863711 | 1 | Tuyau | | |
| 2 | 872315 | 1 | Temoin niveau, vase d'expansion | | |
| 3 | 941460 | 4 | Vis | | |
| 4 | 881191 | 1 | Vis raccord de cable | | |
| 5 | 862989 | X | Cable | | 2x1,5mm2, L=2075mm. Cable marin non armé homologue par les normes de classification. |
| 5A | 952625 | 1 | Collier serrage | | |
| 6 | | 1 | Enseigneniveau d'eau | | |
| 7 | 955113 | 2 | Vis | | |
| 8 | 863715 | 1 | Joint | | |
| 9 | 1502028 | 2 | Commande tachymetre | | |
| 10 | 949656 | 2 | Joint torique | | |
| 11 | 843102 | 2 | Caisse | | |
| 12 | 843103 | 2 | Plaque fixation | | |
| 13 | 956060 | 4 | Vis | | |
| 14 | 941904 | 4 | Rondelle e'lasttique | | |
| 15 | 880243 | 2 | Ecrou | | |
| 16 | 881192 | 2 | Vis raccord de cable | | |
| 17 | 863657 | X | Cable | | Cable marin armé homologue par les normes de classification. |
| 18 | | 2 | Enseigneenvoi compte-tours-sans | | |
| 19 | 955113 | 4 | Vis | | |
| 20 | 862857 | 1 | Detecteur temperatur, échappement | | |
| 21 | 947626 | 1 | Joint | | |
| 22 | 849670 | 5 | Capot protection | | |
| 23 | 843584 | 5 | Bague etancheite | | |
| 24 | 946173 | X | Vis a bride | | L=20mm |
| | 965215 | X | Vis | | L=22mm |
| | 945444 | X | Vis a bride | | L=25mm |
| 25 | 955113 | 10 | Vis | | |
| 26 | | 5 | Enseigne | | |
| 27 | 862154 | 1 | Detecteur temperatur, eau de refroidissement | | |
| | 862567 | 1 | Detecteur temperatur, eau de refroidissement | | DOUBLE STATION. Pour doubles instruments. |
| | 862627 | 1 | Detecteur temperatur, huile moteur | | |
| | 862643 | 1 | Detecteur temperatur, huile moteur | | DOUBLE STATION. Pour doubles instruments. |
| 28 | 823747 | 1 | Temoin temperature, eau de refroidissement | | ALARME |
| | 822858 | 1 | Temoin temperature, eau de refroidissement | | STOP |
| 29 | 866837 | 1 | Detecteur pression, turbo | | |
| 30 | 11998 | X | Joint | | |
| 31 | 880244 | 4 | Ecrou | | |
| 32 | 881191 | 4 | Vis raccord de cable | | |
| 33 | 862989 | X | Cable | | 2x1,5mm2. Cable marin non armé homologue par les normes de classification. |
| 34 | 872678 | 1 | Faisceau cables | | Coffret électrique - eau de mer - eau claire - inverseur de marche - pression turbo. |
| 35 | 822859 | 1 | Temoin temperature, température de suraliment | | |
| 36 | 942400 | 1 | Collier serrage, refroidisseur suraliment. | | |
| 37 | 946440 | 1 | Vis a bride, refroidisseur suraliment. | | |
| 38 | 862989 | 1 | Cable | | 2x1,5mm2. Cable marin non armé homologue par les normes de classification. |
| | | X | Equipement électrique | 1963 | |

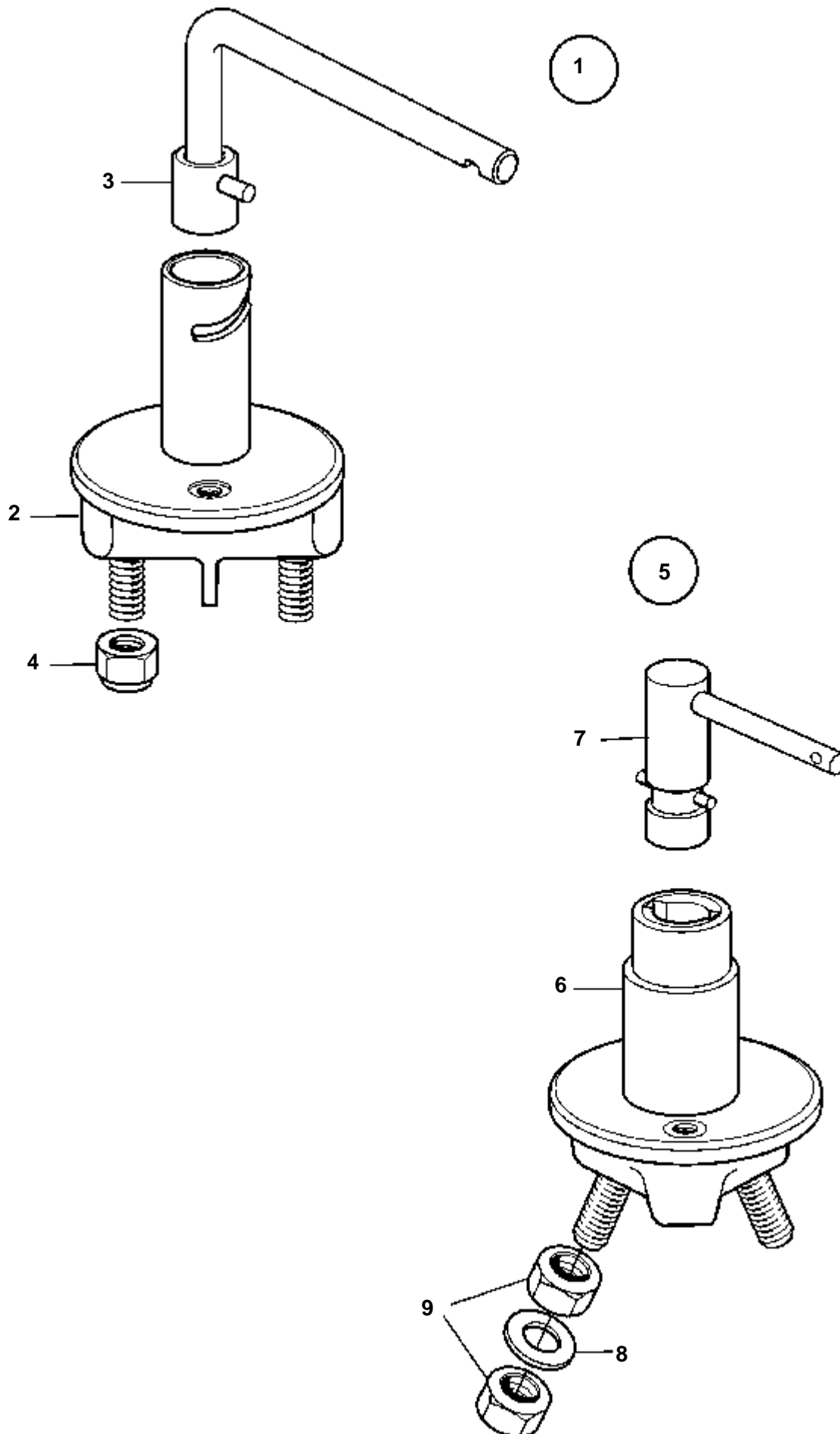
TAMD165C-A, TAMD165A-A



TAMD165C-A, TAMD165A-A

| RÉF | No Pièce | QTÉ | DÉSIGNATION | Voir | NOTES |
|-----|----------|-----|--|------|----------|
| 1 | 849812 | 1 | De'tecteur de fuite | | |
| 2 | 849345 | 1 | · Carter | | |
| 3 | | 1 | · Protection | | |
| 4 | 956060 | 4 | · Vis | | |
| 5 | 941904 | 4 | · Rondelle e'lasttigue | | |
| 6 | 881191 | 1 | · Vis raccord de cable | | |
| 7 | 880244 | 1 | · Ecrou | | |
| 8 | 15304 | 1 | · Joint | | |
| 9 | 843688 | 1 | · Raccord | | |
| 10 | 957181 | 1 | · Joint | | |
| 11 | 843640 | 1 | · Contre-ecrou | | |
| 12 | 843757 | 1 | · Detecteur tropplein | | |
| 13 | 843815 | 1 | · Flotteur | | |
| 14 | 957191 | 1 | · Joint | | |
| 15 | 843639 | 1 | · Bouchon | | |
| 16 | 957178 | 2 | · Joint | | |
| 17 | 823417 | 1 | · Vis creuse | | |
| 18 | 844770 | 1 | · Soupape | | |
| 19 | 863555 | 1 | Tuyau | | |
| 20 | 25167 | 1 | Vis creuse | | |
| 21 | 957178 | 2 | Joint | | |
| 22 | 942400 | 1 | Collier serrage | | |
| 23 | 946173 | 1 | Vis a bride, couvercle citerne d'huile | | L=20mm |
| 24 | 3826080 | 1 | Conduit carburant | | |
| 25 | 955113 | 2 | Vis | | |
| 26 | | 1 | Enseigne | | |
| 27 | 967949 | 2 | Vis | | (965175) |
| 28 | 862989 | X | Cable, 2x1,5mm2 | | L=2475mm |
| | | X | Equipement électrique | 1963 | |

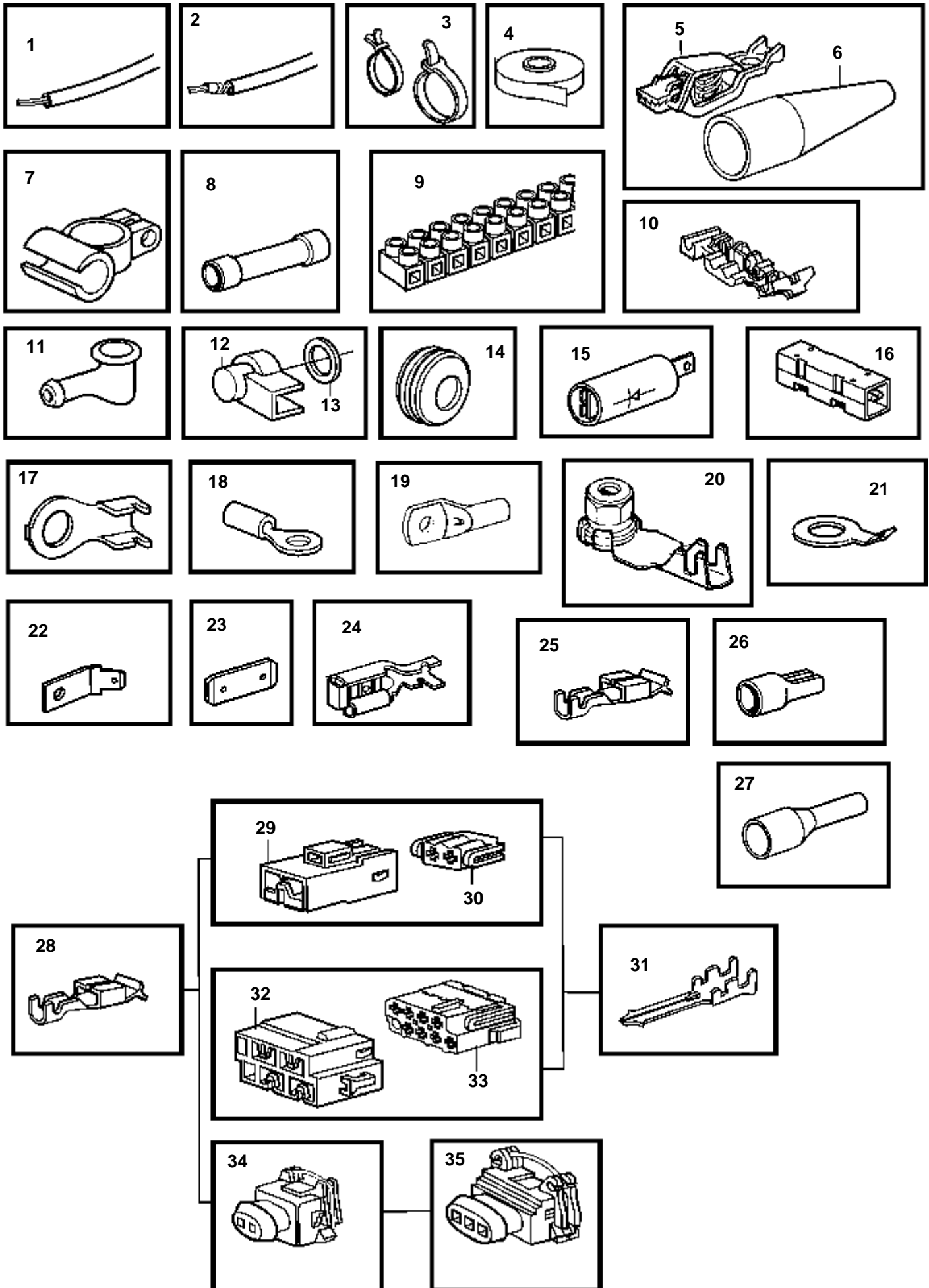
TAMD165C-A, TAMD165A-A, TAMD165P-A



TAMD165C-A, TAMD165A-A, TAMD165P-A

| RÉF | No Pièce | QTÉ | DÉSIGNATION | NOTES |
|-----|----------|-----|------------------|---------------------|
| 1 | 870980 | 1 | Interrupteur | REPLACE PAR 1140319 |
| 2 | | 1 | · Interrupteur | |
| 3 | 243700 | 1 | · Poignee | REPLACE PAR 1140319 |
| 4 | 971071 | 2 | · Erou | (955783) |
| 5 | 1140319 | 1 | Robinet batterie | |
| 6 | | 1 | · Interrupteur | |
| 7 | 1140427 | 1 | · Bouton | |
| 8 | 1140428 | 2 | · Rondelle | |
| 9 | 17602 | 4 | · Erou | |

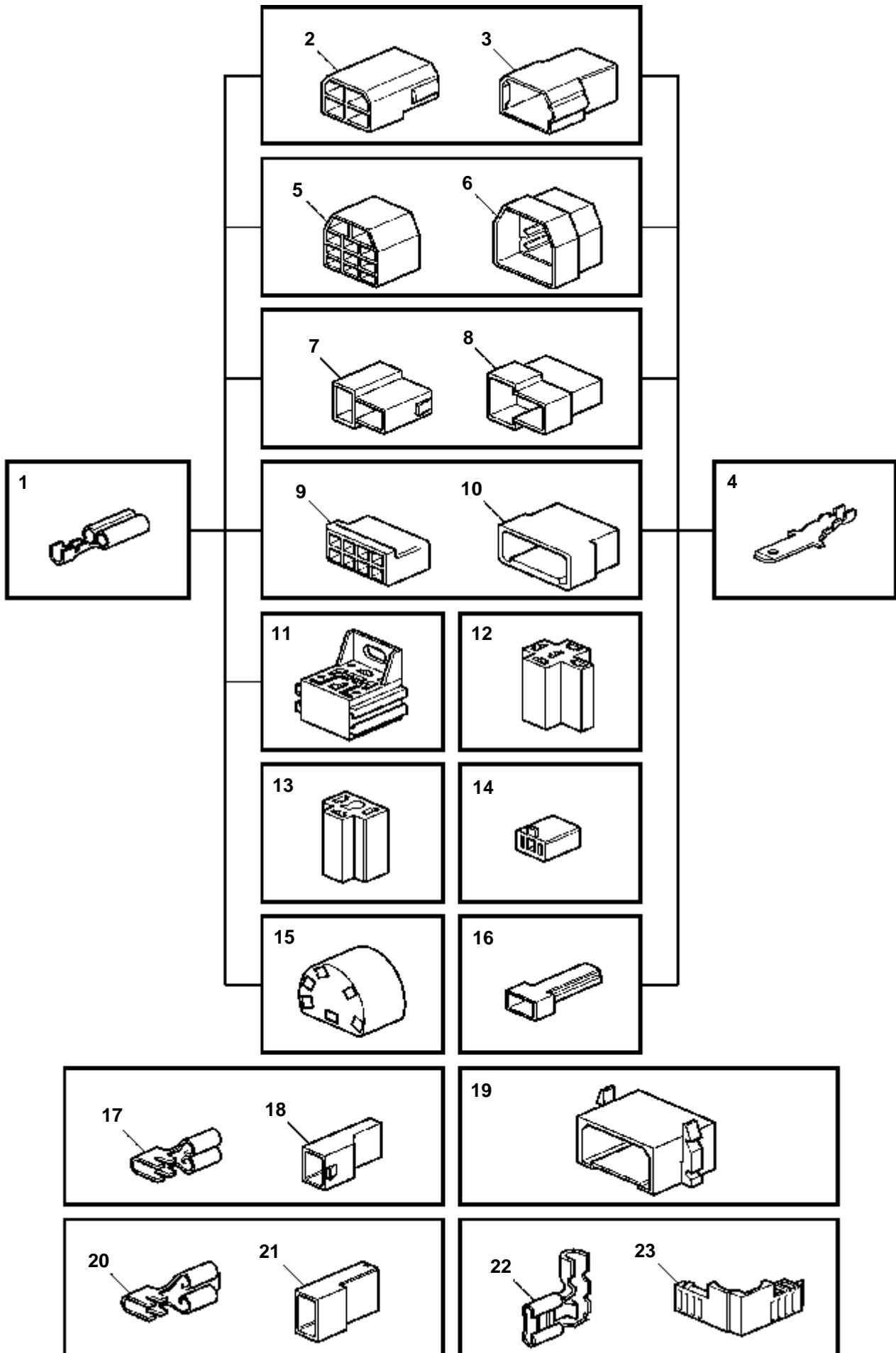
TAMD165C-A, TAMD165A-A, TAMD165P-A



TAMD165C-A, TAMD165A-A, TAMD165P-A

| RÉF | No Pièce | DÉSIGNATION | NOTES |
|-----|----------|--|--|
| 1 | 954443 | Cable, type RK | 1,5mm2, NOIR |
| | 970626 | Cable, type RK | 1,5mm2, ROUGE |
| | 970661 | Cable, type R2 | SO 1,5mm2, ROUGE |
| | 970663 | Cable, type R2 | SO 2,5mm2, NOIR |
| | 970698 | Cable, type R2 | SO 2,5mm2, ROUGE |
| | 970700 | Cable, type RK | 4,0mm2, NOIR |
| | 954467 | Cable, type RK | 6,0mm2, NOIR |
| | 970711 | Cable, type R2 | 6,0mm2, ROUGE |
| | 954485 | Cable, type RK | 16,0mm2, ROUGE |
| | 954500 | Cable, type RK | 25,0mm2, ROUGE |
| | 954502 | Cable, type RK | 35,0mm2, ROUGE |
| 2 | 862989 | Cable | 2x1,5mm2. Cable marin non armé homologue par les normes de classification. |
| | 863657 | Cable | 4,0mm2, ROUGE. Cable marin armé homologue par les normes de classification. |
| | 842091 | Cable | 2x2,5mm2. Cable marin non armé homologue par les normes de classification. |
| | 842092 | Cable | 3x1,5mm2. Cable marin non armé homologue par les normes de classification. |
| | 862990 | Cable | 6,0mm2, NOIR. Cable marin non armé homologue par les normes de classification. |
| | | Cable | 16,0mm2, ROUGE. Cable marin non armé homologue par les normes de classification. |
| | 846273 | Cable | 25,0mm2, ROUGE. Cable marin non armé homologue par les normes de classification. |
| | 844578 | Cable | 35,0mm2, ROUGE. Cable marin non armé homologue par les normes de classification. |
| | 846639 | Cable | 2x1,5mm2. Cable marin non armé homologue par les normes de classification. |
| | 862991 | Cable | 2x1,5mm2. Cable marin non armé homologue par les normes de classification. |
| | 846346 | Cable | 2x2,5mm2. Remplacé par faisceau de câbles 872679 et adaptateur 872939. |
| 3 | 948211 | Ruban serrage | 3x1,5mm2 |
| | 949666 | Ruban serrage, avec alesage de fixation | 3x4,0mm2 |
| | 948616 | Ruban serrage | 3x6,0mm2 |
| | 862832 | Ruban serrage, acier | 4x1,5mm2 |
| 4 | 858283 | Electro-scotch | 4x2,5mm2 |
| 5 | 844280 | Casse de cables, cable de batterie borne + | 16x1,5mm2 |
| 6 | | Isolation | ROUGE |
| | | Isolation | NOIR |
| 7 | 954505 | Casse de cables, cable de batterie borne - | D=77mm L=280mm |
| | 954506 | Casse de cables, cable de batterie borne + | D=42mm L=170mm |
| 8 | 956956 | Douille raccord | D=102mm L=362mm |
| | 956958 | Douille raccord | 1,5-2,5mm2, BLEU |
| | 956960 | Douille raccord | L=61mm |
| 9 | 926219 | Accouplement | NOIR |
| 10 | 944306 | Attache | BLEU |
| 11 | 829200 | Capuchon de protect | 0,5-1,0mm2, ROUGE |
| 12 | 1234326 | Capuchon de protect | 1,5-2,5mm2, BLEU |
| 13 | 960140 | Rondelle | 3-6mm2, JAUNE |
| 14 | 941269 | Passe-cable | 20mm2 MAXI, 12 BROCHES |
| | 821053 | Bague caoutchouc | DIAMÈTRE INTERIEUR=35mm |
| | 943920 | Tampon protection | DIAMÈTRE INTERIEUR=40mm |
| 15 | 1624394 | Diode | |
| 16 | 20382270 | Diode | |
| 17 | 970788 | Cosse cable | M5x1,1-2,5mm2 |
| | 970789 | Cosse cable | M6x1,1-2,5mm2 |
| | 970791 | Cosse cable | M10x1,1-2,5mm2 |
| 18 | 881492 | Casse de cables | M4x1,1-2,5mm2 |
| | 881493 | Casse de cables | M5x1,1-2,5mm2 |
| | 881508 | Casse de cables | M6x1,1-2,5mm2 |
| | 881494 | Casse de cables | M8x1,1-2,5mm2 |
| | 881504 | Casse de cables | M10x1,1-2,5mm2 |
| | 881506 | Casse de cables | M4x2,6-6,0mm2 |
| | 881495 | Casse de cables | M5x2,6-6,0mm2 |
| | 881496 | Casse de cables | M6x2,6-6,0mm2 |
| | 881497 | Casse de cables | M8x2,6-6,0mm2 |
| | 881498 | Casse de cables | M10x2,6-6,0mm2 |
| | 940331 | Casse de cables | M5x6,1-10,0mm2 |
| | 940332 | Casse de cables | M6x6,1-10,0mm2 |
| | 940333 | Casse de cables | M8x6,1-10,0mm2 |
| | | Casse de cables | M10x6,1-10,0mm2 |
| | 881512 | Casse de cables | M5x10,1-16,0mm2 |
| | 940335 | Casse de cables | M6x10,1-16,0mm2 |
| | 940336 | Casse de cables | M8x10,1-16,0mm2 |
| | 940337 | Casse de cables | M10x10,1-16,0mm2 |
| 19 | 949587 | Cosse cable | M10x10mm2 |
| 20 | 8140576 | Ecrou | M4 |
| 21 | 865758 | Casse de cables | I.D=12,5 D=23mm |
| 22 | 944485 | Fiche plate | 6,3xM5x180 |
| 23 | 839328 | Fiche plate | 16,3x6,3x0,8 |
| 24 | 881491 | Casse de cables | 6,3x0,75-2,1mm2 |
| 25 | 853015 | Casse de cables | POUR 853866, YASAKI. Pour instrument de réglage d'assiette. |
| 26 | 942429 | Casse de cables | POUR 853866, YASAKI |
| 27 | 3829867 | Cosse cable | |
| | 3829868 | Cosse cable | |
| 28 | 970777 | Casse de cables | |
| 29 | 968377 | Isolant | 2,8x2 NATUREL |
| | 968379 | Isolant | 2,8x2 GRIS |
| 30 | 968376 | Isolant | 4,8/2,8x2 NATUREL |
| | 968378 | Isolant | 4,8/2,8x2 GRIS |
| 31 | 974313 | Casse de cables | 2,8x0,8x1,1-2,5mm2 |
| 32 | 968401 | Isolant | 2,8x8 NATUREL |
| 33 | 968400 | Isolant | 4,8/2,8x8 NATUREL |
| 34 | 976256 | Contact | 2 BROCHES |
| 35 | 967713 | Isolant | 3 BORNES |

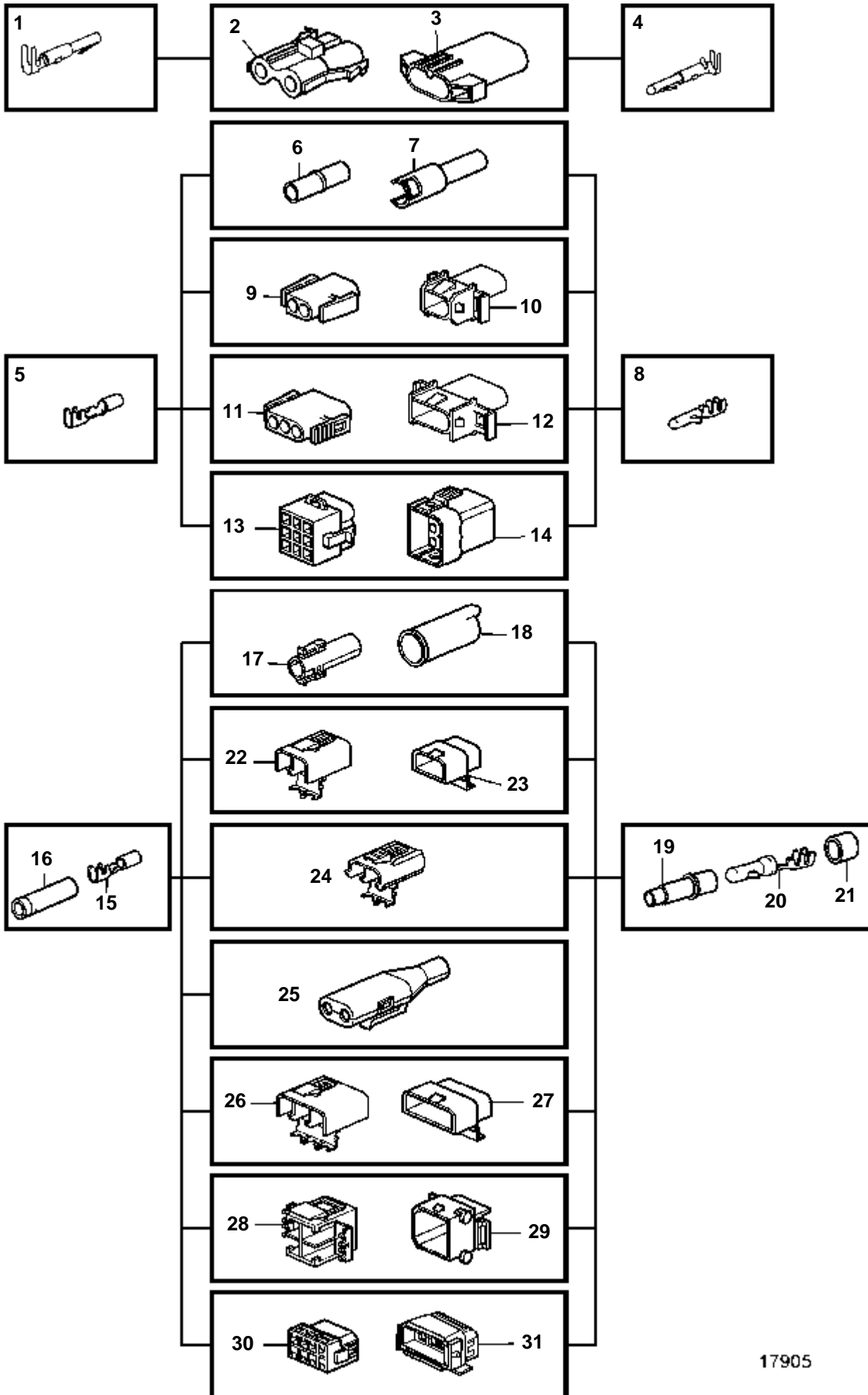
TAMD165C-A, TAMD165A-A, TAMD165P-A



TAMD165C-A, TAMD165A-A, TAMD165P-A

| RÉF | No Pièce | DÉSIGNATION | NOTES |
|-----|----------|------------------|---------------------|
| 1 | 973150 | Cosse cable | 6,3x0,8x1,1-2,5mm2 |
| | 949206 | Casse de cables | 6,3x0,8x4,0-6,0mm2 |
| 2 | 948856 | Douille isolante | 6,3x4 NATUREL |
| 3 | 948855 | Fiche isolante | 6,3x4 NATUREL |
| 4 | 973117 | Cosse cable | 6,3x0,8x0,5-1,0mm2 |
| | 881487 | Casse de cables | 6,3x0,8x0,75-2,5mm2 |
| | 881488 | Casse de cables | 6,3x0,8x4,0-6,0mm2 |
| 5 | 945830 | Douille isolante | 6,3x11 NATUREL |
| 6 | 945831 | Fiche isolante | 6,3x11 NATUREL |
| 7 | 958210 | Douille isolante | 6,3x2 NOIR |
| 8 | 958209 | Fiche isolante | 6,3x2 NOIR |
| 9 | 944076 | Douille isolante | 6,3x8 NATUREL |
| 10 | 948857 | Fiche isolante | 6,3x8 NATUREL |
| 11 | 977184 | Fiche isolante | 6,3x5x4,8/2,8x4 |
| 12 | 1214948 | Douille isolante | 6,3x5 NOIR |
| 13 | 945469 | Douille isolante | 6,3x3 NOIR |
| 14 | 1578937 | Douille isolante | 6,3x2 NATUREL |
| 15 | 828624 | Douille isolante | 6,3x6 |
| 16 | 958207 | Fiche isolante | 6,3x1 NOIR |
| 17 | 949405 | Casse de cables | 4,8x1,1-2,5mm2 |
| 18 | 947848 | Douille isolante | 4,8x1 NATUREL |
| 19 | 944077 | Isolant | 6,3x8 NATUREL |
| 20 | 881483 | Casse de cables | 6,3x0,8x1,1-2,5mm2 |
| | 881484 | Casse de cables | 6,3x0,8x4,0-6,0mm2 |
| 21 | 949597 | Isolant | 6,3x1 NATUREL |
| | 943511 | Douille isolante | 6,3x1 NATUREL |
| 22 | 881489 | Casse de cables | 6,3x0,8x1,1-2,5 |
| 23 | 944221 | Douille isolante | 6,3x1 NATUREL |

TAMD165C-A, TAMD165A-A, TAMD165P-A

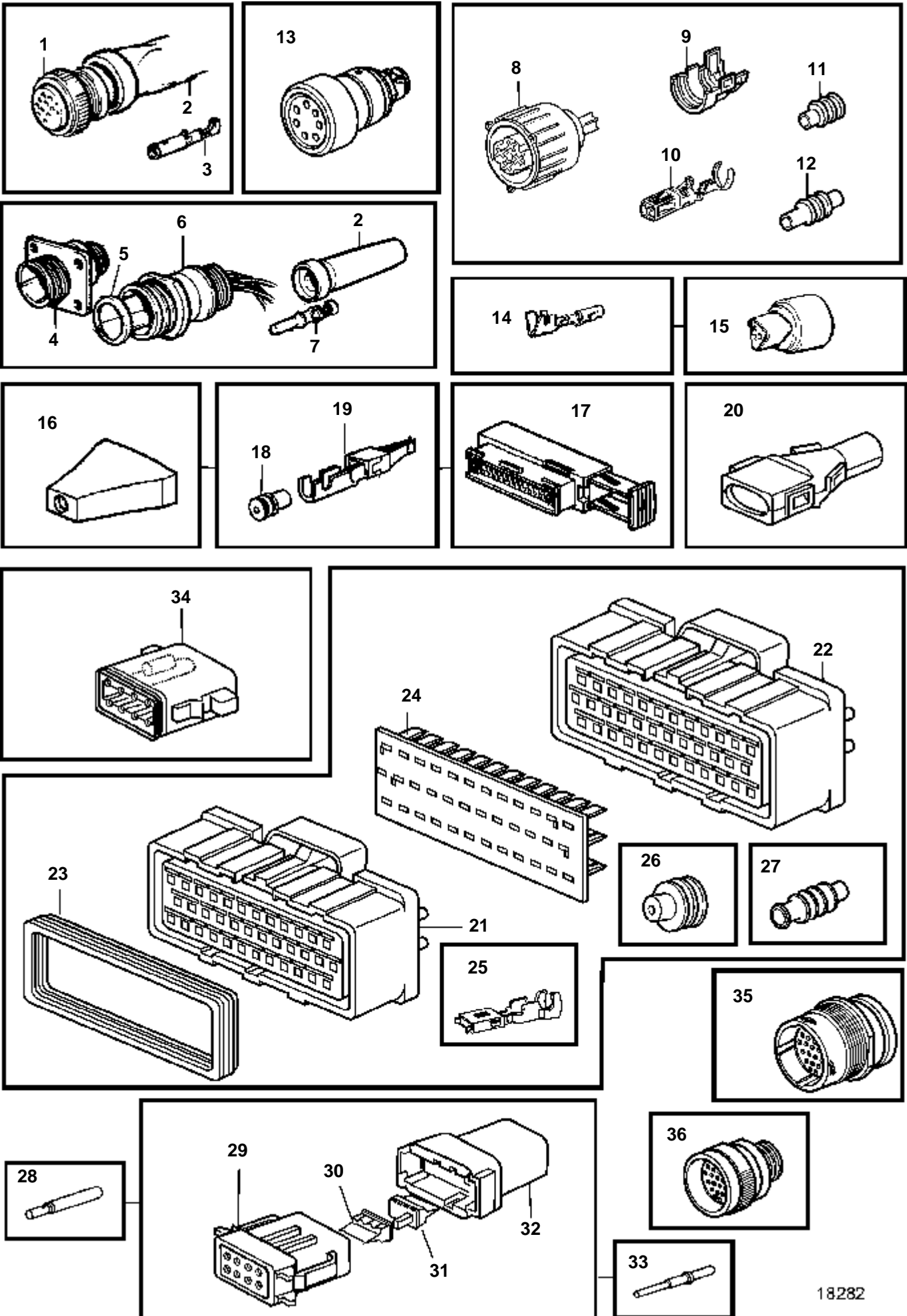


17905

TAMD165C-A, TAMD165A-A, TAMD165P-A

| RÉF | No Pièce | DÉSIGNATION | NOTES |
|-----|----------|------------------|--|
| 1 | 946038 | Cosse cable | 2,1x0,5-1mm2 |
| 2 | 944224 | Douille isolante | 2 BROCHES |
| 3 | 944223 | Douille isolante | 2 BROCHES |
| 4 | | Cosse cable | 2,1x0,5-1mm2. Non commercialisé par Volvo Penta. |
| 5 | 965822 | Casse de cables | 3,5x1,1-2,5mm2 |
| | 948289 | Casse de cables | 3,5x2,5-4,0mm2 |
| 6 | 949584 | Boitier isolant | SO 3,5x1 NATUREL |
| 7 | 949583 | Boitier isolant | SO 3,5x1 NATUREL |
| 8 | 969831 | Cosse cable | 3,5x0,5-1mm2 |
| | 965824 | Casse de cables | 3,5x1,1-2,5mm2 |
| | 965825 | Casse de cables | 3,5x2,6-4,0mm2 |
| 9 | 948996 | Douille isolante | 3,5x2 NATUREL |
| 10 | 948995 | Fiche isolante | 3,5x2 NATUREL |
| 11 | 948296 | Isolant | 3,5x3 NATUREL |
| 12 | 948297 | Boitier isolant | 3,5x3 NATUREL |
| 13 | 948294 | Douille isolante | 3,5x9 NATUREL |
| 14 | 948295 | Fiche isolante | 3,5x9 NATUREL |
| 15 | 949371 | Casse de cables | 3,5x0,75-1,5mm2 |
| | | Cosse cable | 3,5x2,5-4,5mm2 |
| 16 | 1598753 | Isolation | |
| 17 | 1307035 | Boitier isolant | 1 BROCHE |
| 18 | 1308436 | Boitier isolant | 1 BROCHE |
| 19 | 1608765 | Isolation | |
| 20 | 965824 | Casse de cables | 3,5x2,5-4,5mm2 |
| 21 | 1608766 | Joint | |
| 22 | 1307048 | Douille isolante | 2 BROCHES |
| 23 | 1307049 | Fiche isolante | 2 BROCHES |
| 24 | 970753 | Douille isolante | 2 BROCHES |
| 25 | 1624477 | Contact | 2 BROCHES |
| 26 | 1259828 | Isolant | 3 BORNES |
| 27 | 1259829 | Isolant | 3 BORNES |
| 28 | 1259830 | Douille isolante | 4 BORNES |
| 29 | 1259831 | Isolant | 4 BORNES |
| 30 | 966812 | Douille isolante | 8 BORNES |
| 31 | 967809 | Fiche isolante | 8 BORNES |

TAMD165C-A, TAMD165A-A, TAMD165P-A

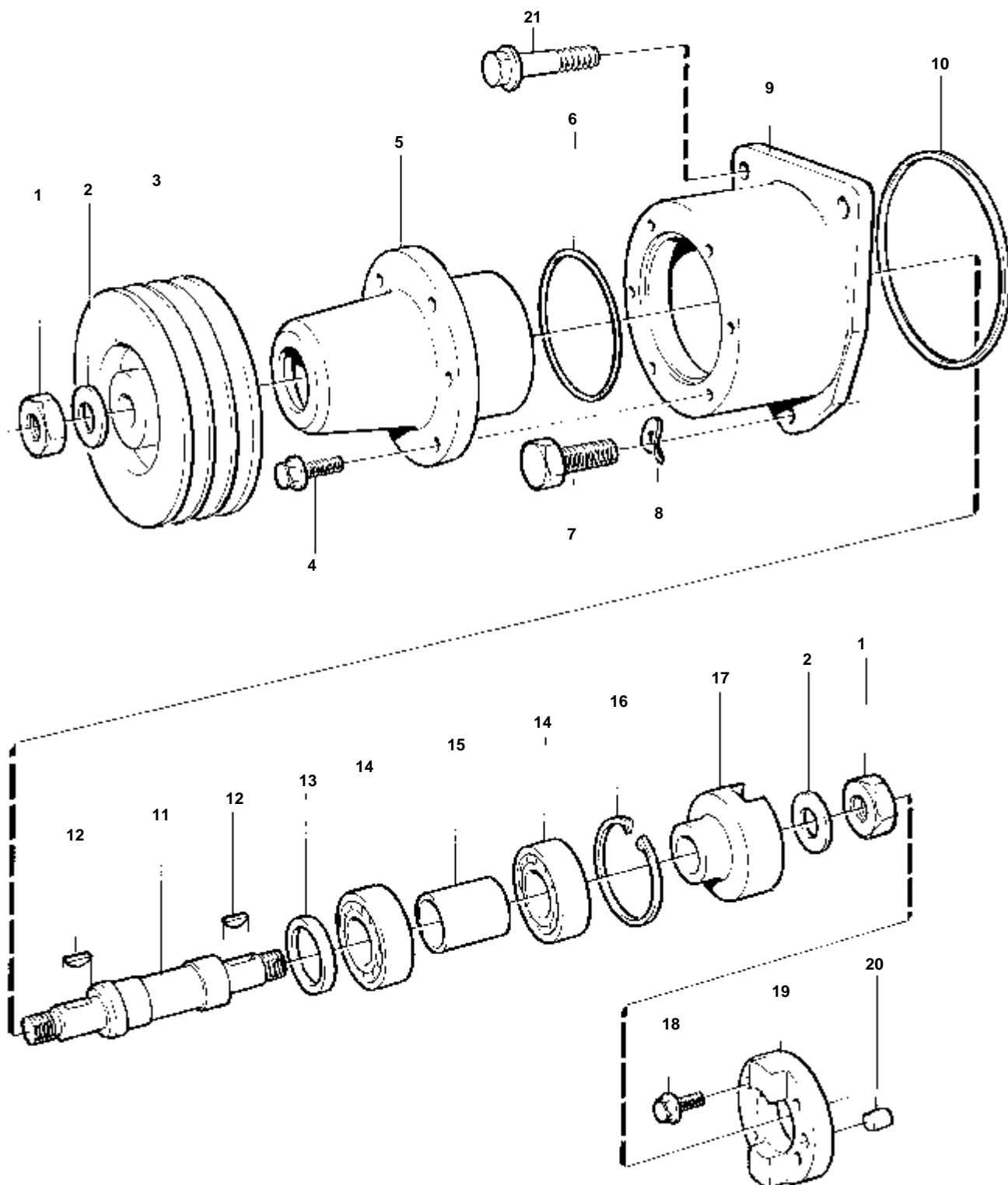


18282

TAMD165C-A, TAMD165A-A, TAMD165P-A

| RÉF | No Pièce | DÉSIGNATION | NOTES |
|-----|----------|--------------------------------|--|
| 1 | 846612 | Douille de contact | 16 BORNES |
| 2 | 847005 | Col etancheite | L=100mm D=20mm |
| 3 | 849959 | Cosse cable | |
| 4 | 846611 | Douille de contact | 16 BORNES |
| 5 | 846615 | Bague etancheite | |
| 6 | 846647 | Fiche de contact | 16 BORNES |
| 7 | 849958 | Casse de cables | 1,6x0,5-1,5mm2 |
| 8 | 8159013 | Fiche isolante | 4 BORNES |
| 9 | | Raccord reducteur | |
| 10 | 8155901 | Cosse cable | |
| 11 | 8155900 | Joint | |
| 12 | 8155899 | Tampon etancheite | |
| 13 | 1618737 | Contact | 7 BORNES |
| 14 | 853521 | Casse de cables | |
| 15 | 853498 | Douille isolante | 3 BORNES |
| 16 | 873632 | Caoutchouc protecteu | |
| 17 | 9148263 | Contact | 42 BORNES |
| 18 | 970772 | Joint | 1,2-2,1mm2 BLEU |
| | 9148107 | Joint | 1,4-2,0 GRIS |
| | 970773 | Joint | 2,2-3mm2 BLANC |
| 19 | 9148135 | Contact | 1,6x0,5-1mm2 |
| | 970778 | Cosse cable | 4,8/2,8x0,5-1mm2 |
| | 970779 | Cosse cable | 4,8/2,8x1,1-2,5mm2 |
| 20 | 8142100 | Raccord reducteur | |
| 21 | 977532 | Douille isolante | 24-BORNES NOIR |
| 22 | 977897 | Douille isolante | 24-BORNES ROUGE |
| 23 | | Joint | |
| 24 | 977533 | Douille isolante | |
| 25 | 977539 | Cosse cable | |
| 26 | 1079234 | Joint | BRUN |
| 27 | 977540 | Tampon | GRIS |
| 28 | 874146 | Douille | |
| 29 | 874142 | Douille isolante | 8 BORNES |
| 30 | 874144 | Clavette | ORANGE |
| 31 | 874145 | Clavette | ORANGE |
| 32 | 874143 | Fiche isolante | 8 BORNES |
| 33 | 874147 | Fiche | |
| 34 | 874271 | Resistance, terminaison finale | |
| 35 | 874112 | Connecteur | Du panneau de commande au moteur. 23 bornes. |
| 36 | 874092 | Connecteur | Du moteur au panneau de commande. 23 bornes. |

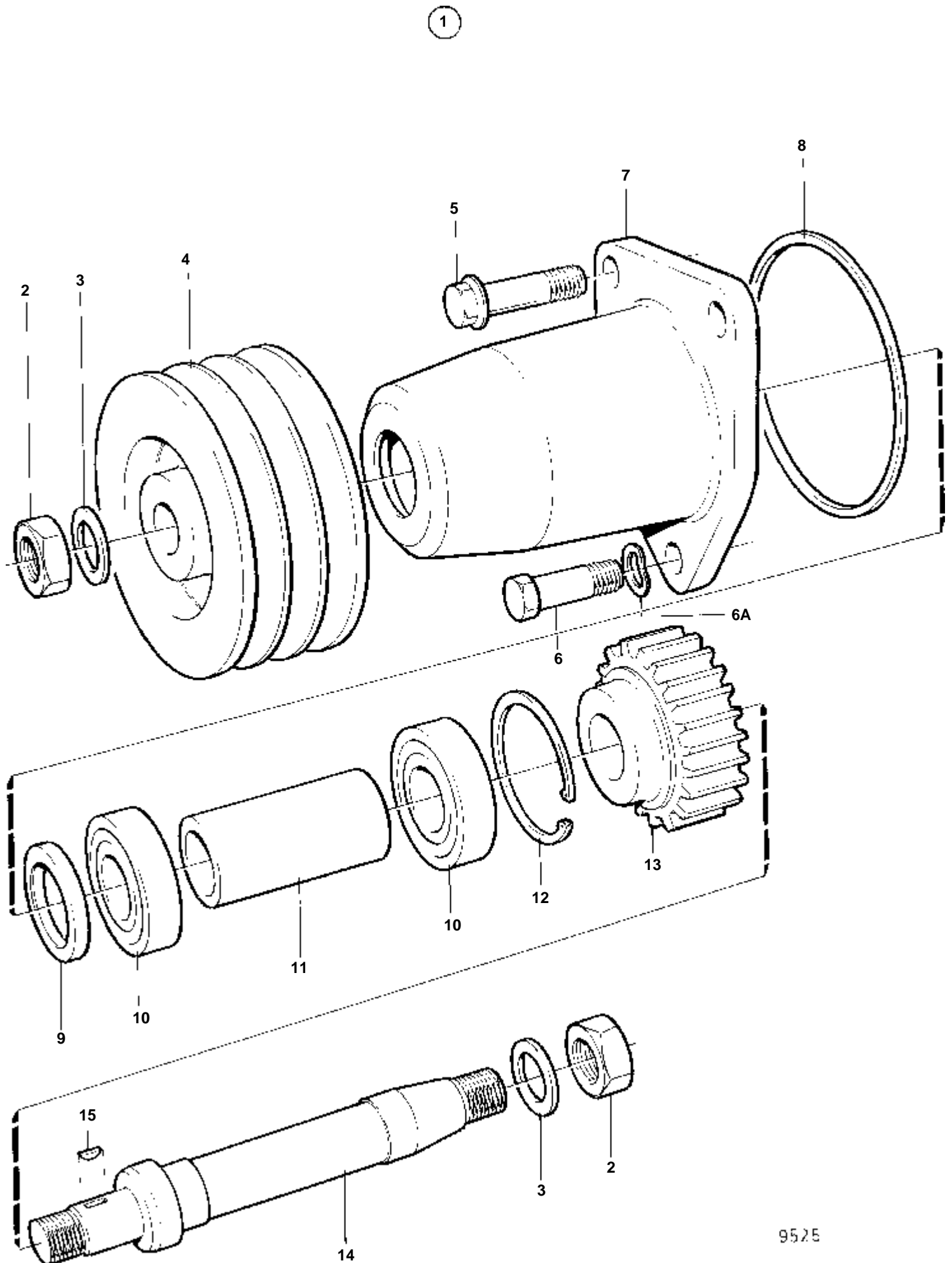
TAMD165C-A, TAMD165A-A, TAMD165P-A



TAMD165C-A, TAMD165A-A, TAMD165P-A

| RÉF | No Pièce | QTÉ | DÉSIGNATION | NOTES |
|-----|----------|-----|--|---------|
| 1 | 955860 | 2 | Ecrou | |
| 2 | 942735 | 2 | Rondelle verrouillag | |
| 3 | 863652 | 1 | Poulie courroie trap | |
| 4 | 946173 | 6 | Vis a bride | |
| 5 | 821067 | 1 | Carter palier | |
| 6 | 925095 | 1 | Joint torique | |
| 7 | 970995 | 1 | Vis | |
| 8 | 941911 | 1 | Rondelle e'lasttique | |
| 9 | 862041 | 1 | Bride intermediaire | |
| 10 | 975610 | 1 | Joint torique | |
| 11 | 821068 | 1 | Arbre | |
| 12 | 942406 | 2 | Clavette | |
| 13 | 958858 | 1 | Bague etancheite | |
| 14 | 11013 | 2 | Roulement billes | |
| 15 | 821072 | 1 | Douille entretoise | |
| 16 | 914533 | 1 | Circlip | |
| 17 | 820960 | 1 | Embrayage griffes | |
| 18 | 955271 | 4 | Vis, pignon - pompe eau mer | |
| 19 | 821071 | 1 | Flasque entrainement, pignon - pompe eau mer | |
| 20 | 950564 | 1 | Goupille, pignon - pompe eau mer | |
| 21 | 966369 | 2 | Vis a bride | L=120mm |

TAMD165C-A

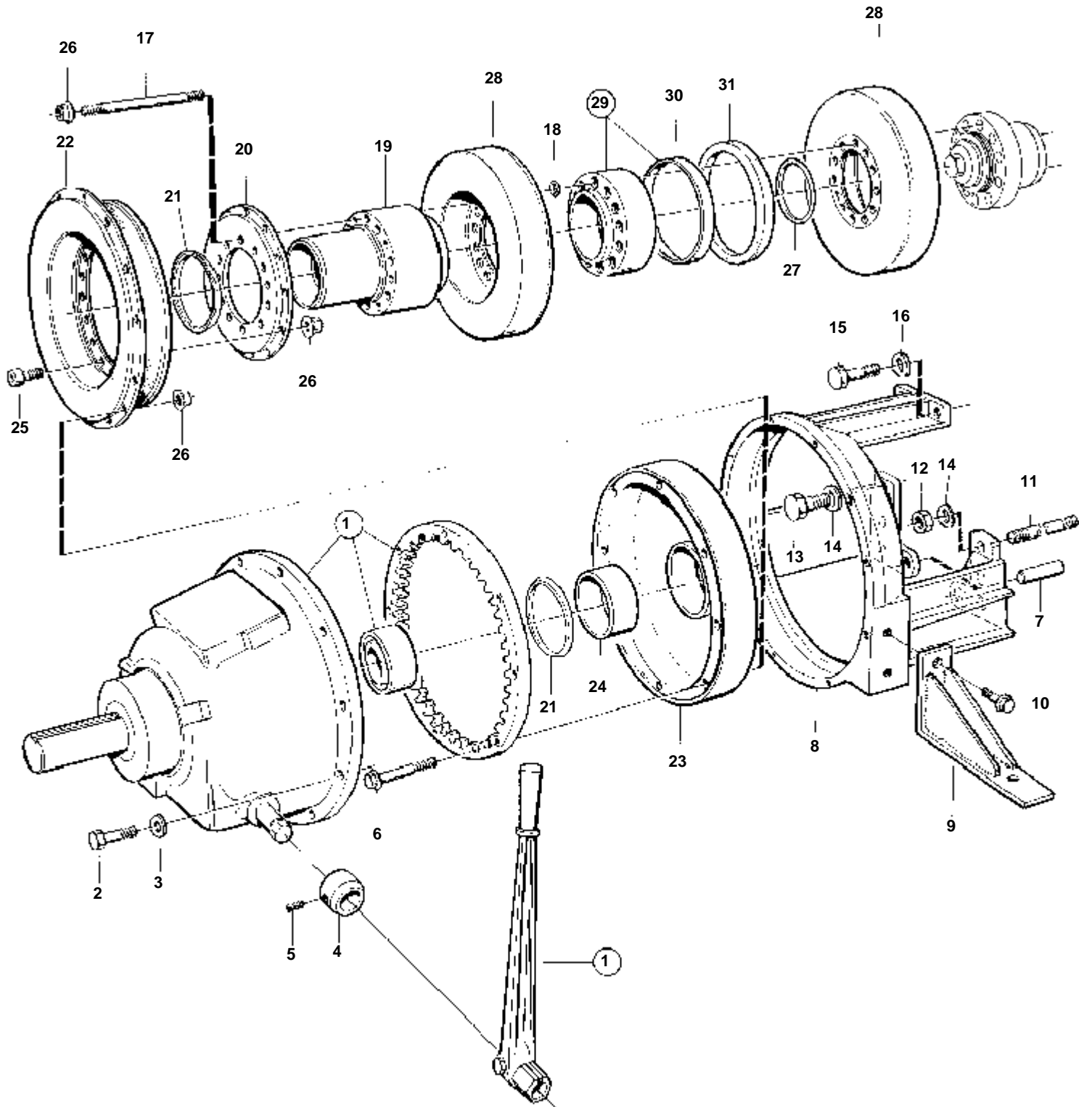


9525

TAMD165C-A

| RÉF | No Pièce | QTÉ | DÉSIGNATION | NOTES |
|-----|----------|-----|-----------------------------------|---------|
| 1 | | 1 | Prise force | |
| 2 | 963762 | 2 | · Ecrou | |
| 3 | 955903 | 2 | · Rondelle | |
| 4 | 821064 | 1 | · Poulie, fonte | ALT |
| | 863652 | 1 | · Poulie courroie trap, aluminium | ALT |
| 5 | 966369 | 2 | · Vis a bride | L=120mm |
| 6 | 970995 | 1 | · Vis | L=65mm |
| 6A | 941911 | 1 | · Rondelle e'lasttique | |
| 7 | 862188 | 1 | · Carter palier | |
| 8 | 975610 | 1 | · Joint torique | |
| 9 | 958858 | 1 | · Bague etancheite | |
| 10 | 11013 | 2 | · Roulement billes | |
| 11 | 862192 | 1 | · Douille entretoise | |
| 12 | 914533 | 1 | · Circlip | |
| 13 | 848810 | 1 | · Pignon | |
| 14 | 3830551 | 1 | · Arbre | |
| 15 | 942406 | 1 | · Clavette | |

TAMD165C-A, TAMD165A-A

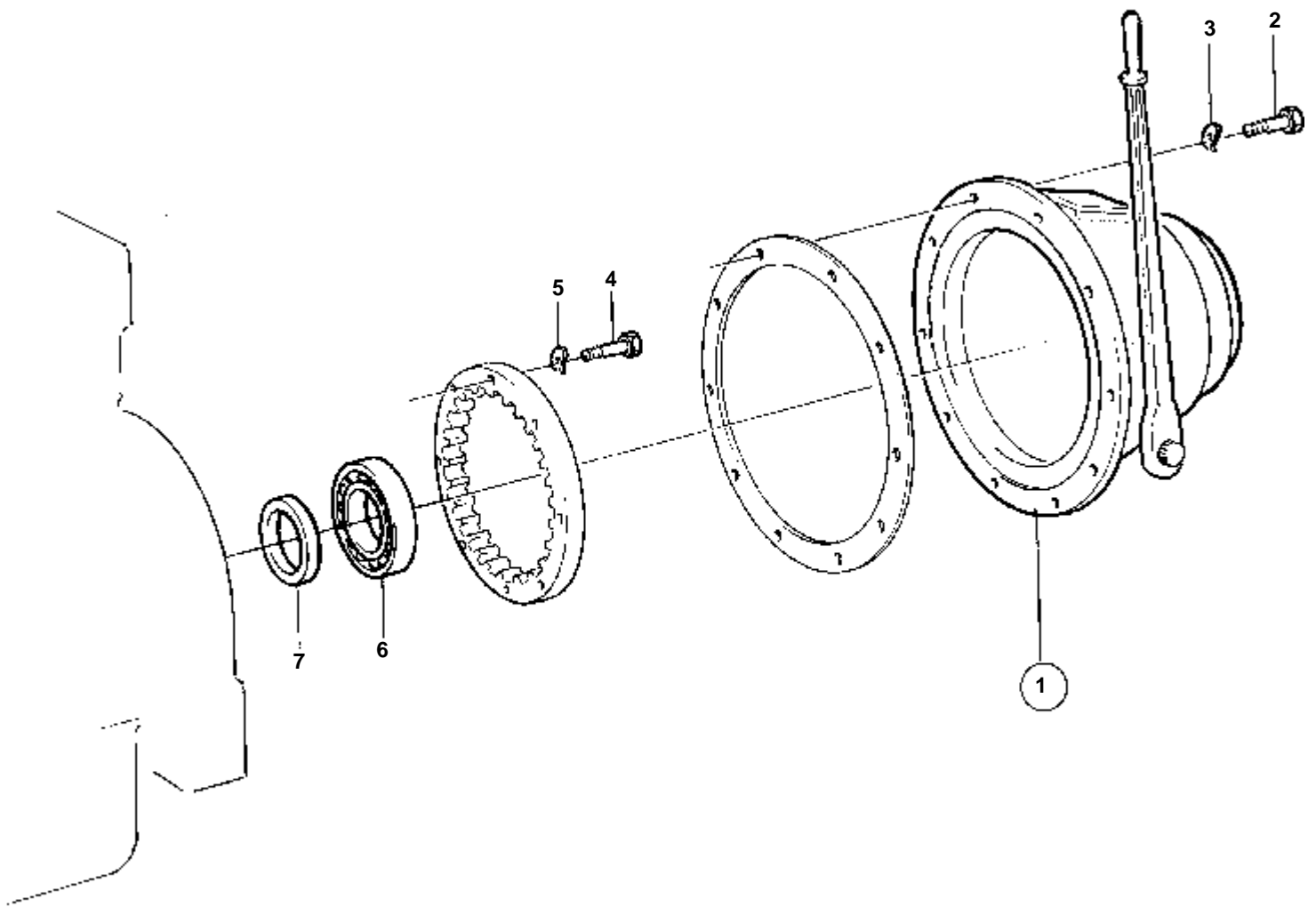


16354

TAMD165C-A, TAMD165A-A

| RÉF | No Pièce | QTÉ | DÉSIGNATION | Voir | NOTES |
|-----|----------|-----|--|------|-------------------|
| 1 | 845705 | 1 | Embrayage, faux arbre droit | | SP 211 HP3 |
| | 849223 | 1 | Embrayage, pompe hydraulique | 2446 | SL 211-PM3, SAE-D |
| 2 | 940115 | 12 | Vis | | |
| 3 | 942336 | 12 | Rondelle e'lasttique | | |
| 4 | 803612 | 2 | Anneau butee | | |
| 5 | 946847 | 4 | Vis | | |
| 6 | 968237 | 8 | Vis a bride | | |
| 7 | 191171 | 2 | Goupille | | |
| 8 | 3825915 | 1 | Carter embrayage | | |
| 9 | 849098 | 2 | Console | | |
| 10 | 946329 | 4 | Vis a bride | | |
| 11 | 968684 | 5 | Goujon | | |
| 12 | 971073 | 5 | Ecrou | | |
| 13 | 970995 | 1 | Vis | | |
| 14 | 941911 | 6 | Rondelle e'lasttique | | |
| 15 | 970973 | 2 | Vis | | |
| 16 | 940280 | 2 | Rondelle e'lasttique | | |
| 17 | 980558 | 12 | Goujon | | |
| 18 | 925054 | 12 | Joint torique | | |
| 19 | 3825589 | 1 | Arbre | | |
| 20 | 3825587 | 1 | Entretoise | | |
| 21 | 965872 | 2 | Bague etancheite | | |
| 22 | 3825593 | 1 | Embrayage | | |
| 23 | 3825588 | 1 | Flasque entrainement | SO | |
| 24 | 863602 | 1 | Bague de palier | | |
| 25 | 959236 | 16 | Vis | | |
| 26 | 971098 | 36 | Contre ecrou bride | | |
| 27 | 945512 | 1 | Joint torique | | |
| 28 | 1543834 | 2 | Amortisseur vibratio | | |
| 29 | 3831127 | 1 | Entretoise | | (3825949) |
| 30 | 3829683 | 1 | Bague usure | | |
| 31 | 3825169 | 1 | Bague etancheite, carter de distribution | | |

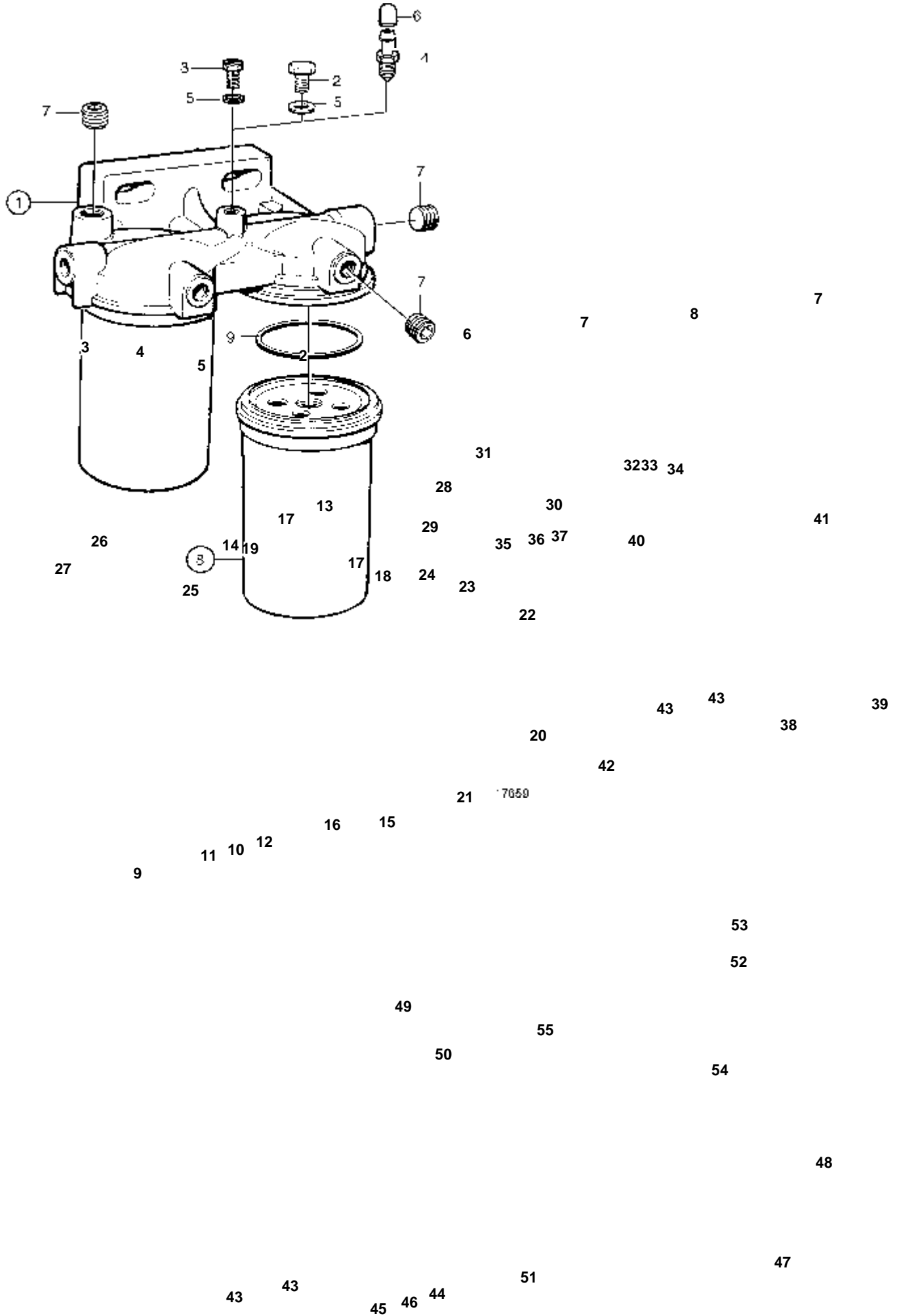
TAMD165C-A, TAMD165A-A



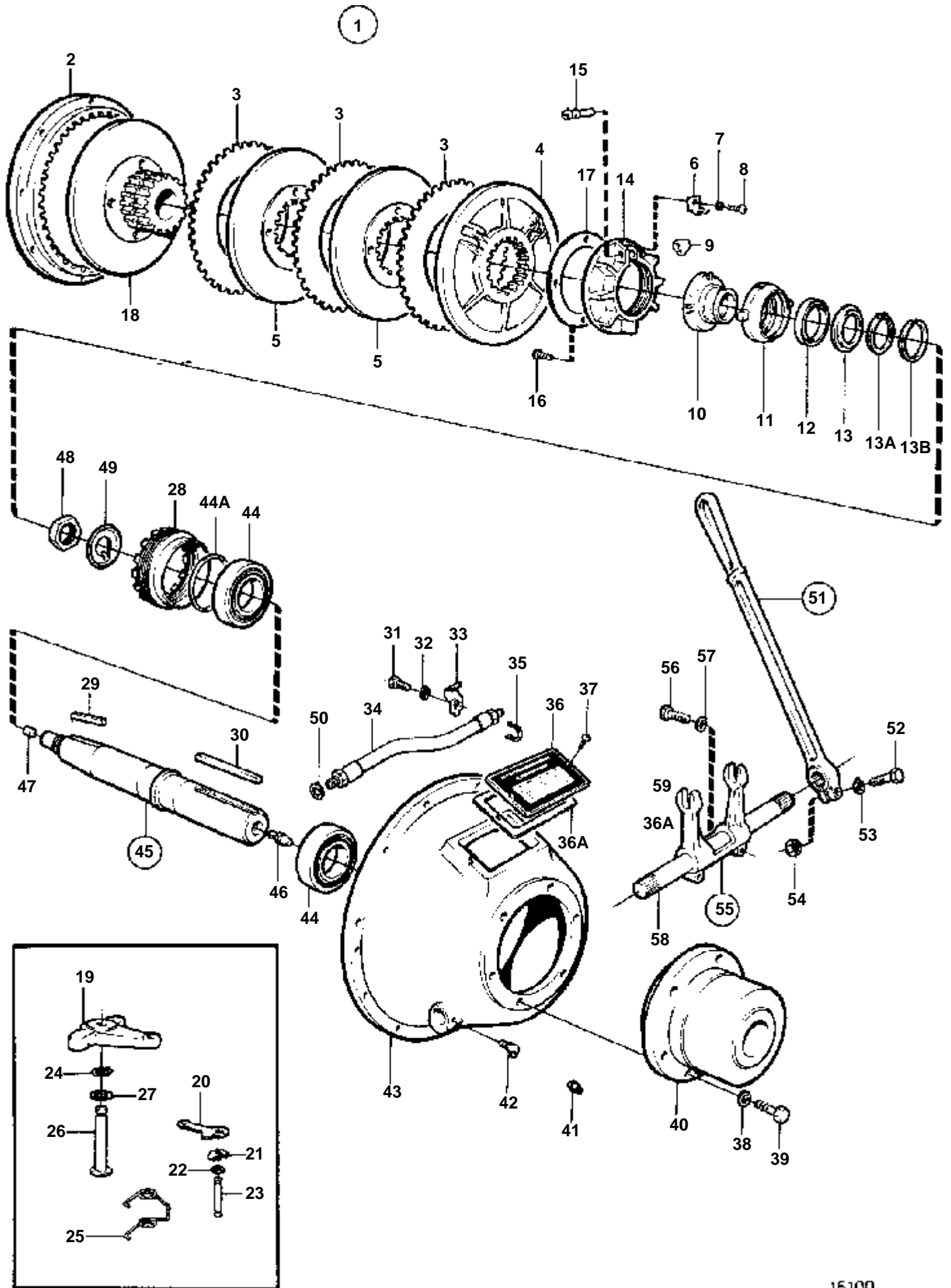
9343

TAMD165C-A, TAMD165A-A

| RÉF | No Pièce | QTÉ | DÉSIGNATION | Voir | NOTES |
|-----|----------|-----|----------------------|------|------------------|
| 1 | 862734 | 1 | Embrayage | | AP314, RAPP. 1:1 |
| | | | | 890 | |
| 2 | 940160 | 12 | Vis | | |
| 3 | 941909 | 12 | Rondelle e'lasttique | | |
| 4 | 955561 | 8 | Vis | | |
| 5 | 940280 | 8 | Rondelle e'lasttique | | |
| 6 | 866413 | 1 | Roulement billes | | |
| 7 | 849811 | 1 | Douille | | |

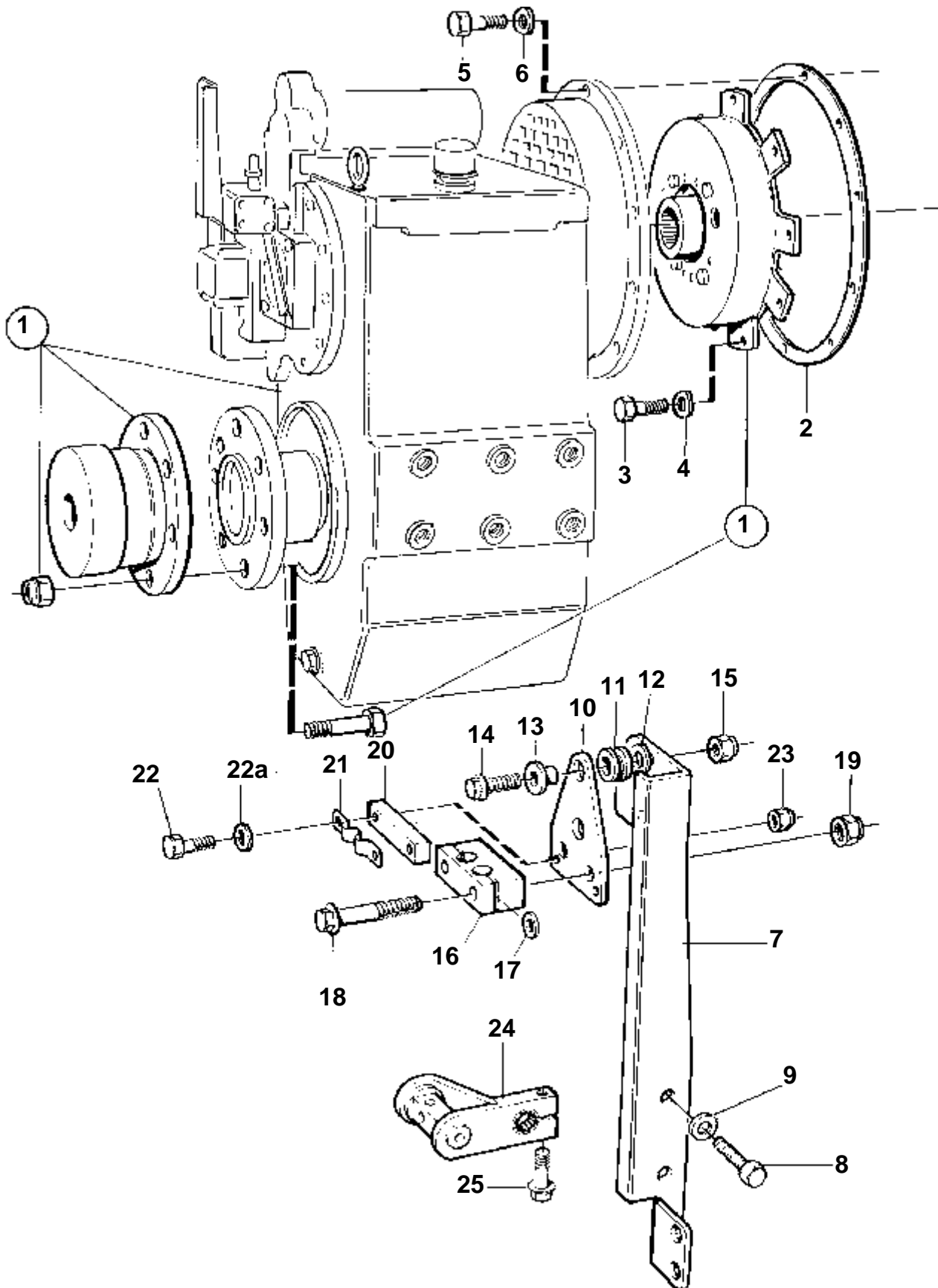


| RÉF | No Pièce | QTÉ | DÉSIGNATION | NOTES |
|-----|----------|-----|-----------------------|-------|
| 1 | 845705 | | Embrayage | SP211 |
| 2 | 848107 | 1 | Bague de commande | |
| 3 | 806596 | 1 | Roulement billes | |
| 4 | | 1 | Ecrou | |
| 5 | | 1 | Rondelle | |
| 6 | | 1 | Moyeu | |
| 7 | 848109 | 2 | Disque | |
| 8 | | 1 | Plaque | |
| 9 | | 1 | Disque | |
| 10 | | 1 | Goupille | |
| 11 | 848116 | 1 | Ressort | |
| 12 | | 1 | Bague réglage | |
| 13 | | 1 | Butee debrayage | |
| 14 | 806127 | 3 | · Levier | |
| 15 | | 1 | · Douille coulissante | |
| 16 | 848112 | | · Douille | |
| 17 | 806122 | 6 | · · Articulation | |
| 18 | 806123 | 6 | · · Arbre | |
| 19 | 907849 | 6 | · · Goupille fendue | |
| 20 | 848126 | 1 | · · Anneau butee | |
| 21 | | 1 | · · Col | |
| 22 | | 2 | · · Vis | |
| 23 | | 2 | · · Rondelle | |
| 24 | | 2 | · · Ecrou | |
| 25 | | 3 | Goupille | |
| 26 | | 6 | Rondelle | |
| 27 | 907861 | 3 | Goupille fendue | |
| 28 | | 1 | Flexible | |
| 29 | | 1 | · Raccord | |
| 30 | | 1 | · Raccord | |
| 31 | 848127 | 1 | · Flexible | |
| 32 | 955953 | 1 | Rondelle verrouillag | |
| 33 | | 1 | Ecrou | |
| 34 | | 2 | Graisneur | |
| 35 | | 1 | Vis | |
| 36 | | 1 | Rondelle verrouillag | |
| 37 | | 1 | Plaque verrouillage | |
| 38 | | 1 | Arbre | |
| 39 | | 1 | Raccord | |
| 40 | 804819 | 1 | Clavette | |
| 41 | 806593 | 1 | Clavette | |
| 42 | 848124 | 1 | Retenue | SO |
| 43 | 848117 | 2 | Palier | |
| 44 | | 1 | Fourche | |
| 45 | 940162 | 2 | Vis | |
| 46 | 955950 | 2 | Rondelle verrouillag | |
| 47 | | 1 | Arbre | |
| 48 | | 2 | Clavette | |
| 49 | 805732 | 1 | Levier | |
| 50 | 955563 | 1 | Vis | |
| 51 | | 1 | Carter | |
| 52 | | 1 | Trappe | |
| 53 | | 2 | Vis | |
| 54 | 914167 | 2 | Graisneur | |
| 55 | | 1 | Vis | |



| RÉF | No Pièce | QTÉ | DÉSIGNATION | NOTES |
|-----|----------|-----|------------------------|---|
| 1 | 862734 | 1 | Embrayage | AP314, RAPP. 1:1 |
| 2 | 847729 | 1 | · Bague de commande | |
| 3 | 862582 | 3 | · Disque | |
| 4 | 846531 | 1 | · Plateau pression | |
| 5 | 846560 | 2 | · Cale | |
| 6 | 846525 | 1 | · Ressort verrouillage | |
| 7 | 846528 | 1 | · Rondelle elastique | |
| 8 | 846527 | 1 | · Vis | |
| 9 | | 1 | · Serrure | |
| 10 | 847725 | 1 | · Douille | |
| 11 | 847724 | 1 | · Carter palier | |
| 12 | 847723 | 1 | · Palier | |
| 13 | 847726 | 1 | · Retenue | |
| 13A | 847728 | 1 | · Gache | |
| 13B | 847727 | 1 | · Gache | |
| 14 | 849982 | 1 | · Bague réglage | |
| 15 | 846506 | 1 | · · Vis verrouillage | |
| 16 | | 3 | · · Vis | |
| 17 | 846529 | 2 | · · Plaque réglage | |
| 18 | 846561 | 1 | · Flasque entrainement | |
| 19 | 846532 | 4 | · Bras de de'brayage | |
| 20 | 846537 | 8 | · Articulation | |
| 21 | | 16 | · Gache | Rempl. par 1 goupille 865059, 2 goupilles fendues et 2 rondelles 865052. |
| 22 | | 16 | · Rondelle | |
| 23 | | 8 | · Goupille | Rempl. par 1 goupille 865059, 2 goupilles fendues et 2 rondelles 865052. |
| 24 | | 8 | · Gache | |
| 25 | 846536 | 4 | · Ressort | |
| 26 | | 4 | · Goupille | Rempl. par 1 goupille 865056, 2 goupilles fendues 865057 et 2 rondelles 846534. |
| 27 | 846534 | 8 | · Rondelle | |
| 28 | 846553 | 1 | · Retenue | |
| 29 | 847735 | 1 | · Clavette | |
| 30 | 863021 | 1 | · Clavette | |
| 31 | 847737 | 1 | · Vis | |
| 32 | 941907 | 1 | · Rondelle e'lasttique | |
| 33 | 846487 | 1 | · Gache | |
| 34 | 846488 | 1 | · Durit graissage | |
| 35 | 846493 | 1 | · Anneau verrouillage | |
| 36 | | 1 | · Couvercle | |
| 36A | | 1 | · Joint | |
| 37 | | 2 | · Vis | |
| 38 | | 6 | · Rondelle | |
| 39 | 847730 | 6 | · Vis | |
| 40 | 847731 | 1 | · Carter palier | |
| 41 | | 1 | · Graisseur | |
| 42 | 846497 | 2 | · Graisseur | |
| 43 | | 1 | · Carter | |
| 44 | 847732 | 2 | · Palier | |
| 44A | 847736 | 1 | · Anneau verrouillage | SO |
| 45 | 863015 | 1 | · Arbre | SO |
| 46 | | 1 | · Graisseur | |
| 47 | | 1 | · Vis | |
| 48 | 847733 | 1 | · Ecrou | |
| 49 | 847734 | 1 | · Rondelle verrouillag | |
| 50 | | 1 | · Rondelle verrouillag | |
| 51 | 846508 | 1 | · Levier | |
| 52 | | 1 | · · Vis | |
| 53 | | 1 | · · Rondelle | |
| 54 | 846510 | 1 | · · Ecrou | |
| 55 | 847916 | 1 | · Fourche | |
| 56 | | 2 | · · Boulon | |
| 57 | | 2 | · · Rondelle | |
| 58 | 6603896 | 1 | · Arbre | |
| 59 | | 2 | · Clavette | |

TAMD165C-A, TAMD165A-A

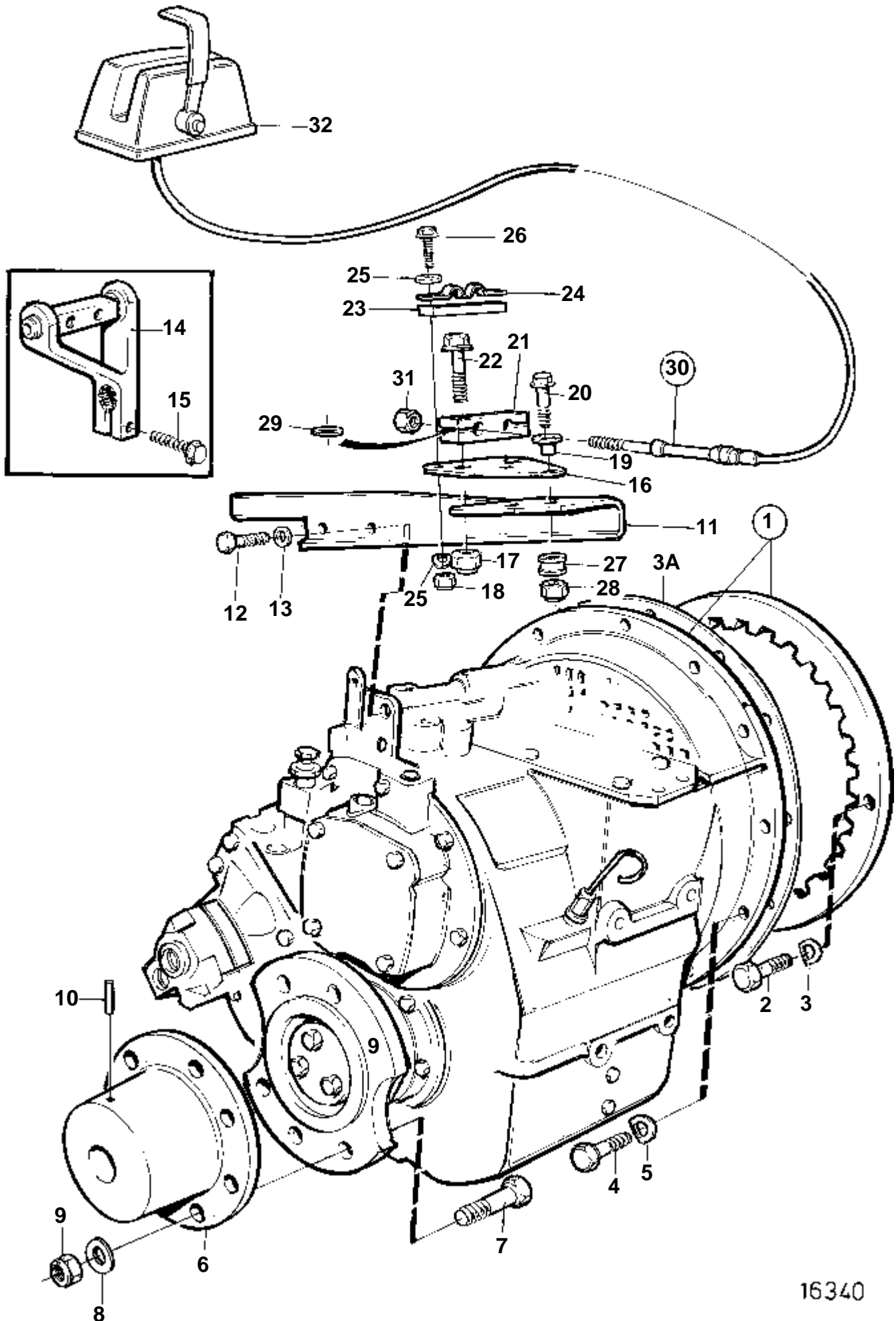


16377

TAMD165C-A, TAMD165A-A

| RÉF | No Pièce | QTÉ | DÉSIGNATION | NOTES |
|-----|----------|-----|----------------------|--------------|
| 1 | | 1 | Inverseur marche | RAPP. 3.07:1 |
| | | 1 | Inverseur marche | RAPP. 3.50:1 |
| | | 1 | Inverseur marche | RAPP. 4.04:1 |
| | | 1 | Inverseur marche | RAPP. 4.52:1 |
| | | 1 | Inverseur marche | RAPP. 5.05:1 |
| | | 1 | Inverseur marche | RAPP. 6.00:1 |
| 2 | 862661 | 1 | Joint | |
| 3 | 955560 | 8 | Vis | |
| 4 | 940280 | 8 | Rondelle e'lasttique | |
| 5 | 940134 | 12 | Vis | |
| 6 | 941909 | 12 | Rondelle e'lasttique | |
| 7 | 863603 | 1 | Console | |
| 8 | 955523 | 2 | Vis | |
| 9 | 941907 | 2 | Rondelle e'lasttique | |
| 10 | 1140270 | 1 | Console | |
| 11 | 824834 | 2 | Bague | |
| 12 | 960140 | 2 | Rondelle | |
| 13 | 824830 | 2 | Douille entretoise | |
| 14 | 947542 | 2 | Vis | |
| 15 | 963105 | 2 | Ecrou | |
| 16 | 1140271 | 1 | Fixation | |
| 17 | 955894 | 1 | Rondelle | |
| 18 | 948217 | 2 | Vis a bride | |
| 19 | 963106 | 2 | Ecrou | |
| 20 | 1140272 | 1 | Cale | |
| 21 | 850182 | 1 | Fixe-cable | |
| 22 | 956081 | 2 | Vis | (955249) |
| 22A | 940090 | 2 | Rondelle | |
| 23 | 963104 | 2 | Ecrou | |
| 24 | 863600 | 1 | Levier | |
| 25 | 947542 | 1 | Vis | |

TAMD165P-A

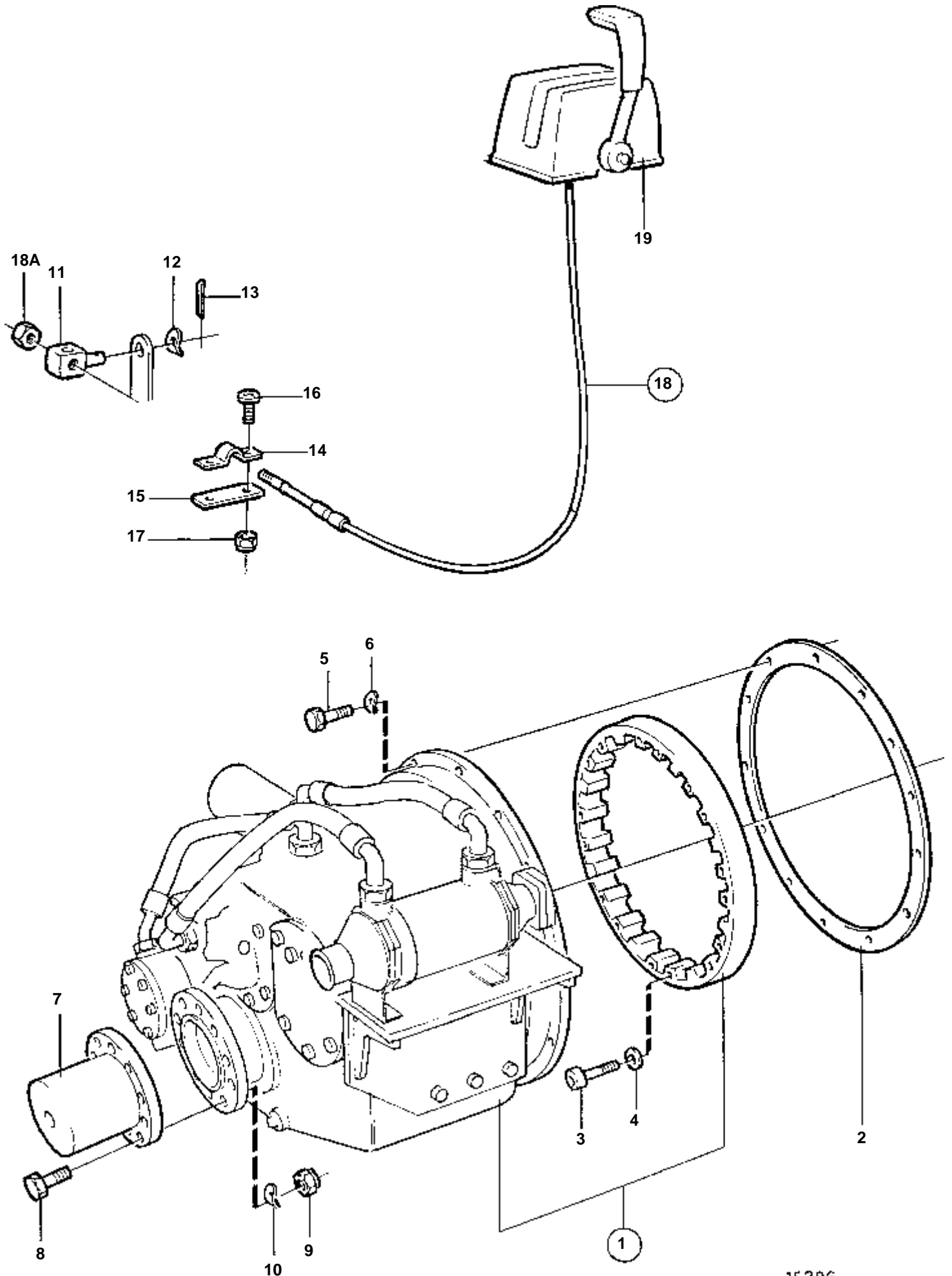


16340

TAMD165P-A

| RÉF | No Pièce | QTÉ | DÉSIGNATION | NOTES |
|-----|----------|-----|----------------------|-------------------------------------|
| 1 | | 1 | Inverseur marche | 1.48:1 |
| | | 1 | Inverseur marche | 1.92:1 |
| | | 1 | Inverseur marche | 2.50:1 |
| 2 | 955560 | 8 | Vis | |
| 3 | 940280 | 8 | Rondelle e'lasttique | |
| 3A | 862661 | 1 | Joint | |
| 4 | 940134 | 12 | Vis | |
| 5 | 941909 | 12 | Rondelle e'lasttique | |
| 6 | 844765 | 1 | Bride accouplement | SO Preperce 30 mm arbre maxi.90 mm. |
| 7 | 955764 | 8 | Vis | SO |
| 8 | | 8 | Rondelle | |
| 9 | 950380 | 8 | Contre-ecrou | SO |
| 10 | | 2 | Goupille | |
| 11 | 863603 | 1 | Console | |
| 12 | 946440 | 2 | Vis a bride | |
| 13 | 941907 | 2 | Rondelle e'lasttique | |
| 14 | 863600 | 1 | Levier | |
| 15 | 947542 | 1 | Vis | |
| 16 | 1140270 | 1 | Console | |
| 17 | 963106 | 2 | Ecrou | |
| 18 | 963104 | 2 | Ecrou | |
| 19 | 824830 | 2 | Douille entretoise | |
| 20 | 947542 | 2 | Vis | |
| 21 | 1140271 | 1 | Fixation | |
| 22 | 948217 | 2 | Vis a bride | |
| 23 | 1140272 | 1 | Cale | |
| 24 | 850182 | 1 | Fixe-cable | |
| 25 | 940090 | 2 | Rondelle | |
| 26 | 956081 | 2 | Vis | (955249) |
| 27 | 824834 | 2 | Bague | |
| 28 | 963105 | 2 | Ecrou | |
| 29 | 955894 | 1 | Rondelle | |
| 30 | | X | Cable de commande | VOIR GROUPE 27 |
| 31 | | 1 | · Ecrou | |
| 32 | | X | Commande | VOIR GROUPE 27 |

TAMD165P-A

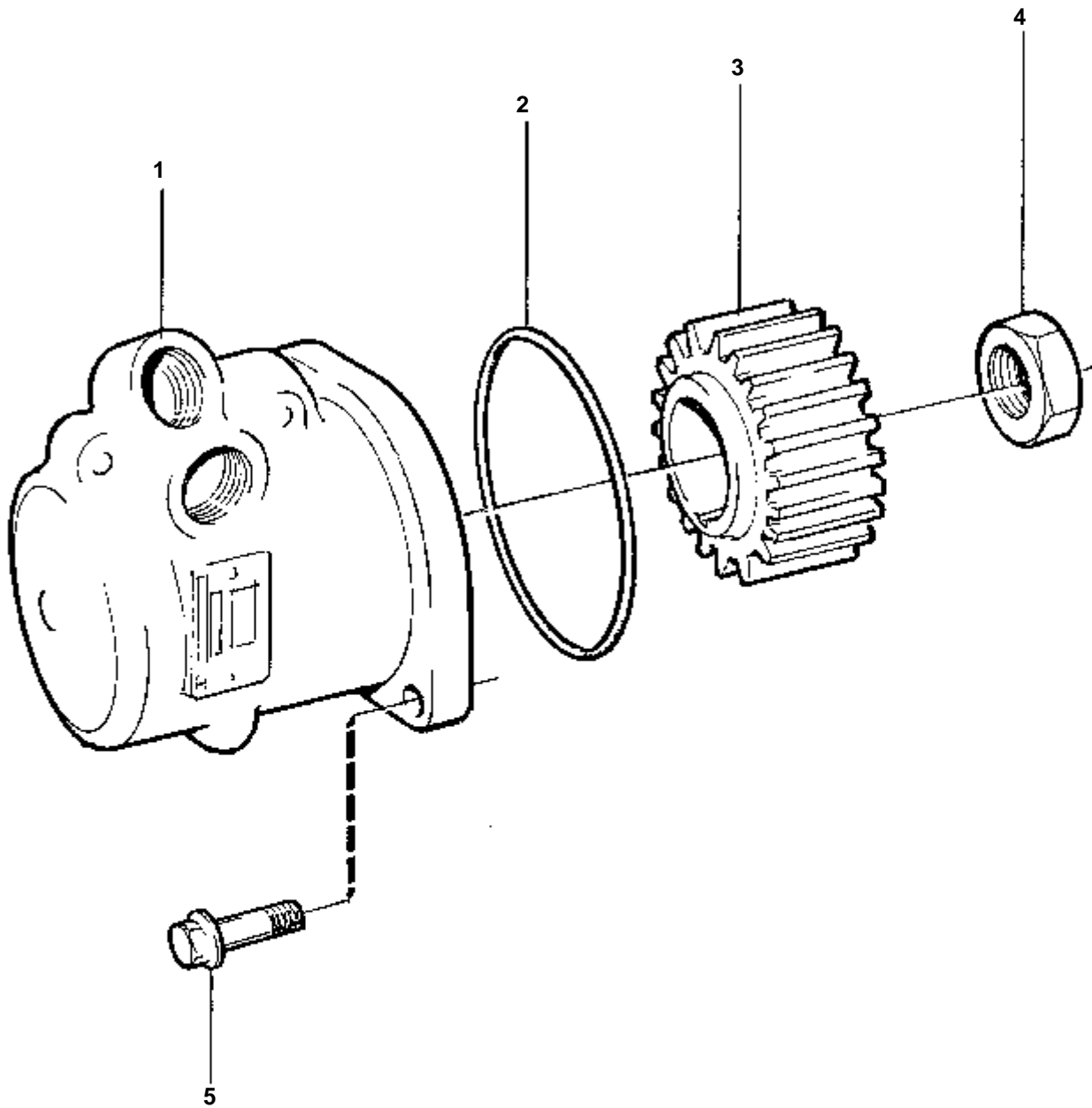


15786

TAMD165P-A

| RÉF | No Pièce | QTÉ | DÉSIGNATION | NOTES |
|-----|----------|-----|----------------------|--|
| 1 | | 1 | Inverseur marche | RAPPORT 1.581:1 |
| | | 1 | Inverseur marche | RAPPORT 2.077:1 |
| | | 1 | Inverseur marche | RAPPORT 2.636:1 |
| 2 | 862661 | 1 | Joint | |
| 3 | 956621 | 8 | Vis a six pans creux | |
| 4 | 968161 | 8 | Rondelle | |
| 5 | 940134 | 12 | Vis | |
| 6 | 941909 | 12 | Rondelle e'lasttique | |
| 7 | 864087 | 1 | Bride accouplement | SO Preperce 30 mm. Arbre maxi . 80 mm. |
| 8 | 980253 | 10 | Vis | |
| 9 | 943674 | 10 | Contre-ecrou | |
| 10 | 941913 | 10 | Rondelle e'lasttique | |
| 11 | 853217 | 1 | De | |
| 12 | 949607 | 1 | Rondelle elastique | |
| 13 | 17276 | 1 | Goupille fendue | |
| 14 | 819067 | 1 | Etrier | Pour cable de commande type 333. |
| | 6853782 | 1 | Collier serrage | Pour cable de commande type 443. |
| 15 | 819068 | 1 | Rondelle | |
| 16 | 956079 | 2 | Vis | |
| 17 | 963104 | 2 | Ecrou | |
| 18 | | X | Cable de commande | VOIR GROUPE 27 |
| 18A | | 1 | · Ecrou | |
| 19 | | X | Commande | VOIR GROUPE 27 |

TAMD165C-A, TAMD165A-A, TAMD165P-A

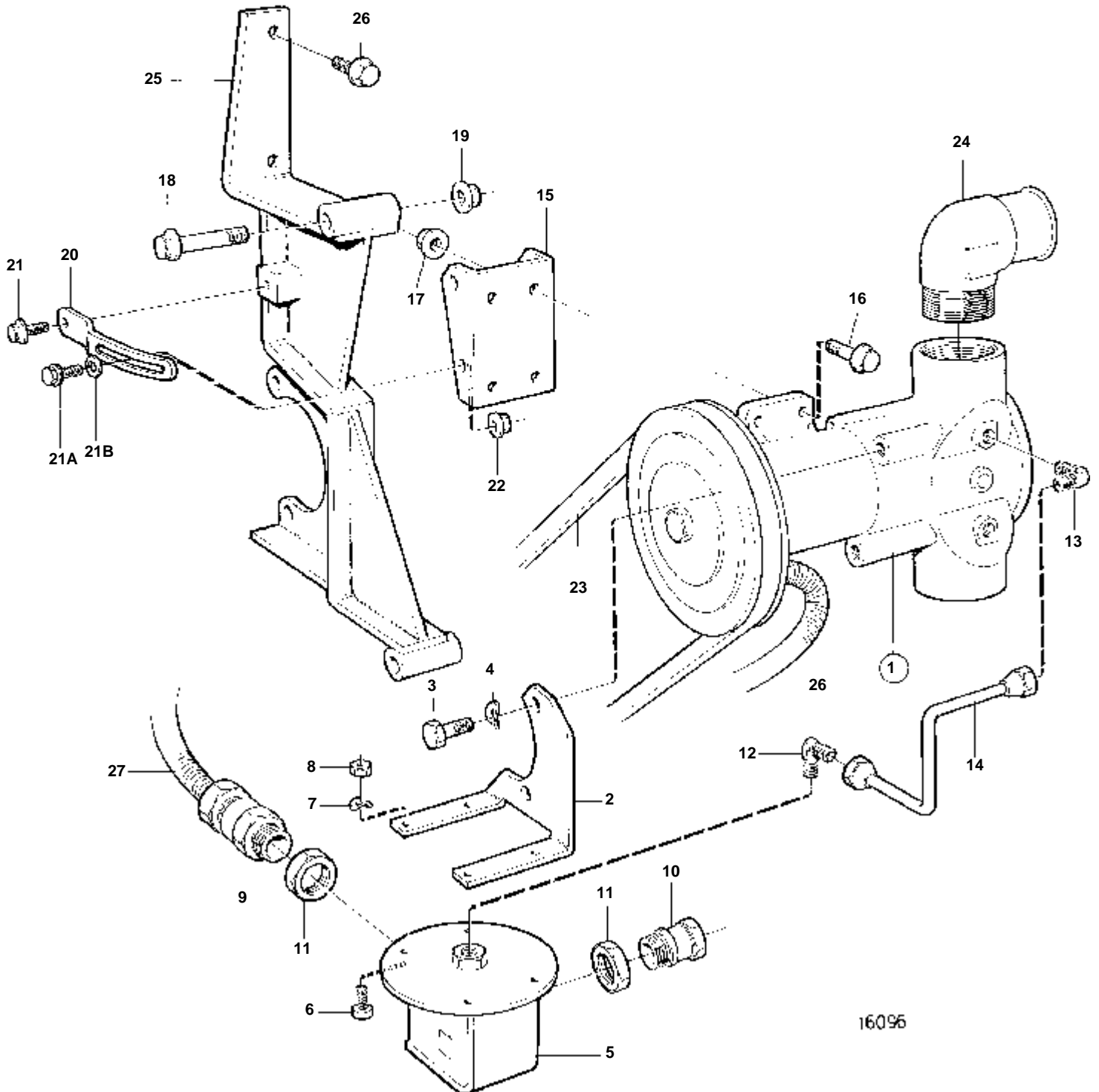
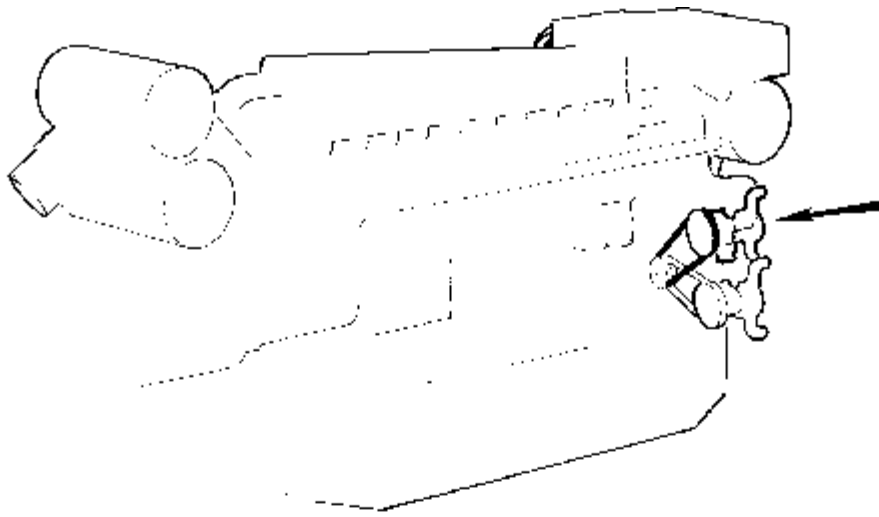


15758

TAMD165C-A, TAMD165A-A, TAMD165P-A

| RÉF | No Pièce | QTÉ | DÉSIGNATION | NOTES |
|-----|----------|-----|---------------|-----------|
| 1 | 1588973 | 1 | Pompe huile | |
| 2 | 925094 | 1 | Joint torique | |
| 3 | 1543448 | 1 | Pignon | |
| 4 | 20367040 | 1 | Contre-ecrou | (1589593) |
| 5 | 946329 | 2 | Vis a bride | (973083) |

TAMD165C-A, TAMD165A-A, TAMD165P-A

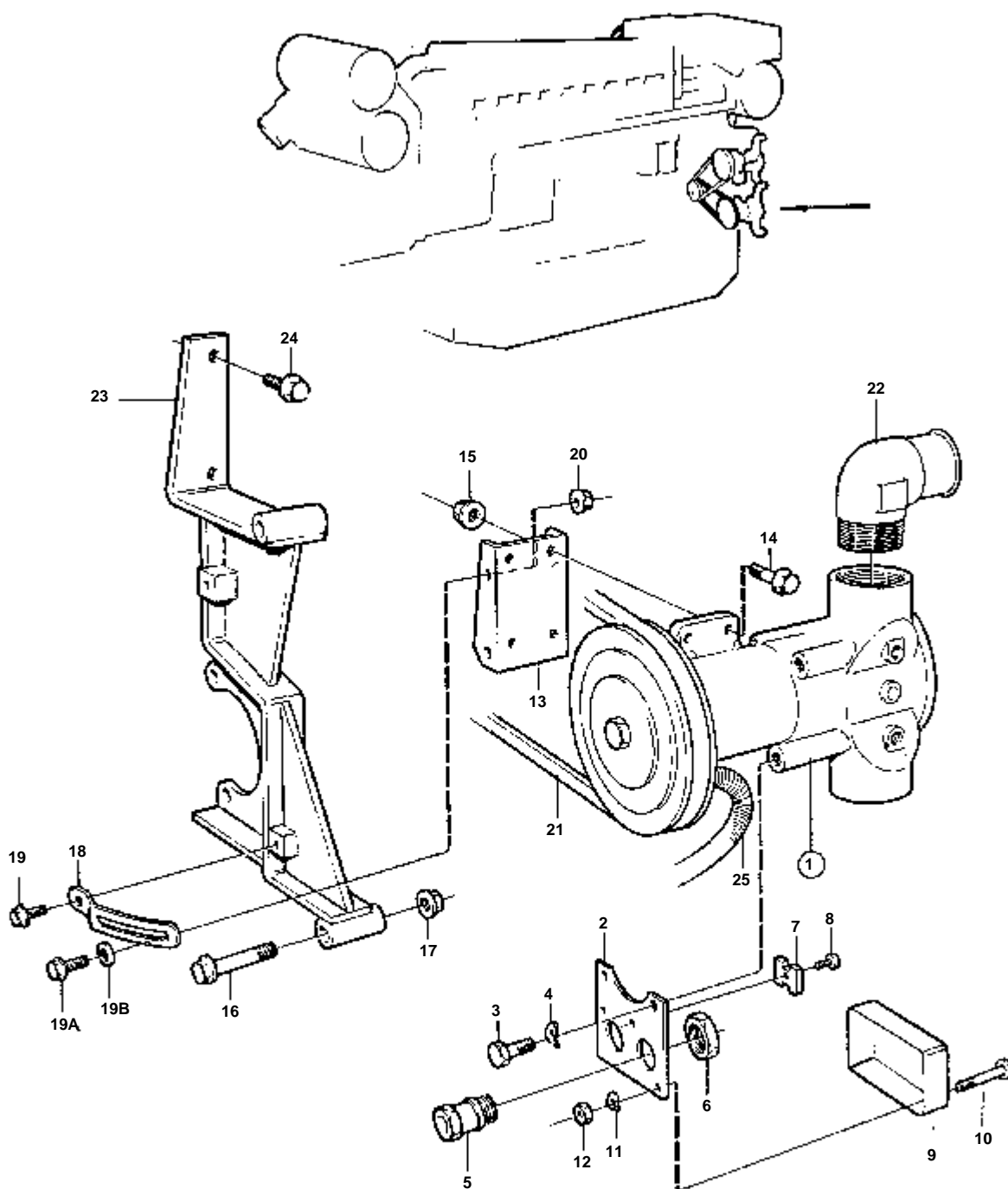


16096

TAMD165C-A, TAMD165A-A, TAMD165P-A

| RÉF | No Pièce | QTÉ | DÉSIGNATION | Voir | NOTES |
|-----|----------|-----|-----------------------|------|----------|
| 1 | 846105 | 1 | Pompe eau | | |
| 2 | 846218 | 1 | Console | 1014 | |
| 3 | 955525 | 2 | Vis | | |
| 4 | 941907 | 2 | Rondelle e'lasttique | | |
| 5 | 1144047 | 1 | Interrupteur | | |
| 6 | | 4 | Vis | | |
| 7 | 941904 | 4 | Rondelle e'lasttique | | |
| 8 | 940119 | 4 | Ecrou | | |
| 9 | 881192 | 1 | Vis raccord de cable | | |
| 10 | 822327 | 1 | Vis raccord de cable | | |
| 11 | 880243 | 2 | Ecrou | | |
| 12 | 944155 | 1 | Raccord | | |
| 13 | 954343 | 1 | Raccord angulaire | | |
| 14 | 846253 | 1 | Tuyau | | |
| 15 | 847950 | 1 | Console | | |
| 16 | 946472 | 4 | Vis | | |
| 17 | 971095 | 4 | Ecrou | | |
| 18 | 965190 | 1 | Vis | | |
| 19 | 971095 | 1 | Ecrou | | |
| 20 | 840247 | 1 | Bride serrage | | |
| 21 | 946173 | 1 | Vis a bride | | L=20mm |
| 21A | 945444 | 1 | Vis a bride | | L=25mm |
| 21B | 976944 | 1 | Rondelle | | (966674) |
| 22 | 945408 | 1 | Ecrou accouplement | | (968862) |
| 23 | 846361 | 1 | Courroie trapezoidal | | |
| 24 | 813644 | 2 | Fixe-flexible | | |
| 25 | 849367 | 1 | Console | 5410 | |
| 26 | 948217 | 2 | Vis a bride | | |
| 27 | | X | Equipement électrique | 1963 | |

TAMD165C-A, TAMD165A-A, TAMD165P-A

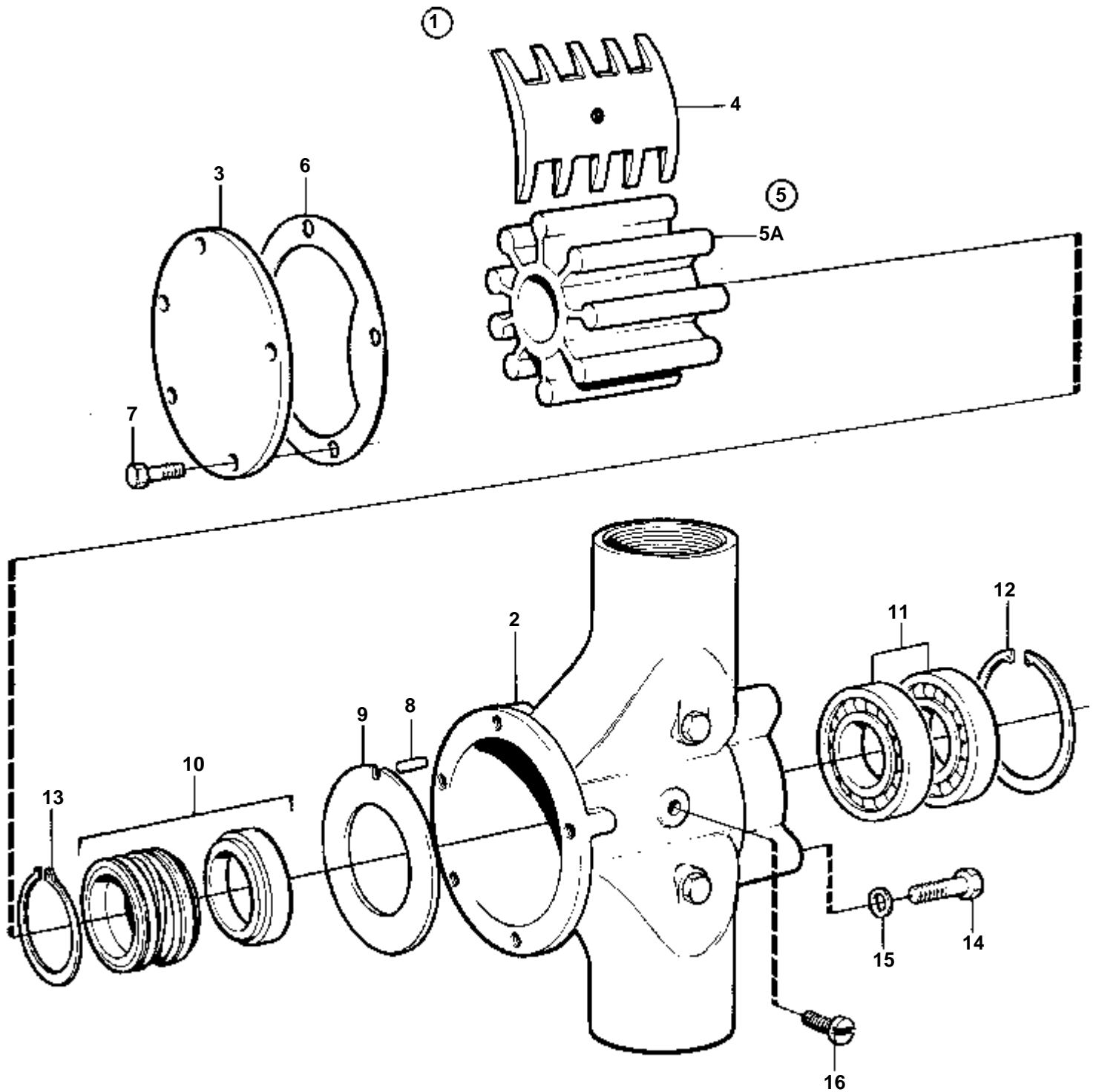


15791

TAMD165C-A, TAMD165A-A, TAMD165P-A

| RÉF | No Pièce | QTÉ | DÉSIGNATION | Voir | NOTES |
|-----|----------|-----|-----------------------|------|-------------|
| 1 | 846105 | 1 | Pompe eau | | |
| | | | | 1014 | |
| 2 | | 1 | Console | | |
| 3 | 955525 | 2 | Vis | | |
| 4 | 941907 | 2 | Rondelle e'lasttique | | |
| 5 | 881192 | 1 | Vis raccord de cable | | 12,5-15,0mm |
| | 822327 | 1 | Vis raccord de cable | | 8,5-11,5mm |
| 6 | 880243 | 2 | Ecrou | | |
| 7 | 926219 | 1 | Accouplement | | |
| 8 | | 1 | VisM3x16mm | | |
| 9 | 837392 | 1 | Couvercle | | |
| 10 | 956301 | 2 | Vis | | |
| 11 | 941905 | 2 | Rondelle e'lasttique | | |
| 12 | 955780 | 2 | Ecrou | | |
| 13 | 847950 | 1 | Console | | |
| 14 | 946472 | 4 | Vis | | |
| 15 | 971095 | 4 | Ecrou | | |
| 16 | 965190 | 1 | Vis | | |
| 17 | 971095 | 1 | Ecrou | | |
| 18 | 840247 | 1 | Bride serrage | | |
| 19 | 946173 | 1 | Vis a bride | | L=20mm |
| 19A | 945444 | 1 | Vis a bride | | L=25mm |
| 19B | 976944 | 1 | Rondelle | | (966674) |
| 20 | 945408 | 1 | Ecrou accouplement | | (968862) |
| 21 | 846361 | 1 | Courroie trapezoidal | | |
| 22 | 813644 | 2 | Fixe-flexible | | |
| 23 | 849367 | 1 | Console | | |
| 24 | 948217 | 2 | Vis a bride | | |
| 25 | | X | Equipement électrique | 1963 | |

TAMD165C-A, TAMD165A-A, TAMD165P-A

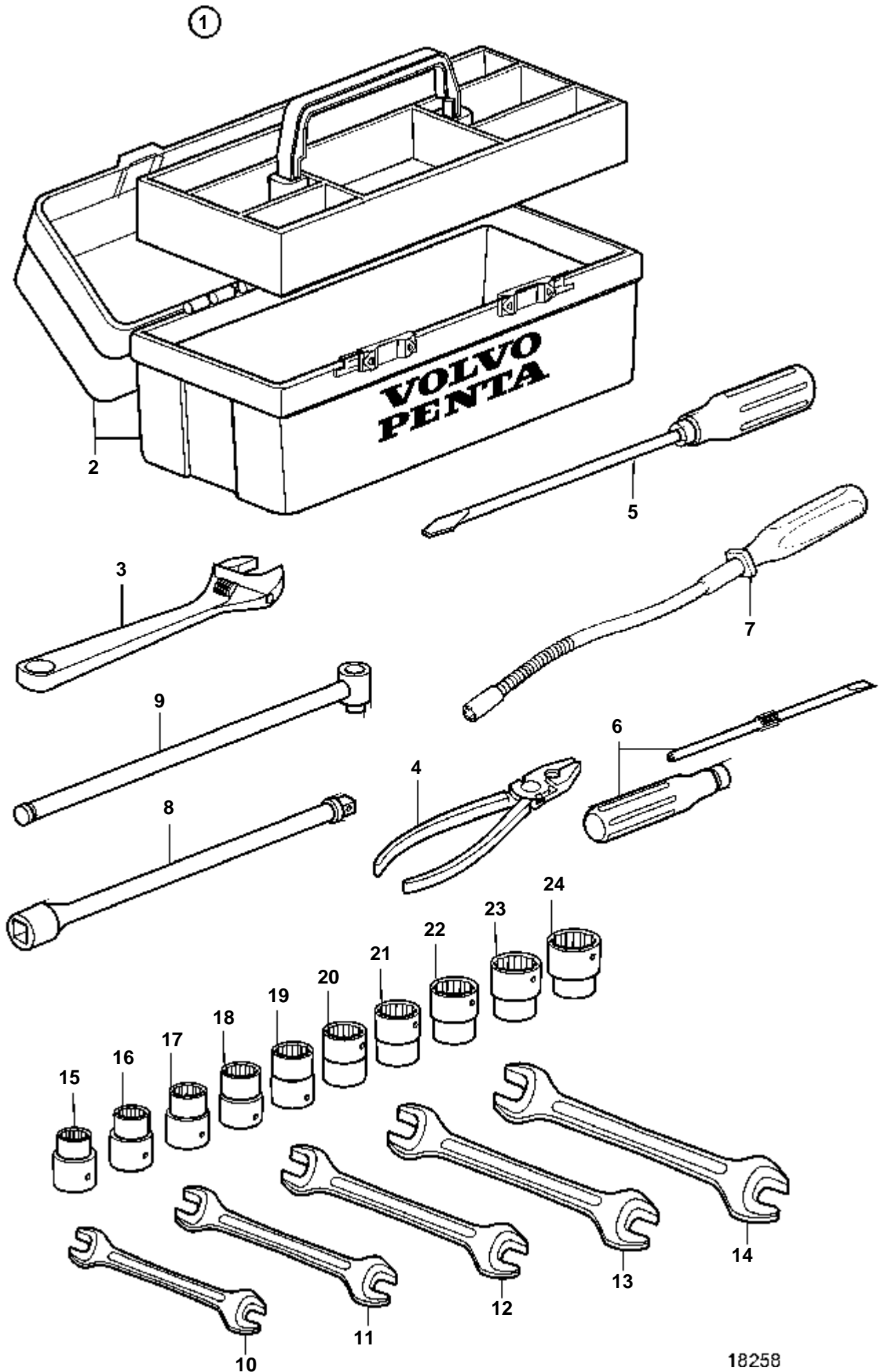


15308

TAMD165C-A, TAMD165A-A, TAMD165P-A

| RÉF | No Pièce | QTÉ | DÉSIGNATION | NOTES |
|-----|----------|-----|------------------------|-------|
| 1 | 846105 | 1 | Pompe eau | 2" |
| 2 | | 1 | · Corps pompe | |
| 3 | 825727 | 1 | · Couverture pompe | |
| 4 | 849322 | 1 | · Came | |
| 5 | 875697 | 1 | · Kit impulseur | |
| 5A | 844683 | 1 | · · Impulseur | |
| 6 | 3829314 | 1 | · · Joint | |
| 7 | 959931 | 5 | · Vis | |
| 8 | 826229 | 1 | · Goupille verrouillag | |
| 9 | 826230 | 1 | · Rondelle | |
| 10 | 822767 | 1 | · Joint | |
| 11 | 1526189 | 2 | · Roulement billes | |
| 12 | 914533 | 1 | · Circlip | |
| 13 | 943468 | 2 | · Anneau verrouillage | |
| 14 | 940135 | 4 | · Vis | |
| 15 | 941907 | 4 | · Rondelle e'lasttique | |
| 16 | 825730 | 1 | · Vis | |

TAMD165C-A, TAMD165A-A, TAMD165P-A

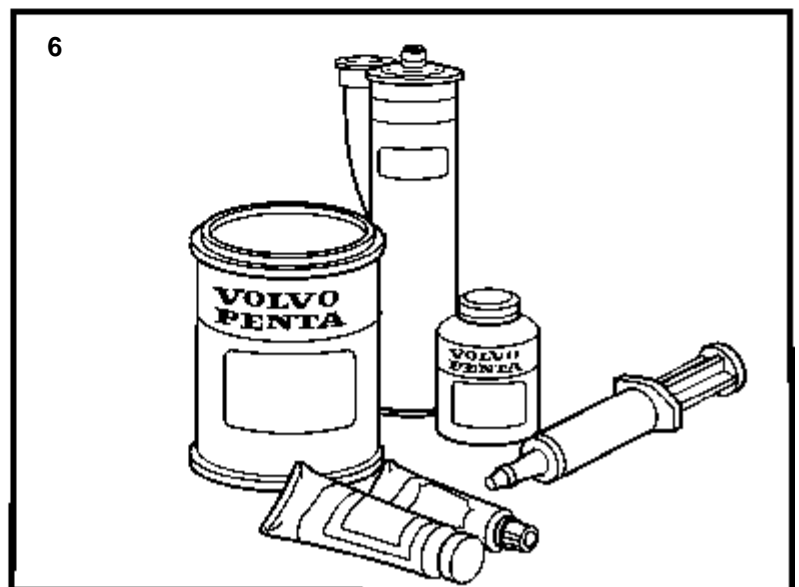
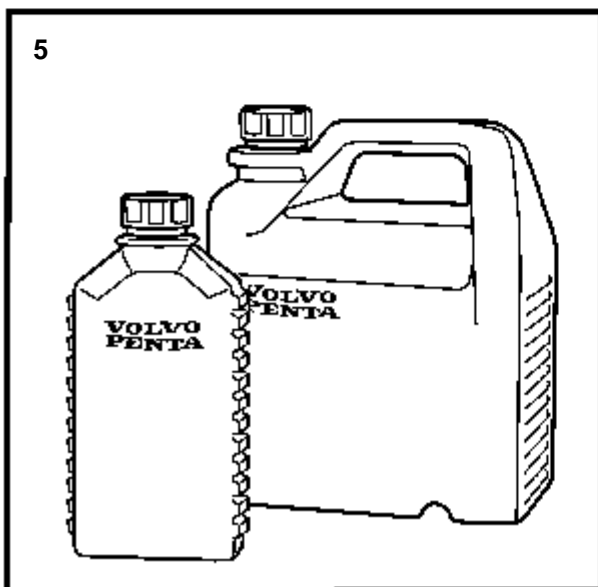
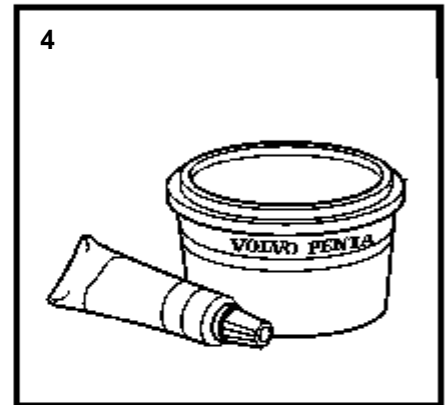
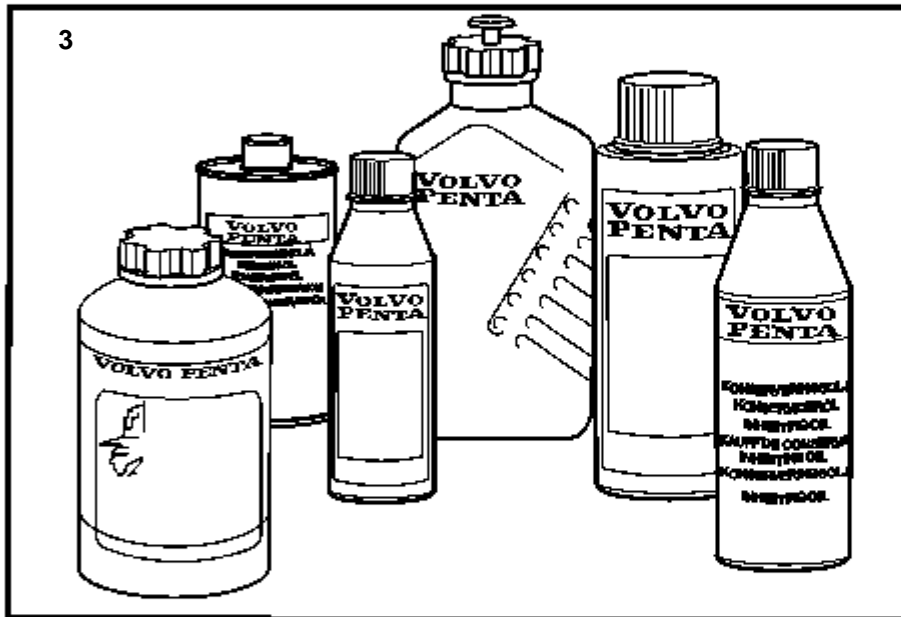
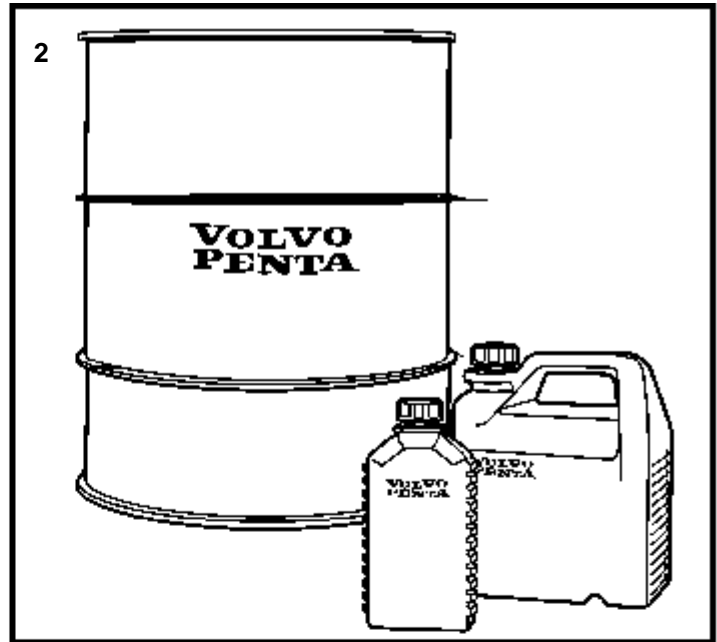
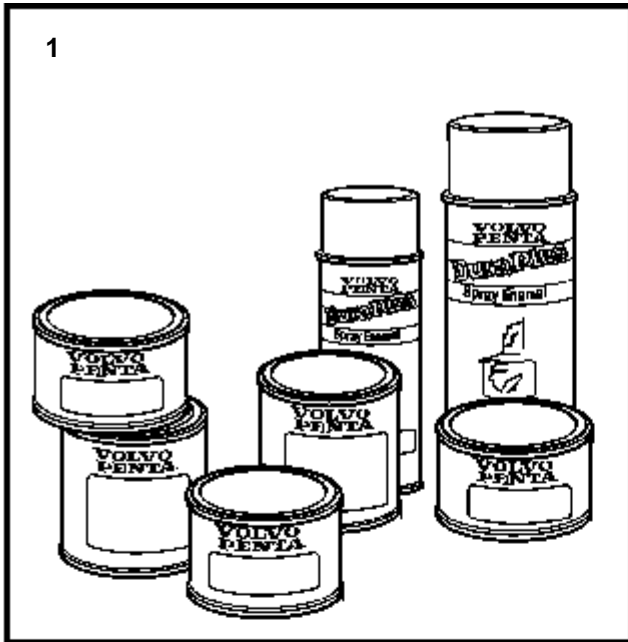


18258

TAMD165C-A, TAMD165A-A, TAMD165P-A

| RÉF | No Pièce | QTÉ | DÉSIGNATION | NOTES |
|-----|----------|-----|---------------------|---------|
| 1 | 849167 | 1 | Kit outils | |
| 2 | 842021 | 1 | · Caisse outil | |
| 3 | | 1 | · Cle a molette | |
| 4 | | 1 | · Pince | |
| 5 | 804771 | 1 | · Tournevis | |
| 6 | | 1 | · Tournevis | |
| 7 | 884573 | 1 | Outil | |
| 8 | | 1 | · Rallonge | |
| 9 | | 1 | · Poignee articulee | |
| 10 | | 1 | · Cle plate | 10-11mm |
| 11 | | 1 | · Cle plate | 12-13mm |
| 12 | | 1 | · Cle plate | 14-15mm |
| 13 | | 1 | · Cle plate | 17-19mm |
| 14 | | 1 | · Cle plate | 22-24mm |
| 15 | | 1 | · Douille | 10mm |
| 16 | | 1 | · Douille | 11mm |
| 17 | | 1 | · Douille | 12mm |
| 18 | | 1 | · Douille | 13mm |
| 19 | | 1 | · Douille | 14mm |
| 20 | | 1 | · Douille | 15 |
| 21 | | 1 | · Douille | 17mm |
| 22 | | 1 | · Douille | 19mm |
| 23 | | 1 | · Douille | 22 |
| 24 | | 1 | · Douille | 30mm |

TAMD165C-A, TAMD165A-A, TAMD165P-A



TAMD165C-A, TAMD165A-A, TAMD165P-A

| RÉF | No Pièce | DÉSIGNATION | NOTES |
|-----|----------|--|--|
| 1 | 1141561 | Appret, transmission | BLEU-GRIS, 0,5L. Laque à deux composants. |
| | 1141562 | Appret, transmission | BLEU-GRIS, 0,4L AEROSOL |
| | 1141593 | Appret, transmission | GRIS, 0,3L AEROSOL |
| | 1141560 | Peinture, transmission | BLANC 0,4L |
| | 1141567 | Peinture, transmission | BLEU-GRIS, 0,4L AEROSOL |
| | 1141575 | Peinture, transmission | GRIS, 0,4L AEROSOL |
| | | Peinture, transmission | GRIS, 0,5L. Laque à deux composants. |
| | 1141568 | Peinture, transmission | NOIR, 0,4 L AEROSOL |
| | 3851219 | Peinture, transmission | SX, 0, 4L AEROSOL |
| | 3851220 | Peinture, transmission | DPX, 0,4 L AEROSOL |
| | 1141654 | Peinture, antivégétation | GRIS, 0,5L AEROSOL |
| | 1141655 | Peinture, antivégétation | GRIS, 0,5L AEROSOL. Seulement pour les pays scandinaves. |
| | 827501 | Peinture, moteur | ROUGE, 0,4L AEROSOL |
| | 1141564 | Peinture, moteur | ROUGE, 1L |
| | 1141566 | Peinture, moteur | VERT, 0,4 L AEROSOL |
| | 837124 | Peinture, moteur | VERT, 1L |
| | 1141609 | Peinture, moteur | VERT, 1L POUR L'INDUSTRIE |
| | | | MOTEURS |
| | 3851221 | Peinture, moteur | DARK CHARCOAL, 0,4L AERO |
| | 1141662 | Couleur moteur | BLANC 1,0L |
| | 1141663 | Couleur moteur | BLANC 1,0L AEROSOL |
| | 827502 | Vernis clair, moteur | 0,4 L AEROSOL |
| 2 | 1141630 | Huile, moteurs à essence | SAE 20W/50SG, 1L |
| | 1141631 | Huile, moteurs à essence | SAE 20W/50SG, 4L |
| | 1141632 | Huile, moteurs à essence | SAE 20W/50SG, 20L |
| | 1141633 | Huile, moteurs à essence | SAE 20W/50SG, 208L |
| | 1141626 | Huile, moteurs diesel | SAE 15W/40VDS, 1L |
| | 1141627 | Huile, moteurs diesel | SAE 15W/40VDS, 4L |
| | 1141628 | Huile, moteurs diesel | SAE 15W/40VDS, 20L |
| | 1141629 | Huile, moteurs diesel | SAE 15W/40VDS, 208L |
| 3 | 1141637 | Huile, transmission | GL5 MINERAL, 1L. Pour transmission et inverseur. |
| | 1141638 | Huile, transmission | SAE 75W/90 MINERAL, 5L |
| | 1141639 | Huile, transmission | SAE 75W/90 MINERAL, 20L |
| | 1141634 | Huile, transmission | GL5 SYNTHETIQUE, 1L. Pour transmission et inverseur. |
| | 1141635 | Huile, transmission | SAE 90 SYNTHETIQUE, 5L |
| | 1141636 | Huile, transmission | SAE 90 SYNTHETIQUE, 20L |
| | 1141641 | Huile, compresseur d'air | 0,25L POUR D42 |
| | 1141641 | Huile, pompe hydraulique | 1L |
| | 1141642 | Huile de conservatio | 1L |
| | 1161657 | Huile univeselle | 0,2 L AEROSOL |
| | 1129709 | Antirouille | 0,5L |
| 4 | 828250 | Graisse | 25g |
| | 1141644 | Graisse, arbre hélice | 500g |
| 5 | 1141645 | Liquide refroidissem | 1L, TYPE 90 |
| | 1141646 | Liquide refroidissem | 4 L, TYPE 90 |
| | 1141647 | Liquide refroidissem | 200L, TYPE 90 |
| 6 | 840879 | Produit etancheite, joint | 25g |
| | 1141649 | Colle, joint | NOIR 65g |
| | 1161099 | Produit etancheite, joint | 0,125L |
| | 1161277 | Produit etancheite, silicone | NOIR, 20g |
| | 1161231 | Produit etancheite, silicone | NOIR, 0,31L |
| | 1141570 | Produit etancheite, transmission | BLANC, 60g |
| | 591247 | Produit etancheite, à base de graphite | 1kg |

| No Pièce | QTÉ | DÉSIGNATION | Voir | NOTES |
|----------|-----|--------------------------------------|-----------|---|
| 877354 | 6 | Jeu chemises cylindr | | |
| | 6 | · Chemise cylindre | | |
| | 6 | · Piston | | |
| 1556939 | 6 | · Axe piston | (1556401) | |
| 914532 | 12 | · Circlip | | |
| 270935 | 6 | · Kit joints etancheit | | |
| 1543507 | 6 | · · Bague etancheite | SUPERIEUR | |
| | 6 | · · Bague etancheite | | |
| | 12 | · · Bague etancheite | | |
| | 6 | · · Bague etancheite | | |
| 877356 | 6 | · Jeu segments piston | | |
| | 6 | · · Segment compression | | |
| | 6 | · · Segment compression | | |
| | 6 | · · Segment racleur | | |
| 270792 | 7 | Kit palier vilebrequ | 5291 | STD |
| 270793 | 7 | Kit palier vilebrequ | | 0,254mm REP. INF. |
| 270794 | 7 | Kit palier vilebrequ | | REP. INF.=0,51mm |
| 270795 | 7 | Kit palier vilebrequ | | REP. INF.=0,76mm |
| 270796 | 6 | Jeu coussinets biell | 5291 | STD |
| 270797 | 6 | Jeu coussinets biell | | 0,254mm REP. INF. |
| 270798 | 6 | Jeu coussinets biell | | REP. INF.=0,51mm |
| 270799 | 6 | Jeu coussinets biell | | REP. INF.=0,76mm |
| 270929 | 1 | Kit rondelles butee | 5291 | STD |
| 270930 | 1 | Kit rondelles butee | | REP.SUP.=0,10mm |
| 270931 | 1 | Kit rondelles butee | | REP. SUP.=0,20mm |
| 270932 | 1 | Kit rondelles butee | | REP. SUP.=0,30mm |
| 276924 | 6 | Kit joints, culasse | 5284 | (271085). Utiliser aussi 1 bague d'étanchéité 1543507 / cylindre. |
| 1543576 | 6 | · Bague etancheite | | |
| 1543566 | 12 | · Bague etancheite | | |
| 1543580 | 12 | · Bague etancheite | | |
| 276836 | 6 | Jeu douille cuivre, injecteur | 5284 | |
| 1543223 | 6 | · Douille d'injecteur | | |
| 1543225 | 6 | · Bague etancheite | | |
| 1543606 | 6 | · Anneau | | |
| 1543574 | 6 | · Joint torique | | |
| 876805 | 1 | Kit joints, tuyau d'entrée | | Pour le montage de tubulure d'admission. Utilise aussi 4 bagues d'étanchéité 3825197. |
| 1543172 | 6 | · Bague etancheite | | |
| 863209 | 4 | · Bague etancheite | | |
| 862583 | 1 | · Joint | | |
| 842137 | 1 | · Joint | | |
| 843584 | 1 | · Bague etancheite | | |
| 421158 | 1 | · Bague etancheite | | |
| 876806 | 1 | Kit joints, collecteur d'échappement | 5325 | |
| 1161231 | 1 | Produit etancheite | | |
| 949722 | 1 | · Joint torique | (925066) | |
| 925076 | 1 | · Anneau | | |
| 1543572 | 3 | · Bague etancheite | | |
| 8130038 | 6 | · Joint | (3165748) | |
| 863210 | 2 | · Bague etancheite | | |
| 1543579 | 2 | · Bague etancheite | | |
| 1544410 | 2 | · Bague etancheite | | |
| 876846 | 1 | Kit joints | | Pour montage fixation refroidisseur air. |
| 842137 | 1 | · Joint | | |
| 849817 | 1 | · Joint | | |
| 863117 | 1 | · Joint | | |
| 863118 | 1 | · Joint | | |
| 863209 | 4 | · Bague etancheite | | |
| 863779 | 1 | · Bague etancheite | | |
| 3828317 | 1 | · Joint | | |
| 865383 | 1 | · Lisse etancheite | | |
| 925072 | 4 | · Joint torique | | |
| 3825197 | 4 | · Bague etancheite | | |
| 3825913 | 2 | · Joint | E=0,6mm | |

| No Pièce | QTÉ | DÉSIGNATION | Voir | NOTES |
|----------|-----|--------------------|------|-------|
| 1556397 | 1 | · Bague etancheite | | |
| 1556412 | 1 | · Anneau | | |
| 1664473 | 1 | · Joint torique | | |
| 4804167 | 2 | · Joint | | |
| 8192187 | 6 | · Bague etancheite | | |
| 8192189 | 4 | · Bague etancheite | | |

| No Pièce | QTÉ | DÉSIGNATION | Voir | NOTES |
|----------|-----|---|------|---|
| 863016 | 1 | · Bague etancheite | | POUR TAMD162A,B,C |
| 876804 | 1 | Kit joints, raccord turbo | 5326 | Pour le montage du tuyau de raccordement pour le refroidisseur d'air de suralimnetnation, mettre aussi 4 bagues d'étanchéité 3825197. |
| 420641 | 1 | · Joint | | |
| 470939 | 1 | · Joint | | |
| 842913 | 2 | · Bague etancheite | | |
| 862637 | 2 | · Joint | | |
| 1543360 | 1 | · Joint | | |
| 863353 | 1 | · Joint | | |
| 3825835 | 1 | Kit reparation, turbo | 1119 | |
| | 1 | · Contre-ecrou | | |
| | 1 | · Contre-ecrou | | |
| | 1 | · Joint torique | | |
| | 1 | · Segment piston | | |
| | 1 | · Plaque retour huile | | |
| | 2 | · Rondelle butee | | |
| | 1 | · Palier | | |
| | 4 | · Anneau verrouillage | | |
| | 2 | · Palier | | |
| | 2 | · Rondelle | | |
| | 1 | · Contre-ecrou | | |
| | 1 | · Bague butee | | |
| 276150 | 1 | Kit renovation, pompe á huile | 5300 | |
| | 1 | · Arbreavec transmission | | |
| | 1 | · Arbreavec transmission | | |
| | 4 | · Bague | | |
| 8149980 | 1 | Pompe circulation, pompe á eau | 5350 | (276636) |
| 3803305 | 1 | Pompe de circ.échang | | Echange standard |
| 968784 | 3 | · Vis butee | | |
| 184744 | 1 | · Roulement billes | | |
| 914537 | 1 | · Anneau verrouillage | | |
| 1675920 | 1 | · Arbre | | |
| 184743 | 1 | · Roulememt rouleaux | | |
| 958811 | 1 | · Bague etancheite | | |
| 1676432 | 1 | · Bague etancheite | | |
| 1556331 | 1 | · Roue aubes | | |
| 1543188 | 1 | · Vis | | |
| 925096 | 1 | · Joint torique | | |
| 1543908 | 1 | · Bague etancheite | | |
| 925266 | 1 | · Joint torique | | |
| 1556389 | 1 | · Bague etancheite | | |
| 1556412 | 1 | · Anneau | | |
| 1556397 | 1 | · Bague etancheite | | |
| 1543172 | 1 | · Bague etancheite | | |
| 1543580 | 2 | · Bague etancheite | | |
| 1543577 | 1 | · Bague etancheite | | |
| 975675 | 1 | · Joint torique | | |
| 876594 | 1 | Kit reparation, pompe á eau mer 865241 | 5358 | |
| 11025 | 1 | · Roulement billes | | |
| 183121 | 1 | · Roulememt rouleaux | | |
| 863888 | 1 | · Joint torique | | |
| 863894 | 1 | · Rondelle verrouillag | | |
| 863896 | 1 | · Anneau verrouillage | | |
| 863897 | 1 | · Bague etancheite | | |
| 863898 | 1 | · Bague etancheite | | |
| 863900 | 1 | · Joint | | |
| 863901 | 1 | · Douille entretoise | | |
| 863905 | 1 | · Circlip | | |
| 865527 | 1 | · Cale réglage | | E=0,127mm |
| 865528 | 1 | · Cale réglage | | E=0,25mm |
| 865529 | 1 | · Cale réglage | | E=0,305mm |
| 865530 | 1 | · Cale réglage | | E=0,38mm |
| 941907 | 3 | · Rondelle e'lasttique | | |
| 955295 | 3 | · Vis | | |

| No Pièce | QTÉ | DÉSIGNATION | Voir | NOTES |
|----------|-----|---|----------|-------|
| 875697 | 1 | Kit impulseur, pompe à eau mer 3825493 | 5356 | |
| 825728 | 1 | · Joint | | |
| 844683 | 1 | · Impulseur | | |
| 3826959 | 1 | Tube collecteur, kit de rénovation | | |
| 18665 | 1 | · Joint | | |
| 467367 | 1 | · Bouchon | | |
| 469328 | 1 | · Joint | | |
| 479953 | 1 | · Raccord angulaire | | |
| 479979 | 1 | · Bouchon | | |
| 925076 | 1 | · Anneau | | |
| 947760 | 1 | · Vis a bride | | |
| 954385 | 1 | · Raccord angulaire | | |
| 1543572 | 2 | · Bague etancheite | | |
| 3826149 | 1 | · Conduit refroidissem | | |
| 3826170 | 1 | · Tuyau purge | | |
| 3826461 | 1 | · Conduit refroidissem | | |
| 3826556 | 6 | · Joint | | |
| 876838 | 1 | Kit joints, montage d'injecteur | | |
| 947620 | 19 | · Joint, tuyau de fuite | | |
| 1543751 | 6 | · Bague etancheite, couverture vanne | | |
| 876839 | 1 | Kit joints, réglage des soupapes | 5284 | |
| 1543581 | 6 | · Joint, couverture vanne | | |
| 1543582 | 6 | · Bague amortisseur, couverture vanne | | |
| 876808 | 1 | Kit joints, renovation supplementaire | | |
| 11994 | 5 | · Joint | | |
| 11996 | 2 | · Joint | | |
| 18665 | 6 | · Joint | | |
| 421158 | 1 | · Bague etancheite | | |
| 468094 | 1 | · Bague etancheite | | |
| 469328 | 1 | · Joint | | |
| 469606 | 7 | · Bague etancheite | | |
| 469846 | 1 | · Bague etancheite | | |
| 836169 | 2 | · Joint | | |
| 842137 | 1 | · Joint | | |
| 843584 | 2 | · Bague etancheite | | |
| 848912 | 2 | · Joint | | |
| 849266 | 1 | · Joint | | |
| 849817 | 1 | · Joint | | |
| 849823 | 1 | · Joint | | |
| 862575 | 1 | · Joint | | |
| 862583 | 2 | · Joint | | |
| 862602 | 1 | · Joint | | |
| 862637 | 1 | · Joint | | |
| 863209 | 2 | · Bague etancheite | | |
| 863210 | 2 | · Bague etancheite | | |
| 863599 | 2 | · Bague etancheite | | |
| 863715 | 1 | · Joint | | |
| 3827274 | 1 | · Joint | (864775) | |
| 925054 | 12 | · Joint torique | | |
| 925072 | 2 | · Joint torique | | |
| 925073 | 3 | · Joint torique | | |
| 925078 | 1 | · Joint torique | | |
| 925079 | 1 | · Joint torique | | |
| 925092 | 1 | · Joint torique | | |
| 925096 | 1 | · Joint torique | | |
| 925266 | 1 | · Joint torique | | |
| 925276 | 1 | · Joint torique | | |
| 925278 | 3 | · Joint torique | | |
| 945512 | 1 | · Joint torique | | |
| 947281 | 4 | · Joint | | |
| 947622 | 2 | · Joint | | |
| 947624 | 6 | · Joint | | |
| 947626 | 2 | · Joint | | |
| 947629 | 1 | · Joint | | |
| 949329 | 1 | · Joint | | |
| 949659 | 1 | · Joint torique | | |
| 949722 | 1 | · Joint torique | | |
| 955977 | 2 | · Bague caoutchouc | | |
| 968971 | 1 | · Joint torique | | |
| 969011 | 21 | · Joint | | |
| 975610 | 2 | · Joint torique | | |
| 1543572 | 10 | · Bague etancheite | | |
| 1543574 | 6 | · Joint torique | | |
| 1543576 | 2 | · Bague etancheite | | |
| 1543577 | 10 | · Bague etancheite | | |
| 1543578 | 2 | · Bague etancheite | | |
| 1543579 | 4 | · Bague etancheite | | |
| 1543580 | 1 | · Bague etancheite | | |
| 1544410 | 2 | · Bague etancheite | | |
| 1544710 | 2 | · Bague etancheite | | |
| 1546221 | 1 | · Bague etancheite | | |
| 469606 | 7 | · Bague etancheite | | |
| 1556389 | 1 | · Bague etancheite | | |

| No Pièce | QTÉ | DÉSIGNATION | Voir | NOTES |
|----------|-----|--------------------|------|-------|
| 1556397 | 1 | · Bague etancheite | | |
| 1556412 | 1 | · Anneau | | |
| 1664473 | 1 | · Joint torique | | |
| 4804167 | 2 | · Joint | | |
| 8192187 | 6 | · Bague etancheite | | |
| 8192189 | 4 | · Bague etancheite | | |

| No Pièce | QTÉ | DÉSIGNATION | Voir | NOTES |
|----------|-----|--------------------------------------|----------|---|
| 877354 | 6 | Jeu chemises cylindr | | |
| | 6 | · Chemise cylindre | | |
| | 6 | · Piston | | N°SERIEXXXXXXXXXX/23991- |
| 1556939 | 6 | · Axe piston | | (1556401) |
| 914532 | 12 | · Circlip | | |
| 270935 | 6 | · Kit joints etancheit | | |
| 1543507 | 6 | · · Bague etancheite | | SUPERIEUR |
| | 6 | · · Bague etancheite | | |
| | 12 | · · Bague etancheite | | |
| | 6 | · · Bague etancheite | | |
| 877356 | 6 | · Jeu segments piston | | |
| | 6 | · · Segment compression | | |
| | 6 | · · Segment compression | | |
| | 6 | · · Segment racleur | | |
| 270792 | 7 | Kit palier vilebrequ | 5291 | STD |
| 270793 | 7 | Kit palier vilebrequ | | 0,254mm REP. INF. |
| 270794 | 7 | Kit palier vilebrequ | | REP. INF.=0,51mm |
| 270795 | 7 | Kit palier vilebrequ | | REP. INF.=0,76mm |
| 270796 | 6 | Jeu coussinets biell | 5291 | STD |
| 270797 | 6 | Jeu coussinets biell | | 0,254mm REP. INF. |
| 270798 | 6 | Jeu coussinets biell | | REP. INF.=0,51mm |
| 270799 | 6 | Jeu coussinets biell | | REP. INF.=0,76mm |
| 270929 | 1 | Kit rondelles butee | 5291 | STD |
| 270930 | 1 | Kit rondelles butee | | REP.SUP.=0,10mm |
| 270931 | 1 | Kit rondelles butee | | REP. SUP.=0,20mm |
| 270932 | 1 | Kit rondelles butee | | REP. SUP.=0,30mm |
| 276924 | 6 | Kit joints, culasse | 5284 | (271085). Utiliser aussi 1 bague d'étanchéité 1543507 / cylindre. |
| 1543576 | 6 | · Bague etancheite | | |
| 1543566 | 12 | · Bague etancheite | | |
| 1543580 | 12 | · Bague etancheite | | |
| 276836 | 6 | Jeu douille cuivre, injecteur | 5284 | |
| 1543223 | 6 | · Douille d'injecteur | | |
| 1543225 | 6 | · Bague etancheite | | |
| 1543606 | 6 | · Anneau | | |
| 1543574 | 6 | · Joint torique | | |
| 876805 | 1 | Kit joints, tuyau d'entrée | | Pour le montage de tubulure d'admission. Utilise aussi 4 bagues d'étanchéité 3825197. |
| 1543172 | 6 | · Bague etancheite | | |
| 863209 | 4 | · Bague etancheite | | |
| 862583 | 1 | · Joint | | |
| 842137 | 1 | · Joint | | |
| 843584 | 1 | · Bague etancheite | | |
| 421158 | 1 | · Bague etancheite | | |
| 876806 | 1 | Kit joints, collecteur d'échappement | 5325 | |
| 849399 | 2 | · Joint | | REEMPL PAR 1161231 |
| 1161231 | 1 | Produit etancheite | | |
| 949722 | 1 | · Joint torique | | (925066) |
| 925076 | 1 | · Anneau | | |
| 1543572 | 3 | · Bague etancheite | | |
| 8130038 | 6 | · Joint | | (3165748) |
| 863210 | 2 | · Bague etancheite | | |
| 1543579 | 2 | · Bague etancheite | | |
| 1544410 | 2 | · Bague etancheite | | |
| 876845 | 1 | Kit joints | | SN-XXXXXXXXXX/19705. Pour montage fixation refroidisseur air. |
| 842137 | 1 | · Joint | 5355 | |
| 848790 | 2 | · Joint | | E=1,0mm |
| | | · Bulletins 47-03 | 47-03-EN | Nouveau kit échangeur thermique intermédiaire |
| 849817 | 1 | · Joint | | |
| 863117 | 1 | · Joint | | |
| 863118 | 1 | · Joint | | |
| 863209 | 4 | · Bague etancheite | | |
| 863779 | 1 | · Bague etancheite | | |
| 3828317 | 1 | · Joint | | |
| 865383 | 1 | · Lisse etancheite | | |
| 925072 | 4 | · Joint torique | | |
| 3825197 | 4 | · Bague etancheite | | |
| 863016 | 1 | · Bague etancheite | | POUR TAMD162A,B,C |
| 876846 | 1 | Kit joints | | SNXXXXXXXXXX/19706-. Pour montage fixation refroidisseur air. |
| 842137 | 1 | · Joint | | |
| 849817 | 1 | · Joint | | |
| 863117 | 1 | · Joint | | |
| 863118 | 1 | · Joint | | |
| 863209 | 4 | · Bague etancheite | | |
| 863779 | 1 | · Bague etancheite | | |
| 3828317 | 1 | · Joint | | |
| 865383 | 1 | · Lisse etancheite | | |
| 925072 | 4 | · Joint torique | | |
| 3825197 | 4 | · Bague etancheite | | |

| No Pièce | QTÉ | DÉSIGNATION | Voir | NOTES |
|----------|-----|--------------------------------|------|--|
| 3825913 | 2 | · Joint | | E=0,6mm |
| 863016 | 1 | · Bague etancheite | | POUR TAMD162A,B,C |
| 876804 | 1 | Kit joints, raccord turbo | 5326 | Pour le montage du tuyau de raccordement pour le refroidisseur d'air de suralimention, mettre aussi 4 bagues d'étanchéité 3825197. |
| 420641 | 1 | · Joint | | |
| 470939 | 1 | · Joint | | |
| 842913 | 2 | · Bague etancheite | | |
| 862637 | 2 | · Joint | | |
| 1543360 | 1 | · Joint | | |
| 863353 | 1 | · Joint | | |
| 863765 | 1 | Kit reparation, turbo | 2000 | |
| | 2 | · Bague | | |
| | 4 | · Anneau verrouillage | | |
| | 4 | · Segment piston | | |
| | 1 | · Palier | | |
| | 1 | · Deflecteur huile | | |
| 849687 | 1 | · Joint torique | | |
| | 1 | · Joint torique | | |
| | 4 | · Rondelle | | |
| | 4 | · Vis | | |
| | 1 | · Ecrou | | |
| | 8 | · Vis | | |
| | 4 | · Segment | | |
| | 3 | · Segment | | |
| | 6 | · Vis | | |
| 276150 | 1 | Kit renovation, pompe á huile | 5300 | |
| | 1 | · Arbreavec transmission | | |
| | 1 | · Arbreavec transmission | | |
| | 4 | · Bague | | |
| 8149980 | 1 | Pompe circulation, pompe á eau | 5350 | (276636) |
| 3803305 | 1 | Pompe de circ,échang | | Echange standard |
| 968784 | 3 | · Vis butee | | |
| 184744 | 1 | · Roulement billes | | |
| 914537 | 1 | · Anneau verrouillage | | |
| 1675920 | 1 | · Arbre | | |
| 184743 | 1 | · Roulememt rouleaux | | |
| 958811 | 1 | · Bague etancheite | | |
| 1676432 | 1 | · Bague etancheite | | |
| 1556331 | 1 | · Roue aubes | | |
| 1543188 | 1 | · Vis | | |
| 925096 | 1 | · Joint torique | | |
| 1543908 | 1 | · Bague etancheite | | |
| 925266 | 1 | · Joint torique | | |
| 1556389 | 1 | · Bague etancheite | | |
| 1556412 | 1 | · Anneau | | |
| 1556397 | 1 | · Bague etancheite | | |
| 1543172 | 1 | · Bague etancheite | | |
| 1543580 | 2 | · Bague etancheite | | |
| 1543577 | 1 | · Bague etancheite | | |
| 975675 | 1 | · Joint torique | | |

| No Pièce | QTÉ | DÉSIGNATION | Voir | NOTES |
|----------|-----|---|----------|-------|
| 875697 | 1 | Kit impulseur, pompe à eau mer 3825493 | 5356 | |
| 825728 | 1 | · Joint | | |
| 844683 | 1 | · Impulseur | | |
| 3826959 | 1 | Tube collecteur, kit de rénovation | | |
| 18665 | 1 | · Joint | | |
| 467367 | 1 | · Bouchon | | |
| 469328 | 1 | · Joint | | |
| 479953 | 1 | · Raccord angulaire | | |
| 479979 | 1 | · Bouchon | | |
| 925076 | 1 | · Anneau | | |
| 947760 | 1 | · Vis a bride | | |
| 954385 | 1 | · Raccord angulaire | | |
| 1543572 | 2 | · Bague etancheite | | |
| 3826149 | 1 | · Conduit refroidissem | | |
| 3826170 | 1 | · Tuyau purge | | |
| 3826461 | 1 | · Conduit refroidissem | | |
| 3826556 | 6 | · Joint | | |
| 876838 | 1 | Kit joints, montage d'injecteur | | |
| 947620 | 19 | · Joint, tuyau de fuite | | |
| 1543751 | 6 | · Bague etancheite, couverture vanne | | |
| 876839 | 1 | Kit joints, réglage des soupapes | 5284 | |
| 1543581 | 6 | · Joint, couverture vanne | | |
| 1543582 | 6 | · Bague amortisseur, couverture vanne | | |
| 876808 | 1 | Kit joints, renovation supplementaire | | |
| 11994 | 5 | · Joint | | |
| 11996 | 2 | · Joint | | |
| 18665 | 6 | · Joint | | |
| 421158 | 1 | · Bague etancheite | | |
| 468094 | 1 | · Bague etancheite | | |
| 469328 | 1 | · Joint | | |
| 469606 | 7 | · Bague etancheite | | |
| 469846 | 1 | · Bague etancheite | | |
| 836169 | 2 | · Joint | | |
| 842137 | 1 | · Joint | | |
| 843584 | 2 | · Bague etancheite | | |
| 848912 | 2 | · Joint | | |
| 849266 | 1 | · Joint | | |
| 849817 | 1 | · Joint | | |
| 849823 | 1 | · Joint | | |
| 862575 | 1 | · Joint | | |
| 862583 | 2 | · Joint | | |
| 862602 | 1 | · Joint | | |
| 862637 | 1 | · Joint | | |
| 863209 | 2 | · Bague etancheite | | |
| 863210 | 2 | · Bague etancheite | | |
| 863599 | 2 | · Bague etancheite | | |
| 863715 | 1 | · Joint | | |
| 3827274 | 1 | · Joint | (864775) | |
| 925054 | 12 | · Joint torique | | |
| 925072 | 2 | · Joint torique | | |
| 925073 | 3 | · Joint torique | | |
| 925078 | 1 | · Joint torique | | |
| 925079 | 1 | · Joint torique | | |
| 925092 | 1 | · Joint torique | | |
| 925096 | 1 | · Joint torique | | |
| 925266 | 1 | · Joint torique | | |
| 925276 | 1 | · Joint torique | | |
| 925278 | 3 | · Joint torique | | |
| 945512 | 1 | · Joint torique | | |
| 947281 | 4 | · Joint | | |
| 947622 | 2 | · Joint | | |
| 947624 | 6 | · Joint | | |
| 947626 | 2 | · Joint | | |
| 947629 | 1 | · Joint | | |
| 949329 | 1 | · Joint | | |
| 949659 | 1 | · Joint torique | | |
| 949722 | 1 | · Joint torique | | |
| 955977 | 2 | · Bague caoutchouc | | |
| 968971 | 1 | · Joint torique | | |
| 969011 | 21 | · Joint | | |
| 975610 | 2 | · Joint torique | | |
| 1543572 | 10 | · Bague etancheite | | |
| 1543574 | 6 | · Joint torique | | |
| 1543576 | 2 | · Bague etancheite | | |
| 1543577 | 10 | · Bague etancheite | | |
| 1543578 | 2 | · Bague etancheite | | |
| 1543579 | 4 | · Bague etancheite | | |
| 1543580 | 1 | · Bague etancheite | | |
| 1544410 | 2 | · Bague etancheite | | |
| 1544710 | 2 | · Bague etancheite | | |
| 1546221 | 1 | · Bague etancheite | | |
| 469606 | 7 | · Bague etancheite | | |
| 1556389 | 1 | · Bague etancheite | | |

| No Pièce | QTÉ | DÉSIGNATION | Voir | NOTES |
|----------|-----|--------------------|------|-------|
| 1556397 | 1 | · Bague etancheite | | |
| 1556412 | 1 | · Anneau | | |
| 1664473 | 1 | · Joint torique | | |
| 4804167 | 2 | · Joint | | |
| 8192187 | 6 | · Bague etancheite | | |
| 8192189 | 4 | · Bague etancheite | | |

| DÉSIGNATION | Voir | NOTES |
|---|-------|------------------------------------|
| Culasse: TAMD165C-A | 5284 | TAMD165C-A, TAMD165A-A, TAMD165P-A |
| Culasse: TAMD165A-A, TAMD165P-A | 5284B | TAMD165C-A, TAMD165A-A, TAMD165P-A |
| Bloc-cylindres: TAMD165C-A | 5285 | TAMD165C-A, TAMD165A-A |
| Bloc-cylindres: TAMD165A-A | 5285B | TAMD165C-A, TAMD165A-A |
| Bloc-cylindres | 5286 | TAMD165P-A |
| Carter de volant moteur: TAMD165C-A | 5287 | TAMD165C-A, TAMD165A-A, TAMD165P-A |
| Carter de volant moteur: TAMD165A-A | 5287B | TAMD165C-A, TAMD165A-A, TAMD165P-A |
| Carter de volant moteur: TAMD165P-A | 5287C | TAMD165C-A, TAMD165A-A, TAMD165P-A |
| Adaptateur volant moteur et carter volant moteur SAE 0 | 5288 | TAMD165C-A, TAMD165A-A |
| Carter et pignons de distribution: TAMD165C-A, TAMD165A-A | 5289 | TAMD165C-A, TAMD165A-A, TAMD165P-A |
| Carter et pignons de distribution: TAMD165P-A | 5289B | TAMD165C-A, TAMD165A-A, TAMD165P-A |
| Arbre a cames | 5290 | TAMD165C-A, TAMD165A-A, TAMD165P-A |
| Embielage: TAMD165C-A, TAMD165A-A | 5291 | TAMD165C-A, TAMD165A-A, TAMD165P-A |
| Embielage: TAMD165P-A | 5291B | TAMD165C-A, TAMD165A-A, TAMD165P-A |
| Suspension moteur fixe pour Twin Disc MG516 et moteur auxiliaire: Twin Disc MG516 | 5292 | TAMD165C-A, TAMD165A-A |
| Suspension moteur fixe pour Twin Disc MG516 et moteur auxiliaire: AUX | 5292B | TAMD165C-A, TAMD165A-A |
| Suspension élastique pour moteur pour inverseur MPM IRM350A et Twin Disc MG5114A: MPM IRM350A | 5293 | TAMD165P-A |
| Suspension élastique pour moteur pour inverseur MPM IRM350A et Twin Disc MG5114A: Twin Disc MG5114A | 5293B | TAMD165P-A |
| Fixation et cadre moteur | 5294 | TAMD165A-A |

| DÉSIGNATION | Voir | NOTES |
|--|-------|------------------------------------|
| Système de lubrification avec carter d'huile peu profond: TAMD165C-A | 5295 | TAMD165C-A, TAMD165A-A, TAMD165P-A |
| Système de lubrification avec carter d'huile peu profond: TAMD165A-A | 5295B | TAMD165C-A, TAMD165A-A, TAMD165P-A |
| Système de lubrification avec carter d'huile peu profond: TAMD165P-A | 5295C | TAMD165C-A, TAMD165A-A, TAMD165P-A |
| Système de lubrification avec carter d'huile profond | 5296 | TAMD165C-A |
| Système de lubrification avec carter d'huile profond | 5297 | TAMD165A-A |
| Pompe a huile, pièces: 1556177 | 5300 | TAMD165A-A |
| Pompe a huile, pièces: 3825153 | 5299 | TAMD165C-A |
| Pompe a huile, pièces: 1556730 | 5298 | TAMD165C-A, TAMD165A-A, TAMD165P-A |
| Boîtier de filtre à huile et filtre à huile: 3826150 | 5303 | TAMD165C-A, TAMD165A-A, TAMD165P-A |
| Boîtier de filtre à huile et filtre à huile: 3826373 | 5303B | TAMD165C-A, TAMD165A-A, TAMD165P-A |
| Filtre à huile, by-pass | 5304 | TAMD165C-A, TAMD165A-A, TAMD165P-A |
| Pompe à huile de cale pour puisard profond, manuelle | 5305 | TAMD165C-A, TAMD165A-A |
| Pompe électrique de vidange d'huile | 5306 | TAMD165C-A, TAMD165A-A, TAMD165P-A |

| DÉSIGNATION | Voir | NOTES |
|---|-------|------------------------------------|
| Pompe d'injection, filtre a carburant et vanne de coupure, standard: TAMD165C-A | 5307 | TAMD165C-A, TAMD165A-A |
| Pompe d'injection, filtre a carburant et vanne de coupure, standard: TAMD165A-A | 5307B | TAMD165C-A, TAMD165A-A |
| Pompe à injection combustible, filtre à combustible et vanne d'arrêt. Homologable: A | 5308 | TAMD165C-A, TAMD165A-A |
| Pompe à injection combustible, filtre à combustible et vanne d'arrêt. Homologable: B | 5308B | TAMD165C-A, TAMD165A-A |
| Pompe d'injection, filtre a carburant et vanne de coupure, standard | 5309 | TAMD165P-A |
| Pompe d'injection, pièces | 5424 | |
| Pompe d'injection, pièces: TAMD165C-A | 5311 | |
| Pompe d'injection, pièces: TAMD165A-A | 5311B | |
| Pompe d'injection, pièces | 5312 | |
| Pompe d'injection, pièces: 3825480 | 5310 | |
| Régulateur centrifuge, pièces | 4695 | |
| Régulateur centrifuge, pièces: 3825481 | 4719 | |
| Pompe d'alimentation, pièces | 5313 | |
| Filtre à carburant, pièces: 471172 | 3879 | |
| Filtre à carburant, pièces: 1676832 | 3879B | |
| Filtre à carburant, pièces: 8194541 | 3879C | |
| Filtre à carburant, système d'alimentation classifiable, Pièces | 2093 | |
| Epurateur de carburant/séparateur d'eau, double. Système d'alimentation classifiable. Version récente | 5316 | TAMD165C-A, TAMD165A-A, TAMD165P-A |
| Accouplement pour pompe d'injection avec couvercle | 5317 | TAMD165C-A, TAMD165A-A |
| Accouplement pour pompe d'injection avec couvercle | 5318 | TAMD165P-A |
| Injecteur, tuyaux de refoulement et de fuite: TAMD165C-A, TAMD165A-A | 5319 | TAMD165C-A, TAMD165A-A, TAMD165P-A |
| Injecteur, tuyaux de refoulement et de fuite: TAMD165P-A | 5319B | TAMD165C-A, TAMD165A-A, TAMD165P-A |
| Injecteurs, tuyaux de refoulement et de fuite gaines, système d'alimentation classifiable | 5320 | TAMD165C-A, TAMD165A-A |
| Injecteur, pièces: TAMD165C-A, TAMD165A-A | 5321 | TAMD165C-A, TAMD165A-A, TAMD165P-A |
| Injecteur, pièces: TAMD165P-A | 5321B | TAMD165C-A, TAMD165A-A, TAMD165P-A |

| DÉSIGNATION | Voir | NOTES |
|---|-------|------------------------------------|
| Tubulure d'admission et refroidisseur Aftercooler | 5322 | TAMD165C-A |
| Tubulure d'admission et refroidisseur Aftercooler: SN-XXXXXXXXXX/19705 | 5323 | TAMD165A-A, TAMD165P-A |
| Tubulure d'admission et refroidisseur Aftercooler: SN XXXXXXXXXXXX/19706- | 5323B | TAMD165A-A, TAMD165P-A |
| Collecteur d'admission avec pièces de montage | 5324 | TAMD165A-A |
| Collecteur d'échappement: 849774 | 5325 | TAMD165C-A, TAMD165A-A, TAMD165P-A |
| Collecteur d'échappement: 3825345 | 5325B | TAMD165C-A, TAMD165A-A, TAMD165P-A |
| Collecteur d'échappement: 3827486 | 5325C | TAMD165C-A, TAMD165A-A, TAMD165P-A |
| Turbocompresseur: TAMD165C-A | 5326 | TAMD165C-A, TAMD165A-A, TAMD165P-A |
| Turbocompresseur: TAMD165A-A | 5326B | TAMD165C-A, TAMD165A-A, TAMD165P-A |
| Turbocompresseur: TAMD165P-A | 5326C | TAMD165C-A, TAMD165A-A, TAMD165P-A |
| Turbocompresseur, pièces: 3826985 | 4690 | |
| Turbocompresseur, pièces | 2000 | |
| Turbocompresseur, pièces | 1119 | |
| Filtre à air | 5328 | TAMD165A-A, TAMD165P-A |
| Filtre à air | 5327 | TAMD165C-A |
| Aération de carter moteur | 5329 | TAMD165P-A |
| Tuyau d'échappement sec 7" (175 mm) | 5330 | TAMD165C-A, TAMD165A-A, TAMD165P-A |
| Tuyau d'échppement humide 7" (175 mm) | 5331 | TAMD165C-A, TAMD165A-A, TAMD165P-A |
| Tuyau d'échappement à l'eau 8" (200 mm) | 5332 | TAMD165C-A, TAMD165A-A, TAMD165P-A |

| DÉSIGNATION | Voir | NOTES |
|---|-------|------------------------------------|
| Refroidisseur d'huile, moteur: TAMD165C-A | 5333 | TAMD165C-A, TAMD165A-A, TAMD165P-A |
| Refroidisseur d'huile, moteur: TAMD165A-A, TAMD165P-A | 5333B | TAMD165C-A, TAMD165A-A, TAMD165P-A |
| Echangeur de température: TAMD165C-A | 5334 | TAMD165C-A, TAMD165A-A, TAMD165P-A |
| Echangeur de température: TAMD165A-A | 5334B | TAMD165C-A, TAMD165A-A, TAMD165P-A |
| Echangeur de température: TAMD165P-A | 5334C | TAMD165C-A, TAMD165A-A, TAMD165P-A |
| Refroidisseur d'huile pour Twin Disc MG516 | 5336 | TAMD165C-A, TAMD165A-A |
| Refroidisseur d'huile pour ZF 350A (IRM). Echappement humide N°SERIE-1101055810 | 5337 | TAMD165P-A |
| Refroidisseur d'huile pour ZF 350A (IRM). Echappement sec. SN-1101055810 | 5339 | TAMD165P-A |
| Refroidisseur d'huile pour ZF 350A (IRM). Echappement sec N°SERIE1101055811- | 5340 | TAMD165P-A |
| Refroidisseur d'huile pour Twin Disc MG5114A. Echappement mouille | 5341 | TAMD165P-A |
| Refroidisseur d'huile pour ZF 350A (IRM). Echappement humide N°SERIE1101055811- | 5338 | TAMD165P-A |
| Refroidisseur d'huile pour inverseur, pièces: 3825936 | 1985 | |
| Refroidisseur d'huile pour inverseur, pièces: 3825937 | 1369 | |
| Vase d'expansion pour échangeur de chaleur: A | 5345 | TAMD165A-A |
| Vase d'expansion pour échangeur de chaleur: B | 5345B | TAMD165A-A |
| Vase d'expansion pour échangeur de chaleur | 5342 | TAMD165C-A |
| Vase d'expansion pour échangeur de chaleur: SN-XXXXXXXXXX/24314 | 5343 | TAMD165P-A |
| Vase d'expansion pour échangeur de chaleur: SNXXXXXXXXXX/24315- | 5343B | TAMD165P-A |
| Vase d'expansion pour refroidissement quille | 5344 | TAMD165C-A |
| Vase d'expansion pour refroidissement quille: A | 5346 | TAMD165A-A |
| Vase d'expansion pour refroidissement quille: B | 5346B | TAMD165A-A |
| Radiateur et vase d'expansion | 5347 | TAMD165A-A |
| Protection de courroie pour moteur avec refroidissement de radiateur | 5348 | TAMD165A-A |
| Support pour filtre à eau de refroidissement | 5349 | TAMD165C-A, TAMD165A-A, TAMD165P-A |
| Pompe à eau, filtre à eau et thermostat: TAMD165C-A | 5350 | TAMD165C-A, TAMD165A-A |
| Pompe à eau, filtre à eau et thermostat: TAMD165A-A | 5350B | TAMD165C-A, TAMD165A-A |
| Pompe à eau, filtre à eau et thermostat | 5351 | TAMD165P-A |
| Collecteur: TAMD165C-A | 5352 | TAMD165C-A, TAMD165A-A, TAMD165P-A |
| Collecteur: TAMD165A-A | 5352B | TAMD165C-A, TAMD165A-A, TAMD165P-A |
| Collecteur: TAMD165P-A | 5352C | TAMD165C-A, TAMD165A-A, TAMD165P-A |
| Pompe à eau, pièces: 1556330 | 1891 | |
| Pompe à eau, pièces: 8149980 | 1891B | |
| Refroidisseur de suralimentation et pièces de montage | 5354 | TAMD165A-A |
| Refroidisseur de suralimentation et pièces de montage | 5281 | TAMD165C-A |
| Refroidisseur de suralimentation et pièces de montage | 5355 | TAMD165P-A |
| Pompe à eau de mer avec hélice en caoutchouc | 5356 | TAMD165C-A, TAMD165A-A |
| Pompe à eau de mer avec hélice en caoutchouc | 5357 | TAMD165P-A |
| Pompe à eau de mer avec hélice en bronze | 5358 | TAMD165C-A, TAMD165A-A |
| Pompe à eau de mer avec hélice en caoutchouc, pièces | 1107 | |
| Pompe à eau de mer avec hélice en bronze, pièces: 865241 | 1122 | |
| Filtre à eau de mer | 5360 | TAMD165C-A, TAMD165A-A, TAMD165P-A |

| DÉSIGNATION | Voir | NOTES |
|--|-------|------------------------------------|
| Commande manuelle de régime | 5361 | TAMD165C-A, TAMD165A-A, TAMD165P-A |
| Commande manuelle de régime pour moteurs auxiliaires | 5362 | TAMD165C-A, TAMD165A-A, TAMD165P-A |
| Commande électronique de régime pour moteurs auxiliaires | 5363 | TAMD165A-A |
| Electro-aimant d'arrêt: CLASSIFIED, EMERGENCY STOP/ NÖDSTOPP | 5364 | TAMD165A-A |
| Electro-aimant d'arrêt: CLASSIFIED, GAC GOVERNOR/ REGULATOR | 5364B | TAMD165A-A |
| Commande pour montage de tête, modèle morse S | 5365 | TAMD165C-A, TAMD165A-A, TAMD165P-A |
| Commande pour montage en tête, PC740: SINGLE | 5368 | TAMD165C-A, TAMD165A-A, TAMD165P-A |
| Commande pour montage en tête, PC740: TWIN | 5368B | TAMD165C-A, TAMD165A-A, TAMD165P-A |
| Commande pour montage en tête, PC840: A | 5366 | TAMD165C-A, TAMD165A-A, TAMD165P-A |
| Commande pour montage en tête, PC840: B | 5366B | TAMD165C-A, TAMD165A-A, TAMD165P-A |
| Levier de commande | 5367 | TAMD165C-A, TAMD165A-A, TAMD165P-A |
| Unité DS | 277 | TAMD165C-A, TAMD165A-A, TAMD165P-A |
| Cables de commande, type 233, 333, 443: Type 233 | 231 | TAMD165C-A, TAMD165A-A, TAMD165P-A |
| Cables de commande, type 233, 333, 443: Type 333 | 231B | TAMD165C-A, TAMD165A-A, TAMD165P-A |
| Cables de commande, type 233, 333, 443: Type 443 | 231C | TAMD165C-A, TAMD165A-A, TAMD165P-A |

| DÉSIGNATION | Voir | NOTES |
|--|-------|--|
| Alternateur standard: STD | 5369 | TAMD165C-A, TAMD165A-A, TAMD165P-A |
| Alternateur standard: CLASSIFIABLE | 5369B | TAMD165C-A, TAMD165A-A, TAMD165P-A |
| Alternateur supplémentaire | 5370 | TAMD165C-A, TAMD165A-A, TAMD165P-A |
| Alternateur 28V 60A, pièces: 872021 | 3838 | |
| Alternateur 28V 60A, pièces: 873757 | 3838B | |
| Alternateur 28V 60A, pièces: 873771 | 3838C | |
| Alternateur 28V 60A, pièces: 873771 | 4169 | |
| Alternateur 28V 100A, pièces: 849748 | 596 | |
| Repartiteur de charge | 258 | TAMD165C-A, TAMD165A-A, TAMD165P-A |
| Protections pour amortisseur de vibrations et alternateur | 5371 | TAMD165C-A, TAMD165A-A, TAMD165P-A |
| Cache-courroie et alternateur auxiliaire | 5372 | TAMD165C-A, TAMD165A-A, TAMD165P-A |
| Démarrreur, pièces | 6885 | TWD1620G, TWD1630G, TAD1630G, TAD1630GE, TAD1631G, TAD1631GE |
| Démarrreur | 5373 | TAMD165C-A, TAMD165A-A, TAMD165P-A |
| Démarrreur, pièces: 872364 | 470 | |
| Relais pour démarrage | 5374 | TAMD165C-A, TAMD165A-A, TAMD165P-A |
| Carter de démarrage et relais pour démarrage. Equipement classifiable | 5375 | TAMD165C-A, TAMD165A-A |
| Centrale électrique | 5376 | TAMD165C-A, TAMD165A-A, TAMD165P-A |
| Centrale électrique | 5377 | TAMD165C-A, TAMD165A-A, TAMD165P-A |
| Centrale électrique, moteur classé | 5378 | TAMD165C-A, TAMD165A-A |
| Centrale électrique pour système monopolaire: 838419 | 5379 | TAMD165C-A, TAMD165A-A, TAMD165P-A |
| Centrale électrique pour système monopolaire: 846904 | 5379B | TAMD165C-A, TAMD165A-A, TAMD165P-A |
| Tableau d'instruments principal 24V | 5380 | TAMD165C-A, TAMD165A-A, TAMD165P-A |
| Tableau d'instruments pour double installation de moteur. Inverse | 5381 | TAMD165C-A, TAMD165A-A, TAMD165P-A |
| Tableau d'instruments pour doubles postes de commande, 24V | 5382 | TAMD165C-A, TAMD165A-A, TAMD165P-A |
| Tableau de bord principal 24V. Classifiable SN-1101054003/XXXXX | 5383 | TAMD165A-A |
| Tableau de bord principal 24V. Classifiable SN1101054004/XXXXX- | 5384 | TAMD165C-A, TAMD165A-A |
| Tableau de bord 24V pour une deuxième station de commande. Homologable SN-1101054003/XXXXX | 5385 | TAMD165A-A |
| Tableau de bord 24V pour une deuxième station de commande. Homologable SN1101054004/XXXXX- | 5386 | TAMD165C-A, TAMD165A-A |
| Panneau auxiliaire 24V. Classifiable | 5387 | TAMD165C-A, TAMD165A-A |
| Boîtier de protection pour tableau d'instruments | 5388 | TAMD165C-A, TAMD165A-A |
| Tableau alarmes 24V et carte relais pour indication parallèle. Homolog: 862935 | 5389 | TAMD165C-A, TAMD165A-A |
| Tableau alarmes 24V et carte relais pour indication parallèle. Homolog: 873785 | 5389B | TAMD165C-A, TAMD165A-A |
| Boîtier de protection pour tableau d'alarme | 5390 | TAMD165C-A, TAMD165A-A |
| Tableau supplémentaire 24V, pression turbo, pression d'huile et inverseur | 4687 | TAMD165C-A, TAMD165A-A, TAMD165P-A |
| Instruments pour montage séparé, 24V | 1123 | TAMD165C-A, TAMD165A-A, TAMD165P-A |
| Kit de jauge de réservoir pour carburant et eau potable, 24V: FUEL | 1175 | TAMD165C-A, TAMD165A-A, TAMD165P-A |
| Kit de jauge de réservoir pour carburant et eau potable, 24V: FRESH WATER | 1175B | TAMD165C-A, TAMD165A-A, TAMD165P-A |
| Kit de jauge pour carburant: 12V | 4724 | TAMD165C-A, TAMD165A-A, TAMD165P-A |
| Kit de jauge pour carburant: 24V | 4724B | TAMD165C-A, TAMD165A-A, TAMD165P-A |
| Contacts et capteurs | 5391 | TAMD165C-A, TAMD165A-A, TAMD165P-A |
| Jauge d'huile | 5392 | TAMD165C-A, TAMD165A-A, TAMD165P-A |
| Équipement de surveillance avec pièces de montage, classé | 5396 | TAMD165C-A, TAMD165A-A |
| Équipement de surveillance avec pièces de montage, classé | 5398 | TAMD165C-A, TAMD165A-A |
| Détecteur de fuite de carburant | 5399 | TAMD165C-A, TAMD165A-A |
| Interrupteur principal | 260 | TAMD165C-A, TAMD165A-A, TAMD165P-A |
| Équipement électrique | 1963 | TAMD165C-A, TAMD165A-A, TAMD165P-A |
| Équipement électrique | 1964 | TAMD165C-A, TAMD165A-A, TAMD165P-A |
| Équipement électrique | 1965 | TAMD165C-A, TAMD165A-A, TAMD165P-A |
| Équipement électrique | 4415 | TAMD165C-A, TAMD165A-A, TAMD165P-A |

| | | |
|--|--|--|
| | | |
|--|--|--|

| DÉSIGNATION | Voir | NOTES |
|--|------|------------------------------------|
| Pompe hydraulique | 5408 | TAMD165C-A, TAMD165A-A, TAMD165P-A |
| Pompe de cale 2''' | 5409 | TAMD165C-A, TAMD165A-A, TAMD165P-A |
| Pompe de rinéage 2''' | 5410 | TAMD165C-A, TAMD165A-A, TAMD165P-A |
| Pompe de cale/pompe de rinéage 2''' , pièces | 1014 | TAMD165C-A, TAMD165A-A, TAMD165P-A |
| Kit d'outils | 812 | TAMD165C-A, TAMD165A-A, TAMD165P-A |
| Produits chimiques | 1878 | TAMD165C-A, TAMD165A-A, TAMD165P-A |
| | | |

| DÉSIGNATION | Voir | NOTES |
|--------------------------------|-------|------------------------------------|
| Kits de réparation: TAMD165C-A | 5411 | TAMD165C-A, TAMD165A-A, TAMD165P-A |
| Kits de réparation: TAMD165A-A | 5411B | TAMD165C-A, TAMD165A-A, TAMD165P-A |
| Kits de réparation: TAMD165P-A | 5411C | TAMD165C-A, TAMD165A-A, TAMD165P-A |
| | | |

| RÉF | DÉSIGNATION | Voir |
|-----|-----------------------------------|------|
| 21 | Moteur | 21 |
| 22 | Système de lubrification | 22 |
| 23 | Système d'alimentation | 23 |
| 25 | Système de tuyau et d'échappement | 25 |
| 26 | Système de refroidissement | 26 |
| 27 | Commandes | 27 |
| 30 | Equipement électrique | 30 |
| 41 | Accouplement | 41 |
| 44 | Transmission | 44 |
| 90 | Equipements divers | 90 |
| 99 | Jeux de réparation | 99 |