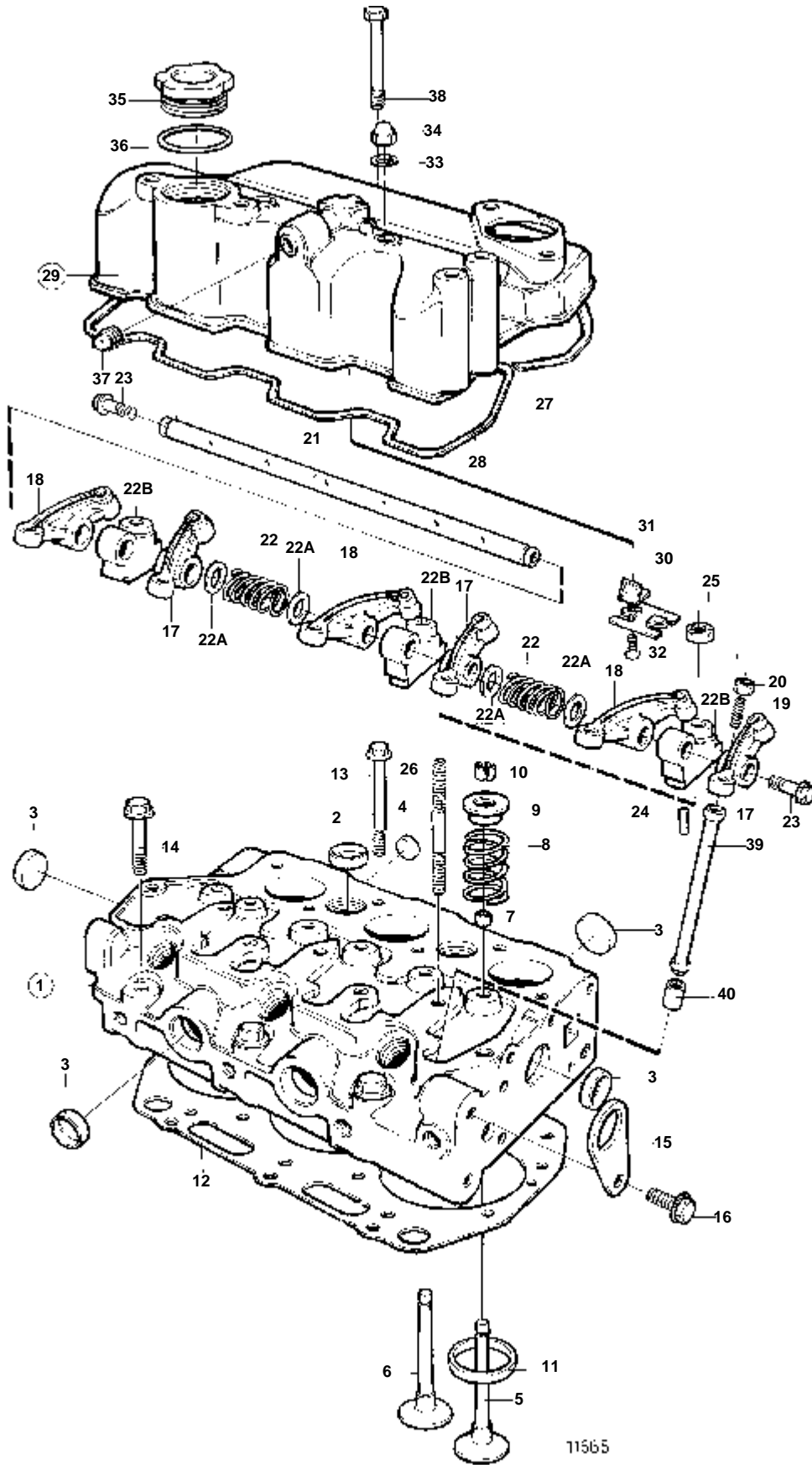


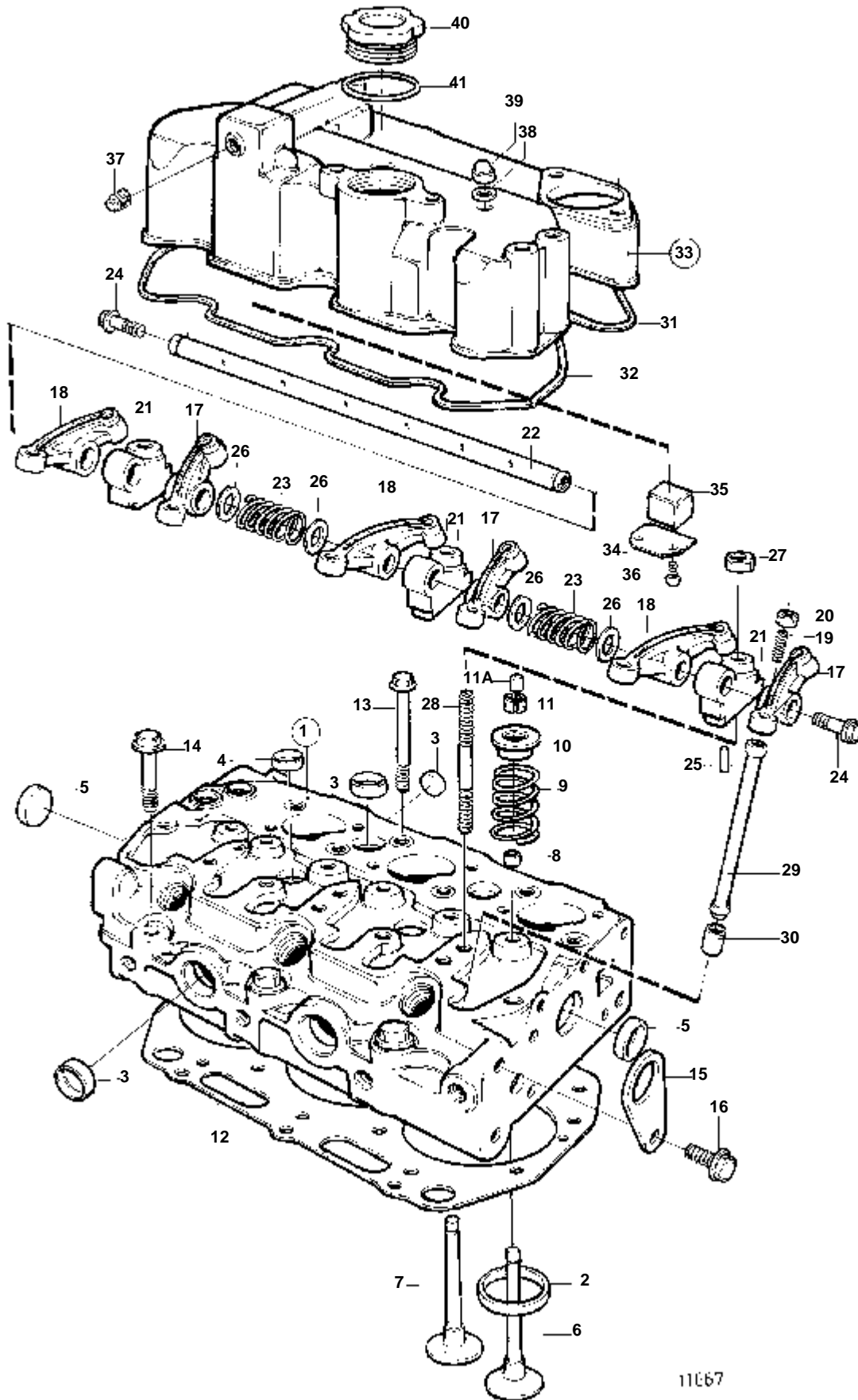
MD2010A

RÉF	No Pièce	QTÉ	DÉSIGNATION	NOTES
1	861856	1	Culasse	
2	861802	1	· Tampon	
3	861857	4	· Tampon	
4	861804	3	· Bouchon	
5	861858	2	· Soupape admission	
6	861859	2	· Soupape echappement	
7	861860	4	· Joint gueue de soup	
8	861861	4	· Ressort soupape	
9	861862	4	· Rondelle ressort sou	
10	861863	8	· Taquet	
11	861864	2	· Siege soupape	
12	861865	1	Joint	E=0,6mm
13	861866	8	Vis a bride	
14	861867	2	Vis	
15		1	Oeillet levage	
16	861870	1	Vis	
17	861875	2	Culbuteur	
18	861876	2	Culbuteur	
19	861877	4	Vis de reglage	
20	861878	4	Ecrou	
21	861879	2	Console	
22	861880	1	Axe culbuteurs	
23	861881	1	Ressort	
24	861886	2	Tampon	
25	861882	1	Goupille de serrage	
26	861883	2	Rondelle ajustee	
27	948645	2	Contre-ecrou	
28	861885	2	Goujon	
29	861887	1	Joint	
30	861888	1	Joint	
31	861889	1	Cache-soupapes	
32		1	· Retenue	
33	861891	1	· Filtre	
34	861852	2	· Vis	
35		1	· Tampon	
36	11992	2	Joint	
37	861895	2	Ecrou	
38	861896	1	Bouchon de rempl. d'	
39	861897	1	Joint torique	
40	861828	4	Tige-poussoir	
41	3580464	4	Poussoir soupape	(861827)



MD2020A

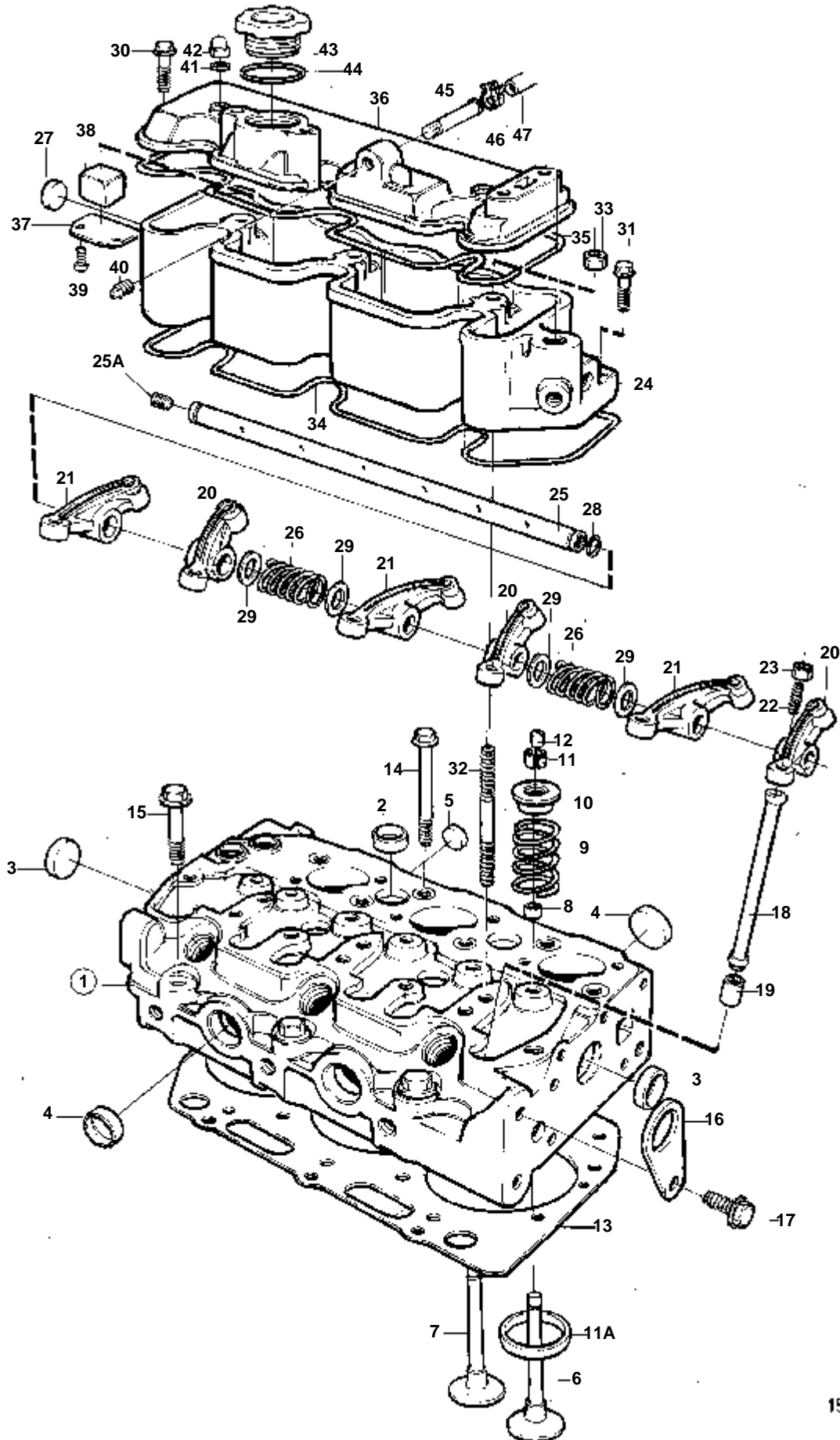
RÉF	No Pièce	QTÉ	DÉSIGNATION	NOTES
1	3580233	1	Culasse	
2	861802	2	· Tampon	
3	861857	6	· Tampon	
4	861804	4	· Bouchon	
5	861858	3	· Soupape admission	
6	861859	3	· Soupape echappement	
7	861860	6	· Joint gueue de soup	
8	861861	6	· Ressort soupape	
9	861862	6	· Rondelle ressort sou	
10	861863	12	· Taquet	
11	861864	3	· Siege soupape	
12	3580234	1	Joint	E=0,5mm
13	861866	11	Vis a bride	
14	861867	3	Vis	
15		1	Oeillet levage	
16	861870	1	Vis	
17	861875	3	Culbuteur	
18	861876	3	Culbuteur	
19	861877	6	Vis de reglage	
20	861878	6	Ecrou	
21	3580237	1	Axe culbuteurs	
22	861881	2	Ressort	
22A	861883	4	Rondelle ajustee	
22B	861879	3	Console	
23	861886	2	Tampon	
24	861882	1	Goupille de serrage	
25	948645	3	Contre-ecrou	
26	861885	3	Goujon	
27	3580238	1	Joint	
28	3580239	1	Joint	
29	3580240	1	Cache-soupapes	
30		1	· Retenue	
31	861891	1	· Filtre	
32	861852	2	· Vis	
33	11992	3	Joint	(861868)
34	3580241	3	Ecrou	
35	861896	1	Bouchon de rempl. d'	
36	861897	1	Joint torique	
37		1	Tampon	
38	3580243	2	Vis	
39	861828	6	Tige-poussoir	
40	3580464	6	Poussoir soupape	(861827)



11667

MD2030A

RÉF	No Pièce	QTÉ	DÉSIGNATION	NOTES
1	3580300	1	Culasse	
2	3580301	3	· Siege soupape	
3	861802	6	· Tampon	
4	861801	2	· Tampon	
5	3580302	2	· Tampon	
6	3580303	3	· Soupape admission	
7	3580304	3	· Soupape echappement	
8	3580305	3	· Joint gueue de soup, échappement	
	3580306	3	· Joint gueue de soup, admission	
9	3580964	6	· Ressort soupape	
10	3580307	6	· Rondelle ressort sou	
11	3580308	12	· Taquet	
11A		6	Chapeau soupape	
12	3580309	1	Joint	E=1,3mm
13	3580310	11	Vis	
14	3580311	3	Vis	
15		1	Oeillet levage	
16	861870	2	Vis	
17	861875	3	Culbuteur	
18	861876	3	Culbuteur	
19	861877	6	Vis de réglage	
20	861878	6	Ecrou	
21	861879	3	Console	
22	3580314	1	Axe culbuteurs	
23	3580315	2	Ressort	
24	861886	2	Tampon	
25	861882	1	Goupille de serrage	
26	861883	4	Rondelle ajustee	
27	948645	3	Contre-ecrou	
28	861885	3	Goujon	
29	3580289	6	Tige-poussoir	
30	3580464	6	Poussoir soupape	(861827)
31	3580316	1	Joint	
32	3580317	1	Joint	
33	3580318	1	Cache-soupapes	
34		1	· Retenue	
35	3580320	1	· Filtre	
36	3580321	2	· Vis	
37		1	· Tampon	
38	11992	3	Joint	(861868)
39	861895	3	Ecrou	
40	861896	1	Bouchon de rempl. d'	
41	861897	1	Joint torique	

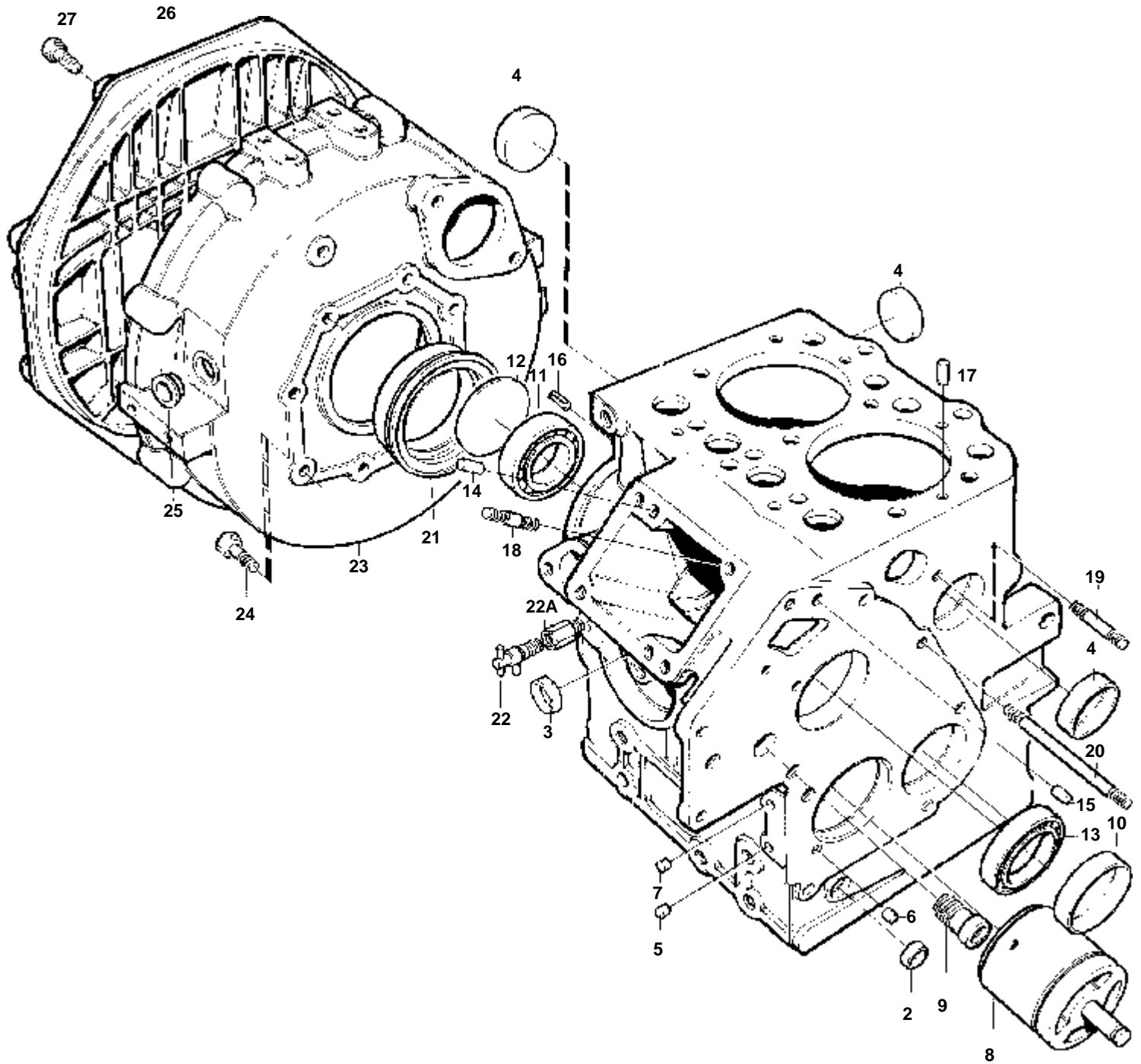


15899

MD2040A

RÉF	No Pièce	QTÉ	DÉSIGNATION	NOTES
1	3580475	1	Culasse	
2	3580476	5	· Tampon	
3	3580302	2	· Tampon	
4	3580281	4	· Tampon	
5	3580477	2	· Tampon	
6	3580478	3	· Soupape admission	
7	3580479	3	· Soupape echappement	
8	3580306	3	· Joint gueue de soup, admission	
	3580305	3	· Joint gueue de soup, échappement	
9	3580480	6	· Ressort soupape	
10	3580307	6	· Rondelle ressort sou	
11	3580308	12	· Taquet	
11A		3	· Siege soupapeadmission	
12	3580481	6	Chapeau soupape	
13	3580482	1	Joint	E=1,4mm
14	3580483	11	Vis	
15	3580484	3	Vis	
16		1	Oeillet levage	
17	861870	1	Vis	
18	3580465	6	Tige-poussoir	
19	3580464	6	Poussoir soupape	
20	3580486	3	Culbuteur	
21	3580487	3	Culbuteur	
22	861877	6	Vis de réglage	
23	861878	6	Ecrou	
24	3580488	1	Console	
25	3580489	1	Axe culbuteurs	Remplacé par culbuteur 3580733 et vis 3580734.
	3580733	1	Axe culbuteurs	
25A	3580734	1	Vis	
26	3580490	2	Ressort	
27	861801	1	Tampon	
28	861997	1	Joint torique	
29	3580491	4	Rondelle ajustee	
30	3580258	1	Vis	
31	3580492	1	Vis	
32	3580493	3	Goujon	
33	3580088	3	Ecrou	
34	3580495	1	Joint	
35	3580496	1	Joint	
36	3580497	1	Cache-soupapes	
37		1	· Retenue	
38	3580320	1	· Filtre	
39	861852	2	· Vis	
40		1	· Tampon	
41	3580499	3	Joint	
42	3580500	3	Ecrou	
43	861896	1	Bouchon de rempl. d'	
44	861897	1	Joint torique	
45	3580502	1	Raccord flexible	
46	961662	1	Collier serrage	
47	3580505	1	Flexible	

MD2010A

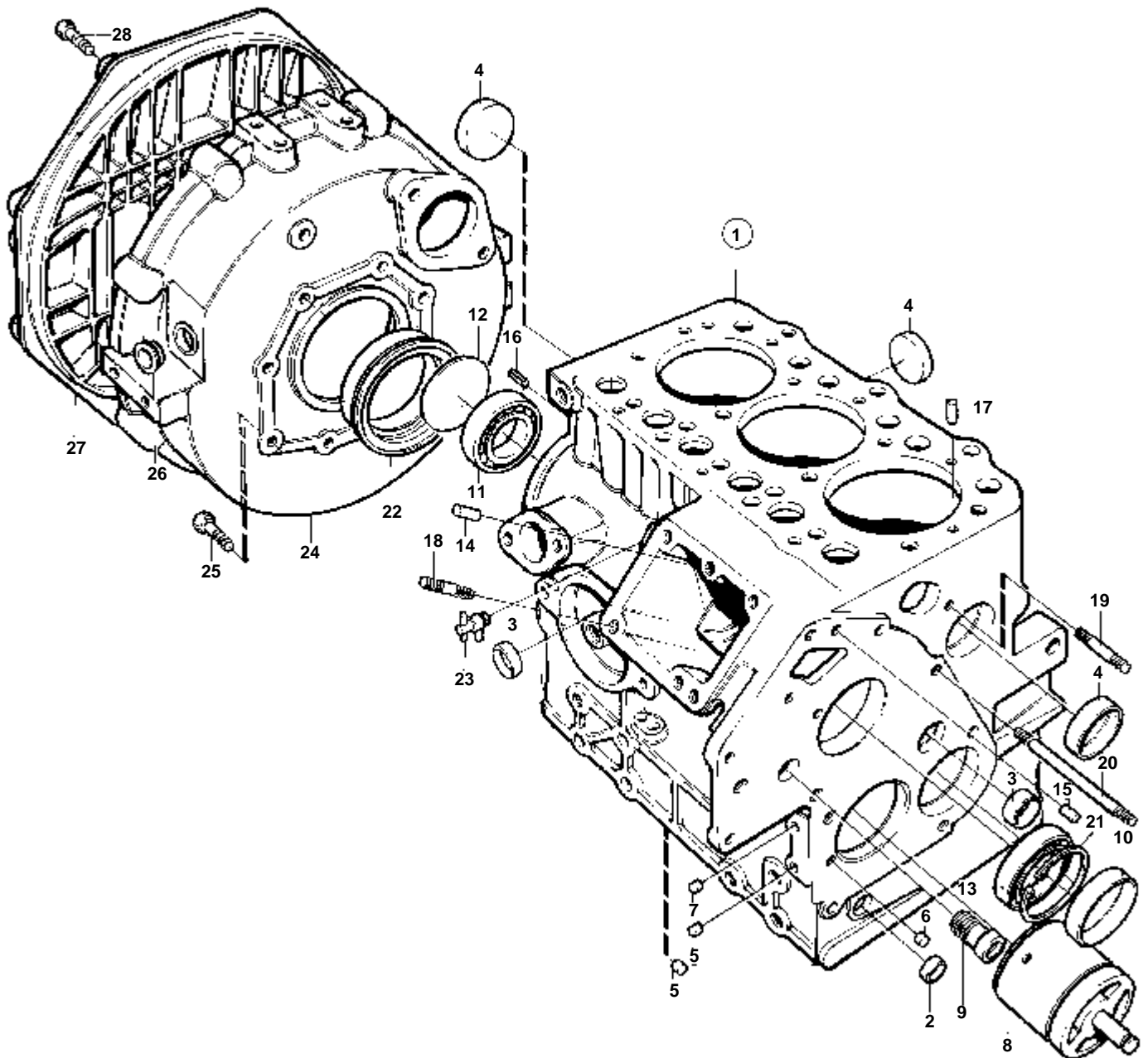


16126

MD2010A

RÉF	No Pièce	QTÉ	DÉSIGNATION	NOTES
1	861800	1	Bloc-cylindres	
2	861801	1	· Tampon	
3	861802	2	· Tampon	
4	861803	3	· Tampon	
5	861804	4	· Bouchon	
6	861805	1	· Bouchon	
7	861806	4	· Bouchon	
8	861807	1	· Arbre	
9		1	· Bague	
10	861809	1	· Palier vilebrequin	STD D
	861810	1	· Palier vilebrequin	O.S=0,25mm
	861811	1	· Palier vilebrequin	D.E=0,50mm
11	861812	1	· Palier	
12	861813	1	· Tampon expansion	
13	861814	1	· Palier	
14		2	· Goupille	
15		2	· Goupille	
16		2	· Goupille	
17	861818	2	· Goupille tubulaire	
18	861819	2	· Goujon	
19	861820	1	· Goujon	
20	861821	1	· Goujon	
21	861823	1	Bague etancheite	
22	861824	1	Grue	
22A	861831	1	Raccord	
23	861843	1	Carter volant	
24	861844	8	Vis	
25	861848	1	Tampon	
26	840714	1	Carter volant	
27	861849	8	Vis	

MD2020A

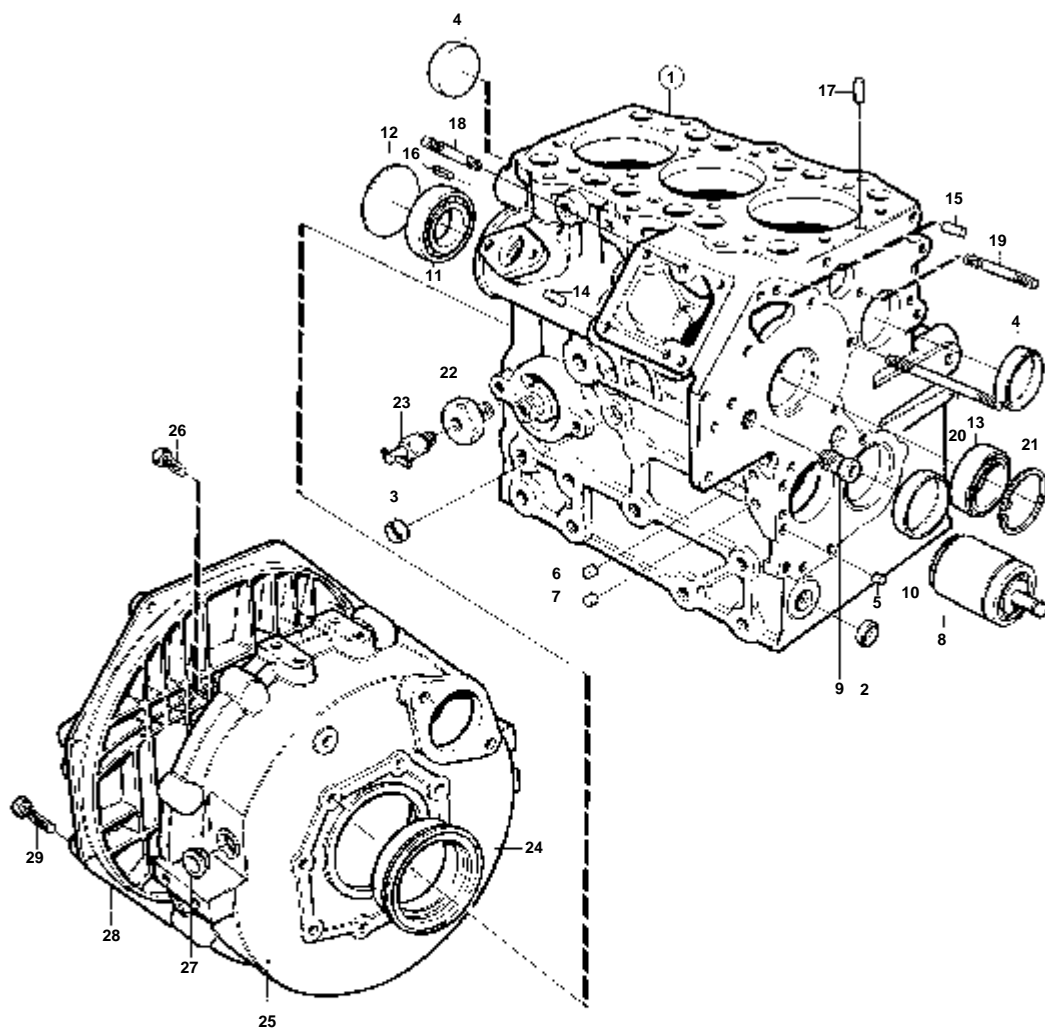


11678

MD2020A

RÉF	No Pièce	QTÉ	DÉSIGNATION	NOTES
1	3580224	1	Bloc-cylindres	
2	861801	1	· Tampon	
3	861802	2	· Tampon	
4	861803	4	· Tampon	
5	861804	5	· Bouchon	
6	861805	1	· Bouchon	
7	861806	4	· Bouchon	
8	861807	1	· Arbre	
9		1	· Bague	
10	861809	1	· Palier vilebrequin	STD D
	861810	1	· Palier vilebrequin	O.S=0,25mm
	861811	1	· Palier vilebrequin	D.E=0,50mm
11	861812	1	· Palier	
12	861813	1	· Tampon expansion	
13	861814	1	· Palier	
14		2	· Goupille	
15		2	· Goupille	
16		2	· Goupille	
17	861818	2	· Goupille tubulaire	
18	861819	2	· Goujon	
19	3580225	1	· Goujon	
20	861821	1	· Goujon	
21	3580226	1	· Anneau verrouillage	
22	861823	1	Bague etancheite	
23	861824	1	Grue	
24	861843	1	Carter volant	
25	861844	8	Vis	
26	861848	1	Tampon	
27	840714	1	Carter volant	
28	861849	8	Vis	

MD2030A

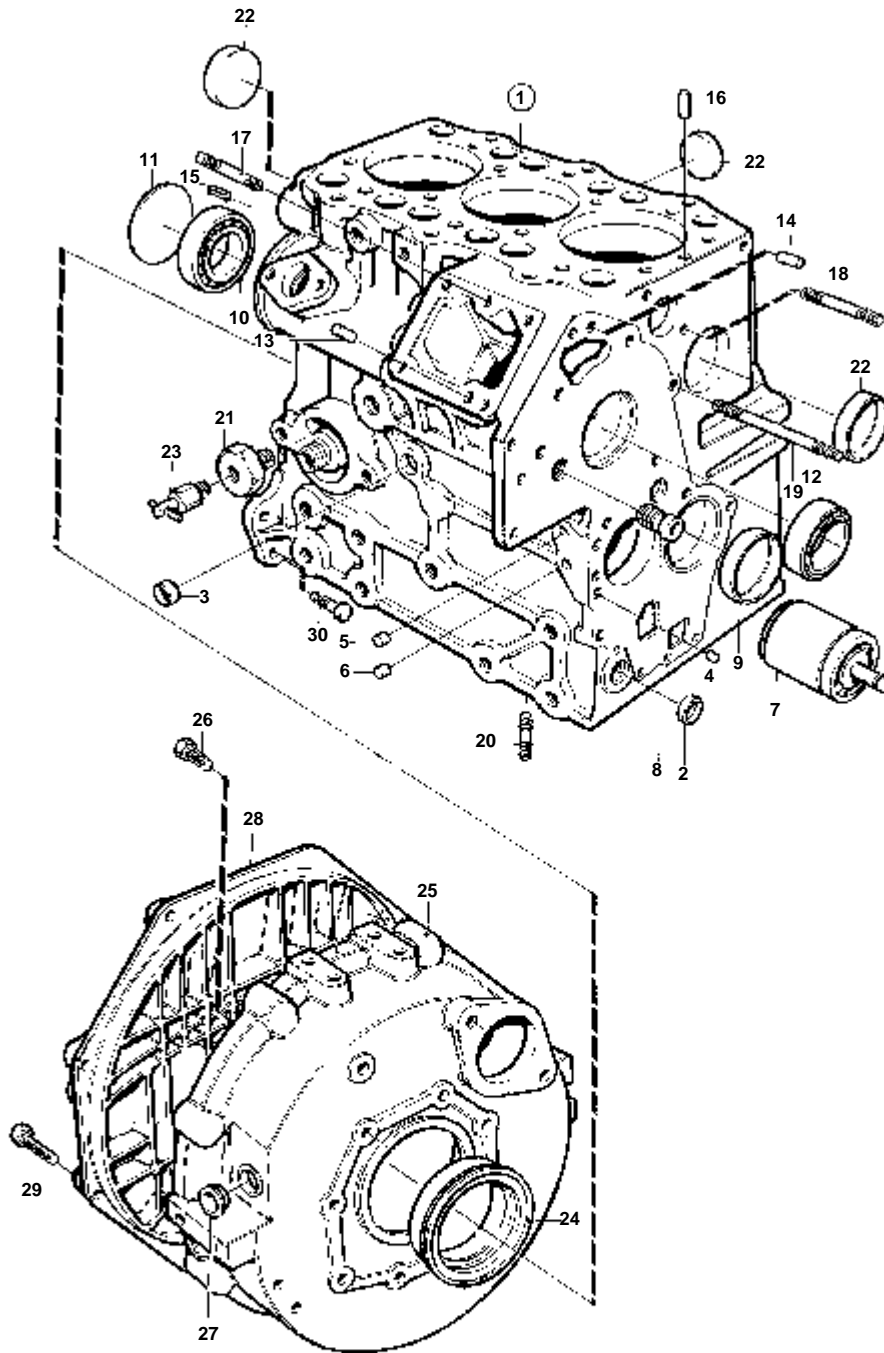


15-131

MD2030A

RÉF	No Pièce	QTÉ	DÉSIGNATION	NOTES
1	3580273	1	Bloc-cylindres	
2	861801	1	· Tampon	
3	3580281	1	· Tampon	
4	3580282	2	· Tampon	
5	861805	1	· Bouchon	
6	861804	4	· Bouchon	
7	861806	4	· Bouchon	
8	3580283	1	· Arbre	
9		1	· Bague	
10	3580284	1	· Palier vilebrequin	STD D
	3580285	1	· Palier vilebrequin	O.S=0,25mm
	3580286	1	· Palier vilebrequin	D.E=0,50mm
11	861812	1	· Palier	
12	861813	1	· Tampon expansion	
13	861814	1	· Palier	
14		2	· Goupille	
15		2	· Goupille	
16		2	· Goupille	
17	861818	2	· Goupille tubulaire	
18	861819	2	· Goujon	
19	3580225	1	· Goujon	
20	861821	1	· Goujon	
21	3580226	1	Anneau verrouillage	
22	3580290	1	Ecrou raccord	
23	861824	1	Grue	
24	861823	1	Bague etancheite	
25	3580294	1	Carter volant	
26	946471	8	Vis	
27	861848	2	Tampon	
28	840714	1	Carter volant	
29	861849	8	Vis	

MD2040A

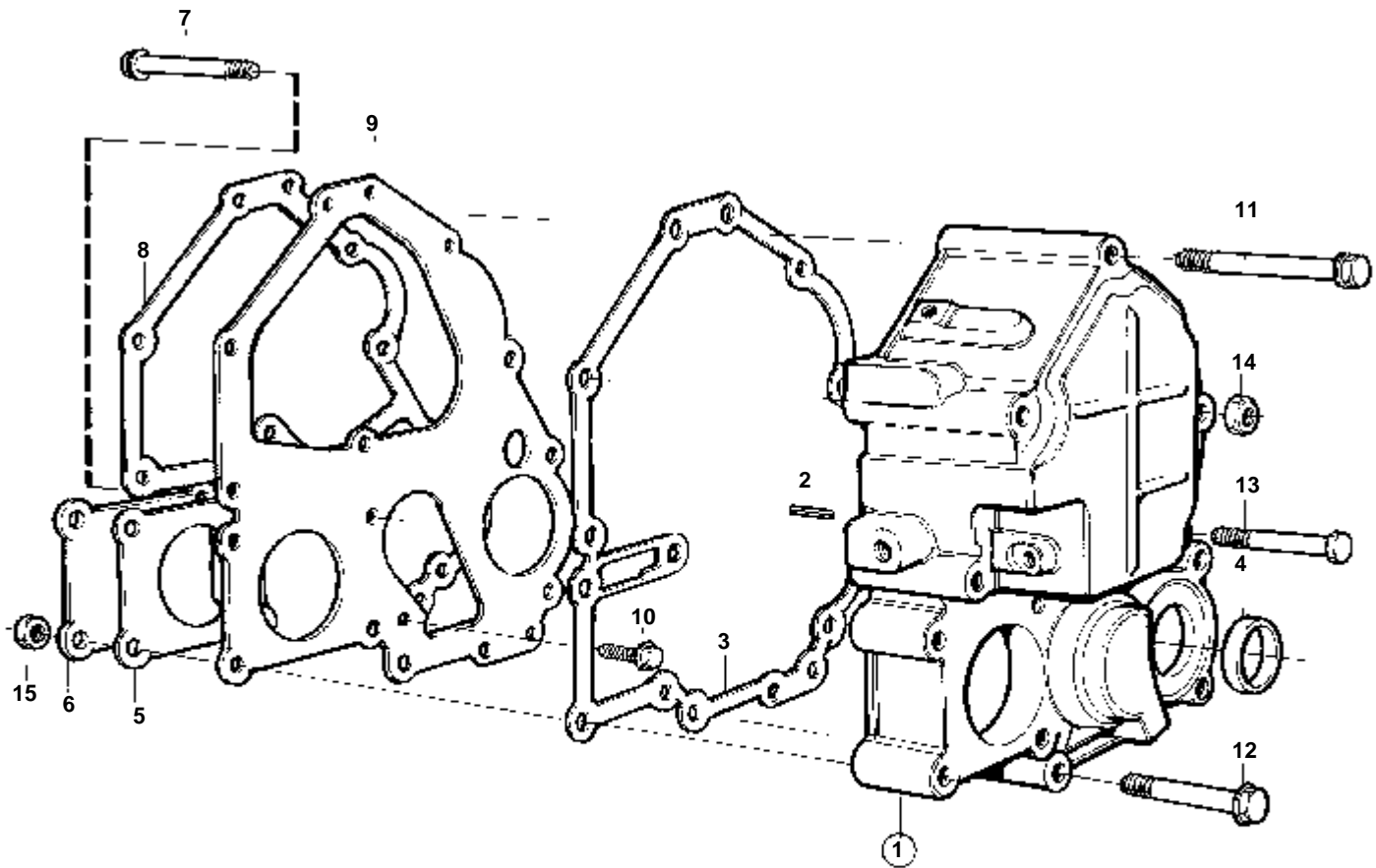


16032

MD2040A

RÉF	No Pièce	QTÉ	DÉSIGNATION	NOTES
1	3580381	1	Bloc-cylindres	
2	861801	1	· Tampon	
3	3580281	1	· Tampon	
4	3580282	4	· Tampon	
5	861806	2	· Bouchon	
6	3580456	4	· Bouchon	
7	3580457	1	· Arbre	
8		1	· Bague	
9	3580458	1	· Palier vilebrequin	STD D
	3580459	1	· Palier vilebrequin	O.S=0,25mm
	3580460	1	· Palier vilebrequin	D.E=0,50mm
10	861812	1	· Palier	
11	861813	1	· Tampon expansion	
12	3580461	1	· Palier	
13		2	· Goupille	
14		2	· Goupille	
15		2	· Goupille	
16	861818	2	· Goupille tubulaire	
17	953042	2	· Goujon	
18	3580225	1	· Goujon	
19	861821	1	· Goujon	
20	3580466	4	· Goujon	
21	3580290	1	· Ecrou raccord	
22		3	· Bouchon	
23	861824	1	Grue	
24	3580463	1	Bague etancheite	
25	3580471	1	Carter volant	
26	861849	8	Vis	
27	861848	2	Tampon	
28	840714	1	Carter volant	
29	861849	8	Vis	
30	3580473	4	Vis	

MD2010A, MD2020A

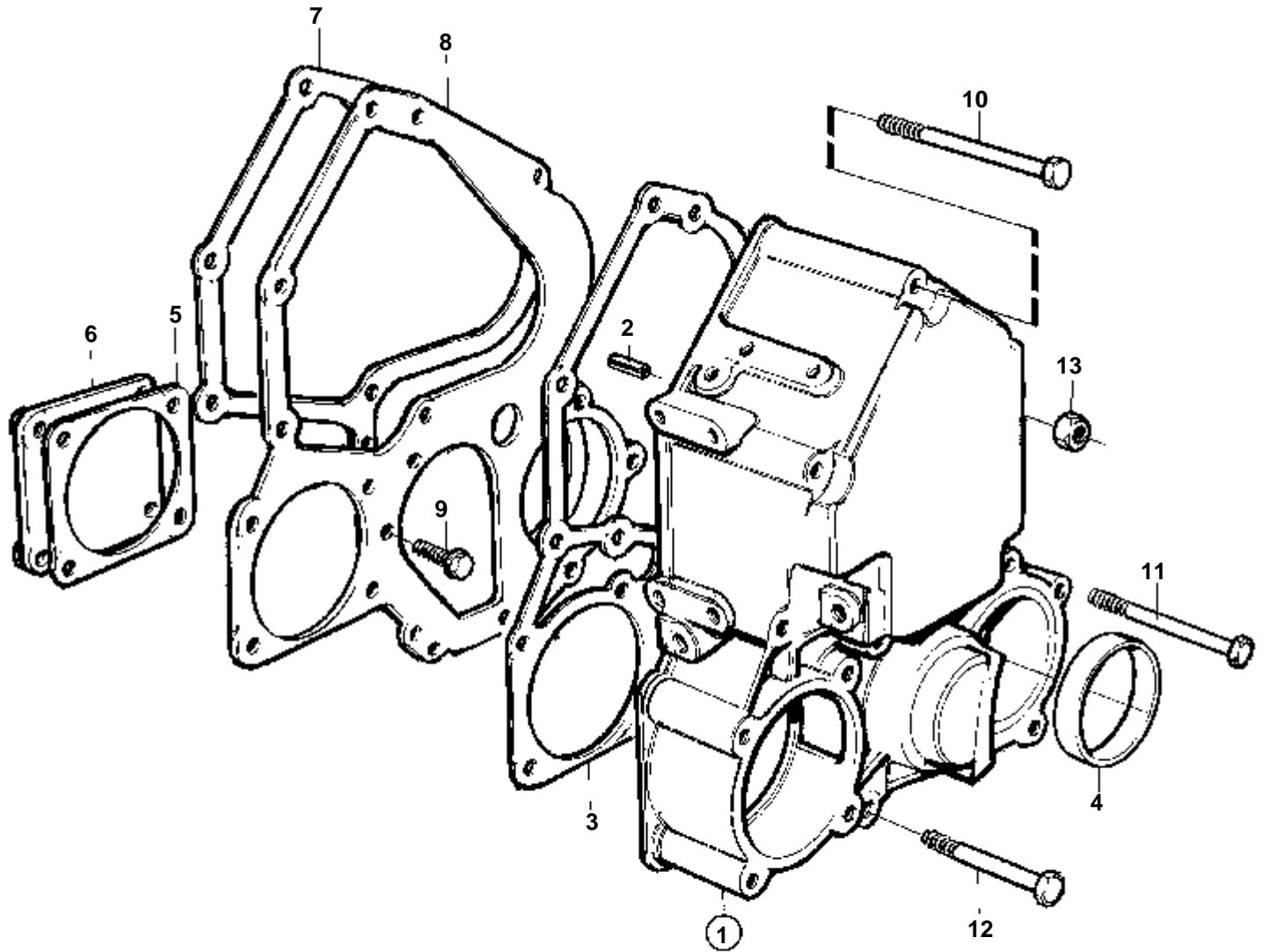


15033

MD2010A, MD2020A

RÉF	No Pièce	QTÉ	DÉSIGNATION	NOTES
1	3580023	1	Carter distribution	
2		1	· Goupille tubulaire	
3	3580025	1	Joint	
4	3580026	1	Bague etancheite	
5	3580060	1	Joint	
6	3580059	1	Couvercle	
7	3580052	2	Vis	
8	861536	1	Joint	
9	861535	1	Tole frontale	
10	861852	3	Vis	
11	861899	2	Vis a bride	(3580055)
12	3580053	4	Vis	
13	3580054	2	Vis	
14	945407	1	Ecrou accouplement	(861915)
15	948645	2	Contre-ecrou	

MD2030A

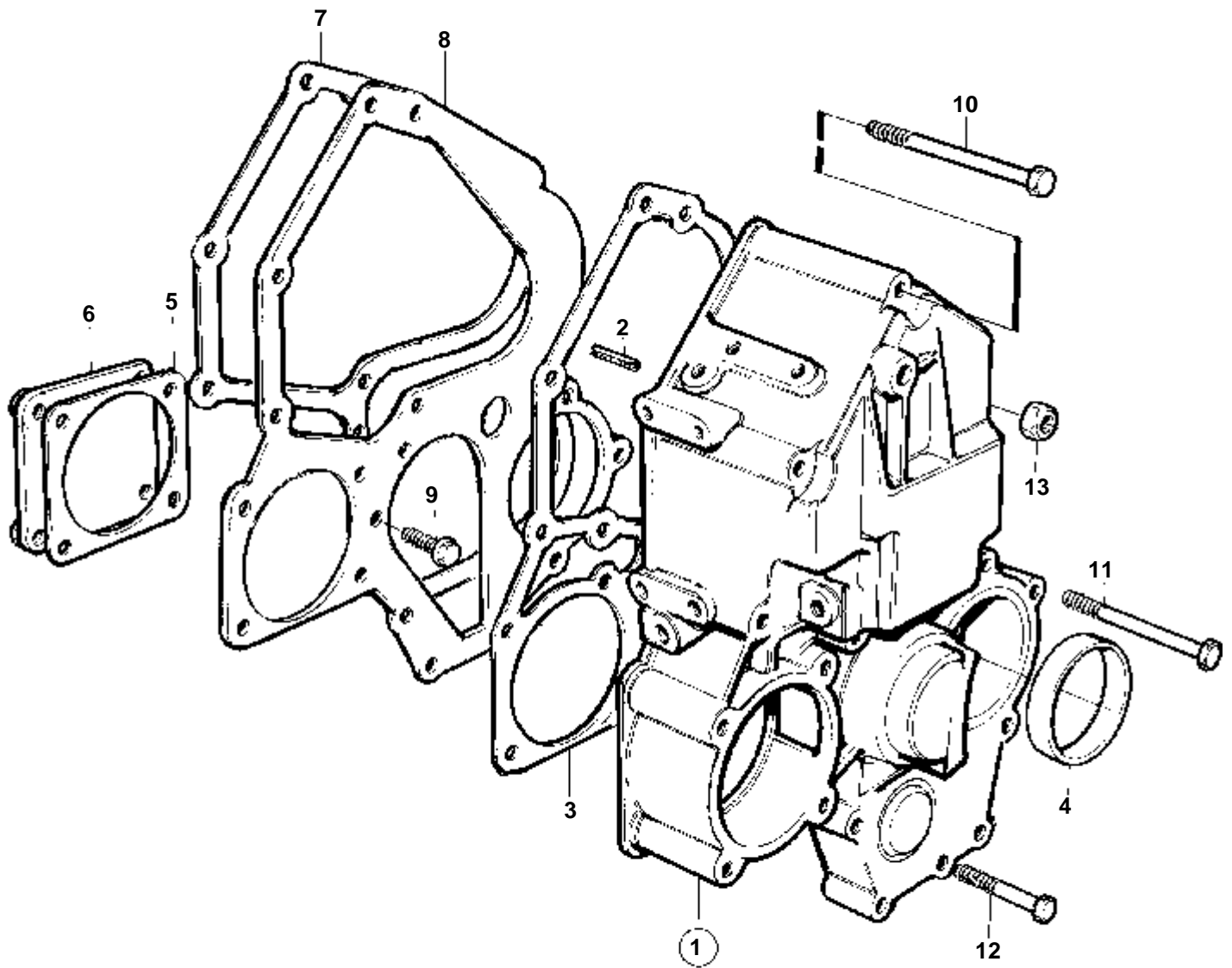


15034

MD2030A

RÉF	No Pièce	QTÉ	DÉSIGNATION	NOTES
1	3580373	1	Carter distribution	
2		1	· Goupille tubulaire	
3	3580374	1	Joint	
4	3580026	1	Bague etancheite	
5	3580378	1	Joint	
6	3580377	1	Couvercle	
7	3580360	1	Joint	
8	3580359	1	Tole frontale	
9	861852	3	Vis	
10	861899	2	Vis a bride	(9580055)
11	3580054	2	Vis	
12	3580053	4	Vis	
13	945407	1	Ecrou accouplement	

MD2040A

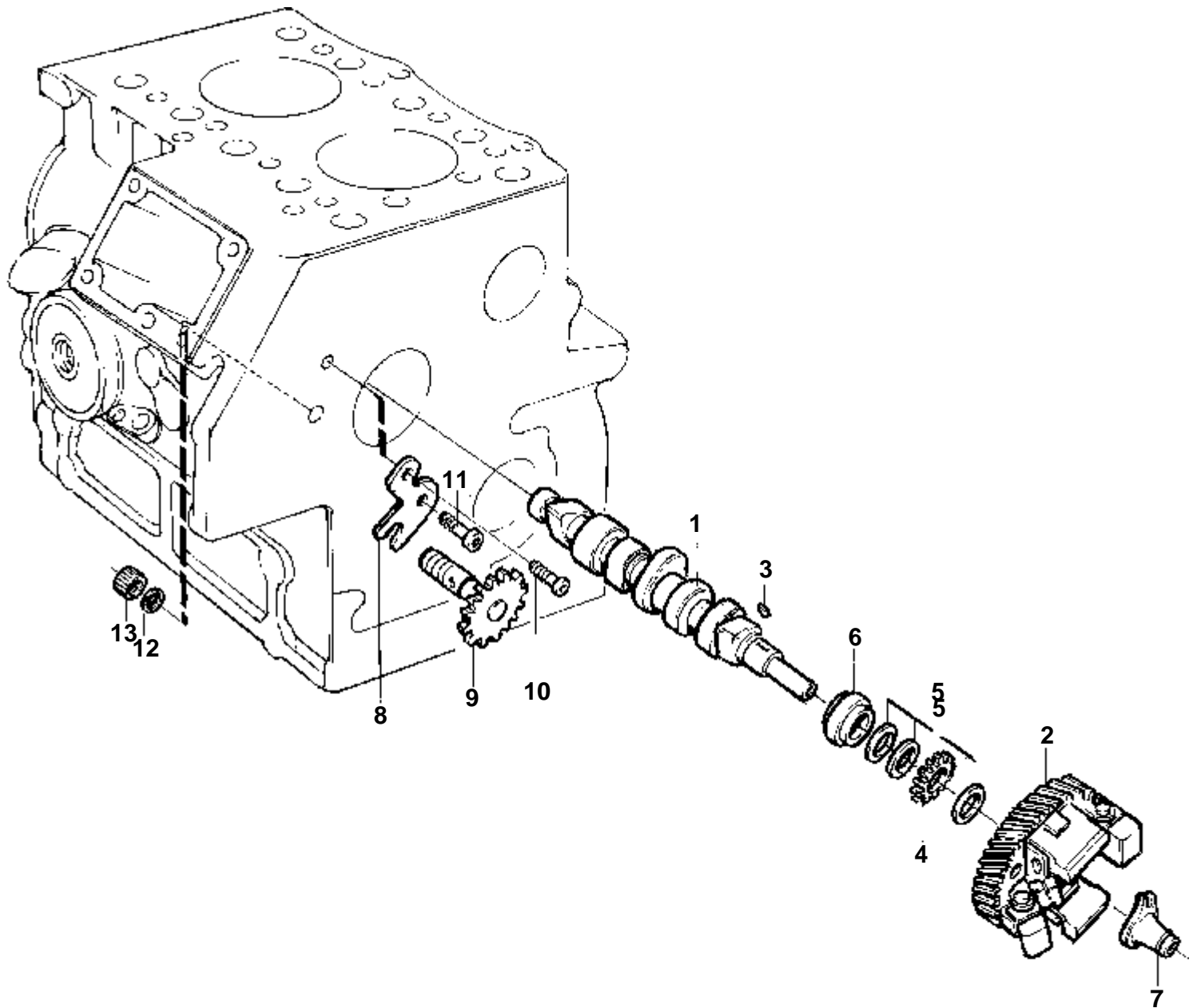


15035

MD2040A

RÉF	No Pièce	QTÉ	DÉSIGNATION	NOTES
1	3580584	1	Carter distribution	
2		1	· Goupille tubulaire	
3	3580585	1	Joint	
4	3580586	1	Bague etancheite	
5	3580378	1	Joint	
6	3580377	1	Couvercle	
7	3580572	1	Joint	
8	3580571	1	Tole frontale	
9	861852	3	Vis	
10	861899	2	Vis a bride	
11	3580054	5	Vis	
12	3580371	6	Vis	
13	945407	4	Ecrou accouplement	(861915)

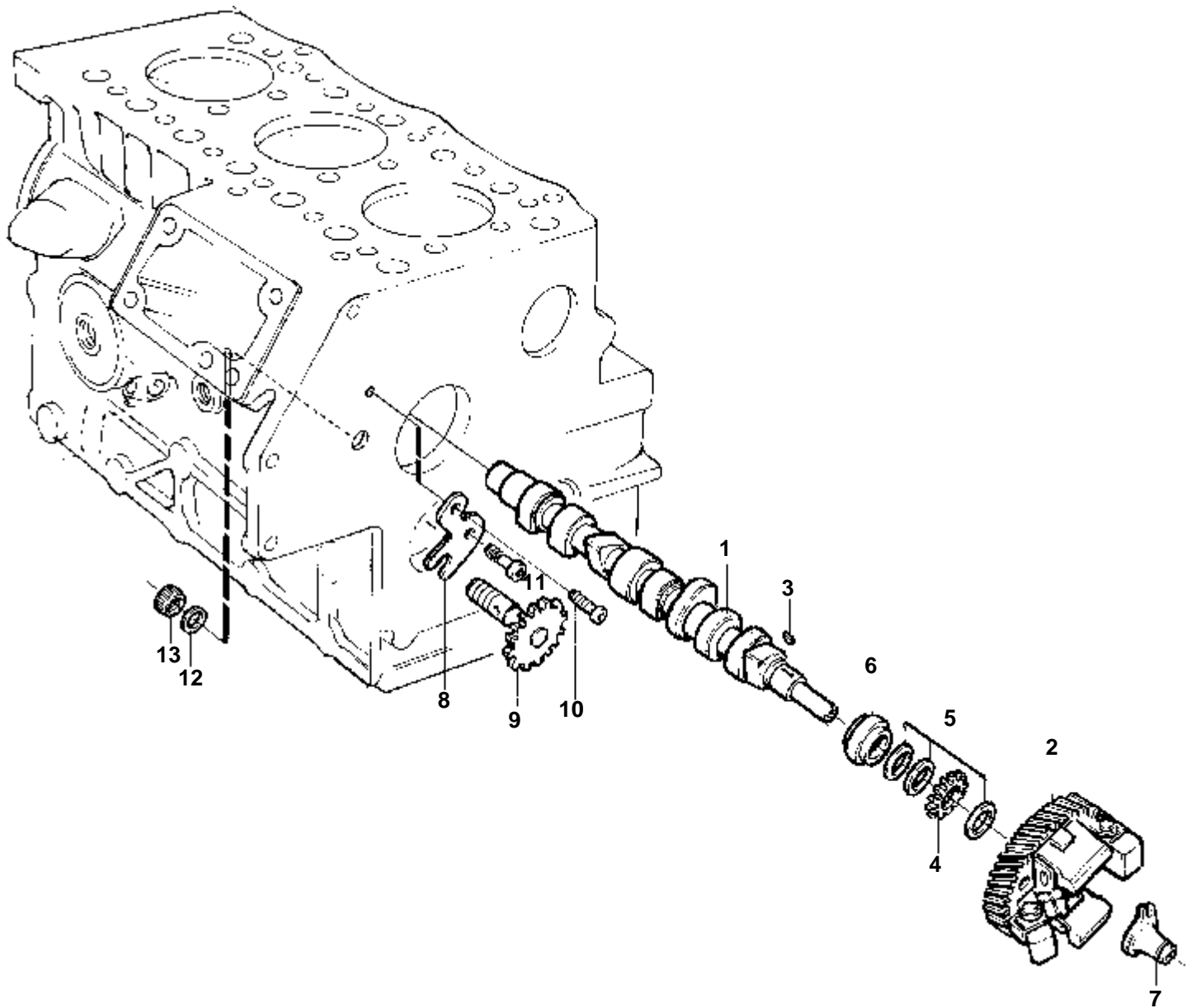
MD2010A



11680

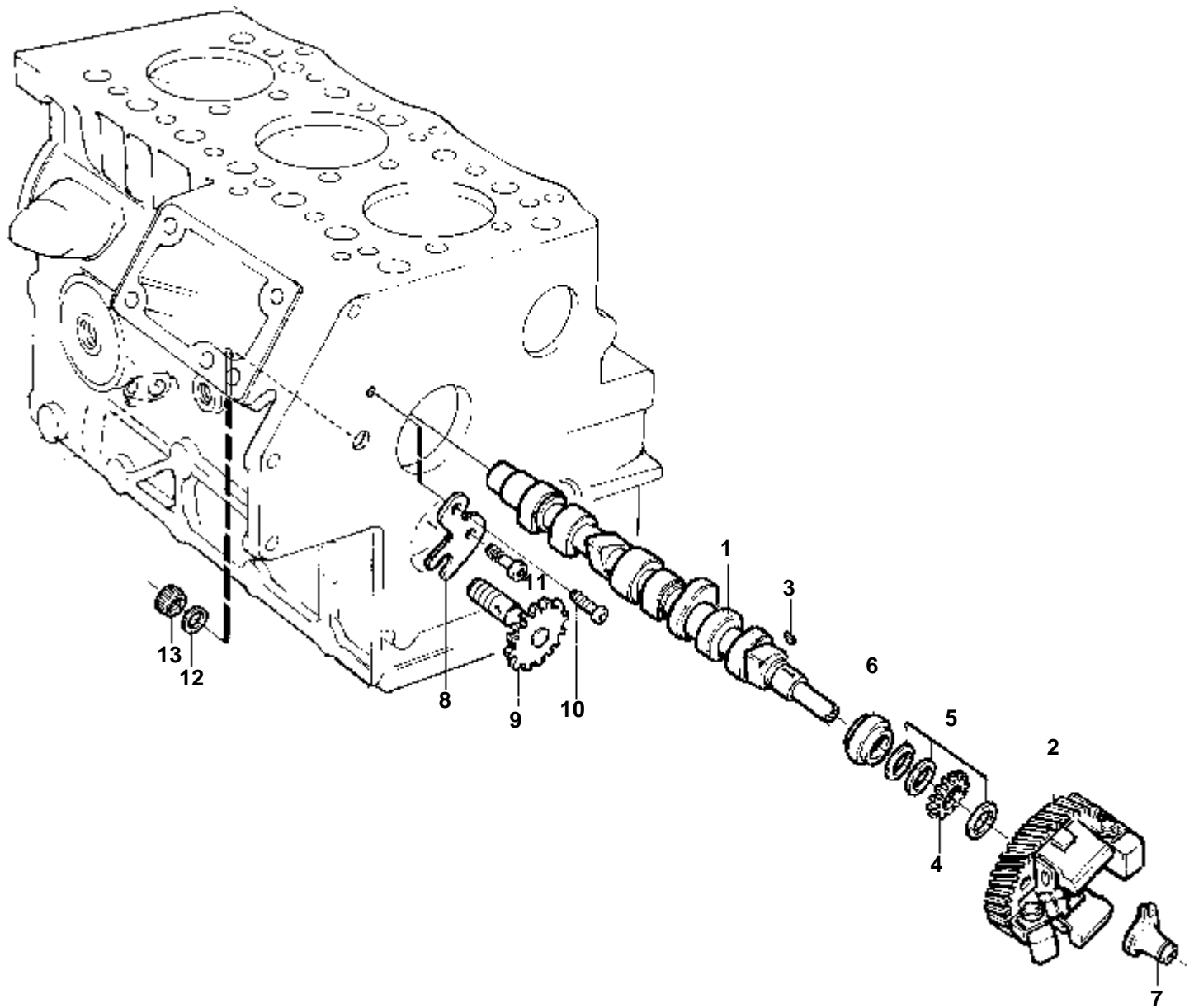
MD2010A

RÉF	No Pièce	QTÉ	DÉSIGNATION
1	861979	1	Arbre cames
2	861980	1	Pignon
3	861969	1	Clavette woodruff
4	861982	1	Pignon
5	861983	3	Entretoise
6	861984	1	Palier
7	861985	1	Douille coulissante
8	861991	1	Tole
9	861992	1	Arbre
10	861994	1	Vis
11	861526	1	Vis
12	861995	1	Joint
13	861996	1	Ecrou

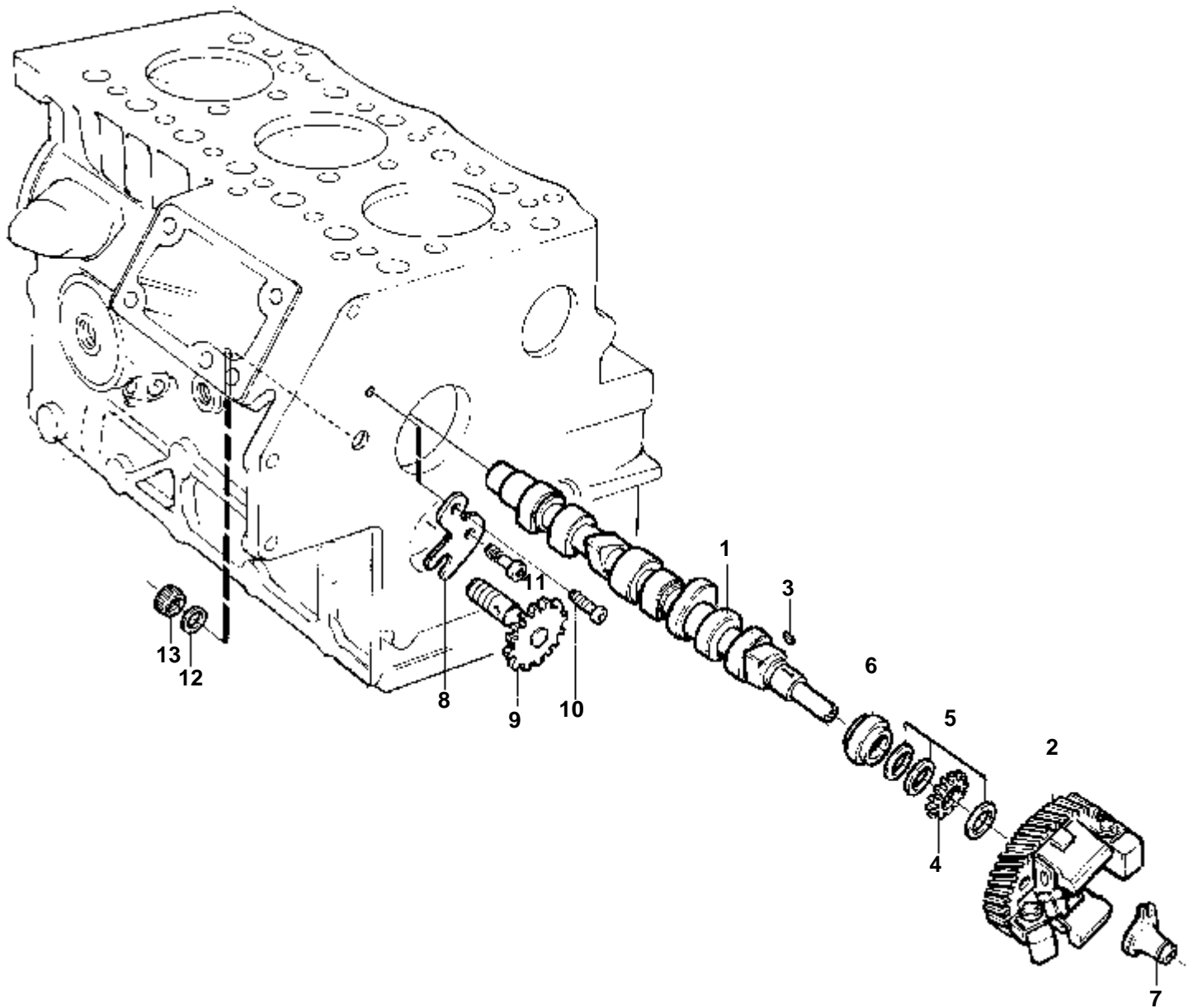


15046

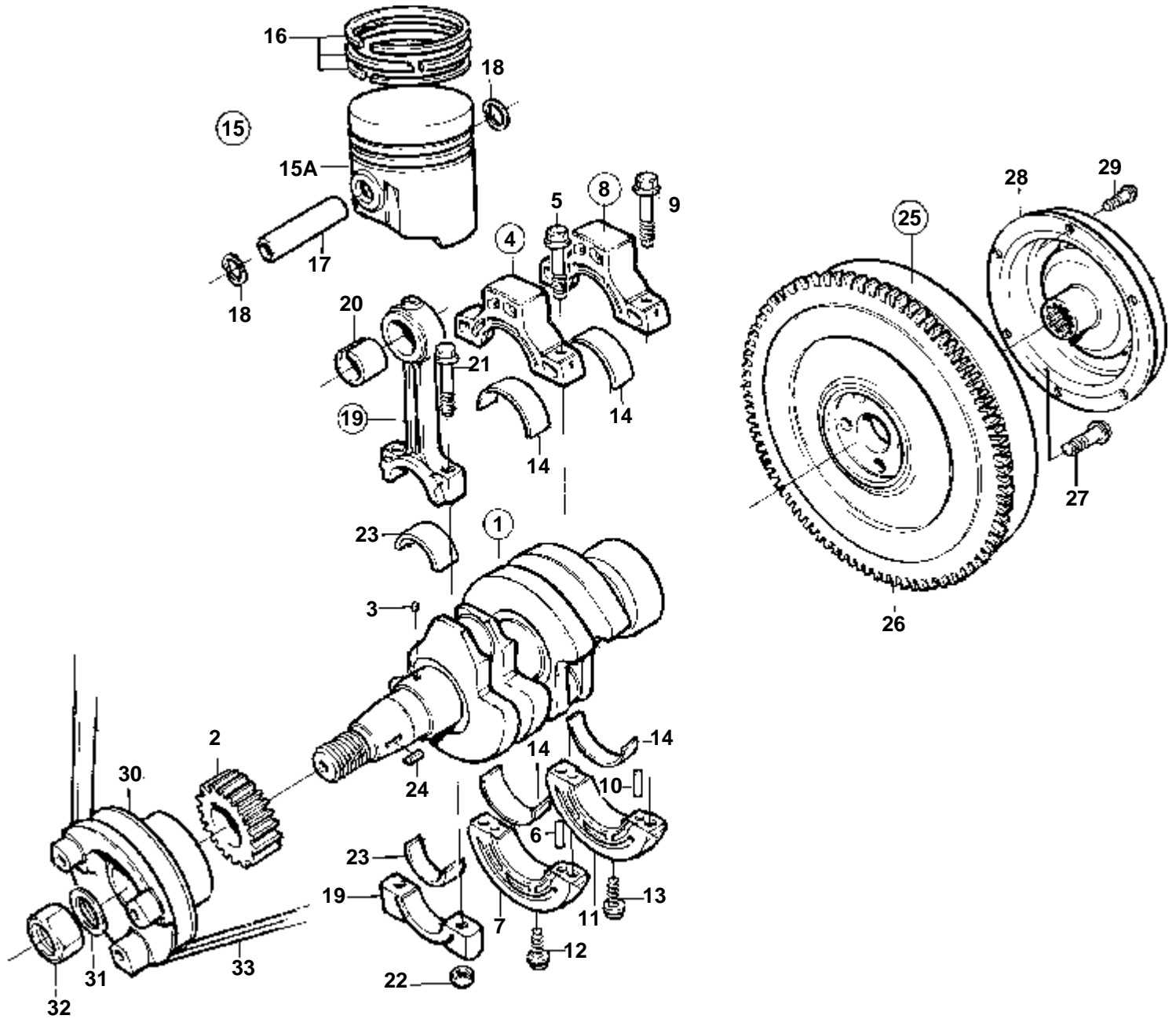
RÉF	No Pièce	QTÉ	DÉSIGNATION
1	3580256	1	Arbre cames
2	861980	1	· Pignon
3	861969	1	· Clavette woodruff
4	861982	1	· Pignon
5	861983	3	· Entretoise
6	861984	1	· Palier
7	861985	1	Douille coulissante
8	861991	1	Tole
9	861992	1	Arbre
10	861526	1	Vis
11	861994	1	Vis
12	861995	1	Joint
13	861996	1	Ecrou



RÉF	No Pièce	QTÉ	DÉSIGNATION
1	3580356	1	Arbre cames
2	3580357	1	· Pignon
3	861969	1	· Clavette woodruff
4	861982	1	· Pignon
5	861983	3	· Entretoise
6	861984	1	· Palier
7	861985	1	Douille coulissante
8	861991	1	Tole
9	861992	1	Arbre
10	861526	1	Vis
11	861994	1	Vis
12	861995	1	Joint
13	861996	1	Ecrou



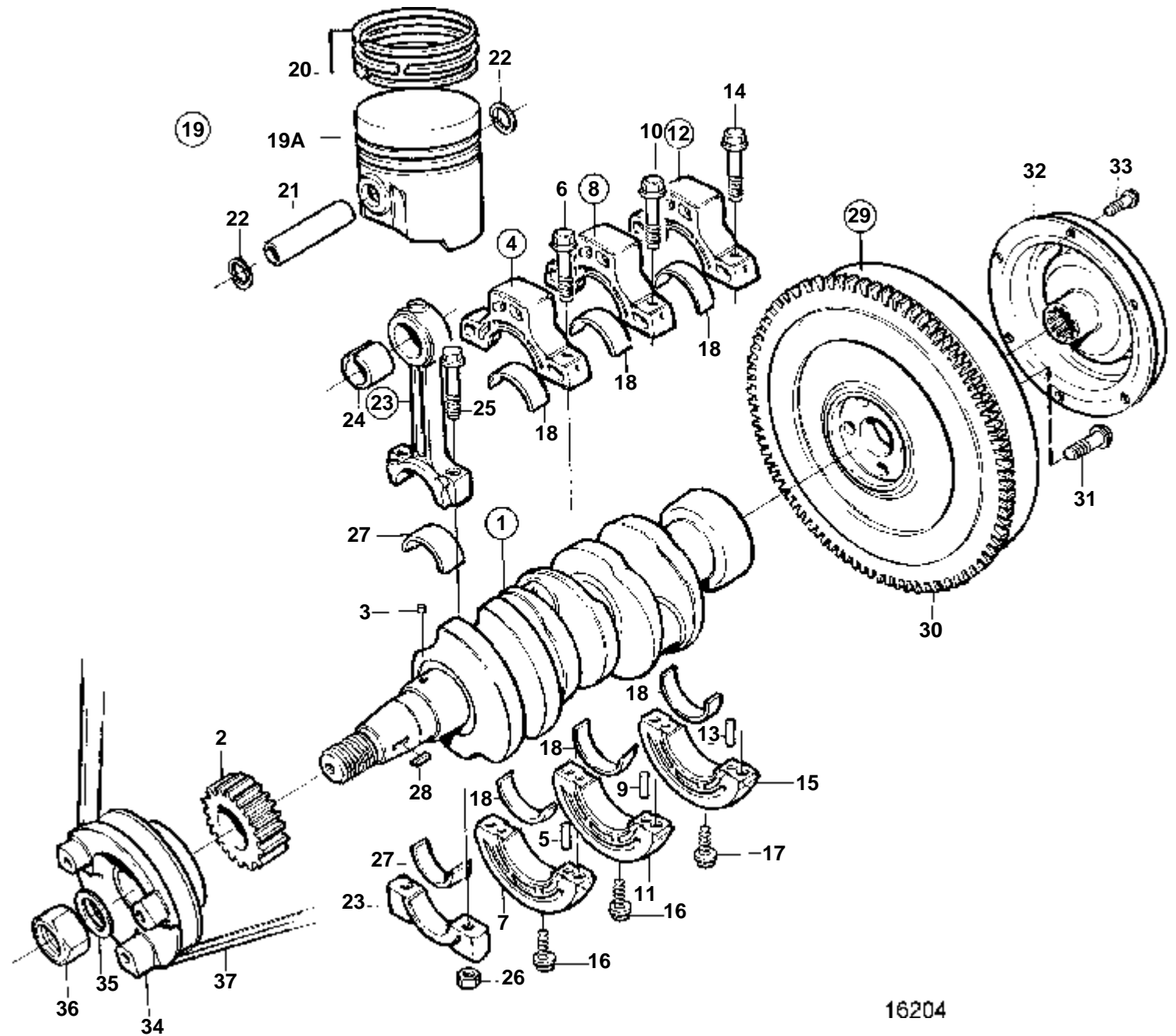
RÉF	No Pièce	QTÉ	DÉSIGNATION
1	3580565	1	Arbre cames
2	3580566	1	· Pignon
3	861969	1	· Clavette woodruff
4	861982	1	· Pignon
5	861983	3	· Entretoise
6	3580567	1	· Palier
7	3580568	1	Douille coulissante
8	861991	1	Tole
9	861992	1	Arbre
10	861526	1	Vis
11	861526	1	Vis
12	861995	1	Joint
13	861996	1	Ecrou



16203

MD2010A

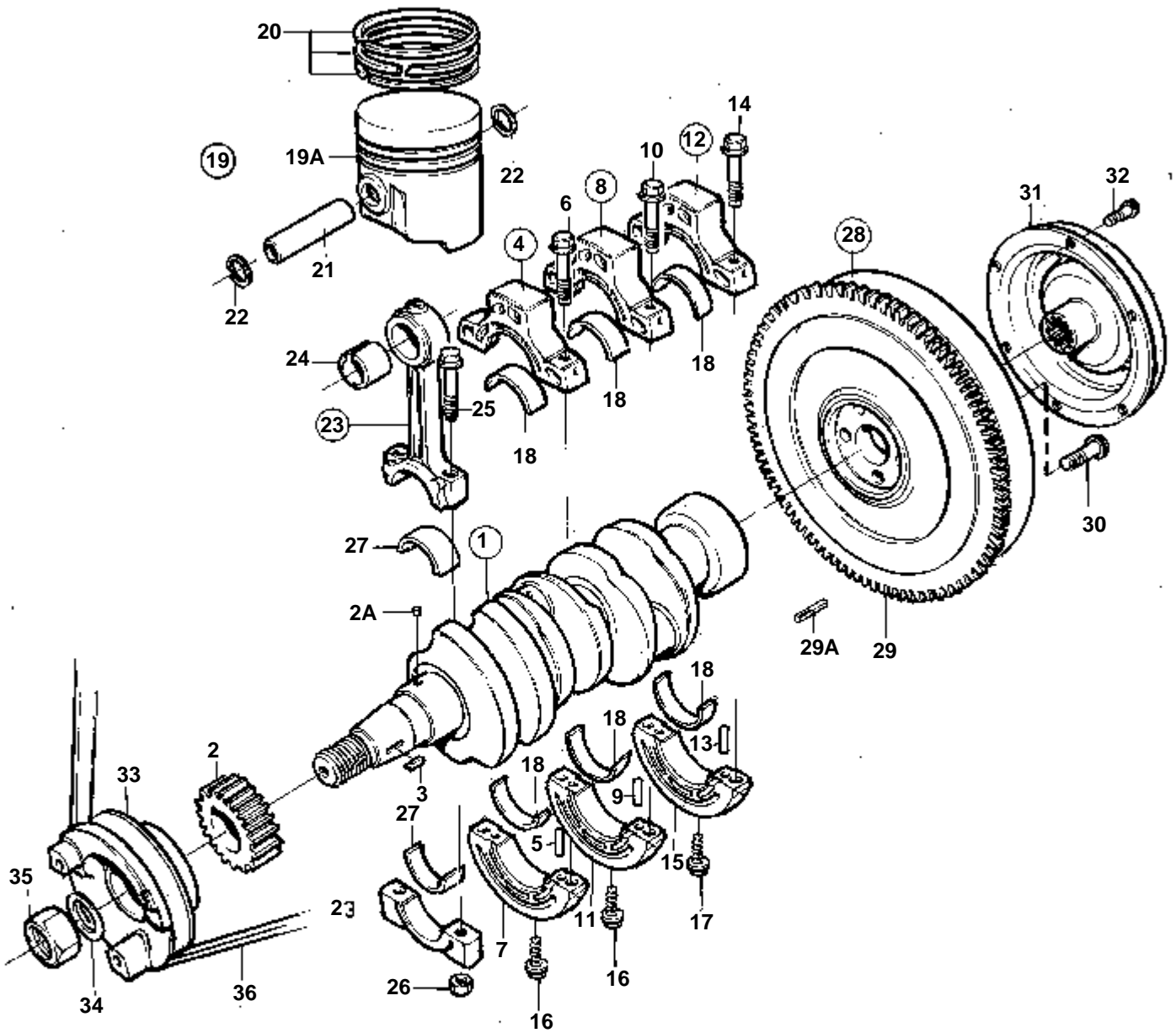
RÉF	No Pièce	QTÉ	DÉSIGNATION	Voir	NOTES
1	861932	1	Vilebrequin		
2	861933	1	· Pignon		
3	861934	1	· Clavette		
4		1	Retenue		
5	861936	2	· Vis		
6		2	· Goupille		
7		1	· Retenue		
8		1	Retenue		
9	861936	2	· Vis		
10		2	· Goupille		
11		1	· Retenue		
12	861952	1	Vis		
13	861953	2	Vis		
14	876657	1	Kit palier vilebrequ		STD D
	876658	1	Kit palier vilebrequ		REP.INF. 0,25mm
	876659	1	Kit palier vilebrequ		REP.INF. 0,50mm
15	876692	2	Jeu pistons		STD D
	876696	2	Jeu pistons		REP.INF. 0,25mm
	876814	2	Jeu pistons		REP.INF. 0,50mm
15A	861957	2	· Jeu pistons		STD D
	861958	2	· Jeu pistons		O.S=0,25mm
	861959	2	· Jeu pistons		D.E=0,50mm
16	861954	2	· · Jeu segments piston		STD D
	861955	2	· · Jeu segments piston		O.S=0,25mm
	861956	2	· · Jeu segments piston		D.E=0,50mm
17	861960	2	· Axe piston		
18	861961	4	· Anneau verrouillage		
19	861962	2	Bielle assemble		
20	861963	2	· Bague		
21	861964	4	· Vis		
22	861965	4	· Ecrou		
23	876669	1	Jeu coussinets biell		STD D
	876670	1	Jeu coussinets biell		REP.INF. 0,25mm
	876671	1	Jeu coussinets biell		REP.INF. 0,50mm
24	861969	1	Clavette woodruff		
25	861972	1	Volant		
26	861973	1	· Couronne		
27	861974	4	Vis		
28	872809	1	Amortisseur vibratio		
29	861975	6	Vis		
30	861976	1	Poulie		
31	861978	1	Rondelle		
32	861977	1	Ecrou		
33		1	Courroie trapezoidal	198	



16204

MD2020A

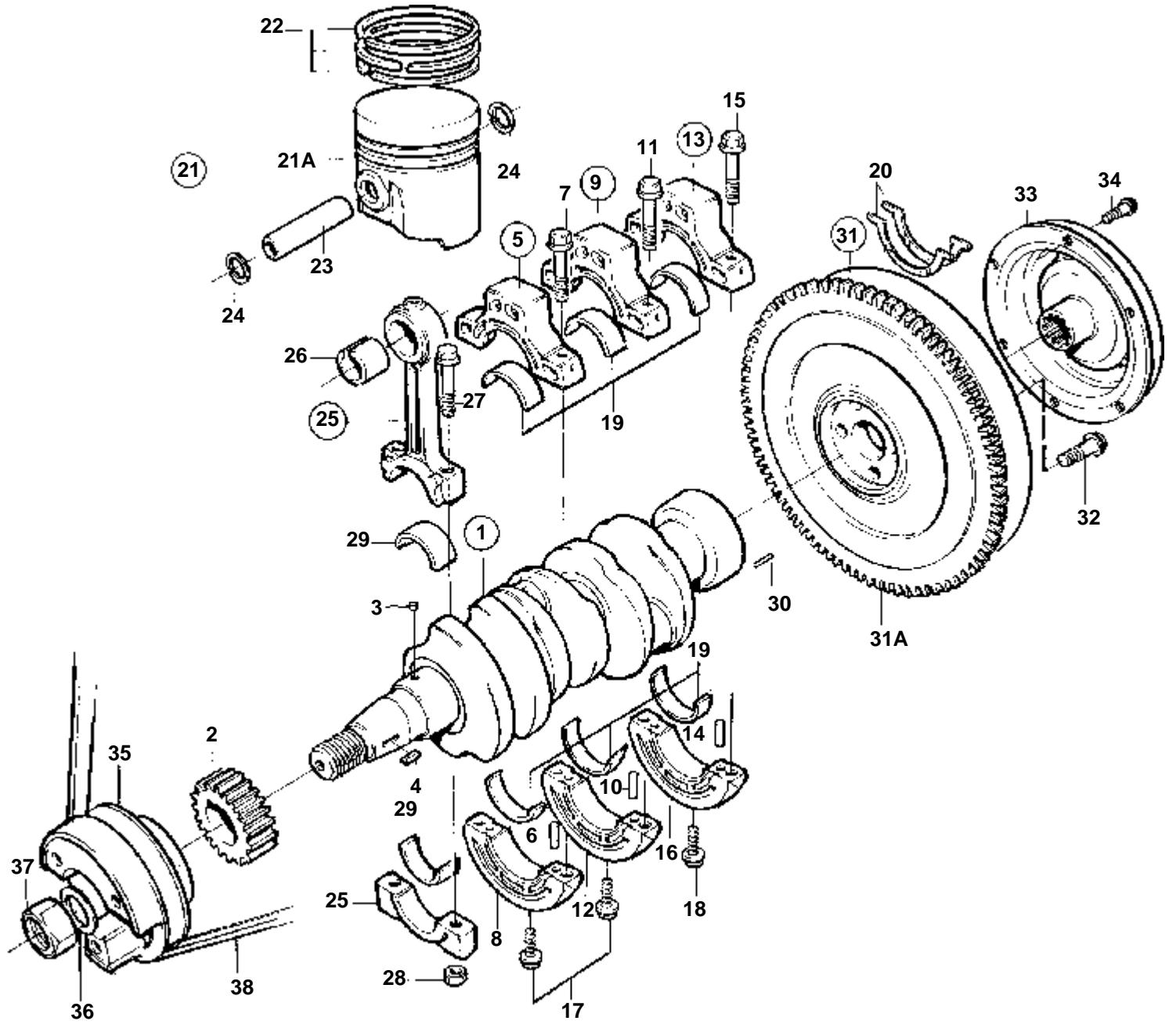
RÉF	No Pièce	QTÉ	DÉSIGNATION	Voir	NOTES
1	3580253	1	Vilebrequin		
2	861933	1	· Pignon		
3	861934	1	· Clavette		
4		1	Retenue		
5		2	· Goupille		
6	861936	2	· Vis		
7		1	· Retenue		
8		1	Retenue		
9		2	· Goupille		
10	861936	2	· Vis		
11		1	· Retenue		
12		1	Retenue		
13		2	· Goupille		
14	861936	2	· Vis		
15		1	· Retenue		
16	861952	2	Vis		
17	861953	2	Vis		
18	876666	1	Kit palier vilebrequ		STD D
	876667	1	Kit palier vilebrequ		REP.INF. 0,25mm
	876668	1	Kit palier vilebrequ		REP.INF. 0,50mm
19	876692	3	Jeu pistons		STD D
	876696	3	Jeu pistons		O.S=0,25mm
	876814	3	Jeu pistons		D.E=0,50mm
19A	861957	3	· Jeu pistons		STD D
	861958	3	· Jeu pistons		O.S=0,25mm
	861959	3	· Jeu pistons		D.E=0,50mm
20	861954	3	· · Jeu segments piston		STD D
	861955	3	· · Jeu segments piston		O.S=0,25mm
	861956	3	· · Jeu segments piston		D.E=0,50mm
21	861960	3	· Axe piston		
22	861961	6	· Anneau verrouillage		
23	861962	3	Bielle assemble		
24	861963	3	· Bague		
25	861964	6	· Vis		
26	861965	6	· Ecrou		
27	876672	1	Jeu coussinets biell		STD D
	876680	1	Jeu coussinets biell		REP.INF. 0,25mm
	876681	1	Jeu coussinets biell		REP.INF. 0,50mm
28	861969	1	Clavette woodruff		
29	861972	1	Volant		
30	861973	1	· Couronne		
31	861974	4	Vis		
32	872809	1	Amortisseur vibratio		
33	861975	6	Vis		
34	3580255	1	Poulie		
35	861978	1	Rondelle		
36	861977	1	Ecrou		
37		1	Courroie de transmis	198	



16205

MD2030A

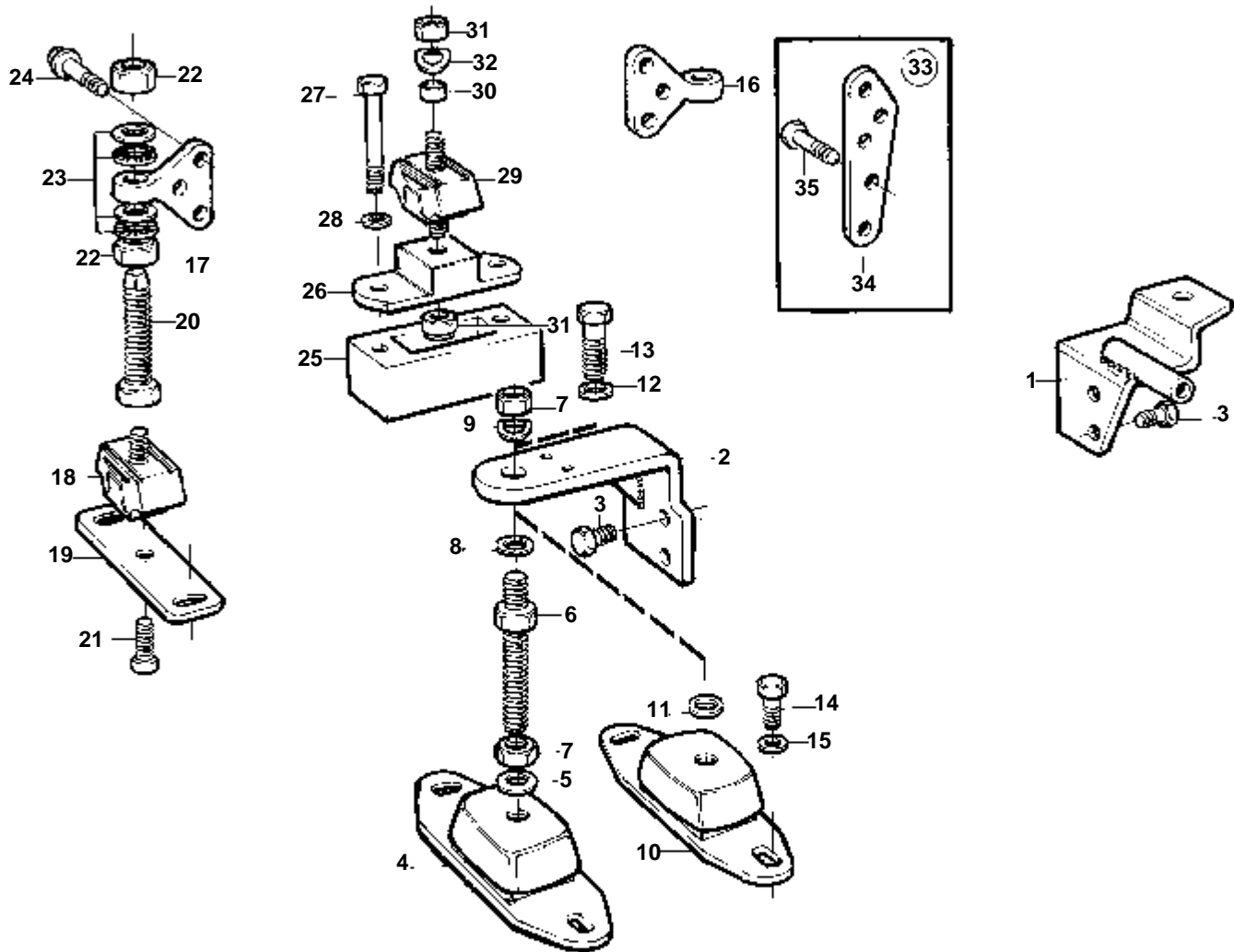
RÉF	No Pièce	QTÉ	DÉSIGNATION	Voir	NOTES
1	3580332	1	Vilebrequin		
2	3580333	1	· Pignon		
2A	861934	1	· Clavette		
3	861969	1	Clavette woodruff		
4		1	Retenue		
5		2	· Goupille		
6	861936	2	· Vis		
7		1	· Retenue		
8		1	Retenue		
9		2	· Goupille		
10	861936	2	· Vis		
11		1	· Retenue		
12		1	Retenue		
13		2	· Goupille		
14	861936	2	· Vis		
15		1	· Retenue		
16	861953	2	Vis		
17	861952	2	Vis		
18	876660	1	Kit palier vilebrequ		STD D
	876661	1	Kit palier vilebrequ		REP.INF. 0,25mm
	876662	1	Kit palier vilebrequ		REP.INF. 0,50mm
19	876694	3	Jeu pistons		STD D
	876698	3	Jeu pistons		D.E=0,50mm
	876816	3	Jeu pistons		REP. SUP. 1,00mm
19A	3580340	3	· Jeu pistons		STD D
	3580341	3	· Jeu pistons		D.E=0,50mm
	3580342	3	· Jeu pistons		REP. SUP. 1,00mm
20	3580337	3	· · Jeu segments piston		STD D
	3580338	3	· · Jeu segments piston		D.E=0,50mm
	3580339	3	· · Jeu segments piston		REP. SUP. 1,00mm
21	3580343	3	· Axe piston		
22	3580344	6	· Anneau verrouillage		
23	3580345	3	Bielle assemble		
24	3580346	3	· Bague		
25	3580347	6	· Vis		
26	3580348	6	· Ecrou		
27	876682	1	Jeu coussinets biell		STD D
	876683	1	Jeu coussinets biell		REP.INF. 0,25mm
	876684	1	Jeu coussinets biell		REP.INF. 0,50mm
28	3580353	1	Volant		
29	3580354	1	· Couronne		
29A	3580352	1	Goupille guide		
30	3580355	6	Vis		
31	872809	1	Amortisseur vibratio		
32	861975	6	Vis		
33	3580255	1	Poulie		
34	861978	1	Rondelle		
35	861977	1	Ecrou		
36		1	Courroie trapezoidal	198	



16206

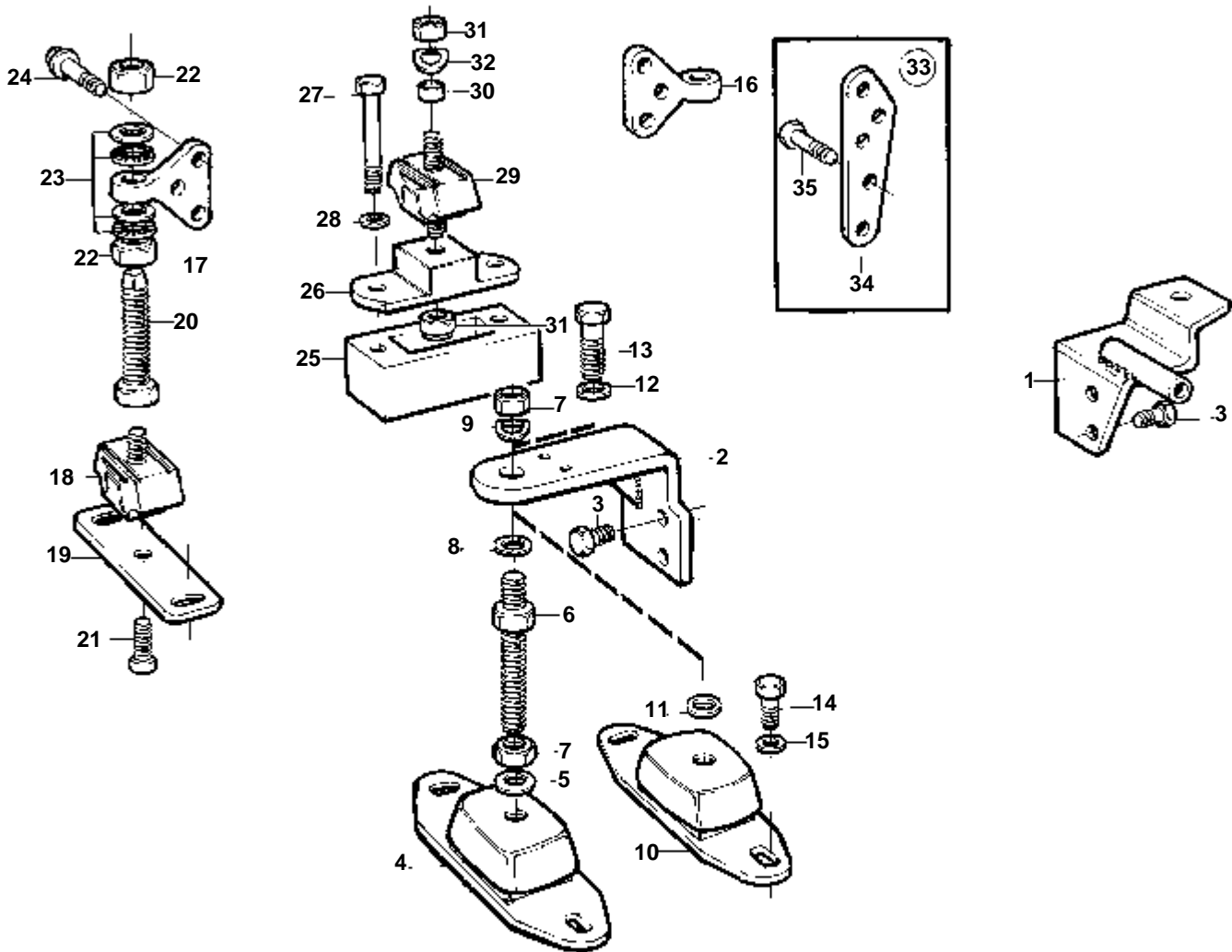
MD2040A

RÉF	No Pièce	QTÉ	DÉSIGNATION	Voir	NOTES
1	3580531	1	Vilebrequin		
2	3580532	1	· Pignon		
3	861934	1	· Clavette		
4	861969	1	· Clavette woodruff		
5		1	Retenue		
6		2	· Goupille		
7	3580534	2	· Vis		
8		1	· Retenue		
9		1	Retenue		
10		2	· Goupille		
11	3580534	2	· Vis		
12		1	· Retenue		
13		1	Retenue		
14		2	· Goupille		
15	3580534	2	· Vis		
16		1	· Retenue		
17	3580544	2	Vis		
18	3580545	2	Vis		
19	876663	1	Kit palier vilebrequ		STD D
	876664	1	Kit palier vilebrequ		REP.INF. 0,25mm
	876665	1	Kit palier vilebrequ		REP.INF. 0,50mm
20	3580543	2	Rondelle butee		
21	876695	3	Jeu pistons		STD D
	876817	3	Jeu pistons		D.E=0,50mm
21A	3580548	3	· Jeu pistons		STD D
	3580549	3	· Jeu pistons		D.E=0,50mm
22	3580546	3	· · Jeu segments piston		STD D
	3580547	3	· · Jeu segments piston		D.E=0,50mm
23	3580550	3	· Axe piston		
24	3580551	6	· Anneau verrouillage		
25	3580552	3	Bielle assemble		
26	3580553	3	· Bague		
27	3580554	6	· Vis		
28	3580555	6	· Ecrou		
29	876685	1	Jeu coussinets biell		STD D
	876686	1	Jeu coussinets biell		REP.INF. 0,25mm
	876687	1	Jeu coussinets biell		REP.INF. 0,50mm
30	3580352	1	Goupille guide		
31	3580559	1	Volant		
31A	3580560	1	· Couronne		
32	3580561	6	Vis		
33	872809	1	Amortisseur vibratio		
34	861975	6	Vis		
35	3580562	1	Poulie		
36	3580564	1	Rondelle		
37	3580563	1	Ecrou		
38		1	Courroie de transmis	198	

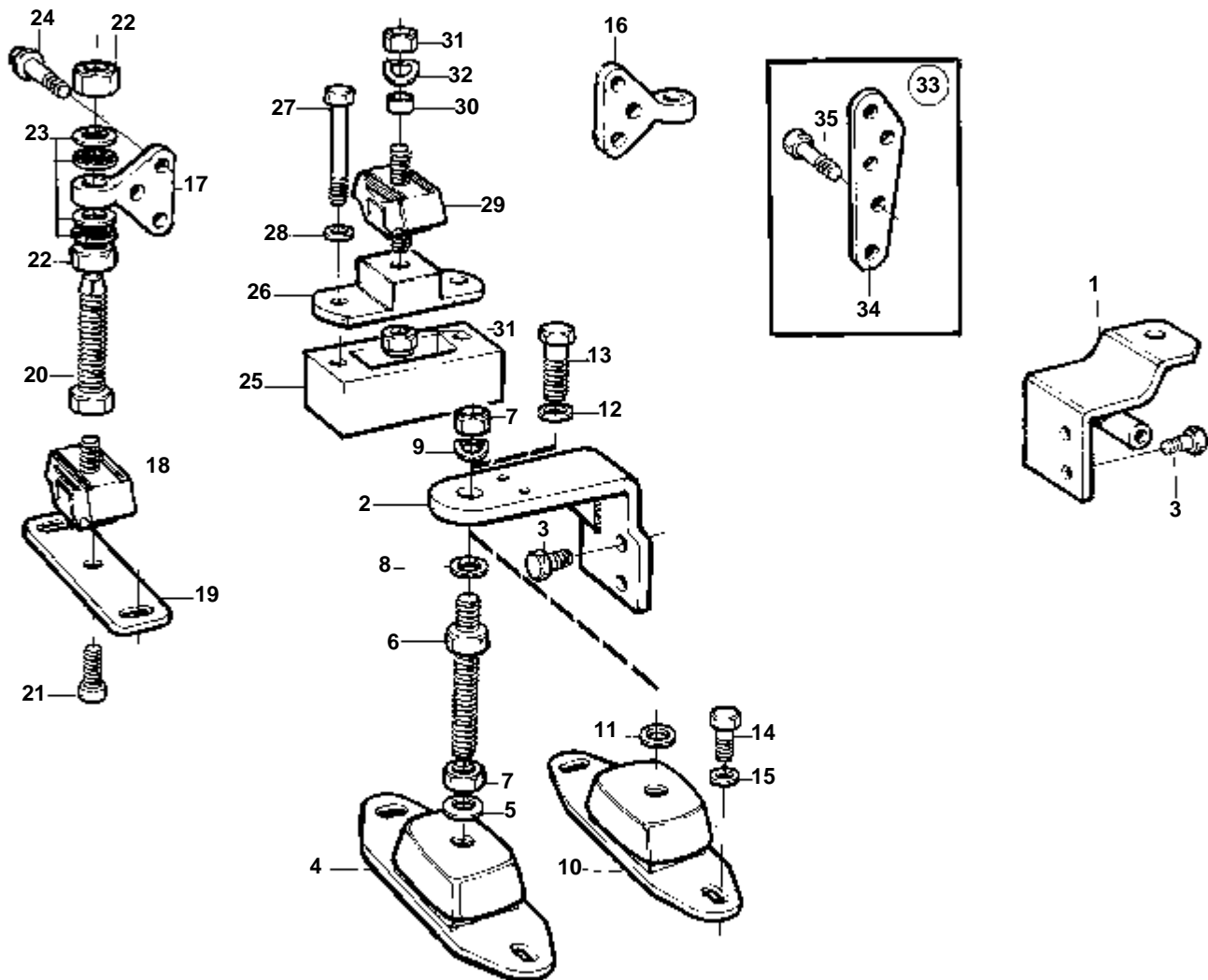


11672

RÉF	No Pièce	QTÉ	DÉSIGNATION	NOTES
1	3580113	1	Console moteur, avant	BB
2	3580114	1	Console moteur, avant	TB
3	3580115	4	Vis	
4	861460	2	Ele'ment caoutchouc	
5	955900	2	Rondelle	
6	861431	2	Vis de réglage	
7	955821	4	Ecrou	
8	955900	2	Rondelle	
9	941912	2	Rondelle e'lastique	
16	860343	1	Console moteur, arrière	BB
17	860344	1	Console moteur, arrière	TB
18	838262	2	Ele'ment caoutchouc	
19	838263	2	Plaque fixation	
20	838264	2	Vis de réglage	
21	949149	2	Vis	
22	955806	4	Ecrou	
23	829893	8	Rondelle verrouillag	
24	965185	6	Vis a bride	
33	858566	1	Kit console	Pour installation avec moteur bas.
34	858550	1	· Fixation, arrière	BB. Pour installation avec moteur bas.
	858551	1	· Fixation, arrière	TB. Pour installation avec moteur bas.
35	970948	4	· Vis	L=30mm
	970950	4	· Vis	L=40mm
	970954	2	· Vis	L=60mm

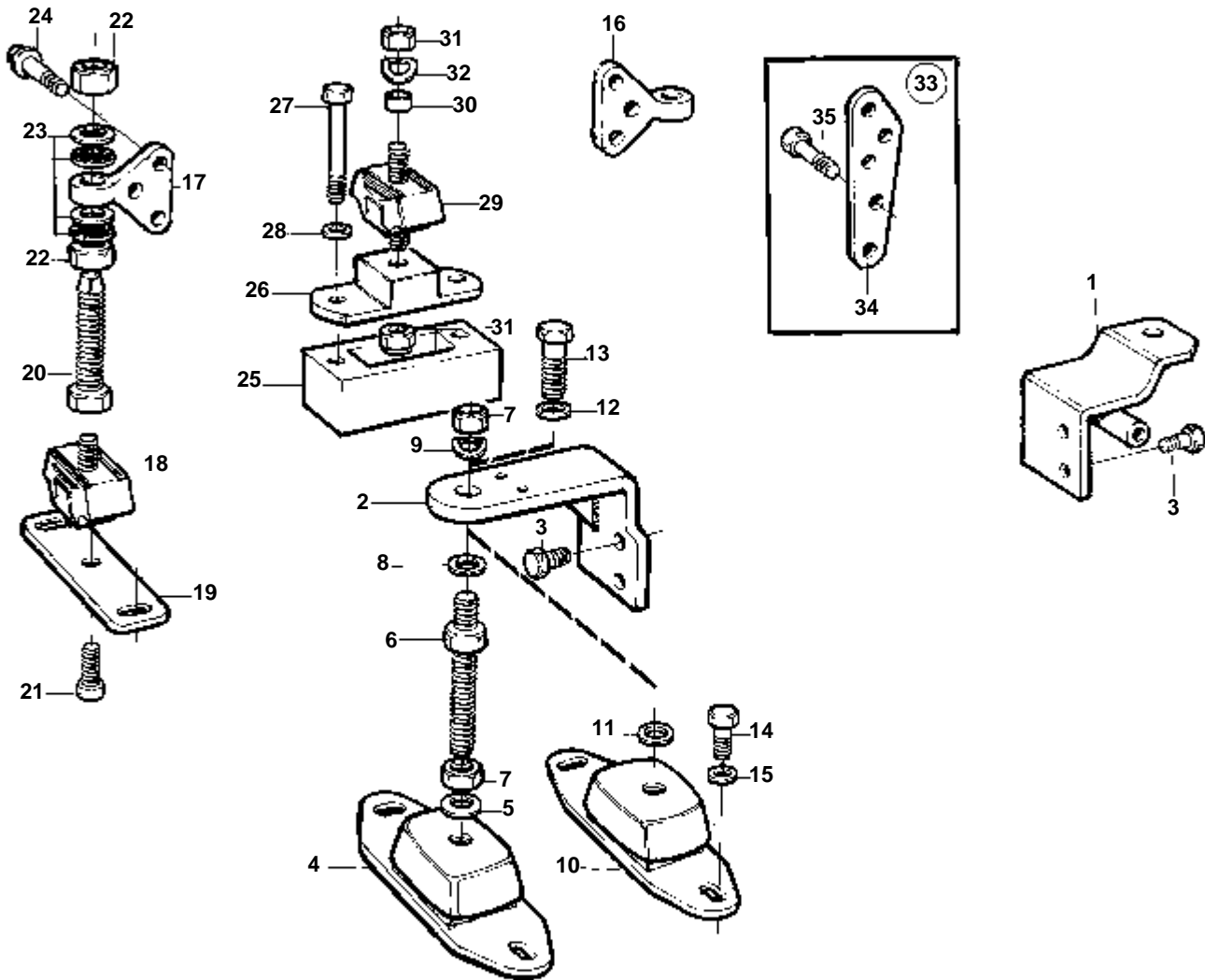


11672

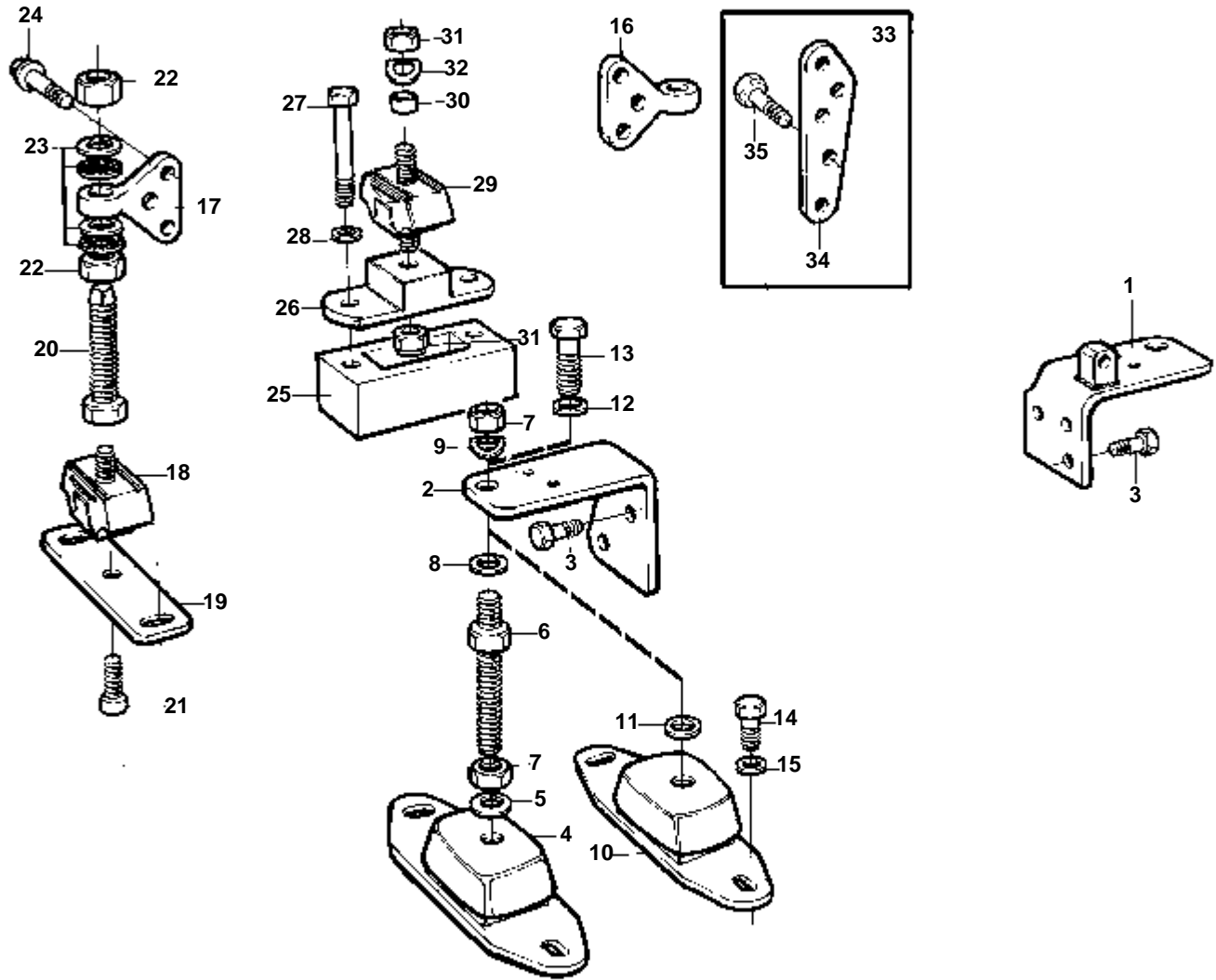


11671

RÉF	No Pièce	QTÉ	DÉSIGNATION	NOTES
1	3580271	1	Console moteur, avant	BB
2	3580114	1	Console moteur, avant	TB
3	3580115	4	Vis	
4	861460	2	Ele'ment caoutchouc	
5	955900	2	Rondelle	
6	861431	2	Vis de réglage	
7	955821	4	Ecrou	
8	955900	2	Rondelle	
9	941912	2	Rondelle e'lastique	
16	860343	2	Console moteur, arrière	BB
17	860344	2	Console moteur, arrière	TB
18	838262	2	Ele'ment caoutchouc	
19	838263	2	Plaque fixation	
20	838264	2	Vis de réglage	
21	949149	2	Vis	
22	955806	4	Ecrou	
23	829893	8	Rondelle verrouillag	
24	965185	6	Vis a bride	
33	858566	1	Kit console	Pour installation avec moteur bas.
34	858550	1	Fixation, arrière	BB. Pour installation avec moteur bas.
	858551	1	Fixation, arrière	TB. Pour installation avec moteur bas.
35	970948	4	Vis	L=30mm
	970950	4	Vis	L=40mm
	970954	2	Vis	L=60mm

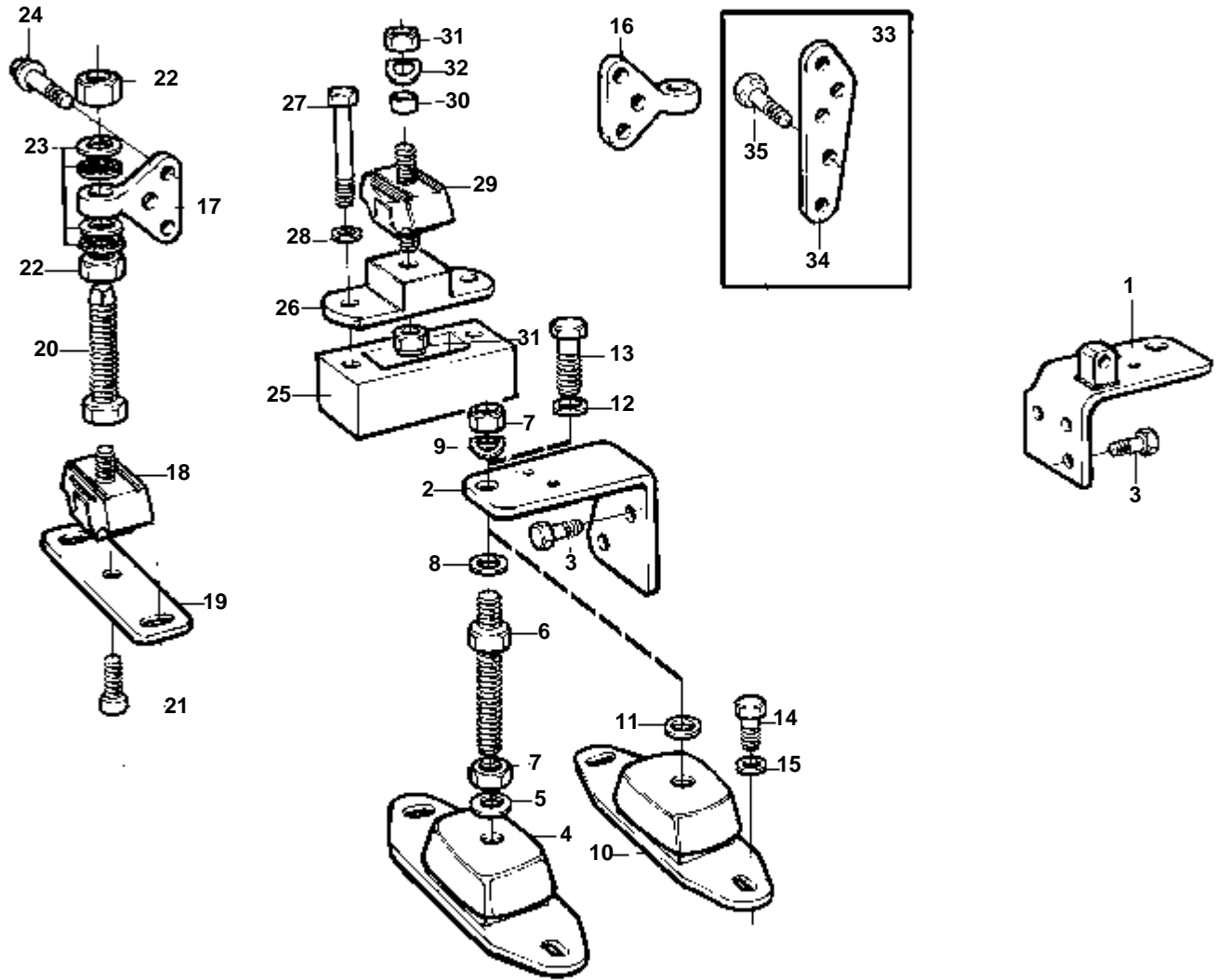


11671

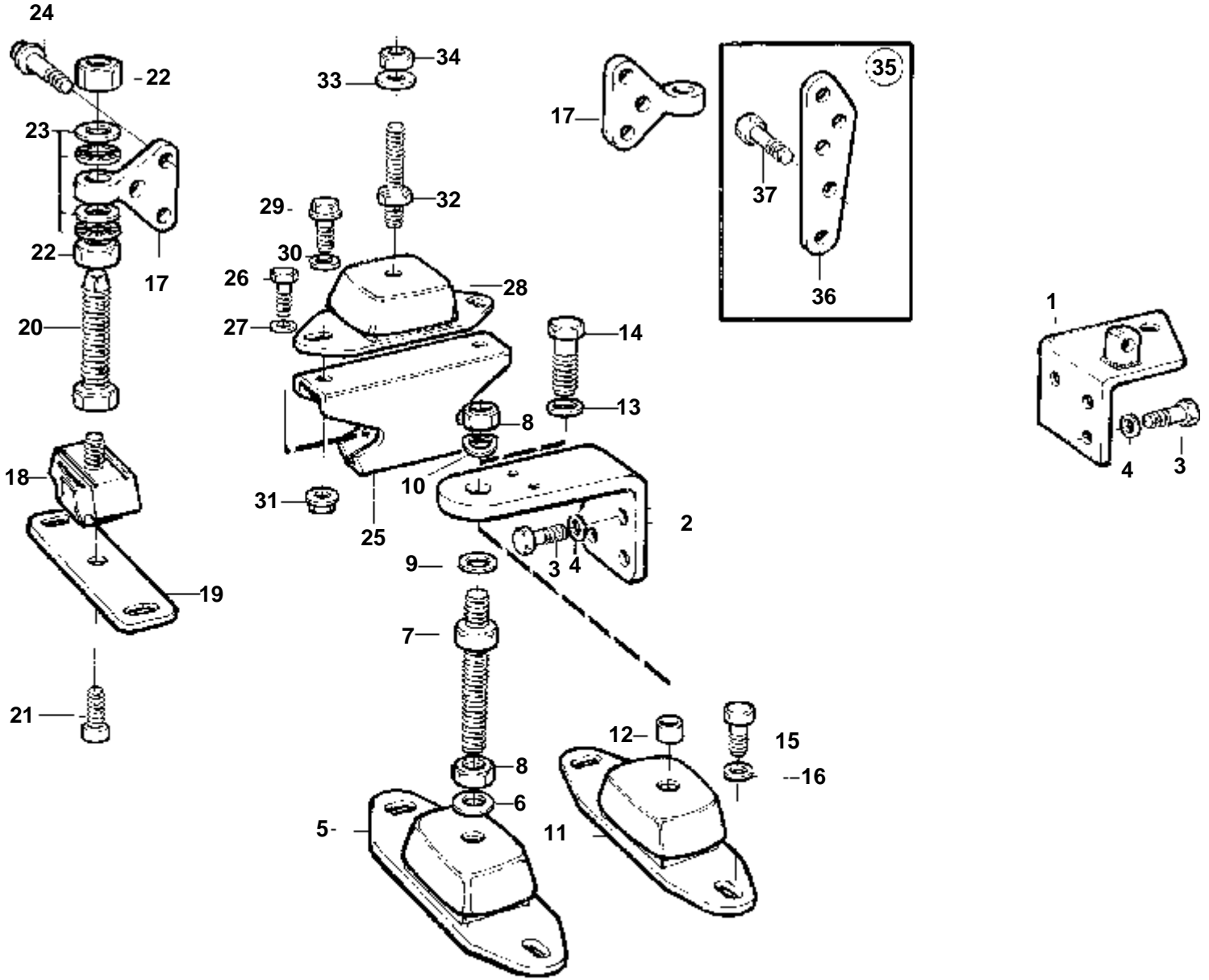


11674

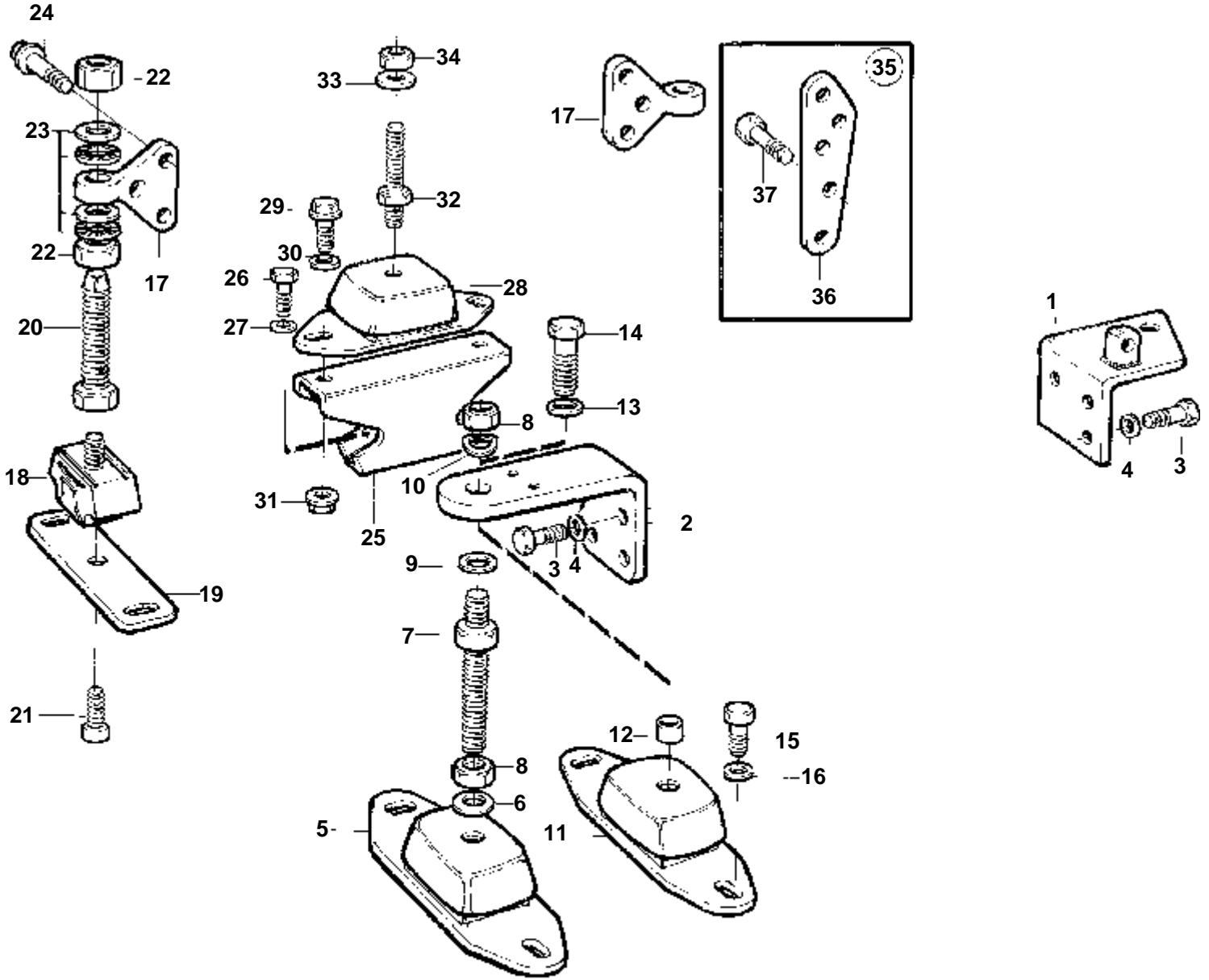
RÉF	No Pièce	QTÉ	DÉSIGNATION	NOTES
1	3580396	1	Console moteur, avant	BB
2	3580397	1	Console moteur, avant	TB
3	3580398	5	Vis	
4	861460	2	Ele'ment caoutchouc	
5	955900	2	Rondelle	
6	861431	2	Vis de réglage	
7	955821	4	Ecrou	
8	955900	2	Rondelle	
9	941912	2	Rondelle e'lasttique	
16	860343	1	Console moteur, arrière	BB
17	860344	1	Console moteur, arrière	TB
18	838262	2	Ele'ment caoutchouc	
19	838263	2	Plaque fixation	
20	838264	2	Vis de réglage	
21	949149	2	Vis	
22	955806	4	Ecrou	
23	829893	8	Rondelle verrouillag	
24	965185	6	Vis a bride	
33	858566	1	Kit console	Pour installation avec moteur bas.
34	858550	1	· Fixation, arrière	BB. Pour installation avec moteur bas.
	858551	1	· Fixation, arrière	TB. Pour installation avec moteur bas.
35	970948	4	· Vis	L=30mm
	970948	4	· Vis	L=40mm
	970954	2	· Vis	L=60mm



11674

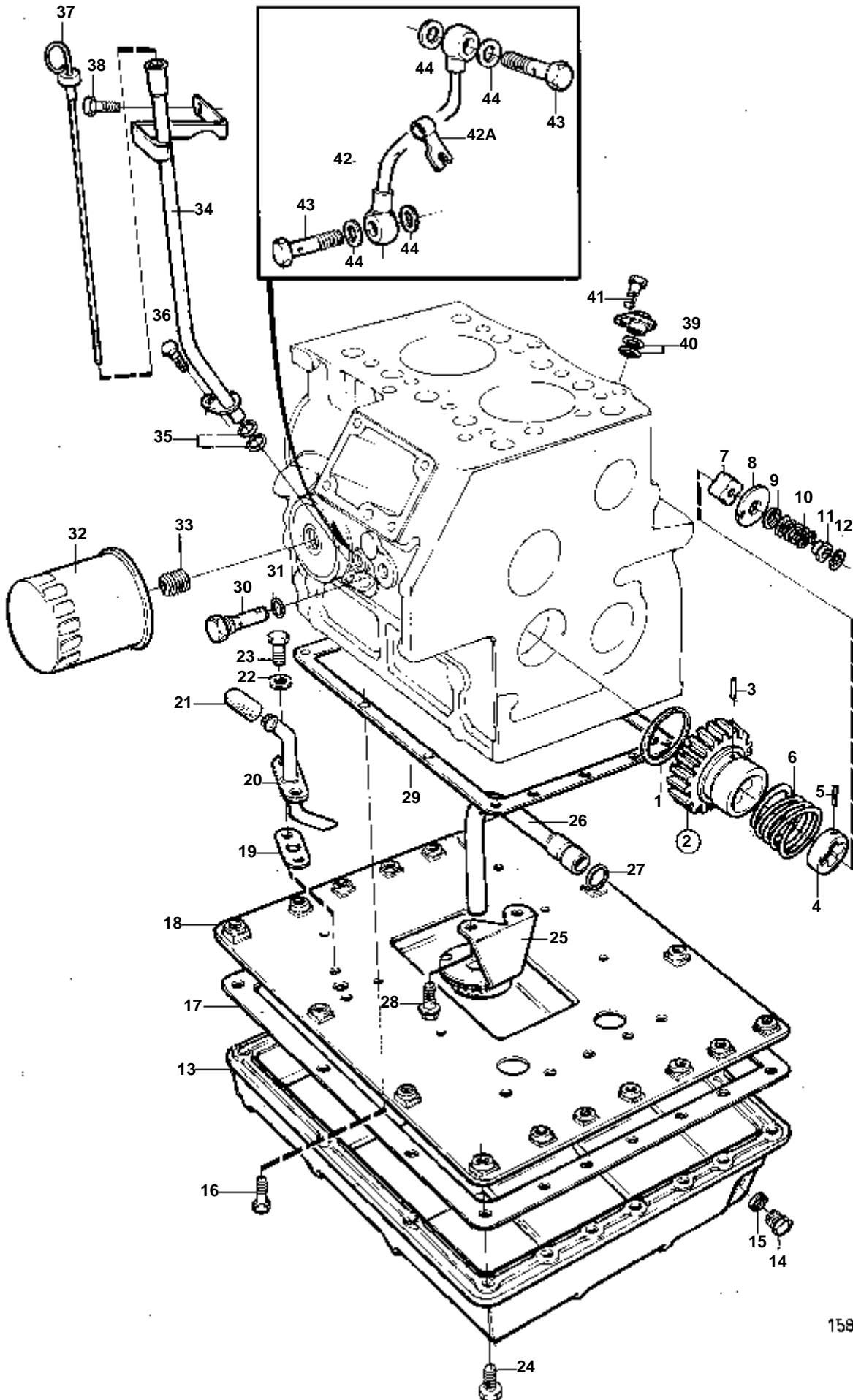


16134



16134

MD2010A

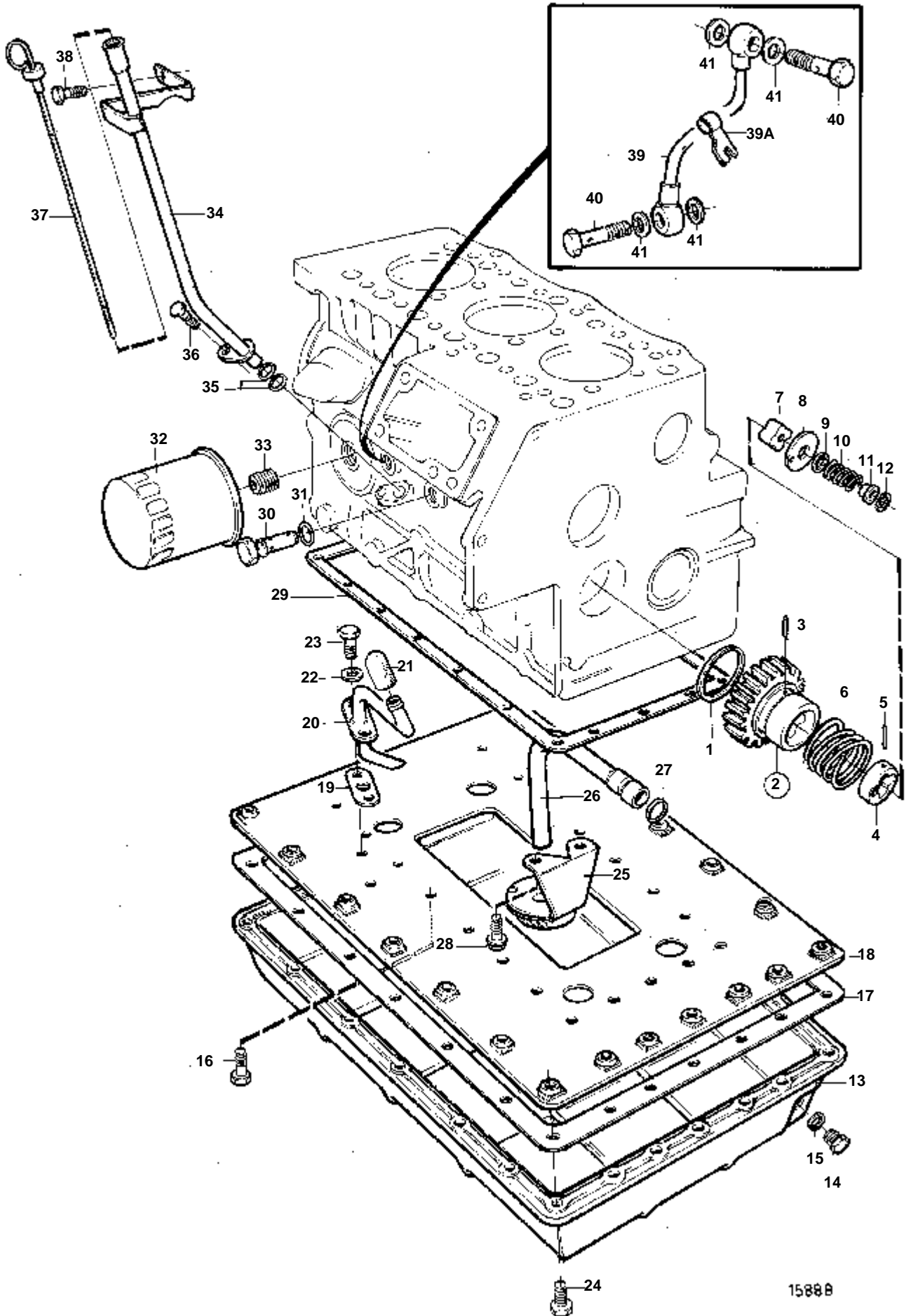


15887

MD2010A

RÉF	No Pièce	QTÉ	DÉSIGNATION	NOTES
1	861986	1	Rondelle butee	
2	861987	1	Pignon	
3		1	· Goupille	
4		1	· Rotorexterieur	
5		1	· Goupille	
6	861988	1	· Ressort	
7	861989	1	Rotor	
8	861527	1	Couvercle	
9	861528	X	Rondelle ajustee	E=0,10mm
	861529	X	Rondelle ajustee	E=0,15mm
	861530	X	Rondelle ajustee	E=0,20 mm
	861531	X	Rondelle ajustee	E=0,50mm
10	861532	1	Ressort	
11	861533	1	Douille	
12	861534	1	Anneau verrouillage	
13	861832	1	Carter huile	
14	861834	1	Bouchon	
15	861835	1	Joint	
16	861833	4	Vis	
17	861836	1	Joint	
18		1	Tole	
19	861838	1	Joint	
20	861839	1	Tuyau	
21	1276516	1	Bouchon	
22	11991	2	Joint	(861841)
23	861842	2	Vis	
24	861842	18	Vis	
25	861999	1	Crepine	
26	861998	1	Tuyau	
27	861997	1	Joint torique	
28	861526	2	Vis	
29	861822	1	Joint	
30	861829	1	Soupape decharge	
31	861830	1	Joint torique	
32	861473	1	Filtre huile	(861473)
33	861825	1	Raccord	
34	861850	1	Tuyau	
35	861851	2	Joint torique	
36	861852	1	Vis	
37	861853	1	Jauge d'huile	
38	861854	1	Vis	
39		1	Tampon	
40	861851	2	Joint torique	
41	861852	1	Vis	
42	861871	1	Conduit huile	
42A		1	· Collier serrage	
43	861872	2	Vis creuse	
44	11992	4	Joint	(861868)

MD2020A

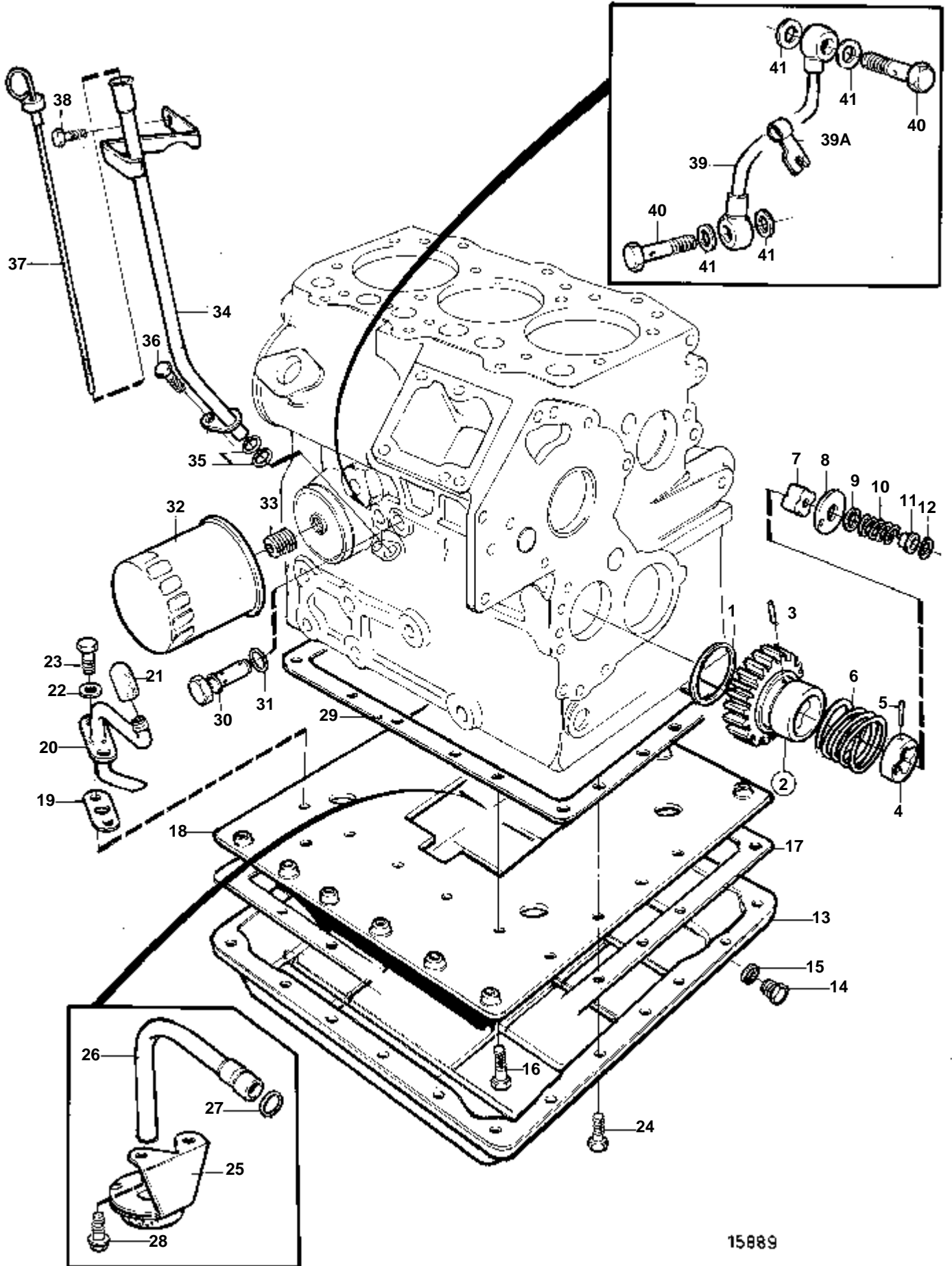


15888

MD2020A

RÉF	No Pièce	QTÉ	DÉSIGNATION	NOTES
1	861986	1	Rondelle butee	
2	861987	1	Pignon	
3		1	· Goupille	
4		1	· Rotorexterieur	
5		1	· Goupille	
6	861988	1	· Ressort	
7	861989	1	Rotor	
8	861527	1	Couvercle	
9	861528	X	Rondelle ajustee	E=0,10mm
	861529	X	Rondelle ajustee	E=0,15mm
	861530	X	Rondelle ajustee	E=0,20 mm
	861531	X	Rondelle ajustee	E=0,50mm
10	861532	1	Ressort	
11	861533	1	Douille	
12	861534	1	Anneau verrouillage	
13	3580229	1	Carter huile	
14	861834	1	Bouchon	
15	861835	1	Joint	
16	861833	13	Vis	
17	3580230	1	Joint	
18		1	Tole	
19	861838	1	Joint	
20	3580232	1	Tuyau	
21	1276516	1	Bouchon	
22	11991	2	Joint	(861841)
23	861842	2	Vis	
24	861842	24	Vis	
25	861999	1	Crepine	
26	861998	1	Tuyau	
27	861997	1	Joint torique	
28	861526	2	Vis	
29	3580227	1	Joint	
30	861829	1	Soupape decharge	
31	861830	1	Joint torique	
32	861474	1	Filtre huile	(3580228)
33	861825	1	Raccord	
34	861850	1	Tuyau	
35	861851	2	Joint torique	
36	861852	1	Vis	
37	861853	1	Jauge d'huile	
38	861854	1	Vis	
39	3580235	1	Conduit huile	
39A		1	· Collier serrage	
40	861872	2	Vis creuse	
41	11992	4	Joint	(861868)

MD2030A

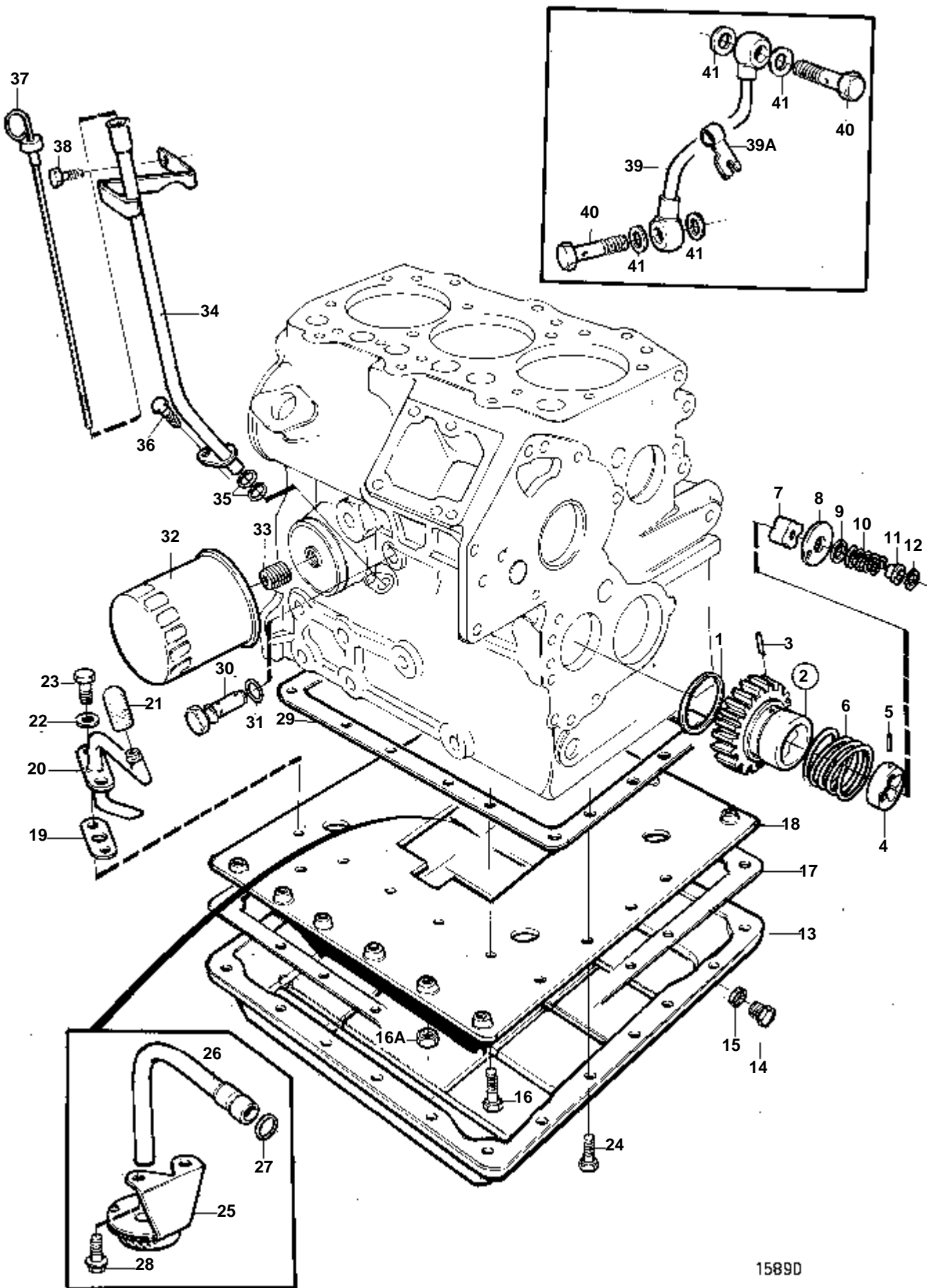


15889

MD2030A

RÉF	No Pièce	QTÉ	DÉSIGNATION	NOTES
1	861986	1	Rondelle butee	
2	3580358	1	Pignon	
3		1	· Goupille	
4		1	· Rotorexterieur	
5		1	· Goupille	
6	861988	1	· Ressort	
7	861989	1	Rotor	
8	861527	1	Couvercle	
9	861528	X	Rondelle ajustee	E=0,10mm
	861529	X	Rondelle ajustee	E=0,15mm
	861530	X	Rondelle ajustee	E=0,20 mm
	861531	X	Rondelle ajustee	E=0,50mm
10	861532	1	Ressort	
11	861533	1	Douille	
12	861534	1	Anneau verrouillage	
13	3580291	1	Carter huile	
14	861834	1	Bouchon	
15	861835	1	Joint	
16	861833	10	Vis	
17	3580292	1	Joint	
18	3580293	1	Tole	
19	861838	1	Joint	
20	3580232	1	Tuyau	
21	1276516	1	Bouchon	
22	11991	2	Joint	(861841)
23	861842	2	Vis	
24	861842	24	Vis	
25	3580362	1	Crepine	
26	3580361	1	Tuyau	
27	861997	1	Joint torique	
28	861526	2	Vis	
29	3580288	1	Joint	
30	861829	1	Soupape decharge	
31	861830	1	Joint torique	
32	861474	1	Filtre huile	(3580228)
33	861825	1	Raccord	
34	3580297	1	Tuyau	
35	861851	2	Joint torique	
36	861852	1	Vis	
37	3580298	1	Jauge d'huile	
38	861854	1	Vis	
39	3580312	1	Conduit huile	
39A		1	Collier serrage	
40	861872	2	Vis creuse	
41	11992	4	Joint	(861868)

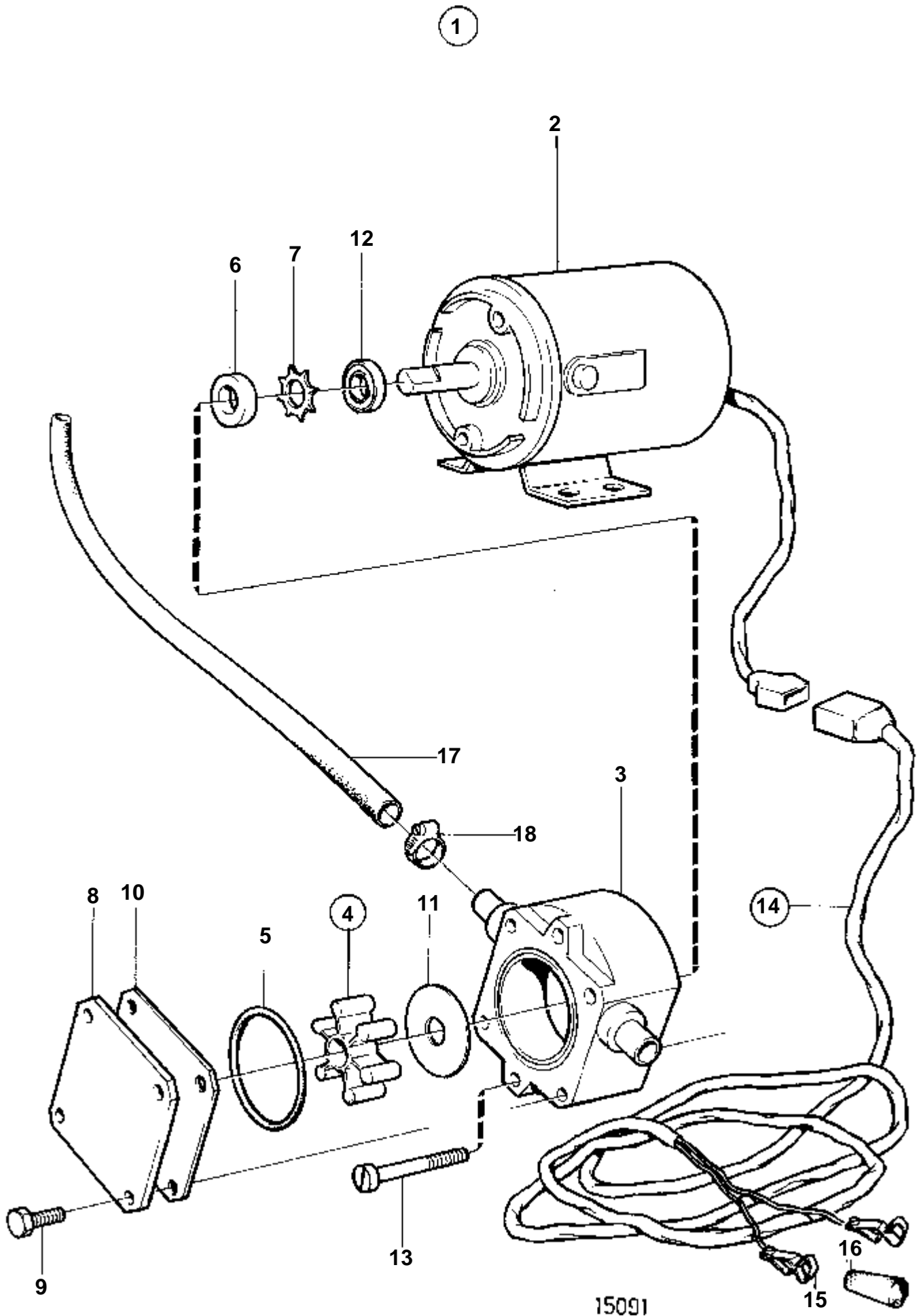
MD2040A



1589D

MD2040A

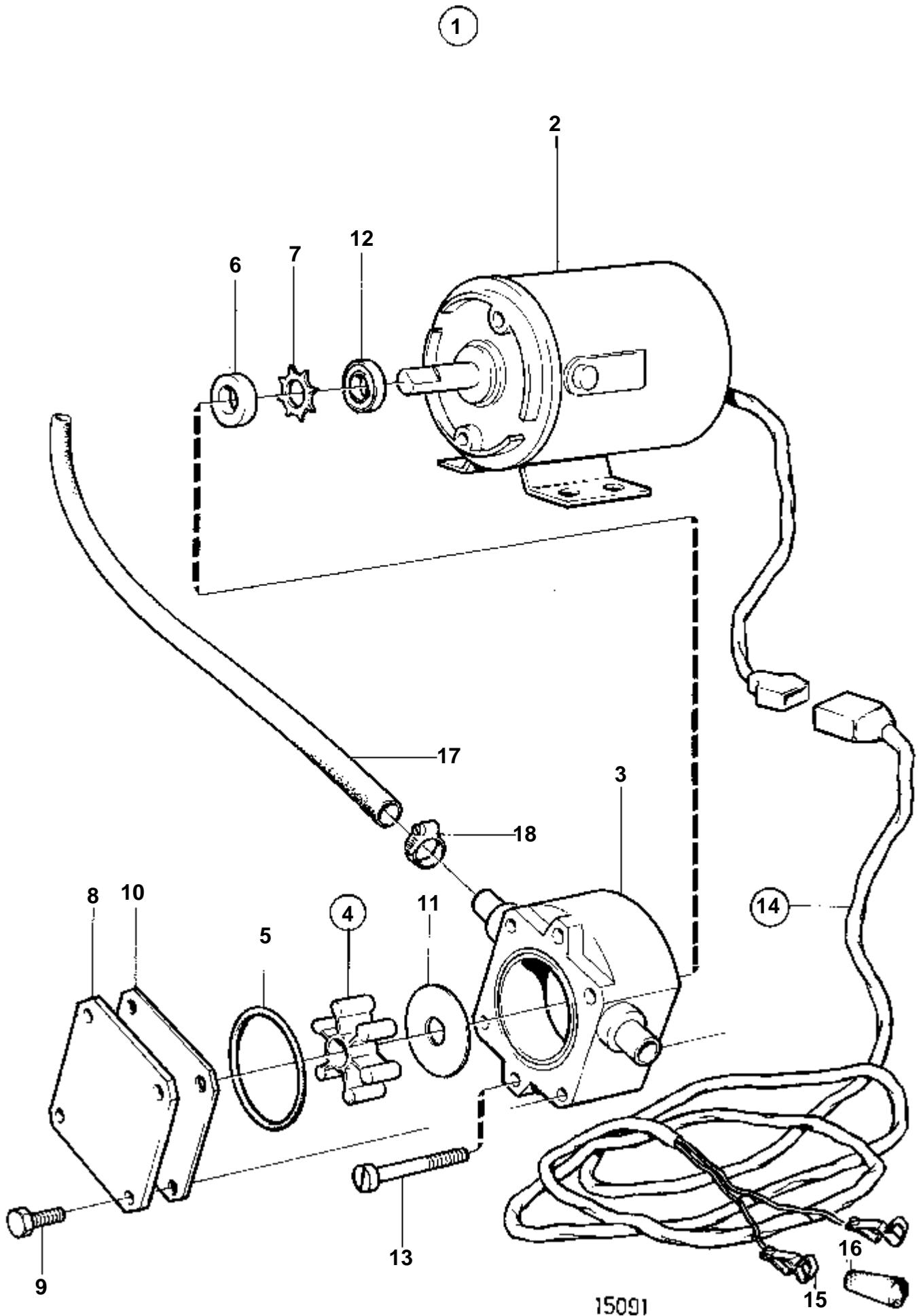
RÉF	No Pièce	QTÉ	DÉSIGNATION	NOTES
1	861986	1	Rondelle butee	
2	3580569	1	Pignon	
3		1	· Goupille	
4		1	· Rotorexterieur	
5		1	· Goupille	
6	861988	1	· Ressort	
7	3580570	1	Rotor	
8	861527	1	Couvercle	
9	861528	X	Rondelle ajustee	E=0,10mm
	861529	X	Rondelle ajustee	E=0,15mm
	861530	X	Rondelle ajustee	E=0,20 mm
	861531	X	Rondelle ajustee	E=0,50mm
10	861532	1	Ressort	
11	861533	1	Douille	
12	861534	1	Anneau verrouillage	
13	3580467	1	Carter huile	
14	861834	1	Bouchon	
15	861835	1	Joint	
16	861833	8	Vis	
16A	945407	4	Ecrou accouplement	(861915)
17	3580468	1	Joint	
18	3580469	1	Toile	
19	861838	1	Joint	
20	3580470	1	Tuyau	
21	1276516	1	Bouchon	
22	11991	2	Joint	(861841)
23	861842	2	Vis	
24	861842	30	Vis	
25	861999	1	Crepine	
26	3580573	1	Tuyau	
27	861997	1	Joint torique	
28	861526	2	Vis	
29	3580462	1	Joint	
30	861829	1	Soupape decharge	
31	861830	1	Joint torique	
32	861475	1	Filtre huile	(3580454)
33	861825	1	Raccord	
34	3580474	1	Tuyau	
35	861851	2	Joint torique	
36	861852	1	Vis	
37	3580298	1	Jauge d'huile	
38	861854	1	Vis	
39	3580494	1	Conduit huile	
39A		1	· Collier serrage	
40	861872	2	Vis creuse	
41	11992	4	Joint	(861868)



15091

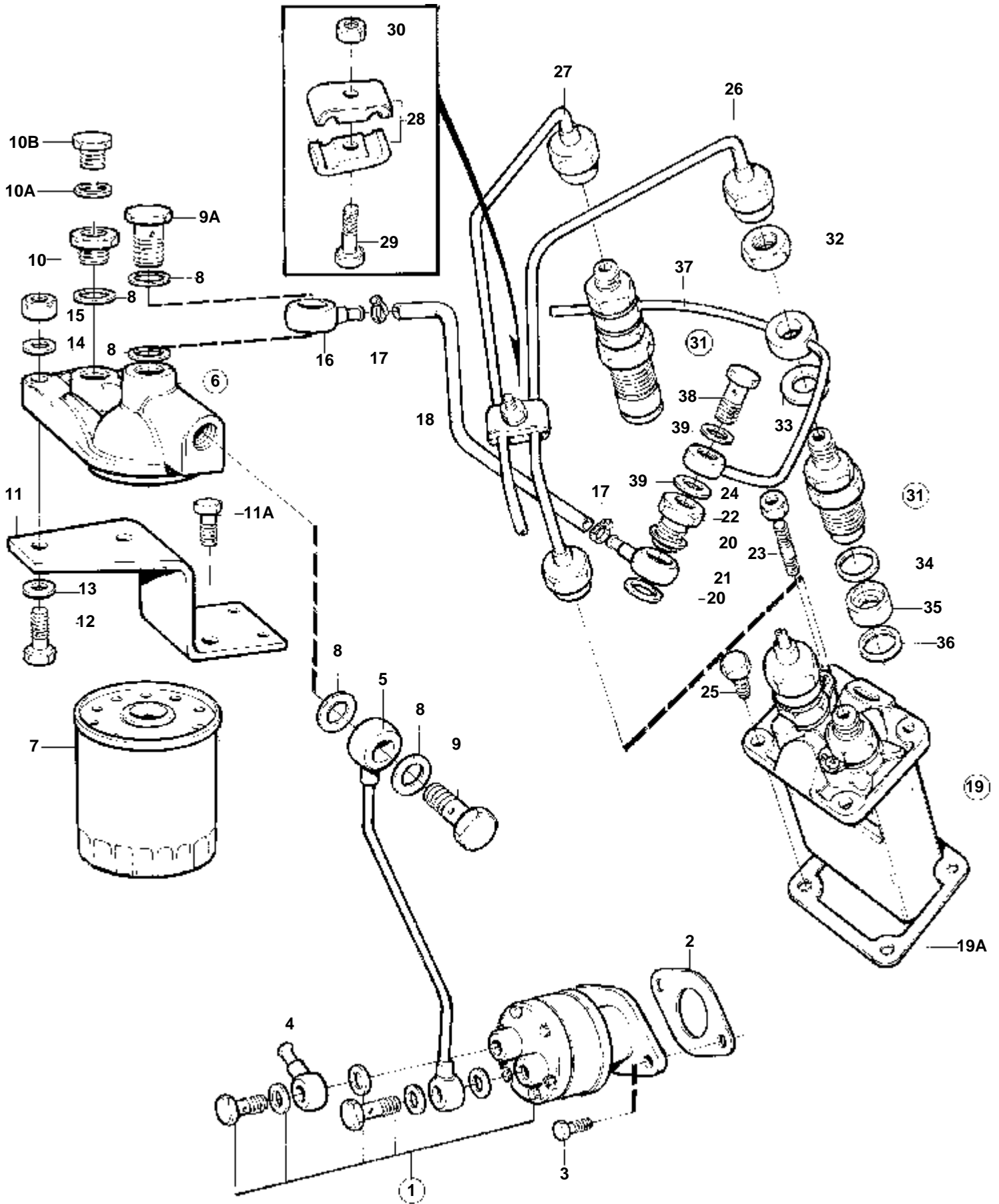
15

RÉF	No Pièce	QTÉ	DÉSIGNATION	NOTES
1	843114	1	Pompe vidange huile	12V
2		1	· Pompe vidange huile	
3	844015	1	· · Carter	
4	844022	1	· · Kit impulseur	
5		1	· · · Joint torique	
6		1	· · · Bague etancheite	
7		1	· · · Anneau verrouillage	
8	844018	1	· · Couvercle	
9	844021	4	· · Vis	
10	844017	1	· · Rondelle usure	
11	844016	1	· · Rondelle usure	
12	844019	1	· · Plaque retour huile	
13	847464	2	· · Vis	
14	843113	1	· Faisceau de cable	
15	844280	2	· · Casse de cables	
16		1	· · Isolation	NOIR
		1	· · Isolation	ROUGE
17	943707	X	· Durit caoutchouc	
18	943471	3	· Collier serrage	



RÉF	No Pièce	QTÉ	DÉSIGNATION	NOTES
1	843410	1	Pompe vidange huile	24V
2	842222	1	· Moteur électrique	
3	844015	1	· · Carter	
4	844022	1	· · · Kit impulseur	
5		1	· · · · Joint torique	
6		1	· · · · Bague étancheite	
7		1	· · · · Anneau verrouillage	
8	844018	1	· · Couvercle	
9	844021	4	· · Vis	
10	844017	1	· · Rondelle usure	
11	844016	1	· · Rondelle usure	
12	844019	1	· · Plaque retour huile	
13	847464	2	· · Vis	
14	843113	1	· Faisceau de câble	
15	844280	2	· · Casse de câbles	
16		1	· · Isolation	NOIR
		1	· · Isolation	ROUGE
17	943707	X	· Durit caoutchouc	
18	943471	3	· Collier serrage	

MD2010A

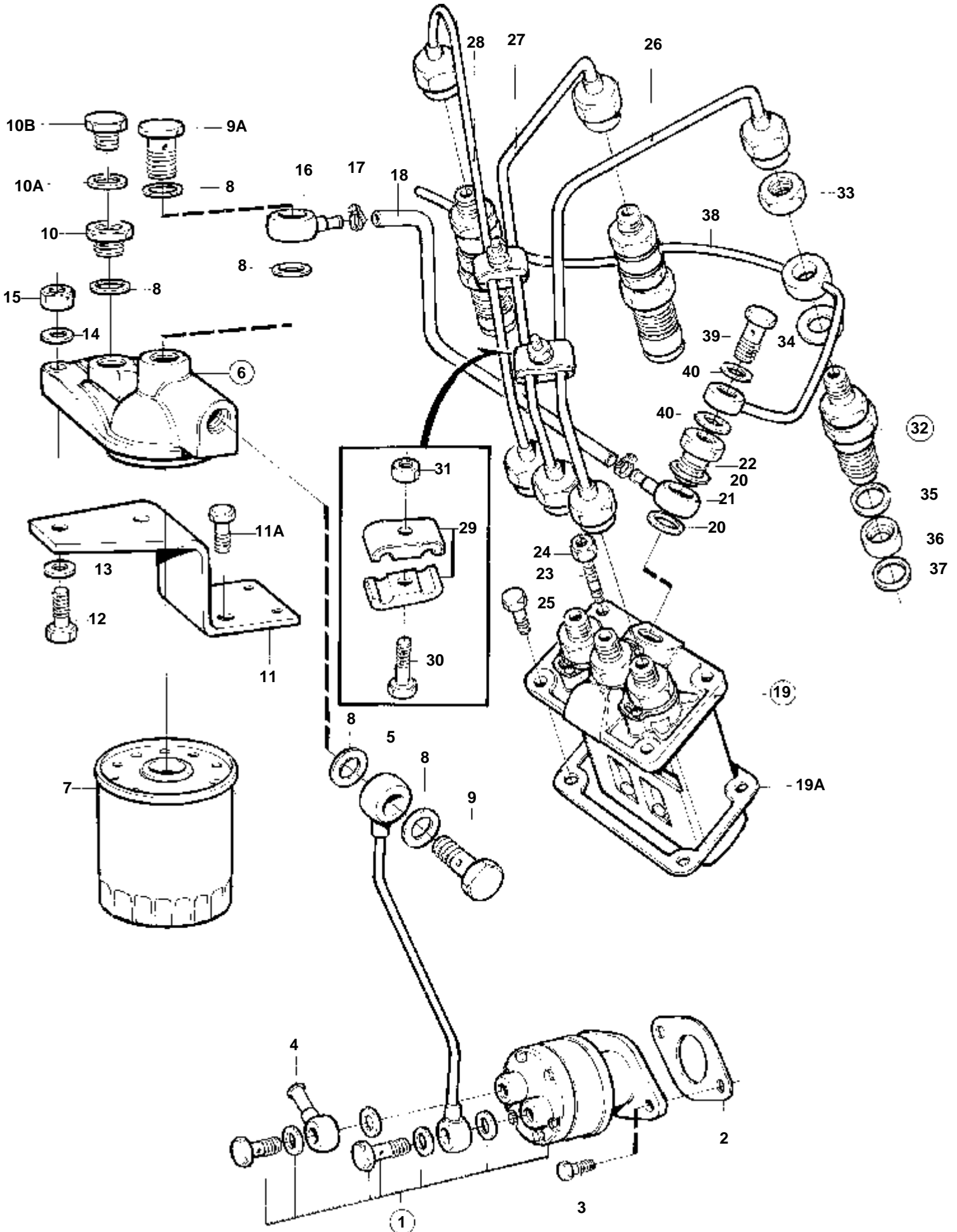


16127

MD2010A

RÉF	No Pièce	QTÉ	DÉSIGNATION	Voir	NOTES
1	3580100	1	Pompe alimentation		
2	3580111	1	Joint	171	
3	3580269	2	Vis		
4	3580107	1	Raccord banjo		
5	3580106	1	Tuyau		
6	3580095	1	Filtre carburant		
7	861477	1	· Cartouche filtre		
8	969011	5	· Joint		
9	3580098	1	· Vis creuse		
9A	3580690	1	· Vis creuse		
10	837322	1	· Raccord		
10A	11992	1	· Joint		
10B	471177	1	· Vis		
11	3580102	1	Tirant		
11A	3580104	2	Vis		
12	3580109	2	Vis		
13	3580015	2	Rondelle elastique		
14	3580108	2	Rondelle		
15	971071	2	Ecrou		
16	3580101	1	Raccord banjo		
17	961663	2	Collier serrage		
18	3580105	1	Durit caoutchouc		
19	3580068	1	Pompe injection		
				182	
19A	3580069	X	Cale		E=0,2mm
	3580070	X	Cale		E=0,3mm
	3580071	X	Cale		E=0,4mm
	3580072	X	Cale		E=0,5mm
20		2	Joint		Inclus dans pompe d'injection complète.
21		1	Raccord banjo		Inclus dans pompe d'injection complète.
22		1	Vis creuse		Inclus dans pompe d'injection complète.
23		2	Goujon		Inclus dans bloc-cylindre complet.
24	945407	2	Ecrou accouplement		
25	3580074	2	Vis		
26	3580080	1	Tuyau refoulement		CYL NO 1
27	3580081	1	Tuyau refoulement		CYL NO 2
28	3580082	2	Collier serrage		
29	3580083	1	Vis		
30	945407	1	Ecrou accouplement		
31	3580078	2	Injecteur		
	3803440	2	Injecteur, échange		Echange standard
				179	
32		2	Ecrou		Inclus dans injecteur complet.
33		2	Joint		Inclus dans injecteur complet.
34	3580077	2	Joint		
35	3580076	2	Cartouche		
36	3580075	2	Joint		
37	3580079	1	Conduit retour		
38	3580094	1	Vis creuse		
39	11991	2	Joint		

MD2020A

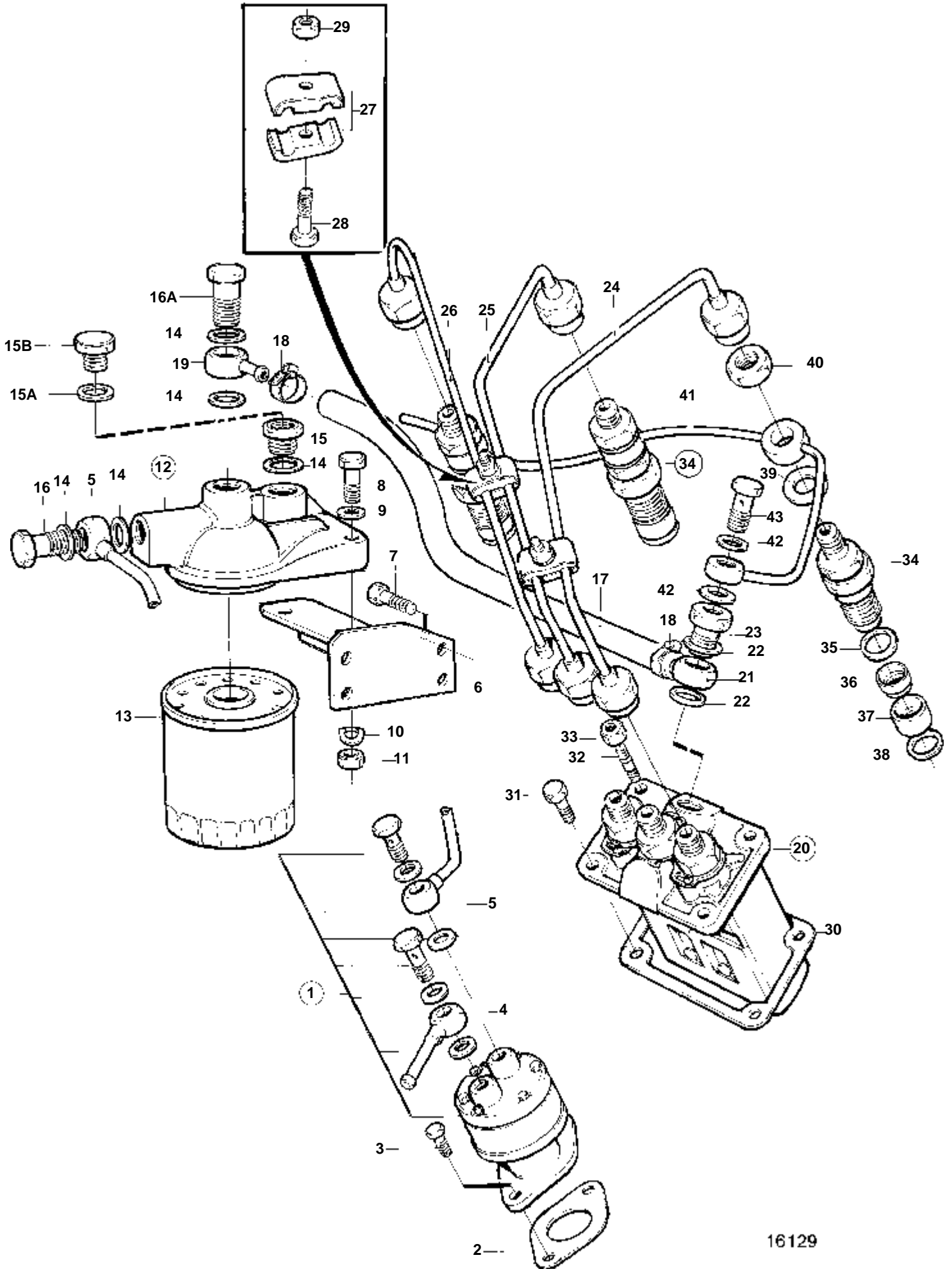


16128

MD2020A

RÉF	No Pièce	QTÉ	DÉSIGNATION	Voir	NOTES
1	3580100	1	Pompe alimentation		
2	3580111	1	Joint	171	
3	3580269	2	Vis		
4	3580107	1	Raccord banjo		
5	3580268	1	Tuyau		
6	3580095	1	Filtre carburant		
7	861477	1	· Cartouche filtre		(3580096)
8	969011	5	· Joint		
9	3580098	1	· Vis creuse		
9A	3580690	1	· Vis creuse		
10	837322	1	· Raccord		
10A	11992	1	· Joint		
10B	471177	1	· Vis		
11	3580102	1	Tirant		
11A	3580104	2	Vis		
12	3580270	2	Vis		
13	3580015	2	Rondelle elastique		
14	3580108	2	Rondelle		
15	971071	2	Ecrou		
16	3580101	1	Raccord banjo		
17	961663	2	Collier serrage		
18	3580105	1	Durit caoutchouc		
19	3580263	1	Pompe injection		
19A	3580264	1	Cale	183	
20		2	Joint		Inclus dans pompe d'injection complète.
21		1	Raccord banjo		Inclus dans pompe d'injection complète.
22		1	Vis creuse		Inclus dans pompe d'injection complète.
23		2	Goujon		Inclus dans bloc-cylindre complet.
24	945407	2	Ecrou accouplement		
25	3580074	2	Vis		
26	3580080	1	Tuyau refoulement		CYL NO 1
27	3580081	1	Tuyau refoulement		CYL NO 2
28	3580266	1	Tuyau refoulement		CYL NO 3
29	3580082	4	Collier serrage		
30	3580083	2	Vis		
31	945407	2	Ecrou accouplement		
32	3580078	3	Injecteur		
	3803440	3	Injecteur, échange		Echange standard
				179	
33		3	Ecrou		Inclus dans injecteur complet.
34		3	Joint		Inclus dans injecteur complet.
35	3580077	3	Joint		
36	3580076	3	Cartouche		
37	3580075	3	Joint		
38	3580265	1	Conduit retour		
39	3580094	1	Vis creuse		
40	11991	2	Joint		

MD2030A

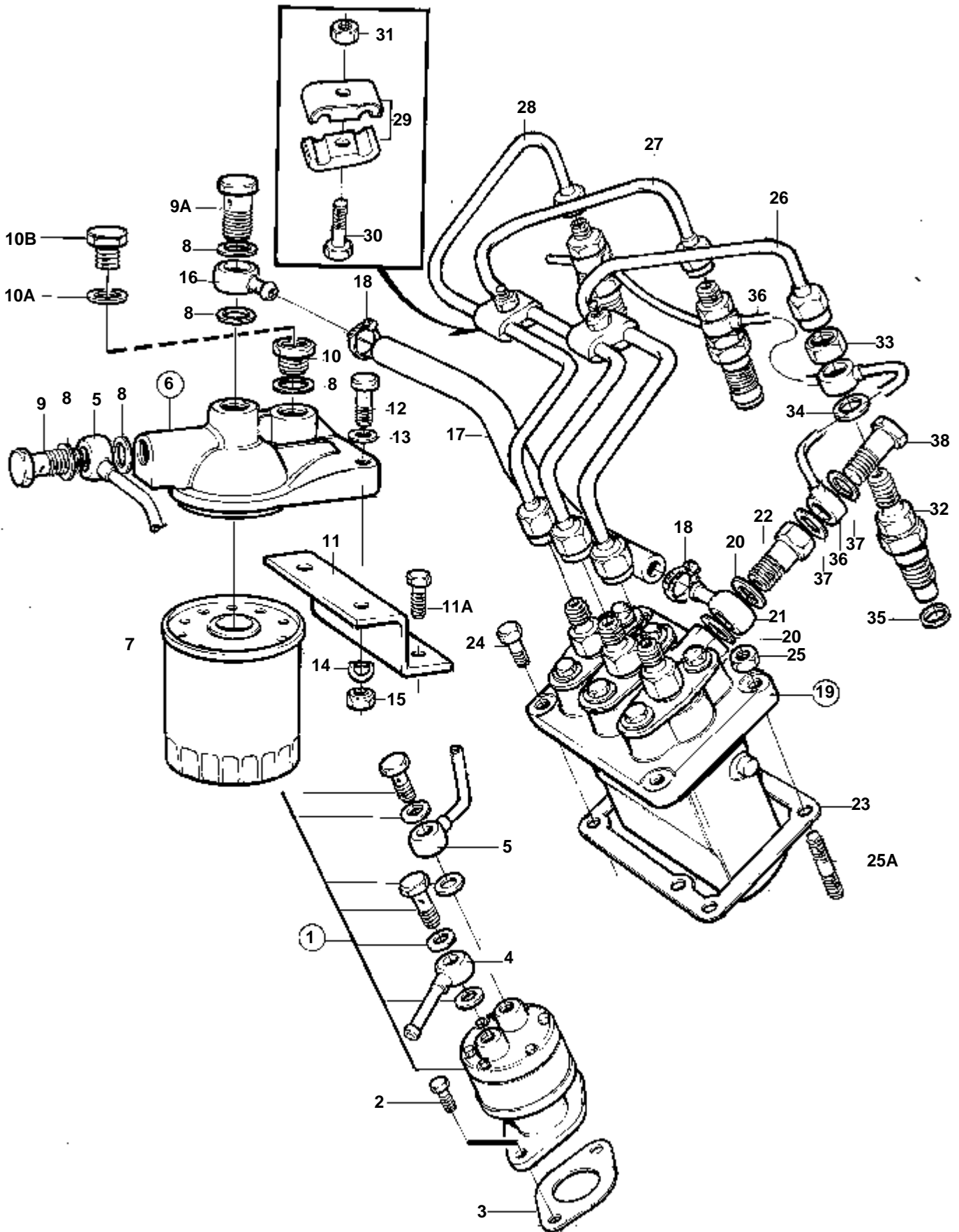


16129

MD2030A

RÉF	No Pièce	QTÉ	DÉSIGNATION	Voir	NOTES
1	3580100	1	Pompe alimentation		
				171	
2	3580111	1	Joint		
3	3580269	2	Vis		
4	3580107	1	Raccord banjo		
5	3580395	1	Tuyau		
6	3580393	1	Tirant		
7	3580104	4	Vis		
8	3580109	2	Vis		
9	3580108	2	Rondelle		
10	3580015	2	Rondelle elastique		
11	971071	2	Ecrou		
12	3580095	1	Filtre carburant		
13	861477	1	· Cartouche filtre		(3580096)
14	969011	5	· Joint		
15	837322	1	· Raccord		
15A	11992	1	· Joint		
15B	471177	1	· Vis		
16	3580098	1	· Vis creuse		
16A	3580690	1	· Vis creuse		
17	3580394	1	Flexible carburant		
18	961663	2	Collier serrage		
19	3580101	1	Raccord banjo		
20	3580382	1	Pompe injection		
				183	
21		1	Raccord banjo		Inclus dans pompe d'injection complète.
22		2	Joint		Inclus dans pompe d'injection complète.
23		1	Vis creuse		Inclus dans pompe d'injection complète.
24	3580388	1	Tuyau refoulement		CYL NO 1
25	3580389	1	Tuyau refoulement		CYL NO 2
26	3580390	1	Tuyau refoulement		CYL NO 3
27	3580082	4	Collier serrage		
28	3580083	2	Vis		
29	945407	2	Ecrou accouplement		
30	3580264	1	Cale		
31	3580074	2	Vis		
32		2	Goujon		Inclus dans bloc-cylindre complet.
33	945407	2	Ecrou accouplement		
34	3580386	3	Injecteur		
	3803441	3	Injecteur, échange		Echange standard
				2394	
35		3	Joint		Inclus dans injecteur complet.
36	3580385	3	Douille d'injecteur		
37	3580384	3	Cartouche		
38	3580383	3	Joint		
39		3	Joint		Inclus dans injecteur complet.
40		3	Ecrou		Inclus dans injecteur complet.
41	3580387	1	Conduit retour		
42	11991	2	Joint		
43	3580094	1	Vis creuse		

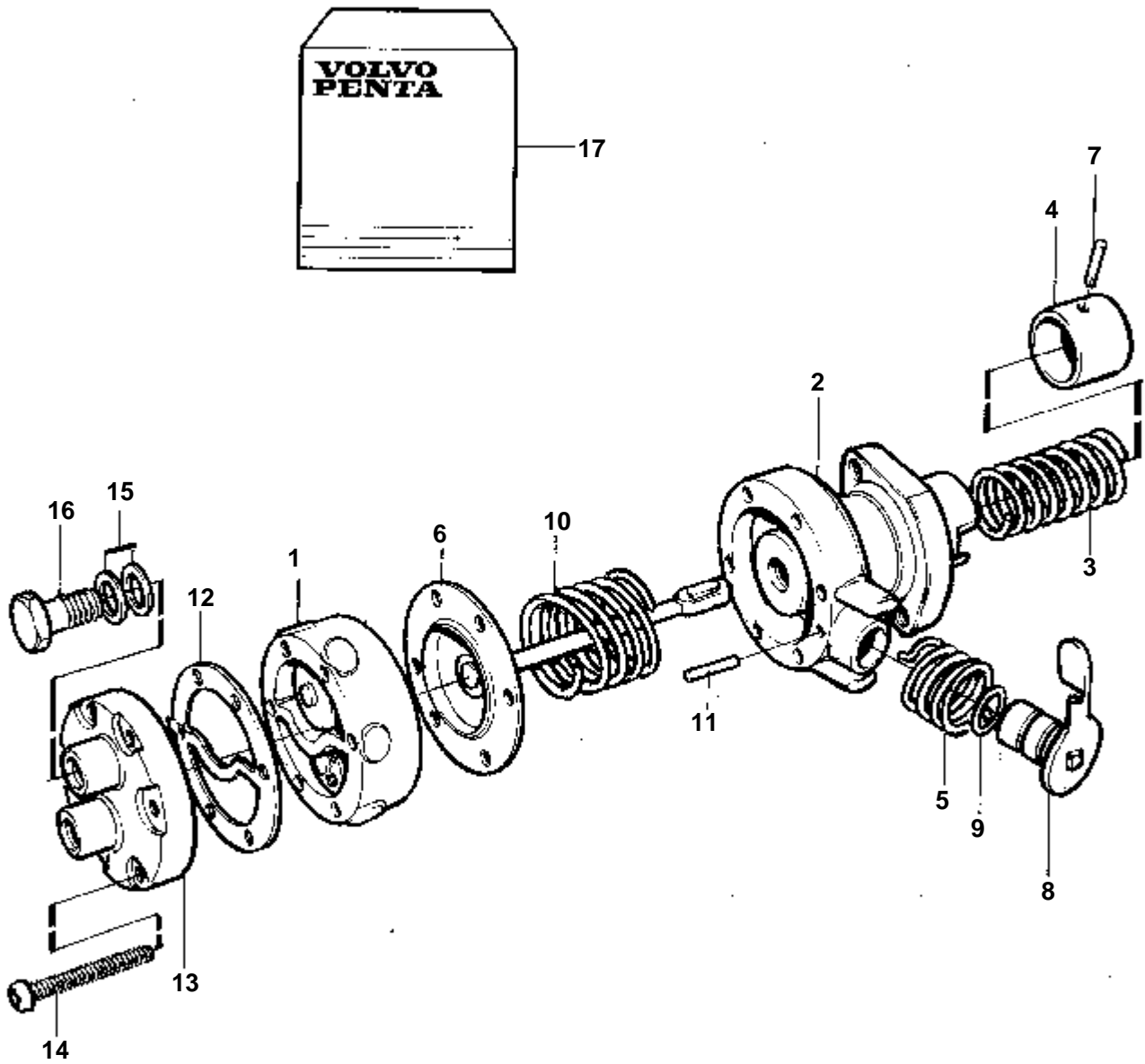
MD2040A



16130

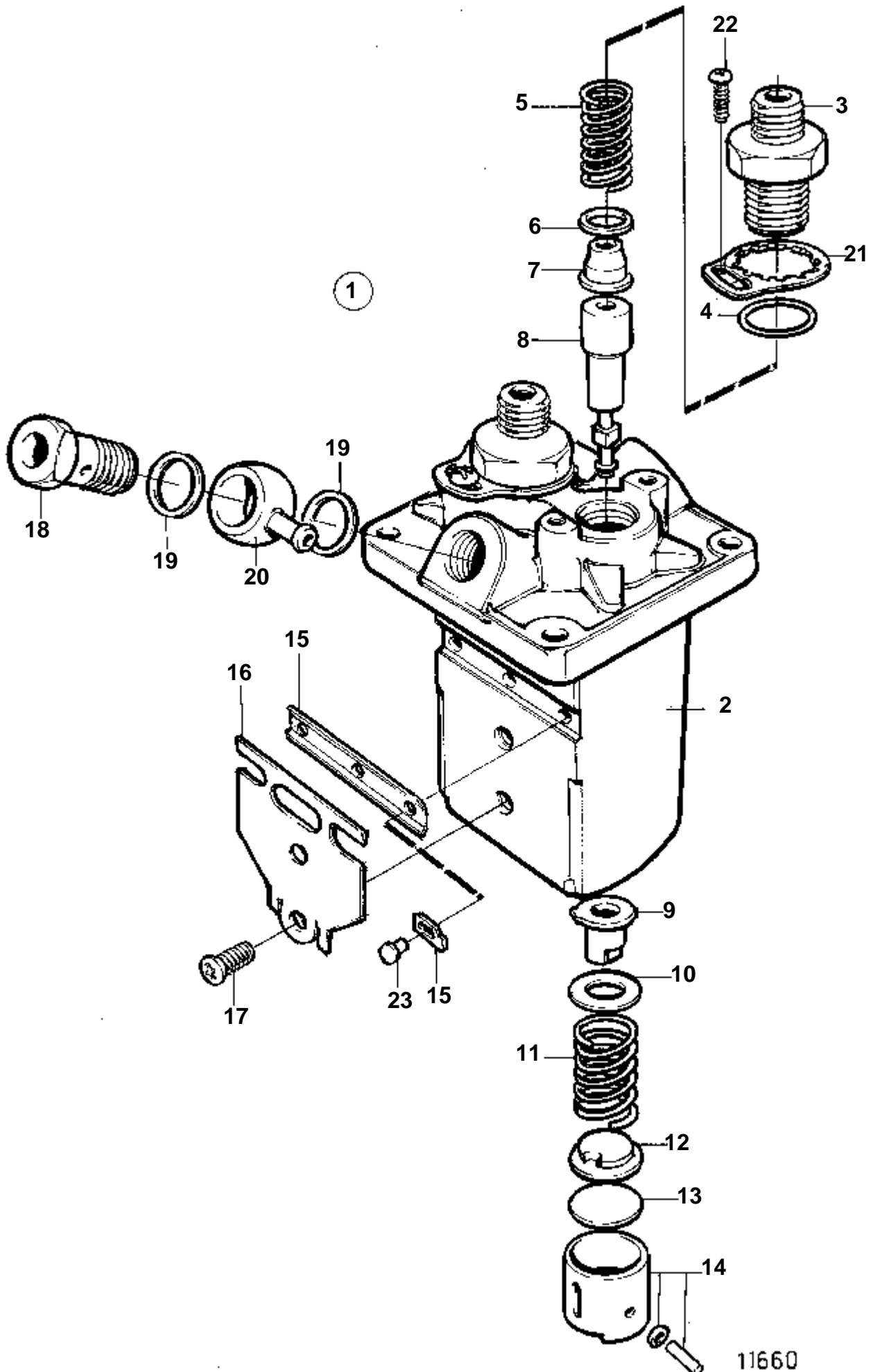
MD2040A

RÉF	No Pièce	QTÉ	DÉSIGNATION	Voir	NOTES
1	3580100	1	Pompe alimentation		
				171	
2	3580269	2	Vis		
3	3580111	1	Joint		
4	3580107	1	Raccord banjo		
5	3580602	1	Tuyau		
6	3580095	1	Filtre carburant		
7	861477	1	· Cartouche filtre		(3580096)
8	969011	5	· Joint		
9	3580098	1	· Vis creuse		
9A	3580690	1	· Vis creuse		
10	837322	1	· Raccord		
10A	11992	1	· Joint		
10B	471177	1	· Vis		
11	3580600	1	Tirant		
11A	3580104	2	Vis		
12	3580109	2	Vis		
13	3580108	2	Rondelle		
14	3580015	2	Rondelle elastique		
15	971071	2	Ecrou		
16	3580101	1	Raccord banjo		
17	3580601	1	Flexible carburant		
18	961663	2	Collier serrage		
19	3580127	1	Pompe injection		
				201	
20		2	Joint		Inclus dans pompe d'injection complète.
21		1	Raccord banjo		Inclus dans pompe d'injection complète.
22		1	Vis creuse		Inclus dans pompe d'injection complète.
23	3580591	1	Cale		
24	861844	2	Vis		
25	948645	2	Contre-ecrou		
25A	953042	2	Goujon		Inclus dans bloc-cylindre complet.
26	3580594	1	Tuyau refoulement		CYL NO 1
27	3580595	1	Tuyau refoulement		CYL NO 2
28	3580596	1	Tuyau refoulement		CYL NO 3
29	3580082	4	Collier serrage		
30	3580083	2	Vis		
31	945407	2	Ecrou accouplement		
32	3580592	3	Injecteur		
	3803442	3	Injecteur, échange		Echange standard
				232	
33		3	Ecrou		Inclus dans injecteur complet.
34		3	Joint		Inclus dans injecteur complet.
35	3580077	3	Joint		
36	3580593	1	Conduit retour		
37	11992	2	Joint		
38	3580599	1	Vis creuse		

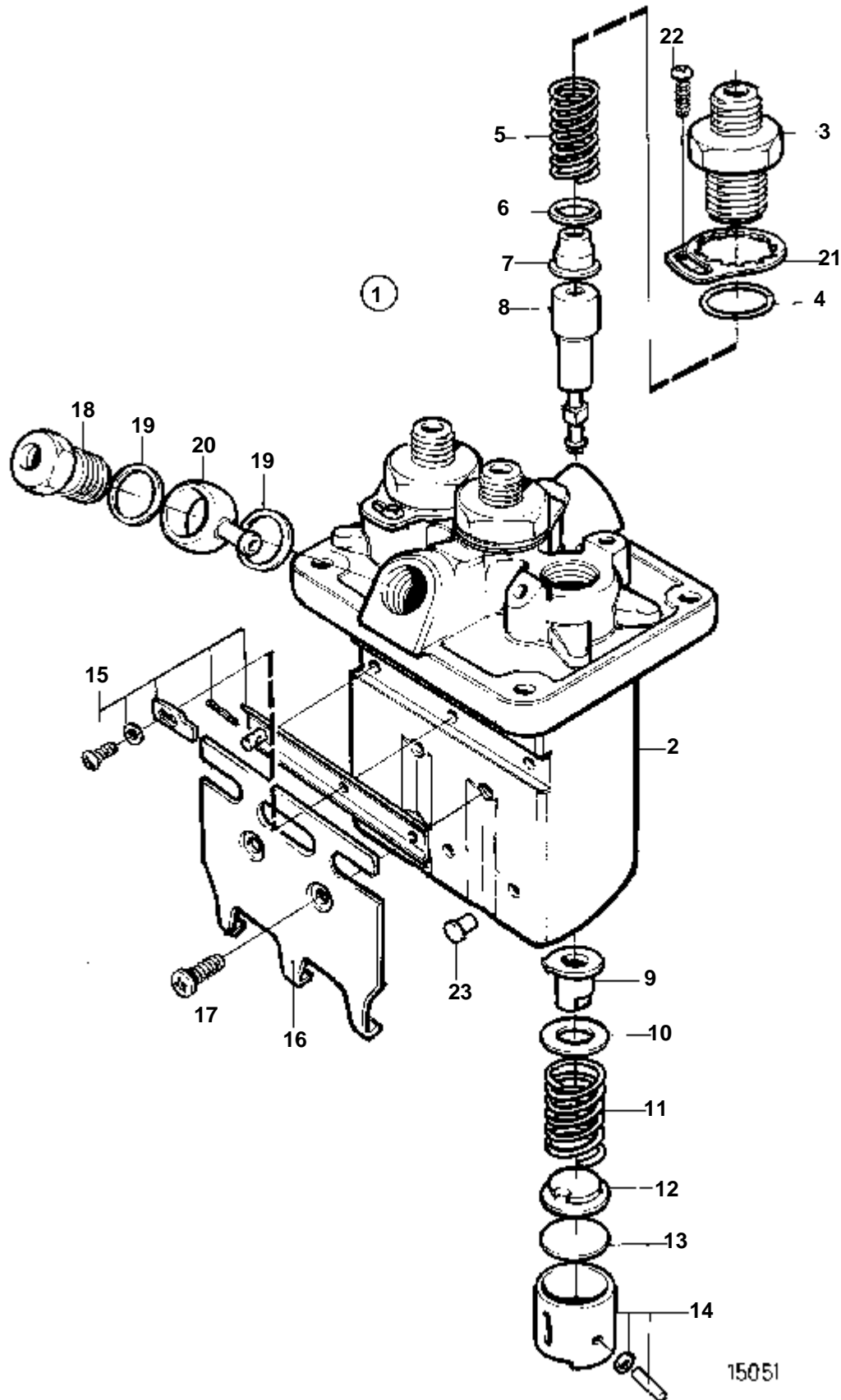


15133

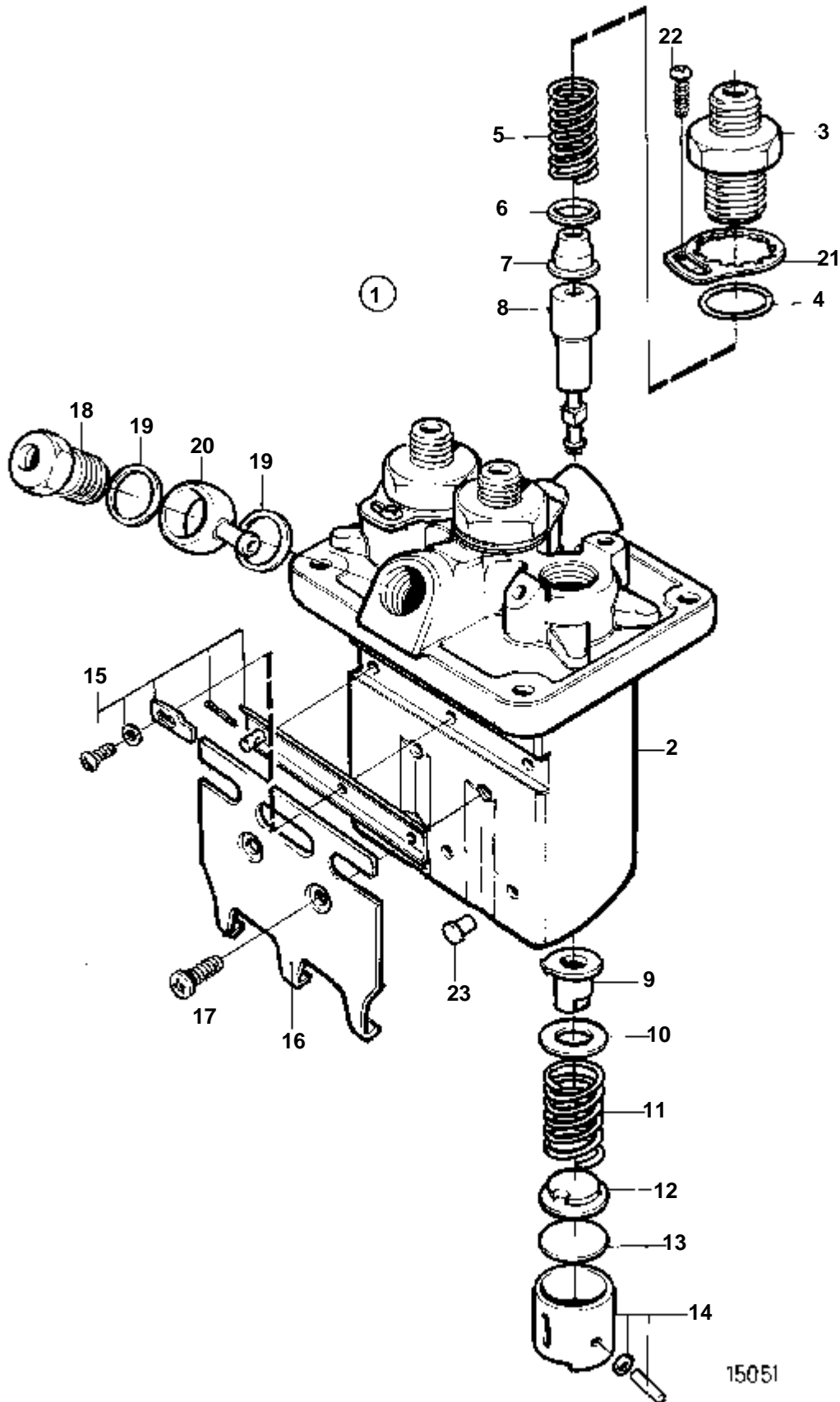
RÉF	No Pièce	QTÉ	DÉSIGNATION	NOTES
1	3580100	1	Pompe alimentation	
2		1	· Carter	
3		1	· Ressort	
4	3580192	1	· Poussoir pompe	Inclus dans le kit de rénovation.
5		1	· Ressort	Inclus dans le kit de rénovation.
6		1	· Diaphragme	Inclus dans le kit de rénovation.
7		1	· Goupille	Inclus dans le kit de rénovation.
8		1	· Levier	Inclus dans le kit de rénovation.
9	3580197	1	· Joint torique	Inclus dans le kit de rénovation.
10		1	· Ressort	Inclus dans le kit de rénovation.
11		1	· Goupille	Inclus dans le kit de rénovation.
12	3580200	1	· Joint	Inclus dans le kit de rénovation.
13		1	· Couvercle	
14	3580202	6	· Vis	
15	3580203	4	· Rondelle etancheite	
16	3580204	2	· Vis creuse	
17	876688	1	Kit reparation	



RÉF	No Pièce	QTÉ	DÉSIGNATION	NOTES
1	3580068	1	Pompe injection	
2		1	· Carter	
3	3580123	2	· Retenue	
4	3580124	2	· Joint torique	
5	3580125	2	· Ressort	
6	3580126	2	· Joint	
7	3580128	2	· Soupape refoulement	
8	3580129	2	· Element pompe	
9	3580130	2	· Douille commande	
10	3580131	2	· Rondelle	
11	3580132	2	· Ressort	
12	3580133	2	· Rondelle	
13	3580134	X	· Rondelle ajustee	E=1,85mm
	3580135	X	· Rondelle ajustee	E=1,90mm
	3580136	X	· Rondelle ajustee	E=1,95mm
	3580137	X	· Rondelle ajustee	E=2,00mm
	3580138	X	· Rondelle ajustee	E=2,05mm
	3580139	X	· Rondelle ajustee	E=2,10mm
	3580140	X	· Rondelle ajustee	E=2,15mm
	3580141	X	· Rondelle ajustee	E=2,20mm
	3580142	X	· Rondelle ajustee	E=2,25mm
	3580143	X	· Rondelle ajustee	E=2,30mm
	3580144	X	· Rondelle ajustee	E=2,35mm
	3580145	X	· Rondelle ajustee	E=2,40mm
	3580146	X	· Rondelle ajustee	E=2,45mm
	3580147	X	· Rondelle ajustee	E=2,50mm
14	3580148	2	· Poussoir pompe	
15	3580149	1	· Tige réglage	
16		1	· Console	
17	3580151	2	· Vis	
18	3580152	1	· Vis creuse	
19	3580153	2	· Rondelle etancheite	
20	3580154	1	· Raccord banjo	
21	3580155	2	· Tole verrouillage	
22	3580156	2	· Vis	
23	3580157	2	· Goupille verrouillag	

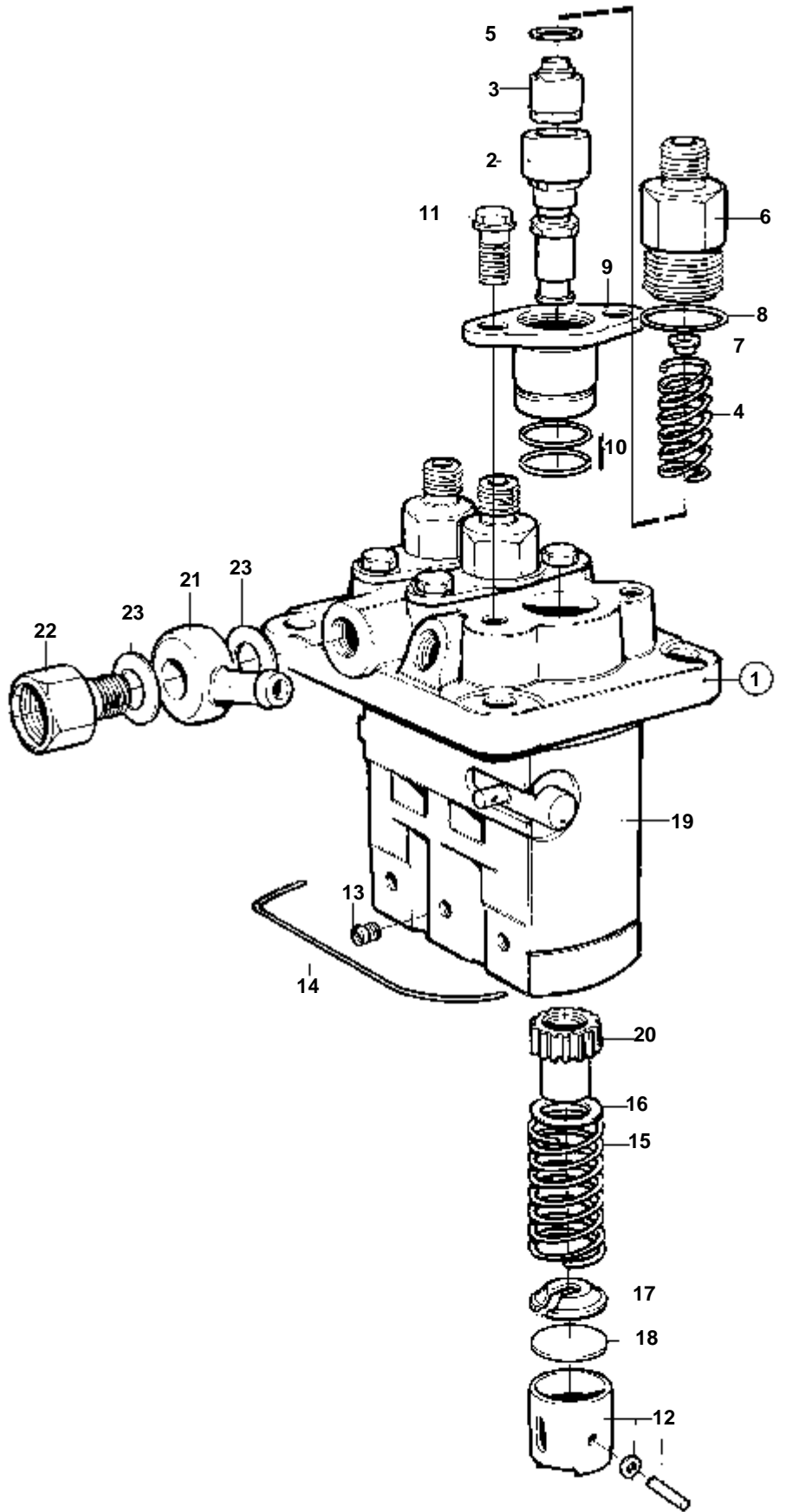


RÉF	No Pièce	QTÉ	DÉSIGNATION	NOTES
1	3580263	1	Pompe injection	
2	3580274	1	· Carter	
3	3580275	3	· Support de soupape d	
4	3580124	3	· Joint torique	
5	3580125	3	· Ressort	
6	3580276	3	· Joint	
7	3580128	3	· Soupape refoulement	
8	3580129	3	· Element pompe	
9	3580130	3	· Douille commande	
10	3580131	3	· Rondelle	
11	3580132	3	· Ressort	
12	3580133	3	· Rondelle	
13	3580134	X	· Rondelle ajustee	E=1,85mm
	3580135	X	· Rondelle ajustee	E=1,90mm
	3580136	X	· Rondelle ajustee	E=1,95mm
	3580137	X	· Rondelle ajustee	E=2,00mm
	3580138	X	· Rondelle ajustee	E=2,05mm
	3580139	X	· Rondelle ajustee	E=2,10mm
	3580140	X	· Rondelle ajustee	E=2,15mm
	3580141	X	· Rondelle ajustee	E=2,20mm
	3580142	X	· Rondelle ajustee	E=2,25mm
	3580143	X	· Rondelle ajustee	E=2,30mm
	3580144	X	· Rondelle ajustee	E=2,35mm
	3580145	X	· Rondelle ajustee	E=2,40mm
	3580146	X	· Rondelle ajustee	E=2,45mm
	3580147	X	· Rondelle ajustee	E=2,50mm
14	3580148	3	· Poussoir pompe	
15	3580278	1	· Tige réglage	
16		1	· Console	
17	3580151	2	· Vis	
18	3580152	1	· Vis creuse	
19	3580153	2	· Rondelle etancheite	
20	3580154	1	· Raccord banjo	
21	3580155	3	· Tole verrouillage	
22	3580156	3	· Vis	
23	3580157	3	· Goupille verrouillag	



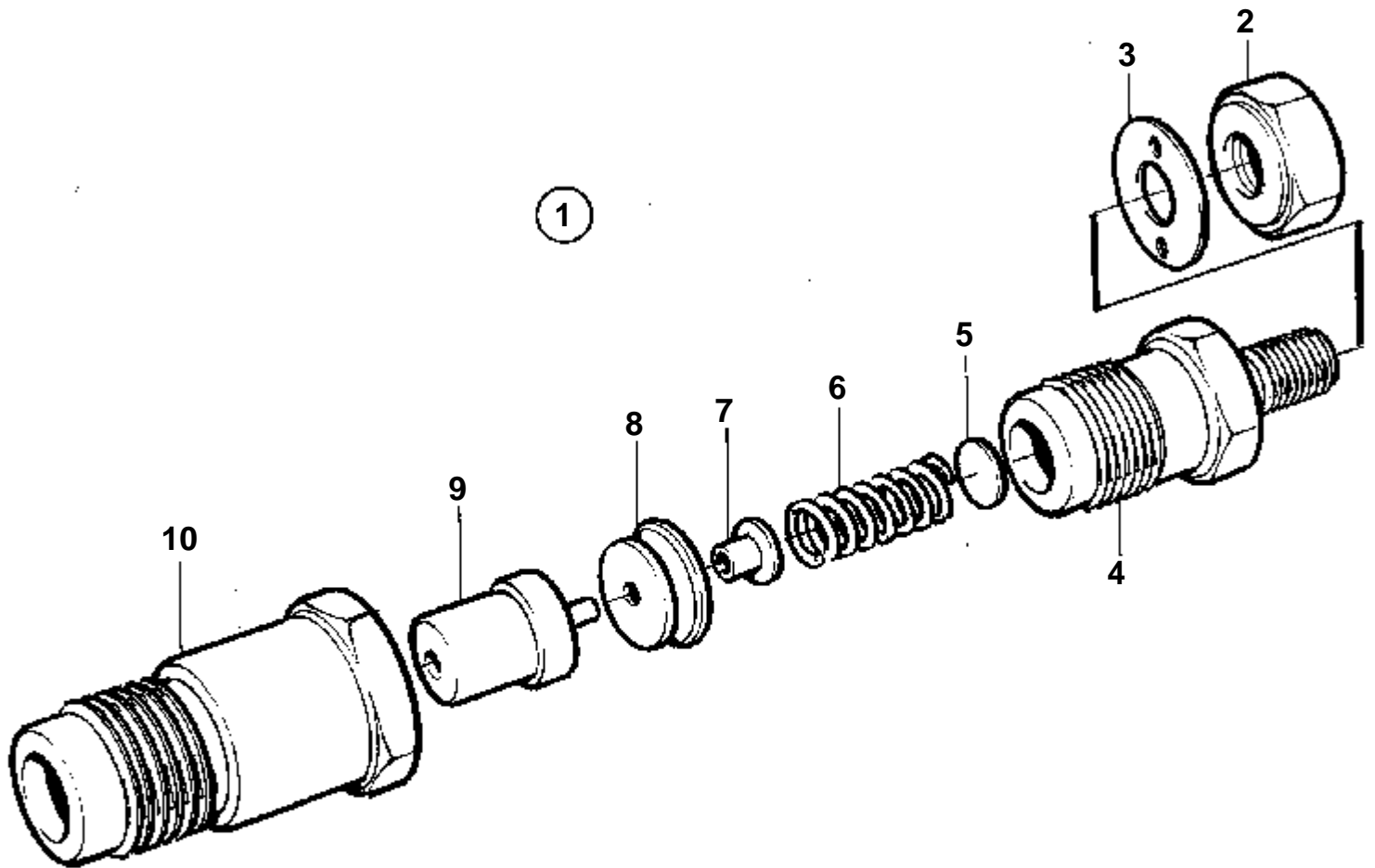
15051

RÉF	No Pièce	QTÉ	DÉSIGNATION	NOTES
1	3580382	1	Pompe injection	
2	3580274	1	· Carter	
3	3580402	3	· Support de soupape d	
4	3580124	3	· Joint torique	
5	3580125	3	· Ressort	
6	3580276	3	· Joint	
7	3580128	3	· Soupape refoulement	
8	3580403	3	· Element pompe	
9	3580130	3	· Douille commande	
10	3580131	3	· Rondelle	
11	3580132	3	· Ressort	
12	3580133	3	· Rondelle	
13	3580134	X	· Rondelle ajustee	E=1,85mm
	3580135	X	· Rondelle ajustee	E=1,90mm
	3580136	X	· Rondelle ajustee	E=1,95mm
	3580137	X	· Rondelle ajustee	E=2,00mm
	3580138	X	· Rondelle ajustee	E=2,05mm
	3580139	X	· Rondelle ajustee	E=2,10mm
	3580140	X	· Rondelle ajustee	E=2,15mm
	3580141	X	· Rondelle ajustee	E=2,20mm
	3580142	X	· Rondelle ajustee	E=2,25mm
	3580143	X	· Rondelle ajustee	E=2,30mm
	3580144	X	· Rondelle ajustee	E=2,35mm
	3580145	X	· Rondelle ajustee	E=2,40mm
	3580146	X	· Rondelle ajustee	E=2,45mm
	3580147	X	· Rondelle ajustee	E=2,50mm
14	3580148	3	· Poussoir pompe	
15	3580278	1	· Tige reglage	
16		1	· Console	
17	3580151	2	· Vis	
18	3580152	1	· Vis creuse	
19	3580153	2	· Rondelle etancheite	
20	3580154	1	· Raccord banjo	
21	3580155	3	· Tole verrouillage	
22	3580156	3	· Vis	
23	3580157	3	· Goupille verrouillag	



15062

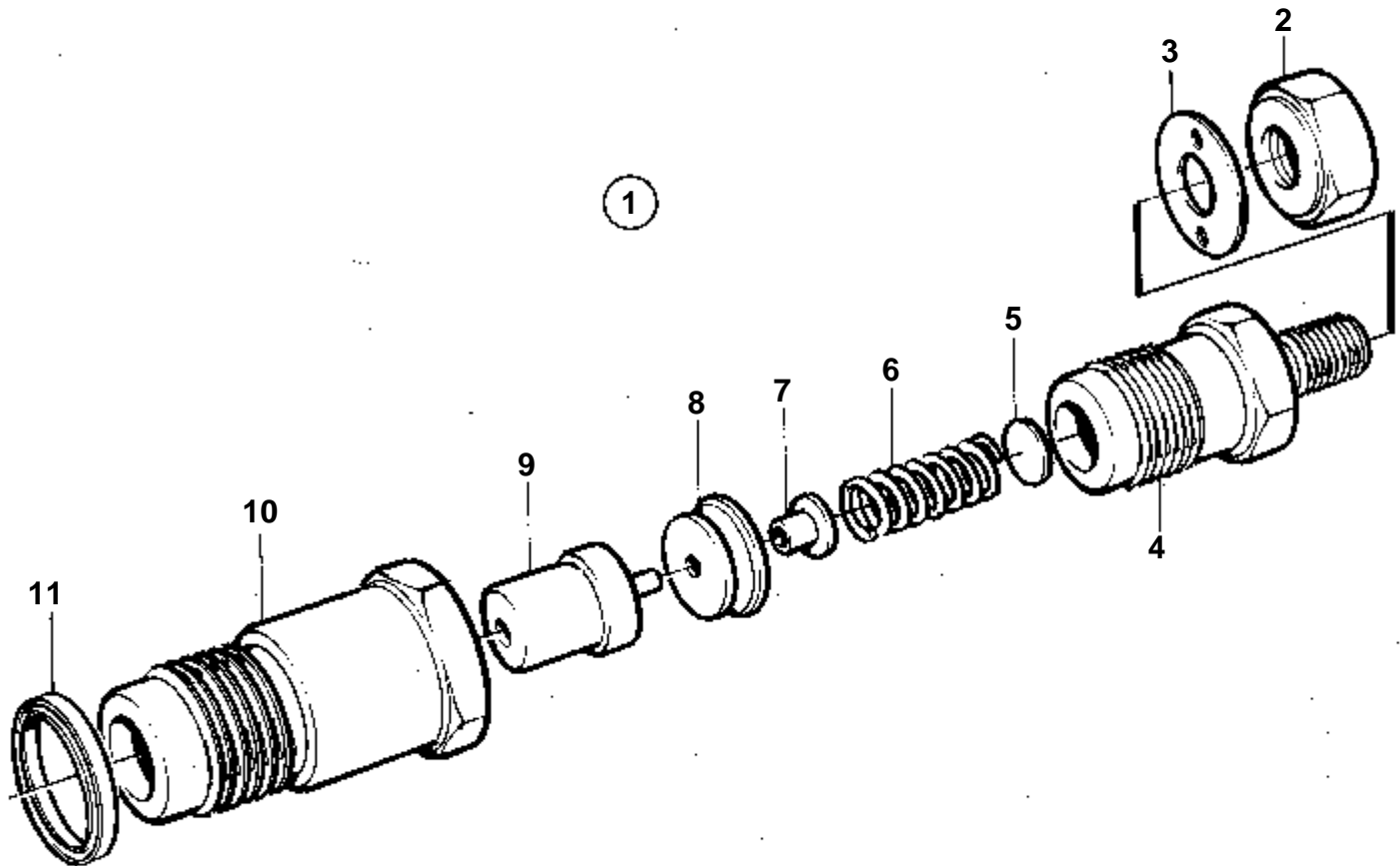
RÉF	No Pièce	QTÉ	DÉSIGNATION
1	3580127	1	Pompe injection
2	3580608	3	· Element pompe
3	3580609	3	· Soupape refoulement
4	3580610	3	· Ressort
5	3580611	3	· Joint
6	3580612	3	· Support de soupape d
7	3580613	3	· Siege
8	3580614	3	· Joint torique
9		3	· Douille
10	3580616	6	· Joint torique
11	3580617	6	· Vis
12	3580618	3	· Poussoir pompe
13	3580619	3	· Goupille
14	3580620	1	· Anneau verrouillage
15	3580621	3	· Ressort
16	3580622	3	· Siege
17	3580623	3	· Siege
18	3580624	X	· Rondelle ajustee
19	3580625	1	· Tige reglage
20	3580626	1	· Douille commande
21	3580627	1	· Raccord banjo
22	3580628	1	· Vis creuse
23	11994	2	· Joint



11659

MD2010A, MD2020A

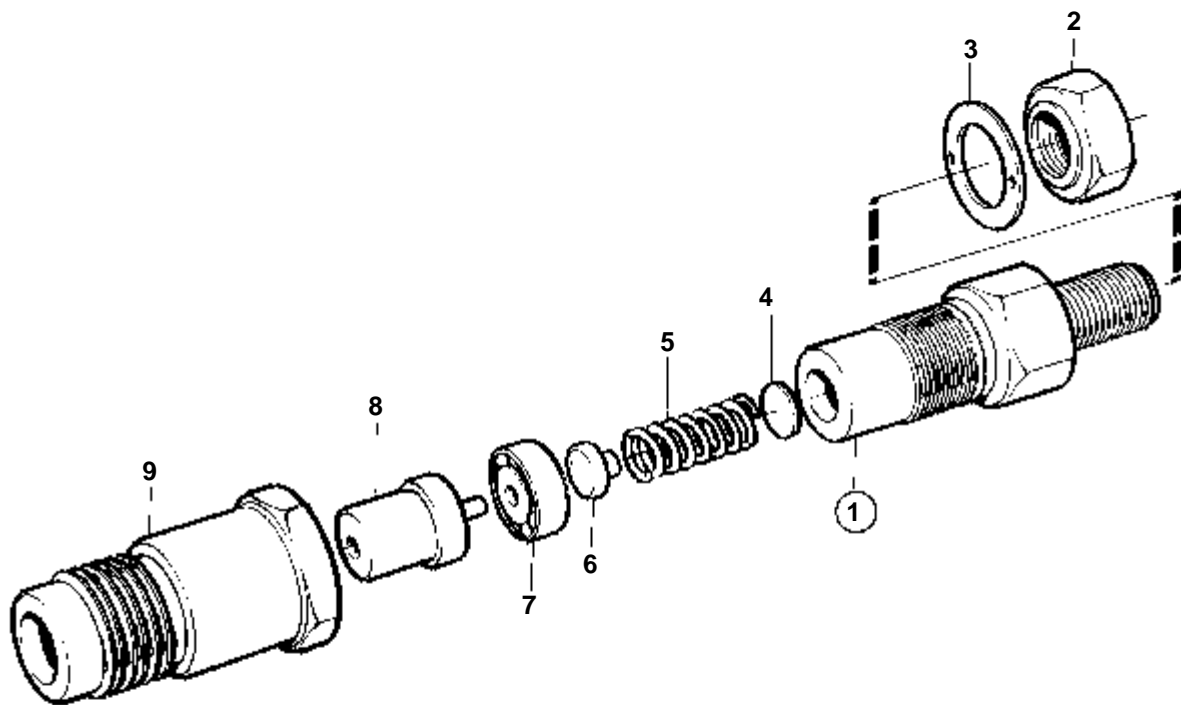
RÉF	No Pièce	QTÉ	DÉSIGNATION	NOTES
1	3580078	1	Injecteur	
	3803440	1	Injecteur, échange	Echange standard
2	3580158	1	· Ecrou	
3	3580159	1	· Rondelle	
4		1	· Retenue	
5	3580161	X	· Rondelle ajustee	E=0,90mm
	3580162	X	· Rondelle ajustee	E=0,925mm
	3580163	X	· Rondelle ajustee	E=0,95mm
	3580164	X	· Rondelle ajustee	E=0,975mm
	3580165	X	· Rondelle ajustee	E=1,00mm
	3580166	X	· Rondelle ajustee	E=1,025mm
	3580167	X	· Rondelle ajustee	E=1,05mm
	3580168	X	· Rondelle ajustee	E=1,075mm
	3580169	X	· Rondelle ajustee	E=1,10mm
	3580170	X	· Rondelle ajustee	E=1,125mm
	3580171	X	· Rondelle ajustee	E=1,15mm
	3580172	X	· Rondelle ajustee	E=1,175mm
	3580173	X	· Rondelle ajustee	E=1,20mm
	3580174	X	· Rondelle ajustee	E=1,225mm
	3580175	X	· Rondelle ajustee	E=1,25mm
	3580176	X	· Rondelle ajustee	E=1,275mm
	3580177	X	· Rondelle ajustee	E=1,30mm
	3580178	X	· Rondelle ajustee	E=1,325mm
	3580179	X	· Rondelle ajustee	E=1,35mm
	3580180	X	· Rondelle ajustee	E=1,375mm
	3580181	X	· Rondelle ajustee	E=1,40mm
	3580182	X	· Rondelle ajustee	E=1,425mm
	3580183	X	· Rondelle ajustee	E=1,45mm
6	3580184	1	· Ressort	
7	3580185	1	· Boulon de pression	
8	3580186	1	· Piece intermediaire	
9	3580187	1	· Injecteur	
10		1	· Ecrou	



16131

MD2030A

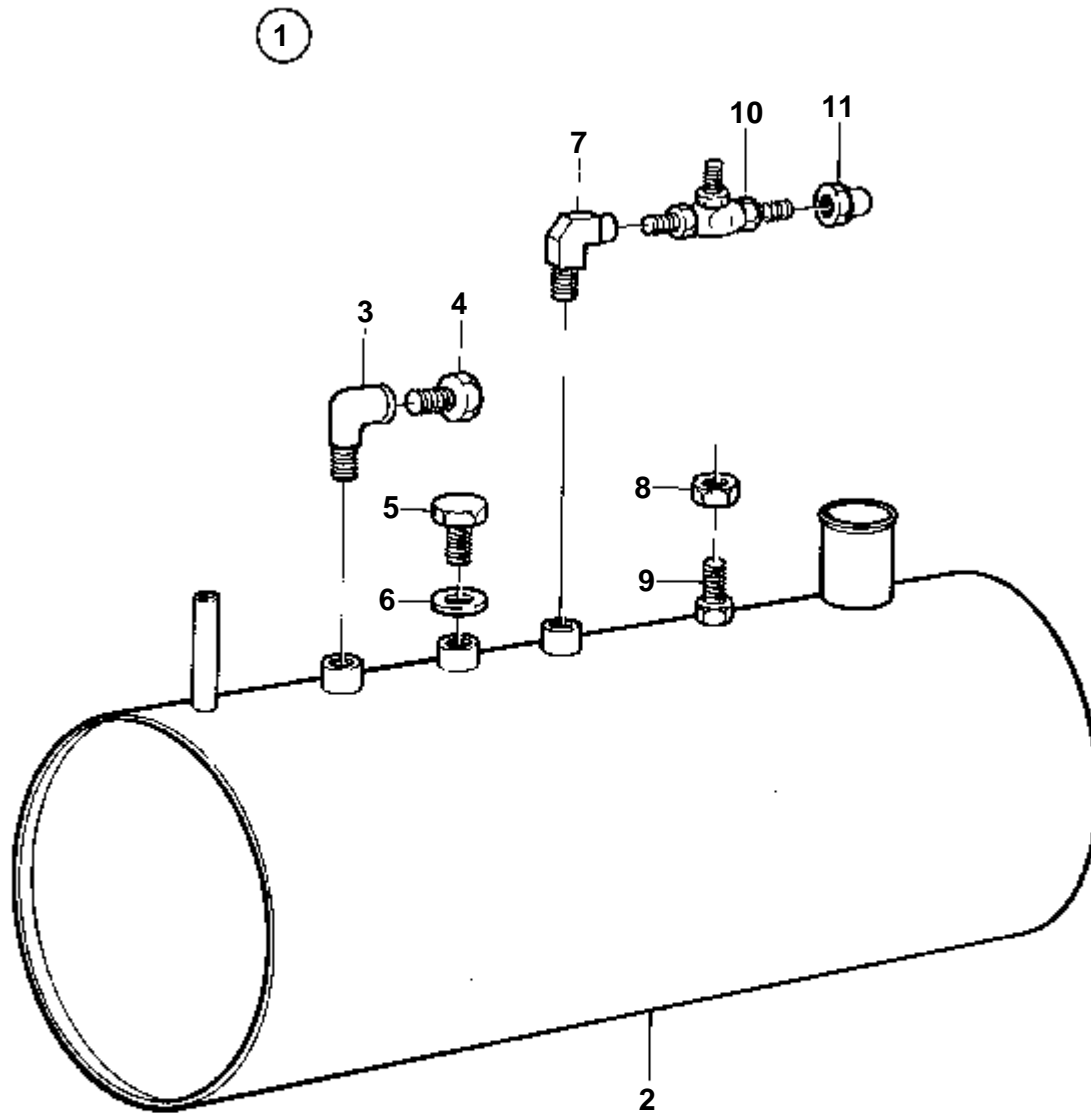
RÉF	No Pièce	QTÉ	DÉSIGNATION	NOTES
1	3580386	1	Injecteur	
	3803441	1	Injecteur, échange	Echange standard
2	3580404	1	· Ecrou	
3	3580159	1	· Rondelle	
4		1	· Retenue	
5	3580406	X	· Rondelle ajustee	E=1,00mm
	3580407	X	· Rondelle ajustee	E=1,05mm
	3580408	X	· Rondelle ajustee	E=1,10mm
	3580409	X	· Rondelle ajustee	E=1,15mm
	3580410	X	· Rondelle ajustee	E=1,20mm
	3580411	X	· Rondelle ajustee	E=1,25mm
	3580412	X	· Rondelle ajustee	E=1,30mm
	3580413	X	· Rondelle ajustee	E=1,35mm
	3580414	X	· Rondelle ajustee	E=1,40mm
	3580415	X	· Rondelle ajustee	E=1,45mm
	3580416	X	· Rondelle ajustee	E=1,50mm
	3580417	X	· Rondelle ajustee	E=1,55mm
	3580418	X	· Rondelle ajustee	E=1,60mm
	3580419	X	· Rondelle ajustee	E=1,65mm
	3580420	X	· Rondelle ajustee	E=1,70mm
	3580421	X	· Rondelle ajustee	E=1,75mm
	3580422	X	· Rondelle ajustee	E=1,80mm
	3580423	X	· Rondelle ajustee	E=1,85mm
	3580424	X	· Rondelle ajustee	E=1,90mm
6	3580425	1	· Ressort	
7	3580426	1	· Boulon de pression	
8	3580427	1	· Piece intermediaire	
9	3580428	1	· Injecteur	
10		1	· Ecrou	
11	3580430	1	Joint	



15079

RÉF	No Pièce	QTÉ	DÉSIGNATION	NOTES
1	3580592	1	Injecteur	
	3803442	1	Injecteur, échange	Echange standard
2	3580630	1	· Ecrou	
3	3580631	1	· Joint	
4	3580632	3	· Jeu cales	
5	3580633	1	· Ressort	
6	3580634	1	· Boulon de pression	
7	3580635	1	· Piece intermediaire	
8	3580636	1	· Injecteur	
9		1	· Ecrou	

COMMON

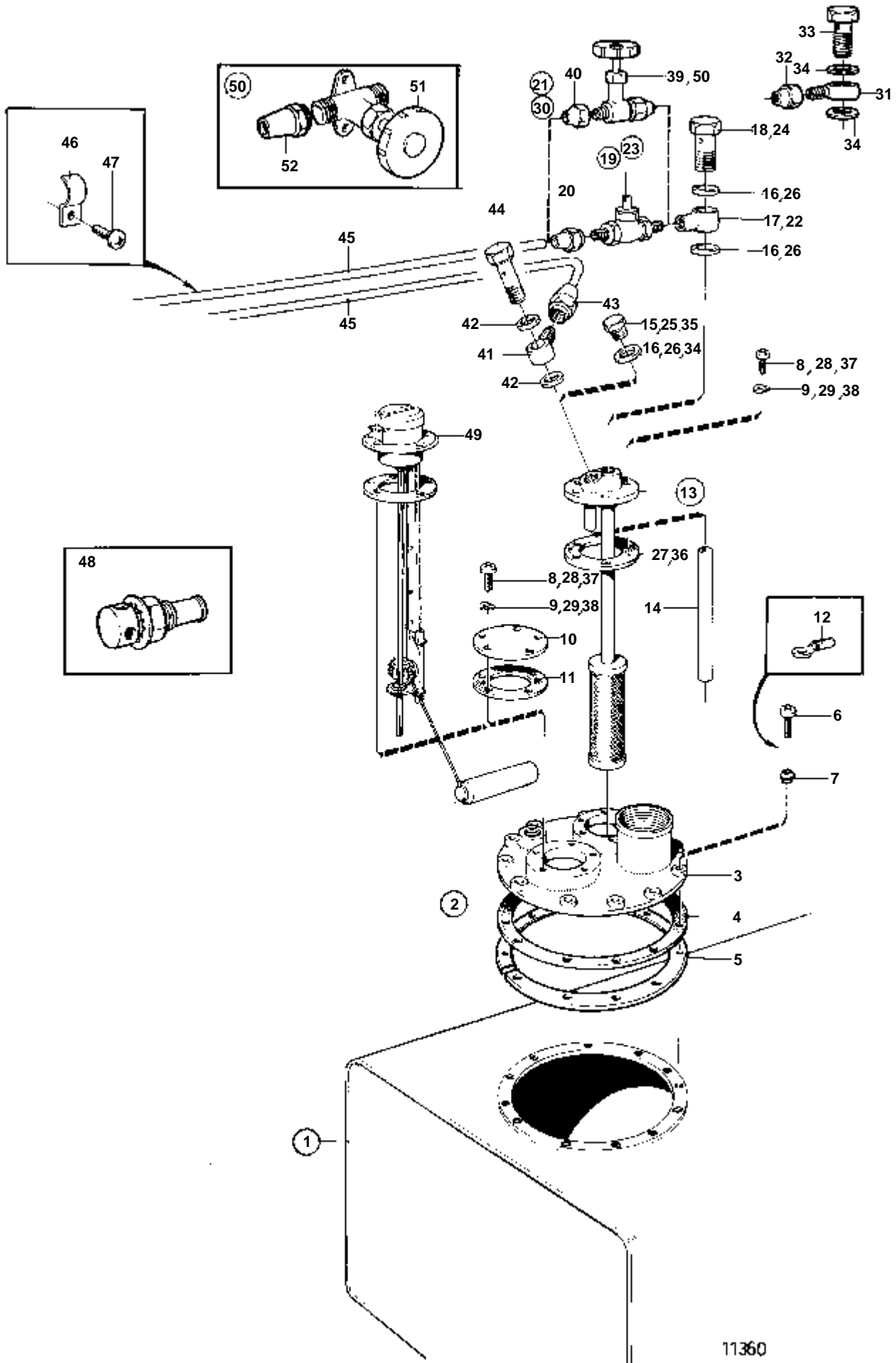


7569

COMMON

R�F	No Pi�ce	QT�	D�SIGNATION	NOTES
1		1	Reservoir carburant	20L
2		1	· Reservoir carburant	
3	16218	1	· Raccord angulaire	
4	180759	1	· Bouchon	
5	914391	1	· Bouchon	
6		1	· Rondelle	
7	16218	1	· Raccord angulaire	
8	940197	8	· Ecrou	
9	963556	1	· Vis	
10	803684	1	· Grue	
11	954322	1	· Ecrou de raccord	

COMMON

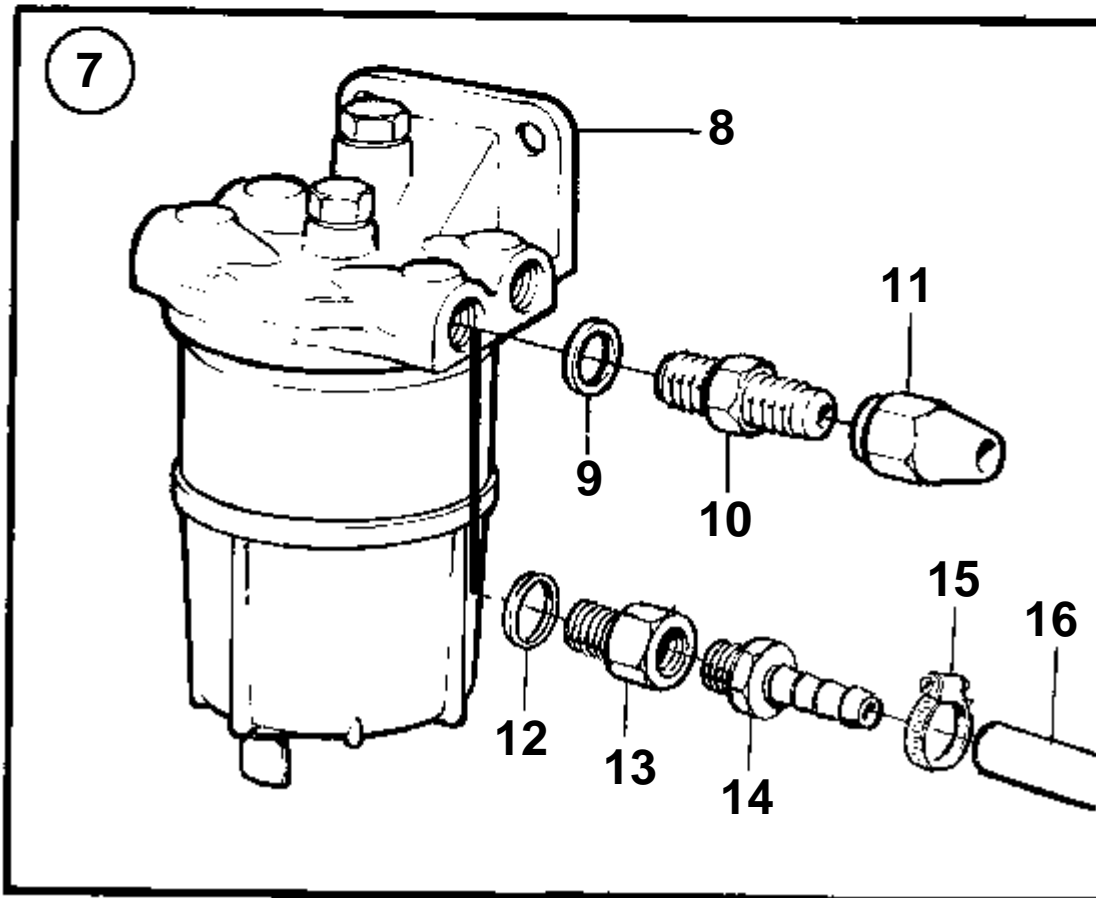
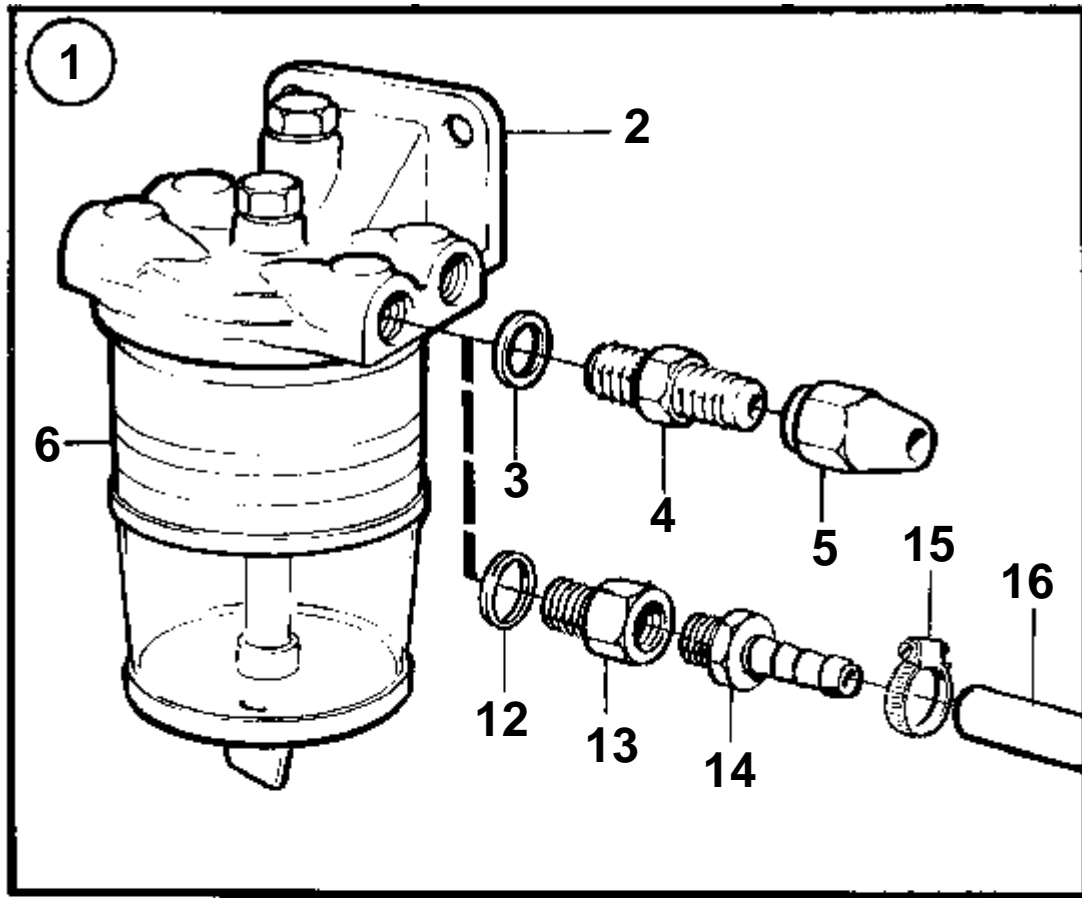


11360

COMMON

RÉF	No Pièce	QTÉ	DÉSIGNATION	Voir	NOTES
1		1	Reservoir carburant		40L
2	1140063	1	· Couverture		
3	833799	1	· · Couverture		
4	859064	1	· · · Joint		
5	828338	1	· · · Bride		
6	956080	12	· · Vis		
7	834481	12	· · · Joint		
8	956076	10	· · Vis		
9	941905	10	· · Rondelle e'lasttique		
10	833801	1	· · Couverture		
11	89865	1	· · Joint		
12	881493	1	· · Casse de cables		
13	828341	1	· Tuyau aspiration		L=242mm
	828372	1	· Tuyau aspiration		L=333mm
	828373	1	· Tuyau aspiration		L=458mm
14	941279	1	· · Flexible		
15	191830	1	· Bouchon		
16	957178	3	· Joint		
17	833857	1	· Raccord		
18	25167	1	· Vis creuse		
19	803684	1	· Grue		
20	954322	1	· · Ecrou de raccord		
21		1	Kit connexion		5/16"
22	833857	1	· Raccord		
23	803684	1	· Grue		5/16"
24	25167	1	· Vis creuse		
25	191830	1	· Bouchon		
26	957178	3	· Joint		
27	89865	1	· Joint		
28	956076	10	· Vis		
29	941905	10	· Rondelle e'lasttique		
30		1	Kit connexion		3/8"
31	191600	1	· Raccord banjo		
32	954323	1	· Ecrou de raccord		
33	25167	1	· Vis creuse		
34	957178	3	· Joint		
35	191830	1	· Bouchon		
36	89865	1	· Joint		
37	956076	10	· Vis		
38	941905	10	· Rondelle e'lasttique		
39	841523	1	· Grue		3/8"
40	954323	2	· Ecrou de raccord		
41	807060	1	Raccord banjo		
42	957178	2	Joint		
43	807061	1	Ecrou		
44	25167	1	Vis creuse		
45	954305	X	Tuyau cuivre		5/16"
	954307	X	Tuyau cuivre		3/8"
46	951189	X	Collier serrage		
47	955139	X	Vis		
48		1	Valve remplissage		
49		1	Jauge de re'servoir	274	
50	838418	1	Robinet carburat		3/8"
51	841523	1	· Grue		
52	954323	2	· Ecrou de raccord		

COMMON

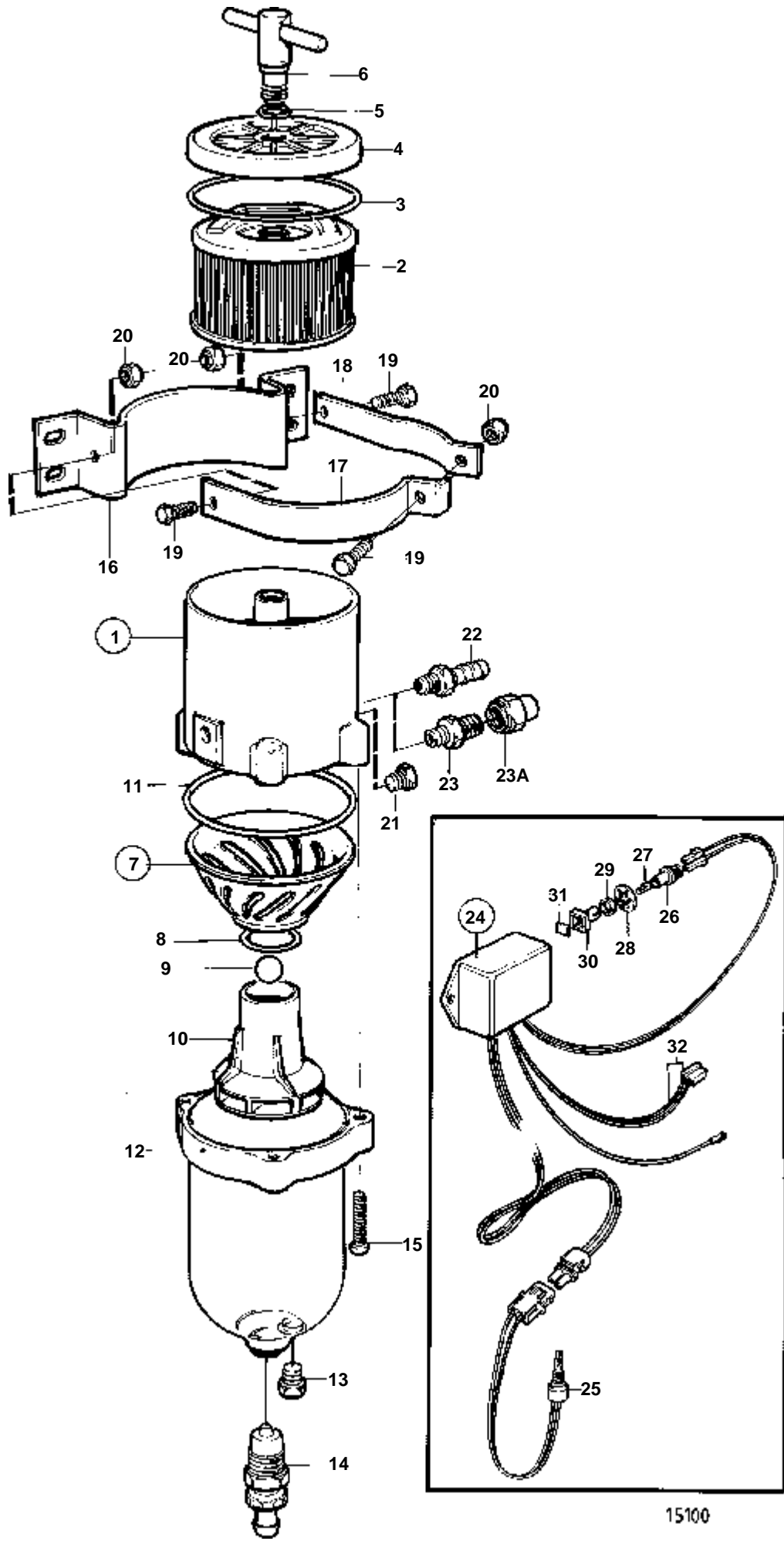


15864

COMMON

RÉF	No Pièce	QTÉ	DÉSIGNATION	Voir	NOTES
1	845109	1	Kit filtre carburant		Filtre à carburant et séparateur d'eau.
			Bulletins 50-03	50-03-EN	Filtre à carburant/sépar. d'eau supplém., D2010-40, D22 1994-02-01
2	821094	1	· Filtre carburant		
			· Bulletins 50-03	50-03-EN	Filtre à carburant/sépar. d'eau supplém., D2010-40, D22 1994-02-01
3	18817	2	· Joint		
4	191397	2	· Raccord		5/16"
	941438	2	· Raccord		3/8"
5	954322	2	· Ecrou de raccord		5/16"
	954323	2	· Ecrou de raccord		3/8"
6	858201	1	Filtre		
7	833972	1	Séparateur eau		Séparateur d'eau.
8	833971	1	· Séparateur eau		
9	957177	2	· Joint		
10	191397	2	· Raccord		5/16"
	941438	2	· Raccord		3/8"
11	954322	2	· Ecrou de raccord		5/16"
	954323	2	· Ecrou de raccord		3/8"
12	957177	2	Joint		
13	861642	2	Raccord		
14	834781	2	Raccord		
15	961664	2	Collier serrage		
16	861057	X	Flexible carburant		3/8"

COMMON

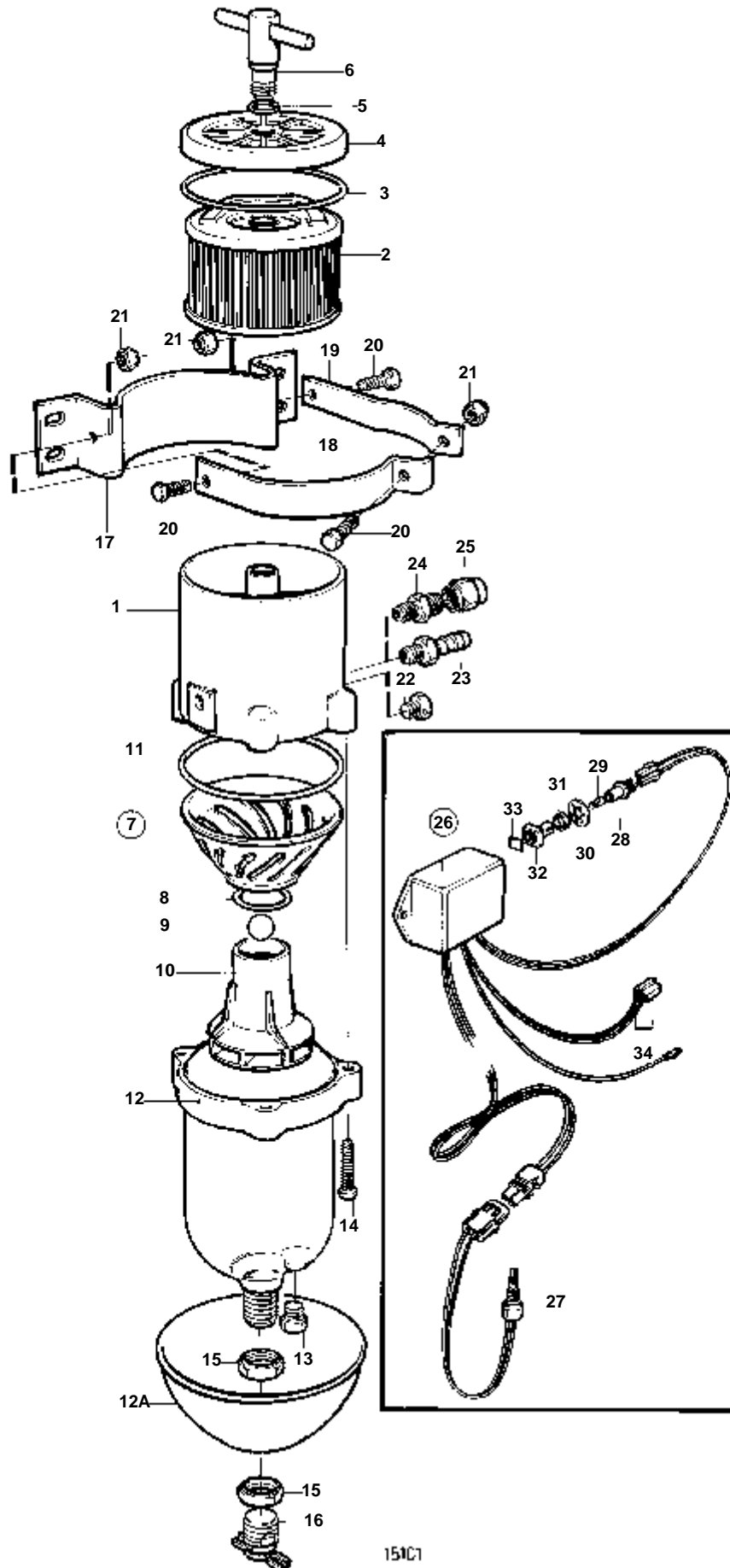


15100

COMMON

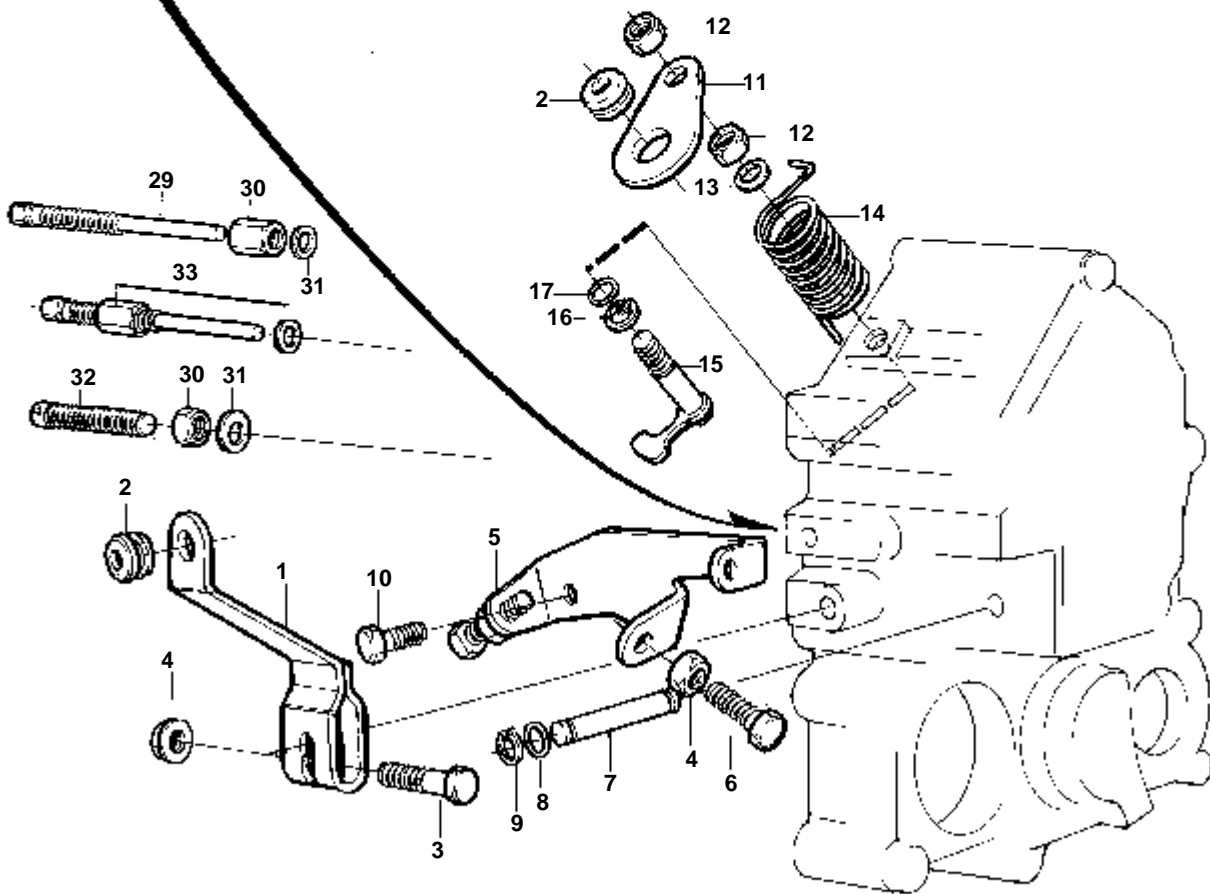
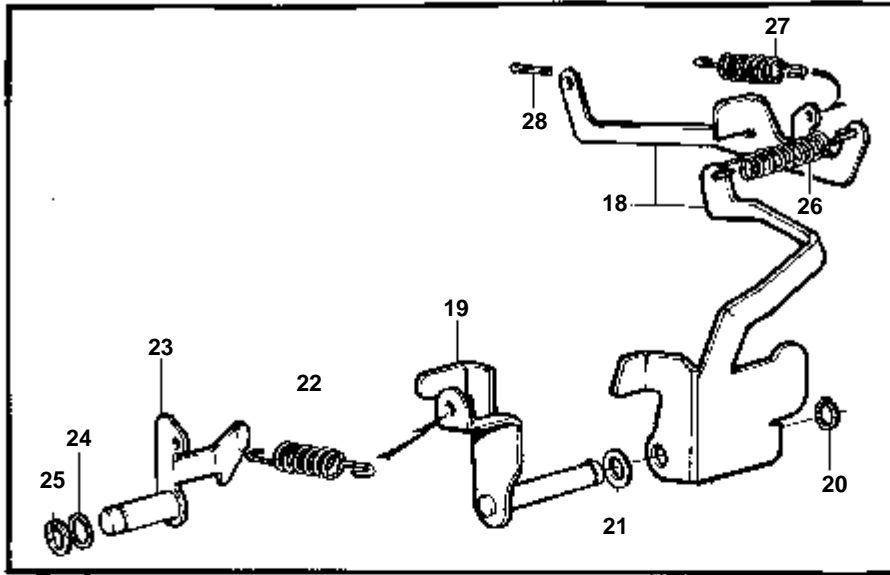
RÉF	No Pièce	QTÉ	DÉSIGNATION	Voir	NOTES
1	861143	1	Filtre carburant		
			Bulletins 50-03	50-03-EN	Filtre à carburant/sépar. d'eau supplém., D2010-40, D22 1994-02-01
			Bulletins 50-10	50-10-EN	Modifications dans le programme filtre à carburant par suite de la législation
			Bulletins 50-11A	50-11A-EN	Filtres à carburant / Separateurs d'eau
2	861014	1	· Cartouche		
3	838504	1	· Joint		
4		1	· Couvercle		
5	838505	1	· Joint torique		
6		1	· Bouton		
7	861455	1	· Crepine		
8		1	· · Joint torique		
9		1	· · Bille		
10		1	· · Cartouche		
11	838502	1	· · Joint torique		
12	861453	1	· Coussinet		
13		1	· Bouchon		
14	861456	1	· Grue		
15	950024	4	· Vis		
16		1	· Console		
17		1	· Collier serrage		
18		1	· Collier serrage		
19		3	· Vis		
20		3	· Ecrou		
21		1	· Bouchon		
22	834781	X	Raccord		
23	954337	X	Raccord		
23A	954323	X	Ecrou de raccord		
24	1140609	1	Kit d'alarme		
25	1140624	1	· Detecteur niveau		
26	808175	1	· Porte-lampe		
27	19923	1	· Ampoule		12V, 2W
	182059	1	· Ampoule		24V, 3W
28	967583	1	· Retenue		
29	829714	1	· Joint		
30	838455	1	· Retenue		
31	872591	1	· Ruban symbole		
32		X	· Cables et cosses de cable		VOIR GROUPE 30

COMMON



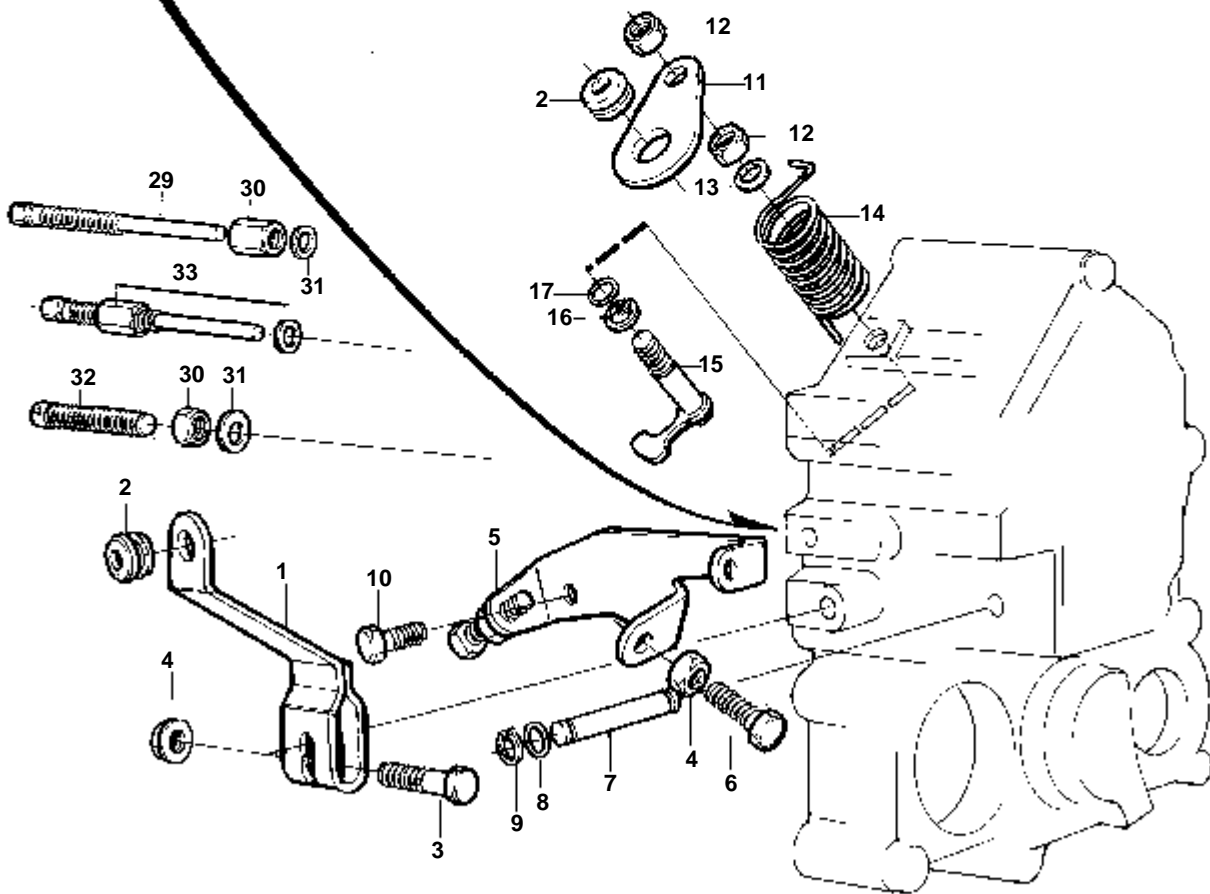
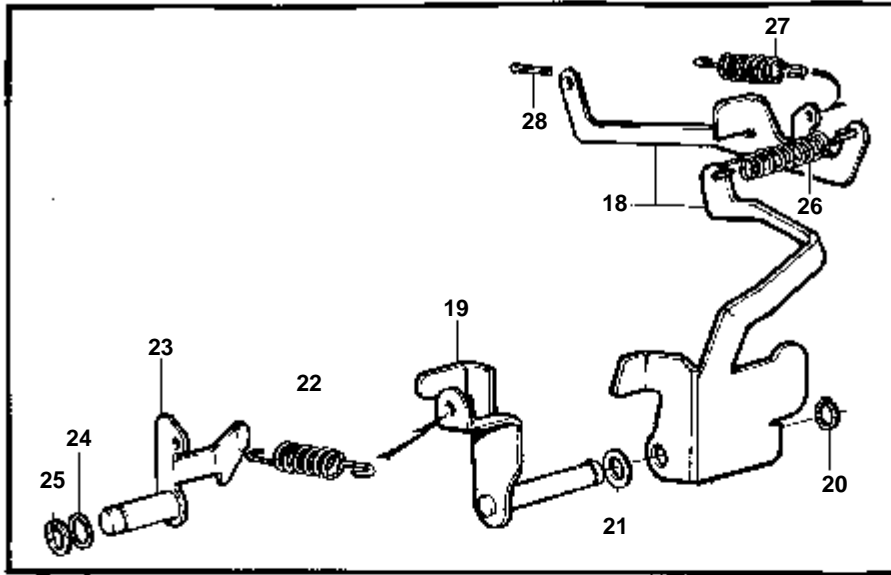
COMMON

RÉF	No Pièce	QTÉ	DÉSIGNATION	Voir	NOTES
1	861144	1	Filtre carburant		Homologue par Registro Italiano Navale, RINA.
			Bulletins 50-03	50-03-EN	Filtre à carburant/sépar. d'eau supplém., D2010-40, D22 1994-02-01
			Bulletins 50-10	50-10-EN	Modifications dans le programme filtre à carburant par suite de la législation
2	861014	1	· Cartouche		
3	838504	1	· Joint		
4		1	· Couvercle		
5	838505	1	· Joint torique		
6		1	· Bouton		
7	861455	1	· Crepine		
8		1	· Joint torique		
9		1	· Bille		
10		1	· Cartouche		
11	838502	1	· Joint torique		
12	861457	1	· Coussinet		
12A		1	· Pare-chaleur		
13		1	· Bouchon		
14	950024	4	· Vis		
15	861459	2	· Ecrou		
16	861458	1	· Grue		
17		1	· Console		
18		1	· Collier serrage		
19		1	· Collier serrage		
20		3	· Vis		
21		3	· Ecrou		
22		1	· Bouchon		
23	834781	X	Raccord		
24	954337	X	Raccord		
25	954323	X	Ecrou de raccord		
26	1140609	1	Kit d'alarme		
27	1140624	1	· Detecteur niveau		
28	808175	1	· Porte-lampe		
29	19923	1	· Ampoule		12V, 2W
	182059	1	· Ampoule		24V, 3W
30	967583	1	· Retenue		
31	829714	1	· Joint		
32	838455	1	· Retenue		
33	872591	1	· Ruban symbole		
34		X	· Cables et cosses de cable		VOIR GROUPE 30



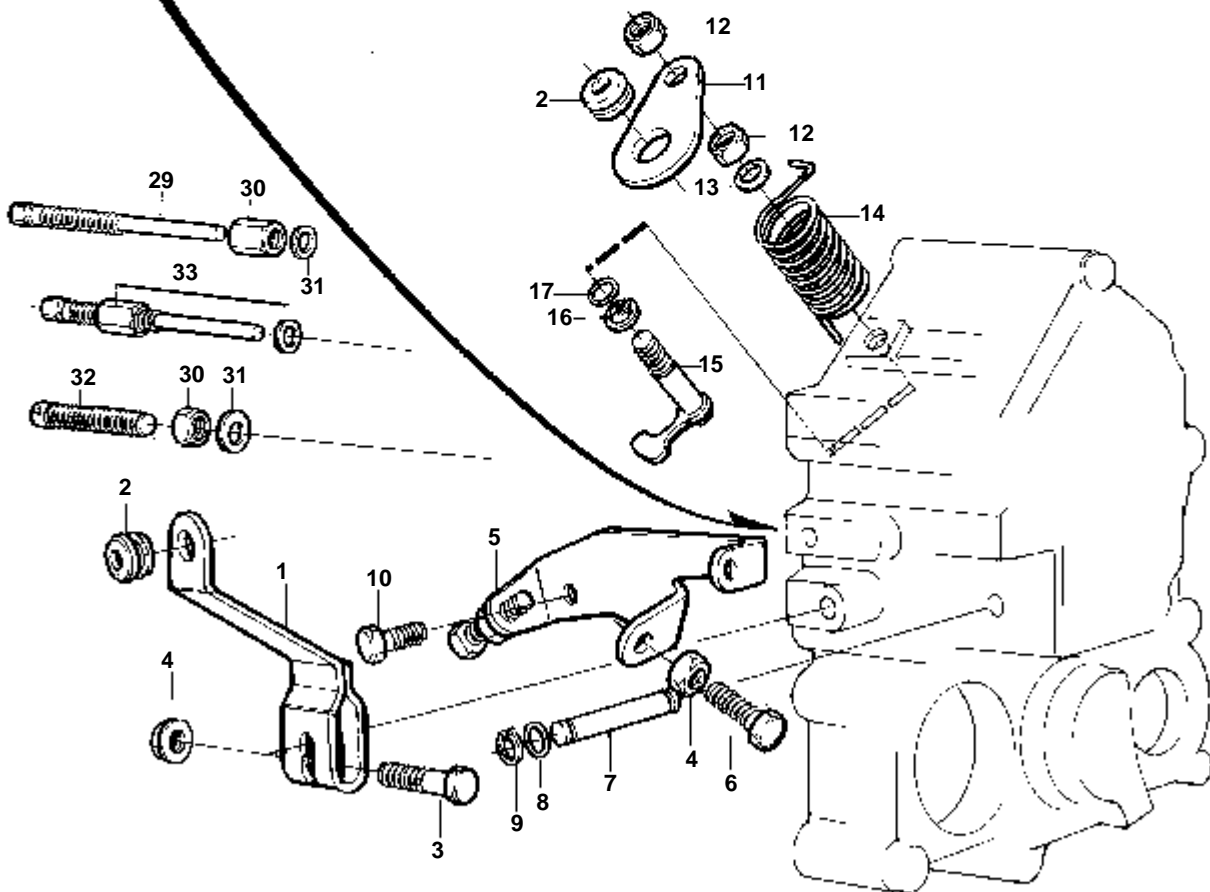
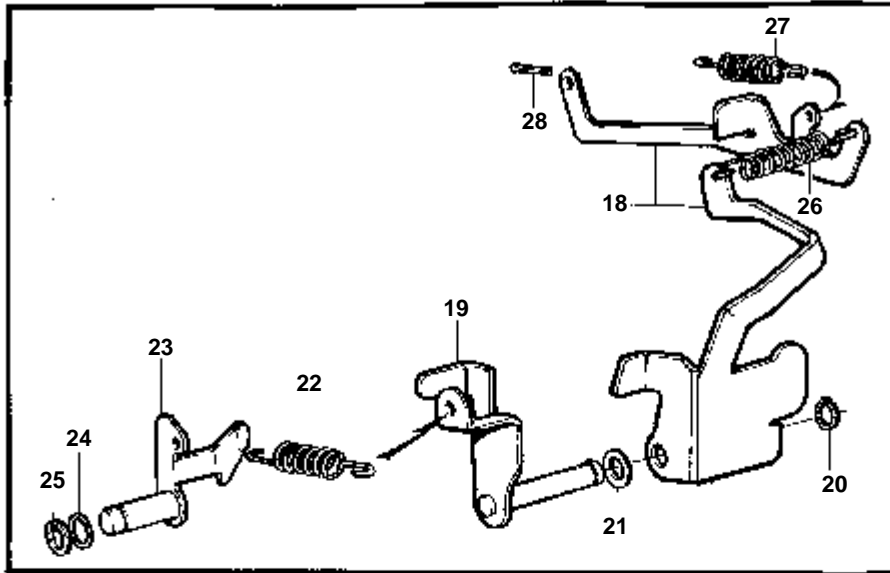
15095

RÉF	No Pièce	QTÉ	DÉSIGNATION	NOTES
1	3580036	1	Levier, commande de régime	
2	843109	2	Bague	
3	3580037	1	Vis	
4	945407	3	Ecrou accouplement	(861915)
5	3580042	1	Tirant	
6	3580044	2	Vis	
7	3580039	1	Arbre	
8	3580040	1	Joint torique	
9	3580041	1	Anneau verrouillage	
10	861842	2	Vis	(3580043)
11	3580051	1	Levier, arrêt	
12	3580050	2	Ecrou	
13	191172	1	Rondelle	(3580049)
14	3580048	1	Ressort	
15	3580045	1	Bras	
16	3580046	1	Anneau verrouillage	
17	3580047	1	Joint torique	
18	3580027	1	Levier	
19		1	· Levier	
20	3580030	1	· Anneau verrouillage	
21	3580031	1	· Rondelle	
22	3580033	1	Ressort	
23	3580034	1	Bras	
24	3580035	1	Joint torique	
25	3580030	1	Anneau verrouillage	
26	3580058	1	Ressort	
27	3580057	1	Ressort	
28	3580032	1	Goupille verrouillag	
30	3580088	1	Ecrou	
31	3580087	1	Joint	
32	3580089	1	Vis	
33	3580086	1	Vis réglage	



15095

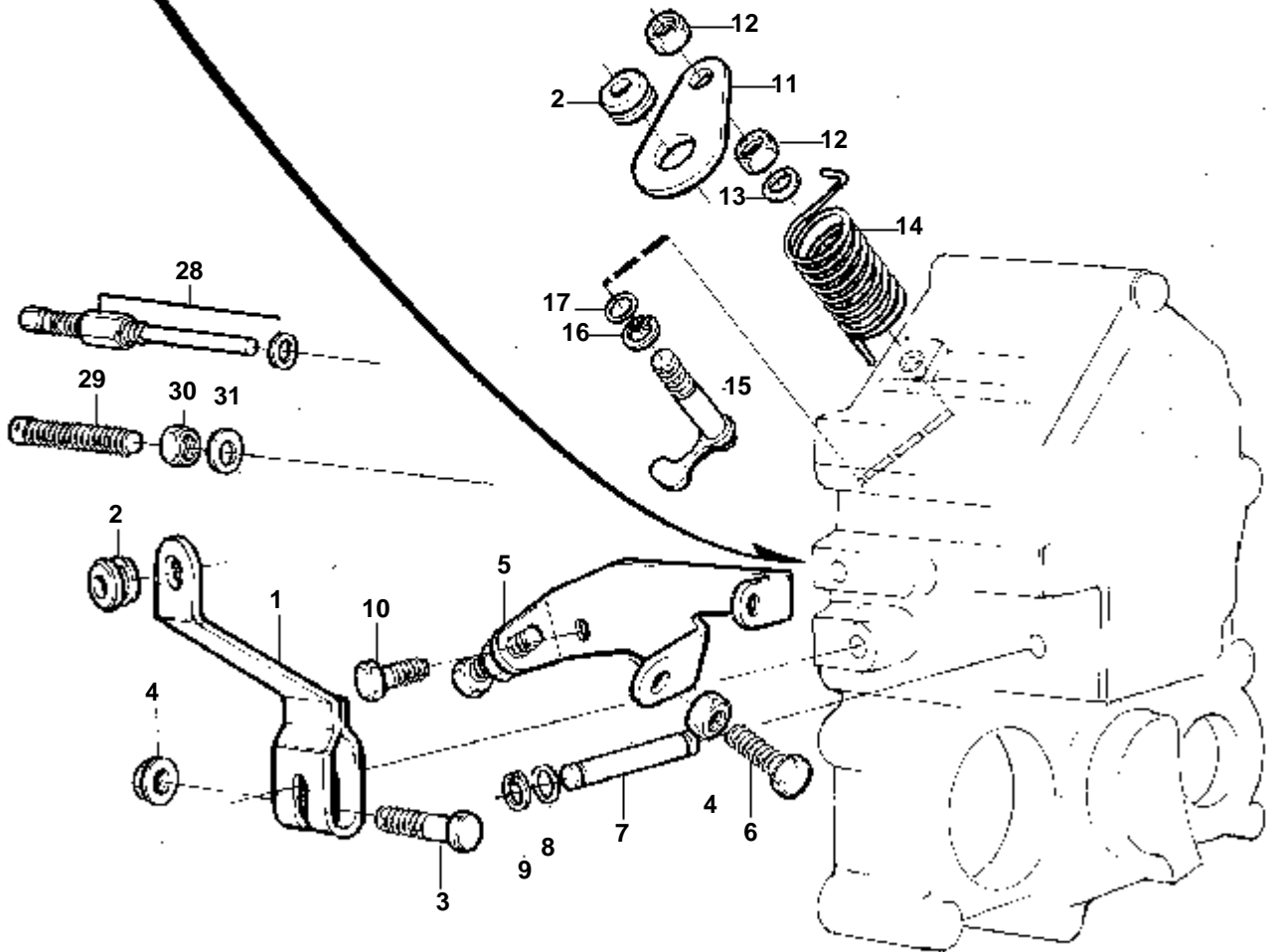
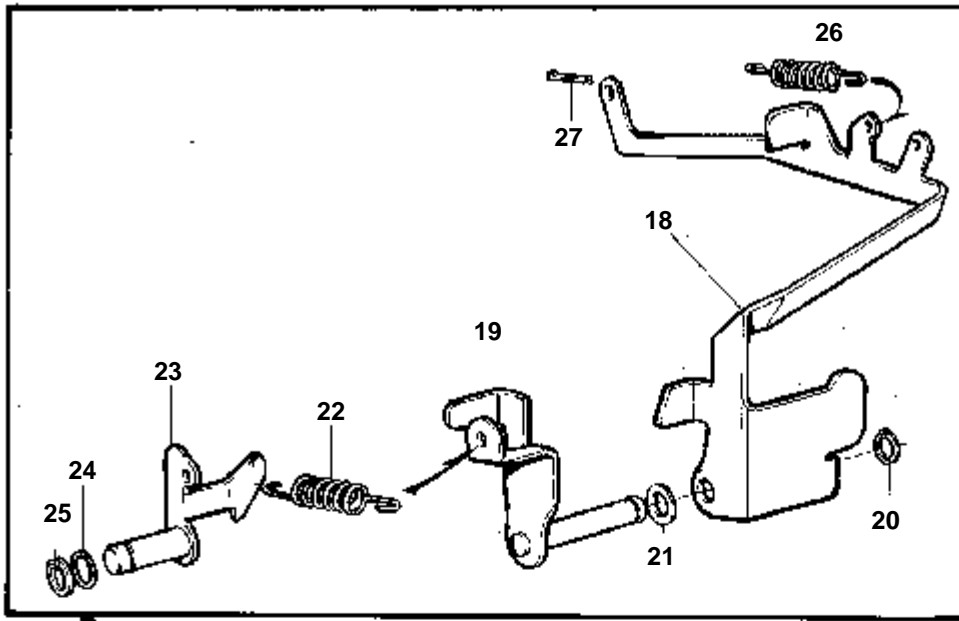
RÉF	No Pièce	QTÉ	DÉSIGNATION	NOTES
1	3580036	1	Levier, commande de régime	
2	843109	2	Bague	
3	3580037	1	Vis	
4	945407	3	Ecrou accouplement	(861915)
5	3580042	1	Tirant	
6	3580044	2	Vis	
7	3580039	1	Arbre	
8	3580040	1	Joint torique	
9	3580041	1	Anneau verrouillage	
10	861842	2	Vis	(3580043)
11	3580051	1	Levier, arrêt	
12	3580050	2	Ecrou	
13	191172	1	Rondelle	(3580049)
14	3580048	1	Ressort	
15	3580045	1	Bras	
16	3580046	1	Anneau verrouillage	
17	3580047	1	Joint torique	
18	3580261	1	Levier	
19		1	· Levier	
20	3580030	1	· Anneau verrouillage	
21	3580031	1	· Rondelle	
22	3580033	1	Ressort	
23	3580034	1	Bras	
24	3580035	1	Joint torique	
25	3580030	1	Anneau verrouillage	
26	3580058	1	Ressort	
27	3580057	1	Ressort	
28	3580032	1	Goupille verrouillag	
30	3580088	1	Ecrou	
31	3580087	1	Joint	
32	3580089	1	Vis	
33	3580086	1	Vis réglage	



15095

RÉF	No Pièce	QTÉ	DÉSIGNATION	NOTES
1	3580036	1	Levier, commande de régime	
2	843109	2	Bague	
3	3580037	1	Vis	
4	945407	3	Ecrou accouplement	(861915)
5	3580042	1	Tirant	
6	3580044	2	Vis	
7	3580039	1	Arbre	
8	3580040	1	Joint torique	
9	3580041	1	Anneau verrouillage	
10	861842	2	Vis	(3580043)
11	3580051	1	Levier, arrêt	
12	3580050	2	Ecrou	
13	191172	1	Rondelle	(3580049)
14	3580048	1	Ressort	
15	3580045	1	Bras	
16	3580046	1	Anneau verrouillage	
17	3580047	1	Joint torique	
18	3580375	1	Levier	
19		1	· Levier	
20	3580030	1	· Anneau verrouillage	
21	3580031	1	· Rondelle	
22	3580376	1	Ressort	
23	3580034	1	Bras	
24	3580035	1	Joint torique	
25	3580030	1	Anneau verrouillage	
26	3580058	1	Ressort	
27	3580057	1	Ressort	
28	3580032	1	Goupille verrouillag	
29	3580392	1	Vis réglage	
30	3580088	2	Ecrou	
31	3580087	2	Joint	
32	3580089	1	Vis	

MD2040A

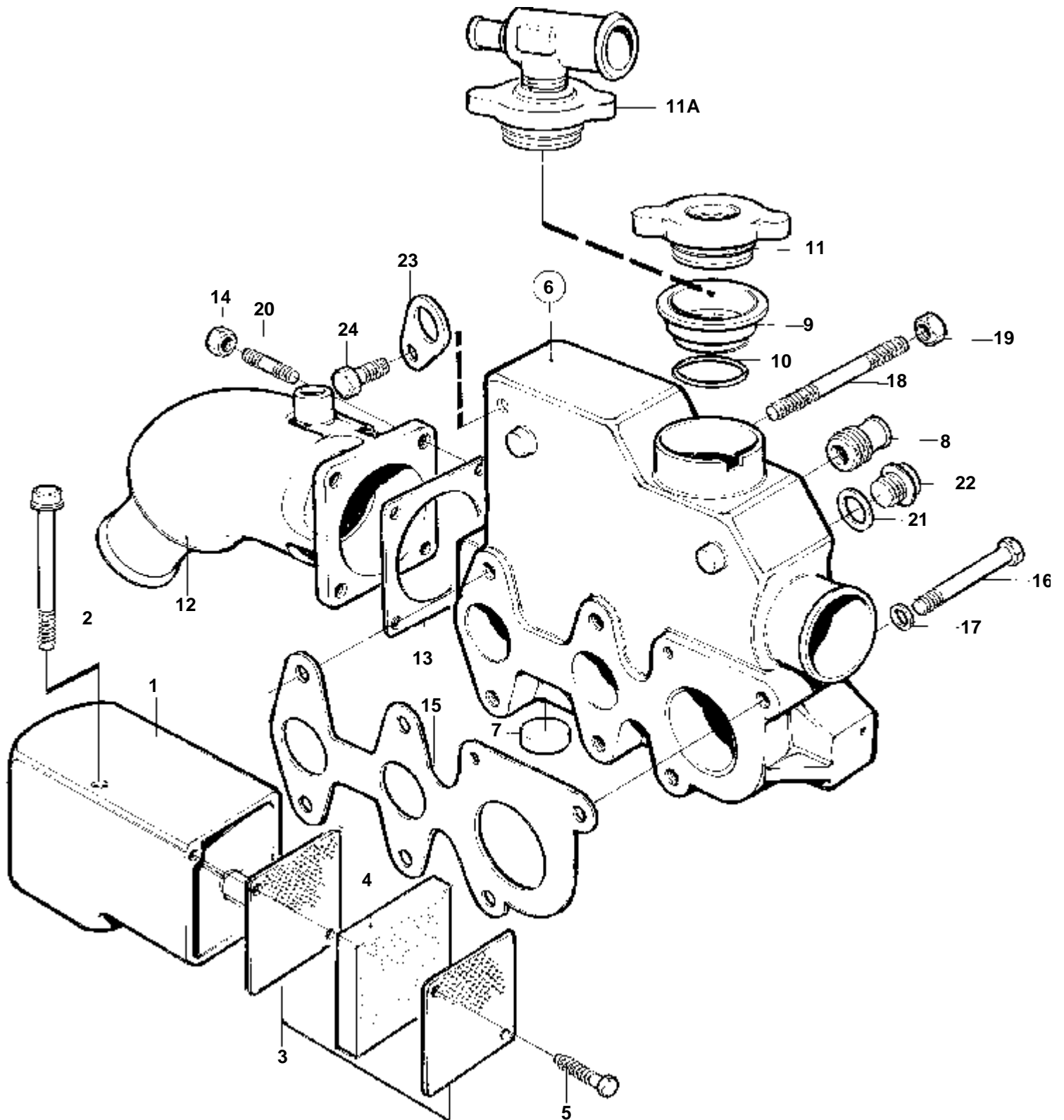


16185

MD2040A

RÉF	No Pièce	QTÉ	DÉSIGNATION	NOTES
1	3580036	1	Levier, commande de régime	
2	843109	2	Bague	
3	3580037	1	Vis	
4	945407	3	Ecrou accouplement	(861915)
5	3580042	1	Tirant	
6	3580044	2	Vis	
7	3580590	1	Arbre	
8	3580040	1	Joint torique	
9	3580041	1	Anneau verrouillage	
10	861842	1	Vis	(3580043)
11	3580051	1	Levier, arrêt	
12	3580050	2	Ecrou	
13	191172	1	Rondelle	(3580049)
14	3580048	1	Ressort	
15	3580045	1	Bras	
16	3580046	1	Anneau verrouillage	
17	3580047	1	Joint torique	
18	3580587	1	Levier	
19		1	· Levier	
20	3580030	1	· Anneau verrouillage	
21	3580031	1	· Rondelle	
22	3580589	1	Ressort	
23	3580034	1	Bras	
24	3580035	1	Joint torique	
25	3580030	1	Anneau verrouillage	
26	3580057	1	Ressort	
27	3580032	1	Goupille verrouillag	
28	3580086	1	Vis réglage	
29	3580089	1	Vis	
30	3580088	1	Ecrou	
31	3580087	1	Joint	

MD2010A

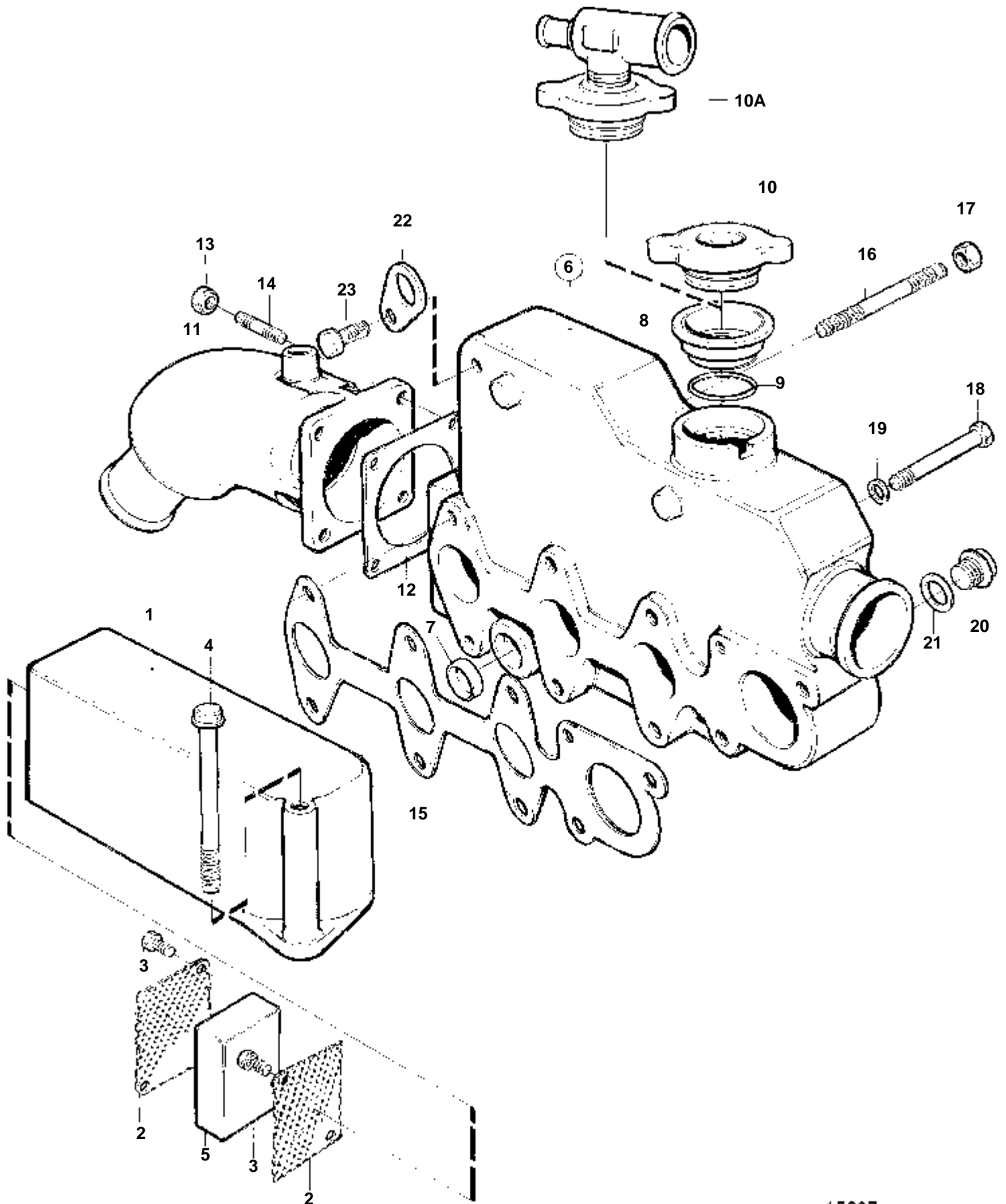


15866

MD2010A

RÉF	No Pièce	QTÉ	DÉSIGNATION	NOTES
1	861898	1	Prise air	
2	861899	2	Vis a bride	
3	861900	2	Retenue	
4	861901	1	Filtre	
5	861902	4	Vis	
6	861903	1	Boite échangeur chal	
7	861857	1	· Tampon	
8	861904	1	· Tuyau	
9		1	· Cartouche	
10		1	· Joint	
11	861905	1	Couvercle	
11A		1	Couvercle	ALT. Lorsqu'un vase d'expansion séparé est utilisé.
12	861906	1	Coude échappement	
13	861907	1	Joint	
14	948645	4	Contre-ecrou	
15	861909	1	Joint	
16	861912	4	Vis	
17	861913	4	Rondelle élastique	
18	861914	2	Goujon	
19	945407	2	Ecrou accouplement	(861915)
20	953042	4	Goujon	
21	861917	1	Joint	
22	861918	1	Tampon	
23		1	Oeillet levage	
24	861870	1	Vis	

MD2020A

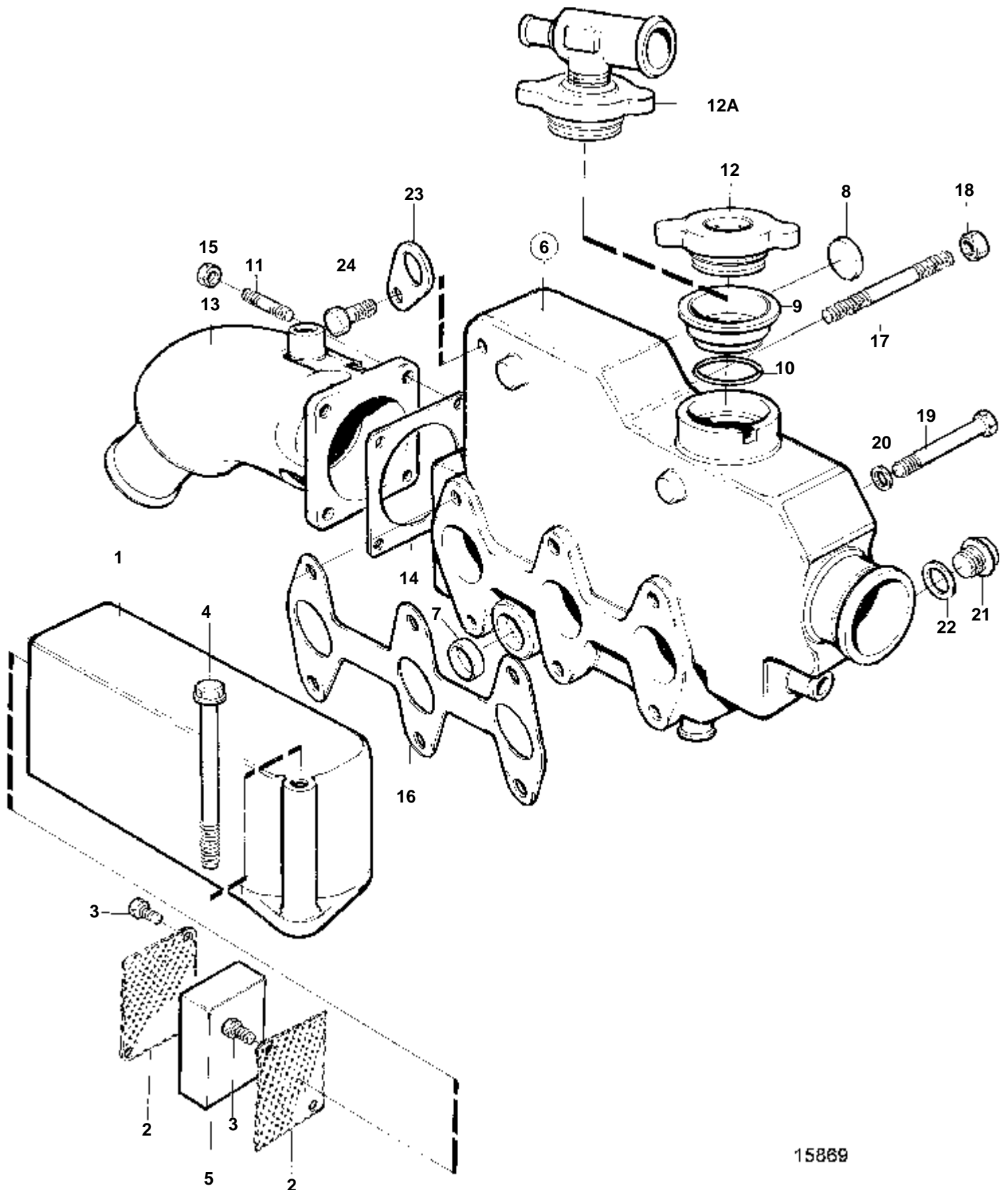


15867

MD2020A

RÉF	No Pièce	QTÉ	DÉSIGNATION	NOTES
1	3580242	1	Prise air	
2	861900	2	Retenue	
3	861902	4	Vis	
4	861899	2	Vis a bride	
5	861901	1	Filtre	
6	3580244	1	Boite échangeur chal	
7	861857	1	· Tampon	
8		1	· Cartouche	
9		1	· Bague etancheite	
10	861905	1	Couvercle	
10A		1	Couvercle	ALT. Lorsqu'un vase d'expansion séparé est utilisé.
11	861906	1	Coude echappement	
12	861907	1	Joint	
13	948645	4	Contre-ecrou	
14	953042	4	Goujon	
15	3580245	1	Joint	
16	861914	2	Goujon	
17	945407	2	Ecrou accouplement	(861915)
18	3580246	2	Vis	
	861912	4	Vis	
19	861913	6	Rondelle elastique	
20	861918	1	Tampon	
21	861917	1	Joint	
22		1	Oeillet levage	
23	861870	1	Vis	

MD2030A

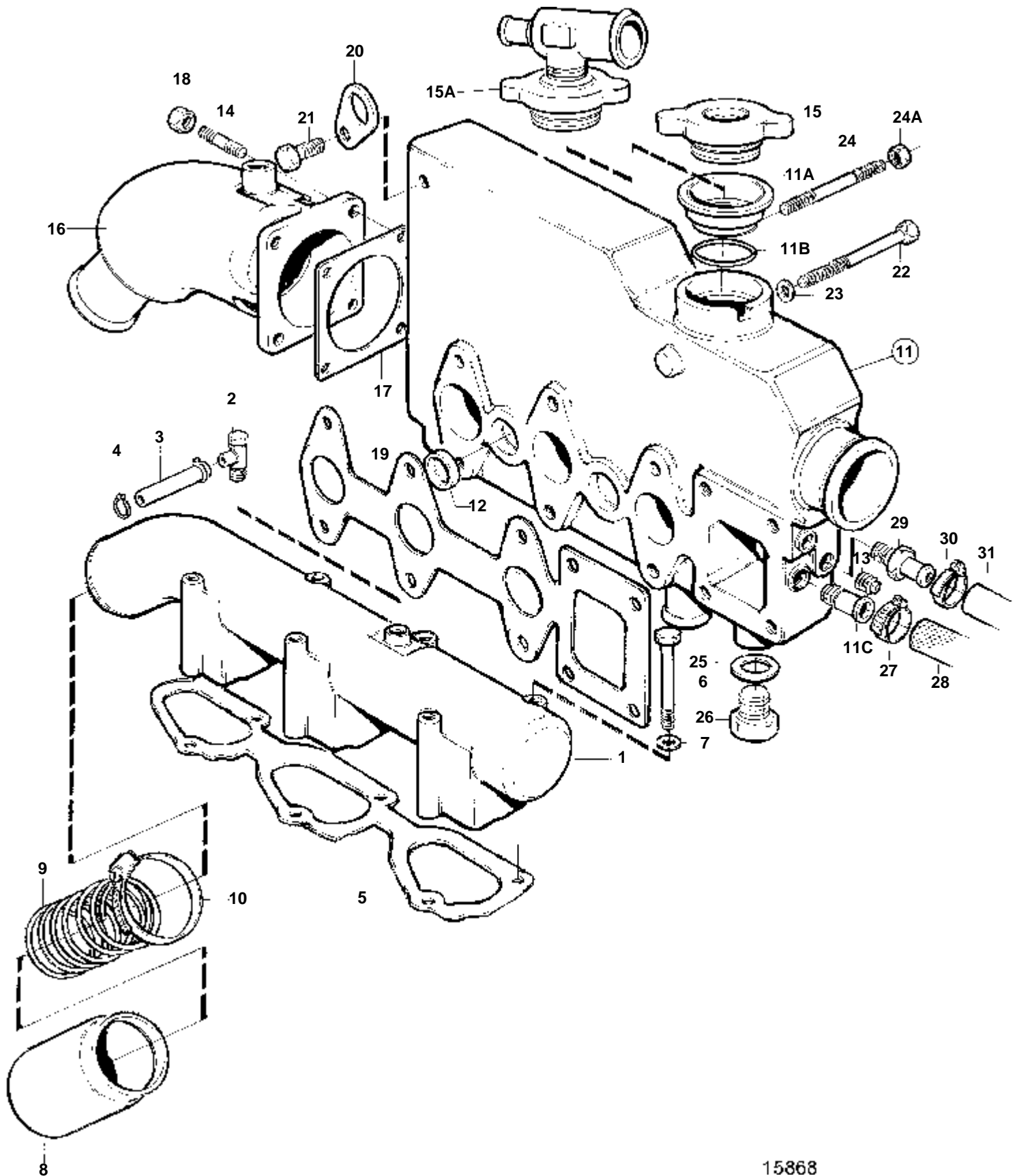


15869

MD2030A

RÉF	No Pièce	QTÉ	DÉSIGNATION	NOTES
1	3580242	1	Prise air	
2	861900	2	Retenue	
3	861902	4	Vis	
4	861899	2	Vis a bride	
5	861901	1	Filtre	
6	3580322	1	Boite échangeur chal	
7	861801	1	· Tampon	
8	3580302	1	· Tampon	
9		1	· Cartouche	
10		1	· Joint	
11	953042	4	Goujon	
12	861905	1	Couvercle	
12A		1	Couvercle	ALT. Lorsqu'un vase d'expansion séparé est utilisé.
13	861906	1	Coude échappement	
14	861907	1	Joint	
15	948645	4	Contre-ecrou	
16	3580323	1	Joint	
17	3580324	2	Goujon	
18	945407	2	Ecrou accouplement	(861915)
19	3580005	4	Vis	
20	861913	4	Rondelle elastique	
21	861918	1	Tampon	
22	861917	1	Joint	
23		1	Oeillet levage	
24	861870	1	Vis	

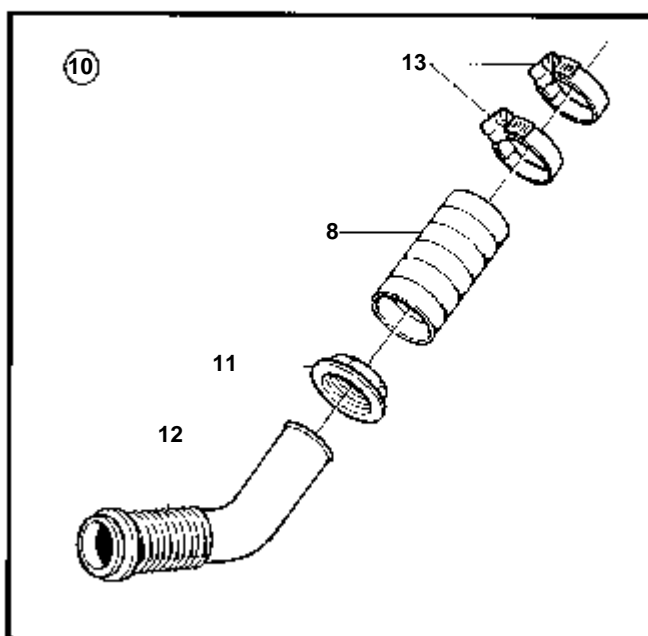
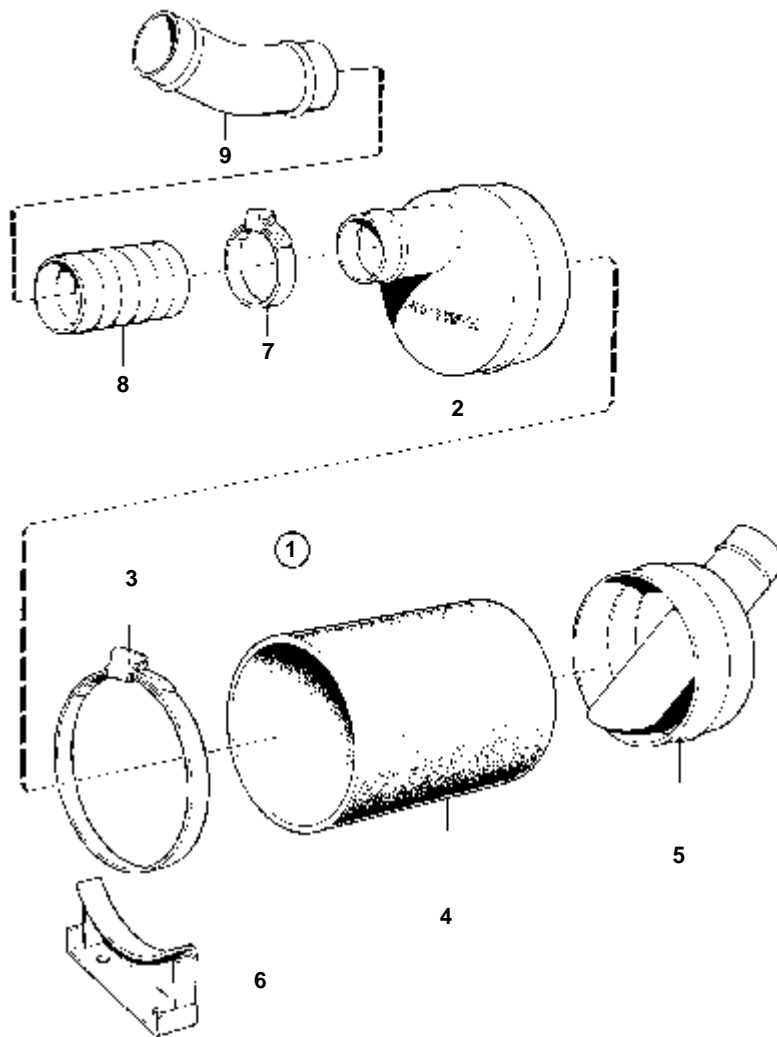
MD2040A



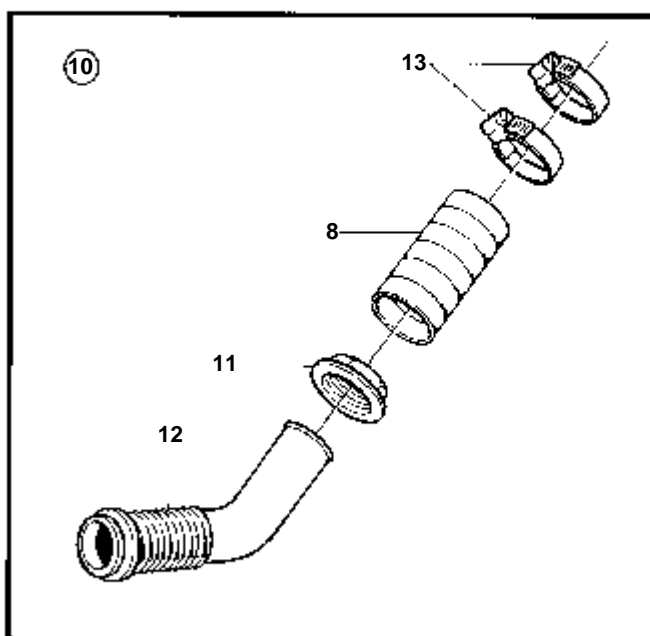
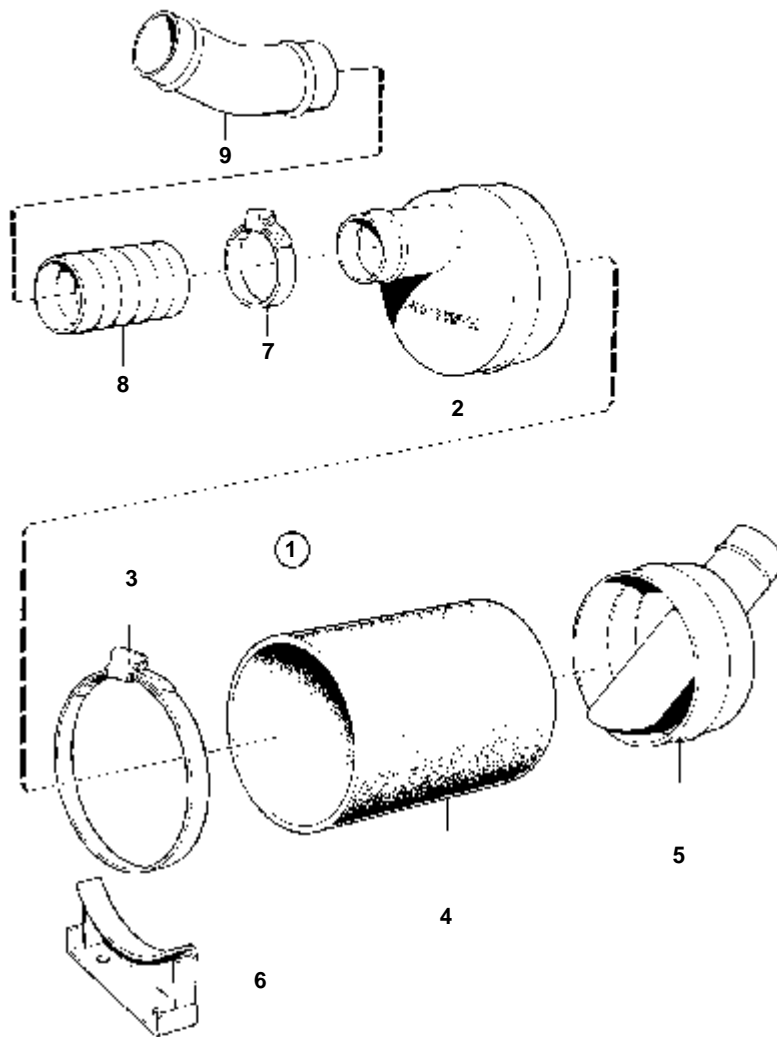
15868

MD2040A

RÉF	No Pièce	QTÉ	DÉSIGNATION	NOTES
1	3580503	1	Tubulure d'admission	
2	3580504	1	Raccord flexible	
3	3580505	1	Flexible	
4	961662	2	Collier serrage	(3580506)
5	3580507	1	Joint	
6	3580508	6	Vis	
7	861913	6	Rondelle elastique	
8	3580509	1	Filtre	
9	3580510	1	Ressort	
10	961672	1	Collier serrage	(861921)
11	3580511	1	Boite échangeur chal	
11A		1	· Cartouche	
11B		1	· Bague etancheite	
11C	3580513	1	· Raccord flexible	
12	3580302	3	· Tampon	
13		1	· Tampon	
14	953042	4	Goujon	
15	861905	1	Couvercle	
15A		1	Couvercle	ALT. Lorsqu'un vase d'expansion separé est utilisé.
16	861906	1	Coude echappement	
17	861907	1	Joint	
18	948645	4	Contre-ecrou	
19	3580512	1	Joint	
20		1	Oeillet levage	
21	861870	1	Vis	
22	3580518	6	Vis	
23	861913	6	Rondelle elastique	
24	3580519	2	Goujon	
24A	945407	2	Ecrou accouplement	(861915)
25	861917	2	Joint	
26	861918	2	Tampon	
27	961665	1	Collier serrage	(3580525)
28	3580529	1	Flexible	Echangeur de température - pompe à eau.
29	976040	1	Raccord	(961656). Prise d'eau chaude.
30	961665	1	Collier serrage	
31	952969	X	Durit caoutchouc	

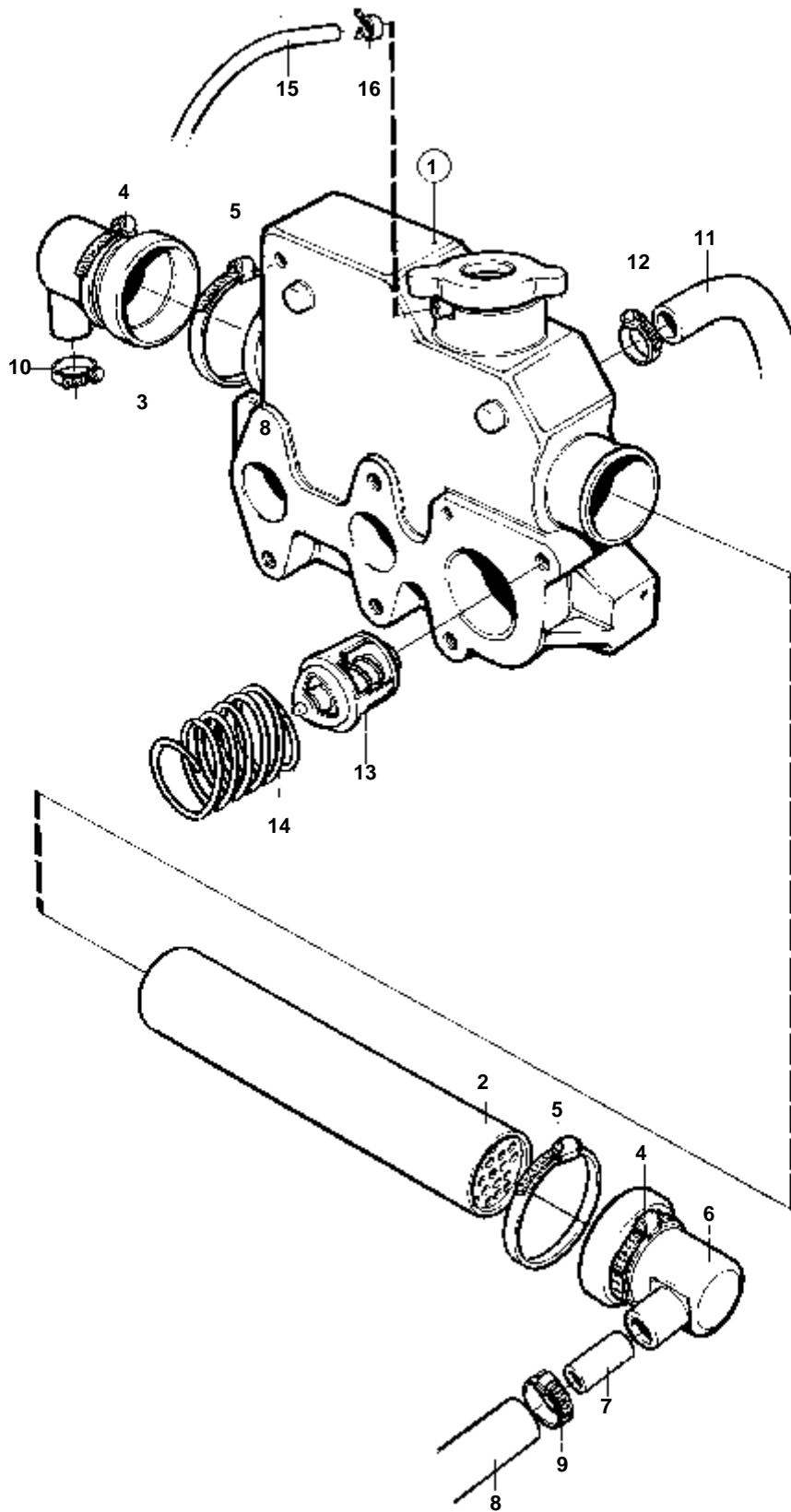


RÉF	No Pièce	QTÉ	DÉSIGNATION	NOTES
1	828064	1	Silencieux	
2		1	· Flasque	
3	961678	4	· Collier serrage	
4	828059	1	· Flexible	
5		1	· Flasque	
6	828061	2	· Console	
7	961671	X	Collier serrage	
8	828463	X	Flexible echappement	
9	828256	1	Tuyau coude	45°
10	833738	1	Traversée de coque	45°
11	827877	1	· Ecrou	
12	828694	1	· Traversée de coque	
13	961672	2	· Collier serrage	



RÉF	No Pièce	QTÉ	DÉSIGNATION	NOTES
1	828837	1	Silencieux, droit	
2		1	· Flasque	
3	961678	4	· Collier serrage	
4	828059	1	· Flexible	
5		1	· Flasque	
6	828061	2	· Console	
7	961671	X	Collier serrage	
8	828463	X	Flexible echappement	
9	828256	1	Tuyau coude	45°
10	833738	1	Traversée de coque	45°
11	827877	1	· Ecrou	
12	828694	1	· Traversée de coque	
13	961672	2	· Collier serrage	

MD2010A

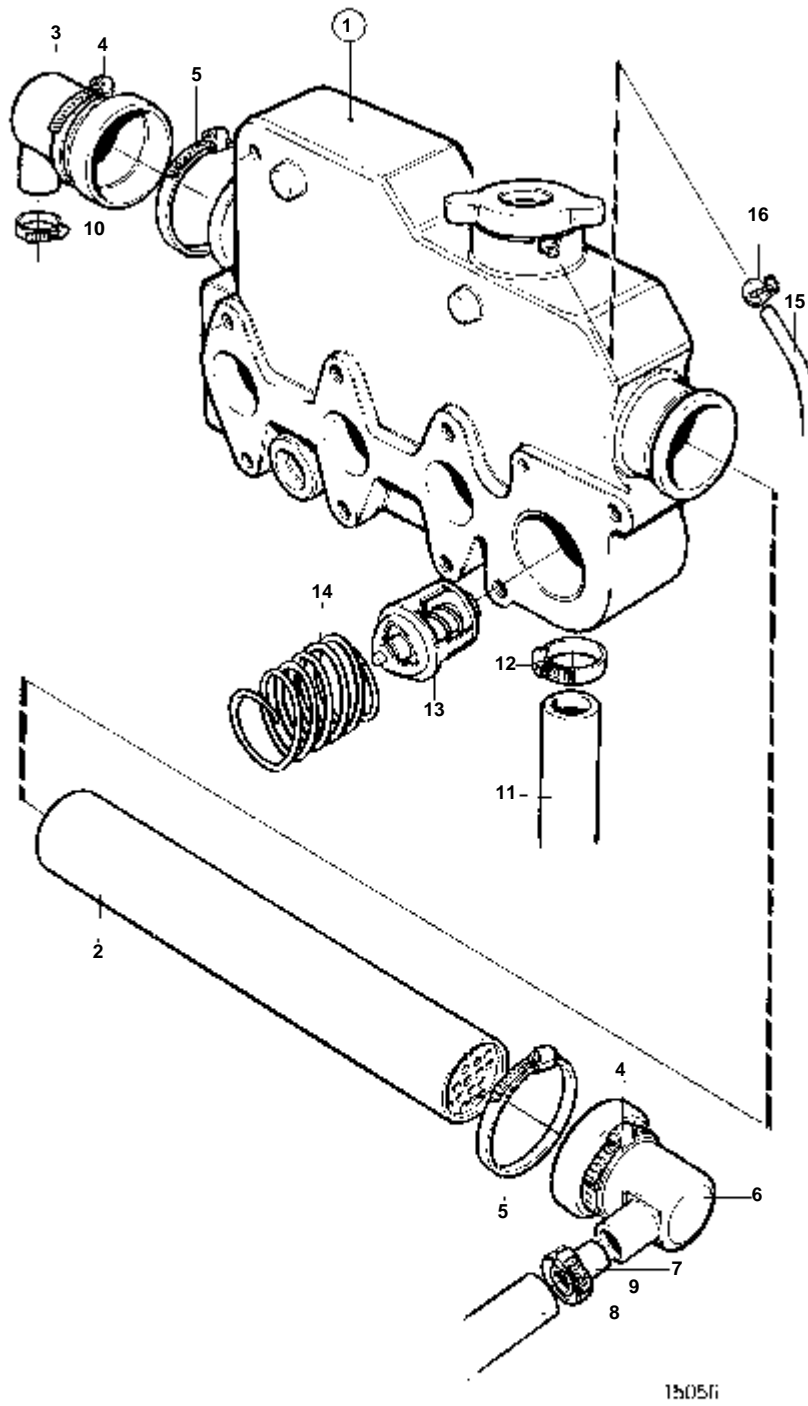


15055

MD2010A

RÉF	No Pièce	QTÉ	DÉSIGNATION	Voir	NOTES
1	861903	1	Boite echangeur chal		
2	861919	1	Element echangeur ch	186	
3	861920	1	Capot		
4	961672	2	Collier serrage		(861921)
5	961673	2	Collier serrage		(861922)
6	861924	1	Capot		
7	861925	1	Tuyau		
8	861926	1	Flexible		Pompe à eau de mer - echangeur de température.
9	961667	1	Collier serrage		(861929)
10	853548	1	Collier serrage		(861923)
11	861927	1	Flexible		Echangeur de température - pompe à eau.
12	961667	1	Collier serrage		(861929)
13	861911	1	Thermostat		
14	861910	1	Ressort		
15		1	Flexible		
16	961662	1	Collier serrage		

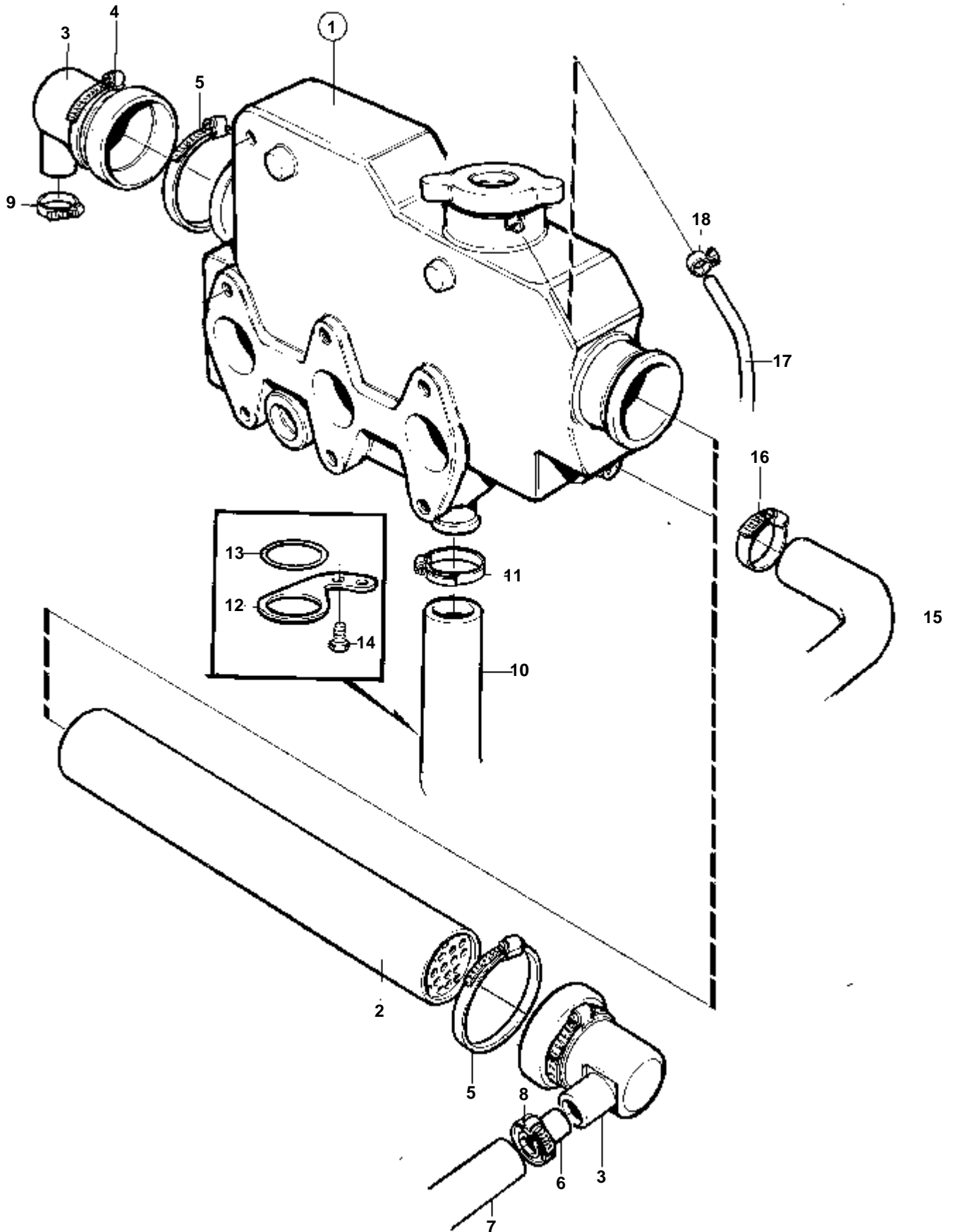
MD2020A



MD2020A

RÉF	No Pièce	QTÉ	DÉSIGNATION	Voir	NOTES
1	3580244	1	Boite echangeur chal		
				187	
2	3580247	1	Element echangeur ch		
3	861920	1	Capot		
4	961672	2	Collier serrage		(861921)
5	961673	2	Collier serrage		(861922)
6	861924	1	Capot		
7	861925	1	Tuyau		
8	861926	1	Flexible		Pompe à eau de mer - echangeur de température.
9	961667	1	Collier serrage		(861929)
10	853548	1	Collier serrage		(861923)
11	3580248	1	Durit caoutchouc		Echangeur de température - pompe à eau.
12	853548	1	Collier serrage		(861923)
13	861911	1	Thermostat		
14	861910	1	Ressort		
15		1	Flexible		
16	961662	1	Collier serrage		

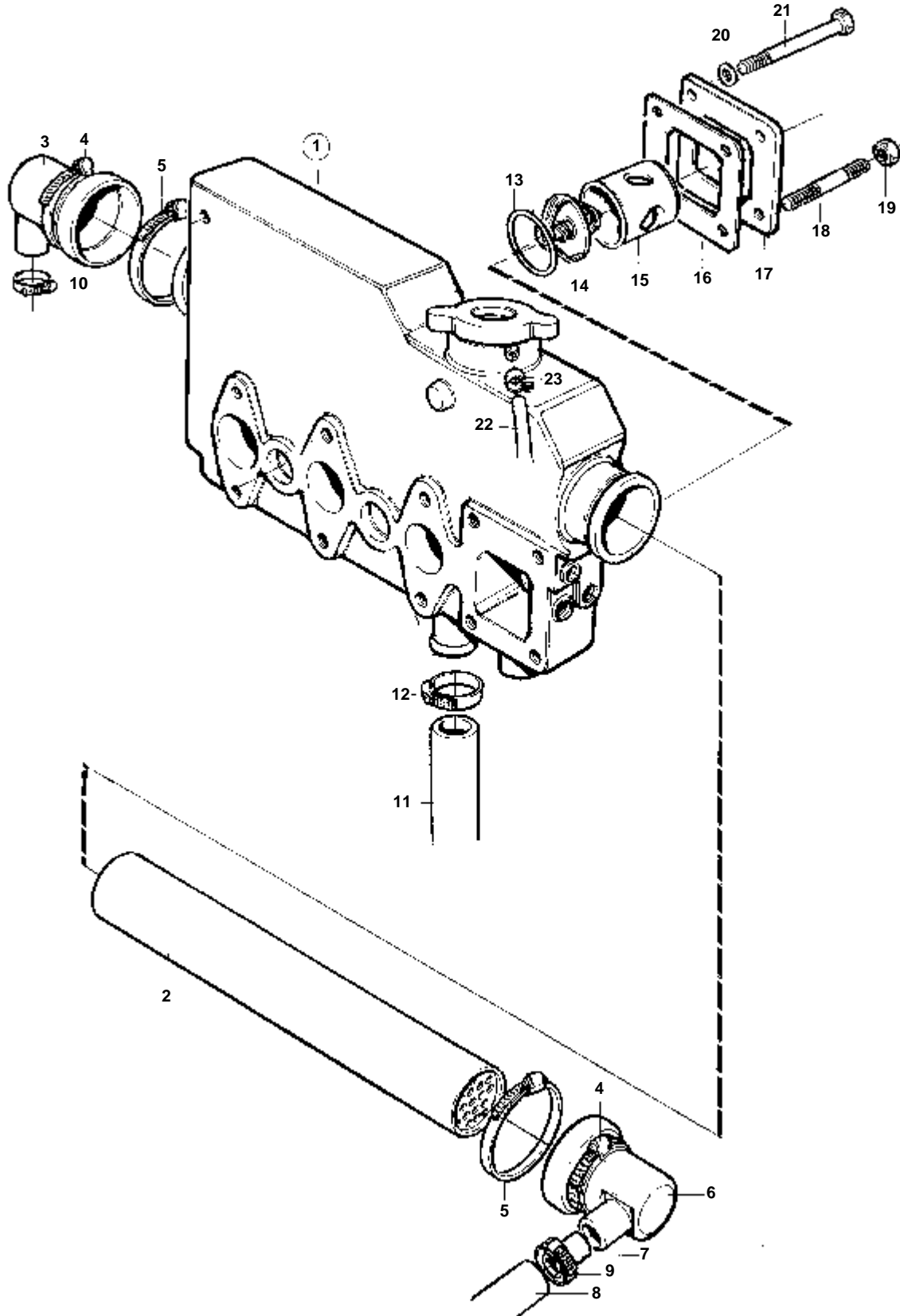
MD2030A



11695

MD2030A

RÉF	No Pièce	QTÉ	DÉSIGNATION	Voir	NOTES
1	3580322	1	Boite echangeur chal		
				200	
2	3580325	1	Element echangeur ch		
3	3580326	2	Capot		
4	961673	2	Collier serrage		(861922)
5	872531	2	Collier serrage		(3580327)
6	3580328	1	Tuyau		
7	3580331	1	Flexible		Pompe à eau de mer - echangeur de température.
8	961667	1	Collier serrage		(861929)
9	961667	1	Collier serrage		(861929)
10	3580330	1	Flexible		Echangeur de température - pompe à eau.
11	853548	1	Collier serrage		(861923)
12		1	Console		
13	3580251	1	Passe-cable		
14	3580299	2	Vis		
15	3580329	1	Flexible		Echangeur de température - pompe à eau.
16	853548	1	Collier serrage		(861923)
17		1	Flexible		
18	961662	1	Collier serrage		

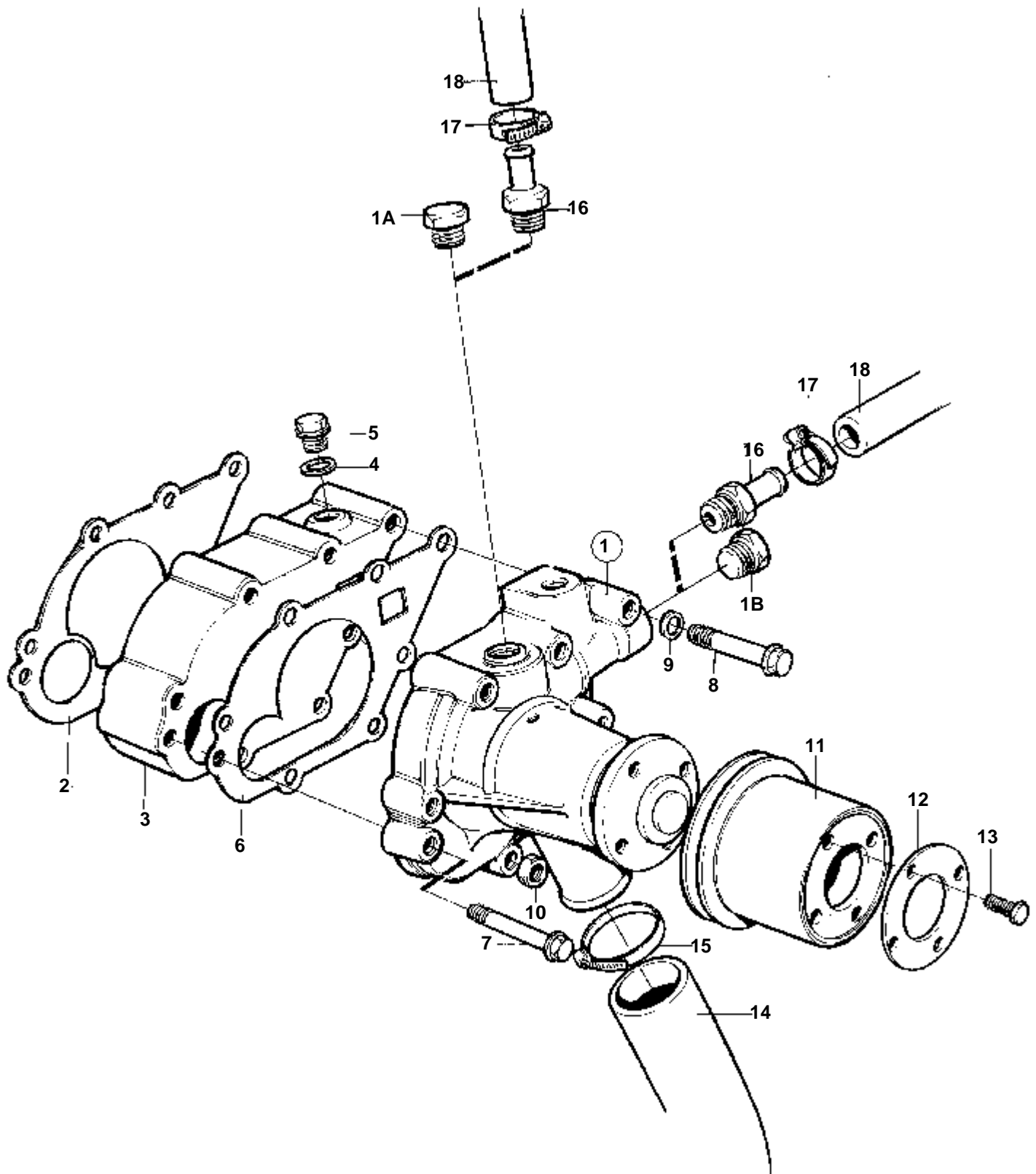


15099

MD2040A

RÉF	No Pièce	QTÉ	DÉSIGNATION	Voir	NOTES
1	3580511	1	Boite echangeur chal		
				197	
2	3580521	1	Element echangeur ch		
3	3580522	1	Capot		
4	872531	2	Collier serrage		(3580327)
5	853012	2	Collier serrage		(3580523)
6	3580522	1	Capot		
7	3580328	1	Tuyau		
8	3580526	1	Flexible		Pompe à eau de mer - echangeur de température.
9	961667	2	Collier serrage		(861929)
10	961667	1	Collier serrage		(861929)
11	3580527	1	Flexible		Pompe de circulation - échangeur de température.
12	961670	1	Collier serrage		(3580524)
13	3580514	1	Bague etancheite		
14	3580365	1	Thermostat		
15	3580515	1	Douille entretoise		
16	3580516	1	Joint		
17	3580517	1	Couvercle		
18	3580520	2	Goujon		
19	945407	2	Ecrou accouplement		(861915)
20	861913	2	Rondelle elastique		
21	3580518	2	Vis		
22	3580528	1	Flexible		
23	961662	1	Collier serrage		(3580530)

MD2010A

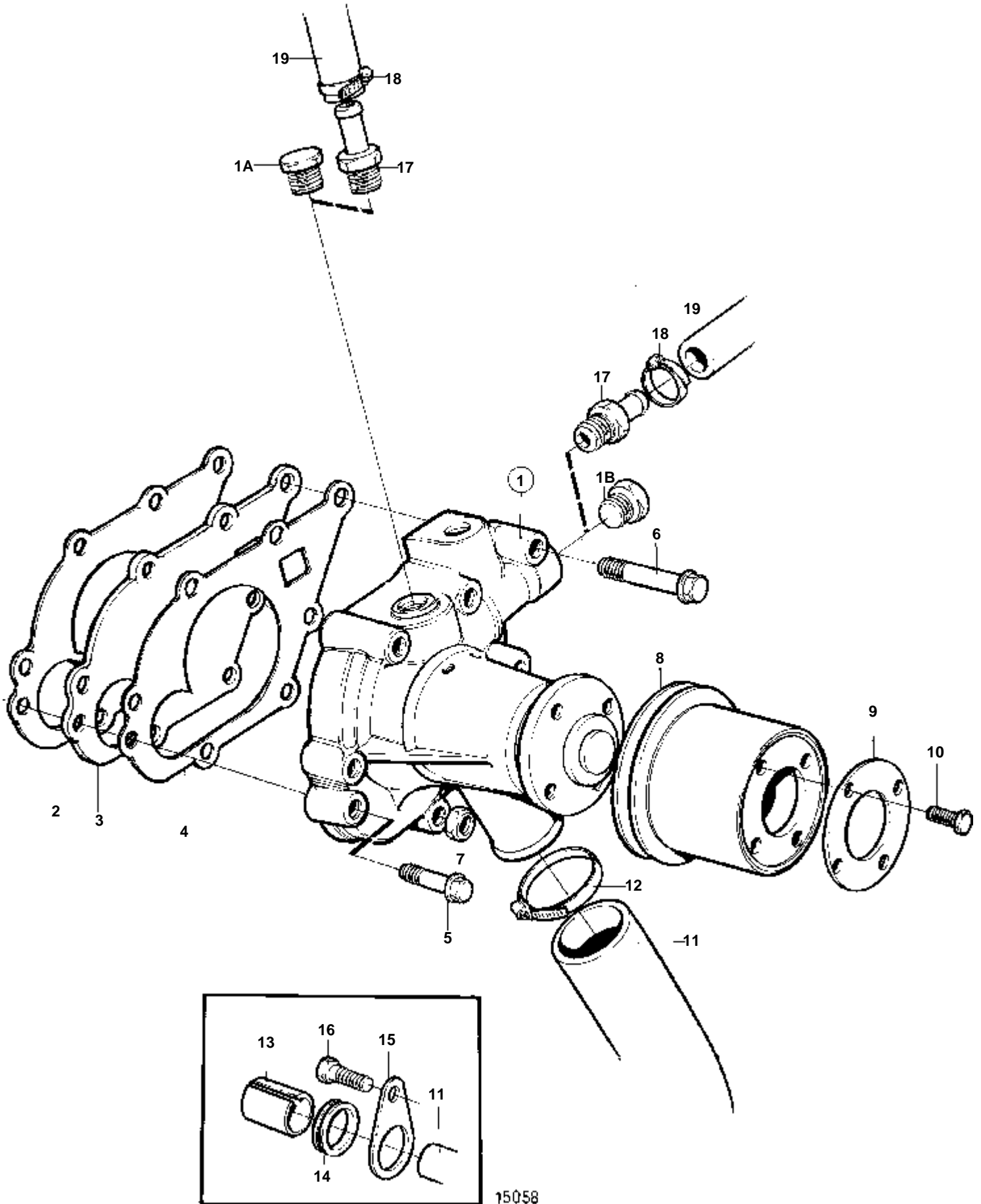


T5057

MD2010A

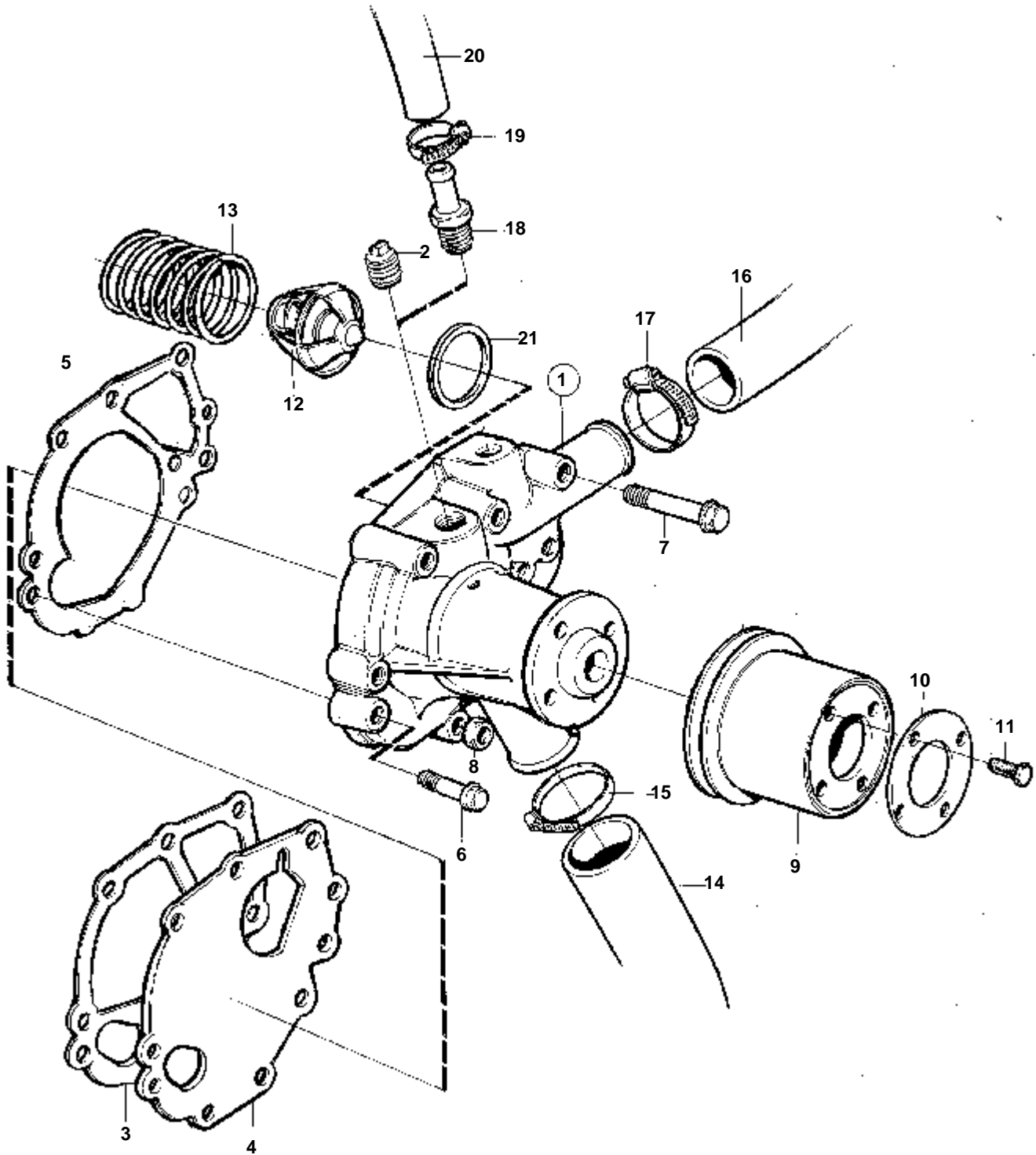
RÉF	No Pièce	QTÉ	DÉSIGNATION	NOTES
1	861990	1	Pompe eau	
1A		1	· Bouchon	
1B		1	· Bouchon	
2	3580001	1	Joint	
3	3580002	1	Entretoise	
4	861917	1	Joint	
5	861918	1	Tampon	
6	3580003	1	Joint	
7	861899	3	Vis a bride	
8	3580005	4	Vis	
9	861913	4	Rondelle elastique	
10	945407	1	Ecrou accouplement	
11	3580011	1	Poulie	
12	3580012	1	Bride	
13	3580013	4	Vis	
14	861927	1	Flexible	Echangeur de température - pompe à eau.
15	961667	1	Collier serrage	(861929)
16	976040	2	Raccord	(961656). Prise d'eau chaude.
17	961665	2	Collier serrage	
18	952969	X	Durit caoutchouc	

MD2020A



MD2020A

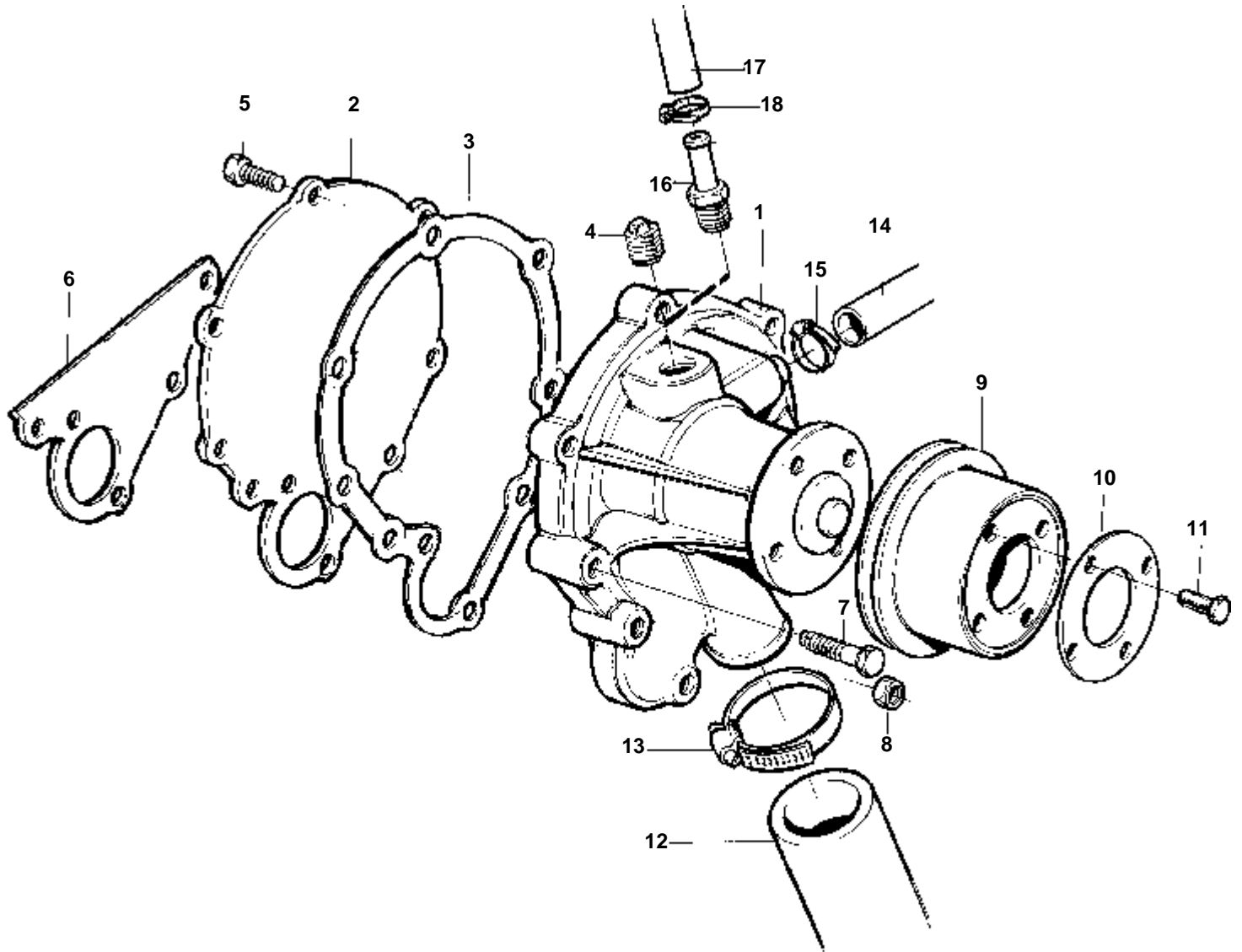
RÉF	No Pièce	QTÉ	DÉSIGNATION	NOTES
1	861990	1	Pompe eau	
1A		1	· Bouchon	
1B		1	· Bouchon	
2	3580001	1	Joint	
3	3580257	1	Toile	
4	3580001	1	Joint	
5	3580258	3	Vis	
6	3580243	4	Vis	
7	945407	1	Ecrou accouplement	(861915)
8	3580011	1	Poulie	
9	3580012	1	Bride	
10	3580013	4	Vis	
11	3580248	1	Durit caoutchouc	Echangeur de température - pompe à eau.
12	853548	1	Collier serrage	(861923)
13		1	Durit protection	
14	3580251	1	Passe-cable	
15	3580250	1	Tirant	
16	861854	1	Vis	
17	976040	2	Raccord	(961656). Prise d'eau chaude.
18	961665	2	Collier serrage	
19	952969	X	Durit caoutchouc	



16149

MD2030A

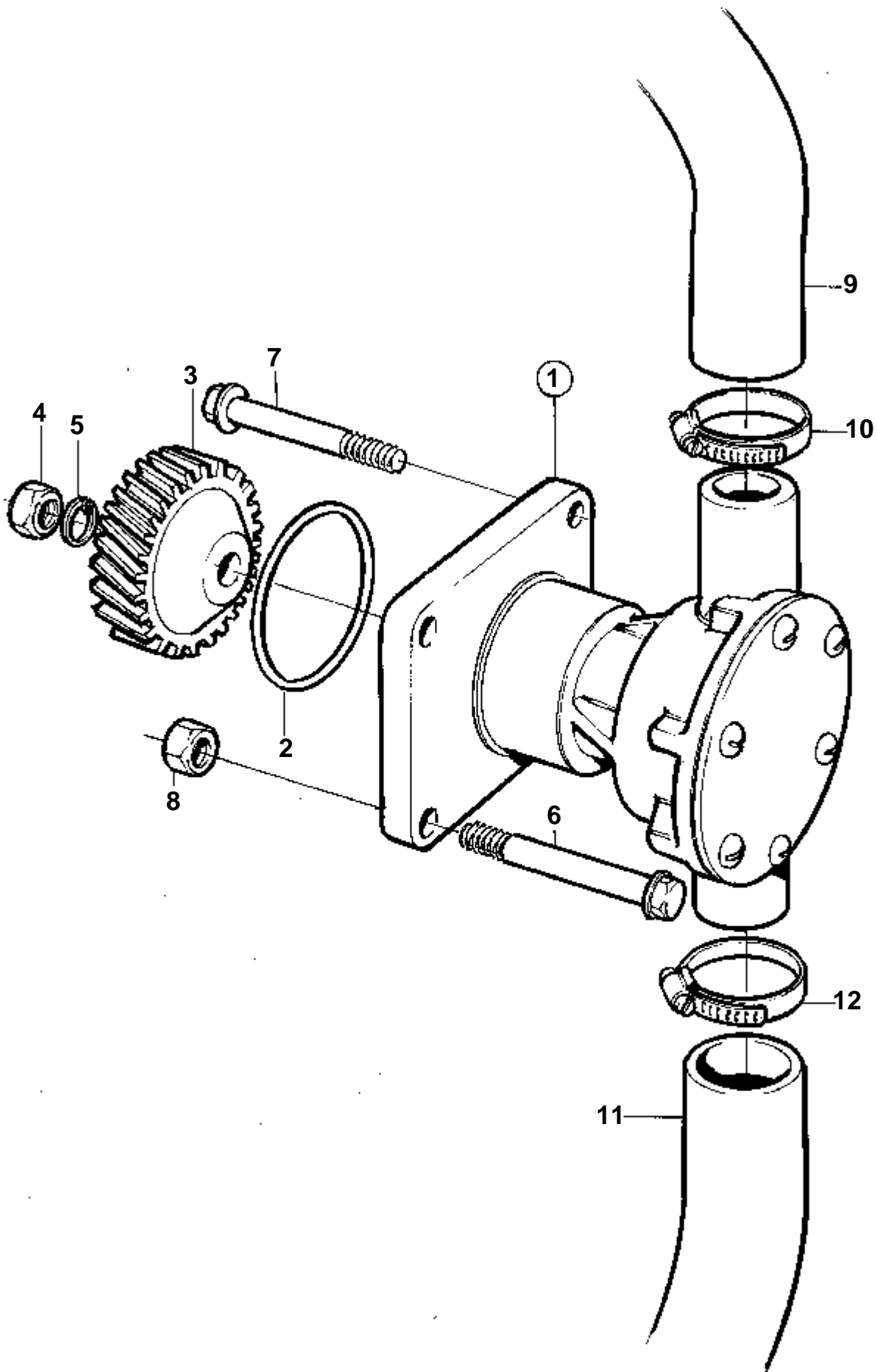
RÉF	No Pièce	QTÉ	DÉSIGNATION	NOTES
1	3580363	1	Pompe eau	
2	3580364	3	Tampon	
3	3580367	1	Joint	
4	3580368	1	Toile	
5	3580369	1	Joint	
6	3580258	4	Vis	
7	3580054	1	Vis	
8	945407	1	Ecrou accouplement	(861915)
9	3580011	1	Poulie	
10	3580012	1	Bride	
11	3580013	4	Vis	
12	3580365	1	Thermostat	
13	3580366	1	Ressort	
14	3580330	1	Flexible	Echangeur de température - pompe à eau.
15	853548	1	Collier serrage	(861923)
16	3580329	1	Flexible	Echangeur de température - pompe à eau.
17	853548	1	Collier serrage	(861923)
18	976040	1	Raccord	(961656). Prise d'eau chaude.
19	961665	1	Collier serrage	
20	952969	X	Durit caoutchouc	
21	3580453	1	Joint	



15060

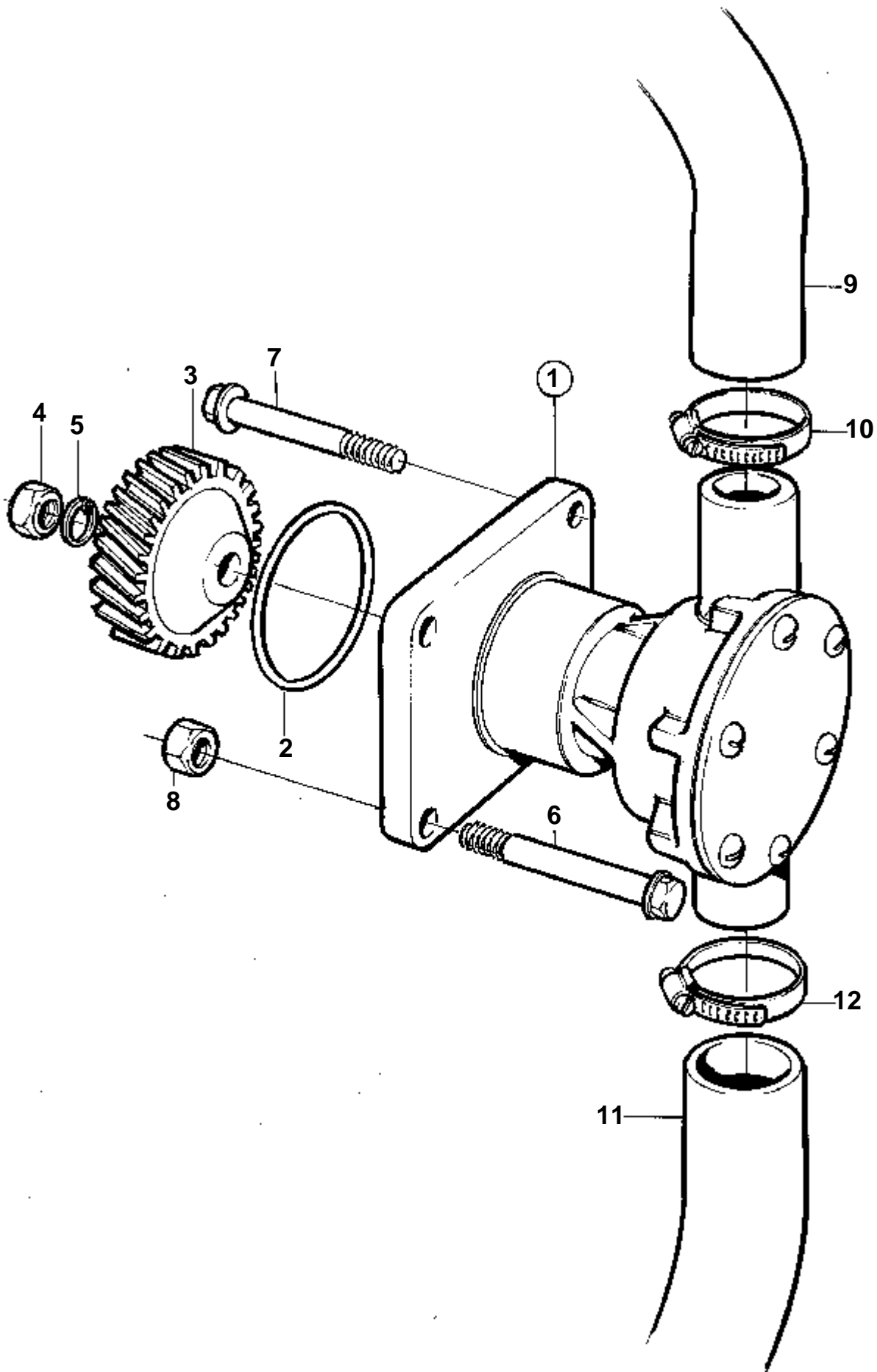
MD2040A

RÉF	No Pièce	QTÉ	DÉSIGNATION	NOTES
1	3580574	1	Pompe eau	
2	3580575	1	· Tole	
3	3580576	1	· Joint	
4		1	· Tampon	
5	3580577	3	· Vis	
6	3580578	1	Joint	
7	3580258	4	Vis	
8	945407	1	Ecrou accouplement	(861915)
9	3580579	1	Poulie	
10	3580580	1	Bride	
11	3580581	4	Vis	
12	3580527	1	Flexible	Echangeur de température - pompe á eau.
13	961670	1	Collier serrage	(3580524)
14	3580528	1	Flexible	Echangeur de température - pompe á eau.
15	961665	1	Collier serrage	(3580525)
16	976040	1	Raccord	(961656). Prise d'eau chaude.
17	952969	X	Durit caoutchouc	Prise d'eau chaude.
18	961665	1	Collier serrage	Prise d'eau chaude.



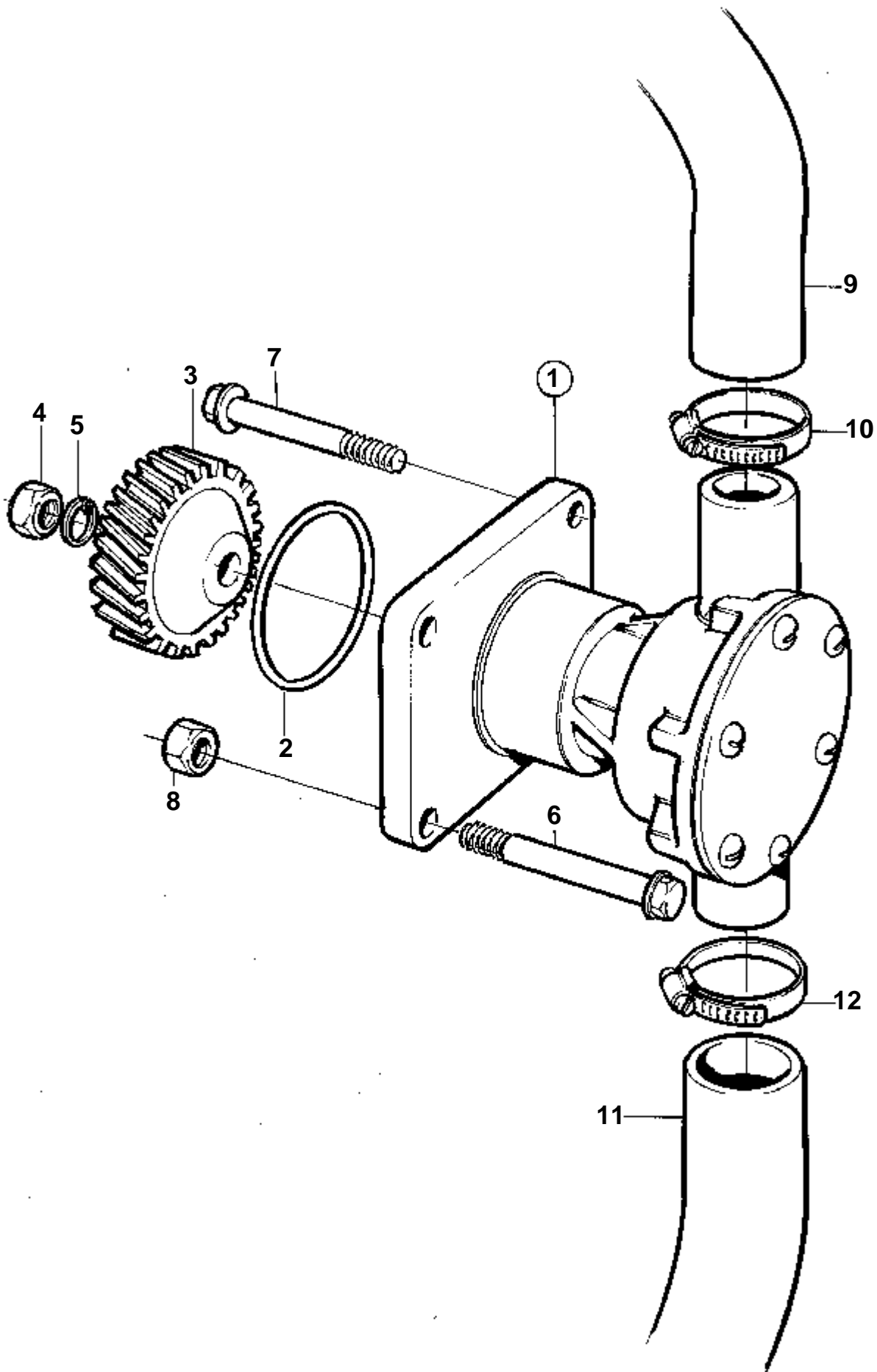
16172

RÉF	No Pièce	QTÉ	DÉSIGNATION	Voir	NOTES
1	3580064	1	Pompe eau mer		
			Bulletins 43-19A	43-19A-EN	Novelles pompes á eau de mer
1				2474	
2	3580063	1	Joint torique		
3	3580062	1	Pignon		
4	861844	1	Vis		
6	3580056	2	Vis		
7	3580052	2	Vis		
8	948645	2	Contre-ecrou		
9	861926	1	Flexible		Pompe á eau de mer - echangeur de température.
10	961667	1	Collier serrage		(861929)
11	943369	X	Flexible		L=1000mm. Entrée- pompe á eau de mer.
12	961666	2	Collier serrage		



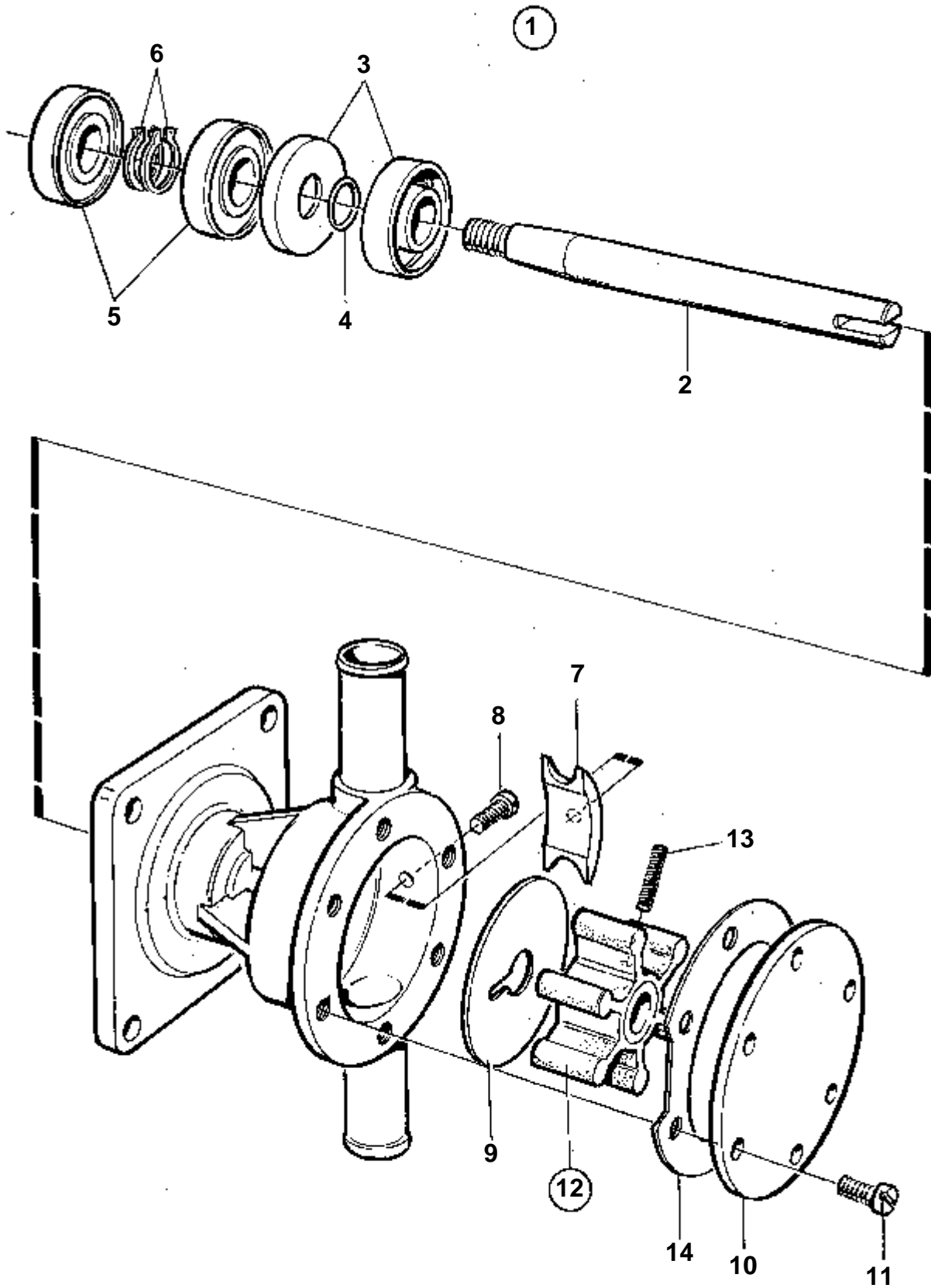
16172

RÉF	No Pièce	QTÉ	DÉSIGNATION	Voir	NOTES
1	3580222	1	Pompe eau mer Bulletins 43-19A	43-19A-EN 2474	Novelles pompes á eau de mer
2	3580380	1	Joint torique		
3	3580379	1	Pignon		
4	971071	1	Ecrou		(3580103)
5	3580015	1	Rondelle elastique		
6	3580056	4	Vis		
9	3580331	1	Flexible		Pompe á eau de mer - echangeur de température.
10	961667	1	Collier serrage		(861929)
11	943369	X	Flexible		L=1000mm. Entrée- pompe á eau de mer.
12	961666	2	Collier serrage		



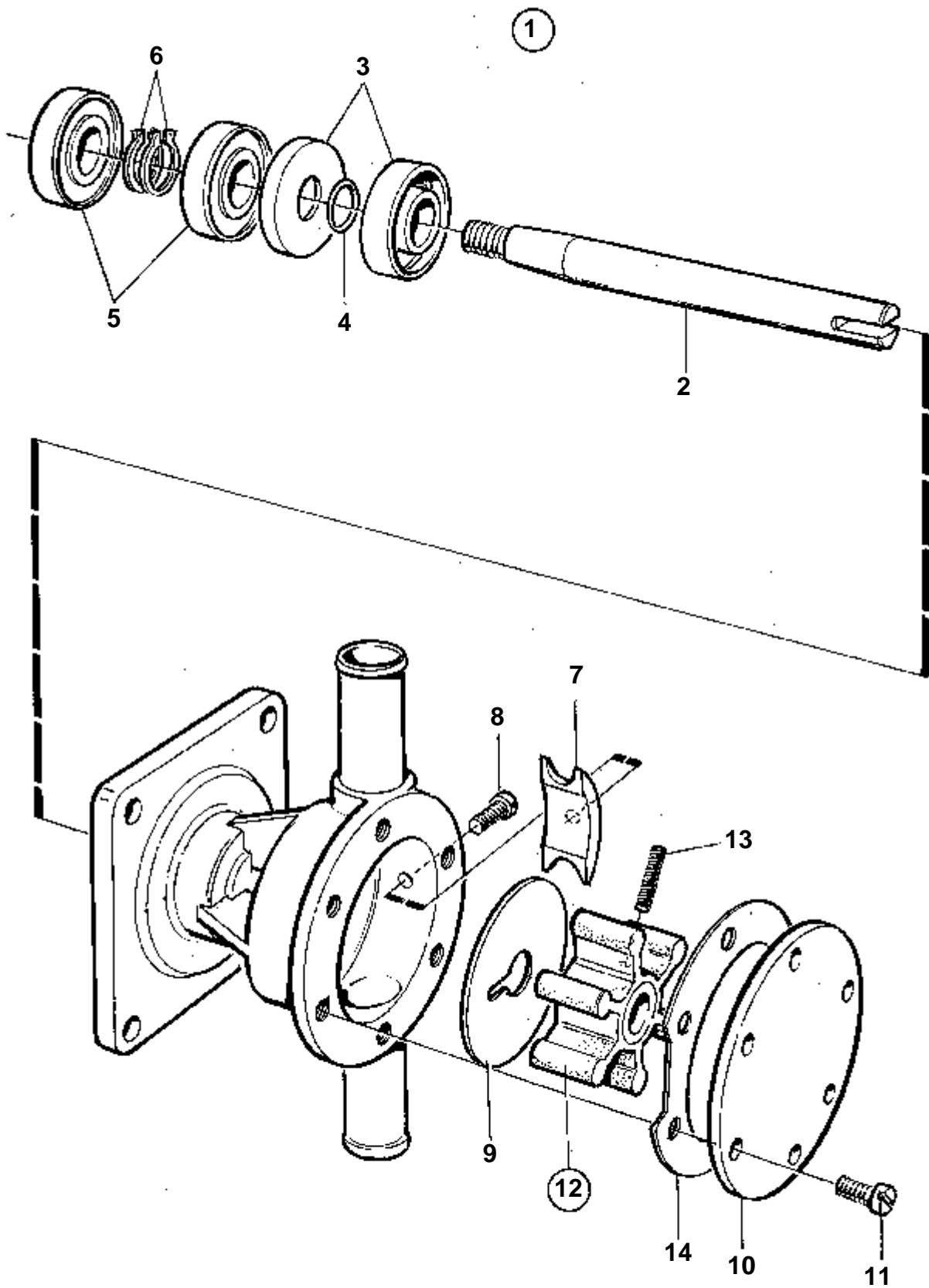
16172

RÉF	No Pièce	QTÉ	DÉSIGNATION	Voir	NOTES
1	3580223	1	Pompe eau mer Bulletins 43-19A	43-19A-EN 2474	Novelles pompes á eau de mer
2	3580380	1	Joint torique		
3	3580379	1	Pignon		
4	971071	1	Ecrou		(3580103)
5	3580015	1	Rondelle elastique		
6	3580056	4	Vis		
9	3580526	1	Flexible		Pompe á eau de mer - echangeur de température.
10	961667	1	Collier serrage		(861929)
11	943369	X	Flexible		L=1150mm. Entrée- pompe á eau de mer.
12	961666	2	Collier serrage		



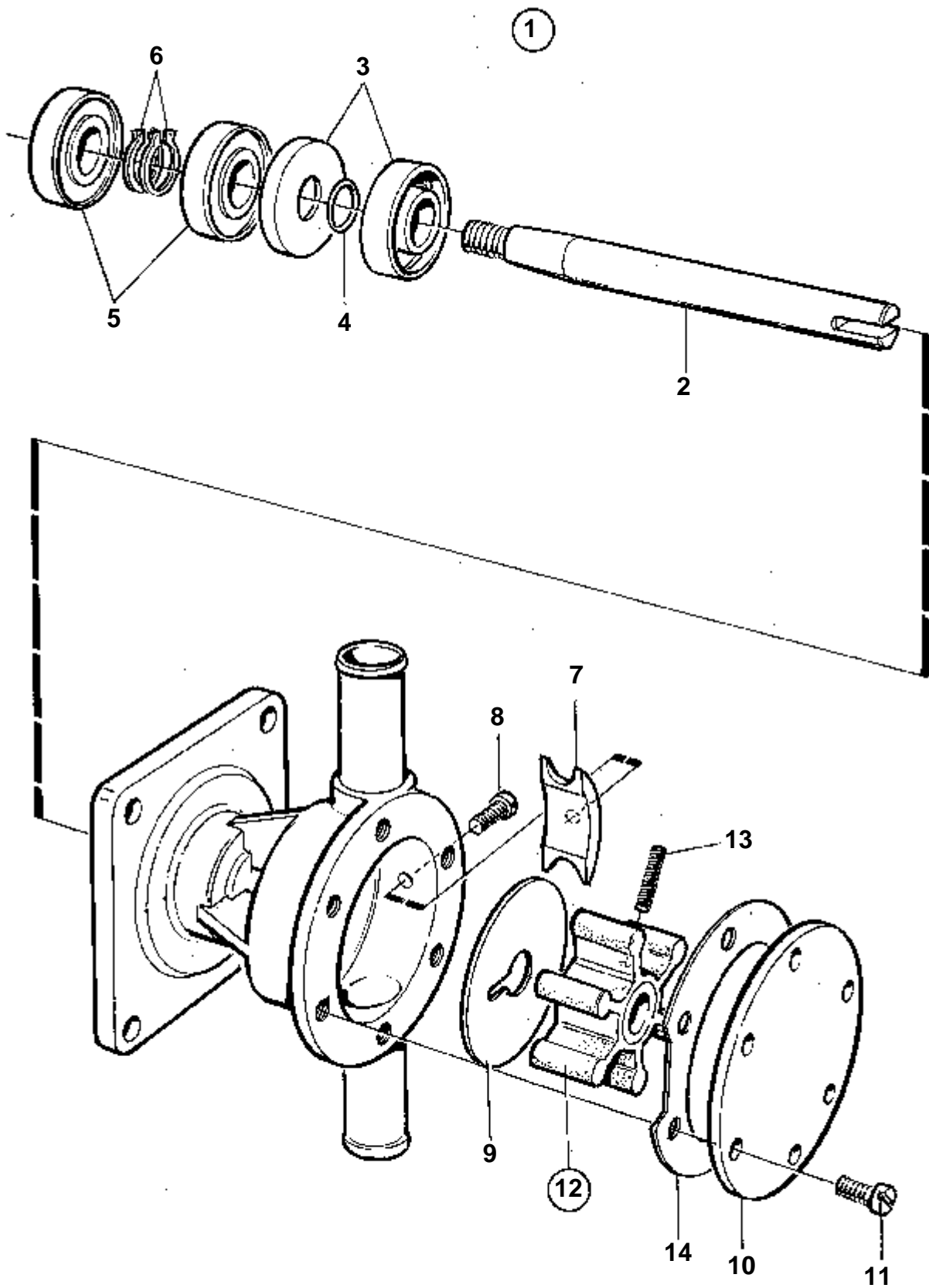
16155

RÉF	No Piéce	QTÉ	DÉSIGNATION	NOTES
1	3580900	1	Kit reparation	POUR 3580064
2		1	· Arbre	
3	3580903	2	· Bague etancheite	
4	925054	1	· Joint torique	
5	181743	2	· Roulement billes	
6	951075	2	· Circlip	
7	3580906	1	· Came	
8	860201	1	· Vis	
9	3580907	1	· Rondelle usure	
10	3580908	1	· Couvercle	
11	817825	6	· Vis	
12	875807	1	Kit impulseur	(876689)
13	803730	1	· Vis	
14	833417	1	· Joint	



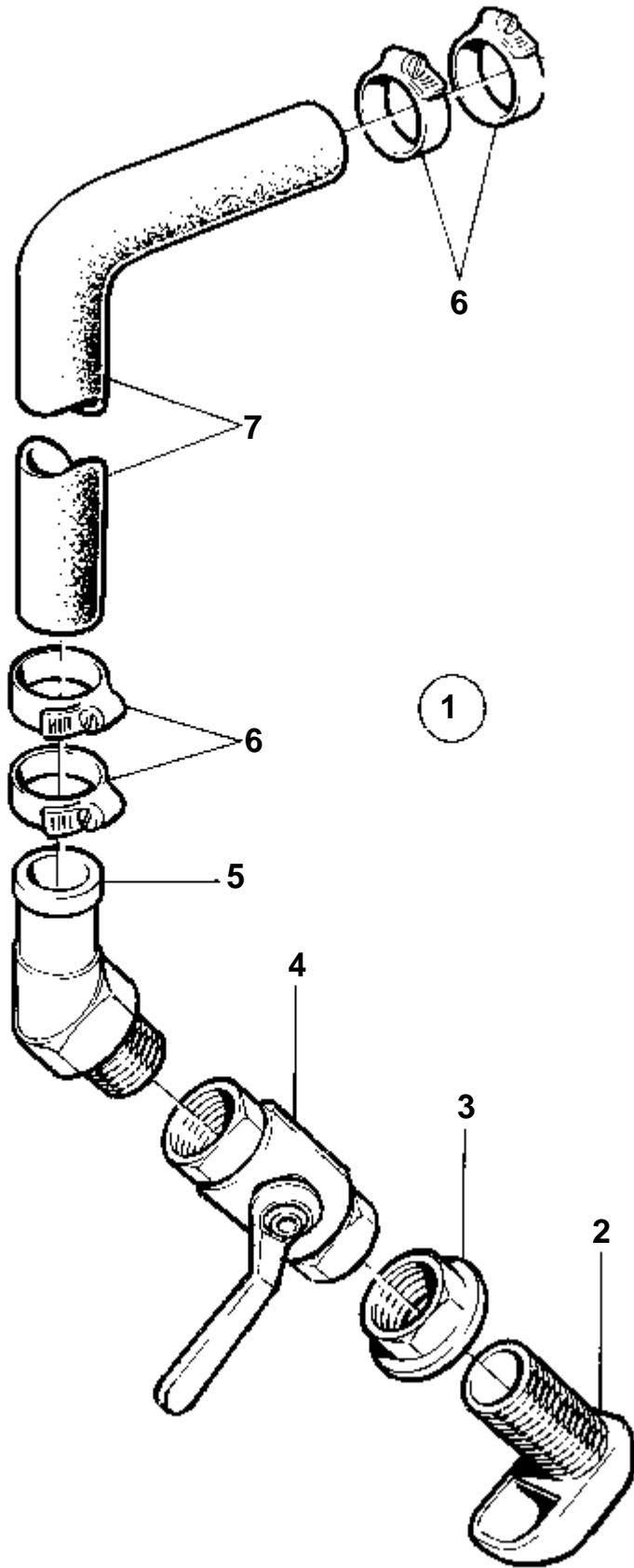
16155

RÉF	No Piéce	QTÉ	DÉSIGNATION	NOTES
1	3580910	1	Kit reparation	POUR 3580222
2		1	· Arbre	
3	3580911	2	· Bague etancheite	
4	925055	1	· Joint torique	
5		2	· Roulement billes	
6	914446	2	· Anneau verrouillage	
7	3580914	1	· Came	
8	860201	1	· Vis	
10	3580916	1	· Couvercle	
11	817825	6	· Vis	
12	875808	1	Kit impulseur	(876690)
13	804697	1	· Vis	
14	819959	1	· Joint	



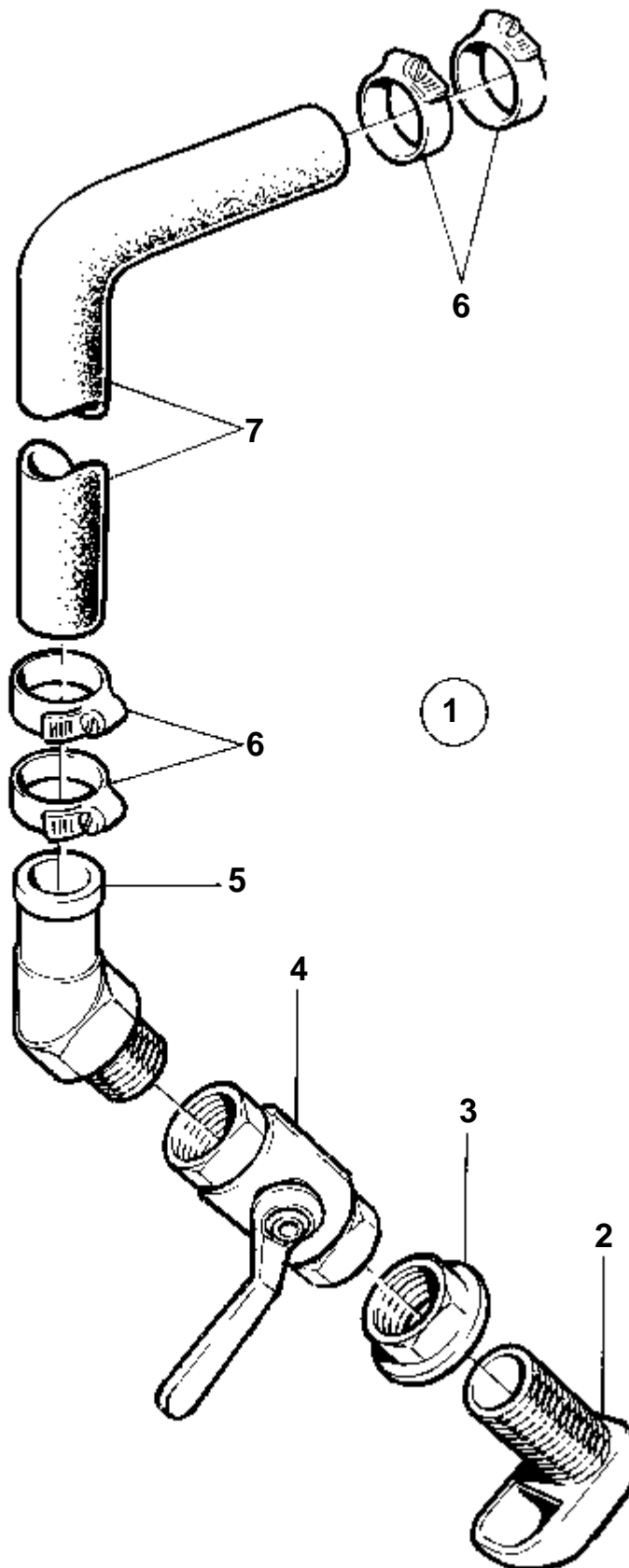
16155

RÉF	No Piéce	QTÉ	DÉSIGNATION	NOTES
1	3580920	1	Kit reparation	POUR 3580223
2		1	· Arbre	
3	3580911	2	· Bague etancheite	
4	925055	1	· Joint torique	
5		2	· Roulement billes	
6	914446	2	· Anneau verrouillage	
7	3580914	1	· Came	
8	860201	1	· Vis	
10	3580916	1	· Couvercle	
11	817825	6	· Vis	
12	875808	1	Kit impulseur	(876690)
13	804697	1	· Vis	
14	819959	1	· Joint	



9574

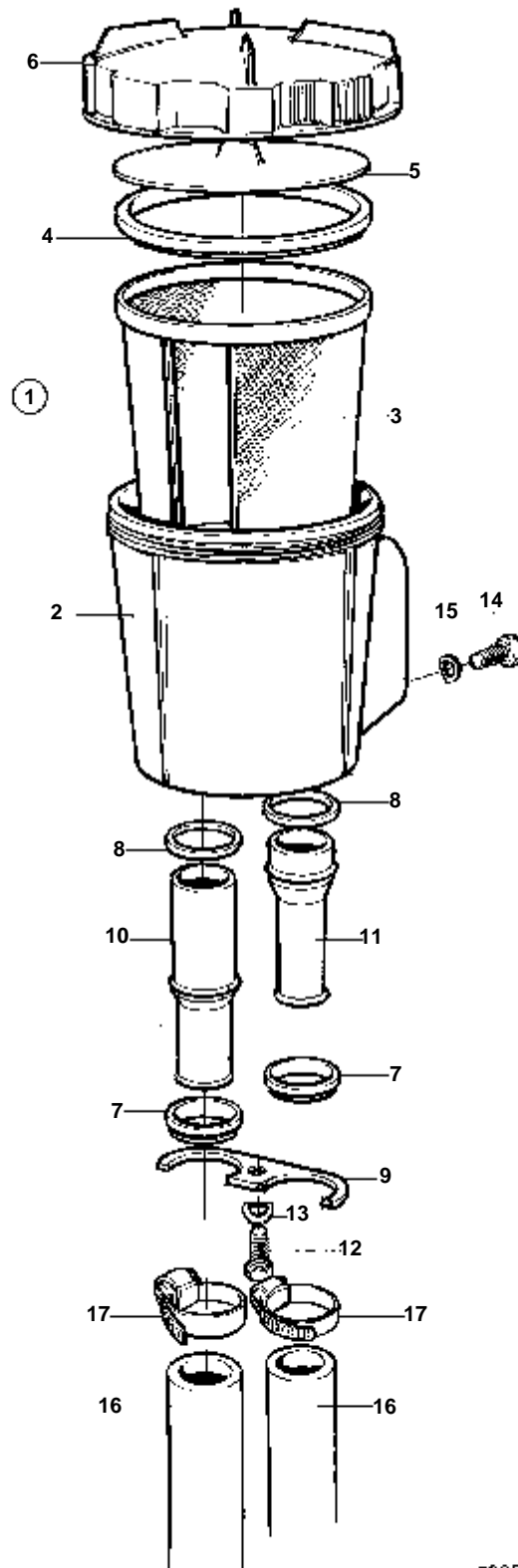
RÉF	No Pièce	QTÉ	DÉSIGNATION	NOTES
1	861495	1	Entree'd'eau refroid	19-1/2"
2	836874	1	· Crepine	
3	807595	1	· Ecou accouplement	
4	1140097	1	· Robinet bille	D=15mm
5	861465	1	· Raccord flexible	60°
6	961667	2	· Collier serrage	
7	952970	X	Durit caoutchouc	



9574

RÉF	No Pièce	QTÉ	DÉSIGNATION	NOTES
1	861496	1	Entree'd'eau refroid	19-1"
2	836876	1	· Crepine	
3	836879	1	· Ecrou	
4	1140125	1	· Robinet bille	D=25mm
5	861466	1	· Raccord flexible	45°
6	961667	2	· Collier serrage	
7	952970	X	Durit caoutchouc	

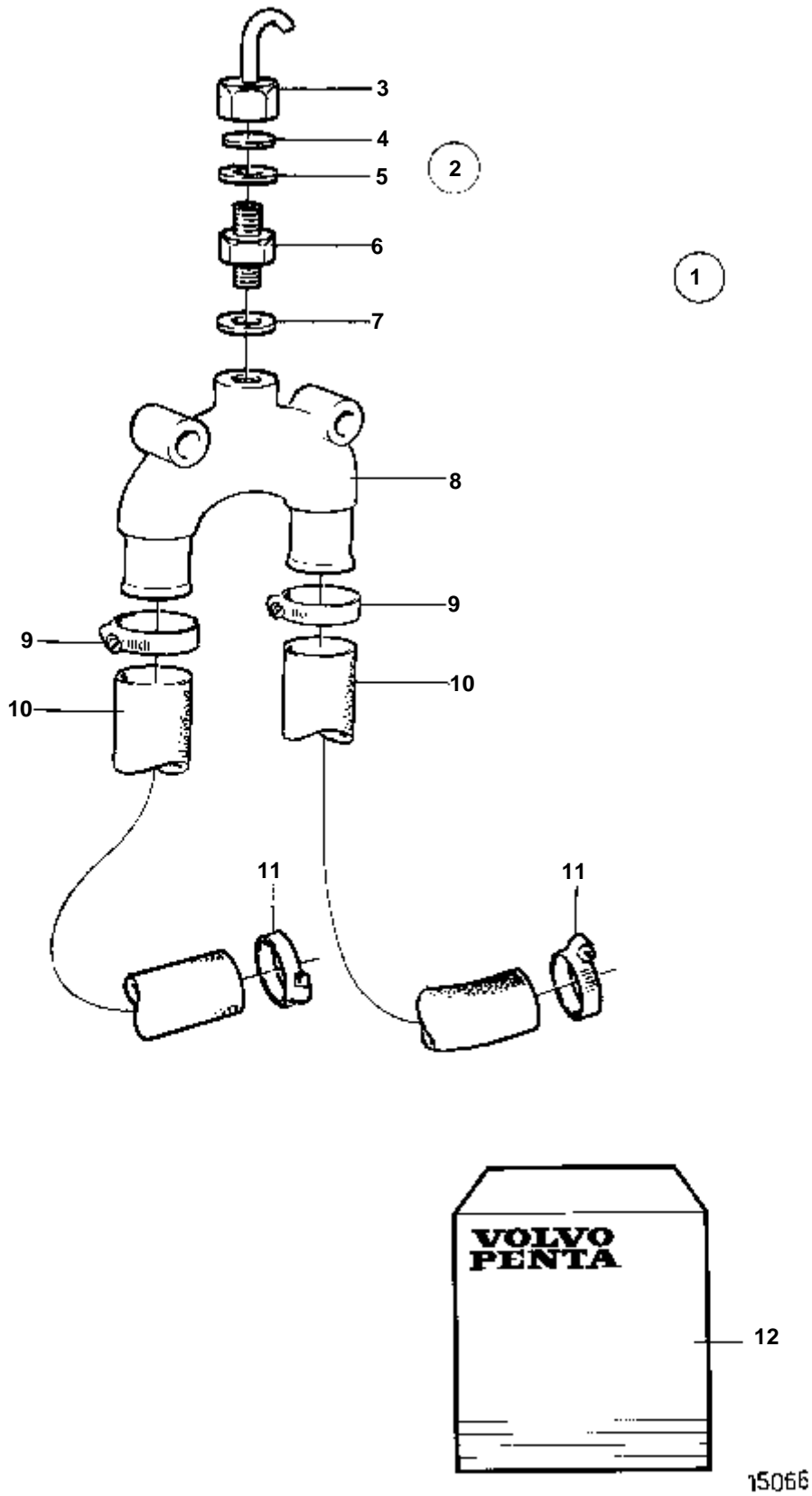
COMMON



COMMON

RÉF	No Pièce	QTÉ	DÉSIGNATION	NOTES
1	861462	1	Filtre eau mer	
2	842924	1	· Crepine	
3	842723	1	· · Crepine	
4	842724	1	· · · Joint	
5	842982	1	· · · Plateau pression	
6	842722	1	· · Couvercle	
7	847108	2	· Retenue	
8	858986	2	· Bague etancheite	
9	860832	1	· Retenue	
10	861370	1	· Tuyau	Entrée.
11	861371	1	· Tuyau	Sortie.
12	955270	1	· Vis	
13	941906	1	· Rondelle e'lasttique	
14	955296	4	· Vis	
15	941907	4	· Rondelle e'lasttique	
16	952970	X	Durit caoutchouc	
17	961666	X	Collier serrage	

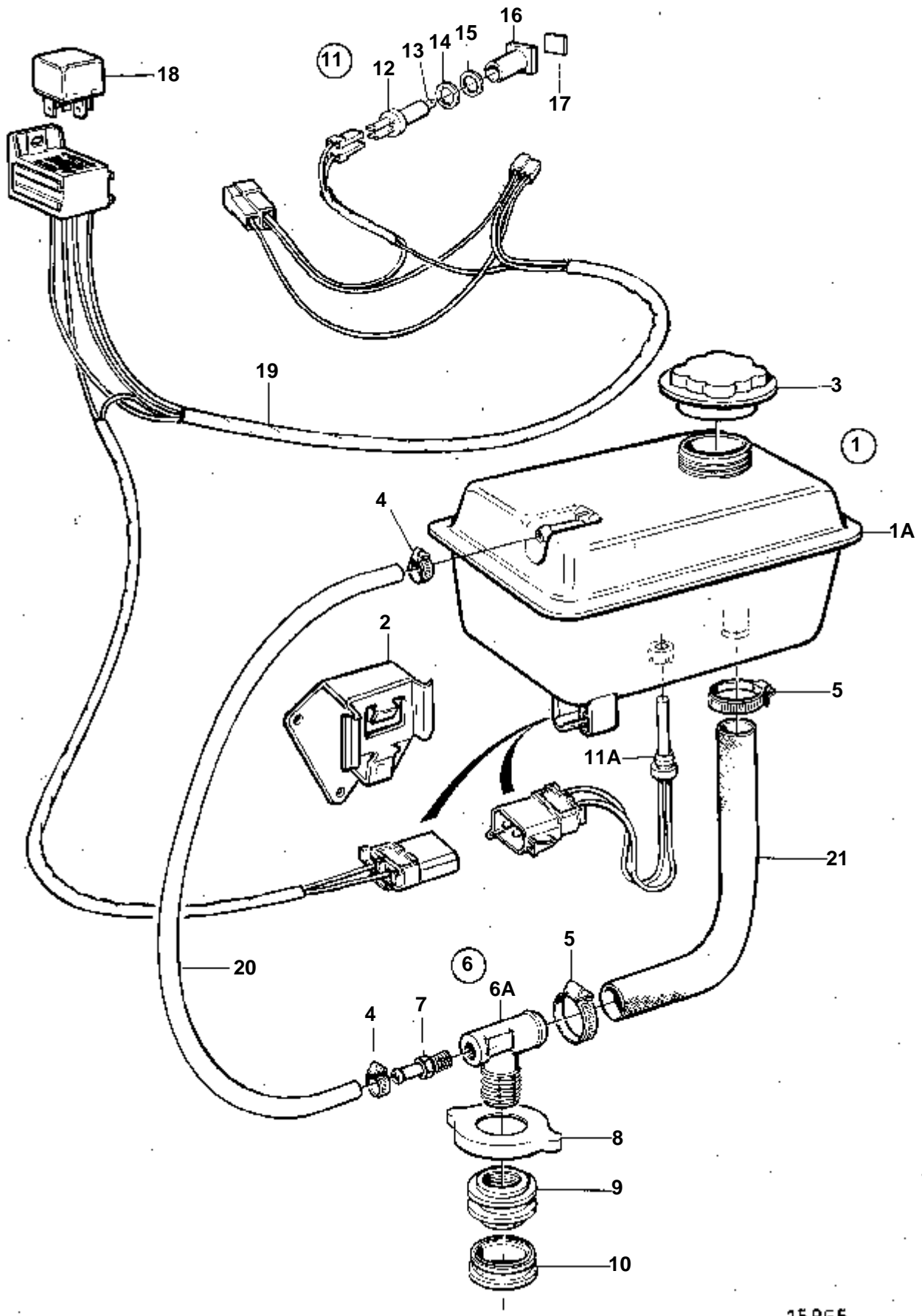
COMMON



COMMON

RÉF	No Pièce	QTÉ	DÉSIGNATION	NOTES
1	861497	1	Valve depression	
2	828534	1	· Valve depression	
3	828533	1	· · Partie superieure	
4		2	· · · Diaphragme	Inclus dans le kit de rénovation.
5	828424	2	· · · Joint	Inclus dans le kit de rénovation.
6	828266	1	· · · Partie inf	
7	947282	2	· · · Joint	Inclus dans le kit de rénovation.
8		1	· Embranchement	
9	961667	2	· Collier serrage	
10	952970	X	Durit caoutchouc	
11	961666	X	Collier serrage	
12	875738	2	Kit reparation	

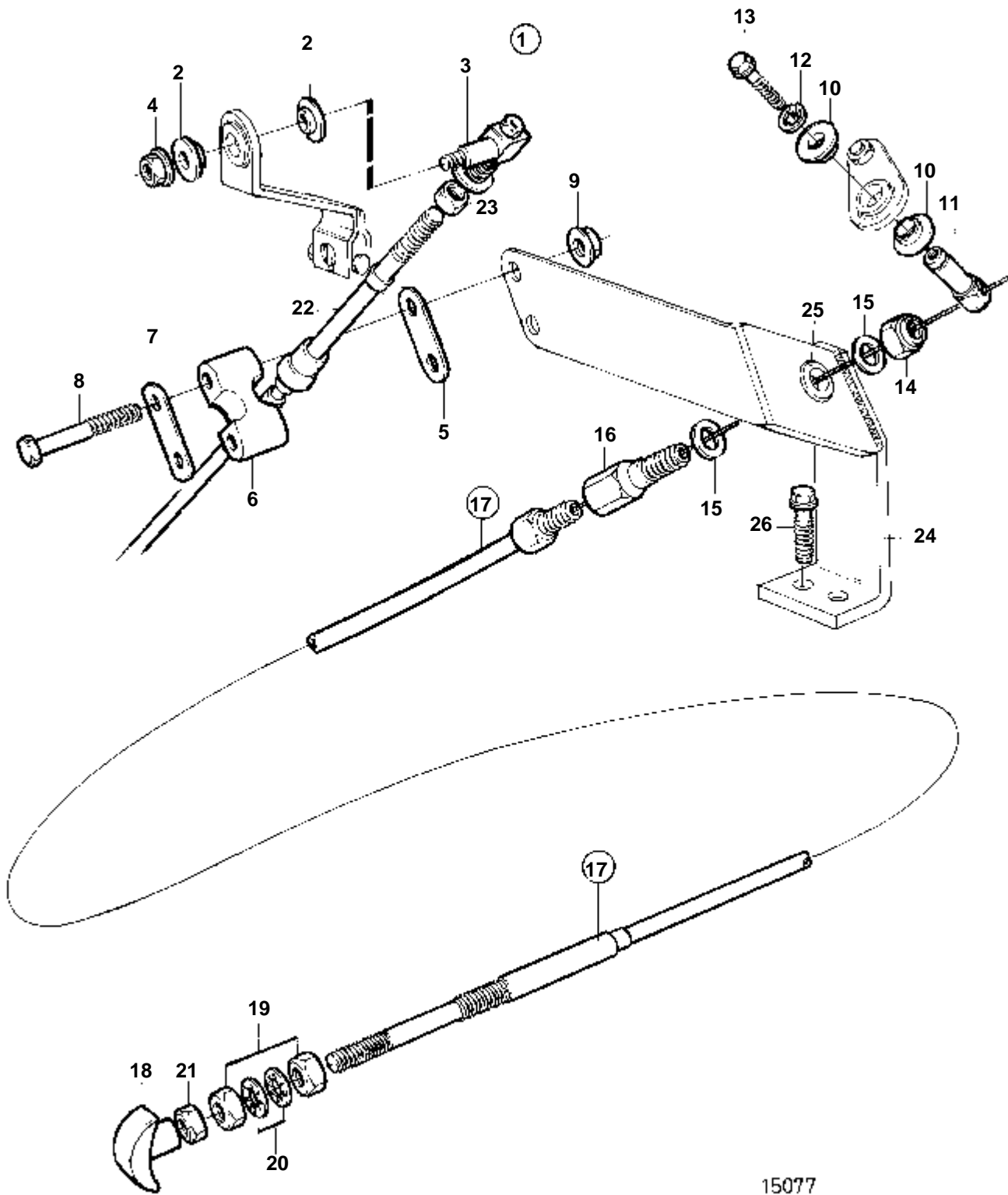
COMMON



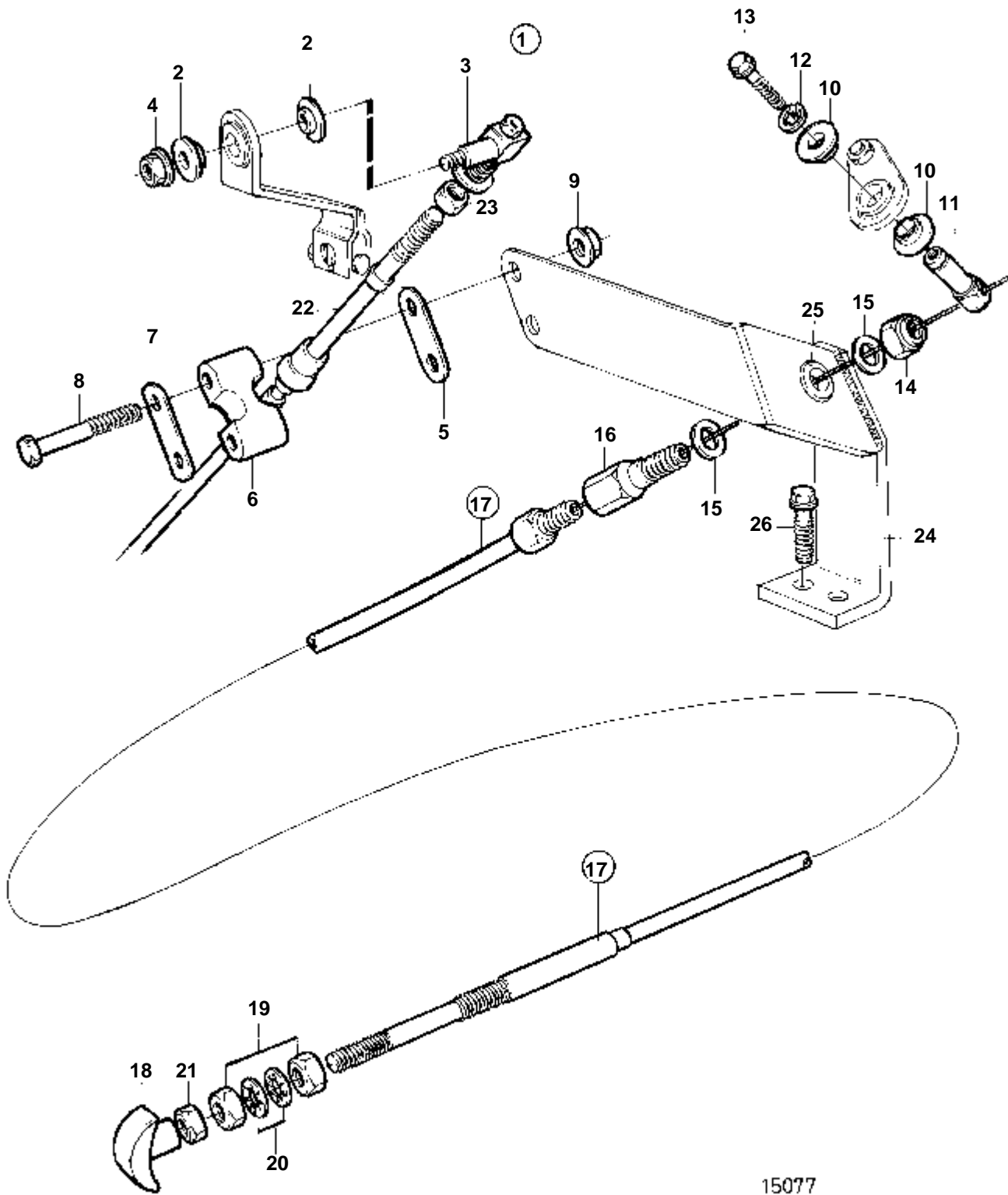
15865

COMMON

RÉF	No Pièce	QTÉ	DÉSIGNATION	NOTES
1	861745	1	Kit re'servoir expan	
1A	861105	1	· Vase expansion	
2	861393	1	· Console	
3	1357775	1	· Bouchon pression	75kPa
4	961663	2	· Collier serrage	
5	961666	2	· Collier serrage	
6	861741	1	· Raccord flexible	
6A	943516	1	· · Raccord angulaire	
7	860558	1	· · Raccord flexible	
8	861740	1	· · Couvercle	
9	861736	1	· · Retenue joint	
10	1543751	1	· · Bague etancheite	
11	861759	1	Temoin niveau	
11A	3547710	1	· Temoin niveau	
12	808175	1	· Porte-lampe	
13	19923	1	· Ampoule	12V, 2W
14	967583	1	· Retenue	
15	829714	1	· Joint	
16	838455	1	· Retenue	
17	3825092	1	· Ruban symbole	
18	873604	1	· Relais	
19		X	· Cables et cosses de cable	VOIR GROUPE 30
20	942700	X	Flexible	
21	952970	X	Durit caoutchouc	

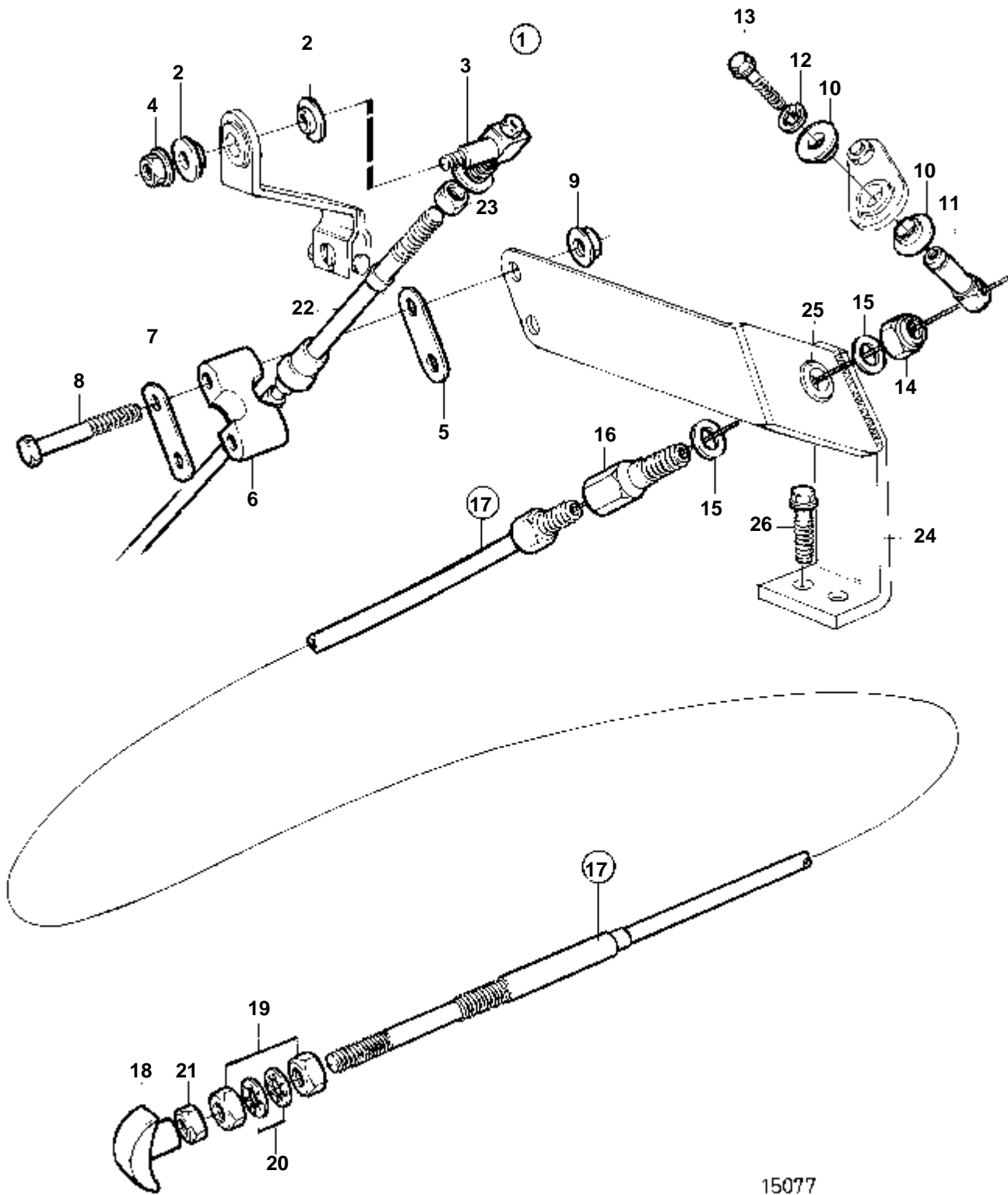


RÉF	No Pièce	QTÉ	DÉSIGNATION	Voir	NOTES
1		1	Kit connexion		
2	843105	2	· Rondelle entretoise		
3	840692	1	· De		
4	946577	1	· Contre-ecrou		
5	872076	1	· Rondelle		
6	872074	1	· Retenue		
7	819068	1	· Rondelle		
8	955251	2	· Vis	SO	
9	946577	2	· Contre-ecrou		
10	843105	2	· Rondelle entretoise		
11	861479	1	· Verrou cable		
12	951669	1	· Jonc		
13	955229	1	· Vis		
14	950353	1	· Contre-ecrou		
15	955894	2	· Rondelle		
16	829070	1	· Verrou de cable		
17	825765	1	Cable d'arret		L=3,3m
	825764	1	Cable d'arret		L=6,9m
18	829241	1	· Poignee		
19	955857	2	· Ecrou		
20	955950	2	· Rondelle verrouillag		
21	955844	1	· Ecrou		
22		1	Cable de commande		231
23		1	· Ecrou	NS	
24	3580116	1	Fixation		
25	843109	1	Bague		
26	861844	2	Vis		



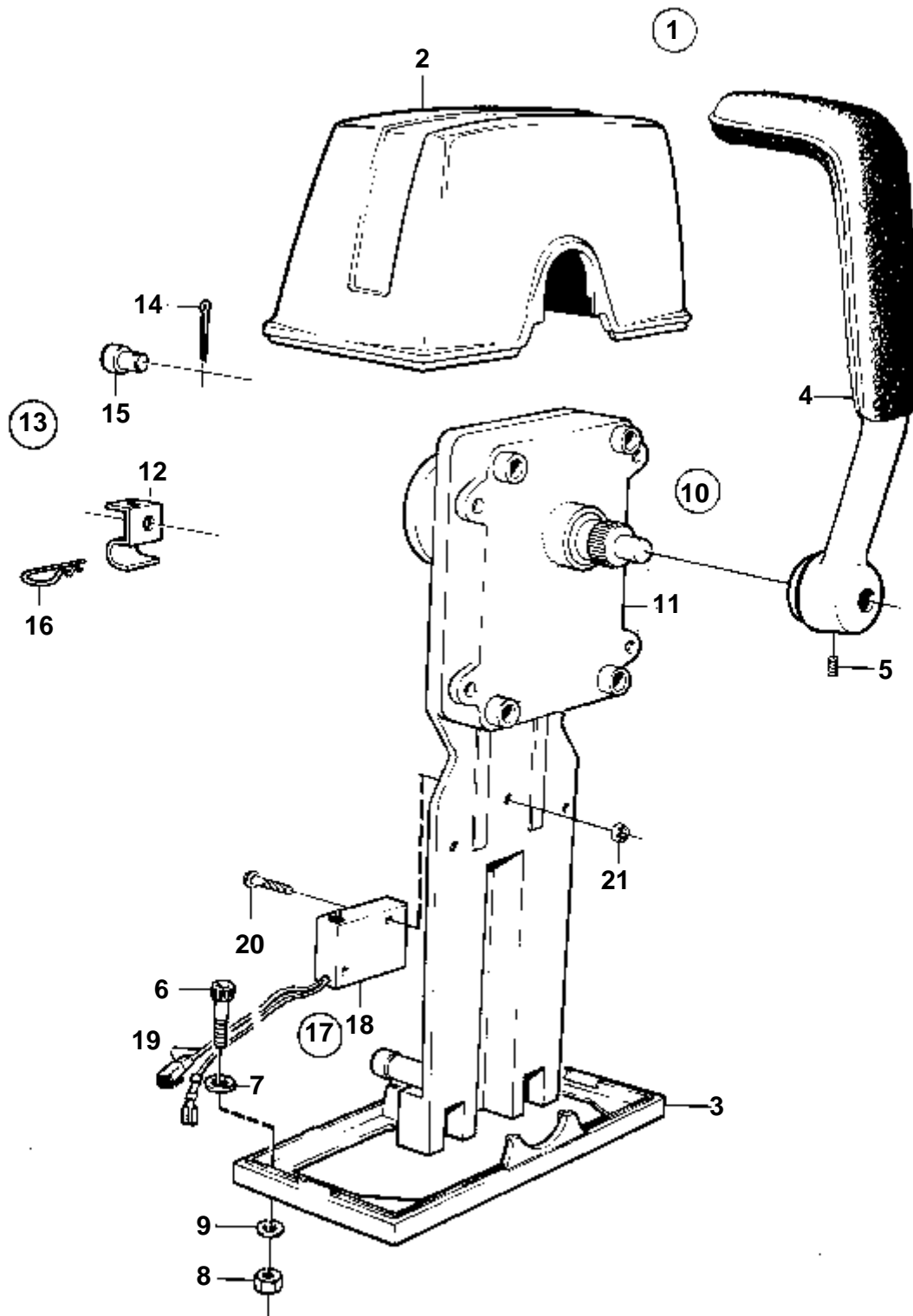
15077

RÉF	No Pièce	QTÉ	DÉSIGNATION	Voir	NOTES
1		1	Kit connexion		
2	843105	2	· Rondelle entretoise		
3	840692	1	· De		
4	946577	1	· Contre-ecrou		
5	872076	1	· Rondelle		
6	872074	1	· Retenue		
7	819068	1	· Rondelle		
8	955251	2	· Vis	SO	
9	946577	2	· Contre-ecrou		
10	843105	2	· Rondelle entretoise		
11	861479	1	· Verrou cable		
12	951669	1	· Jonc		
13	955229	1	· Vis		
14	950353	1	· Contre-ecrou		
15	955894	2	· Rondelle		
16	829070	1	· Verrou de cable		
17	825765	1	Cable d'arret		L=3,3m
	825764	1	Cable d'arret		L=6,9m
18	829241	1	· Poignee		
19	955857	2	· Ecrou		
20	955950	2	· Rondelle verrouillag		
21	955844	1	· Ecrou		
22		1	Cable de commande		231
23		1	· Ecrou	NS	
24	3580400	1	Fixation		
25	843109	1	Bague		
26	861844	2	Vis		



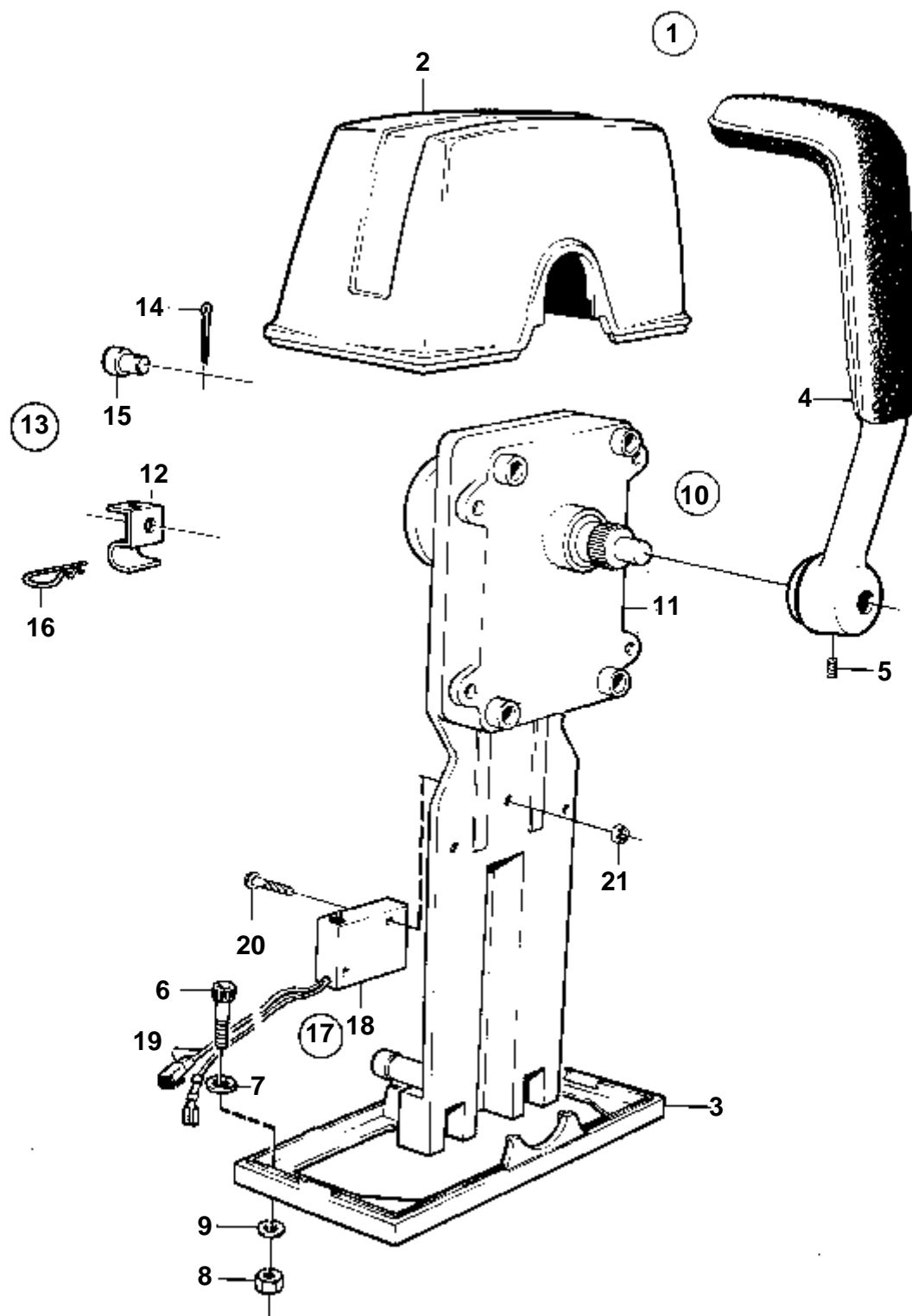
15077

RÉF	No Pièce	QTÉ	DÉSIGNATION	Voir	NOTES
1		1	Kit connexion		
2	843105	2	· Rondelle entretoise		
3	840692	1	· De		
4	946577	1	· Contre-ecrou		
5	872076	1	· Rondelle		
6	872074	1	· Retenue		
7	819068	1	· Rondelle		
8	955251	2	· Vis	SO	
9	946577	2	· Contre-ecrou		
10	843105	2	· Rondelle entretoise		
11	861479	1	· Verrou cable		
12	951669	1	· Jonc		
13	955229	1	· Vis		
14	950353	1	· Contre-ecrou		
15	955894	2	· Rondelle		
16	829070	1	· Verrou de cable		
17	825765	1	Cable d'arret		L=3,3m
	825764	1	Cable d'arret		L=6,9m
18	829241	1	· Poignee		
19	955857	2	· Ecrou		
20	955950	2	· Rondelle verrouillag		
21	955844	1	· Ecrou		
22		1	Cable de commande		231
23		1	· Ecrou	NS	
24	3580606	1	Fixation		
25	843109	1	Bague		
26	861844	2	Vis		



9266

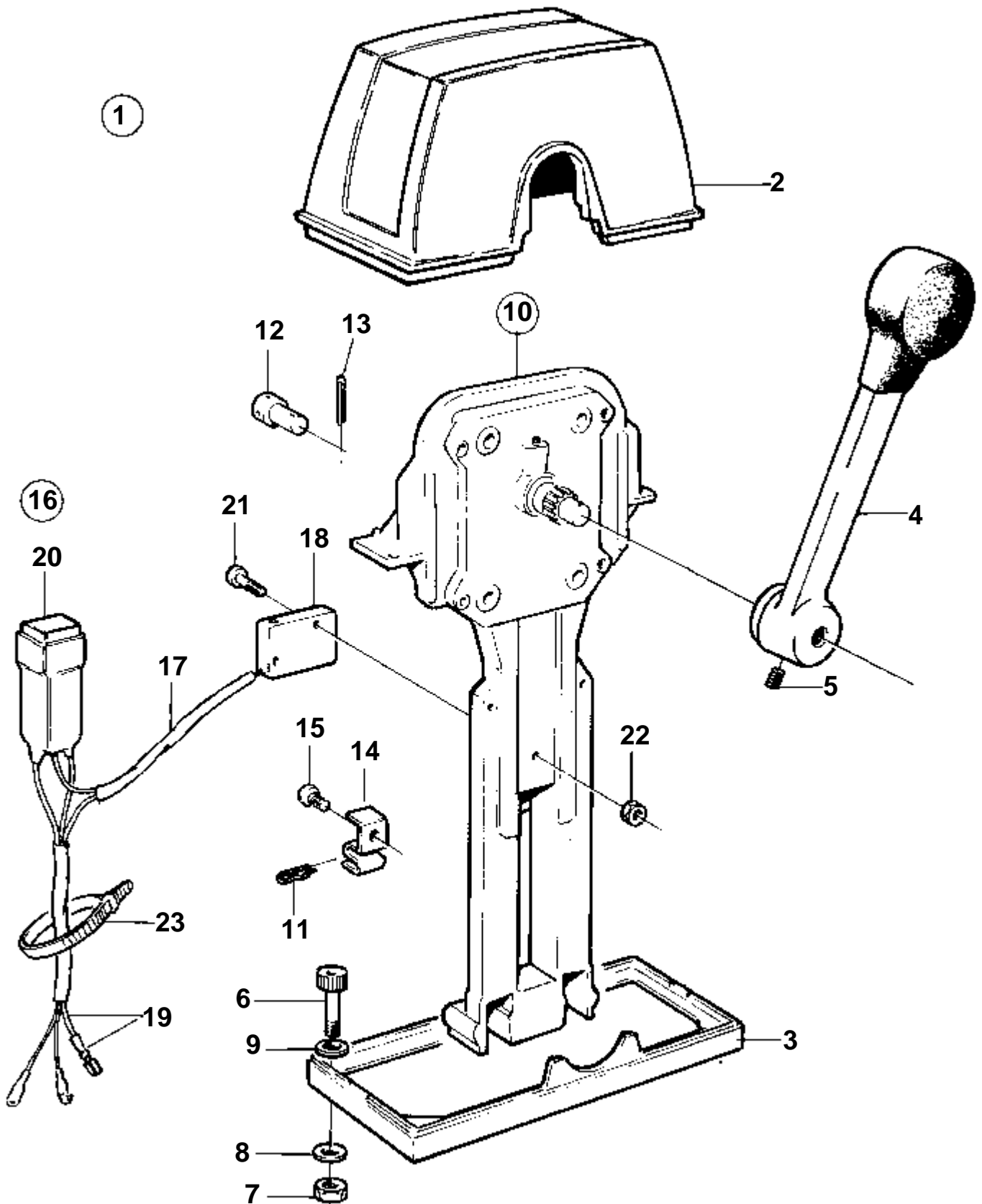
RÉF	No Pièce	QTÉ	DÉSIGNATION	NOTES
1	851602	1	Kit montage	Pour installation simple.
2	850823	1	· Capot	(839472)
3	839474	1	· Plaque	
4	839475	1	· Levier	
5	839693	1	· Vis verrouillage	
6	947671	4	· Vis a six pans creux	
7	940090	2	· Rondelle	
8	955780	4	· Ecrou	
9	960138	4	· Rondelle	
10	851600	1	Commande	
11		1	· Mecanisme de command	
12	853423	1	· Retenue	
13		1	· Kit connexion	
14	17253	2	· · Goupille fendue	
15	839638	2	· · De	
16	852924	1	· · Clip	
17	855352	1	Contact posit.neutre	
18	850200	1	· Interrupteur	
19		X	· · Cables et cosses de cable	VOIR GROUPE 30
20	946177	2	· Vis	
21	947536	2	· Ecrou	



9266

RÉF	No Pièce	QTÉ	DÉSIGNATION	NOTES
1	851603	1	Kit montage	Pour double installation.
2	850824	1	· Capot	(839477)
3	839479	1	· Plaque	
4	839475	2	· Levier	
5	839693	2	· Vis verrouillage	
6	947671	6	· Vis a six pans creux	
7	940090	2	· Rondelle	
8	955780	6	· Ecrou	
9	960138	6	· Rondelle	
10	851600	2	Commande	
11		2	· Mecanisme de command	
12	853423	2	· Retenue	
13		2	· Kit connexion	
14	17253	4	· · Goupille fendue	
15	839638	4	· · De	
16	852924	2	· · Clip	
17	855352	2	Contact posit.neutre	
18	850200	2	· Interrupteur	
19		X	· · Cables et cosses de cable	VOIR GROUPE 30
20	946177	4	· Vis	
21	947536	4	· Ecrou	

COMMON

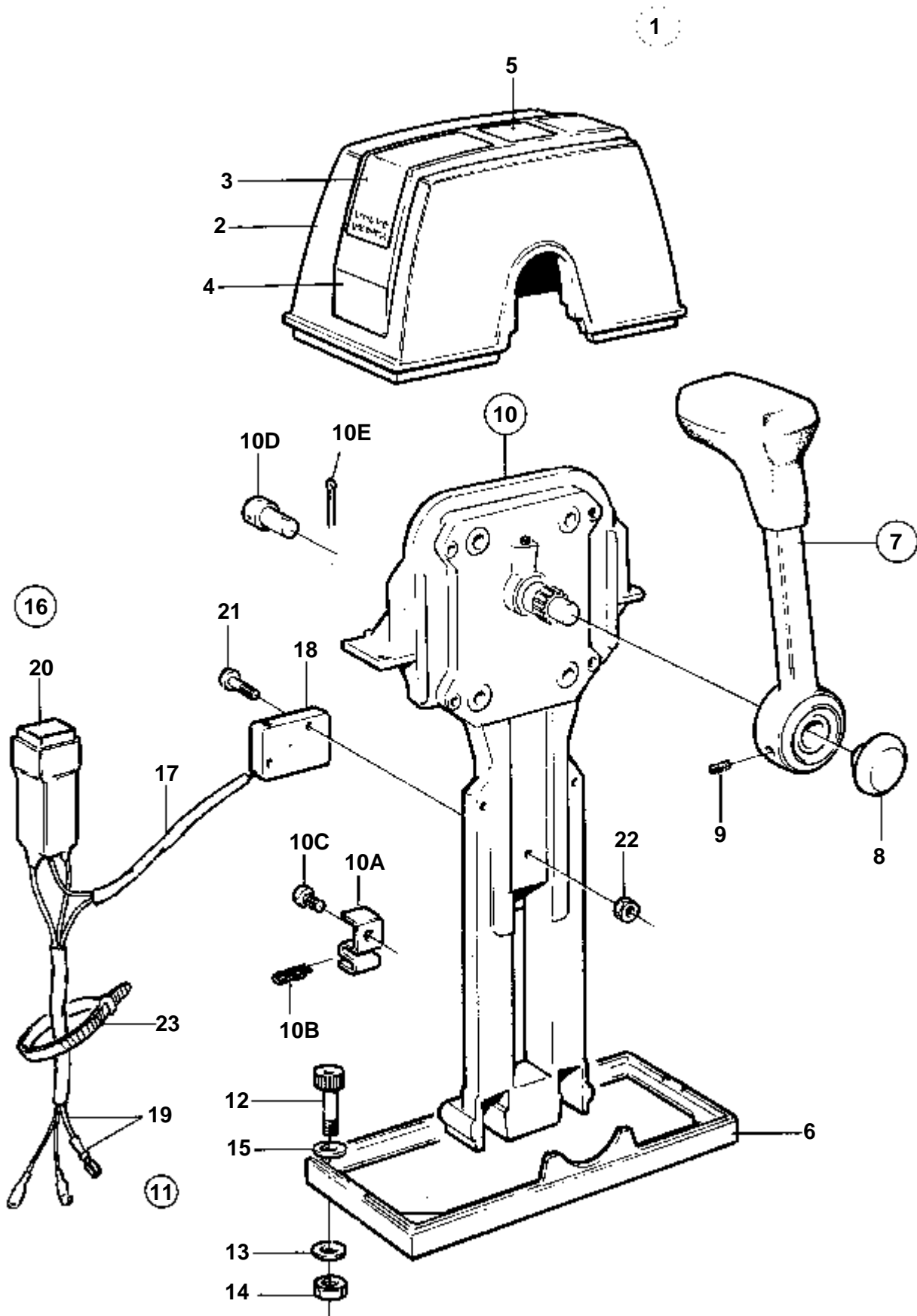


8862

COMMON

RÉF	No Pièce	QTÉ	DÉSIGNATION	NOTES
1	1140022	1	Kit montage	
2	850823	1	· Capot	(839472)
3	839474	1	· Plaque	
4	839521	1	· Levier	
5	839693	1	· Vis verrouillage	
6	947671	4	· Vis a six pans creux	
7	955780	4	· Ecrou	
8	960138	4	· Rondelle	
9	940090	2	· Rondelle	
10	851600	1	Commande	
11	852924	1	· Clip	
12	839638	2	· De	
13	17253	2	· Goupille fendue	
14	853423	1	· Retenue	
15	839664	1	· Vis	
16	855352	1	Contact posit.neutre	
17	839619	1	· Kit cables	
18	850200	1	· Interrupteur	
19		X	· Cables et cosses de cable	VOIR GROUPE 30
20	876037	1	· Ensemble relais	
21	946177	2	· Vis	
22	947536	2	· Ecrou	
23	948211	X	· Ruban serrage	

COMMON

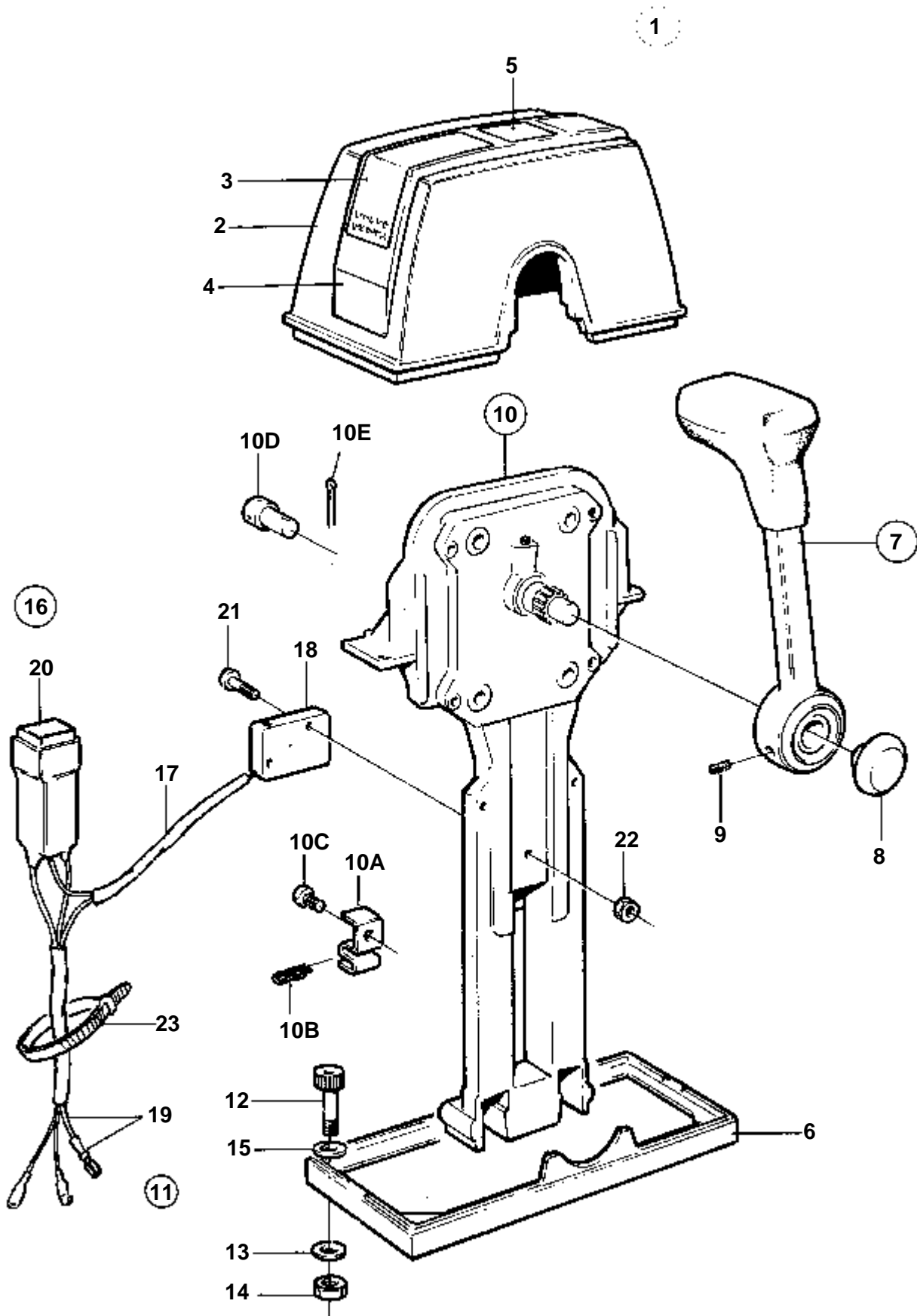


15094

COMMON

RÉF	No Pièce	QTÉ	DÉSIGNATION	Voir	NOTES
1	853168	1	Kit montage		Pour installation simple.
2	1140046	1	· Capot		
3	851896	2	· · Autocollant		
4		1	· · Disque recouvrement		
5		1	· · Autocollant		
6	839474	1	· · Plaque		
7	852347	1	· Levier		
8		1	· · Bouton-poussoir	266	Inclus dans le levier complet.
9		1	· · Vis		Inclus dans le levier complet.
10	851600	1	· Commande		
10A	853423	1	· · Retenue		
10B	852924	1	· · Clip		
10C	839664	1	· · Vis		
10D	839638	1	· · De		
10E	17253	1	· · Goupille fendue		
11		1	· Kit vis		
12	947671	4	· · Vis a six pans creux		
13	960138	4	· · Rondelle		
14	955780	4	· · Ecrou		
15	940090	4	· · Rondelle		
16	855352	1	Contact posit.neutre		
17	839619	1	· Kit cables		
18	850200	1	· · Interrupteur		
19		X	· · Cables et cosses de cable		VOIR GROUPE 30
20	876037	1	· Ensemble relais		
21	946177	2	· Vis		
22	947536	2	· Ecrou		
23	948211	X	· Ruban serrage		

COMMON

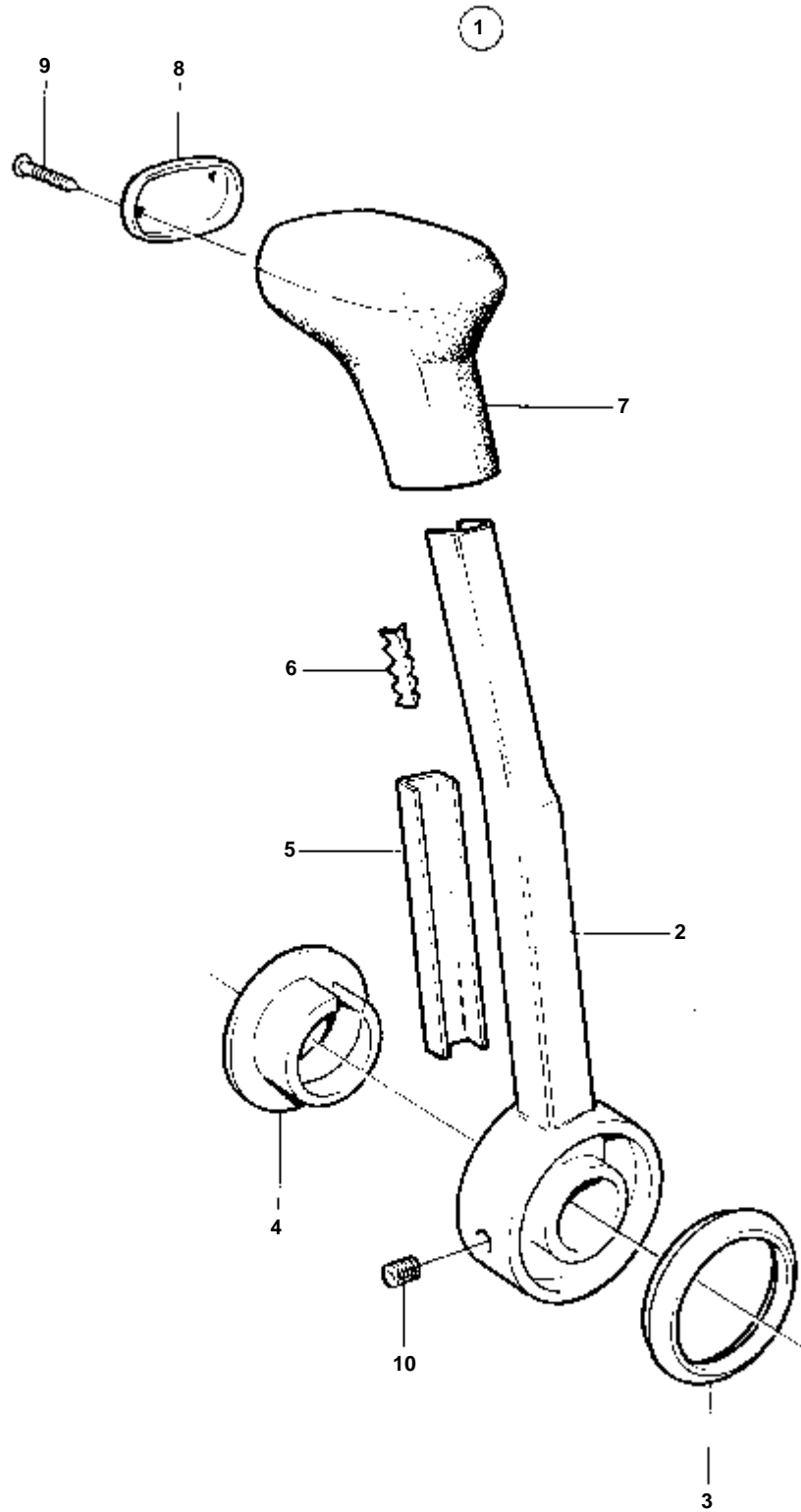


15094

COMMON

RÉF	No Pièce	QTÉ	DÉSIGNATION	Voir	NOTES
1	853169	1	Kit montage		Pour double installation.
2	851881	1	· Capot		
3	851895	2	· · Autocollant		
4		1	· · Disque recouvrement		
5	851897	1	· · Autocollant		
6	839479	1	· · Plaque		
7	852347	2	· Levier		
8		2	· · Bouton-poussoir	266	Inclus dans le levier complet.
9		2	· · Vis		Inclus dans le levier complet.
10	851600	2	· Commande		
10A	853423	2	· · Retenue		
10B	852924	2	· · Clip		
10C	839664	2	· · Vis		
10D	839638	2	· · De		
10E	17253	2	· · Goupille fendue		
11		1	· Kit vis		
12	947671	4	· · Vis a six pans creux		
13	960138	4	· · Rondelle		
14	955780	4	· · Ecrou		
15	940090	4	· · Rondelle		
16	855352	2	Contact posit.neutre		
17	839619	2	· Kit cables		
18	850200	2	· · Interrupteur		
19		X	· · Cables et cosses de cable		VOIR GROUPE 30
20	876037	2	· Ensemble relais		
21	946177	4	· Vis		
22	947536	4	· Ecrou		
23	948211	X	· Ruban serrage		

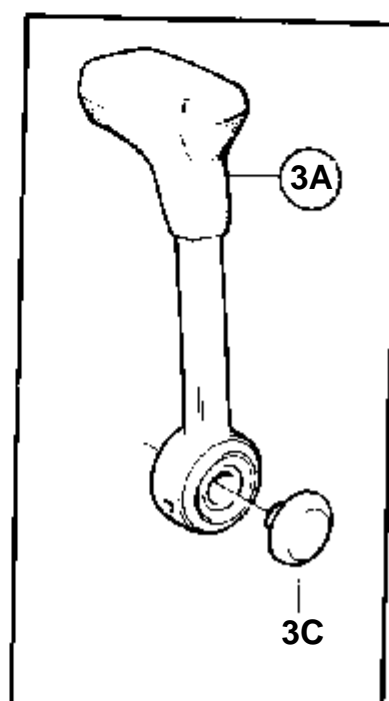
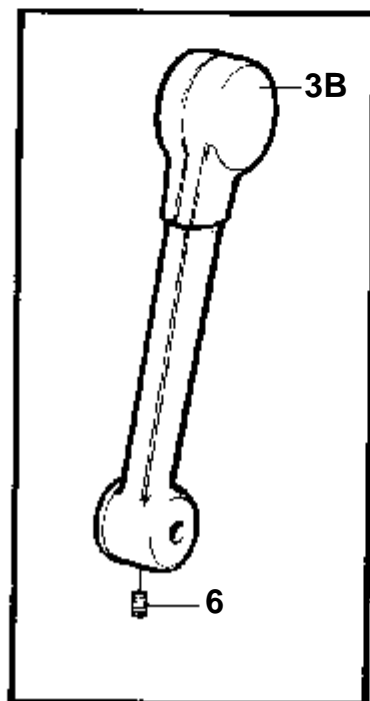
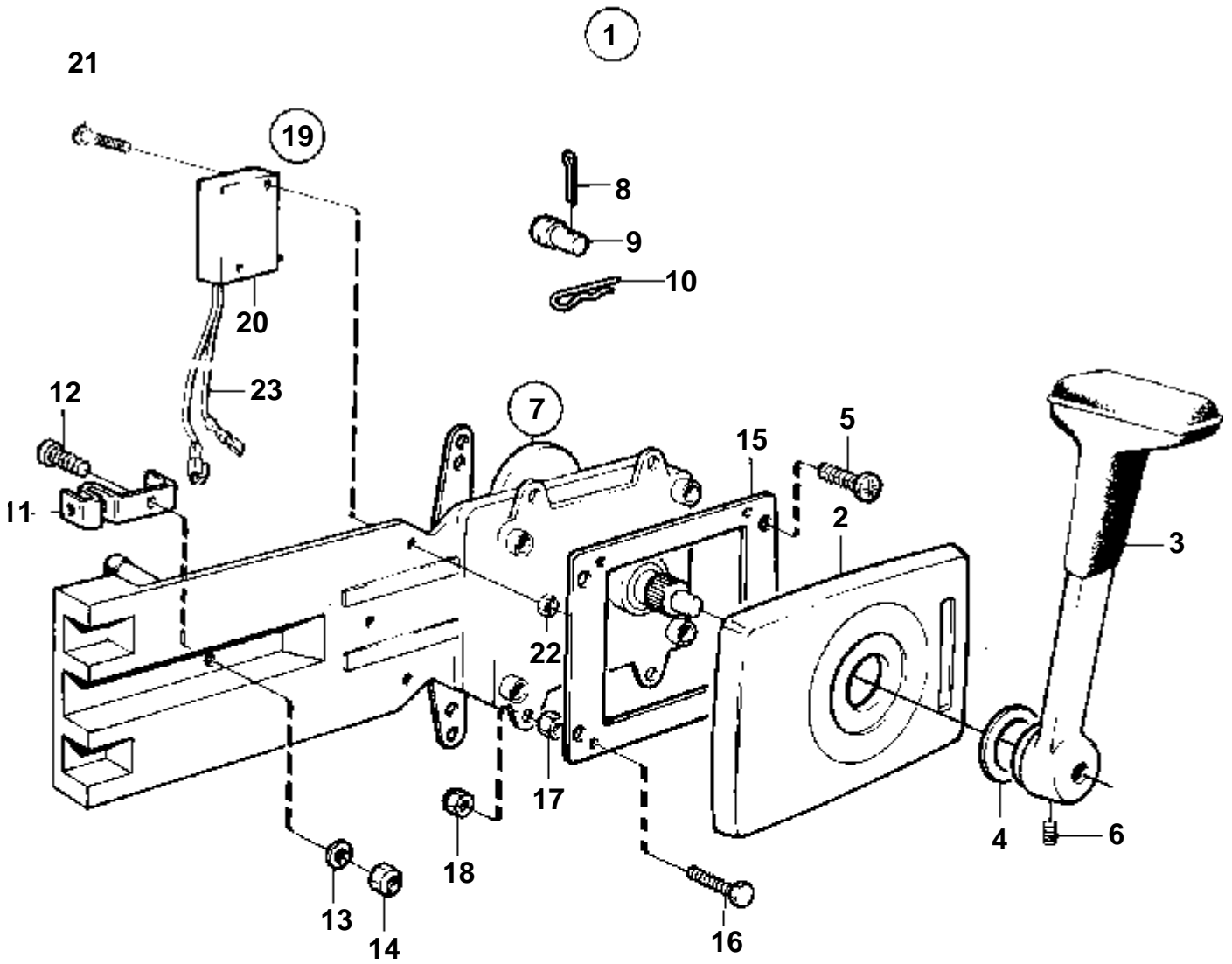
COMMON



7597

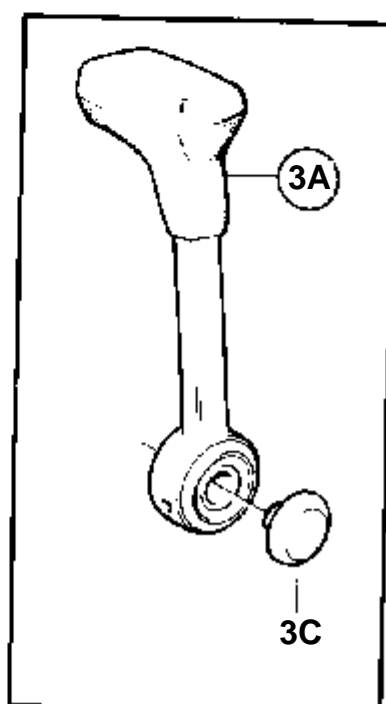
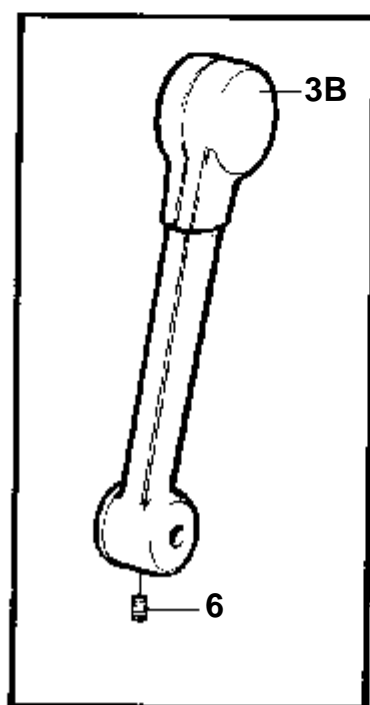
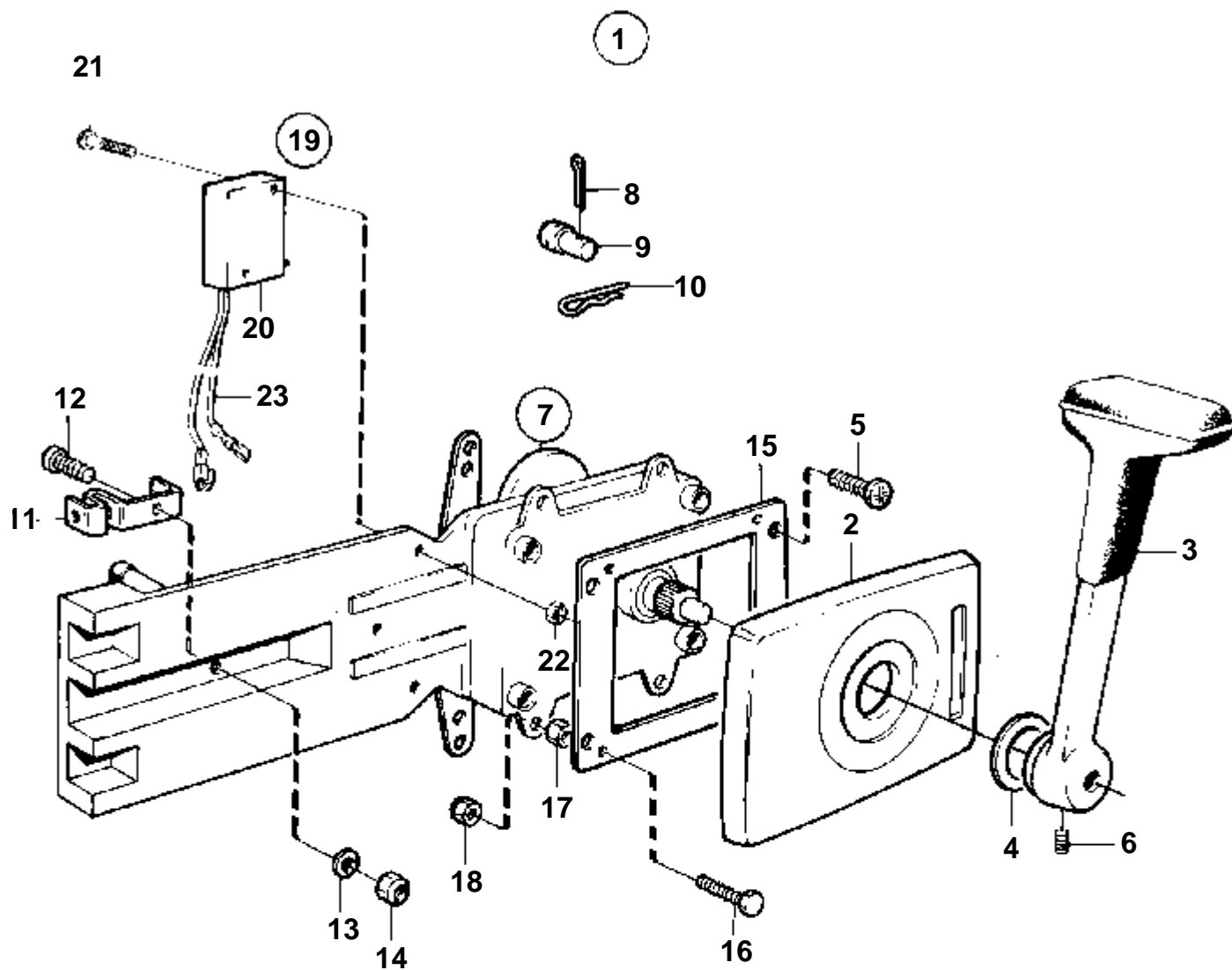
COMMON

RÉF	No Pièce	QTÉ	DÉSIGNATION
1	852347	1	Levier
2	828911	1	· Levier
3	852995	1	· Anneau
4		1	· Bague support
5	852991	1	· Rail
6		1	· Gache
7	852989	1	· Poignee
8	852992	1	· Couvercle
9	853003	2	· Clou
10	963678	1	· Vis



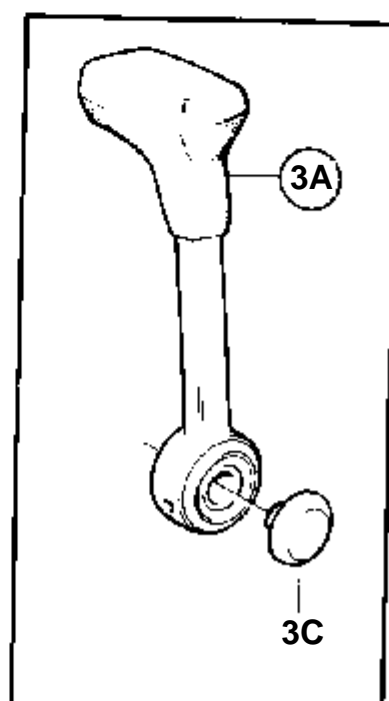
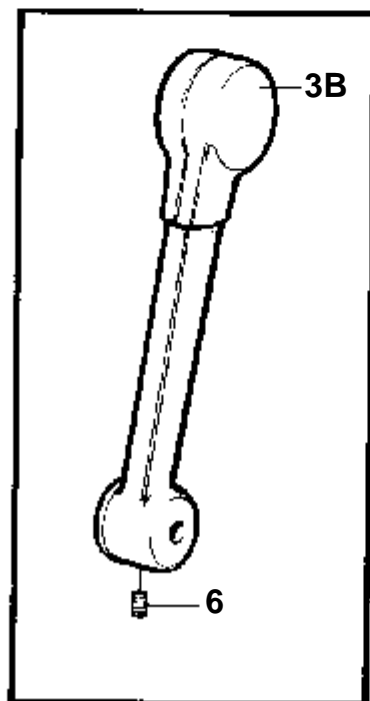
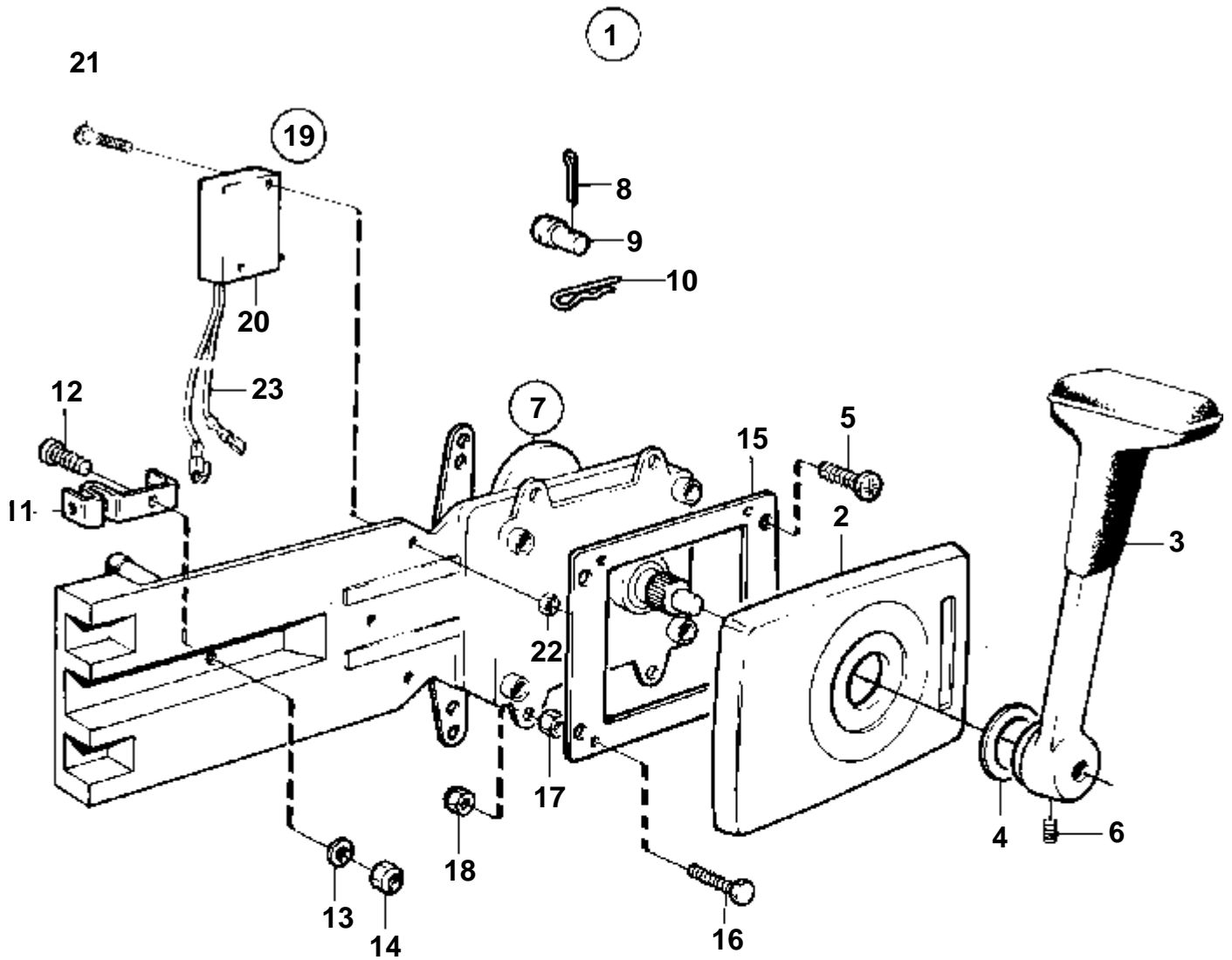
10315

RÉF	No Pièce	QTÉ	DÉSIGNATION	NOTES
1	1140092	1	Kit montage	
2	853713	1	· Capot	
3	839520	1	· Levier	
4	1140094	1	· Rondelle	
5	961330	4	· Vis	
6	839693	1	· Vis verrouillage	
7	1140095	1	Mecanisme de command	
8	17253	2	· Goupille fendue	
9	839638	2	· De	
10	852924	1	· Clip	
11	853423	1	· Retenue	
12	839664	1	· Vis	
13	940275	1	· Rondelle	
14	946435	1	· Contre-ecrou	
15		1	· Plaque fixation	
16	963548	4	· Vis	
17		4	· Ecrou	
18	946435	4	· Contre-ecrou	
19	855352	1	Contact posit.neutre	
20	850200	1	· Interrupteur	
21	946177	2	· Vis	
22	947536	2	· Ecrou	
23		X	· Cables et cosses de cable	VOIR GROUPE 30



10315

RÉF	No Pièce	QTÉ	DÉSIGNATION	NOTES
1	1140093	1	Kit montage	
2	853713	1	· Capot	
3B	839521	1	· Levier	
4	1140094	1	· Rondelle	
5	961330	4	· Vis	
6	839693	1	· Vis verrouillage	
7	1140095	1	Mecanisme de command	
8	17253	2	· Goupille fendue	
9	839638	2	· De	
10	852924	1	· Clip	
11	853423	1	· Retenue	
12	839664	1	· Vis	
13	940275	1	· Rondelle	
14	946435	1	· Contre-ecrou	
15		1	· Plaque fixation	
16	963548	4	· Vis	
17		4	· Ecrou	
18	946435	4	· Contre-ecrou	
19	855352	1	Contact posit.neutre	
20	850200	1	· Interrupteur	
21	946177	2	· Vis	
22	947536	2	· Ecrou	
23		X	· Cables et cosses de cable	VOIR GROUPE 30

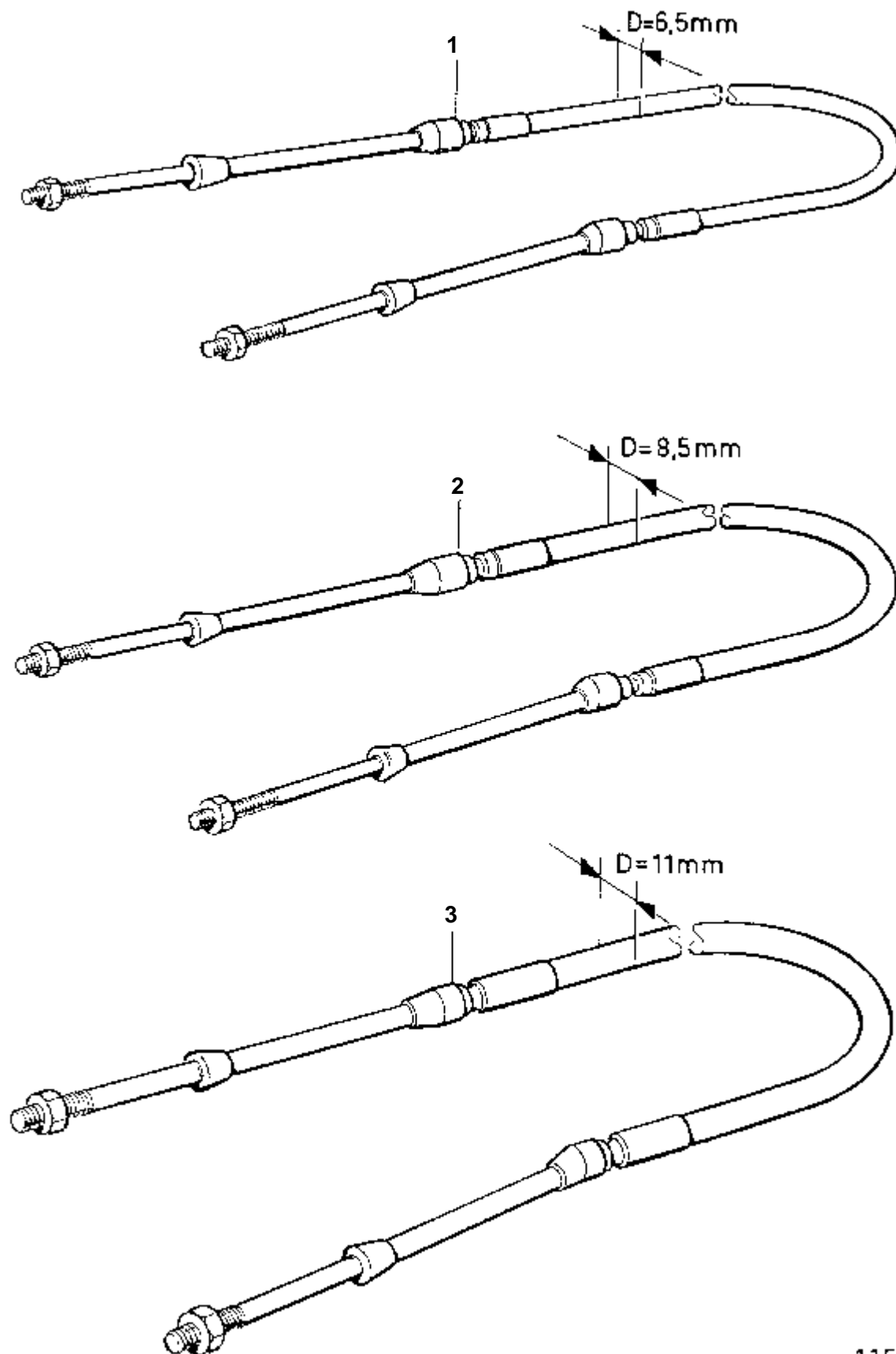


10315

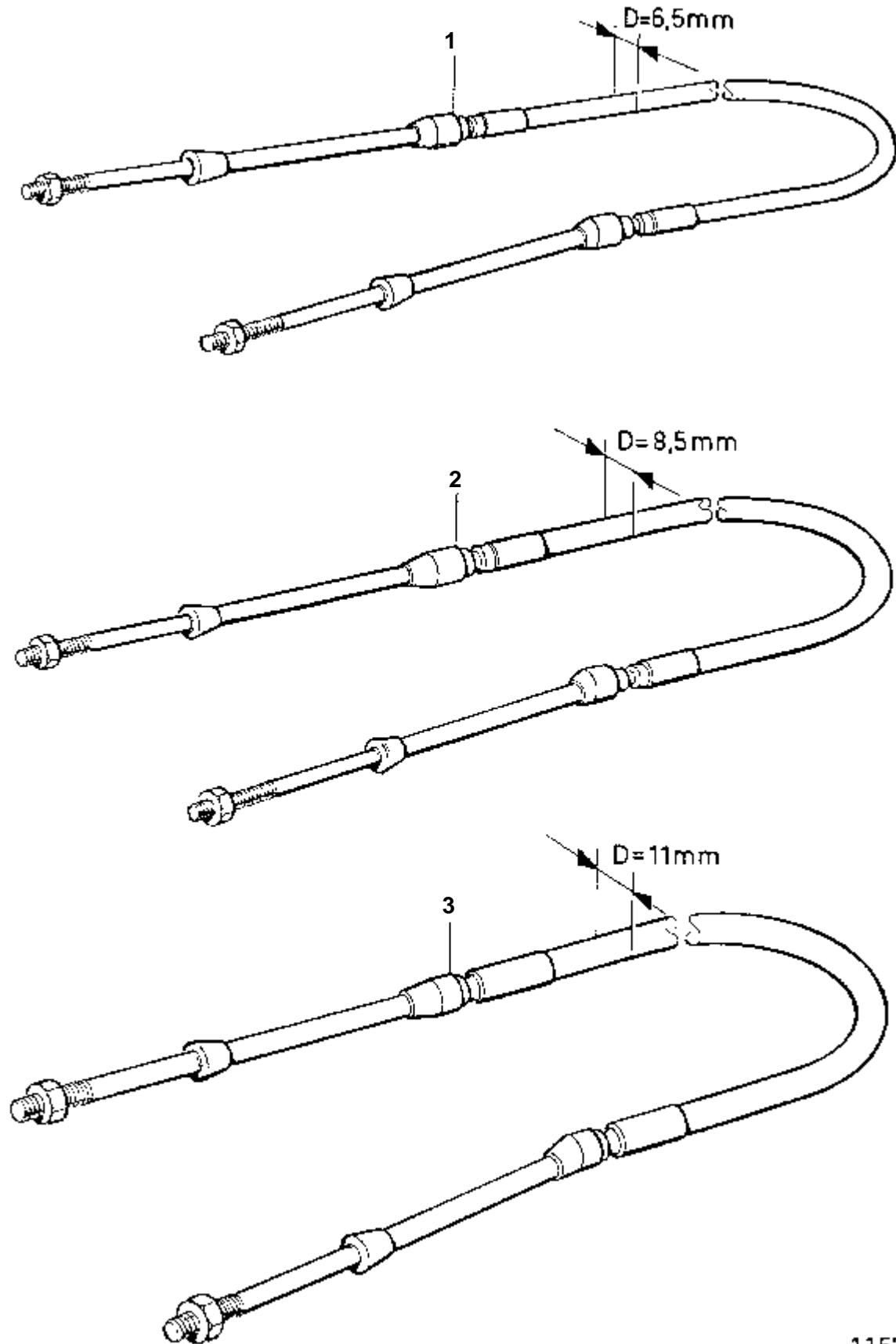
RÉF	No Pièce	QTÉ	DÉSIGNATION	Voir	NOTES
1	1140090	1	Kit montage		
2	853713	1	· Capot		
3A	852347	1	· Levier		
				266	
3C	853004	1	· Bouton-poussoir		
5	961330	4	· Vis		
7	1140095	1	Mecanisme de command		
8	17253	2	· Goupille fendue		
9	839638	2	· De		
10	852924	1	· Clip		
11	853423	1	· Retenue		
12	839664	1	· Vis		
13	940275	1	· Rondelle		
14	946435	1	· Contre-ecrou		
15		1	· Plaque fixation		
16	963548	4	· Vis		
17		4	· Ecrou		
18	946435	4	· Contre-ecrou		
19	855352	1	Contact posit.neutre		
20	850200	1	· Interrupteur		
21	946177	2	· Vis		
22	947536	2	· Ecrou		
23		X	· Cables et cosses de cable		VOIR GROUPE 30

COMMON

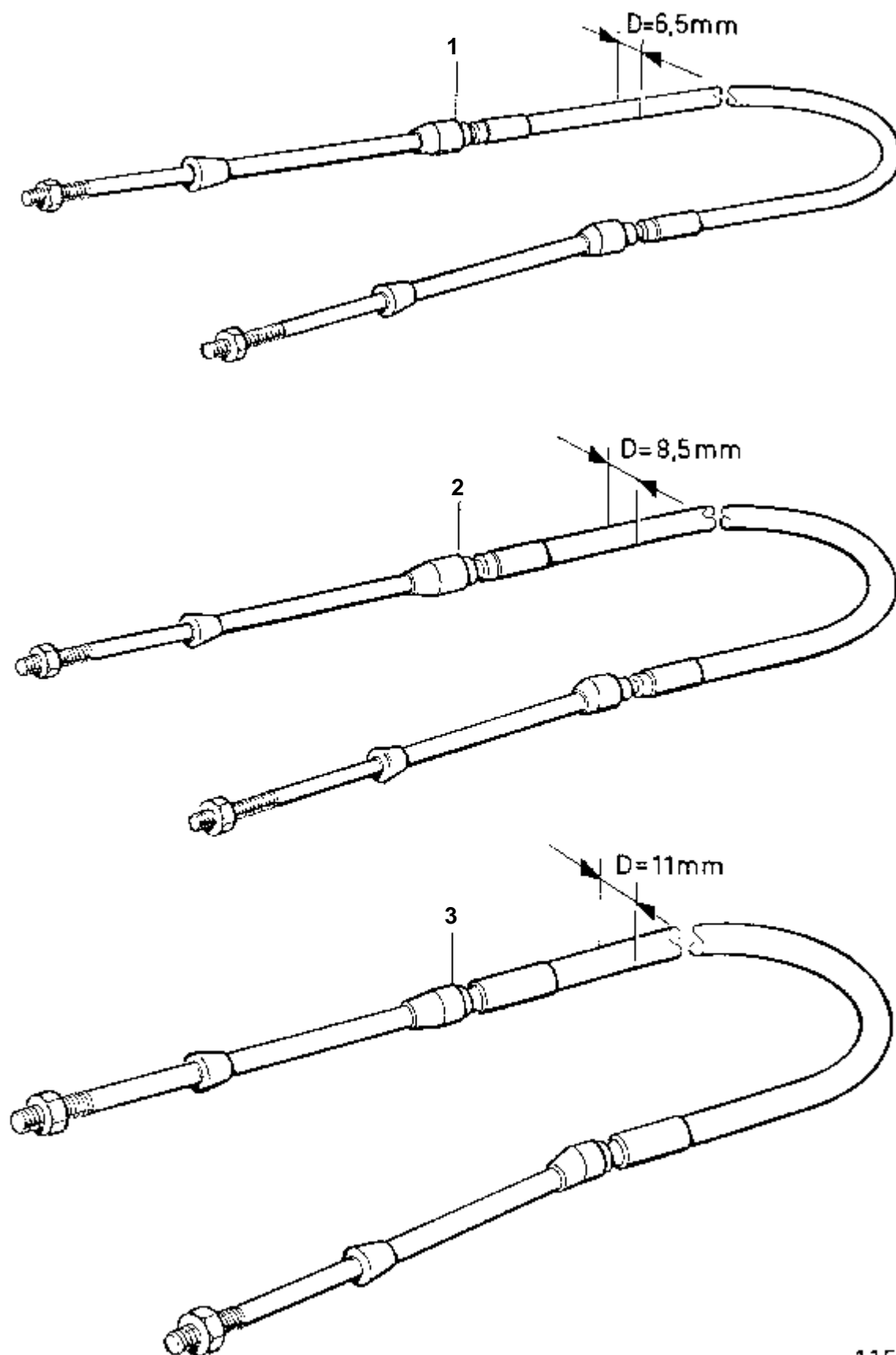
RÉF	No Pièce	QTÉ	DÉSIGNATION	NOTES
1	828164	1	Collecteur	Pour doubles postes de commande.
2		1	· Carter	
3		2	· Levier	
4		2	· Levier	
5		1	· Levier	
6	828180	2	· Rondelle	
7	828183	2	· Boulon a trou goupil	
8	828178	2	· Bague	
9		1	· Boulon	
9A		2	· Boulon	
10	940191	3	· Rondelle	
11		3	· Rondelle	
12	828182	1	· Vis empreinte crucif	
13	664822	6	· Ressort verrouillage	
14	850452	3	· Fourche	
15	850361	3	· Fixe-cable	
16	956078	6	· Vis	
17	955780	6	· Ecrou	
18		3	· Vis	



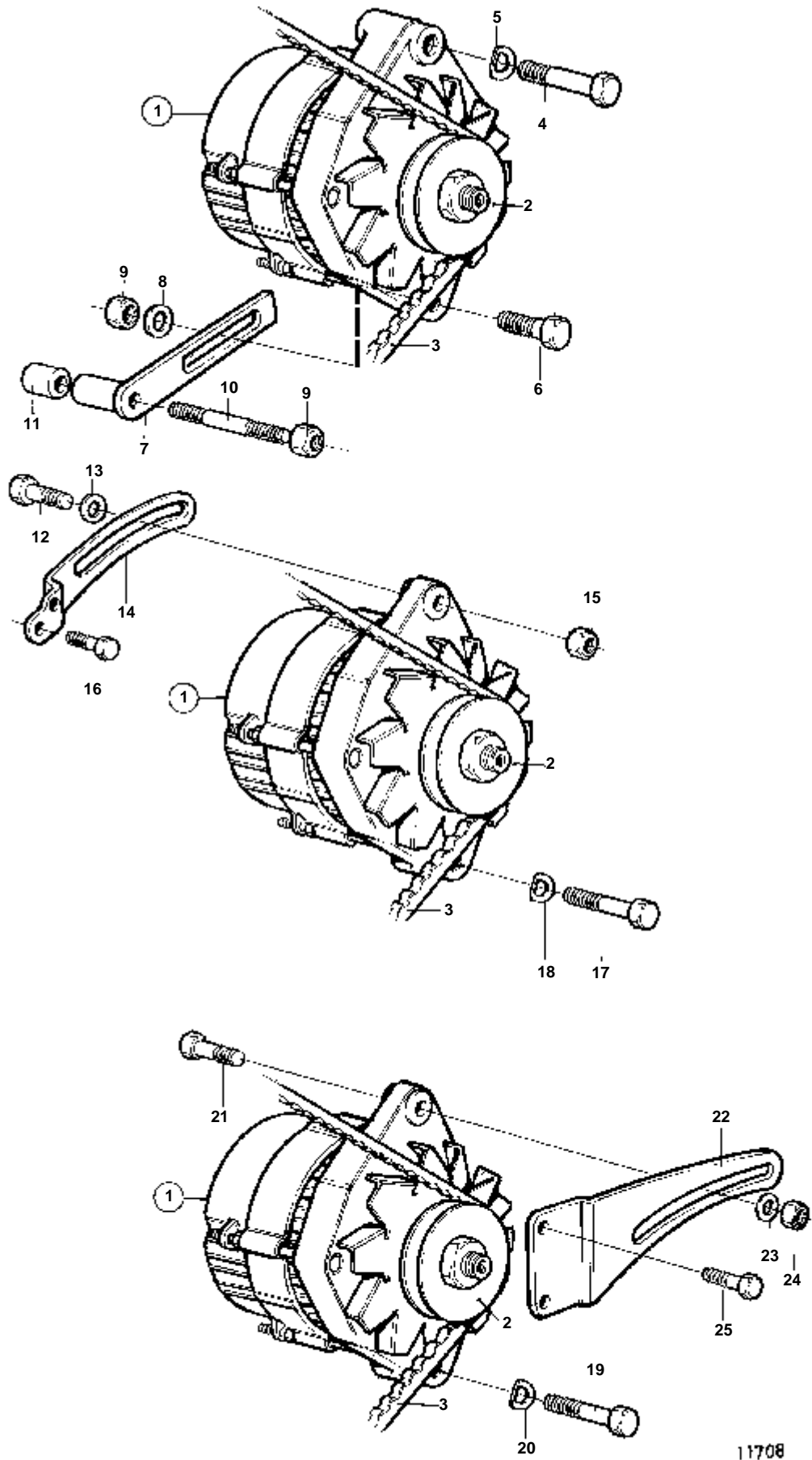
11576



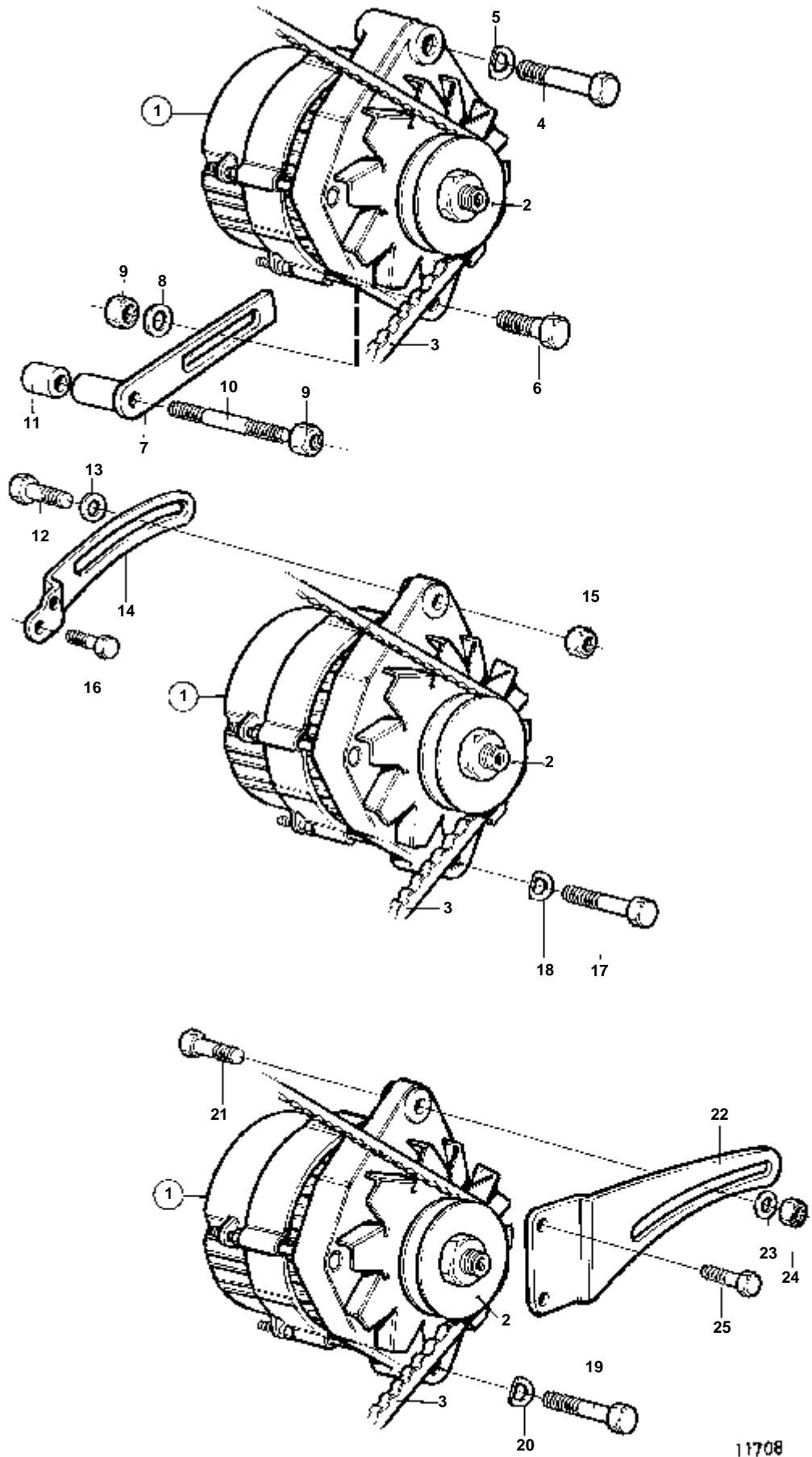
11576



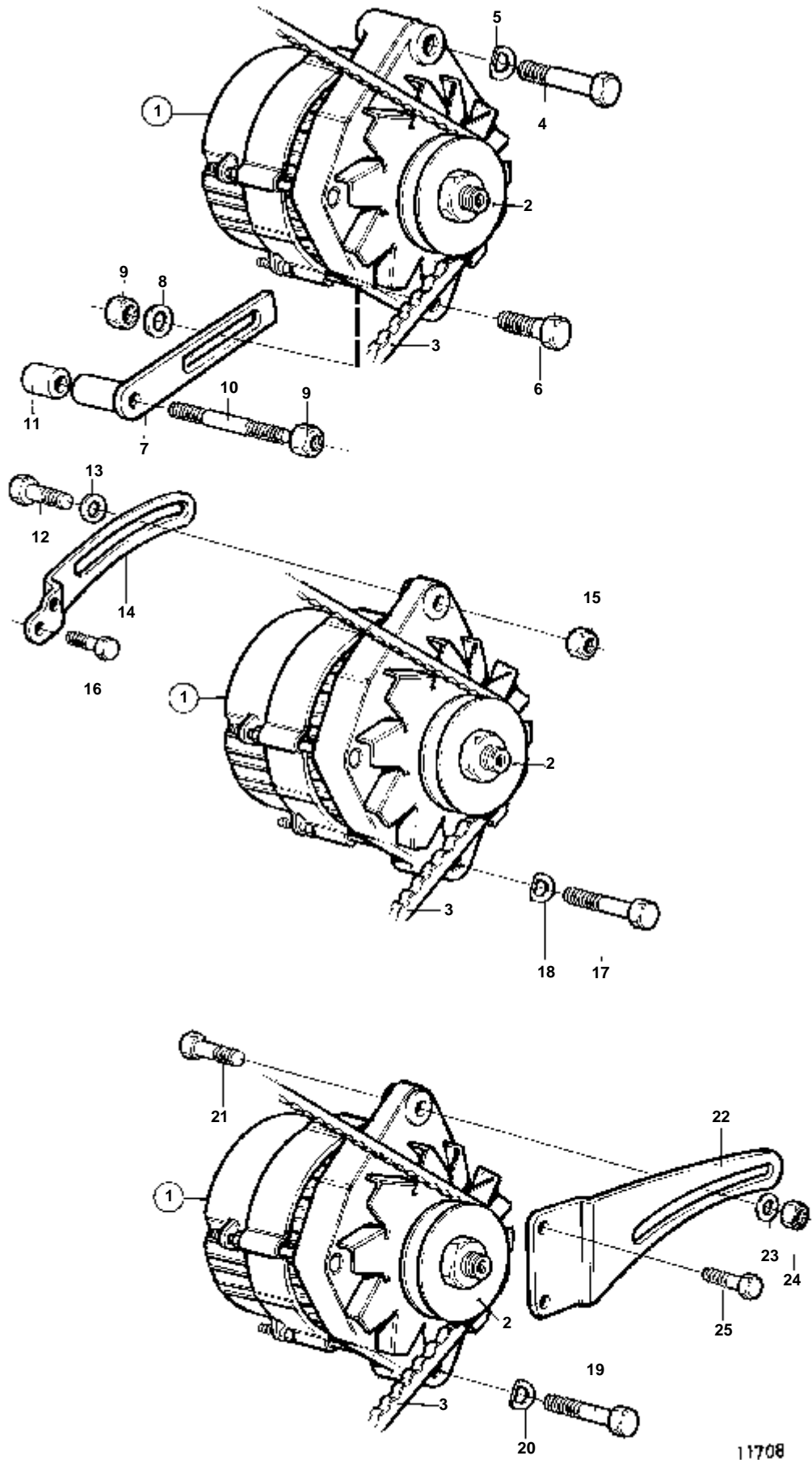
11576



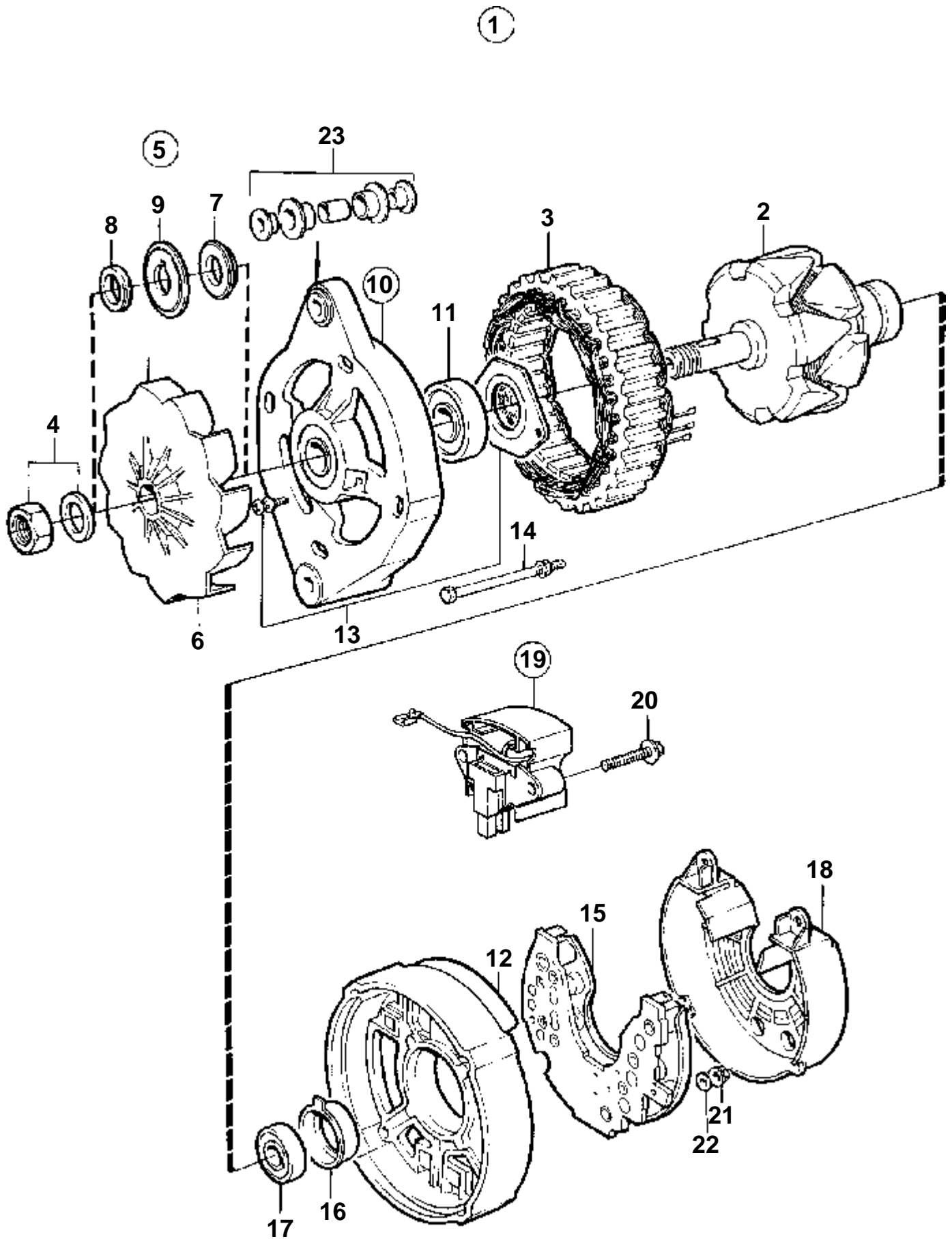
11708



11708



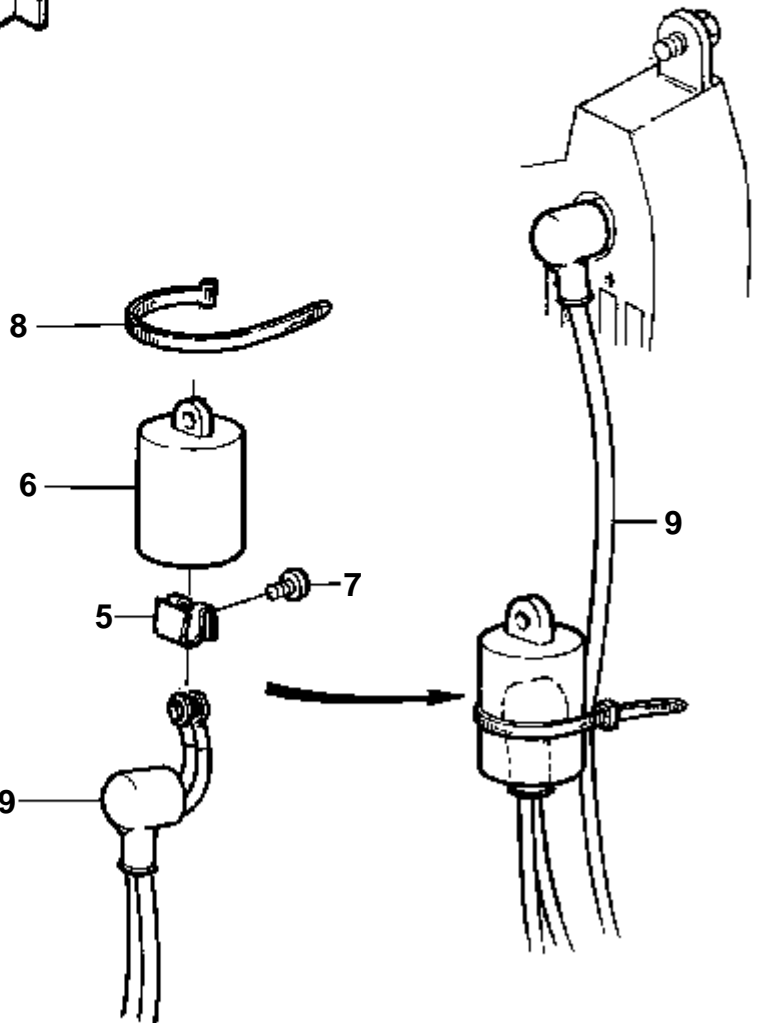
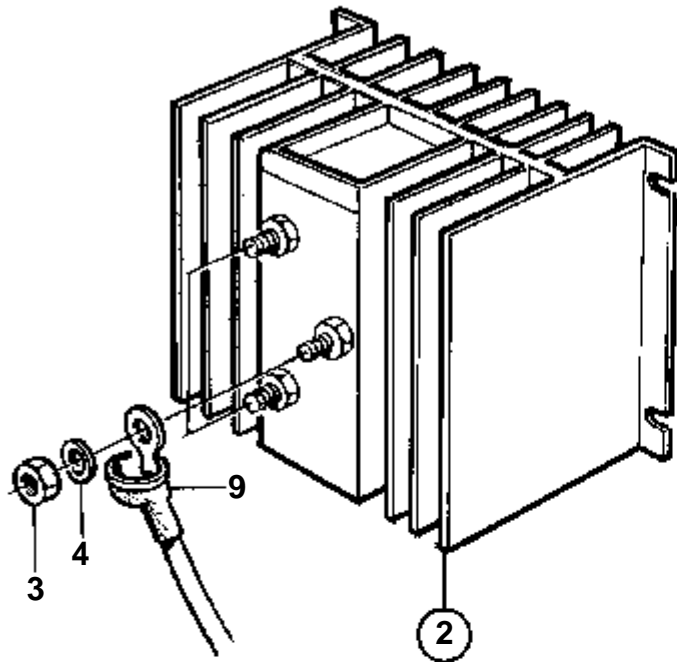
11708



15314

RÉF	No Pièce	QTÉ	DÉSIGNATION	NOTES
1	872235	1	Alternateur	14V 60A
	3803260	1	Alternateur,échange	Echange standard
2		1	· Rotor	
3		1	· Stator	
4	6212688	1	· Kit montage	
5	860281	1	· Kit ventilateur	
6		1	· · Ventilateur	
7	862897	1	· · Rondelle entretoise	
8	860284	1	· · Rondelle entretoise	
9	860283	1	· · Rondelle	
10		1	· Flasque	
11	860432	1	· · Roulement billes	
12		1	· Flasque	
13		1	· Kit montage	
14		1	· Kit vis	
15	873238	1	· Porte-diodes	
16	873241	1	· Porte-palier	
17	873239	1	· Roulement billes	
18		1	· Capot protection	
19	872720	1	· Regulateur	
20		2	· · Vis	
21	955779	1	· Ecrou	(M4)W
	965483	2	· Ecrou	(M5)D+,B-
	945407	1	· Ecrou accouplement	(M6)B-
22	941904	1	· Rondelle e'lasttique	(POUR M4)W
23	840634	1	· Kit amortisseur	

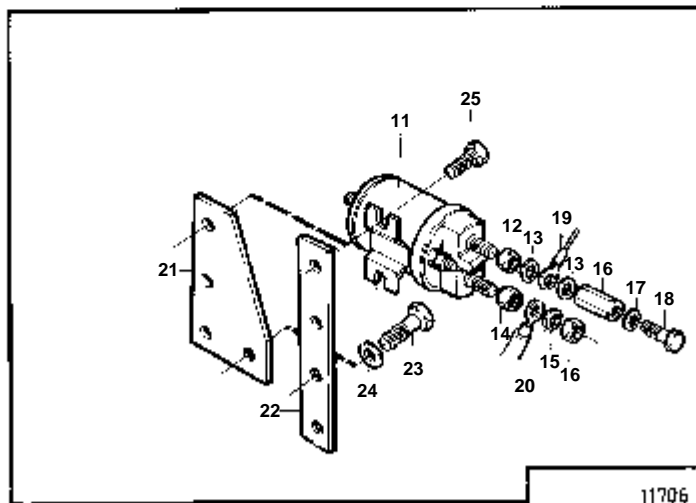
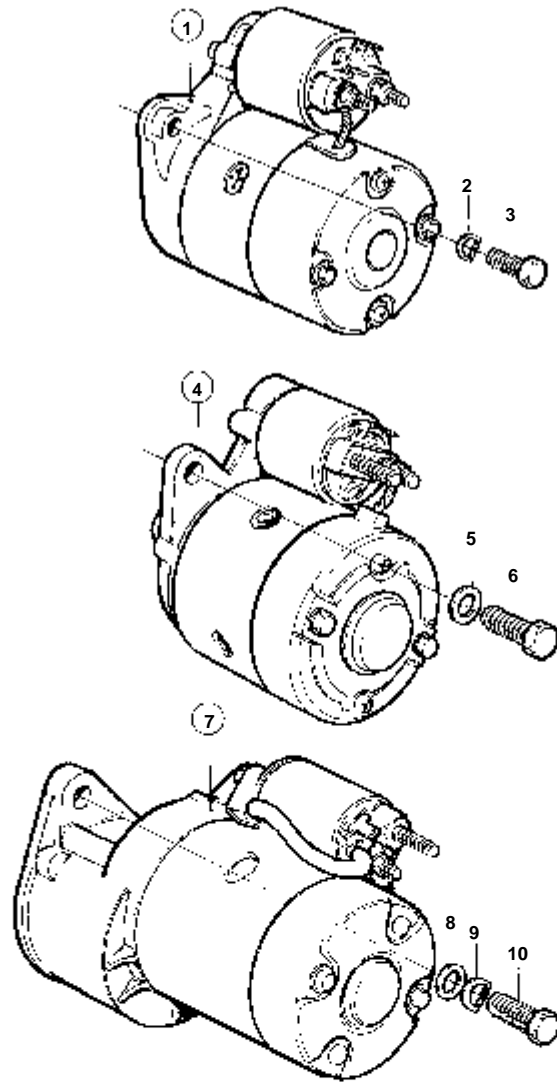
1



11570

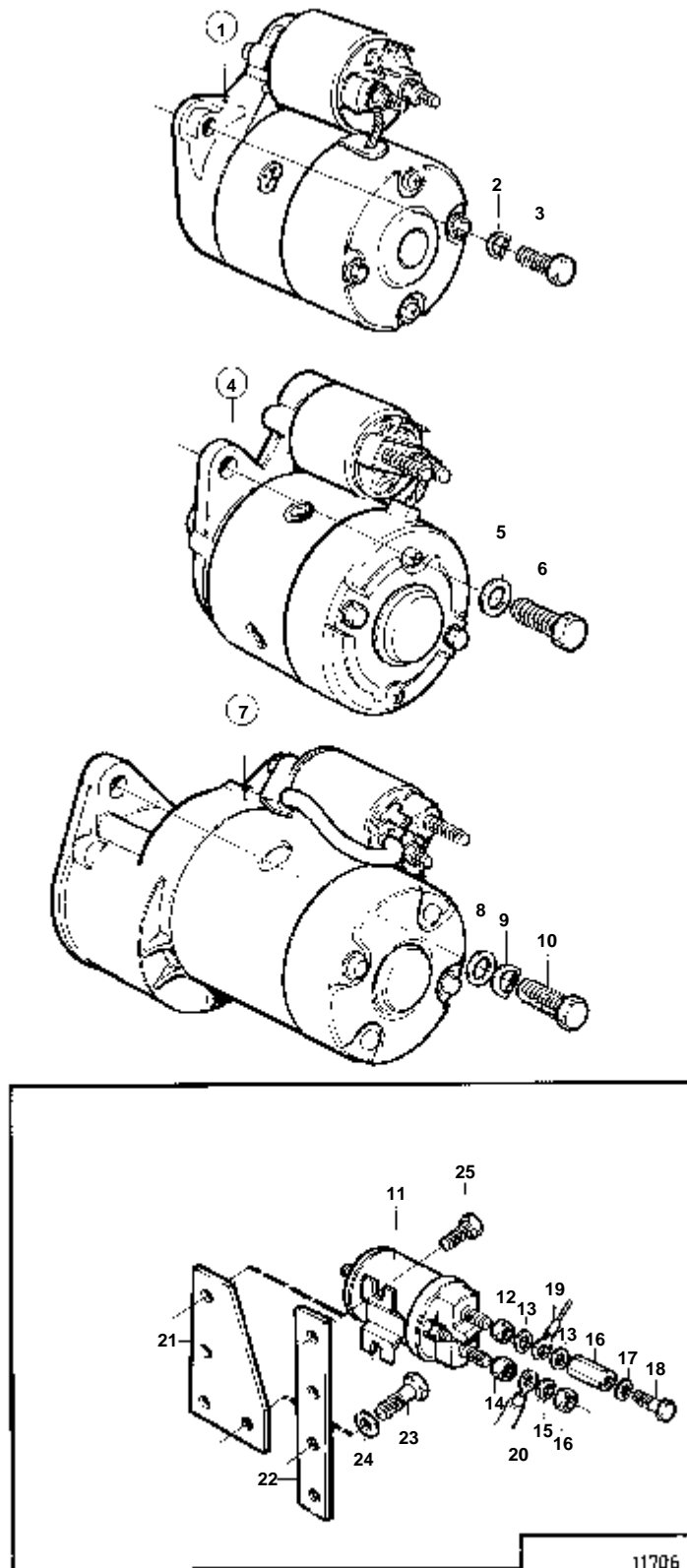
COMMON

RÉF	No Pièce	QTÉ	DÉSIGNATION	Voir	NOTES
1	873120	1	Distrib.air surcharg		Pour la charge de 2 batteries.. Pour alternateurs 12-28V jusqu'à 60A.
			Bulletins 52-07	52-07-EN	Distributeur de charge
			Bulletins 52-11	52-11-EN	Distributeur de charge
2	872928	1	· Distrib.air surcharg		
3	955846	3	· Ecou		
4	941906	3	· Rondelle e'lasttique		
5	859492	1	· Ecou ressort		
6	859493	1	· Capot protection		
7	955126	1	· Vis		
8	948211	1	· Ruban serrage		
9		X	Cables et cosses de cable	124	

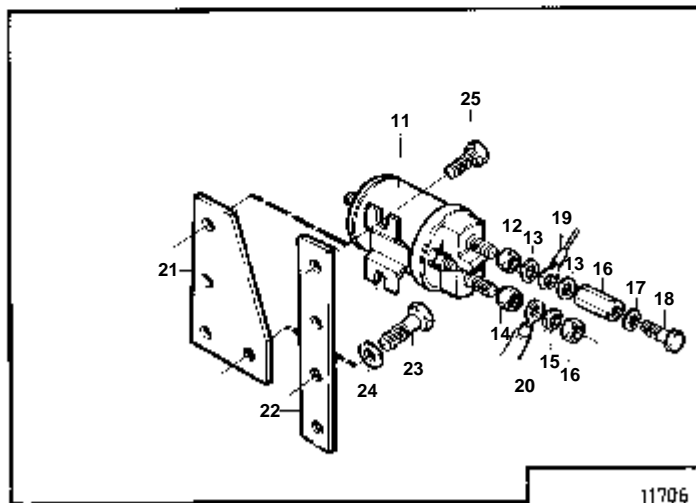
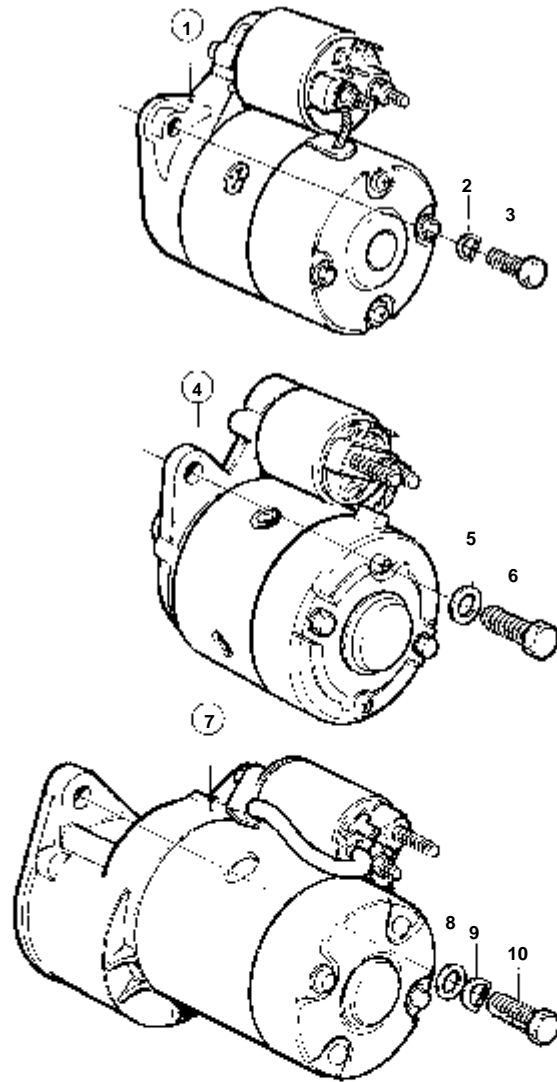


11706

RÉF	No Pièce	QTÉ	DÉSIGNATION	Voir	NOTES
1	861845	1	Demarreur		
	3803437	1	Demarreur, échange		Echange standard
				199	
2	861847	2	Rondelle elastique		
3	861846	2	Vis		
11	872242	1	Relais		
12		1	· Ecrou		
13		2	· Rondelle		
14		2	· Ecrou		
15		1	· Rondelle		
16	855314	1	Ecrou		
17	191172	1	Rondelle		
18	946440	1	Vis a bride		
19		X	Cables et cosses de cable	124	
20	861392	1	Barrette courant, masse		
21		1	Console		
23	946471	2	Vis		
25	948663	2	Vis		

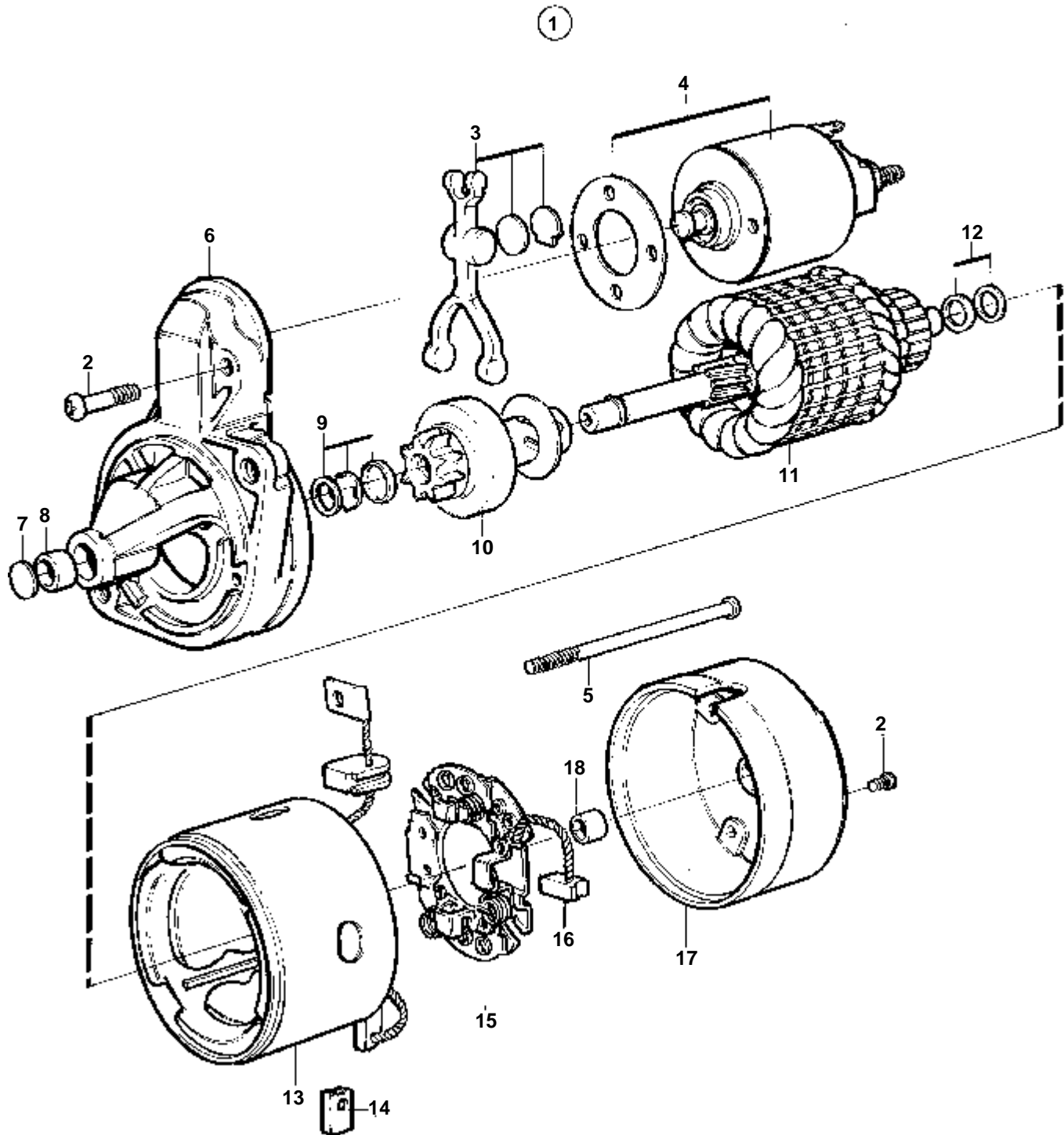


RÉF	No Pièce	QTÉ	DÉSIGNATION	Voir
4	3580295	1	Demarreur	
5	3580399	2	Rondelle	256
6	3580398	2	Vis	
11	872242	1	Relais	
12		1	· Ecrou	
13		2	· Rondelle	
14		2	· Ecrou	
15		1	· Rondelle	
16	855314	1	Ecrou	
17	191172	1	Rondelle	
18	946440	1	Vis a bride	
19		X	Cables et cosses de cable	124
20	861392	1	Barrette courant, masse	
21		1	Console	
23	946471	2	Vis	
25	948663	2	Vis	



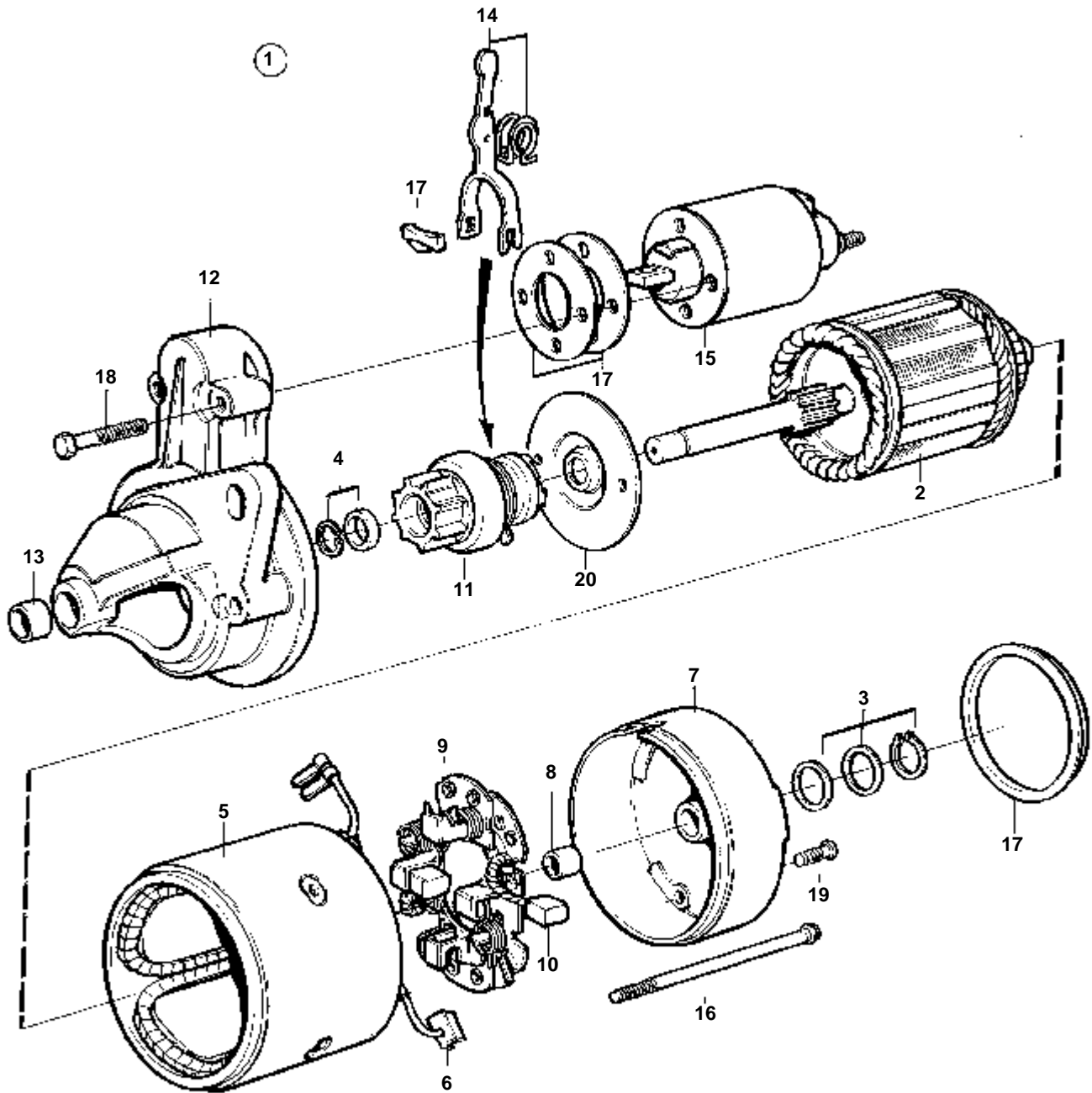
11706

RÉF	No Pièce	QTÉ	DÉSIGNATION	Voir
7	3580472	1	Demarreur	
8	3580108	2	Rondelle	257
9	3580015	2	Rondelle elastique	
10	3580109	2	Vis	
11	872242	1	Relais	
12		1	· Ecrou	
13		2	· Rondelle	
14		2	· Ecrou	
15		1	· Rondelle	
16	855314	1	Ecrou	
17	191172	1	Rondelle	
18	946440	1	Vis a bride	
19		X	Cables et cosses de cable	124
20	861392	1	Barrette courant, masse	
22		1	Console	
23	861844	2	Vis	
24	3580607	2	Rondelle elastique	
25	948663	2	Vis	



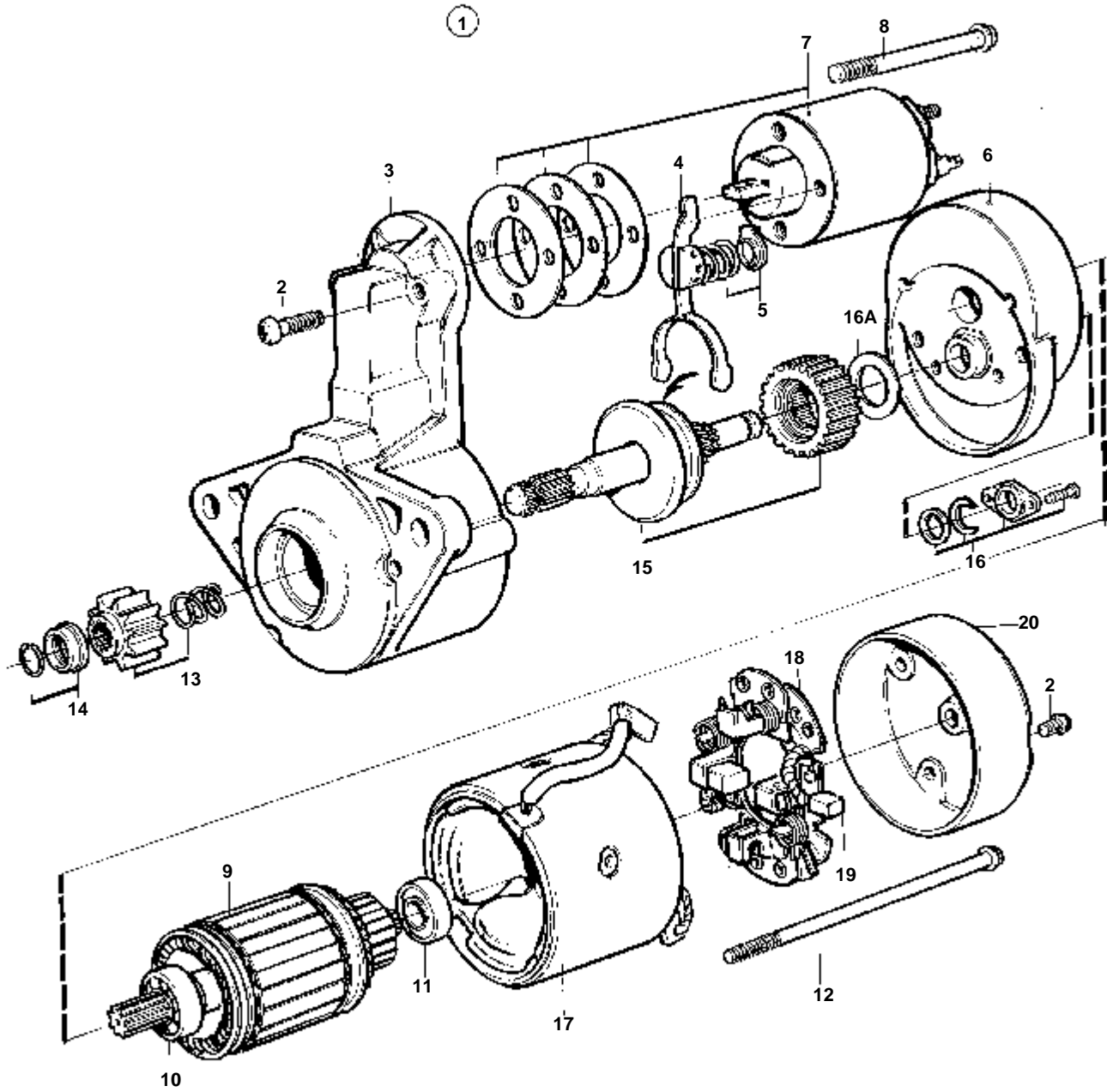
11677

RÉF	No Pièce	QTÉ	DÉSIGNATION	NOTES
1	861845	1	Demarreur	
	3803437	1	Demarreur, échange	Echange standard
2	3580205	1	· Kit vis	
3	3580206	1	· Levier embrayage	
4	3580207	1	· Aimant commande	
5		2	· Vis	
6		1	· Carter palier	
7		1	· · Rondelle	
8	3580210	1	· · Bague	
9	3580211	1	· Butee de pignon	
10	3580212	1	· Pignon de lancement	
11		1	· Rotor	
12	3580214	1	· Jeu rondelles	
13		1	· Enroulement champ	
14	3580216	2	· · Balai charbon	
15	3580217	1	· Plaque porte-balai	
16	3580219	1	· · Balai charbon	
17		1	· Palier de collecteur	
18	3580221	1	· · Bague	



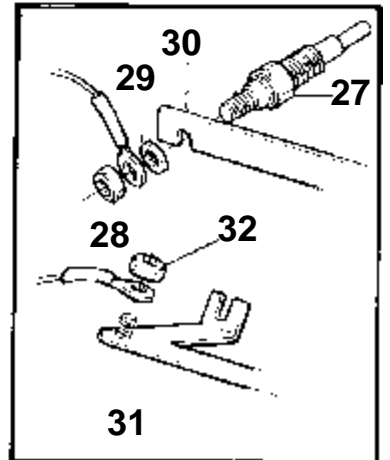
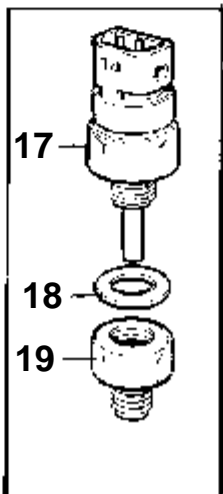
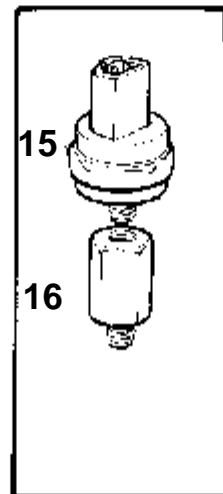
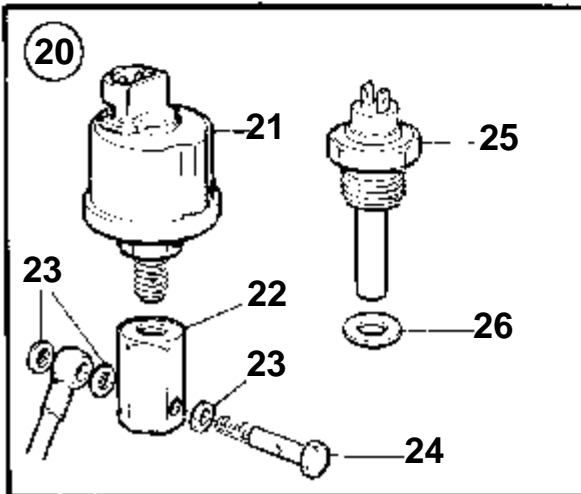
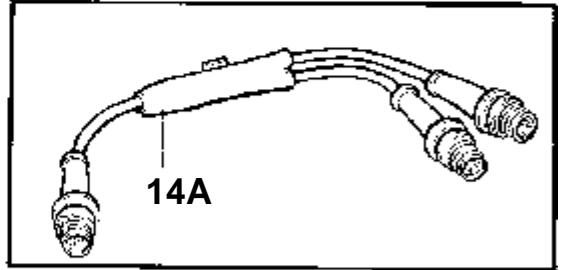
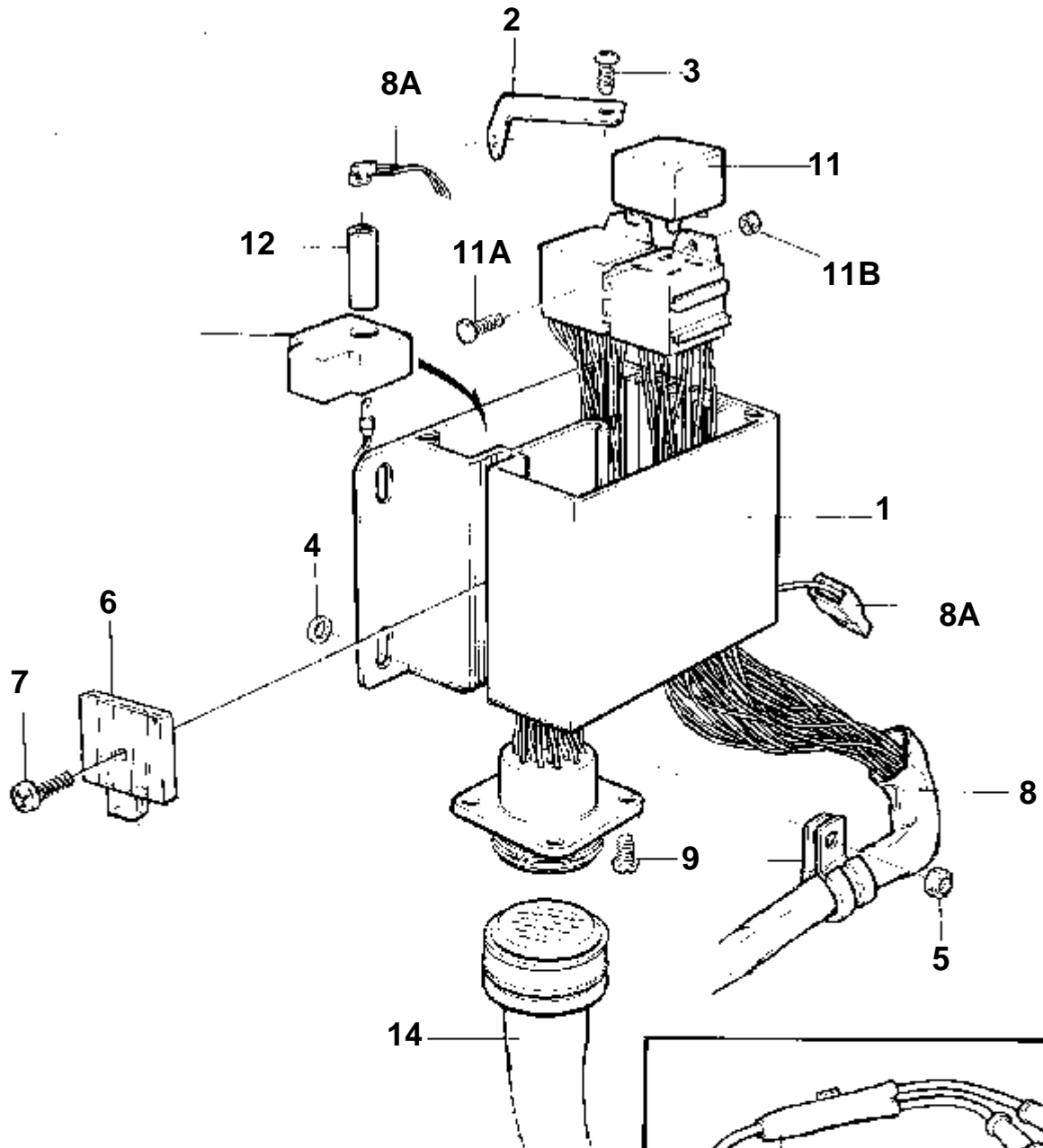
11676

RÉF	No Pièce	QTÉ	DÉSIGNATION
1	3580295	1	Démarrreur
2		1	· Rotor
3	3580432	1	· Jeu
4	3580433	1	· Butee de pignon
5		1	· Enroulement champ
6	3580436	2	· · Balai charbon
7		1	· Palier de collecteur
8	3580438	1	· · Bague
9	3580439	1	· Plaque porte-balai
10	3580440	2	· · Balai charbon
11	3580442	1	· Pignon de lancement
12		1	· Carter palier
13	3580444	1	· · Bague
14	3580445	1	· Levier embrayage
15	3580446	1	· Aimant commande
16		2	· Vis
17	3580448	1	· Jeu
18	3580449	2	· Vis
19	3580450	2	· Vis
20		1	· Toile

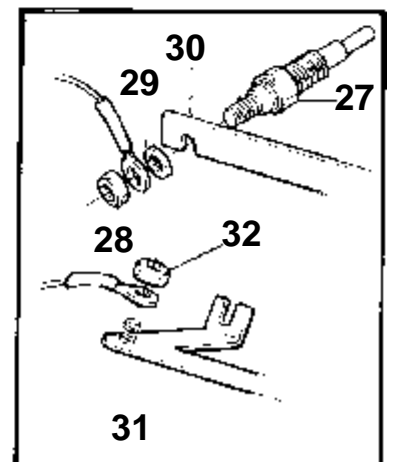
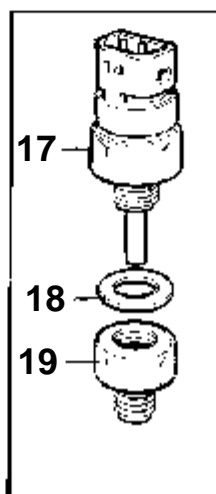
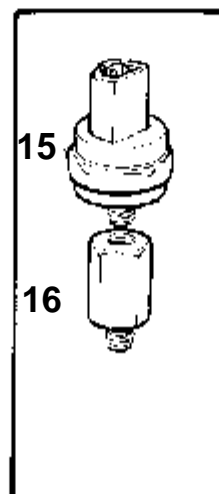
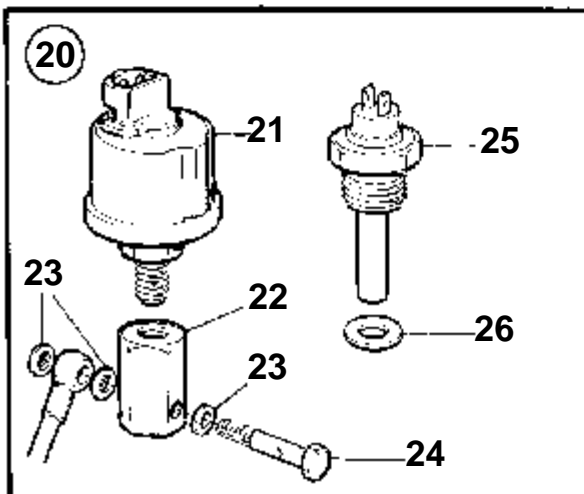
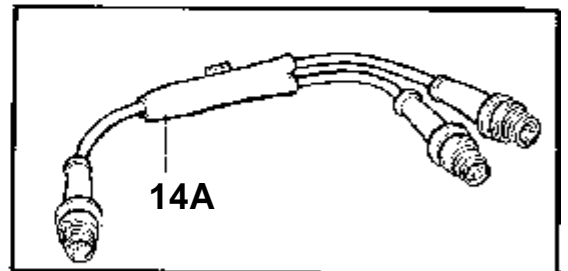
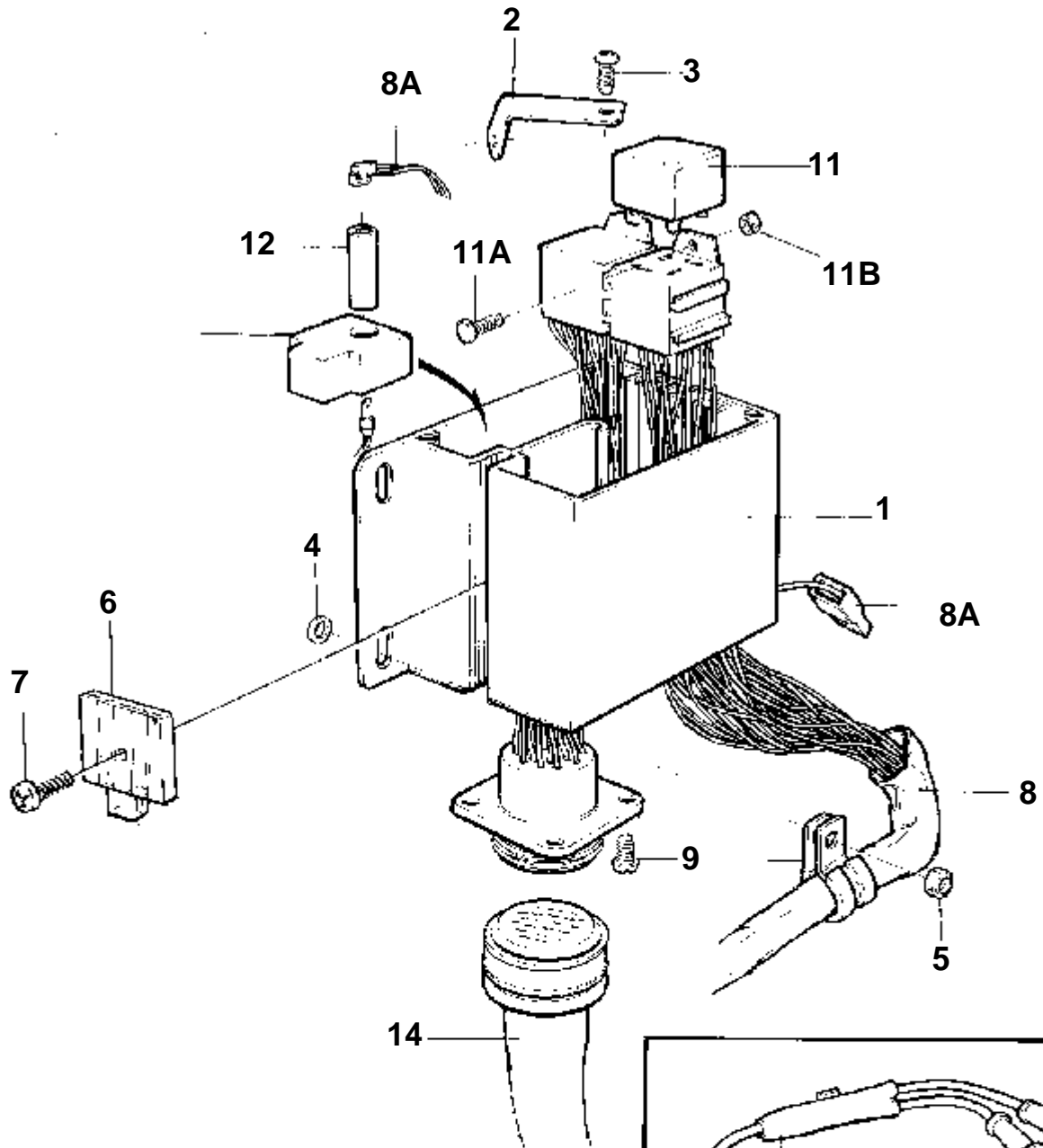


11575

RÉF	No Pièce	QTÉ	DÉSIGNATION
1	3580472	1	Démarrreur
2		1	· Kit vis
3		1	· Carter palier
4		1	· Levier embrayage
5	3580641	1	· Jeu ressorts
6		1	· Carter boîte vitesse
7		1	· Relais démarrage
8		1	· Vis
9		1	· Rotor
10		1	· Palier
11		1	· Palier
12		2	· Vis
13	3580650	1	· Pignon de lancement
14		1	· Butee de pignon
15	3580652	1	· Jeu pignons
16	3580655	1	· Jeu rondelles
16A		1	· · Rondelle
17		1	· Enroulement champ
18		1	· Plaque porte-balai
19		4	· · Ressort
20		1	· Palier de collecteur

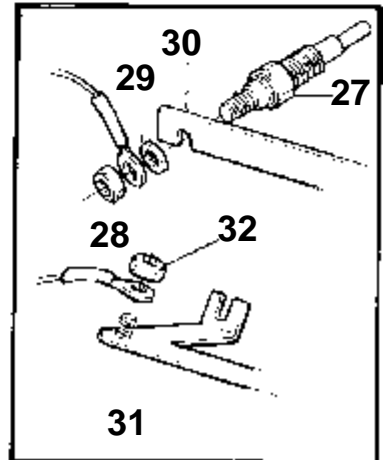
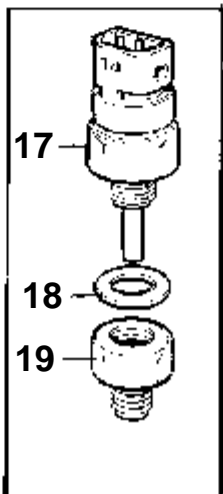
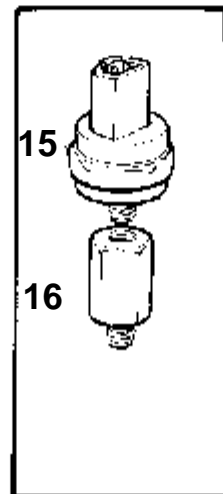
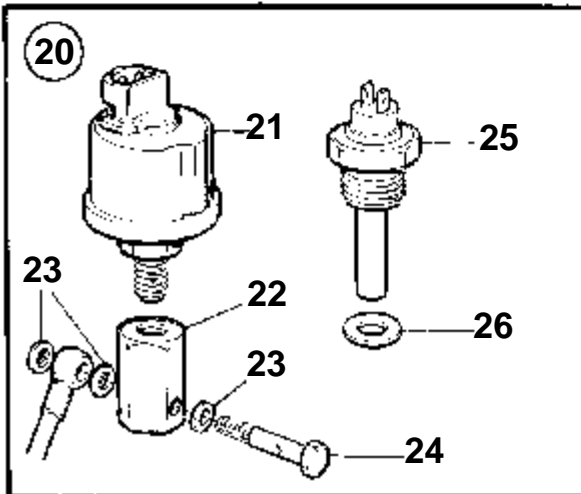
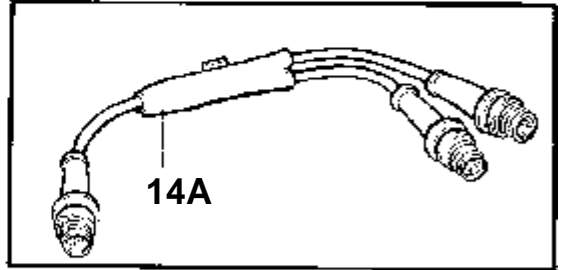
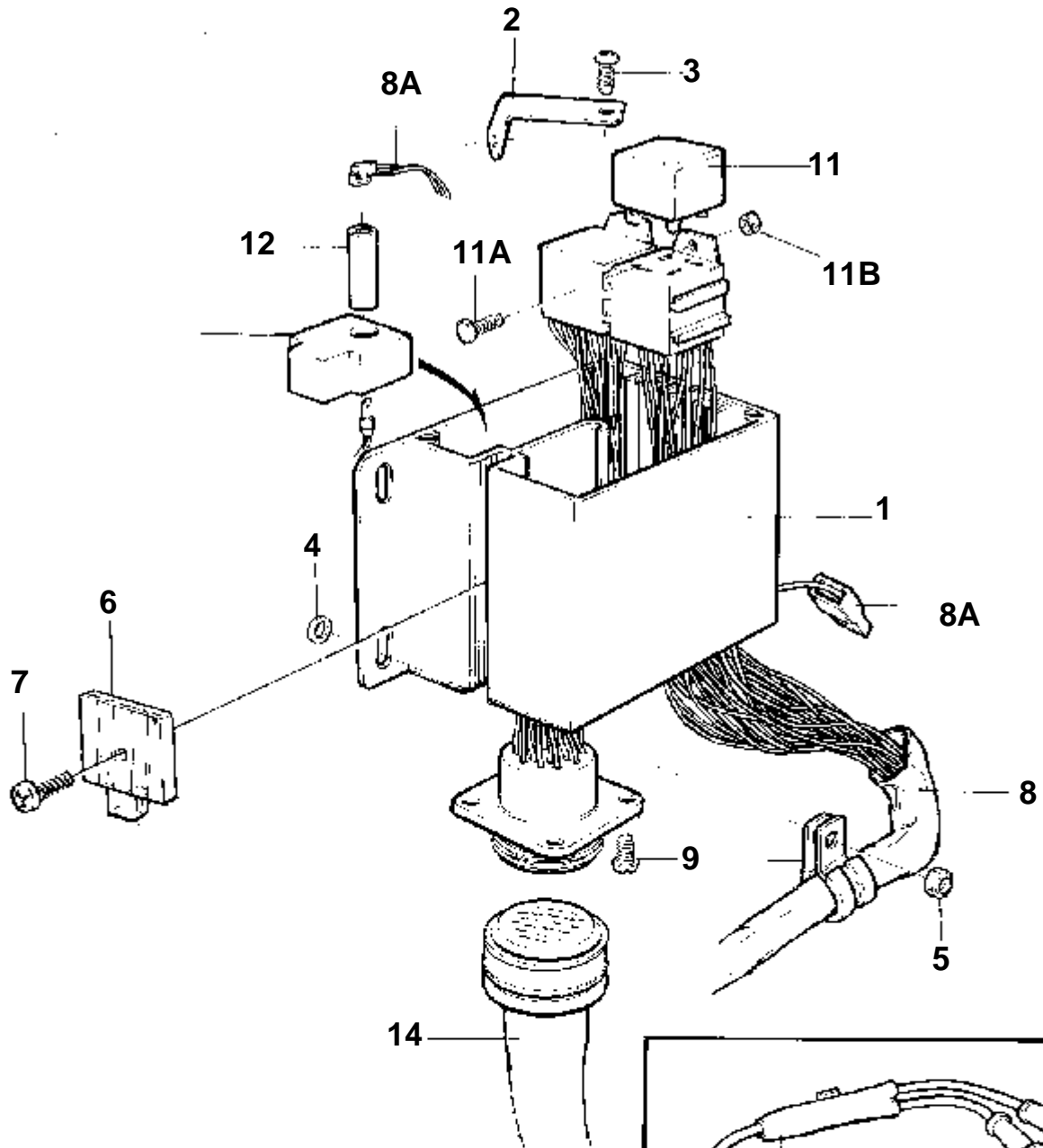


15898



15898

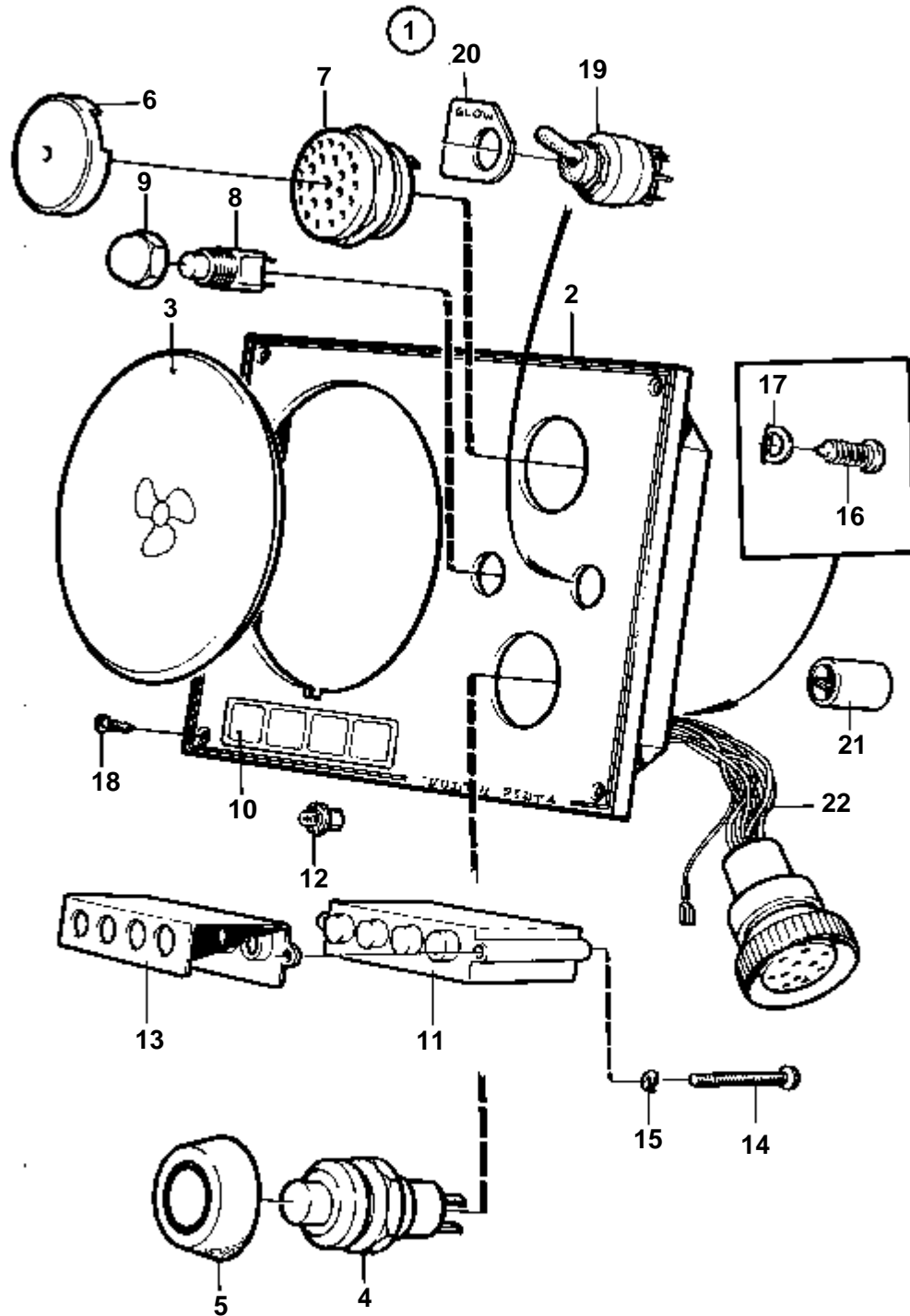
RÉF	No Pièce	QTÉ	DÉSIGNATION	Voir	NOTES
1	861390	1	Centrale électrique		
2	3580947	1	Tirant		MD2020A
	3580948	1	Tirant		MD2030A
3		1	Vis		
4		2	Rondelle		
5		2	Ecrou		
6	873566	1	Boitier fusible		
7	955142	1	Vis		
8	873215	1	Faisceau cables		
8A		X	Cables et cosses de cable	124	
9	955119	4	Vis		
10	952630	1	Collier serrage		
11	876039	2	Ensemble relais		12V 20-30A (1504952)
11A	948663	2	Vis		
11B	955780	2	Ecrou		
12	1624394	1	Diode		
13	873397	1	Porte-diodes		
14	846648	1	Cable allonge		L=3,0m
	846649	1	Cable allonge		L=5,0m
	846650	1	Cable allonge		L=7,0m
14A	1140598	X	Couplage e'toile		Pour doubles postes de commande.
15	873153	1	Capteur pression, pression d'huile		
16	861873	1	Raccord		
17	858229	1	Temoin temperature		
18	947624	1	Joint		
19	3580007	1	Raccord		
20	873155	1	Jeu de capteurs		
21	866835	1	· Detecteur pression, pression d'huile		0-10bars
22	861388	1	· Raccord reducteur		
23	947620	3	· Joint		
24	861389	1	· Vis creuse		
25	843325	1	· Detecteur temperatur		120°C
26	947624	1	· Joint		
27	3580084	3	Bougie prechauffage		
28		3	· Ecrou		
29		3	· Rondelle		
30	3580267	1	Barrette courant		MD2020A
	3580391	1	Barrette courant		MD2030A



15898

RÉF	No Pièce	QTÉ	DÉSIGNATION	Voir	NOTES
1	861390	1	Centrale électrique		
2	3580949	1	Tirant		
3		1	Vis		
4		2	Rondelle		
5		2	Ecrou		
6	873566	1	Boitier fusible		
7	955142	1	Vis		
8	873215	1	Faisceau cables		
8A		X	Cables et cosses de cable	124	
9	955119	4	Vis		
10	952630	1	Collier serrage		
11	876039	2	Ensemble relais		12V 20-30A (1504952)
11A	948663	2	Vis		
11B	955780	2	Ecrou		
12	1624394	1	Diode		
13	873397	1	Porte-diodes		
14	846648	1	Cable allonge		L=3,0m
	846649	1	Cable allonge		L=5,0m
	846650	1	Cable allonge		L=7,0m
14A	1140598	X	Couplage e'toile		Pour doubles postes de commande.
15	873153	1	Capteur pression, pression d'huile		
16	861873	1	Raccord		
17	858229	1	Temoin temperature		
18	947624	1	Joint		
19	3580007	1	Raccord		
20	873155	1	Jeu de capteurs		
21	866835	1	· Detecteur pression, pression d'huile		0-10bars
22	861388	1	· Raccord reducteur		
23	947620	3	· Joint		
24	861389	1	· Vis creuse		
25	843325	1	· Detecteur temperatur		120°C
26	947624	1	· Joint		
27	3580084	3	Bougie prechauffage		
28		3	· Ecrou		
29		3	· Rondelle		
31	3580597	1	Barrette courant		
32		1	Ecrou		

MD2010A

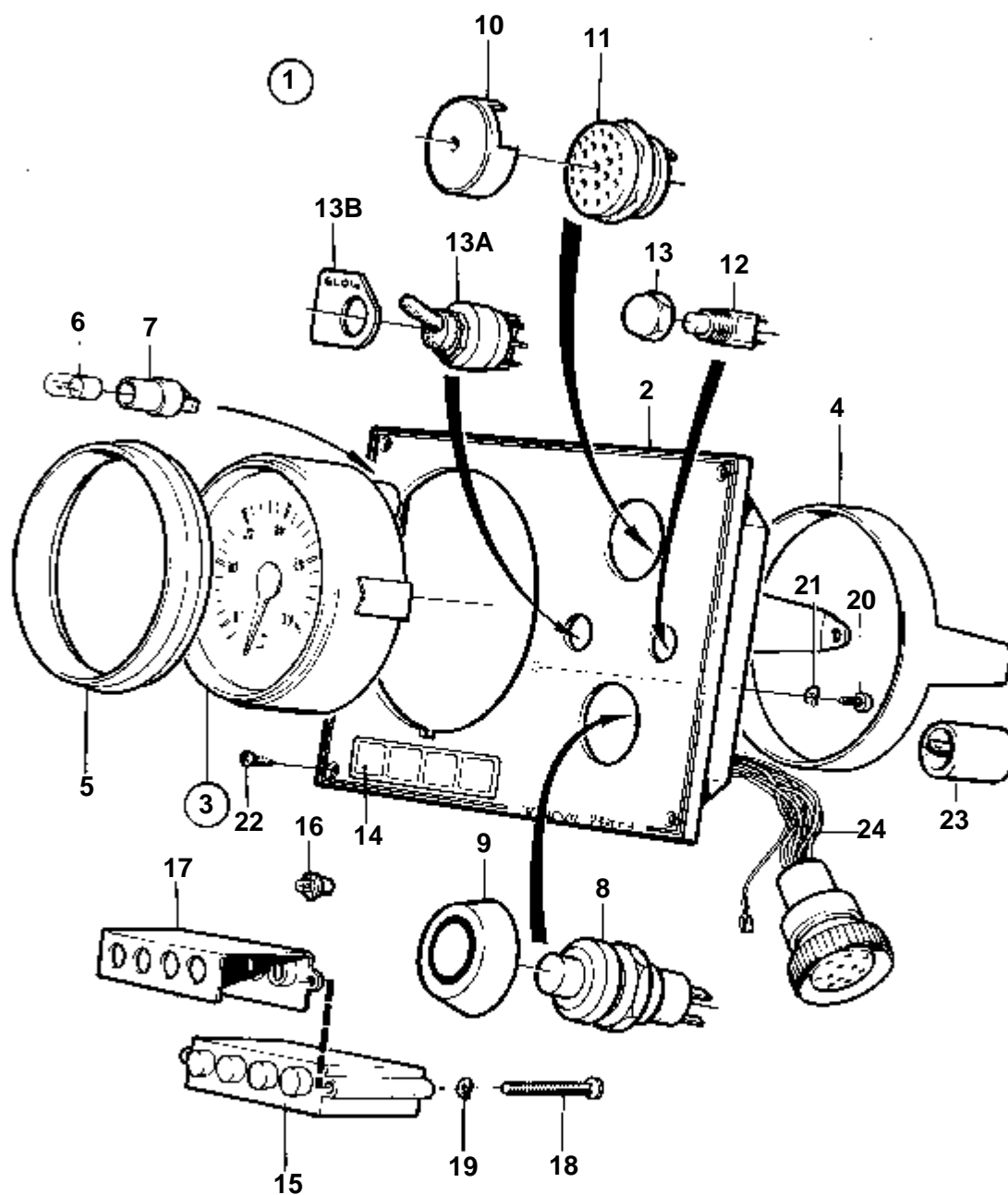


15073

MD2010A

RÉF	No Pièce	QTÉ	DÉSIGNATION	Voir	NOTES
1	873175	1	Planche bord		12V. Remplacé par 1 tableau d'instruments 873594 et 1 bouchon en plastique 858648.
2	872798	1	· Planche bord		
3	858648	1	· Tampon plastique		
4	843684	1	· Bouton		
5	837533	1	· Capuchon caoutchouc		
6	858795	1	· Capot protection		
7	828587	1	· Repetiteur acoustiqu		
8	828585	1	· Interrupteur		
9	828586	1	· Ecrou		
10	858645	1	· Ruban symbole		
11	873209	1	· Unite electronic	(828783)	
12	19923	3	· Ampoule		
13	828784	1	· Reflecteur		
14	941615	2	· Vis		
15	941905	2	· Rondelle e'lasttique		
16	949947	1	· Vis		
17	941904	1	· Rondelle e'lasttique		
18	828647	4	· Vis		
19	872800	1	· Interrupteur		
20	872771	1	· Autocollant		
21	1624394	1	· Diode		
22		X	· Cables et cosses de cable	124	

MD2020A, MD2030A, MD2040A

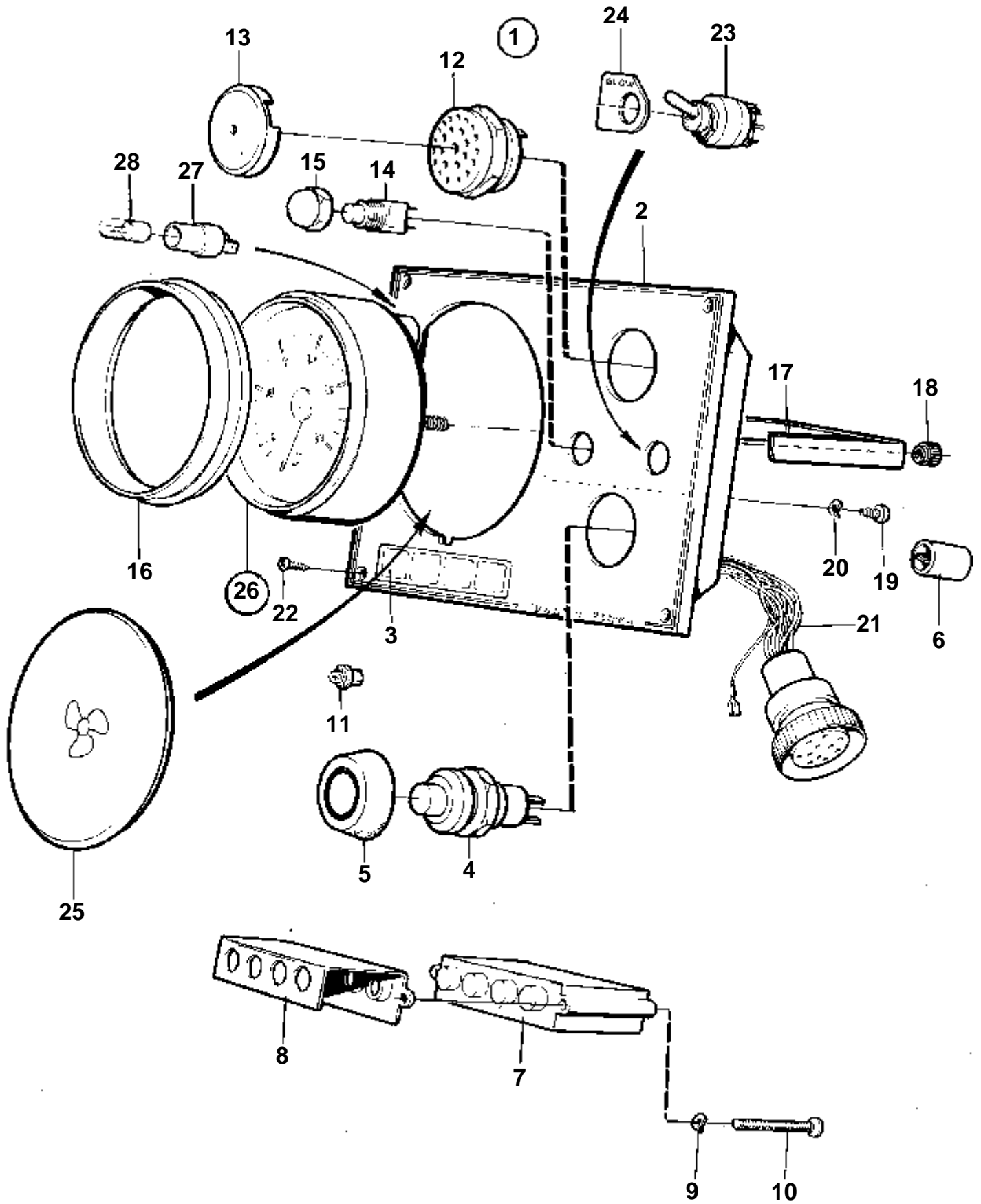


15074

MD2020A, MD2030A, MD2040A

RÉF	No Pièce	QTÉ	DÉSIGNATION	Voir	NOTES
1	873137	1	Planche bord		12V. Remplacé par 1 tableau d'instruments 873594 et 1 kit de compte-tours 876751.
2	872798	1	· Planche bord		
3	872994	1	· Compte-tours		Remplacé par kit compte-tours 876751, bague 873517 et kit de support 873208.
4	828558	1	· · Bague fixation		
5	858644	1	· Bague frontale		
6	19923	1	· Ampoule		
7	808175	1	· Porte-lampe		
8	843684	1	· Bouton		
9	837533	1	· Capuchon caoutchouc		
10	858795	1	· Capot protection		
11	828587	1	· Repetiteur acoustiqu		
12	828585	1	· Interrupteur		
13	828586	1	· Ecrou		
13A	872800	1	· Interrupteur		
13B	872771	1	· Autocollant		
14	858645	1	· Ruban symbole		
15	873209	1	· Unite electronic	(828783)	
16	19923	4	· Ampoule		
17	828784	1	· Reflecteur		
18	941615	2	· Vis		
19	941904	2	· Rondelle e'lasttique		
20	949947	1	· Vis		
21	941904	1	· Rondelle e'lasttique		
22	828647	4	· Vis		
23	1624394	2	· Diode		
24		X	· Cables et cosses de cable	124	

MD2020A, MD2030A, MD2040A

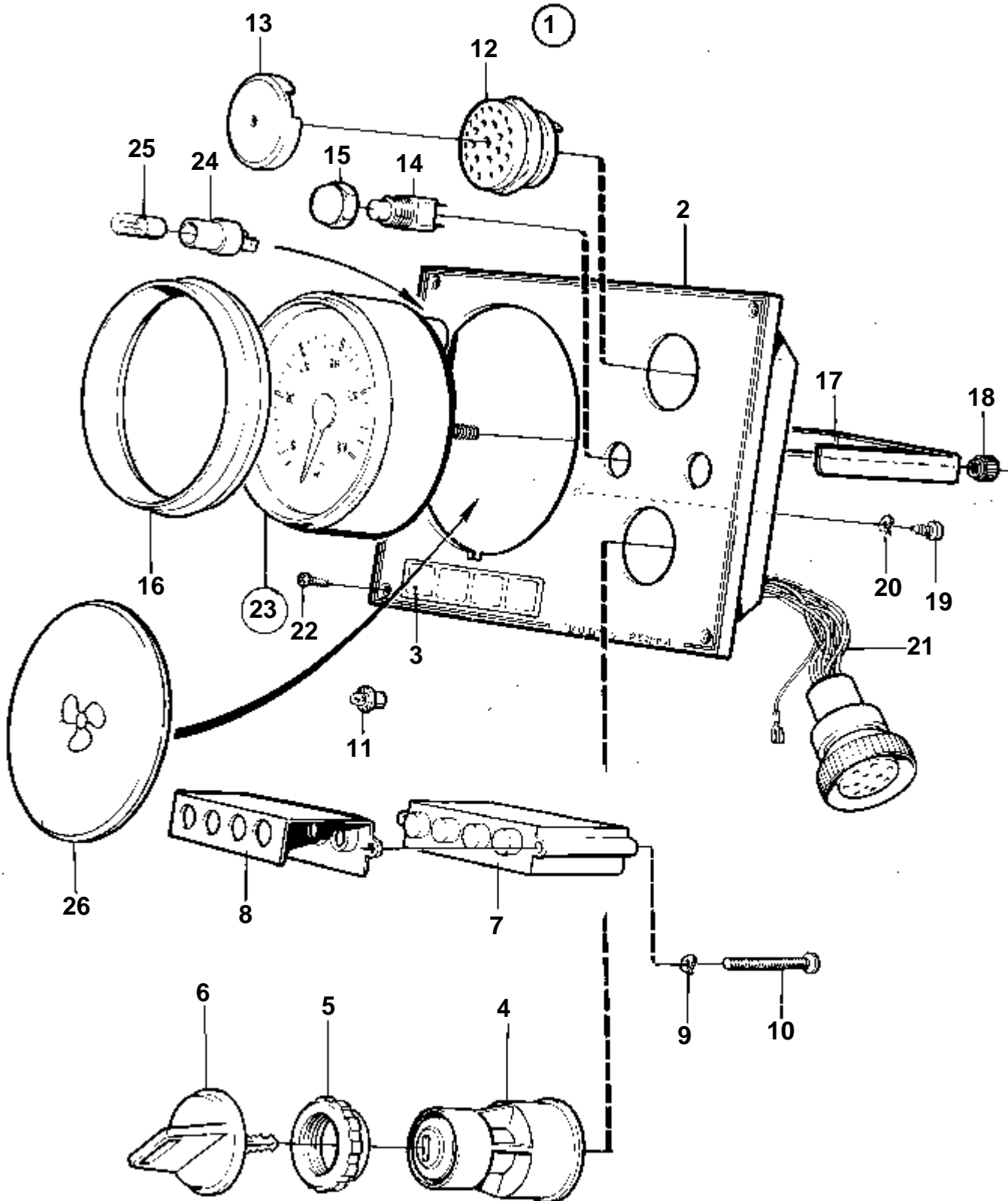


15874

MD2020A, MD2030A, MD2040A

RÉF	No Pièce	QTÉ	DÉSIGNATION	NOTES
1	873594	1	Planche bord	
2	872798	1	· Planche bord	
3	858645	1	· Ruban symbole	
4	843684	1	· Bouton	
5	837533	1	· Capuchon caoutchouc	
6	1624394	1	· Diode	Indiquez le code de clé à la commande.
7	873209	1	· Unite electronic	
8	828784	1	· Reflecteur	
9	941904	2	· Rondelle e'lasttique	
10	941615	2	· Vis	
11	19923	4	· Ampoule	12V
12	828587	1	· Repetiteur acoustiqu	
13	858795	1	· Capot protection	
14	828585	1	· Interrupteur	ECLAIRAGE D'INSTRUMENTS
15	828586	1	· Ecrou	
16	873517	1	· Bague frontale	
17	873208	1	· Retenue	
18		2	· · Ecrou	
19	949947	1	· Vis	
20	941904	1	· Rondelle e'lasttique	
21	873560	1	· Kit cables	
22	828647	4	· Vis	
23	872800	1	· Interrupteur	
24	872771	1	· Autocollant	
25	858648	1	Tampon plastique	ALT
26	876751	1	Kit compte-tours	5000 TR/MIN
27	863945	1	· Porte-lampe	
28	863946	1	· Ampoule	12V

COMMON

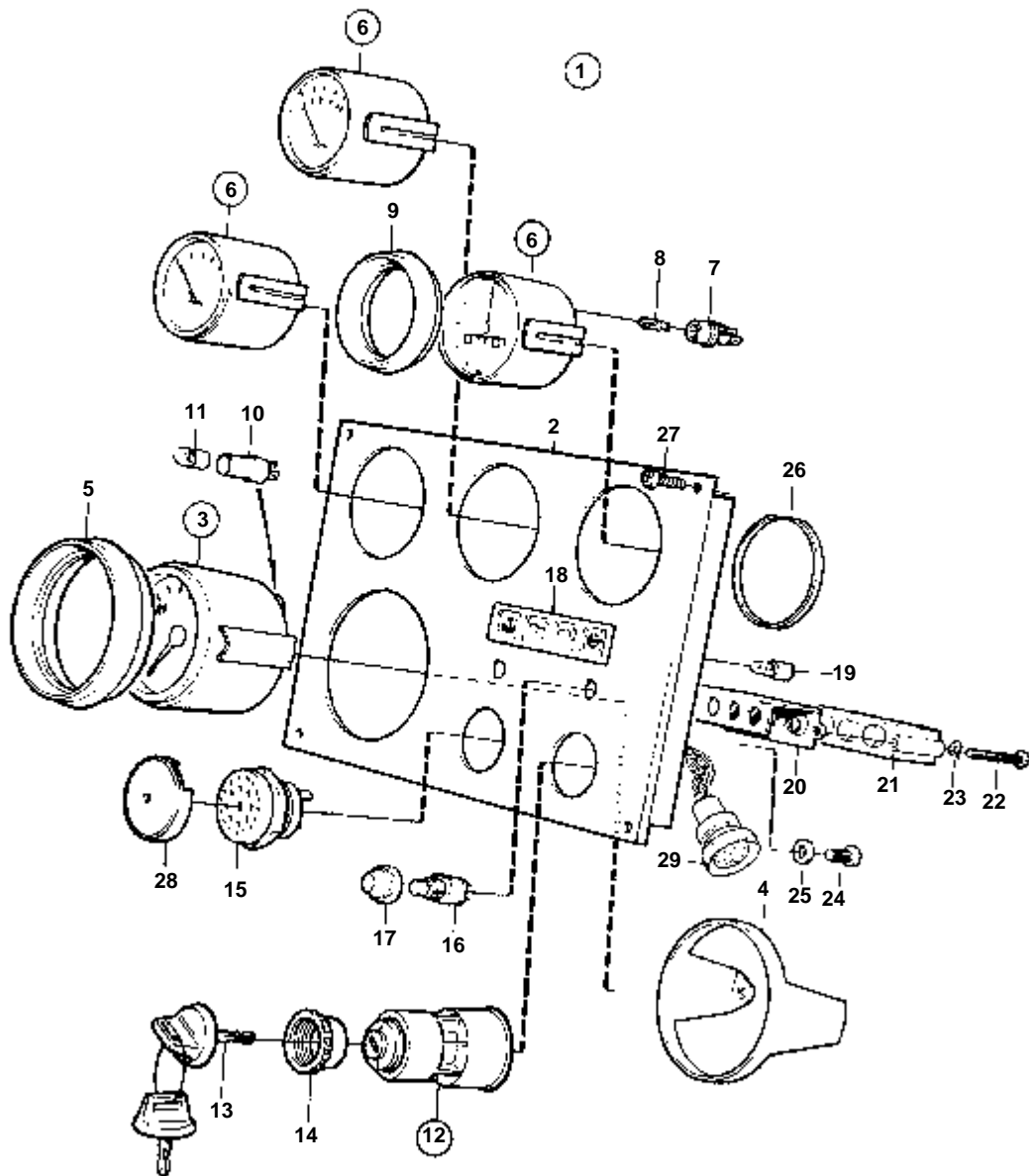


16147

COMMON

RÉF	No Pièce	QTÉ	DÉSIGNATION		Voir	NOTES
1	873593	1	Planche bord			
2	860183	1	· Planche bord			
3	858645	1	· Ruban symbole			
4	864277	1	· Interrupteur contact			
5	859953	2	· · Cle		SO	
			· · Bulletins 49-30		49-30-EN	Outil No de réf. 859953
6	859955	1	· · Ecrou plastique			Indiquez le code de clé à la commande.
7	873209	1	· Unite electronic			
8	828784	1	· Reflecteur			
9	941904	2	· Rondelle e'lasttique			
10	941615	2	· Vis			
11	19923	4	· Ampoule			12V
12	828587	1	· Repetiteur acoustiqu			
13	858795	1	· Capot protection			
14	828584	1	· Interrupteur			TEST D'ALARME
	828585	1	· Interrupteur			ECLAIRAGE D'INSTRUMENTS
15	828586	2	· Ecrou			
16	873517	1	· Bague frontale			
17	873208	1	· Retenue			
18		2	· · Ecrou			
19	949947	1	· Vis			
20	941904	1	· Rondelle e'lasttique			
21	828648	1	· Kit cables			
22	828647	4	· Vis			
23	876751	1	Kit compte-tours			5000 TR/MIN
24	863945	1	· Porte-lampe			
25	863946	1	· Ampoule			12V
26	858648	1	Tampon plastique			ALT

COMMON

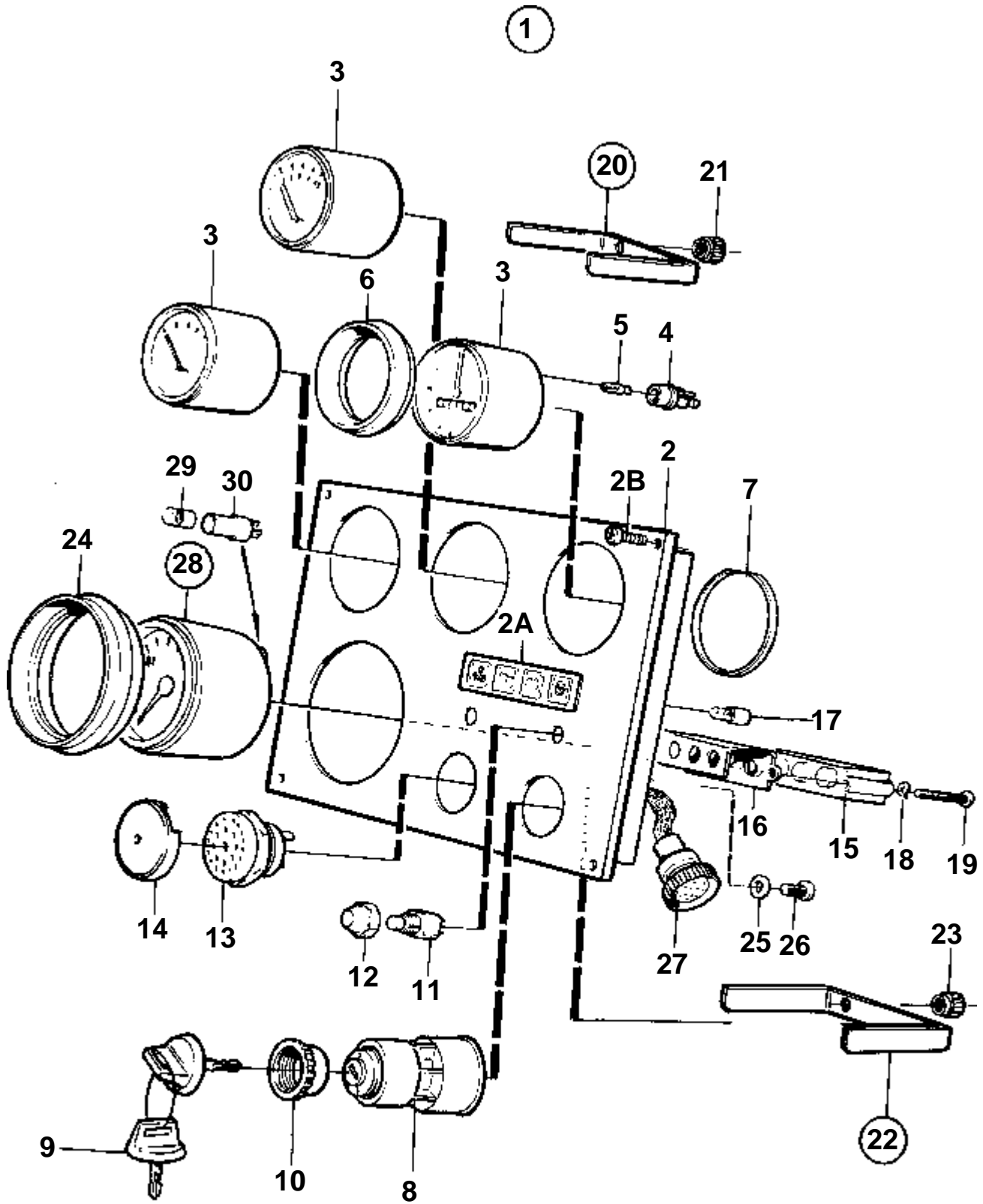


9715

COMMON

RÉF	No Pièce	QTÉ	DÉSIGNATION	Voir	NOTES
1	873138	1	Planche bord		Remplacé par le tableau d'instruments 873590, le kit compte-tours 876751 et le kit de capteur 873155.
2	863997	1	· Planche bord		
3	872994	1	· Compte-tours		Remplacé par kit compte-tours 876751, bague 873517 et kit de support 873208.
4	828558	1	· · Bague fixation		
5	858644	1	· Bague frontale		
6	873195	1	· Indicateur de temp		(863932)
	873197	1	· Manome'tre d'huile		(863934)
	873199	1	· Voltmetre		(863930)
7	863945	3	· · Porte-lampe		
8	863946	3	· · Ampoule		
9	858643	3	· Bague frontale		
10	808175	1	· Porte-lampe		
11	19923	1	· Ampoule		
12	864277	1	· Interrupteur contact		
13	859953	2	· · Cle	SO	Indiquez le code de clé à la commande.
			· · Bulletins 49-30	49-30-EN	Outil No de réf. 859953
14	859955	1	· · Ecrou plastique		
15	828587	1	· Repetiteur acoustiqu		
16	828584	1	· Interrupteur		TEST D'ALARME
	828585	1	· Interrupteur		ECLAIRAGE D'INSTRUMENTS
17	828586	2	· Ecrou		
18	858645	1	· Ruban symbole		
19	19923	4	· Ampoule		
20	828784	1	· Reflecteur		
21	873209	1	· Unite electronic		(828783)
22	941615	2	· Vis		
23	941904	2	· Rondelle e'lasttique		
24	949947	1	· Vis		
25	941904	1	· Rondelle e'lasttique		
26	828803	3	· Anneau		
27	828647	4	· Vis		
28	858795	1	· Capot protection		
29		X	· Cables et cosses de cable	124	

COMMON

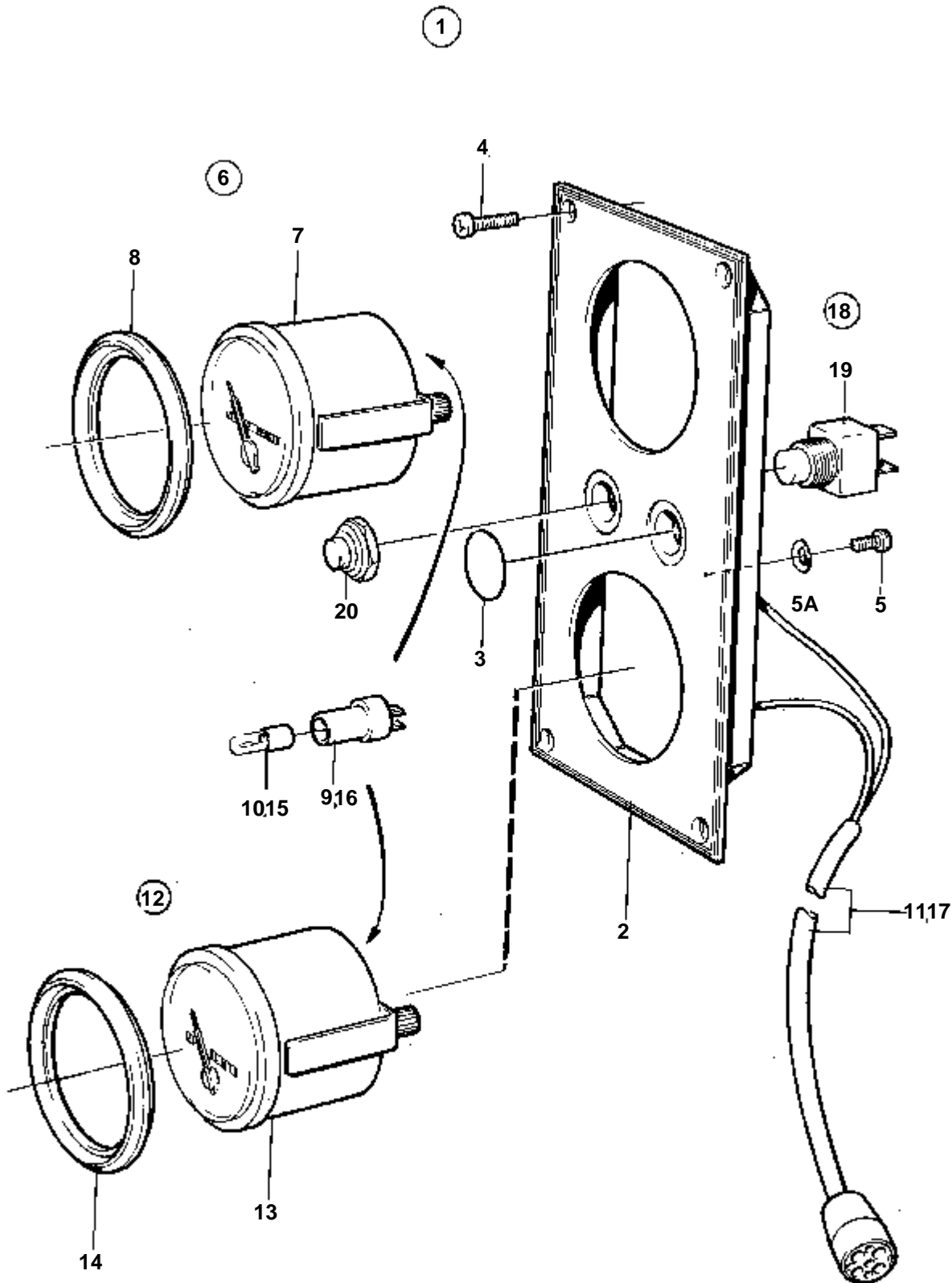


15483

COMMON

RÉF	No Pièce	QTÉ	DÉSIGNATION	Voir	NOTES
1	873590	1	Planche bord		
2	860182	1	· Planche bord		
2A	858645	1	· Ruban symbole		
2B	828647	4	· Vis		
3	873195	1	· Indicateur de temp		
	873197	1	· Manome'tre d'huile		
	873199	1	· Voltmetre		
4	863945	3	· · Porte-lampe		
5	863946	3	· · Ampoule		
6	858643	3	· Bague frontale		D=52mm
7	828803	3	· Anneau		
8	864277	1	· Interrupteur contact		
9	859953	2	· · Cle	SO	Indiquez le code de clé à la commande.
			· · Bulletins 49-30	49-30-EN	Outil No de réf. 859953
10	859955	1	· · Ecrou plastique		
11	828584	1	· Interrupteur		TEST D'ALARME
	828585	1	· Interrupteur		ECLAIRAGE D'INSTRUMENTS
12	828586	2	· Ecrou		
13	828587	1	· Repetiteur acoustiqu		
14	858795	1	· Capot protection		
15	873209	1	· Unite electronic		
16	828784	1	· Reflecteur		
17	19923	4	· Ampoule		12V
18	941904	2	· Rondelle e'lasttique		
19	941615	2	· Vis		
20	873207	3	· Retenue		
21		6	· · Ecrou		
22	873208	1	· Retenue		
23		2	· · Ecrou		
24	873517	1	· Bague frontale		D=72mm
25	941904	1	· Rondelle e'lasttique		
26	949947	1	· Vis		
27	828646	1	· Faisceau de cable		
28	876751	1	Kit compte-tours		5000 TR/MIN
29	863946	1	· Ampoule		12V
30	863945	1	· Porte-lampe		

COMMON

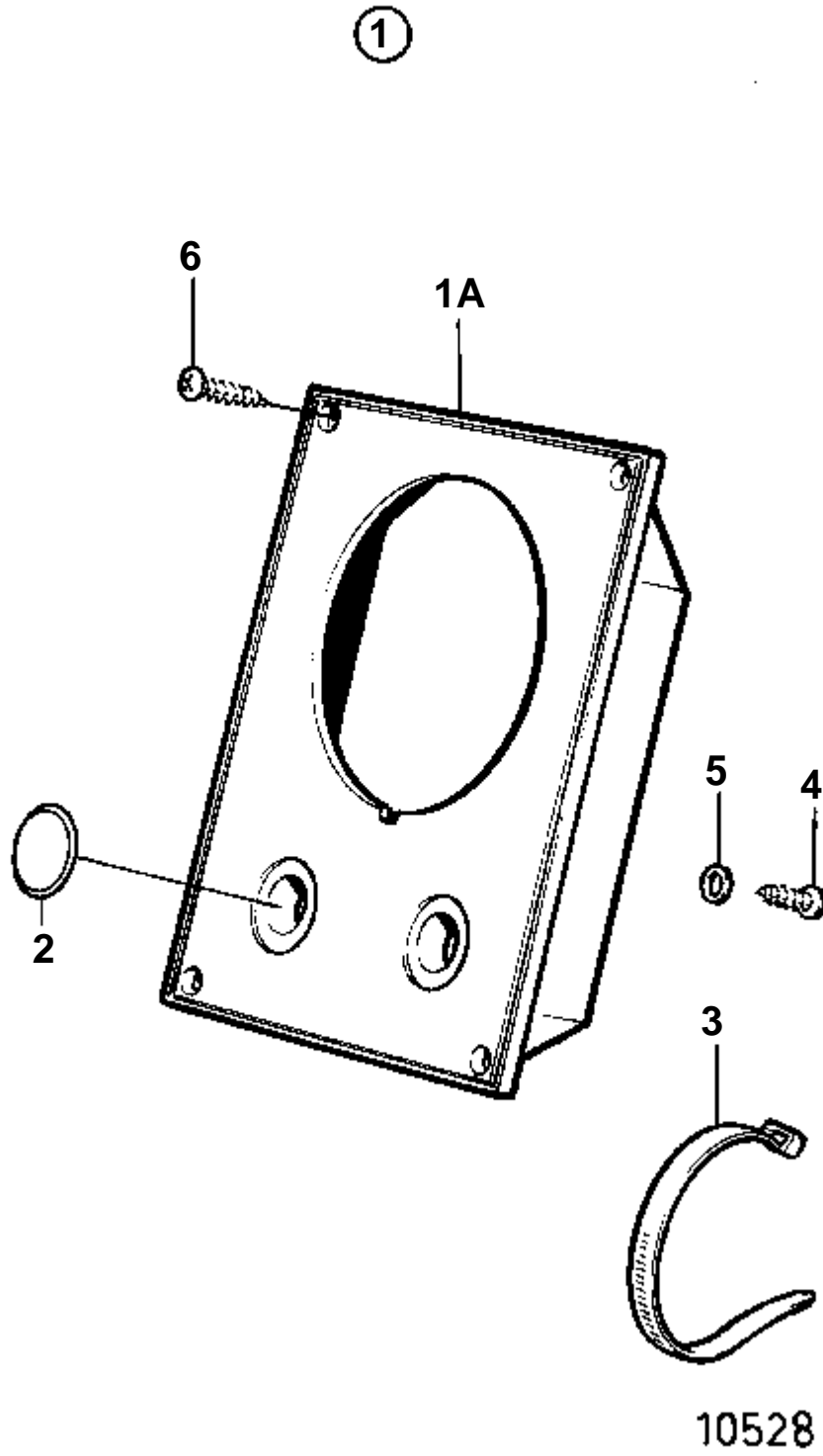


B944

COMMON

RÉF	No Pièce	QTÉ	DÉSIGNATION	Voir	NOTES
1	858874	1	Planche bord		Pour instrument avec D=52mm.
2		1	· Planche bord		REMPLECE PAR 858874
3	828607	2	· Disque recouvrement		
4	828647	4	· Vis		
5	949947	1	· Vis		
5A	941904	1	· Rondelle e'lasttique		
6	1140464	1	Jeu compteur heures		
7	872479	1	· Compteur heures		(828615)
8	858643	1	· Bague frontale		
9	808175	1	· Porte-lampe		
10	19923	1	· Ampoule		
11		X	· Cables et cosses de cable	124	
12	858878	1	Kit voltme tre		
13	873199	1	· Voltmetre		(828628)
14	858643	1	· Bague frontale		
15	19923	1	· Ampoule		
16	808175	1	· Porte-lampe		
17		X	· Cables et cosses de cable	124	
18	828718	1	Interrupteur		Monté sur ressort.
	828719	1	Interrupteur		Marche/arrêt.
19	828584	1	· Interrupteur		POUR 828718
	828585	1	· Interrupteur		POUR 828719
20	828586	1	· Ecrou		

COMMON

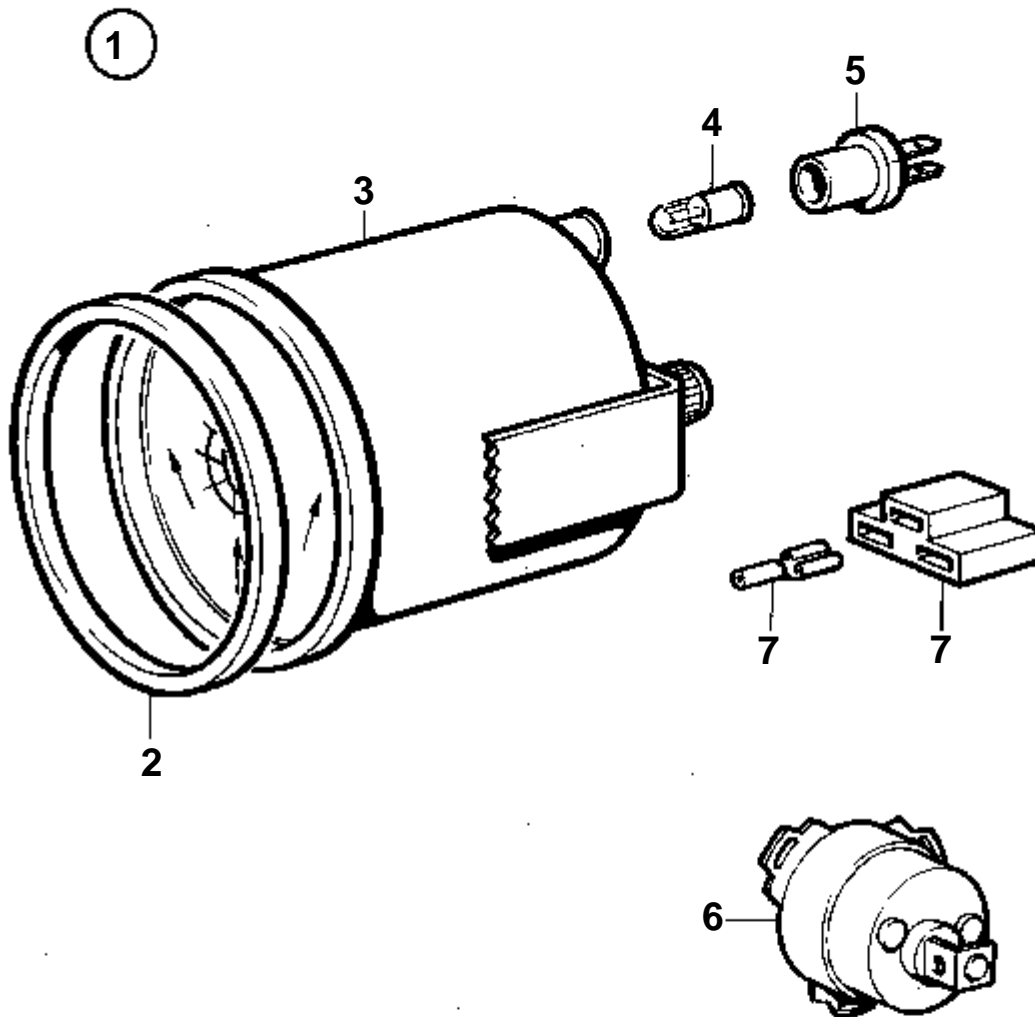


10528

COMMON

RÉF	No Pièce	QTÉ	DÉSIGNATION	NOTES
1	858873	1	Planche bord	Pour instrument avec D=52mm.
1A		1	· Planche bord	REPLACE PAR 858873
2	828607	2	· Disque recouvrement	
3	949666	1	· Ruban serrage	
4	949947	1	· Vis	
5	941904	1	· Rondelle e'lasttique	
6	828647	4	· Vis	

COMMON

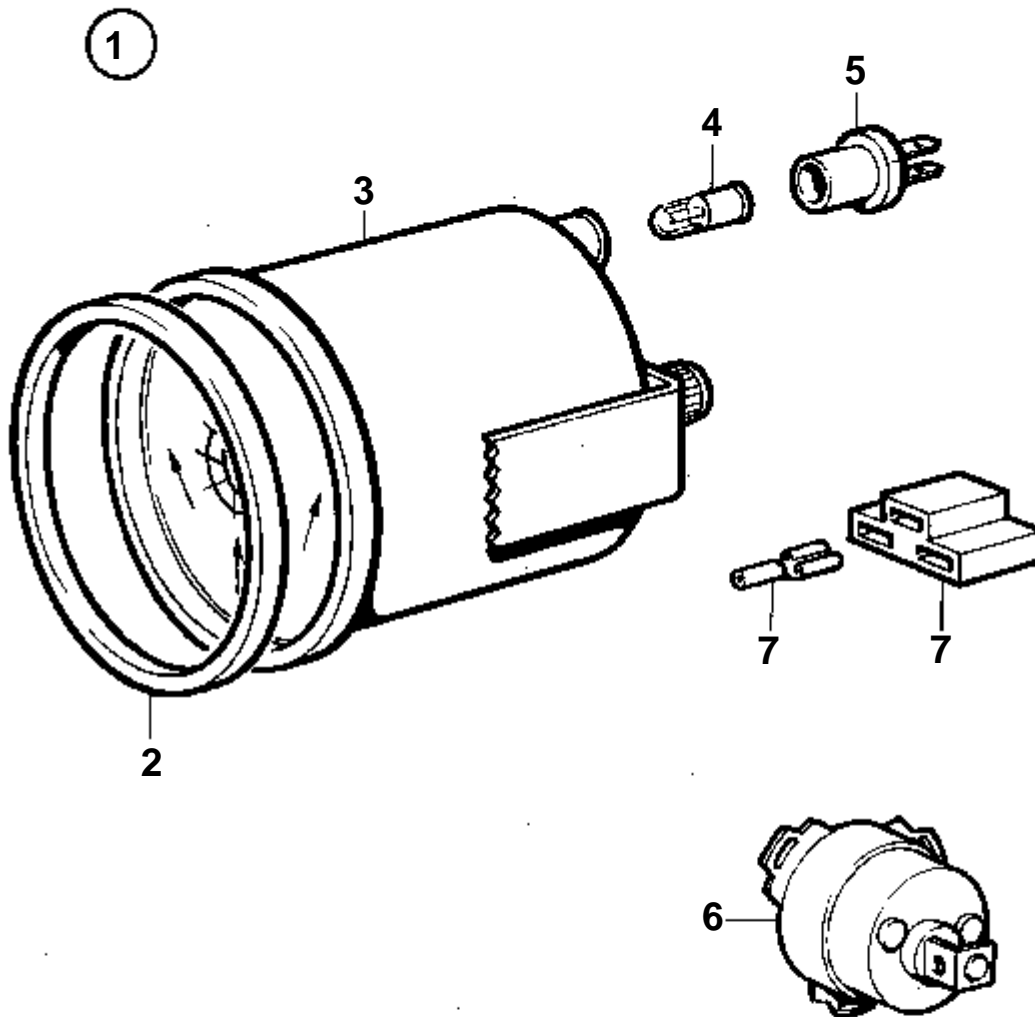


10036

COMMON

RÉF	No Pièce	QTÉ	DÉSIGNATION	Voir	NOTES
1	858884	1	Jeu indicateur gouve		REPLACE PAR 1140465
2	858643	1	· Bague frontale		
3	863944	1	· Indicateur gouvernai		(828698)
4	863946	1	· · Ampoule		
5	863945	1	· · Porte-lampe		Pour instrument de référence 828698 une ampoule blanche 19923 et une douille 808175 doivent être utilisées.
6	837772	1	· Capteur de position		
7		X	· Cables et cosses de cable	124	

COMMON



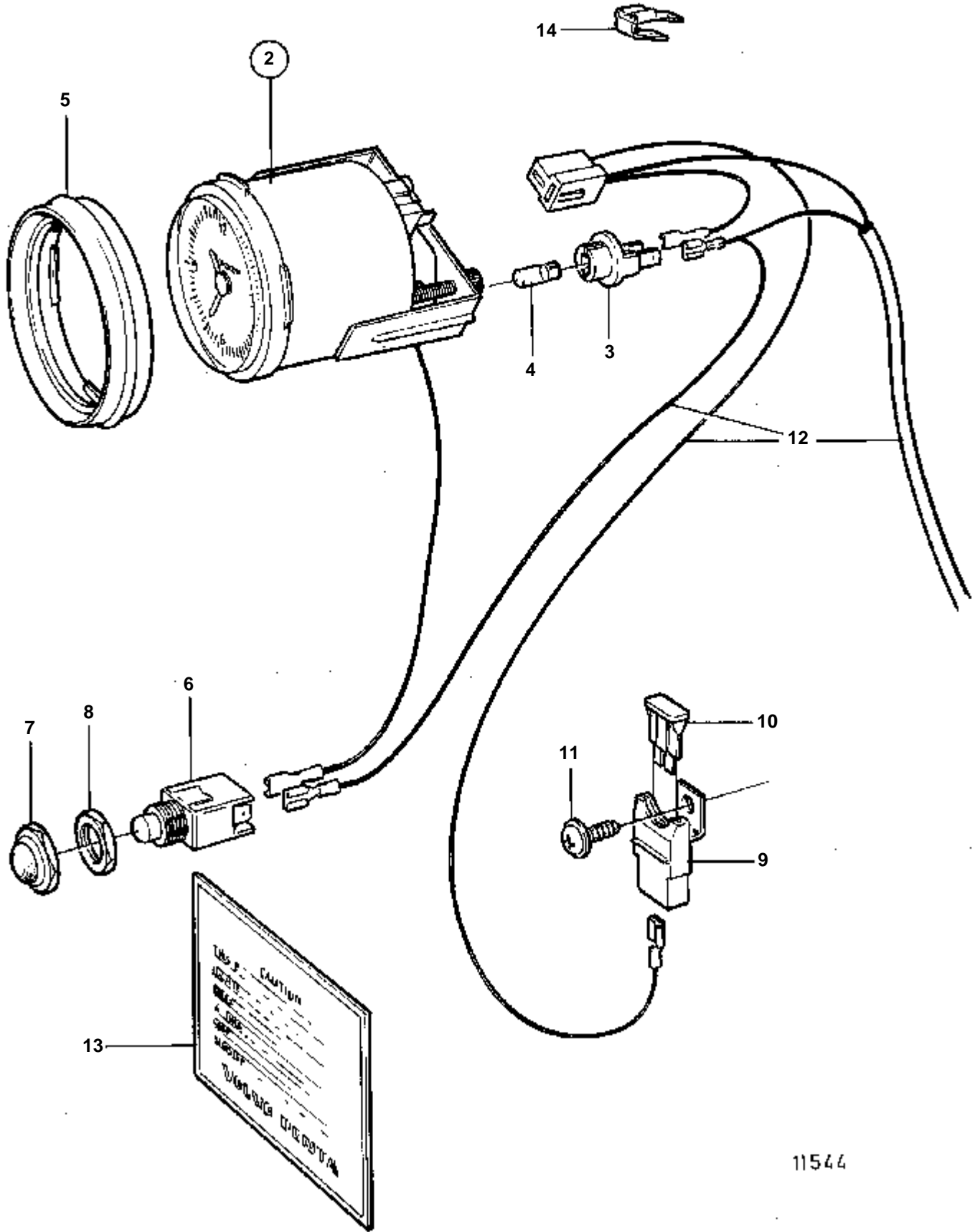
10036

COMMON

RÉF	No Pièce	QTÉ	DÉSIGNATION	Voir
1	1140465	1	Jeu indicateur gouve	
2	858643	1	· Bague frontale	
3	863944	1	· Indicateur gouvernai	
4	863946	1	· · Ampoule	
5	863945	1	· · Porte-lampe	
6	837772	1	· Capteur de position	
7		X	· Cables et cosses de cable	124

COMMON

1

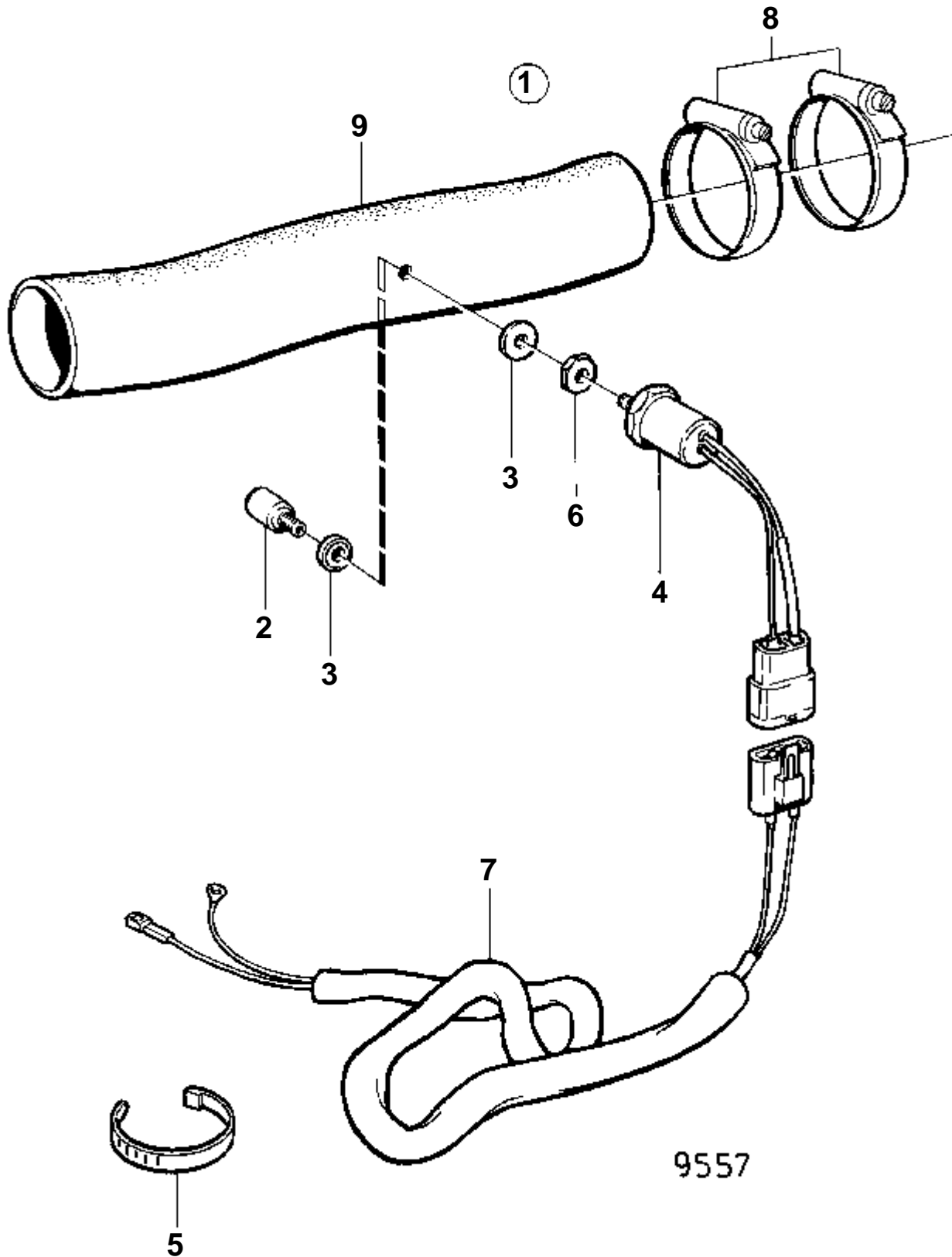


11544

COMMON

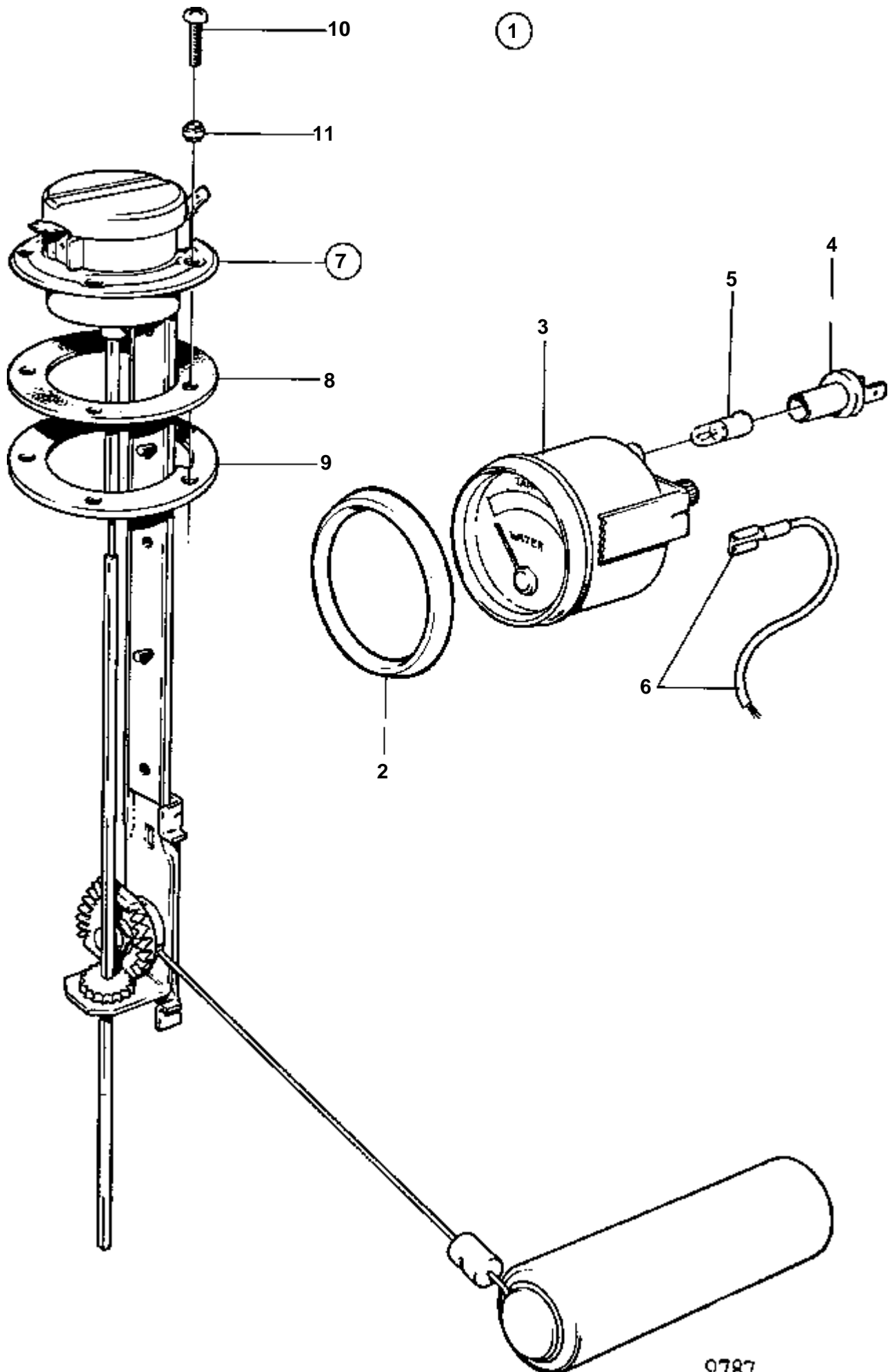
RÉF	No Pièce	QTÉ	DÉSIGNATION	NOTES
1	1140597	1	Kit montre	
2	856814	1	· Montre	
3	863945	1	· · Porte-lampe	
4	863946	1	· · · Ampoule	
5	858643	1	· Bague frontale	
6	828584	1	· Interrupteur	
7	828586	1	· Ecrou	
8	872407	1	· Ecrou	
9	1323312	1	· Porte-fusible	
10	969115	1	· Fusible	
11	972070	1	· Vis	3A (965391)
12	872492	1	· Kit cables	
13	841242	1	· Autocollant	
14	943950	1	· Casse de cables	

COMMON

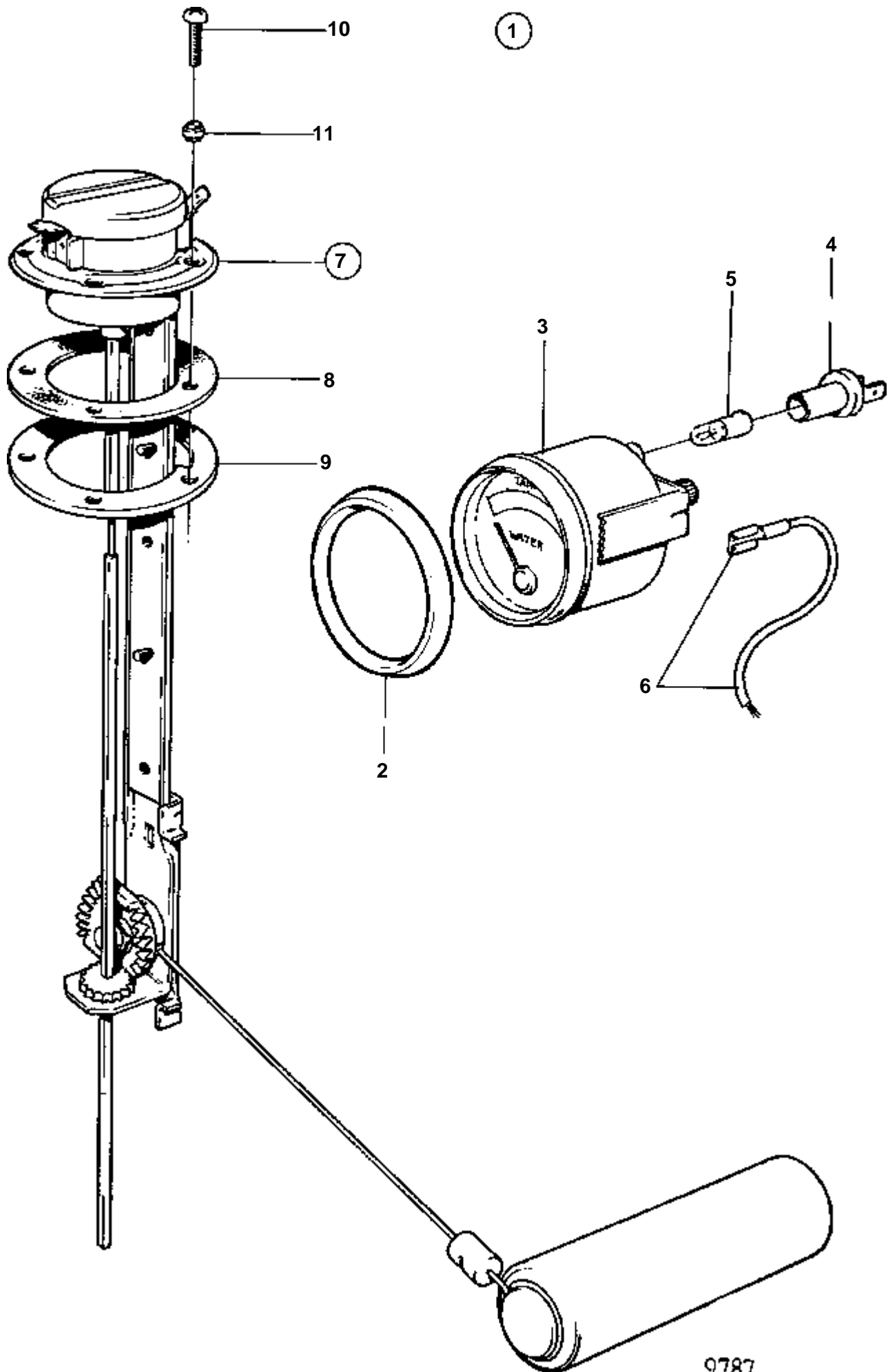


COMMON

RÉF	No Pièce	QTÉ	DÉSIGNATION	NOTES
1	828762	1	Kit capteur temperat	
2	828749	1	· Palpeut	
3	828776	2	· Rondelle	
4	828761	1	· Temoïn temperature	80°C
5	948211	1	· Ruban serrage	
6	828750	1	· Ecrou	
7		X	· Cables et cosses de cable	VOIR GROUPE 30
8	961671	X	Collier serrage	
9	828463	X	Flexible echappement	

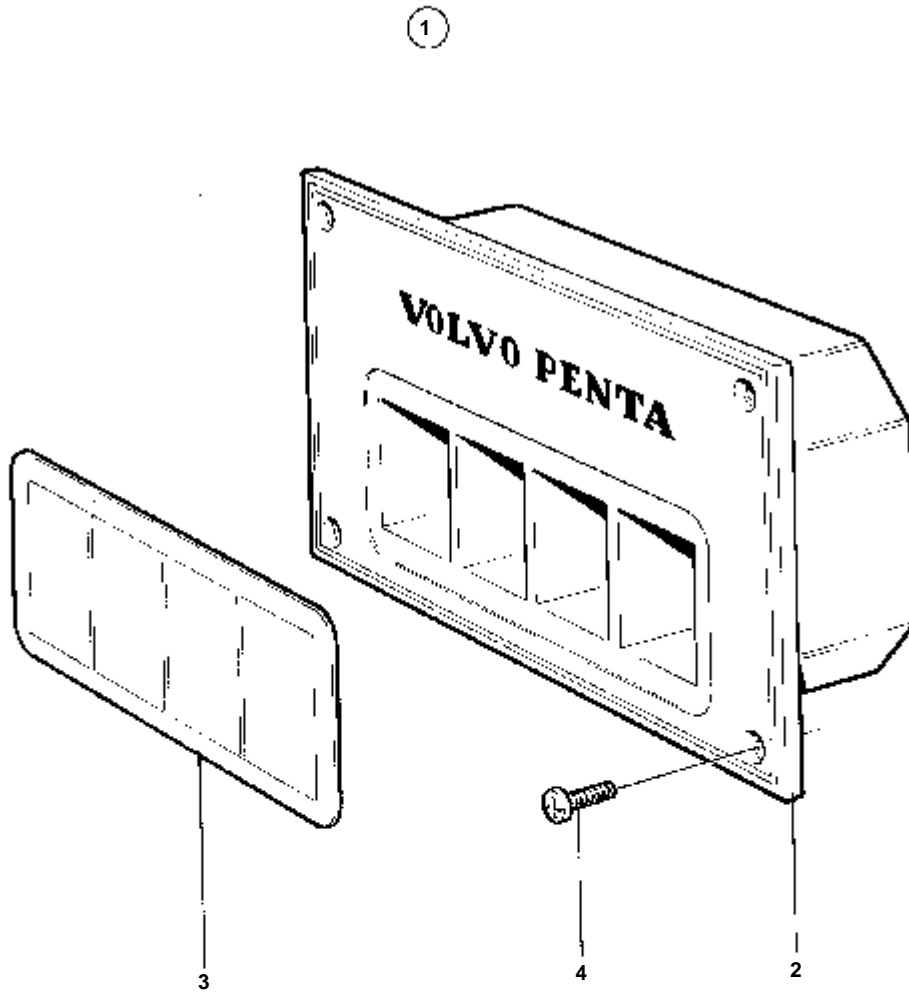


RÉF	No Pièce	QTÉ	DÉSIGNATION	Voir	NOTES
1	1140461	1	Jeu gauge carburant		(858879)
2	858643	1	· Bague frontale		
3	863940	1	· Jauge carburant		
4	863945	2	· · Porte-lampe		Pour instrument d'ancien modèle, une ampoule blanche 19923 et une douille 808175 doivent être utilisées.
5	863946	2	· · Ampoule		ROUGE. Pour instrument d'ancien modèle, une ampoule blanche 19923 et une douille 808175 doivent être utilisées.
6		X	· Cables et cosses de cable	124	
7	837999	1	· Flotteur de jauge		
8	89865	1	· · Joint		
9	834480	1	· · Bride		
10	956078	4	· · Vis		
	956081	1	· · Vis		
11	834481	5	· · Joint		



RÉF	No Pièce	QTÉ	DÉSIGNATION	Voir	NOTES
1	1140462	1	Lot indic. niveau de		(858881)
2	858643	1	· Bague frontale		
3	863942	1	· Indicateur de niveau		
4	863945	2	· · Porte-lampe		Pour instrument d'ancien modèle, une ampoule blanche 19923 et une douille 808175 doivent être utilisées.
5	863946	2	· · Ampoule		ROUGE. Pour instrument d'ancien modèle, une ampoule blanche 19923 et une douille 808175 doivent être utilisées.
6		X	· Cables et cosses de cable	124	
7	834389	1	· Detecteur		
8	89865	1	· · Joint		
9	834480	1	· · Bride		
10	956078	4	· · Vis		
	956081	1	· · Vis		
11	834481	5	· · Joint		

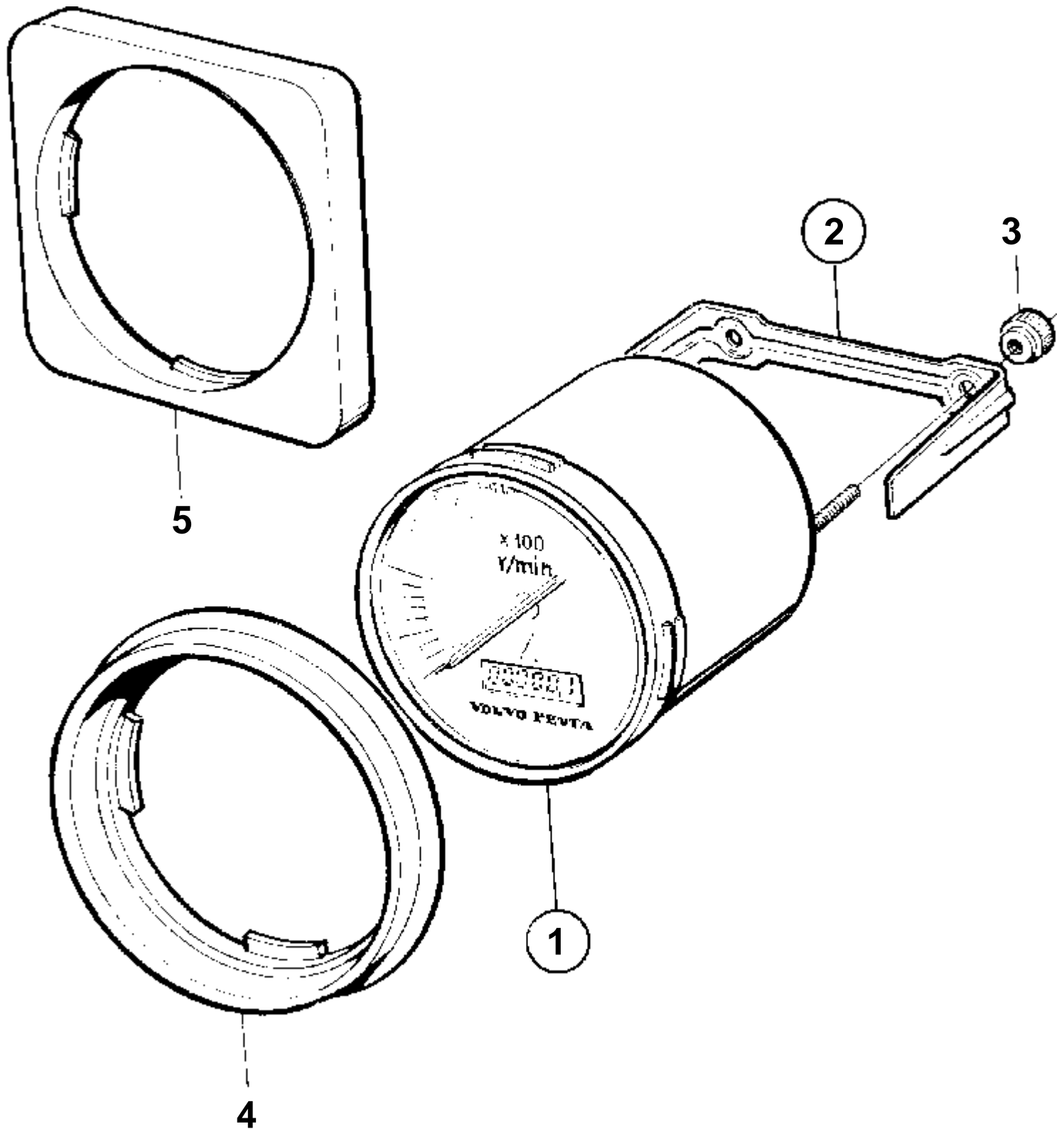
COMMON



6710

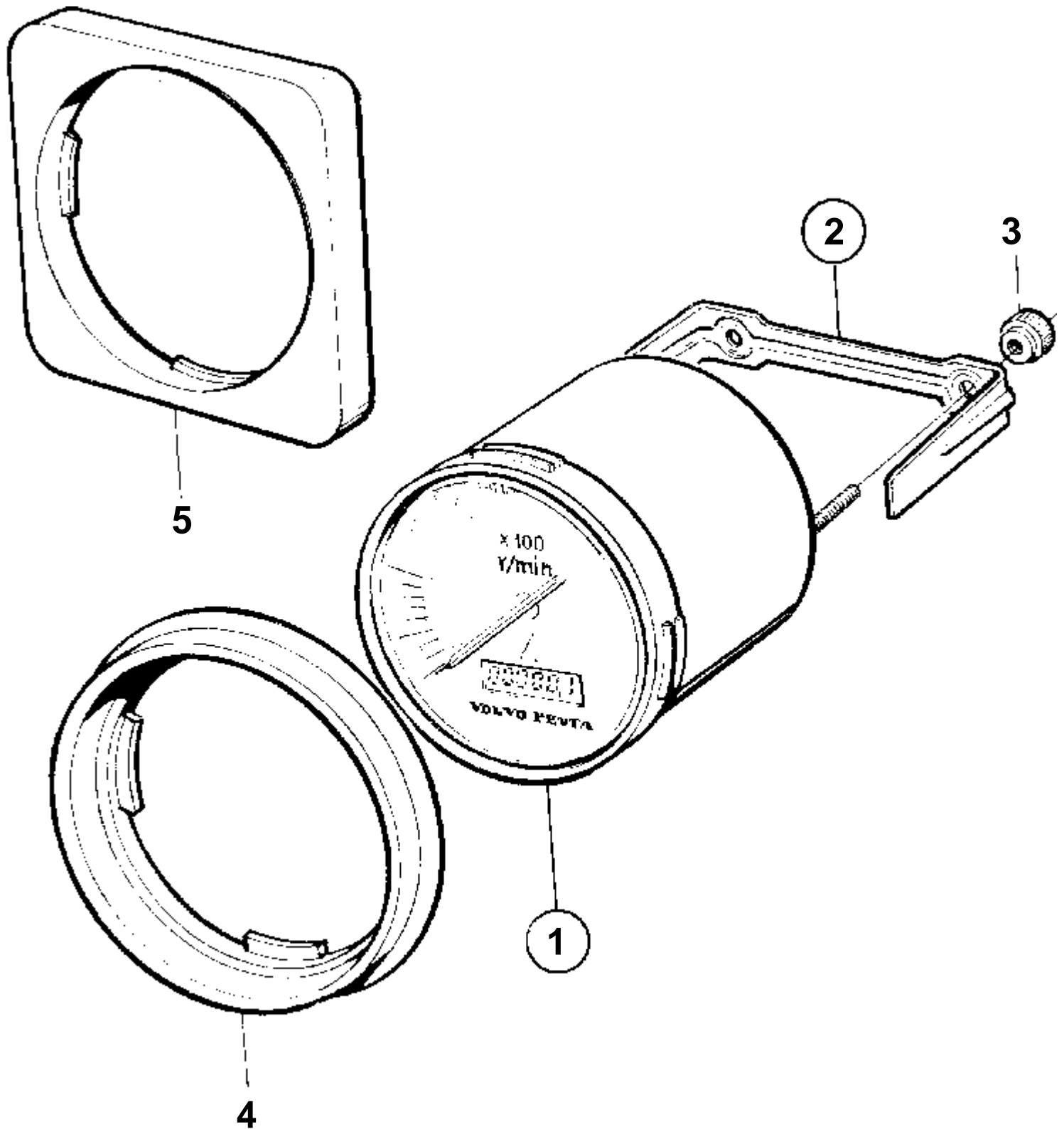
COMMON

RÉF	No Pièce	QTÉ	DÉSIGNATION
1	858876	1	Plaque symbole
2	873396	1	· Panneau symbole
3	858645	1	· Ruban symbole
4	828647	4	· Vis



15877

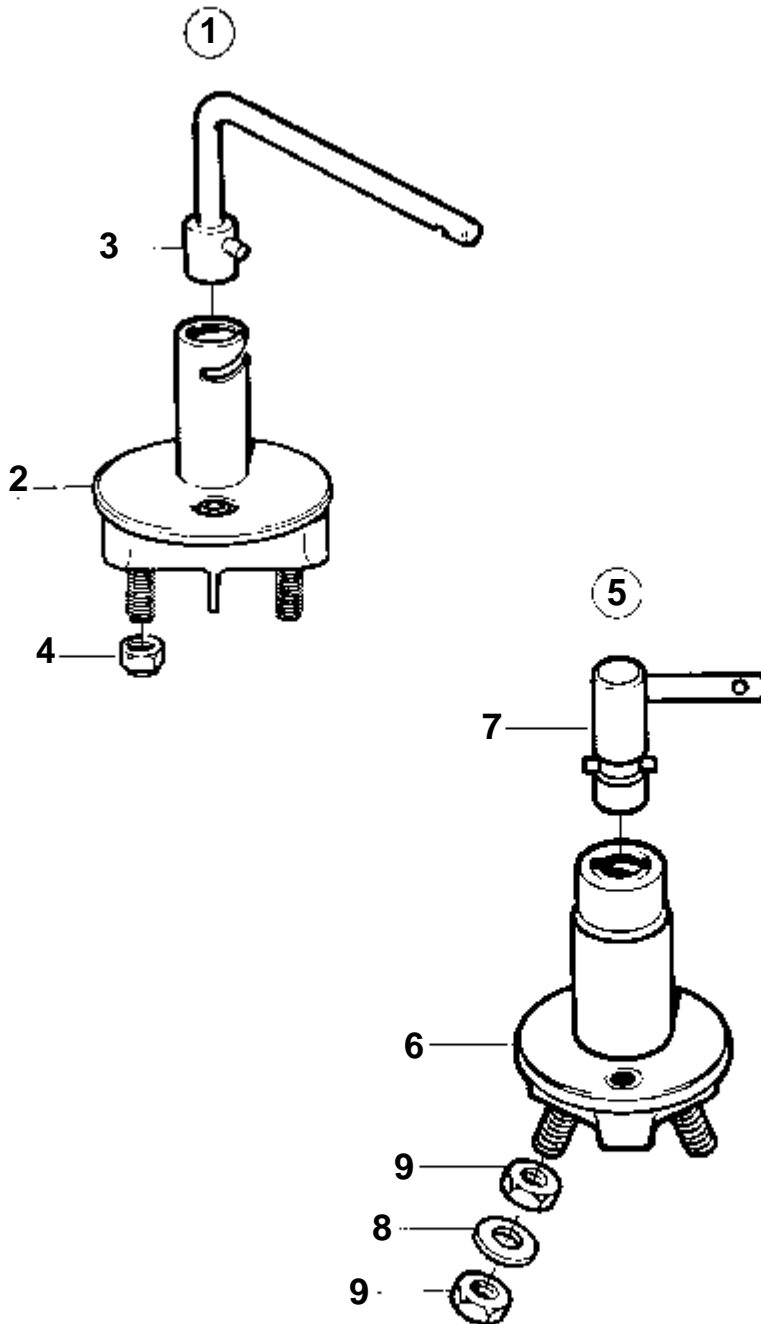
RÉF	No Pièce	QTÉ	DÉSIGNATION
1		1	Tableau bord
2	873207	1	Retenue
3		2	· Ecrou
4	858643	1	Bague frontale
5	856822	1	Cadre instrument



15877

RÉF	No Pièce	QTÉ	DÉSIGNATION
1		1	Tableau bord
2	873208	1	Retenue
3		2	· Ecrou
4	873517	1	Bague frontale
5	873210	1	Cadre instrument

COMMON

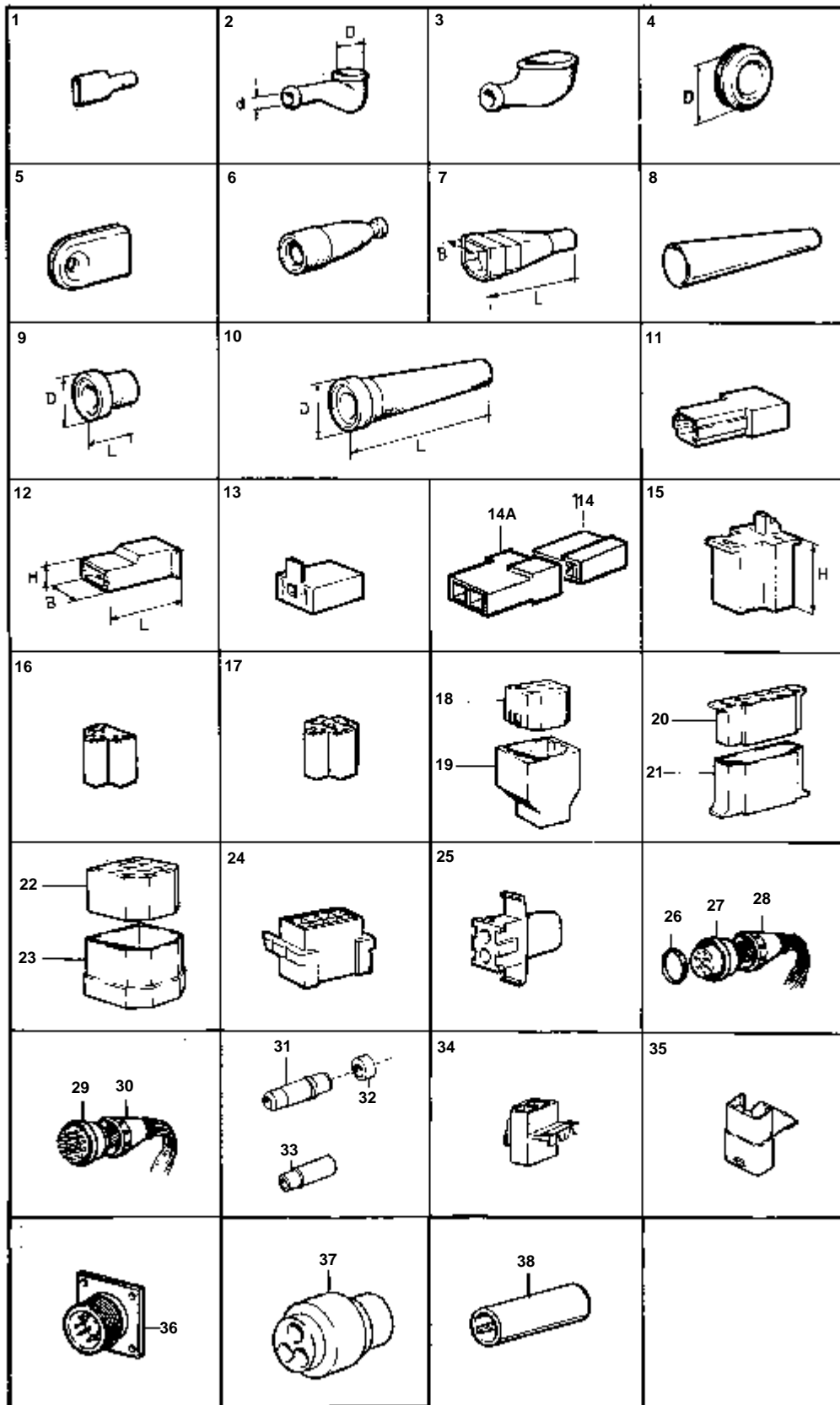


9492

COMMON

RÉF	No Pièce	QTÉ	DÉSIGNATION	NOTES
1	870980	1	Interrupteur	REPLACE PAR 1140319
2		1	· Interrupteur	
3	243700	1	· Poignee	REPLACE PAR 1140319
4	955783	2	· Ecrou	
5	1140319	1	Robinet batterie	
6		1	· Interrupteur	
7	1140427	1	· Bouton	
8	1140428	2	· Rondelle	
9	17602	4	· Ecrou	

COMMON



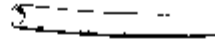
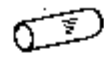
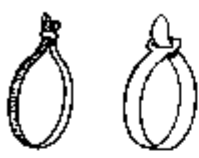


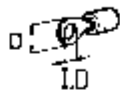
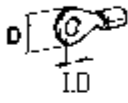
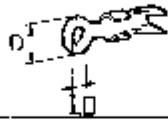

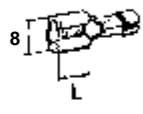
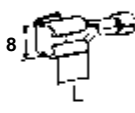


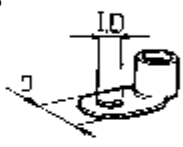


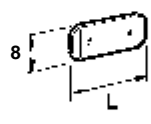
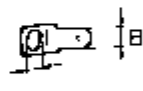
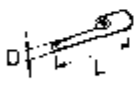


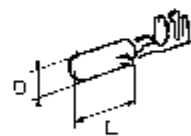
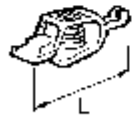

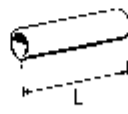





15570

COMMON

RÉF	No Pièce	QTÉ	DÉSIGNATION	NOTES
1	959046	X	Manchon protection	D.l=9mm
2		X	Capuchon caoutchouc	D=16mm D=14mm
	829200	X	Capuchon de protect	D=16mm D=6mm
	76614	X	Col caoutchouc	D=12mm D=6mm
	842150	X	Capuchon de protect	D=16mm D=10mm
	673580	X	Col caoutchouc	D=24mm d=11mm
3		X	Capuchon de protect	
4	941269	X	Passe-cable	D=25mm
	821053	X	Bague caoutchouc	D=35mm
5	823759	X	Passe-cable	
6		X	Capot caoutchouc	
		X	Capot caoutchouc	
7		X	Capuchon de protect	L=88mm LA=32,5mm
8		X	Isolation	NOIR, POUR 844280
		X	Isolation	ROUGE, POUR 844280
9	847005	X	Col etancheite	L=4,6mm D=3,0mm
10	847005	X	Col etancheite	L=100mm D=20mm
11	958207	X	Fiche isolante	1 borne.
12	947848	X	Douille isolante	L=20mm H=5,5mm LA=7,8mm. 1 borne.
		X	Douille isolante	L=24mm H=7,0mm LA=10,2mm. 1 borne.
		X	Isolant	POUR 958207. 1 borne.
	949597	X	Isolant	L=24mm H=6,6mm LA=10,0mm
	943511	X	Douille isolante	L=24,5mm H=4,9mm LA=8,8mm. 1 borne.
	1578937	X	Douille isolante	L=24mm H=6,5mm LA=10,0mm. 1 borne.
13	1578937	X	Douille isolante	2 bornes.
14	958210	X	Douille isolante	2 bornes.
14A	958209	X	Fiche isolante	2 bornes.
15	945469	X	Douille isolante	L=23mm. 3 bornes.
		X	Isolant	L=24mm, POUR 881485. 3 bornes.
16		X	Douille isolante	3 bornes.
17	1214948	X	Douille isolante	5 bornes.
18	948856	X	Douille isolante	
19	948855	X	Fiche isolante	4 bornes.
20	941104	X	Douille isolante	8 bornes.
21	941105	X	Douille isolante	8 bornes.
22	945830	X	Douille isolante	11 bornes.
23	945831	X	Fiche isolante	11 bornes.
24	944077	X	Isolant	8 bornes.
	853014	X	Douille isolante	Pour instrument de réglage d'assiette. 9 bornes.
	948294	X	Douille isolante	9 bornes.
25	948995	X	Fiche isolante	2 bornes.
26	846615	X	Bague etancheite	
27	846612	X	Douille de contact	16 bornes.
28	846613	X	Cable decharge	
29	846647	X	Fiche de contact	16 bornes.
30	846613	X	Cable decharge	
31	1608765	X	Isolation	POUR 965824
32	1608766	X	Joint	POUR 1608765
33	1598753	X	Isolation	POUR 949371
34	1307048	X	Douille isolante	
35	1307049	X	Fiche isolante	
36	846611	X	Douille de contact	
37	853498	X	Douille isolante	3 bornes.
38	1624394	X	Diode	

COMMON

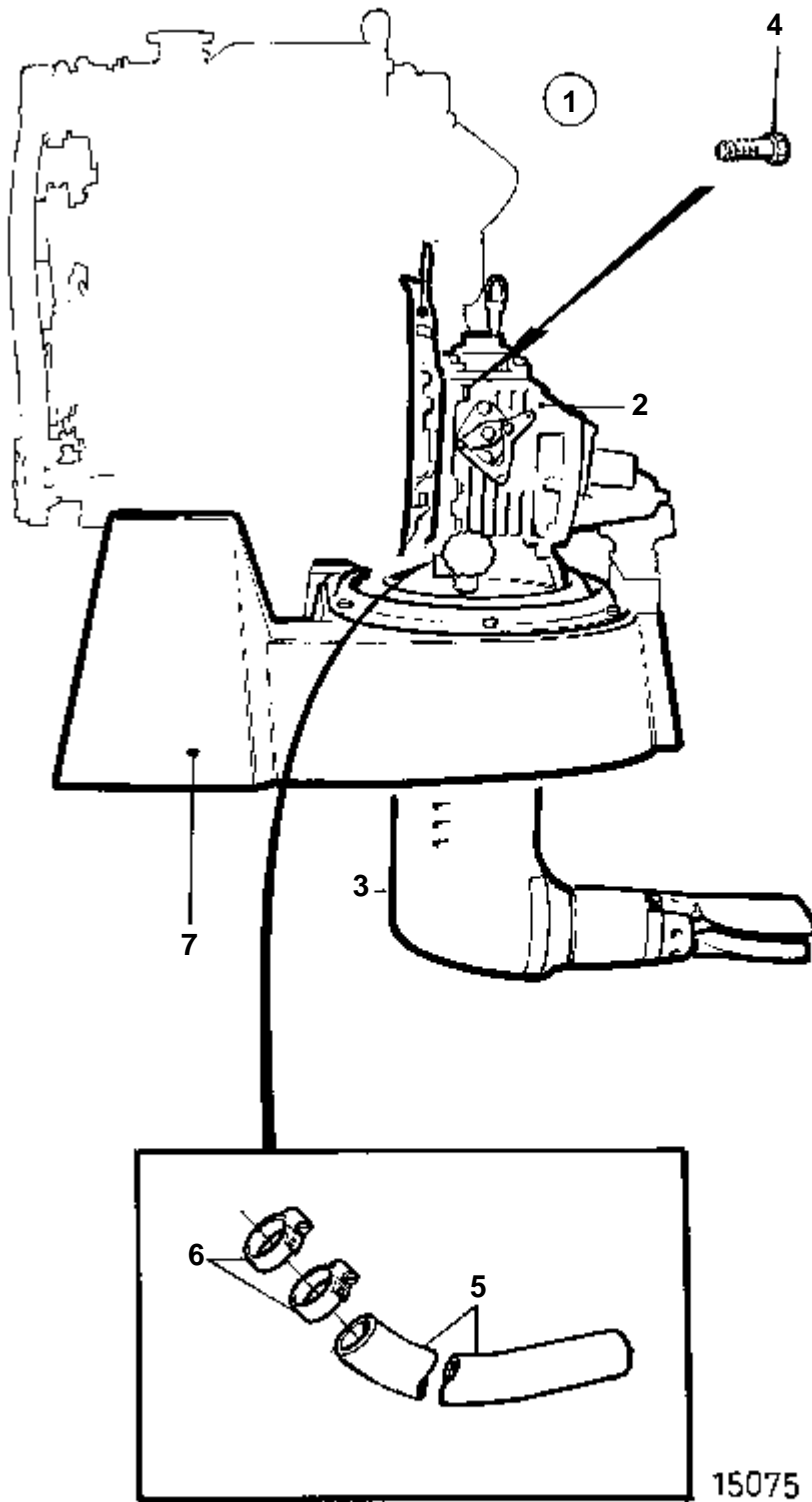
1 	2 	3 	4 
5 	6 	7 	8 
9 	10 	11 	12 
13 	14 	15 	16 
17 	18 	19 	20 
21 	22 	23 	24 
25 	26 	27 	28 
29 	30 	15044	

COMMON

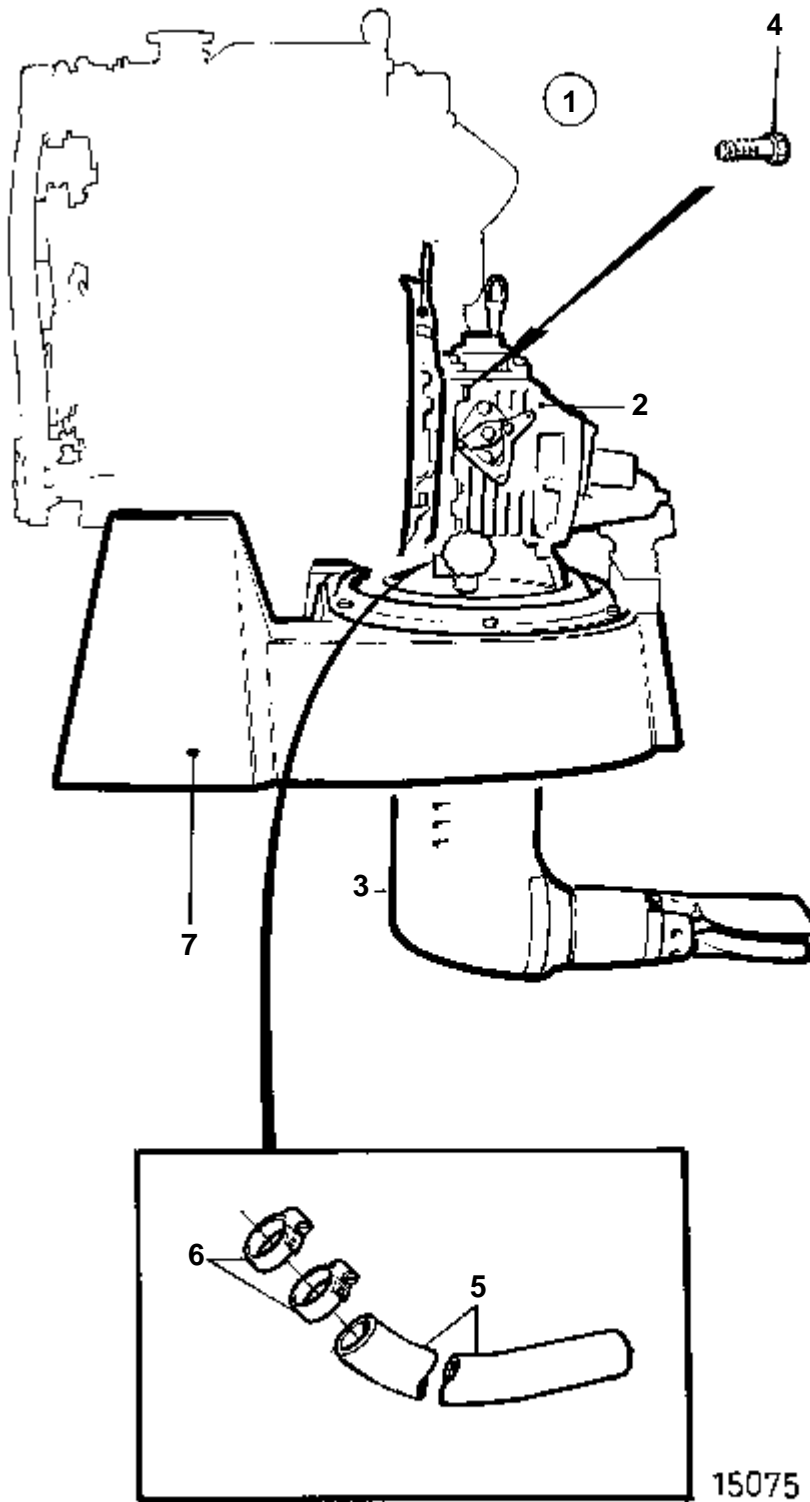
RÉF	No Pièce	QTÉ	DÉSIGNATION	NOTES
1	954443	X	Cable, type RK	1,5mm2, NOIR
	954444	X	Cable, type RK	1,5mm2, BRUN
	954445	X	Cable, type RK	1,5mm2, ROUGE
	965754	X	Cable, type RK	1,5mm2, VIOLET
	954447	X	Cable, type RK	1,5mm2, VERT
		X	Cable, type RK	1,5mm2, BLEU
	954449	X	Cable, type RK	1,5mm2, GRIS
		X	Cable, type RK	1,5mm2, BLANC
		X	Cable, type RK	1,5mm2, BLEU-BLANC
	961794	X	Cable, type RK	1,5mm2, VERT-BLANC
	961800	X	Cable, type RK	1,5mm2, BLEU-JAUNE
		X	Cable, type RK	2,5mm2, MARRON
	954461	X	Cable, type RK	4,0mm2, ROUGE
		X	Cable, type RK	4,0mm2, BLEU
		X	Cable, type RK	4,0mm2, GRIS
	954467	X	Cable, type RK	6,0mm2, NOIR
	954485	X	Cable, type RK	16,0mm2, ROUGE
	954500	X	Cable, type RK	25,0mm2, ROUGE
	954502	X	Cable, type RK	35,0mm2, ROUGE
2	862989	X	Cable	2x1,5mm2. Cable marin non armé homologue par les normes de classification.
	863657	X	Cable	2x1,5mm2. Cable marin armé homologue par les normes de classification.
	842091	X	Cable	2x2,5mm2. Cable marin non armé homologue par les normes de classification.
	842092	X	Cable	3x1,5mm2. Cable marin non armé homologue par les normes de classification.
	862990	X	Cable	3x4,0mm2. Cable marin non armé homologue par les normes de classification.
		X	Cable	3x6,0mm2. Cable marin non armé homologue par les normes de classification.
	846273	X	Cable	4x1,5mm2. Cable marin non armé homologue par les normes de classification.
	844578	X	Cable	4x2,5mm2. Cable marin non armé homologue par les normes de classification.
	846639	X	Cable	16x1,5mm2. Cable marin non armé homologue par les normes de classification.
	862991	X	Cable	19x1,5mm2. Cable marin non armé homologue par les normes de classification.
	846346	X	Cable	2x16,0+2x1,5mm2. Cable marin armé homologue par les normes de classification.
3		X	Flexible	D=11,5mm I.D.=8,0mm
	185507	X	Gaine	D=11mm I.D.=10,0mm
4		X	Repe're de cable	Pour section de cable de 1.0-2,5mm2.
5	948210	X	Ruban serrage	SO
	949666	X	Ruban serrage, avec alesage de fixation	
6	942659	X	Bloc connexion	4 bornes.
	942660	X	Bloc connexion	6 bornes.
7	182010	X	Accouplement	MAX I 15mm2. 2 bornes.
	190128	X	Accouplement	MAX I 15mm2. 5 bornes.
	926219	X	Accouplement	MAX I. 20mm2. 6 bornes.
8	956927	X	Casse de cables	I.D.=3,7mm D=17,0mm. Pour section de cable 1,5-2,5 mm2
	956928	X	Casse de cables	I.D.=4,3mm D=18,0mm. Pour section de cable 1,5-2,5 mm2
9	881492	X	Casse de cables	I.D.=4,3mm D=8,0mm. Pour section de cable 0,75-2,0mm2.
	881506	X	Casse de cables	I.D.=4,3mm D=8,0mm. Pour section de cable 3,0-6,0 mm2.
	881493	X	Casse de cables	I.D.=5,3mm D=10,0mm. Pour section de cable 1,5-2,5 mm2
	881495	X	Casse de cables	I.D.=5,3mm D=10,0mm. Pour section de cable 3,0-6,0 mm2.
	881512	X	Casse de cables	I.D.=5,3mm D=11,0mm. Pour section de cable 10,5-16,5mm2.
	940331	X	Casse de cables	I.D.=5,3mm D=10,0mm. Pour section de cable 6,1-10,0mm2.
	940335	X	Casse de cables	I.D.=6,5mm D=11,0mm. Pour section de cable 10,1-16,0mm2.
	881508	X	Casse de cables	I.D.=6,5mm D=11,0mm. Pour section de cable 1,5-2,5 mm2
	881496	X	Casse de cables	I.D.=6,5mm D=11,0mm. Pour section de cable 3,0-6,0 mm2.
	881494	X	Casse de cables	I.D.=8,4mm D=14,0mm. Pour section de cable 1,5-2,5 mm2
	881497	X	Casse de cables	I.D.=8,4mm D=14,0mm. Pour section de cable 3,0-6,0 mm2.
	940333	X	Casse de cables	I.D.=8,4mm D=14,0mm. Pour section de cable 6,5-10,5 mm2.
	940336	X	Casse de cables	I.D.=8,4mm D=14,0mm. Pour section de cable 16mm2.
	940337	X	Casse de cables	I.D.=10,5mm D=18,0mm. Pour section de cable 6,5-10,5 mm2.
	881498	X	Casse de cables	I.D.=10,5mm D=18,0mm. Pour section de cable 3,0-6,0 mm2.
10	853015	X	Casse de cables	Pour instrument de réglage d'assiette.
	865758	X	Casse de cables	I.D.=12,5mm D=23mm
11	949404	X	Casse de cables	L=6,4mm LA=5,6mm. Pour section de cable 1,0-2,5mm2.
	949210	X	Casse de cables	L=7,4mm LA=6,5mm. Pour section de cable 0,75-1,0mm2.
	881483	X	Casse de cables	L=7,7mm LA=7,6mm. Pour section de cable 1,5-2,5 mm2
	881484	X	Casse de cables	L=7,7mm LA=7,6mm. Pour section de cable 3,0-6,0 mm2.
12		X	Casse de cables	L=7,7mm LA=7,4mm. Pour section de cable 1,0-2,5mm2.
	881485	X	Casse de cables	L=7,7mm LA=7,6mm. Pour section de cable 1,5-2,5 mm2
	881486	X	Casse de cables	L=7,7mm LA=7,6mm. Pour section de cable 3,0-6,0 mm2.
13	941730	X	Casse de cables	L=7,7mm LA=6,4mm. Pour section de cable 1,5-2,5 mm2
	881491	X	Casse de cables	L=7,7mm LA=7,6mm. Pour section de cable 1,5-2,5 mm2
14	949371	X	Casse de cables	POUR 1598753
15	881489	X	Casse de cables	L=7,6mm LA=7,6mm. Pour section de cable 1,0-2,5mm2.
16	940336	X	Casse de cables	I.D.=8,4mm D=14,0mm. Pour section de cable 16mm2.
17	881487	X	Casse de cables	L=15,7mm B=6,3mm. Pour section de cable 1,5-2,5 mm2
	881488	X	Casse de cables	L=15,7mm B=6,3mm. Pour section de cable 3,0-6,0 mm2.
18	881518	X	Casse de cables	L=10,0mm B=6,3 mm. Pour section de cable 1,5-2,5 mm2
19	839328	X	Fiche plate	L=16,3mm B=6,3mm
20	944485	X	Fiche plate, droit	I.D.=5,2mm B=6,3mm
	942888	X	Fiche plate, angulaire	I.D.=5,2mm B=6,30mm
	829311	X	Fiche plate, angulaire	I.D.=5,2mm B=6,35mm
21	942429	X	Casse de cables	I.D.=1,8mm L=14,4mm. Pour section de cable 1,5-2,5 mm2
22	849959	X	Cosse cable	POUR 846612
23	849958	X	Casse de cables	POUR 846647
24	965824	X	Casse de cables	POUR 1608765. Pour section de cable 2,5-4,5mm2.
				D=3,56mm L=12,5mm
25	844280	X	Casse de cables	L=61mm
26	954505	X	Casse de cables, cable de batterie borne -	70-90mm2
	954506	X	Casse de cables, cable de batterie borne +	70-90mm2
27	956956	X	Douille raccord	L=26mm. Pour section de cable 0,5-1,5mm2.
	956958	X	Douille raccord	L=26mm. Pour section de cable 1,5-2,5 mm2

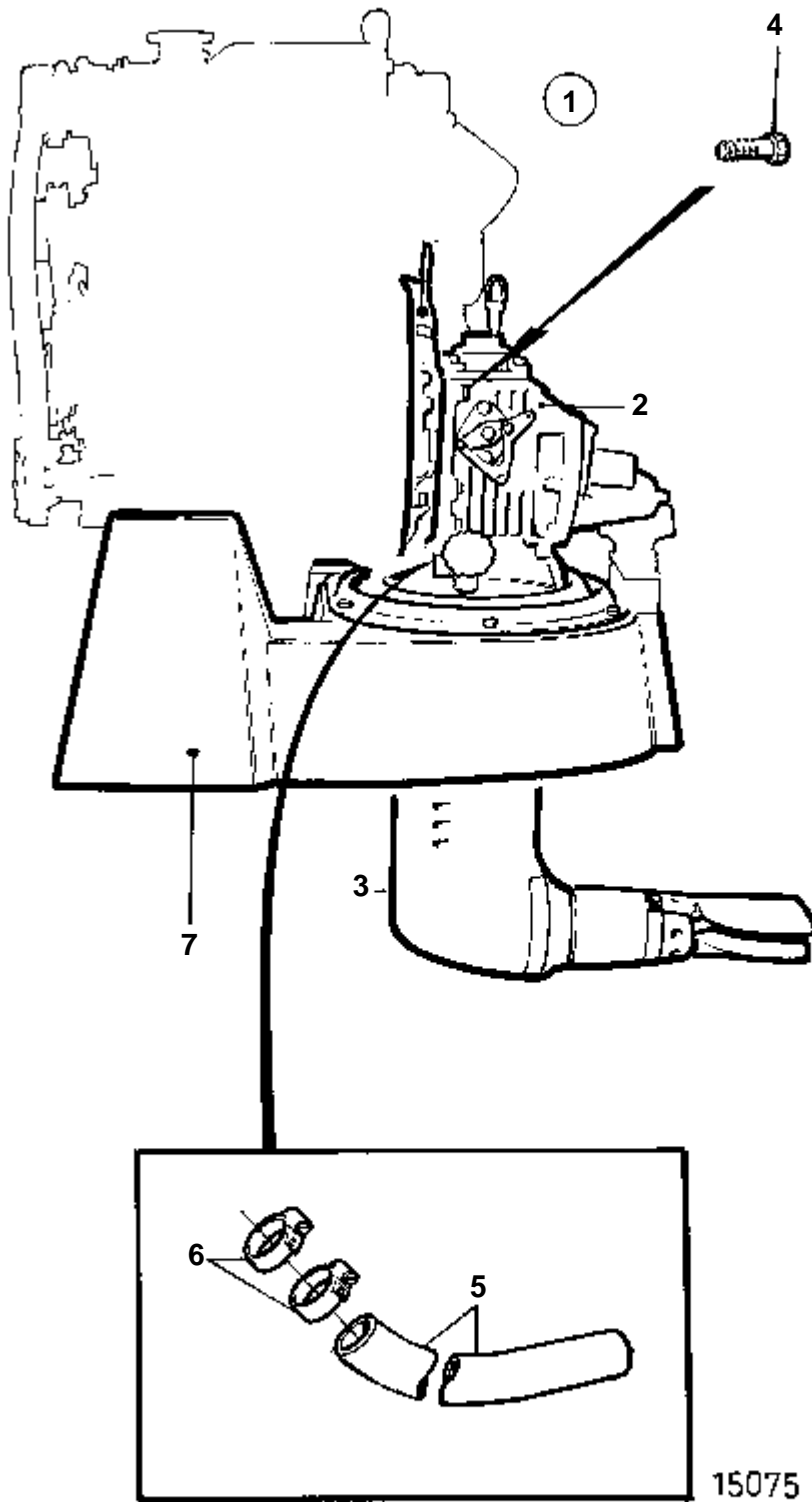
COMMON

RÉF	No Pièce	QTÉ	DÉSIGNATION	NOTES
27	956960	X	Douille raccord	L=28mm. Pour section de cable 3,0-6,0 mm2.
28	944221	X	Douille isolante	POUR 881489
29	858283	X	Electro-scotch	
30	944306	X	Attache	



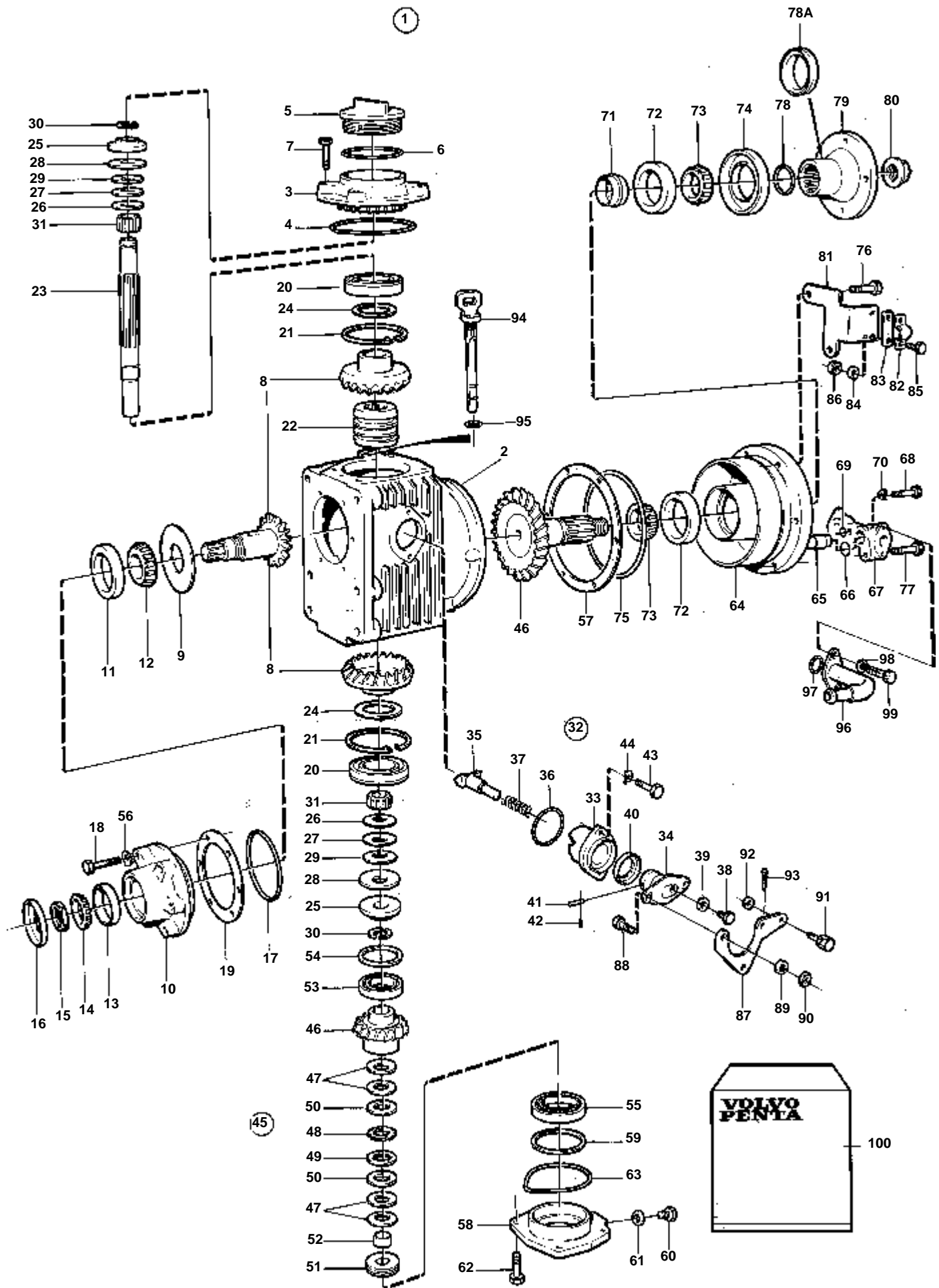
RÉF	No Pièce	QTÉ	DÉSIGNATION	Voir	NOTES
1	873076	1	Embase		RAPPORT 2.5:1
2		1	· Superieur infe'rieur		
				213	
3	873089	1	· Rapport infe'rieur		
				214	
4	965185	6	Vis a bride		
5	943369	X	Flexible		L=1000mm. Entrée- pompe à eau de mer.
6	961666	2	Collier serrage		
7	861378	1	Berceau moteur	SO	





RÉF	No Pièce	QTÉ	DÉSIGNATION	NOTES
5	943369	X	Flexible	
6	961666	2	Collier serrage	L=1150mm. Entrée- pompe à eau de mer.
7	860030	1	Berceau moteur	SO

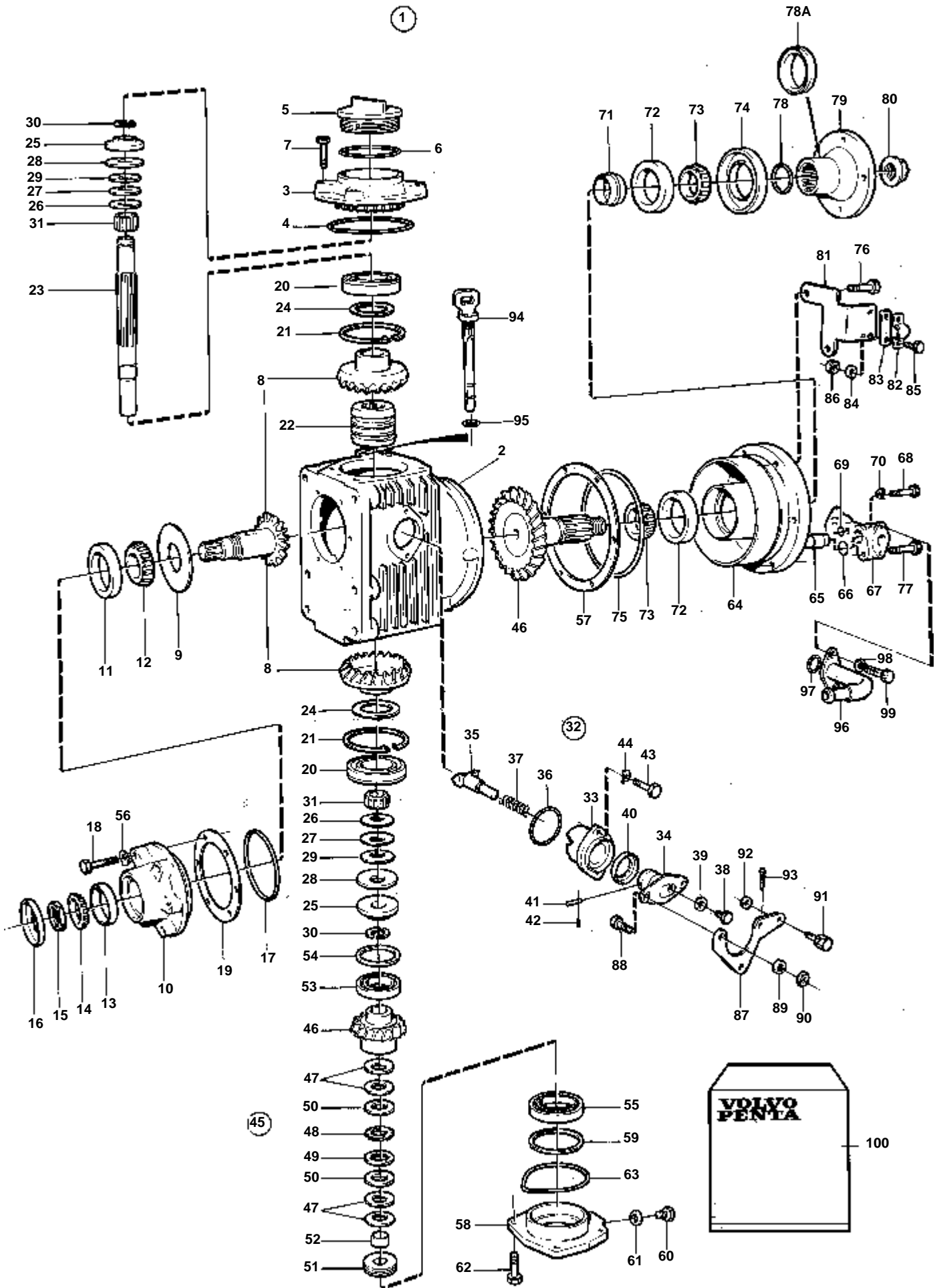
1



16133

RÉF	No Pièce	QTÉ	DÉSIGNATION	Voir	NOTES
1		1	Inverseur marche		RAPPORT 2.4:1
2	873092	1	· Carter boîte vitesse		
3	873123	1	· Couvercle		
4	949962	1	· Joint torique		
5	851754	1	· Bouchon de rempl. d'		
6	1664473	1	· Joint torique		Inclus dans le kit de joint.
7	946671	4	· Vis a bride		
8	873095	1	· Jeu pignons		
9	851621	1	· Disque arto		
10	872710	1	· Presse-étoupe		
11	181302	1	· Bague extérieur		
12	181301	1	· Bague intérieure		
13	183750	1	· Bague extérieur		
14	183752	1	· Bague intérieure		
15	852485	1	· Contre-écrou		
16	873094	1	· Bague étancheite		
17	925093	1	· Joint torique		
18	940101	6	· Vis		
19	851622	X	· Rondelle ajustée		E=0,10mm
	851623	X	· Rondelle ajustée		E=0,15mm
	851624	X	· Rondelle ajustée		E=0,35mm
20	851756	2	· Palier		
21	852190	2	· Anneau verrouillage		
22	873098	1	· Douille coulissante		
23	873099	1	· Arbre		
24	941835	X	· Rondelle ajustée		D=71mm, E=0,05mm
	852184	X	· Cale réglage		D=43mm, E=0,05mm
	84219	X	· Rondelle ajustée		E=0,10mm
	949776	X	· Rondelle ajustée		E=0,15mm
	84218	X	· Cale		E=0,35mm
25	852079	2	· Rondelle verrouillage		
26	852311	2	· Rondelle		
27	852317	2	· Rondelle		
28	852213	2	· Ressort diaphragme		
29	852080	6	· Ressort diaphragme		
30	851629	4	· Demi-circlips		
31	851757	2	· Roulement aiguilles		
32	851661	1	· Mécanisme de change		
33	851662	1	· Carter palier		
34	897816	1	· Piston excentrique		
			· Bulletins 48-38	48-38-EN	Mécanisme de changement de marche, DPX-S1
35	851664	1	· Talon guidage		
36	925065	1	· Joint torique		Inclus dans le kit de joint.
37	814184	1	· Ressort		
38	897711	1	· Vis		
39	897871	X	· Rondelle ajustée		E=0,20 mm
40	873291	1	· Bague étancheite		Inclus dans le kit de joint.
41	942871	1	· Goupille		
42	951924	1	· Goupille de serrage		
43	955296	2	· Vis		
44	941907	2	· Rondelle élastique		
45	852319	1	· Jeu pignons		
46		2	· Pignon		
47		4	· Ressort		
48		18	· Disque		
49		17	· Disque		
50		2	· Rondelle butée		
51		1	· Vis de réglage		
52		1	· Bague		
53	183518	1	· Palier		
54	851705	X	· Rondelle ajustée		E=0,10mm
	851706	X	· Rondelle ajustée		E=0,15mm
	851707	X	· Rondelle ajustée		E=0,35mm
55	183842	1	· Roulement rouleaux		
56	941906	6	· Rondelle élastique		
57	851702	X	· Rondelle ajustée		E=0,10mm
	851703	X	· Rondelle ajustée		E=0,15mm
	851704	X	· Rondelle ajustée		E=0,35mm
58	873124	1	· Couvercle palier		
59	87655	X	· Rondelle ajustée		E=0,10mm
	191840	X	· Rondelle ajustée		E=0,15mm
	87654	X	· Cale		E=0,35mm
60	960629	1	· Bouchon		
61	947084	1	· Joint		Inclus dans le kit de joint.
62	946671	4	· Vis a bride		
63	925256	1	· Joint torique		Inclus dans le kit de joint.
64	873125	1	· Carter palier		
65	852163	1	· Radiateur huile		
66	943309	2	· Joint torique		Inclus dans le kit de joint.
67	873212	1	· Raccord tuyau		
68	955279	1	· Vis		
69	949750	1	· Joint torique		Inclus dans le kit de joint.

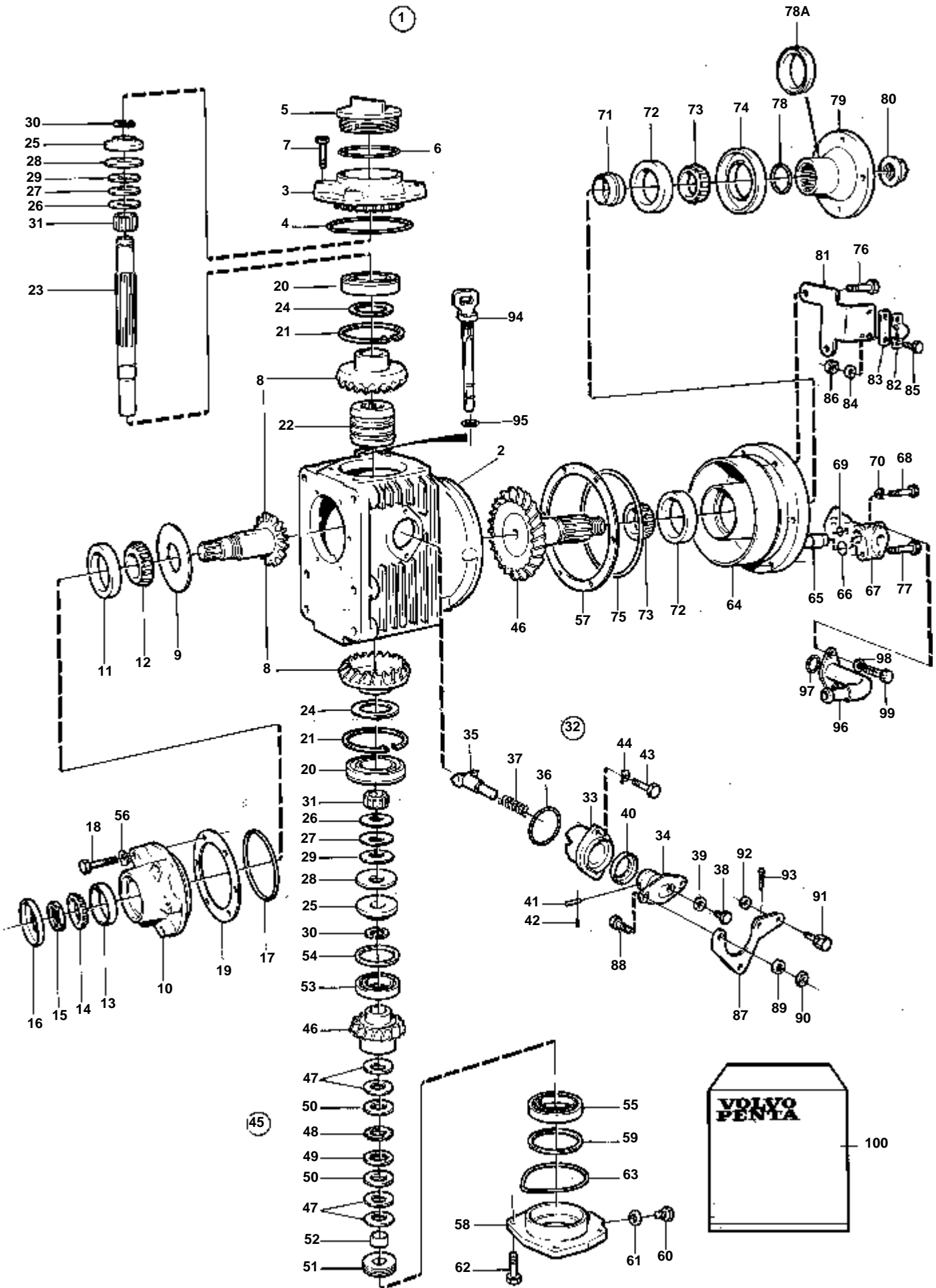
RÉF	No Pièce	QTE	DÉSIGNATION	Voir	NOTES
70	941906	1	· Rondelle e'lasttique		
71	851974	1	· Douille tension		
72	181302	2	· Bague exterieur		
73	181301	2	· Bague interieure		
74	873100	1	· Bague etancheite		Inclus dans le kit de joint.
75	925262	1	· Joint torique		Inclus dans le kit de joint.
76	946470	2	· Vis a bride		L=35mm
	947760	2	· Vis a bride		L=40mm
77	965180	2	· Vis a bride		L=60mm
78	925062	1	· Joint torique		Inclus dans le kit de joint.
78A	944138	1	· Bague etancheite		Inclus dans le kit de joint.
79	852076	1	· Flasque entrainement		
80	947855	1	· Contre-ecrou		
81	852168	1	· Console		
82	819067	1	· Etrier		
83	819068	1	· Rondelle		
84	940090	2	· Rondelle		
85	955246	2	· Vis		
86	946577	2	· Contre-ecrou		
87	852363	1	· Levier		
88	955270	2	· Vis		
89	955948	2	· Rondelle verrouillag		
90	955781	2	· Ecrou		
91	833462	1	· De		
92	955892	1	· Rondelle		
93	17276	1	· Goupille fendue		
94	873087	1	· Jauge d'huile		
95	925055	1	· Joint torique		
96	873150	2	· Conduit refroidissem		
97	842913	2	· Bague etancheite		
98	941906	4	· Rondelle e'lasttique		
99	955270	4	· Vis		
100	875704	1	Kit joints		



16133

RÉF	No Pièce	QTE	DÉSIGNATION	Voir	NOTES
1		1	Inverseur marche		RAPPORT 3.0:1
2	873092	1	· Carter boîte vitesse		
3	873123	1	· Couvercle		
4	949962	1	· Joint torique		
5	851754	1	· Bouchon de rempl. d'		
6	1664473	1	· Joint torique		Inclus dans le kit de joint.
7	946671	4	· Vis a bride		
8	873095	1	· Jeu pignons		
9	851621	1	· Disque arto		
10	872710	1	· Presse-étoupe		
11	181302	1	· Bague extérieur		
12	181301	1	· Bague intérieure		
13	183750	1	· Bague extérieur		
14	183752	1	· Bague intérieure		
15	852485	1	· Contre-écrou		
16	873094	1	· Bague étancheite		
17	925093	1	· Joint torique		
18	940101	6	· Vis		
19	851622	X	· Rondelle ajustée		E=0,10mm
	851623	X	· Rondelle ajustée		E=0,15mm
	851624	X	· Rondelle ajustée		E=0,35mm
20	851756	2	· Palier		
21	852190	2	· Anneau verrouillage		
22	873098	1	· Douille coulissante		
23	873099	1	· Arbre		
24	941835	X	· Rondelle ajustée		D=71mm, E=0,05mm
	852184	X	· Cale réglage		D=43mm, E=0,05mm
	84219	X	· Rondelle ajustée		E=0,10mm
	949776	X	· Rondelle ajustée		E=0,15mm
	84218	X	· Cale		E=0,35mm
25	852079	2	· Rondelle verrouillage		
26	852311	2	· Rondelle		
27	852317	2	· Rondelle		
28	852213	2	· Ressort diaphragme		
29	852080	6	· Ressort diaphragme		
30	851629	4	· Demi-circlips		
31	851757	2	· Roulement aiguilles		
32	851661	1	· Mécanisme de change		
33	851662	1	· Carter palier		
34	897816	1	· Piston excentrique		
			· Bulletins 48-38	48-38-EN	Mécanisme de changement de marche, DPX-S1
35	851664	1	· Talon guidage		
36	925065	1	· Joint torique		Inclus dans le kit de joint.
37	814184	1	· Ressort		
38	897711	1	· Vis		
39	897871	X	· Rondelle ajustée		E=0,20 mm
40	873291	1	· Bague étancheite		Inclus dans le kit de joint.
41	942871	1	· Goupille		
42	951924	1	· Goupille de serrage		
43	955296	2	· Vis		
44	941907	2	· Rondelle élastique		
45	852438	1	· Jeu pignons		
46		2	· Pignon		
47		4	· Ressort		
48		18	· Disque		
49		17	· Disque		
50		2	· Rondelle butée		
51		1	· Vis de réglage		
52		1	· Bague		
53	183518	1	· Palier		
54	851705	X	· Rondelle ajustée		E=0,10mm
	851706	X	· Rondelle ajustée		E=0,15mm
	851707	X	· Rondelle ajustée		E=0,35mm
55	183842	1	· Roulement rouleaux		
56	941906	6	· Rondelle élastique		
57	851702	X	· Rondelle ajustée		E=0,10mm
	851703	X	· Rondelle ajustée		E=0,15mm
	851704	X	· Rondelle ajustée		E=0,35mm
58	873124	1	· Couvercle palier		
59	87655	X	· Rondelle ajustée		E=0,10mm
	191840	X	· Rondelle ajustée		E=0,15mm
	87654	X	· Cale		E=0,35mm
60	960629	1	· Bouchon		
61	947084	1	· Joint		Inclus dans le kit de joint.
62	946671	4	· Vis a bride		
63	925256	1	· Joint torique		Inclus dans le kit de joint.
64	873125	1	· Carter palier		
65	852163	1	· Radiateur huile		
66	943309	2	· Joint torique		Inclus dans le kit de joint.
67	873212	1	· Raccord tuyau		
68	955279	1	· Vis		
69	949750	1	· Joint torique		Inclus dans le kit de joint.

RÉF	No Pièce	QTE	DÉSIGNATION	Voir	NOTES
70	941906	1	· Rondelle e'lasttique		
71	851974	1	· Douille tension		
72	181302	2	· Bague exterieur		
73	181301	2	· Bague interieure		
74	873100	1	· Bague etancheite		Inclus dans le kit de joint.
75	925262	1	· Joint torique		Inclus dans le kit de joint.
76	946470	2	· Vis a bride		L=35mm
	947760	2	· Vis a bride		L=40mm
77	965180	2	· Vis a bride		L=60mm
78	925062	1	· Joint torique		Inclus dans le kit de joint.
78A	944138	1	· Bague etancheite		Inclus dans le kit de joint.
79	852076	1	· Flasque entrainement		
80	947855	1	· Contre-ecrou		
81	852168	1	· Console		
82	819067	1	· Etrier		
83	819068	1	· Rondelle		
84	940090	2	· Rondelle		
85	955246	2	· Vis		
86	946577	2	· Contre-ecrou		
87	852363	1	· Levier		
88	955270	2	· Vis		
89	955948	2	· Rondelle verrouillag		
90	955781	2	· Ecrou		
91	833462	1	· De		
92	955892	1	· Rondelle		
93	17276	1	· Goupille fendue		
94	873087	1	· Jauge d'huile		
95	925055	1	· Joint torique		
96	873150	2	· Conduit refroidissem		
97	842913	2	· Bague etancheite		
98	941906	4	· Rondelle e'lasttique		
99	955270	4	· Vis		
100	875704	1	Kit joints		

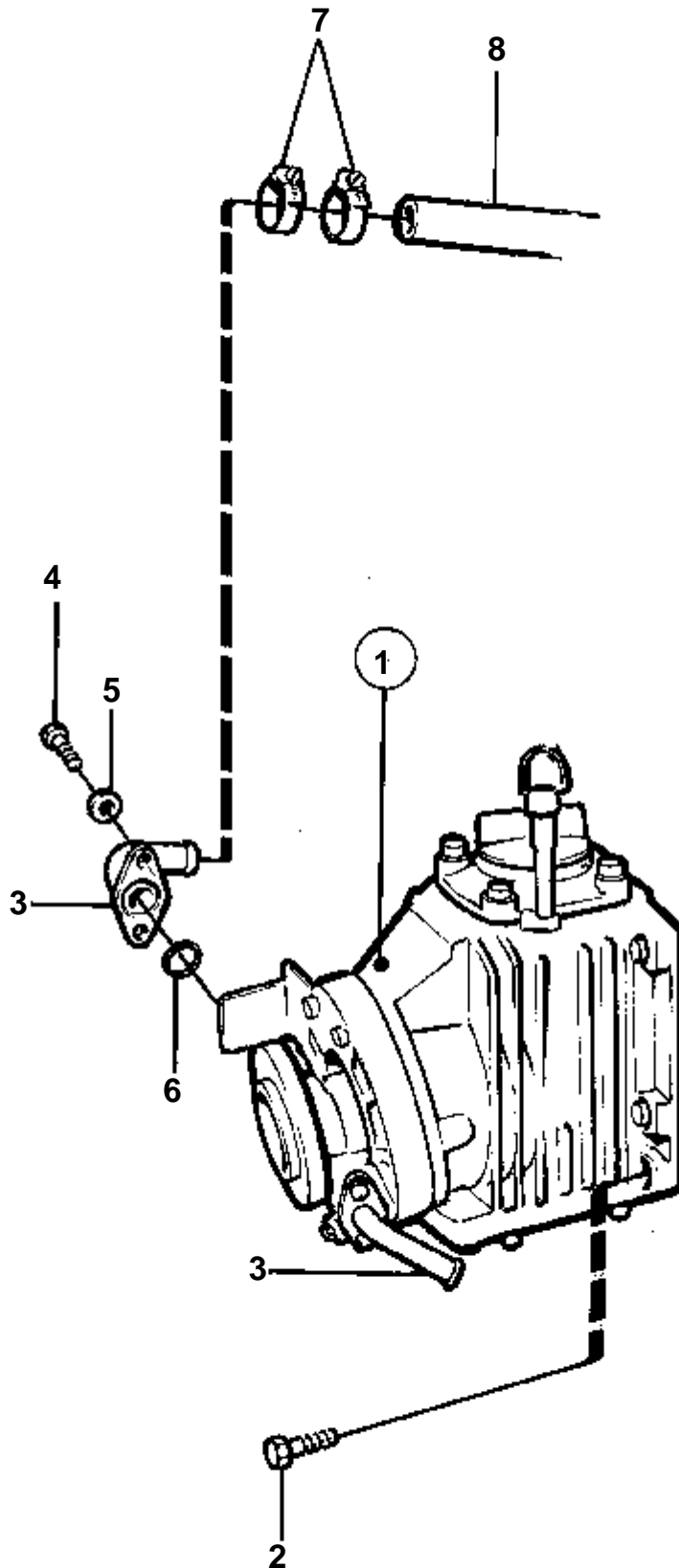


16133

RÉF	No Pièce	QTE	DÉSIGNATION	Voir	NOTES
1		1	Inverseur marche		RAPPORT 2.3:1
2	873092	1	· Carter boîte vitesse		
3	873123	1	· Couvercle		
4	949962	1	· Joint torique		
5	851754	1	· Bouchon de rempl. d'		
6	1664473	1	· Joint torique		Inclus dans le kit de joint.
7	946671	1	· Vis a bride		
8	873095	1	· Jeu pignons		
9	851621	1	· Disque arto		
10	872710	1	· Presse-étoupe		
11	181302	1	· Bague extérieur		
12	181301	1	· Bague intérieure		
13	183750	1	· Bague extérieur		
14	183752	1	· Bague intérieure		
15	852485	1	· Contre-écrou		
16	873094	1	· Bague étancheite		
17	925093	1	· Joint torique		
18	940101	6	· Vis		
19	851622	X	· Rondelle ajustee		E=0,10mm
	851623	X	· Rondelle ajustee		E=0,15mm
	851624	X	· Rondelle ajustee		E=0,35mm
20	851756	2	· Palier		
21	852190	2	· Anneau verrouillage		
22	873098	1	· Douille coulissante		
23	873099	1	· Arbre		
24	941835	X	· Rondelle ajustee		D=71mm, E=0,05mm
	852184	X	· Cale réglage		D=43mm, E=0,05mm
	84219	X	· Rondelle ajustee		E=0,10mm
	949776	X	· Rondelle ajustee		E=0,15mm
	84218	X	· Cale		E=0,35mm
25	852079	2	· Rondelle verrouillag		
26	852311	2	· Rondelle		
27	852317	2	· Rondelle		
28	852213	2	· Ressort diaphragme		
29	852080	6	· Ressort diaphragme		
30	851629	4	· Demi-circlips		
31	851757	2	· Roulement aiguilles		
32	851661	1	· Me'canisme de change		
33	851662	1	· · Carter palier		
34	897816	1	· · Piston excentrique		
			· · Bulletins 48-38	48-38-EN	Mécanisme de changement de marche, DPX-S1
35	851664	1	· · Talon guidage		
36	925065	1	· · Joint torique		Inclus dans le kit de joint.
37	814184	1	· · Ressort		
38	897711	1	· · Vis		
39	897871	X	· · Rondelle ajustee		E=0,20 mm
40	873291	1	· · Bague étancheite		Inclus dans le kit de joint.
41	942871	1	· · Goupille		
42	951924	1	· · Goupille de serrage		
43	955296	2	· Vis		
44	941907	2	· Rondelle e'lasttique		
45	854284	1	· Jeu pignons		
46		2	· · Pignon		
47		4	· · Ressort		
48		18	· · Disque		
49		17	· · Disque		
50		2	· · Rondelle butee		
51		1	· · Vis de réglage		
52		1	· · Bague		
53	183518	1	· Palier		
54	851705	X	· Rondelle ajustee		E=0,10mm
	851706	X	· Rondelle ajustee		E=0,15mm
	851707	X	· Rondelle ajustee		E=0,35mm
55	183842	1	· Roulememt rouleaux		
56	941906	6	· Rondelle e'lasttique		
57	851702	X	· Rondelle ajustee		E=0,10mm
	851703	X	· Rondelle ajustee		E=0,15mm
	851704	X	· Rondelle ajustee		E=0,35mm
58	873129	1	· Couvercle palier		
59	87655	X	· Rondelle ajustee		E=0,10mm
	191840	X	· Rondelle ajustee		E=0,15mm
	87654	X	· Cale		E=0,35mm
60	960629	1	· Bouchon		
61	947084	1	· Joint		Inclus dans le kit de joint.
62	946671	4	· Vis a bride		
63	925256	1	· Joint torique		Inclus dans le kit de joint.
64	873130	1	· Carter palier		
65	853940	1	· Radiateur huile		
66	943309	2	· Joint torique		Inclus dans le kit de joint.
67	873212	1	· Raccord tuyau		
68	955279	1	· Vis		
69	949750	1	· Joint torique		Inclus dans le kit de joint.

RÉF	No Pièce	QTÉ	DÉSIGNATION	Voir	NOTES
70	941906	1	· Rondelle e'lasttique		
71	851974	1	· Douille tension		
72	181302	2	· Bague exterieur		
73	181301	2	· Bague interieure		
74	873100	1	· Bague etancheite		Inclus dans le kit de joint.
75	925262	1	· Joint torique		Inclus dans le kit de joint.
76	946470	2	· Vis a bride		L=35mm
	947760	2	· Vis a bride		L=40mm
77	965180	2	· Vis a bride		L=60mm
78	925062	1	· Joint torique		Inclus dans le kit de joint.
78A	944138	1	· Bague etancheite		Inclus dans le kit de joint.
79	852076	1	· Flasque entrainement		
80	947855	1	· Contre-ecrou		
81	852168	1	· Console		
82	819067	1	· Etrier		
83	819068	1	· Rondelle		
84	940090	2	· Rondelle		
85	955246	2	· Vis		
86	946577	2	· Contre-ecrou		
87	852363	1	· Levier		
88	955270	2	· Vis		
89	955948	2	· Rondelle verrouillag		
90	955781	2	· Ecrou		
91	833462	1	· De		
92	955892	1	· Rondelle		
93	17276	1	· Goupille fendue		
94	873087	1	· Jauge d'huile		
95	925055	1	· Joint torique		
96	873150	2	· Conduit refroidissem		
97	842913	2	· Bague etancheite		
98	941906	4	· Rondelle e'lasttique		
99	955270	4	· Vis		
100	875704	1	Kit joints		

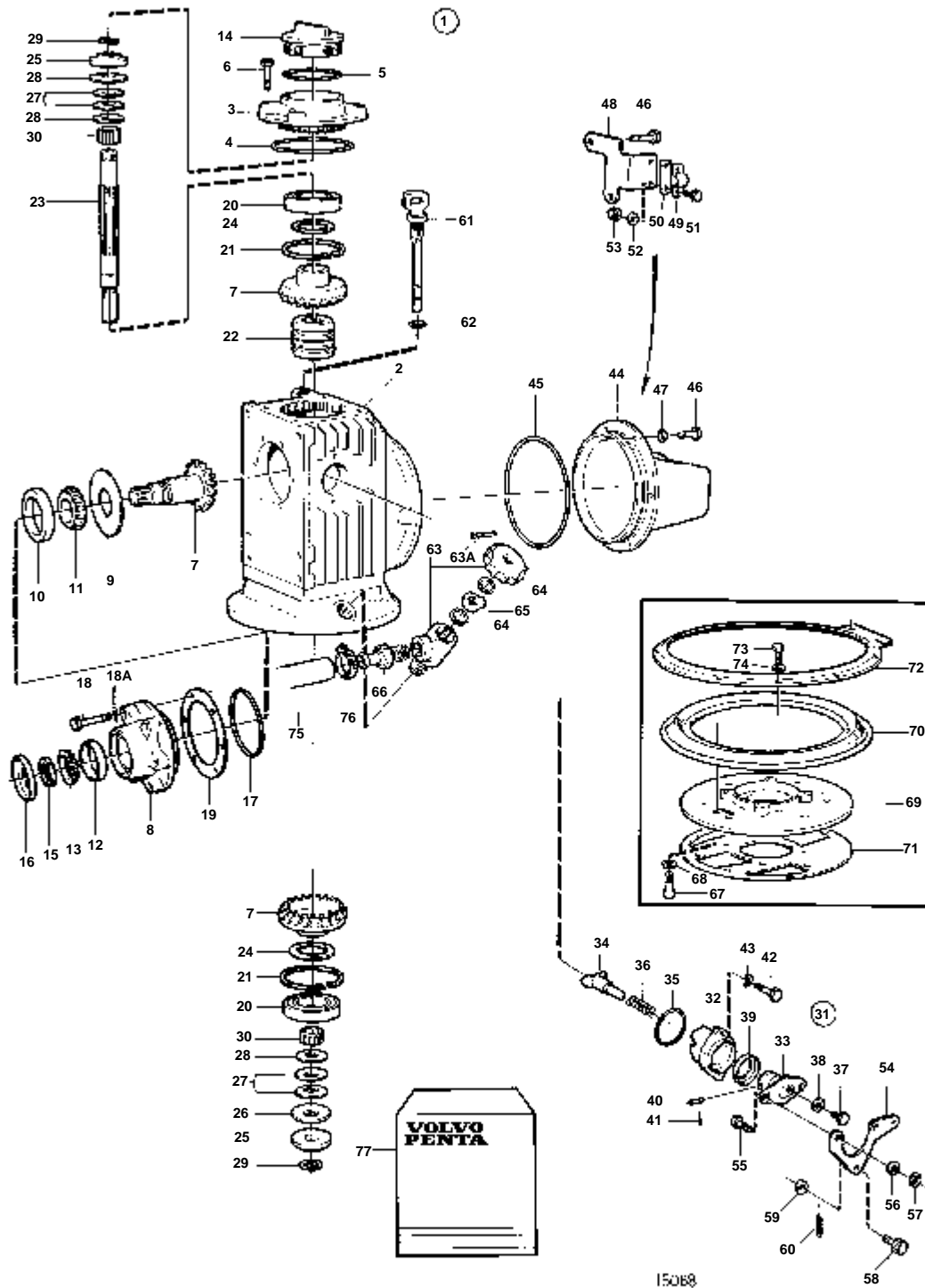
MD2010A, MD2020A, MD2030A, MD2040A



16132

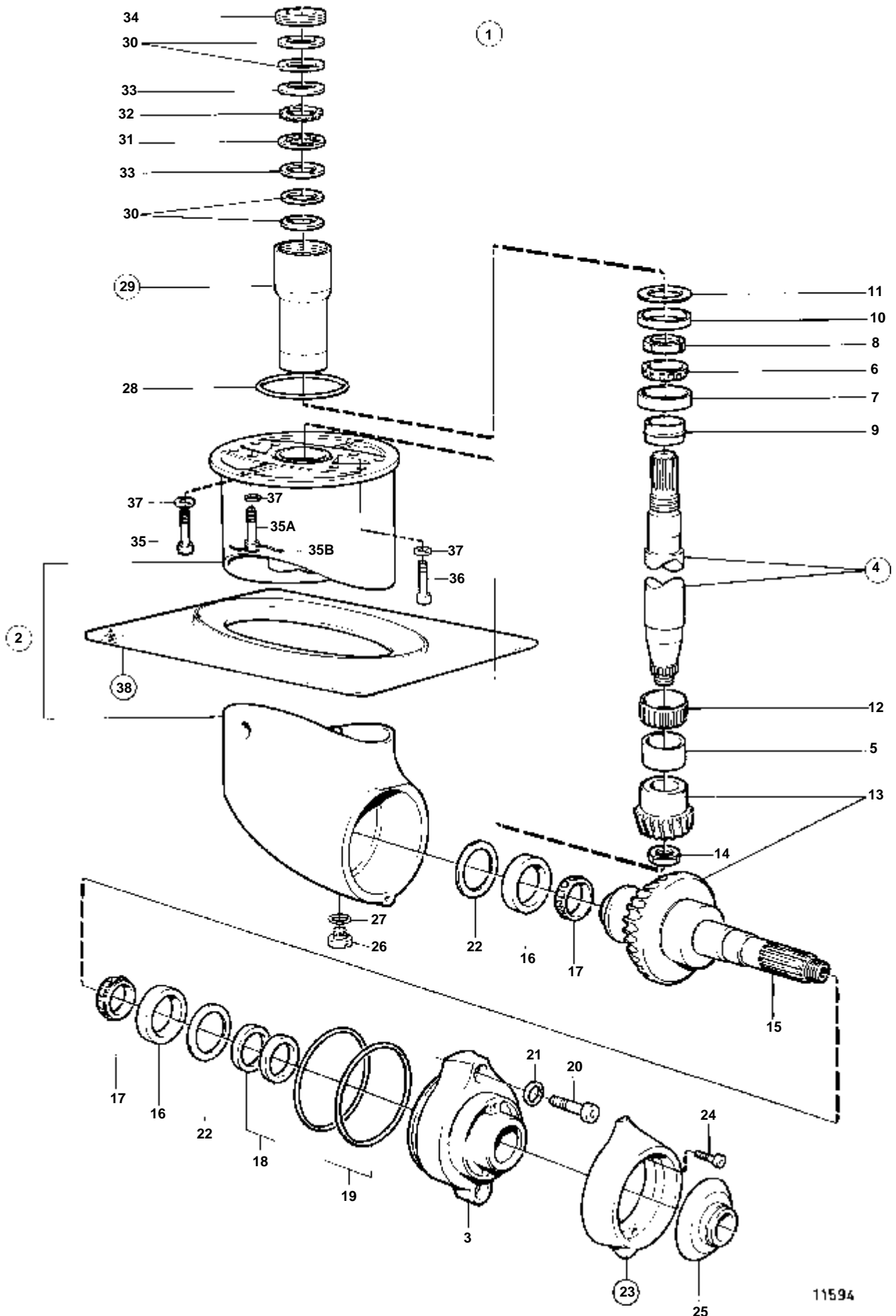
MD2010A, MD2020A, MD2030A, MD2040A

RÉF	No Pièce	QTÉ	DÉSIGNATION	Voir	NOTES
1		1	Inverseur marche		
				212	
2	965185	6	Vis a bride		
3		2	Conduit refroidissem		Inclus dans inverseur complet.
4		4	Vis		Inclus dans inverseur complet.
5		4	Rondelle e'lasttique		Inclus dans inverseur complet.
6		2	Bague etancheite		Inclus dans inverseur complet.
7	961666	2	Collier serrage		
8	943369	X	Flexible		Entrée- pompe à eau de mer.



120S-D

RÉF	No Pièce	QTÉ	DÉSIGNATION	Voir	NOTES
1		1	Superieur infe'rieur		
2	873085	1	· Carter boîte vitesse		
3	873123	1	· Couvercle		
4	949962	1	· Joint torique		Inclus dans le kit de joint.
5	1664473	1	· Joint torique		Inclus dans le kit de joint.
6	946671	4	· Vis a bride		
7	873095	1	· Jeu pignons		
8	872710	1	· Presse-etoupe		
9	851621	1	· Disque arto		
10	181302	1	· Bague exterieur		
11	181301	1	· Bague interieure		
12	183750	1	· Bague exterieur		
13	183752	1	· Bague interieure		
14	851754	1	· Bouchon de rempl. d'		
15	852485	1	· Contre-ecrou		
16	873094	1	· Bague etancheite		Inclus dans le kit de joint.
17	925093	1	· Joint torique		Inclus dans le kit de joint.
18	940101	6	· Vis		
18A	941906	6	· Rondelle e'lasttique		
19	851622	X	· Rondelle ajustee		E=0,10mm
	851623	X	· Rondelle ajustee		E=0,15mm
	851624	X	· Rondelle ajustee		E=0,35mm
20	851756	2	· Palier		
21	852190	2	· Anneau verrouillage		
22	851626	1	· Douille coulissante		
23	873099	1	· Arbre		
24	852184	X	· Cale reglage		E=0,05mm
	84219	X	· Rondelle ajustee		E=0,10mm
	949776	X	· Rondelle ajustee		E=0,15mm
	84218	X	· Cale		E=0,35mm
25	852079	2	· Rondelle verrouillag		
26	852213	2	· Ressort diaphragme		
27	852080	6	· Ressort diaphragme		
28	852311	2	· Rondelle		E=0,40mm
	852317	2	· Rondelle		E=0,80mm
29	851629	4	· Demi-circlips		
30	851757	2	· Roulement aiguilles		
31	851661	1	· Me'canisme de change		
32	851662	1	· · Carter palier		
33	897816	1	· · Piston excentrique		
			· · Bulletins 48-38	48-38-EN	Mécanisme de changement de marche, DPX-S1
34	851664	1	· · Talon guidage		
35	925065	1	· · Joint torique		Inclus dans le kit de joint.
36	814184	1	· · Ressort		
37	897711	1	· · Vis		
38	897871	X	· · Rondelle ajustee		
39	873291	1	· · Bague etancheite		Inclus dans le kit de joint.
40	942871	1	· · Goupille		
41	951924	1	· · Goupille de serrage		
42	955296	2	· Vis		
43	941907	2	· Rondelle e'lasttique		
44	873149	1	· Console		
45	925262	1	· Joint torique		Inclus dans le kit de joint.
46	945444	6	· Vis a bride		
47	955894	2	· Rondelle		
48	852074	1	· Fixe-cable		
49	819067	1	· Etrier		
50	819068	1	· Rondelle		
51	955246	2	· Vis		
52	940090	2	· Rondelle		
53	946577	2	· Contre-ecrou		
54	852363	1	· Levier		
55	955270	2	· Vis		
56	955948	2	· Rondelle verrouillag		
57	955781	2	· Ecrou		
58	804312	1	· De		
59	955892	1	· Rondelle		
60	17276	1	· Goupille fendue		
61	873087	1	· Jauge d'huile		
62	925055	1	· Joint torique		
63	851777	1	· Grue		
63A	949791	1	· · Goupille fendue		
64	955989	2	· · Joint torique		
65	851783	1	· · Rondelle verrouillag		
66	873088	1	· Raccord		
67	946541	3	· Vis		
68	941670	3	· Rondelle		
69	852719	1	· Partie me'diane		
70		1	· Lisse etancheite	IK	Inclus dans le kit de montage 854934.
71	853892	1	Joint		Inclus dans le kit de montage 854934.. Inclus dans la transmission complète.
72	873126	1	Bague serrage		Inclus dans la transmission complète.
73	946730	10	Vis		Inclus dans la transmission complète.
74	941670	10	Rondelle		Inclus dans la transmission complète.
75		X	Flexible		VOIR GROUPE 44
76		1	Collier serrage		VOIR GROUPE 44
77	876391	1	Kit joints		VOIR GROUPE 99
	854934	1	Kit montage		VOIR GROUPE 99

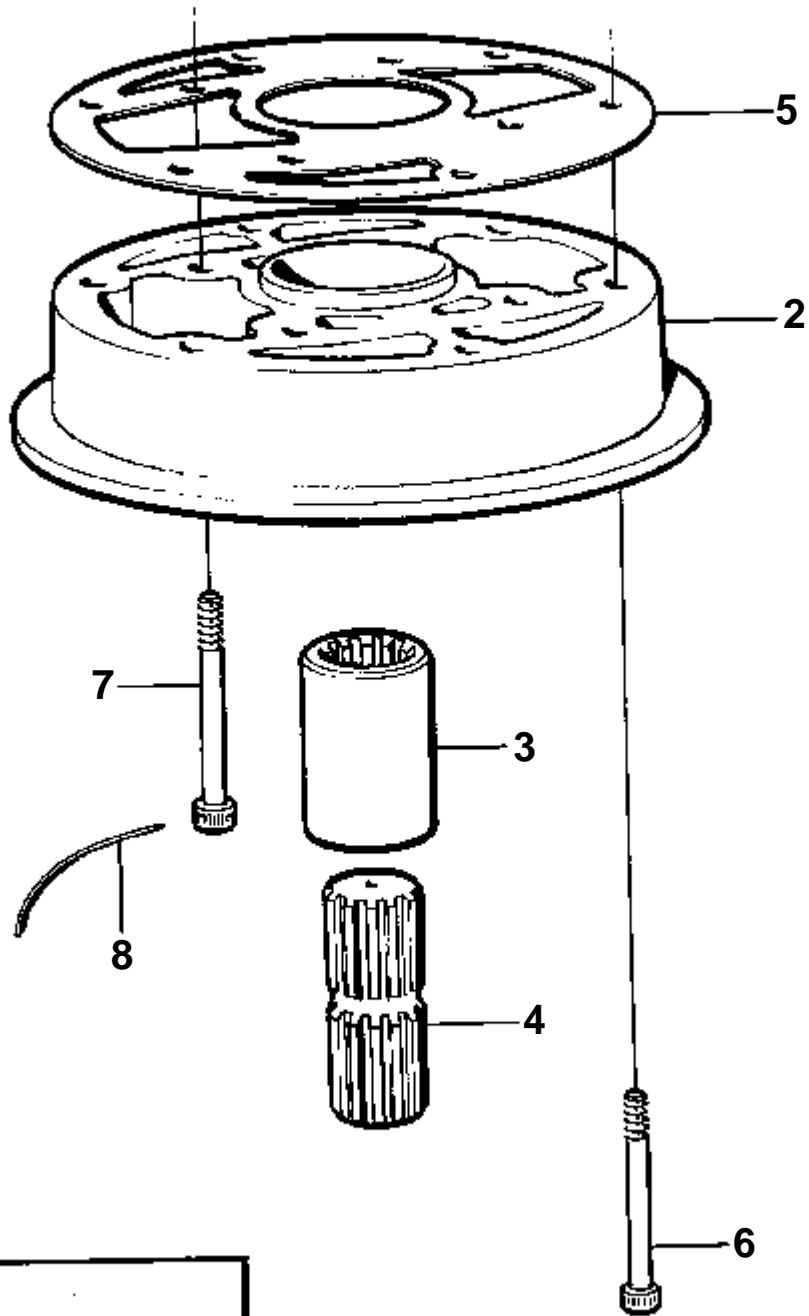


11594

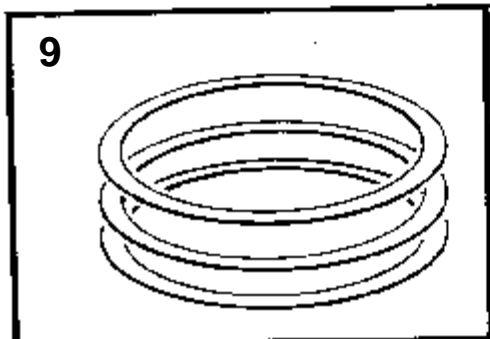
120S-D

RÉF	No Pièce	QTÉ	DÉSIGNATION	NOTES
1	873089	1	Rapport inferieur	
2	873090	1	· Carter boite vitesse	
3	873127	1	· · Carter palier	
4	852484	1	· Arbre intermediaire	
5		1	· · Anneau	NS
6	183752	2	· Bague interieure	
7	183750	2	· Bague exterieur	
8	852485	1	· Contre-ecrou	
9	851974	1	· Douille tension	
10	852162	1	· Douille entretoise	
11	948298	X	· Rondelle ajustee	E=0,10mm
	948299	X	· Rondelle ajustee	E=0,15mm
	948300	X	· Rondelle ajustee	E=0,35mm
	948303	X	· Rondelle ajustee	E=1,00mm
12	852508	1	· Roulement aiguilles	
13	873061	1	· Jeu pignons	
14	850981	1	· Ecrou	
15	851652	1	· Arbre helice	
16	181587	2	· Anneau	
17	181588	2	· Anneau	
18	873108	2	· Bague etancheite	
19	925256	2	· Joint torique	
20	946541	2	· Vis	
21	897871	2	· Rondelle ajustee	
22	851980	X	· Rondelle ajustee	E=0,10mm
	851981	X	· Rondelle ajustee	E=0,15mm
	851982	X	· Rondelle ajustee	E=0,35mm
	949074	X	· Rondelle ajustee	E=0,50mm
23	876286	1	· Kit bague de zinc	
24	949823	2	· Vis	
25	851984	1	· Coupe-phin	
26	852904	1	· Bouchon magnetique	
27	955974	1	· Joint torique	
28	925256	1	Joint torique	Inclus dans le kit de montage 854934.. Inclus dans la transmission complète.
29	852724	1	Manchon cannele	Inclus dans la transmission complète.
30		4	· Ressort	
31		18	· Disque	
32		17	· Disque	
33		2	· Rondelle butee	
34		1	· Vis de reglage	
35	963699	4	Vis	L=40mm. Inclus dans la transmission complète.
35A	851860	4	Vis verrouillage	L=40mm
35B	852669	X	Fil arret	L=700mm
36	963703	2	Vis	L=60mm. Inclus dans la transmission complète.
37	897511	10	Rondelle	Inclus dans la transmission complète.
38	854932	1	Kit montage	Inclus dans la transmission complète.

1

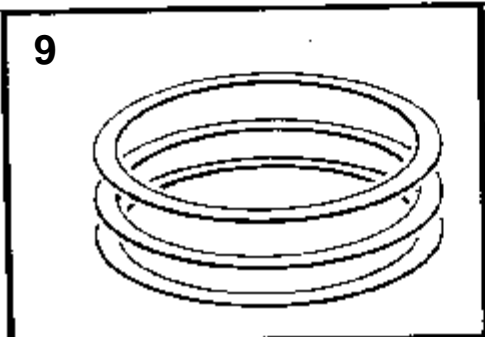
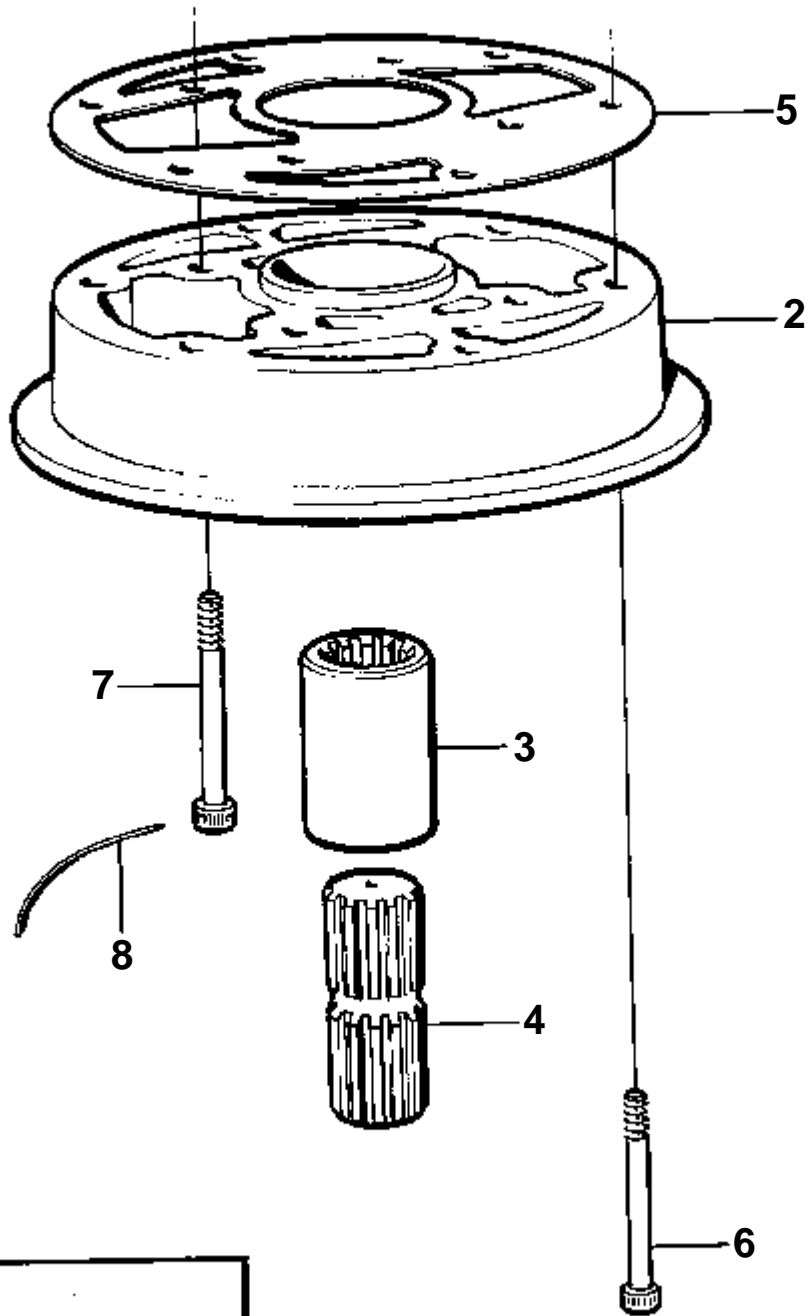


6266



RÉF	No Pièce	QTÉ	DÉSIGNATION	NOTES
1	854173	1	Lot rallonge	L=51mm
2		1	· Rallonge	
3	852442	1	· Manchon cannele	
4	852443	1	· Axe de rallonge	
5	853892	2	· Joint	
6	967686	4	· Vis	L=90mm
	851858	4	· Vis	L=90mm
7	967687	2	· Vis	L=110mm
8	852669	1	· Fil arret	
9	948298	X	· Rondelle ajustee	E=0,10mm
	948299	X	· Rondelle ajustee	E=0,15mm
	948300	X	· Rondelle ajustee	E=0,35mm

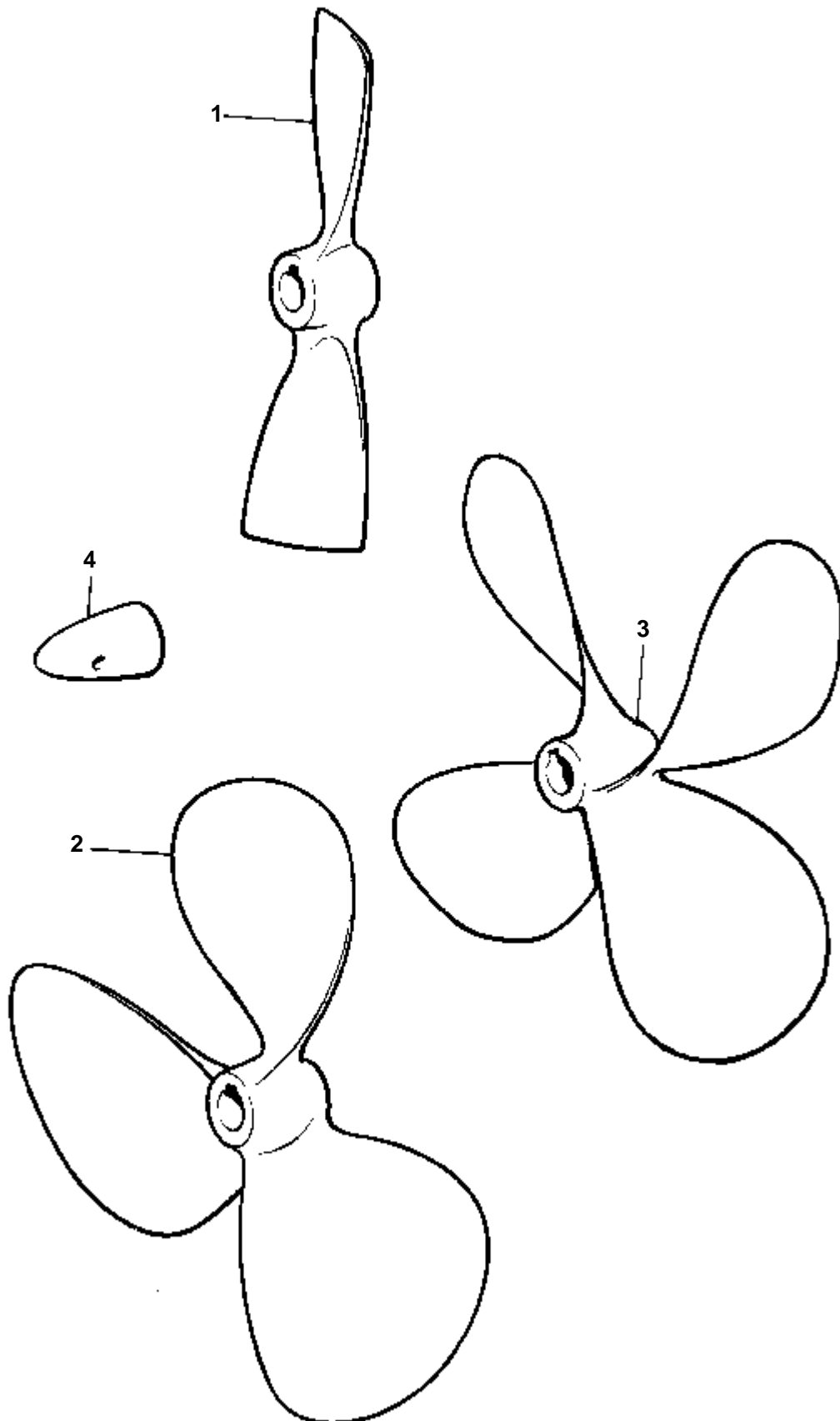
1



6266

RÉF	No Pièce	QTÉ	DÉSIGNATION	NOTES
1	854172	1	Lot rallonge	L=102mm
2		1	· Rallonge	
3	852442	1	· Manchon cannele	
4	852444	1	· Axe de rallonge	
5	853892	2	· Joint	
6	967688	4	· Vis	L=140mm
	851859	4	· Vis	L=140mm
7	967689	2	· Vis	L=160mm
8	852669	1	· Fil arret	
9	948298	X	· Rondelle ajustee	E=0,10mm
	948299	X	· Rondelle ajustee	E=0,15mm
	948300	X	· Rondelle ajustee	E=0,35mm

COMMON

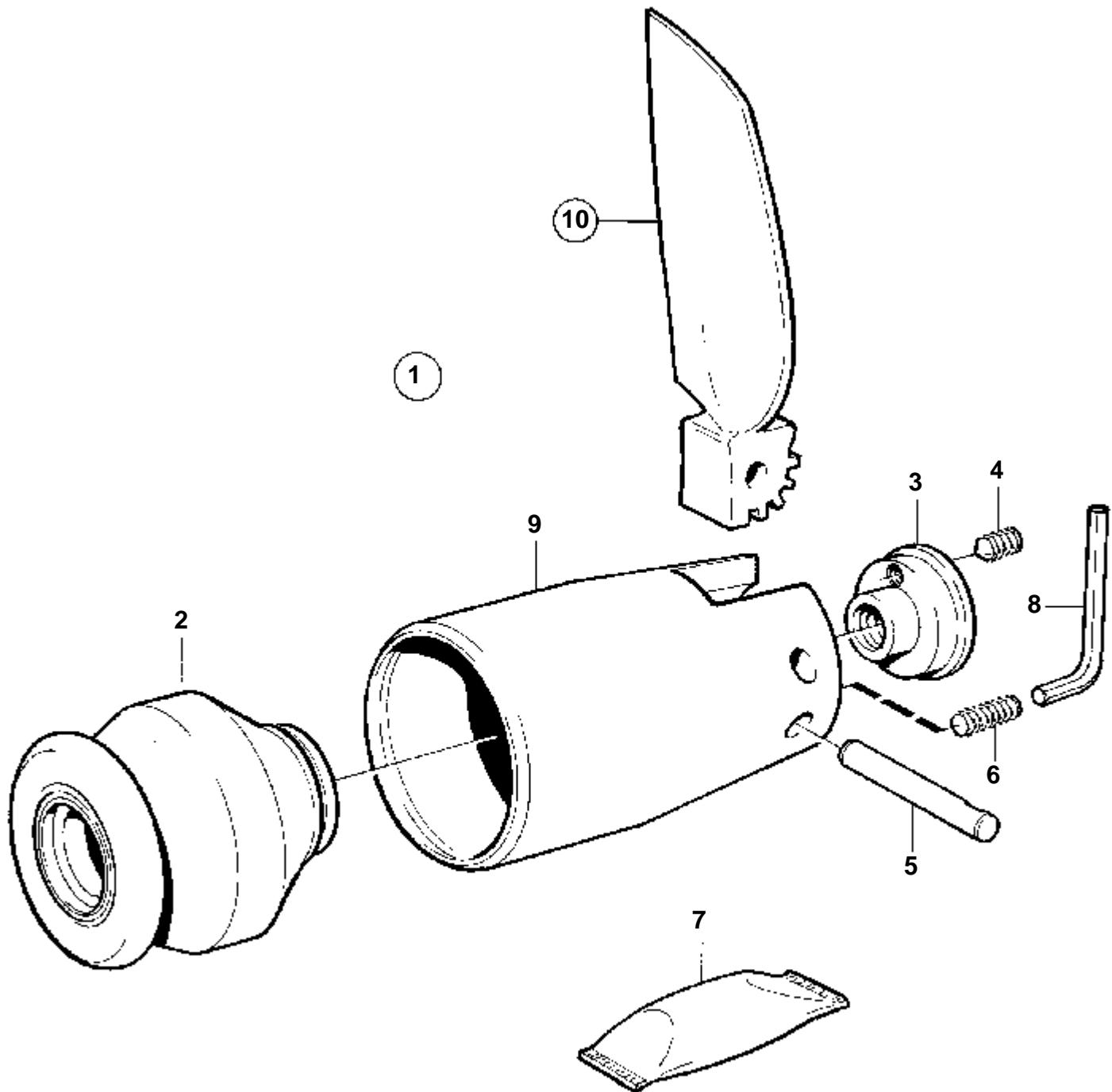


15176

COMMON

RÉF	No Pièce	QTÉ	DÉSIGNATION	NOTES
1	873402	1	Helice	GAUCHE 14x10x25
	873403	1	Helice	GAUCHE 15x9x25
	873404	1	Helice	GAUCHE 16x11,5x25
	873405	1	Helice	GAUCHE 16x13x25
	873406	1	Helice	GAUCHE 17x12x25
	873407	1	Helice	GAUCHE 18x13x25
	873408	1	Helice	GAUCHE 18x15x25
	873409	1	Helice	GAUCHE 18x13x35
	873410	1	Helice	GAUCHE 18x13x35
2	873382	1	Helice	GAUCHE 12x9x25
	873417	1	Helice	GAUCHE 13x9x25
	873418	1	Helice	GAUCHE 14x9x25
	873419	1	Helice	GAUCHE 14x10x25
	873383	1	Helice	GAUCHE 14x11x25
	873420	1	Helice	GAUCHE 14x13x25
	873384	1	Helice	GAUCHE 15x10x25
		1	Helice	GAUCHE 15x11x25
	873422	1	Helice	GAUCHE 15x12x25
	873423	1	Helice	GAUCHE 15x13x25
	873424	1	Helice	GAUCHE 15x14x25
	873425	1	Helice	GAUCHE 16x11x25
	873426	1	Helice	GAUCHE 16x12x25
		1	Helice	GAUCHE 16x13x25
	873428	1	Helice	GAUCHE 16x14x25
	873429	1	Helice	GAUCHE 17x14x25
	873431	1	Helice	GAUCHE 17x15x25
		1	Helice	GAUCHE 18x15x25
	873433	1	Helice	GAUCHE 18x16x25
		1	Helice	GAUCHE 15x16x30
	873385	1	Helice	GAUCHE 17x11x30
	873435	1	Helice	GAUCHE 17x12x30
	873436	1	Helice	GAUCHE 17x13x30
	873437	1	Helice	GAUCHE 17x14x30
	873438	1	Helice	GAUCHE 17x15x30
	873439	1	Helice	GAUCHE 17x16x30
	873386	1	Helice	GAUCHE 17x17x30
	873387	1	Helice	GAUCHE 19x13x30
		1	Helice	GAUCHE 19x14x30
	873440	1	Helice	GAUCHE 19x15x30
	873441	1	Helice	GAUCHE 19x16x30
	873442	1	Helice	GAUCHE 19x17x30
	873443	1	Helice	GAUCHE 19x19x30
		1	Helice	GAUCHE 16x13x35
		1	Helice	GAUCHE 16x15x35
	873446	1	Helice	GAUCHE 17x11x35
	873447	1	Helice	GAUCHE 17x12x35
	873448	1	Helice	GAUCHE 17x13x35
	873449	1	Helice	GAUCHE 17x14x35
	873450	1	Helice	GAUCHE 17x15x35
	873451	1	Helice	GAUCHE 17x16x35
		1	Helice	GAUCHE 17x17x35
	873453	1	Helice	GAUCHE 19x17x35
	873389	1	Helice	GAUCHE 21x17x35
	873390	1	Helice	GAUCHE 21x19x35
		1	Helice	GAUCHE 19x13x40
	873455	1	Helice	GAUCHE 19x15x40
	873456	1	Helice	GAUCHE 19x17x40
	873457	1	Helice	GAUCHE 19x19x40
	873458	1	Helice	GAUCHE 19x21x40
	873459	1	Helice	GAUCHE 21x13x40
	873460	1	Helice	GAUCHE 23x15x40
3	873461	1	Helice	GAUCHE 16x15x35
	873462	1	Helice	GAUCHE 16x16x35
	873463	1	Helice	IZQUERDO 16x17x35
		1	Helice	GAUCHE 16x18x35
	873529	1	Helice	GAUCHE 18x16x35
	873530	1	Helice	GAUCHE 18x18x35
	873465	1	Helice	GAUCHE 18x17x40
	873466	1	Helice	GAUCHE 18x18x40
	873467	1	Helice	GAUCHE 18x19x40
	873468	1	Helice	GAUCHE 18x20x40
4	873411	1	Anode de zinc	Pour arbre porte-hélice de 25mm.
	873412	1	Anode de zinc	Pour arbre porte-hélice de 30mm.
	873413	1	Anode de zinc	Pour arbre porte-hélice de 35 mm et 40 mm.
	873415	1	Anode de zinc	Pour arbre porte-hélice de 45 mm.

COMMON

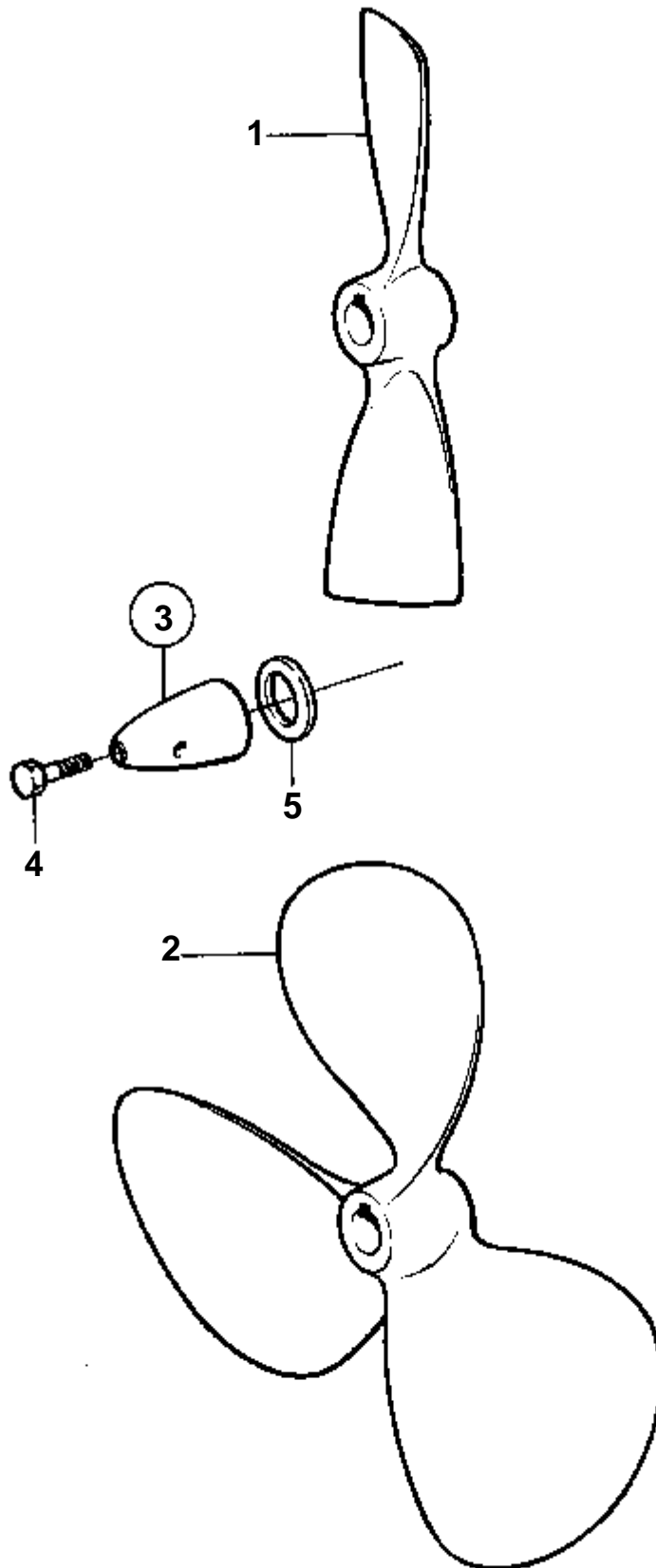


11064

COMMON

RÉF	No Pièce	QTÉ	DÉSIGNATION	Voir	NOTES
1	872599	1	Helice		LH 14x8
			Bulletins 49-26	49-26-EN	Pièces pour hélices repliables
1	872600	1	Helice		LH 15x9
			Bulletins 49-26	49-26-EN	Pièces pour hélices repliables
1	872601	1	Helice		LH 16x11
			Bulletins 49-26	49-26-EN	Pièces pour hélices repliables
1	873145	1	Helice		LH 17x14
			Bulletins 49-26	49-26-EN	Pièces pour hélices repliables
1		1	Helice		LH 17x15
			Bulletins 49-26	49-26-EN	Pièces pour hélices repliables
1		1	Helice		LH 17x17
			Bulletins 49-26	49-26-EN	Pièces pour hélices repliables
2		1	· Bague d helice		
3	872326	1	· Ecrou d helice		
4	872327	1	· Vis verrouillage		
5	872328	2	· Arbre		
6	872397	2	· Vis verrouillage		
7	828250	1	· Graisse		25g
8	872604	1	· Cle allen		
9		1	· Moyeu d helice		
10	872877	1	· Kit pale d'he'lice		14x8
	872878	1	· Kit pale d'he'lice		15x9
	872880	1	· Kit pale d'he'lice		16x11
	873536	1	· Kit pale d'he'lice		17x14
	872882	1	· Kit pale d'he'lice		17x15
	873537	1	· Kit pale d'he'lice		17x17

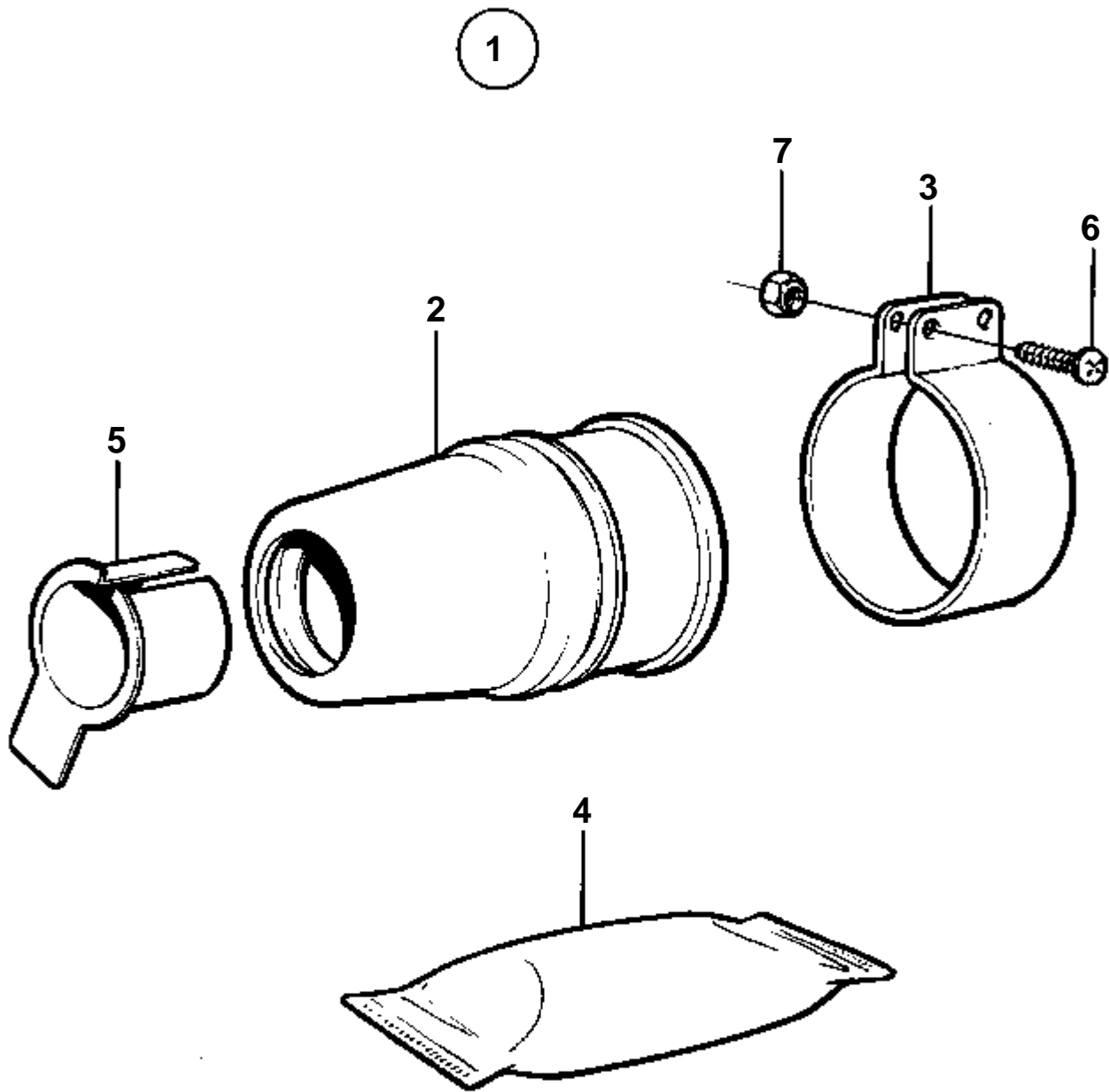
COMMON



8691

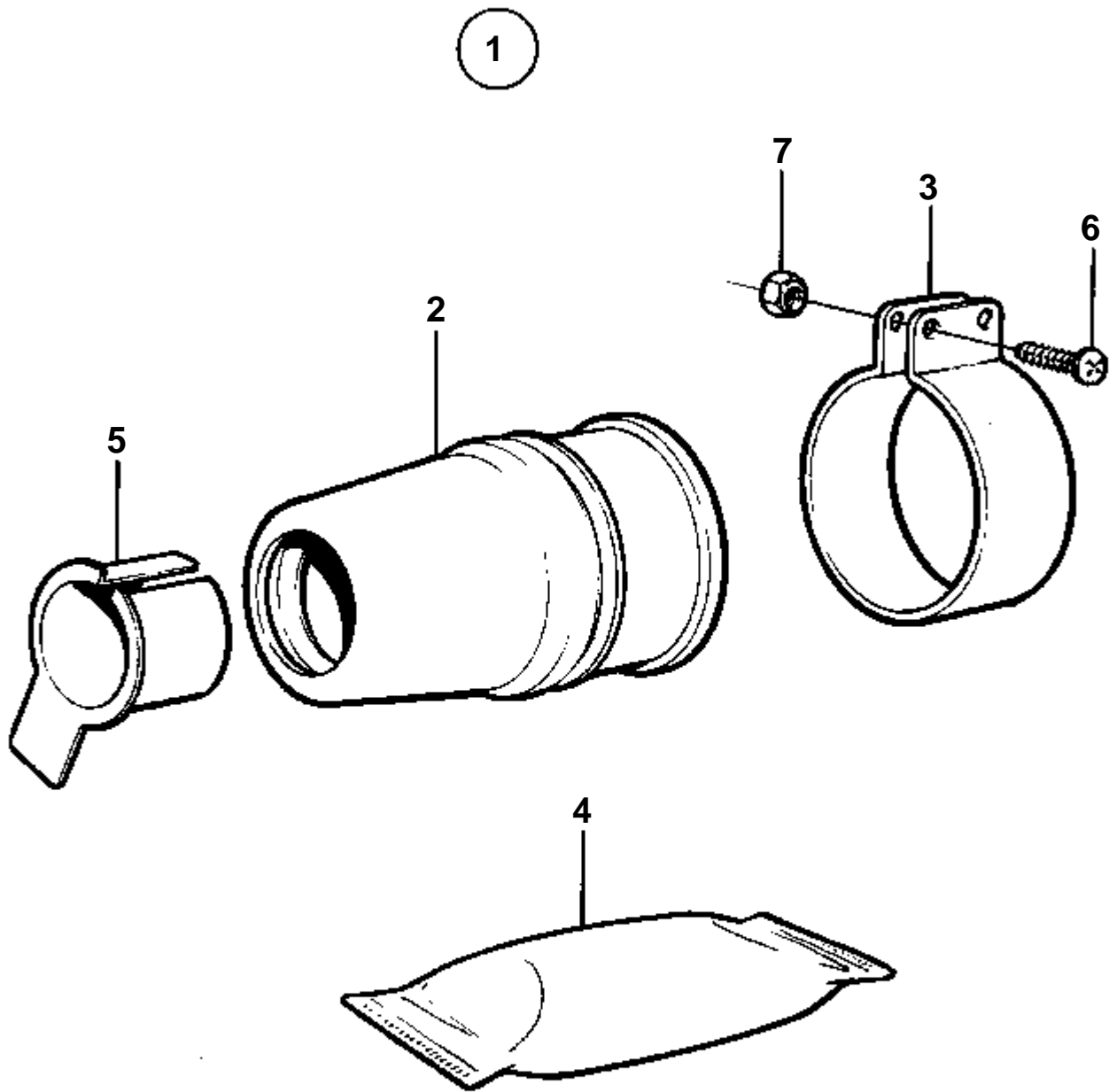
COMMON

RÉF	No Pièce	QTÉ	DÉSIGNATION	NOTES
1	853346	1	Helice	LH 14x8
	850342	1	Helice	LH 16x11
	852116	1	Helice	LH 16x13
	853583	1	Helice	LH 17x16
2	850658	1	Helice	LH 14x9
	851419	1	Helice	LH 14x11
	850659	1	Helice	LH 14x12
	850672	1	Helice	LH 15x13
	873369	1	Helice	LH 17x12
	852117	1	Helice	LH 17x13
	853588	1	Helice	LH 17x14
	873368	1	Helice	LH 17x15
3	850396	1	Kit cone d'he'lice	
4	851773	1	· Vis	
5	850888	1	· Rondelle	



6147

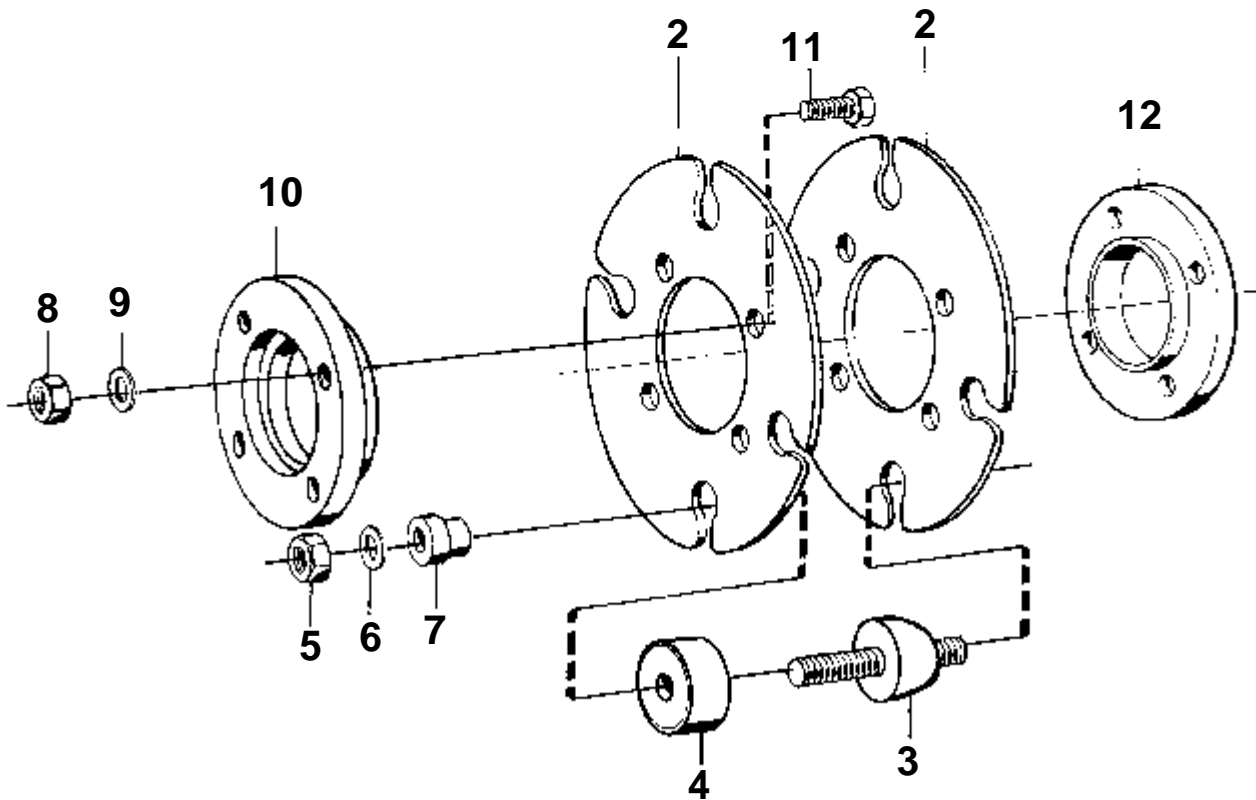
RÉF	No Pièce	QTÉ	DÉSIGNATION	NOTES
1	828254	1	Joint	D=25mm
2		1	· Douille etancheite	
3	828142	1	· Collier serrage	
4	828250	1	· Graisse	
5		1	· Douille	
6		2	· Vis	
7	966170	2	· Ecrou	



6147

RÉF	No Pièce	QTÉ	DÉSIGNATION	NOTES
1	828422	1	Joint	D=30mm
2		1	· Douille etancheite	
3	828418	1	· Collier serrage	
4	828250	1	· Graisse	
5		1	· Douille	
6		2	· Vis	
7	966170	2	· Ecrou	

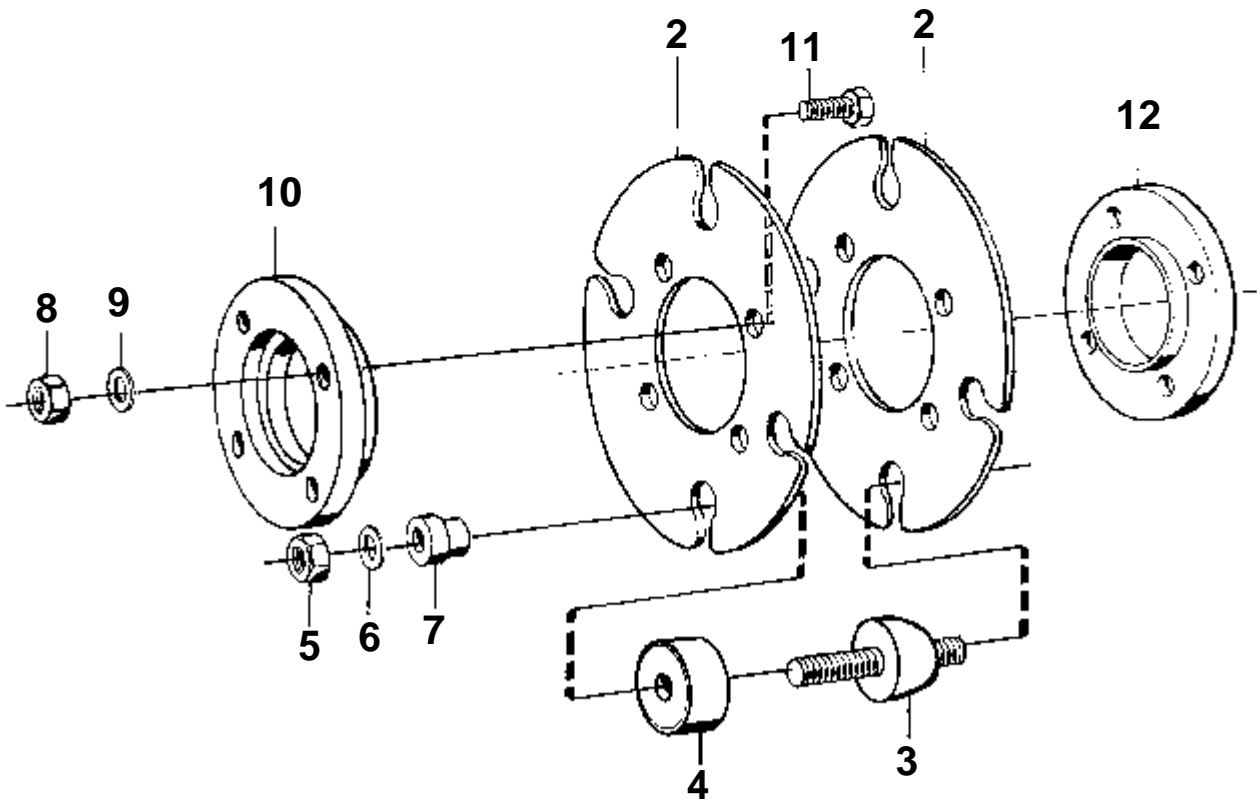
①



3946

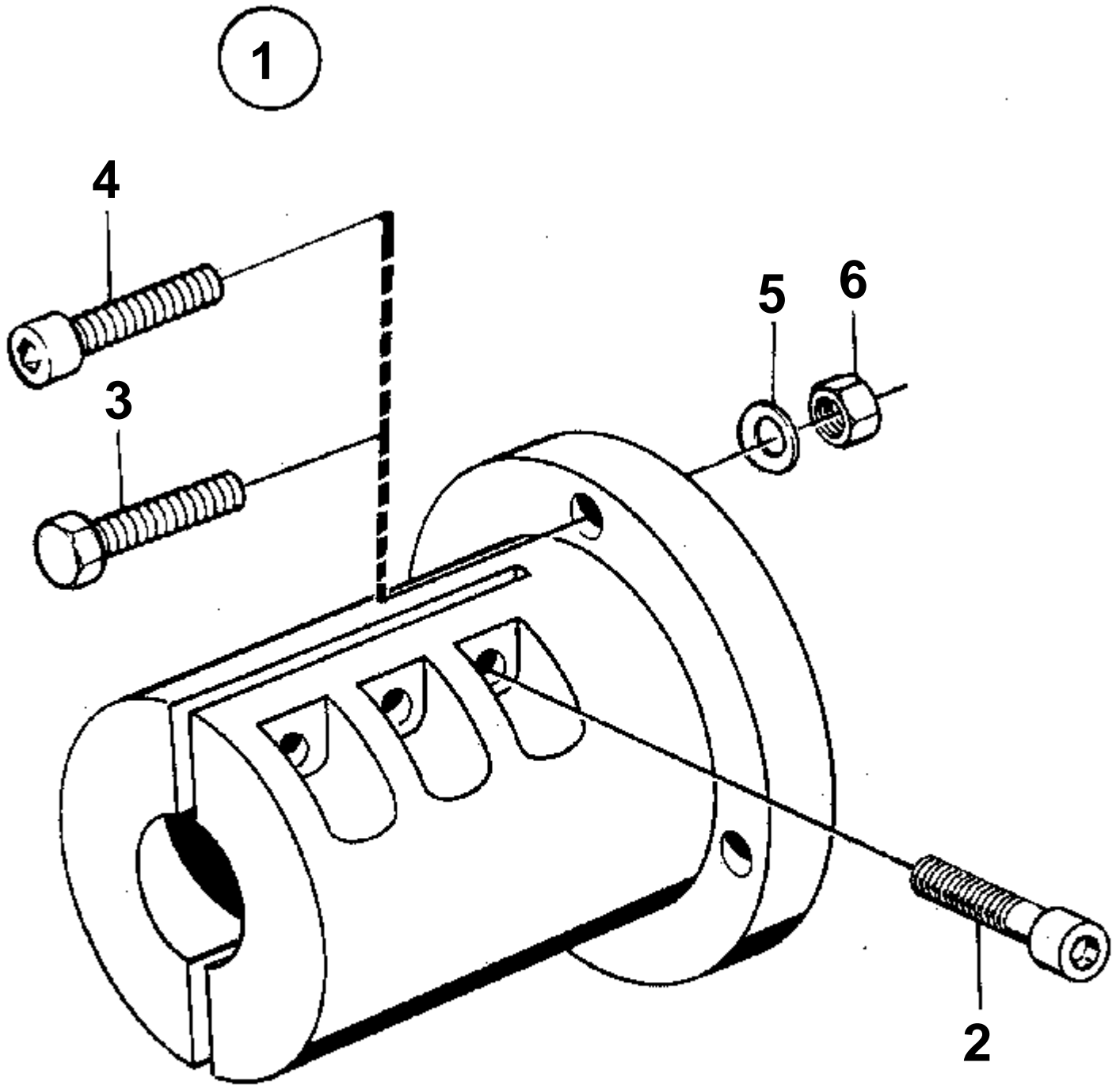
RÉF	No Pièce	QTÉ	DÉSIGNATION	NOTES
1	833626	1	Flasque entrainement	
2	803125	2	· Disque embrayage	
3	803762	4	· Coussin caoutchouc	
4	803748	4	· Capot protection	
5	955850	8	· Ecrou	
6	940280	8	· Rondelle e'lasttique	
7	802976	8	· Rondelle	
8	955783	4	· Ecrou	
9	941908	4	· Rondelle e'lasttique	
10	827935	1	· Bague guide	
11	970947	4	· Vis	L=25mm
	970949	4	· Vis	L=35mm (955319)
12	803029	1	· Bague guide	

①



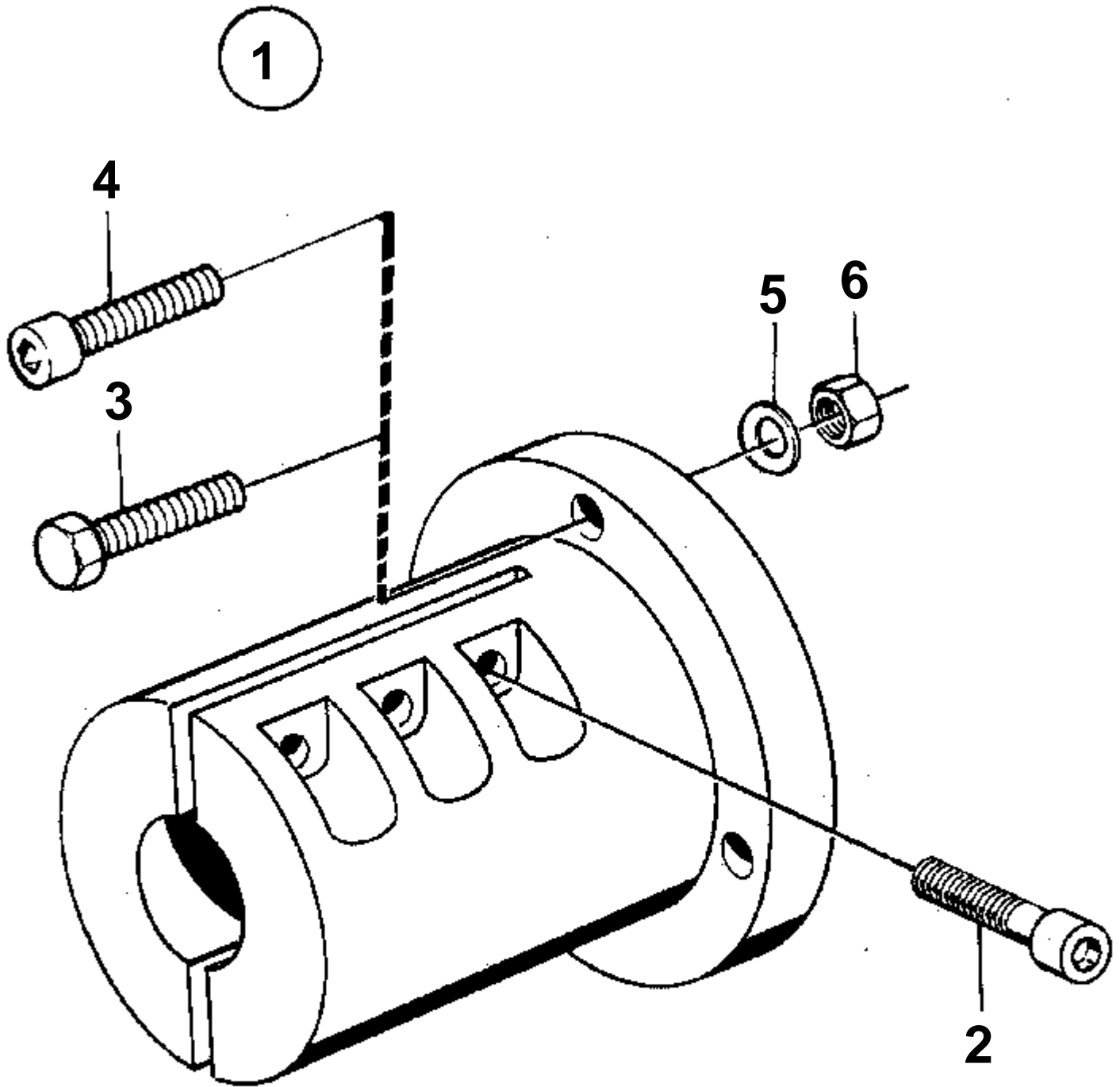
3946

RÉF	No Pièce	QTÉ	DÉSIGNATION	NOTES
1	833627	1	Embrayage	
2	819151	2	· Disque embrayage	
3	803762	6	· Coussin caoutchouc	
4	803748	6	· Capot protection	
5	955850	12	· Ecrou	
6	940280	12	· Rondelle e'lasttique	
7	802976	12	· Rondelle	
8	955783	4	· Ecrou	
9	941908	4	· Rondelle e'lasttique	
10	827935	1	· Bague guide	
11	970947	4	· Vis	L=25mm
	970949	4	· Vis	L=35mm (955319)
12	803029	1	· Bague guide	



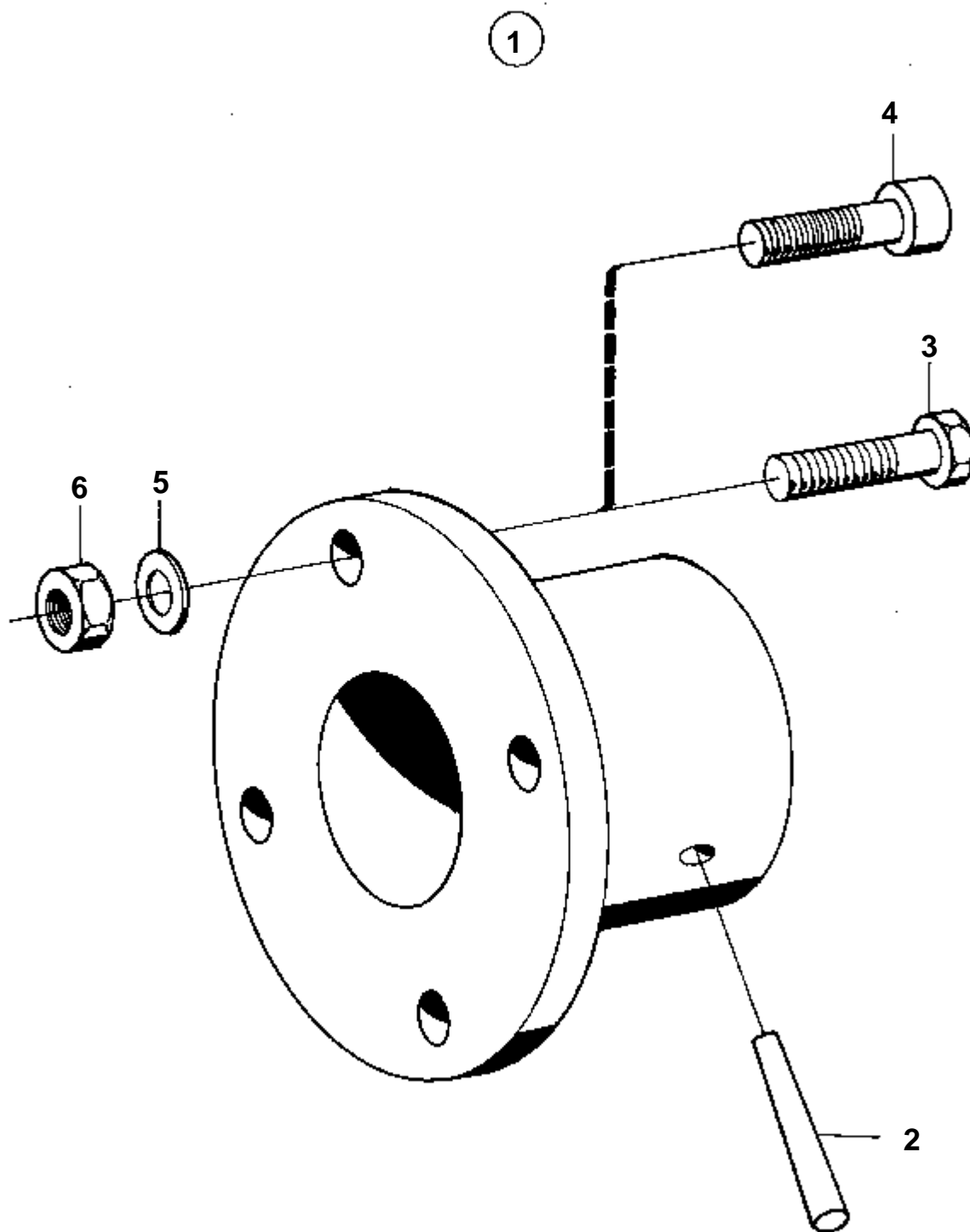
11038

RÉF	No Pièce	QTÉ	DÉSIGNATION	NOTES
1	827924	1	Accouplem.p.serrage	Pour arbre porte-hélice de 25mm.
2	949068	6	· Vis	
3	970949	4	· Vis	(955319)
4	959239	4	· Vis	
5	941908	4	· Rondelle e'lasttique	
6	955783	4	· Erou	



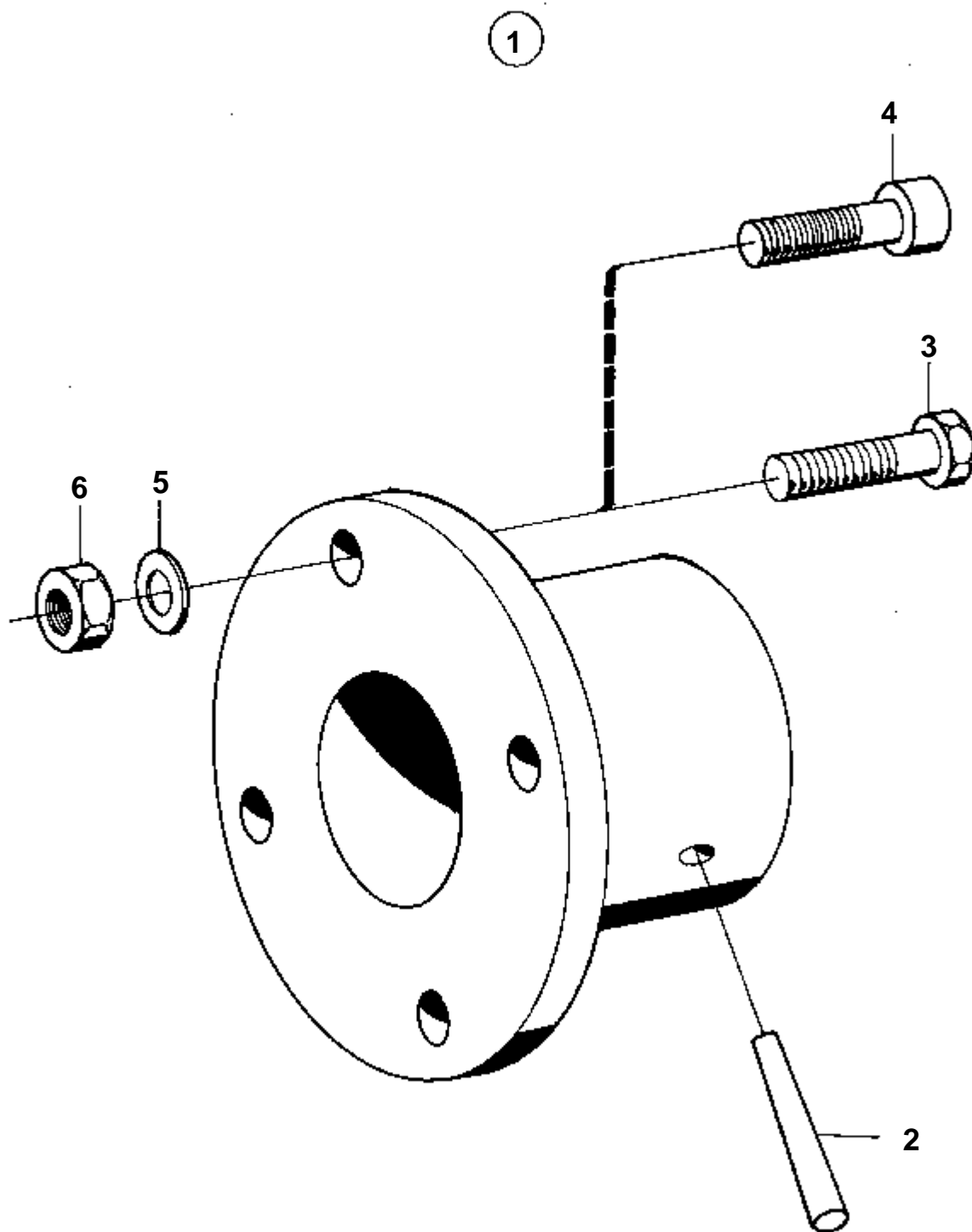
11038

RÉF	No Pièce	QTÉ	DÉSIGNATION	NOTES
1	827927	1	Accouplem.p.serrage	
2	949068	6	· Vis	Pour arbre porte-hélice de 30mm.
3	970949	4	· Vis	
4	959239	4	· Vis	(955319)
5	941908	4	· Rondelle e'lasttique	
6	955783	4	· Erou	



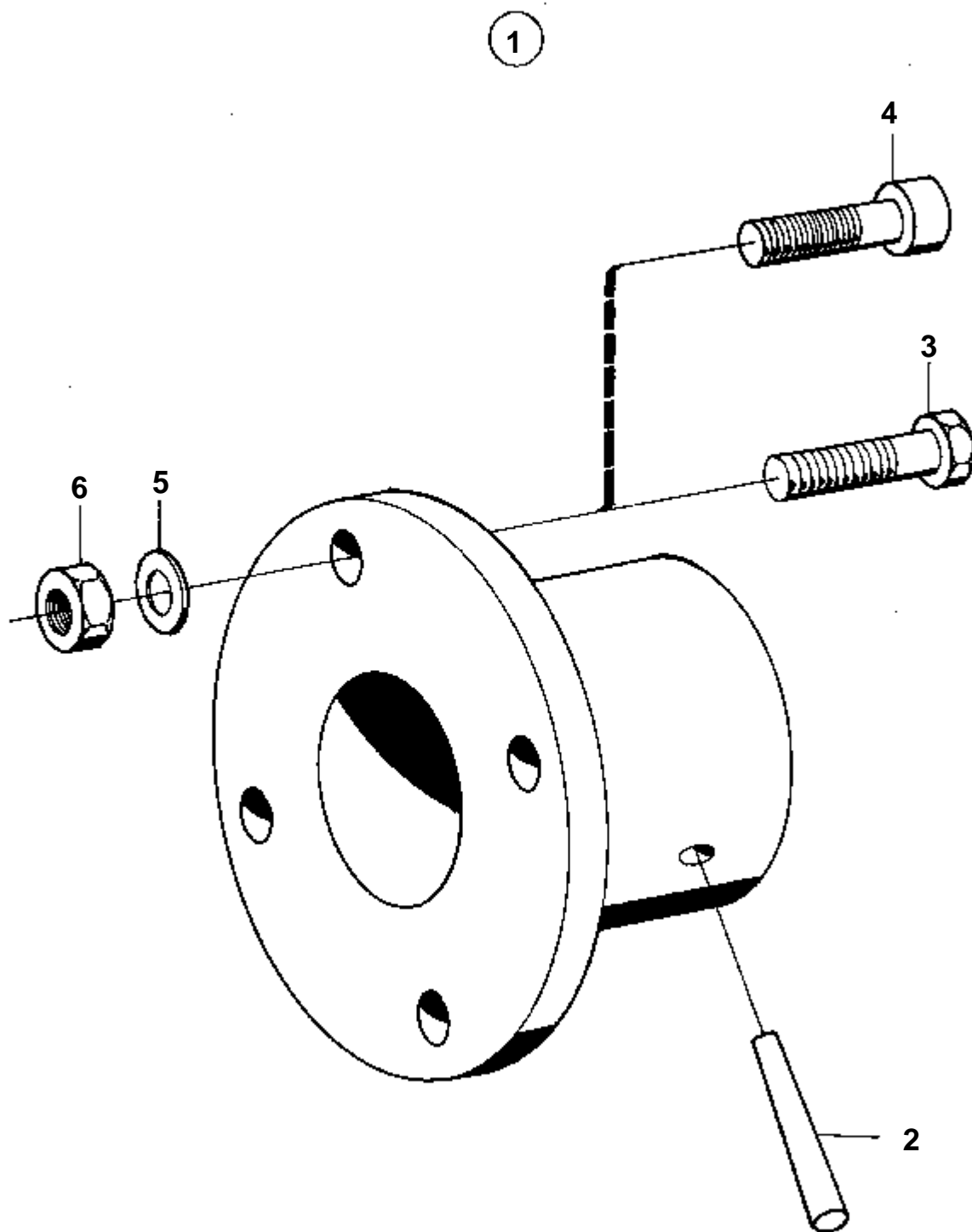
3232

RÉF	No Pièce	QTÉ	DÉSIGNATION	NOTES
1	806384	1	Flasque entrainement	Pour arbre porte-hélice de 25mm.
2	907599	1	· Goupille	
3	970949	4	· Vis	L=35mm (955319)
4	959239	4	· Vis	L=30mm
5	941908	4	· Rondelle e'lastique	
6	955783	4	· Ecrou	



3232

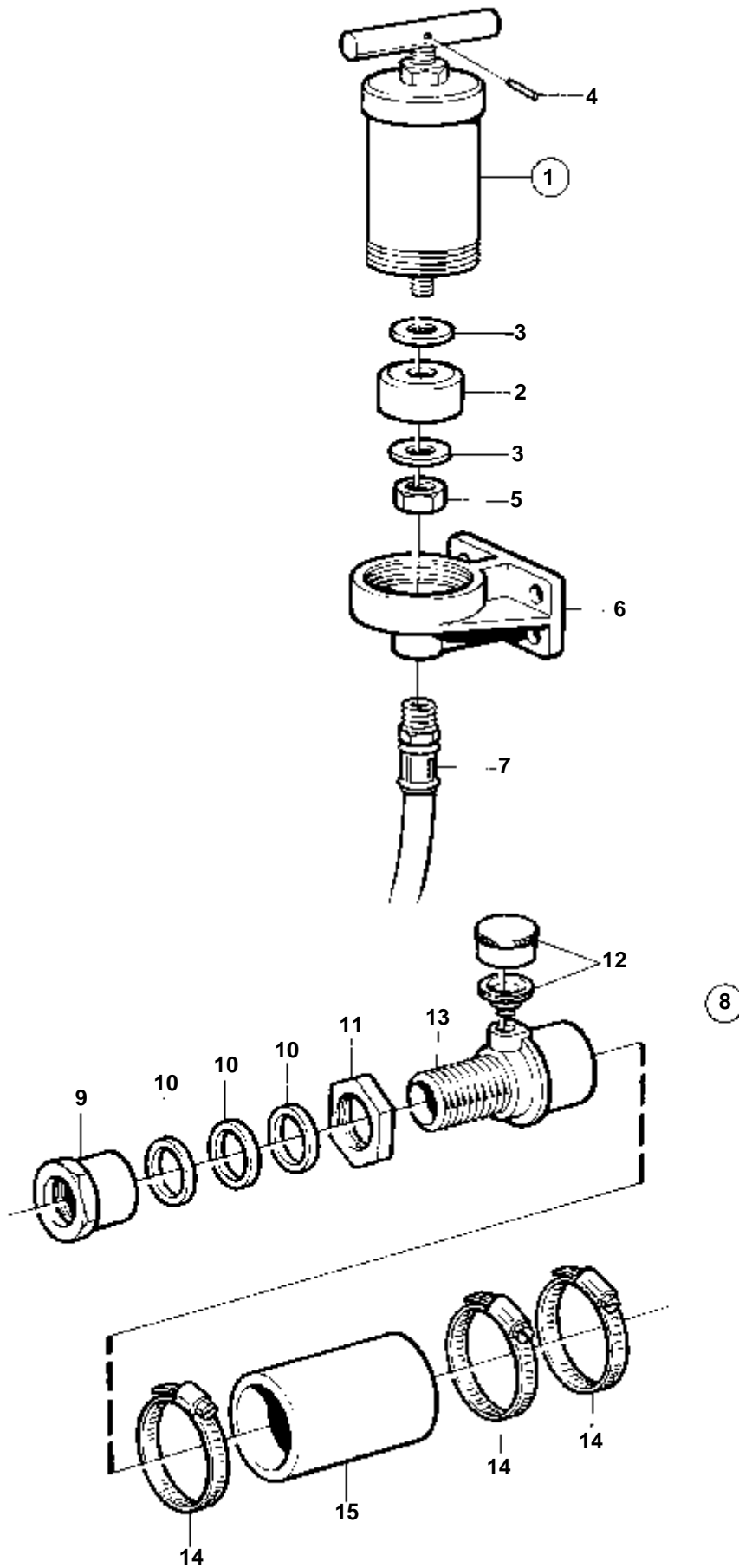
RÉF	No Pièce	QTÉ	DÉSIGNATION	NOTES
1		1	Flasque entrainement	Pour arbre porte-hélice de 30mm.
2	907599	1	· Goupille	
3	970949	4	· Vis	L=35mm (955319)
4	959239	4	· Vis	L=30mm
5	941908	4	· Rondelle e'lastique	
6	955783	4	· Erou	



3232

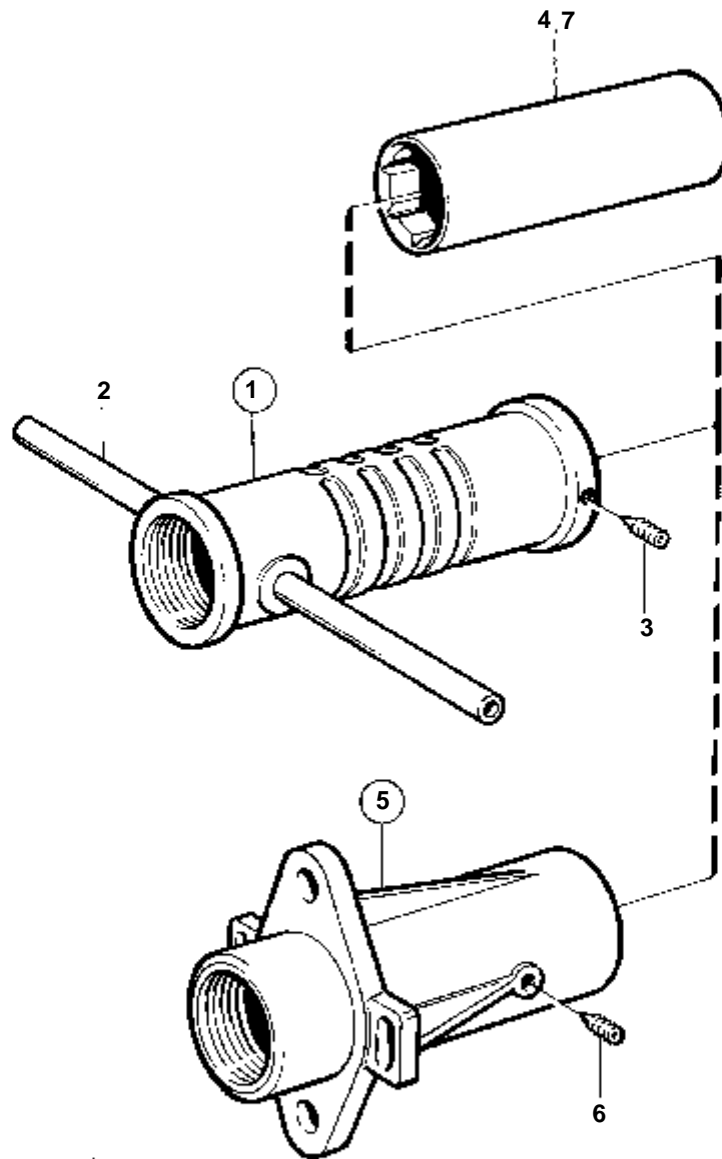
RÉF	No Pièce	QTÉ	DÉSIGNATION	NOTES
1	806383	1	Bride	
2	907599	1	· Goupille	Preperce 15mm. maxi. arbre de 30mm.
3	970949	4	· Vis	L=35mm (955319)
4	959239	4	· Vis	L=30mm
5	941908	4	· Rondelle e'lastique	
6	955783	4	· Erou	

COMMON



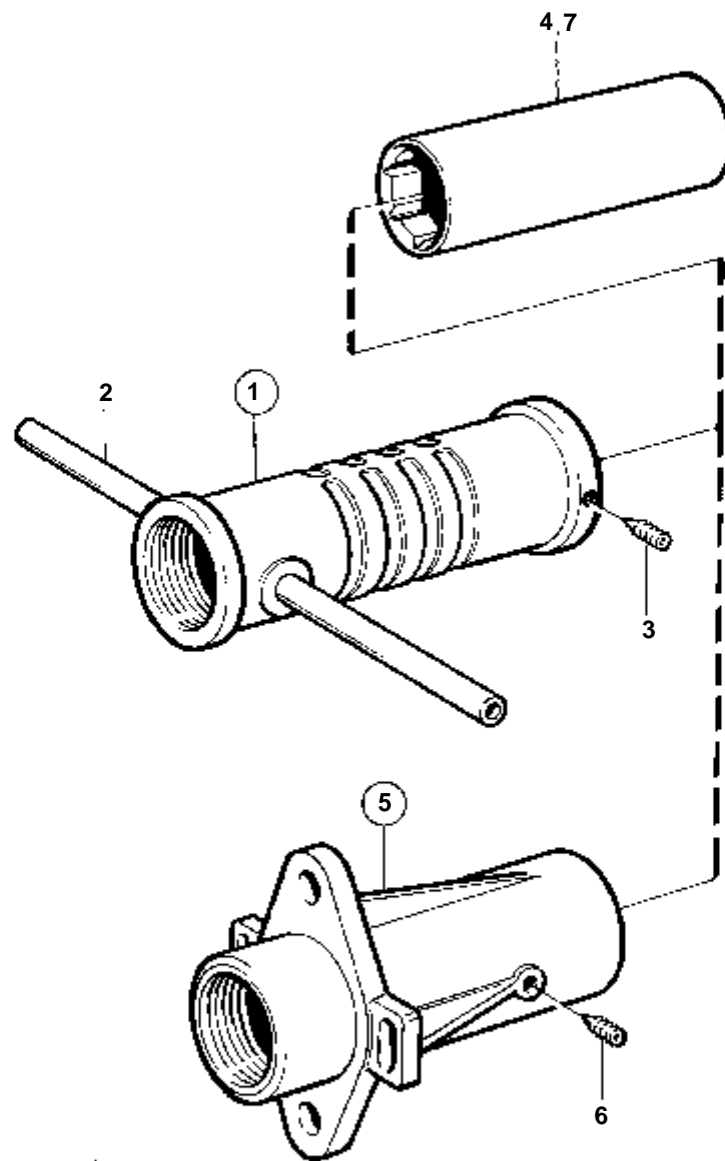
COMMON

RÉF	No Pièce	QTÉ	DÉSIGNATION	NOTES
1	827184	1	Presse a'graisse	
2	815579	1	· Manchette de cuir	
3	948087	2	· Rondelle	
4		1	· Goupille	
5	950354	1	· Contre-ecrou	
6		1	· Retenue	
7	833842	1	Flexible	
8	859012	1	Presse-étoupe	D=25mm
	859013	1	Presse-étoupe	D=30mm
9		1	· Ecrou	
10	859003	3	· Presse-e'toupe	D=25mm
	859006	3	· Presse-e'toupe	D=30mm
11		1	· Ecrou	
12	914138	1	· Graisseur	
13		1	· Presse-étoupe	
14	961672	3	· Collier serrage	POUR 859012
	961674	3	· Collier serrage	POUR 859013
15	825672	1	· Flexible	D=25mm
	825673	1	· Flexible	D=30mm



9665

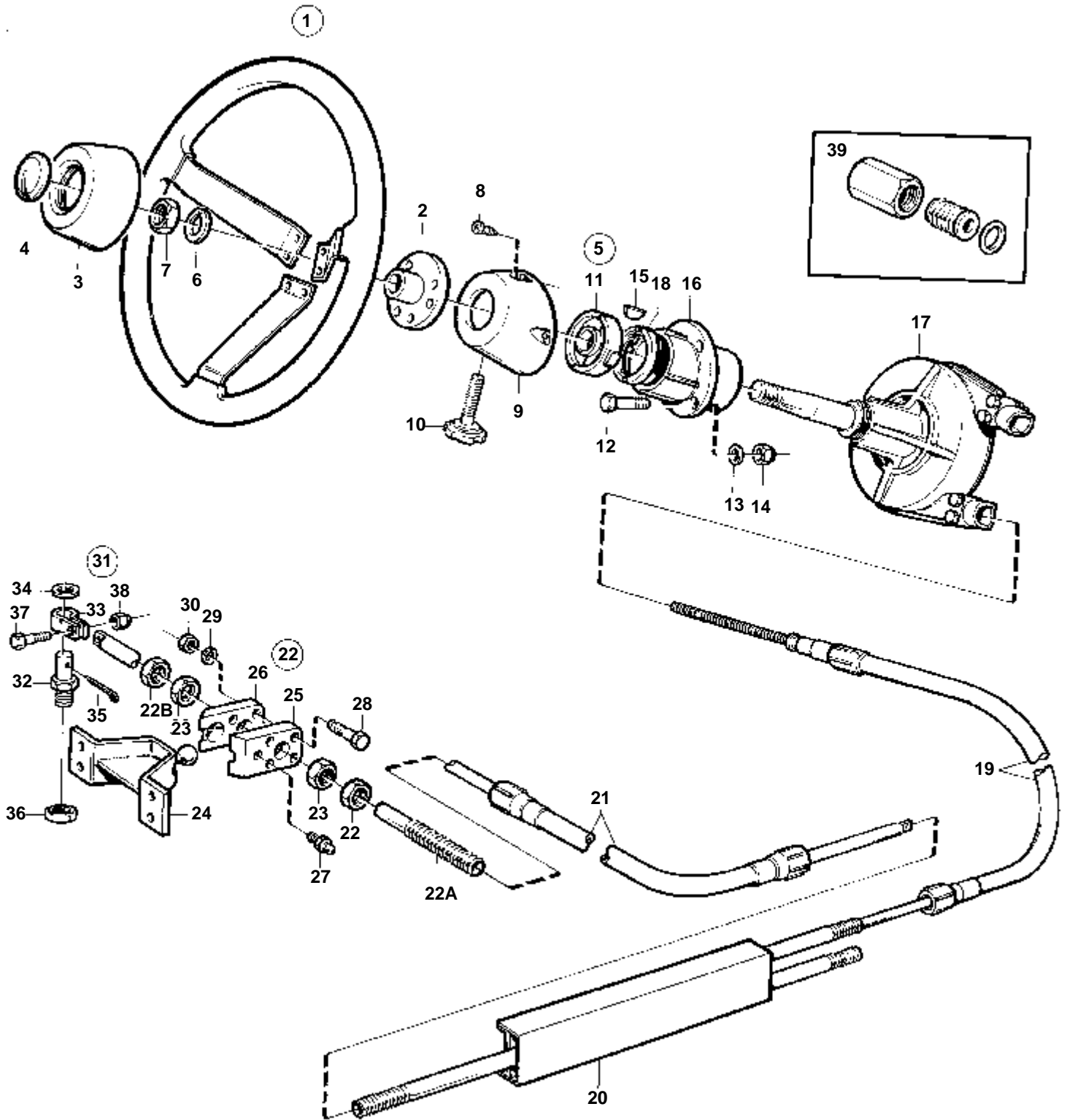
RÉF	No Pièce	QTÉ	DÉSIGNATION	NOTES
1	827885	1	Palier etambot	Pour arbre porte-hélice de 25mm.
2		1	· Tuyau	
3	942609	3	· Vis	
4	812914	1	· Polier caoutchouc	
5	827780	1	Palier etambot	Pour arbre porte-hélice de 25mm.
6	942609	2	· Vis	
7	812914	1	· Polier caoutchouc	



9665

RÉF	No Pièce	QTÉ	DÉSIGNATION	NOTES
1	827886	1	Palier etambot	Pour arbre porte-hélice de 30mm.
2		1	· Tuyau	
3	942609	3	· Vis	
4	812916	1	· Polier caoutchouc	
5	827781	1	Palier etambot	Pour arbre porte-hélice de 30mm.
6	942609	2	· Vis	
7	812916	1	· Polier caoutchouc	

COMMON

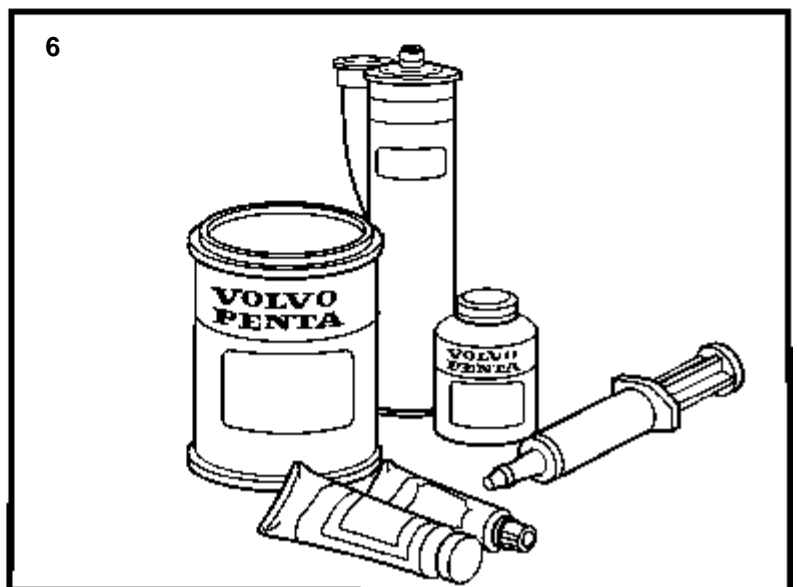
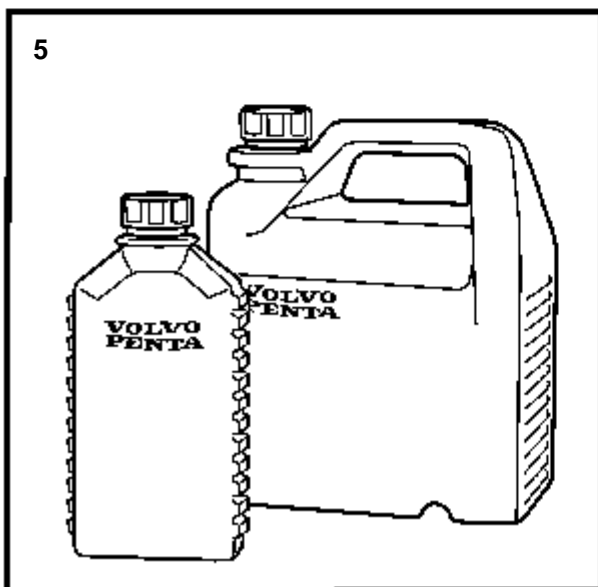
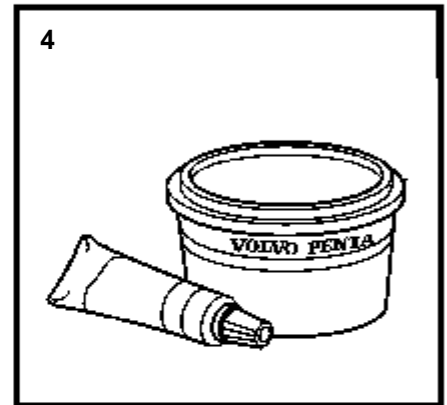
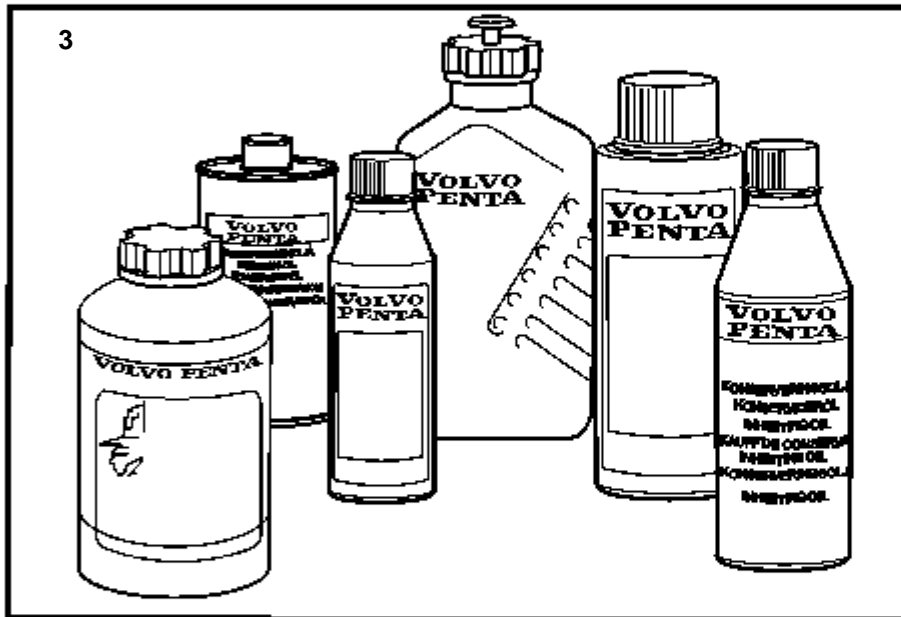
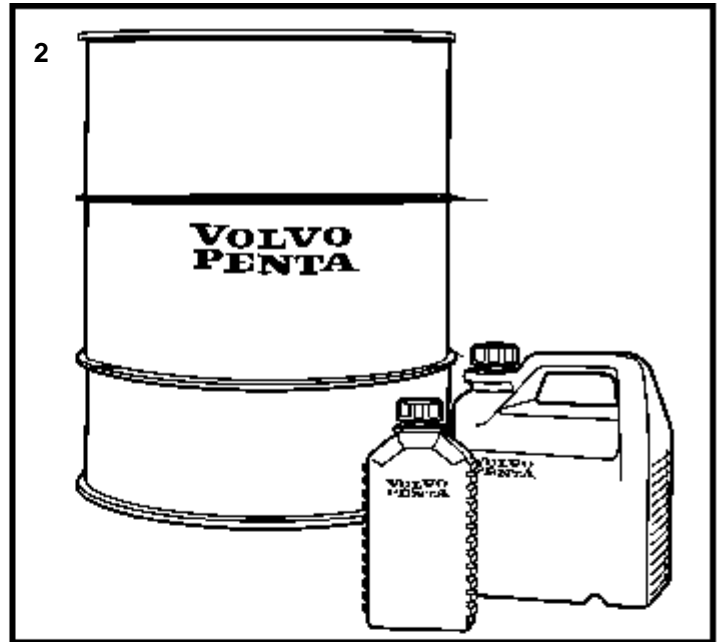
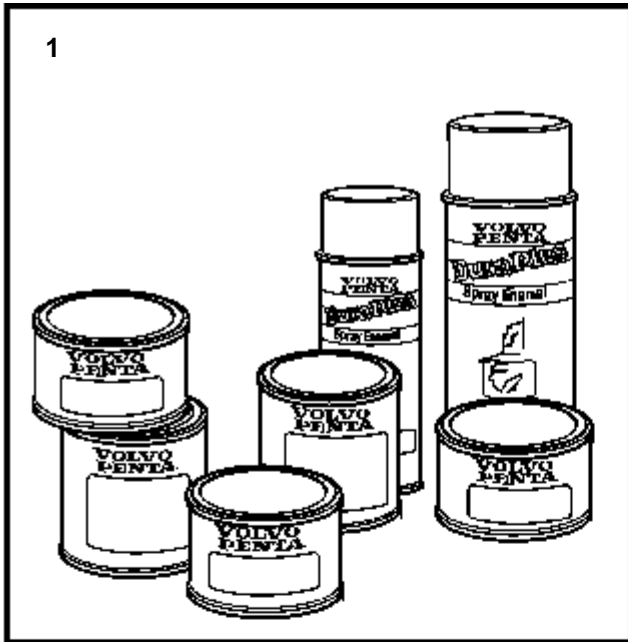


15565

COMMON

RÉF	No Pièce	QTÉ	DÉSIGNATION	NOTES
1	850936	1	Volant	
2		1	· Moyeu de volant	
3		1	· Coussin au volant	
4		1	· Emble'me survolant	
5	853182	1	Kit montage	90° BLANC
	1140023	1	Kit montage	90° NOIR
	853183	1	Kit montage	70° BLANC
	1140024	1	Kit montage	70° NOIR
6	3851613	1	· Rondelle verrouillag	
7	955793	1	· Ecrou	
8	965325	2	· Vis	SO
9		1	· Capot	
10	3851612	1	· Vis	
11	3851611	2	· Bague de palier	
12	955298	4	· Vis	
13	955894	4	· Rondelle	
14	946036	4	· Contre-ecrou	
15	160807	1	· Clavette	
16		1	· Tete de commande	
17	853181	1	Boitier direction	
18	3851614	1	· Ecrou	
19	828886	1	Cable de direction	L=2,00m
	828887	1	Cable de direction	L=2,25m
	828888	1	Cable de direction	L=2,50m
	828889	1	Cable de direction	L=2,75m
	853185	1	Cable de direction	L=3,00m
	853186	1	Cable de direction	L=3,25m
	853187	1	Cable de direction	L=3,50m
	853188	1	Cable de direction	L=3,75m
	853189	1	Cable de direction	L=4,00m
	853190	1	Cable de direction	L=4,25m
	853191	1	Cable de direction	L=4,50m
	853192	1	Cable de direction	L=4,75m
	853193	1	Cable de direction	L=5,00m
	828863	1	Cable de direction	L=5,25m
	853194	1	Cable de direction	L=5,50m
	828864	1	Cable de direction	L=5,75m
	853195	1	Cable de direction	L=6,00m
	828865	1	Cable de direction	L=6,25m
	853196	1	Cable de direction	L=6,50m
	828866	1	Cable de direction	L=6,75m
	853197	1	Cable de direction	L=7,00m
	853286	1	Cable de direction	L=7,50m
	853287	1	Cable de direction	L=8,00m
	853288	1	Cable de direction	L=8,50m
	853289	1	Cable de direction	L=9,00m
20		1	Unite' ds	
21	853387	1	· Cable de direction	
22	853290	1	Stern attachment	
22A	850771	1	· Fixation	
22B	850778	2	· Ecrou	
23	853306	2	· Ecrou	
24	851093	1	· Console	
25	828857	1	· Fixation	
26	828854	1	· Fixation	
27	951739	1	· Graisseur	
28	940101	2	· Vis	
29	941906	2	· Rondelle e'lasttique	
30	963105	2	· Ecrou	
31	828924	1	Jeu rotules	
32		1	· · Vis a'goupille fendu	
33		1	· · Console	
34	955897	1	· · Rondelle	
35	967707	1	· · Goupille fendue	
36	963119	1	· · Ecrou	OP
37		1	· · Vis appui	
38	966171	1	· · Contre-ecrou	OP
39	853214	1	Raccord reducteur	Pour cables de commande alt.

COMMON



COMMON

RÉF	No Pièce	DÉSIGNATION	NOTES
1	1141561	Appret, transmission	BLEU-GRIS, 0,5L. Laque à deux composants.
	1141562	Appret, transmission	BLEU-GRIS, 0,4L AEROSOL
	1141593	Appret, transmission	GRIS, 0,3L AEROSOL
	1141560	Peinture, transmission	BLANC 0,4L
	1141567	Peinture, transmission	BLEU-GRIS, 0,4L AEROSOL
	1141575	Peinture, transmission	GRIS, 0,4L AEROSOL
		Peinture, transmission	GRIS, 0,5L. Laque à deux composants.
	1141568	Peinture, transmission	NOIR, 0,4 L AEROSOL
	3851219	Peinture, transmission	SX, 0, 4L AEROSOL
	3851220	Peinture, transmission	DPX, 0,4 L AEROSOL
	1141594	Peinture, antivégétation	GRIS, 0,5L AEROSOL
		Peinture, antivégétation	GRIS, 0,5L AEROSOL. Seulement pour les pays scandinaves.
	827501	Peinture, moteur	ROUGE, 0,4L AEROSOL
	1141564	Peinture, moteur	ROUGE, 1L
	1141566	Peinture, moteur	VERT, 0,4 L AEROSOL
	837124	Peinture, moteur	VERT, 1L
	3851221	Peinture, moteur	DARK CHARCOAL, 0,4L AERO
	827502	Vernis clair, moteur	0,4 L AEROSOL
2	1141596	Huile	SAE 20W/50SG, 1L. Pour moteur à essence.
	1141597	Huile	SAE 20W/50SG, 4L. Pour moteur à essence.
	1141587	Huile	SAE 20W/50SG, 20L. Pour moteur à essence.
	1141588	Huile	SAE 20W/50SG, 208L. Pour moteur à essence.
	1141598	Huile	SAE 15W/40VDS, 1L. Pour moteur diesel.
	1141599	Huile	SAE 15W/40VDS, 4L. Pour moteur diesel.
	1141550	Huile	SAE 15W/40VDS, 20L. Pour moteur diesel.
	1141546	Huile	SAE 15W/40VDS, 208L. Pour moteur diesel.
3	1141600	Huile, transmission	GL5 MINERAL, 1L. Pour transmission et inverseur.
	1141572	Huile, transmission	GL5 SYNTHETIQUE, 1L. Pour transmission et inverseur.
	1141592	Huile, compresseur d'air	0,25L POUR D42
	1141510	Huile de conservatio	1L
	1161398	Huile univeselle	0,2 L AEROSOL
	1141526	Antirouille	0,5L
4	828250	Graisse	25g
	1141509	Graisse	500g. Pour arbre porte-hélice.
5	1141602	Liquide refroidissem	1L, TYPE 90
	1141603	Liquide refroidissem	4 L, TYPE 90
	1141589	Liquide refroidissem	200L, TYPE 90
6	840879	Produit etancheite, joint	25g
	841261	Produit etancheite, joint	ROUGE, 85g
	1161099	Produit etancheite, joint	0,125L
	1161277	Produit etancheite, silicone	NOIR, 20g
	1161231	Produit etancheite, silicone	NOIR, 0,31L
	1141570	Produit etancheite, transmission	BLANC, 60g
	591247	Produit etancheite, à base de graphite	1kg

120S-D

RÉF	No Pièce	QTÉ	DÉSIGNATION	NOTES
1	876391	1	Kit joints	
	804261	1	· Joint	PAS POUR 120S-E
	851755	1	· Bague etancheite	(851755)
	851979	2	· Bague etancheite	(851979)
	853892	1	· Joint	
	873291	1	· Bague etancheite	
	925054	1	· Joint torique	PAS POUR 120S-E
	925055	1	· Joint torique	
	925065	1	· Joint torique	
	925093	1	· Joint torique	
	925254	1	· Joint torique	(925254)
	925256	3	· Joint torique	
	925262	1	· Joint torique	
	949962	1	· Joint torique	
	955989	2	· Joint torique	PAS POUR 120S-E
	958838	1	· Bague etancheite	
	854934	1	Kit montage	
		1	· Lisse etancheite	
	853892	1	· Joint	
	852669	1	· Fil arret	
	925256	1	· Joint torique	
	1141570	1	· Produit etancheite	60g

MS2A-D, MS2L-D

No Pièce	QTÉ	DÉSIGNATION	NOTES
875704	1	Kit joints	
873094	1	· Bague etancheite	
873100	1	· Bague etancheite	
925062	1	· Joint torique	(925062)
925065	1	· Joint torique	
925093	1	· Joint torique	
925256	1	· Joint torique	
925262	1	· Joint torique	
943309	1	· Joint torique	
944138	1	· Bague etancheite	
947084	1	· Joint	
949750	1	· Joint torique	
949962	1	· Joint torique	
873291	1	· Bague etancheite	
1664473	1	· Joint torique	

No Pièce	QTÉ	DÉSIGNATION	Voir	NOTES
876666	1	Kit palier vilebrequ	148	STD D
876667	1	Kit palier vilebrequ		REP.INF. 0,25mm
876668	1	Kit palier vilebrequ		REP.INF. 0,50mm
861957	3	Jeu pistons	148	STD D
861958	3	Jeu pistons		O.S=0,25mm
861959	3	Jeu pistons		D.E=0,50mm
861954	3	Jeu segments piston	148	STD D
861955	3	Jeu segments piston		O.S=0,25mm
861956	3	Jeu segments piston		D.E=0,50mm
876672	1	Jeu coussinets biell	148	STD D
876680	1	Jeu coussinets biell		REP.INF. 0,25mm
876681	1	Jeu coussinets biell		REP.INF. 0,50mm
875807	1	Kit impulseur		(876689)
833550	1	· Impulseur		
803730	1	· Vis		
833417	1	· Joint		
3580900	1	Kit reparation, pompe á eau de mer		
	1	· Arbre		
181743	2	· Roulement billes		
951086	1	· Anneau verrouillage		
951075	2	· Circlip		
3580903	2	· Bague etancheite		
925054	1	· Joint torique		
3580906	1	· Came		
860201	1	· Vis		
817825	6	· Vis		
3580907	1	· Rondelle usure		
3580908	1	· Couvercle		
3580918	1	· Joint torique		
876688	1	Kit reparation, pompe d'alimentation	171	

No Pièce	QTÉ	DÉSIGNATION	Voir	NOTES
876660	1	Kit palier vilebrequ	149	STD D
876661	1	Kit palier vilebrequ		REP.INF. 0,25mm
876662	1	Kit palier vilebrequ		REP.INF. 0,50mm
3580340	3	Jeu pistons	149	STD D
3580341	3	Jeu pistons		O.S=0,25mm
3580342	3	Jeu pistons		D.E=0,50mm
3580337	3	Jeu segments piston	149	STD D
3580338	3	Jeu segments piston		O.S=0,25mm
3580339	3	Jeu segments piston		D.E=0,50mm
876682	1	Jeu coussinets biell	149	STD D
876683	1	Jeu coussinets biell		REP.INF. 0,25mm
876684	1	Jeu coussinets biell		REP.INF. 0,50mm
875808	1	Kit impulseur		(876690)
897055	1	· Impulseur		
804697	1	· Vis		
819959	1	· Joint		
3580910	1	Kit reparation, pompe à eau de mer		
	1	· Arbre		
	2	· Roulement billes		
914515	1	· Anneau verrouillage		
914446	2	· Anneau verrouillage		
3580911	2	· Bague etancheite		
925055	1	· Joint torique		
3580914	1	· Came		
860201	1	· Vis		
817825	6	· Vis		
3580916	1	· Couvercle		
3580917	1	· Joint torique		
876688	1	Kit reparation, pompe d'alimentation	171	

No Pièce	QTÉ	DÉSIGNATION	Voir	NOTES
3580203	4	· Rondelle etancheite		
3580264	1	· Cale		E=0,2mm
3580288	1	· Joint		
3580292	1	· Joint		
3580305	3	· Joint queue de soup		
3580306	3	· Joint queue de soup		
3580309	1	· Joint		
3580316	1	· Joint		
3580317	1	· Joint		
3580323	1	· Joint		
3580360	1	· Joint		
3580367	1	· Joint		
3580369	1	· Joint		
3580374	1	· Joint		
3580378	1	· Joint		
3580380	1	· Joint torique		
3580383	3	· Joint		
3580430	3	· Joint		
3580452	3	· Rondelle		
3580453	1	· Joint		

MD2040A

No Pièce	QTÉ	DÉSIGNATION	Voir	NOTES
876663	1	Kit palier vilebrequ	150	STD D
876664	1	Kit palier vilebrequ		REP.INF. 0,25mm
876665	1	Kit palier vilebrequ		REP.INF. 0,50mm
3580548	3	Jeu pistons	150	STD D
3580549	3	Jeu pistons		D.E=0,50mm
3580546	3	Jeu segments piston	150	STD D
3580547	3	Jeu segments piston		D.E=0,50mm
876685	1	Jeu coussinets biell	150	STD D
876670	1	Jeu coussinets biell		REP.INF. 0,25mm
876671	1	Jeu coussinets biell		REP.INF. 0,50mm
875808	1	Kit impulseur		(876690)
897055	1	· Impulseur		
804697	1	· Vis		
819959	1	· Joint		
3580920	1	· Kit reparation, pompe á eau de mer		
	1	· Arbre		
	2	· Roulement billes		
914515	1	· Anneau verrouillage		
914446	2	· Anneau verrouillage		
3580911	2	· Bague etancheite		
925055	1	· Joint torique		
3580914	1	· Came		
860201	1	· Vis		
817825	6	· Vis		
3580916	1	· Couvercle		
3580917	1	· Joint torique		
876688	1	Kit reparation, pompe d'alimentation	171	
876656	1	Kit joints		
861830	1	· Joint torique		
861835	1	· Joint		
861838	1	· Joint		
861841	2	· Joint		
861851	1	· Joint torique		
861868	4	· Joint		
861897	1	· Joint torique		
861907	1	· Joint		
861917	2	· Joint		
861997	1	· Joint torique		
3580077	3	· Joint		
3580092	1	· Joint		
3580097	3	· Joint		
3580111	1	· Joint		
3580203	4	· Rondelle etancheite		
3580305	3	· Joint gueue de soup		
3580306	3	· Joint gueue de soup		
3580378	1	· Joint		
3580380	1	· Joint torique		
3580462	1	· Joint		
3580463	1	· Bague etancheite		
3580468	1	· Joint		
3580482	1	· Joint		
3580495	1	· Joint		
3580496	1	· Joint		
3580499	3	· Joint		
3580507	1	· Joint		
3580512	1	· Joint		
3580514	1	· Bague etancheite		
3580516	1	· Joint		
3580572	1	· Joint		
3580578	1	· Joint		
3580585	1	· Joint		
3580586	1	· Bague etancheite		
3580591	1	· Cale		
3580598	2	· Joint		
3580629	2	· Joint		
3580631	3	· Joint		

DÉSIGNATION	Voir	NOTES
Culasse	132	MD2010A
Culasse	136	MD2020A
Culasse	137	MD2030A
Culasse	138	MD2040A
Bloc-cylindres et carter de volant moteur	139	MD2010A
Bloc-cylindres et carter de volant moteur	140	MD2020A
Bloc-cylindres et carter de volant moteur	141	MD2030A
Bloc-cylindres et carter de volant moteur	142	MD2040A
Carter de distribution	143	MD2010A, MD2020A
Carter de distribution	144	MD2030A
Carter de distribution	145	MD2040A
Arbre a cames	174	MD2010A
Arbre a cames: MD2020A	175	MD2020A, MD2030A, MD2040A
Arbre a cames: MD2030A	175B	MD2020A, MD2030A, MD2040A
Arbre a cames: MD2040A	175C	MD2020A, MD2030A, MD2040A
Embiellage	146	MD2010A
Embiellage	148	MD2020A
Embiellage	149	MD2030A
Embiellage	150	MD2040A
Suspension de moteur: MS2A-D, MS2L-D	153	MD2010A
Suspension de moteur: 120S-D	153B	MD2010A
Suspension de moteur: MS2A-D, MS2L-D	155	MD2020A
Suspension de moteur: 120S-D	155B	MD2020A
Suspension de moteur: MS2A-D, MS2L-D	157	MD2030A
Suspension de moteur: 120S-D	157B	MD2030A
Suspension de moteur: MS2L-D, MS2A-D	159	MD2040A
Suspension de moteur: 120S-D	159B	MD2040A

DÉSIGNATION	Voir	NOTES
Système de lubrification	160	MD2010A
Système de lubrification	161	MD2020A
Système de lubrification	162	MD2030A
Système de lubrification	164	MD2040A
Pompe électrique de vidange d'huile: 12V	261	COMMON
Pompe électrique de vidange d'huile: 24V	261B	COMMON

DÉSIGNATION	Voir	NOTES
Système d'alimentation	166	MD2010A
Système d'alimentation	167	MD2020A
Système d'alimentation	169	MD2030A
Système d'alimentation	170	MD2040A
Pompe d'alimentation, pièces: 3580100	171	
Pompe d'injection, pièces: 3580068	182	MD2010A
Pompe d'injection, pièces: 3580263	183	MD2020A, MD2030A
Pompe d'injection, pièces: 3580382	183B	MD2020A, MD2030A
Pompe d'injection, pièces: 3580127	201	MD2040A
Injecteur, pièces	179	MD2010A, MD2020A
Injecteur, pièces	2394	MD2030A
Injecteur, pièces: 3580592	232	MD2040A
Réservoir de carburant 20 l	211	COMMON
Reservoir de carburant 40L, avec raccords	210	COMMON
Filtre à carburant et séparateur d'eau	273	COMMON
Filtre à carburant et séparateur d'eau	292	COMMON
Filtre à carburant et séparateur d'eau, homologation RINA	293	COMMON
Système de régulation: MD2010A	269	MD2010A, MD2020A, MD2030A
Système de régulation: MD2020A	269B	MD2010A, MD2020A, MD2030A
Système de régulation: MD2030A	269C	MD2010A, MD2020A, MD2030A
Système de régulation	270	MD2040A

DÉSIGNATION	Voir	NOTES
Collecteurs d'admission et d'échappement	186	MD2010A
Collecteurs d'admission et d'échappement	187	MD2020A
Collecteurs d'admission et d'échappement	200	MD2030A
Collecteurs d'admission et d'échappement	197	MD2040A
Silencieux et tuyau d'échappement refroidis par eau: 828064	209	COMMON
Silencieux et tuyau d'échappement refroidis par eau: 828837	209B	COMMON

DÉSIGNATION

DÉSIGNATION	Voir	NOTES
Echangeur de température	189	MD2010A
Echangeur de température	190	MD2020A
Echangeur de température	195	MD2030A
Echangeur de température	291	MD2040A
Pompe à eau	191	MD2010A
Pompe à eau	192	MD2020A
Pompe à eau	193	MD2030A
Pompe à eau	194	MD2040A
Pompe à eau de mer: MD2010A, MD2010B, MD2020A, MD2020B	202	COMMON
Pompe à eau de mer: MD2030A, MD2030B	202B	COMMON
Pompe à eau de mer: MD2040A, MD2040B	202C	COMMON
Pompe à eau de mer, pièces: A	2474	
Pompe à eau de mer, pièces: B	2474B	
Pompe à eau de mer, pièces: C	2474C	
Prise d'eau de refroidissement: 861495	204	COMMON
Prise d'eau de refroidissement: 861496	204B	COMMON
Filtre à eau de mer	207	COMMON
Vanne a dépression	208	COMMON
Vase d'expansion	2507	COMMON

DÉSIGNATION	Voir	NOTES
Raccord de commande, régime et commande d'arrêt: MD2010A, MD2020A	230	MD2010A, MD2020A, MD2030A, MD2040A
Raccord de commande, régime et commande d'arrêt: MD2030A	230B	MD2010A, MD2020A, MD2030A, MD2040A
Raccord de commande, régime et commande d'arrêt: MD2040A	230C	MD2010A, MD2020A, MD2030A, MD2040A
Commande pour montage en tête, PC740: SINGLE	264	COMMON
Commande pour montage en tête, PC740: TWIN	264B	COMMON
Commande pour montage en tête, PC740 voilier	267	COMMON
Commande pour montage en tête, PC840: A	265	COMMON
Commande pour montage en tête, PC840: B	265B	COMMON
Levier de commande	266	COMMON
Commande pour montage lateral, PC741, PC841: PC741	271	COMMON
Commande pour montage lateral, PC741, PC841: PC741, SAILING BOAT	271B	COMMON
Commande pour montage lateral, PC741, PC841: PC841	271C	COMMON
Unité DS	277	COMMON
Cables de commande, type 233, 333, 443: Type 233	231	COMMON
Cables de commande, type 233, 333, 443: Type 333	231B	COMMON
Cables de commande, type 233, 333, 443: Type 443	231C	COMMON

DÉSIGNATION	Voir	NOTES
Alternateur: MD2010A, MD2020A	198	MD2010A, MD2020A, MD2030A, MD2040A
Alternateur: MD2030A	198B	MD2010A, MD2020A, MD2030A, MD2040A
Alternateur: MD2040A	198C	MD2010A, MD2020A, MD2030A, MD2040A
Alternateur 14v 60a, pièces: 872235	448	
Repartiteur de charge	258	COMMON
Démarrreur et relais de masse: MD2010A, MD2020A	275	MD2010A, MD2020A, MD2030A, MD2040A
Démarrreur et relais de masse: MD2030A	275B	MD2010A, MD2020A, MD2030A, MD2040A
Démarrreur et relais de masse: MD2040A	275C	MD2010A, MD2020A, MD2030A, MD2040A
Démarrreur, pièces: 861845	199	
Démarrreur, pièces: 3580295	256	
Démarrreur, pièces: 3580472	257	
Système électrique: MD2010A	233	MD2010A, MD2020A, MD2030A, MD2040A
Système électrique: MD2020A, MD2030A	233B	MD2010A, MD2020A, MD2030A, MD2040A
Système électrique: MD2040A	233C	MD2010A, MD2020A, MD2030A, MD2040A
Tableau d'instruments standard	220	MD2010A
Tableau d'instruments standard avec bouton de démarrage. Ancien modèle	221	MD2020A, MD2030A, MD2040A
Tableau d'instruments standard avec bouton de démarrage. Nouveau model	2068	MD2020A, MD2030A, MD2040A
Tableau d'instruments standard, avec contact à clé	2489	COMMON
Tableau d'instruments de Luxe	222	COMMON
Tableau d'instruments 12V	792	COMMON
Tableau d'instruments supplémentaire, compteur d'heures et voltamètre	278	COMMON
Tableau d'instruments supplémentaire	279	COMMON
Kit d'indicateur de gouvernail pour inverseurs: A	252	COMMON
Kit d'indicateur de gouvernail pour inverseurs: B	252B	COMMON
Kit de montre	253	COMMON
Thermo-contact d'échappement	263	COMMON
Kit de jauge de reservoir pour carburant et eau potable, 12V: FUEL	274	COMMON
Kit de jauge de reservoir pour carburant et eau potable, 12V: FRESH WATER	274B	COMMON
Tableau d'alarme	280	COMMON
Bague, cadre et kit de montage pour instruments: For 52mm Instruments	632	COMMON
Bague, cadre et kit de montage pour instruments: For 72mm Instruments	632B	COMMON
Interrupteur principal	260	COMMON
Equipement électrique	125	COMMON
Cables et cosses de cables	124	COMMON

DÉSIGNATION	Voir	NOTES
Pieces de raccordement pour 120S-D: MD2010A, MD2020A	151	MD2010A, MD2020A, MD2030A, MD2040A
Pieces de raccordement pour 120S-D: MD2030A	151B	MD2010A, MD2020A, MD2030A, MD2040A
Pieces de raccordement pour 120S-D: MD2040A	151C	MD2010A, MD2020A, MD2030A, MD2040A
Inverseur: MS2A-D	212	MS2A-D, MS2L-D
Inverseur: MS2A-D	212B	MS2A-D, MS2L-D
Inverseur: MS2L-D	212C	MS2A-D, MS2L-D
Pièces de raccordement pour MS2A-D, MS2L-D	218	MD2010A, MD2020A, MD2030A, MD2040A
Engrenage supérieur	213	120S-D
Engrenage inférieur	214	120S-D
Extension de transmission: L=51mm	228	120S-D
Extension de transmission: L=102mm	228B	120S-D
Hélice en bronze et anodes en zinc, conformés au std ISO	372	COMMON
Hélice retractable	226	COMMON
Hélice pour renvoi d'angle	229	COMMON
Presse-étoupe d'arbre porte-hélice: D=25mm	236	COMMON
Presse-étoupe d'arbre porte-hélice: D=30mm	236B	COMMON
Accouplement élastique d'arbre porte-hélice: 833626	281	COMMON
Accouplement élastique d'arbre porte-hélice: 833627	281B	COMMON
Accouplement d'arbre porte-hélice, type serrage: 25mm	282	COMMON
Accouplement d'arbre porte-hélice, type serrage: 30mm	282B	COMMON
Accouplement d'arbre porte-hélice, goupille de verrouillage: 25mm	284	COMMON
Accouplement d'arbre porte-hélice, goupille de verrouillage: 30mm	284B	COMMON
Accouplement d'arbre porte-hélice, goupille de verrouillage: Max 30mm	284C	COMMON
Pistolet a graisse et presse-étoupe	285	COMMON
Palier butée: 25mm	286	COMMON
Palier butée: 30mm	286B	COMMON

DÉSIGNATION	Voir	NOTES
Système de direction STS330	225	COMMON

DÉSIGNATION	Voir	NOTES
Produits chimiques	1878	COMMON

DÉSIGNATION	Voir	NOTES
Kits de réparation	152	120S-D
Kits de réparation	290	MS2A-D, MS2L-D
Kits de réparation: MD2010A	287	MD2010A, MD2020A, MD2030A
Kits de réparation: MD2020A	287B	MD2010A, MD2020A, MD2030A
Kits de réparation: MD2030A	287C	MD2010A, MD2020A, MD2030A
Kits de réparation	288	MD2040A

RÉF	DÉSIGNATION	Voir
21	Moteur	21
22	Système de lubrification	22
23	Système d'alimentation	23
25	Système de tuyau et d'échappement	25
26	Système de refroidissement	26
27	Commandes	27
30	Equipement électrique	30
44	Transmission	44
64	Système de direction	64
90	Equipements divers	90
99	Jeux de réparation	99