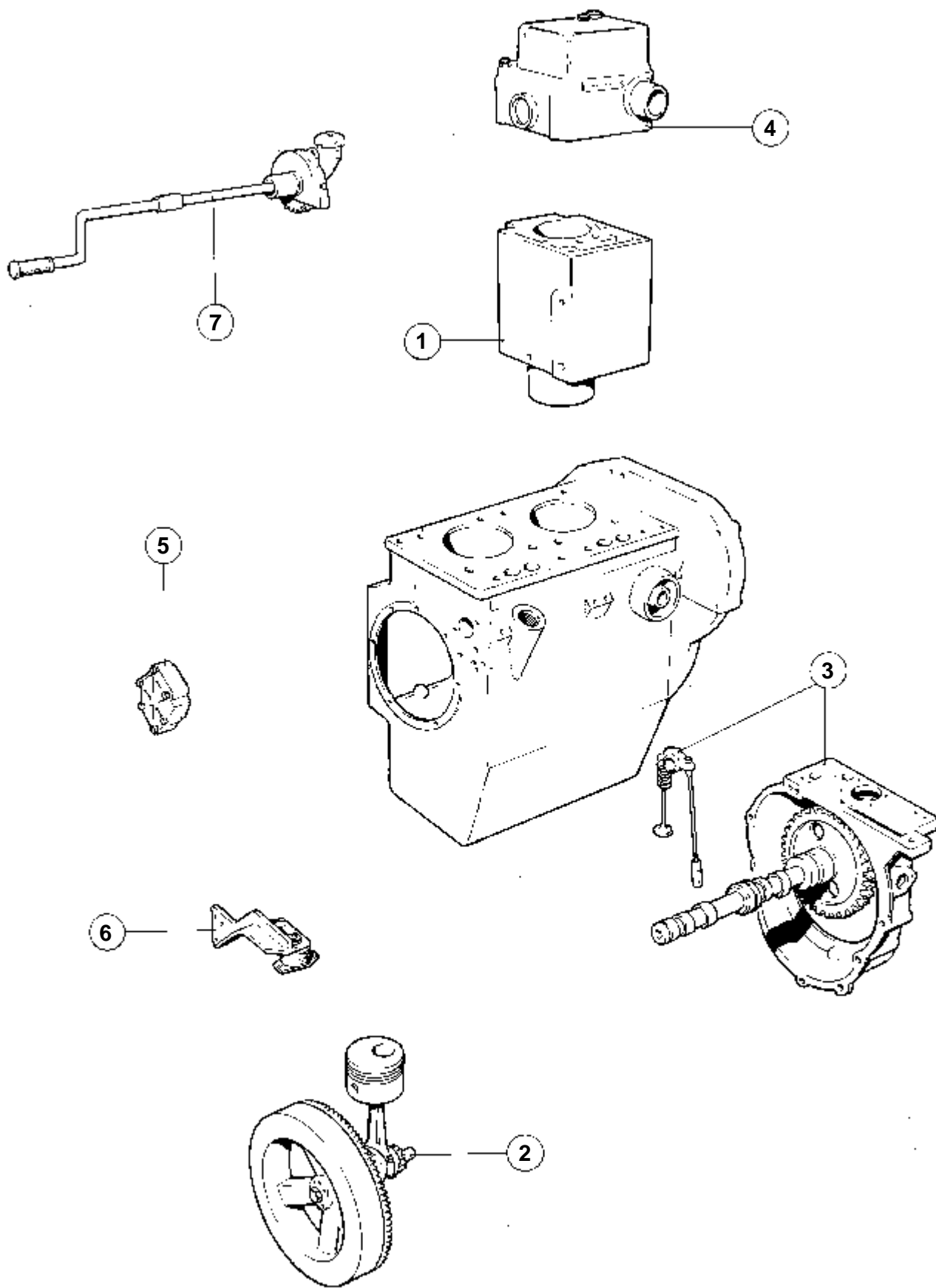
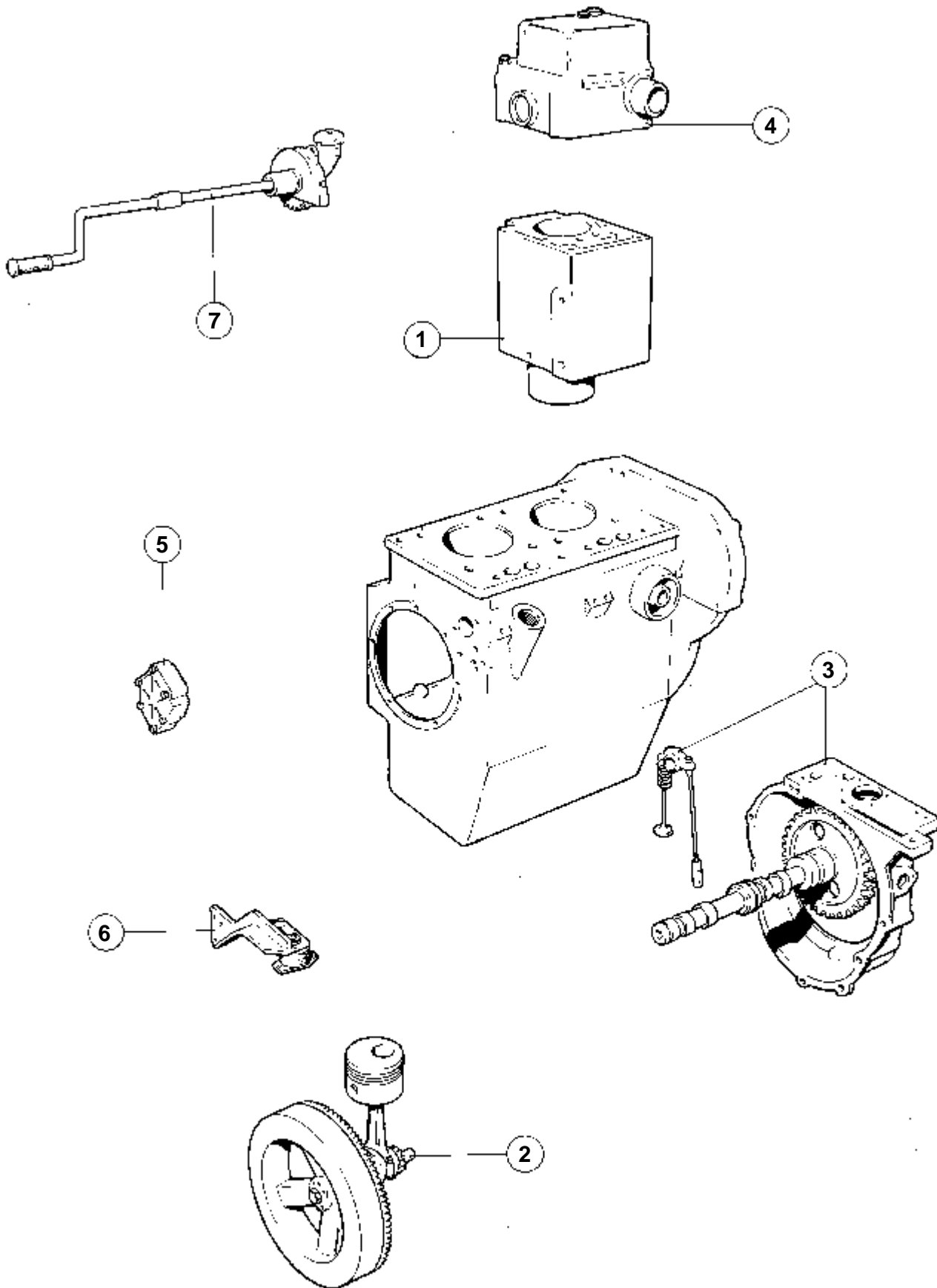


DÉSIGNATION	Voir	NOTES
MOTEUR ET PIÈCES DE MONTAGE: MD1B	02A-0100	MD1B,MD2B,AQD2B
MOTEUR ET PIÈCES DE MONTAGE: MD2B	02A-0100B	MD1B,MD2B,AQD2B
MOTEUR ET PIÈCES DE MONTAGE: AQD2B	02A-0100C	MD1B,MD2B,AQD2B
MOTEUR ET PIÈCES DE MONTAGE: MD3B	02A-0150	MD3B
BLOC-CYLINDRES	02A-0400	MD1B
BLOC-CYLINDRES: MD2B	02A-0450	
BLOC-CYLINDRES: AQD2B	02A-0450B	
BLOC-CYLINDRES: MD3B	02A-0500	MD3B
EMBIELLAGE	02A-0750	MD1B
EMBIELLAGE: MD2B	02A-0800	MD2B,AQD2B
EMBIELLAGE: AQD2B	02A-0800B	MD2B,AQD2B
EMBIELLAGE	02A-0900	MD3B
ARBRE A CAMES ET CULBUTERIE	02A-1200	MD1B
ARBRE A CAMES ET CULBUTERIE: MD2B	02A-1250	MD2B,AQD2B
ARBRE A CAMES ET CULBUTERIE: AQD2B	02A-1250B	MD2B,AQD2B
ARBRE A CAMES ET CULBUTERIE: MD3B	02A-1300	MD3B
CULASSE: MD1B	02A-1550	MD1B,MD2B,AQD2B,MD3B
CULASSE: MD2B	02A-1550B	MD1B,MD2B,AQD2B,MD3B
CULASSE: AQD2B	02A-1550C	MD1B,MD2B,AQD2B,MD3B
CULASSE: MD3B	02A-1550D	MD1B,MD2B,AQD2B,MD3B
SYSTEME DE LUBRIFICATION	02A-1800	MD1B
SYSTEME DE LUBRIFICATION: MD2B	02A-1850	MD2B,AQD2B
SYSTEME DE LUBRIFICATION: AQD2B	02A-1850B	MD2B,AQD2B
SYSTEME DE LUBRIFICATION: MD3B	02A-1900	MD3B
POMPE A HUILE: 807476	02A-2100	
SUSPENSION DE MOTEUR	02A-2250	MD1B
SUSPENSION DE MOTEUR: MD2B	02A-2300	MD2B,MD2B/HY,AQD2B
SUSPENSION DE MOTEUR: MD2BHY	02A-2300B	MD2B,MD2B/HY,AQD2B
SUSPENSION DE MOTEUR: AQD2B	02A-2300C	MD2B,MD2B/HY,AQD2B
SUSPENSION DE MOTEUR	02A-2400	MD3B
DEMARREUR MANUEL ET PIÈCES DE MONTAGE: MD1B	02A-2800	MD1B,MD2B,AQD2B
DEMARREUR MANUEL ET PIÈCES DE MONTAGE: MD2B	02A-2800B	MD1B,MD2B,AQD2B
DEMARREUR MANUEL ET PIÈCES DE MONTAGE: AQD2B	02A-2800C	MD1B,MD2B,AQD2B
DEMARREUR MANUEL ET PIÈCES DE MONTAGE SPEC 9981, 867068, -146,-147 ANC	02A-2900	MD3B
DEMARREUR MANUEL ET PIÈCES DE MONTAGE NOUVEAU MODELE: MD3B	02A-2950	MD3B



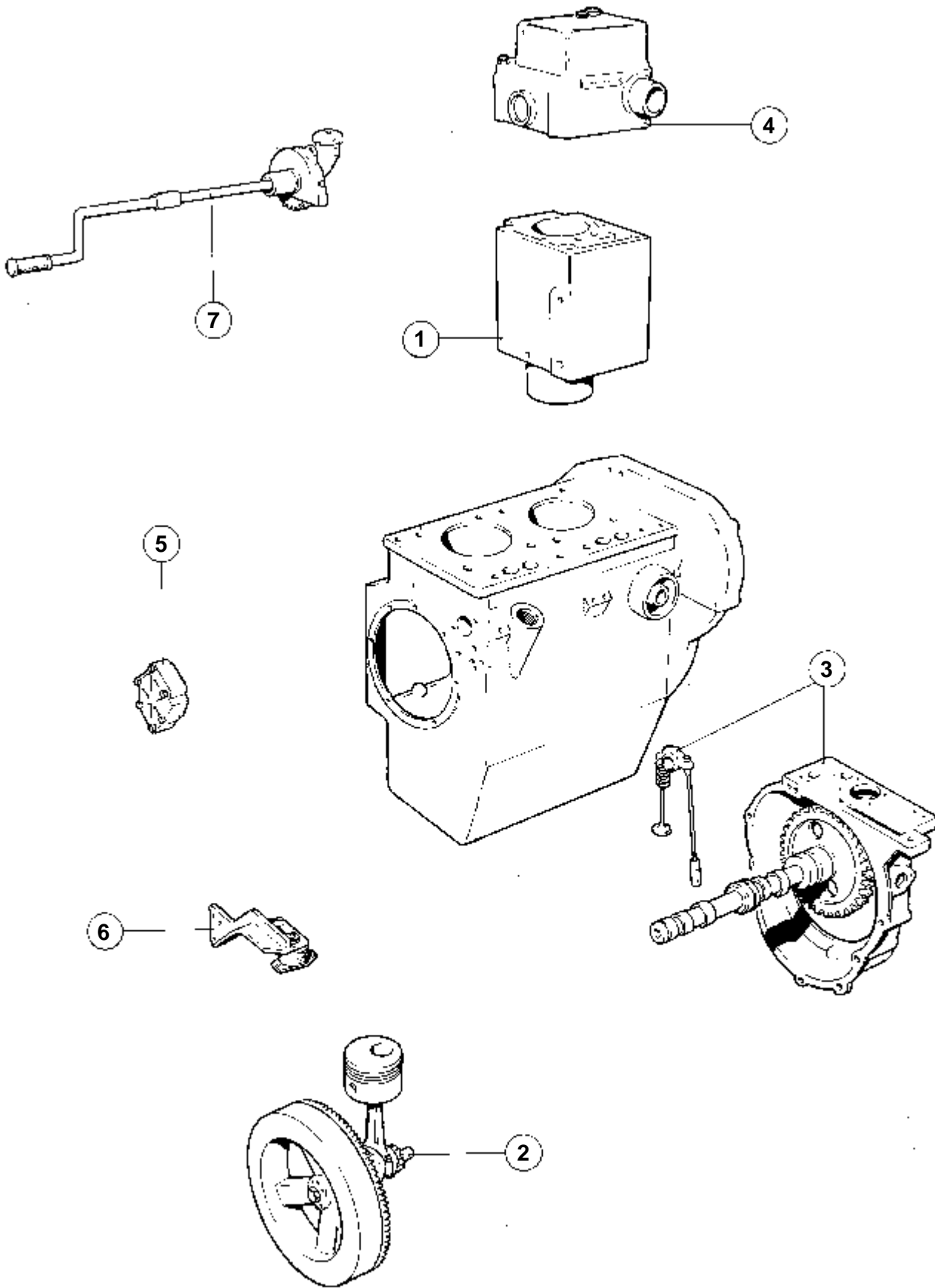
4068

RÉF	QTÉ	DÉSIGNATION	Voir
1	1	BLOC-CYLINDRES	02A-0400
2	1	VILEBREQUIN ET PIECES AFFERENTES	02A-0750
3	1	ARBRE A CAMES ET CULBUTERIE	02A-1200
4	1	CULASSE	02A-1550
5	1	SYSTEME DE LUBRIFICATION	02A-1800
6	1	MONTAGE DE MOTEUR	02A-2250
7	1	DEMARREUR MANUEL	02A-2800



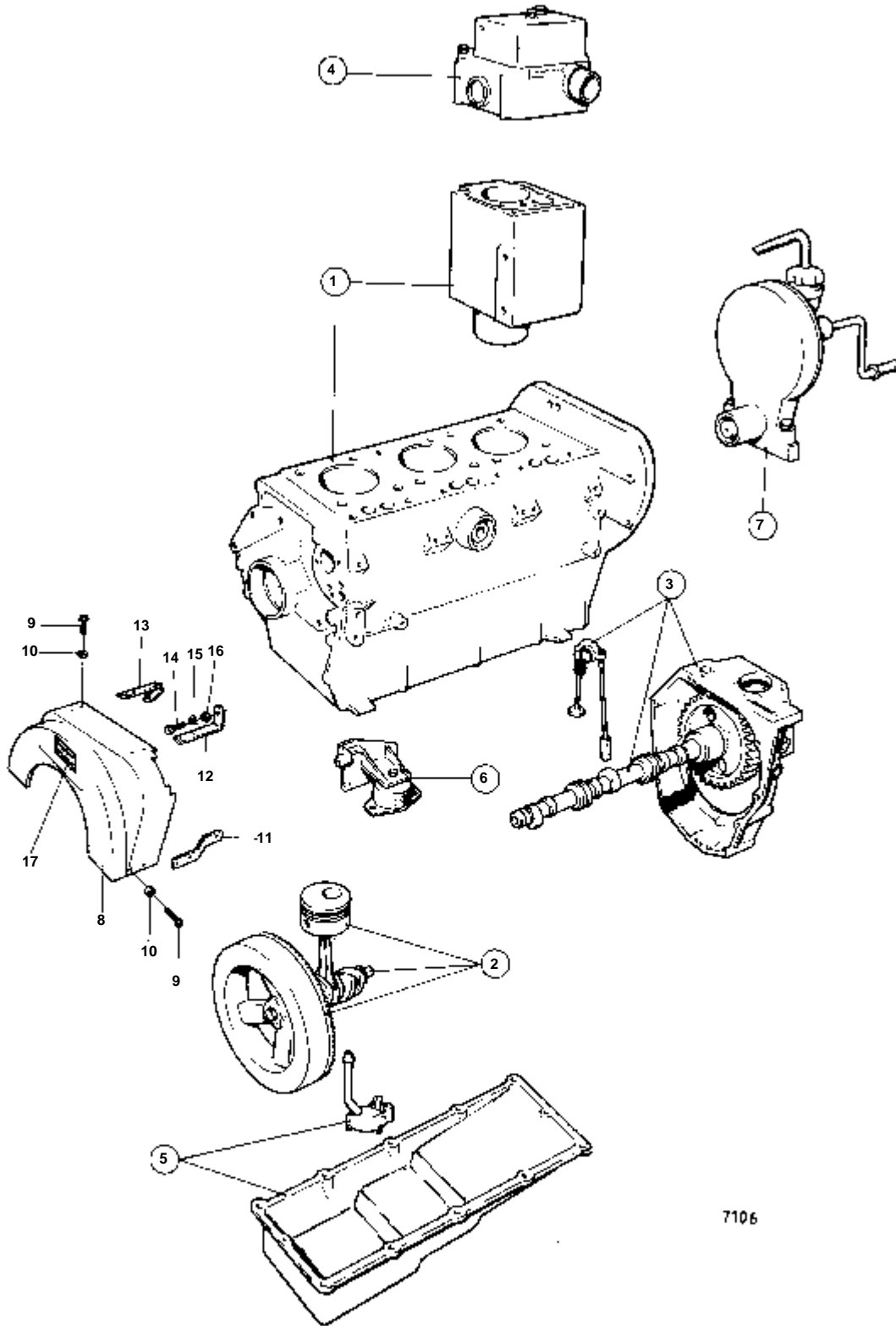
4068

RÉF	QTÉ	DÉSIGNATION	Voir
1	1	BLOC-CYLINDRES	02A-0450
2	1	VILEBREQUIN ET PIECES AFFERENTES	02A-0800
3	1	ARBRE A CAMES ET CULBUTERIE	02A-1250
4	1	CULASSE	02A-1550
6	1	MONTAGE DE MOTEUR	02A-2300
7	1	DEMARREUR MANUEL	02A-2800



4068

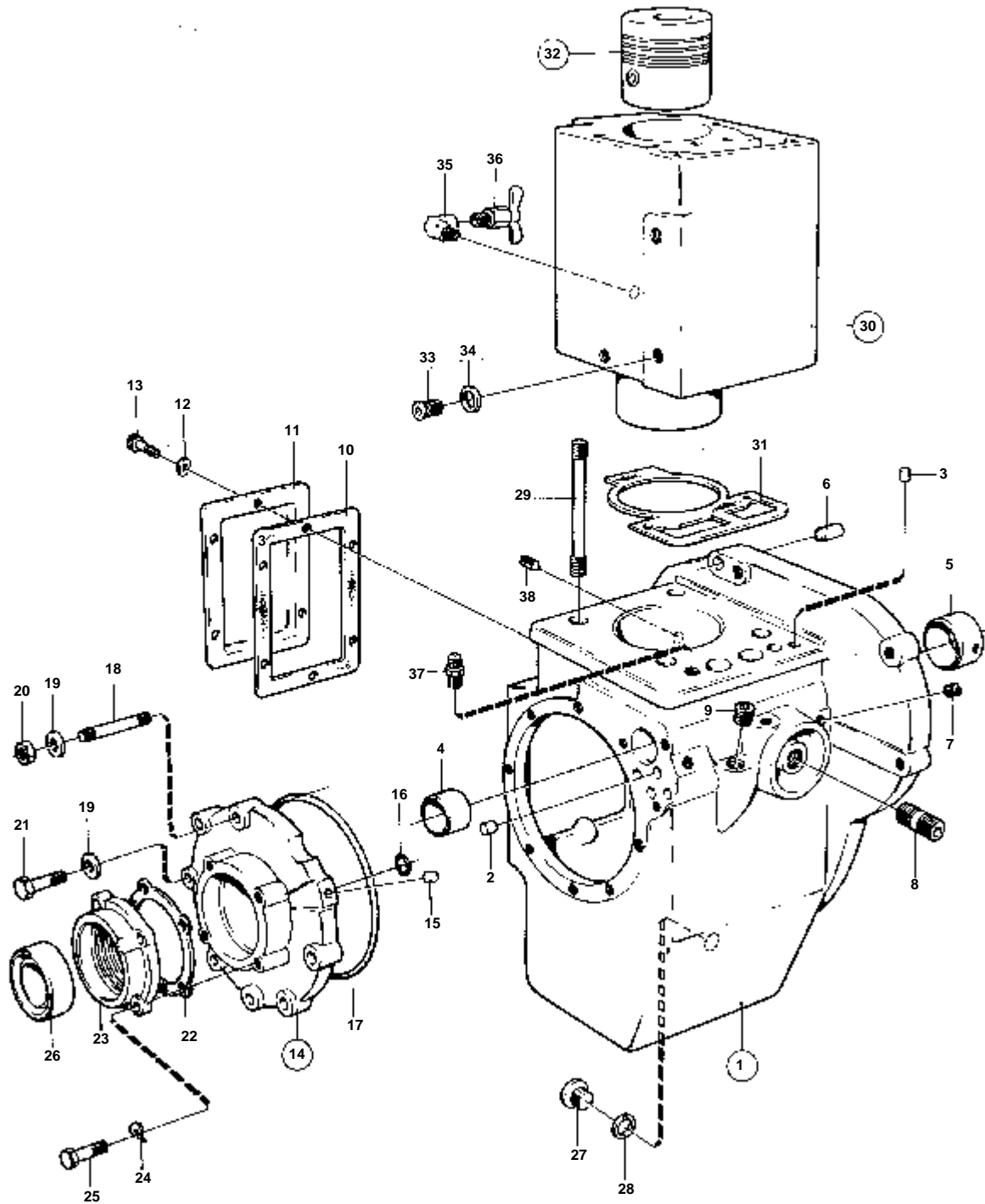
RÉF	QTÉ	DÉSIGNATION	Voir
1	1	BLOC-CYLINDRES	02A-0450
2	1	VILEBREQUIN ET PIECES AFFERENTES	02A-0800
3	1	ARBRE A CAMES ET CULBUTERIE	02A-1250
4	1	CULASSE	02A-1550
6	1	MONTAGE DE MOTEUR	02A-2300
7	1	DEMARREUR MANUEL	02A-2800



7106



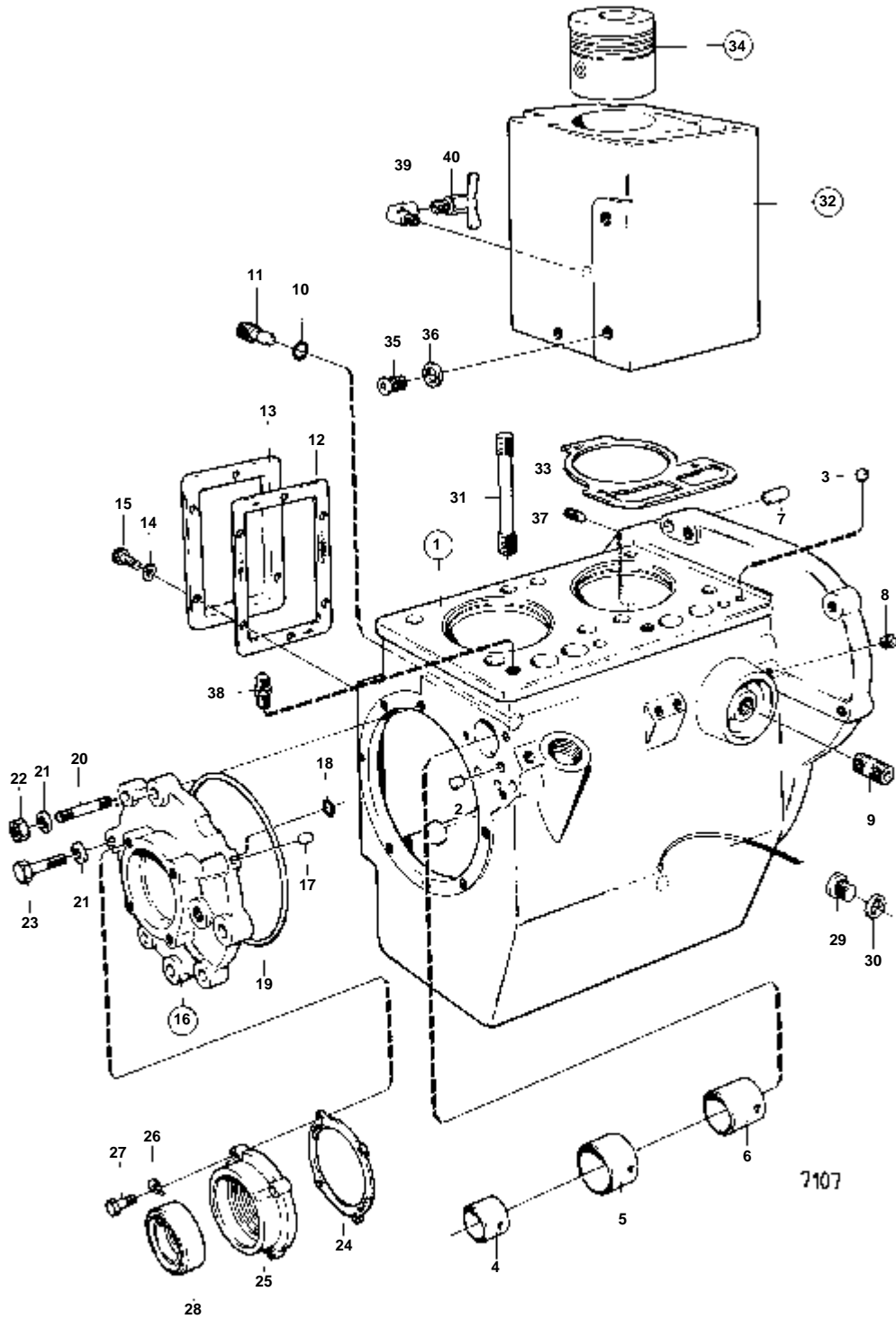
RÉF	No Pièce	QTÉ	DÉSIGNATION	Voir
1		1	BLOC-CYLINDRES	02A-0500
2		1	VILEBREQUIN ET PIECES AFFERENTES	02A-0900
3		1	ARBRE A CAMES ET CULBUTERIE	02A-1300
4		1	CULASSE	02A-1550
5		1	SYSTEME DE LUBRIFICATION	02A-1900
6		1	MONTAGE DE MOTEUR	02A-2400
7		1	DEMARREUR MANUEL ANCIEN MODELE	02A-2900
		1	DEMARREUR MANUEL NOUVEAU MODELE	02A-2950
8	833216	1	Capot protection	
9	956090	8	Vis	
10	955892	8	Rondelle	
11	833367	1	Fixation	
	833229	1	Fixation	
12	833230	1	Fixation	
13	833231	1	Fixation	
14	955317	1	Vis	
15	941908	1	Rondelle e'lastique	
16	946075	1	Rondelle	
17	827259	1	Etiquette	



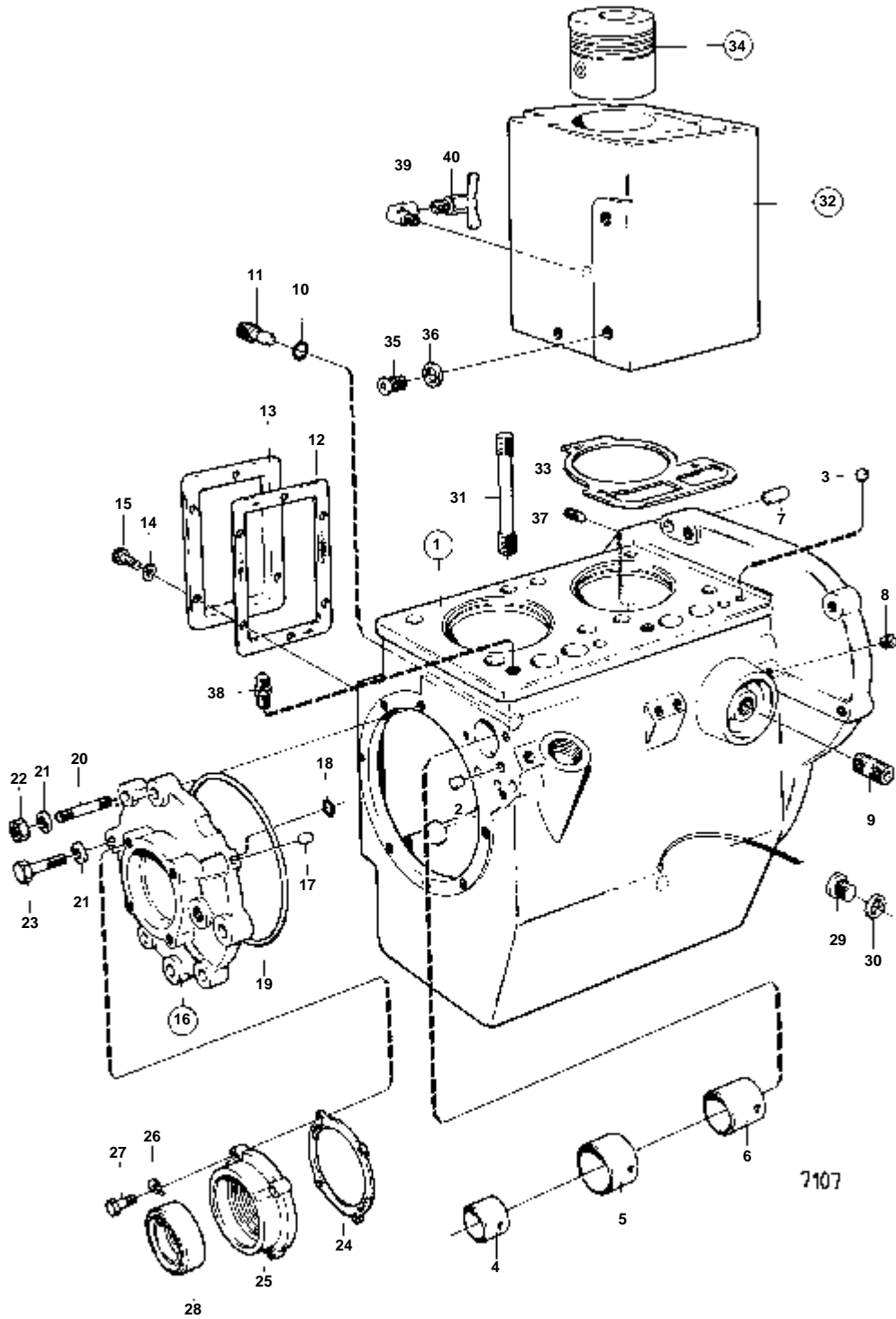
5559

## MD1B

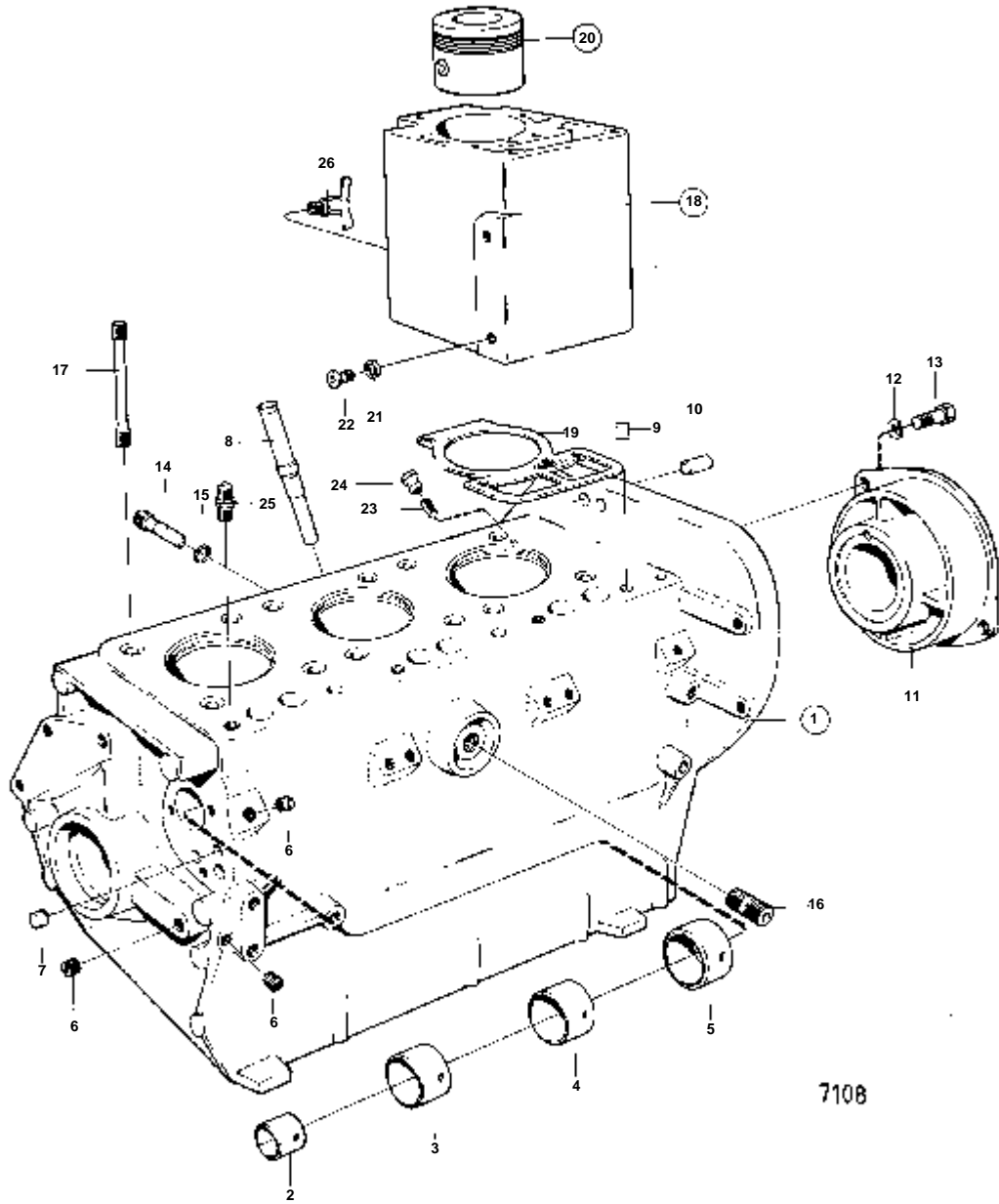
RÉF	No Pièce	QTÉ	DÉSIGNATION		Voir	NOTES
1	833209	1	Bloc-cylindres			
2	955075	2	· Bouchon			
3	955073	1	· Tampon			
4	803330	1	· Bague			
5	405177	1	· Bague			
6	950586	2	Goupille		02A-1200	
7	807045	1	Bouchon			
8	418440	1	Raccord		02A-1800	
9	833282	1	Bouchon		02A-1800	
10	833792	1	Joint	IK		
11	803258	1	Porte inspection			
12	941907	6	Rondelle e'lasttique			
13	959219	6	Vis			
14	833390	1	Couvercle palier			
15	955074	1	· Bouchon			
16	946742	1	Joint torique	IK		
17	946743	1	Joint torique	IK		
18	944722	1	Goujon			
19	946075	7	Rondelle			
20	963107	1	Erou			
21	955320	2	Vis			L=40 MM
	955322	4	Vis, VIS			L=50 MM
					02A-2250	
22	803359	1	Joint	IK		
23	803236	1	Couvercle			
24	941907	4	Rondelle e'lasttique			
25	955296	4	Vis			
26	803356	1	Bague etancheite			
27	807044	1	Bouchon			MO-18685
	833521	1	Bouchon			MO 18686-
28	957181	1	Joint	IK		MO 18686-
29	897251	4	Goujon		02A-1550	
30	875513	1	Bloc-cylindres		02A-0750	
31	833497	1	· Cale	IK		E=0,2 MM
	833498	1	· Cale	IK		E=0,3 MM
32		1	· KIT DE PISTON			
					02A-0750	
33	807125	1	· Bouchon			
34	18811	1	· Joint			
35	807081	1	Raccord			
36	807036	1	Grue			
37	807027	1	Raccord		02A-1800	
38	807054	1	Vis butee			VOIR GROUPE 2C



RÉF	No Pièce	QTÉ	DÉSIGNATION	Voir	NOTES
1	833167	1	Bloc-cylindres		
2	955075	3	· Bouchon		
3	955073	1	· Tampon		
4	803330	1	· Bague		
5	833158	1	· Bague		
6	405177	1	· Bague		
7	950586	2	Goupille	02A-1250	
8	807045	3	Bouchon		
9	418440	1	Raccord	02A-1850	
10	947789	1	Joint torique	IK	
11	897271	1	Bouchon		
12	833792	2	Joint	IK	
13	803258	2	Porte inspection		
14	941907	12	Rondelle e'lasttique		
15	955294	12	Vis		MO-23007
	959219	12	Vis		MO 23008-
16	833390	1	Couvercle palier		
17	955074	1	· Bouchon		
18	946742	1	Joint torique	IK	
19	946743	1	Joint torique	IK	
20	944722	1	Goujon		MOTEUR AVEC GENERATEUR DE DEMARRAGE.
	946928	1	Goujon		MOTEUR AVEC DEMARREUR.
21	946075	9	Rondelle		
22	963107	1	Ecrou		
23	955322	4	Vis		L=50 MM
	955318	2	Vis		L=30 MM. MOTEUR AVEC GENERATEUR DE DEMARRAGE.
	955320	2	Vis		L=40 MM. MOTEUR AVEC GENERATEUR DE DEMARRAGE.
	955318	1	Vis		L=30 MM. MOTEUR AVEC DEMARREUR.
	955320	1	Vis		L=40 MM. MOTEUR AVEC DEMARREUR.
	955326	2	Vis		L=70 MM. MOTEUR AVEC DEMARREUR.
24	803359	1	Joint	IK	
25	803236	1	Couvercle		
26	941907	4	Rondelle e'lasttique		
27	955296	4	Vis		
28	803356	1	Bague etancheite	02A-0800	
29	807044	1	Bouchon		MO-13532,13619-13799
	833521	1	Bouchon		MO 13533-13618,13800-
30	957181	1	Joint	IK	MO 13533-13618,13800-
31	897251	8	Goujon	02A-1550	
32	875513	2	Bloc-cylindres		
33	833497	2	· Cale	IK	E=0,2 MM
	833498	2	· Cale	IK	E=0,3 MM
34		2	· KIT DE PISTON		
				02A-0800	
35	807125	2	· Bouchon		
36	18811	2	· Joint	IK	
37	807054	1	Vis butee		VOIR GROUPE 2C
38	807027	2	Raccord	02A-1850	
39	807081	1	Raccord		
40	807036	2	Grue		



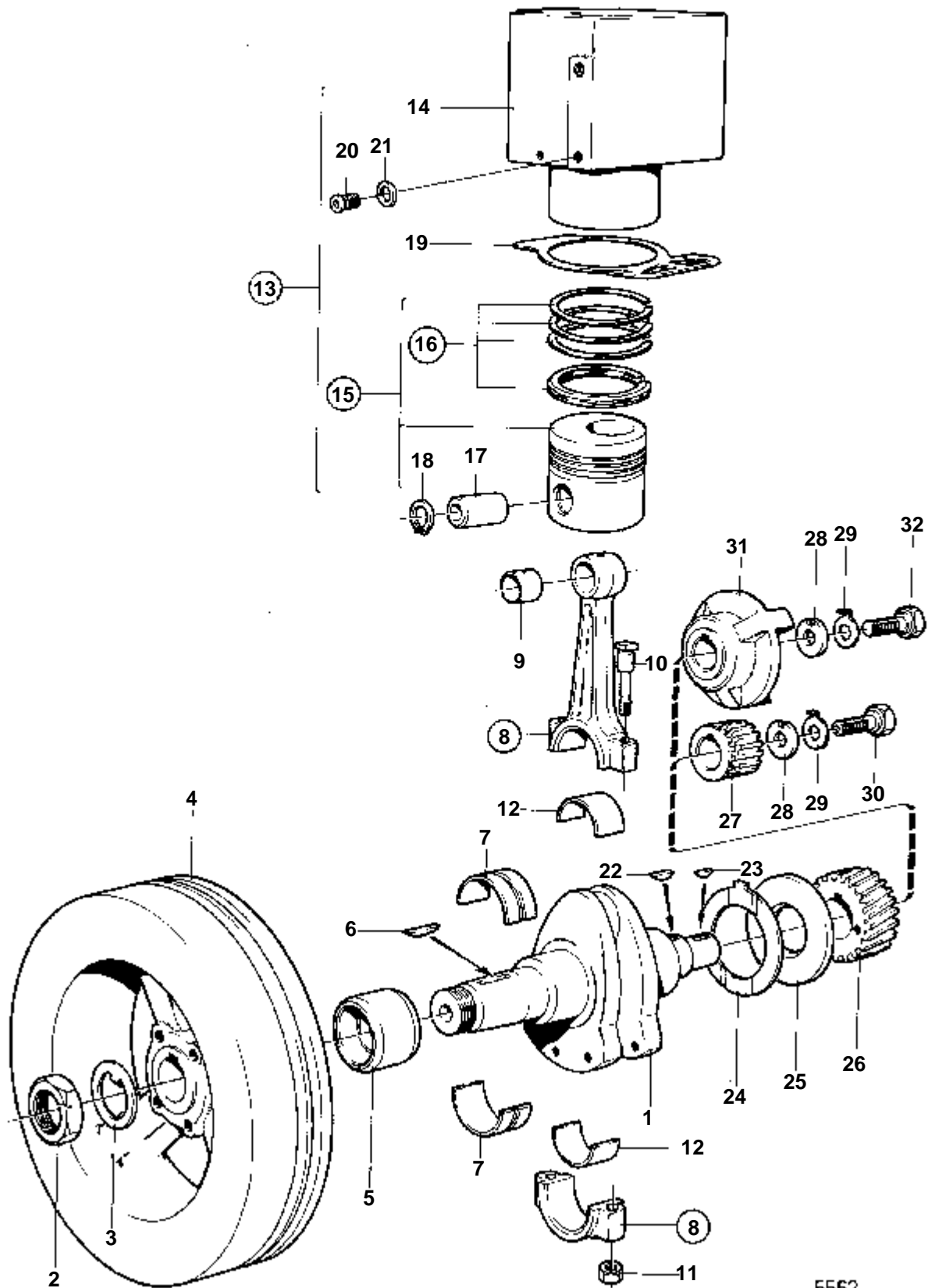
RÉF	No Pièce	QTÉ	DÉSIGNATION	Voir	NOTES
1	833167	1	Bloc-cylindres		
2	955075	3	· Bouchon		
3	955073	1	· Tampon		
4	803330	1	· Bague		
5	833158	1	· Bague		
6	405177	1	· Bague		
7	950586	2	Goupille	02A-1250	
8	807045	3	Bouchon		
9	418440	1	Raccord	02A-1850	
10	947789	1	Joint torique	IK	
11	897271	1	Bouchon		
12	833792	2	Joint	IK	
13	803258	2	Porte inspection		
14	941907	12	Rondelle e'lastique		
15	955294	12	Vis		MO-23007
	959219	12	Vis		MO 23008-
16	833390	1	Couvercle palier		
17	955074	1	· Bouchon		
18	946742	1	Joint torique	IK	
19	946743	1	Joint torique	IK	
20	944722	1	Goujon		MOTEUR AVEC GENERATEUR DE DEMARRAGE.
	946928	1	Goujon		MOTEUR AVEC DEMARREUR.
21	946075	9	Rondelle		
22	963107	1	Ecrou		
23	955322	4	Vis		L=50 MM
	955318	2	Vis		L=30 MM. MOTEUR AVEC GENERATEUR DE DEMARRAGE.
	955320	2	Vis		L=40 MM. MOTEUR AVEC GENERATEUR DE DEMARRAGE.
	955318	1	Vis		L=30 MM. MOTEUR AVEC DEMARREUR.
	955320	1	Vis		L=40 MM. MOTEUR AVEC DEMARREUR.
	955326	2	Vis		L=70 MM. MOTEUR AVEC DEMARREUR.
24	803359	1	Joint	IK	
25	803236	1	Couvercle		
26	941907	4	Rondelle e'lastique		
27	955296	4	Vis		
28	803356	1	Bague etancheite	02A-0800	
29	807044	1	Bouchon		MO-13532,13619-13799
	833521	1	Bouchon		MO 13533-13618,13800-
30	957181	1	Joint	IK	MO 13533-13618,13800-
31	897251	8	Goujon	02A-1550	
32	875513	2	Bloc-cylindres		
33	833497	2	· Cale	IK	E=0,2 MM
	833498	2	· Cale	IK	E=0,3 MM
34		2	· KIT DE PISTON		
				02A-0800	
35	807125	2	· Bouchon		
36	18811	2	· Joint	IK	
37	807054	1	Vis butee		VOIR GROUPE 2C
38	807027	2	Raccord	02A-1850	
39	807081	1	Raccord		
40	807036	2	Grue		



7108



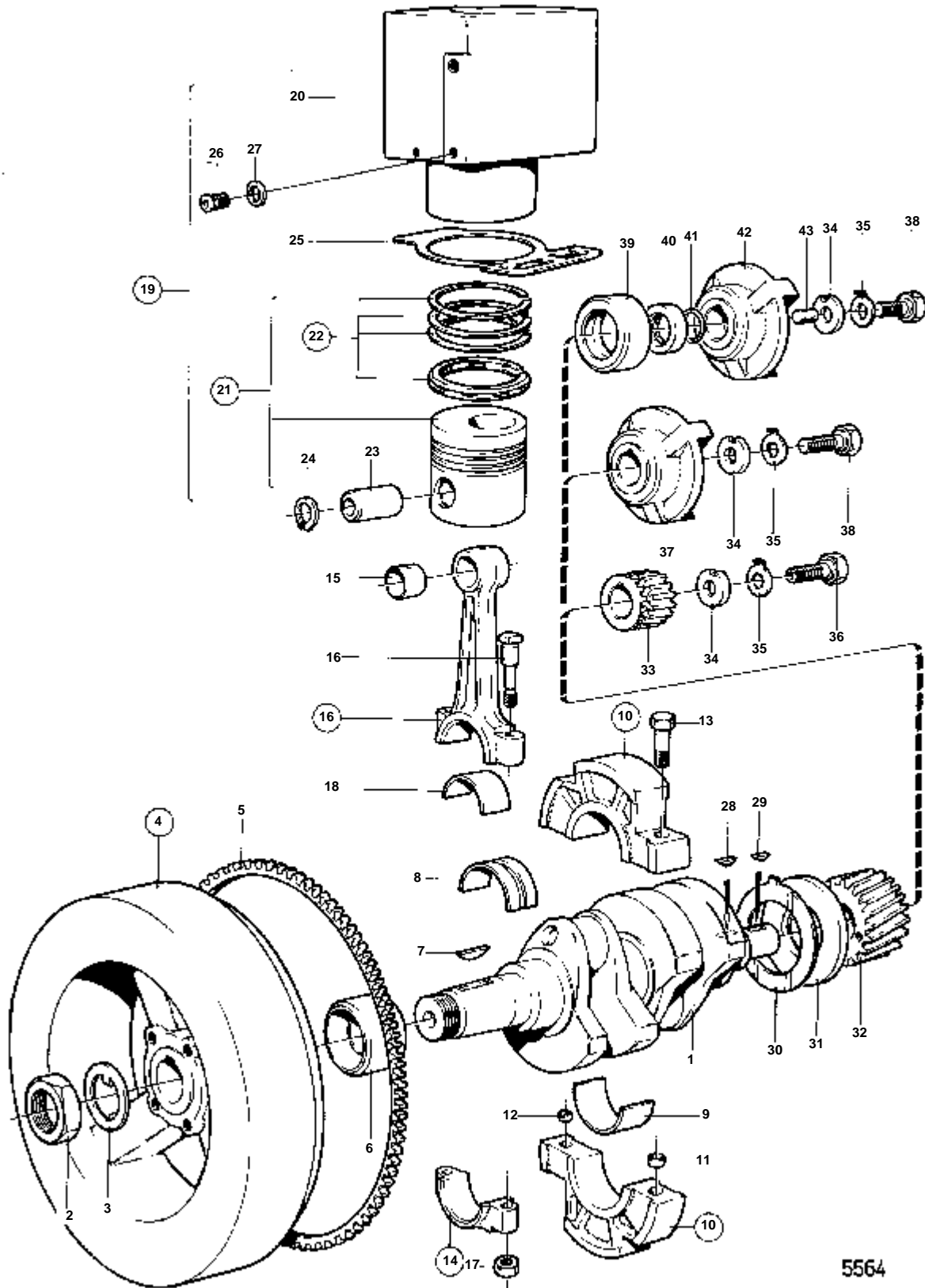
RÉF	No Pièce	QTÉ	DÉSIGNATION	Voir	NOTES
1	833151	1	Bloc-cylindres		
2	803330	1	· Bague		
3	833158	1	· Bague		
4	833017	1	· Bague		
5	833087	1	· Bague		
6	807045	6	· Bouchon		
7	955076	1	· Tampon		
8	833105	1	· Tuyau		
9	955074	1	· Bouchon		
10	950586	2	· Goupille	02A-1300	
11	833058	1	Chapea.palier vilebr		
12	941908	3	Rondelle e'lasttique		
13	955318	3	Vis		
14	833019	2	Vis butee		
15	947789	2	Joint torique	IK	
16	418440	1	Raccord	02A-1900	
17	897251	12	Goujon	02A-1550	
18	875513	3	Bloc-cylindres		
19	833497	3	· Cale	IK	E=0,2 MM
	833498	3	· Cale	IK	E=0,3 MM
20		3	· KIT DE PISTON		
				02A-0900	
21	18811	3	· Joint	IK	
22	807125	3	· Bouchon		
23	807054	1	Vis butee		VOIR GROUPE 2C
24	833212	1	Tampon		
25	807027	3	Raccord	02A-1900	
26	807036	3	Grue		



5562

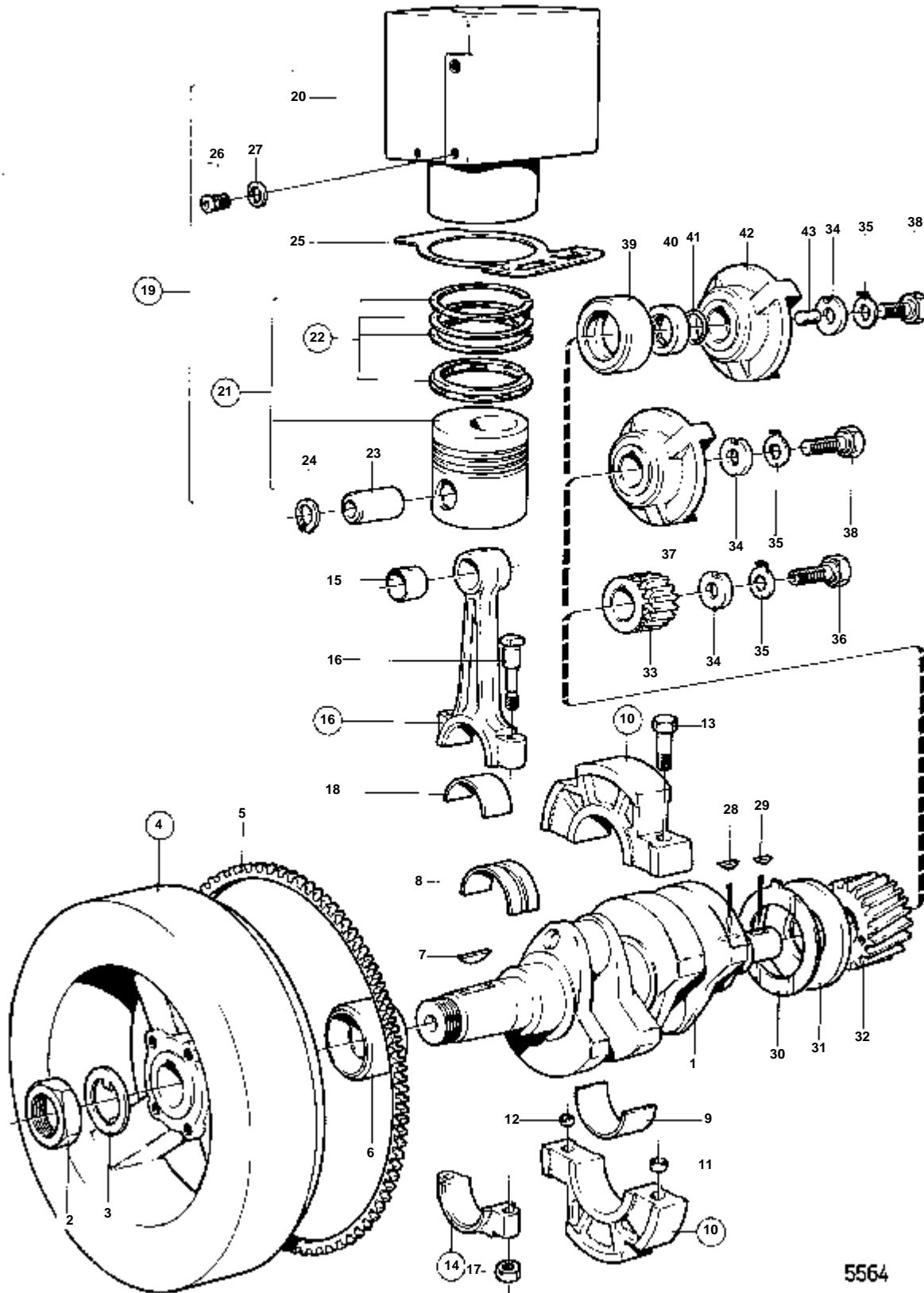
## MD1B

RÉF	No Pièce	QTÉ	DÉSIGNATION	Voir	NOTES
1	833372	1	Vilebrequin		
2	10764	1	Ecrou		
3	15192	1	Rondelle		
4	833318	1	Volant		
5	803356	1	Bague etancheite	IK	
6	910133	1	Clavette		
7	875483	2	Kit palier vilebrequ		STD D
	875485	2	Kit palier vilebrequ		0,25 MM REP. INF
	875486	2	Kit palier vilebrequ		0,50 MM REP. INF
	875487	2	Kit palier vilebrequ		0,75 MM REP. INF
8	807039	1	Bielle assemble		
9	803555	1	· Bague		
10	807040	2	· Vis		
11	463643	2	· Ecrou		
12	875491	1	Jeu coussinets biell		STD D
	875492	1	Jeu coussinets biell		0,25 MM REP. INF
	875493	1	Jeu coussinets biell		0,50 MM REP. INF
	875494	1	Jeu coussinets biell		0,75 MM REP. INF
13	875513	1	Bloc-cylindres	02A-0400	
14		1	· CYLINDRE		
15	875551	1	· Jeu pistons		STD D
	875579	1	· Jeu pistons		0,75 MM REP. SUP
16	875498	1	· · Jeu segments piston		STD D
	875499	1	· · Jeu segments piston		0,75 MM REP. SUP
17	833185	1	· · · Axe piston		
18	914515	2	· · · Anneau verrouillage		
19	833497	1	· Cale	IK	E=0,2 MM
	833498	1	· Cale	IK	E=0,3 MM
20	807125	1	· Bouchon		
21	18811	1	· Joint	IK	
22	910121	1	Clavette		
23	910122	1	Clavette		ANC. MOD.,VOIR GROUPE 4A
	910121	1	Clavette		NOUV. MOD.,VOIR GROUPE 4A
24	803515	2	Rondelle butee		
25	802502	1	Rondelle support		
26	405025	1	Pignon		
27	802588	1	Pignon		VOIR GROUPE 4A. POUR MOTEUR AVEC INVERSEUR REDUCTEUR.
28	803225	1	Rondelle		
29	803226	1	Rondelle		
30	807041	1	Vis		VOIR GROUPE 4A. POUR MOTEUR AVEC INVERSEUR REDUCTEUR.
31	834336	1	Flasque entrainement		VOIR GROUPE 4A. POUR MOTEUR AVEC INVERSEUR MONO.
32	959664	1	Vis		POUR MOTEUR AVEC INVERSEUR MONO.



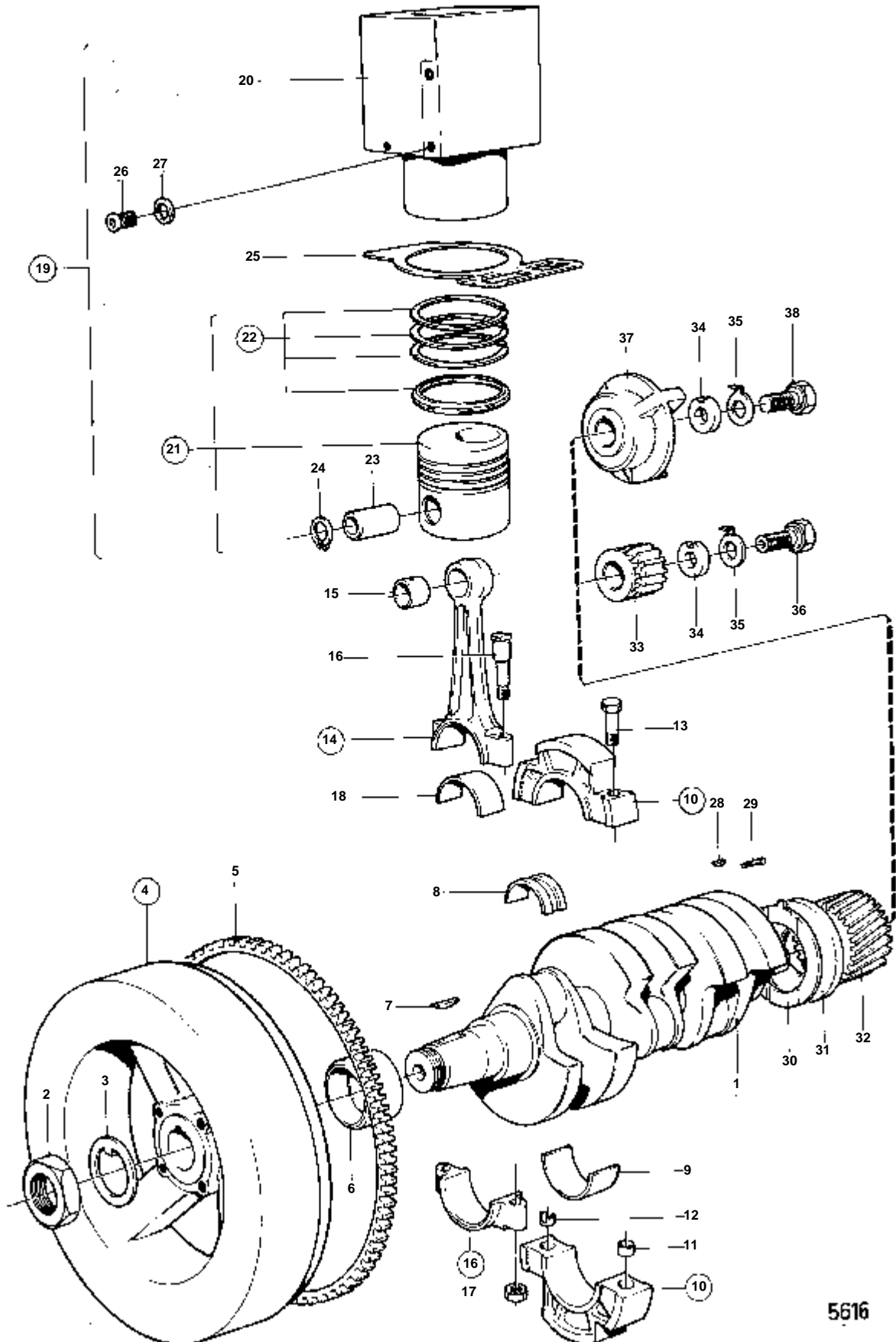
5564

RÉF	No Pièce	QTE	DÉSIGNATION	Voir	NOTES
1	833377	1	Vilebrequin		
2	10764	1	Ecrou		
3	15192	1	Rondelle		
4	833318	1	Volant		MOTEUR AVEC GENERATEUR DE DEMARRAGE.
	833609	1	Volant		MOTEUR AVEC DEMARREUR.
5	833489	1	· Couronne		
6	803356	1	Bague etancheite	IK 02A-0450	
7	910133	1	Clavette		
8	875483	2	Kit palier vilebrequ		STD D
	875485	2	Kit palier vilebrequ		0,25 MM REP. INF
	875486	2	Kit palier vilebrequ		0,50 MM REP. INF
	875487	2	Kit palier vilebrequ		0,75 MM REP. INF
9	875484	1	Kit palier vilebrequ		STD D
	875488	1	Kit palier vilebrequ		0,25 MM REP. INF
	875489	1	Kit palier vilebrequ		0,50 MM REP. INF
	875490	1	Kit palier vilebrequ		0,75 MM REP. INF
10	897223	1	Palier		
11	70415	1	· Duille guide		
12	301718	1	· Duille guide		
13	955343	2	· Vis		
14	807039	2	Bielle assemble		
15	803555	2	· Bague		
16	807040	4	· Vis		
17	463643	4	· Ecrou		
18	875491	2	Jeu coussinets biell		STD D
	875492	2	Jeu coussinets biell		0,25 MM REP. INF
	875493	2	Jeu coussinets biell		0,50 MM REP. INF
	875494	2	Jeu coussinets biell		0,75 MM REP. INF
19	875513	2	Bloc-cylindres	02A-0450	
20		2	· CYLINDRE		
21	875551	2	· Jeu pistons		STD D
	875579	2	· Jeu pistons		0,75 MM REP. SUP
22	875498	2	· · · Jeu segments piston		STD D
	875499	2	· · · Jeu segments piston		0,75 MM REP. SUP
23	833185	2	· · · Axe piston		
24	914515	4	· · · Anneau verrouillage		
25	833497	2	· Cale	IK	E=0,2 MM
	833498	2	· Cale	IK	E=0,3 MM
26	807125	2	Bouchon		
27	18811	2	Joint	IK	
28	910121	1	Clavette		
29	910121	1	Clavette		VOIR GROUPE 4A
30	803515	2	Rondelle butee		
31	802502	1	Rondelle support		
32	405025	1	Pignon		
33	802588	1	Pignon		VOIR GROUPE 4A. POUR MOTEUR AVEC INVERSEUR REDUCTEUR.
34	803225	1	Rondelle		
35	803226	1	Rondelle		
36	807041	1	Vis		VOIR GROUPE 4A. POUR MOTEUR AVEC INVERSEUR REDUCTEUR.
37	834336	1	Flasque entrainement		VOIR GROUPE 4A. POUR MOTEUR AVEC INVERSEUR MONO.. MD2B/HY.
38	959664	1	Vis		POUR MOTEUR AVEC INVERSEUR MONO.. MD2B/HY.



5564

RÉF	No Pièce	QTÉ	DÉSIGNATION	Voir	NOTES
1	833377	1	Vilebrequin		
2	10764	1	Ecrou		
3	15192	1	Rondelle		
4	833318	1	Volant		MOTEUR AVEC GENERATEUR DE DEMARRAGE.
	833609	1	Volant		MOTEUR AVEC DEMARREUR.
5	833489	1	· Couronne		
6	803356	1	Bague etancheite	IK	02A-0450
7	910133	1	Clavette		
8	875483	2	Kit palier vilebrequ		STD D
	875485	2	Kit palier vilebrequ		0,25 MM REP. INF
	875486	2	Kit palier vilebrequ		0,50 MM REP. INF
	875487	2	Kit palier vilebrequ		0,75 MM REP. INF
9	875484	1	Kit palier vilebrequ		STD D
	875488	1	Kit palier vilebrequ		0,25 MM REP. INF
	875489	1	Kit palier vilebrequ		0,50 MM REP. INF
	875490	1	Kit palier vilebrequ		0,75 MM REP. INF
10	897223	1	Palier		
11	70415	1	· Duille guide		
12	301718	1	· Duille guide		
13	955343	2	· Vis		
14	807039	2	Bielle assemble		
15	803555	2	· Bague		
16	807040	4	· Vis		
17	463643	4	· Ecrou		
18	875491	2	Jeu coussinets biell		STD D
	875492	2	Jeu coussinets biell		0,25 MM REP. INF
	875493	2	Jeu coussinets biell		0,50 MM REP. INF
	875494	2	Jeu coussinets biell		0,75 MM REP. INF
19	875513	2	Bloc-cylindres	02A-0450	
20		2	· CYLINDRE		
21	875551	2	· Jeu pistons		STD D
	875579	2	· Jeu pistons		0,75 MM REP. SUP
22	875498	2	· · Jeu segments piston		STD D
	875499	2	· · Jeu segments piston		0,75 MM REP. SUP
23	833185	2	· · · Axe piston		
24	914515	4	· · · Anneau verrouillage		
25	833497	2	· Cale	IK	E=0,2 MM
	833498	2	· Cale	IK	E=0,3 MM
26	807125	2	Bouchon		
27	18811	2	Joint	IK	
28	910121	1	Clavette		
29	910121	1	Clavette		VOIR GROUPE 4A
30	803515	2	Rondelle butee		
31	802502	1	Rondelle support		
32	405025	1	Pignon		
34	803225	1	Rondelle		
35	803226	1	Rondelle		
38	959664	1	Vis		POUR MOTEUR AVEC INVERSEUR MONO.. MD2B/HY.
39	899787	1	Bague etancheite		
40	827658	1	Rondelle		
41	925063	1	Joint torique	IK	
42	827866	1	Flasque entrainement		
43	808863	1	Bouchon		

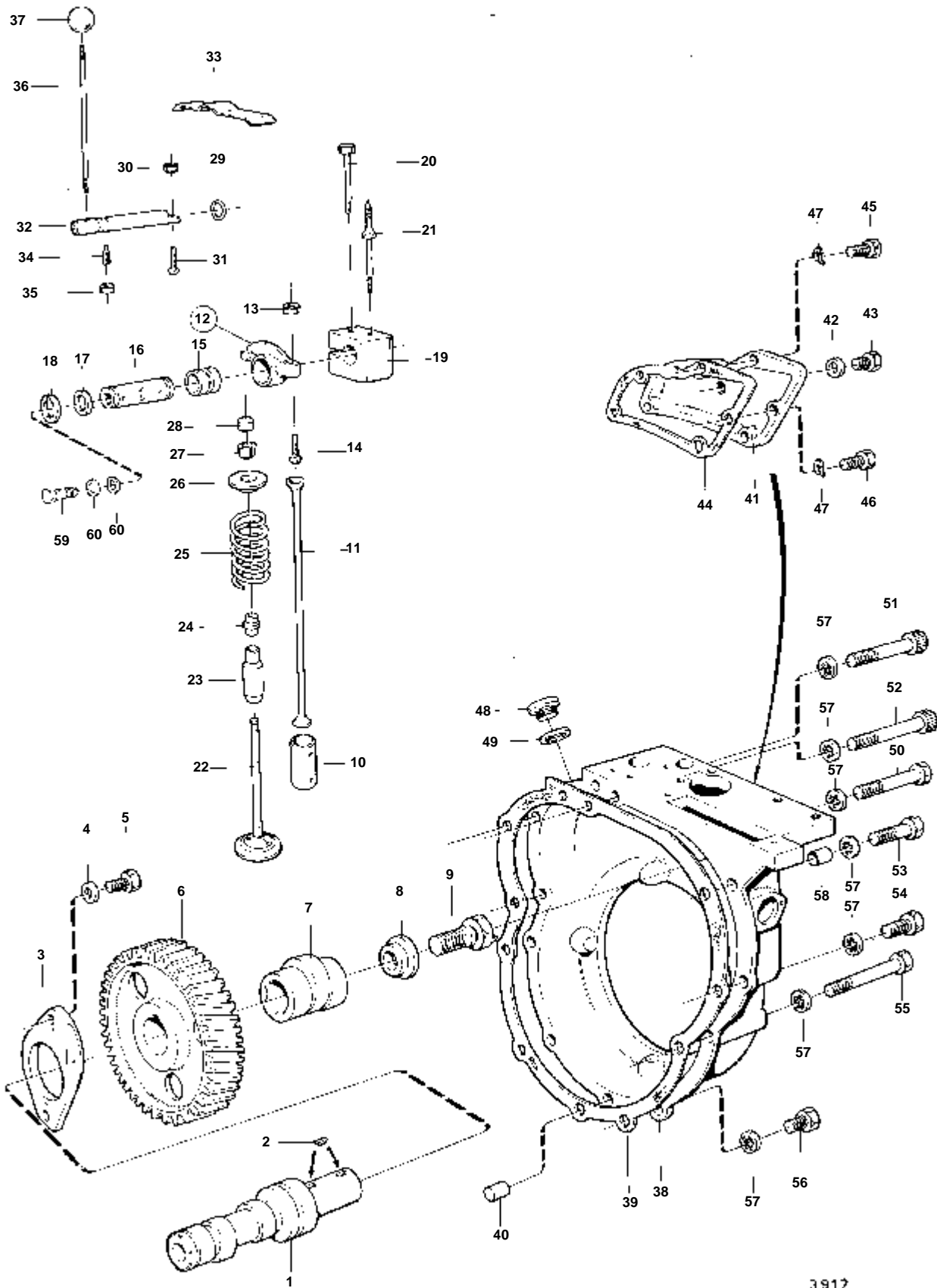


5616



## MD3B

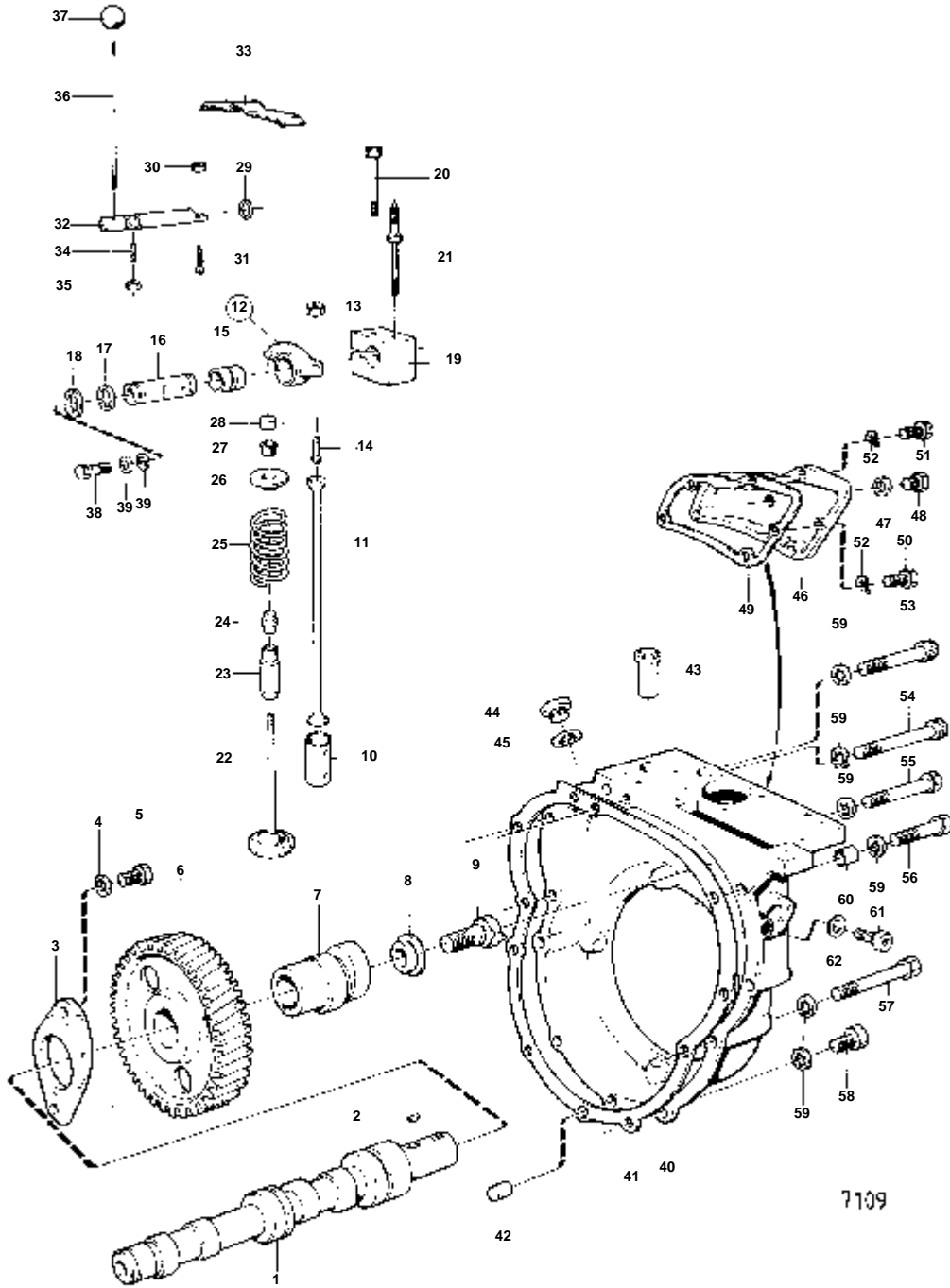
RÉF	No Pièce	QTÉ	DÉSIGNATION	Voir	NOTES
1	833219	1	Vilebrequin		
	833942	1	Vilebrequin		MO 5491-5666,6505-
2	10764	1	Ecrou		
3	15192	1	Rondelle		
4	833080	1	Volant		MO-5490,5667-6504
	833943	1	Volant		MO 5491-5666,6505-
5	430057	1	· Couronne		
6	944181	1	Bague etancheite	IK	
7	910133	1	Clavette		MO-5490,5667-6504
	910121	1	Clavette		MO 5491-5666,6505-
8	875483	2	Kit palier vilebrequ		STD D
	875485	2	Kit palier vilebrequ		0,25 MM REP. INF
	875486	2	Kit palier vilebrequ		0,50 MM REP. INF
	875487	2	Kit palier vilebrequ		0,75 MM REP. INF
9	875484	2	Kit palier vilebrequ		STD D
	875488	2	Kit palier vilebrequ		0,25 MM REP. INF
	875489	2	Kit palier vilebrequ		0,50 MM REP. INF
	875490	2	Kit palier vilebrequ		0,75 MM REP. INF
10	897223	1	Palier		AVANT
	807497	1	Chapeau palier		ARRIERE
11	70415	2	· Duille guide		
12	301718	2	· Duille guide		
13	955343	4	· Vis		
14	807039	3	Bielle assemble		
15	803555	3	· Bague		
16	807040	6	· Vis		
17	463643	6	· Ecrou		
18	875491	3	Jeu coussinets biell		STD D
	875492	3	Jeu coussinets biell		0,25 MM REP. INF
	875493	3	Jeu coussinets biell		0,50 MM REP. INF
	875494	3	Jeu coussinets biell		0,75 MM REP. INF
19	875513	3	Bloc-cylindres	02A-0500	
20		3	· CYLINDRE		
21	875551	3	· Jeu pistons		STD D
	875579	3	· Jeu pistons		0,75 MM REP. SUP
22	875498	3	· · Jeu segments piston		STD D
	875499	3	· · Jeu segments piston		0,75 MM REP. SUP
23	833185	3	· · Axe piston		
24	914515	6	· · Anneau verrouillage		
25	833497	3	· Cale	IK	E=0,2 MM
	833498	3	· Cale	IK	E=0,3 MM
26	807125	3	· Bouchon		
27	18811	3	· Joint	IK	
28	910121	1	Clavette		
29	833313	1	Clavette		VOIR GROUPE 4A
30	803515	2	Rondelle butee		
31	802502	1	Rondelle support		
32	405025	1	Pignon		
33	802588	1	Pignon		VOIR GROUPE 4A. POUR MOTEUR AVEC INVERSEUR REDUCTEUR.
34	833056	1	Rondelle		
35	833057	1	Rondelle		
36	833054	1	Vis		VOIR GROUPE 4A. POUR MOTEUR AVEC INVERSEUR REDUCTEUR.
37	834336	1	Flasque entrainement		VOIR GROUPE 4A. POUR MOTEUR AVEC INVERSEUR MONO.
38	945766	1	Vis		VOIR GROUPE 4A. POUR MOTEUR AVEC INVERSEUR MONO.



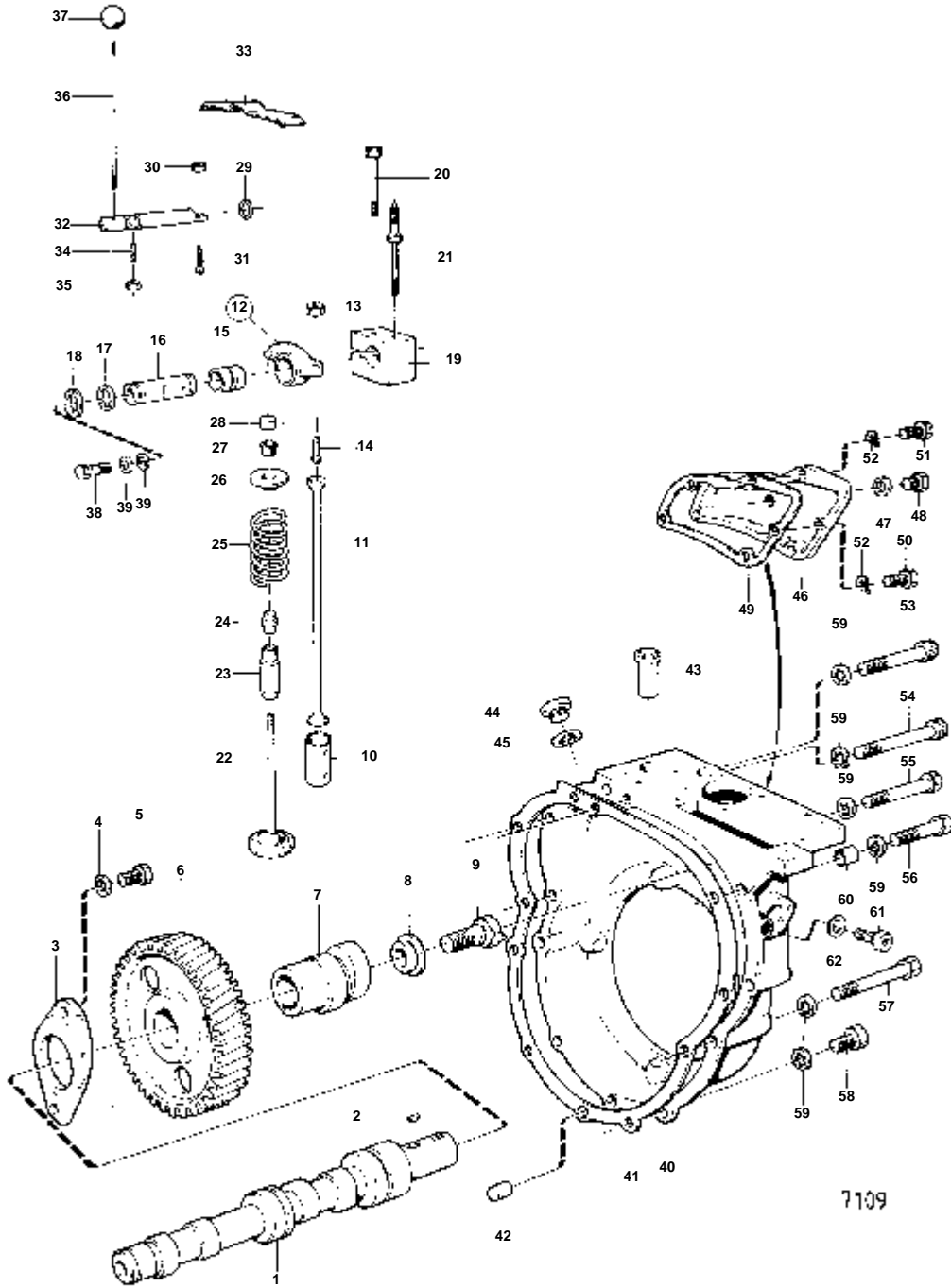
3912

## MD1B

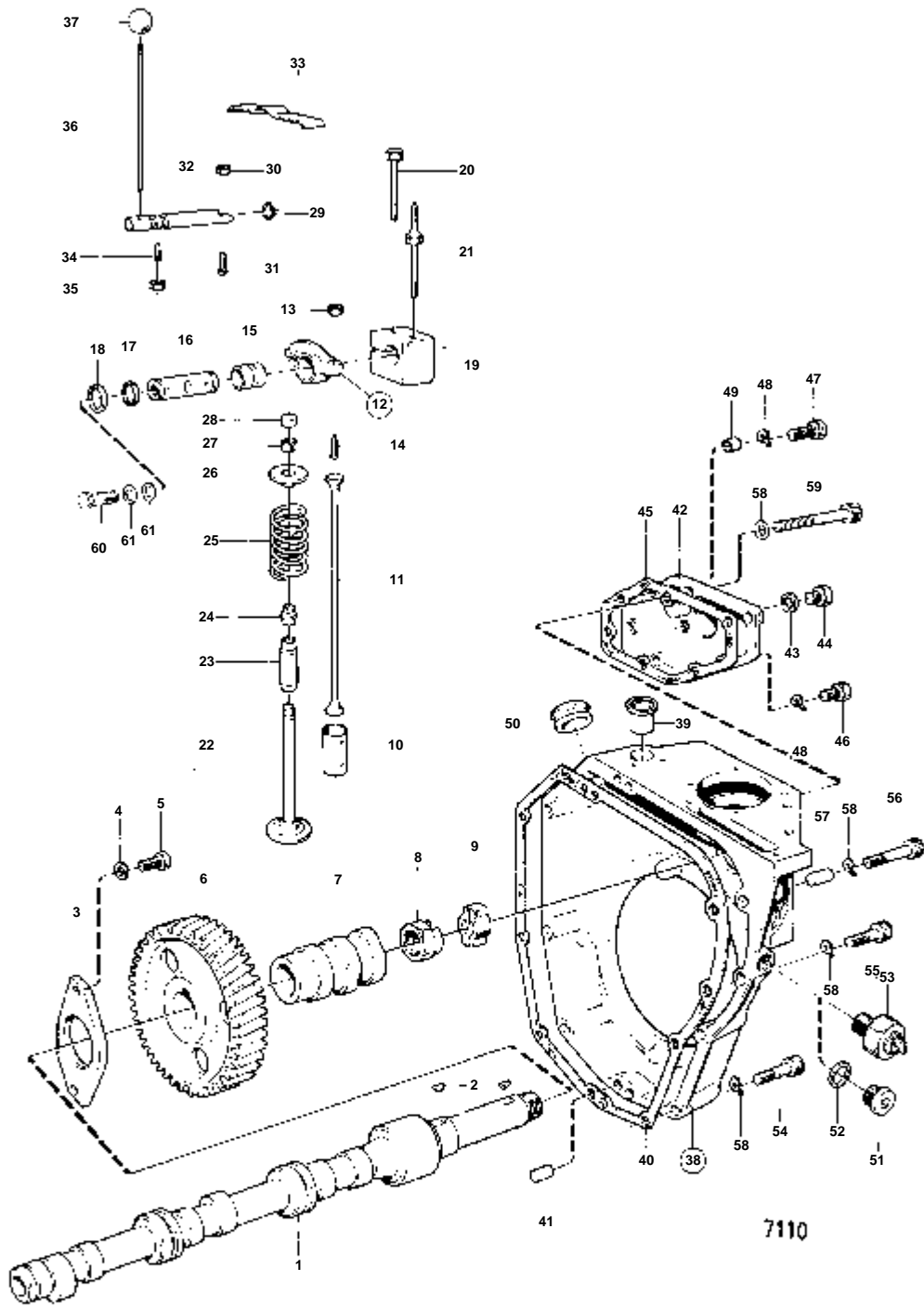
RÉF	No Pièce	QTÉ	DÉSIGNATION	Voir	NOTES
1	833162	1	Arbre cames		
2	910121	2	Clavette		
3	405079	1	Bride		
4	15256	2	Rondelle		
5	955296	2	Vis		
6	405026	1	Pignon		
7	833485	1	Disque came		
8	803348	1	Rondelle		
9	807031	1	Vis		
10	807393	2	Poussoir soupape		
11	403130	2	Tige-poussoir		
12	403561	1	Culbuteur, ADMISSION		
	803247	1	Culbuteur, ECHAPPEMENT		
13	955800	2	· Contre-ecrou		
14	403155	2	· Boulon articulation		
15	18146	2	· Bague		
16	833222	1	Arbre		
17	191173	4	Rondelle ajustee		E=0,7 MM
18	914452	2	Anneau verrouillage		
19	833223	1	Porte-palier		
20	955300	1	Vis		
21	833569	1	Goujon	02A-1550	
22	833188	1	Soupape		
	829620	1	Soupape		ANCIEN MODELE DE SOUPAPE D'ECHAPPEMENT + JOINT D'ETANCHEITE DE SOUPAPE REMPLACES PAR 829620.
23	419653	1	Guide soupape, ADMISSION	02A-1550	
	829867	1	Duille guide, ECHAPPEMENT	02A-1550	
24	1306630	1	Joint soupape, ADMISSION		(833347)
25	829622	2	Ressort soupape		(403387)
26	403314	2	Rondelle		
27	403315	4	Serrure		
28	896580	2	Chapeau soupape	IK	
29	925053	1	Joint torique	IK	
30	955800	1	Contre-ecrou		
31	403155	1	Boulon articulation		
32		1	ARBRE		MO-18708. REMPLACE PAR 1PC 833499 + 1PC 945292 + 1PC 940344.
	833499	1	Arbre		MO 18709-
33	803604	1	Ressort		
34	919118	1	Vis butee		
35	955781	1	Ecrou		
36	897390	1	Vis		MO-18708
	945292	1	Goujon		MO 18709-
37	807042	1	Bille		MO-18708
	940344	1	Bille		MO 18709-
38	833183	1	Carte distribution		
39	803360	1	Joint	IK	
40	950586	2	Goupille	02A-0400	
41		1	COUVERCLE		MO-22018. REMPLACE PAR 1PC 833766 + 1PC 957175 + 1PC 16322.
	833766	1	Trappe		MO 22019-
42	957175	1	Joint	IK	MO 22019-
43	16322	1	Bouchon		MO 22019-
44	897327	1	Joint	IK	
45	192356	1	Vis		
46	955273	4	Vis		
47	941906	5	Rondelle e'lasttique		
48		1	BOUCHON		MO-18791. REMPLACE PAR 1PC 833511 + 1PC 807363.
	833511	1	Bouchon		MO 18792-20599
	833496	1	Bouchon		MO 20600-
49	925065	1	Joint torique	IK	MO-18791
	807363	1	Bague etancheite		MO 18792-20599
	957191	1	Joint	IK	MO 20600-
50	192357	1	Vis		L=115 MM
51	945295	1	Vis		L=110 MM
52	943795	1	Vis		L=130 MM
53	946408	1	Vis		L=75 MM
54	955324	1	Vis		L=60 MM
55	955332	1	Vis		L=120 MM
56	955318	2	Vis		L=30 MM
57	940109	8	Rondelle verrouillag		
58	943835	1	Bouchon		
59	74033	1	Vis creuse	02A-1800	
60	957171	2	Joint	IK	



RÉF	No Pièce	QTÉ	DÉSIGNATION	Voir	NOTES
1	833163	1	Arbre cames		
2	910121	2	Clavette		
3	405079	1	Bride		
4	15256	2	Rondelle		
5	955296	2	Vis		
6	405026	1	Pignon		
7	897248	1	Arbre cames		
8	803348	1	Rondelle		
9	807031	1	Vis		VOIR GROUPE 2B
10	807393	4	Poussoir soupape		
11	403130	4	Tige-poussoir		
12	403561	2	Culbuteur, ADMISSION		
	803247	2	Culbuteur, ECHAPPEMENT		
13	955800	4	· Contre-ecrou		
14	403155	4	· Boulon articulation		
15	18146	4	· Bague		
16	833222	2	Arbre		
17	191173	8	Rondelle ajustee		E=0,7 MM
18	914452	4	Anneau verrouillage		
19	833223	2	Porte-palier		
20	955300	2	Vis		
21	833569	2	Goujon	02A-1550	
22	833188	2	Soupape		
	829620	2	Soupape		
23	419653	2	Guide soupape, ADMISSION	02A-1550	
	829867	2	Duille guide, ECHAPPEMENT	02A-1550	
24	1306630	2	Joint soupape, ADMISSION		(833347)
25	829622	4	Ressort soupape		
26	403314	4	Rondelle		
27	403315	8	Serrure		
28	896580	4	Chapeau soupape	IK	
29	925053	2	Joint torique	IK	
30	955800	2	Contre-ecrou		
31	403155	2	Boulon articulation		
32		2	ARBRE		MO-12822. REMPLACE PAR 2PCS 833499 + 2PCS 945292 + 2PCS 940344.
	833499	2	Arbre		MO 12822-
33	803604	2	Ressort		
34	919118	2	Vis butee		
35	955781	2	Ecrou		
36	897390	2	Vis		MO-12822
	945292	2	Goujon		MO 12823-
37	807042	2	Bille		MO-12822
	940344	2	Bille		MO 12823-
38	74033	2	Vis creuse	02A-1850	
39	957171	4	Joint	IK 02A-1850	
40		1	CARTER DE DISTRIBUTION		ANC. MOD.. REMPLACE PAR CARTER DE DISTRIBUTION 829654 + BOUCHON 833521 + JOINT 957181.
	829654	1	Capot		
41	803360	1	Joint	IK	
42	950586	2	Goupille	02A-0450	
43	833041	1	Bague		VOIR GROUPE 2C
44		1	BOUCHON		MO-13397. REMPLACE PAR 1PC 833511 + 1PC 807363.
	833511	1	Bouchon		MO 13398-18346
	833496	1	Bouchon		MO 18347-
45	925065	1	Joint torique	IK	MO-13397
	807363	1	Bague etancheite		MO 13398-18346
	957191	1	Joint	IK	MO 18347-
46		1	COUVERCLE		MO-22018. REMPLACE PAR 1PC 833766 + 1PC 957175 + 1PC 16322.. MD2B SPEC 867143, 867144.
	833766	1	Trappe		MO 22019-
47	957175	1	Joint	IK	MO 22019-
48	16322	1	Bouchon		MO 22019-
49	897327	1	Joint	IK	
50	955273	4	Vis		L=22 MM
51	192356	1	Vis		
52	941906	5	Rondelle e'lasttique		
53	945295	1	Vis		L=110 MM
54	943795	1	Vis		L=130 MM
55	192357	1	Vis		L=115 MM
56	955324	2	Vis		L=60 MM
	955324	1	Vis		MD2B SPEC 867143,867144.. MD11C SPEC 867351.. MD11C/HD-BT.
	946408	1	Vis		L=75 MM. MD2B SPEC 867143,867144.. MD11C SPEC 867351.
57	955332	1	Vis		L=120 MM
58	955318	2	Vis		L=30 MM
59	942336	8	Rondelle e'lasttique		
60	943835	1	Bouchon		MD2B SPEC 867143,867144.. MD11C SPEC 867351.
61	833521	1	Bouchon		
62	957181	1	Joint		

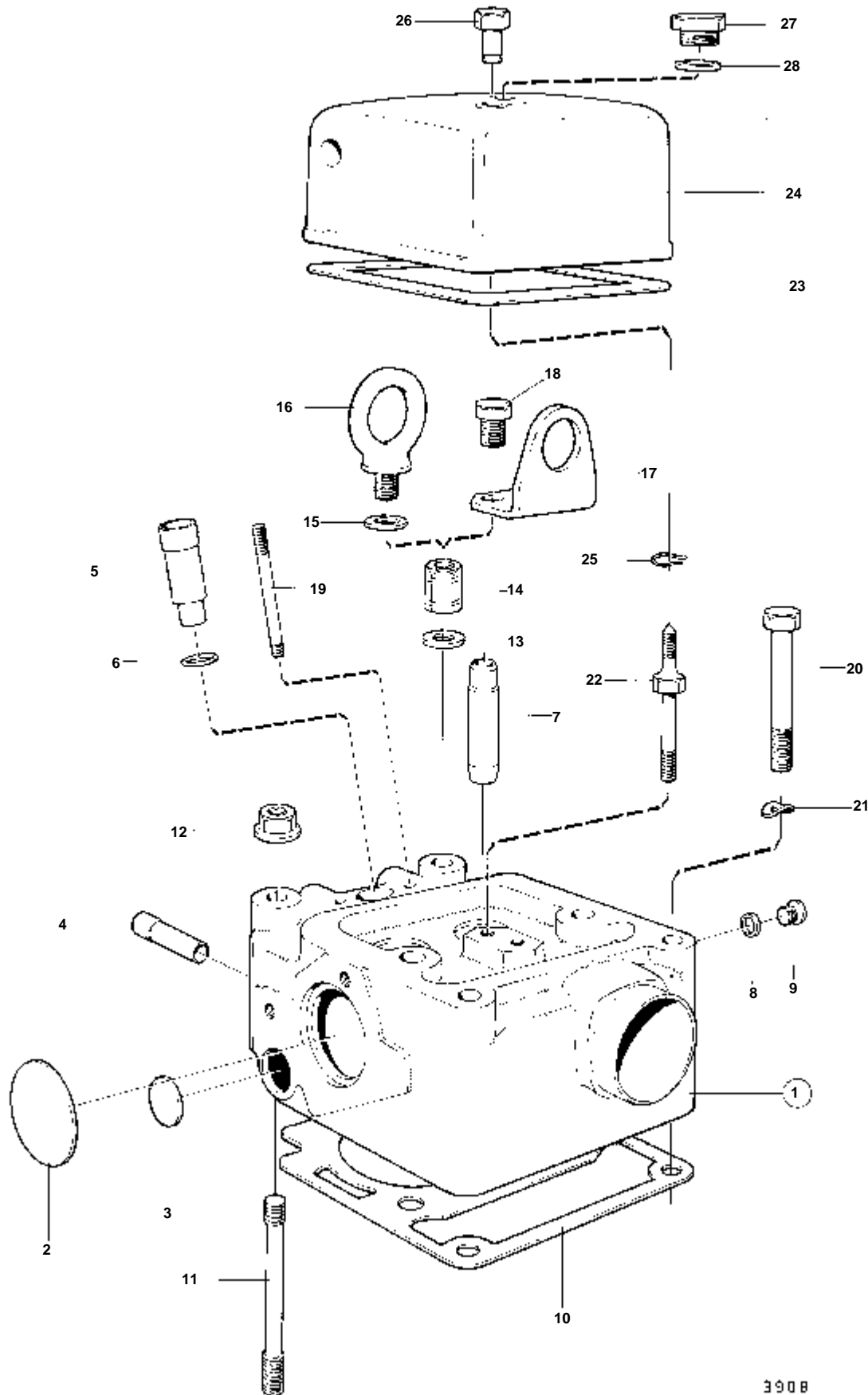


RÉF	No Pièce	QTE	DÉSIGNATION	Voir	NOTES
1	833163	1	Arbre cames		
2	910121	2	Clavette		
3	405079	1	Bride		
4	15256	2	Rondelle		
5	955296	2	Vis		
6	405026	1	Pignon		
7	897248	1	Arbre cames		
8	803348	1	Rondelle		
9	807031	1	Vis		VOIR GROUPE 2B
10	807393	4	Poussoir soupape		
11	403130	4	Tige-poussoir		
12	403561	2	Culbuteur, ADMISSION		
	803247	2	Culbuteur, ECHAPPEMENT		
13	955800	4	· Contre-ecrou		
14	403155	4	· Boulon articulation		
15	18146	4	· Bague		
16	833222	2	Arbre		
17	191173	8	Rondelle ajustee		E=0,7 MM
18	914452	4	Anneau verrouillage		
19	833223	2	Porte-palier		
20	955300	2	Vis		
21	833569	2	Goujon	02A-1550	
22	833188	2	Soupape		
	829620	2	Soupape		
23	419653	2	Guide soupape, ADMISSION	02A-1550	
	829867	2	Duille guide, ECHAPPEMENT	02A-1550	
24	1306630	2	Joint soupape, ADMISSION		(833347)
25	829622	4	Ressort soupape		
26	403314	4	Rondelle		
27	403315	8	Serrure		
28	896580	4	Chapeau soupape	IK	
29	925053	2	Joint torique	IK	
30	955800	2	Contre-ecrou		
31	403155	2	Boulon articulation		
32		2	ARBRE		MO-12822. REMPLACE PAR 2PCS 833499 + 2PCS 945292 + 2PCS 940344.
	833499	2	Arbre		MO 12822-
33	803604	2	Ressort		
34	919118	2	Vis butee		
35	955781	2	Ecrou		
36	897390	2	Vis		MO-12822
	945292	2	Goujon		MO 12823-
37	807042	2	Bille		MO-12822
	940344	2	Bille		MO 12823-
38	74033	2	Vis creuse	02A-1850	
39	957171	4	Joint	IK 02A-1850	
40		1	CARTER DE DISTRIBUTION		ANC. MOD.. REMPLACE PAR CARTER DE DISTRIBUTION 829654 + BOUCHON 833521 + JOINT 957181.
	829654	1	Capot		
41	803360	1	Joint	IK	
42	950586	2	Goupille	02A-0450	
43	833041	1	Bague		VOIR GROUPE 2C
44		1	BOUCHON		MO-13397. REMPLACE PAR 1PC 833511 + 1PC 807363.
	833511	1	Bouchon		MO 13398-18346
	833496	1	Bouchon		MO 18347-
45	925065	1	Joint torique	IK	MO-13397
	807363	1	Bague etancheite		MO 13398-18346
	957191	1	Joint	IK	MO 18347-
46	833766	1	Trappe		MO 22019-
47	957175	1	Joint	IK	MO 22019-
48	16322	1	Bouchon		MO 22019-
49	897327	1	Joint	IK	
50	955273	4	Vis		L=22 MM
51	192356	1	Vis		
52	941906	5	Rondelle e'lasttique		
53	945295	1	Vis		L=110 MM
54	943795	1	Vis		L=130 MM
55	192357	1	Vis		L=115 MM
	955331	1	Vis		L=110 MM
56	955324	2	Vis		L=60 MM
57	955332	1	Vis		L=120 MM
	955331	1	Vis		L=110 MM
58	955318	2	Vis		L=30 MM
59	942336	8	Rondelle e'lasttique		
61	833521	1	Bouchon		
62	957181	1	Joint		



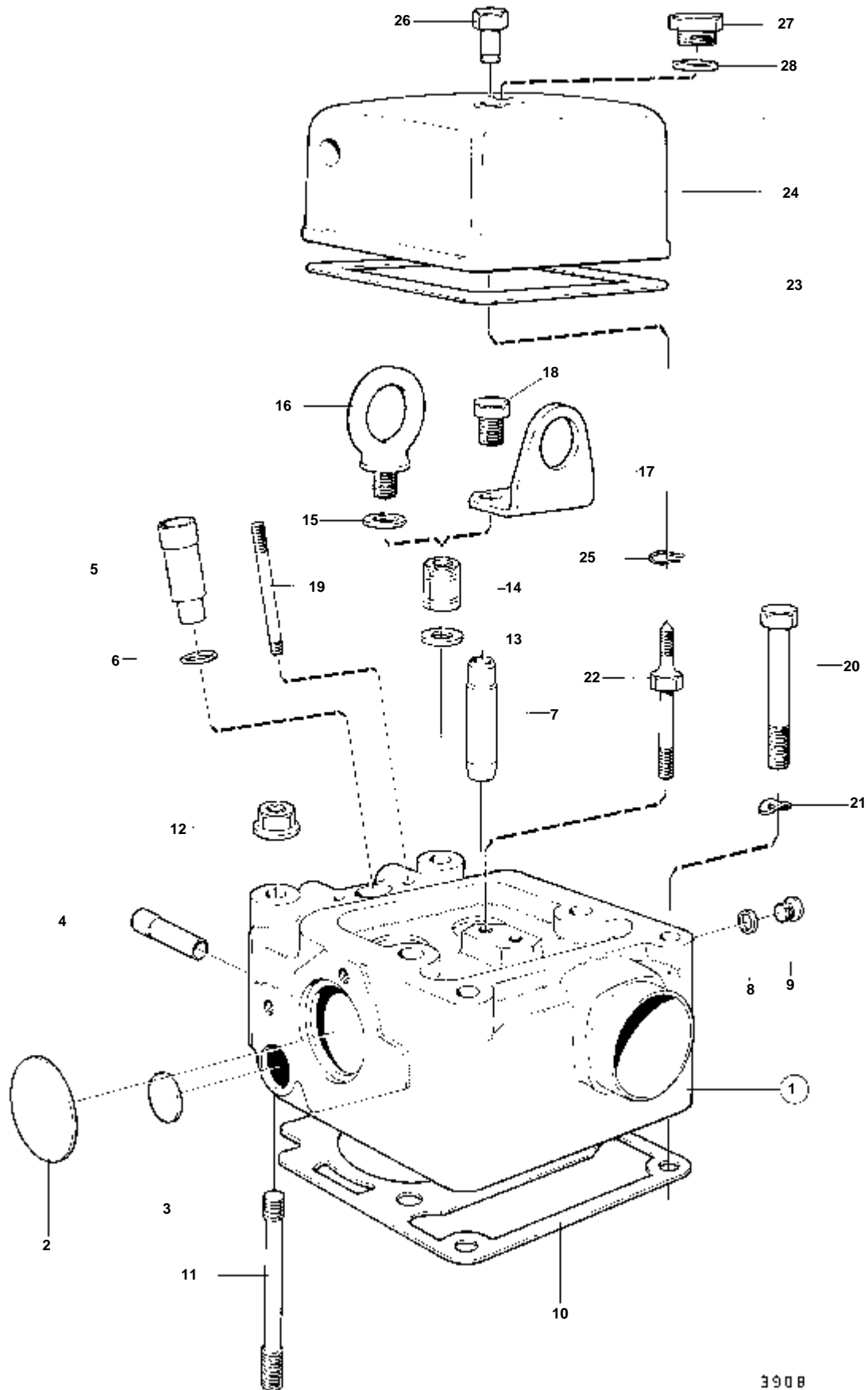


RÉF	No Pièce	QTÉ	DÉSIGNATION	Voir	NOTES
1	833159	1	Arbre cames		
2	910121	2	Clavette		
3	807498	1	Rondelle		
4	942411	2	Rondelle verrouillage		
5	955294	2	Vis		
6	833018	1	Pignon		
7	833484	1	Disque came		
8	833275	1	Ecrou		
9	806256	1	Flasque entrainement		
10	807393	6	Poussoir soupape		
11	403130	6	Tige-poussoir		
12	403561	3	Culbuteur, ADMISSION		
	803247	3	Culbuteur, ECHAPPEMENT		
13	955800	6	· Contre-ecrou		
14	403155	6	· Boulon articulation		
15	18146	6	· Bague		
16	833222	3	Arbre		
17	191173	12	Rondelle ajustee		E=0,2 MM
18	914452	6	Anneau verrouillage		
19	833223	3	Porte-palier		
20	955300	3	Vis		
21	833569	3	Goujon	02A-1550	
22	833188	3	Soupape		
	829620	3	Soupape		
23	419653	3	Guide soupape, ADMISSION	02A-1550	
	829867	3	Duille guide, ECHAPPEMENT	02A-1550	
24	833347	3	Joint, ADMISSION		MO-20766. REMPLACE PAR 1306630.
25	829622	6	Ressort soupape		
26	403314	6	Rondelle		
27	403315	12	Serrure		
28	896580	6	Chapeau soupape	IK	
29	925053	3	Joint torique	IK	
30	955800	3	Contre-ecrou		
31	403155	3	Boulon articulation		
32		3	ARBRE		MO-633. REMPLACE PAR 3PCS 833499 + 3PCS 945292 + 3PCS 940344.
	833499	3	Arbre		MO 634-
33	803604	3	Ressort		
34	919118	3	Vis butee		
35	955781	3	Ecrou		
36	897390	3	Vis		MO-633
	945292	3	Goujon		MO 634-
37	807042	3	Bille		MO-633
	940344	3	Bille		MO 634-
38	833062	1	Carter distribution		
39	833041	1	· Bague		
40	833044	1	Joint	IK	
41	950586	2	Goupille	02A-0500	
42		1	COUVERCLE		MO-3846. REMPLACE PAR 1PC 833767 + 1PC 957175 + 1PC 16322.
	833767	1	Trappe		MO 3847-
43	957175	1	Joint	IK	MO 3847-
44	16322	1	Bouchon		MO 3847-
45	833174	1	Joint	IK	
46	192356	1	Vis		L=20 MM
	955273	3	Vis		L=22 MM
47	940101	1	Vis		L=40 MM
48	941906	5	Rondelle e'lasttique		
49	912118	1	Douille entretoise		
50	61822	1	Tampon caoutchouc		
51	833521	1	Bouchon		ALT
52	957181	1	Joint		ALT
53			CAPTEUR DE COMPTE-TOURS		VOIR GROUPE 3
54	959247	6	Vis		L=70 MM
55	959245	1	Vis		L=60 MM
56	947048	1	Vis		L=80 MM
57	943835	1	Bouchon		
58	942336	9	Rondelle e'lasttique		(941908)
59	943842	1	Vis		MO 13994-
60	74033	3	Vis creuse	02A-1900	
61	957171	6	Joint	IK	



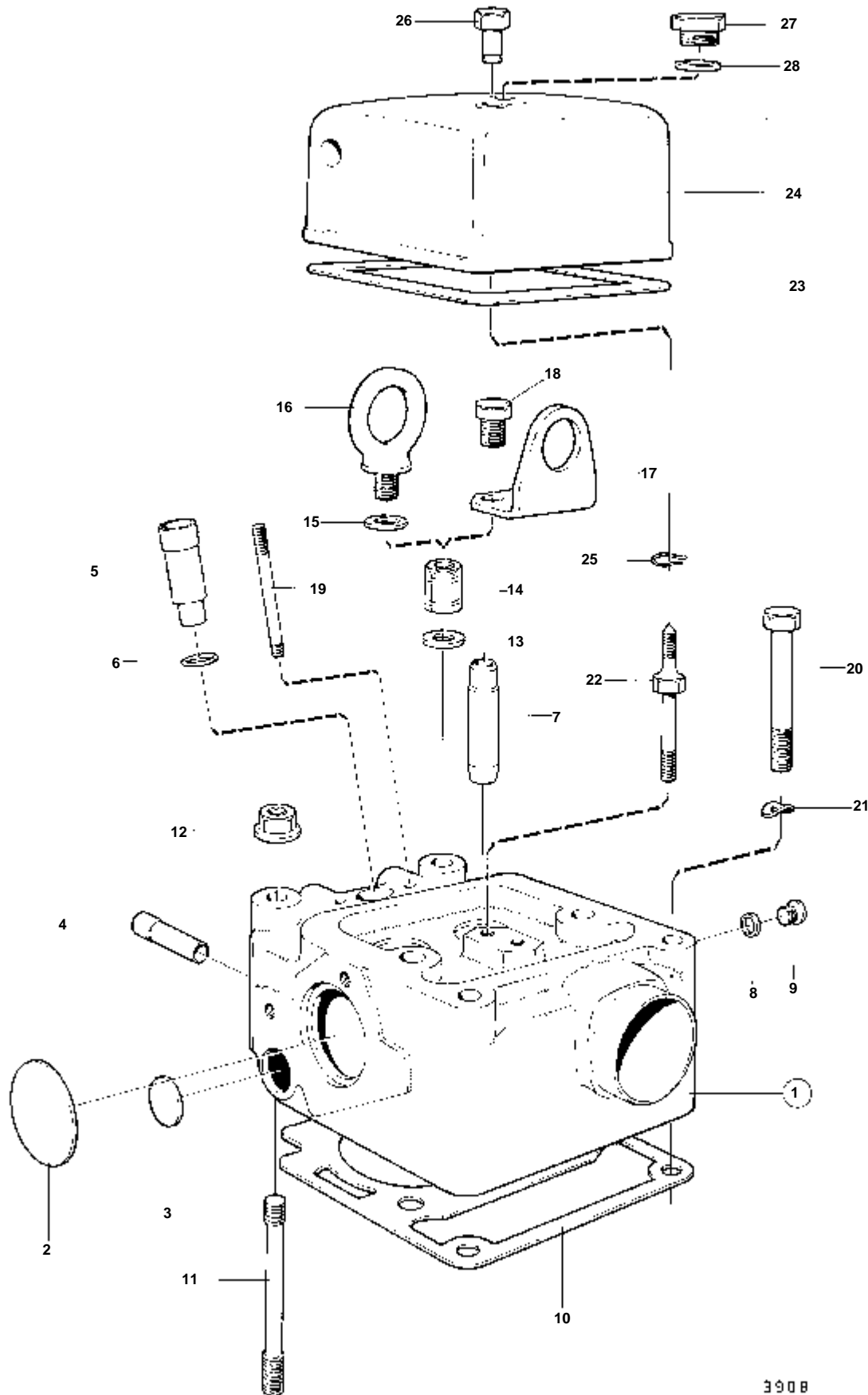
3908





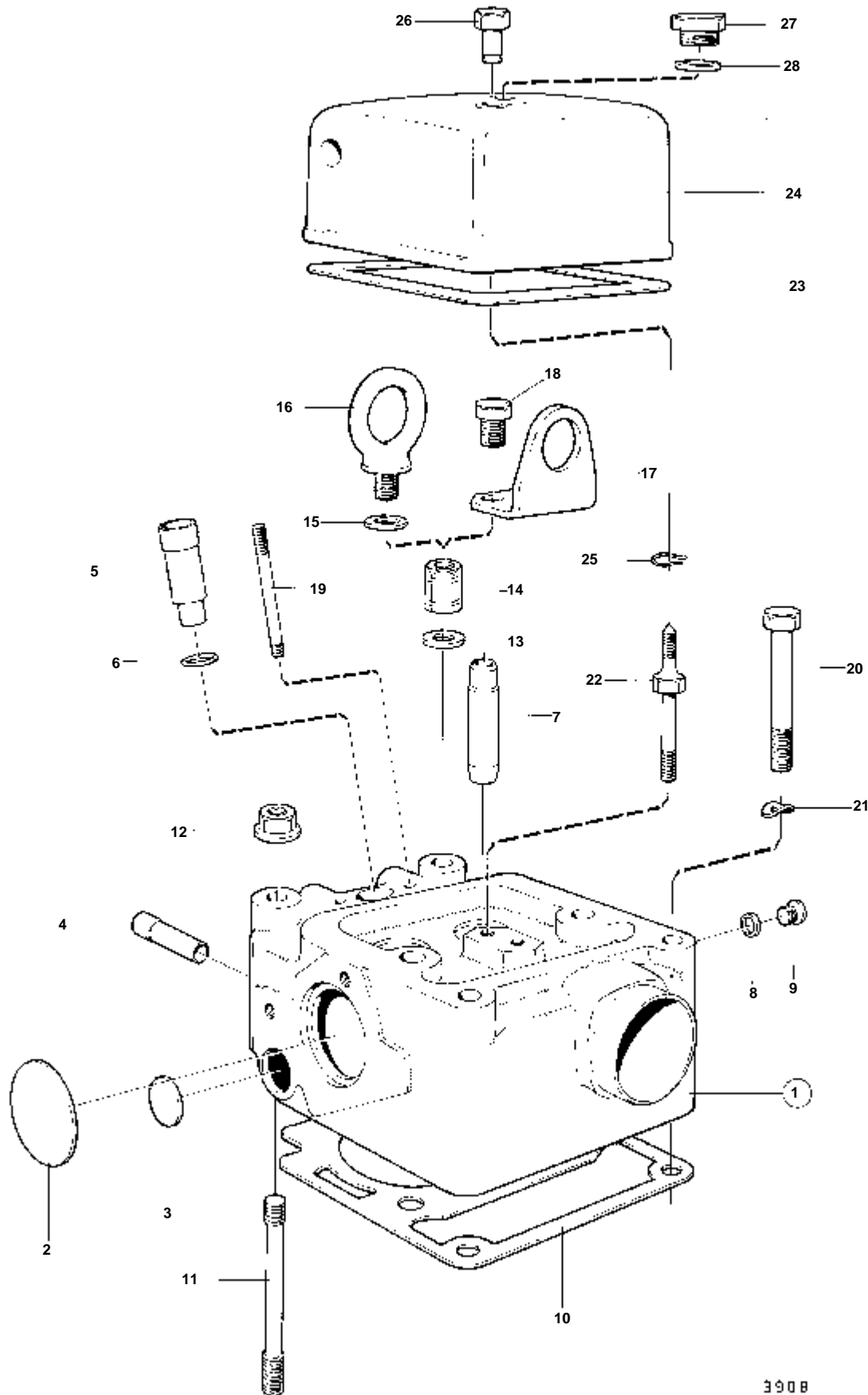
3908

RÉF	No Pièce	QTÉ	DÉSIGNATION	Voir	NOTES
1	833153	2	Culasse		
	3803082	2	Culasse, échange		Echange standard
2	941400	4	· Tampon		
3	941399	2	· Tampon		
4	807229	2	· Gicleur		
5	897170	2	· Douille d'injecteur		
6	803068	2	· Joint	IK	
7	419653	2	· Guide soupape, ADMISSION	02A-1250	
7	829867	2	· Duille guide, ECHAPPEMENT	02A-1250	
8	18811	4	· Joint	IK	
9	807125	4	· Bouchon		
10	833070	2	· Joint	IK	
11	897251	8	Goujon		
12	943414	6	Ecrou		
13	942058	2	Rondelle		
14	941595	2	Ecrou		
17		1	OEILLET DE LEVAGE		
18	941596	2	Vis		
19	952991	4	Goujon		VOIR GROUPE 2C
20	955330	4	Vis		
21	941908	4	Rondelle e'lastique		
22	833569	2	Goujon		
23	802399	2	Joint	IK	
24	833268	2	Cache-soupapes		
25	403098	2	Anneau elastique		
26	150146	2	Ecrou		
27	833496	2	Bouchon		
28	957191	2	Joint	IK	



3908

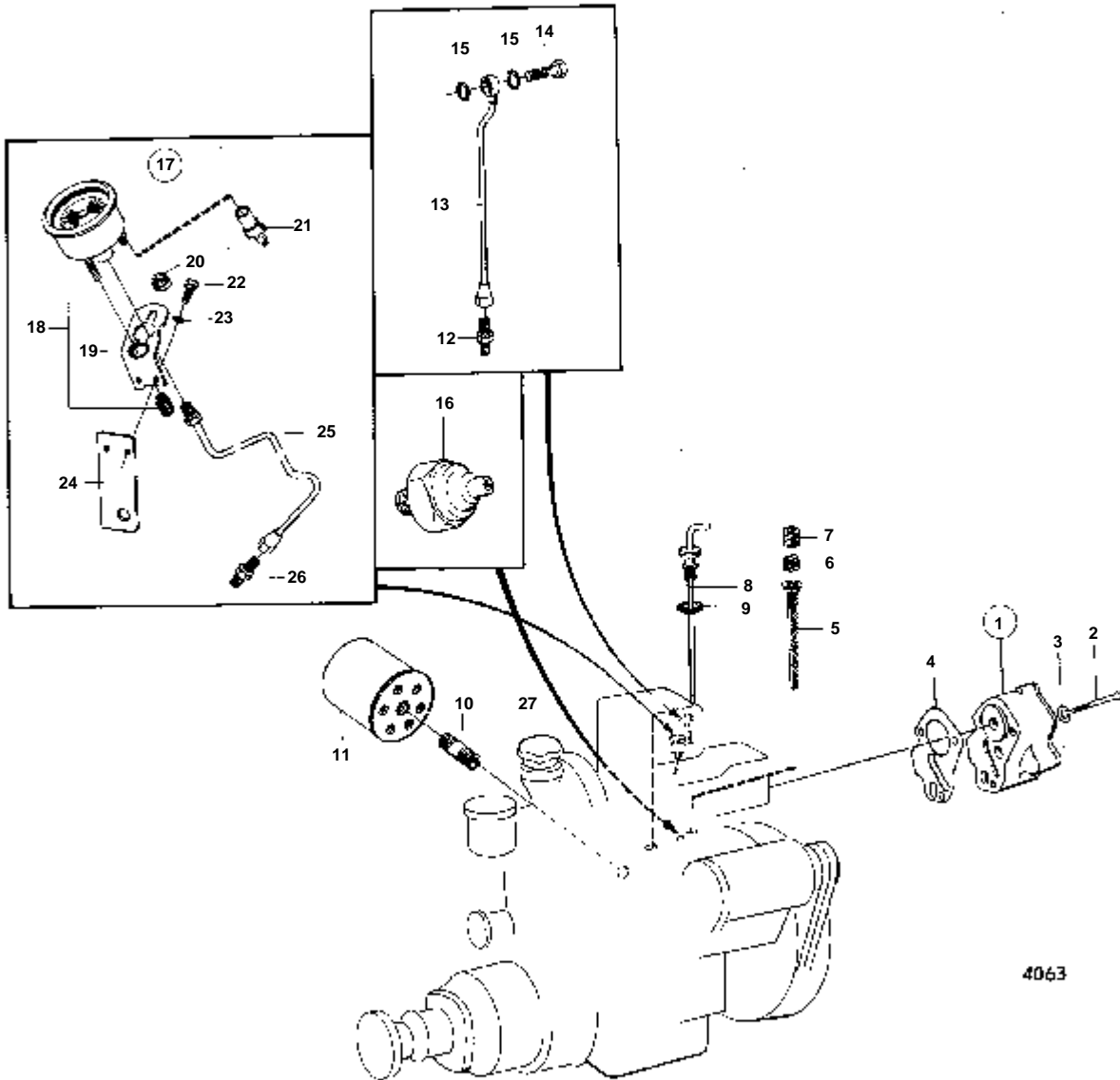
RÉF	No Pièce	QTÉ	DÉSIGNATION	Voir	NOTES
1	833153	2	Culasse		
	3803082	2	Culasse, échange		Echange standard
2	941400	4	· Tampon		
3	941399	2	· Tampon		
4	807229	2	· Gicleur		
5	897170	2	· Douille d'injecteur		
6	803068	2	· Joint	IK	
7	419653	2	· Guide soupape, ADMISSION	02A-1250	
7	829867	2	· Duille guide, ECHAPPEMENT	02A-1250	
8	18811	4	· Joint	IK	
9	807125	4	· Bouchon		
10	833070	2	· Joint	IK	
11	897251	8	Goujon		
12	943414	6	Ecrou		
13	942058	2	Rondelle		
14	941595	2	Ecrou		
17		1	OEILLET DE LEVAGE		
18	941596	2	Vis		
19	952991	4	Goujon		VOIR GROUPE 2C
20	955330	4	Vis		
21	941908	4	Rondelle e'lastique		
22	833569	2	Goujon		
23	802399	2	Joint	IK	
24	833268	2	Cache-soupapes		
25	403098	2	Anneau elastique		
26	150146	2	Ecrou		
27	833496	2	Bouchon		
28	957191	2	Joint	IK	



3908

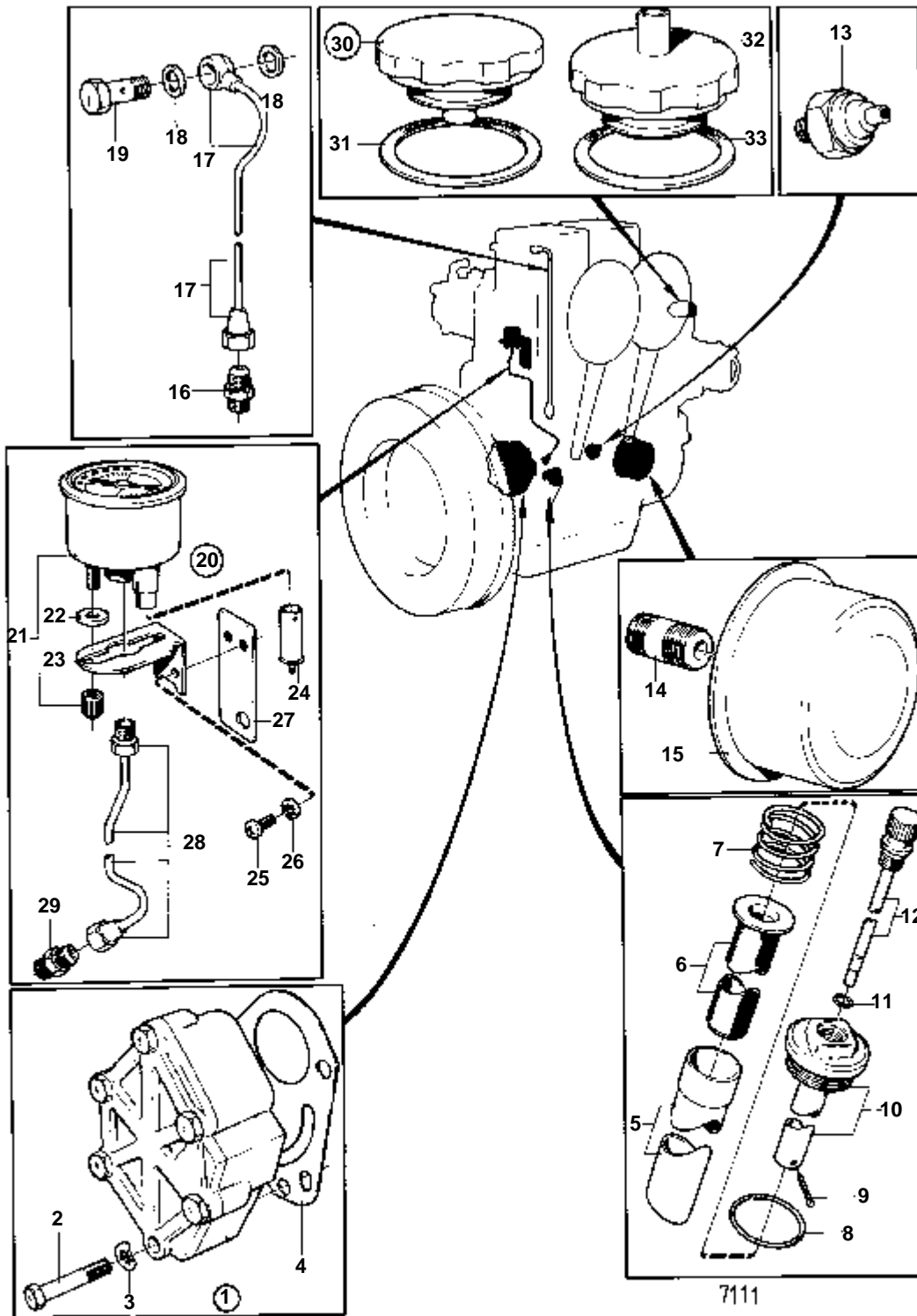


RÉF	No Pièce	QTÉ	DÉSIGNATION	Voir	NOTES
1	833153	3	Culasse		
	3803082	3	Culasse, échange		Echange standard
2	941400	6	· Tampon		
3	941399	3	· Tampon		
4	807229	3	· Gicleur		
5	897170	3	· Douille d'injecteur		
6	803068	3	· Joint	IK	
7	419653	3	· Guide soupape, ADMISSION	02A-1300	
7	829867	3	· Duille guide, ECHAPPEMENT	02A-1300	
8	18811	6	· Joint	IK	
9	807125	6	· Bouchon		
10	833070	3	· Joint	IK	
11	897251	12	Goujon		
12	943414	8	Ecrou		
13	942058	4	Rondelle		
14	941595	4	Ecrou		
17		2	OEILLET DE LEVAGE		
18	941596	4	Vis		
19	952991	6	Goujon		VOIR GROUPE 2C
20	955330	6	Vis		
21	941908	6	Rondelle e'lastique		
22	833569	3	Goujon		
23	802399	3	Joint	IK	
24	833268	3	Cache-soupapes		
25	403098	3	Anneau elastique		
26	150146	3	Ecrou		
27	833496	3	Bouchon		
28	957191	3	Joint	IK	

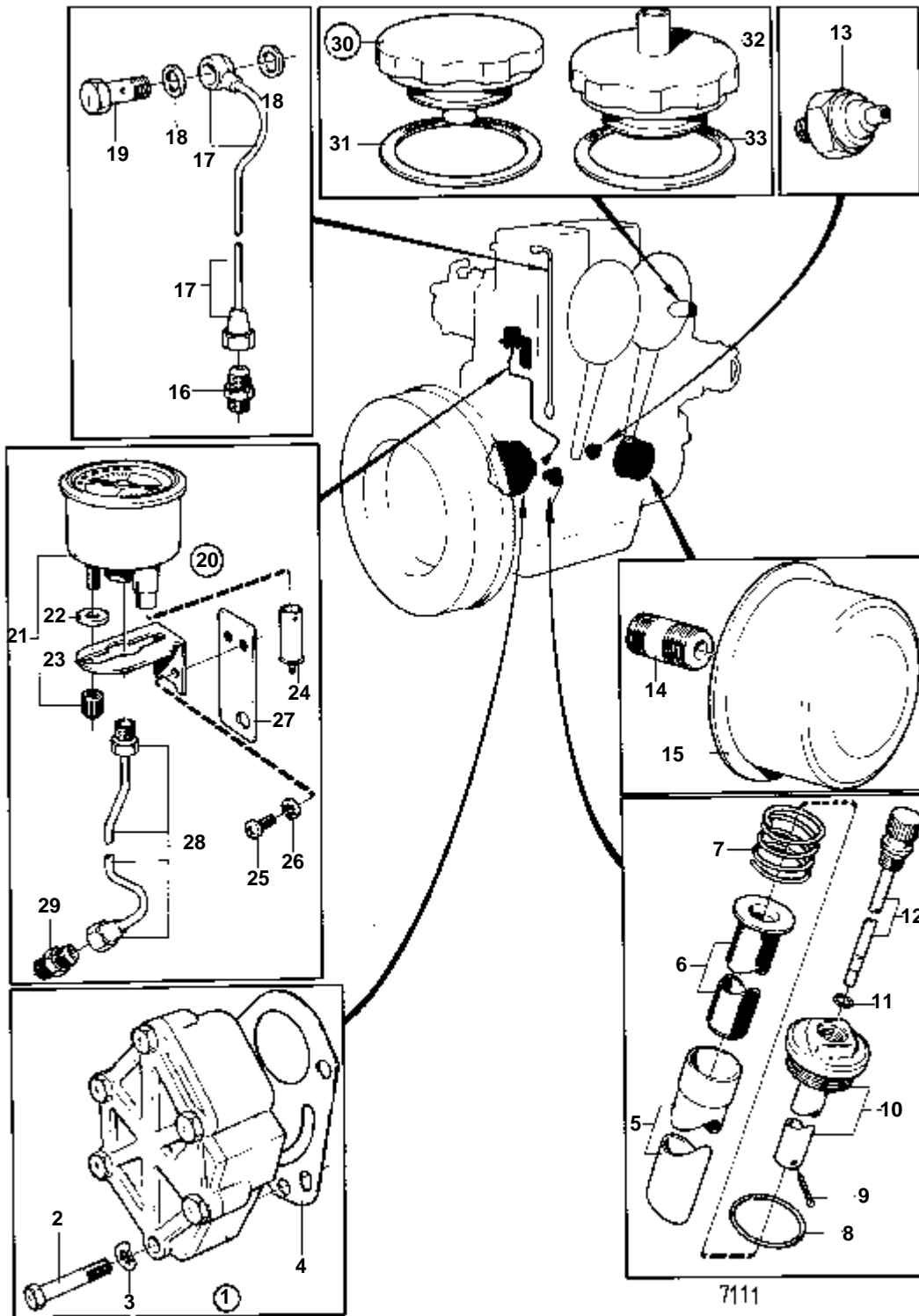


MD1B

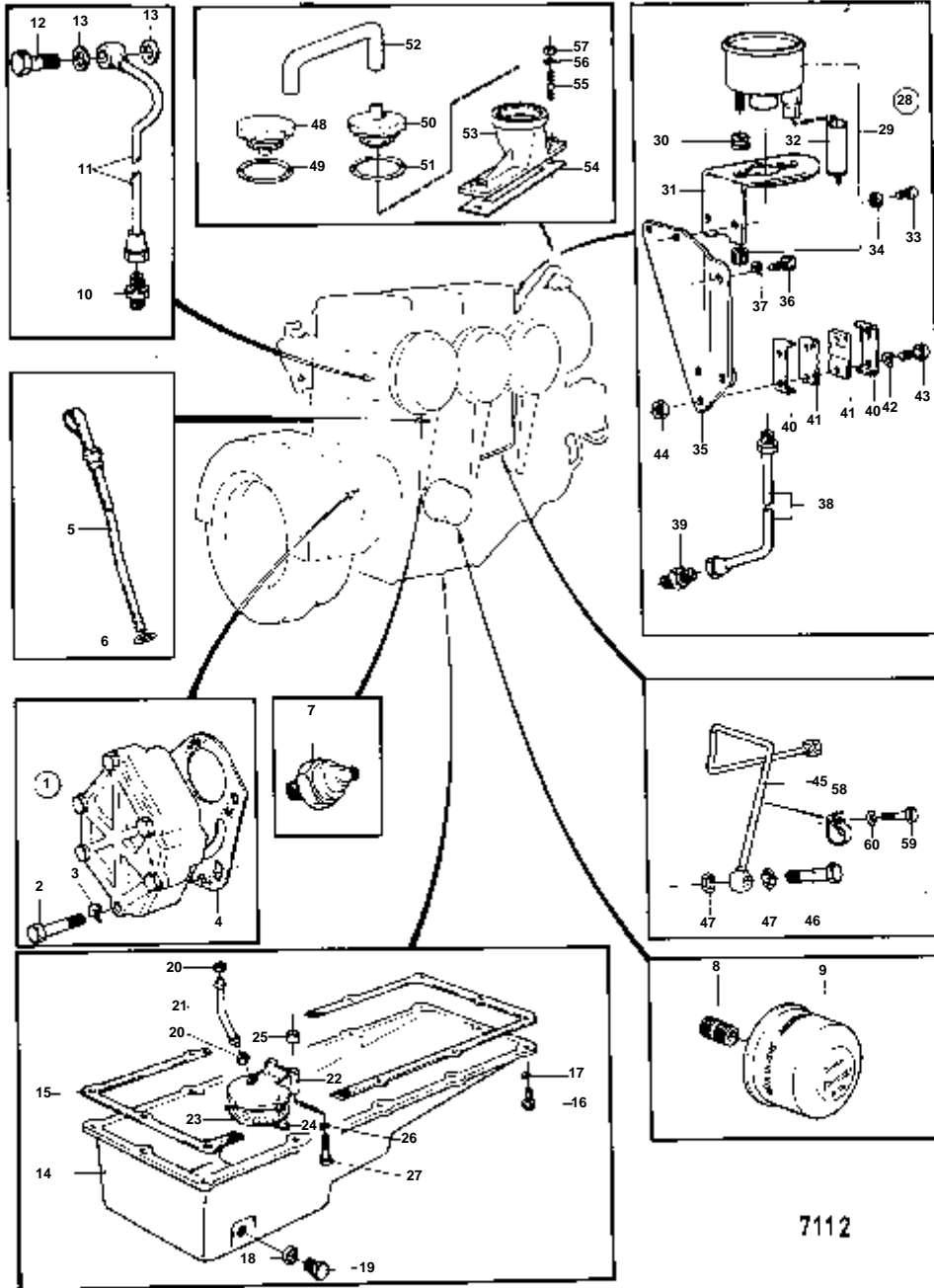
RÉF	No Pièce	QTÉ	DÉSIGNATION	Voir	NOTES
1	807476	1	Pompe huile		
2	947235	3	Vis	02A-2100	
3	941907	3	Rondelle e'lasttique		
4	807475	1	Joint	IK	
5	833285	1	Crepine d'huile		
6	803426	1	Ressort		
7	833282	1	Bouchon	02A-0400	
8	833705	1	Jauge d'huile		
9	925053	1	Joint torique	IK	
10	418440	1	Raccord	02A-0400	
11	834337	1	Filtre huile		
12	807027	1	Raccord	02A-0400	
13	807128	1	Tuyau		
14	74033	1	Vis creuse	02A-1200	
15	957171	2	Joint	IK	
16	807078	1	Capteur pression		VOIR GROUPE 3
17	807106	1	Manome'tre d'huile		
18	808171	1	· Manome'tre d'huile		
19	807108	1	· Console		
20	76783	2	· Bague		
21	808176	1	· Porte-lampe		
22	956074	2	Vis		
23	955946	2	Rondelle verrouillag		
24	833447	1	Console		
25	833448	1	Tuyau		
26	807027	1	Raccord		
27		1	CHAPEAU DE FILTRE A HUILE	02A-2800	



RÉF	No Pièce	QTÉ	DÉSIGNATION	Voir	NOTES
1	807476	1	Pompe huile		
				02A-2100	
2	947235	3	Vis		
3	941907	3	Rondelle e'lastique		
4	807475	1	Joint	IK	
5	807142	1	Tuyau		
6	803251	1	Crepine d'huile		
7	803339	1	Ressort		
8	925065	1	Joint torique	IK	MO-13397. REMPLACE PAR 829598 + 807363.
	807363	1	Bague etancheite	IK	MO 13398-
9	907834	1	Goupille fendue		
10		1	CHAPEAU		MO-13397
	829598	1	Couvercle		MO 13398-
11	925053	1	Joint torique	IK	
12	833706	1	Jauge d'huile		
13		1	CAPTEUR DE PRESSION D'HUILE		VOIR GROUPE 3
14	418440	1	Raccord	02A-0450	
15	834337	1	Filtre huile		
16	807027	2	Raccord	02A-0450	
17	807128	2	Tuyau		
18	957171	4	Joint	IK	02A-1250
19	74033	2	Vis creuse	02A-1250	
20	807106	1	Manome'tre d'huile		SPEC 867007, 867143
21	808171	1	· Manome'tre d'huile		
22	76783	2	· Bague		
23	807108	1	· Console		
24	808176	1	· Porte-lampe		
25	956074	2	Vis		SPEC 867007, 867143
26	955946	2	Rondelle verrouillag		SPEC 867007, 867143
27	833447	1	Console		SPEC 867007, 867143
28	833448	1	Tuyau		SPEC 867007, 867143
29	807027	1	Raccord		SPEC 867007, 867143
30	403515	1	Capot de ventilation		MO-12431
31	940096	1	· Joint	IK	
32	418954	1	Capot de ventilation		MO 12432-
33	940096	1	Joint	IK	

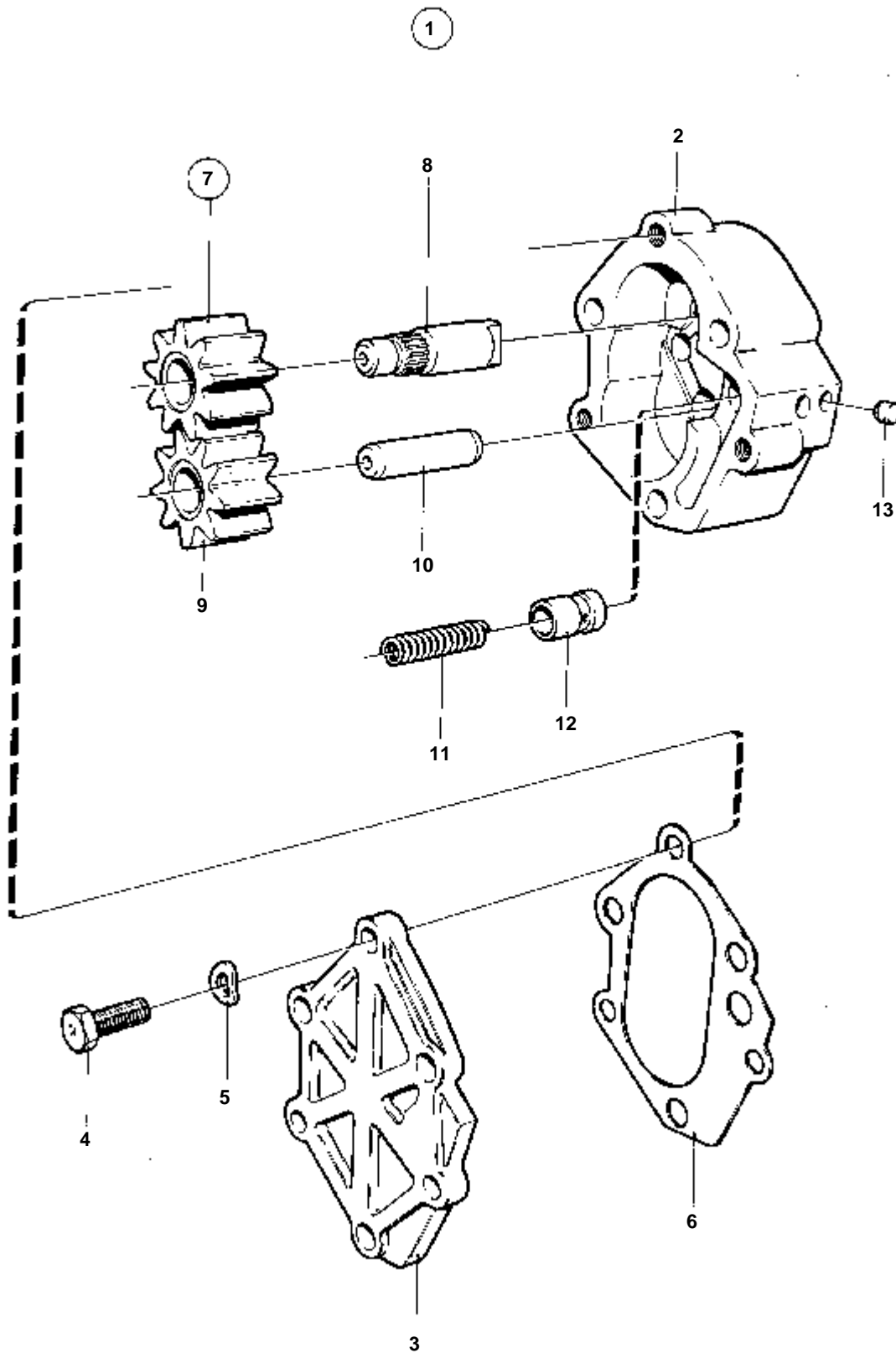


RÉF	No Pièce	QTÉ	DÉSIGNATION	Voir	NOTES
1	807476	1	Pompe huile		
				02A-2100	
2	947235	3	Vis		
3	941907	3	Rondelle e'lasttique		
4	807475	1	Joint	IK	
5	807142	1	Tuyau		
6	803251	1	Crepine d'huile		
7	803339	1	Ressort		
8	925065	1	Joint torique	IK	MO-13397. REMPLACE PAR 829598 + 807363.
	807363	1	Bague etancheite	IK	MO 13398-
9	907834	1	Goupille fendue		
10		1	CHAPEAU		MO-13397
	829598	1	Couvercle		MO 13398-
11	925053	1	Joint torique	IK	
12	833706	1	Jauge d'huile		
13		1	CAPTEUR DE PRESSION D'HUILE		VOIR GROUPE 3
14	418440	1	Raccord	02A-0450	
15	834337	1	Filtre huile		
16	807027	2	Raccord	02A-0450	
17	807128	2	Tuyau		
18	957171	4	Joint	IK	02A-1250
19	74033	2	Vis creuse	02A-1250	
30	403515	1	Capot de ventilation		MO-12431
31	940096	1	Joint	IK	
32	418954	1	Capot de ventilation		MO 12432-
33	940096	1	Joint	IK	



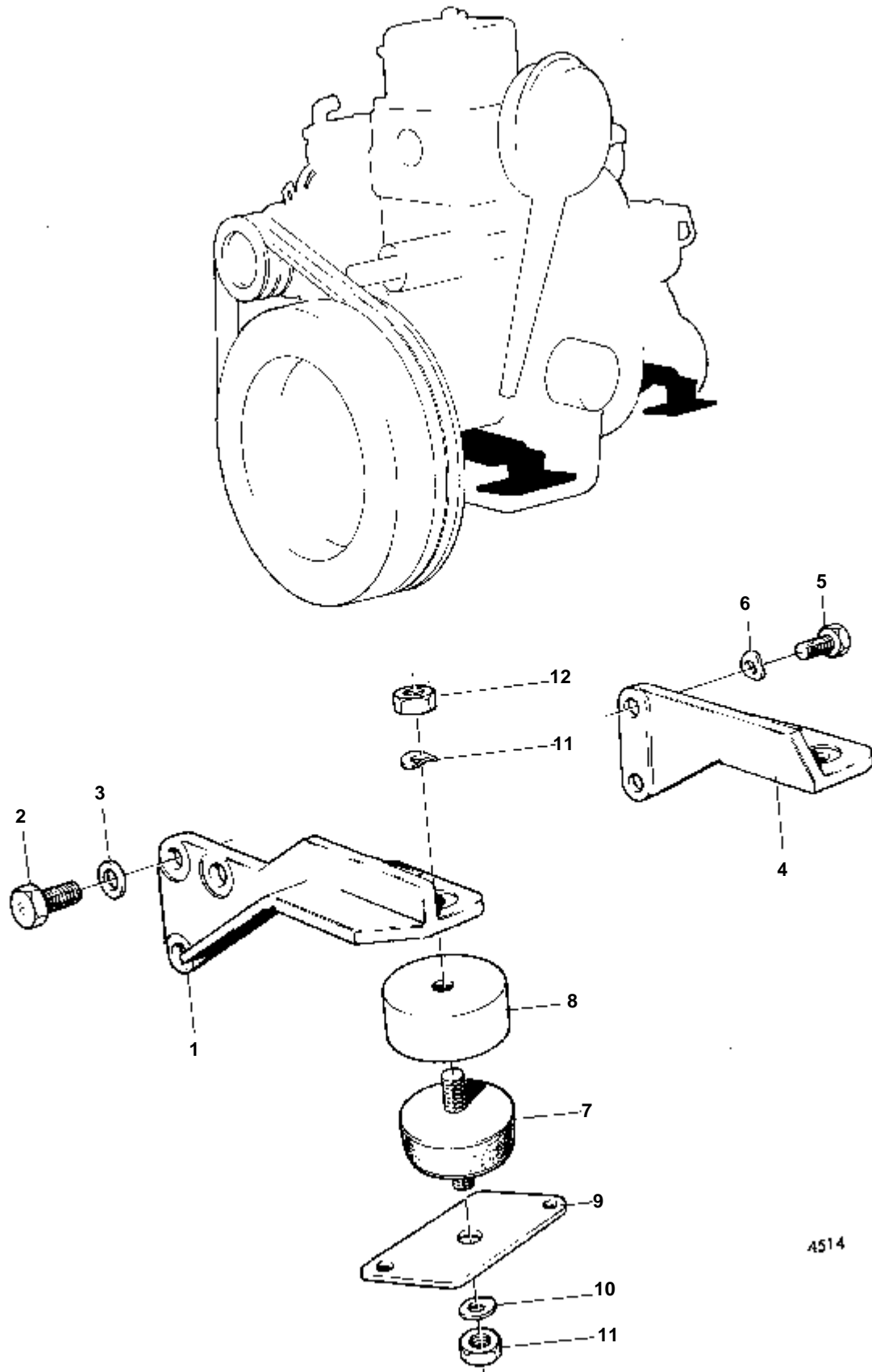


RÉF	No Pièce	QTÉ	DÉSIGNATION		Voir	NOTES
1	807476	1	Pompe huile			
2	947235	3	Vis		02A-2100	
3	941907	3	Rondelle e'lasttique	IK		
4	807475	1	Joint	IK		
5	833704	1	Jauge d'huile			POUR MD3 OCH MD17C/110S.. MD17D/120S.
6	946742	1	Joint torique	IK		
7	807078	1	Capteur pression			VOIR GROUPE 3
8	418440	1	Raccord		02A-0500	
9	834337	1	Filtre huile			
10	807027	3	Raccord		02A-0500	
11	807128	3	Tuyau			
12	74033	3	Vis creuse		02A-1300	
13	957171	6	Joint	IK		
14	833071	1	Carter huile			POUR MD3 OCH MD17C/110S.. MD17D/120S.
15	833047	1	Joint	IK		
16	955295	12	Vis			
17	941907	12	Rondelle e'lasttique			
18	957184	1	Rondelle	IK		POUR MD3 OCH MD17C/110S.
19	914392	1	Bouchon			POUR MD3 OCH MD17C/110S.. MD17D/120S.
20	829714	2	Joint	IK		
21	833091	1	Tuyau			POUR MD3 OCH MD17C/110S.. MD17D/120S.
22	833089	1	Carter			
23	418288	1	Crepine			
24	418289	1	Fil arret			
26	941907	2	Rondelle e'lasttique			
27	955299	2	Vis			POUR MD3 OCH MD17C/110S.. MD17D/120S.
28	807106	1	Manome'tre d'huile			MO-1046
29	808171	1	· Manome'tre d'huile			
30	76783	2	· Bague			
31	807108	1	· Console			
32	808176	1	· Porte-lampe			
33	956074	2	Vis			MO-1046
34	955946	2	Rondelle verrouillag			MO-1046
35	833207	1	Console			MO-1046
36	955293	1	Vis			MO-1046
37	941907	1	Rondelle e'lasttique			MO-1046
38	833127	1	Tuyau			MO-1046
39	807027	1	Raccord			MO-1046
40	414344	4	Collier serrage			MO-1046
41	414345	4	Cale caoutchouc			MO-1046
42	941906	4	Rondelle e'lasttique			MO-1046
43	955247	4	Vis			MO-1046
44	955780	2	Ecrou			MO-1046
45	833126	1	Tuyau			VOIR GROUPE 2C
46	48634	2	Vis creuse			
47	907132	4	Joint	IK		
48	403515	1	Capot de ventilation			MD3B, MO-923, 925-1169,1171.
49	940096	1	· Joint	IK		
50	418954	1	Capot de ventilation			MD3B, MO 924, 1170, 1172-
51	940096	1	Joint	IK	02A-2950	
52	833671	1	Durit caoutchouc		02A-2950	
53	833601	1	Boitier de ventilati			
54	803361	X	Joint	IK	02A-2950	
55	924061	2	Goujon			
56	941907	2	Rondelle e'lasttique			
57	955782	2	Ecrou		02A-2950	
58	940374	1	Collier serrage		02A-2950	
59	955293	1	Vis			
	941907	1	Rondelle e'lasttique			



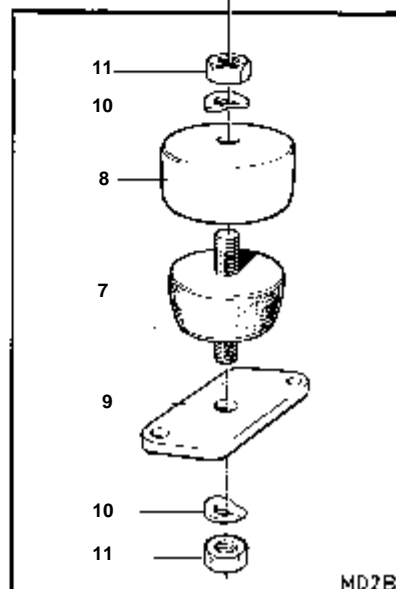
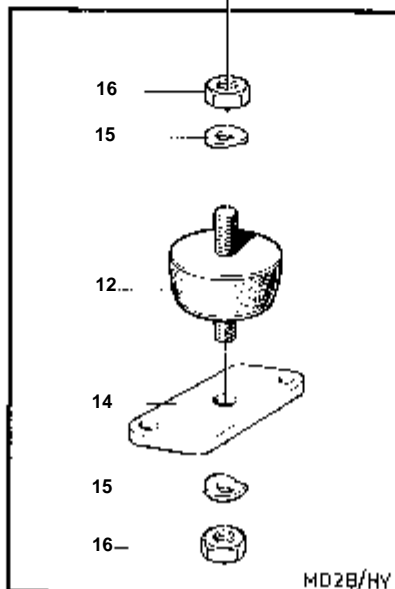
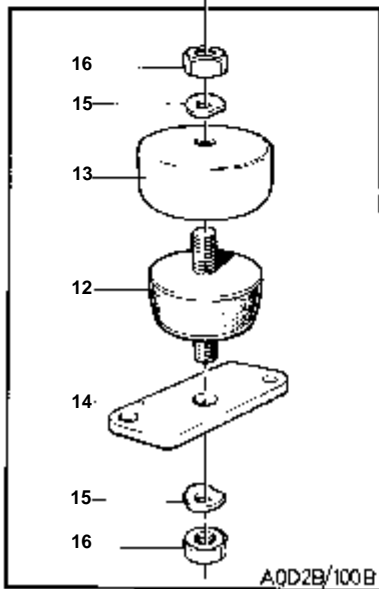
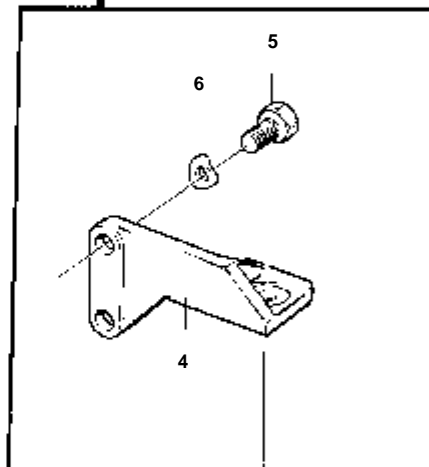
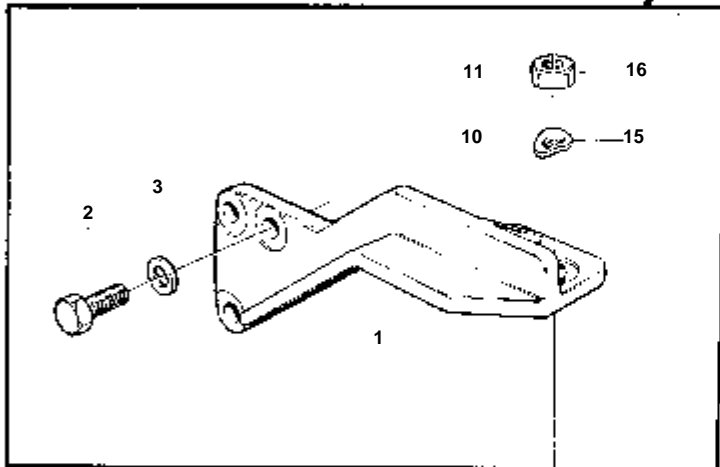
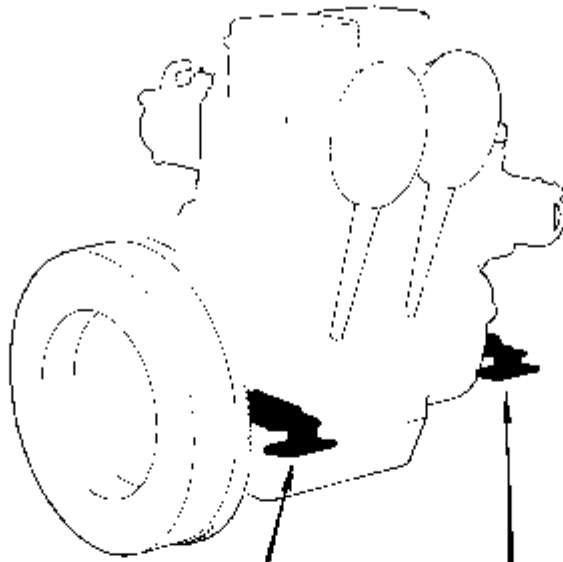
4015

RÉF	No Pièce	QTÉ	DÉSIGNATION	NOTES
1	807476	1	Pompe huile	
2		1	· BOITIER	
3	807439	1	· Couvercle	
4	955272	3	· Vis	
5	941906	3	· Rondelle e'lasttique	
6	833568	1	· Joint	IK
7	833358	1	· Pignon	
8		1	· · ARBRE	
9	418296	1	· Pignon	
10	807499	1	· Arbre	
11	403126	1	· Ressort	
12	403125	1	· Robinet bille	
13	955074	1	· Bouchon	MD1B MO-18541, MD2B MO-12204, MD3B MO-444.
	955075	1	· Bouchon	MD1B MO-18541, MD2B MO-12204, MD3B MO-444.
	955075	2	· Bouchon	MD1B MO 18542-, MD2B MO 12205-, MD3B MO 445-.



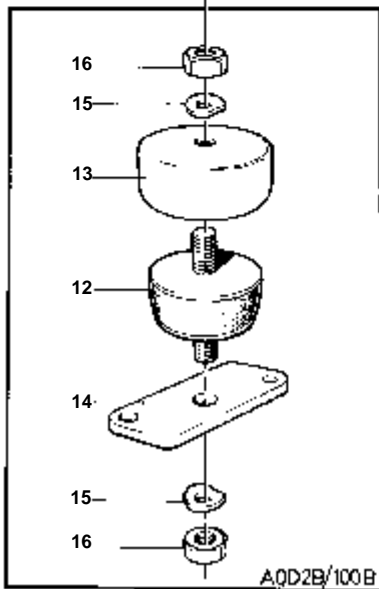
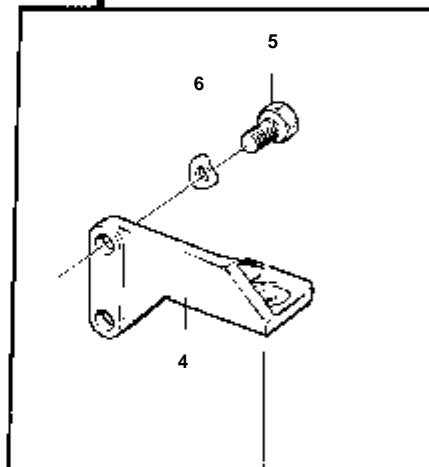
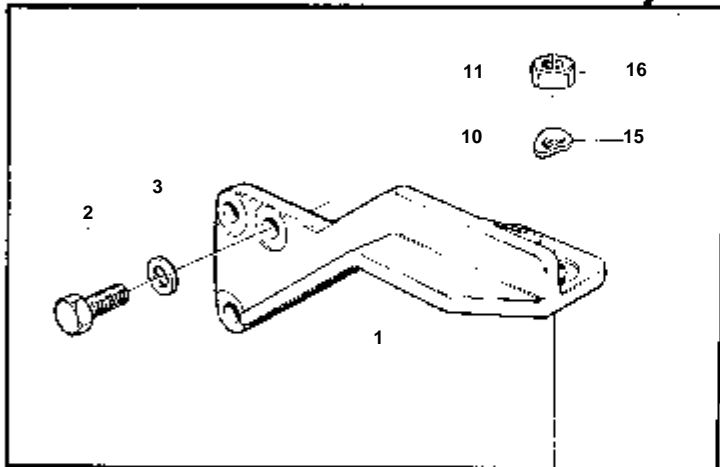
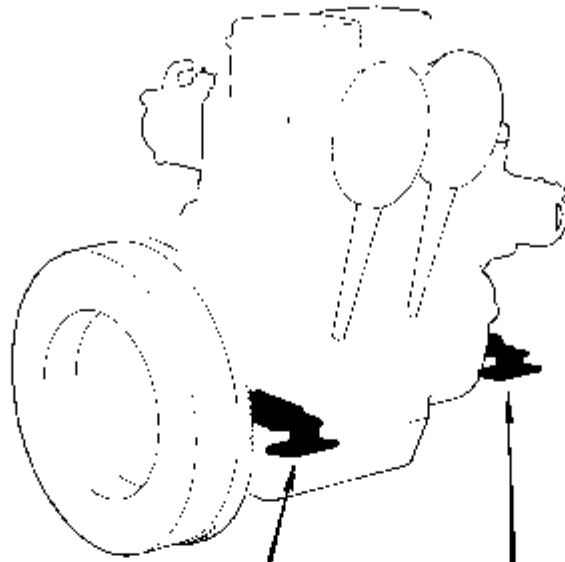
MD1B

RÉF	No Pièce	QTÉ	DÉSIGNATION	NOTES
1	833246	1	Console moteur	SUPPORTS ETROITS SPEC 867001, 867002, 867091.
	833575	1	Console	TB. SUPPORTS LARGES SPEC 867140, 867141, 867142, 867229.
	833247	1	Console moteur	BB. SUPPORTS ETROITS SPEC 867001, 867002, 867091.
	833576	1	Console	BB. SUPPORTS LARGES SPEC 867140, 867141, 867142, 867229.
2	955322	4	Vis	L=50 MM
	955320	2	Vis	L=40 MM
3	946075	6	Rondelle	
4	803428	1	Console	TB. SUPPORTS ETROITS SPEC 867001, 867002, 867091.
	833540	1	Console	(833572) TB. SUPPORTS LARGES SPEC 867140, 867141, 867142, 867229.. REMPLACE PAR 833540
	897363	1	Console	BB. SUPPORTS ETROITS SPEC 867001, 867002, 867091.
	833541	1	Console	BB. SUPPORTS LARGES SPEC 867140, 867141, 867142, 867229.
5	955317	2	Vis	L=25 MM
	955332	1	Vis	L=120 MM
	192357	1	Vis	L=115 MM
6	941908	2	Rondelle e'lasttique	
	940109	2	Rondelle verrouillag	
7	833720	4	Coussin caoutchouc	SILENTBLOCS SOUPLES.
	833625	4	Coussin caoutchouc	SILENTBLOCS DURS.. SUPPORTS ETROITS.
8	807228	4	Douille	
9	833571	4	Console	SILENTBLOCS SOUPLES.. SILENTBLOCS DURS.
	807226	4	Plaque fixation	POUR SUPPORTS ETROITS ET SILENTBLOCS DURS.
10	940280	8	Rondelle e'lasttique	
11	955850	8	Ecrou	

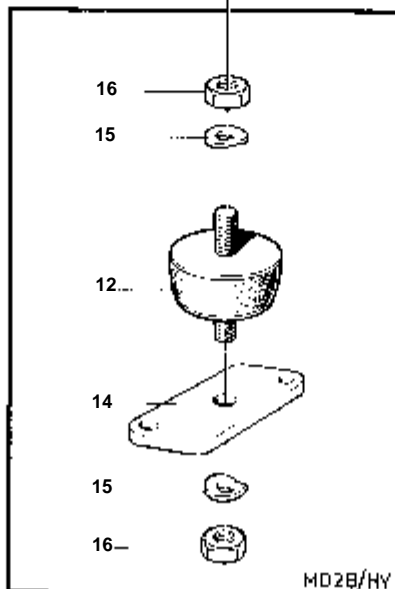


4515

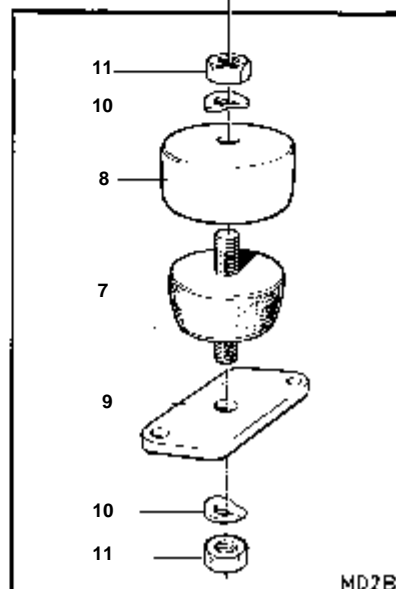




A0D2B/100B



MD2B/HY

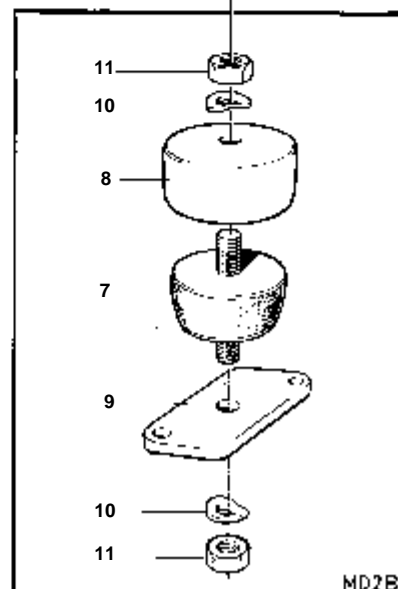
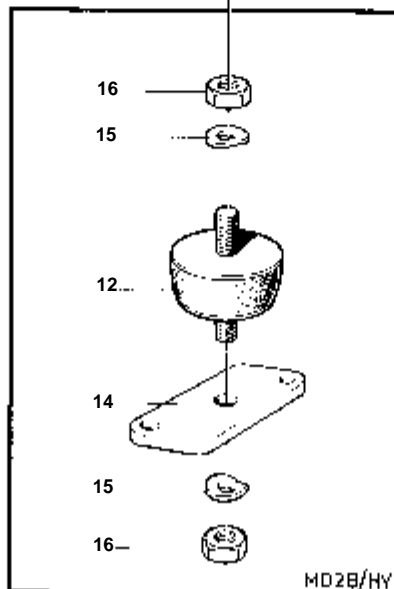
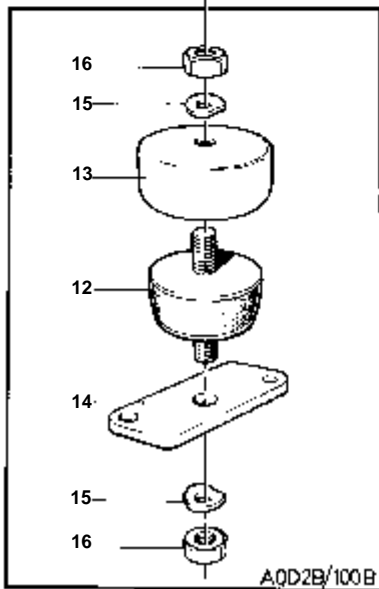
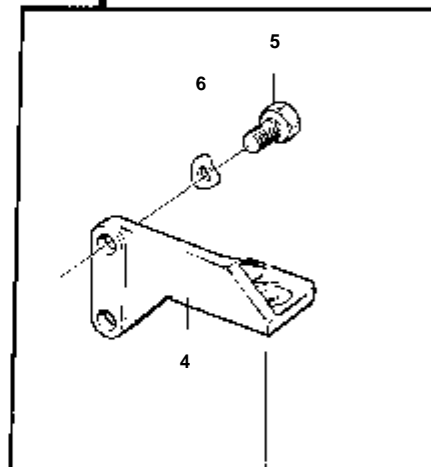
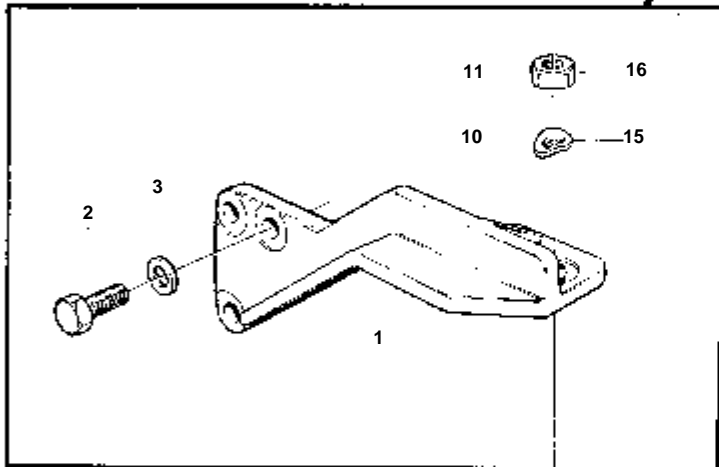
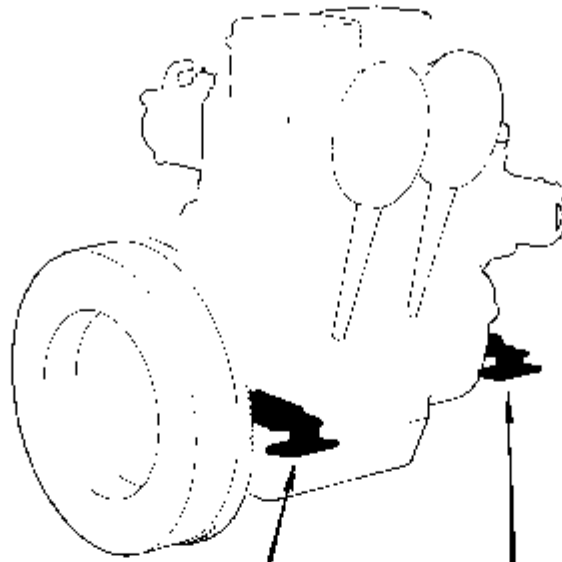


MD2B

4515

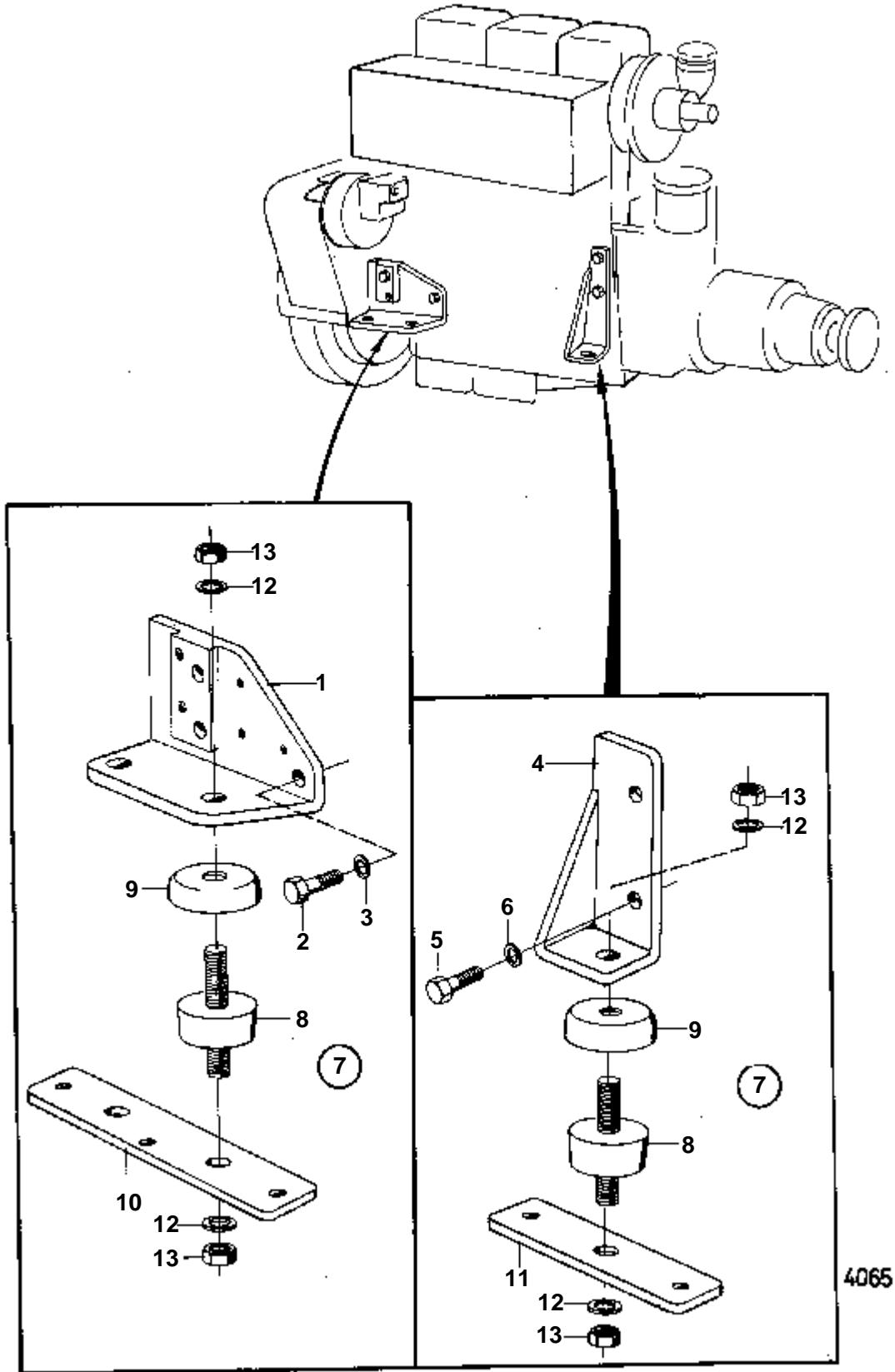


RÉF	No Pièce	QTÉ	DÉSIGNATION	NOTES
1	833575	1	Console	TB. SUPPORTS LARGES.. MD2B SPEC 867143, 867144, 867145. MD2B/HY SPEC 867120, 867151.AQD2B SPEC 867105, 867152.
1	833576	1	Console	BB. SUPPORTS LARGES.. SPEC 867122, 867230.. MD2B SPEC 867143, 867144, 867145. MD2B/HY SPEC 867120, 867151.AQD2B SPEC 867105, 867152.
2	955322	4	Vis	L=50 MM
	955318	2	Vis	L=30 MM. SUPPORTS ETROITS.. SPEC 867007, 867008, 867012, 867094.. MD2B SPEC 867143, 867144, 867145. MD2B/HY SPEC 867120, 867151.AQD2B SPEC 867105, 867152.
3	946075	6	Rondelle	
4	833540	1	Console	TB
4	833541	1	Console	BB. SUPPORTS LARGES.. MD2B SPEC 867122, 867143, 867144, 867145, 867230.
5	955317	2	Vis	L=25 MM
	955332	1	Vis	L=120 MM
	192357	1	Vis	L=115 MM
6	941908	2	Rondelle e'lasttique	
	940109	2	Rondelle verrouillag	
12	833720	4	Coussin caoutchouc	
14	833571	4	Console	
15	940280	8	Rondelle e'lasttique	
16	955850	8	Ecrou	



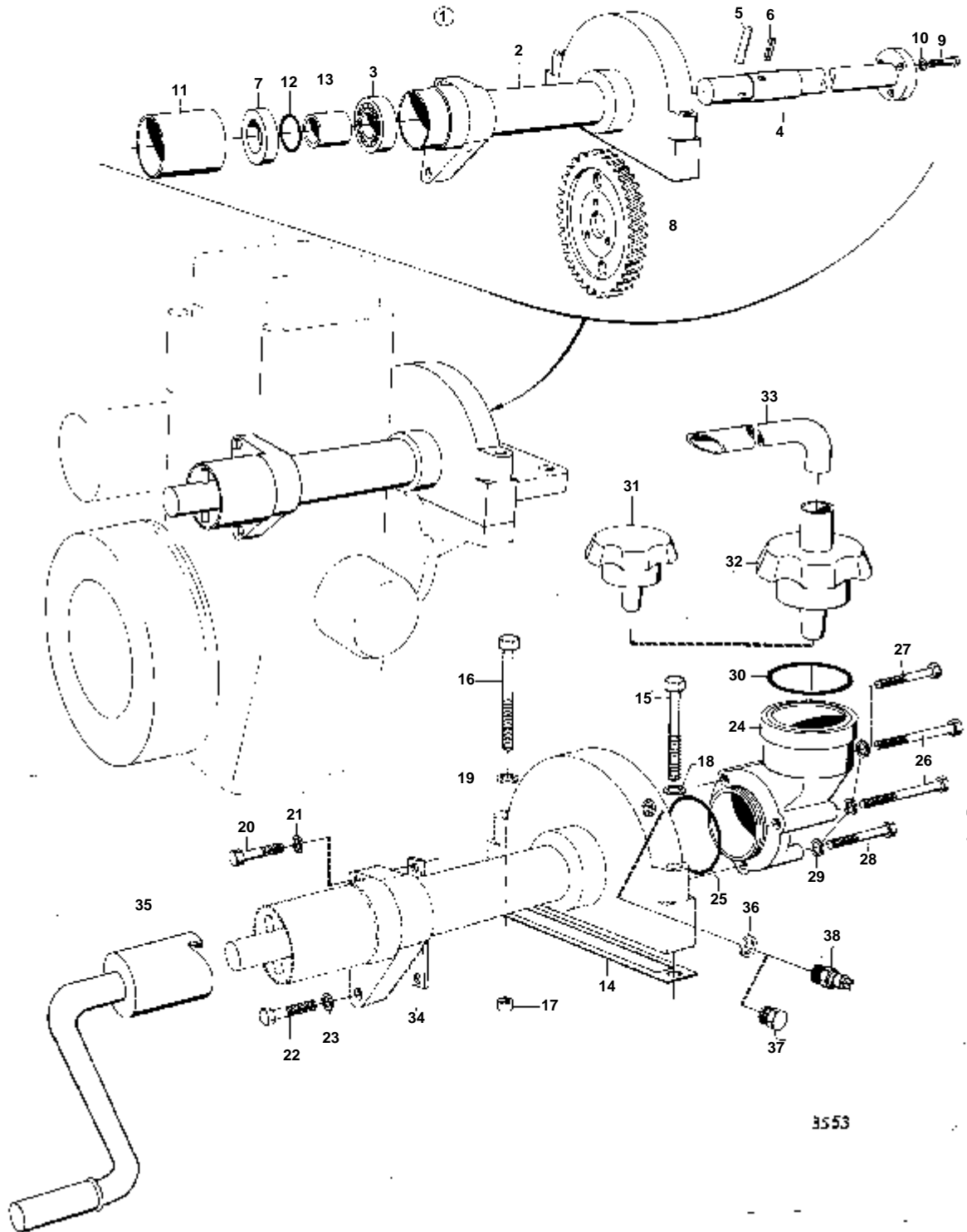
4515

RÉF	No Pièce	QTÉ	DÉSIGNATION	NOTES
1	833575	1	Console	TB. SUPPORTS LARGES.. MD2B SPEC 867143, 867144, 867145. MD2B/HY SPEC 867120, 867151.AQD2B SPEC 867105, 867152.
1	833576	1	Console	BB. SUPPORTS LARGES.. SPEC 867122, 867230.. MD2B SPEC 867143, 867144, 867145. MD2B/HY SPEC 867120, 867151.AQD2B SPEC 867105, 867152.
2	955322	4	Vis	L=50 MM
	955318	2	Vis	L=30 MM. SUPPORTS ETROITS.. SPEC 867007, 867008, 867012, 867094.. MD2B SPEC 867143, 867144, 867145. MD2B/HY SPEC 867120, 867151.AQD2B SPEC 867105, 867152.
3	946075	6	Rondelle	
12	833720	2	Coussin caoutchouc	
13	807228	2	Douille	
14	833571	2	Console	
15	940280	4	Rondelle e'lasttique	
16	955850	4	Ecrou	

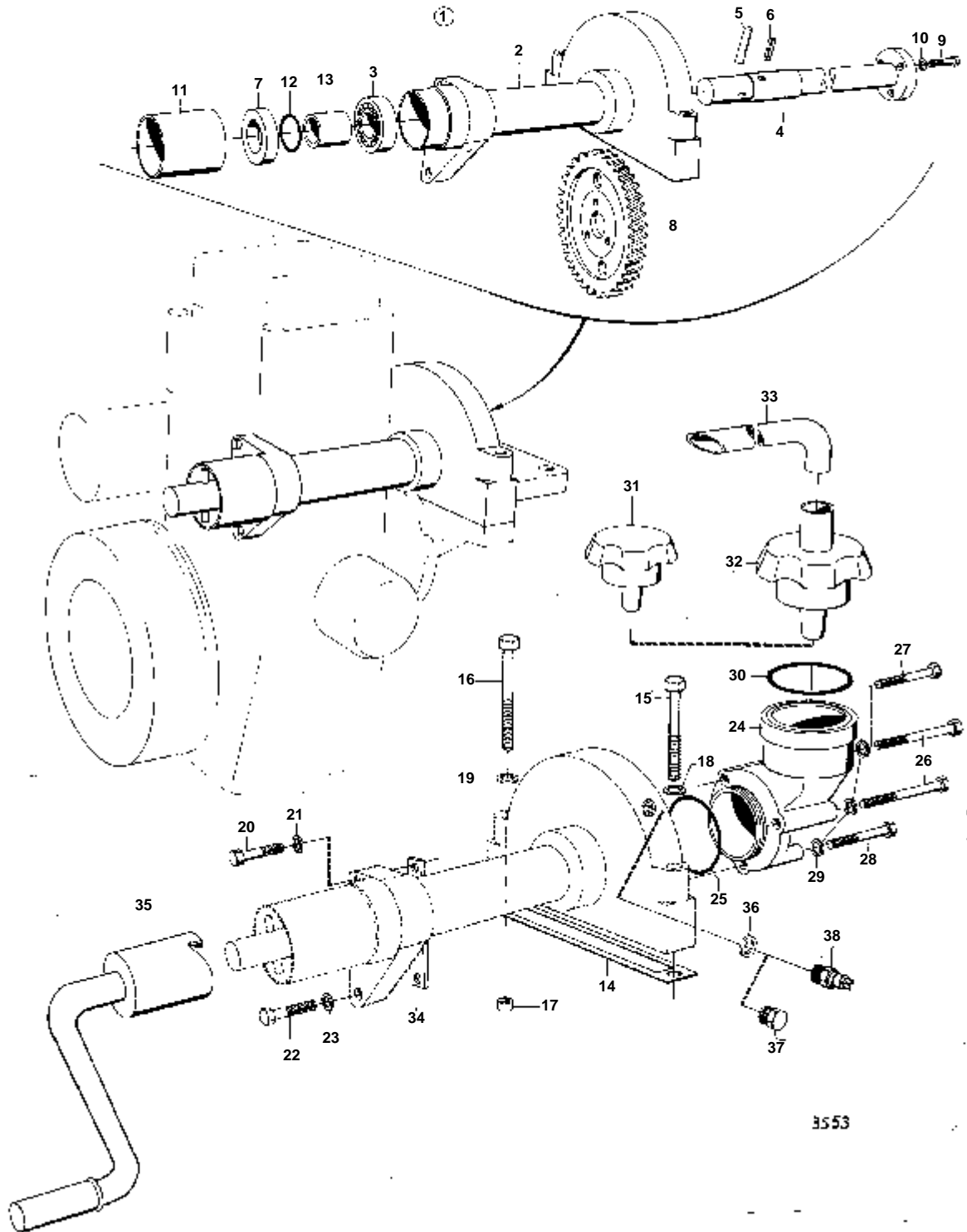


MD3B

RÉF	No Pièce	QTÉ	DÉSIGNATION	NOTES
1	833097	1	Console moteur	
		1	SUPPORT	BB,MO-633. REMPLACE PAR 1PC 833500 + 1PC 955319 + 1PC 955322.
	833500	1	Console	BB,MO 634-
2	955318	4	Vis	L=30 MM
	959240	2	Vis	L=35 MM
3	941908	6	Rondelle e'lasttique	
4	833215	1	Console moteur	TB
	833214	1	Console moteur	BB
5	955317	4	Vis	
6	941908	4	Rondelle e'lasttique	
7		1	SUSPENSION ELASTIQUE	SILENTBLOCS SOUPLES.. MONTAGE FLEXIBLE NON PERMIS AVEC UN MOTEUR EQUIPE D'UN INVERSEUR DE RAPPORT 3,42:1.
8	833625	6	· Coussin caoutchouc	SILENTBLOCS DURS.. NON INCLUS DANS 833477.
	833720	6	· Coussin caoutchouc	SILENTBLOCS SOUPLES.
9	807228	6	· Douille	
10	833475	2	· Console	
11	833476	2	· Console	
12	940280	12	· Rondelle e'lasttique	
13	955850	12	· Ecrou	

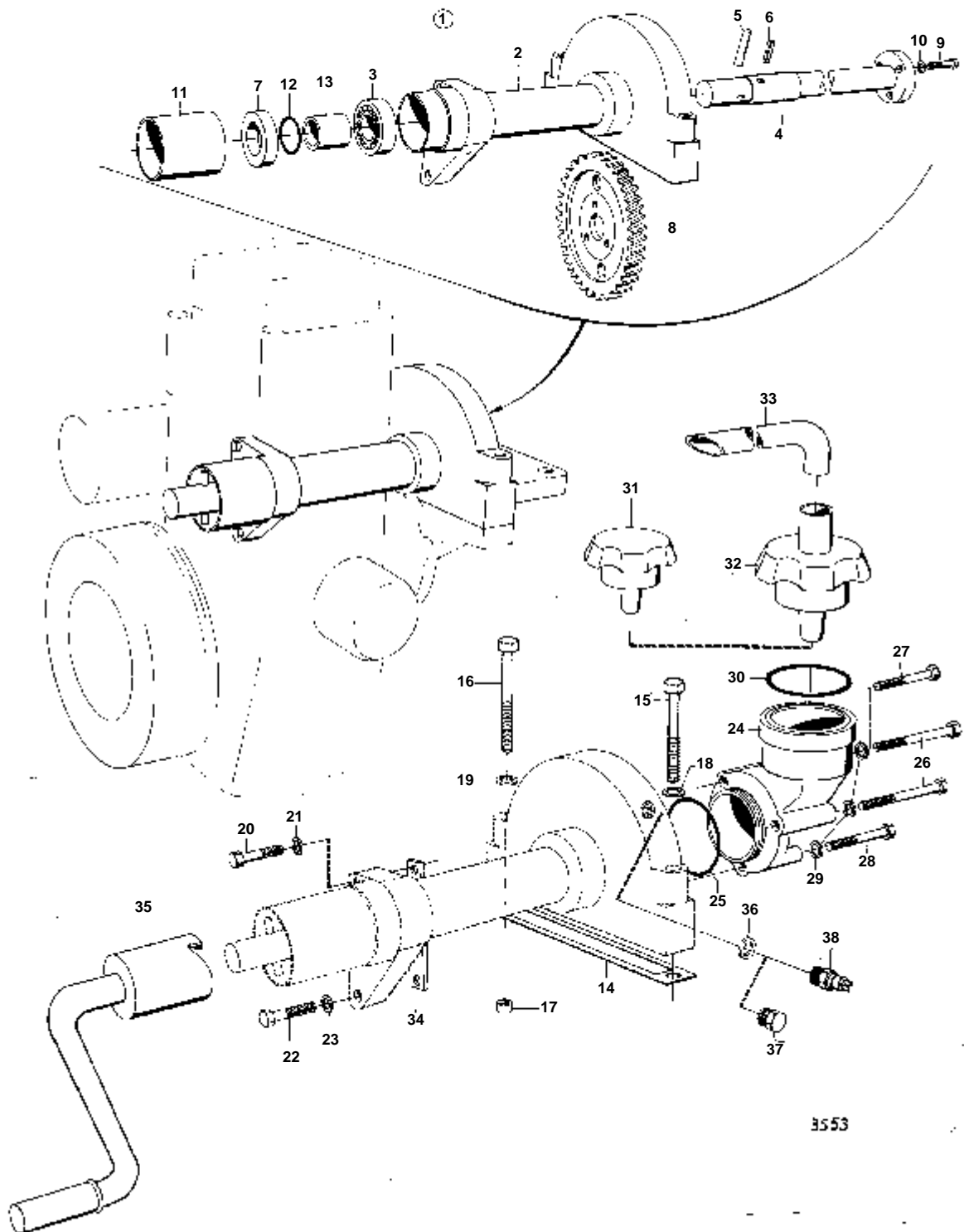


RÉF	No Pièce	QTÉ	DÉSIGNATION	NOTES
1	833339	1	De'marrage manuel	
2		1	· BOITIER	
3	18559	2	· Roulement billes	
4	807003	1	· Arbre	
5	952007	1	· Goupille de serrage	
6	951968	1	· Goupille tubulaire	
7	803371	1	· Bague etancheite	IK
8	840370	1	· Pignon	(803344)
9	942001	3	· Vis	
10	941906	3	· Rondelle e'lasttique	
11	803346	1	· Douille	
12	190252	1	· Joint	IK
13	803347	1	· Douille	
14	803361	X	Joint	IK
15	955304	2	Vis	L=70 MM
	955304	1	Vis	NOUVEAU MODELE MD1B SPEC 867140, 867141.
16	946407	1	Vis	NOUVEAU MODELE MD1B SPEC 867140, 867141.
17	945637	1	Tampon plastique	NOUVEAU MODELE MD1B SPEC 867140, 867141.. NOUVEAU MODELE MD2B SPEC 867143, 867144.
18	941907	1	Rondelle e'lasttique	
19	11992	1	Joint	IK
20	959240	1	Vis	
21	941908	1	Rondelle e'lasttique	
22	959223	1	Vis	
23	11992	1	Joint	IK
24	833337	1	Tuyau	
25	944441	1	Joint torique	IK
26	955252	2	Vis	ANC. MOD.,L=45 MM
	955252	1	Vis	NOUV. MOD.
27	955249	1	Vis	NOUV. MOD.,L=25 MM
28	955249	1	Vis	
29	18806	3	Rondelle	IK
30	940096	1	Joint	IK
31	403515	1	Capot de ventilation	MD1B MO-18560. MD2B MO-12431.
32	418954	1	Capot de ventilation	MD1B MO 18561-. MD2B MO 12432-.
33	833468	1	Flexible	
34	807133	1	Cale	
35	803920	1	Maniv.de de'marrage	

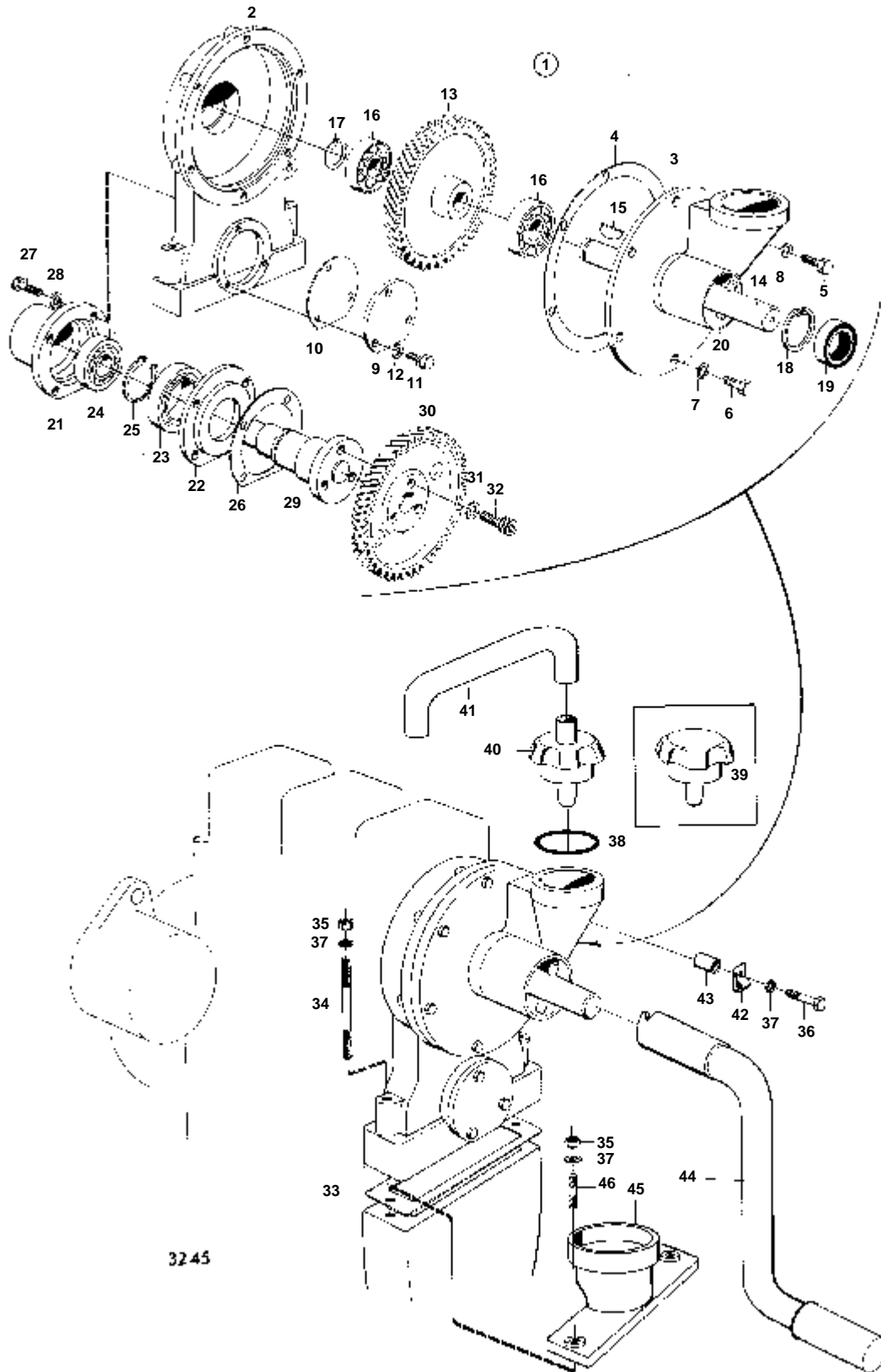




RÉF	No Pièce	QTÉ	DÉSIGNATION	NOTES
1	833340	1	De'marrage manuel	
2		1	· BOITIER	
3	18559	2	· Roulement billes	
4	897165	1	· Arbre	
5	952007	1	· Goupille de serrage	
6	951968	1	· Goupille tubulaire	
7	803371	1	· Bague etancheite	IK
8	840370	1	· Pignon	(803344)
9	942001	3	· Vis	
10	941906	3	· Rondelle e'lasttique	
11	803346	1	· Douille	
12	190252	1	· Joint	IK
13	803347	1	· Douille	
14	803361	X	Joint	IK
15	955305	2	Vis	L=75 MM
	955305	1	Vis	NOUVEAU MODELE MD2B SPEC 867143, 867144.
16	946508	1	Vis	NOUVEAU MODELE MD2B SPEC 867143, 867144.
17	945637	1	Tampon plastique	NOUVEAU MODELE MD1B SPEC 867140, 867141.. NOUVEAU MODELE MD2B SPEC 867143, 867144.
18	941907	1	Rondelle e'lasttique	
19	11992	1	Joint	IK
20	959239	1	Vis	
21	941908	1	Rondelle e'lasttique	
22	959222	1	Vis	
23	11992	1	Joint	IK
24	833337	1	Tuyau	
25	944441	1	Joint torique	IK
26	955252	2	Vis	ANC. MOD.,L=45 MM
	955252	1	Vis	NOUV. MOD.
27	955249	1	Vis	NOUV. MOD.,L=25 MM
28	955249	1	Vis	
29	18806	3	Rondelle	IK
30	940096	1	Joint	IK
31	403515	1	Capot de ventilation	MD1B MO-18560. MD2B MO-12431.
32	418954	1	Capot de ventilation	MD1B MO 18561-. MD2B MO 12432-.
33	833468	1	Flexible	
35	803920	1	Maniv.de de'marrage	
36	957181	1	Joint	
37	833521	1	Bouchon	
38		1	CAPTEUR DE COMPTE-TOURS	VOIR GROUPE 3

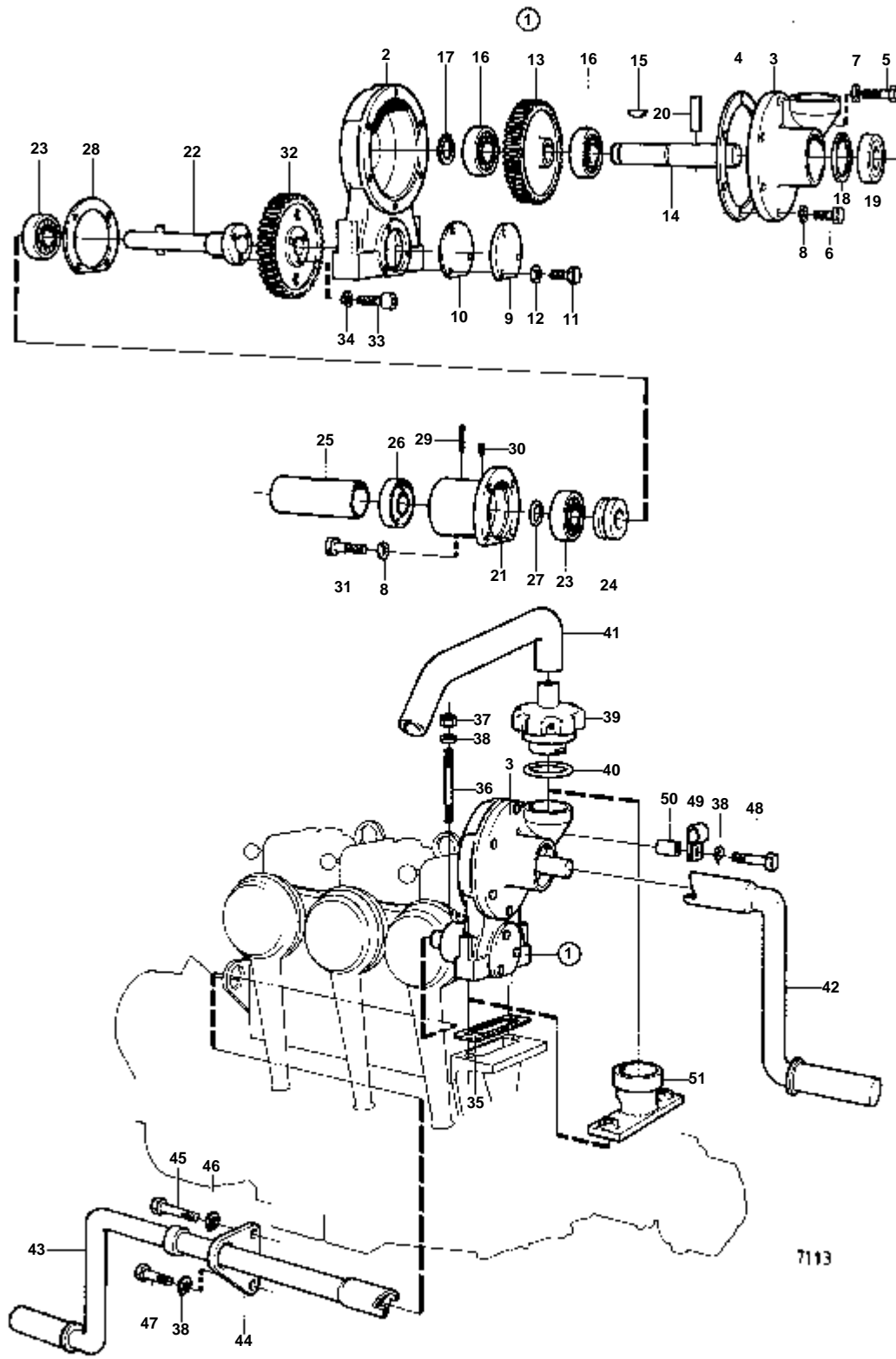


RÉF	No Pièce	QTÉ	DÉSIGNATION	NOTES
1	833340	1	De'marrage manuel	
2		1	· BOITIER	
3	18559	2	· Roulement billes	
4	897165	1	· Arbre	
5	952007	1	· Goupille de serrage	
6	951968	1	· Goupille tubulaire	
7	803371	1	· Bague etancheite	IK
8	840370	1	· Pignon	(803344)
9	942001	3	· Vis	
10	941906	3	· Rondelle e'lasttique	
11	803346	1	· Douille	
12	190252	1	· Joint	IK
13	803347	1	· Douille	
14	803361	X	Joint	IK
15	955305	2	Vis	L=75 MM
18	941907	1	Rondelle e'lasttique	
19	11992	1	Joint	IK
20	959239	1	Vis	
21	941908	1	Rondelle e'lasttique	
22	959222	1	Vis	
23	11992	1	Joint	IK
24	833337	1	Tuyau	
25	944441	1	Joint torique	IK
26	955252	2	Vis	ANC. MOD.,L=45 MM
	955252	1	Vis	NOUV. MOD.
27	955249	1	Vis	NOUV. MOD.,L=25 MM
28	955249	1	Vis	
29	18806	3	Rondelle	
30	940096	1	Joint	IK
31	403515	1	Capot de ventilation	MD1B MO-18560. MD2B MO-12431.
32	418954	1	Capot de ventilation	MD1B MO 18561-. MD2B MO 12432-.
33	833468	1	Flexible	
35	803920	1	Maniv.de de'marrage	
36	957181	1	Joint	
37	833521	1	Bouchon	
38		1	CAPTEUR DE COMPTE-TOURS	VOIR GROUPE 3



MD3B

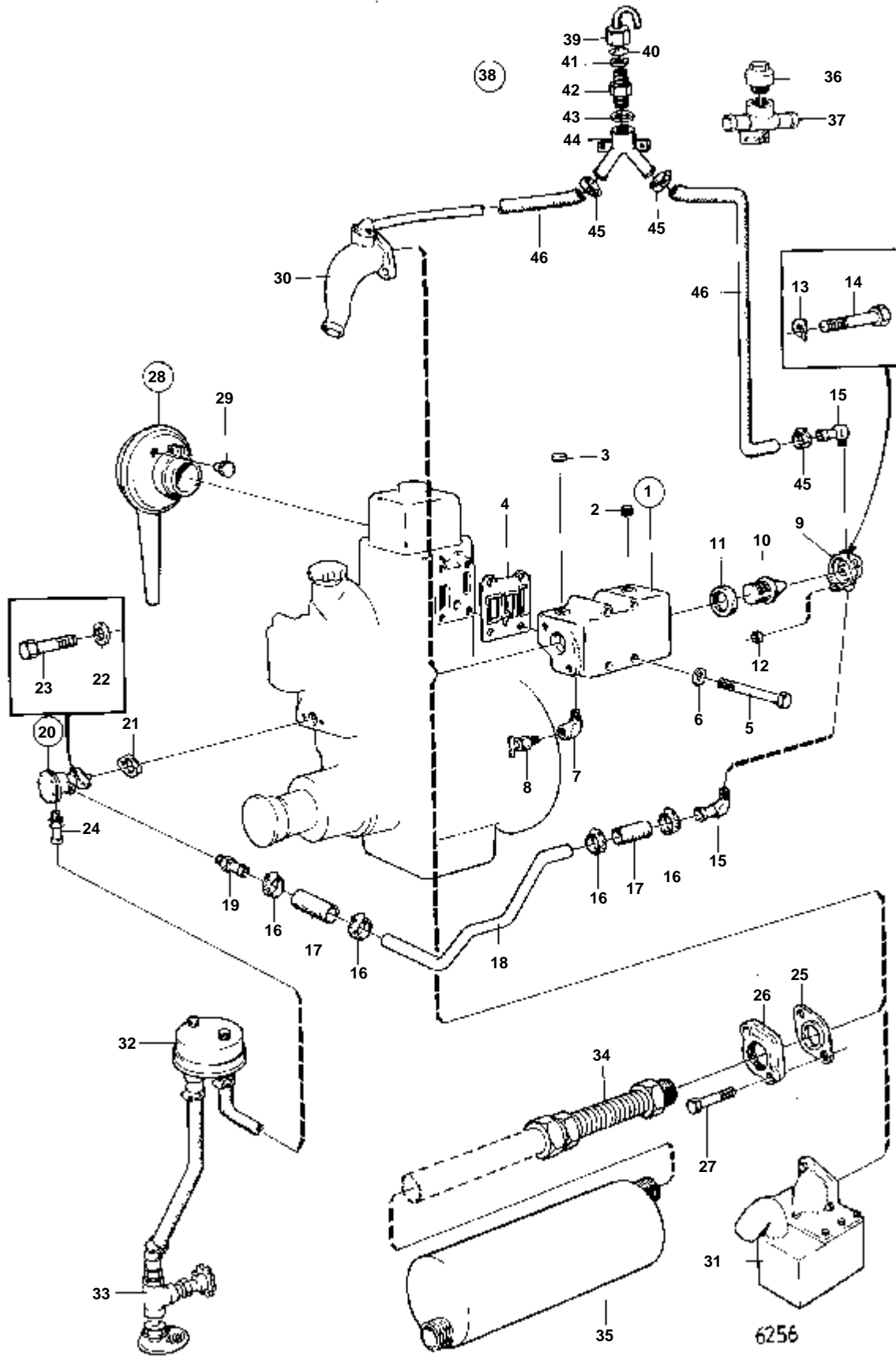
RÉF	No Pièce	QTÉ	DÉSIGNATION	NOTES
1	807283	1	De'marrage manuel	SPEC 867146, 867147, MO-1755 SAUF 1668-1670.
2		1	· BOITIER	
3	803330	1	· Bague	
4	807276	1	· Joint	IK
5	955271	5	· Vis	
6	955270	1	· Vis	
7	941906	1	· Rondelle e'lasttique	
8	11991	5	· Joint	IK
9	897254	1	· Couvercle	
10	897255	1	· Joint	IK
11	940102	3	· Vis	
12	18806	3	· Rondelle	IK
13	807280	1	· Pignon	
14	807281	1	· Arbre	
15	910117	1	· Clavette	
16	181113	2	· Roulement billes	
17	914454	1	· Circlip	
18	914524	1	· Anneau verrouillage	
19	833760	1	· Bague etancheite	IK
20	952007	1	· Goupille de serrage	
21	807277	1	· Carter palier	
22	807360	1	· Cale	
23	18559	1	· Roulement billes	
24	181180	1	· Roulement billes	
25	914459	1	· Anneau verrouillage	
26	807278	2	· Joint	IK
27	955271	4	· Vis	
28	941906	4	· Rondelle e'lasttique	
29	807279	1	· Arbre	
30	840370	1	· Pignon	(803344)
31	941906	3	· Rondelle e'lasttique	
32	942001	3	· Vis	
33	803361	X	Joint	IK SPEC 867146, 867147, MO-1755 SAUF 1668-1670.
34	952989	2	Goujon	L=80 MM. SPEC 867146, 867147, MO-1755 SAUF 1668-1670.
35	955782	2	Ecrou	SPEC 867146, 867147, MO-1755 SAUF 1668-1670.
36	955295	1	Vis	L=20 MM. SPEC 867146, 867147, MO-1755 SAUF 1668-1670.
37	941907	3	Rondelle e'lasttique	SPEC 867146, 867147, MO-1755 SAUF 1668-1670.
38	940096	1	Joint	IK SPEC 867146, 867147, MO-1755 SAUF 1668-1670.
39	403515	1	Capot de ventilation	ANC. MOD.
40	418954	1	Capot de ventilation	NOUV. MOD.. SPEC 867146, 867147, MO-1755 SAUF 1668-1670.
41	833747	1	Flexible	SPEC 867146, 867147, MO-1755 SAUF 1668-1670.
	833671	1	Durit caoutchouc	SPEC 867146, 867147 SANS DEMARRAGE MANUEL.
42	940374	1	Collier serrage	SPEC 867146, 867147, MO-1755 SAUF 1668-1670.
43	823492	1	Douille entretoise	SPEC 867146, 867147, MO-1755 SAUF 1668-1670.
44	803920	1	Maniv.de de'marrage	SPEC 867146, 867147, MO-1755 SAUF 1668-1670.
45	833601	1	Boitier de ventilati	SPEC 867146, 867147 SANS DEMARRAGE MANUEL.
46	924060	2	Goujon	SPEC 867146, 867147 SANS DEMARRAGE MANUEL.



RÉF	No Pièce	QTÉ	DÉSIGNATION	Voir	NOTES
1	833573	1	De'marrage manuel		SPEC 867146, 867147, MO 1668-1670, 1656-.. SPEC 867119, 867231.
2		1	· BOITIER		
3	833330	1	· Couvercle		
4	807276	1	· Joint	IK	
5	955271	5	· Vis		
6	955270	1	· Vis		
7	941906	5	· Rondelle e'lasttique		
8	11991	5	· Joint	IK	
9	897254	1	· Couvercle		
10	897255	1	· Joint	IK	
11	955243	3	· Vis		
12	18806	3	· Rondelle	IK	
13	807280	1	· Pignon		
14	807281	1	· Arbre		
15	910117	1	· Clavette		
16	181113	2	· Roulement billes		
17	914454	1	· Circlip		
18	914524	1	· Anneau verrouillage		
19	833760	1	· Bague etancheite	IK	
20	952007	1	· Goupille de serrage		
21	833551	1	· Porte-palier		
22	833555	1	· Arbre		
23	181119	2	· Roulement billes		
24	833552	1	· Douille entretoise		
25	833553	1	· Douille entretoise		
26	833759	1	· Bague etancheite	IK	
27	955990	1	· Joint torique	IK	
28	807278	1	· Joint	IK	
29	951991	1	· Goupille tubulaire		
30	963012	1	· Vis		
31	955271	4	· Vis		
32	840370	1	· Pignon		(803344)
33	942001	3	· Vis		
34	955948	3	· Rondelle verrouillag		
35	803361	X	Joint	IK 02A-1900	
36	952989	1	Goujon		L=80 MM
	952990	1	Goujon		L=85 MM
	924061	2	Goujon		POUR BOITIER D'AERATION 833601.
37	955782	2	Ecrou	02A-1900	
38	941907	2	Rondelle e'lasttique		
39	418954	1	Capot de ventilation		
40	940096	1	Joint	IK	
41	833747	1	Flexible		MD3B SPEC 867119, 867231.
	833671	1	Durit caoutchouc		SPEC 867146, 867147, MO 1668-1670, 1656-.. MD17D/HD-HE SPEC 867684.. MD17C SPEC 867211, 867340.
42	803920	1	Maniv.de de'marrage, ARRIERE		
43	833566	1	Maniv.de de'marrage, AVANT		SPEC 867146, 867147, MO 1668-1670, 1656-.. SPEC 867119, 867231.. MD17D/HD-HE SPEC 867684.. MD17C SPEC 867211, 867340.
44	833562	1	Console		SPEC 867146, 867147, MO 1668-1670, 1656-.. SPEC 867119, 867231.. MD17D/HD-HE SPEC 867684.. MD17C SPEC 867211, 867340.
45	955318	1	Vis		SPEC 867146, 867147, MO 1668-1670, 1656-.. SPEC 867119, 867231.. MD17D/HD-HE SPEC 867684.. MD17C SPEC 867211, 867340.
46	941908	1	Rondelle e'lasttique		SPEC 867146, 867147, MO 1668-1670, 1656-.. SPEC 867119, 867231.. MD17D/HD-HE SPEC 867684.. MD17C SPEC 867211, 867340.
47	955297	1	Vis		SPEC 867146, 867147, MO 1668-1670, 1656-.. SPEC 867119, 867231.. MD17D/HD-HE SPEC 867684.. MD17C SPEC 867211, 867340.
48	955295	1	Vis		ALT,L=20 MM
49	940374	1	Collier serrage	02A-1900	
50	823492	1	Douille entretoise		ALT,L=10 MM
51	833601	1	Boitier de ventilati		POUR MOTEUR SANS DEMARRAGE MANUEL.
				02A-1900	

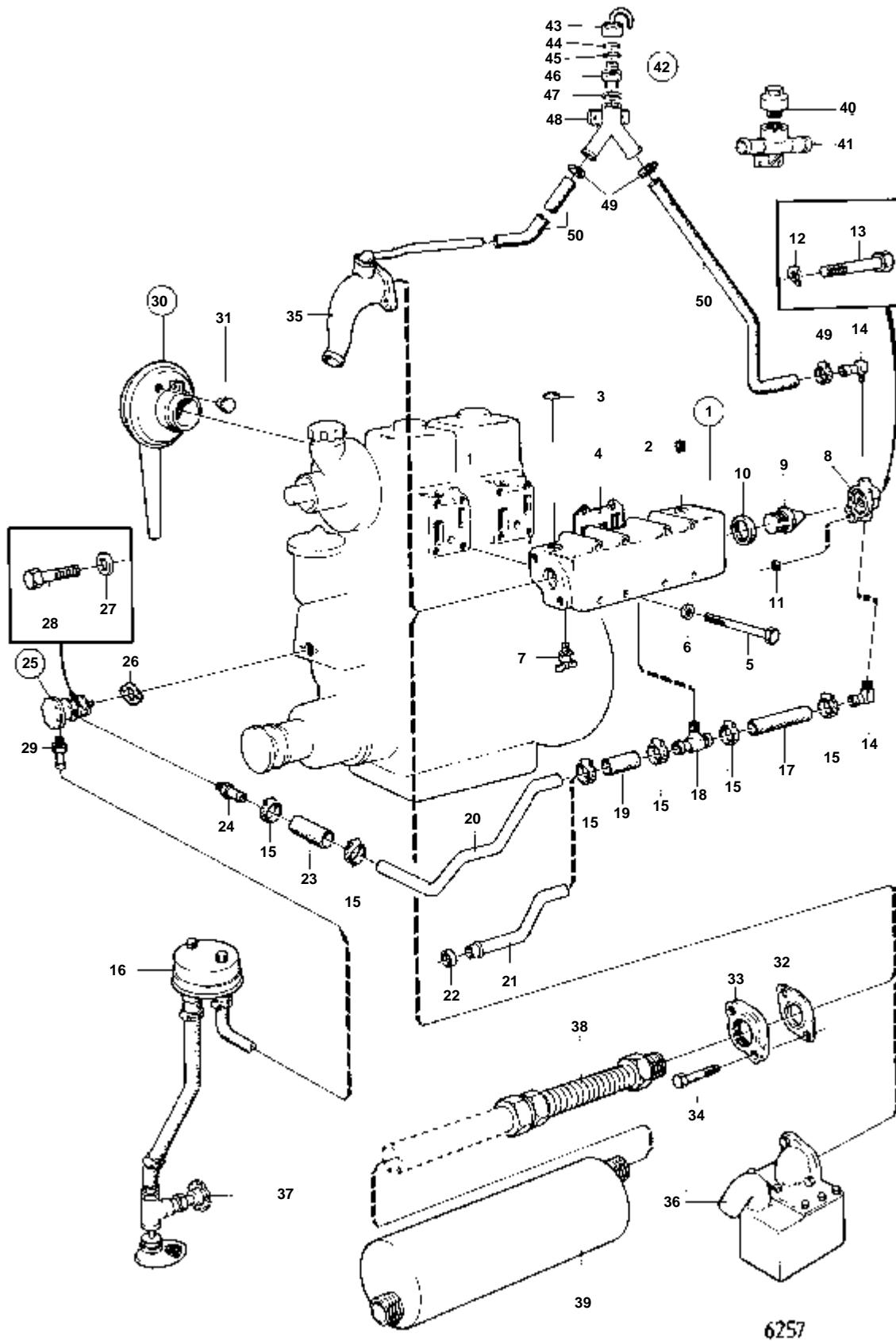
DÉSIGNATION	Voir	NOTES
SYSTEME DE REFROIDISSEMENT, COLLECTEURS D'ADMISSION ET D'ECHAPPEMENT	02B-0100	MD1B
SYSTEME DE REFROIDISSEMENT, COLLECTEURS D'ADMISSION ET D'ECHAPPEMENT: MD2B	02B-0150	MD2B,MD2B/HY,AQD2B
SYSTEME DE REFROIDISSEMENT, COLLECTEURS D'ADMISSION ET D'ECHAPPEMENT: MD2BHY	02B-0150B	MD2B,MD2B/HY,AQD2B
SYSTEME DE REFROIDISSEMENT, COLLECTEURS D'ADMISSION ET D'ECHAPPEMENT: AQD2B	02B-0150C	MD2B,MD2B/HY,AQD2B
SYSTEME DE REFROIDISSEMENT COLLECTEURS D'ADMISSION ET D'ECHAPPEMENT SA: MD3B	02B-0300	MD3B
POMPE A EAU: 807368	02B-0550	
POMPE A EAU: 833415	02B-0550B	
POMPE A EAU: 825916	02B-0600	
POMPE A EAU: 833522	02B-0600B	



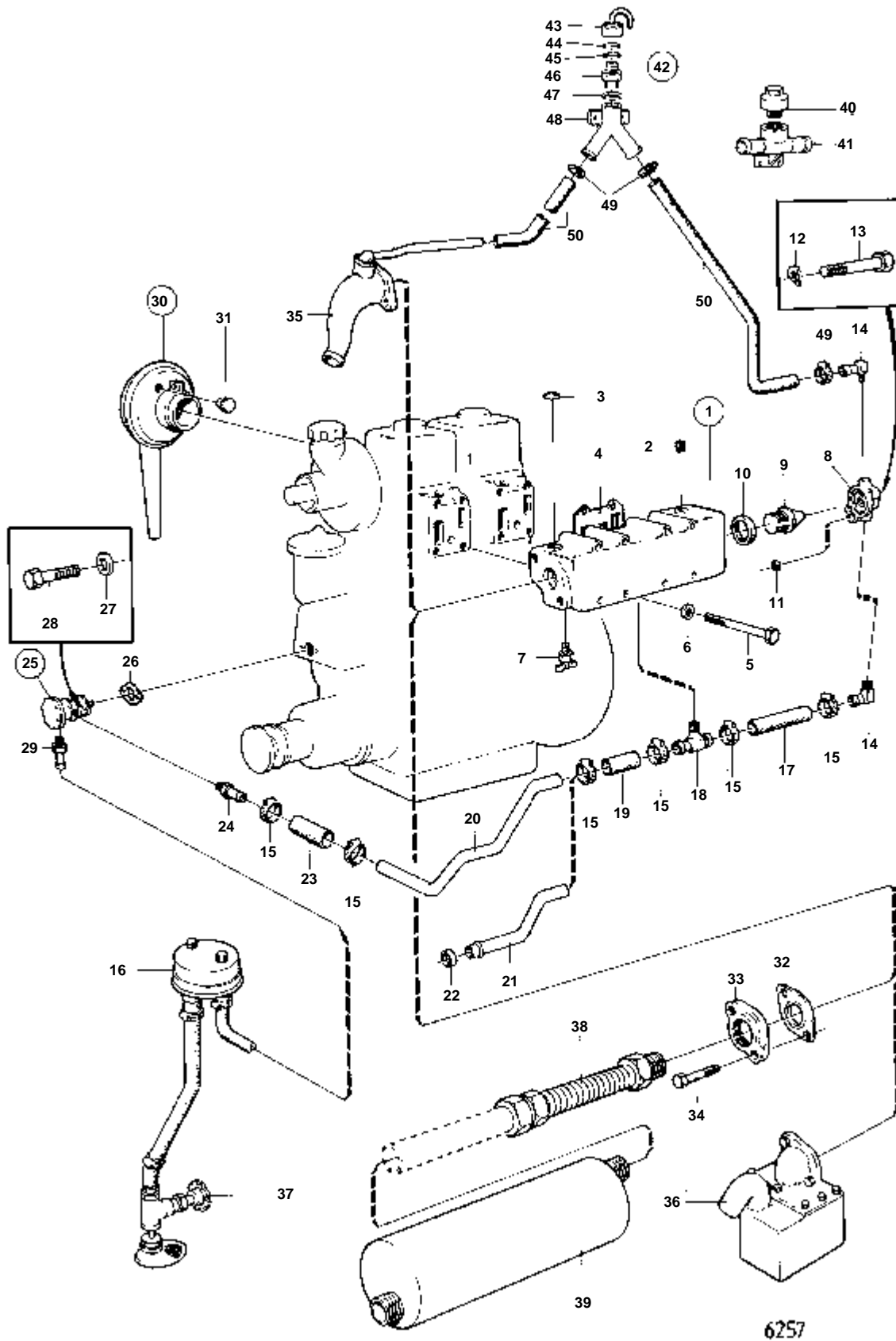


MD1B

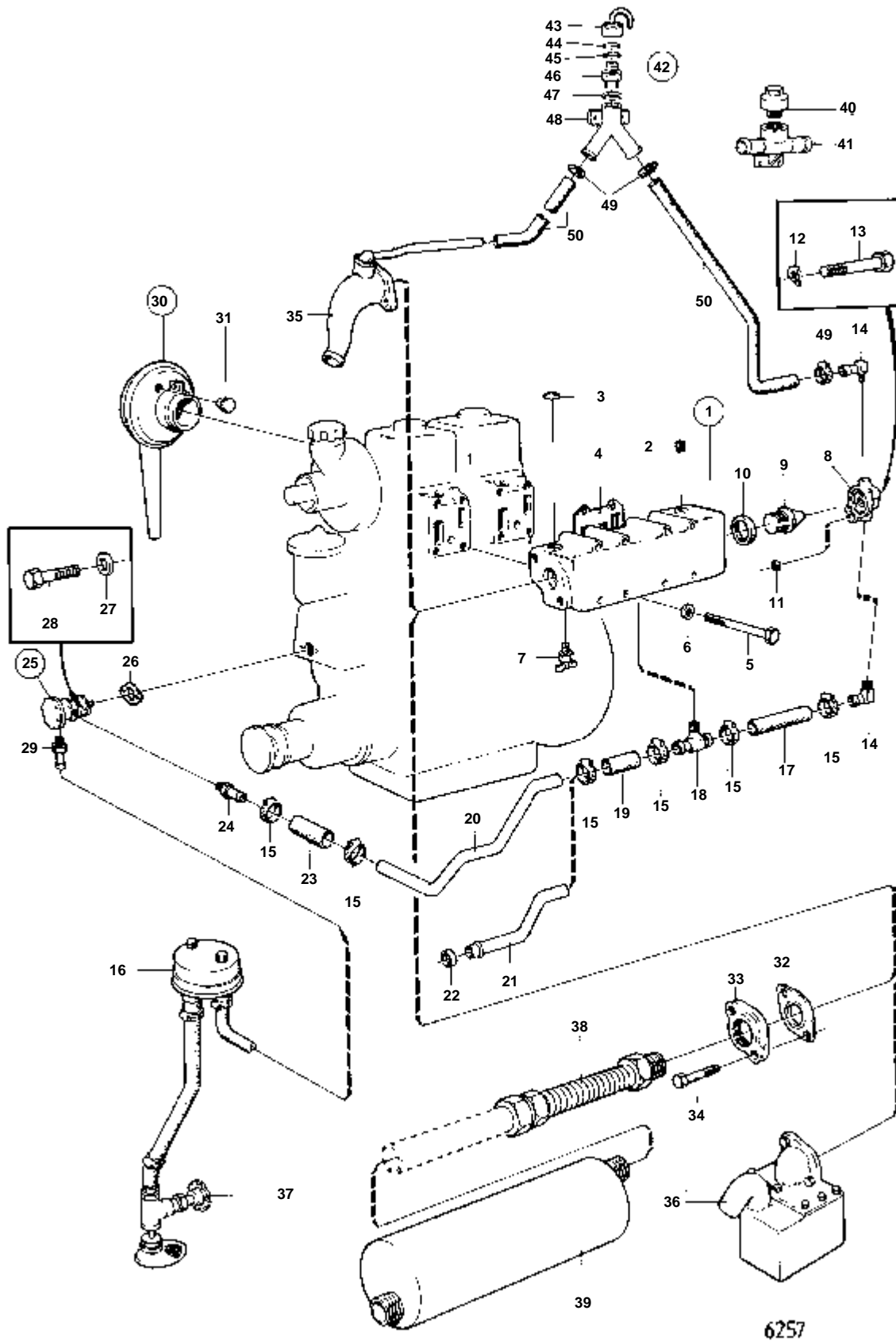
RÉF	No Pièce	QTÉ	DÉSIGNATION	Voir	NOTES
1	833331	1	Tuyau echappement		
2	190682	1	· Bouchon		
3	192211	1	· Tampon		
4	833598	1	Joint	IK	
5	940129	4	Vis		
6	955894	4	Rondelle		
7	807081	1	Raccord		
8	807036	1	Grue		
9	897330	1	Boitier thermostat		
10	829813	1	Thermostat		
11	416033	1	Bague etancheite	IK	77%Z9C (418361)
12	955989	1	Joint torique		
13	941907	2	Rondelle e'lasttique		
14	955299	2	Vis		
15	801197	2	Fixe-flexible		
16	943473	4	Collier serrage		(951789)
17	952969	X	Durit caoutchouc		L=2X70 MM
18	833333	1	Tuyau		
19	803648	1	Fixe-flexible		MO-20378
	897391	1	Raccord flexible		MO 20379-
20	833415	1	Pompe eau		(807368) MO-21209. REMPLACE PAR 833415.
				02B-0550	
	833415	1	Pompe eau		MO 21210-
				02B-0550	
21	802551	1	Joint	IK	
22	11992	2	Joint	IK	
23	955296	2	Vis		
24	897391	1	Raccord flexible		
25	803374	1	Joint	IK	
26	807050	1	Exhaust pipe flange		
27	955319	2	Vis		
28	833414	1	Filtre air		
29	833546	1	· Bouchon		
30	833584	1			VOIR GROUPE 9
31		1	SILENCIEUX, MOUILLE		VOIR GROUPE 9
32	831733	1	Crepine		VOIR GROUPE 9
33	828242	1	Entree'd'eau refroid		VOIR GROUPE 9
34	833841	1	Compensateur		POUR SILENCIEUX 833840.
35	833840	1	Silencieux, SEC		
36		1	VANNE A DEPRESSION		ANC. MOD.. REMPLACE PAR 828263, 828262.
37		1	BOITIER		ANC. MOD.. REMPLACE PAR 828263, 828262.
38	828534	1	Valve depression		(828263)
39		1	· ENSEMBLE SUPERIEUR		
40	828264	2	· Diaphragme		
41	828424	2	· Joint		
42		1	· PARTIE INFERIEURE		
43	947282	2	· Joint		
44	828262	1	Raccord flexible		NOUV. MOD.
45	961666	4	Collier serrage		
46	13569	X	Flexible		



RÉF	No Pièce	QTÉ	DÉSIGNATION	Voir	NOTES
1	833364	1	Tuyau echappement		
2	190682	1	· Bouchon		
3	192211	4	· Tampon		
4	833598	2	Joint	IK	
5	940129	8	Vis		
6	955894	8	Rondelle		
7	807036	1	Grue		
8	833412	1	Carter		
9	829812	1	Thermostat		62%Z9C
10	416033	1	Bague etancheite	IK	(418361)
11	955989	1	Joint torique	IK	
12	941907	2	Rondelle e'lasttique		
13	955299	2	Vis		
14	801197	2	Fixe-flexible		
15	943473	6	Collier serrage		(951789)
16	831733	1	Crepine		VOIR GROUPE 9
17	952969	X	Durit caoutchouc		L=140 MM
18	833356	1	Raccord flexible		
19	952969	X	Durit caoutchouc		L=70 MM
20	833333	1	Tuyau		
23	952969	X	Durit caoutchouc		L=70 MM
24	803648	1	Fixe-flexible		MO-18306
	897391	1	Raccord flexible		MO 18307-
25	833415	1	Pompe eau		
				02B-0550	
26	802551	1	Joint	IK	
27	11992	2	Joint	IK	
28	955296	2	Vis		
29	897391	1	Raccord flexible		
30	833414	2	Filtre air		
31	833546	2	· Bouchon		
32	803374	1	Joint	IK	
33	807050	1	Exhaust pipe flange		
34	955319	2	Vis		
35	807193	1	Coude echappement		ANC. MOD.,VOIR GROUPE 9
	833585	1	Tuyau coude		NOUV. MOD.,VOIR GROUPE 9
36		1	SILENCIEUX, MOUILLE		VOIR GROUPE 9
37	828242	1	Entree d'eau refroid		VOIR GROUPE 9
38	833841	1	Compensateur		POUR SILENCIEUX 833840.
39	833840	1	Silencieux, SEC		
40		1	VANNE A DEPRESSION		ANC. MOD.. REMPLACE PAR 828263, 828262.
41		1	BOITIER		ANC. MOD.. REMPLACE PAR 828263, 828262.
42	828534	1	Valve depression		(828263)
43		1	· ENSEMBLE SUPERIEUR		
44	828264	2	· Diaphragme		
45	828424	2	· Joint		
46		1	· PARTIE INFERIEURE		
47	947282	2	· Joint		
48	828262	1	Raccord flexible		NOUV. MOD.
49	961666	4	Collier serrage		
50	13569	X	Flexible		

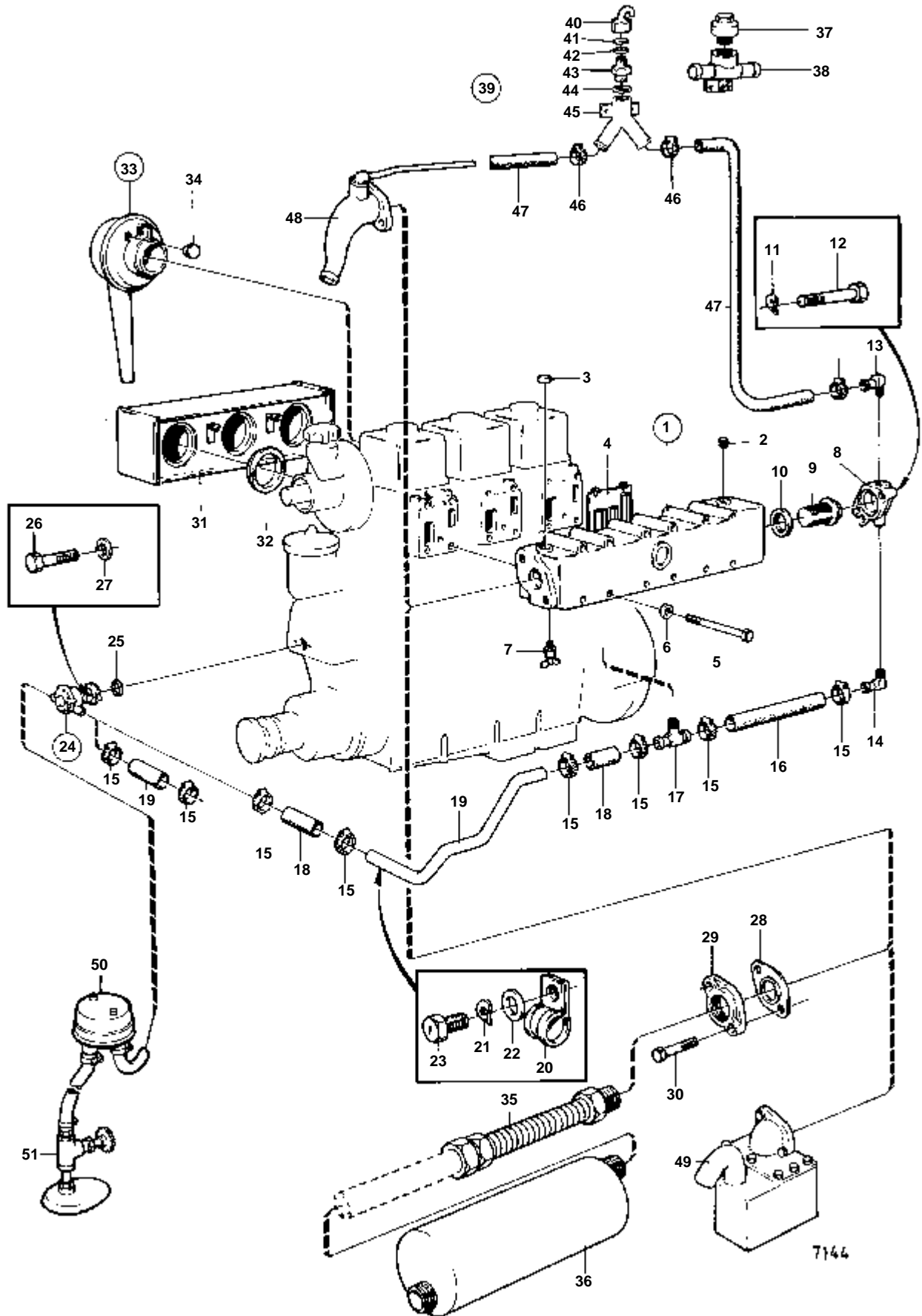


RÉF	No Pièce	QTÉ	DÉSIGNATION	Voir	NOTES
1	833364	1	Tuyau echappement		
2	190682	1	· Bouchon		
3	192211	4	· Tampon		
4	833598	2	Joint	IK	
5	940129	8	Vis		
6	955894	8	Rondelle		
7	807036	1	Grue		
8	833412	1	Carter		
9	829812	1	Thermostat		62%Z9C
10	416033	1	Bague etancheite	IK	(418361)
11	955989	1	Joint torique	IK	
12	941907	2	Rondelle e'lasttique		
13	955299	2	Vis		
14	801197	2	Fixe-flexible		
15	943473	6	Collier serrage		(951789)
16	831733	1	Crepine		VOIR GROUPE 9
17	952969	X	Durit caoutchouc		L=140 MM
18	833356	1	Raccord flexible		
19	952969	X	Durit caoutchouc		L=70 MM
21	833517	1	Tuyau		
22	418411	1	Bague etancheite		
23	952969	X	Durit caoutchouc		L=100 MM
25	833522	1	Pompe eau		
26	802551	1	Joint	IK	02B-0600
27	11992	2	Joint	IK	
28	955296	2	Vis		
30	833414	2	Filtre air		
31	833546	2	· Bouchon		
32	803374	1	Joint	IK	
33	807050	1	Exhaust pipe flange		
34	955319	2	Vis		
35	807193	1	Coude echappement		ANC. MOD..VOIR GROUPE 9
	833585	1	Tuyau coude		NOUV. MOD..VOIR GROUPE 9
36		1	SILENCIEUX, MOUILLE		VOIR GROUPE 9
37	828242	1	Entree d'eau refroid		VOIR GROUPE 9
38	833841	1	Compensateur		POUR SILENCIEUX 833840.
39	833840	1	Silencieux, SEC		
40		1	VANNE A DEPRESSION		ANC. MOD.. REMPLACE PAR 828263, 828262.
41		1	BOITIER		ANC. MOD.. REMPLACE PAR 828263, 828262.
42	828534	1	Valve depression		(828263)
43		1	· ENSEMBLE SUPERIEUR		
44	828264	2	· Diaphragme		
45	828424	2	· Joint		
46		1	· PARTIE INFERIEURE		
47	947282	2	· Joint		
48	828262	1	Raccord flexible		NOUV. MOD.
49	961666	4	Collier serrage		
50	13569	X	Flexible		

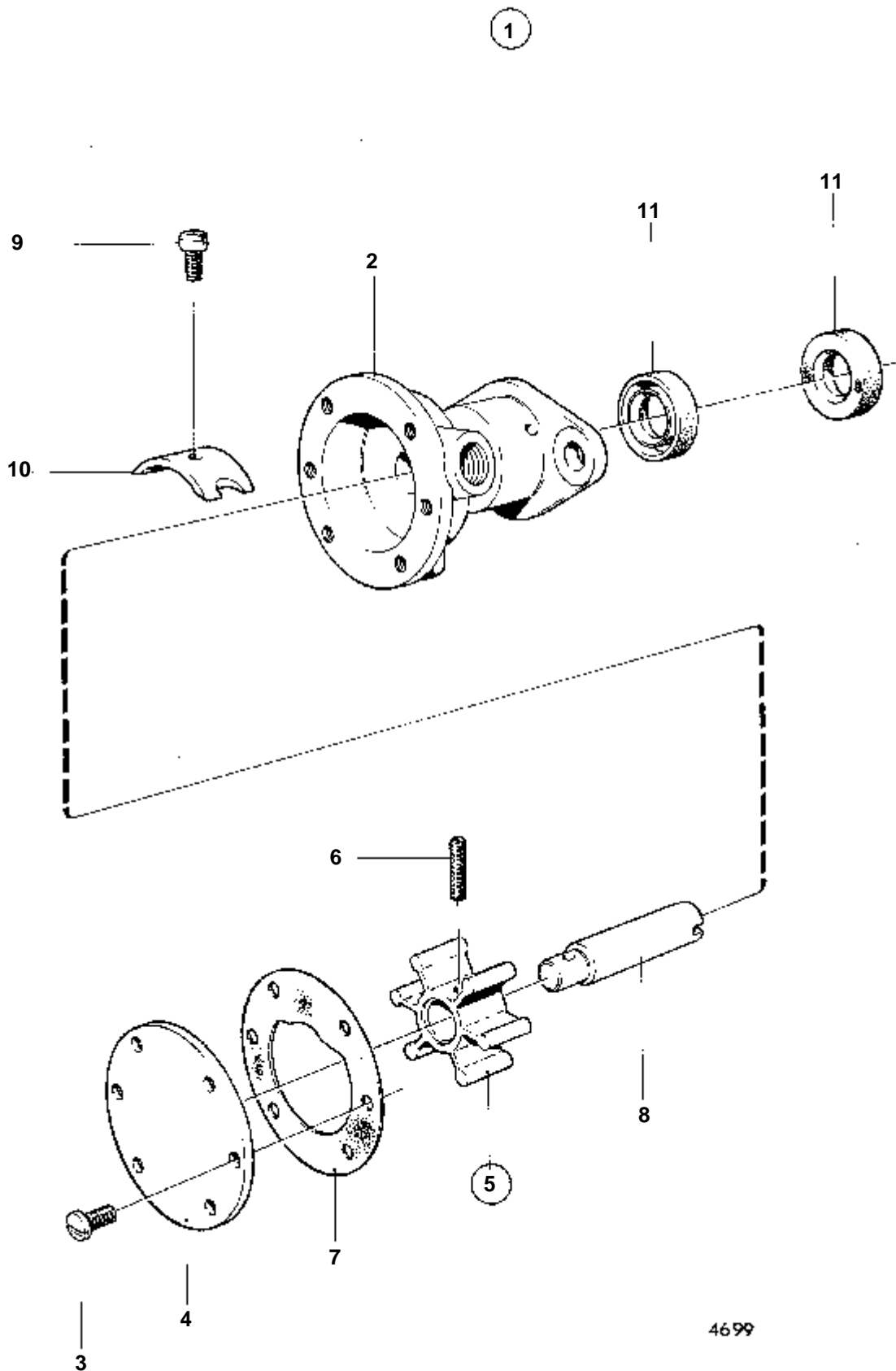


RÉF	No Pièce	QTÉ	DÉSIGNATION	Voir	NOTES
1	833364	1	Tuyau echappement		
2	190682	1	· Bouchon		
3	192211	4	· Tampon		
4	833598	2	Joint	IK	
5	940129	8	Vis		
6	955894	8	Rondelle		
7	807036	1	Grue		
8	833412	1	Carter		
9	829812	1	Thermostat		62%Z9C
10	416033	1	Bague etancheite	IK	(418361)
11	955989	1	Joint torique	IK	
12	941907	2	Rondelle e'lasttique		
13	955299	2	Vis		
14	801197	2	Fixe-flexible		
15	943473	6	Collier serrage		(951789)
16	831733	1	Crepine		VOIR GROUPE 9
17	952969	X	Durit caoutchouc		L=140 MM
18	833356	1	Raccord flexible		
19	952969	X	Durit caoutchouc		L=70 MM
20	833333	1	Tuyau		
23	952969	X	Durit caoutchouc		L=70 MM
24	803648	1	Fixe-flexible		MO-18306
	897391	1	Raccord flexible		MO 18307-
25	833415	1	Pompe eau		
				02B-0550	
26	802551	1	Joint	IK	
27	11992	2	Joint	IK	
28	955296	2	Vis		
29	897391	1	Raccord flexible		
30	833414	2	Filtre air		
31	833546	2	· Bouchon		
32	803374	1	Joint	IK	
35	827731	1	Coude echappement		VOIR GROUPE 9
36		1	SILENCIEUX, MOUILLE		VOIR GROUPE 9
40		1	VANNE A DEPRESSION		ANC. MOD.. REMPLACE PAR 828263, 828262.
41		1	BOITIER		ANC. MOD.. REMPLACE PAR 828263, 828262.
42	828534	1	Valve depression		(828263)
43		1	· ENSEMBLE SUPERIEUR		
44	828264	2	· Diaphragme		
45	828424	2	· Joint		
46		1	· PARTIE INFERIEURE		
47	947282	2	· Joint		
48	828262	1	Raccord flexible		NOUV. MOD.
49	961666	4	Collier serrage		
50	13569	X	Flexible		



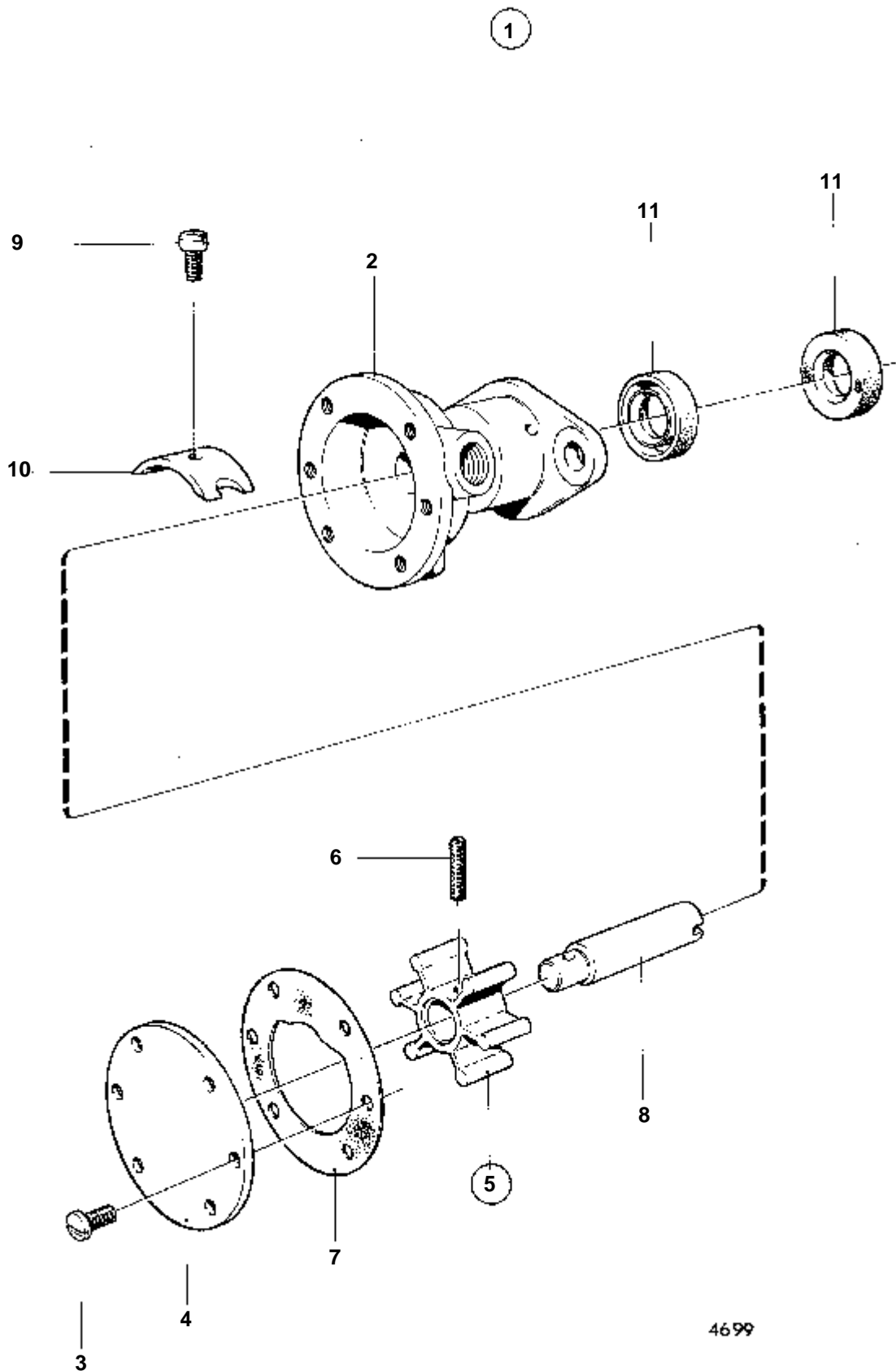


RÉF	No Pièce	QTÉ	DÉSIGNATION	Voir	NOTES
1	833007	1	Tuyau echappement		
2	190682	1	· Bouchon		ANC. MOD.
3	192211	5	· Tampon		
4	833598	3	Joint	IK	
5	940129	12	Vis		
6	955894	12	Rondelle		
7	807036	1	Grue		
8		1	BOITIER DE THERMOSTAT		ANC. MOD.. REMPLACE PAR 897330 + 801197 + 955989.
9	829812	1	Thermostat		62%Z9C
10	416033	1	Bague etancheite	IK	(418361)MO-16292
11	941907	2	Rondelle e'lasttique		
12	955299	2	Vis		
13	801197	1	Fixe-flexible		
14	945341	1	Fixe-flexible		ANC. MOD.
15	943472	6	Collier serrage		
16	952969	X	Durit caoutchouc		L=290 MM
17	833356	1	Raccord flexible		
18	952969	X	Durit caoutchouc		L=2X70 MM
19	833119	1	Tuyau		MD17C, MD17C/HD-BT, MD17C/HD-RB., MD17C/110S.
	833744	1	Conduit refroidissem		MD3B SPEC 867119, 867231. MD17C SPEC 867211, 867340.. SPEC 867423.
20	952629	1	Collier serrage		
21	941906	1	Rondelle e'lasttique		MD17C/110S.. MD17 SPEC 867423.
22	955892	1	Rondelle		MD17C/110S.. MD17 SPEC 867423.
23	955273	1	Vis		MD17C/110S.
24	825916	1	Pompe eau		REMPLECE PAR 829895 + 829901 + 829898 + 2PCS 418411 +2PCS 833878
				02B-0600	
25	925091	1	Joint torique	IK	
26	955272	2	Vis		MD17C, MD17C/HD-BT, MD17C/HD-RB.
27	11991	2	Joint		MD17C, MD17C/HD-BT, MD17C/HD-RB.
28	803374	1	Joint	IK	
29	807050	1	Exhaust pipe flange		
30	955319	2	Vis		
31		1	· SILENCIEUX DE PRISE D'AIR		ANC. MOD.. REMPLACE PAR 3PCS 833414.
32	833348	3	Bague caoutchouc		ANC. MOD.
33	833414	3	Filtre air		NOUV. MOD.
34	833546	3	· Bouchon		
35	833841	1	Compensateur		TUYAU D'ECHAPPEMENT SEC.
36	833840	1	Silencieux, SEC		TUYAU D'ECHAPPEMENT SEC.
37		1	VANNE A DEPRESSION		ANC. MOD.. REMPLACE PAR 828263, 828262.
38		1	BOITIER		ANC. MOD.. REMPLACE PAR 828263, 828262.
39	828534	1	Valve depression		(828263)
40		1	· ENSEMBLE SUPERIEUR		
41	828264	2	· Diaphragme		
42	828424	2	· Joint		
43		1	· PARTIE INFERIEURE		
44	947282	2	· Joint		
45	828262	1	Raccord flexible		NOUV. MOD.
46	961666	4	Collier serrage		
47	13569	X	Flexible		
48	833423	1	Exhaust bellows		VOIR GROUPE 9,ANC. MOD.
	833586	1	Exhaust bellows		VOIR GROUPE 9
49		1	SILENCIEUX, MOUILLE		VOIR GROUPE 9,ANC. MOD.
	828064	1	Silencieux		VOIR GROUPE 9,NOUV. MOD.
50	831733	1	Crepine		VOIR GROUPE 9
51	828242	1	Entree d'eau refroid		VOIR GROUPE 9



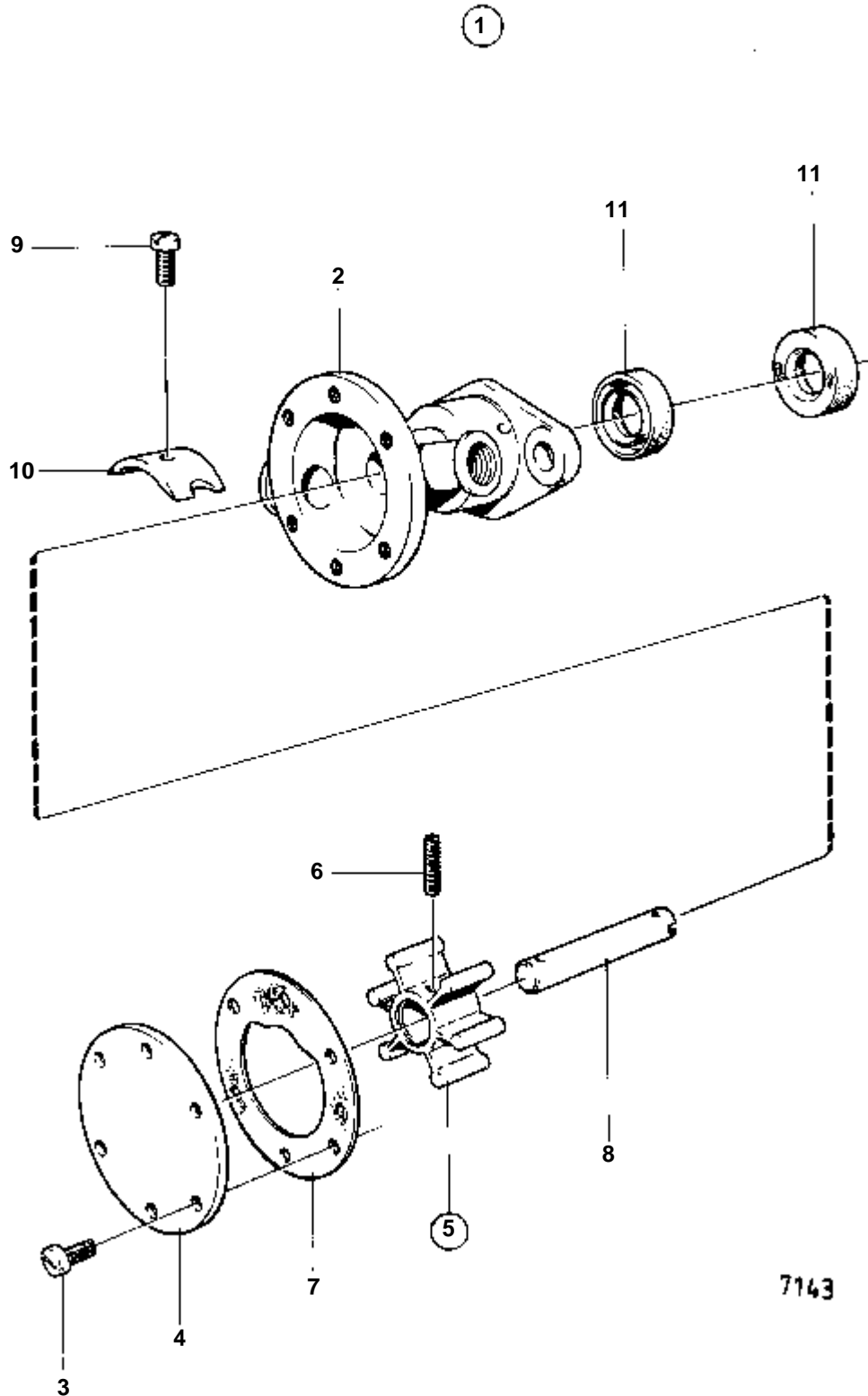
4699

RÉF	No Pièce	QTÉ	DÉSIGNATION	
1	807368	1	Pompe eau	
2		1	· BOITIER	
3	803723	6	· Vis	
4	803724	1	· Couvercle	
5	875807	1	· Kit impulseur	
		1	· · ROUE A AUBES	IK
6	803730	1	· · Vis	IK
7	833417	1	· · Joint	IK
8	827014	1	· Arbre pompe	
9	803723	1	· Vis	
10	833416	1	· Came de pompe	
11	804695	2	· Bague etancheite	



4699

RÉF	No Pièce	QTÉ	DÉSIGNATION	
1	833415	1	Pompe eau	
2		1	· BOITIER	
3	803723	6	· Vis	
4	803724	1	· Couvercle	
5	875807	1	· Kit impulseur	
		1	· · ROUE A AUBES	IK
6	803730	1	· · Vis	IK
7	833417	1	· · Joint	IK
8	827014	1	· Arbre pompe	
9	803723	1	· Vis	
10	833416	1	· Came de pompe	
11	804695	2	· Bague etancheite	

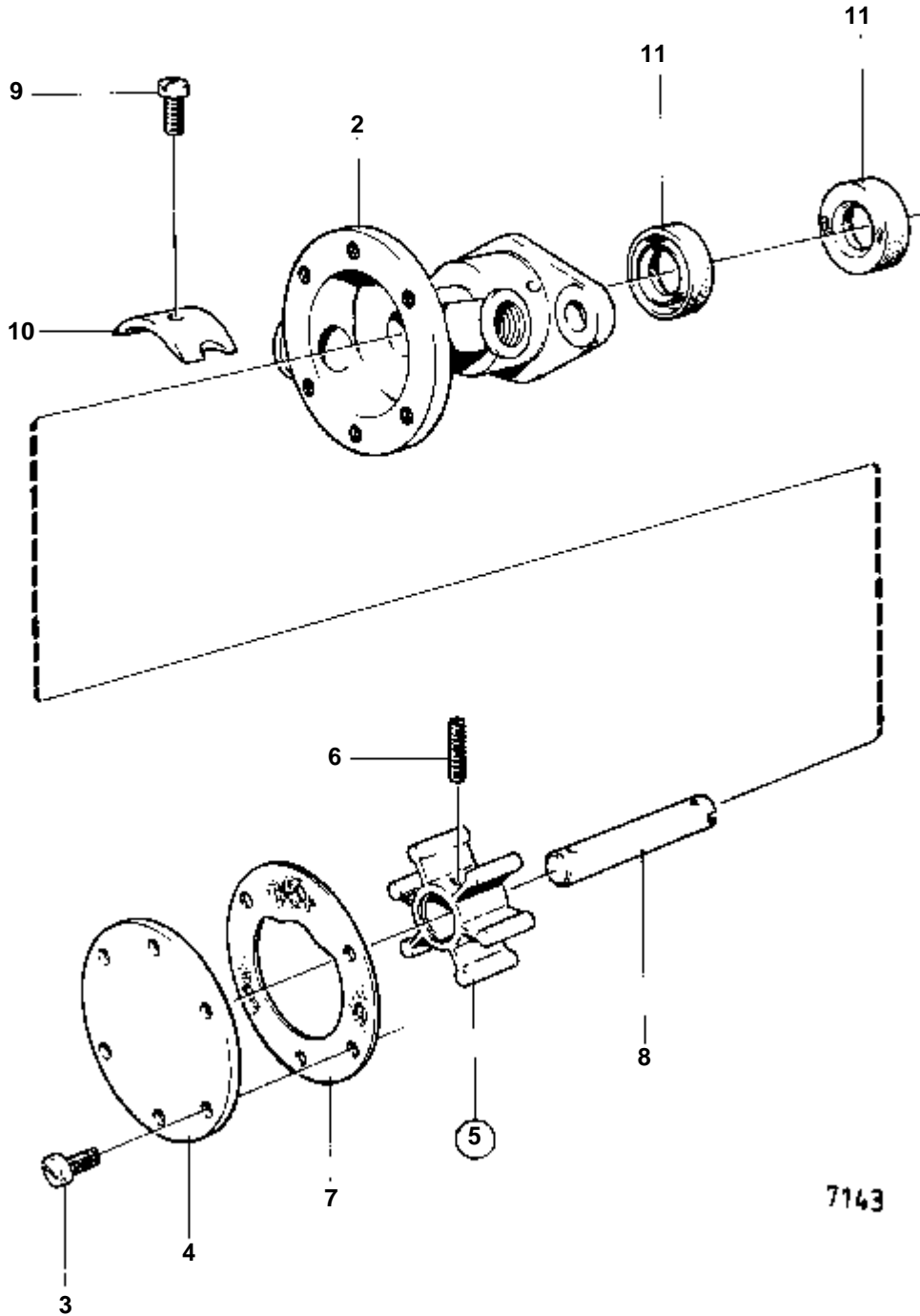


7143

RÉF	No Pièce	QTÉ	DÉSIGNATION	
1	825916	1	Pompe eau	
2		1	· BOITIER	
3	804693	6	· Vis	
4	827016	1	· Couvercle pompe	
5	875808	1	· Kit impulseur	
5		1	· · ROUE A AUBES	IK
6	804697	1	· · Vis	IK
7	819959	1	· · Joint	IK
8	812994	1	· Arbre	
9	817825	1	· Vis	
10	827009	1	· Came	
11	804695	2	· Bague etancheite	



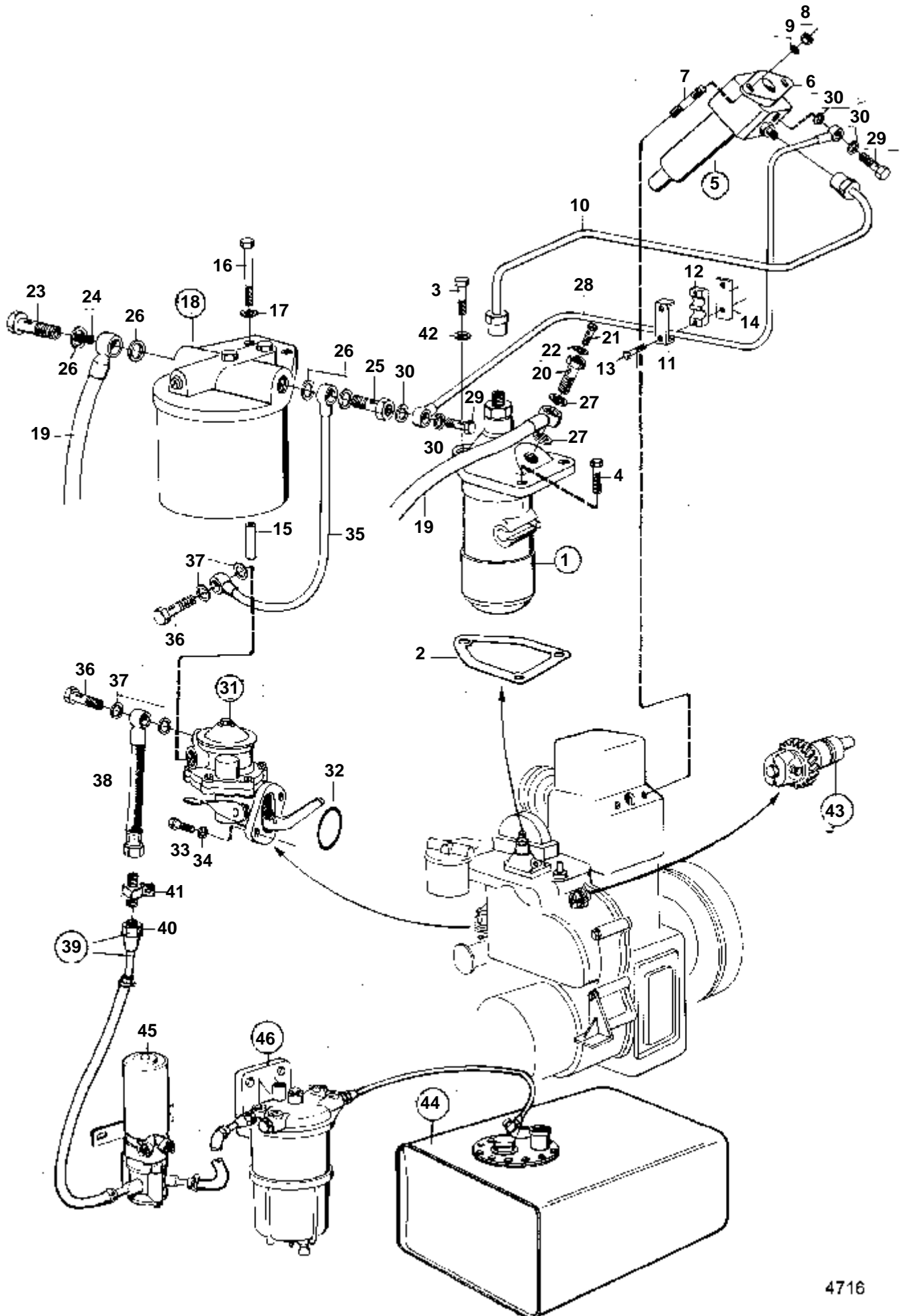
①



7143

RÉF	No Pièce	QTÉ	DÉSIGNATION	
1	833522	1	Pompe eau	
2		1	· BOITIER	
3	803723	6	· Vis	
4	803724	1	· Couvercle	
5	875807	1	· Kit impulseur	
5		1	· · ROUE A AUBES	IK
6	803730	1	· · Vis	IK
7	833417	1	· · Joint	IK
8	827014	1	· Arbre pompe	
9	803723	1	· Vis	
10	833416	1	· Came de pompe	
11	804695	2	· Bague etancheite	

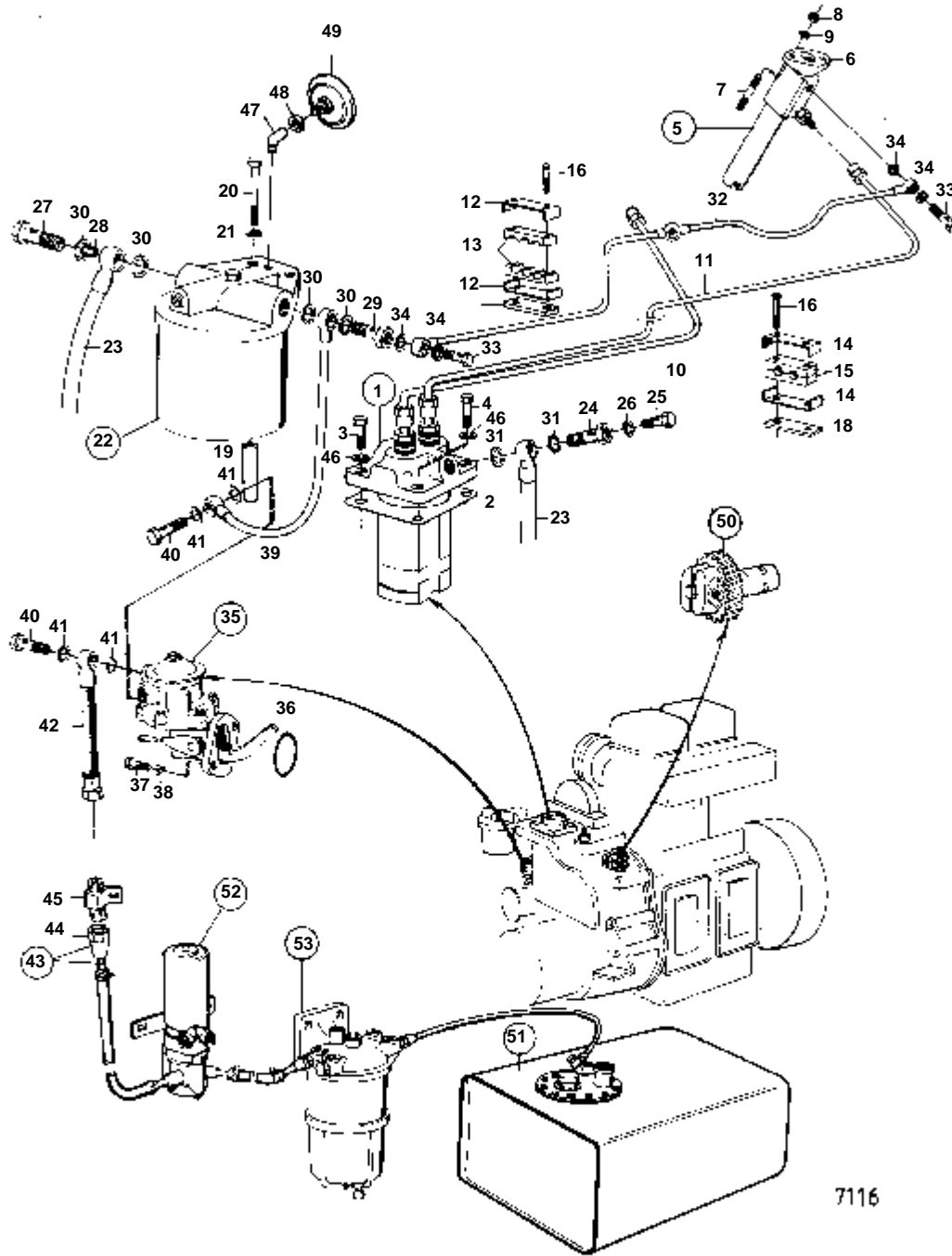
DÉSIGNATION	Voir	NOTES
SYSTEME D'ALIMENTATION	02C-0100	MD1B
SYSTEME D'ALIMENTATION: MD2B	02C-0150	MD2B
SYSTEME D'ALIMENTATION: AQD2B	02C-0150B	MD2B
SYSTEME D'ALIMENTATION: MD3B	02C-0200	MD3B
POMPE D'INJECTION: 833187	02C-0400	
POMPE D'INJECTION: 833740	02C-0400B	
POMPE D'INJECTION: 833186	02C-0450	
POMPE D'INJECTION: 833741	02C-0450B	
POMPE D'INJECTION: 840392	02C-0450C	
POMPE D'INJECTION: 833197	02C-0500	
POMPE D'INJECTION: 833742	02C-0500B	
INJECTEUR: 833191	02C-0650	
POMPE D'ALIMENTATION: 833323	02C-0800	
FILTRE A CARBURANT: 803323	02C-0850	
FILTRE A CARBURANT: 840532	02C-0900	
SEPARATEUR D'EAU: 833971	02C-1000	
REGULATEUR ET PIECES DE MONTAGE: MD1B	02C-1050	MD1B,MD2B,AQD2B
REGULATEUR ET PIECES DE MONTAGE: MD2B	02C-1050B	MD1B,MD2B,AQD2B
REGULATEUR ET PIECES DE MONTAGE: AQD2B	02C-1050C	MD1B,MD2B,AQD2B
REGULATEUR ET PIECES DE MONTAGE: MD3B	02C-1100	MD3B



4716

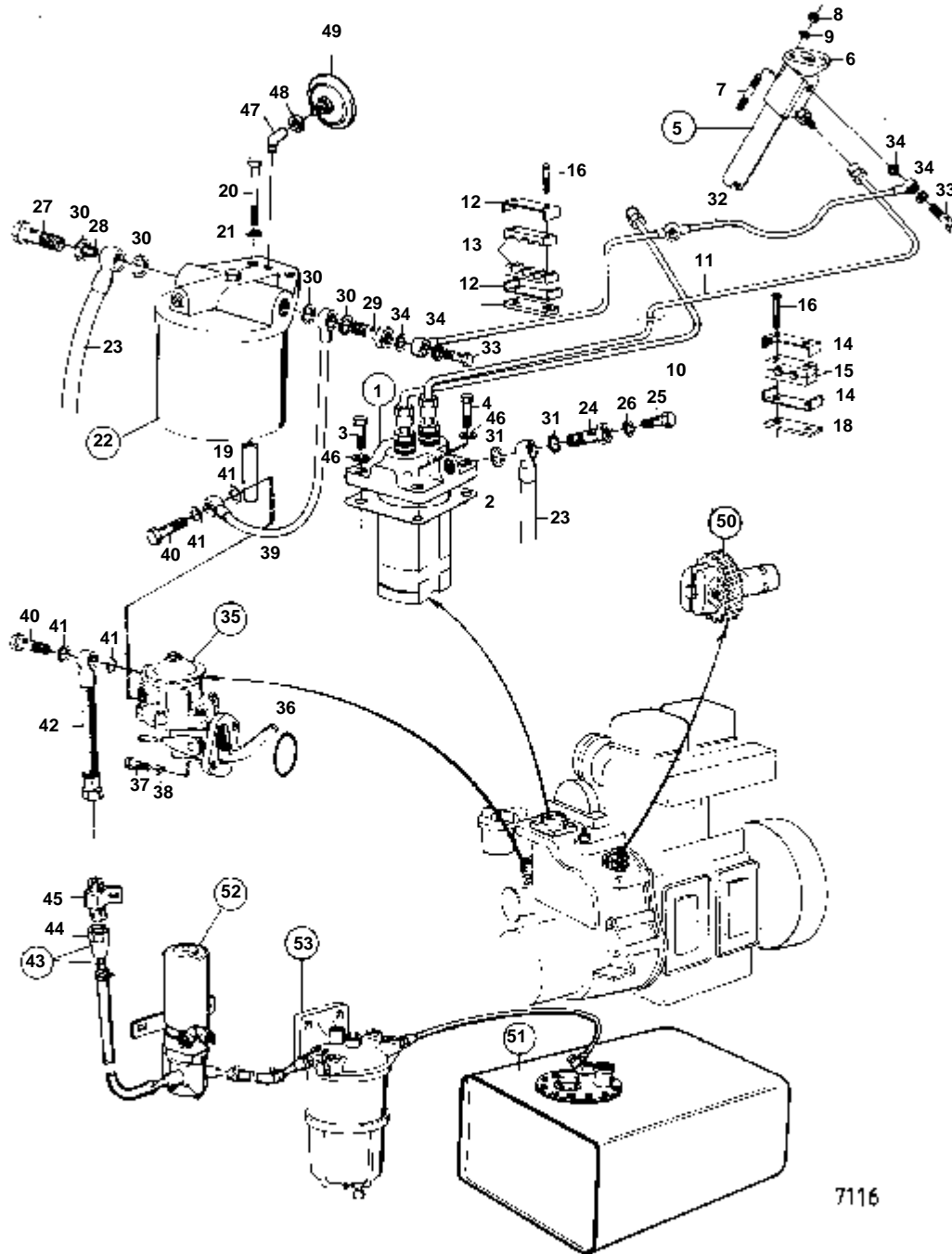
MD1B

RÉF	No Pièce	QTÉ	DÉSIGNATION	Voir	NOTES
1	833187	1	Pompe injection		REPLACE PAR 833740.
	833740	1	Pompe injection	02C-0400	MO 20471-
2	803520	X	Joint		
3	955296	2	Vis		
4	103155	1	Vis		
5	833191	1	Injecteur		
				02C-0650	
6	803334	1	Fer fixation		
7	952991	2	Goujon		
8	955782	2	Ecrou		
9	955894	2	Rondelle		
10	833196	1	Tuyau		
11	414344	2	Collier serrage		
12	414345	2	Cale caoutchouc		
13	955247	4	Vis		
14	414736	1	Plaque filetee		
15	803657	2	Douille entretoise		
16	955324	2	Vis		
17	941908	2	Rondelle e'lasttique		
18	803323	1	Filtre carburant		REPLACE PAR 840532.
	840532	1	Filtre carburant	02C-0850	
				02C-0900	
19	833346	1	Flexible		
20	803658	1	Vis creuse		
21	240664	1	Vis		(233017)
22	11991	1	Joint	IK	
23	807058	1	Vis creuse		
24	807059	1	Gicleur		
25	16496	1	Vis creuse		
26	957178	4	Joint	IK	
27	11994	2	Joint	IK	
28	833201	1	Tuyau		
29	74033	2	Vis creuse		
30	957171	4	Joint	IK	
31	833323	1	Pompe carburant		
				02C-0800	
32	942353	1	Joint torique	IK	
33	940326	2	Vis		
34	941906	2	Rondelle e'lasttique		
35	897412	1	Tuyau		
36	25167	2	Vis creuse		
37	957178	4	Joint	IK	
38	840263	1000	Flexible carburant		(807074)REMP. PAR 840263
39	829744	1	Raccord flexible		
40	807061	1	· Ecrou		
41	833922	1	Raccord		
42	11992	3	Joint		
43			REGULATEUR ET PIECES DE MONTAGE	02C-1050	
44			RESERVOIR DE CARBURANT		VOIR GROUPE 9
45			POMPE D'ALIMENTATION ELECTRIQUE		VOIR GROUPE 9
46			SEPARATEUR D'EAU	02C-1000	



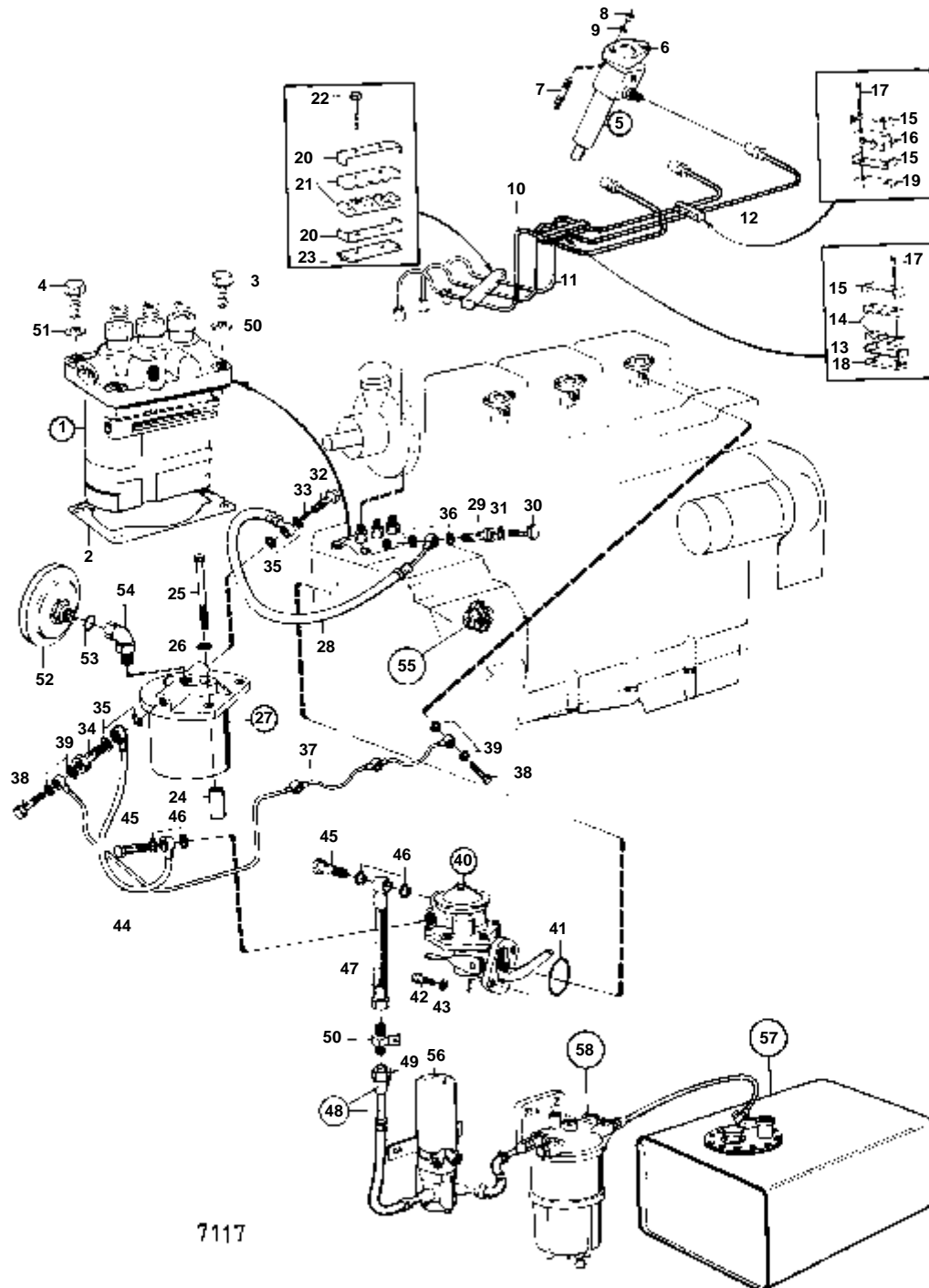
7116

RÉF	No Pièce	QTÉ	DÉSIGNATION	Voir	NOTES
1	833186	1			MO-17506. REMPLACE PAR 833741.
	833741	1	Pompe injection	02C-0450	MO 17507-54378
	840392	1	Pompe injection	02C-0450	MO 54379-
	3803669	1	Pompe inject,échange		Echange standard
2	897392	X	Joint	IK	02C-0450
3	955296	3	Vis		
4	103155	1	Vis		
5	833191	2	Injecteur		02C-0650
6	803334	2	Fer fixation		
7	952991	4	Goujon		
10	833199	1	Tuyau		
11	833198	1	Tuyau refoulement		
12	414346	2	Collier serrage		
13	414347	2	Cale caoutchouc		
14	414344	2	Collier serrage		
15	414345	2	Cale caoutchouc		
16	955247	4	Vis		
17	414735	1	Plaque filetee		
18	414736	1	Plaque filetee		
19	803657	2	Douille entretoise		
20	955324	2	Vis		
21	942336	2	Rondelle e'lasttique		
22	803323	1	Filtre carburant		REMPLECE PAR 840532.
	840532	1	Filtre carburant		
23	833346	1	Flexible		02C-0900
24	803658	1	Vis creuse		
25	240664	1	Vis		(233017)
26	11991	1	Joint	IK	
27	807058	1	Vis creuse		
28	807059	1	Gicleur		
29	16496	1	Vis creuse		
30	957178	4	Joint	IK	
31	11994	2	Joint	IK	
32	897411	1	Tuyau		
33	74033	3	Vis creuse		
34	957171	6	Joint	IK	
35	833323	1	Pompe carburant		02C-0800
36	942353	1	Joint torique	IK	
37	942001	2	Vis		
38	941906	2	Rondelle e'lasttique		
39	897412	1	Tuyau		
40	25167	2	Vis creuse		
41	957178	4	Joint	IK	
42	840263	1	Flexible carburant		(807074)REMP. PAR 840263
43	829744	1	Raccord flexible		
44	807061	1	· Ecrou		
45	833922	1	Raccord		
46	11992	4	Joint	IK	
47	829731	1	Raccord		POUR SPEC 867208, -351, -374, -380, MO 45483-
48	957178	1	Joint		POUR SPEC 867208, -351, -374, -380, MO 45483-
49	466398	1	Regulateur de pressi		POUR SPEC 867208, -351, -374, -380, MO 45483-
50		1	REGULATEUR ET PIECES DE MONTAGE		02C-1050
51	828340		Reservoir		(833863)VOIR GROUPE 9
52	833454		Pompe carburant		VOIR GROUPE 9
53		1	SEPARATEUR D'EAU		02C-1000



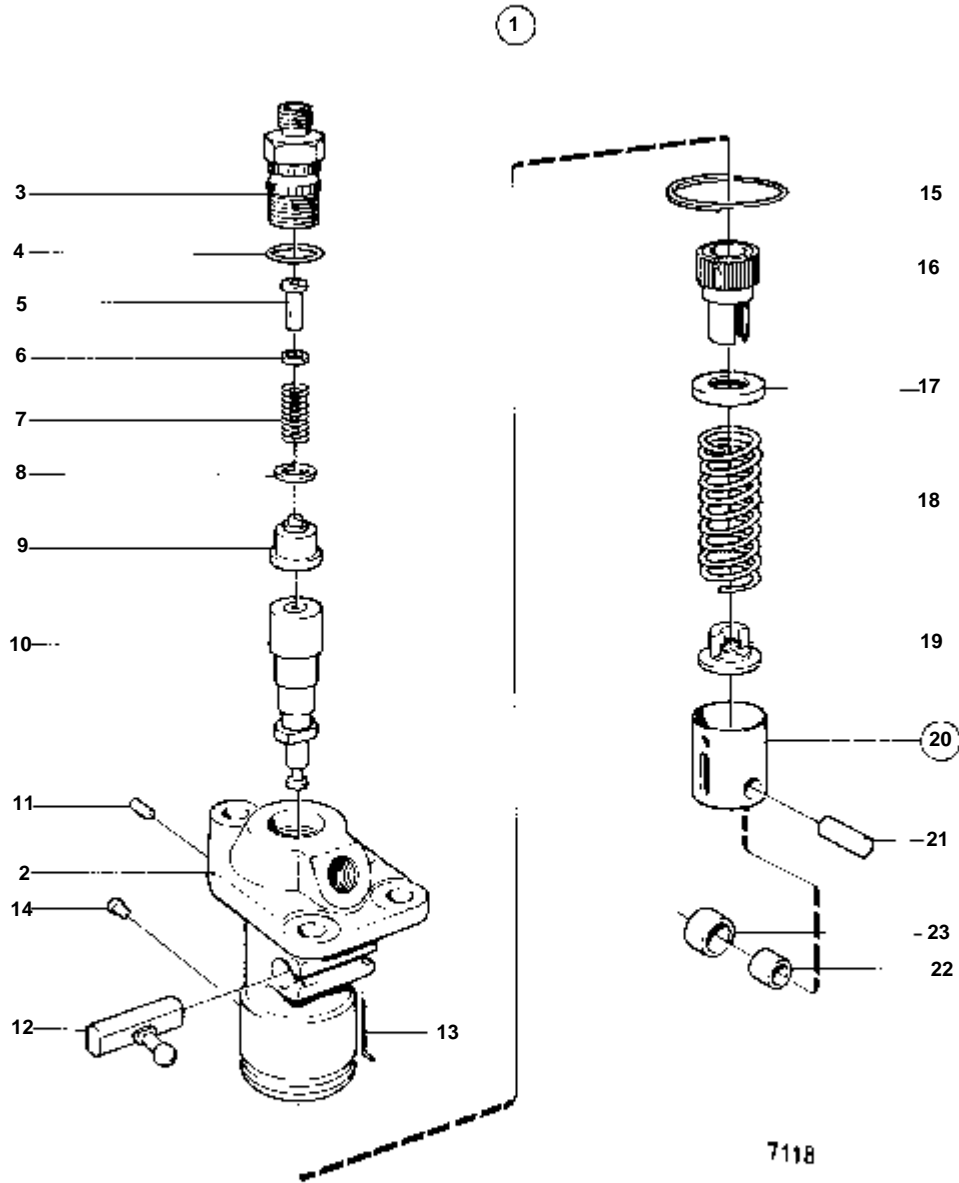


RÉF	No Pièce	QTÉ	DÉSIGNATION	Voir	NOTES
1	833186	1			MO-17506. REMPLACE PAR 833741.
	833741	1	Pompe injection	02C-0450	MO 17507-54378
	840392	1	Pompe injection	02C-0450	MO 54379-
	3803669	1	Pompe inject,échange		Echange standard
				02C-0450	
2	897392	X	Joint	IK	
3	955296	3	Vis		
5	833191	2	Injecteur		
				02C-0650	
6	803334	2	Fer fixation		
7	952991	4	Goujon		
10	833199	1	Tuyau		
11	833198	1	Tuyau refoulement		
12	414346	2	Collier serrage		
13	414347	2	Cale caoutchouc		
14	414344	2	Collier serrage		
15	414345	2	Cale caoutchouc		
16	955247	4	Vis		
17	414735	1	Plaque filetee		
18	414736	1	Plaque filetee		
19	803657	2	Douille entretoise		
20	955324	2	Vis		
21	942336	2	Rondelle e'lasttique		
22	803323	1	Filtre carburant		REMPLECE PAR 840532.
	840532	1	Filtre carburant		
				02C-0900	
23	833365	1	Flexible		
24	803658	1	Vis creuse		
25	240664	1	Vis		(233017)
26	11991	1	Joint	IK	
27	807058	1	Vis creuse		
28	807059	1	Gicleur		
29	16496	1	Vis creuse		
30	957178	4	Joint	IK	
31	11994	2	Joint	IK	
32	897411	1	Tuyau		
33	74033	3	Vis creuse		
34	957171	6	Joint	IK	
35	833323	1	Pompe carburant		
				02C-0800	
36	942353	1	Joint torique	IK	
37	942001	2	Vis		
38	941906	2	Rondelle e'lasttique		
39	897412	1	Tuyau		
40	25167	2	Vis creuse		
41	957178	4	Joint	IK	
42	840263	1	Flexible carburant		(807074)REMP. PAR 840263
43	829744	1	Raccord flexible		
44	807061	1	· Ecrou		
45	833922	1	Raccord		
46	11992	4	Joint	IK	
47	829731	1	Raccord		POUR SPEC 867208, -351, -374, -380, MO 45483-
48	957178	1	Joint		POUR SPEC 867208, -351, -374, -380, MO 45483-
49	466398	1	Regulateur de pressi		POUR SPEC 867208, -351, -374, -380, MO 45483-
50		1	REGULATEUR ET PIECES DE MONTAGE	02C-1050	
51	828340		Reservoir		(833863)VOIR GROUPE 9
52	833454		Pompe carburant		VOIR GROUPE 9
53		1	SEPARATEUR D'EAU	02C-1000	

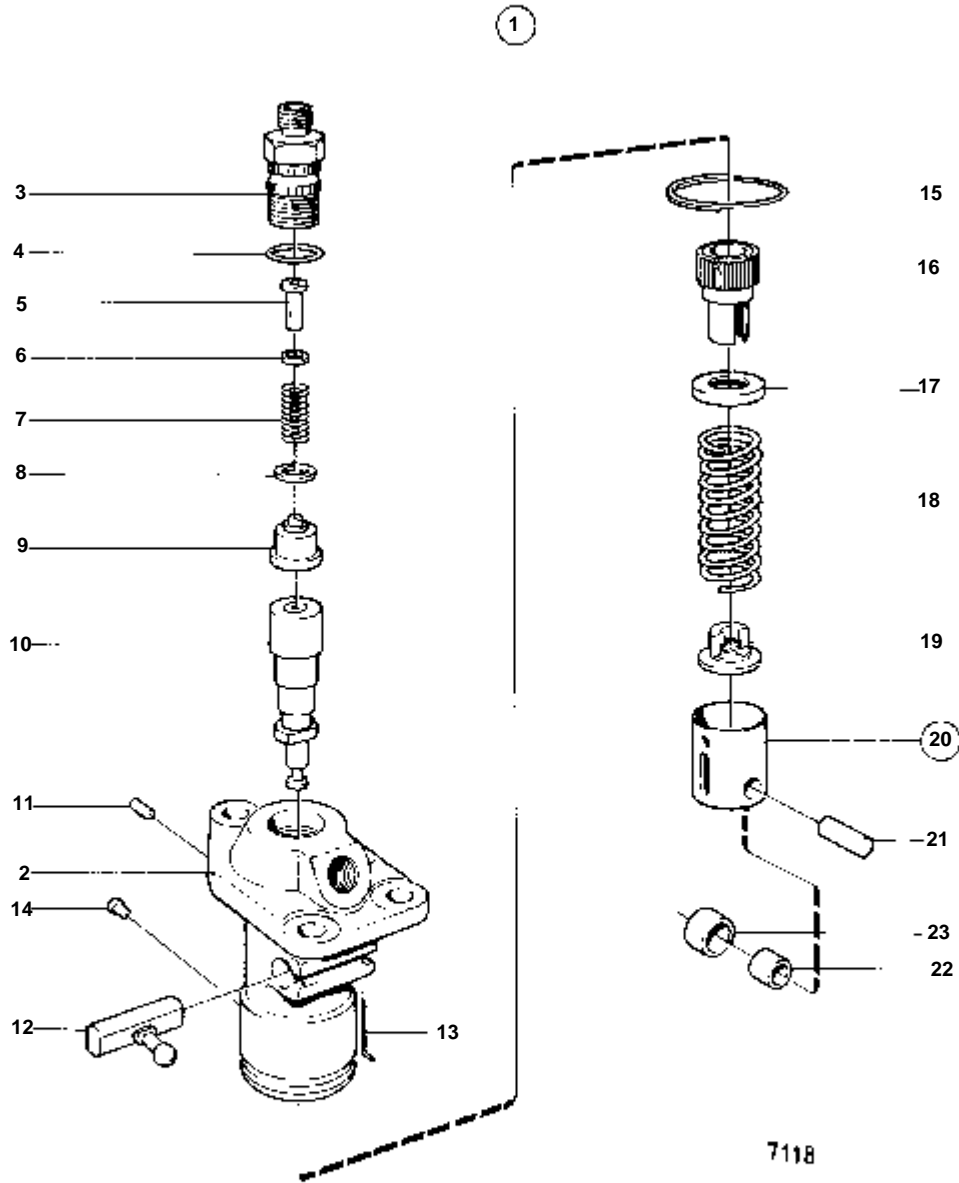


7117

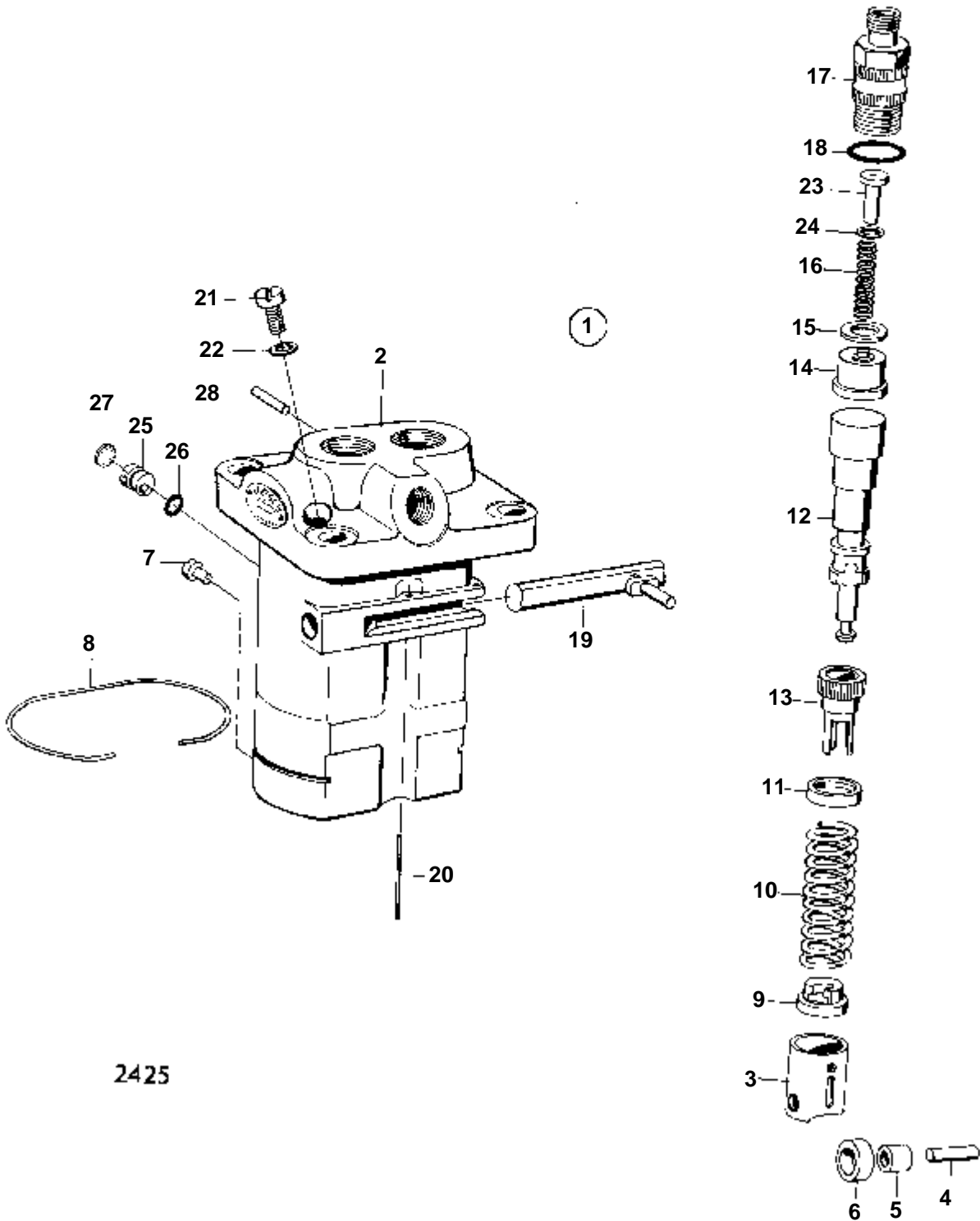
RÉF	No Pièce	QTÉ	DÉSIGNATION	Voir	NOTES
1	833197	1			MO-2275. REMPLACE PAR 833742.
	833742	1	Pompe injection	02C-0500	MO 2276-
	3803668	1	Pompe inject.échange		Echange standard
				02C-0500	
2	833048	X	Joint	IK	
3	955296	3	Vis		
4	103155	1	Vis		
5	833191	3	Injecteur		
				02C-0650	
6	803334	3	Fer fixation		
7	952991	6	Goujon		
8	955782	6	Ecrou		
9	955894	6	Rondelle		
10	833123	1	Tuyau refoulement		
11	833124	1	Tuyau refoulement		
12	833125	1	Tuyau		
13	414346	2	Collier serrage		
14	414347	2	Cale caoutchouc		
15	414344	2	Collier serrage		
16	414345	2	Cale caoutchouc		
17	955247	4	Vis		
18	414735	1	Plaque filetee		
19	414736	1	Plaque filetee		
20	414349	2	Cale caoutchouc		
21	414348	2	Collier serrage		
22	955247	2	Vis		
23	821007	2	Plaque		
24	833111	2	Douille entretoise		
25	955327	2	Vis		
26	941908	2	Rondelle e'lasttique		
27	803323	1	Filtre carburant		REPLACE PAR 840532.
	840532	1	Filtre carburant		
				02C-0900	
28	833365	1	Flexible		
29	803658	1	Vis creuse		
30	240664	1	Vis		(233017)
31	11991	1	Joint	IK	
32	807058	1	Vis creuse		
33	807059	1	Gicleur		
34	16496	1	Vis creuse		
35	957178	4	Joint	IK	
36	11994	2	Joint	IK	
37	833128	1	Tuyau		
38	74033	4	Vis creuse		
39	957171	8	Joint	IK	
40	833323	1	Pompe carburant		
				02C-0800	
41	942353	1	Joint torique		
42	942001	2	Vis		
43	941906	2	Rondelle e'lasttique		
44	833121	1	Tuyau		
45	25167	2	Vis creuse		
46	957178	4	Joint	IK	
47	840263	1	Flexible carburant		(807074)REMP. PAR 840263
48	829744	1	Raccord flexible		
49	807061	1	Ecrou		
50	833922	1	Raccord		
51	11992	4	Joint		
52	466398	1	Regulateur de pressi		
53	957178	1	Joint		
54	829731	1	Raccord		
55		1	REGULATEUR ET PIECES DE MONTAGE	02C-1100	
56	833454		Pompe carburant		VOIR GROUPE 9
57	828340		Reservoir		(833863)VOIR GROUPE 9
58		1	SEPARATEUR D'EAU	02C-1000	



RÉF	No Pièce	QTÉ	DÉSIGNATION	NOTES
1	833187	1	Pompe injection	
2		1	· BOITIER	
3	243420	1	· Retenue	
4	239989	1	· Joint torique	
5	870576	1	· Tampon	
6	238312	X	· Rondelle ajustee	E=0,3 MM
	241734	X	· Rondelle ajustee	E=0,5 MM
	238314	X	· Rondelle ajustee	E=1,0 MM
7	238309	1	· Ressort	
8	870581	1	· Joint	
9	833743	1	· Soupape refoulement	
10	243416	1	· Element pompe	
11	243423	1	· Goupille	
12	243421	1	· Tige	
13	243422	2	· Fiche	
14	870007	1	· Vis	
15	243415	1	· Anneau	
16	243417	1	· Douille	D=18,70 MM
	243418	1	· Douille	ALT,D=18,85 MM
17	870023	1	· Rondelle	
18	870022	1	· Ressort	
19	870788	1	· Rondelle	
20	870796	1	· Poussoir pompe	
21	870004	1	· · Goupille verrouillag	
22	870789	1	· · Bague	
23	243206	1	· · Galet	STD D=15,00 MM
	243193	1	· · Galet	ALT,D=14,04 MM
	243194	1	· · Galet	ALT,D=14,16 MM
	243195	1	· · Galet	ALT,D=14,28 MM
	243196	1	· · Galet	ALT,D=14,4 MM
	243197	1	· · Galet	ALT,D=14,52 MM
	243198	1	· · Galet	ALT,D=14,64 MM
	243199	1	· · Galet	ALT,D=14,76 MM
	243200	1	· · Galet	ALT,D=14,88 MM
	243201	1	· · Galet	ALT,D=15,12 MM
	243202	1	· · Galet	ALT,D=15,24 MM
	243203	1	· · Galet	ALT,D=15,36 MM



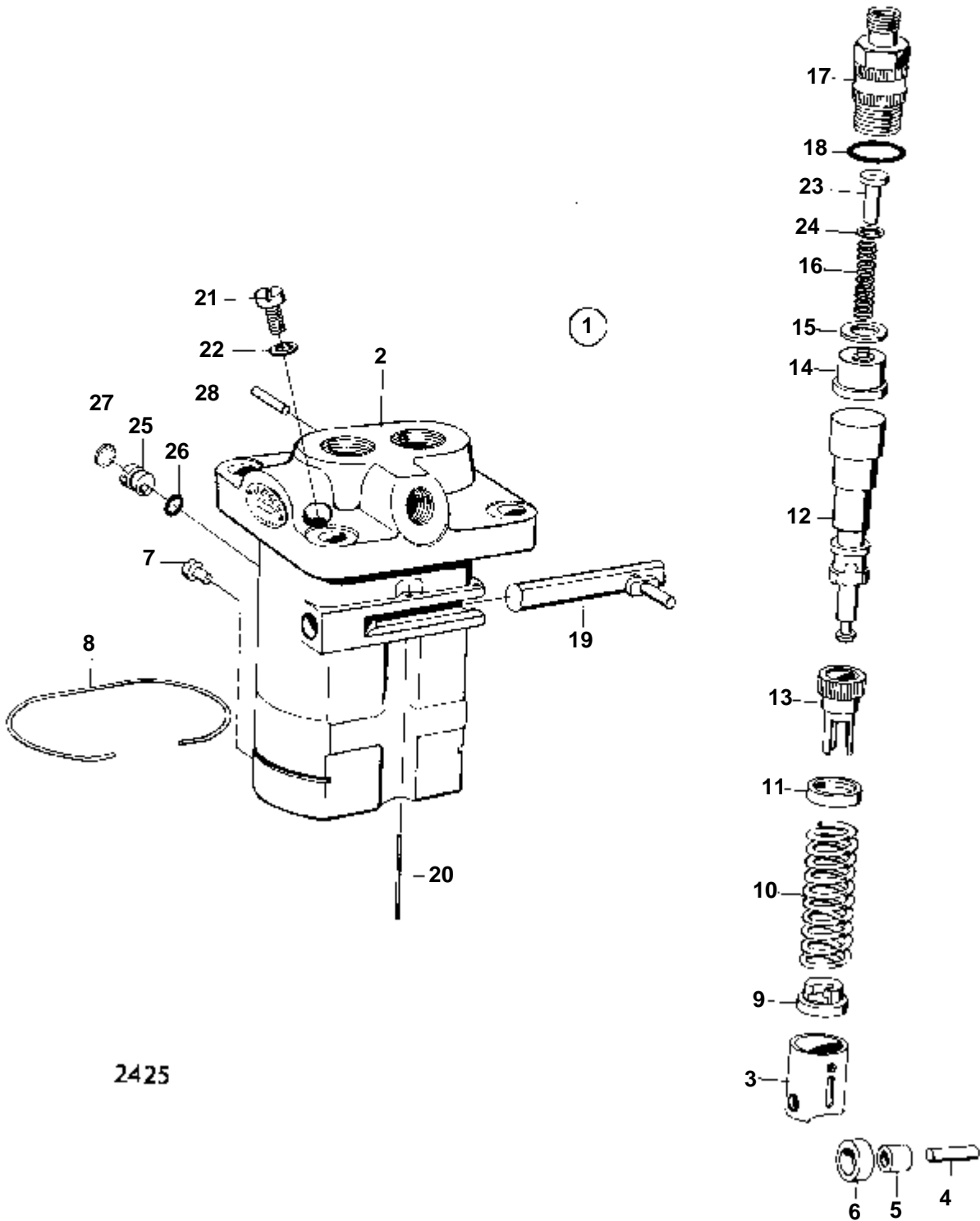
RÉF	No Pièce	QTÉ	DÉSIGNATION	NOTES
1	833740	1	Pompe injection	
2		1	· BOITIER	
3	243420	1	· Retenue	
4	239989	1	· Joint torique	
5	870576	1	· Tampon	
6	238312	X	· Rondelle ajustee	E=0,3 MM
	241734	X	· Rondelle ajustee	E=0,5 MM
	238314	X	· Rondelle ajustee	E=1,0 MM
7	238309	1	· Ressort	
8	870581	1	· Joint	
9	833743	1	· Soupape refoulement	
10	243416	1	· Element pompe	
11	243423	1	· Goupille	
12	243421	1	· Tige	
13	243422	2	· Fiche	
14	870007	1	· Vis	
15	243415	1	· Anneau	
16	243417	1	· Douille	D=18,70 MM
	243418	1	· Douille	ALT,D=18,85 MM
17	870023	1	· Rondelle	
18	870022	1	· Ressort	
19	870788	1	· Rondelle	
20	870796	1	· Poussoir pompe	
21	870004	1	· · Goupille verrouillag	
22	870789	1	· · Bague	
23	243206	1	· · Galet	STD D=15,00 MM
	243193	1	· · Galet	ALT,D=14,04 MM
	243194	1	· · Galet	ALT,D=14,16 MM
	243195	1	· · Galet	ALT,D=14,28 MM
	243196	1	· · Galet	ALT,D=14,4 MM
	243197	1	· · Galet	ALT,D=14,52 MM
	243198	1	· · Galet	ALT,D=14,64 MM
	243199	1	· · Galet	ALT,D=14,76 MM
	243200	1	· · Galet	ALT,D=14,88 MM
	243201	1	· · Galet	ALT,D=15,12 MM
	243202	1	· · Galet	ALT,D=15,24 MM
	243203	1	· · Galet	ALT,D=15,36 MM



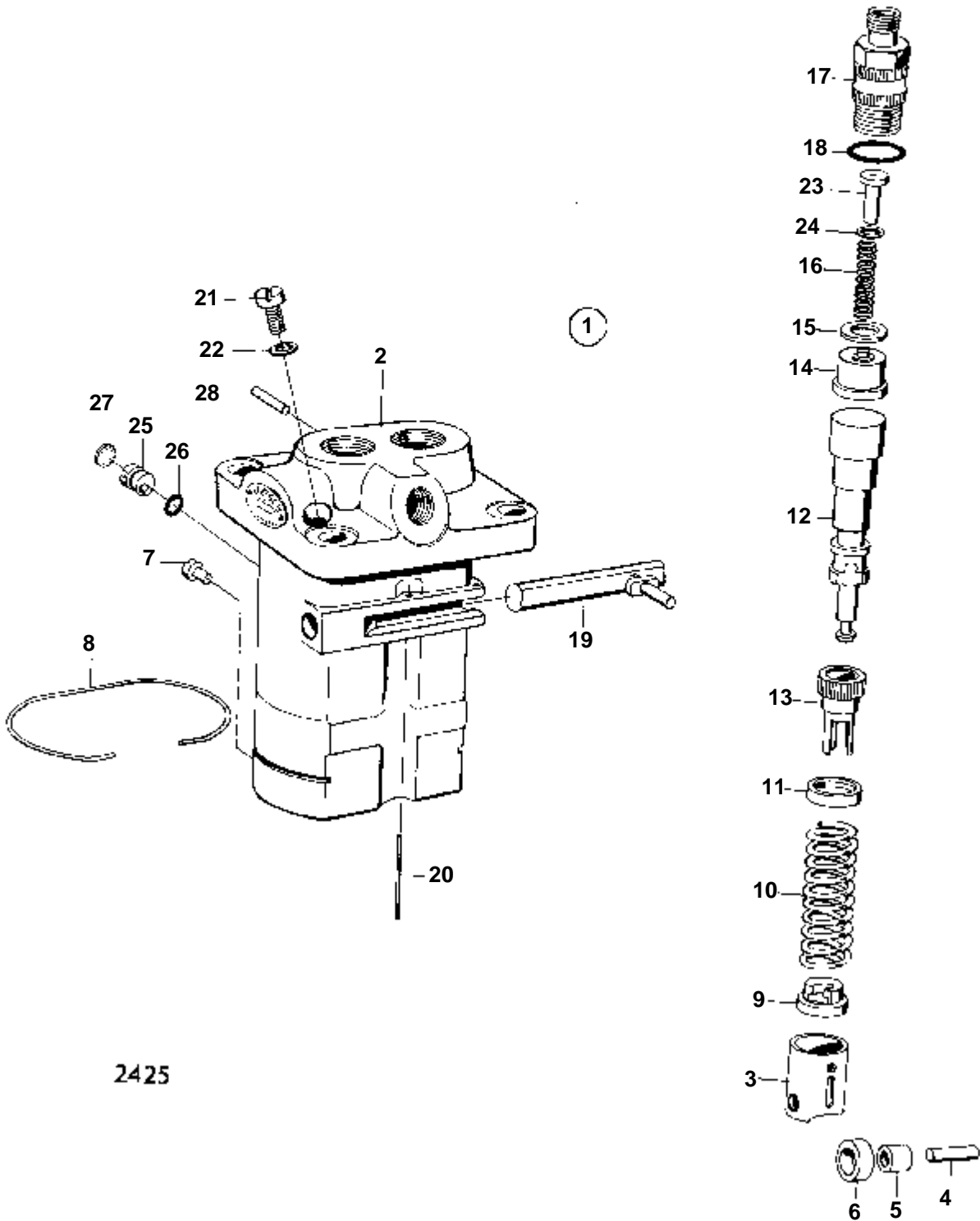
2425



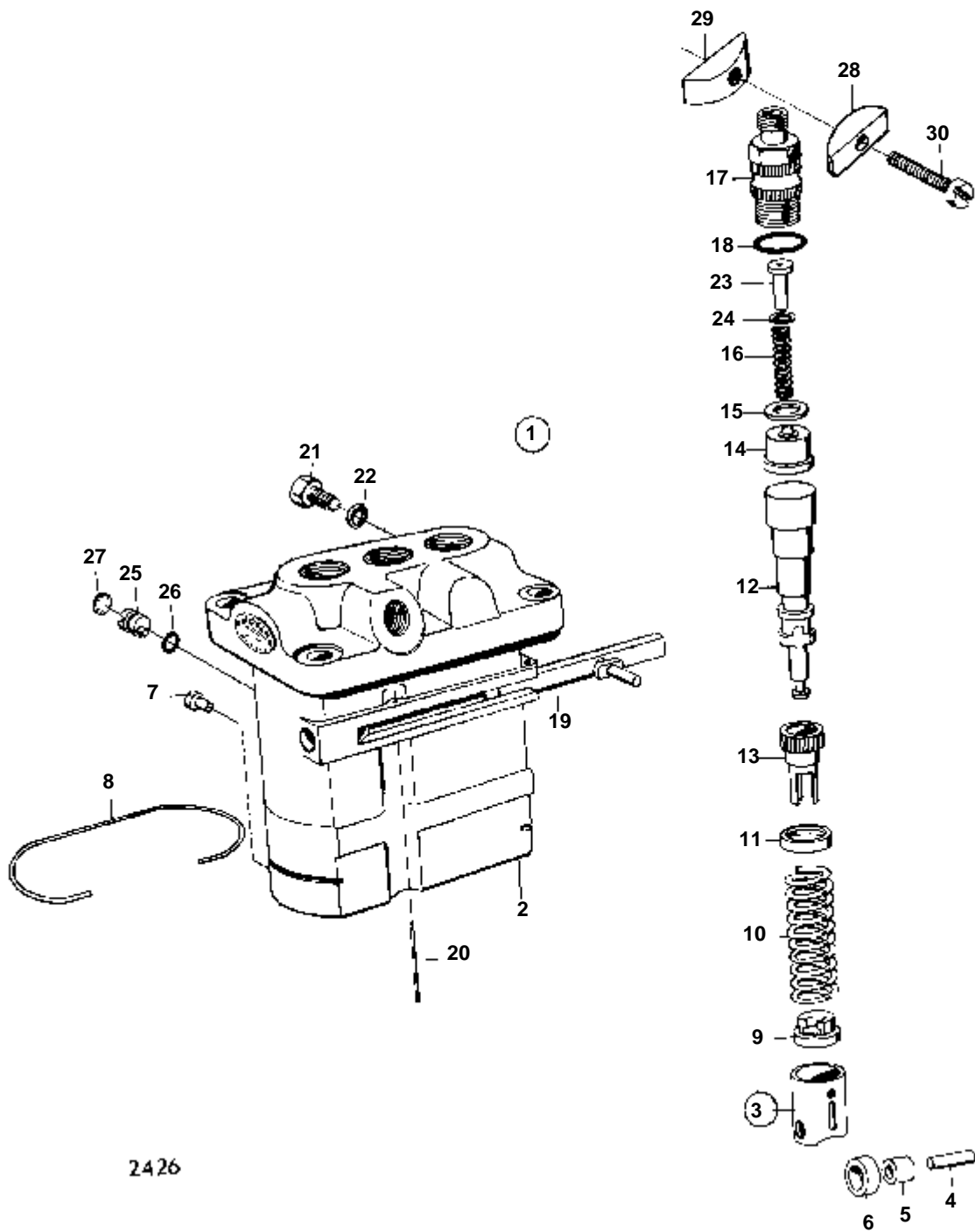
RÉF	No Pièce	QTÉ	DÉSIGNATION	NOTES
1	833186	1		
2		1	· BOITIER	
3	870796	2	· Poussoir pompe	
4	870004	2	· · Goupille verrouillag	
5	870789	2	· · Bague	
6	243206	2	· · Galet	STD D=15,00 MM
	243193	2	· Galet	ALT,D=14,04 MM
	243194	2	· Galet	ALT,D=14,16 MM
	243195	2	· Galet	ALT,D=14,28 MM
	243196	2	· Galet	ALT,D=14,40 MM
	243197	2	· Galet	ALT,D=14,52 MM
	243198	2	· Galet	ALT,D=14,64 MM
	243199	2	· Galet	ALT,D=14,76 MM
	243200	2	· Galet	ALT,D=14,88 MM
	243201	2	· Galet	ALT,D=15,12 MM
	243202	2	· Galet	ALT,D=15,24 MM
	243203	2	· Galet	ALT,D=15,36 MM
7	870007	2	· Vis	
8	243406	1	· Fil arret	
9	870788	2	· Rondelle	
10	870022	2	· Ressort	
11	870023	2	· Rondelle	
12	243416	2	· Element pompe	
13	243417	2	· Douille	D=18,70 MM
	243418	2	· Douille	ALT,D=18,85 MM
14	833743	2	· Soupape refoulement	
15	870581	2	· Joint	
16	238309	2	· Ressort	
17	243420	2	· Retenue	
18	239989	2	· Joint torique	
19	243407	1	· Tige réglage	
20	243422	2	· Fiche	
21	240664	1	· Vis	
22	25534	1	· Joint	
23	870576	2	· Tampon	
24	238312	X	· Rondelle ajustee	E=0,3 MM
	241734	X	· Rondelle ajustee	E=0,5 MM
	238314	X	· Rondelle ajustee	E=1,0 MM
25	243408	1	· Vis	
26	243409	1	· Joint	
27	243410	1	· Rondelle ajustee	
28	243423	1	· Goupille	



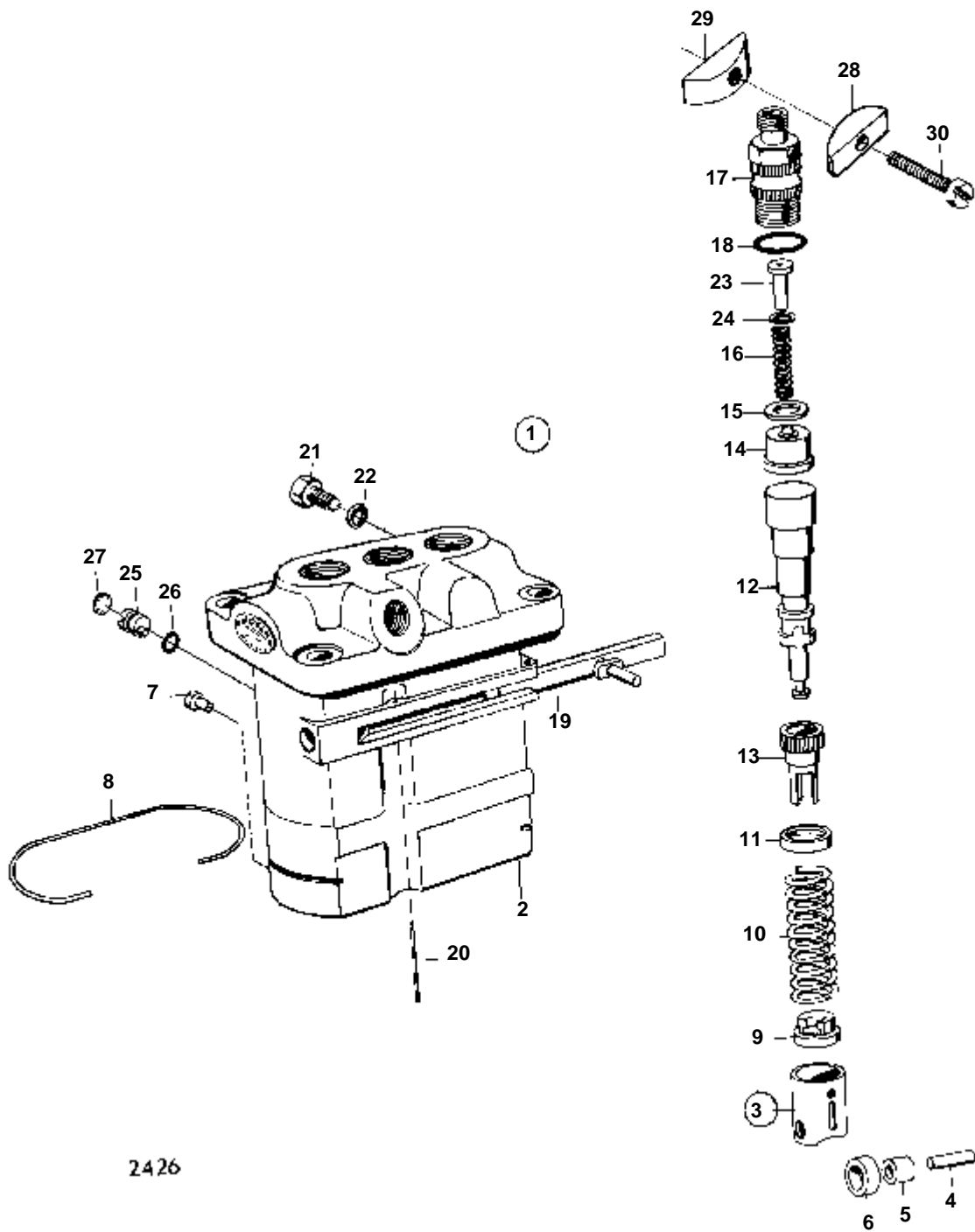
RÉF	No Pièce	QTÉ	DÉSIGNATION	NOTES
1	833741	1	Pompe injection	
2		1	· BOITIER	
3	870796	2	· Poussoir pompe	
4	870004	2	· · Goupille verrouillag	
5	870789	2	· · Bague	
6	243206	2	· · Galet	STD D=15,00 MM
	243193	2	· Galet	ALT,D=14,04 MM
	243194	2	· Galet	ALT,D=14,16 MM
	243195	2	· Galet	ALT,D=14,28 MM
	243196	2	· Galet	ALT,D=14,40 MM
	243197	2	· Galet	ALT,D=14,52 MM
	243198	2	· Galet	ALT,D=14,64 MM
	243199	2	· Galet	ALT,D=14,76 MM
	243200	2	· Galet	ALT,D=14,88 MM
	243201	2	· Galet	ALT,D=15,12 MM
	243202	2	· Galet	ALT,D=15,24 MM
	243203	2	· Galet	ALT,D=15,36 MM
7	870007	2	· Vis	
8	243406	1	· Fil arret	
9	870788	2	· Rondelle	
10	870022	2	· Ressort	
11	870023	2	· Rondelle	
12	243416	2	· Element pompe	
13	243417	2	· Douille	D=18,70 MM
	243418	2	· Douille	ALT,D=18,85 MM
14	833743	2	· Soupape refoulement	
15	870581	2	· Joint	
16	238309	2	· Ressort	
17	243420	2	· Retenue	
18	239989	2	· Joint torique	
19	243407	1	· Tige réglage	
20	243422	2	· Fiche	
21	240664	1	· Vis	
22	25534	1	· Joint	
23	870576	2	· Tampon	
24	238312	X	· Rondelle ajustee	E=0,3 MM
	241734	X	· Rondelle ajustee	E=0,5 MM
	238314	X	· Rondelle ajustee	E=1,0 MM
25	243408	1	· Vis	
26	243409	1	· Joint	
27	243410	1	· Rondelle ajustee	
28	243423	1	· Goupille	



RÉF	No Pièce	QTÉ	DÉSIGNATION	NOTES
1	840392	1	Pompe injection	
	3803669	1	Pompe inject.échange	Echange standard
2		1	· BOITIER	
3	870796	2	· Poussoir pompe	
4	870004	2	· · Goupille verrouillage	
5	870789	2	· · Bague	
6	243206	2	· · Galet	STD D=15,00 MM
	243193	2	· Galet	ALT,D=14,04 MM
	243194	2	· Galet	ALT,D=14,16 MM
	243195	2	· Galet	ALT,D=14,28 MM
	243196	2	· Galet	ALT,D=14,40 MM
	243197	2	· Galet	ALT,D=14,52 MM
	243198	2	· Galet	ALT,D=14,64 MM
	243199	2	· Galet	ALT,D=14,76 MM
	243200	2	· Galet	ALT,D=14,88 MM
	243201	2	· Galet	ALT,D=15,12 MM
	243202	2	· Galet	ALT,D=15,24 MM
	243203	2	· Galet	ALT,D=15,36 MM
7	870007	2	· Vis	
8	243406	1	· Fil arret	
9	870788	2	· Rondelle	
10	870022	2	· Ressort	
11	870023	2	· Rondelle	
12	243416	2	· Element pompe	
13	243417	2	· Douille	D=18,70 MM
	243418	2	· Douille	ALT,D=18,85 MM
14	833743	2	· Soupape refoulement	
	840534	2	· Soupape refoulement	
15	870581	2	· Joint	
16	238309	2	· Ressort	
17	243420	2	· Retenue	
18	239989	2	· Joint torique	
19	243407	1	· Tige réglage	
20	243422	2	· Fiche	
21	240664	1	· Vis	(240670)
22	25534	1	· Joint	
23	870576	2	· Tampon	
24	238312	X	· Rondelle ajustee	E=0,3 MM
	241734	X	· Rondelle ajustee	E=0,5 MM
	238314	X	· Rondelle ajustee	E=1,0 MM
25	243408	1	· Vis	
26	243409	1	· Joint	
27	243410	1	· Rondelle ajustee	
28	243423	1	· Goupille	



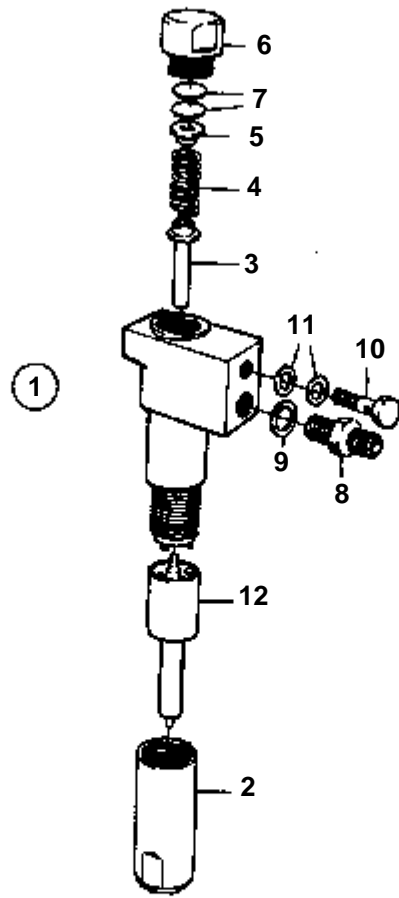
RÉF	No Pièce	QTÉ	DÉSIGNATION	NOTES
1	833197	1		
2		1	· BOITIER	
3	870796	3	· · Poussoir pompe	
4	870004	3	· · Goupille verrouillag	
5	870789	3	· · Bague	
6	243206	3	· · Galet	STD D=15,00 MM
	243193	3	· Galet	ALT,D=14,04 MM
	243194	3	· Galet	ALT,D=14,16 MM
	243195	3	· Galet	ALT,D=14,28 MM
	243196	3	· Galet	ALT,D=14,40 MM
	243197	3	· Galet	ALT,D=14,52 MM
	243198	3	· Galet	ALT,D=14,64 MM
	243199	3	· Galet	ALT,D=14,76 MM
	243200	3	· Galet	ALT,D=14,88 MM
	243201	3	· Galet	ALT,D=15,12 MM
	243202	3	· Galet	ALT,D=15,24 MM
	243203	3	· Galet	ALT,D=15,36 MM
7	870007	3	· Vis	
8	243411	1	· Anneau verrouillage	
9	870788	3	· Rondelle	
10	870022	3	· Ressort	
11	870023	3	· Rondelle	
12	243416	3	· Element pompe	
13	243417	3	· Douille	D=18,70 MM
	243418	3	· Douille	ALT,D=18,85 MM
14	833743	3	· Soupape refoulement	
15	870581	3	· Joint	
16	238309	3	· Ressort	
17	243420	3	· Retenue	
18	239989	3	· Joint torique	
19	243412	1	· Tige réglage	
20	243413	2	· Fiche	
21	238958	1	· Tampon etancheite	
22	18839	1	· Joint	
23	870576	3	· Tampon	
24	238312	X	· Rondelle ajustee	E=0,3 MM
	241734	X	· Rondelle ajustee	E=0,5 MM
	238314	X	· Rondelle ajustee	E=1,0 MM
25	243408	3	· Vis	
26	243409	3	· Joint	
27	243410	3	· Rondelle ajustee	
28	238315	1	· Segment serrage	
29	238316	1	· Segment serrage	
30	240673	1	· Vis	



2426

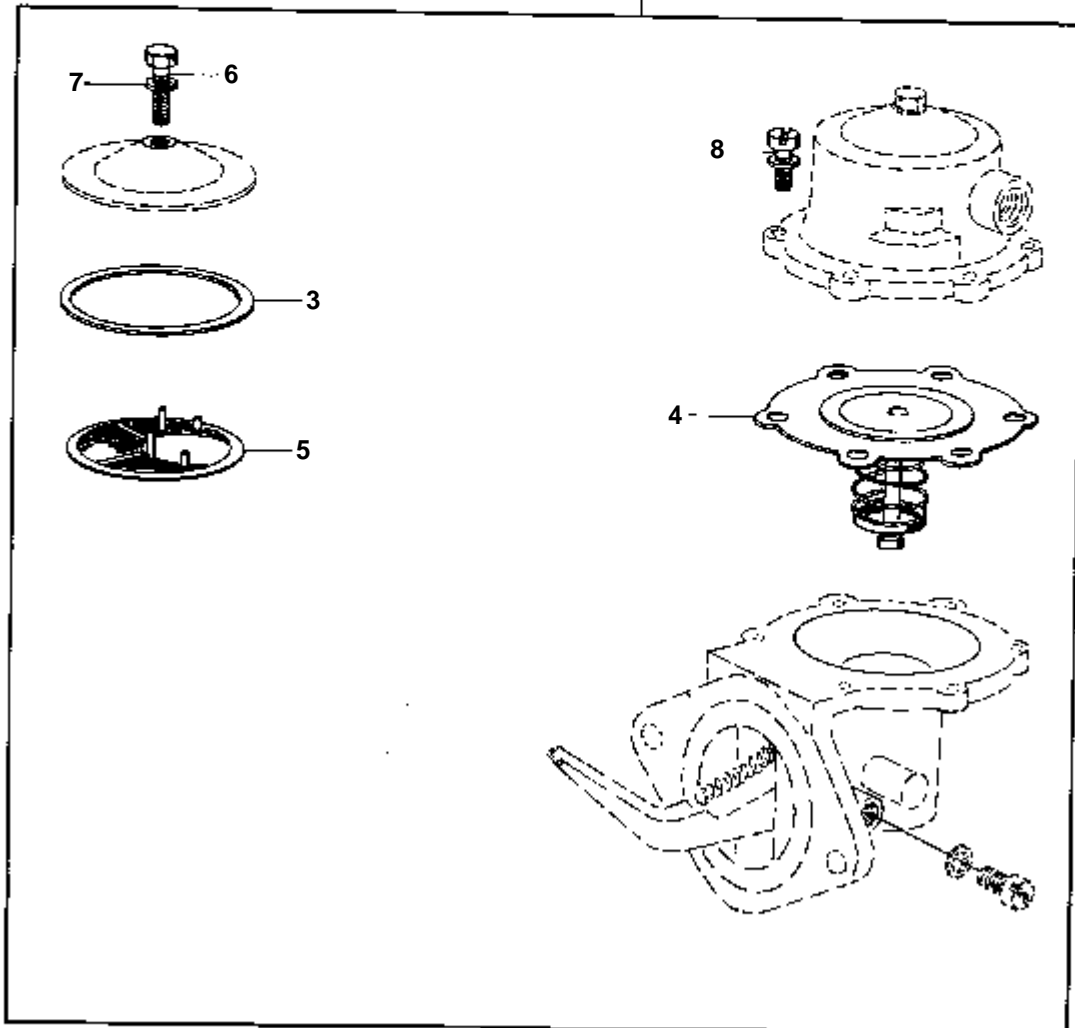
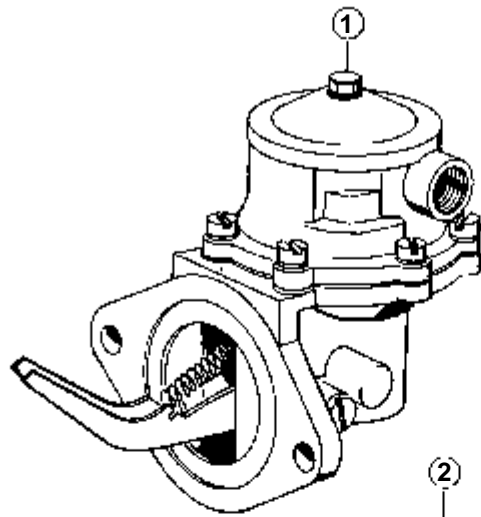


RÉF	No Pièce	QTÉ	DÉSIGNATION	NOTES
K	833742	1	Pompe injection	
	3803668	1	Pompe inject,échange	Echange standard
2		1	· BOITIER	
3	870796	3	· · Poussoir pompe	
4	870004	3	· · · Goupille verrouillag	
5	870789	3	· · Bague	
6	243206	3	· · Galet	STD D=15,00 MM
	243193	3	· Galet	ALT,D=14,04 MM
	243194	3	· Galet	ALT,D=14,16 MM
	243195	3	· Galet	ALT,D=14,28 MM
	243196	3	· Galet	ALT,D=14,40 MM
	243197	3	· Galet	ALT,D=14,52 MM
	243198	3	· Galet	ALT,D=14,64 MM
	243199	3	· Galet	ALT,D=14,76 MM
	243200	3	· Galet	ALT,D=14,88 MM
	243201	3	· Galet	ALT,D=15,12 MM
	243202	3	· Galet	ALT,D=15,24 MM
	243203	3	· Galet	ALT,D=15,36 MM
7	870007	3	· Vis	
8	243411	1	· Anneau verrouillage	
9	870788	3	· Rondelle	
10	870022	3	· Ressort	
11	870023	3	· Rondelle	
12	243416	3	· Element pompe	
13	243417	3	· Douille	D=18,70 MM
	243418	3	· Douille	ALT,D=18,85 MM
14	833743	3	· Soupape refoulement	
15	870581	3	· Joint	
16	238309	3	· Ressort	
17	243420	3	· Retenue	
18	239989	3	· Joint torique	
19	243412	1	· Tige réglage	
20	243413	2	· Fiche	
21	238958	1	· Tampon etancheite	
22	18839	1	· Joint	
23	870576	3	· Tampon	
24	238312	X	· Rondelle ajustee	E=0,3 MM
	241734	X	· Rondelle ajustee	E=0,5 MM
	238314	X	· Rondelle ajustee	E=1,0 MM
25	243408	3	· Vis	
26	243409	3	· Joint	
27	243410	3	· Rondelle ajustee	
28	238315	1	· Segment serrage	
29	238316	1	· Segment serrage	
30	240673	1	· Vis	



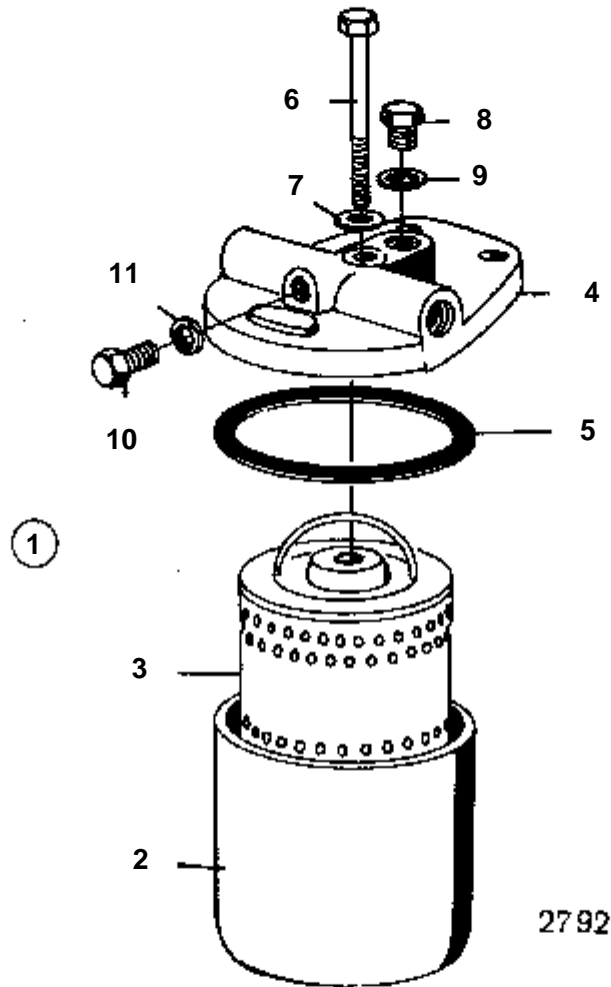
2791

RÉF	No Pièce	QTÉ	DÉSIGNATION	NOTES
1	833191	1	Injecteur	
2	870036	1	· Ecrou	
3	870785	1	· Vis	
4	76751	1	· Ressort	
5	870040	1	· Rondelle	
6	870041	1	· Ecrou	
7	870782	X	· Rondelle ajustee	E=0,10 MM
	870775	X	· Rondelle	E=0,30 MM
	870776	X	· Rondelle	E=0,35 MM
	870777	X	· Rondelle	E=0,40 MM
	870778	X	· Rondelle	T=0,45 MM
	870779	X	· Rondelle	E=0,50 MM
	870780	X	· Rondelle	E=0,55 MM
	870781	X	· Rondelle	E=0,60 MM
	870783	X	· Rondelle	E=1,00 MM
	870784	X	· Rondelle	E=2,00 MM
8	870043	1	· Raccord tuyau	
9	76786	1	· Joint	
10	74033	1	· Vis creuse	
11	957171	2	· Joint	IK
12	233179	1	· Injecteur	



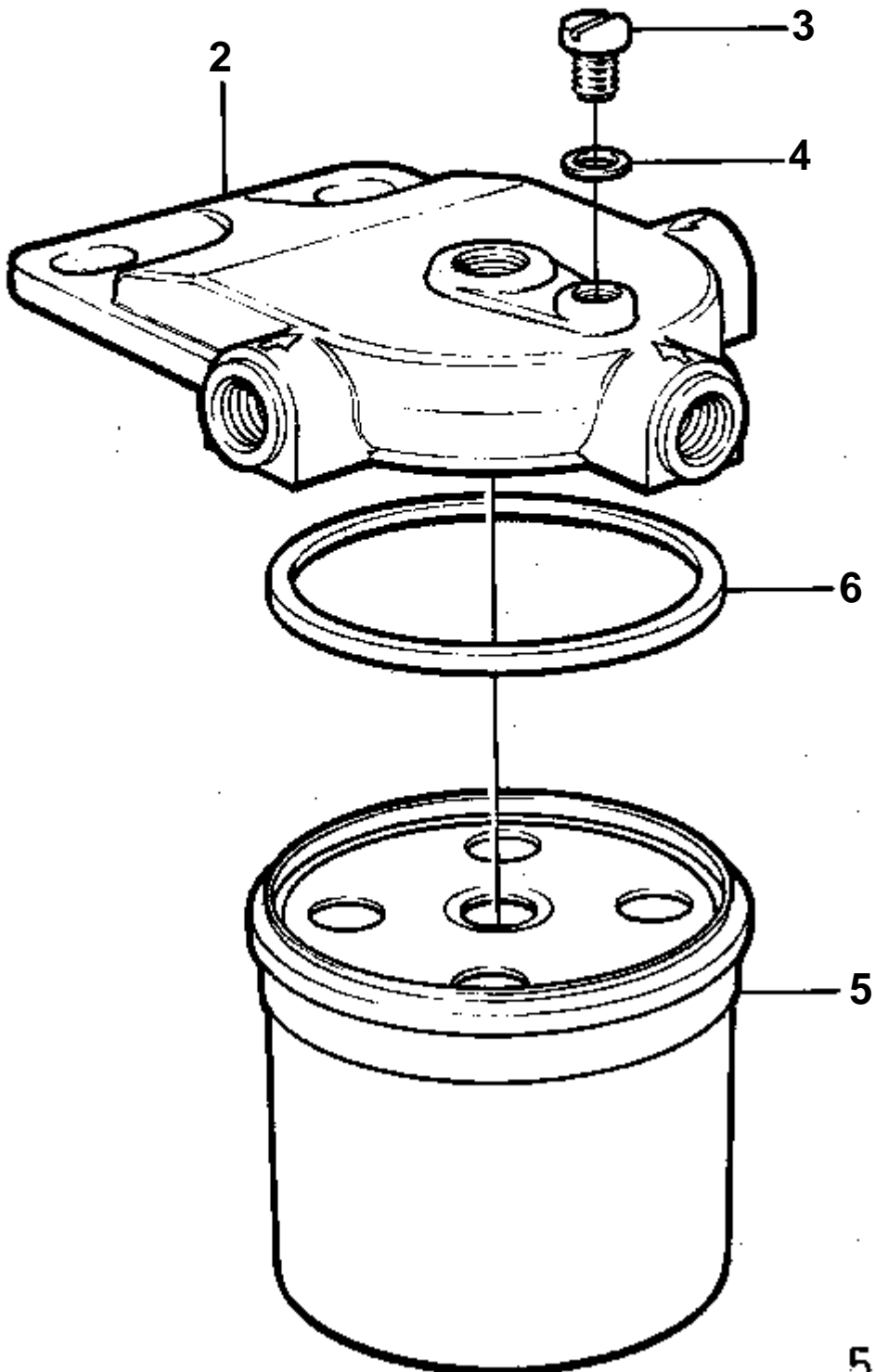
3240

RÉF	No Pièce	QTÉ	DÉSIGNATION	
1	833323	1	Pompe carburant	
2	834255	1	· Kit reparation	
3	418948	1	· · Joint	IK
4		1	· · MEMBRANE	IK
5		1	· · CREPINE	IK
6		1	· · VIS	IK
7	15521	1	· · Joint	IK
8		3	· · VIS	IK
			· · AUTRES COMPOSANTS	



RÉF	No Pièce	QTÉ	DÉSIGNATION	NOTES
1	803323	1	Filtre carburant	
2	870001	1	· Boitier filtre	
3	870065	1	· Filtre	
4	238091	1	· Couvercle	
5	76656	1	· Joint	
6	955305	1	· Vis	
7	947620	1	· Joint	(233321)
8	240170	1	· Vis	
9	18838	1	· Joint	
10	240664	1	· Vis	(233017)
11	25534	1	· Joint	

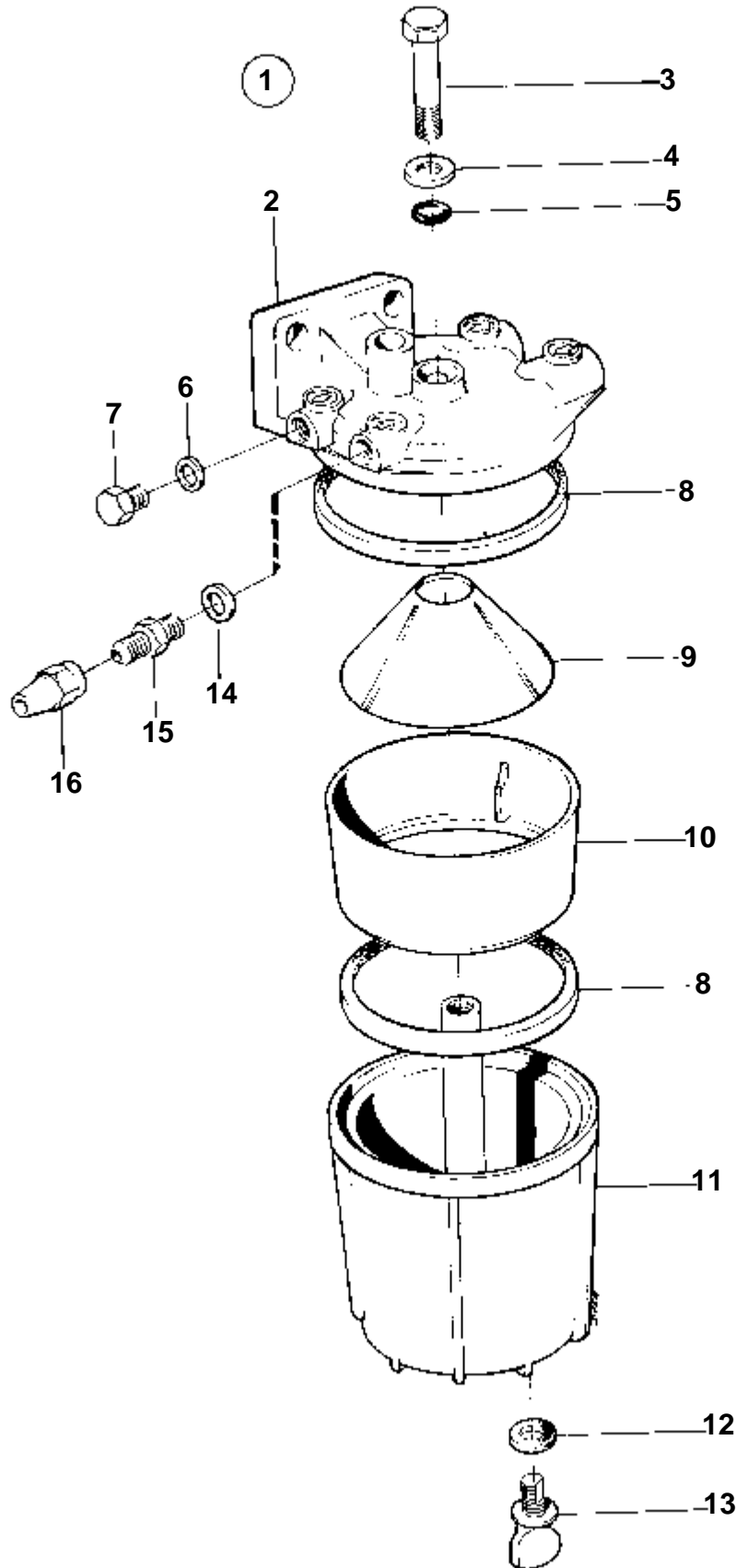
1



5648

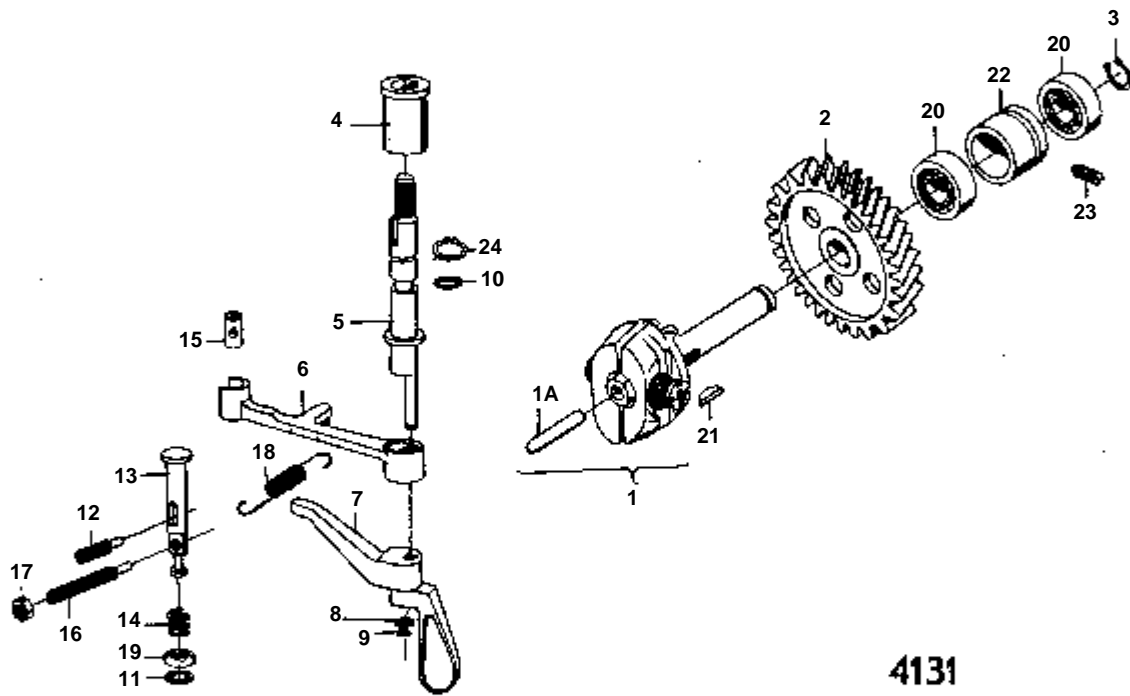


RÉF	No Pièce	QTÉ	DÉSIGNATION	NOTES
1	840532	1	Filtre carburant	
2		1	· COUVERCLE	
3	240664	1	· Vis	(233017)
4	25534	1	· Joint	
5	829913	1	· Cartouche filtre	
6		1	· · JOINT	



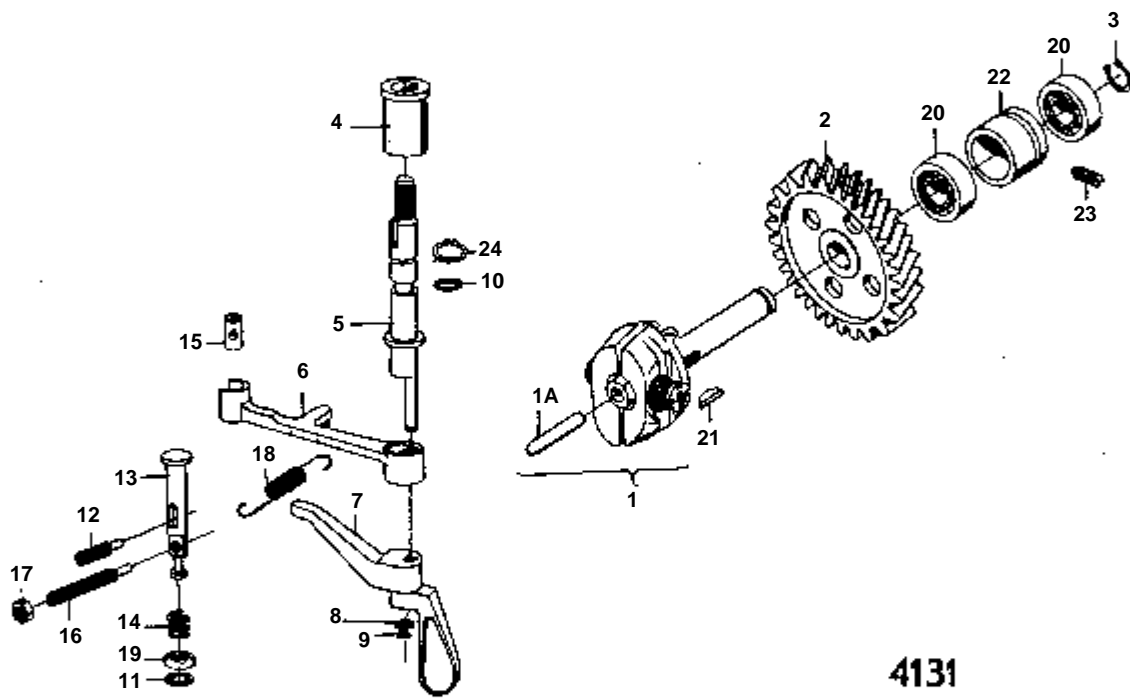
4183

RÉF	No Pièce	QTÉ	DÉSIGNATION	NOTES
1	833971	1	Separateur eau	
2		1	· BOITIER	
3	192545	1	· Vis	
4	955893	1	· Rondelle	
5	236570	1	· Joint torique	
6	242360	2	· Rondelle	
7	242359	2	· Tampon	
8		2	· BAGUE D'ETANCHEITE	REPLACE PAR 1695000 + 1695001.
9	829666	9	· Filtre	
10		1	· BAGUE INTERM.	
11		1	· CAISSE	
12	6643249	1	· Joint	
13	826648	1	· Bouchon	
14	957176	2	Joint	
15	191397	2	Raccord	POUR TUYAU AVEC D= 5/16 .
	941438	2	Raccord	POUR TUYAU AVEC D =3/8".
16	954322	2	Ecrou de raccord	POUR TUYAU AVEC D= 5/16 .
	954323	2	Ecrou de raccord	POUR TUYAU AVEC D =3/8".



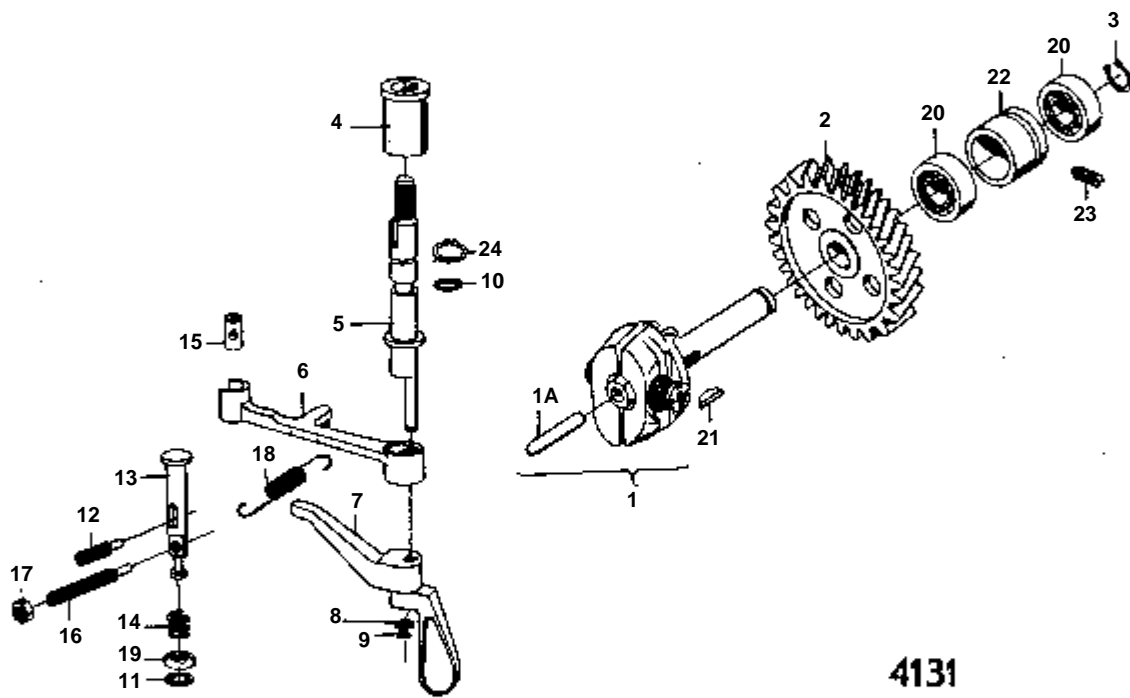
4131

RÉF	No Pièce	QTÉ	DÉSIGNATION	NOTES
1	833465	1	Regulateur	
1A	833678	1	Goupille	
2	807436	1	Pignon	
3	914449	1	Anneau verrouillage	
4	833041	1	Bague	VOIR GROUPE 2A
5	833042	1	Arbre	
6	833046	1	Levier	
7	833039	1	Levier	
8	955892	1	Rondelle	
9	951667	1	Anneau verrouillage	
10	925053	1	Joint torique	IK
11	955984	1	Bague etancheite	IK
12	919119	1	Vis	
13	833264	1	Arbre	
14	803426	1	Ressort	
15	803383	1	Raccord	
16	942230	1	Vis	
17	955781	1	Ecrou	
18	833081	1	Ressort	
19	833265	1	Douille	
20	11009	2	Roulement billes	
21	910115	1	Clavette	
22	833169	1	Douille entretoise	
23	807054	1	Vis butee	VOIR GROUPE 2A
24	914446	1	Anneau verrouillage	



4131

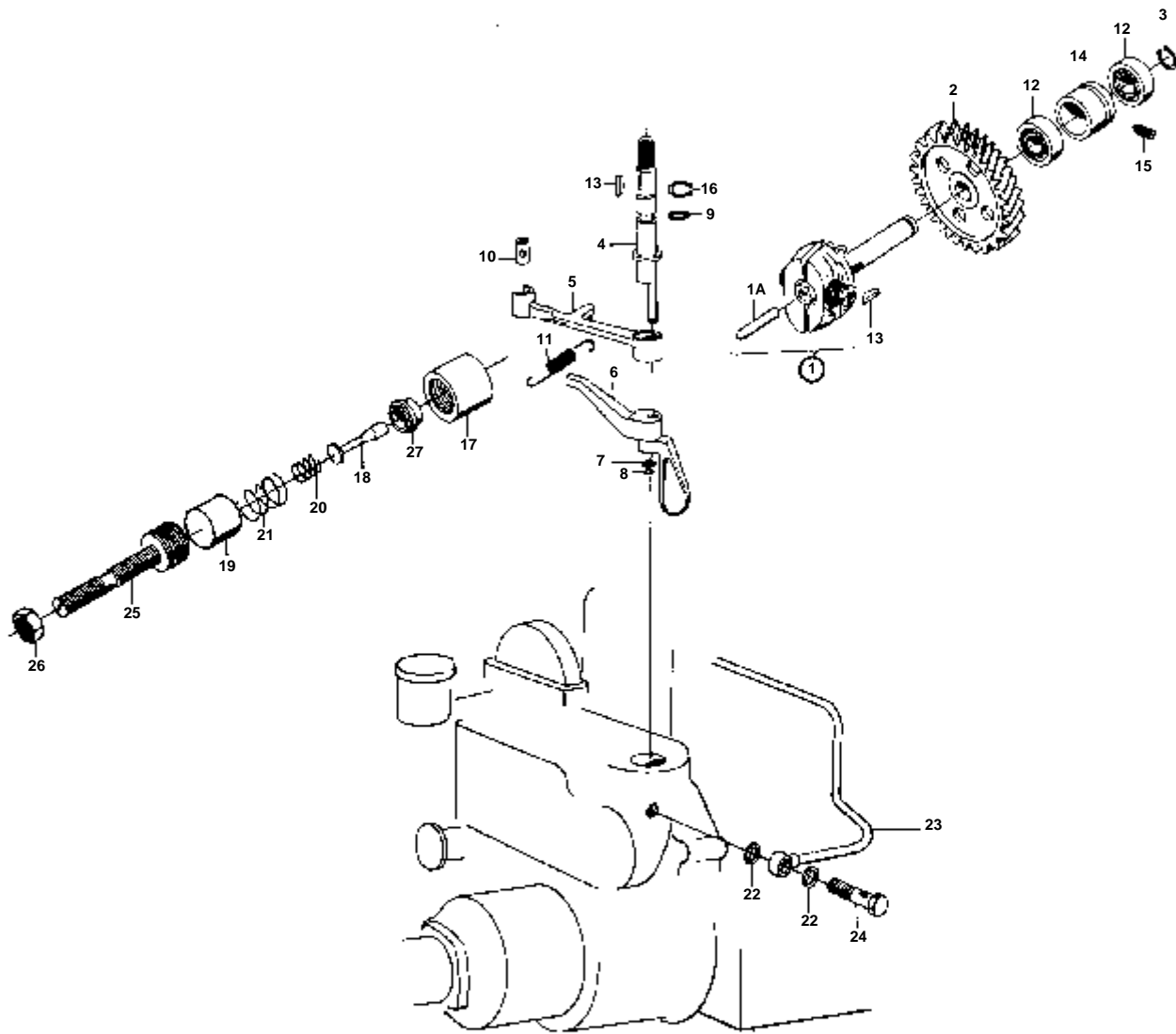
RÉF	No Pièce	QTÉ	DÉSIGNATION	NOTES
1	833465	1	Regulateur	
1A	833678	1	· Goupille	
2	807436	1	Pignon	
3	914449	1	Anneau verrouillage	
4	833041	1	Bague	VOIR GROUPE 2A
5	833042	1	Arbre	
6	833046	1	Levier	
7	833039	1	Levier	
8	955892	1	Rondelle	
9	951667	1	Anneau verrouillage	
10	925053	1	Joint torique	IK
11	955984	1	Bague etancheite	IK
12	919119	1	Vis	
13	833264	1	Arbre	
14	803426	1	Ressort	
15	803383	1	Raccord	
16	942230	1	Vis	
17	955781	1	Ecrou	
18	833081	1	Ressort	
19	833265	1	Douille	
20	11009	2	Roulement billes	
21	910115	1	Clavette	
22	833169	1	Douille entretoise	
23	807054	1	Vis butee	VOIR GROUPE 2A
24	914446	1	Anneau verrouillage	



4131



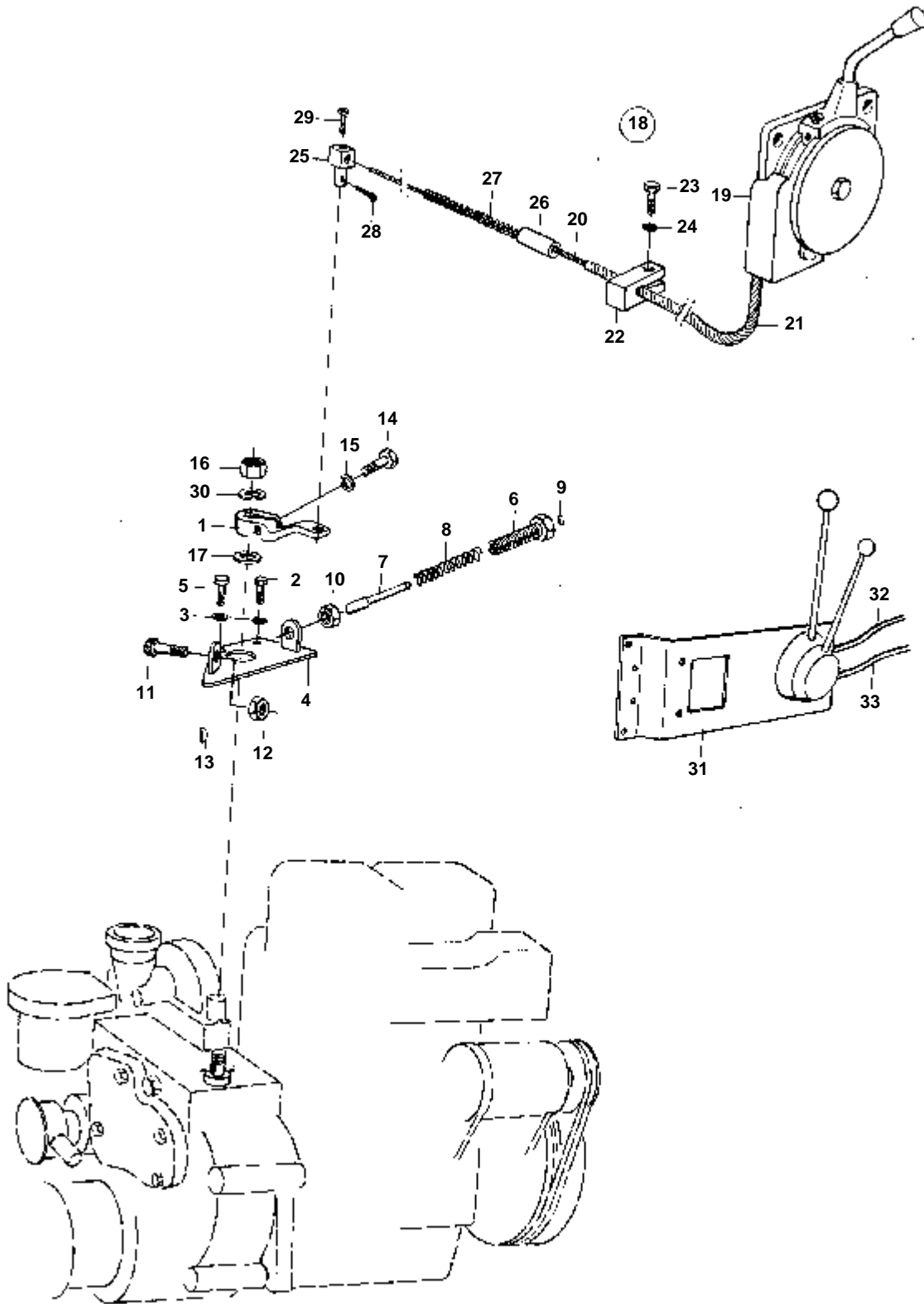
RÉF	No Pièce	QTÉ	DÉSIGNATION	NOTES
1	833465	1	Regulateur	
1A	833678	1	Goupille	
2	807436	1	Pignon	
3	914449	1	Anneau verrouillage	
4	833041	1	Bague	VOIR GROUPE 2A
5	833042	1	Arbre	
6	833046	1	Levier	
7	833039	1	Levier	
8	955892	1	Rondelle	
9	951667	1	Anneau verrouillage	
10	925053	1	Joint torique	IK
11	955984	1	Bague etancheite	IK
12	919119	1	Vis	
13	833264	1	Arbre	
14	803426	1	Ressort	
15	803383	1	Raccord	
16	942230	1	Vis	
17	955781	1	Ecrou	
18	833081	1	Ressort	
19	833265	1	Douille	
20	11009	2	Roulement billes	
21	910115	1	Clavette	
22	833169	1	Douille entretoise	
23	807054	1	Vis butee	VOIR GROUPE 2A
24	914446	1	Anneau verrouillage	



6223

RÉF	No Pièce	QTÉ	DÉSIGNATION	NOTES
1	833465	1	Regulateur	
1A	833678	1	Goupille	
2	807436	1	Pignon	
3	914449	1	Anneau verrouillage	
4	833042	1	Arbre	
5	833046	1	Levier	
6	833039	1	Levier	
7	955892	1	Rondelle	
8	951667	1	Anneau verrouillage	
9	925053	1	Joint torique	IK
10	803383	1	Raccord	
11	833106	1	Ressort	
12	11009	2	Roulement billes	
13	910115	1	Clavette	
14	833169	1	Douille entretoise	
15	807054	1	Vis butee	VOIR GROUPE 2A
16	914446	1	Anneau verrouillage	
17	833257	1	Douille	
18	833277	1	Goupille	
19	833259	1	Piston	
20	833261	1	Ressort	
21	833262	1	Ressort	
22	907132	4	Joint	IK
23	833126	1	Tuyau	VOIR GROUPE 2A
24	48634	2	Vis creuse	
25	833258	1	Vis de reglage	
26	17612	1	Ecrou	
27	833269	1	Rondelle	

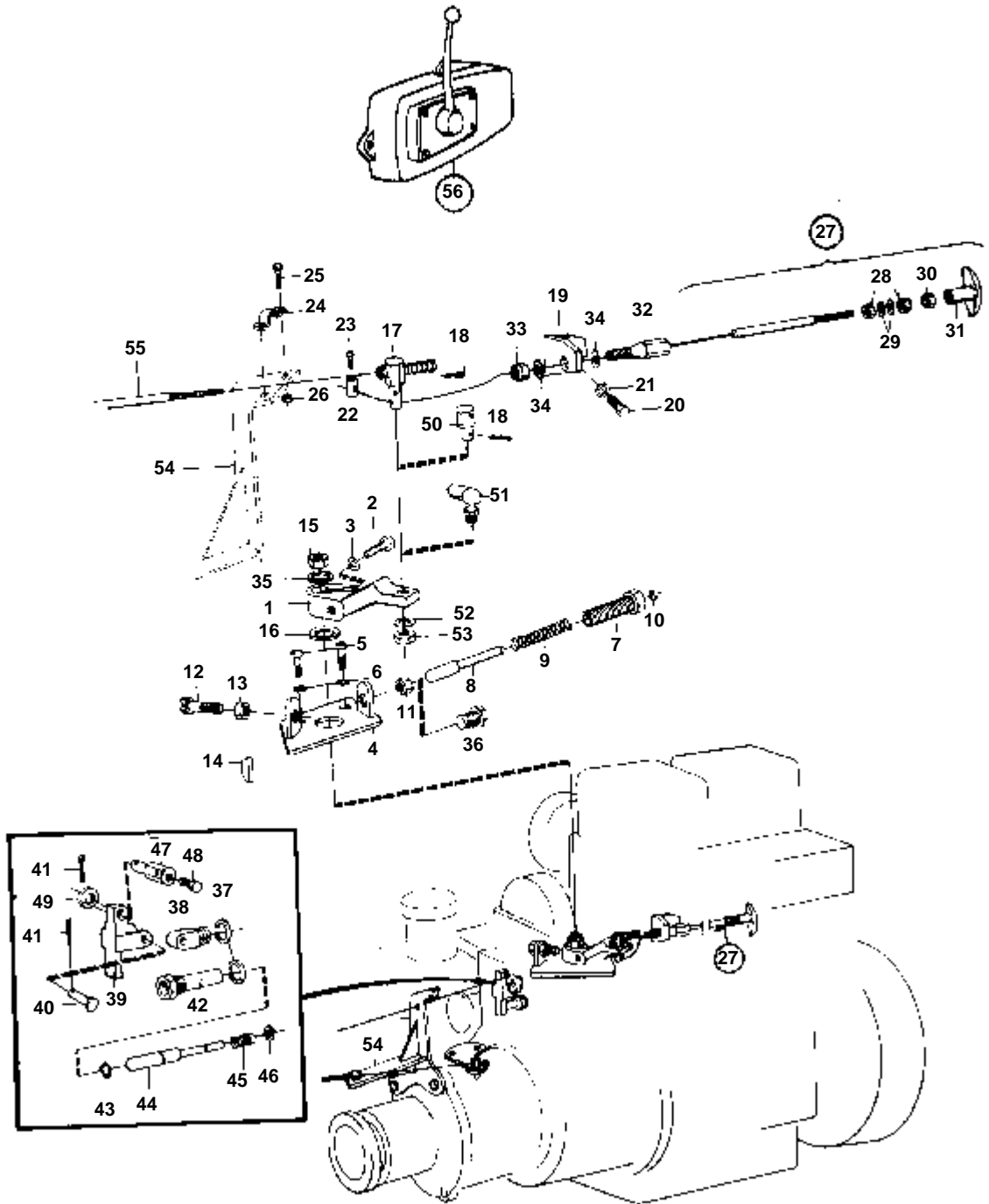
DÉSIGNATION	Voir	NOTES
COMMANDE, MOTEUR AVEC INVERSEUR REDUCTEUR	02D-0100	MD1B,MD2B,MD3B
COMMANDE	02D-0150	MD1B,MD2B,MD3B
COMMANDE	02D-0200	AQD2B/100B



3197

MD1B,MD2B,MD3B

RÉF	No Pièce	QTÉ	DÉSIGNATION	NOTES
1	833273	1	Levier	
2	955270	1	Vis	
3	941906	2	Rondelle e'lasttique	
4	833072	1	Console	
5	955270	1	Vis	
6	833076	1	Douille	
7	833077	1	Goupille	
8	833078	1	Ressort	
9	951667	1	Anneau verrouillage	
10	955792	1	Ecrou	
11	944323	1	Vis	
12	955782	1	Ecrou	
13	910112	1	Clavette	
14	959617	1	Vis	ANC. MOD.
15	941907	1	Rondelle e'lasttique	
16	963107	1	Ecrou	
17	940280	1	Rondelle e'lasttique	
18	833083	1	Commande	
19	833226	1	· Commande accelerateu	
20	807590	X	· Cable	L=2200 MM
21	807591	X	· Gaine cable	L=2000 MM
22	803913	1	· Fixation	
23	955296	1	· Vis	
24	941907	1	· Rondelle e'lasttique	
25	833133	1	· De	
26	833549	1	· Douille entretoise	
27	833134	1	· Ressort	
28	907824	1	· Goupille fendue	
29	956047	1	· Vis	
30	955898	1	Rondelle	
31	833120	1	Local part	VOIR GROUPE 9
			PIECES DE MONTAGE	
32		X	CABLE DE COMMANDE POUR LE REGIME MOTEUR	VOIR GROUPE 9
33		X	CABLE DE COMMANDE L'INVERSEUR	VOIR GROUPE 9

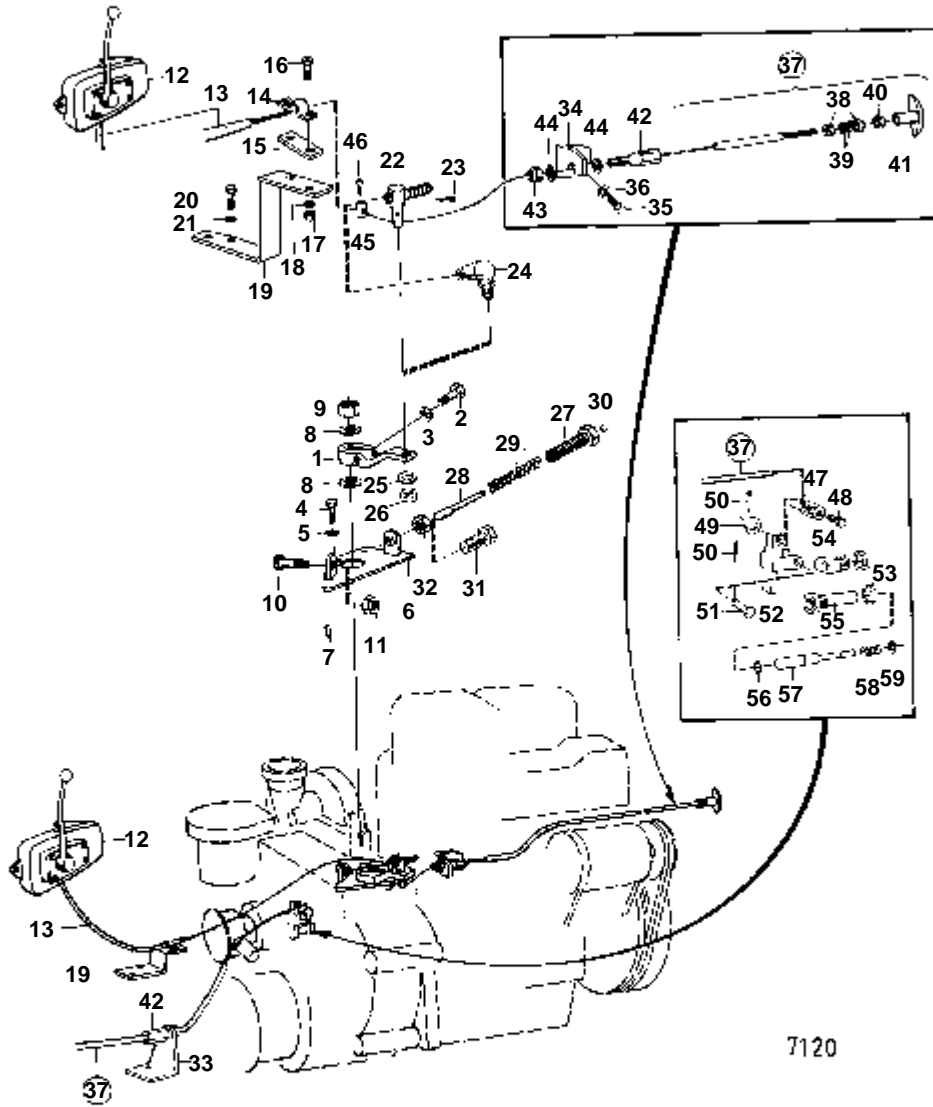


7160

## MD1B,MD2B,MD3B

RÉF	No Pièce	QTÉ	DÉSIGNATION	NOTES
1	833482	1	Levier	
2	959617	1	Vis	
3	941907	1	Rondelle e'lasttique	
4	833072	1	Console	
5	955270	2	Vis	
6	941906	2	Rondelle e'lasttique	
7	833076	1	Douille	MD1B SPEC 867091,867142, MD1B 867229 ANC.MOD, MD2B SPEC 867094,867122,867230 MO-29258, 29309-29354. MD2B/HY. MD3B SPEC 867119,867231 MO-5889. MD11C/HY, MD11C/HD-HY.
8	833077	1	Goupille	MD1B SPEC 867091,867142, MD1B 867229 ANC.MOD, MD2B SPEC 867094,867122,867230 MO-29258, 29309-29354. MD2B/HY. MD3B SPEC 867119,867231 MO-5889. MD11C/HY, MD11C/HD-HY.
9	833078	1	Ressort	MD1B SPEC 867091,867142, MD1B 867229 ANC.MOD, MD2B SPEC 867094,867122,867230 MO-29258, 29309-29354. MD2B/HY. MD3B SPEC 867119,867231 MO-5889. MD11C/HY, MD11C/HD-HY.
10	951667	1	Anneau verrouillage	MD1B SPEC 867091,867142, MD1B 867229 ANC.MOD, MD2B SPEC 867094,867122,867230 MO-29258, 29309-29354. MD2B/HY. MD3B SPEC 867119,867231 MO-5889. MD11C/HY, MD11C/HD-HY.
11	955792	1	Ecrou	
12	944323	1	Vis	
13	955782	1	Ecrou	
14	910112	1	Clavette	ANC. MOD.
15	963107	1	Ecrou	
16	955897	1	Rondelle	
17	833463	1	De	MD1B SPEC 867091,867142, MD1B 867229 ANC.MOD, MD2B SPEC 867094,867122,867230 MO-29258, 29309-29354. MD2B/HY. MD3B SPEC 867119,867231 MO-5889. MD11C/HY, MD11C/HD-HY.
18	907834	1	Goupille fendue	
19	833492	1	Console	MD1B SPEC 867091,867142, MD1B 867229 ANC.MOD, MD2B SPEC 867094,867122,867230 MO-29258, 29309-29354. MD2B/HY. MD3B SPEC 867119,867231 MO-5889. MD11C/HY, MD11C/HD-HY.
20	959218	1	Vis	MD1B SPEC 867091,867142, MD1B 867229 ANC.MOD, MD2B SPEC 867094,867122,867230 MO-29258, 29309-29354. MD2B/HY. MD3B SPEC 867119,867231 MO-5889. MD11C/HY, MD11C/HD-HY.
21	941907	1	Rondelle e'lasttique	MD1B SPEC 867091,867142, MD1B 867229 ANC.MOD, MD2B SPEC 867094,867122,867230 MO-29258, 29309-29354. MD2B/HY. MD3B SPEC 867119,867231 MO-5889. MD11C/HY, MD11C/HD-HY.
22	21882	1	Retenue	MD1B SPEC 867091,867142, MD1B 867229 ANC.MOD, MD2B SPEC 867094,867122,867230 MO-29258, 29309-29354. MD2B/HY. MD3B SPEC 867119,867231 MO-5889. MD11C/HY, MD11C/HD-HY.
23	955224	1	Vis	MD1B SPEC 867091,867142, MD1B 867229 ANC.MOD, MD2B SPEC 867094,867122,867230 MO-29258, 29309-29354. MD2B/HY. MD3B SPEC 867119,867231 MO-5889. MD11C/HY, MD11C/HD-HY.
24	819067	1	Etrier	
25	956078	2	Vis	
26	963104	2	Ecrou	
27	818470	1	Cable de commande	L=6900 MM
	818478	1	Commande	L=3300 MM
28	955857	2	· Ecrou	
29	955950	2	· Rondelle verrouillag	
30	955844	1	· Ecrou	
31	829241	1	· Poignee	
32	829070	1	Verrou de cable	
33	950363	1	Ecrou	
34	955894	2	Rondelle	
35	955897	1	Rondelle	
36	955341	1	Vis	L=35 MM
37	957175	2	Joint	
38	833765	1	Retenue	
39	833764	1	Levier	
40	913125	1	Boulon a trou goupil	
41	907824	2	Goupille fendue	
42	833763	1	Douille	
43	946781	1	Joint torique	
44	833761	1	Goupille	MD1B, MD2B, MD11C, MD11D.
	833762	1	Goupille	MD3B SPEC 867231 MO 5890-. MD17C SPEC 867211,867231. MD17C/HD-HY, MD17C/HD-BT. MD17D.
45	833078	1	Ressort	
46	955961	1	Circlip	
47	833133	1	De	
48	192244	1	Vis	L=9,5 MM. MD1B, MD2B, MD3B.
49	955892	1	Rondelle	
50	833462	1	De	MD1B SPEC 867229 SEN UTF. MD2B SPEC 867230 MD 29259-29308 ,29355-.
51	813042	1	Rotule articulation	MD3B, MD11C, MD11D, MD17C, MD17D.
52	941905	1	Rondelle e'lasttique	MD3B, MD11C, MD11D, MD17C, MD17D.
53	951784	1	Ecrou	MD3B, MD11C, MD11D, MD17C, MD17D.
54		1	BRACKET, INVERSEUR	VOIR GROUPE 4A
	829641	1	Console	VOIR GROUPE 4A
55		X	CABLE DE COMMANDE	VOIR GROUPE 9
56		X	COMMANDE	VOIR GROUPE 9



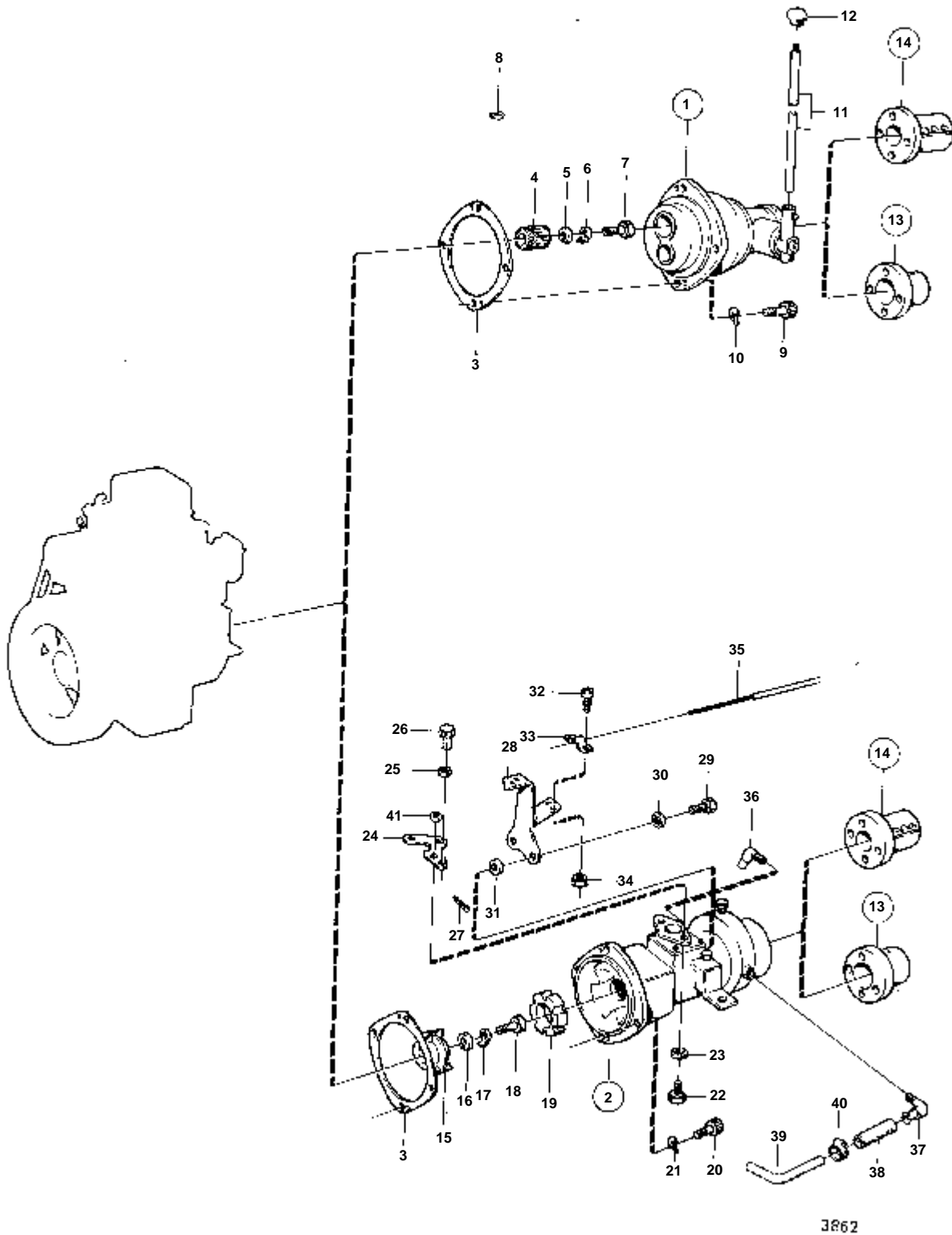


7120

## AQD2B/100B

RÉF	No Pièce	QTÉ	DÉSIGNATION	NOTES
1	833482	1	Levier	AQD2B/100B SPEC 867105, 867152 MO-29258,29309-29354.
	833273	1	Levier	AQD2B/100B SPEC 867152 MO 29259-29308,29355-
2	959617	1	Vis	
3	941907	1	Rondelle e'lasttique	
4	955270	2	Vis	
5	941906	2	Rondelle e'lasttique	
6	833072	1	Console	
7	910112	1	Clavette	ANC. MOD.
8	955897	2	Rondelle	
9	963107	1	Ecrou	
10	944323	1	Vis	
11	955782	1	Ecrou	
12		X	COMMANDE	VOIR GROUPE 9
13		X	CABLE DE COMMANDE	VOIR GROUPE 9
14	819067	1	Etrier	
15	819068	1	Rondelle	
16	956078	2	Vis	
17	963104	2	Ecrou	
18	941905	2	Rondelle e'lasttique	
19	827865	1	Console	AQD2B/100B SPEC 867105, 867152 MO-29258,29309-29354.
	833809	1	Console	AQD2B/100B SPEC 867152 MO 29259-29308,29355-
20	940100	2	Vis	AQD2B/100B SPEC 867105, 867152 MO-29258,29309-29354.
	955324	1	Vis	AQD2B/100B SPEC 867152 MO 29259-29308,29355-. MD11C/100S SPEC 867322.
21	941906	2	Rondelle e'lasttique	AQD2B/100B SPEC 867105, 867152 MO-29258,29309-29354.
	941908	1	Rondelle e'lasttique	AQD2B/100B SPEC 867152 MO 29259-29308,29355-. MD11C/100S SPEC 867322.
22	833463	1	De	AQD2B/100B SPEC 867105, 867152 MO-29258,29309-29354.
23	907834	1	Goupille fendue	AQD2B/100B SPEC 867105, 867152 MO-29258,29309-29354.. MD11C/100S.. MD17C/110S.
24	813042	1	Rotule articulation	AQD2B/100B SPEC 867152 MO 29259-29308,29355-
25	941905	1	Rondelle e'lasttique	AQD2B/100B SPEC 867152 MO 29259-29308,29355-
26	951784	1	Ecrou	AQD2B/100B SPEC 867152 MO 29259-29308,29355-
27	833076	1	Douille	AQD2B/100B SPEC 867105, 867152 MO-29258,29309-29354.
28	833077	1	Goupille	AQD2B/100B SPEC 867105, 867152 MO-29258,29309-29354.
29	833078	1	Ressort	AQD2B/100B SPEC 867105, 867152 MO-29258,29309-29354.
30	951667	1	Anneau verrouillage	AQD2B/100B SPEC 867105, 867152 MO-29258,29309-29354.
31	955341	1	Vis	L=35 MM. AQD2B/100B SPEC 867152 MO 29259-29308,29355-
32	955792	1	Ecrou	AQD2B/100B SPEC 867152 MO 29259-29308,29355-
33	833810	1	Console	AQD2B/100B SPEC 867152 MO 29259-29308,29355-
34	833492	1	Console	AQD2B/100B SPEC 867105, 867152 MO-29258,29309-29354.
35	955293	1	Vis	AQD2B/100B SPEC 867105, 867152 MO-29258,29309-29354.
36	941907	1	Rondelle e'lasttique	AQD2B/100B SPEC 867105, 867152 MO-29258,29309-29354.
37	818470	1	Cable de commande	L=6900 MM
	818478	1	Commande	L=3300 MM
38	955857	2	· Ecrou	
39	955950	2	· Rondelle verrouillag	
40	955844	1	· Ecrou	
41	829241	1	· Poignee	
42	829070	1	Verrou de cable	
43	950363	2	Ecrou	
44	955894	1	Rondelle	
45	21882	1	Retenue	AQD2B/100B SPEC 867105, 867152 MO-29258,29309-29354.
46	955224	1	Vis	AQD2B/100B SPEC 867105, 867152 MO-29258,29309-29354.
47	833133	1	De	AQD2B/100B SPEC 867152 MO 29259-29308,29355-
48	192244	1	Vis	AQD2B/100B SPEC 867152 MO 29259-29308,29355-
49	955892	1	Rondelle	AQD2B/100B SPEC 867152 MO 29259-29308,29355-
50	907824	2	Goupille fendue	AQD2B/100B SPEC 867152 MO 29259-29308,29355-
51	913125	1	Boulon a trou goupil	AQD2B/100B SPEC 867152 MO 29259-29308,29355-
52	833764	1	Levier	AQD2B/100B SPEC 867152 MO 29259-29308,29355-
53	957175	2	Joint	AQD2B/100B SPEC 867152 MO 29259-29308,29355-
54	833765	1	Retenue	AQD2B/100B SPEC 867152 MO 29259-29308,29355-
55	833763	1	Douille	AQD2B/100B SPEC 867152 MO 29259-29308,29355-
56	946781	1	Joint torique	AQD2B/100B SPEC 867152 MO 29259-29308,29355-
57	833761	1	Goupille	AQD2B/100B SPEC 867152 MO 29259-29308,29355-
	833762	1	Goupille	AQD2B/100B SPEC 867105, 867152 MO-29258,29309-29354.
58	833078	1	Ressort	AQD2B/100B SPEC 867152 MO 29259-29308,29355-
59	955961	1	Circlip	AQD2B/100B SPEC 867152 MO 29259-29308,29355-

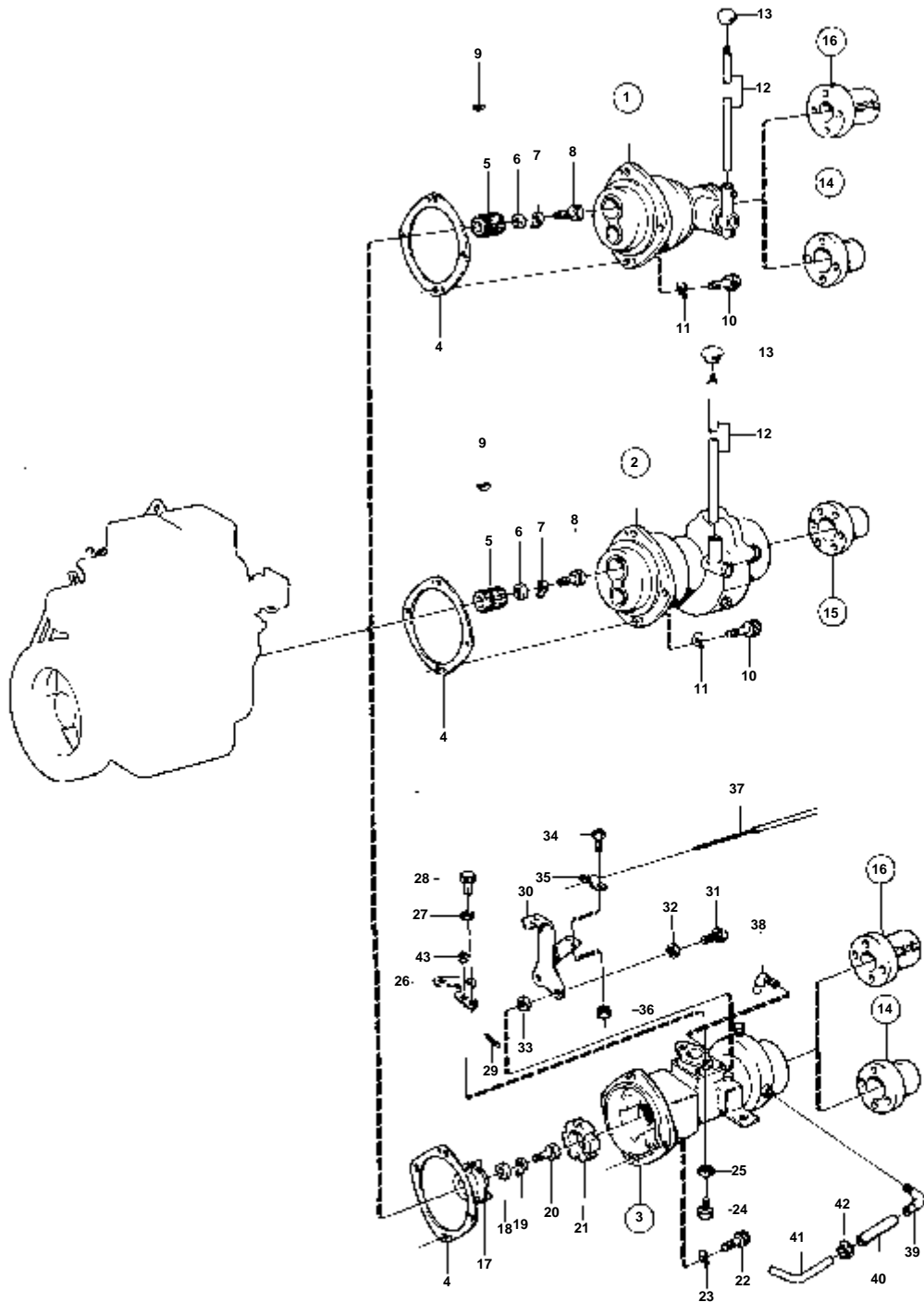
DÉSIGNATION	Voir	NOTES
PIECES DE RACCORDEMENT INVERSEUR	04A-0050	MD1B
PIECES DE RACCORDEMENT INVERSEUR: MD2B	04A-0100	MD2B
PIECES DE RACCORDEMENT INVERSEUR: MD3B	04A-0150	MD3B
PIECES DE RACCORDEMENT POUR TRANSMISSION HYDRAULIQUE: MD2B	04A-0350	MD2B
BRIDE D'ACCOUPEMENT: 806384	04A-0450	
BRIDE D'ACCOUPEMENT: 806385	04A-0450B	
BRIDE D'ACCOUPEMENT: 833748	04A-0500	
BRIDE D'ACCOUPEMENT: 833750	04A-0500B	
BRIDE D'ACCOUPEMENT: 827924	04A-0550	
BRIDE D'ACCOUPEMENT: 827927	04A-0550B	
BRIDE D'ACCOUPEMENT: 827958	04A-0600	
PIECES DE RACCORDEMENT TRANSMISSION AQ 100B	04A-0650	AQD2B
PIECES DE RACCORDEMENT POUR EMBRAYAGE PAR FRICTION	04A-0850	MD1B,MD2B,MD3B



3862

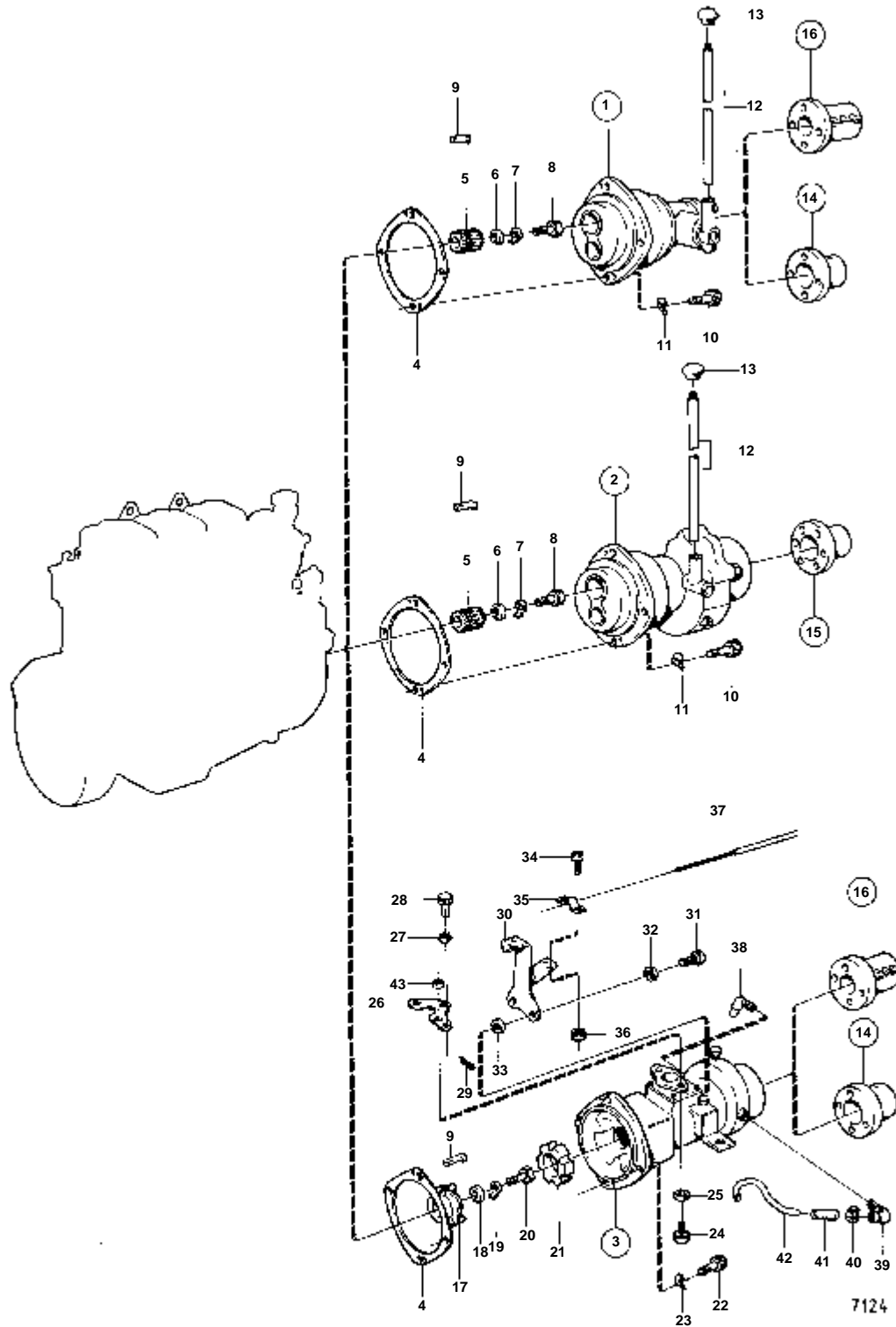
## MD1B

RÉF	No Pièce	QTÉ	DÉSIGNATION	Voir	NOTES
1	807370	1	Inverseur marche PIECES		SPEC 867001,-002,-140,-141. VOIR GROUPE 4B
2	833558	1	Inverseur marche PIECES		RAPPORT 1,91:1. SPEC 867091, 867142.. REMPLACE PAR 833860. VOIR GROUPE 4B
	833860	1	Inverseur marche PIECES		RAPPORT 1,91:1. SPEC 867229. VOIR GROUPE 4B
3	803227	1	Joint	IK	
4	802588	1	Pignon		VOIR GROUPE 2A. SPEC 867001,-002,-140,-141.
5	803225	1	Rondelle		VOIR GROUPE 2A
6	803226	1	Rondelle		VOIR GROUPE 2A
7	807041	1	Vis		SPEC 867001,-002,-140,-141.
8	910122	1	Clavette		ANC. MOD.,6X25 MM
	910121	1	Clavette		NOUV. MOD.,6X22 MM
9	955319	4	Vis		
10	941908	4	Rondelle e'lastique		
11	802743	1	Levier commande		
12	60544	1	Poignee		
13	806384	1	Flasque entrainement		ALT. 25 MM ALESAGE POUR ARBRE PORTE-HELICE.
				04A-0450	
14	827924	1	Accouplem.p.serrage		ALT. 25 MM ALESAGE POUR ARBRE PORTE-HELICE.
				04A-0550	
	827927	1	Accouplem.p.serrage		ALT. 30 MM ALESAGE POUR ARBRE PORTE-HELICE.
				04A-0550	
	827958	1	Planche bord		1" ALESAGE POUR ARBRE PORTE-HELICE.
				04A-0600	
15	834336	1	Flasque entrainement		SPEC 867091, 867142.. SPEC 867229.
16	803225	1	Rondelle		VOIR GROUPE 2A
17	803226	1	Rondelle		VOIR GROUPE 2A
18	959664	1	Vis		SPEC 867091, 867142.. SPEC 867229.
19	827615	1	Accouplem.caoutchouc		SPEC 867091, 867142.. SPEC 867229.
20	959239	4	Vis		
21	942336	4	Rondelle e'lastique		
22	955270	2	Vis		
23	955948	2	Rondelle verrouillag		
24	834021	1	Levier		
25	955892	1	Rondelle		
26	833462	1	De		
27	907834	1	Goupille fendue		
28	833491	1	Console		VOIR GROUPE 2D
29	940142	2	Vis		
30	955949	2	Rondelle verrouillag		
31	961169	2	Rondelle		
32	956078	4	Vis		
33	819067	2	Etrier		
34	963104	4	Ecrou		
35		X	CABLE DE COMMANDE		VOIR GROUPE 9
36	961607	1	Raccord angulaire		
37	804429	1	Fixe-flexible		
38	952969	X	Durit caoutchouc		L=2X60 MM. REMPLACE PAR 1PC 833865.
39		1	TUYAU D'EAU DE REFROIDISSEMENT		REMPLECE PAR 1PC 833865.
	833865	1	Conduit refroidissem		NOUV. MOD.
40	943472	4	Collier serrage		ANC. MOD.
	943472	2	Collier serrage		NOUV. MOD.
41	955781	2	Ecrou		



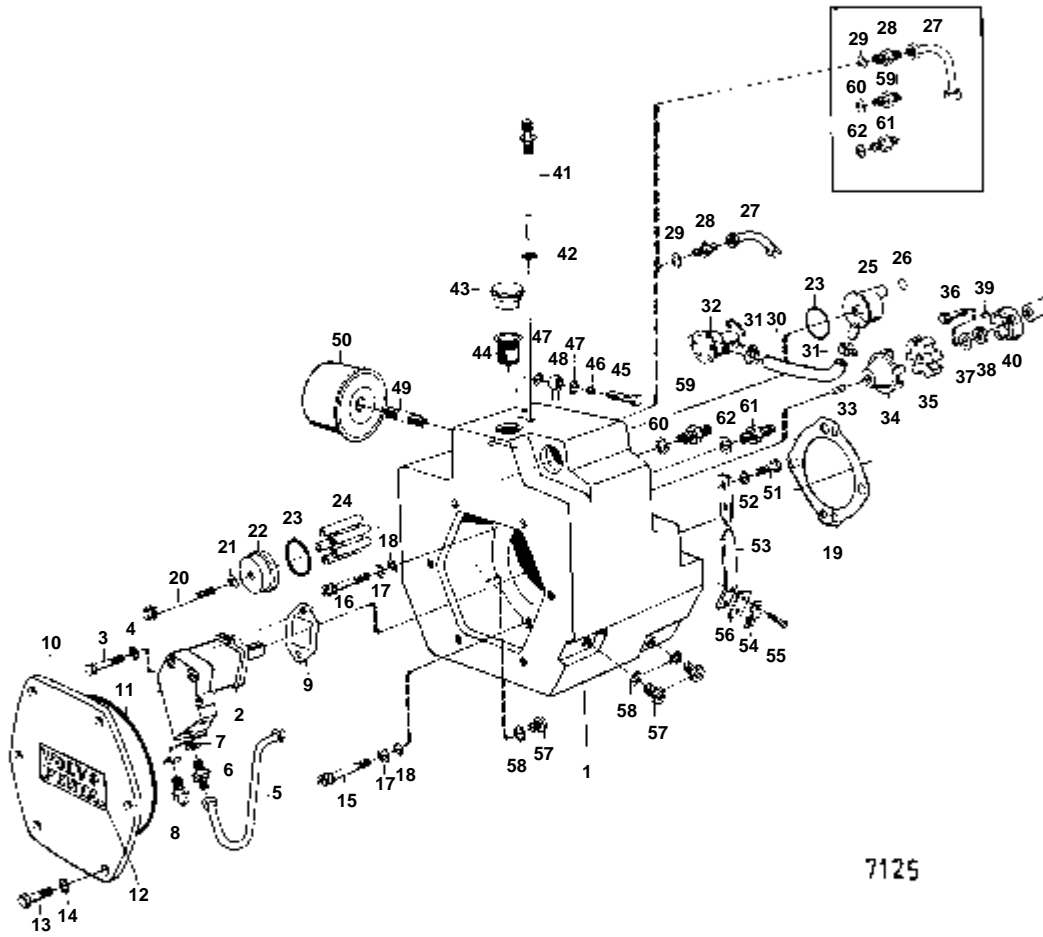
7123

RÉF	No Pièce	QTÉ	DÉSIGNATION	Voir	NOTES
1	807370	1	Inverseur marche PIECES		RAPPORT 1,87:1. MD2B SPEC 867007,-008,-143,-144. MD11C/HD-RB. VOIR GROUPE 4B
2	820200	1	Inverseur marche PIECES		RAPPORT 3,42:1. SPEC 867012, 867145. VOIR GROUPE 4B
3	833558	1	Inverseur marche PIECES		RAPPORT 1,91:1. SPEC 867094, 867122.. REMPLACE PAR 833860.. MO-27027. VOIR GROUPE 4B
	833860	1	Inverseur marche		RAPPORT 1,91:1. SPEC 867230.. SPEC 867208, 867420.. MO 27028-
4	803227	1	Joint	IK	
5	802588	1	Pignon		VOIR GROUPE 2A. MD2B SPEC 867007,-008,-143,-144. MD11C/HD-RB.. SPEC 867012, 867145.
6	803225	1	Rondelle		
7	803226	1	Rondelle		
8	807041	1	Vis		VOIR GROUPE 2A. MD2B SPEC 867007,-008,-143,-144. MD11C/HD-RB.. SPEC 867012, 867145.
9	910121	1	Clavette		VOIR GROUPE 2A
10	955319	4	Vis		
11	942336	4	Rondelle e'lasttique		
12	802743	1	Levier commande		
13	60544	1	Poignee		
14	806384	1	Flasque entrainement		ALT. 25 MM ALESAGE POUR ARBRE PORTE-HELICE.
				04A-0450	
15	833748	1	Demi-embayage		ALT. 30 MM ALESAGE POUR ARBRE PORTE-HELICE.
				04A-0500	
16	827924	1	Accouplem.p.serrage		ALT. 25 MM ALESAGE POUR ARBRE PORTE-HELICE.
				04A-0550	
	827927	1	Accouplem.p.serrage		ALT. 30 MM ALESAGE POUR ARBRE PORTE-HELICE.
				04A-0550	
	827958	1	Planche bord		ALT. 1" ALESAGE POUR ARBRE PORTE-HELICE.
				04A-0600	
17	834336	1	Flasque entrainement		VOIR GROUPE 2A. SPEC 867094, 867122.. SPEC 867230.
18	803225	1	Rondelle		
19	803226	1	Rondelle		
20	959664	1	Vis		VOIR GROUPE 2A. SPEC 867094, 867122.. SPEC 867230.
21	827615	1	Accouplem.caoutchouc		SPEC 867094, 867122.. SPEC 867230.. SPEC 867208, 867420.
22	959239	4	Vis		
23	942336	4	Rondelle e'lasttique		
24	955270	2	Vis		MO-28443
	955268	2	Vis		MO 28444-
25	941906	2	Rondelle e'lasttique		
26	834021	1	Levier		
27	955892	1	Rondelle		
28	833462	1	De		
29	907834	1	Goupille fendue		
30	833491	1	Console		VOIR GROUPE 2D
31	940142	2	Vis		
32	955949	2	Rondelle verrouillag		
33	961169	2	Rondelle		
34	956078	4	Vis		
35	819067	2	Etrier		
36	963104	4	Ecrou		
37		X	CABLE DE COMMANDE		VOIR GROUPE 9
38	961607	1	Raccord angulaire		
39	804429	1	Fixe-flexible		
40	952969	X	Durit caoutchouc		ANC. MOD.,L=2X60 MM
41		1	TUYAU D'EAU DE REFROIDISSEMENT		REMPLECE PAR 1PC 833865.
	833865	1	Conduit refroidissem		NOUV. MOD.
42	943472	4	Collier serrage		ANC. MOD.
	943472	2	Collier serrage		NOUV. MOD.
43	955781	2	Ecrou		MO-28443



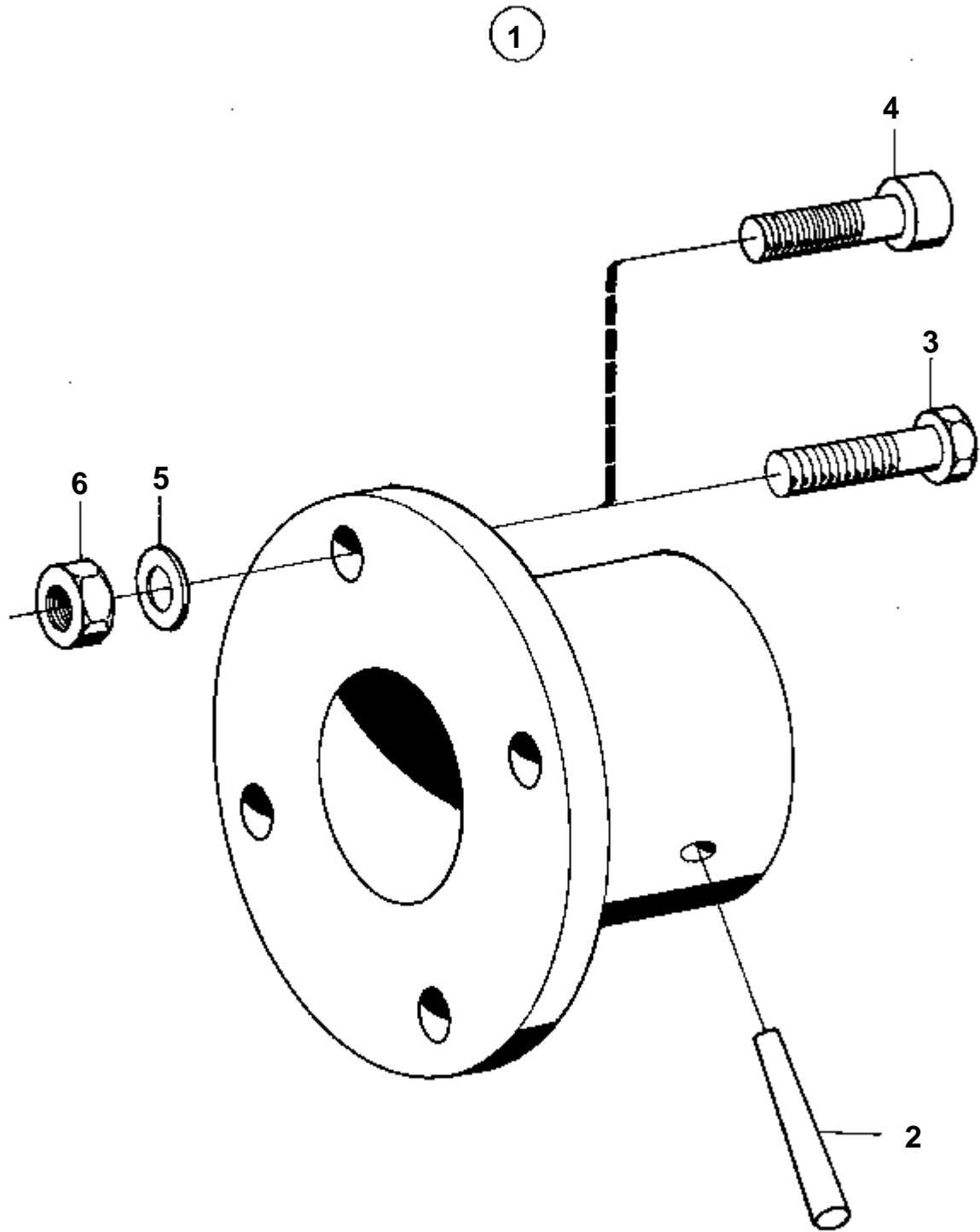


RÉF	No Pièce	QTÉ	DÉSIGNATION	Voir	NOTES
1	807370	1	Inverseur marche PIECES		RAPPORT 1,87:1. MD3B SPEC 9981, 867146. MD17C/HD-RB. VOIR GROUPE 4B
2	820200	1	Inverseur marche PIECES		RAPPORT 3,42:1. SPEC 867068, 867147. VOIR GROUPE 4B
3	833558	1	Inverseur marche PIECES		RAPPORT 1,91:1. SPEC 867119.. REMPLACE PAR 833860.. MO-5359. VOIR GROUPE 4B
	833860	1	Inverseur marche PIECES		RAPPORT 1,91:1. MD3B SPEC 867231.. MD17.. MO 5360- VOIR GROUPE 4B
4	803227	1	Joint	IK	
5	802588	1	Pignon		VOIR GROUPE 2A. MD3B SPEC 9981, 867146. MD17C/HD-RB.. SPEC 867068, 867147.
6	833056	1	Rondelle		
7	833057	1	Rondelle		
8	833054	1	Vis		VOIR GROUPE 2A. MD3B SPEC 9981, 867146. MD17C/HD-RB.. SPEC 867068, 867147.
9	833313	1	Clavette		VOIR GROUPE 2A
10	955319	4	Vis		
11	942336	4	Rondelle e'lasttique		
12	802743	1	Levier commande		
13	60544	1	Poignee		
14	806385	1	Flasque entrainement		ALT. 30 MM ALESAGE POUR ARBRE PORTE-HELICE.
				04A-0450	
	803165	1	Bride		ALT. 35 MM ALESAGE POUR ARBRE PORTE-HELICE.
15	833748	1	Demi-embayage		ALT. 30 MM ALESAGE POUR ARBRE PORTE-HELICE.
				04A-0500	
	833750	1	Flasque entrainement		ALT. 35 MM ALESAGE POUR ARBRE PORTE-HELICE.
				04A-0500	
16	827924	1	Accouplem.p.serrage		ALT. 25 MM ALESAGE POUR ARBRE PORTE-HELICE.
				04A-0550	
	827927	1	Accouplem.p.serrage		ALT. 30 MM ALESAGE POUR ARBRE PORTE-HELICE.
				04A-0550	
	827958	1	Planche bord		ALT. 1" ALESAGE POUR ARBRE PORTE-HELICE.
				04A-0600	
17	834336	1	Flasque entrainement		VOIR GROUPE 2A. SPEC 867119.. MD3B SPEC 867231.
18	833056	1	Rondelle		
19	833057	1	Rondelle		
20	945766	1	Vis		VOIR GROUPE 2A. SPEC 867119.. MD3B SPEC 867231.. MD17.
21	827615	1	Accouplem.caoutchouc		SPEC 867119.. MD3B SPEC 867231.. MD17.
22	959239	4	Vis		
23	942336	4	Rondelle e'lasttique		
24	955270	2	Vis		MO-5447
	955268	2	Vis		MO 5448-
25	941906	2	Rondelle e'lasttique		
26	834021	1	Levier		
27	955892	1	Rondelle		
28	833462	1	De		
29	907834	1	Goupille fendue		
30	833970	1	Console		VOIR GROUPE 2D
31	940142	2	Vis		
32	941907	2	Rondelle e'lasttique		
33	961169	2	Rondelle		
34	956078	4	Vis		
35	819067	2	Etrier		
36	963104	4	Ecrou		
37		X	CABLE DE COMMANDE		VOIR GROUPE 9
38	961607	1	Raccord angulaire		SAUF SPEC 867500.
39	804429	1	Fixe-flexible		ANC. MOD.
	961607	1	Raccord angulaire		NOUV. MOD.
40	943472	4	Collier serrage		SAUF SPEC 867500.
41	952969	X	Durit caoutchouc		L=2X60 MM. SAUF SPEC 867500.
42	833774	1	Tuyau		SAUF SPEC 867500.
43	955781	2	Ecrou		MO-5447



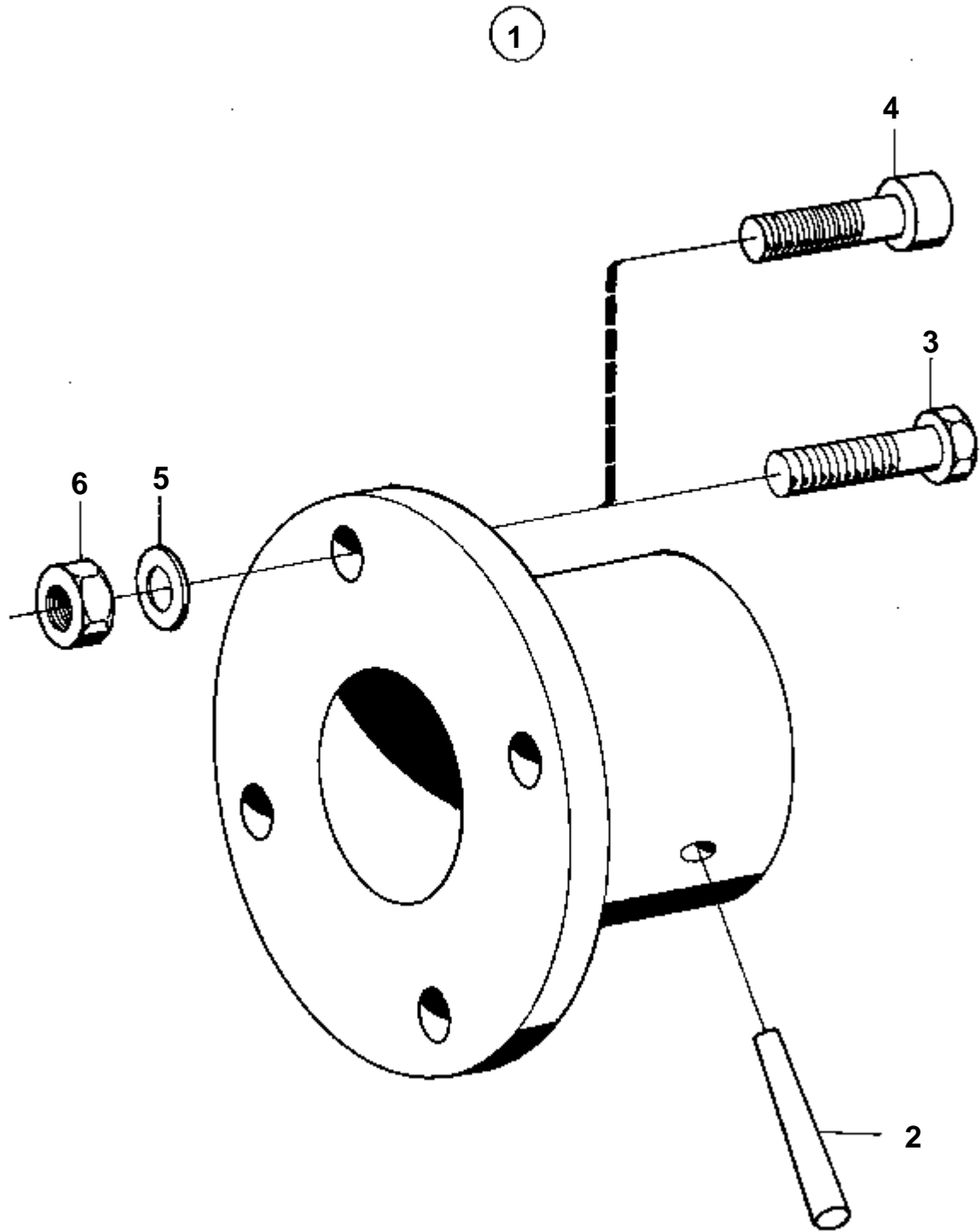
7125

RÉF	No Pièce	QTÉ	DÉSIGNATION	NOTES
1	833515	1	Reservoir huile	
2	833519	1	Pompe hydraulique	
			PIECES	
3	955341	2	Vis	
4	940280	2	Rondelle e'lasttique	
5	829728	1	Tuyau	
6	396035	1	Raccord	
7	944252	2	Joint	
8	833512	1	Gicleur	
9	833520	1	Joint	
10	833508	1	Bouchon etanche	
11	945617	1	Joint torique	
12	827259	1	Etiquette	
13	955272	6	Vis	
14	941906	6	Rondelle e'lasttique	
15	959250	3	Vis	
16	959247	1	Vis	
17	941908	4	Rondelle e'lasttique	
18	960148	4	Rondelle	
19	803227	1	Joint	
20	833528	1	Vis	
21	947789	1	Joint torique	
22	833507	1	Couvercle extremite	
23	925092	2	Joint torique	
24	824514	1	Cartouche	
25	833506	1	Couvercle extremite	
26	418411	1	Bague etancheite	IK
27	396063	1	Tuyau coude	
28	396013	1	Raccord	
29	948883	1	Joint	
30	952969	X	Durit caoutchouc	L=100 MM
31	943473	2	Collier serrage	(951789)
32	833522	1	Pompe eau	
			PIECES	VOIR GROUPE 2B
33	909305	1	Clavette	
34	833510	1	Flasque entrainement	
35	827615	1	Accouplem.caoutchouc	
36	959664	1	Vis	
37	803226	1	Rondelle	
38	803225	1	Rondelle	
39	910121	1	Clavette	
40	834336	1	Flasque entrainement	
41	833523	1	Jauge d'huile	
42	925053	1	Joint torique	
43	803595	1	Couvercle	
44	833633	1	Crepine	
45	807058	1	Vis creuse	
46	833591	1	Gicleur	
47	957178	2	Joint	
48	833590	1	Tuyau	
49	418440	1	Raccord	
50	834337	1	Filtre huile	
51	955270	2	Vis	
52	941906	2	Rondelle e'lasttique	
53	833542	1	Fixe-cable	
54	819067	2	Etrier	
55	956076	4	Vis	
56	819068	2	Rondelle	
57	833521	3	Bouchon	
58	948884	3	Rondelle	
59	396015	1	Raccord	
60	948885	1	Joint	
61	833513	1	Raccord	
62	944252	1	Joint	



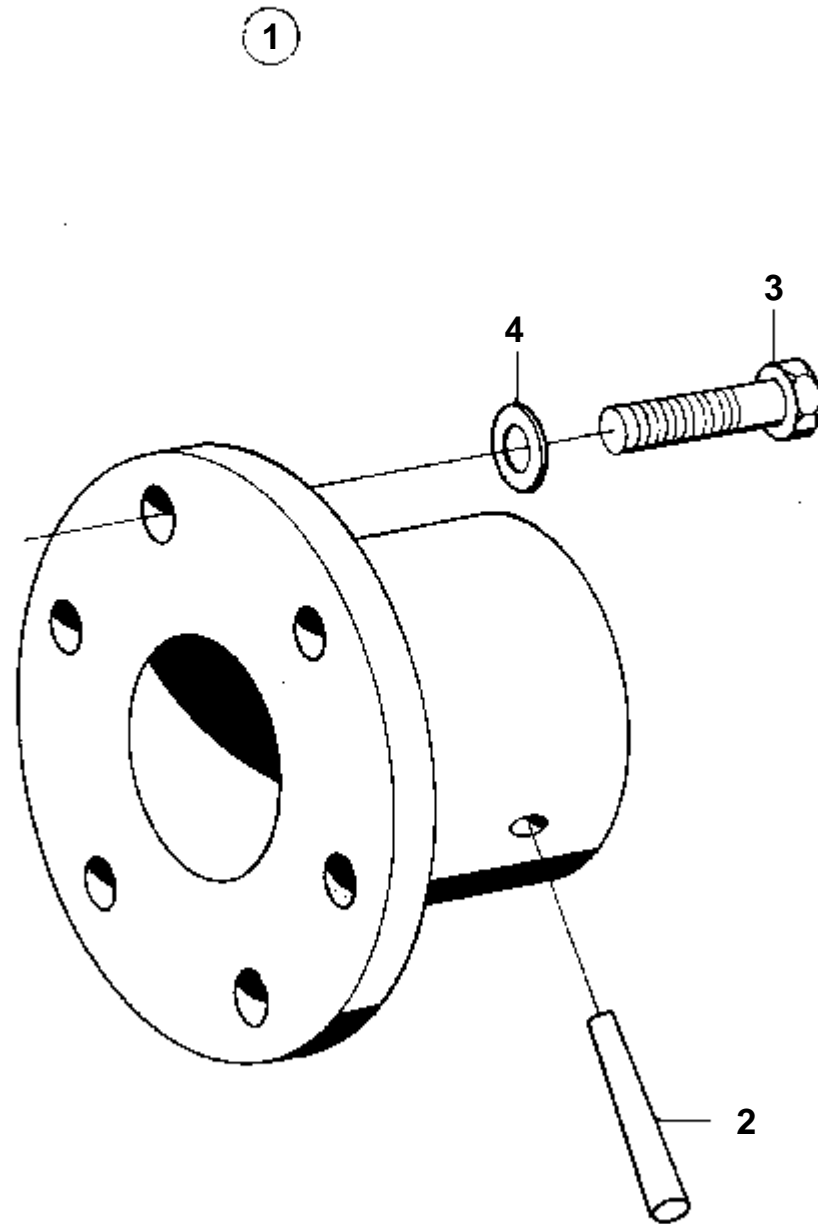
3232

RÉF	No Pièce	QTÉ	DÉSIGNATION	NOTES
1	806384	1	Flasque entrainement	
2	907599	1	· Goupille	
3	955319	4	· Vis	POUR INVERSEUR 807370.
4	959239	4	· Vis	POUR INVERSEUR 833558,833860,833861,834210,838162,840007
5	941908	4	· Rondelle e'lasttique	
6	955783	4	· Erou	



3232

RÉF	No Pièce	QTÉ	DÉSIGNATION	NOTES
1	806385	1	Flasque entrainement	
2	907599	1	· Goupille	
3	955319	4	· Vis	POUR INVERSEUR 807370.
4	959239	4	· Vis	POUR INVERSEUR 833558,833860,833861,834210,838162,840007
5	941908	4	· Rondelle e'lasttique	
6	955783	4	· Ecrou	



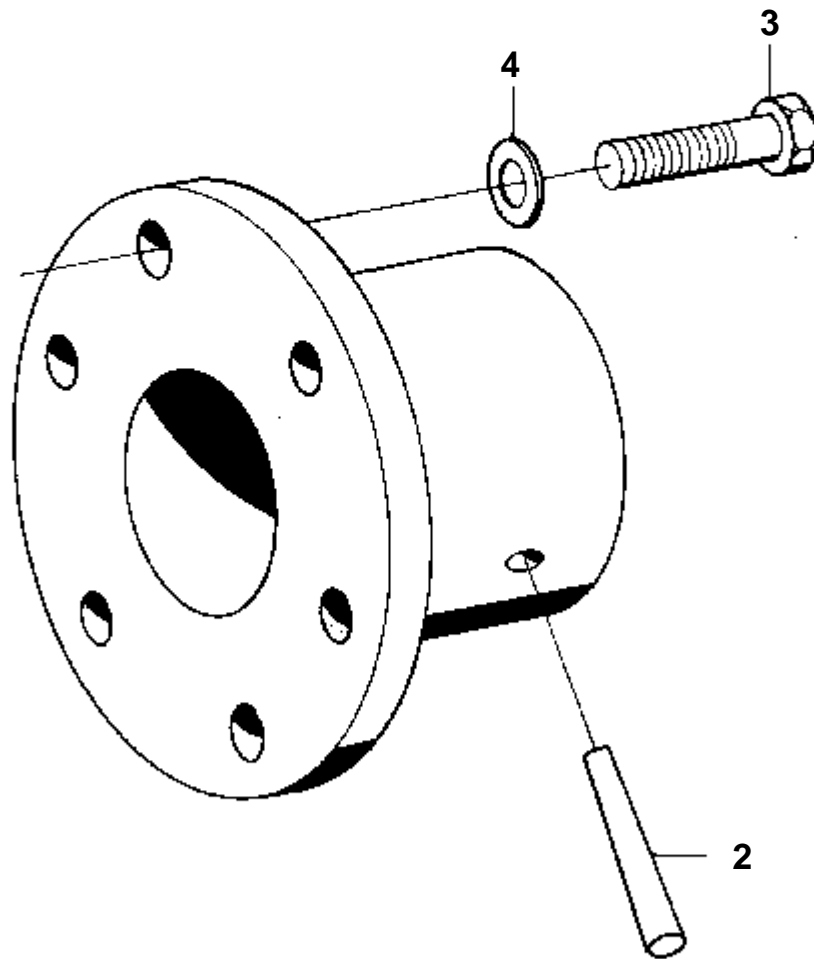
3233



RÉF	No Pièce	QTÉ	DÉSIGNATION
1	833748	1	Demi-embayage
1	833749	1	· Demi-embayage
2	907599	1	· Goupille
3	955675	6	· Vis
4	942336	6	· Rondelle e'lasttique

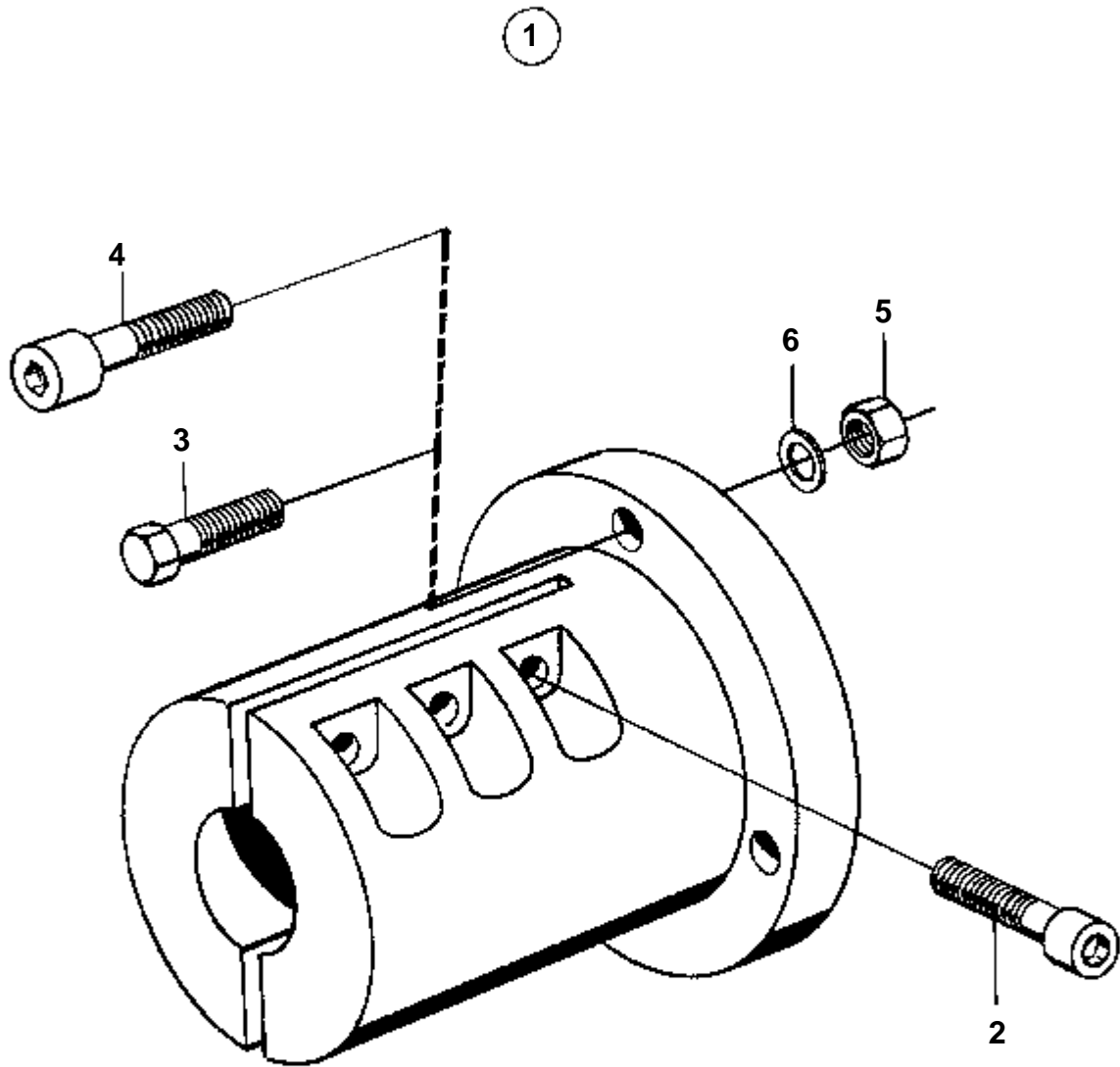


1



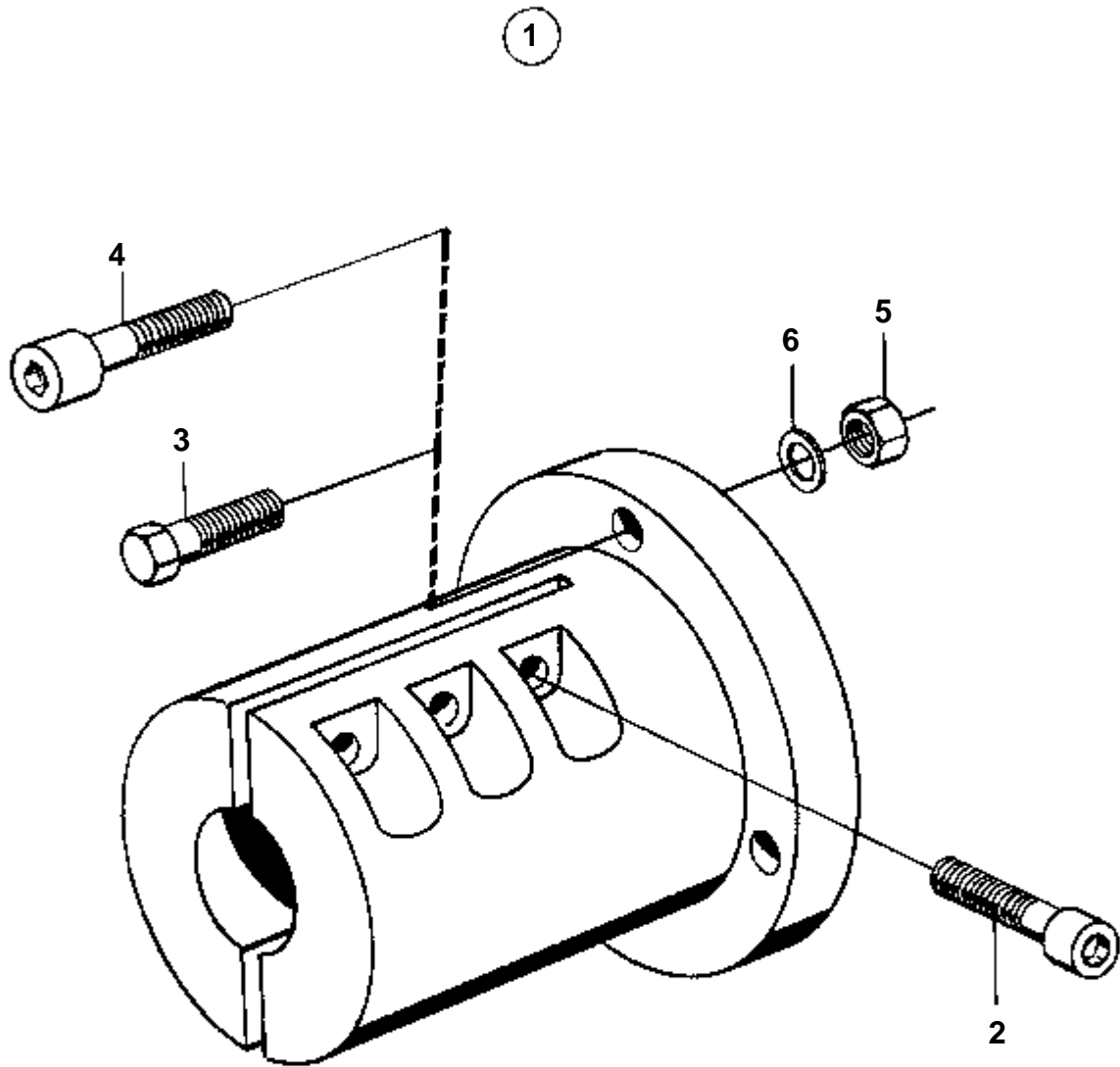
3233

RÉF	No Pièce	QTÉ	DÉSIGNATION
1	833750	1	Flasque entrainement
2	907599	1	· Goupille
3	955675	6	· Vis
4	942336	6	· Rondelle e'lasttique



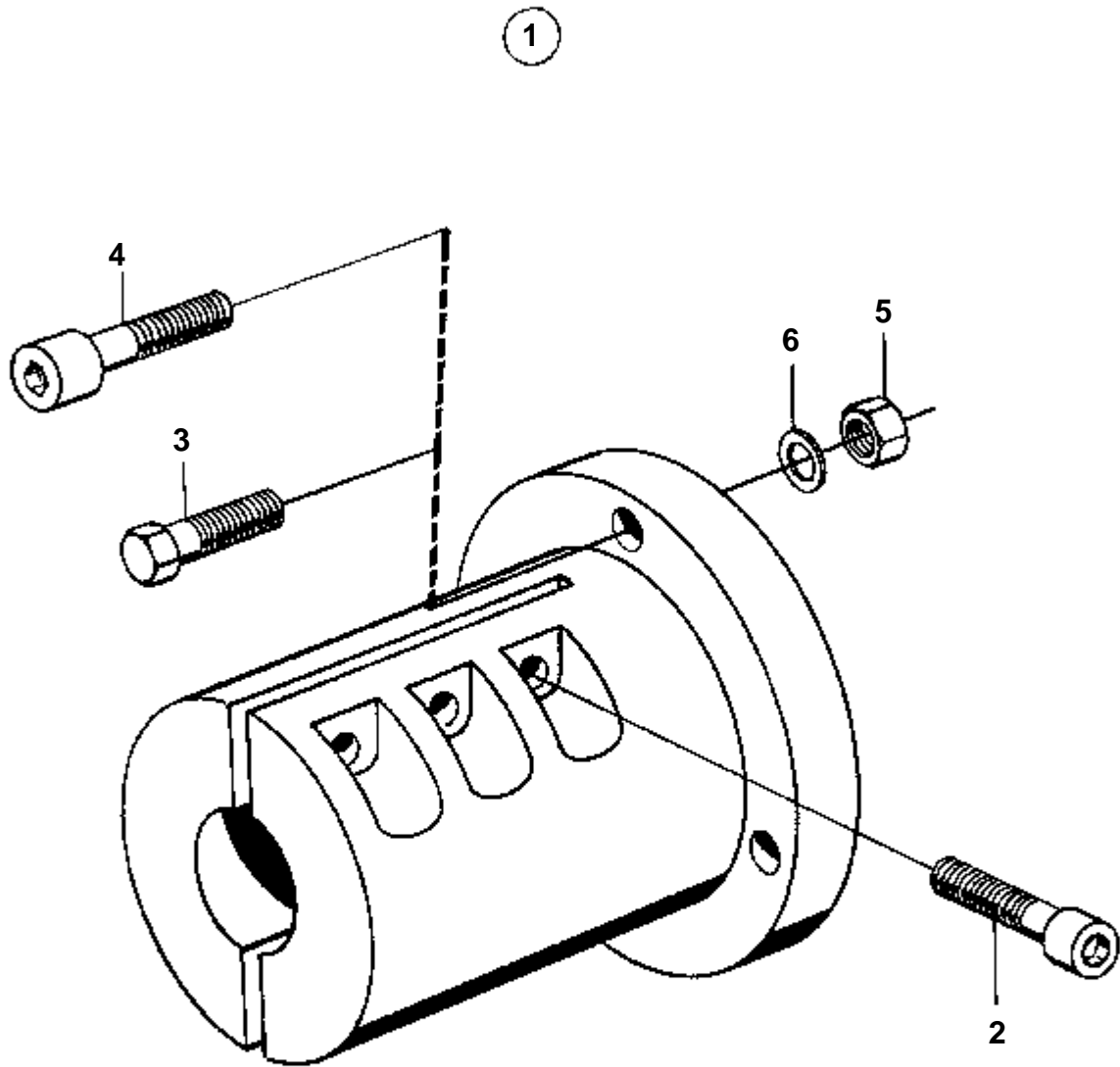
3230

RÉF	No Pièce	QTÉ	DÉSIGNATION	NOTES
1	827924	1	Accouplem.p.serrage	
2	949068	6	· Vis	
3	955319	4	· Vis	L=35 MM. POUR INVERSEUR 807370.
4	959239	4	· Vis	L=30 MM
5	955783	4	· Ecrou	
6	941908	4	· Rondelle e'lastique	



3230

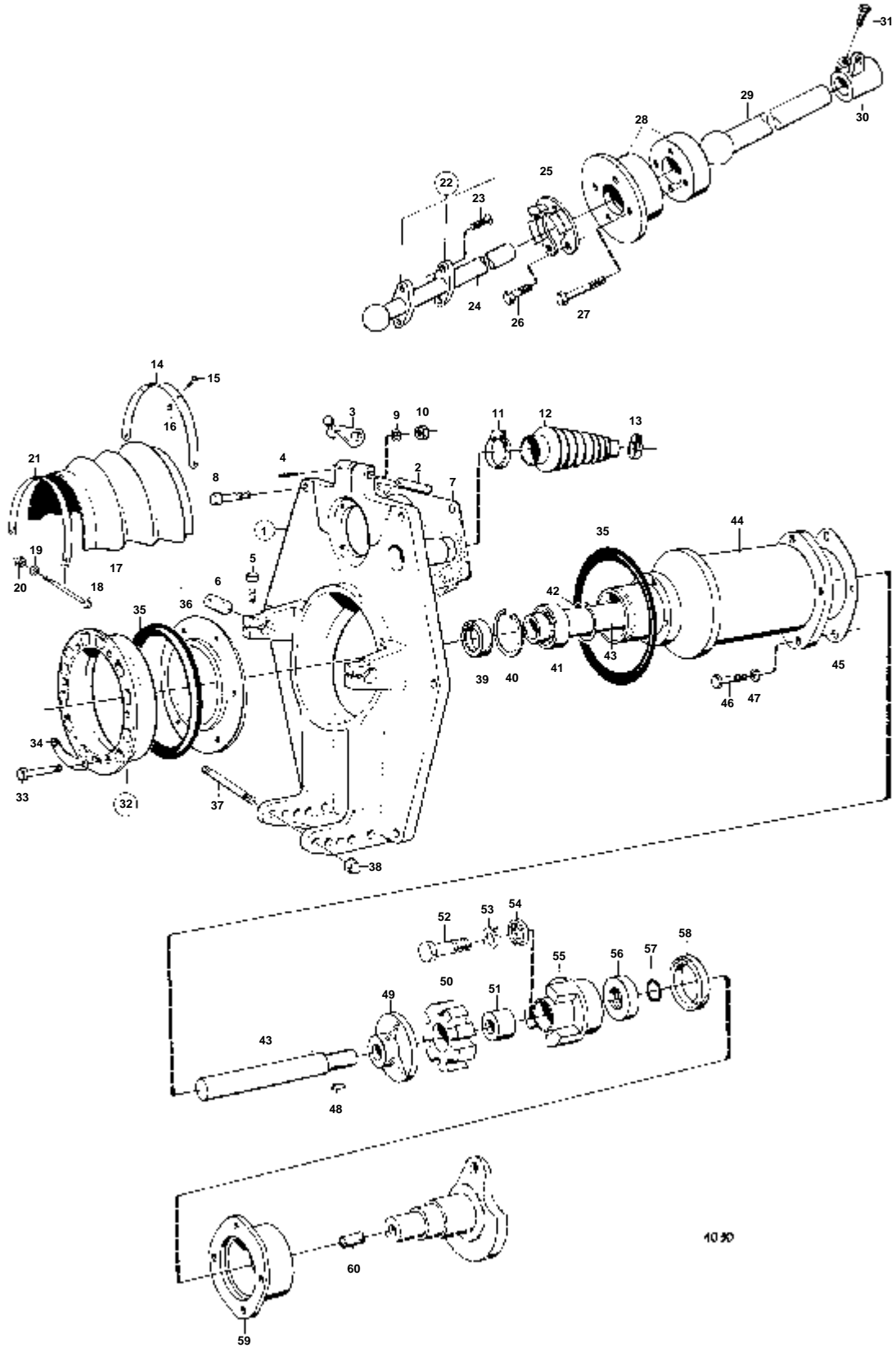
RÉF	No Pièce	QTÉ	DÉSIGNATION	NOTES
1	827927	1	Accouplem.p.serrage	
2	949068	6	· Vis	
3	955319	4	· Vis	L=35 MM. POUR INVERSEUR 807370.
4	959239	4	· Vis	L=30 MM
5	955783	4	· Erou	
6	941908	4	· Rondelle e'lastique	



3230

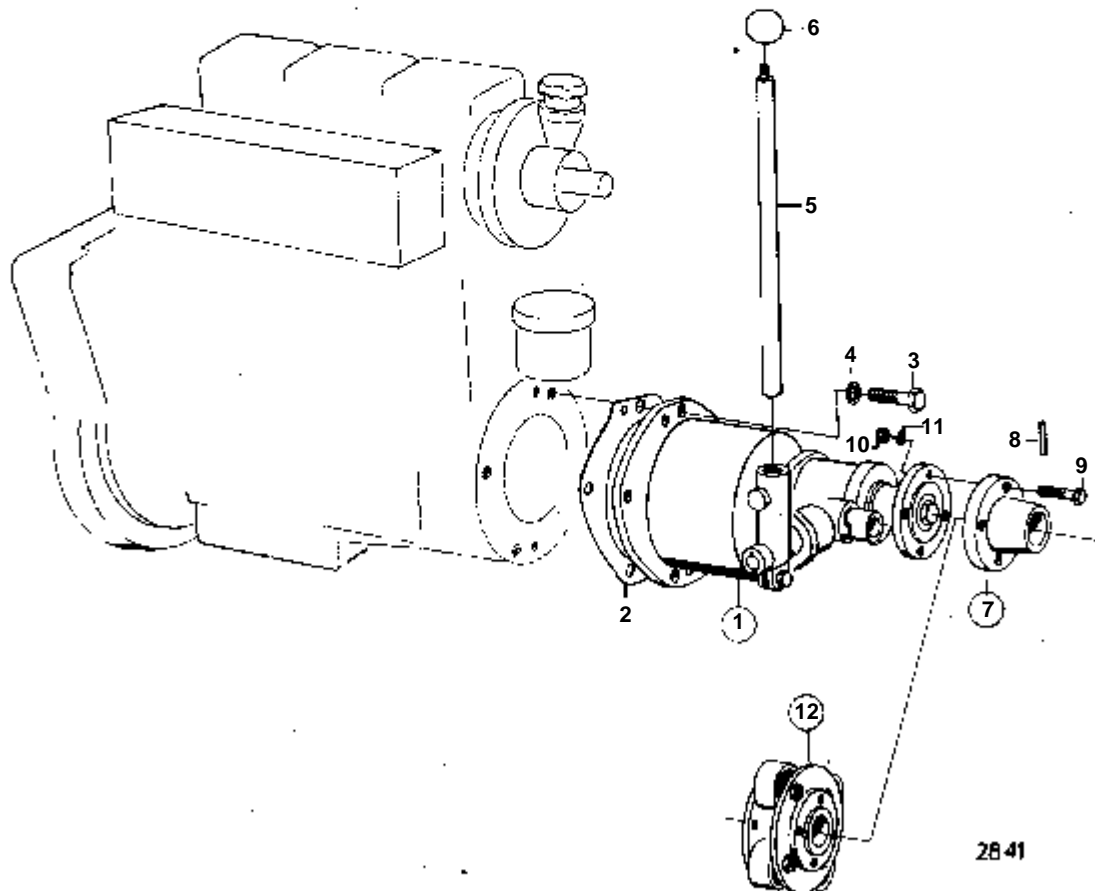


RÉF	No Pièce	QTÉ	DÉSIGNATION	NOTES
1	827958	1	Planche bord	
2	949068	6	· Vis	
3	955319	4	· Vis	POUR INVERSEUR 807370.
4	959239	4	· Vis	
5	955783	4	· Ecrou	
6	941908	4	· Rondelle e'lasttique	



## AQD2B

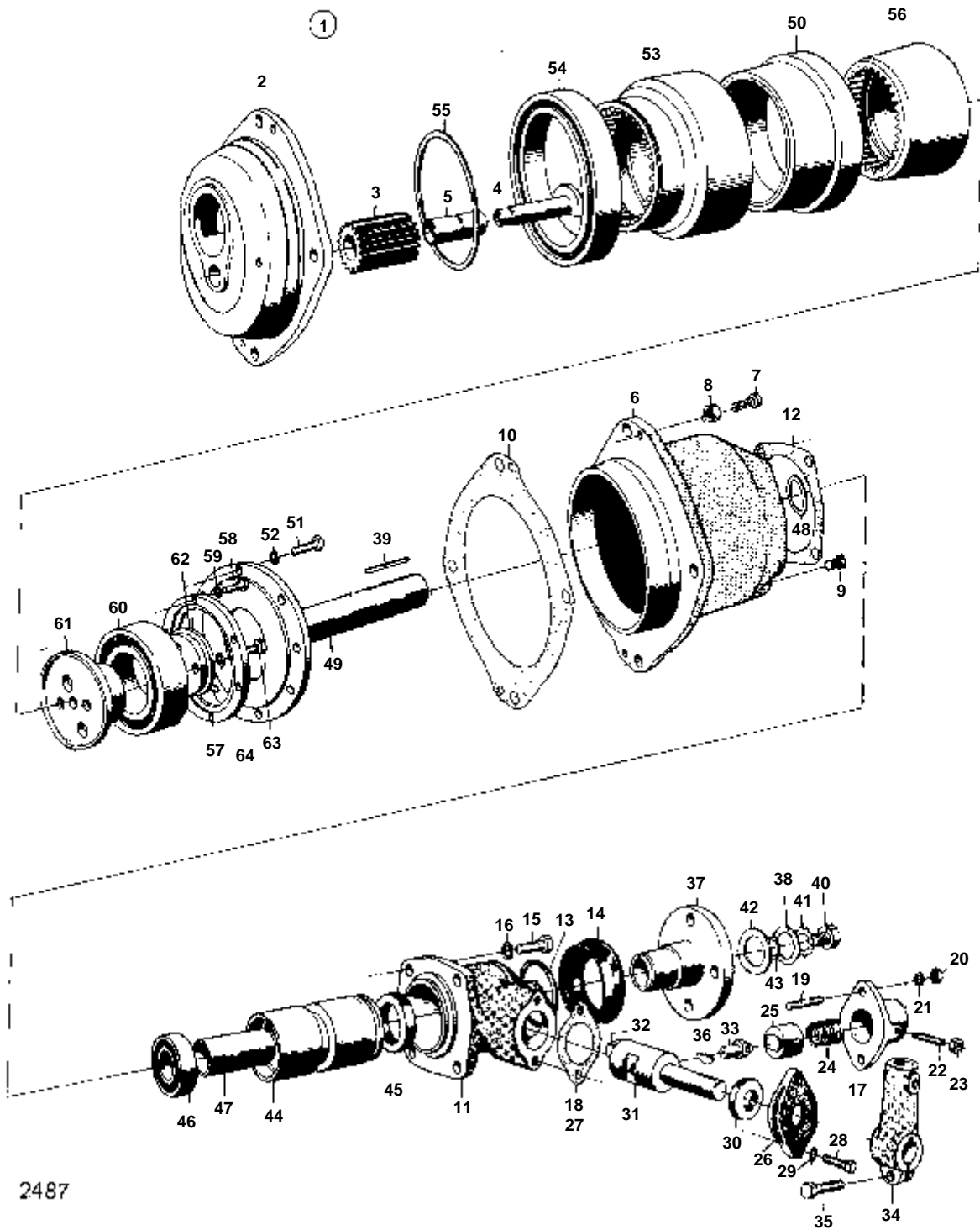
RÉF	No Pièce	QTÉ	DÉSIGNATION	NOTES
1	839030	1	Bouclier	
2	813952	1	· Goupille guide	
3	813968	1	· Rochet	
4	804263	1	· Goupille de serrage	
5	940173	2	Vis	
6	814021	2	Axe palier	VOIR GROUPE 4C
7	813956	1	Joint	
8	804258	6	Vis	
9	190878	6	Rondelle	
10	940176	6	Ecrou	
11	961669	1	Collier serrage	
12	813948	1	Soufflet caoutchouc	
13	961664	1	Collier serrage	
14	830482	1	Collier de verrouill	
15	961317	4	Vis	
16	839300	4	Bouchon	
17	830480	1	Soufflet caoutchouc	
18	945449	1	Vis	
19	940275	2	Rondelle	
20	809422	1	Contre-ecrou	
21	839292	1	Collier serrage	
22	875116	1	Kit siege de rotule	
23	940178	2	· Vis	
24	809906	1	Tige de commande	
25	813958	1	Coussin caoutchouc	
26	940171	4	Vis	
27	940170	4	Vis	
28	809902	1	Cuvette bille	
29	804235	1	Tube guide	
30	804251	1	Bride guidage	
31	940168	1	Vis	
32	826941	1	Bague serrage	
33	191844	6	· Vis	
34	806624	3	· Gache	
35	813967	2	· Bague caoutchouc	
36	813964	1	· Bague entretoise	
37	804222	1	Goupille de réglage	
38	804326	2	Ecrou	
39	830483	1	Bague etancheite	
40	914537	1	Anneau verrouillage	
41	181355	1	Roulement billes	
42	914465	1	Anneau verrouillage	
43	827710	1	Arbre primaire	
44	827848	1	Boitier intermediair	
45	803227	1	Joint	IK
46	955322	4	Vis	
47	942336	4	Rondelle e'lasttique	
48	910121	1	Clavette	
49	827867	1	Flasque entrainement	
50	827615	1	Accouplem.caoutchouc	
51	827711	1	Bague	
52	959664	1	Vis	
53	803226	1	Rondelle	
54	803225	1	Rondelle	
55	827866	1	Flasque entrainement	
56	827658	1	Rondelle	
57	925063	1	Joint torique	IK
58	899787	1	Bague etancheite	IK
59	827657	1	Bride intermediaire	
60	808863	1	Bouchon	



MD1B,MD2B,MD3B

RÉF	No Pièce	QTÉ	DÉSIGNATION	NOTES
1	804743	1	Embrayage a friction	
			PIECES	VOIR GROUPE 4D
2	803227	1	Joint	
3	955319	4	Vis	
4	941908	4	Rondelle e'lasttique	
5	802743	1	Levier commande	
6	60544	1	Poignee	
7	806385	1	Flasque entrainement	30 MM ALESAGE POUR ARBRE PORTE-HELICE.
8	907599	1	· Goupille	
9	955319	4	· Vis	
10	955783	4	· Ecrou	
11	941908	4	· Rondelle e'lasttique	
12		1	ACCOUPLLEMENT FLEXIBLE	VOIR GROUPE 4D

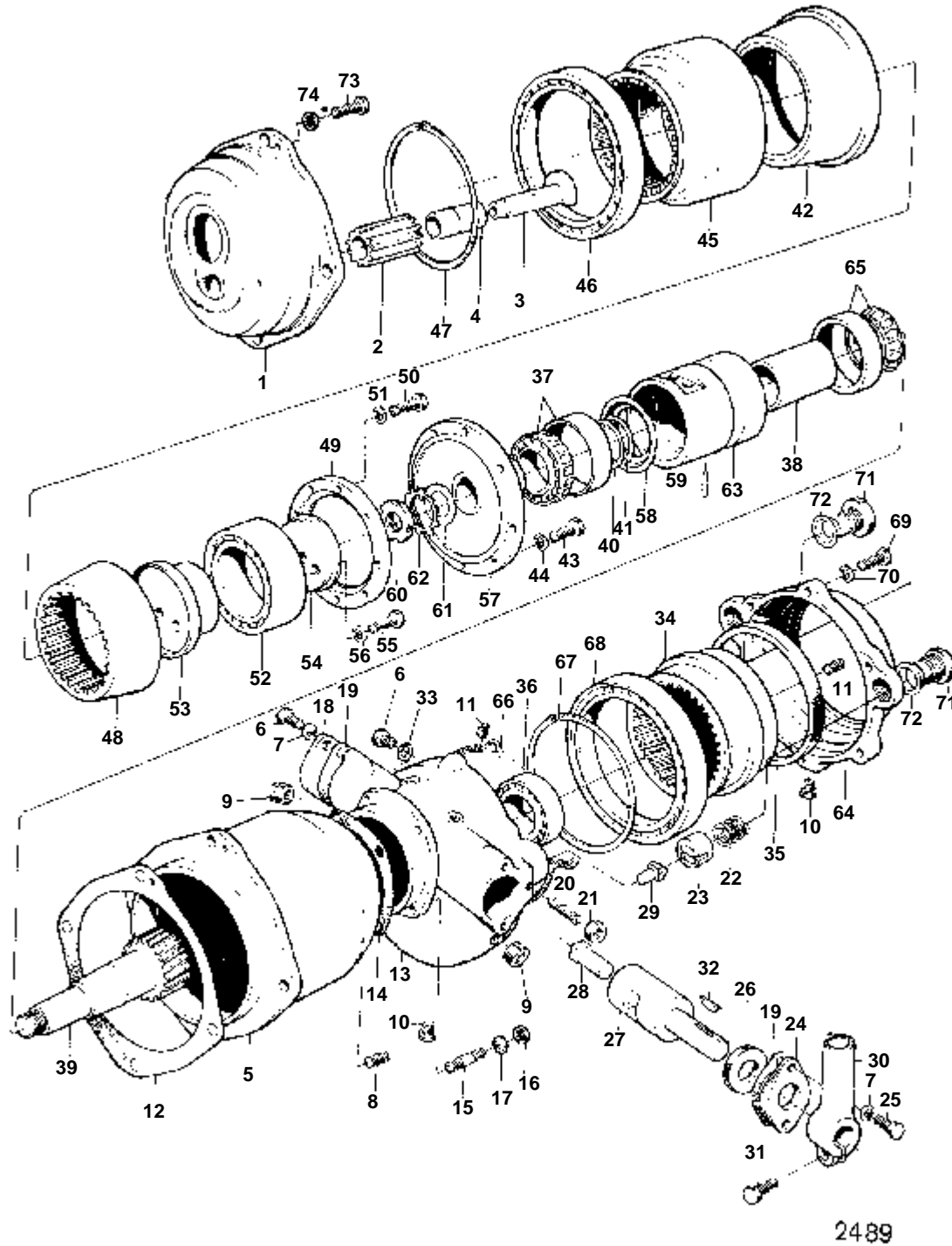
DÉSIGNATION	Voir	NOTES
INVERSEUR: 807370	04B-0050	
INVERSEUR: 820200	04B-0100	
INVERSEUR: 833558	04B-0200	
INVERSEUR: 833860	04B-0200B	
TRANSMISSION HYDRAULIQUE: MD2B	04B-0300	MD2B



2487

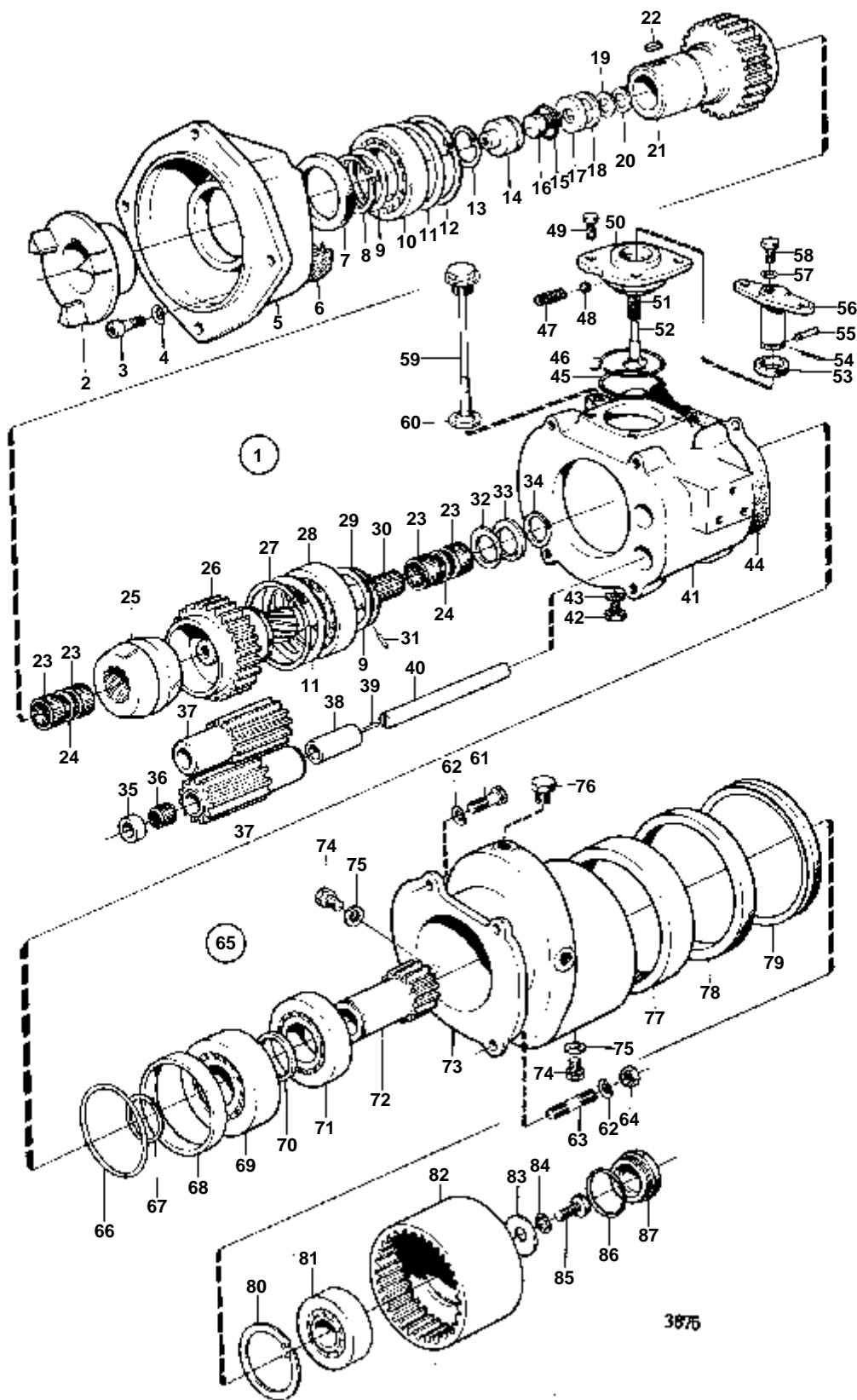
RÉF	No Pièce	QTÉ	DÉSIGNATION	NOTES
1	807370	1	Inverseur marche	RAPPORT 1,87:1
2	807013	1	· Bride connexion	
3	802740	1	· Pignon	
4	802715	1	· Arbre	
5		1	· BAGUE	ANC. MOD.. REMPLACE PAR 4PCS 803474. NOUV. MOD.
	803474	4	· Roulement aiguilles	
6	807014	1	· Carter	
7	955274	2	· Vis	
8	955781	2	· Ecrou	
9	807045	1	· Bouchon	
10	803228	1	· Joint	
11	802704	1	· Carter palier	
12	802699	1	· Joint	
13	925255	1	· Joint torique	
14	802924	1	· Soufflet caoutchouc	
15	955317	4	· Vis	
16	907132	4	· Joint	
17	802729	1	· Douille	
18	803101	1	· Joint	
19	924051	2	· Goujon	
20	955781	2	· Ecrou	
21	941906	2	· Rondelle e'lasttique	
22	919119	1	· Vis	
23	955781	1	· Ecrou	
24	802730	1	· Ressort	
25	802728	1	· Douille blocage	
26	803020	1	· Couvercle	
27	803101	1	· Joint	
28	955273	2	· Vis	
29	941906	2	· Rondelle e'lasttique	
30	803439	1	· Bague etancheite	
31	802725	1	· Arbre	
32	802726	1	· Axe d'accouplement	
33	802727	1	· Axe de blocage	
34	803647	1	· Levier	
35	955296	1	· Vis	
36	910119	1	· Clavette woodruff	
37	802723	1	· Flasque entrainement	
38	806199	1	· Rondelle	
39	909873	1	· Clavette	
40	806181	1	· Vis	
41	955953	1	· Rondelle verrouillag	(17905)
42	192031	1	· Joint	
43	190418	1	· Joint torique	
44	802720	1	· Douille palier	
45	803441	1	· Bague etancheite	
46	19258	2	· Roulement billes	
47	802722	1	· Douille entretoise	
48	944696	1	· Cale réglage	E=1,0 MM
	34615	3	· Cale	E=0,1 MM
49	807292	1	· Arbre	
50	802900	1	· Tambour frein	
51	955295	8	· Vis	
52	941907	8	· Rondelle e'lasttique	
53	803542	1	· Pignon	
54	190802	1	· Roulement billes	
55	914492	1	· Circlip	
56	802739	1	· Pignon	
57	803224	1	· Anneau verrouillage	
58	955272	6	· Vis	
59	941906	6	· Rondelle e'lasttique	
60	183458	1	· Roulement billes	
61	802707	1	· Support palier	
62	802708	1	· Rondelle	
63	955323	2	· Vis	
64	941908	2	· Rondelle e'lasttique	





2489

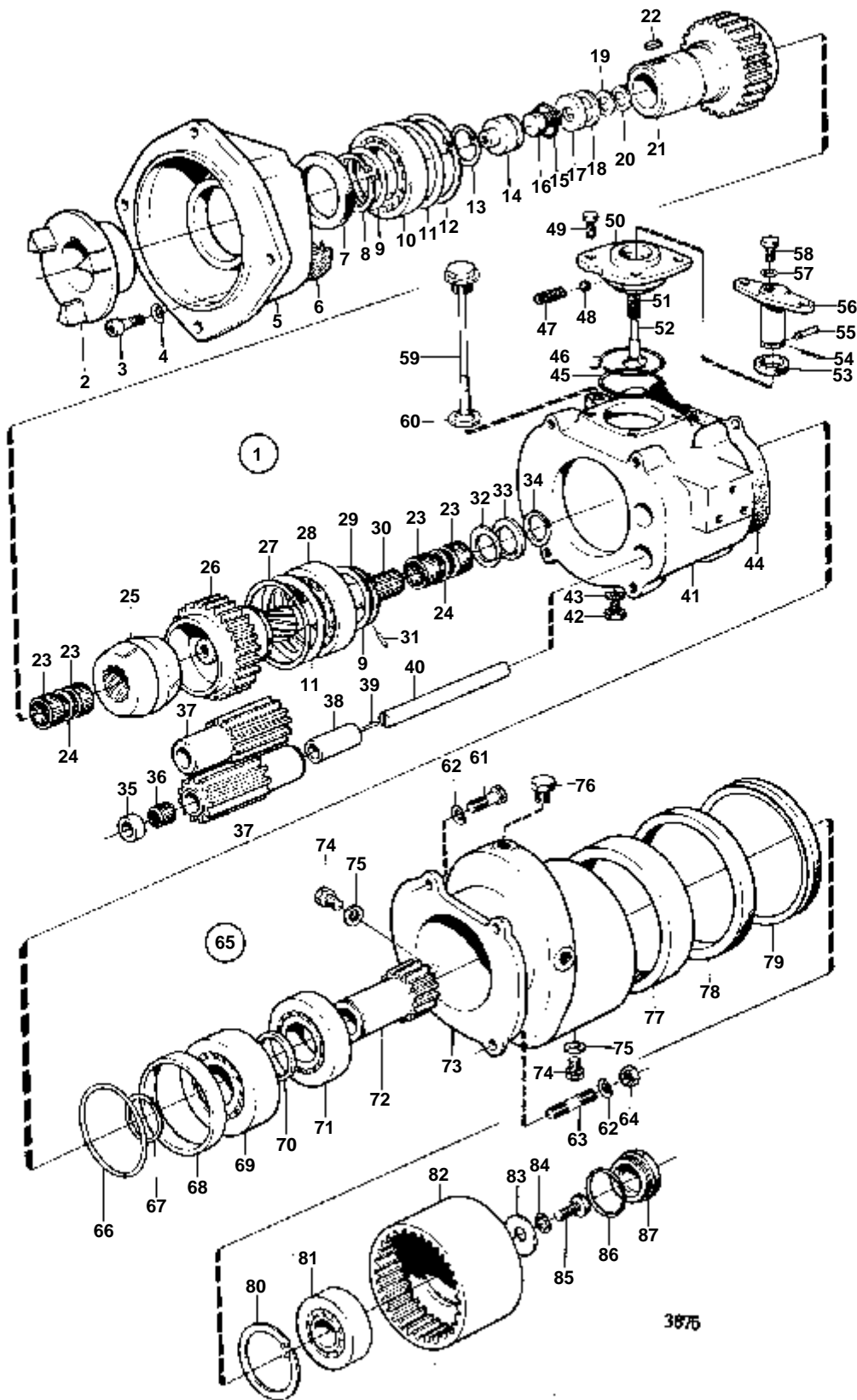
RÉF	No Pièce	QTÉ	DÉSIGNATION	NOTES
	820200	1	Inverseur marche	RAPPORT 3,42:1
1	807013	1	· Bride connexion	
2	802740	1	· Pignon	
3	802715	1	· Arbre	
4		1	· BAGUE	ANC. MOD.. REMPLACE PAR 4PCS 803474. NOUV. MOD.
	803474	4	· Roulement aiguilles	
5	807014	1	· Carter	
6	955271	3	· Vis	
7	941906	4	· Rondelle e'lasttique	
8	807045	1	· Bouchon	
9	952079	2	· Bouchon	
10	180759	2	· Bouchon	
11	952069	3	· Bouchon	
12	803228	1	· Joint	
13	897766	1	· Carter boite vitesse	
14	802699	1	· Joint	
15	924075	4	· Goujon	
16	955783	4	· Ecrou	
17	940109	4	· Rondelle verrouillag	
18	897764	1	· Fausse-bride	
19	803101	2	· Joint	
20	919119	1	· Vis	
21	955781	1	· Ecrou	
22	802730	1	· Ressort	
23	802728	1	· Douille blocage	
24	803020	1	· Couvercle	
25	955273	2	· Vis	
26	803439	1	· Bague etancheite	
27	897763	1	· Arbre	
28	802726	1	· Axe d'accouplement	
29	802727	1	· Axe de blocage	
30	800204	1	· Levier	
31	955296	1	· Vis	
32	910119	1	· Clavette woodruff	
33	11991	1	· Joint	
34	897768	1	· Pignon	
35	958915	1	· Anneau	
36	11013	1	· Roulement billes	
37	11042	1	· Roulement rouleaux	
38	897561	1	· Douille entretoise	
39	897769	1	· Arbre	
40	84219	X	· Rondelle ajustee	E=0,1 MM
41	84218	X	· Cale	E=0,35 MM
42	802900	1	· Tambour frein	
43	955295	8	· Vis	
44	941907	8	· Rondelle e'lasttique	
45	803542	1	· Pignon	
46	190802	1	· Roulement billes	
47	914492	1	· Circlip	
48	802739	1	· Pignon	
49	803224	1	· Anneau verrouillage	
50	955272	6	· Vis	
51	941906	6	· Rondelle e'lasttique	
52	183458	1	· Roulement billes	
53	802707	1	· Support palier	
54	802708	1	· Rondelle	
55	955323	2	· Vis	
56	941908	2	· Rondelle e'lasttique	
57	897555	1	· Flasque entrainement	
58	897560	1	· Rondelle	
59	907185	1	· Goupille verrouillag	
60	906632	1	· Ecrou	
61	824589	1	· Rondelle	
62	907022	1	· Rondelle verrouillag	
63	897556	1	· Douille palier	
64	897767	1	· Couvercle boite vite	
65	11073	1	· Roulement rouleaux	
66	897765	1	· Joint	
67	951079	1	· Circlip	
68	181660	1	· Roulement billes	
69	955318	6	· Vis	
70	941908	6	· Rondelle e'lasttique	
71	897558	2	· Bouchon	
72	957191	2	· Joint	
73	955274	2	· Vis	
74	955781	2	· Ecrou	



3875

RÉF	No Pièce	QTÉ	DÉSIGNATION	Voir	NOTES
1	833558	1	Inverseur marche		RAPPORT 1,91:1
2	827617	1	· Flasque entrainement		
3	959223	2	· Vis		
	940142	2	· Vis		
4	941907	4	· Rondelle e'lasttique		
5	827584	1	· Boitier intermediair		
6	852156	1	· Joint	IK	
7	958878	1	· Bague etancheite	IK	
8	914472	1	· Anneau verrouillage		
10	19578	1	· Roulement billes		
12	914540	1	· Anneau verrouillage		
13	914517	1	· Anneau verrouillage		
14	827317	1	· Bouchon		
15	955997	1	· Joint torique	IK	
16	827583	1	· Vis		
17	827665	1	· Rondelle		
18	827315	1	· Rondelle		
19	25930	X	· Rondelle ajustee		E=0,10 MM
	120073	X	· Cale réglage		E=0,50 MM
21	827309	1	· Pignon		
22	944013	1	· Clavette		
23	181268	4	· Roulement aiguilles		
24	813939	2	· Bague entretoise		
25	827590	1	· Douille		
26	827310	1	· Pignon		
27	914540	1	· Anneau verrouillage		
28	19578	1	· Roulement billes		
29	914472	1	· Anneau verrouillage		
30	827589	1	· Arbre commande		
31	850761	1	· Goupille		
33	813941	1	· Bague entretoise		
34	814030	1	· Anneau verrouillage		
35	827314	4	· Bague		
36	183366	4	· Roulement aiguilles		
37	827312	2	· Pignon		
38	834008	2	· Douille entretoise		
39	951931	2	· Goupille de serrage		
40	827313	2	· Axe satellite		
41	827816	1	· Carter de plane'tair		
42	960628	1	· Bouchon		
43	834452	1	· Joint	IK	
44	827889	1	· Joint	IK	
45	925093	1	· Joint torique	IK	
46	941338	X	· Fil arret		L=300 MM,ANC. MOD.
47	839136	2	· Ressort		ANC. MOD.
48	60309	2	· Bille		ANC. MOD.
49	955272	4	· Vis		
50	839505	1	· Carter palier		
51	814184	1	· Ressort		
52	814603	1	· Talon guidage		
			· Bulletins 48-38	48-38-EN	Mécanisme de changement de marche, DPX-S1
53	958838	1	· Bague etancheite	IK	(941866)
54	951924	1	· Goupille de serrage		
55	942871	1	· Goupille		
56	897816	1	· Piston excentrique		
			· Bulletins 48-38	48-38-EN	Mécanisme de changement de marche, DPX-S1
57	897871	X	· Rondelle ajustee		E=0,20 MM
58	897711	1	· Vis		
59	833560	1	· Jauge d'huile		
60	15305	1	· Joint	IK	
61	955297	4	· Vis		ANC. MOD.
	955297	2	· Vis		NOUV. MOD.
62	941907	4	· Rondelle e'lasttique		
63	924062	2	· Goujon		NOUV. MOD.
64	955782	2	· Ecrou		NOUV. MOD.
65	827664	1	· Pignon reducteur		
66	944562	X	· · Rondelle ajustee		E=0,10 MM
	945733	X	· · Rondelle ajustee		E=0,35 MM

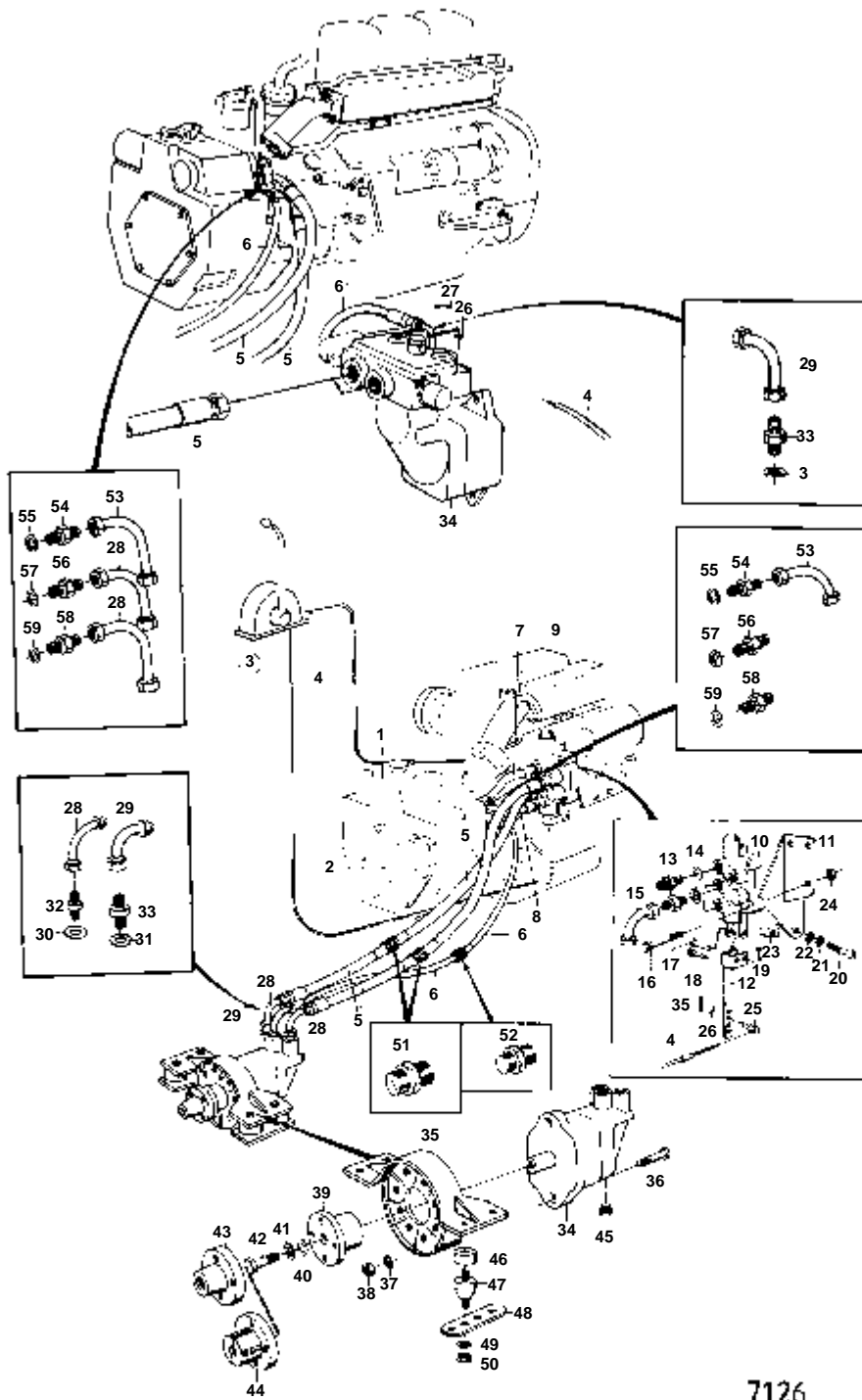
RÉF	No Pièce	QTÉ	DÉSIGNATION	Voir	NOTES
67	914465	1	· · · Anneau verrouillage		
68	827653	1	· · · Bague entretoise		
69	11025	1	· · · Roulement billes		
70	827654	1	· · · Bague entretoise		
71	183523	1	· · · Roulement rouleaux		
72	827652	1	· · · Pignon		
73	827639	1	· · · Carter boite vitesse		
74	914389	2	· · · Bouchon		NOUV. MOD.
75	834452	2	· · · Joint	IK	NOUV. MOD.
76	946185	2	· · · Bouchon		
77	183524	1	· · · Roulement billes		
78		1	· · · BAGUE D'ETANCHEITE		ANC. MOD.. REMPLACE PAR 942950 + 947044.
	942950	1	· · · Bague etancheite	IK	NOUV. MOD.
79	947044	1	· · · Bague etancheite	IK	NOUV. MOD.
80	914533	1	· · · Circlip		
81	11023	1	· · · Roulement billes		
82	827651	1	· · · Pignon		
83	827659	1	· · · Rondelle		
84	940109	1	· · · Rondelle verrouillag		
85	959640	1	· · · Vis		
86		1	· · · JOINT		ANC. MOD.. REMPLACE PAR 955998 + 827936.
	955998	1	· · · Joint torique	IK	NOUV. MOD.
87		1	· · · BOUCHON		ANC. MOD.. REMPLACE PAR 955998 + 827936.
	827936	1	· · · Bouchon		NOUV. MOD.
	875577	1	Kit joints		VOIR GROUPE 10



RÉF	No Pièce	QTÉ	DÉSIGNATION	Voir	NOTES
1	833860	1	Inverseur marche		RAPPORT 1,91:1
2	827617	1	· Flasque entrainement		
3	959223	2	· Vis		
	940142	2	· Vis		
4	941907	4	· Rondelle e'lasttique		
5	827584	1	· Boitier intermediair		
6	852156	1	· Joint	IK	
7	958878	1	· Bague etancheite	IK	
8	914472	1	· Anneau verrouillage		
9	947545	X	· Rondelle ajustee		E=0,05 MM
	947546	X	· Rondelle ajustee		E=0,10 MM
	947547	X	· Rondelle ajustee		E=0,30 MM
10	183803	1	· Roulement billes		
11	947549	X	· Rondelle ajustee		E=0,05 MM
	947550	X	· Rondelle ajustee		E=0,10 MM
	947551	X	· Rondelle ajustee		E=0,20 MM
	947552	X	· Rondelle ajustee		E=0,40 MM
12	914540	1	· Anneau verrouillage		
14	839629	1	· Bouchon		
15	925063	1	· Joint torique	IK	
16	839673	1	· Vis		
17	839631	1	· Rondelle		
18	839630	1	· Rondelle		
19	25930	X	· Rondelle ajustee		E=0,10 MM
	120073	X	· Cale réglage		E=0,50 MM
20	839670	1	· Rondelle		
21	839623	1	· Pignon		
22	944013	1	· Clavette		
23	181268	4	· Roulement aiguilles		
24	813939	2	· Bague entretoise		
25	839628	1	· Douille coulissante		
26	839625	1	· Pignon		
27	914540	1	· Anneau verrouillage		
28	19578	1	· Roulement billes		
29	914472	1	· Anneau verrouillage		
30	827589	1	· Arbre commande		
31	850761	1	· Goupille		
32	839671	1	· Bague entretoise		
33	839672	1	· Bague entretoise		
34	814030	1	· Anneau verrouillage		
35	827314	4	· Bague		
36	183366	4	· Roulement aiguilles		
37	827312	2	· Pignon		
38	834008	2	· Douille entretoise		
39	951931	2	· Goupille de serrage		
40	827313	2	· Axe satellite		
41	827816	1	· Carter de plane'tair		
42	960628	1	· Bouchon		
43	834452	1	· Joint	IK	
44	827889	1	· Joint	IK	
45	925093	1	· Joint torique	IK	
46	941338	X	· Fil arret		L=300 MM,ANC. MOD.
47	839136	2	· Ressort		ANC. MOD.
48	60309	2	· Bille		ANC. MOD.
49	955272	4	· Vis		
50	839505	1	· Carter palier		
51	814184	1	· Ressort		
52	839646	1	· Talon guidage		
53	958838	1	· Bague etancheite	IK	(941866)
54	951924	1	· Goupille de serrage		
55	942871	1	· Goupille		
56	897816	1	· Piston excentrique		
			· Bulletins 48-38	48-38-EN	Mécanisme de changement de marche, DPX-S1
57	897871	X	· Rondelle ajustee		E=0,20 MM
58	897711	1	· Vis		
59	833560	1	· Jauge d'huile		
60	15305	1	· Joint	IK	
61	955297	2	· Vis		NOUV. MOD.
62	941907	4	· Rondelle e'lasttique		
63	924062	2	· Goujon		NOUV. MOD.
64	955782	2	· Ecrou		NOUV. MOD.
65	827664	1	· Pignon reducteur		
67	914465	1	· Anneau verrouillage		

RÉF	No Pièce	QTÉ	DÉSIGNATION	Voir	NOTES
68	827653	1	· · Bague entretoise		
69	11025	1	· · Roulement billes		
70	827654	1	· · Bague entretoise		
71	183523	1	· · Roulememt rouleaux		
72	827652	1	· · Pignon		
73	827639	1	· · Carter boîte vitesse		
74	914389	2	· · Bouchon		NOUV. MOD.
75	834452	2	· · Joint	IK	NOUV. MOD.
76	946185	2	· · Bouchon		
77	183524	1	· · Roulement billes		
78		1	· · BAGUE D'ETANCHEITE		ANC. MOD., REMPLACE PAR 942950 + 947044.
	942950	1	· · Bague etancheite	IK	NOUV. MOD.
79	947044	1	· · Bague etancheite	IK	NOUV. MOD.
80	914533	1	· · Circlip		
81	11023	1	· · Roulement billes		
82	827651	1	· · Pignon		
83	827659	1	· · Rondelle		
84	940109	1	· · Rondelle verrouillag		
85	959640	1	· · Vis		
86	955998	1	· · Joint torique	IK	NOUV. MOD.
87	827936	1	· · Bouchon		NOUV. MOD.
	875577	1	Kit joints		VOIR GROUPE 10





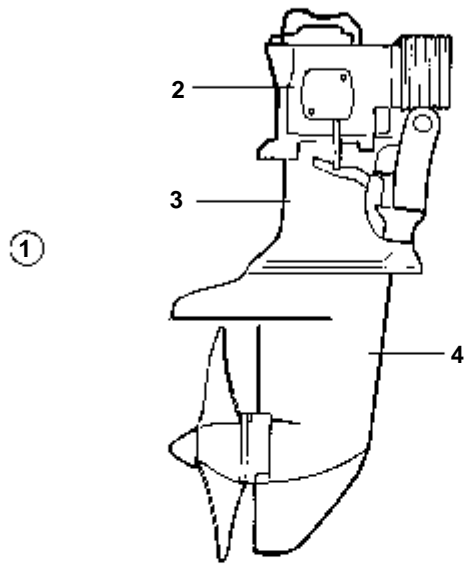
7126

RÉF	No Pièce	QTÉ	DÉSIGNATION	NOTES
1	833515	1	Reservoir huile	VOIR GROUPE 4A
2	833519	1	Pompe hydraulique	VOIR GROUPE 4A
3		X	COMMANDE	VOIR GROUPE 9
4		X	CABLE DE COMMANDE	VOIR GROUPE 9
5	833533	2	Flexible hydraulique	ALT,L=2000 MM
	833534	2	Flexible hydraulique	ALT,L=3000 MM
	833535	2		ALT,L=4000 MM
6	833530	1	Flexible hydraulique	ALT,L=2000 MM
	833536	1	Flexible hydraulique	ALT,L=3000 MM
	833537	1	Flexible hydraulique	ALT,L=4000 MM
7	833529	1	Tuyau	
8	833532	1	Tuyau	
9	833517	1	Tuyau	VOIR GROUPE 2B
10	833525	1	Valve commande	
11	833526	1	Console	
12	833527	1	Levier	
13	396025	4	Raccord	
14	957184	4	Rondelle	
15	833703	1	Tuyau coude	
16	955326	3	Vis	
17	913125	1	Boulon a trou goupil	
18	913128	1		
19	907824	2	Goupille fendue	
20	940142	3	Vis	
21	941907	3	Rondelle e'lasttique	
22	955894	3	Rondelle	
23	820506	3	Douille entretoise	
24	963107	3	Ecrou	
25	833462	1	De	
26	955892	1	Rondelle	
27	907834	1	Goupille fendue	
28	396075	2	Tuyau coude	
29	396063	1	Tuyau coude	
30	836169	2	Joint	
31	943908	1	Joint	
32	827844	2	Raccord	
33	396033	1	Raccord	
34	827673	1	Moteur hydraulique	
			PIECES	
35	827904	1	Console	
36	955346	2	Vis	
37	955897	2	Rondelle	
38	955784	2	Ecrou	
39	827905	1	Flasque entrainement	
40	827906	1	Rondelle	
41	940280	1	Rondelle e'lasttique	
42	955339	1	Vis	
43	806384	1	Flasque entrainement	ALT,VOIR GROUPE 4A
44	827924	1	Accouplem.p.serrage	ALT,VOIR GROUPE 4A
	827927	1	Accouplem.p.serrage	ALT,VOIR GROUPE 4A
	827958	1	Planche bord	ALT,VOIR GROUPE 4A
45	914392	1	Bouchon	
46	807228	4	Douille	
47	833720	4	Coussin caoutchouc	
48	827907	2	Plaque fixation	
49	940280	8	Rondelle e'lasttique	
50	955850	8	Ecrou	
51	396005	X	Raccord	
52	396003	X	Raccord	
53	396063	1	Tuyau coude	
54	396013	1	Raccord	
55	948883	1	Joint	
56	396015	1	Raccord	
57	948885	1	Joint	
58	833513	1	Raccord	
59	944252	1	Joint	

## DÉSIGNATION

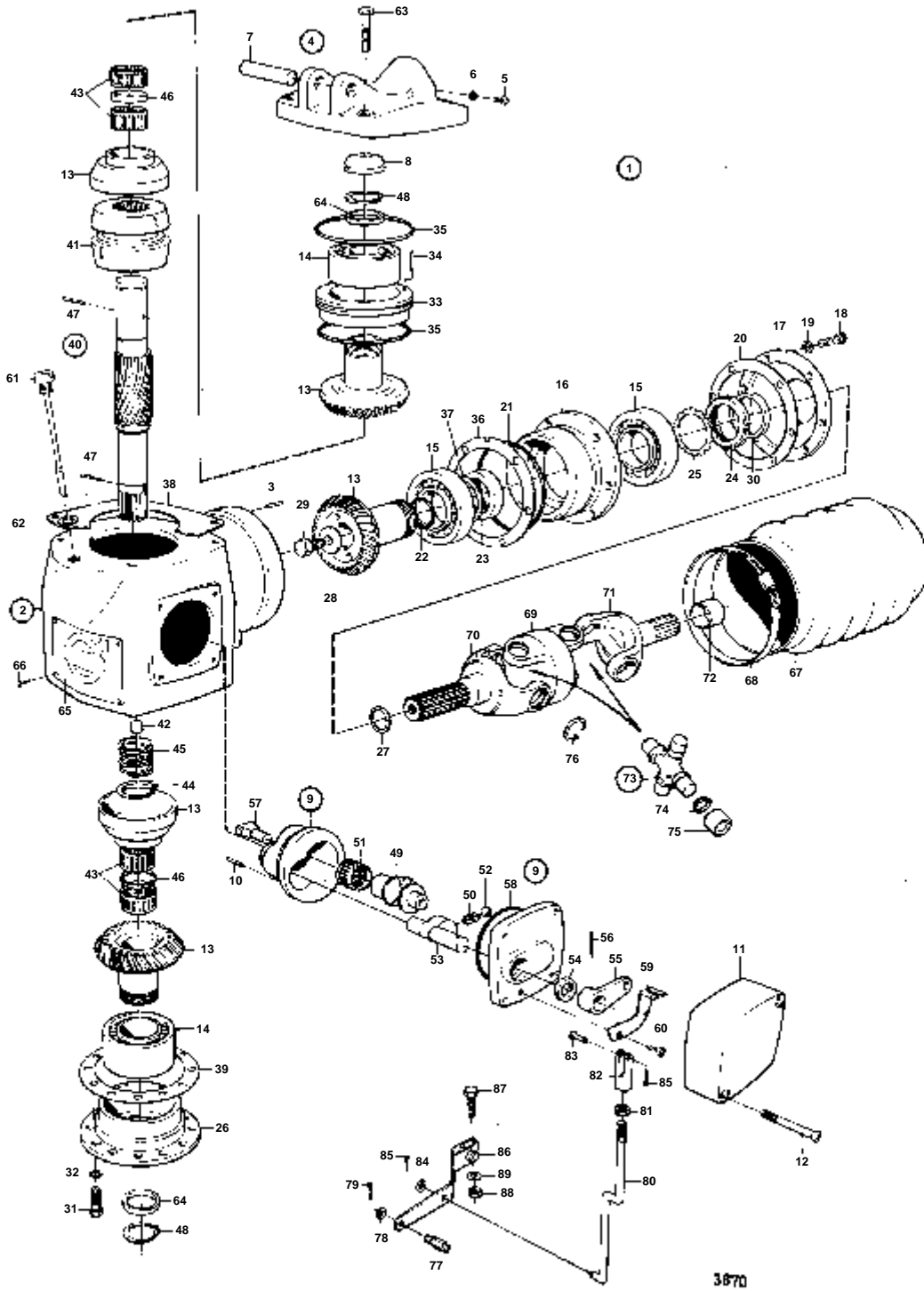
## Voir

TRANSMISSION AQUAMATIC 100B	04C-0050
ENGRENAGE SUPERIEUR TRANSMISSION AQ 100B: 832122	04C-0100
CARTER INTERMEDIAIRE TRANSMISSION AQ 100B	04C-0150
ENGRENAGE INFERIEUR TRANSMISSION AQ 100B: 832145	04C-0200



7127

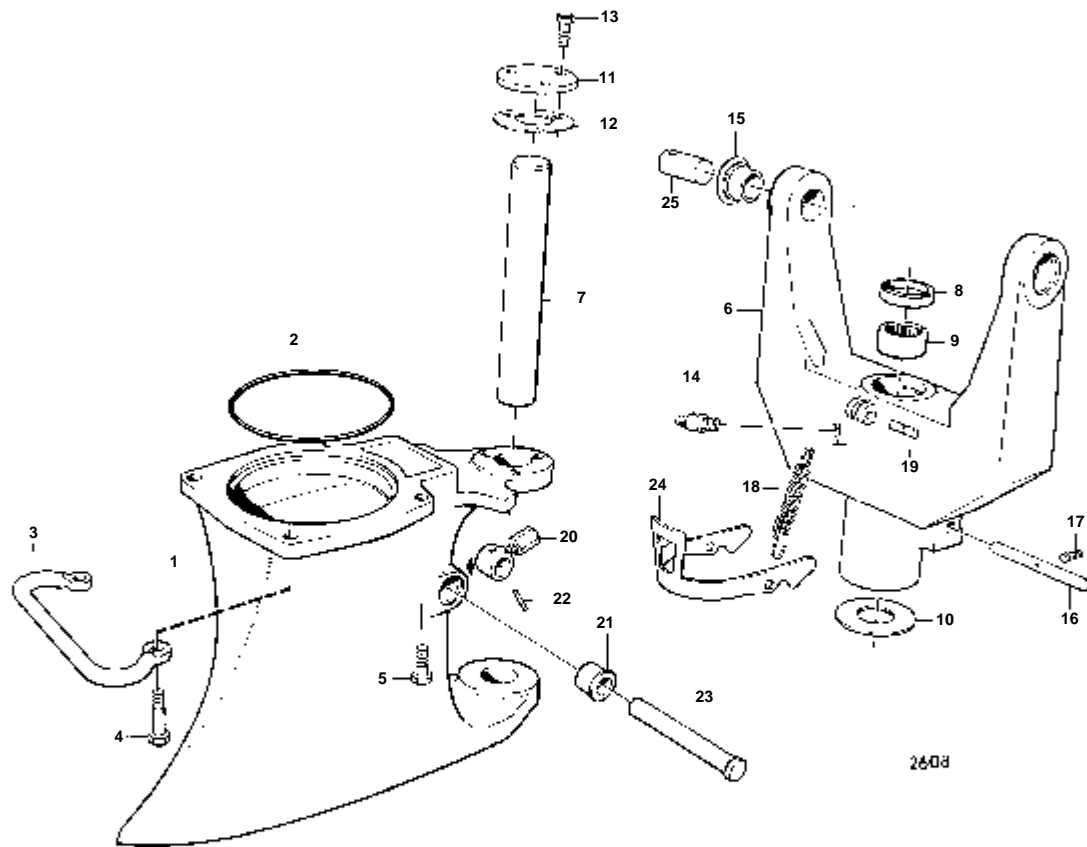




RÉF	No Pièce	QTÉ	DÉSIGNATION	NOTES
1	832122	1	Superieur infe'rieur	
2	832126	1	· Carter	
3	961638	1	· · Goupille	
4	832139	1	· Couvercle boite vite	
5	804342	1	· · Vis	
6	804344	1	· · Joint	IK
7	813952	1	· · Goupille guide	
8	832140	1	· · Rondelle	
9	832143	1	· Couvercle boite vite	
10	950512	1	· · Goupille	
11	832142	1	· Couvercle protection	
12	940315	2	· Vis	
13	832127	1	· Jeu pignons	
14	181287	2	· Roulement billes	
15	181290	2	· Roulement billes	
16	832920	1	· Presse-etoupe	
17	832921	1	· Couvercle palier	
18	956571	6	· Vis	
19	941907	6	· Rondelle e'lasttique	
20	832952	1	· Joint	IK
21	925094	1	· Joint torique	IK
22	955995	1	· Joint torique	IK
23	832128	X	· Bague intermediaire	E=11,850 MM
	832129	X	· Bague intermediaire	E=11,875 MM
	832130	X	· Bague intermediaire	E=11,900 MM
	832131	X	· Bague intermediaire	E=11,925 MM
	832132	X	· Bague intermediaire	E=11,950 MM
	832133	X	· Bague intermediaire	E=11,975 MM
	832134	X	· Bague intermediaire	E=12,000 MM
24	832923	1	· Ecrou	
25	907025	1	· Rondelle verrouillag	IK
26	804205	1	· Couvercle	
27	832189	1	· Rondelle	
28	832190	1	· Rondelle	
29	955674	1	· Vis	
30	958856	1	· Bague etancheite	IK (958991)
31	940135	6	· Vis	
32	941907	6	· Rondelle e'lasttique	
33	813949	1	· Douille palier	
34	951953	1	· Fiche	
35	925257	2	· Joint torique	IK
36	804301	X	· Rondelle ajustee	E=0,05 MM
	804221	X	· Rondelle ajustee	E=0,1 MM
	804394	X	· Rondelle ajustee	E=0,2 MM
37	84219	X	· Rondelle ajustee	E=0,1 MM, ANC. MOD.
38	804299	X	· Rondelle ajustee	E=0,05 MM
	804220	X	· Rondelle ajustee	E=0,1 MM
	804393	X	· Rondelle ajustee	E=0,2 MM
39	804298	X	· Rondelle ajustee	E=0,05 MM
	804219	X	· Rondelle ajustee	E=0,1 MM
	804392	X	· Rondelle ajustee	E=0,2 MM
40	875169	1	· Douille coulissante	
41		1	· · MANCHON COULISSANT	
42	955076	1	· · Tampon	
43	181268	4	· Roulement aiguilles	
44	941280	1	· Anneau verrouillage	
45	813970	1	· Ressort	
46	813939	2	· Bague entretoise	
47	850761	2	· Goupille	
48	814030	2	· Anneau verrouillage	IK
49	813943	1	· Piston	
50	813945	1	· Ressort	
51	813999	1	· Roulement aiguilles	
52	205	1	· Bille	
53	813942	1	· Arbre	
54	958807	1	· Bague etancheite	IK (940398)
55	813937	1	· Levier	
56	804265	1	· Goupille de serrage	
57	813934	1	· Flasque entrainement	
58	925093	1	· Joint torique	IK
59	813936	1	· Fixation	
60	940316	2	· Vis	
61	832137	1	· Jauge d'huile	
62	804261	1	· Joint	IK
63	940172	4	· Vis	
64	813941	X	· Bague entretoise	E=5,0 MM
	813971	X	· Bague entretoise	E=5,1 MM
	813972	X	· Bague entretoise	E=5,2 MM
	813973	X	· Bague entretoise	E=5,3 MM
	813974	X	· Bague entretoise	E=5,4 MM
65	804425	1	· Enseigne	
66	804269	4	· Vis commande	
67	875512	1	· Soufflet caoutchouc	
68	961677	2	· Collier serrage	
69	832157	1	· Piece intermediaire	
70	832919	1	· Fourche de cardan	
71	839048	1	· Fourche de commande	
72	830486	1	· · Bague	
73	832158	2	· Croisillon	

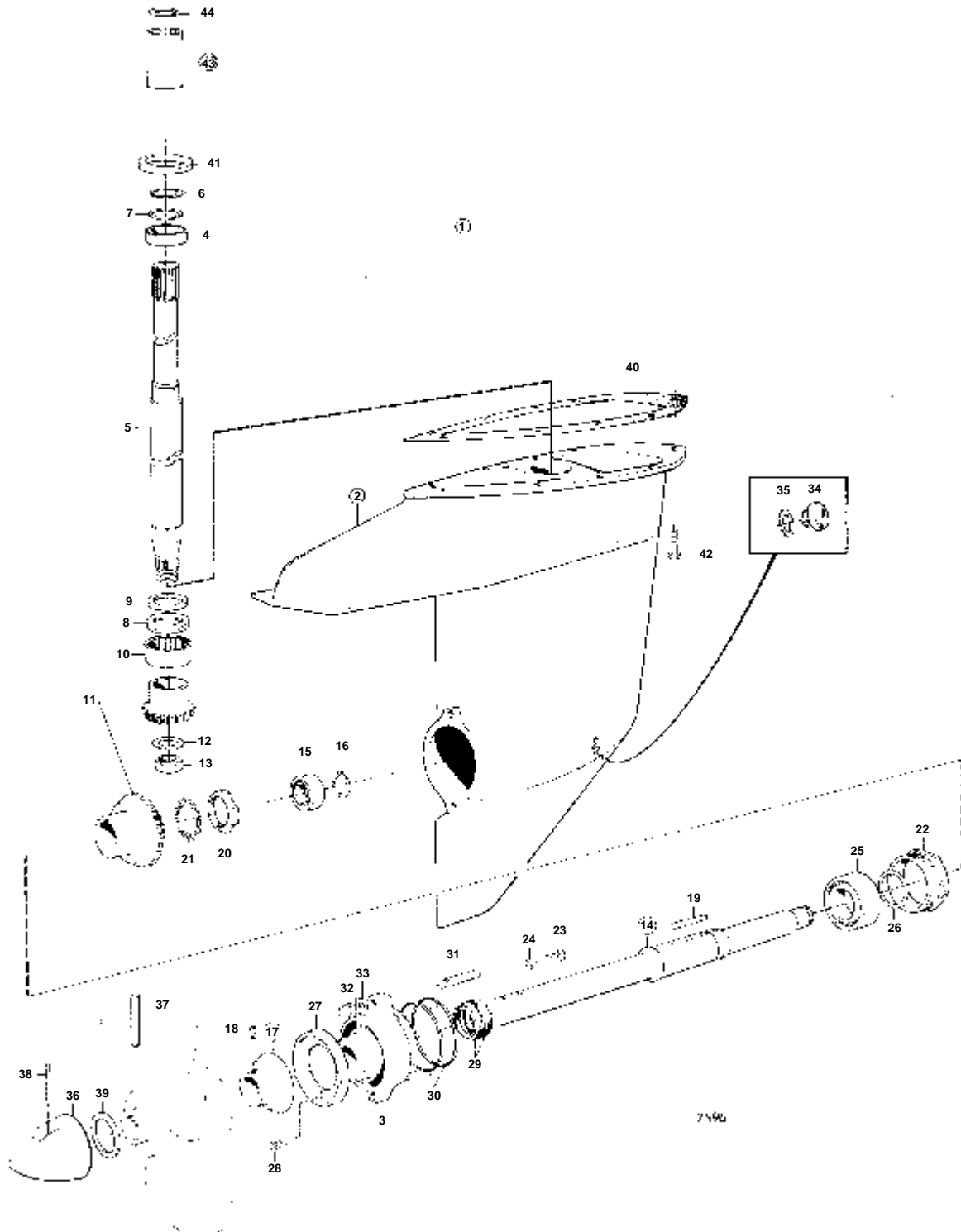
RÉF	No Pièce	QTÉ	DÉSIGNATION	NOTES
74		8	· · ROULEMENT A AIGUILLES	
75		8	· · BAGUE D'ETANCHEITE	
76	914507	8	· Circlip	
77	804312	1	De	
78	940191	1	Rondelle	
79	907834	1	Goupille fendue	(17276)
80	813955	1	Reverse locking rod	
81	940190	1	Ecrou	
82	813954	1	Fourche de commande	
83	192662	1	Boulon a trou goupil	
84	940191	1	Rondelle	
85	17253	2	Goupille fendue	
86	813927	1	Levier	
87	940189	1	Vis	
88	940190	1	Ecrou	
89	940191	1	Rondelle	





2608

RÉF	No Pièce	QTÉ	DÉSIGNATION	NOTES
1	832125	1	Boitier intermediair	
2	925263	1	Joint torique	IK
3	804224	1	Poignee	
4	191559	2	Vis	
5	940174	2	Vis	
6	832144	1	Fourche de suspensio	
7	804228	1	Axe polier de comman	
8	804209	2	Bague etancheite	IK
9	181289	2	Roulement aiguilles	
10	804246	2	Rondelle	
11	804223	1	Couvercle	
12	804270	1	Joint	IK
13	940168	3	Vis	
14	940194	1	Raccord	
15	826341	2	Bague	
16	804248	1	Arbre	
17	804278	1	Vis butee	
18	804274	1	Ressort	
19	804264	1	Goupille	
20	804260	1	Blocage marche ar	
21	804254	2	Bague	
22	804263	1	Goupille de serrage	
23	804253	1	Arbre	
24	804366	1	Butee d'inversion	
25	814021	2	Axe palier	VOIR GROUPE 4A



RÉF	No Pièce	QTÉ	DÉSIGNATION	NOTES
1	832145	1	Rapport infe'rieur	
2	832147	1	· Carter	
3	832148	1	· · Carter palier	
4	18559	1	· Roulement billes	
5	806655	1	· Arbre	
6	914459	1	· Anneau verrouillage	
7	26413	X	· Cale	E=0,1 MM
	26411	X	· Cale	E=1,0 MM
8	806620	1	· Roulememt rouleaux	
9	804303	X	· Rondelle ajustee	E=0,05 MM
	34615	X	· Cale	E=0,1 MM
10	181288	1	· Roulement aiguilles	
11	806625	1	· Kit pignon	
12	191573	1	· Rondelle verrouillag	IK
13	955852	1	· Ecrou	
14	875177	1	· Arbre	
15	181413	1	· · Roulement aiguilles	
16	192365	1	· · Anneau verrouillage	
17	832966	1	· Bague protection	
18	804278	1	· · Vis butee	
19	909306	1	· Clavette	
20	906634	1	· Ecrou rond	
21	907024	1	· Rondelle verrouillag	IK
22	804217	1	· Ecrou	
23	950331	1	· Vis	
24	940155	1	· Rondelle verrouillag	
25	181286	1	· Roulement billes	
26	804303	X	· Rondelle ajustee	E=0,05 MM
	34615	X	· Cale	E=0,1 MM
27	875810	1	· Kit bague de zinc	(804417)
28	940203	2	· · Vis	
29	804209	2	· Bague etancheite	IK
30	925257	2	· Joint torique	IK
31	191544	2	· Goujon	
32	804326	2	· Ecrou	
33	804395	2	· Gache	
34	804262	1	· Bouchon	
35	804261	1	· Joint	IK
36	806660	1	· Casserole d helice	
37	806661	1	· Goupille securite	
38	946713	1	· Goupille fendue	
39	806675	1	· Rondelle	
40	804266	1	Joint	IK INCLUS DANS LA TRANSMISSION AQ 832120.
41	804255	1	Bague guide	INCLUS DANS LA TRANSMISSION AQ 832120.
42	940171	9	Vis	INCLUS DANS LA TRANSMISSION AQ 832120.
43	875121	1	Manchon cannele	INCLUS DANS LA TRANSMISSION AQ 832120.
44	914507	1	· Circlip	

## DÉSIGNATION

## Voir

ACCOUPEMENT PAR FRICTION: 804743

04D-0050

ACCOUPEMENT ELASTIQUE: 815252

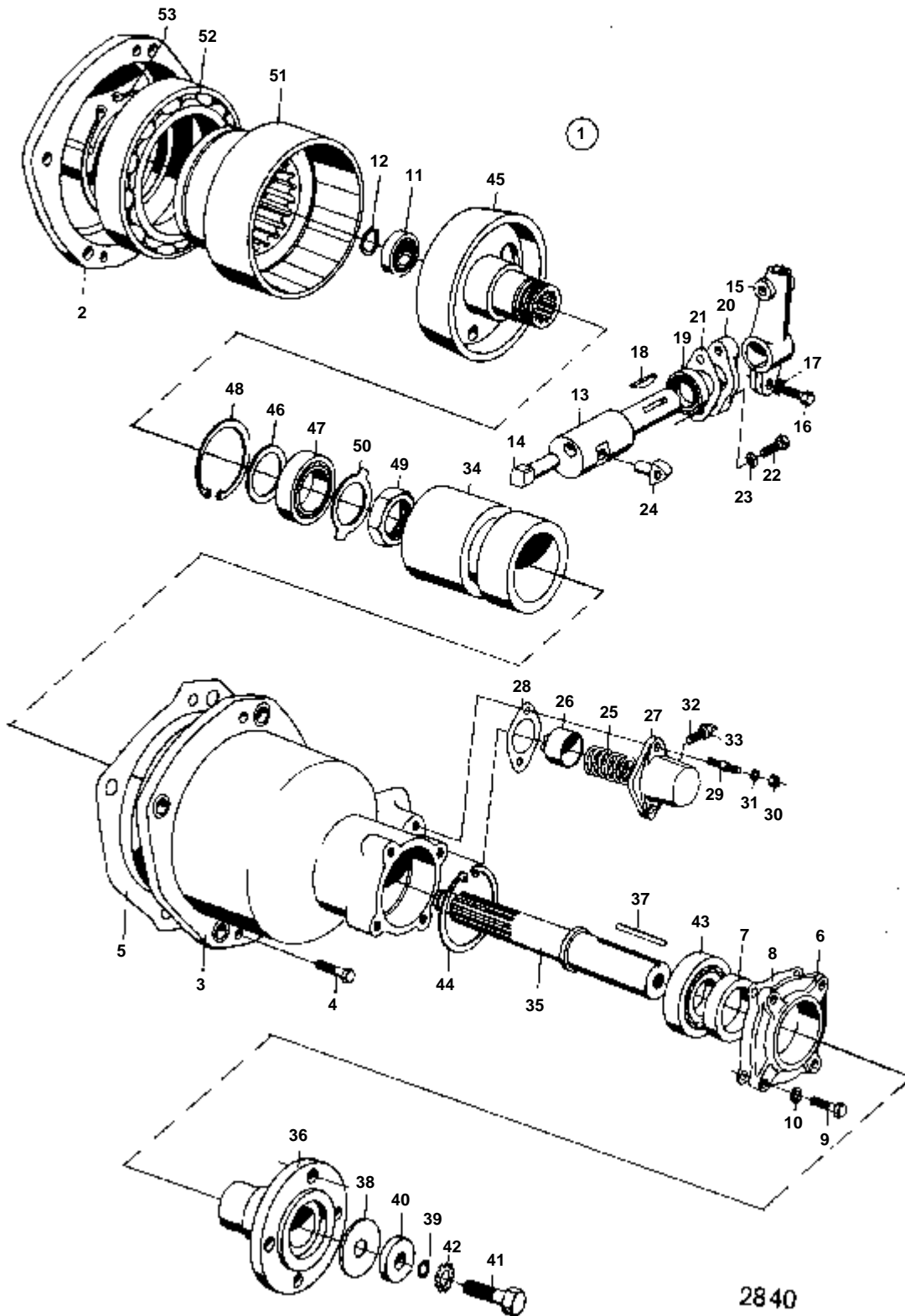
04D-0100

ACCOUPEMENT ELASTIQUE: 819154

04D-0100B

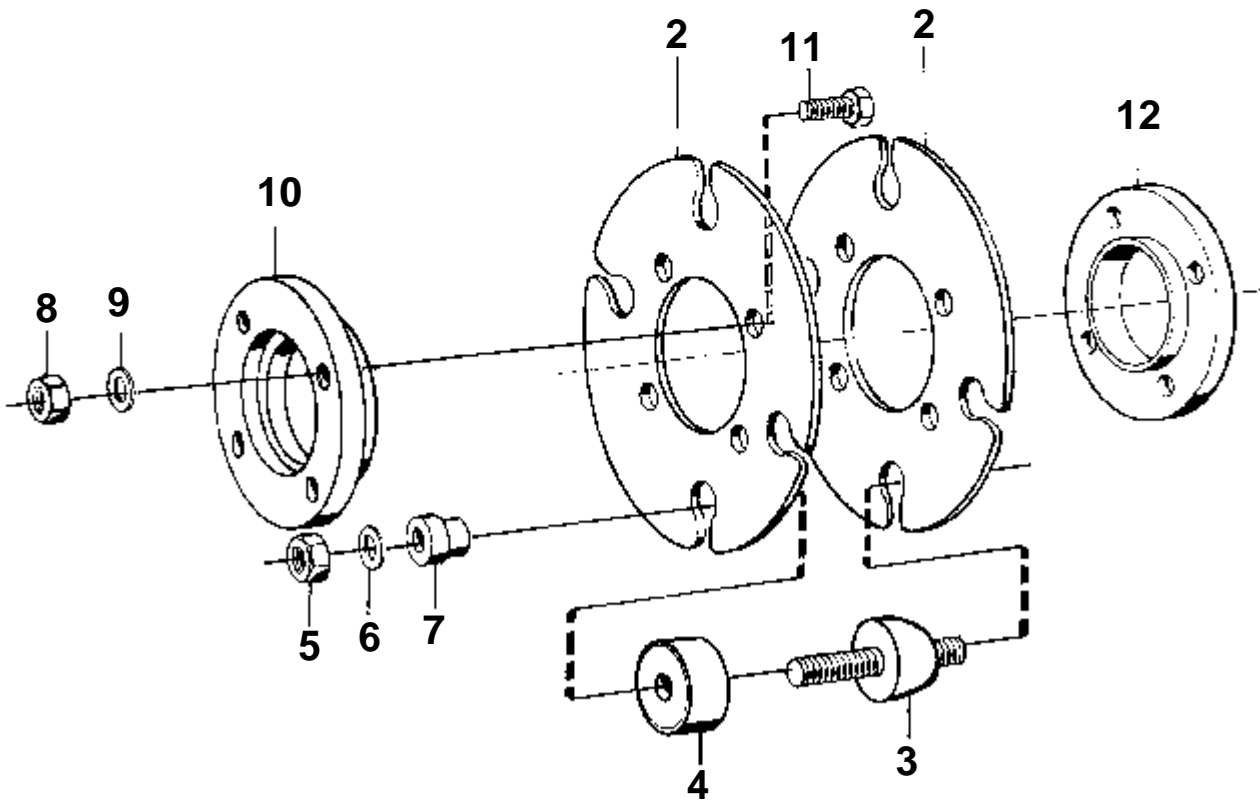
ACCOUPEMENT ELASTIQUE: 833626

04D-0100C



RÉF	No Pièce	QTÉ	DÉSIGNATION	NOTES
1	804743	1	Embrayage a friction, EMBRAYAGE PAR FRICTION AVEC REDUCTEUR	RAPPORT 1,87:1
2	804726	1	· Bride	
3	804725	1		
4	940100	2	· Vis	
5	803228	1	· Joint	
6	804730	1	· Bouchon etanche	
7	803441	1	· Bague etancheite	
8	804731	1	· Joint	
9	955513	4	· Vis	
10	941906	4	· Rondelle e'lasttique	
11	11009	1	· Roulement billes	
12	914449	1	· Anneau verrouillage	
13	802725	1	· Arbre	
14	802726	1	· Axe d'accouplement	
15	803647	1	· Levier	
16	955296	1	· Vis	
17	941907	1	· Rondelle e'lasttique	
18	910119	1	· Clavette woodruff	
19	803439	1	· Bague etancheite	
20	803020	1	· Couvercle	
21	803101	1	· Joint	
22	955514	2	· Vis	
23	941906	2	· Rondelle e'lasttique	
24	802727	1	· Axe de blocage	
25	802730	1	· Ressort	
26	802728	1	· Douille blocage	
27	802729	1	· Douille	
28	803101	1	· Joint	
29	953451	2	· Goujon	
30	955825	2	· Ecrou	
31	941906	2	· Rondelle e'lasttique	
32	919119	1	· Vis	
33	955781	1	· Ecrou	
34	804729	1	· Douille palier	
35	804728	1	· Arbre commande	
36	802723	1	· Flasque entrainement	
37	909873	1	· Clavette	
38	192031	1	· Joint	
39	190418	1	· Joint torique	
40	806199	1	· Rondelle	
41	806181	1	· Vis	
42	955953	1	· Rondelle verrouillag	(17905)
43	11024	1	· Roulement billes	
44	914537	1	· Anneau verrouillage	
45	804727	1	· Cone	
46	84217	X	· Rondelle ajustee	
47	181105	1	· Roulement billes	
48	914533	1	· Circlip	
49	906635	1	· Ecrou rond	
50	907025	1	· Rondelle verrouillag	
51	809117	1	· Pignon	
52	190802	1	· Roulement billes	
53	914492	1	· Circlip	

1

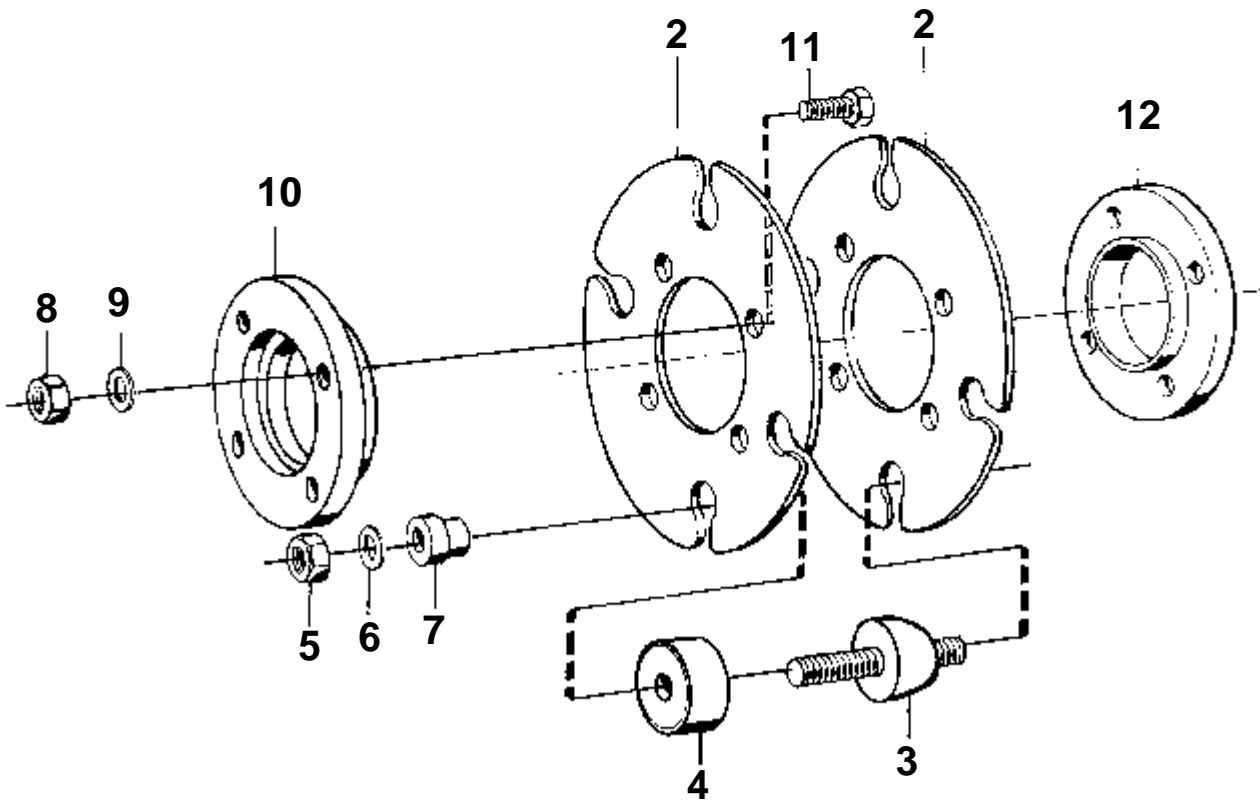


3946



RÉF	No Pièce	QTÉ	DÉSIGNATION	NOTES
1	815252	1	Coupleur e'lastique	13" BORG AND BECK 48445-80-PTIR
2	803125	2	· Disque embrayage	
3	803762	4	· Coussin caoutchouc	
4	803748	4	· Capot protection	
5	955850	8	· Ecrou	
6	940280	8	· Rondelle e'lasttique	
7	802976	8	· Rondelle	
8	955783	4	· Ecrou	
9	941908	4	· Rondelle e'lasttique	
11	955317	4	· Vis	L=25 MM
12	803029	1	· Bague guide	

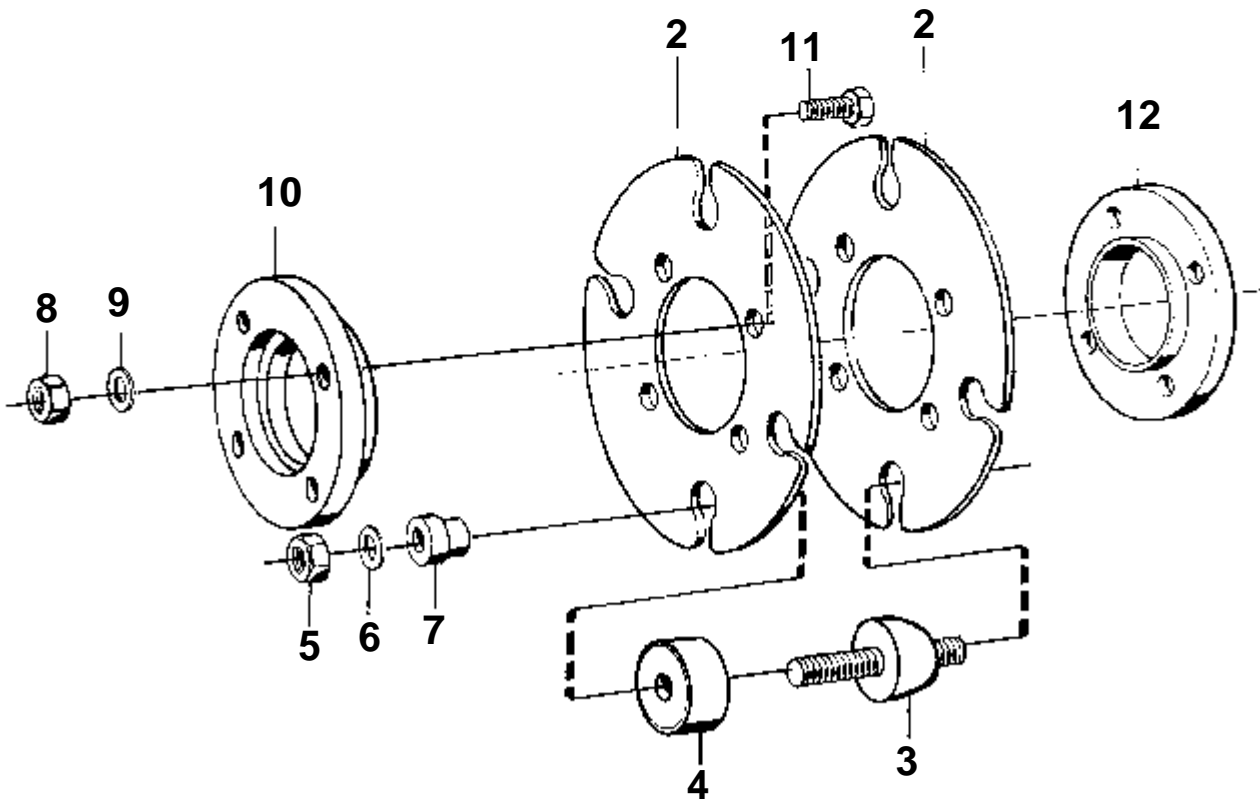
1



3946

RÉF	No Pièce	QTÉ	DÉSIGNATION	NOTES
1	819154	1	Accouplem.caoutchouc	PREPERCE 38 MM.
2	819151	2	· Disque embrayage	
3	803762	6	· Coussin caoutchouc	
4	803748	6	· Capot protection	
5	955850	12	· Ecrou	
6	940280	12	· Rondelle e'lasttique	
7	802976	12	· Rondelle	
8	955783	4	· Ecrou	
9	941908	4	· Rondelle e'lasttique	
11	955317	4	· Vis	L=25 MM
	955319	4	· Vis	L=35 MM
12	803029	1	· Bague guide	

1



3946

RÉF	No Pièce	QTÉ	DÉSIGNATION	NOTES
1	833626	1	Flasque entrainement	111/2" - BORG AND BECK THD SER.62076
2	803125	2	· Disque embrayage	
3	803762	4	· Coussin caoutchouc	
4	803748	4	· Capot protection	
5	955850	8	· Ecrou	
6	940280	8	· Rondelle e'lasttique	
7	802976	8	· Rondelle	
8	955783	4	· Ecrou	
9	941908	4	· Rondelle e'lasttique	
10	827935	1	· Bague guide	
11	955317	4	· Vis	L=25 MM
	955319	4	· Vis	L=35 MM
12	803029	1	· Bague guide	

DÉSIGNATION	Voir	NOTES
KITS DE REPARATION: MD1B	10A-0100	MD1B,MD2B,AQD2B,MD3B
KITS DE REPARATION: MD2B	10A-0100B	MD1B,MD2B,AQD2B,MD3B
KITS DE REPARATION: AQD2B	10A-0100C	MD1B,MD2B,AQD2B,MD3B
KITS DE REPARATION: MD3B	10A-0100D	MD1B,MD2B,AQD2B,MD3B
KITS DE REPARATION INVERSEUR MS: 875576	10A-0350	
KITS DE REPARATION INVERSEUR MS: 875577	10A-0350B	
KITS DE REPARATION AQ 100B: 875389	10A-0400	

No Pièce	QTÉ	DÉSIGNATION	NOTES
875551	1	Jeu pistons	STD D
875579	1	Jeu pistons	0,75 MM REP. SUP
875498	1	Jeu segments piston	STD D
875499	1	Jeu segments piston	0,75 MM REP. SUP
833185	1	Axe piston	
914515	2	Anneau verrouillage	
875491	1	Jeu coussinets biell	STD D
875492	1	Jeu coussinets biell	0,25 MM REP. INF
875493	1	Jeu coussinets biell	0,50 MM REP. INF
875494	1	Jeu coussinets biell	0,75 MM REP. INF
875483	2	Kit palier vilebrequ	STD D
875485	2	Kit palier vilebrequ	0,25 MM REP. INF
875486	2	Kit palier vilebrequ	0,50 MM REP. INF
875487	2	Kit palier vilebrequ	0,75 MM REP. INF
875500	1	Kit joints, DECALAMINAGE	
416033	1	Bague etancheite, THERMOSTAT	(418361)
802399	1	Joint, CACHE-CULBUTEUR	
803068	1	Joint, DOUILLE	
803374	1	Joint, BRIDE	
833070	1	Joint, CULASSE	
833598	1	Joint, COLLECTEUR D'ECHAPPEMENT	
1306630	2	Joint soupape, VANNE	(833347)
925053	1	Joint torique, ARBRE	
957171	4	Joint, TUYAU DE CARBURANT	
957171	1	Joint, BOUCHON	
955989	1	Joint torique, BOITIER	
896580	2	Chapeau soupape	
875501	1	Kit joints, RENOVATION	
18806	3	Rondelle, VIS	
11991	2	Joint, VIS	
18811	2	Joint, BOUCHON	
11992	7	Joint, VIS	
11994	2	Joint, VIS CREUSE	
957178	8	Joint, VIS CREUSE	
190252	1	Joint, DEMARREUR MANUEL	
802551	1	Joint, POMPE A EAU	
803227	1	Joint, INVERSEUR	
833792	1	Joint, COUVERCLE	
803356	1	Bague etancheite, VILEBREQUIN	
803359	1	Joint, COUVERCLE	
803360	1	Joint, COUVERCLE	
803361	1	Joint, DEMARREUR MANUEL	
803371	1	Bague etancheite, DEMARREUR MANUEL	
833760	1	Bague etancheite, DEMARREUR MANUEL	
897327	1	Joint, COUVERCLE	
807475	1	Joint, POMPE A HUILE	
833568	2	Joint, POMPE A HUILE	
946742	1	Joint torique, COUVERCLE	
946743	1	Joint torique, COUVERCLE	
925053	1	Joint torique, JAUGE D'HUILE	
925053	1	Joint torique, ARBRE	
955984	1	Bague etancheite, ARBRE	
925065	1	Joint torique, COUVERCLE	ANC. MOD.
807363	1	Bague etancheite, COUVERCLE	NOUV. MOD.
944441	1	Joint torique, TUYAU	
942353	1	Joint torique, POMPE D'ALIMENTATION	

No Pièce	QTÉ	DÉSIGNATION	NOTES
946781	1	· Joint torique, BARRE DE COMMANDE	
803520	1	· Joint, POMPE D'INJECTION	
833497	1	· Cale, BLOC-CYLINDRES	E=0,2 MM
833498	1	· Cale, BLOC-CYLINDRES	E=0,3 MM
957181	2	· Joint, BOUCHON	
957191	1	· Joint, BOUCHON	
957171	4	· Joint, VIS CREUSE	
940096	1	· Joint, COUVERCLE	
834255	1	Kit reparation	POUR POMPE D'ALIMENTATION 833323.
	1	· FILTRE A CARBURANT	
418948	1	· Joint	
956076	3	· Vis	
15521	1	· Joint	



No Pièce	QTÉ	DÉSIGNATION	NOTES
875551	2	Jeu pistons	STD D
875579	2	Jeu pistons	0,75 MM REP. SUP
875498	2	Jeu segments piston	STD D
875499	2	Jeu segments piston	0,75 MM REP. SUP
833185	2	Axe piston	
914515	4	Anneau verrouillage	
875491	2	Jeu coussinets biell	STD D
875492	2	Jeu coussinets biell	0,25 MM REP. INF
875493	2	Jeu coussinets biell	0,50 MM REP. INF
875494	2	Jeu coussinets biell	0,75 MM REP. INF
875483	2	Kit palier vilebrequ	STD D
875485	2	Kit palier vilebrequ	0,25 MM REP. INF
875486	2	Kit palier vilebrequ	0,50 MM REP. INF
875487	2	Kit palier vilebrequ	0,75 MM REP. INF
875484	1	Kit palier vilebrequ	STD D
875488	1	Kit palier vilebrequ	0,25 MM REP. INF
875489	1	Kit palier vilebrequ	0,50 MM REP. INF
875490	1	Kit palier vilebrequ	0,75 MM REP. INF
875502	1	Kit joints, DECALAMINAGE	
416033	1	Bague etancheite, THERMOSTAT	(418361)
802399	2	Joint, CACHE-CULBUTEUR	
803068	2	Joint, DOUILLE	
803374	1	Joint, BRIDE	
833070	2	Joint, CULASSE	
833598	2	Joint, COLLECTEUR D'ECHAPPEMENT	
1306630	4	Joint soupape, VANNE	(833347)
925053	2	Joint torique, ARBRE	
957171	6	Joint, TUYAU DE CARBURANT	
957171	2	Joint, BOUCHON	
955989	1	Joint torique, BOITIER	
896580	4	Chapeau soupape	
875503	1	Kit joints, RENOVATION	
18806	3	Rondelle, VIS	
11991	1	Joint, VIS	
18811	5	Joint, BOUCHON	
11992	8	Joint, VIS	
11994	2	Joint, VIS CREUSE	
957178	8	Joint, VIS CREUSE	
190252	1	Joint, DEMARREUR MANUEL	
802551	1	Joint, POMPE A EAU	
803227	1	Joint, INVERSEUR	
833792	2	Joint, COUVERCLE	
803356	1	Bague etancheite, VILEBREQUIN	
803359	1	Joint, COUVERCLE	
803360	1	Joint, COUVERCLE	
803361	1	Joint, DEMARREUR MANUEL	
803371	1	Bague etancheite, DEMARREUR MANUEL	
833760	1	Bague etancheite, DEMARREUR MANUEL	
897327	1	Joint, COUVERCLE	
807475	1	Joint, POMPE A HUILE	
833568	2	Joint, POMPE A HUILE	
946742	1	Joint torique, COUVERCLE	
946743	1	Joint torique, COUVERCLE	
925053	1	Joint torique, JAUGE D'HUILE	
925053	1	Joint torique, ARBRE	
955984	1	Bague etancheite, ARBRE	
925065	2	Joint torique, COUVERCLE	ANC. MOD.
807363	1	Bague etancheite, COUVERCLE	NOUV. MOD.
944441	1	Joint torique, TUYAU	
942353	1	Joint torique, POMPE D'ALIMENTATION	

No Pièce	QTÉ	DÉSIGNATION	NOTES
947789	1	· Joint torique, VIS D'ARRET	
946781	1	· Joint torique, BARRE DE COMMANDE	
897392	1	· Joint, POMPE D'INJECTION	
833497	2	· Cale, BLOC-CYLINDRES	E=0,2 MM
833498	2	· Cale, BLOC-CYLINDRES	E=0,3 MM
957181	3	· Joint, BOUCHON	
957191	1	· Joint, BOUCHON	
957171	6	· Joint, VIS CREUSE	
940096	1	· Joint, COUVERCLE	
834255	1	Kit reparation	POUR POMPE D'ALIMENTATION 833323.
	1	· FILTRE A CARBURANT	
418948	1	· Joint	
956076	3	· Vis	
15521	1	· Joint	

No Pièce	QTÉ	DÉSIGNATION	NOTES
875551	2	Jeu pistons	STD D
875579	2	Jeu pistons	0,75 MM REP. SUP
875498	2	· Jeu segments piston	STD D
875499	2	· Jeu segments piston	0,75 MM REP. SUP
833185	2	· Axe piston	
914515	4	· Anneau verrouillage	
875491	2	Jeu coussinets biell	STD D
875492	2	Jeu coussinets biell	0,25 MM REP. INF
875493	2	Jeu coussinets biell	0,50 MM REP. INF
875494	2	Jeu coussinets biell	0,75 MM REP. INF
875483	2	Kit palier vilebrequ	STD D
875485	2	Kit palier vilebrequ	0,25 MM REP. INF
875486	2	Kit palier vilebrequ	0,50 MM REP. INF
875487	2	Kit palier vilebrequ	0,75 MM REP. INF
875484	1	Kit palier vilebrequ	STD D
875488	1	Kit palier vilebrequ	0,25 MM REP. INF
875489	1	Kit palier vilebrequ	0,50 MM REP. INF
875490	1	Kit palier vilebrequ	0,75 MM REP. INF
875502	1	Kit joints, DECALAMINAGE	
416033	1	· Bague etancheite, THERMOSTAT	(418361)
802399	2	· Joint, CACHE-CULBUTEUR	
803068	2	· Joint, DOUILLE	
803374	1	· Joint, BRIDE	
833070	2	· Joint, CULASSE	
833598	2	· Joint, COLLECTEUR D'ECHAPPEMENT	
1306630	4	· Joint soupape, VANNE	(833347)
925053	2	· Joint torique, ARBRE	
957171	6	· Joint, TUYAU DE CARBURANT	
957171	2	· Joint, BOUCHON	
955989	1	· Joint torique, BOITIER	
896580	4	· Chapeau soupape	
875503	1	Kit joints, RENOVATION	
18806	3	· Rondelle, VIS	
11991	1	· Joint, VIS	
18811	5	· Joint, BOUCHON	
11992	8	· Joint, VIS	
11994	2	· Joint, VIS CREUSE	
957178	8	· Joint, VIS CREUSE	
190252	1	· Joint, DEMARREUR MANUEL	
802551	1	· Joint, POMPE A EAU	
803227	1	· Joint, INVERSEUR	
833792	2	· Joint, COUVERCLE	
803356	1	· Bague etancheite, VILEBREQUIN	
803359	1	· Joint, COUVERCLE	
803360	1	· Joint, COUVERCLE	
803361	1	· Joint, DEMARREUR MANUEL	
803371	1	· Bague etancheite, DEMARREUR MANUEL	
833760	1	· Bague etancheite, DEMARREUR MANUEL	
897327	1	· Joint, COUVERCLE	
807475	1	· Joint, POMPE A HUILE	
833568	2	· Joint, POMPE A HUILE	
946742	1	· Joint torique, COUVERCLE	
946743	1	· Joint torique, COUVERCLE	
925053	1	· Joint torique, JAUGE D'HUILE	
925053	1	· Joint torique, ARBRE	
955984	1	· Bague etancheite, ARBRE	
925065	2	· Joint torique, COUVERCLE	ANC. MOD.
807363	1	· Bague etancheite, COUVERCLE	NOUV. MOD.
944441	1	· Joint torique, TUYAU	
942353	1	· Joint torique, POMPE D'ALIMENTATION	

No Pièce	QTÉ	DÉSIGNATION	NOTES
947789	1	· Joint torique, VIS D'ARRET	
946781	1	· Joint torique, BARRE DE COMMANDE	
897392	1	· Joint, POMPE D'INJECTION	
833497	2	· Cale, BLOC-CYLINDRES	E=0,2 MM
833498	2	· Cale, BLOC-CYLINDRES	E=0,3 MM
957181	3	· Joint, BOUCHON	
957191	1	· Joint, BOUCHON	
957171	6	· Joint, VIS CREUSE	
940096	1	· Joint, COUVERCLE	
925063	1	· Joint torique, BAGUE D'USURE	
899787	1	· Bague etancheite, BAGUE D'USURE	
834255	1	Kit reparation	POUR POMPE D'ALIMENTATION 833323.
	1	· FILTRE A CARBURANT	
418948	1	· Joint	
956076	3	· Vis	
15521	1	· Joint	

No Pièce	QTÉ	DÉSIGNATION	NOTES
875551	3	Jeu pistons	STD D
875579	3	Jeu pistons	0,75 MM REP. SUP
875498	3	· Jeu segments piston	STD D
875499	3	· Jeu segments piston	0,75 MM REP. SUP
833185	3	· Axe piston	
914515	8	· Anneau verrouillage	
875491	3	Jeu coussinets biell	STD D
875492	3	Jeu coussinets biell	0,25 MM REP. INF
875493	3	Jeu coussinets biell	0,50 MM REP. INF
875494	3	Jeu coussinets biell	0,75 MM REP. INF
875483	2	Kit palier vilebrequ	STD D
875485	2	Kit palier vilebrequ	0,25 MM REP. INF
875486	2	Kit palier vilebrequ	0,50 MM REP. INF
875487	2	Kit palier vilebrequ	0,75 MM REP. INF
875484	2	Kit palier vilebrequ	STD D
875488	2	Kit palier vilebrequ	0,25 MM REP. INF
875489	2	Kit palier vilebrequ	0,50 MM REP. INF
875490	2	Kit palier vilebrequ	0,75 MM REP. INF
875504	1	Kit joints, DECALAMINAGE	
416033	1	· Bague etancheite, THERMOSTAT	(418361)
802399	3	· Joint, CACHE-CULBUTEUR	
803068	3	· Joint, DOUILLE	
803374	1	· Joint, BRIDE	
833070	3	· Joint, CULASSE	
833598	3	· Joint, COLLECTEUR D'ECHAPPEMENT	
1306630	6	· Joint soupape, VANNE	(833347)
925053	3	· Joint torique, ARBRE	
957171	8	· Joint, TUYAU DE CARBURANT	
957171	3	· Joint, BOUCHON	
833348	3	· Bague caoutchouc, FILTRE A AIR	ANC. MOD.
896580	6	· Chapeau soupape	
875505	1	Kit joints, RENOVATION	
18806	3	· Rondelle, VIS	
11991	7	· Joint, VIS	
18811	9	· Joint, BOUCHON	
11992	4	· Joint, VIS	
907132	4	· Joint, VIS CREUSE	
11994	2	· Joint, VIS CREUSE	
957178	8	· Joint, VIS CREUSE	
957184	1	· Rondelle, BOUCHON	
829714	2	· Joint, TUYAU	
925091	1	· Joint torique, POMPE A EAU	
803227	1	· Joint, INVERSEUR	
944181	1	· Bague etancheite, VILEBREQUIN	
833044	1	· Joint, COUVERCLE	
803361	1	· Joint, DEMARREUR MANUEL	
807276	1	· Joint, DEMARREUR MANUEL	
807278	2	· Joint, DEMARREUR MANUEL	
897255	1	· Joint, DEMARREUR MANUEL	
833759	1	· Bague etancheite, DEMARREUR MANUEL	
955990	1	· Joint torique, DEMARREUR MANUEL	
833760	1	· Bague etancheite, DEMARREUR MANUEL	
833174	1	· Joint, COUVERCLE	
807475	1	· Joint, POMPE A HUILE	
833568	2	· Joint, POMPE A HUILE	
946742	1	· Joint torique, JAUGE D'HUILE	
925053	1	· Joint torique, ARBRE	
942353	1	· Joint torique, POMPE D'ALIMENTATION	



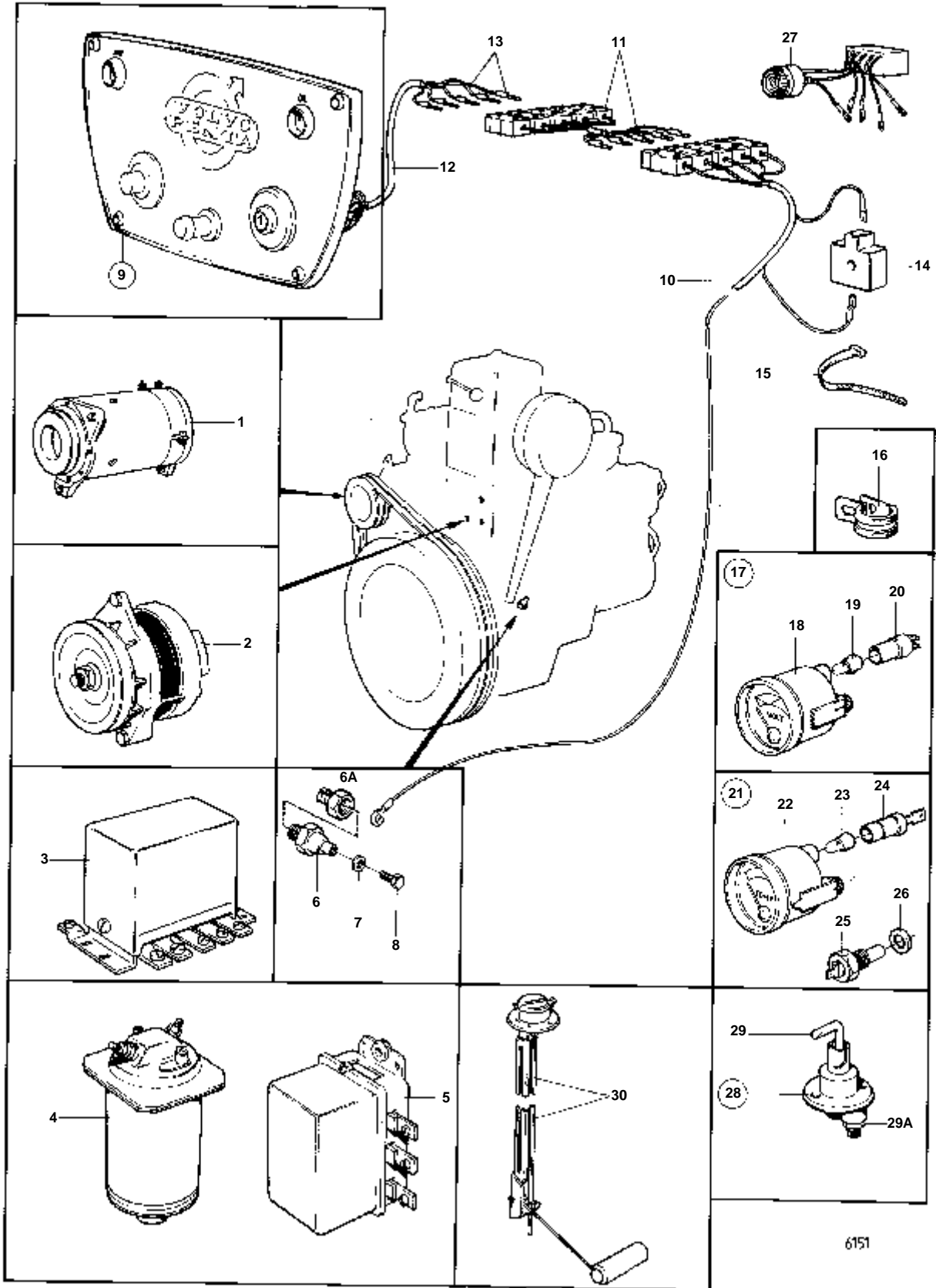


No Pièce	QTÉ	DÉSIGNATION
875577	1	Kit joints, INVERSEUR MS 1,91:1
925053	1	· Joint torique
15305	1	· Joint
958878	1	· Bague etancheite
834452	3	· Joint
958838	1	· Bague etancheite
925093	1	· Joint torique
942950	1	· Bague etancheite
947044	1	· Bague etancheite
955998	1	· Joint torique
852156	1	· Joint
827889	1	· Joint
955997	1	· Joint torique
925063	1	· Joint torique



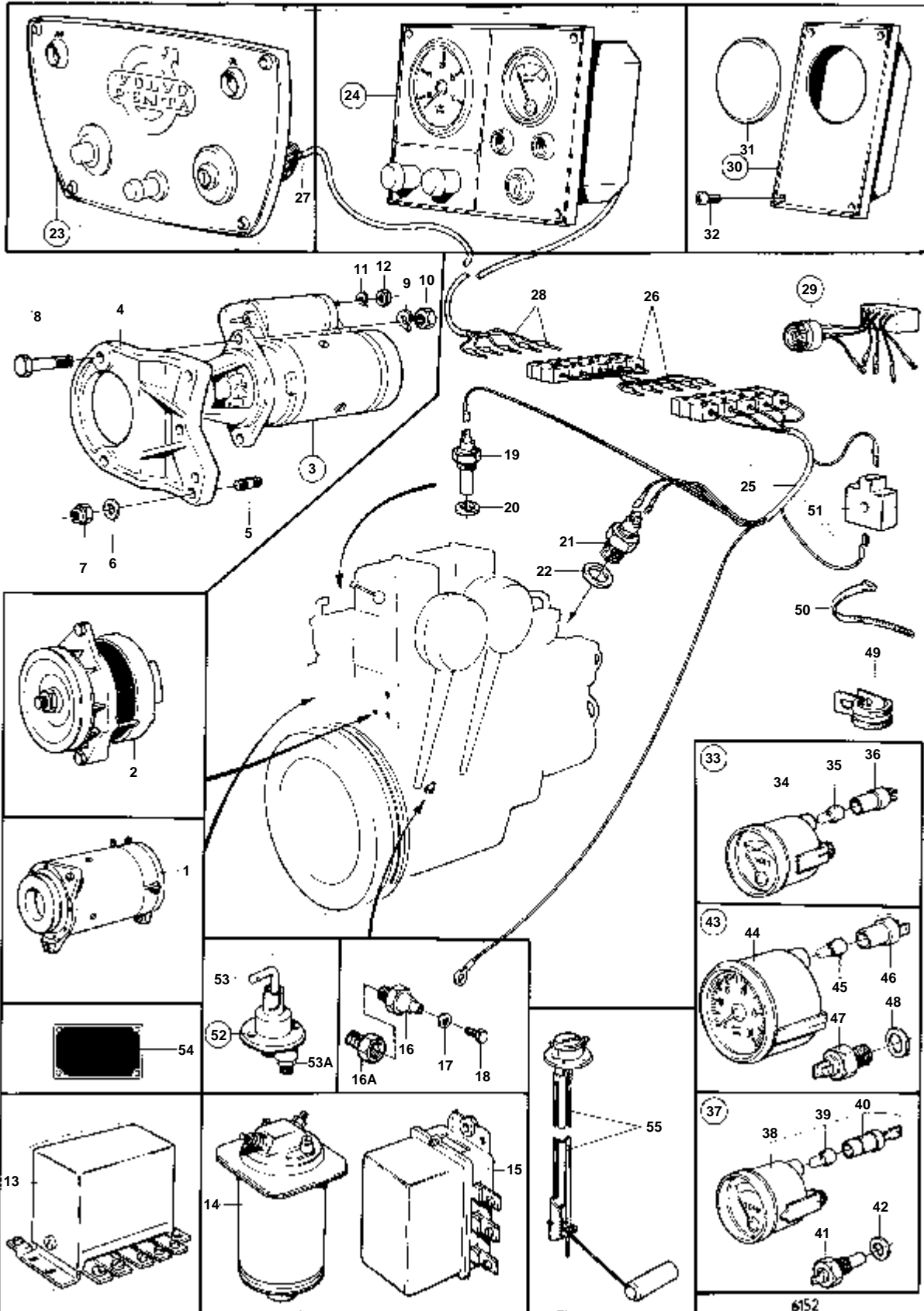
No Pièce	QTÉ	DÉSIGNATION	NOTES
875389	1	Kit joints	100B
		KIT DE VERROUILLAGE	
191573	1	· Rondelle verrouillag	
804209	4	· Bague etancheite	
804261	2	· Joint	
804266	1	· Joint	
804270	1	· Joint	
804344	1	· Joint	
814030	2	· Anneau verrouillage	
830483	1	· Bague etancheite	
832952	1	· Joint	
839218	1	· Joint	
907024	1	· Rondelle verrouillag	
907025	1	· Rondelle verrouillag	
925093	1	· Joint torique	
925094	1	· Joint torique	
925257	4	· Joint torique	
925262	1	· Joint torique	
925263	1	· Joint torique	
958807	1	· Bague etancheite	
955995	1	· Joint torique	
958856	1	· Bague etancheite	

DÉSIGNATION	Voir	NOTES
SYSTEME ELECTRIQUE ET INSTRUMENTS	030-0100	MD1B
SYSTEME ELECTRIQUE ET INSTRUMENTS: MD2B	030-0150	MD2B,AQD2B
SYSTEME ELECTRIQUE ET INSTRUMENTS: AQD2B	030-0150B	MD2B,AQD2B
SYSTEME ELECTRIQUE ET INSTRUMENTS: MD3B	030-0200	MD3B
DYNAMO ET PIECES DE MONTAGE: MD1B	030-0400	MD1B,MD2B,AQD2B
DYNAMO ET PIECES DE MONTAGE: MD2B	030-0400B	MD1B,MD2B,AQD2B
DYNAMO ET PIECES DE MONTAGE: AQD2B	030-0400C	MD1B,MD2B,AQD2B
KIT D'ALTERNATEUR: MD1B	030-0600	MD1B,MD2B,AQD2B
KIT D'ALTERNATEUR: MD2B	030-0600B	MD1B,MD2B,AQD2B
KIT D'ALTERNATEUR: AQD2B	030-0600C	MD1B,MD2B,AQD2B
ALTERNATEUR ET PIECES DE MONTAGE: MD3B	030-0750	MD3B
DYNAMO: 803499	030-0850	
ALTERNATEUR: 827302	030-0950	
ALTERNATEUR: 834610	030-1000	
ALTERNATEUR: 834965	030-1000B	
ALTERNATEUR: 841380	030-1000C	
DEMARREUR: 833031	030-1050	
DEMARREUR: 833669	030-1100	
TABLEAU D'INSTRUMENTS: 819587	030-1200	
TABLEAU D'INSTRUMENTS: 819678	030-1200B	
TABLEAU D'INSTRUMENTS: 833622	030-1250	
TABLEAU D'INSTRUMENTS: 833908	030-1250B	
CABLES ET COSES DE CABLE	030-1350	

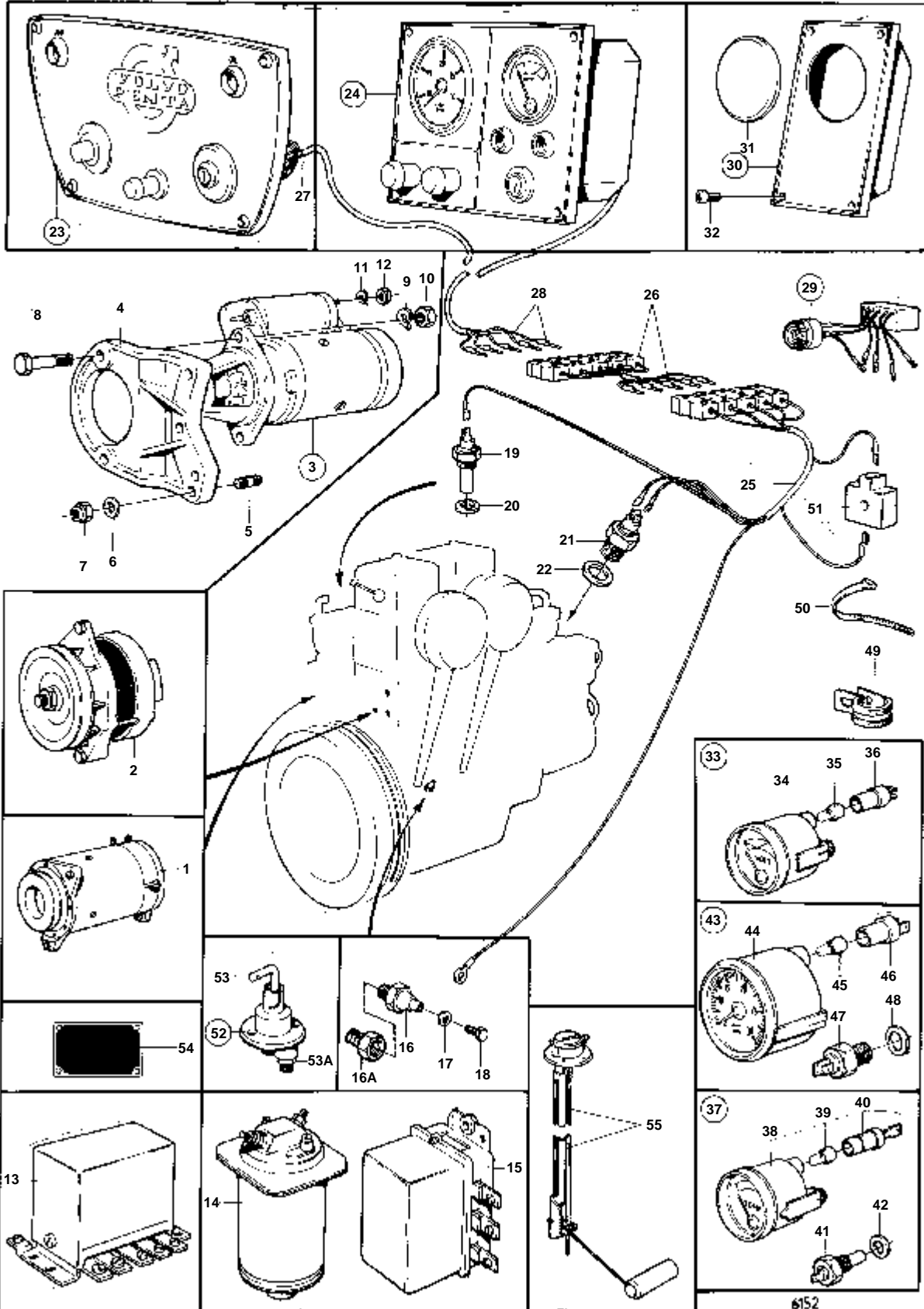


MD1B

RÉF	No Pièce	QTÉ	DÉSIGNATION	Voir	NOTES
1		1	DYNAMO ET PIECES DE MONTAGE	030-0400	
2	833456	1	Alternateur	030-0600	
3	803500	1			REMPLECE PAR 834693 + 834694.
	834693	1	Regulateur		
	834694	1	Relais		
4	870730	1	Aimant commande		RELAIS DE PROTECTION DE DEMARREUR POUR UNE CAPACITE DE BATTERIE ILLIMITEE.
5	239964	1	Regulateur		RELAIS DE PROTECTION DE DEMARREUR POUR UNE CAPACITE DE BATTERIE ILLIMITEE.
6	807078	1	Capteur pression		
6A	945612	1	Raccord		SPEC 867141, 867142.
7	955945	1	Rondelle		
8	190663	1	Vis		
9	819678	1	Planche de bord		
				030-1200	
10	833608	1	Faisceau de cable		
11	833618	1	Cable de rallonge		L=2000 MM
	833619	1	Cable de rallonge		L=5000 MM
12		1	FAISCEAU DE CABLE		
13		X	CABLES ET COSSES	030-1350	
14	824823	1	Boitier fusible		
15	948210	X	Ruban serrage		(827353)
16	942022	1	Collier serrage		
17	834397	1	Voltmetre		
18	834374	1	· Voltmetre		
19	19923	1	· Ampoule		
20	808175	1	· Porte-lampe		
21	840228	1	Kit indicateur de te		
22	841233	1	· Thermometre		(831475)
23	19923	1	· Ampoule		
24	808174	1	· Porte-lampe		
25	840074	1	· Detecteur temperatur		
26	957181	1	· Joint		
27	827940	1	Kit d'alarme		VOIR GROUPE 9
28	870980	1	Interrupteur		
29	243700	1	· Poignee		
29A	955783	2	· Ecrou		
30	834400	1	Jauge de re'servoir, EAU POTABLE		VOIR GROUPE 9



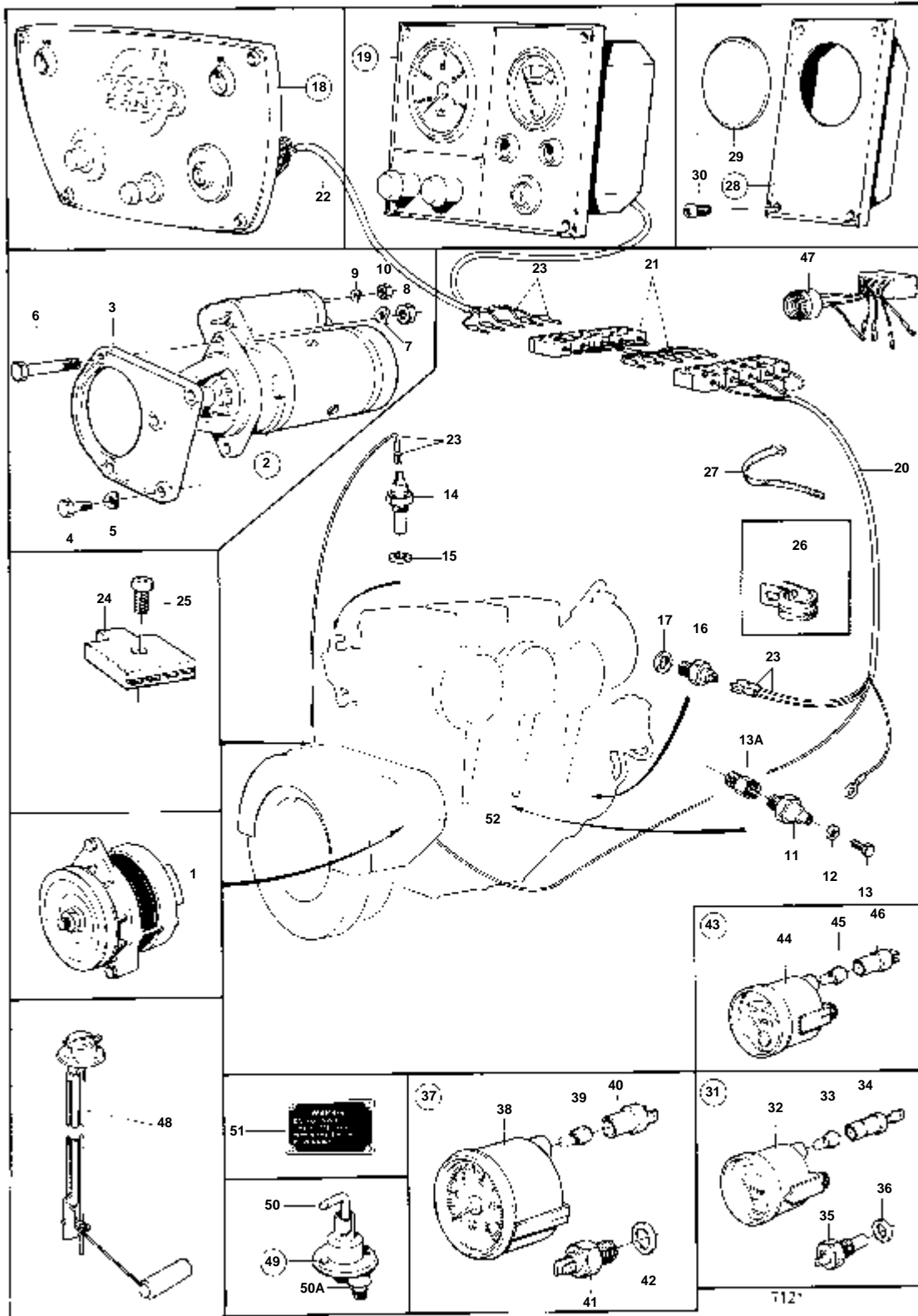
RÉF	No Pièce	QTÉ	DÉSIGNATION	Voir	NOTES
1		1	DYNAMO ET PIECES DE MONTAGE	030-0400	
2	833456	1	Alternateur	030-0600	
3	833031	1		030-1050	MO-17000. REMPLACE PAR 833669.
	833669	1	Demarreur		MO 17001-41790
	3803073	1	Demarreur, échange		Echange standard
4	833335	1	Console		
5	946928	1	Goujon		VOIR GROUPE 2A
6	946075	1	Rondelle		
7	963107	1	Ecrou		
8	955344	2	Vis		
9	940280	2	Rondelle e'lasttique		
10	955784	2	Ecrou		
11	941907	1	Rondelle e'lasttique		
12	955782	1	Ecrou		
13	803500	1			REMPLECE PAR 834693 + 834694.
	834693	1	Regulateur		
	834694	1	Relais		
14	870730	1	Aimant commande		RELAIS DE PROTECTION DE DEMARREUR POUR UNE CAPACITE DE BATTERIE ILLIMITEE.
15	239964	1	Regulateur		RELAIS DE PROTECTION DE DEMARREUR POUR UNE CAPACITE DE BATTERIE ILLIMITEE.
16	807078	1	Capteur pression		
16A	945612	1	Raccord		MD2B SPEC 867122,-144,-145, MD2HY SPEC 867151, AQD2B SPEC 867152.
17	955945	1	Rondelle		
18	190663	1	Vis		
19	840074	1	Detecteur temperatur		
20	18840	1	Joint	IK	
21	1502028	1	Commande tachymetre		
22	957181	1	Joint	IK	
23	819678	1	Planche de bord		MO-15237
24	833622	1	Planche bord	030-1200	MO 15238-28200. REMPLACE PAR 833908.
				030-1250	
	833908	1	Planche bord	030-1250	MO 28201-55699. REMPLACE PAR 840529.
25	833608	1	Faisceau de cable		POUR MOTEUR AVEC DYNAMO.
	833612	1	Faisceau de cable		POUR MOTEUR AVEC ALTERNATEUR ET DEMARREUR.
26	833618	X	Cable de rallonge		L=2000 MM
	833619	X	Cable de rallonge		L=5000 MM
27		1	FAISCEAU DE CABLE		MO-15237
28		X	CABLES ET COSSES	030-1350	
29	827940	1	Kit d'alarme		VOIR GROUPE 9
30	840013	1	Planche de bord		
31	839128	1	· Bouchon		
32	944540	4	· Vis		
33	834397	1	Voltmetre		
34	834374	1	· Voltmetre		
35	19923	1	· Ampoule		
36	808175	1	· Porte-lampe		
37	840228	1	Kit indicateur de te		MO-15237
38	841233	1	· Thermometre		(831475)
39	19923	1	· Ampoule		
40	808174	1	· Porte-lampe		
41	840074	1	· Detecteur temperatur		
42	957181	1	Joint	IK	
43		1	KIT DE COMPTE-TOURS		MO-15237
44	836467	1	· Compte-tours		
45	19923	1	· Ampoule		
46	808175	1	· Porte-lampe		
47	1502028	1	· Commande tachymetre		
48	957181	1	· Joint	IK	
49	941950	1	Collier serrage		
50	948210	X	Ruban serrage		(827353)
51	824823	1	Boitier fusible		
52	870980	1	Interrupteur		
53	243700	1	· Poignee		
53A	955783	2	· Ecrou		
54	821042	1	Enseigne		
55	834400	1	Jauge de re'servoir		VOIR GROUPE 9



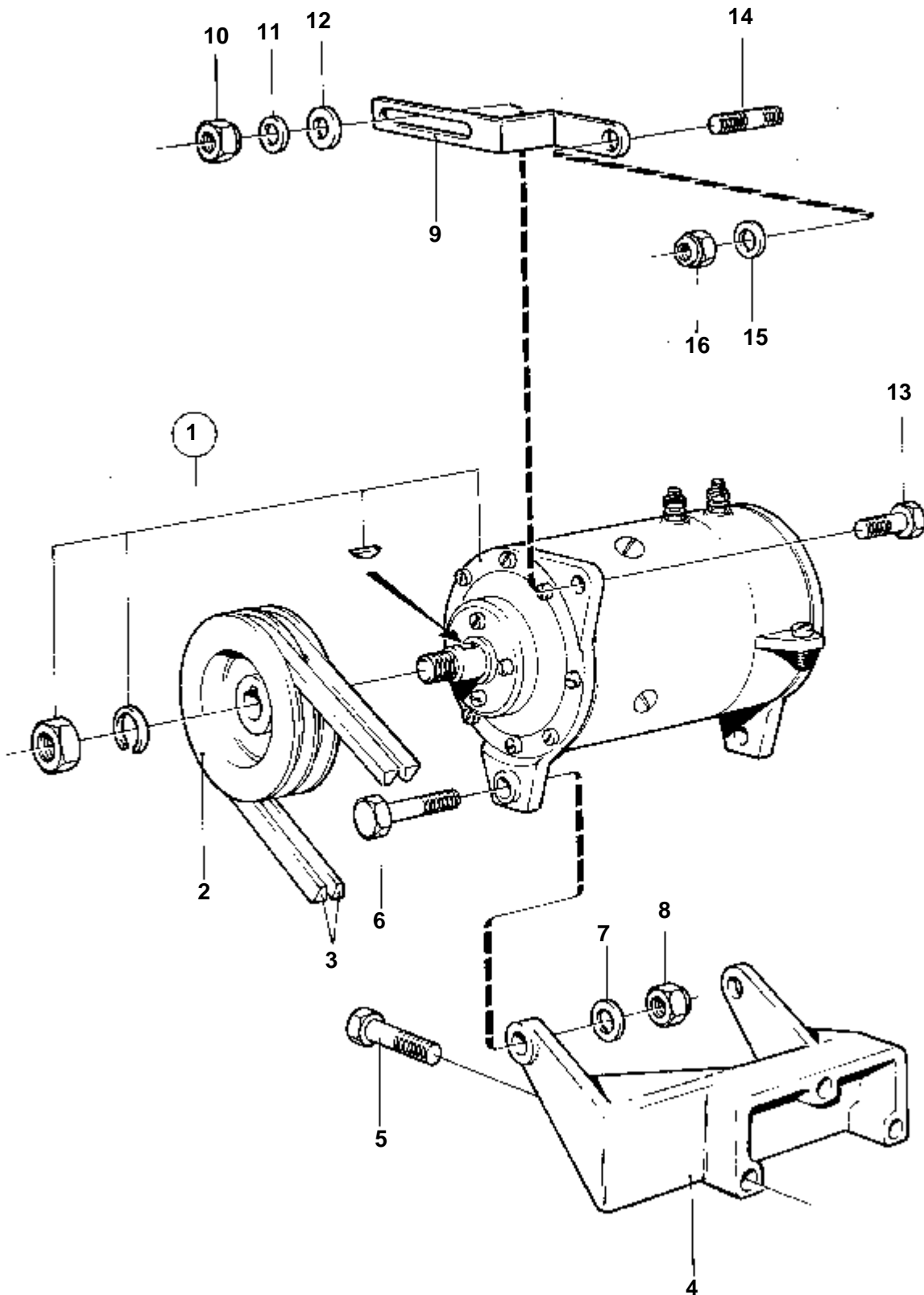
6152

RÉF	No Pièce	QTÉ	DÉSIGNATION	Voir	NOTES
1		1	DYNAMO ET PIECES DE MONTAGE	030-0400	
2	833456	1	Alternateur		
3	833031	1		030-0600	MO-17000. REMPLACE PAR 833669.
				030-1050	
	833669	1	Demarreur		MO 17001-41790
	3803073	1	Demarreur, échange		Echange standard
4	833335	1	Console		
5	946928	1	Goujon		VOIR GROUPE 2A
6	946075	1	Rondelle		
7	963107	1	Ecrou		
8	955344	2	Vis		
9	940280	2	Rondelle e'lasttique		
10	955784	2	Ecrou		
11	941907	1	Rondelle e'lasttique		
12	955782	1	Ecrou		
13	803500	1			REMPLECE PAR 834693 + 834694.
	834693	1	Regulateur		
	834694	1	Relais		
14	870730	1	Aimant commande		RELAIS DE PROTECTION DE DEMARREUR POUR UNE CAPACITE DE BATTERIE ILLIMITEE.
15	239964	1	Regulateur		RELAIS DE PROTECTION DE DEMARREUR POUR UNE CAPACITE DE BATTERIE ILLIMITEE.
16	807078	1	Capteur pression		
16A	945612	1	Raccord		MD2B SPEC 867122,-144,-145, MD2HY SPEC 867151, AQD2B SPEC 867152.
17	955945	1	Rondelle		
18	190663	1	Vis		
19	840074	1	Detecteur temperatur		
20	18840	1	Joint	IK	
21	1502028	1	Commande tachymetre		
22	957181	1	Joint	IK	
23	819678	1	Planche de bord		MO-15237
24	833622	1	Planche bord	030-1200	MO 15238-28200. REMPLACE PAR 833908.
				030-1250	
	833908	1	Planche bord		MO 28201-55699. REMPLACE PAR 840529.
				030-1250	
25	833608	1	Faisceau de cable		POUR MOTEUR AVEC DYNAMO.
	833612	1	Faisceau de cable		POUR MOTEUR AVEC ALTERNATEUR ET DEMARREUR.
26	833618	X	Cable de rallonge		L=2000 MM
	833619	X	Cable de rallonge		L=5000 MM
27		1	FAISCEAU DE CABLE		MO-15237
28		X	CABLES ET COSSES	030-1350	
29	827940	1	Kit d'alarme		VOIR GROUPE 9
30	840013	1	Planche de bord		
31	839128	1	· Bouchon		
32	944540	4	· Vis		
33	834397	1	Voltmetre		
34	834374	1	· Voltmetre		
35	19923	1	· Ampoule		
36	808175	1	· Porte-lampe		
37	840228	1	Kit indicateur de te		MO-15237
38	841233	1	· Thermometre		(831475)
39	19923	1	· Ampoule		
40	808174	1	· Porte-lampe		
41	840074	1	· Detecteur temperatur		
42	957181	1	Joint	IK	
43		1	KIT DE COMPTE-TOURS		MO-15237
44	836467	1	· Compte-tours		
45	19923	1	· Ampoule		
46	808175	1	· Porte-lampe		
47	1502028	1	· Commande tachymetre		
48	957181	1	· Joint	IK	
49	941950	1	Collier serrage		
50	948210	X	Ruban serrage		(827353)
51	824823	1	Boitier fusible		
52	870980	1	Interrupteur		
53	243700	1	· Poignee		
53A	955783	2	· Ecrou		
54	821042	1	Enseigne		
55	834400	1	Jauge de re'servoir		
					VOIR GROUPE 9



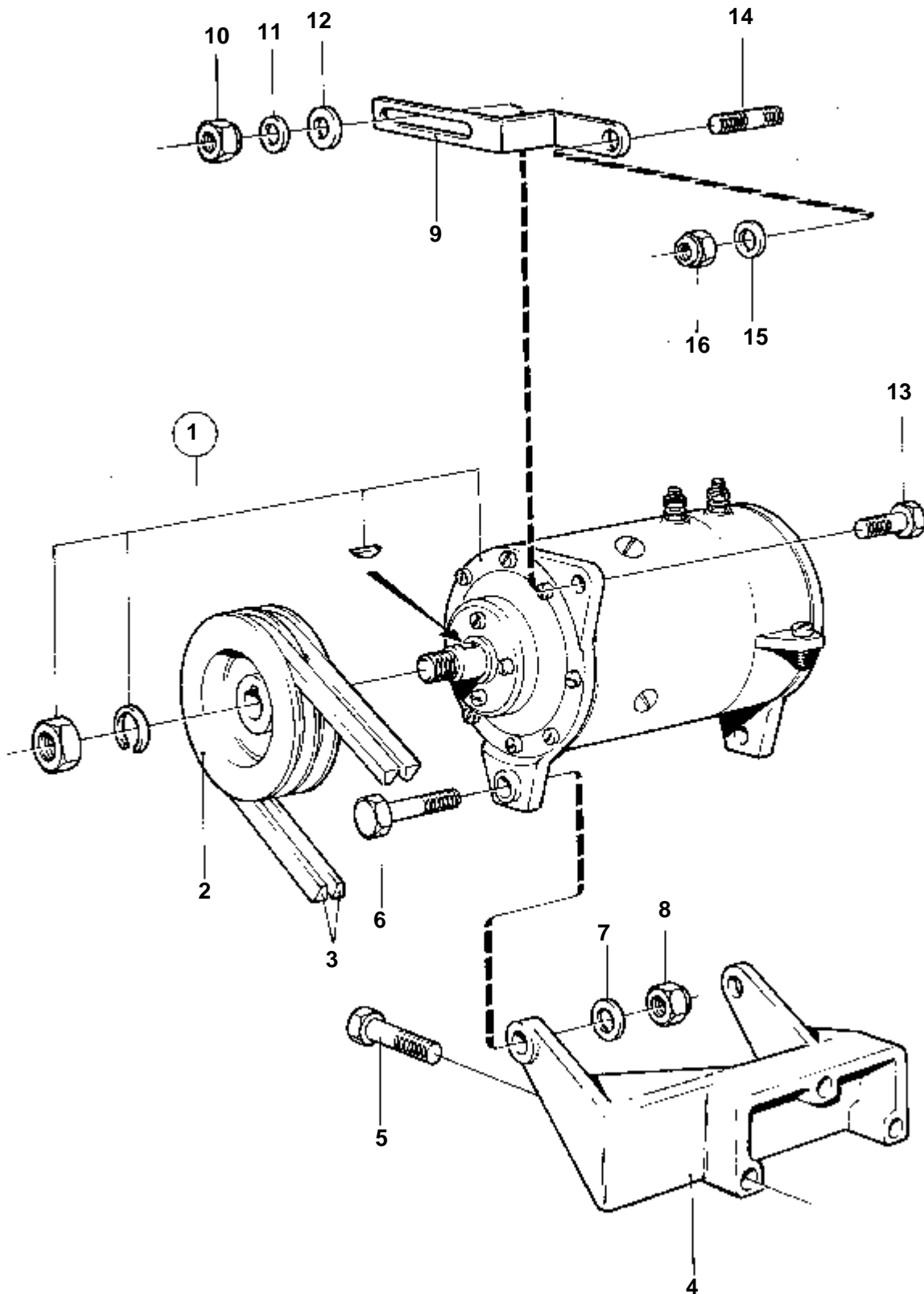


RÉF	No Pièce	QTÉ	DÉSIGNATION	Voir	NOTES
1		1	ALTERNATEUR ET PIECES DE MONTAGE	030-0750	
2	833031	1			MO-1762. REMPLACE PAR 833669.
	833669	1	Demarreur	030-1050	MO 1763-
	3803073	1	Demarreur, échange		Echange standard
3	833037	1	Console	030-1100	
4	955319	3	Vis		
5	941908	3	Rondelle e'lasttique		
6	955344	2	Vis		
7	940280	2	Rondelle e'lasttique		
8	955784	2	Ecrou		
9	941907	1	Rondelle e'lasttique		
10	955782	1	Ecrou		
11	807078	1	Capteur pression		VOIR GROUPE 2A
12	955945	1	Rondelle		
13	190663	1	Vis		
13A	945612	1	Raccord		SPEC 867119,-146,-147.
14	840074	1	Detecteur temperatur		
15	957181	1	Joint	IK	
16	1502028	1	Commande tachymetre		
17	957181	1	Joint	IK	
18	819587	1	Planche de bord		MO-1035
19	833622	1	Planche bord	030-1200	MO 1636-5275. REMPLACE PAR 833908.
	833908	1	Planche bord	030-1250	MO 5276-18402. REMPLACE PAR 840529.
				030-1250	
20	833607	1	Faisceau de cable		
21	833618	X	Cable de rallonge		L=2000 MM
	833619	X	Cable de rallonge		L=5000 MM
22		1	FAISCEAU DE CABLE		MO-1035
23		X	CABLES ET COSSES	030-1350	
24	824823	1	Boitier fusible		MO 1036-
25	950024	1	Vis		MO 1036-
26	952628	1	Collier serrage		
27	948210	X	Ruban serrage		(827353)
28	840013	1	Planche de bord		
			SUPPLEMENTAIRE		
29	839128	1	· Bouchon		
30	944540	4	· Vis		
31	840228	1	Kit indicateur de te		MO-1035
32	841233	1	· Thermometre		(831475)
33	19923	1	· Ampoule		
34	808174	1	· Porte-lampe		
35	840074	1	· Detecteur temperatur		
36	957181	1	· Joint	IK	
37		1	KIT DE COMPTE-TOURS		MO-1035
38	836467	1	· Compte-tours		
39	19923	1	· Ampoule		
40	808175	1	· Porte-lampe		
41	1502028	1	· Commande tachymetre		
42	957181	1	· Joint	IK	
43	834397	1	Voltmetre		
44	834374	1	· Voltmetre		
45	19923	1	· Ampoule		
46	808175	1	· Porte-lampe		
47	827940	1	Kit d'alarme		VOIR GROUPE 9
48	834400	1	Jauge de re'servoir		VOIR GROUPE 9
			EAU POTABLE		
49	870980	1	Interrupteur		
50	243700	1	· Poignee		
50A	955783	2	· Ecrou		
51	821042	1	Enseigne		
52	833216	1	Capot protection		VOIR GROUPE 2A



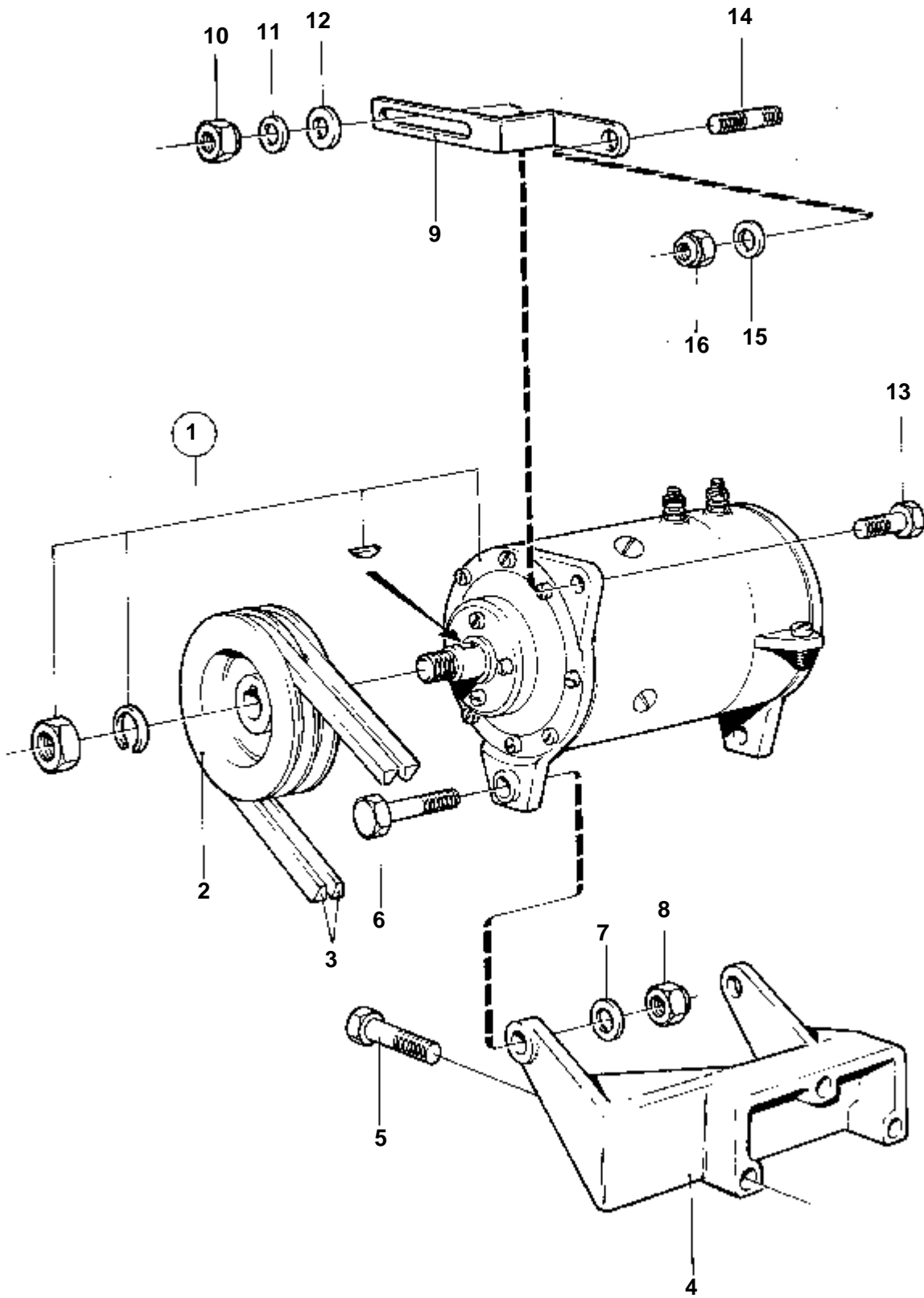
4036

RÉF	No Pièce	QTÉ	DÉSIGNATION	Voir	NOTES
1	803499	1			
2	833028	1	Poulie	030-0850	
3	958367	1	Jeu courroie trapezo		
4	833063	1	Console		
5	955298	3	Vis		
6	955321	2	Vis		
7	940097	2	Rondelle		
8	963107	2	Ecrou		
9	942623	1	Bride serrage		
10	946036	1	Contre-ecrou		
11	955894	1	Rondelle		
12	191172	1	Rondelle		
13	940142	1	Vis		
14	944722	1	Goujon		VOIR GROUPE 2A
15	946075	1	Rondelle		
16	963107	1	Ecrou		VOIR GROUPE 2A



4036

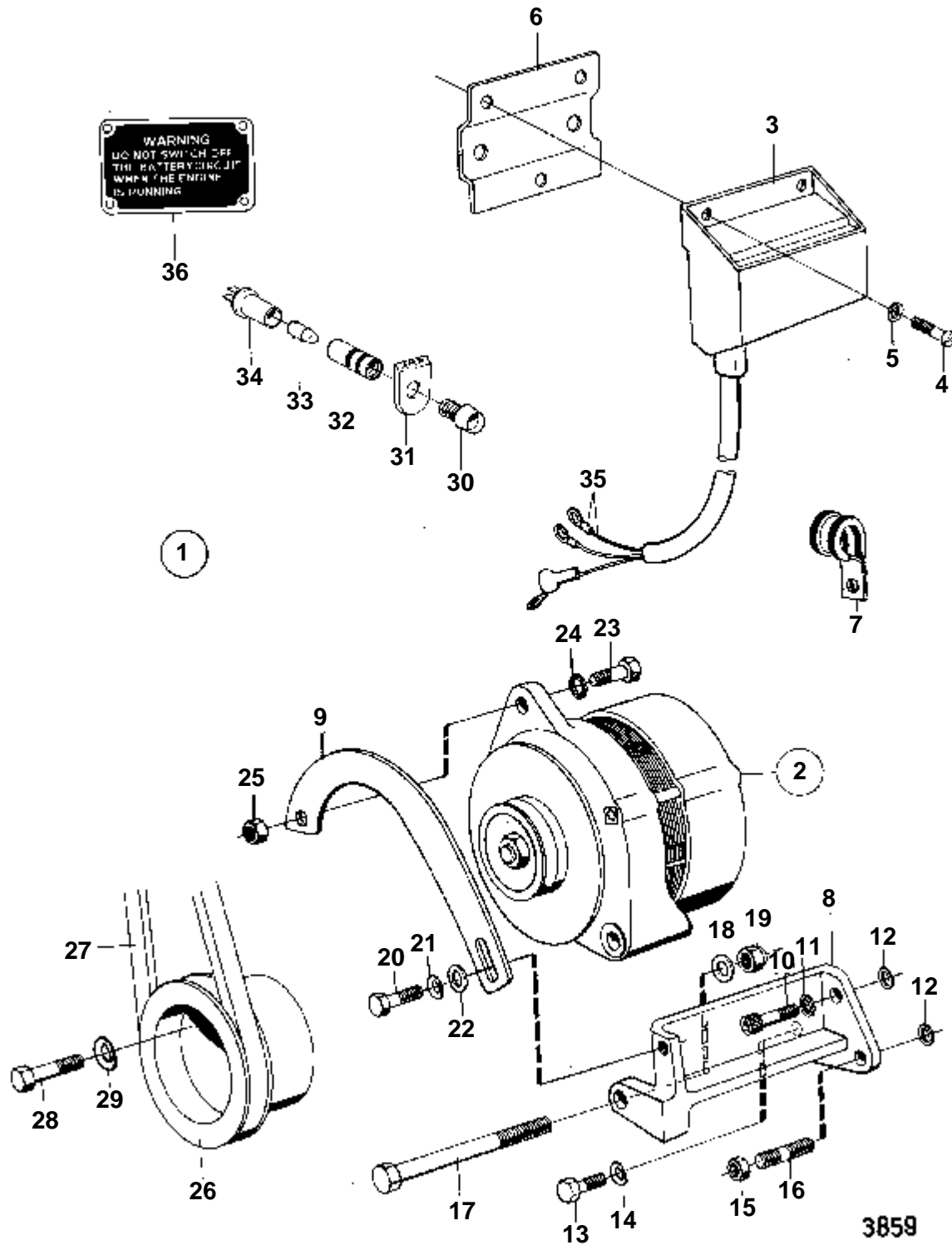
RÉF	No Pièce	QTÉ	DÉSIGNATION	Voir	NOTES
1	803499	1			
2	833028	1	Poulie	030-0850	
3	958367	1	Jeu courroie trapezo		
4	833063	1	Console		
5	955298	3	Vis		
6	955321	2	Vis		
7	940097	2	Rondelle		
8	963107	2	Ecrou		
9	942623	1	Bride serrage		
10	946036	1	Contre-ecrou		
11	955894	1	Rondelle		
12	191172	1	Rondelle		
13	940142	1	Vis		
14	944722	1	Goujon		VOIR GROUPE 2A
15	946075	1	Rondelle		
16	963107	1	Ecrou		VOIR GROUPE 2A



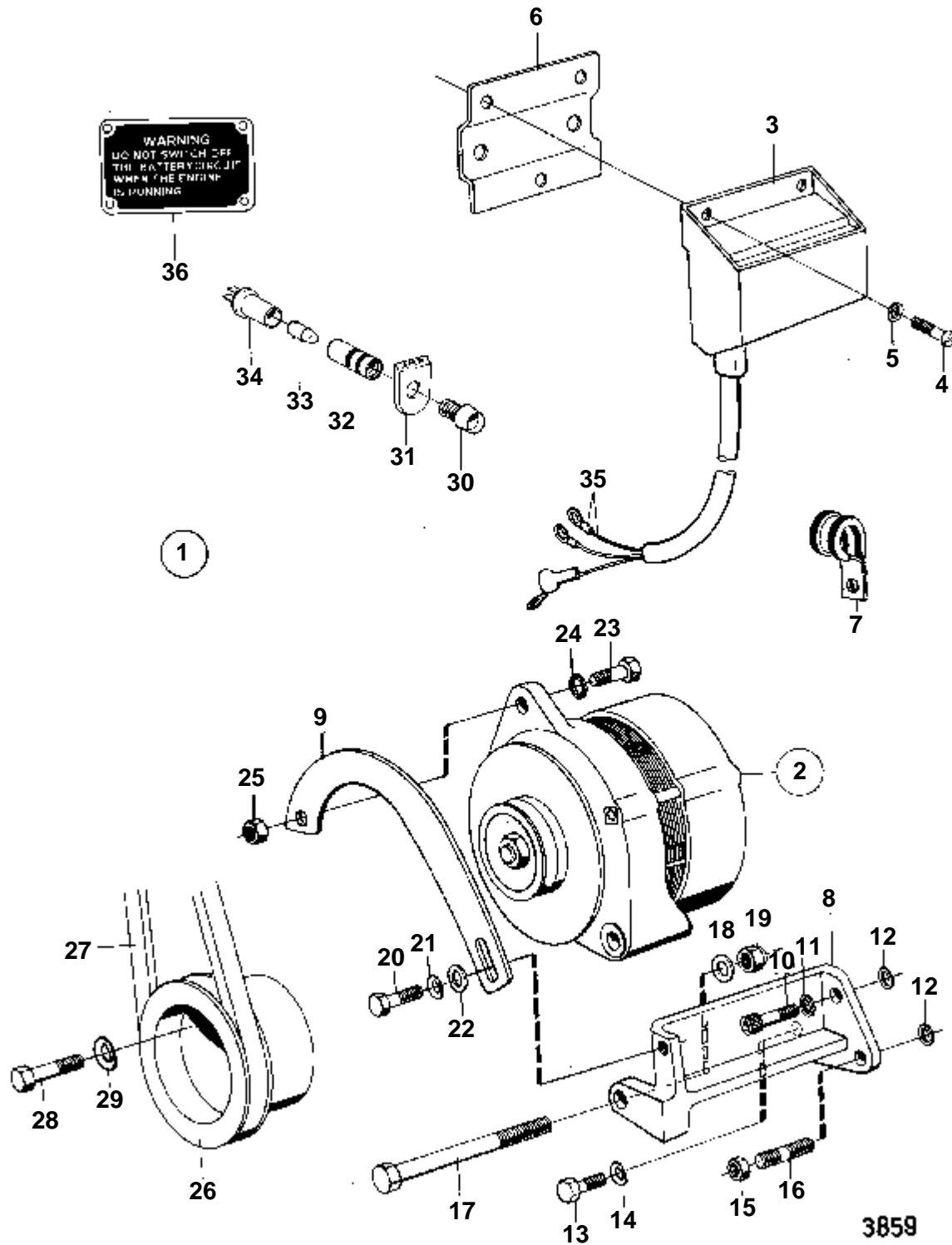
4036

RÉF	No Pièce	QTÉ	DÉSIGNATION	Voir	NOTES
1	803499	1			
2	833028	1	Poulie	030-0850	
3	958367	1	Jeu courroie trapezo		
4	833063	1	Console		
5	955298	3	Vis		
6	955321	2	Vis		
7	940097	2	Rondelle		
8	963107	2	Ecrou		
9	942623	1	Bride serrage		
10	946036	1	Contre-ecrou		
11	955894	1	Rondelle		
12	191172	1	Rondelle		
13	940142	1	Vis		
14	944722	1	Goujon		VOIR GROUPE 2A
15	946075	1	Rondelle		
16	963107	1	Ecrou		VOIR GROUPE 2A

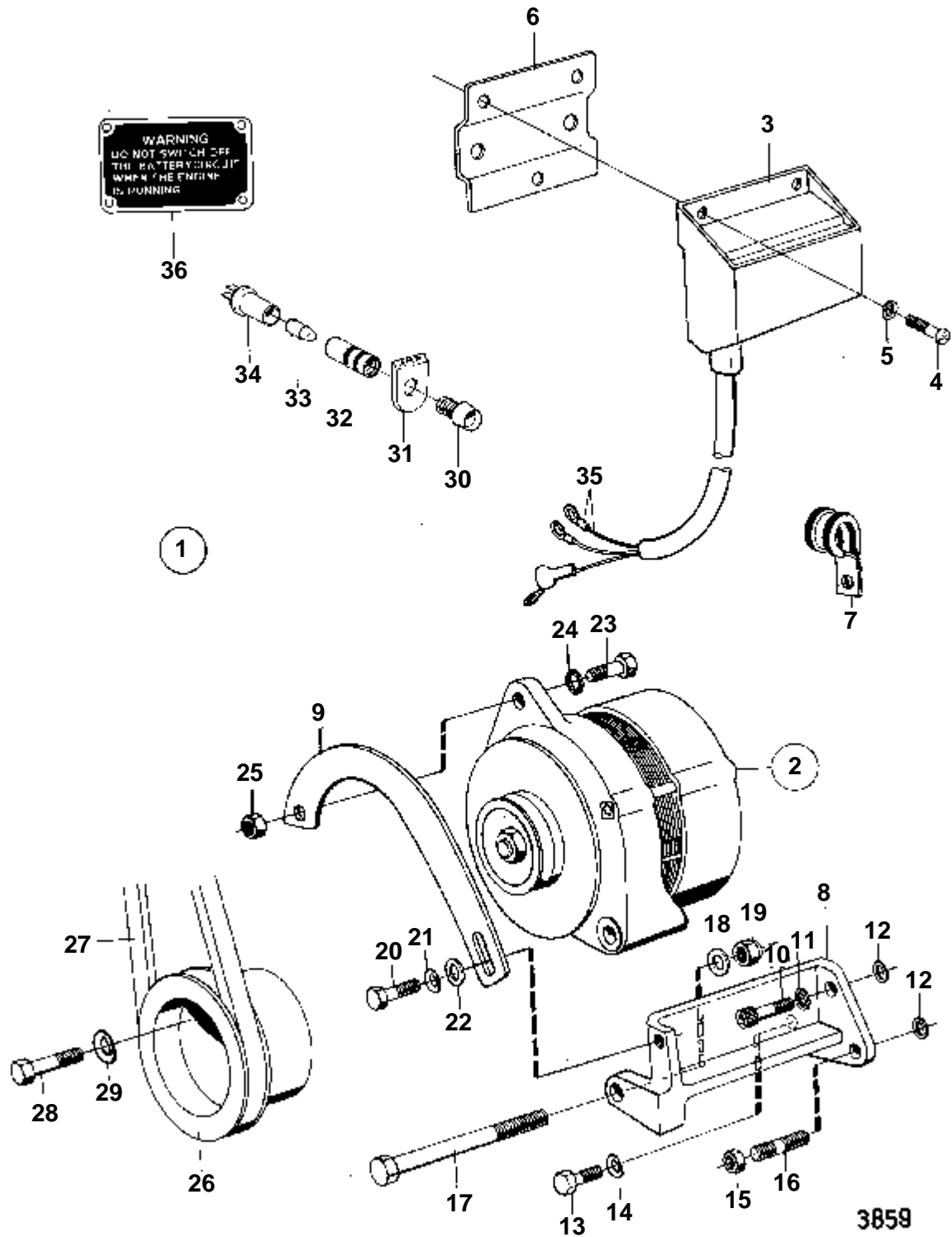




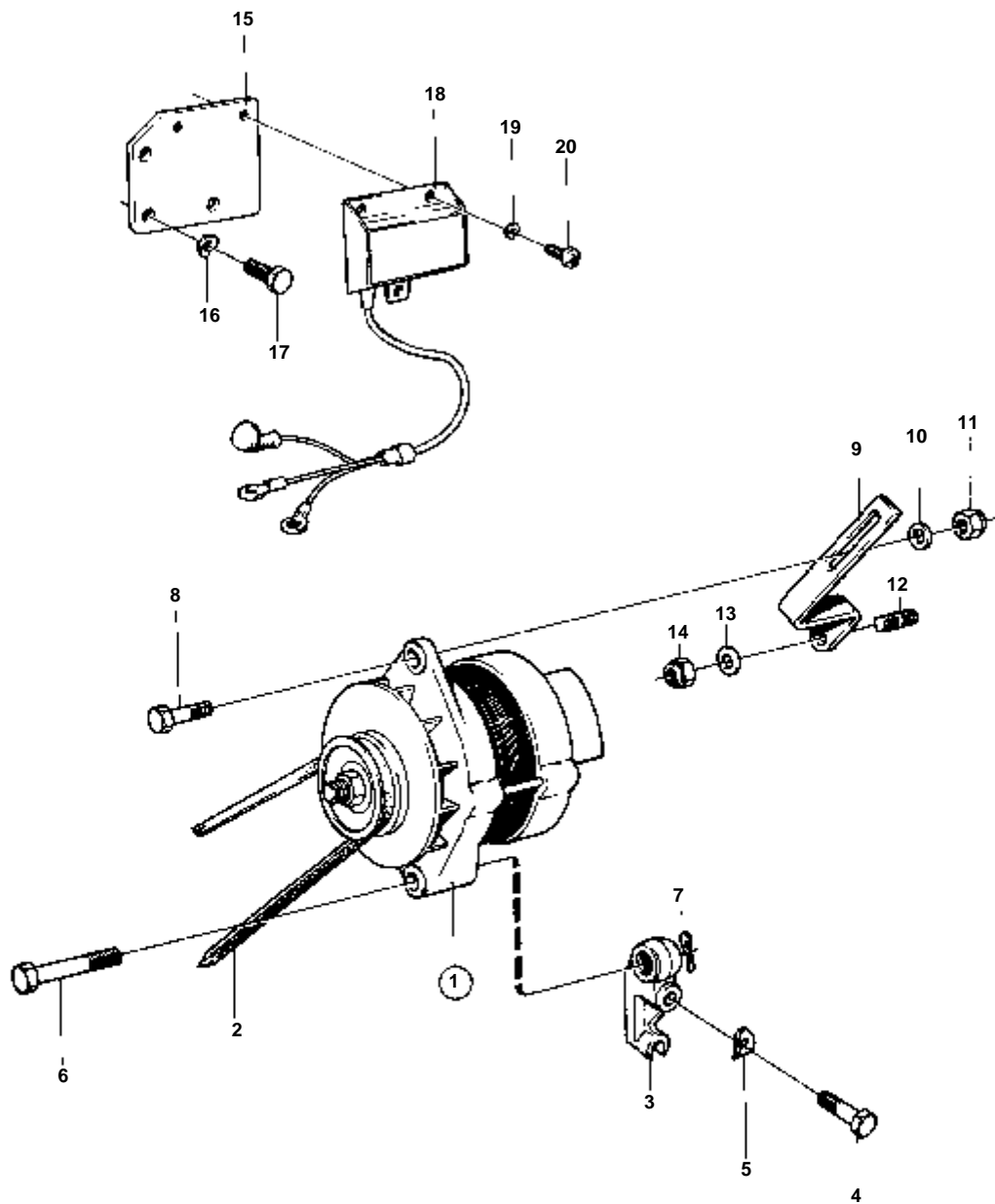
RÉF	No Pièce	QTÉ	DÉSIGNATION	Voir	NOTES
1	833456	1	Alternateur		
2	827302	1	· Alternateur		REMPLACE PAR 834610.
	834610	1	· Alternateur	030-0950	REMPLACE PAR 841380.
				030-1000	
2	841380	1	· Alternateur		REMP. PAR 841770
				030-1000	
3	843547	1	· Regulateur		(827089)TID UTF
4	956090	3	· Vis		ANC. MOD.
5	955948	3	· Rondelle verrouillag		ANC. MOD.
6	833455	1	· Console		ANC. MOD.
7	952624	1	· Collier serrage		ANC. MOD.
8	833309	1	· Console		
9	833311	1	· Bride serrage		
10	959241	1	· Vis		
11	941908	4	· Rondelle e'lasttique		
12	941744	3	· Rondelle		
13	940132	1	· Vis		
14	941907	1	· Rondelle e'lasttique		
15	955782	1	· Ecrou		
16	924066	1	· Goujon		
17	955701	1	· Vis		
18	943048	2	· Rondelle		E=0,15 MM
19	950375	1	· Ecrou		
20	955296	1	· Vis		
21	941907	1	· Rondelle e'lasttique		
22	191172	1	· Rondelle		
23	940132	1	· Vis		
24	941907	1	· Rondelle e'lasttique		
25	955782	1	· Ecrou		
26		1	· POULIE		REMPLACE PAR 833425 +958306 + 4PCS 959239.
	833425	1	· Poulie		
27	958311	1	· Courroie trapezoidal		ANC. MOD.,L=1025 MM
	958306	1	· Courroie trapezoidal		NOUV. MOD.,L=900 MM
28	955320	4	· Vis		ANC. MOD.,L=40 MM
	959239	4	· Vis		NOUV. MOD.,L=30 MM
29	941908	4	· Rondelle e'lasttique		
30	819346	1	· Verre		
31	819136	1	· Enseigne		
32	819350	1	· Douille		
33	19923	1	· Ampoule		
34	808175	1	· Porte-lampe		
35		X	· CABLES ET COSSES	030-1350	
36	821042	1	· Enseigne		



RÉF	No Pièce	QTÉ	DÉSIGNATION	Voir	NOTES
1	833456	1	Alternateur		
2	827302	1	· Alternateur		REMPLACE PAR 834610.
	834610	1	· Alternateur	030-0950	REMPLACE PAR 841380.
	834965	1		030-1000	REMPLACE PAR 841380.
	841380	1	· Alternateur	030-1000	REMP. PAR 841770
3	843547	1	· Regulateur		(827089)TID UTF
4	956090	3	· Vis		ANC. MOD.
5	955948	3	· Rondelle verrouillag		ANC. MOD.
6	833455	1	· Console		ANC. MOD.
7	952624	1	· Collier serrage		ANC. MOD.
8	833309	1	· Console		
9	833311	1	· Bride serrage		
10	959241	1	· Vis		
11	941908	4	· Rondelle e'lasttique		
12	941744	3	· Rondelle		
13	940132	1	· Vis		
14	941907	1	· Rondelle e'lasttique		
15	955782	1	· Ecrou		
16	924066	1	· Goujon		
17	955701	1	· Vis		
18	943048	2	· Rondelle		E=0,15 MM
19	950375	1	· Ecrou		
20	955296	1	· Vis		
21	941907	1	· Rondelle e'lasttique		
22	191172	1	· Rondelle		
23	940132	1	· Vis		
24	941907	1	· Rondelle e'lasttique		
25	955782	1	· Ecrou		
26		1	· POULIE		REMPLACE PAR 833425 +958306 + 4PCS 959239.
	833425	1	· Poulie		
27	958311	1	· Courroie trapezoidal		ANC. MOD.,L=1025 MM
	958306	1	· Courroie trapezoidal		NOUV. MOD.,L=900 MM
28	955320	4	· Vis		ANC. MOD.,L=40 MM
	959239	4	· Vis		NOUV. MOD.,L=30 MM
29	941908	4	· Rondelle e'lasttique		
30	819346	1	· Verre		
31	819136	1	· Enseigne		
32	819350	1	· Douille		
33	19923	1	· Ampoule		
34	808175	1	· Porte-lampe		
35		X	· CABLES ET COSSES	030-1350	
36	821042	1	· Enseigne		



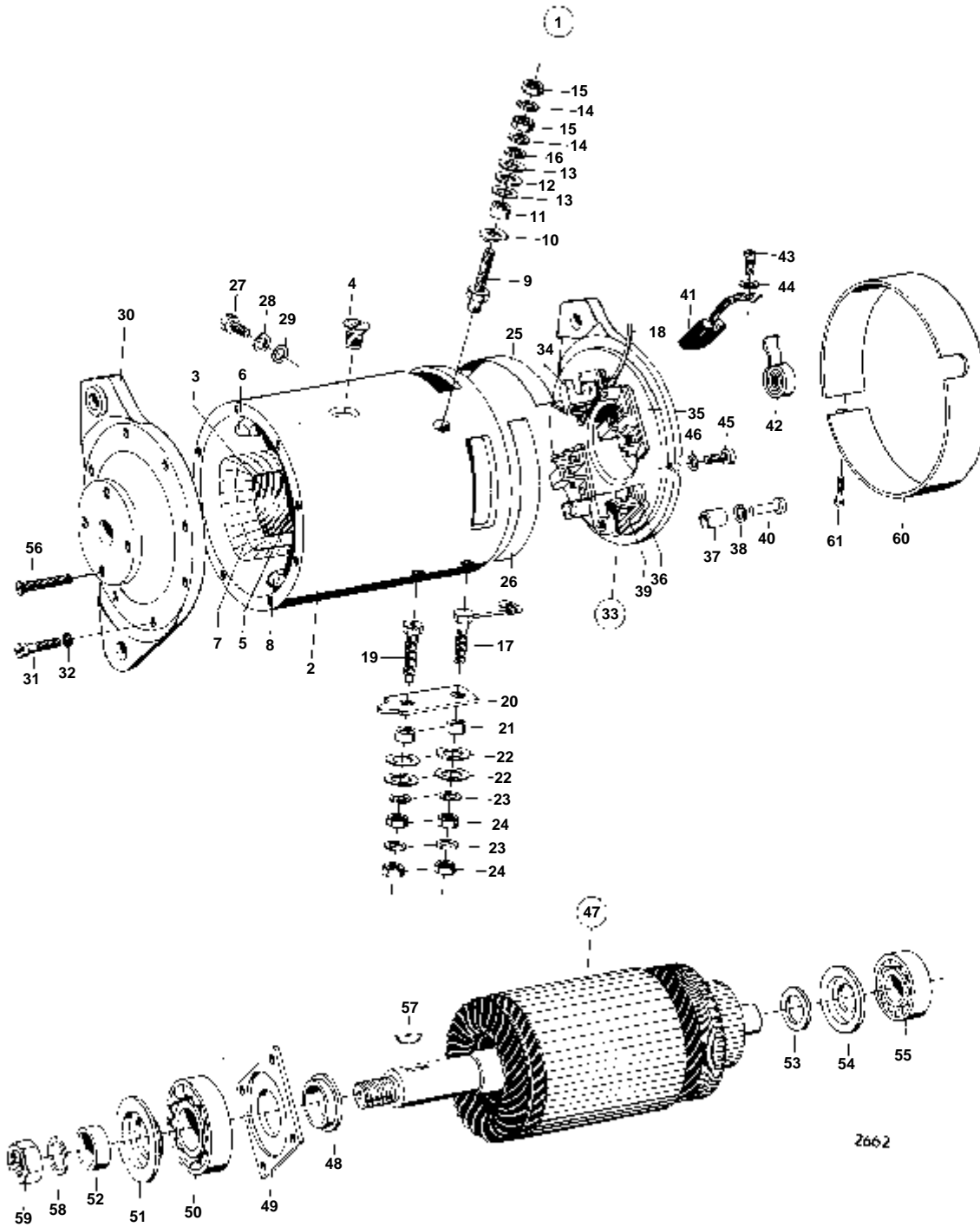
RÉF	No Pièce	QTÉ	DÉSIGNATION	Voir	NOTES
1	833456	1	Alternateur		
2	827302	1	· Alternateur		REMPLACE PAR 834610.
	834610	1	· Alternateur	030-0950	REMPLACE PAR 841380.
	834965	1		030-1000	REMPLACE PAR 841380.
	841380	1	· Alternateur	030-1000	REMP. PAR 841770
				030-1000	
3	843547	1	· Regulateur		(827089)TID UTF
4	956090	3	· Vis		ANC. MOD.
5	955948	3	· Rondelle verrouillag		ANC. MOD.
6	833455	1	· Console		ANC. MOD.
7	952624	1	· Collier serrage		ANC. MOD.
8	833309	1	· Console		
9	833311	1	· Bride serrage		
10	959241	1	· Vis		
11	941908	4	· Rondelle e'lasttique		
12	941744	3	· Rondelle		
13	940132	1	· Vis		
14	941907	1	· Rondelle e'lasttique		
15	955782	1	· Ecrou		
16	924066	1	· Goujon		
17	955701	1	· Vis		
18	943048	2	· Rondelle		E=0,15 MM
19	950375	1	· Ecrou		
20	955296	1	· Vis		
21	941907	1	· Rondelle e'lasttique		
22	191172	1	· Rondelle		
23	940132	1	· Vis		
24	941907	1	· Rondelle e'lasttique		
25	955782	1	· Ecrou		
26		1	· POULIE		REMPLACE PAR 833425 +958306 + 4PCS 959239.
	833425	1	· Poulie		
27	958311	1	· Courroie trapezoidal		ANC. MOD.,L=1025 MM
	958306	1	· Courroie trapezoidal		NOUV. MOD.,L=900 MM
28	955320	4	· Vis		ANC. MOD.,L=40 MM
	959239	4	· Vis		NOUV. MOD.,L=30 MM
29	941908	4	· Rondelle e'lasttique		
30	819346	1	· Verre		
31	819136	1	· Enseigne		
32	819350	1	· Douille		
33	19923	1	· Ampoule		
34	808175	1	· Porte-lampe		
35		X	· CABLES ET COSSES	030-1350	
36	821042	1	· Enseigne		



7122

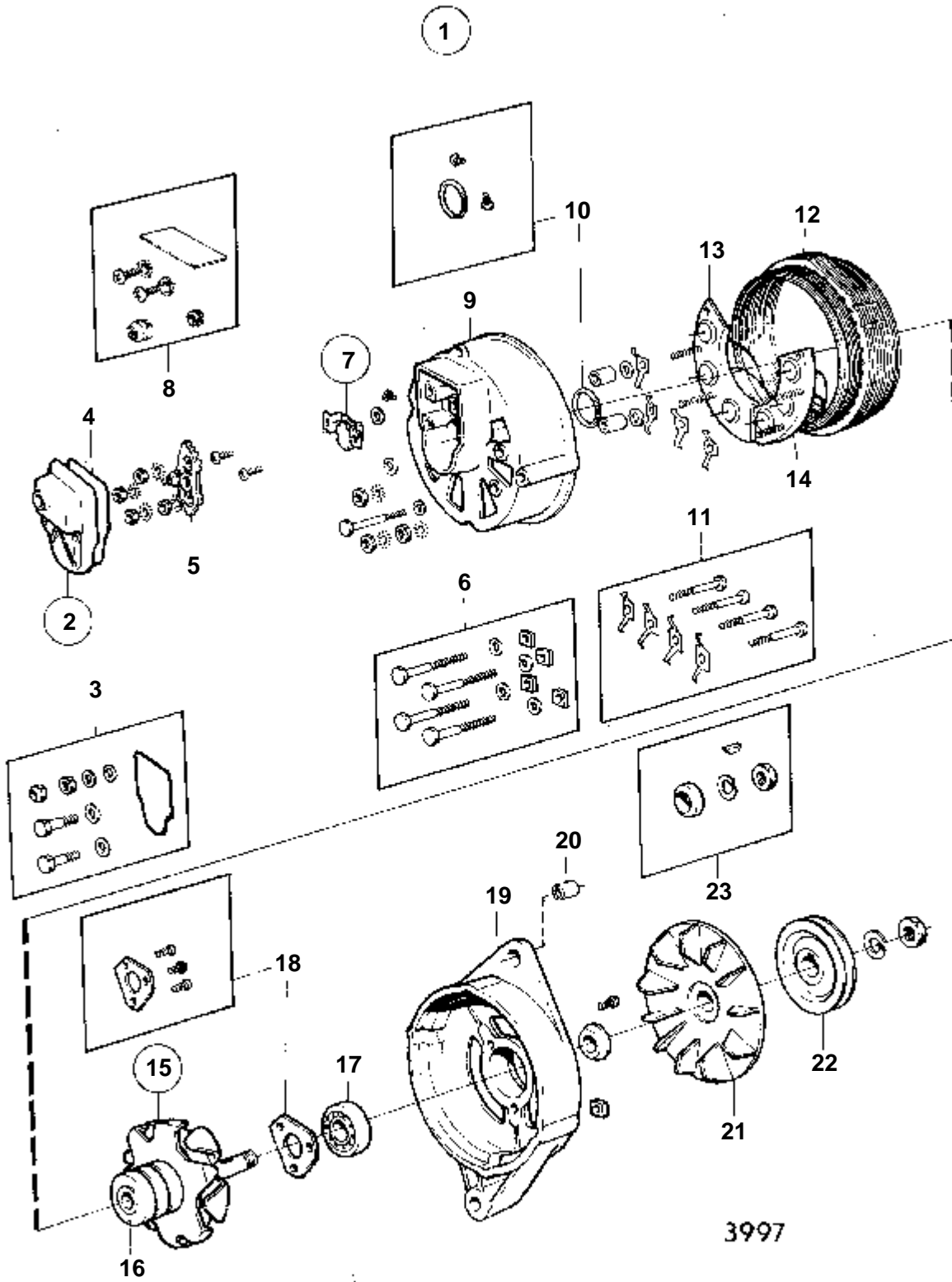
RÉF	No Pièce	QTÉ	DÉSIGNATION	Voir	NOTES
1	827302	1	Alternateur		MO-2349. REMPLACE PAR 834610.
	834610	1	Alternateur	030-0950	REPLACE PAR 834965.. MO-13324, 13251-13399.
	834965	1		030-1000	REPLACE PAR 841380.. MO-13325-13250, 13400-16047.
	841380	1	Alternateur	030-1000	MO 16048-. REMPLACE PAR 841770.
2	958317	1	Courroie de transmis	030-1000	L=1175 MM
3	833480	1	Console		833480+955554+941909 UTILISES POUR MD17, SEULEMENT POUR LES MOTEURS AVEC MONTAGE RIGIDE.
4	955537	1	Vis		L=51 MM,MO-633
	955322	1	Vis		L=50 MM,MO 634-
	955535	1	Vis		L=32 MM,MO-633
	955319	1	Vis		L=35 MM,MO 634-
5	942336	2	Rondelle e'lasttique		MO-633
	941908	2	Rondelle e'lasttique		MO 634-
6	955554	1	Vis		833480+955554+941909 UTILISES POUR MD17, SEULEMENT POUR LES MOTEURS AVEC MONTAGE RIGIDE.
7	941909	1	Rondelle e'lasttique		833480+955554+941909 UTILISES POUR MD17, SEULEMENT POUR LES MOTEURS AVEC MONTAGE RIGIDE.
8	955298	1	Vis		MO-18779,L=40 MM
9	833289	1	Bride serrage		
10	191172	1	Rondelle		MO-18779
11	955782	1	Ecrou		
12	953042	1	Goujon		
13	955894	1	Rondelle		
14	955782	1	Ecrou		(946036)
15	833290	1	Console		MO-2349
16	941906	2	Rondelle e'lasttique		MO-2349
17	955271	2	Vis		MO-2349
18	843547	1	Regulateur		(827089)MO-2349
19	941905	3	Rondelle e'lasttique		MO-2349
20	956076	3	Vis		MO-2349





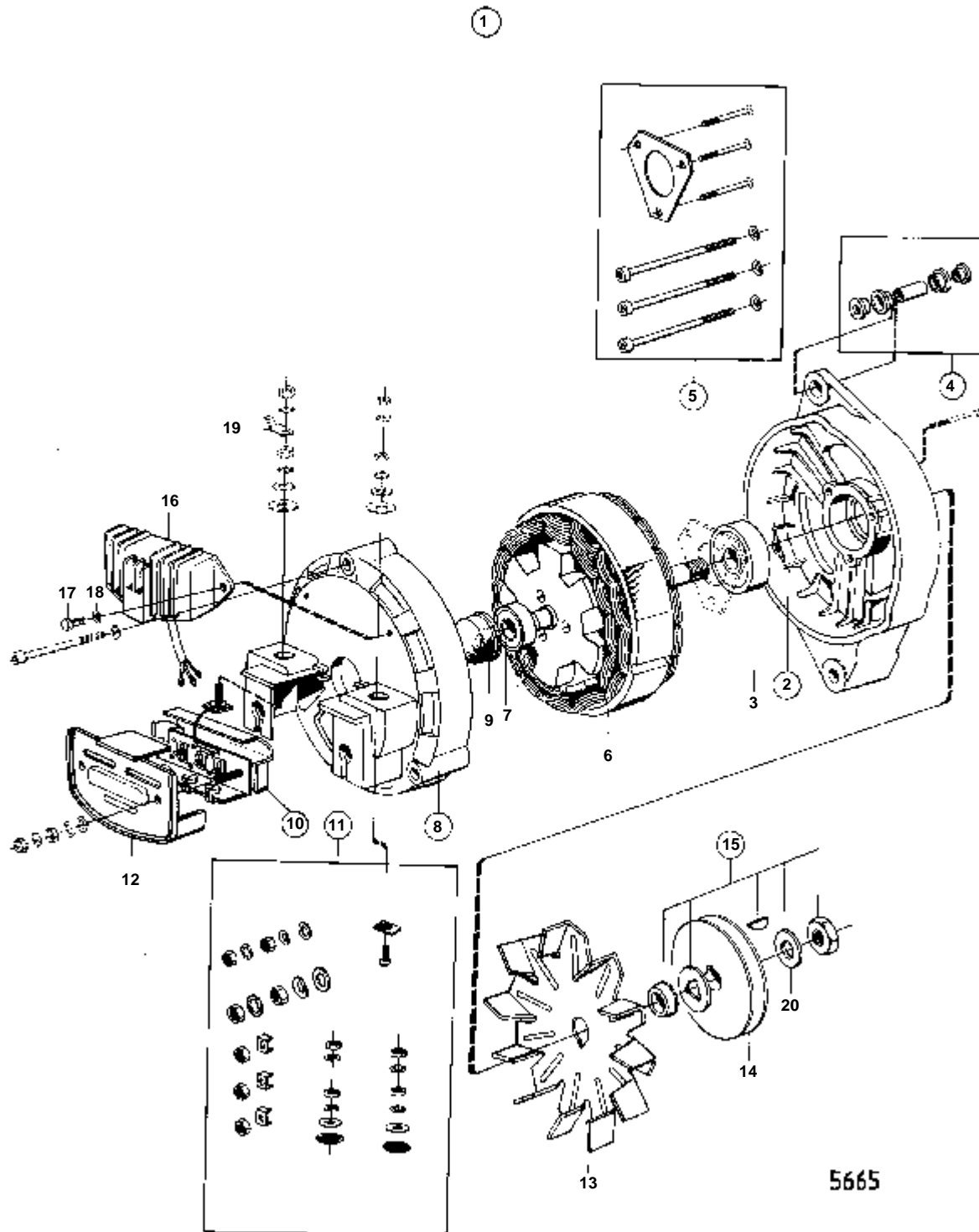
2662

RÉF	No Pièce	QTÉ	DÉSIGNATION	Voir	NOTES
1	803499	1			
2		1	· BOITIER		
3		4	· COSSE DE BORNE		
4	243329	4	· Vis		
5	870994	1	· Enroulement champ		
6	870995	1	· Enroulement champ		
7	870996	1	· Enroulement champ		
8	870997	1	· Enroulement champ		
9	243330	1	· Vis		
10	870126	1	· Isolation		
11	870127	1	· Bague isolante		
12	241331	1	· Rondelle		E=0,6 MM
13	239568	2	· Rondelle		E=1,0 MM
14	941907	2	· Rondelle e'lasttique		
15	955782	2	· Ecrou		
16	25703	1	· Rondelle		
17	870130	1	· Cable		
18		X	· CABLES ET COSSES	030-1350	
19	238832	1	· Vis		
20	870132	1	· Vis		
21	240157	2	· Isolation		
22	243064	4	· Rondelle		
23	941905	4	· Rondelle e'lasttique		
24	955780	4	· Ecrou		
25	870134	1	· Local part		L=240 MM
26	870135	1			L=80 MM
27	100066	1	· Vis		
28	941905	1	· Rondelle e'lasttique		
29	906822	1	· Rondelle		
30	243332	1	· Flasque		
31	241217	8	· Vis		
32	241294	8	· Rondelle		
33	870137	1	· Flasque		
34	243335	4	· · Porte-charbon		
35		2	· · PLAQUE DE BASE		
36	77508	2	· · Plaque isolante		
37		4	· RONDELEL ISOLANTE		
38	72492	4	· · Rondelle		
39	870141	2	· · Local part		
40	243337	8	· · Rivet		
41	870840	1	· · Jeu balais		
42	870144	4	· · Ressort		
43	956059	4	· · Vis		
44	241294	4	· · Rondelle		
45	241217	8	· Vis		
46	241294	8	· Rondelle		
47	870146	1	· Rotor		
48	77680	1	· · Rondelle		
49	870147	1	· · Rondelle		
50	243340	1	· · Roulement billes		
51	233563	1	· · Rondelle		
52	870149	1	· · Rondelle		
53	870150	1	· · Rondelle		
54	233775	1	· · Rondelle de protecti		
55	11009	1	· · Roulement billes		
56	956167	4	· Vis		
57	910115	1	· Clavette		
58	941911	1	· Rondelle e'lasttique		
59	955804	1	· Ecrou		
60	870152	1	· Ruban de protection		
61	956064	1	· Vis		



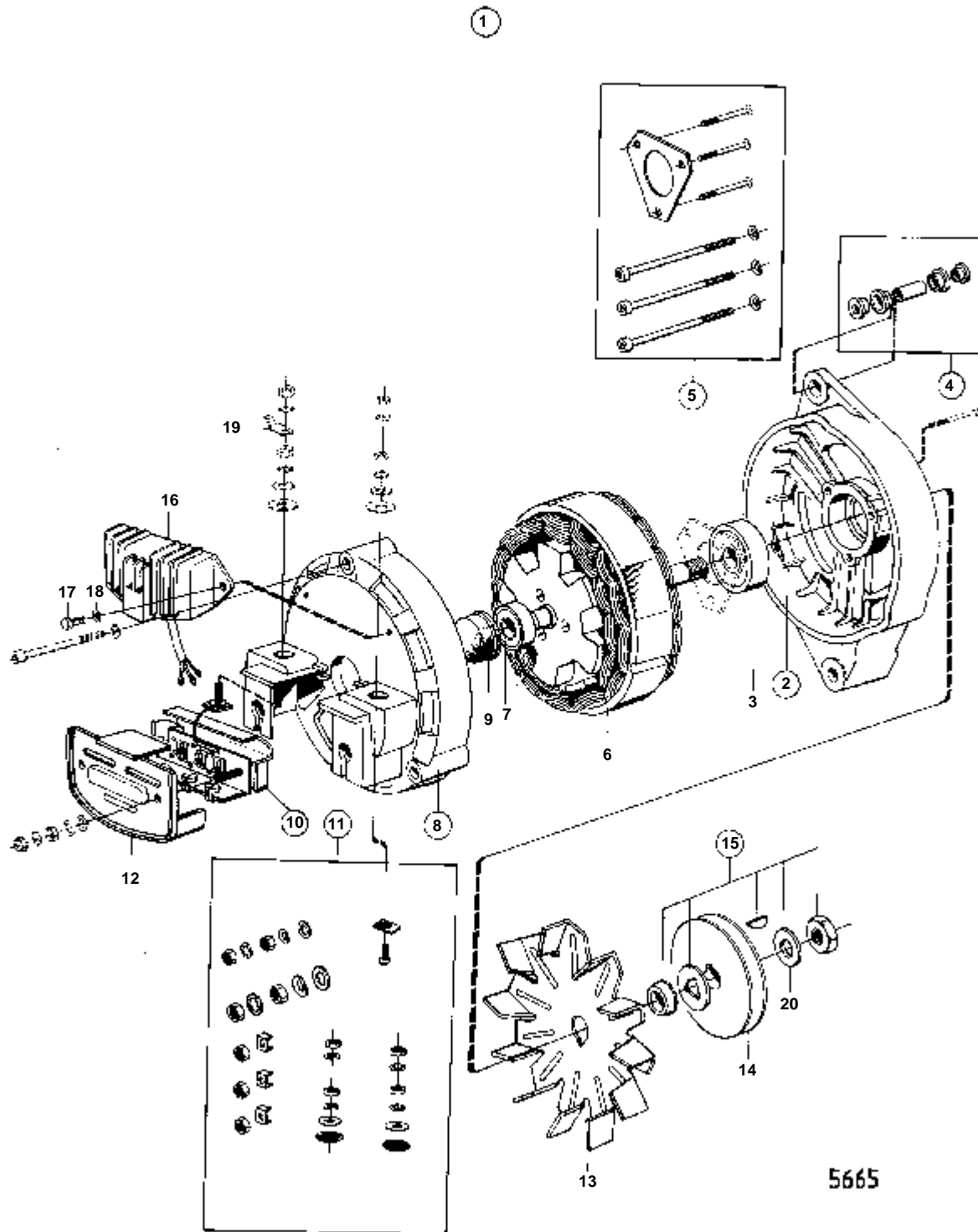
3997

RÉF	No Pièce	QTÉ	DÉSIGNATION	NOTES
1	827302	1	Alternateur	12V 38A
2	827565	1	· Couvercle	
3	827566	1	· · Kit réparation	
4	825531	1	· · · Joint	
5	825532	1	· Porte-diodes	
6	825566	1	· Kit réparation	POUR LA CHARGE DE 2 BATTERIES UTILISER LE KIT DE DOUBLE DIODE 825970.
7	825527	1	· Retenue	
8	352749	1	· · Kit réparation	
9		1	· BOITIER	
10	1560922	1	· Joint	
11	827568	1	· Kit vis	
12		1	· STATOR	
13	827563	1	· Porte-diodes	
14	1517037	1	· Porte-diodes	
15	825923	1	· Rotor	
16		1	· · ROULEMENT A BILLES	
17	181800	1	· Roulement billes	
18	825526	1	· Kit montage	
19		1	· COUVERCLE EN BOUT	
20	465033	1	· Guide	
21	820460	1	· Ventilateur	
22	820459	1	· Poulie	
23	1560928	1	· Kit montage	(825565)



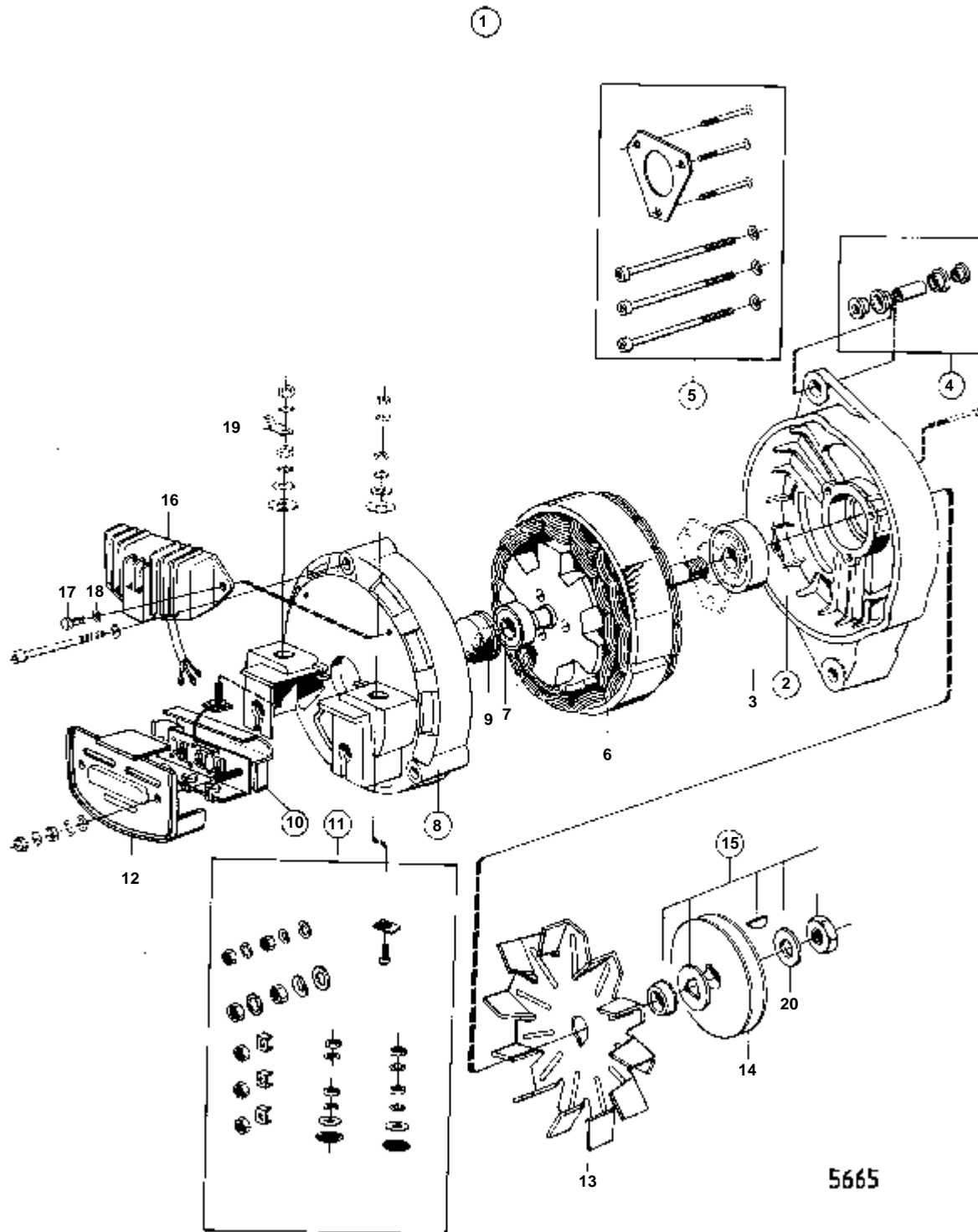
5665

RÉF	No Pièce	QTÉ	DÉSIGNATION	NOTES
1	834610	1	Alternateur	14V 35A
2	831845	1	· Flasque	
3	181601	1	· · Roulement billes	(831853)
4	465033	1	· · Guide	
5	831846	1	· · Vis	
6		1	· ROTOR ET STATOR	
7	181797	1	· Roulement billes	
8	831847	1	· Flasque	
9	831848	1	· · Capot	
10	841575	1	· Jeu diodes	(831850). POUR CHARGER DEUX BATTERIES UTILISER LE REPARTITEUR DE CHARGE 831793.
11	831851	1	· · Kit vis	
12	831854	1	· Capot	
13		1	· VENTILATEUR	ANCIEN MODELE DE VENTILATEUR FABRIQUE EN TOLE EMBOUTIE REMPLACE PAR 1PC 831855, 1PC 831857.
14	834646	1	· Poulie	
15	831857	1	· Kit montage	POUR ALTERNATEUR AVEC VENTILATEUR EN ALLIAGE COULE.
	834644	1	· Kit montage	POUR ALTERNATEUR AVEC VENTILATEUR EN TOLE.
16	841688	1	· Regulateur	(841381)
17	955243	2	· Vis	
18	941905	2	Rondelle e'lastique	
19	829311	2	Fiche plate	
20	955899	1	Rondelle	

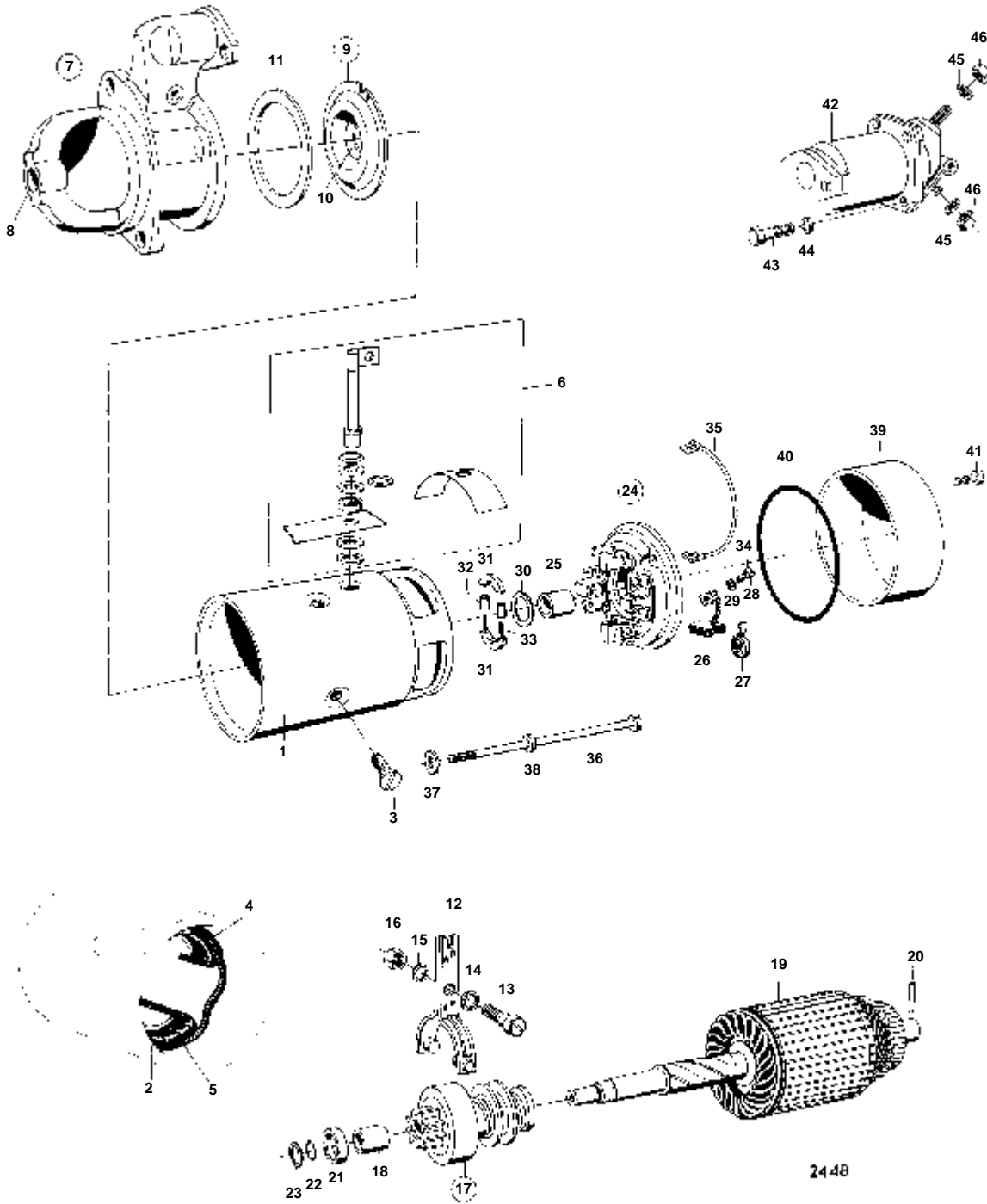


RÉF	No Pièce	QTÉ	DÉSIGNATION	NOTES
1	834965	1		14V 35A
2	831845	1	· Flasque	
3	181601	1	· · Roulement billes	(831853)
4	465033	1	· · Guide	
5	831846	1	· · Vis	
6		1	· ROTOR ET STATOR	
7	181797	1	· Roulement billes	
8	831847	1	· Flasque	
9	831848	1	· · Capot	
10	841575	1	· Jeu diodes	(831850). POUR CHARGER DEUX BATTERIES UTILISER LE REPARTITEUR DE CHARGE 831793.
11	831851	1	· · Kit vis	
12	831854	1	· Capot	
13	831855	1	· Ventilateur	
14	834646	1	· Poulie	
15	831857	1	· Kit montage	POUR ALTERNATEUR AVEC VENTILATEUR EN ALLIAGE COULE.
16	841688	1	· Regulateur	(841381)
17	955243	2	· Vis	
18	941905	2	Rondelle e'lasttique	
19	829311	1	Fiche plate	
20	955899	1	Rondelle	

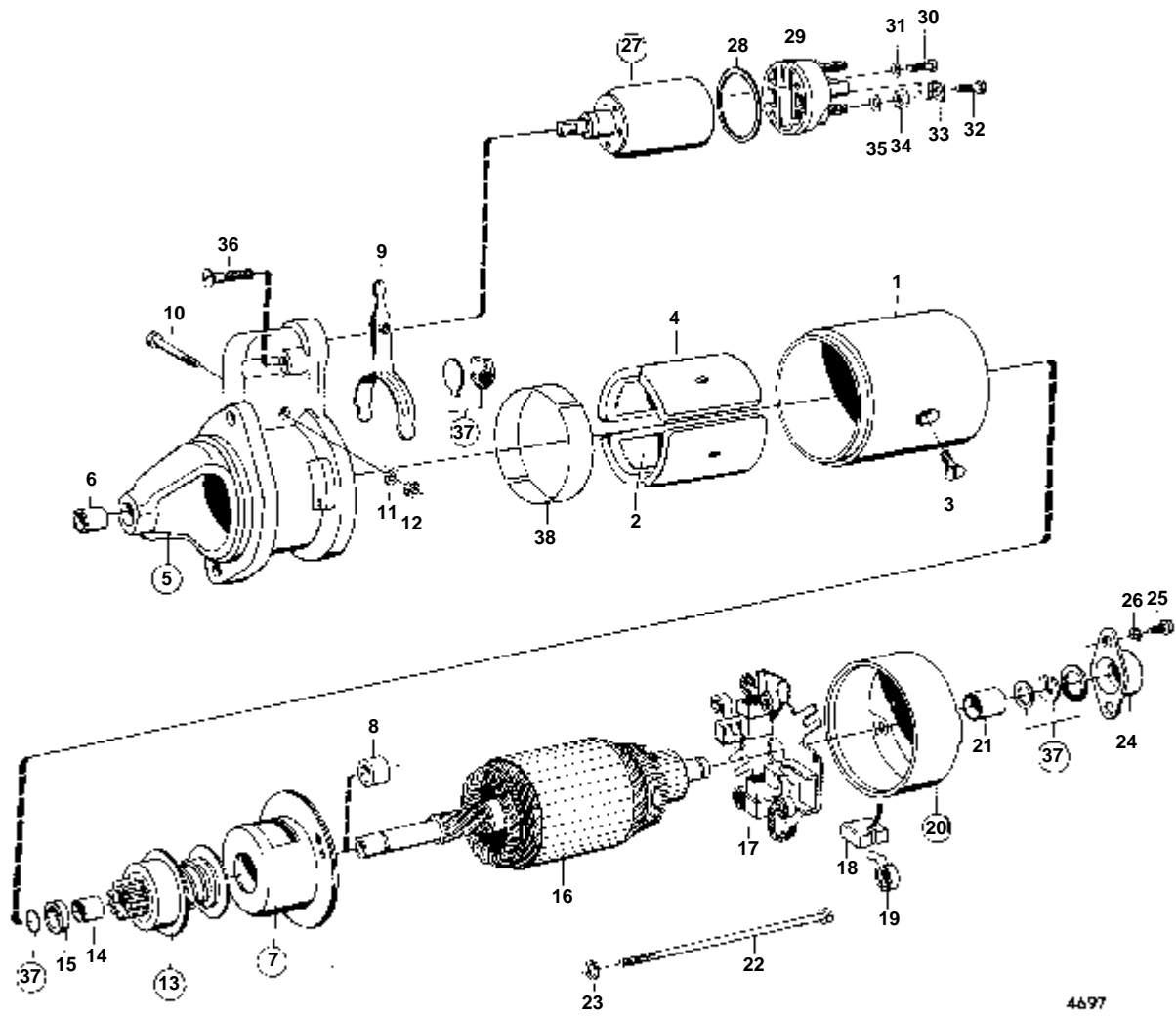




RÉF	No Pièce	QTÉ	DÉSIGNATION	NOTES
1	841380	1	Alternateur	14V 35A
2	831845	1	· Flasque	
3	181601	1	· · Roulement billes	(831853)
4	465033	1	· · Guide	
5	831846	1	· · Vis	
6		1	· ROTOR ET STATOR	
7	181797	1	· Roulement billes	
8	831847	1	· Flasque	
9	831848	1	· · Capot	
10	841575	1	· Jeu diodes	POUR CHARGER DEUX BATTERIES UTILISER LE REPARTITEUR DE CHARGE 831793.
11	831851	1	· · Kit vis	
12	831854	1	· Capot	
13	831855	1	· Ventilateur	
14	834646	1	· Poulie	
15	831857	1	· Kit montage	POUR ALTERNATEUR AVEC VENTILATEUR EN ALLIAGE COULE.
16	841688	1	· Regulateur	(841381)
	841688		· Regulateur	
17	955243	2	· Vis	
18	941905	2	Rondelle e'lasttique	
19	829311	1	Fiche plate	
20	955899	1	Rondelle	

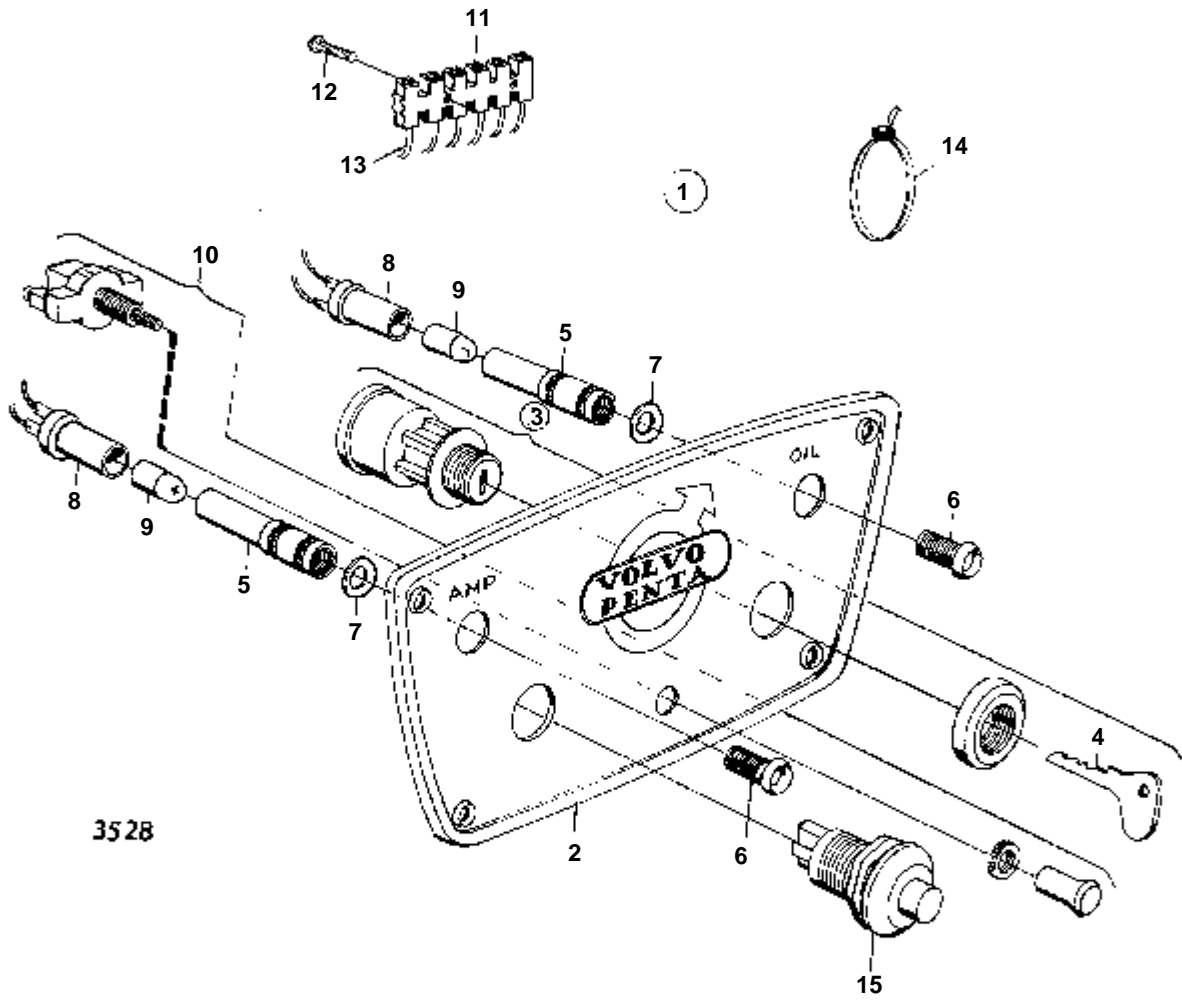


RÉF	No Pièce	QTÉ	DÉSIGNATION	NOTES
	833031	1		
1		1	· BOITIER	
2		4	· COSSE DE BORNE	
3	956130	4	· Vis	
4	243424	1	· Enroulement champ	
5	243425	1	· Enroulement champ	
6	243426	1	· Local part	
7	243427	1	· Flasque	
8	76603	1	· · Bague	
9	243428	1	· Palier	
10	72483	1	· · Bague	
11	243429	1	· Rondelle	
12	243430	1	· Bras	
13	72481	1	· Bras	
14	120649	X	· Rondelle ajustee	E=0,1 MM
	238834	X	· Rondelle ajustee	E=0,3 MM
15	941906	1	· Rondelle e'lasttique	
16	955781	1	· Ecrou	
17	243431	1	· Pignon de lancement	
18	243436	2	· · Bague	
19	243432	1	· Rotor	
20	241321	1		
21	240332	1	· Anneau	
22	240333	1	· Anneau verrouillage	
23	240610	X	· Rondelle ajustee	E=0,2 MM
	120657	X	· Rondelle ajustee	E=0,3 MM
	243433	X	· Rondelle	E=1,0 MM
24	243434	1	· Palier	
25	243437	1	· · Bague	
26	233679	1	· · Jeu balais	
27	76601	4	· · Ressort	
28	956059	2	· · Vis	
29	955917	2	· · Rondelle elastique	
30	120648	1	· · Rondelle	
31	76604	2	· · Segment frein	
32	239547	2	· · Bague	
33	76605	2	· · Ressort	
34	956059	2	· Vis	
35	233872	1	· Articulation	
36	239552	2		
37	86287	2	· Rondelle	
38	941906	2	· Rondelle e'lasttique	
39	241326	1	· Capot	
40	241327	1	· Joint	
41	956073	2	· Vis	
42	243435	1	· Relais	
43	956094	2	· Vis	
44	941906	2	· Rondelle e'lasttique	
45	941907	2	· Rondelle e'lasttique	
46	955782	2	· Ecrou	



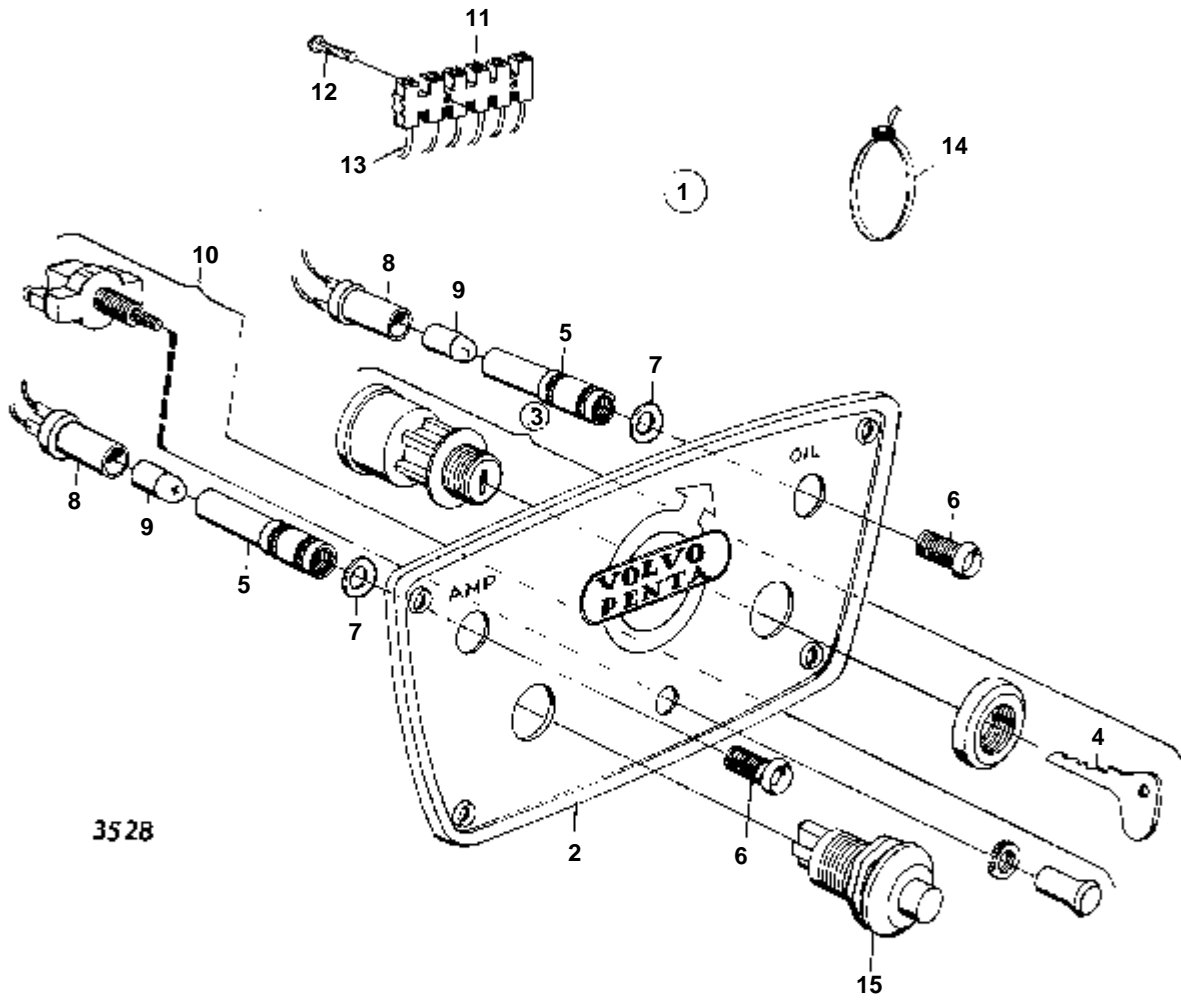
4697

RÉF	No Pièce	QTÉ	DÉSIGNATION	NOTES
	833669	1	Demarreur	
	3803073	1	Demarreur, échange	Echange standard
1		1	· BOITIER	
2		4	· COSSE DE BORNE	
3	956130	4	· Vis	
4	833724	1	· Enroulement champ	
5	833725	1	· Flasque	
6	238813	1	· · Bague	
7	833726	1	· Palier	
8	833739	1	· · Bague	
9	833727	1	· Levier embrayage	
10	241674	1	· Vis	
11	941906	1	· Rondelle e'lasttique	
12	955781	1	· Ecrou	(244116)
13	833730	1	· Pignon de lancement	
14	240620	2	· · Bague	
15	238819	1	· Bague butee	
16	833729	1	· Rotor	
17		1	· PLAQUE	
18	840525	1	· Jeu balais	(833733)
19	834519	4	· Ressort	(241887)
20	240601	1	· Palier	
21	240602	1	· · Bague	
22	833734	2	· Vis	
23	86287	2	· Rondelle	
24	240606	1	· Capot	
25	956059	2	· Vis	(241292)
26	941904	2	· Rondelle e'lasttique	
27	833735	1	· Aimant commande	
28	240626	X	· · Rondelle ajustee	E=0,5 MM
	240627	X	· · Rondelle ajustee	E=1,0 MM
29	243248	1	· · Couvercle	
30	833737	2		
31	941905	2	· · Rondelle e'lasttique	
32	955224	1	· · Vis	
33	240499	1	· · Rondelle	
34	955782	1	· Ecrou	
35	941907	1	· Rondelle e'lasttique	
36	833736	2	· Vis	
37	241300	1	· Kit reparation	
38		1	· ISOLATEUR	

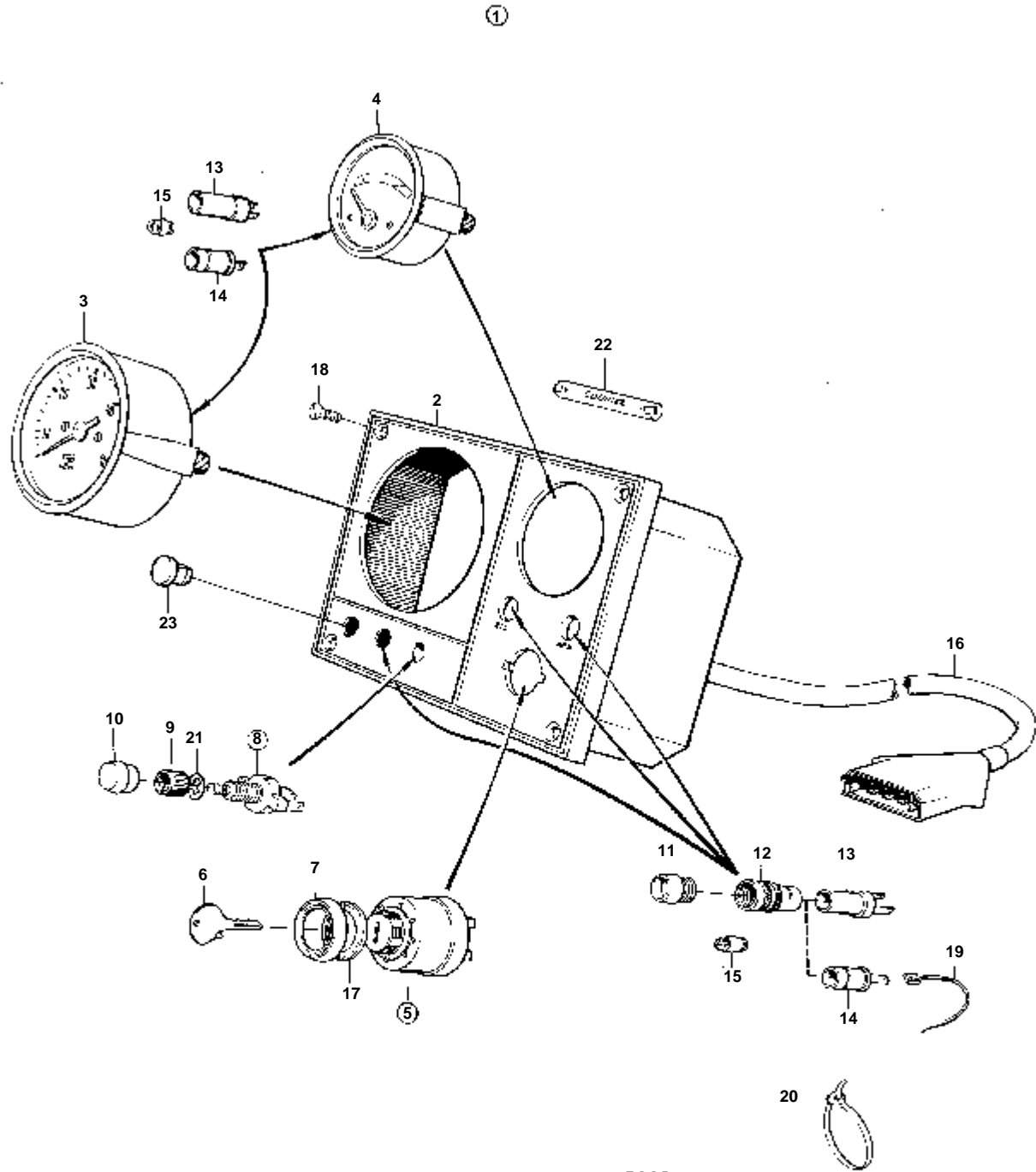


RÉF	No Pièce	QTÉ	DÉSIGNATION	Voir	NOTES
1	819587	1	Planche de bord		
2	819592	1	· Panneau		
3	870685	1	· Interrupteur de cont		
4	240321	2	· · Cle		INDIQUER LE CODE DE CLE A LA COMMANDE
5	819350	2	· Douille		
6	819346	2	· Verre		
7	941908	2	· Rondelle e'lasttique		
8	808175	2	· Porte-lampe		
9	19923	2	· Ampoule		
10	819079	1	· Interrupteur a firet		
11	190476	1	· Accouplement		
12	804777	2	· Vis		
13		X	· CABLES ET COSSES	030-1350	
14	948210	X	· Ruban serrage		(827353)



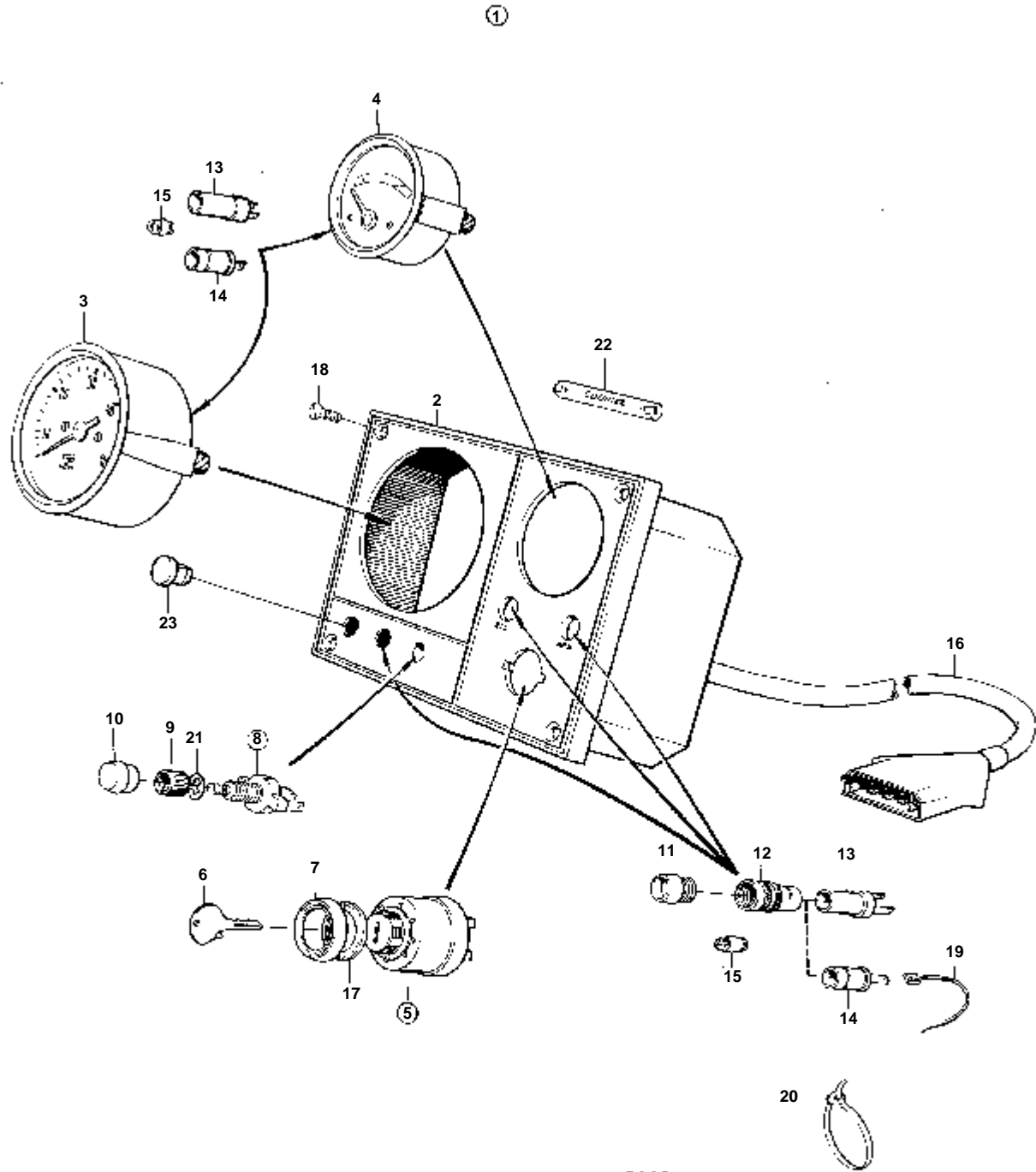


RÉF	No Pièce	QTÉ	DÉSIGNATION	Voir	NOTES
1	819678	1	Planche de bord		
2	819593	1	· Tole instrument		
3	837437	1	· Interrupteur contact		
4	241383	2	· · Cle		INDIQUER LE CODE DE CLE A LA COMMANDE
5	819350	2	· Douille		
6	819346	2	· Verre		
7	941908	2	· Rondelle e'lasttique		
8	808175	2	· Porte-lampe		
9	19923	2	· Ampoule		
10	819079	1	· Interrupteur a firet		
11	190476	1	· Accouplement		
12	804777	2	· Vis		
13		X	· CABLES ET COSSES	030-1350	
14	948210	X	· Ruban serrage		(827353)
15	843684	1	· Bouton		



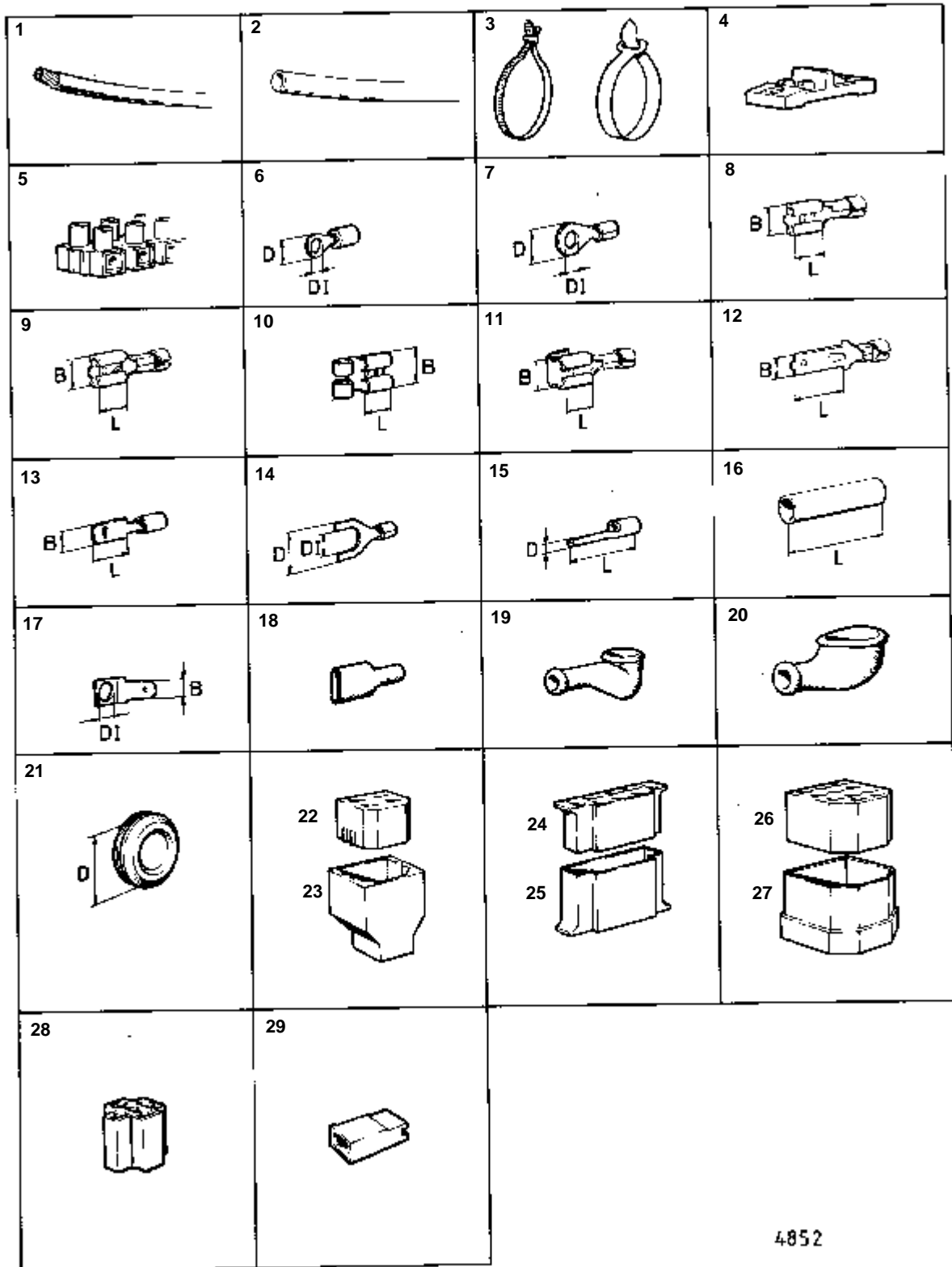
5363

RÉF	No Pièce	QTÉ	DÉSIGNATION	Voir	NOTES
1	833622	1	Planche bord		
2		1	· TABLEAU		REMPLACE PAR 831993 + 2PCS 875819 + 2PCS 837726.
3	836467	1	· Compte-tours		
4	841233	1	· Thermometre		(831475)
5	824963	1	· Interrupteur contact		
6	831606	2	· · Cle		INDIQUER LE CODE DE CLE A LA COMMANDE
7	827769	1	· Anneau verrouillage		
8	831499	2	· Interrupteur		
9	843002	2	· · Ecrou		
10	827765	2	· Bouton		ANC. MOD.. BOUTON FILETE.
11	827766	2	· Lentille		
12	819350	2	· Douille		
13	808175	3	· Porte-lampe		
14	808174	1	· Porte-lampe		
15	19923	4	· Ampoule		
16	833614	1	· Faisceau de cable		
17	831536	1	· Ecrou		
18	944540	4	· Vis		
19		X	· CABLES ET COSSES	030-1350	
20	948210	X	· Ruban serrage		(827353)
21	951666	2	· Jonc		
22	833985	1	· Condensateur		



5363

RÉF	No Pièce	QTÉ	DÉSIGNATION	Voir	NOTES
1	833908	1	Planche bord		REMP. PAR 840529
2	831993	1	· Tole instrument		
3	836467	1	· Compte-tours		
4	841233	1	· Thermometre		(831475)
5	824963	1	· Interrupteur contact		
6	831606	2	· · Cle		INDIQUER LE CODE DE CLE A LA COMMANDE
7	827769	1	· Anneau verrouillage		
8	875819	2	· Interrupteur		
9	843002	2	· · Ecrou		
10	837726	2	· · Bouton		
11	827766	2	· Lentille		
12	819350	2	· Douille		
13	808175	3	· Porte-lampe		
14	808174	1	· Porte-lampe		
15	19923	4	· Ampoule		
16	833614	1	· Faisceau de cable		
17	831536	1	· Ecrou		
18	944540	4	· Vis		
19		X	· CABLES ET COSSES	030-1350	
20	948210	X	· Ruban serrage		(827353)
21	951666	2	· Jonc		
22	833985	1	· Condensateur		
23	845071	1	· Bouchon		



4852

RÉF	No Pièce	QTÉ	DÉSIGNATION	NOTES
1			CABLE	
	954443	X	Cable, 5 MMCAR. NOIR	
	954444	X	Cable, 5 MMCAR. BRUN	
	954445	X	Cable, 5 MMCAR. ROUGE	
	954446	X	Cable, 5 MMCAR. JAUNE	
	954447	X	Cable, 5 MMCAR. VERT	
	954448	X	Cable, 5 MMCAR. BLEU	
	954449	X	Cable, 5 MMCAR. GRIS	
	954450	X	Cable, 5 MMCAR. IVOIRE	
	961795	X	Cable, 5 MMCAR. IVOIRE/BLEU	
	954451	X	Cable, 5 MMCAR. NOIR	
	954452	X	Cable, 5 MMCAR. BRUN	
	954453	X	Cable, 5 MMCAR. ROUGE	
	954455	X	Cable, 5 MMCAR. VERT	
	954456	X	Cable, 5 MMCAR. BLEU	
	954458	X	Cable, 5 MMCAR. IVOIRE	
	954459	X		
	954461	X	Cable	
	954464	X	Cable	
	954465	X	Cable	
	954467	X	Cable	
	954469	X	Cable	
	954471	X	Cable	
	954472	X		
	954474	X		
	954477	X		
	954485	X	Cable	
	954487	X		
	954500	X	Cable	
	954502	X	Cable	
2	185501	X	Gaine	D=9 MM, D.I.=8 MM
	185504	X	Flexible	D=11,5MM, D.I.=8 MM
	185506	X	Gaine	D=6 MM,D.I.=5 MM
	185507	X	Gaine	D=11 MM,D.I.=10 MM
	185508	X	Local part	D=16 MM,D.I.=14 MM
	185509	X	Gaine	D=19 MM,D.I.=15MM
3	948210	X	Ruban serrage	(827353)NYLON
	335146	X	Ruban attache	AL
4	942559	X		
	942659	X	· Bloc connexion	
	942660	X	· Bloc connexion	
	942558	X	· Bloc connexion	
	942661	X	· Bloc connexion	
	942662	X	· Bloc connexion	
5	182010	X	· Accouplement	MAXI. 15 MM2
	190128	X	· Accouplement	MAXI. 15 MM2
	190476	X	· Accouplement	MAXI. 15 MM2
	182008	X	· Accouplement	MAXI. 15 MM2
	941412	X	· Accouplement	MAXI. 20 MM2
6	956924	X	Casse de cables	D.I.=3,7 MM D=5,6 MM. POUR SECTION DE CABLE 0,5-1,5 MMCAR..
7	881516	X	Casse de cables	D.I.=3,5 MM D=5,5 MM. POUR SECTION DE CABLE 0,5-1,5 MMCAR..
	881492	X	Casse de cables	D.I.=4,3 MM D=8,7 MM. POUR SECTION DE CABLE 1,5-2,5 MMCAR.
	881493	X	Casse de cables	D.I.=5,2 MM D=8,7 MM. POUR SECTION DE CABLE 1,5-2,5 MMCAR.
	881508	X	Casse de cables	D.I.=6,7 MM D=11,9 MM. POUR SECTION DE CABLE 1,5-2,5 MMCAR.
	881494	X	Casse de cables	D.I.=8,3 MM D=11,9 MM. POUR SECTION DE CABLE 1,5-2,5 MMCAR.
	881504	X	Casse de cables	D.I.=10,5 MM D=15,9 MM. POUR SECTION DE CABLE 1,5-2,5 MMCAR.
	881506	X	Casse de cables	D.I.=4,3 MM D=9,5 MM. POUR SECTION DE CABLE 3,0-6,0 MMCAR.
	881495	X	Casse de cables	D.I.=5,2 MM D=9,5 MM. POUR SECTION DE CABLE 3,0-6,0 MMCAR.
	881496	X	Casse de cables	D.I.=6,7 MM D=12,7 MM. POUR SECTION DE CABLE 3,0-6,0 MMCAR.
	881497	X	Casse de cables	D.I.=8,3 MM D=12,7 MM. POUR SECTION DE CABLE 3,0-6,0 MMCAR.
	881498	X	Casse de cables	D.I.=10,5 MM D=15,4 MM. POUR SECTION DE CABLE 3,0-6,0 MMCAR.
	881500	X	Casse de cables	D.I.=5,2 MM D=15,9 MM. POUR SECTION DE CABLE 10,5-16,0 MMCAR.
	881501	X	Casse de cables	D.I.=6,7 MM D=15,9 MM. POUR SECTION DE CABLE 10,5-16,0 MMCAR.
	881502	X	Casse de cables	D.I.=8,3 MM D=15,9 MM. POUR SECTION DE CABLE 10,5-16,0 MMCAR.
	940337	X	Casse de cables, BORNE	(881507). POUR SECTION DE CABLE 10,5-16,0 MMCAR.
	949591	X	Casse de cables	D.I.=10,5 MM D=15,9 MM
	881483	X	Casse de cables	D.I.=4,3 MM D=8 MM. POUR SECTION DE CABLE 6,5-10,5 MMCAR.
8	881484	X	Casse de cables	L=7,7MM B=7, 6MM. POUR SECTION DE CABLE 1,5-2,5 MMCAR.
	881485	X	Casse de cables	L=7,7MM B=7, 6MM. POUR SECTION DE CABLE 3,0-6,0 MMCAR.
9	881485	X	Casse de cables	L=7,7MM B=7, 6MM. POUR SECTION DE CABLE 1,5-2,5 MMCAR.
	881486	X	Casse de cables	L=7,7MM B=7, 6MM. POUR SECTION DE CABLE 3,0-6,0 MMCAR.
	965883	X		L=7,7MM B=7, 6MM. POUR SECTION DE CABLE 0,75-2,0 MMCAR.
10	881517	X		L=6,2 MM LA=5,6 MM. POUR SECTION DE CABLE 0,5-1,5 MMCAR..
11	881491	X	Casse de cables	L=7,7MM B=7, 6MM. POUR SECTION DE CABLE 1,5-2,5 MMCAR.
12	881487	X	Casse de cables	L=15,7 MM B=6,3 MM. POUR SECTION DE CABLE 1,5-2,5 MMCAR.
	881488	X	Casse de cables	L=15,7 MM B=6,3 MM. POUR SECTION DE CABLE 3,0-6,0 MMCAR.
13	881518	X	Casse de cables	L=10 MM LA=6,3 MM. POUR SECTION DE CABLE 1,5-2,5 MMCAR.
14	881509	X	Casse de cables	D.I.=4,4 MM D=9,8 MM. POUR SECTION DE CABLE 1,5-2,5 MMCAR.
	881505	X	Casse de cables	D.I.=5,2 MM D=8,7 MM. POUR SECTION DE CABLE 1,5-2,5 MMCAR.
	881511	X	Casse de cables	D.I.=4,4 MM D=8 MM. POUR SECTION DE CABLE 3,0-6,0 MMCAR.
15	942429	X	Casse de cables	D.I.=1,8 MM L=14,4 MM. POUR SECTION DE CABLE 1,5-2,5 MMCAR.
	942430	X		D=2,6 MM L=20,6 MM. POUR SECTION DE CABLE 3,0-6,0 MMCAR.
16	956956	X	Douille raccord	L=26 MM. POUR SECTION DE CABLE 0,5-1,5 MMCAR..
	956958	X	Douille raccord	L=26 MM. POUR SECTION DE CABLE 1,5-2,5 MMCAR.
	956960	X	Douille raccord	L=28 MM. POUR SECTION DE CABLE 3,0-6,0 MMCAR.
17	829311	X	Fiche plate	D.I.=5,2 MM B=6,35 MM
18	959046	X	Manchon protection	D.I.=9 MM
19	76614	X	Col caoutchouc	



RÉF	No Pièce	QTÉ	DÉSIGNATION	NOTES
19	841234	X	Col caoutchouc	
20	673580	X	Col caoutchouc	
21	941269	X	Passe-cable	D=25 MM
22	958213	X	Isolant	
23	958212	X	Douille isolante	
24	941104	X	Douille isolante	
25	941105	X	Douille isolante	
26	945830	X	Douille isolante	
27	945831	X	Fiche isolante	
28	1214948	X	Douille isolante	
29	949181	X	Douille isolante	

## DÉSIGNATION

## Voir

MECANISME DE DIRECTION

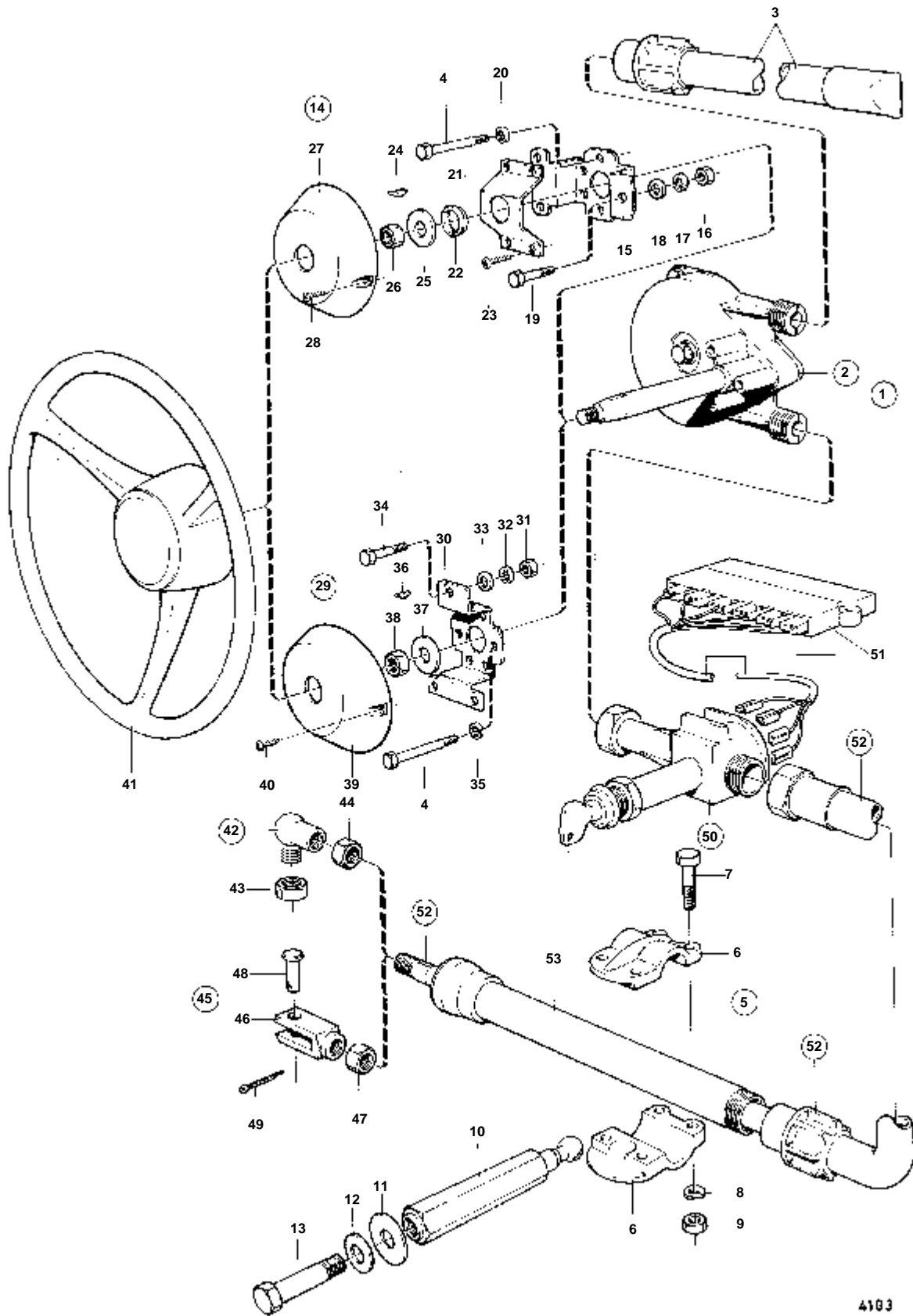
060-0050

TÊTE DE DIRECTION

060-0100

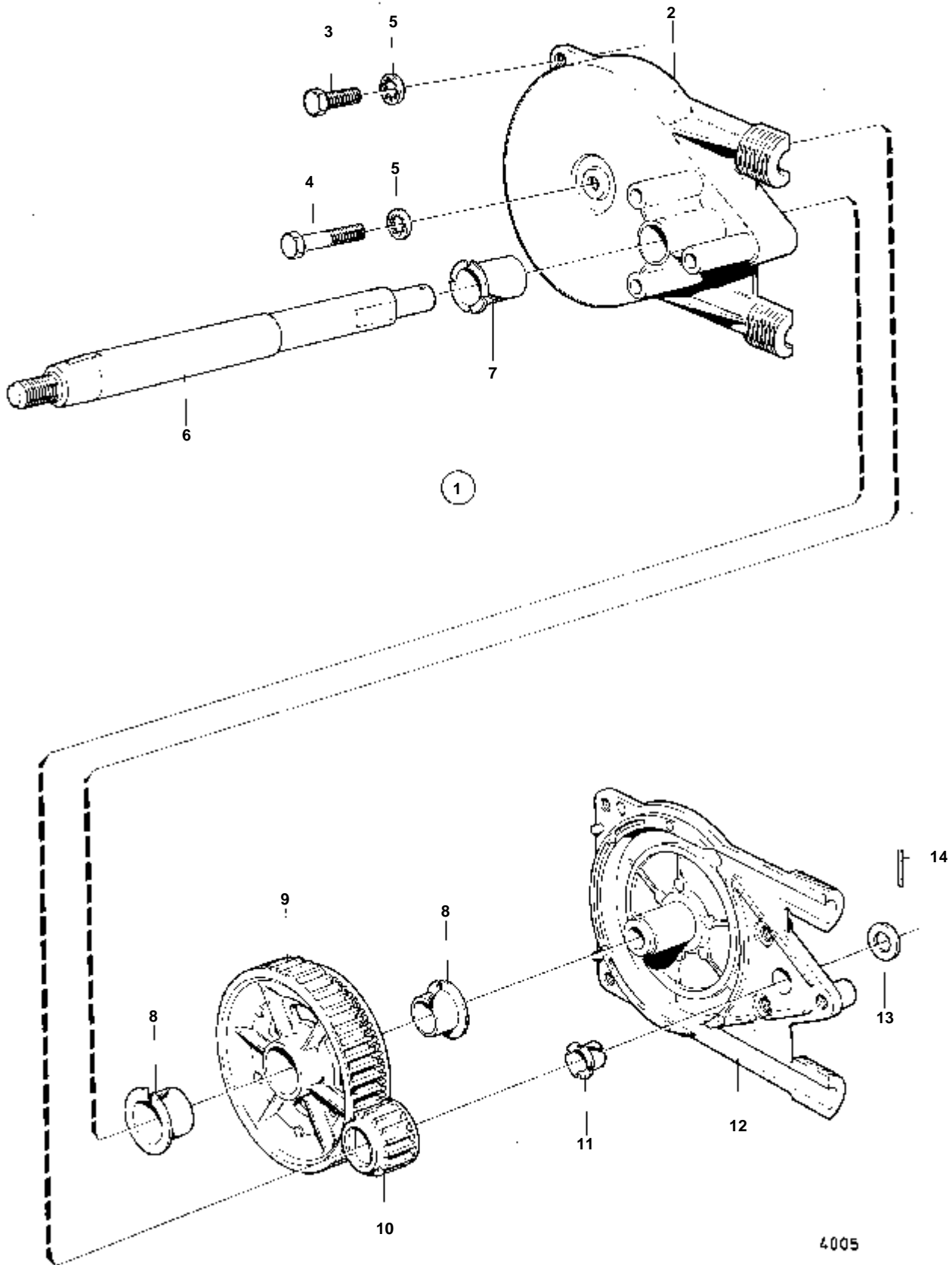
SERRE-CABLE DE COMMANDE: 839544

060-0150

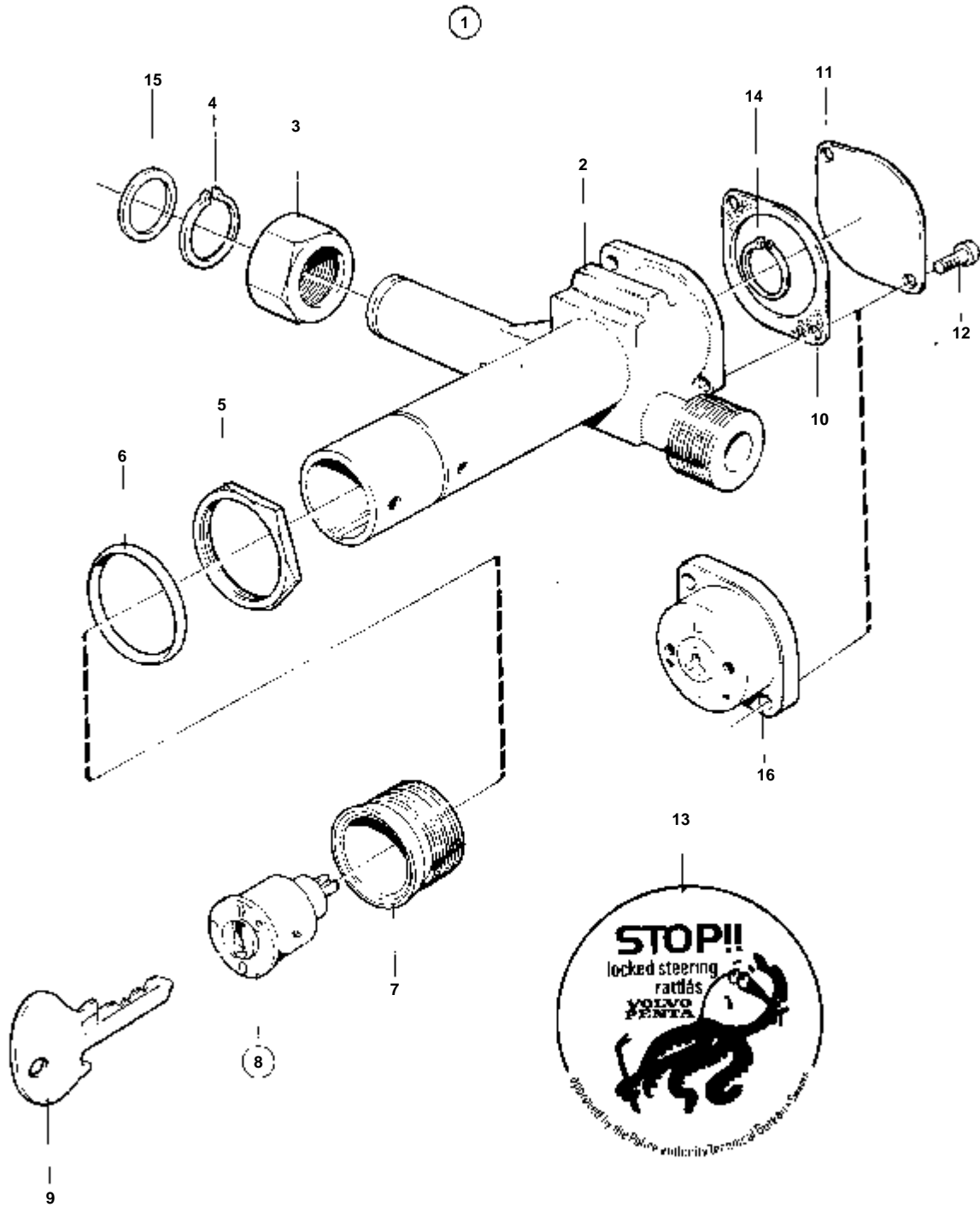


4103

RÉF	No Pièce	QTÉ	DÉSIGNATION	Voir	NOTES
1	828153	1	Tete de commande		
2		1	· TETE DE DIRECTION		
				060-0100	
3	839727	1	· Tube plastique		
4	955519	3	· Vis		L=89 MM
	959790	3	· Vis		L=125 MM
5	814140	1	Console		
6		2	· BLOC DE SERRAGE		
7	955644	4			
8	941906	4	· Rondelle e'lasttique		
9	955846	4	· Ecrou		
10		1	· AXE		
11	945544	1	· Rondelle		
12	18702	1	· Rondelle		
13	955714	1	· Vis		
14	850024	1	Kit montage		90%Z9
15		1	· SUPPORT		
16	955826	3	· Ecrou		
17	955949	3	· Rondelle verrouillag		
18	955894	3	· Rondelle		
19	940161	3	· Vis		
20	940155	3	· Rondelle verrouillag		
21		1	· SUPPORT		
22	828159	1	· Bague		
23	958249	4	· Vis		
24	835059	1	· Clavette		
25	960145	1	· Rondelle		
26	940154	1	· Ecrou		
27	828158	1	· Capot		
28	955123	2	· Vis		
29	850025	1	Kit montage		20%Z9
30		1	· SUPPORT		
31	955826	3	· Ecrou		
32	955949	3	· Rondelle verrouillag		
33	955894	3	· Rondelle		
34	940161	3	· Vis		
35	940155	3	· Rondelle verrouillag		
36	835059	1	· Clavette		
37	960145	1	· Rondelle		
38	940154	1	· Ecrou		
39	828157	1	· Capot		
40	955123	2	· Vis		
41	850936	1	Volant		(814138)
42	814152	1	Rotule articulation		
43	950386	1	· Ecrou		
44	940154	1	Ecrou		
45	814223	1	Kit fourchette		
46	942752	1	· Fourche		
47	940154	1	· Ecrou		
48	913127	1	· Boulon a trou goupil		
49	907824	1	· Goupille fendue		
50	839544	1	Verrou de commande		
				060-0150	
51	839617	1	Cable de rallonge		L=850 MM
52	850810	X	Cable de direction		L=3000 MM
	850811	X	Cable de direction		L=3300 MM
	850812	X	Cable de direction		L=3600 MM
	850813	X	Cable de direction		L=3900 MM
	850814	X	Cable de direction		L=4200 MM
	850815	X	Cable de direction		L=4500 MM
	850816	X	Cable de direction		L=4800 MM
	850817	X	Cable de direction		L=5100 MM
	850818	X	Cable de direction		L=5500 MM
	850820	X	Cable de direction		L=6100 MM
	850822	X	Cable de direction		L=6700 MM
	850826	X	Cable de direction		L=7900 MM
	850828	X	Cable de direction		L=8500 MM
53			TUYAU		



RÉF	No Pièce	QTÉ	DÉSIGNATION
1		1	TETE DE DIRECTION
2		1	· BOITIER
3	955513	2	· Vis
4	940158	1	· Vis
5	940155	3	· Rondelle verrouillag
6		1	· ARBRE
7	828156	1	· Bague
8	828155	2	· Bague
9		1	· PIGNON
10		1	· PIGNON
11	828154	1	· Bague
12		1	· BOITIER
13	955899	1	· Rondelle
14	907849	1	· Goupille fendue

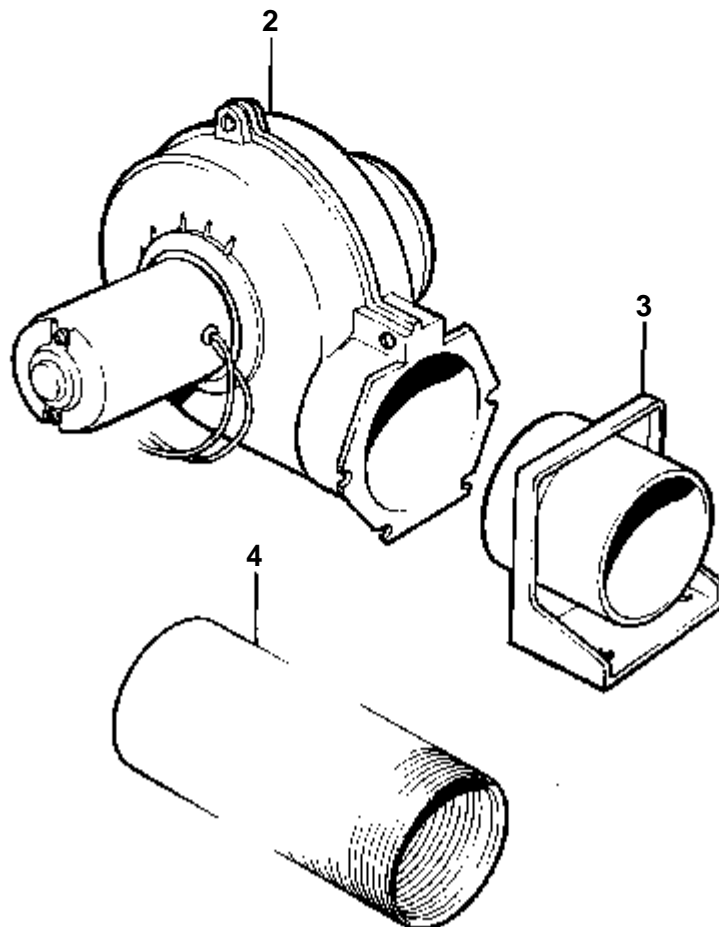
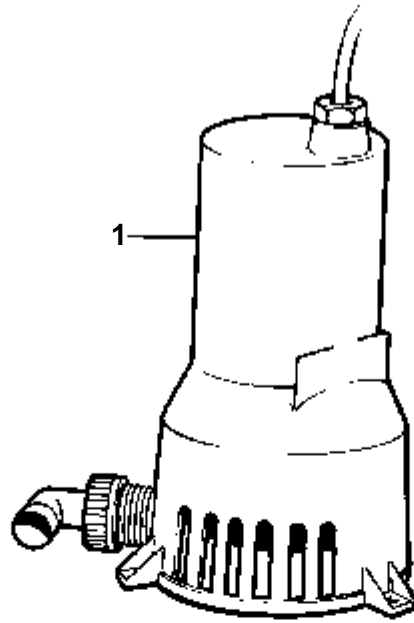


4153

RÉF	No Pièce	QTÉ	DÉSIGNATION	NOTES
1	839544	1	Verrou de commande	
2		1	· BOITIER	
3	839531	1	· Ecrou	
4	914450	1	· Circlip	
5	832476	1	· Ecrou	
6	839523	1	· Anneau verrouillage	
7	839512	1	· Manchon	
8	839532	1	· Cylindre	
9	831606	1	· · Cle	INDIQUER LE CODE DE CLE A LA COMMANDE.
10	839543	1	· Joint	
11	839542	1	· Couvercle protection	
12	956060	2	· Vis	
13		1	· AUTOCOLLANT	
14	914448	1	· Anneau verrouillage	
15	850221	2	· Rondelle	
16	839492	1	Plaque	

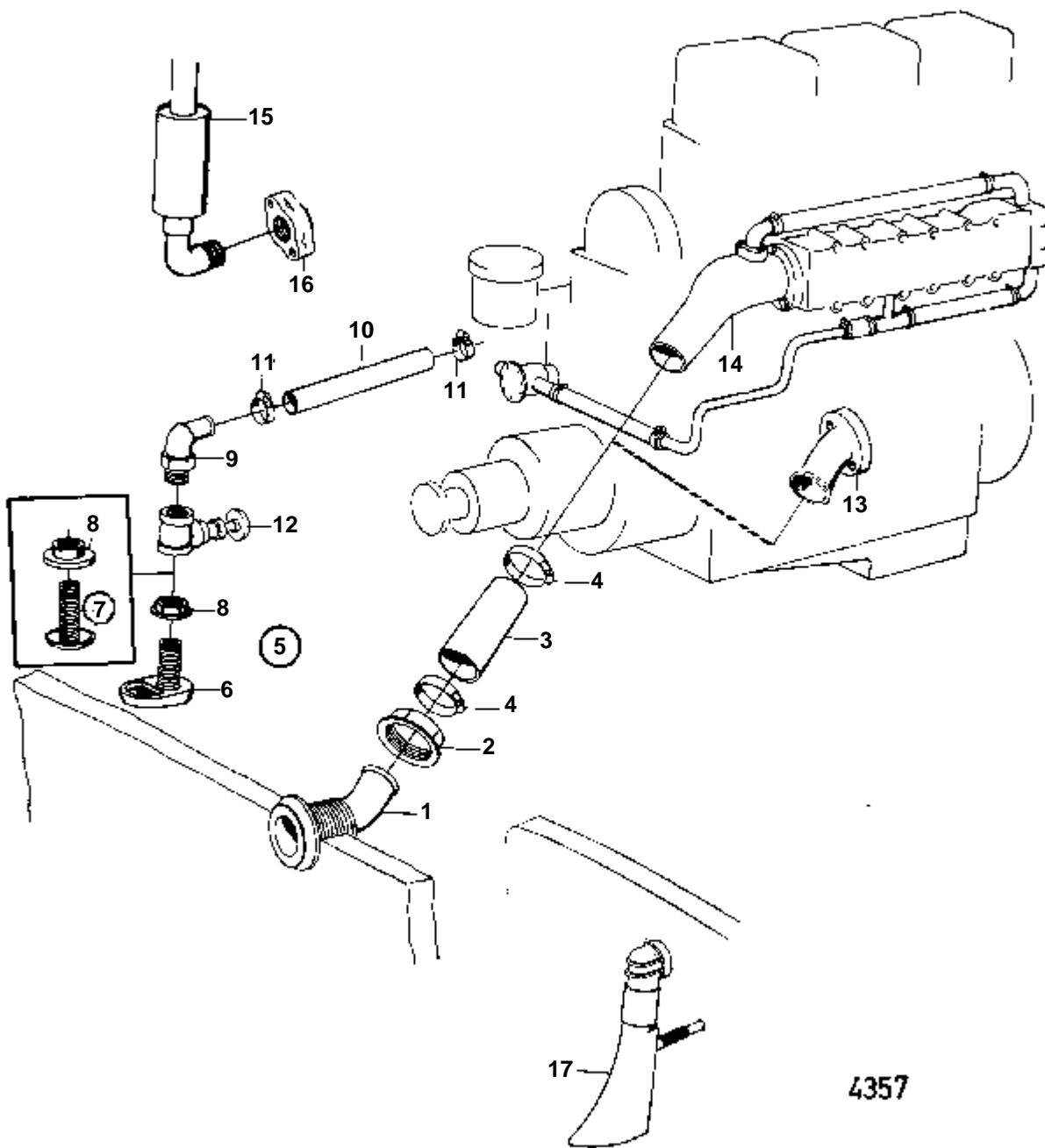


DÉSIGNATION	Voir	NOTES
POMPE DE CALE, VENTILATEUR DE COMPARTIMENT MOTEUR	090-0075	
TUYAU D'ÉCHAPPEMENT EXTERIEUR ET COUDE D'ÉCHAPPEMENT	090-0100	
TUYAU D'ÉCHAPPEMENT EXTERIEUR ET CREPINE D'EAU	090-0150	MD1B,MD2B,MD3B
TUYAU D'ÉCHAPPEMENT EXTERIEUR	090-0200	
COUDE D'ÉCHAPPEMENT REFROIDI PAR EAU: 833490	090-0300	
COUDE D'ÉCHAPPEMENT REFROIDI PAR EAU: 807193	090-0300B	
COUDE D'ÉCHAPPEMENT REFROIDI PAR EAU: 833423	090-0300C	
COUDE D'ÉCHAPPEMENT REFROIDI PAR EAU: 833584	090-0400	
COUDE D'ÉCHAPPEMENT REFROIDI PAR EAU: 833585	090-0400B	
COUDE D'ÉCHAPPEMENT REFROIDI PAR EAU: 833586	090-0400C	
SILENCIEUX D'ÉCHAPPEMENT REFROIDI PAR EAU AVEC PIECES DE MONTAGE, ANCI	090-0550	
SILENCIEUX D'ÉCHAPPEMENT REFROIDI PAR EAU AVEC PIECES DE MONTAGE, ANCI: B	090-0550B	
SILENCIEUX D'ÉCHAPPEMENT REFROIDI PAR EAU AVEC PIECES DE MONTAGE, NOUV	090-0600	
FILTRE A EAU DE MER, NOUVEAU MODELE	090-0700	
FILTRE A EAU DE MER, NOUVEAU MODELE: 829711	090-0710	
RESERVOIR DE CARBURANT, INDICATEUR DE CARBURANT ET POMPE D'ALIMENTATIO	090-0750	
FILTRE A CARBURANT ET PIECES DE RACCORDEMENT	090-0825	
KIT DE JAUGE RESERVOIR POUR EAU POTABLE: 834400	090-0850	
COMMANDE DE DEPART A FROID	090-0950	
COMMUTATEUR SERIE-PARALLELE 12V-24V POUR MOTEUR AVEC DYNAMO	090-1000	
BLOC D'ALARME: 827940	090-1050	
COMMANDE POUR MONTAGE LATERAL: 851740	090-1060	
COMMANDE POUR MONTAGE LATERAL	090-1100	
COMMANDE POUR MONTAGE LATERAL: B	090-1100B	
COMMANDE POUR MONTAGE LATERAL: C	090-1100C	
COMMANDE POUR MONTAGE LATERAL: D	090-1100D	
COMMANDE POUR MONTAGE EN TETE	090-1125	
COMMANDE POUR MONTAGE EN TETE: B	090-1125B	
COMMANDE POUR MONTAGE EN TETE: C	090-1125C	
COMMANDE POUR MONTAGE EN TETE: D	090-1125D	
MACANISME DE COMMANDE: 839469	090-1200	
MACANISME DE COMMANDE: 851600	090-1200B	
MACANISME DE COMMANDE: 851601	090-1200C	
COMMANDE POUR INVERSEUR REDUCTEUR RAP. 1,87:1	090-1250	MD1B,MD2B,MD3B
COMMANDE POUR INVERSEUR REDUCTEUR RAP. 3,42:1	090-1300	MD2B,MD3B
COMMANDE A DEUX LEVIERS, TYP SR: 833120	090-1350	
CABLES DE COMMANDE	090-1400	
DISPOSITIF DE LEVAGE HYDRAULIQUE TRANSMISSION AQ 100, 100B	090-1450	
KIT D'EXTENSION TRANSMISSION AQ 100B	090-1500	
KIT D'EXTENSION TRANSMISSION AQ 100B: B	090-1500B	
KIT D'EXTENSION TRANSMISSION AQ 100B: C	090-1500C	
HELICE RETRACTABLE: 851061	090-1560	
HELICE RETRACTABLE: 851062	090-1560B	
HELICE RETRACTABLE: 851063	090-1560C	
HELICE RETRACTABLE: 851064	090-1560D	
HELICE RETRACTABLE: 851563	090-1570	
HELICE RETRACTABLE: 851564	090-1570B	
HELICE RETRACTABLE: 850765	090-1575	
HELICE RETRACTABLE: 852098	090-1575B	
HELICE RETRACTABLE: 852099	090-1575C	
HELICE, FIXE	090-1576	
HELICES BRONZE ANODES EN ZINC	090-1577	
HELICES BRONZE ANODES EN ZINC: B	090-1577B	
HELICE, TRANSMISSION 100	090-1578	
HELICE, TRANSMISSION 100: B	090-1578B	
PRESSE-ETOUPE D'ARBRE PORTE-HELICE: 828254	090-1579	
PRESSE-ETOUPE D'ARBRE PORTE-HELICE: 828422	090-1579B	
PRESSE-ETOUPE D'ARBRE PORTE-HELICE: 828526	090-1579C	
PRESSE-ETOUPE D'ARBRE PORTE-HELICE: 828527	090-1579D	
KIT A BORD: 875639	090-1580	
KIT A BORD: 875640	090-1580B	
KIT A BORD: 875644	090-1585	
OUTILS: 833667	090-1600	
OUTILS: 884636	090-1600B	
PRODUITS CHIMIQUES	090-1650	



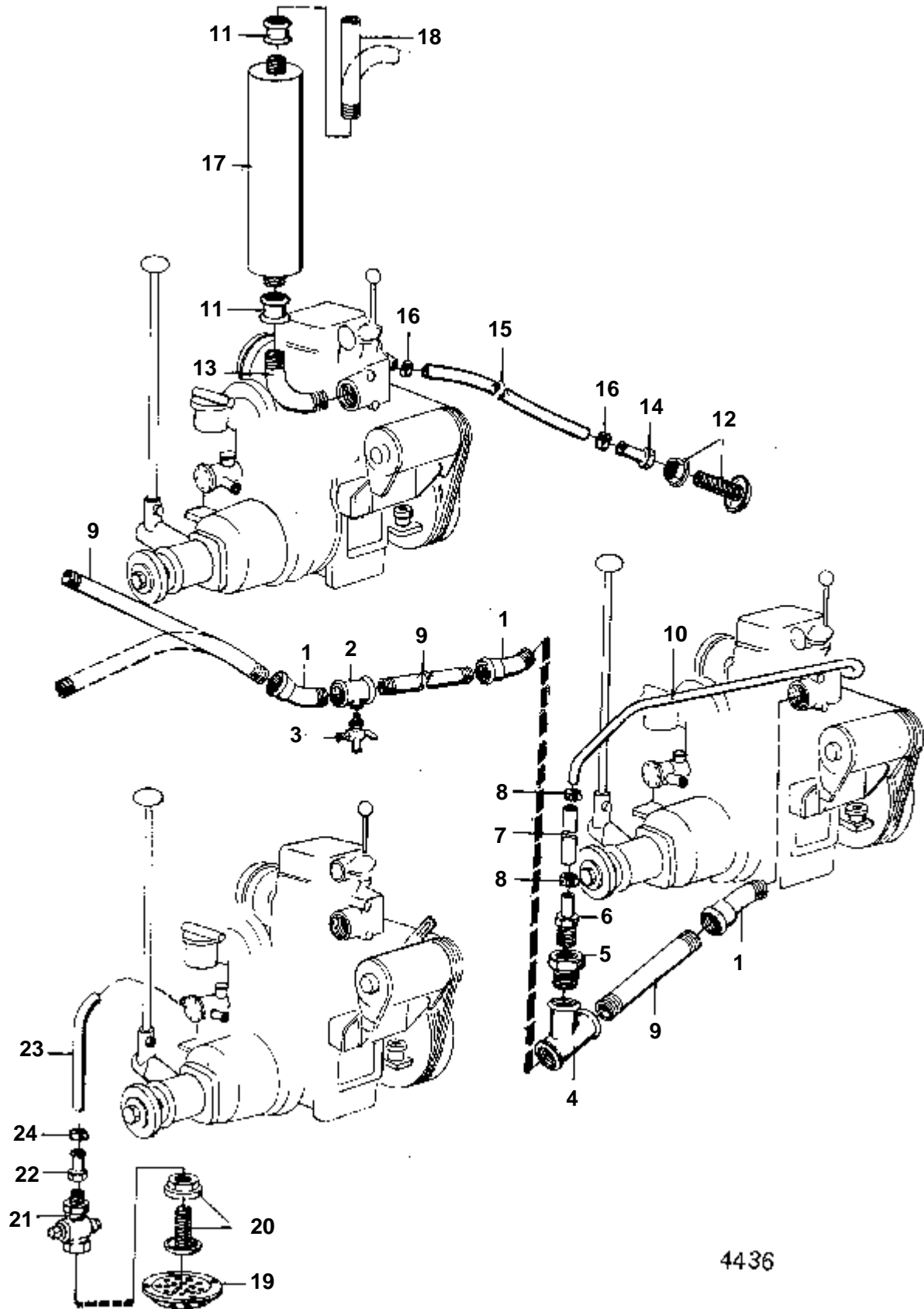
6088

RÉF	No Pièce	QTÉ	DÉSIGNATION	NOTES
1	828212	X	Pompe drain	12V
2	1142000	X	Ventilateur	12V
3	1142003	X		
4	828492	X	Durit aeration	L=5000 MM



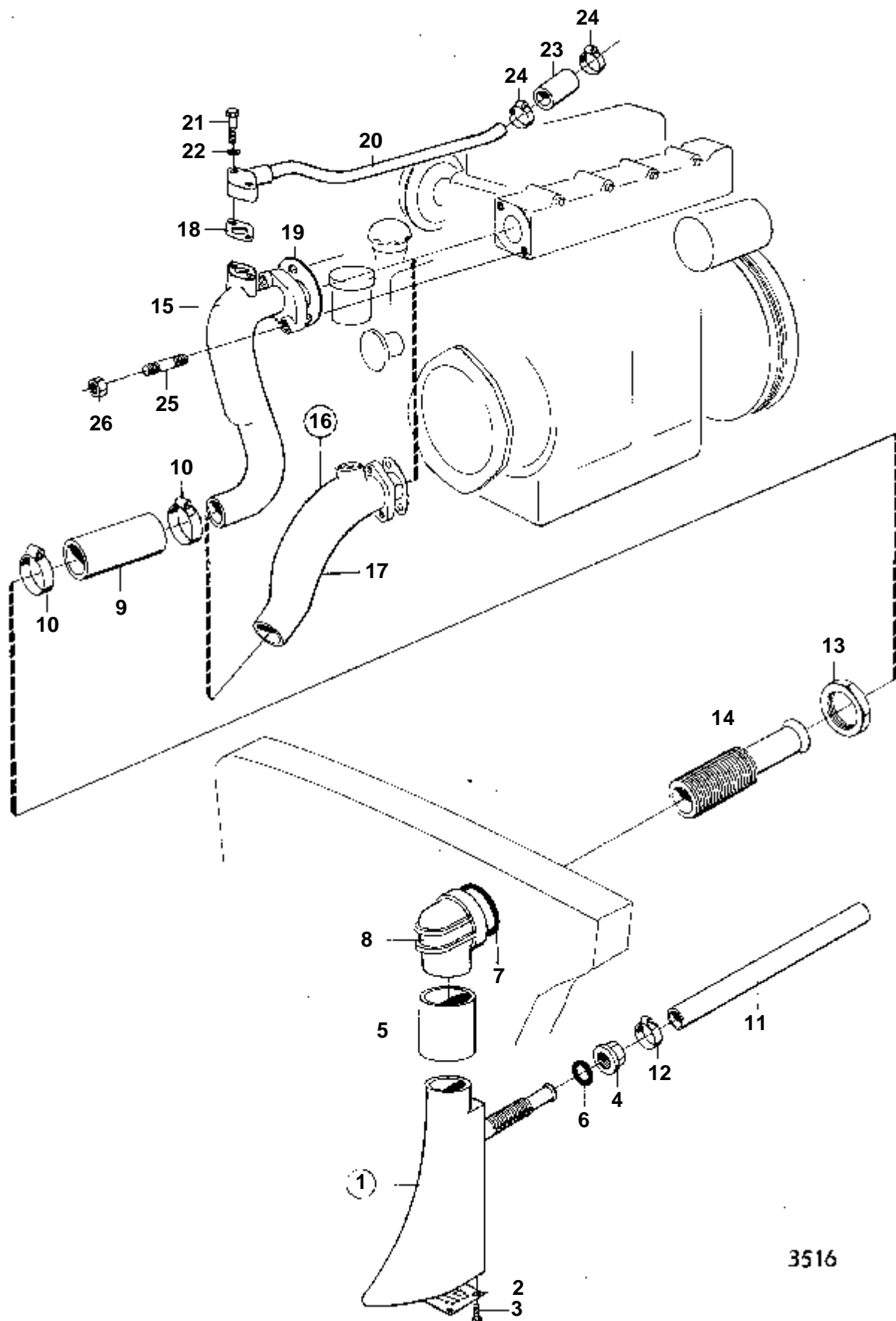
4357

RÉF	No Pièce	QTÉ	DÉSIGNATION	Voir	NOTES
1	827874	1	Traversée de coque		
2	827877	1	Ecrou		
3	833755	X	Flexible		
4	961672	2	Collier serrage		
5	828242	1	Entree'd'eau refroid		836900, 828106 REMPLACE PAR 828242.
	828241	1	Entree'd'eau refroid		REMP. PAR 828242
6	836874	1	· Crepine		INCLUS DANS 828242.
7	810381	1	· Crepine		REMP. PAR 836874. INCLUS DANS 828241.
8	807595	1	· · Ecrou accouplement		INCLUS DANS 828242.. INCLUS DANS 828241.
9	804429	1	· Fixe-flexible		INCLUS DANS 828242.. INCLUS DANS 828241.
10	952969	X	· Durit caoutchouc		L=1000 MM. INCLUS DANS 828242.
	943368	X	· Durit caoutchouc		L=1000 MM. INCLUS DANS 828241.
11	961666	2	· Collier serrage		INCLUS DANS 828242.. INCLUS DANS 828241.
12	828238	1	· Soupape		INCLUS DANS 828242.. INCLUS DANS 828241.
13	834292	1	Coude echappement		
14	833490	1	Exhaust bellows		MD1B,ANC. MOD.
				090-0300	
	807193	1	Coude echappement		MD2B,ANC. MOD.
				090-0300	
	833423	1	Exhaust bellows		MD3B,ANC. MOD.
				090-0300	
	833584	1			MD1B,NOUV. MOD.
				090-0400	
	833585	1	Tuyau coude		&MD2B&SEN&UTF.&MD11,&MD11/110S.
				090-0400	
	833586	1	Exhaust bellows		MD3B NOUVEAUMODELE. MD17 ANCIEN MODELE MD17C/110S.
				090-0400	
15		1	MD1B, MD2B, MD3B		090-0150
16	807050	1	Exhaust pipe flange		VOIR GROUPE 2B
17		1	TUYAU D'ECHAPPEMENT EXTERIEUR MD2B, AQD2B, MD2B/HY MD3B	090-0200	



## MD1B,MD2B,MD3B

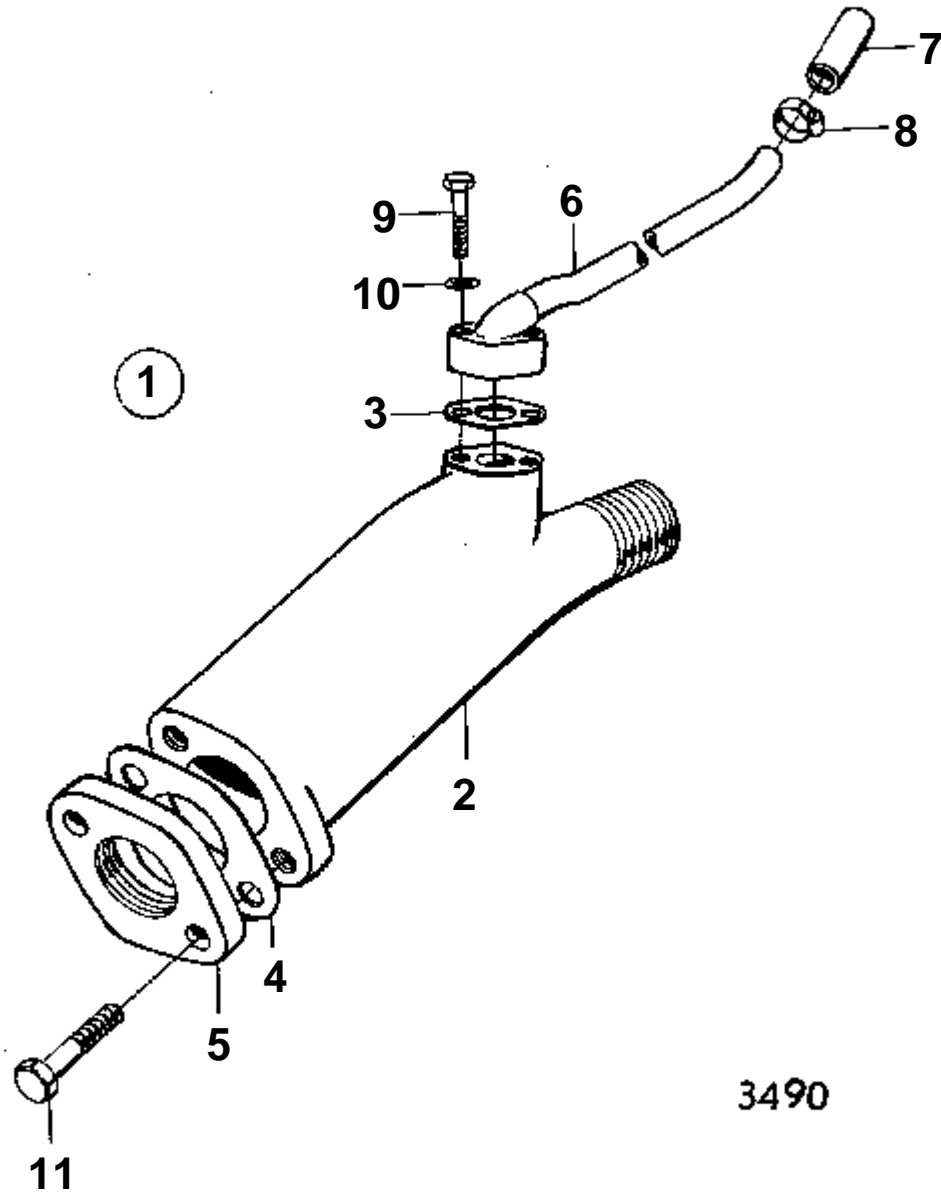
RÉF	No Pièce	QTÉ	DÉSIGNATION	NOTES
1	810362	3	Tuyau	
2	810365	1	Tuyau-t	
3	810368	1	Grue	
4	803680	1	Tuyau-t	
5	803679	1	Raccord	
6	803376	1	Fixe-flexible	
7	943416	X	Durit caoutchouc	
8	943472	4	Collier serrage	
9	803918	3	Tuyau	L=900 MM
10	19772	X	Tuyau cuivre	L=800 MM
11	807770	2	Raccord	
12	810669	1	Table fitting	
13	803947	1	Tuyau	
14	810616	1	Raccord flexible	
15	943416	X	Durit caoutchouc	
16	943472	2	Collier serrage	
17	810671	1	Silencieux	
18	803918	1	Tuyau	
19		1	CREPINE	REPLACE PAR 828242.
20		1	RACCORD DE BORD	REPLACE PAR 828242.
21		1	ROBINET	REPLACE PAR 828242.
22		1	RACCORDEMENT DE FLEXIBLE	REPLACE PAR 828242.
23		X	FLEXIBLE EN CAOUTCHOUC	REPLACE PAR 828242.
24		2	COLLIER DE SERRAGE	REPLACE PAR 828242.



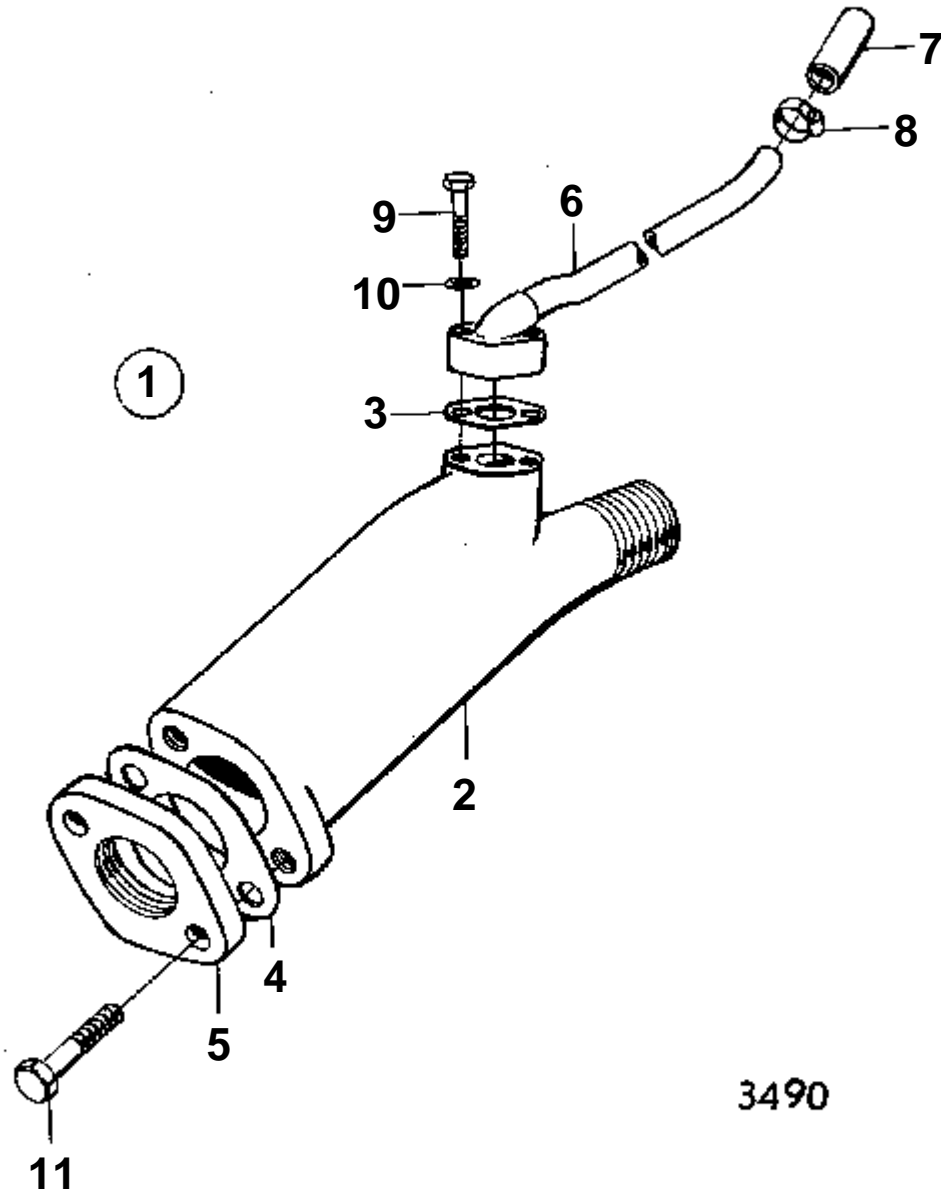
3516



RÉF	No Pièce	QTÉ	DÉSIGNATION	Voir	NOTES
1	839017	1	Sortie d echappement		&AQD2B.. MD2B, MD2B/HY, MD11, MD11/HY.. MD17.
2	813995	1	· Crepine		
3	804269	4	· Vis commande		
4	814035	1	Ecrou		
5	952980	X	Durit caoutchouc		L=200 MM. &AQD2B.
	952980	X	Durit caoutchouc		MD2B, MD2B/HY, MD11, MD11/HY.. MD17.
6	125334	1	Joint torique		&AQD2B.. MD2B, MD2B/HY, MD11, MD11/HY.. MD17.
7	925073	1	Joint torique		&AQD2B.. MD2B, MD2B/HY, MD11, MD11/HY.. MD17.
8	818468	1	Coude echappement		&AQD2B.. MD2B, MD2B/HY, MD11, MD11/HY.. MD17.
9	952977	X	Durit radiateur		L=150 MM. &AQD2B.
	833755	X	Flexible		MD2B, MD2B/HY, MD11, MD11/HY.. MD17.
10	943478	2	Collier serrage		&AQD2B.
	961672	2	Collier serrage		MD2B, MD2B/HY, MD11, MD11/HY.. MD17.
11	944217	X	Flexible		&AQD2B.
	944217	X	Flexible		MD2B, MD2B/HY, MD11, MD11/HY.. MD17.
12	961665	2	Collier serrage		&AQD2B.. MD2B, MD2B/HY, MD11, MD11/HY.. MD17.
13	814051	1	Ecrou		&AQD2B.. MD2B, MD2B/HY, MD11, MD11/HY.. MD17.
14	827732	1	Coude echappement		&AQD2B.. MD2B, MD2B/HY, MD11, MD11/HY.. MD17.
15	827731	1	Coude echappement		&AQD2B.
16	833585	1	Tuyau coude		MD2B, MD2B/HY, MD11, MD11/HY.
	833586	1	Exhaust bellows	090-0400	MD17.
				090-0400	
17	833583		Coude echappement		INCLUS DANS 833585, 833586.
18	800326	1	Joint		&AQD2B.
19	803374	1	Joint	IK	&AQD2B.
20	807181	1	Tuyau		&AQD2B.
21	955275	2	Vis		&AQD2B.
22	941906	2	Rondelle e'lasttique		&AQD2B.
23	952969	X	Durit caoutchouc		L=60 MM. &AQD2B.
24	943473	2	Collier serrage		&AQD2B.
25	924081	2	Goujon		&AQD2B.
	924079	2	Goujon		L=45 MM. MD17.
26	955783	2	Ecrou		&AQD2B.

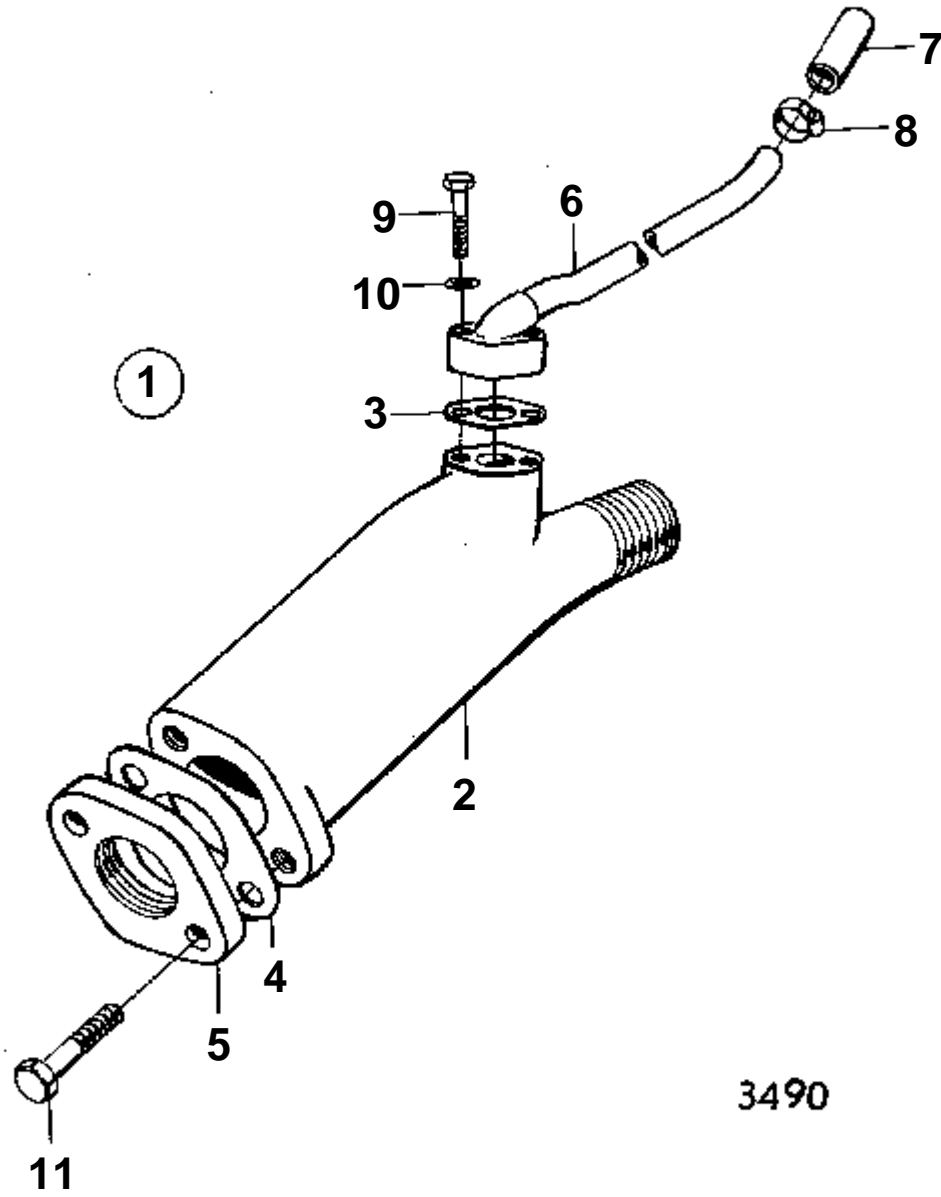


RÉF	No Pièce	QTÉ	DÉSIGNATION	NOTES
	833490	1	Exhaust bellows	
2	803271	1	· Coude echappement	
3	800326	1	· Joint	
4	803374	1	· Joint	IK
5	807050	1	· Exhaust pipe flange	
6	833493	1	· Tuyau	
7	952969	X	· Durit caoutchouc	L=55 MM
8	943473	2	· Collier serrage	(951789)
9	955275	2	· Vis	
10	941906	2	· Rondelle e'lasttique	
11	955320	2	· Vis	



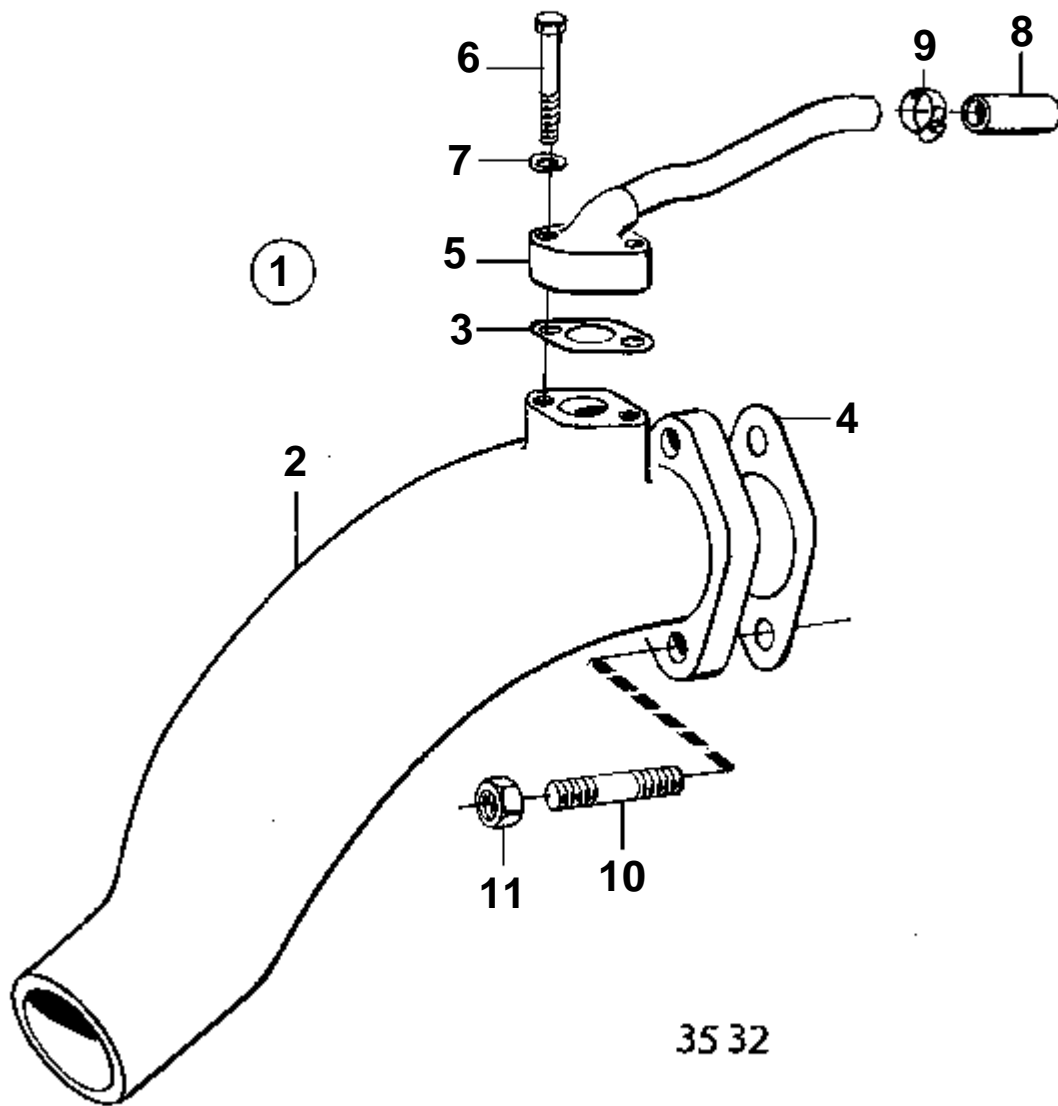
3490

RÉF	No Pièce	QTÉ	DÉSIGNATION	NOTES
	807193	1	Coude echappement	
2	803271	1	· Coude echappement	
3	800326	1	· Joint	
4	803374	1	· Joint	IK
5	807050	1	· Exhaust pipe flange	
6	807181	1	· Tuyau	
7	952969	X	· Durit caoutchouc	L=55 MM
8	943473	2	· Collier serrage	(951789)
9	955275	2	· Vis	
10	941906	2	· Rondelle e'lasttique	
11	955320	2	· Vis	



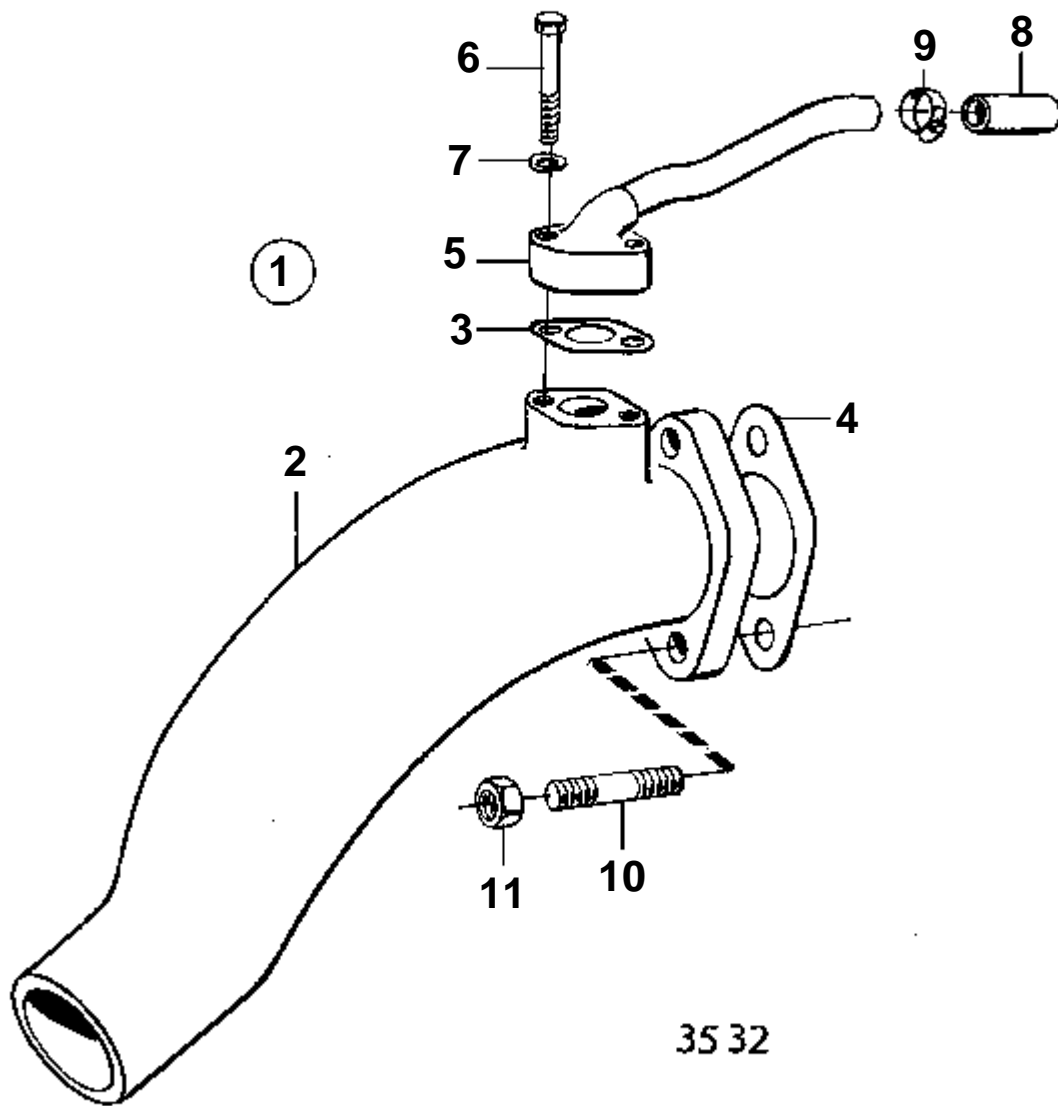
3490

RÉF	No Pièce	QTÉ	DÉSIGNATION	NOTES
	833423	1	Exhaust bellows	
2	803271	1	· Coude echappement	
3	800326	1	· Joint	
4	803374	1	· Joint	IK
5	807050	1	· Exhaust pipe flange	
6	833422	1	· Tuyau	
7	952969	X	· Durit caoutchouc	L=55 MM
8	943473	2	· Collier serrage	(951789)
9	955275	2	· Vis	
10	941906	2	· Rondelle e'lasttique	
11	955320	2	· Vis	

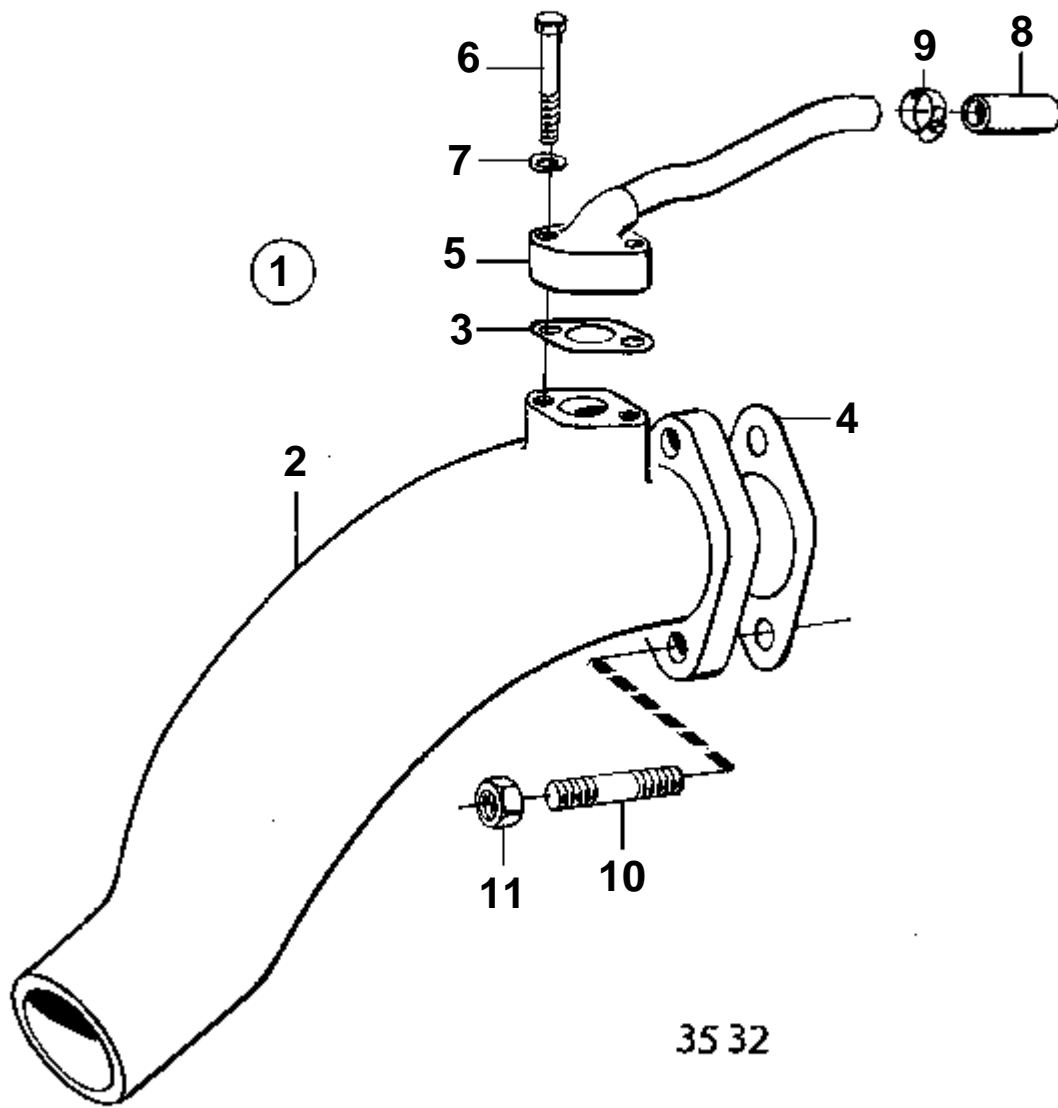




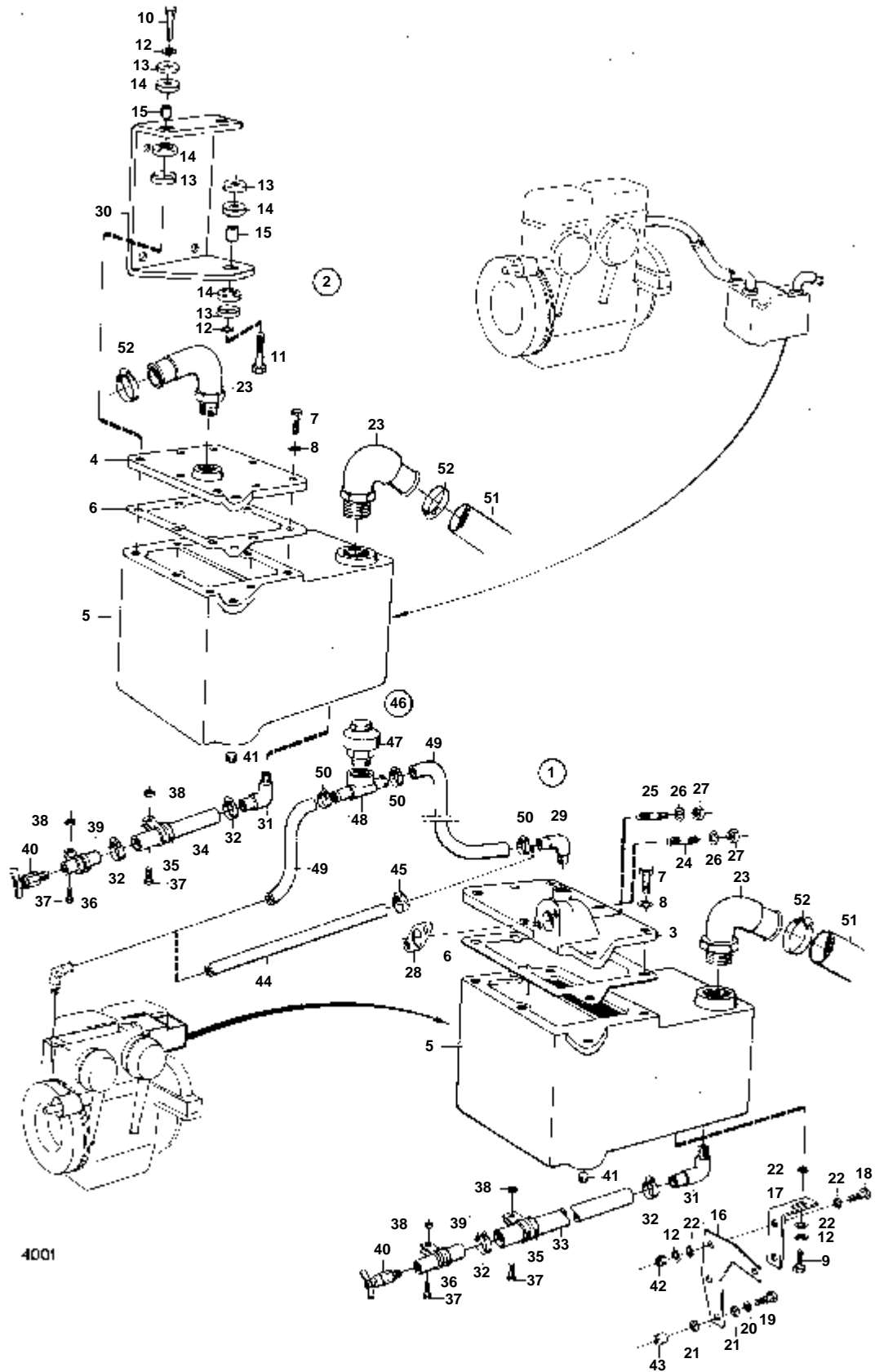
RÉF	No Pièce	QTÉ	DÉSIGNATION	NOTES
1	833584	1		
2	833583	1	· Coude echappement	
3	800326	1	· Joint	
4	803374	1	· Joint	IK
5	833493	1	· Tuyau	
6	955275	2	· Vis	
7	941906	2	· Rondelle e'lasttique	
8	952969	X	· Durit caoutchouc	L=55 MM
9	943473	2	· Collier serrage	
10	924081	2	· Goujon	
11	955783	2	· Ecrou	



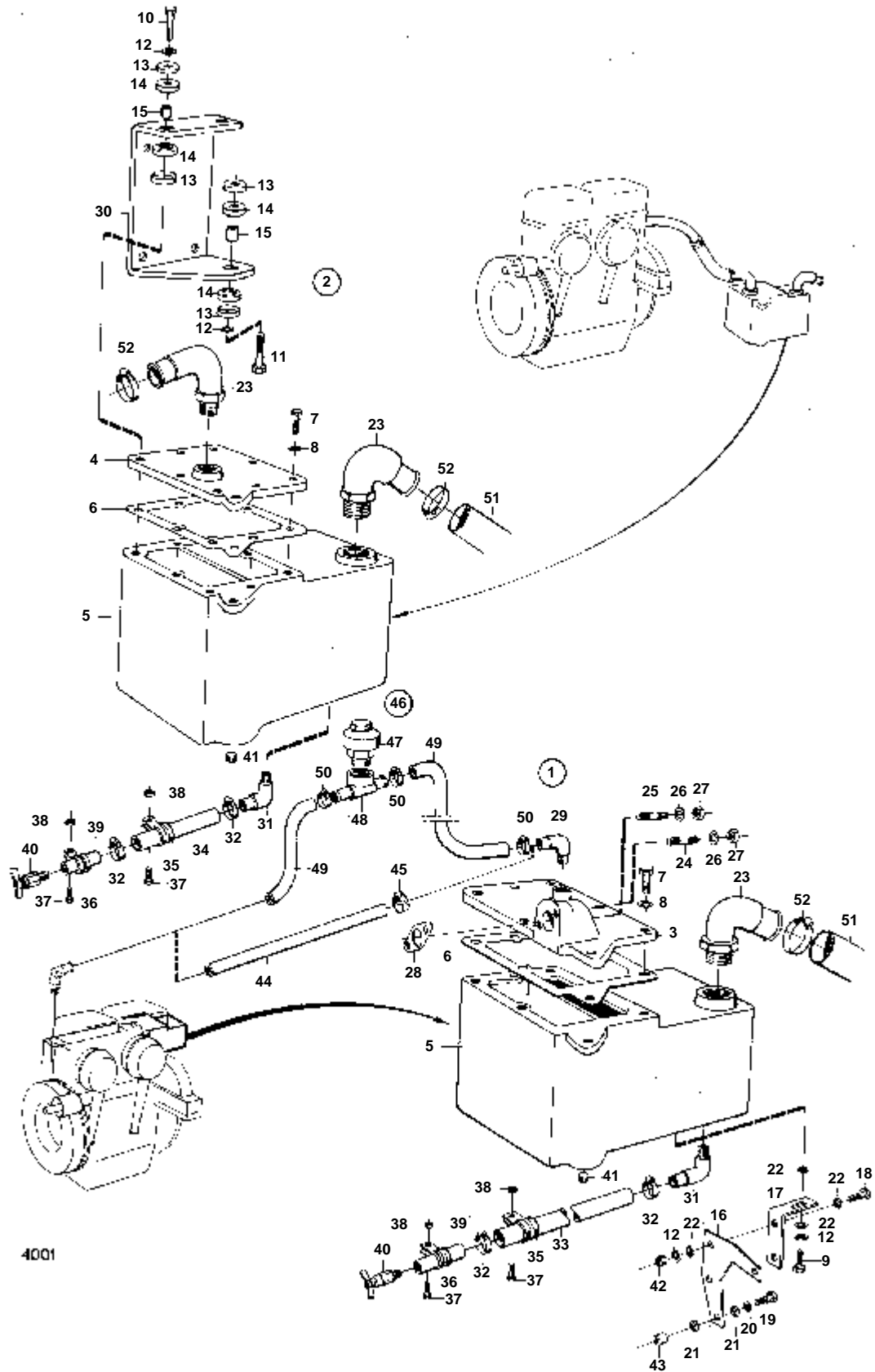
RÉF	No Pièce	QTÉ	DÉSIGNATION	NOTES
1	833585	1	Tuyau coude	
2	833583	1	· Coude echappement	
3	800326	1	· Joint	
4	803374	1	· Joint	IK
5	807181	1	· Tuyau	
6	955275	2	· Vis	
7	941906	2	· Rondelle e'lasttique	
8	952969	X	· Durit caoutchouc	L=55 MM
9	943473	2	· Collier serrage	
10	924081	2	· Goujon	
11	955783	2	· Ecrou	



RÉF	No Pièce	QTÉ	DÉSIGNATION	NOTES
1	833586	1	Exhaust bellows	
2	833583	1	· Coude echappement	
3	800326	1	· Joint	
4	803374	1	· Joint	IK
5	833422	1	· Tuyau	
6	955275	2	· Vis	
7	941906	2	· Rondelle e'lasttique	
8	952969	X	· Durit caoutchouc	L=55 MM
9	943473	2	· Collier serrage	
10	924081	2	· Goujon	
11	955783	2	· Ecrou	

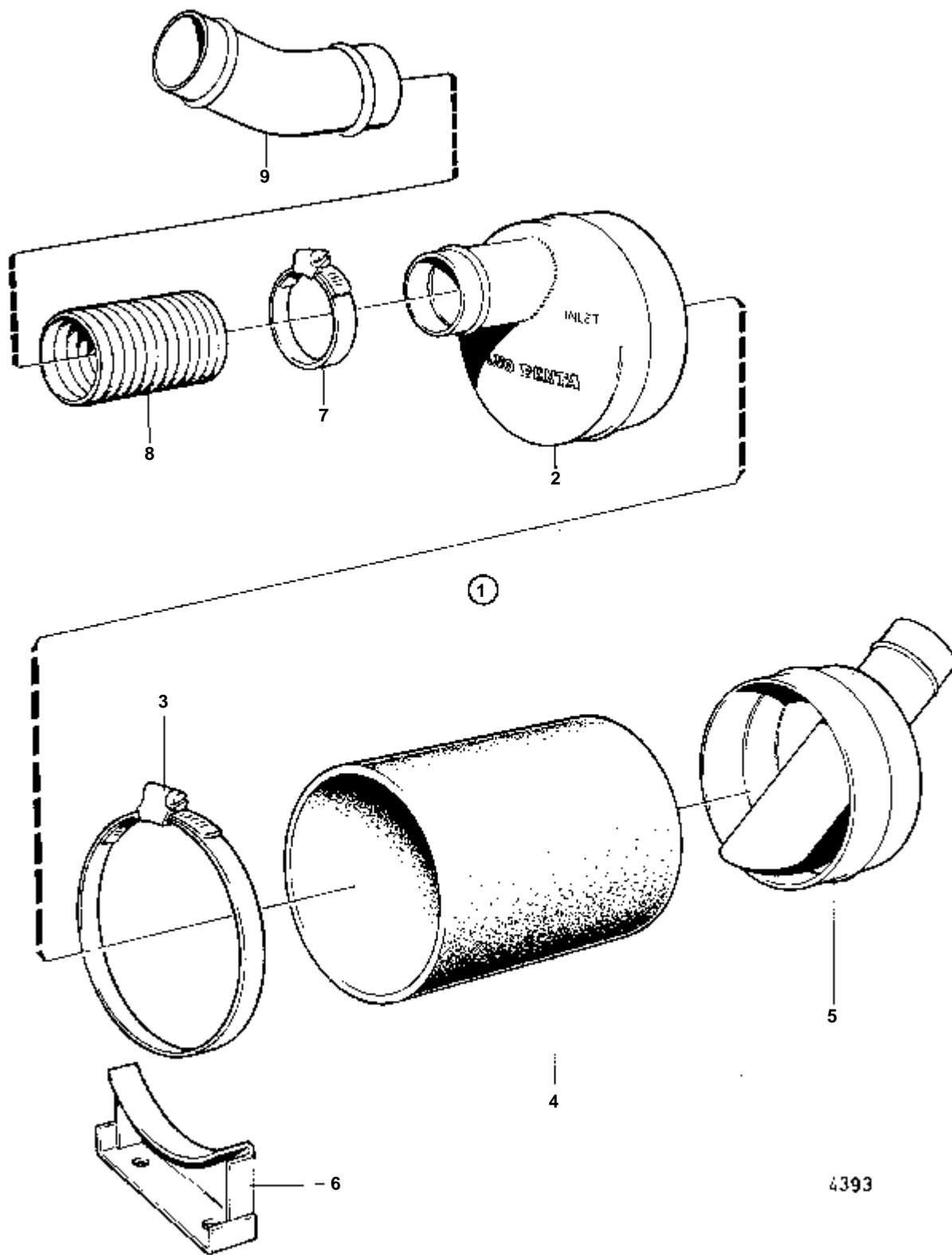


RÉF	No Pièce	QTÉ	DÉSIGNATION	NOTES
1		1	SILENCIEUX D'ECHAPPEMENT	POUR MONTAGE SUR MOTEUR.
3	833628	1	· Couvercle extremite	
5	833664	1		
6	833630	1	· Joint	
7	955297	7	· Vis	L=25 MM
	955295	1	· Vis	L=20 MM
8	941907	8	· Rondelle e'lasttique	
9	955295	1	· Vis	
12	941907	3	· Rondelle e'lasttique	
16	833665	1	· Console	
17	833666	1	· Console	
18	940142	2	· Vis	
19	955321	2	· Vis	
20	941908	2	· Rondelle e'lasttique	
21	955895	4	· Rondelle	
22	960141	5	· Rondelle	
23	833631	1	· Coude	
24	952997	1	· Goujon	L=100 MM
25	924090	1	· Goujon	L=80 MM
26	941908	2	· Rondelle e'lasttique	
27	955783	2	· Ecrou	
28	803374	1	· Joint	
29	801202	1	· Fixe-flexible	
31	801197	1	· Fixe-flexible	
32	961666	2	· Collier serrage	L=1500 MM
33	952969	X	· Durit caoutchouc	L=2000 MM
35	952634	2	· Collier serrage	
36	952629	1	· Collier serrage	
37	956094	3	· Vis	
38	955781	3	· Ecrou	
39	833686	1	· Tuyau	
40	82744	1	· Grue	
41	813675	2	· Bouchon	
42	955782	2	· Ecrou	
43	821539	2	· Douille entretoise	
44	952969	X	· Durit caoutchouc	L=500 MM
45	961666	2	· Collier serrage	
46		1	KIT DE VANNE A DEPRESSION	REMP. PAR 828271
47		1	· VANNE	
48		1	· BOITIER	
49	13569	X	· Flexible	L=2500 MM
50	961666	4	· Collier serrage	
51	833755	X	Flexible	
52	961672	2	Collier serrage	



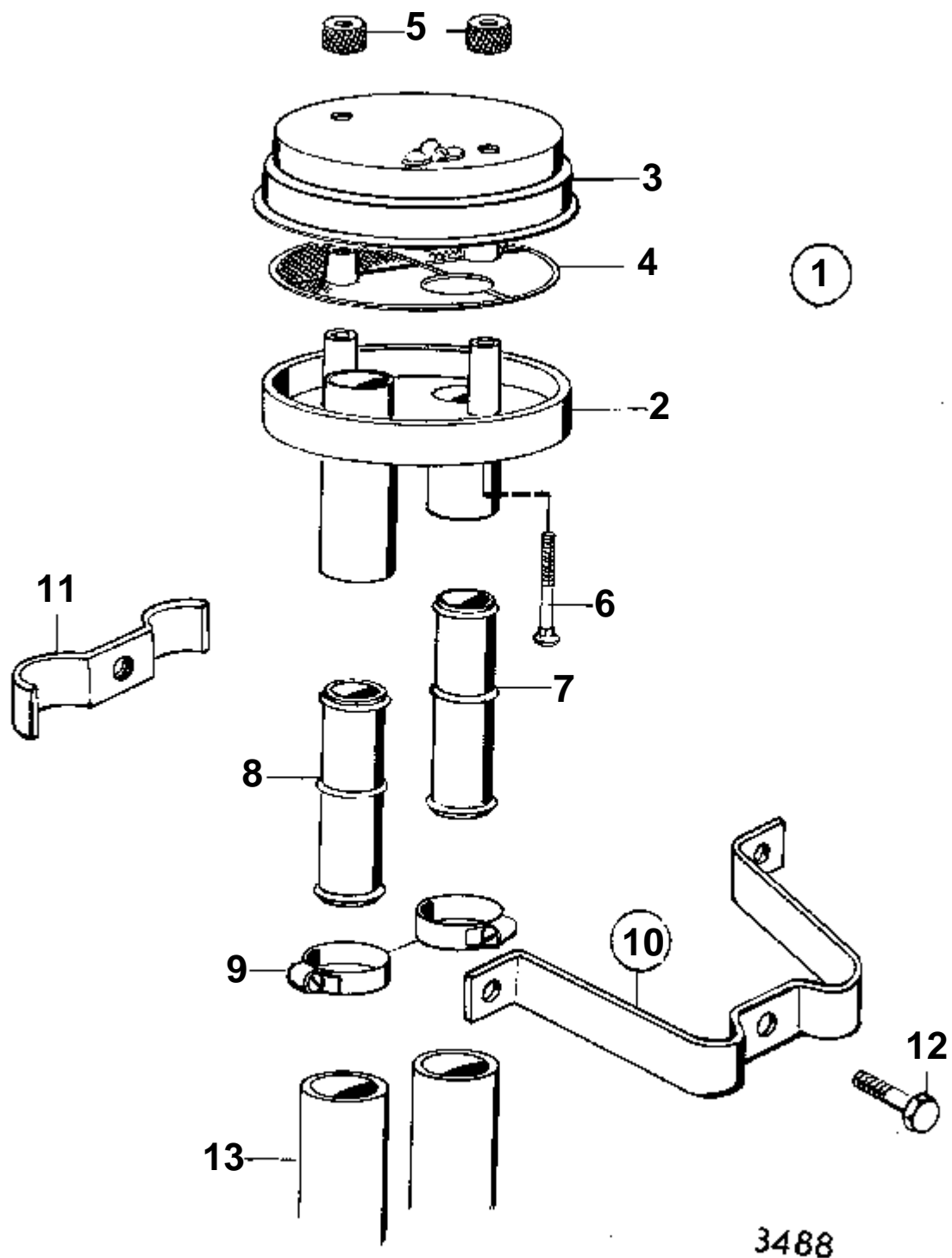




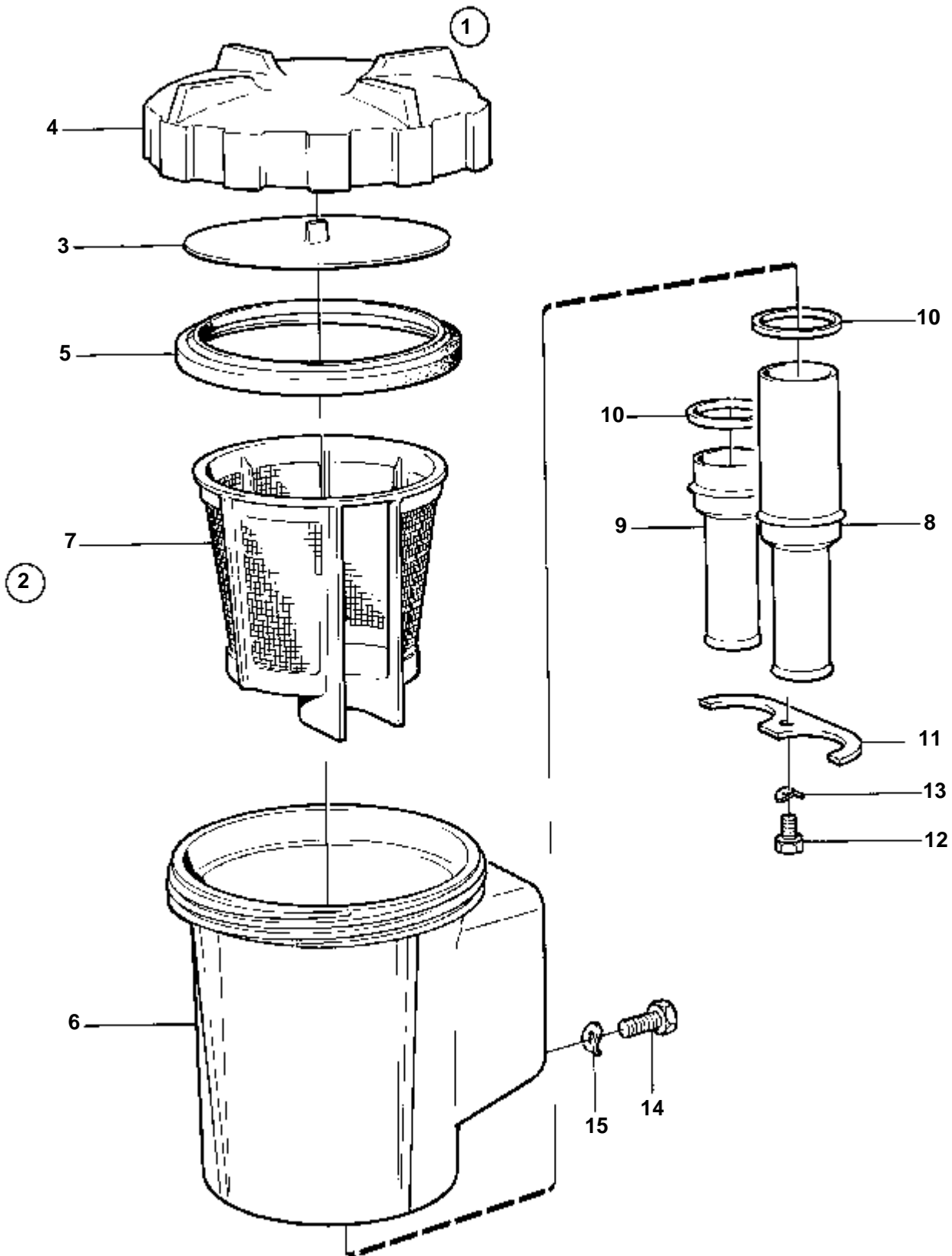


4393

RÉF	No Pièce	QTÉ	DÉSIGNATION	NOTES
1	828064	1	Silencieux	
2		1	· COUVERCLE	
3	961678	4	· Collier serrage	
4	828059	1	· Flexible	
5		1	· COUVERCLE	
6	828061	2	· Console	
7	961672	X	Collier serrage	
8	833755	X	Flexible	
9	828256	1	Tuyau coude	45%Z9

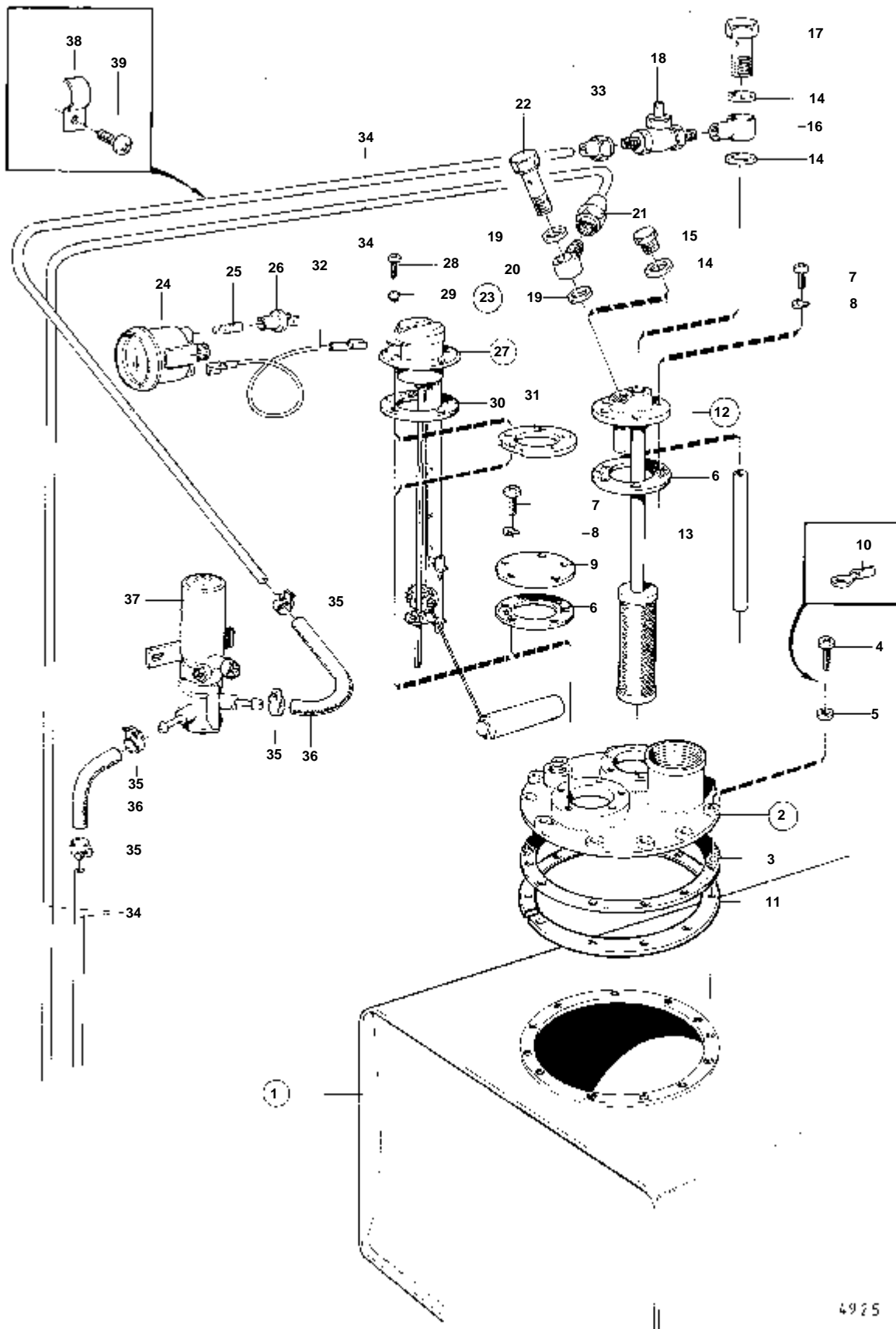


RÉF	No Pièce	QTÉ	DÉSIGNATION
1	831733	1	Crepine
2		1	· BOITIER
3		1	· COUVERCLE
4	831737	1	· Crepine
5	831738	2	· Ecrou
6		2	· VIS
7	831752	1	· Tuyau
8	831752	1	Tuyau
9	961666	2	Collier serrage
10	831774	1	Retenue
11		1	· ATTACHE
12	834371	1	· Vis
13	952969	X	Durit caoutchouc



6294

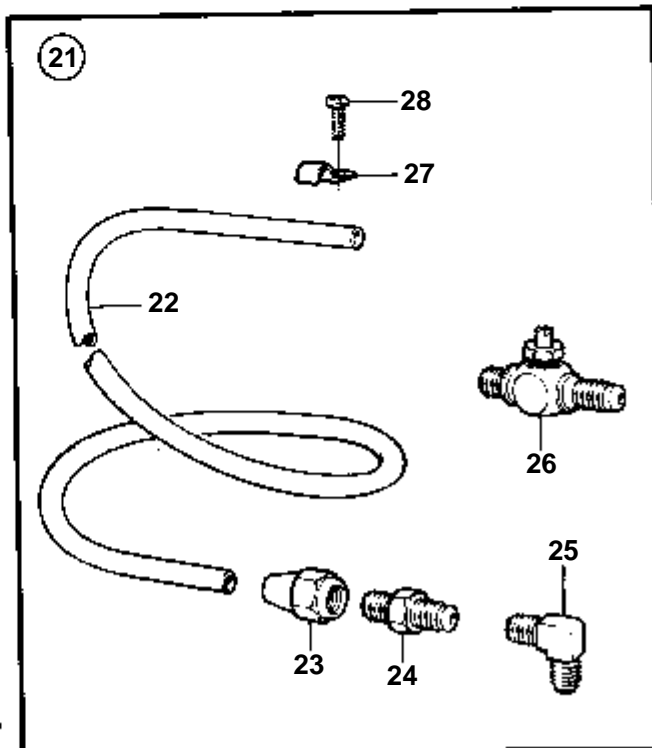
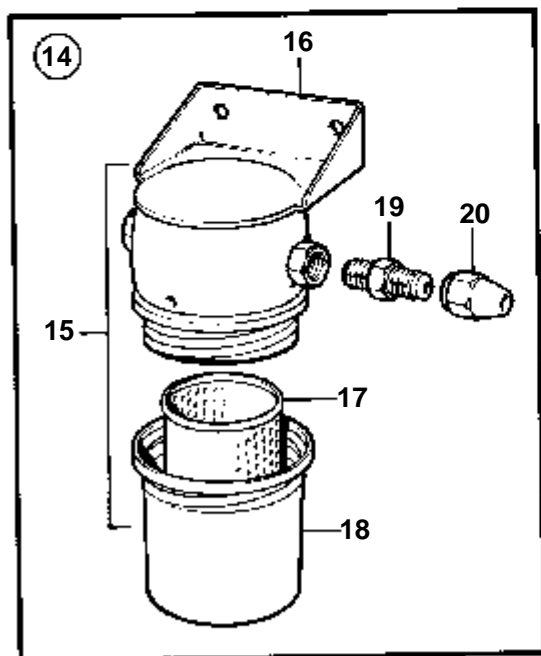
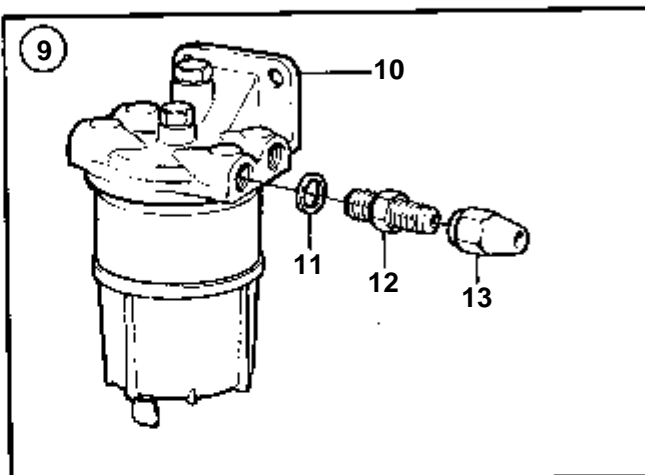
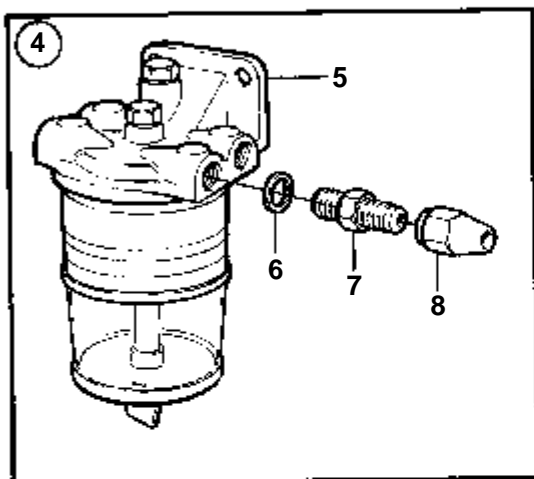
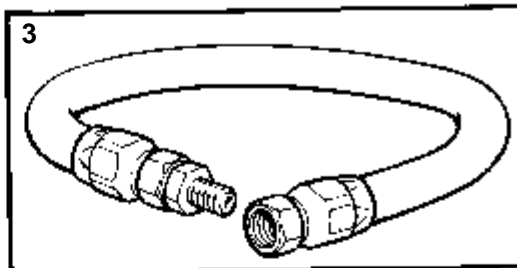
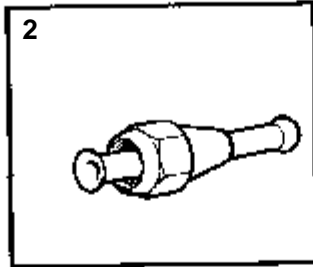
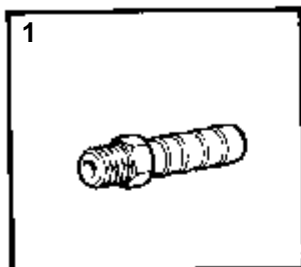
RÉF	No Pièce	QTÉ	DÉSIGNATION
1	829711	1	Filtre
2	842924	1	· Crepine
3	842982	1	· · Plateau pression
4	842722	1	· · Couvercle
5	842724	1	· · Joint
6		1	· · BOITIER
7	842723	1	· · Crepine
8	829689	1	· Tuyau
9	829690	1	· Tuyau
10	842744	2	· Bague etancheite
11	829691	1	· Retenue
12	955270	1	· Vis
13	941906	1	· Rondelle e'lasttique
14	955296	4	· Vis
15	941907	4	· Rondelle e'lasttique



4925

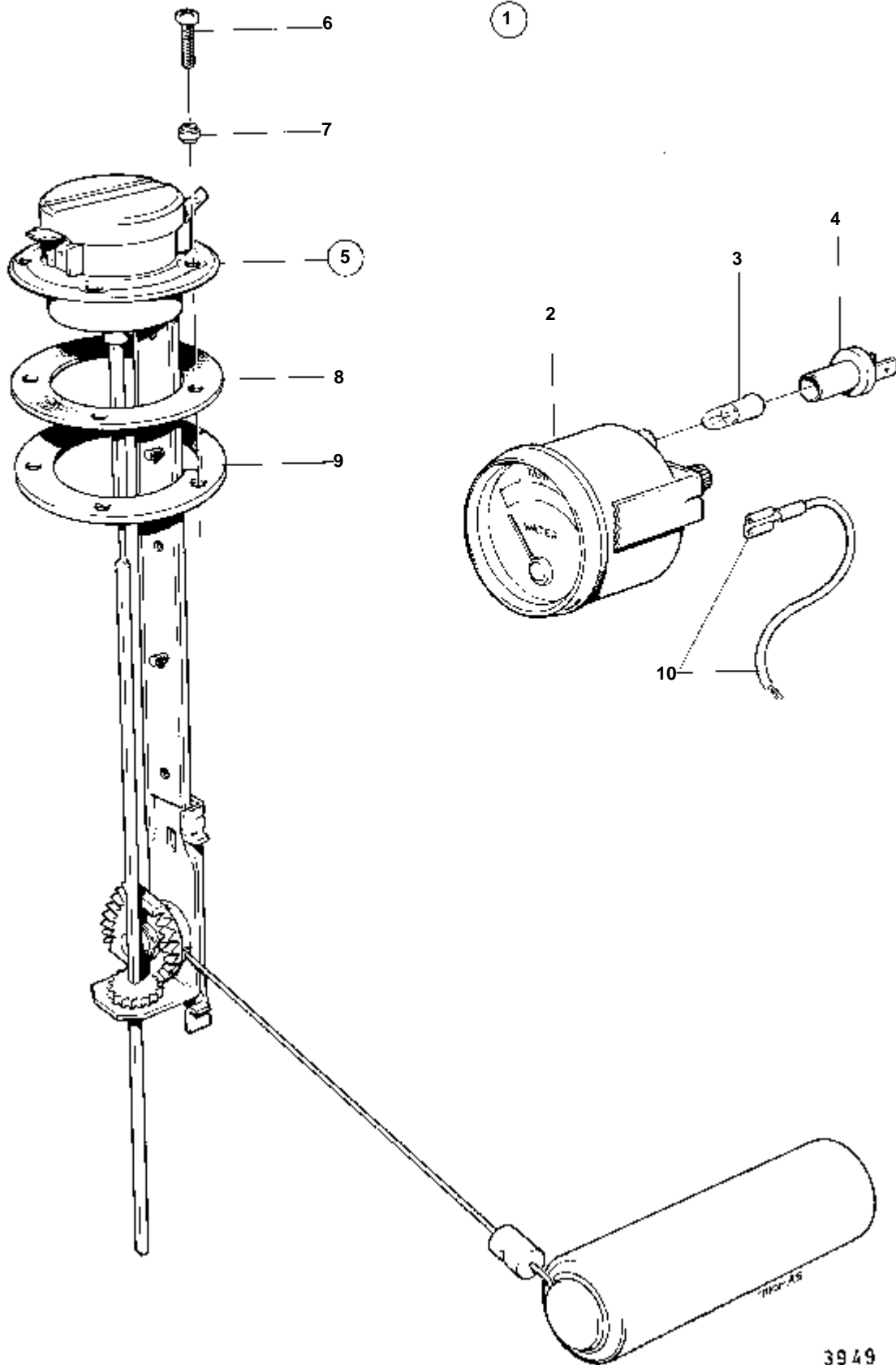


RÉF	No Pièce	QTÉ	DÉSIGNATION	NOTES
1	828340	1	Reservoir	40 L
2	828371	1	· Couvercle	
3	833800	1	· · Joint	
4	956080	12	· · Vis	
5	18806	12	· · Rondelle	
6	89865	1	· · Joint	
7	956076	5	· · Vis	
8	941905	5	· · Rondelle e'lasttique	
9	833801	1	· · Couvercle	
10	881493	1	· · Casse de cables	VOIR GROUPE 3
11	828338	1	· · Bride	BRIDE SUPPLEMENTAIAR POUR TYPE DE RESERVOIR AUTRE QUE 828340.
	828341	1	Tuyau aspiration	L=242 MM
	828372	1	Tuyau aspiration	L=333 MM
	828373	1	Tuyau aspiration	L=458 MM
13	941279	X	· Flexible	
14	957178	3	Joint	
15	191830	1	Bouchon	
16	833857	1	Raccord	
17	25167	1	Vis creuse	
18	803684	1	Grue	
19	957178	2	Joint	MD6
20	807060	1	Raccord banjo	MD6
21	807061	1	Ecrou	MD6
22	25167	1	Vis creuse	MD6
23	834399	1	Jauge de re'servoir	
24	834378	1	· Jauge de re'servoir	
25	19923	1	· Ampoule	
26	808175	1	· Porte-lampe	
27	837999	1	· Flotteur de jauge	
28	956078	4	· · Vis	L=16 MM
	956081	1	· · Vis	L=25 MM
29	834481	5	· · Joint	
30	89865	1	· · Joint	
31	834480	1	· · Bride	BRIDE SUPPLEMENTAIAR POUR TYPE DE RESERVOIR AUTRE QUE 828340.
32		X	CABLES ET COSSES	VOIR GROUPE 3
33	954322	1	Ecrou de raccord	
34	954305	X	Tuyau cuivre	L=5000 MM
35	943472	4	Collier serrage	
36	944075	X	Flexible	
37	833454	1	Pompe carburant	12V
			PIECES	
38	951189	X	Collier serrage	
39	955139	X	Vis	

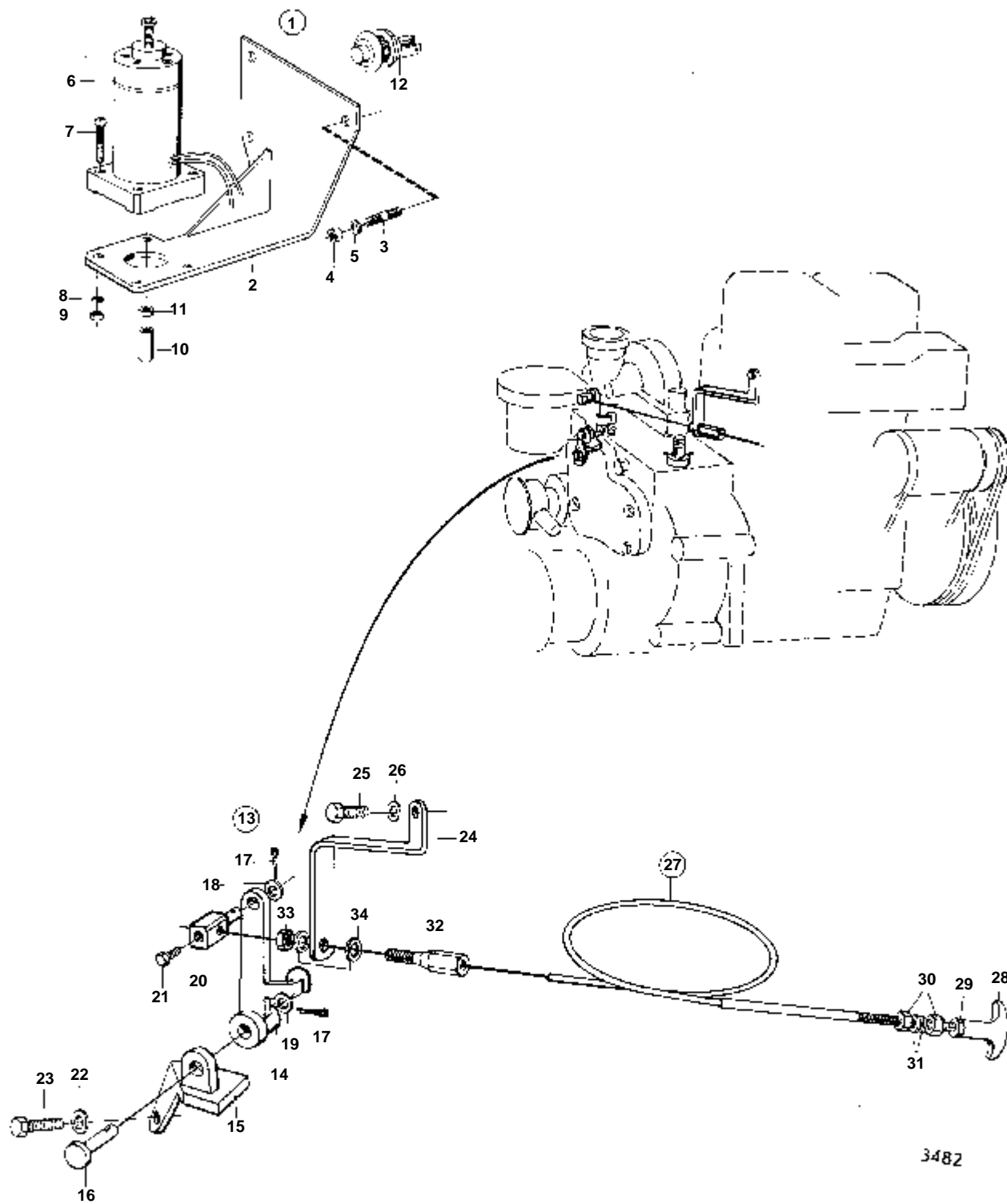


6187

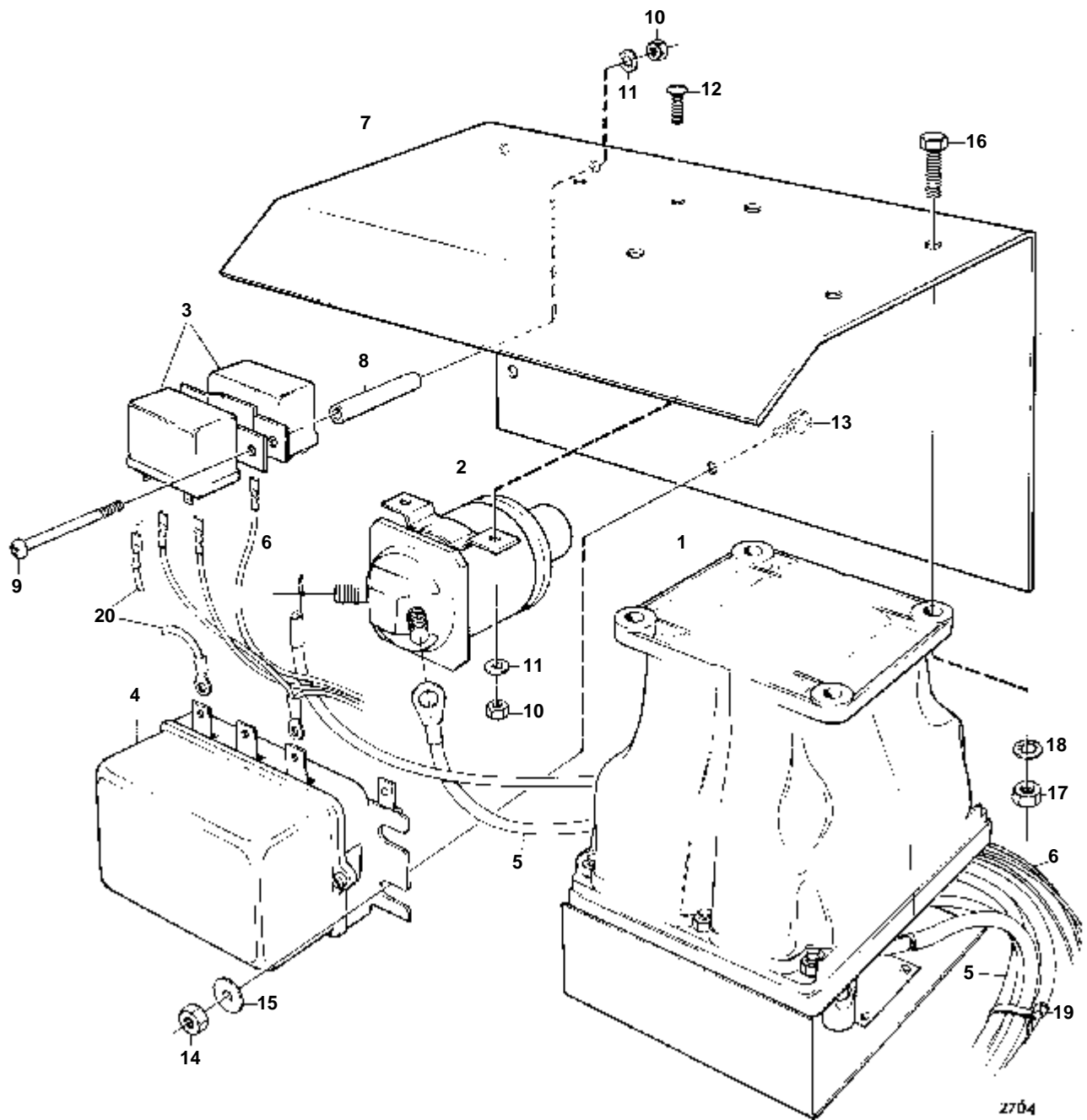
RÉF	No Pièce	QTÉ	DÉSIGNATION	Voir	NOTES
1	855117	1	Raccord		1/8"-27 NPTF
	855207	1	Raccord		1/4"-18 NPTF
2	829744	1	Raccord flexible		5/16"
	855129	1	Raccord		5/16"
3	831630	1	Flexible carburant, L=700MM		1/8"NPTF-1/2"UNF
	834899	1	Flexible carburant, L=700MM		1/4"NPTF-5/8"UNF
4	845109	1	Kit filtre carburant		5/16", 3/8"
			Bulletins 50-03	50-03-EN	Filtre à carburant/sépar. d'eau supplém., D2010-40, D22 1994-02-01
5	821094	1	· Filtre carburant		
			· Bulletins 50-03	50-03-EN	Filtre à carburant/sépar. d'eau supplém., D2010-40, D22 1994-02-01
6	18817	2	· Joint		
7	191397	2	· Raccord		5/16"
	941438	2	· Raccord		3/8"
8	954322	2	· Ecrou de raccord		5/16"
	954323	2	· Ecrou de raccord		3/8"
9	833972	1	Separateur eau		5/16", 3/8"
10	833971	1	· Separateur eau		
11	957176	2	· Joint		
12	191397	2	· Raccord		5/16"
	941438	2	· Raccord		3/8"
13	954322	2	· Ecrou de raccord		5/16"
	954323	2	· Ecrou de raccord		3/8"
14	841071	1	Filtre		5/16", 3/8"
15	841054	1	· Filtre carburant		
16		1	· · BOITIER		
17	841162	1	· · Filtre		
18		1	· · CARTER		
19	190962	2	· Raccord		5/16"
	954337	2	· Raccord		3/8"
20	954322	2	· Ecrou de raccord		5/16"
	954323	2	· Ecrou de raccord		3/8"
21	827912	1	Conduit carburant		5/16"
22	943847	1	· Tuyau		5/16", L=5000MM
23	954322	3	· Ecrou de raccord		
24	954336	2	· Raccord		
25	954343	1	· Raccord angulaire		
26	824599	1	· Grue		
27	951189	15	· Collier serrage		
28	955139	15	· Vis		



RÉF	No Pièce	QTÉ	DÉSIGNATION	NOTES
1	834400	1	Jauge de re'servoir	12 V
2	834380	1	· Jauge de re'servoir	
3	19923	1	· Ampoule	
4	808175	1	· Porte-lampe	
5	834389	1	· Detecteur	
6	956078	4	· · Vis	L=16 MM
	956081	1	· · Vis	L=25 MM
7	834481	5	· · Joint	
8	89865	1	· · Joint	
9	834480	1	· · Bride	
10		X	CABLES ET COSSES	VOIR GROUPE 3

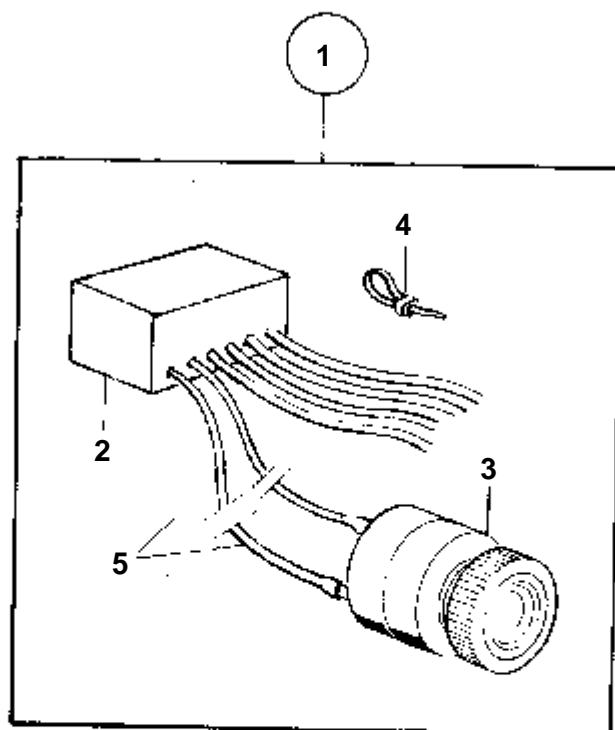


RÉF	No Pièce	QTÉ	DÉSIGNATION	NOTES
1	807299	1		MD1B,ALT. ELECTRIQUE.
	807309	1	Local part	ALT. ELECTRIQUE.. MD2B, AQD2B, MD11.
2	807294	1	· Console	INCLUS DANS 807299.
	807295	1	· Console	INCLUS DANS 807309.
3	924060	3	Goujon	
4	955782	3	· Ecrou	
5	941907	3	· Rondelle e'lasttique	
6	807296	1	· Aimant de'part a'fro	
7	956080	4	· Vis	
8	941905	4	· Rondelle e'lasttique	
9	955780	4	· Ecrou	
10	944456	1	· Ecrou	
11	942530	1	· Ecrou	
12	843684	1	· Bouton	
13	833682	1	Commande	ALT. MANUEL.. MD1B, MD2B, AQD2B, MD11.
14	833681	1	· Levier	
15	833680	1	· Retenue	
16	913125	1	· Boulon a trou goupil	
17	17253	2	· Goupille fendue	
18	955892	1	· Rondelle	
19	955894	2	· Rondelle	
20	833133	1	· De	
21	192010	1	· Vis	
22	955892	1	· Rondelle	
23	955274	1	· Vis	
24	840535	1	· Console	(833679)
25	955294	1	· Vis	
26	955894	1	· Rondelle	
27	818470	1	Cable de commande	L=6900 MM
	818478	1	Commande	L=3300 MM
28	829241	1	· Poignee	
29	955844	1	· Ecrou	
30	955857	2	· Ecrou	
31	955950	1	· Rondelle verrouillag	
32	829070	1	Verrou de cable	
33	950363	1	Ecrou	
34	955894	2	Rondelle	



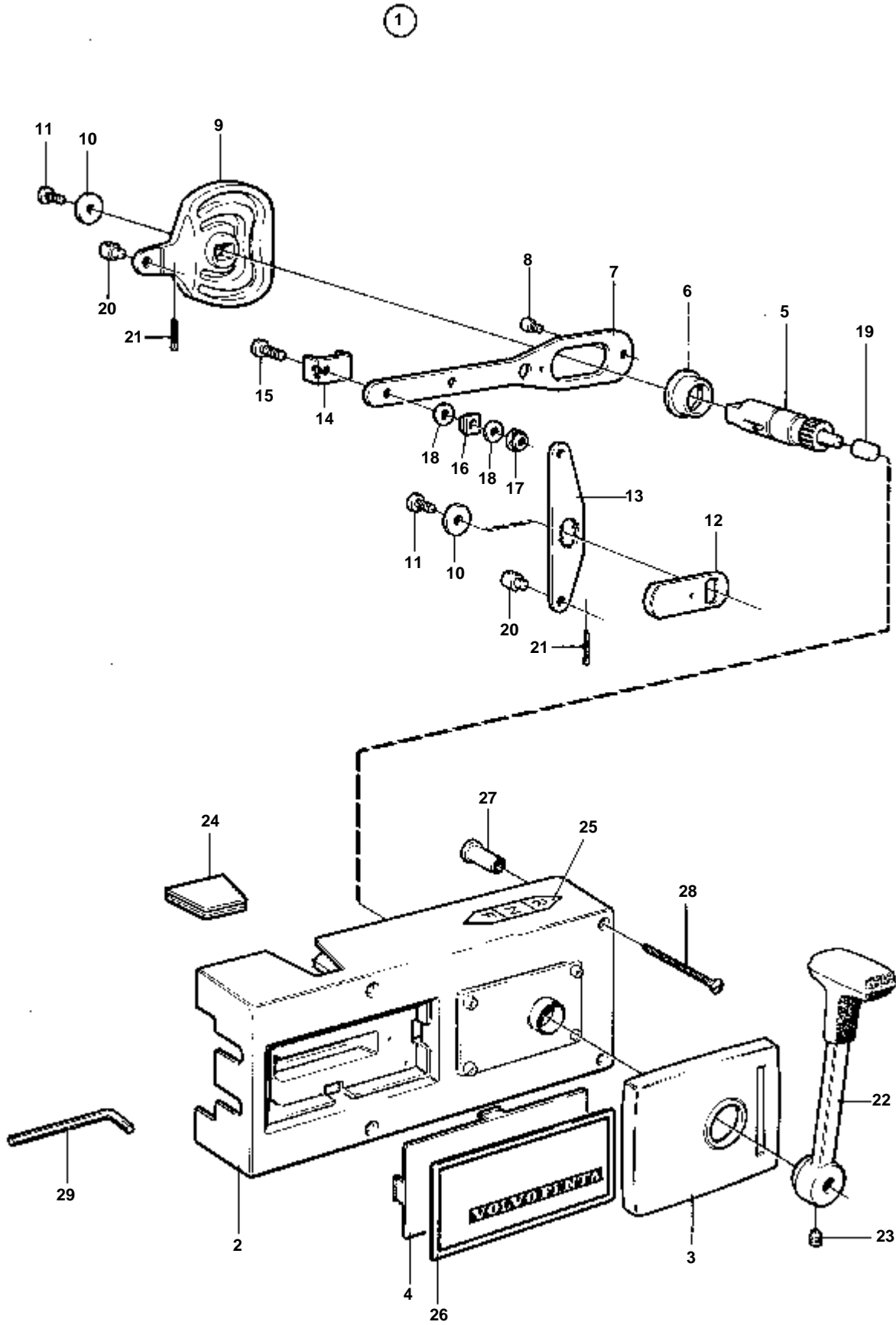


RÉF	No Pièce	QTÉ	DÉSIGNATION	NOTES
1	233933	1	Commutateur	
2	870730	1	Aimant commande	
3	1214764	2	Relais	(870798)
4	239964	1	Regulateur	
5	833466	1	Faisceau de cable	
6	833470	1		
7	833452	1	Console	
8	826602	2	Douille entretoise	
9	955253	2	Vis	
10	955780	4	Ecrou	
11	955946	4	Rondelle verrouillag	
12	955244	2	Vis	
13	955272	3	Vis	
14	955781	3	Ecrou	
15	955948	3	Rondelle verrouillag	
16	955297	4	Vis	
17	955782	4	Ecrou	
18	955949	4	Rondelle verrouillag	
19	948210	X	Ruban serrage	(827353)VOIR GROUPE 3
20		X	CABLES ET COSSES	VOIR GROUPE 3



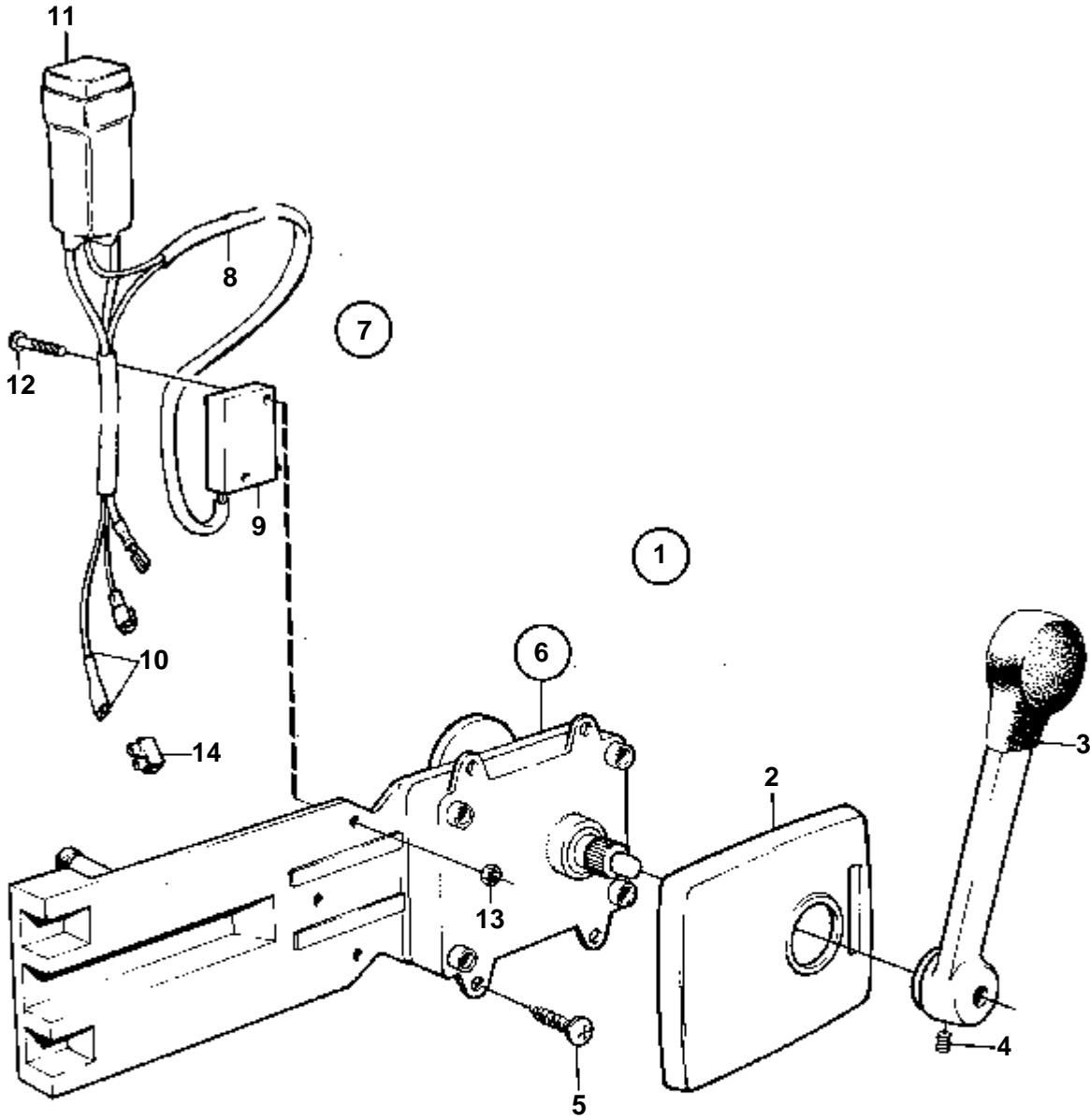
30 24

RÉF	No Pièce	QTÉ	DÉSIGNATION	NOTES
1	827940	1	Kit d'alarme	
2	831625	1	· Temoïn temperature	
3	827597	1	· Outil de signalisati	
4	948210	X	· Ruban serrage	(827353)VOIR GROUPE 3
5		X	· CABLES ET COSSES	VOIR GROUPE 3



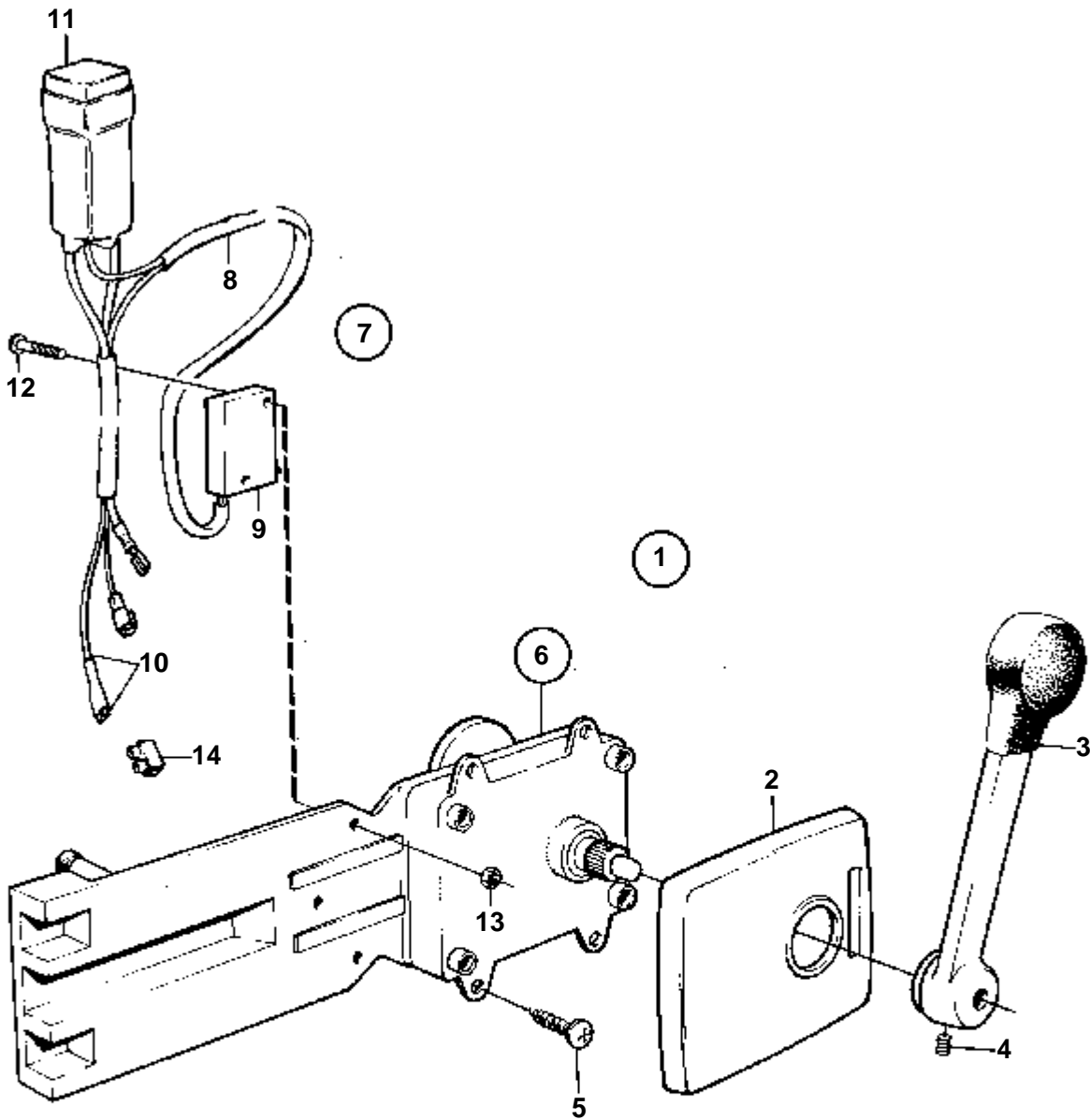
5917

RÉF	No Pièce	QTÉ	DÉSIGNATION
1	851740	1	Commande
2		1	· COUVERCLE
3		1	· COUVERCLE
4	3576178	1	
5		1	· ARBRE
6	839701	1	· Bague
7		1	· CONNEXION
8	839699	1	· Bague bronzo
9		1	· EXCENTRIQUE
10	839635	2	· Rondelle
11	839637	2	· Vis
12	839639	1	· Bras
13	839633	1	· Bras
14	839700	1	· Retenue
15	839664	1	· Vis
16	839666	1	· Rondelle
17	963104	1	· Ecrou
18	839665	2	
19	839632	1	· Bouton
20	839638	2	· De
21	17253	2	· Goupille fendue
22	839520	1	· Levier
23	839693	1	· Vis verrouillage
24	3576182	2	· Couvercle
25		1	· AUTOCOLLANT
26	3576249	1	· Autocollant
27	851936	4	· Expandeur caoutchouc
28	851937	4	· Vis
29	3552006	1	· Cle' hexagonale mate



3947

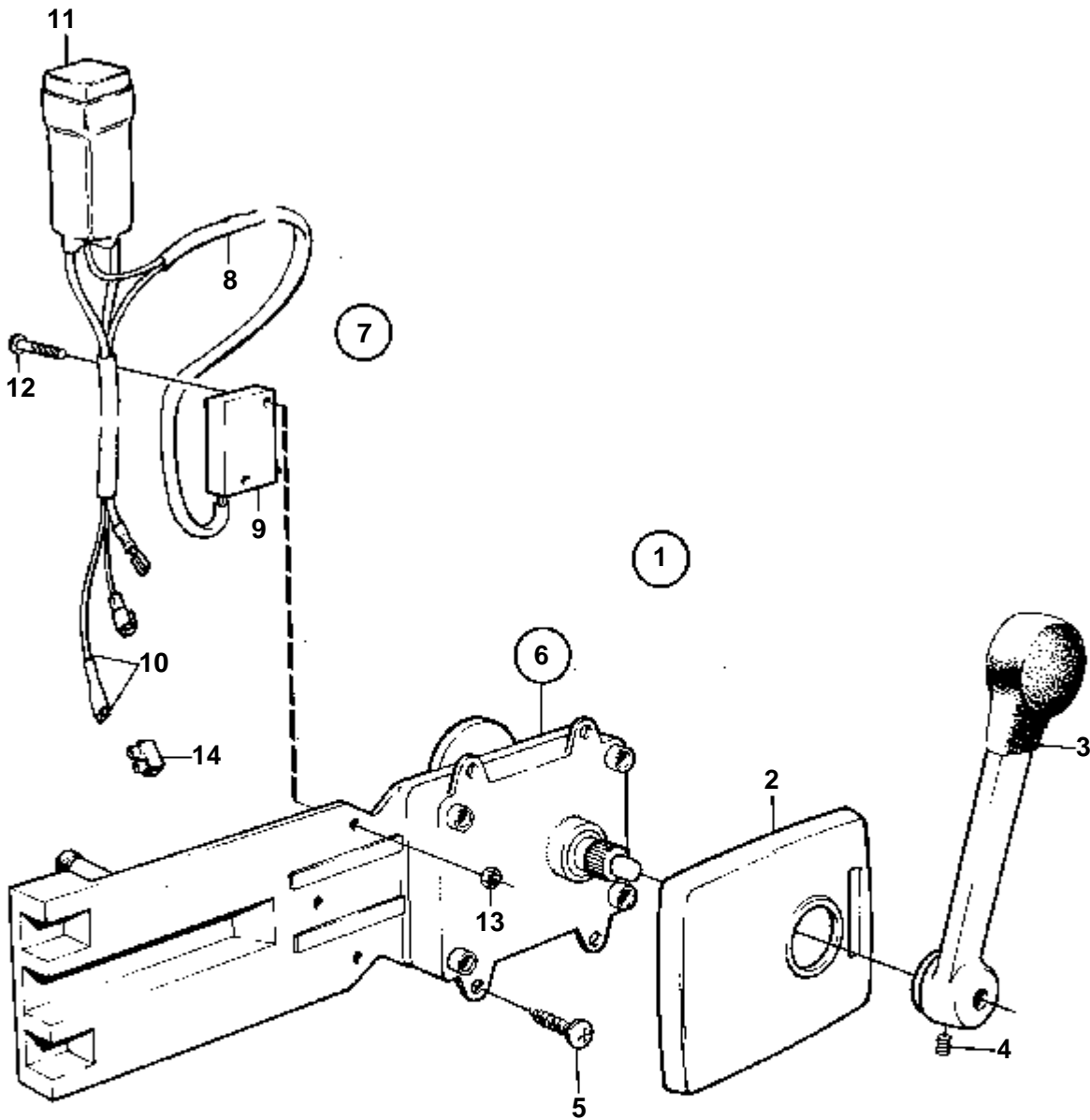
RÉF	No Pièce	QTÉ	DÉSIGNATION	Voir	NOTES
1	839515	1	Kit montage		ANC. MOD.
2	839518	1	· Capot	IK	
3	839520	1	· Levier	IK	
4	946786	1	· Vis verrouillage	IK	M5
	839693	1	· Vis verrouillage	IK	M8
5	955142	4	· Vis	IK	
6	839469	1	Commande		ANC. MOD.
				090-1200	
7	839641	1	Contact posit.neutre		
8	839619	1	· Kit cables		
9	850200	1	· Interrupteur		
10		X	· CABLE ET COSSES		VOIR GROUPE 3
11	1501832	1	· Relais		
12	946177	2	· Vis		
13	947536	2	· Ecrou		
14	182009	1	· Accouplement		



3947

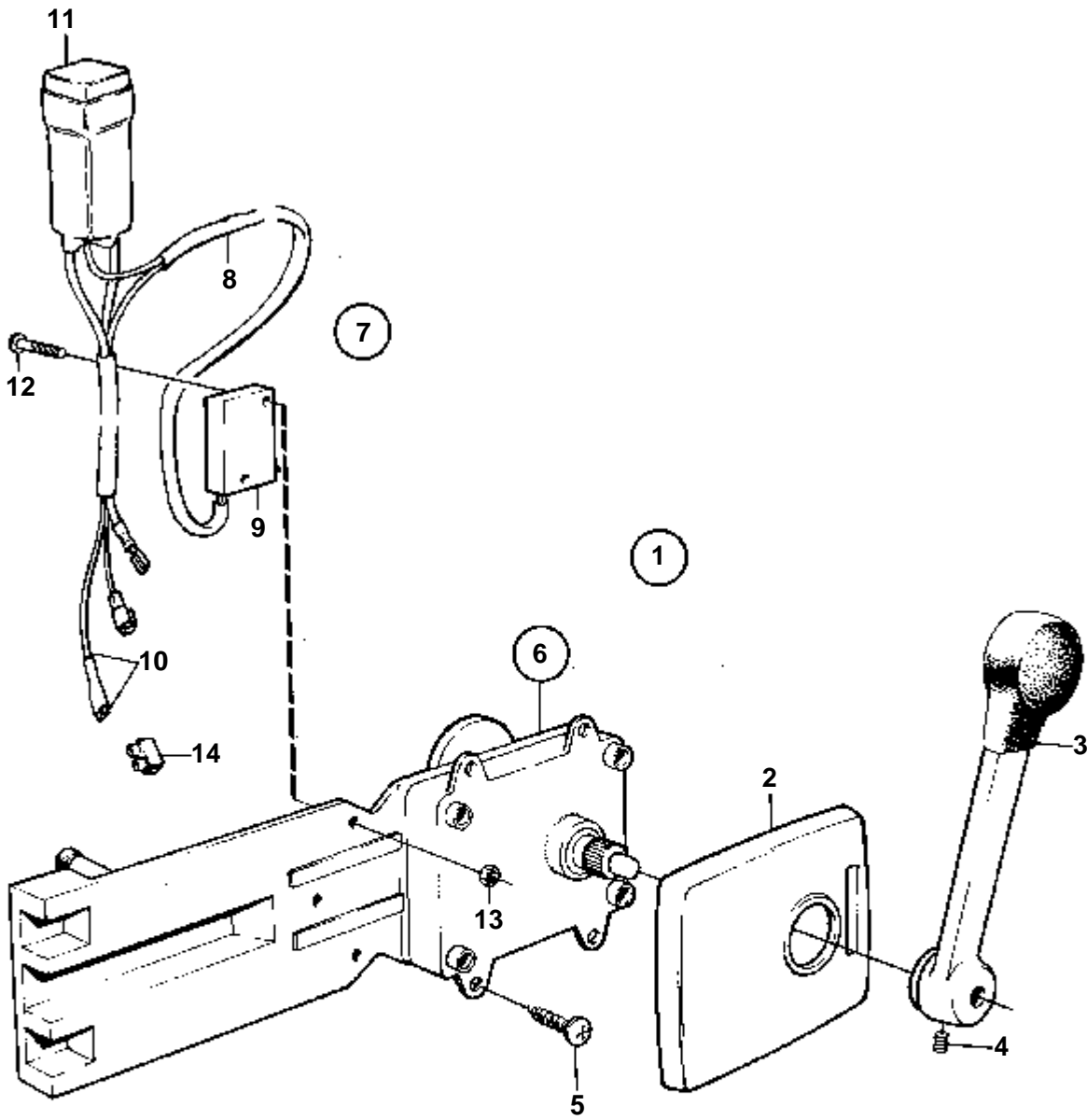


RÉF	No Pièce	QTÉ	DÉSIGNATION	Voir	NOTES
1	839516	1	Kit montage		ANC. MOD.. POUR VOILIER.
2	839518	1	· Capot	IK	
3	839521	1	· Levier	IK	POUR VOILIER.
4	946786	1	· Vis verrouillage	IK	M5
	839693	1	· Vis verrouillage	IK	M8
5	955142	4	· Vis	IK	
6	839469	1	Commande		ANC. MOD.
				090-1200	
7	839641	1	Contact posit.neutre		
8	839619	1	· Kit cables		
9	850200	1	· Interrupteur		
10		X	· CABLE ET COSSES		VOIR GROUPE 3
11	1501832	1	· Relais		
12	946177	2	· Vis		
13	947536	2	· Ecrou		
14	182009	1	· Accouplement		



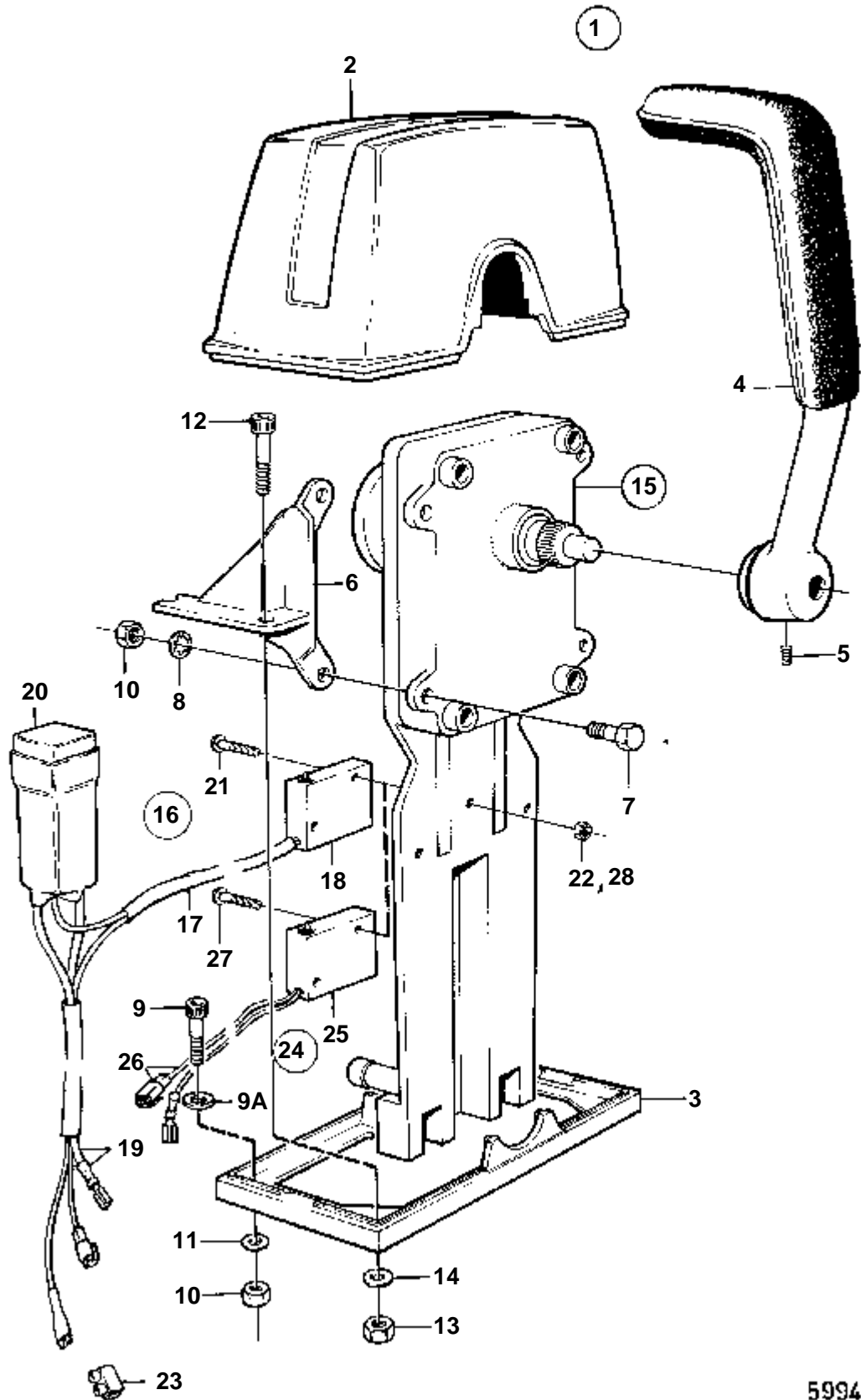
3947

RÉF	No Pièce	QTÉ	DÉSIGNATION	NOTES
1	851604	1	Kit montage	NOUV. MOD.
2	839518	1	· Capot	IK
3	839520	1	· Levier	IK
4	839693	1	· Vis verrouillage	IK M8
5	955142	4	· Vis	IK
6	851601	1	Commande PIECES	NOUV. MOD.
7	839641	1	Contact posit.neutre	
8	839619	1	· Kit cables	
9	850200	1	· · Interrupteur	
10		X	· · CABLE ET COSSES	VOIR GROUPE 3
11	1501832	1	· Relais	
12	946177	2	· Vis	
13	947536	2	· Ecrou	
14	182009	1	· Accouplement	



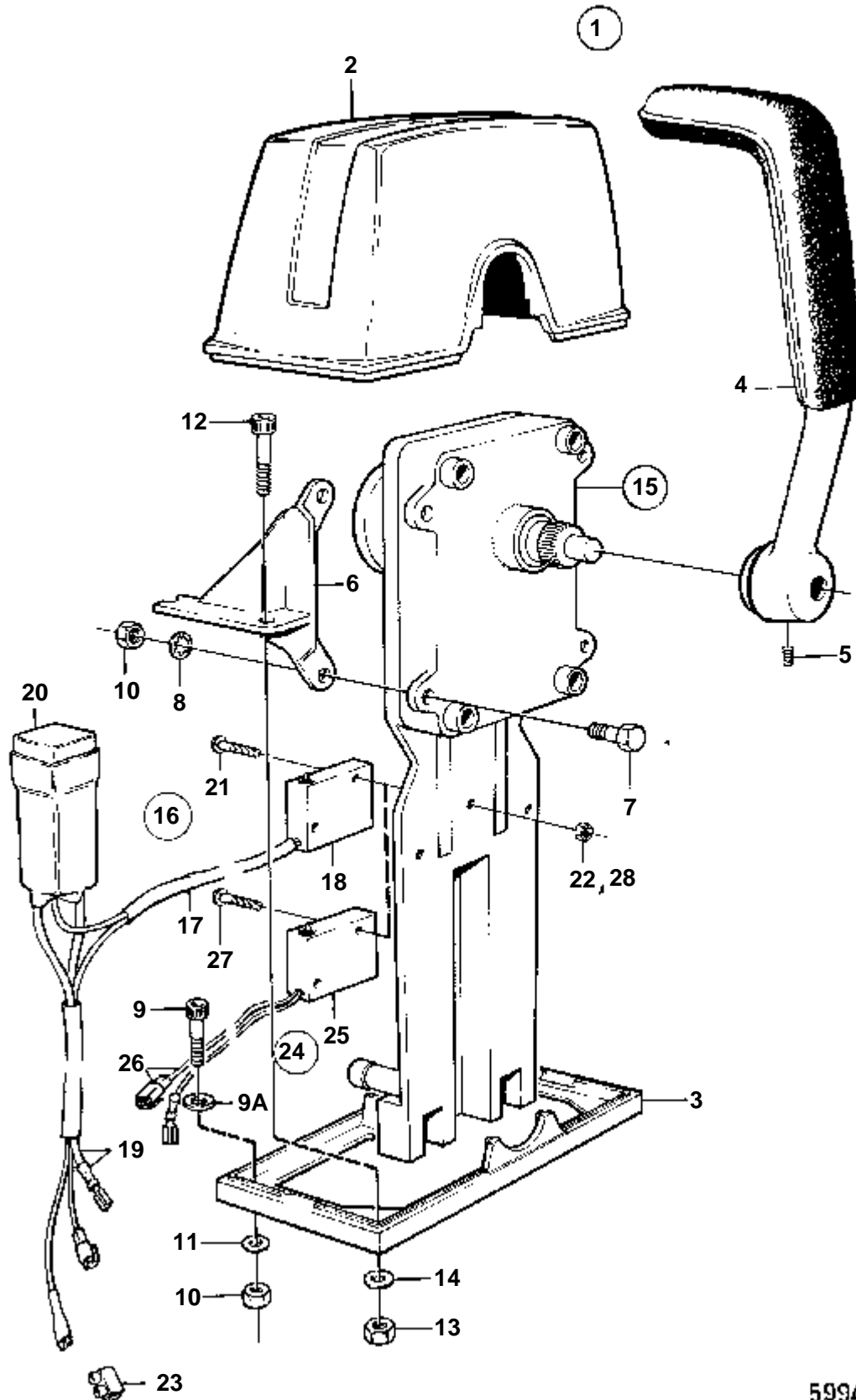
3947

RÉF	No Pièce	QTÉ	DÉSIGNATION	NOTES
1	851605	1	Kit montage	ANC. MOD.. POUR VOILIER.
2	839518	1	· Capot	IK
3	839521	1	· Levier	IK POUR VOILIER.
4	839693	1	· Vis verrouillage	IK M8
5	955142	4	· Vis	IK
6	851601	1	Commande PIECES	NOUV. MOD.
7	839641	1	Contact posit.neutre	
8	839619	1	· Kit cables	
9	850200	1	· · Interrupteur	
10		X	· · CABLE ET COSSES	VOIR GROUPE 3
11	1501832	1	· Relais	
12	946177	2	· Vis	
13	947536	2	· Ecrou	
14	182009	1	· Accouplement	



5994

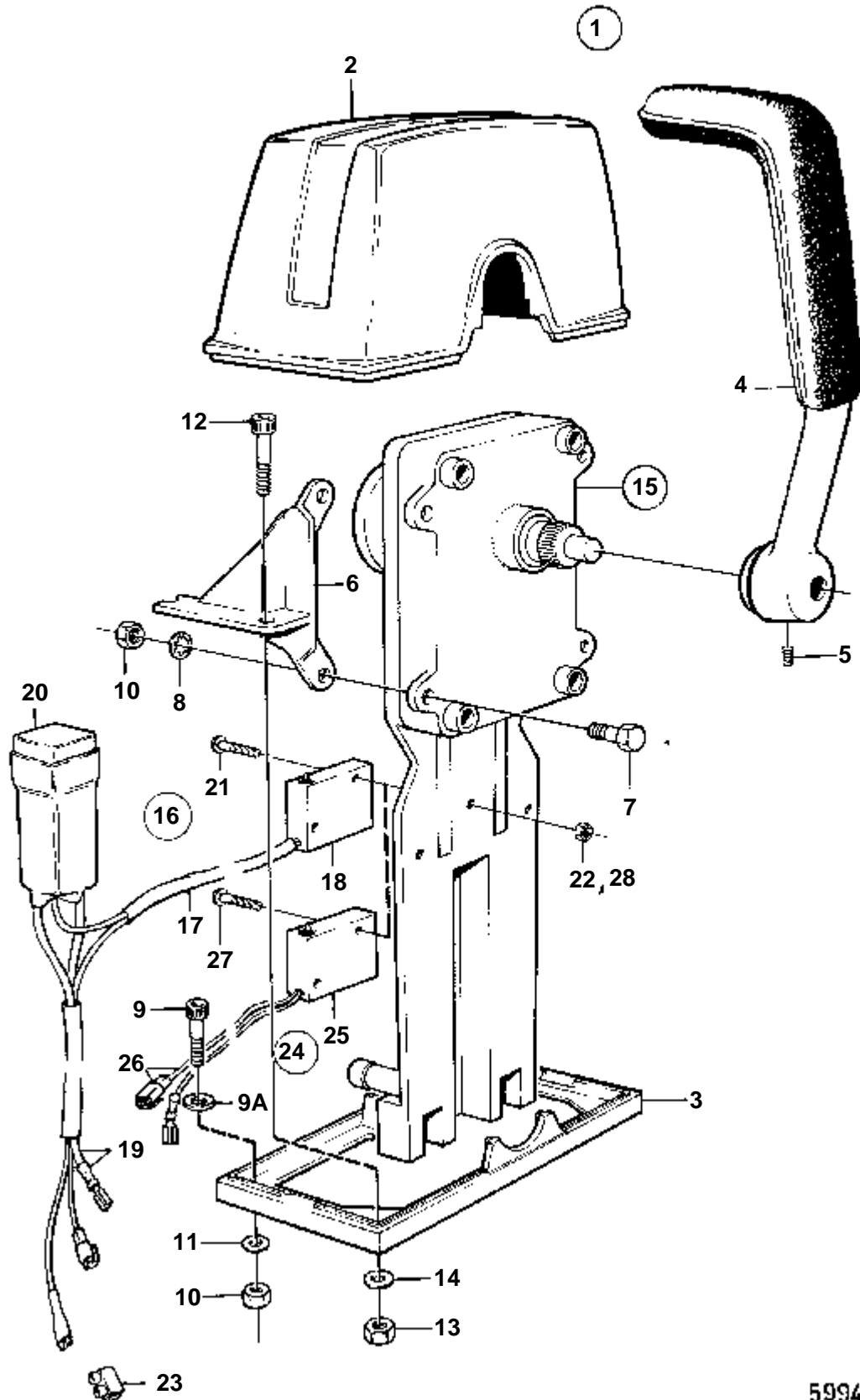
RÉF	No Pièce	QTÉ	DÉSIGNATION	Voir	NOTES
1	839470	1	Kit montage		ANC. MOD.. POUR INSTALLATION SIMPLE.
2	839472	1	· Capot	IK	
3	839474	1	· Plaque	IK	
4	839475	1	· Levier	IK	
5	946786	1	· Vis verrouillage	IK	M5
	839693	1	· Vis verrouillage	IK	M8
6	839480	1	· Console	IK	MARQUE 839480
	839481	1	· Console	IK	MARQUE 839481
7	955244	4	· Vis	IK	
8	955946	4	· Rondelle verrouillag	IK	
9	947671	2	· Vis a six pans creux	IK	
10	955780	6	· Ecrou	IK	
11	960138	2	· Rondelle	IK	
12	947672	2	· Vis a six pans creux	IK	
13	955781	2	· Ecrou	IK	
14	960139	2	· Rondelle	IK	
15	839469	1	Commande		ANC. MOD.
				090-1200	
16	839641	1	Contact posit.neutre		
17	839619	1	· Kit cables		
18	850200	1	· · Interrupteur		
19		X	· · CABLES ET COSSES		VOIR GROUPE 3
20	1501832	1	· Relais		
21	946177	2	· Vis		
22	947536	2	· Ecrou		
23	182009	1	· Accouplement		
24	828414	1	Contact posit.neutre		POSTE DE COMMANDE 1.
	838378	1	Regulateur		POSTE DE COMANDE 2.
25	850200	1	· Interrupteur		
26		X	· · CABLES ET COSSES		VOIR GROUPE 3
27	946177	2	· Vis		
28	947536	2	· Ecrou		



5994

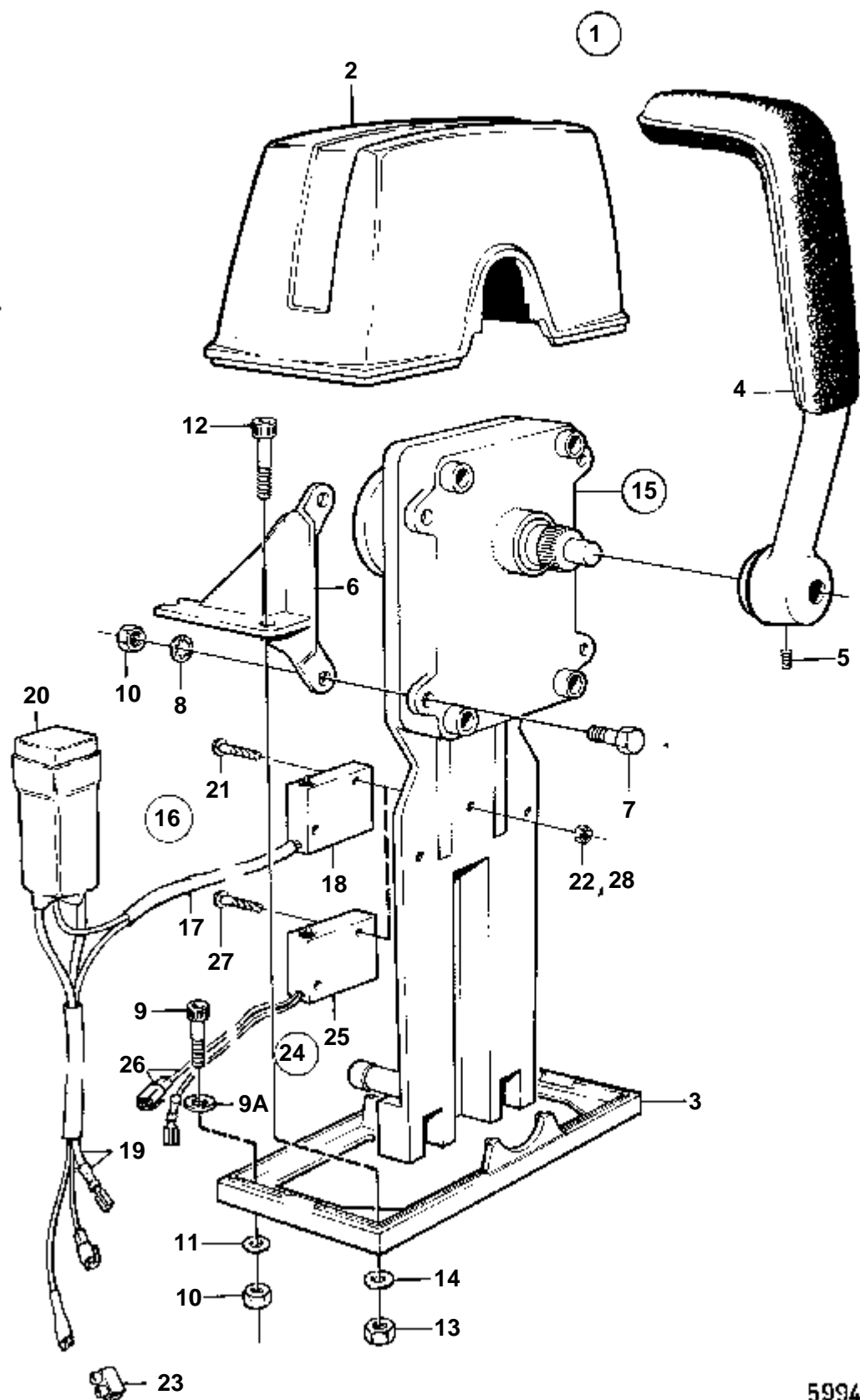


RÉF	No Pièce	QTÉ	DÉSIGNATION	Voir	NOTES
1	839471	1	Kit montage		ANC. MOD.. POUR INSTALLATION DOUBLE
2	839477	1	· Capot	IK	
3	839479	1	· Plaque	IK	
4	839475	2	· Levier	IK	
5	946786	2	· Vis verrouillage	IK	M5
	839693	2	· Vis verrouillage	IK	M8
6	839480	2	· Console	IK	MARQUE 839480
	839481	2	· Console	IK	MARQUE 839481
7	955244	8	· Vis	IK	
8	955946	8	· Rondelle verrouillag	IK	
9	947671	2	· Vis a six pans creux	IK	
10	955780	10	· Ecrou	IK	
11	960138	2	· Rondelle	IK	
12	947672	4	· Vis a six pans creux	IK	
13	955781	4	· Ecrou	IK	
14	960139	4	· Rondelle	IK	
15	839469	2	Commande		ANC. MOD. 090-1200
16	839641	2	Contact posit.neutre		
17	839619	2	· Kit cables		
18	850200	2	· · Interrupteur		
19		X	· · CABLES ET COSSES		VOIR GROUPE 3
20	1501832	2	· Relais		
21	946177	4	· Vis		
22	947536	4	· Ecrou		
23	182009	2	· Accouplement		
24	828414	2	Contact posit.neutre		POSTE DE COMMANDE 1.
	838378	2	Regulateur		POSTE DE COMANDE 2.
25	850200	2	· Interrupteur		
26		X	· · CABLES ET COSSES		VOIR GROUPE 3
27	946177	4	· Vis		
28	947536	4	· Ecrou		



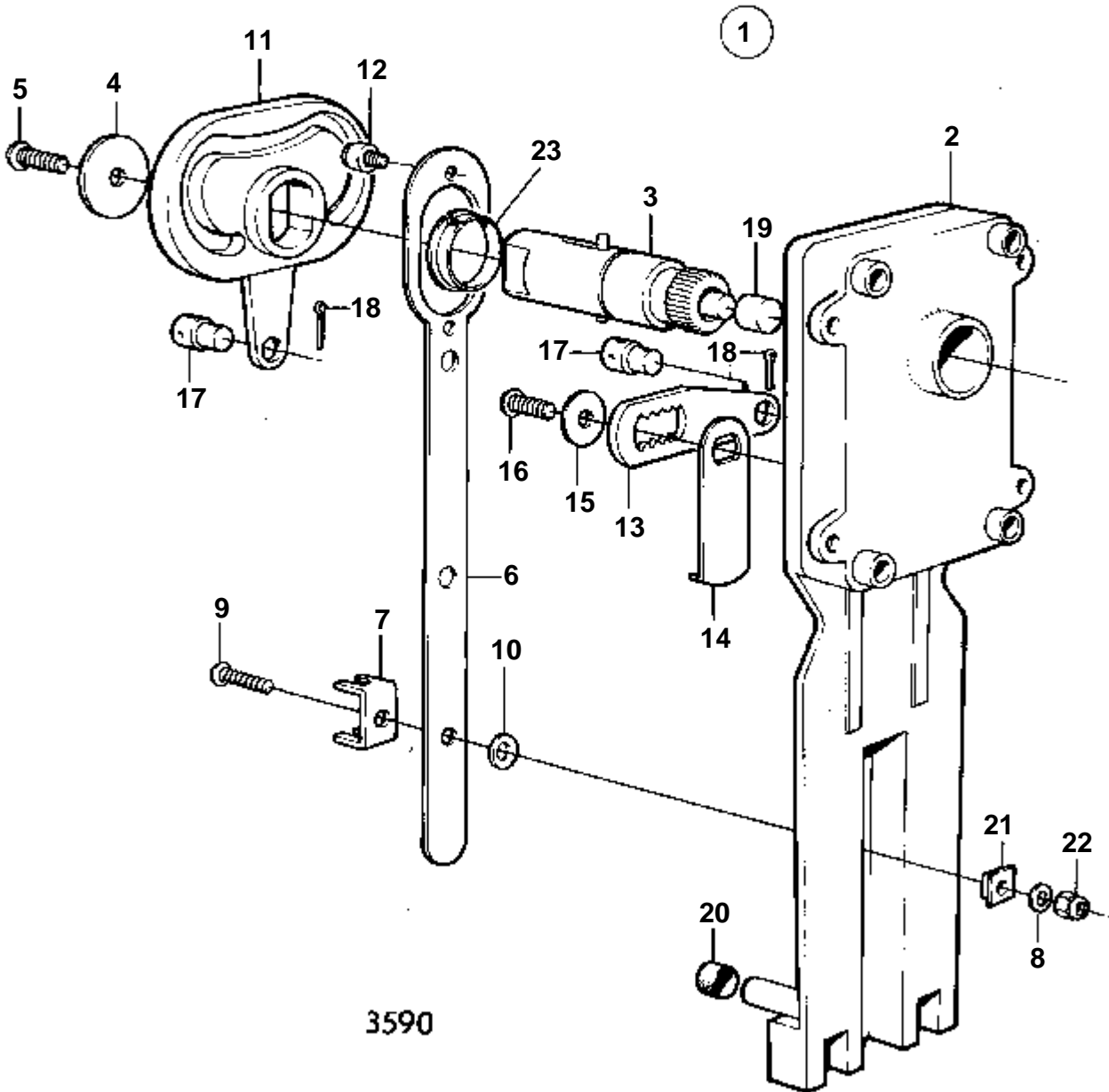
5994

RÉF	No Pièce	QTÉ	DÉSIGNATION	NOTES
1	851602	1	Kit montage	NOUV. MOD.. POUR INSTALLATION SIMPLE.
2	839472	1	· Capot	IK
3	839474	1	· Plaque	IK
4	839475	1	· Levier	IK
5	839693	1	· Vis verrouillage	IK M8
9	947671	4	· Vis a six pans creux	IK
9A	940090	2	· Rondelle	IK
10	955780	4	· Ecrou	IK
11	960138	4	· Rondelle	IK
15	851600	1	Commande PIECES	NOUV. MOD.
16	839641	1	Contact posit.neutre	
17	839619	1	· Kit cables	
18	850200	1	· · Interrupteur	
19		X	· · CABLES ET COSSES	VOIR GROUPE 3
20	1501832	1	· Relais	
21	946177	2	· Vis	
22	947536	2	· Ecrou	
23	182009	1	· Accouplement	
24	828414	1	Contact posit.neutre	POSTE DE COMMANDE 1.
	838378	1	Regulateur	POSTE DE COMANND 2.
25	850200	1	· Interrupteur	
26		X	· · CABLES ET COSSES	VOIR GROUPE 3
27	946177	2	· Vis	
28	947536	2	· Ecrou	

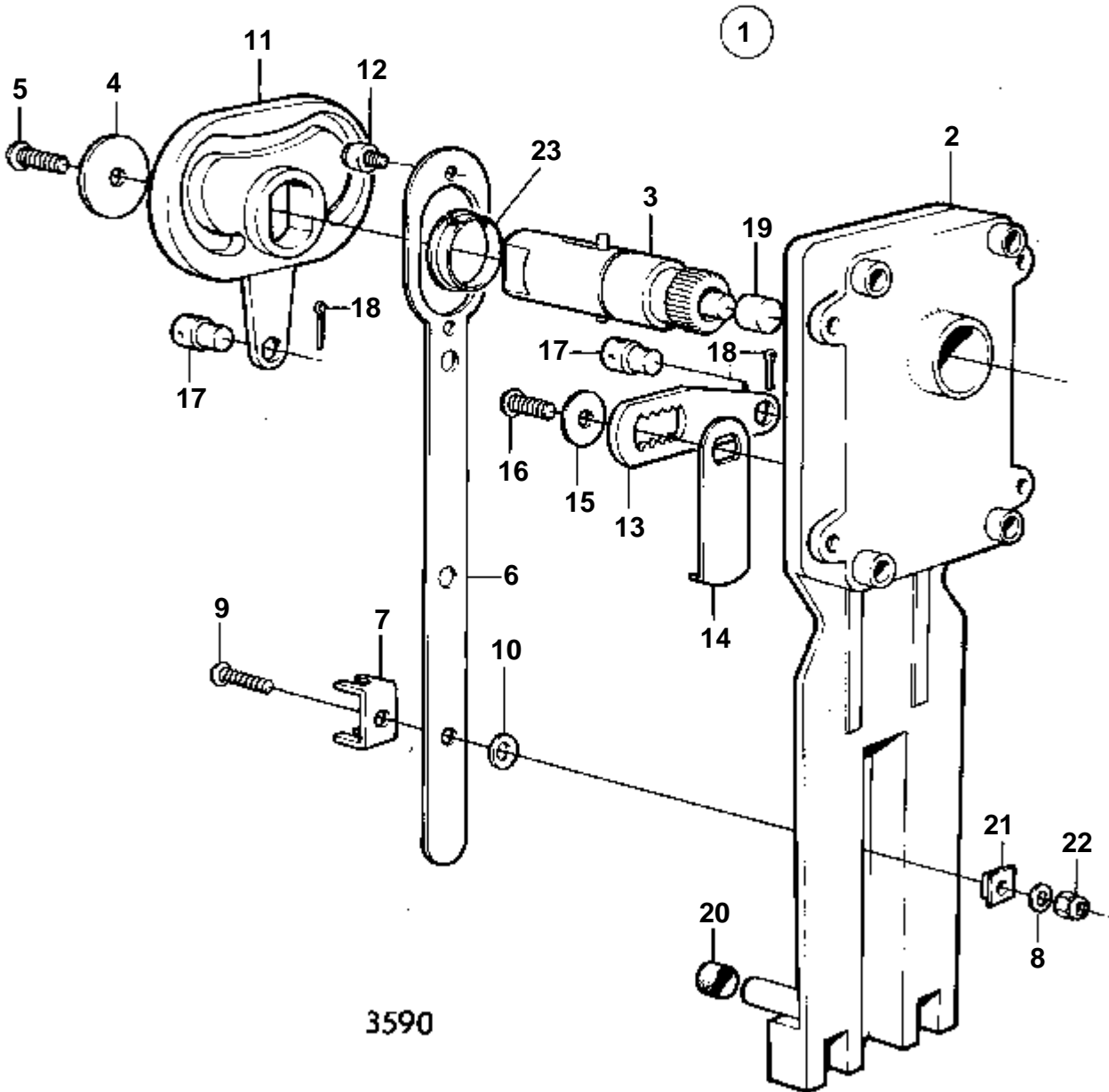


5994

RÉF	No Pièce	QTÉ	DÉSIGNATION	NOTES
1	851603	1	Kit montage	NOUV. MOD.. POUR INSTALLATION DOUBLE
2	839477	1	· Capot	IK
3	839479	1	· Plaque	IK
4	839475	2	· Levier	IK
5	839693	2	· Vis verrouillage	IK M8
9	947671	6	· Vis a six pans creux	IK
9A	940090	2	· Rondelle	IK
10	955780	6	· Ecou	IK
11	960138	6	· Rondelle	IK
15	851600	2	Commande PIECES	NOUV. MOD.
16	839641	2	Contact posit.neutre	
17	839619	2	· Kit cables	
18	850200	2	· · Interrupteur	
19		X	· · CABLES ET COSSES	VOIR GROUPE 3
20	1501832	2	· Relais	
21	946177	4	· Vis	
22	947536	4	· Ecou	
23	182009	2	· Accouplement	
24	828414	2	Contact posit.neutre	POSTE DE COMMANDE 1.
	838378	2	Regulateur	POSTE DE COMANDE 2.
25	850200	2	· Interrupteur	
26		X	· · CABLES ET COSSES	VOIR GROUPE 3
27	946177	4	· Vis	
28	947536	4	· Ecou	

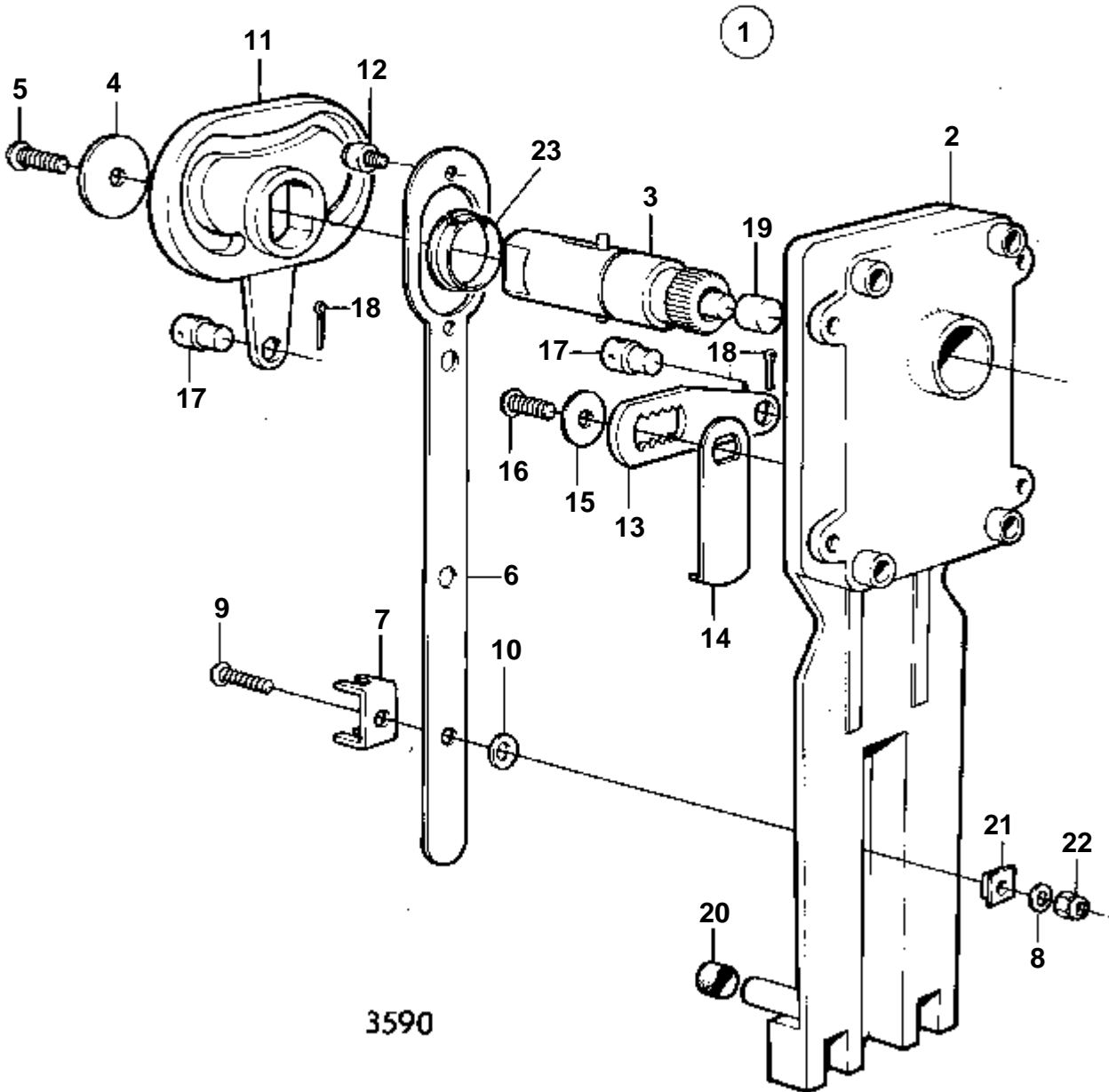


RÉF	No Pièce	QTÉ	DÉSIGNATION	NOTES
1	839469	1	Commande	ANC. MOD.. MONTAGET EN TETE REMPLACE PAR 851600.. MONTAGE LATERAL REMPLACE PAR 851601.
2		1	· BOITIER	
3		1	· ARBRE	
4	839635	1	· Rondelle	
5	839637	1	· Vis	
6	839668	1	· Articulation	
7	839700	1	· Retenue	
8	839667	1	· Rondelle	
9	839664	1	· Vis	
10	839665	1		
11	839636	1	· Excentrique	
12	839699	1	· Bague bronzo	
13	839633	1	· Bras	
14	839639	1	· Bras	
15	839635	1	· Rondelle	
16	839637	1	· Vis	
17	839638	2	· De	
18	17253	2	· Goupille fendue	
19	839632	1	· Bouton	
20	839640	1	· Amortisseur caoutcho	
21	839666	1	· Rondelle	
22	963104	1	· Ecrou	
23	839701	1	· Bague	

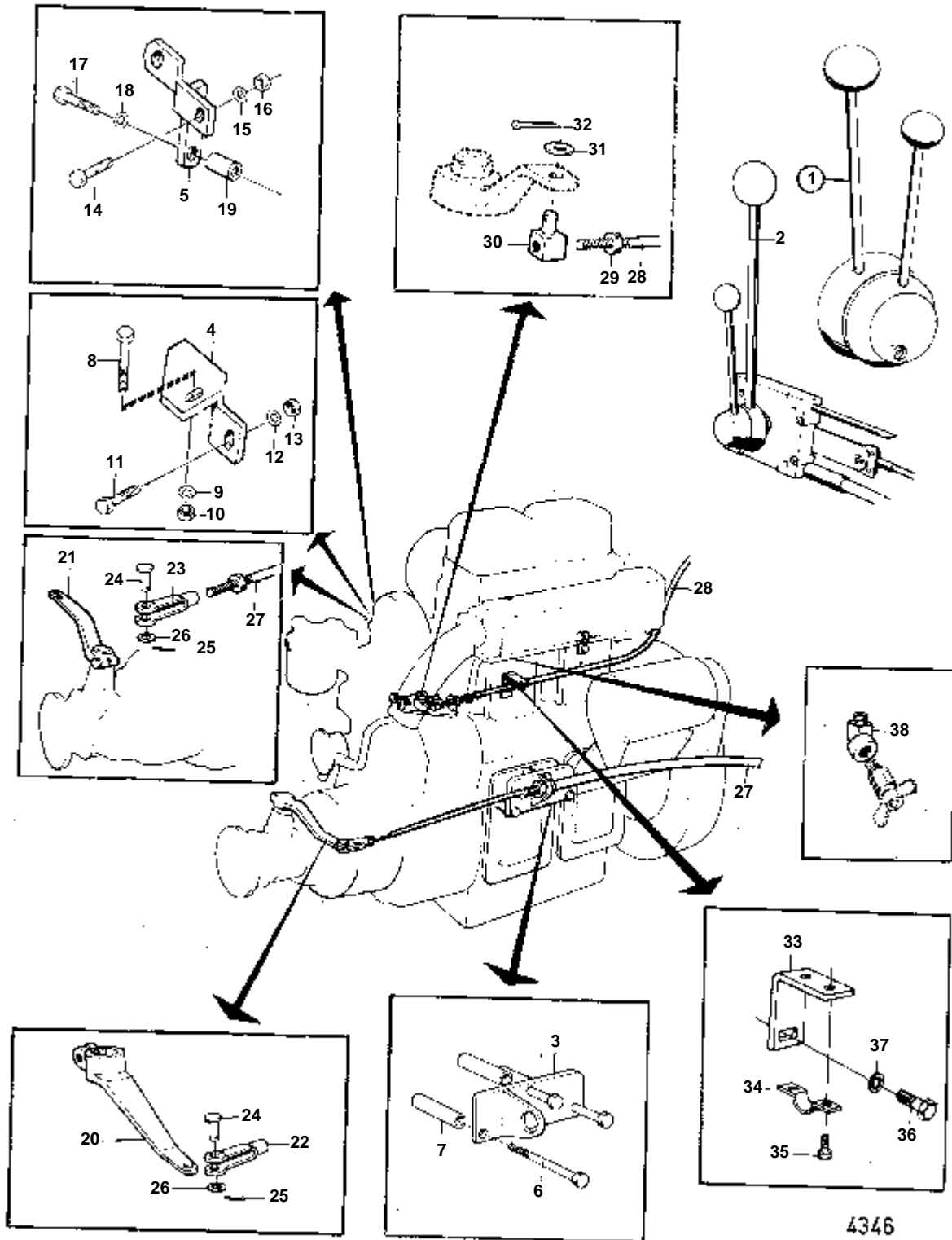






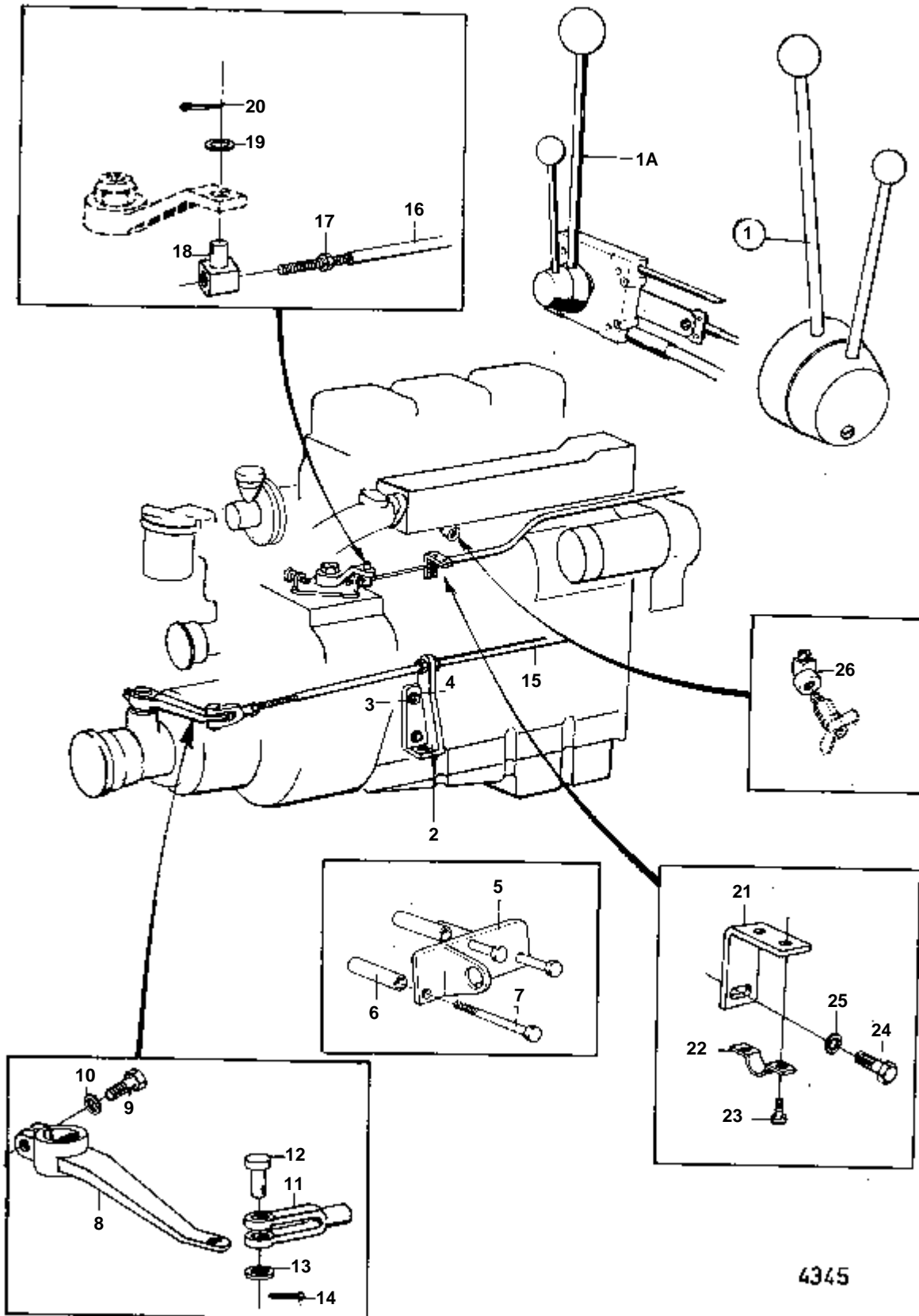






## MD1B,MD2B,MD3B

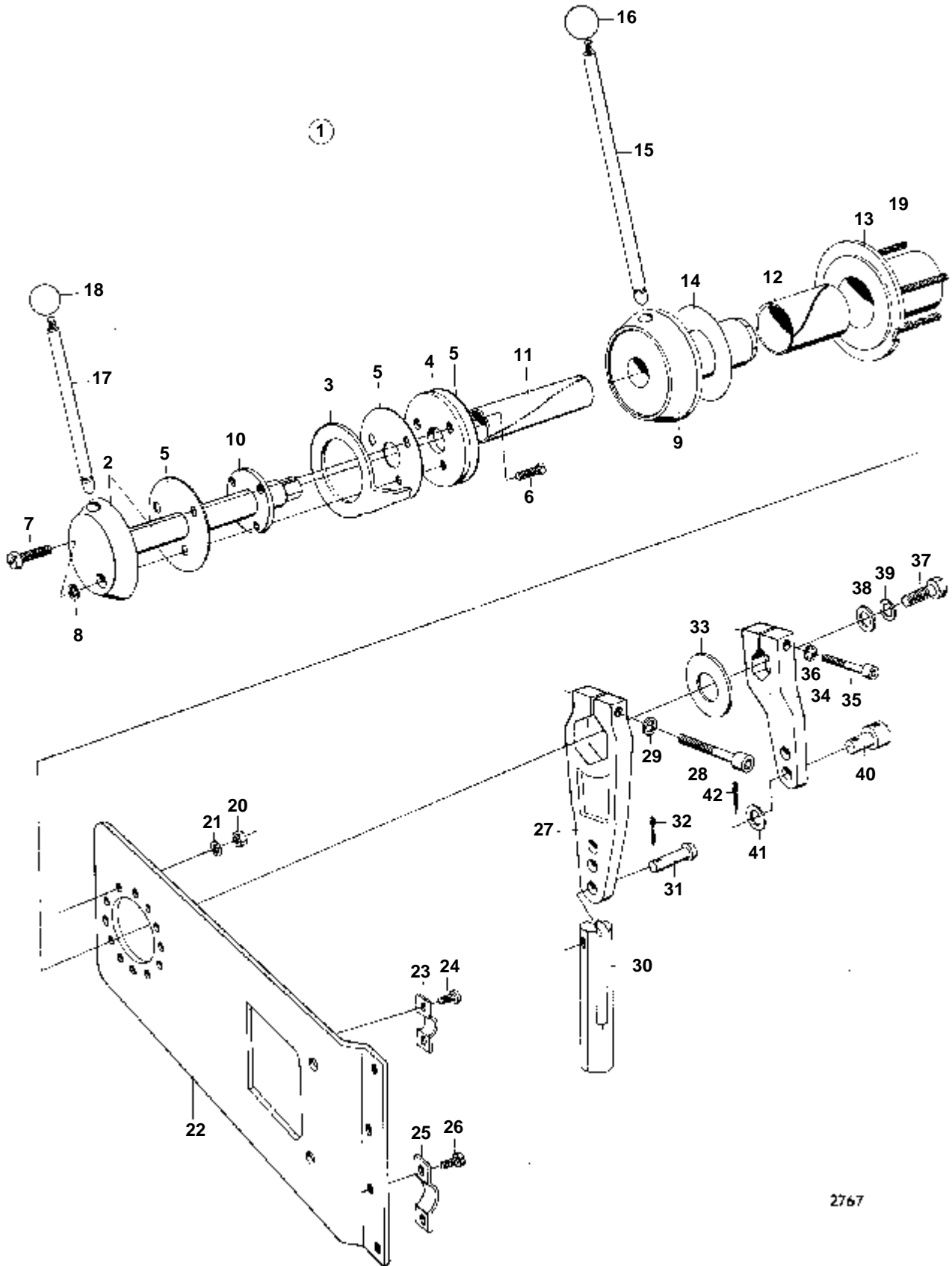
RÉF	No Pièce	QTÉ	DÉSIGNATION	Voir	NOTES
1	833120	1	Local part		
2	833714	1	Commande	090-1350	D4,NOUV. MOD.
			PIECES		
3	833235	1	Console		POUR COMMANDE 833120 TYPE SR.
4	833702	1	Console		POUR COMMNANDE 833714 TYPE D4.. MD1B,MD2B.
5	833701	1	Console		POUR COMMNANDE 833714 TYPE D4.. &MD3B.
6	955305	3	Vis		POUR COMMANDE 833120 TYPE SR.
7	833243	3	Douille entretoise		ALT,L=30 MM. POUR COMMANDE 833120 TYPE SR.
	833244	3	Douille entretoise		ALT,L=54 MM. POUR COMMANDE 833120 TYPE SR.
8	946508	1	Vis		POUR COMMNANDE 833714 TYPE D4.. MD1B,MD2B.
9	941908	1	Rondelle e'lasttique		POUR COMMNANDE 833714 TYPE D4.. MD1B,MD2B.
10	955782	1	Ecrou		POUR COMMNANDE 833714 TYPE D4.. MD1B,MD2B.
11	946408	1	Vis		POUR COMMNANDE 833714 TYPE D4.. MD1B,MD2B.
12	941908	1	Rondelle e'lasttique		POUR COMMNANDE 833714 TYPE D4.. MD1B,MD2B.
13	955783	1	Ecrou		POUR COMMNANDE 833714 TYPE D4.. MD1B,MD2B.
14	947048	1	Vis		POUR COMMNANDE 833714 TYPE D4.. &MD3B.
15	941908	1	Rondelle e'lasttique		POUR COMMNANDE 833714 TYPE D4.. &MD3B.
16	955783	1	Ecrou		POUR COMMNANDE 833714 TYPE D4.. &MD3B.
17	955325	1			POUR COMMNANDE 833714 TYPE D4.. &MD3B.
18	941908	1	Rondelle e'lasttique		POUR COMMNANDE 833714 TYPE D4.. &MD3B.
19	833777	1	Douille entretoise		L=35 MM. POUR COMMNANDE 833714 TYPE D4.. &MD3B.
20	807253	1	Levier		POUR COMMANDE 833120 TYPE SR.
21	833700	1	Levier		POUR COMMNANDE 833714 TYPE D4.
22	942362	1	Fourche		POUR COMMANDE 833120 TYPE SR.
23		1	FOURCHETTE		POUR COMMNANDE 833714 TYPE D4.. INCLUS DANS LE CABLE DE COMMANDE.
24	913125	1	Boulon a trou goupil		
25	907824	1	Goupille fendue		
26	955894	1	Rondelle		
27		X	CABLE DE COMMANDE	090-1400	
28		X	CABLE DE COMMANDE	090-1400	
29	955844	1	Ecrou		
30	833133	1	De		
31	955893	1	Rondelle		
32	907824	1	Goupille fendue		
33	833248	1	Console		
34	819067	1	Etrier		
35	956074	2	Vis		
36	955294	1	Vis		
37	955949	1	Rondelle verrouillag		
38	807079	1	Raccord		



4345

MD2B,MD3B

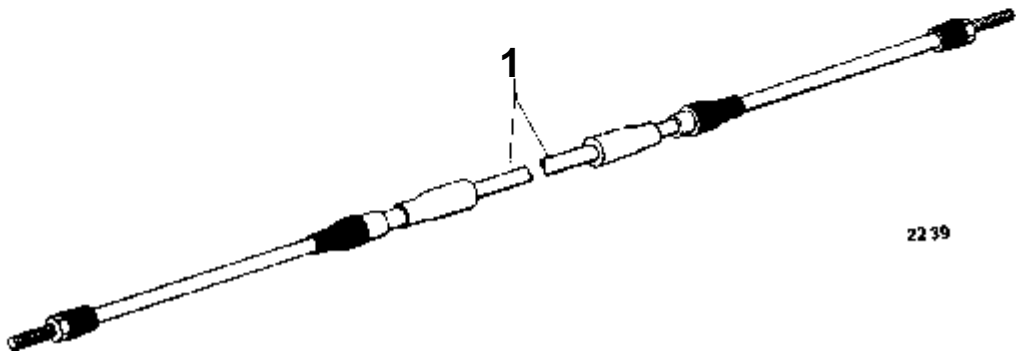
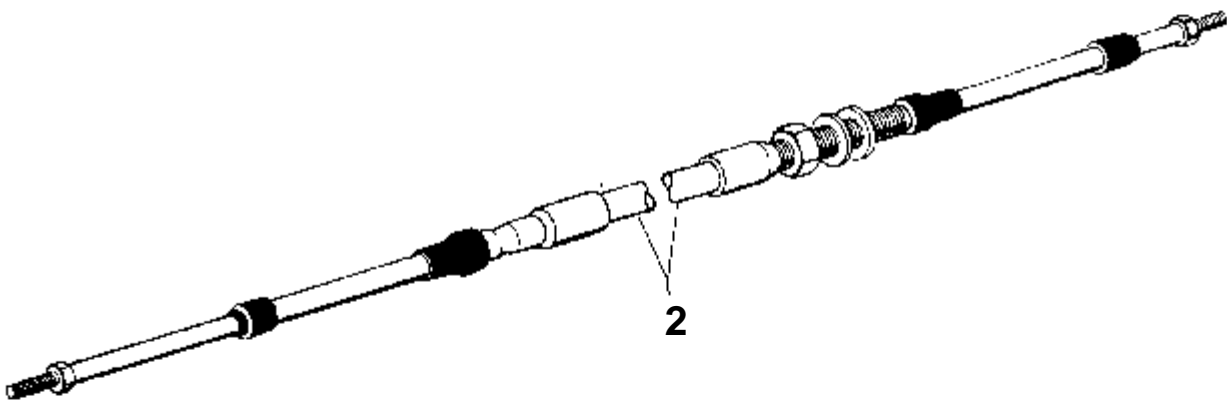
RÉF	No Pièce	QTÉ	DÉSIGNATION	Voir	NOTES
1	833120	1	Local part		
				090-1350	
1A	833714	1	Commande		D4,NOUV. MOD.
			PIECES		
2	833361	1	Console		&MD3B.
3	955317	2	Vis		&MD3B.
4	941908	2	Rondelle e'lasttique		&MD3B.
5	833235	1	Console		&MD2B.
6	833243	3	Douille entretoise		ALT L=30 MM. &MD2B.
	833244	3	Douille entretoise		ALT L=40 MM. &MD2B.
7	955305	3	Vis		&MD2B.
8	807253	1	Levier		POUR COMMANDE 833120 TYPE SR.
	833700	1	Levier		POUR COMMANDE 833714 TYPE D4.
9	955297	1	Vis		
10	941907	1	Rondelle e'lasttique		
11	942362	1	Fourche		POUR COMMANDE 833120 TYPE SR.
			FOURCHETTE		POUR COMMANDE 833714 TYPE D4.. INCLUS DANS LE CABLE DE COMMANDE.
12	913125	1	Boulon a trou goupil		
13	955894	1	Rondelle		
14	907824	1	Goupille fendue		
15		X	CABLE DE COMMANDE	090-1400	
16		X	CABLE DE COMMANDE	090-1400	
17	955844	1	Ecrou		
18	833133	1	De		
19	955893	1	Rondelle		
20	907824	1	Goupille fendue		
21	833248	1	Console		
22	819067	1	Etrier		
23	956074	2	Vis		
24	955294	1	Vis		
25	955949	1	Rondelle verrouillag		
26	807079	1	Raccord		



2767

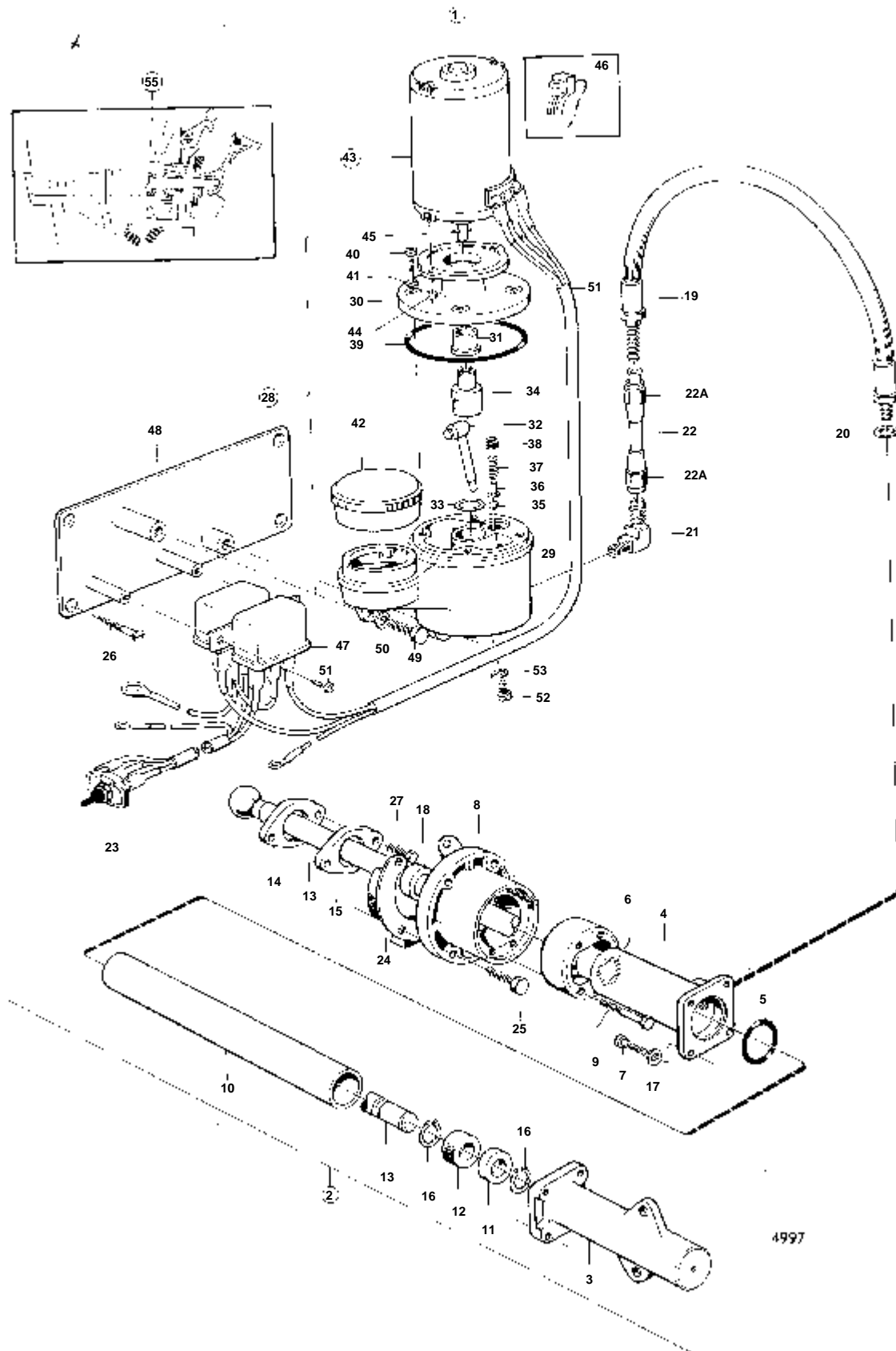


RÉF	No Pièce	QTÉ	DÉSIGNATION
1	833120	1	Local part
2	833639	1	
3	833640	1	
4	833641	1	
5	833650	3	
6	956166	2	
7	956078	1	· Vis
8	941905	1	· Rondelle e'lasttique
9	833642	1	
10	833658	1	· Rondelle
11	833646	1	
12	833645	1	
13	833643	1	
14	833651	1	
15	833652	1	· Organe de commande
16	833655	1	· Bille
17	833653	1	· Poignee
18	833654	1	· Bille
19	833656	4	
20	955780	4	· Ecrou
21	941905	4	· Rondelle e'lasttique
22	833644	1	
23	819067	1	· Etrier
24	956060	2	· Vis
25	833659	1	· Attache
26	956091	2	· Vis
27	833647	1	
28	956558	1	· Vis
29	941906	1	· Rondelle e'lasttique
30	833648	1	
31	913114	1	
32	17253	1	· Goupille fendue
33	833657	1	
34	833649	1	
35	959192	1	
36	941905	1	· Rondelle e'lasttique
37	955272	1	· Vis
38	192287	1	· Rondelle
39	941906	1	· Rondelle e'lasttique
40	813674	1	· De
41	940191	1	· Rondelle
42	17253	1	· Goupille fendue

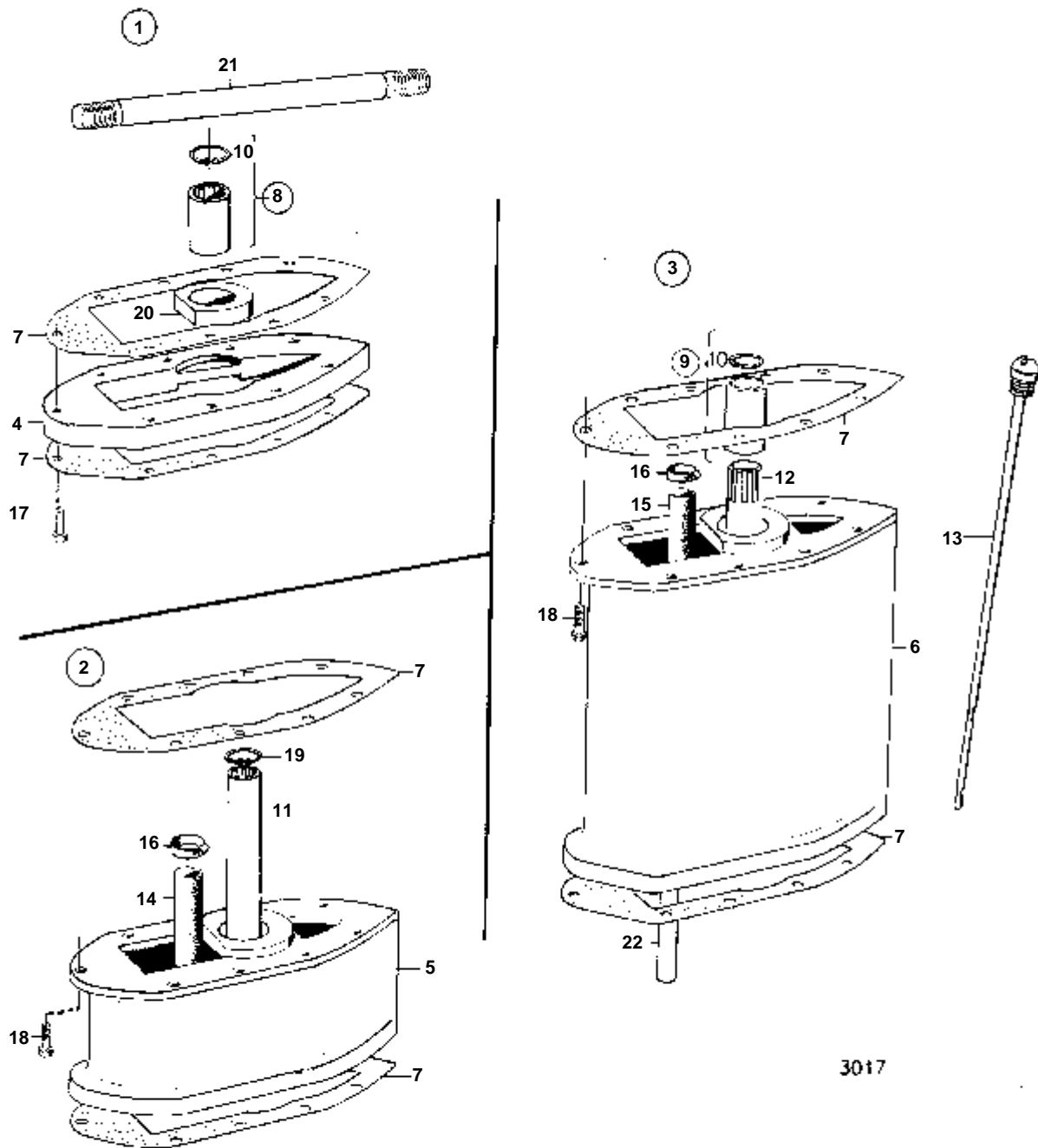


2239

RÉF	No Pièce	QTÉ	DÉSIGNATION	NOTES
1			CABLE DE COMMANDE POUR LA TRANSMISSION AQUAMATIC, L'INVERSEUR A COMMANDE HYDRAULIQUE ET POUR LE REGIME MOTEUR	
	820254	X	Cable de commande	L=1800 MM
	820255	X	Cable de commande	L=2100 MM
	820257	X	Cable de commande	L=2700 MM
	820258	X	Cable de commande	L=3000 MM
	820259	X	Cable de commande	L=3300 MM
	804457	X	Cable de commande	L=3600 MM
	804458	X	Cable de commande	L=3900 MM
	804419	X	Cable de commande	L=4200 MM
	809997	X	Cable de commande	L=4500 MM
	804315	X	Cable de commande	L=4800 MM
	804364	X	Cable de commande	L=5100 MM
	804361	X	Cable de commande	L=5500 MM
	809998	X	Cable de commande	L=5900 MM
	813913	X	Cable de commande	L=6100 MM
	804440	X	Cable de commande	L=6400 MM
	820260	X	Cable de commande	L=6700 MM
	809999	X	Cable de commande	L=7000 MM
	820261	X	Cable de commande	L=7300 MM
	804316	X	Cable de commande	L=7500 MM
	813907	X	Cable de commande	L=7900 MM
	813908	X	Cable de commande	L=8500 MM
	814022	X	Cable de commande	L=8800 MM
	814023	X	Cable de commande	L=9500 MM
	827719	X	Cable de commande	L=11300 MM
	827720	X	Cable de commande	L=11600 MM
	827721	X	Cable de commande	L=11900 MM
	827722	X	Cable de commande	L=12200 MM
	827723	X	Cable de commande	L=12500 MM
	828050	X	Cable de commande	L=13100 MM
2			CABLE DE COMMANDE POUR L'INVERSEUR VOLVO PENTA	
	820301	X	Cable de commande	L=2100 MM
	833709	X	Cable de commande	L=2100 MM. POUR COMMANDE 833714 TYPE D4.
	820303	X	Cable de commande	L=2700 MM
	833710	X	Cable de commande	L=2700 MM. POUR COMMANDE 833714 TYPE D4.
	820305	X	Cable de commande	L=3300 MM
	833711	X	Cable de commande	L=3300 MM. POUR COMMANDE 833714 TYPE D4.
	819786	X	Cable de commande	L=3900 MM
	833712	X	Cable de commande	L=3900 MM. POUR COMMANDE 833714 TYPE D4.
	819787	X	Cable de commande	L=4500 MM
	833713	X	Cable de commande	L=4500 MM. POUR COMMANDE 833714 TYPE D4.

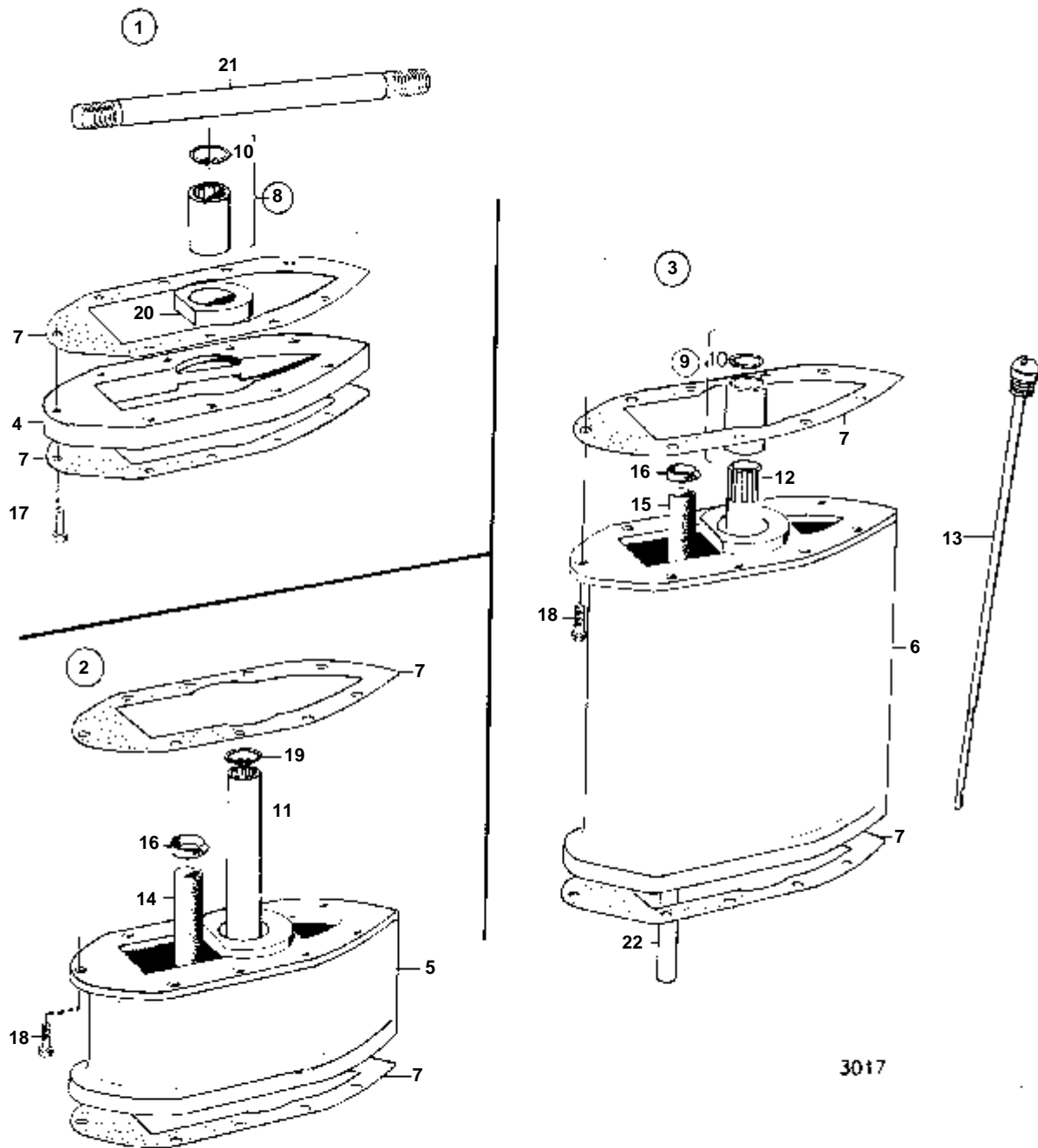


RÉF	No Pièce	QTÉ	DÉSIGNATION	NOTES
1	814056	1	Elevateur hydrauliqu	
2	809920	1	· Tuyau	
3	809921	1	· · Tuyau	
4	809956	1	· · · Tuyau	
5	925063	1	· · Joint torique	
6	955977	1	· · Bague caoutchouc	
7	956554	4	· · Vis	
8	809902	1	· · Cuvette bille	
9	940170	4	· · Vis	
10	809923	1	· · Verin hydraulique	
11	809929	1	· · Bague	
12	809930	1	· · Col caoutchouc	
13	809924	1	· · Tige de commande	
14	813978	1	· · Cuvette bille	
15	813977	1	· · Tole protection	
16	914450	2	· · Circlip	
17	940155	4	· · Rondelle verrouillag	
18	809993	1	· · Bague etancheite	
19	230107	1	· Durit caoutchouc	
20	18666	1	· Joint	
21	954343	1	· Raccord angulaire	
22		1	· CONNECTEUR	
	954315	X	· Tuyau	ANC. MOD.. REMPLACE PAR 954315 + 954322.
22A	954322	2	· Ecrou de raccord	NOUV. MOD. L=157 MM
23	814322	1	· Interrupteur	NOUV. MOD.
24	813958	1	· Coussin caoutchouc	
25	940171	4	· Vis	
26	940278	4	· Vis	
27	940178	2	· Vis	
28	809915	1	· Pompe hydraulique	
29		1	· · BOITIER	
30	809919	1	· · Couvercle	
31	809938	1	· · · Bague	
32		1	· · PISTON PLONGEUR	
33	25930	2	· · Rondelle ajustee	
	120155	2	· · Cale	
34	809951	1	· · Flasque entrainement	
35	26694	1	· · Bille	
36	809952	1	· · Piston	
37	809946	1	· · Ressort	
38	809947	1	· · Bouchon	
39	925257	1	· · Joint torique	
40	950021	4	· · Vis	
41	941905	4	· · Rondelle e'lasttique	
42	662463	1	· · Couvercle	
43	897720	1	· Electromoteur	
44	814456	4	· Ecrou	
45	944596	1	· Fiche	
46	839275	1	· Jeu balais	
	875356	1	· Kit reparation	
47	870670	2	· Relais	
48	813901	1	· Console	
49	955524	2	· Vis	
50	941907	2	· Rondelle e'lasttique	
51	950002	2	· Vis	
52	950045	1	· Vis	
53	61954	1	· Joint	
54		X	· CABLES ET COSSE DE CABLE	VOIR GROUPE 3
55	875257	1	· Kit montage, KIT DE MONTAGE TUBE DE DIRECTION	
56		2	· RONDELLE ENTRETOISE	
57		1	· ARBRE	



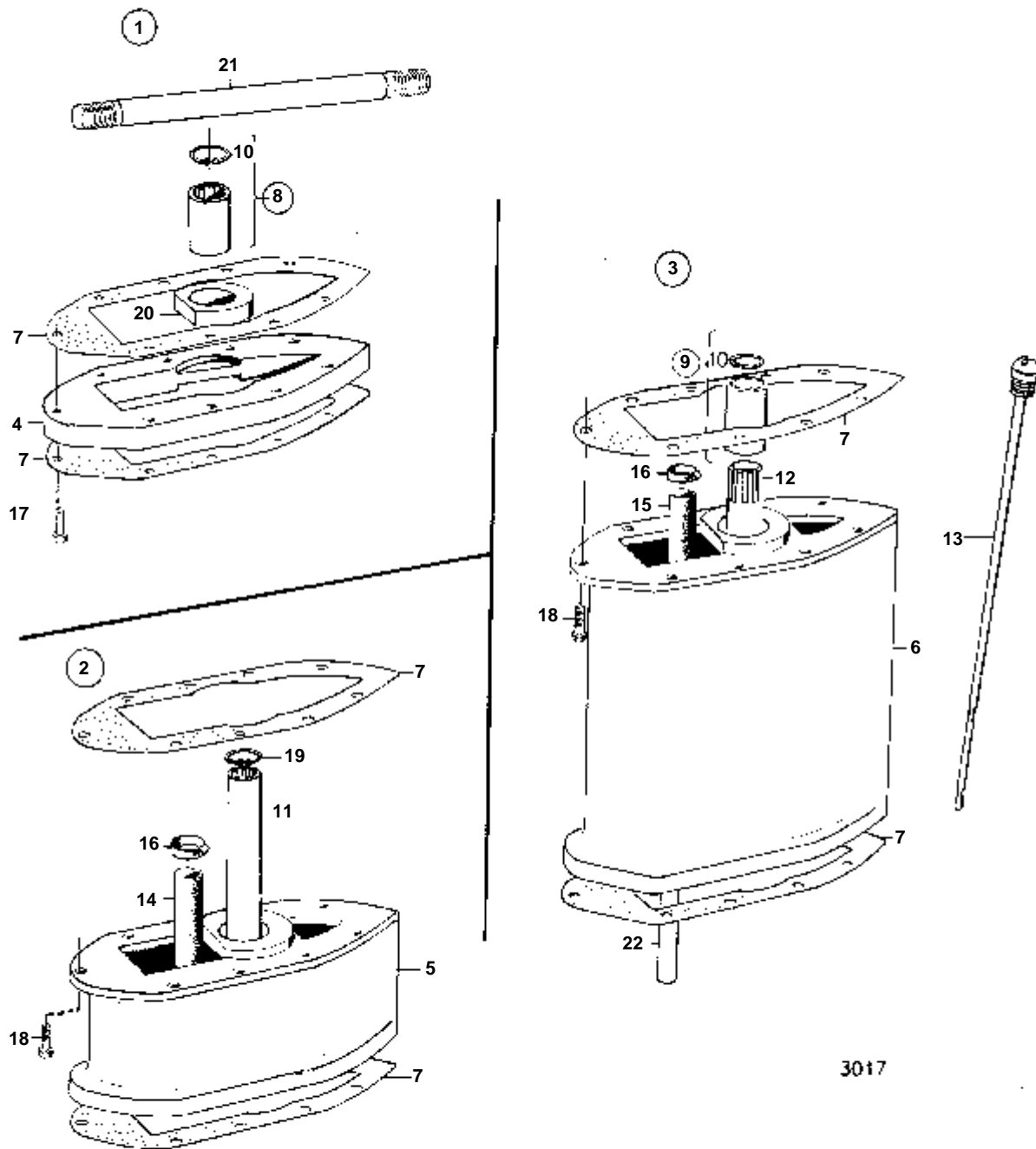
3017





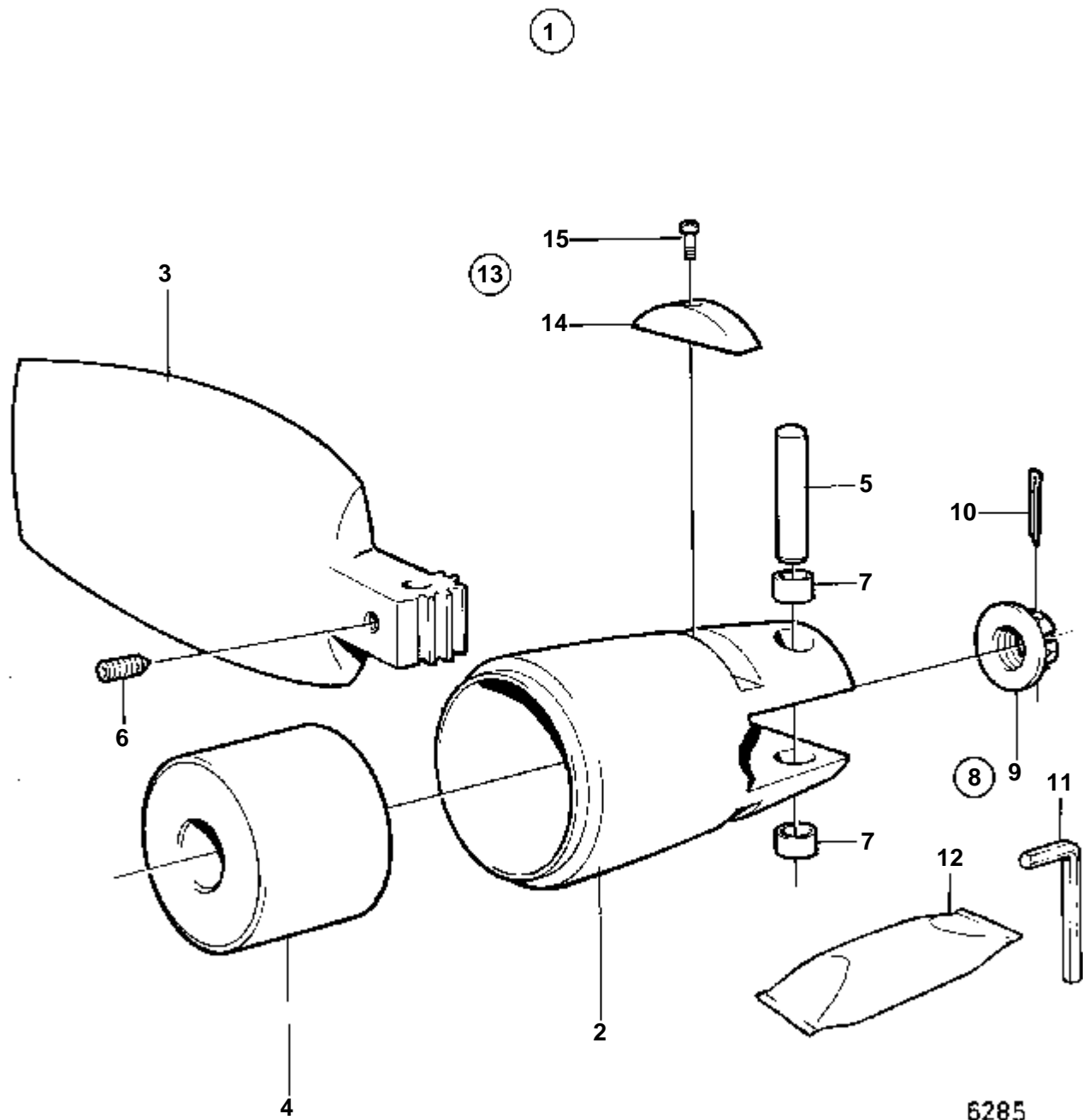


RÉF	No Pièce	QTÉ	DÉSIGNATION	NOTES
2		1	KIT D'EXTENSION	L=6",100B
5		1	· ENTRETOISE	
7	804266	2	· Joint	
11	809961	1	· Manchon cannele	
13	809977	1	· Jauge d'huile	
14	809964	1	· Flexible	SAUF 100B
16	943472	1	· Collier serrage	SAUF 100B
18	940171	9	· Vis	
19	914507	1	· Circlip	
21	809962	1	· Goupille	

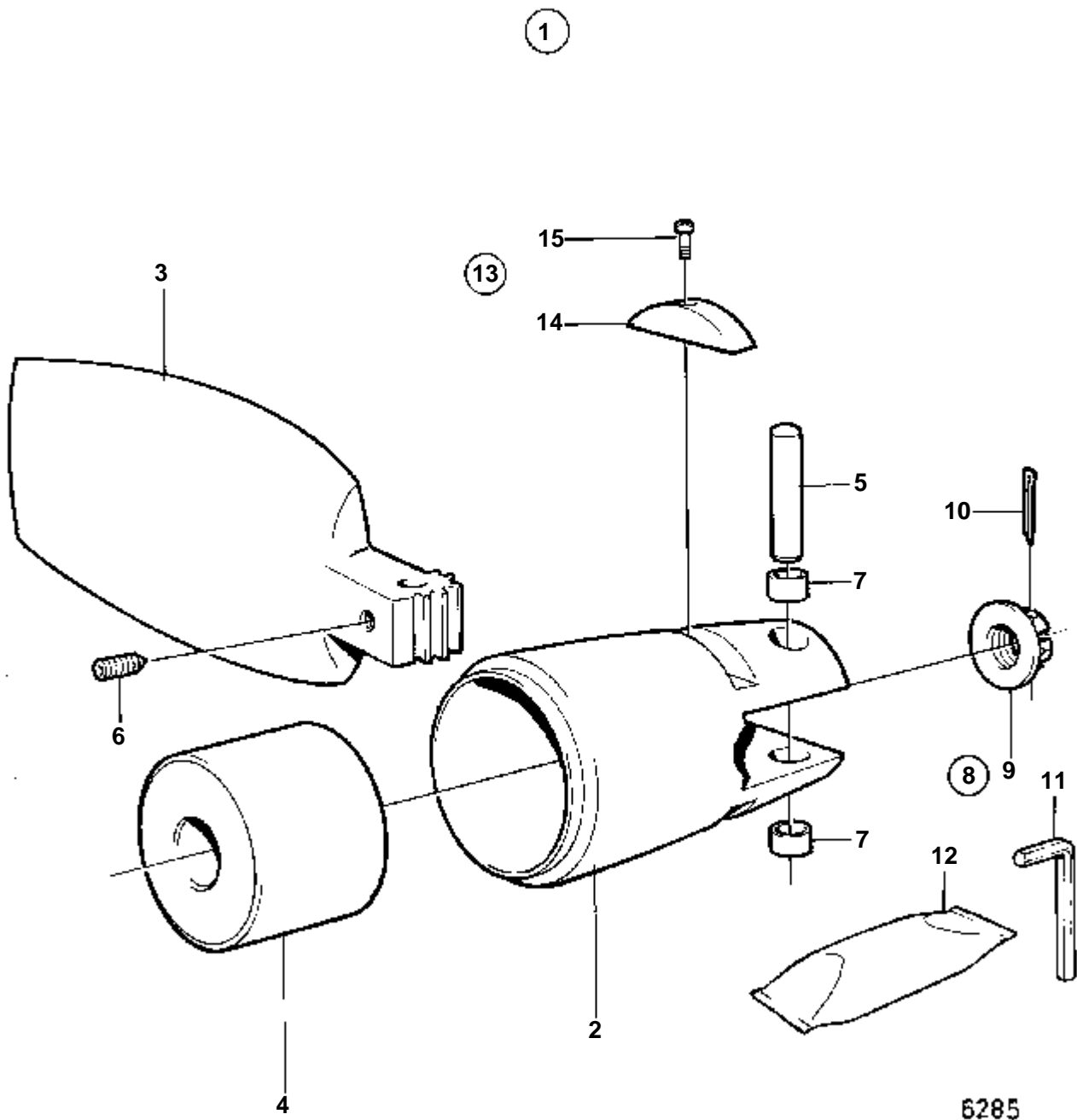


3017

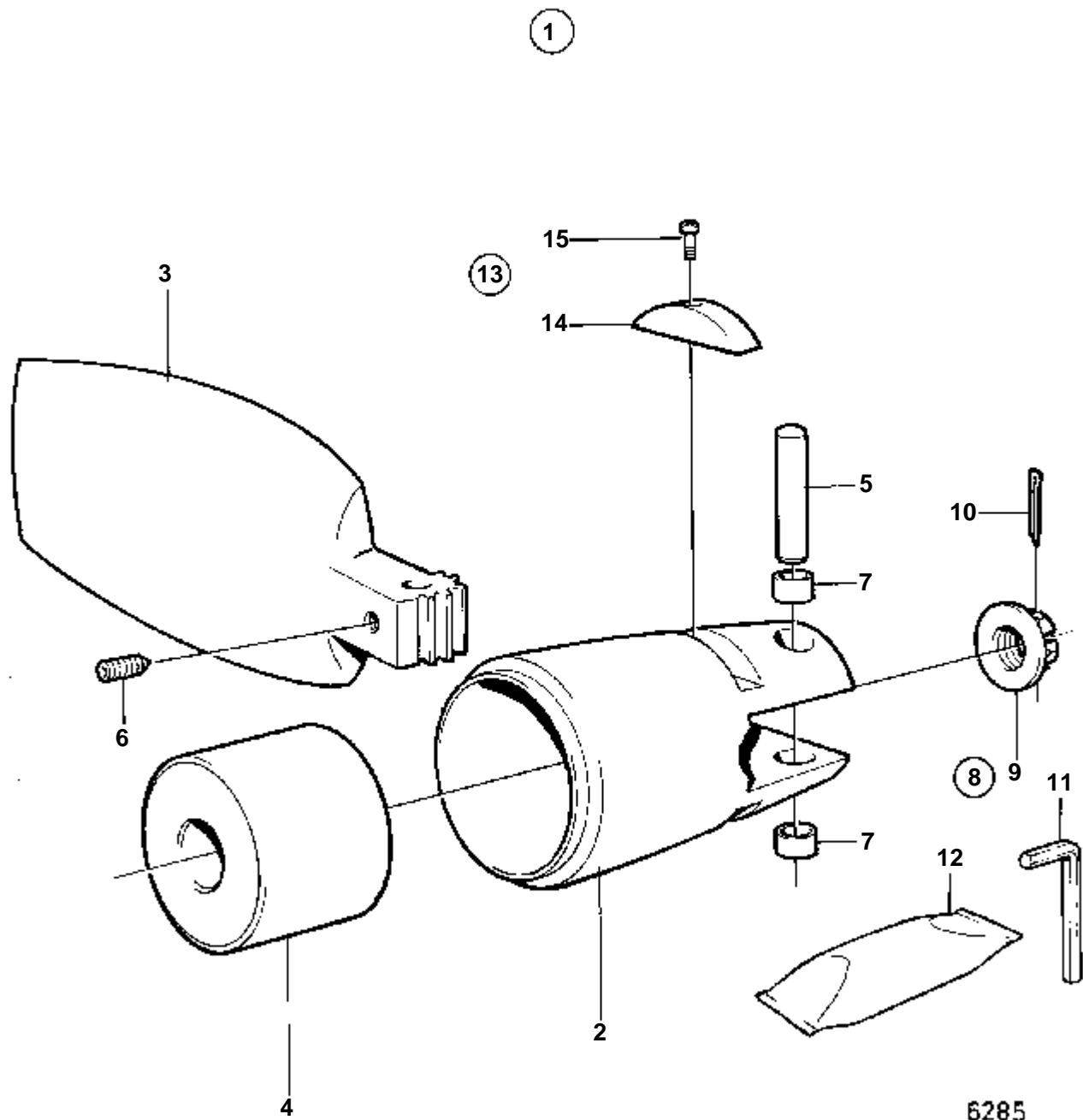
RÉF	No Pièce	QTÉ	DÉSIGNATION	NOTES
3		1	KIT D'EXTENSION	L=14"
6	839020	1	· Partie me'diane	
7	804266	2	· Joint	
9	875121	1	· Manchon cannele	
10	914507	1	· · Circlip	
12	814055	1	· Axe de ralloge	
13	809977	1	· Jauge d'huile	
15	806668	1	· Tuyau	SAUF 100B
16	943472	3	· Collier serrage	SAUF 100B
18	940171	9	· Vis	
21	809962	1	· Goupille	
22	19795	X	· Tube acier	L=300 MM, SAUF 100B



RÉF	No Pièce	QTÉ	DÉSIGNATION	NOTES
1	851061	1	Helice	14X6
2		1	· MOYEU D'HELICE	
3	850348	1	· Pale d'he'lice	
4		1	· BAGUE	
5	839511	2	· Arbre	
6	947904	2	· Vis butee	
7	850856	4	· Bague	SANS BRIDE.
	852153	4	· Bague	AVEC BRIDE.
8		1	· KIT DE MONTAGE	
9	852044	1	· · Ecrou crenele	
10	949807	1	· · Goupille fendue	
11	914672	1	· · Cle allen	
12	828250	1	· · Graisse	
13	852018	1	· Jeu d'anodes de zinc	
14		2	· · ELECTRODE EN ZINC	
15	963677	2	· · Vis	

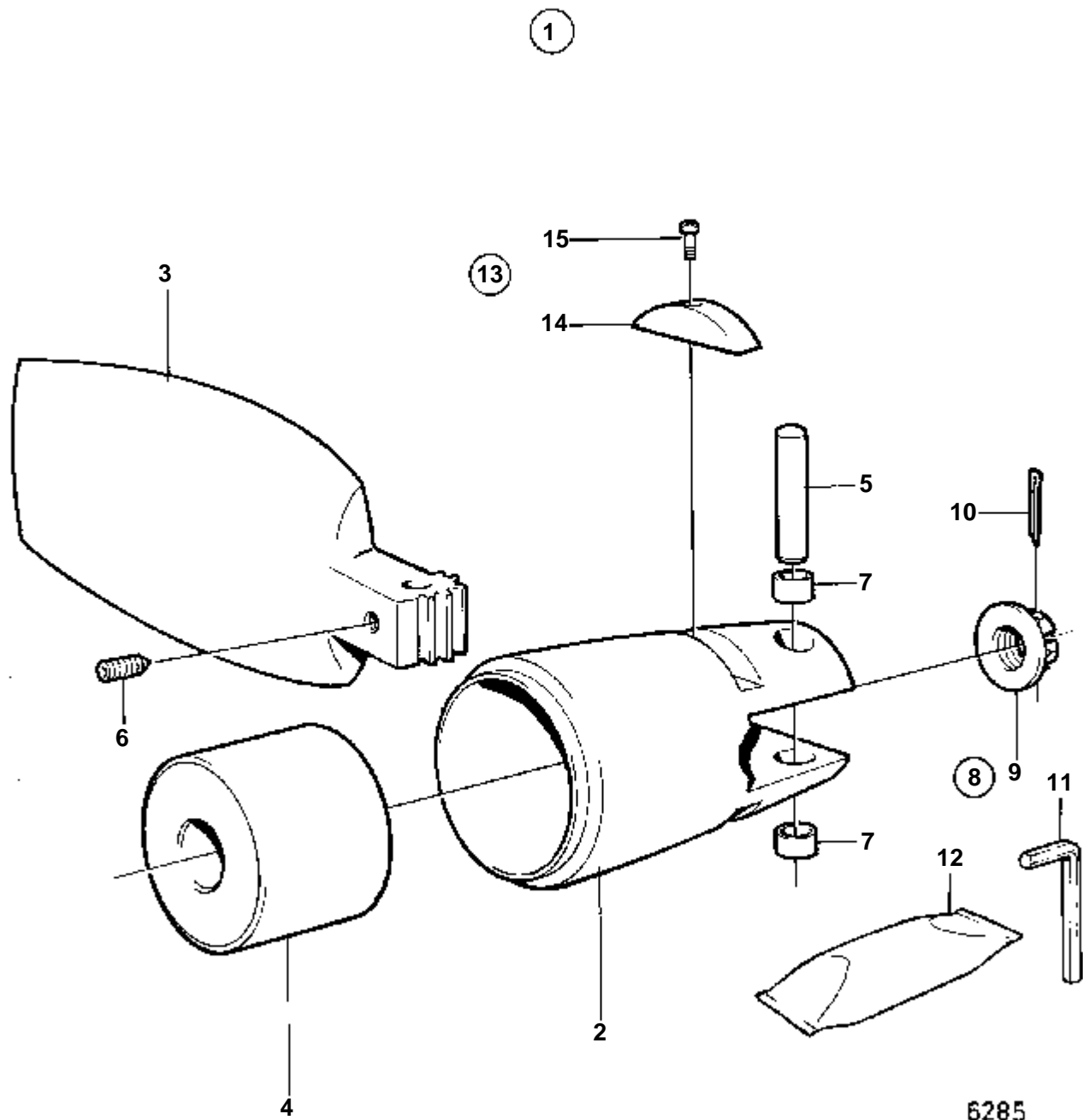


RÉF	No Pièce	QTÉ	DÉSIGNATION	NOTES
1	851062	1	Helice	14X8
2		1	· MOYEU D'HELICE	
3	850267	1	· Pale d'he'lice	
4		1	· BAGUE	
5	839511	2	· Arbre	
6	947904	2	· Vis butee	
7	850856	4	· Bague	SANS BRIDE.
	852153	4	· Bague	AVEC BRIDE.
8		1	· KIT DE MONTAGE	
9	852044	1	· · Ecrou crenele	
10	949807	1	· · Goupille fendue	
11	914672	1	· · Cle allen	
12	828250	1	· · Graisse	
13	852018	1	· Jeu d'anodes de zinc	
14		2	· · ELECTRODE EN ZINC	
15	963677	2	· · Vis	

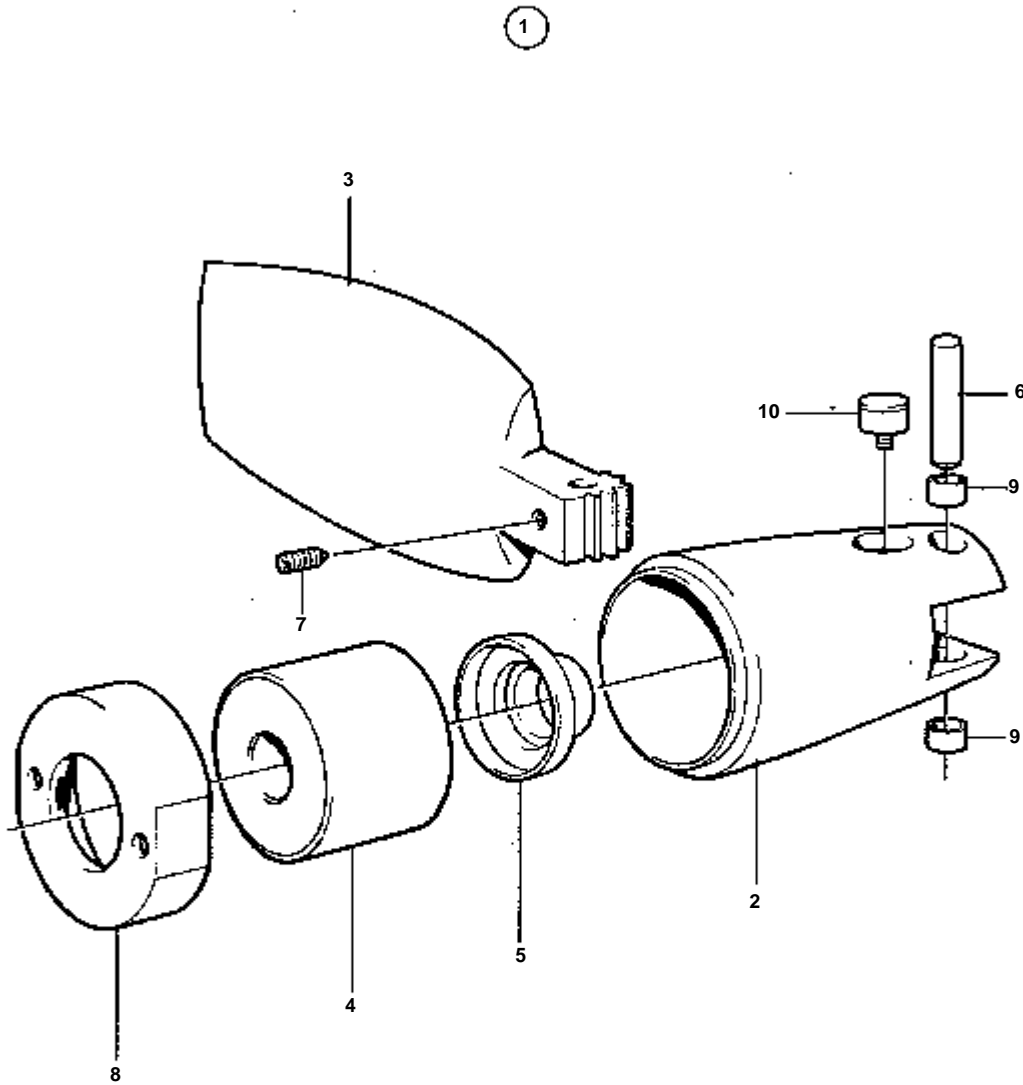




RÉF	No Pièce	QTÉ	DÉSIGNATION	NOTES
1	851063	1	Helice	15X9
2		1	· MOYEU D'HELICE	
3	850351	1	· Pale d'he'lice	
4		1	· BAGUE	
5	839511	2	· Arbre	
6	947904	2	· Vis butee	
7	850856	4	· Bague	SANS BRIDE.
	852153	4	· Bague	AVEC BRIDE.
8		1	· KIT DE MONTAGE	
9	852044	1	· · Ecrou crenele	
10	949807	1	· · Goupille fendue	
11	914672	1	· · Cle allen	
12	828250	1	· · Graisse	
13	852018	1	· Jeu d'anodes de zinc	
14		2	· · ELECTRODE EN ZINC	
15	963677	2	· · Vis	

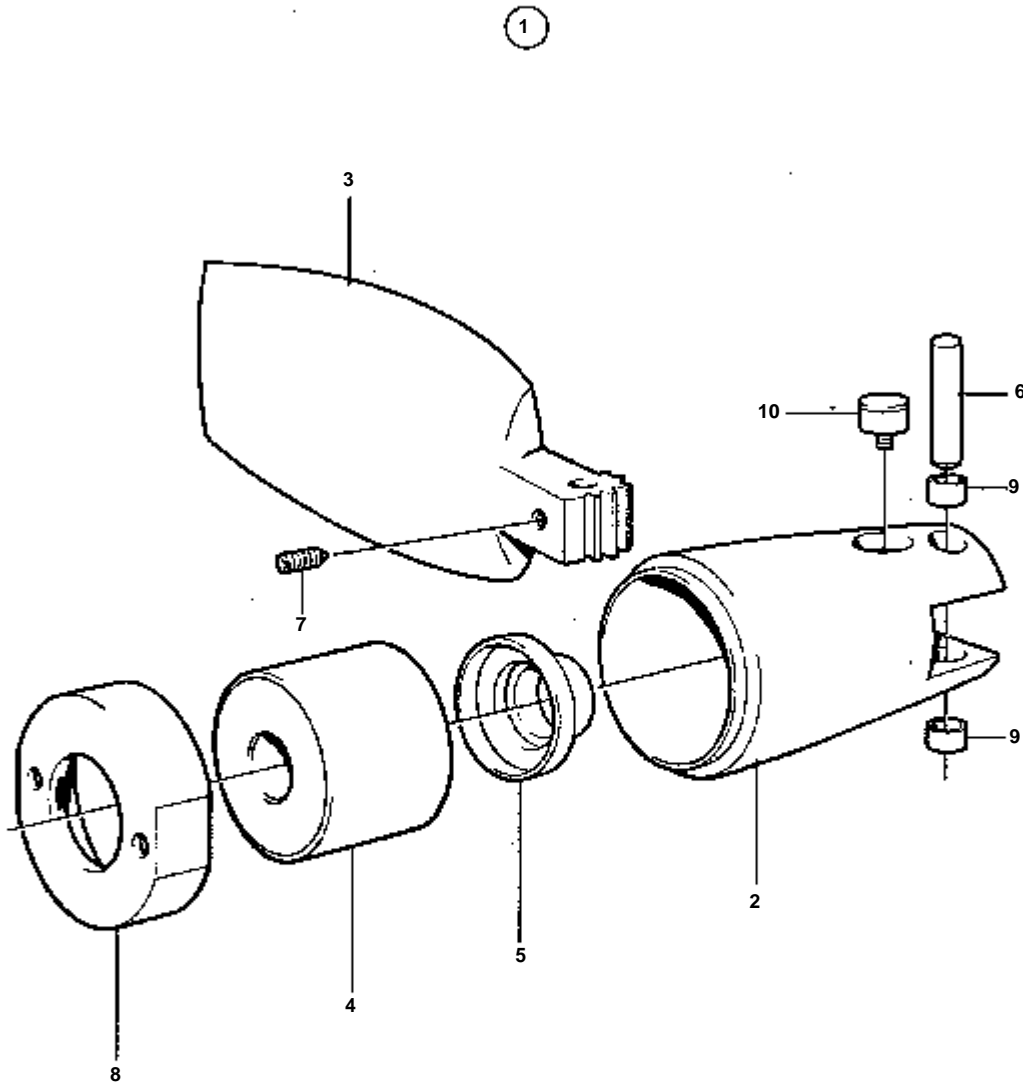


RÉF	No Pièce	QTÉ	DÉSIGNATION	NOTES
1	851064	1	Helice	16X8
2		1	· MOYEU D'HELICE	
3	850751	1	· Pale d'he'lice	
4		1	· BAGUE	
5	839511	2	· Arbre	
6	947904	2	· Vis butee	
7	850856	4	· Bague	SANS BRIDE.
	852153	4	· Bague	AVEC BRIDE.
8		1	· KIT DE MONTAGE	
9	852044	1	· · Ecrou crenele	
10	949807	1	· · Goupille fendue	
11	914672	1	· · Cle allen	
12	828250	1	· · Graisse	
13	852018	1	· Jeu d'anodes de zinc	
14		2	· · ELECTRODE EN ZINC	
15	963677	2	· · Vis	



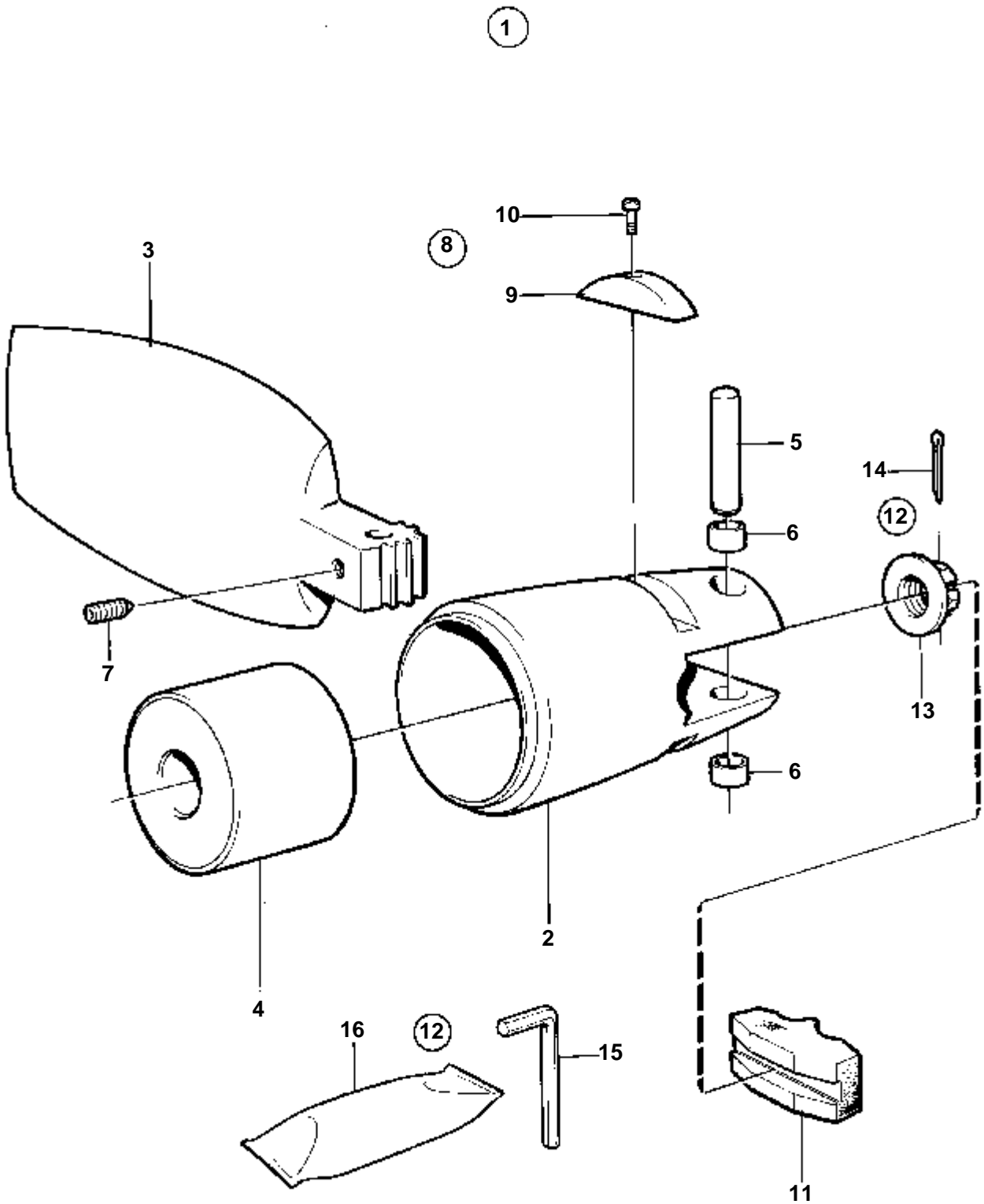
5920

RÉF	No Pièce	QTÉ	DÉSIGNATION	NOTES
1	851563	1	Helice	14X6
2		1	· MOYEU D'HELICE	
3	850348	1	· Pale d'he'lice	
4		1	· BAGUE	
5		1	· FIXATION	
6	839511	2	· Arbre	
7	947904	2	· Vis butee	
8	839513	1	· Bague de zinc	
9	850856	4	· Bague	SANS BRIDE.
	852153	4	· Bague	AVEC BRIDE.
10	852019	2	· Jeu d'anodes de zinc	(851466)



5920

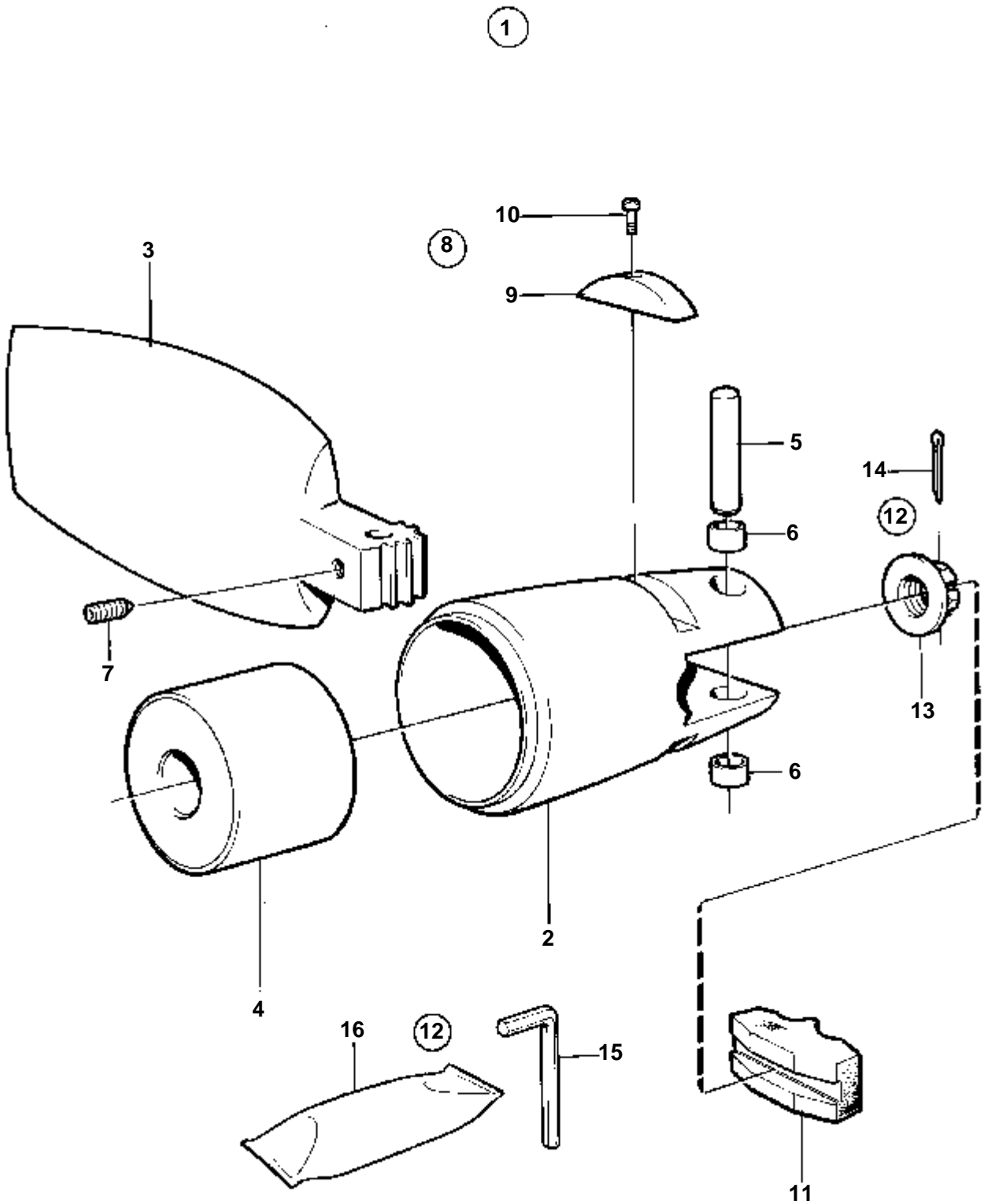
RÉF	No Pièce	QTÉ	DÉSIGNATION	NOTES
1	851564	1	Helice	15X9
2		1	· MOYEU D'HELICE	
3	850351	1	· Pale d'he'lice	
4		1	· BAGUE	
5		1	· FIXATION	
6	839511	2	· Arbre	
7	947904	2	· Vis butee	
8	839513	1	· Bague de zinc	
9	850856	4	· Bague	SANS BRIDE.
	852153	4	· Bague	AVEC BRIDE.
10	852019	2	· Jeu d'anodes de zinc	(851466)



6282

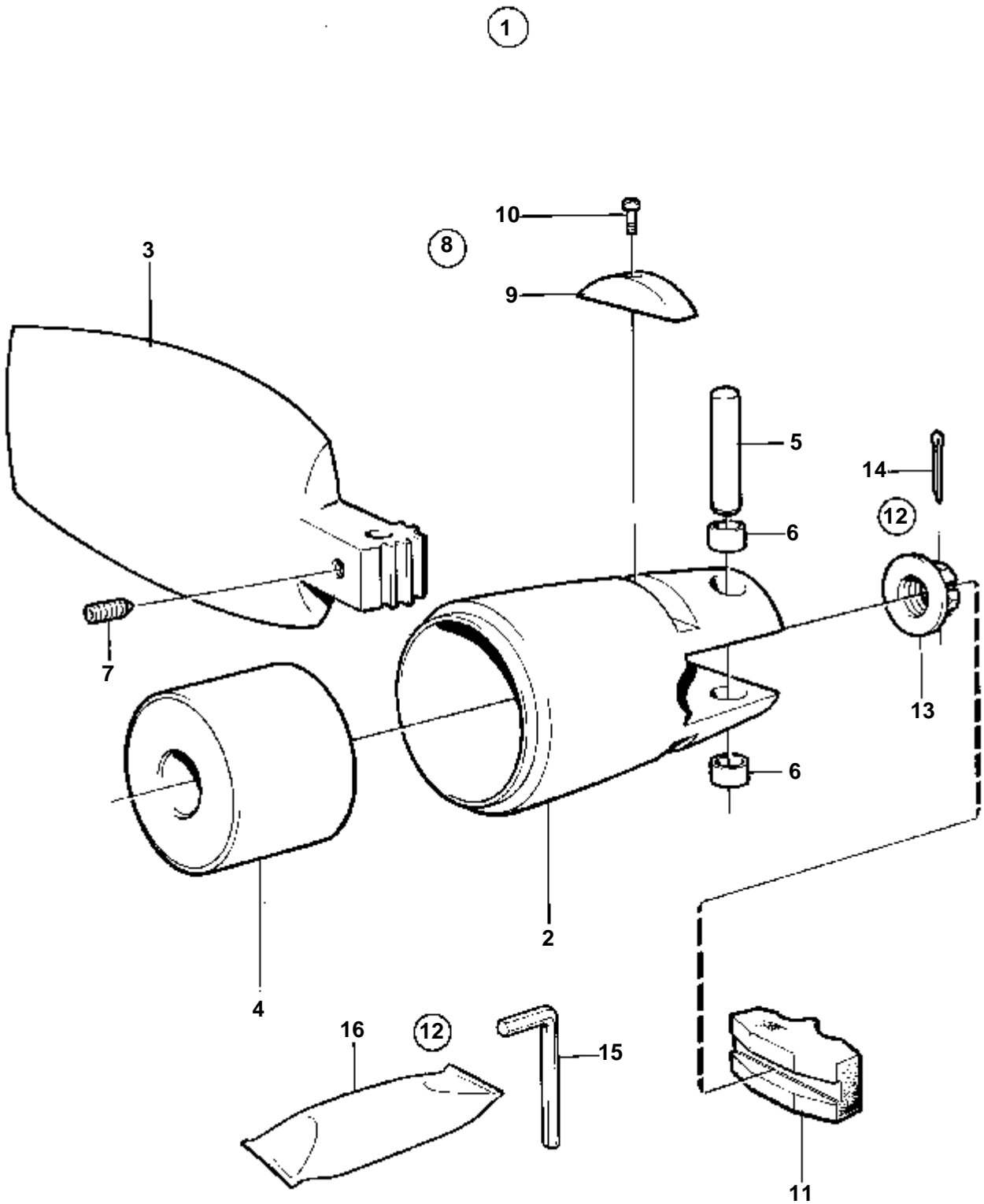


RÉF	No Pièce	QTÉ	DÉSIGNATION	NOTES
1	850765	1	Helice	16X11,5
2		1	· MOYEU D'HELICE	
3	850768	1	· Pale d'he'lice	
4		1	· BAGUE	
5	839511	2	· Arbre	
6	850856	4	· Bague	SANS BRIDE.
	852153	4	· Bague	AVEC BRIDE.
7	946847	2	· Vis	
8	852018	1	· Jeu d'anodes de zinc	
9		1	· · ELECTRODE EN ZINC	
10	963677	2	· · Vis	
11	850855	1	· Amortisseur	
12		1	· KIT DE MONTAGE	
13	852044	1	· · Erou crenéle	
14	949807	1	· · Goupille fendue	
15	914672	1	· · Cle allen	
16	828250	1	· · Graisse	



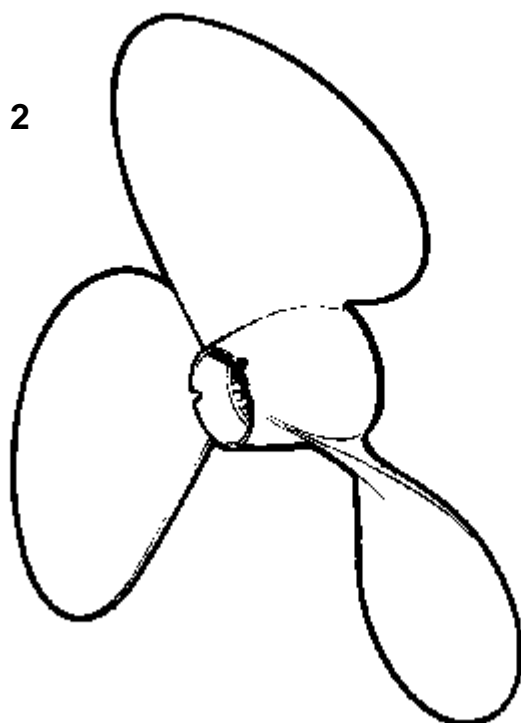
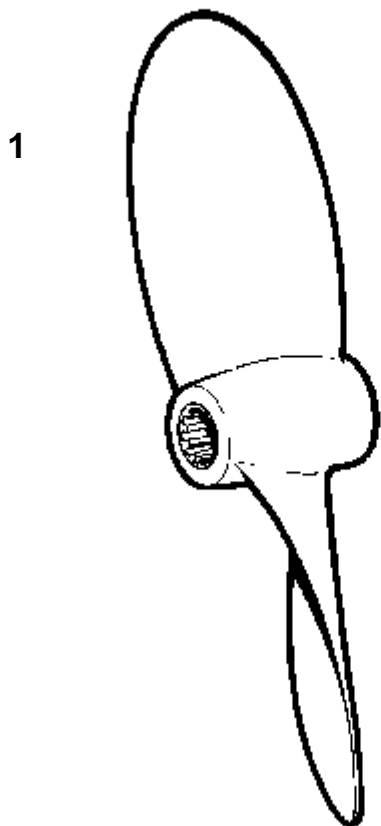
6282

RÉF	No Pièce	QTÉ	DÉSIGNATION	NOTES
1	852098	1	Helice	16X11
2		1	· MOYEU D'HELICE	
3	852101	1	· Pale d'he'lice	
4		1	· BAGUE	
5	839511	2	· Arbre	
6	852153	4	· Bague	AVEC BRIDE.
7	946847	2	· Vis	
8	852018	1	· Jeu d'anodes de zinc	
9		1	· · ELECTRODE EN ZINC	
10	963677	2	· · Vis	
11	850855	1	· Amortisseur	
12		1	· KIT DE MONTAGE	
13	852044	1	· · Erou crenele	
14	949807	1	· · Goupille fendue	
15	914672	1	· · Cle allen	
16	828250	1	· · Graisse	



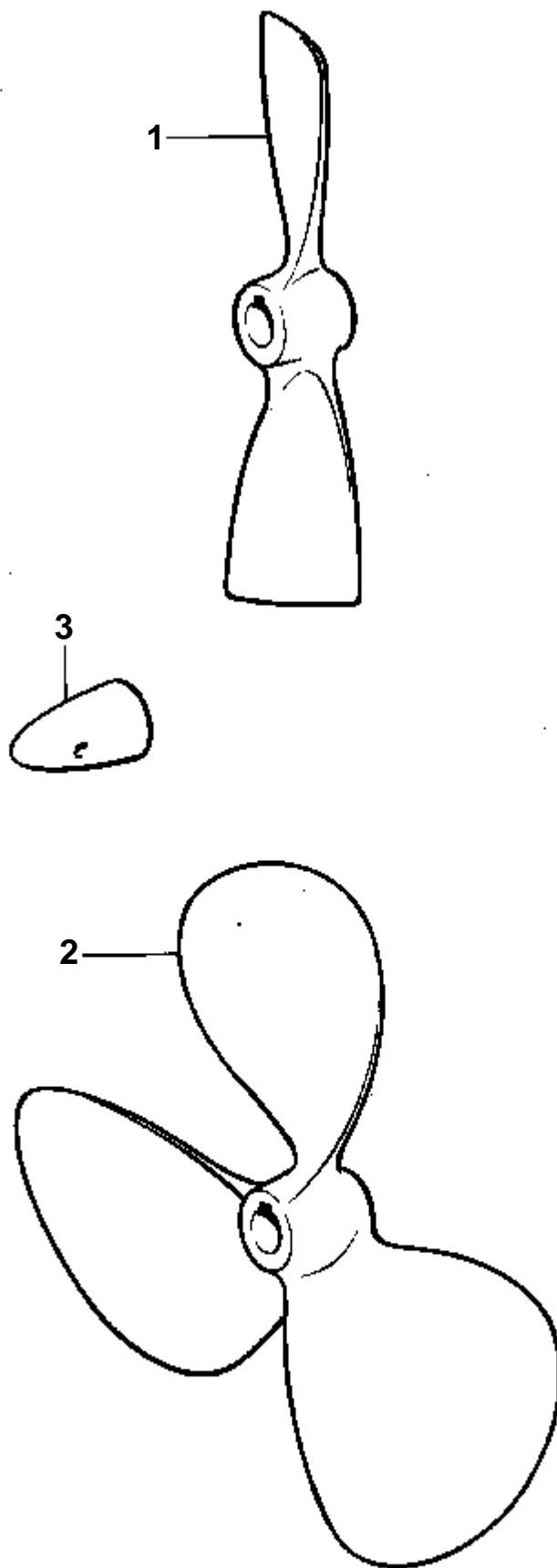
6282

RÉF	No Pièce	QTÉ	DÉSIGNATION	NOTES
1	852099	1	Helice	17X13
2		1	· MOYEU D'HELICE	
3	852171	1	· Pale d'he'lice	
4		1	· BAGUE	
5	839511	2	· Arbre	
6	852153	4	· Bague	AVEC BRIDE.
7	946847	2	· Vis	
8	852018	1	· Jeu d'anodes de zinc	
9		1	· · ELECTRODE EN ZINC	
10	963677	2	· · Vis	
11	850855	1	· Amortisseur	
12		1	· KIT DE MONTAGE	
13	852044	1	· · Erou crenele	
14	949807	1	· · Goupille fendue	
15	914672	1	· · Cle allen	
16	828250	1	· · Graisse	



6288

RÉF	No Pièce	QTÉ	DÉSIGNATION	NOTES
1	855095	1	Helice	12X8
	851794	1	Helice	14X7
	850261	1	Helice	14X7
	839514	1	Helice	14X8
	850341	1	Helice	14X9
	851768	1	Helice	16X9
	839191	1	Helice	16X11
	850342	1	Helice	16X11
	852116	1	Helice	16X13
	852510	1	Helice	17X14
2	3555360	1	Helice	9X10
	850658	1	Helice	14X9
	850659	1	Helice	14X12
	850672	1	Helice	15X13
	852117	1	Helice	17X13

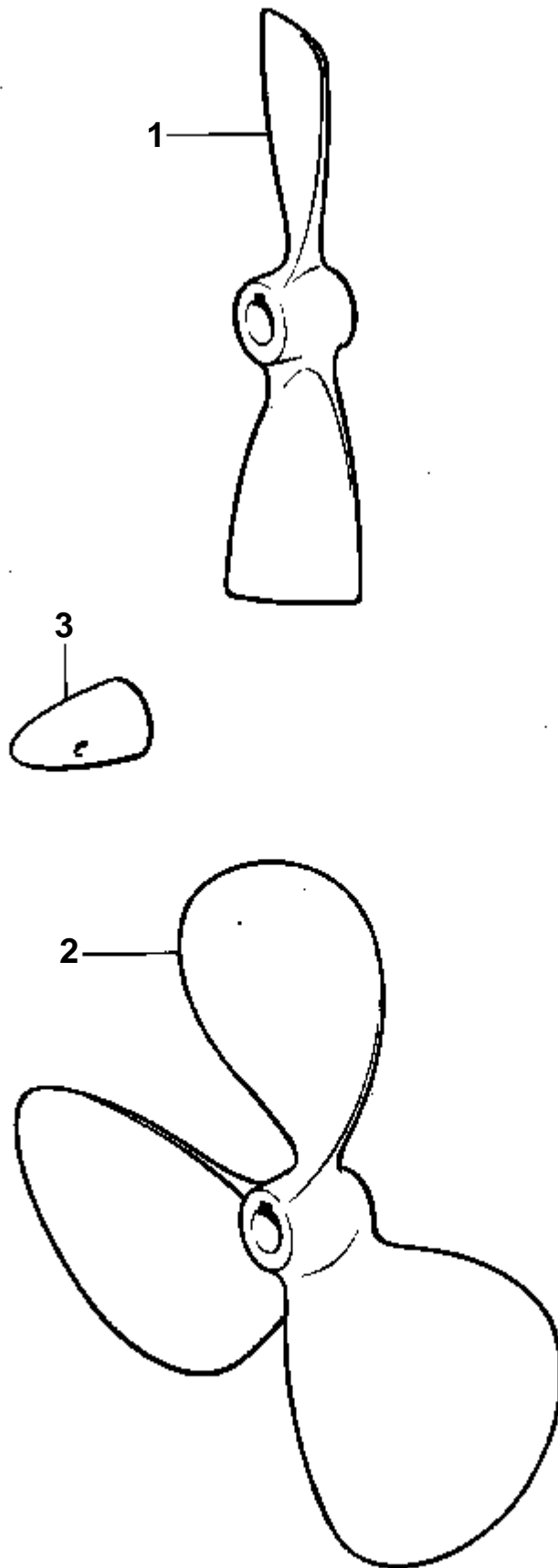


6081



RÉF	No Pièce	QTÉ	DÉSIGNATION	Voir	NOTES
1	871506	1	Local part		
	817461	1	Helice		
	817424	1	Helice		
	871507	1	Helice		
	871504	1	Helice		
	816878	1	Helice		
	871509	1	Helice		
	871510	1	Helice		
	871512	1	Helice		
	871511	1	Helice, 5X25		
	817126	1	Helice		
	871514	1	Helice		
	871518	1	Helice		
	871513	1	Helice		
	871515	1	Helice		
	871520	1	Helice		
2	871202	1			
	871204	1	Helice		
	871017	1	Helice		
	871014	1	Helice		
	871020	1	Local part		
	871022	1	Helice		
	871600	1	Helice		
			Bulletins 55-02	55-02-EN	Nouvelles normes pour arbres d'hélice et hélices en bronze
2	871025	1	Helice		
	871034	1	Helice		
	871035	1			
	871037	1	Helice		
	871043	1	Helice		
	871045	1	Helice		
	871602	1	Helice		
			Bulletins 55-02	55-02-EN	Nouvelles normes pour arbres d'hélice et hélices en bronze
2	871046	1	Helice		
	871048	1	Helice		
	871603	1	Helice		
			Bulletins 55-02	55-02-EN	Nouvelles normes pour arbres d'hélice et hélices en bronze
2	871049	1	Helice		
	871051	1	Helice		
	871052	1	Helice		
	871055	1	Helice		
	871056	1	Helice		
	871069	1	Helice		
	871072	1	Helice		
	871601	1	Helice		
			Bulletins 55-02	55-02-EN	Nouvelles normes pour arbres d'hélice et hélices en bronze
2	871075	1	Helice		
	871606	1	Helice		
			Bulletins 55-02	55-02-EN	Nouvelles normes pour arbres d'hélice et hélices en bronze
2	871076	1	Helice		
	871078	1	Helice		
	871607	1	Helice		
			Bulletins 55-02	55-02-EN	Nouvelles normes pour arbres d'hélice et hélices en bronze
2	871305	1			
2	871079	1	Helice		
	871608	1	Helice		
			Bulletins 55-02	55-02-EN	Nouvelles normes pour arbres d'hélice et hélices en bronze
2	871085	1			
	871086	1	Helice		
	871092	1	Helice		
	871107	1	Helice		
	871215	1	Helice		
	871094	1	Helice		
	871109	1	Helice		
	871096	1	Helice		
	871090	1	Helice		
2	871527	1	Helice		
	871604	1	Helice		
			Bulletins 55-02	55-02-EN	Nouvelles normes pour arbres d'hélice et hélices en bronze
2	871098	1	Helice		
	871605	1	Helice		
			Bulletins 55-02	55-02-EN	Nouvelles normes pour arbres d'hélice et hélices en bronze
2	871102	1	Helice		
	871112	1	Helice		
	871609	1	Helice		
			Bulletins 55-02	55-02-EN	Nouvelles normes pour arbres d'hélice et hélices en bronze
2	871114	1	Helice		
	871610	1	Helice		
			Bulletins 55-02	55-02-EN	Nouvelles normes pour arbres d'hélice et hélices en bronze
2	871128	1	Helice		
	871149	1	Helice		
2	871150	1	Helice		
2	871157	1	Helice		
	871148	1	Helice		

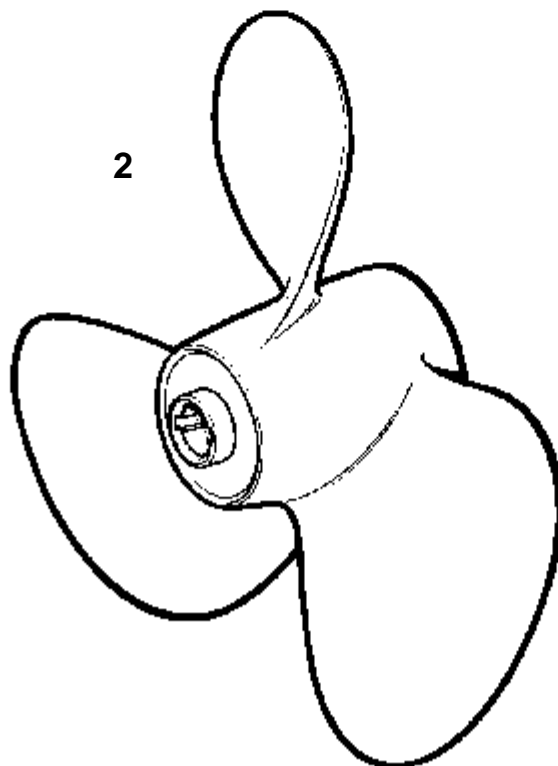
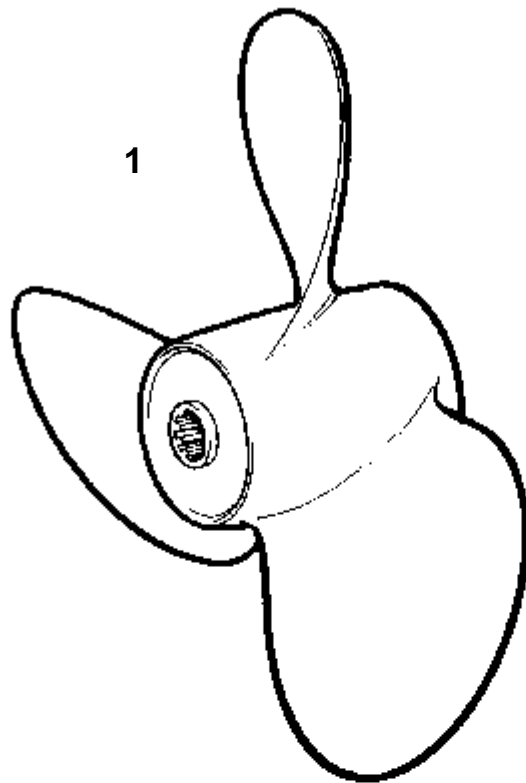
RÉF	No Pièce	QTÉ	DÉSIGNATION	Voir	NOTES
2	871162	1	Helice		
	871166	1	Helice		
	871171	1	Helice		
	871193	1	Helice		
	871190	1	Helice		
	871195	1	Helice		
	871196	1	Helice		
	871189	1			
	871200	1			
3	833913	1	Anode de zinc		POUR DIAMETRE D'ARBRE DE 25 MM.
	833913	1	Anode de zinc		POUR DIAMETRE D'ARBRE DE 30 MM.
	833915	1	Anode de zinc		POUR DIAMETRE D'ARBRE DE 35 MM.
	828140	1	Anode de zinc		POUR DIAMETRE D'ARBRE DE 40 MM.
	828140	1	Anode de zinc		POUR DIAMETRE D'ARBRE DE 45 MM.



6081

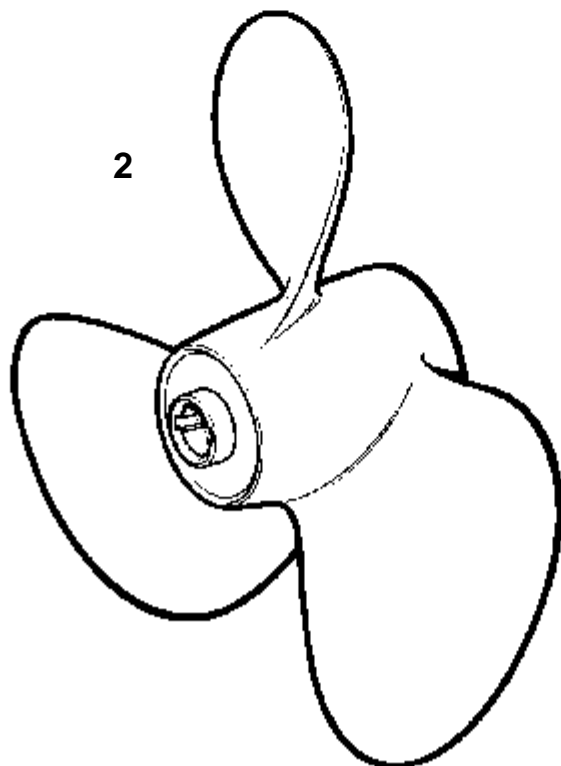
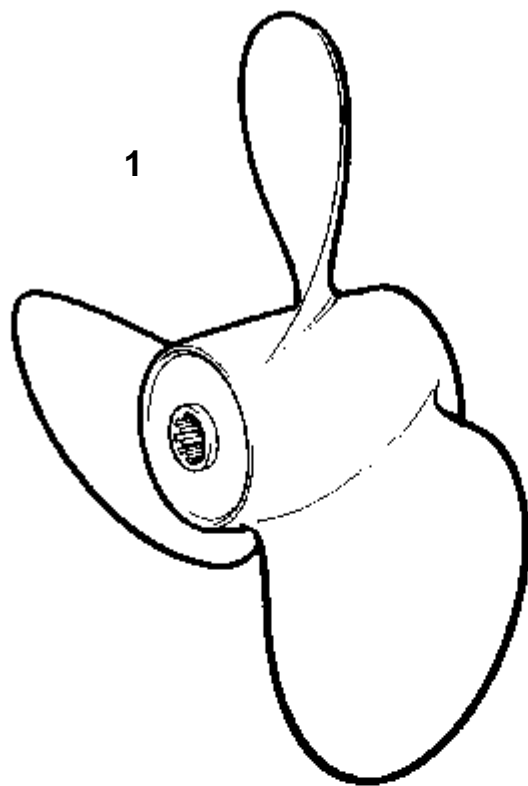


RÉF	No Pièce	QTÉ	DÉSIGNATION	NOTES
3	833913	1	Anode de zinc	POUR DIAMETRE D'ARBRE DE 30 MM.
	833915	1	Anode de zinc	POUR DIAMETRE D'ARBRE DE 35 MM.
	828140	1	Anode de zinc	POUR DIAMETRE D'ARBRE DE 40 MM.
	828140	1	Anode de zinc	POUR DIAMETRE D'ARBRE DE 45 MM.



6287

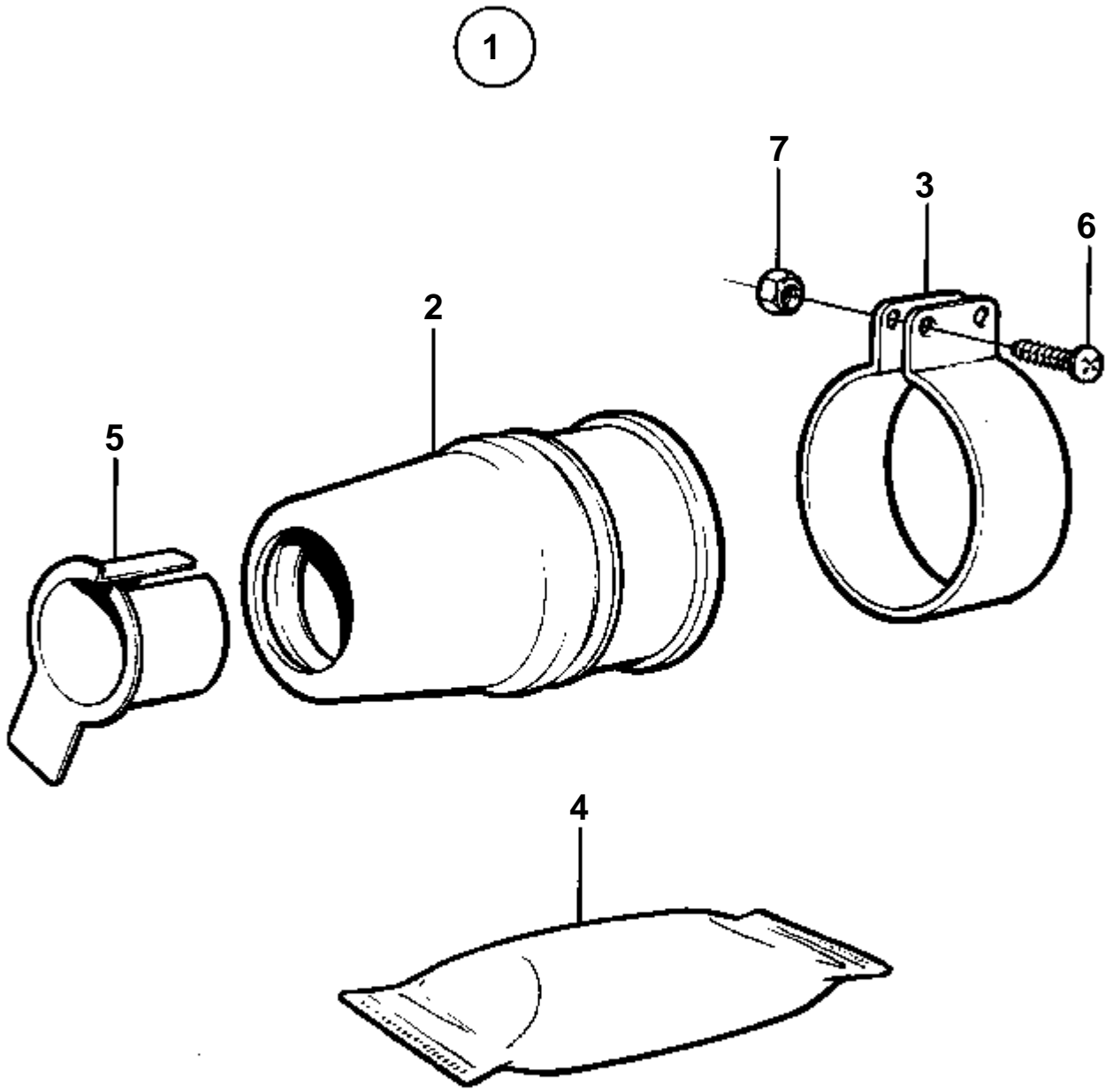
RÉF	No Pièce	QTÉ	DÉSIGNATION	NOTES
1	804448	1	Helice, 5X13	POUR CANNELURES.
	804447	1	Helice, 5X14	POUR CANNELURES.
	804446	1	Helice, 5X15	POUR CANNELURES.
	804460	1	Helice	POUR CANNELURES.
	804449	1	Helice	POUR CANNELURES.
	806602	1	Helice	POUR CANNELURES.
	806603	1	Helice	POUR CANNELURES.
2	813242	1	Helice	POUR MOYEU CYLINDRE AVEC AXE D'ENTRAINEMENT.
2	813243	1	Helice	POUR MOYEU CYLINDRE AVEC AXE D'ENTRAINEMENT.
	813210	1	Helice	POUR MOYEU CYLINDRE AVEC AXE D'ENTRAINEMENT.
2	813224	1	Helice	POUR MOYEU CYLINDRE AVEC AXE D'ENTRAINEMENT.
2	813217	1	Helice	POUR MOYEU CYLINDRE AVEC AXE D'ENTRAINEMENT.
2	839186	1	Helice	REGIME HAUT. POUR MOYEU CYLINDRE AVEC AXE D'ENTRAINEMENT.
2	813225	1	Helice	POUR MOYEU CYLINDRE AVEC AXE D'ENTRAINEMENT.
2	813226	1	Helice	POUR MOYEU CYLINDRE AVEC AXE D'ENTRAINEMENT.
2	813227	1	Helice	POUR MOYEU CYLINDRE AVEC AXE D'ENTRAINEMENT.
2	813228	1	Helice	POUR MOYEU CYLINDRE AVEC AXE D'ENTRAINEMENT.
2	813229	1	Helice	POUR MOYEU CYLINDRE AVEC AXE D'ENTRAINEMENT.
2	809862	1	Helice	POUR MOYEU CYLINDRE AVEC AXE D'ENTRAINEMENT.
2	832992	1	Helice	POUR MOYEU CYLINDRE AVEC AXE D'ENTRAINEMENT.



6287

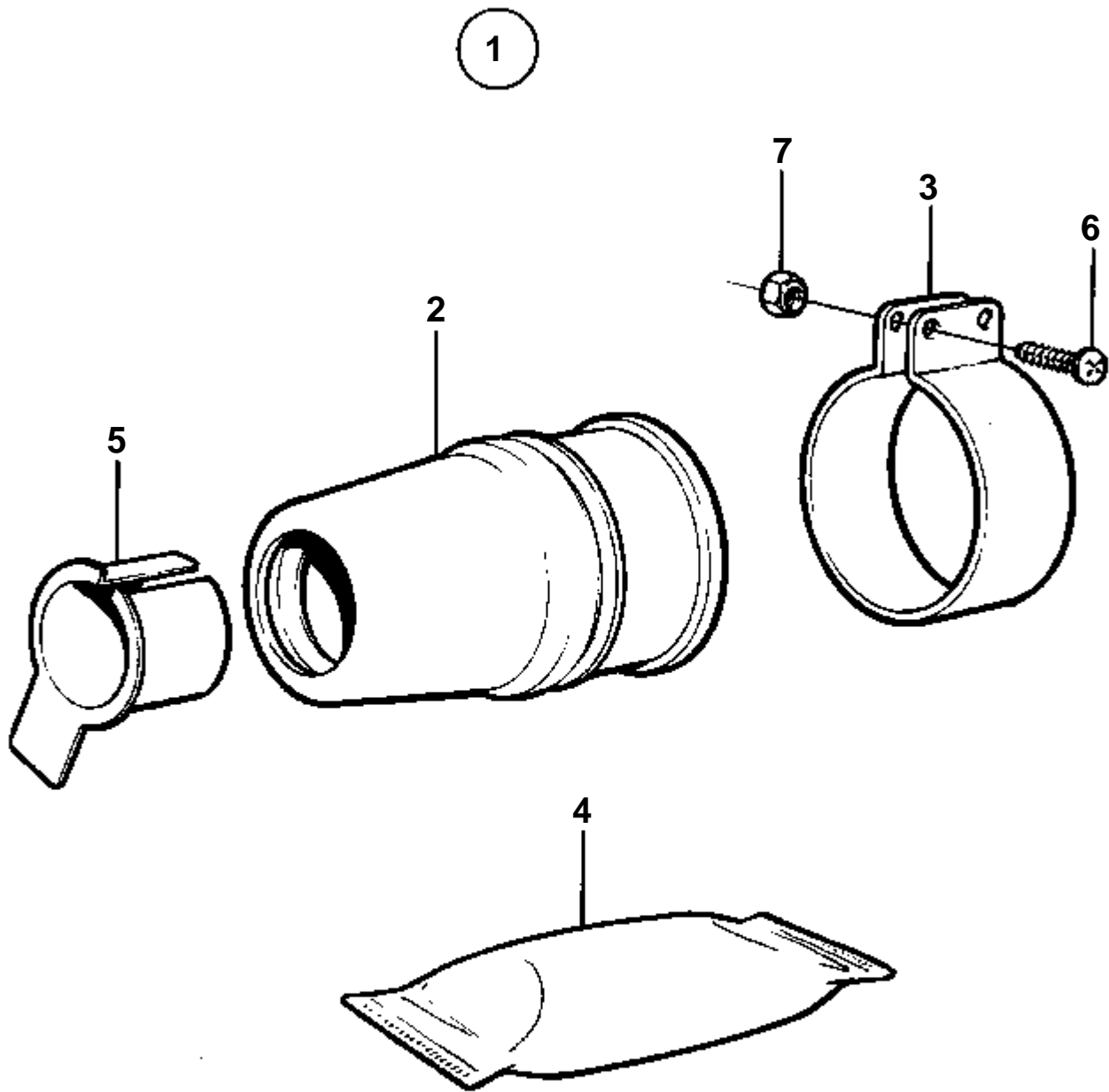






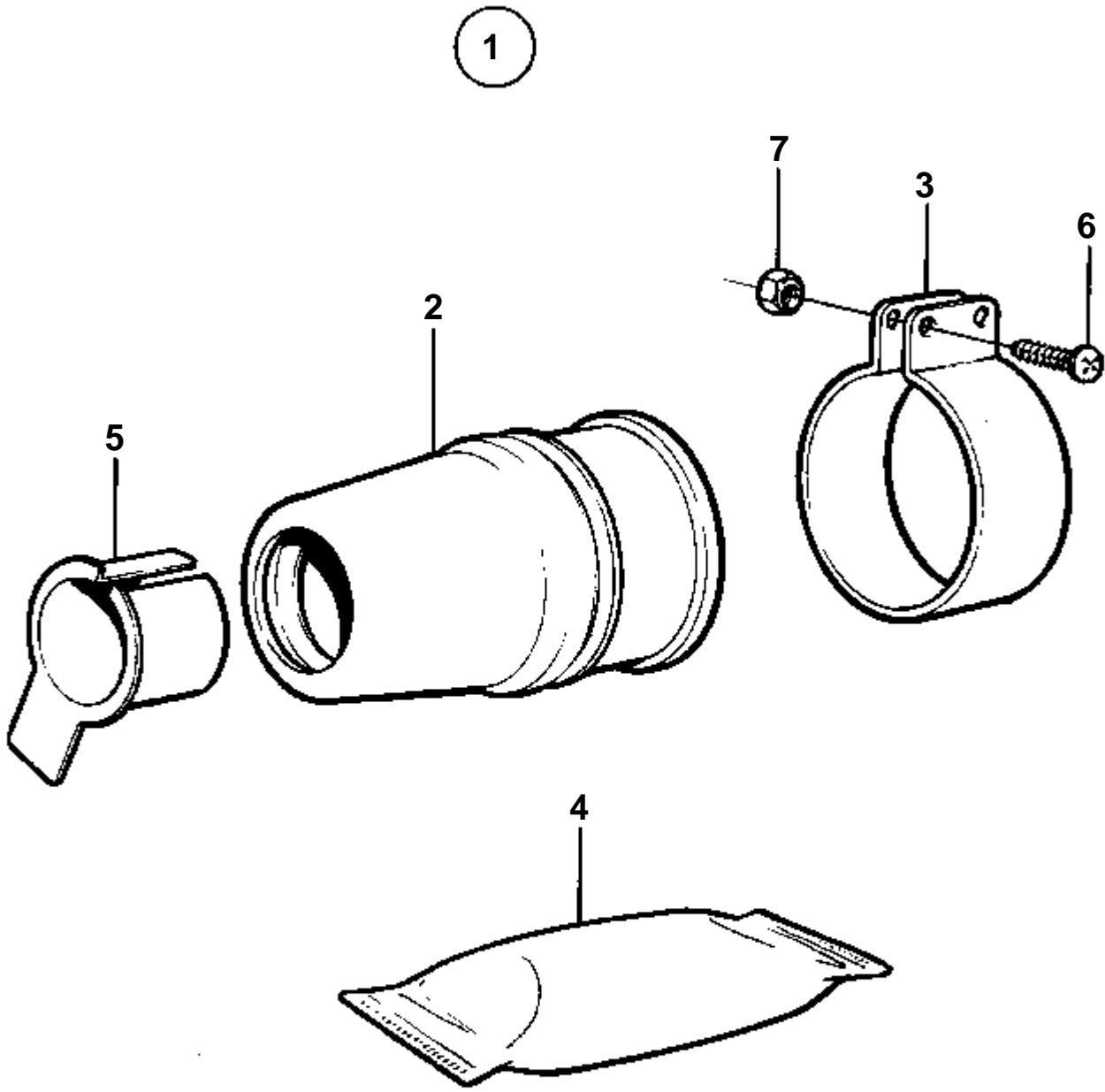
6147

RÉF	No Pièce	QTÉ	DÉSIGNATION	NOTES
1	828254	1	Joint	D=25 MM
2		1	· PRESSE-ETOUPE	
3	828142	1	· Collier serrage	
4	828250	1	· Graisse	
5		1	· DOUILLE UNIVERSELLE	
6	949418	2		
7	966170	2	· Erou	



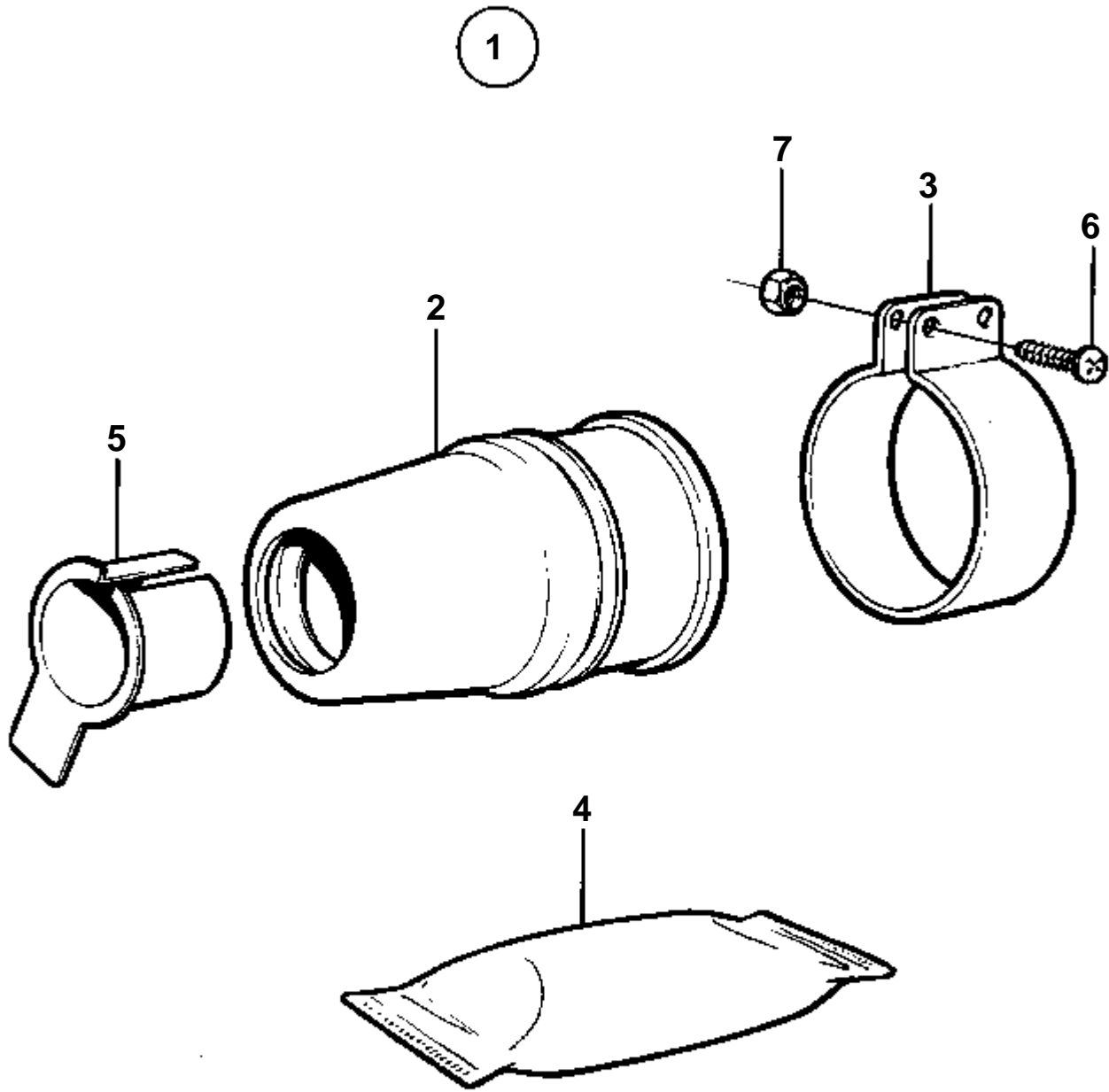
6147

RÉF	No Pièce	QTÉ	DÉSIGNATION	NOTES
1	828422	1	Joint	D=30 MM
2		1	· PRESSE-ETOUPE	
3	828418	1	· Collier serrage	
4	828250	1	· Graisse	
5		1	· DOUILLE UNIVERSELLE	
6	949418	2		
7	966170	2	· Ecrou	



6147

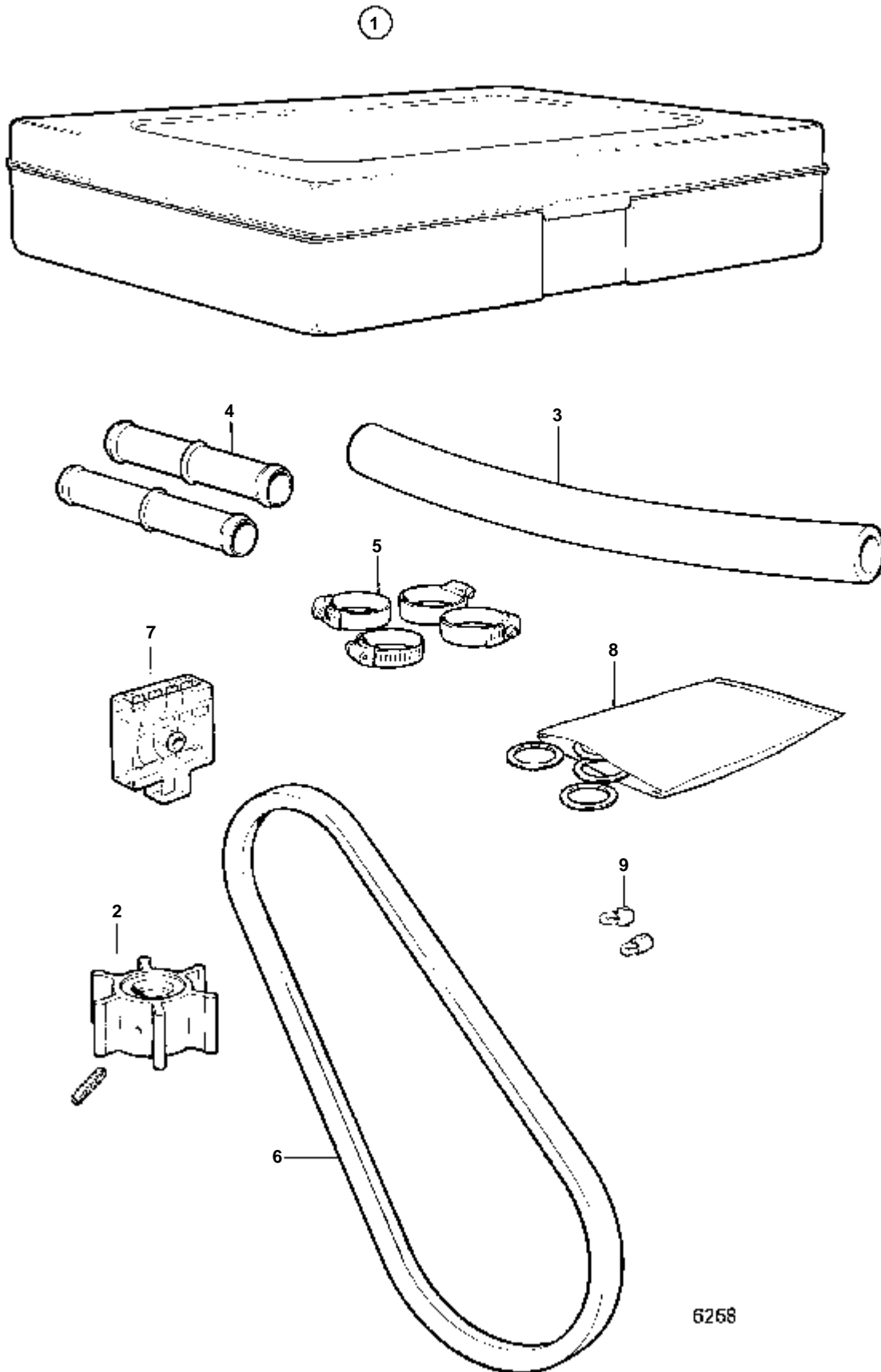
RÉF	No Pièce	QTÉ	DÉSIGNATION	NOTES
1	828526	1	Joint	D=35 MM
2		1	· PRESSE-ETOUPE	
3	828528	1	· Collier serrage	
4	828250	1	· Graisse	
5		1	· DOUILLE UNIVERSELLE	
6	949418	2		
7	966170	2	· Ecrou	



6147

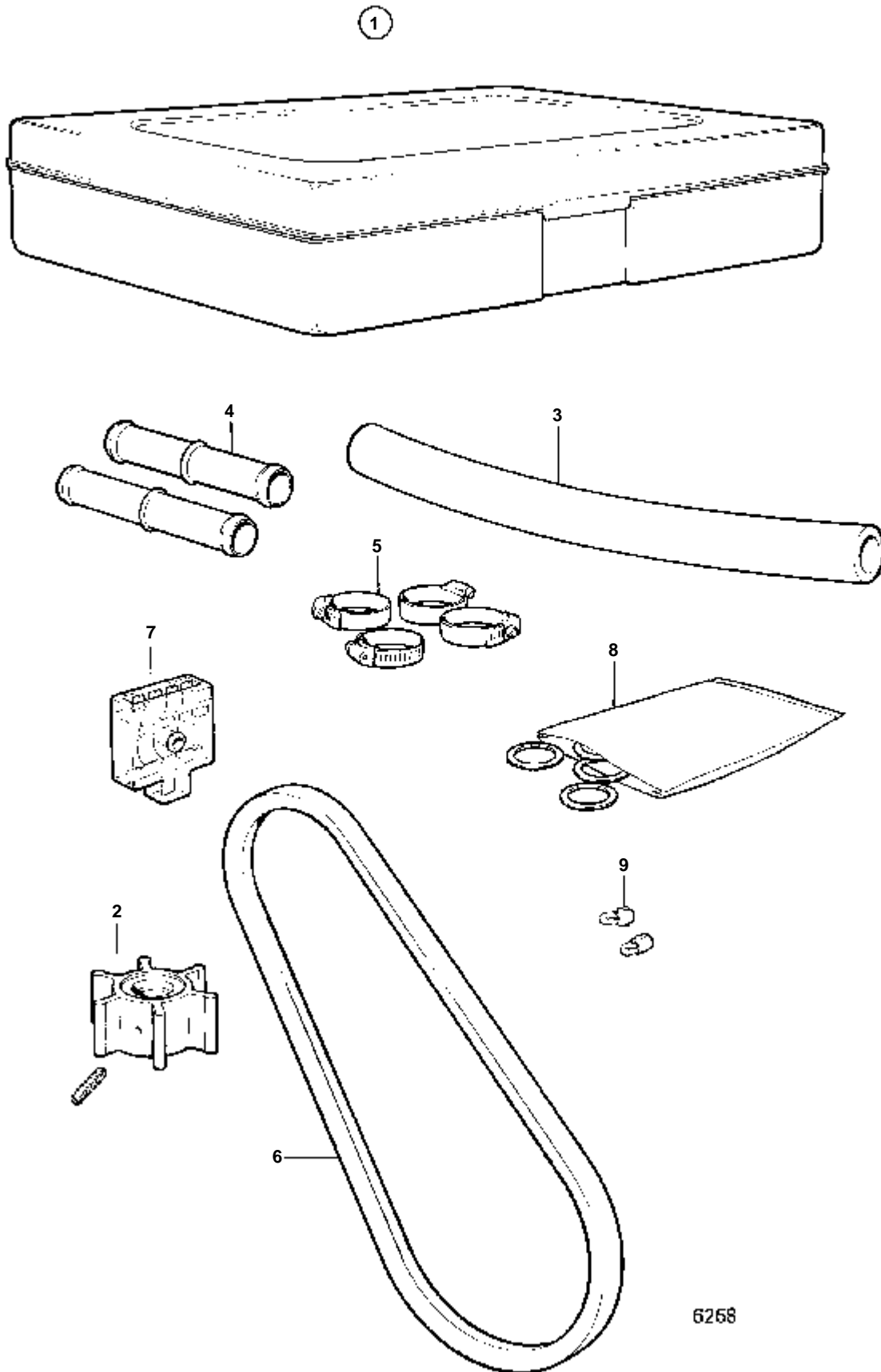


RÉF	No Pièce	QTÉ	DÉSIGNATION	NOTES
1	828527	1	Joint	D=40 MM
2		1	· PRESSE-ETOUPE	
3	828528	1	· Collier serrage	
4	828250	1	· Graisse	
5		1	· DOUILLE UNIVERSELLE	
6	949418	2		
7	966170	2	· Ecrou	



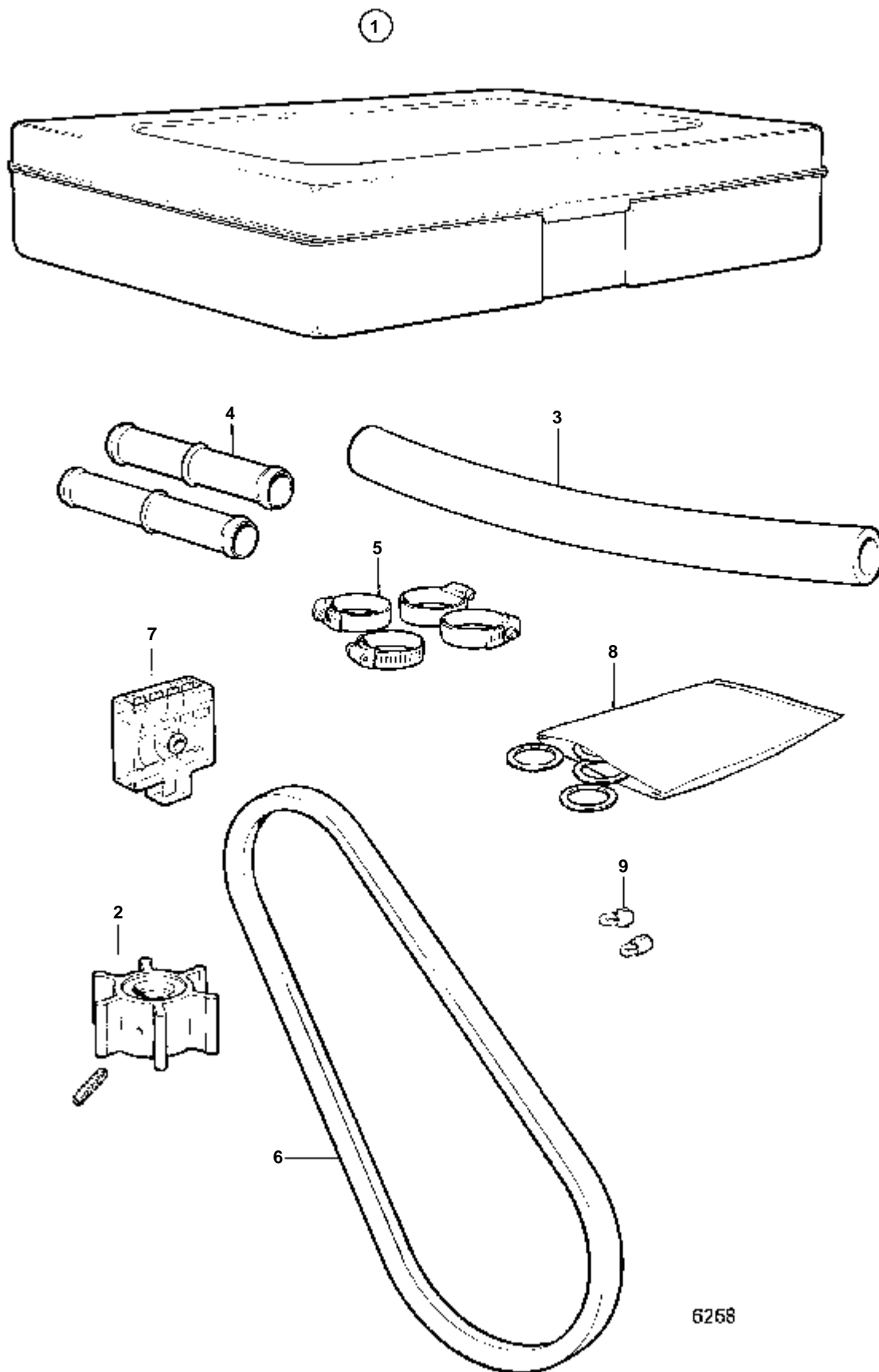
6268

RÉF	No Pièce	QTÉ	DÉSIGNATION	NOTES
1	875639	1	Kit de bord	MD1B,MD2B. POUR MOTEUR AVEC DYNAMO.
2	875807	1	· Kit impulseur	
3	952969	X	· Durit caoutchouc	L=250 MM
4	831752	2	· Tuyau	
5	961665	4	· Collier serrage	
6	958367	1	· Jeu courroie trapezo	L=2X1300 MM
7	824823	1	· Boitier fusible	
8	11991	1	· Joint	
	11994	2	· Joint	
	957171	8	· Joint	
	957176	2	· Joint	
	957178	8	· Joint	
	15521	1	· Joint	
	18838	1	· Joint	
	25534	1	· Joint	
	418948	1	· Joint	
9	19923	2	· Ampoule	

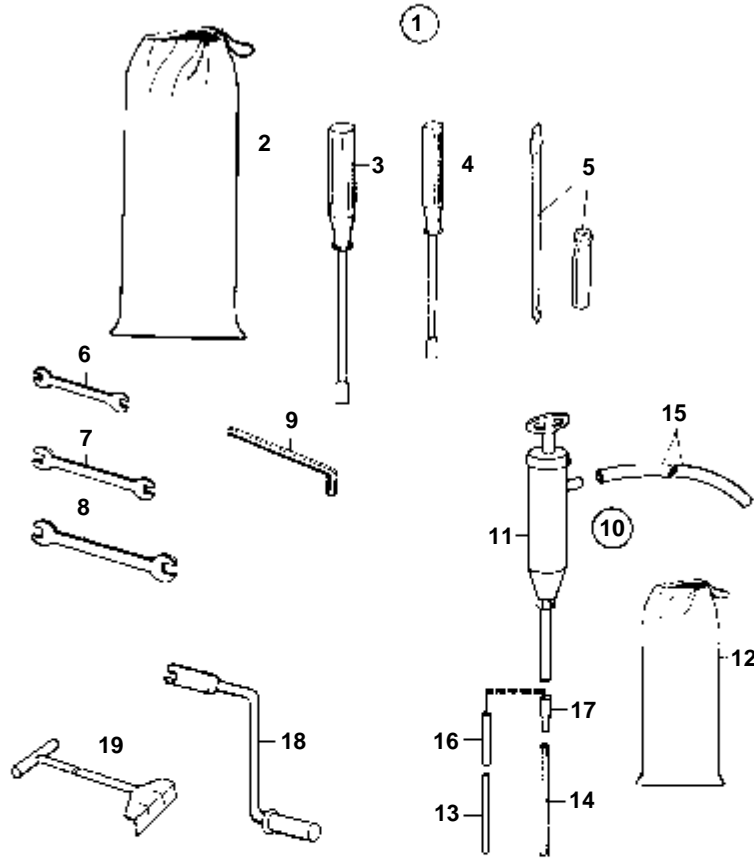


6268

RÉF	No Pièce	QTÉ	DÉSIGNATION	NOTES
1	875640	1	Kit de bord	MD2B. POUR MOTEUR AVEC DEMARREUR.
2	875807	1	· Kit impulseur	
3	952969	X	· Durit caoutchouc	L=250 MM
4	831752	2	· Tuyau	
5	961665	4	· Collier serrage	
6	958306	1	· Courroie trapezoidal	L=900 MM
7	824823	1	· Boitier fusible	
8	11991	1	· Joint	
	11994	2	· Joint	
	957171	6	· Joint	
	957176	2	· Joint	
	957178	6	· Joint	
	15521	1	· Joint	
	18838	1	· Joint	
	25534	1	· Joint	
9	19923	2	· Ampoule	



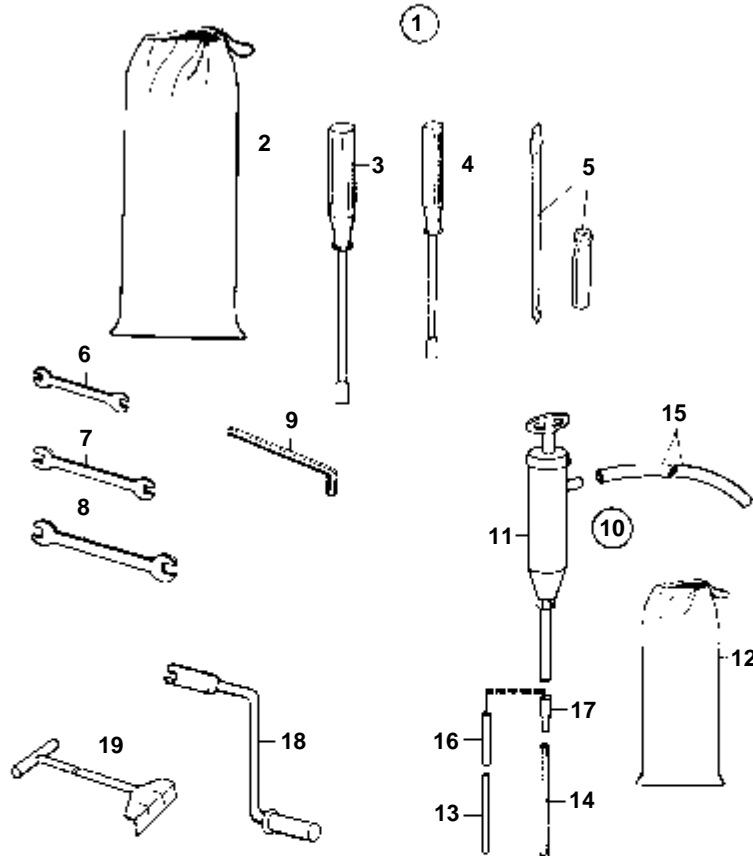
RÉF	No Pièce	QTÉ	DÉSIGNATION	NOTES
1	875644	1	Kit de bord	MD3B
2	875808	1	· Kit impulseur	
3	952969	X	· Durit caoutchouc	L=250 MM
4	831752	2	· Tuyau	
5	961665	4	· Collier serrage	
6	958317	1	· Courroie de transmis	L=1175 MM
7	824823	1	· Boitier fusible	
8	11991	1	· Joint	
	11994	2	· Joint	
	25534	1	· Joint	
	957171	8	· Joint	
	957176	2	· Joint	
	957178	8	· Joint	
	15521	1	· Joint	
	18838	1	· Joint	
	418948	1	· Joint	
9	19923	2	· Ampoule	



7128

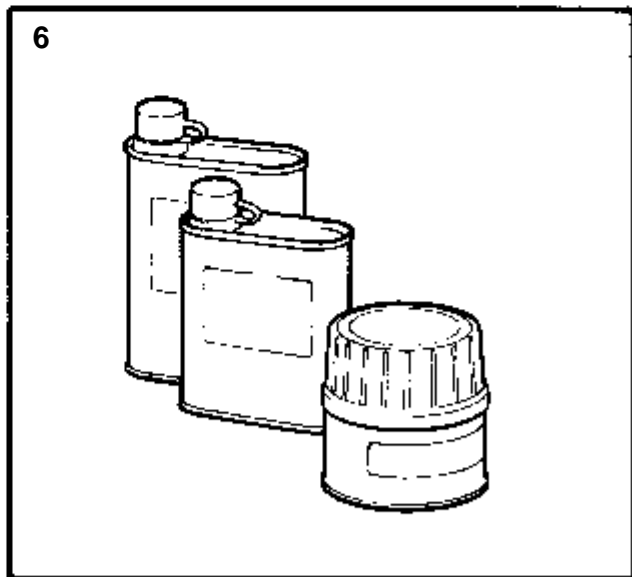
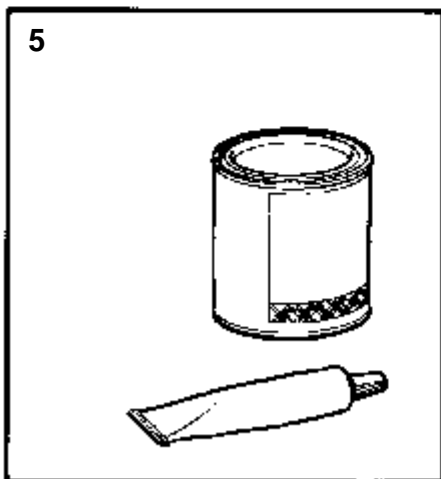
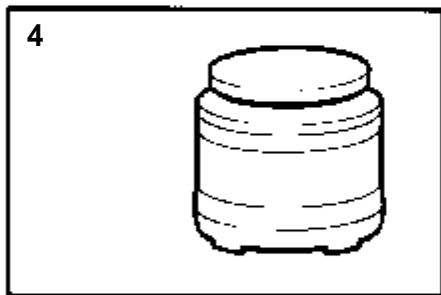
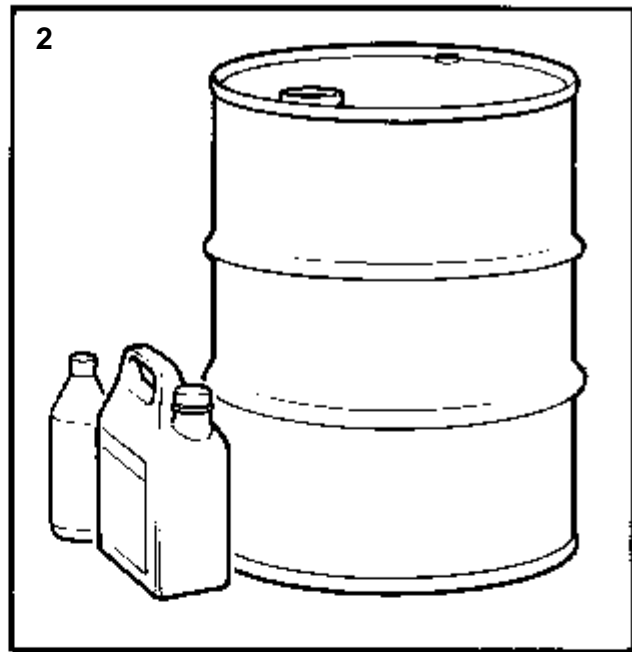
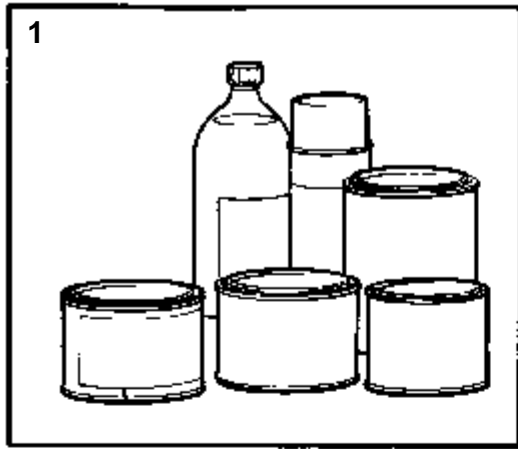


RÉF	No Pièce	QTÉ	DÉSIGNATION	NOTES
1	833667	1	Kit outils	REMP. PAR 844636
2		1	· SAC A OUTILS	
3	804771	1	· Tournevis	
4	962183	1	· Tournevis	
5	963929	1	· Tournevis	
6	210056	1	· Cle'plate	11-12 MM
7	884498	1	· Cle'plate	13-15 MM
8	1507503	1	· Cle'plate	17-19 MM
9	914005	1	· Cle' hexagonale mate	10 MM
	914675	1	· Cle' hexagonale mate	1/4"
	914677	1	· Cle' hexagonale mate	3/8"
	946804	1	· Cle' hexagonale mate	5/16"
10	875117	1	· Pompe vidange huile	
11		1	· · PUMPE	
12		1	· · SAC A OUTILS	
13	841527	1	· · Tube plastique	L=1000 MM (948651)
14	835964	1	· · Tuyau	L=711 MM
15	806282	1	· · Flexible	L=1000 MM
16	941405	X	· · Flexible	L=100 MM
17	841046	1	· · Flexible	
18	803920		· · Maniv.de de'marrage	MD1,MD2, MD3
	833566		· · Maniv.de de'marrage	MD3B. POUR PRISE DE DEMARRAGE INFERIEURE.
19	814039		· · Poignee	AQD2B



7128





6092

RÉF	No Pièce	QTÉ	DÉSIGNATION	NOTES
1	3551916	X	Peinture, APPRET POUR ALUMINIUM GRIS-BLEU	
	832619	X	Appret, BLANC	310GR AEROSOL
	804304	X	Peinture, BLANC	0,9L
	832592	X	Peinture, BLANC	0,125L
	3576547	X	Peinture, BLANC	0,7L
	855205	X	Peinture, GRIS	310GR AEROSOL
	855204	X	Peinture, GRIS	0,125L
	3551913	X	Peinture, GRIS	0,5L
	3551921	X	Peinture, GRIS, METALLISE	310GR AEROSOL
	832576	X	Peinture, GRIS-BLEU	
	832594	X	Peinture, GRIS-BLEU	310GR AEROSOL
	807663	X	Peinture, BLEU	0,125L
	3551914	X	Peinture, BLEU FONCE	0,7L
	3551917	X	Peinture, ORANGE	0,5L
	827501	X	Peinture, ROUGE	310GR AEROSOL
	837176	X	Couleur moteur, VERT	0,25L AEROSOL
	837124	X	Peinture, VERT	0,25L
	3574764	X	Peinture, NOIR	1,0L
	852903	X	Peinture, BLANC	310GR AEROSOL
	839106	X	Peinture, GRIS-BLEU	(839107)
	827502	X	Vernis clair	0,5L
	832591	X	Dititif	0,25L
	1128827	X	Degreaser	1,0L
2	1129616	X	Glycol	1L, AEROSOL
	1129617	X	Glycol	1KG.
	282012	X	Glycol, FUT	5KG.
	1141501	X	Huile, 10W 40	235KG.
	1141507	X	Huile, 10W 40	1,0L
	1141514	X	Huile, 10W 40	5,0 L
	1141504	X	Huile, 10W 40	25L
	1141502	X	Huile, 20W 30	200L, FUT
	1141506	X	Huile, 20W 30	1,0L
	1141515	X	Huile, 20W 30	5,0 L
	1141505	X	Huile, 20W 30	25L
	3551924	X	Huile	200L, FUT
	281404	X	Huile univeselle	1,0L
	1161036	X	All-round spray	0,17L AEROSOL
	1141510	X	Huile de conservatio, CHEMISE DE REFROIDISSEMENT	0,15L AEROSOL
	1161038	X	Antirouille	1,0L
	3577494	X	Huile	0,25L
	3551925	X	Huile	EP 90
3	828250	X	Graisse, SOLIDE RESISTANT A L'EAU DE MER	
	1141509	X	Graisse, POUR ARBRE PORTE-HELICE	40GR
	3551927	X	Graisse, POUR COMMANDES	500GR
	3574692	X	Graisse, PROTECTION ANTIROUILLE	250GR
5	814355	X	Colle, ARALEDIT STD	115GR
	850747	X	Colle	
	851310	X	Colle	TUBE STD
	3574940	X		0,94L
	1161053	X	Liquide de blocage	
	841261	X	Produit etancheite	
6	1141512	X	Polish	0,3L
	1141511	X	Cire	250GR
	1141513	X	Polish	0,5L

RÉF	DÉSIGNATION	Voir
02A	Moteur	02A
02B	Système de refroidissement, tuyau d'échappement	02B
02C	Système d'alimentation	02C
02D	Commandes	02D
030	Equipement électrique et instruments	030
04A	Pièces de montage pour la transmission de force	04A
04B	Inverseur-Réducteur	04B
04C	Transmission hors-bord	04C
04D	Accouplement	04D
060	Système de direction	060
090	Equipements divers	090
10A	Jeux de réparation	10A