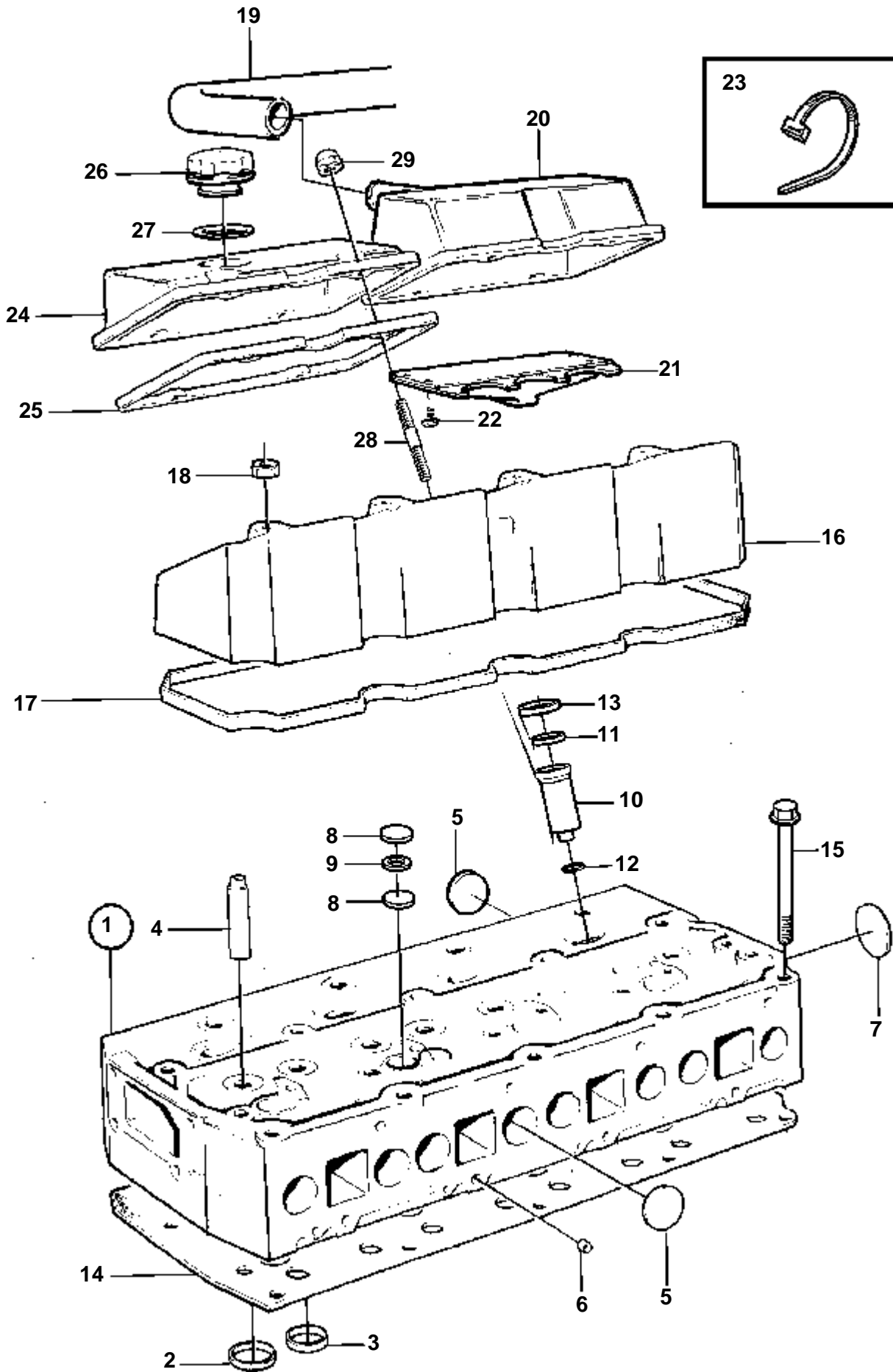


KAD32P-A

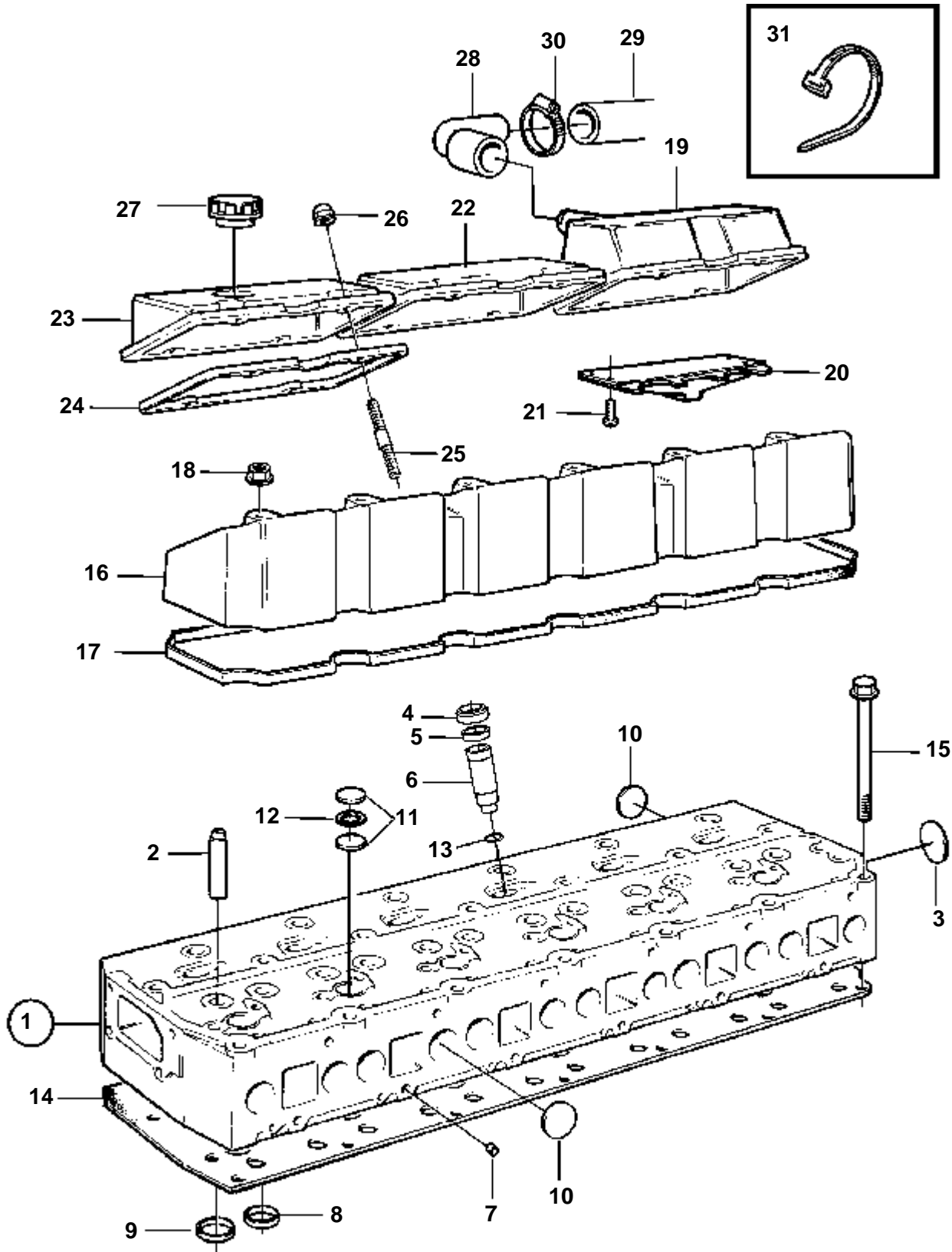


18463

KAD32P-A

RÉF	No Pièce	QTÉ	DÉSIGNATION	Voir	NOTES
1	3581552	1	Culasse		
2	858331	4	· Siege soupape, échappement		STD
	858332	4	· Siege soupape, échappement		O.S=0,20mm
3	860035	4	· Siege soupape, admission		STD
	860036	4	· Siege soupape, admission		O.S=0,20mm
4	3582561	8	· Guide soupape		(419653)
5	477026	9	· Tampon expansion		
6	967853	8	· Bouchon capuchon		
7	968955	1	· Tampon expansion		
8	967948	8	· Tampon expansion		
9	949329	4	· Joint		
10	3582429	4	· Douille d'injecteur		
11	838896	4	· Bague etancheite		
12	838821	4	· Joint torique		
13	838619	4	· Bague acier		
14	3582432	1	Joint		
15	838775	19	Vis		
16	838648	1	Cache-soupapes		
17	838652	1	Joint		
18	945408	4	Ecrou accouplement		(968862)
19	3581473	1	Flexible		
20	860541	1	Cache-soupapes		
21		1	· Cartouche		
22		4	· Vis		
23	948211	2	Ruban serrage		
24	838651	1	Cache-soupapes		
25	838654	2	Joint		
26	1275403	1	Bouchon de rempl. d'		
			Bulletins 44-52	44-52-EN	New Parts D4-210
			Bulletins 44-53	44-53-EN	New Parts D6-310
27	1275379	1	· Joint		
28	1542380	8	Goujon		(953034)
29	968458	8	Ecrou		

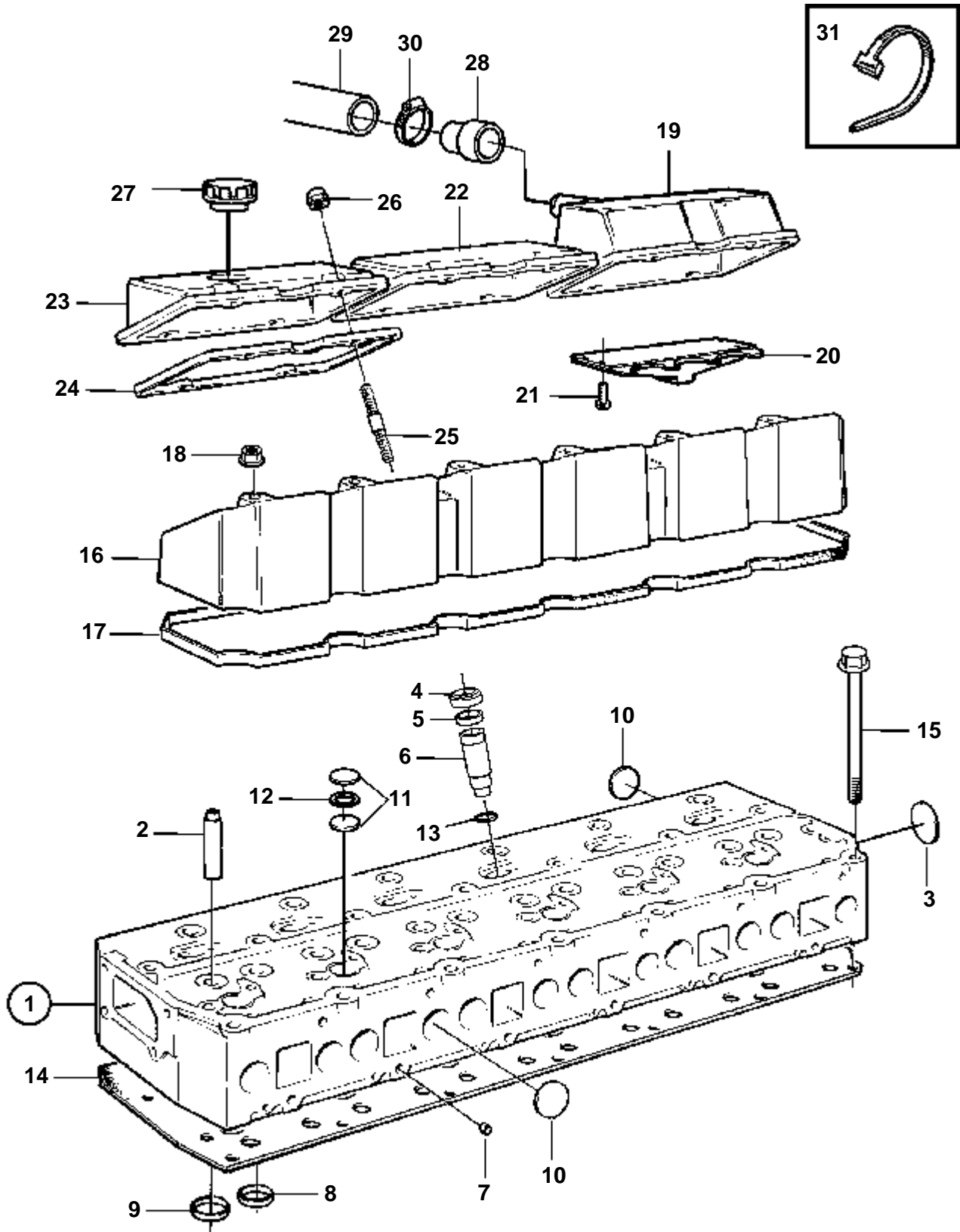
TAMD42WJ-A



TAMD42WJ-A

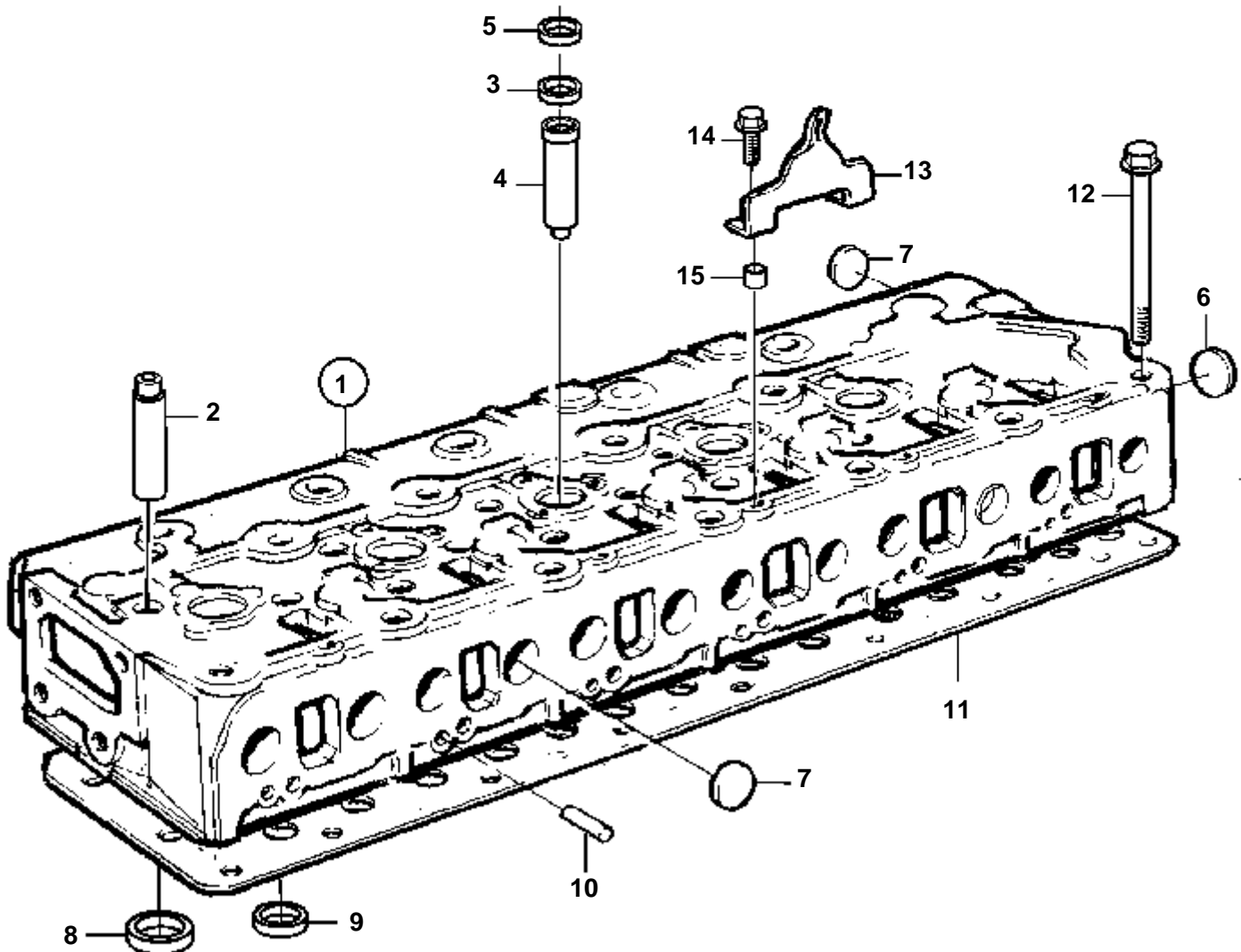
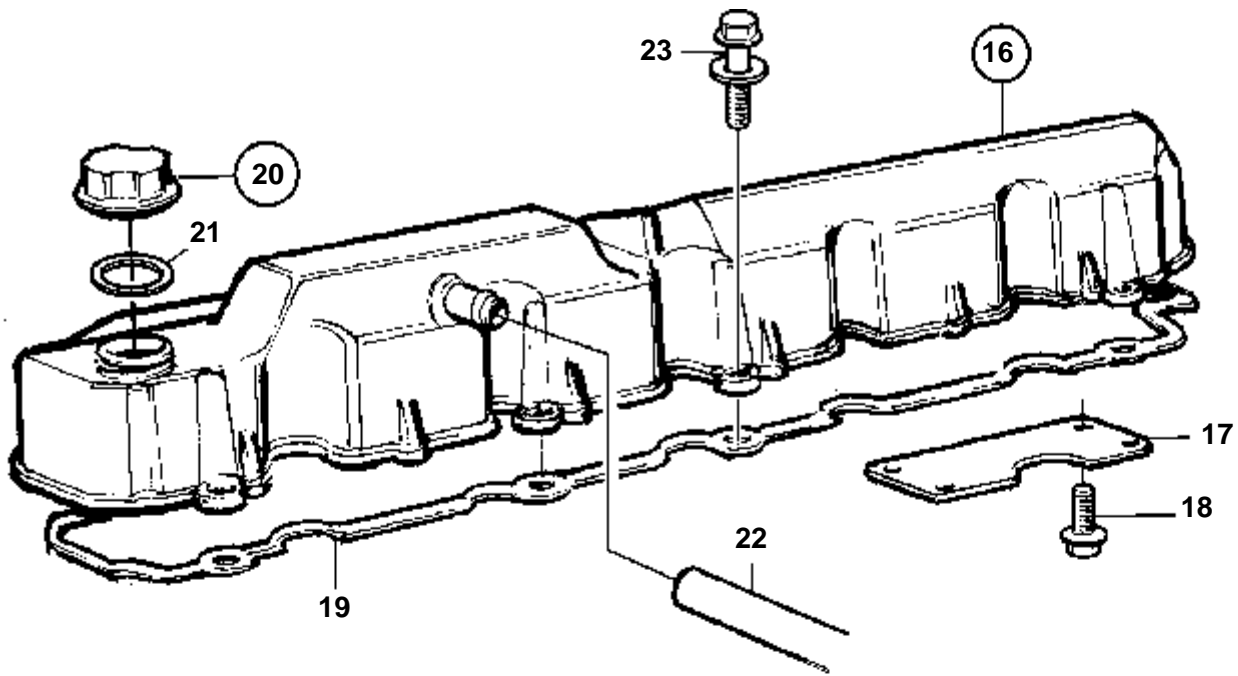
RÉF	No Pièce	QTÉ	DÉSIGNATION	Voir	NOTES
1	861300	1	Culasse		N° SERIE -2204216396
	3581554	1	Culasse		REEMPL PAR 3581554
2	3582561	12	· Guide soupape		N° SERIE 2204216397-
3	968955	1	· Tampon expansion		(419653)
4	838619	6	· Bague acier		
5	838896	6	· Bague etancheite		
6	861255	6	· Douille d'injecteur		POUR 861300
	3582429	6	· Douille d'injecteur		POUR 3581554
7	967853	12	· Bouchon capuchon		
8	858331	6	· Siege soupape, échappement		STD
	858332	6	· Siege soupape, échappement		REP. SUP. 0,20mm
9	860035	6	· Siege soupape, admission		STD
	860036	6	· Siege soupape, admission		REP. SUP. 0,20mm
10	477026	13	· Tampon expansion		
11	967948	12	· Tampon expansion		
12	949329	6	· Joint		
13	838821	6	· Joint torique		
14	3582433	1	Joint		(876853)
15	838775	27	Vis		
16	838649	1	Cache-soupapes		
17	838653	1	Joint		
18	945408	4	Ecrou accouplement		
19	860541	1	Cache-soupapes		
20		1	· Cartouche		
21		4	· Vis		
22	838650	1	Cache-soupapes		
23	838651	1	Cache-soupapes		
24	838654	3	Joint		
25	1542380	12	Goujon		(953034)
26	968458	12	Ecrou		
27	1275403	1	Bouchon de rempl. d'		
			Bulletins 44-52	44-52-EN	New Parts D4-210
			Bulletins 44-53	44-53-EN	New Parts D6-310
28		1	Manchon caoutchouc	4758	
29		X	Tuyau	4758	L=670mm
30		1	Collier serrage	4758	
31		1	Ruban serrage	4758	

KAMD43P-A, KAD43P-A

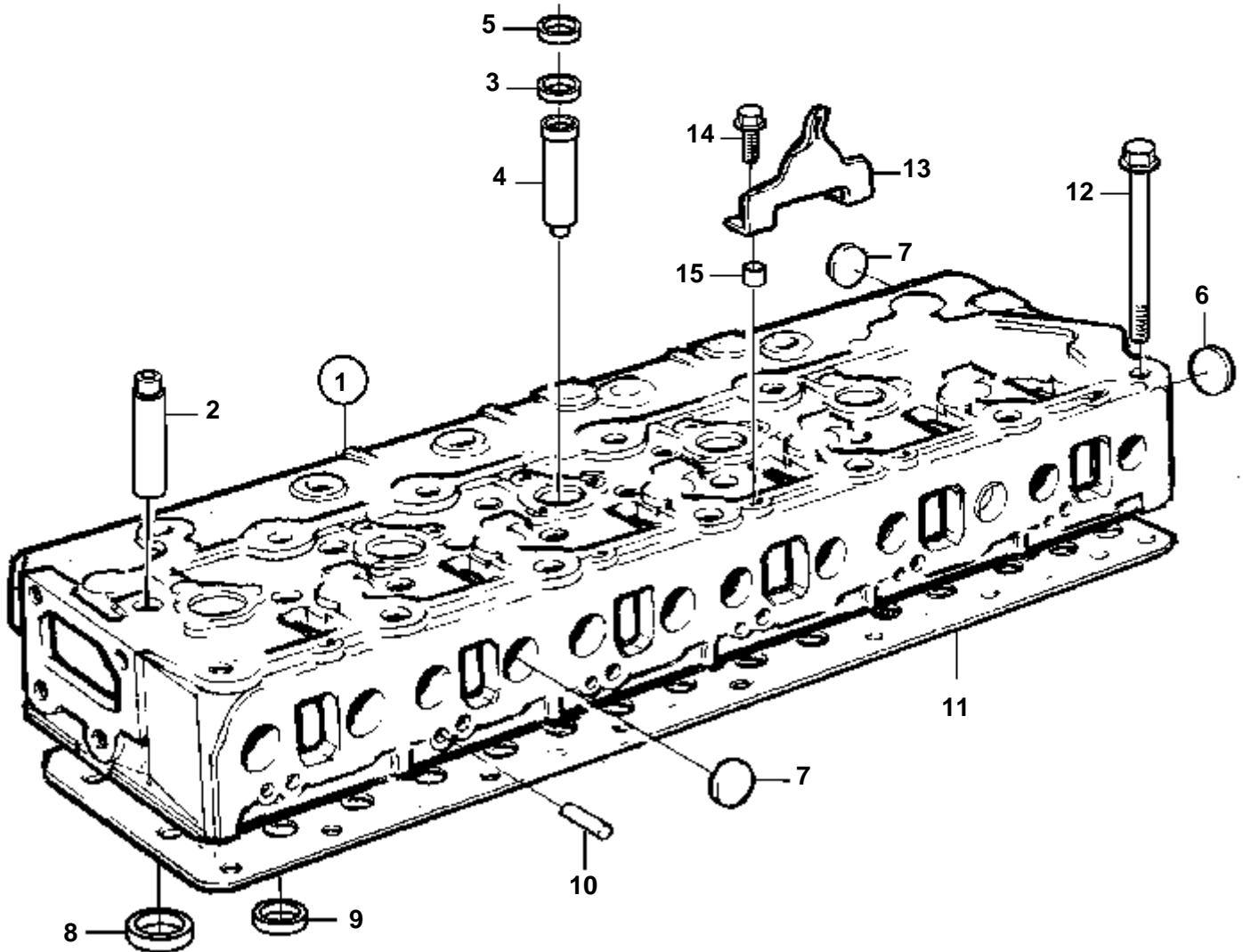
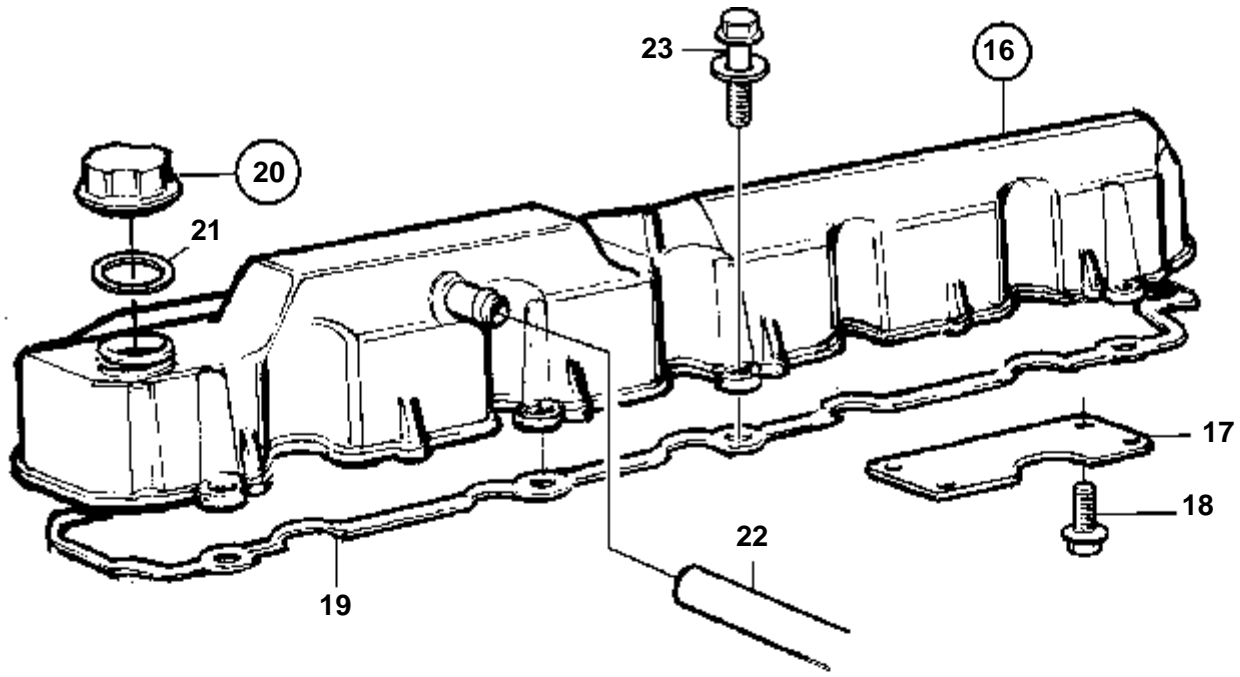


KAMD43P-A, KAD43P-A

RÉF	No Pièce	QTÉ	DÉSIGNATION	Voir	NOTES
1	861300	1	Culasse		N° SERIE -2204303627 REEMPL PAR 3581554
	3581554	1	Culasse		N° SERIE 2204303628- (419653)
2	3582561	12	· Guide soupape		
3	968955	1	· Tampon expansion		
4	838619	6	· Bague acier		
5	838896	6	· Bague etancheite		
6	861255	6	· Douille d'injecteur		POUR 861300
	3582429	6	· Douille d'injecteur		POUR 3581554
7	967853	12	· Bouchon capuchon		
8	858331	6	· Siege soupape, échappement		STD
	858332	6	· Siege soupape, échappement		REP. SUP. 0,20mm
9	860035	6	· Siege soupape, admission		STD
	860036	6	· Siege soupape, admission		REP. SUP. 0,20mm
10	477026	13	· Tampon expansion		
11	967948	12	· Tampon expansion		
12	949329	6	· Joint		
13	838821	6	· Joint torique		
14	3582433	1	Joint		(876853)
15	838775	27	Vis		
16	838649	1	Cache-soupapes		
17	838653	1	Joint		
18	945408	4	Ecrou accouplement		
19	860541	1	Cache-soupapes		
20		1	· Cartouche		
21		4	· Vis		
22	838650	1	Cache-soupapes		
23	838651	1	Cache-soupapes		
24	838654	3	Joint		
25	1542380	12	Goujon		(953034)
26	968458	12	Ecrou		
27	1275403	1	Bouchon de rempl. d'		
			Bulletins 44-52	44-52-EN	New Parts D4-210
			Bulletins 44-53	44-53-EN	New Parts D6-310
28	861114	X	Manchon caoutchouc		
29	946234	X	Tuyau		L=380mm
30	943472	1	Collier serrage		
31	948211	1	Ruban serrage		

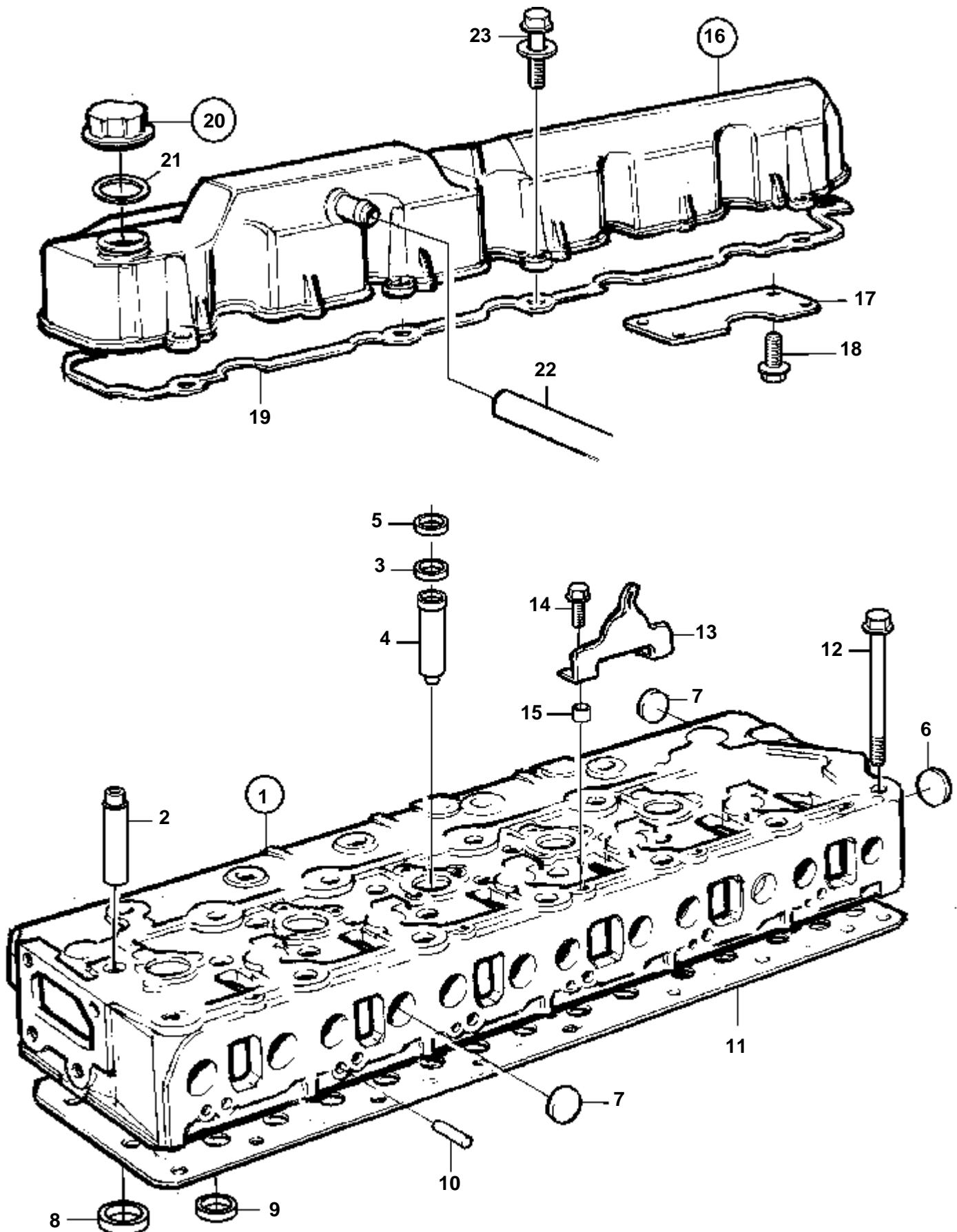


RÉF	No Pièce	QTÉ	DÉSIGNATION	Voir	NOTES
1	3582253	1	Culasse		
2	3580892	24	· Guide soupape		
3	3580746	6	· Bague etancheite		
4	861688	6	· Douille		
5	3580745	6	· Retenue		
6	968955	1	· Tampon expansion		
7	477026	13	· Tampon expansion		
8	3580888	12	· Siege soupape, échappement		STD
	3580889	12	· Siege soupape, échappement		REP. SUP. 0,20mm
9	3580890	12	· Siege soupape, admission		STD
	3580891	12	· Siege soupape, admission		REP. SUP. 0,20mm
10	19730	6	· Goupille guide		
11	3582433	1	Joint		
12	838775	27	Vis		
13		2	Oeillet levage		
14	946173	4	Vis a bride		
16	3581204	1	Cache-soupapes, avec rondelle		(861719)
17		1	· Couvercle		
18		4	· Vis a bride		
19	877076	1	· Kit joints		(861718)
20	1275403	1	Bouchon de rempl. d'		
			Bulletins 44-52	44-52-EN	New Parts D4-210
			Bulletins 44-53	44-53-EN	New Parts D6-310
21	1275379	1	· Joint		
22	3581202	1	Flexible	3402	
23	969340	8	Vis, avec rondelle		



RÉF	No Pièce	QTÉ	DÉSIGNATION	Voir	NOTES
1	3582253	1	Culasse		
2	3580892	24	· Guide soupape		
3	3580746	6	· Bague etancheite		
4	861688	6	· Douille		
5	3580745	6	· Retenue		
6	968955	1	· Tampon expansion		
7	477026	13	· Tampon expansion		
8	3580888	12	· Siege soupape, échappement		STD
	3580889	12	· Siege soupape, échappement		REP. SUP. 0,20mm
9	3580890	12	· Siege soupape, admission		STD
	3580891	12	· Siege soupape, admission		REP. SUP. 0,20mm
10	19730	6	· Goupille guide		
11	3582433	1	Joint		
12	838775	27	Vis		
13		2	Oeillet levage		
14	946671	4	Vis a bride		
15	843075	4	Douille		
16	3581784	1	Cache-soupapes, avec rondelle		
17		1	· Couvercle		
18		4	· Vis a bride		
19	877076	1	· Kit joints		(861718)
20	1275403	1	Bouchon de rempl. d'		
			Bulletins 44-52	44-52-EN	New Parts D4-210
			Bulletins 44-53	44-53-EN	New Parts D6-310
21	1275379	1	· Joint		
22	3581202	1	Flexible	3402	
23	969340	8	Vis, avec rondelle		

KAMD300-A, KAD300-A

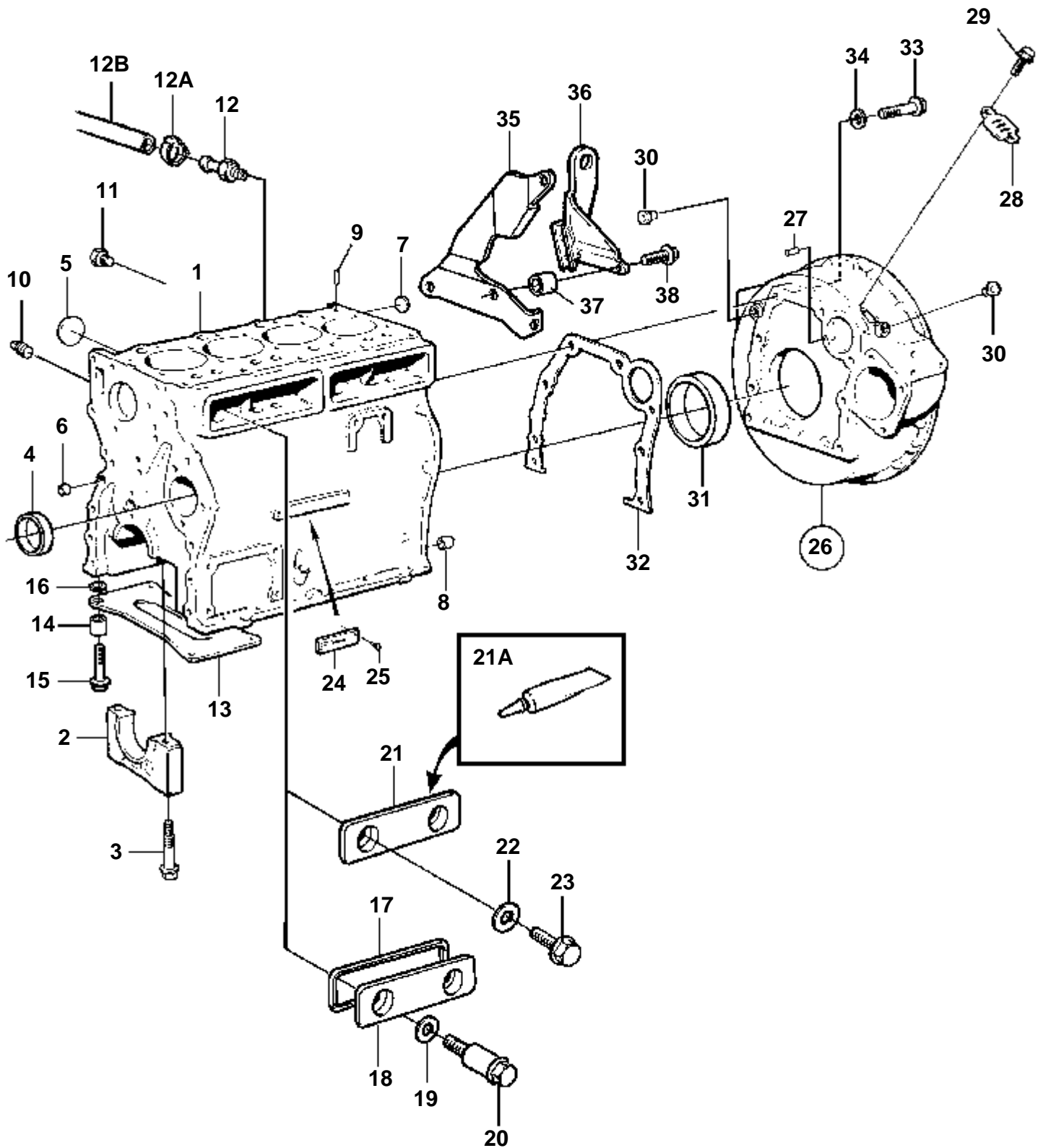


18133

KAMD300-A, KAD300-A

RÉF	No Pièce	QTÉ	DÉSIGNATION	Voir	NOTES
1	3583105	1	Culasse		
2	3580892	24	· Guide soupape		
3	3580746	6	· Bague etancheite		
4	861688	6	· Douille		
5	3580745	6	· Retenue		
6	968955	1	· Tampon expansion		
7	477026	13	· Tampon expansion		
8	3580888	12	· Siege soupape, échappement		STD
	3580889	12	· Siege soupape, échappement		REP. SUP. 0,20mm
9	3580890	12	· Siege soupape, admission		STD
	3580891	12	· Siege soupape, admission		REP. SUP. 0,20mm
10	19730	6	· Goupille guide		
11	3582433	1	Joint		
12	838775	27	Vis		
13		2	Oeillet levage		
14	946671	4	Vis a bride		
15	843075	4	Douille		
16	3581784	1	Cache-soupapes, avec rondelle		
17		1	· Couvercle		
18		4	· Vis a bride		
19	877076	1	· Kit joints		(861718)
20	1275403	1	Bouchon de rempl. d'		
			Bulletins 44-52	44-52-EN	New Parts D4-210
			Bulletins 44-53	44-53-EN	New Parts D6-310
21	1275379	1	· Joint		
22	3581202	1	Flexible	3402	
23	969340	8	Vis, avec rondelle		

KAD32P-A

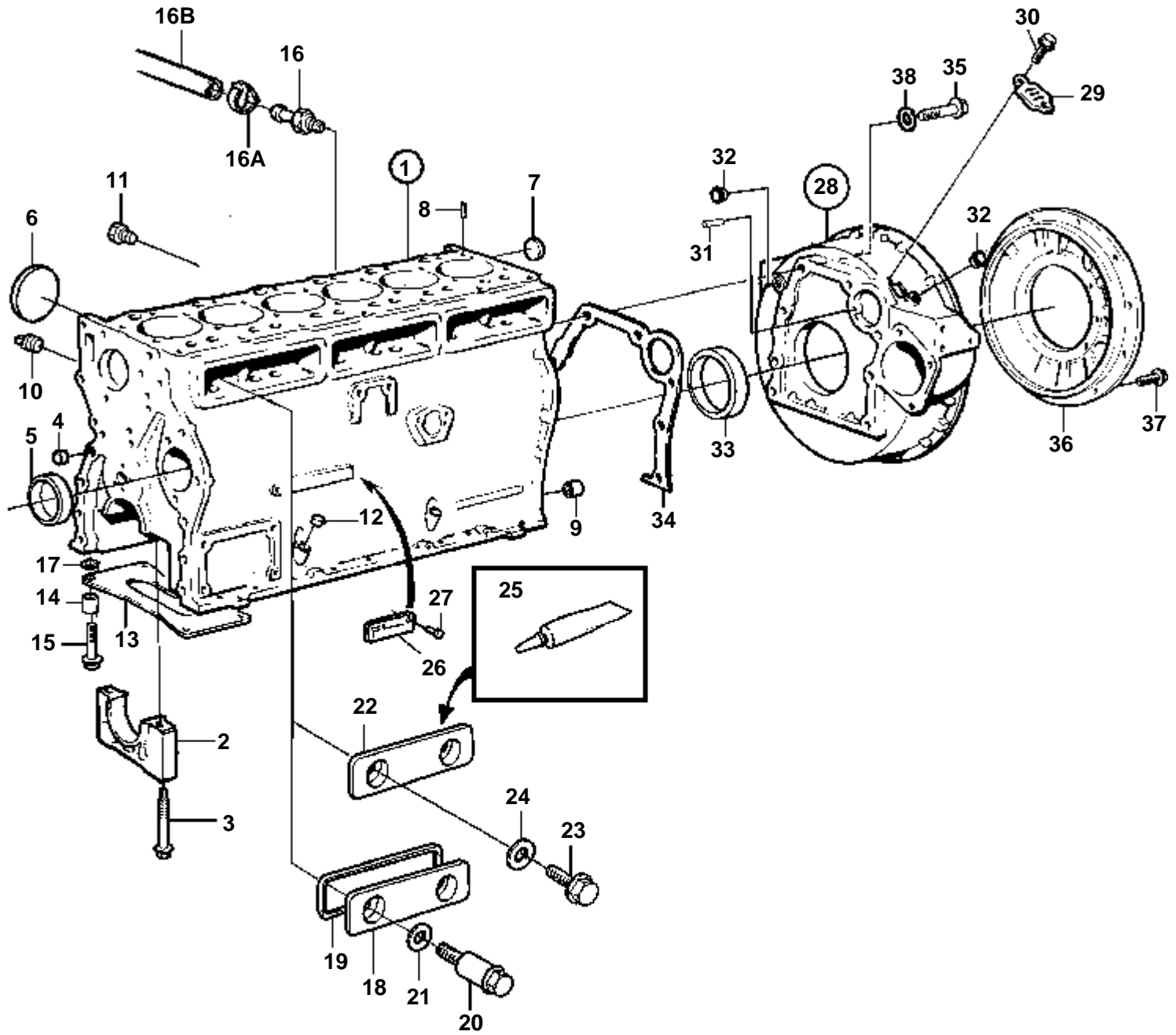


18139

KAD32P-A

RÉF	No Pièce	QTÉ	DÉSIGNATION	Voir	NOTES
1	861015	1	Bloc-cylindres		
2		5	· Chapea.palier vilebr		
3	861005	10	· Vis a bride		
4	1542067	5	· Bague		
5	463905	2	· Tampon expansion		
6	955083	4	· Bouchon capuchon		
7	968955	1	· Tampon expansion		
8	415311	3	· Douille		
9	946402	2	· Goupille		
10	479977	1	Bouchon		
11	479979	1	Bouchon		
12	860819	1	Raccord		
12A	943470	1	Collier serrage		
12B	952967	X	Durit caoutchouc		L=900mm
13	1545159	1	Plaque aupied		
14	1545160	4	Douille entretoise		
15	965187	4	Vis		
16	3850090	4	Entretoise		(1545204)
17	1542052	2	Joint caoutchouc		ANCIEN MODÈLE
18	1542050	2	Porte inspection		ANCIEN MODÈLE
19	469846	4	Bague etancheite		ANCIEN MODÈLE
20	859447	4	Vis appui		ANCIEN MODÈLE
21	877262	2	Porte inspection		VERSION RECENTE
21A	1161231	X	Produit etancheite		VERSION RECENTE
	1161277	X	Produit etancheite		VERSION RECENTE
22	18666	4	Joint		VERSION RECENTE
23	965185	4	Vis a bride		VERSION RECENTE
24		1	Enseigne		
25	950885	2	Vis commande		
26	3581855	1	Carter volant		(860690)
27		1	· Goupille		
28	407092	1	· Couvercle		
29	967949	2	· Vis		(965175)
30	860926	2	· Tampon		
31	3582851	1	Kit joints etancheit		
32	829487	1	Joint		
33	965185	6	Vis a bride		L=40mm
	965220	2	Vis a bride		L=45mm
34	941908	8	Rondelle e'lasttique		
35		1	Console	3047	
36	860419	1	Oeillet levage		
37	860699	2	Douille		
38	946472	2	Vis		

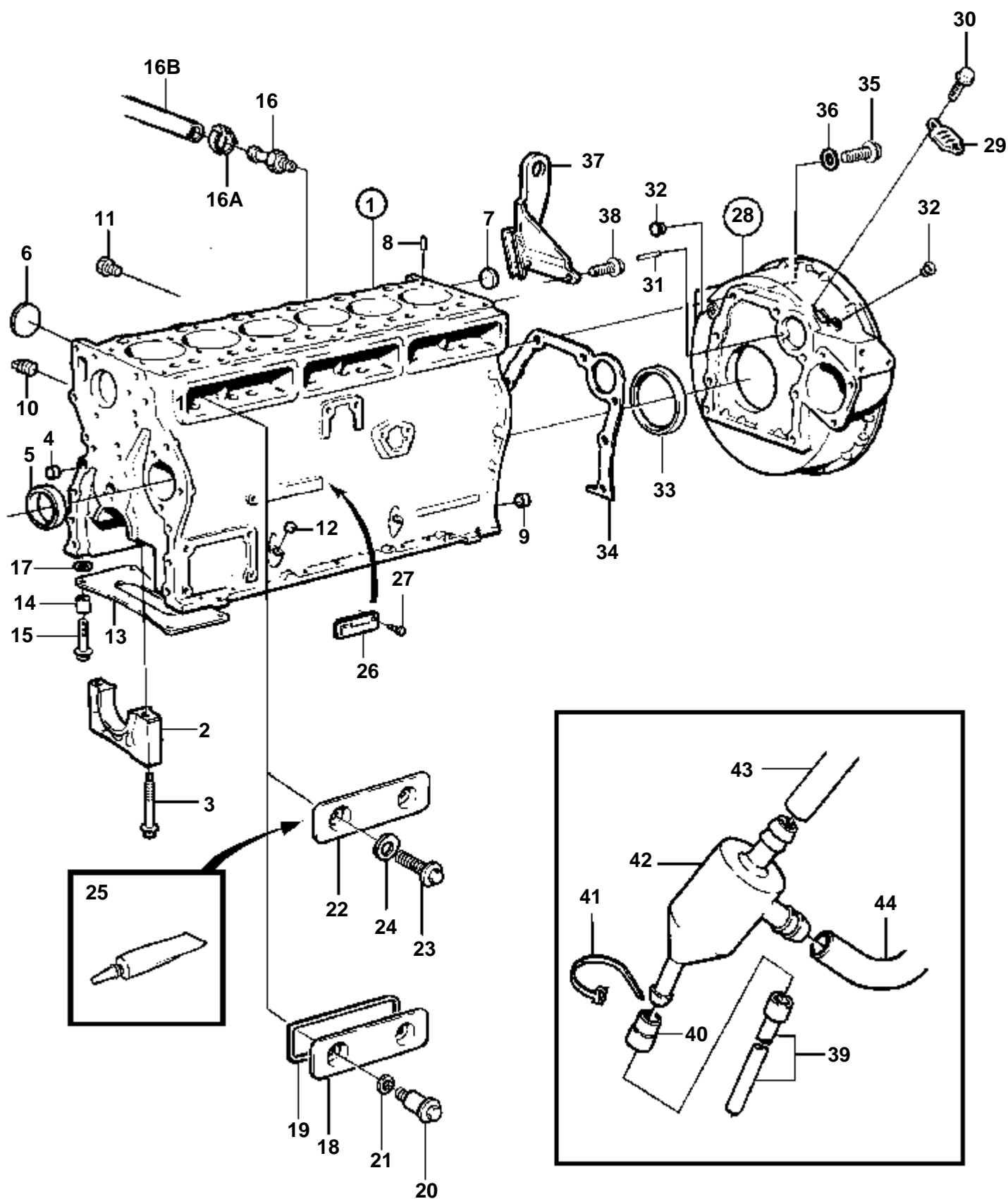
TAMD42WJ-A



18141

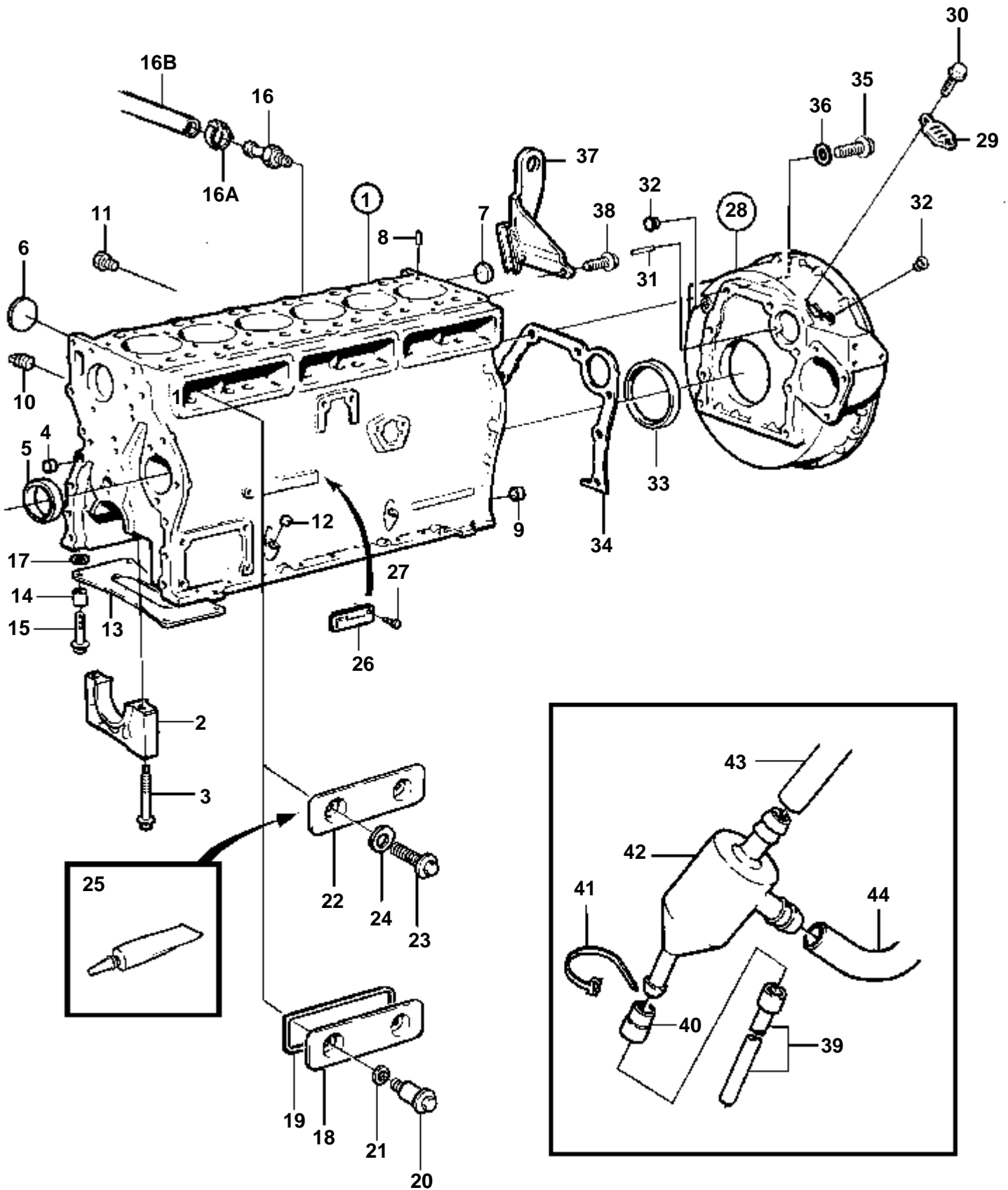
TAMD42WJ-A

RÉF	No Pièce	QTÉ	DÉSIGNATION	NOTES
1	861690	1	Bloc-cylindres	
2		7	· Chapea.palier vilebr	
3	861005	14	· Vis a bride	
4	955083	4	· Bouchon capuchon	
5	1542067	7	· Bague	
6	463905	5	· Tampon expansion	
7	968955	1	· Tampon expansion	(1542263)
8	946402	2	· Goupille	
9	415311	3	· Douille	
10	479977	2	Bouchon	
11	479979	5	Bouchon	
12	955082	2	Bouchon capuchon	
13	1545159	1	Plaque aupied	
14	1545160	4	Douille entretoise	
15	965187	4	Vis	
16	947893	1	Robinet vidange	
16A	943470	1	Collier serrage	
16B	952967	1	Durit caoutchouc	
17	1545204	4	Douille entretoise	
18	1542050	3	Porte inspection	ANCIEN MODÈLE
19	1542052	3	Joint caoutchouc	ANCIEN MODÈLE
20	859447	6	Vis appui	ANCIEN MODÈLE
21	469846	6	Bague etancheite	ANCIEN MODÈLE
22	877262	3	Porte inspection	VERSION RECENTE
23	965185	6	· Vis a bride	VERSION RECENTE
24	18666	6	· Joint	VERSION RECENTE
25	1161231	X	Produit etancheite	VERSION RECENTE
	1161277	X	Produit etancheite	VERSION RECENTE
26		1	Enseigne	
27	950885	2	Vis commande	
28	3581825	1	Carter volant	(860690)
29	407092	1	· Couvercle	
30	967949	2	· Vis	
31	404069	1	· Indicateur reglage	
32	860926	2	· Tampon	
33	3582851	1	Kit joints etancheit	(860971)
34	829487	1	Joint	
35	965185	6	Vis a bride	L=40mm
	965220	2	Vis a bride	L=45mm
36	829489	1	Couvercle	
37	946752	11	Vis a bride	
38	941908	8	Rondelle e'lasttique	



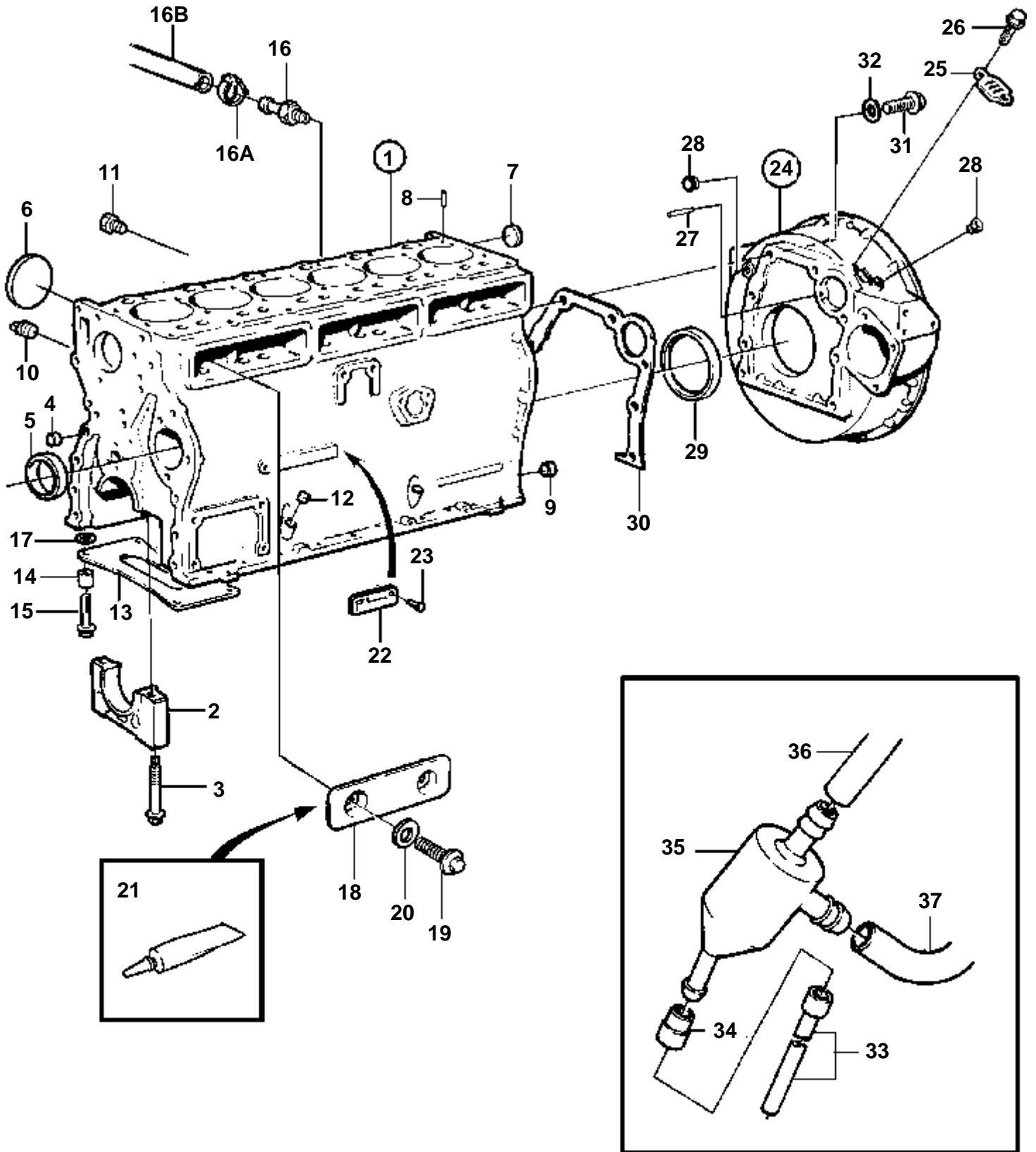
18466

RÉF	No Pièce	QTÉ	DÉSIGNATION	NOTES
1	861690	1	Bloc-cylindres	
2		7	· Chapea.palier vilebr	
3	861005	14	· Vis a bride	
4	955083	4	· Bouchon capuchon	
5	1542067	7	· Bague	
6	463905	5	· Tampon expansion	
7	968955	1	· Tampon expansion	
8	946402	2	· Goupille	
9	415311	3	· Douille	
10	479977	2	Bouchon	
11	479979	5	Bouchon	
12	955082	2	Bouchon capuchon	
13	1545159	1	Plaque aupied	
14	1545160	4	Douille entretoise	
15	965187	4	Vis	
16	860819	1	Raccord	
16A	943470	1	Collier serrage	
16B	952967	1	Durit caoutchouc	L=900mm
17	1545204	4	Douille entretoise	
18	1542050	3	Porte inspection	ANCIEN MODÈLE
19	1542052	3	Joint caoutchouc	ANCIEN MODÈLE
20	859447	6	Vis appui	ANCIEN MODÈLE
21	469846	6	Bague etancheite	ANCIEN MODÈLE
22	877262	3	Porte inspection	VERSION RECENTE
23	965185	6	· Vis a bride	VERSION RECENTE
24	18666	6	· Joint	VERSION RECENTE
25	1161231	X	Produit etancheite	VERSION RECENTE
	1161277	X	Produit etancheite	VERSION RECENTE
26		1	Enseigne	
27	950885	2	Vis commande	
28	3581855	1	Carter volant	(860690)
29	407092	1	· Couvercle	
30	967949	2	· Vis	(965175)
31	404069	1	· Indicateur reglage	
32	860926	2	· Tampon	
33	3582851	1	Kit joints etancheit	(860971)
34	829487	1	Joint	
35	965185	6	Vis a bride	L=40mm
	965220	2	Vis a bride	L=45mm
36	941908	8	Rondelle e'lasttique	
37	860419	1	Oeillet levage	
38	946329	2	Vis a bride	



RÉF	No Pièce	QTÉ	DÉSIGNATION	Voir	NOTES
1	861690	1	Bloc-cylindres		
2		7	· Chapea.palier vilebr		
3	861005	14	· Vis a bride		
4	955083	4	· Bouchon capuchon		
5	1542067	7	· Bague		
6	463905	5	· Tampon expansion		
7	968955	1	· Tampon expansion		
8	946402	2	· Goupille		
9	415311	3	· Douille		
10	479977	2	Bouchon		
11	479979	5	Bouchon		
12	955082	1	Bouchon capuchon		
13	1545159	1	Plaque aupied		
14	1545160	4	Douille entretoise		
15	965187	4	Vis		
16	860819	1	Raccord		
16A	943470	1	Collier serrage		
16B	952967	1	Durit caoutchouc		L=900mm
17	1545204	4	Douille entretoise		
18	1542050	3	Porte inspection		ANCIEN MODÈLE
19	1542052	3	Joint caoutchouc		ANCIEN MODÈLE
20	859447	6	Vis appui		ANCIEN MODÈLE
21	469846	6	Bague etancheite		ANCIEN MODÈLE
22	877262	3	Porte inspection		VERSION RECENTE
23	965185	6	· Vis a bride		VERSION RECENTE
24	18666	6	· Joint		VERSION RECENTE
25	1161231	X	Produit etancheite		VERSION RECENTE
	1161277	X	Produit etancheite		VERSION RECENTE
26		1	Enseigne		
27	950885	2	Vis commande		
28	3581855	1	Carter volant		
29	407092	1	· Couvercle		
30	967949	2	· Vis		(965175)
31	404069	1	· Indicateur reglage		
32	860926	2	· Tampon		
33	3582851	1	Kit joints etancheit		(860971)
34	829487	1	Joint		
35	965185	6	Vis a bride		L=40mm
	965220	2	Vis a bride		L=45mm
36	941908	8	Rondelle e'lastique		
39	829579	1	Tuyau		
40	843533	1	Durit caoutchouc		
41	948211	1	Ruban serrage		
42	3581104	1	Capteur huile		
43	3581202	1	Flexible	3029	
44	949995	1	Flexible		

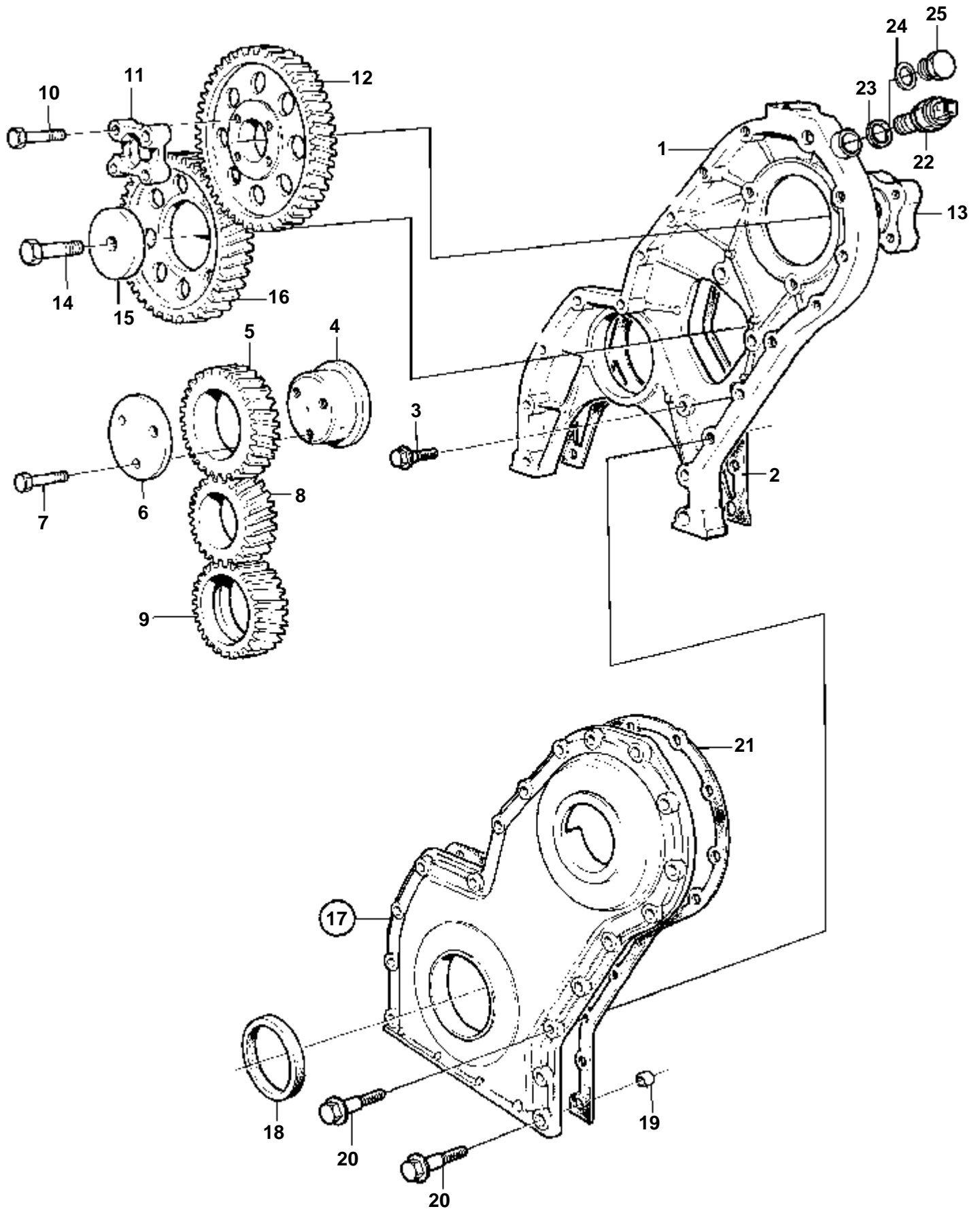
KAMD300-A, KAD300-A



KAMD300-A, KAD300-A

RÉF	No Pièce	QTÉ	DÉSIGNATION	Voir	NOTES
1	3583103	1	Bloc-cylindres		
2		7	· Chapea.palier vilebr		
3	861005	14	· Vis a bride		
4	955083	4	· Bouchon capuchon		
5	1542067	7	· Bague		
6	463905	5	· Tampon expansion		
7	968955	1	· Tampon expansion		
8	946402	2	· Goupille		
9	415311	3	· Douille		
10	479977	2	Bouchon		
11	479979	5	Bouchon		
12	955082	1	Bouchon capuchon		
13	1545159	1	Plaque aupied		
14	1545160	4	Douille entretoise		
15	965187	4	Vis		
16	860819	1	Raccord		
16A	943470	1	Collier serrage		
16B	952967	1	Durit caoutchouc		L=900mm
17	1545204	4	Douille entretoise		
18	877262	3	Porte inspection		
19	965185	6	· Vis a bride		
20	18666	6	· Joint		
21	1161277	X	Produit etancheite		10g
	1161231	X	Produit etancheite		304ml
22		1	Enseigne		
23	950885	2	Vis commande		
24	3581825	1	Carter volant		
25	407092	1	· Couvercle		
26	967949	2	· Vis		(965175)
27	404069	1	· Indicateur reglage		
28	860926	2	· Tampon		
29	3582851	1	Kit joints etancheit		(860971)
30	829487	1	Joint		
31	965185	6	Vis a bride		L=40mm
	965220	2	Vis a bride		L=45mm
32	941908	8	Rondelle e'lasttique		
33	829579	1	Tuyau		
34	843533	1	Durit caoutchouc		
35	3581104	1	Capteur huile		
36	3581202	1	Flexible	3029	
37	949995	1	Flexible		

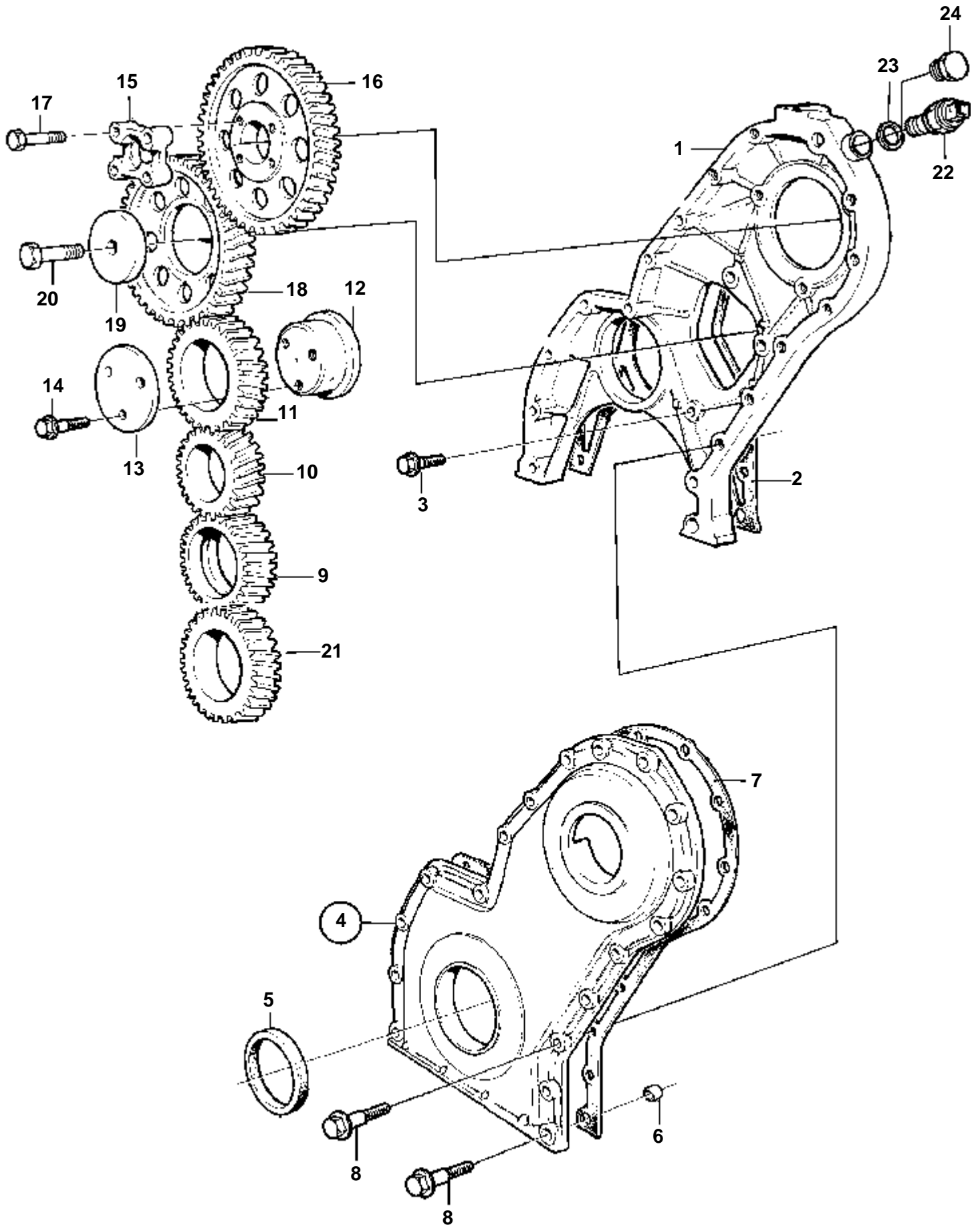
KAD32P-A



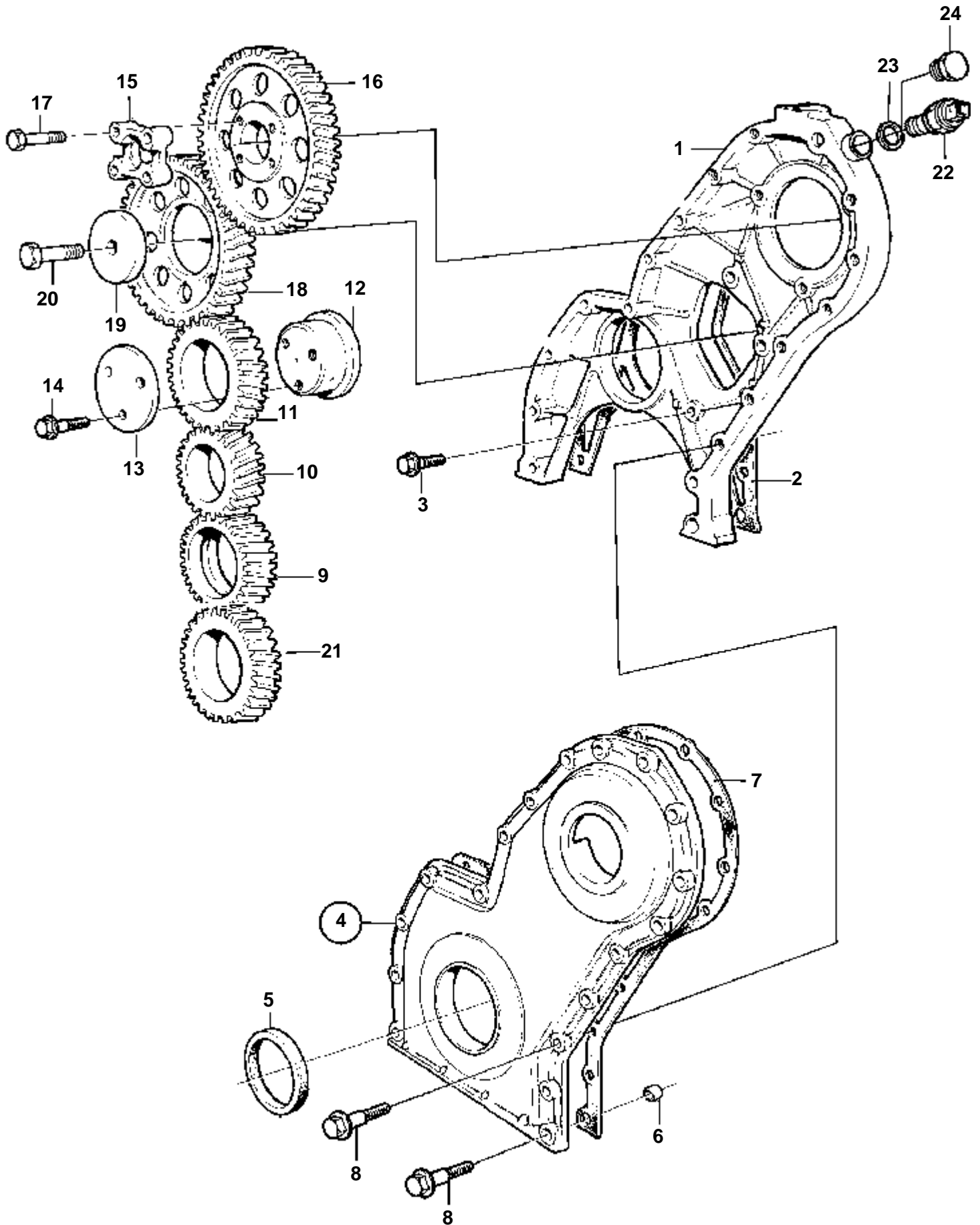
18165

KAD32P-A

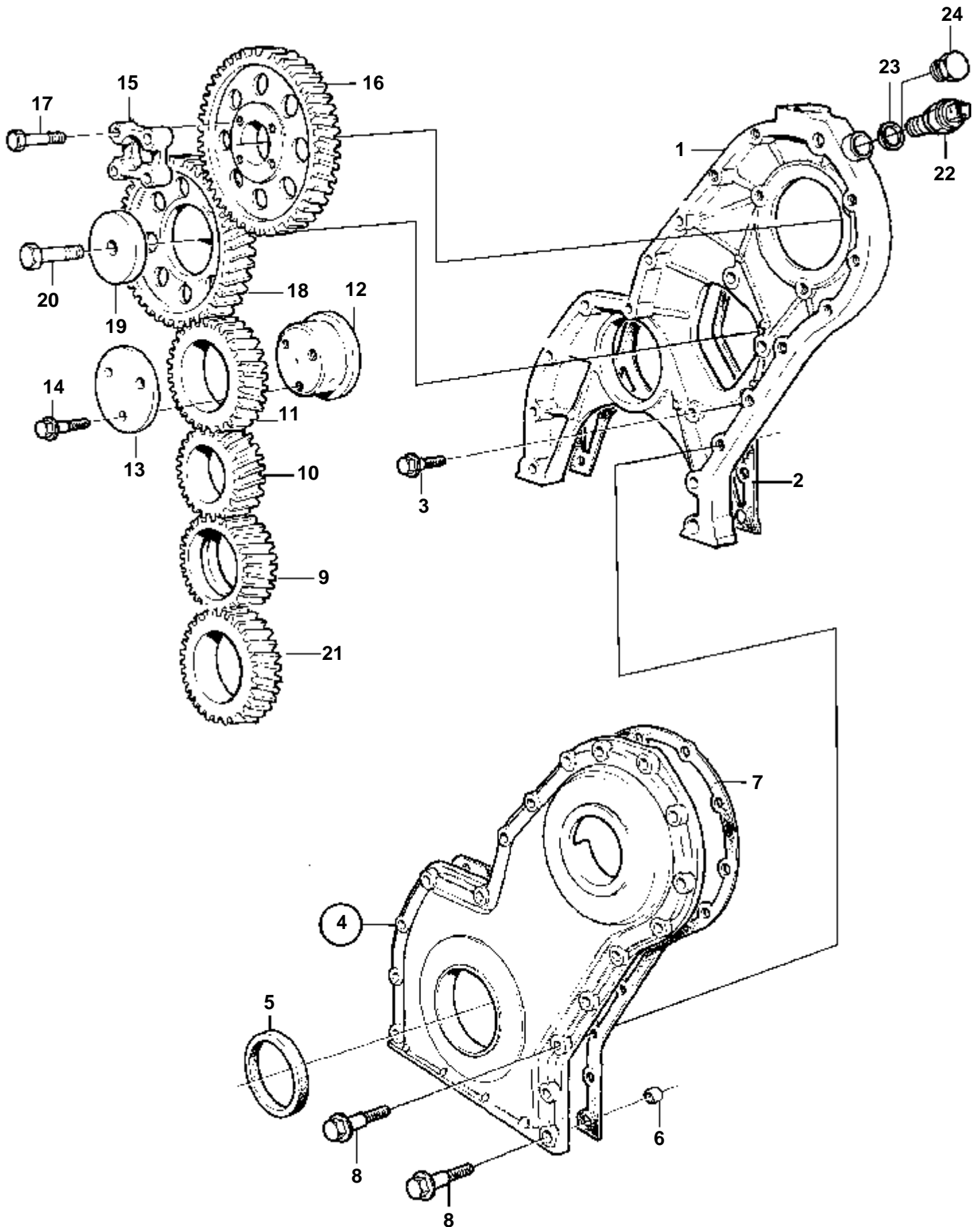
RÉF	No Pièce	QTÉ	DÉSIGNATION	Voir	NOTES
1	3581447	1	Carter distribution		
2	859039	1	Joint		
3	946173	3	Vis a bride		L=20mm
	946671	1	Vis a bride		L=30mm
4	838997	1	Axe		
5	1542061	1	Pignon		
6	1542065	1	Rondelle butee		
7	965180	3	Vis a bride		
8	1542305	1	Pignon		
9	1542215	1	Pignon		
10	955298	4	Vis		
11	829523	1	Flasque entrainement		
12	3581531	1	Pignon		(838657)
13	859601	1	Moyeu	3058	
14	965193	1	Vis		
15	1542223	1	Rondelle		
16	1542034	1	Pignon		
17	843086	1	Couvercle		
18	1542318	1	· Bague etancheite		
19	415311	1	· Douille		
20	946470	5	Vis a bride		L=35mm
	947760	2	Vis a bride		L=40mm
	948217	2	Vis a bride		L=45mm
	965181	6	Vis		L=70mm
	969189	1	Vis a bride		L=85mm
	965183	1	Vis a bride		L=90mm
21	859038	1	Joint		
22	862251	1	Commande tachymetre		Pour relais de régime.
23	957181	1	Joint		
24	976931	1	Joint		ALT
25	960632	1	Bouchon		ALT



RÉF	No Pièce	QTÉ	DÉSIGNATION	Voir	NOTES
1	3581447	1	Carter distribution		(838655)
2	859039	1	Joint		
3	946173	3	Vis a bride		L=20mm
	946671	1	Vis a bride		L=30mm
4	843086	1	Couvercle		
5	1542318	1	· Bague etancheite		
6	415311	2	· Douille		
7	859038	1	Joint		
8	946470	5	Vis a bride		L=35mm
	947760	2	Vis a bride		L=40mm
	948217	1	Vis a bride		L=45mm
	973924	1	Vis a bride		L=50mm
	965180	1	Vis a bride		L=60mm
	965181	6	Vis		L=70mm
	969189	2	Vis a bride		L=80mm
9		1	Pignonpompe à huile	528	
10	1542305	1	Pignon, vilebrequin		
11	1542061	1	Pignon		
12	838997	1	Axe		
13	1542065	1	Rondelle butee		
14	965180	3	Vis a bride		
15	829523	1	Flasque entrainement		
16	3581531	1	Pignon, pompe d'injection		(838657)
17	955298	4	Vis		
18	1542034	1	Pignon, arbre à cames		
19	1542223	1	Rondelle		
20	965193	1	Vis		
21		1	Pignonpompe à huile	528	
23	957181	1	Joint		
	976931	1	Joint		ALT
24	960632	1	Bouchon		ALT

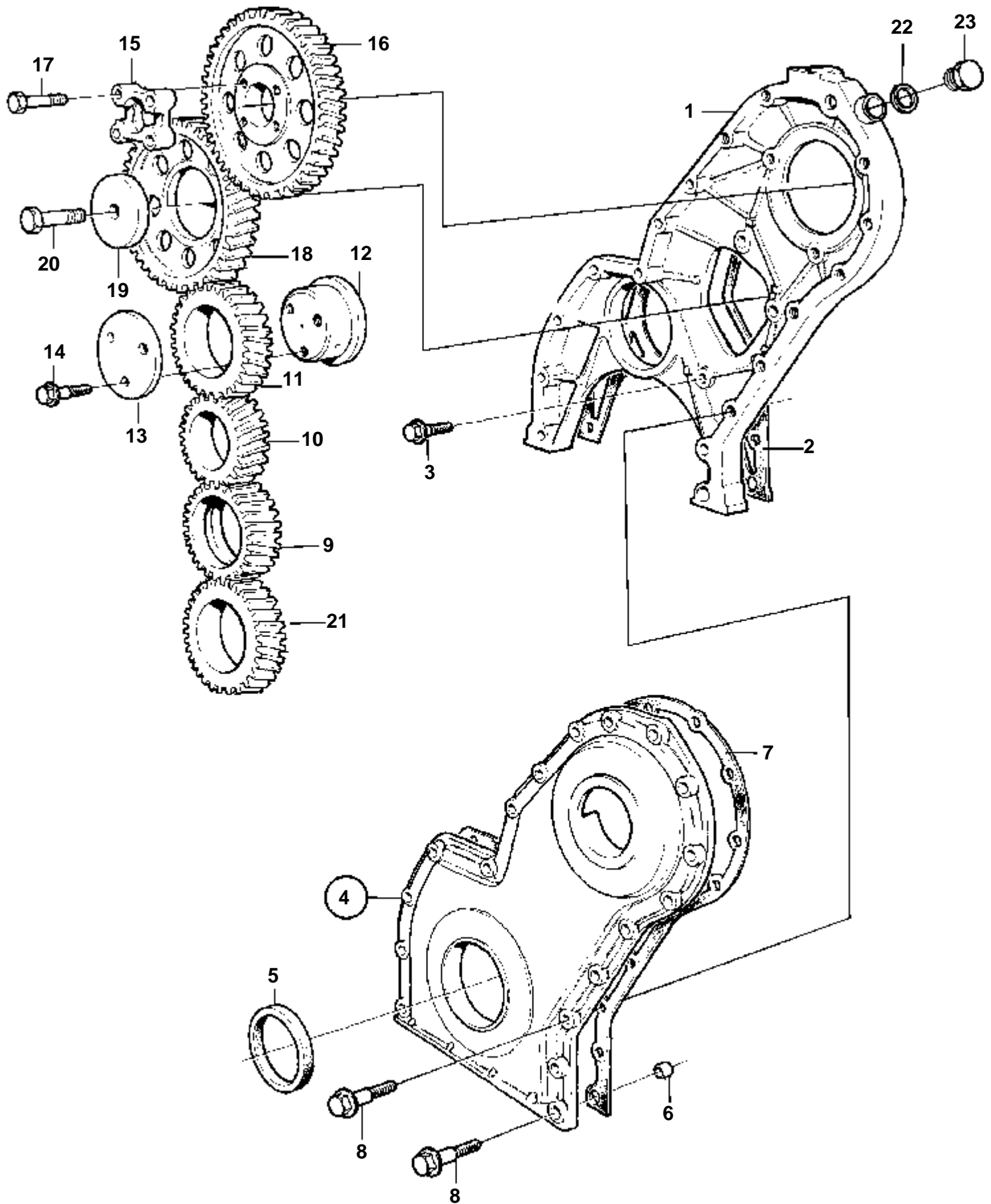


RÉF	No Pièce	QTÉ	DÉSIGNATION	Voir	NOTES
1	3581447	1	Carter distribution		
2	859039	1	Joint		
3	946173	3	Vis a bride		L=20mm
	946671	1	Vis a bride		L=30mm
4	843086	1	Couvercle		
5	1542318	1	· Bague etancheite		
6	415311	2	· Douille		
7	859038	1	Joint		
8	946470	5	Vis a bride		L=35mm
	947760	2	Vis a bride		L=40mm
	948217	1	Vis a bride		L=45mm
	973924	1	Vis a bride		L=50mm
	965180	1	Vis a bride		L=60mm
	965181	6	Vis		L=70mm
	969189	2	Vis a bride		L=80mm
9		1	Pignonpompe à huile	528	
10	1542305	1	Pignon, vilebrequin		
11	1542061	1	Pignon		
12	838997	1	Axe		
13	1542065	1	Rondelle butee		
14	965180	3	Vis a bride		
15	829523	1	Flasque entrainement		
16	3581531	1	Pignon, pompe d'injection		(838657)
17	955298	4	Vis		
18	1542034	1	Pignon, arbre à cames		
19	1542223	1	Rondelle		
20	965193	1	Vis		
21		1	Pignonpompe à huile	528	
22	862251	1	Commande tachymetre		Pour relais de régime.
23	957181	1	Joint		
	976931	1	Joint		ALT
24	960632	1	Bouchon		ALT



RÉF	No Pièce	QTÉ	DÉSIGNATION	Voir	NOTES
1	3581447	1	Carter distribution		(838655)
2	859039	1	Joint		
3	946173	3	Vis a bride		L=20mm
	946671	1	Vis a bride		L=30mm
4	843086	1	Couvercle		
5	1542318	1	· Bague etancheite		
6	415311	1	· Douille		
7	859038	1	Joint		
8	946470	4	Vis a bride		L=35mm
	947760	3	Vis a bride		L=40mm
	948217	1	Vis a bride		L=45mm
8	965181	6	Vis		L=70mm
9		1	Pignonpompe á huile	528	
10	1542305	1	Pignon, vilebrequin		
11	1542061	1	Pignon		
12	838997	1	Axe		
13	1542065	1	Rondelle butee		
14	965180	3	Vis a bride		
15	829523	1	Flasque entrainement		
16	3581531	1	Pignon, pompe d'injection		(838657)
17	955298	4	Vis		
18	1542034	1	Pignon, arbre á cames		
19	1542223	1	Rondelle		
20	965193	1	Vis		
21		1	Pignonpompe á huile	528	
23	957181	1	Joint		
	976931	1	Joint		ALT
24	960632	1	Bouchon		ALT

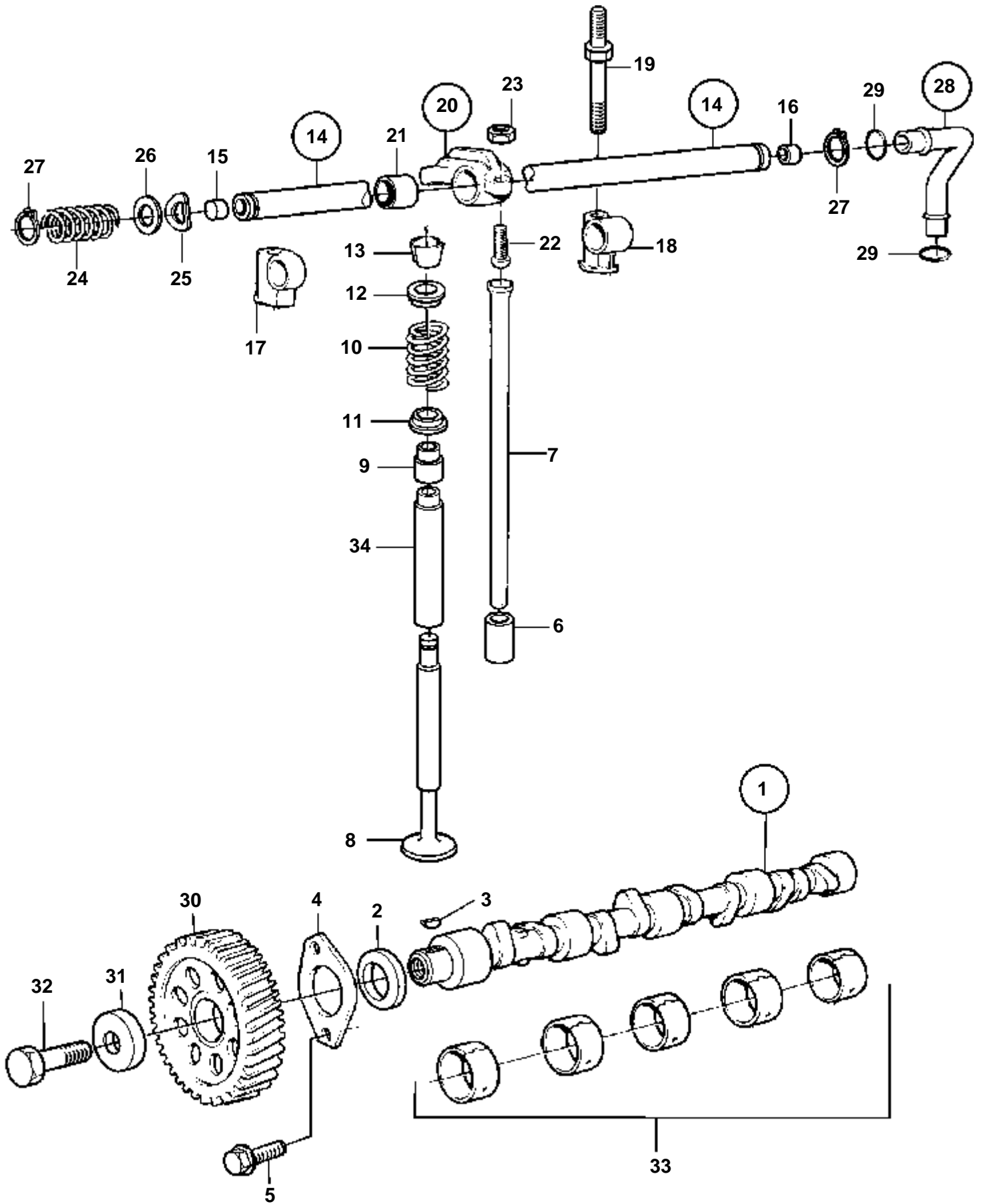
KAMD300-A, KAD300-A



KAMD300-A, KAD300-A

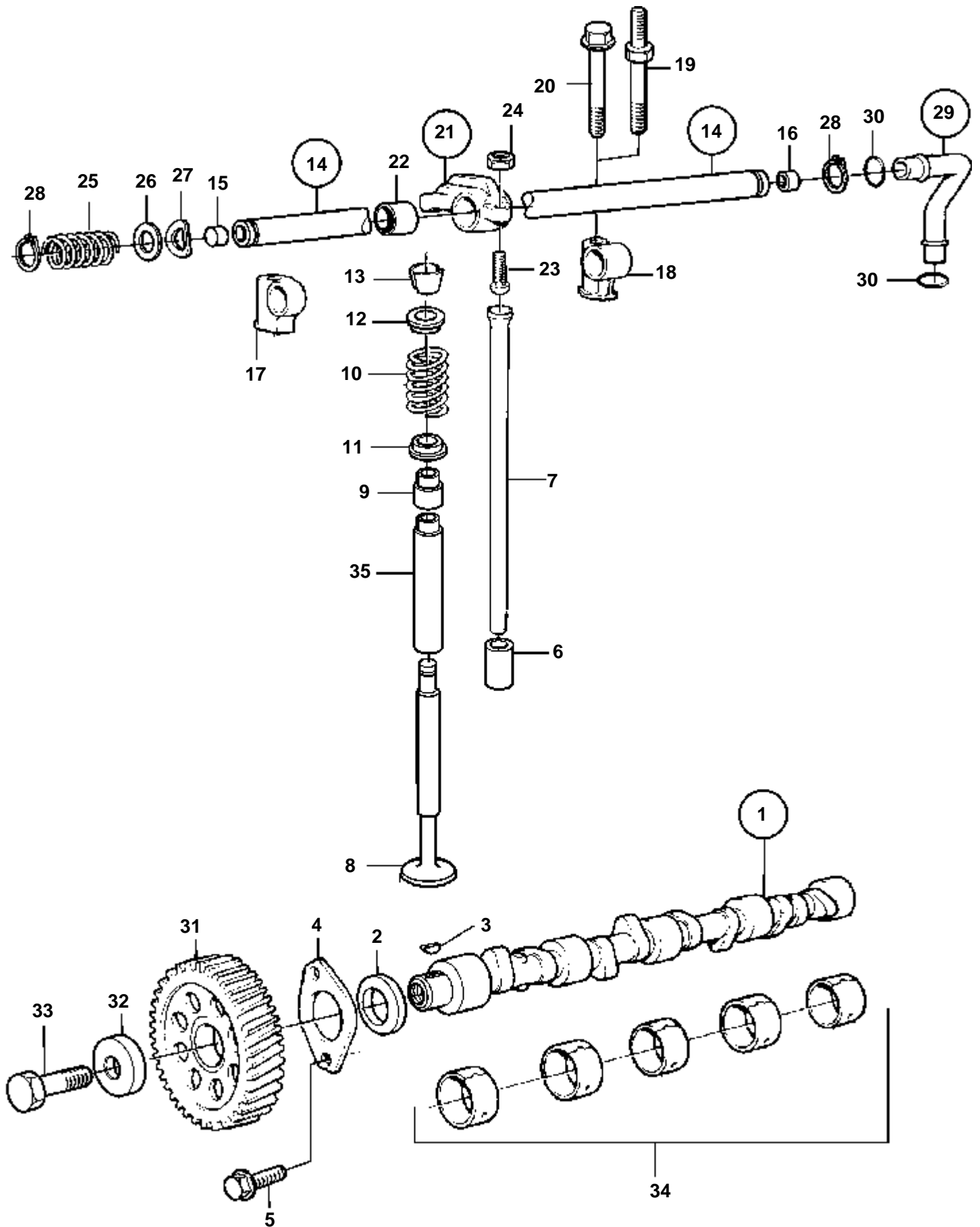
RÉF	No Pièce	QTÉ	DÉSIGNATION	Voir	NOTES
1	3581447	1	Carter distribution		(838655)
2	859039	1	Joint		
3	946173	3	Vis a bride		L=20mm
	946671	1	Vis a bride		L=30mm
4	843086	1	Couvercle		
5	1542318	1	· Bague etancheite		
6	415311	1	· Douille		
7	859038	1	Joint		
8	946470	4	Vis a bride		L=35mm
	947760	3	Vis a bride		L=40mm
	948217	1	Vis a bride		L=45mm
	965181	6	Vis		L=70mm
9		1	Pignonpompe à huile	528	
10	1542305	1	Pignon, vilebrequin		
11	1542061	1	Pignon		
12	838997	1	Axe		
13	1542065	1	Rondelle butee		
14	965180	3	Vis a bride		
15	829523	1	Flasque entrainement		
16	3581531	1	Pignon, pompe d'injection		(838657)
17	955298	4	Vis		
18	1542034	1	Pignon, arbre à cames		
19	1542223	1	Rondelle		
20	965193	1	Vis		
21		1	Pignonpompe à huile	528	
22	976931	1	Joint		
23	960632	1	Bouchon		

KAD32P-A

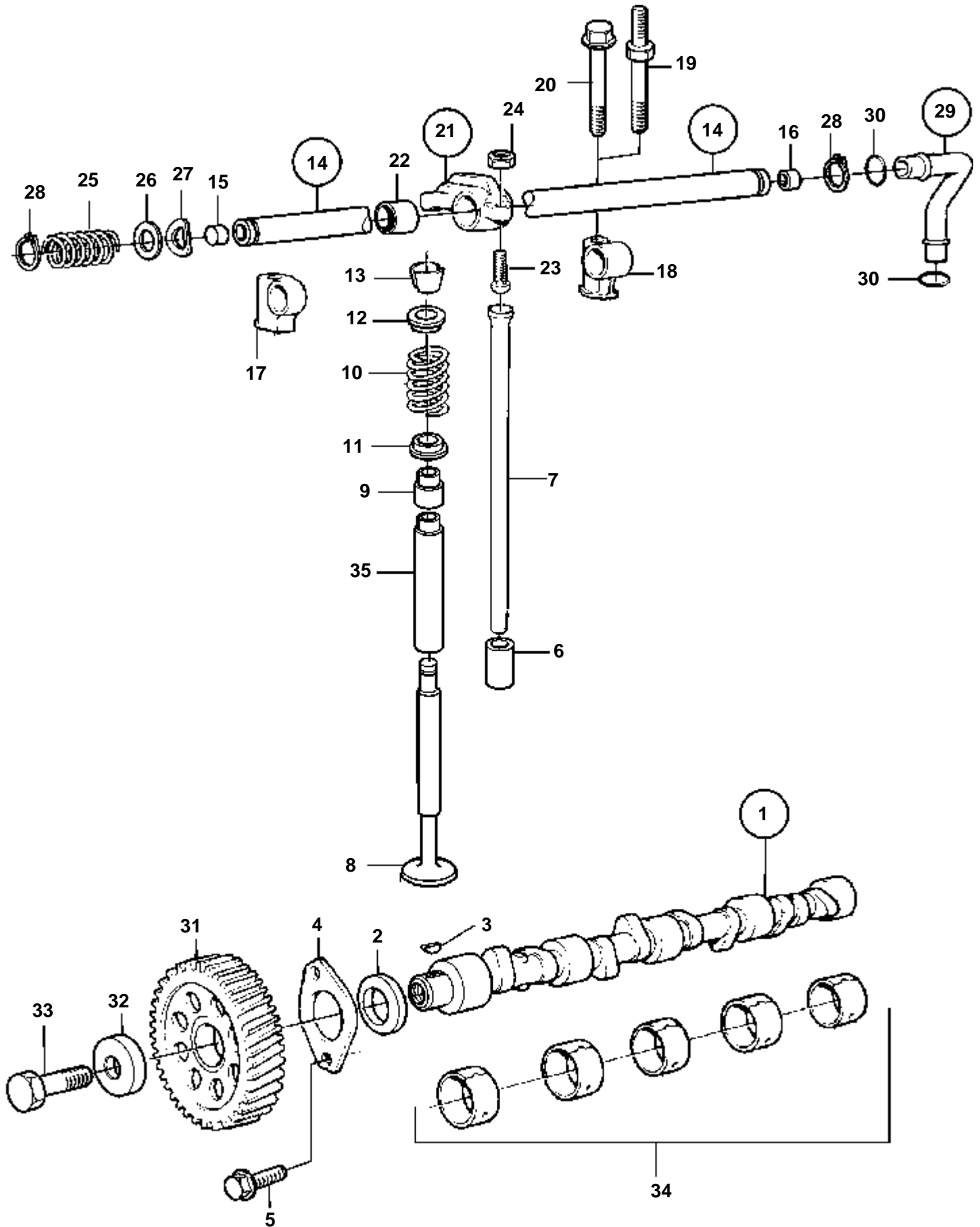


KAD32P-A

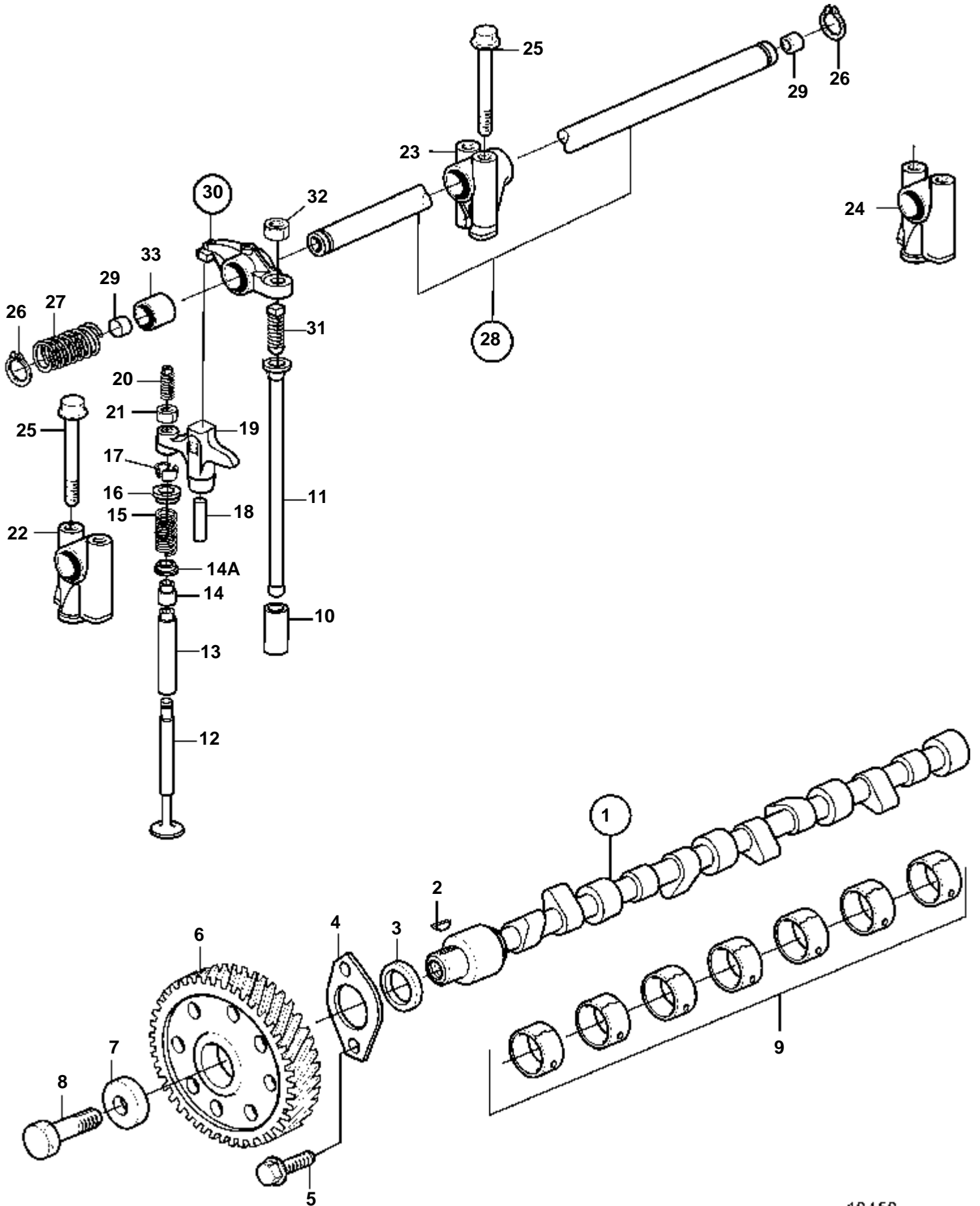
RÉF	No Pièce	QTÉ	DÉSIGNATION	Voir	NOTES
1	861201	1	Arbre cames		
2	1542221	1	· Rondelle entretoise		
3	910116	1	· Clavette		
4	838992	1	Disque de butée		
5	946440	2	Vis a bride		
6	1542208	8	Poussoir soupape		
7	838636	8	Tige-poussoir		
8	838638	4	Soupape echappement, échappement		
	838637	4	Soupape admission, admission		
9	859171	8	Joint gueue de soup		
10	1545198	8	Ressort soupape		
11	1332137	8	Rondelle ressort sou		
12	838639	8	Rondelle elastique		
13	1677875	16	Clavette soupape		
14	838641	1	Axe culbuteurs		
15	955083	1	· Bouchon capuchon		
16	840444	1	· Douille		
17	838726	1	Porte-palier		
18	838647	3	Porte-palier		
19	838732	4	Goujon		
20	3581128	4	Culbuteur, échappement		No 1,3,5,7
	3581129	4	Culbuteur, admission		No 2,4,6,8
21	418297	4	· Bague		
22	3581121	4	· Boulon articulation		
23	921781	4	· Ecrou		
24	411139	3	Ressort		
25	840686	2	Rondelle		
26	400722	2	Rondelle		
27	914456	2	Anneau verrouillage		
28	860686	1	Tuyau intermediaire		
29	969198	2	· Joint torique		
30	1542034	1	Pignon		
31	1542223	1	Rondelle		
32	965193	1	Vis		
33		5	Bague	3055	
34		8	Guide soupape	3054	



RÉF	No Pièce	QTÉ	DÉSIGNATION	Voir	NOTES
1	3583266	1	Arbre cames	SO	(860678)
2	1542221	1	· Rondelle entretoise		
3	910116	1	· Clavette		
4	838992	1	Disque de butée		
5	946440	2	Vis a bride		
6	1542208	12	Poussoir soupape		
7	838636	12	Tige-poussoir		
8	838638	6	Soupape echappement, échappement		
	838637	6	Soupape admission, admission		
9	859171	12	Joint gueue de soup		
10	1545198	12	Ressort soupape		
11	1332137	12	Rondelle ressort sou		
12	838639	12	Rondelle elastique		
13	1677875	24	Clavette soupape		
14	838643	1	Axe culbuteurs		
15	955083	1	· Bouchon capuchon		
16	840444	1	· Douille		
17	838726	1	Porte-palier		
18	838647	5	Porte-palier		
19	838732	4	Goujon		
20	965188	2	Vis		
21	3581128	6	Culbuteur, échappement		No 1,3,5,7,9,11
	3581129	6	Culbuteur, admission		No 2,4,6,8,10,12
22	418297	12	· Bague		
23	3581121	12	· Boulon articulation		
24	921781	12	· Ecrou		
25	411139	5	Ressort		
26	840686	2	Rondelle		
27	400722	2	Rondelle		
28	914456	2	Anneau verrouillage		
29	860686	1	Tuyau intermediaire		
30	969198	2	· Joint torique		
31	1542034	1	Pignon		
32	1542223	1	Rondelle		
33	965193	1	Vis		
34		7	Bague		1978
35		12	Guide soupape		3401

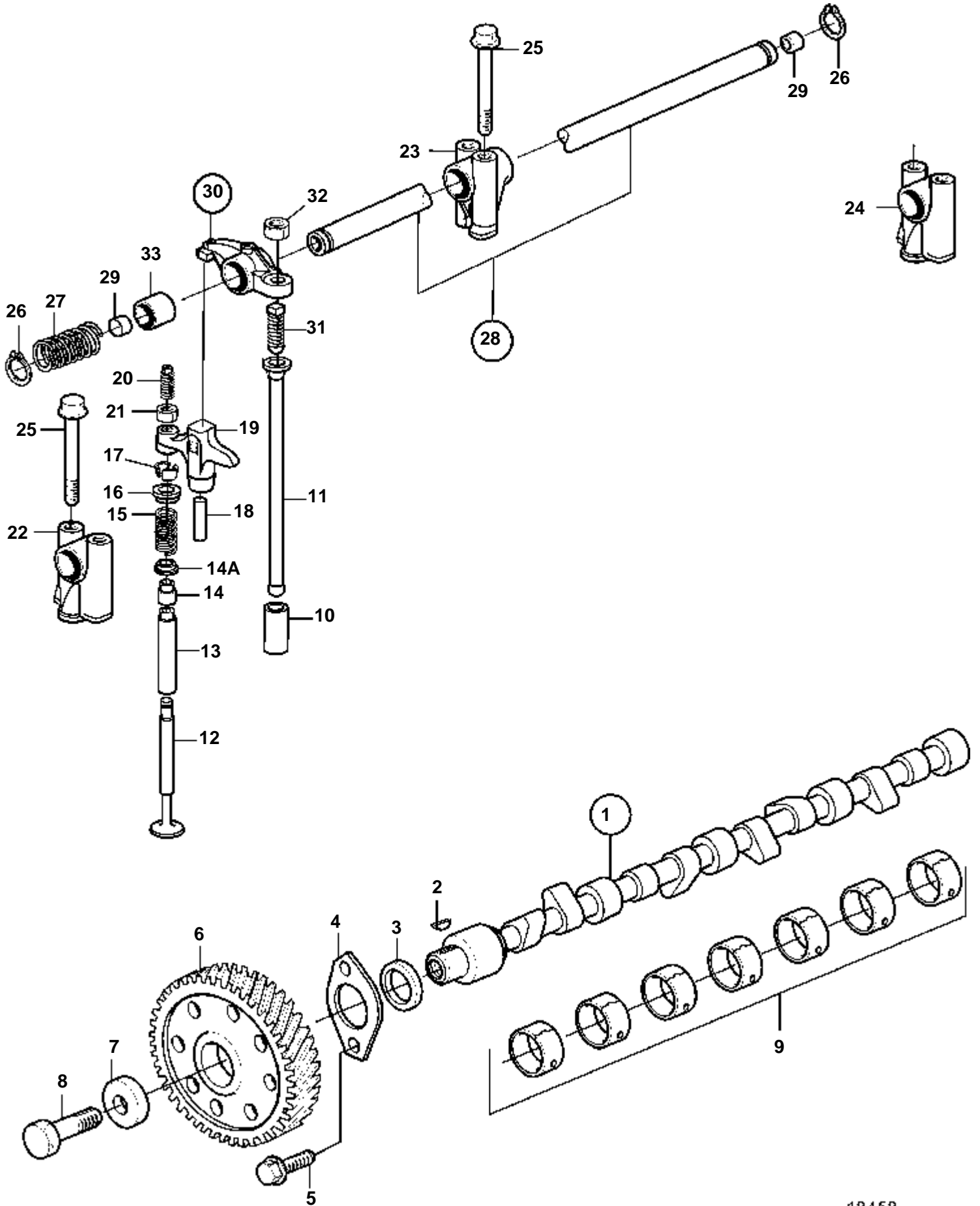


RÉF	No Pièce	QTÉ	DÉSIGNATION	Voir	NOTES
1	3583266	1	Arbre cames	SO	(860678)
2	1542221	1	· Rondelle entretoise		
3	910116	1	· Clavette		
4	838992	1	Disque de butée		
5	946440	2	Vis a bride		
6	1542208	12	Poussoir soupape		
7	838636	12	Tige-poussoir		
8	838638	6	Soupape echappement, échappement		
	838637	6	Soupape admission, admission		
9	859171	12	Joint gueue de soup		
10	1545198	12	Ressort soupape		
11	1332137	12	Rondelle ressort sou		
12	838639	12	Rondelle elastique		
13	1677875	24	Clavette soupape		
14	838643	1	Axe culbuteurs		
15	955083	1	· Bouchon capuchon		
16	840444	1	· Douille		
17	838726	1	Porte-palier		
18	838647	5	Porte-palier		
19	838732	4	Goujon		
20	965188	2	Vis		
21	3581128	6	Culbuteur, échappement		No 1,3,5,7,9,11
	3581129	6	Culbuteur, admission		No 2,4,6,8,10,12
22	418297	12	· Bague		
23	3581121	12	· Boulon articulation		
24	921781	12	· Ecrou		
25	411139	5	Ressort		
26	840686	2	Rondelle		
27	400722	2	Rondelle		
28	914456	2	Anneau verrouillage		
29	860686	1	Tuyau intermediaire		
30	969198	2	· Joint torique		
31	1542034	1	Pignon		
32	1542223	1	Rondelle		
33	965193	1	Vis		
34		7	Bague		3402
35		12	Guide soupape		4642



18458

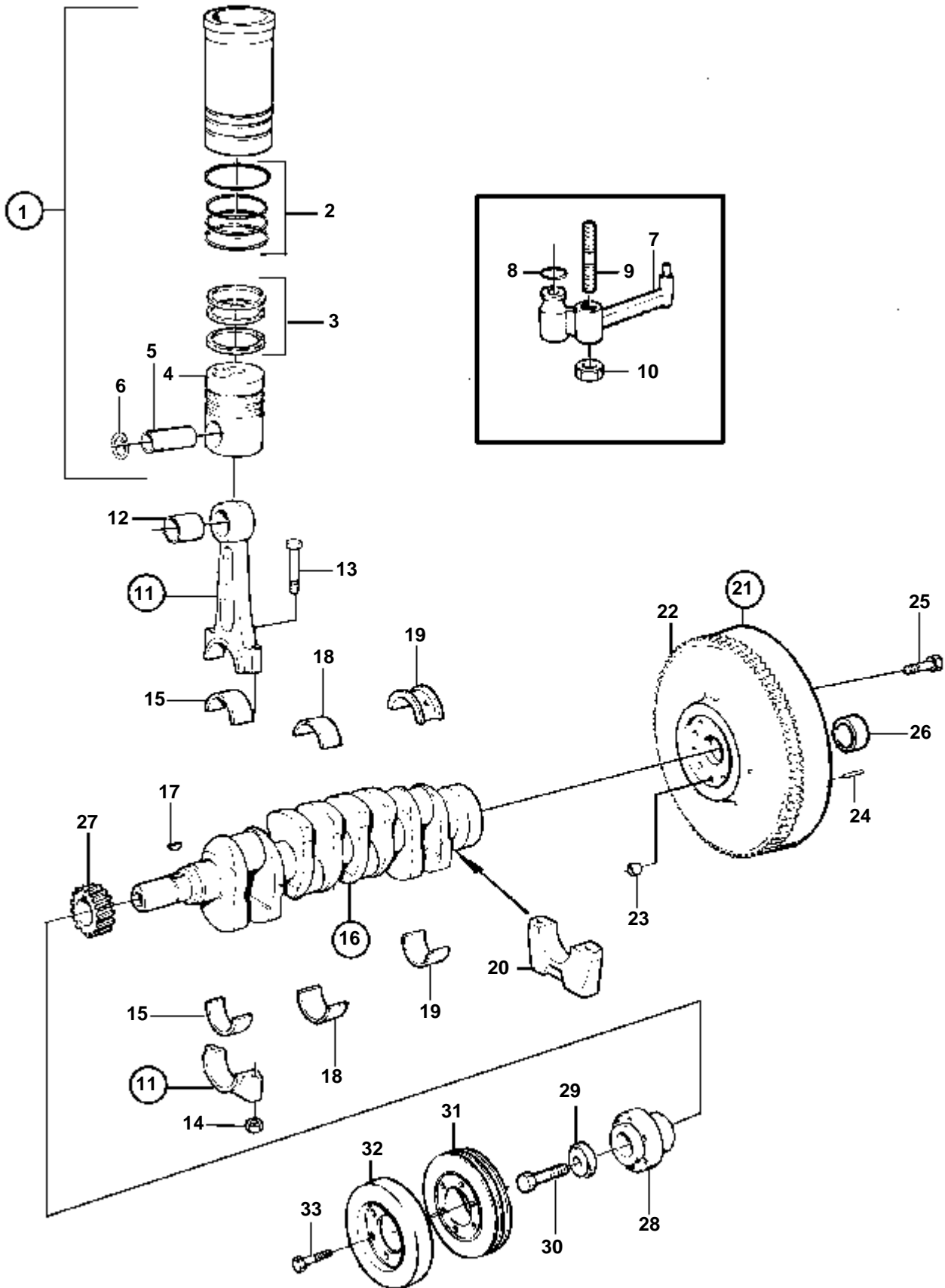
RÉF	No Pièce	QTÉ	DÉSIGNATION	Voir	NOTES
1	3583266	1	Arbre cames		(860678)
2	910116	1	· Clavette		
3	1542221	1	· Rondelle entretoise		
4	838992	1	Disque de butée		
5	946440	2	Vis a bride		
6	1542034	1	Pignon		
7	1542223	1	Rondelle		
8	965193	1	Vis		
9		7	Bague	3402	
10	1542208	12	Poussoir soupape		
11	861689	12	Tige-poussoir		
12	861698	12	Soupape, admission		
	861699	12	Soupape, échappement		
13		24	Guide soupape	3029	
14	877072	6	Joint gueue de soup		Y compris 4 joints de queue de soupape.
14A	3581957	24	Rondelle ressort sou		
15	861701	24	Ressort soupape		
16	3581920	24	Rondelle		
17	861703	48	Clavette soupape		
18	861714	12	Goupille guide		
19	3581024	12	Etrier		
20		12	· Vis de réglage		
21	951199	12	· Ecrou		
22	861705	1	Porte-palier, avant		
23	861704	5	Porte-palier		
24	861706	1	Porte-palier, arrière		
25	965182	14	Vis a bride		
26	914456	2	Anneau verrouillage		
27	418426	6	Ressort		
28	861707	1	Axe culbuteurs		
29	955083	2	· Bouchon capuchon		
30	3581022	6	Culbuteur, admission		
	3581023	6	Culbuteur, échappement		
31	3581121	12	· Boulon articulation		
32	921781	12	· Ecrou		
33	418297	12	· Bague		



18458

RÉF	No Pièce	QTÉ	DÉSIGNATION	Voir	NOTES
1	3583266	1	Arbre cames		(860678)
2	910116	1	· Clavette		
3	1542221	1	· Rondelle entretoise		
4	838992	1	Disque de butée		
5	946440	2	Vis a bride		
6	1542034	1	Pignon		
7	1542223	1	Rondelle		
8	965193	1	Vis		
9		7	Bague	4879	
10	1542208	12	Poussoir soupape		
11	861689	12	Tige-poussoir		
12	861698	12	Soupape, admission		
	861699	12	Soupape, échappement		
13		24	Guide soupape	4876	
14	877072	6	Joint gueue de soup		Y compris 4 joints de queue de soupape.
14A	3581957	24	Rondelle ressort sou		
15	861701	24	Ressort soupape		
16	3581920	24	Rondelle		
17	861703	48	Clavette soupape		
18	861714	12	Goupille guide		
19	3581024	12	Etrier		
20		12	· Vis de réglage		
21	951199	12	· Ecrou		
22	861705	1	Porte-palier, avant		
23	861704	5	Porte-palier		
24	861706	1	Porte-palier, arrière		
25	965182	14	Vis a bride		
26	914456	2	Anneau verrouillage		
27	418426	6	Ressort		
28	861707	1	Axe culbuteurs		
29	955083	2	· Bouchon capuchon		
30	3581022	6	Culbuteur, admission		
	3581023	6	Culbuteur, échappement		
31	3581121	12	· Boulon articulation		
32	921781	12	· Ecrou		
33	418297	12	· Bague		

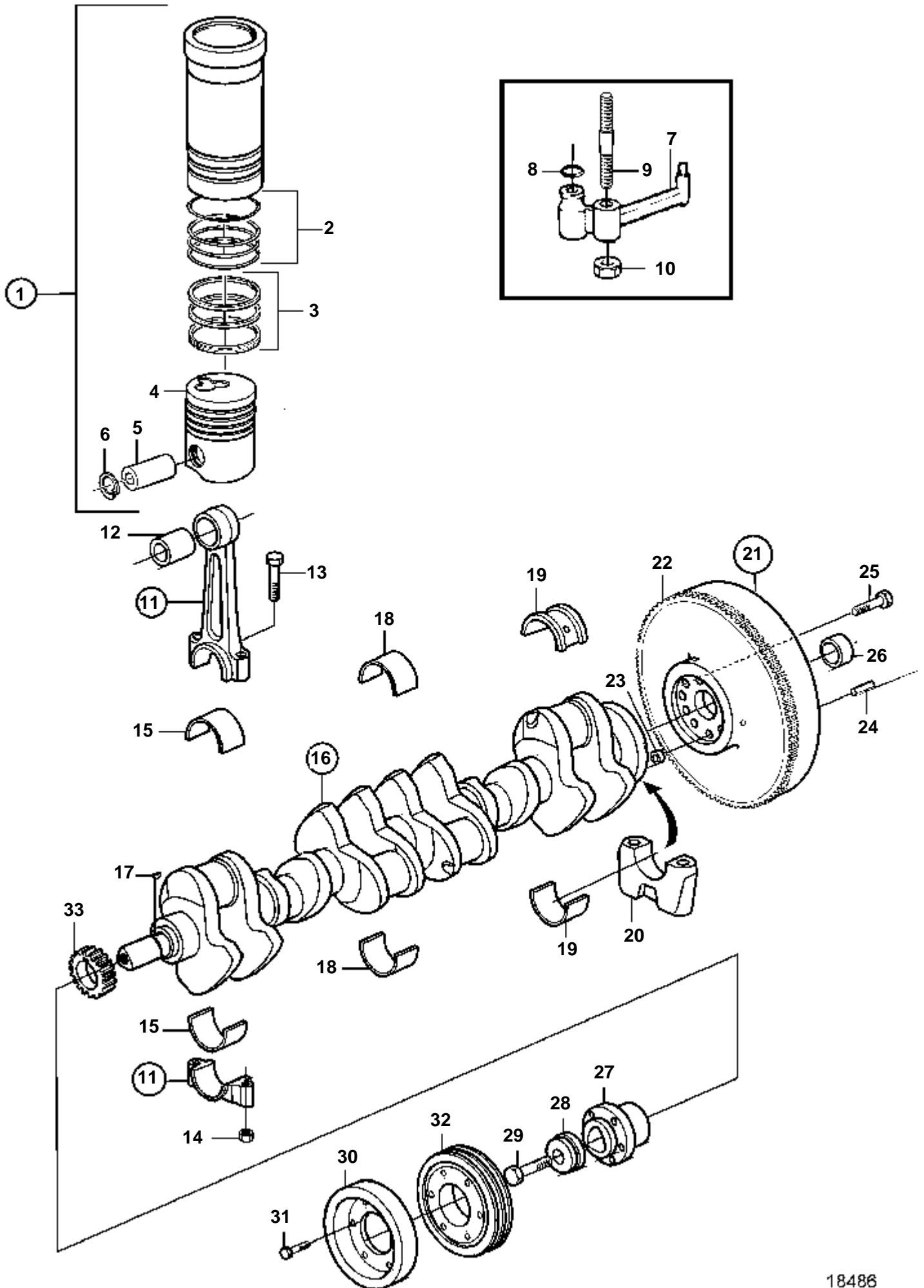
KAD32P-A



16768

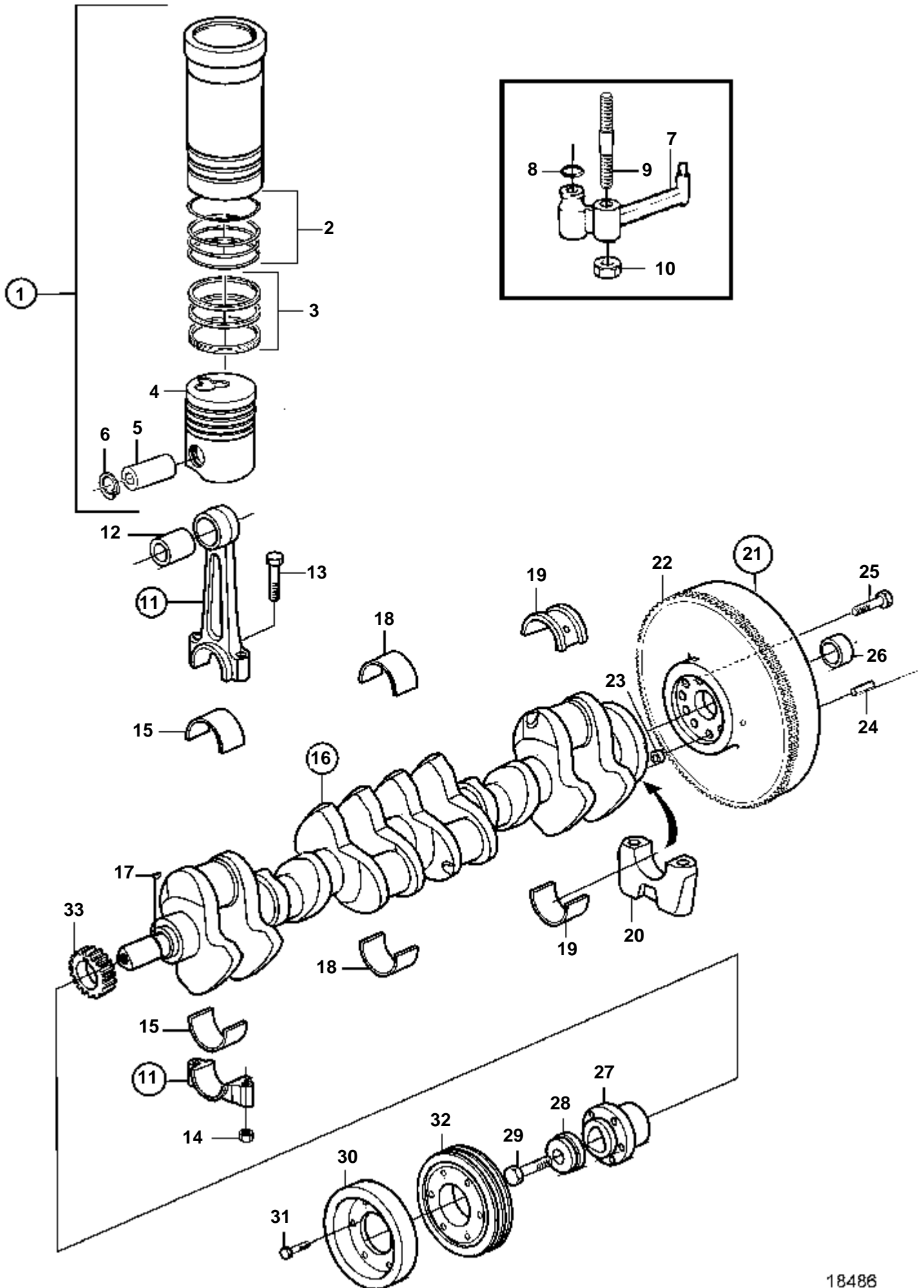
KAD32P-A

RÉF	No Pièce	QTÉ	DÉSIGNATION	Voir	NOTES
1	3581714	4	Jeu chemises cylindr		D6
2	275751	4	· Kit joints etancheit		
3	876528	4	· Jeu segments piston		
4		4	· Piston		
5	422793	4	· Axe piston		
6	914519	8	· Anneau verrouillage		
7	1542320	6	· Gicleur huile		
8	955981	6	· Joint torique		
9	1542380	6	Goujon		
10	946035	6	Contre-ecrou		
11	3581063	4	Bielle assemble		
12	3581021	4	· Bague		
13	1542077	8	· Vis		
14	1542078	8	· Ecrou		
15	876511	4	Jeu coussinets biell		STD D
	876512	4	Jeu coussinets biell		0,25mm REP. INF.
	876513	4	Jeu coussinets biell		0,50mm REP.INF.
	876514	4	Jeu coussinets biell		0,75mm REP.INF.
16	3582849	1	Vilebrequin		(860614)
17	910118	1	· Clavette woodruff		
18	876515	4	Kit palier vilebrequ		STD D
	876516	4	Kit palier vilebrequ		0,25mm REP. INF.
	876517	4	Kit palier vilebrequ		U.S=0,50mm
	876518	4	Kit palier vilebrequ		0,75mm REP.INF.
19	876519	1	Palier		STD D
	876520	1	Palier		O.S=0,10mm/U.S=0,25mm
	876521	1	Palier		O.S=0,20mm/U.S=0,50mm
	876522	1	Palier		O.S=0,20mm/U.S=0,75mm
20		5	Chapea.palier vilebr		
21	3582705	1	Volant		(861614)
22	829462	1	· Couronne		
23	415311	1	· Douille		
24	191873	3	· Goupille guide		
25	861671	1	Kit vis		Le kit contient 8 vis.. Ne doit pas être utilisé avec la plaque de vis 1542093.
26	872761	1	Bague		
27		1	Pignon	3097	
28	1542196	1	Moyeu		
29	420124	1	Rondelle		
30	470366	1	Vis		
31	861540	1	Poulie		
32	860944	1	Amortisseur vibratio		
33	973924	6	Vis a bride		(965179)



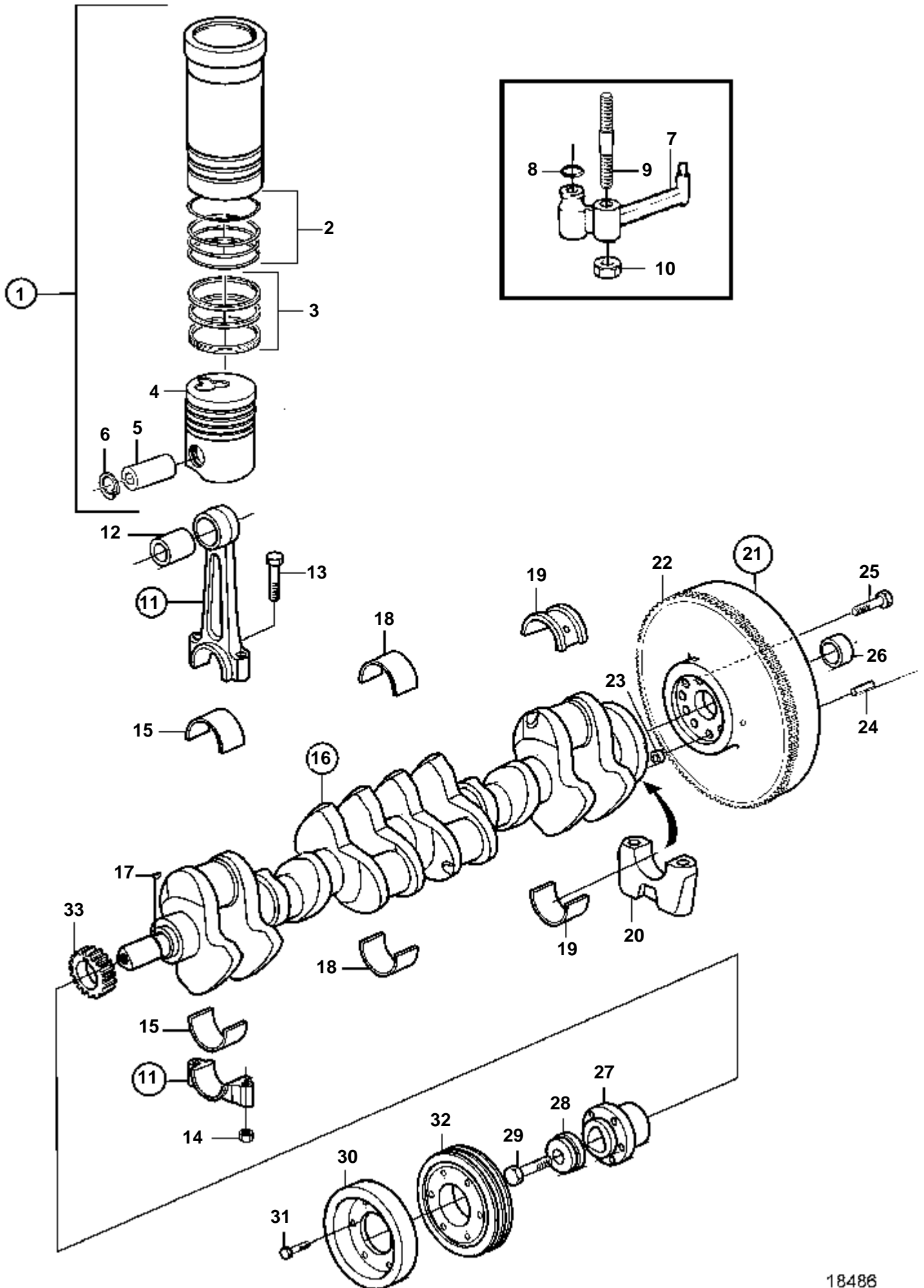
18486

RÉF	No Pièce	QTÉ	DÉSIGNATION	Voir	NOTES
1	3581714	6	Jeu chemises cylindr		D6
2	275751	6	· Kit joints etancheit		
3	876528	6	· Jeu segments piston		
4		6	· Piston		
5	422793	6	· Axe piston		
6	914519	12	· Anneau verrouillage		
7	1542320	6	· Gicleur huile		
8	955981	6	· Joint torique		
9	1542380	6	Goujon		
10	946035	6	Contre-ecrou		
11	3581063	6	Bielle assemble		LP48
12	3581021	6	· Bague		
13	1542077	12	· Vis		
14	1542078	12	· Ecrou		
15	876511	6	Jeu coussinets biell		STD
	876512	6	Jeu coussinets biell		0,25mm REP. INF.
	876513	6	Jeu coussinets biell		U.S=0,50mm
	876514	6	Jeu coussinets biell		0,75mm REP. INF.
16	3582850	1	Vilebrequin		(860379)
17	910118	1	· Clavette woodruff		
18	876515	6	Kit palier vilebrequ		STD
	876516	6	Kit palier vilebrequ		0,25mm REP. INF.
	876517	6	Kit palier vilebrequ		U.S=0,50mm
	876518	6	Kit palier vilebrequ		0,75mm REP. INF.
19	876519	1	Palier		STD
	876520	1	Palier		O.S=0,10mm/U.S=0,25mm
	876521	1	Palier		O.S=0,20mm/U.S=0,50mm
	876522	1	Palier		O.S=0,20mm/U.S=0,75mm
20		7	Chapea.palier vilebr		
21	3582705	1	Volant		Remplace l'ancien volant moteur.
22	829462	1	· Couronne		
23	415311	1	· Douille		
24	191873	3	· Goupille guide		
25	861671	1	Kit vis		Le kit contient 8 vis.. Ne doit pas être utilisé avec la plaque de vis 1542093.
27	1542196	1	Moyeu		
28	420124	1	Rondelle		
29	470366	1	Vis		(1542149)
30	860944	1	Amortisseur vibratio		
31	973924	6	Vis a bride		(965179)
32	861540	1	Poulie		
33		1	Pignon	3403	



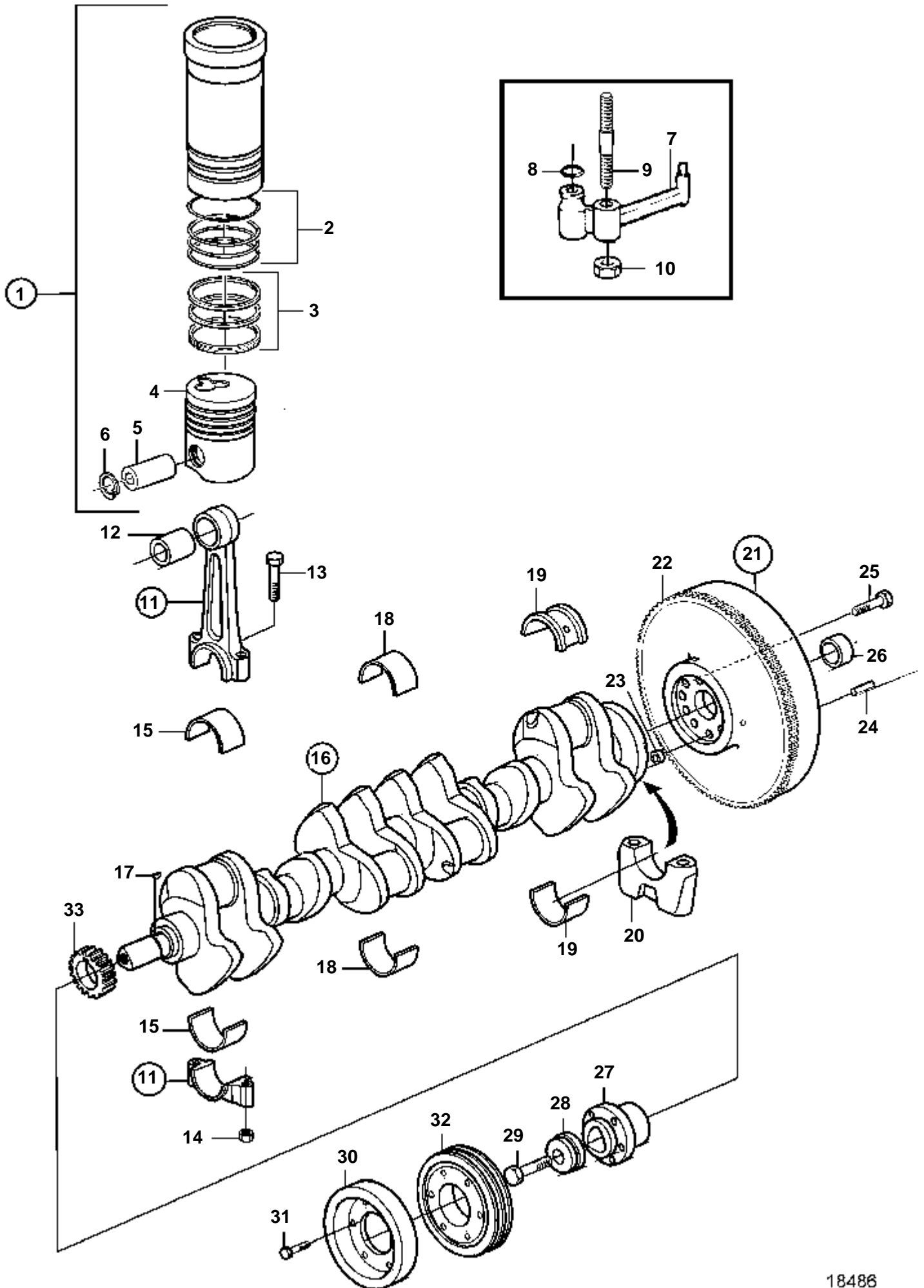
18486

RÉF	No Pièce	QTÉ	DÉSIGNATION	Voir	NOTES
1	3581714	6	Jeu chemises cylindr		D6
2	275751	6	· Kit joints etancheit		
3	876528	6	· Jeu segments piston		
4		6	· Piston		
5	422793	6	· Axe piston		
6	914519	12	· Anneau verrouillage		
7	1542320	6	· Gicleur huile		
8	955981	6	· Joint torique		
9	1542380	6	Goujon		
10	946035	6	Contre-ecrou		
11	3581063	6	Bielle assemble		LP48
12	3581021	6	· Bague		
13	1542077	12	· Vis		
14	1542078	12	· Ecrou		
15	876511	6	Jeu coussinets biell		STD
	876512	6	Jeu coussinets biell		0,25mm REP. INF.
	876513	6	Jeu coussinets biell		U.S=0,50mm
	876514	6	Jeu coussinets biell		0,75mm REP. INF.
16	3582850	1	Vilebrequin		(860379)
17	910118	1	· Clavette woodruff		
18	876515	6	Kit palier vilebrequ		STD
	876516	6	Kit palier vilebrequ		0,25mm REP. INF.
	876517	6	Kit palier vilebrequ		U.S=0,50mm
	876518	6	Kit palier vilebrequ		0,75mm REP. INF.
19	876519	1	Palier		STD
	876520	1	Palier		O.S=0,10mm/U.S=0,25mm
	876521	1	Palier		O.S=0,20mm/U.S=0,50mm
	876522	1	Palier		O.S=0,20mm/U.S=0,75mm
20		7	Chapea.palier vilebr		
21	3582705	1	Volant		Remplace l'ancien volant moteur.
22	829462	1	· Couronne		
23	415311	1	· Douille		
24	191873	3	· Goupille guide		
25	861671	1	Kit vis		Le kit contient 8 vis.. Ne doit pas être utilisé avec la plaque de vis 1542093.
27	1542196	1	Moyeu		
28	420124	1	Rondelle		
29	470366	1	Vis		(1542149)
30	860944	1	Amortisseur vibratio		
31	973924	6	Vis a bride		(965179)
32	861540	1	Poulie		
33		1	Pignon	3403	



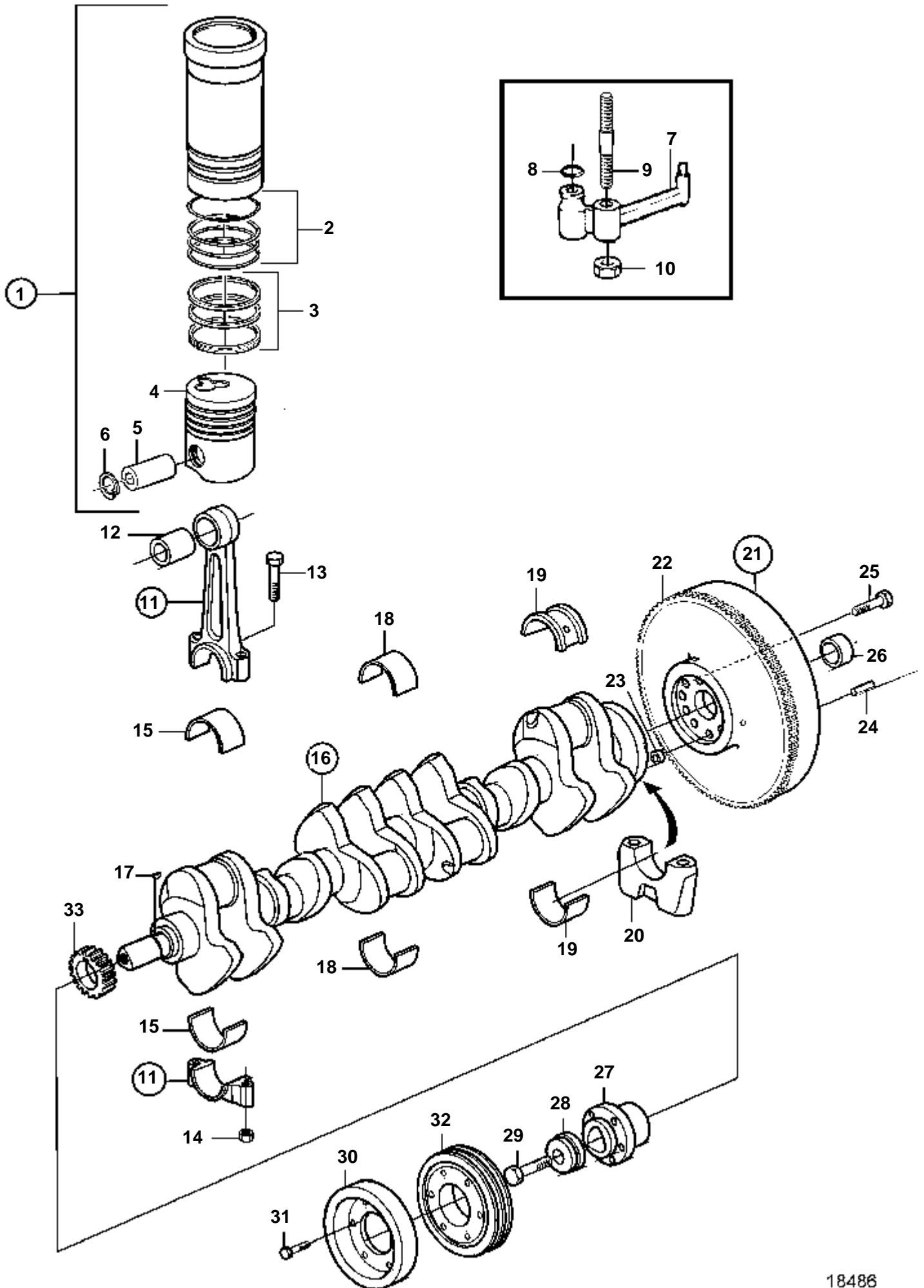
18486

RÉF	No Pièce	QTÉ	DÉSIGNATION	Voir	NOTES
1	3581714	6	Jeu chemises cylindr		D6
2	275751	6	· Kit joints etancheit		
3	876528	6	· Jeu segments piston		
4		6	· Piston		
5	422793	6	· Axe piston		
6	914519	12	· Anneau verrouillage		
7	1542320	6	· Gicleur huile		
8	955981	6	· Joint torique		
9	1542380	6	Goujon		
10	946035	6	Contre-ecrou		
11	3581063	6	Bielle assemble		LP48
12	3581021	6	· Bague		
13	1542077	12	· Vis		
14	1542078	12	· Ecrou		
15	876511	6	Jeu coussinets biell		STD
	876512	6	Jeu coussinets biell		0,25mm REP. INF.
	876513	6	Jeu coussinets biell		U.S=0,50mm
	876514	6	Jeu coussinets biell		0,75mm REP. INF.
16	3582850	1	Vilebrequin		(860379)
17	910118	1	· Clavette woodruff		
18	876515	6	Kit palier vilebrequ		STD
	876516	6	Kit palier vilebrequ		0,25mm REP. INF.
	876517	6	Kit palier vilebrequ		U.S=0,50mm
	876518	6	Kit palier vilebrequ		0,75mm REP. INF.
19	876519	1	Palier		STD
	876520	1	Palier		O.S=0,10mm/U.S=0,25mm
	876521	1	Palier		O.S=0,20mm/U.S=0,50mm
	876522	1	Palier		O.S=0,20mm/U.S=0,75mm
20		7	Chapea.palier vilebr		
21	3582705	1	Volant		Remplace l'ancien volant moteur.
22	829462	1	· Couronne		
23	415311	1	· Douille		
24	191873	3	· Goupille guide		
25	861671	1	Kit vis		Le kit contient 8 vis.. Ne doit pas être utilisé avec la plaque de vis 1542093.
26	872761	1	Bague		
27	1542196	1	Moyeu		
28	420124	1	Rondelle		
29	470366	1	Vis		(1542149)
30	860944	1	Amortisseur vibratio		
31	973924	6	Vis a bride		(965179)
32	861540	1	Poulie		
33		1	Pignon	3403	



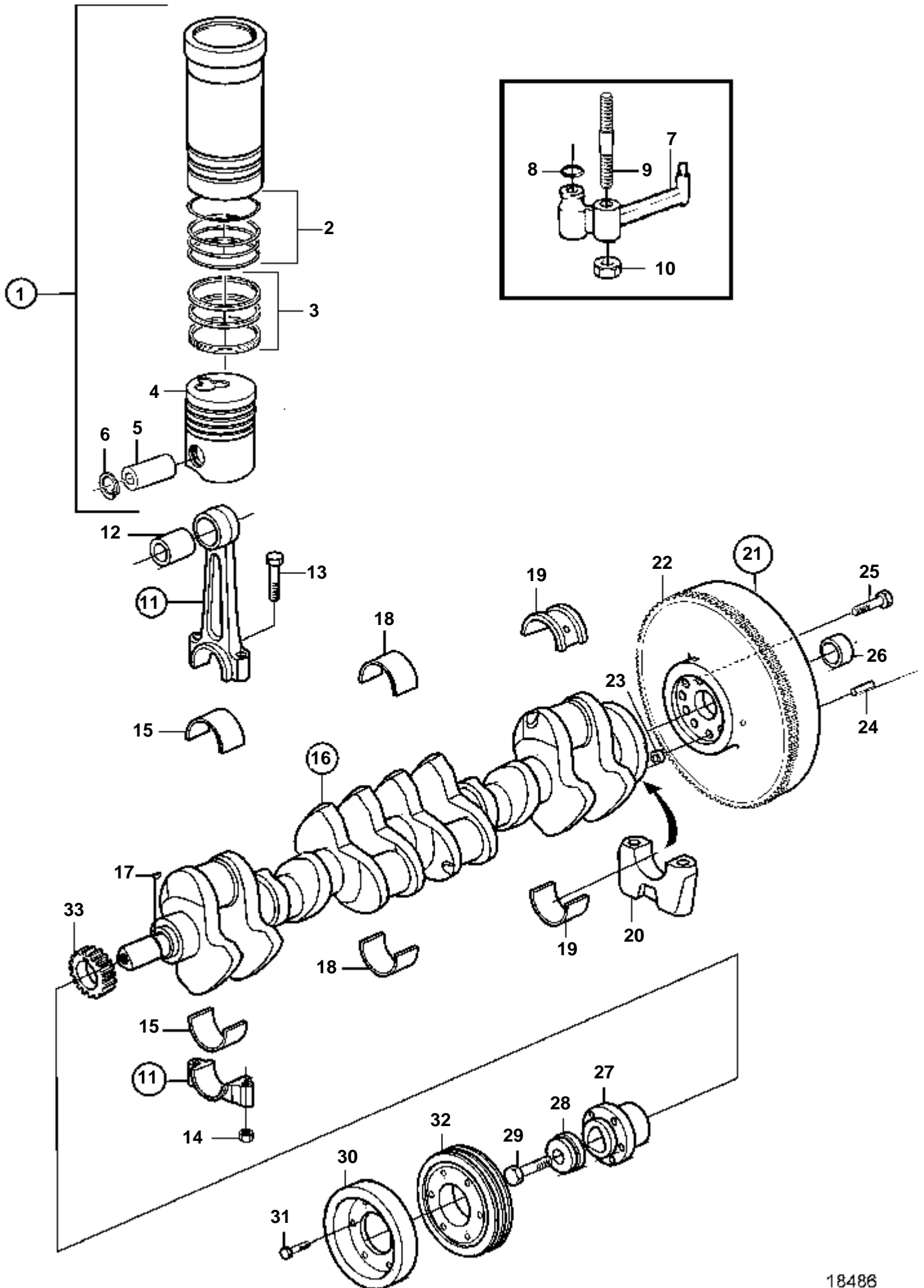
18486

RÉF	No Pièce	QTÉ	DÉSIGNATION	Voir	NOTES
1	876772	6	Jeu chemises cylindr		
2	275751	6	· Kit joints etancheit		
3	876775	6	· Jeu segments piston		
4		6	· Piston		
5	422793	6	· Axe piston		
6	914519	12	· Anneau verrouillage		
7	1542320	6	· Gicleur huile		
8	955981	6	· Joint torique		
9	1542380	6	Goujon		
10	946035	6	Contre-ecrou		
11	3581063	6	Bielle assemble		
12	3581021	6	· Bague		
13	1542077	12	· Vis		
14	1542078	12	· Ecrou		
15	876511	6	Jeu coussinets biell		STD
	876512	6	Jeu coussinets biell		0,25mm REP. INF.
	876513	6	Jeu coussinets biell		U.S=0,50mm
	876514	6	Jeu coussinets biell		0,75mm REP. INF.
16	3582850	1	Vilebrequin		(860379)
17	910118	1	· Clavette woodruff		
18	876515	6	Kit palier vilebrequ		STD
	876516	6	Kit palier vilebrequ		0,25mm REP. INF.
	876517	6	Kit palier vilebrequ		U.S=0,50mm
	876518	6	Kit palier vilebrequ		0,75mm REP. INF.
19	876519	1	Palier		STD
	876520	1	Palier		O.S=0,10mm/U.S=0,25mm
	876521	1	Palier		O.S=0,20mm/U.S=0,50mm
	876522	1	Palier		O.S=0,20mm/U.S=0,75mm
20		7	Chapea.palier vilebr		
21	3582705	1	Volant		Remplace l'ancien volant moteur.
22	829462	1	· Couronne		
23	415311	1	· Douille		
24	191873	3	· Goupille guide		
25	861671	1	Kit vis		Le kit contient 8 vis.. Ne doit pas être utilisé avec la plaque de vis 1542093.
27	1542196	1	Moyeu		
28	420124	1	Rondelle		
29	470366	1	Vis		(1542149)
30	860944	1	Amortisseur vibratio		
31	973924	6	Vis a bride		(965179)
32	3580970	1	Poulie		
33		1	Pignon	3403	



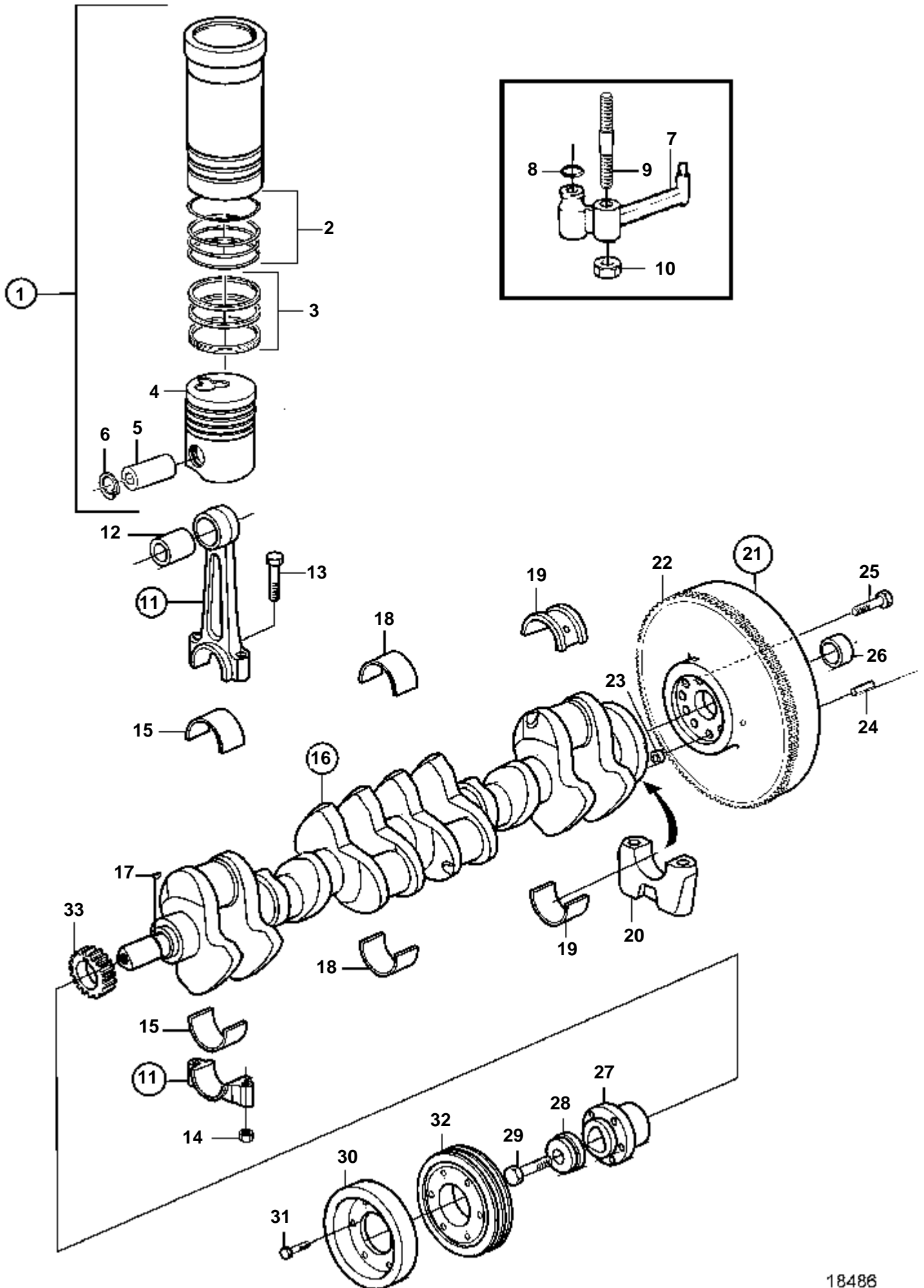
18486

RÉF	No Pièce	QTÉ	DÉSIGNATION	Voir	NOTES
1	876772	6	Jeu chemises cylindr		
2	275751	6	· Kit joints etancheit		
3	876775	6	· Jeu segments piston		
4		6	· Piston		
5	422793	6	· Axe piston		
6	914519	12	· Anneau verrouillage		
7	1542320	6	· Gicleur huile		
8	955981	6	· Joint torique		
9	1542380	6	Goujon		
10	946035	6	Contre-ecrou		
11	3581063	6	Bielle assemble		
12	3581021	6	· Bague		
13	1542077	12	· Vis		
14	1542078	12	· Ecrou		
15	876511	6	Jeu coussinets biell		STD
	876512	6	Jeu coussinets biell		0,25mm REP. INF.
	876513	6	Jeu coussinets biell		U.S=0,50mm
	876514	6	Jeu coussinets biell		0,75mm REP.INF.
16	3582850	1	Vilebrequin		(860379)
17	910118	1	· Clavette woodruff		
18	876515	6	Kit palier vilebrequ		STD
	876516	6	Kit palier vilebrequ		0,25mm REP. INF.
	876517	6	Kit palier vilebrequ		U.S=0,50mm
	876518	6	Kit palier vilebrequ		0,75mm REP.INF.
19	876519	1	Palier		STD
	876520	1	Palier		O.S=0,10mm/U.S=0,25mm
	876521	1	Palier		O.S=0,20mm/U.S=0,50mm
	876522	1	Palier		O.S=0,20mm/U.S=0,75mm
20		7	Chapea.palier vilebr		
21	3582705	1	Volant		Remplace l'ancien volant moteur.
22	829462	1	· Couronne		
23	415311	1	· Douille		
24	191873	3	· Goupille guide		
25	861671	1	Kit vis		Le kit contient 8 vis.. Ne doit pas être utilisé avec la plaque de vis 1542093.
26	872761	1	Bague		
27	1542196	1	Moyeu		
28	420124	1	Rondelle		
29	470366	1	Vis		(1542149)
30	860944	1	Amortisseur vibratio		
31	973924	6	Vis a bride		(965179)
32	3580970	1	Poulie		
33		1	Pignon	3403	



18486

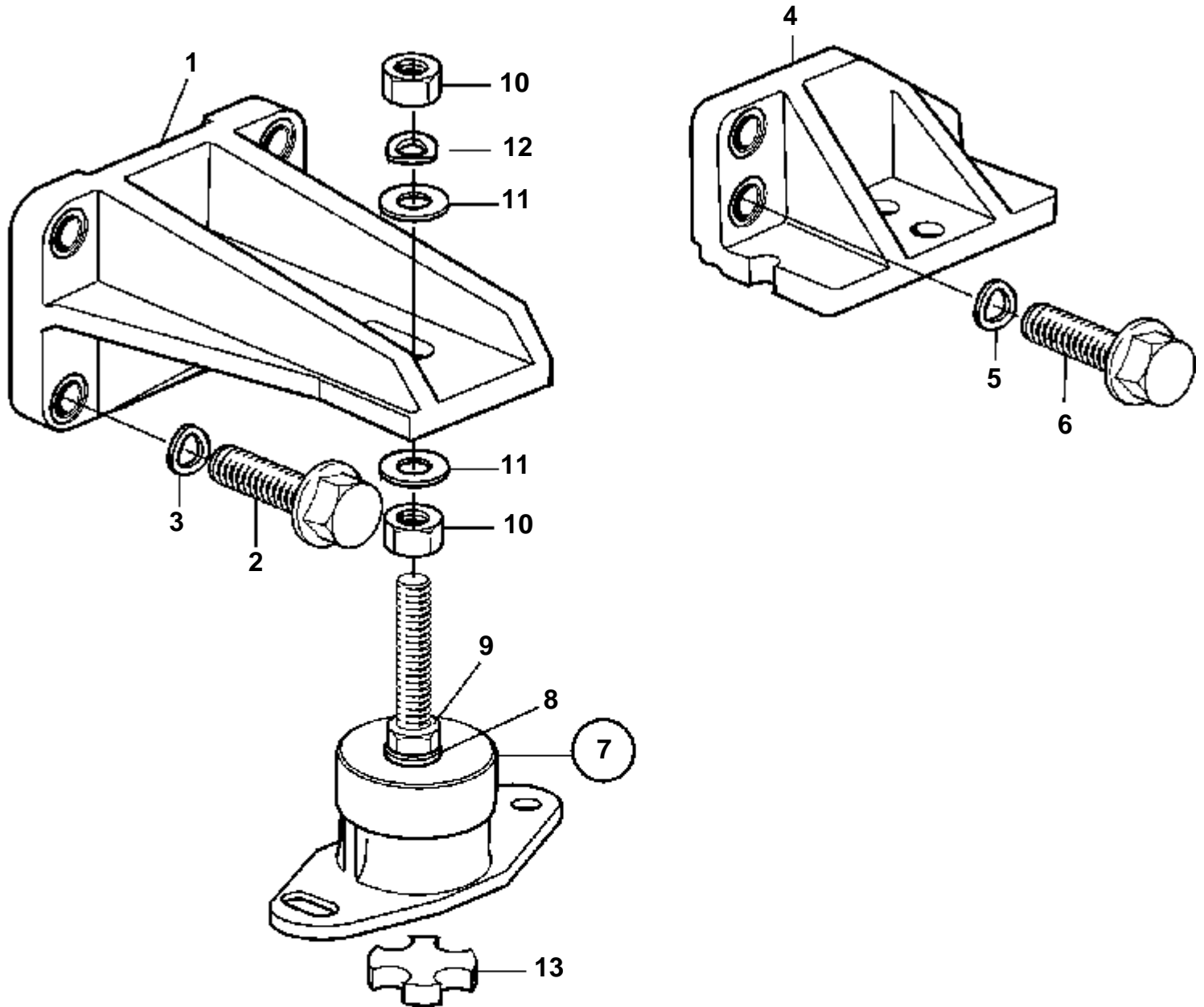
RÉF	No Pièce	QTÉ	DÉSIGNATION	Voir	NOTES
1	877359	6	Jeu chemises cylindr		
2	275751	6	· Kit joints etancheit		
3	876775	6	· Jeu segments piston		
4		6	· Piston		
5	422793	6	· Axe piston		
6	914519	12	· Anneau verrouillage		
7	1542320	6	· Gicleur huile		
8	955981	6	· Joint torique		
9	1542380	6	Goujon		
10	946035	6	Contre-ecrou		
11	3581063	6	Bielle assemble		
12	3581021	6	· Bague		
13	1542077	12	· Vis		
14	1542078	12	· Ecrou		
15	876511	6	Jeu coussinets biell		STD
	876512	6	Jeu coussinets biell		0,25mm REP. INF.
	876513	6	Jeu coussinets biell		U.S=0,50mm
	876514	6	Jeu coussinets biell		0,75mm REP. INF.
16	3582850	1	Vilebrequin		(860379)
17	910118	1	· Clavette woodruff		
18	876515	6	Kit palier vilebrequ		STD
	876516	6	Kit palier vilebrequ		0,25mm REP. INF.
	876517	6	Kit palier vilebrequ		U.S=0,50mm
	876518	6	Kit palier vilebrequ		0,75mm REP. INF.
19	876519	1	Palier		STD
	876520	1	Palier		O.S=0,10mm/U.S=0,25mm
	876521	1	Palier		O.S=0,20mm/U.S=0,50mm
	876522	1	Palier		O.S=0,20mm/U.S=0,75mm
20		7	Chapea.palier vilebr		
21	3582705	1	Volant		Remplace l'ancien volant moteur.
22	829462	1	· Couronne		
23	415311	1	· Douille		
24	191873	3	· Goupille guide		
25	861671	1	Kit vis		Le kit contient 8 vis.. Ne doit pas être utilisé avec la plaque de vis 1542093.
27	1542196	1	Moyeu		
28	420124	1	Rondelle		
29	470366	1	Vis		(1542149)
30	860944	1	Amortisseur vibratio		
31	973924	6	Vis a bride		(965179)
32	3580970	1	Poulie		
33		1	Pignon	4898	



18486

RÉF	No Pièce	QTÉ	DÉSIGNATION	Voir	NOTES
1	877359	6	Jeu chemises cylindr		
2	275751	6	· Kit joints etancheit		
3	876775	6	· Jeu segments piston		
4		6	· Piston		
5	422793	6	· Axe piston		
6	914519	12	· Anneau verrouillage		
7	1542320	6	· Gicleur huile		
8	955981	6	· Joint torique		
9	1542380	6	Goujon		
10	946035	6	Contre-ecrou		
11	3581063	6	Bielle assemble		
12	3581021	6	· Bague		
13	1542077	12	· Vis		
14	1542078	12	· Ecrou		
15	876511	6	Jeu coussinets biell		STD
	876512	6	Jeu coussinets biell		0,25mm REP. INF.
	876513	6	Jeu coussinets biell		U.S=0,50mm
	876514	6	Jeu coussinets biell		0,75mm REP. INF.
16	3582850	1	Vilebrequin		(860379)
17	910118	1	· Clavette woodruff		
18	876515	6	Kit palier vilebrequ		STD
	876516	6	Kit palier vilebrequ		0,25mm REP. INF.
	876517	6	Kit palier vilebrequ		U.S=0,50mm
	876518	6	Kit palier vilebrequ		0,75mm REP. INF.
19	876519	1	Palier		STD
	876520	1	Palier		O.S=0,10mm/U.S=0,25mm
	876521	1	Palier		O.S=0,20mm/U.S=0,50mm
	876522	1	Palier		O.S=0,20mm/U.S=0,75mm
20		7	Chapea.palier vilebr		
21	3582705	1	Volant		Remplace l'ancien volant moteur.
22	829462	1	· Couronne		
23	415311	1	· Douille		
24	191873	3	· Goupille guide		
25	861671	1	Kit vis		Le kit contient 8 vis.. Ne doit pas être utilisé avec la plaque de vis 1542093.
26	872761	1	Bague		
27	1542196	1	Moyeu		
28	420124	1	Rondelle		
29	470366	1	Vis		(1542149)
30	860944	1	Amortisseur vibratio		
31	973924	6	Vis a bride		(965179)
32	3580970	1	Poulie		
33		1	Pignon	4898	

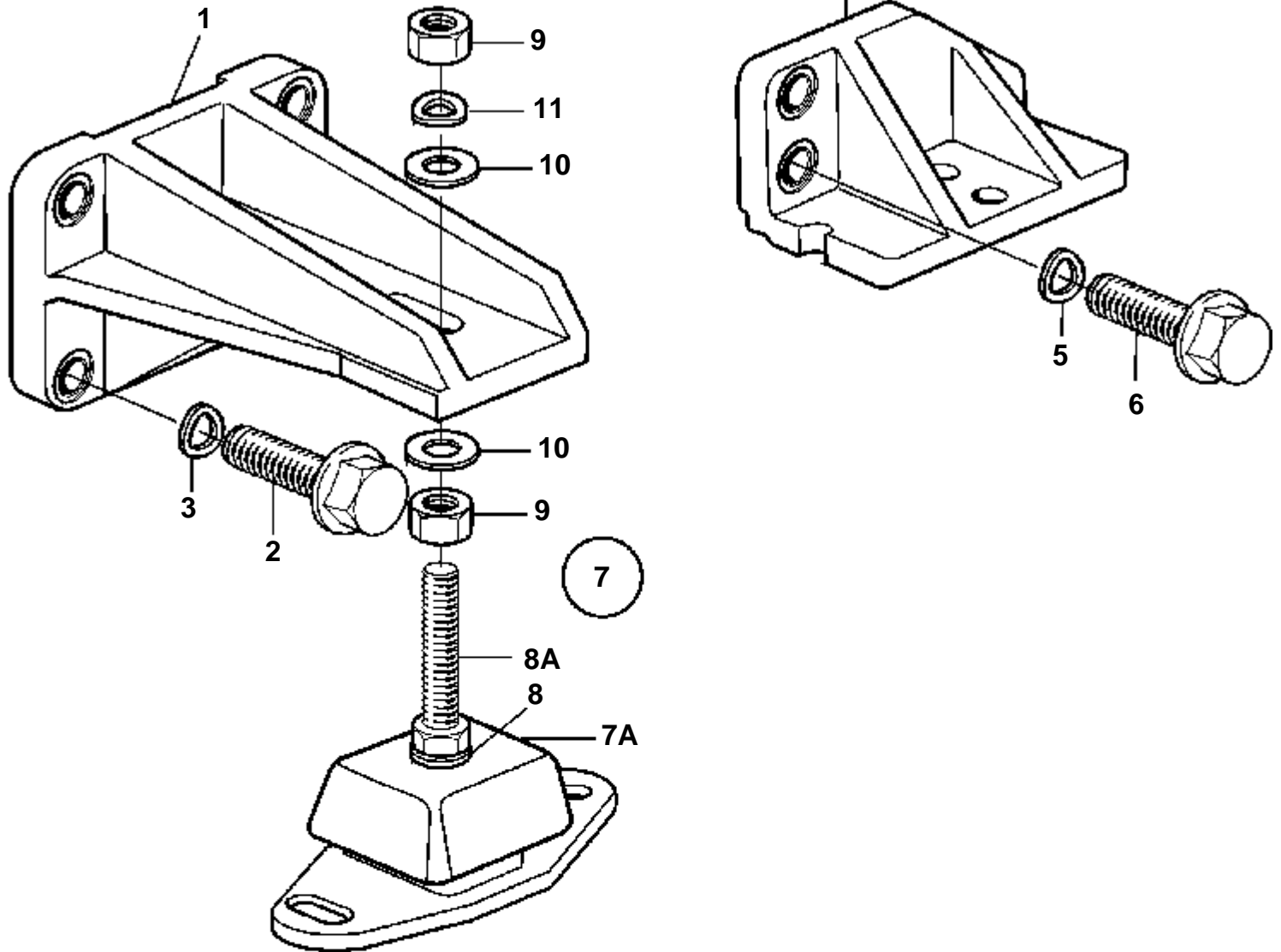
TAMD42WJ-A



18489

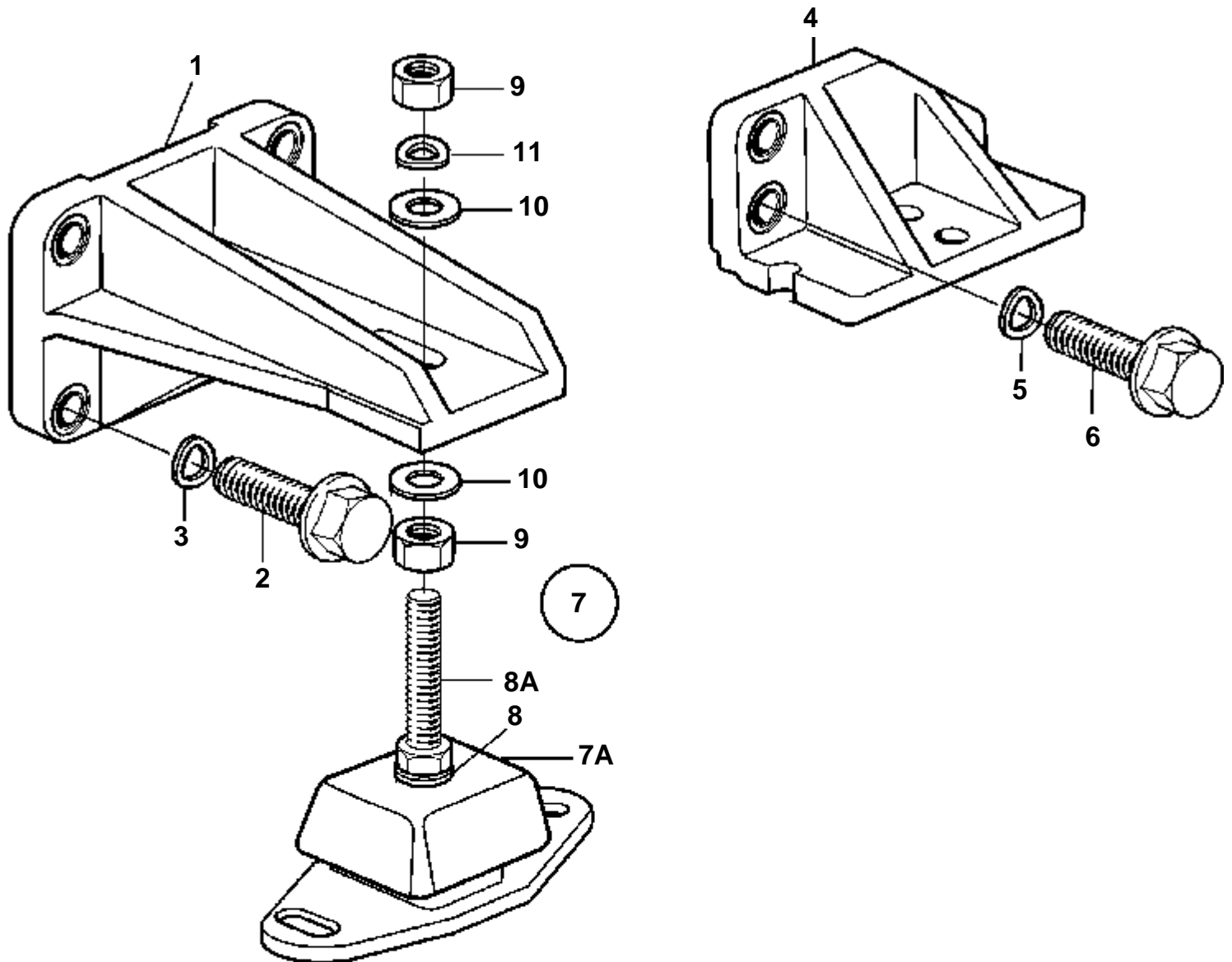
TAMD42WJ-A

RÉF	No Pièce	QTÉ	DÉSIGNATION	NOTES
1	3580748	2	Console moteur	AVANT
2	965192	8	Vis a bride	L=40mm
3	940280	8	Rondelle e'lasttique	
4	860952	1	Console moteur	BB, ARRIÈRE
	860954	1	Console moteur	TB, ARRIÈRE
5	940280	6	Rondelle e'lasttique	
6	965225	4	Vis a bride	L=35mm
	965226	2	Vis a bride	L=45mm
7	876597	4	Ele'ment caoutchouc	
8	955900	4	· Rondelle	
9	860950	4	· Vis de réglage	
10	955806	8	Ecrou	
11	955901	4	Rondelle	D=34mm
	978991	4	Rondelle	D=40mm
12	941913	4	Rondelle e'lasttique	
13	843299	4	Disque caoutchouc	



18487

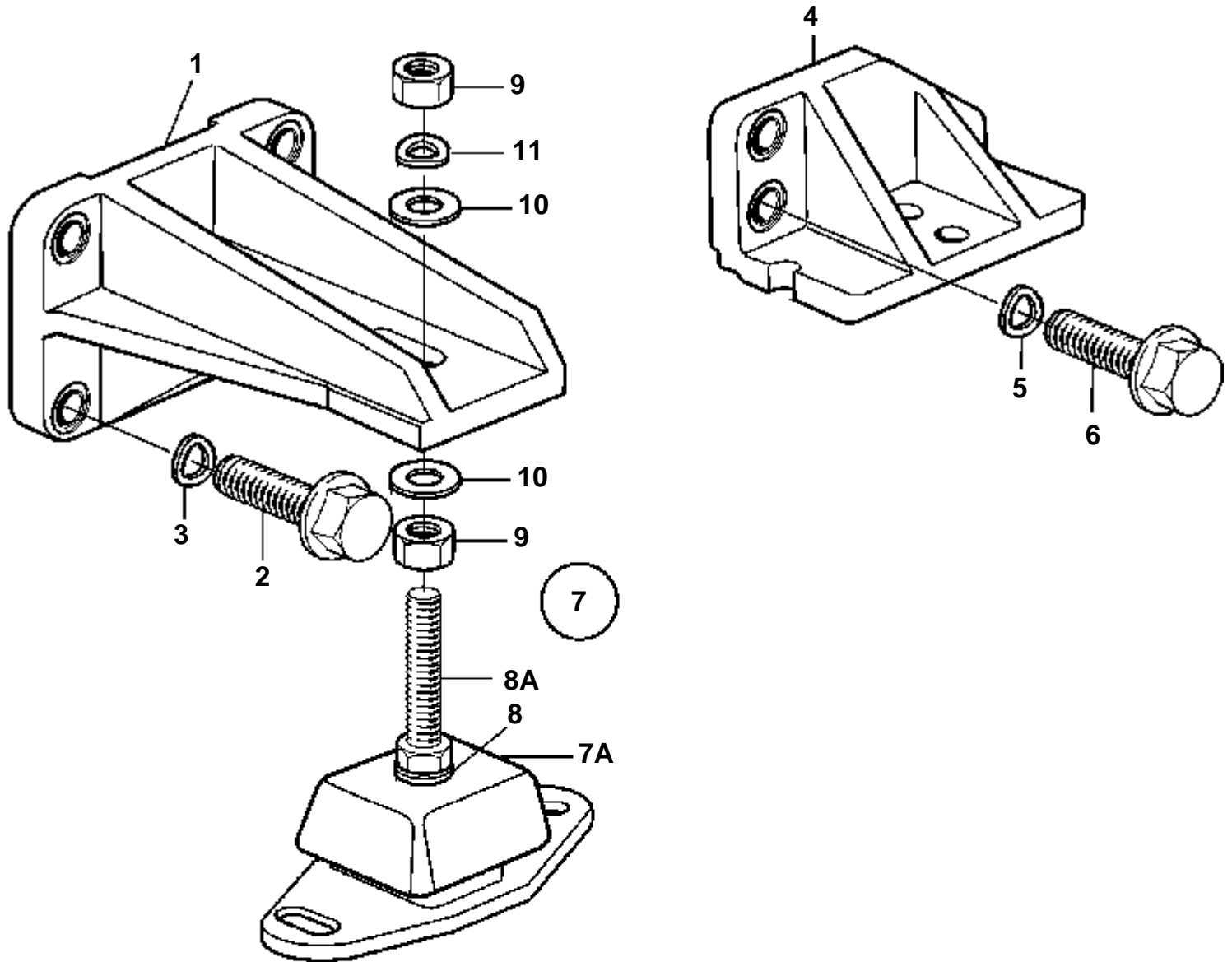
RÉF	No Pièce	QTÉ	DÉSIGNATION	Voir	NOTES
1	3580748	2	Console moteur		AVANT
2	965192	7	Vis a bride		L=40mm
	965193	1	Vis		L=50mm
3	940280	8	Rondelle e'lasttique		
4	860952	1	Console moteur		BB, ARRIÈRE
	860954	1	Console moteur		TB, ARRIÈRE
5	940280	6	Rondelle e'lasttique		
6	965225	6	Vis a bride		
7	858160	4	Coussin caoutchouc		
			Bulletins 44-26	44-26-EN	Coussin caoutchouc renforcé
7A	858161	4	· Ele'ment caoutchouc		
8	955900	4	· Rondelle		
8A	860950	4	· Vis de réglage		
9	955806	8	Ecrou		
10	955901	4	Rondelle		D=34mm
	978991	4	Rondelle		D=40mm
11	941913	4	Rondelle e'lasttique		



18487

RÉF	No Pièce	QTÉ	DÉSIGNATION	Voir	NOTES
1	3580748	2	Console moteur		AVANT
2	965192	7	Vis a bride		L=40mm
	965193	1	Vis		L=50mm
3	940280	8	Rondelle e'lasttique		
4	860952	1	Console moteur		BB, ARRIÈRE
	860954	1	Console moteur		TB, ARRIÈRE
5	940280	6	Rondelle e'lasttique		
6	965225	6	Vis a bride		
7	858160	4	Coussin caoutchouc		
			Bulletins 44-26	44-26-EN	Coussin caoutchouc renforcé
7A	858161	4	· Ele'ment caoutchouc		
8	955900	4	· Rondelle		
8A	860950	4	· Vis de réglage		
9	955806	8	Ecrou		
10	955901	4	Rondelle		D=34mm
	978991	4	Rondelle		D=40mm
11	941913	4	Rondelle e'lasttique		

KAD32P-A

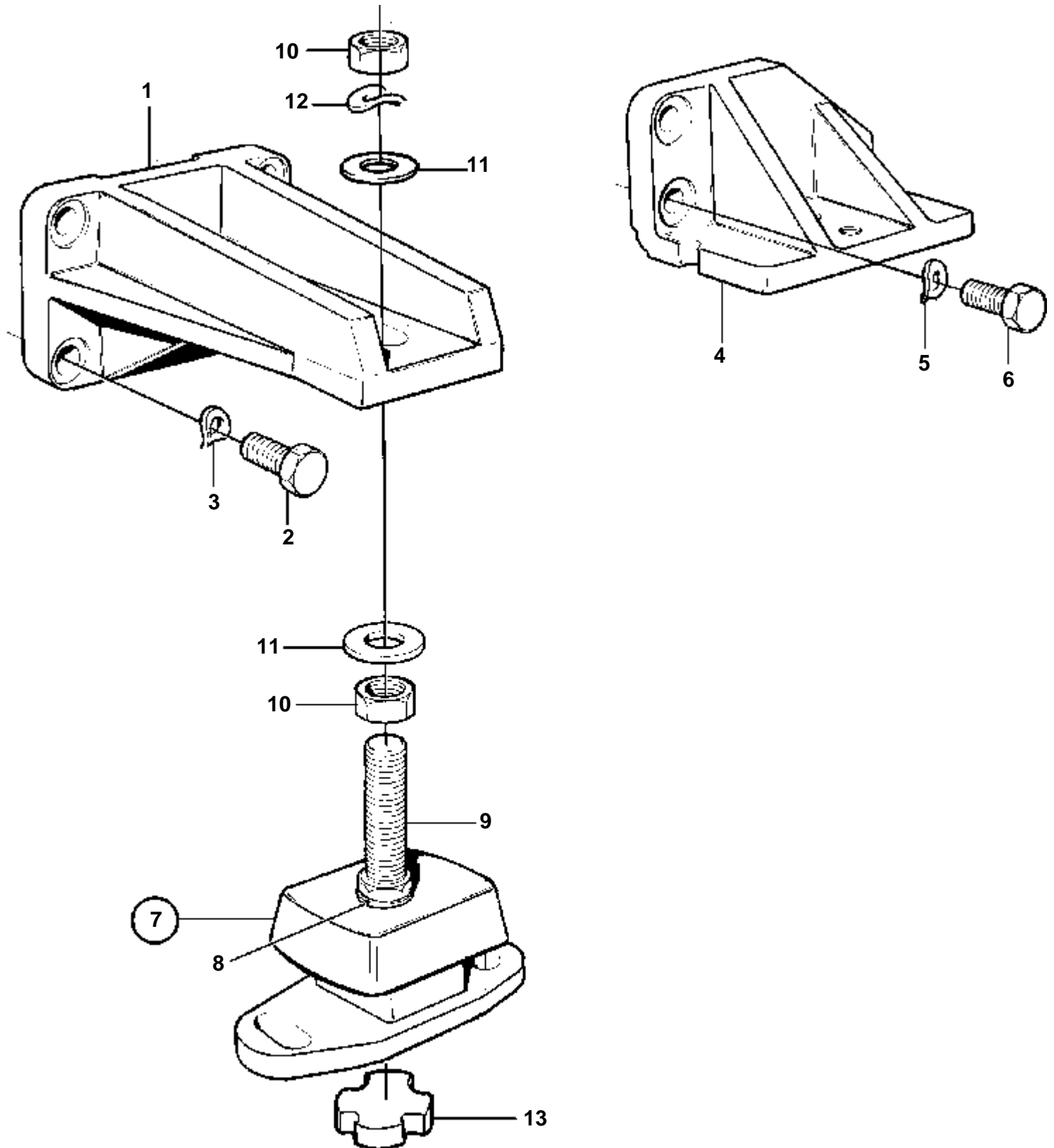


18487

KAD32P-A

RÉF	No Pièce	QTÉ	DÉSIGNATION	NOTES
1	3580748	2	Console moteur	AVANT
2	965192	6	Vis a bride	L=40mm
	965193	2	Vis	L=50mm
3	940280	6	Rondelle e'lasttique	
4	860952	1	Console moteur	BB, ARRIÈRE
	860954	1	Console moteur	TB, ARRIÈRE
5	940280	4	Rondelle e'lasttique	
	955897	2	Rondelle	
6	965225	4	Vis a bride	L=35mm
	965226	2	Vis a bride	L=45mm
7	876598	4	Ele'ment caoutchouc	
7A	846765	4	· Ele'ment caoutchouc	
8	955900	4	· Rondelle	
8A	860950	4	· Vis de réglage	
9	955806	8	Ecrou	
10	955901	4	Rondelle	D=34mm
	978991	4	Rondelle	D=40mm
11	941913	4	Rondelle e'lasttique	

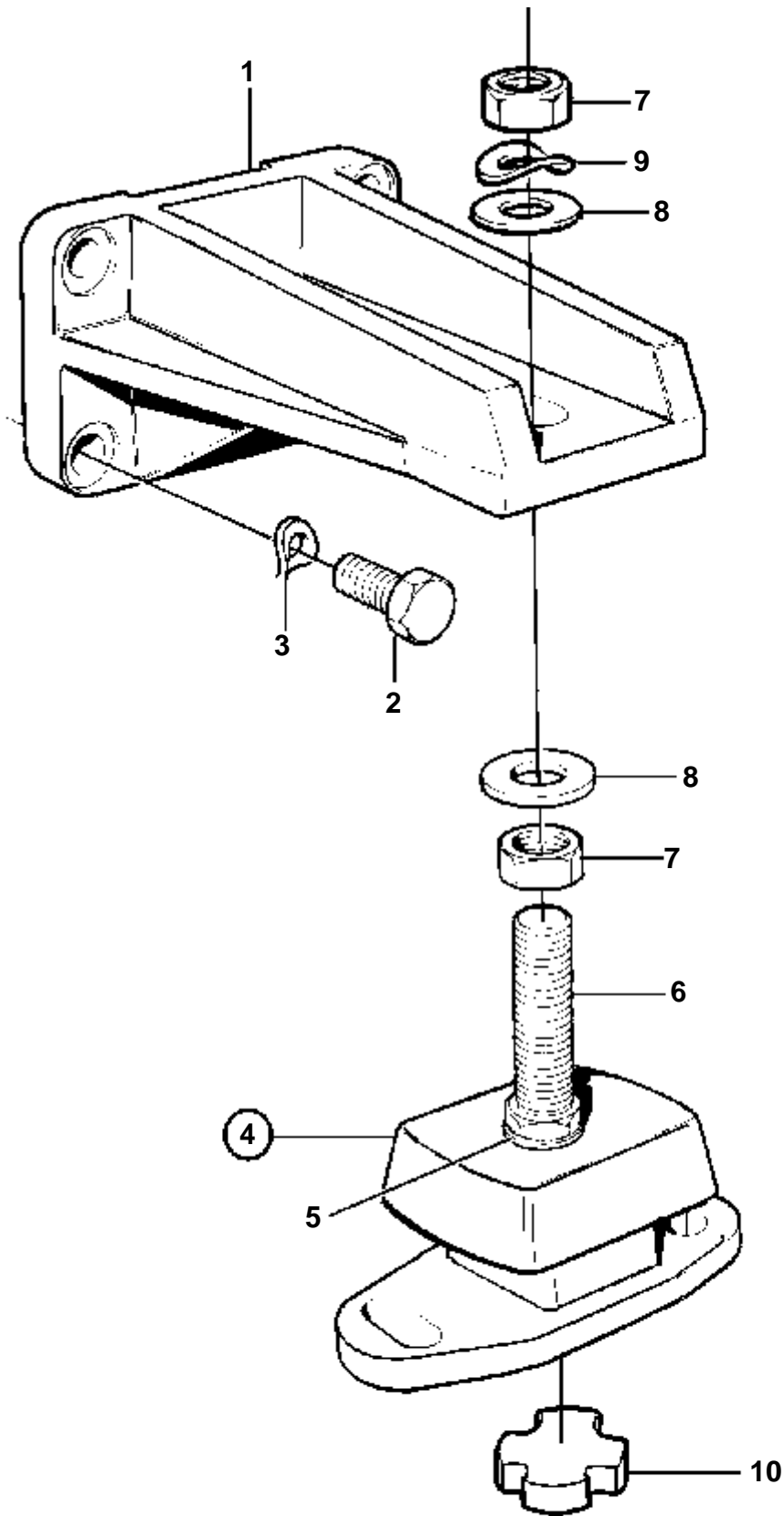
KAD43P-A, KAD44P-A, KAD44P-B, KAD44P-C, KAD300-A



16966

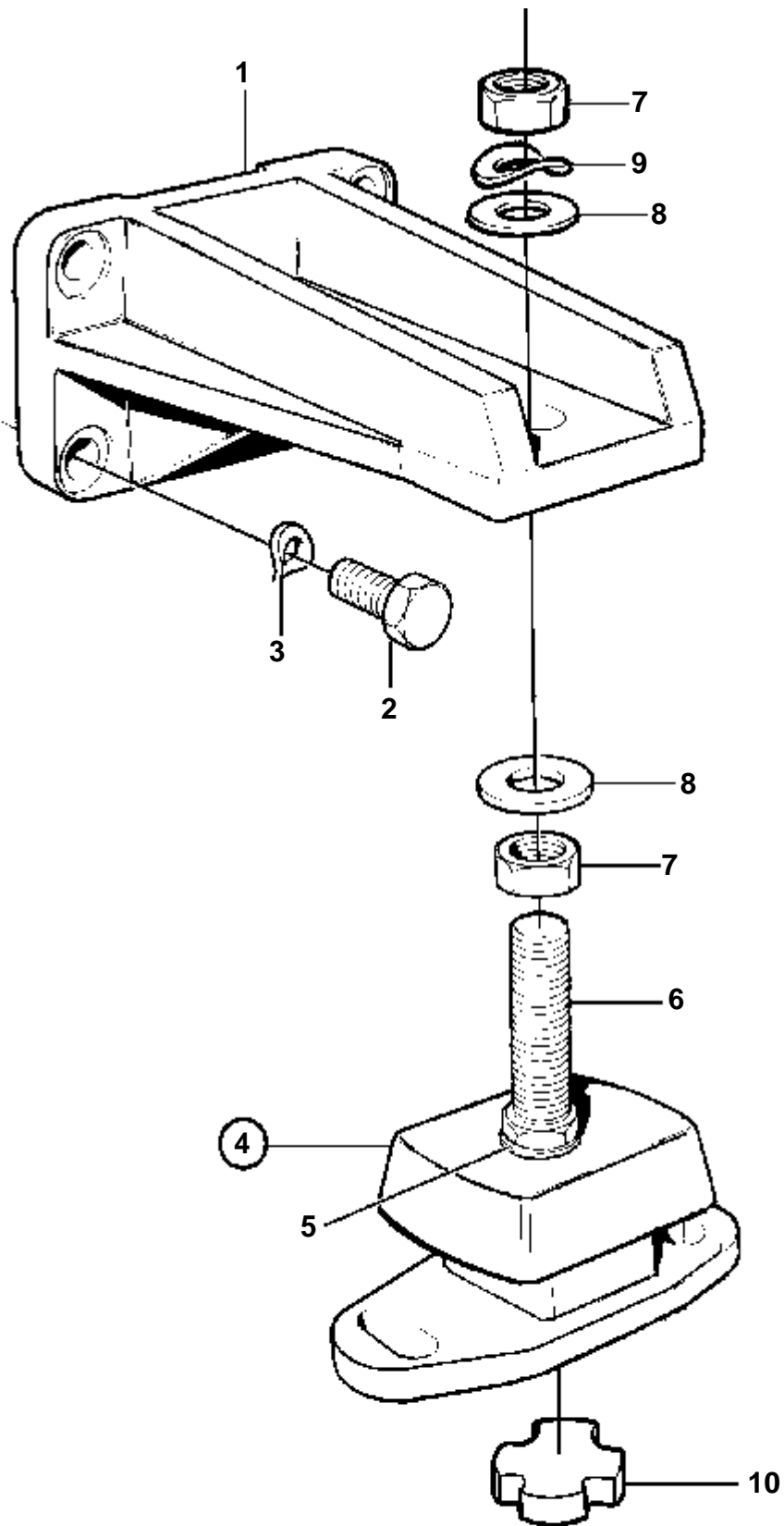
KAD43P-A, KAD44P-A, KAD44P-B, KAD44P-C, KAD300-A

RÉF	No Pièce	QTÉ	DÉSIGNATION	NOTES
1	3580748	2	Console moteur	AVANT
2	965192	7	Vis a bride	L=40mm
	965193	1	Vis	L=50mm
3	940280	8	Rondelle e'lasttique	
4	860952	1	Console moteur	BB, ARRIÈRE
	860954	1	Console moteur	TB, ARRIÈRE
5	940280	6	Rondelle e'lasttique	
6	965225	3	Vis a bride	
	965226	3	Vis a bride	
7	858161	4	Ele'ment caoutchouc	
8	955900	4	Rondelle	
9	860950	4	Vis de reglage	
10	955806	8	Ecrou	
11	955901	4	Rondelle	D=34mm
	978991	4	Rondelle	D=40mm
12	941913	4	Rondelle e'lasttique	
13	843299	2	Disque caoutchouc	



16967

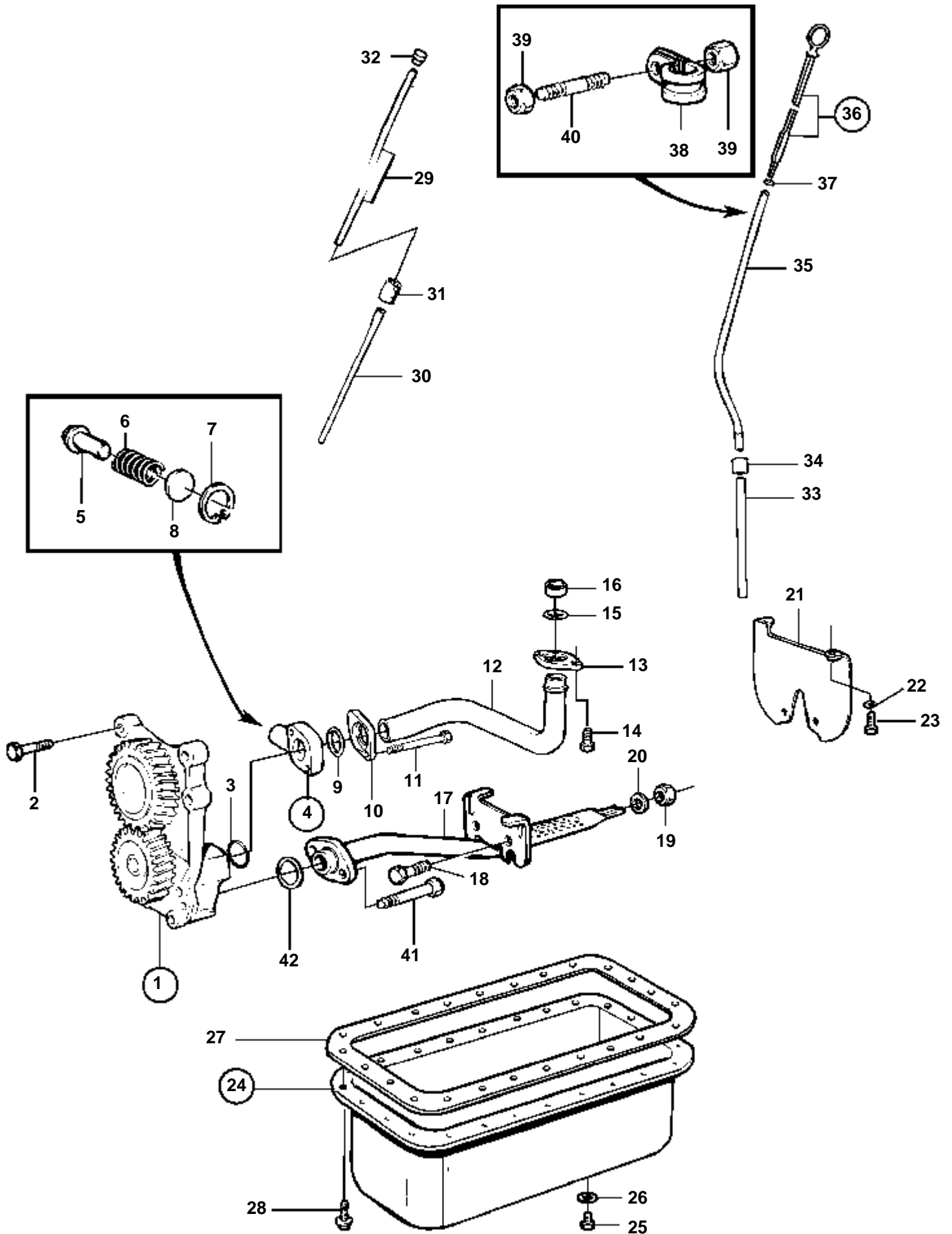
RÉF	No Pièce	QTÉ	DÉSIGNATION	NOTES
1	3580748	2	Console moteur	
2	965192	6	Vis a bride	L=40mm
	965193	2	Vis	L=50mm
3	940280	8	Rondelle e'lastique	
4	846765	2	Ele'ment caoutchouc	Ratio 1.89:1
5	955900	2	Rondelle	
6	860950	2	Vis de reglage	
7	955806	4	Ecrou	
8	955901	2	Rondelle	D=34mm
	978991	2	Rondelle	D=40mm
9	941913	2	Rondelle e'lastique	



16967

RÉF	No Pièce	QTÉ	DÉSIGNATION	NOTES
1	3580748	2	Console moteur	
2	965192	7	Vis a bride	L=40mm
	965193	1	Vis	L=50mm
3	940280	8	Rondelle e'lasttique	
4	858161	2	Ele'ment caoutchouc	Ratio 2.15:1
5	955900	2	Rondelle	
6	860950	2	Vis de réglage	
7	955806	4	Ecrou	
8	955901	2	Rondelle	D=34mm
	978991	2	Rondelle	D=40mm
9	941913	2	Rondelle e'lasttique	
10	843299	2	Disque caoutchouc	

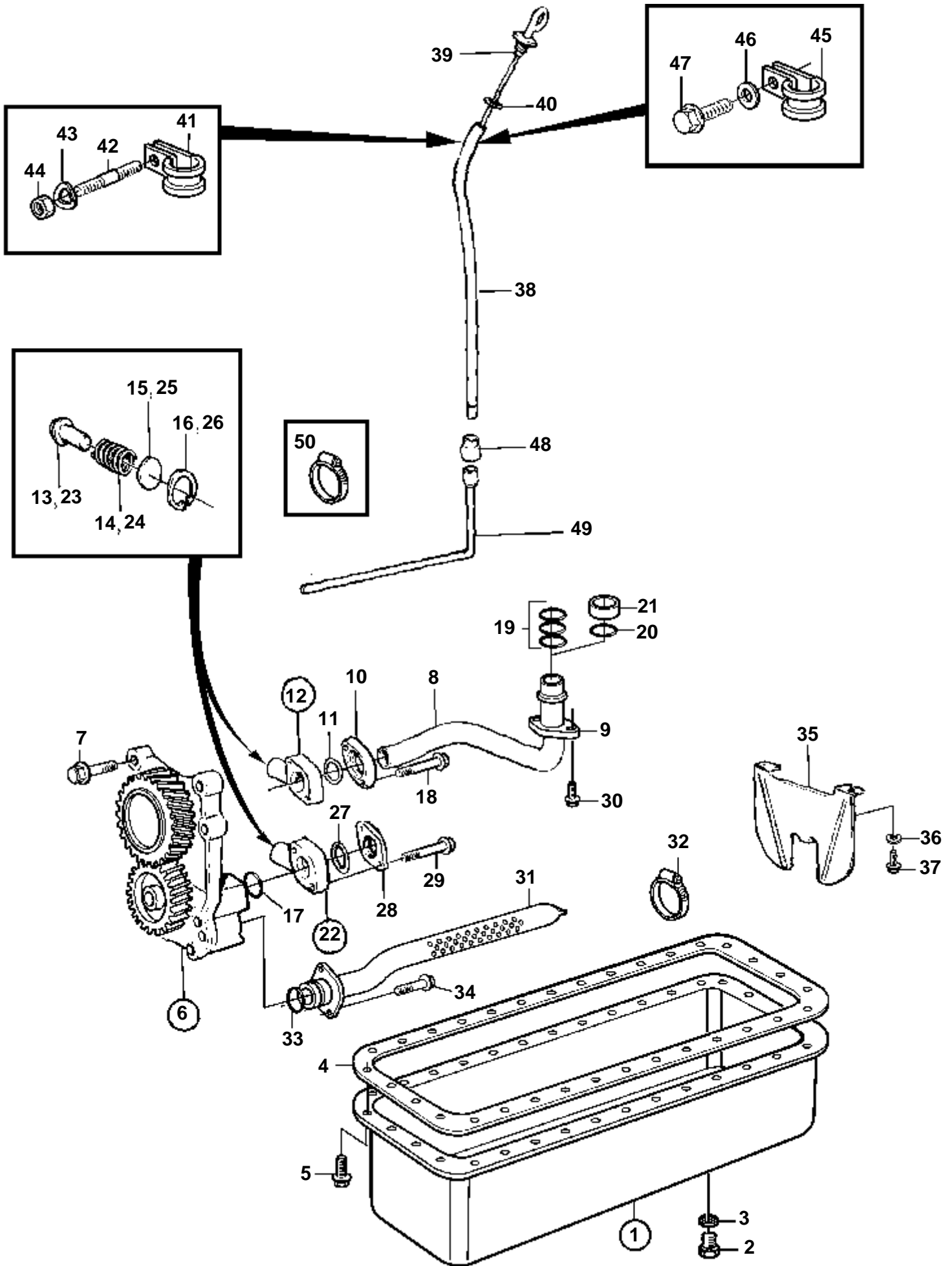
KAD32P-A



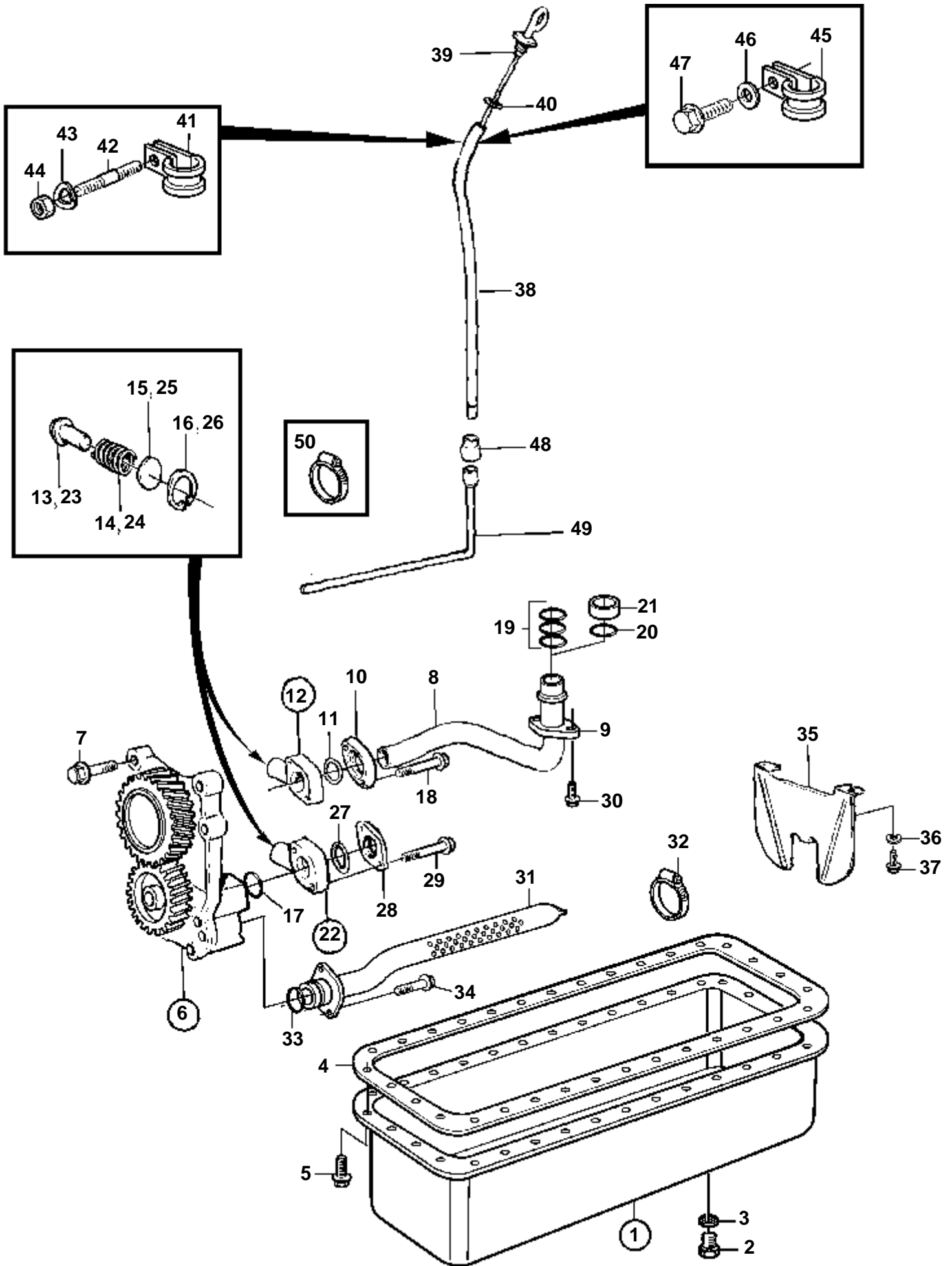
16785

KAD32P-A

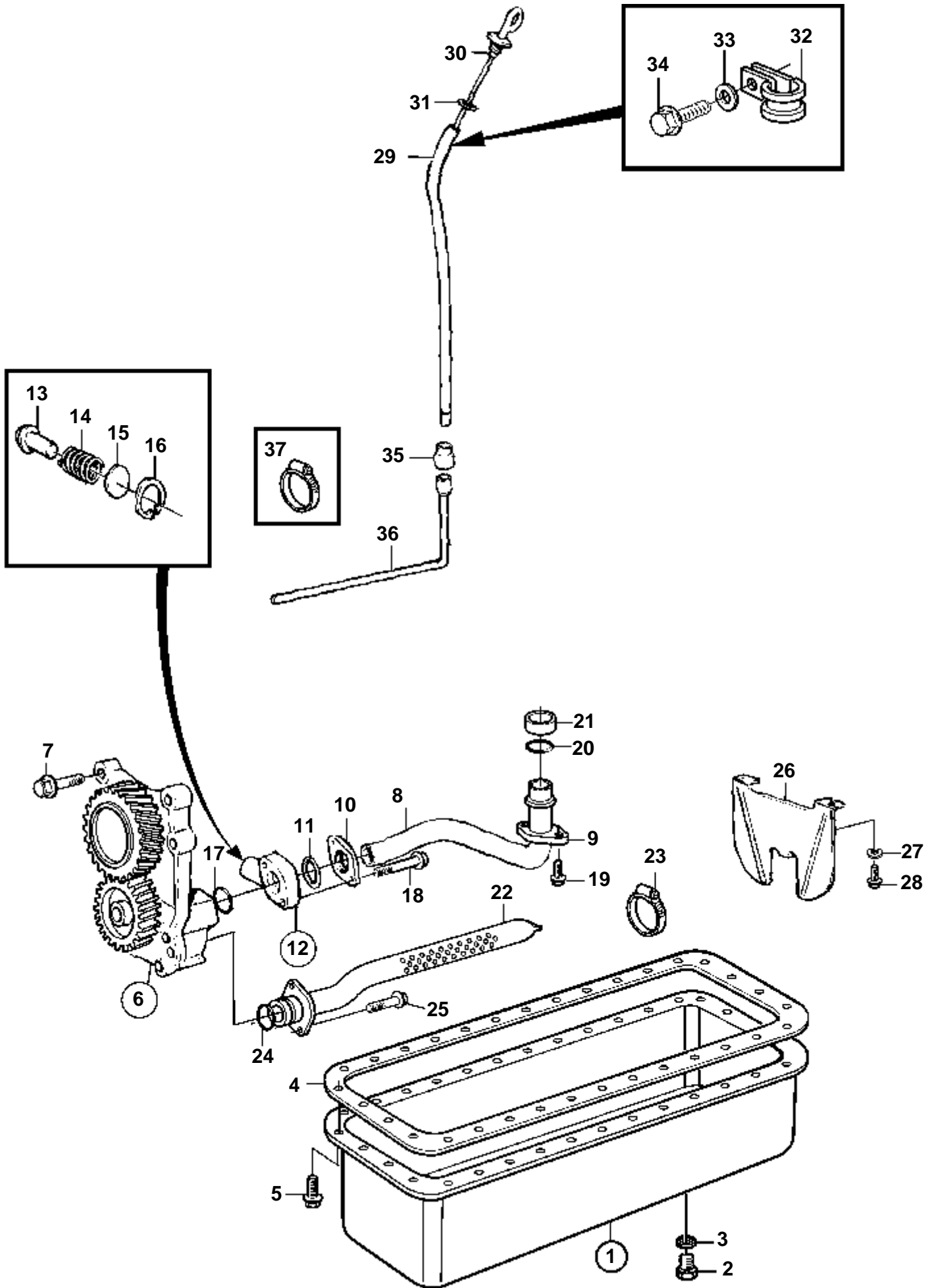
RÉF	No Pièce	QTÉ	DÉSIGNATION	Voir	NOTES
1	860721	1	Pompe huile		
				528	
2	948217	4	Vis a bride		
3	469482	1	Joint torique		
4	3581308	1	Soupape decharge		
			Bulletins 44-32	44-32-EN	Réducteur des 31, 41, 42
			Bulletins 44-32A	44-32A-EN	Réducteur D31, 41, 42
5	471115	1	· Soupape decharge		
6	1542257	1	· Ressort		
7	948343	1	· Rondelle		
8	914506	1	· Anneau verrouillage		
9	980936	1	Joint torique		
10	3581206	1	Bride		
11	965183	2	Vis a bride		
12	860821	1	Tuyau		
13	1542248	1	Bride		
14	946173	2	Vis a bride		
15	980936	1	Joint torique		
16	471956	1	Bague etancheite		
17	861321	1	Tuyau aspiration		
18	946173	2	Vis a bride		
19	948645	2	Contre-ecrou		
20	976944	2	Rondelle		(966674)
21	859587	1	Tole chicanes		
22	942385	2	Ressort diaphragme		
23	946440	2	Vis a bride		
24	861152	1	Carter huile		
25	948187	1	· Bouchon		ALT
26	18818	1	· Joint		ALT
27	861250	1	Joint		
28	946440	26	Vis a bride		
29	3581631	1	Tuyau		
30	846007	1	Tube de vidange d'hu		
31	843533	2	Durit caoutchouc		
32	943585	1	Bouchon protection		
33	3581715	1	Tuyau		
34	843533	1	Durit caoutchouc		
35	861099	1	Tuyau		
36	861087	1	Jauge d'huile		
37	960155	1	· Joint torique		
38	949746	1	Collier serrage		(946834)
39		2	Ecrou	3045	
40		1	Goujon	3045	
41	965217	2	Vis a bride		
42	469483	1	Bague etancheite		



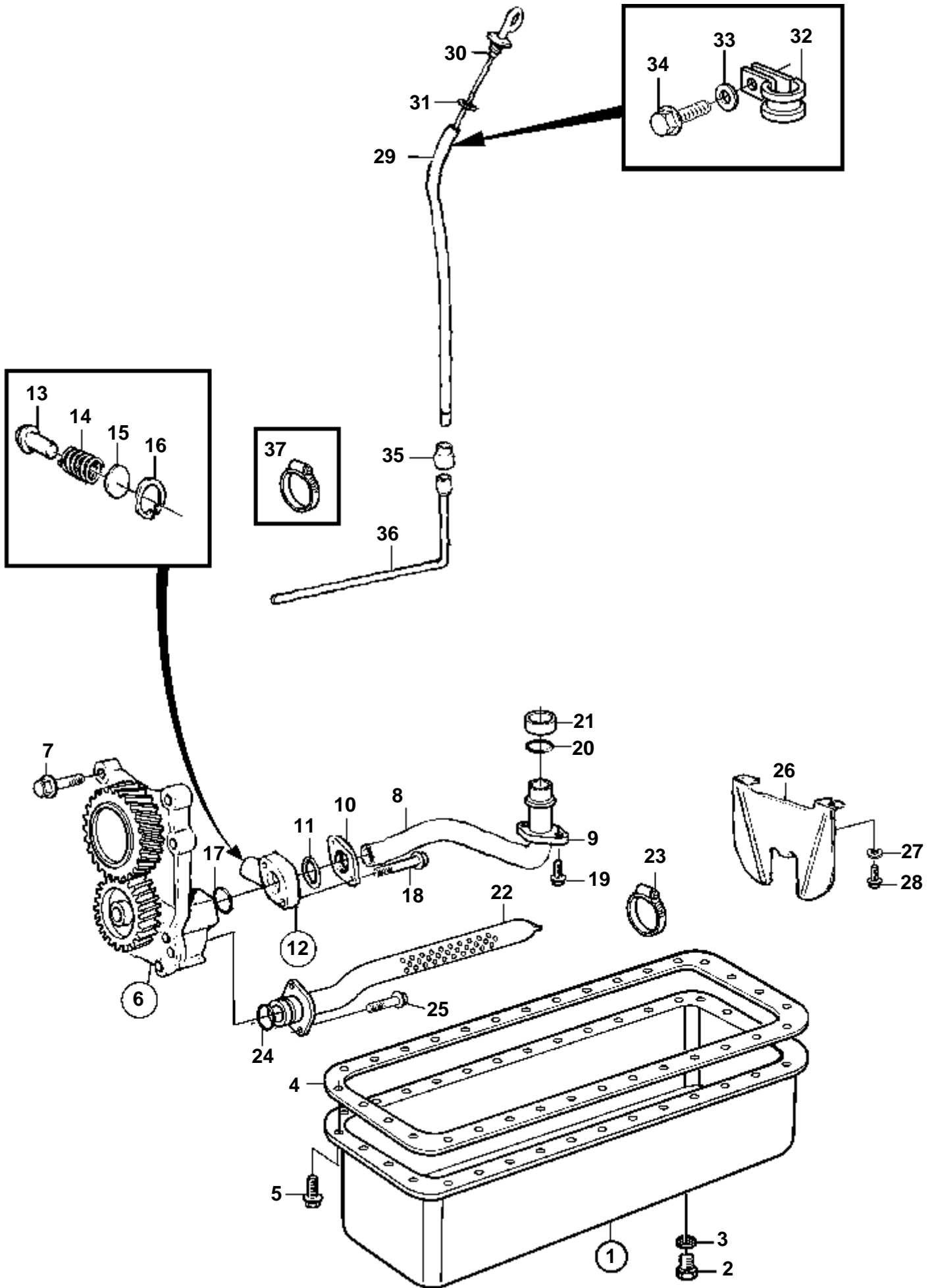
RÉF	No Pièce	QTÉ	DÉSIGNATION	Voir	NOTES
1	861151	1	Carter huile		
2	948187	1	· Bouchon		ALT
3	18818	1	· Joint		ALT
4	861251	1	Joint		
5	946440	32	Vis a bride		
6	860721	1	Pompe huile		
				528	
7	948217	4	Vis a bride		
8	860821	1	Tuyau		
9	1542248	1	Bride		
10		1	Bride		
11	1545271	1	Bague etancheite		
12		1	Soupape decharge		
13	471115	1	· Soupape decharge		
14	1542257	1	· Ressort		
15	948343	1	· Rondelle		
16	914506	1	· Anneau verrouillage		
17	469482	1	Joint torique		
18	965184	2	Vis		L=100mm
19		3	Bague etancheite		ANCIEN MODÈLE. Ancienne production avec 3 joints remplacés par 1 joint 980936 plus 1 joint 471956.
20	980936	1	Joint torique		VERSION RECENTE
21	471956	1	Bague etancheite		VERSION RECENTE
22	3581308	1	Soupape decharge		
			Bulletins 44-32	44-32-EN	Réducteur des 31, 41, 42
			Bulletins 44-32A	44-32A-EN	Réducteur D31, 41, 42
23	471115	1	· Soupape decharge		
24	1542257	1	· Ressort		
25	948343	1	· Rondelle		
26	914506	1	· Anneau verrouillage		
27	980936	1	Joint torique		POUR 3581308
28	3581206	1	Bride		
29	965183	2	Vis a bride		L=90mm
30	946173	2	Vis a bride		
31	861064	1	Tuyau aspiration		
32	943473	1	Collier serrage		
33	469483	1	Bague etancheite		
34	965217	2	Vis a bride		
35	860999	1	Tole chicanes		
36	942385	2	Ressort diaphragme		
37	946440	2	Vis a bride		
38	861100	1	Tuyau		
39	861087	1	Jauge d'huile		
40	960155	1	· Joint torique		
41	949746	1	Collier serrage		ANCIEN MODÈLE
42		1	Goujon	3424	
43		1	Rondelle e'lasttique	3424	
44		1	Ecrou	3424	
45	949746	1	Collier serrage		VERSION RECENTE
46	955893	1	Rondelle		
47	968855	1	Vis a bride		
48	843533	1	Durit caoutchouc		
49	861083	1	Tuyau aspiration		
50	943469	1	Collier serrage		



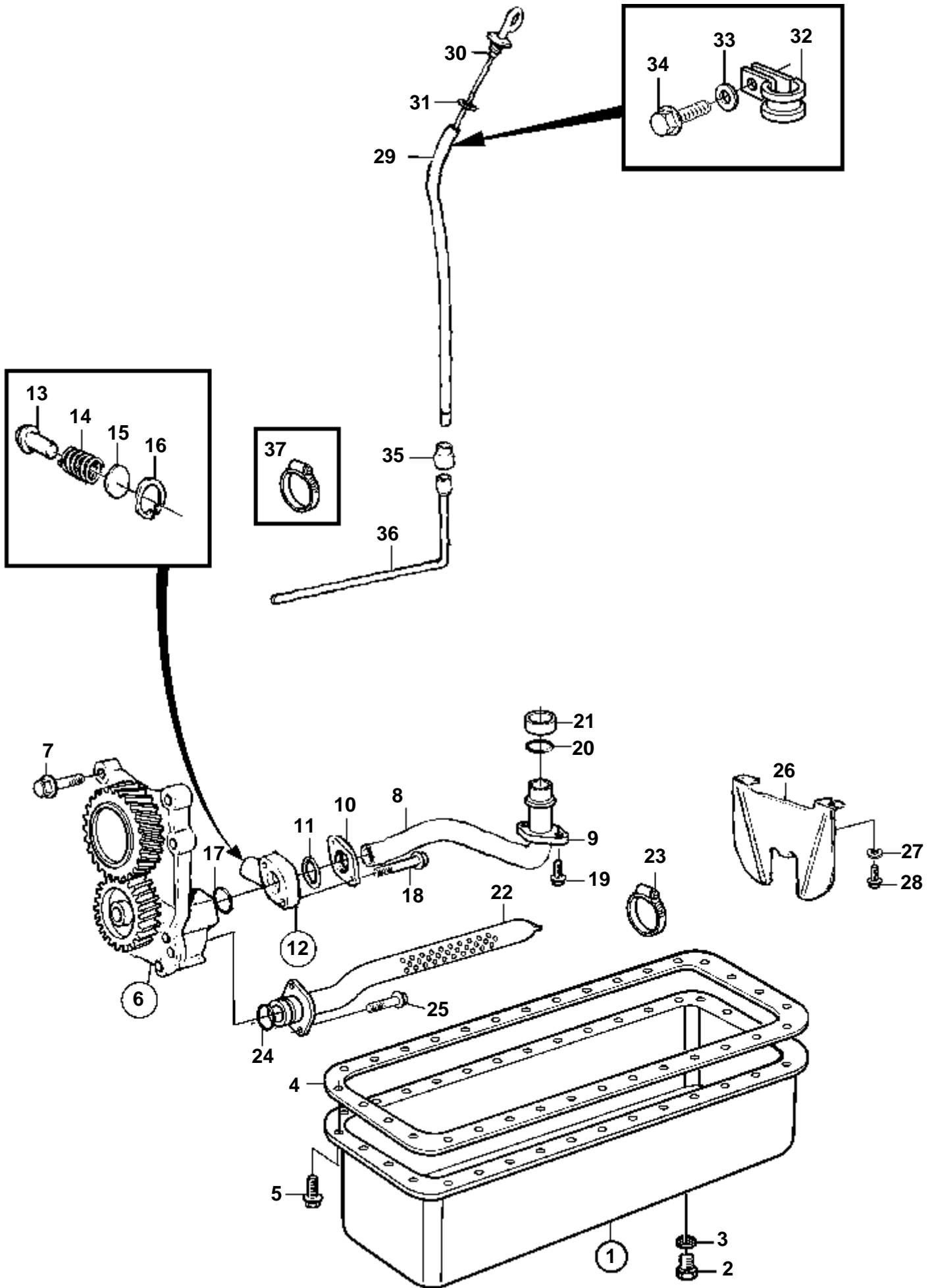
RÉF	No Pièce	QTÉ	DÉSIGNATION	Voir	NOTES
1	861151	1	Carter huile		
2	948187	1	· Bouchon		ALT
3	18818	1	· Joint		ALT
4	861251	1	Joint		
5	946440	32	Vis a bride		
6	860721	1	Pompe huile		
				528	
7	948217	4	Vis a bride		
8	860821	1	Tuyau		
9	1542248	1	Bride		
10		1	Bride		
11	1545271	1	Bague etancheite		
12		1	Soupape decharge		
13	471115	1	· Soupape decharge		
14	1542257	1	· Ressort		
15	948343	1	· Rondelle		
16	914506	1	· Anneau verrouillage		
17	469482	1	Joint torique		
18	965184	2	Vis		L=100mm
19		3	Bague etancheite		ANCIEN MODÈLE. Ancienne production avec 3 joints remplacés par 1 joint 980936 plus 1 joint 471956.
20	980936	1	Joint torique		VERSION RECENTE
21	471956	1	Bague etancheite		VERSION RECENTE
22	3581308	1	Soupape decharge		
			Bulletins 44-32	44-32-EN	Réducteur des 31, 41, 42
			Bulletins 44-32A	44-32A-EN	Réducteur D31, 41, 42
23	471115	1	· Soupape decharge		
24	1542257	1	· Ressort		
25	948343	1	· Rondelle		
26	914506	1	· Anneau verrouillage		
27	980936	1	Joint torique		POUR 3581308
28	3581206	1	Bride		
29	965183	2	Vis a bride		L=90mm
30	946173	2	Vis a bride		
31	861064	1	Tuyau aspiration		
32	943473	1	Collier serrage		
33	469483	1	Bague etancheite		
34	965217	2	Vis a bride		
35	860999	1	Tole chicanes		
36	942385	2	Ressort diaphragme		
37	946440	2	Vis a bride		
38	861100	1	Tuyau		
39	861087	1	Jauge d'huile		
40	960155	1	· Joint torique		
45	949746	1	Collier serrage		
46	955893	1	Rondelle		
47	968855	1	Vis a bride		
48	843533	1	Durit caoutchouc		
49	861083	1	Tuyau aspiration		
50	943469	1	Collier serrage		



RÉF	No Pièce	QTÉ	DÉSIGNATION	Voir	NOTES
1	861151	1	Carter huile		
2	948187	1	· Bouchon		ALT
3	18818	1	· Joint		ALT
4	861251	1	Joint		
5	946440	29	Vis a bride		L=16mm
	946671	3	Vis a bride		L=30mm
6	860721	1	Pompe huile		
				528	
7	948217	4	Vis a bride		
8	860821	1	Tuyau		
9	1542248	1	Bride		
10	3581206	1	Bride		
11	980936	1	Joint torique		
12	3581308	1	Soupape decharge		
			Bulletins 44-32	44-32-EN	Réducteur des 31, 41, 42
			Bulletins 44-32A	44-32A-EN	Réducteur D31, 41, 42
13	471115	1	· Soupape decharge		
14	1542257	1	· Ressort		
15	948343	1	· Rondelle		
16	914506	1	· Anneau verrouillage		
17	469482	1	Joint torique		
18	965183	2	Vis a bride		L=90mm
19	946173	2	Vis a bride		
20	980936	1	Joint torique		
21	471956	1	Bague etancheite		
22	861064	1	Tuyau aspiration		
23	943473	1	Collier serrage		
24	469483	1	Bague etancheite		
25	965217	2	Vis a bride		
26	860999	1	Tole chicanes		
27	942385	2	Ressort diaphragme		
28	946440	2	Vis a bride		
29	861100	1	Tuyau		
30	861087	1	Jauge d'huile		
31	960155	1	· Joint torique		
32	949746	1	Collier serrage		
33	955893	1	Rondelle		
34	968855	1	Vis a bride		
35	843533	1	Durit caoutchouc		
36	861083	1	Tuyau aspiration		
37	943469	1	Collier serrage		

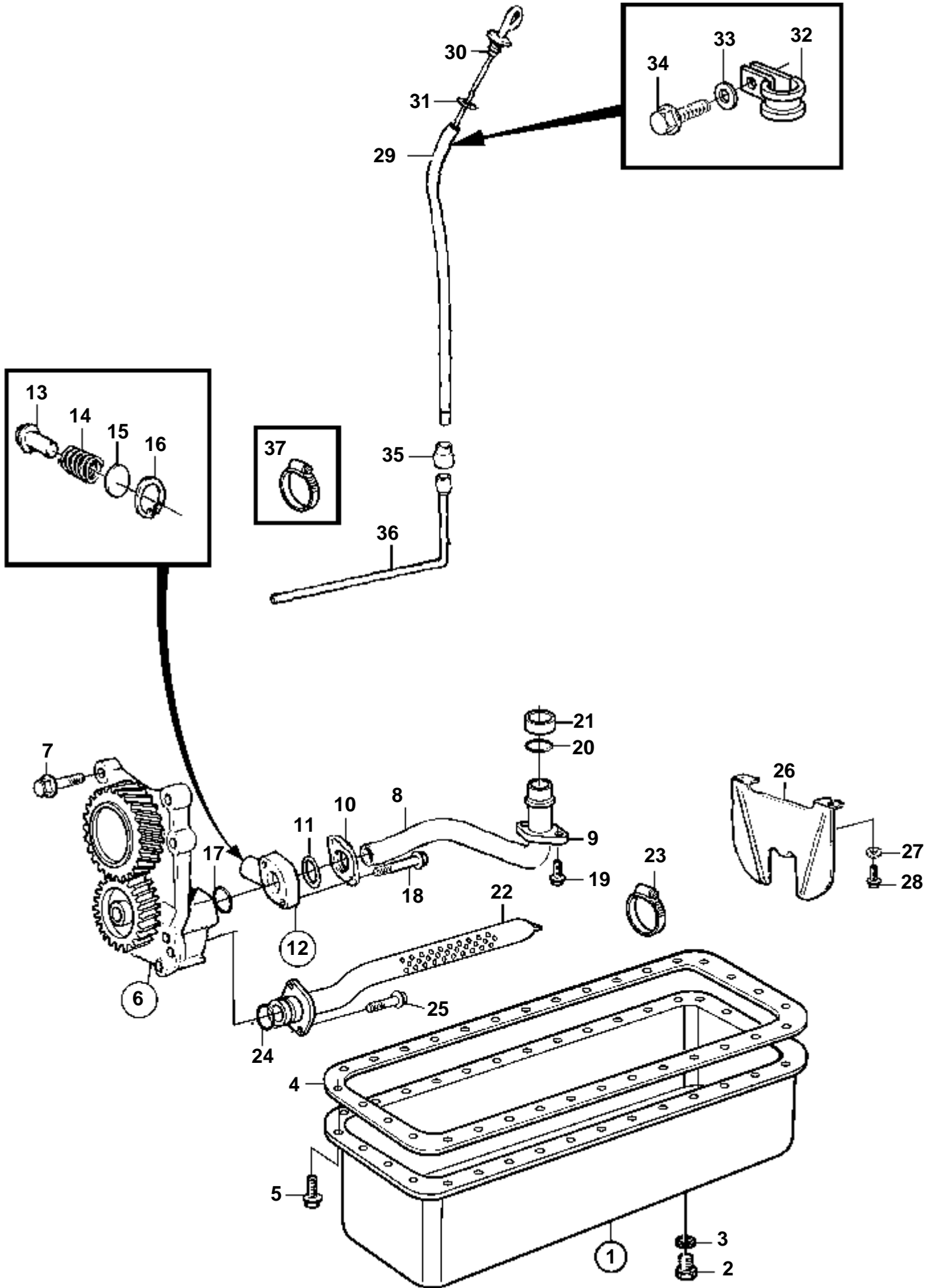


RÉF	No Pièce	QTÉ	DÉSIGNATION	Voir	NOTES
1	861151	1	Carter huile		
2	948187	1	· Bouchon		ALT
3	18818	1	· Joint		ALT
4	861251	1	Joint		
5	946440	29	Vis a bride		L=16mm
	946671	3	Vis a bride		L=30mm
6	860721	1	Pompe huile		
				528	
7	948217	4	Vis a bride		
8	860821	1	Tuyau		
9	1542248	1	Bride		
10	3581206	1	Bride		
11	980936	1	Joint torique		
12	3581308	1	Soupape decharge		
			Bulletins 44-32	44-32-EN	Réducteur des 31, 41, 42
			Bulletins 44-32A	44-32A-EN	Réducteur D31, 41, 42
13	471115	1	· Soupape decharge		
14	1542257	1	· Ressort		
15	948343	1	· Rondelle		
16	914506	1	· Anneau verrouillage		
17	469482	1	Joint torique		
18	965183	2	Vis a bride		L=90mm
19	946173	2	Vis a bride		
20	980936	1	Joint torique		
21	471956	1	Bague etancheite		
22	861064	1	Tuyau aspiration		
23	943473	1	Collier serrage		
24	469483	1	Bague etancheite		
25	965217	2	Vis a bride		
26	860999	1	Tole chicanes		
27	942385	2	Ressort diaphragme		
28	946440	2	Vis a bride		
29	861100	1	Tuyau		
30	861087	1	Jauge d'huile		
31	960155	1	· Joint torique		
32	949746	1	Collier serrage		
33	955893	1	Rondelle		
34	968855	1	Vis a bride		
35	843533	1	Durit caoutchouc		
36	861083	1	Tuyau aspiration		
37	943469	1	Collier serrage		



RÉF	No Pièce	QTÉ	DÉSIGNATION	Voir	NOTES
1	861151	1	Carter huile		
2	948187	1	· Bouchon		ALT
3	18818	1	· Joint		ALT
4	861251	1	Joint		
5	946440	31	Vis a bride		L=16mm
	946671	1	Vis a bride		L=30mm
6	860721	1	Pompe huile		
				528	
7	948217	4	Vis a bride		
8	860821	1	Tuyau		
9	1542248	1	Bride		
10	3581206	1	Bride		
11	980936	1	Joint torique		
12	3581308	1	Soupape decharge		
			Bulletins 44-32	44-32-EN	Réducteur des 31, 41, 42
			Bulletins 44-32A	44-32A-EN	Réducteur D31, 41, 42
13	471115	1	· Soupape decharge		
14	1542257	1	· Ressort		
15	948343	1	· Rondelle		
16	914506	1	· Anneau verrouillage		
17	469482	1	Joint torique		
18	965183	2	Vis a bride		L=90mm
19	946173	2	Vis a bride		
20	980936	1	Joint torique		
21	471956	1	Bague etancheite		
22	861064	1	Tuyau aspiration		
23	943473	1	Collier serrage		
24	469483	1	Bague etancheite		
25	965217	2	Vis a bride		
26	860999	1	Tole chicanes		
27	942385	2	Ressort diaphragme		
28	946440	2	Vis a bride		
29	861100	1	Tuyau		
30	861087	1	Jauge d'huile		
31	960155	1	· Joint torique		
32	949746	1	Collier serrage		
33	955893	1	Rondelle		
34	968855	1	Vis a bride		
35	843533	1	Durit caoutchouc		
36	861083	1	Tuyau aspiration		
37	943469	1	Collier serrage		

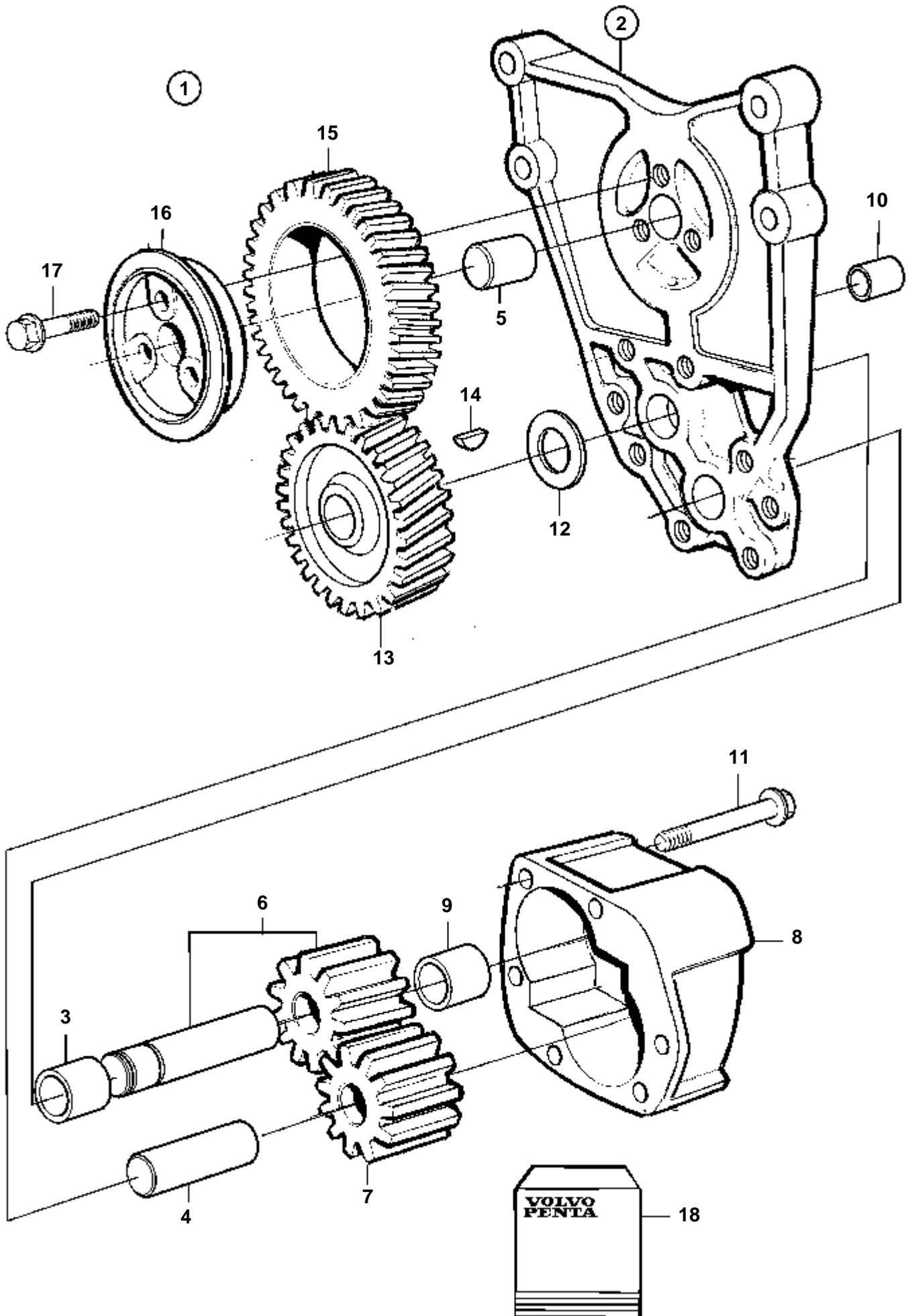
KAMD300-A, KAD300-A



18497

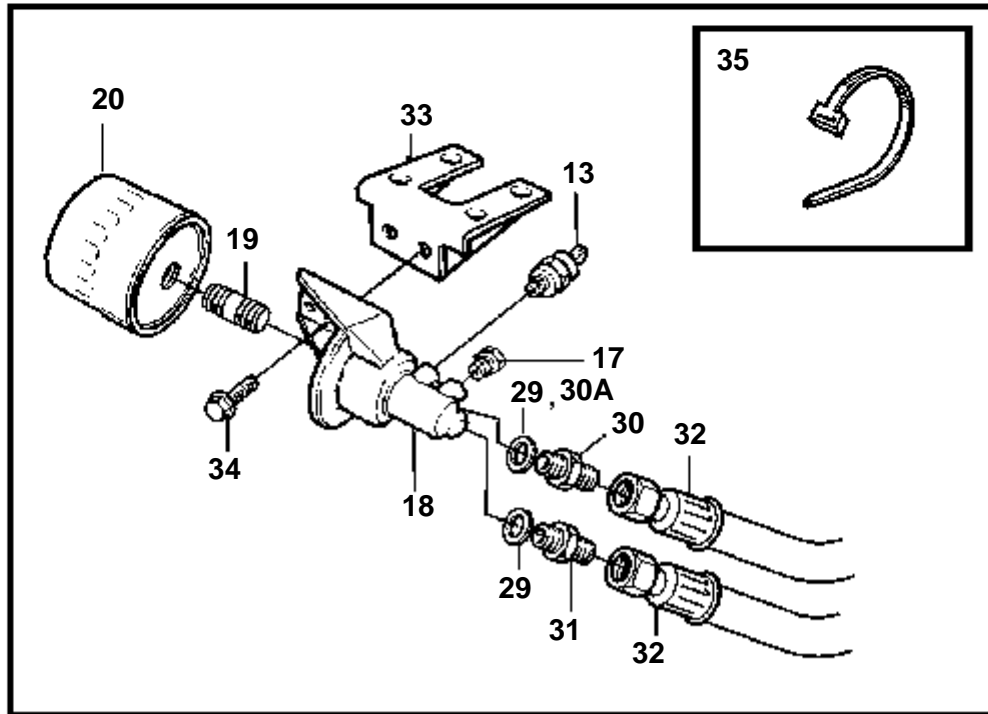
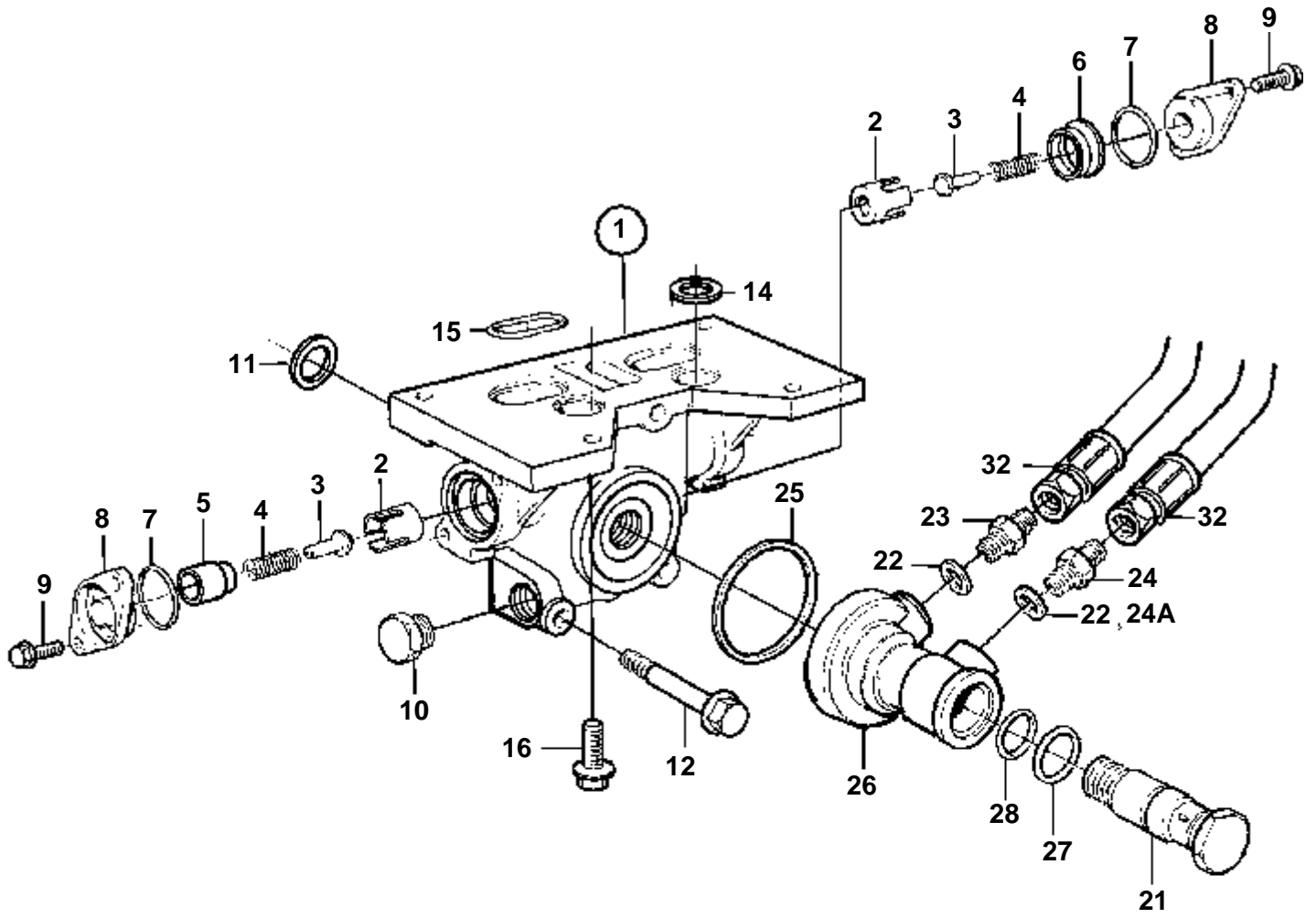
KAMD300-A, KAD300-A

RÉF	No Pièce	QTÉ	DÉSIGNATION	Voir	NOTES
1	861151	1	Carter huile		
2	948187	1	· Bouchon		ALT
3	18818	1	· Joint		ALT
4	861251	1	Joint		
5	946440	31	Vis a bride		L=16mm
	946671	1	Vis a bride		L=30mm
6	860721	1	Pompe huile		
				528	
7	948217	4	Vis a bride		
8	860821	1	Tuyau		
9	1542248	1	Bride		
10	3581206	1	Bride		
11	980936	1	Joint torique		
12	3581308	1	Soupape decharge		
			Bulletins 44-32	44-32-EN	Réducteur des 31, 41, 42
			Bulletins 44-32A	44-32A-EN	Réducteur D31, 41, 42
13	471115	1	· Soupape decharge		
14	1542257	1	· Ressort		
15	948343	1	· Rondelle		
16	914506	1	· Anneau verrouillage		
17	469482	1	Joint torique		
18	965183	2	Vis a bride		L=90mm
19	946173	2	Vis a bride		
20	980936	1	Joint torique		
21	471956	1	Bague etancheite		
22	861064	1	Tuyau aspiration		
23	943473	1	Collier serrage		
24	469483	1	Bague etancheite		
25	965217	2	Vis a bride		
26	860999	1	Tole chicanes		
27	942385	2	Ressort diaphragme		
28	946440	2	Vis a bride		
29	861100	1	Tuyau		
30	861087	1	Jauge d'huile		
31	960155	1	· Joint torique		
32	949746	1	Collier serrage		
33	955893	1	Rondelle		
34	968855	1	Vis a bride		
35	843533	1	Durit caoutchouc		
36	861083	1	Tuyau aspiration		
37	943469	1	Collier serrage		



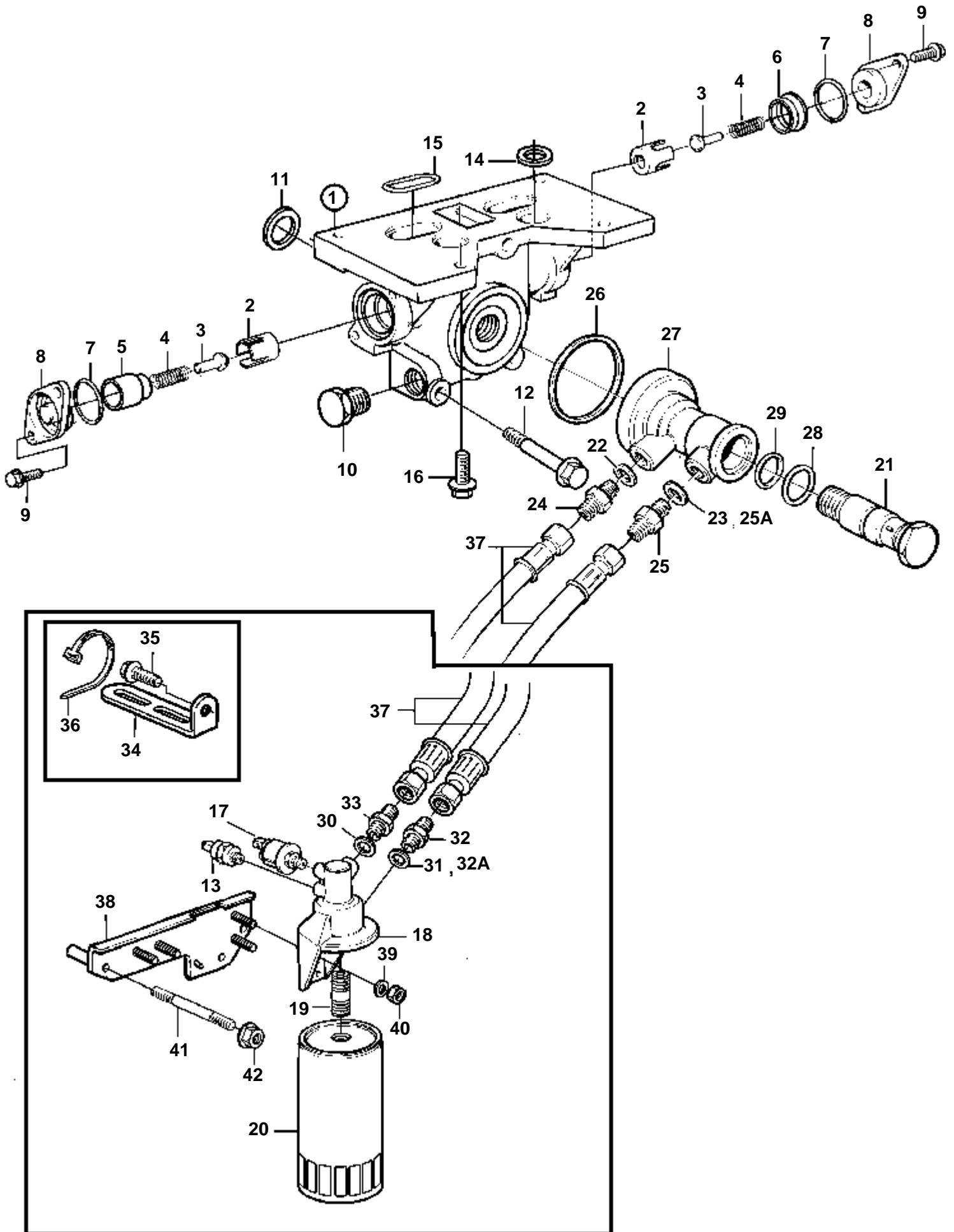
RÉF	No Pièce	QTÉ	DÉSIGNATION	NOTES
1	860721	1	Pompe huile	
2	1542211	1	· Console	
3	470234	1	· · Bague	
4	420043	1	· · Axe palier	
5		1	· · Goupille	
6	860722	1	· Arbre, avec pignon	
7	425185	1	· Pignon	
8		1	· Carter	
9	470234	1	· Bague	
10	401146	2	· Douille guide	
11	973924	2	· Vis a bride	(965179)
12	424133	1	· Rondelle	
13	1542214	1	· Pignon	
14	910115	1	· Clavette	
15	1542215	1	· Pignon	
16	1542218	1	· Douille palier	
17	946470	3	· Vis a bride	
18	276166	1	Kit pompe huile	VOIR GROUPE 99

KAD32P-A



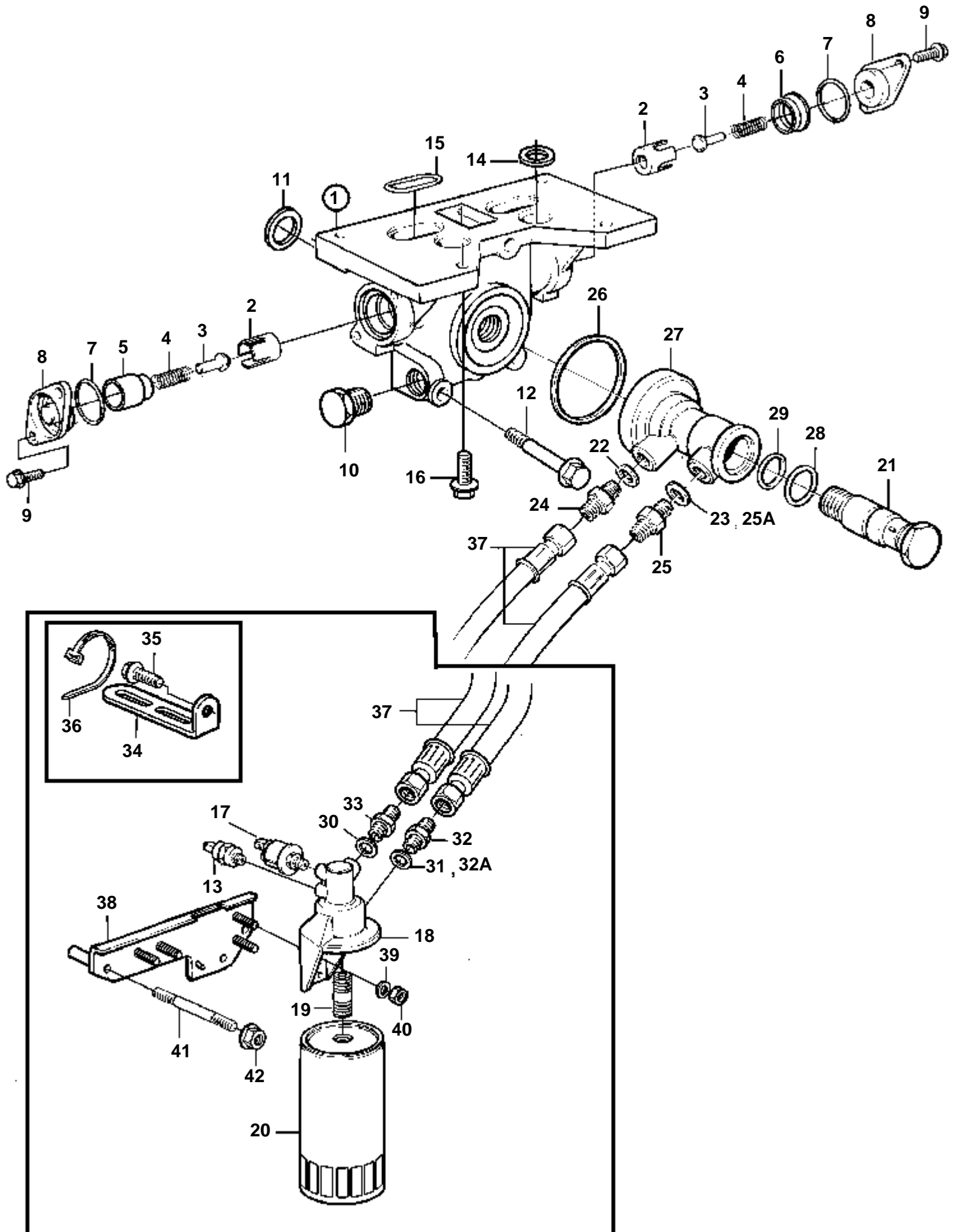
KAD32P-A

RÉF	No Pièce	QTÉ	DÉSIGNATION	Voir	NOTES
1	3581943	1	Boitier filtre a hui		(860608)
2	1542265	2	· Siege		
3	471085	2	· Soupape		
4	468087	2	· Ressort		
5	3581951	1	· Douille		
6	3581950	1	· Douille		
7	949659	2	· Joint torique		
8	1542267	2	· Couvercle		
9	946544	4	· Vis a bride		
10	479977	1	· Bouchon		
11	469483	4	Bague etancheite		
12	965182	3	Vis a bride		
13		1	Contact pression	3079	
14	469483	2	Bague etancheite		
15	859086	2	Bague etancheite		
16	946671	4	Vis a bride		
17	479979	1	Bouchon		ALT
18	860530	1	Boitier filtre		
19	846015	1	Raccord		
20	3517857	1	Filtre huile		
21	860482	1	Vis creuse		
22	947627	2	Joint		ANCIEN MODÉLE
	947627	1	Joint		VERSION RECENTE
23	947554	1	Raccord		
24		1	Raccord		ANCIEN MODÉLE
	3582505	1	Raccord		VERSION RECENTE
24A	982416	1	· Joint		VERSION RECENTE
25	967343	1	Joint torique		
26	860483	1	Raccord reducteur		
27	949659	1	Joint torique		
28	949721	1	Joint torique		
29	947627	2	Joint		ANCIEN MODÉLE
	947627	1	Joint		VERSION RECENTE
30		1	Raccord		ANCIEN MODÉLE
	3582505	1	Raccord		VERSION RECENTE
30A	982416	1	· Joint		VERSION RECENTE
31	947554	1	Raccord		
32	3581448	2	Durit huile		
33	3581475	1	Console		
34	946173	2	Vis a bride		
35	948616	1	Ruban serrage		

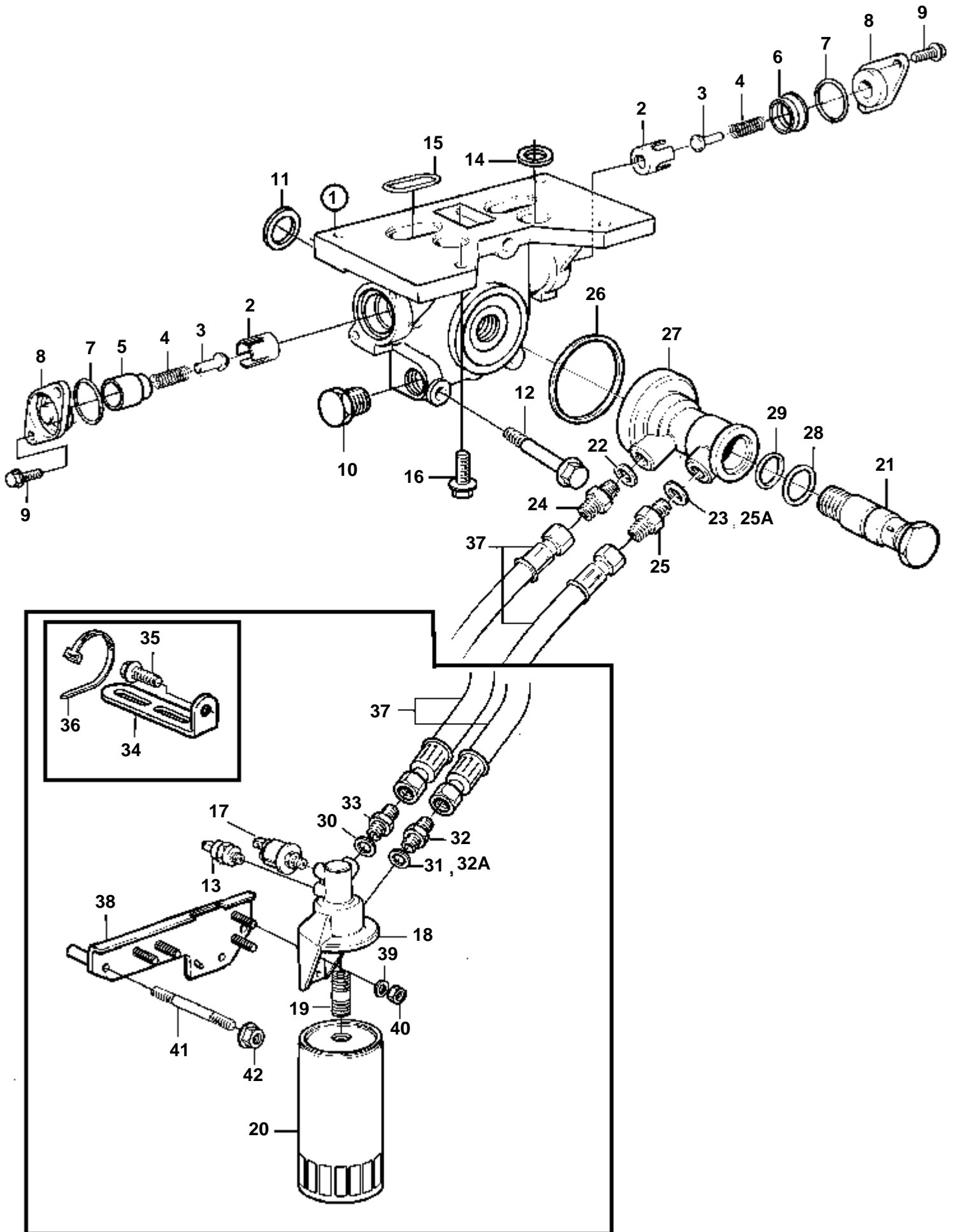


18189

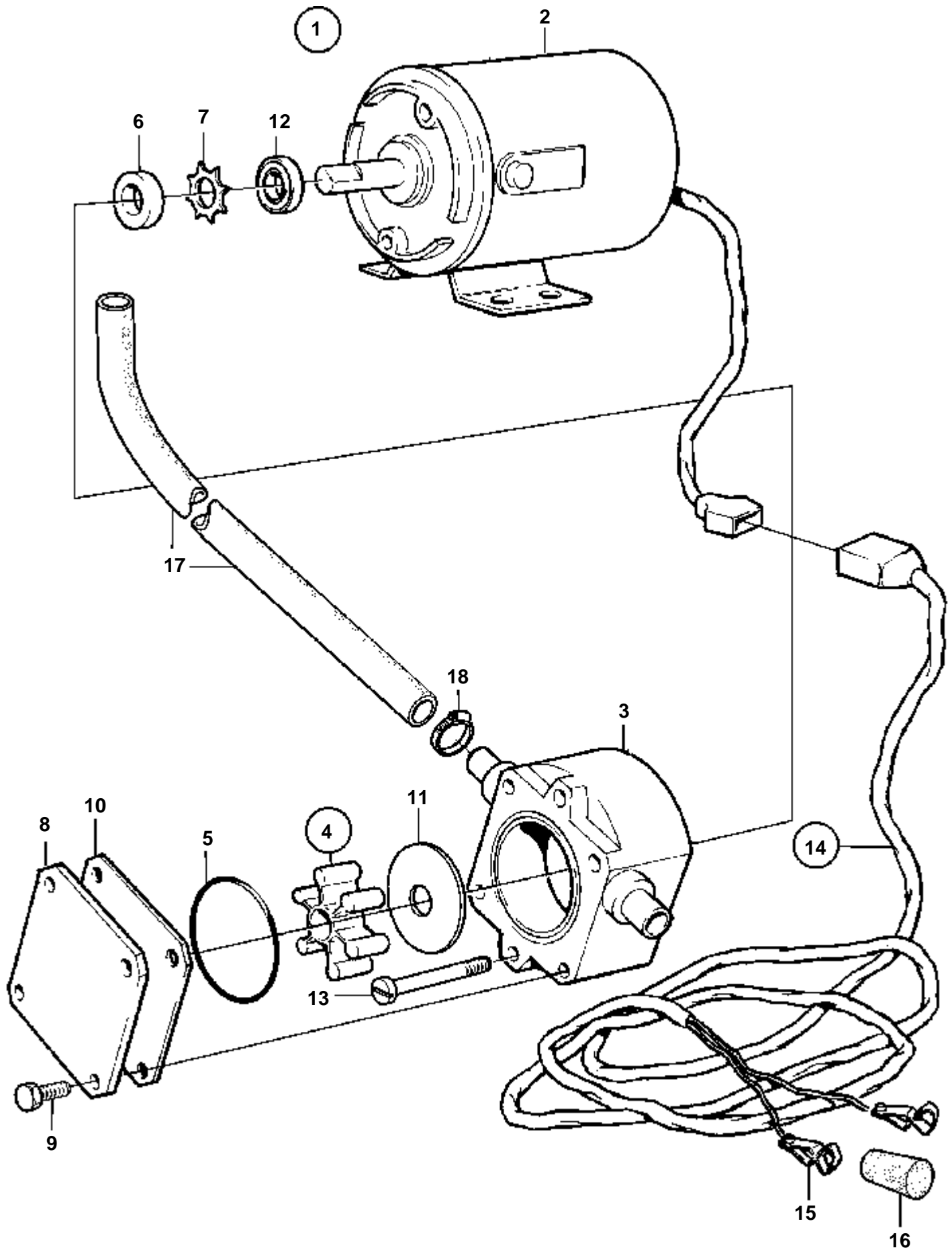
RÉF	No Pièce	QTÉ	DÉSIGNATION	Voir	NOTES
1	3581943	1	Boitier filtre a hui		(860608)
2	1542265	2	· Siege		
3	471085	2	· Soupape		
4	468087	2	· Ressort		
5	3581951	1	· Douille		
6	3581950	1	· Douille		
7	949659	2	· Joint torique		
8	1542267	2	· Couvercle		
9	946544	4	· Vis a bride		
10	479977	1	· Bouchon		
11	469483	4	Bague etancheite		
12	965182	3	Vis a bride		
13		1	Contact pression	1956	TAMD42WJ-A
		1	Contact pression	3446	KAMD43P-A, KAD43P-A
14	469483	2	Bague etancheite		
15	859086	2	Bague etancheite		
16	946671	4	Vis a bride		
17		1	Manocontact huile	1956	TAMD42WJ-A
		1	Manocontact huile	3446	KAMD43P-A, KAD43P-A
18	860530	1	Boitier filtre		
19	423067	1	Raccord		
20	4785974	1	Filtre huile		
	471034	1	Filtre huile		TAMD42WJ-A
21	860482	1	Vis creuse		
22	947627	1	Joint		
23	947627	1	Joint		ANCIEN MODÈLE
24	947554	1	Raccord		
25		1	Raccord		ANCIEN MODÈLE
	3582505	1	Raccord		VERSION RECENTE
25A	982416	1	· Joint		VERSION RECENTE
26	967343	1	Joint torique		
27	860483	1	Raccord reducteur		
28	949659	1	Joint torique		
29	949721	1	Joint torique		
30	947627	1	Joint		
31	947627	1	Joint		ANCIEN MODÈLE
32		1	Raccord		ANCIEN MODÈLE
	3582505	1	Raccord		VERSION RECENTE
32A	982416	1	· Joint		VERSION RECENTE
33	947554	1	Raccord		
34	965558	1	Console		
35	946440	1	Vis a bride		
36	948211	X	Ruban serrage		
	948616	1	Ruban serrage		
37	860527	2	Durit huile		
38	861550	1	Console		
39	941907	2	Rondelle e'lasttique		
40	945408	2	Ecrou accouplement		
41		2	Goujon	3424	
42		2	Ecrou	3424	



RÉF	No Pièce	QTÉ	DÉSIGNATION	Voir	NOTES
1	3581943	1	Boitier filtre a hui		(860608)
2	1542265	2	· Siege		
3	471085	2	· Soupape		
4	468087	2	· Ressort		
5	3581951	1	· Douille		
6	3581950	1	· Douille		
7	949659	2	· Joint torique		
8	1542267	2	· Couvercle		
9	946544	4	· Vis a bride		
10	479977	1	· Bouchon		
11	469483	4	Bague etancheite		
12	965182	3	Vis a bride		
13		1	Contact pression		KAMD44P-A, KAD44P-A
		1	Contact pression	3033	KAMD44P-B, KAD44P-B
		1	Contact pression	4972	KAMD44P-C, KAD44P-C
				4955	
14	469483	2	Bague etancheite		
15	859086	2	Bague etancheite		
16	946671	4	Vis a bride		
17		1	Manocontact huile		KAMD44P-A, KAD44P-A
		1	Manocontact huile	3033	KAMD44P-B, KAD44P-B
		1	Manocontact huile	4972	KAMD44P-C, KAD44P-C
				4955	
18	860530	1	Boitier filtre		
19	423067	1	Raccord		
20	4785974	1	Filtre huile		
21	860482	1	Vis creuse		
22	947627	1	Joint		
23	947627	1	Joint		ANCIEN MODÉLE
24	947554	1	Raccord		
25		1	Raccord		ANCIEN MODÉLE
	3582505	1	Raccord		VERSION RECENTE
25A	982416	1	· Joint		VERSION RECENTE
26	967343	1	Joint torique		
27	860483	1	Raccord reducteur		
28	949659	1	Joint torique		
29	949721	1	Joint torique		
30	947627	1	Joint		
31	947627	1	Joint		ANCIEN MODÉLE
32		1	Raccord		ANCIEN MODÉLE
	3582505	1	Raccord		VERSION RECENTE
32A	982416	1	· Joint		VERSION RECENTE
33	947554	1	Raccord		
36	948211	3	Ruban serrage		
	948616	1	Ruban serrage		
37	860527	2	Durit huile		
38	3581395	1	Console		
40	945408	2	Ecrou accouplement		
41		2	Goujon	2974	
42		2	Ecrou	2974	



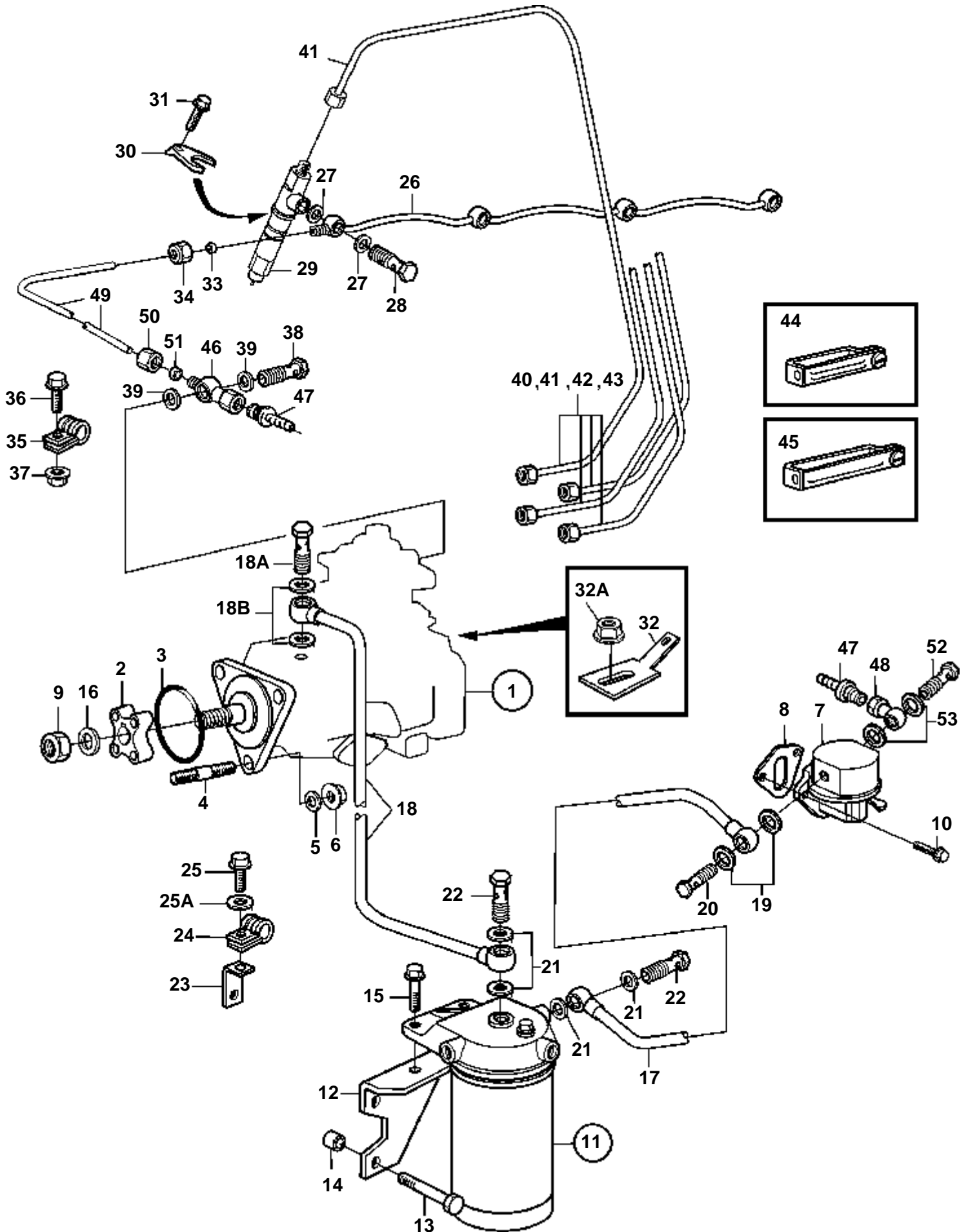
RÉF	No Pièce	QTÉ	DÉSIGNATION	Voir	NOTES
1	3581943	1	Boitier filtre a hui		(860608)
2	1542265	2	· Siege		
3	471085	2	· Soupape		
4	468087	2	· Ressort		
5	3581951	1	· Douille		
6	3581950	1	· Douille		
7	949659	2	· Joint torique		
8	1542267	2	· Couvercle		
9	946544	4	· Vis a bride		
10	479977	1	· Bouchon		
11	469483	4	Bague etancheite		
12	965182	3	Vis a bride		
13		1	Contact pression		KAMD44P-C, KAD44P-C
				4955	
14	469483	2	Bague etancheite		
15	859086	2	Bague etancheite		
16	946671	4	Vis a bride		
17		1	Manocontact huile		KAMD44P-C, KAD44P-C
				4955	
18	860530	1	Boitier filtre		
19	423067	1	Raccord		
20	4785974	1	Filtre huile		
21	860482	1	Vis creuse		
22	947627	1	Joint		
24	947554	1	Raccord		
25	3582505	1	Raccord		VERSION RECENTE
25A	982416	1	· Joint		VERSION RECENTE
26	967343	1	Joint torique		
27	860483	1	Raccord reducteur		
28	949659	1	Joint torique		
29	949721	1	Joint torique		
30	947627	1	Joint		
32	3582505	1	Raccord		VERSION RECENTE
32A	982416	1	· Joint		VERSION RECENTE
33	947554	1	Raccord		
36	948211	3	Ruban serrage		
	948616	1	Ruban serrage		
37	860527	2	Durit huile		
38	3581395	1	Console		
40	945408	2	Ecrou accouplement		
41		2	Goujon	5091	
42		2	Ecrou	5091	



18186

RÉF	No Pièce	QTÉ	DÉSIGNATION	NOTES
1	843114	1	Pompe vidange huile	12V
2	842855	1	· Moteur électrique	
3	844015	1	· · Carter	
4	844022	1	· · · Kit impulseur	
5		1	· · · Joint torique	
6		1	· · · Bague etancheite	
7		1	· · · Anneau verrouillage	
8	844018	1	· · Couvercle	
9	844021	4	· · Vis	
10	844017	1	· · Rondelle usure	
11	844016	1	· · Rondelle usure	
12	844019	1	· · Plaque retour huile	
13	847464	2	· · Vis	
14	843113	1	· Faisceau de cable	
15	844280	2	· · Casse de cables	
16		1	· · Isolation	NOIR
		1	· · Isolation	ROUGE
17	943707	X	· Durit caoutchouc	
18	943471	3	· Collier serrage	

KAD32P-A

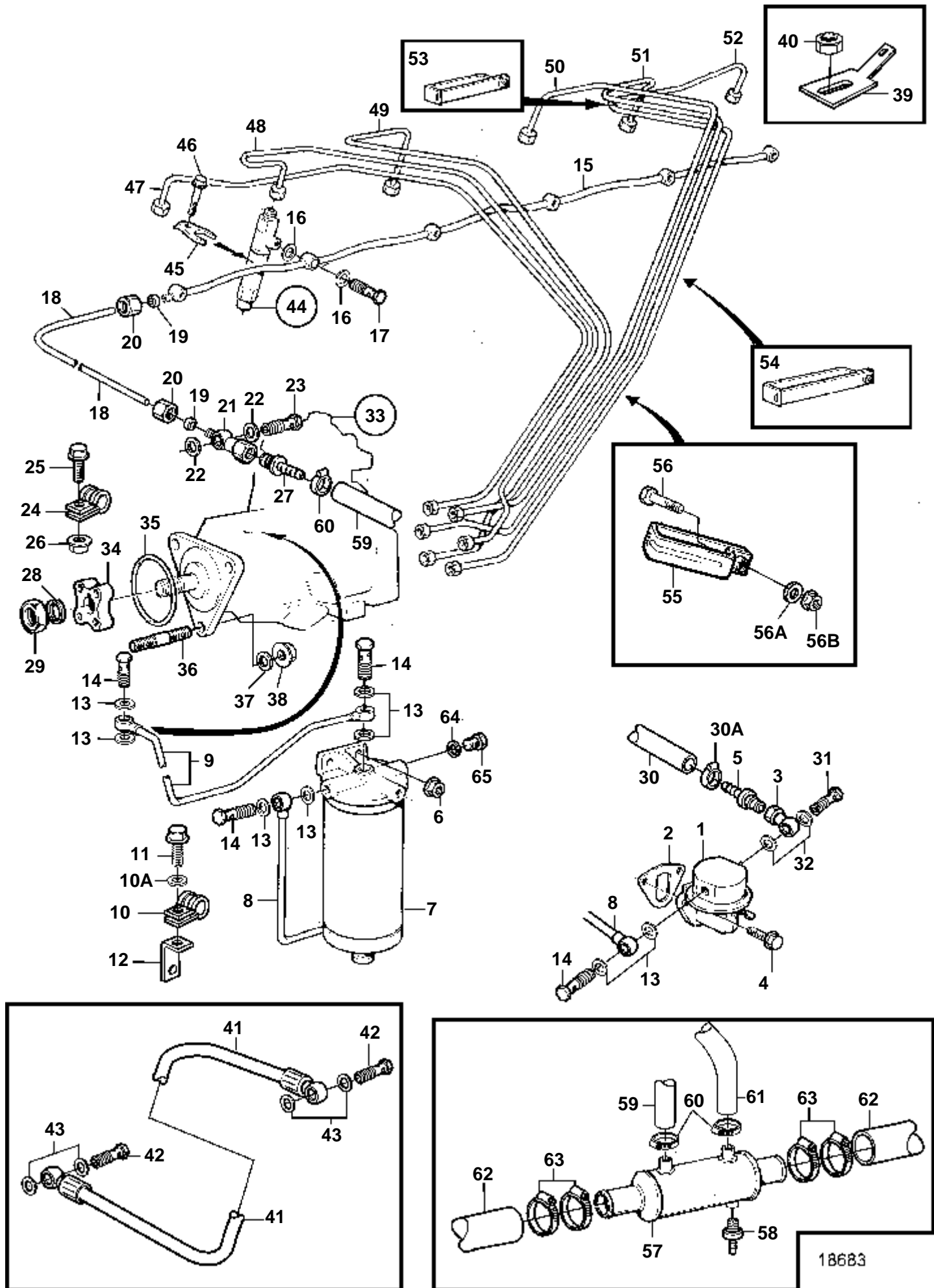


18606

KAD32P-A

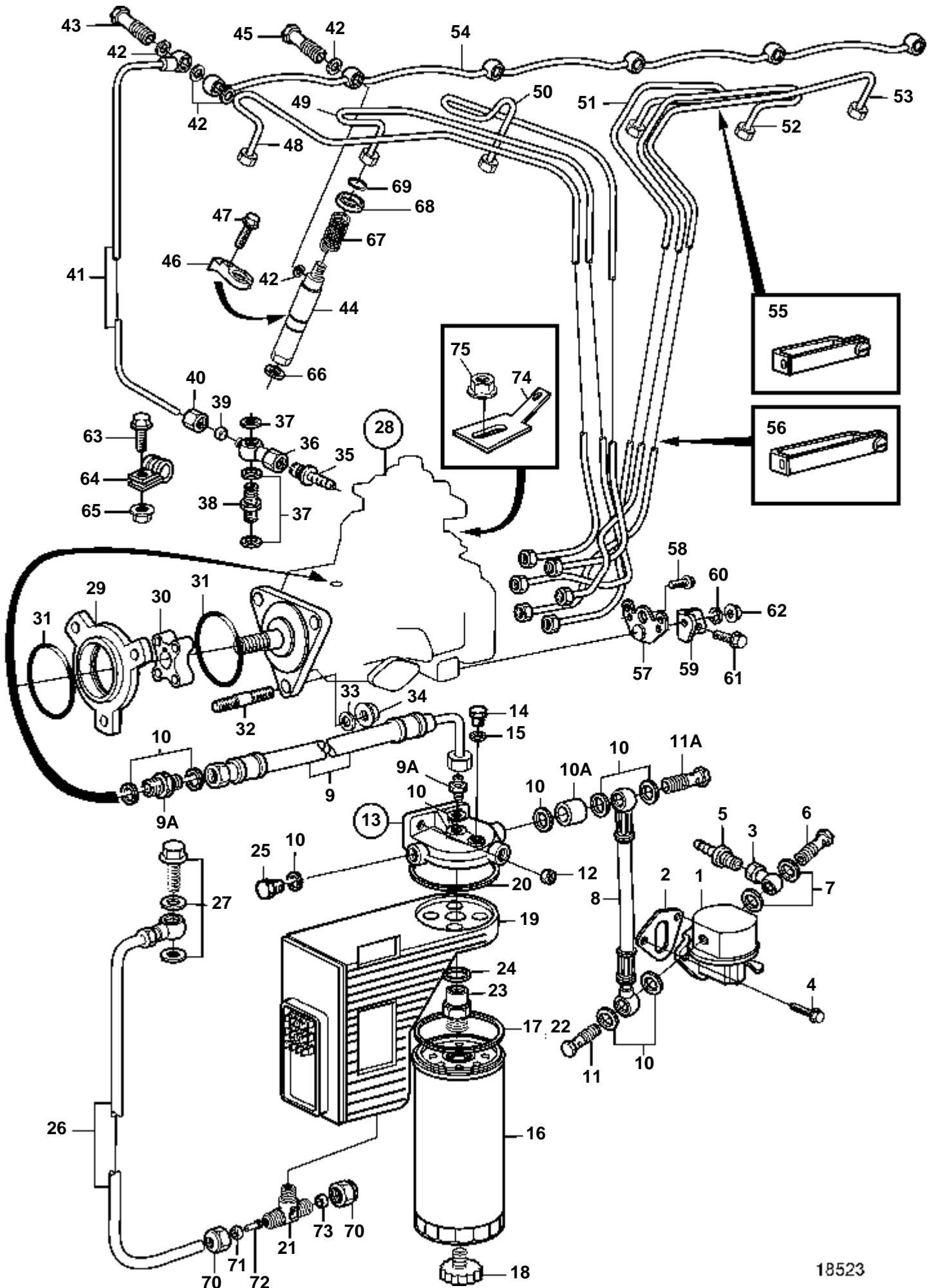
RÉF	No Pièce	QTÉ	DÉSIGNATION	Voir	NOTES
1	3581451	1	Pompe injection		REPLACE PAR 3581917
			Pièces non spécifiées		
	3581917	1	Pompe injection		
			Pièces non spécifiées		
2	859601	1	Moyeu		POUR 3581451
3	968971	1	Joint torique		
4	980225	3	Goujon		
5	191172	3	Rondelle		
6	945408	3	Ecrou accouplement		
7	3582310	1	Pompe alimentation		(860320)
8	3501530	1	Joint		
9		1	Ecrou		Inclus dans pompe d'injection complète.
10	946173	2	Vis a bride		
11	840531	1	Filtre carburant		
				923	
12	3581698	1	Console		(838583)
13	965193	2	Vis		
14	843122	2	Douille entretoise		
15	946329	2	Vis a bride		
16		1	Rondelle		Inclus dans pompe d'injection complète.
17	860447	1	Conduit carburant		
18	838722	1	Conduit carburant		
18A	969299	1	Vis creuse		
18B	11994	2	Joint		
19	11994	2	Joint		
20	969299	1	Vis creuse		
21	969011	4	Joint		
22	25167	2	Vis creuse		
23	846780	1	Console		
24	952624	1	Collier serrage		
25	968855	1	Vis a bride		
25A	955893	1	Rondelle		
26	838666	1	Conduit fuite		
27	947620	8	Joint		
28	74033	4	Vis creuse		
29	3581696	4	Injecteur		
			Pièces non spécifiées		
30	861728	4	Etrier		
31	946470	4	Vis a bride		
32	944485	1	Fiche plate		
32A	965483	1	Ecrou		
33	956966	1	Bague surete		
34	956980	1	Ecrou		
35	121563	1	Collier serrage		
36	946544	1	Vis a bride		
37	945407	1	Ecrou accouplement		
38	861514	1	Vis creuse		
39	11994	2	Joint		
40	3581763	1	Tuyau refoulement		CYL NO 1
41	3581764	1	Tuyau refoulement		CYL NO 2
42	3581765	1	Tuyau refoulement		CYL NO 3
43	3581766	1	Tuyau refoulement		CYL NO 4
44	8194351	2	Collier serrage		2 TUYAUX
45	8194353	2	Collier serrage		4 TUYAUX
46	861080	1	Raccord		
47	834781	2	Raccord		
48	861079	1	Raccord		
49	3581450	1	Tuyau de retour d'hu		
50	956980	1	Ecrou		
51	956966	1	Bague surete		
52	969299	1	Vis creuse		
53	11994	2	Joint		

TAMD42WJ-A, KAMD43P-A, KAD43P-A



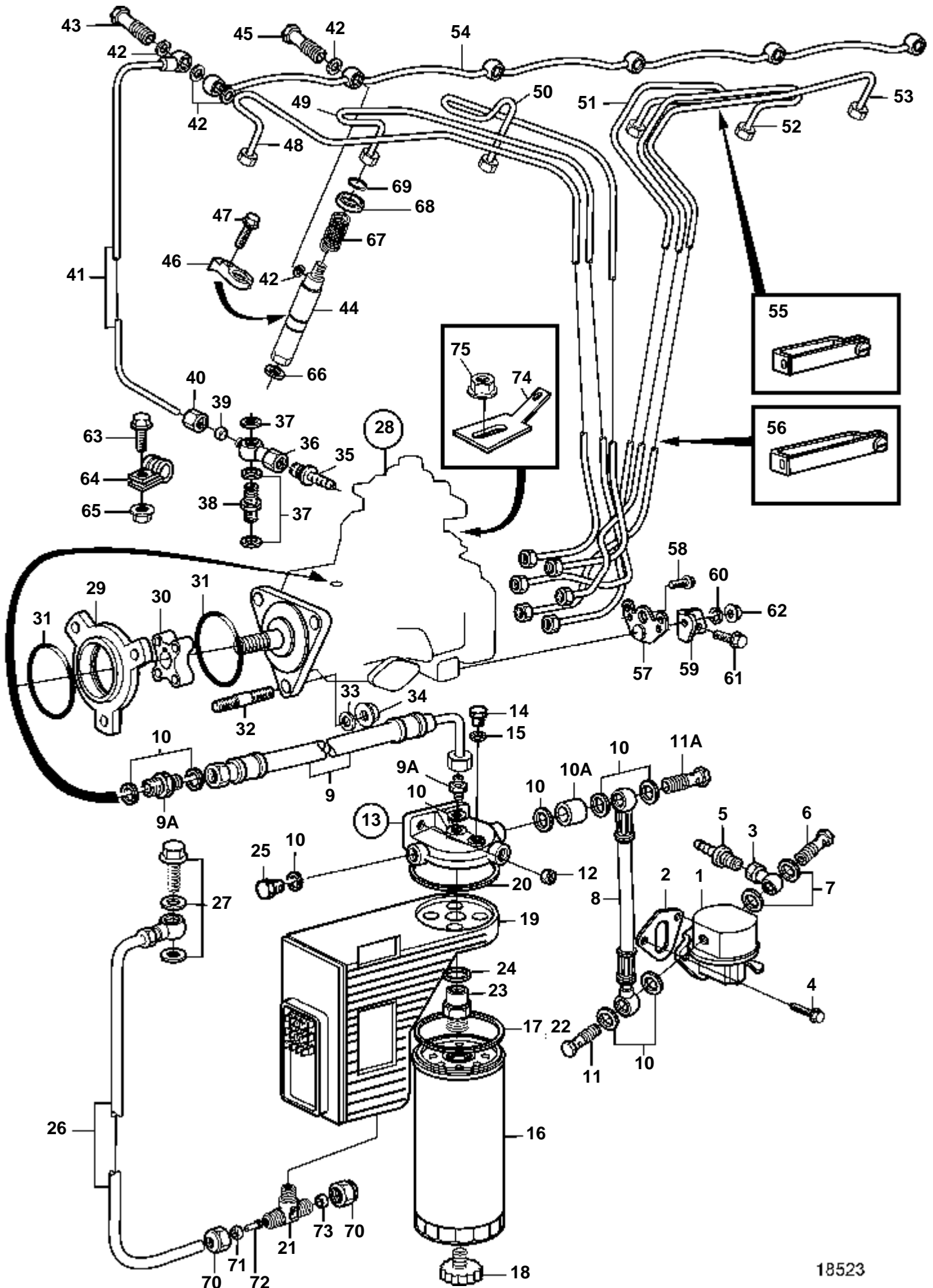
TAMD42WJ-A, KAMD43P-A, KAD43P-A

RÉF	No Pièce	QTÉ	DÉSIGNATION	Voir	NOTES
1	3582310	1	Pompe alimentation		(860320)
2	3501530	1	Joint		
3	861079	1	Raccord		
4	946173	2	Vis a bride		
5	834781	1	Raccord		
6	971095	2	Ecrou		
7	860873	1	Filtre carburant		REMPLECE PAR 3581542
	3581542	1	Filtre carburant		
				3722	
8	860599	1	Conduit carburant		
9	860600	1	Conduit carburant		
10A	955893	1	Rondelle		
10	952624	1	Collier serrage		
11	968855	1	Vis a bride		
12	846780	1	Console		
13	11994	8	Joint		
14	969299	4	Vis creuse		
15	838667	1	Conduit fuite		
16	947620	12	Joint		
17	74033	6	Vis creuse		
18	3581450	1	Tuyau de retour d'hu		(860021)
19	956966	2	Bague surete		
20	956980	2	Ecrou		
21	861080	1	Raccord		
22	11994	2	Joint		
23		1	Vis		Inclus dans pompe d'injection complète.
24	121563	1	Collier serrage		
25	946544	1	Vis a bride		
26	945407	1	Ecrou accouplement		
27	834781	1	Raccord		
28		1	Rondelle		Inclus dans pompe d'injection complète.
29		1	Ecrou		Inclus dans pompe d'injection complète.
30	861057	X	Flexible carburant		OPTION
30A	961664	1	Collier serrage		OPTION
31	969299	1	Vis creuse		
32	11994	2	Joint		
33	861262	1	Pompe injection		SN-2204212327, TAMD42WJ
				1973	
	3581194	1	Pompe injection		SN2204212328-
			Pièces non spécifiées		SN-2204214228, TAMD42WJ
	3581564	1	Pompe injection		SN2204214229-, TAMD42WJ
			Pièces non spécifiées		
	3581564	1	Pompe injection		KAMD43, KAD43
			Pièces non spécifiées		
34	859601	1	Moyeu		
35	968971	1	Joint torique		
36	980225	3	Goujon		
37	191172	3	Rondelle		
38	945408	3	Ecrou accouplement		(968862)
39	944485	1	Fiche plate		
40	965483	1	Ecrou		
41	860131	1	Durit air		
42	74033	2	Vis creuse		
43	947620	4	Joint		
44	861103	6	Injecteur		
				572	
45	861728	6	Etrier		
46	946470	6	Vis a bride		
47	861148	1	Tuyau refoulement		CYL NO 1
48	838878	1	Tuyau refoulement		CYL NO 2
49	861149	1	Tuyau refoulement		CYL NO 3
50	838880	1	Tuyau refoulement		CYL NO 4
51	838881	1	Tuyau refoulement		CYL NO 5
52	838882	1	Tuyau refoulement		CYL NO 6
53	8194351	1	Collier serrage		2 TUYAUX
54	8194352	3	Collier serrage		3 TUYAUX
55	470184	1	Collier serrage		6 TUYAUX
56	955275	1	Vis		
56A	955893	2	Rondelle		
56B	945407	1	Ecrou accouplement		
57	858541	1	Radiateur		
58	949918	1	Robinet vidange		
59	861057	X	Flexible carburant		L=440mm. Retour au refroidisseur de carburant.
60	961664	4	Collier serrage		
61	861057	X	Flexible carburant		Refroidisseur de carburant - Reservoir de carburant
62	861738	1	Flexible		
63	961669	4	Collier serrage		
64	11994	1	Joint		
65	960629	1	Bouchon		



18523

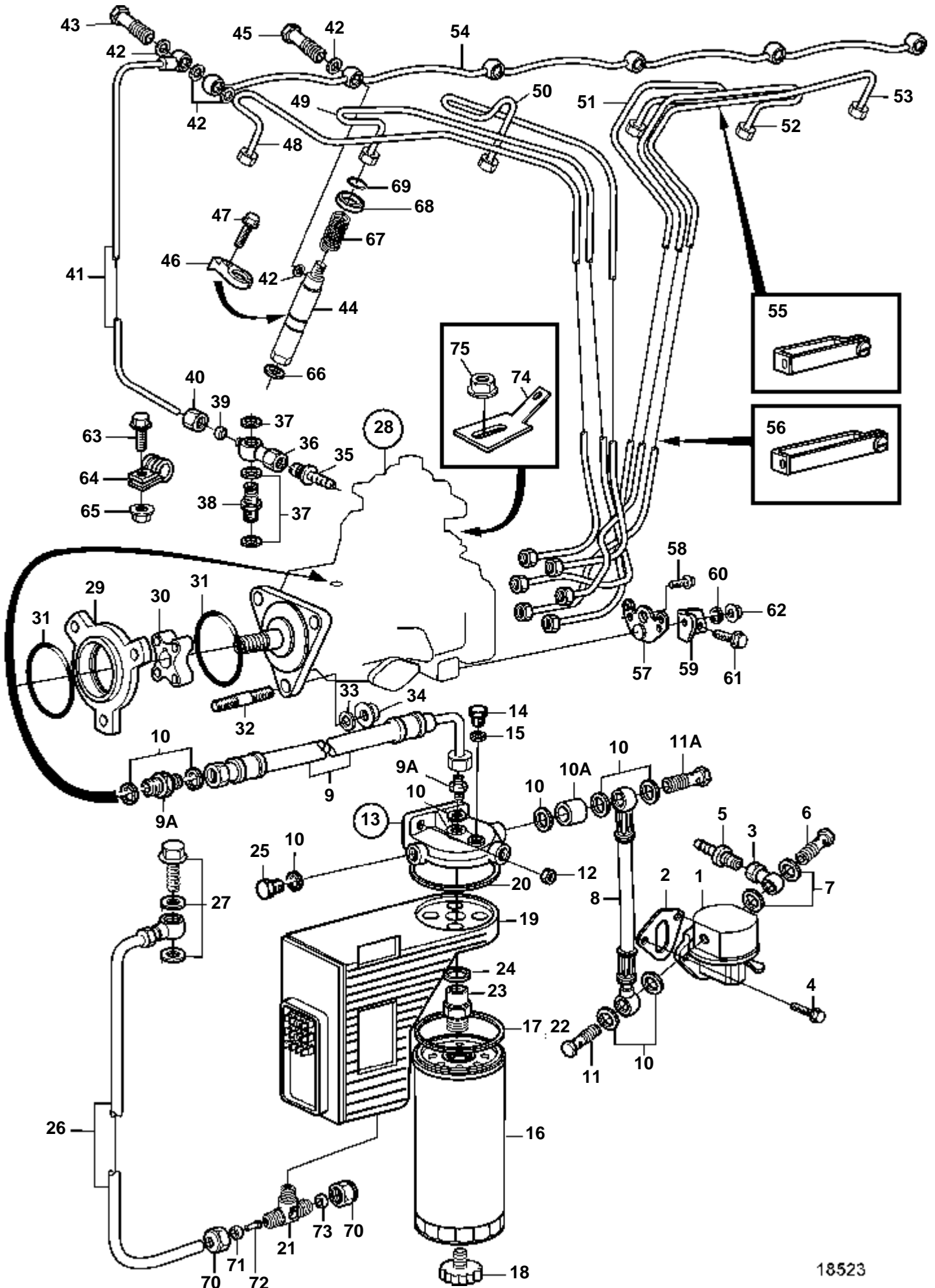
RÉF	No Pièce	QTÉ	DÉSIGNATION		Voir	NOTES
1	3582310	1	Pompe alimentation			(860320)
2	3501530	1	Joint			
3	861079	1	Raccord			
4	946173	1	Vis a bride			L=20mm
	946470	1	Vis a bride			L=35mm
5	834781	1	Raccord			
6	969299	1	Vis creuse			
7	11994	2	Joint			
8	3582708	1	Flexible carburant			(3581716)
9	3582707	1	Flexible carburant			(3581373)
9A	190132	2	Raccord			
10	11994	8	Joint			
10A	3581717	1	Douille entretoise			
11	969299	1	Vis creuse			
11A	947975	1	Vis creuse			
12	971095	2	Ecrou			
13	3581542	1	Filtre carburant			
14	843956	1	· Bouchon			
15	25534	1	· Joint			
16	860874	1	· Cartouche filtre			
17	3582285	1	· · Bague etancheite			
18	838594	1	· · Bouchon			
19	874040	1	Unite commande	SO		KAMD
	874081	1	Unite commande	SO		KAD
20	6638088	1	· Joint			
21	946082	1	· Raccord			
22	3582285	1	· Bague etancheite			
23	3835801	1	Raccord			(3825333)
24	955904	1	Rondelle			
25	960629	1	Bouchon			
26	3581375	1	Durit air			
27		1	Raccord		2974	
28	3581334	1	Pompe injection			
			Pièces non spécifiées			
29	3581393	1	Bride intermediaire			
30	859601	1	Moyeu			
31	968971	2	Joint torique			
32	953053	3	Goujon			
33	191172	3	Rondelle			
34	945408	3	Ecrou accouplement			
35	834781	1	Raccord			
36	861080	1	Raccord			
37	11994	3	Joint			
38		1	Raccord			Inclus dans pompe d'injection complète.
39	956966	1	Bague surete			
40	956980	1	Ecrou			
41	861723	1	Tuyau de retour d'hu			
42	11991	13	Joint			
43	3580939	1	Vis creuse			
44	861725	6	Injecteur			E.U=3803373
			Bulletins 44-45		44-45-EN	Injecteurs à deux ressorts
44			Pièces non spécifiées			
45	243487	5	Vis			
46	3581376	6	Etrier			
47	946470	6	Vis a bride			
48	3580985	1	Tuyau refoulement			CYL NO 1
49	3580986	1	Tuyau refoulement			CYL NO 2
50	3580987	1	Tuyau refoulement			CYL NO 3
51	3580988	1	Tuyau refoulement			CYL NO 4
52	3580989	1	Tuyau refoulement			CYL NO 5
53	3580990	1	Tuyau refoulement			CYL NO 6
54	861722	1	Conduit fuite			
55	8194327	4	Collier serrage			2 TUYAUX
56	3582372	2	Collier serrage			6-TUYAUX (8194331)
57	3581394	1	Console			
58	947542	3	Vis			
59	3581374	1	Console			
60	191172	1	Rondelle			
61	946440	2	Vis a bride			
62	948645	1	Contre-ecrou			
63	946544	1	Vis a bride			
64	121563	1	Collier serrage			
65	945407	1	Ecrou accouplement			
66	976018	6	Joint torique			
67	3580933	6	Ressort			POUR 861725
68	3580934	6	Rondelle			POUR 861725
69	944988	6	Joint torique			
70	954356	2	Ecrou de raccord			
71	954364	1	Cone			
72	944717	1	Douille			
73	943006	1	Tampon			



18523

RÉF	No Pièce	QTÉ	DÉSIGNATION		Voir	NOTES
1	3582310	1	Pompe alimentation			(860320)
2	3501530	1	Joint			
3	861079	1	Raccord			
4	946173	1	Vis a bride			L=20mm
	946470	1	Vis a bride			L=35mm
5	834781	1	Raccord			
6	969299	1	Vis creuse			
7	11994	2	Joint			
8	3582708	1	Flexible carburant			(3581716)
9	3582707	1	Flexible carburant			(3581373)
9A	190132	2	Raccord			
10	11994	8	Joint			
10A	3581717	1	Douille entretoise			
11	969299	1	Vis creuse			
11A	947975	1	Vis creuse			
12	971095	2	Ecrou			
13	3581542	1	Filtre carburant			
14	843956	1	· Bouchon			
15	25534	1	· Joint			
16	860874	1	· Cartouche filtre			
17	3582285	1	· · Bague etancheite			
18	838594	1	· · Bouchon			
19	874073	1	Unite commande	SO		KAMD
	874075	1	Unite commande	SO		KAD
20	6638088	1	· Joint			
21	946082	1	· Raccord			
22	3582285	1	· Bague etancheite			
23	3835801	1	Raccord			(3825333)
24	955904	1	Rondelle			
25	960629	1	Bouchon			
26	3581375	1	Durit air			
27		1	Raccord		2974	
28	3581916	1	Pompe injection			
			Pièces non spécifiées			
29	3581393	1	Bride intermediaire			
30	859601	1	Moyeu			
31	968971	2	Joint torique			
32	953053	3	Goujon			
33	191172	3	Rondelle			
34	945408	3	Ecrou accouplement			
35	834781	1	Raccord			
36	861080	1	Raccord			
37	11994	3	Joint			
38		1	Raccord			Inclus dans pompe d'injection complète.
39	956966	1	Bague surete			
40	956980	1	Ecrou			
41	861723	1	Tuyau de retour d'hu			
42	11991	13	Joint			
43	3580939	1	Vis creuse			
44	861725	5	Injecteur			E.U=3803373
			Bulletins 44-45		44-45-EN	Injecteurs à deux ressorts
44			Pièces non spécifiées			
	3581642	1	Injecteur		44-45-EN	Injecteurs à deux ressorts
44			Bulletins 44-45			
			Pièces non spécifiées			
45	243487	5	Vis			
46	3581376	6	Etrier			
47	946470	6	Vis a bride			
48	3580985	1	Tuyau refoulement			CYL NO 1
49	3580986	1	Tuyau refoulement			CYL NO 2
50	3580987	1	Tuyau refoulement			CYL NO 3
51	3580988	1	Tuyau refoulement			CYL NO 4
52	3580989	1	Tuyau refoulement			CYL NO 5
53	3580990	1	Tuyau refoulement			CYL NO 6
54	861722	1	Conduit fuite			
55	8194327	4	Collier serrage			2 TUYAUX
56	3582372	2	Collier serrage			6-TUYAUX (8194331)
57	3581394	1	Console			
58	947542	3	Vis			
59	3581374	1	Console			
60	191172	1	Rondelle			
61	946440	2	Vis a bride			
62	948645	1	Contre-ecrou			
63	946544	1	Vis a bride			
64	121563	1	Collier serrage			
65	945407	1	Ecrou accouplement			
66	976018	6	Joint torique			
67	3580933	5	Ressort			POUR 861725
	3581778	1	Ressort			POUR 3581642
68	3580934	5	Rondelle			POUR 861725
	3581958	1	Rondelle			POUR 3581642
69	944988	6	Joint torique			
70	954356	2	Ecrou de raccord			
71	954364	1	Cone			
72	944717	1	Douille			

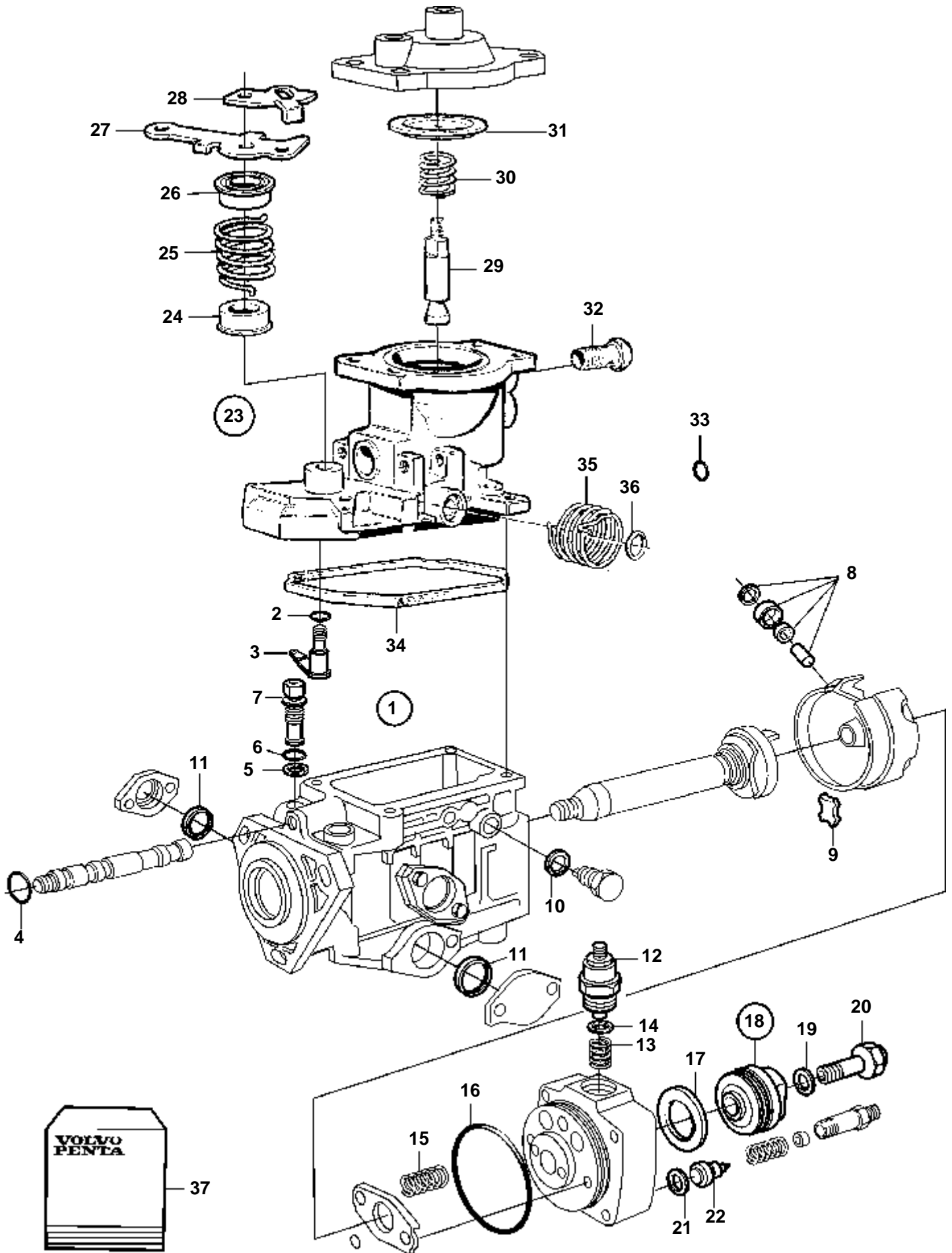
KAMD300-A, KAD300-A



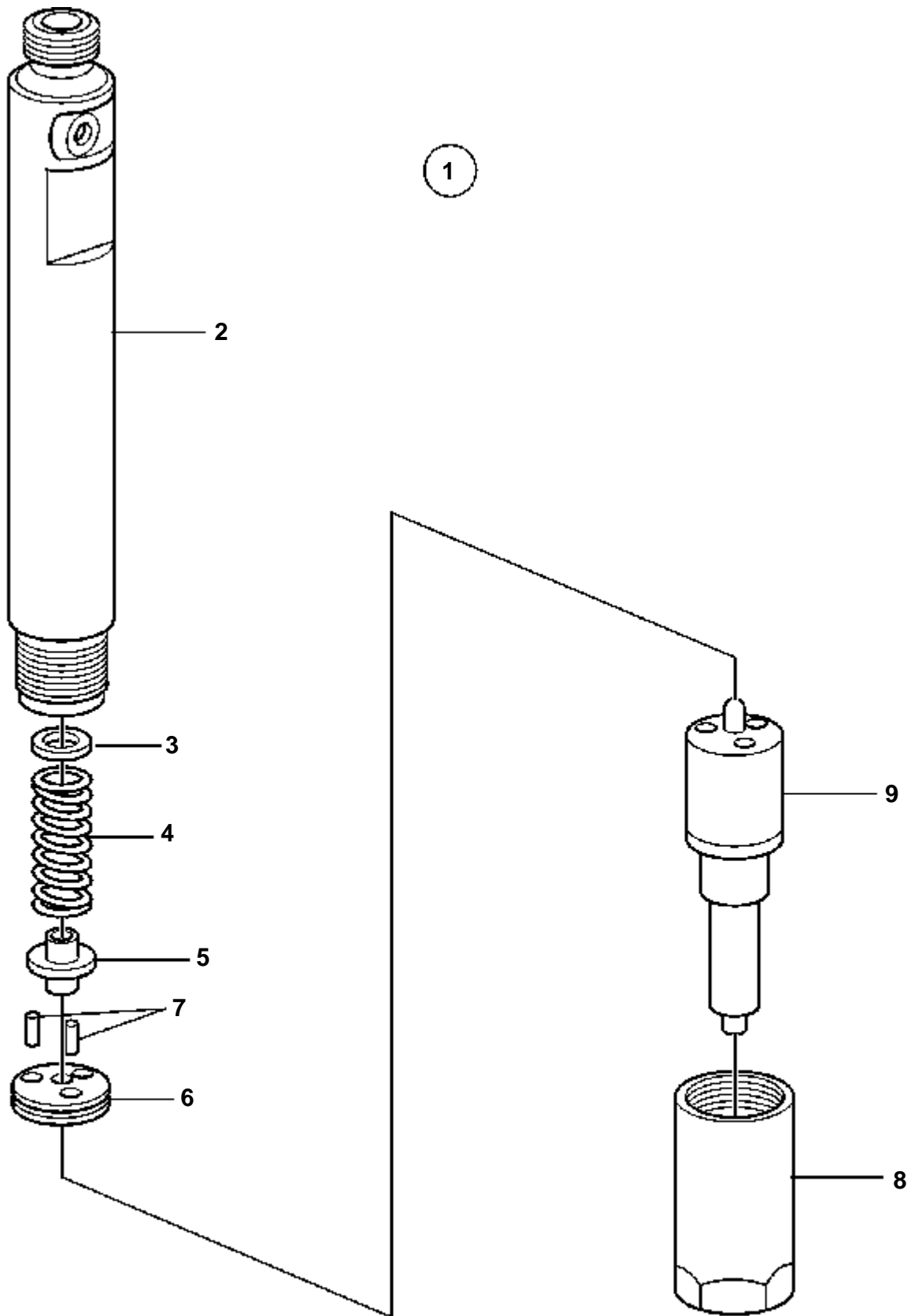
18523

KAMD300-A, KAD300-A

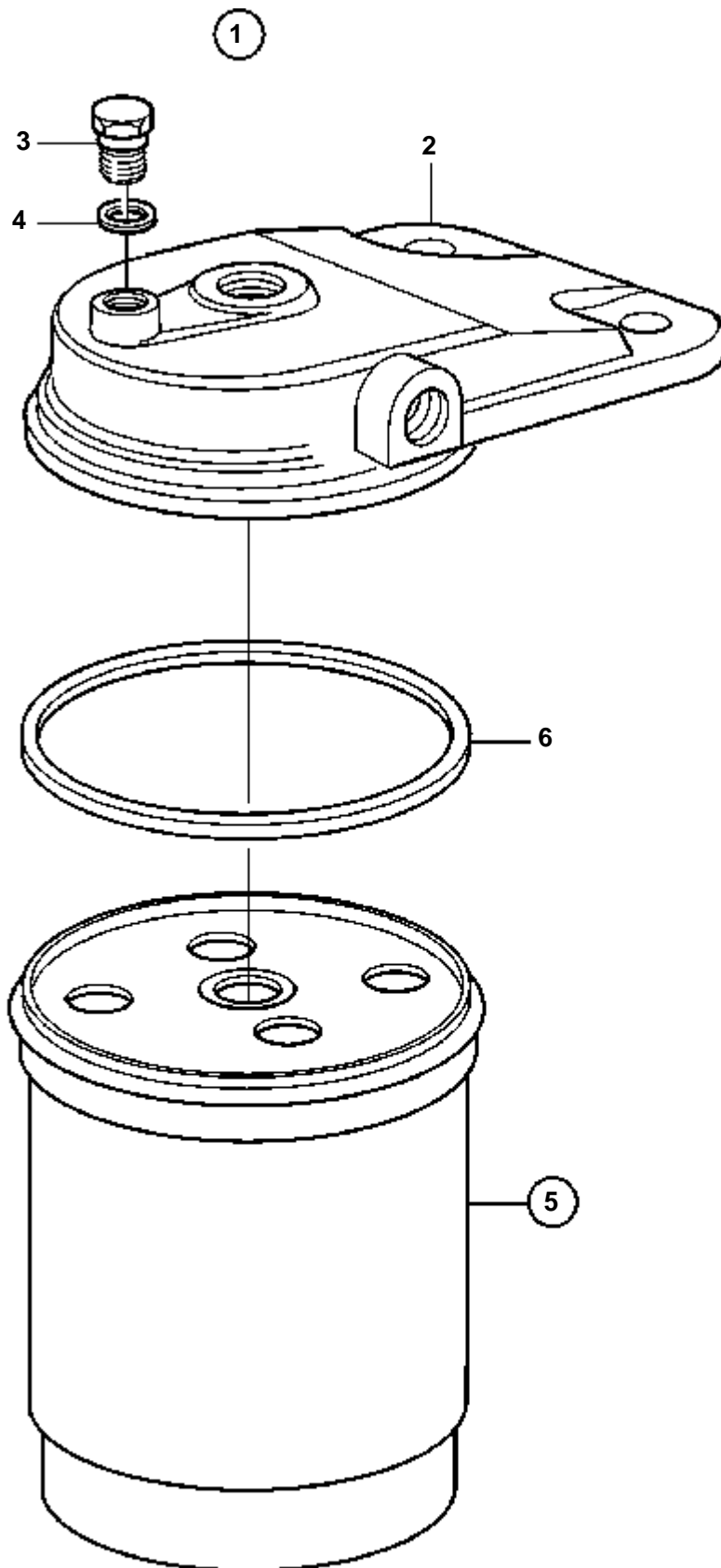
RÉF	No Pièce	QTÉ	DÉSIGNATION	Voir	NOTES
1	3582310	1	Pompe alimentation		
2	3501530	1	Joint		
3	861079	1	Raccord		
4	946173	1	Vis a bride		L=20mm
	946470	1	Vis a bride		L=35mm
5	834781	1	Raccord		
6	969299	1	Vis creuse		
7	11994	2	Joint		
8	3582708	1	Flexible carburant		
9	3582707	1	Flexible carburant		
9A	190132	2	Raccord		
10	11994	8	Joint		
10A	3581717	1	Douille entretoise		
11	969299	1	Vis creuse		
11A	947975	1	Vis creuse		
12	971095	2	Ecrou		
13	3581542	1	Filtre carburant		
14	843956	1	· Bouchon		
15	25534	1	· Joint		
16	860874	1	· Cartouche filtre		
17	3582285	1	· · Bague etancheite		
18	838594	1	· · Bouchon		
19	874339	1	Unite commande	SO	
20	6638088	1	· Joint		
21	946082	1	· Raccord		
22	3582285	1	· Bague etancheite		
23	3835801	1	Raccord		
24	955904	1	Rondelle		
25	960629	1	Bouchon		
26	3581375	1	Durit air		
27		1	Raccord	2974	
28	3583207	1	Pompe injection		
			Pièces non spécifiées		
29	3581393	1	Bride intermediaire		
30	859601	1	Moyeu		
31	968971	2	Joint torique		
32	953053	3	Goujon		
33	191172	3	Rondelle		
34	945408	3	Ecrou accouplement		
35	834781	1	Raccord		
36	861080	1	Raccord		
37	11994	3	Joint		
38		1	Raccord		Inclus dans pompe d'injection complète.
39	956966	1	Bague surete		
40	956980	1	Ecrou		
41	861723	1	Tuyau de retour d'hu		
42	11991	13	Joint		
43	3580939	1	Vis creuse		
44	3583073	5	Injecteur		
			Pièces non spécifiées		
	3583074	1	Injecteur		
			Pièces non spécifiées		
45	243487	5	Vis		
46	3581376	6	Etrier		
47	946470	6	Vis a bride		
48	3583128	1	Tuyau refoulement		CYL NO 1
49	3583129	1	Tuyau refoulement		CYL NO 2
50	3583130	1	Tuyau refoulement		CYL NO 3
51	3583131	1	Tuyau refoulement		CYL NO 4
52	3583132	1	Tuyau refoulement		CYL NO 5
53	3583133	1	Tuyau refoulement		CYL NO 6
54	861722	1	Conduit fuite		
55	8194327	4	Collier serrage		2 TUYAUX
56	3582372	2	Collier serrage		6 TUYAUX
57	3581394	1	Console		
58	947542	3	Vis		
59	3581374	1	Console		
60	191172	1	Rondelle		
61	946440	2	Vis a bride		
62	948645	1	Contre-ecrou		
63	946544	1	Vis a bride		
64	121563	1	Collier serrage		
65	945407	1	Ecrou accouplement		
66	976018	6	Joint torique		
67	3580933	5	Ressort		POUR 861725
	3581778	1	Ressort		POUR 3581642
68	3580934	5	Rondelle		POUR 861725
	3581958	1	Rondelle		POUR 3581642
69	944988	6	Joint torique		
70	954356	2	Ecrou de raccord		
71	954364	1	Cone		
72	944717	1	Douille		
73	943006	1	Tampon		
74	944485	1	Fiche plate		
75	965483	1	Ecrou		



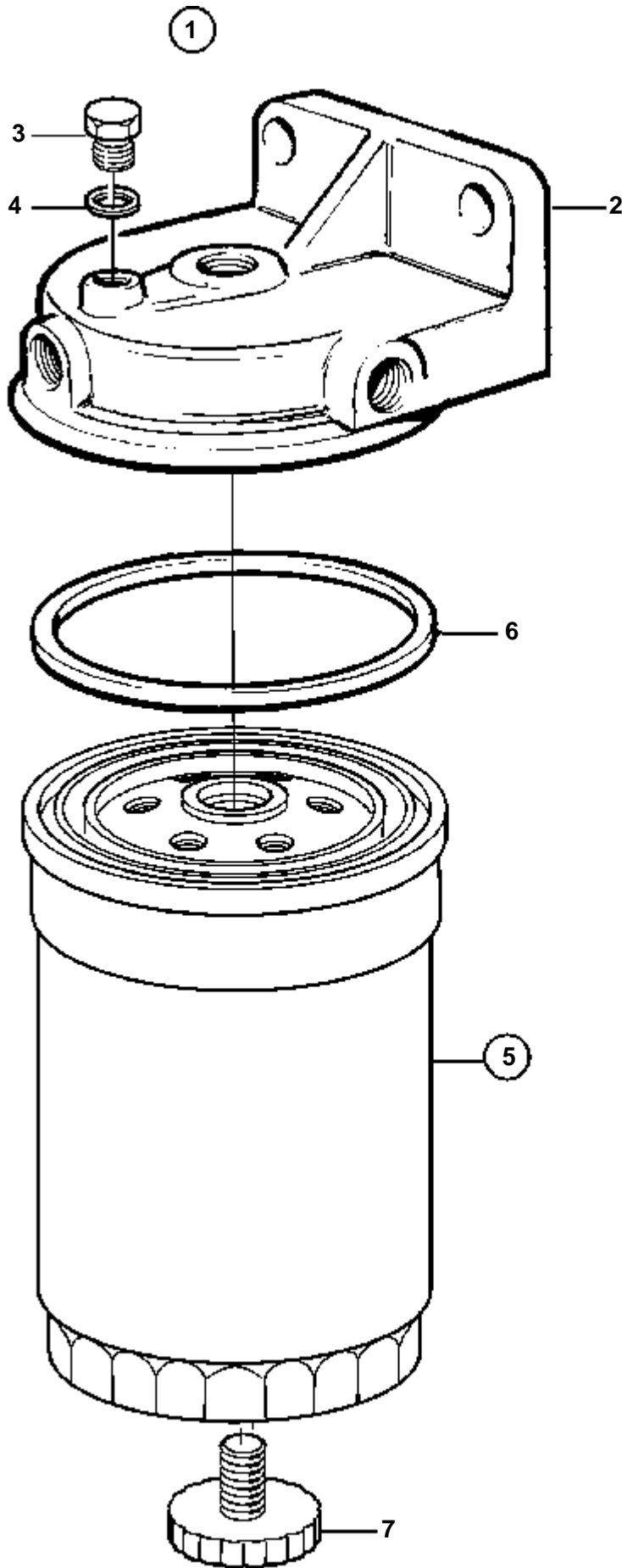
RÉF	No Pièce	QTÉ	DÉSIGNATION	NOTES
1	861262	1	Pompe injection	
2	243567	1	· Bague etancheite	
3			· Arbre commande	
4	243786	1	· Joint torique	Inclus dans le kit de joint.
5	861520	1	· Bague etancheite	(243521). Inclus dans le kit de joint.
6	243520	1	· Bague etancheite	Inclus dans le kit de joint.
7	844179	1	· Soupape	
8	859288	1	· Kit piece rechange	SO
9	844150	2	· Amortisseur	Inclus dans le kit de joint.
10	1699759	2	· Rondelle etancheite	Inclus dans le kit de joint.
11	838445	2	· Joint torique	Inclus dans le kit de joint.
12	876614	1	· Aimant d'arret	12V
13	861208	1	· · Ressort	
14	243572	1	· Joint torique	Inclus dans le kit de joint.
15		1	· Ressort pression	
16		1	· Bague etancheite	Inclus dans le kit de joint.
17		1	· Joint torique	
18		1	· Bouchon	
19		1	· · Joint torique	
20		1	· · Vis	
21	845738	6	· Rondelle	
22		6	· Soupape refoulement	
23		1	· Regulateur	
24		1	· Rondelle ressort	
25	244967	1	· Ressort	
26	244972	1	· Rondelle ressort	
27	244961	1	· Levier	
28	244969	1	· Levier	
29		1	· Vis	
30	859282	1	· Ressort pression	
31	244944	1	· Diaphragme	
32	861514	1	· Vis creuse	
33	244963	1	· Joint torique	Inclus dans le kit de joint.
34		1	· Joint	
35		1	· Ressort	
36	844224	1	· Joint torique	Inclus dans le kit de joint.
37	844240	1	Kit joints	



RÉF	No Pièce	QTÉ	DÉSIGNATION	NOTES
1	861103	1	Injecteur	
2		1	· Porte-diffuseur	
3	243467	X	· · Rondelle ajustee	E=1,00mm
	243468	X	· · Rondelle ajustee	E=1,05mm
	11705718	X	· · Cale réglage	E=1,08mm
	243469	X	· · Rondelle ajustee	E=1,10mm
	243470	X	· · Rondelle ajustee	E=1,15mm
	11705722	X	· · Cale réglage	E=1,20mm
	3830388	X	· · Rondelle ajustee	EP=1,24mm
	11705724	X	· · Cale réglage	EP=1,28mm
	11705725	X	· · Rondelle ajustee	E=1,30mm
	11705726	X	· · Cale réglage	E=1,35mm
	243475	X	· · Rondelle ajustee	E=1,40mm
	243476	X	· · Rondelle ajustee	E=1,45mm
	6885727	X	· · Rondelle ajustee	E=1,48mm
	243477	X	· · Rondelle ajustee	E=1,50mm
	243478	X	· · Rondelle ajustee	E=1,55mm
	243479	X	· · Rondelle ajustee	E=1,60mm
	243480	X	· · Rondelle ajustee	E=1,65mm
	6885730	X	· · Rondelle ajustee	E=1,68mm
	243481	X	· · Rondelle ajustee	E=1,70mm
	243482	X	· · Rondelle ajustee	E=1,75mm
	11705740	X	· · Cale réglage	E=1,80mm (243483)
	6885739	X	· · Rondelle ajustee	E=1,84mm
	6885740	X	· · Rondelle ajustee	E=1,88mm
	243485	X	· · Rondelle ajustee	E=1,90mm
	243486	X	· · Rondelle ajustee	E=1,95mm
4	6885720	1	· · Ressort pression	
5		1	· · Boulon de pression	
6		1	· · Rondelle	
7	244907	2	· · Goupille guide	
8	243489	1	· · Ecrou	
9	861117	1	· Injecteur	

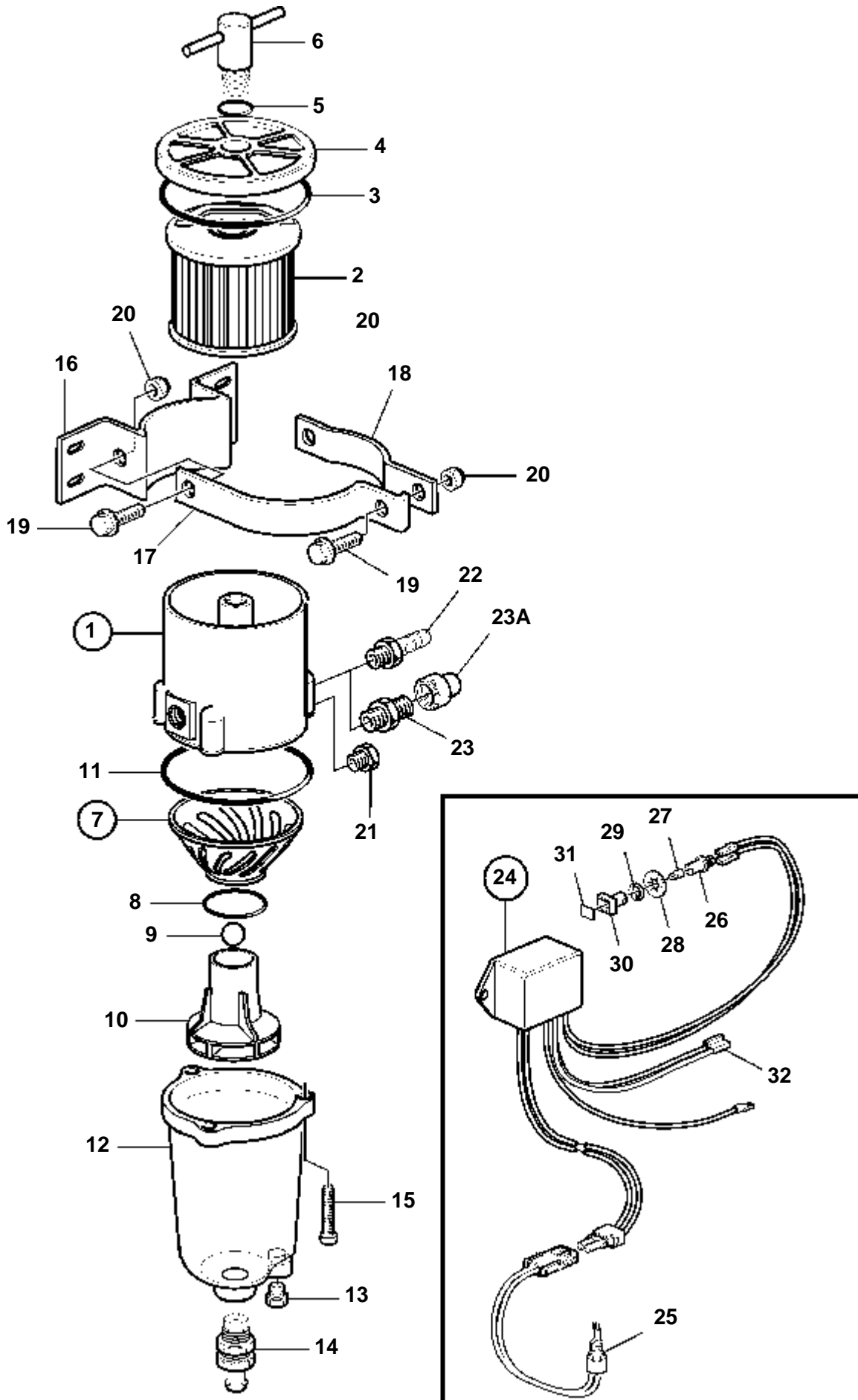


RÉF	No Piéce	QTÉ	DÉSIGNATION	NOTES
1	840531	1	Filtre carburant	
2		1	· Couvercle	
3	240664	1	· Vis	
4	25534	1	· Joint	
5	3825133	1	· Filtre carburant	(829993)
6		1	· · Joint	



RÉF	No Piéce	QTÉ	DÉSIGNATION	NOTES
1	860873	1	Filtre carburant	REMPLECE PAR 3581542
	3581542	1	Filtre carburant	
2		1	· Couvercle	
3	843956	1	· Bouchon	
4	25534	1	· Joint	
5	860874	1	· Cartouche filtre	
6	6638088	1	· · Joint	
7	838594	1	· · Bouchon	

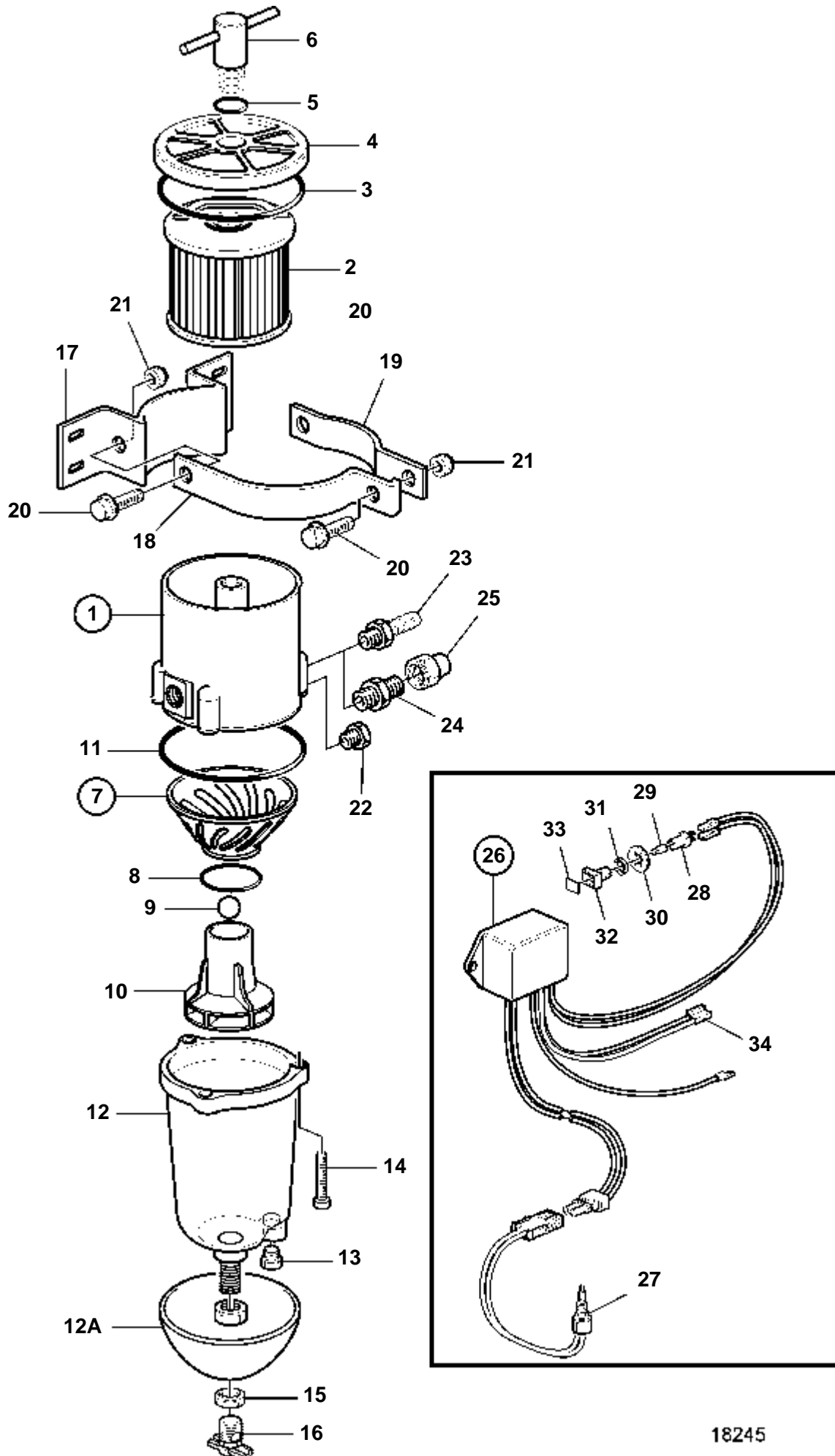
KAD32P-A, TAMD42WJ-A, KAMD43P-A, KAD43P-A, KAMD44P-A, KAD44P-A, KAMD44P-B, KAD44P-B, KAMD44P-C, KAD44P-C, KAMD300-A, KAD300-A



KAD32P-A, TAMD42WJ-A, KAMD43P-A, KAD43P-A, KAMD44P-A, KAD44P-A, KAMD44P-B, KAD44P-B, KAMD44P-C, KAD44P-C, KAMD300-A, KAD300-A

RÉF	No Pièce	QTÉ	DÉSIGNATION	Voir	NOTES
1	861143	1	Filtre carburant		
			Bulletins 50-03	50-03-EN	Filtre à carburant/sépar. d'eau supplém., D2010-40, D22 1994-02-01
			Bulletins 50-10	50-10-EN	Modifications dans le programme filtre à carburant par suite de la législation
			Bulletins 50-11A	50-11A-EN	Filtres à carburant / Separateurs d'eau
2	861014	1	· Cartouche		
3	838504	1	· Joint		
4		1	· Couvercle		
5	838505	1	· Joint torique		
6		1	· Bouton		
7	861455	1	· Crepine		
8		1	· · Joint torique		
9		1	· · Bille		
10		1	· · Cartouche		
11	838502	1	· · Joint torique		
12	861453	1	· Coussinet		
13		1	· Bouchon		
14	861456	1	· Grue		
15	950024	4	· Vis		
16		1	· Console		
17		1	· Collier serrage		
18		1	· Collier serrage		
19		3	· Vis		
20		3	· Ecrou		
21		1	· Bouchon		
22	834781	X	Raccord		
23	954337	X	Raccord		
23A	954323	X	Ecrou de raccord		
24	1140609	1	Kit d'alarme		
25	1140624	1	· Detecteur niveau		
26	808175	1	· Porte-lampe		
27	19923	1	· Ampoule		12V, 2W
	182059	1	· Ampoule		24V, 3W
28	967583	1	· Retenue		
29	829714	1	· Joint		
30	838455	1	· Retenue		
31	872591	1	· Ruban symbole		
32		X	· Cables et cosses de cable	1963	

KAD32P-A, TAMD42WJ-A, KAMD43P-A, KAD43P-A, KAMD44P-A, KAD44P-A, KAMD44P-B, KAD44P-B, KAMD44P-C, KAD44P-C, KAMD300-A, KAD300-A

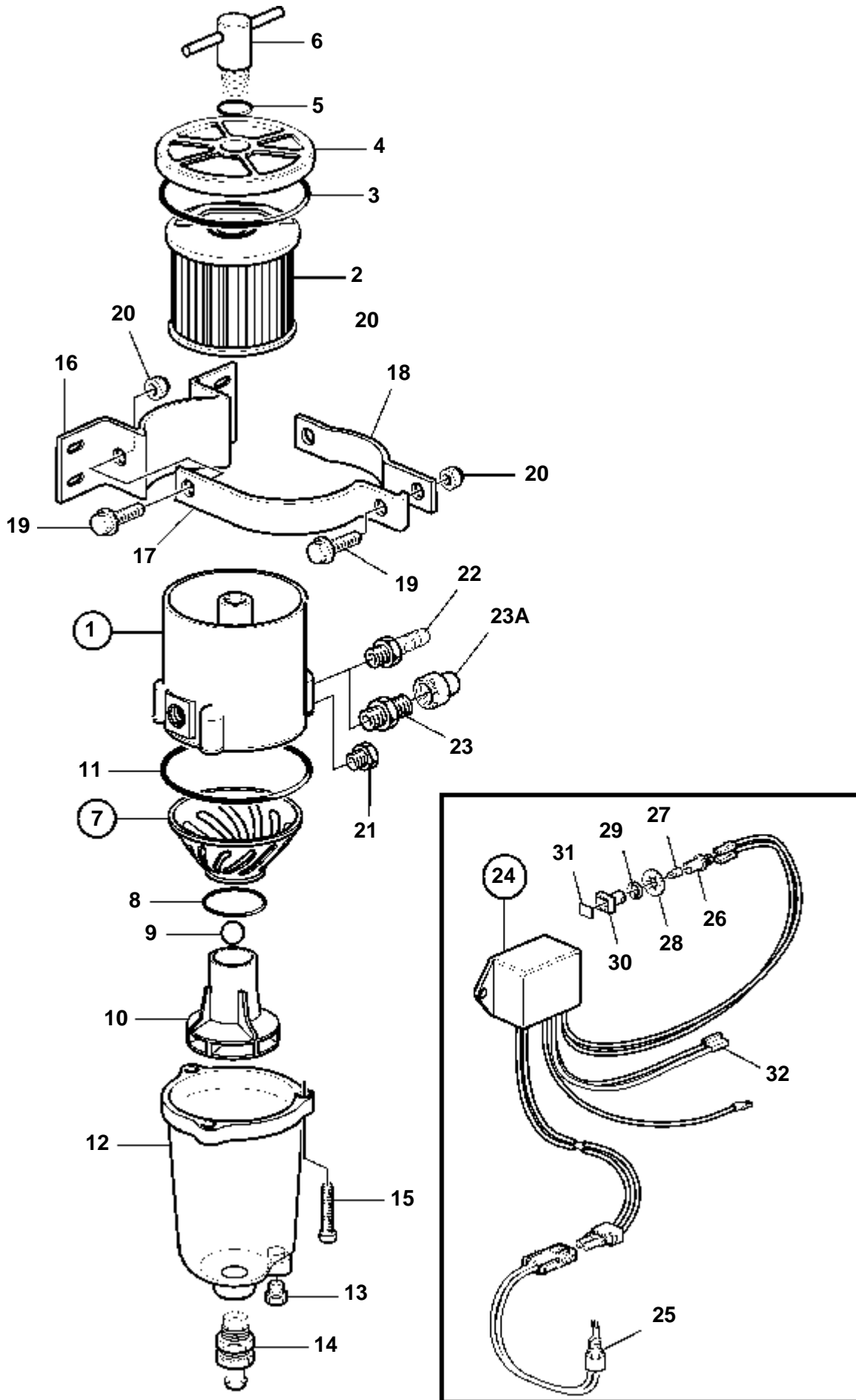


18245

KAD32P-A, TAMD42WJ-A, KAMD43P-A, KAD43P-A, KAMD44P-A, KAD44P-A, KAMD44P-B, KAD44P-B, KAMD44P-C, KAD44P-C, KAMD300-A, KAD300-A

RÉF	No Pièce	QTÉ	DÉSIGNATION	Voir	NOTES
1	861144	1	Filtre carburant		REMPLECE PAR 3582350
			Bulletins 50-03	50-03-EN	Filtre à carburant/sépar. d'eau supplém., D2010-40, D22 1994-02-01
			Bulletins 50-10	50-10-EN	Modifications dans le programme filtre à carburant par suite de la législation
2	861014	1	· Cartouche		
3	838504	1	· Joint		
4		1	· Couverture		
5	838505	1	· Joint torique		
6		1	· Bouton		
7	861455	1	· Crepine		
8		1	· · Joint torique		
9		1	· · Bille		
10		1	· · Cartouche		
11	838502	1	· · Joint torique		
12	861457	1	Coussinet		
12A		1	· Pare-chaleur		
13		1	· Bouchon		
14	950024	4	· Vis		
15	861459	2	· Ecrou		
16	861458	1	· Grue		
17		1	· Console		
18		1	· Collier serrage		
19		1	· Collier serrage		
20		3	· Vis		
21		3	· Ecrou		
22		1	· Bouchon		
23	834781	X	Raccord		
24	954337	X	Raccord		
25	954323	X	Ecrou de raccord		
26	1140609	1	Kit d'alarme		
27	1140624	1	· Detecteur niveau		
28	808175	1	· Porte-lampe		
29	19923	1	· Ampoule		12V, 2W
	182059	1	· Ampoule		24V, 3W
30	967583	1	· Retenue		
31	829714	1	· Joint		
32	838455	1	· Retenue		
33	872591	1	· Ruban symbole	NS	
34		X	· Cables et cosses de cable	1963	

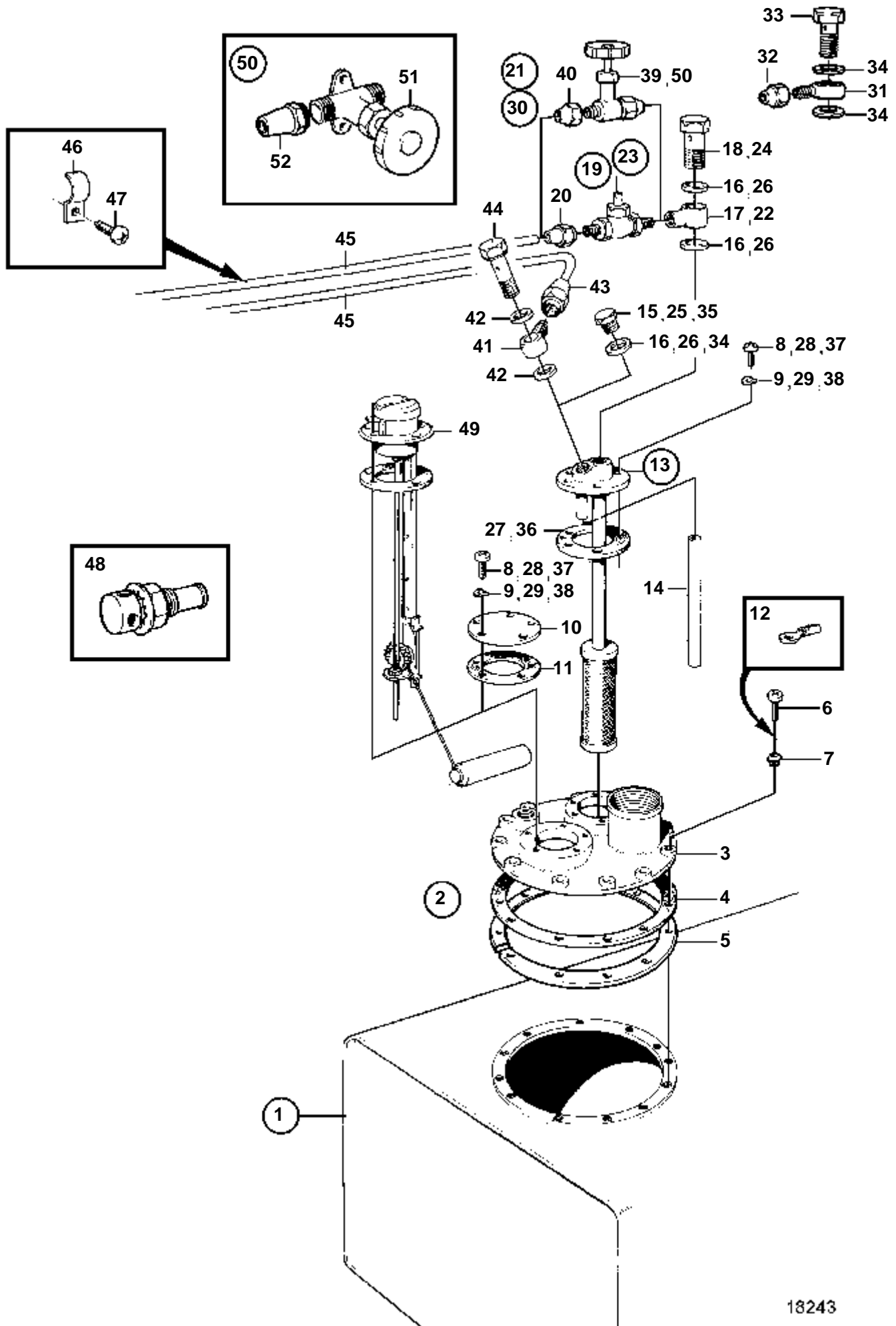
KAD32P-A, TAMD42WJ-A, KAMD43P-A, KAD43P-A, KAMD44P-A, KAD44P-A, KAMD44P-B, KAD44P-B, KAMD44P-C, KAD44P-C, KAMD300-A, KAD300-A



KAD32P-A, TAMD42WJ-A, KAMD43P-A, KAD43P-A, KAMD44P-A, KAD44P-A, KAMD44P-B, KAD44P-B, KAMD44P-C, KAD44P-C, KAMD300-A, KAD300-A

RÉF	No Pièce	QTÉ	DÉSIGNATION	Voir	NOTES
1	3582350	1	Filtre carburant		
			Bulletins 50-11A	50-11A-EN	Filtres à carburant / Separateurs d'eau
2	861014	1	· Cartouche		
3	838504	1	· Joint		
4		1	· Couverture		
5	838505	1	· Joint torique		
6		1	· Bouton		
7	861455	1	· Crepine		
8		1	· Joint torique		
9		1	· Bille		
10		1	· Cartouche		
11	838502	1	· Joint torique		
12	861453	1	· Coussinet		
13		1	· Bouchon		
14	861456	1	· Grue		
15	950024	4	· Vis		
16		1	· Console		
17		1	· Collier serrage		
18		1	· Collier serrage		
19		3	· Vis		
20		3	· Ecrou		
21		1	· Bouchon		
22	834781	X	Raccord		
23	954337	X	Raccord		
23A	954323	X	Ecrou de raccord		
24	1140609	1	Kit d'alarme		
25	1140624	1	· Detecteur niveau		
26	808175	1	· Porte-lampe		
27	19923	1	· Ampoule		12V, 2W
	182059	1	· Ampoule		24V, 3W
28	967583	1	· Retenue		
29	829714	1	· Joint		
30	838455	1	· Retenue		
31	872591	1	· Ruban symbole		
32		X	· Cables et cosses de cable	1963	

KAD32P-A, TAMD42WJ-A, KAMD43P-A, KAD43P-A, KAMD44P-A, KAD44P-A, KAMD44P-B, KAD44P-B, KAMD44P-C, KAD44P-C, KAMD300-A, KAD300-A

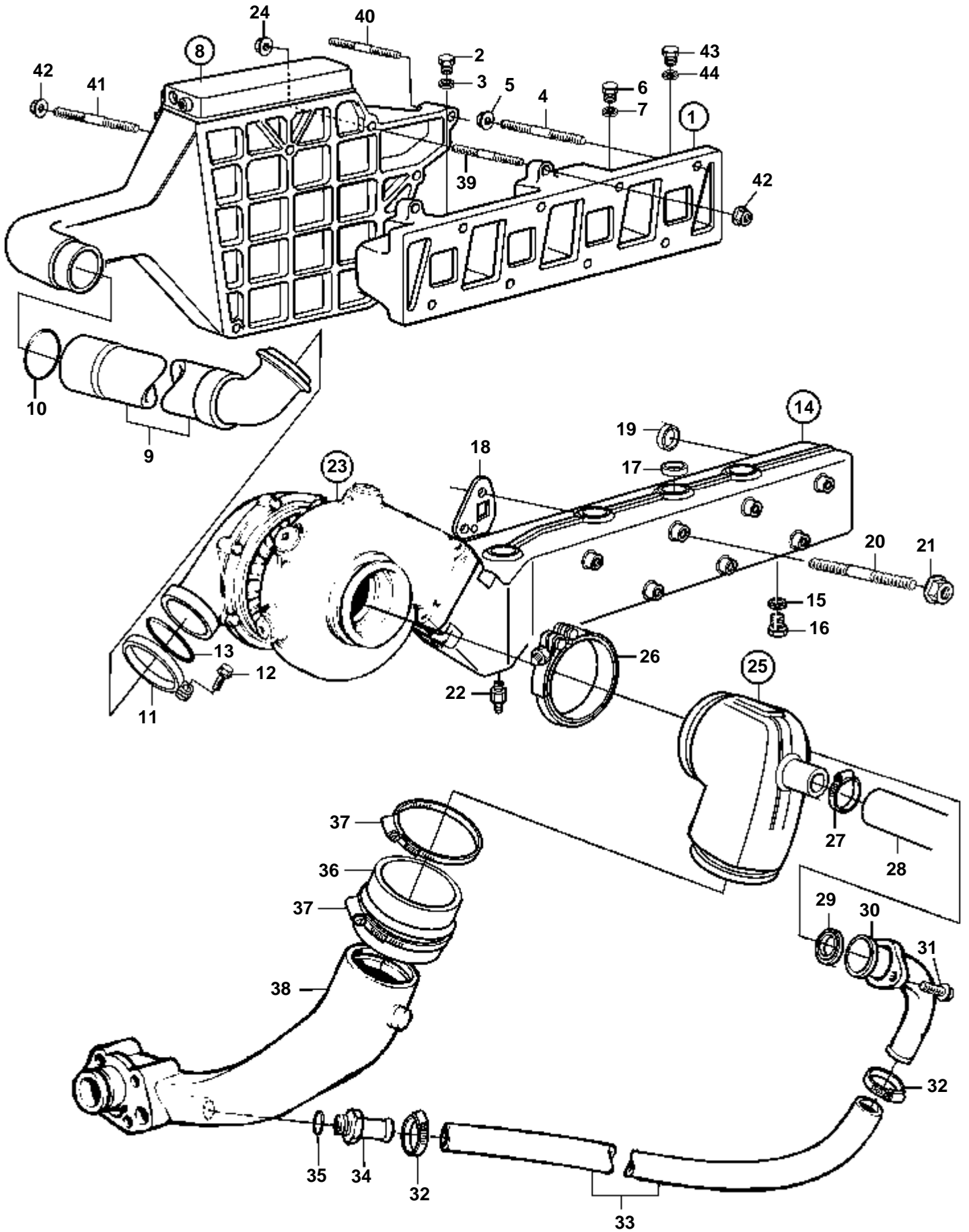


18243

KAD32P-A, TAM42WJ-A, KAMD43P-A, KAD43P-A, KAMD44P-A, KAD44P-A, KAMD44P-B, KAD44P-B, KAMD44P-C, KAD44P-C, KAMD300-A, KAD300-A

RÉF	No Pièce	QTÉ	DÉSIGNATION	Voir	NOTES
1		1	Reservoir carburant		40L
2	1140063	1	· Couverture		
3	833799	1	· · Couverture		
4	859064	1	· · · Joint		
5	828338	1	· · · Bride		
6	956080	12	· · · Vis		
7	834481	12	· · · Joint		
8	956076	10	· · · Vis		
9	941905	10	· · · Rondelle e'lasttique		
10	833801	1	· · · Couverture		
11	89865	1	· · · Joint		
12	881493	1	· · · Casse de cables		
13	828341	1	· Tuyau aspiration		L=242mm
	828372	1	· Tuyau aspiration		L=333mm
	828373	1	· Tuyau aspiration		L=458mm
14	941279	1	· · Flexible		
15	191830	1	· Bouchon		
16	957178	3	· Joint		
17	833857	1	· Raccord		
18	25167	1	· Vis creuse		
19	803684	1	· Grue		
20	954322	1	· · Ecrou de raccord		
21		1	Kit connexion		5/16"
22	833857	1	· Raccord		
23	803684	1	· Grue		5/16"
24	25167	1	· Vis creuse		
25	191830	1	· Bouchon		
26	957178	3	· Joint		
27	89865	1	· Joint		
28	956076	10	· Vis		
29	941905	10	· Rondelle e'lasttique		
30		1	Kit connexion		3/8"
31	191600	1	· Raccord banjo		
32	954323	1	· Ecrou de raccord		
33	25167	1	· Vis creuse		
34	957178	3	· Joint		
35	191830	1	· Bouchon		
36	89865	1	· Joint		
37	956076	10	· Vis		
38	941905	10	· Rondelle e'lasttique		
39	841523	1	· Grue		3/8"
40	954323	2	· Ecrou de raccord		
41	807060	1	Raccord banjo		
42	957178	2	Joint		
43	807061	1	Ecrou		
44	25167	1	Vis creuse		
45	954305	X	Tuyau cuivre		5/16"
	954307	X	Tuyau cuivre		3/8"
46	951189	X	Collier serrage		
47	955139	X	Vis		
48		1	Valve remplissage		
49		1	Jauge de re'servoir	274	
50	838418	1	Robinet carburat		3/8"
51	841523	1	· Grue		
52	954323	2	· Ecrou de raccord		

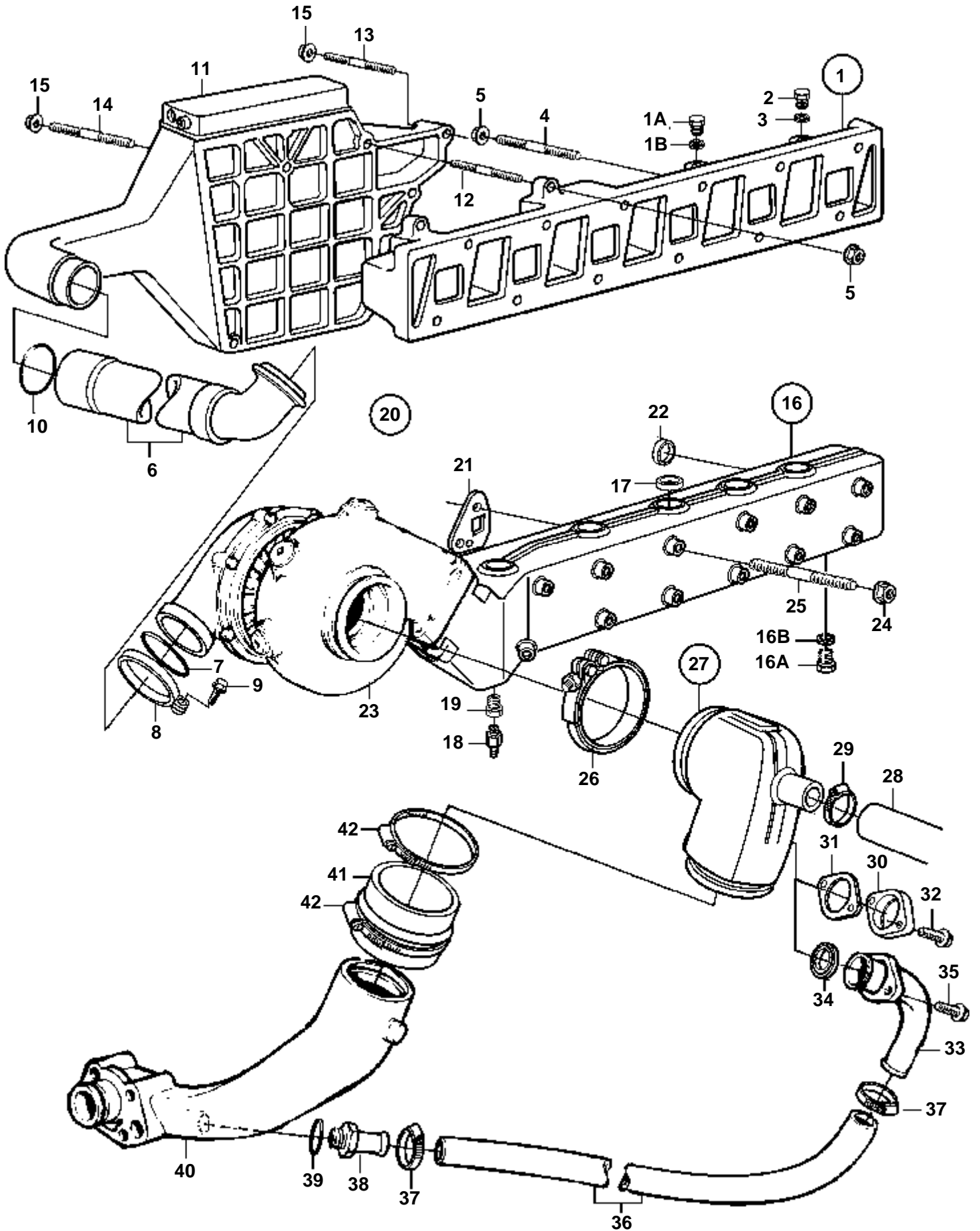
KAD32P-A



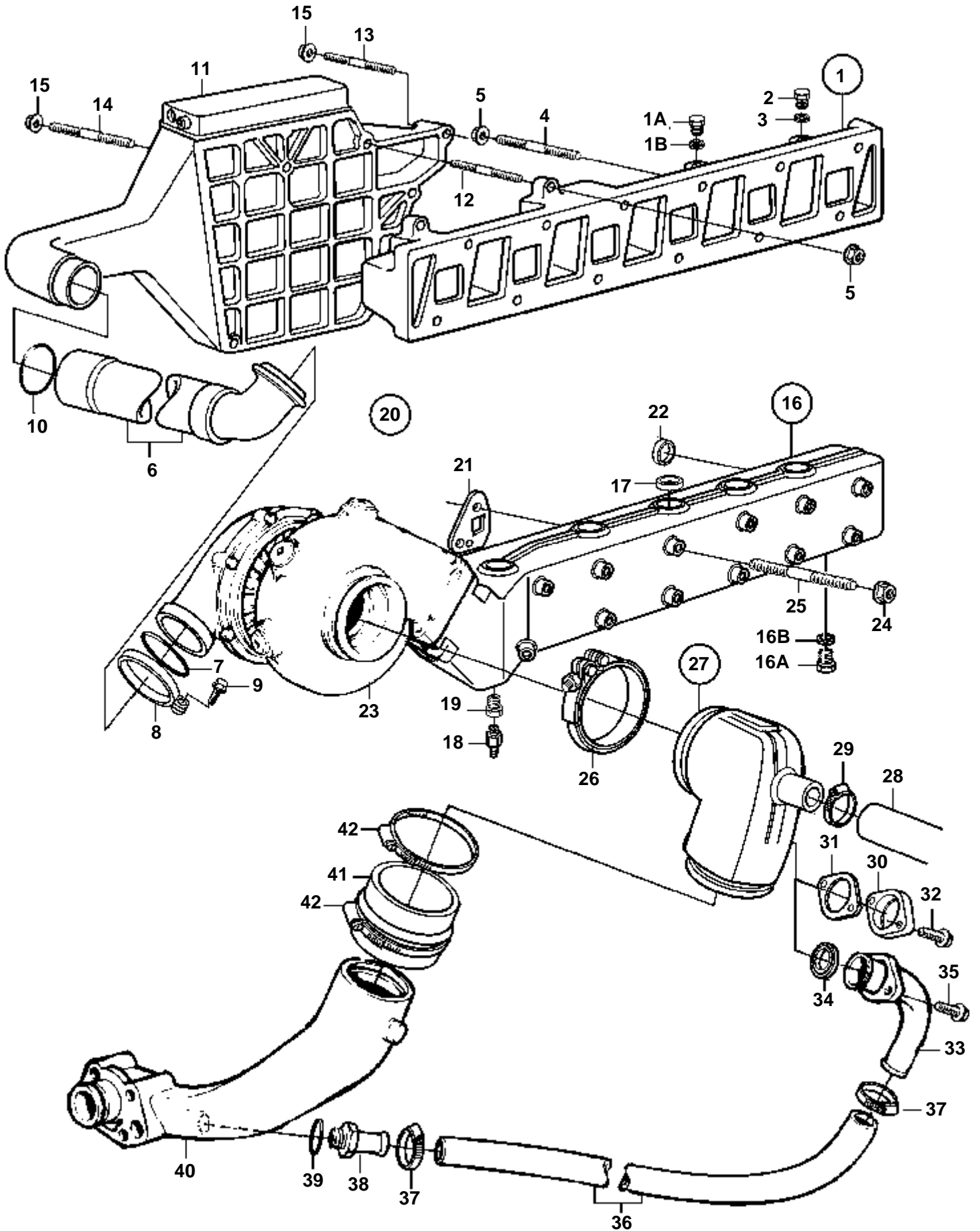
18389

KAD32P-A

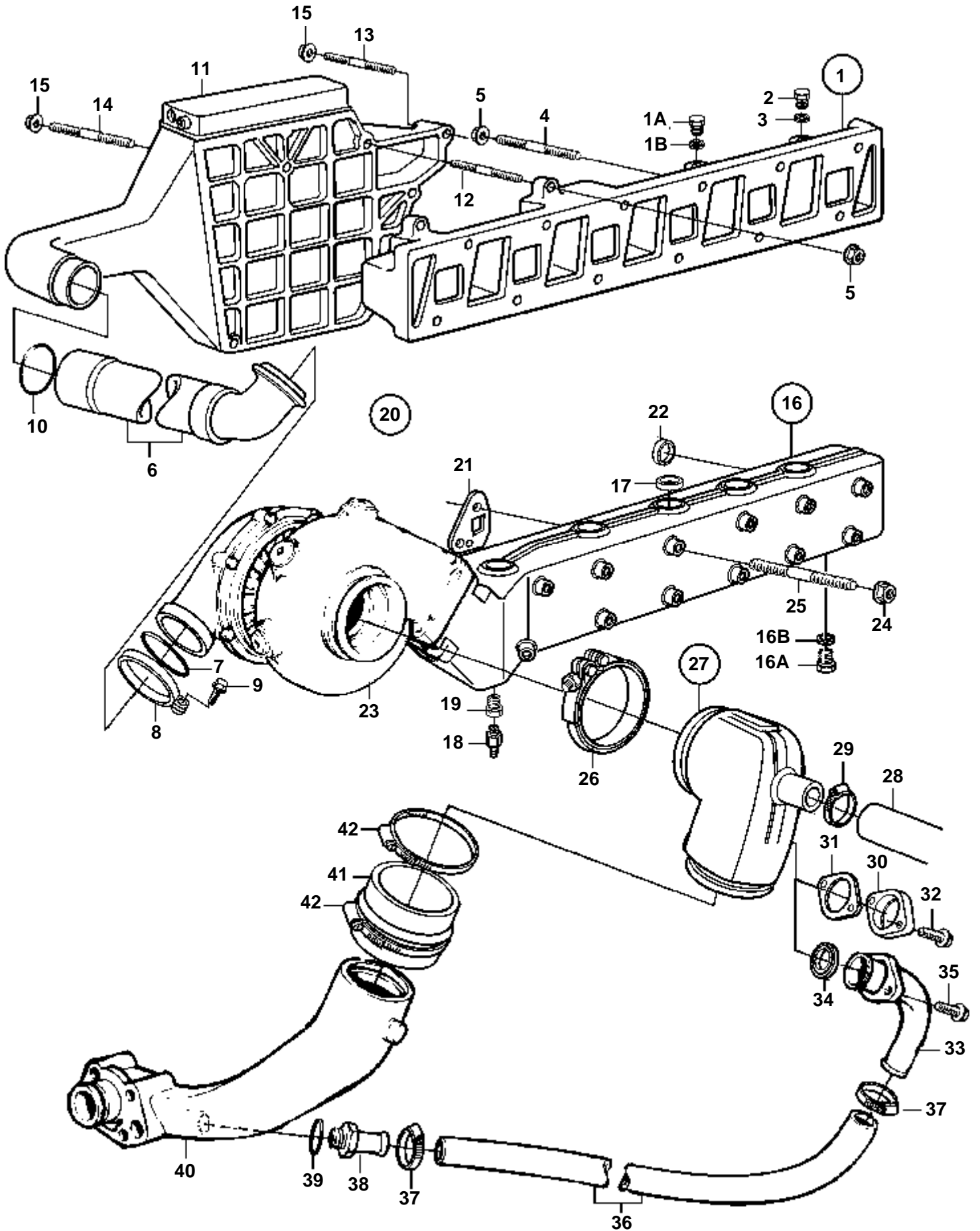
RÉF	No Pièce	QTÉ	DÉSIGNATION	NOTES
1	859299	1	Tubulure admission	
2	960634	4	Tampon	
3	947627	4	Joint	
4	980226	6	Goujon	
5	945408	6	Ecrou accouplement	
6	960632	1	Bouchon	M18
7	947624	1	Joint	
8		1	Refoi.air suraliment	
9	838693	1	Tube connexion	
10	864723	1	Bague etancheite	
11	838864	1	Collier serrage	
12	947542	1	Vis	
13	967944	1	Joint torique	
14	876953	1	Tuyau echappement	
15	957181	1	Joint	
16	960632	1	Bouchon	
17	946780	7	Bouchon capuchon	
18	876144	2	Kit joints	
19	838766	1	Bague etancheite	
20	952999	1	Goujon	L=110mm
	953001	5	Goujon	L=120mm
	953005	1	Goujon	L=140mm
	17378	1	Goujon	L=170mm
21	971095	8	Ecrou	
22	949918	1	Robinet vidange	
23		1	Turbo	
24	945408	1	Ecrou accouplement	
25	861289	1	Coude echappement	
26	842993	1	Collier serrage	
27	943477	1	Collier serrage	
28	3581474	1	Flexible	Echangeur de température - coude d'échappement.
29	842913	1	Bague etancheite	
30	844258	1	Conduit refroidissem	
31	946544	2	Vis a bride	
32	961669	2	Collier serrage	
33	944386	X	Flexible	L=720mm
34	873221	1	Raccord	
35	958228	1	Joint torique	
36	860396	1	Flexible echappement	
37	982694	4	Collier serrage	(981239)
38		1	Tuyau echappement	VOIR GROUPE 44
39	953049	2	Goujon	L=50mm
40	980227	1	Goujon	L=110mm
41	942283	1	Goujon	L=190mm
42	945408	5	Ecrou accouplement	
43	861646	1	Bouchon	
44	947627	1	Joint	



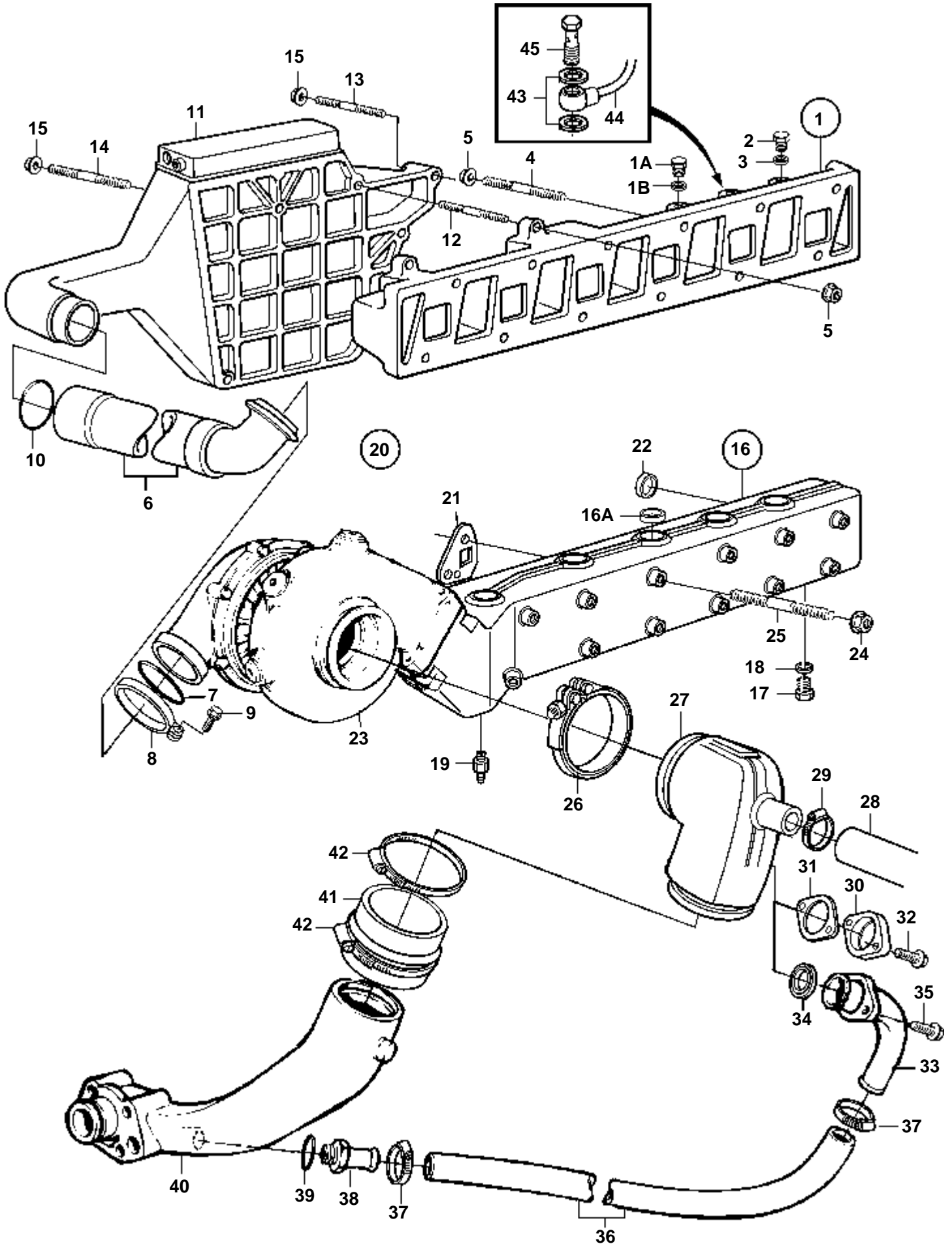
RÉF	No Pièce	QTÉ	DÉSIGNATION	NOTES
1	859300	1	Tubulure admission	
1A	960634	4	· Tampon	
1B	947627	4	· Joint	
2	960632	1	Bouchon	
	960631	1	Bouchon	
3	947624	1	Joint	
	11996	1	Joint	
4	980226	8	Goujon	L=50mm
	980227	2	Goujon	L=110mm
5	945408	10	Ecrou accouplement	
6	838693	1	Tube connexion	
7	967944	1	Joint torique	
8	838864	1	Collier serrage	
9	947542	1	Vis	
10	864723	1	Bague etancheite	
11		1	Refoi.air suraliment	
12	953049	2	Goujon	L=50mm
13	980227	1	Goujon	L=110mm
14	980228	1	Goujon	L=185mm
15	945408	4	Ecrou accouplement	
16	877067	1	Tuyau echappement	
16A	960632	1	· Bouchon	M18x12. Pour moteurs avec sonde de température montée sur le logement du thermostat.
	960631	1	· Bouchon	M16x12
16B	11998	1	· Joint	18x22
	11996	1	· Joint	16x22
17	946780	11	· Bouchon capuchon	
18	949918	1	Robinet vidange	VERSION RECENTE
19	861551	1	Tampon	ANCIEN MODÈLE
20	876144	3	Kit joints	
21	838673	6	· Joint	REMPLE PAR 876144
22	838766	1	Bague etancheite	
23		1	Turbo	
24	971095	12	Ecrou	
25	953001	8	Goujon	L=120mm
	953002	2	Goujon	L=125mm. Pour la version précédente du vase d'expansion.
	953002	1	Goujon	L=125mm. Pour la version suivante du vase d'expansion.
25	953003	1	Goujon	L=130mm. Pour la version précédente du vase d'expansion.
	953003	1	Goujon	L=130mm. Pour la version suivante du vase d'expansion.
25	953005	1	Goujon	L=140mm. Pour la version suivante du vase d'expansion.
25	953007	1	Goujon	L=150mm. Pour la version précédente du vase d'expansion.
	980835	1	Goujon	L=155mm. Pour la version suivante du vase d'expansion.
26	842993	1	Collier serrage	
27	860656	1	Tuyau coude	D=32mm, REMPL PAR 861289
	861289	1	Coude echappement	D=38mm
28	860828	1	Flexible	
	3581065	1	Flexible	
29	943476	1	Collier serrage	POUR 860656
	943477	1	Collier serrage	POUR 861289
30	844093	1	Bride	
31	859002	1	Joint	
32	946544	2	Vis a bride	



RÉF	No Pièce	QTÉ	DÉSIGNATION	NOTES
1	859300	1	Tubulure admission	
1A	960634	4	· Tampon	
1B	947627	4	· Joint	
2	960631	1	Bouchon	
3	11996	1	Joint	
4	980226	8	Goujon	L=50mm
	980227	2	Goujon	L=110mm
5	945408	10	Ecrou accouplement	
6	838693	1	Tube connexion	
7	967944	1	Joint torique	
8	838864	1	Collier serrage	
9	947542	1	Vis	
10	864723	1	Bague etancheite	
11		1	Refoi.air suraliment	
12	953049	2	Goujon	L=50mm
13	980227	1	Goujon	L=110mm
14	980228	1	Goujon	L=185mm
15	945408	4	Ecrou accouplement	
16	877067	1	Tuyau echappement	
16A	960632	1	· Bouchon	M18x12. Pour moteurs avec sonde de température montée sur le logement du thermostat.
	960631	1	· Bouchon	M16x12
16B	11998	1	· Joint	18x22
	11996	1	· Joint	16x22
17	946780	11	· Bouchon capuchon	
18	949918	1	Robinet vidange	
19	861551	1	Tampon	
20	876144	3	Kit joints	
21	838673	6	· Joint	REPLACE PAR 876144
22	838766	1	Bague etancheite	
23		1	Turbo	
24	971095	12	Ecrou	
25	953001	2	Goujon	L=120mm
	953002	7	Goujon	L=125mm. Pour la version précédente du vase d'expansion.
25	953002	5	Goujon	L=125mm
25	953003	2	Goujon	L=130mm
25	953005	2	Goujon	L=140mm
25	17378	1	Goujon	L=170mm
26	842993	1	Collier serrage	
27	861289	1	Coude echappement	D=38mm
28	3581066	1	Flexible	. Echangeur de température - coude d'échappement.
29	943477	1	Collier serrage	POUR 861289
30	844093	1	Bride	
31	859002	1	Joint	
32	946544	2	Vis a bride	

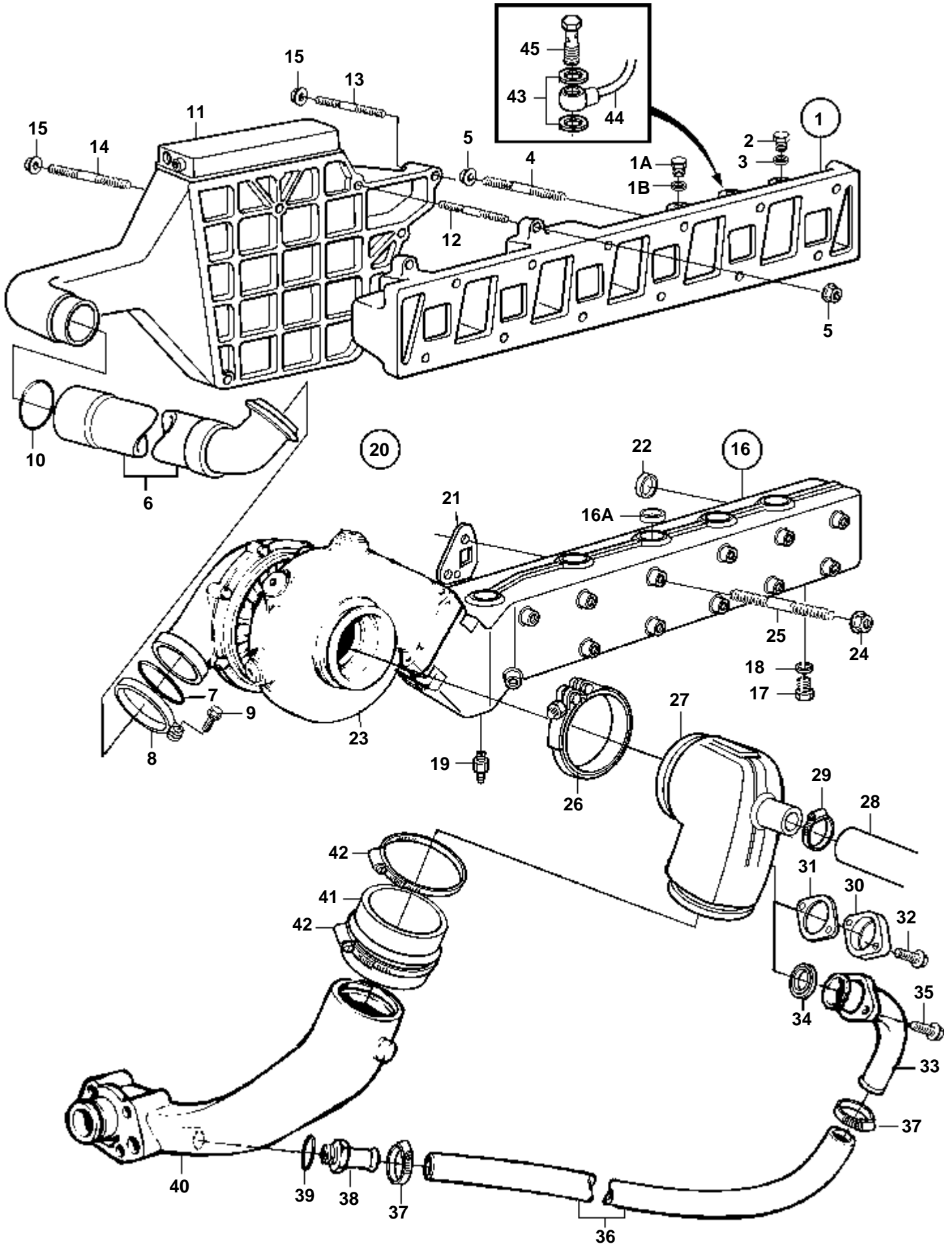


RÉF	No Pièce	QTÉ	DÉSIGNATION	Voir	NOTES
1	859300	1	Tubulure admission		
1A	960634	4	· Tampon		
1B	947627	4	· Joint		
2	960631	1	Bouchon		
3	11996	1	Joint		
4	980226	8	Goujon	L=50mm	
	980227	2	Goujon	L=110mm	
5	945408	10	Ecrou accouplement		
6	838693	1	Tube connexion		
7	967944	1	Joint torique		
8	838864	1	Collier serrage		
9	947542	1	Vis		
10	864723	1	Bague etancheite		
11		1	Refoi.air suraliment		
12	953049	2	Goujon	L=50mm	
13	980227	1	Goujon	L=110mm	
14	980228	1	Goujon	L=185mm	
15	945408	4	Ecrou accouplement		
16	877067	1	Tuyau echappement		
16A	960632	1	· Bouchon	M18x12. Pour moteurs avec sonde de température montée sur le logement du thermostat.	
	960631	1	· Bouchon	M16x12	
16B	11998	1	· Joint	18x22	
	11996	1	· Joint	16x22	
17	946780	11	· Bouchon capuchon		
18	949918	1	Robinet vidange		
19	861551	1	Tampon		
20	876144	3	Kit joints		
21	838673	6	· Joint	REPLACE PAR 876144	
22	838766	1	Bague etancheite		
23		1	Turbo		
24	971095	12	Ecrou		
25	953002	5	Goujon	L=125mm	
25	953003	2	Goujon	L=130mm	
25	953005	2	Goujon	L=140mm	
25	17378	1	Goujon	L=170mm	
26	842993	1	Collier serrage		
27	861289	1	Coude echappement	D=38mm	
28	3581066	1	Flexible	. Echangeur de température - coude d'échappement.	
29	943477	1	Collier serrage	POUR 861289	
33	844258	1	Conduit refroidissem		
34	842913	1	Bague etancheite		
35	946544	2	Vis a bride		
36	944386	X	Flexible	L=720mm	
37	943475	2	Collier serrage		
38	873221	1	Raccord		
39	958228	1	Joint torique		
40		1	Coude echappement	1886	
41	860396	1	Flexible echappement		
42	982694	4	Collier serrage	(981239)	



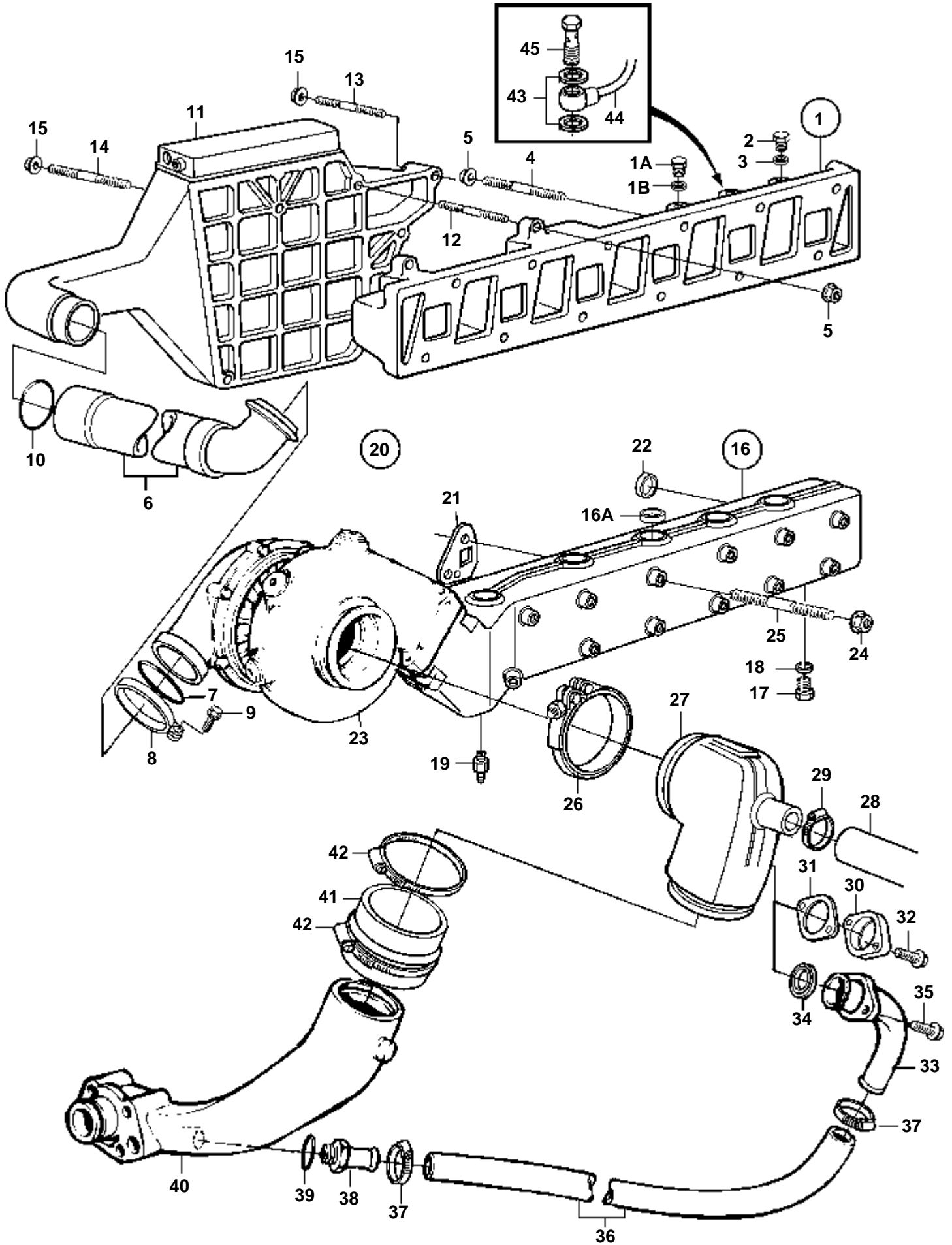
18673

RÉF	No Pièce	QTÉ	DÉSIGNATION	Voir	NOTES
1	861730	1	Tubulure admission		
1A	960634	3	· Tampon		
1B	947627	3	· Joint		
2	960631	1	Bouchon		
3	11996	1	Joint		
4	980226	8	Goujon	L=50mm	
	980227	2	Goujon	L=110mm	
5	945408	10	Ecrou accouplement		
6	838693	1	Tube connexion		
7	967944	1	Joint torique		
8	838864	1	Collier serrage		
9	947542	1	Vis		
10	864723	1	Bague etancheite		
11		1	Refoi.air suraliment		
12	953049	2	Goujon	L=50mm	
13	980227	1	Goujon	L=110mm	
14	980228	1	Goujon	L=185mm	
15	945408	4	Ecrou accouplement		
16	877067	1	Tuyau echappement		
16A	946780	11	· Bouchon capuchon		
17	960632	1	· Bouchon	M18x12. Pour moteurs avec sonde de température montée sur le logement du thermostat.	
	960631	1	· Bouchon	M16x12	
18	11998	1	· Joint	18x22	
	11996	1	· Joint	16x22	
19	949918	1	Robinet vidange		
20	876144	3	Kit joints		
21	838673	6	· Joint	REPLACE PAR 876144	
22	838766	1	Bague etancheite		
23		1	Turbo		
24	971095	12	Ecrou		
25	953001	2	Goujon	L=120mm	
	953002	5	Goujon	L=125mm	
	953003	2	Goujon	L=130mm	
	953005	2	Goujon	L=140mm	
	17378	1	Goujon	L=170mm	
26	842993	1	Collier serrage		
27	861289	1	Coude echappement		
28	861341	1	Flexible	Echangeur de température - coude d'échappement.	
29	943477	1	Collier serrage		
30	844093	1	Bride		
31	859002	1	Joint		
32	946544	2	Vis a bride		
43	947620	2	Joint		
44	3581375	1	Durit air	3025	
45	74033	1	Vis creuse		



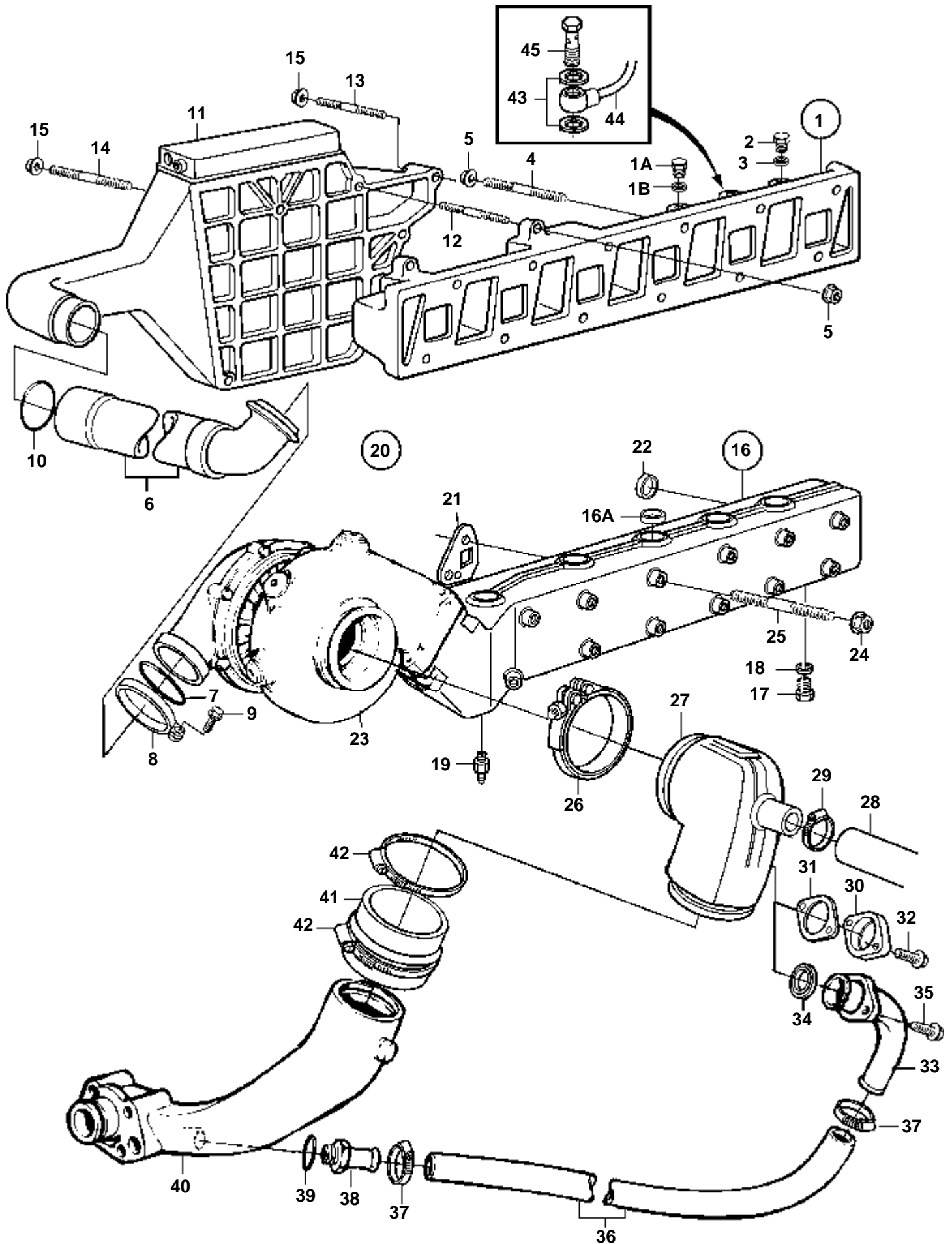
18673

RÉF	No Pièce	QTÉ	DÉSIGNATION	Voir	NOTES
1	861730	1	Tubulure admission		
1A	960634	3	· Tampon		
1B	947627	3	· Joint		
2	960631	1	Bouchon		
3	11996	1	Joint		
4	980226	8	Goujon	L=50mm	
	980227	2	Goujon	L=110mm	
5	945408	10	Ecrou accouplement		
6	838693	1	Tube connexion		
7	967944	1	Joint torique		
8	838864	1	Collier serrage		
9	947542	1	Vis		
10	864723	1	Bague etancheite		
11		1	Refoi.air suraliment		
12	953049	2	Goujon	L=50mm	
13	980227	1	Goujon	L=110mm	
14	980228	1	Goujon	L=185mm	
15	945408	4	Ecrou accouplement		
16	877067	1	Tuyau echappement		
16A	946780	11	· Bouchon capuchon		
17	960632	1	· Bouchon	M18x12. Pour moteurs avec sonde de température montée sur le logement du thermostat.	
	960631	1	· Bouchon	M16x12	
18	11998	1	· Joint	18x22	
	11996	1	· Joint	16x22	
19	949918	1	Robinet vidange		
20	876144	3	Kit joints		
21	838673	6	· Joint	REMPLECE PAR 876144	
22	838766	1	Bague etancheite		
23		1	Turbo		
24	971095	12	Ecrou		
25	953001	2	Goujon	L=120mm	
	953002	5	Goujon	L=125mm	
	953003	2	Goujon	L=130mm	
	953005	2	Goujon	L=140mm	
	17378	1	Goujon	L=170mm	
26	842993	1	Collier serrage		
27	861289	1	Coude echappement		
28	861341	1	Flexible	Echangeur de température - coude d'échappement.	
29	943477	1	Collier serrage		
33	844258	1	Conduit refroidissem		
34	842913	1	Bague etancheite		
35	946544	2	Vis a bride		
36	944386	X	Flexible	L=720mm	
37	943475	3	Collier serrage		
38	873221	1	Raccord		
39	958228	1	Joint torique		
40		1	Coude echappement	1886	
41	860396	1	Flexible echappement		
42	982694	4	Collier serrage	(981239)	
43	947620	2	Joint		
44	3581375	1	Durit air	3025	
45	74033	1	Vis creuse		



18673

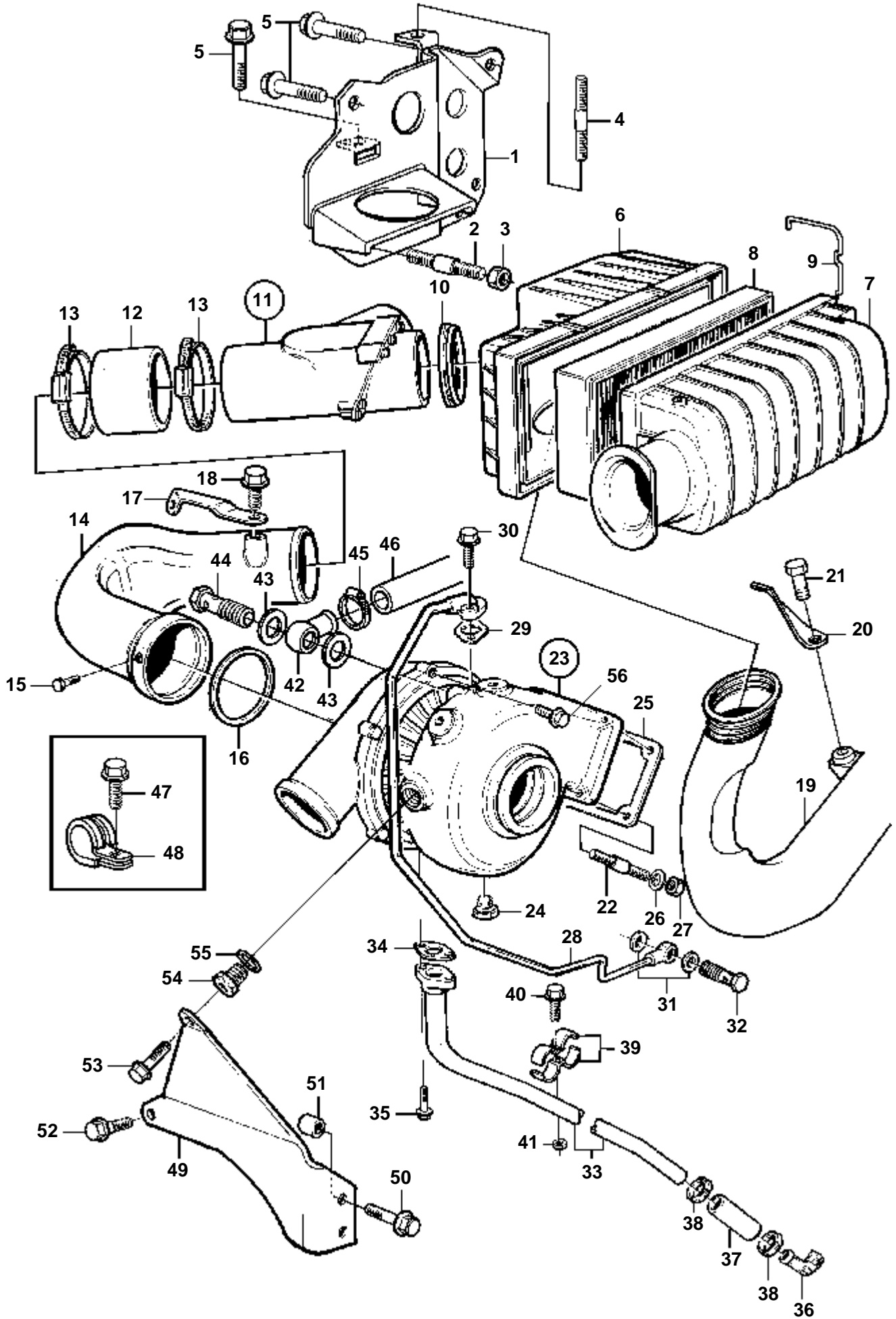
RÉF	No Pièce	QTÉ	DÉSIGNATION	Voir	NOTES
1	861730	1	Tubulure admission		
1A	960634	3	· Tampon		
1B	947627	3	· Joint		
2	960631	1	Bouchon		
3	11996	1	Joint		
4	980226	8	Goujon	L=50mm	
	980227	2	Goujon	L=110mm	
5	945408	10	Ecrou accouplement		
6	838693	1	Tube connexion		
7	967944	1	Joint torique		
8	838864	1	Collier serrage		
9	947542	1	Vis		
10	864723	1	Bague etancheite		
11		1	Refoi.air suraliment		
12	953049	2	Goujon	L=50mm	
13	980227	1	Goujon	L=110mm	
14	980228	1	Goujon	L=185mm	
15	945408	4	Ecrou accouplement		
16	877067	1	Tuyau echappement		
16A	946780	11	· Bouchon capuchon		
17	960632	1	· Bouchon	M18x12. Pour moteurs avec sonde de température montée sur le logement du thermostat.	
	960631	1	· Bouchon	M16x12	
18	11998	1	· Joint	18x22	
	11996	1	· Joint	16x22	
19	949918	1	Robinet vidange		
20	876144	3	Kit joints		
21	838673	6	· Joint	REMPLACE PAR 876144	
22	838766	1	Bague etancheite		
23		1	Turbo		
24	971095	12	Ecrou		
25	953001	2	Goujon	L=120mm	
	953002	5	Goujon	L=125mm	
	953003	2	Goujon	L=130mm	
	953005	2	Goujon	L=140mm	
	17378	1	Goujon	L=170mm	
26	842993	1	Collier serrage		
27	861289	1	Coude echappement		
28	861341	1	Flexible	Echangeur de température - coude d'échappement.	
29	943477	1	Collier serrage		
30	844093	1	Bride		
31	859002	1	Joint		
32	946544	2	Vis a bride		
43	947620	2	Joint		
44	3581375	1	Durit air	3025	
45	74033	1	Vis creuse		



18673

RÉF	No Pièce	QTÉ	DÉSIGNATION	Voir	NOTES
1	861730	1	Tubulure admission		
1A	960634	3	· Tampon		
1B	947627	3	· Joint		
2	960631	1	Bouchon		
3	11996	1	Joint		
4	980226	8	Goujon	L=50mm	
	980227	2	Goujon	L=110mm	
5	945408	10	Ecrou accouplement		
6	838693	1	Tube connexion		
7	967944	1	Joint torique		
8	838864	1	Collier serrage		
9	947542	1	Vis		
10	864723	1	Bague etancheite		
11		1	Refoi.air suraliment		
12	953049	2	Goujon	L=50mm	
13	980227	1	Goujon	L=110mm	
14	980228	1	Goujon	L=185mm	
15	945408	4	Ecrou accouplement		
16	877067	1	Tuyau echappement		
16A	946780	11	· Bouchon capuchon		
17	960632	1	· Bouchon	M18x12. Pour moteurs avec sonde de température montée sur le logement du thermostat.	
	960631	1	· Bouchon	M16x12	
18	11998	1	· Joint	18x22	
	11996	1	· Joint	16x22	
19	949918	1	Robinet vidange		
20	876144	3	Kit joints		
21	838673	6	· Joint	REMPLECE PAR 876144	
22	838766	1	Bague etancheite		
23		1	Turbo		
24	971095	12	Ecrou		
25	953001	2	Goujon	L=120mm	
	953002	5	Goujon	L=125mm	
	953003	2	Goujon	L=130mm	
	953005	2	Goujon	L=140mm	
	17378	1	Goujon	L=170mm	
26	842993	1	Collier serrage		
27	861289	1	Coude echappement		
28	861341	1	Flexible	Echangeur de température - coude d'échappement.	
29	943477	1	Collier serrage		
33	844258	1	Conduit refroidissem		
34	842913	1	Bague etancheite		
35	946544	2	Vis a bride		
36	944386	X	Flexible	L=720mm	
37	943475	3	Collier serrage		
38	873221	1	Raccord		
39	958228	1	Joint torique		
40		1	Coude echappement	1886	
41	860396	1	Flexible echappement		
42	982694	4	Collier serrage		
43	947620	2	Joint		
44	3581375	1	Durit air	3025	
45	74033	1	Vis creuse		

KAD32P-A

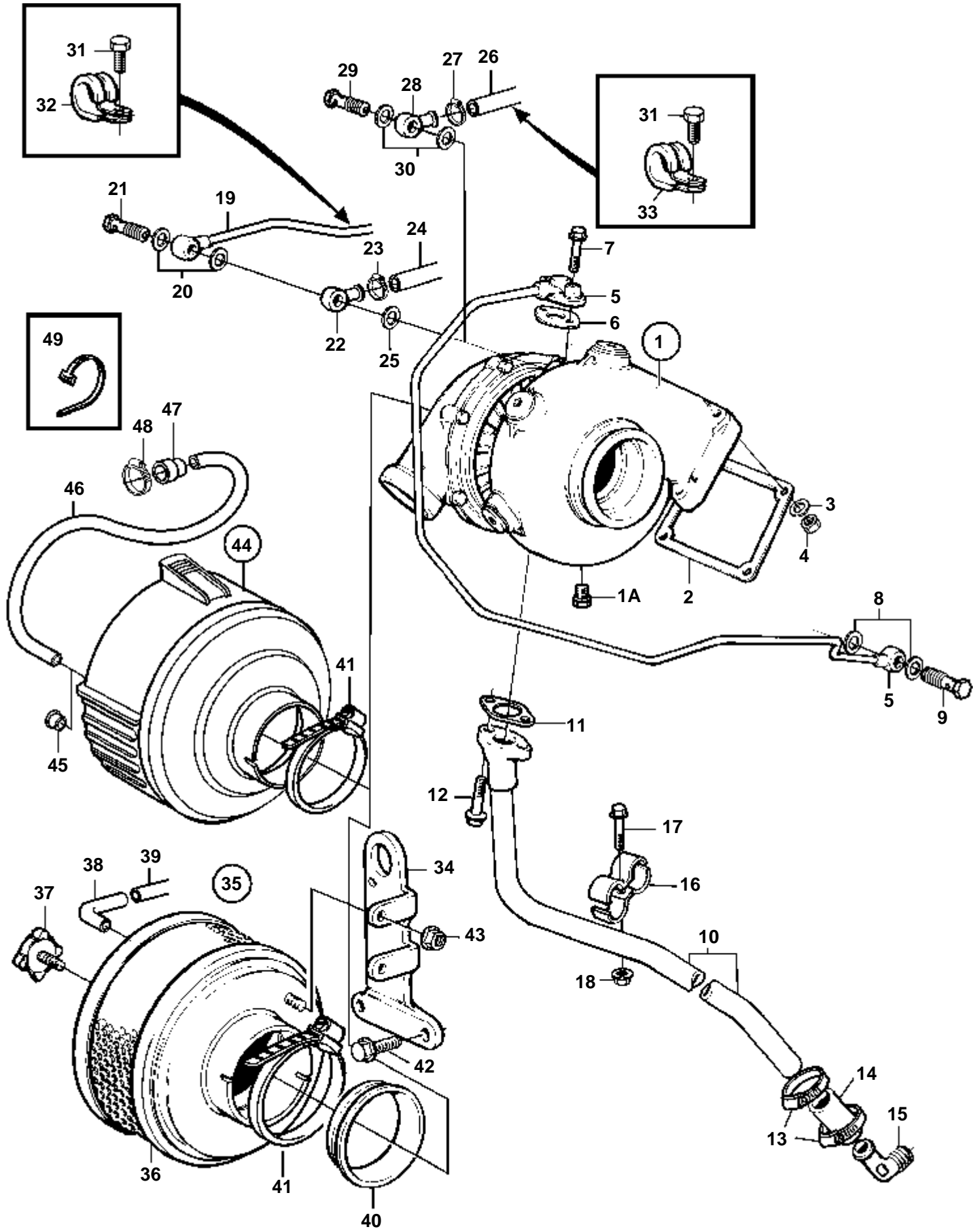


18388

KAD32P-A

RÉF	No Pièce	QTÉ	DÉSIGNATION	Voir	NOTES
1	3581449	1	Console		
2	953001	3	Goujon		L=120mm
3	971095	3	Ecrou		
4	953031	1	Goujon		
5	946544	3	Vis a bride		
6	861435	1	Filtre air		
7	860798	1	· Couvercle		
8	876185	1	· Cartouche		
9	860799	2	· Clip		
10	860504	1	Bague etancheite		
11	3581019	1	Valve antiretour		
12	861092	1	Flexible		
13	872531	2	Collier serrage		
14	860401	1	Tuyau		
15	941792	2	Vis		
16	976044	1	Joint torique		
17	860709	1	Console		
18	967949	1	Vis		(965175)
19	3581454	1	Silencieux		Filtre à air - compresseur.
20	3581606	1	Tirant		
21	946025	1	Vis		
22	479972	4	Goujon		
23	3581528	1	Turbocompresseur		
				3343	
24	861551	1	Tampon		
25	3582676	1	Joint		(859111)
26	955895	4	Rondelle		
27	940183	4	Ecrou		
28	838868	1	Conduit huile pressi		
29	420641	1	Joint		
30	945444	1	Vis a bride		L=25mm
	946671	1	Vis a bride		L=30mm
31	969011	2	Joint		
32	25167	1	Vis creuse		
33	838870	1	Tuyau de retour d'hu		
34	860105	1	Joint		
35	945444	2	Vis a bride		
36	843879	1	Raccord angulaire		
37	466328	1	Durit caoutchouc		
38	943474	2	Collier serrage		
39	820851	2	Collier serrage		
40	946544	1	Vis a bride		
41	945407	1	Ecrou accouplement		
42	858750	1	Raccord banjo		
43	11994	2	Joint		
44	969299	1	Vis creuse		
45	952627	1	Collier serrage		
46	942700	1	Flexible		L=760mm. Turbo - boîtier de thermostat.
47	967949	1	Vis		ANCIEN MODÈLE
48	952627	1	Collier serrage		ANCIEN MODÈLE
49	861643	1	Console		
50	965192	2	Vis a bride		
51	861554	2	Douille entretoise		
52	965182	1	Vis a bride		
53	946471	1	Vis		
54	861646	1	Bouchon		
55	947627	1	Joint		
56	946934	5	Vis a bride		

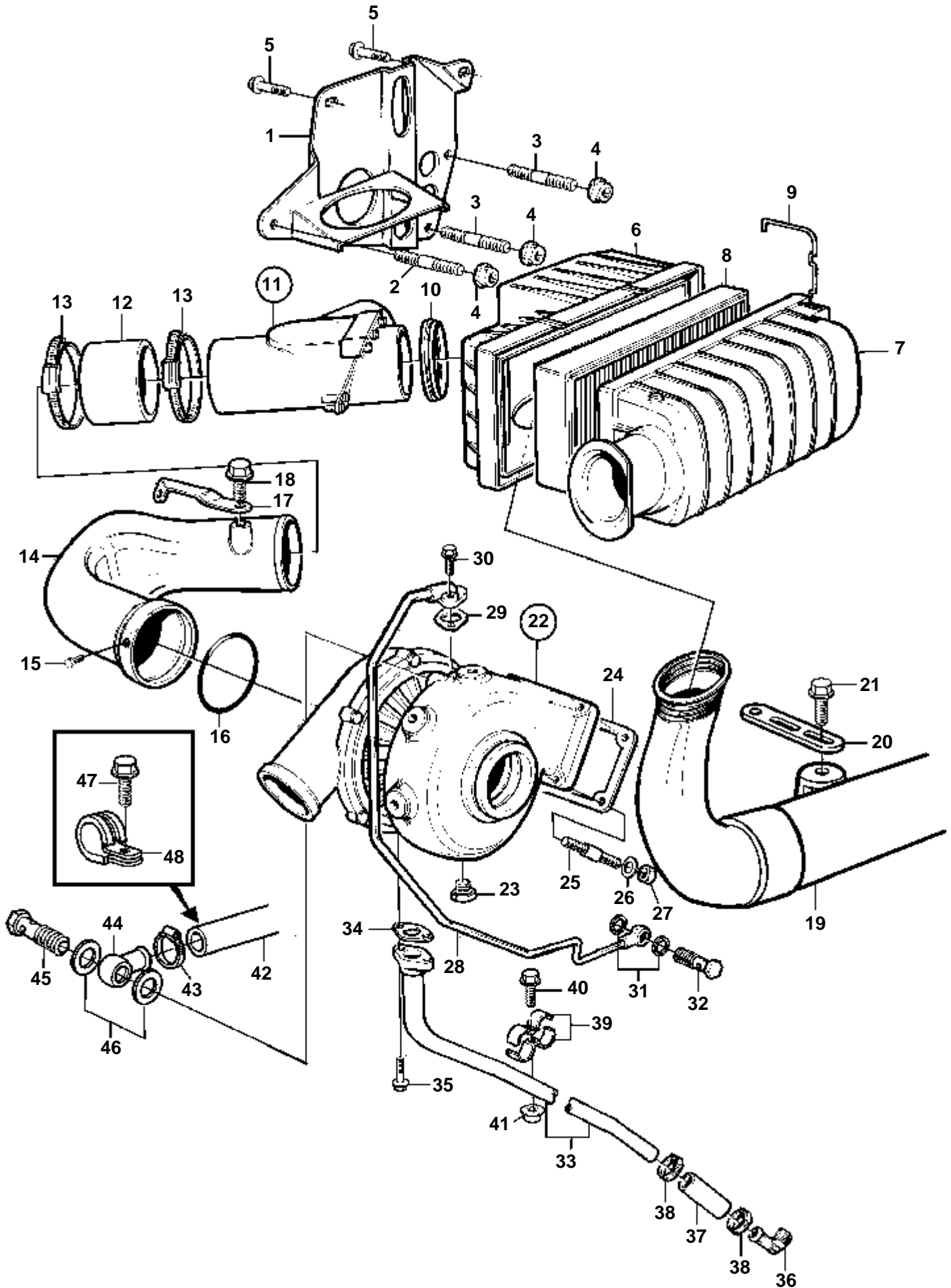
TAMD42WJ-A



18260

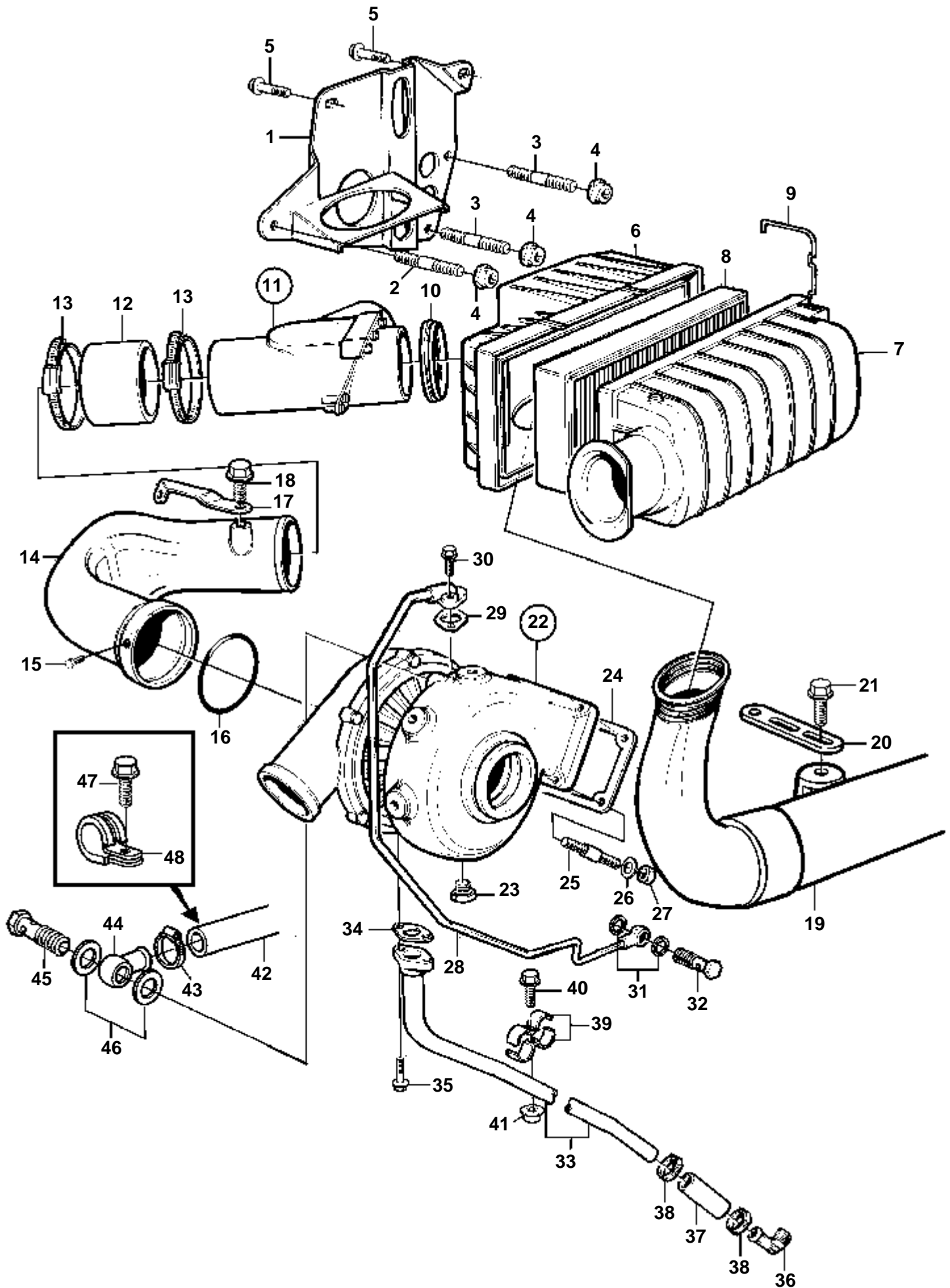
TAMD42WJ-A

RÉF	No Pièce	QTÉ	DÉSIGNATION	Voir	NOTES
1	861260	1	Turbocompresseur		
	861762	1	Turbo	1697	SN2203125716-
			Pièces non spécifiées		
1A	861551	1	Tampon		
2	3582676	1	Joint		(859111)
3	955895	4	Rondelle		
4	940183	4	Ecrou		
5	838868	1	Conduit huile pressi		
6	420641	1	Joint		
7	945444	1	Vis a bride		L=25mm
	946671	1	Vis a bride		L=30mm
8	969011	2	Joint		
9	25167	1	Vis creuse		
10	838870	1	Tuyau de retour d'hu		
11	860105	1	Joint		
12	945444	2	Vis a bride		
13	943474	2	Collier serrage		
14	466328	1	Durit caoutchouc		
15	843879	1	Raccord angulaire		
16	820851	2	Collier serrage		
17	946544	1	Vis a bride		
18	945407	1	Ecrou accouplement		
19	860214	1	Flexible purge		Turbo - boîtier de thermostat.. Pour la version précédente du vase d'expansion.
20	11994	2	Joint		
21	947975	1	Vis creuse		
22	858750	1	Raccord banjo		
23	945652	1	Collier serrage		
24	942700	X	Flexible		Vase d'expansion - turbo.. Pour la version précédente du vase d'expansion.
25	11994	1	Joint		
26	942700	X	Flexible		L=580mm. Vase d'expansion - turbo.. Pour la version suivante du vase d'expansion.
27	945652	1	Collier serrage		
28	858750	1	Raccord banjo		
29	969299	2	Vis creuse		
30	11994	2	Joint		
31	967949	2	Vis		(965175)
32	952624	1	Collier serrage		
33	952627	1	Collier serrage		
34	838829	1	Console		
35	861434	1	Filtre air		REEMPL PAR 3582367
			Bulletins 44-47	44-47-EN	Nouveau filtre à air pour les moteurs des séries 31, 41 et TAMD42WJ
36	858488	1	· Cartouche filtre		
37	859729	1	· Bouton		
38	861391	1	· Manchon caoutchouc		
39	946234	X	Tuyau		L=670mm
40	838855	1	Bague etancheite		
41	943481	1	Collier serrage		
42	946329	2	Vis a bride		L=25mm
43	945407	2	Ecrou accouplement		
44	3582367	1	Kit filtre a'air		
			Bulletins 44-47	44-47-EN	Nouveau filtre à air pour les moteurs des séries 31, 41 et TAMD42WJ
45		1	· Tampon plastique		
46		X	· Tuyau		L=670mm
47	861114	1	· Manchon caoutchouc		
48	943472	1	· Collier serrage		
49	948211	1	· Ruban serrage		



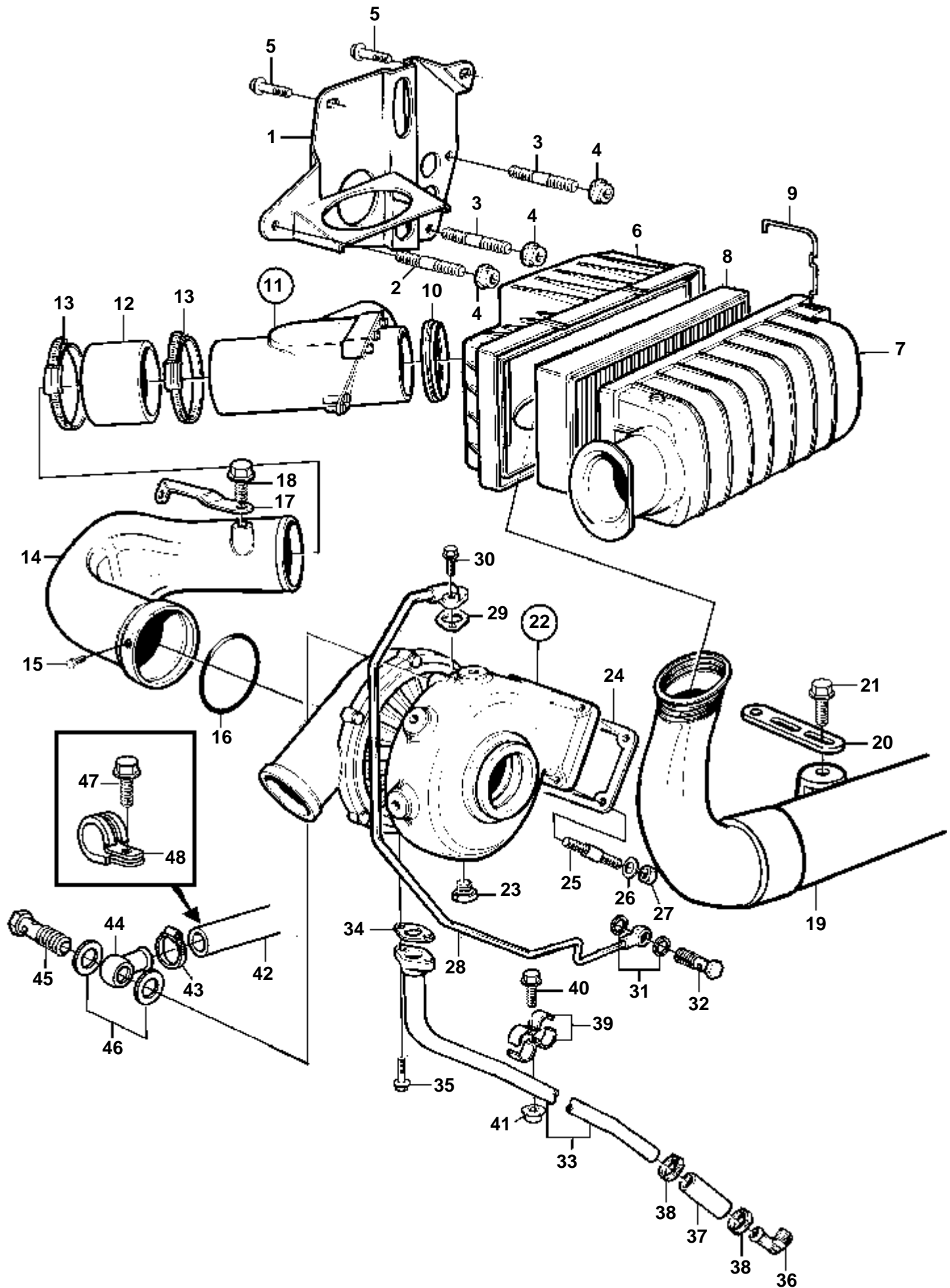
18407

RÉF	No Pièce	QTÉ	DÉSIGNATION	Voir	NOTES
1	860397	1	Console		
2	953005	1	Goujon		L=140mm
3	953002	2	Goujon		L=125mm
4	971095	3	Ecrou		
5	946544	2	Vis a bride		
6	861435	1	Filtre air		
7	860798	1	· Couvercle		
8	876185	1	· Cartouche		
9	860799	1	· Clip		
10	860504	1	Bague etancheite		
11	3581019	1	Valve antiretour		
12	861092	1	Flexible		
13	872531	2	Collier serrage		
14	860401	1	Tuyau		
15	941792	2	Vis		
16	976044	1	Joint torique		
17	860709	1	Console		
18	946934	1	Vis a bride		
19	3581323	1	Silencieux		Filtre à air - compresseur.
20	965543	1	Console		
21	946025	1	Vis		
22	861260	1	Turbocompresseur	1697	
23	861551	1	Tampon		
24	3582676	1	Joint		(859111)
25	479972	4	Goujon		
26	955895	4	Rondelle		
27	940183	4	Ecrou		
28	838869	1	Conduit huile pressi		
29	420641	1	Joint		
30	945444	1	Vis a bride		L=25mm
	946671	1	Vis a bride		L=30mm
31	969011	2	Joint		
32	25167	1	Vis creuse		
33	838820	1	Tuyau de retour d'hu		
34	860105	1	Joint		
35	945444	2	Vis a bride		
36	843879	1	Raccord angulaire		
37	466328	1	Durit caoutchouc		
38	943474	2	Collier serrage		
39	820851	2	Collier serrage		
40	946544	1	Vis a bride		
41	945407	1	Ecrou accouplement		
42	942700	X	Flexible		L=760mm. Vase d'expansion - turbo.
43	945652	1	Collier serrage		
44	858750	1	Raccord banjo		
45	969299	1	Vis creuse		
46	11994	2	Joint		
47	965175	1	Vis		
48	952627	1	Collier serrage		



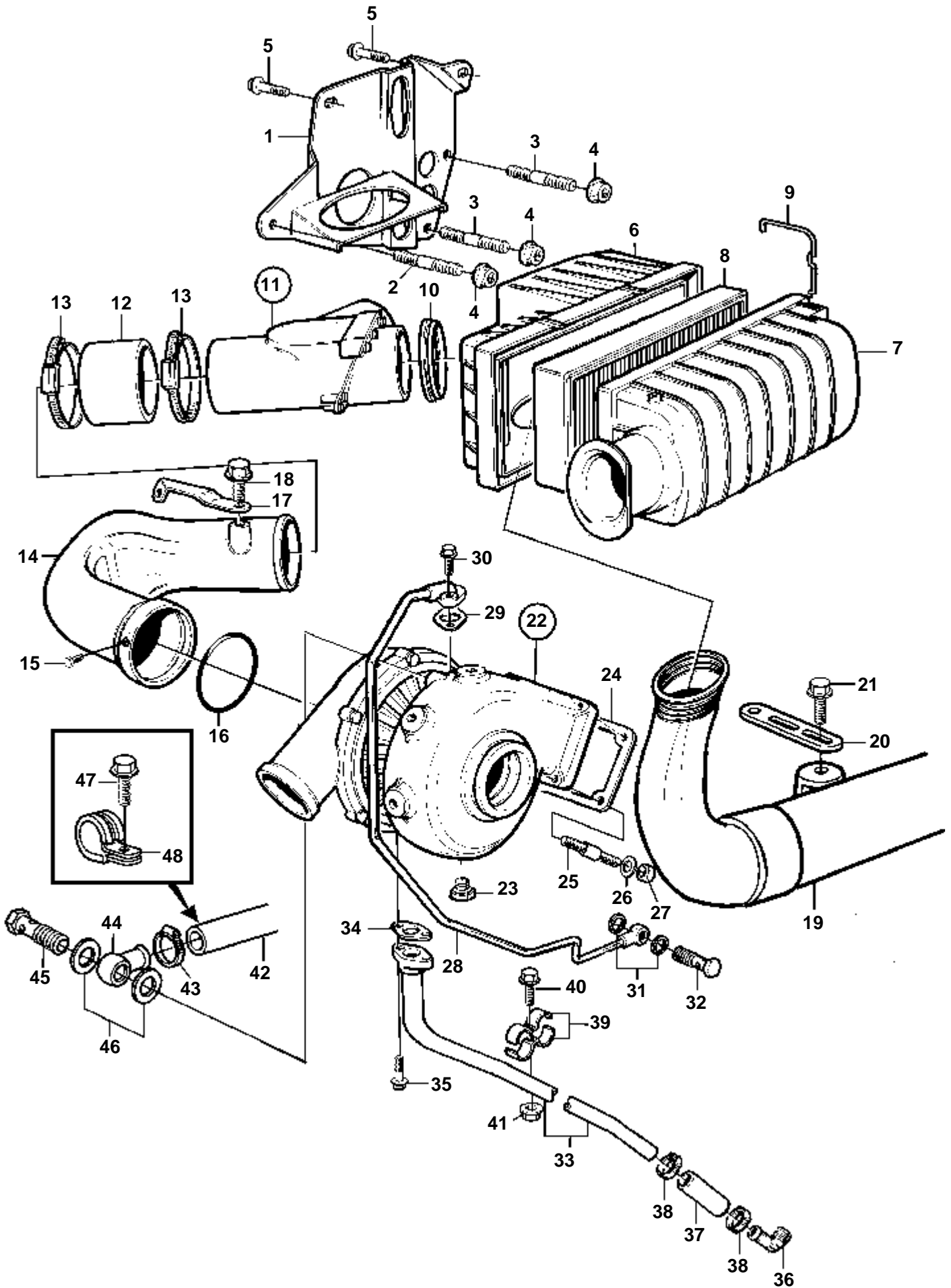
18407

RÉF	No Pièce	QTÉ	DÉSIGNATION	NOTES
1	860397	1	Console	
2	953005	1	Goujon	L=140mm
3	953002	2	Goujon	L=125mm
4	971095	3	Ecrou	
5	946544	2	Vis a bride	
6	861435	1	Filtre air	
7	860798	1	· Couvercle	
8	876185	1	· Cartouche	
9	860799	1	· Clip	
10	860504	1	Bague etancheite	
11	3581019	1	Valve antiretour	
12	861092	1	Flexible	
13	872531	2	Collier serrage	
14	860401	1	Tuyau	
15	941792	2	Vis	
16	976044	1	Joint torique	
17	860709	1	Console	
18	946934	1	Vis a bride	
19	3581323	1	Silencieux	Filtre à air - compresseur.
20	965543	1	Console	
21	946025	1	Vis	
22	3581755	1	Turbocompresseur Pièces non spécifiées	
23	861551	1	Tampon	
24	3582676	1	Joint	(859111)
25	479972	4	Goujon	
26	955895	4	Rondelle	
27	940183	4	Ecrou	
28	838869	1	Conduit huile pressi	
29	420641	1	Joint	
30	945444	1	Vis a bride	L=25mm
	946671	1	Vis a bride	L=30mm
31	969011	2	Joint	
32	25167	1	Vis creuse	
33	838820	1	Tuyau de retour d'hu	
34	860105	1	Joint	
35	945444	2	Vis a bride	
36	843879	1	Raccord angulaire	
37	466328	1	Durit caoutchouc	
38	943474	2	Collier serrage	
39	820851	2	Collier serrage	
40	946544	1	Vis a bride	
41	945407	1	Ecrou accouplement	
42	942700	X	Flexible	L=760mm. Vase d'expansion - turbo.
43	945652	1	Collier serrage	
44	858750	1	Raccord banjo	
45	969299	1	Vis creuse	
46	11994	2	Joint	
47	965175	1	Vis	
48	952627	1	Collier serrage	



18407

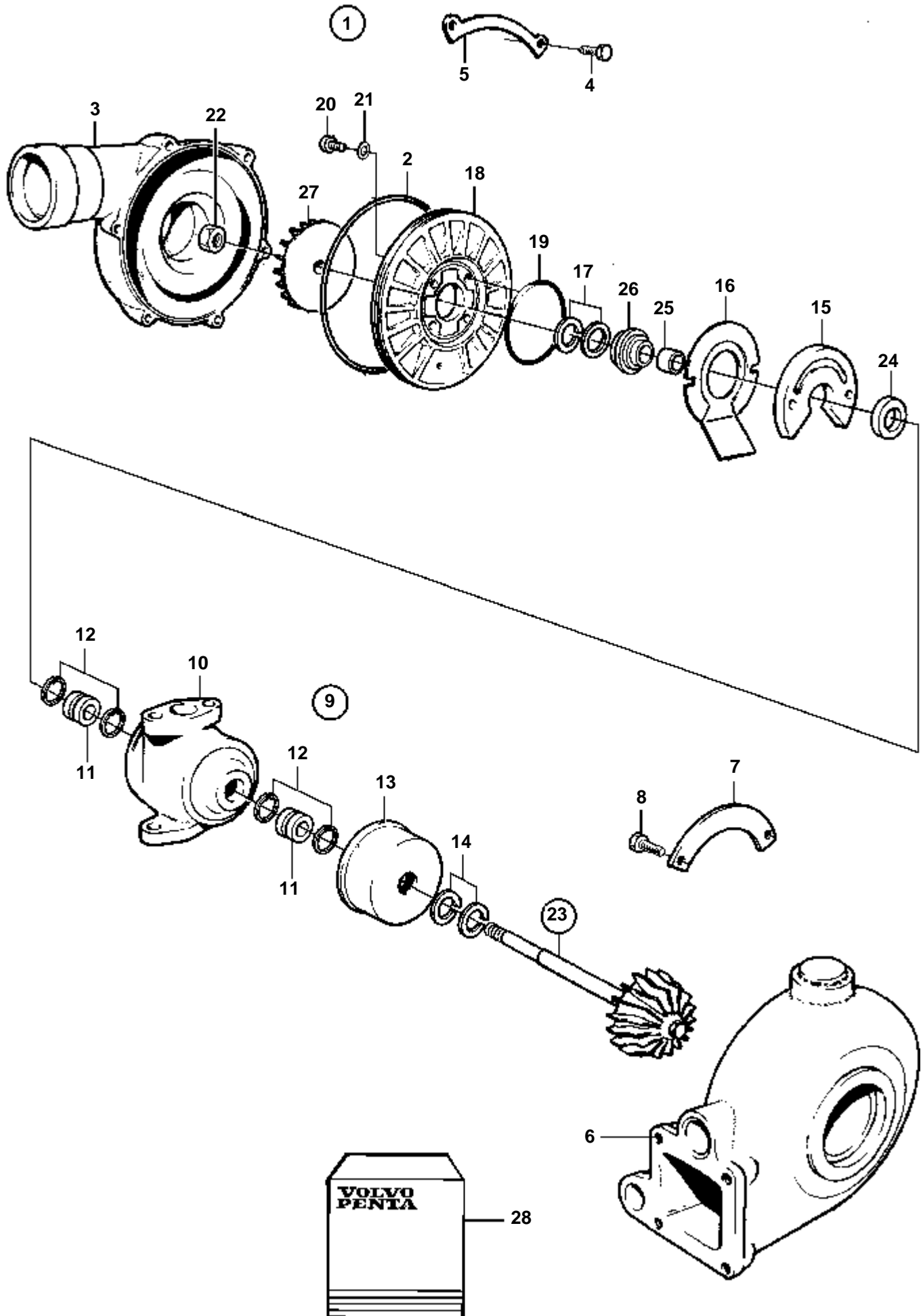
KAMD300-A, KAD300-A



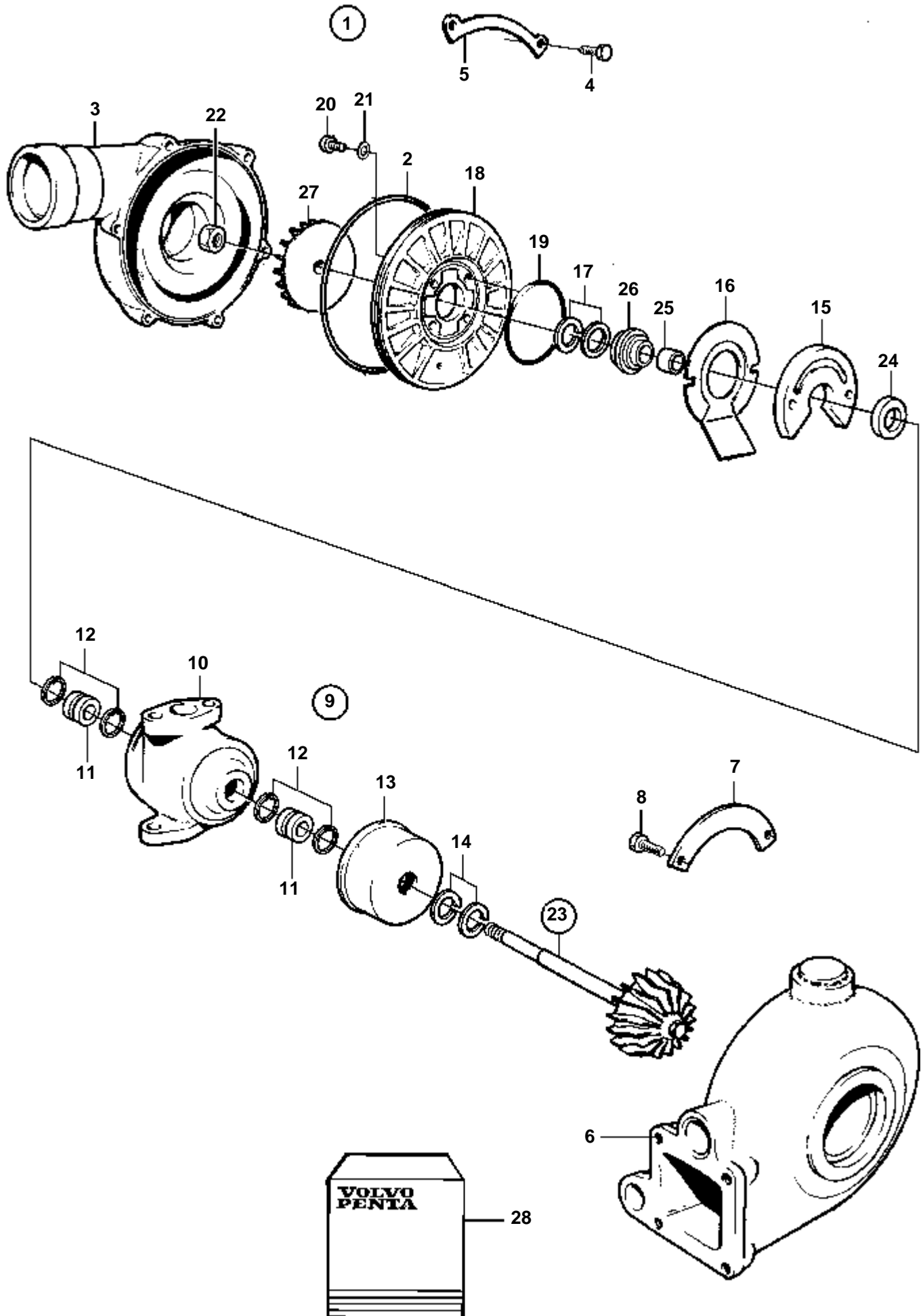
18407

KAMD300-A, KAD300-A

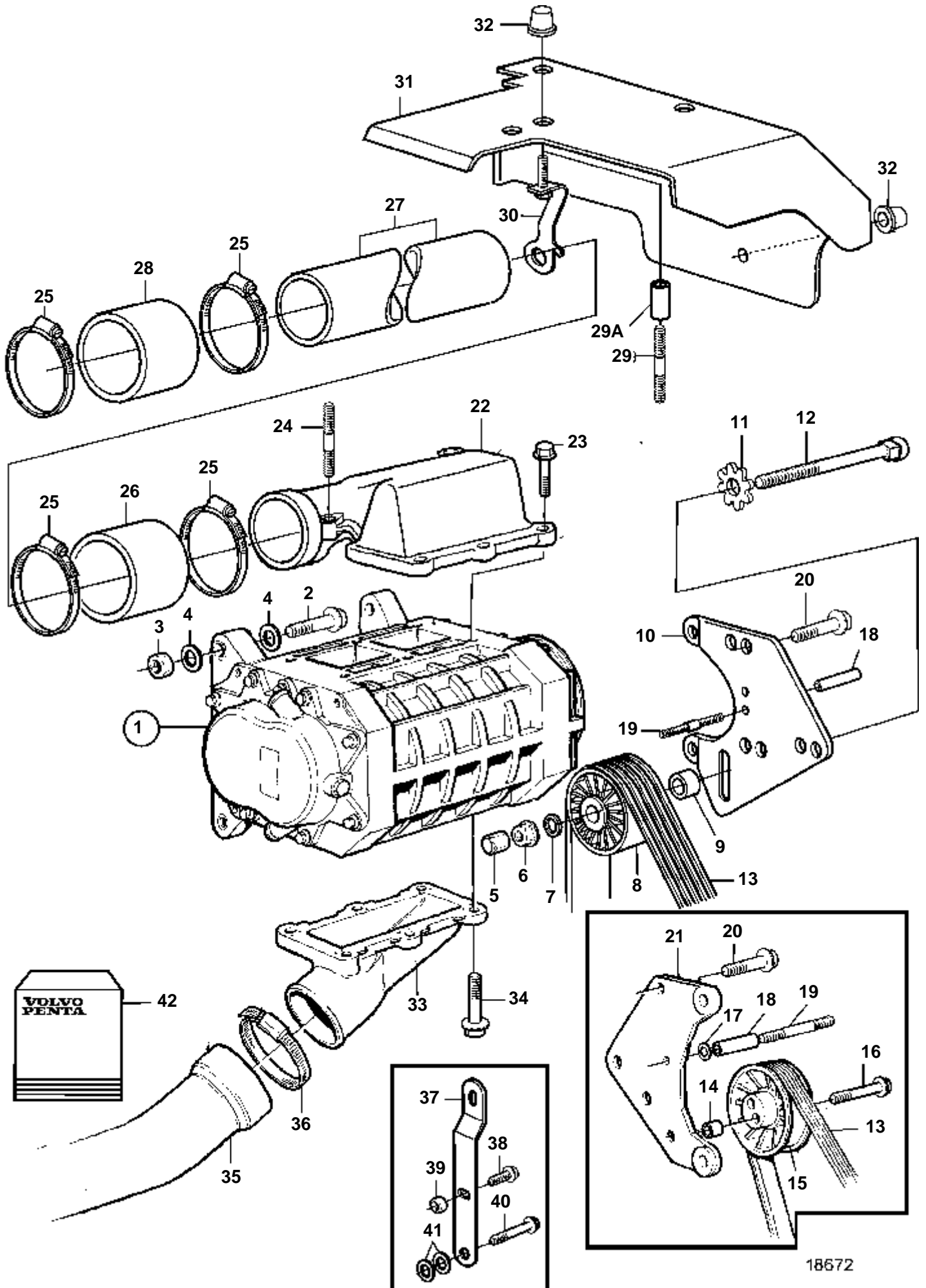
RÉF	No Pièce	QTÉ	DÉSIGNATION	NOTES
1	860397	1	Console	
2	953005	1	Goujon	L=140mm
3	953002	2	Goujon	L=125mm
4	971095	3	Ecrou	
5	946544	2	Vis a bride	
6	861435	1	Filtre air	
7	860798	1	· Couvercle	
8	876185	1	· Cartouche	
9	860799	1	· Clip	
10	860504	1	Bague etancheite	
11	3581019	1	Valve antiretour	
12	861092	1	Flexible	
13	872531	2	Collier serrage	
14	860401	1	Tuyau	
15	941792	2	Vis	
16	976044	1	Joint torique	
17	860709	1	Console	
18	946934	1	Vis a bride	
19	3581323	1	Silencieux	Filtre à air - compresseur.
20	965543	1	Console	
21	946025	1	Vis	
22	3583006	1	Turbocompresseur	
			Pièces non spécifiées	
23	861551	1	Tampon	
24	3582676	1	Joint	
25	479972	4	Goujon	
26	955895	4	Rondelle	
27	940183	4	Ecrou	
28	838869	1	Conduit huile pressi	
29	420641	1	Joint	
30	945444	1	Vis a bride	L=25mm
	946671	1	Vis a bride	L=30mm
31	969011	2	Joint	
32	25167	1	Vis creuse	
33	838820	1	Tuyau de retour d'hu	
34	860105	1	Joint	
35	945444	2	Vis a bride	
36	843879	1	Raccord angulaire	
37	466328	1	Durit caoutchouc	
38	943474	2	Collier serrage	
39	820851	2	Collier serrage	
40	946544	1	Vis a bride	
41	945407	1	Ecrou accouplement	
42	942700	X	Flexible	L=760mm. Vase d'expansion - turbo.
43	945652	1	Collier serrage	
44	858750	1	Raccord banjo	
45	969299	1	Vis creuse	
46	11994	2	Joint	
47	967949	1	Vis	
48	952627	1	Collier serrage	



RÉF	No Pièce	QTÉ	DÉSIGNATION	NOTES
1	861260	1	Turbocompresseur	
2	838567	1	· Joint torique	Inclus dans le kit de rénovation.
3		1	· Carter	
4	955270	8	· Vis	(858661). Inclus dans le kit de rénovation.
5		4	· Segment	Inclus dans le kit de rénovation.
6		1	· Carter turbine	
7		3	· Segment	Inclus dans le kit de rénovation.
8	955293	6	· Vis	
9		1	· Ensemble rotor	
10		1	· · Carter palier	
11		2	· · Bague	Inclus dans le kit de rénovation.
12		4	· · Anneau verrouillage	Inclus dans le kit de rénovation.
13		1	· · Pare-chaleur	
14		2	· · Segment piston	Inclus dans le kit de rénovation.
15		1	· · Palier	Inclus dans le kit de rénovation.
16		1	· · Deflecteur huile	Inclus dans le kit de rénovation.
17		1	· · Segment piston	Inclus dans le kit de rénovation.
18		1	· · Capot	
19		1	· · Joint torique	Inclus dans le kit de rénovation.
20		4	· · Vis	Inclus dans le kit de rénovation.
21		4	· · Rondelle	
22		1	· · Ecrou	Inclus dans le kit de rénovation.
23		1	· · Arbre	
24		1	· · · Bague butee	
25		1	· · · Douille	
26		1	· · · Joint	
27		1	· · · Roue compresseur	
28	3827366	1	· · · Kit renovation	
	861501	1	Kit reparation	VOIR GROUPE 99

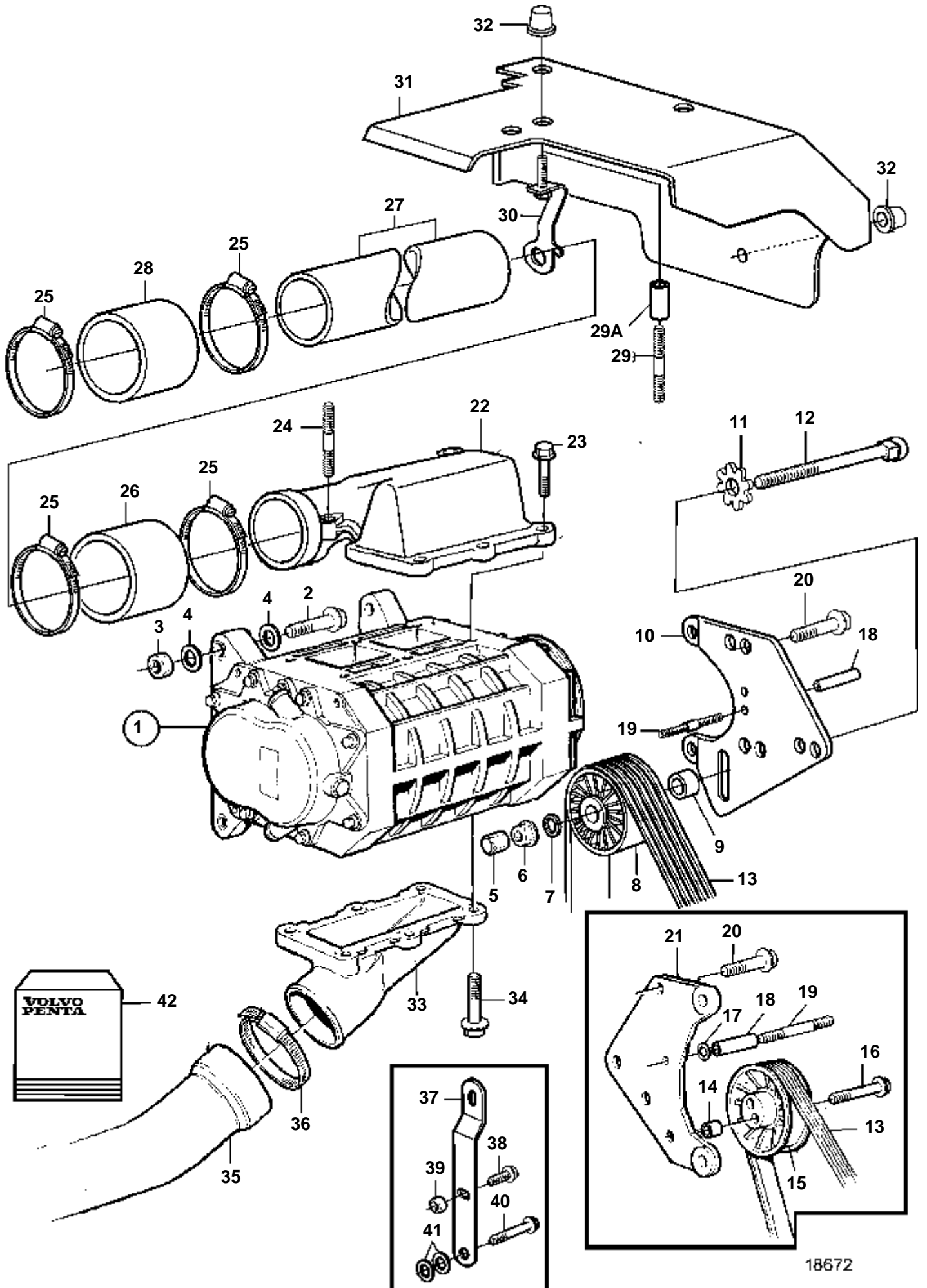


RÉF	No Pièce	QTÉ	DÉSIGNATION	NOTES
1	3581528	1	Turbocompresseur	
2	838567	1	· Joint torique	Inclus dans le kit de rénovation.
3		1	· Carter	
4	858661	8	· Vis	Inclus dans le kit de rénovation.
5		4	· Segment	Inclus dans le kit de rénovation.
6		1	· Carter turbine	
7		3	· Segment	Inclus dans le kit de rénovation.
8	955293	6	· Vis	
9		1	· Ensemble rotor	
10		1	· · Carter palier	
11		2	· · Bague	Inclus dans le kit de rénovation.
12		4	· · Anneau verrouillage	Inclus dans le kit de rénovation.
13		1	· · Pare-chaleur	
14		2	· · Segment piston	Inclus dans le kit de rénovation.
15		1	· · Palier	Inclus dans le kit de rénovation.
16		1	· · Deflecteur huile	Inclus dans le kit de rénovation.
17		1	· · Segment piston	Inclus dans le kit de rénovation.
18		1	· · Capot	
19		1	· · Joint torique	Inclus dans le kit de rénovation.
20	845829	4	· · Vis	
21		4	· · Rondelle	Inclus dans le kit de rénovation.
22		1	· · Ecrou	Inclus dans le kit de rénovation.
23		1	· · Kit rotor	
24		1	· · · Bague butee	
25		1	· · · Douille	
26		1	· · · Joint	
27		1	· · · Roue compresseur	
28	3827366	1	· · · Kit renovation	
	861501	1	Kit reparation	

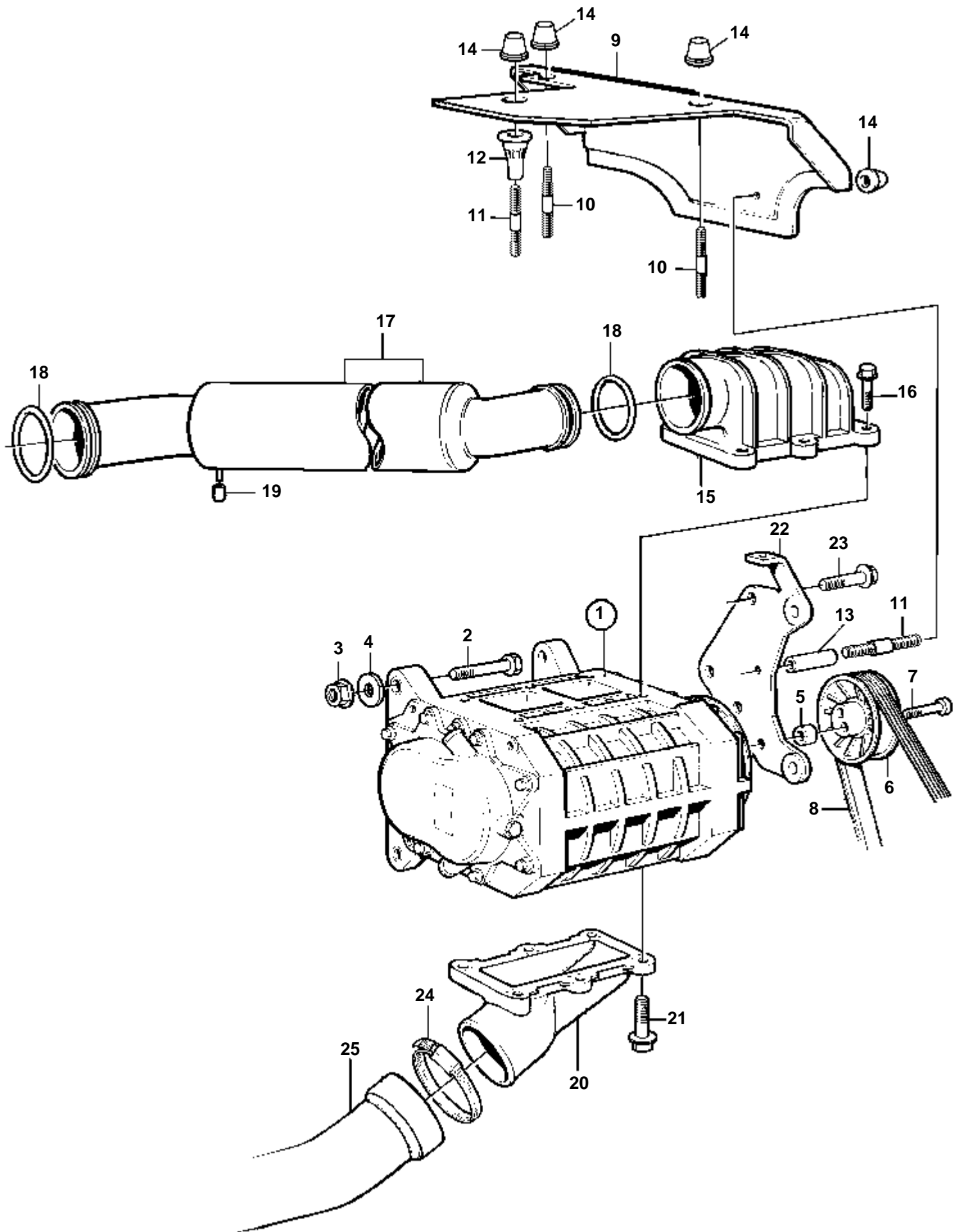


18672

RÉF	No Pièce	QTÉ	DÉSIGNATION	Voir	NOTES
1	3581061	1	Compresseur	4853	SN-2203202197 (860360)
2	965186	4	Vis a bride		L=50mm
3	971098	4	Contre ecrou bride		
4	960142	6	Rondelle		
13	3581460	1	Courroie de transmis		
14	849845	1	Douille		Remplacé par 877180.
15	861563	1	Galet tendeur		Remplacé par 877180.
16	959245	1	Vis		Remplacé par 877180.
17	955894	1	Rondelle		Remplacé par 877180.
18	3582517	1	Entretoise		
19	968975	1	Goujon		
20	946329	3	Vis a bride		
21	3581459	1	Console		Remplacé par 877180.
22	3581452	1	Tube connexion		
23	948356	5	Vis		L=20mm
24	953031	2	Goujon		
25	961674	4	Collier serrage		
26	3581453	1	Flexible		
27	3581456	1	Silencieux		
28	3581455	1	Flexible		
29	975132	1	Goujon		Remplacé par 877180.
29A	3581609	1	Entretoise		Remplacé par 877180.
31	3581461	1	Garde-courroie		
32	861019	5	Tampon		
33	860400	1	Tube connexion		
34	946934	1	Vis a bride		L=20mm
	947542	4	Vis		L=25mm
	965212	1	Vis		L=35mm
35	3581454	1	Silencieux		
36	872531	1	Collier serrage		
37	3581464	1	Console		
38	945444	1	Vis a bride		
39	945408	1	Ecrou accouplement		
40	965183	1	Vis a bride		
41	191172	2	Rondelle		

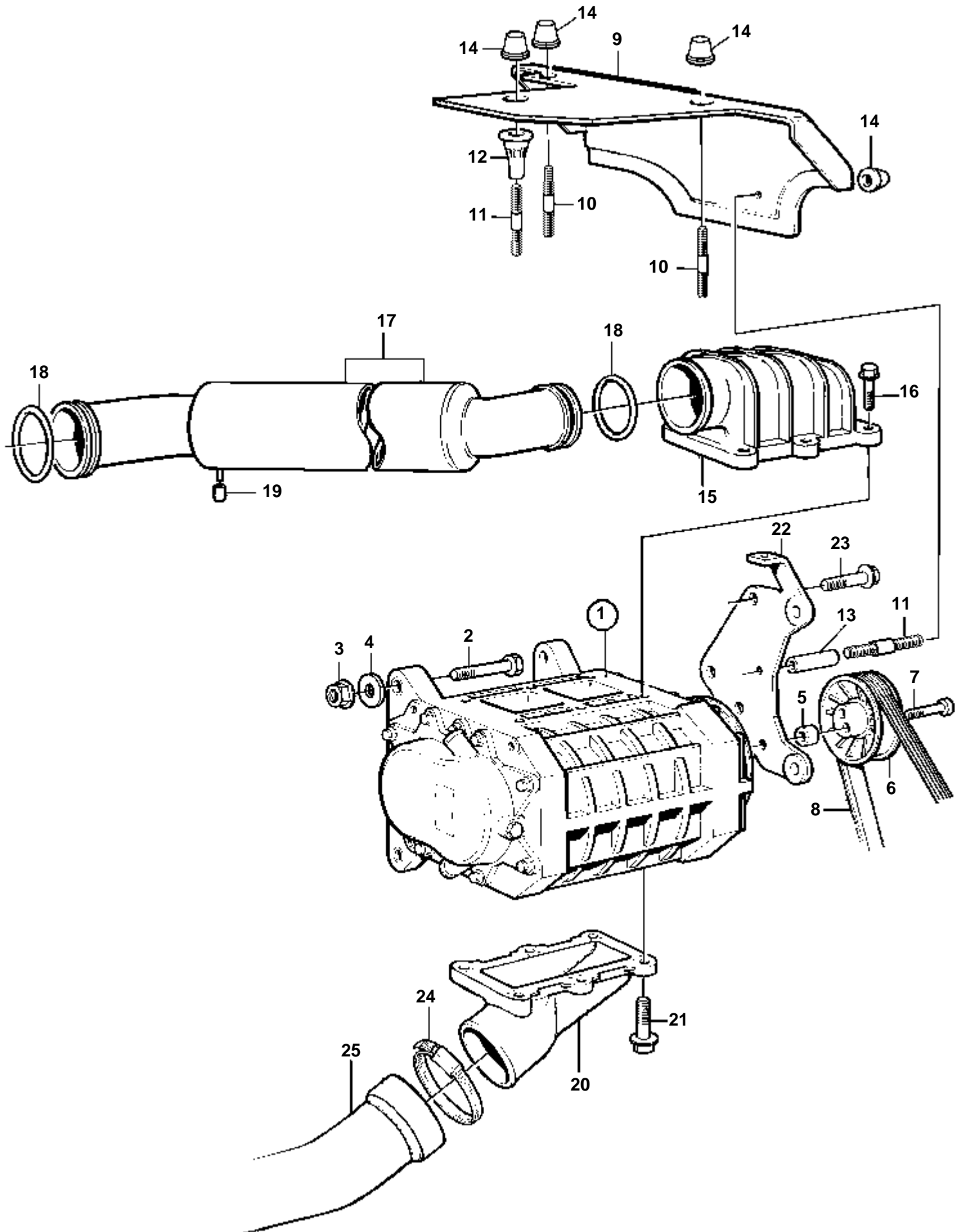


RÉF	No Pièce	QTÉ	DÉSIGNATION	Voir	NOTES
1	3581061	1	Compresseur		SN2203202198- (860360)
				4853	
2	965186	4	Vis a bride		L=50mm
3	971098	4	Contre ecrou bride		
4	960142	6	Rondelle		
5	3582677	1	Ecrou		Compris dans le kit de service.
6	971095	1	Ecrou		Compris dans le kit de service.
7	976945	1	Rondelle		Compris dans le kit de service.
8	3582324	1	Galet tendeur		Compris dans le kit de service.
9	3582190	1	Entretoise		Compris dans le kit de service.
10	3582166	1	Console		Compris dans le kit de service.
11	3582168	1	Pignon		Compris dans le kit de service.
12	982331	1	Vis a tete bombee		Compris dans le kit de service.
13	3581460	1	Courroie de transmis		
18	3582517	1	Entretoise		
19	968975	1	Goujon		
20	946329	3	Vis a bride		
22	3581452	1	Tube connexion		
23	948356	5	Vis		L=20mm
24	953031	2	Goujon		
25	961674	4	Collier serrage		
26	3581453	1	Flexible		
27	3581456	1	Silencieux		
28	3581455	1	Flexible		
30	3582492	1	Console		Compris dans le kit de service.
31	3581461	1	Garde-courroie		
32	861019	5	Tampon		
33	860400	1	Tube connexion		
34	946934	1	Vis a bride		L=20mm
	947542	4	Vis		L=25mm
	965212	1	Vis		L=35mm
35	3581454	1	Silencieux		
36	872531	1	Collier serrage		
37	3581464	1	Console		
38	945444	1	Vis a bride		
39	945408	1	Ecrou accouplement		
40	965183	1	Vis a bride		
41	191172	2	Rondelle		
42	877180	1	Kit service		
			Bulletins 44-48	44-48-EN	Kit d'amélioration pour le tendeur de courroie sur les D32, 42WJ, 42, 43, 44



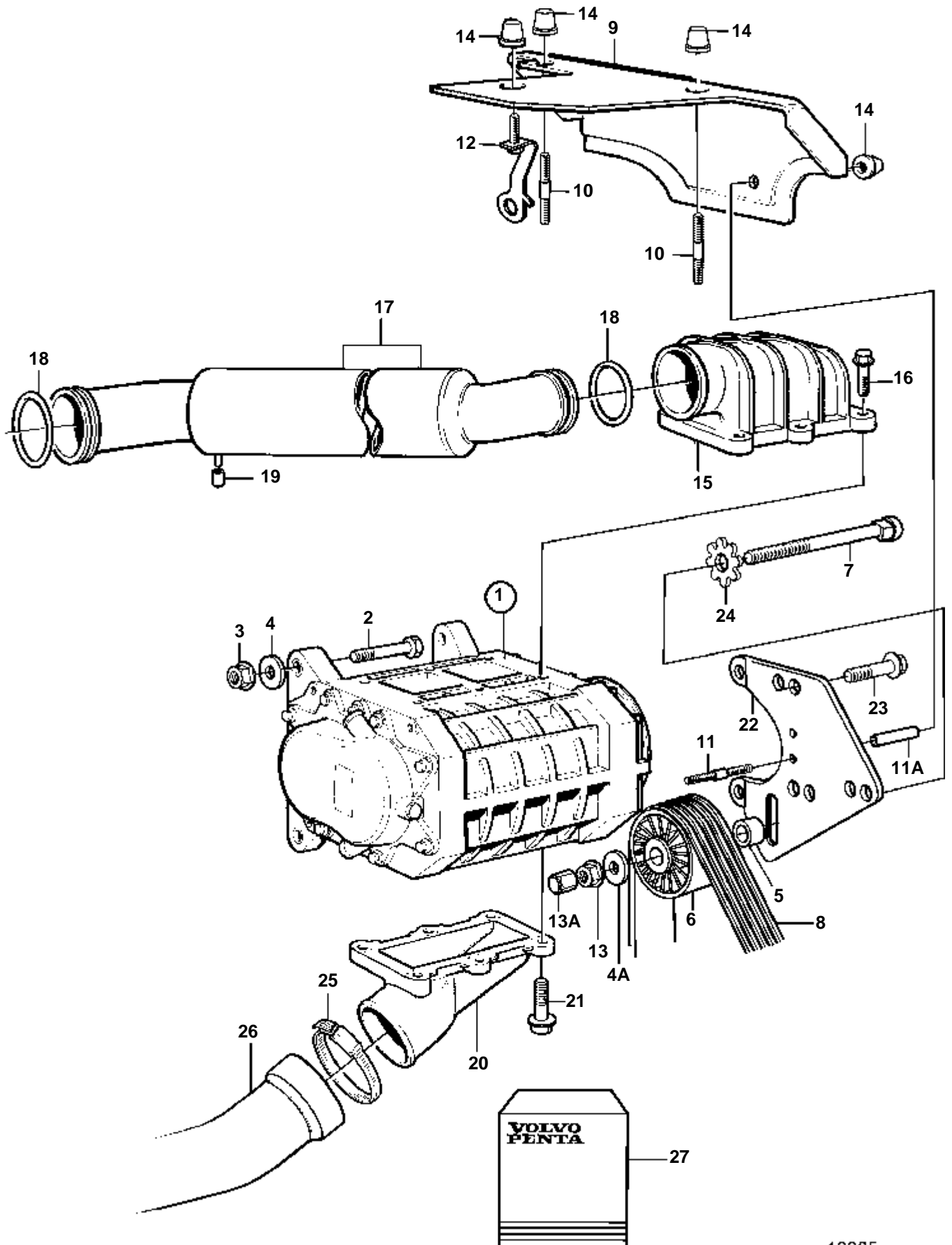
18607

RÉF	No Pièce	QTÉ	DÉSIGNATION	Voir	NOTES
1	3581061	1	Compresseur	4853	SN-2204303258
2	965186	4	Vis a bride		
3	971098	4	Contre ecrou bride		
4	976945	4	Rondelle		(960148)
5	849845	1	Douille		
6	861563	1	Galet tendeur		
7	959245	1	Vis		
8	860388	1	Courroie de transmis		
9	860778	1	Garde-courroie		
10	953031	2	Goujon		
11	968975	2	Goujon		
12	860818	1	Entretoise		
13	833244	1	Douille entretoise		
14	861019	4	Tampon		
15	3581431	1	Tube connexion		
16	946934	6	Vis a bride		L=20mm
17	3580938	1	Tube connexion		
18	864722	2	Bague etancheite		
19	6812747	1	Capuchon caoutchouc		
20	860400	1	Tube connexion		
21	946934	5	Vis a bride		L=20mm
	965212	1	Vis		L=35mm
22	860371	1	Console		
23	946329	3	Vis a bride		
24	872531	1	Collier serrage		
25	3581323	1	Silencieux		



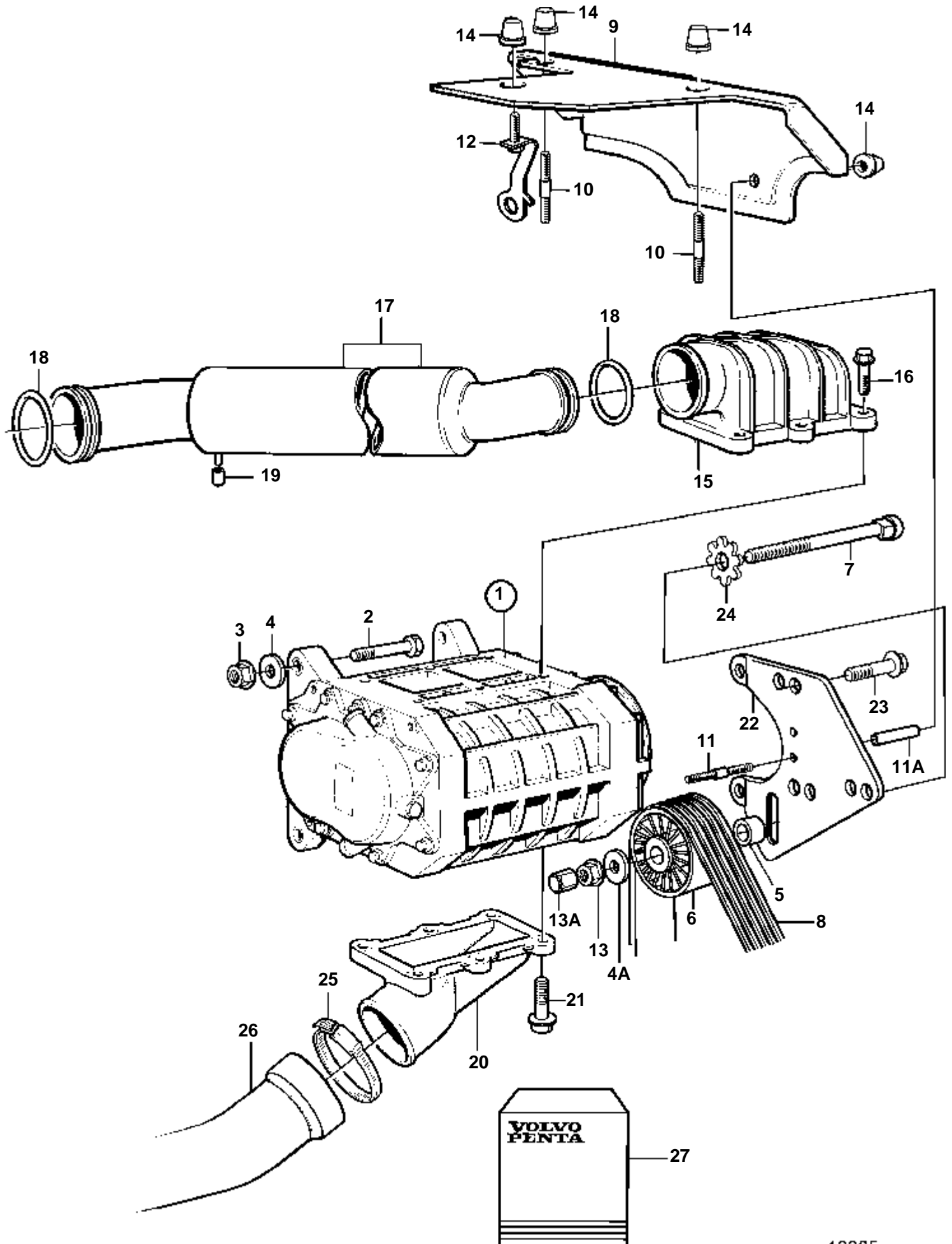
18607

RÉF	No Pièce	QTÉ	DÉSIGNATION	Voir	NOTES
1	3581061	1	Compresseur		SN-2204404631
				4853	
2	965186	4	Vis a bride		
3	971098	4	Contre ecrou bride		
4	976945	4	Rondelle		(960148)
5	849845	1	Douille		
6	861563	1	Galet tendeur		
7	959245	1	Vis		
8	860388	1	Courroie de transmis		
9	860778	1	Garde-courroie		
10	953031	2	Goujon		
11	968975	2	Goujon		
12	860818	1	Entretoise		
13	833244	1	Douille entretoise		
14	861019	4	Tampon		
15	3581431	1	Tube connexion		
16	946934	6	Vis a bride		L=20mm
17	3580938	1	Tube connexion		
18	864722	2	Bague etancheite		
19	6812747	1	Capuchon caoutchouc		
20	860400	1	Tube connexion		
21	946934	5	Vis a bride		L=20mm
	965212	1	Vis		L=35mm
22	860371	1	Console		
23	946329	3	Vis a bride		
24	872531	1	Collier serrage		
25	3581323	1	Silencieux		



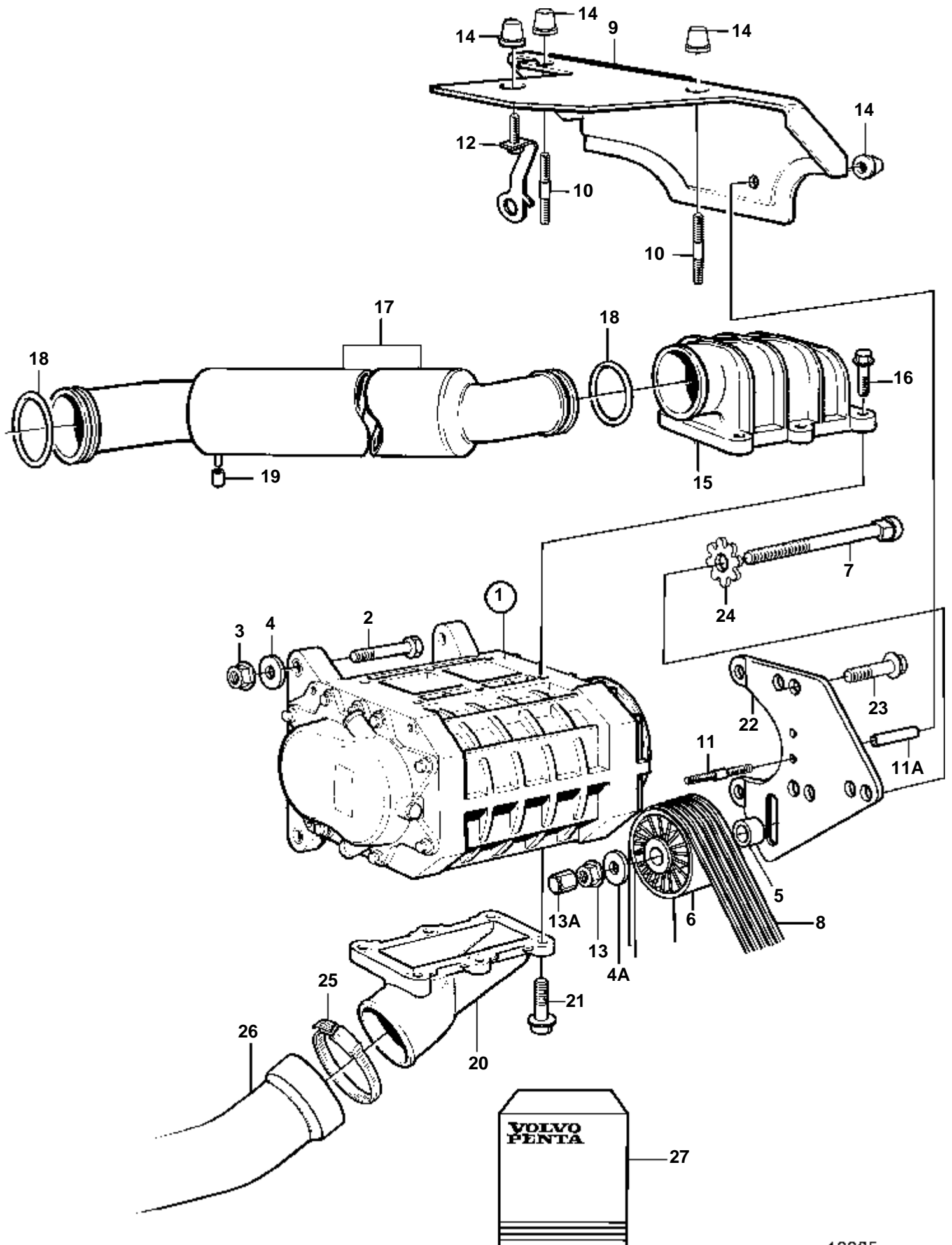
18685

RÉF	No Pièce	QTÉ	DÉSIGNATION	Voir	NOTES
1	3581061	1	Compresseur		SN2204303259-
				4853	
2	965186	4	Vis a bride		
3	971098	4	Contre ecrou bride		
4	976945	4	Rondelle		(960148)
4A	976945	1	Rondelle		Compris dans le kit de service.
5	3582190	1	Entretoise		Compris dans le kit de service.
6	3582324	1	Galet tendeur		Compris dans le kit de service.
7	982331	1	Vis a tete bombee		Compris dans le kit de service.
8	860388	1	Courroie de transmis		
9	860778	1	Garde-courroie		
10	953031	2	Goujon		
11	968975	1	Goujon		
11A	3582517	1	Entretoise		
12	3582492	1	Console		Compris dans le kit de service.
13	971095	1	Ecrou		Compris dans le kit de service.
13A	3582677	1	Ecrou		Compris dans le kit de service.
14	861019	4	Tampon		
15	3581431	1	Tube connexion		
16	946934	6	Vis a bride		L=20mm
17	3580938	1	Tube connexion		
18	864722	2	Bague etancheite		
19	6812747	1	Capuchon caoutchouc		
20	860400	1	Tube connexion		
21	946934	5	Vis a bride		L=20mm
	965212	1	Vis		L=35mm
22	3582166	1	Console		Compris dans le kit de service.
23	946329	3	Vis a bride		
24	3582168	1	Pignon		Compris dans le kit de service.
25	872531	1	Collier serrage		
26	3581323	1	Silencieux		
27	877180	1	Kit service		
			Bulletins 44-48	44-48-EN	Kit d'amélioration pour le tendeur de courroie sur les D32, 42WJ, 42, 43, 44



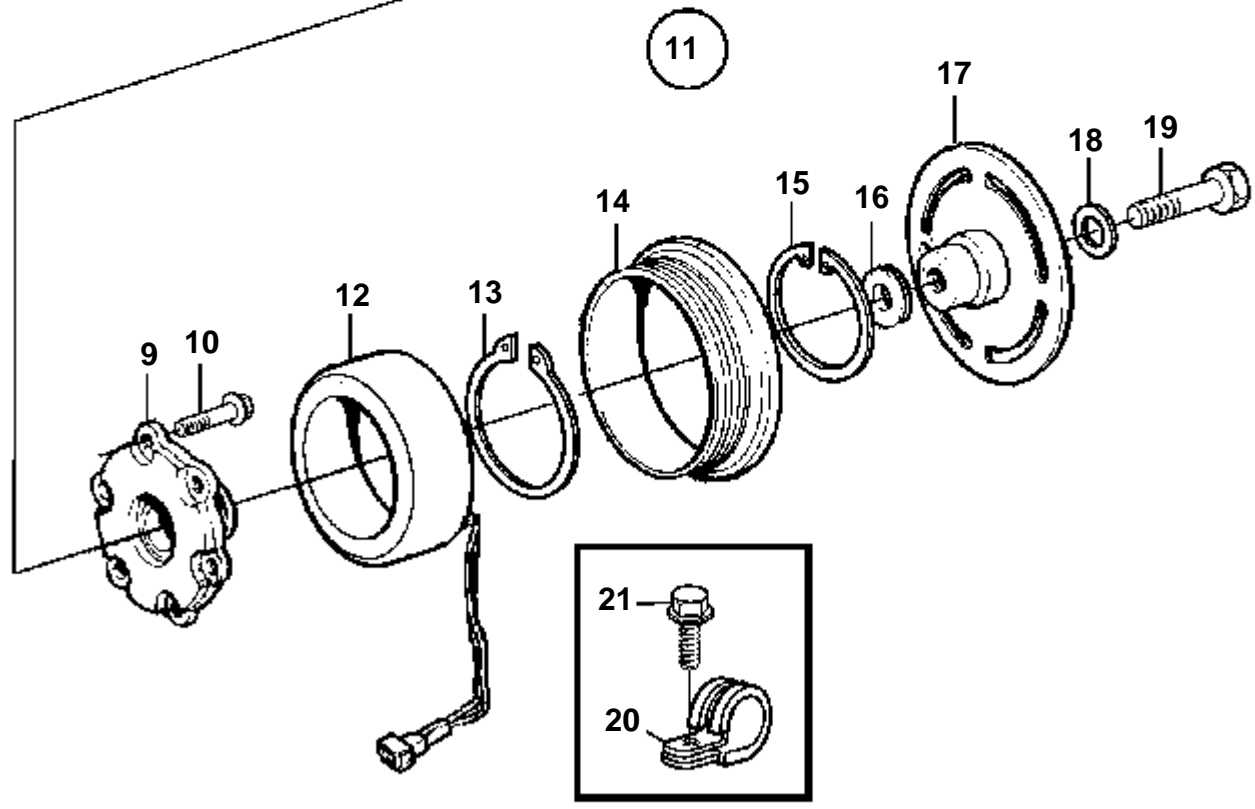
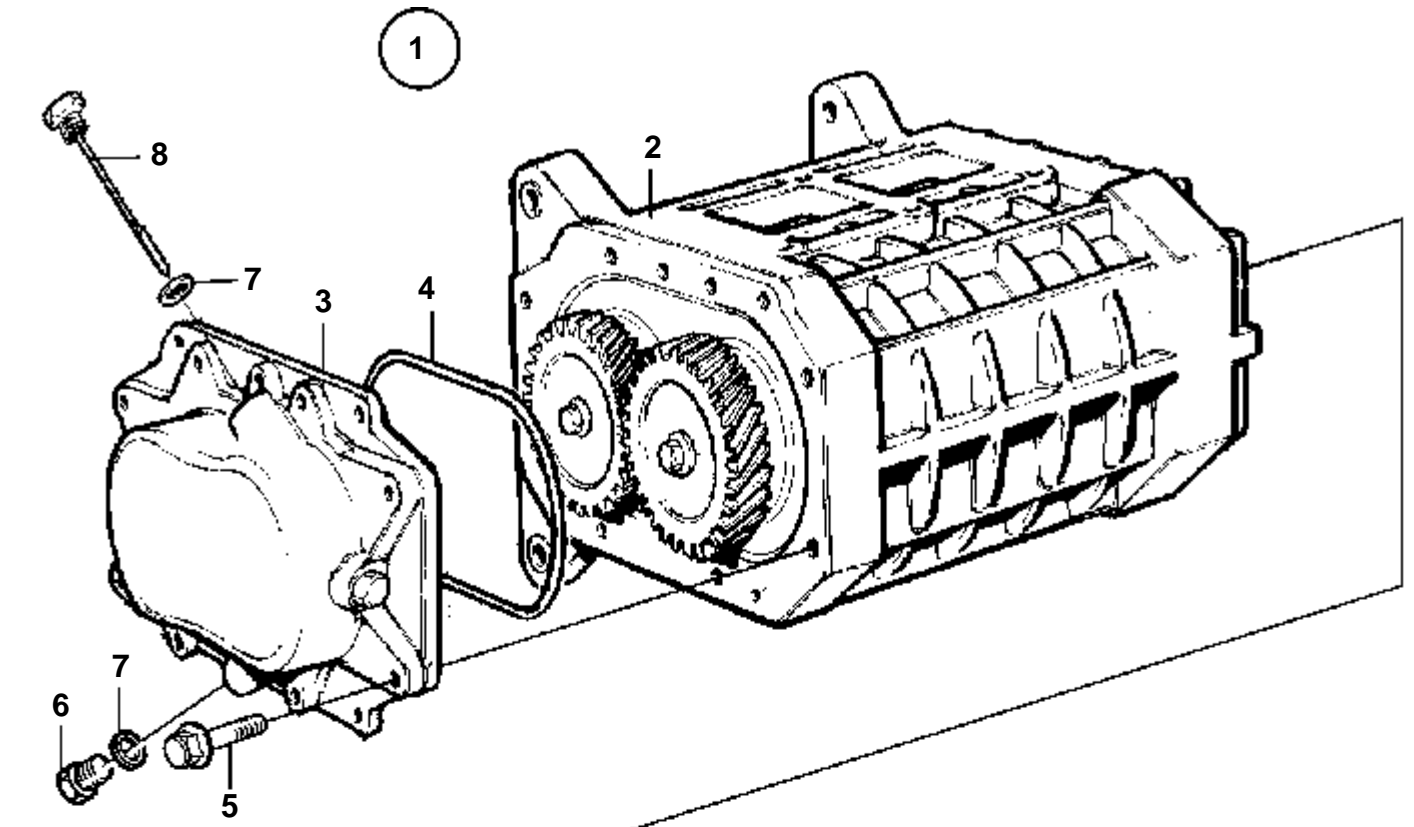
18685

RÉF	No Pièce	QTÉ	DÉSIGNATION	Voir	NOTES
1	3581061	1	Compresseur	4853	SN2204404632-
2	965186	4	Vis a bride		
3	971098	4	Contre ecrou bride		
4	976945	4	Rondelle		(960148)
4A	976945	1	Rondelle		Compris dans le kit de service.
5	3582190	1	Entretoise		Compris dans le kit de service.
6	3582324	1	Galet tendeur		Compris dans le kit de service.
7	982331	1	Vis a tete bombee		Compris dans le kit de service.
8	860388	1	Courroie de transmis		
9	860778	1	Garde-courroie		
10	953031	2	Goujon		
11	968975	1	Goujon		
11A	3582517	1	Entretoise		
12	3582492	1	Console		Compris dans le kit de service.
13	971095	1	Ecrou		Compris dans le kit de service.
13A	3582677	1	Ecrou		Compris dans le kit de service.
14	861019	4	Tampon		
15	3581431	1	Tube connexion		
16	946934	6	Vis a bride		L=20mm
17	3580938	1	Tube connexion		
18	864722	2	Bague etancheite		
19	6812747	1	Capuchon caoutchouc		
20	860400	1	Tube connexion		
21	946934	5	Vis a bride		L=20mm
	965212	1	Vis		L=35mm
22	3582166	1	Console		Compris dans le kit de service.
23	946329	3	Vis a bride		
24	3582168	1	Pignon		Compris dans le kit de service.
25	872531	1	Collier serrage		
26	3581323	1	Silencieux		
27	877180	1	Kit service		
			Bulletins 44-48	44-48-EN	Kit d'amélioration pour le tendeur de courroie sur les D32, 42WJ, 42, 43, 44



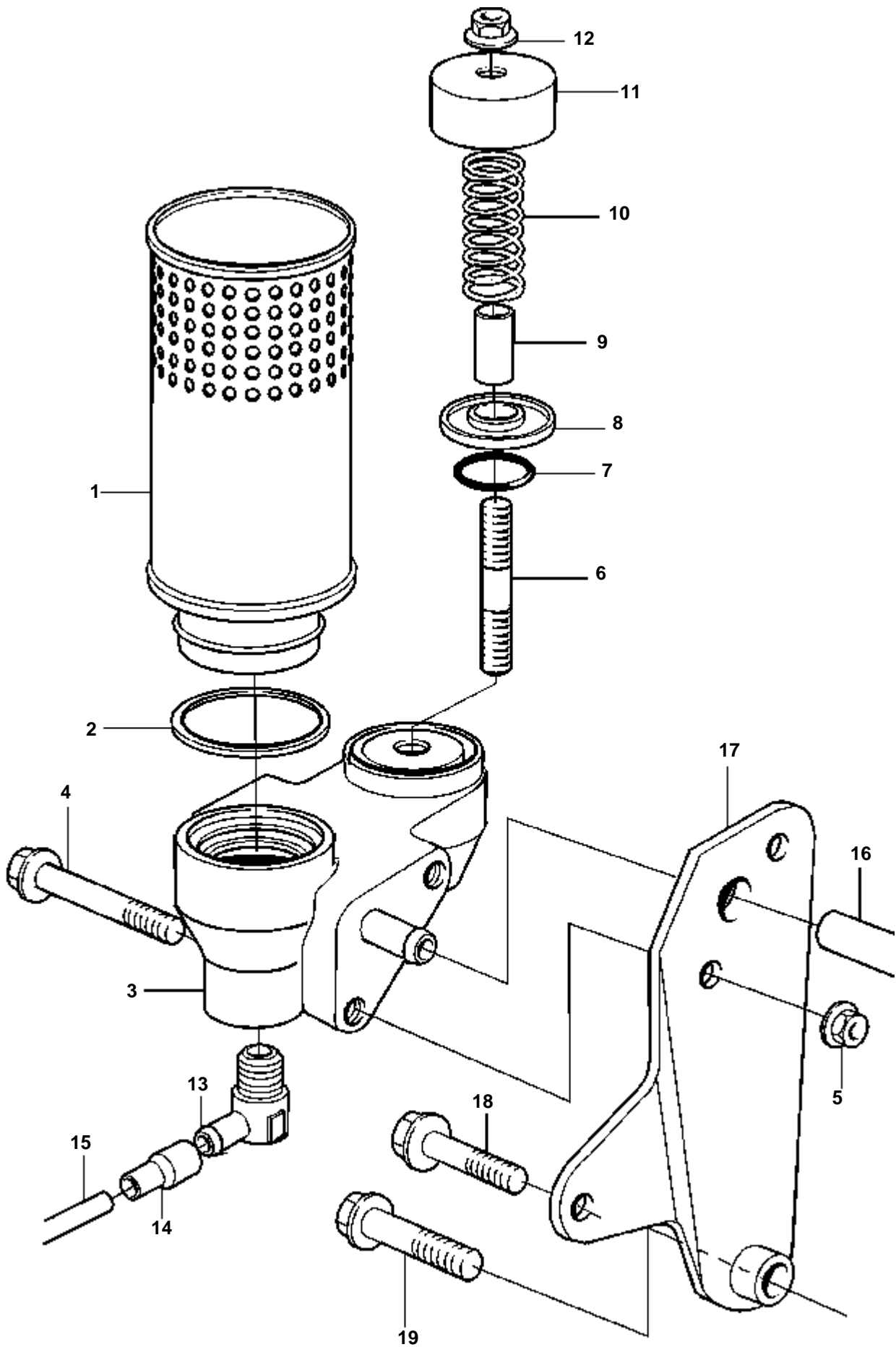
18685

RÉF	No Pièce	QTÉ	DÉSIGNATION	Voir	NOTES
1	3581061	1	Compresseur	4853	
2	965186	4	Vis a bride		
3	971098	4	Contre ecrou bride		
4	976945	4	Rondelle		(960148)
4A	976945	1	Rondelle		Compris dans le kit de service.
5	3582190	1	Entretoise		Compris dans le kit de service.
6	3582324	1	Galet tendeur		Compris dans le kit de service.
7	982331	1	Vis a tete bombee		Compris dans le kit de service.
8	860388	1	Courroie de transmis		
9	860778	1	Garde-courroie		
10	953031	2	Goujon		
11	968975	1	Goujon		
11A	3582517	1	Entretoise		
12	3582492	1	Console		Compris dans le kit de service.
13	971095	1	Ecrou		Compris dans le kit de service.
13A	3582677	1	Ecrou		Compris dans le kit de service.
14	861019	4	Tampon		
15	3581431	1	Tube connexion		
16	946934	6	Vis a bride		L=20mm
17	3580938	1	Tube connexion		
18	864722	2	Bague etancheite		
19	6812747	1	Capuchon caoutchouc		
20	860400	1	Tube connexion		
21	946934	6	Vis a bride		L=20mm
22	3582166	1	Console		Compris dans le kit de service.
23	946329	3	Vis a bride		
24	3582168	1	Pignon		Compris dans le kit de service.
25	872531	1	Collier serrage		
26	3581323	1	Silencieux		
27	877180	1	Kit service		
			Bulletins 44-48	44-48-EN	Kit d'amélioration pour le tendeur de courroie sur les D32, 42WJ, 42, 43, 44



RÉF	No Pièce	QTÉ	DÉSIGNATION	NOTES
1	3581061	1	Compresseur	(860360)
2		1	· Carter	
3		1	· Capot	
4	861028	1	· Joint torique	Jusqu'au no de série de compresseur inclus SN-91030200.
	861037	1	· Joint torique	A partir du no de série de compresseur SN91040001-.
5	965212	8	· Vis	
6	861027	1	· Tampon	
7	907132	2	· Joint	
8	861026	1	· Jauge d'huile	
9	3581722	1	· Axe	SN-93040200
	3581723	1	· Axe	SN93050001-
10	861025	6	· Vis	
11	3581724	1	· Embrayage	(3581062), (860786)
12		1	· · Aimant	
13	914470	1	· · Anneau verrouillage	
14		1	· · Poulie	
15	861032	1	· · Anneau verrouillage	
16	861033	X	· · Cale	E=0,1mm
	861034	X	· · Cale	E=0,3mm
17		1	· · Flasque entrainement	
18	861036	1	· · Rondelle	
19	861025	1	· · Vis	
20	861030	2	· · Collier serrage	
21		2	· Vis	

KAD32P-A

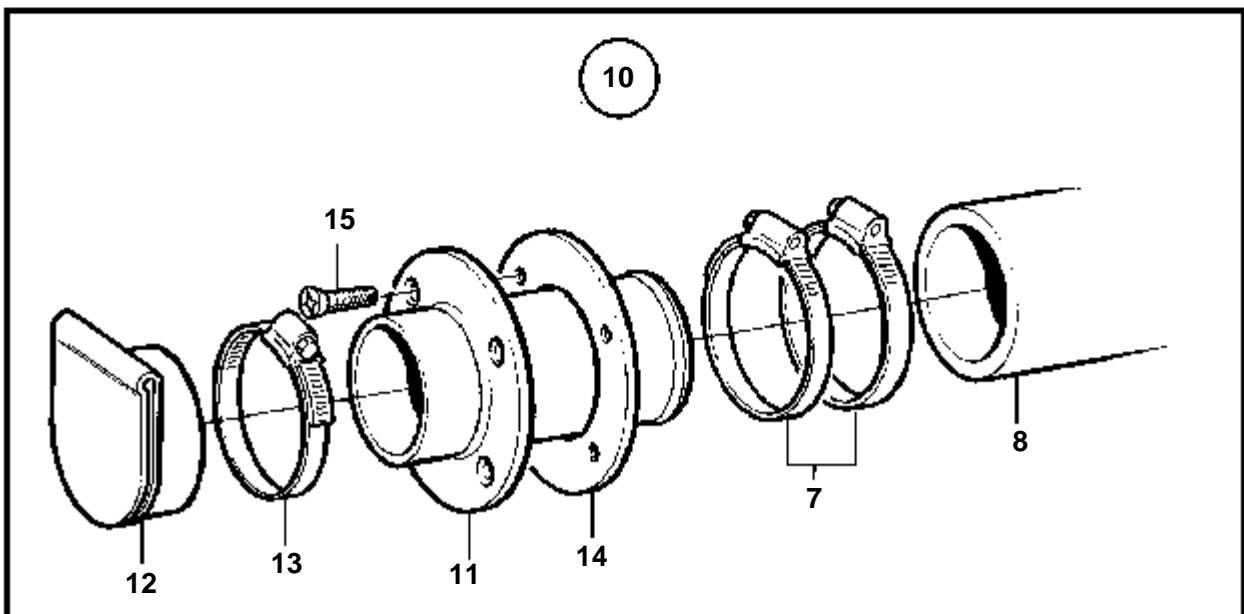
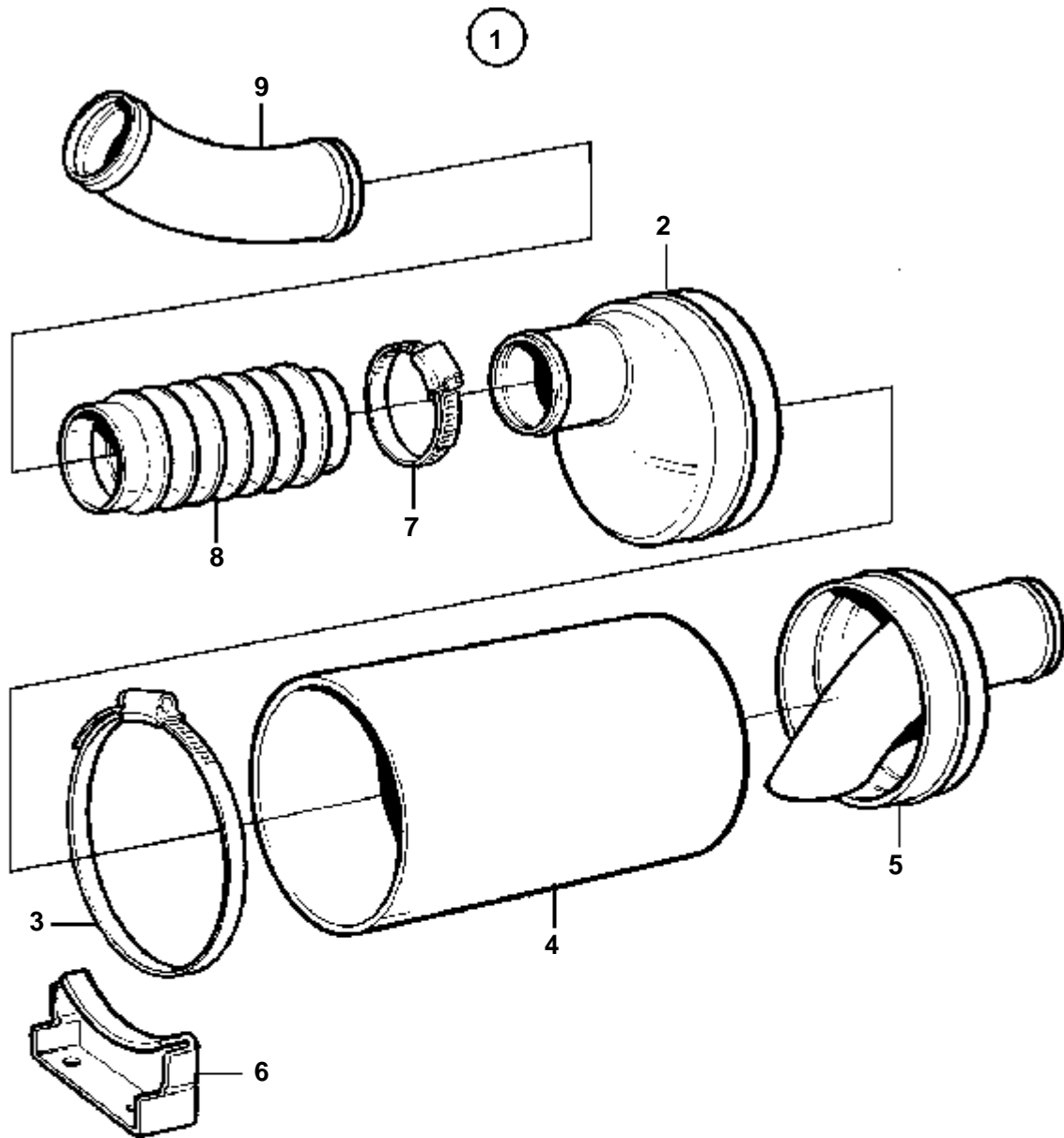


16964

KAD32P-A

RÉF	No Pièce	QTÉ	DÉSIGNATION
1	876069	1	Filtre
2	843449	1	Joint
3	3581697	1	Boite connexion
4	965182	2	Vis a bride
5	945408	2	Ecrou accouplement
6	924058	1	Goujon
7	421158	1	Bague etancheite
8	842972	1	Disque soupape
9	842974	1	Douille entretoise
10	843905	1	Ressort
11	842975	1	Capot
12	949278	1	Contre-ecrou
13	961607	1	Raccord angulaire
14	843533	1	Durit caoutchouc
15	3581631	1	Tuyau
16	3581473	1	Flexible
17	3581695	1	Console
18	965185	1	Vis a bride
19	965186	1	Vis a bride

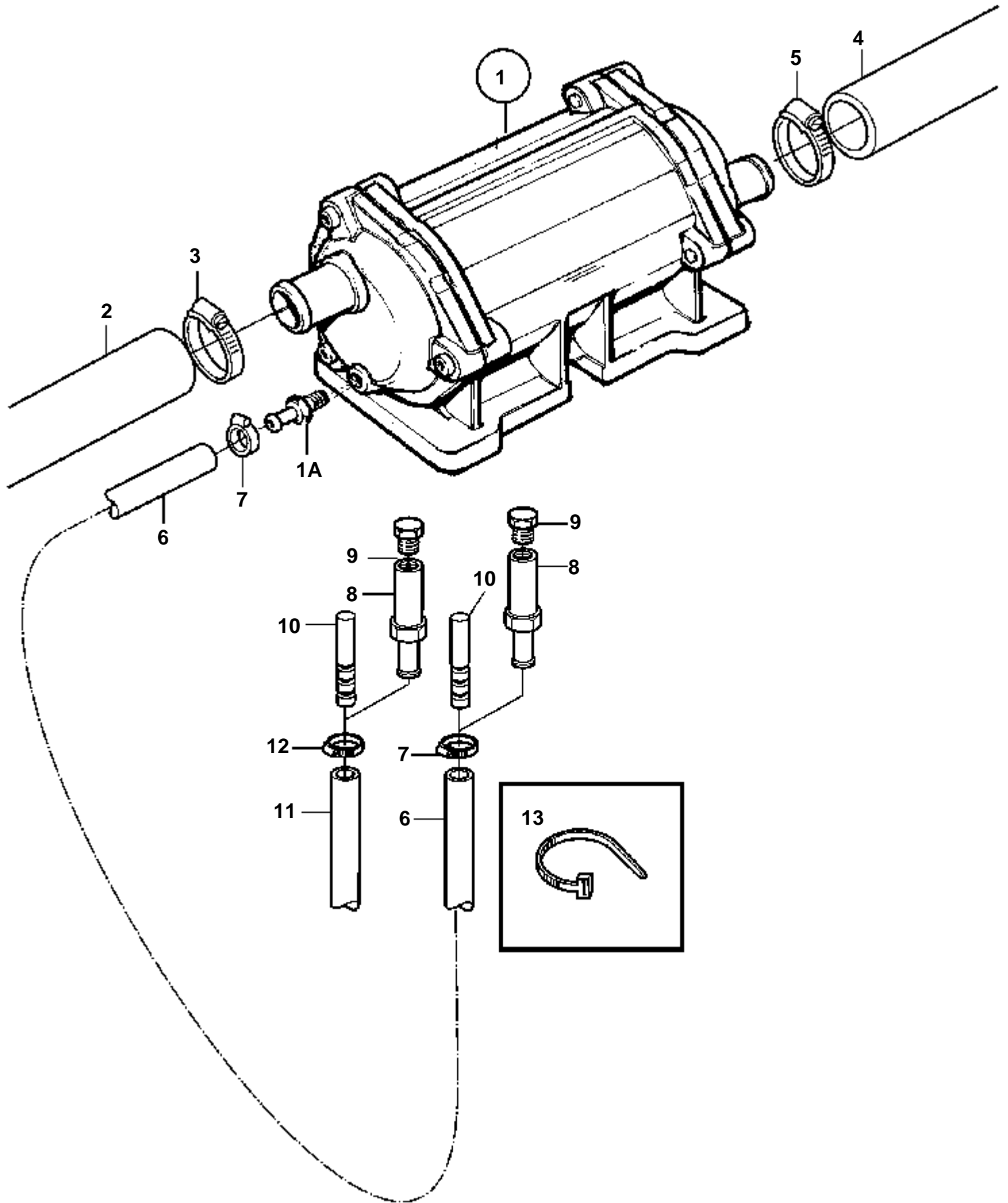
KAMD42P-A, KAMD43P-A, KAMD44P-A, KAMD44P-B, KAMD44P-C, KAMD300-A



KAMD42P-A, KAMD43P-A, KAMD44P-A, KAMD44P-B, KAMD44P-C, KAMD300-A

RÉF	No Pièce	QTÉ	DÉSIGNATION	NOTES
1	854760	1	Silencieux	
2		1	· Flasque	
3	949000	4	· Collier serrage	
4	842766	1	· Flexible	
5		1	· Flasque	
6	842767	2	· Console	
7	853012	X	Collier serrage	
8	854763	X	Flexible echappement	
9	872017	1	Tuyau coude	45°
	872024	1	Tuyau coude	90°
10	854754	1	Traversée de coque	
11		1	· Passe-cable	
12	854481	1	· Volet	
13	853012	1	· Collier serrage	
14	854490	1	· Joint	
15	961348	4	· Vis	

KAD32P-A

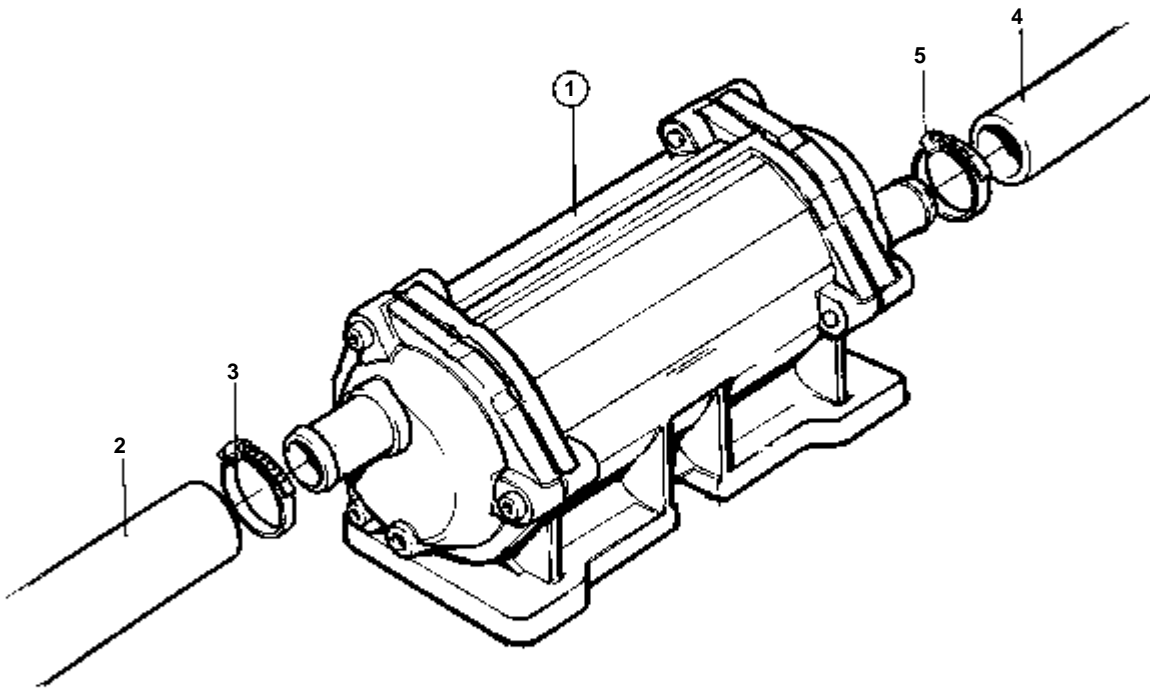


18609

KAD32P-A

RÉF	No Pièce	QTÉ	DÉSIGNATION	Voir	NOTES
1	861600	1	Radiateur huile		
				2749	
1A	860819	1	Raccord		
2	860644	1	Flexible		Refroidisseur de suralimentation - refroidisseur d'huile
3	943475	1	Collier serrage		
4	861018	1	Flexible		Filtre à eau de mer - refroidisseur d'huile.
5	943475	1	Collier serrage		
6	952967	X	Durit caoutchouc		L=900mm
7	943471	2	Collier serrage		
8	861309	2	Raccord		ANCIEN MODÈLE
9	479979	2	Bouchon		ANCIEN MODÈLE
10	3582636	2	Tampon		VERSION RECENTE
11	952967	X	Durit caoutchouc	3055	
12	943471	1	Collier serrage		
13	948616	X	Ruban serrage		(861368)

TAMD42WJ-A

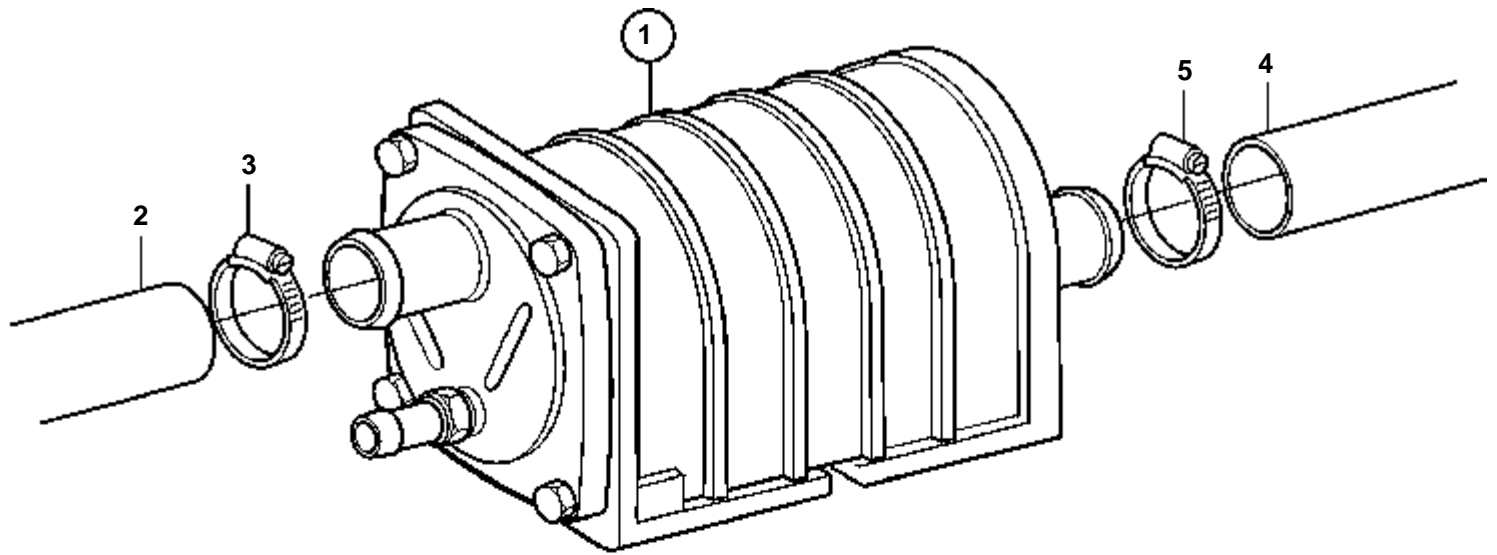


15583

TAMD42WJ-A

RÉF	No Pièce	QTÉ	DÉSIGNATION	Voir	NOTES
1	861601	1	Radiateur huile		
				2749	
2	860404	1	Flexible		Refroidisseur de suralimentation - refroidisseur d'huile
3	943475	1	Collier serrage		
4	860997	1	Flexible		Pompe à eau de mer - refroidisseur d'huile.
5	943475	1	Collier serrage		

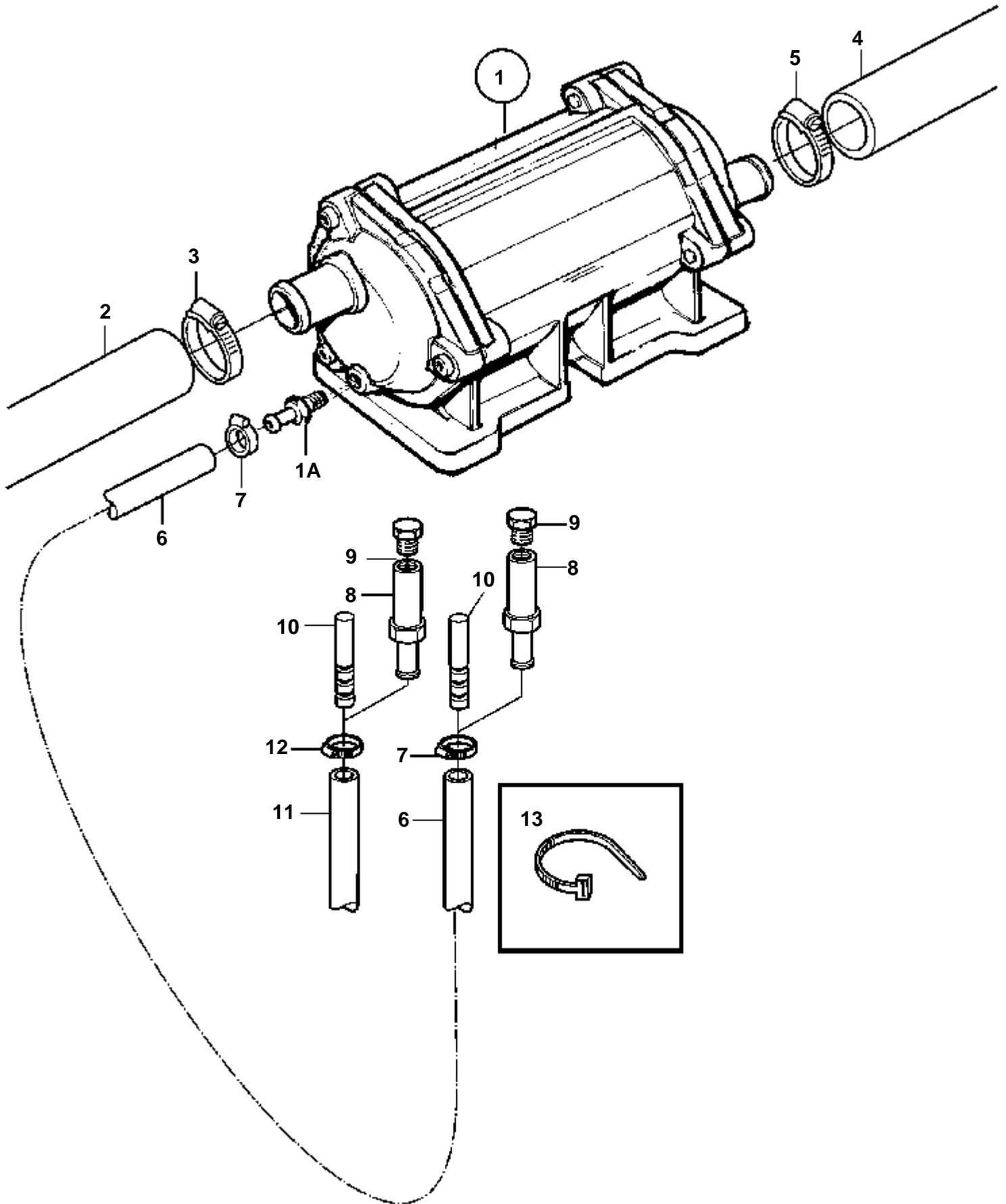
TAMD42WJ-A



18608

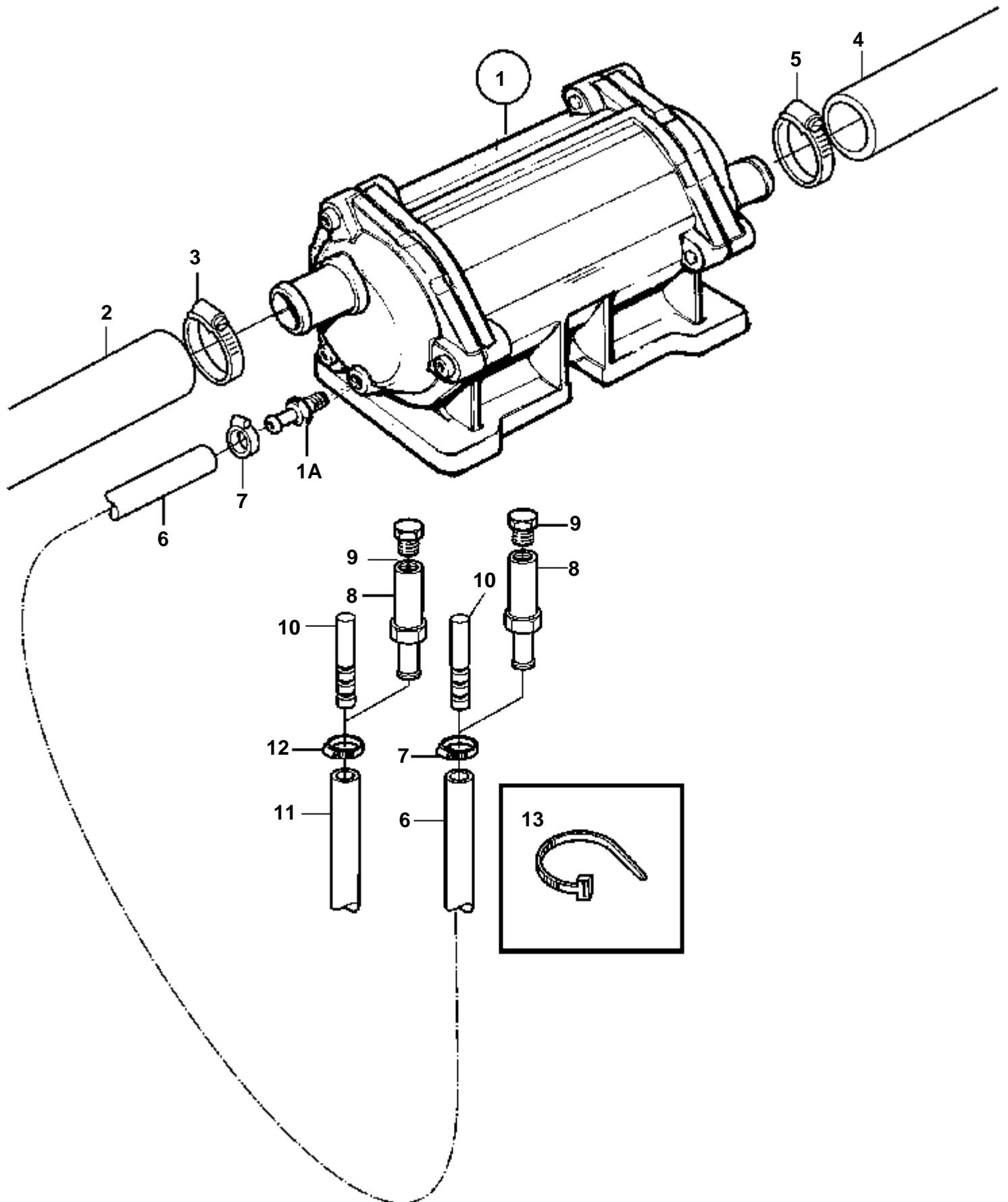
TAMD42WJ-A

RÉF	No Pièce	QTÉ	DÉSIGNATION	Voir	NOTES
1	860635	1	Radiateur huile		
				4965	
2	860404	1	Flexible		Refroidisseur de suralimentation - refroidisseur d'huile
3	943475	1	Collier serrage		
4	860997	1	Flexible		Pompe à eau de mer - refroidisseur d'huile.
5	943475	1	Collier serrage		



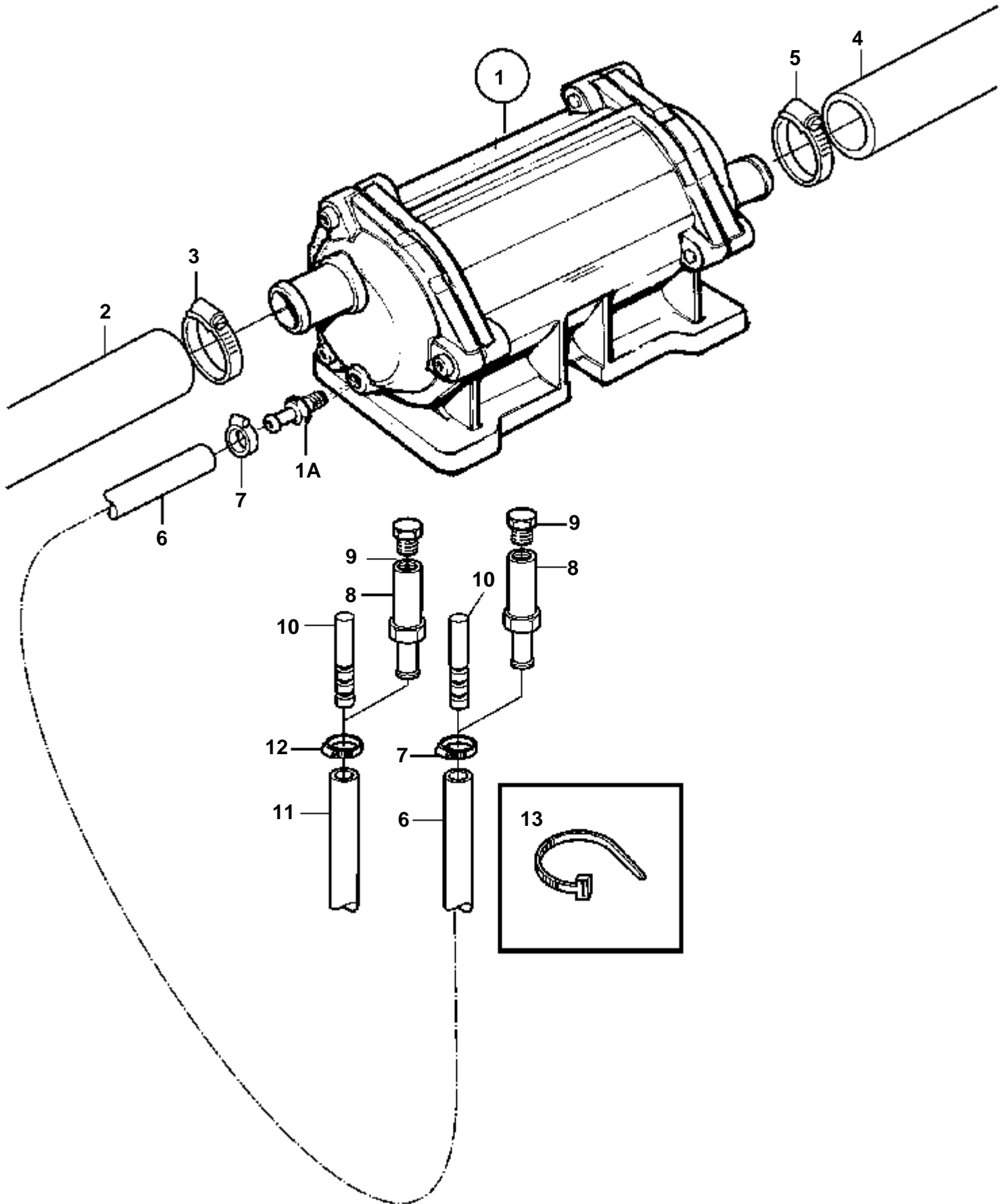
18609

RÉF	No Pièce	QTÉ	DÉSIGNATION	NOTES
1	861601	1	Radiateur huile	
1A	860819	1	Raccord	
2	860404	1	Flexible	Refroidisseur de suralimentation - refroidisseur d'huile
3	943475	1	Collier serrage	
4	860997	1	Flexible	KAMD43P-A. Pompe à eau de mer - refroidisseur d'huile.
	861018	1	Flexible	KAD43P-A. Filtre à eau de mer - refroidisseur d'huile.
5	943475	1	Collier serrage	
6	952967	X	Durit caoutchouc	L=900mm
7	943471	2	Collier serrage	
8	861309	2	Raccord	ANCIEN MODÈLE
9	479979	2	Bouchon	ANCIEN MODÈLE
10	3582636	2	Tampon	VERSION RECENTE
11	952967	X	Durit caoutchouc	
12	943471	1	Collier serrage	
13	948616	X	Ruban serrage	(861368)



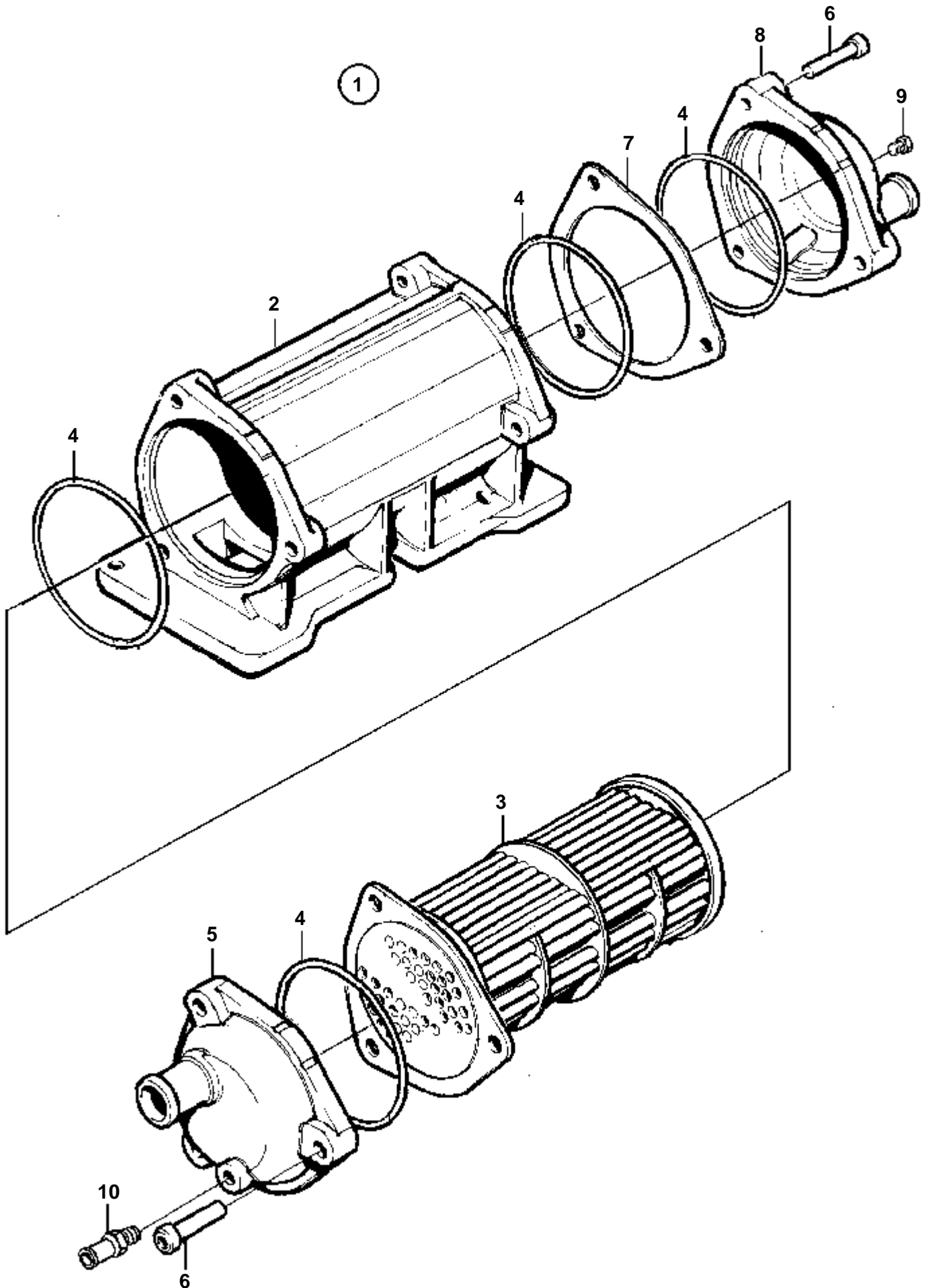
18609

RÉF	No Pièce	QTÉ	DÉSIGNATION	Voir	NOTES
1	861757	1	Radiateur huile		
				2749	
1A	860819	1	Raccord		
2	861340	1	Flexible		Refroidisseur d'huile - échangeur de chaleur.
3	943477	1	Collier serrage		
4	861337	1	Flexible		Refroidisseur de suralimentation - refroidisseur d'huile
5	943477	1	Collier serrage		
6	952967	X	Durit caoutchouc		L=900mm
7	943471	2	Collier serrage		
8	861309	2	Raccord		ANCIEN MODÈLE
9	479979	2	Bouchon		ANCIEN MODÈLE
10	3582636	2	Tampon		VERSION RECENTE
11	952967	X	Durit caoutchouc		
12	943471	1	Collier serrage		
13	948616	X	Ruban serrage		(861368)

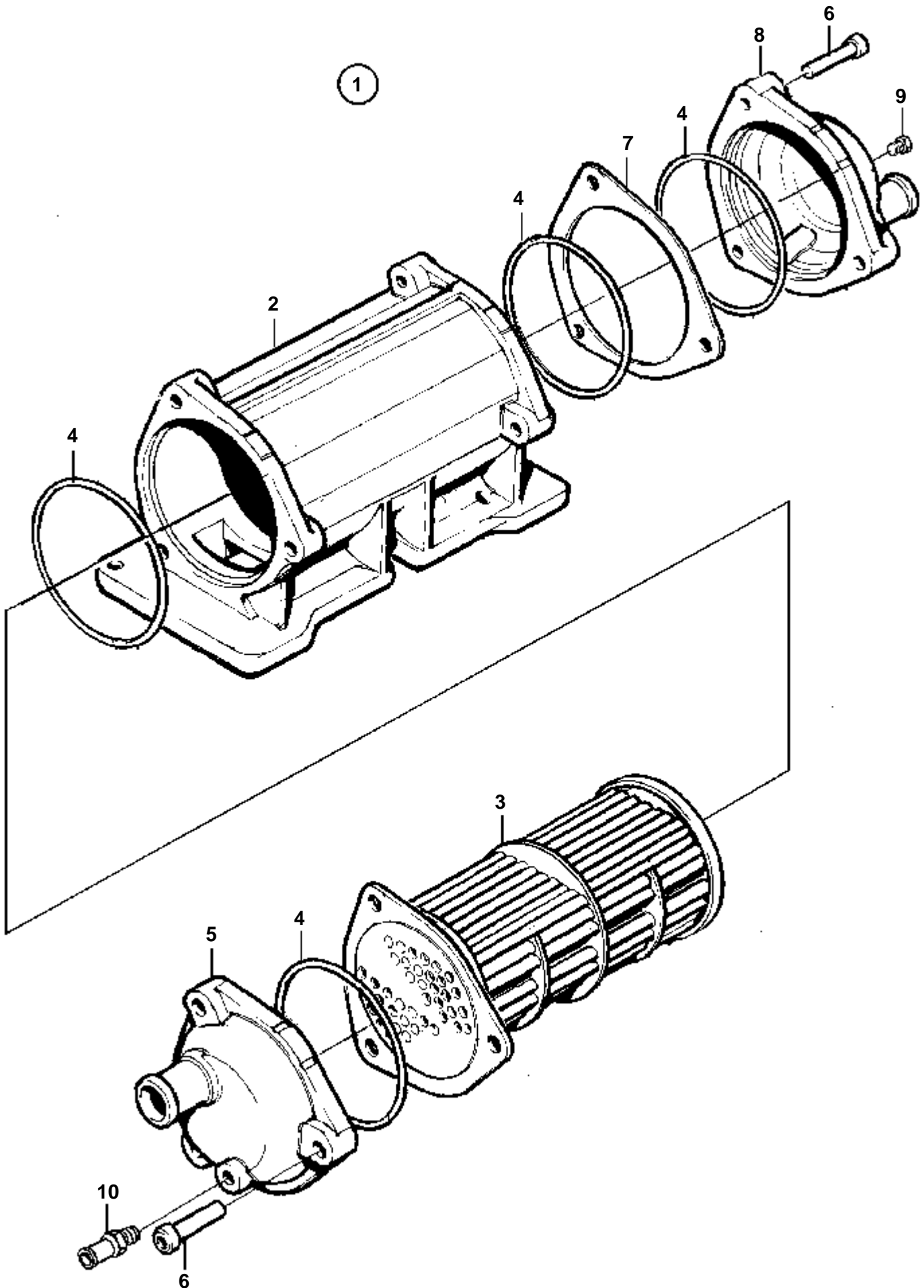


18609

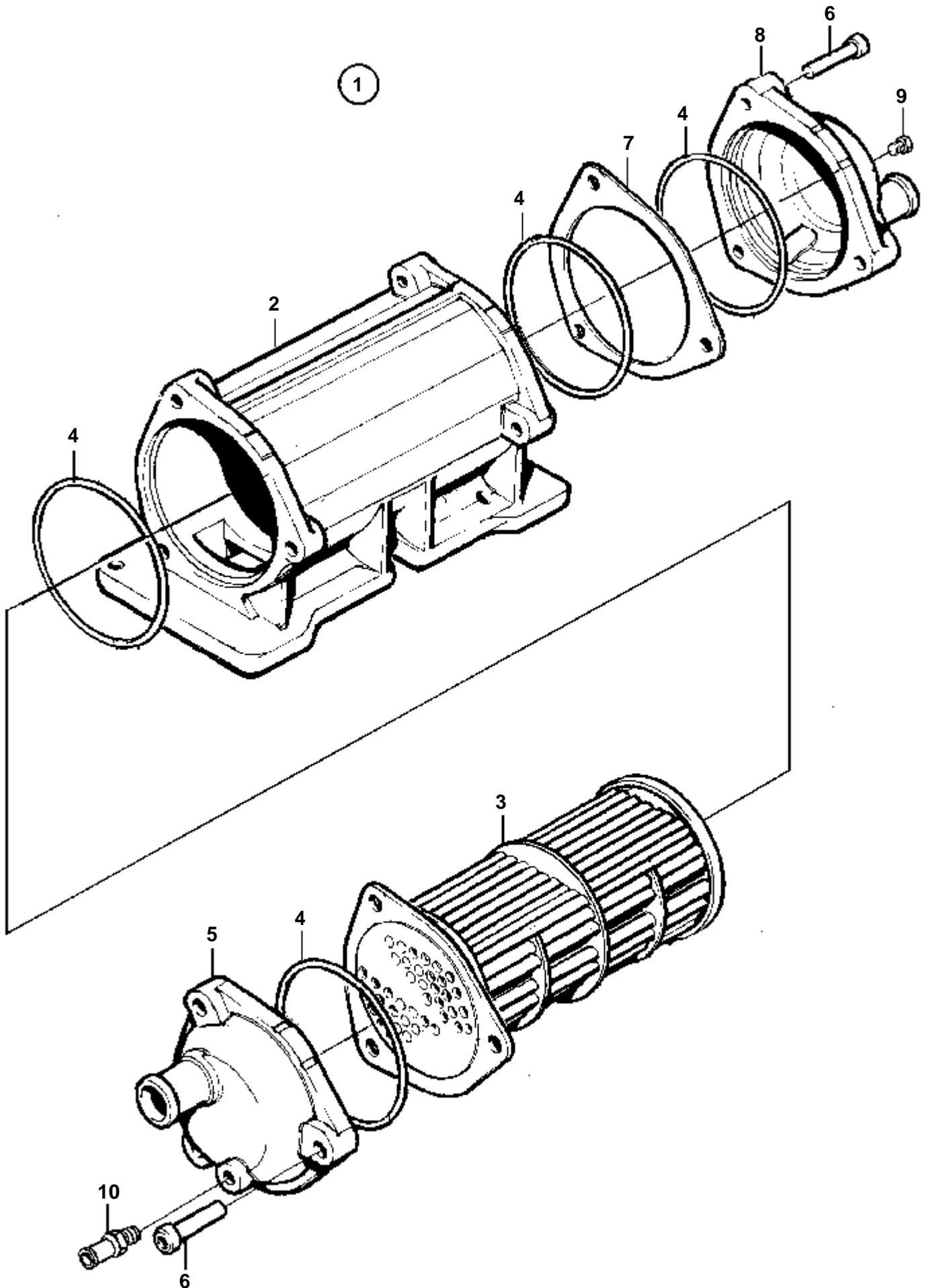
RÉF	No Pièce	QTÉ	DÉSIGNATION	Voir	NOTES
1	861757	1	Radiateur huile		
				2749	
1A	860819	1	Raccord		
2	861340	1	Flexible		Refroidisseur d'huile - échangeur de chaleur.
3	943477	1	Collier serrage		
4	861337	1	Flexible		Refroidisseur de suralimentation - refroidisseur d'huile
5	943477	1	Collier serrage		
6	952967	X	Durit caoutchouc		L=900mm
7	943471	2	Collier serrage		
10	3582636	2	Tampon		
11	952967	X	Durit caoutchouc		
12	943471	1	Collier serrage		
13	948616	X	Ruban serrage		(861368)



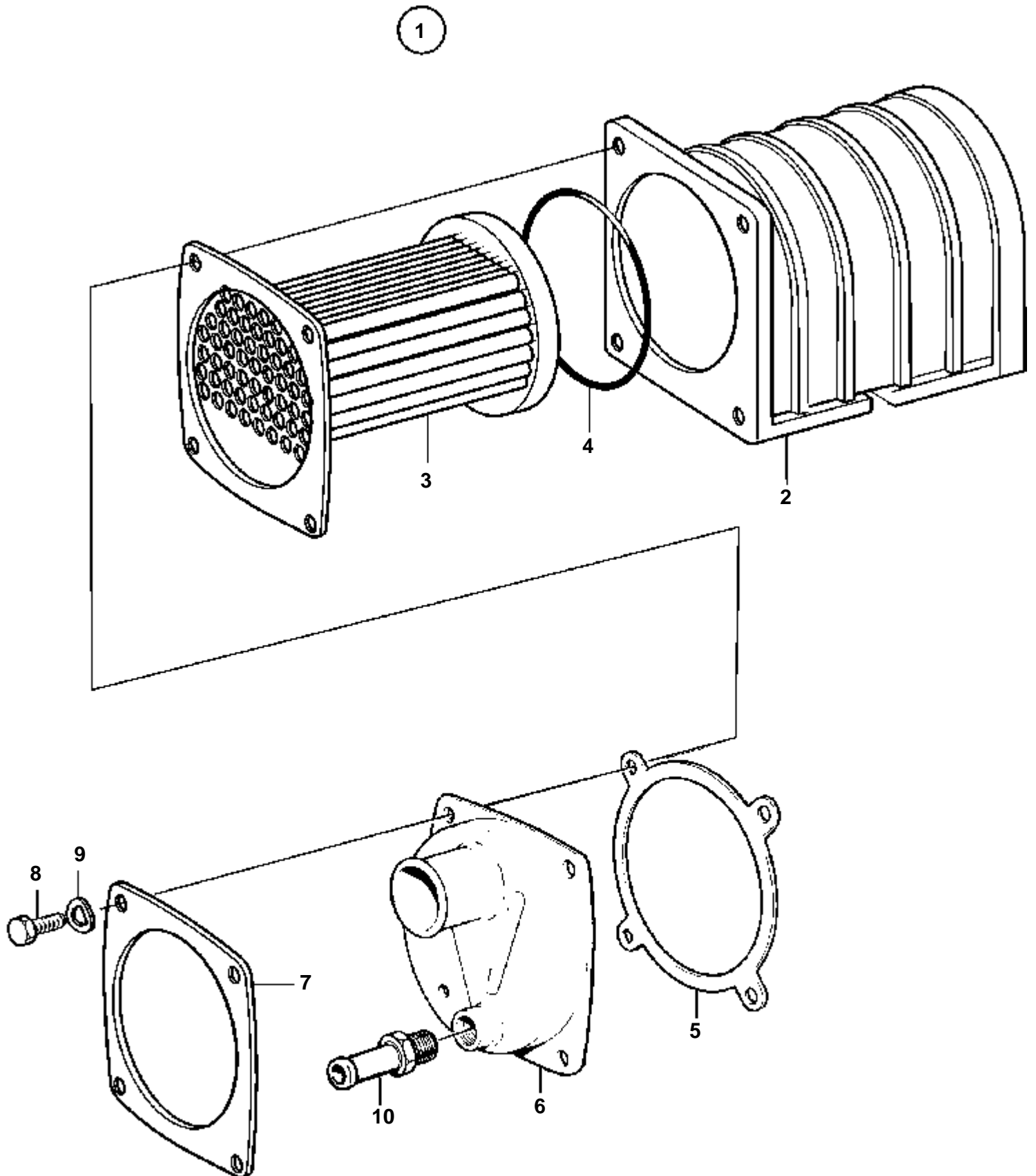
RÉF	No Pièce	QTÉ	DÉSIGNATION
1	861600	1	Radiateur huile
2		1	· Carter
3	3580868	1	· Cartouche
4	3581070	4	· Joint torique
5	3580867	1	· Flasque
6	959224	6	· Vis
7	3580870	1	· Rondelle
8	3580866	1	· Flasque
10	860819	1	Raccord



RÉF	No Pièce	QTÉ	DÉSIGNATION
1	861601	1	Radiateur huile
2		1	· Carter
3	3580869	1	· Cartouche
4	3581070	4	· Joint torique
5	3580867	1	· Flasque
6	959224	6	· Vis
7	3580870	1	· Rondelle
8	3580866	1	· Flasque
10	860819	1	Raccord



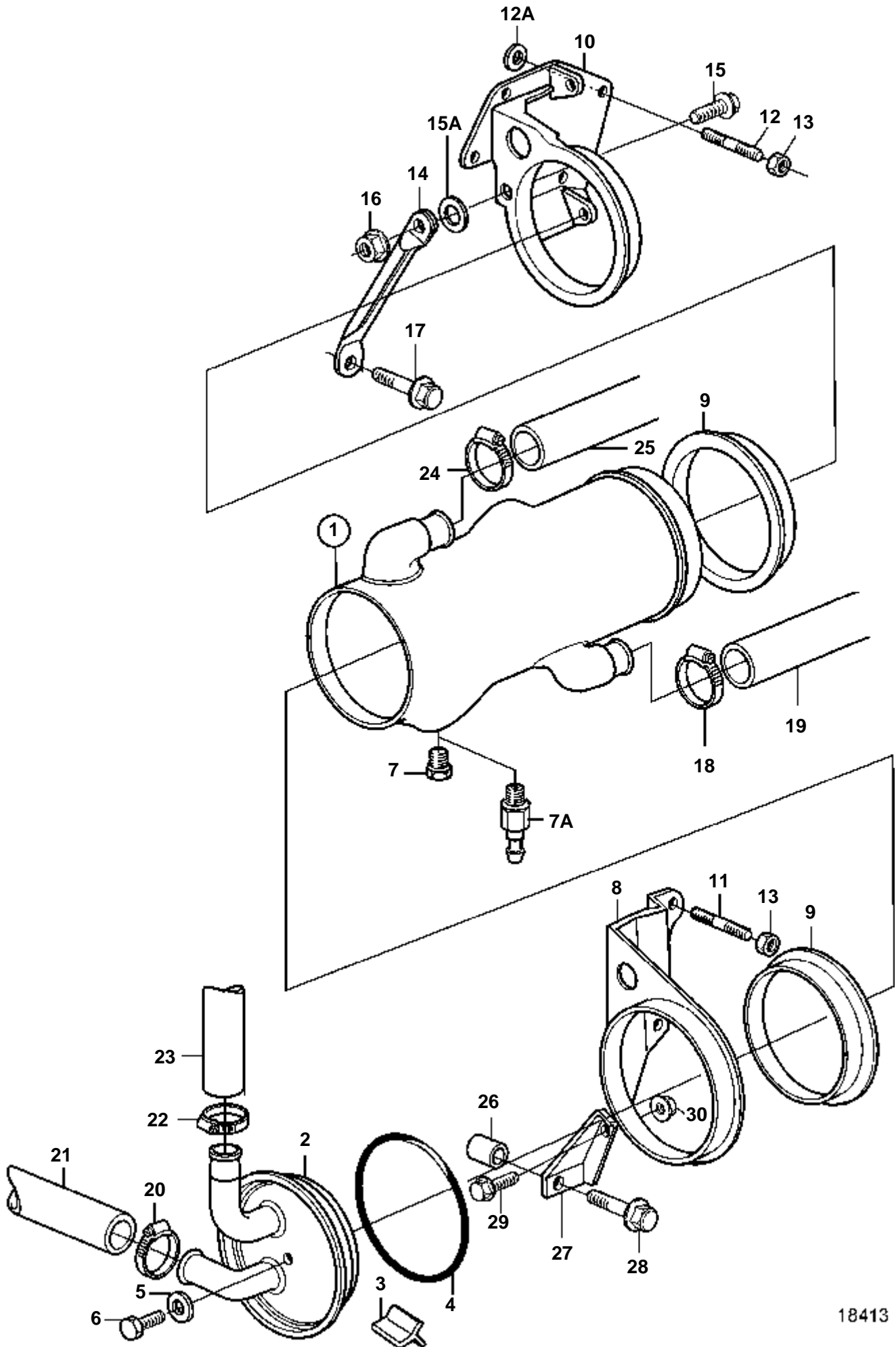
RÉF	No Pièce	QTÉ	DÉSIGNATION
1	861757	1	Radiateur huile
2		1	· Carter
3	3580869	1	· Cartouche
4	3581070	4	· Joint torique
5	3581101	1	· Flasque
6	959224	6	· Vis
7	3580870	1	· Rondelle
8	3581101	1	· Flasque
9	479979	1	Bouchon
10	860819	1	Raccord



18544

RÉF	No Pièce	QTÉ	DÉSIGNATION
1	860635	1	Radiateur huile
2		1	· Carter
3	860636	1	· Cartouche
4	948981	1	· Joint torique
5	842597	1	· Joint
6	842602	1	· Couvercle
7	842596	1	· Bride
8	955297	4	· Vis
9	941907	4	· Rondelle e'lasttique
10	860819	1	Raccord

KAD32P-A

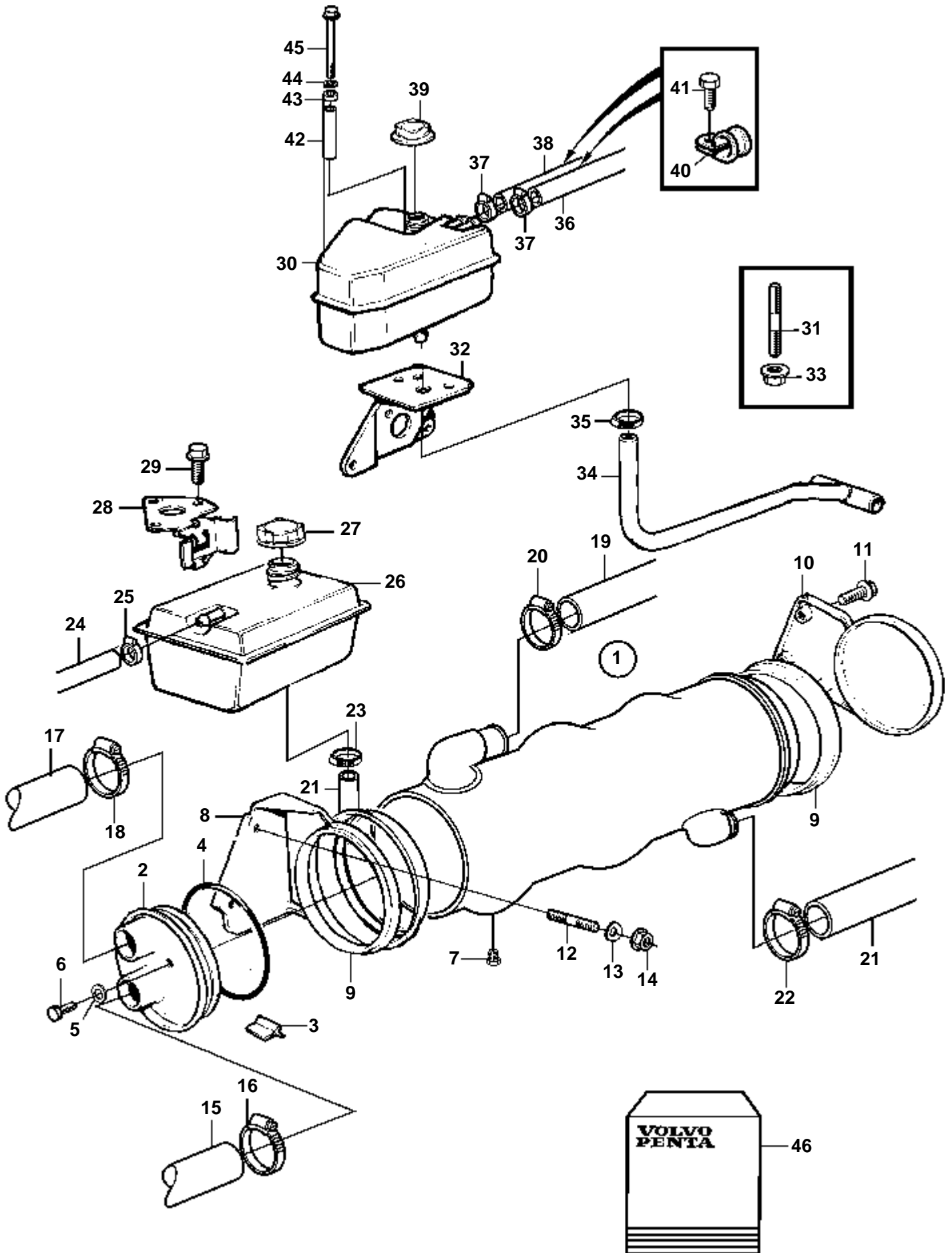


18413

KAD32P-A

RÉF	No Pièce	QTÉ	DÉSIGNATION	NOTES
1	3581565	1	Echangeur chaleur	
2	860755	1	· Couverture	
3	860127	3	Lisse etancheite	
4	925027	1	Joint torique	
5	964106	1	Joint	
6	963567	1	Vis	
7	861551	1	Tampon	
7A	949918	1	Robinet vidange	
8	3581466	1	Console	
9	838733	2	Bague support	
10	3581468	1	Console	
11	953005	1	Goujon	
	17378	1	Goujon	
12	953001	4	Goujon	
12A	960142	2	Rondelle	
13	971095	6	Ecrou	
14	860450	1	Tirant	
15	946671	1	Vis a bride	
15A	3850090	1	Entretoise	(1545204)
16	948645	1	Contre-ecrou	
17	965193	1	Vis	
18	943477	1	Collier serrage	
19	3581470	1	Flexible	Echangeur de température - pompe à eau.
20	943475	1	Collier serrage	
21	860405	1	Flexible	Echangeur de température - refroidisseur de suralimentation.
22	943475	1	Collier serrage	
23	3581474	1	Flexible	Echangeur de température - coude d'échappement.
24	943477	1	Collier serrage	
25	3581469	1	Flexible	Boîtier de thermostat - échangeur de température.
26	861554	1	Douille entretoise	
27	3581467	1	Console	
28	965226	1	Vis a bride	
29	946440	1	Vis a bride	
30	948645	1	Contre-ecrou	

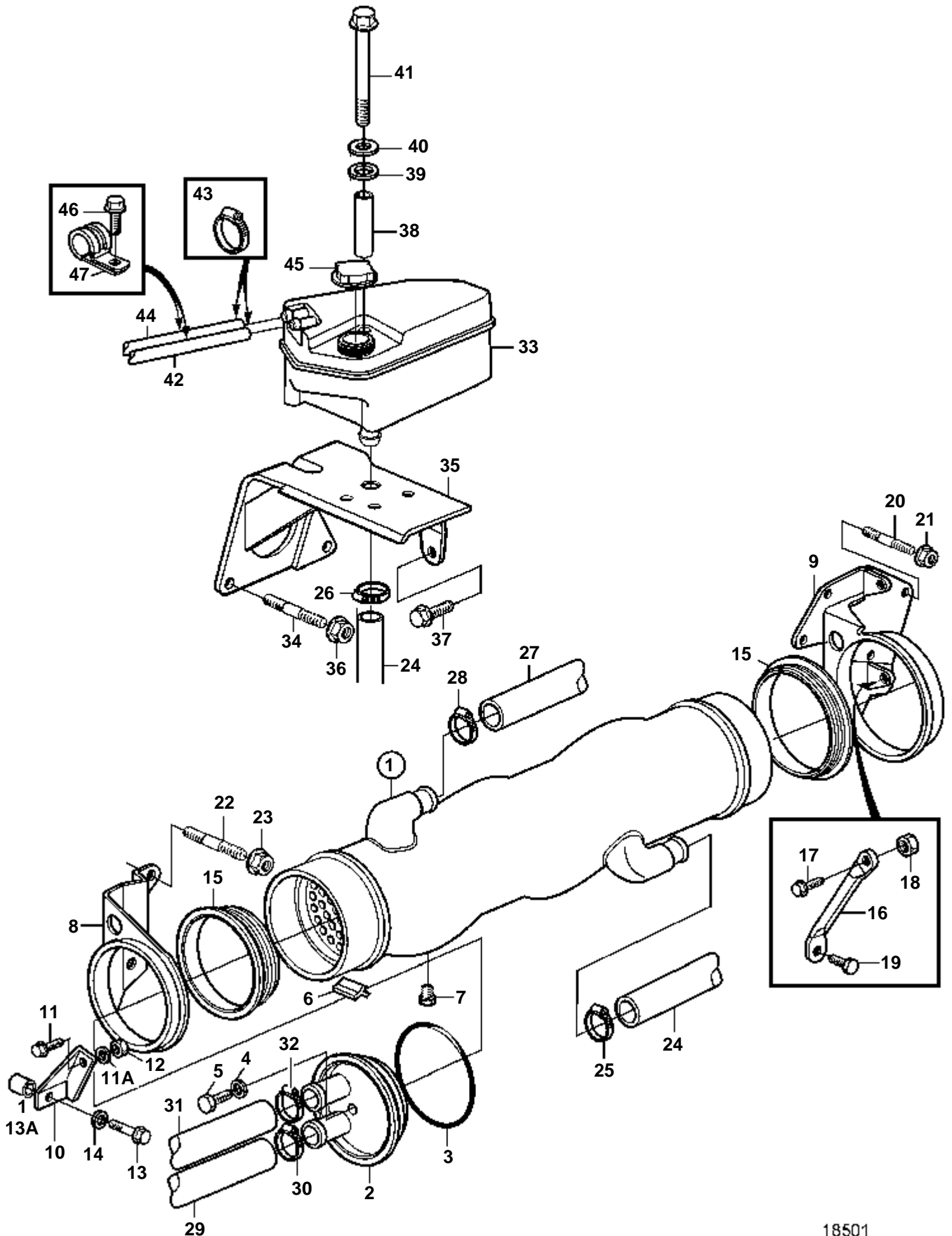
TAMD42WJ-A



18653

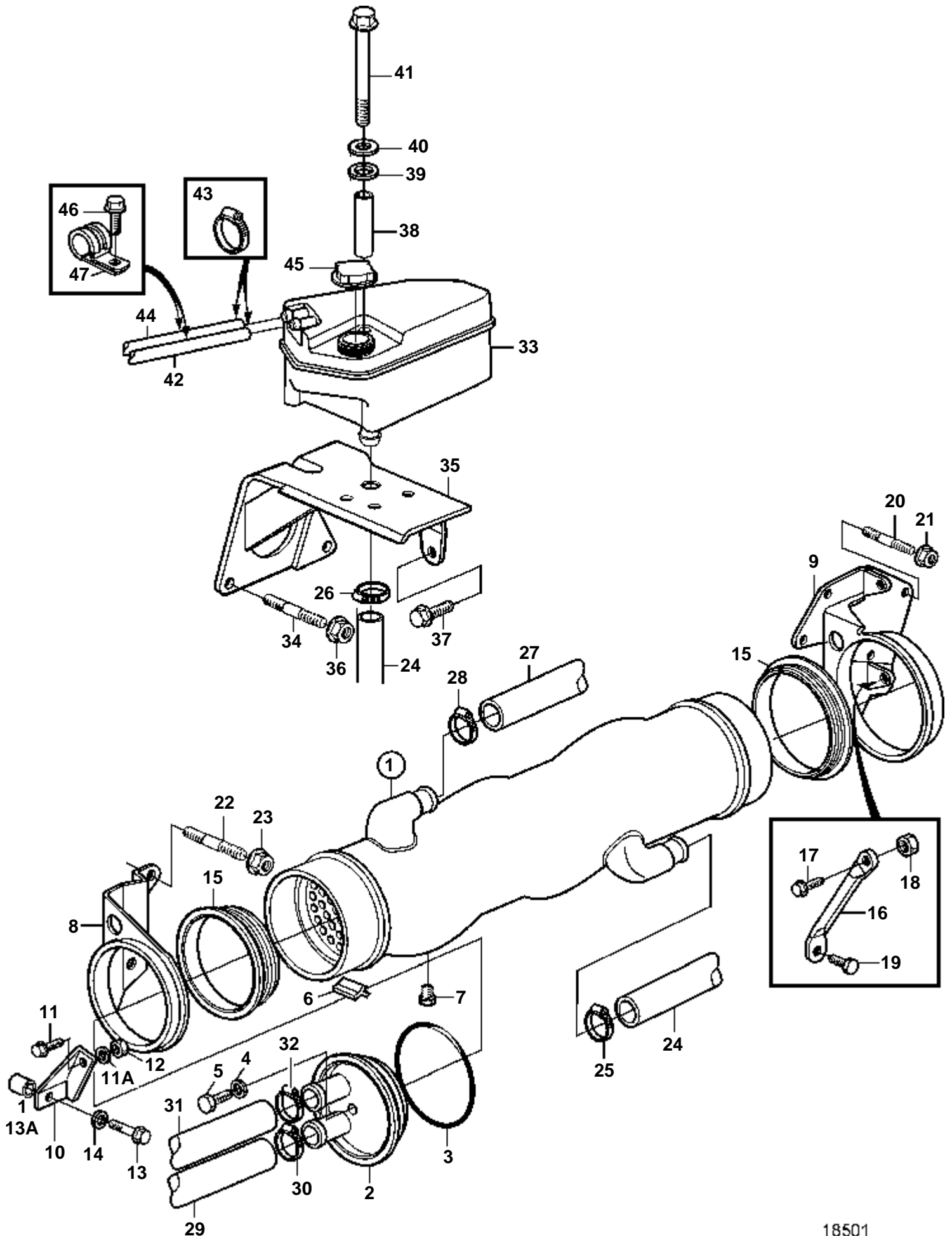
TAMD42WJ-A

RÉF	No Pièce	QTÉ	DÉSIGNATION	Voir	NOTES
1	861082	1	Echangeur chaleur		
			Bulletins 44-41	44-41-EN	Nouveau kit de silencieux pour les KAD/KAMD42-A
2	861308	1	· Couvercle		
3	861027	3	· Tampon		
4	925027	1	· Joint torique		
5	964106	1	· Joint		
6	963567	1	· Vis		
7	861551	1	· Tampon		
8	3580719	1	Console		
9	838733	2	Bague support		
10	3580717	1	Console		
11	965185	3	Vis a bride		
12	953003	1	Goujon		L=130mm
	953007	1	Goujon		L=150mm
13	941908	2	Rondelle e'lasttique		
14	971095	2	Ecrou		
15	860645	1	Flexible		Echangeur de température - refroidisseur de suralimentation.
16	943475	1	Collier serrage		
17	860828	1	Flexible		Echangeur de température - coude d'échappement.
18	943475	1	Collier serrage		
19	861110	1	Flexible		Boîtier de thermostat - échangeur de température.
20	943477	1	Collier serrage		
21	861113	1	Flexible		Echangeur de température - vase d'expansion - pompe de circulation.
22	943477	1	Collier serrage		
23	943474	1	Collier serrage		
24	942700	X	Flexible		Vase d'expansion - turbo.
25	945652	1	Collier serrage		
26	861105	1	Vase expansion		Pour la version précédente du vase d'expansion.
27	1674083	1	Bouchon pression		(1357775)
28	3582348	1	Console		(861108)
29	967949	3	Vis		(965175)
30	3580941	1	Vase expansion		Pour la version suivante du vase d'expansion.
31	953003	1	Goujon		
	953005	1	Goujon		
	980835	1	Goujon		
32	3581039	1	Console		
33	971095	3	Ecrou		
34	3581098	1	Flexible		Echangeur de température - vase d'expansion - pompe de circulation.
35	943474	1	Collier serrage		
36	942700	X	Flexible		L=660mm. Vase d'expansion - boîtier de thermostat.
37	945652	2	Collier serrage		
38	942700	X	Flexible		L=580mm. Vase d'expansion - turbo.
39	1674083	1	Bouchon pression		
40	967949	2	Vis		(965175)
41	952627	2	Collier serrage		
42	3581032	1	Douille entretoise		
43	3285120	1	Bague caoutchouc		
44	976944	1	Rondelle		(966674)
45	968999	1	Vis		
46	3581197	1	Kit reconstruction		
			Bulletins 51-14	51-14-EN	Kits de transformation, grand vase d'expansion, D31/41/42



18501

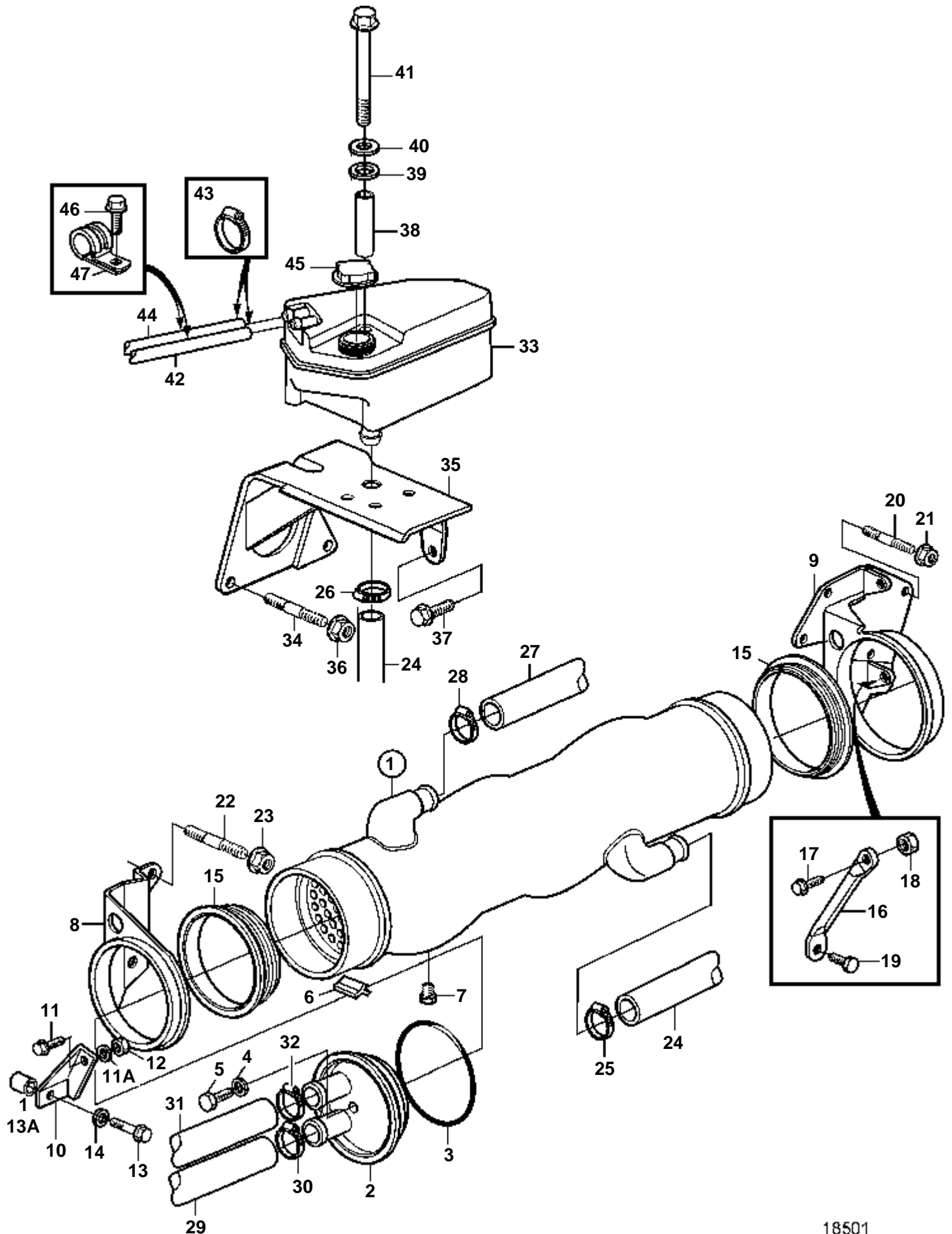
RÉF	No Pièce	QTÉ	DÉSIGNATION	Voir	NOTES
1	861082	1	Echangeur chaleur Bulletins 44-41	44-41-EN	Nouveau kit de silencieux pour les KAD/KAMD42-A
2	861308	1	· Couvreclde		
3	925027	1	· Joint torique		
4	964106	1	· Joint		
5	963567	1	· Vis		
6	860127	3	· Lisse etancheite		
7	861551	1	· Tampon		
8	860391	1	Console		
9	860392	1	Console		
10	3581467	1	Console		
11	946440	1	Vis a bride		
12	948645	1	Contre-ecrou		
11A	3850090	1	Entretoise	(1545204)	
13	965226	1	Vis a bride		
13A	843122	1	Douille entretoise	KAMD	
	861554	1	Douille entretoise	KAD	
14	940143	1	Rondelle verrouillag		
15	838733	2	Bague support		
16	860450	1	Tirant		
17	945444	1	Vis a bride		
18	948645	1	Contre-ecrou		
19	965193	1	Vis		
20	953002	4	Goujon	L=125mm	
21	971095	4	Ecrou		
22	17378	2	Goujon	L=170mm	
23	971095	2	Ecrou		
24	3581099	1	Flexible		Echangeur de température - vase d'expansion - pompe de circulation.
25	943477	1	Collier serrage		
26	943474	1	Collier serrage		
27	861109	1	Flexible		Boîtier de thermostat - échangeur de température.
28	943477	1	Collier serrage		
29	861277	1	Flexible		Echangeur de température - refroidisseur de suralimentation.
30	943475	1	Collier serrage		
31	3581066	1	Flexible		Echangeur de température - coude d'échappement.
32	943475	1	Collier serrage		
33	3580941	1	Vase expansion		
34	953003	2	Goujon		
	953005	1	Goujon		
35	3581040	1	Console		
36	971095	3	Ecrou		
37	946544	1	Vis a bride		
38	3581032	1	Douille entretoise		
39	3285120	1	Bague caoutchouc		
40	976944	1	Rondelle		
41	968999	1	Vis		
42	942700	X	Flexible	L=760mm. Vase d'expansion - turbo.	
43	945652	2	Collier serrage		
44	942700	X	Flexible	L=580mm. Vase d'expansion - boîtier de thermostat.	
45	1674083	1	Bouchon pression		
46	967949	2	Vis	(965175)	
47	952627	2	Collier serrage		



18501

RÉF	No Pièce	QTÉ	DÉSIGNATION	NOTES
1	3580886	1	Echangeur chaleur	
2	3581033	1	· Couverture	
3	925027	1	· Joint torique	
4	964106	1	· Joint	
5	963567	1	· Vis	
6	860127	3	· Lisse etancheite	
7	861551	1	· Tampon	
8	860391	1	Console	
9	860392	1	Console	
10	3581467	1	Console	
11	946440	1	Vis a bride	
12	948645	1	Contre-ecrou	
11A	3850090	1	Entretoise	(1545204)
13	965226	1	Vis a bride	
13A	843122	1	Douille entretoise	KAMD
	861554	1	Douille entretoise	KAD
14	940143	1	Rondelle verrouillag	
15	838733	2	Bague support	
16	860450	1	Tirant	
17	945444	1	Vis a bride	
18	948645	1	Contre-ecrou	
19	965193	1	Vis	
20	953002	4	Goujon	L=125mm
21	971095	4	Ecrou	
22	17378	2	Goujon	L=170mm
23	971095	2	Ecrou	
24	3581099	1	Flexible	Echangeur de température - vase d'expansion - pompe de circulation.
25	943477	1	Collier serrage	
26	943474	1	Collier serrage	
27	861109	1	Flexible	Boîtier de thermostat - échangeur de température.
28	943477	1	Collier serrage	
29	861340	1	Flexible	Refroidisseur d'huile - échangeur de chaleur.
30	943476	1	Collier serrage	
31	861341	1	Flexible	Echangeur de température - coude d'échappement.
32	943476	1	Collier serrage	
33	3580941	1	Vase expansion	
34	953003	2	Goujon	
	953005	1	Goujon	
35	3581040	1	Console	
36	971095	3	Ecrou	
37	946544	1	Vis a bride	
38	3581032	1	Douille entretoise	
39	3285120	1	Bague caoutchouc	
40	976944	1	Rondelle	
41	968999	1	Vis	
42	942700	X	Flexible	L=760mm. Vase d'expansion - turbo.
43	945652	2	Collier serrage	
44	942700	X	Flexible	L=580mm. Vase d'expansion - boîtier de thermostat.
45	1674083	1	Bouchon pression	
46	967949	2	Vis	(965175)
47	952627	2	Collier serrage	

KAMD300-A, KAD300-A

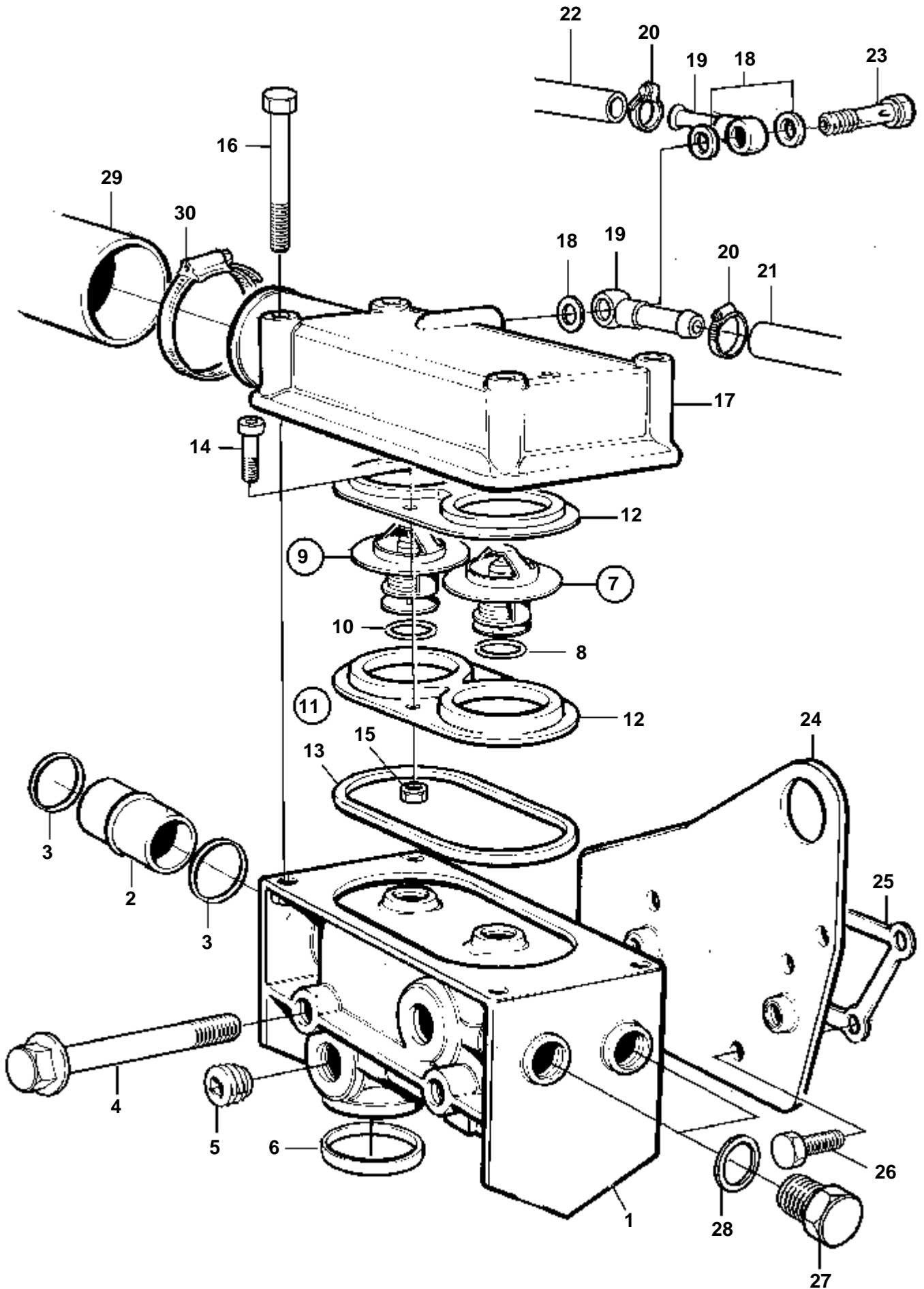


18501

KAMD300-A, KAD300-A

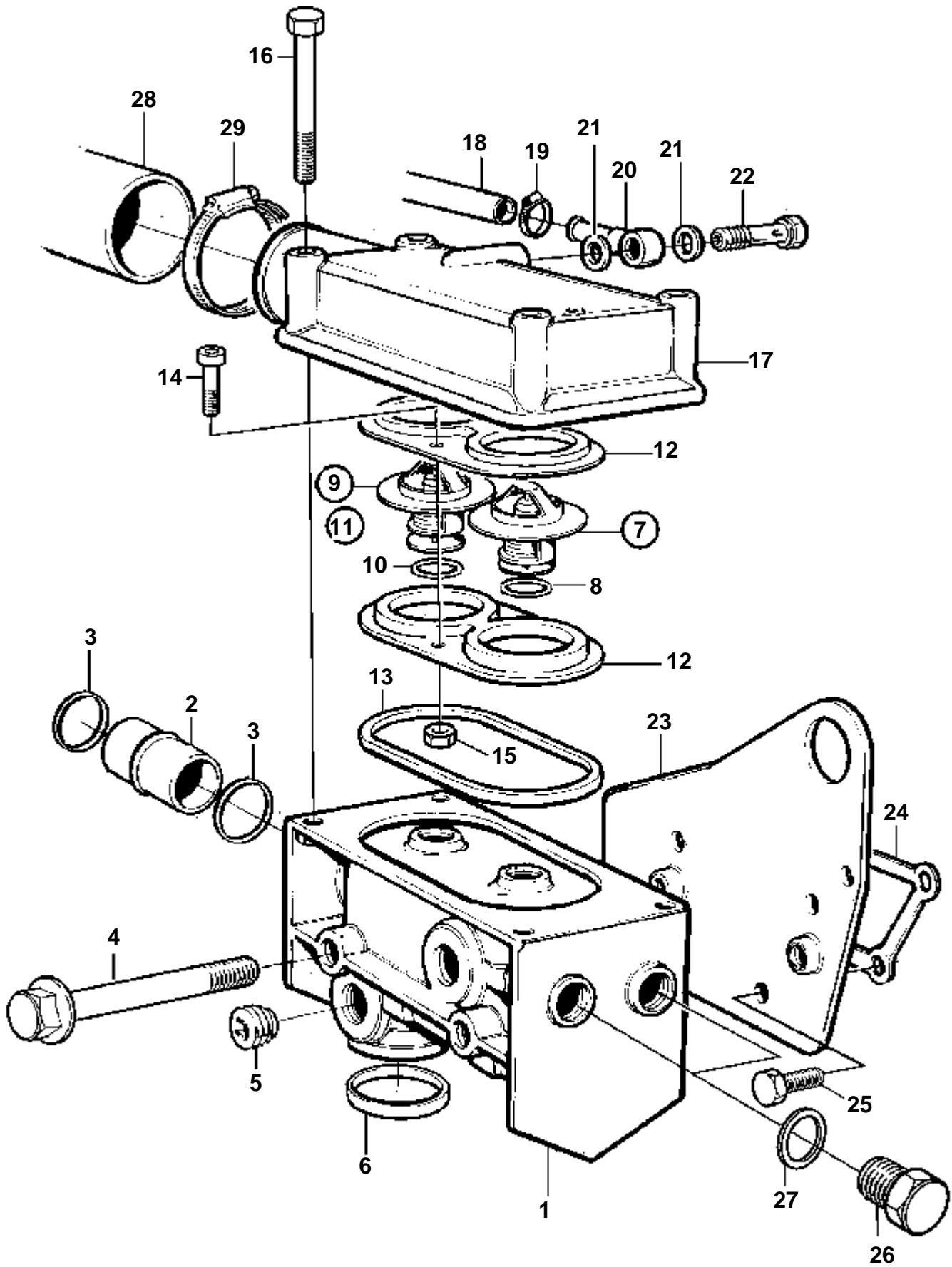
RÉF	No Pièce	QTÉ	DÉSIGNATION	NOTES
1	3580886	1	Echangeur chaleur	
2	3581033	1	· Couverture	
3	925027	1	· Joint torique	
4	964106	1	· Joint	
5	963567	1	· Vis	
6	860127	3	· Lisse etancheite	
7	861551	1	· Tampon	
8	860391	1	Console	
9	860392	1	Console	
10	3581467	1	Console	
11	946440	1	Vis a bride	
11A	3850090	1	Entretoise	
12	948645	1	Contre-ecrou	
13	965226	1	Vis a bride	
13A	843122	1	Douille entretoise	
	861554	1	Douille entretoise	
14	940143	1	Rondelle verrouillag	
15	838733	2	Bague support	
16	860450	1	Tirant	
17	945444	1	Vis a bride	
18	948645	1	Contre-ecrou	
19	965193	1	Vis	
20	953002	4	Goujon	L=125mm
21	971095	4	Ecrou	
22	17378	2	Goujon	L=170mm
23	971095	2	Ecrou	
24	3581099	1	Flexible	Echangeur de température - vase d'expansion - pompe de circulation.
25	943477	1	Collier serrage	
26	943474	1	Collier serrage	
27	861109	1	Flexible	Boîtier de thermostat - échangeur de température.
28	943477	1	Collier serrage	
29	861340	1	Flexible	Refroidisseur d'huile - échangeur de chaleur.
30	943476	1	Collier serrage	
31	861341	1	Flexible	Echangeur de température - coude d'échappement.
32	943476	1	Collier serrage	
33	3580941	1	Vase expansion	
34	953003	2	Goujon	
	953005	1	Goujon	
35	3581040	1	Console	
36	971095	3	Ecrou	
37	946544	1	Vis a bride	
38	3581032	1	Douille entretoise	
39	3285120	1	Bague caoutchouc	
40	976944	1	Rondelle	
41	968999	1	Vis	
42	942700	X	Flexible	L=760mm. Vase d'expansion - turbo.
43	945652	2	Collier serrage	
44	942700	X	Flexible	L=580mm. Vase d'expansion - boîtier de thermostat.
45	1674083	1	Bouchon pression	
46	967949	2	Vis	
47	952627	2	Collier serrage	

KAD32P-A

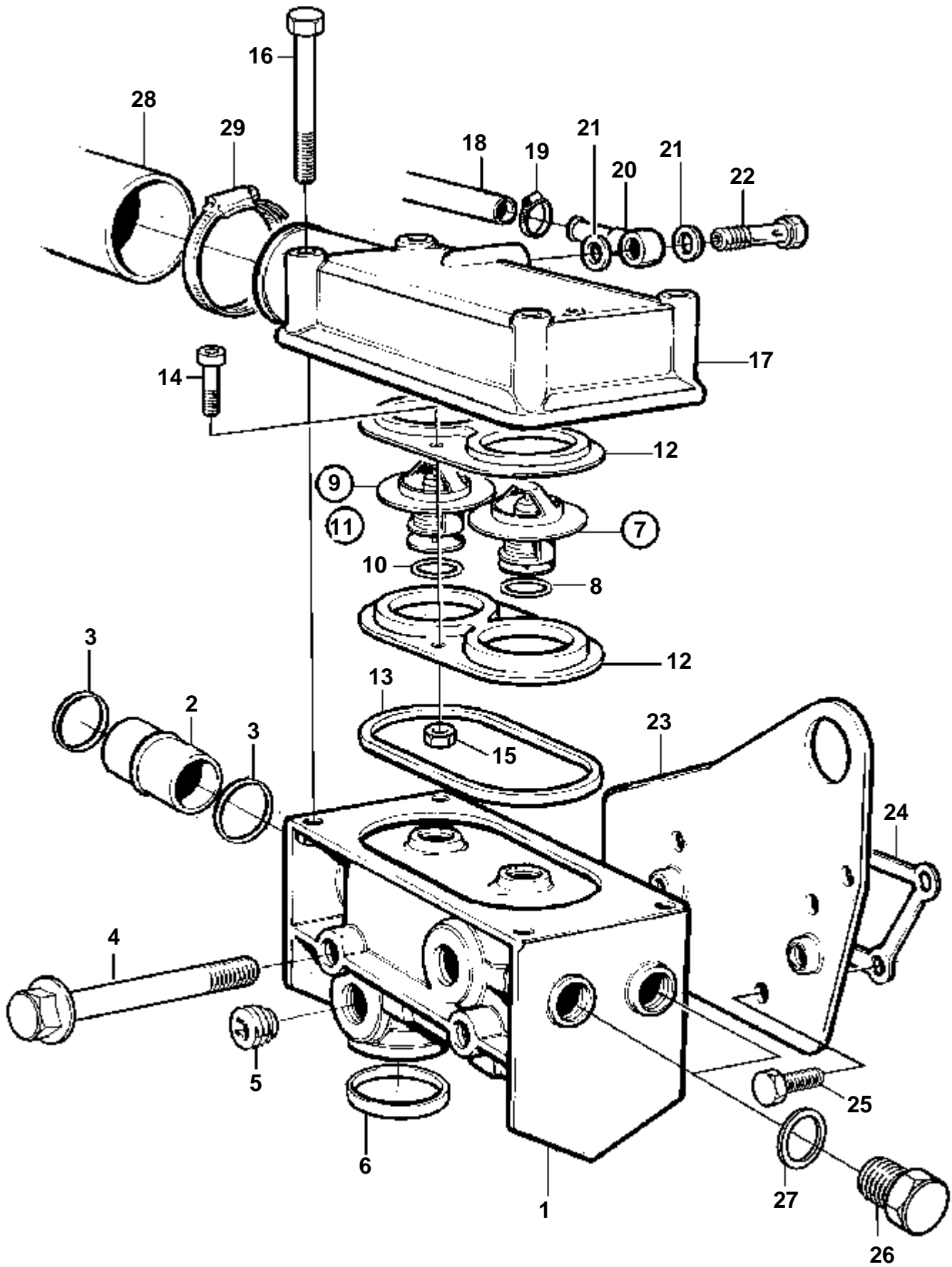


KAD32P-A

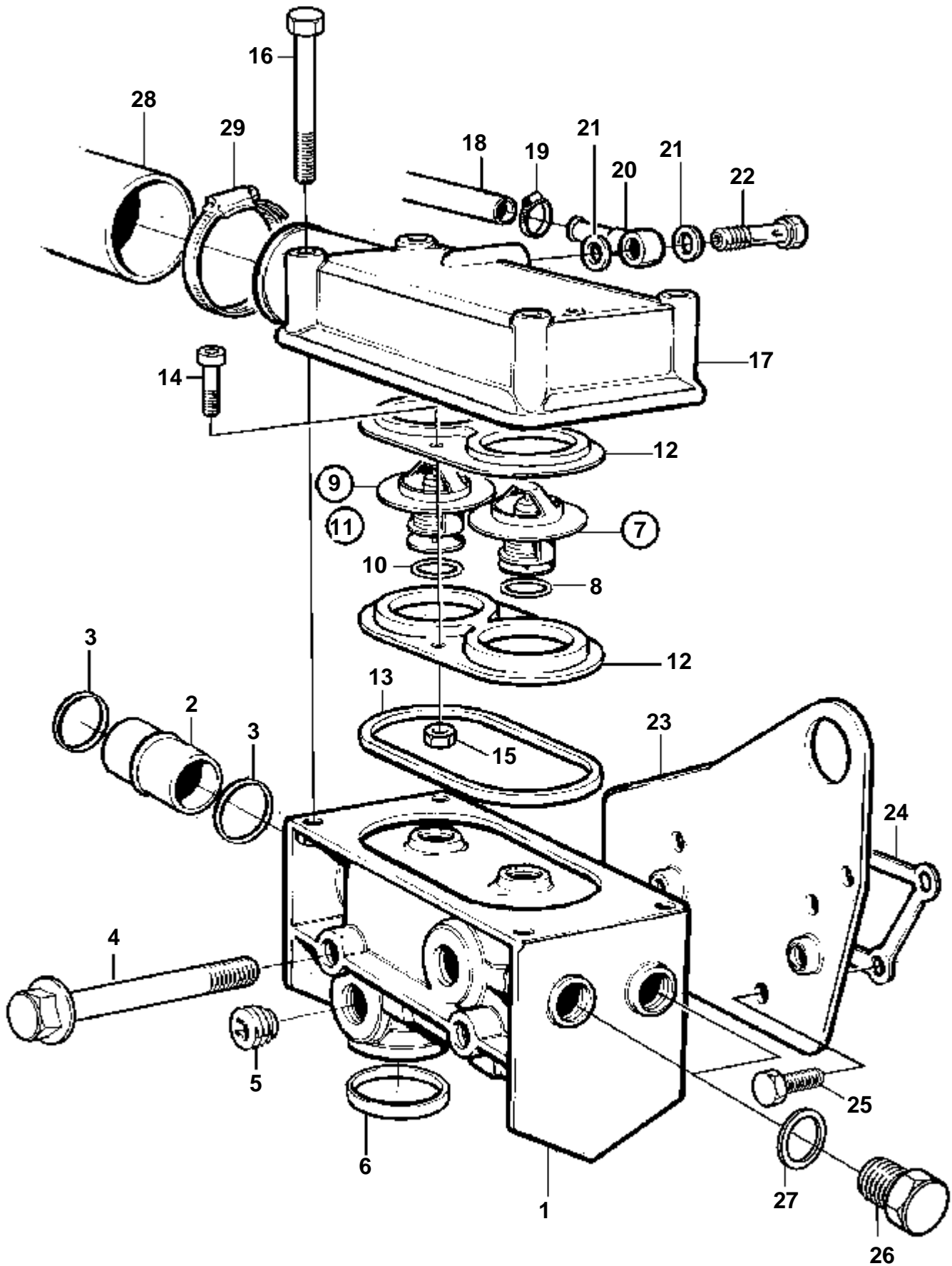
RÉF	No Pièce	QTÉ	DÉSIGNATION	NOTES
1	838704	1	Boitier thermostat	
2	838739	1	Tuyau	
3	968927	2	Joint torique	
4	965183	2	Vis a bride	
5	479977	2	Bouchon	
6	1542198	1	Bague etancheite	
7	3831424	1	Kit thermostat	81°C (876128)
8	416033	1	· Bague etancheite	
9	3831424	1	Kit thermostat	81°C (875849)
10	416033	1	· Bague etancheite	
11	876145	1	Kit support	
12	859229	2	· Retenue	
13	838807	1	· Bague etancheite	
14	963554	2	· Vis	
15	966170	2	· Ecrou	
16	965217	4	Vis a bride	
17	860449	1	Couvercle	
18	11994	3	Joint	
19	858750	2	Raccord banjo	
20	945652	2	Collier serrage	
21	942700	X	Flexible	L=760mm. Turbo - boîtier de thermostat.
22	942700	X	Flexible	L=440mm. Vase d'expansion - boîtier de thermostat.
23	947975	1	Vis creuse	
24	860518	1	Raccord reducteur	
25	1542187	1	Joint	
26	955295	4	Vis	
27	960632	1	Bouchon	
28	11998	1	Joint	
29	3581469	1	Flexible	Boîtier de thermostat - échangeur de température.
30	943478	1	Collier serrage	



RÉF	No Pièce	QTÉ	DÉSIGNATION	NOTES
1	838704	1	Boîtier thermostat	
2	838739	1	Tuyau	
3	968927	2	Joint torique	
4	965183	2	Vis a bride	
5	479977	2	Bouchon	
6	1542198	1	Bague etancheite	
7	3831424	1	Kit thermostat	81°C (876128)
8	416033	1	· Bague etancheite	
9	3831424	1	Kit thermostat	81°C (875849)
10	416033	1	· Bague etancheite	
11	876145	1	Kit support	
12	859229	2	· Retenue	
13	838807	1	· Bague etancheite	
14	963554	2	· Vis	
15	966170	2	· Ecrou	
16	965217	4	Vis a bride	
17	860449	1	Couvercle	
18	942700	1	Flexible	L=660mm. Vase d'expansion - boîtier de thermostat.. Pour la version suivante du vase d'expansion.
19	945652	1	Collier serrage	
20	858750	1	Raccord banjo	
21	11994	2	Joint	
22	969299	1	Vis creuse	
23	860518	1	Raccord reducteur	
24	1542187	1	Joint	
25	955295	4	Vis	
26	960632	1	Bouchon	
27	11998	1	Joint	
28	861110	1	Flexible	Boîtier de thermostat - échangeur de température.
29	943478	1	Collier serrage	

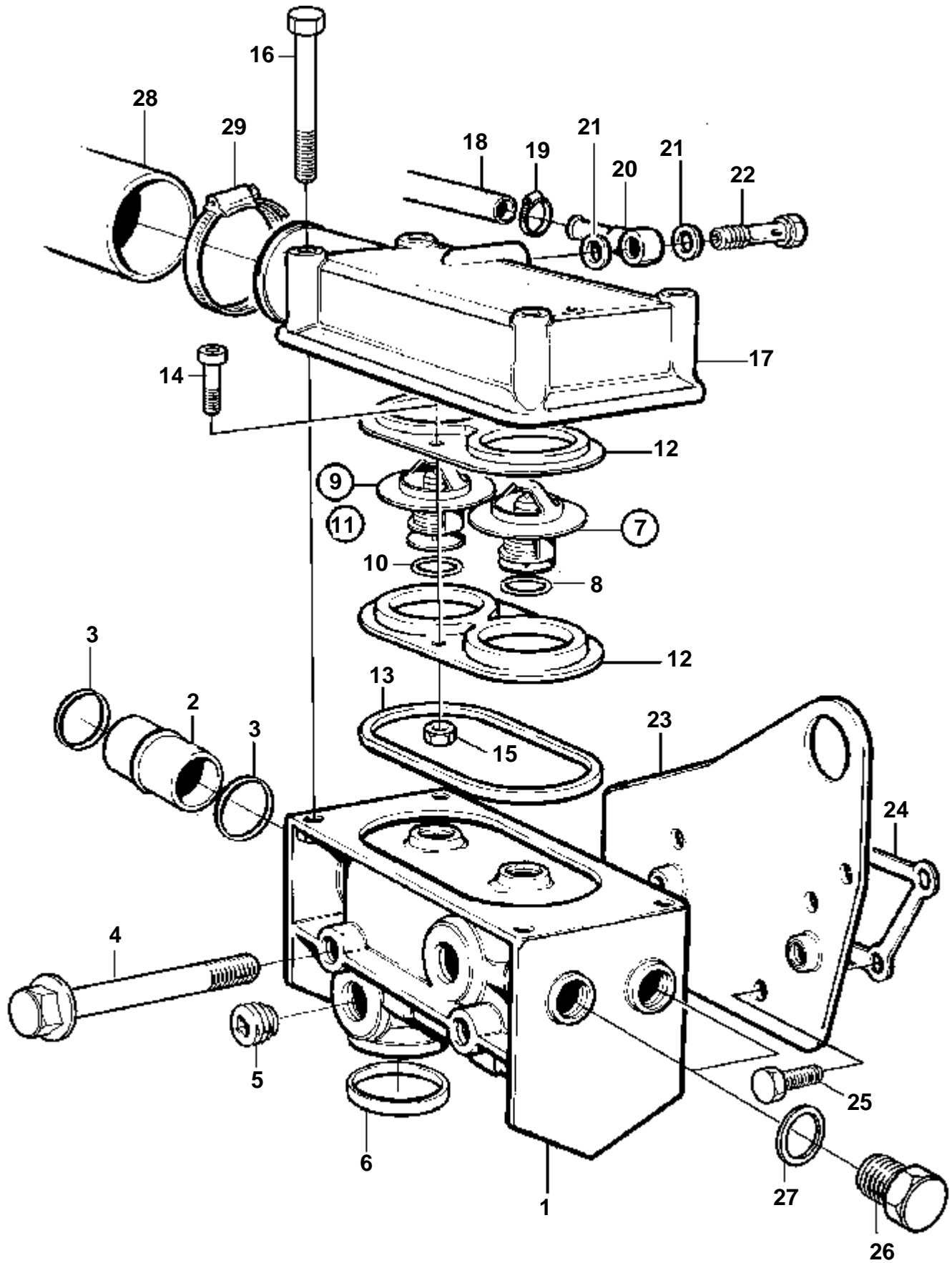


RÉF	No Pièce	QTÉ	DÉSIGNATION	NOTES
1	838704	1	Boîtier thermostat	
2	838739	1	Tuyau	
3	968927	2	Joint torique	
4	965183	2	Vis a bride	
5	479977	2	Bouchon	
6	1542198	1	Bague etancheite	
7	3831424	1	Kit thermostat	81°C (876128)
8	416033	1	· Bague etancheite	
9	3831424	1	Kit thermostat	81°C (875849)
10	416033	1	· Bague etancheite	
11	876145	1	Kit support	
12	859229	2	· Retenue	
13	838807	1	· Bague etancheite	
14	963554	2	· Vis	
15	966170	2	· Ecrou	
16	965217	4	Vis a bride	
17	860449	1	Couvercle	
18	942700	1	Flexible	L=580mm. Vase d'expansion - boîtier de thermostat.
19	945652	1	Collier serrage	
20	858750	1	Raccord banjo	
21	11994	2	Joint	
22	969299	1	Vis creuse	
23	860518	1	Raccord reducteur	
24	1542187	1	Joint	
25	955295	4	Vis	
26	960632	1	Bouchon	
27	11998	1	Joint	
28	861109	1	Flexible	Boîtier de thermostat - échangeur de température.
29	943478	1	Collier serrage	



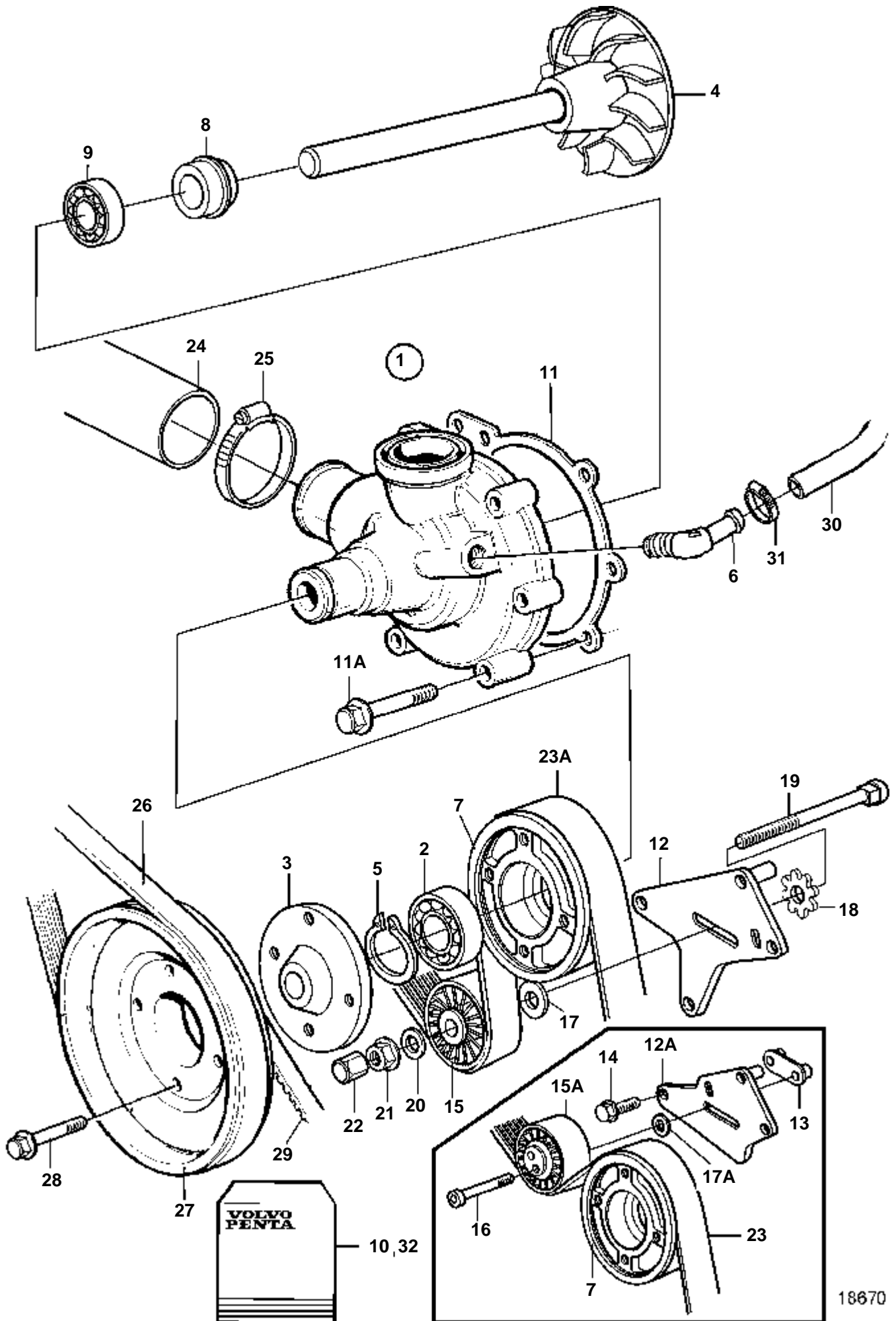
RÉF	No Pièce	QTÉ	DÉSIGNATION	NOTES
1	838704	1	Boîtier thermostat	
2	838739	1	Tuyau	
3	968927	2	Joint torique	
4	965183	2	Vis a bride	
5	479977	2	Bouchon	
6	1542198	1	Bague etancheite	
7	3831424	1	Kit thermostat	81°C (876128)
8	416033	1	· Bague etancheite	
9	3831424	1	Kit thermostat	81°C (875849)
10	416033	1	· Bague etancheite	
11	876145	1	Kit support	
12	859229	2	· Retenue	
13	838807	1	· Bague etancheite	
14	963554	2	· Vis	
15	966170	2	· Ecrou	
16	965217	4	Vis a bride	
17	860449	1	Couvercle	
18	942700	1	Flexible	L=580mm. Vase d'expansion - boîtier de thermostat.
19	945652	1	Collier serrage	
20	858750	1	Raccord banjo	
21	11994	2	Joint	
22	969299	1	Vis creuse	
23	860518	1	Raccord reducteur	
24	1542187	1	Joint	
25	955295	4	Vis	
26	960632	1	Bouchon	
27	11998	1	Joint	
28	861109	1	Flexible	Boîtier de thermostat - échangeur de température.
29	943478	1	Collier serrage	

KAMD300-A, KAD300-A



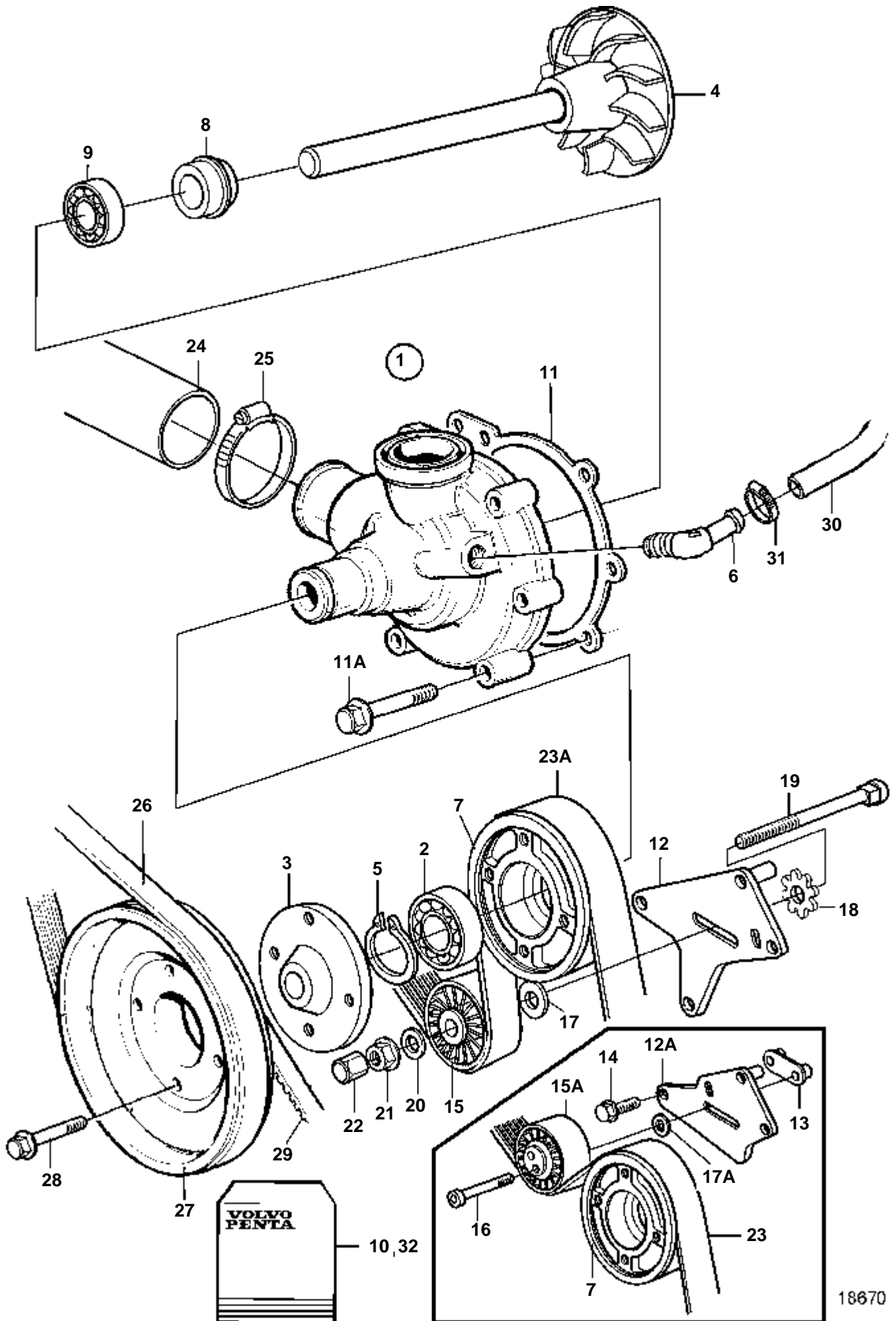
KAMD300-A, KAD300-A

RÉF	No Pièce	QTÉ	DÉSIGNATION	NOTES
1	3583098	1	Boitier thermostat	
2	838739	1	Tuyau	
3	968927	2	Joint torique	
4	965183	2	Vis a bride	
5	479977	2	Bouchon	
6	1542198	1	Bague etancheite	
7	3831424	1	Kit thermostat	81°C (876128)
8	416033	1	· Bague etancheite	
9	3831424	1	Kit thermostat	81°C (875849)
10	416033	1	· Bague etancheite	
11	876145	1	Kit support	
12		2	· Retenue	
13	838807	1	· Bague etancheite	
14	963554	2	· Vis	
15	966170	2	· Ecrou	
16	965217	4	Vis a bride	
17	860449	1	Couvercle	
18	942700	1	Flexible	L=580mm. Vase d'expansion - boîtier de thermostat.
19	945652	1	Collier serrage	
20	858750	1	Raccord banjo	
21	11994	2	Joint	
22	969299	1	Vis creuse	
23	860518	1	Raccord reducteur	
24	1542187	1	Joint	
25	955295	4	Vis	
26	960632	1	Bouchon	
27	11998	1	Joint	
28	861109	1	Flexible	Boîtier de thermostat - échangeur de température.
29	943478	1	Collier serrage	

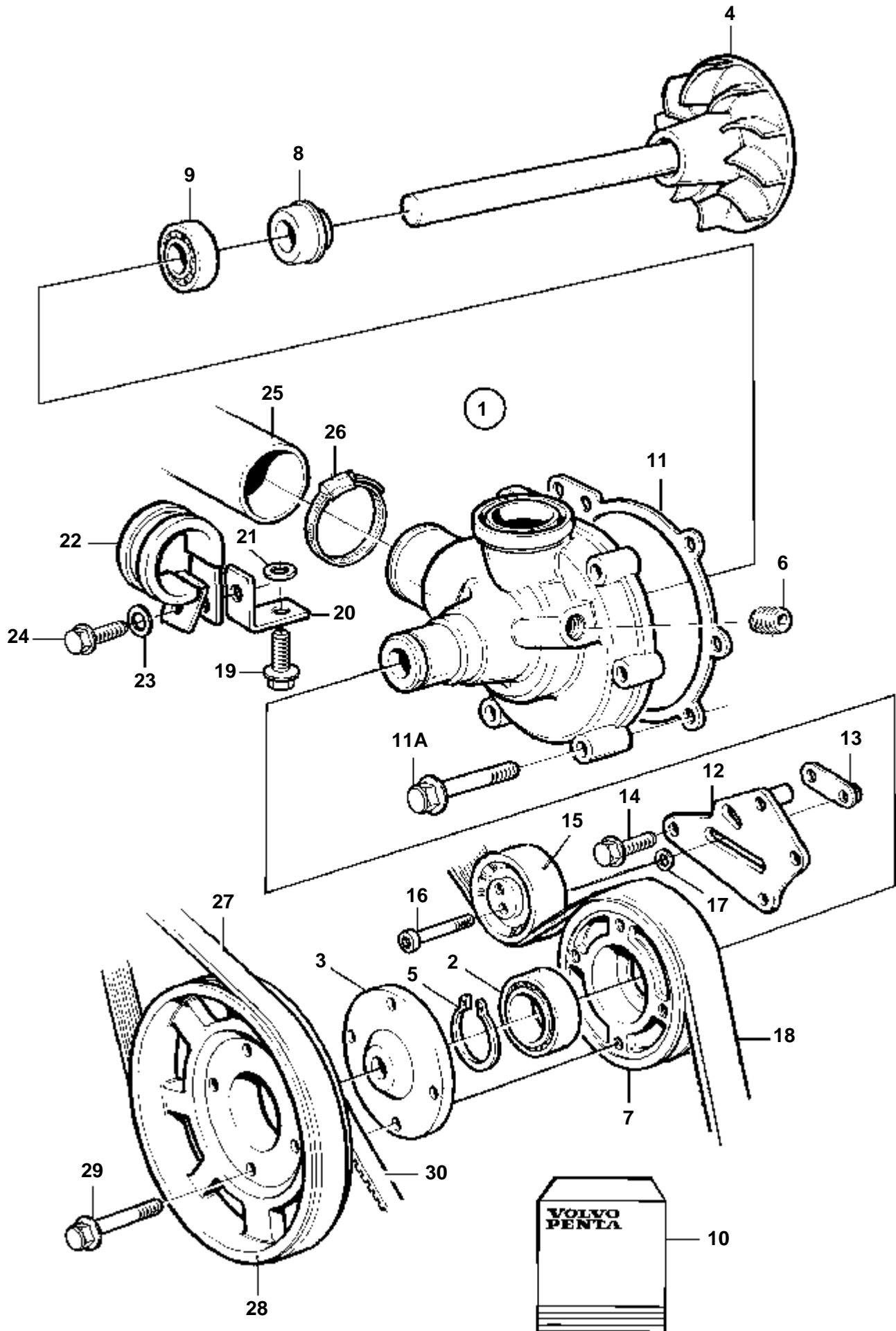


18670

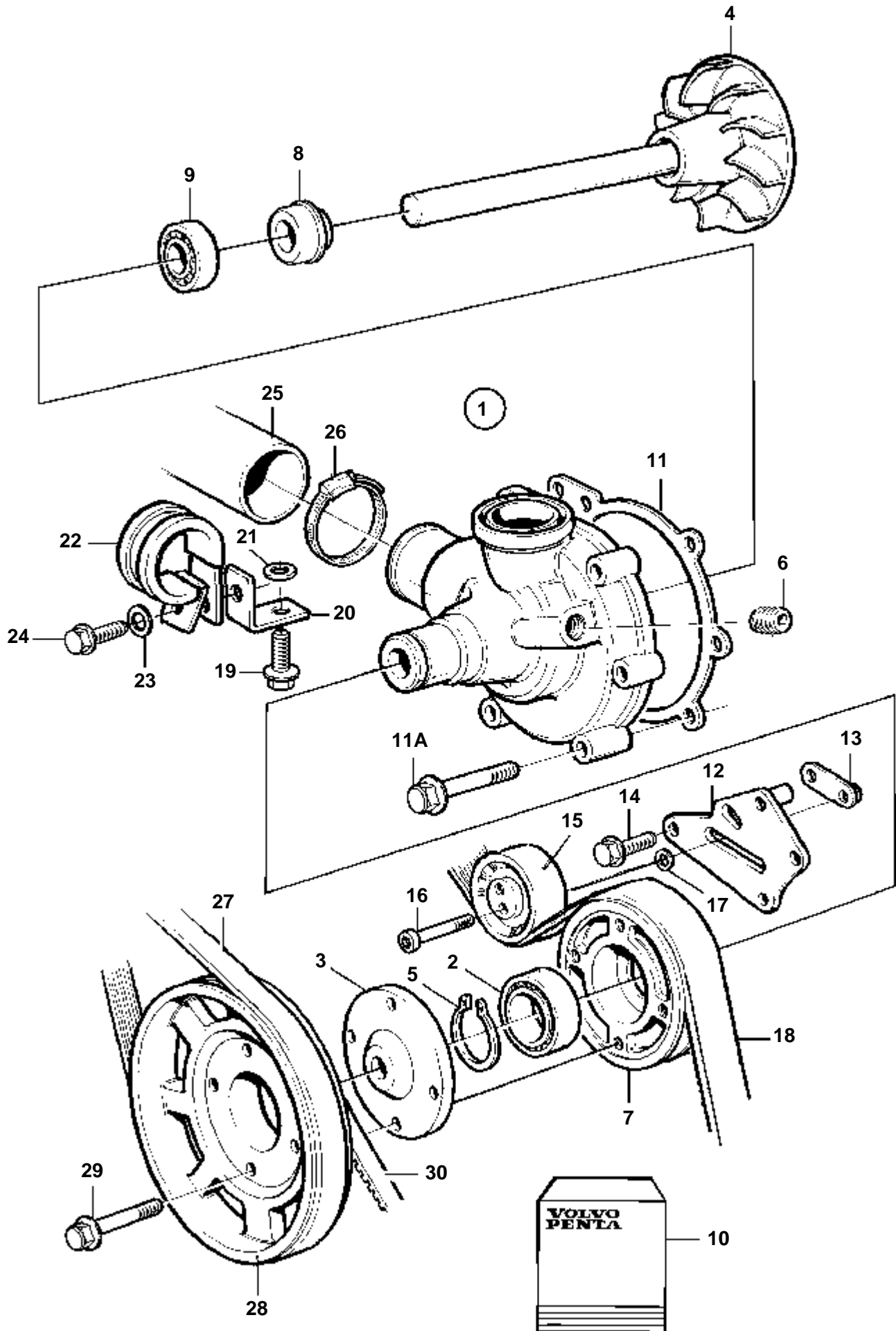
RÉF	No Pièce	QTÉ	DÉSIGNATION	Voir	NOTES
1	3580785	1	Pompe circulation		
2	181538	1	· Roulement billes		Inclus dans le kit de rénovation.
3	860455	1	· Moyeu		
4		1	· Arbreavec roue à aubes		Inclus dans le kit de rénovation.
5	914462	1	· Anneau verrouillage		Inclus dans le kit de rénovation.
6	948600	1	· Raccord angulaire		
7	861541	1	· Poulie		Pour courroie multigorgés.
8	1676432	1	· Bague etancheite		Inclus dans le kit de rénovation.
9	1660609	1	· Roulement billes		Inclus dans le kit de rénovation.
10	876793	1	Kit reparation	3434	
11	859027	1	Joint		Inclus dans le kit de rénovation.
11A	947760	6	Vis a bride		
12A	861560	1	Console		Remplacé par 877180.
13	861652	1	Rondelle verrouillag		Remplacé par 877180.
14	946441	1	Vis		Remplacé par 877180.
15A	861563	1	Galet tendeur		Remplacé par 877180.
16	959245	1	Vis		Remplacé par 877180.
17A	960144	1	Rondelle		Remplacé par 877180.
23	861564	1	Courroie de transmis		
24	3581470	1	Flexible		Pompe de circulation - échangeur de température.
25	943478	1	Collier serrage		
26	3581460	1	Courroie de transmis		
27	3581472	1	Poulie		
28	947760	4	Vis a bride		
29	977542	1	Courroie trapezoidal		
30	3581465	1	Flexible		Vase d'expansion - pompe à eau.
31	943474	1	Collier serrage		



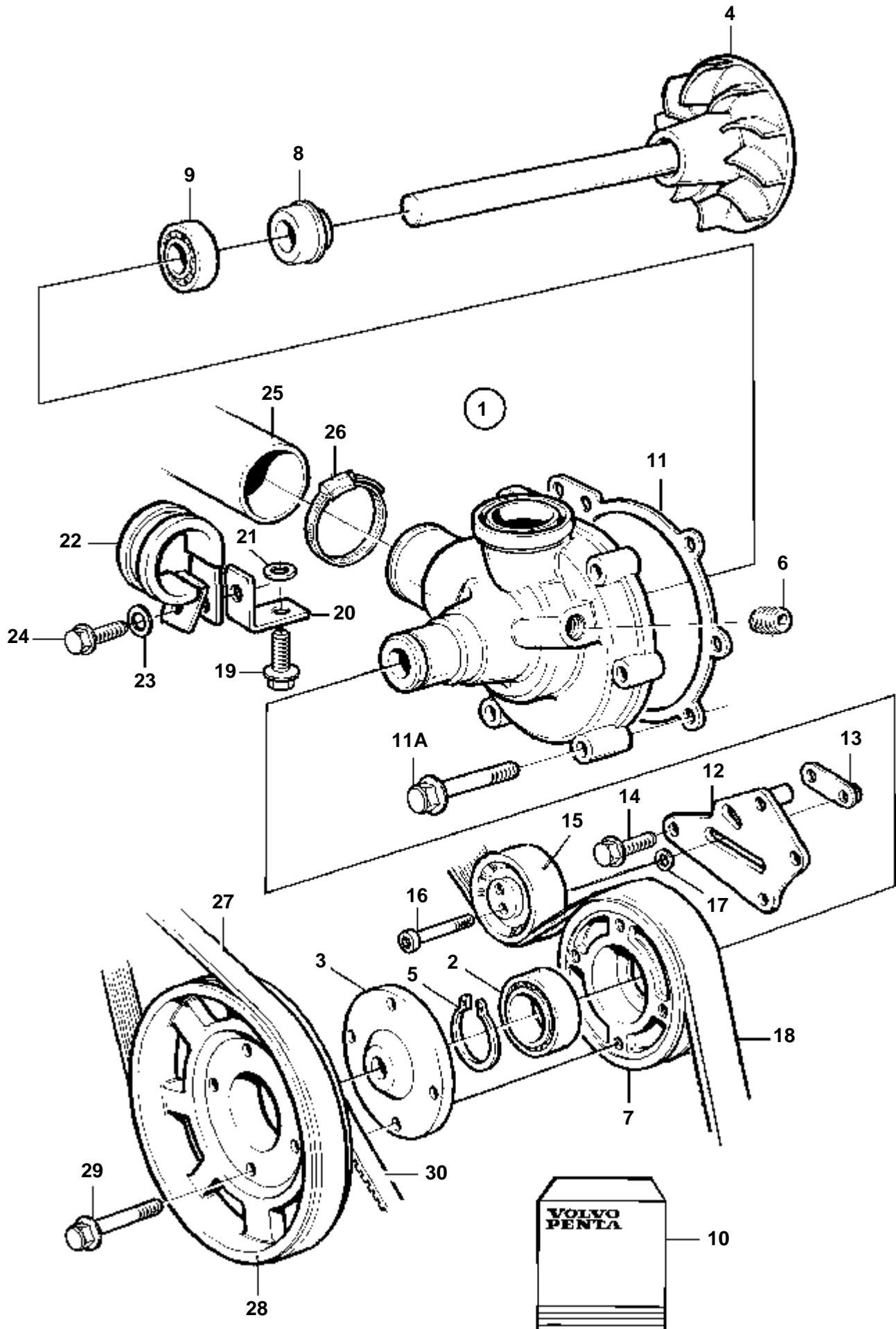
RÉF	No Pièce	QTÉ	DÉSIGNATION	Voir	NOTES
1	3580785	1	Pompe circulation		
2	181538	1	· Roulement billes		Inclus dans le kit de rénovation.
3	860455	1	· Moyeu		
4		1	· Arbreavec roue á aubes		Inclus dans le kit de rénovation.
5	914462	1	· Anneau verrouillage		Inclus dans le kit de rénovation.
6	948600	1	· Raccord angulaire		
7	861541	1	· Poulie		Pour courroie multigorgés.
8	1676432	1	· Bague etancheite		Inclus dans le kit de rénovation.
9	1660609	1	· Roulement billes		Inclus dans le kit de rénovation.
10	876793	1	Kit reparation	3434	
11	859027	1	Joint		Inclus dans le kit de rénovation.
11A	947760	6	Vis a bride		
12	3582167	1	Console		Compris dans le kit de service.
15	3582324	1	Galet tendeur		Compris dans le kit de service.
17	3582189	1	Entretoise		Compris dans le kit de service.
18	3582168	1	Pignon		Compris dans le kit de service.
19	982331	1	Vis a tete bombee		Compris dans le kit de service.
20	976945	1	Rondelle		(960148). Compris dans le kit de service.
21	971095	1	Ecrou		Compris dans le kit de service.
22	3582677	1	Ecrou		Compris dans le kit de service.
23A	3582424	1	Courroie de transmis		
24	3581470	1	Flexible		Pompe de circulation - échangeur de température.
25	943478	1	Collier serrage		
26	3581460	1	Courroie de transmis		
27	3581472	1	Poulie		
28	947760	4	Vis a bride		
29	977542	1	Courroie trapezoidal		
30	3581465	1	Flexible		Vase d'expansion - pompe á eau.
31	943474	1	Collier serrage		
32	877180	1	Kit service		
			Bulletins 44-48	44-48-EN	Kit d'amélioration pour le tendeur de courroie sur les D32, 42WJ, 42, 43, 44



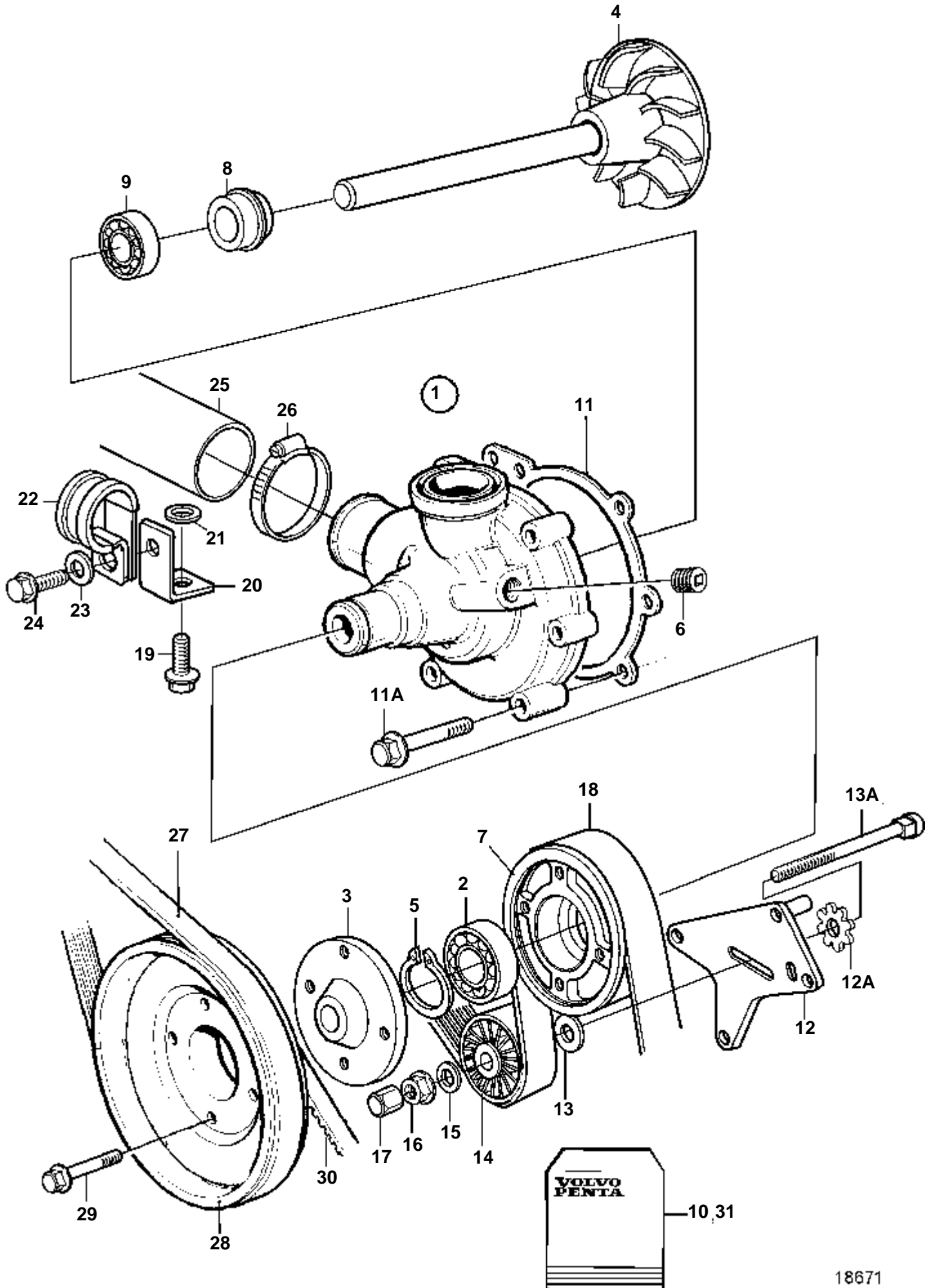
RÉF	No Pièce	QTÉ	DÉSIGNATION	Voir	NOTES
1	3580784	1	Pompe circulation		SN-2204216366
2	181538	1	· Roulement billes		Inclus dans le kit de rénovation.
3	860455	1	· Moyeu		
4		1	· Arbreavec roue á aubes		Inclus dans le kit de rénovation.
5	914462	1	· Anneau verrouillage		Inclus dans le kit de rénovation.
6	479977	1	· Bouchon		
7	861541	1	· Poulie		Pour courroie multigorgés.
8	1676432	1	· Bague etancheite		Inclus dans le kit de rénovation.
9	1660609	1	· Roulement billes		Inclus dans le kit de rénovation.
10	876794	1	Kit reparation	3434	
11	859027	1	Joint		Inclus dans le kit de rénovation.
11A	947760	6	Vis a bride		
12	861560	1	Console		
13	861652	1	Rondelle verrouillag		
14	946441	1	Vis		
15	861563	1	Galet tendeur		
16	959245	1	Vis		
17	960144	1	Rondelle		
18	861564	1	Courroie de transmis		
19		1	Vis		VOIR GROUPE 22
20	846780	1	Console		
21	955894	1	Rondelle		
22	952635	1	Collier serrage		
23	955893	1	Rondelle		
24	968855	1	Vis a bride		
25	861113	1	Flexible		Echangeur de température - vase d'expansion - pompe de circulation.. Pour la version précédente du vase d'expansion.
	3581098	1	Flexible		Echangeur de température - vase d'expansion - pompe de circulation.. Pour la version suivante du vase d'expansion.
26	943478	1	Collier serrage		
28	860454	1	Poulie		
29	947760	4	Vis a bride		
30	977542	1	Courroie trapezoidal		



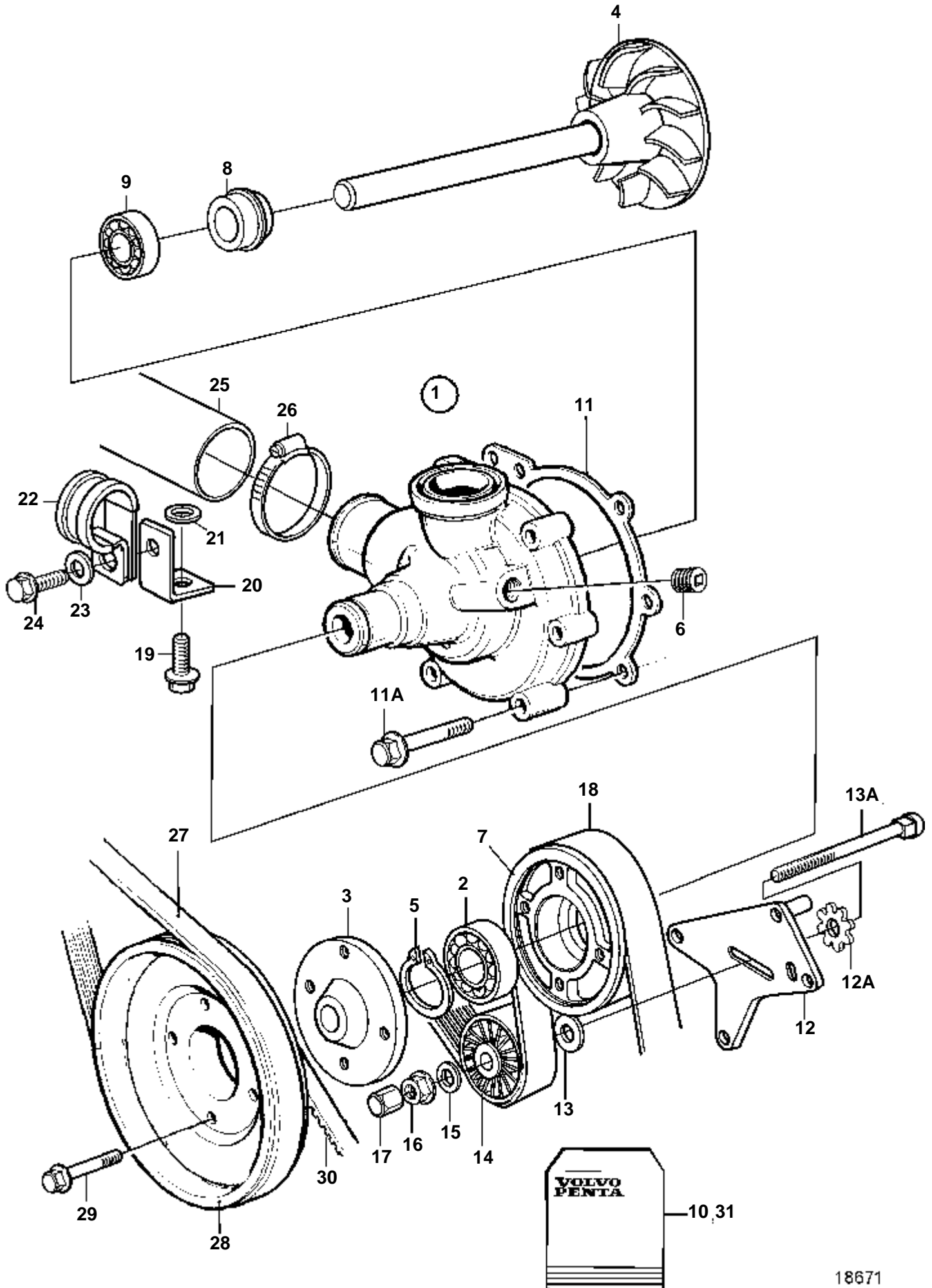
RÉF	No Pièce	QTÉ	DÉSIGNATION	Voir	NOTES
1	3580784	1	Pompe circulation		SN-2204303258
2	181538	1	· Roulement billes		Inclus dans le kit de rénovation.
3	860455	1	· Moyeu		Inclus dans le kit de rénovation.
4		1	· Arbreavec roue á aubes		Inclus dans le kit de rénovation.
5	914462	1	· Anneau verrouillage		Inclus dans le kit de rénovation.
6	479977	1	· Bouchon		
7	861541	1	· Poulie		Pour courroie multigorgés.
8	1676432	1	· Bague etancheite		Inclus dans le kit de rénovation.
9	1660609	1	· Roulement billes		Inclus dans le kit de rénovation.
10	876794	1	Kit reparation	3434	
11	859027	1	Joint		Inclus dans le kit de rénovation.
11A	947760	6	Vis a bride		
12	861560	1	Console		
13	861652	1	Rondelle verrouillag		
14	946441	1	Vis		
15	861563	1	Galet tendeur		
16	959245	1	Vis		
17	960144	1	Rondelle		
18	861564	1	Courroie de transmis		
19		1	Vis		VOIR GROUPE 22
20	846780	1	Console		
21	955894	1	Rondelle		
22	952635	1	Collier serrage		
23	955893	1	Rondelle		
24	968855	1	Vis a bride		
25	3581099	1	Flexible		Echangeur de température - vase d'expansion - pompe de circulation.
26	943478	1	Collier serrage		
27	860388	1	Courroie de transmis		
28	860454	1	Poulie		
29	947760	4	Vis a bride		
30	977542	1	Courroie trapezoidal		



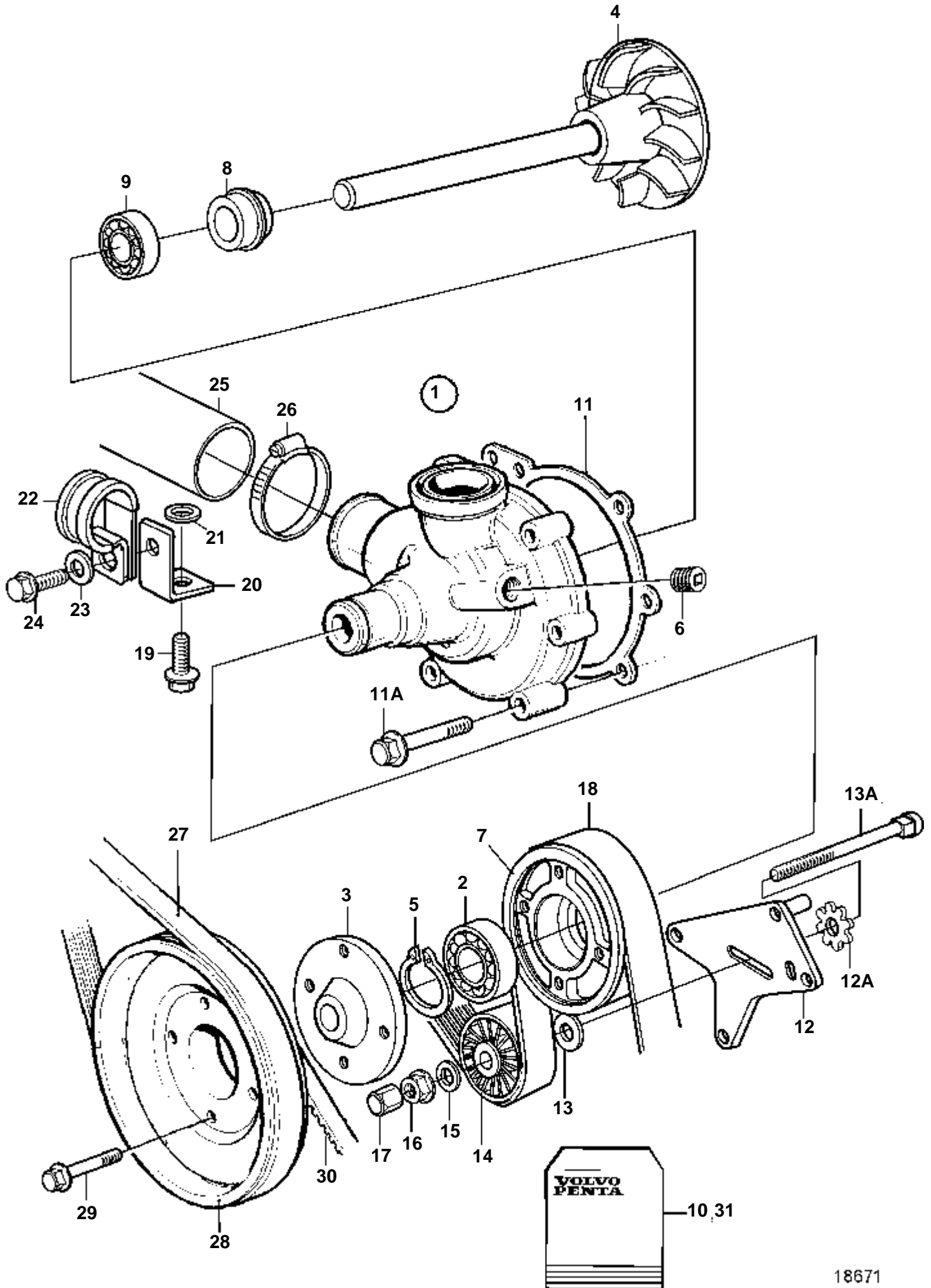
RÉF	No Pièce	QTÉ	DÉSIGNATION	Voir	NOTES
1	3580972	1	Pompe eau		SN-2204404631
2	181538	1	· Roulement billes		Inclus dans le kit de rénovation.
3	860455	1	· Moyeu		
4		1	· Arbreavec roue á aubes		Inclus dans le kit de rénovation.
5	914462	1	· Anneau verrouillage		Inclus dans le kit de rénovation.
6	479977	1	· Bouchon		
7	3580971	1	· Poulie		
8	1676432	1	· Bague etancheite		Inclus dans le kit de rénovation.
9	1660609	1	· Roulement billes		Inclus dans le kit de rénovation.
10	876794	1	Kit reparation	3434	
11	859027	1	Joint		Inclus dans le kit de rénovation.
11A	947760	6	Vis a bride		
12	861560	1	Console		
13	861652	1	Rondelle verrouillag		
14	946441	1	Vis		
15	861563	1	Galet tendeur		
16	959245	1	Vis		
17	960144	1	Rondelle		
18	861564	1	Courroie de transmis		
25	3581099	1	Flexible		Echangeur de température - vase d'expansion - pompe de circulation.
26	943478	1	Collier serrage		
27	860388	1	Courroie de transmis		
28	860454	1	Poulie		
29	947760	4	Vis a bride		
30	977542	1	Courroie trapezoidal		



RÉF	No Pièce	QTÉ	DÉSIGNATION	Voir	NOTES
1	3580784	1	Pompe circulation		SN2204216367-
2	181538	1	· Roulement billes		Inclus dans le kit de rénovation.
3	860455	1	· Moyeu		
4		1	· Arbreavec roue à aubes		Inclus dans le kit de rénovation.
5	914462	1	· Anneau verrouillage		Inclus dans le kit de rénovation.
6	479977	1	· Bouchon		
7	861541	1	· Poulie		Pour courroie multigorgés.
8	1676432	1	· Bague etancheite		Inclus dans le kit de rénovation.
9	1660609	1	· Roulement billes		Inclus dans le kit de rénovation.
10	876794	1	Kit reparation	3434	
11	859027	1	Joint		Inclus dans le kit de rénovation.
11A	947760	6	Vis a bride		
12	3582167	1	Console		Compris dans le kit de service.
12A	3582168	1	Pignon		Compris dans le kit de service.
13	3582189	1	Entretoise		Compris dans le kit de service.
13A	982331	1	Vis a tete bombee		Compris dans le kit de service.
14	3582324	1	Galet tendeur		Compris dans le kit de service.
15	976945	1	Rondelle		(960148). Compris dans le kit de service.
16	971095	1	Ecrou		Compris dans le kit de service.
17	3582677	1	Ecrou		Compris dans le kit de service.
18	3582424	1	Courroie de transmis		
19		1	Vis		VOIR GROUPE 22
20	846780	1	Console		
21	955894	1	Rondelle		
22	952635	1	Collier serrage		
23	955893	1	Rondelle		
24	968855	1	Vis a bride		
25	861113	1	Flexible		Echangeur de température - vase d'expansion - pompe de circulation.. Pour la version précédente du vase d'expansion.
	3581098	1	Flexible		Echangeur de température - vase d'expansion - pompe de circulation.. Pour la version suivante du vase d'expansion.
26	943478	1	Collier serrage		
28	860454	1	Poulie		
29	947760	4	Vis a bride		
30	977542	1	Courroie trapezoidal		
31	877180	1	Kit service		
			Bulletins 44-48	44-48-EN	Kit d'amélioration pour le tendeur de couuroie sur les D32, 42WJ, 42, 43, 44

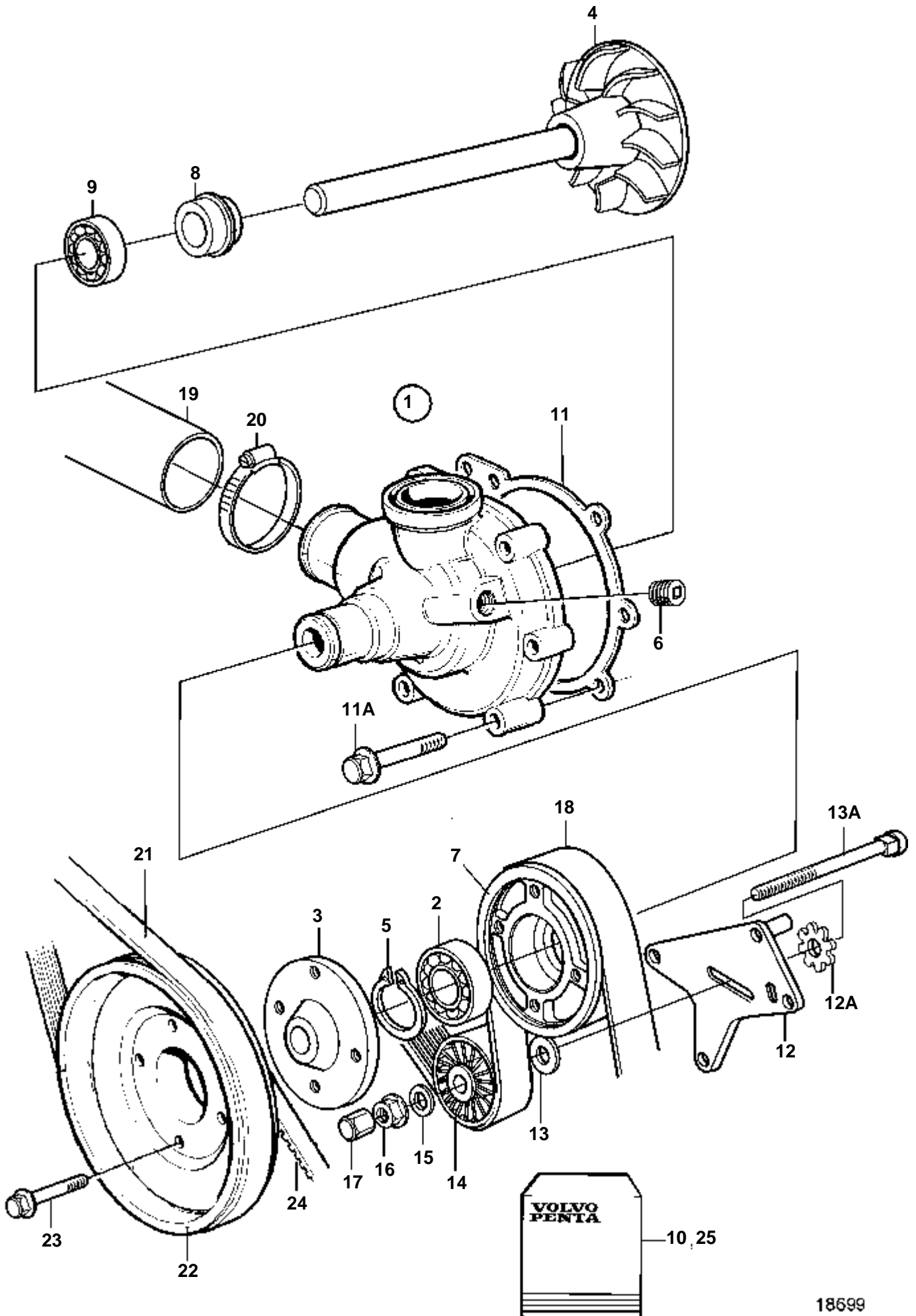


RÉF	No Pièce	QTÉ	DÉSIGNATION	Voir	NOTES
1	3580784	1	Pompe circulation		SN2204303259-
2	181538	1	· Roulement billes		Inclus dans le kit de rénovation.
3	860455	1	· Moyeu		
4		1	· Arbreavec roue á aubes		Inclus dans le kit de rénovation.
5	914462	1	· Anneau verrouillage		Inclus dans le kit de rénovation.
6	479977	1	· Bouchon		
7	861541	1	· Poulie		Pour courroie multigorgés.
8	1676432	1	· Bague etancheite		Inclus dans le kit de rénovation.
9	1660609	1	· Roulement billes		Inclus dans le kit de rénovation.
10	876794	1	Kit reparation	3434	
11	859027	1	Joint		Inclus dans le kit de rénovation.
11A	947760	6	Vis a bride		
12	3582167	1	Console		Compris dans le kit de service.
12A	3582168	1	Pignon		Compris dans le kit de service.
13	3582189	1	Entretoise		Compris dans le kit de service.
13A	982331	1	Vis a tete bombee		Compris dans le kit de service.
14	3582324	1	Galet tendeur		Compris dans le kit de service.
15	976945	1	Rondelle		(960148). Compris dans le kit de service.
16	971095	1	Ecrou		Compris dans le kit de service.
17	3582677	1	Ecrou		Compris dans le kit de service.
18	3582424	1	Courroie de transmis		
19		1	Vis		VOIR GROUPE 22
20	846780	1	Console		
21	955894	1	Rondelle		
22	952635	1	Collier serrage		
23	955893	1	Rondelle		
24	968855	1	Vis a bride		
25	3581099	1	Flexible		Echangeur de température - vase d'expansion - pompe de circulation.
26	943478	1	Collier serrage		
27	860388	1	Courroie de transmis		
28	860454	1	Poulie		
29	947760	4	Vis a bride		
30	977542	1	Courroie trapezoidal		
31	877180	1	Kit service		
			Bulletins 44-48	44-48-EN	Kit d'amélioration pour le tendeur de courroie sur les D32, 42WJ, 42, 43, 44



RÉF	No Pièce	QTÉ	DÉSIGNATION	Voir	NOTES
1	3580972	1	Pompe eau		SN2204404632-
2	181538	1	· Roulement billes		Inclus dans le kit de rénovation.
3	860455	1	· Moyeu		
4		1	· Arbreavec roue á aubes		Inclus dans le kit de rénovation.
5	914462	1	· Anneau verrouillage		Inclus dans le kit de rénovation.
6	479977	1	· Bouchon		
7	3580971	1	· Poulie		
8	1676432	1	· Bague etancheite		Inclus dans le kit de rénovation.
9	1660609	1	· Roulement billes		Inclus dans le kit de rénovation.
10	876794	1	Kit reparation	3434	
11	859027	1	Joint		Inclus dans le kit de rénovation.
11A	947760	6	Vis a bride		
12	3582167	1	Console		Compris dans le kit de service.
12A	3582168	1	Pignon		Compris dans le kit de service.
13	3582189	1	Entretoise		Compris dans le kit de service.
13A	982331	1	Vis a tete bombee		Compris dans le kit de service.
14	3582324	1	Galet tendeur		Compris dans le kit de service.
15	976945	1	Rondelle		(960148). Compris dans le kit de service.
16	971095	1	Ecrou		Compris dans le kit de service.
17	3582677	1	Ecrou		Compris dans le kit de service.
18	3582424	1	Courroie de transmis		
25	3581099	1	Flexible		Echangeur de température - vase d'expansion - pompe de circulation.
26	943478	1	Collier serrage		
27	860388	1	Courroie de transmis		
28	860454	1	Poulie		
29	947760	4	Vis a bride		
30	977542	1	Courroie trapezoidal		
31	877180	1	Kit service		
			Bulletins 44-48	44-48-EN	Kit d'amélioration pour le tendeur de courroie sur les D32, 42WJ, 42, 43, 44

KAMD300-A, KAD300-A

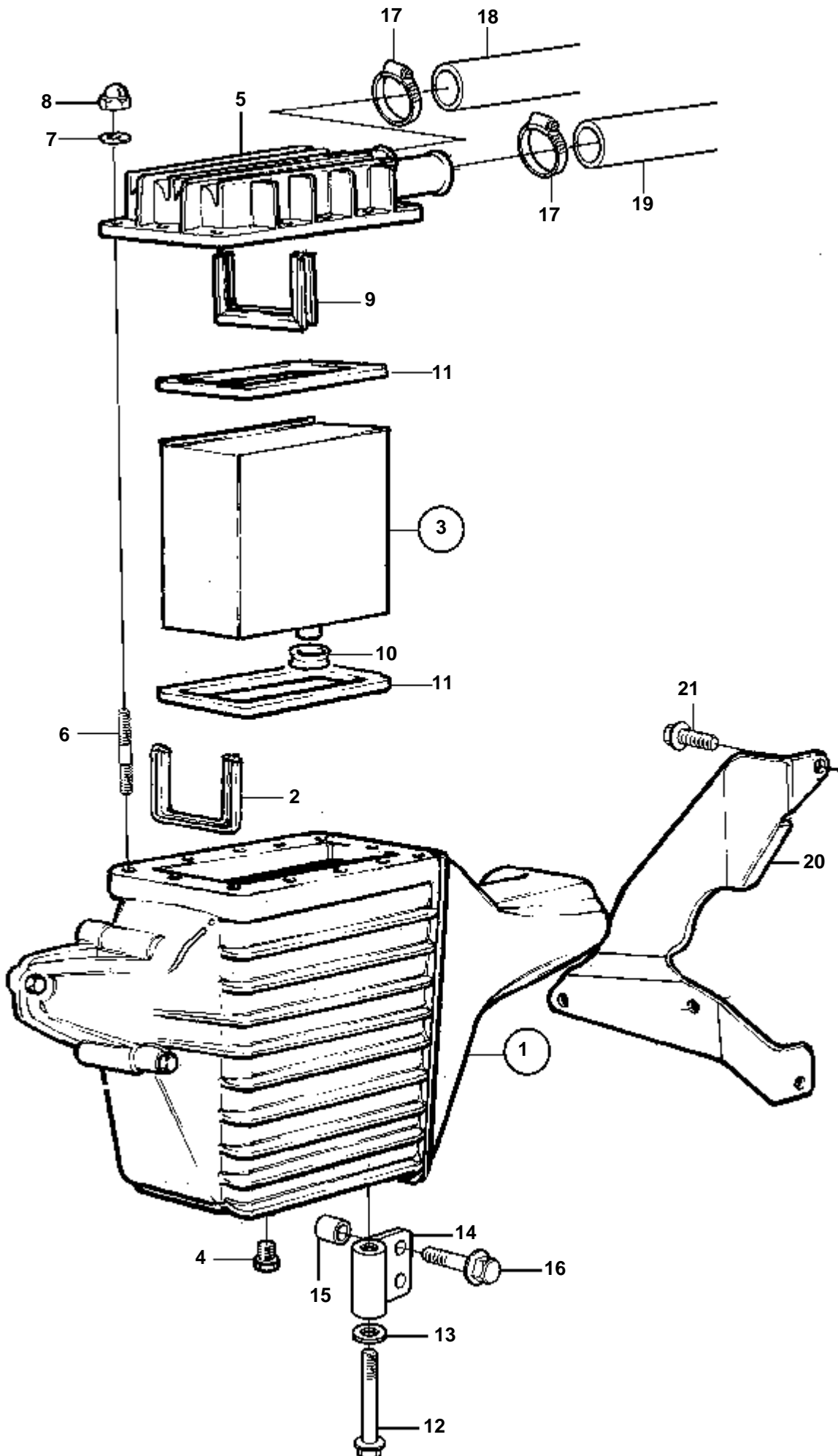


18699

KAMD300-A, KAD300-A

RÉF	No Pièce	QTÉ	DÉSIGNATION	Voir	NOTES
1	3583096	1	Pompe eau		
2	181538	1	· Roulement billes		Inclus dans le kit de rénovation.
3	860455	1	· Moyeu		
4		1	· Arbreavec roue à aubes		Inclus dans le kit de rénovation.
5	914462	1	· Anneau verrouillage		Inclus dans le kit de rénovation.
6	479977	1	· Bouchon		
7	3580971	1	· Poulie		
8	1676432	1	· Bague etancheite		Inclus dans le kit de rénovation.
9	1660609	1	· Roulement billes		Inclus dans le kit de rénovation.
10	877385	1	Kit reparation	5105	
11	859027	1	Joint		Inclus dans le kit de rénovation.
11A	947760	6	Vis a bride		
12	3582167	1	Console		Compris dans le kit de service.
12A	3582168	1	Pignon		Compris dans le kit de service.
13	3582189	1	Entretoise		Compris dans le kit de service.
13A	982331	1	Vis a tete bombee		Compris dans le kit de service.
14	3582324	1	Galet tendeur		Compris dans le kit de service.
15	976945	1	Rondelle		(960148). Compris dans le kit de service.
16	971095	1	Ecrou		Compris dans le kit de service.
17	3582677	1	Ecrou		Compris dans le kit de service.
18	3582424	1	Courroie de transmis		
19	3581099	1	Flexible		Echangeur de température - vase d'expansion - pompe de circulation.
20	943478	1	Collier serrage		
21	860388	1	Courroie de transmis		
22	860454	1	Poulie		
23	947760	4	Vis a bride		
24	977542	1	Courroie trapezoidal		
25	877180	1	Kit service		
			Bulletins 44-48	44-48-EN	Kit d'amélioration pour le tendeur de courroie sur les D32, 42WJ, 42, 43, 44

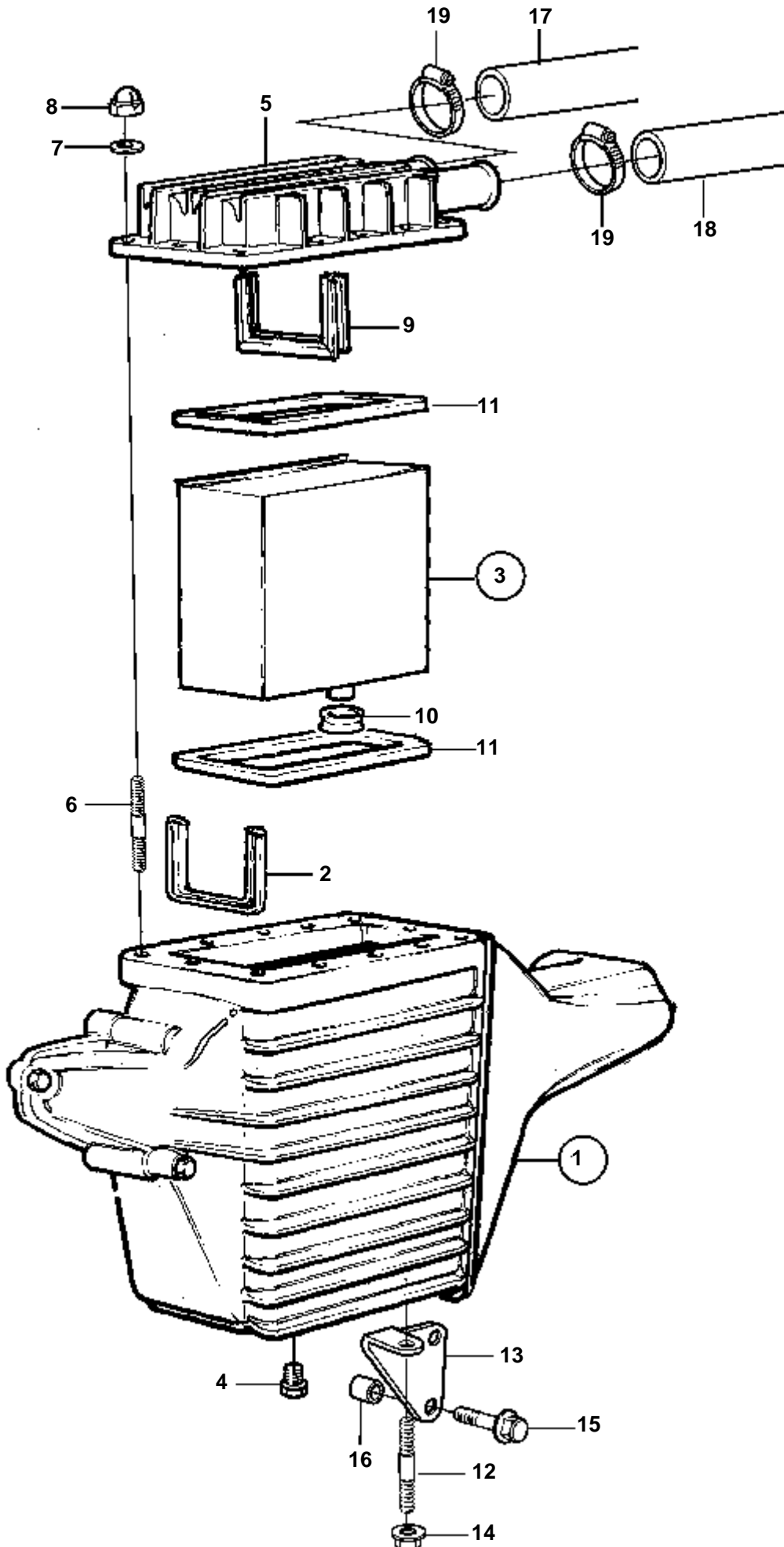
KAD32P-A



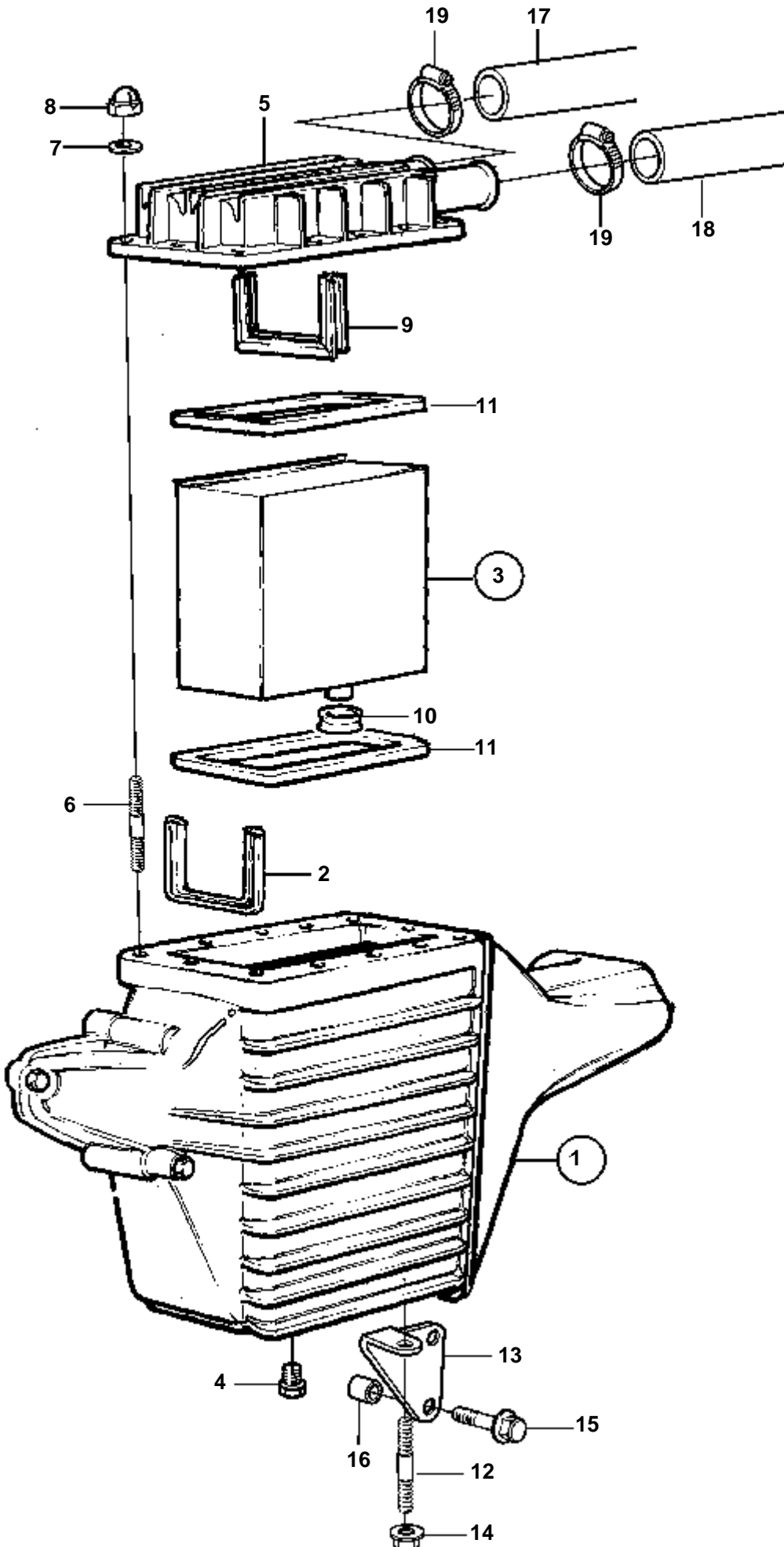
18349

KAD32P-A

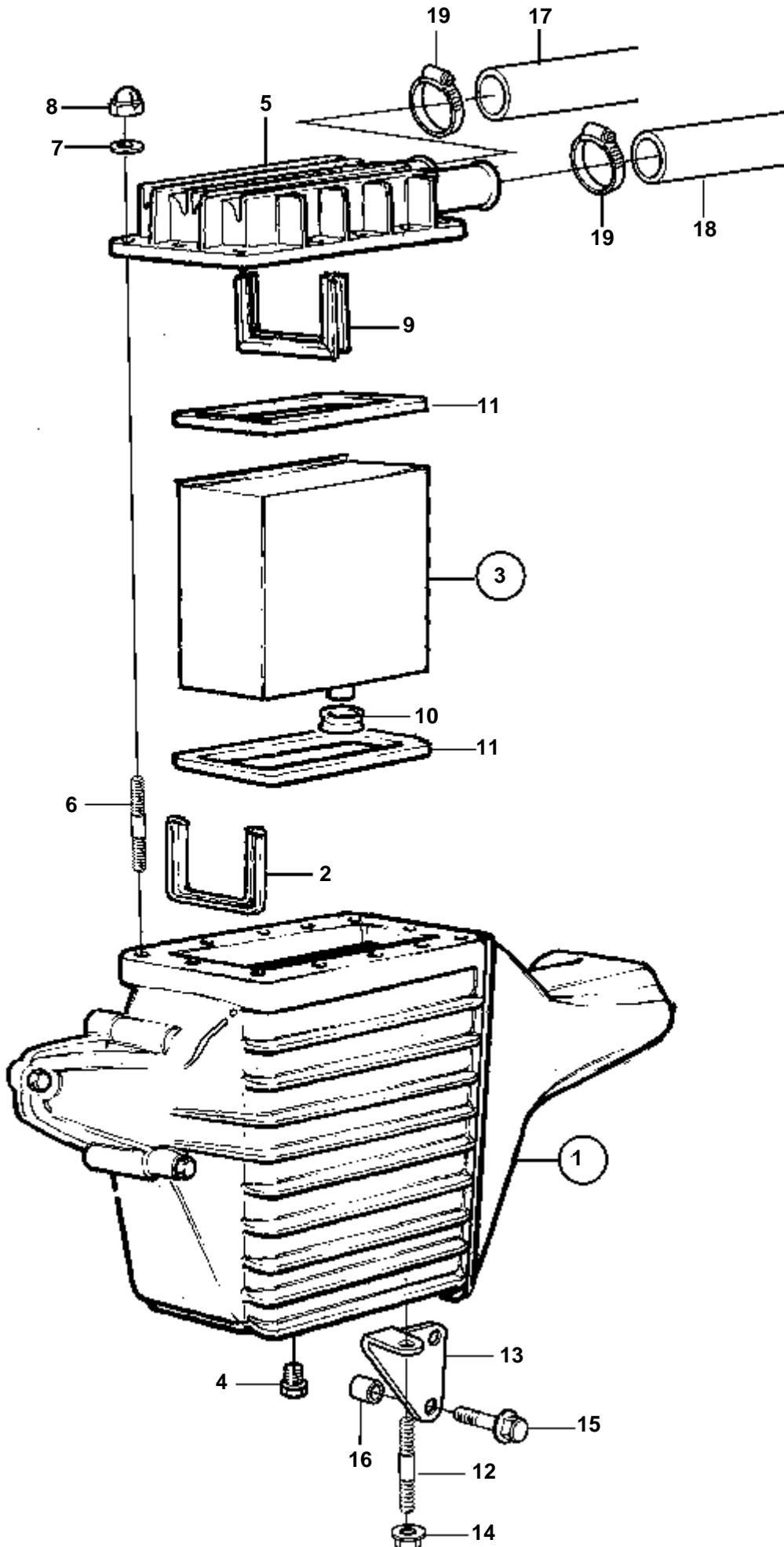
RÉF	No Pièce	QTÉ	DÉSIGNATION	NOTES
1	861657	1	Carter	
2	3582639	1	· Lisse etancheite	(838831)
3	3582598	1	Cartouche	(861553)
4	861551	1	· Tampon	
5	860409	1	Couvercle	
6	953036	12	Goujon	
7	955893	12	Rondelle	
8	968458	12	Ecrou	
9	847573	1	Lisse etancheite	
10	858979	1	Bague etancheite	
11	860920	2	Joint	
12	965183	1	Vis a bride	
13	976944	1	Rondelle	
14	3580762	1	Console	
15	861554	2	Douille entretoise	
16	965226	2	Vis a bride	
17	943476	2	Collier serrage	
18	860644	1	Flexible	Refroidisseur de suralimentation - refroidisseur d'huile
19	860405	1	Flexible	Echangeur de température - refroidisseur de suralimentation.
20	3581025	1	Console	
21	946173	2	Vis a bride	



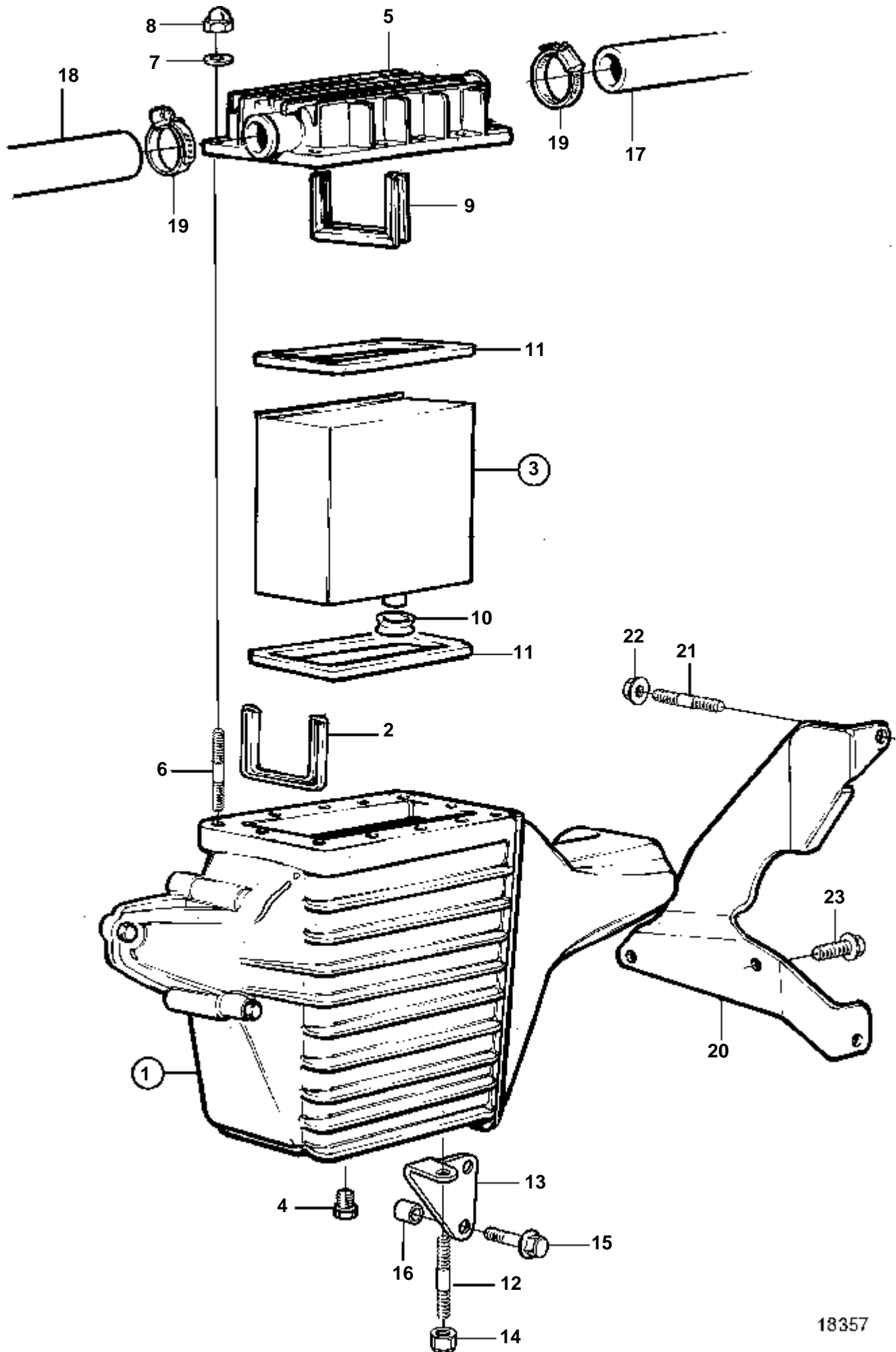
RÉF	No Pièce	QTÉ	DÉSIGNATION	NOTES
1	861657	1	Carter	(861656)
2	3582639	1	· Lisse etancheite	(838831)
3	3582598	1	Cartouche	(861553)
4	861551	1	· Tampon	
5	860409	1	Couvercle	
6	953036	12	Goujon	
7	955893	12	Rondelle	
8	968458	12	Ecrou	
9	847573	1	Lisse etancheite	
10	858979	1	Bague etancheite	
11	860920	2	Joint	
12	953041	1	Goujon	
13	858965	1	Console	
14	945408	1	Ecrou accouplement	
15	965226	2	Vis a bride	
16	843122	2	Douille entretoise	
17	860404	1	Flexible	Refroidisseur de suralimentation - refroidisseur d'huile
18	860645	1	Flexible	Echangeur de température - refroidisseur de suralimentation.
19	943476	2	Collier serrage	



RÉF	No Pièce	QTÉ	DÉSIGNATION	NOTES
1	861657	1	Carter	(861656)
2	3582639	1	· Lisse etancheite	(838831)
3	3582598	1	Cartouche	(861553)
4	861551	1	· Tampon	
5	860409	1	Couvercle	
6	953036	12	Goujon	
7	955893	12	Rondelle	
8	968458	12	Ecrou	
9	847573	1	Lisse etancheite	
10	858979	1	Bague etancheite	
11	860920	2	Joint	
12	953041	1	Goujon	
13	858965	1	Console	
14	945408	1	Ecrou accouplement	
15	965226	2	Vis a bride	
16	861554	2	Douille entretoise	
17	860404	1	Flexible	Refroidisseur de suralimentation - refroidisseur d'huile
18	861277	1	Flexible	Echangeur de température - refroidisseur de suralimentation.
19	943476	2	Collier serrage	

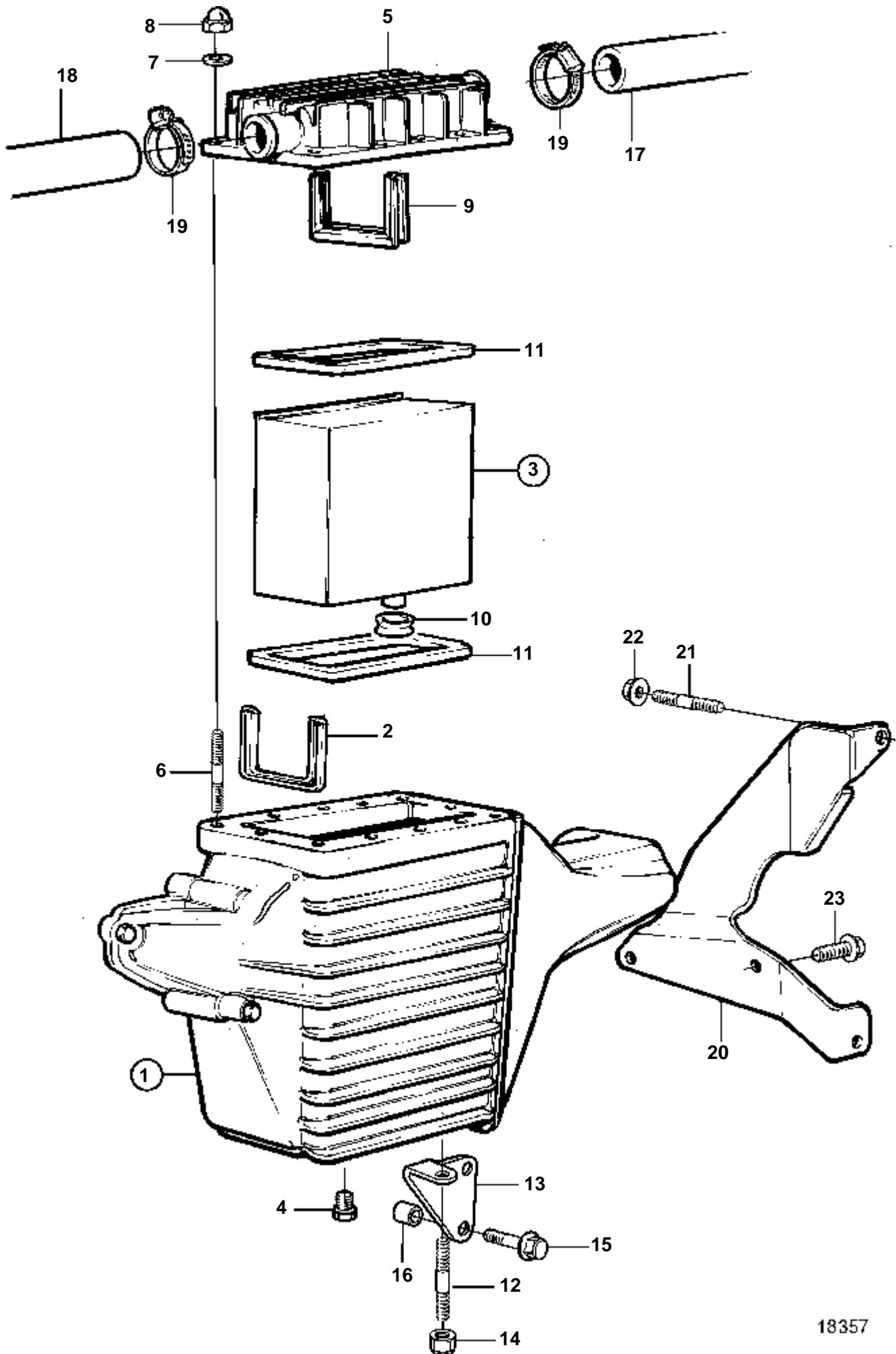


RÉF	No Pièce	QTÉ	DÉSIGNATION	NOTES
1	861657	1	Carter	(861656)
2	3582639	1	· Lisse etancheite	(838831)
3	3582598	1	Cartouche	(861553)
4	861551	1	· Tampon	
5	860409	1	Couvercle	
6	953036	12	Goujon	
7	955893	12	Rondelle	
8	968458	12	Ecrou	
9	847573	1	Lisse etancheite	
10	858979	1	Bague etancheite	
11	860920	2	Joint	
12	953041	1	Goujon	
13	858965	1	Console	
14	945408	1	Ecrou accouplement	
15	965226	2	Vis a bride	
16	861554	2	Douille entretoise	
17	860404	1	Flexible	Refroidisseur de suralimentation - refroidisseur d'huile
18	861277	1	Flexible	Echangeur de température - refroidisseur de suralimentation.
19	943476	2	Collier serrage	



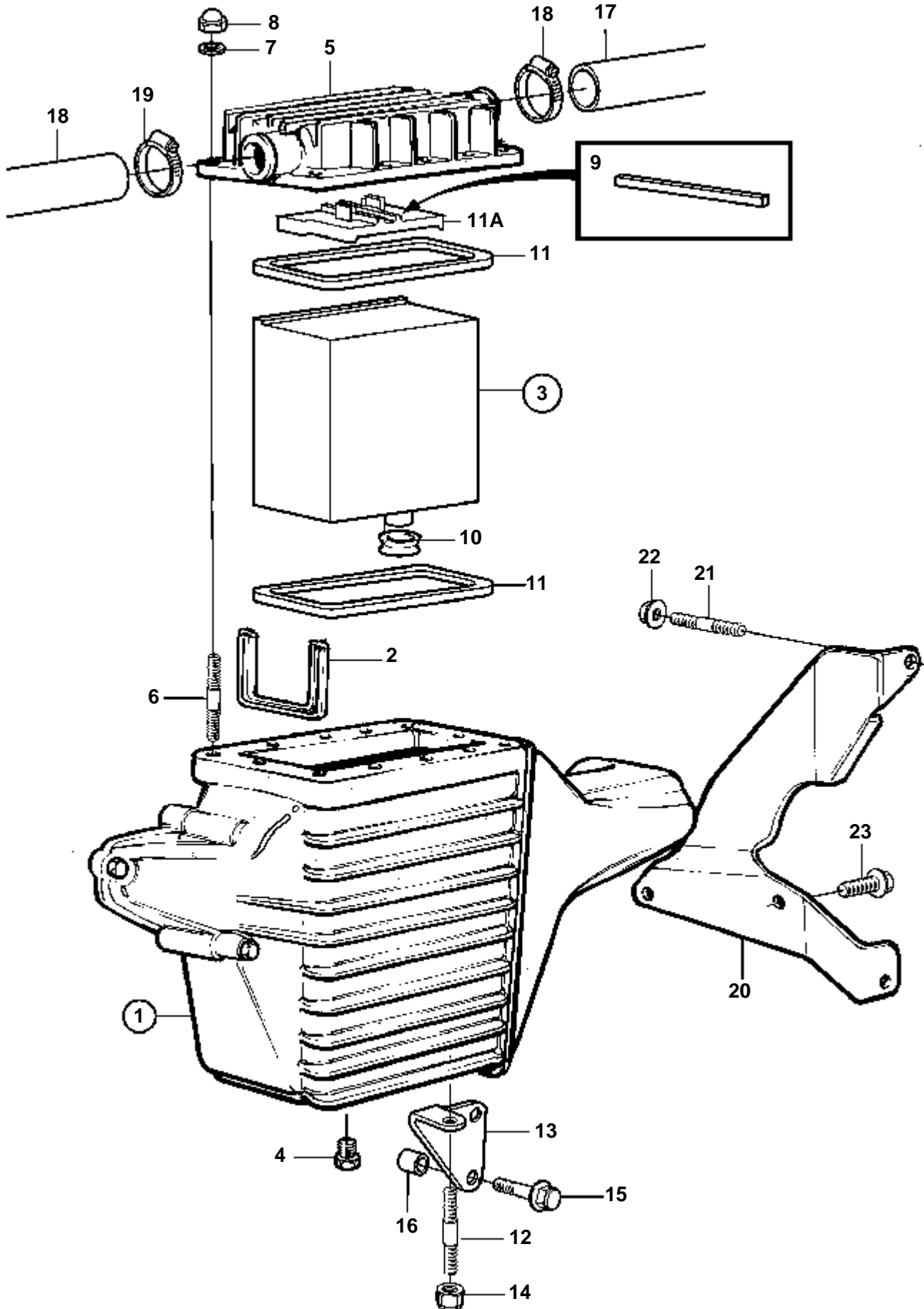
18357

RÉF	No Pièce	QTÉ	DÉSIGNATION	NOTES
1	861657	1	Carter	
2	3582639	1	· Lisse etancheite	(838831)
3	3582599	1	Cartouche	
4	861551	1	· Tampon	
5	861263	1	Couvercle	
6	953036	12	Goujon	
7	955893	12	Rondelle	
8	968458	12	Ecrou	
9	847573	1	Lisse etancheite	
10	858979	1	Bague etancheite	
11	860920	2	Joint	
12	953041	1	Goujon	
13	858965	1	Console	
14	945408	1	Ecrou accouplement	
15	965226	2	Vis a bride	
16	843122	2	Douille entretoise	
17	861337	1	Flexible	Refroidisseur de suralimentation - refroidisseur d'huile
18	861335	1	Flexible	Pompe à eau de mer-radiateur secondaire.
19	943477	2	Collier serrage	
20	3581025	1	Console	
21	953041	2	Goujon	
22	945408	2	Ecrou accouplement	
23	946441	2	Vis	



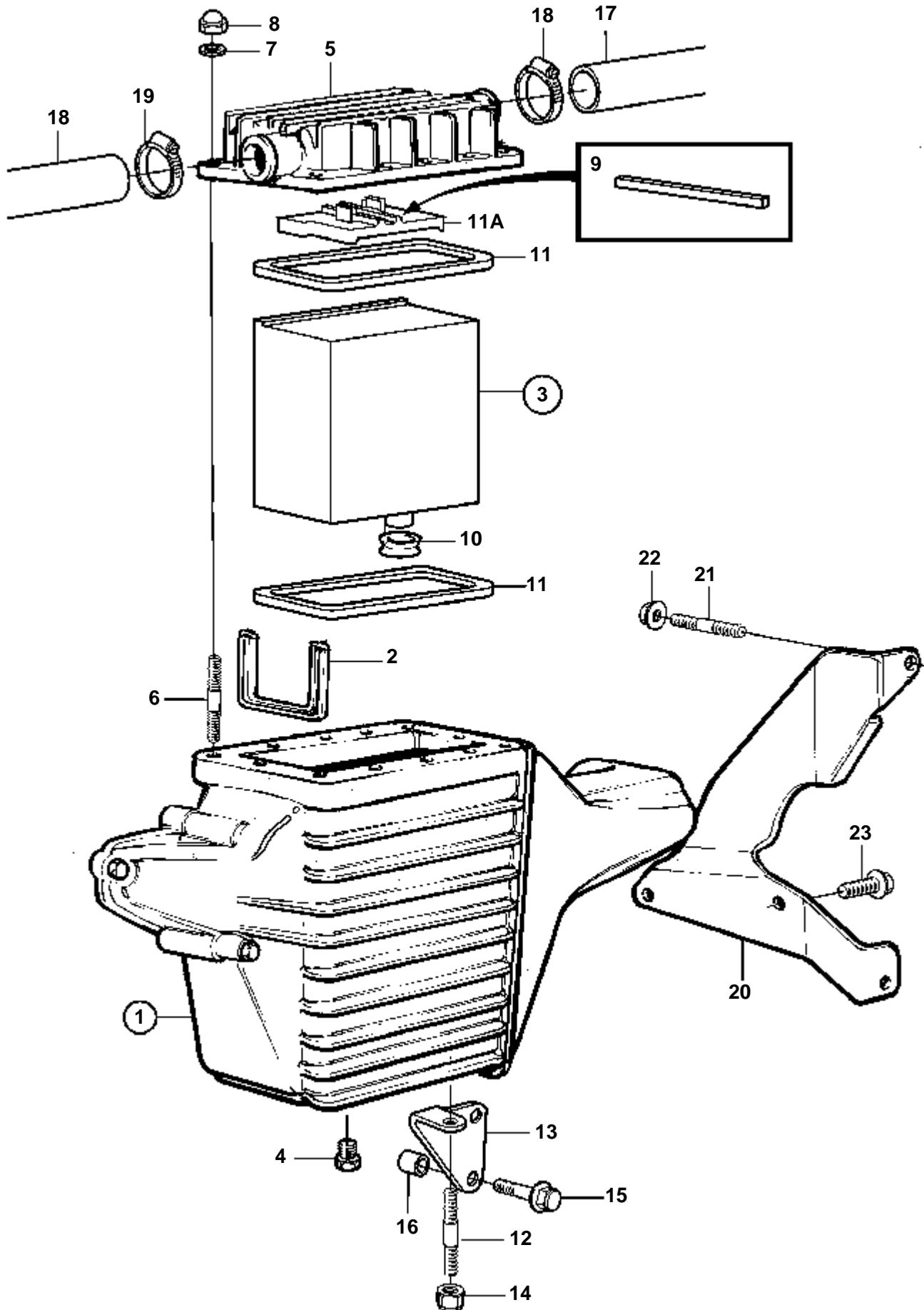
18357

RÉF	No Pièce	QTÉ	DÉSIGNATION	NOTES
1	861657	1	Carter	
2	3582639	1	· Lisse etancheite	(838831)
3	3582599	1	Cartouche	
4	861551	1	· Tampon	
5	861263	1	Couvercle	
6	953036	12	Goujon	
7	955893	12	Rondelle	
8	968458	12	Ecrou	
9	847573	1	Lisse etancheite	
10	858979	1	Bague etancheite	
11	860920	2	Joint	
12	953041	1	Goujon	
13	858965	1	Console	
14	945408	1	Ecrou accouplement	
15	965226	2	Vis a bride	
16	861554	2	Douille entretoise	
17	861337	1	Flexible	Refroidisseur de suralimentation - refroidisseur d'huile
18	861336	1	Flexible	Radiateur secondaire-filtre eau de mer.
19	943477	2	Collier serrage	
20	3581025	1	Console	
21	953041	2	Goujon	
22	945408	2	Ecrou accouplement	
23	946441	2	Vis	

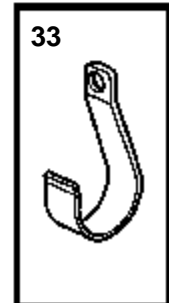
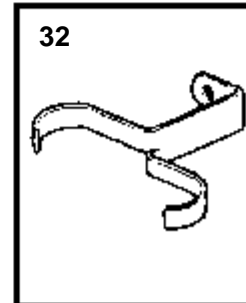
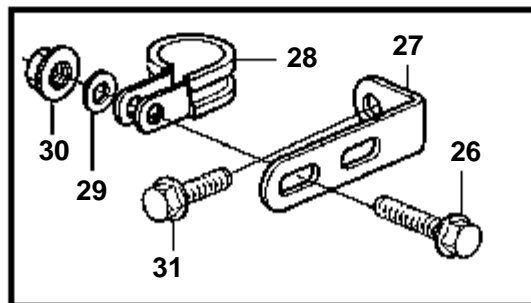
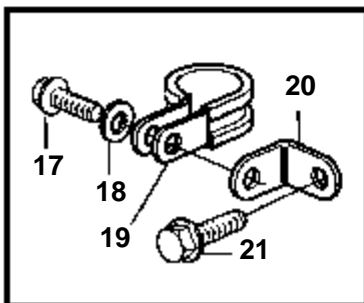
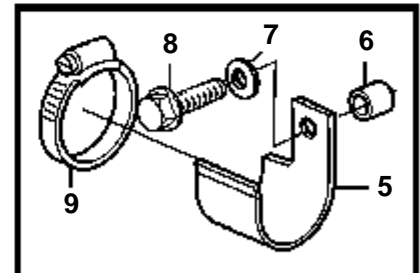
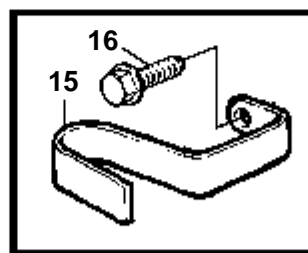
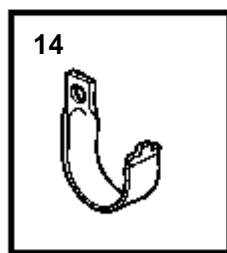
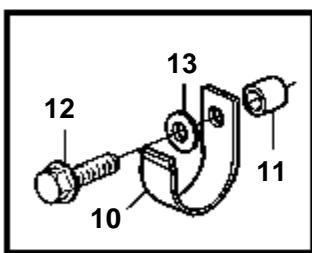
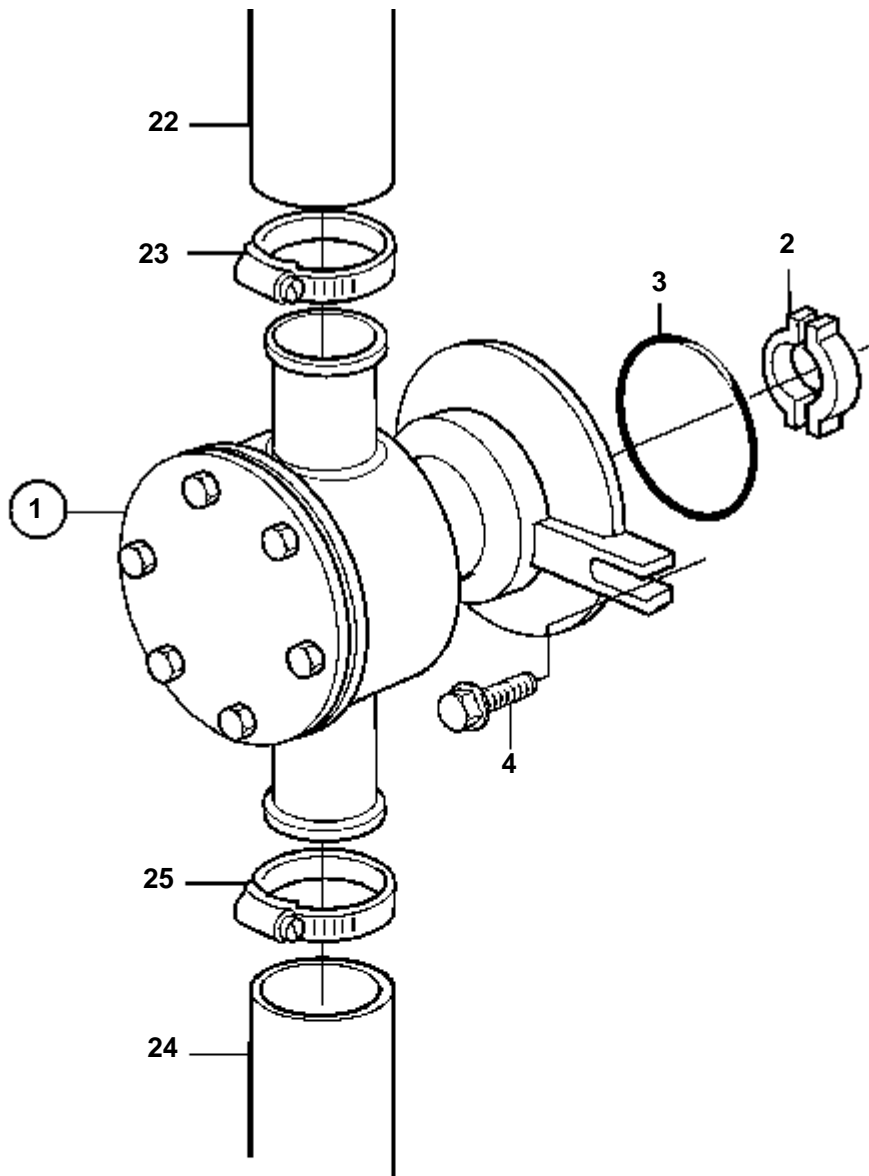


18649

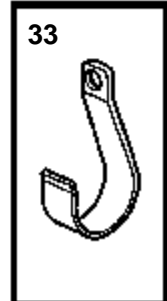
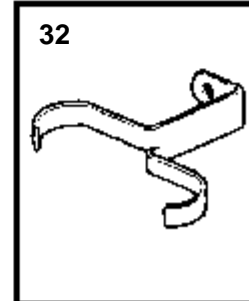
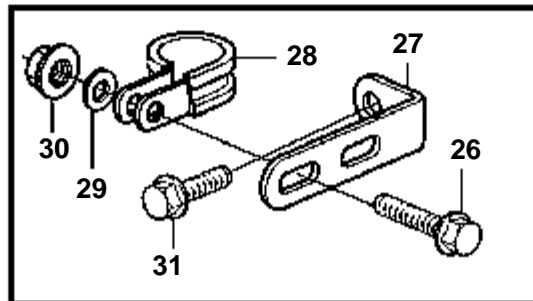
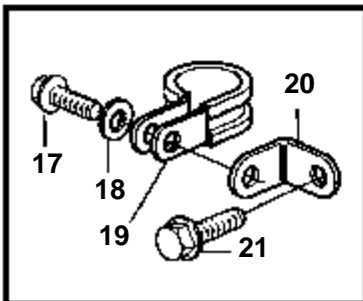
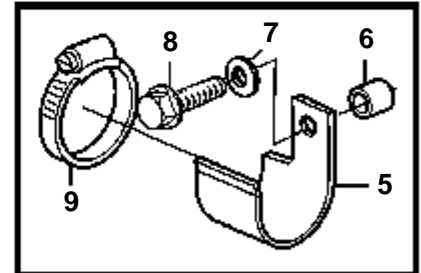
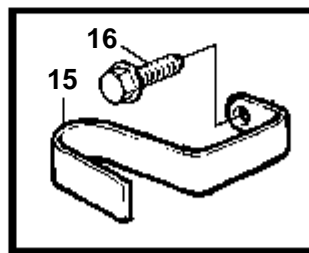
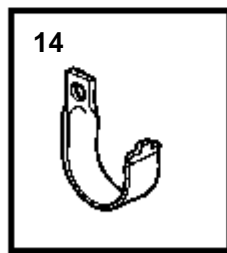
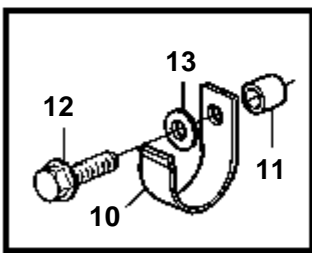
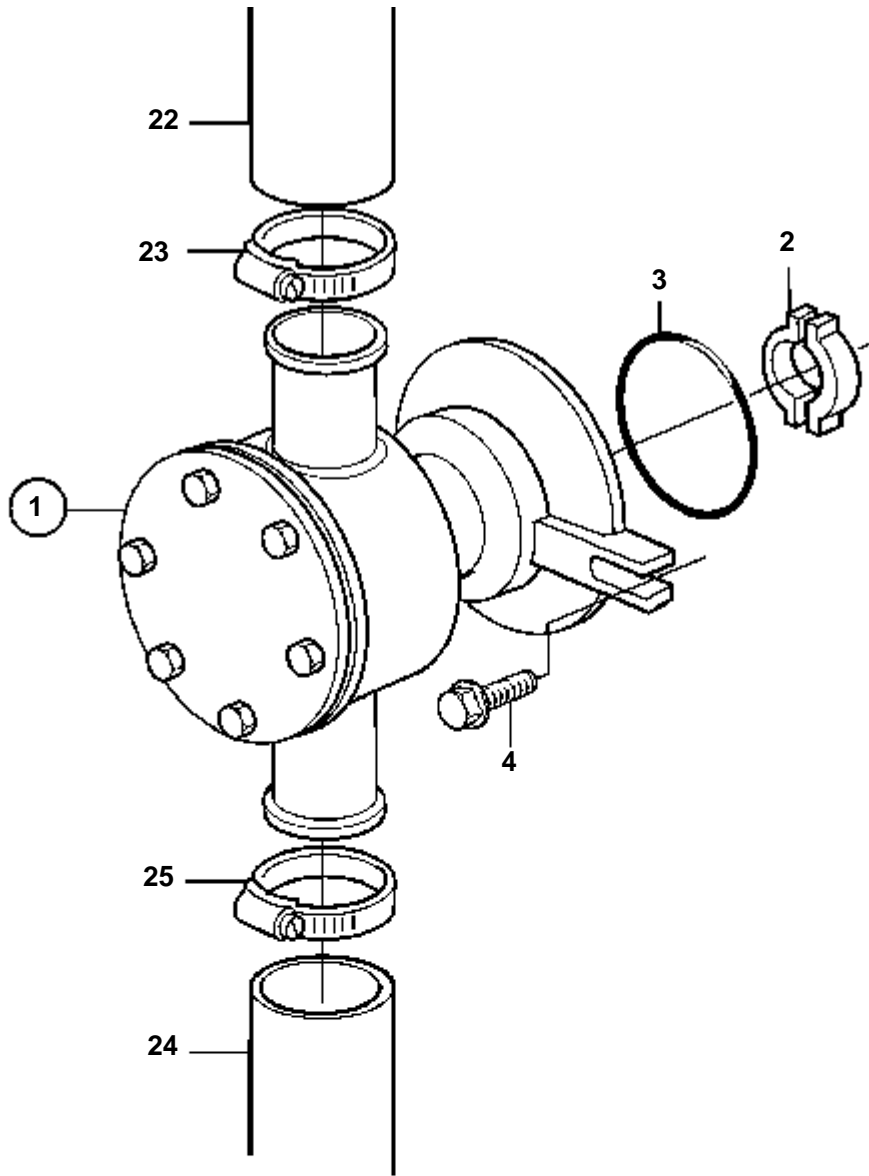
RÉF	No Pièce	QTÉ	DÉSIGNATION	NOTES
1	861657	1	Carter	
2	3582639	1	· Lisse etancheite	
3	3583101	1	Cartouche	
4	861551	1	· Tampon	
5	3583102	1	Couvercle	
6	953036	12	Goujon	
7	955893	12	Rondelle	
8	968458	12	Ecrou	
9	3583126	1	Lisse etancheite	
10	858979	1	Bague etancheite	
11	860920	2	Joint	
11A	3583100	1	Coupe	
12	953041	1	Goujon	
13	858965	1	Console	
14	945408	1	Ecrou accouplement	
15	965226	2	Vis a bride	
16	843122	2	Douille entretoise	
17	861337	1	Flexible	Refroidisseur de suralimentation - refroidisseur d'huile
18	861335	1	Flexible	Pompe à eau de mer-radiateur secondaire.
19	943477	2	Collier serrage	
20	3581025	1	Console	
21	953041	2	Goujon	
22	945408	2	Ecrou accouplement	
23	946441	2	Vis	



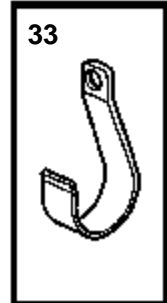
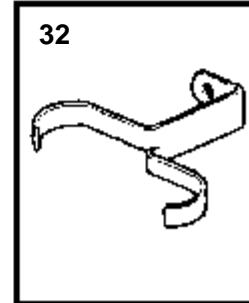
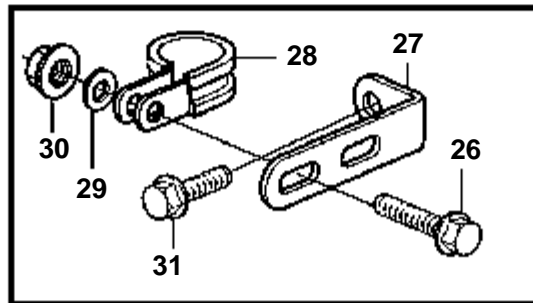
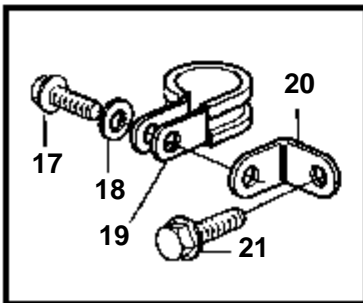
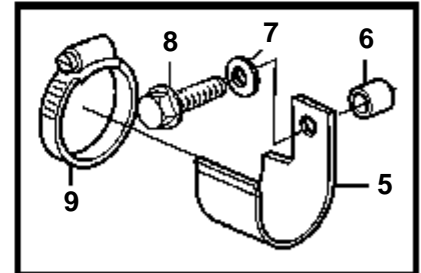
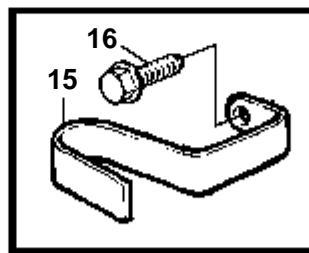
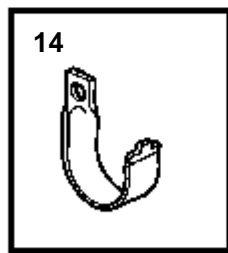
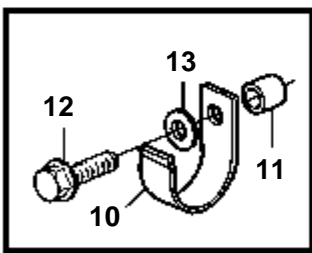
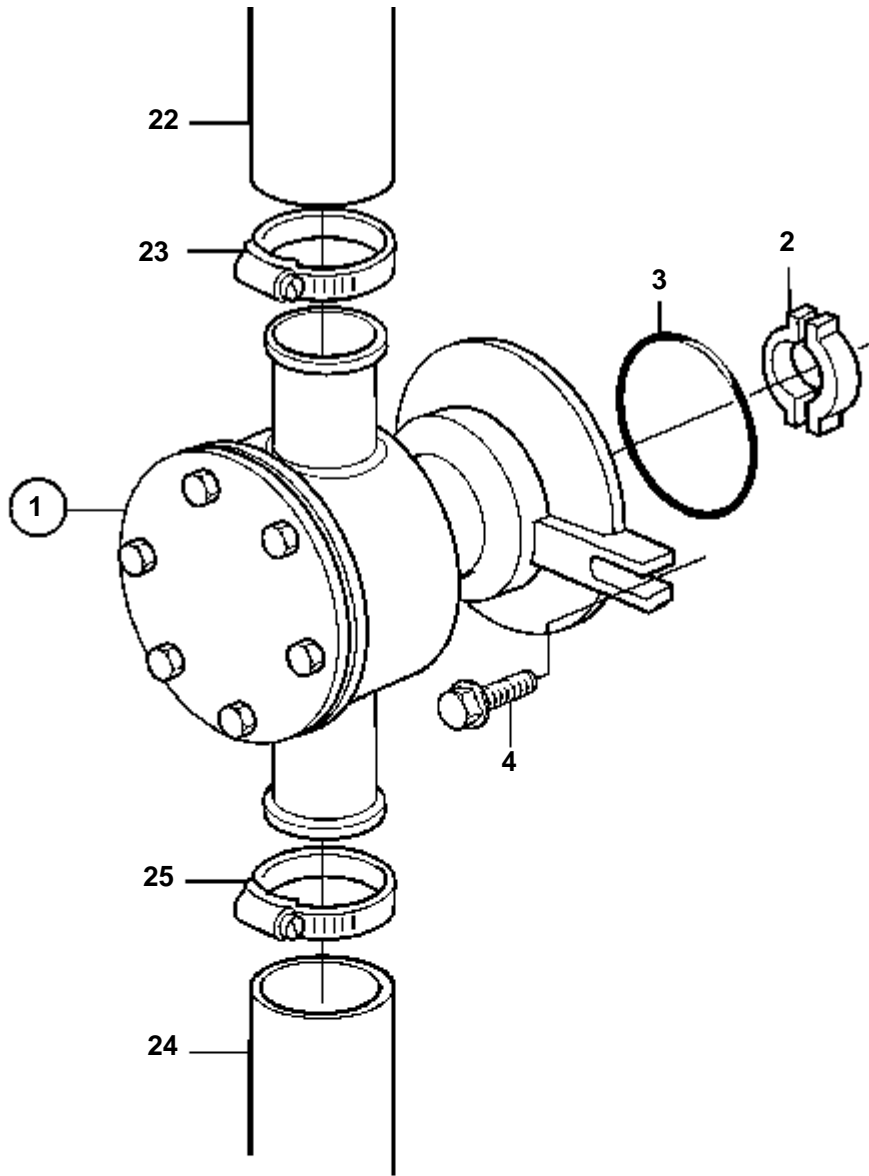
RÉF	No Pièce	QTÉ	DÉSIGNATION	NOTES
1	861657	1	Carter	
2	3582639	1	· Lisse etancheite	
3	3583101	1	Cartouche	
4	861551	1	· Tampon	
5	3583102	1	Couvercle	
6	953036	12	Goujon	
7	955893	12	Rondelle	
8	968458	12	Ecrou	
9	3583126	1	Lisse etancheite	
10	858979	1	Bague etancheite	
11	860920	2	Joint	
11A	3583100	1	Coupe	
12	953041	1	Goujon	
13	858965	1	Console	
14	945408	1	Ecrou accouplement	
15	965226	2	Vis a bride	
16	861554	2	Douille entretoise	
17	861337	1	Flexible	Refroidisseur de suralimentation - refroidisseur d'huile
18	861336	1	Flexible	Radiateur secondaire-filtre eau de mer.
19	943477	2	Collier serrage	
20	3581025	1	Console	
21	953041	2	Goujon	
22	945408	2	Ecrou accouplement	
23	946441	2	Vis	



RÉF	No Pièce	QTÉ	DÉSIGNATION	Voir	NOTES
1	860629	1	Pompe eau mer		REMPLECE PAR 3581558
	3581558	1	Pompe eau mer	3399	
	3583115	1	Pompe eau mer	3400	REMPLE PAR 3583115
			Pièces non spécifiées		
2	858467	1	Flasque entrainement		
3	968971	1	Joint torique		
4	946173	2	Vis a bride		
5	3580758	1	Console		
6	843075	1	Douille		
7	955894	1	Rondelle		
8	945444	1	Vis a bride		
9	961669	1	Collier serrage		
10	857045	1	Collier serrage		
11	843075	1	Douille, admission		L=16mm
12	946671	1	Vis a bride		L=30mm
13	955894	1	Rondelle		
14	834974	1	Collier serrage		
15	861387	1	Console		
16	947760	1	Vis a bride		
17	968855	1	Vis a bride		
18	955893	1	Rondelle		
19	952640	1	Collier serrage		
20	846780	1	Console		
21	965181	1	Vis		
22	860997	1	Flexible		Pompe à eau de mer - refroidisseur d'huile.
23	943476	1	Collier serrage		
24	861738	1	Flexible		Entrée- pompe à eau de mer.
25	961669	2	Collier serrage		
26	946544	1	Vis a bride		
27	965558	1	Console		
28	952640	1	Collier serrage		
29	955893	1	Rondelle		
30	949278	1	Contre-ecrou		
31	947760	1	Vis a bride		

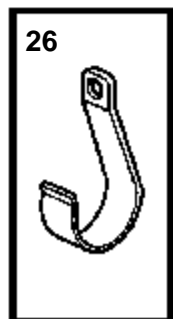
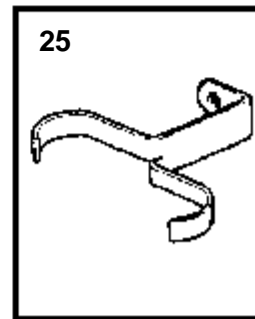
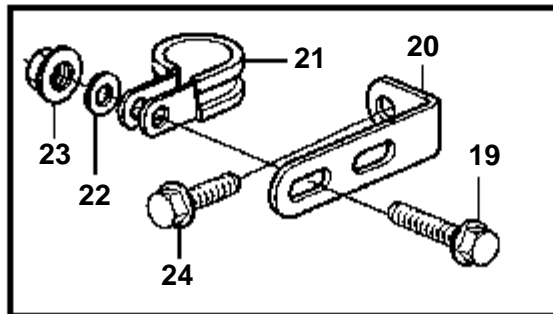
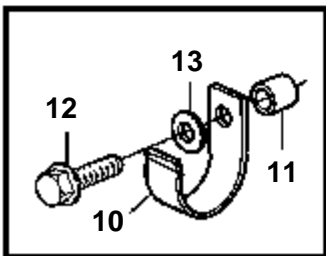
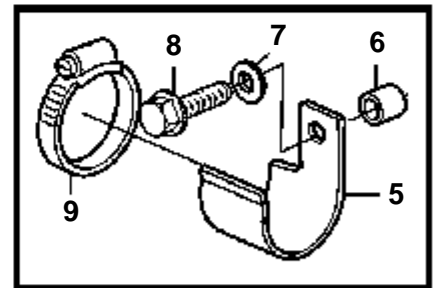
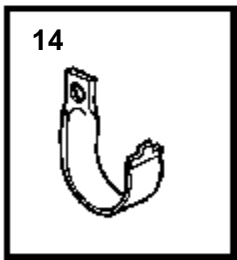
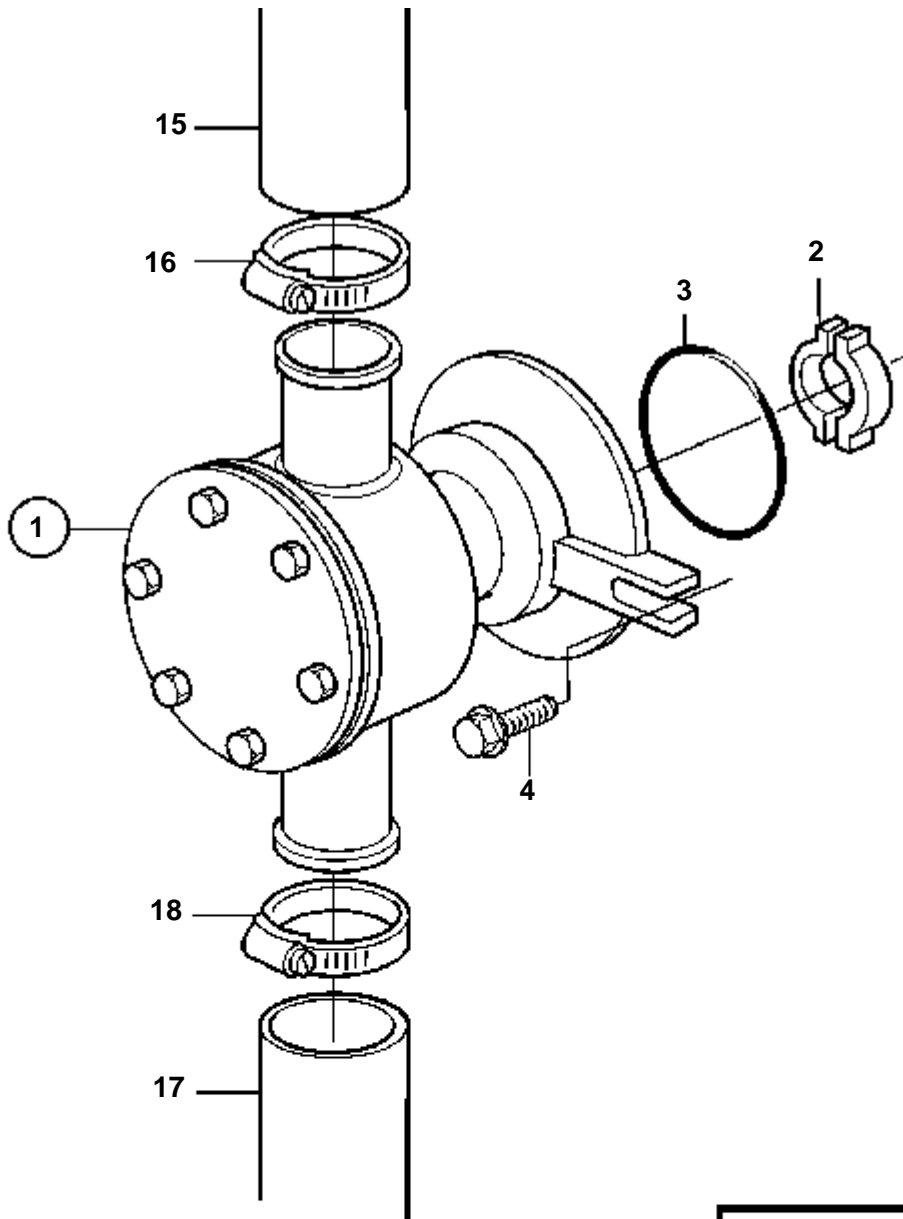


RÉF	No Pièce	QTÉ	DÉSIGNATION	Voir	NOTES
1	3581558	1	Pompe eau mer		REEMPL PAR 3583115
	3583115	1	Pompe eau mer	3400	
			Pièces non spécifiées		
2	858467	1	Flasque entrainement		
3	968971	1	Joint torique		
4	946173	2	Vis a bride		
5	3580758	1	Console		
6	843075	1	Douille		
7	955894	1	Rondelle		
8	945444	1	Vis a bride		
9	961669	1	Collier serrage		
10	857045	1	Collier serrage		
11	843075	1	Douille, admission		L=16mm
12	946671	1	Vis a bride		L=30mm
13	955894	1	Rondelle		
14	834974	1	Collier serrage		
15	861387	1	Console		
16	947760	1	Vis a bride		
17	968855	1	Vis a bride		
18	955893	1	Rondelle		
19	952640	1	Collier serrage		
20	846780	1	Console		
21	965181	1	Vis		
22	860997	1	Flexible		Pompe à eau de mer - refroidisseur d'huile.
23	943476	1	Collier serrage		
24	861738	1	Flexible		Inverseur - pompe à eau de mer.
25	961669	2	Collier serrage		
26	946544	1	Vis a bride		
27	965558	1	Console		
28	952640	1	Collier serrage		
29	955893	1	Rondelle		
30	949278	1	Contre-ecrou		
31	947760	1	Vis a bride		



RÉF	No Pièce	QTÉ	DÉSIGNATION	Voir	NOTES
1	3581558	1	Pompe eau mer		REEMPL PAR 3583115
	3583115	1	Pompe eau mer	3400	
			Pièces non spécifiées		
2	858467	1	Flasque entrainement		
3	968971	1	Joint torique		
4	946173	2	Vis a bride		
5	3580758	1	Console		
6	843075	1	Douille		
7	955894	1	Rondelle		
8	945444	1	Vis a bride		
9	961669	1	Collier serrage		
10	857045	2	Collier serrage		
11	843075	1	Douille, admission		L=16mm
	1660462	1	Douille entretoise		
12	946671	1	Vis a bride		L=30mm
	965180	1	Vis a bride		L=60mm
13	955894	2	Rondelle		
14	834974	1	Collier serrage		
22	860997	1	Flexible		Pompe à eau de mer - refroidisseur d'huile.
	861335	1	Flexible		Pompe à eau de mer-radiateur secondaire.
23	943476	1	Collier serrage		
24	861738	1	Flexible		Inverseur - pompe à eau de mer.
25	961669	2	Collier serrage		
26	946544	1	Vis a bride		
27	965558	1	Console		
28	967645	1	Collier serrage		
29	955893	1	Rondelle		
30	949278	1	Contre-ecrou		
31	947760	1	Vis a bride		
32	3580794	1	Console		
33	3580798	1	Collier serrage		

KAMD300-A

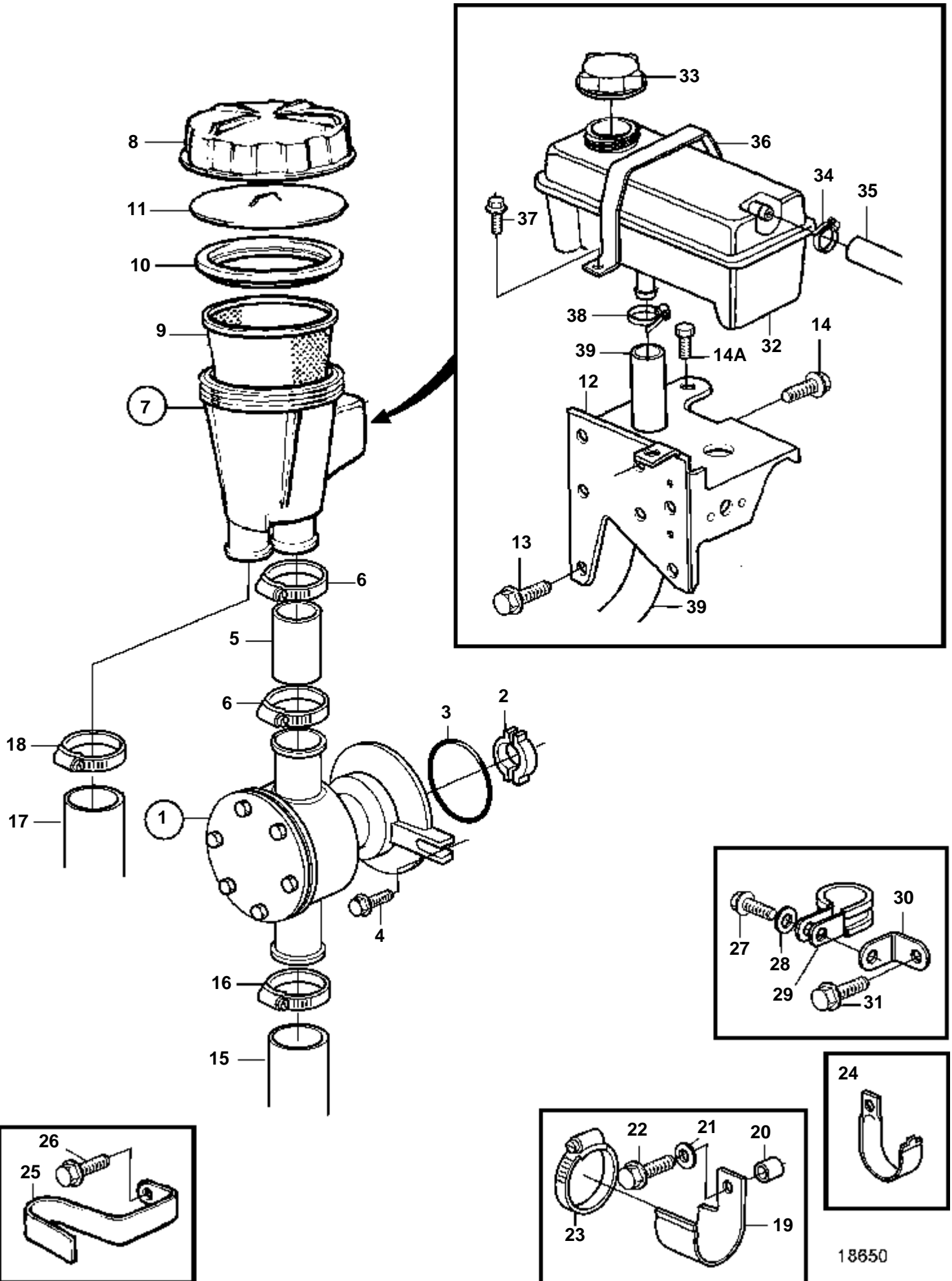


18459

KAMD300-A

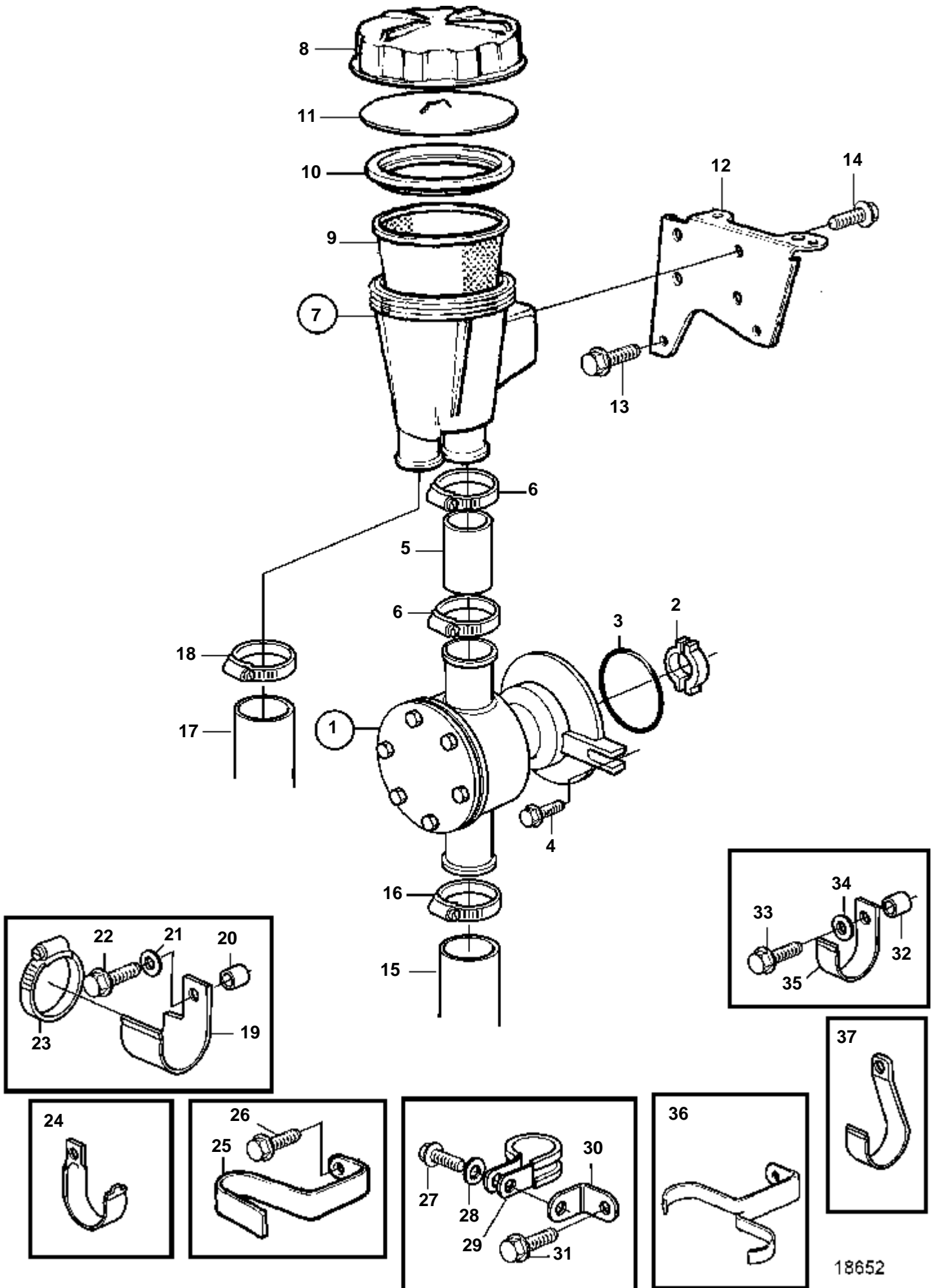
RÉF	No Pièce	QTÉ	DÉSIGNATION	Voir	NOTES
1	3583095	1	Pompe eau mer		
				3400	
2	858467	1	Flasque entrainement		
3	968971	1	Joint torique		
4	946173	2	Vis a bride		
5	3580758	1	Console		
6	843075	1	Douille		
7	955894	1	Rondelle		
8	945444	2	Vis a bride		
9	961669	1	Collier serrage		
10	857045	2	Collier serrage		
11	843075	1	Douille, admission		L=16mm
	1660462	1	Douille entretoise		
12	965180	1	Vis a bride		L=60mm
13	955894	2	Rondelle		
14	834974	1	Collier serrage		
15	861335	1	Flexible		Pompe á eau de mer-radiateur secondaire.
16	943476	1	Collier serrage		
17	861738	1	Flexible		Inverseur - pompe á eau de mer.
18	961669	2	Collier serrage		
19	946544	1	Vis a bride		
20	965558	1	Console		
21	967645	1	Collier serrage		
22	955893	1	Rondelle		
23	949278	1	Contre-ecrou		
24	947760	1	Vis a bride		
25	3580794	1	Console		
26	3580798	1	Collier serrage		

KAD32P-A



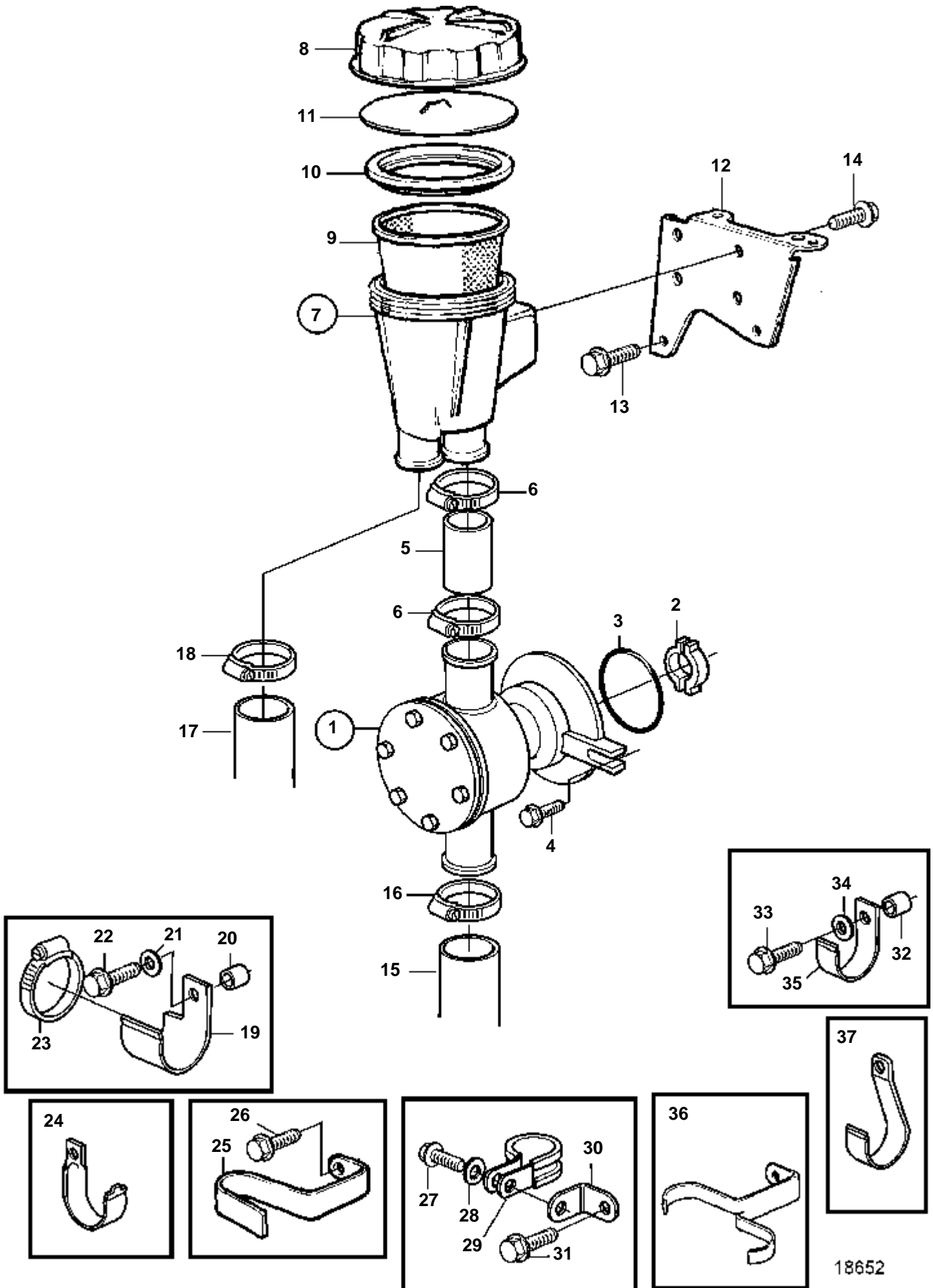
KAD32P-A

RÉF	No Pièce	QTÉ	DÉSIGNATION	Voir	NOTES
1	3581558	1	Pompe eau mer		REEMPL PAR 3583115
	3583115	1	Pompe eau mer	3400	
2	858467	1	Flasque entrainement		
3	968971	1	Joint torique		
4	946173	2	Vis a bride		
5	949315	1	Flexible		L=60mm
6	943476	2	Collier serrage		
7	860631	1	Filtre eau mer		
8	842722	1	· Couvercle		
9	860687	1	· Crepine		
10	842724	1	· Joint		
11	842982	1	· Plateau pression		
12	3581478	1	Console		
13	946470	1	Vis a bride		L=35mm
	948217	1	Vis a bride		L=45mm
14	944926	4	Vis a bride		
14A	946471	1	Vis		
15	861737	1	Flexible		STD. Entrée- pompe á eau de mer.
	828461	X	Flexible		ALT. Entrée- pompe á eau de mer.
16	961669	2	Collier serrage		
17	861018	1	Flexible		Filtre á eau de mer - refroidisseur d'huile.
18	943476	1	Collier serrage		
19	3580758	1	Console		
20	843075	1	Douille		
21	955894	1	Rondelle		
22	945444	1	Vis a bride		
23	961669	1	Collier serrage		
24	834974	1	Collier serrage		
25	861387	1	Console		
26	947760	1	Vis a bride		
27	968855	1	Vis a bride		
28	955893	1	Rondelle		
29	952640	1	Collier serrage		
30	846780	1	Console		
31	965183	1	Vis a bride		
32	861105	1	Vase expansion		
33	1674083	1	Bouchon pression		
34	945652	1	Collier serrage		
35	942700	X	Flexible		L=440mm. Vase d'expansion - boítier de thermostat.
36	3581463	1	Collier serrage		
37	946544	1	Vis a bride		
38	943474	1	Collier serrage		
39	3581465	1	Flexible		Vase d'expansion - pompe á eau.



18652

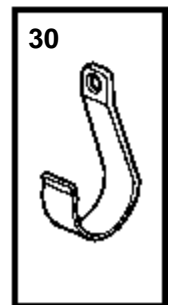
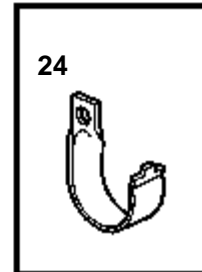
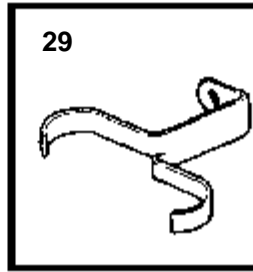
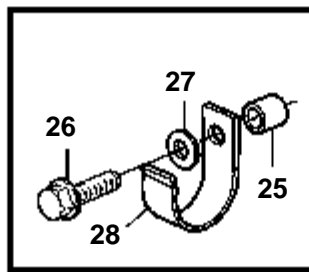
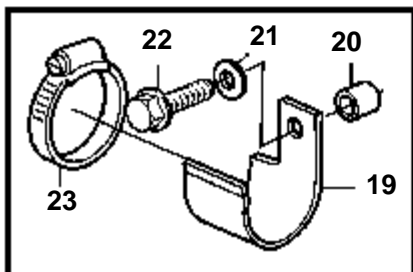
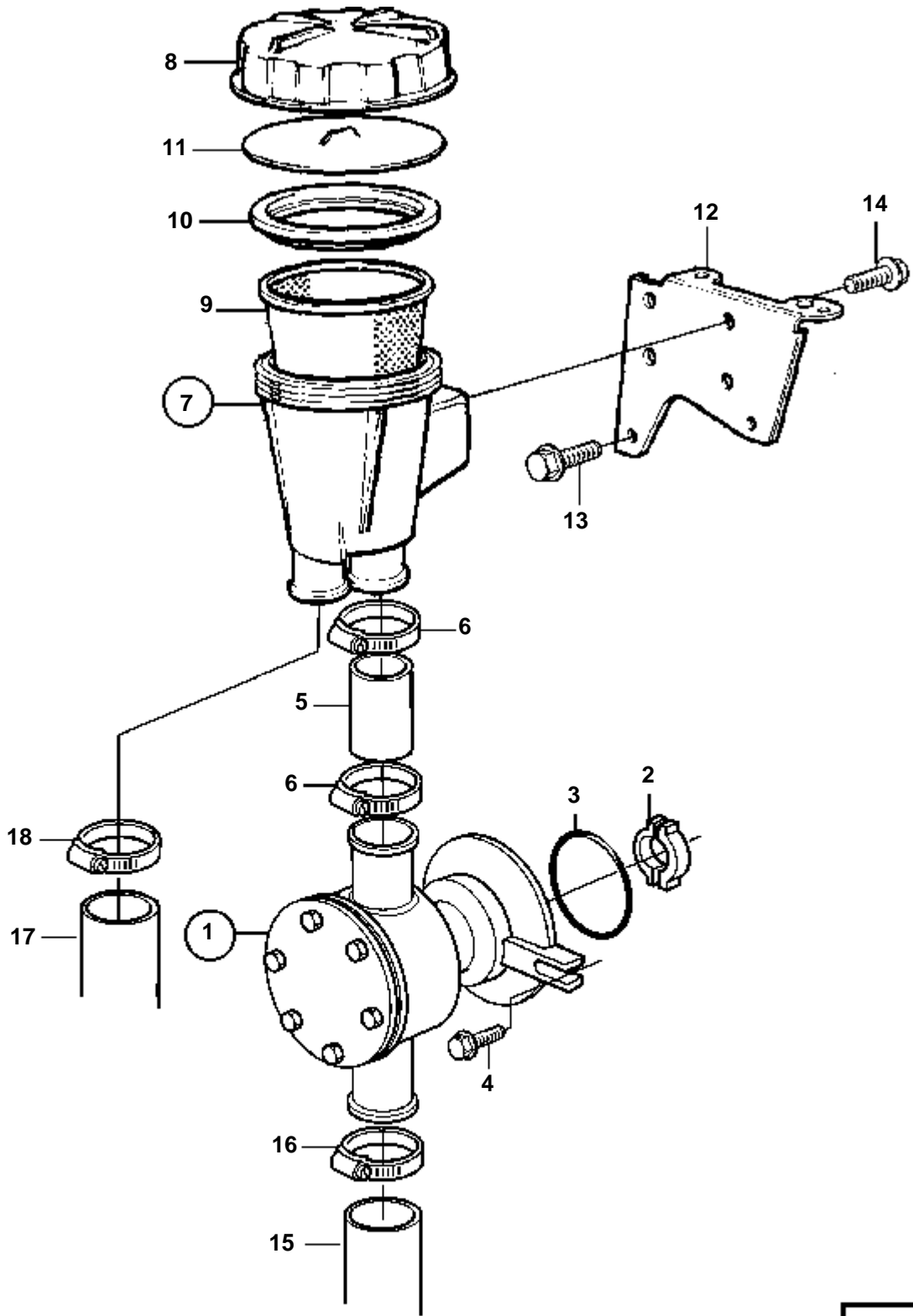
RÉF	No Pièce	QTÉ	DÉSIGNATION	Voir	NOTES
1	3581558	1	Pompe eau mer		REEMPL PAR 3583115
	3583115	1	Pompe eau mer	3400	
				3400	
2	858467	1	Flasque entrainement		
3	968971	1	Joint torique		
4	946173	2	Vis a bride		
5	949315	1	Flexible		L=60mm
6	943476	2	Collier serrage		
7	860631	1	Filtre eau mer		
8	842722	1	· Couvercle		
9	860687	1	· Crepine		
10	842724	1	· Joint		
11	842982	1	· Plateau pression		
12	3581530	1	Console		
13	946470	1	Vis a bride		L=35mm
	948217	1	Vis a bride		L=45mm
14	944926	4	Vis a bride		
15	861738	1	Flexible		Entrée- pompe á eau de mer.
16	961669	2	Collier serrage		
17	861018	1	Flexible		Filtre á eau de mer - refroidisseur d'huile.
18	943476	1	Collier serrage		
19	3580758	1	Console		
20	843075	1	Douille		
21	955894	1	Rondelle		
22	945444	1	Vis a bride		
23	961669	1	Collier serrage		
24	834974	1	Collier serrage		
25	861387	1	Console		
26	947760	1	Vis a bride		
27	968855	1	Vis a bride		
28	955893	1	Rondelle		
29	952640	1	Collier serrage		
30	846780	1	Console		
31	965181	1	Vis		
32	843075	1	Douille, admission		L=16mm
33	946671	1	Vis a bride		L=30mm
34	955894	1	Rondelle		
35	857045	1	Collier serrage		



18652

RÉF	No Pièce	QTÉ	DÉSIGNATION	Voir	NOTES
1	3581558	1	Pompe eau mer		REEMPL PAR 3583115
	3583115	1	Pompe eau mer	3400	
				3400	
2	858467	1	Flasque entrainement		
3	968971	1	Joint torique		
4	946173	2	Vis a bride		
5	949315	1	Flexible		L=60mm
6	943476	2	Collier serrage		
7	860631	1	Filtre eau mer		
8	842722	1	· Couvercle		
9	860687	1	· Crepine		
10	842724	1	· Joint		
11	842982	1	· Plateau pression		
12	3581530	1	Console		
13	946470	1	Vis a bride		L=35mm
	948217	1	Vis a bride		L=45mm
14	944926	4	Vis a bride		
15	861738	1	Flexible		Entrée- pompe á eau de mer.
16	961669	2	Collier serrage		
17	861336	1	Flexible		Radiateur secondaire-filtre eau de mer.
	861335		Flexible		
18	943476	1	Collier serrage		
19	3580758	1	Console		
20	843075	1	Douille		
21	955894	1	Rondelle		
22	945444	1	Vis a bride		
23	961669	1	Collier serrage		
24	834974	1	Collier serrage		
32	843075	1	Douille, admission		L=16mm
	1660462	1	Douille entretoise		
33	946671	1	Vis a bride		L=30mm
	965180	1	Vis a bride		L=60mm
34	955894	2	Rondelle		
35	857045	2	Collier serrage		
36	3580794	1	Console		
37	3580798	1	Collier serrage		

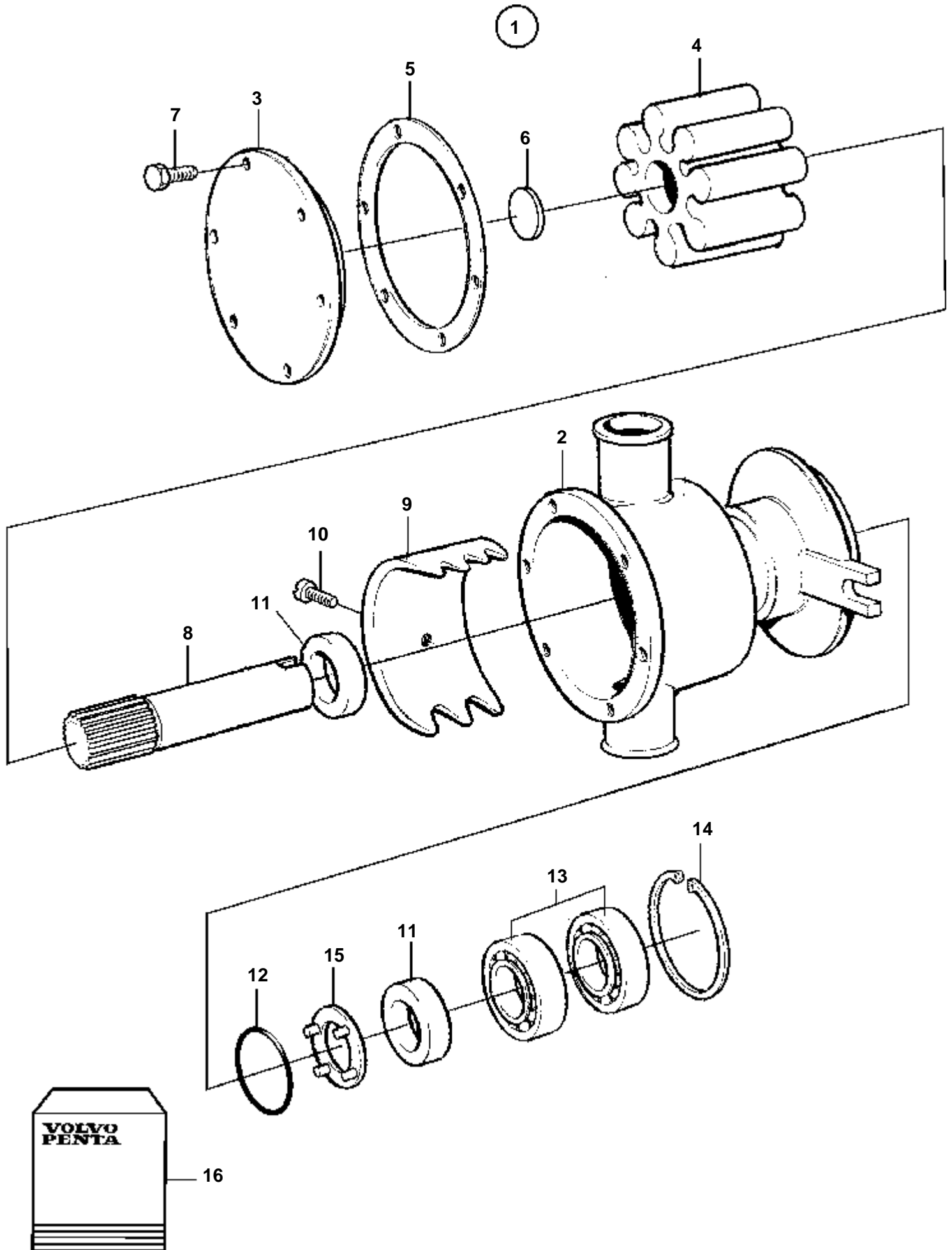
KAD300-A



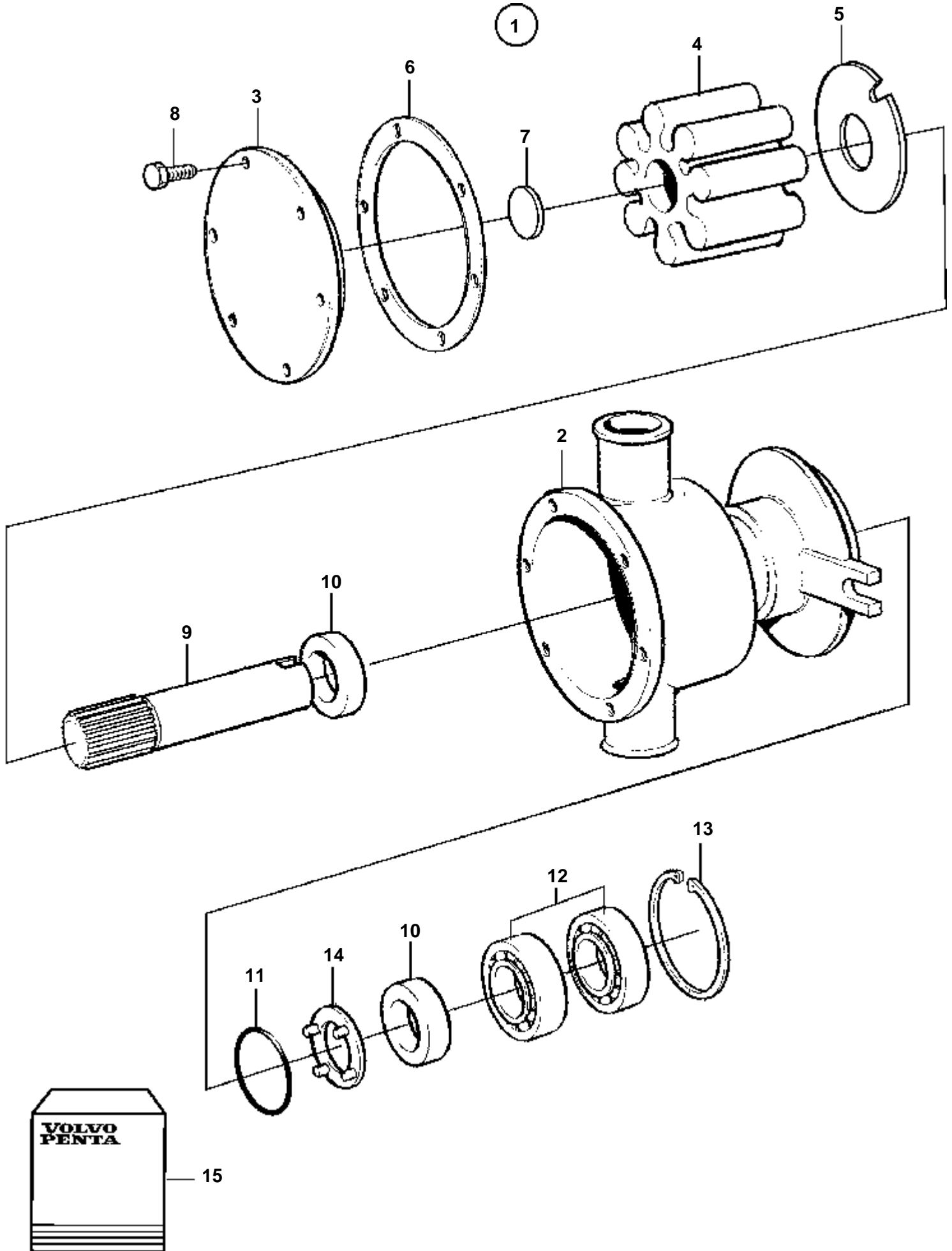
18651

KAD300-A

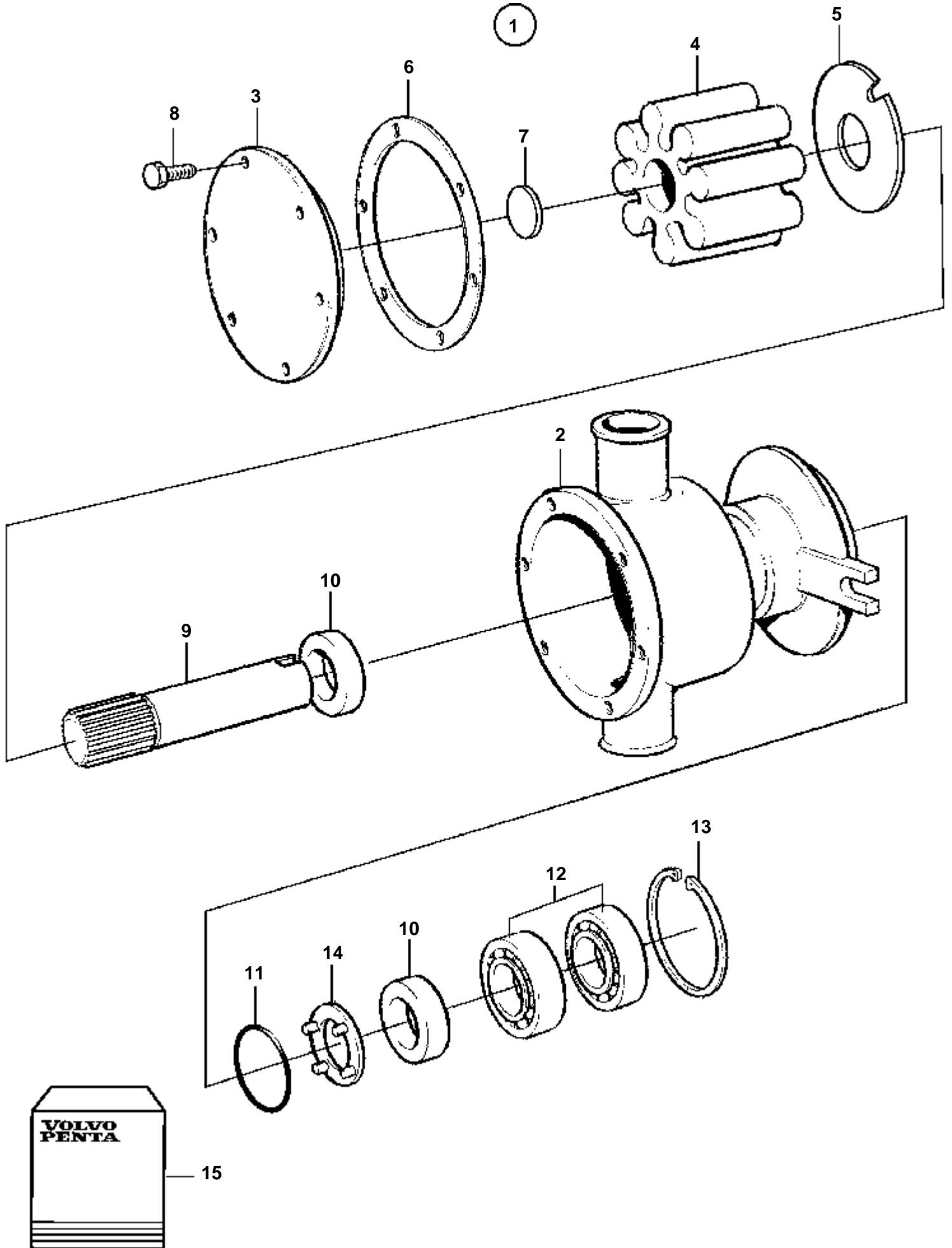
RÉF	No Pièce	QTÉ	DÉSIGNATION	Voir	NOTES
1	3583095	1	Pompe eau mer		
				3400	
2	858467	1	Flasque entrainement		
3	968971	1	Joint torique		
4	946173	2	Vis a bride		
5	949315	1	Flexible		L=60mm
6	943476	2	Collier serrage		
7	860631	1	Filtre eau mer		
8	842722	1	· Couvercle		
9	860687	1	· Crepine		
10	842724	1	· Joint		
11	842982	1	· Plateau pression		
12	3581530	1	Console		
13	946470	1	Vis a bride		L=35mm
	948217	1	Vis a bride		L=45mm
14	944926	4	Vis a bride		
15	861738	1	Flexible		Entrée- pompe á eau de mer.
16	961669	2	Collier serrage		
17	861335	1	Flexible		
18	943476	1	Collier serrage		
19	3580758	1	Console		
20	843075	1	Douille		
21	955894	1	Rondelle		
22	945444	1	Vis a bride		
23	961669	1	Collier serrage		
24	834974	1	Collier serrage		
25	843075	1	Douille, admission		L=16mm
	1660462	1	Douille entretoise		
26	946671	1	Vis a bride		L=30mm
	965180	1	Vis a bride		L=60mm
27	955894	2	Rondelle		
28	857045	2	Collier serrage		
29	3580794	1	Console		
30	3580798	1	Collier serrage		



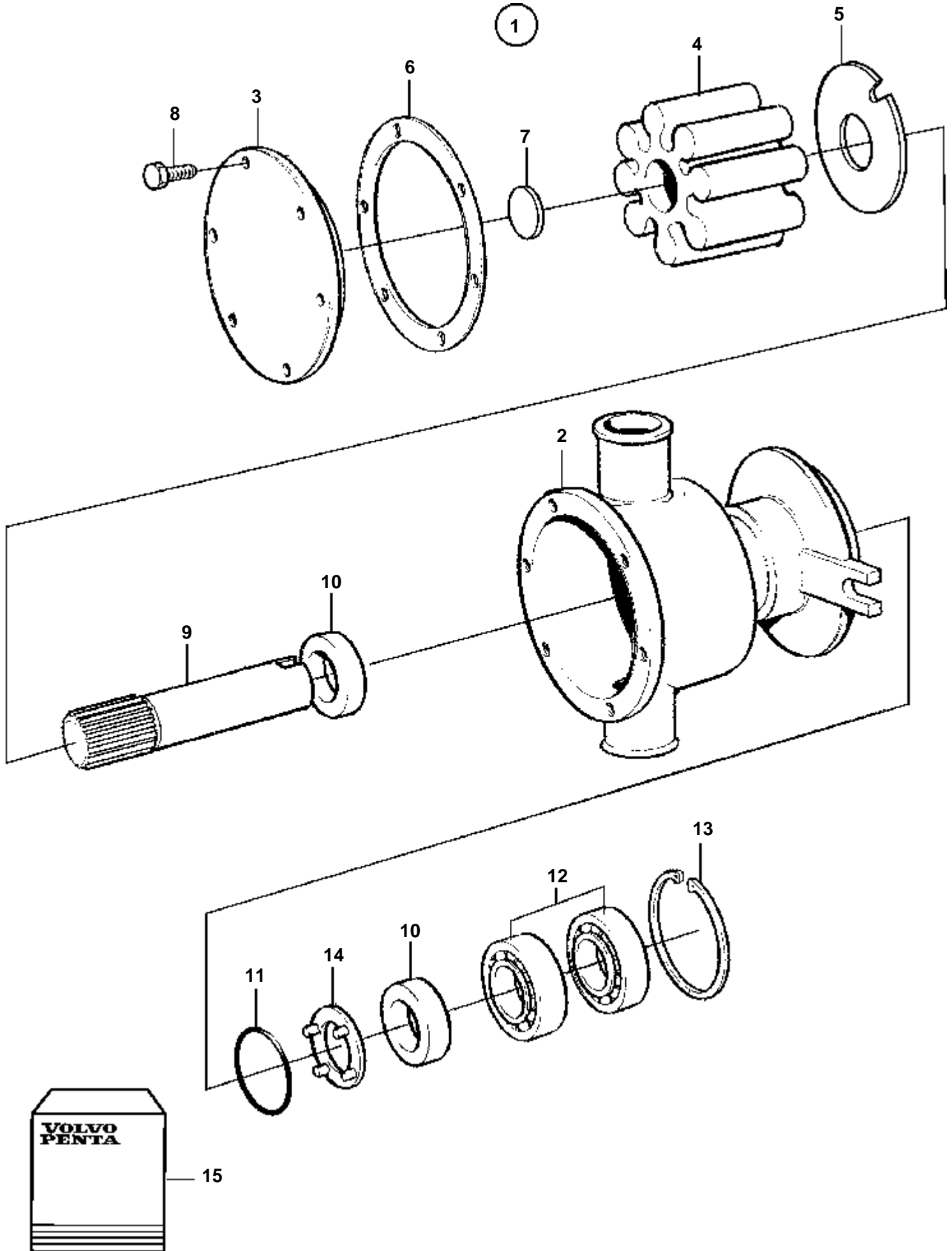
RÉF	No Piéce	QTÉ	DÉSIGNATION	NOTES
1	860629	1	Pompe eau mer	REEMPL PAR 3583115
2		1	· Carter	
3	860751	1	· Couvercle	Inclus dans le kit de rénovation.
4	825941	1	· Impulseur	REPLACE PAR 877061. Inclus dans le kit de roue á aubes.
5	808275	1	· Joint	Inclus dans le kit de roue á aubes.
6	827019	1	· Rondelle etancheite	Inclus dans le kit de roue á aubes.
7	841693	6	· Vis	Inclus dans le kit de rénovation.
8		1	· Arbre	Inclus dans le kit de rénovation.
9	827011	1	· Came	Inclus dans le kit de rénovation.
10	808285	1	· Vis	Inclus dans le kit de rénovation.
11	827247	2	· Bague etancheite	Inclus dans le kit de rénovation.
12	960166	1	· Joint torique	Inclus dans le kit de rénovation.
13	11010	2	· Roulement billes	Inclus dans le kit de rénovation.
14	914523	1	· Anneau verrouillage	Inclus dans le kit de rénovation.
15	844580	1	· Rondelle support	
16	877373	1	Kit renovation	(876088)
	877061	1	Kit impulseur	



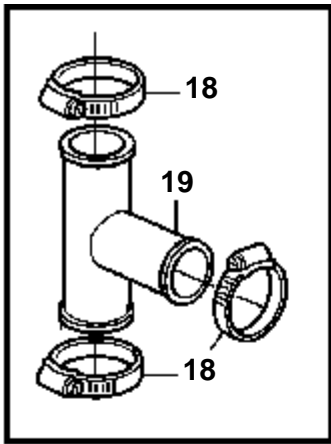
RÉF	No Pièce	QTÉ	DÉSIGNATION	NOTES
1	3581558	1	Pompe eau mer	REEMPL PAR 3583115
2		1	· Carter	
3	3581617	1	· Couvercle	Inclus dans le kit de rénovation.
4		1	· Impulseur	Inclus dans le kit de roue à aubes.
6	3581618	1	· Joint torique	Inclus dans le kit de roue à aubes.
7	827019	1	· Rondelle etancheite	Inclus dans le kit de roue à aubes.
8	841693	6	· Vis	Inclus dans le kit de rénovation.
9		1	· Arbre	Inclus dans le kit de rénovation.
10	827247	2	· Bague etancheite	Inclus dans le kit de rénovation.
11	960166	1	· Joint torique	Inclus dans le kit de rénovation.
12	11010	2	· Roulement billes	Inclus dans le kit de rénovation.
13	914523	1	· Anneau verrouillage	Inclus dans le kit de rénovation.
14	844580	1	· Rondelle support	
15	877373	1	Kit renovation	SE GRUPP 99 (876088)
	877061	1	Kit impulseur	VOIR GROUPE 99



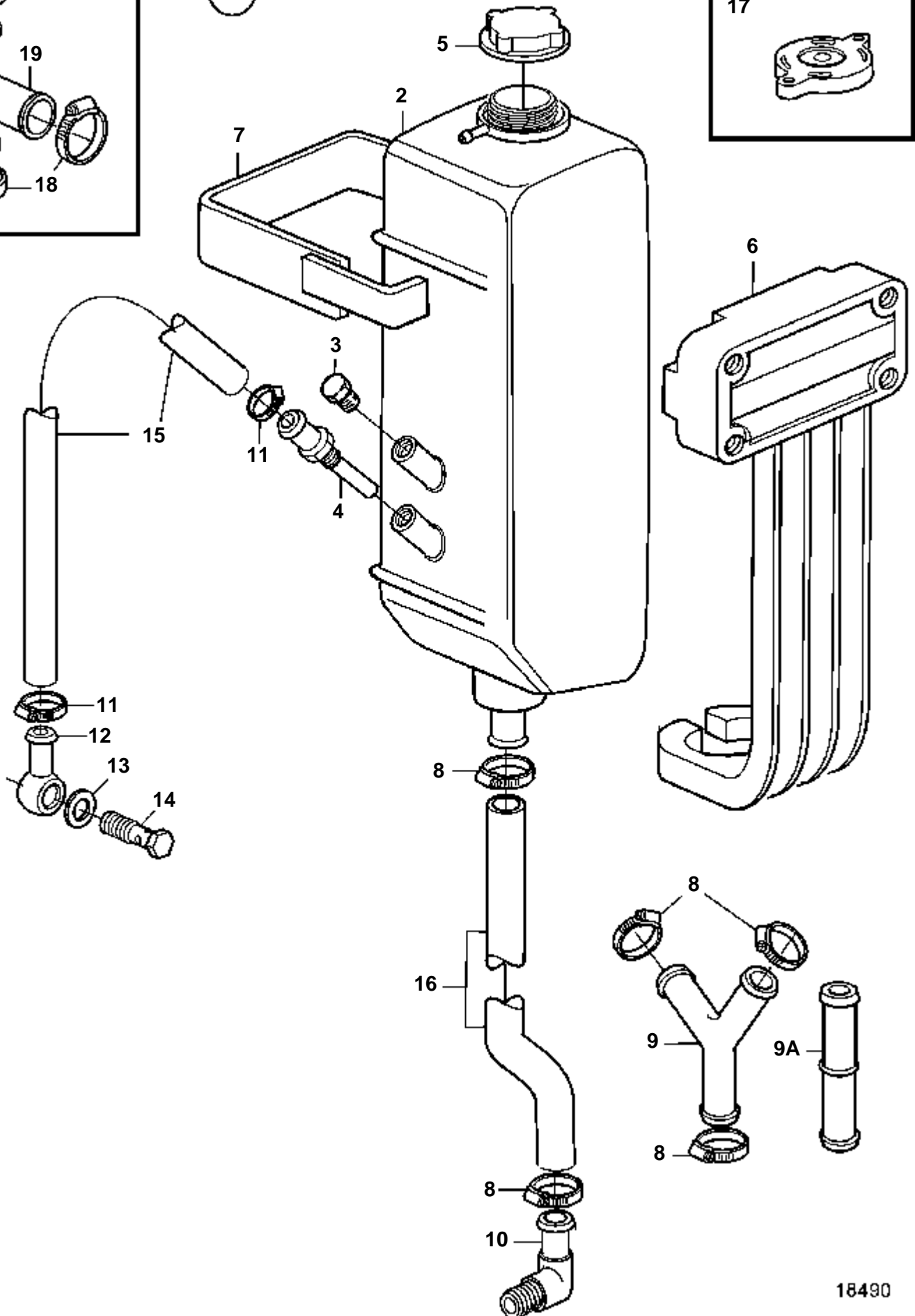
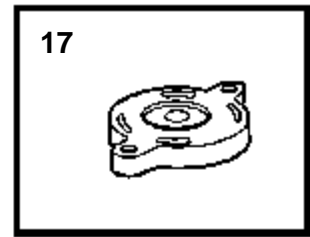
RÉF	No Piéce	QTÉ	DÉSIGNATION	NOTES
1	3583115	1	Pompe eau mer	
2		1	· Carter	
3	3581617	1	· Couvercle	Inclus dans le kit de rénovation.
4		1	· Impulseur	Inclus dans le kit de roue á aubes.
5		1	· Rondelle usure	
6	3581618	1	· Joint torique	Inclus dans le kit de roue á aubes.
7	827019	1	· Rondelle etancheite	Inclus dans le kit de roue á aubes.
8	841693	6	· Vis	Inclus dans le kit de rénovation.
9		1	· Arbre	Inclus dans le kit de rénovation.
10	827247	2	· Bague etancheite	Inclus dans le kit de rénovation.
11	960166	1	· Joint torique	Inclus dans le kit de rénovation.
12	11010	2	· Roulement billes	Inclus dans le kit de rénovation.
13	914523	1	· Anneau verrouillage	Inclus dans le kit de rénovation.
14	844580	1	· Rondelle support	
15	877373	1	Kit renovation	SE GRUPP 99 (876088)
	877061	1	Kit impulseur	VOIR GROUPE 99



RÉF	No Piéce	QTÉ	DÉSIGNATION	NOTES
1	3583095	1	Pompe eau mer	
2		1	· Carter	
3	3581617	1	· Couvercle	Inclus dans le kit de rénovation.
4		1	· Impulseur	Inclus dans le kit de roue á aubes.
5		1	· Rondelle usure	
6	3581618	1	· Joint torique	Inclus dans le kit de roue á aubes.
7	827019	1	· Rondelle etancheite	Inclus dans le kit de roue á aubes.
8	841693	6	· Vis	Inclus dans le kit de rénovation.
9		1	· Arbre	Inclus dans le kit de rénovation.
10	827247	2	· Bague etancheite	Inclus dans le kit de rénovation.
11	960166	1	· Joint torique	Inclus dans le kit de rénovation.
12	11010	2	· Roulement billes	Inclus dans le kit de rénovation.
13	914523	1	· Anneau verrouillage	Inclus dans le kit de rénovation.
14	844580	1	· Rondelle support	
15	877373	1	Kit renovation	SE GRUPP 99 (876088)
	877061	1	Kit impulseur	VOIR GROUPE 99

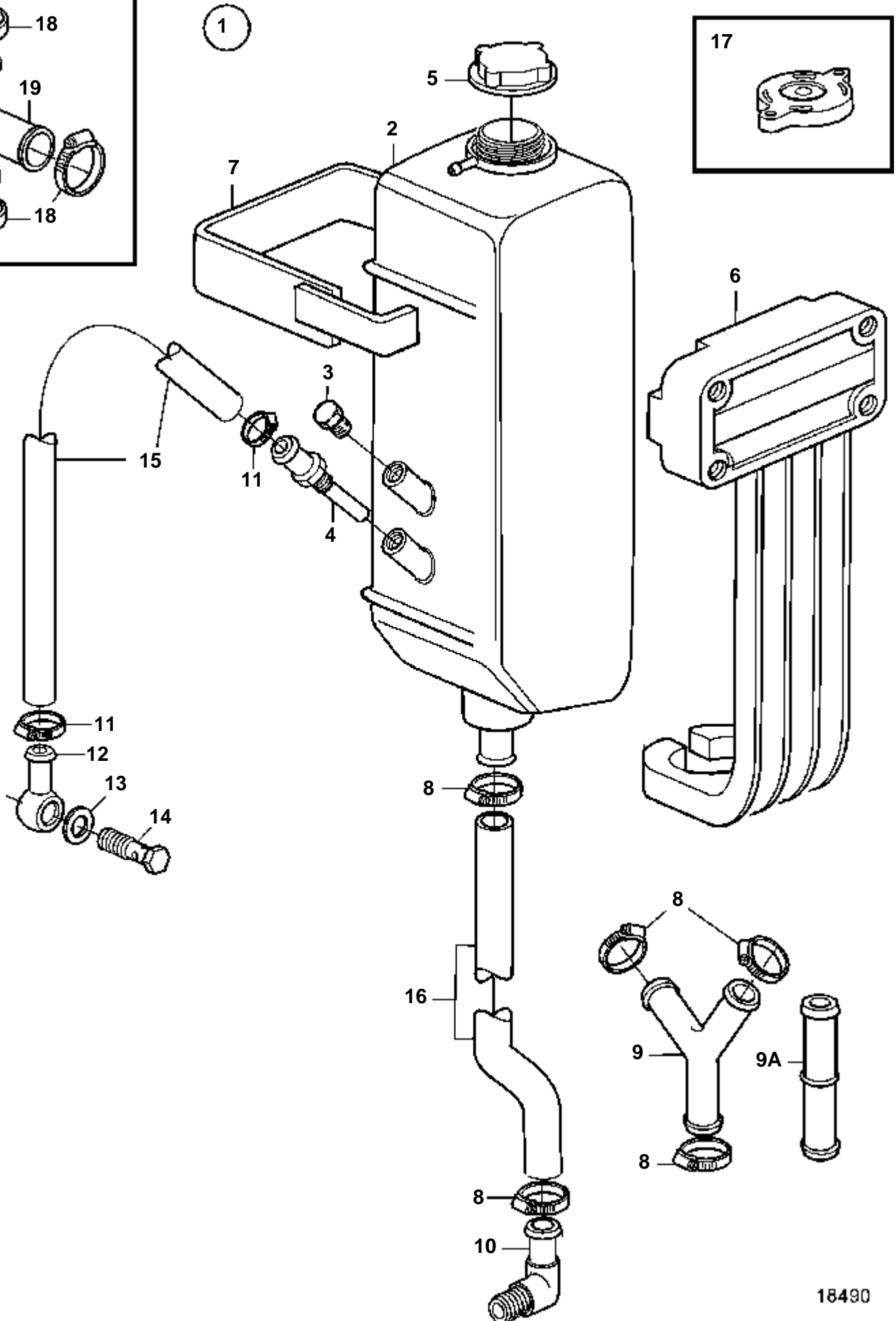
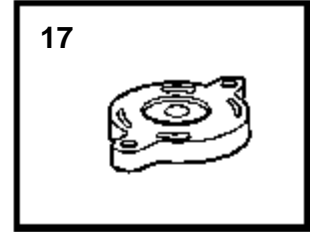
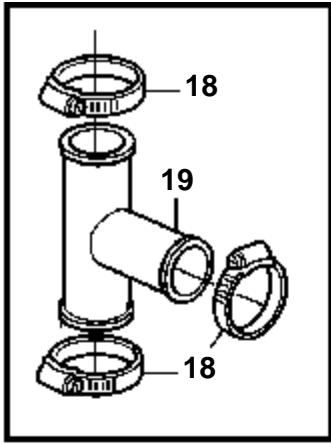


1



18490

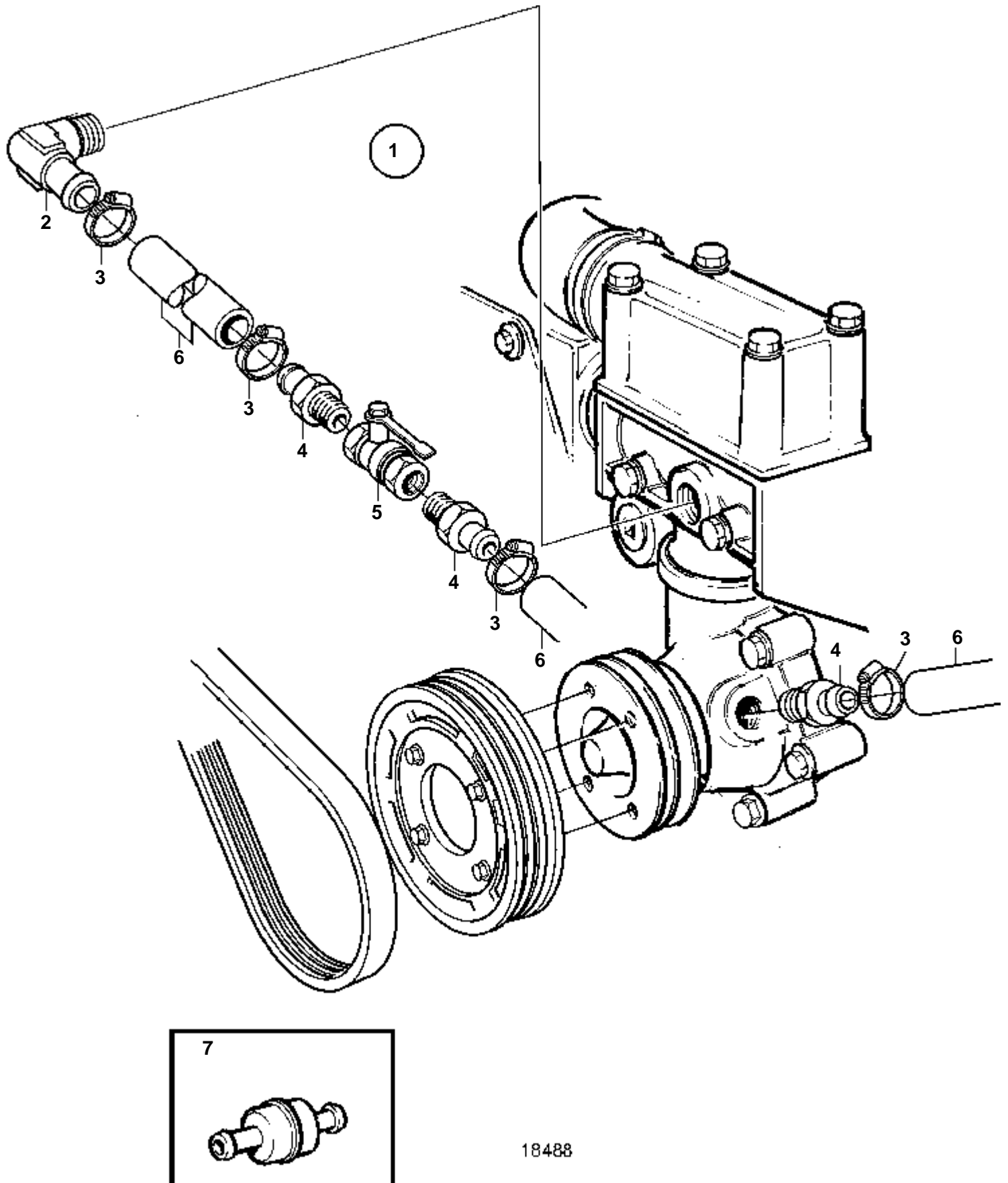
RÉF	No Pièce	QTÉ	DÉSIGNATION	Voir	NOTES
1	861623	1	Vase expansion		REEMPL PAR 3581297
2	844062	1	· Vase expansion		
3	947660	1	· Bouchon		
4	843247	1	· Tuyau		
5	860866	1	· Bouchon remplissage		50kPa
6	843260	1	· Console		
7	843266	1	· Collier serrage		
8	943472	6	· Collier serrage		
9	345845	1	· Tuyau-t		
9A	831752	1	· Tuyau		
			· Bulletins 51-16(1)	51-16(1)-EN	Sortie d'eau chaud pour la série 22
			· Bulletins 51-16(3)	51-16(3)-EN	Sortie d'eau chaud pour la série 22
10	948600	1	· Raccord angulaire		
11	943470	2	· Collier serrage		
12	858750	1	· Raccord banjo		
13	11994	2	· Joint		
14	947975	1	· Vis creuse		
15	943366	X	· Flexible		
16	952969	X	· Durit caoutchouc		
17	845587	1	· Bouchon remplissage		
18	943470	3	· Collier serrage		
19	3581298	1	· Tuyau-t		



18490

RÉF	No Pièce	QTÉ	DÉSIGNATION	Voir	NOTES
1	3581297	1	Kit re'servoir expan		
2	844062	1	· Vase expansion		
3	947660	1	· Bouchon		
4	843247	1	· Tuyau		
5	860866	1	· Bouchon remplissage		50kPa
6	843260	1	· Console		
7	843266	1	· Collier serrage		
8	943472	6	· Collier serrage		
9	345845	1	· Tuyau-t		
9A	831752	1	· Tuyau		
			· Bulletins 51-16(1)	51-16(1)-EN	Sortie d'eau chaud pour la série 22
			· Bulletins 51-16(3)	51-16(3)-EN	Sortie d'eau chaud pour la série 22
10	948600	1	· Raccord angulaire		
11	943470	2	· Collier serrage		
12	858750	1	· Raccord banjo		
13	11994	2	· Joint		
14	947975	1	· Vis creuse		
15	942700	X	· Flexible		
16	952969	X	· Durit caoutchouc		
17	845587	1	· Bouchon remplissage		
18	945652	4	· Collier serrage		

KAD32P-A, TAMD42WJ-A, KAMD43P-A, KAD43P-A, KAMD44P-A, KAD44P-A, KAMD44P-B, KAD44P-B, KAMD44P-C, KAD44P-C, KAMD300-A, KAD300-A

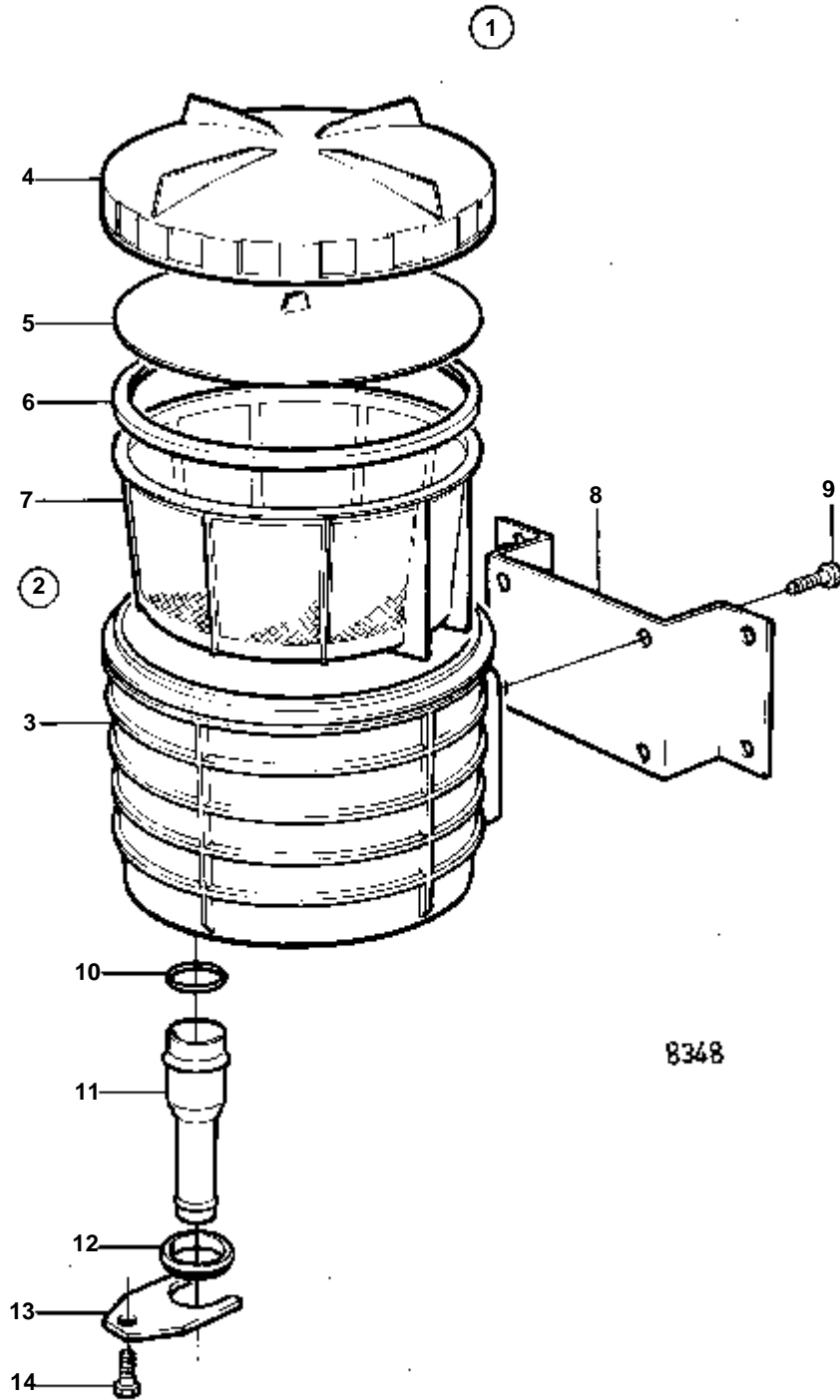


18488

KAD32P-A, TAMD42WJ-A, KAMD43P-A, KAD43P-A, KAMD44P-A, KAD44P-A, KAMD44P-B, KAD44P-B, KAMD44P-C, KAD44P-C, KAMD300-A, KAD300-A

RÉF	No Pièce	QTÉ	DÉSIGNATION
1	860706	1	Prise d'eau chaude
2	961607	1	· Raccord angulaire
3	961663	6	· Collier serrage
4	961657	5	· Raccord
5	1140097	2	· Robinet bille
6	952969	X	Durit caoutchouc
7	855844	1	Thermostat

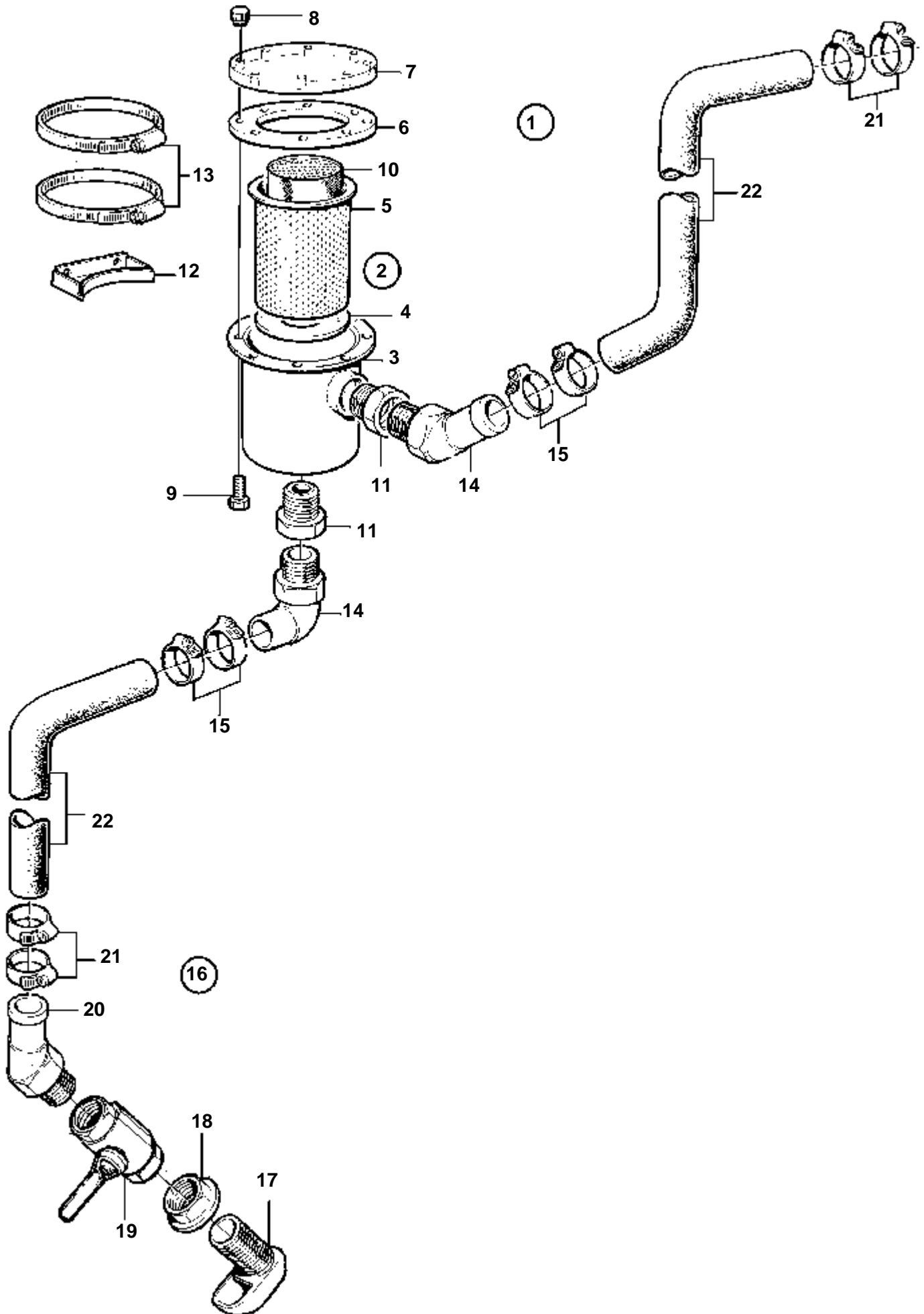
KAD32P-A, TAMD42WJ-A, KAMD43P-A, KAD43P-A, KAMD44P-A, KAD44P-A, KAMD44P-B, KAD44P-B, KAMD44P-C, KAD44P-C, KAMD300-A, KAD300-A



KAD32P-A, TAMD42WJ-A, KAMD43P-A, KAD43P-A, KAMD44P-A, KAD44P-A, KAMD44P-B, KAD44P-B, KAMD44P-C, KAD44P-C, KAMD300-A, KAD300-A

RÉF	No Piéce	QTÉ	DÉSIGNATION	NOTES
1	858843	1	Kit cre'pine eau de	D=32mm
2	845337	1	· Crepine	
3	845338	1	· · Boitier crepine	
4	845317	1	· · · Couvercle	
5	845328	1	· · · Plateau pression	
6	838977	1	· · · Joint caoutchouc	
7	858081	1	· · Crepine	
8	845960	1	· Console	
9	940199	4	· Vis	
10	845354	2	· Bague etancheite	
11	847106	1	· Raccord flexible	L=80mm
	838582	1	· Raccord flexible	L=125mm
12	847017	2	· Retenue	
13	847018	2	· Etrier	
14	940199	2	· Vis	

KAD32P-A, TAMD42WJ-A, KAMD43P-A, KAD43P-A, KAMD44P-A, KAD44P-A, KAMD44P-B, KAD44P-B, KAMD44P-C, KAD44P-C, KAMD300-A, KAD300-A

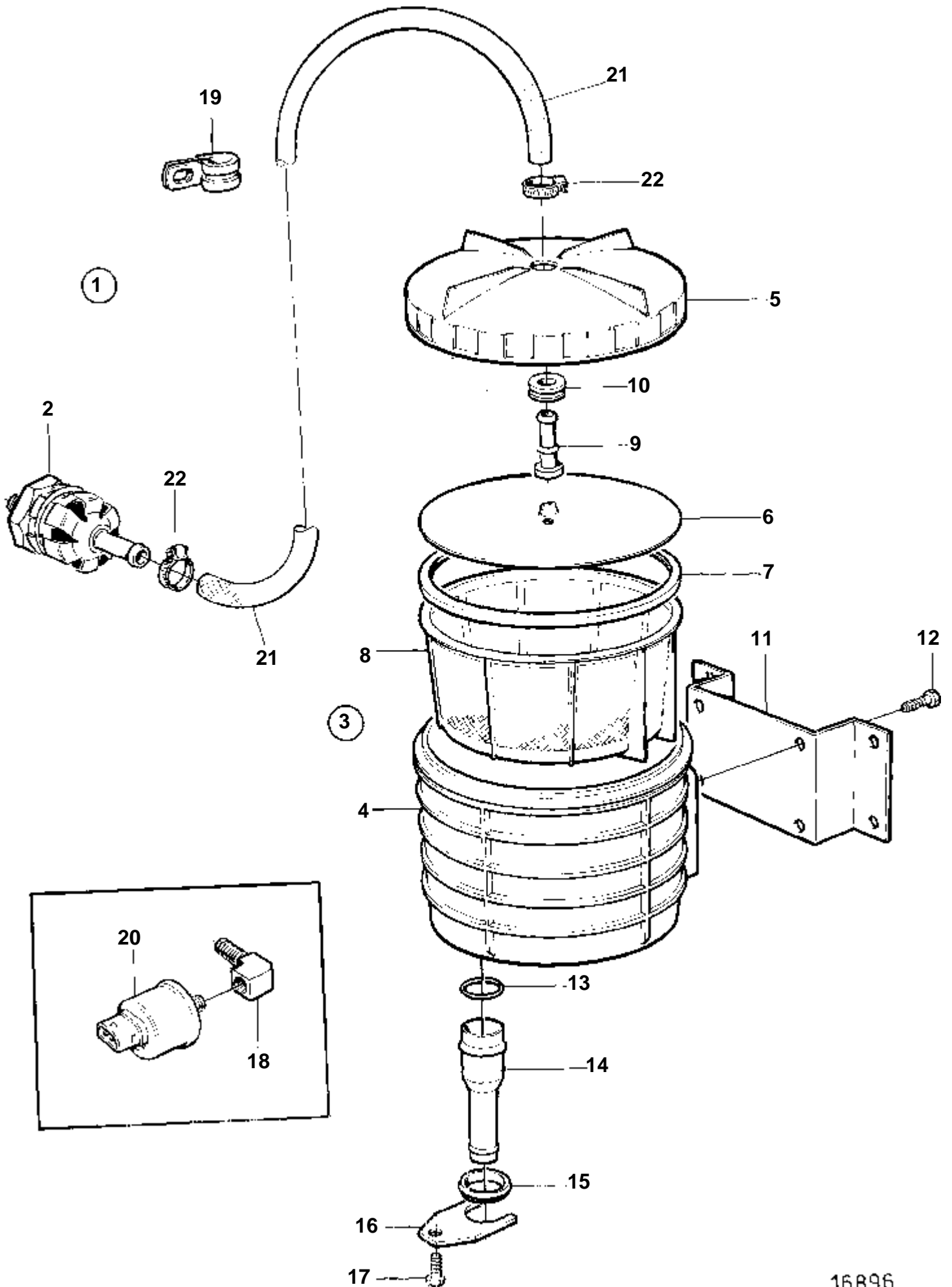


17221

KAD32P-A, TAMD42WJ-A, KAMD43P-A, KAD43P-A, KAMD44P-A, KAD44P-A, KAMD44P-B, KAD44P-B, KAMD44P-C, KAD44P-C, KAMD300-A, KAD300-A

RÉF	No Pièce	QTÉ	DÉSIGNATION	NOTES
1	1140034	1	Filtre eau mer	D=32mm
2	842466	1	· Filtre	
3		1	· · Carter	
4	843361	1	· · · Joint	
5	843358	1	· · · Cartouche	
6	843360	1	· · · Joint	
7	843359	1	· · · Couvercle	
8	843357	8	· · · Ecrou	
9	843362	8	· · · Vis	
10	844902	1	· Filtre eau mer	
11	844903	2	· Bague	
12	828061	2	· Console	
13	961678	2	· Collier serrage	
14	828696	2	· Fixe-flexible	
15	961669	4	· Collier serrage	
16	1140129	1	Entree d'eau refroid	D=32mm
17	836876	1	· Crepine	
18	836879	1	· Ecrou	
19	1140125	1	· Robinet bille	
20	828696	1	· Fixe-flexible	45°
21	961670	2	· Collier serrage	
22	828461	X	Flexible	D=32mm

TAMD42WJ-A, KAMD43P-A, KAMD44P-A, KAMD44P-B, KAMD44P-C, KAMD300-A

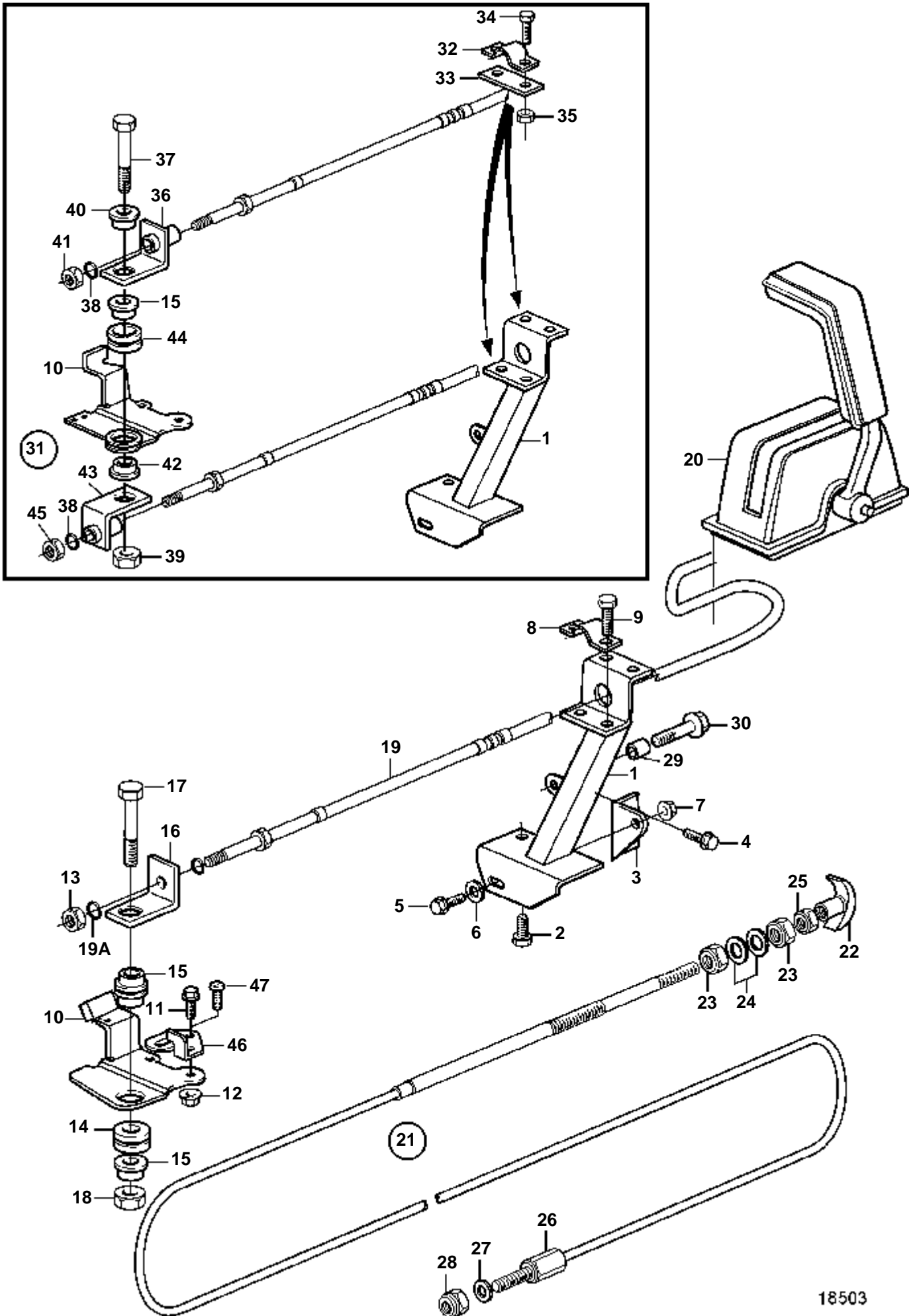


16896

TAMD42WJ-A, KAMD43P-A, KAMD44P-A, KAMD44P-B, KAMD44P-C, KAMD300-A

RÉF	No Pièce	QTÉ	DÉSIGNATION	Voir	NOTES
1	3581591	1	Kit valve depression		
			Bulletins 51-15(1)	51-15(1)-EN	Le nouveau clapet anti-siphon de Volvo Penta D31/41/42
			Bulletins 51-15(2)	51-15(2)-EN	Le nouveau clapet anti-siphon de Volvo Penta D31/41/42
			Bulletins 51-15(3)	51-15(3)-EN	Le nouveau clapet anti-siphon de Volvo Penta D31/41/42
2	3581358	1	· Valve depression		
3	3581440	1	· Crepine		
4	845338	1	· · Boitier crepine		
5	3581438	1	· · Couvercle		
6	3581437	1	· · Plateau pression		
7	838977	1	· · Joint caoutchouc		
8	858081	1	· · Crepine		
9	3581439	1	· · Raccord		
10	843109	1	· · Bague		
11	845960	1	· Console		
12	940199	4	· Vis		
13	845354	2	· Bague etancheite		
14	847106	1	· Raccord flexible		L=80mm
	838582	1	· Raccord flexible		L=125mm
15	847017	2	· Retenue		
16	847018	2	· Etrier		
17	940199	2	· Vis		
18	16218	1	· Raccord angulaire		
19	952630	2	· Collier serrage		
20		1	Manocontact huile		VOIR GROUPE 30
21	943367	X	Flexible		
22	961663	2	Collier serrage		

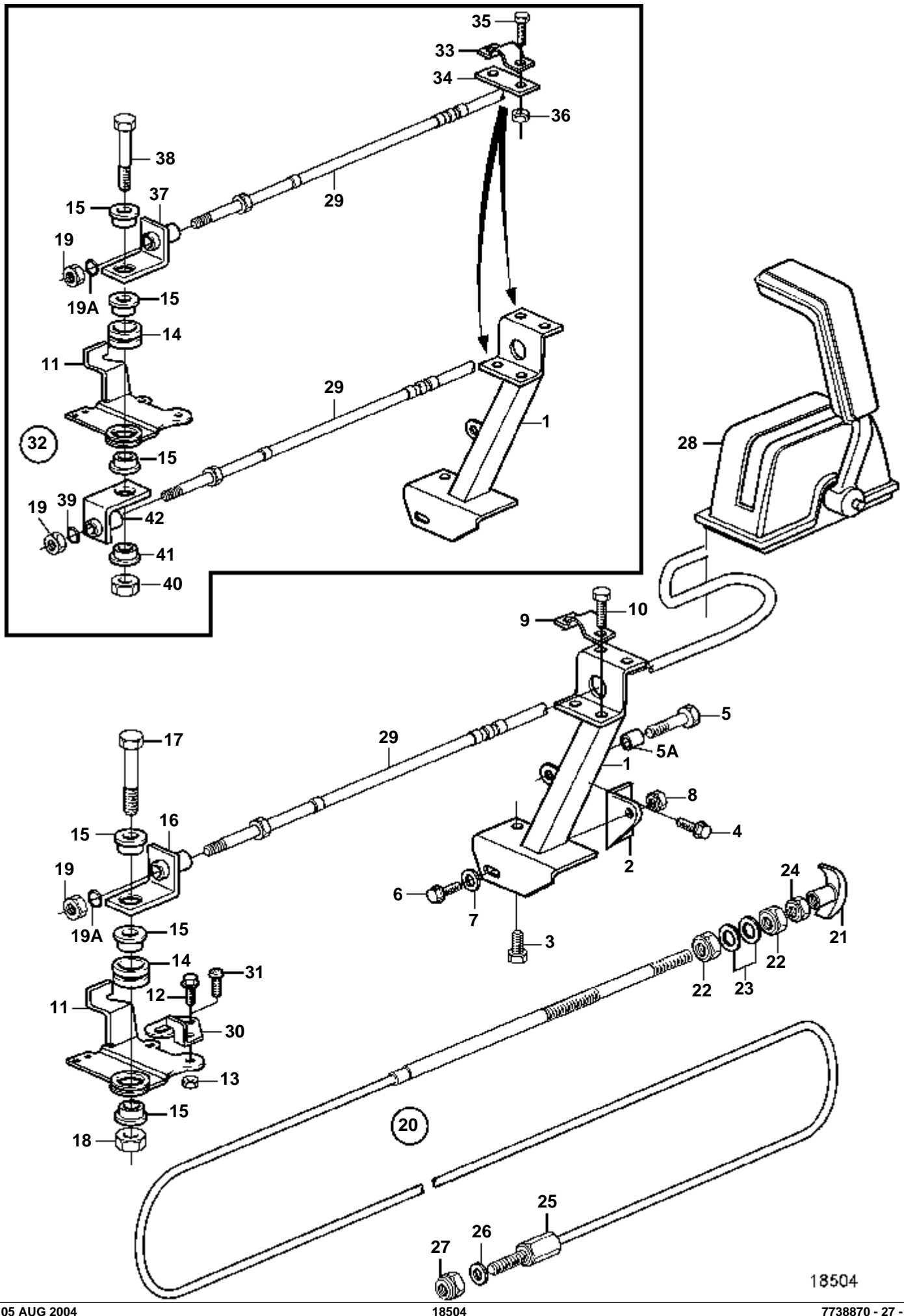
KAD32P-A



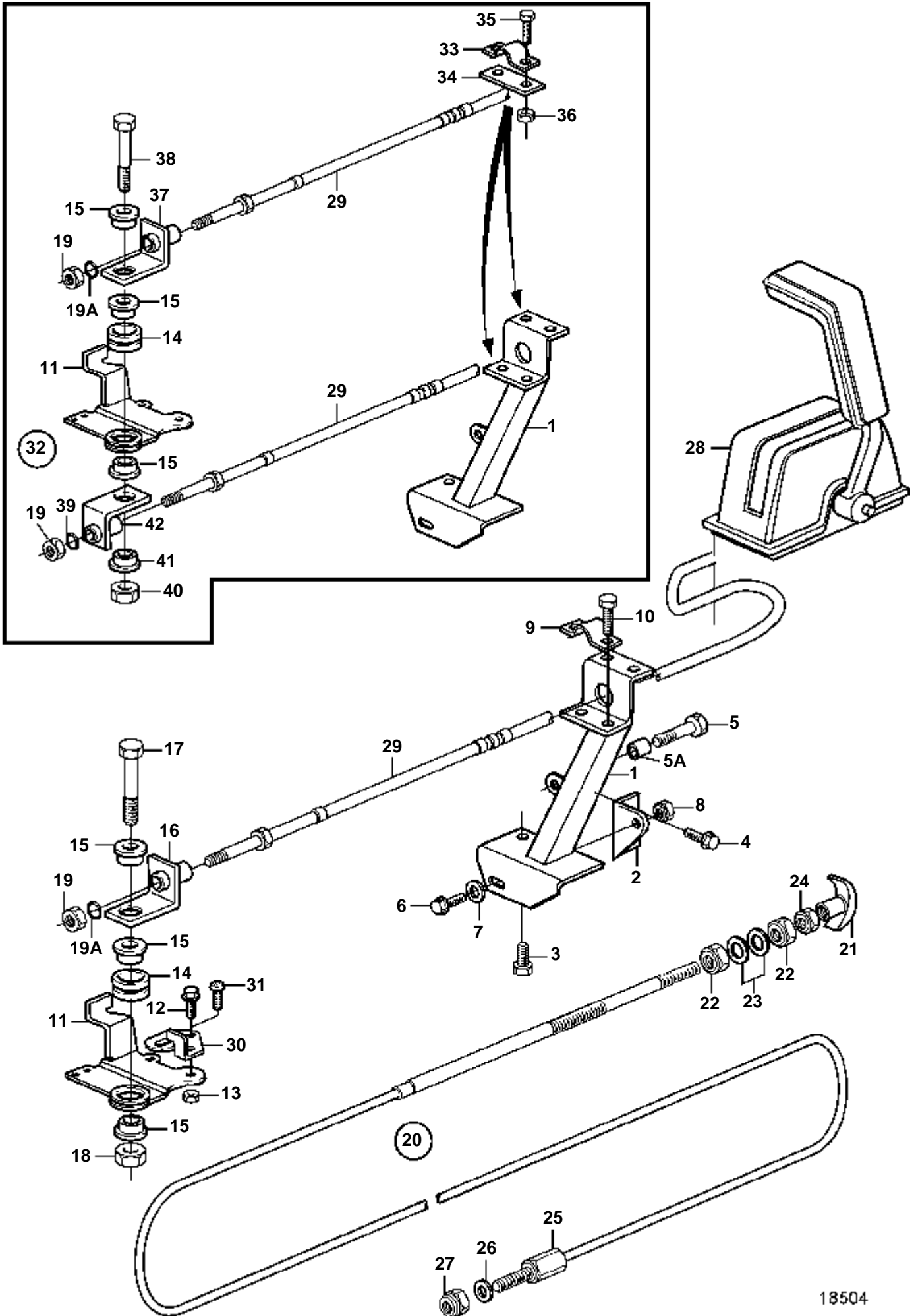
18503

KAD32P-A

RÉF	No Pièce	QTÉ	DÉSIGNATION	Voir	NOTES
1	858552	1	Console		
2	946471	1	Vis		L=16mm
	946441	1	Vis		L=20mm
3	838753	1	Console		
4	946440	2	Vis a bride		
5	945444	1	Vis a bride		
6	191172	1	Rondelle		
7	948645	1	Contre-ecrou		
8	819067	1	Etrier		
9	956078	2	Vis		
10	858261	1	Levier		
11	946544	1	Vis a bride		
12	949278	1	Contre-ecrou		
13	951674	1	Contre-ecrou		
14	843109	1	Bague		
15	843105	3	Rondelle entretoise		
16	843107	1	Fixation		
17	955274	1	Vis		
18	946035	1	Contre-ecrou		
19		1	Cable de commande	231	
19A	955971	1	Joint torique		
20		1	Commande		
21	818478	1	Commande		L=3,3m
	818470	1	Cable de commande		L=6,9m
22	829241	1	· Poignee		
23	955857	2	· Ecrou		
24	955950	2	· Rondelle verrouillag		
25	955844	1	· Ecrou		
26	829070	1	Verrou de cable		
27	955894	2	Rondelle		
28	950363	1	Ecrou		
29		1	Douille entretoise		
30	947542	1	Vis		
31	3581042	1	Unite' ds		(861221). Pour doubles postes de commande.
32	819067	1	· Etrier		
33	819068	1	· Rondelle		
34	956078	2	· Vis		
35	951674	2	· Contre-ecrou		
36	861215	1	· Console		
37	955275	1	· Vis		
38	955971	2	· Joint torique		
39	946035	1	· Contre-ecrou		
40	843105	1	· Rondelle entretoise		
41	951674	1	· Contre-ecrou		
42	843105	1	· Rondelle entretoise		
43	861214	1	· Console		
44	843109	1	· Bague		
45	951674	1	· Contre-ecrou		
46	860959	1	Butee		
47	956094	1	Vis		



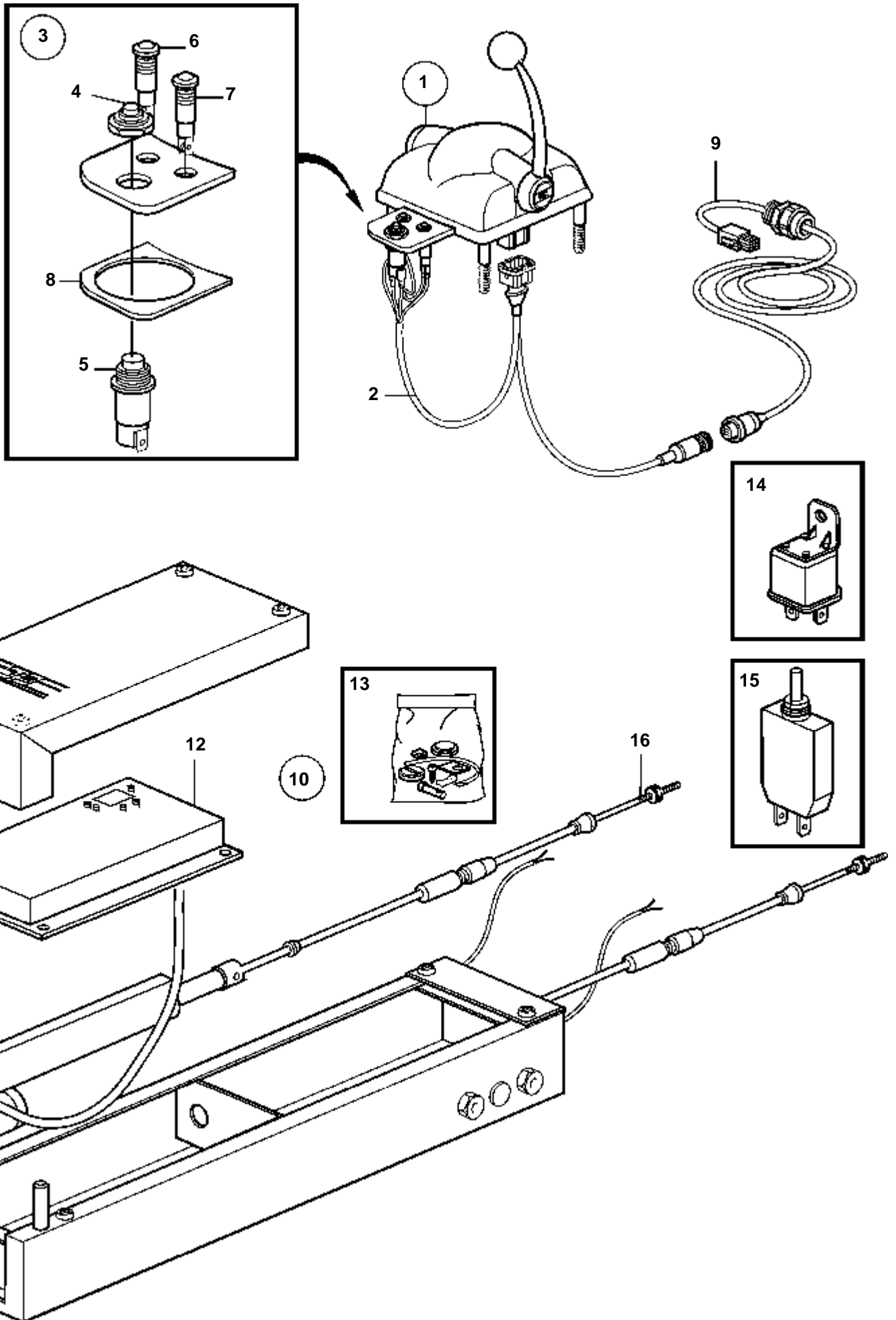
18504



18504

RÉF	No Pièce	QTÉ	DÉSIGNATION	Voir	NOTES
1	838783	1	Console		
2	838753	1	Console		
3	946471	1	Vis		L=16mm
	946441	1	Vis		L=20mm
4	946440	2	Vis a bride		
5	947542	1	Vis		
5A		1	Douille entretoise		
6	945444	1	Vis a bride		
7	191172	1	Rondelle		
8	948645	1	Contre-ecrou		
9	819067	1	Etrier		
10	956078	2	Vis		
11	858261	1	Levier		
12	946544	1	Vis a bride		
13	949278	1	Contre-ecrou		
14	843109	1	Bague		
15	843105	3	Rondelle entretoise		
19	951674	2	Contre-ecrou		
19A	955971	1	Joint torique		
20	818478	1	Commande		L=3,3mm
	818470	1	Cable de commande		L=6,9mm
21	829241	1	· Poignee		
22	955857	2	· Ecrou		
23	955950	2	· Rondelle verrouillag		
24	955844	1	· Ecrou		
25	829070	1	Verrou de cable		
26	955894	2	Rondelle		
27	950363	1	Ecrou		
28		X	Commande		
29		X	Cable de commande	231	
30	860959	1	Butee		
31	956094	1	Vis		
32	3581042	1	Unite' ds		(861221)
33	819067	1	· Etrier		
34	819068	1	· Rondelle		
35	956078	2	· Vis		
36	951674	2	· Contre-ecrou		
37	861215	1	· Console		
38	955275	1	· Vis		
39	955971	1	· Joint torique		
40	946035	1	· Contre-ecrou		
41	843105	2	· Rondelle entretoise		
42	861214	1	· Console		

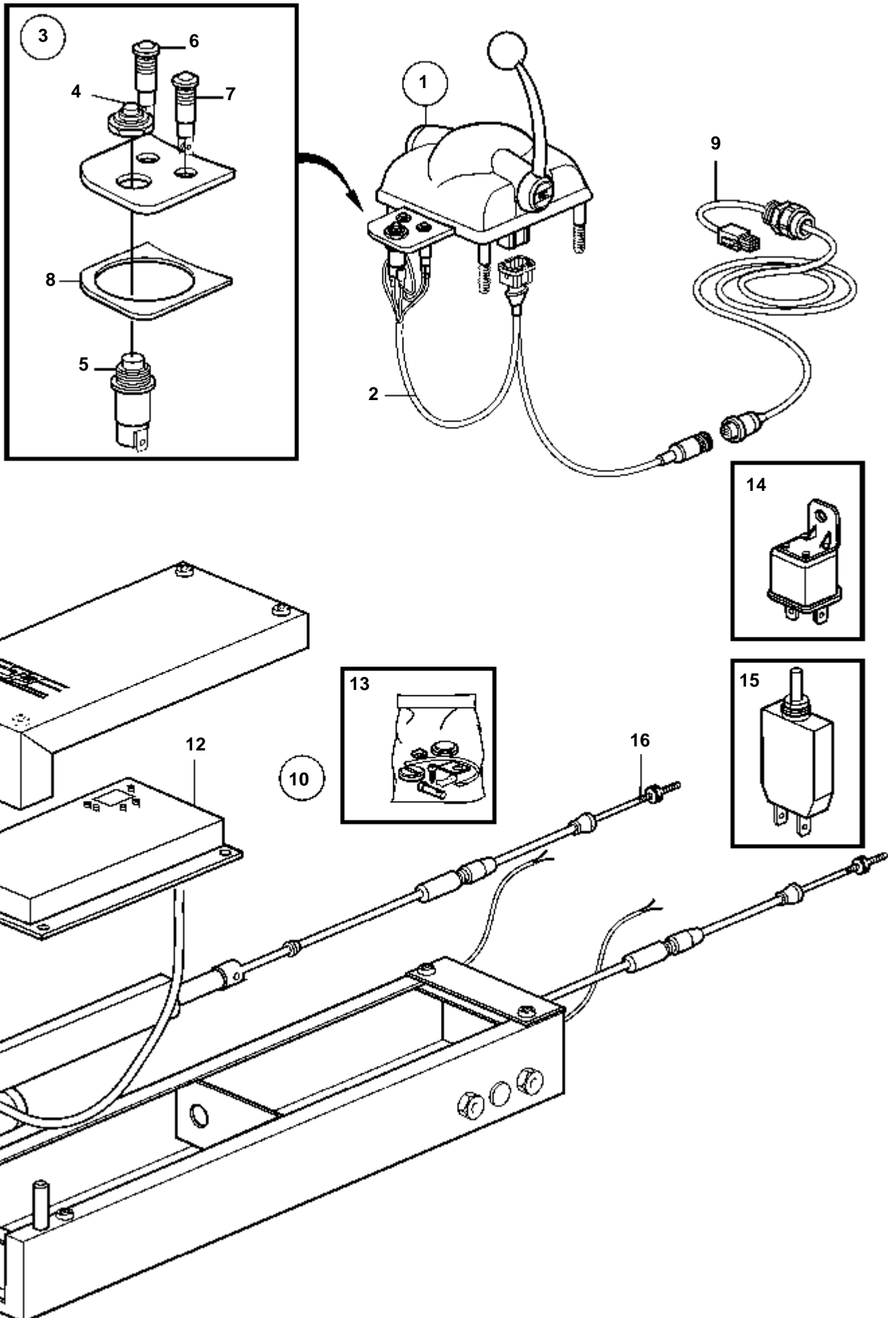
KAD32P-A, KAMD43P-A, KAD43P-A



KAD32P-A, KAMD43P-A, KAD43P-A

RÉF	No Pièce	QTÉ	DÉSIGNATION	Voir	NOTES
1	3861025	1	Commande du regime	5094	Pour poste simple.
2	3860490	1	Faisceau de cables		Pour poste simple.
3	3860491	1	Panneau		Pour poste simple.
4	828586	1	· Erou		Pour poste simple.
5	828718	1	· Interrupteur		Pour poste simple.
6	3860539	1	· Lampe		Pour poste simple.
7	3860540	1	· Lampe		Pour poste simple.
8	3860541	1	· Joint		Pour poste simple.
9	3860494	X	Faisceau de cables		L=5m
	3860495	X	Faisceau de cables		L=10m
	3860496	X	Faisceau de cables		L=15m
	3860497	X	Faisceau de cables		L=20m
	3860498	X	Faisceau de cables		L=25m
10	3860487	1	Systeme controle		Pour poste simple.
11	3860533	2	· Actionneur		Pour poste simple.
12	3860534	1	· Appareil		Pour poste simple.
13	3860535	1	· Kit petites pieces		Pour poste simple.
14	841177	1	Relais		Pour poste simple.
15	966689	1	Fusible		Pour poste simple.
16		X	Cable de commande	231	

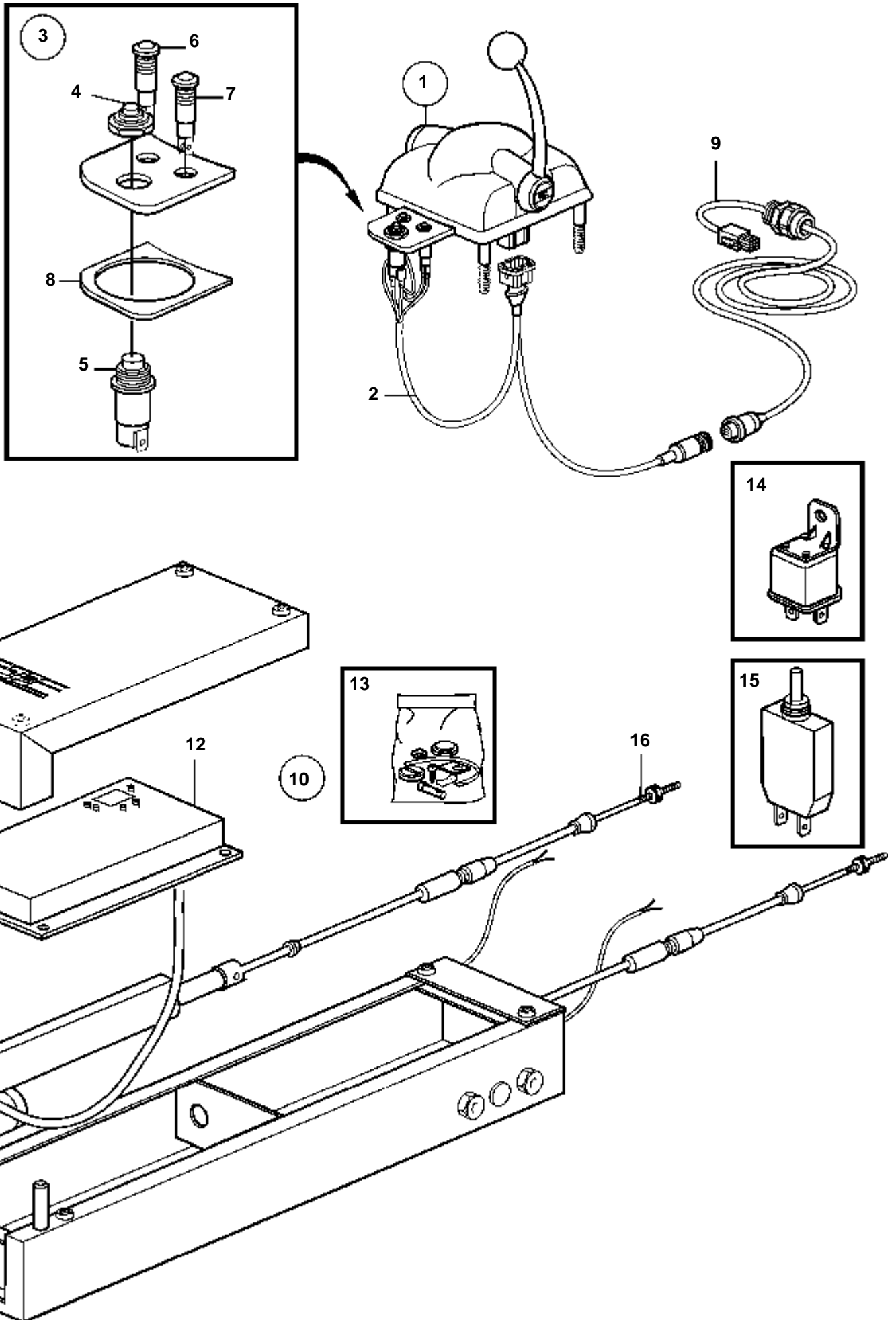
KAD32P-A, KAMD43P-A, KAD43P-A



KAD32P-A, KAMD43P-A, KAD43P-A

RÉF	No Pièce	QTÉ	DÉSIGNATION	Voir	NOTES
1	3861025	2	Commande du regime	5094	Pour doubles postes de commande.
2	3860490	2	Faisceau de cables		Pour doubles postes de commande.
3	3860491	2	Panneau		Pour doubles postes de commande.
4	828586	2	· Ecrou		Pour doubles postes de commande.
5	828718	2	· Interrupteur		Pour doubles postes de commande.
6	3860539	2	· Lampe		Pour doubles postes de commande.
7	3860540	2	· Lampe		Pour doubles postes de commande.
8	3860541	2	· Joint		Pour doubles postes de commande.
9	3860494	X	Faisceau de cables		L=5m
	3860495	X	Faisceau de cables		L=10m
	3860496	X	Faisceau de cables		L=15m
	3860497	X	Faisceau de cables		L=20m
	3860498	X	Faisceau de cables		L=25m
10	3860487	1	Systeme controle		Pour doubles postes de commande.
11	3860533	2	· Actionneur		Pour doubles postes de commande.
12	3860534	1	· Appareil		Pour doubles postes de commande.
13	3860535	1	· Kit petites pieces		Pour doubles postes de commande.
14	841177	1	Relais		Pour doubles postes de commande.
15	966689	1	Fusible		Pour doubles postes de commande.
16		X	Cable de commande	231	

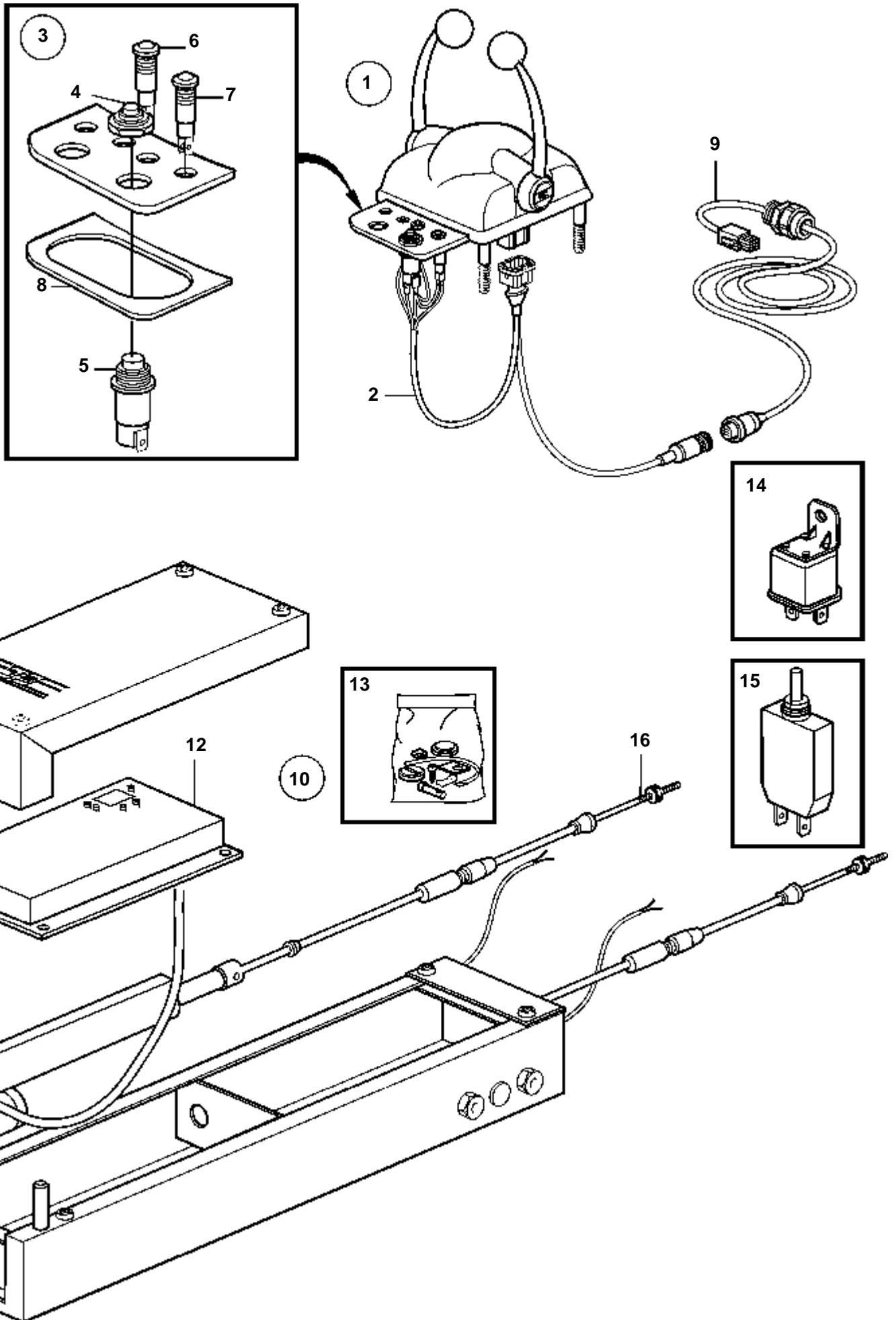
KAD32P-A, KAMD43P-A, KAD43P-A



KAD32P-A, KAMD43P-A, KAD43P-A

RÉF	No Pièce	QTÉ	DÉSIGNATION	Voir	NOTES
1	3861025	3	Commande du regime	5094	Pour trois positions de commande.
2	3860490	3	Faisceau de cables		Pour trois positions de commande.
3	3860491	3	Panneau		Pour trois positions de commande.
4	828586	3	· Ecrou		Pour trois positions de commande.
5	828718	3	· Interrupteur		Pour trois positions de commande.
6	3860539	3	· Lampe		Pour trois positions de commande.
7	3860540	3	· Lampe		Pour trois positions de commande.
8	3860541	3	· Joint		Pour trois positions de commande.
9	3860494	X	Faisceau de cables		L=5m
	3860495	X	Faisceau de cables		L=10m
	3860496	X	Faisceau de cables		L=15m
	3860497	X	Faisceau de cables		L=20m
	3860498	X	Faisceau de cables		L=25m
10	3860487	1	Systeme controle		Pour trois positions de commande.
11	3860533	2	· Actionneur		Pour trois positions de commande.
12	3860534	1	· Appareil		Pour trois positions de commande.
13	3860535	1	· Kit petites pieces		Pour trois positions de commande.
14	841177	1	Relais		Pour trois positions de commande.
15	966689	1	Fusible		Pour trois positions de commande.
16		X	Cable de commande	231	

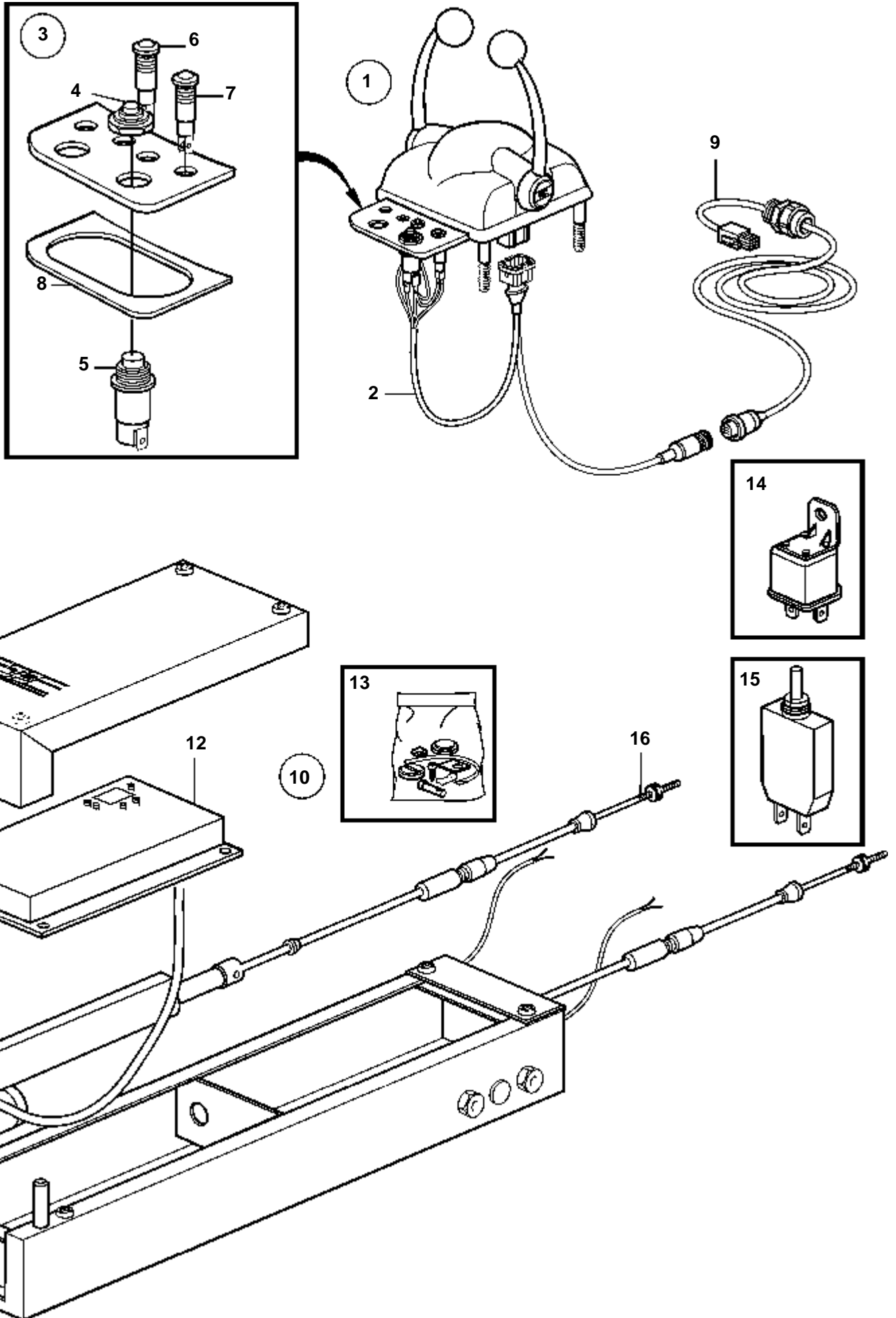
KAD32P-A, KAMD43P-A, KAD43P-A



KAD32P-A, KAMD43P-A, KAD43P-A

RÉF	No Pièce	QTÉ	DÉSIGNATION	Voir	NOTES
1	3861026	1	Commande du regime	5094	Pour poste simple.
2	3860490	2	Faisceau de cables		Pour poste simple.
3	3860492	1	Panneau		Pour poste simple.
4	828586	2	· Erou		Pour poste simple.
5	828718	2	· Interrupteur		Pour poste simple.
6	3860539	2	· Lampe		Pour poste simple.
7	3860540	2	· Lampe		Pour poste simple.
8	3860542	1	· Joint		Pour poste simple.
9	3860494	X	Faisceau de cables		L=5m
	3860495	X	Faisceau de cables		L=10m
	3860496	X	Faisceau de cables		L=15m
	3860497	X	Faisceau de cables		L=20m
	3860498	X	Faisceau de cables		L=25m
10	3860487	2	Systeme controle		Pour poste simple.
11	3860533	4	· Actionneur		Pour poste simple.
12	3860534	2	· Appareil		Pour poste simple.
13	3860535	2	· Kit petites pieces		Pour poste simple.
14	841177	1	Relais		Pour poste simple.
15	966689	1	Fusible		Pour poste simple.
16		X	Cable de commande	231	

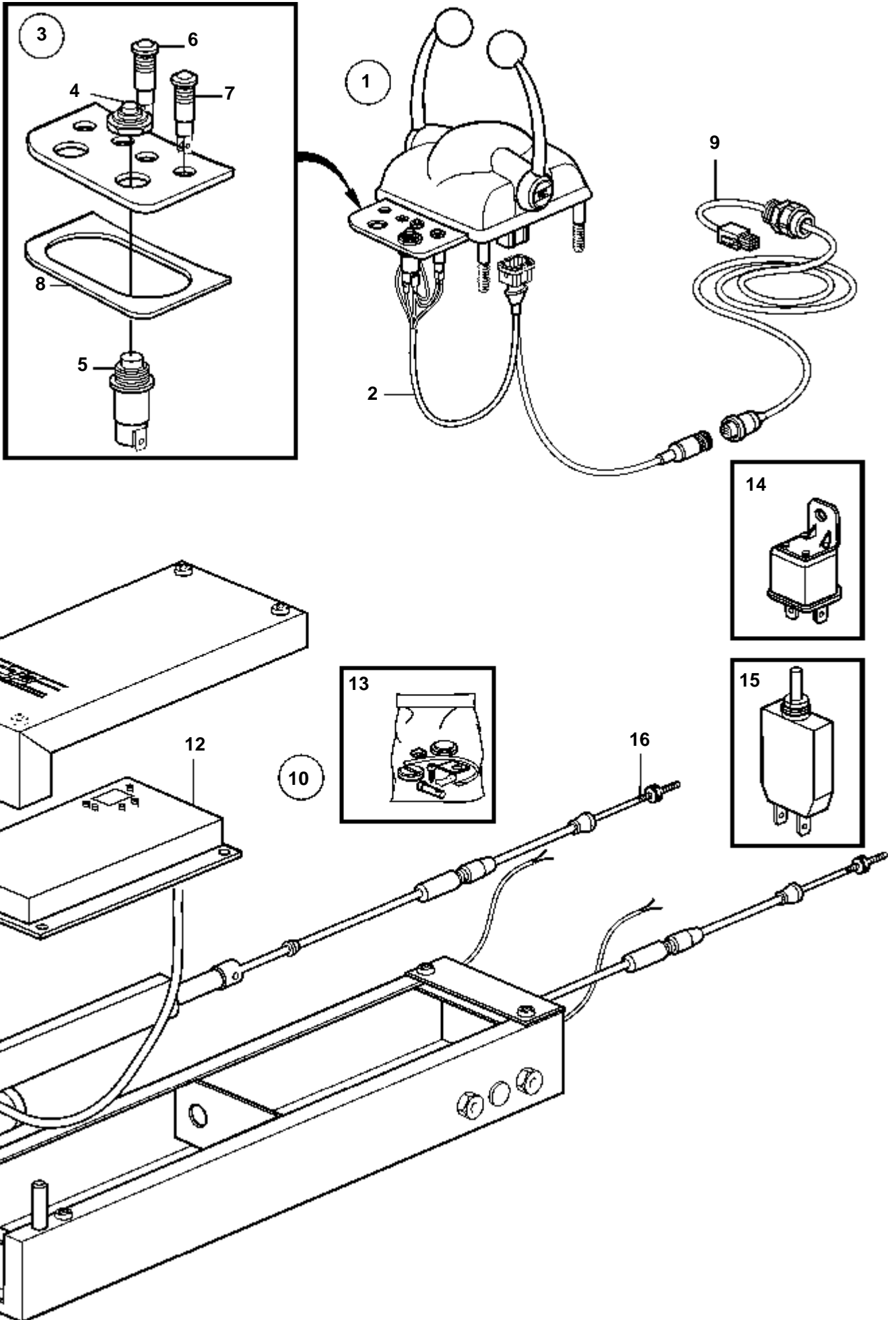
KAD32P-A, KAMD43P-A, KAD43P-A



KAD32P-A, KAMD43P-A, KAD43P-A

RÉF	No Pièce	QTÉ	DÉSIGNATION	Voir	NOTES
1	3861026	2	Commande du regime	5094	Pour doubles postes de commande.
2	3860490	4	Faisceau de cables		Pour doubles postes de commande.
3	3860492	2	Panneau		Pour doubles postes de commande.
4	828586	4	· Ecrou		Pour doubles postes de commande.
5	828718	4	· Interrupteur		Pour doubles postes de commande.
6	3860539	4	· Lampe		Pour doubles postes de commande.
7	3860540	4	· Lampe		Pour doubles postes de commande.
8	3860542	2	· Joint		Pour doubles postes de commande.
9	3860494	X	Faisceau de cables		L=5m
	3860495	X	Faisceau de cables		L=10m
	3860496	X	Faisceau de cables		L=15m
	3860497	X	Faisceau de cables		L=20m
	3860498	X	Faisceau de cables		L=25m
10	3860487	2	Systeme controle		Pour doubles postes de commande.
11	3860533	4	· Actionneur		Pour doubles postes de commande.
12	3860534	2	· Appareil		Pour doubles postes de commande.
13	3860535	2	· Kit petites pieces		Pour doubles postes de commande.
14	841177	1	Relais		Pour doubles postes de commande.
15	966689	1	Fusible		Pour doubles postes de commande.
16		X	Cable de commande	231	

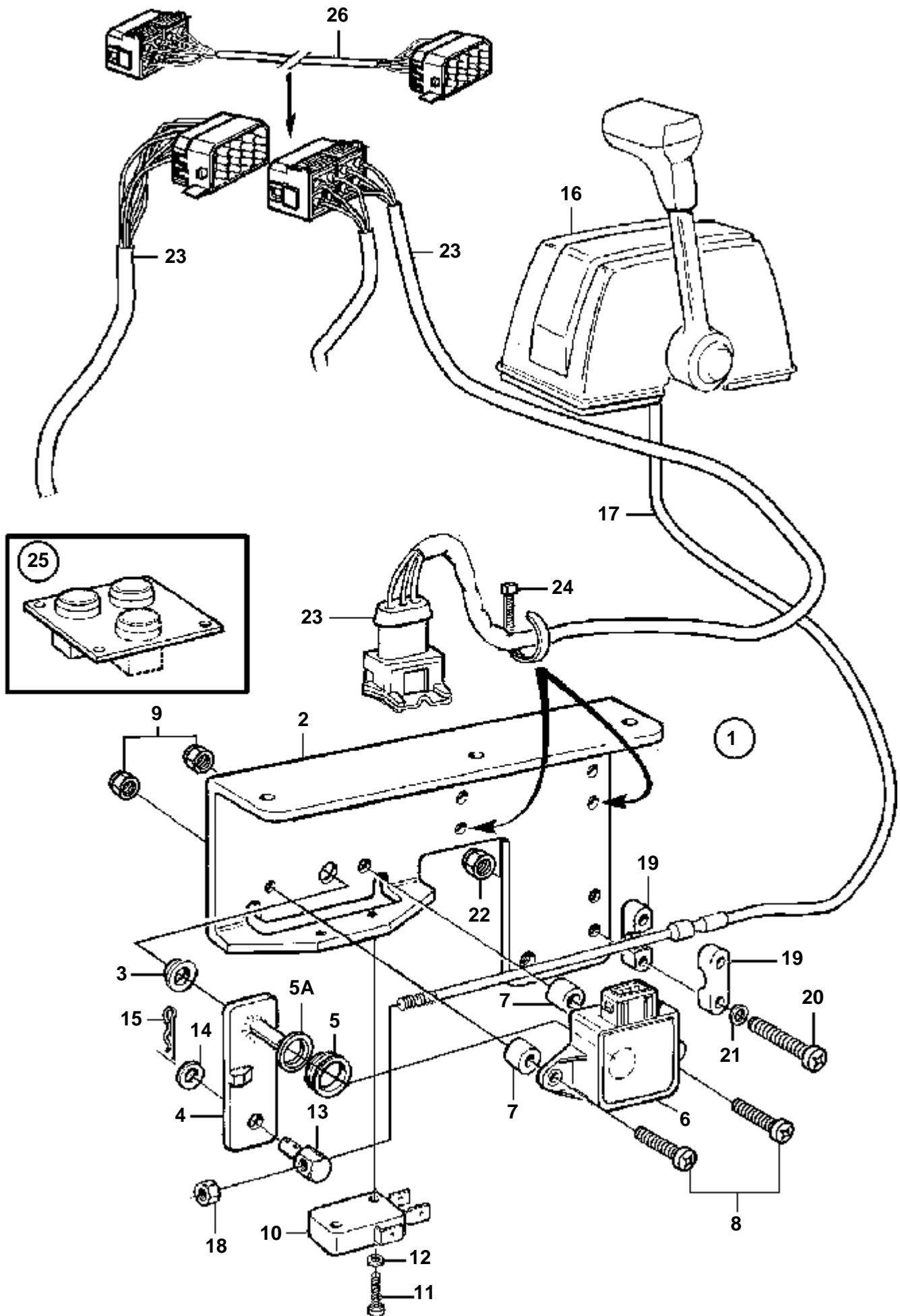
KAD32P-A, KAMD43P-A, KAD43P-A



KAD32P-A, KAMD43P-A, KAD43P-A

RÉF	No Pièce	QTÉ	DÉSIGNATION	Voir	NOTES
1	3861026	3	Commande du regime	5094	Pour trois positions de commande.
2	3860490	6	Faisceau de cables		Pour trois positions de commande.
3	3860492	3	Panneau		Pour trois positions de commande.
4	828586	6	· Ecrou		Pour trois positions de commande.
5	828718	6	· Interrupteur		Pour trois positions de commande.
6	3860539	6	· Lampe		Pour trois positions de commande.
7	3860540	6	· Lampe		Pour trois positions de commande.
8	3860542	3	· Joint		Pour trois positions de commande.
9	3860494	X	Faisceau de cables		L=5m
	3860495	X	Faisceau de cables		L=10m
	3860496	X	Faisceau de cables		L=15m
	3860497	X	Faisceau de cables		L=20m
	3860498	X	Faisceau de cables		L=25m
10	3860487	2	Systeme controle		Pour trois positions de commande.
11	3860533	4	· Actionneur		Pour trois positions de commande.
12	3860534	2	· Appareil		Pour trois positions de commande.
13	3860535	2	· Kit petites pieces		Pour trois positions de commande.
14	841177	1	Relais		Pour trois positions de commande.
15	966689	1	Fusible		Pour trois positions de commande.
16		X	Cable de commande	231	

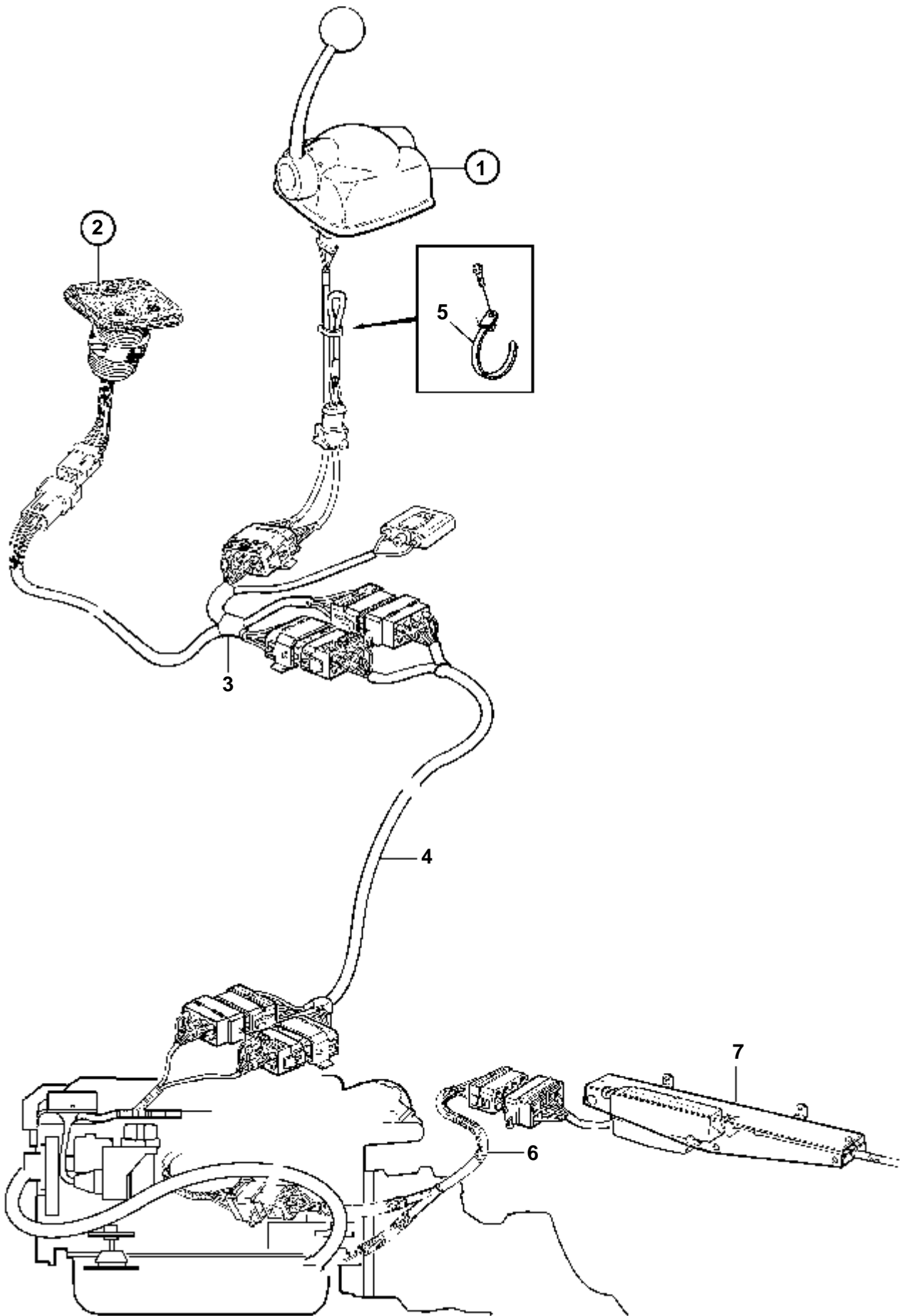
KAMD44P-A, KAD44P-A



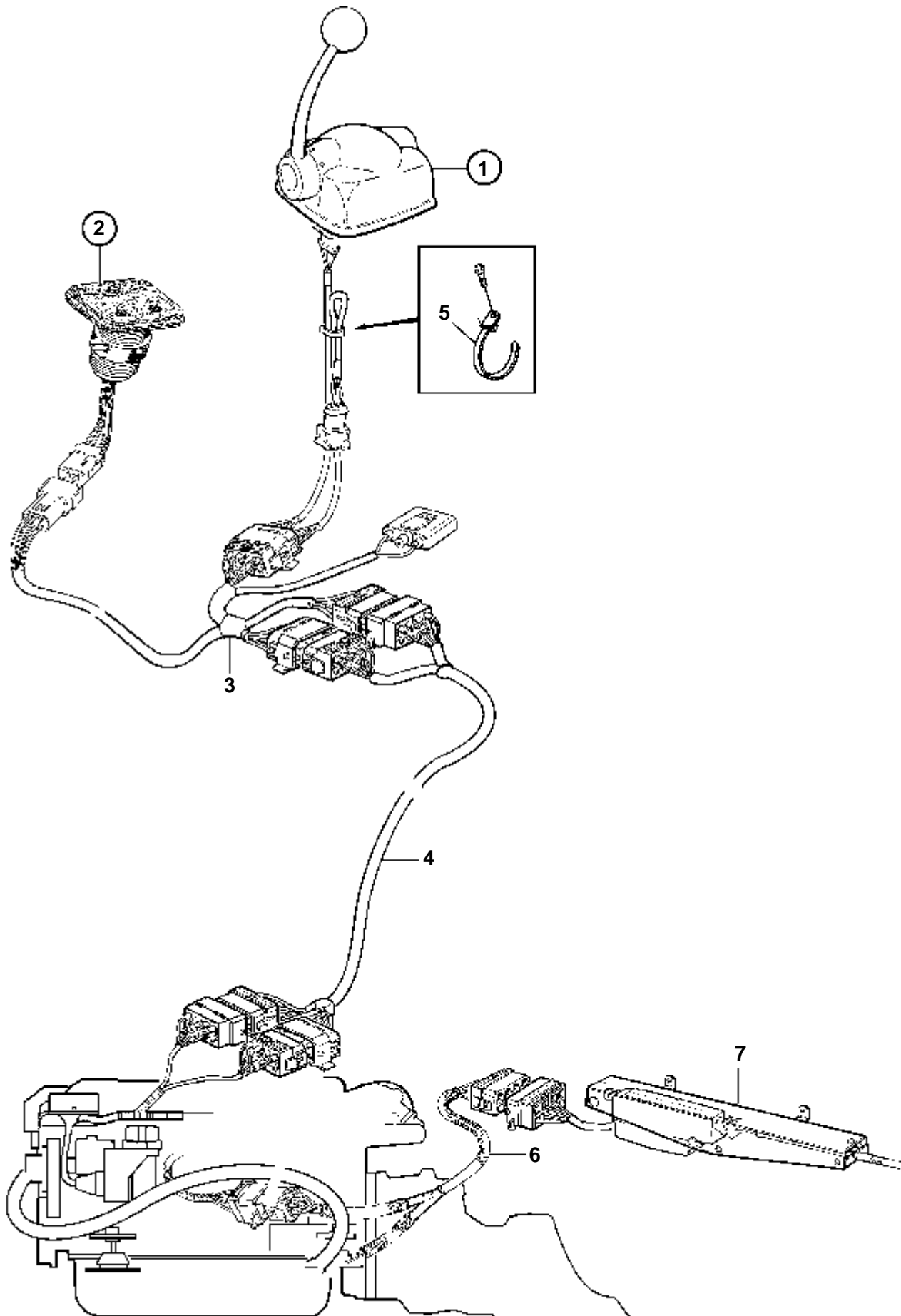
18641

KAMD44P-A, KAD44P-A

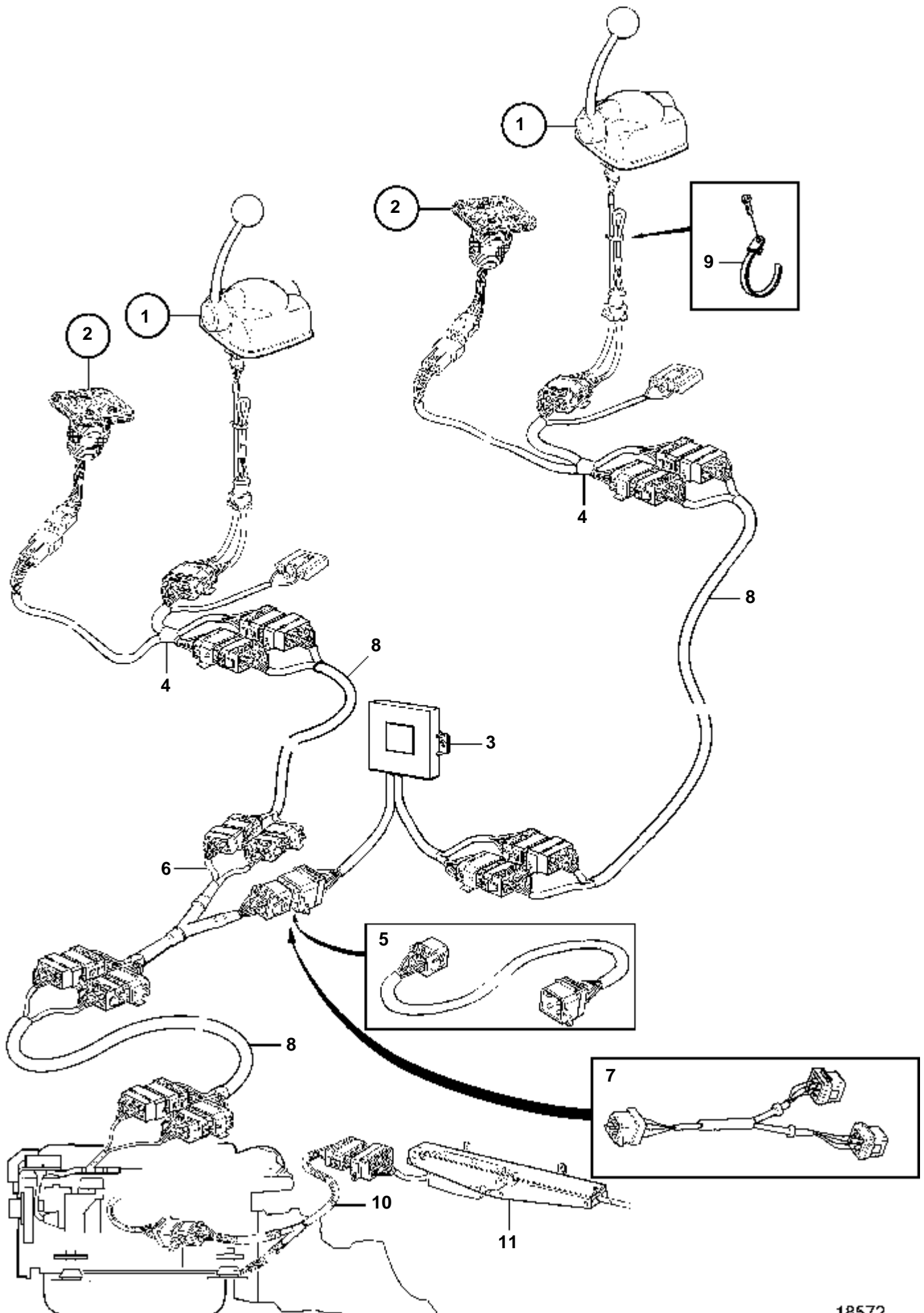
RÉF	No Pièce	QTÉ	DÉSIGNATION	Voir	NOTES
1	3829694	1	Raccord reducteur		
2		1	· Console		
3	3829680	1	· Bague		
4		1	· Levier		
5	943342	1	· Bague etancheite		
5A	3829681	1	· Rondelle		
6	1336385	1	· Potentiometre		
7		2	· Entretoise		
8	969518	2	· Vis	M4x25	
9	963103	2	· Contre-ecrou		
10	850200	1	· Interrupteur		CONTACT POSITION NEUTRE
11	956049	2	· Vis		
12	955890	2	· Rondelle		
13	814082	1	· De		
14	955892	1	· Rondelle		
15	664822	1	· Ressort verrouillage		
16		1	Commande		
17		1	Cable de commande	231	
18		1	· Ecrou		
19	850361	2	Fixe-cable		
20	956081	2	Vis	M5x25	
21	940090	2	Rondelle		
22	946577	2	Contre-ecrou		
23		1	Faisceau de cables	3618	Pour faisceaux de câbles sans contacts étanches à l'humidité.
		1	Faisceau de cables	5089	Pour faisceaux de câbles avec contacts étanches à l'humidité.
24	948211	2	Ruban serrage		
25		1	Tableau commande		
				3618	Pour faisceaux de câbles sans contacts étanches à l'humidité.
				5089	Pour faisceaux de câbles avec contacts étanches à l'humidité.
26	873908	1	Cable allonge		L=5000mm. Pour faisceaux de câbles avec contacts étanches à l'humidité.
	873909	1	Cable allonge		L=9000mm. Pour faisceaux de câbles avec contacts étanches à l'humidité.



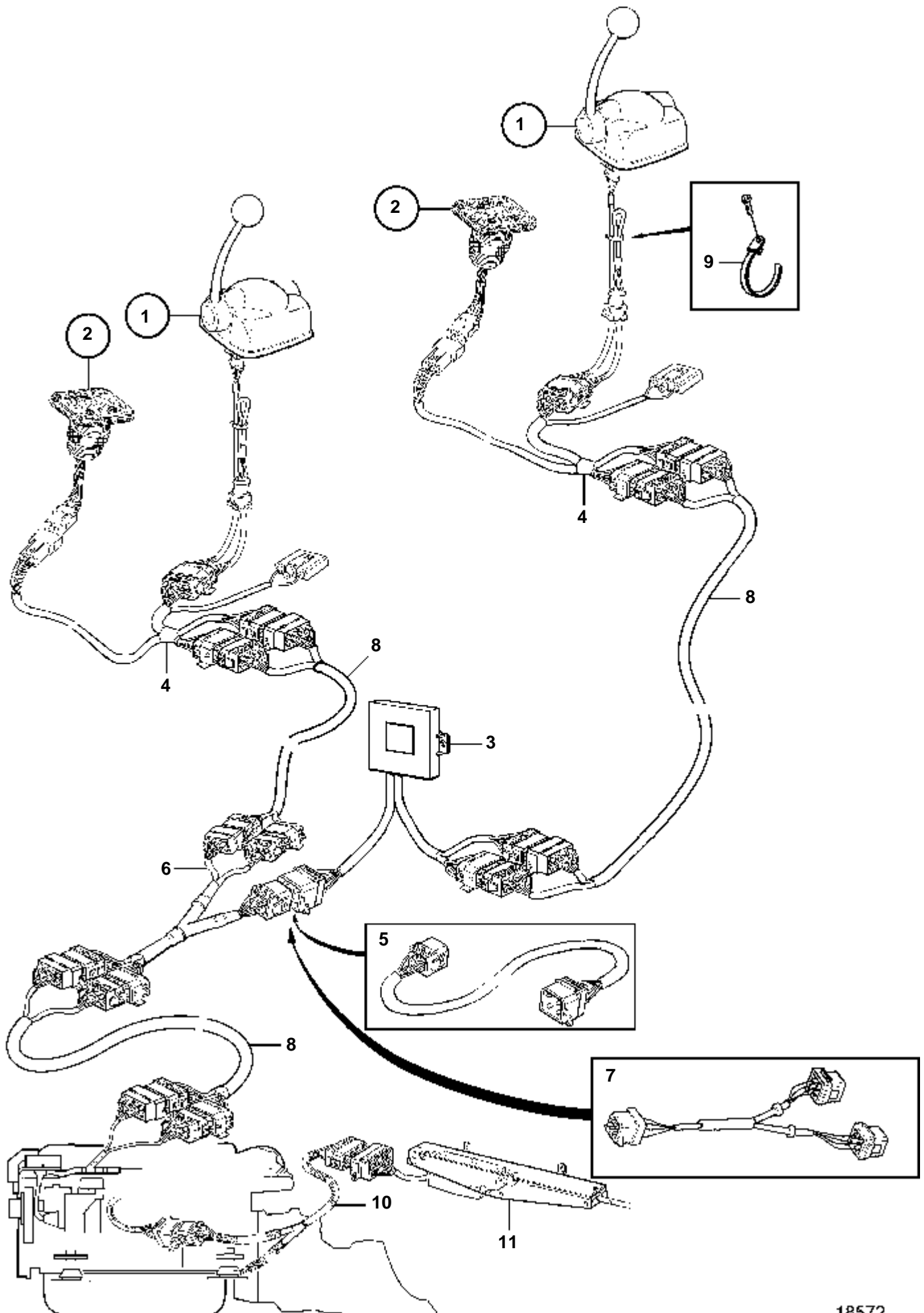
RÉF	No Pièce	QTÉ	DÉSIGNATION	Voir	NOTES
1		1	Commande		
				4995	
2		1	Tableau commande		
				4372	
3	874148	1	Kit cables		
4	873916	X	Cable allonge		L=3,0m. 2x8 bornes
	873917	X	Cable allonge		L=5,0m. 2x8 bornes
	873918	X	Cable allonge		L=7,0m. 2x8 bornes
	873919	X	Cable allonge		L=9,0m. 2x8 bornes
	873920	X	Cable allonge		L=11,0m. 2x8 bornes
5	949666	X	Ruban serrage		
6		1	Kit cables	3455	POUR I/O
7		1	Actionneur	3455	POUR I/O



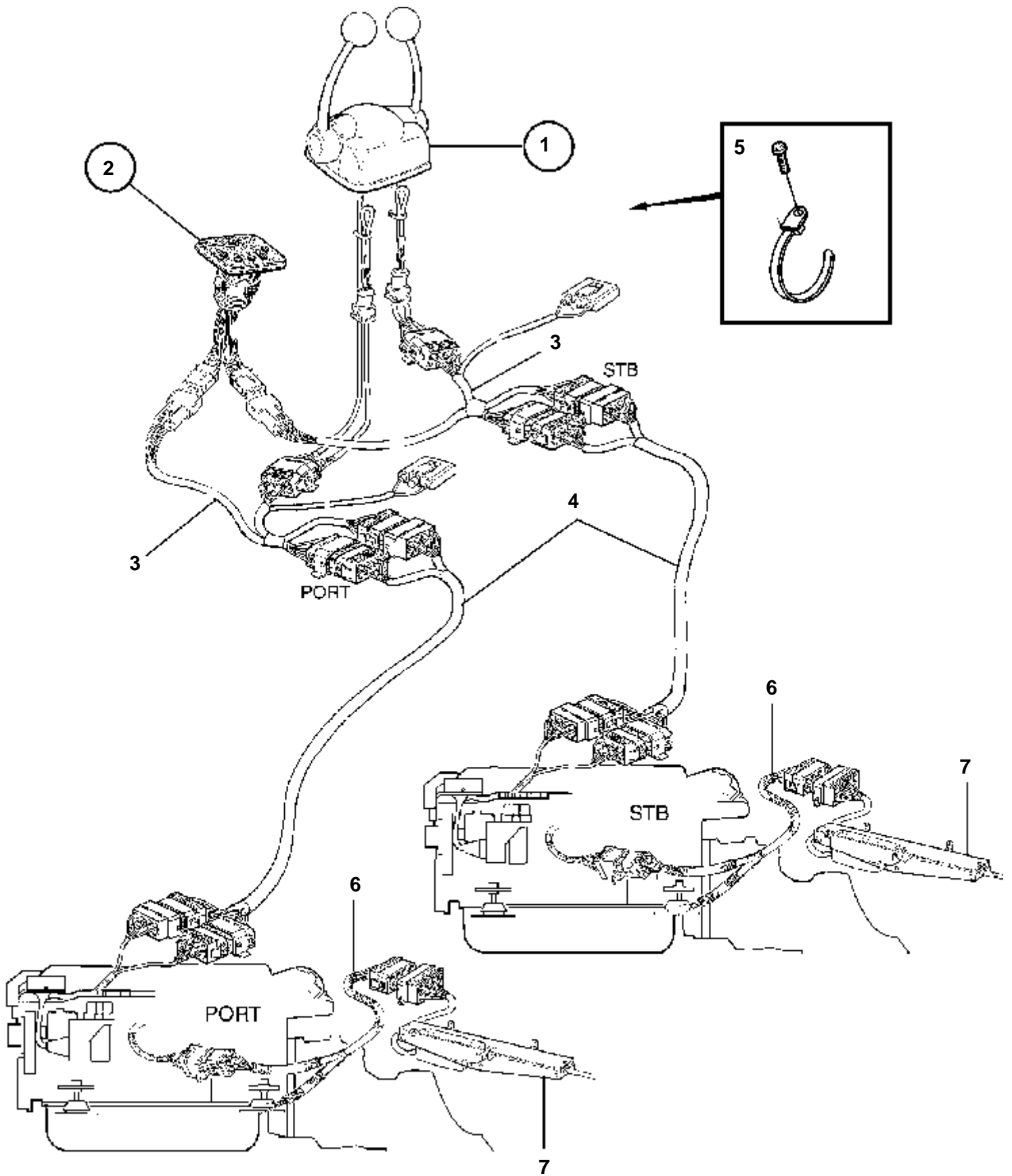
RÉF	No Pièce	QTÉ	DÉSIGNATION	Voir	NOTES
1		1	Commande		
				4995	
2		1	Tableau commande		
				4372	
3	874148	1	Kit cables		
4	873916	X	Cable allonge		L=3,0m. 2x8 bornes
	873917	X	Cable allonge		L=5,0m. 2x8 bornes
	873918	X	Cable allonge		L=7,0m. 2x8 bornes
	873919	X	Cable allonge		L=9,0m. 2x8 bornes
	873920	X	Cable allonge		L=11,0m. 2x8 bornes
5	949666	X	Ruban serrage		
6		1	Kit cables	3455	POUR I/O
7		1	Actionneur	3455	POUR I/O



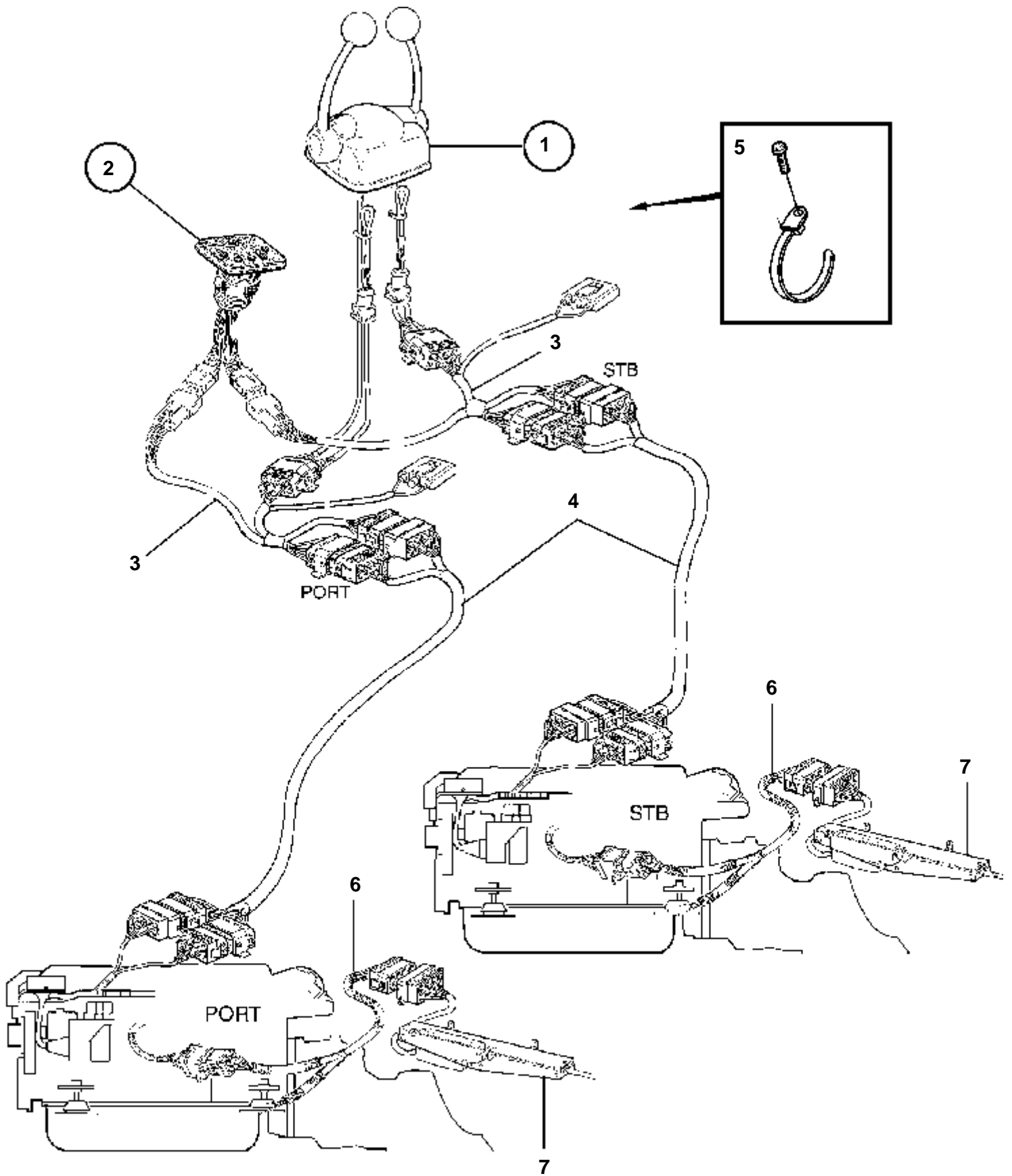
RÉF	No Pièce	QTÉ	DÉSIGNATION	Voir	NOTES
1		X	Commande		
				4995	
2		X	Tableau commande		
				4372	
3	874125	X	Unite electronic		Pour deux postes de commande ou davantage.
4	874148	X	Kit cables		1pc pour chaque position de gouvernail.
5	874051	X	Cable de rallonge		L=3,0m. 4 bornes.
	874052	X	Cable de rallonge		L=5,0m. 4 bornes.
	874053	X	Cable de rallonge		L=7,0m. 4 bornes.
	874054	X	Cable de rallonge		L=9,0m. 4 bornes.
	874055	X	Cable de rallonge		L=11,0m. 4 bornes.
6	873921	1	Faisceau cables		Pour doubles postes de commande.
7	873936	1	Cable de derivation		Pour trois positions de commande.
8	873916	X	Cable allonge		L=3,0m. 2x8 bornes
	873917	X	Cable allonge		L=5,0m. 2x8 bornes
	873918	X	Cable allonge		L=7,0m. 2x8 bornes
	873919	X	Cable allonge		L=9,0m. 2x8 bornes
	873920	X	Cable allonge		L=11,0m. 2x8 bornes
9	949666	X	Ruban serrage		
10		1	Kit cables	3455	POUR I/O
11		1	Actionneur	3455	POUR I/O



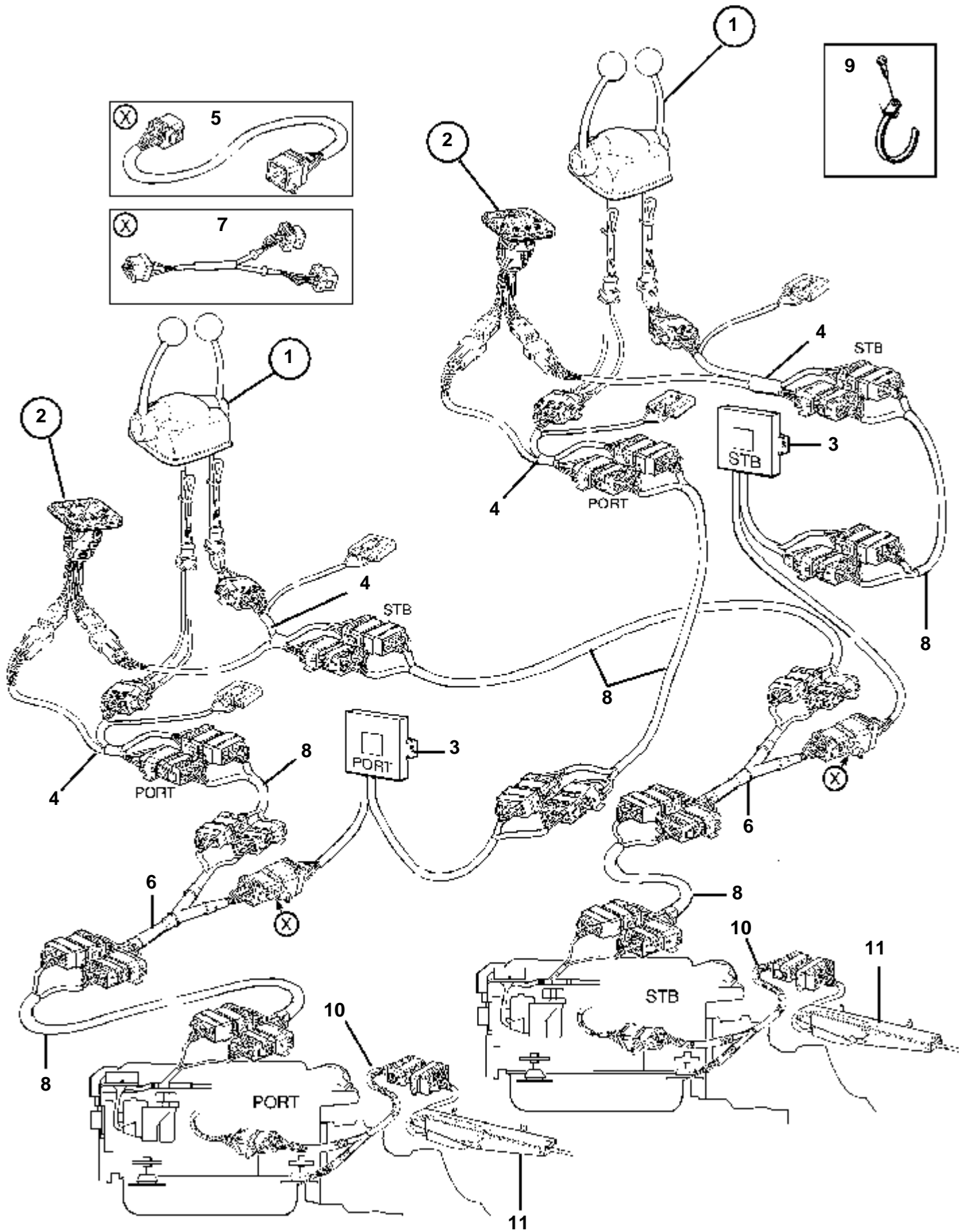
RÉF	No Pièce	QTÉ	DÉSIGNATION	Voir	NOTES
1		X	Commande		
				4995	
2		X	Tableau commande		
				4372	
3	874125	X	Unite electronic		Pour deux postes de commande ou davantage.
4	874148	X	Kit cables		1pc pour chaque position de gouvernail.
5	874051	X	Cable de rallonge		L=3,0m. 4 bornes.
	874052	X	Cable de rallonge		L=5,0m. 4 bornes.
	874053	X	Cable de rallonge		L=7,0m. 4 bornes.
	874054	X	Cable de rallonge		L=9,0m. 4 bornes.
	874055	X	Cable de rallonge		L=11,0m. 4 bornes.
6	873921	1	Faisceau cables		Pour doubles postes de commande.
7	873936	1	Cable de derivation		Pour trois positions de commande.
8	873916	X	Cable allonge		L=3,0m. 2x8 bornes
	873917	X	Cable allonge		L=5,0m. 2x8 bornes
	873918	X	Cable allonge		L=7,0m. 2x8 bornes
	873919	X	Cable allonge		L=9,0m. 2x8 bornes
	873920	X	Cable allonge		L=11,0m. 2x8 bornes
9	949666	X	Ruban serrage		
10		1	Kit cables	3455	POUR I/O
11		1	Actionneur	3455	POUR I/O



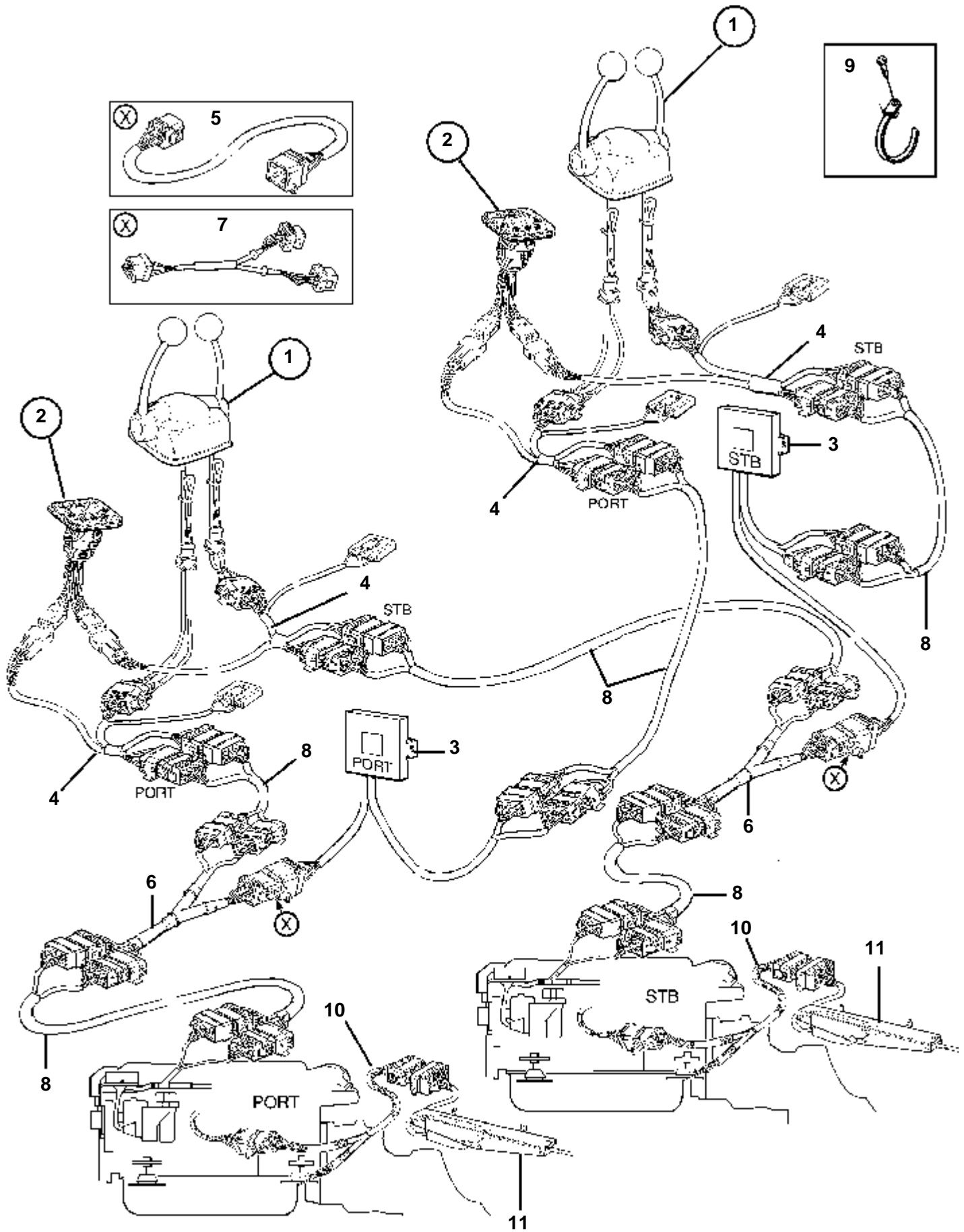
RÉF	No Pièce	QTÉ	DÉSIGNATION	Voir	NOTES
1		1	Commande		
				4995	
2		1	Tableau commande		
				4372	
3	874148	2	Kit cables		
4	873916	X	Cable allonge		L=3,0m. 2x8 bornes
	873917	X	Cable allonge		L=5,0m. 2x8 bornes
	873918	X	Cable allonge		L=7,0m. 2x8 bornes
	873919	X	Cable allonge		L=9,0m. 2x8 bornes
	873920	X	Cable allonge		L=11,0m. 2x8 bornes
5	949666	X	Ruban serrage		
6		2	Kit cables	3455	POUR I/O
7		2	Actionneur	3455	POUR I/O



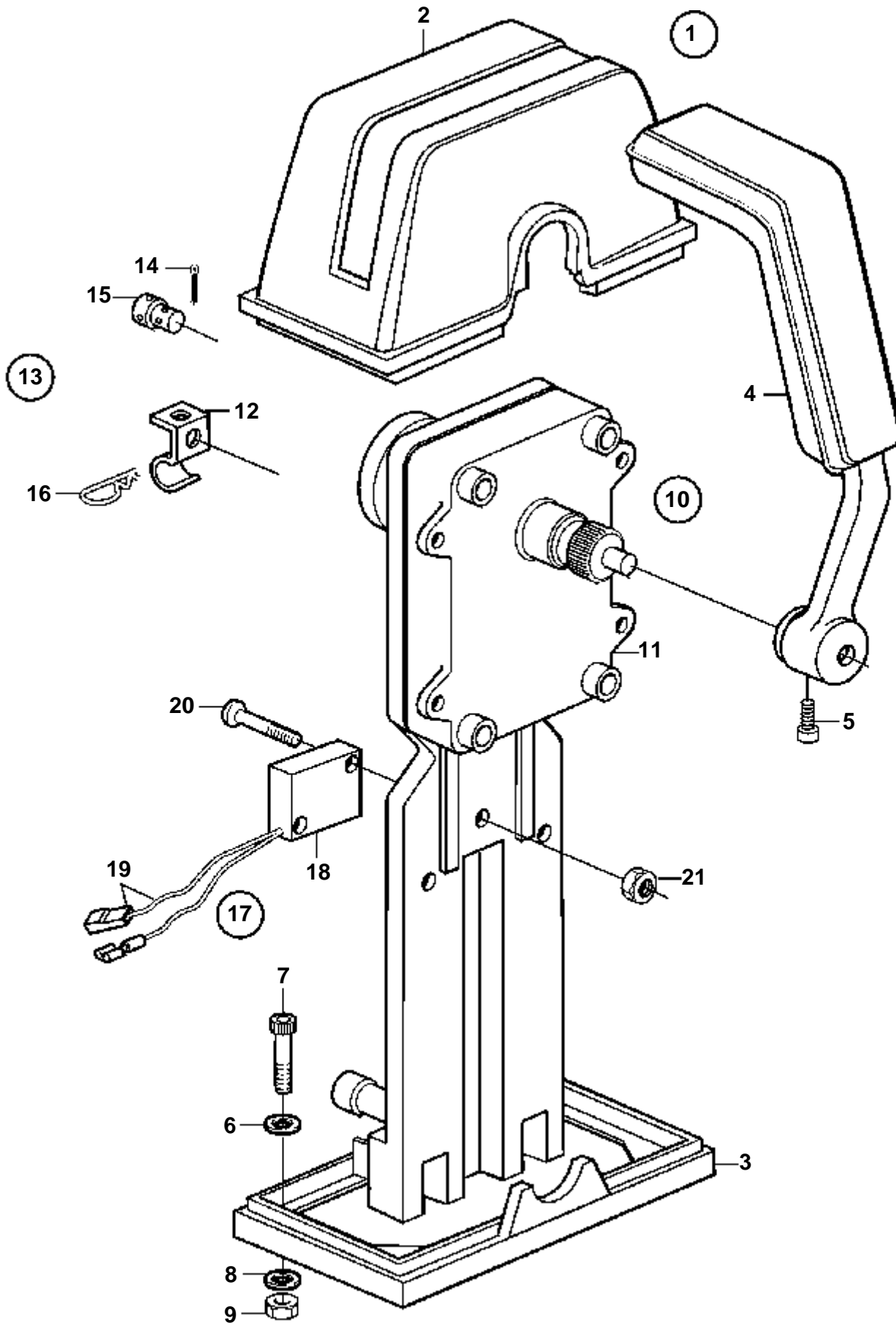
RÉF	No Pièce	QTÉ	DÉSIGNATION	Voir	NOTES
1		1	Commande		
				4995	
2		1	Tableau commande		
				4372	
3	874148	2	Kit cables		
4	873916	X	Cable allonge		L=3,0m. 2x8 bornes
	873917	X	Cable allonge		L=5,0m. 2x8 bornes
	873918	X	Cable allonge		L=7,0m. 2x8 bornes
	873919	X	Cable allonge		L=9,0m. 2x8 bornes
	873920	X	Cable allonge		L=11,0m. 2x8 bornes
5	949666	X	Ruban serrage		
6		2	Kit cables	3455	POUR I/O
7		2	Actionneur	3455	POUR I/O



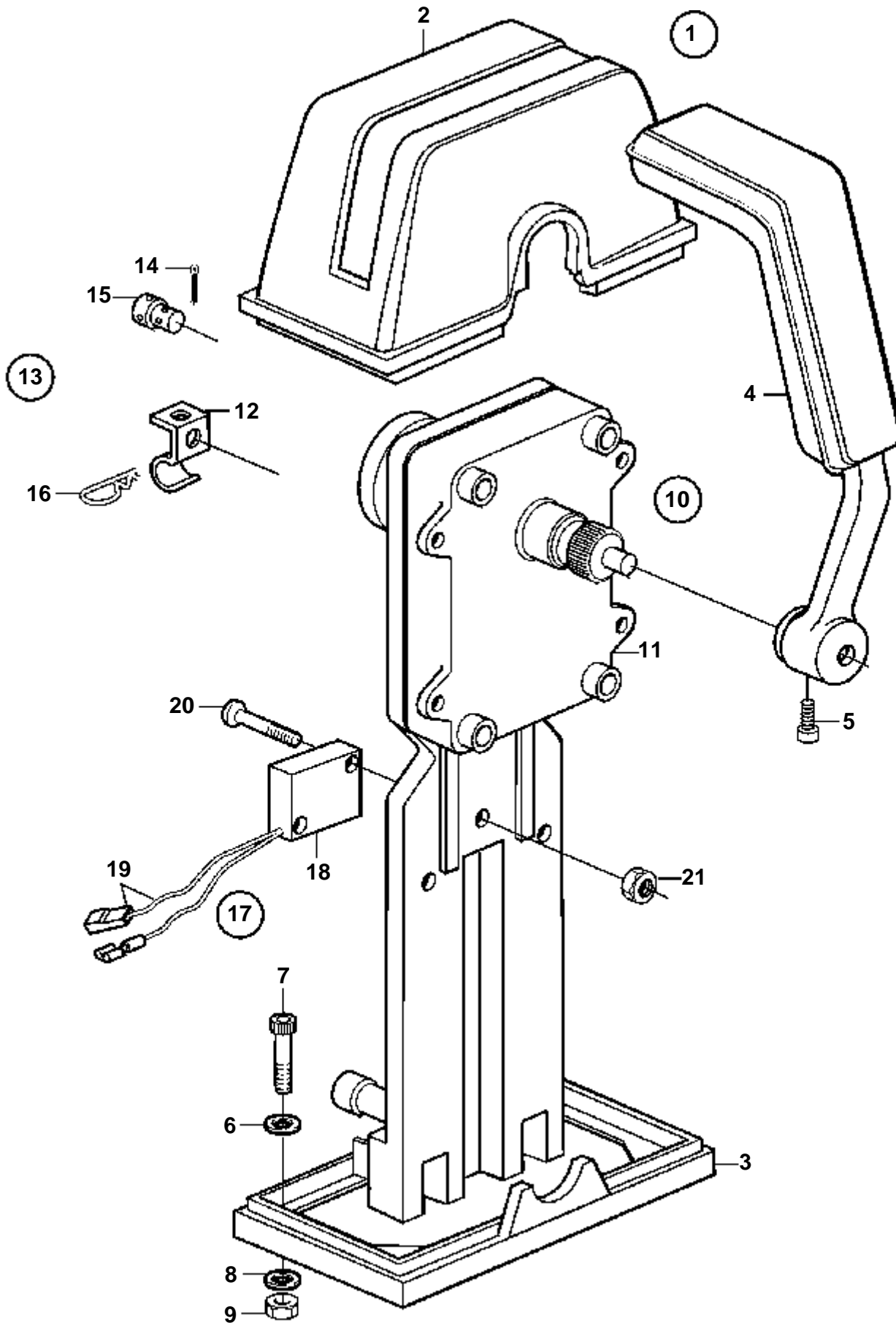
RÉF	No Pièce	QTÉ	DÉSIGNATION	Voir	NOTES
1		X	Commande		
				4995	
2		X	Tableau commande		
				4372	
3	874125	X	Unite electronic		Pour deux postes de commande ou davantage.
4	874148	X	Kit cables		2pcs pour chaque position de gouvernail.
5	874051	X	Cable de rallonge		L=3,0m. 4 bornes.
	874052	X	Cable de rallonge		L=5,0m. 4 bornes.
	874053	X	Cable de rallonge		L=7,0m. 4 bornes.
	874054	X	Cable de rallonge		L=9,0m. 4 bornes.
	874055	X	Cable de rallonge		L=11,0m. 4 bornes.
6	873921	2	Faisceau cables		Pour deux postes de commande ou davantage.
7	873936	2	Cable de derivation		Pour trois positions de commande.
8	873916	X	Cable allonge		L=3,0m. 2x8 bornes
	873917	X	Cable allonge		L=5,0m. 2x8 bornes
	873918	X	Cable allonge		L=7,0m. 2x8 bornes
	873919	X	Cable allonge		L=9,0m. 2x8 bornes
	873920	X	Cable allonge		L=11,0m. 2x8 bornes
9	949666	X	Ruban serrage		
10		2	Kit cables	3455	POUR I/O
11		2	Actionneur	3455	POUR I/O



RÉF	No Pièce	QTÉ	DÉSIGNATION	Voir	NOTES
1		X	Commande		
				4995	
2		X	Tableau commande		
				4372	
3	874125	X	Unite electronic		Pour deux postes de commande ou davantage.
4	874148	X	Kit cables		2pcs pour chaque position de gouvernail.
5	874051	X	Cable de rallonge		L=3,0m. 4 bornes.
	874052	X	Cable de rallonge		L=5,0m. 4 bornes.
	874053	X	Cable de rallonge		L=7,0m. 4 bornes.
	874054	X	Cable de rallonge		L=9,0m. 4 bornes.
	874055	X	Cable de rallonge		L=11,0m. 4 bornes.
6	873921	2	Faisceau cables		Pour deux postes de commande ou davantage.
7	873936	2	Cable de derivation		Pour trois positions de commande.
8	873916	X	Cable allonge		L=3,0m. 2x8 bornes
	873917	X	Cable allonge		L=5,0m. 2x8 bornes
	873918	X	Cable allonge		L=7,0m. 2x8 bornes
	873919	X	Cable allonge		L=9,0m. 2x8 bornes
	873920	X	Cable allonge		L=11,0m. 2x8 bornes
9	949666	X	Ruban serrage		
10		2	Kit cables	3455	POUR I/O
11		2	Actionneur	3455	POUR I/O

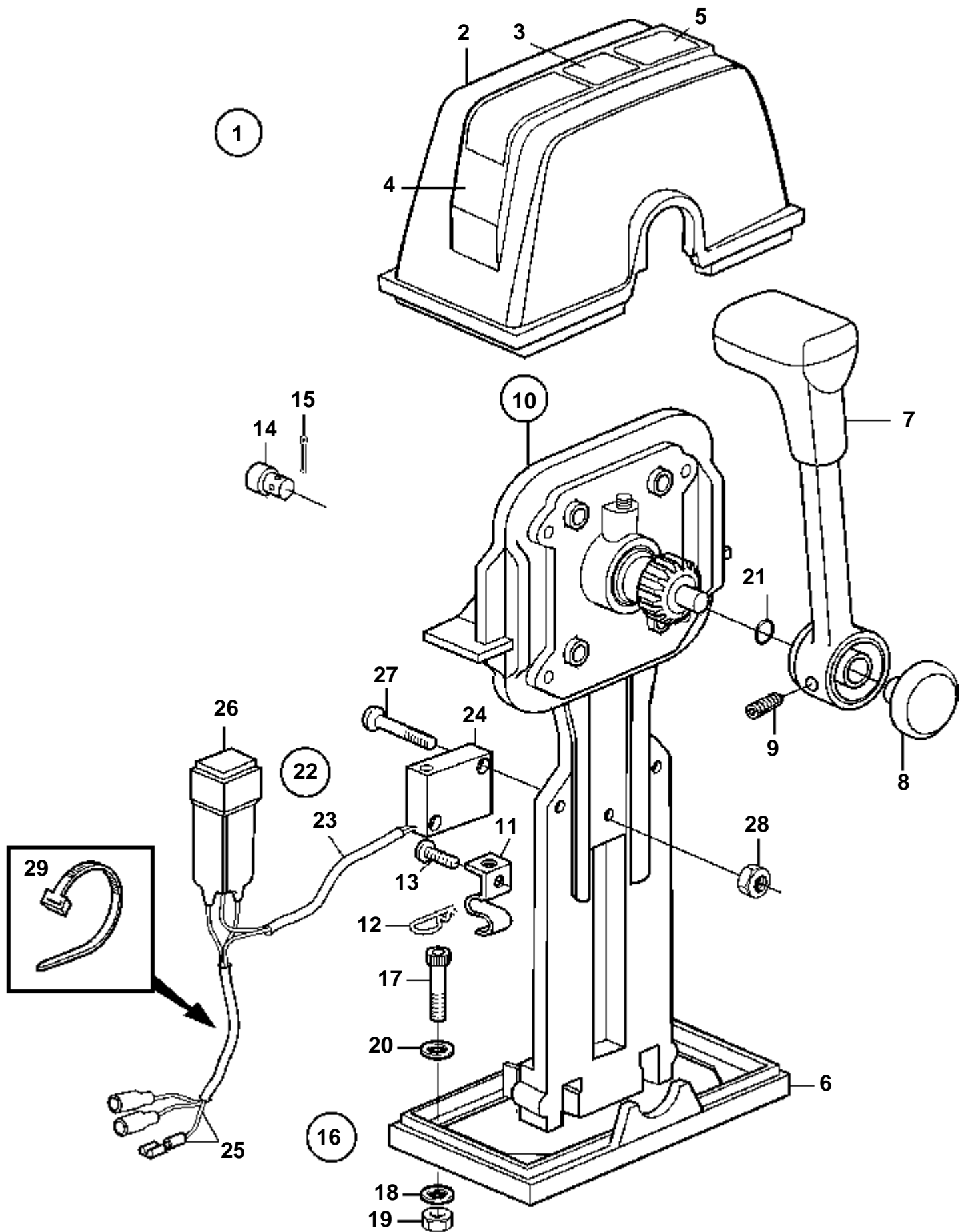


RÉF	No Pièce	QTÉ	DÉSIGNATION	Voir	NOTES
1	851602	1	Kit montage		Pour installation simple.
2	850823	1	· Capot		(839472)
3	839474	1	· Plaque		
4	839475	1	· Levier		
5	839693	1	· Vis verrouillage		
6	940090	2	· Rondelle		
7	947671	4	· Vis a six pans creux		
8	960138	4	· Rondelle		
9	955780	4	· Ecrou		
10	851600	1	Commande		
11		1	· Mecanisme de command		
12	853423	1	· Retenue		
13		1	· Kit connexion		
14	17253	2	· · Goupille fendue		
15	839638	2	· · De		
16	852924	1	· · Clip		
17	855352	1	Contact posit.neutre		
18	850200	1	· Interrupteur		
19		X	· · Cables et cosses de cable	1963	
20	946177	2	· Vis		
21	947536	2	· Ecrou		



RÉF	No Pièce	QTÉ	DÉSIGNATION	Voir	NOTES
1	851603	1	Kit montage		Pour double installation.
2	850824	1	· Capot		(839477)
3	839479	1	· Plaque		
4	839475	2	· Levier		
5	839693	2	· Vis verrouillage		
6	940090	2	· Rondelle		
7	947671	6	· Vis a six pans creux		
8	960138	6	· Rondelle		
9	955780	6	· Ecrou		
10	851600	2	Commande		
11		2	· Mecanisme de command		
12	853423	2	· Retenue		
13		2	· Kit connexion		
14	17253	4	· · Goupille fendue		
15	839638	4	· · De		
16	852924	2	· · Clip		
17	855352	2	Contact posit.neutre		
18	850200	2	· Interrupteur		
19		X	· · Cables et cosses de cable	1963	
20	946177	4	· Vis		
21	947536	4	· Ecrou		

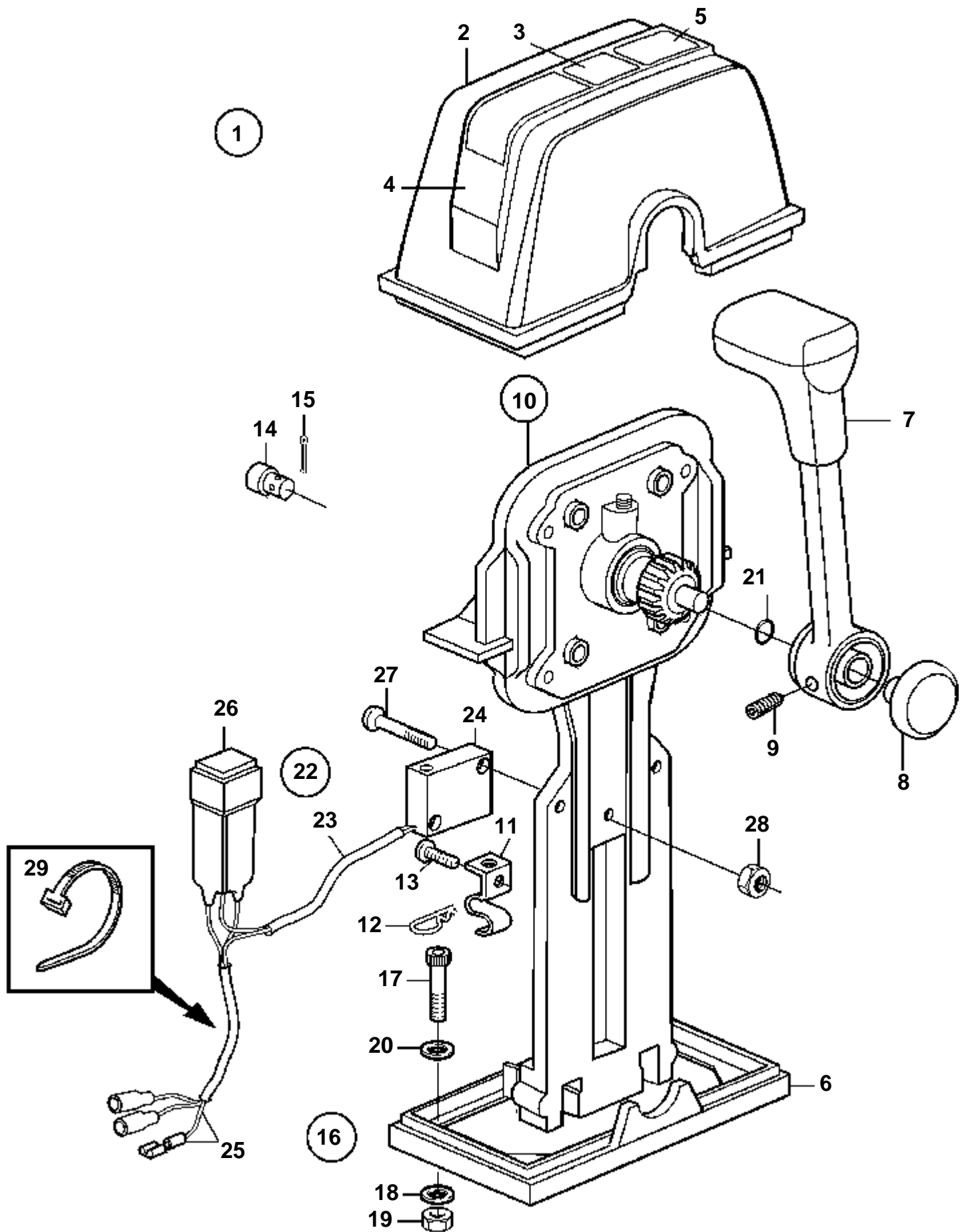
KAD32P-A, TAMD42WJ-A, KAMD43P-A, KAD43P-A



KAD32P-A, TAMD42WJ-A, KAMD43P-A, KAD43P-A

RÉF	No Pièce	QTÉ	DÉSIGNATION	Voir	NOTES
1	853168	1	Kit montage		Pour installation simple.
2	1140046	1	· Capot		
3	851896	2	· · Autocollant		
4		1	· · Disque recouvrement		
5		1	· · Autocollant		
6	839474	1	· · Plaque		
7	852347	1	· Levier		
				266	
8		1	· · Bouton-poussoir		Inclus dans le levier complet.
9		1	· · Vis		Inclus dans le levier complet.
10	851600	1	· Commande		
11	853423	1	· · Retenue		
12	852924	1	· · Clip		
13	839664	1	· · Vis		
14	839638	1	· · De		
15	17253	1	· · Goupille fendue		
16		1	· Kit vis		
17	947671	4	· · Vis a six pans creux		
18	960138	4	· · Rondelle		
19	955780	4	· · Ecrou		
20	940090	4	· · Rondelle		
21	925058	1	· Joint torique		
22	855352	1	Contact posit.neutre		
23	839619	1	· Kit cables		
24	850200	1	· · Interrupteur		
25		X	· · Cables et cosses de cable	1963	
26	876037	1	· Ensemble relais		
27	946177	2	· Vis		
28	947536	2	· Ecrou		
29	948211	X	· Ruban serrage		

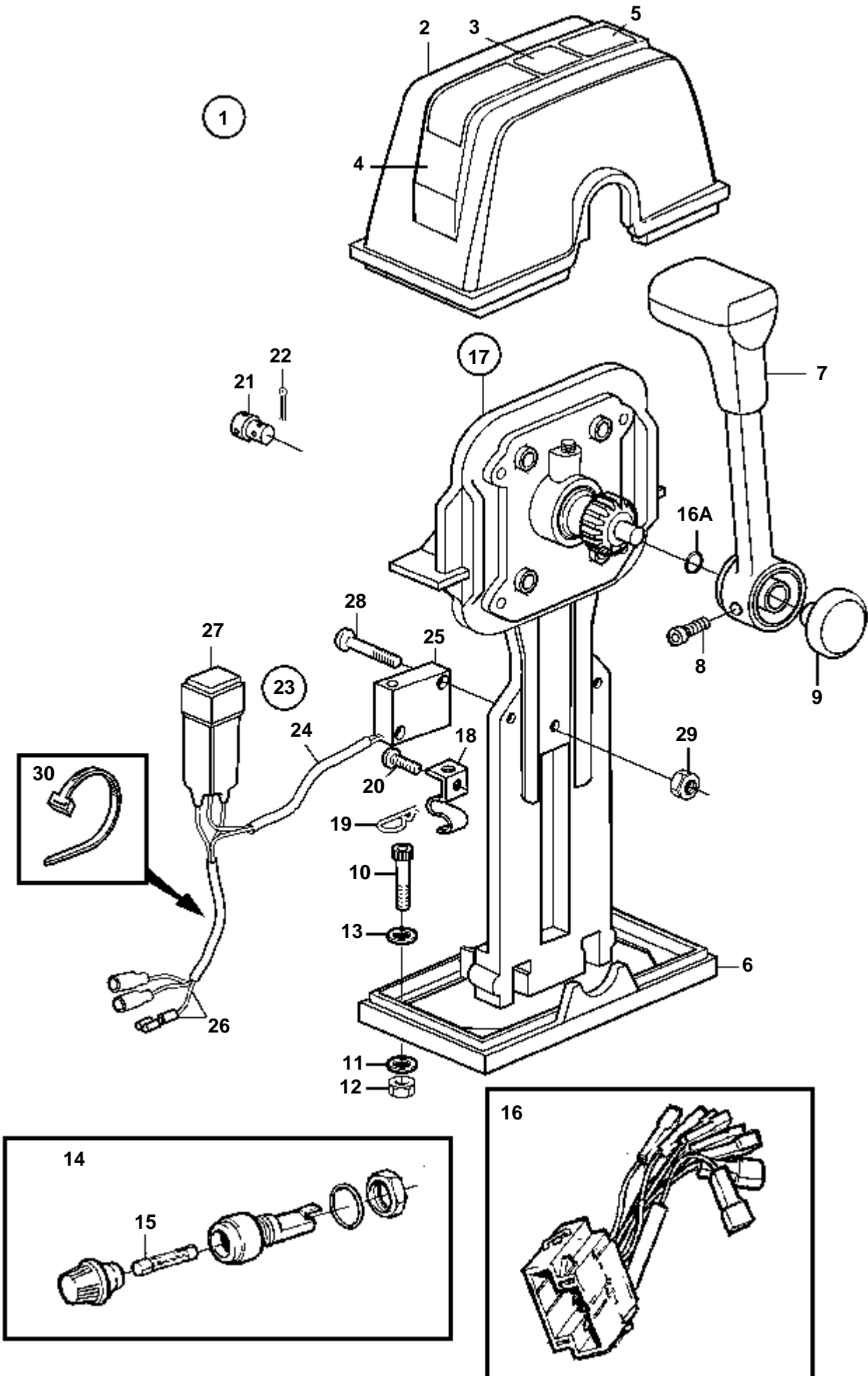
KAD32P-A, TAMD42WJ-A, KAMD43P-A, KAD43P-A



KAD32P-A, TAMD42WJ-A, KAMD43P-A, KAD43P-A

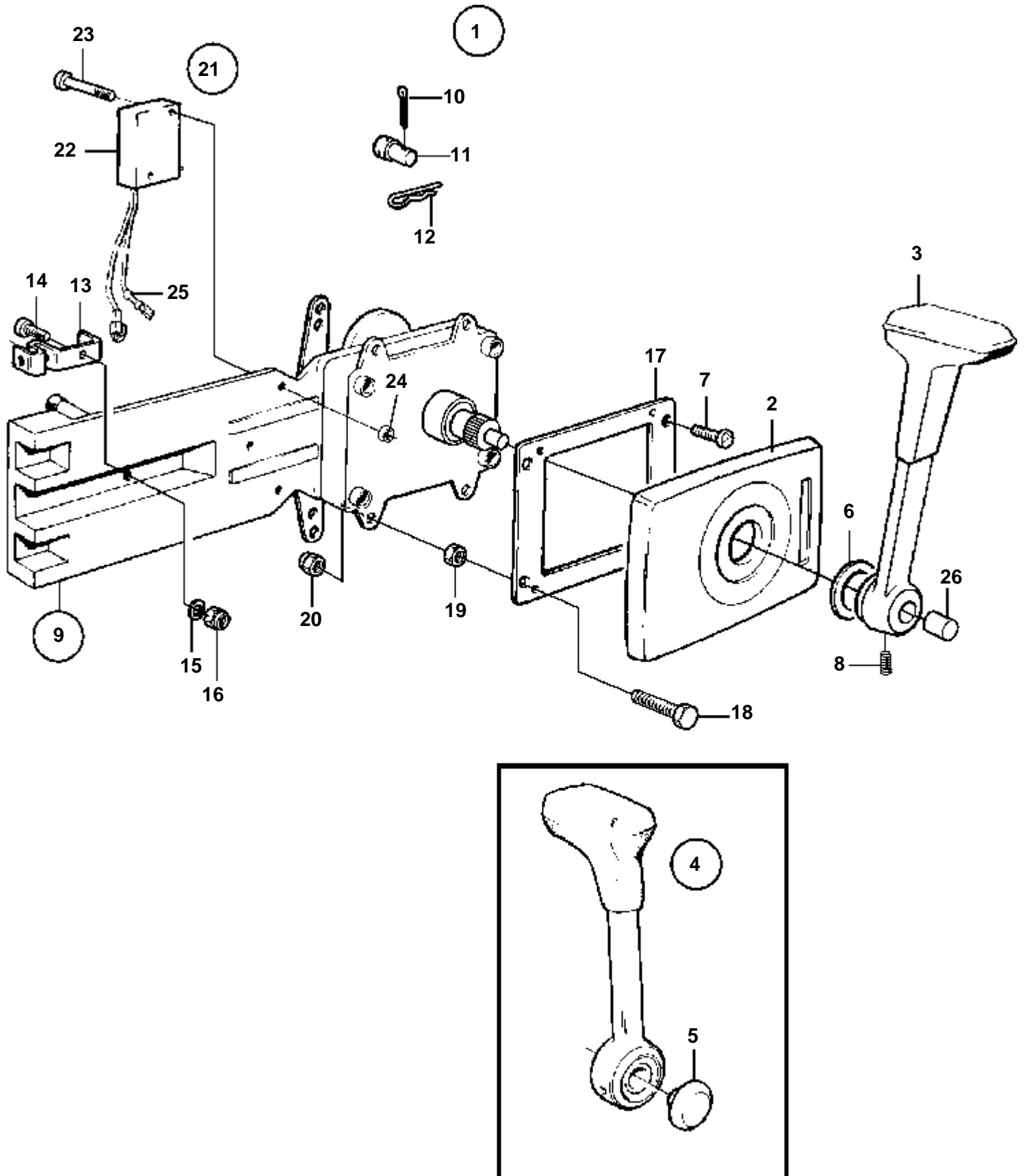
RÉF	No Pièce	QTÉ	DÉSIGNATION	Voir	NOTES
1	853169	1	Kit montage		Pour double installation.
2	851881	1	· Capot		
3	851895	2	· · Autocollant		
4		1	· · Disque recouvrement		
5	851897	1	· · Autocollant		
6	839479	1	· · Plaque		
7	852347	2	· Levier		
				266	
8		2	· · Bouton-poussoir		Inclus dans le levier complet.
9		2	· · Vis		Inclus dans le levier complet.
10	851600	2	· Commande		
11	853423	2	· · Retenue		
12	852924	2	· · Clip		
13	839664	2	· · Vis		
14	839638	2	· · De		
15	17253	2	· · Goupille fendue		
16		1	· Kit vis		
17	947671	4	· · Vis a six pans creux		
18	960138	4	· · Rondelle		
19	955780	4	· · Ecrou		
20	940090	4	· · Rondelle		
21	925058	2	· Joint torique		
22	855352	2	Contact posit.neutre		
23	839619	2	· Kit cables		
24	850200	2	· · Interrupteur		
25		X	· · Cables et cosses de cable		
26	876037	2	· Ensemble relais	1963	
27	946177	4	· Vis		
28	947536	4	· Ecrou		
29	948211	X	· Ruban serrage		

KAD32P-A, TAMD42WJ-A, KAMD43P-A, KAD43P-A



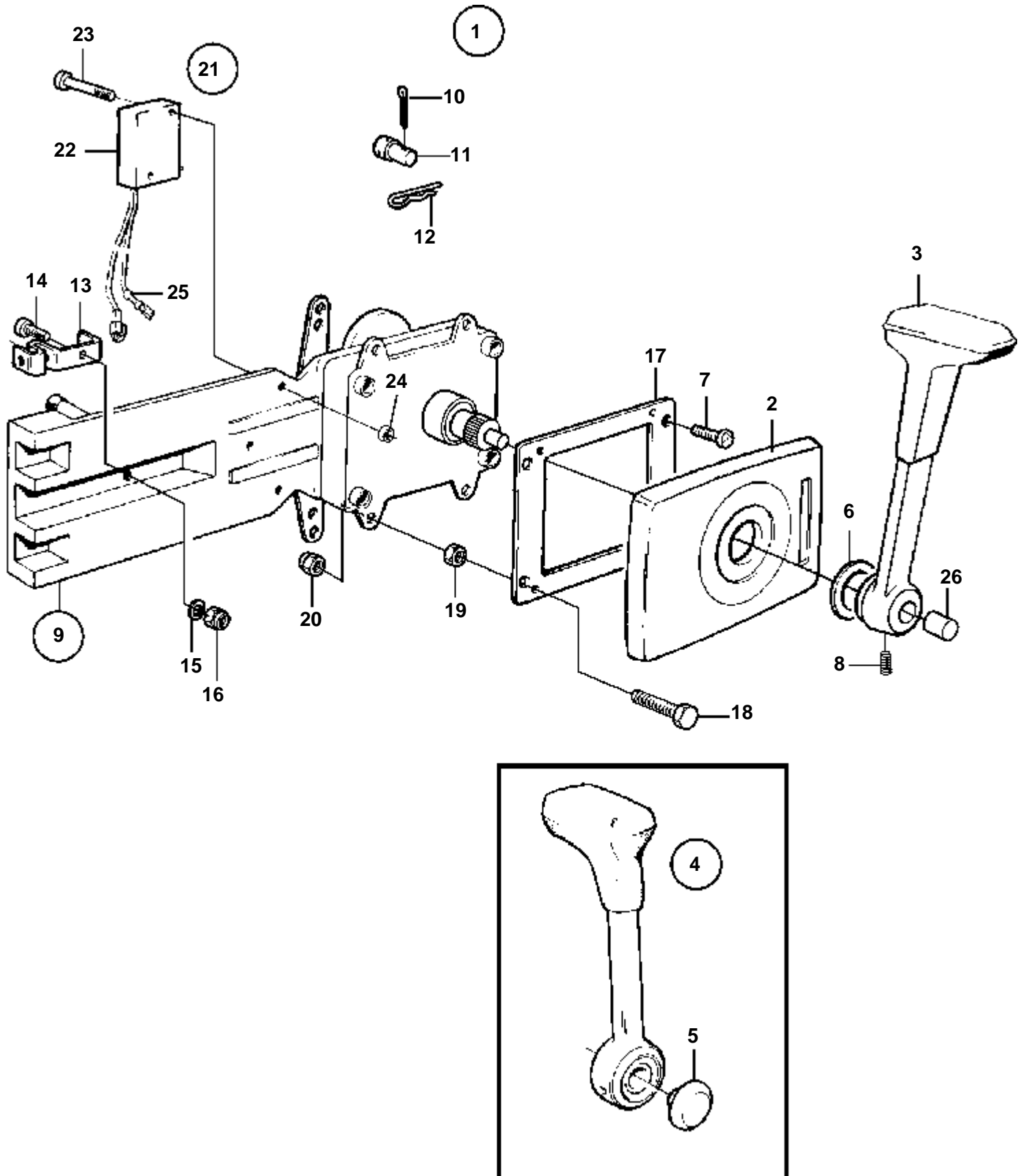
KAD32P-A, TAMD42WJ-A, KAMD43P-A, KAD43P-A

RÉF	No Pièce	QTÉ	DÉSIGNATION	Voir	NOTES
1	1140043	1	Kit montage		
2	1140046	1	· Capot		
3	851896	2	· · Autocollant		
4		1	· · · Disque recouvrement		
5		1	· · · Autocollant		
6	839474	1	· · Plaque		
7	1140041	1	· Levier	703	
8	963678	1	· · Vis		
9	853004	1	· Bouton-poussoir		
10	947671	4	· Vis a six pans creux		
11	960138	4	· Rondelle		
12	955780	4	· Ecrou		
13	940090	4	· Rondelle		
14	841073	1	· Porte-fusible		
15	853342	2	· Fusible		5A
16	872444	1	· Raccord reducteur		
16A	925058	1	· Joint torique		
17	851600	1	Commande		
18	853423	1	· Retenue		
19	852924	1	· Clip		
20	839664	1	· Vis		
21	839638	1	· De		
22	17253	1	· Goupille fendue		
23	855352	1	Contact posit.neutre		
24	839619	1	· Kit cables		
25	850200	1	· · Interrupteur		
26		X	· · Equipement électrique	1963	
27	876037	1	· Ensemble relais		
28	946177	2	· Vis		
29	947536	2	· Ecrou		
30	948211	X	· Ruban serrage		(948210)



18644

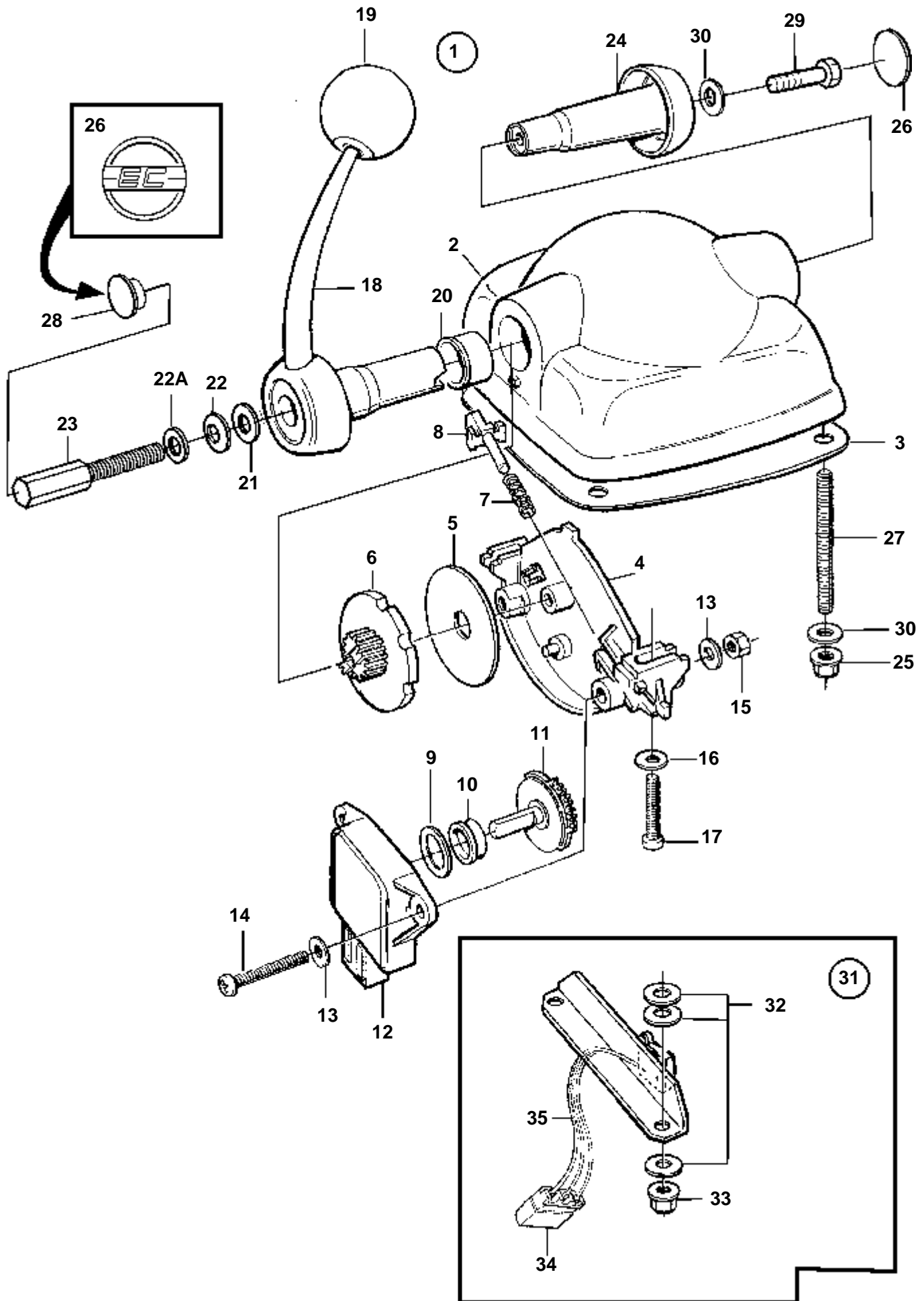
RÉF	No Pièce	QTÉ	DÉSIGNATION	Voir
1	1140092	1	Kit montage	
2	853713	1	· Capot	
3	839520	1	· Levier	
6	1140094	1	· Rondelle	
7	961330	4	· Vis	
8	839693	1	· Vis verrouillage	
9	1140095	1	Mecanisme de command	
10	17253	2	· Goupille fendue	
11	839638	2	· De	
12	852924	1	· Clip	
13	853423	1	· Retenue	
14	839664	1	· Vis	
15	940275	1	· Rondelle	
16	946435	1	· Contre-ecrou	
17		1	· Plaque fixation	
18	963548	4	· Vis	
19		4	· Ecrou	
20	946435	4	· Contre-ecrou	
21	855352	1	Contact posit.neutre	
22	850200	1	· Interrupteur	
23	946177	2	· Vis	
24	947536	2	· Ecrou	
25		X	· Cables et cosses de cable	1963
26	839632	1	Bouton	



18644

RÉF	No Pièce	QTÉ	DÉSIGNATION	Voir
1	1140090	1	Kit montage	
2	853713	1	· Capot	
4	852347	1	· Levier	
5	853004	1	· Bouton-poussoir	266
7	961330	4	· Vis	
9	1140095	1	Mecanisme de command	
10	17253	2	· Goupille fendue	
11	839638	2	· De	
12	852924	1	· Clip	
13	853423	1	· Retenue	
14	839664	1	· Vis	
15	940275	1	· Rondelle	
16	946435	1	· Contre-ecrou	
17		1	· Plaque fixation	
18	963548	4	· Vis	
19		4	· Ecrou	
20	946435	4	· Contre-ecrou	
21	855352	1	Contact posit.neutre	
22	850200	1	· Interrupteur	
23	946177	2	· Vis	
24	947536	2	· Ecrou	
25		X	· Cables et cosses de cable	1963

KAD32P-A, KAMD43P-A, KAD43P-A

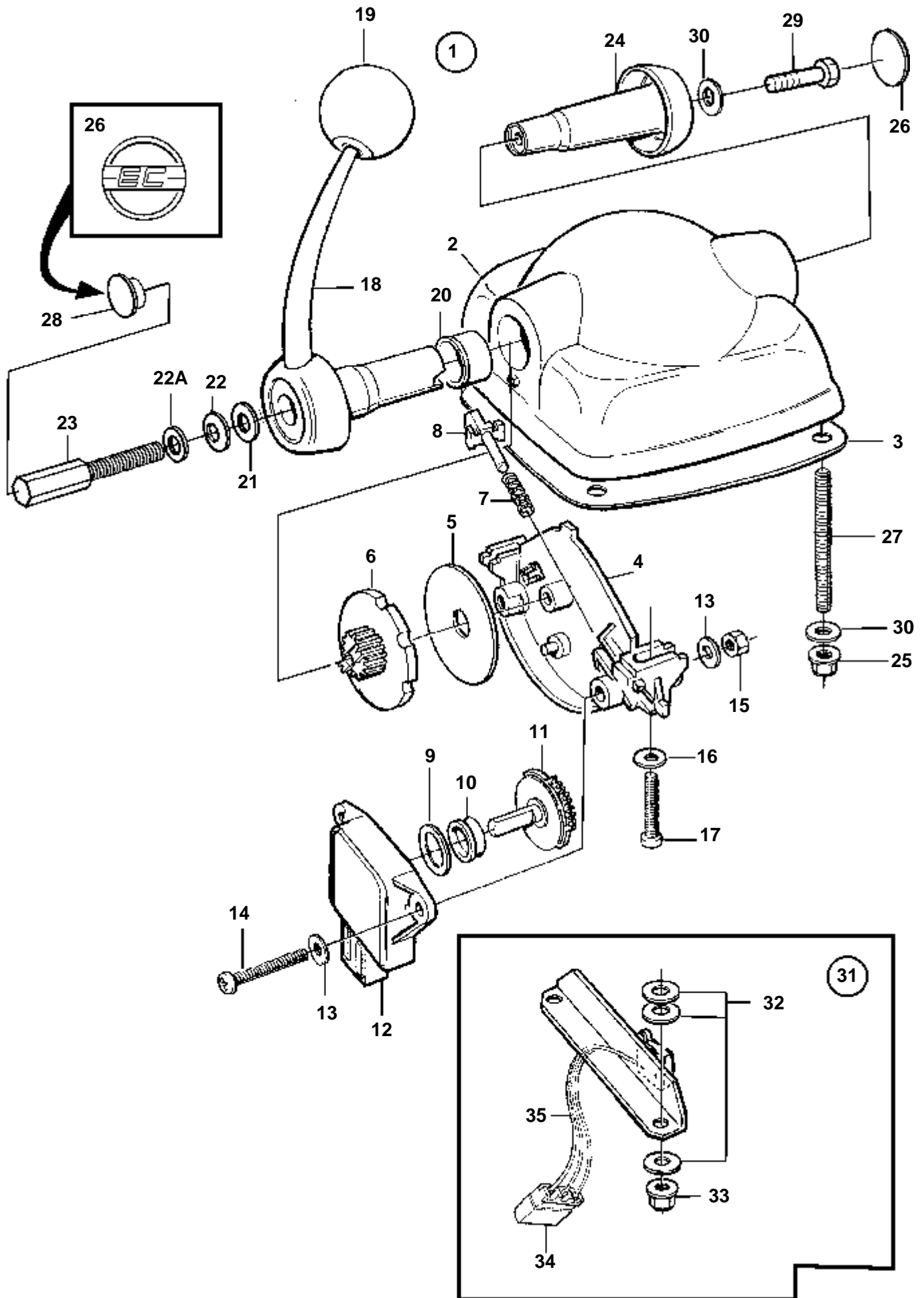


18675

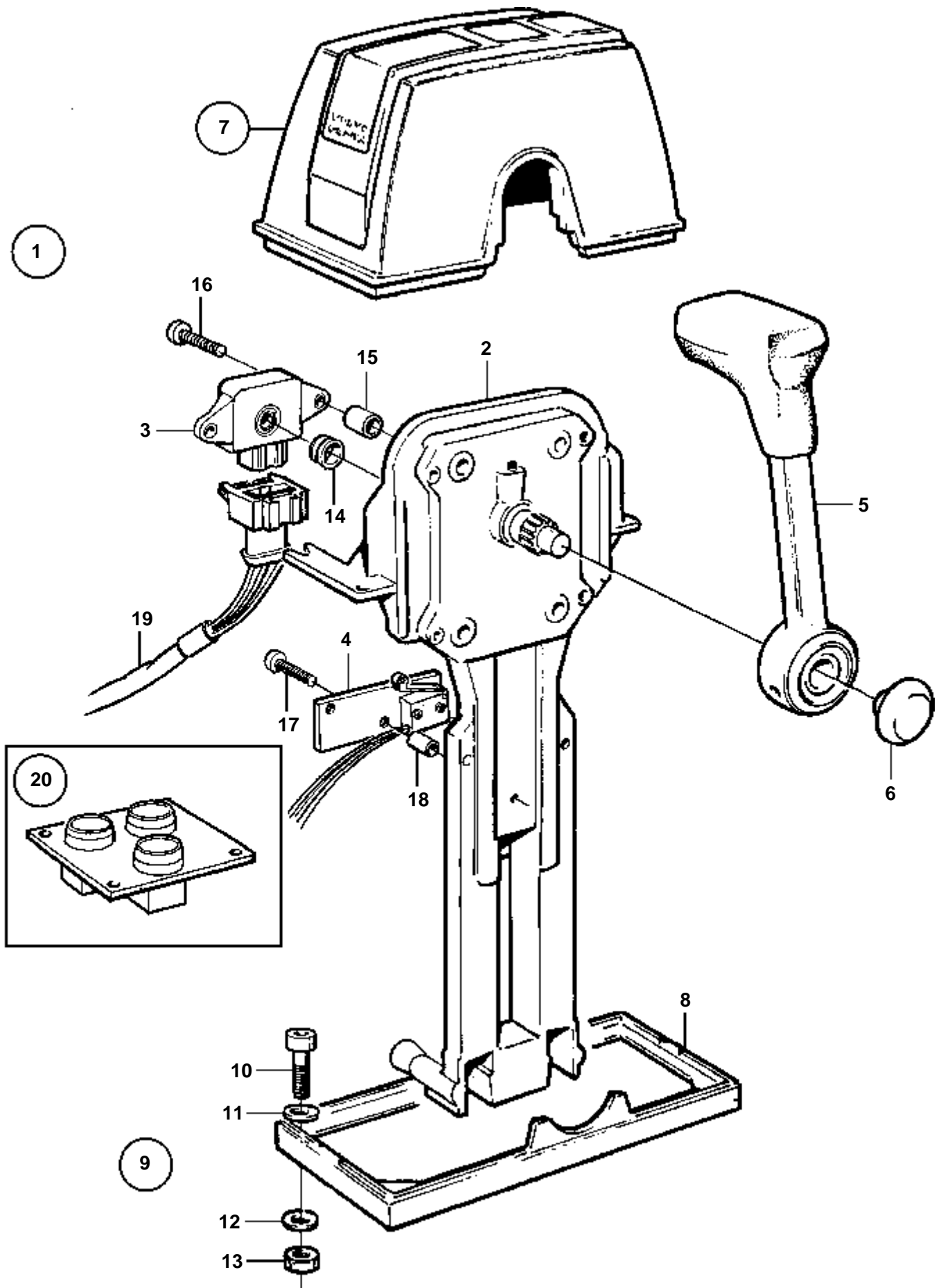
KAD32P-A, KAMD43P-A, KAD43P-A

RÉF	No Pièce	QTÉ	DÉSIGNATION	NOTES
1	1140657	1	Commande	Pour installation simple.
2		1	· Boitier commande	
3	3581674	1	· Joint	
4		1	· Plaque	
5	3581666	1	· Rondelle	
6		1	· Plaque	
7		1	· Ressort	
8		1	· Talon	
9		1	· Bague entretoise	
10	3581676	1	· Anneau	
11	3581668	1	· Pignon	
12	1336385	1	· Potentiometre	
13		4	· Rondelle	
14	3581678	2	· Vis	
15	3581680	2	· Ecrou	
16		2	· Rondelle	
17	3581681	2	· Vis	
18		1	· Levier	
19	3581675	1	· Bille	
20	3581673	1	· Palier	
21		1	· Rondelle	
22		1	· Ressort diaphragme	
22A		1	· Rondelle	
23		1	· Vis réglage	
24	3581687	1	· Tampon	
25	3581686	4	· Ecrou	
26	3860543	1	· Autocollant	
27		4	· Goujon	
28	3582830	1	· Bouchon	
29		1	· Vis	
30		5	· Rondelle	
31	873870	1	Microinterrupteur	
32		6	· Rondelle	
33		2	· Ecrou	
34		X	· Isolant	VOIR GROUPE 30
35		X	· Cable	VOIR GROUPE 30

KAD32P-A, KAMD43P-A, KAD43P-A



KAMD44P-A, KAD44P-A

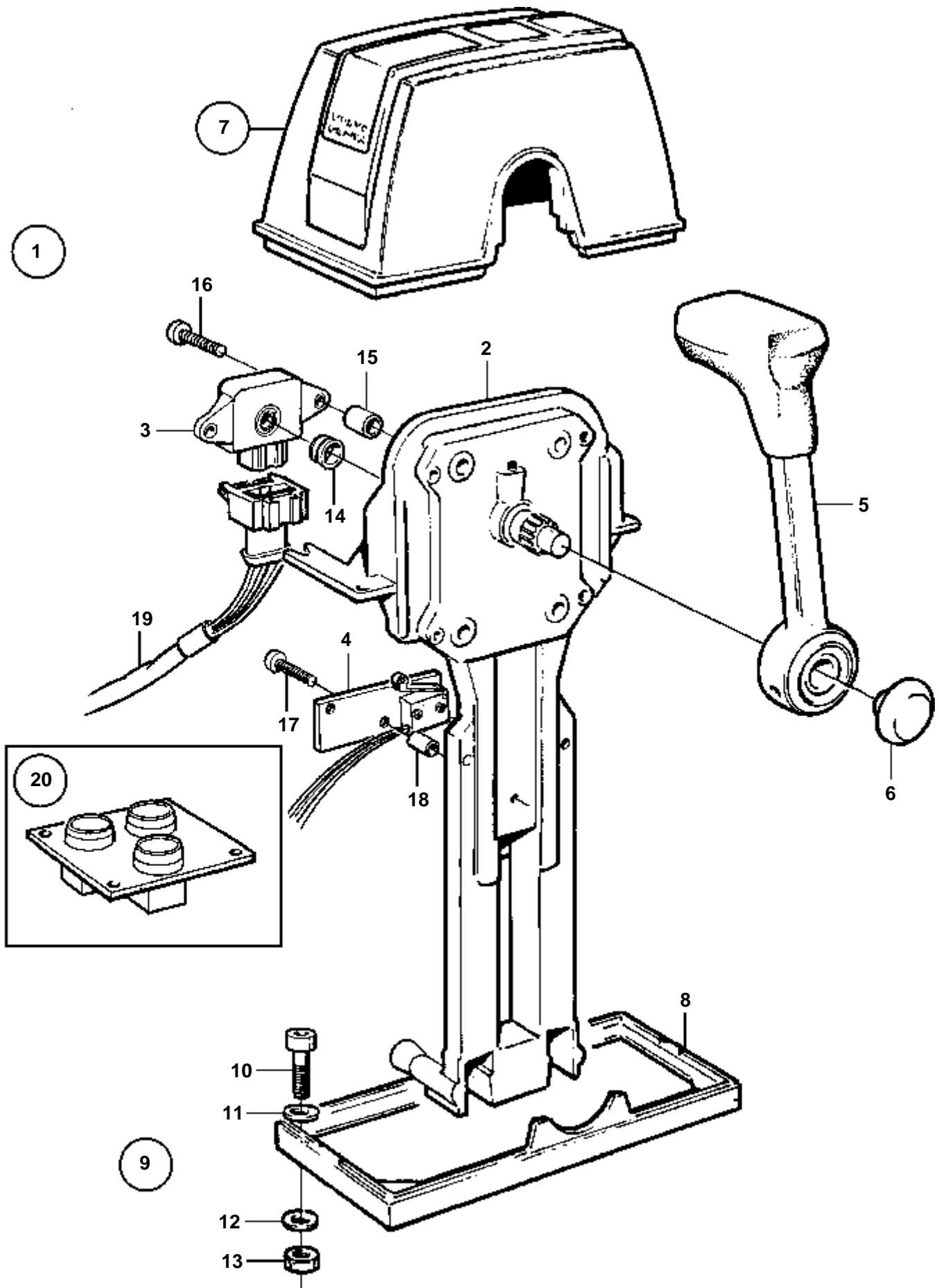


18661

KAMD44P-A, KAD44P-A

RÉF	No Pièce	QTÉ	DÉSIGNATION	Voir	NOTES
1	1140634	1	Commande		REPLACE PAR 873863. Peut être amélioré avec le kit 873867. INSTALLATION SIMPLE
	873863	1	Commande		
2	873862	1	· Mecanisme de command		
3	1336385	1	· · Potentiometre		
4	873867	1	· · Microinterrupteur		
5	852347	1	· Levier		
6	853004	1	· Bouton-poussoir	266	
7	1140637	1	· Capot		
8	839474	1	· · Plaque		
9	852384	1	· Kit vis		
10	947671	4	· · Vis a six pans creux		
11	940090	4	· · Rondelle		
12	960138	4	· · Rondelle		
13	955780	4	· · Ecrou		
14	943342	1	Bague etancheite		
15	3825525	2	Entretoise		
16	969518	2	Vis		
17	946177	2	Vis		
18		2	Entretoise		
19		1	Faisceau de cables	3618	
20		1	Tableau commande		
				3618	

KAMD44P-A, KAD44P-A

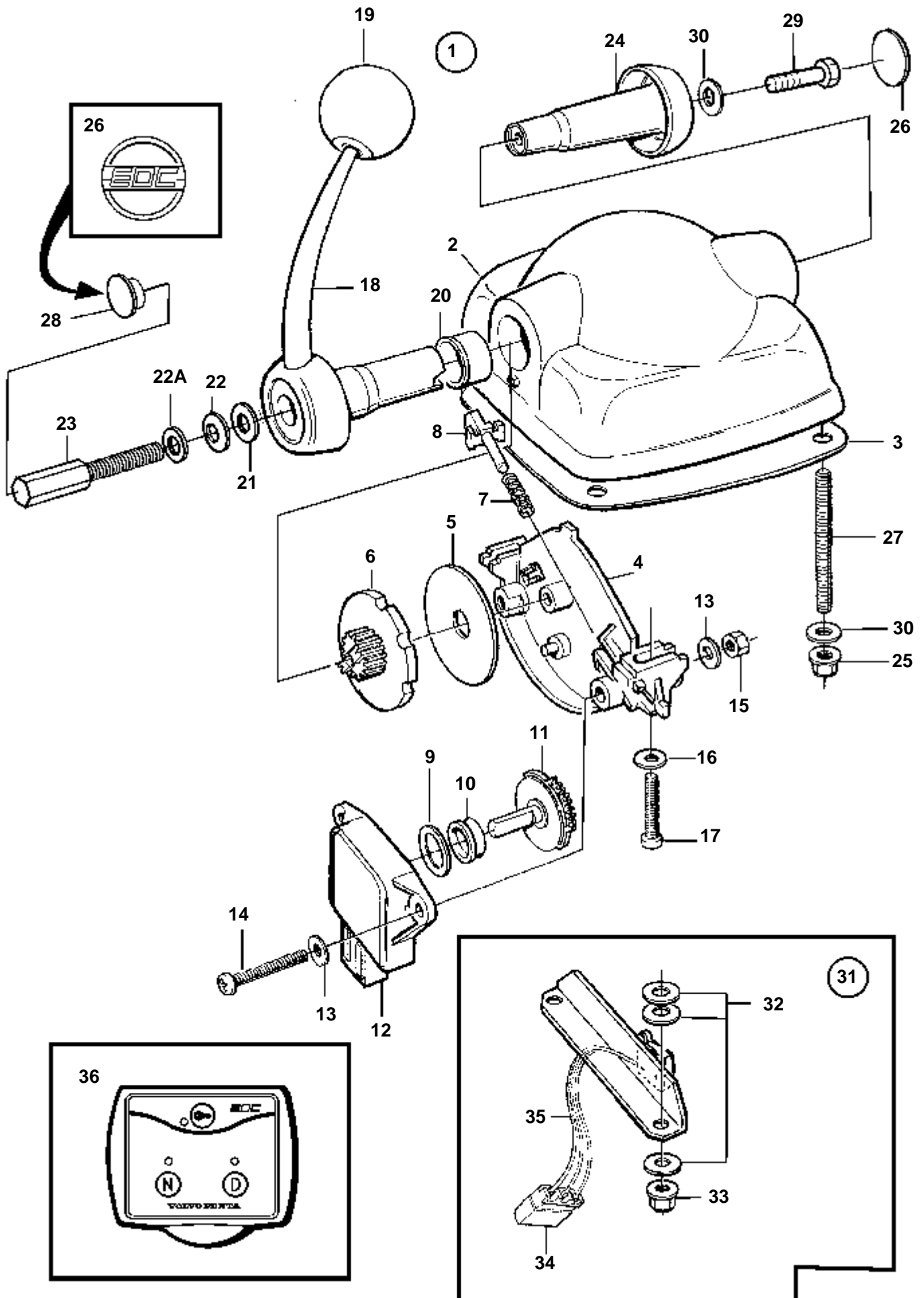


18661

KAMD44P-A, KAD44P-A

RÉF	No Pièce	QTÉ	DÉSIGNATION	Voir	NOTES
1	1140635	2	Commande		REPLACE PAR 873864. Peut être amélioré avec le kit 873867. INSTALLATION DOUBLE
	873864	2	Commande		
2	873862	2	· Mecanisme de command		
3	1336385	2	· · Potentiometre		
4	873867	2	· · Microinterrupteur		
5	852347	2	· Levier		
				266	
6	853004	2	· Bouton-poussoir		
7	1140636	2	· Capot		
8	839479	1	· · Plaque		
9	852385	1	· Kit vis		
10	947671	4	· · Vis a six pans creux		
11	940090	4	· · Rondelle		
12	960138	4	· · Rondelle		
13	955780	4	· · Ecrou		
14	943342	1	Bague etancheite		
15	3825525	2	Entretoise		
16	969518	2	Vis		
17	946177	2	Vis		
18		2	Entretoise		
19		1	Faisceau de cables	3618	
20		1	Tableau commande		
				3618	

KAMD44P-A, KAD44P-A, KAMD44P-B, KAD44P-B, KAMD44P-C, KAD44P-C, KAMD300-A, KAD300-A

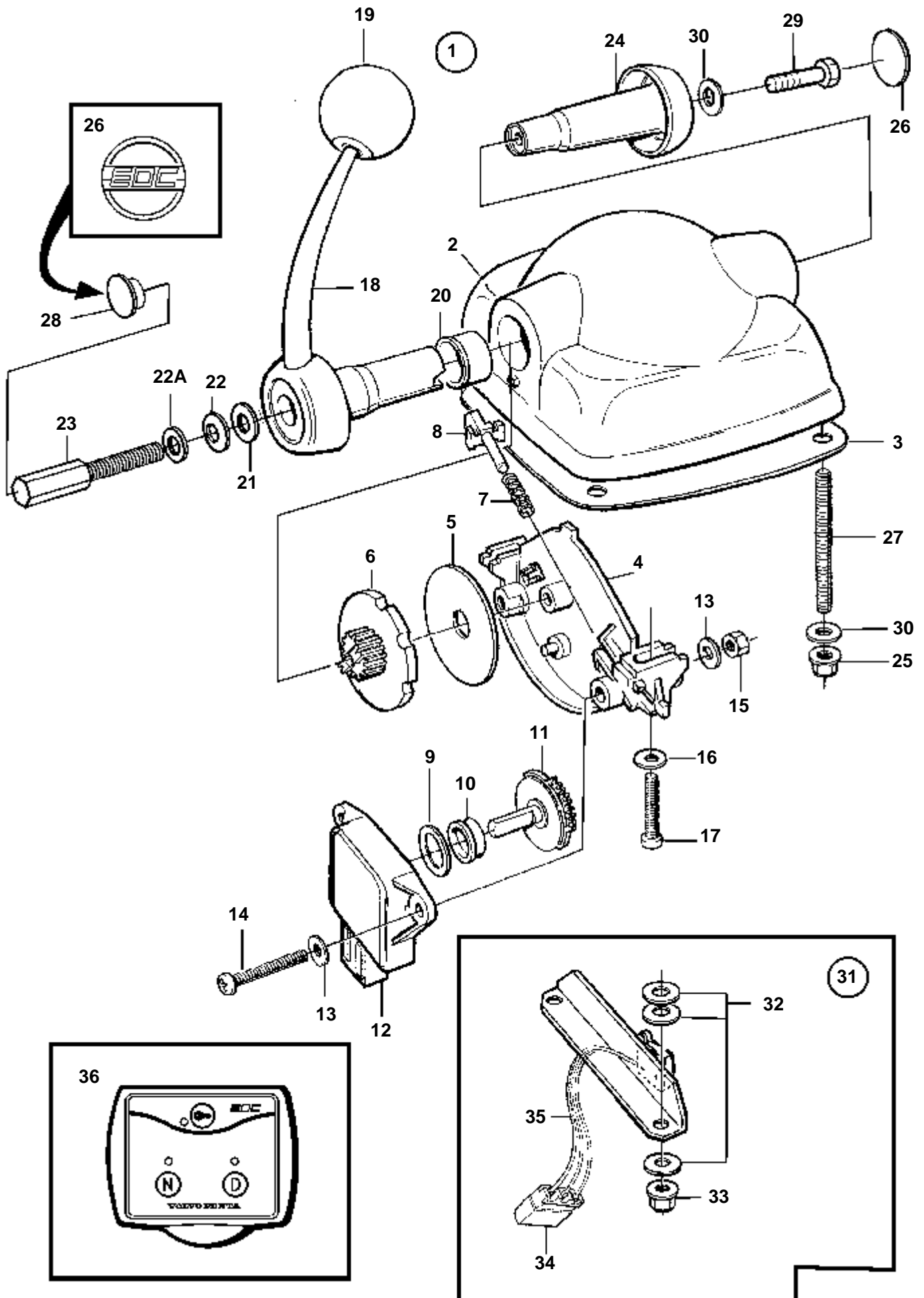


KAMD44P-A, KAD44P-A, KAMD44P-B, KAD44P-B, KAMD44P-C, KAD44P-C, KAMD300-A, KAD300-A

RÉF	No Pièce	QTÉ	DÉSIGNATION	Voir	NOTES
1	1140657	1	Commande		Pour installation simple.
2		1	· Boitier commande		
3	3581674	1	· Joint		
4		1	· Plaque		
5	3581666	1	· Rondelle		
6		1	· Plaque		
7		1	· Ressort		
8		1	· Talon		
9		1	· Bague entretoise		
10	3581676	1	· Anneau		
11	3581668	1	· Pignon		
12	1336385	1	· Potentiometre		
13		4	· Rondelle		
14	3581678	2	· Vis		
15	3581680	2	· Ecrou		
16		2	· Rondelle		
17	3581681	2	· Vis		
18		1	· Levier		
19	3581675	1	· Bille		
20	3581673	1	· Palier		
21		1	· Rondelle		
22		1	· Ressort diaphragme		
22A		1	· Rondelle		
23		1	· Vis réglage		
24	3581687	1	· Tampon		
25	3581686	4	· Ecrou		
26	3581669	1	· Autocollant		
27		4	· Goujon		
28	3582830	1	· Bouchon		
29		1	· Vis		
30		5	· Rondelle		
31	873870	1	Microinterrupteur		
32		6	· Rondelle		
33		2	· Ecrou		
34		X	· Isolant		VOIR GROUPE 30
35		X	· Cable		VOIR GROUPE 30
36		1	Tableau commande		

4372

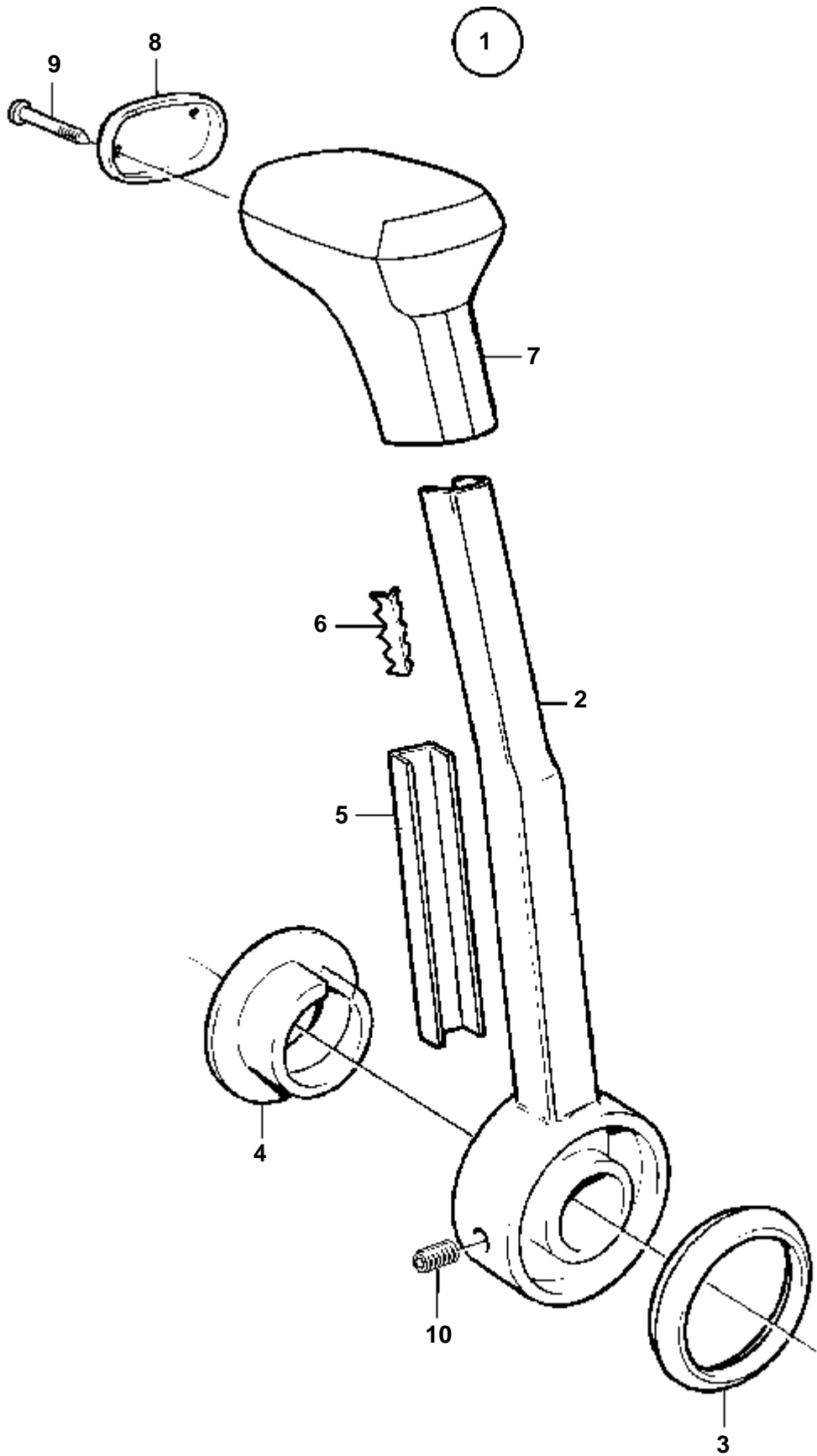
KAMD44P-A, KAD44P-A, KAMD44P-B, KAD44P-B, KAMD44P-C, KAD44P-C, KAMD300-A, KAD300-A



KAMD44P-A, KAD44P-A, KAMD44P-B, KAD44P-B, KAMD44P-C, KAD44P-C, KAMD300-A, KAD300-A

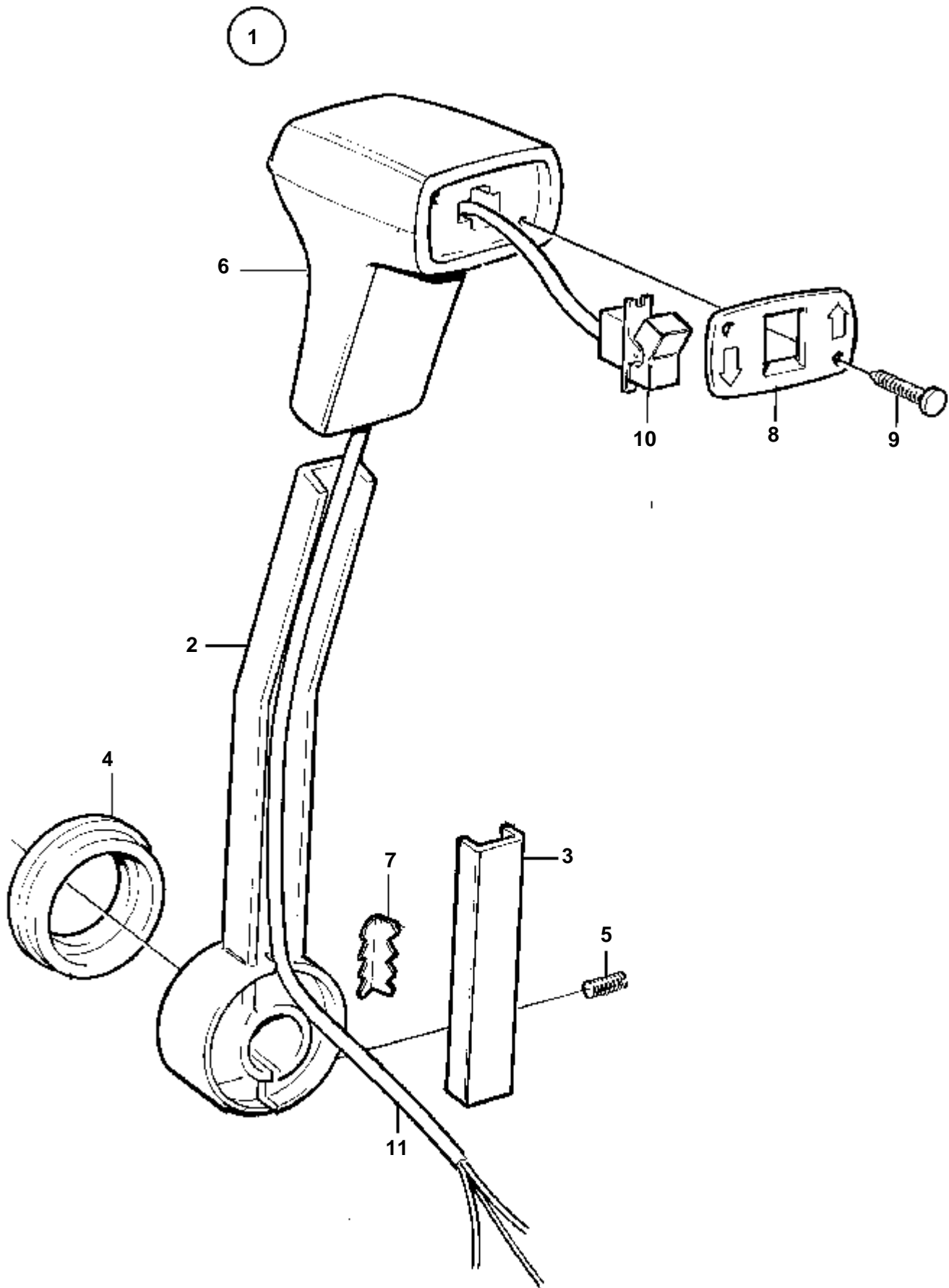
RÉF	No Pièce	QTÉ	DÉSIGNATION	Voir	NOTES
1	1140658	1	Commande		Pour installation double.
2		1	· Boitier commande		
3	3581674	1	· Joint		
4		1	· Plaque		
5	3581666	2	· Rondelle		
6		2	· Plaque		
7		2	· Ressort		
8		2	· Talon		
9		2	· Bague entretoise		
10	3581676	2	· Anneau		
11	3581668	2	· Pignon		
12	1336385	2	· Potentiometre		
13		4	· Rondelle		
14	3581678	2	· Vis		
15	3581680	2	· Ecrou		
16		2	· Rondelle		
17	3581681	2	· Vis		
18		2	· Levier		
19	3581675	2	· Bille		
20	3581673	2	· Palier		
21		2	· Rondelle		
22		2	· Ressort diaphragme		
22A		2	· Rondelle		
23		2	· Vis réglage		
25	3581686	4	· Ecrou		
26	3581669	2	· Autocollant		
27		4	· Goujon		
28	3582830	2	· Bouchon		
30		4	· Rondelle		
31	873870	2	Microinterrupteur		
36		1	Tableau commande	4372	

KAD32P-A, TAMD42WJ-A, KAMD43P-A, KAD43P-A

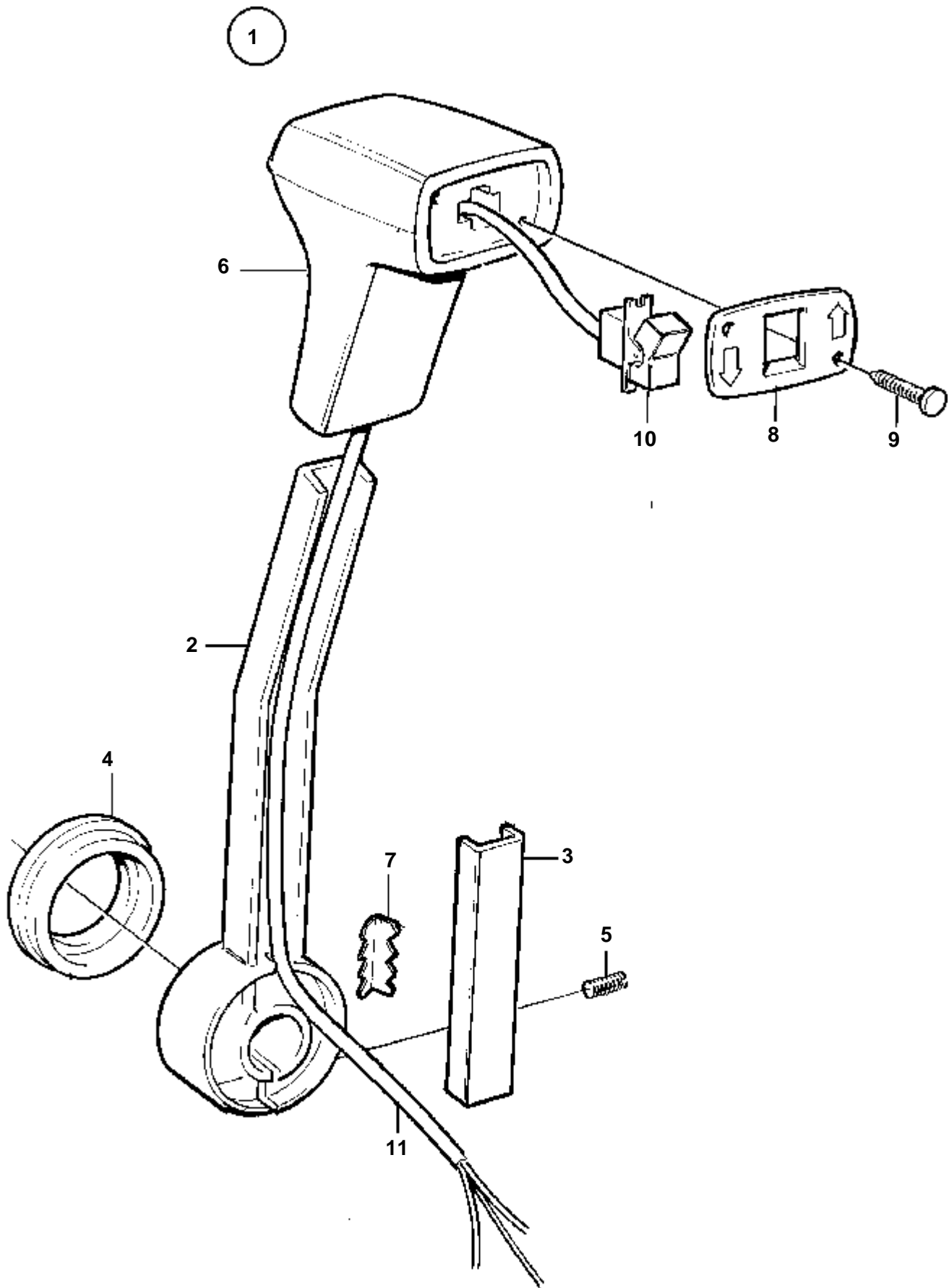


KAD32P-A, TAMD42WJ-A, KAMD43P-A, KAD43P-A

RÉF	No Pièce	QTÉ	DÉSIGNATION
1	852347	1	Levier
2	828911	1	· Levier
3	852995	1	· Anneau
4	853004	1	· Bouton-poussoir
5	852991	1	· Rail
6	853000	1	· Gache
7	852989	1	· Poignee
8	852992	1	· Couvercle
9	853003	2	· Clou
10	963678	1	· Vis

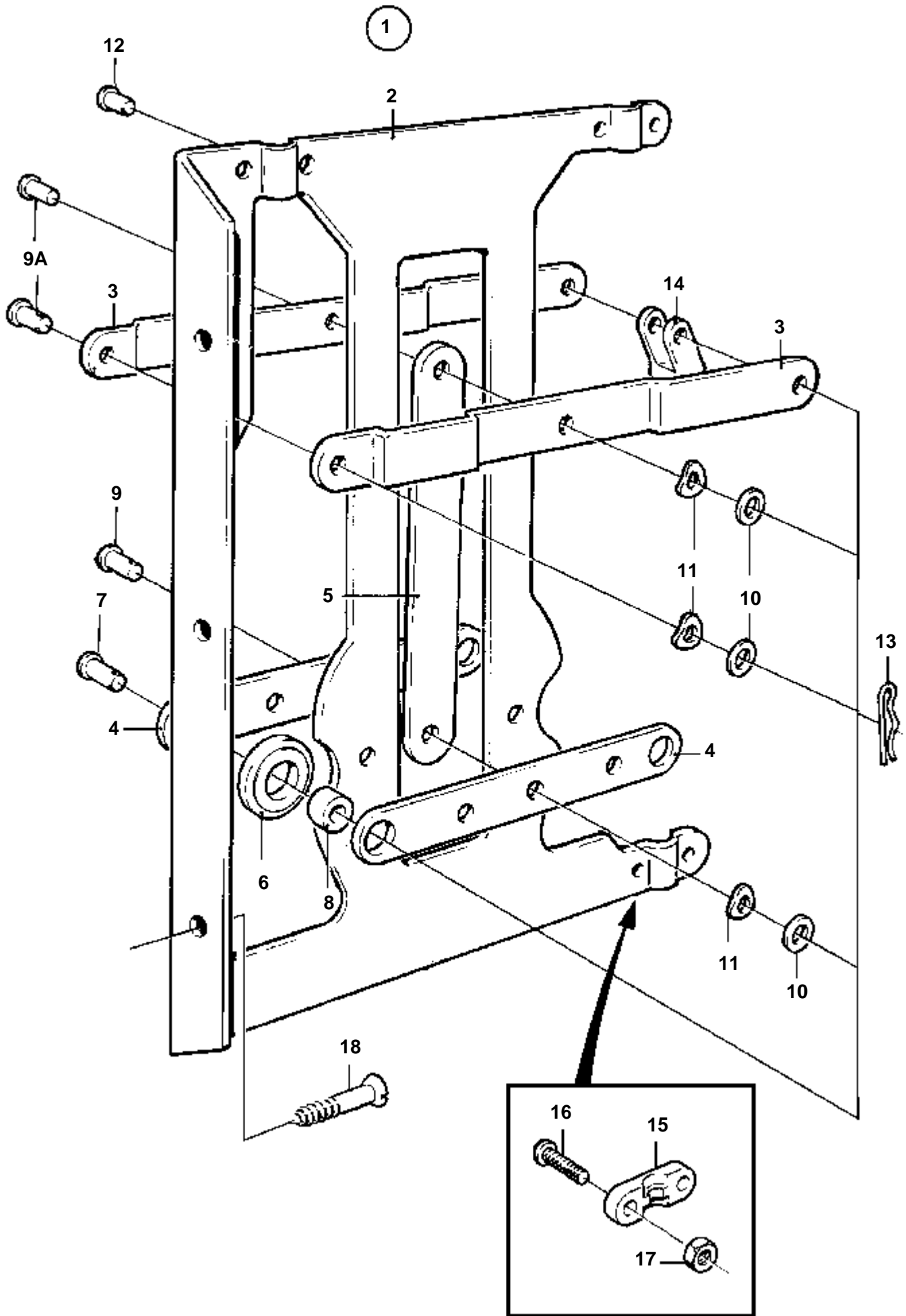


RÉF	No Pièce	QTÉ	DÉSIGNATION
1	1140041	1	Levier
3	852991	1	· Rail
4	852995	1	· Anneau
5	963678	1	· Vis
6		1	· Poignee
7	853000	1	· Gache
8	852993	1	· Bouchon de contact
9	853003	2	· Clou
10	853311	1	· Commutateur
11		1	· Cables et cosses de cable



RÉF	No Pièce	QTÉ	DÉSIGNATION
1	1140042	1	Levier
2			Levier
3	852991	1	· Rail
4	852995	1	· Anneau
5	963678	1	· Vis
6		1	· Poignee
7	853000	1	· Gache
8	852993	1	· Bouchon de contact
9	853003	2	· Clou
10	853311	1	· Commutateur
11		1	· Cables et cosses de cable

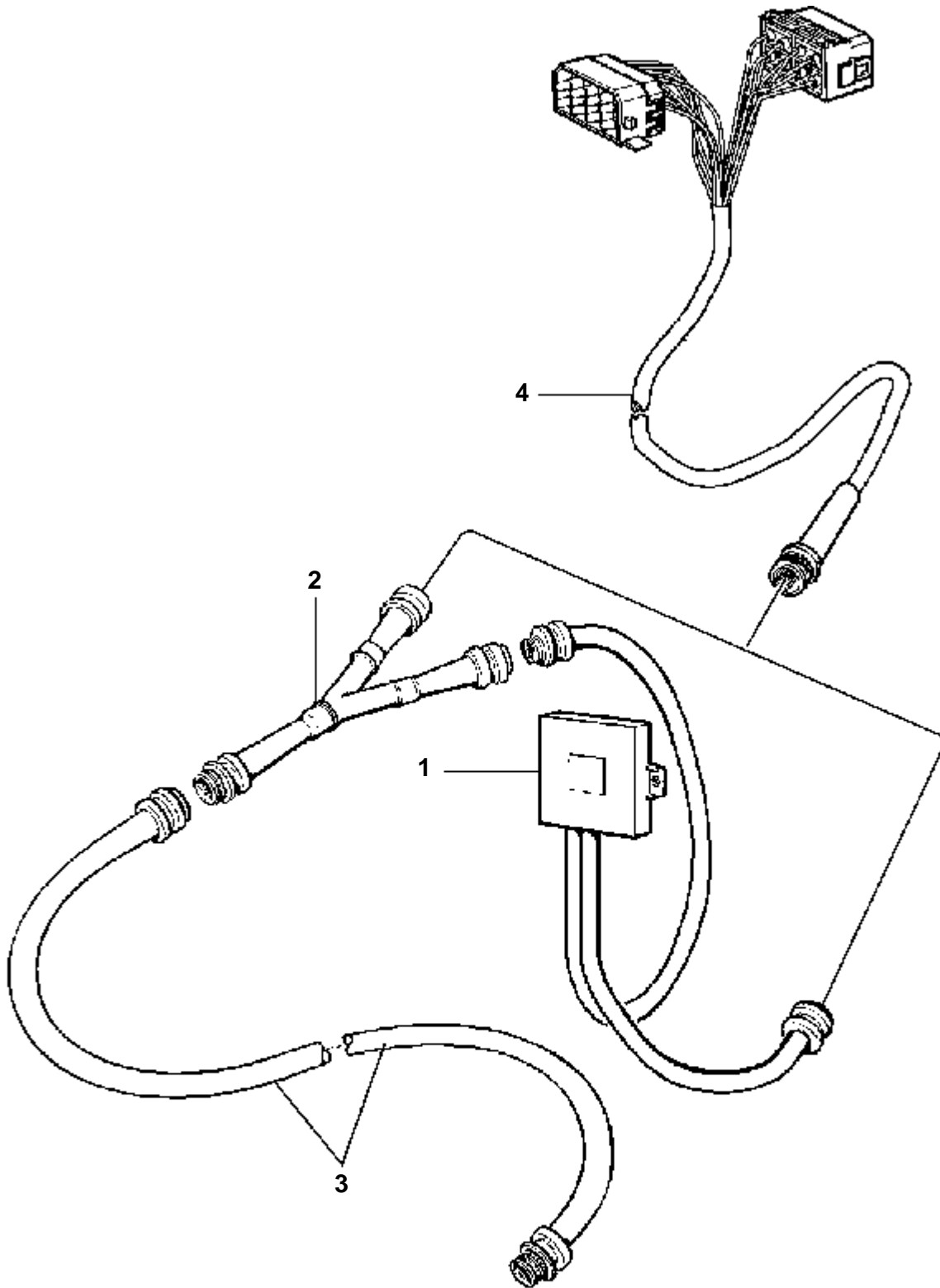
KAD32P-A, TAMD42WJ-A, KAMD43P-A, KAD43P-A, KAMD44P-A, KAD44P-A, KAMD44P-B, KAD44P-B, KAMD44P-C, KAD44P-C, KAMD300-A, KAD300-A



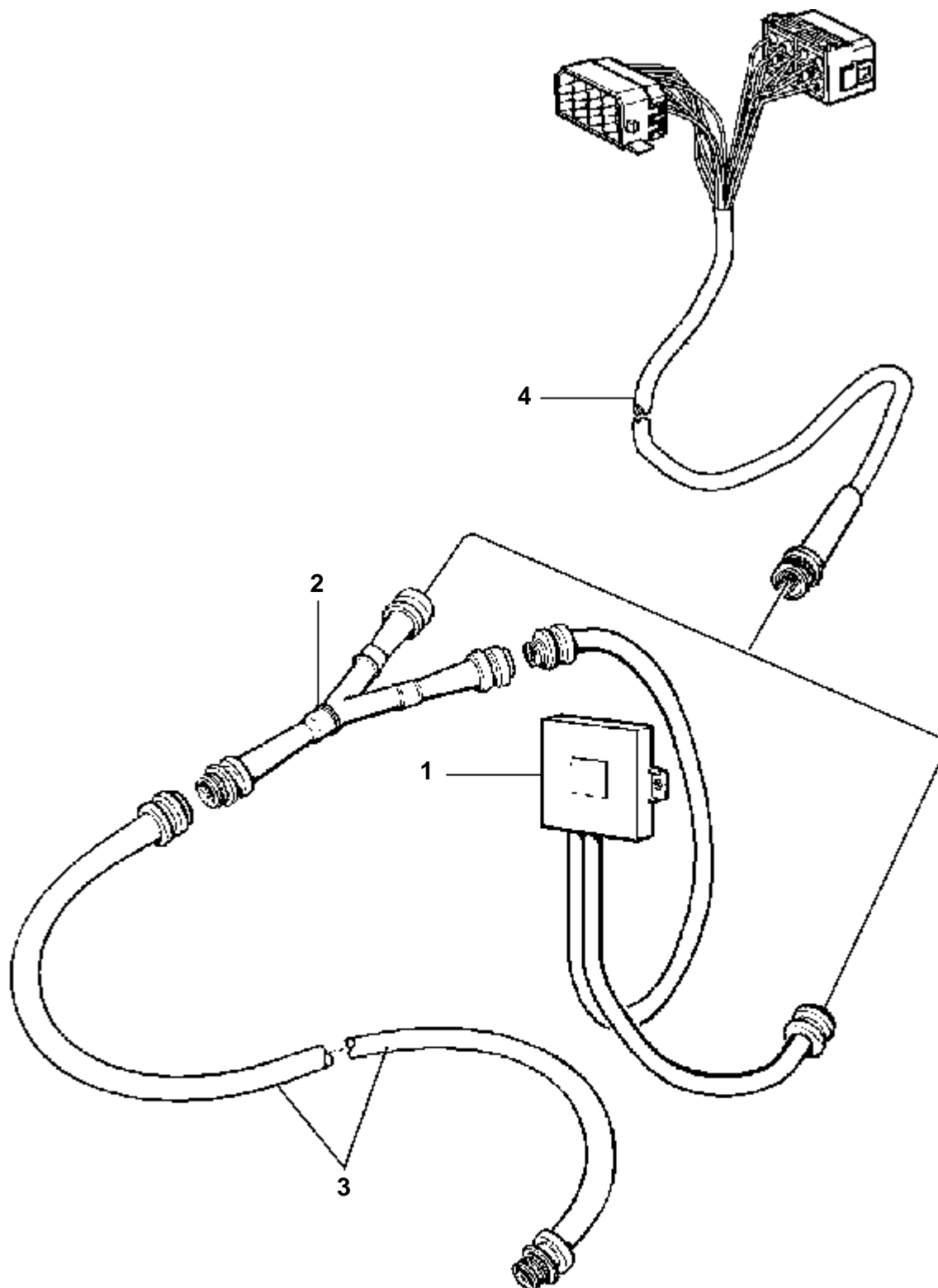
18648

KAD32P-A, TAMD42WJ-A, KAMD43P-A, KAD43P-A, KAMD44P-A, KAD44P-A, KAMD44P-B, KAD44P-B, KAMD44P-C, KAD44P-C, KAMD300-A, KAD300-A

RÉF	No Pièce	QTÉ	DÉSIGNATION	NOTES
1	828164	1	Collecteur	Pour doubles postes de commande.
2		1	· Carter	
3		2	· Levier	
4		2	· Levier	
5		1	· Levier	
6	828180	2	· Rondelle	
7	828183	2	· Boulon a trou goupil	
8	828178	2	· Bague	
9		1	· Boulon	
9A		2	· Boulon	
10	940191	3	· Rondelle	
11		3	· Rondelle	
12	828182	1	· Vis empreinte crucif	
13	664822	6	· Ressort verrouillage	
14	850452	3	· Fourche	
15	850361	3	· Fixe-cable	
16	956078	6	· Vis	
17	955780	6	· Ecrou	
18		3	· Vis	

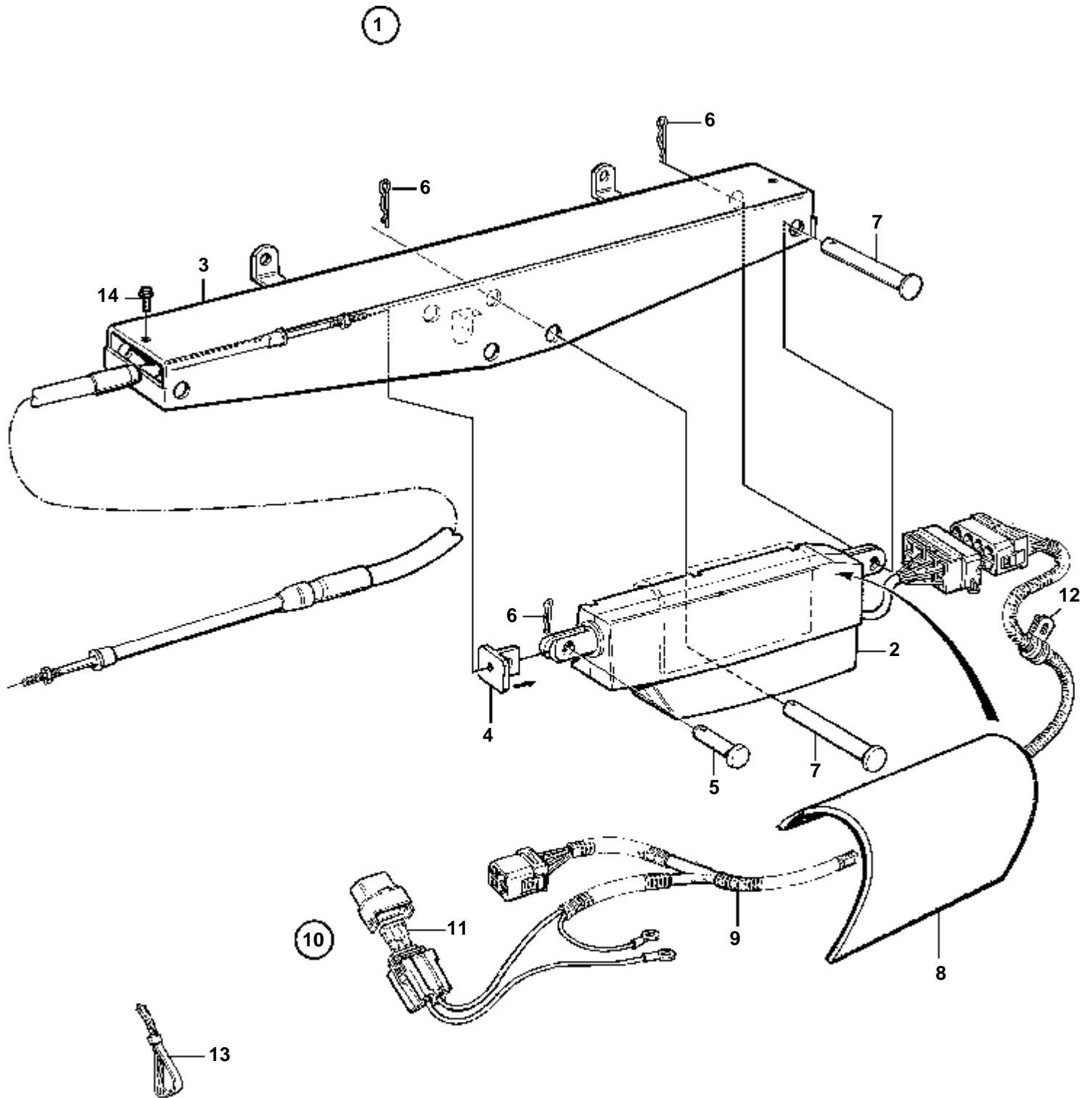


RÉF	No Pièce	QTÉ	DÉSIGNATION	NOTES
1	873873	X	Unite electronic	16 BORNES. NB! Egalement disponible comme système 2x8 bornes.
2	873637	X	Faisceau de cables	
3	846648	X	Cable allonge	L=3000mm, 16 BORNES
	846649	X	Cable allonge	L=5000mm, 16 BORNES
	846650	X	Cable allonge	L=7000mm, 16 BORNES
	873838	X	Cable allonge	L=9000mm, 16 BORNES
	873839	X	Cable allonge	L=11000mm, 16 BORNES
4	873912	X	Cable allonge	L=3000mm, 2x8 BORNES. Connexion adaptée de 16 bornes à 2x8 bornes.
	873861	X	Cable allonge	L=5000mm, 2x8 BORNES. Connexion adaptée de 16 bornes à 2x8 bornes.
	873905	X	Cable allonge	L=7000mm, 2x8 BORNES. Connexion adaptée de 16 bornes à 2x8 bornes.
	873906	X	Cable allonge	L=9000mm, 2x8 BORNES. Connexion adaptée de 16 bornes à 2x8 bornes.
	873907	X	Cable allonge	L=11000mm, 2x8 BORNES. Connexion adaptée de 16 bornes à 2x8 bornes.



RÉF	No Pièce	QTÉ	DÉSIGNATION	NOTES
1	873873	X	Unite electronic	16 BORNES. NB! Egalement disponible comme système 2x8 bornes.
2	873637	X	Faisceau de cables	
3	846648	X	Cable allonge	L=3000mm, 16 BORNES
	846649	X	Cable allonge	L=5000mm, 16 BORNES
	846650	X	Cable allonge	L=7000mm, 16 BORNES
	873838	X	Cable allonge	L=9000mm, 16 BORNES
	873839	X	Cable allonge	L=11000mm, 16 BORNES
4	873912	X	Cable allonge	L=3000mm, 2x8 BORNES. Connexion adaptée de 16 bornes à 2x8 bornes.
	873861	X	Cable allonge	L=5000mm, 2x8 BORNES. Connexion adaptée de 16 bornes à 2x8 bornes.
	873905	X	Cable allonge	L=7000mm, 2x8 BORNES. Connexion adaptée de 16 bornes à 2x8 bornes.
	873906	X	Cable allonge	L=9000mm, 2x8 BORNES. Connexion adaptée de 16 bornes à 2x8 bornes.
	873907	X	Cable allonge	L=11000mm, 2x8 BORNES. Connexion adaptée de 16 bornes à 2x8 bornes.

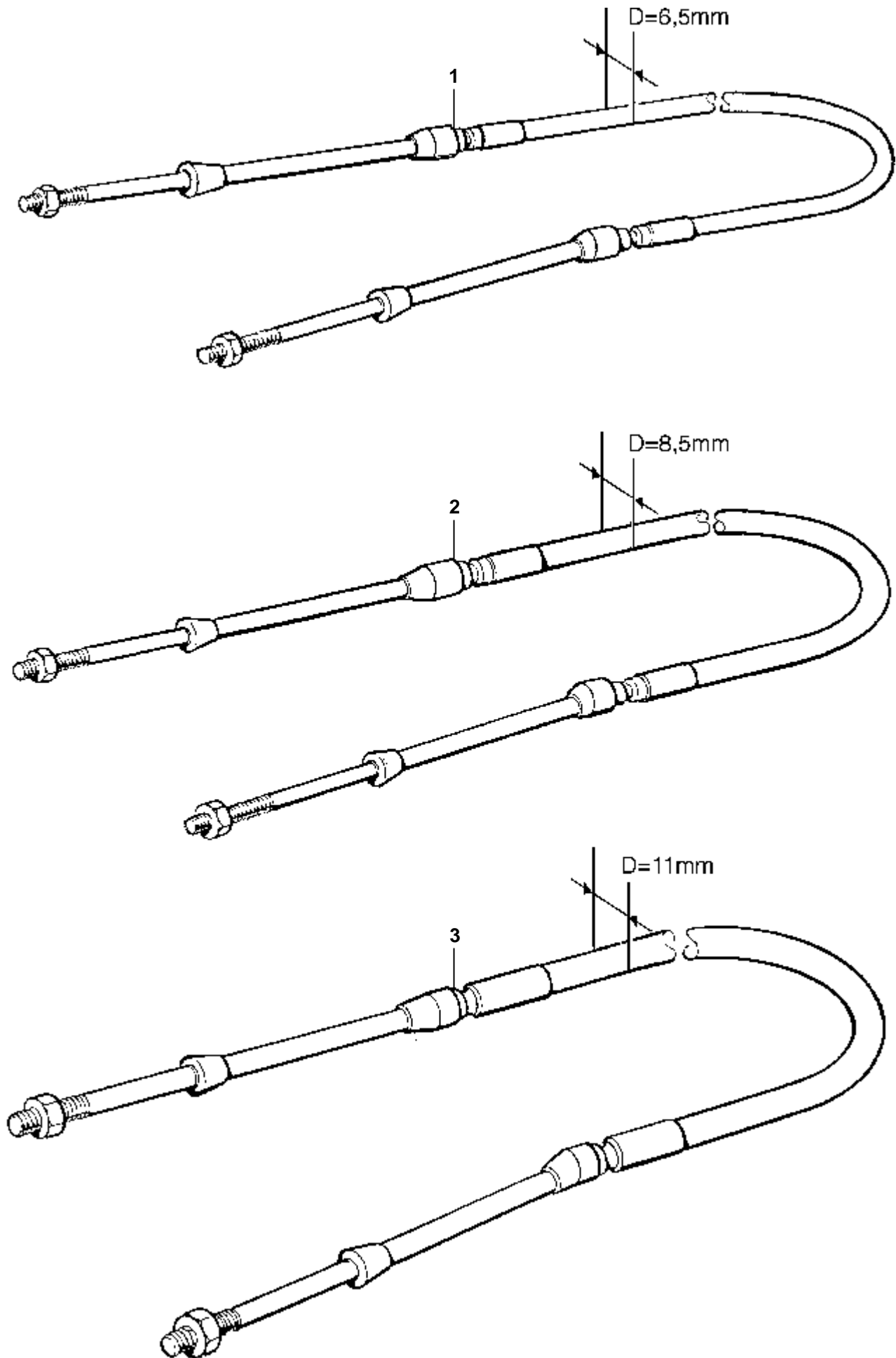
KAD43P-A, KAD44P-A, KAD44P-B, KAD44P-C, KAMD300-A, KAD300-A

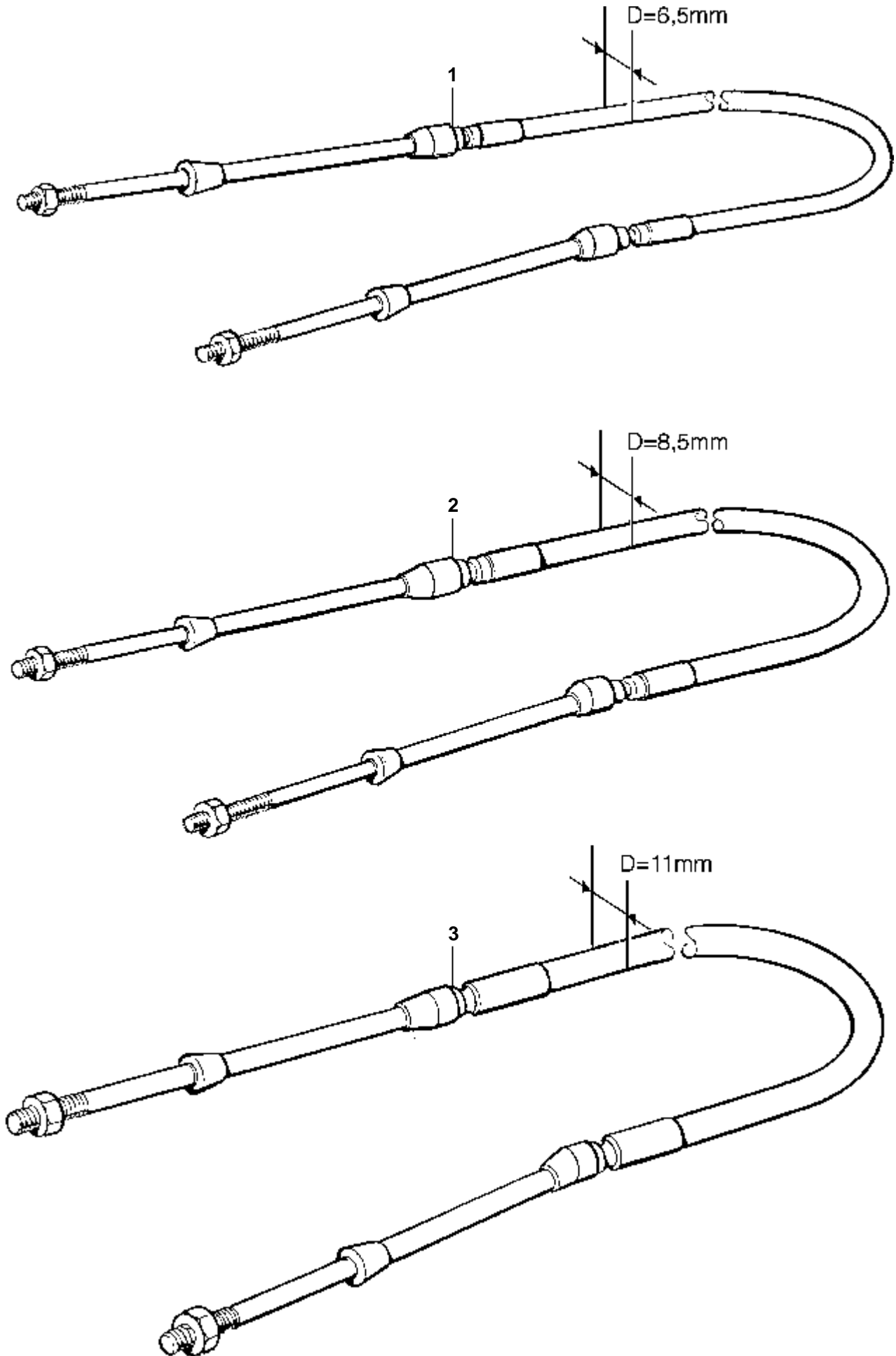


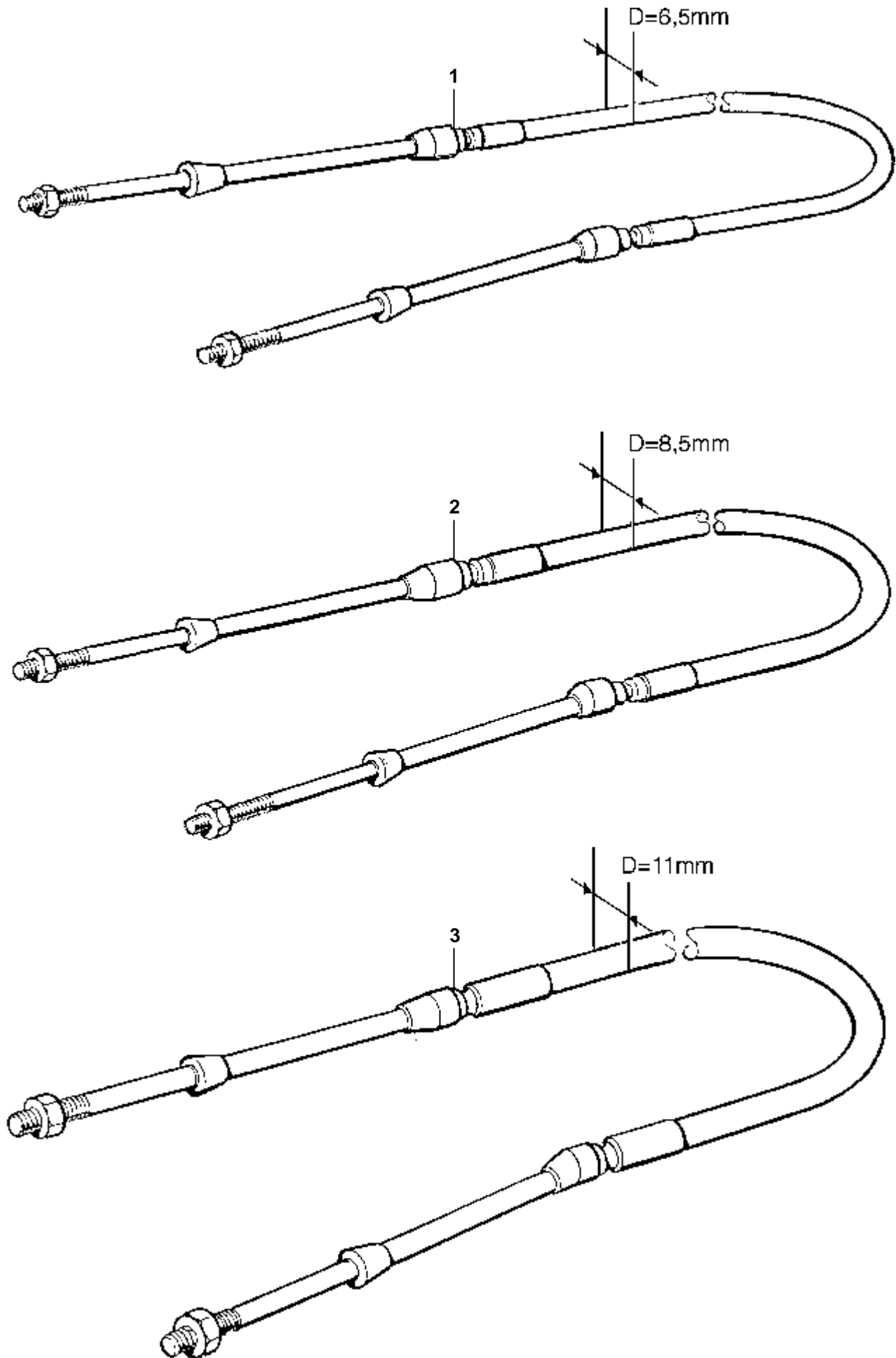
18611

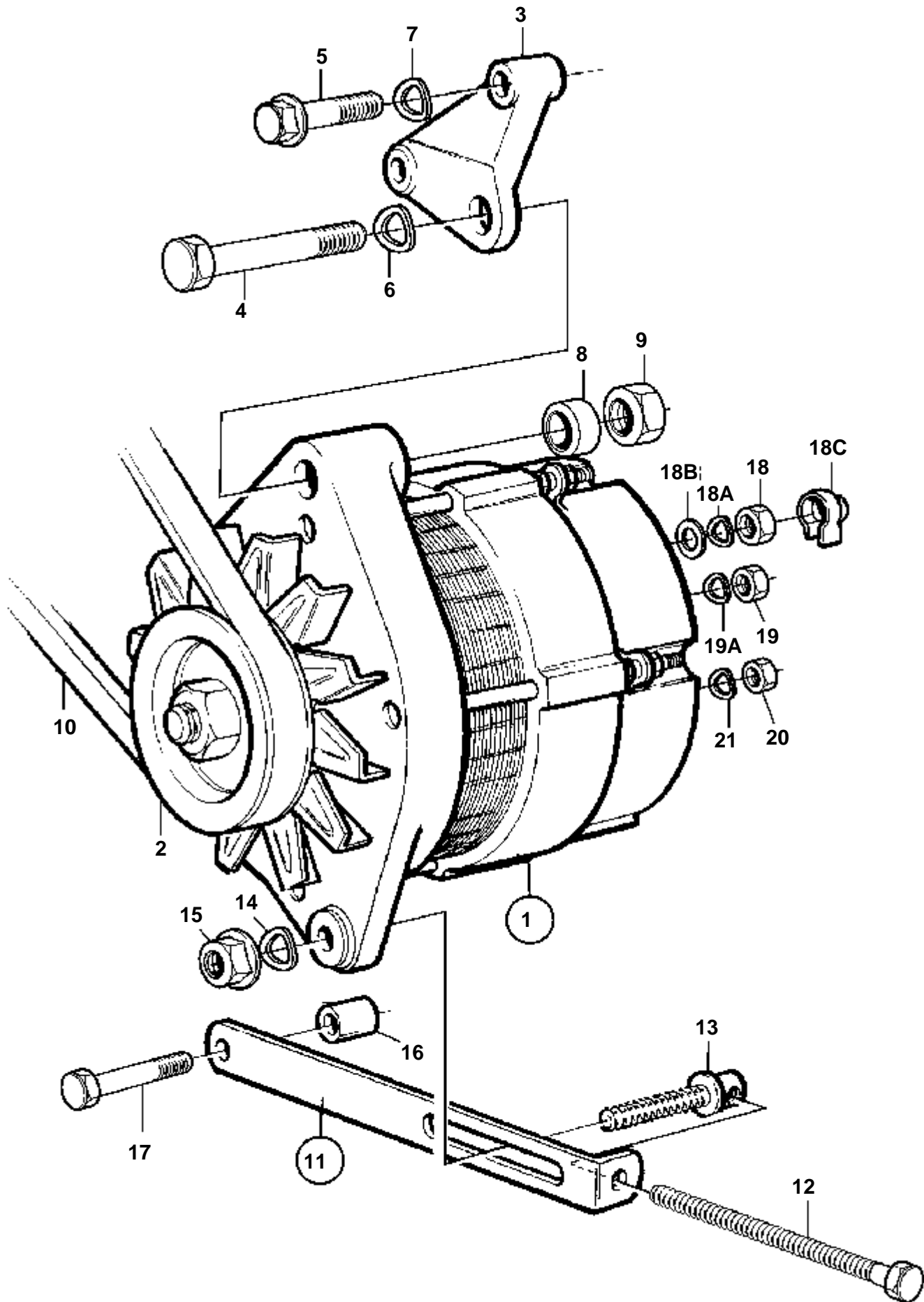
KAD43P-A, KAD44P-A, KAD44P-B, KAD44P-C, KAMD300-A, KAD300-A

RÉF	No Pièce	QTÉ	DÉSIGNATION	NOTES
1		1	Actionneur	
2	3582818	1	· Actionneur	
3	3581577	1	· Console	
4	3581578	1	· Fixation	
5	964858	1	· Boulon a trou goupil	D=10mm
		1	· Boulon a trou goupil	D=8mm
6	664822	3	· Ressort verrouillage	
7	964865	2	· Boulon a trou goupil	
8	3581646	1	· Cale	
9	873851	1	· Kit cables	
10	873852	1	· · Porte-fusible	
11	969160	1	· · · Fusible	5A
12	952628	1	· Collier serrage	
13	949666	10	· Ruban serrage	
14	965200	1	· Vis a bride	

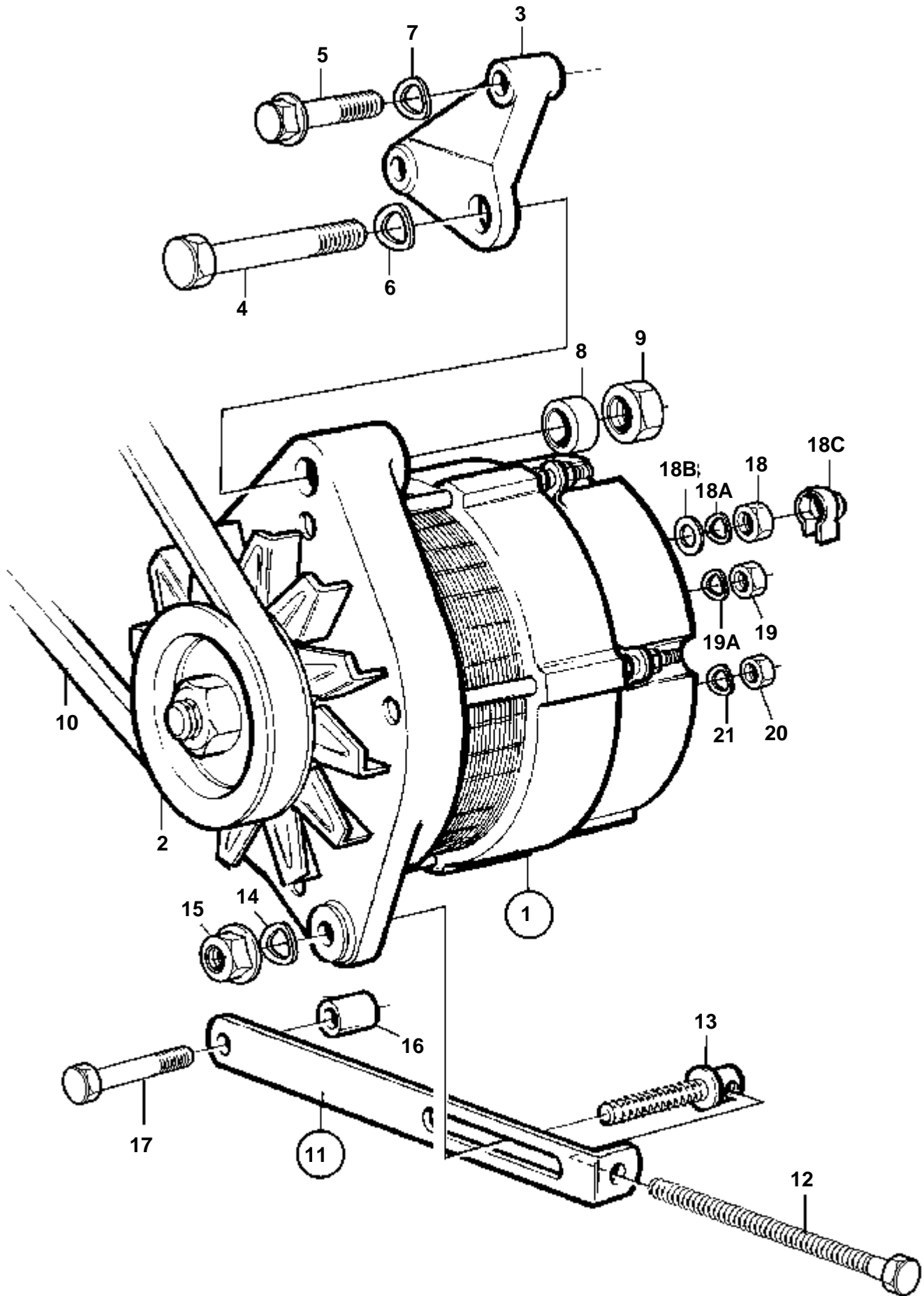




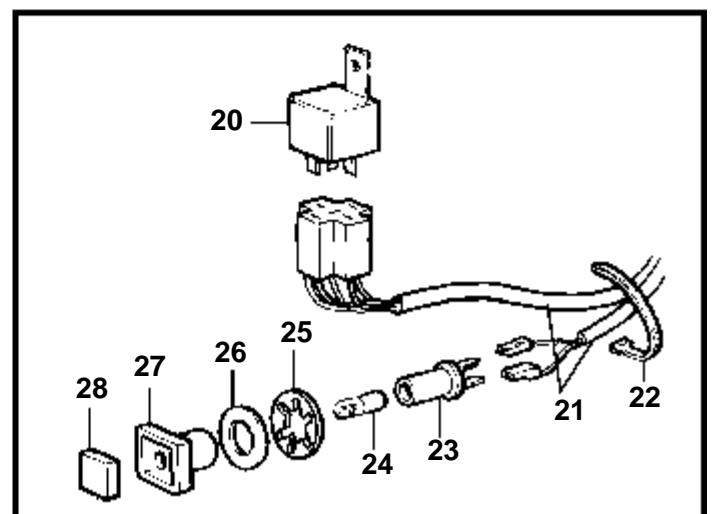
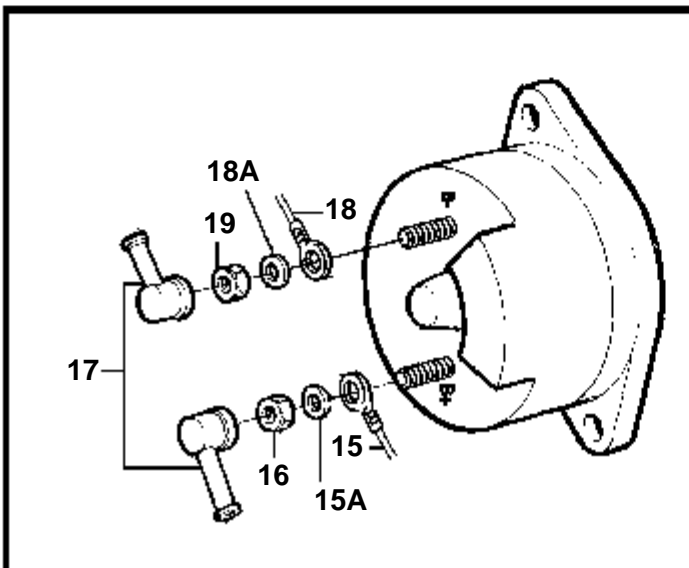
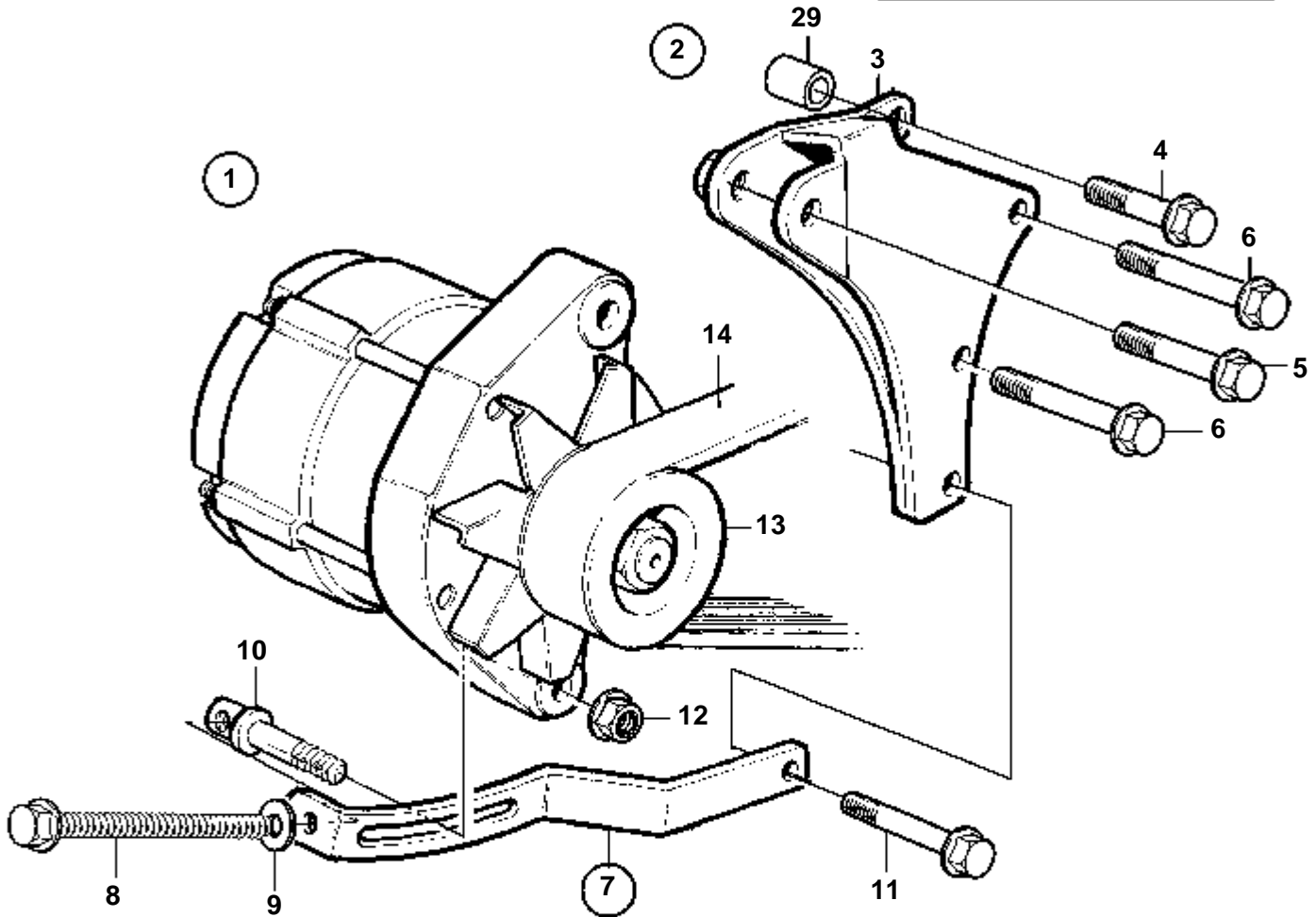
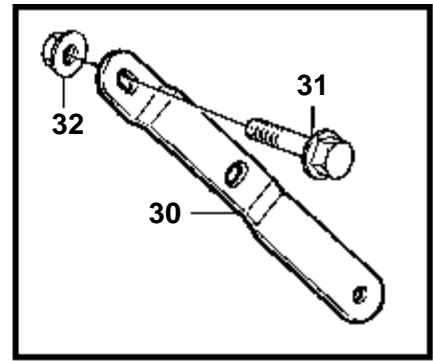
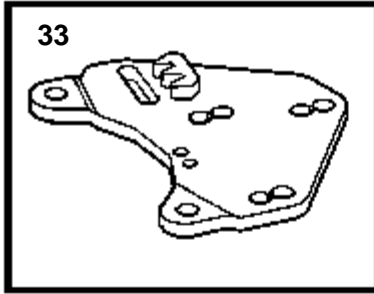




RÉF	No Pièce	QTÉ	DÉSIGNATION	Voir	NOTES
1	872235	1	Alternateur	4914	14V 60A. Remplacé par 1 alternateur 873770.
2	841813	1	Poulie		
3	860666	1	Console		
4	959804	1	Vis		L=127mm
5	965180	1	Vis a bride		L=60mm
	969189	1	Vis a bride		L=85mm
6	941909	1	Rondelle e'lasttique		
7	941907	2	Rondelle e'lasttique		
8	860699	1	Douille		
9	950355	1	Ecrou		
10	977542	1	Courroie trapezoidal		
11	861660	1	Bride serrage		
12	977820	1	· Vis		
13	861663	1	· Vis verrouillage		
14	941907	1	Rondelle e'lasttique		
15	945408	1	Ecrou accouplement		
16	843075	1	Douille		
17	969189	1	Vis a bride		
18	955781	1	Ecrou		M6, B+
18A	941906	1	Rondelle e'lasttique		
18B	976943	1	Rondelle		
18C	1234326	1	Capuchon de protect		
19	965483	1	Ecrou		M5, D+
19A	941905	1	Rondelle e'lasttique		
20	955779	1	Ecrou		M4, W
21	980689	1	Rondelle		

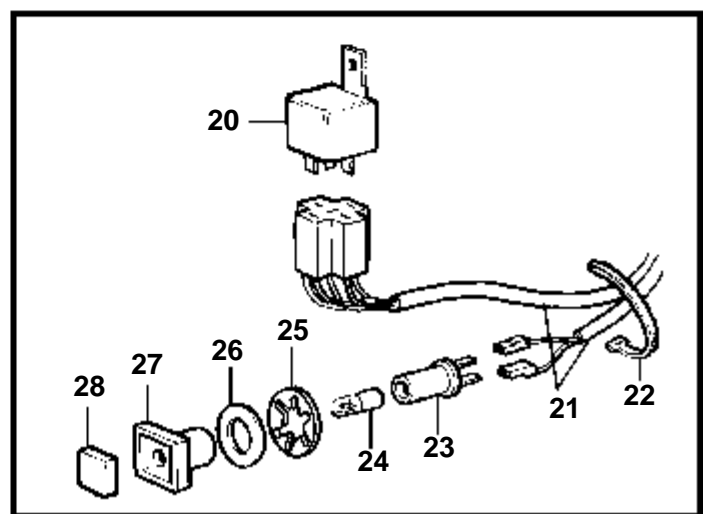
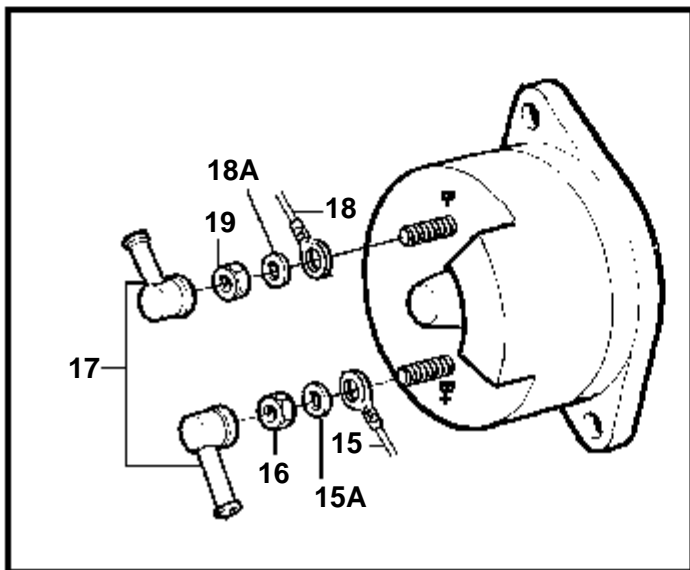
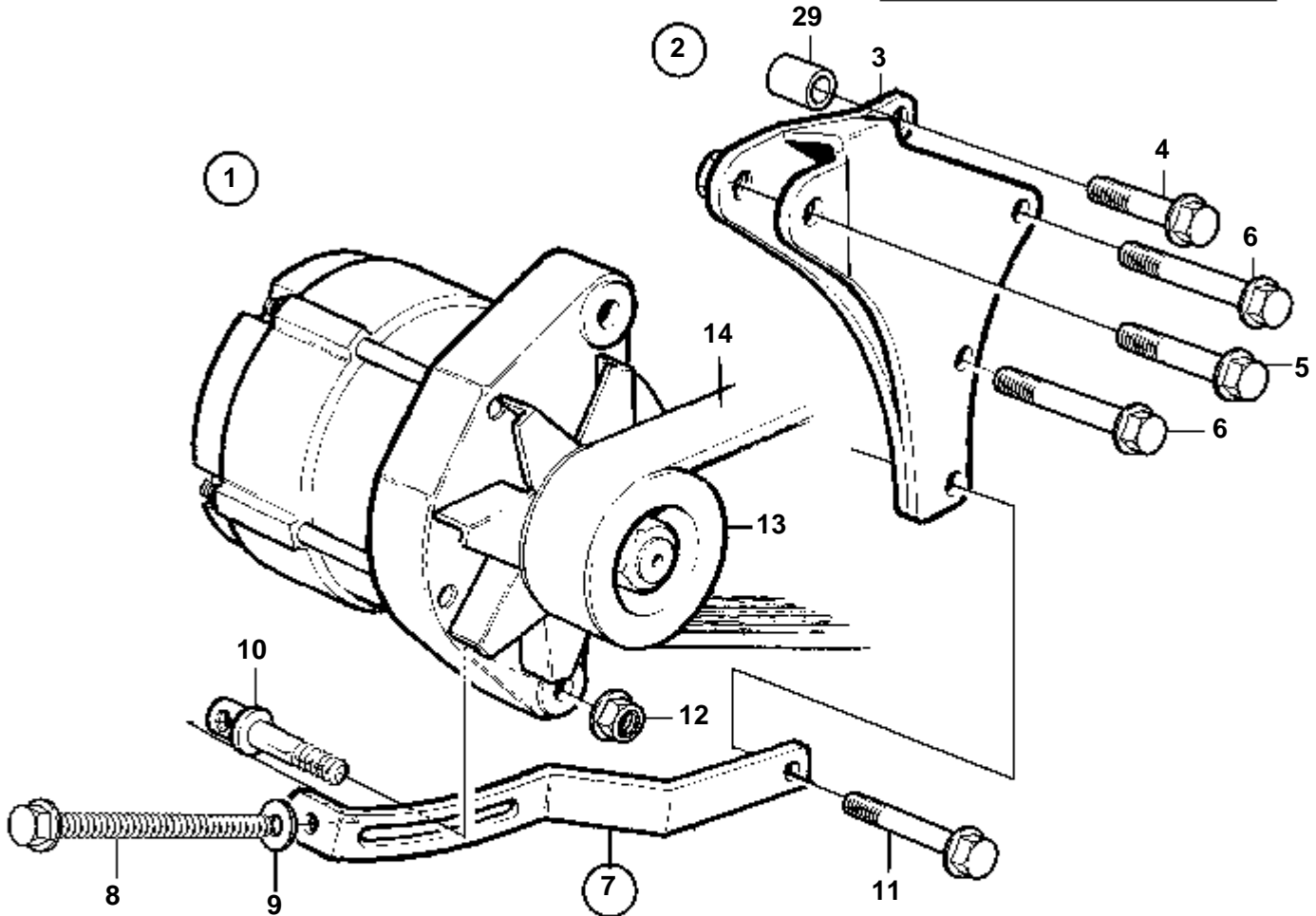
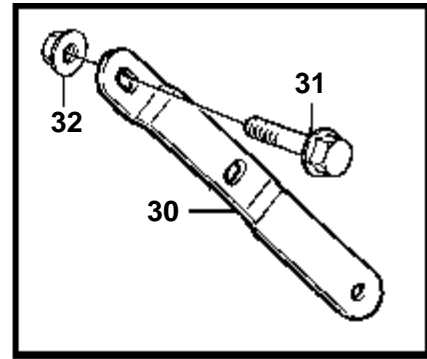
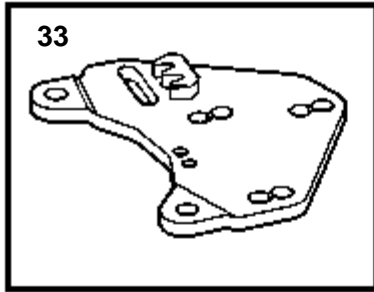


RÉF	No Pièce	QTÉ	DÉSIGNATION	Voir	NOTES
1	873770	1	Alternateur	4939	14V 60A
2	841813	1	Poulie		
3	860666	1	Console		
4	959804	1	Vis		L=127mm
5	965180	1	Vis a bride		L=60mm
	969189	1	Vis a bride		L=85mm
6	941909	1	Rondelle e'lasttique		
8	860699	1	Douille		
9	950355	1	Ecrou		
10	977542	1	Courroie trapezoidal		
11	861660	1	Bride serrage		
12	977820	1	· Vis		
13	861663	1	· Vis verrouillage		
14	941907	1	Rondelle e'lasttique		
15	945408	1	Ecrou accouplement		
16	843075	1	Douille		
17	969189	1	Vis a bride		
18	955781	1	Ecrou		M6, B+
18A	941906	1	Rondelle e'lasttique		
18B	976943	1	Rondelle		
18C	1234326	1	Capuchon de protect		
19	965483	1	Ecrou		M5, D+
19A	941905	1	Rondelle e'lasttique		
20	955779	1	Ecrou		M4, W
21	980689	1	Rondelle		

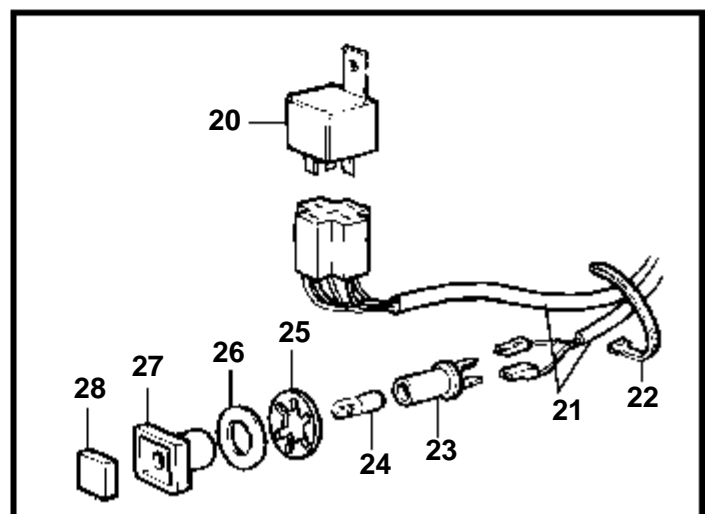
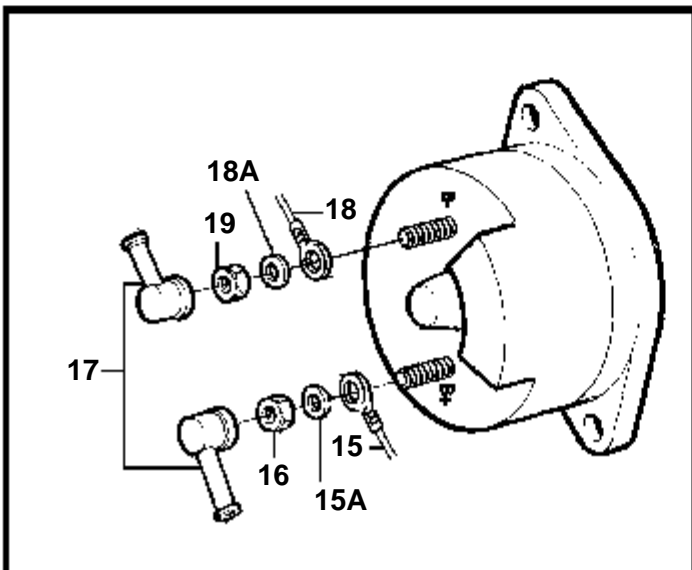
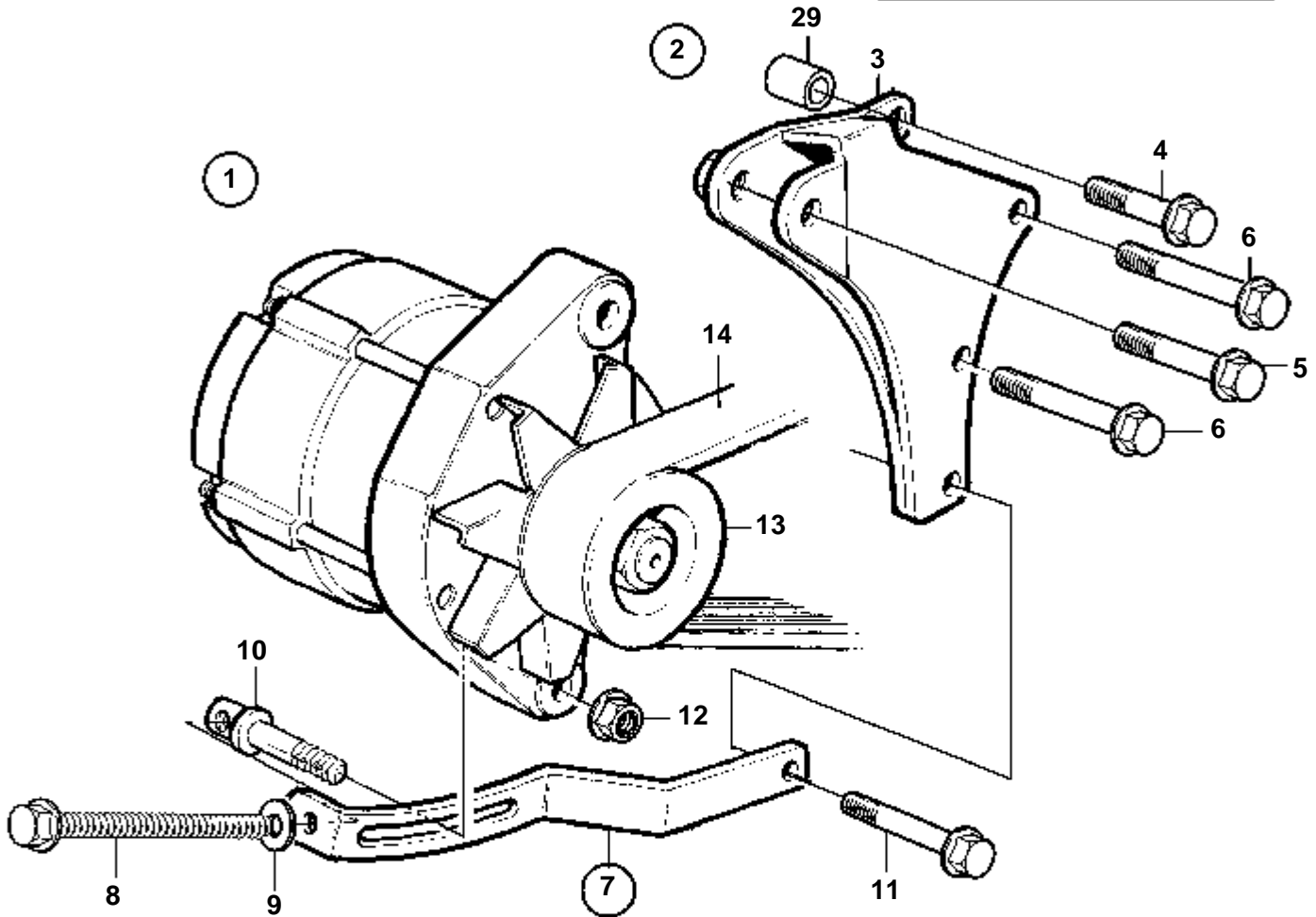
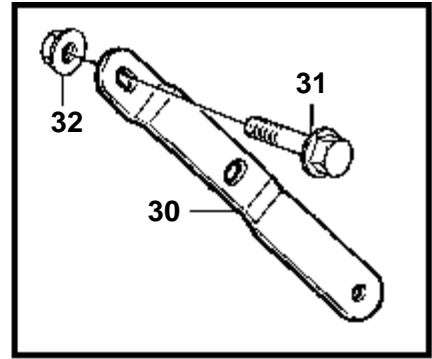
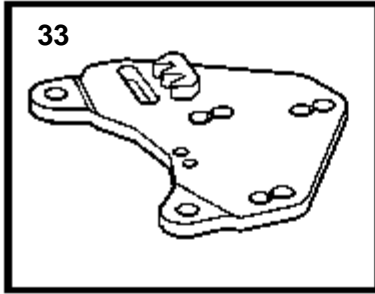


18493

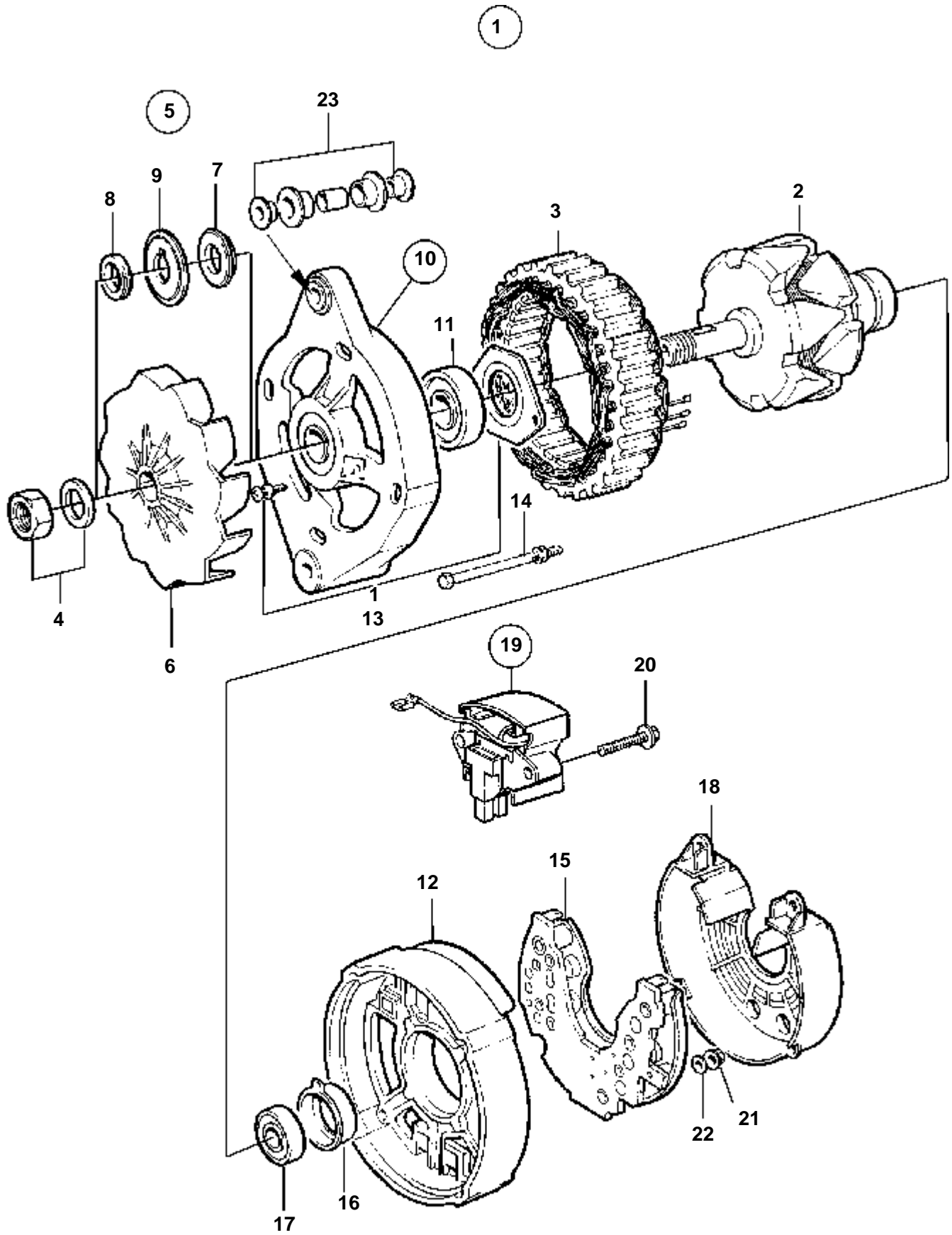
RÉF	No Pièce	QTÉ	DÉSIGNATION	Voir	NOTES
1	872235	1	Alternateur		14V 60A. Ne fait pas partie du kit.. Remplacé par 1 alternateur 873770.
	872927	1	Alternateur	4914	28V 40A. Ne fait pas partie du kit.
				4942	Ne fait pas partie du kit.
2	3581630	1	Kit connexion		Pour les Moteurs avec pompe à eau entraînée par une courroie multigorges.
3	860271	1	· Console		
4	973924	1	· Vis a bride		L=50mm
5	955555	1	· Vis		L=83mm
6	965182	1	· Vis a bride		L=80mm
	965183	1	· Vis a bride		L=90mm
7	861667	1	· Bride serrage		
8	977820	1	· · Vis		
9	955894	1	· · Rondelle		
10	861663	1	· · Vis verrouillage		
11	965183	1	· Vis a bride		
12	945408	1	· Ecrou accouplement		
13	861544	1	· Poulie		
14	861566	1	· Courroie de transmis, multigorges		
15	940335	1	· Casse de cables		
15A	941906	1	· Rondelle e'lasttique		
16	945407	1	· Ecrou accouplement		
17	842150	2	· Capuchon de protect		
18	881512	1	· Casse de cables		
18A	941905	1	· Rondelle e'lasttique		
19	965483	1	· Ecrou		
20	872300	1	· Relais		(853545) 12V 30A. Remplacé par le relais 1324492 et les instructions de montage.
	1324492	1	· Relais		AVEC DIODE INTEGREE. NB! Polarité changée. Voir les instructions de montage.
21	838542	1	· Faisceau de cable		
22	948211	X	· Ruban serrage		
23	808175	1	· Porte-lampe		
24	19923	1	· Ampoule		
	182059	1	· Ampoule		
25	967583	1	· Retenue		
26	829714	1	· Joint		
27	838455	1	· Retenue		
28	838457	1	· Ruban symbole		
29	843075	1	Douille		
30		1	Tirant		
31	965186	1	Vis a bride		L=50mm
32	971098	1	Contre ecrou bride		
33	3583052	1	Console		



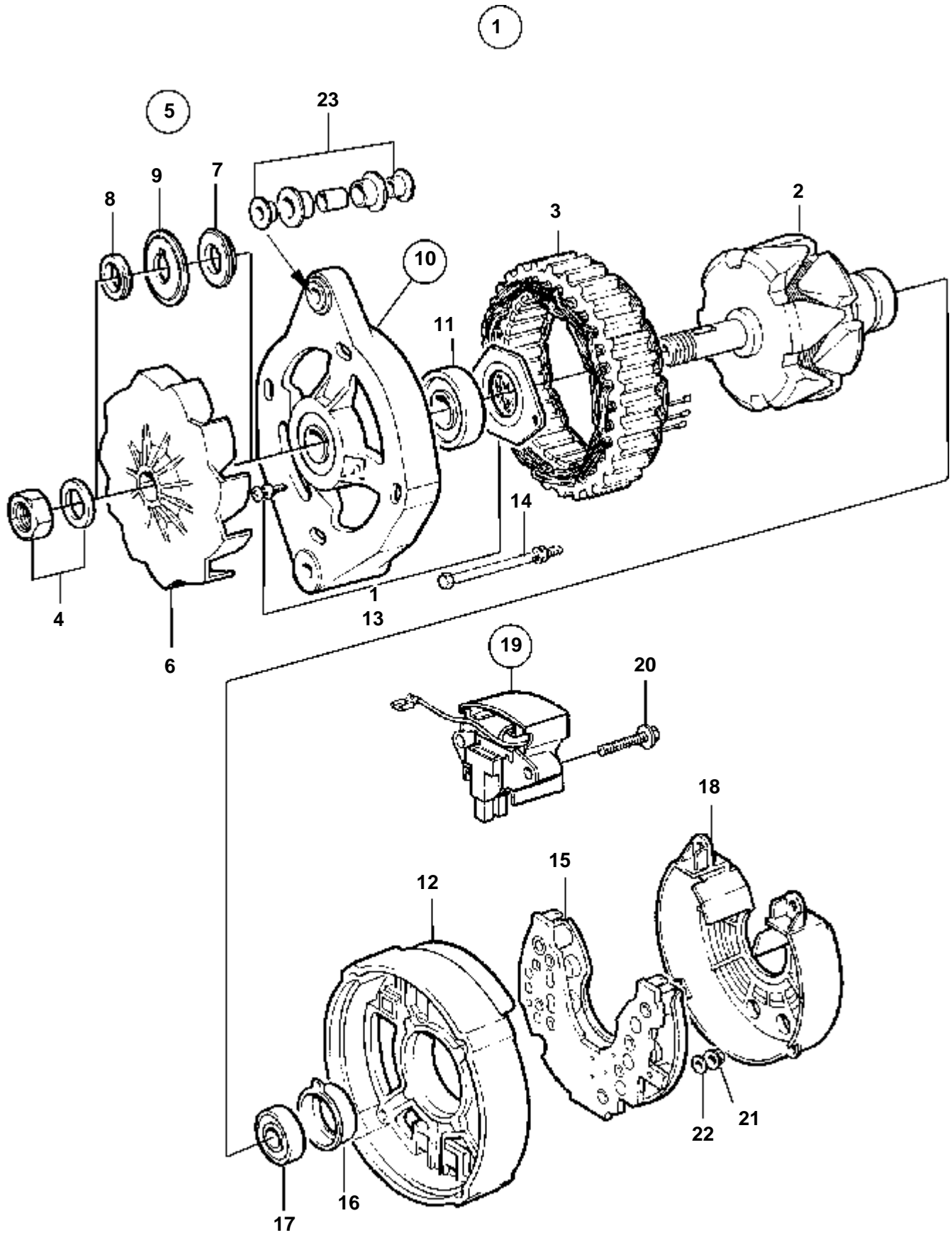
RÉF	No Pièce	QTÉ	DÉSIGNATION	Voir	NOTES
1	872235	1	Alternateur		14V 60A. Ne fait pas partie du kit.. Remplacé par 1 alternateur 873770.
	872927	1	Alternateur	4914	
				4942	28V 40A. Ne fait pas partie du kit. Ne fait pas partie du kit.
2	3581630	1	Kit connexion		Pour les Moteurs avec pompe à eau entraînée par une courroie multigorges.
3	860271	1	· Console		
4	973924	1	· Vis a bride		L=50mm
5	955555	1	· Vis		L=83mm
6	965183	2	· Vis a bride		L=90mm
7	861667	1	· Bride serrage		
8	977820	1	· · Vis		
9	955894	1	· · Rondelle		
10	861663	1	· · Vis verrouillage		
11	965183	1	· Vis a bride		
12	945408	1	· Ecrou accouplement		
13	861544	1	· Poulie		
14	861566	1	· Courroie de transmis, multigorges		
15	940335	1	· Casse de cables		
15A	941906	1	· Rondelle e'lasttique		
16	945407	1	· Ecrou accouplement		
17	842150	2	· Capuchon de protect		
18	881512	1	· Casse de cables		
18A	941905	1	· Rondelle e'lasttique		
19	965483	1	· Ecrou		
20	872300	1	· Relais		(853545) 12V 30A. Remplacé par le relais 1324492 et les instructions de montage.
	1324492	1	· Relais		AVEC DIODE INTEGREE. NB! Polarité changée. Voir les instructions de montage.
21	838542	1	· Faisceau de cable		
22	948211	X	· Ruban serrage		
23	808175	1	· Porte-lampe		
24	19923	1	· Ampoule		
	182059	1	· Ampoule		
25	967583	1	· Retenue		
26	829714	1	· Joint		
27	838455	1	· Retenue		
28	838457	1	· Ruban symbole		
29	843075	1	Douille		
33	3583052	1	Console		



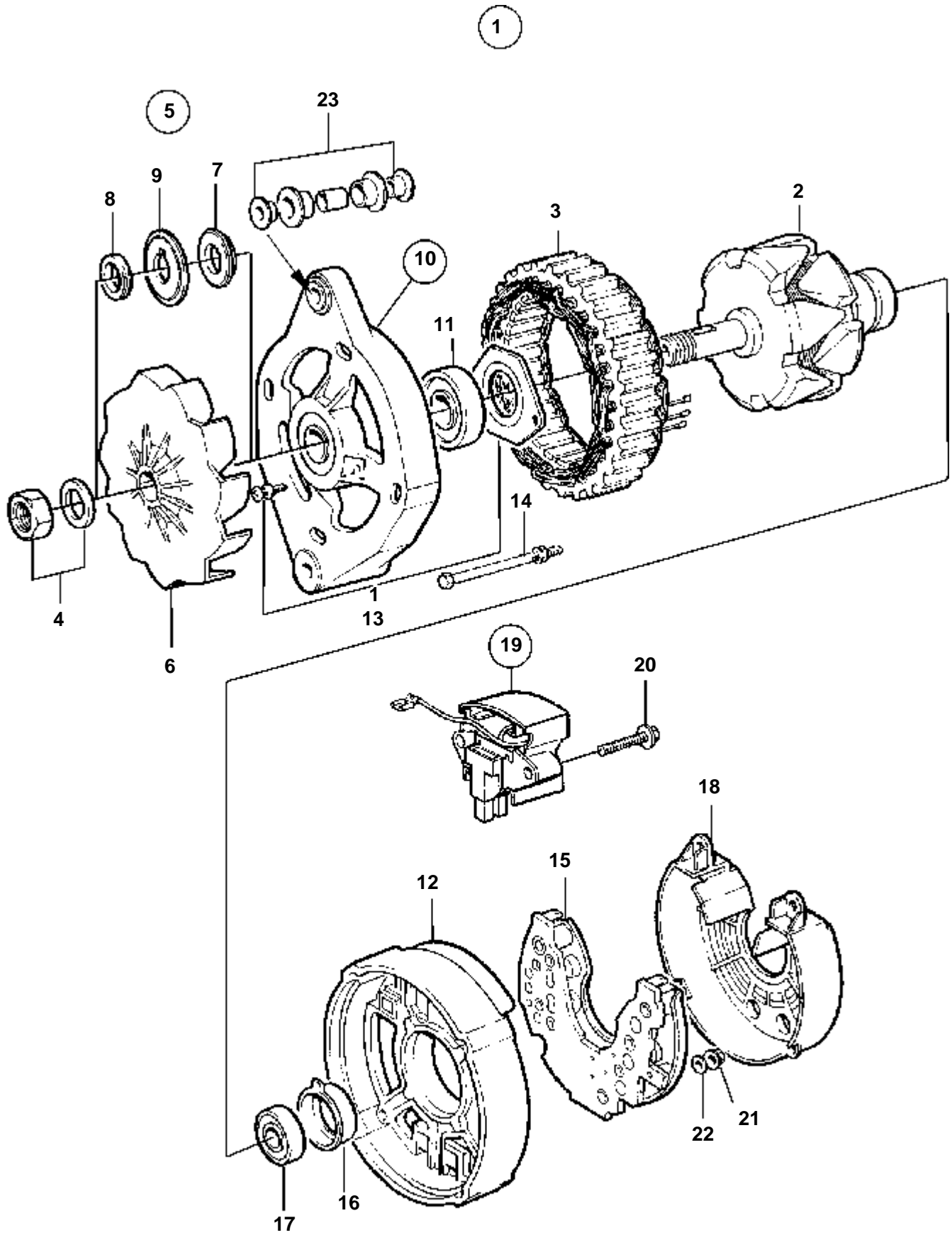
RÉF	No Pièce	QTÉ	DÉSIGNATION	Voir	NOTES
1	872235	1	Alternateur		14V 60A. Ne fait pas partie du kit.. Remplacé par 1 alternateur 873770.
	872927	1	Alternateur	4914	28V 40A. Ne fait pas partie du kit.
				4942	Ne fait pas partie du kit.
2	3581630	1	Kit connexion		Pour les Moteurs avec pompe à eau entraînée par une courroie multigorges.
3	860271	1	· Console		
4	973924	1	· Vis a bride		L=50mm
5	955555	1	· Vis		L=83mm
6	965183	2	· Vis a bride		L=90mm
7	861667	1	· Bride serrage		
8	977820	1	· · Vis		
9	955894	1	· · Rondelle		
10	861663	1	· · Vis verrouillage		
11	965183	1	· Vis a bride		
12	945408	1	· Ecrou accouplement		
13	861544	1	· Poulie		
14	861566	1	· Courroie de transmis, multigorges		
15	940335	1	· Casse de cables		
15A	941906	1	· Rondelle e'lasttique		
16	945407	1	· Ecrou accouplement		
17	842150	2	· Capuchon de protect		
18	881512	1	· Casse de cables		
18A	941905	1	· Rondelle e'lasttique		
19	965483	1	· Ecrou		
20	872300	1	· Relais		(853545) 12V 30A. Remplacé par le relais 1324492 et les instructions de montage.
	1324492	1	· Relais		AVEC DIODE INTEGREE. NB! Polarité changée. Voir les instructions de montage.
21	838542	1	· Faisceau de cable		
22	948211	X	· Ruban serrage		
23	808175	1	· Porte-lampe		
24	19923	1	· Ampoule		
	182059	1	· Ampoule		
25	967583	1	· Retenue		
26	829714	1	· Joint		
27	838455	1	· Retenue		
28	838457	1	· Ruban symbole		
29	843075	1	Douille		
33	3583052	1	Console		



RÉF	No Pièce	QTÉ	DÉSIGNATION	NOTES
1	872235	1	Alternateur	14V 60A
2		1	· Rotor	
3		1	· Stator	
4	6212688	1	· Kit montage	
5	860281	1	· Kit ventilateur	
6		1	· · Ventilateur	
7	862897	1	· · Rondelle entretoise	
8	860284	1	· · Rondelle entretoise	
9	860283	1	· · Rondelle	
10		1	· Flasque	
11	860432	1	· · Roulement billes	
12		1	· Flasque	
13		1	· Kit montage	
14		1	· Kit vis	
15	1698689	1	· Porte-diodes	(873238)
16	873241	1	· Porte-palier	
17	873239	1	· Roulement billes	
18		1	· Capot protection	
19	872720	1	· Regulateur	
20		2	· · Vis	
21	955779	1	· Ecrou	(M4)W
	965483	2	· Ecrou	(M5)D+,B-
	945407	1	· Ecrou accouplement	(M6)B-
22	980689	1	· Rondelle	(POUR M4)W
23	840634	1	· Kit amortisseur	



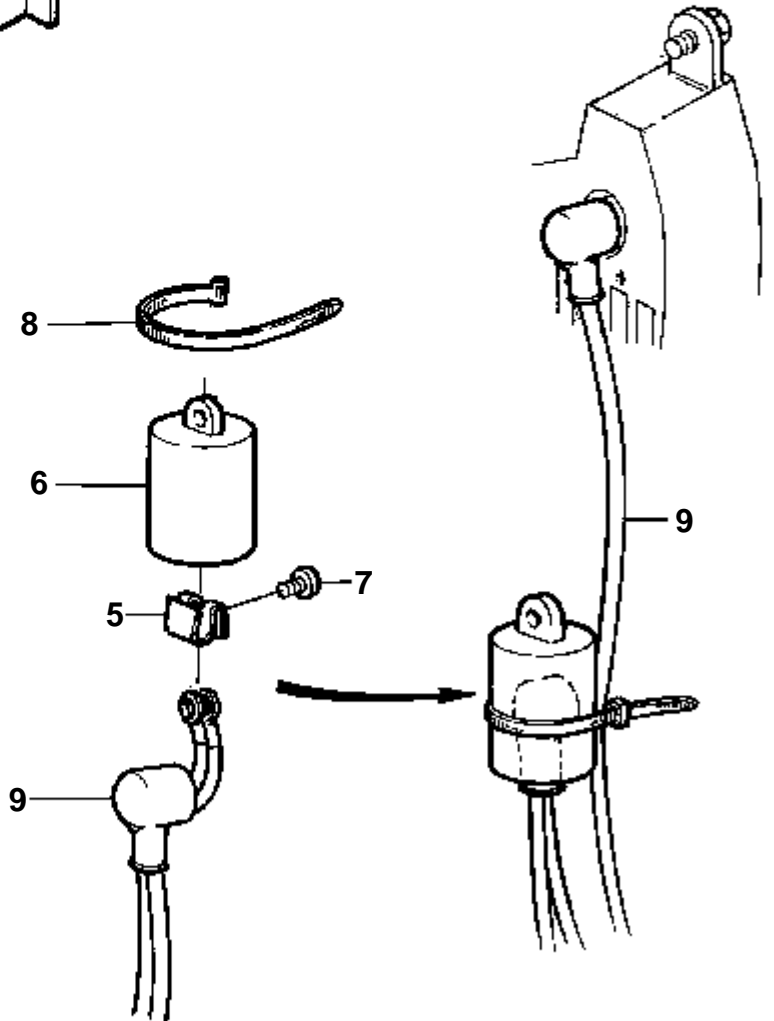
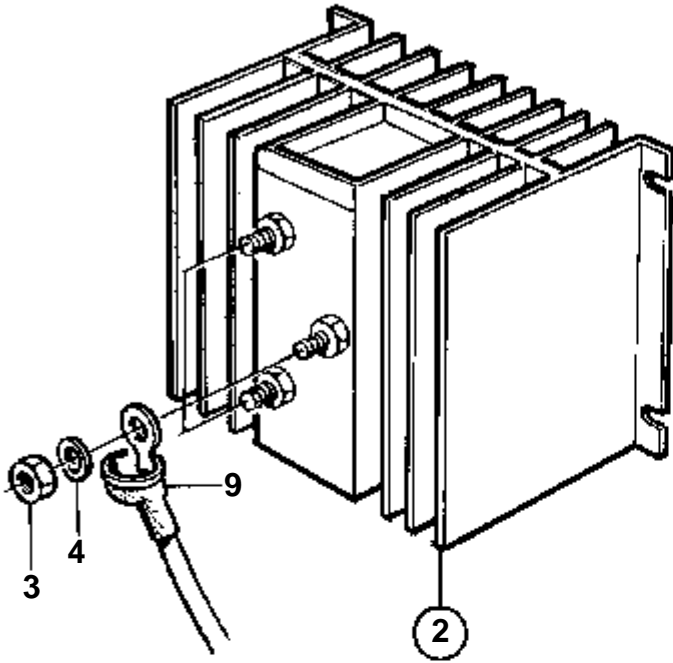
RÉF	No Pièce	QTÉ	DÉSIGNATION	NOTES
1	873770	1	Alternateur	14V 60A
2		1	· Rotor	
3		1	· Stator	
4	6212688	1	· Kit montage	
5	860281	1	· Kit ventilateur	OP
6		1	· · Ventilateur	
7	862897	1	· · Rondelle entretoise	
8	860284	1	· · Rondelle entretoise	
9	860283	1	· · Rondelle	
10		1	· Flasque	
11	860432	1	· · Roulement billes	
12		1	· Flasque	
13		1	· Kit montage	
14		1	· Kit vis	
15	1698689	1	· Porte-diodes	
16	873241	1	· Porte-palier	
17	873239	1	· Roulement billes	
18		1	· Capot protection	
19	872720	1	· Regulateur	
20		2	· · Vis	
21	955779	1	· Ecrou	(M4)W
	965483	2	· Ecrou	(M5)D+,B-
	945407	1	· Ecrou accouplement	(M6)B-
22	980689	1	· Rondelle	(POUR M4)W
23	840634	1	· Kit amortisseur	



RÉF	No Pièce	QTÉ	DÉSIGNATION	NOTES
1	872927	1	Alternateur	
2		1	· Rotor	
3		1	· Stator	
4	6212688	1	· Kit montage	
5	860281	1	· Kit ventilateur	
6		1	· · Ventilateur	
7	862897	1	· · Rondelle entretoise	
8	860284	1	· · Rondelle entretoise	
9	860283	1	· · Rondelle	
10		1	· Flasque	
11	860432	1	· · Roulement billes	
12		1	· Flasque	
13		1	· Kit montage	
14		1	· Kit vis	
15	1698689	1	· Porte-diodes	
16	873241	1	· Porte-palier	
17	873239	1	· Roulement billes	
18		1	· Capot protection	
19	872720	1	· Regulateur	
20		2	· · Vis	
21	955779	1	· Ecrou	(M4)W
	965483	2	· Ecrou	(M5)D+,B-
	945407	1	· Ecrou accouplement	(M6)B-
22	980689	1	· Rondelle	(POUR M4)W
23	840634	1	· Kit amortisseur	

KAD32P-A, TAMD42WJ-A, KAMD43P-A, KAD43P-A, KAMD44P-A, KAD44P-A, KAMD44P-B, KAD44P-B, KAMD44P-C, KAD44P-C, KAMD300-A, KAD300-A

1

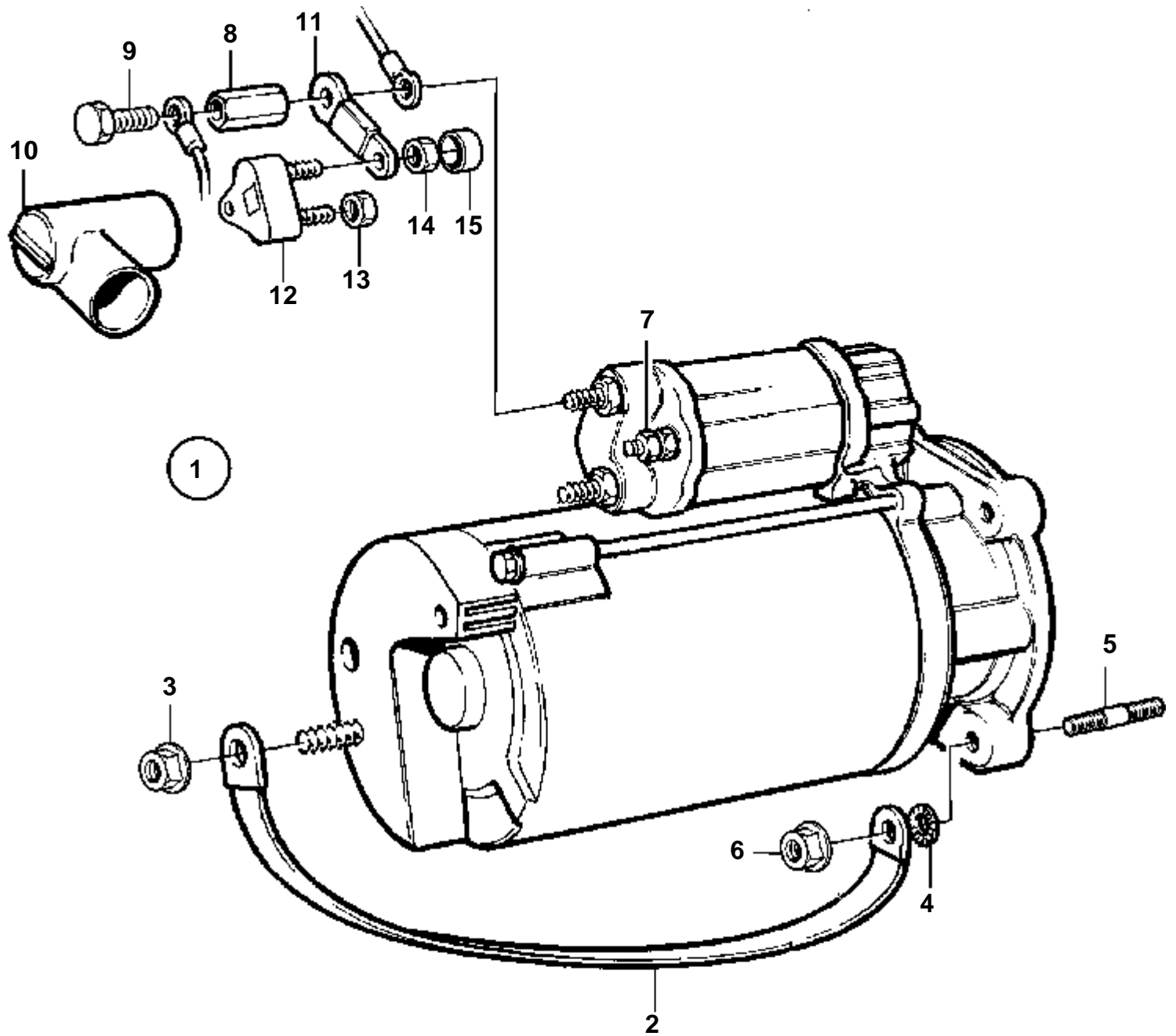


11570

KAD32P-A, TAMD42WJ-A, KAMD43P-A, KAD43P-A, KAMD44P-A, KAD44P-A, KAMD44P-B, KAD44P-B, KAMD44P-C, KAD44P-C, KAMD300-A, KAD300-A

RÉF	No Pièce	QTÉ	DÉSIGNATION	Voir	NOTES
1	873120	1	Distrib.air surcharg		Pour la charge de 2 batteries.. Pour alternateurs 12-28V jusqu'à 60A.
			Bulletins 52-07	52-07-EN	Distributeur de charge
			Bulletins 52-11	52-11-EN	Distributeur de charge
2	872928	1	· Distrib.air surcharg		
3	955846	3	· Ecou		
4	941906	3	· Rondelle e'lasttique		
5	859492	1	· Ecou ressort		
6	859493	1	· Capot protection		
7	955126	1	· Vis		
8	948211	1	· Ruban serrage		
9		X	Equipement électrique	1963	

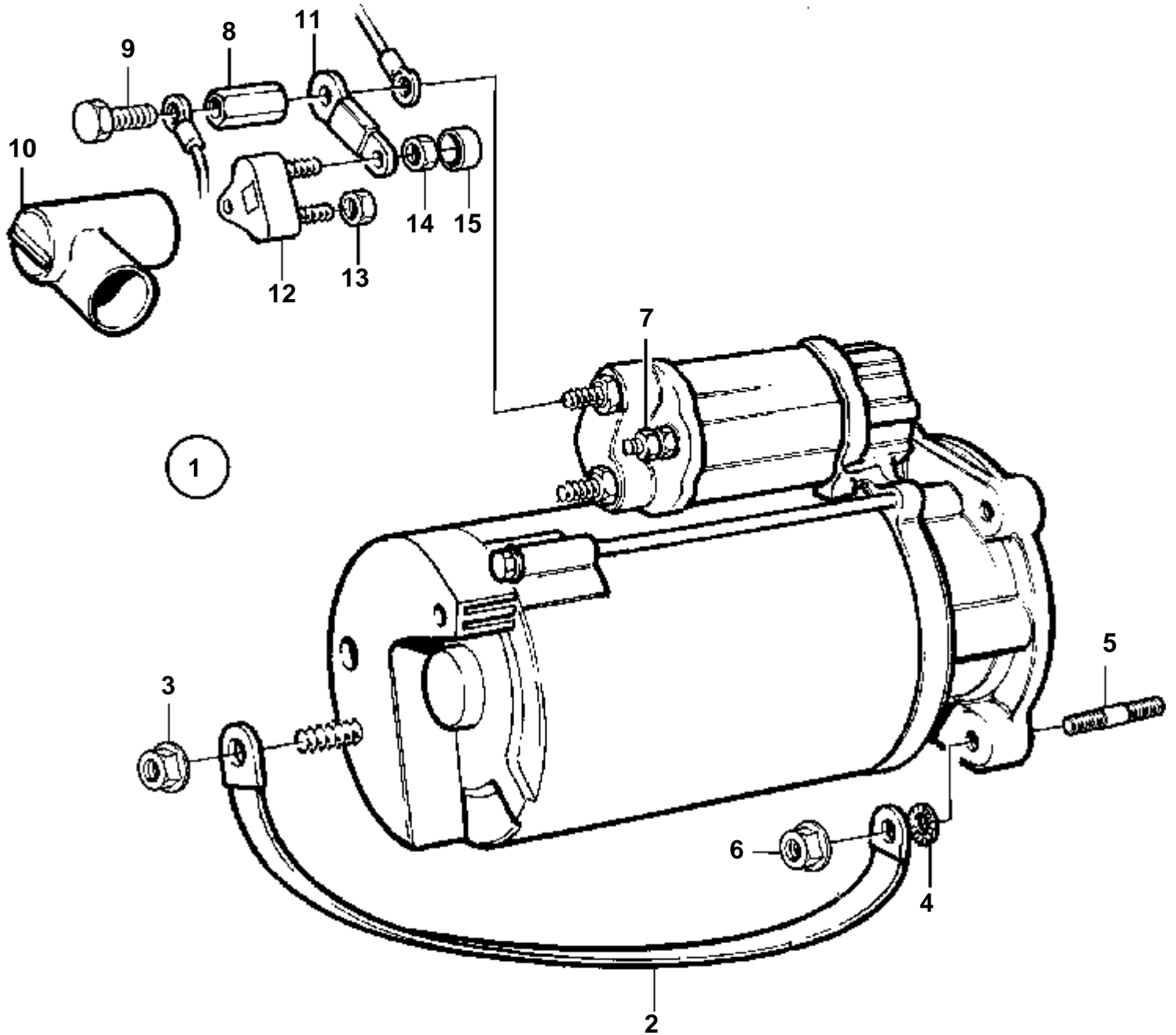
AD31P-A, AD31L-A, KAD32P-A



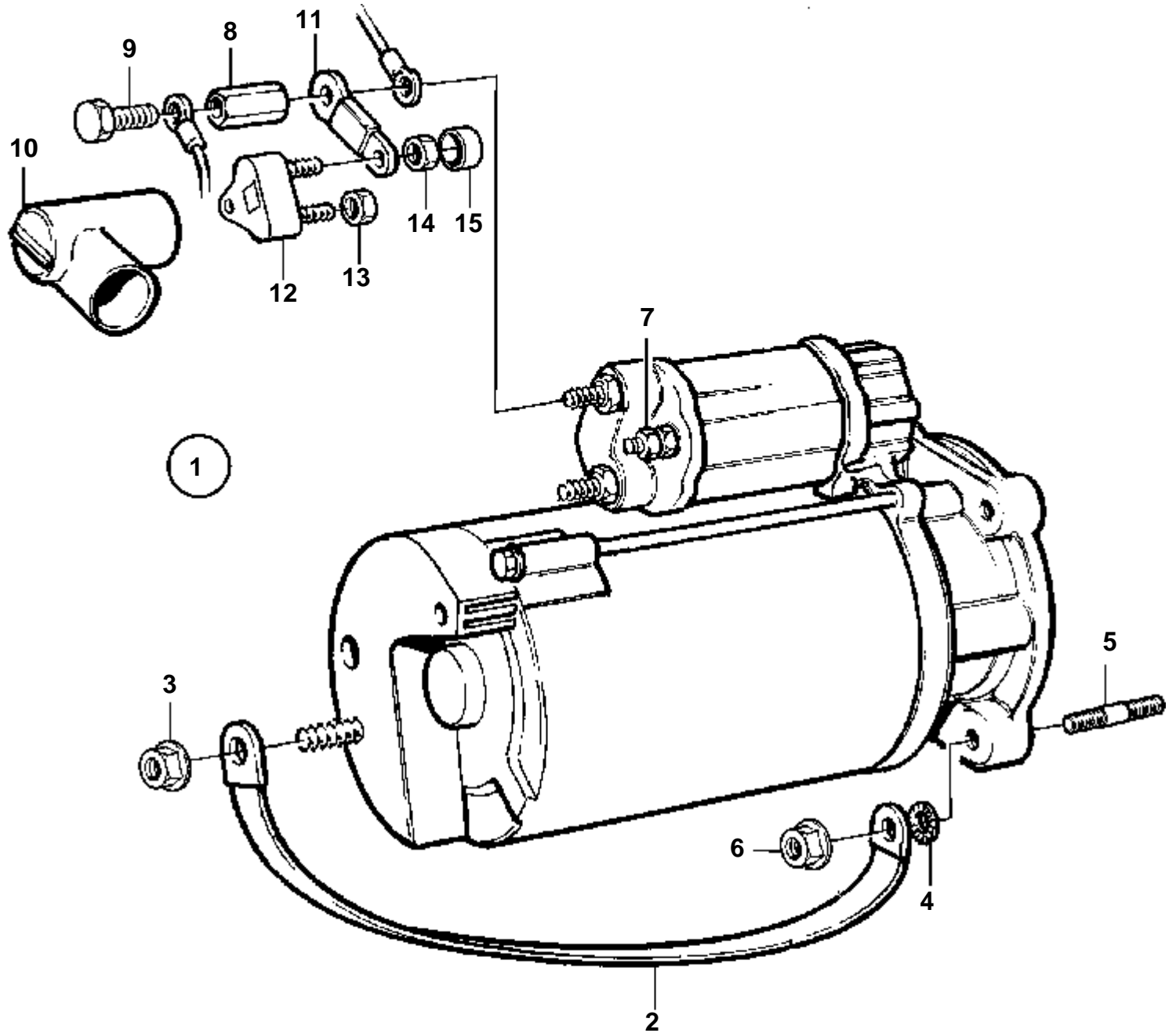
18514

AD31P-A, AD31L-A, KAD32P-A

RÉF	No Pièce	QTÉ	DÉSIGNATION	Voir	NOTES
1	859252	1	Demarreur		REPL PAR 3581774
	3581774	1	Demarreur	583	
				4930	
2	968048	1	Cable masse		
3	945408	1	Ecrou accouplement		
4	945987	1	Rondelle verrouillag		
5	953067	2	Goujon		L=45mm
	953069	1	Goujon		L=50mm
6	971095	3	Ecrou		
7	965483	1	Ecrou		
8	855314	1	Ecrou		
9	947107	1	Vis a bride		
10	855798	1	Manchon protection		
11	860212	1	Barrette courant		
12	856355	1	Fusible		
13	945407	1	Ecrou accouplement		
14	853573	1	Ecrou		
15	853572	1	Capuchon de protect		

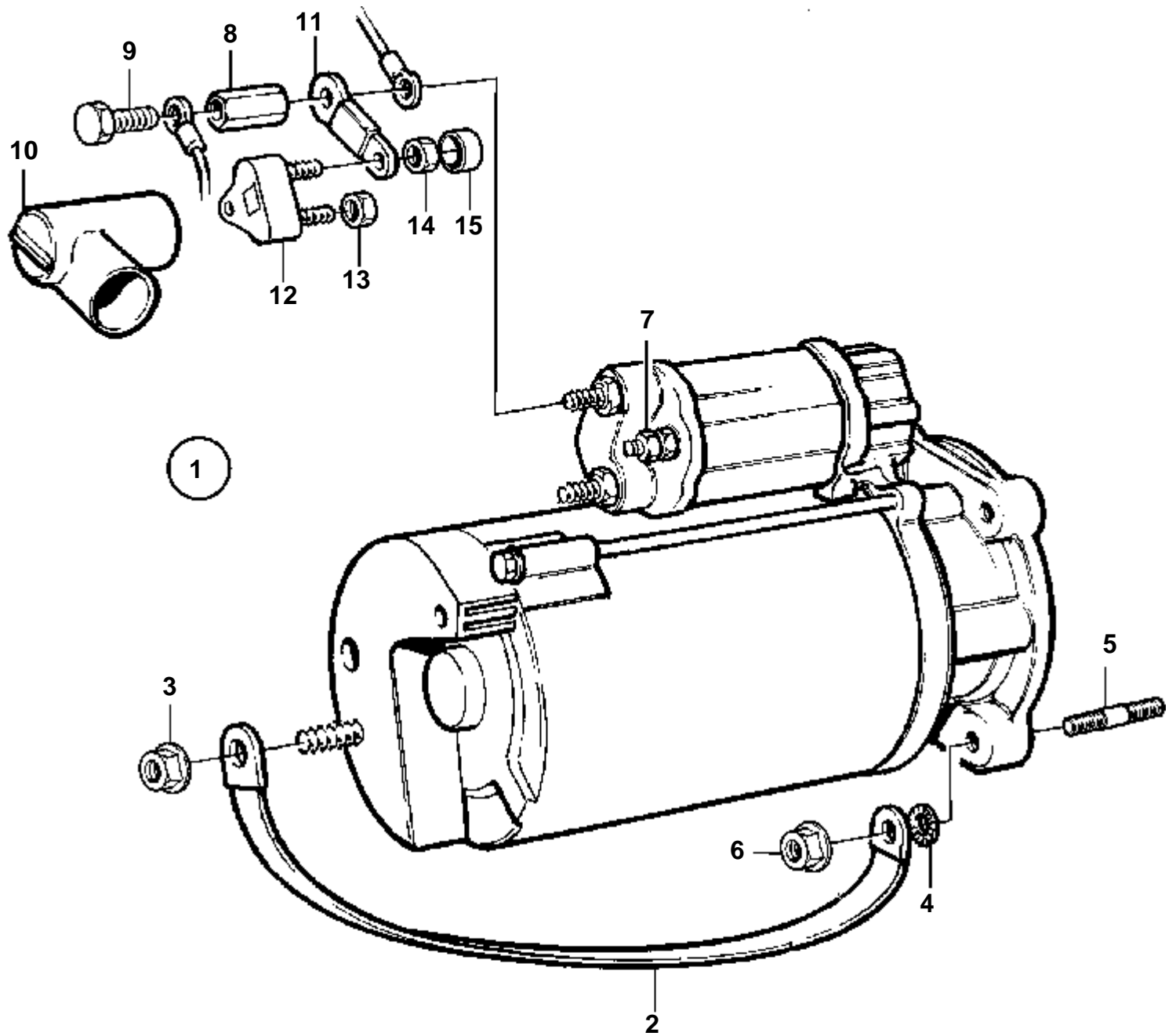


18514



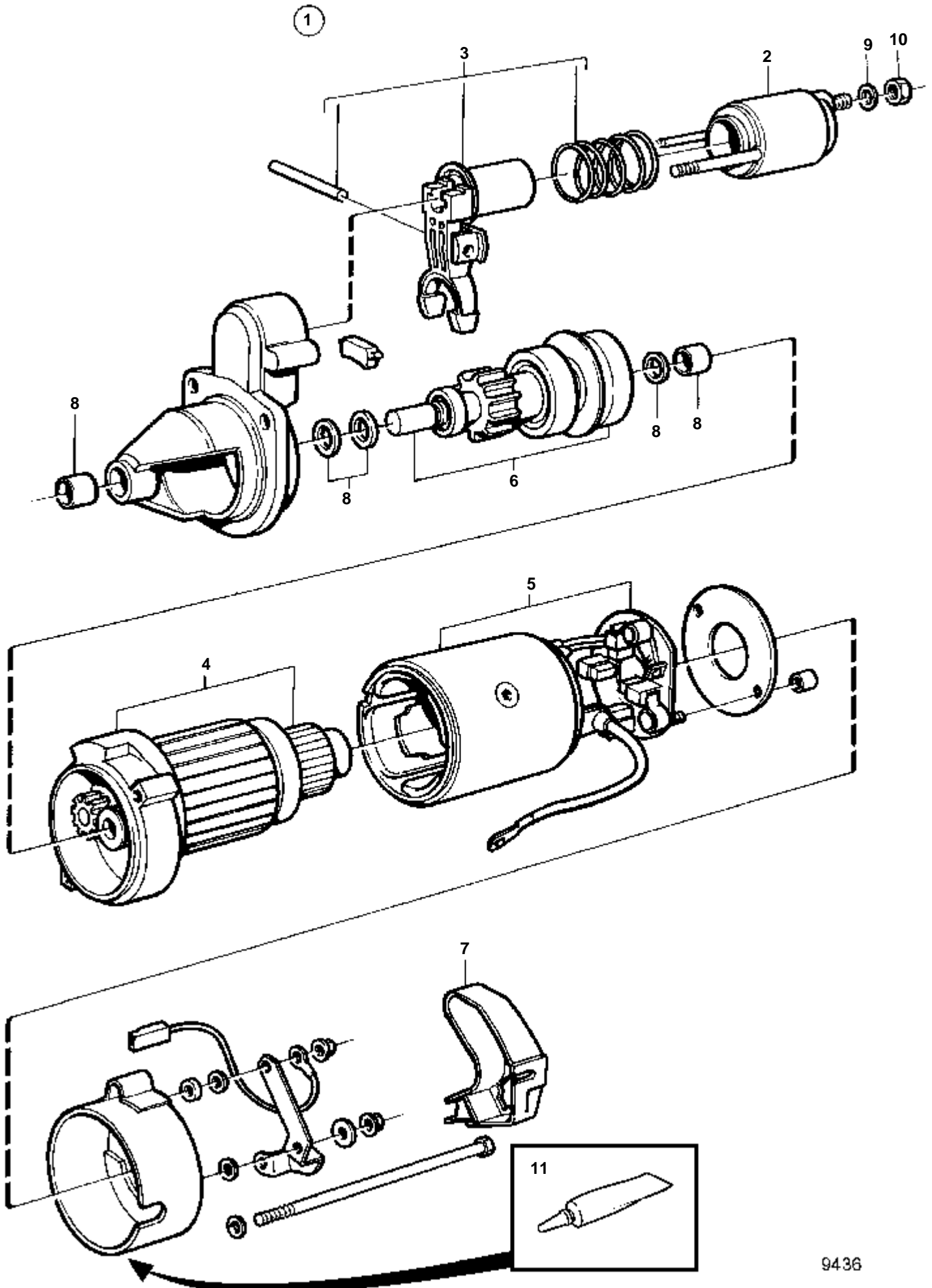
18514

RÉF	No Pièce	QTÉ	DÉSIGNATION	Voir	NOTES
1	859252	1	Demarreur		REMPLACE PAR 3581774
	3581774	1	Demarreur	583	
				4930	
2	968048	1	Cable masse		
3	945408	1	Ecrou accouplement		
4	945987	1	Rondelle verrouillag		
5	953067	2	Goujon		L=45mm
	953069	1	Goujon		L=50mm
6	971095	3	Ecrou		
7	965483	1	Ecrou		
8	855314	1	Ecrou		
9	947107	1	Vis a bride		
10	855798	1	Manchon protection		
11	860212	1	Barrette courant		ALT
12	856355	1	Fusible		ALT
13	945407	1	Ecrou accouplement		
14	853573	1	Ecrou		
15	853572	1	Capuchon de protect		



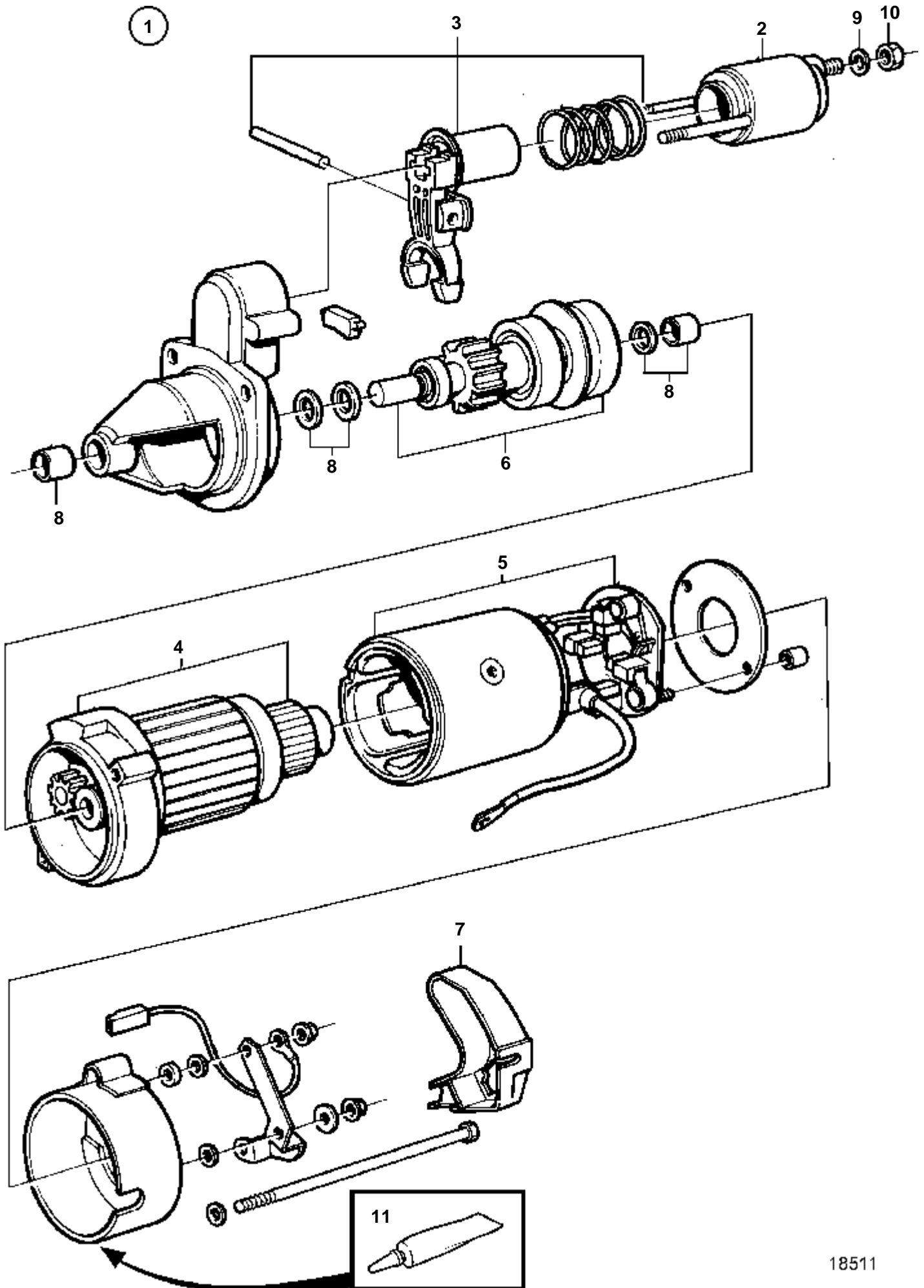
18514

RÉF	No Pièce	QTÉ	DÉSIGNATION	Voir	NOTES
1	859252	1	Demarreur		REMPLECE PAR 3581774
	3581774	1	Demarreur	583	
				4930	
3	945408	1	Ecrou accouplement		
5	953067	2	Goujon		L=45mm
	953069	1	Goujon		L=50mm
6	971095	3	Ecrou		
7	965483	1	Ecrou		
8	855314	1	Ecrou		
9	947107	1	Vis a bride		
10	855798	1	Manchon protection		
11	860212	1	Barrette courant		ALT
12	856355	1	Fusible		ALT
13	945407	1	Ecrou accouplement		
14	853573	1	Ecrou		
15	853572	1	Capuchon de protect		



9436

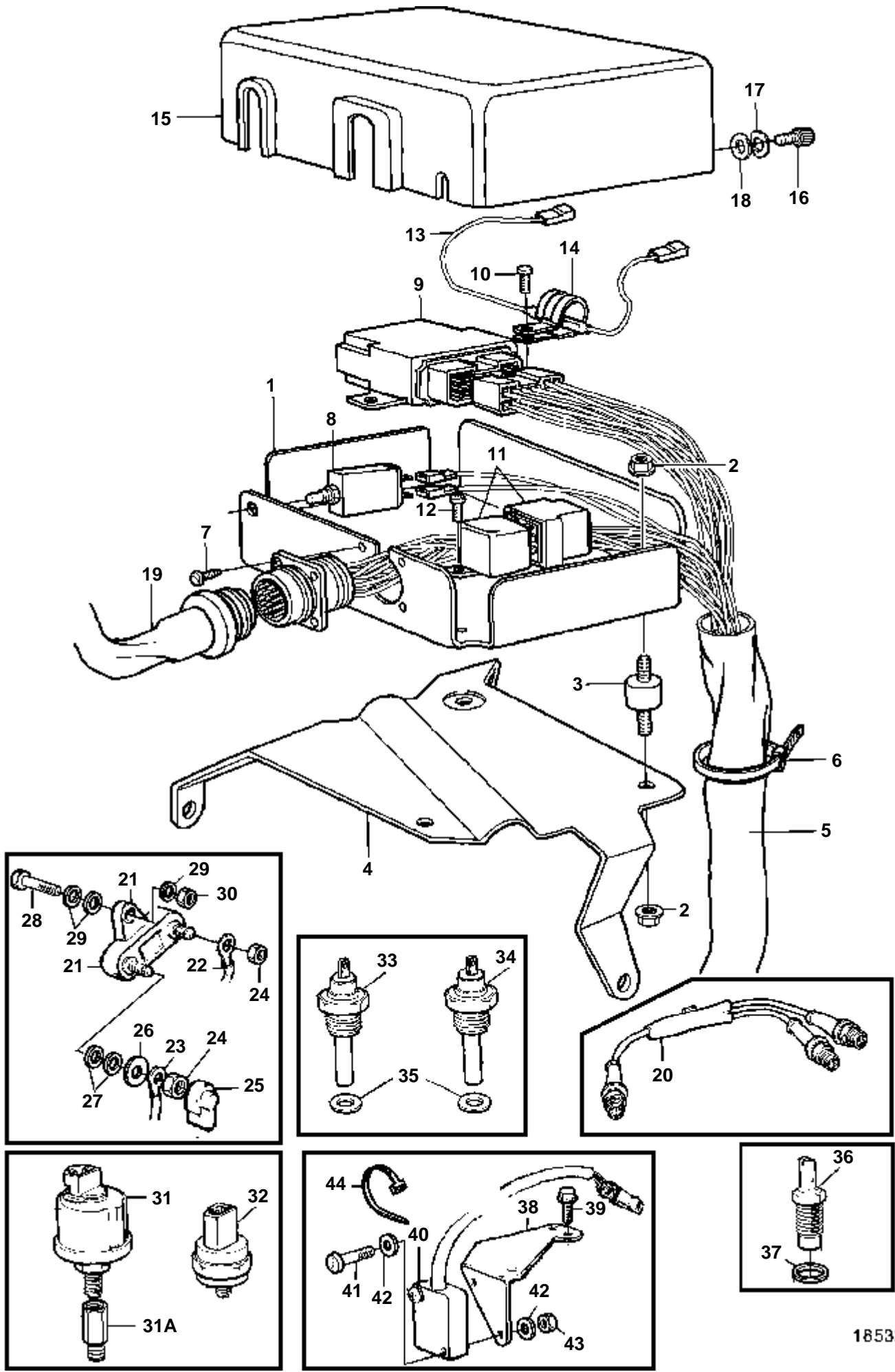
RÉF	No Pièce	QTÉ	DÉSIGNATION	NOTES
1	859252	1	Demarreur	E.U=3803118. Bipolaire.
2	859618	1	· Commutateur magnetiq	
3	859619	1	· Levier	
4	859621	1	· Rotor	
5	859622	1	· Enroulement champ	
6	859623	1	· Pignon demarreur	
7	860439	1	· Capot	
8	859620	1	· Kit reparation	
9	941907	1	Rondelle e'lasttique	
10	955782	1	Ecrou	
11	1161277	X	Produit etancheite	NOIR, 20g



18511

RÉF	No Pièce	QTÉ	DÉSIGNATION	NOTES
1	3581774	1	Demarreur	E.U=3803386. Bipolaire.
2	859618	1	· Commutateur magnetiq	
3	859619	1	· Levier	
4	859621	1	· Rotor	
5	859622	1	· Enroulement champ	
6	859623	1	· Pignon demarreur	
7	860439	1	· Capot	
8	859620	1	· Kit reparation	
9	941907	1	Rondelle e'lasttique	
10	955782	1	Ecrou	
11	1161277	X	Produit etancheite	NOIR, 20g
	1161231	X	Produit etancheite	NOIR, 0,31L

KAD32P-A

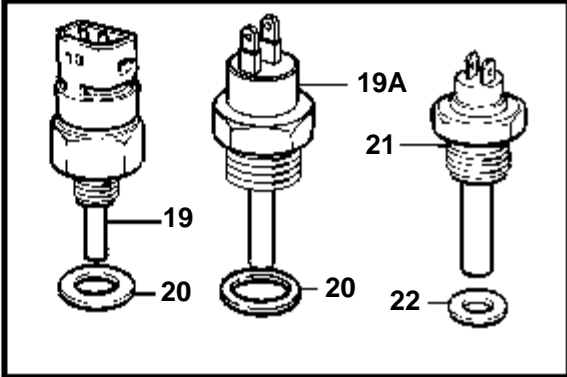
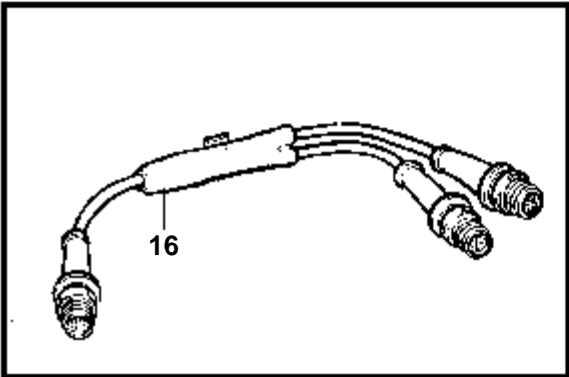
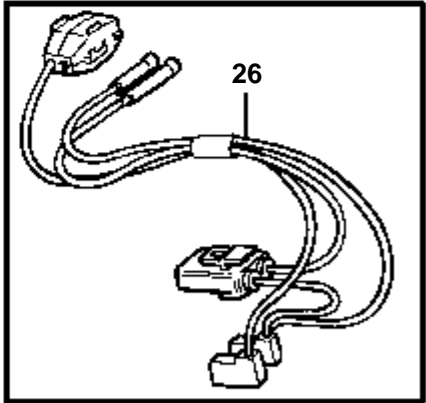
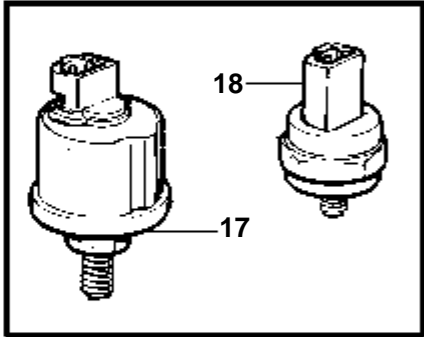
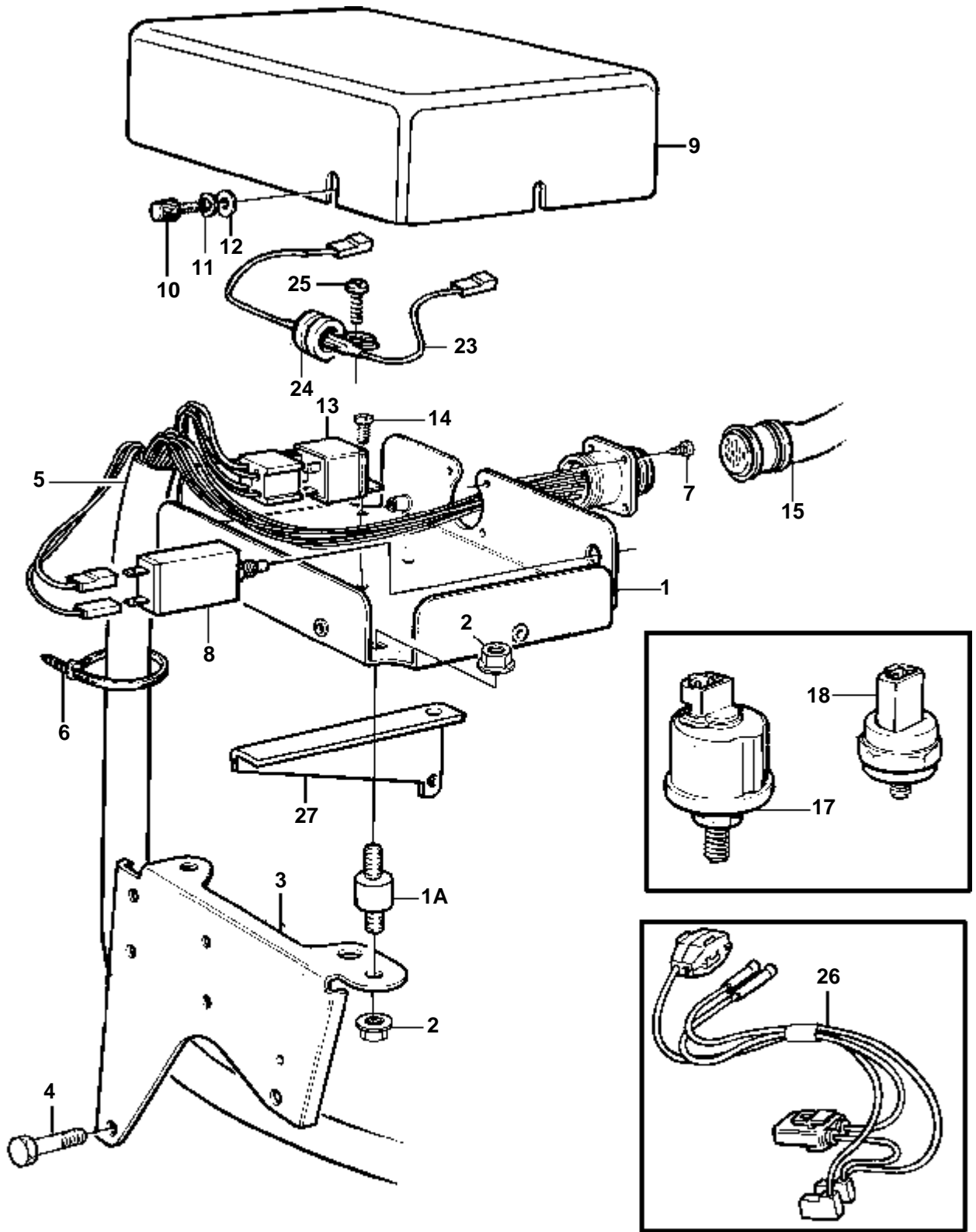


18532

KAD32P-A

RÉF	No Pièce	QTÉ	DÉSIGNATION	NOTES
1	3581402	1	Console	
2	945407	6	Ecrou accouplement	
3	1348141	3	Amortisseur	
4	3581476	1	Console	
5	3581477	1	Faisceau de cables	
6	948211	2	Ruban serrage	
7	955119	4	Vis	
8	966689	1	Fusible	
9	872616	1	Relais	
10	968476	2	Vis a bride	
11	873740	1	Relais	12V 40A
12	968476	1	Vis a bride	
13	873828	1	Resistance	
14	952627	1	Collier serrage	
15	860779	1	Capot	
16	846736	3	Vis verrouillage	
17	941904	3	Rondelle e'lasttique	
18	960137	3	Rondelle	
19	846648	X	Cable allonge	L=3,0m
	846649	X	Cable allonge	L=5,0m
	846650	X	Cable allonge	L=7,0m
20	1140598	1	Couplage e'toile	Pour doubles postes de commande.
21	856355	1	Fusible	
22		1	Kit cables	POWER TRIM
23		1	Kit cables	POWER TRIM VOIR GROUPE 44
24	955781	2	Ecrou	
25	1234326	1	Capuchon de protect	
26	960140	1	Rondelle	
27	955893	2	Rondelle	
28	947542	1	Vis	
29	955893	3	Rondelle	
30	945407	1	Ecrou accouplement	
31	866835	1	Detecteur pression, huile moteur	0-10bars
	866836	1	Detecteur pression, huile moteur	ALT, 0-10bars. Pour doubles postes de commande.
31A	835980	1	Raccord	
32	863169	1	Capteur pression, pression d'huile	0,7bars
33	873066	1	Temoin temperature, temp. d'eau de refroidi.	97°C
34	827151	1	Detecteur temperatur, temp. d'eau de refroidi.	40-120°C
	840074	1	Detecteur temperatur, temp. d'eau de refroidi.	ALT, 120°C. Pour doubles postes de commande.
35	957181	2	Joint	
36	862251	1	Commande tachymetre	Pour relais de régime.
37	957181	1	Joint	
38	860970	1	Console	
39	946544	2	Vis a bride	
40	872597	1	Detecteur	
41	956050	2	Vis	
42	955890	4	Rondelle	
43	966650	2	Contre-ecrou	
44	948211	X	Ruban serrage	

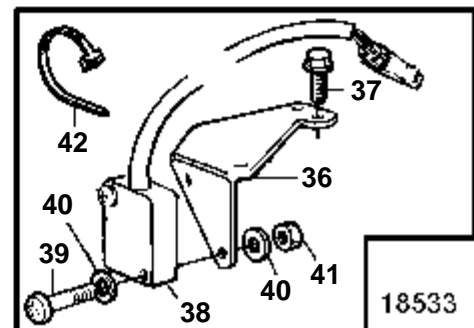
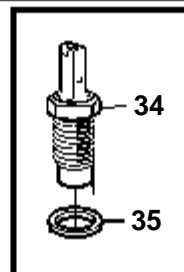
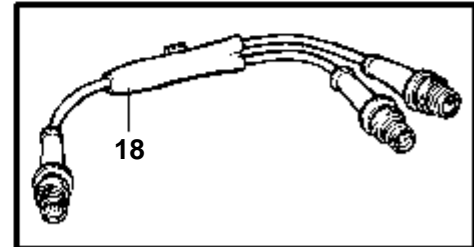
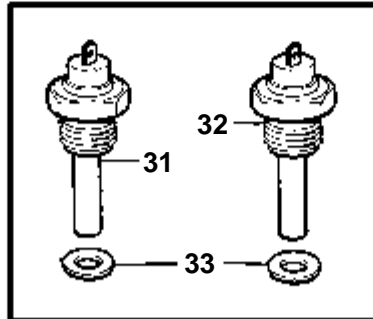
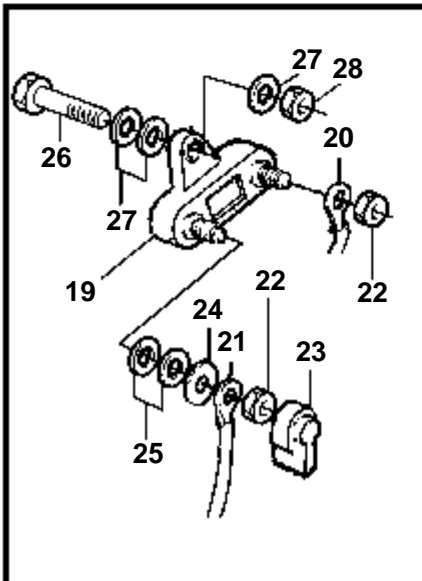
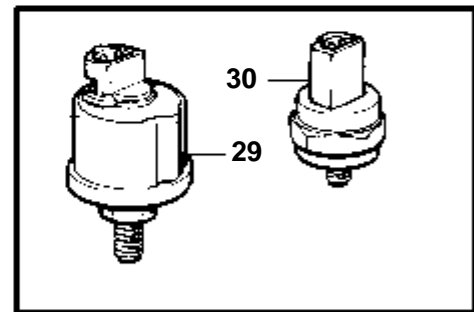
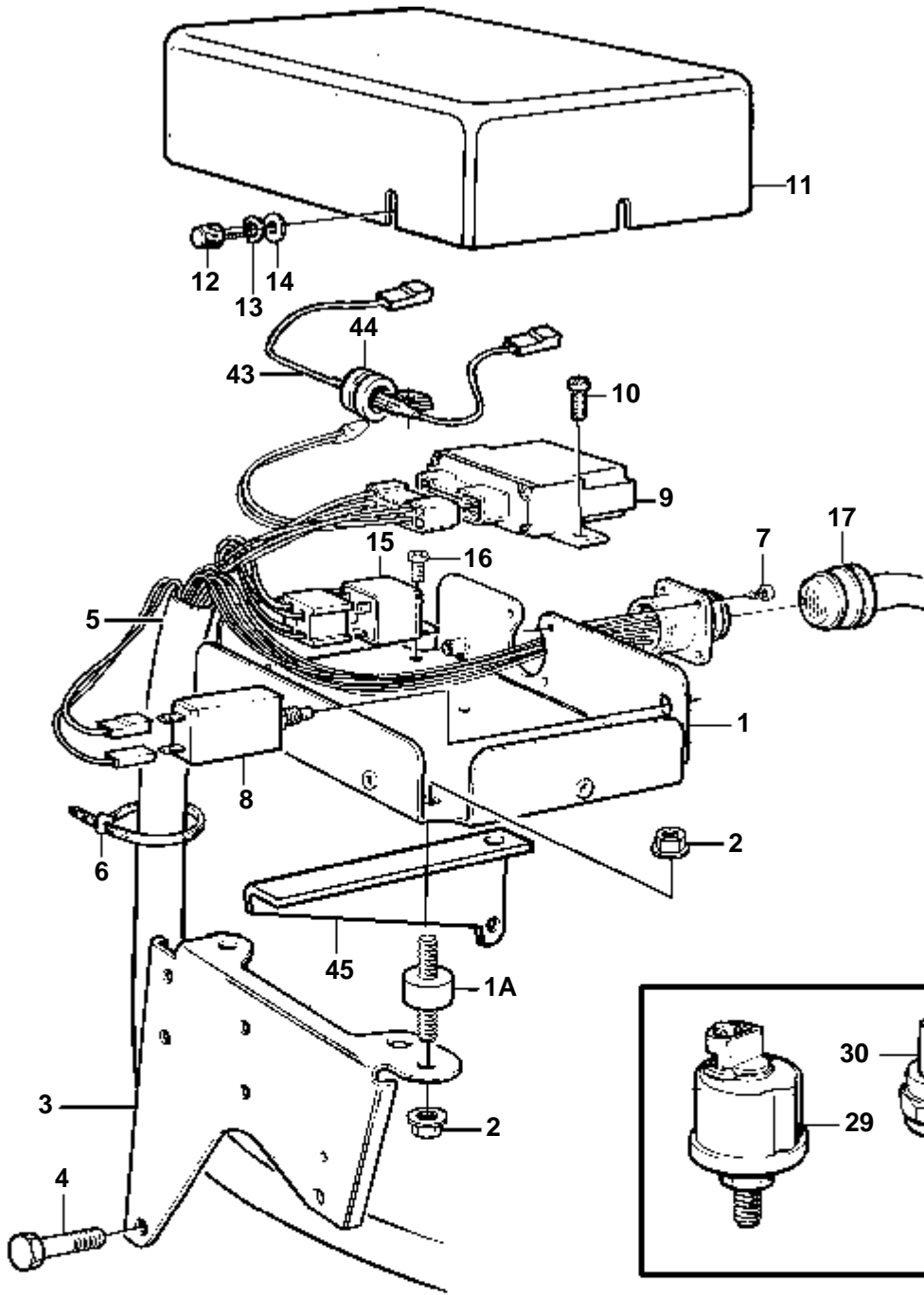
TAMD42WJ-A



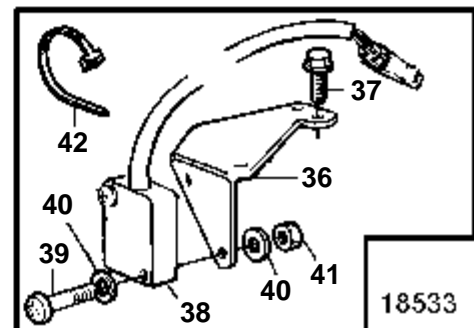
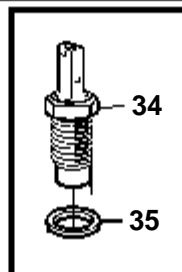
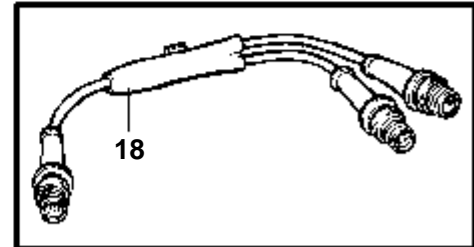
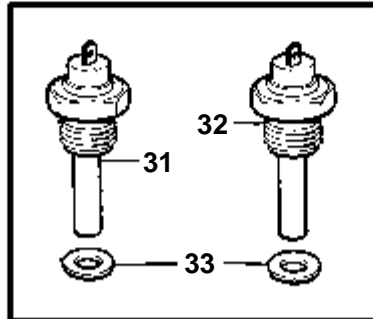
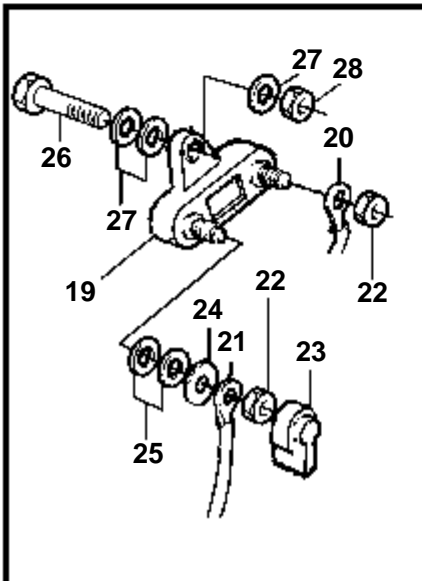
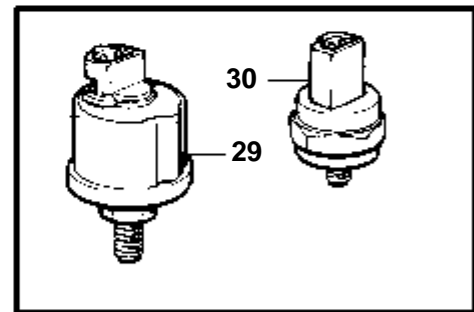
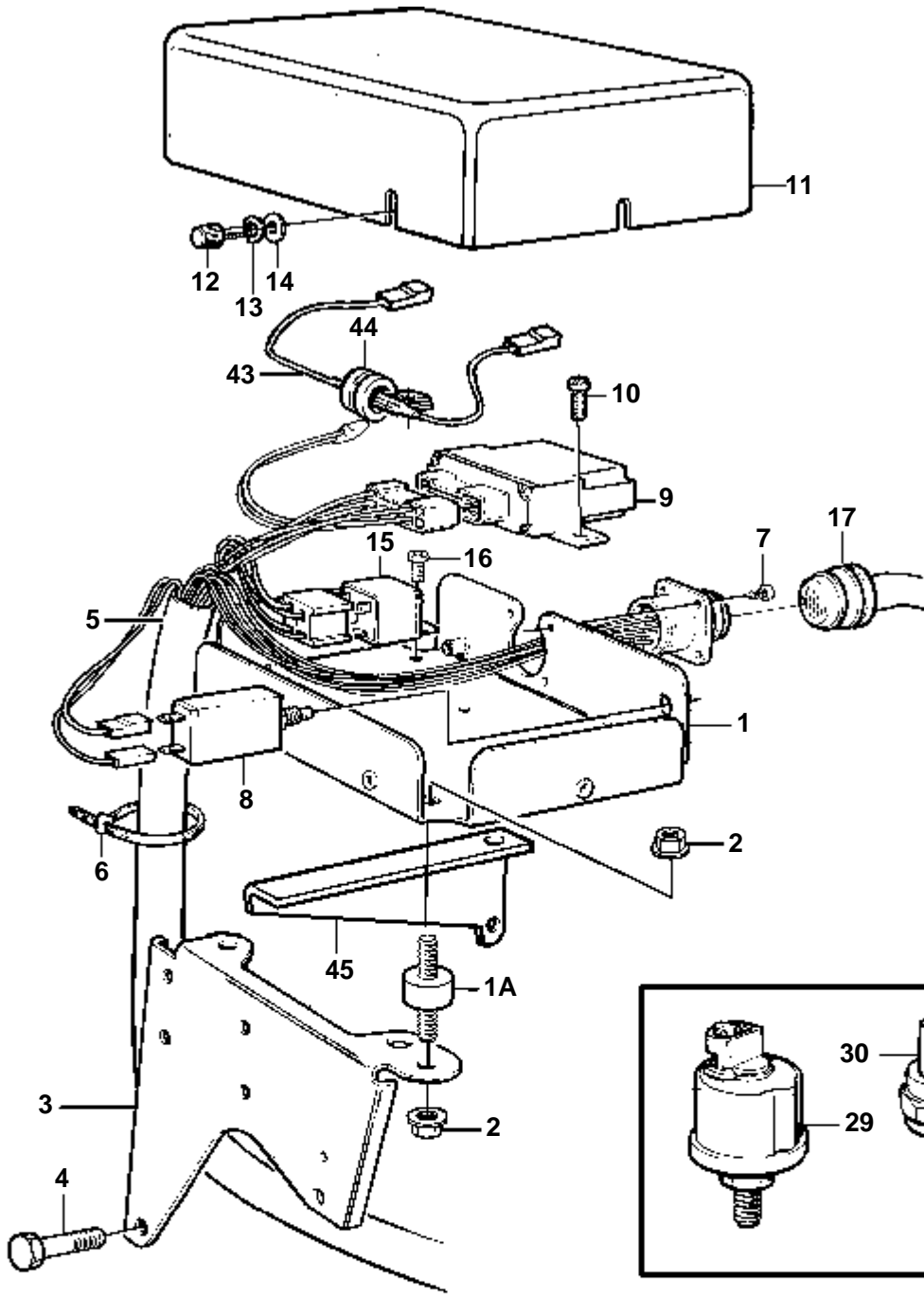
18531

TAMD42WJ-A

RÉF	No Pièce	QTÉ	DÉSIGNATION	NOTES
1	860417	1	Console	REPLACE PAR 3581402
	3581402	1	Console	
1A	1348141	3	Amortisseur	POUR 3581402
2	945407	6	Ecrou accouplement	
3	3580668	1	Console	
	3581530	1	Console	POUR 3581402
4	947760	1	Vis a bride	L=40mm
	948217	1	Vis a bride	L=45mm
5	873552	1	Faisceau cables	SN-2204215439
	873743	1	Faisceau cables	SN2204215440-
6	948211	X	Ruban serrage	
7	955119	4	Vis	
8	966689	2	Fusible	
9	860779	1	Capot	
10	846736	3	Vis verrouillage	
11	941904	3	Rondelle e'lasttique	
12	960137	3	Rondelle	
13	872300	1	Relais	12V 30A, SN-2204215439. Remplacé par le relais 1324492 et les instructions de montage.
	1324492	1	Relais	12V 10/20A, SN2204215440-. NB! Polarité changée. Voir les instructions de montage.
	860339	1	Relais	12V 50A, SN-2204215439. Remplacé par le relais 873740.
	873740	1	Relais	12V 40A, SN2204215440-
14	968476	2	Vis a bride	
15	846648	X	Cable allonge	L=3,0m
	846649	X	Cable allonge	L=5,0m
	846650	X	Cable allonge	L=7,0m
	873838	X	Cable allonge	L=9,0m
	873839	X	Cable allonge	L=11,0m
16	1140598	1	Couplage e'toile	Pour doubles postes de commande.
17	866835	1	Decteur pression, huile moteur	0-10bars
	866836	1	Decteur pression, huile moteur	ALT, 0-10bars. Pour doubles postes de commande.
18	863169	1	Capteur pression, pression d'huile	0,7bars
19	862250	1	Temoin temperature, temp. d'eau de refroidi.	97°C, POUR 873552
19A	873877	1	Temoin temperature, temp. d'eau de refroidi.	97°C, POUR 873743
20	957181	1	Joint	
21	843325	1	Decteur temperatur, temp. d'eau de refroidi.	MAX I. 120°C
	840074	1	Decteur temperatur, temp. d'eau de refroidi.	ALT, 120°C. Pour doubles postes de commande.
22	957181	1	Joint	
23	873717	1	Resistance	
24	952627	1	Collier serrage	
25	968476	1	Vis a bride	(955138)
26	873543	1	Kit cables	Le kit de câble 873543 est utilisé comme adaptateur entre le faisceau de câbles 873743 et le capteur thermique 862250.
27	3581444	1	Console	POUR 3581402

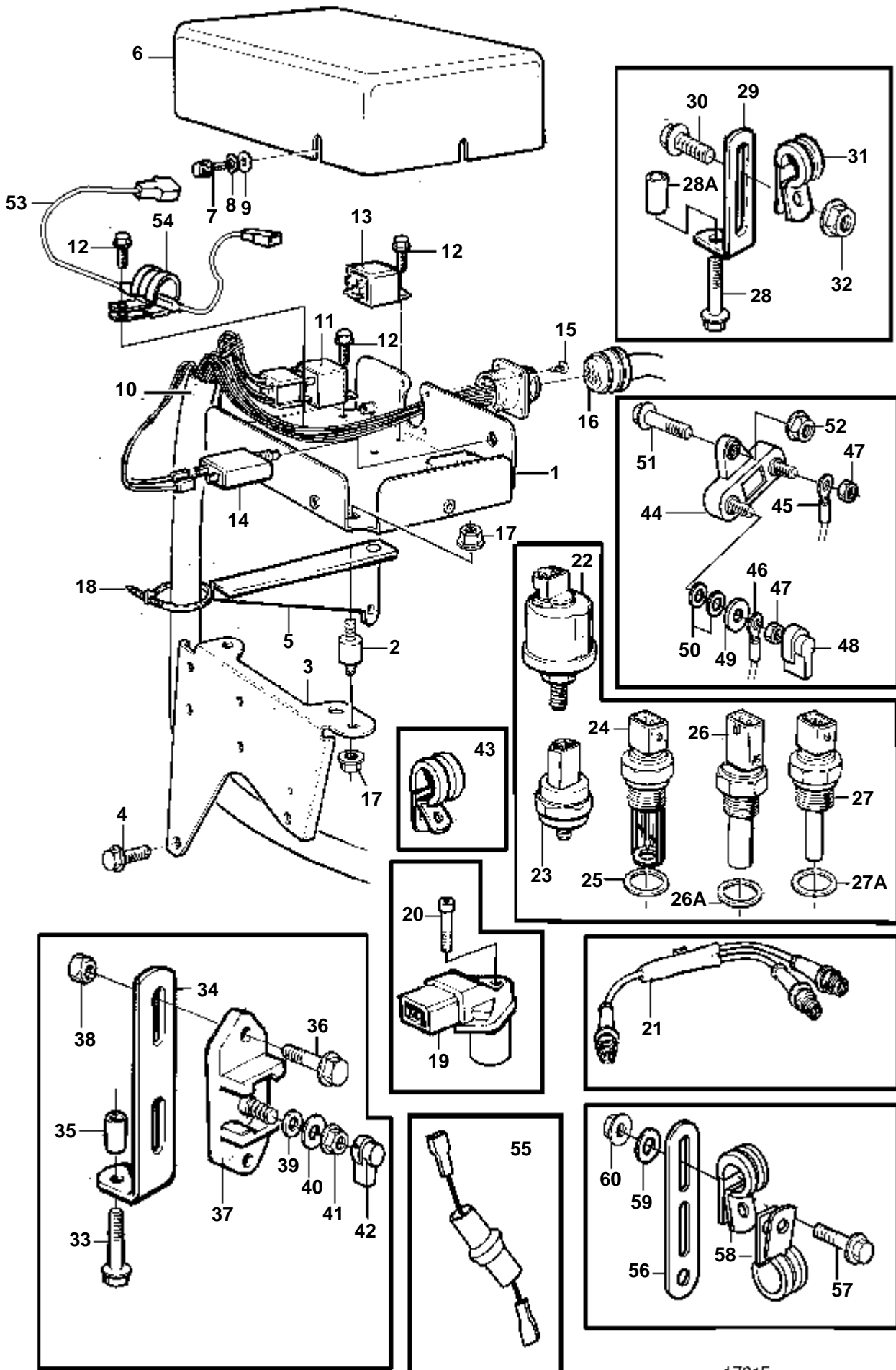


18533

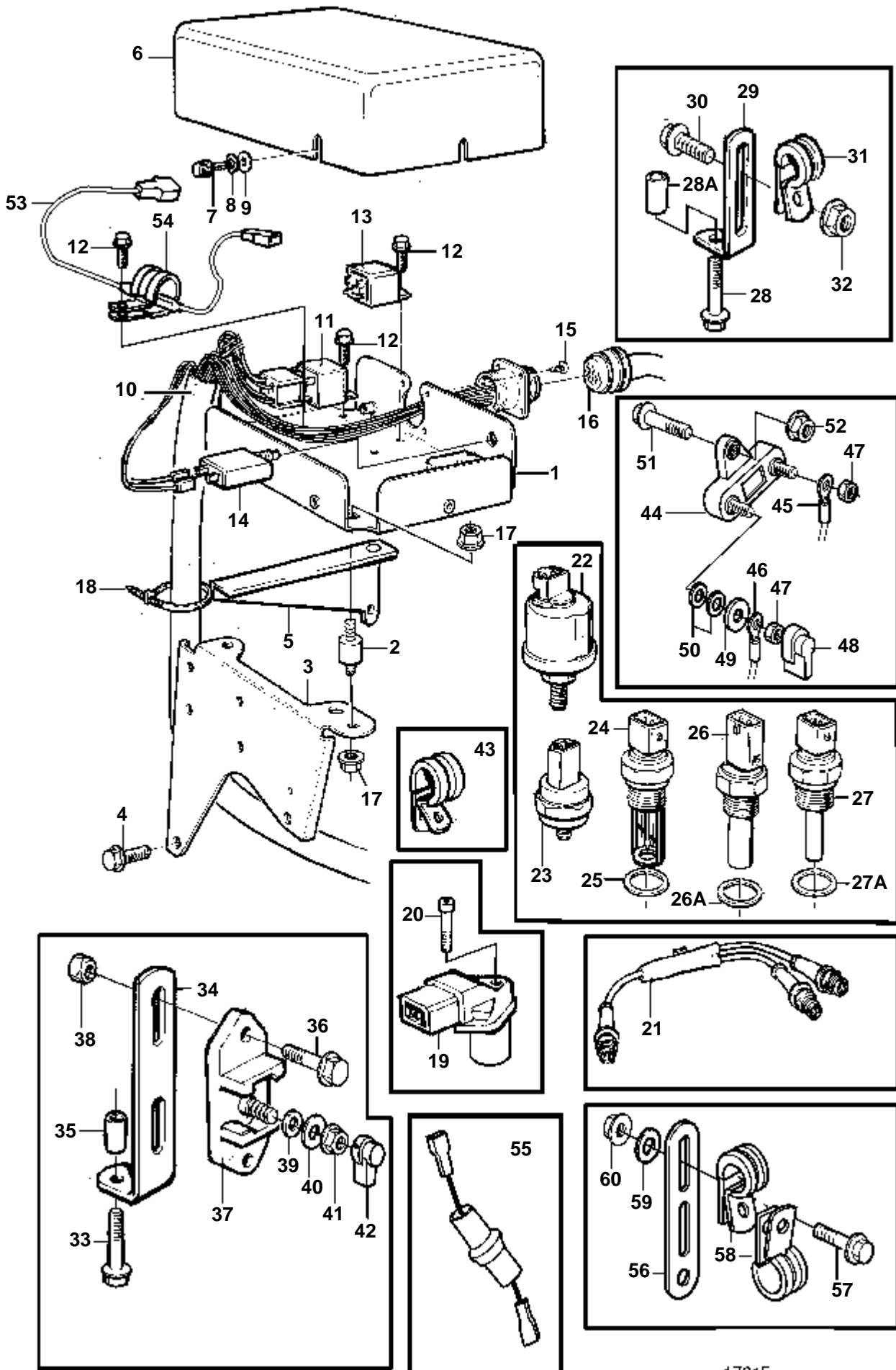


18533

RÉF	No Pièce	QTÉ	DÉSIGNATION	NOTES
1	3581402	1	Console	
1A	1348141	3	Amortisseur	
2	945407	6	Ecrou accouplement	
3	3581530	1	Console	
4	947760	1	Vis a bride	L=40mm
	948217	1	Vis a bride	L=45mm
5	873742	1	Faisceau cables	
6	948211	X	Ruban serrage	
7	955119	4	Vis	
8	966689	1	Fusible	
9	872616	1	Relais, régime	
10	968476	2	Vis a bride	
11	860779	1	Capot	
12	846736	3	Vis verrouillage	
13	941904	3	Rondelle e'lasttique	
14	960137	3	Rondelle	
15	873740	1	Relais	12V 40A
16	968476	1	Vis a bride	
17	846648	X	Cable allonge	L=3,0m
	846649	X	Cable allonge	L=5,0m
	846650	X	Cable allonge	L=7,0m
	873838	X	Cable allonge	L=9,0m
	873839	X	Cable allonge	L=11,0m
18	1140598	1	Couplage e'toile	Pour doubles postes de commande.
19	856355	1	Fusible	
20		1	Kit cables	POWER TRIM
21		1	Kit cables	POWER TRIM VOIR GROUPE 44
22	955781	2	Ecrou	
23	1234326	1	Capuchon de protect	
24	960140	1	Rondelle	
25	955893	2	Rondelle	
26	947542	1	Vis	
27	955893	3	Rondelle	
28	945407	1	Ecrou accouplement	
29	866835	1	Detecteur pression, huile moteur	0-10bars
	866836	1	Detecteur pression, huile moteur	ALT, 0-10bars. Pour doubles postes de commande.
30	863169	1	Capteur pression, pression d'huile	0,7bars
31	873066	1	Temoin temperature, temp. d'eau de refroidi.	97°C
32	827151	1	Detecteur temperatur, temp. d'eau de refroidi.	40-120°C
	840074	1	Detecteur temperatur, temp. d'eau de refroidi.	ALT, 120°C. Pour doubles postes de commande.
33	957181	2	Joint	
34	862251	1	Commande tachymetre	Pour relais de régime.
35	957181	1	Joint	
36	860970	1	Console	
37	946544	2	Vis a bride	
38	874498	1	Capteur de position, régime	(872597)
39	956050	2	Vis	
40	955890	4	Rondelle	
41	966650	2	Contre-ecrou	
42	948211	X	Ruban serrage	
43	873717	1	Resistance	VERSION RECENTE
44	952627	1	Collier serrage	
45	3581444	1	Console	

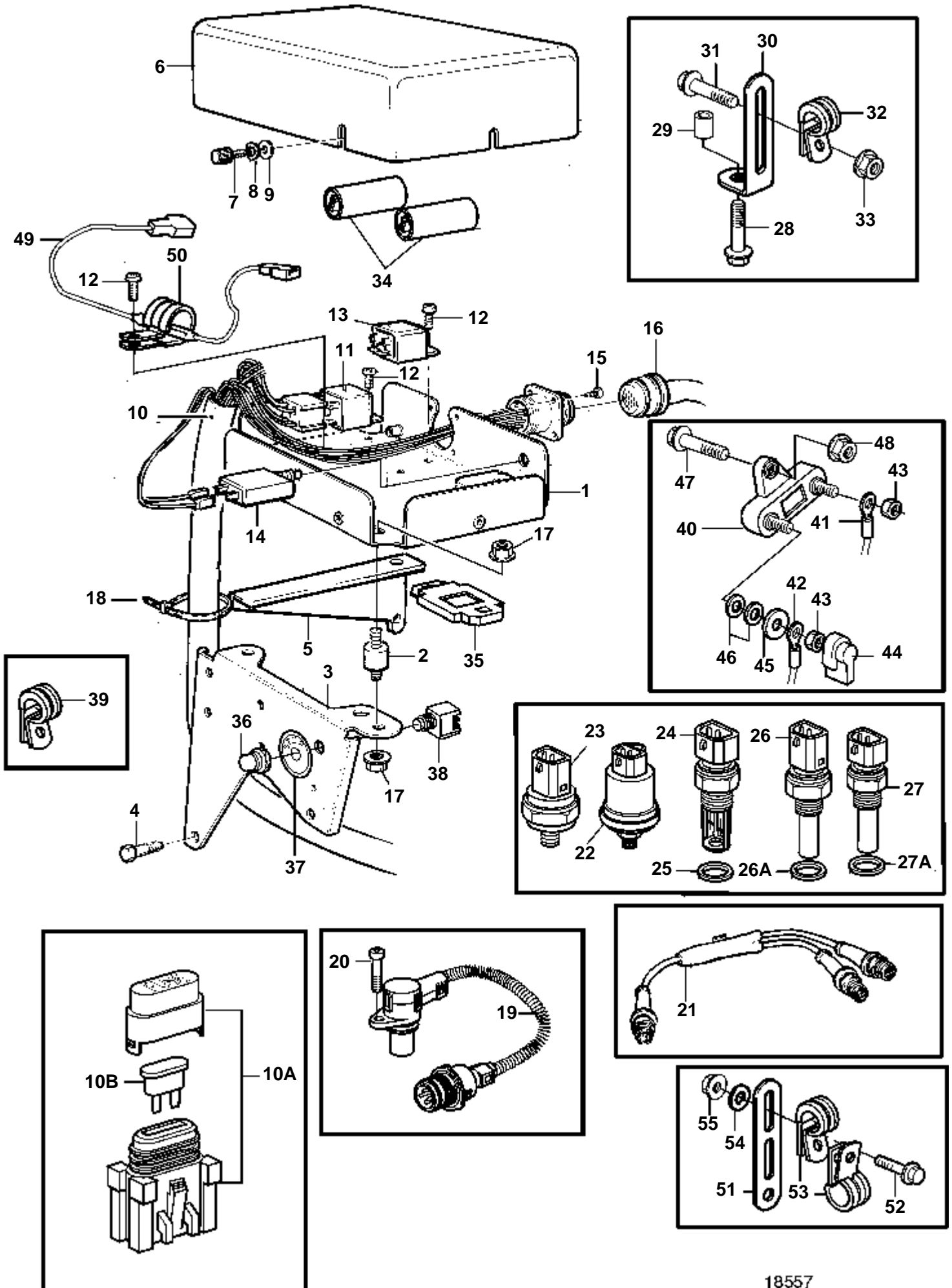


17215

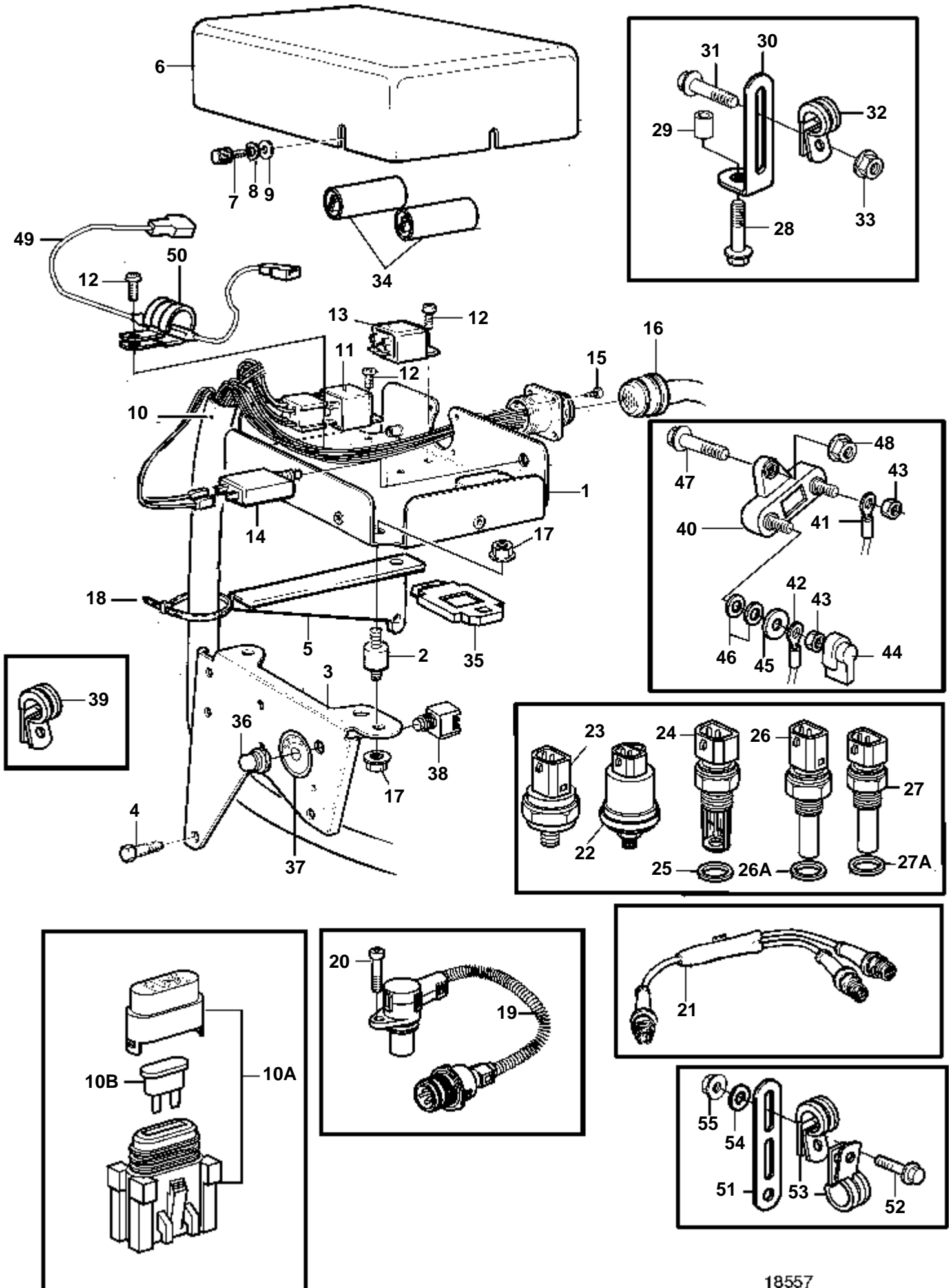


17215

RÉF	No Pièce	QTÉ	DÉSIGNATION	NOTES
1	3581402	1	Console	
2	1348141	3	Amortisseur	
3	3581530	1	Console	
4	947760	1	Vis a bride	L=40mm
	948217	1	Vis a bride	L=45mm
5	3581444	1	Console	
6	860779	1	Capot	
7	846736	3	Vis verrouillage	
8	941904	3	Rondelle e'lastique	
9	960137	3	Rondelle	
10	873749	1	Faisceau cables	
11	873740	1	Relais	
12	968476	5	Vis a bride	
13	1324492	3	Relais	
14	966689	2	Fusible	8A
15	955119	4	Vis	
16	846648	X	Cable allonge	L=3,0m
	846649	X	Cable allonge	L=5,0m
	846650	X	Cable allonge	L=7,0m
	873838	X	Cable allonge	L=9,0m
	873839	X	Cable allonge	L=11,0m
17	945407	6	Ecrou accouplement	
18	948211	X	Ruban serrage	
19	3515093	1	Detecteur, régime	
20	963684	1	Vis	
21	1140598	1	Couplage e'toile	Pour doubles postes de commande.
22	866835	1	Detecteur pression, huile moteur	0-10bars
	866836	1	Detecteur pression, huile moteur	ALT. 0-10bars. Pour doubles postes de commande.
23	863169	1	Capteur pression, pression d'huile	0,7bars
24	8141474	1	Detecteur temperatur, entrée air	
25	947624	1	Joint	
26	862154	1	Detecteur temperatur, eau de refroidissement	120°C
	862567	1	Detecteur temperatur, eau de refroidissement	ALT. Pour doubles postes de commande.
26A	11998	1	Joint	
27	1624368	1	Detecteur temperatur, eau de refroidissement	EDC
27A	11996	1	Joint	
28	946671	1	Vis a bride	
28A	843075	1	Douille	
29	965558	2	Console	
30	946544	2	Vis a bride	
31	952635	2	Collier serrage	
32	945407	2	Ecrou accouplement	
33	946671	2	Vis a bride	
34	965558	2	Console	
35	843075	2	Douille	
36	965200	4	Vis a bride	
37	6776926	2	Bloc connexion	
38	949874	4	Contre-ecrou	
39	955893	5	Rondelle	
40	960140	1	Rondelle	POS
41	945407	2	Ecrou accouplement	
42	1234326	1	Capuchon de protect	POS
43	949746	1	Collier serrage, alternateur	(946834)
44	856355	1	Fusible	
45		1	Kit cables	POWER TRIM
46		1	Kit cables	POWER TRIM VOIR GROUPE 44
47	955781	2	Ecrou	
48	1234326	1	Capuchon de protect	
49	960140	1	Rondelle	
50	955893	2	Rondelle	
51	946934	1	Vis a bride	
52	945407	1	Ecrou accouplement	
53	873828	1	Resistance	
54	952627	1	Collier serrage	
55	1518870	1	Diode	
56	965541	1	Console	
57	946544	1	Vis a bride	
58	952627	2	Collier serrage	
59	955893	1	Rondelle	
60	945407	1	Ecrou accouplement	

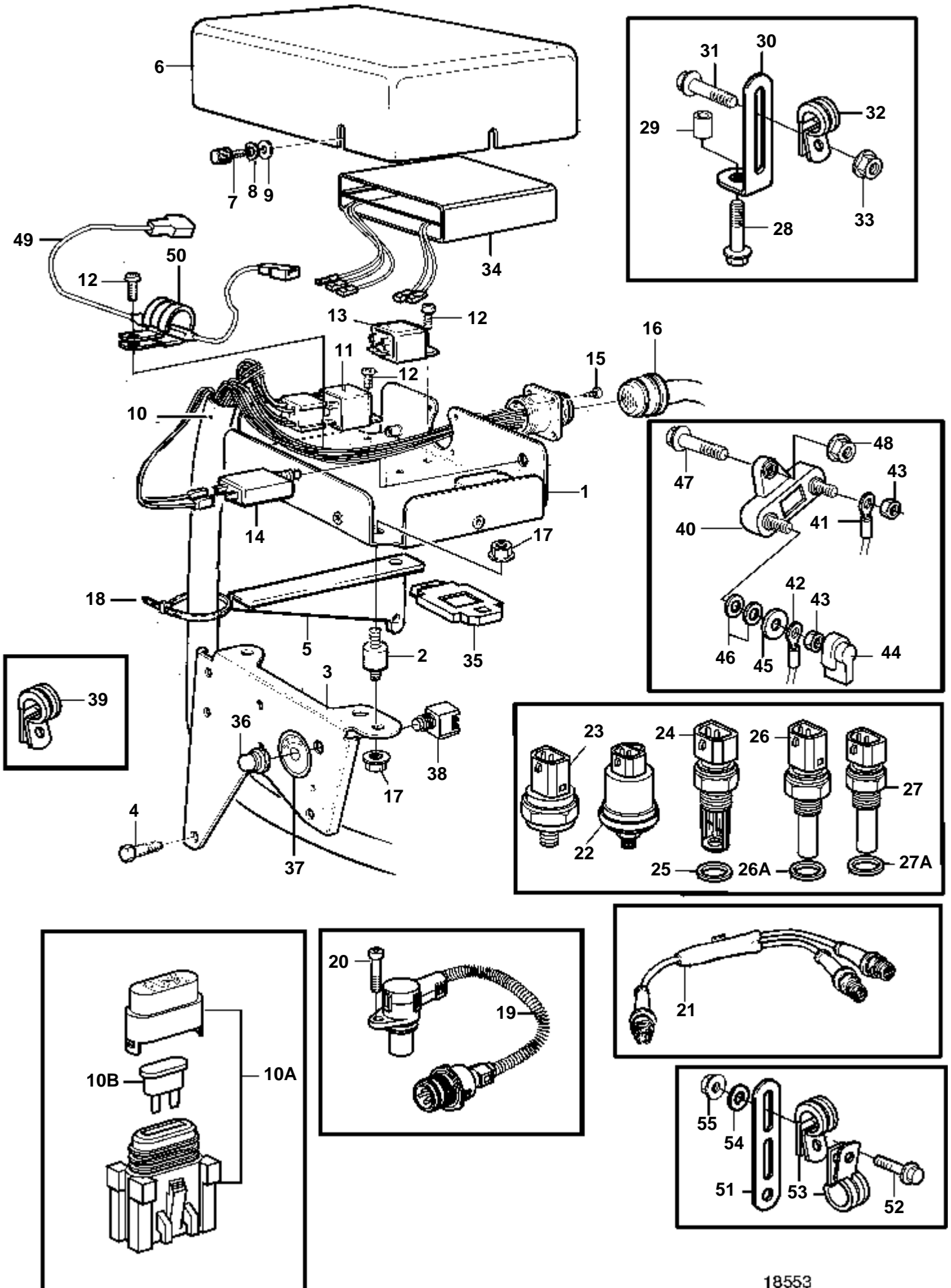


18557

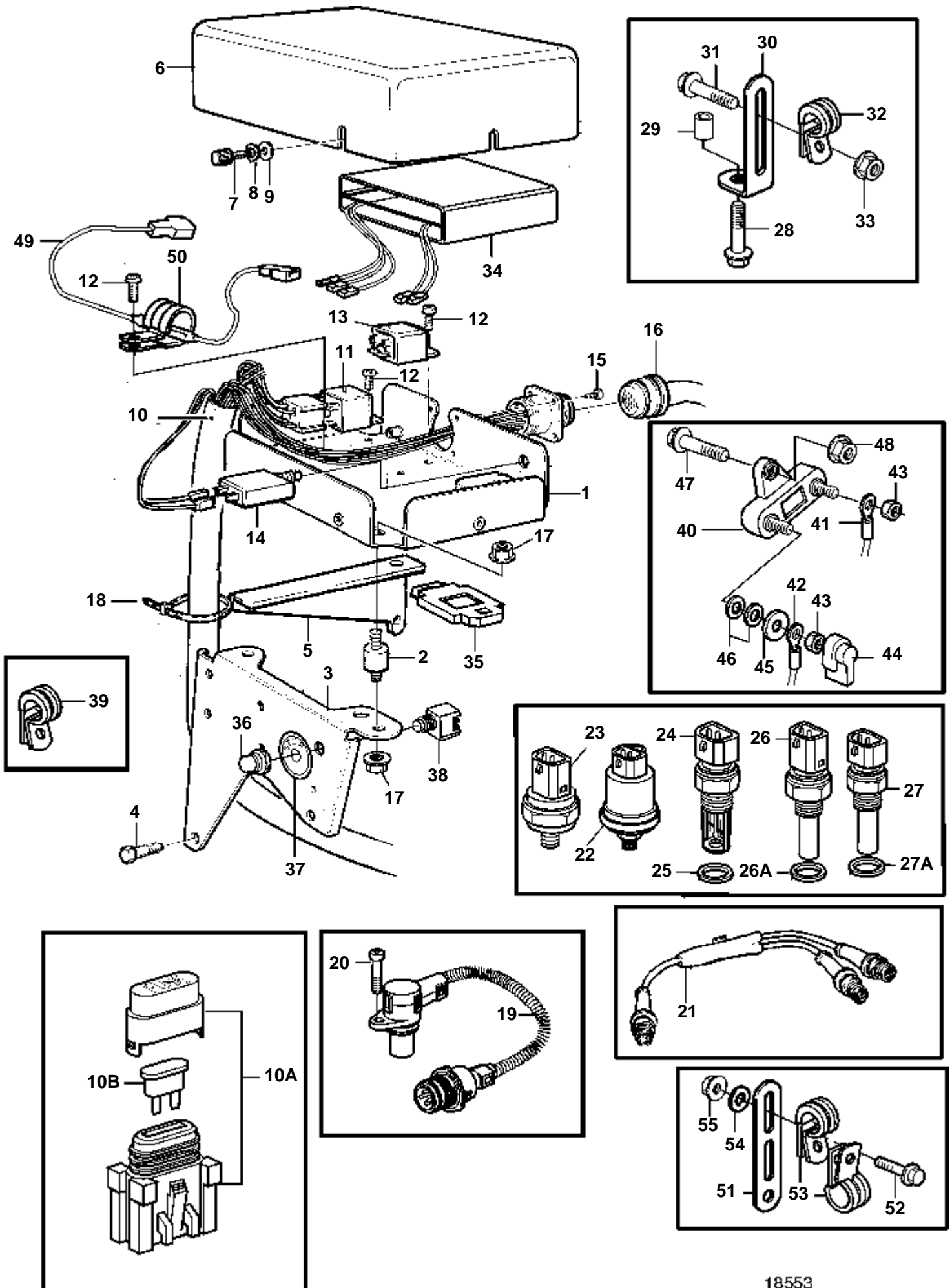


18557

RÉF	No Pièce	QTÉ	DÉSIGNATION	NOTES
1	3581402	1	Console	
2	1348141	3	Amortisseur	
3	3581530	1	Console	
4	947760	1	Vis a bride	L=40mm
	948217	1	Vis a bride	L=45mm
5	3581444	1	Console	
6	860779	1	Capot	
7	846736	3	Vis verrouillage	
8	941904	3	Rondelle e'lastique	
9	960137	3	Rondelle	
10	874128	1	Faisceau cables	SN-2204406316. Remplacé par 1 faisceau de câbles 874128 et 2 diodes 1624394.
	874182	1	Faisceau cables	SN2204406317-
10A	873852	2	· Porte-fusible	Modele pièce de rechange.
		2	· · Fusible	5A. Ne sera pas utilisé.
10B	980555	2	· Fusible	7,5A
11	873740	1	Relais	
12	968476	5	Vis a bride	
13	1324492	3	Relais	
14	966689	2	Fusible	8A
15	955119	4	Vis	
16	846648	X	Cable allonge	L=3,0m
	846649	X	Cable allonge	L=5,0m
	846650	X	Cable allonge	L=7,0m
	873838	X	Cable allonge	L=9,0m
	873839	X	Cable allonge	L=11,0m
17	945407	6	Ecrou accouplement	
18	948211	X	Ruban serrage	
19	3944124	1	Decteur, régime	
20	963684	1	Vis	
21	1140598	1	Couplage e'toile	Pour doubles postes de commande.
22	866835	1	Decteur pression, huile moteur	0-10bars
	866836	1	Decteur pression, huile moteur	ALT, 0-10bars. Pour doubles postes de commande.
23	863169	1	Capteur pression, pression d'huile	0,7bars
24	8141474	1	Decteur temperatur, entrée air	
25	11998	1	Joint	
26	862154	1	Decteur temperatur, eau de refroidissement	120°C
	862567	1	Decteur temperatur, eau de refroidissement	ALT. Pour doubles postes de commande.
26A	11998	1	Joint	
27	1624368	1	Decteur temperatur, eau de refroidissement	EDC
27A	11996	1	Joint	
28	946671	1	Vis a bride	
29	843075	1	Douille	
30	965558	2	Console	
31	946544	2	Vis a bride	
32	952635	2	Collier serrage	
33	945407	2	Ecrou accouplement	
34	1624394	2	Diode	
35	873944	1	Retenue	
36	828586	1	Ecrou	
37	3581933	1	Autocollant	
38	828584	1	Interrupteur	
39	949746	1	Collier serrage, alternateur	(946834)
40	856355	1	Fusible	
41		1	Kit cables	POWER TRIM
42		1	Kit cables	POWER TRIM
				VOIR GROUPE 44
43	955781	2	Ecrou	
44	1234326	1	Capuchon de protect	
45	960140	1	Rondelle	
46	955893	2	Rondelle	
47	946934	1	Vis a bride	
48	945407	1	Ecrou accouplement	
49	873828	1	Resistance	
50	952627	1	Collier serrage	
51	965541	1	Console	
52	946544	1	Vis a bride	
53	952627	1	Collier serrage	
	952632	1	Collier serrage	
54	955893	1	Rondelle	
55	945407	1	Ecrou accouplement	



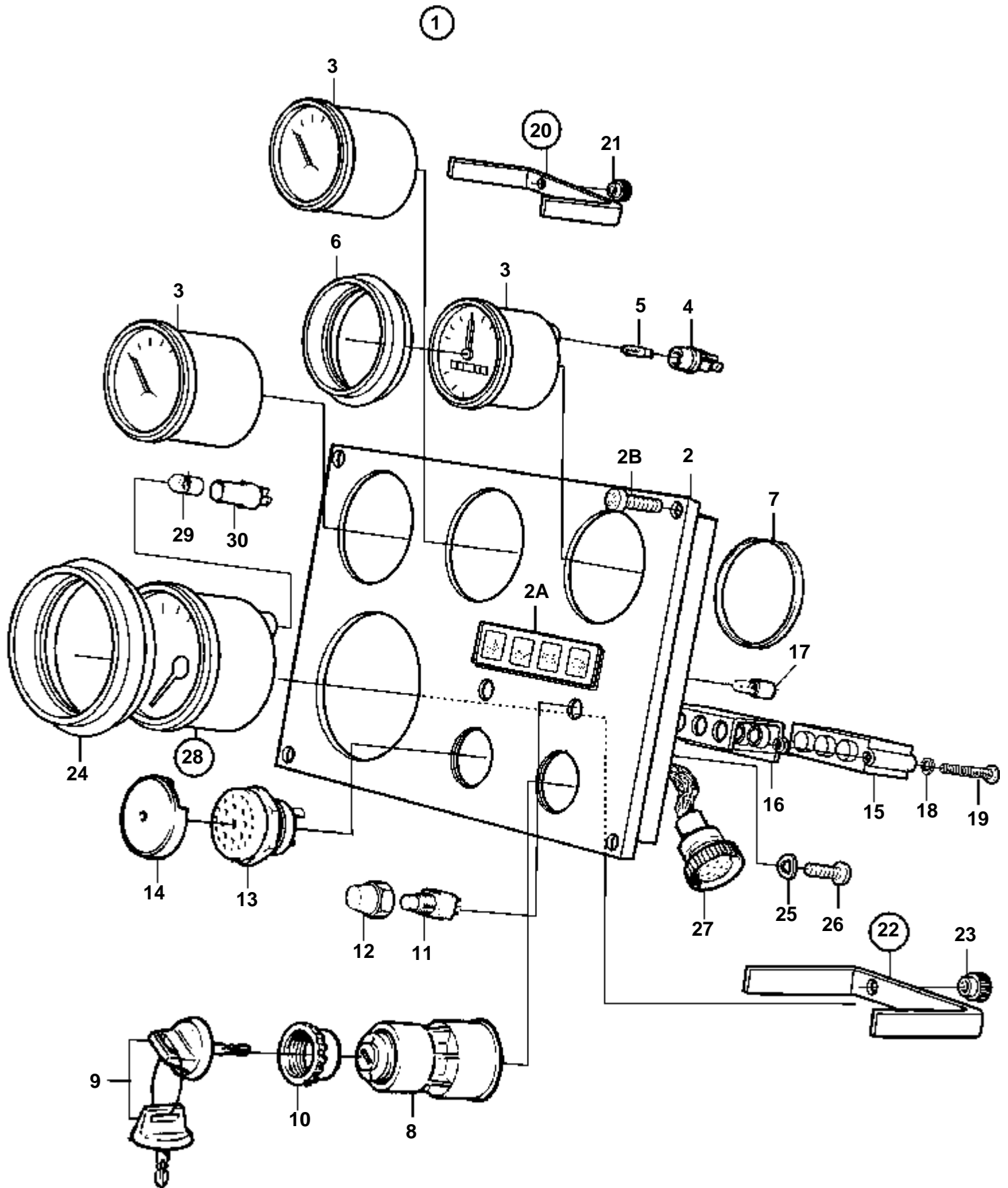
18553



18553

RÉF	No Pièce	QTÉ	DÉSIGNATION	NOTES
1	3581402	1	Console	
2	1348141	3	Amortisseur	
3	3581530	1	Console	
4	947760	1	Vis a bride	L=40mm
	948217	1	Vis a bride	L=45mm
5	3581444	1	Console	
6	860779	1	Capot	
7	846736	3	Vis verrouillage	
8	941904	3	Rondelle e/lastique	
9	960137	3	Rondelle	
10	874182	1	Faisceau cables	
10A	873852	2	· Porte-fusible	Modele pièce de rechange.
		2	· · Fusible	5A. Ne sera pas utilisé.
10B	980555	2	· Fusible	7,5A
11	873740	1	Relais	
12	968476	5	Vis a bride	
13	1324492	3	Relais	
14	966689	3	Fusible	8A
15	955119	4	Vis	
16	846648	X	Cable allonge	L=3,0m
	846649	X	Cable allonge	L=5,0m
	846650	X	Cable allonge	L=7,0m
	873838	X	Cable allonge	L=9,0m
	873839	X	Cable allonge	L=11,0m
17	945407	6	Ecrou accouplement	
18	948211	X	Ruban serrage	
19	3944124	1	Detecteur, régime	
20	963684	1	Vis	
21	1140598	1	Couplage e/toile	Pour doubles postes de commande.
22	866835	1	Detecteur pression, huile moteur	0-10bars
	866836	1	Detecteur pression, huile moteur	ALT, 0-10bars. Pour doubles postes de commande.
23	863169	1	Capteur pression, pression d'huile	0,7bars
24	8141474	1	Detecteur temperatur, entrée air	
25	11998	1	Joint	
26	862154	1	Detecteur temperatur, eau de refroidissement	120°C
	862567	1	Detecteur temperatur, eau de refroidissement	ALT. Pour doubles postes de commande.
26A	11998	1	Joint	
27	1624368	1	Detecteur temperatur, eau de refroidissement	EDC
27A	11996	1	Joint	
28	946671	1	Vis a bride	
29	843075	1	Douille	
30	965558	2	Console	
31	946544	2	Vis a bride	
32	952635	2	Collier serrage	
33	945407	2	Ecrou accouplement	
34	874184	1	Convertisseur	
35	873944	1	Retenue	
36	828586	1	Ecrou	
37	3581933	1	Autocollant	
38	828584	1	Interrupteur	
39	949746	1	Collier serrage, alternateur	(946834)
40	856355	1	Fusible	
41		1	Kit cables	POWER TRIM
42		1	Kit cables	POWER TRIM
				VOIR GROUPE 44
43	955781	2	Ecrou	
44	1234326	1	Capuchon de protect	
45	960140	1	Rondelle	
46	955893	2	Rondelle	
47	946934	1	Vis a bride	
48	945407	1	Ecrou accouplement	
49	873828	1	Resistance	
50	952627	1	Collier serrage	
51	965541	1	Console	
52	946544	1	Vis a bride	
53	952627	1	Collier serrage	
	952632	1	Collier serrage	
54	955893	1	Rondelle	
55	945407	1	Ecrou accouplement	

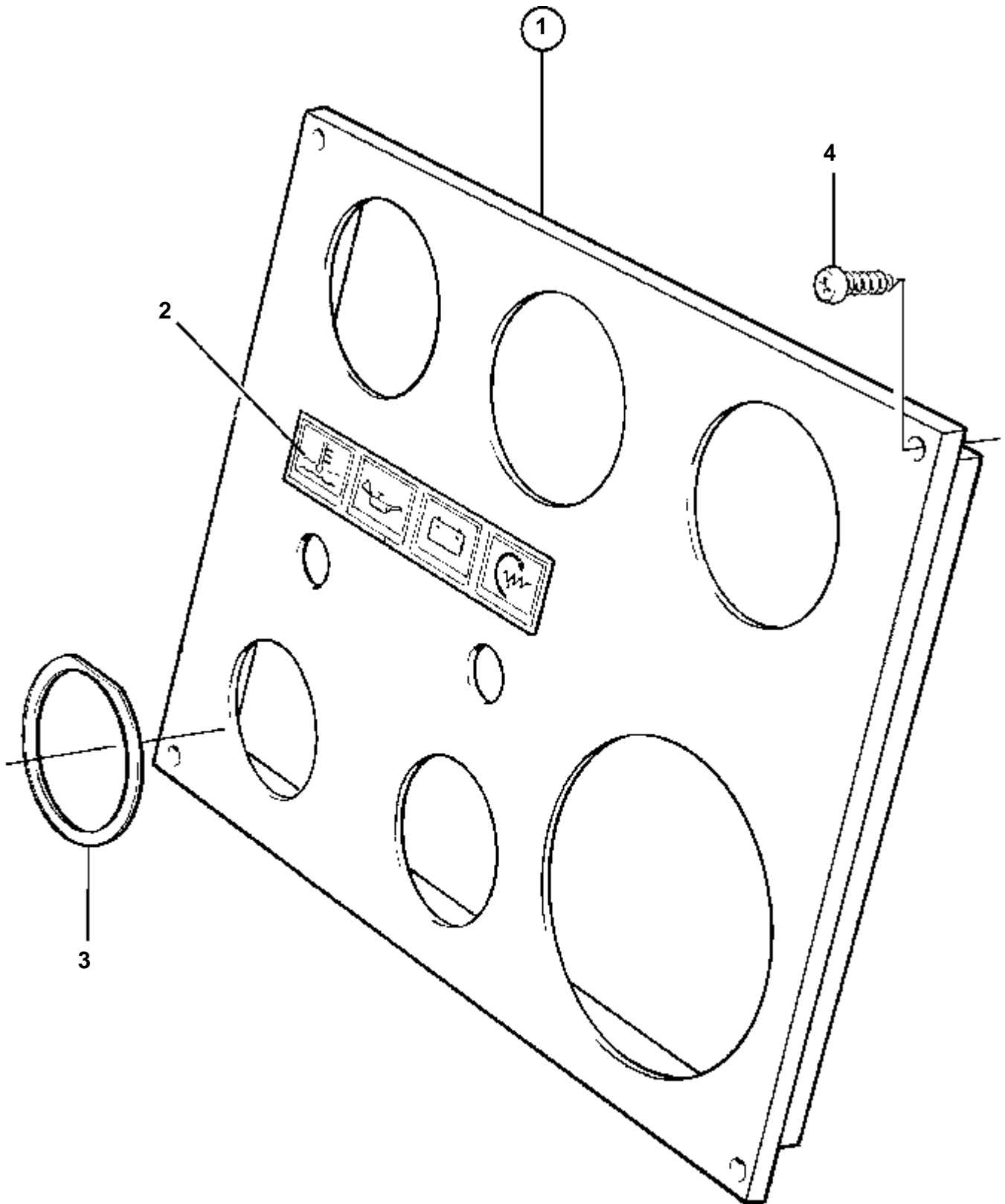
KAD32P-A, TAMD42WJ-A, KAMD43P-A, KAD43P-A, KAMD44P-A, KAD44P-A, KAMD44P-B, KAD44P-B, KAMD44P-C, KAD44P-C, KAMD300-A, KAD300-A



KAD32P-A, TAMD42WJ-A, KAMD43P-A, KAD43P-A, KAMD44P-A, KAD44P-A, KAMD44P-B, KAD44P-B, KAMD44P-C, KAD44P-C, KAMD300-A, KAD300-A

RÉF	No Pièce	QTÉ	DÉSIGNATION	Voir	NOTES
1	873590	1	Planche bord		
2	860182	1	· Planche bord		
2A	858645	1	· Ruban symbole		
2B	828647	4	· Vis		
3	873195	1	· Indicateur de temp		
	873197	1	· Manome'tre d'huile		
	873199	1	· Voltmetre		
4	863945	3	· · Porte-lampe		
5	863946	3	· · Ampoule		12V, 1,2W ROUGE
6	858643	3	· Bague frontale		D=52mm
7	828803	3	· Anneau		
8	864277	1	· Interrupteur contact		
9	859953	2	· · Cle		Indiquez le code de clé à la commande.
			· · Bulletins 49-30	49-30-EN	Outil No de réf. 859953
10	859955	1	· · Ecrou plastique		
11	828584	1	· Interrupteur		TEST D'ALARME
	828585	1	· Interrupteur		ECLAIRAGE D'INSTRUMENTS
12	828586	2	· Ecrou		
13	828587	1	· Repetiteur acoustiqu		
14	858795	1	· Capot protection		
15	873737	1	· Unite electronic		
16	828784	1	· Reflecteur		
17	19923	4	· Ampoule		12V
18	941904	2	· Rondelle e'lasttique		
19	941615	2	· Vis		
20	873207	3	· Retenue		
21		6	· · Ecrou		
22	873208	1	· Retenue		
23		2	· · Ecrou		
24	873517	1	· Bague frontale		D=72mm
25	941904	1	· Rondelle e'lasttique		
26	949947	1	· Vis		
27	828646	1	· Faisceau de cable		
28	873992	1	Kit compte-tours		4600 RPM
29	863946	1	· Ampoule		12V, 1,2W ROUGE
30	863945	1	· Porte-lampe		

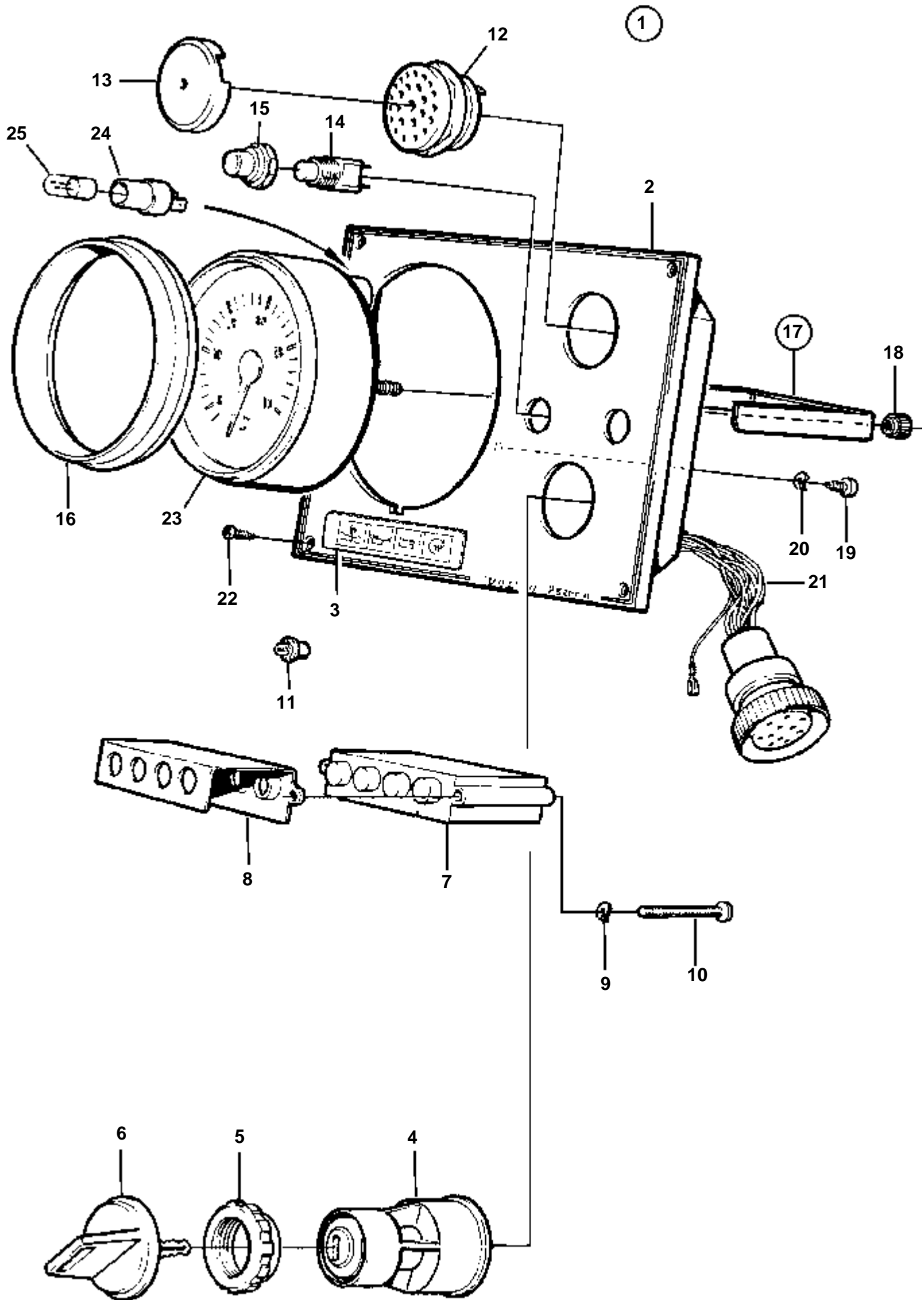
KAD32P-A, TAMD42WJ-A, KAMD43P-A, KAD43P-A, KAMD44P-A, KAD44P-A, KAMD44P-B, KAD44P-B, KAMD44P-C, KAD44P-C, KAMD300-A, KAD300-A



KAD32P-A, TAMD42WJ-A, KAMD43P-A, KAD43P-A, KAMD44P-A, KAD44P-A, KAMD44P-B, KAD44P-B, KAMD44P-C, KAD44P-C, KAMD300-A, KAD300-A

RÉF	No Pièce	QTÉ	DÉSIGNATION
1	860184	1	Planche de bord
2	858645	1	· Ruban symbole
3		1	· Etiquettecontact démarreur
4	828647	4	Vis

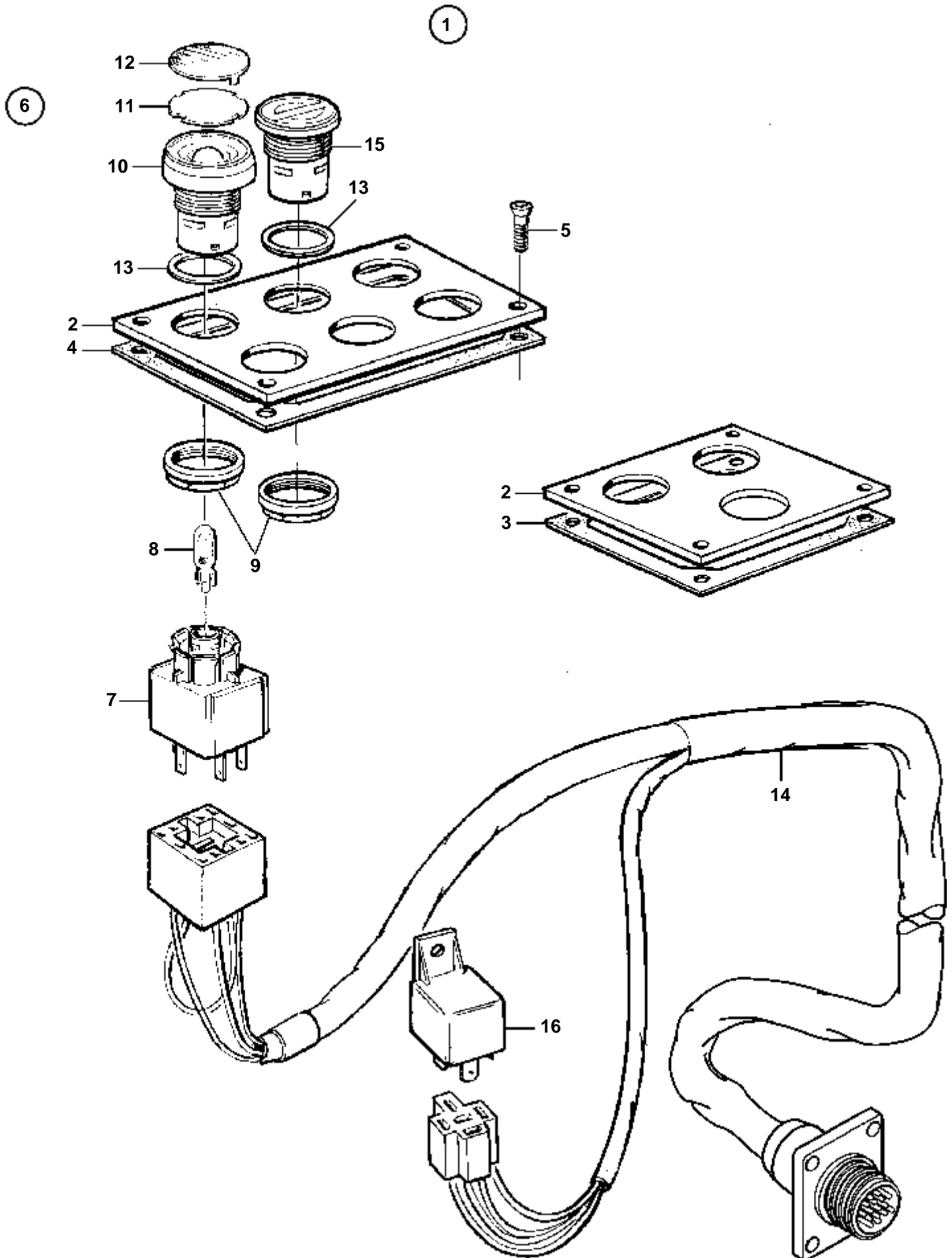
KAD32P-A, TAMD42WJ-A, KAMD43P-A, KAD43P-A, KAMD44P-A, KAD44P-A, KAMD44P-B, KAD44P-B, KAMD44P-C, KAD44P-C, KAMD300-A, KAD300-A



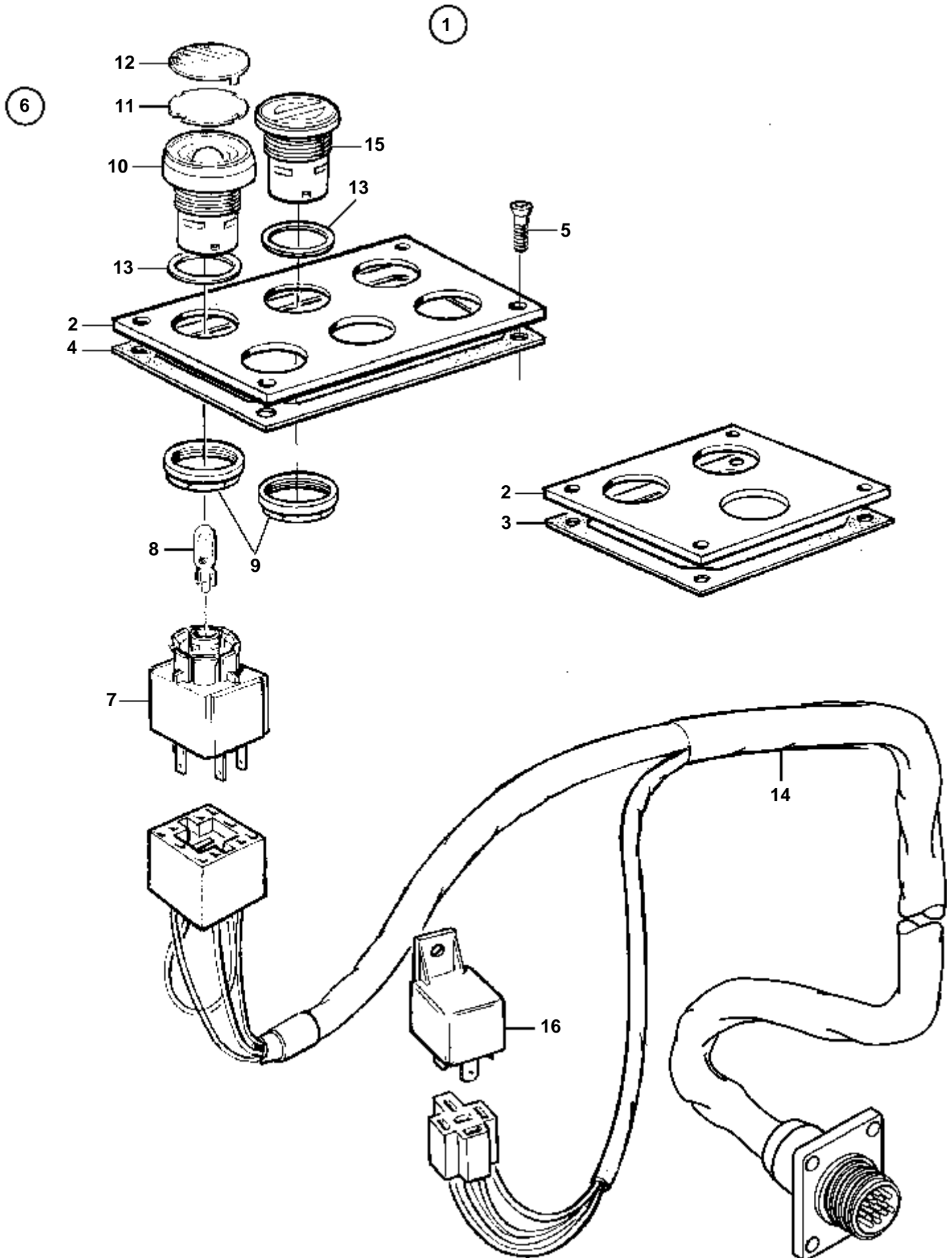
18564

KAD32P-A, TAMD42WJ-A, KAMD43P-A, KAD43P-A, KAMD44P-A, KAD44P-A, KAMD44P-B, KAD44P-B, KAMD44P-C, KAD44P-C, KAMD300-A, KAD300-A

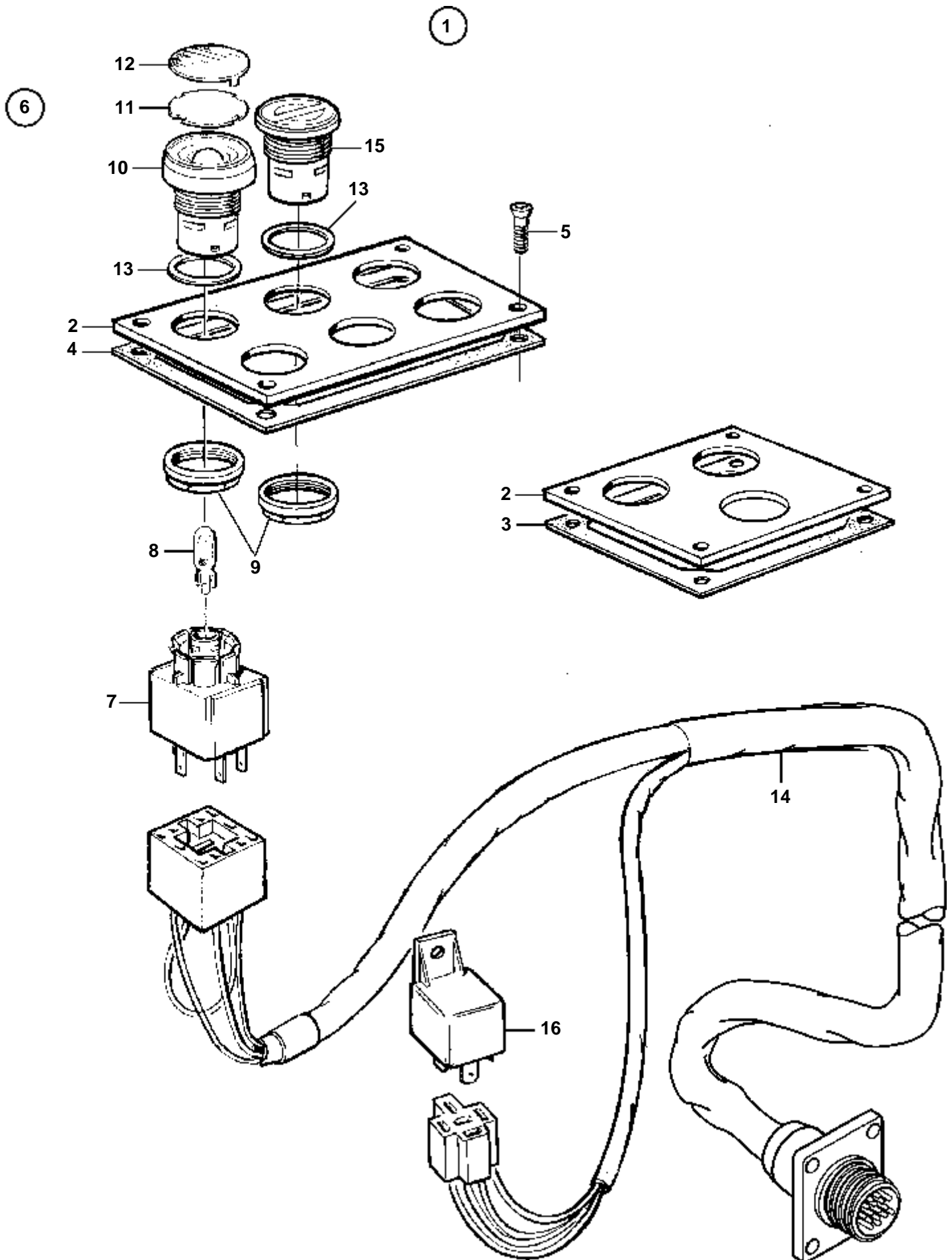
RÉF	No Pièce	QTÉ	DÉSIGNATION	Voir	NOTES
1	873593	1	Planche bord		
2	860183	1	· Planche bord		
3	858645	1	· Ruban symbole		
4	864277	1	· Interrupteur contact		
5	859953	2	· · Cle		Indiquez le code de clé à la commande.
			· · Bulletins 49-30	49-30-EN	Outil No de réf. 859953
6	859955	1	· · Ecrou plastique		
7	873737	1	· Unite electronic		
8	828784	1	· Reflecteur		
9	941904	2	· Rondelle e'lasttique		
10	941615	2	· Vis		
11	19923	4	· Ampoule		12V
12	828587	1	· Repetiteur acoustiqu		
13	858795	1	· Capot protection		
14	828584	1	· Interrupteur		TEST D'ALARME
	828585	1	· Interrupteur		ECLAIRAGE D'INSTRUMENTS
15	828586	2	· Ecrou		
16	873517	1	· Bague frontale		
17	873208	1	· Retenue		
18		2	· · Ecrou		
19	949947	1	· Vis		
20	941904	1	· Rondelle e'lasttique		
21	828648	1	· Kit cables		
22	828647	4	· Vis		
23	873992	1	Kit compte-tours		4600 RPM
24	863945	1	· Porte-lampe		
25	863946	1	· Ampoule		12V, 1,2W ROUGE



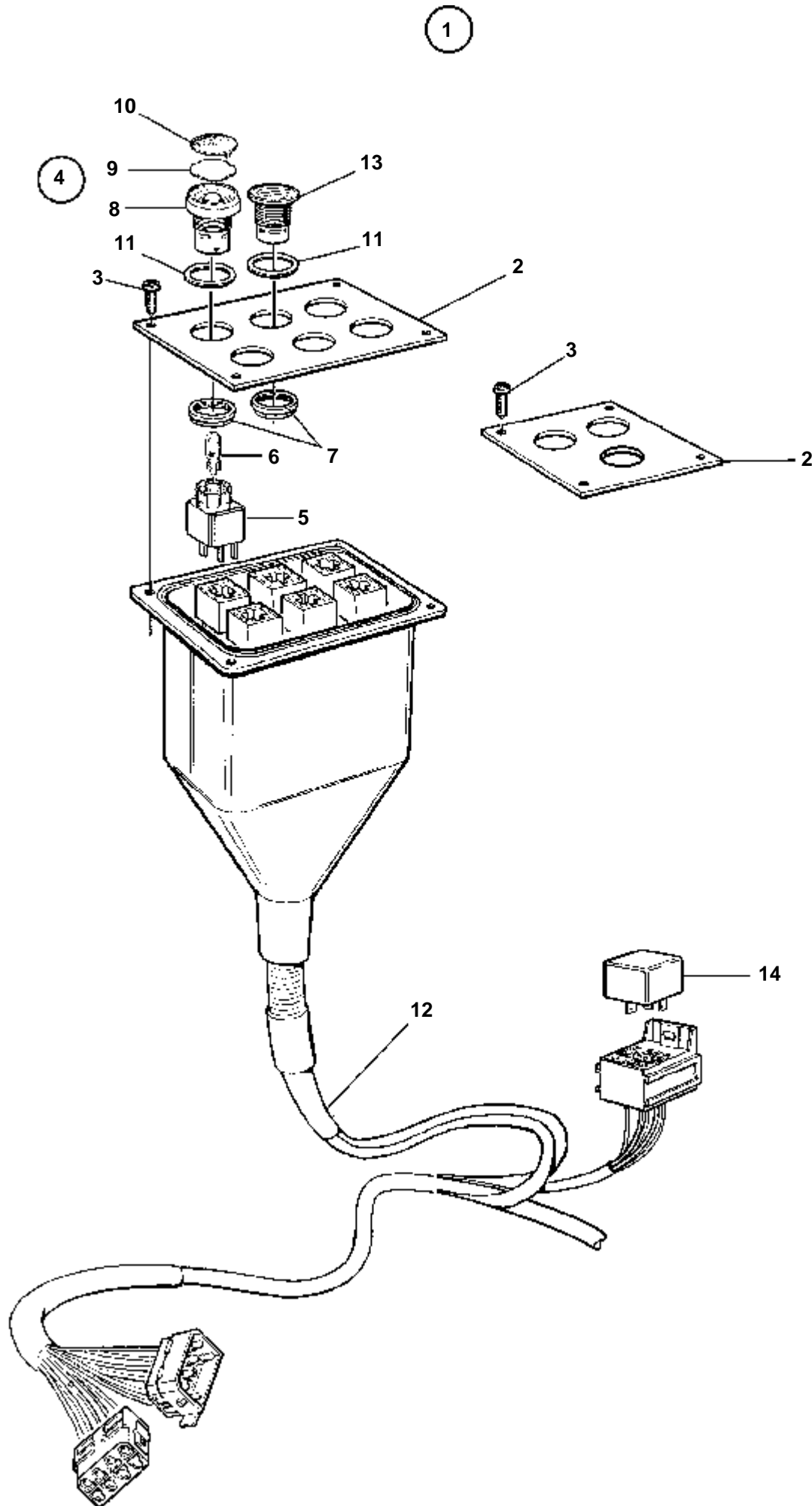
RÉF	No Pièce	QTÉ	DÉSIGNATION	NOTES
1		1	Tableau commande	2 ALESAGES. Installation moteur simple. Pour poste simple.. NB! Egalement disponible comme système 2x8 bornes.. Raccord rond à 16 bornes.
2	873642	1	· Plaque	2 ALESAGES. Installation moteur simple. Pour poste simple.
3	873643	1	· Joint	
5	828647	4	· Vis	
6	876950	2	· Bouton-poussoir	MODELE PIECE RECHANGE
7		2	· · Connecteur	
8	942327	2	· · Ampoule	12V, 1,2W
	943638	2	· · Ampoule	24V, 1,2W
9		2	· · Bague fixation	
10		2	· · Bouton	
11		12	· · Ruban symbole	
12		2	· · Disque recouvrement	VERT
		2	· · Disque recouvrement	JAUNE
		2	· · Disque recouvrement	ROUGE
		2	· · Disque recouvrement	BLEU
13		2	· · Joint	
14	873629	1	· Faisceau de cables	Raccord rond à 16 bornes.



RÉF	No Pièce	QTÉ	DÉSIGNATION	NOTES
1		1	Tableau commande	3 ALESAGES. Installation moteur simple. Pour deux postes ou davantage.. NB! Egalement disponible comme système 2x8 bornes.. Raccord rond à 16 bornes.
2	873650	1	· Plaque	3 ALESAGES. Installation moteur simple. Pour deux postes ou davantage.
3	873643	1	· Joint	
5	828647	4	· Vis	
6	876950	3	· Bouton-poussoir	MODELE PIECE RECHANGE
7		3	· · Connecteur	
8	942327	3	· · Ampoule	12V, 1,2W
	943638	3	· · Ampoule	24V, 1,2W
9		3	· · Bague fixation	
10		3	· · Bouton	
11		18	· · Ruban symbole	
12		3	· · Disque recouvrement	VERT
		3	· · Disque recouvrement	JAUNE
		3	· · Disque recouvrement	ROUGE
		3	· · Disque recouvrement	BLEU
13		3	· · Joint	
14	873629	1	· Faisceau de cables	Raccord rond à 16 bornes.

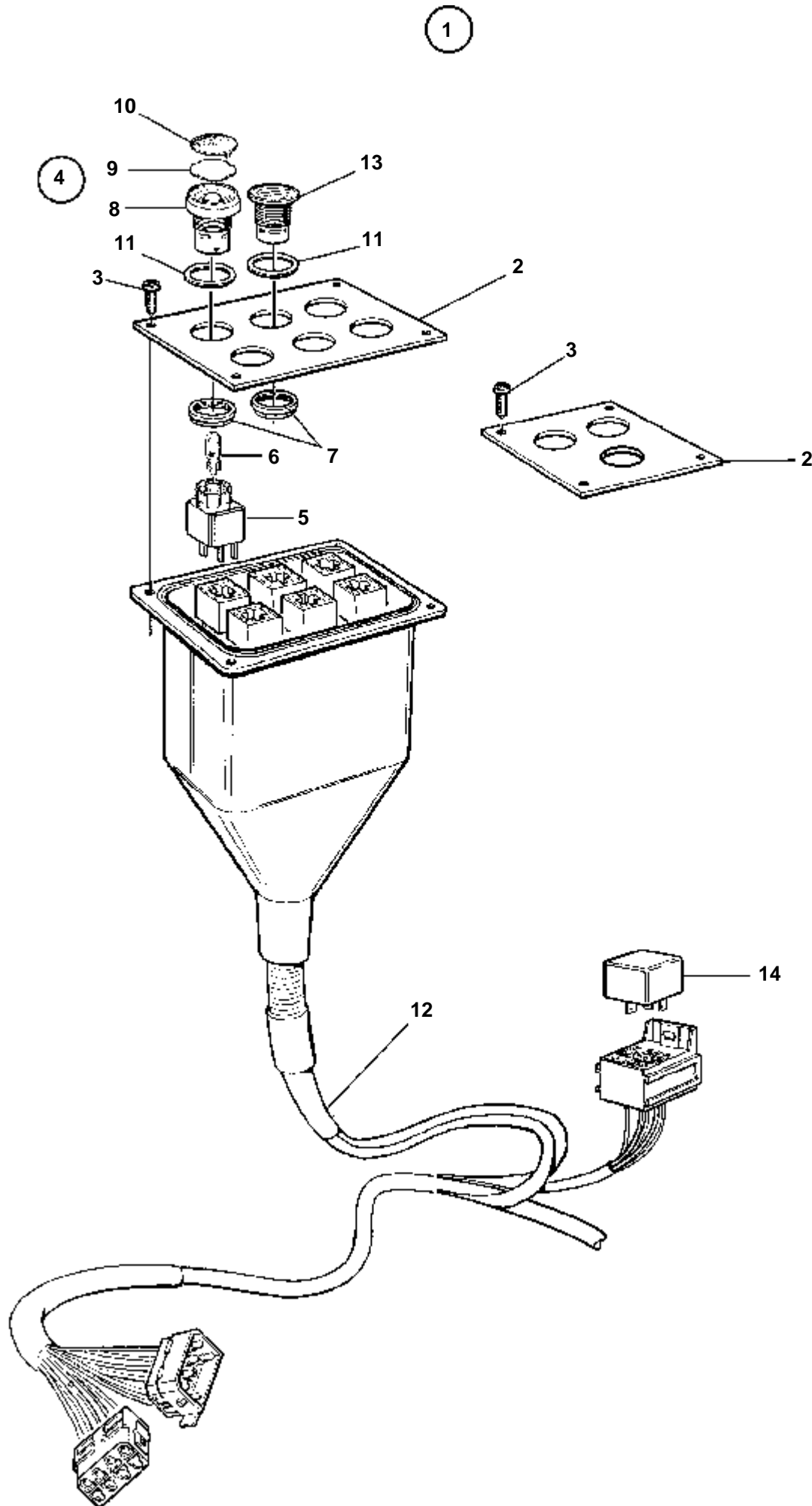


RÉF	No Pièce	QTÉ	DÉSIGNATION	NOTES
1		1	Tableau commande	6 TROU. Installation moteur double. Pour un poste ou davantage.. NB! Egalement disponible comme système 2x8 bornes.. Raccord rond à 16 bornes.
2	873733	1	· Tole	6 TROU. Installation moteur double. Pour un poste ou davantage.
4	873735	1	· Joint	
5	828647	4	· Vis	
6	876950	6	· Bouton-poussoir	MODELE PIECE RECHANGE
7		6	· · Connecteur	
8	942327	6	· · Ampoule	12V, 1,2W
	943638	6	· · Ampoule	24V, 1,2W
9		6	· · Bague fixation	
10		6	· · Bouton	
11		36	· · Ruban symbole	
12		6	· · Disque recouvrement	VERT
		6	· · Disque recouvrement	JAUNE
		6	· · Disque recouvrement	ROUGE
		6	· · Disque recouvrement	BLEU
13		6	· · Joint	
14	873732	1	· Kit cables	Raccord rond à 16 bornes.
15	873750	X	· Tampon plastique	
16	1324492	1	· Relais	12V



18666

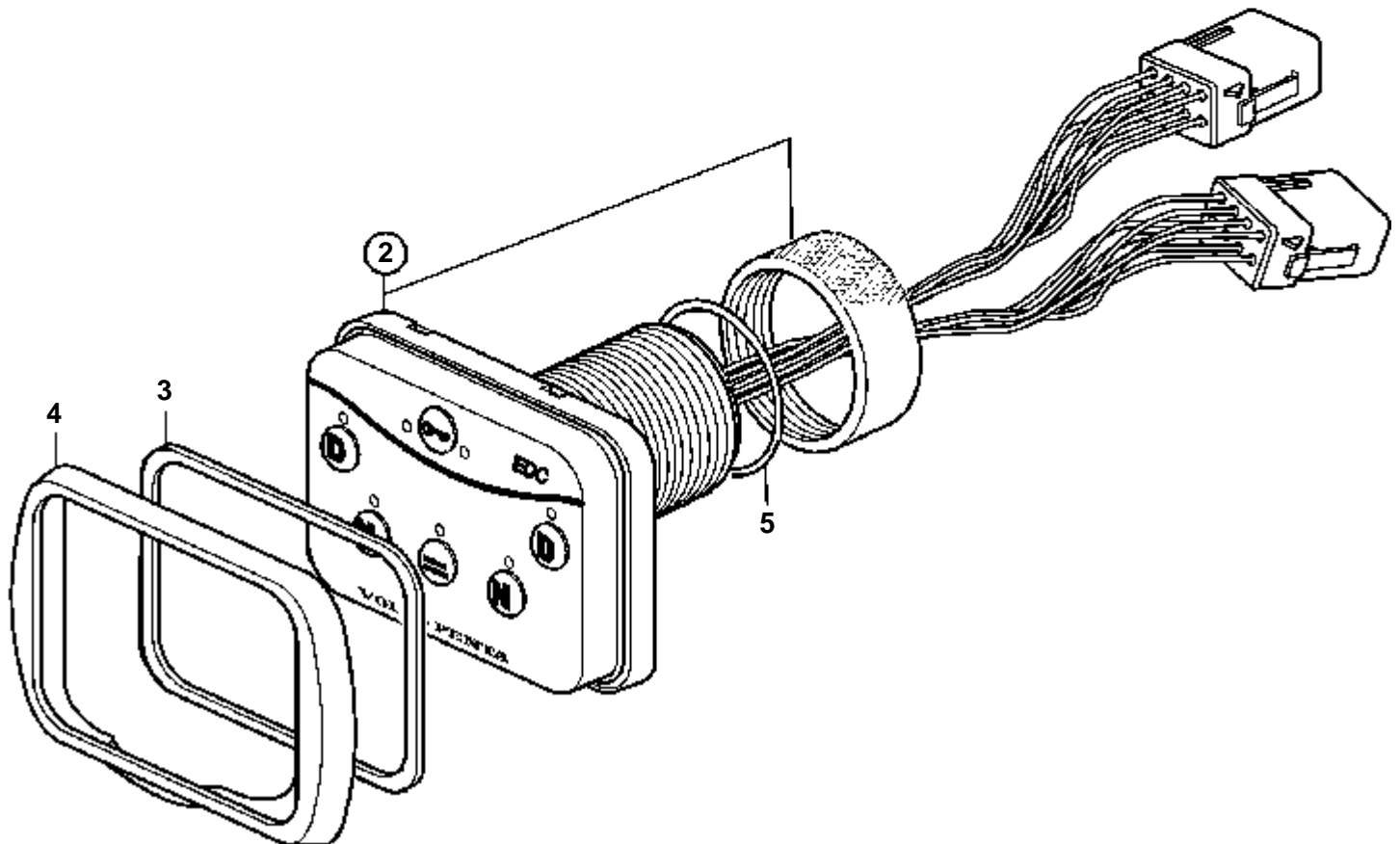
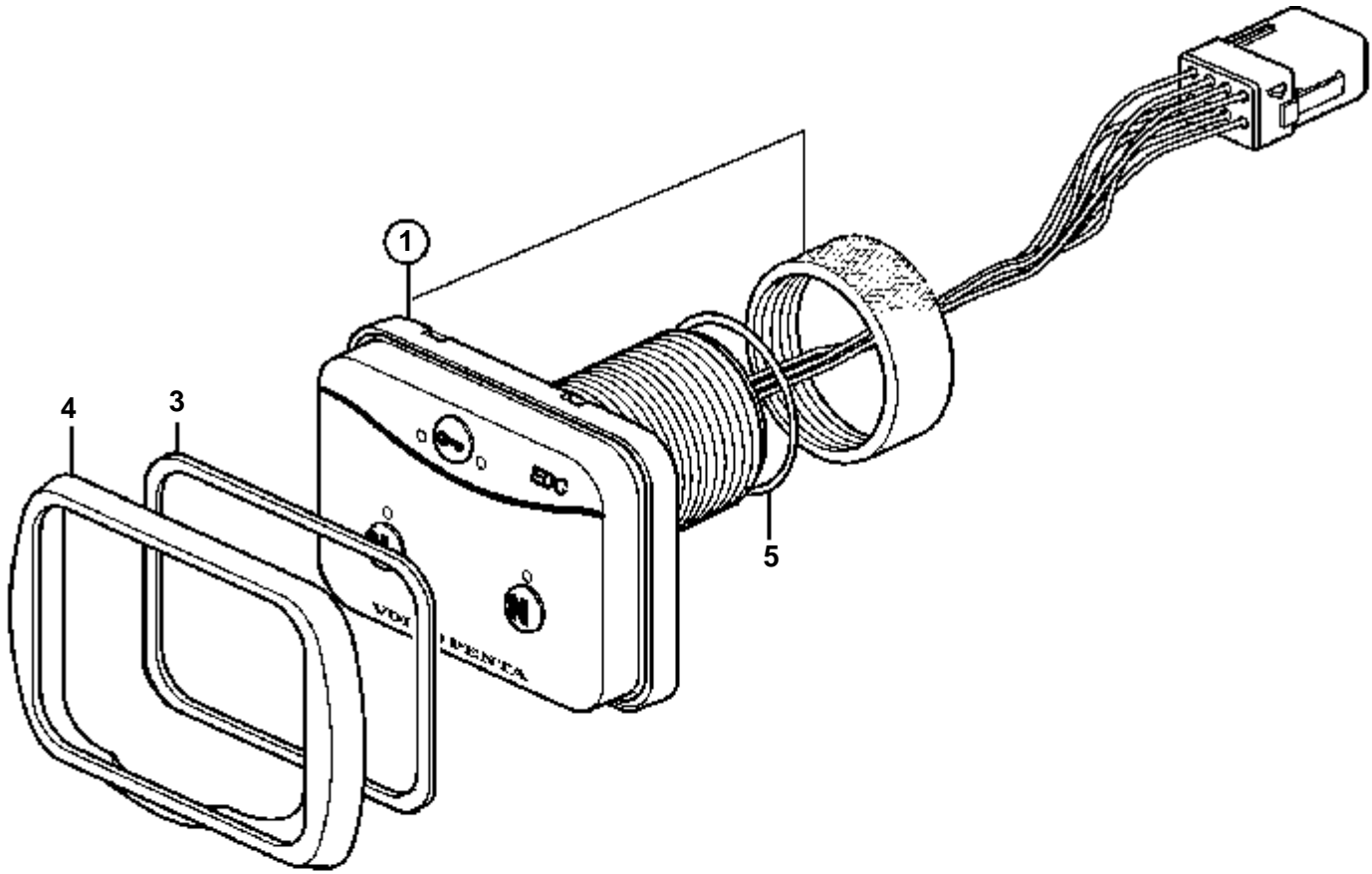
RÉF	No Pièce	QTÉ	DÉSIGNATION	NOTES
1	873890	1	Tableau commande	3 ALESAGES. Installation simple de moteur. Pour poste simple ou multiple.. Raccord à 2x8 bornes.
2	873650	1	· Plaque	3 ALESAGES. Installation simple de moteur. Pour poste simple ou multiple.
3	828647	4	· Vis	
4	876950	2	· Bouton-poussoir	
5		2	· · Connecteur	
6	942327	2	· · Ampoule	12V, 1,2W
	943638	2	· · Ampoule	24V, 1,2W
7		2	· · Bague fixation	
8		2	· · Bouton	
9		18	· · Ruban symbole	
10		3	· · Disque recouvrement	VERT
		3	· · Disque recouvrement	JAUNE
		3	· · Disque recouvrement	ROUGE
		3	· · Disque recouvrement	BLEU
11		3	· · Joint	
12	873857	1	· Kit cables	Raccord à 2x8 bornes.
13	873750	1	· Tampon plastique	



18666

RÉF	No Pièce	QTÉ	DÉSIGNATION	NOTES
1	873892	1	Tableau commande	6 TROU. Installation moteur double. Pour un poste ou davantage.. Raccord à 2x8 bornes.
2	873733	1	· Tole	6 TROU. Installation moteur double. Pour un poste ou davantage.
3	828647	4	· Vis	
4	876950	6	· Bouton-poussoir	
5		6	· · Connecteur	
6	942327	6	· · Ampoule	12V, 1,2W
	943638	6	· · Ampoule	24V, 1,2W
7		6	· · Bague fixation	
8		6	· · Bouton	
9		36	· · Ruban symbole	
10		6	· · Disque recouvrement	VERT
		6	· · Disque recouvrement	JAUNE
		6	· · Disque recouvrement	ROUGE
		6	· · Disque recouvrement	BLEU
11		6	· · Joint	
12	873871	1	· Kit cables	Raccord à 2x8 bornes.
13	873750	1	· Tampon plastique	
14	873765	1	· Relais	12V

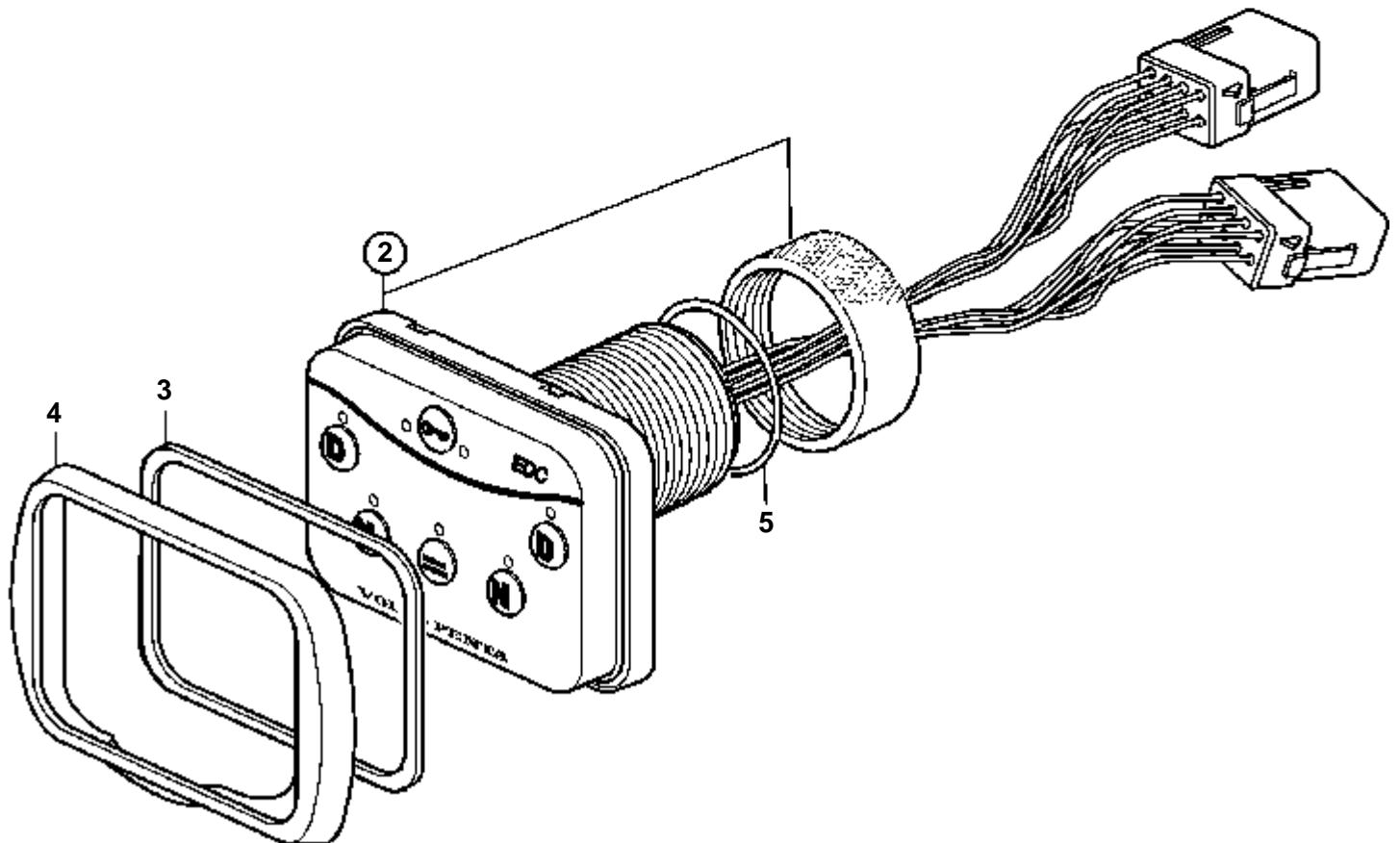
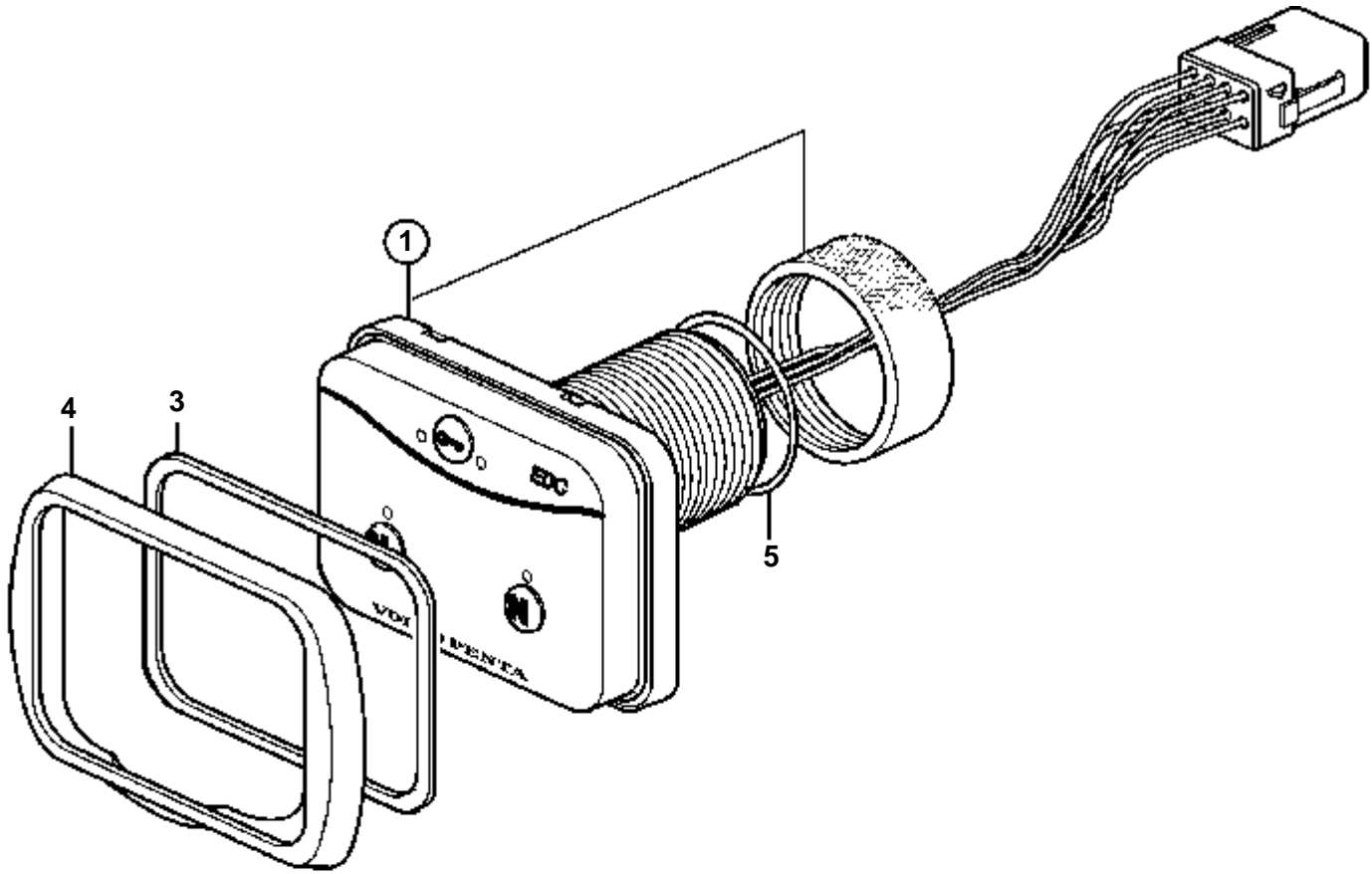
KAMD44P-B, KAD44P-B, KAMD44P-C, KAD44P-C, KAMD300-A, KAD300-A, D12C-A MP, TAMD74C-A, TAMD74L-A, TAMD74P-A,, TAMD74C-B, TAMD74L-B, TAMD74P-B,



KAMD44P-B, KAD44P-B, KAMD44P-C, KAD44P-C, KAMD300-A, KAD300-A, D12C-A MP, TAMD74C-A, TAMD74L-A, TAMD74P-A,, TAMD74C-B, TAMD74L-B, TAMD74P-B,

RÉF	No Pièce	QTÉ	DÉSIGNATION	NOTES
1	874121	1	Tableau commande	Installation simple de moteur. Pour poste simple ou multiple.. Pour un système à 2x8 bornes.
3	874192	1	· Joint	ALT
4	874149	1	· Chassis	ALT
5	874191	1	· Joint torique	

KAMD44P-B, KAD44P-B, KAMD44P-C, KAD44P-C, KAMD300-A, KAD300-A, D12C-A MP, TAMD74C-A, TAMD74L-A, TAMD74P-A,, TAMD74C-B, TAMD74L-B, TAMD74P-B,

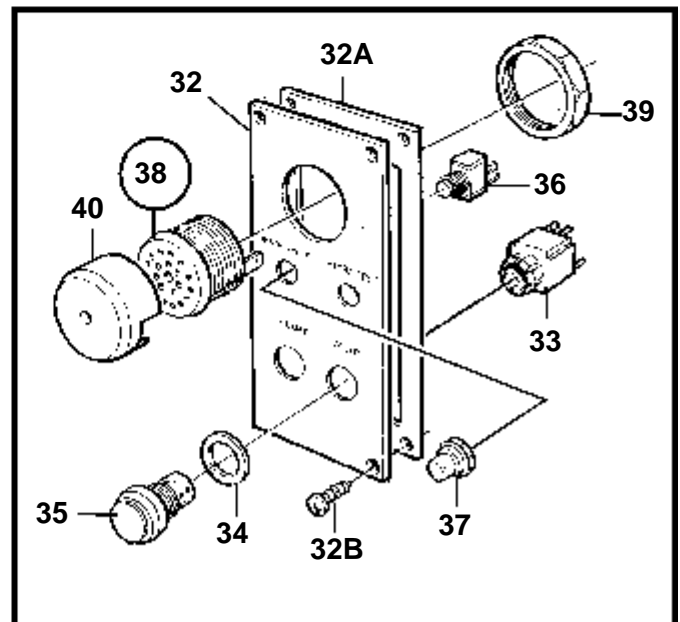
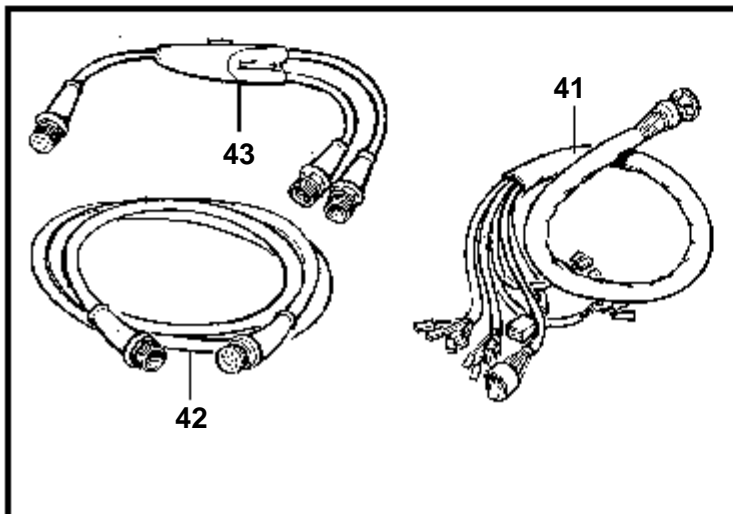
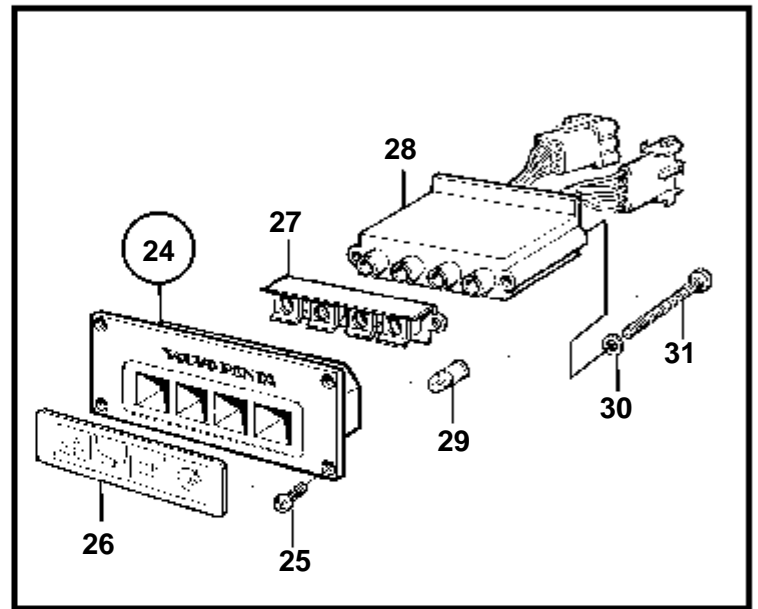
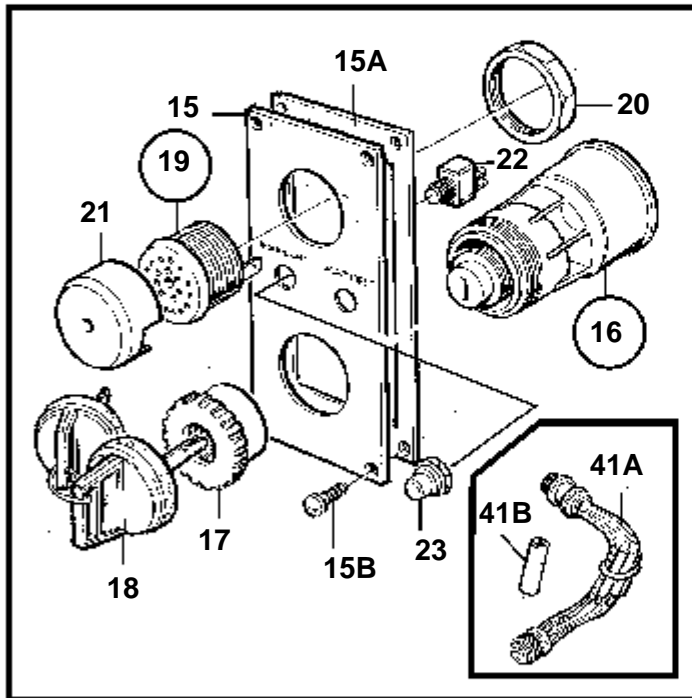
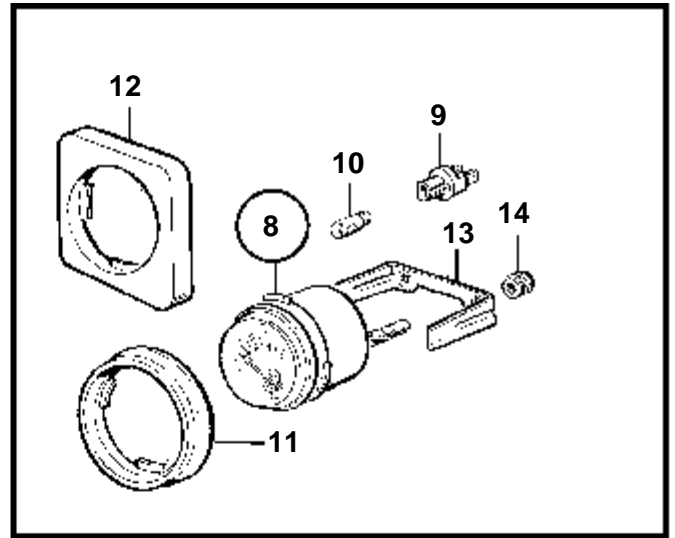
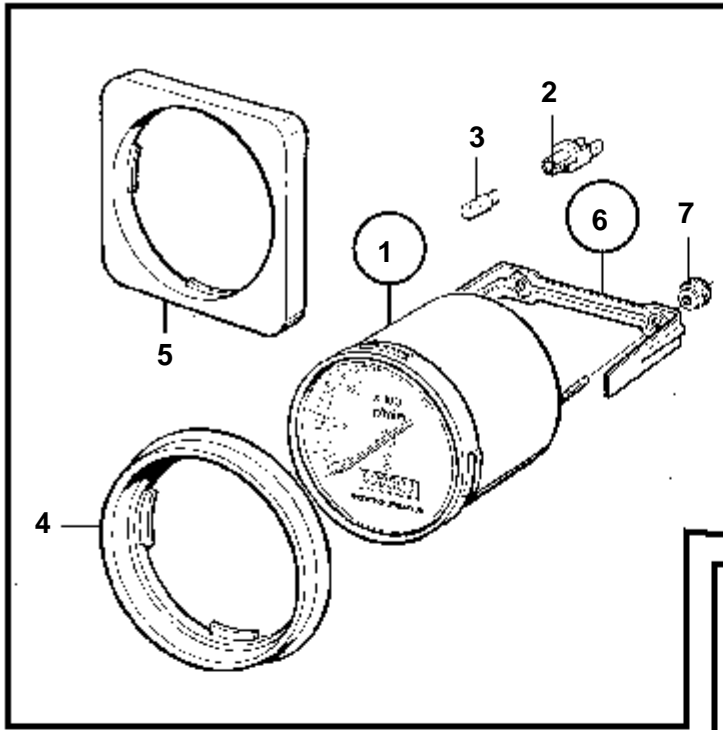


17860

KAMD44P-B, KAD44P-B, KAMD44P-C, KAD44P-C, KAMD300-A, KAD300-A, D12C-A MP, TAMD74C-A, TAMD74L-A, TAMD74P-A,, TAMD74C-B, TAMD74L-B, TAMD74P-B,

RÉF	No Pièce	QTÉ	DÉSIGNATION	NOTES
2	874122	1	Tableau commande	Installation moteur double. Pour un poste ou davantage.. Pour un système à 2x8 bornes. ALT ALT
3	874192	1	· Joint	
4	874149	1	· Chassis	
5	874191	1	· Joint torique	

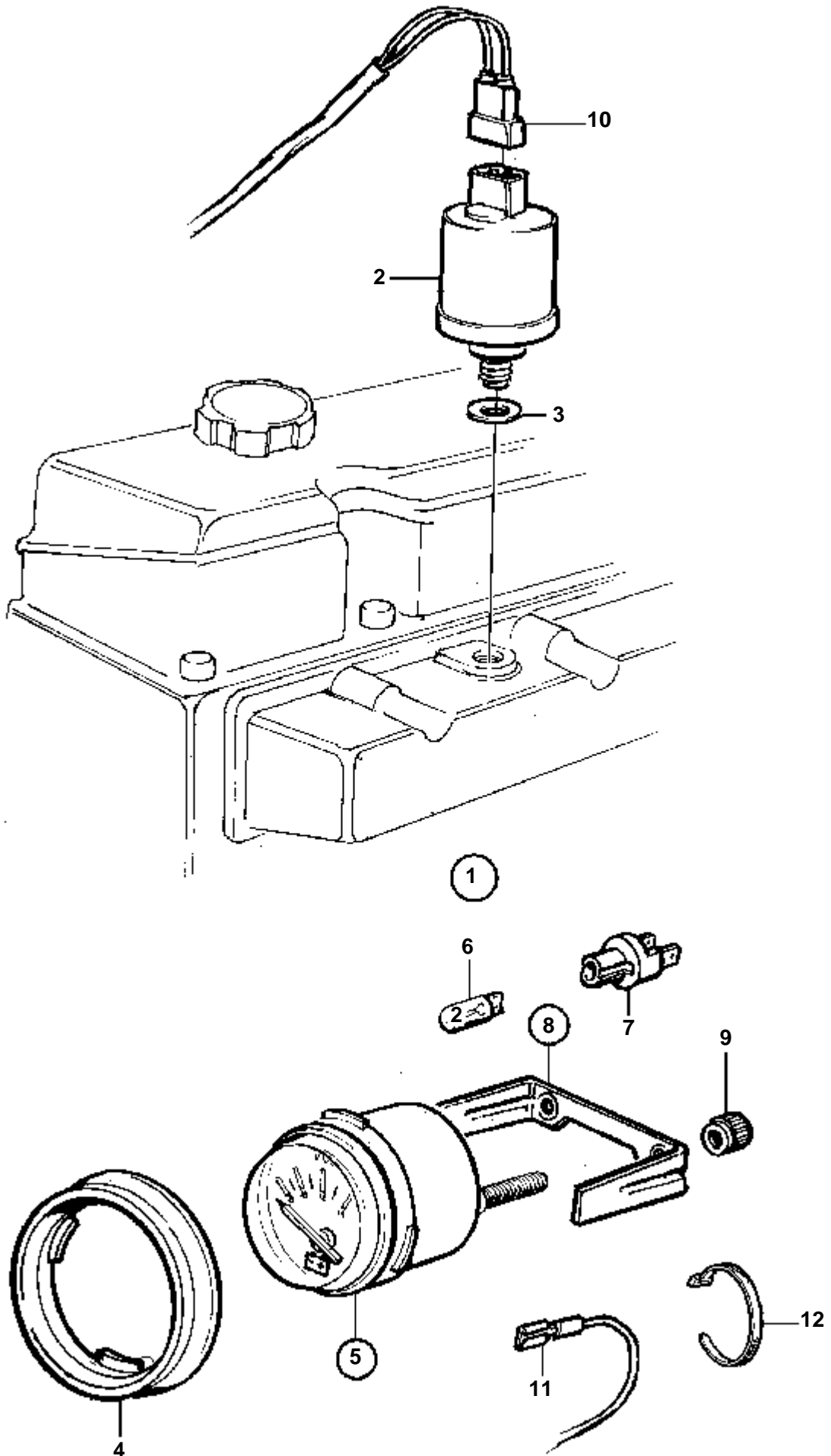
KAD32P-A, TAMD42WJ-A, KAMD43P-A, KAD43P-A, KAMD44P-A, KAD44P-A, KAMD44P-B, KAD44P-B, KAMD44P-C, KAD44P-C, KAMD300-A, KAD300-A



KAD32P-A, TAMD42WJ-A, KAMD43P-A, KAD43P-A, KAMD44P-A, KAD44P-A, KAMD44P-B, KAD44P-B, KAMD44P-C, KAD44P-C, KAMD300-A, KAD300-A

RÉF	No Pièce	QTÉ	DÉSIGNATION	Voir	NOTES
1	873992	1	Kit compte-tours		4600 RPM
2	863945	1	· Porte-lampe		
3	863946	1	· Ampoule		12V, 1,2W ROUGE
	863947	1	· Ampoule		24V, 1,2W ROUGE
4	873517	1	Bague frontale		ALT, D=75mm
5	873210	1	Cadre instrument		ALT, D=75mm
6	873208	1	Retenue		
7		2	· Ecrou		
8	873195	1	Indicateur de temp		12V, 40-120°C
	873197	1	Manomètre d'huile		10x100kPa
	873199	1	Voltmètre		12V
9	863945	1	· Porte-lampe		
10	863946	1	· Ampoule		12V, 1,2W ROUGE
11	858643	1	Bague frontale		ALT, D=52mm
12	856822	1	Cadre instrument		ALT, D=52mm
13	873207	1	Retenue		
14		2	· Ecrou		
15	873271	1	Panneau		
15A	873273	1	Joint		
15B	828647	4	Vis		
16	864277	1	Interrupteur contact		
17	859955	1	· Ecrou plastique		
18	859953	2	· Cle		Indiquez le code de clé à la commande.
			· Bulletins 49-30	49-30-EN	Outil No de réf. 859953
19	828587	1	Repetiteur acoustiqu		
20		1	· Ecrou		
21	858795	1	Capot protection		
22	828584	1	Interrupteur		TEST D'ALARME
	828585	1	Interrupteur		ECLAIRAGE D'INSTRUMENTS
	828586	2	Ecrou		
24	858876	1	Plaque symbole		858876 comprend la plaque symbole 858645.
		1	Panneau symbole		
25	828647	4	· Vis		
26	858645	1	· Ruban symbole		Pour température d'eau, pression d'huile, charge de batterie ainsi préchauffage.. Inclus dans 858876.
	873559	1	Ruban symbole		Pour niveau d'huile, niveau d'eau de refroidissement, eau dans le filtre a carburant et alarme supplémentaire.. Non inclus dans 858876.
27	828784	1	Reflecteur		
28	873737	1	Unite electronic		12/24V. Pour température d'eau, pression d'huile, charge de batterie ainsi préchauffage.
	873211	1	Unite electronic		12/24V. Pour niveau d'huile, niveau d'eau de refroidissement, eau dans le filtre a carburant et alarme supplémentaire.
29	19923	4	Ampoule		12V 2W
	182059	4	Ampoule		24V, 3W
30	941904	2	Rondelle elastique		
31	941615	2	Vis		
32	873272	1	Panneau		
32A	873273	1	Joint		
32B	828647	4	Vis		
33	876950	1	Bouton-poussoir		DEMARRAGE, VERT. Modele pièce de rechange.
	876950	1	Bouton-poussoir		STOP, ROUGE. Modele pièce de rechange.
34		2	· Joint		
35		2	· Bouton-poussoir		
36	828584	1	Interrupteur		TEST D'ALARME
	828585	1	Interrupteur		ECLAIRAGE D'INSTRUMENTS
37	828586	2	Ecrou		
38	828587	1	Repetiteur acoustiqu		
39		1	· Ecrou		
40	858795	1	Capot protection		
41	873579	1	Faisceau cables		POSTE PRINCIPAL
	873580	1	Faisceau cables		PONT SUPERIEUR
41A	873568	1	Cable diode		Pour système électrique bipolaire.
41B	1624394	1	· Diode		Pour système électrique bipolaire.
42	846648	X	Cable allonge		L=3,0m
	846649	X	Cable allonge		L=5,0m
	846650	X	Cable allonge		L=7,0m
43	1140598	X	Couplage e'toile		

KAD32P-A, TAMD42WJ-A, KAMD43P-A, KAD43P-A, KAMD44P-A, KAD44P-A, KAMD44P-B, KAD44P-B, KAMD44P-C, KAD44P-C, KAMD300-A, KAD300-A

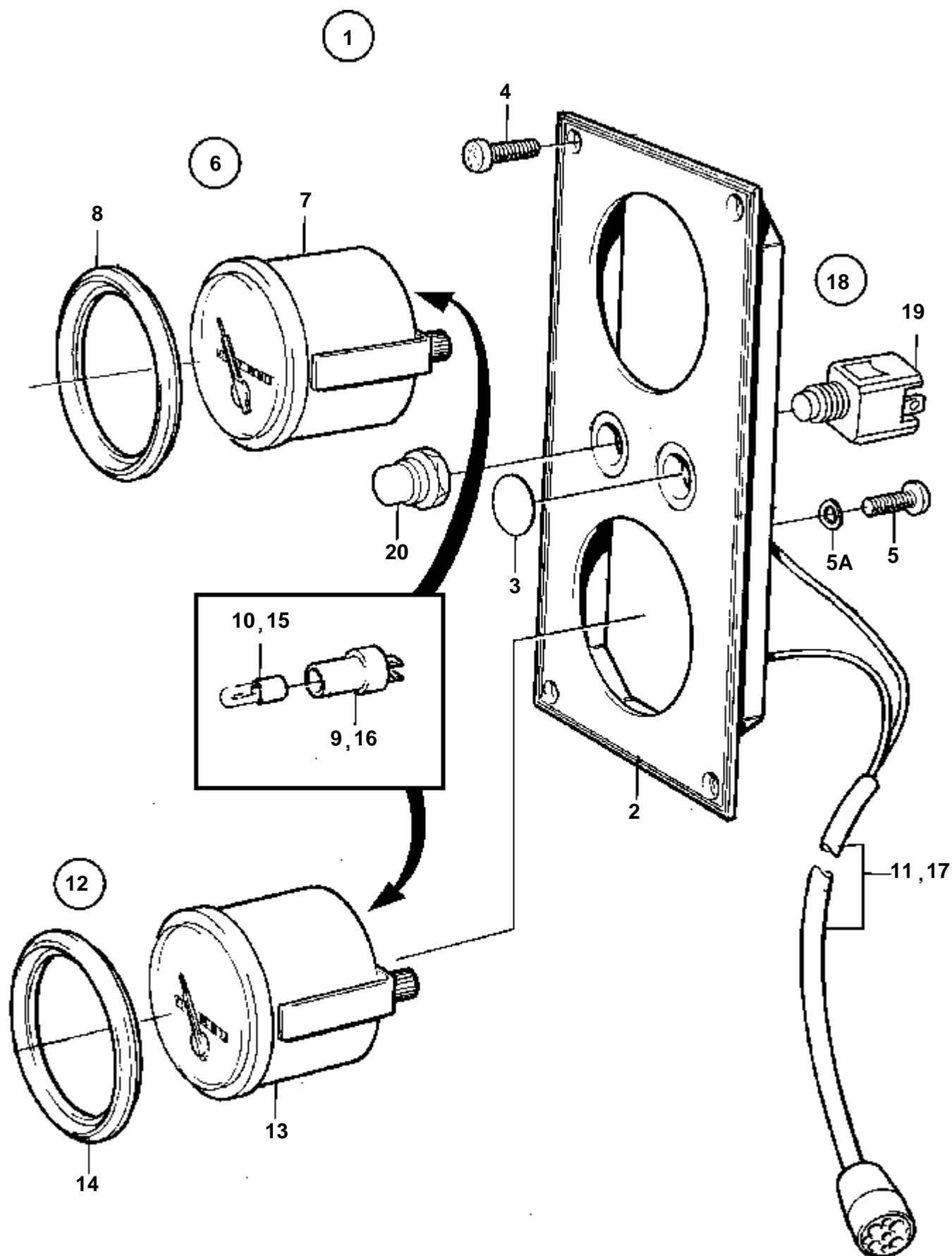


16970

KAD32P-A, TAMD42WJ-A, KAMD43P-A, KAD43P-A, KAMD44P-A, KAD44P-A, KAMD44P-B, KAD44P-B, KAMD44P-C, KAD44P-C, KAMD300-A, KAD300-A

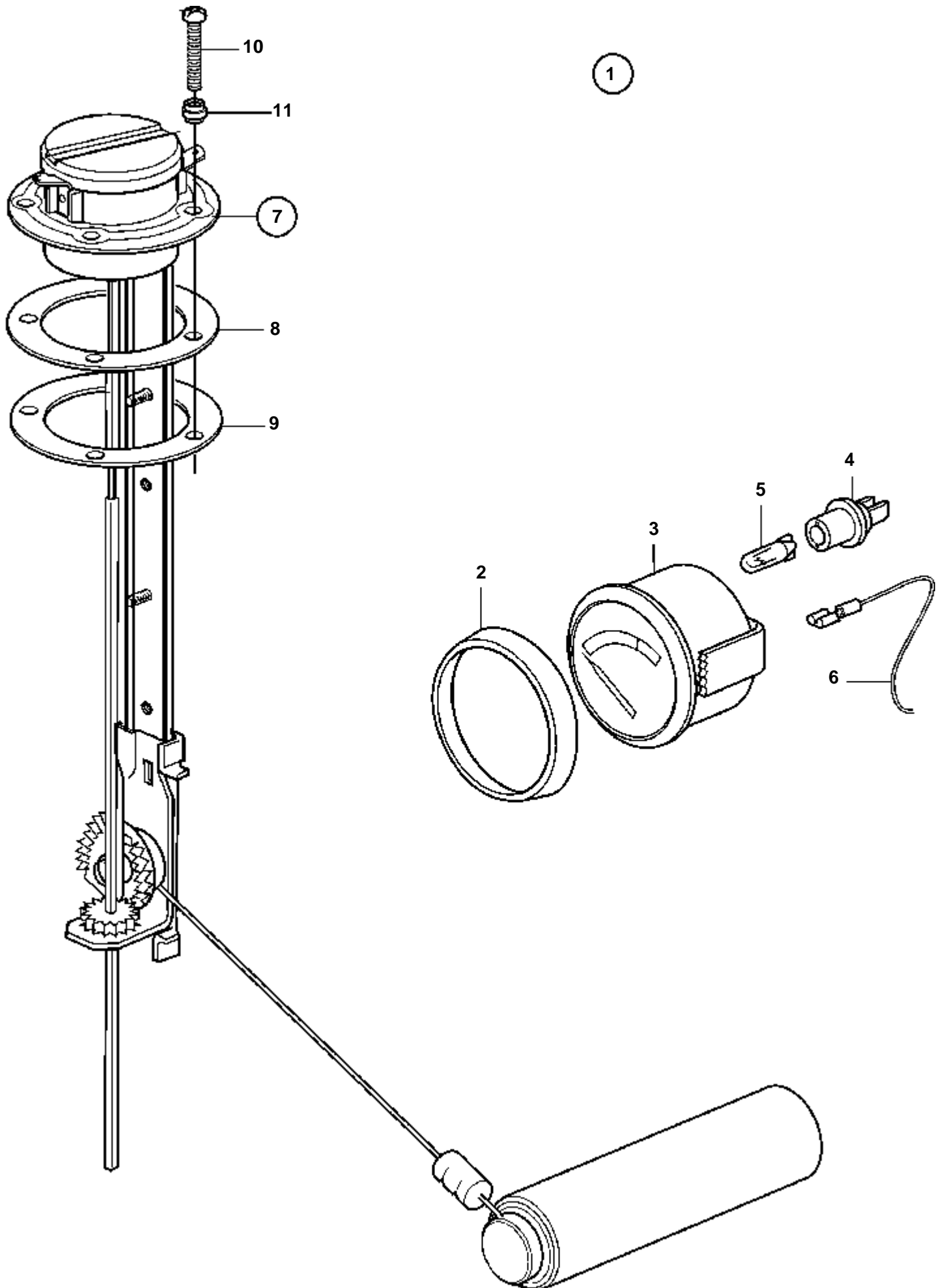
RÉF	No Pièce	QTÉ	DÉSIGNATION	Voir	NOTES
1	873855	1	Manometre suraliment		
2	866837	1	· Detecteur pression, turbo		0-3bars
3	957181	1	· Joint		
4	858643	1	· Bague frontale		
5	873205	1	· Manometre suraliment		(872195)
6	863946	1	· · Ampoule		
7	863945	1	· · Porte-lampe		
8	873207	1	· Retenue		
9		2	· · Ecrou		
10	873882	1	· Kit cables		
11		X	· Cables et cosses de cable	1963	
12	948211	5	· Ruban serrage		

KAD32P-A, TAMD42WJ-A, KAMD43P-A, KAD43P-A, KAMD44P-A, KAD44P-A, KAMD44P-B, KAD44P-B, KAMD44P-C, KAD44P-C, KAMD300-A, KAD300-A

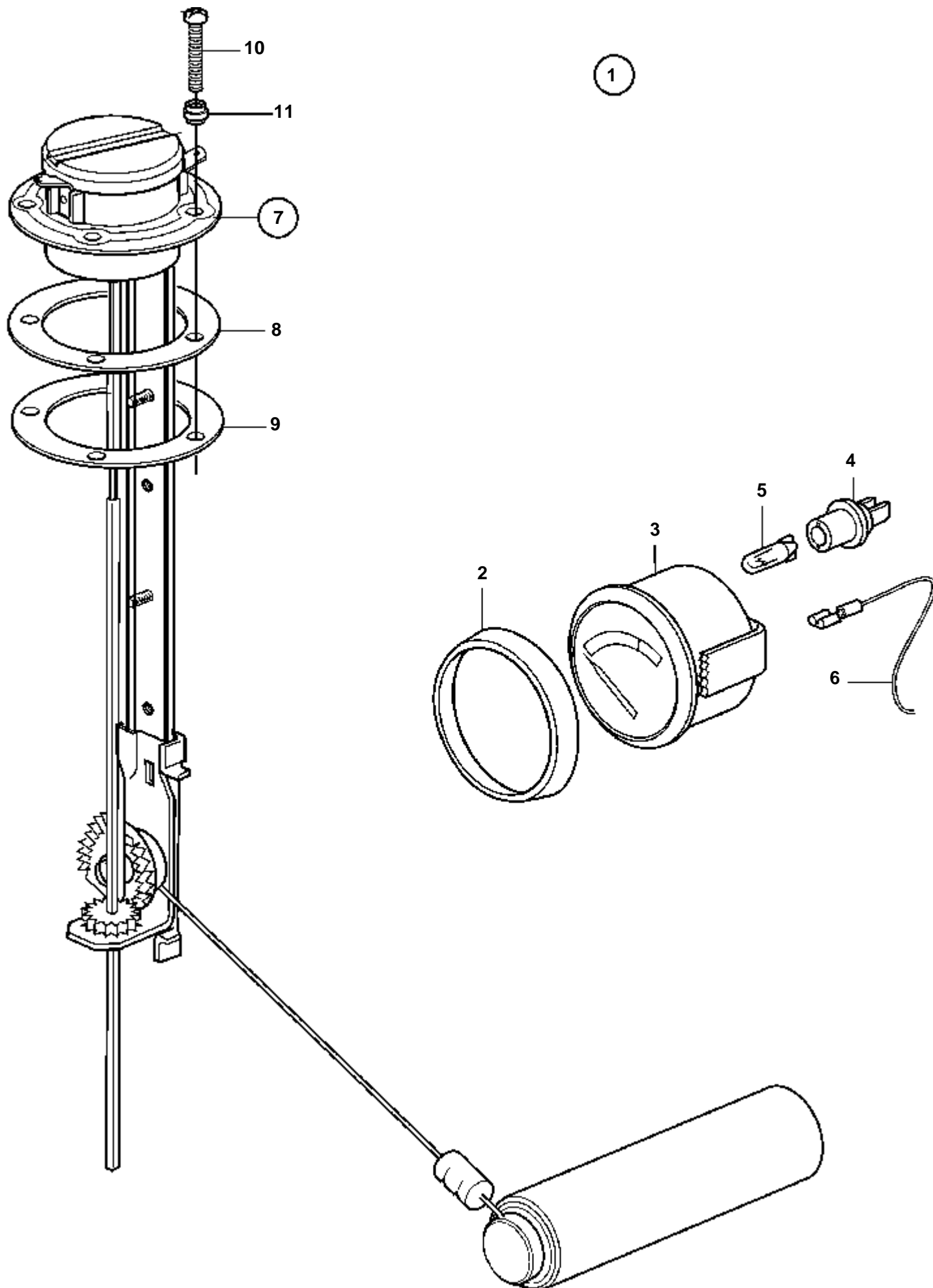


KAD32P-A, TAMD42WJ-A, KAMD43P-A, KAD43P-A, KAMD44P-A, KAD44P-A, KAMD44P-B, KAD44P-B, KAMD44P-C, KAD44P-C, KAMD300-A, KAD300-A

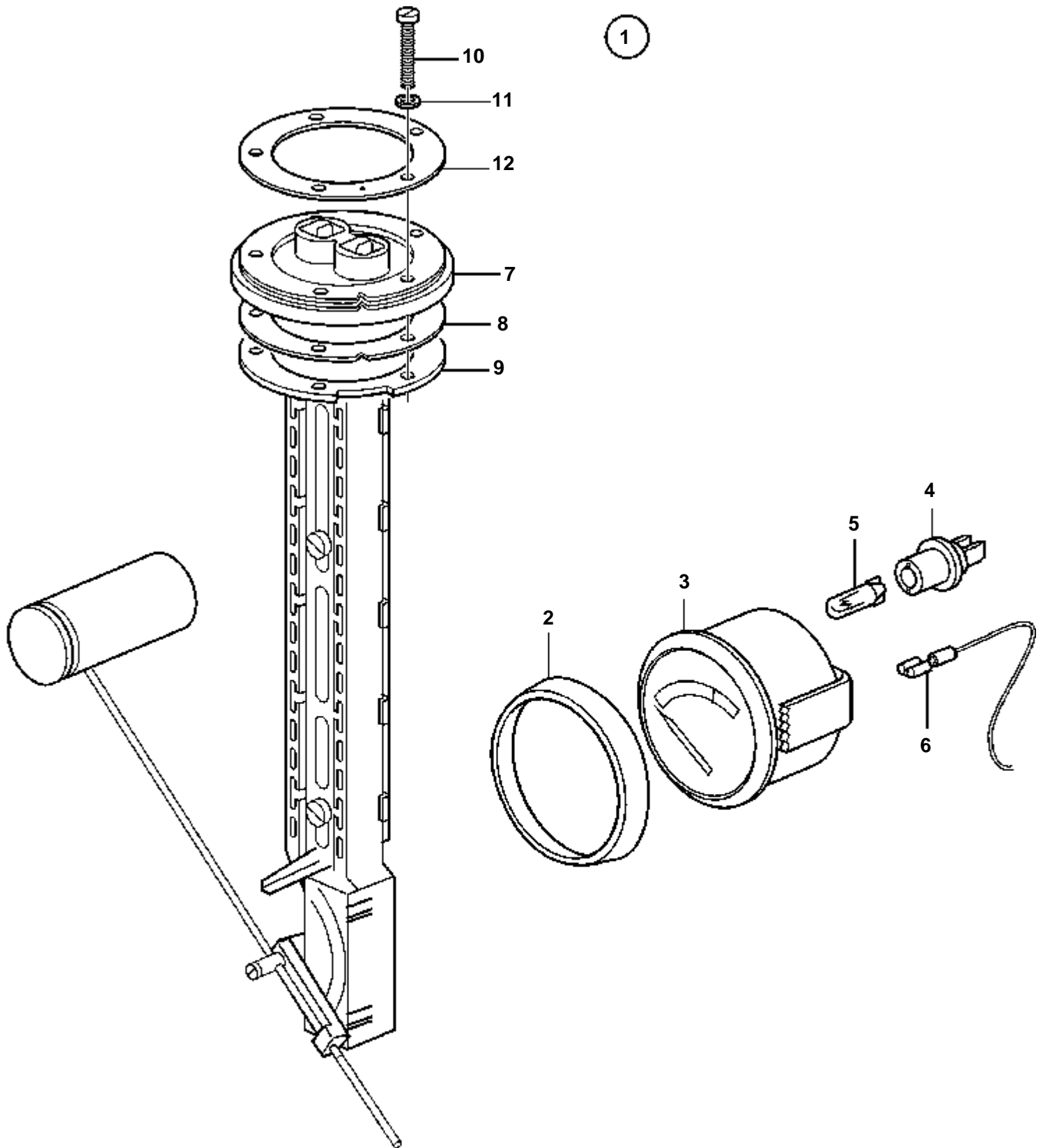
RÉF	No Pièce	QTÉ	DÉSIGNATION	Voir	NOTES
1	858874	1	Planche bord		Pour instrument avec D=52mm.
2		1	· Planche bord		REPLACE PAR 858874
3	828607	2	· Disque recouvrement		
4	828647	4	· Vis		
5	949947	1	· Vis		
5A	941904	1	· Rondelle e'lasttigue		
6	1140464	1	Jeu compteur heures		
7	872479	1	· Compteur heures		(828615)
8	858643	1	· Bague frontale		
9	808175	1	· Porte-lampe		
10	19923	1	· Ampoule		
11		X	· Equipement électrique	1963	
12	858878	1	Kit voltme tre		
13	873199	1	· Voltmetre		(828628)
14	858643	1	· Bague frontale		
15	19923	1	· Ampoule		
16	808175	1	· Porte-lampe		
17		X	· Equipement électrique	1963	
18	828718	1	Interrupteur		Monté sur ressort.
	828719	1	Interrupteur		Marche/arrêt.
19	828584	1	· Interrupteur		POUR 828718
	828585	1	· Interrupteur		POUR 828719
20	828586	1	· Ecrou		



RÉF	No Pièce	QTÉ	DÉSIGNATION	Voir	NOTES
1	873808	1	Jeu gauge carburant		(858879)
2	858643	1	· Bague frontale		
3	863940	1	· Jauge carburant		
4	863945	1	· · Porte-lampe		Pour instrument d'ancien modèle, une ampoule blanche 19923 et une douille 808175 doivent être utilisées. 12V, 1,2W ROUGE. Pour instrument d'ancien modèle, une ampoule blanche 19923 et une douille 808175 doivent être utilisées.
5	863946	1	· · Ampoule		
6		X	· Equipement électrique	1963	
7	873772	1	· Flotteur de jauge		(837999)
8	89865	1	· · Joint		
9	834480	1	· · Bride		
10	956078	4	· · Vis		
	956081	1	· · Vis		
11	834481	5	· · Joint		

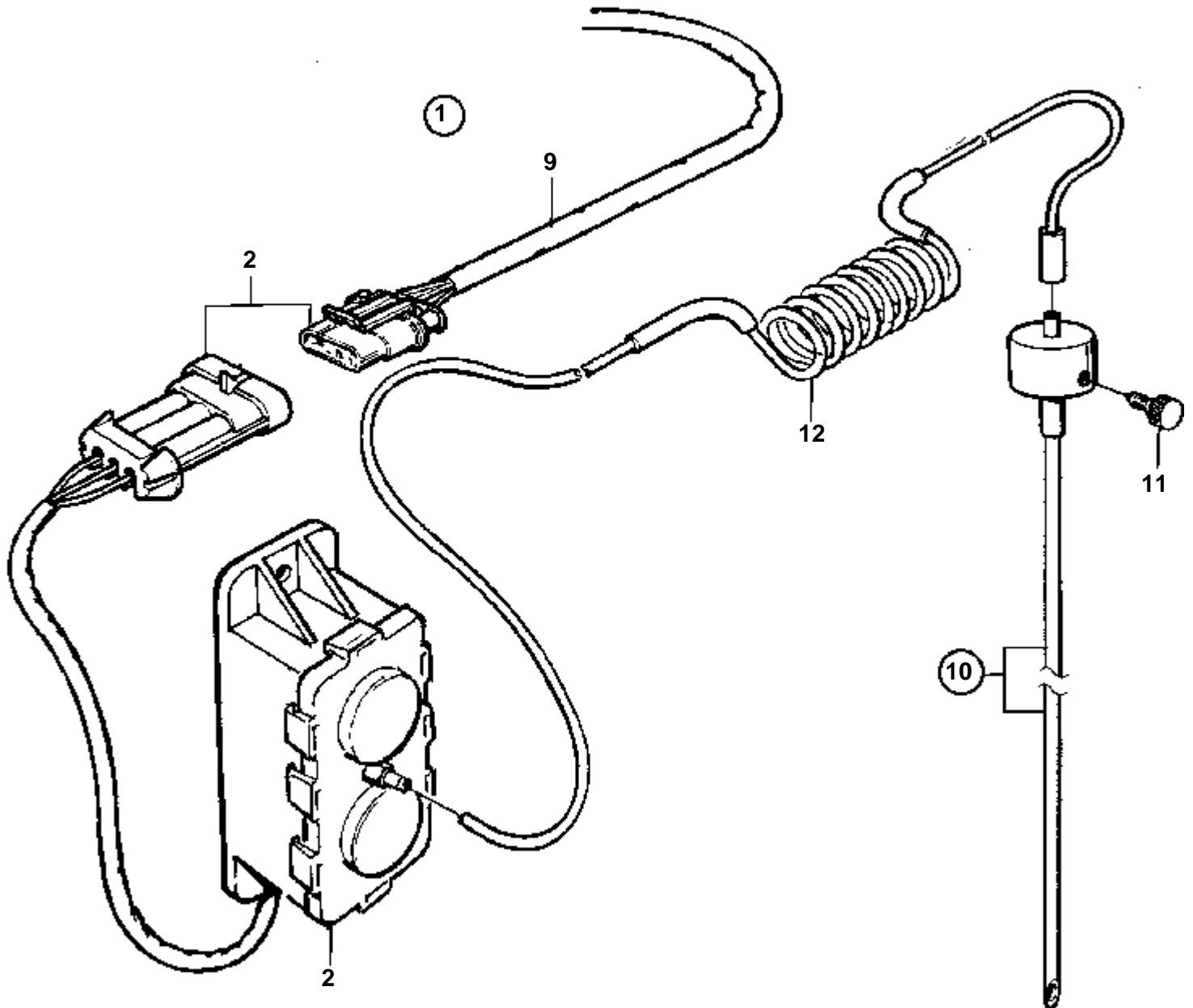
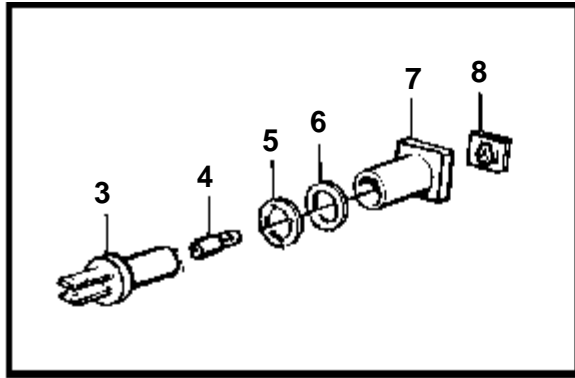


RÉF	No Pièce	QTÉ	DÉSIGNATION	Voir	NOTES
1	1140462	1	Lot indic. niveau de		(858881)
2	858643	1	· Bague frontale		
3	863942	1	· Indicateur de niveau		
4	863945	1	· · Porte-lampe		Pour instrument d'ancien modèle, une ampoule blanche 19923 et une douille 808175 doivent être utilisées.
5	863946	1	· · Ampoule		12V, 1,2W ROUGE. Pour instrument d'ancien modèle, une ampoule blanche 19923 et une douille 808175 doivent être utilisées.
6		X	· Equipement électrique	1963	
7	834389	1	· Detecteur		
8	89865	1	· · Joint		
9	834480	1	· · Bride		
10	956078	4	· · Vis		
	956081	1	· · Vis		
11	834481	5	· · Joint		



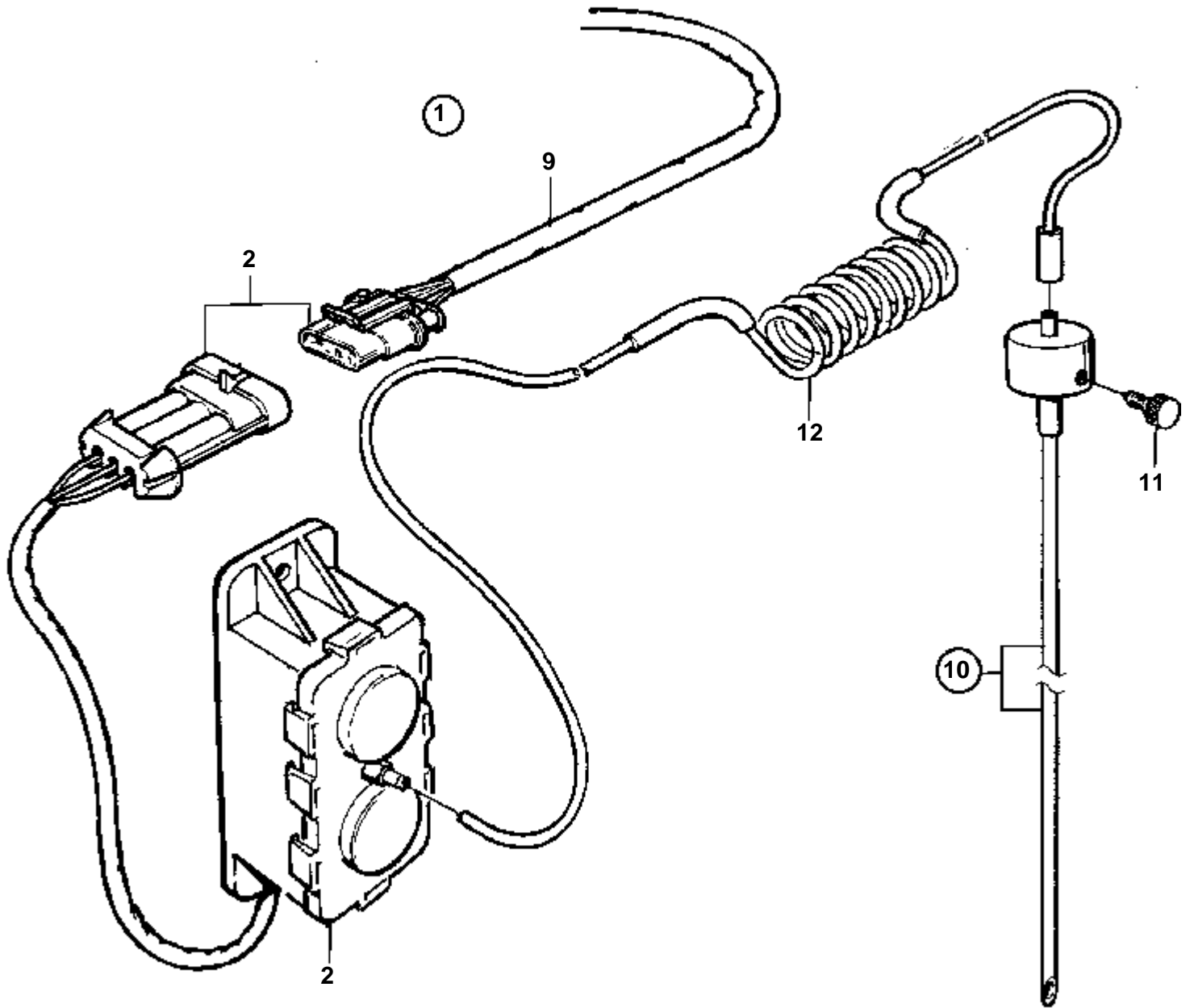
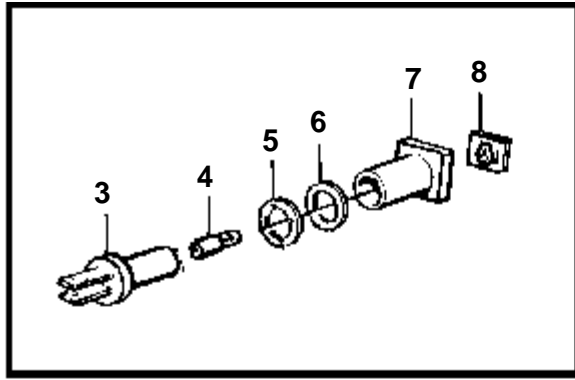
18226

RÉF	No Pièce	QTÉ	DÉSIGNATION	Voir	NOTES
1	873808	1	Jeu jauge carburant		
2	858643	1	· Bague frontale		
3	863940	1	· Jauge carburant		
4	863945	1	· · Porte-lampe		Pour instrument d'ancien modèle une ampoule blanche 182059 et une douille 808175 doivent être montées.
5	863946	1	· · Ampoule		Pour instrument d'ancien modèle une ampoule blanche 182059 et une douille 808175 doivent être montées.
6		X	· Equipement électrique	1963	
7	873772	1	· Flotteur de jauge		(837999)
8	89865	1	· · Joint		
9	834480	1	· · Bride		
10	956078	4	· · Vis		L=16mm
	956081	1	· · Vis		L=25mm
11	834481	5	· · Joint		
12		1	· · Bride		



15566

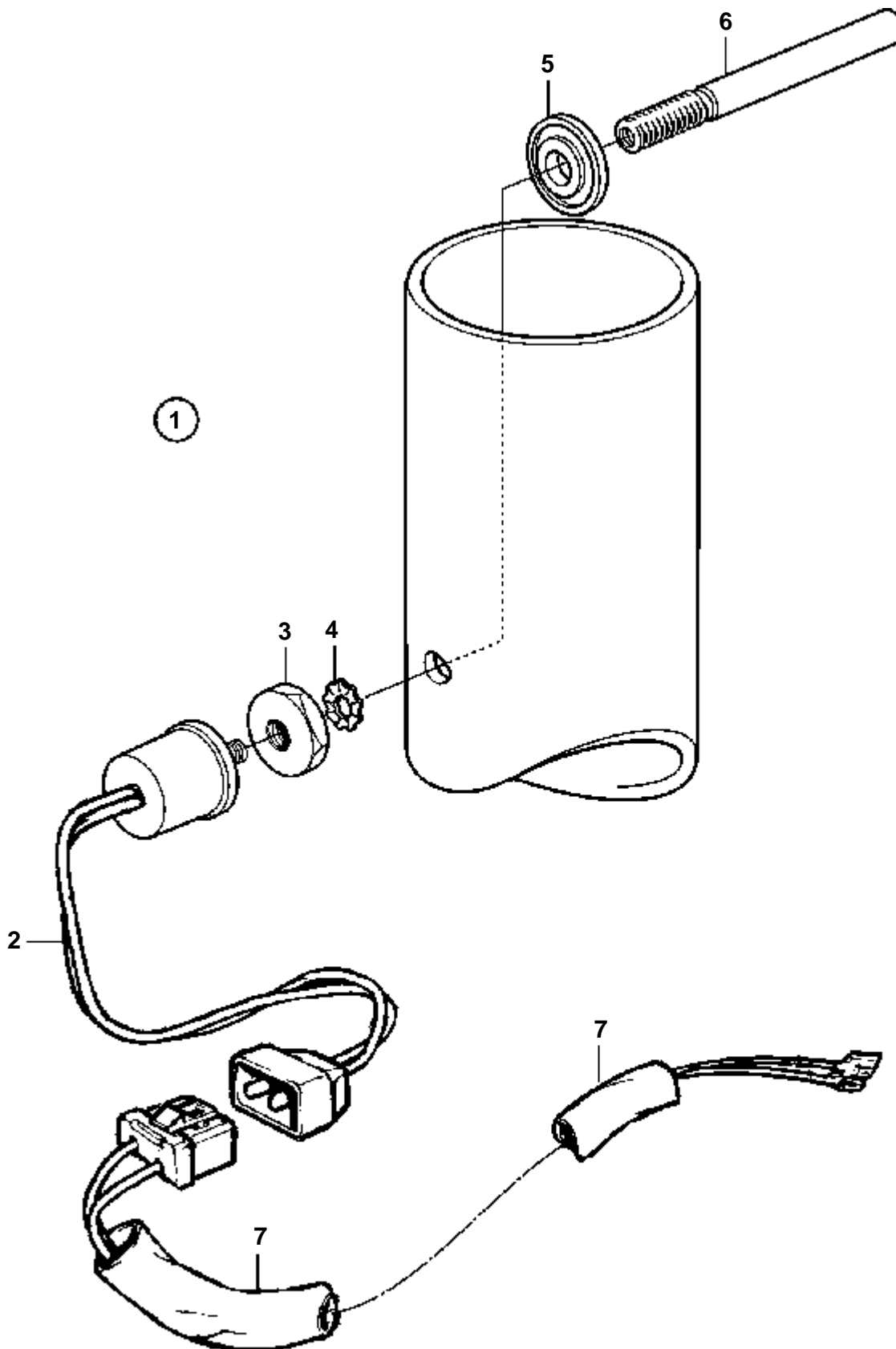
RÉF	No Pièce	QTÉ	DÉSIGNATION	Voir	NOTES
1		1	Temoin niveau		12V
2	866831	1	· Detecteur		
3	808175	1	· Porte-lampe		
4	19923	1	· Ampoule		12V
5	967583	1	· Retenue		
6	829714	1	· Joint		
7	838455	1	· Retenue		
8	866853	1	· Ruban symbole		
9		X	Equipement électrique		
		X	Cables et cosses de cable	1963	
10	866841	1	Jauge		
11		1	· Vis		
12		1	· Flexible		



15566

RÉF	No Pièce	QTÉ	DÉSIGNATION	Voir	NOTES
1		1	Temoin niveau		24V
2		1	· Detecteur niveau		
3	808175	1	· Porte-lampe		
4	182059	1	· Ampoule		24V
5	967583	1	· Retenue		
6	829714	1	· Joint		
7	838455	1	· Retenue		
8	866853	1	· Ruban symbole		
9		X	Equipement électrique		
		X	Cables et cosses de cable	1963	
10	866841	1	Jauge		
11		1	· Vis		
12		1	· Flexible		

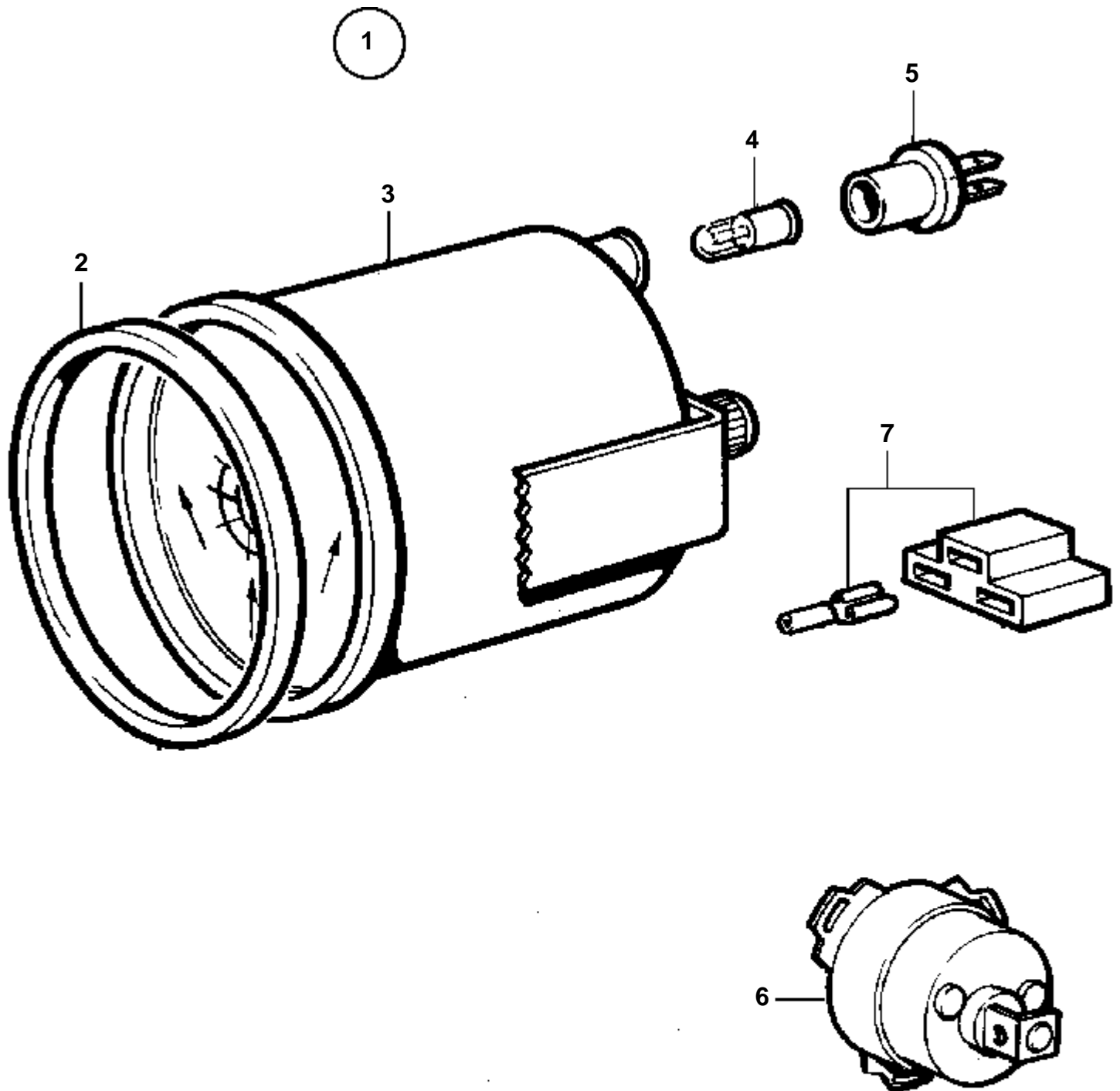
KAD32P-A, TAMD42WJ-A, KAMD43P-A, KAD43P-A, KAMD44P-A, KAD44P-A, KAMD44P-B, KAD44P-B, KAMD44P-C, KAD44P-C, KAMD300-A, KAD300-A



KAD32P-A, TAMD42WJ-A, KAMD43P-A, KAD43P-A, KAMD44P-A, KAD44P-A, KAMD44P-B, KAD44P-B, KAMD44P-C, KAD44P-C, KAMD300-A, KAD300-A

RÉF	No Pièce	QTÉ	DÉSIGNATION	NOTES
1	872313	1	Kit capteur temperat	Pour les moteurs avec inverseur.
2	828761	1	· Temoïn temperature	80°C
3	828750	1	· Erou	
4	942605	1	· Rondelle verrouillag	
5	828776	1	· Rondelle	
6	828817	1	· Palpeut	
7		X	· Cables et cosses de cable	VOIR GROUPE 30

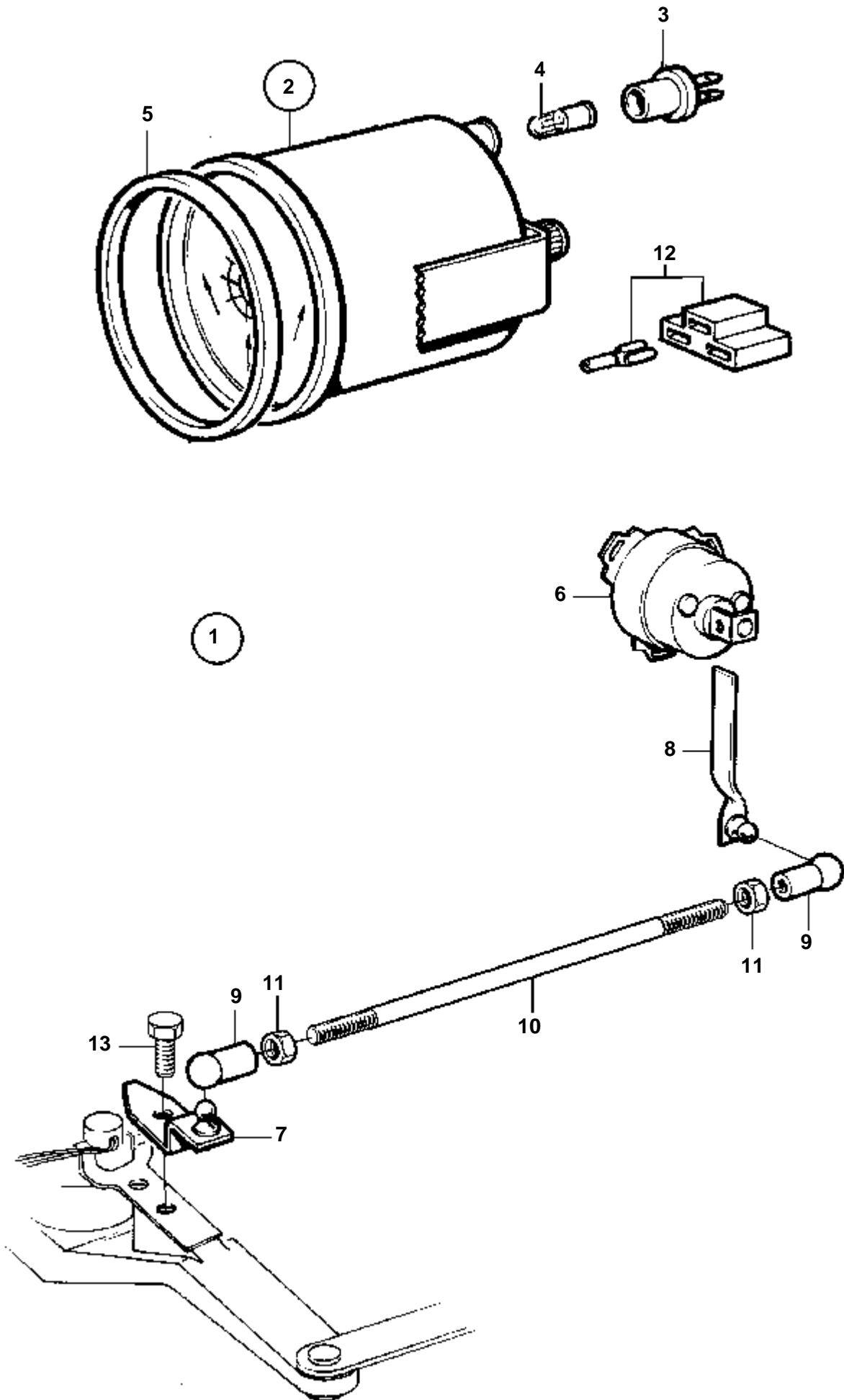
KAD32P-A, TAMD42WJ-A, KAMD43P-A, KAD43P-A, KAMD44P-A, KAD44P-A, KAMD44P-B, KAD44P-B, KAMD44P-C, KAD44P-C, KAMD300-A, KAD300-A



KAD32P-A, TAMD42WJ-A, KAMD43P-A, KAD43P-A, KAMD44P-A, KAD44P-A, KAMD44P-B, KAD44P-B, KAMD44P-C, KAD44P-C, KAMD300-A, KAD300-A

RÉF	No Pièce	QTÉ	DÉSIGNATION	Voir	NOTES
1	1140465	1	Jeu indicateur gouve		REPLACE PAR 1140465
2	858643	1	· Bague frontale		
3	863944	1	· Indicateur gouvernai		(828698)
4	863946	1	· · Ampoule		
5	863945	1	· · Porte-lampe		Pour instrument de référence 828698 une ampoule blanche 19923 et une douille 808175 doivent être utilisées.
6	837772	1	· Capteur pos.gouverna		
7		X	· Equipement électrique	1963	

KAD32P-A, TAMD42WJ-A, KAMD43P-A, KAD43P-A, KAMD44P-A, KAD44P-A, KAMD44P-B, KAD44P-B, KAMD44P-C, KAD44P-C, KAMD300-A, KAD300-A

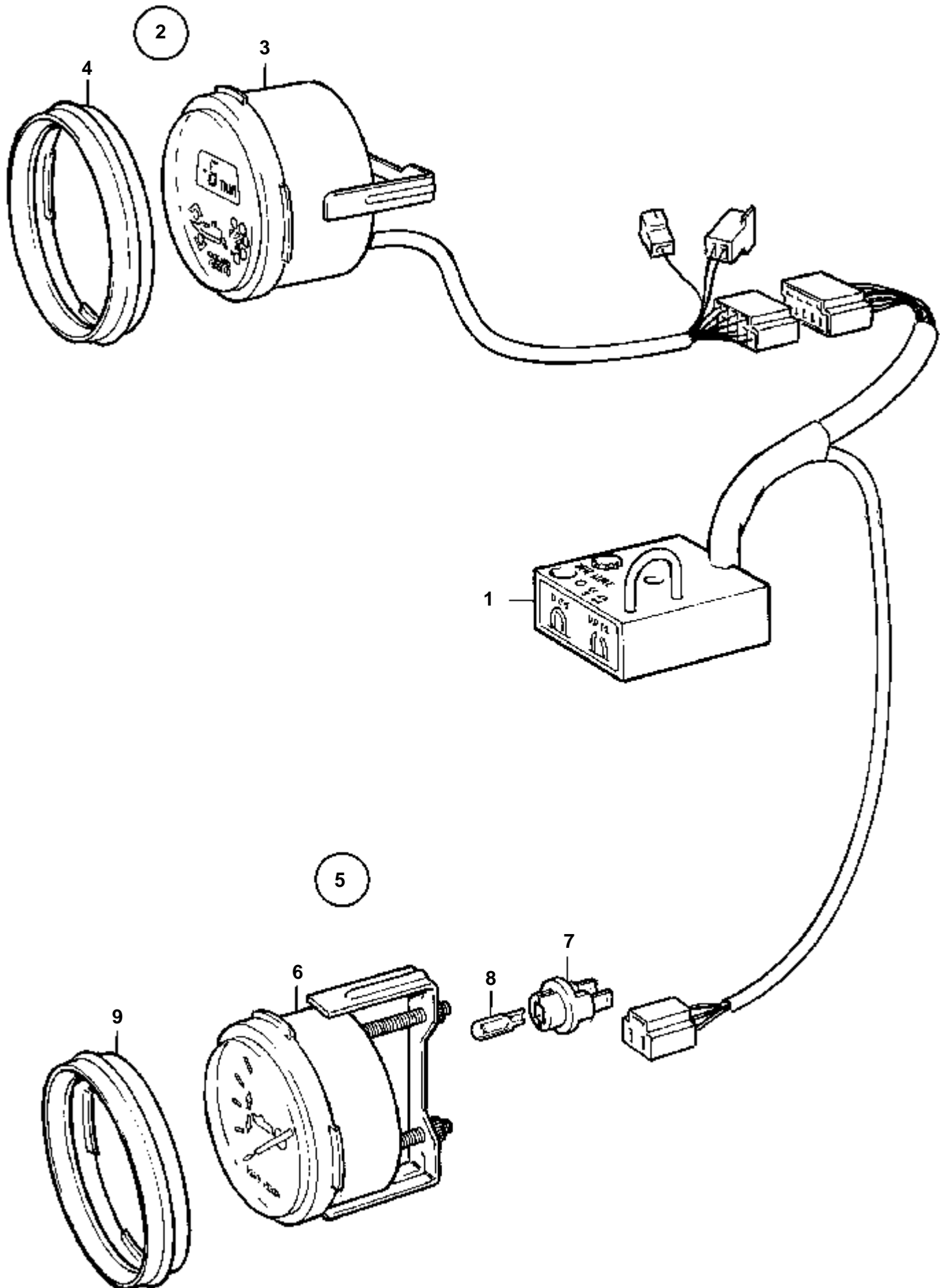


18582

KAD32P-A, TAMD42WJ-A, KAMD43P-A, KAD43P-A, KAMD44P-A, KAD44P-A, KAMD44P-B, KAD44P-B, KAMD44P-C, KAD44P-C, KAMD300-A, KAD300-A

RÉF	No Pièce	QTÉ	DÉSIGNATION	Voir	NOTES
1	1140463	1	Jeu indicateur gouve		
2	863944	1	· Indicateur gouvernai		
3	863945	1	· · Porte-lampe		
4	863946	1	· · Ampoule		12V, 1,2W ROUGE
5	858643	1	· Bague frontale		
6	837772	1	· Capteur pos.gouverna		
7	853176	1	· Console		
8	853177	1	· Levier		
9	946704	1	· Cuvette bille		Filetage à gauche.
	946703	1	· Cuvette bille		Filetage à droite.
10	943549	1	· Tige réglage		
11	942836	1	· Ecrou		Filetage à gauche.
	955780	1	· Ecrou		Filetage à droite.
12		X	· Equipement électrique	1963	
13	940199	1	Vis		

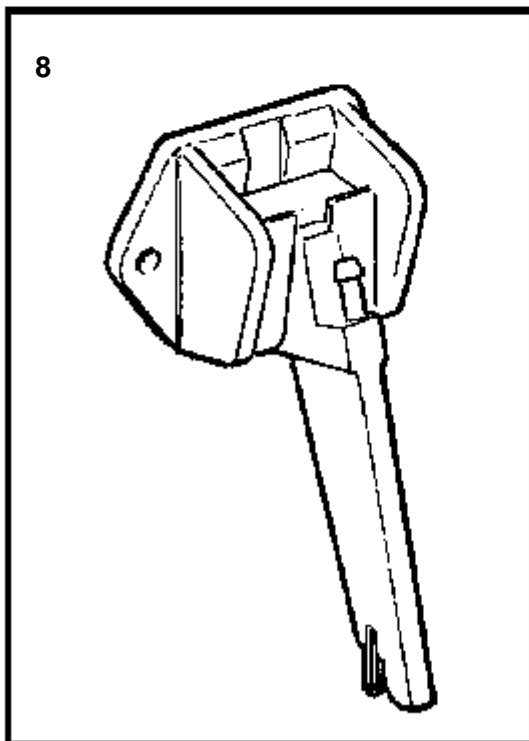
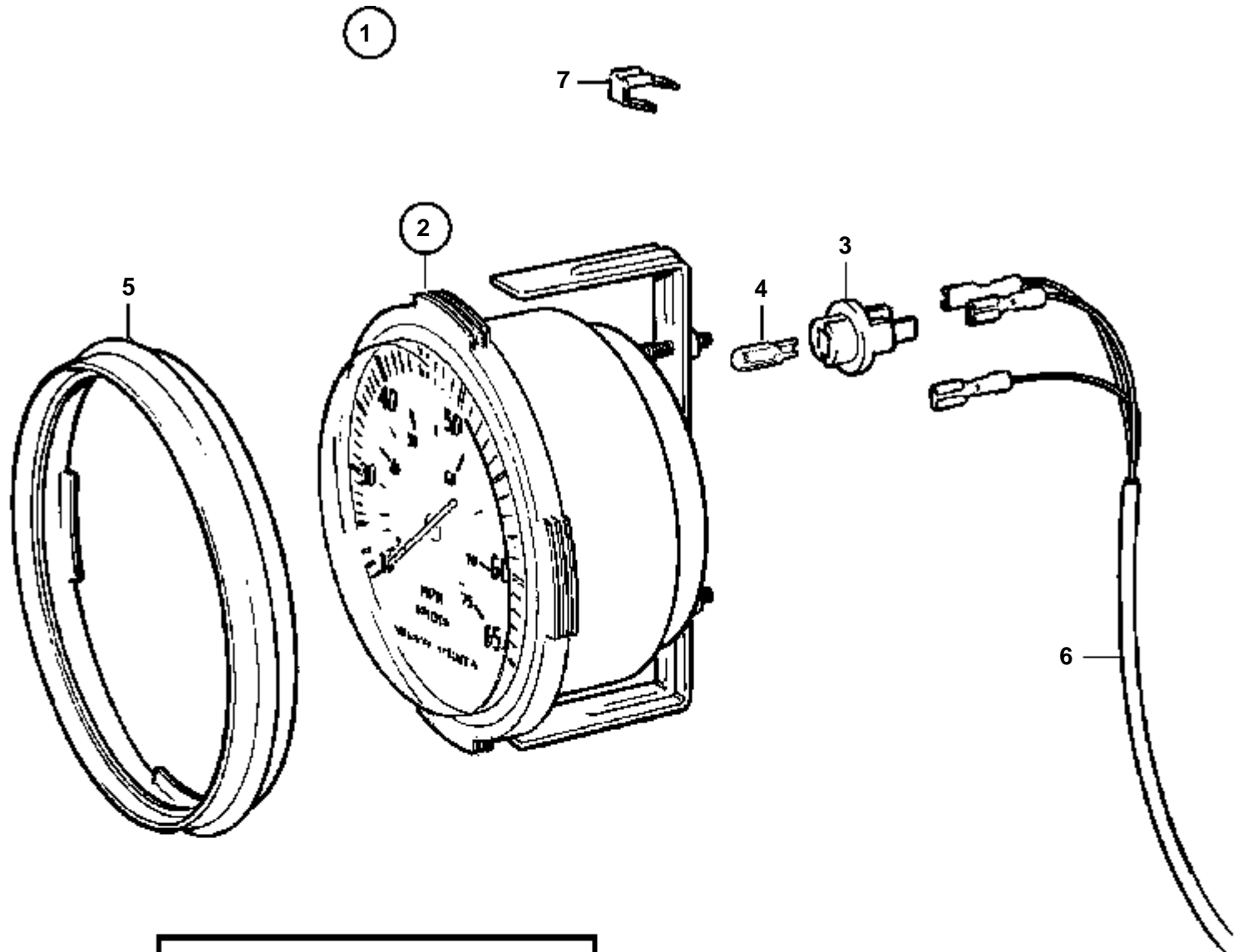
KAD32P-A, TAMD42WJ-A, KAMD43P-A, KAD43P-A, KAMD44P-A, KAD44P-A, KAMD44P-B, KAD44P-B, KAMD44P-C, KAD44P-C, KAMD300-A, KAD300-A



KAD32P-A, TAMD42WJ-A, KAMD43P-A, KAD43P-A, KAMD44P-A, KAD44P-A, KAMD44P-B, KAD44P-B, KAMD44P-C, KAD44P-C, KAMD300-A, KAD300-A

RÉF	No Pièce	QTÉ	DÉSIGNATION	NOTES
1	873226	1	Unite commande	
2		1	Indicateur d'assiett	DIGITAL
3	872498	1	· Indicateur d'assiett	
4	858643	1	· Bague frontale	
5	873136	1	Indicateur d'assiett	ANALOGIQUE
6		1	· Tableau bord	
7	863945	1	· Porte-lampe	
8	863946	1	· Ampoule	ROUGE
9	858643	1	· Bague frontale	

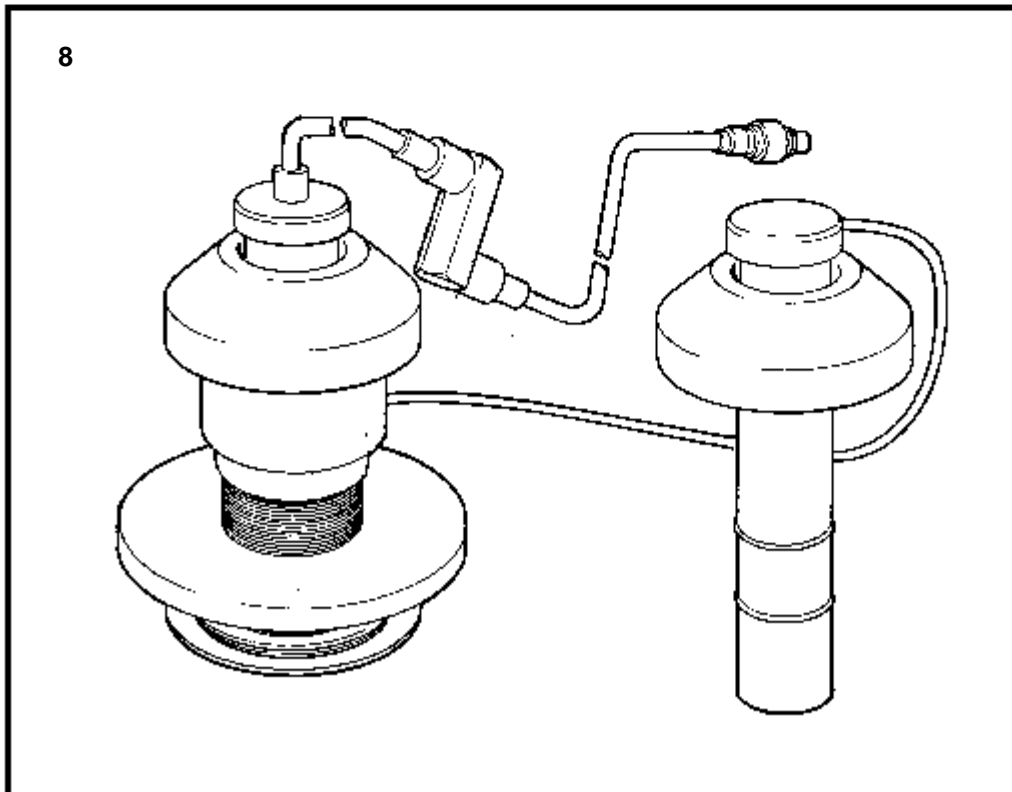
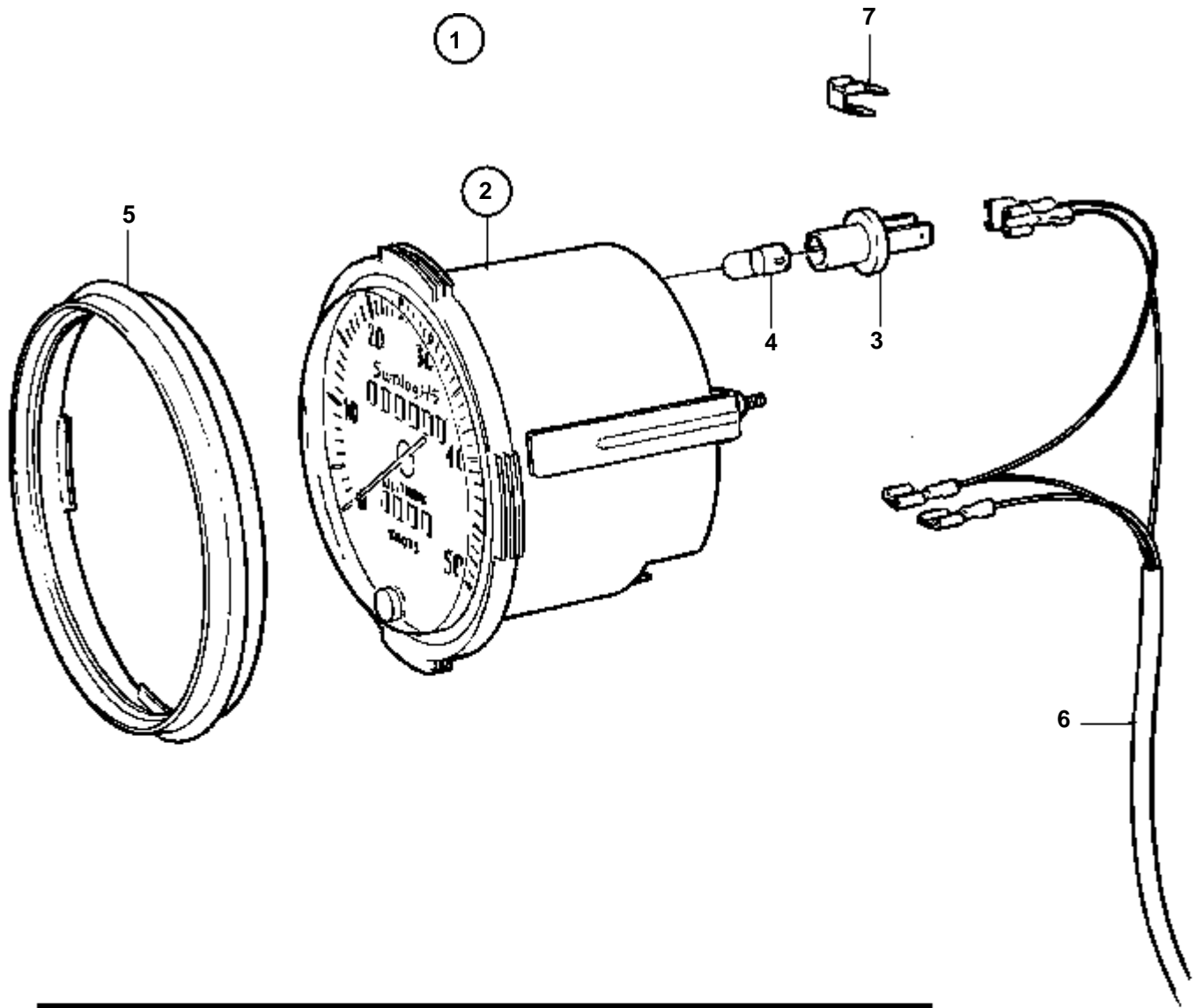
KAD32P-A, TAMD42WJ-A, KAMD43P-A, KAD43P-A, KAMD44P-A, KAD44P-A, KAMD44P-B, KAD44P-B, KAMD44P-C, KAD44P-C, KAMD300-A, KAD300-A



KAD32P-A, TAMD42WJ-A, KAMD43P-A, KAD43P-A, KAMD44P-A, KAD44P-A, KAMD44P-B, KAD44P-B, KAMD44P-C, KAD44P-C, KAMD300-A, KAD300-A

RÉF	No Pièce	QTÉ	DÉSIGNATION
1	1140433	1	Pressure log kit
2	856810	1	· Indicateur de pressi
3	863945	1	· · Porte-lampe
4	863946	1	· · · Ampoule
5	856805	1	· Bague frontale
6	856865	1	· Kit cables
7	943950	1	· Casse de cables
8	856818	1	· Kit connexion

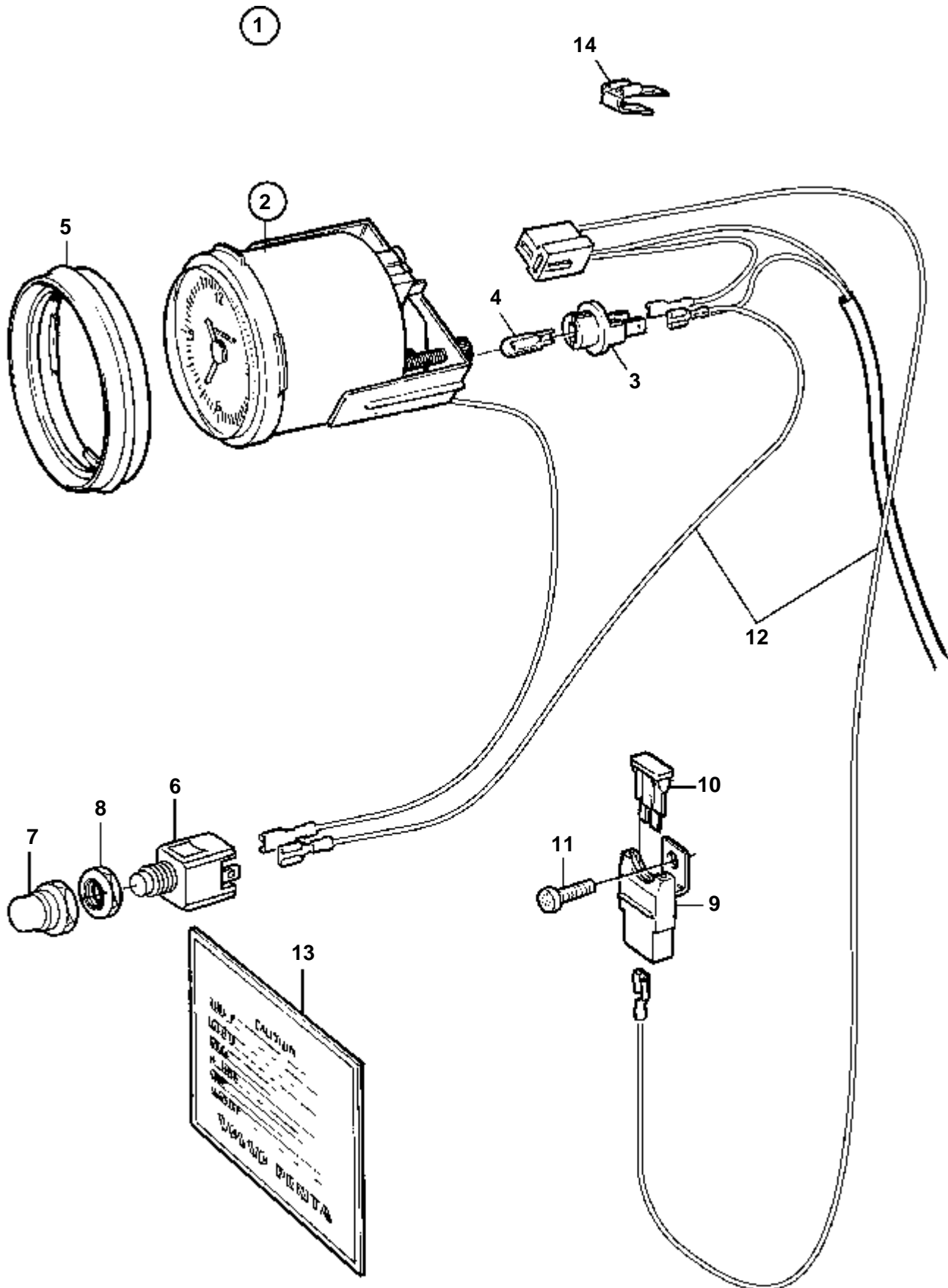
KAD32P-A, TAMD42WJ-A, KAMD43P-A, KAD43P-A, KAMD44P-A, KAD44P-A, KAMD44P-B, KAD44P-B, KAMD44P-C, KAD44P-C, KAMD300-A, KAD300-A



KAD32P-A, TAMD42WJ-A, KAMD43P-A, KAD43P-A, KAMD44P-A, KAD44P-A, KAMD44P-B, KAD44P-B, KAMD44P-C, KAD44P-C, KAMD300-A, KAD300-A

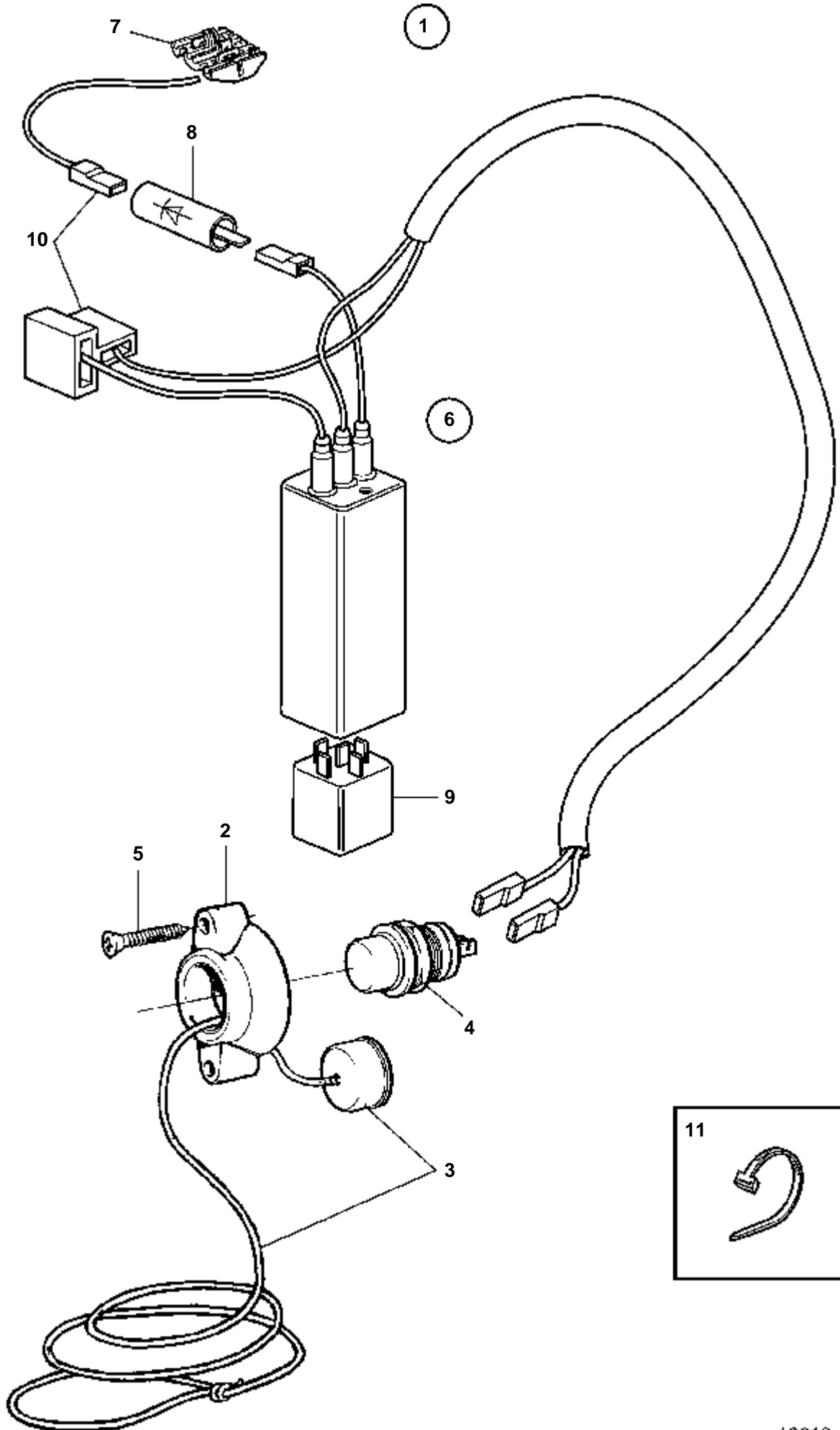
RÉF	No Pièce	QTÉ	DÉSIGNATION
1		1	Electronic log kit
2		1	· Enregistreur electro
3	808175	1	· · Porte-lampe
4	19923	1	· · Ampoule
5	856805	1	· Bague frontale
6		1	· Kit cables
7	943950	1	· Casse de cables
8		1	· Kit connexion

KAD32P-A, TAMD42WJ-A, KAMD43P-A, KAD43P-A, KAMD44P-A, KAD44P-A, KAMD44P-B, KAD44P-B, KAMD44P-C, KAD44P-C, KAMD300-A, KAD300-A

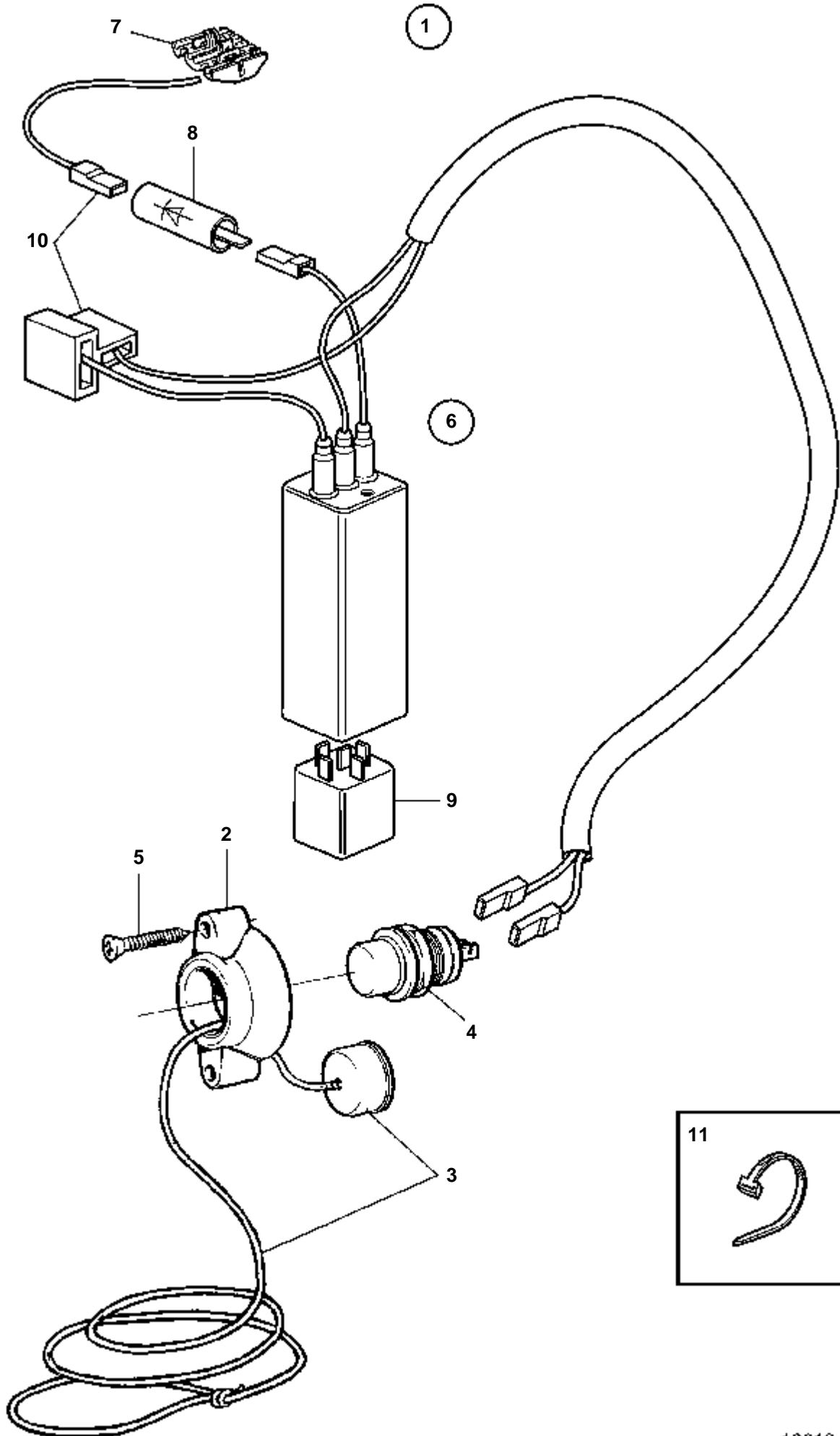


KAD32P-A, TAMD42WJ-A, KAMD43P-A, KAD43P-A, KAMD44P-A, KAD44P-A, KAMD44P-B, KAD44P-B, KAMD44P-C, KAD44P-C, KAMD300-A, KAD300-A

RÉF	No Pièce	QTÉ	DÉSIGNATION	NOTES
1	1140597	1	Kit montre	
2	856814	1	· Montre	
3	863945	1	· · Porte-lampe	
4	863946	1	· · · Ampoule	
5	858643	1	· Bague frontale	
6	828584	1	· Interrupteur	
7	828586	1	· Ecrou	
8	872407	1	· Ecrou	
9	1323312	1	· Porte-fusible	
10	969115	1	· Fusible	
11	972070	1	· Vis	3A (965391)
12	872492	1	· Kit cables	
13	841242	1	· Autocollant	
14	943950	1	· Casse de cables	



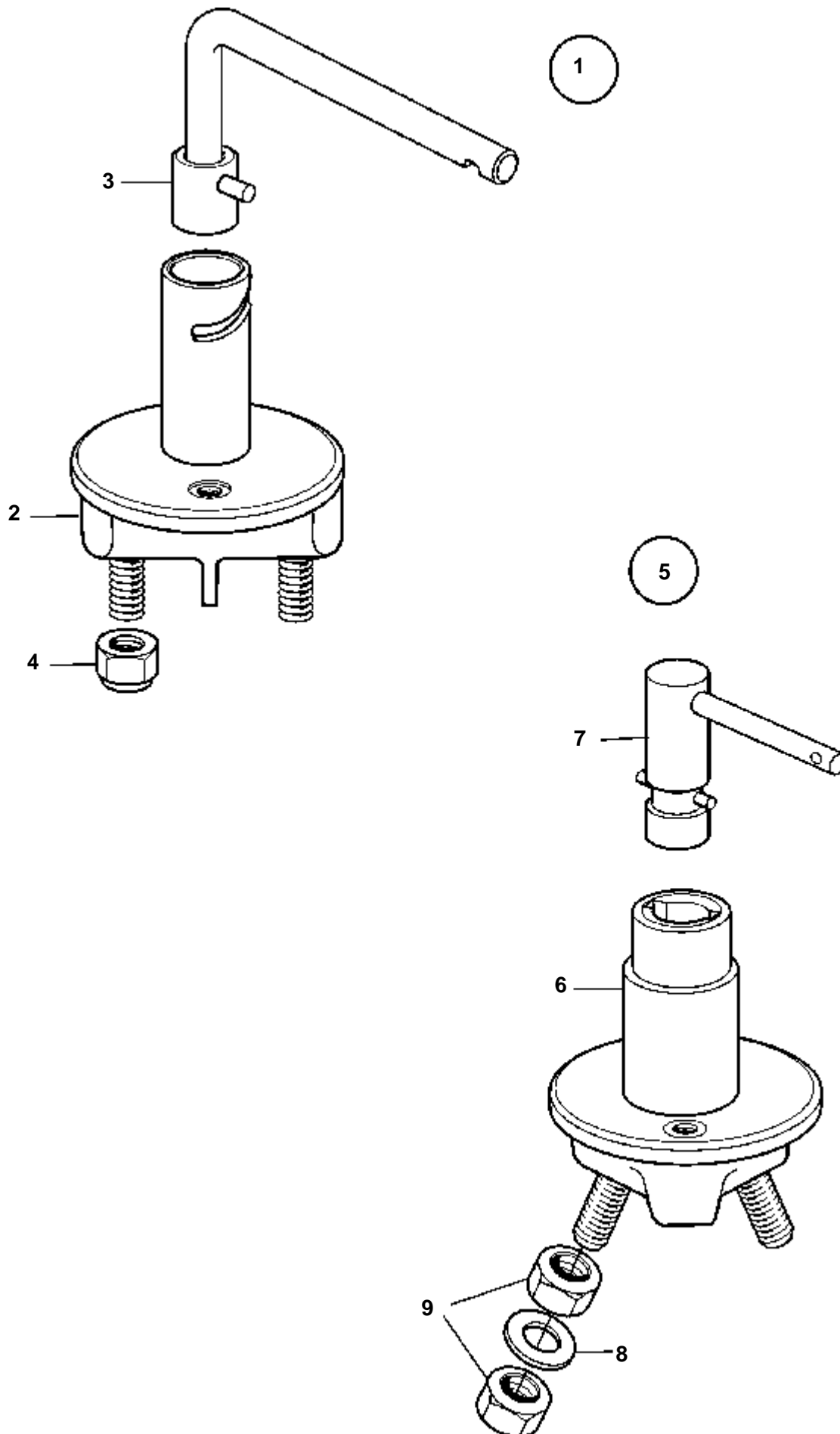
RÉF	No Pièce	QTÉ	DÉSIGNATION	Voir	NOTES
1	859192	1	Contact de se'curite		REEMPL PAR 873977
2	839342	1	· Fixation		
3	839421	1	· Fusible		
4	843684	1	· Bouton		
5	944540	2	· Vis		
6		1	· Kit cables		Utiliser 873968.
7	944306	1	· · Attache		
9	873765	1	· · Relais		
10		X	· · Equipement électrique	1963	
11	948211	5	· Ruban serrage		



18610

RÉF	No Pièce	QTÉ	DÉSIGNATION	Voir
1	873977	1	Contact de se'curite	
2	839342	1	· Fixation	
3	839421	1	· Fusible	
4	843684	1	· Bouton	
5	944540	2	· Vis	
6	873968	1	· Kit cables	
7	944306	1	· · Attache	
8	1624394	1	· · Diode	
9	873765	1	· · Relais	
10		X	· · Equipement électrique	1963
11	948211	5	· Ruban serrage	

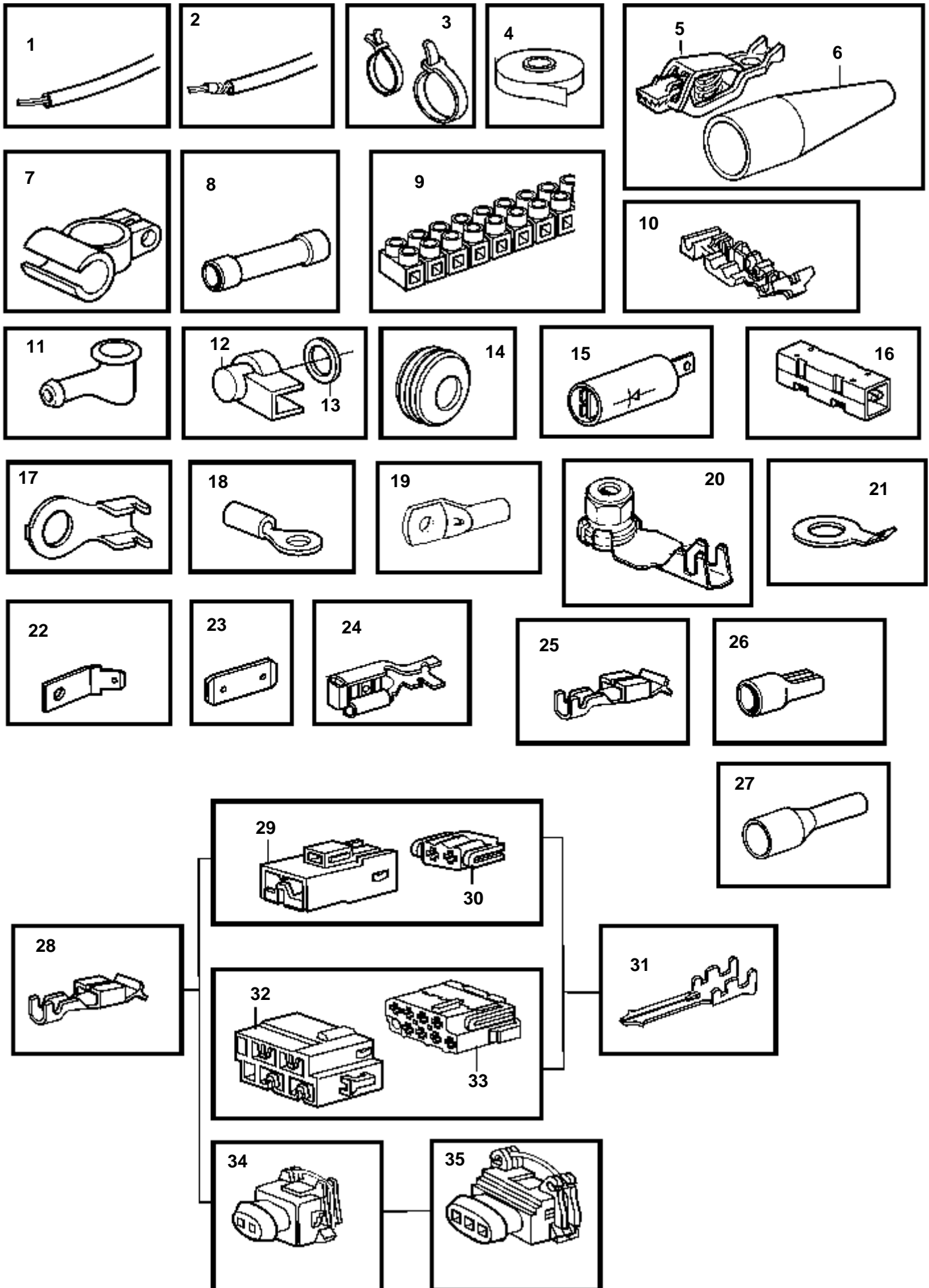
KAD32P-A, TAMD42WJ-A, KAMD43P-A, KAD43P-A, KAMD44P-A, KAD44P-A, KAMD44P-B, KAD44P-B, KAMD44P-C, KAD44P-C, KAMD300-A, KAD300-A



KAD32P-A, TAMD42WJ-A, KAMD43P-A, KAD43P-A, KAMD44P-A, KAD44P-A, KAMD44P-B, KAD44P-B, KAMD44P-C, KAD44P-C, KAMD300-A, KAD300-A

RÉF	No Pièce	QTÉ	DÉSIGNATION	NOTES
1	870980	1	Interrupteur	REPLACE PAR 1140319
2		1	· Interrupteur	
3	243700	1	· Poignee	REPLACE PAR 1140319
4	971071	2	· Erou	(955783)
5	1140319	1	Robinet batterie	
6		1	· Interrupteur	
7	1140427	1	· Bouton	
8	1140428	2	· Rondelle	
9	17602	4	· Erou	

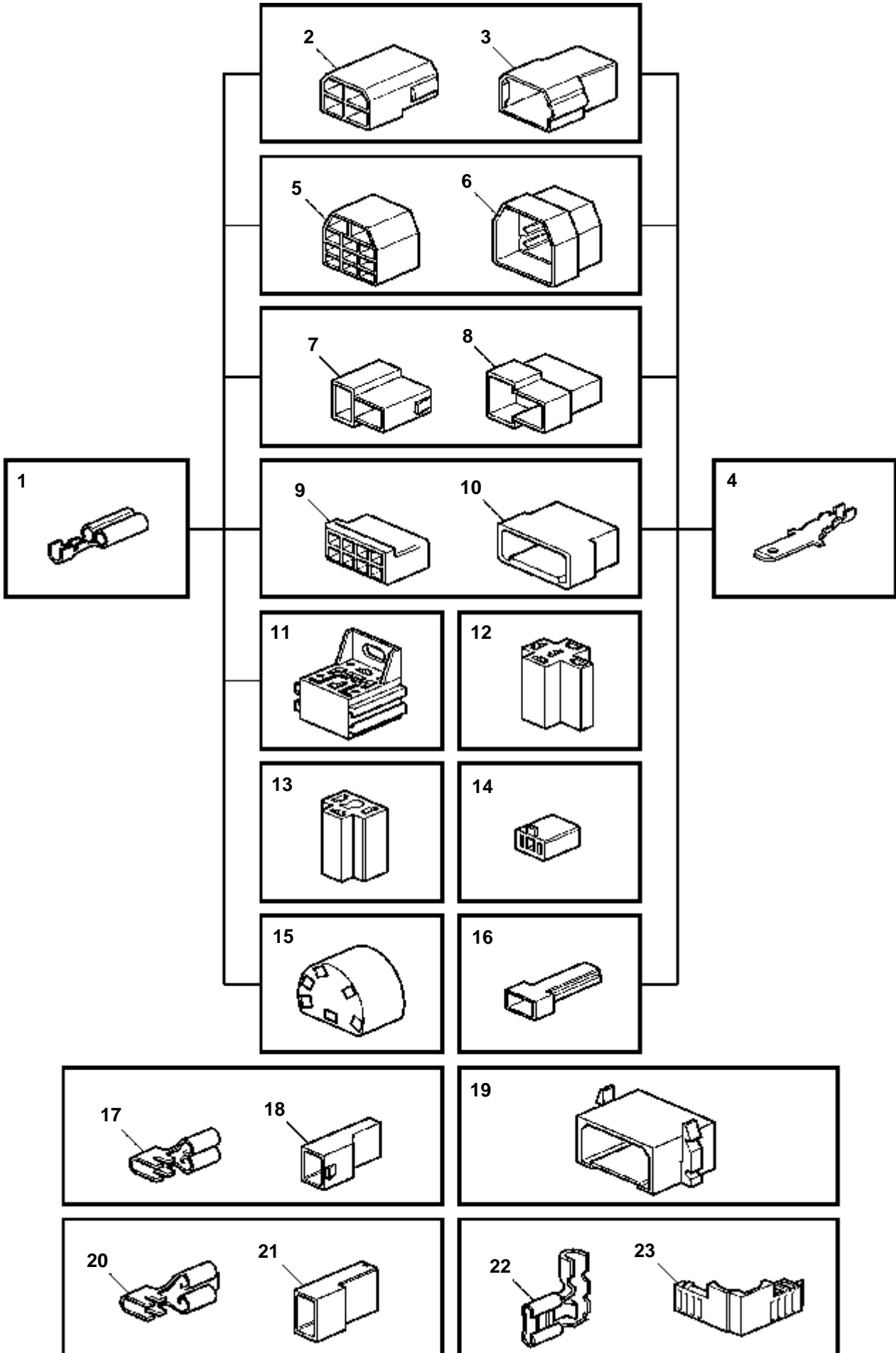
KAD32P-A, TAMD42WJ-A, KAMD43P-A, KAD43P-A, KAMD44P-A, KAD44P-A, KAMD44P-B, KAD44P-B, KAMD44P-C, KAD44P-C, KAMD300-A, KAD300-A



KAD32P-A, TAMD42WJ-A, KAMD43P-A, KAD43P-A, KAMD44P-A, KAD44P-A, KAMD44P-B, KAD44P-B, KAMD44P-C, KAD44P-C, KAMD300-A, KAD300-A

RÉF	No Pièce	DÉSIGNATION	NOTES
1	954443	Cable, type RK	1,5mm2, NOIR
	970626	Cable, type RK	1,5mm2, ROUGE
	970661	Cable, type R2	SO 1,5mm2, ROUGE
	970663	Cable, type R2	SO 2,5mm2, NOIR
	970698	Cable, type R2	SO 2,5mm2, ROUGE
	970700	Cable, type RK	4,0mm2, NOIR
	954467	Cable, type RK	6,0mm2, NOIR
	970711	Cable, type R2	6,0mm2, ROUGE
	954485	Cable, type RK	16,0mm2, ROUGE
	954500	Cable, type RK	25,0mm2, ROUGE
	954502	Cable, type RK	35,0mm2, ROUGE
2	862989	Cable	2x1,5mm2. Cable marin non armé homologue par les normes de classification.
	863657	Cable	4,0mm2, ROUGE. Cable marin armé homologue par les normes de classification.
	842091	Cable	2x2,5mm2. Cable marin non armé homologue par les normes de classification.
	842092	Cable	3x1,5mm2. Cable marin non armé homologue par les normes de classification.
	862990	Cable	6,0mm2, NOIR. Cable marin non armé homologue par les normes de classification.
		Cable	16,0mm2, ROUGE. Cable marin non armé homologue par les normes de classification.
	846273	Cable	25,0mm2, ROUGE. Cable marin non armé homologue par les normes de classification.
	844578	Cable	35,0mm2, ROUGE. Cable marin non armé homologue par les normes de classification.
	846639	Cable	2x1,5mm2. Cable marin non armé homologue par les normes de classification.
	862991	Cable	2x1,5mm2. Cable marin non armé homologue par les normes de classification.
	846346	Cable	2x2,5mm2. Remplacé par faisceau de câbles 872679 et adaptateur 872939.
3	948211	Ruban serrage	3x1,5mm2
	949666	Ruban serrage, avec aletage de fixation	3x4,0mm2
	948616	Ruban serrage	3x6,0mm2
	862832	Ruban serrage, acier	4x1,5mm2
4	858283	Electro-scotch	4x2,5mm2
5	844280	Casse de câbles, câble de batterie borne +	16x1,5mm2
6		Isolation	ROUGE
		Isolation	NOIR
7	954505	Casse de câbles, câble de batterie borne -	D=77mm L=280mm
	954506	Casse de câbles, câble de batterie borne +	D=42mm L=170mm
8	956956	Douille raccord	D=102mm L=362mm
	956958	Douille raccord	1,5-2,5mm2, BLEU
	956960	Douille raccord	L=61mm
9	926219	Accouplement	NOIR
10	944306	Attache	BLEU
11	829200	Capuchon de protect	0,5-1,0mm2, ROUGE
12	1234326	Capuchon de protect	1,5-2,5mm2, BLEU
13	960140	Rondelle	3-6mm2, JAUNE
14	941269	Passe-cable	20mm2 MAXI, 12 BROCHES
	821053	Bague caoutchouc	DIAMÈTRE INTERIEUR=35mm
	943920	Tampon protection	DIAMÈTRE INTERIEUR=40mm
15	1624394	Diode	
16	20382270	Diode	
17	970788	Cosse cable	M5x1,1-2,5mm2
	970789	Cosse cable	M6x1,1-2,5mm2
	970791	Cosse cable	M10x1,1-2,5mm2
18	881492	Casse de câbles	M4x1,1-2,5mm2
	881493	Casse de câbles	M5x1,1-2,5mm2
	881508	Casse de câbles	M6x1,1-2,5mm2
	881494	Casse de câbles	M8x1,1-2,5mm2
	881504	Casse de câbles	M10x1,1-2,5mm2
	881506	Casse de câbles	M4x2,6-6,0mm2
	881495	Casse de câbles	M5x2,6-6,0mm2
	881496	Casse de câbles	M6x2,6-6,0mm2
	881497	Casse de câbles	M8x2,6-6,0mm2
	881498	Casse de câbles	M10x2,6-6,0mm2
	940331	Casse de câbles	M5x6,1-10,0mm2
	940332	Casse de câbles	M6x6,1-10,0mm2
	940333	Casse de câbles	M8x6,1-10,0mm2
		Casse de câbles	M10x6,1-10,0mm2
	881512	Casse de câbles	M5x10,1-16,0mm2
	940335	Casse de câbles	M6x10,1-16,0mm2
	940336	Casse de câbles	M8x10,1-16,0mm2
	940337	Casse de câbles	M10x10,1-16,0mm2
19	949587	Cosse cable	M10x10mm2
20	8140576	Ecrou	M4
21	865758	Casse de câbles	I.D=12,5 D=23mm
22	944485	Fiche plate	6,3xM5x180
23	839328	Fiche plate	16,3x6,3x0,8
24	881491	Casse de câbles	6,3x0,75-2,1mm2
25	853015	Casse de câbles	POUR 853866, YASAKI. Pour instrument de réglage d'assiette.
26	942429	Casse de câbles	POUR 853866, YASAKI
27	3829867	Cosse cable	
	3829868	Cosse cable	
28	970777	Casse de câbles	
29	968377	Isolant	2,8x2 NATUREL
	968379	Isolant	2,8x2 GRIS
30	968376	Isolant	4,8/2,8x2 NATUREL
	968378	Isolant	4,8/2,8x2 GRIS
31	974313	Casse de câbles	2,8x0,8x1,1-2,5mm2
32	968401	Isolant	2,8x8 NATUREL
33	968400	Isolant	4,8/2,8x8 NATUREL
34	976256	Contact	2 BROCHES
35	967713	Isolant	3 BORNES

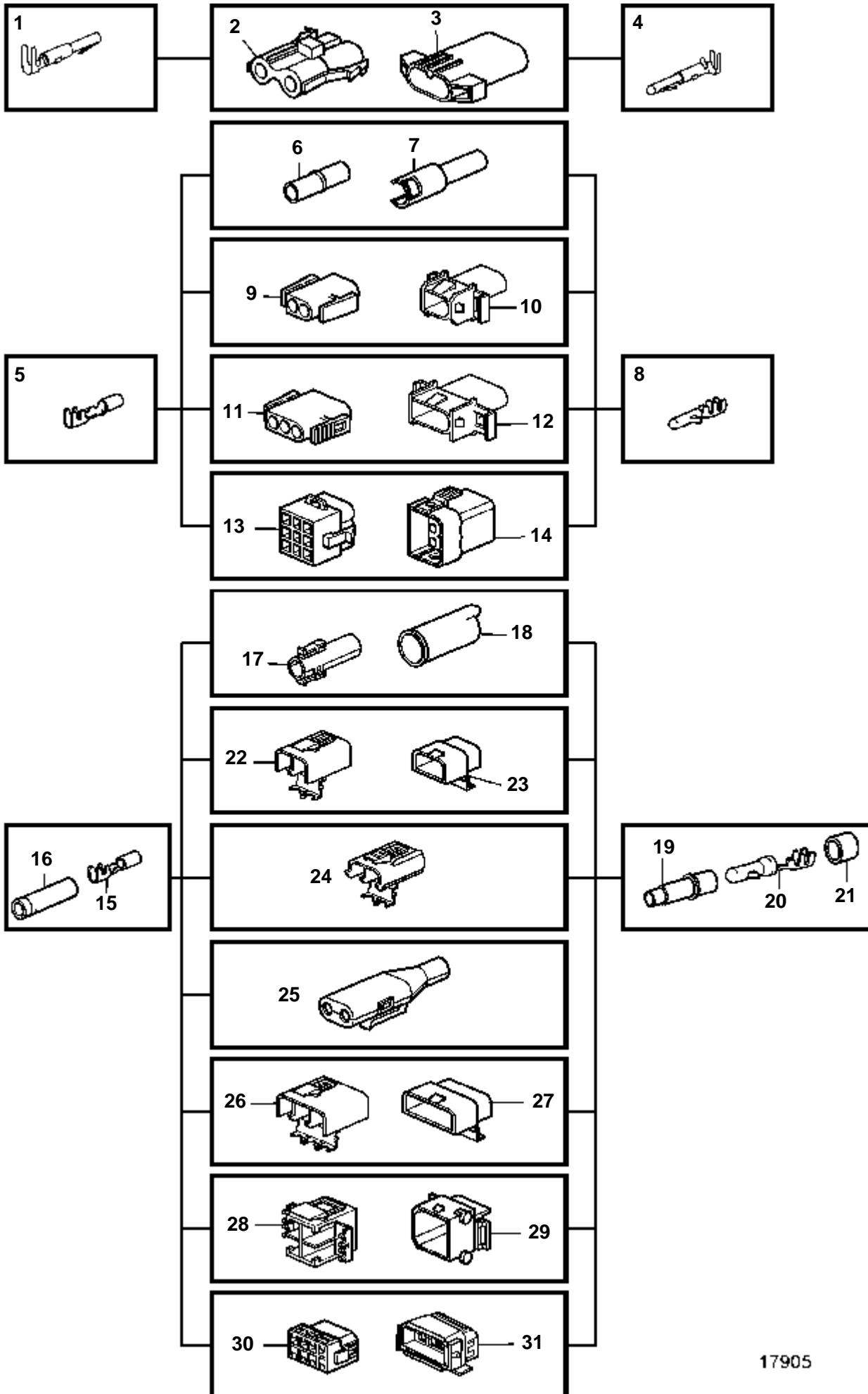
KAD32P-A, TAMD42WJ-A, KAMD43P-A, KAD43P-A, KAMD44P-A, KAD44P-A, KAMD44P-B, KAD44P-B, KAMD44P-C, KAD44P-C, KAMD300-A, KAD300-A



KAD32P-A, TAMD42WJ-A, KAMD43P-A, KAD43P-A, KAMD44P-A, KAD44P-A, KAMD44P-B, KAD44P-B, KAMD44P-C, KAD44P-C, KAMD300-A, KAD300-A

RÉF	No Pièce	DÉSIGNATION	NOTES
1	973150	Cosse cable	6,3x0,8x1,1-2,5mm2
	949206	Casse de cables	6,3x0,8x4,0-6,0mm2
2	948856	Douille isolante	6,3x4 NATUREL
3	948855	Fiche isolante	6,3x4 NATUREL
4	973117	Cosse cable	6,3x0,8x0,5-1,0mm2
	881487	Casse de cables	6,3x0,8x0,75-2,5mm2
	881488	Casse de cables	6,3x0,8x4,0-6,0mm2
5	945830	Douille isolante	6,3x11 NATUREL
6	945831	Fiche isolante	6,3x11 NATUREL
7	958210	Douille isolante	6,3x2 NOIR
8	958209	Fiche isolante	6,3x2 NOIR
9	944076	Douille isolante	6,3x8 NATUREL
10	948857	Fiche isolante	6,3x8 NATUREL
11	977184	Fiche isolante	6,3x5x4,8/2,8x4
12	1214948	Douille isolante	6,3x5 NOIR
13	945469	Douille isolante	6,3x3 NOIR
14	1578937	Douille isolante	6,3x2 NATUREL
15	828624	Douille isolante	6,3x6
16	958207	Fiche isolante	6,3x1 NOIR
17	949405	Casse de cables	4,8x1,1-2,5mm2
18	947848	Douille isolante	4,8x1 NATUREL
19	944077	Isolant	6,3x8 NATUREL
20	881483	Casse de cables	6,3x0,8x1,1-2,5mm2
	881484	Casse de cables	6,3x0,8x4,0-6,0mm2
21	949597	Isolant	6,3x1 NATUREL
	943511	Douille isolante	6,3x1 NATUREL
22	881489	Casse de cables	6,3x0,8x1,1-2,5
23	944221	Douille isolante	6,3x1 NATUREL

KAD32P-A, TAMD42WJ-A, KAMD43P-A, KAD43P-A, KAMD44P-A, KAD44P-A, KAMD44P-B, KAD44P-B, KAMD44P-C, KAD44P-C, KAMD300-A, KAD300-A

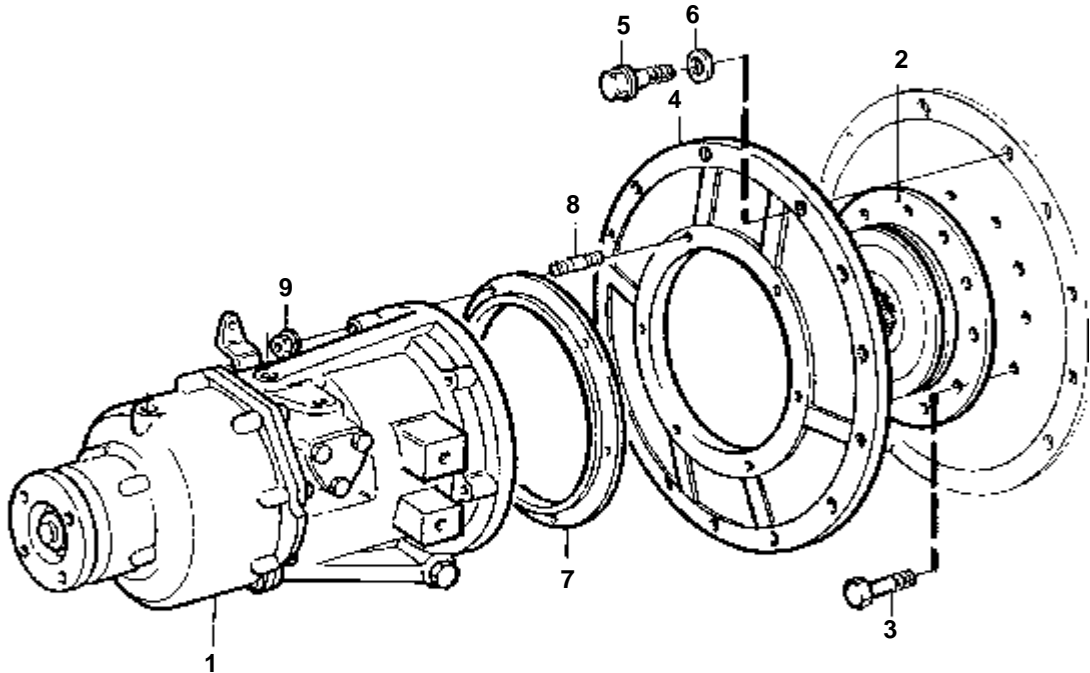


17905

KAD32P-A, TAMD42WJ-A, KAMD43P-A, KAD43P-A, KAMD44P-A, KAD44P-A, KAMD44P-B, KAD44P-B, KAMD44P-C, KAD44P-C, KAMD300-A, KAD300-A

RÉF	No Pièce	DÉSIGNATION	NOTES
1	946038	Cosse cable	2,1x0,5-1mm2
2	944224	Douille isolante	2 BROCHES
3	944223	Douille isolante	2 BROCHES
4		Cosse cable	2,1x0,5-1mm2. Non commercialisé par Volvo Penta.
5	965822	Casse de cables	3,5x1,1-2,5mm2
	948289	Casse de cables	3,5x2,5-4,0mm2
6	949584	Boitier isolant	SO 3,5x1 NATUREL
7	949583	Boitier isolant	SO 3,5x1 NATUREL
8	969831	Cosse cable	3,5x0,5-1mm2
	965824	Casse de cables	3,5x1,1-2,5mm2
	965825	Casse de cables	3,5x2,5-4,0mm2
9	948996	Douille isolante	3,5x2 NATUREL
10	948995	Fiche isolante	3,5x2 NATUREL
11	948296	Isolant	3,5x3 NATUREL
12	948297	Boitier isolant	3,5x3 NATUREL
13	948294	Douille isolante	3,5x9 NATUREL
14	948295	Fiche isolante	3,5x9 NATUREL
15	949371	Casse de cables	3,5x0,75-1,5mm2
		Cosse cable	3,5x2,5-4,5mm2
16	1598753	Isolation	
17	1307035	Boitier isolant	SO 1 BROCHE
18	1308436	Boitier isolant	SO 1 BROCHE
19	1608765	Isolation	
20	965824	Casse de cables	3,5x2,5-4,5mm2
21	1608766	Joint	
22	1307048	Douille isolante	2 BROCHES
23	1307049	Fiche isolante	2 BROCHES
24	970753	Douille isolante	2 BROCHES
25	1624477	Contact	2 BROCHES
26	1259828	Isolant	3 BORNES
27	1259829	Isolant	3 BORNES
28	1259830	Douille isolante	4 BORNES
29	1259831	Isolant	4 BORNES
30	966812	Douille isolante	8 BORNES
31	967809	Fiche isolante	8 BORNES

TAMD42WJ-A, KAMD43P-A, KAMD44P-A, KAMD44P-B, KAMD44P-C, KAMD300-A

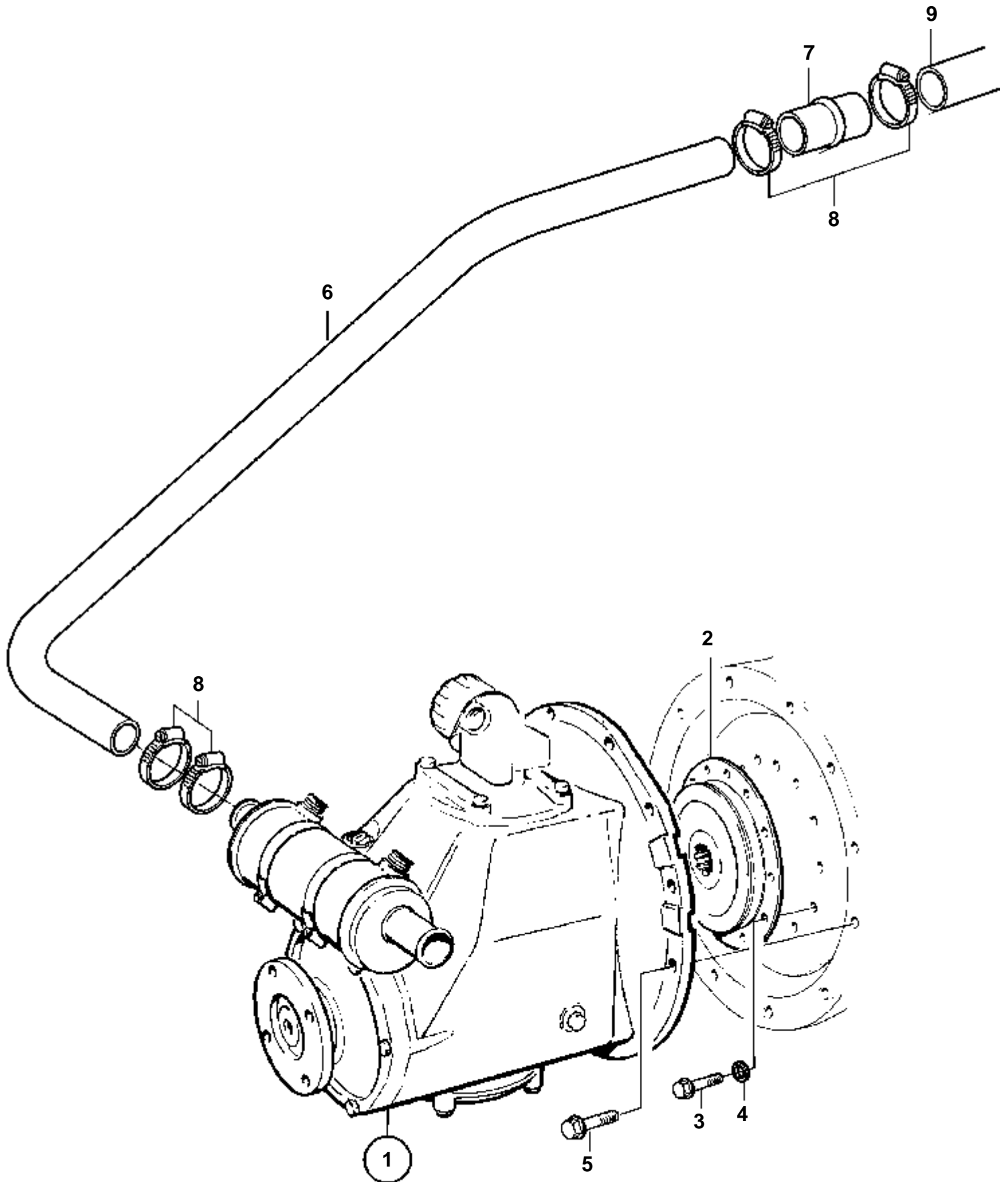


11541

TAMD42WJ-A, KAMD43P-A, KAMD44P-A, KAMD44P-B, KAMD44P-C, KAMD300-A

RÉF	No Pièce	QTÉ	DÉSIGNATION
1		1	Inverseur marche
2	854753	1	Amortisseur vibratio
3	946173	9	Vis a bride
4	829489	1	Couvercle
5	946752	11	Vis a bride
6	941908	11	Rondelle e'lasttique
7	859566	1	Bague entretoise
8	953084	6	Goujon
9	971095	6	Ecrou

KAMD42P-A, KAMD43P-A

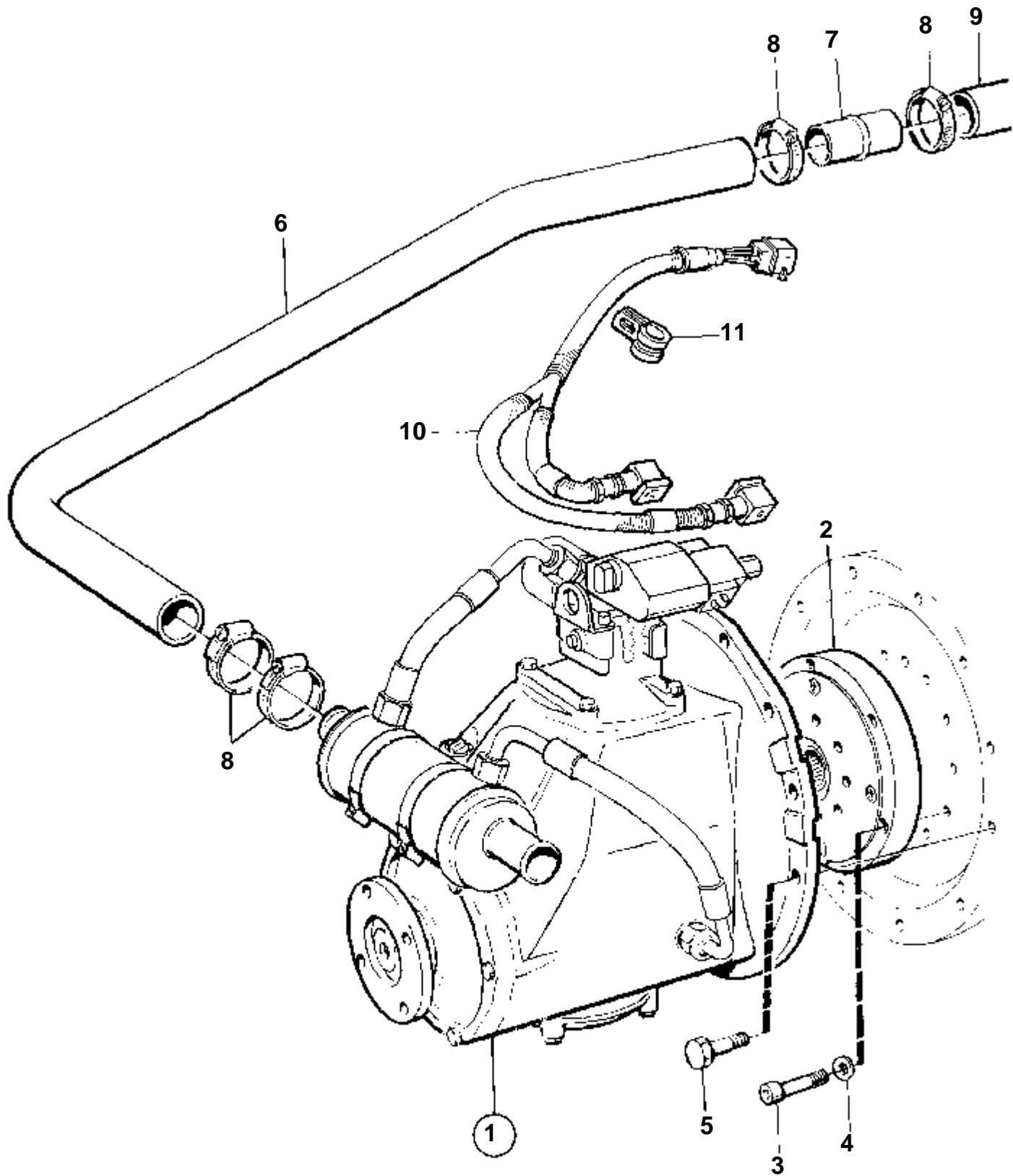


11130

KAMD42P-A, KAMD43P-A

RÉF	No Pièce	QTÉ	DÉSIGNATION	Voir	NOTES
1		1	Inverseur marche		
				605	
2	854753	1	Amortisseur vibratio		
3	946173	9	Vis a bride		
4	941907	9	Rondelle e'lasttique		
5	946752	9	Vis a bride		
6	861739	1	Flexible		
7	861090	1	Tuyau		
8	961669	4	Collier serrage		
9	861738	1	Flexible		Inverseur - pompe à eau de mer.

KAMD44P-A

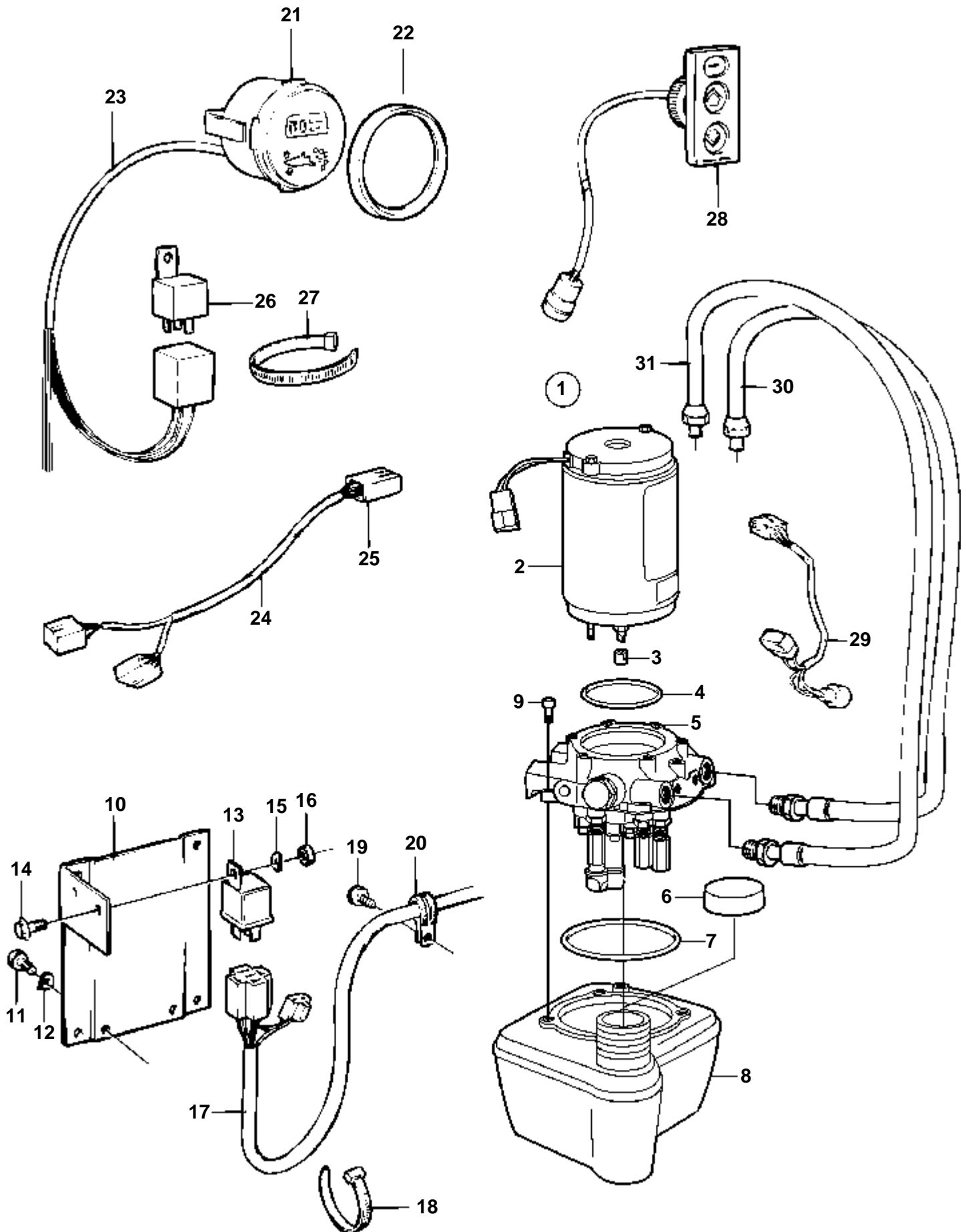


16902

KAMD44P-A

RÉF	No Pièce	QTÉ	DÉSIGNATION	Voir	NOTES
1		1	Inverseur marche		
				3369	
2	3582751	1	Amortisseur vibratio		
3	959227	6	Vis		
4	941907	6	Rondelle e'lasttique		
5	946752	9	Vis a bride		
6	861739	1	Flexible		
7	861090	1	Tuyau		
8	961669	4	Collier serrage		
9	861738	1	Flexible		Inverseur - pompe à eau de mer.
10	873827	1	Kit cables		
11	942810	1	Collier serrage		

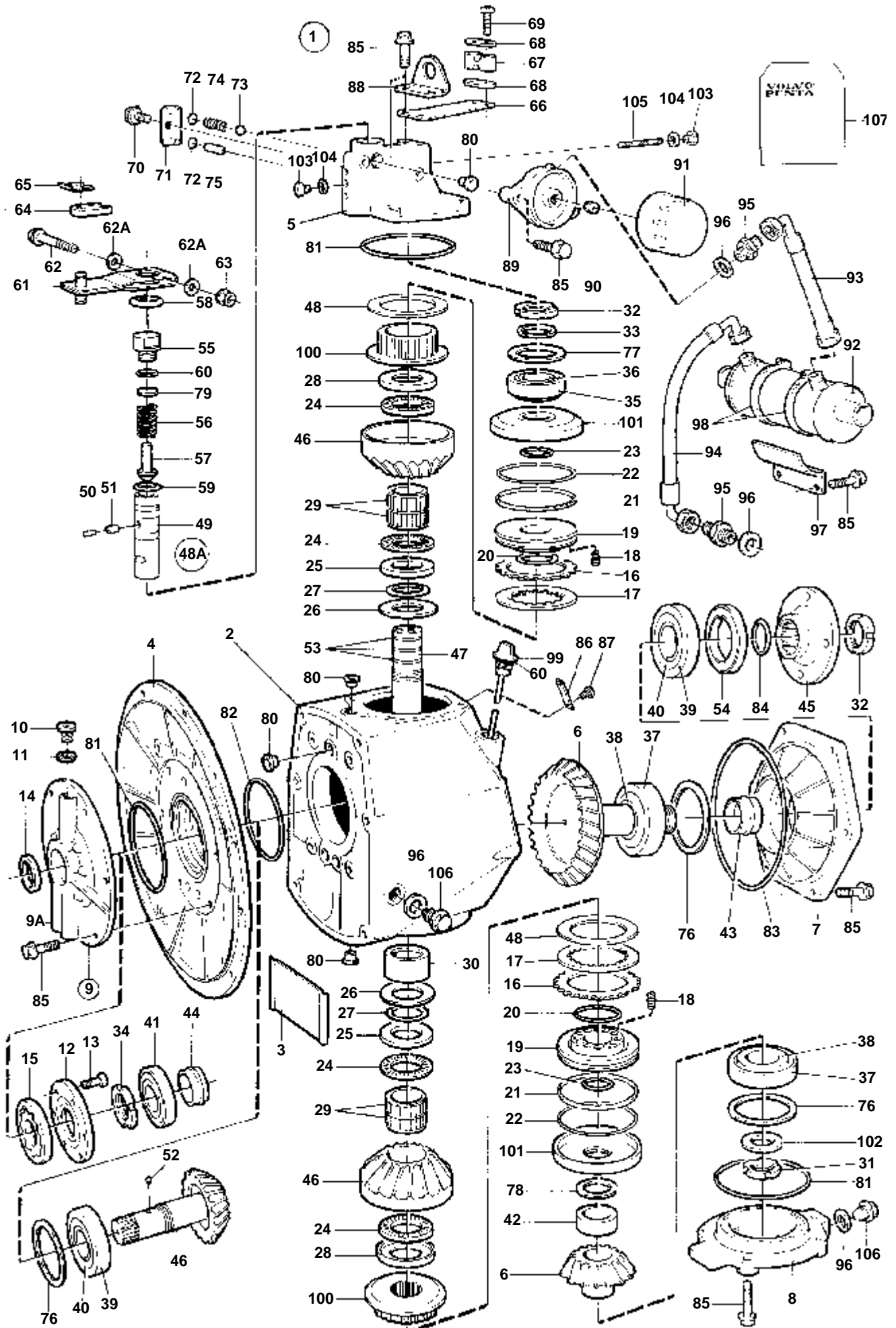
DP-E, DPX



18709

DP-E, DPX

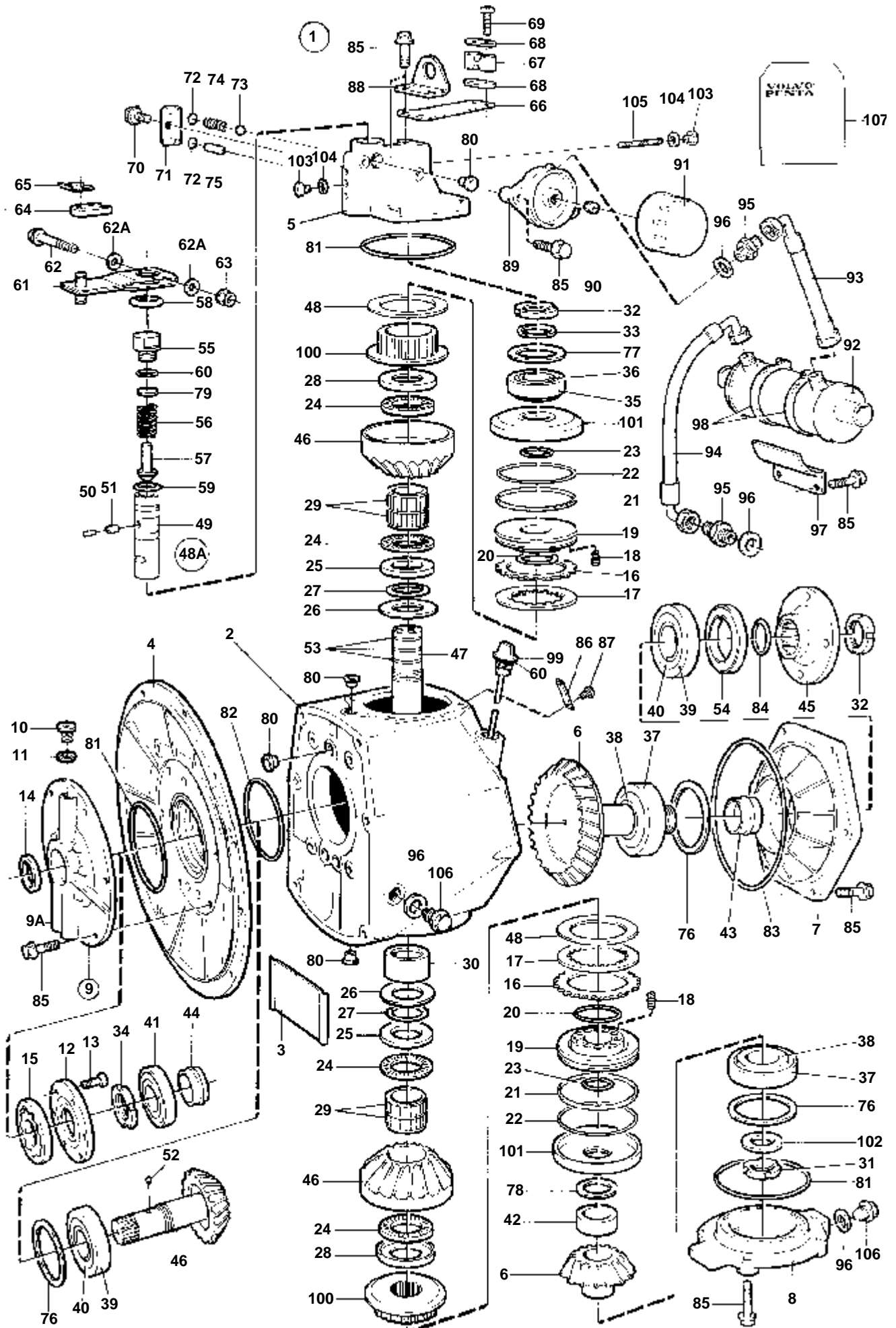
RÉF	No Pièce	QTÉ	DÉSIGNATION	Voir	NOTES
1	3860880	1	Pompe		
2	3861576	1	· Moteur électrique		
3	3861577	1	· Raccord		
4	3861578	1	· Joint torique		
5		1	· Bloc-soupapes	NS	
6	3861572	1	· Capot		
7	3861573	1	· Joint torique		
8	3861570	1	· Reservoir		
9	3861574	4	· Vis		
10	854438	1	Console		
11	970945	2	Vis		
12	941908	2	Rondelle e'lasttique		
13	854357	2	Relais		
14	948663	2	Vis		
15	941905	2	Rondelle e'lasttique		
16	955780	2	Ecrou		
17		X	Cables et cosses de cable		VOIR GROUPE 30
18	948211	1	Ruban serrage		
19	968476	4	Vis a bride		
20	952630	4	Collier serrage		
21	872498	1	Indicateur d'assiett		
22	858643	1	Bague frontale		
23	856821	1	Kit cables		
24	853066	1	Faisceau de cable		Pour doubles postes de commande.
25		X	· Cables et cosses de cable		VOIR GROUPE 30
26	872300	2	Relais		12V 30A. Remplacé par le relais 1324492 et les instructions de montage.
	1324492	2	Relais		AVEC DIODE INTEGREE. NB! Polarité changée. Voir les instructions de montage.
27	949666	X	Ruban serrage		
28	3855650	1	Tableau commande		(873617), (853846)
29	853032	1	Faisceau de cable		
	948294	X	· Douille isolante		9 BORNES
	965822	X	· Casse de cables		3,5x1x2,5
	853498	X	· Douille isolante		3 BORNES
	853521	X	· Casse de cables		POUR 853498
30	873228	1	Flexible hydraulique	5114	
31	873229	1	Flexible hydraulique	5114	



15156

RÉF	No Pièce	QTÉ	DÉSIGNATION	NOTES
1	873171	1	Inverseur marche	RAPPORT 1.96:1
2	872500	1	· Carter boîte vitesse	SO
3	872574	1	· Tole-ecran	
4	872501	1	· Couvercle	
5	872725	1	· Carter soupape	
6	872510	1	· Kit pignon	
7	872505	1	· Carter palier	
8	872506	1	· Carter palier	
9	3851512	1	· Pompe huile	
9A		1	· · Carter pompe huile	
10	945065	3	· · Bouchon	
11	969011	3	· · Joint	
12		1	· · Couvercle	
13	942001	6	· · Vis	
14	6842273	1	· · Bague etancheite	Inclus dans le kit de joint.
15		1	· · Element pompe	
16		14	· Disque	Inclus dans le kit de disque.
17		16	· Disque	Inclus dans le kit de disque.
18	872580	26	· Ressort	
19	872518	2	· Piston	
20	977891	2	· Joint torique	Inclus dans le kit de joint.. Inclus dans le kit de segment de piston.
21		2	· Segment piston	Inclus dans le kit de segment de piston.
22		2	· Joint torique	Inclus dans le kit de segment de piston.
23	872522	2	· Anneau verrouillage	
24	184175	4	· Roulement aiguilles	
25	184239	2	· Rondelle	
26	872581	2	· Rondelle e'lasttique	
27	956000	2	· Joint torique	Inclus dans le kit de joint.
28	872570	2	· Disque de butée	
29	184798	4	· Roulement aiguilles	
30	872587	1	· Roulemermt rouleaux	
31	969072	1	· Ecrou rond	Inclus dans le kit de joint.
32	969073	2	· Ecrou rond	Inclus dans le kit de joint.
33	872520	1	· Rondelle	
34	969074	1	· Ecrou rond	Inclus dans le kit de joint.
35	181304	1	· Bague exterieur	
36	181303	1	· Roulemermt rouleaux	
37	183403	2	· Bague exterieur	
38	183649	2	· Roulement rouleaux	
39	181036	2	· Bague exterieur	
40	184797	2	· Roulemermt rouleaux	
41	183232	1	· Roulemermt rouleaux	
42	872521	1	· Douille entretoise	
43	872568	1	· Douille tension	
44	872569	1	· Douille tension	
45	872523	1	· Flasque entrainement	
46	872507	1	· Kit pignon	
47	872515	1	· Arbre	
48		2	· Rondelle	Inclus dans le kit de disque.
48A	872524	1	· Soupape	
49		1	· · Soupape	
50		1	· · Douille	
51		1	· · Aimant	
52	1521240	1	· Bille	
53		3	· Segment piston	Inclus dans le kit de segment de piston.
54	872701	1	· Bague etancheite	Inclus dans le kit de joint.
55	872525	1	· Carter	
56	872585	1	· Ressort	
57	873519	1	· Kit soupapes	
58	872567	1	· Couvercle	
59	977890	1	· Joint torique	Inclus dans le kit de joint.
60	925058	2	· Joint torique	Inclus dans le kit de joint.
61	872526	1	· Levier	
62	955252	1	· Vis	
62A	940090	2	· Rondelle	
63	963104	1	· Ecrou	
64	872075	1	· Fixation	
65		1	· Jonc	
66	872528	1	· Console	
67	872074	1	· Retenue	
68	872076	2	· Rondelle	
69	956083	2	· Vis	
70	967949	1	· Vis	(965175)
71	872529	1	· Couvercle	
72	955983	2	· Joint torique	Inclus dans le kit de joint.
73	183801	1	· Bille	
74	872586	1	· Ressort	
75	184796	1	· Roulement aiguilles	
76	977913	X	· Cale réglage	E=0,10mm
	977914	X	· Cale réglage	E=0,15mm
	977915	X	· Cale réglage	E=0,35mm
77	977910	X	· Cale réglage	E=0,10mm
	977911	X	· Cale réglage	E=0,15mm
	977912	X	· Cale réglage	E=0,35mm
78	978912	X	· Cale réglage	E=0,30mm
	977909	X	· Cale réglage	E=0,35mm
	978913	X	· Cale réglage	E=0,40mm

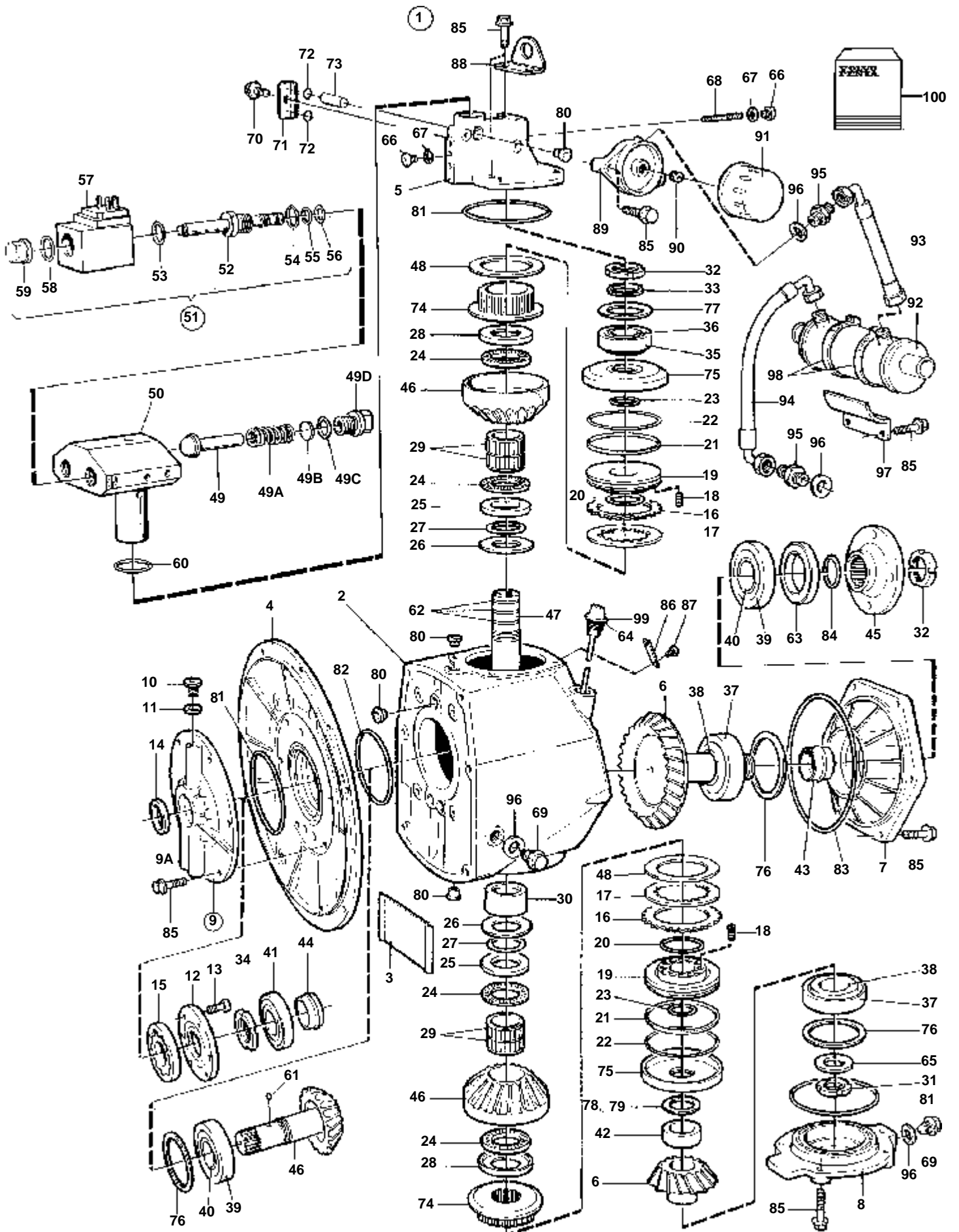
RÉF	No Pièce	QTÉ	DÉSIGNATION	NOTES
78	978914	X	· Cale réglage	E=0,45mm
	978915	X	· Cale réglage	E=0,50mm
	978916	X	· Cale réglage	E=0,55mm
79	978917	X	· Cale réglage	E=0,50mm
80	422413	11	· Bague etancheite	Inclus dans le kit de joint.
81	925263	3	· Joint torique	Inclus dans le kit de joint.
82	925260	1	· Joint torique	Inclus dans le kit de joint.
83	948866	1	· Joint torique	Inclus dans le kit de joint.
84	949659	1	· Joint torique	Inclus dans le kit de joint.
85	947760	28	· Vis a bride	
86		1	· Enseigne	
87	950885	2	· Vis commande	
88		1	· Oeillet levage	
89	872605	1	· Console	
90	840274	1	· Raccord	
91	834337	1	· Filtre huile	
92	872626	1	· Radiateur huile	
93	872637	1	· Flexible hydraulique	
94	872638	1	· Flexible hydraulique	
95	192639	2	· Raccord	
96	947624	4	· Joint	Inclus dans le kit de joint.
97	872615	1	· Console	
98	961674	2	· Collier serrage	
99	3858156	1	· Jauge	(872538)
100	872608	2	· Moyeu	
101	872611	2	· Cylindre	
102	978906	1	· Rondelle support	
103	977917	3	· Bouchon	
104	947620	3	· Joint	Inclus dans le kit de joint.
105	872577	1	· Crepine d'huile	
106	1381498	2	· Tampon	
107	876588	1	Kit joints	VOIR GROUPE 99
	876591	1	Jeu disques	VOIR GROUPE 99
	876589	1	Jeu segments piston	VOIR GROUPE 99



15156

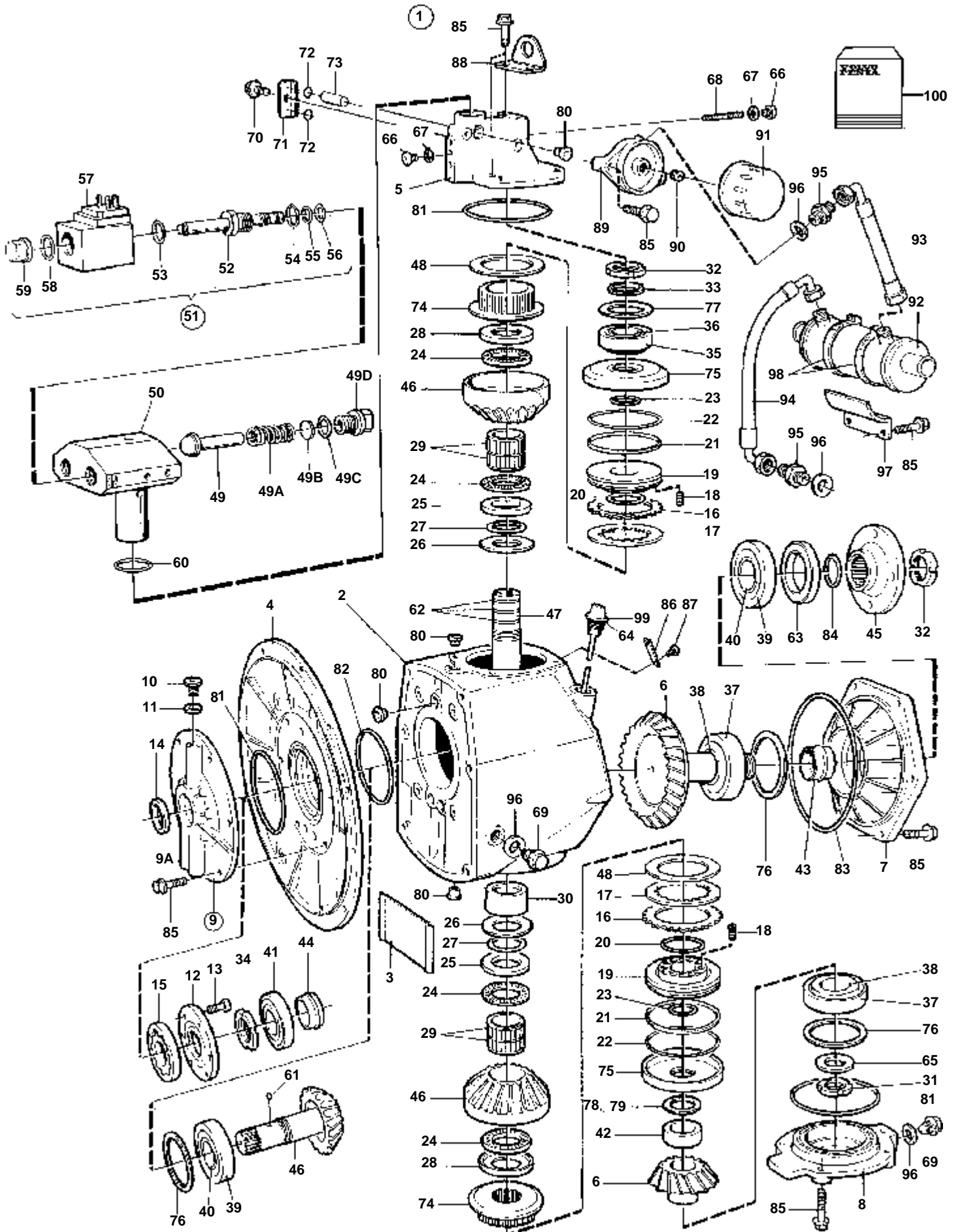
RÉF	No Pièce	QTÉ	DÉSIGNATION	NOTES
1	873172	1	Inverseur marche	RAPPORT 2.62:1
2	872500	1	· Carter boîte vitesse	SO
3	872574	1	· Tole-ecran	
4	872501	1	· Couvercle	
5	872725	1	· Carter soupape	
6	872534	1	· Kit pignon	
7	872505	1	· Carter palier	
8	872506	1	· Carter palier	
9	3851512	1	· Pompe huile	
9A		1	· · Carter pompe huile	
10	945065	3	· · Bouchon	
11	969011	3	· · Joint	
12		1	· · Couvercle	
13	942001	6	· · Vis	
14	6842273	1	· · Bague etancheite	Inclus dans le kit de joint.
15		1	· · Element pompe	
16		14	· Disque	Inclus dans le kit de disque.
17		16	· Disque	Inclus dans le kit de disque.
18	872580	26	· Ressort	
19	872518	2	· Piston	
20	977891	2	· Joint torique	Inclus dans le kit de joint.. Inclus dans le kit de segment de piston.
21		2	· Segment piston	Inclus dans le kit de segment de piston.
22		2	· Joint torique	Inclus dans le kit de segment de piston.
23	872522	2	· Anneau verrouillage	
24	184175	4	· Roulement aiguilles	
25	184239	2	· Rondelle	
26	872581	2	· Rondelle e'lasttique	
27	956000	2	· Joint torique	Inclus dans le kit de joint.
28	872570	2	· Disque de butée	
29	184798	4	· Roulement aiguilles	
30	872587	1	· Roulemernt rouleaux	
31	969072	1	· Ecrou rond	Inclus dans le kit de joint.
32	969073	2	· Ecrou rond	Inclus dans le kit de joint.
33	872520	1	· Rondelle	
34	969074	1	· Ecrou rond	Inclus dans le kit de joint.
35	181304	1	· Bague exterieur	
36	181303	1	· Roulemernt rouleaux	
37	183403	2	· Bague exterieur	
38	183649	2	· Roulemernt rouleaux	
39	181036	2	· Bague exterieur	
40	184797	2	· Roulemernt rouleaux	
41	183232	1	· Roulemernt rouleaux	
42	872521	1	· Douille entretoise	
43	872568	1	· Douille tension	
44	872569	1	· Douille tension	
45	872523	1	· Flasque entrainement	
46	872507	1	· Kit pignon	
47	872515	1	· Arbre	
48		2	· Rondelle	Inclus dans le kit de disque.
48A	872524	1	· Soupape	
49		1	· · Soupape	
50		1	· · Douille	
51		1	· · Aimant	
52	1521240	1	· Bille	
53		3	· Segment piston	Inclus dans le kit de segment de piston.
54	872701	1	· Bague etancheite	Inclus dans le kit de joint.
55	872525	1	· Carter	
56	872585	1	· Ressort	
57	873519	1	· Kit soupapes	
58	872567	1	· Couvercle	
59	977890	1	· Joint torique	Inclus dans le kit de joint.
60	925058	2	· Joint torique	Inclus dans le kit de joint.
61	872526	1	· Levier	
62	955252	1	· Vis	
62A	940090	2	· Rondelle	
63	963104	1	· Ecrou	
64	872075	1	· Fixation	
65		1	· Jonc	
66	872528	1	· Console	
67	872074	1	· Retenue	
68	872076	2	· Rondelle	
69	956083	2	· Vis	
70	967949	1	· Vis	(965175)
71	872529	1	· Couvercle	
72	955983	2	· Joint torique	Inclus dans le kit de joint.
73	183801	1	· Bille	
74	872586	1	· Ressort	
75	184796	1	· Roulement aiguilles	
76	977913	X	· Cale réglage	E=0,10mm
	977914	X	· Cale réglage	E=0,15mm
	977915	X	· Cale réglage	E=0,35mm
77	977910	X	· Cale réglage	E=0,10mm
	977911	X	· Cale réglage	E=0,15mm
	977912	X	· Cale réglage	E=0,35mm
78	978912	X	· Cale réglage	E=0,30mm
	977909	X	· Cale réglage	E=0,35mm
	978913	X	· Cale réglage	E=0,40mm

RÉF	No Pièce	QTÉ	DÉSIGNATION	NOTES
78	978914	X	· Cale réglage	E=0,45mm
	978915	X	· Cale réglage	E=0,50mm
	978916	X	· Cale réglage	E=0,55mm
79	978917	X	· Cale réglage	E=0,50mm
80	422413	11	· Bague etancheite	Inclus dans le kit de joint.
81	925263	3	· Joint torique	Inclus dans le kit de joint.
82	925260	1	· Joint torique	Inclus dans le kit de joint.
83	948866	1	· Joint torique	Inclus dans le kit de joint.
84	949659	1	· Joint torique	Inclus dans le kit de joint.
85	947760	28	· Vis a bride	
86		1	· Enseigne	
87	950885	2	· Vis commande	
88		1	· Oeillet levage	
89	872605	1	· Console	
90	840274	1	· Raccord	
91	834337	1	· Filtre huile	
92	872626	1	· Radiateur huile	
93	872637	1	· Flexible hydraulique	
94	872638	1	· Flexible hydraulique	
95	192639	2	· Raccord	
96	947624	4	· Joint	Inclus dans le kit de joint.
97	872615	1	· Console	
98	961674	2	· Collier serrage	
99	3858156	1	· Jauge	(872538)
100	872608	2	· Moyeu	
101	872611	2	· Cylindre	
102	978906	1	· Rondelle support	
103	977917	3	· Bouchon	
104	947620	3	· Joint	Inclus dans le kit de joint.
105	872577	1	· Crepine d'huile	
106	1381498	2	· Tampon	
107	876588	1	Kit joints	VOIR GROUPE 99
	876591	1	Jeu disques	VOIR GROUPE 99
	876589	1	Jeu segments piston	VOIR GROUPE 99



RÉF	No Pièce	QTÉ	DÉSIGNATION	NOTES
1	3857090	1	Inverseur marche	RAPPORT 1.96:1
2	872500	1	· Carter boîte vitesse	
3	872574	1	· Tole-ecran	
4	872501	1	· Couvercle	
5	872725	1	· Carter soupape	
6	872510	1	· Kit pignon	
7	872505	1	· Carter palier	
8	872506	1	· Carter palier	
9	3851512	1	· Pompe huile	
9A		1	· · Carter pompe huile	
10	945065	3	· · Bouchon	
11	969011	3	· · Joint	
12		1	· · Couvercle	
13	942001	6	· · Vis	
14	6842273	1	· · Bague etancheite	Inclus dans le kit de joint.
15		1	· · Element pompe	
16		14	· Disque	Inclus dans le kit de disque.
17		16	· Disque	Inclus dans le kit de disque.
18	872580	26	· Ressort	
19	872518	2	· Piston	
20	977891	2	· Joint torique	Inclus dans le kit de joint.. Inclus dans le kit de segment de piston.
21		2	· Segment piston	Inclus dans le kit de segment de piston.
22		2	· Joint torique	Inclus dans le kit de segment de piston.
23	872522	2	· Anneau verrouillage	
24	184175	4	· Roulement aiguilles	
25	184239	2	· Rondelle	
26	872581	2	· Rondelle e'lasttique	
27	956000	2	· Joint torique	Inclus dans le kit de joint.
28	872570	2	· Disque de butée	
29	184798	4	· Roulement aiguilles	
30	872587	1	· Roulememt rouleaux	
31	969072	1	· Ecrou rond	Inclus dans le kit de joint.
32	969073	2	· Ecrou rond	Inclus dans le kit de joint.
33	872520	1	· Rondelle	
34	969074	1	· Ecrou rond	Inclus dans le kit de joint.
35	181304	1	· Bague exterieur	
36	181303	1	· Roulememt rouleaux	
37	183403	2	· Bague exterieur	
38	183649	2	· Roulement rouleaux	
39	181036	2	· Bague exterieur	
40	184797	2	· Roulememt rouleaux	
41	183232	1	· Roulememt rouleaux	
42	872521	1	· Douille entretoise	
43	872568	1	· Douille tension	
44	872569	1	· Douille tension	
45	872523	1	· Flasque entrainement	
46	872507	1	· Kit pignon	
47	872515	1	· Arbre	
48		2	· Rondelle	Inclus dans le kit de disque.
49		1	· Soupape	
49A	872585	1	· Ressort	
49B	978917	X	· Cale réglage	E=0,50mm
49C	925058	1	· Joint torique	
49D	872525	1	· Carter	
50	3857073	1	· Carter soupape	
51	3857083	2	· Vanne electromagneti	
52		2	· · Soupape	
53	3857079	2	· · Joint torique	Inclus dans le kit de joint.
54	3857080	2	· · Joint torique	Inclus dans le kit de joint.
55	3857081	2	· · Joint torique	Inclus dans le kit de joint.
56		2	· · Joint torique	Inclus dans le kit de joint.
57		2	· · Aimant	
58	3857078	2	· · Joint torique	Inclus dans le kit de joint.
59		2	· · Ecrou	
60	955996	1	· Joint torique	
61	1521240	1	· Bille	
62		3	· Segment piston	Inclus dans le kit de segment de piston.
63	872701	1	· Bague etancheite	Inclus dans le kit de joint.
64	925058	1	· Joint torique	
65	978906	1	· Rondelle support	
66	977917	3	· Bouchon	
67	947620	3	· Joint	Inclus dans le kit de joint.
68	872577	1	· Crepine d'huile	
69	1381498	2	· Tampon	
70	967949	1	· Vis	(965175)
71	872529	1	· Couvercle	
72	955983	2	· Joint torique	Inclus dans le kit de joint.
73	3857085	1	· Goupille verrouillag	
74	872608	2	· Moyeu	
75	872611	2	· Cylindre	
76	977913	X	· Cale réglage	E=0,10mm
	977914	X	· Cale réglage	E=0,15mm
	977915	X	· Cale réglage	E=0,35mm
77	977910	X	· Cale réglage	E=0,10mm
	977911	X	· Cale réglage	E=0,15mm
	977912	X	· Cale réglage	E=0,35mm
78	978912	X	· Cale réglage	E=0,30mm

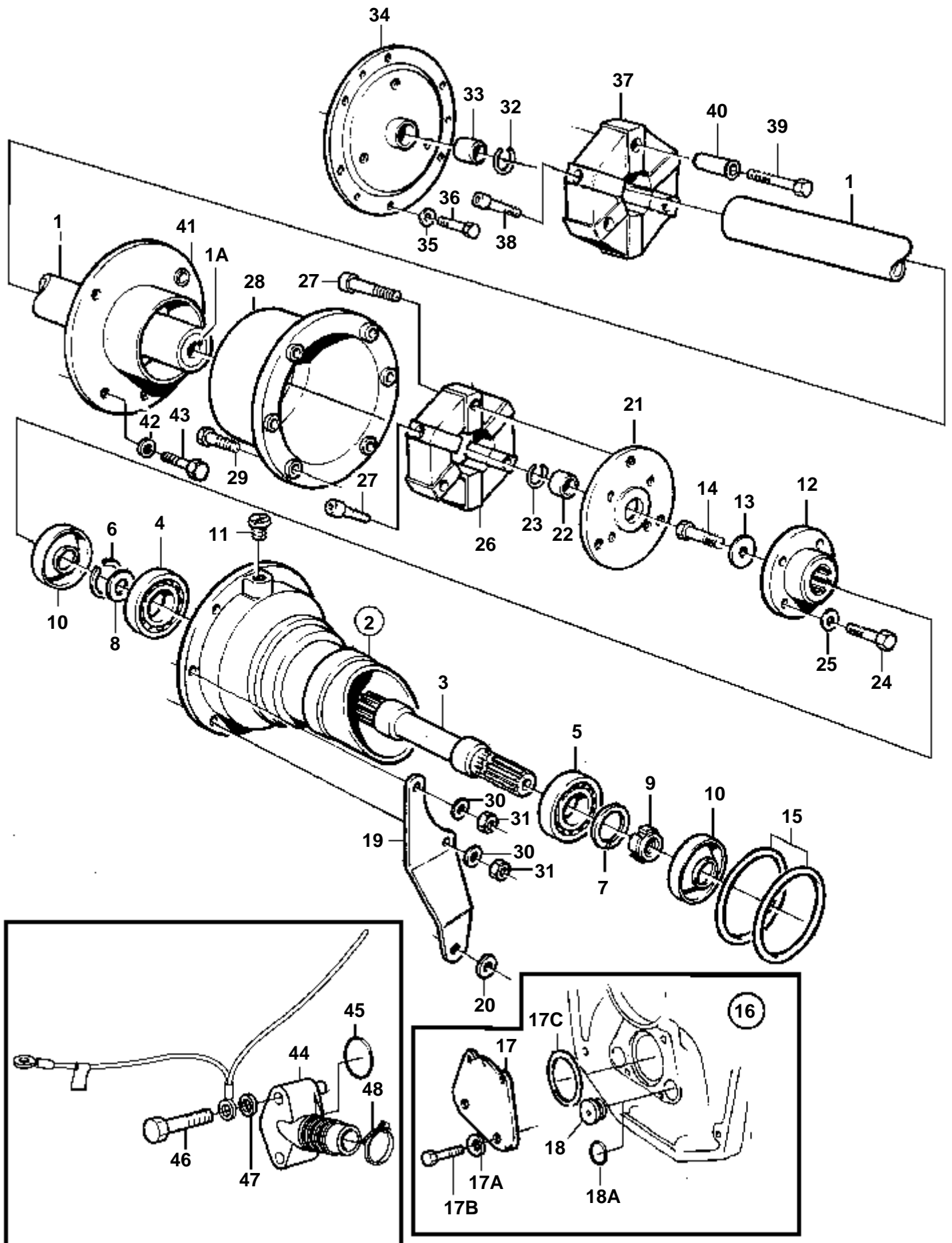
RÉF	No Pièce	QTÉ	DÉSIGNATION	NOTES
78	977909	X	· Cale réglage	E=0,35mm
	978913	X	· Cale réglage	E=0,40mm
	978914	X	· Cale réglage	E=0,45mm
	978915	X	· Cale réglage	E=0,50mm
	978916	X	· Cale réglage	E=0,55mm
79	978917	X	· Cale réglage	E=0,50mm
80	422413	11	· Bague etancheite	Inclus dans le kit de joint.
81	925263	3	· Joint torique	Inclus dans le kit de joint.
82	925260	1	· Joint torique	Inclus dans le kit de joint.
83	948866	1	· Joint torique	Inclus dans le kit de joint.
84	949659	1	· Joint torique	(925065). Inclus dans le kit de joint.
85	947760	28	· Vis a bride	
86		1	· Enseigne	
87	950885	2	· Vis commande	
88		1	· Oeillet levage	
89	872605	1	· Console	
90	840274	1	· Raccord	
91	834337	1	· Filtre huile	
92	872626	1	· Radiateur huile	
93	872637	1	· Flexible hydraulique	
94	872638	1	· Flexible hydraulique	
95	192639	2	· Raccord	
96	947624	4	· Joint	Inclus dans le kit de joint.
97	872615	1	· Console	
98	961674	2	· Collier serrage	
99	3858156	1	· Jauge	
100	876588	1	Kit joints	VOIR GROUPE 99
	876591	1	Jeu disques	VOIR GROUPE 99
	876589	1	Jeu segments piston	VOIR GROUPE 99
	3857086	1	Jeu	



RÉF	No Pièce	QTÉ	DÉSIGNATION	NOTES
1	3857091	1	Inverseur marche	RAPPORT 2.62:1
2	872500	1	· Carter boîte vitesse	
3	872574	1	· Tole-ecran	
4	872501	1	· Couvercle	
5	872725	1	· Carter soupape	
6	872534	1	· Kit pignon	
7	872505	1	· Carter palier	
8	872506	1	· Carter palier	
9	3851512	1	· Pompe huile	
9A		1	· · Carter pompe huile	
10	945065	3	· · Bouchon	
11	969011	3	· · Joint	
12		1	· · Couvercle	
13	942001	6	· · Vis	
14	6842273	1	· · Bague etancheite	Inclus dans le kit de joint.
15		1	· · Element pompe	
16		14	· Disque	Inclus dans le kit de disque.
17		16	· Disque	Inclus dans le kit de disque.
18	872580	26	· Ressort	
19	872518	2	· Piston	
20	977891	2	· Joint torique	Inclus dans le kit de joint.. Inclus dans le kit de segment de piston.
21		2	· Segment piston	Inclus dans le kit de segment de piston.
22		2	· Joint torique	Inclus dans le kit de segment de piston.
23	872522	2	· Anneau verrouillage	
24	184175	4	· Roulement aiguilles	
25	184239	2	· Rondelle	
26	872581	2	· Rondelle e'lasttique	
27	956000	2	· Joint torique	Inclus dans le kit de joint.
28	872570	2	· Disque de butée	
29	184798	4	· Roulement aiguilles	
30	872587	1	· Roulememt rouleaux	
31	969072	1	· Ecrou rond	Inclus dans le kit de joint.
32	969073	2	· Ecrou rond	Inclus dans le kit de joint.
33	872520	1	· Rondelle	
34	969074	1	· Ecrou rond	Inclus dans le kit de joint.
35	181304	1	· Bague exterieur	
36	181303	1	· Roulememt rouleaux	
37	183403	2	· Bague exterieur	
38	183649	2	· Roulement rouleaux	
39	181036	2	· Bague exterieur	
40	184797	2	· Roulememt rouleaux	
41	183232	1	· Roulememt rouleaux	
42	872521	1	· Douille entretoise	
43	872568	1	· Douille tension	
44	872569	1	· Douille tension	
45	872523	1	· Flasque entrainement	
46	872507	1	· Kit pignon	
47	872515	1	· Arbre	
48		2	· Rondelle	Inclus dans le kit de disque.
49		1	· Soupape	
49A	872585	1	· Ressort	
49B	978917	X	· Cale reglage	E=0,50mm
49C	925058	1	· Joint torique	
49D	872525	1	· Carter	
50	3857073	1	· Carter soupape	
51	3857083	2	· Vanne electromagneti	
52		2	· · Soupape	
53	3857079	2	· · Joint torique	Inclus dans le kit de joint.
54	3857080	2	· · Joint torique	Inclus dans le kit de joint.
55	3857081	2	· · Joint torique	Inclus dans le kit de joint.
56		2	· · Joint torique	Inclus dans le kit de joint.
57		2	· · Aimant	
58	3857078	2	· · Joint torique	Inclus dans le kit de joint.
59		2	· · Ecrou	
60	955996	1	· Joint torique	
61	1521240	1	· Bille	
62		3	· Segment piston	Inclus dans le kit de segment de piston.
63	872701	1	· Bague etancheite	Inclus dans le kit de joint.
64	925058	1	· Joint torique	
65	978906	1	· Rondelle support	
66	977917	3	· Bouchon	
67	947620	3	· Joint	Inclus dans le kit de joint.
68	872577	1	· Crepine d'huile	
69	1381498	2	· Tampon	
70	967949	1	· Vis	(965175)
71	872529	1	· Couvercle	
72	955983	2	· Joint torique	Inclus dans le kit de joint.
73	3857085	1	· Goupille verrouillag	
74	872608	2	· Moyeu	
75	872611	2	· Cylindre	
76	977913	X	· Cale reglage	E=0,10mm
	977914	X	· Cale reglage	E=0,15mm
	977915	X	· Cale reglage	E=0,35mm
77	977910	X	· Cale reglage	E=0,10mm
	977911	X	· Cale reglage	E=0,15mm
	977912	X	· Cale reglage	E=0,35mm
78	978912	X	· Cale reglage	E=0,30mm

RÉF	No Pièce	QTÉ	DÉSIGNATION	NOTES
78	977909	X	· Cale réglage	E=0,35mm
	978913	X	· Cale réglage	E=0,40mm
	978914	X	· Cale réglage	E=0,45mm
	978915	X	· Cale réglage	E=0,50mm
	978916	X	· Cale réglage	E=0,55mm
79	978917	X	· Cale réglage	E=0,50mm
80	422413	11	· Bague etancheite	Inclus dans le kit de joint.
81	925263	3	· Joint torique	Inclus dans le kit de joint.
82	925260	1	· Joint torique	Inclus dans le kit de joint.
83	948866	1	· Joint torique	Inclus dans le kit de joint.
84	949659	1	· Joint torique	(925065). Inclus dans le kit de joint.
85	947760	28	· Vis a bride	
86		1	· Enseigne	
87	950885	2	· Vis commande	
88		1	· Oeillet levage	
89	872605	1	· Console	
90	840274	1	· Raccord	
91	834337	1	· Filtre huile	
92	872626	1	· Radiateur huile	
93	872637	1	· Flexible hydraulique	
94	872638	1	· Flexible hydraulique	
95	192639	2	· Raccord	
96	947624	4	· Joint	Inclus dans le kit de joint.
97	872615	1	· Console	
98	961674	2	· Collier serrage	
99	3858156	1	· Jauge	
100	876588	1	Kit joints	VOIR GROUPE 99
	876591	1	Jeu disques	VOIR GROUPE 99
	876589	1	Jeu segments piston	VOIR GROUPE 99
	3857086	1	Jeu	

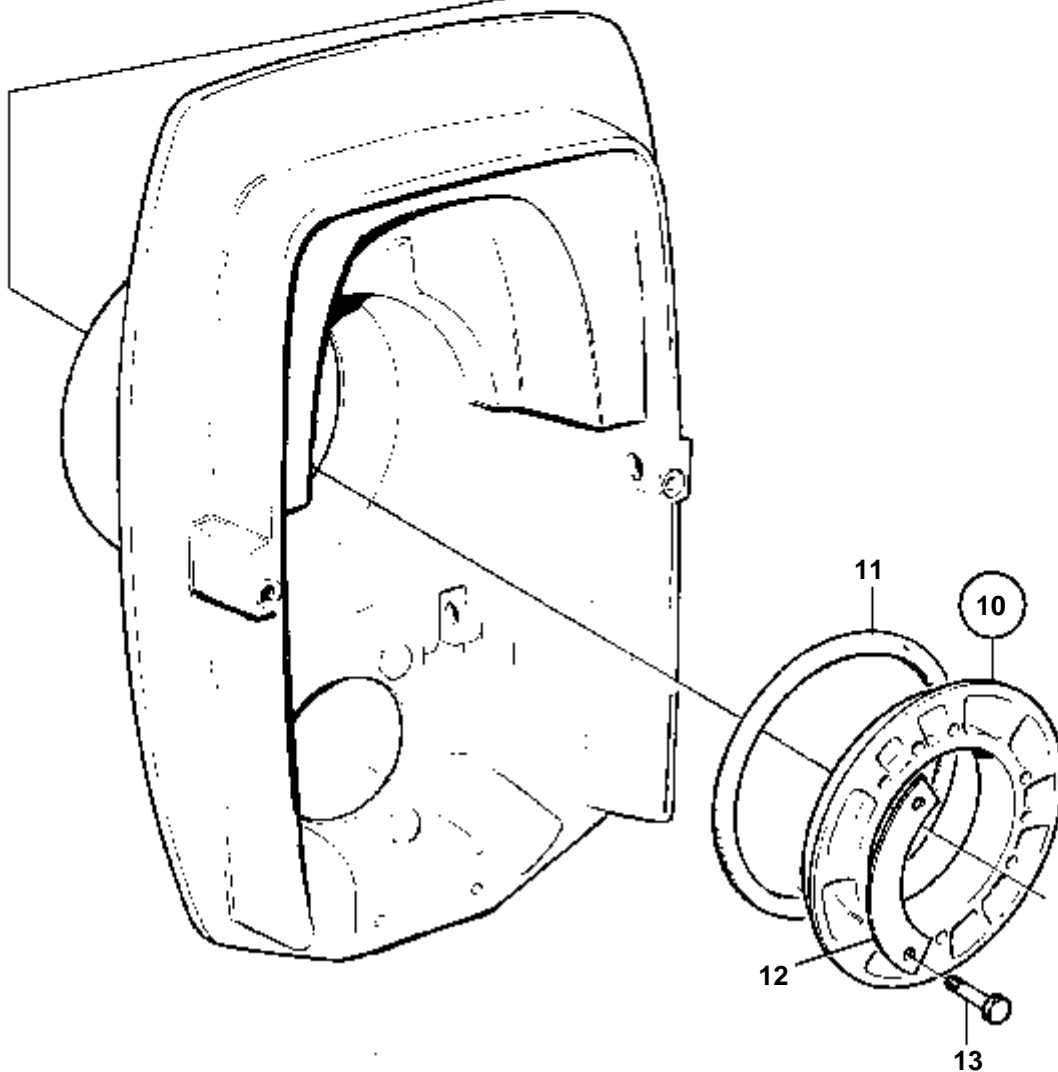
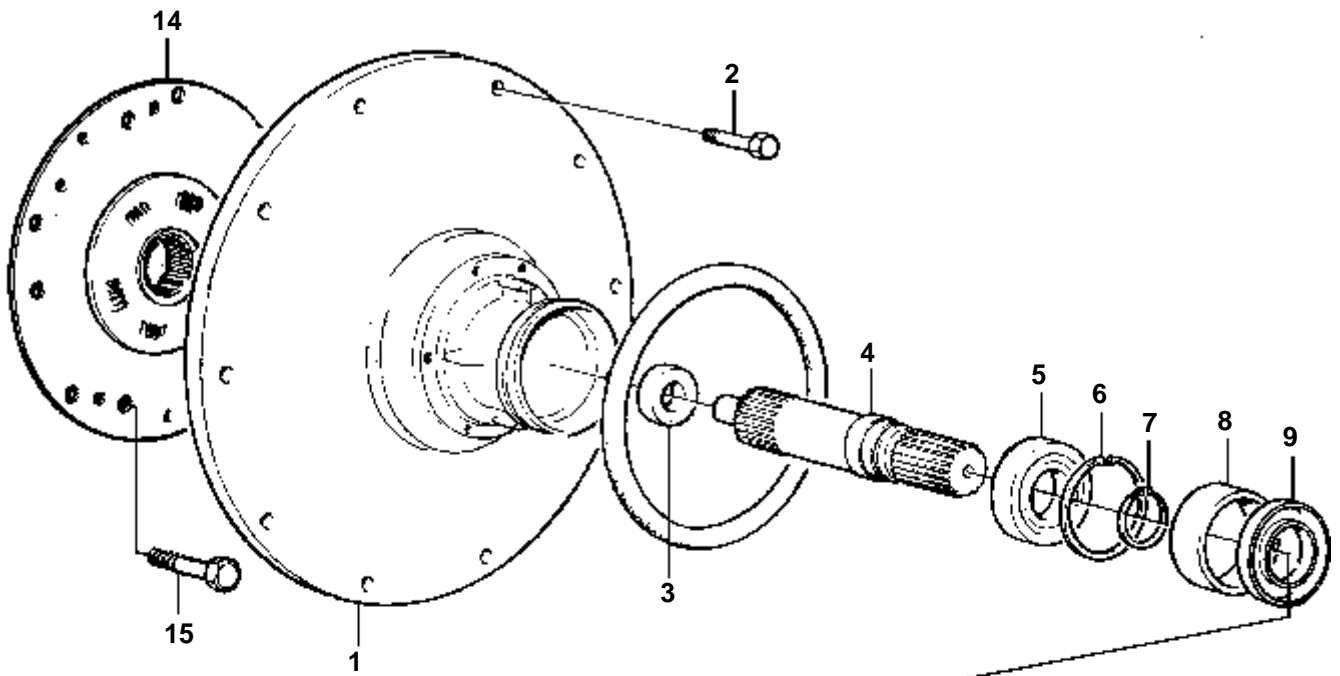
KAD32P-A, KAD43P-A, KAD44P-A



KAD32P-A, KAD43P-A, KAD44P-A

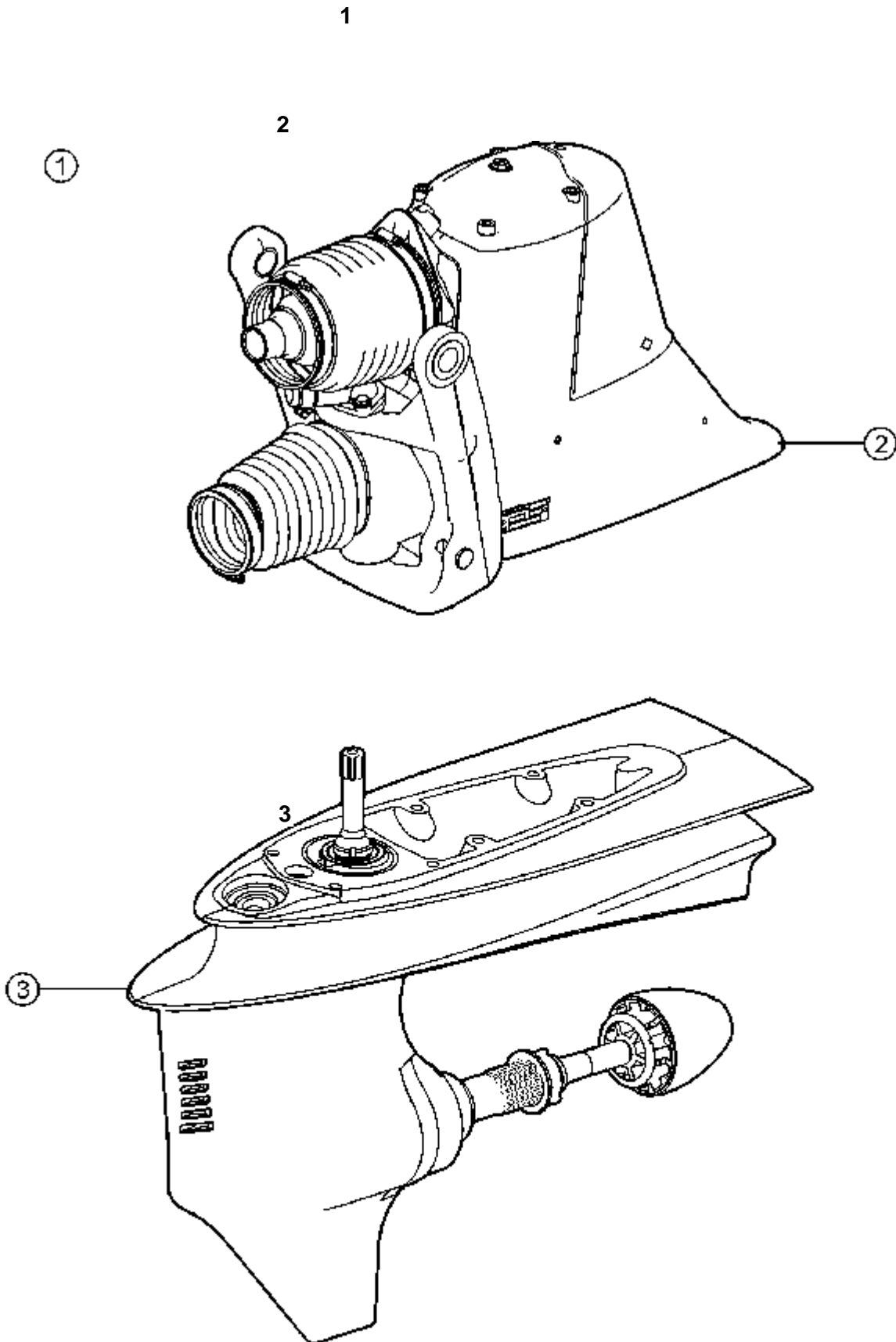
RÉF	No Pièce	QTÉ	DÉSIGNATION	NOTES
1	853944	1	Arbre commande	L=1,1m
	853850	1	Arbre commande	L=1,65m
1A	853830	2	· Cartouche	
2	3855772	1	Boitier intermediair	
3	853841	1	Arbre	
4	183647	1	Roulement rouleaux	
5	11041	1	Roulement rouleaux	
6	914465	1	Anneau verrouillage	
7	914533	1	Circlip	
8	968950	1	Rondelle support	
9	969072	1	Ecrou rond	
10	958860	2	Bague etancheite	
11	804262	1	Bouchon	
12	838422	1	Bride accouplement	
13	947541	1	Rondelle	
14	946329	1	Vis a bride	
15	858464	2	Bague caoutchouc	
16	872238	1	Fausse-bride	
17		1	· Fausse-bride	
17A	941908	4	· Rondelle e'lasttique	
17B	970945	4	· Vis	
17C	925256	1	· Joint torique	
18	814473	2	· Tampon caoutchouc	
18A	925064	2	Joint torique	ALT
19	838935	1	Console	P
	838936	1	Console	TB
20	955897	22	Rondelle	
21	853878	1	Plaque fixation	
22	853829	1	Bague	
23	914470	1	Anneau verrouillage	
24	945996	4	Vis	
25	941909	4	Rondelle e'lasttique	
26	853978	1	Embrayage	
27	853951	6	· Vis	
28	853838	1	Protection	
29	940160	6	Vis	
30	941909	6	Rondelle e'lasttique	
31	940157	6	Ecrou	
32	914470	1	Anneau verrouillage	
33	853829	1	Bague	
34	853876	1	Plaque fixation	
35	941907	6	Rondelle e'lasttique	ANCIEN MODÈLE
36	955297	6	Vis	ANCIEN MODÈLE
	945444	6	Vis a bride	VERSION RECENTE
37	853977	1	Embrayage	(853831)
38	853951	3	· Vis	
39	853952	3	· Vis	
40	853834	3	Douille entretoise	
41	853874	1	Protection	
42	941908	4	Rondelle e'lasttique	ANCIEN MODÈLE
43	970947	4	Vis	ANCIEN MODÈLE
	946329	4	Vis a bride	VERSION RECENTE
44	872338	1	Raccord flexible	
45	925064	1	Joint torique	
46	955516	2	Vis	
47	955893	2	Rondelle	
48	961669	2	Collier serrage	

DP-E, DP-G, DPX



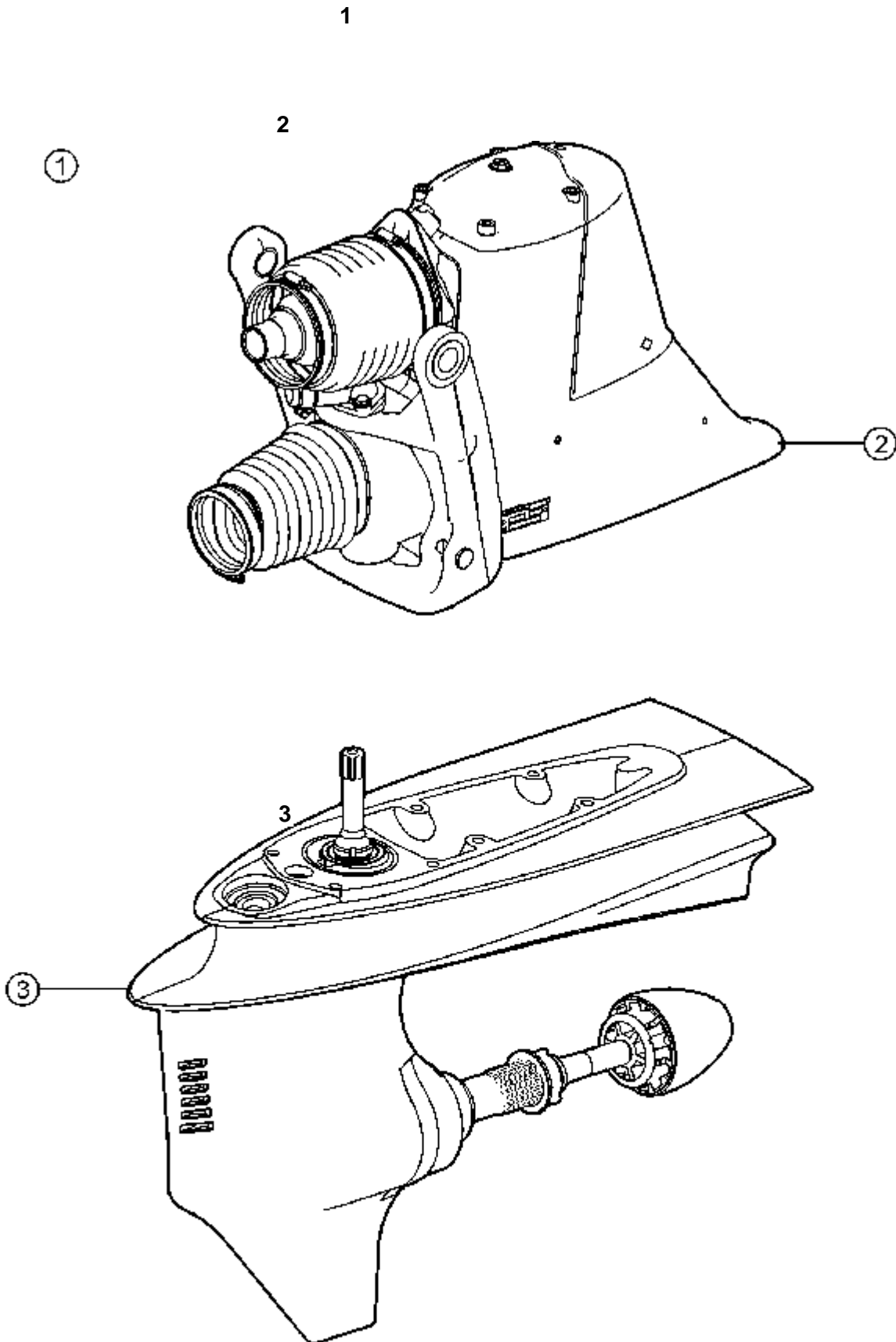
DP-E, DP-G, DPX

RÉF	No Pièce	QTÉ	DÉSIGNATION	NOTES
1	872836	1	Carter volant	REPLACE PAR 3860991
	3860991	1	Carter volant	
2	946752	10	Vis a bride	L=35mm
3	872761	1	Bague	
4	873013	1	Arbre primaire	
5	184841	1	Roulement billes	
6	914533	1	Circlip	
7	914462	1	Anneau verrouillage	
8	872991	1	Bague	
9	958860	1	Bague etancheite	
10	854317	1	Kit bague serrage	
11	813967	2	· Bague caoutchouc	
12	806624	3	· Gache	
13	191844	6	· Vis	
14	855389	1	Amortisseur	KAD32P-A
	855617	1	Amortisseur vibratio	KAD43P-A, KAD44P-A/B/C
				KAD300-A
15	946173	6	Vis a bride	



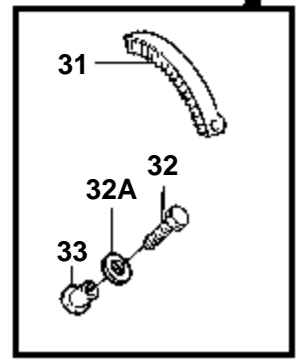
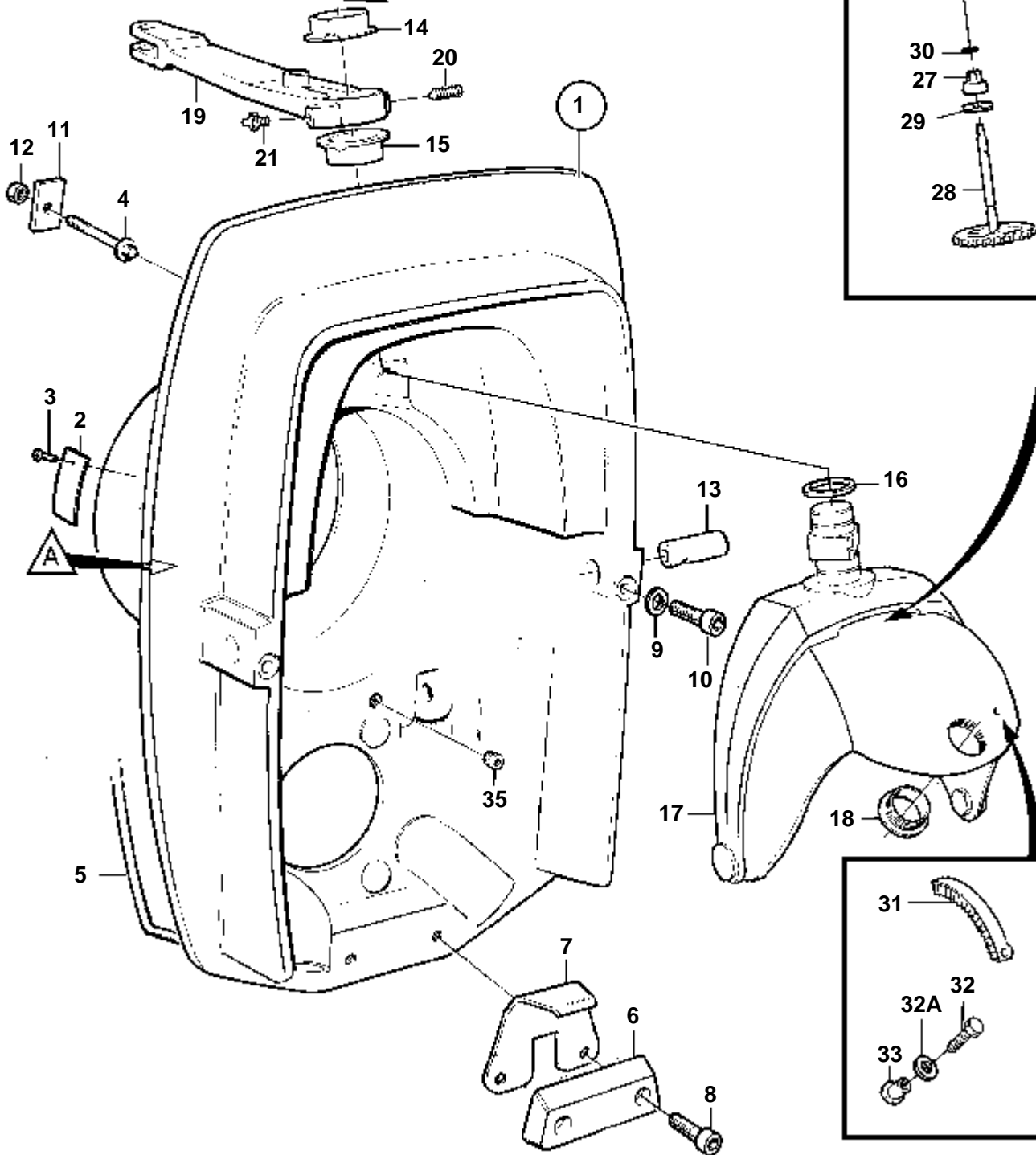
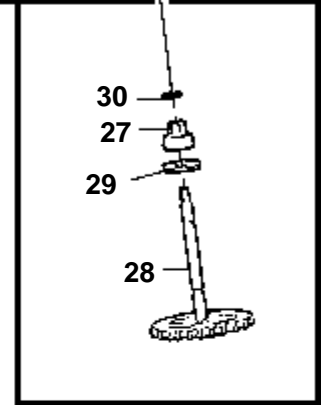
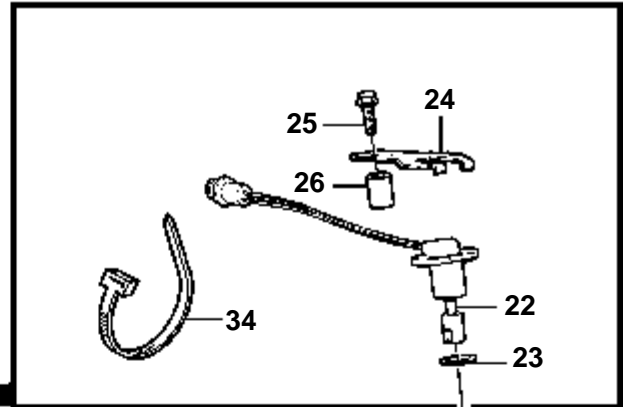
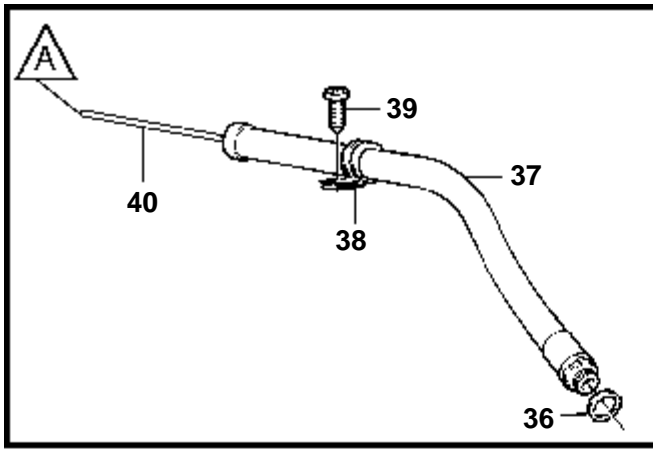
18321

RÉF	No Pièce	QTÉ	DÉSIGNATION	Voir
1	3869109	1	Embase	
2	3861640	1	· Superieur infe'rieur, supérieur	
		1	· · Carter boite vitessesupérieur	4794
		1	· · Joint cardan	4797
		1	· · Arbrevertical	4796
		1	· · Me'canisme de change	4798
		1	· · Fourcheconnexion	4795
3	3861995	1	· Carter boite vitesse, inferieur	4835
3		1	· · Carter boite vitesseinferieur	4835
		1	· · Arbrevertical	4836
		1	· · Arbre cardan	4837



RÉF	No Pièce	QTÉ	DÉSIGNATION	Voir
1	3869110	1	Embase	
2	3861640	1	· Superieur infe'rieur, supérieur	
		1	· · Carter boite vitessesupérieur	4794
		1	· · Joint cardan	4797
		1	· · Arbrevertical	4796
		1	· · Me'canisme de change	4798
		1	· · Fourcheconnexion	4795
3	3861639	1	· Carter boite vitesse, inferieur	4835
		1	· · Carter boite vitesseinferieur	4835
		1	· · Arbrevertical	4836
		1	· · Arbre cardan	4837

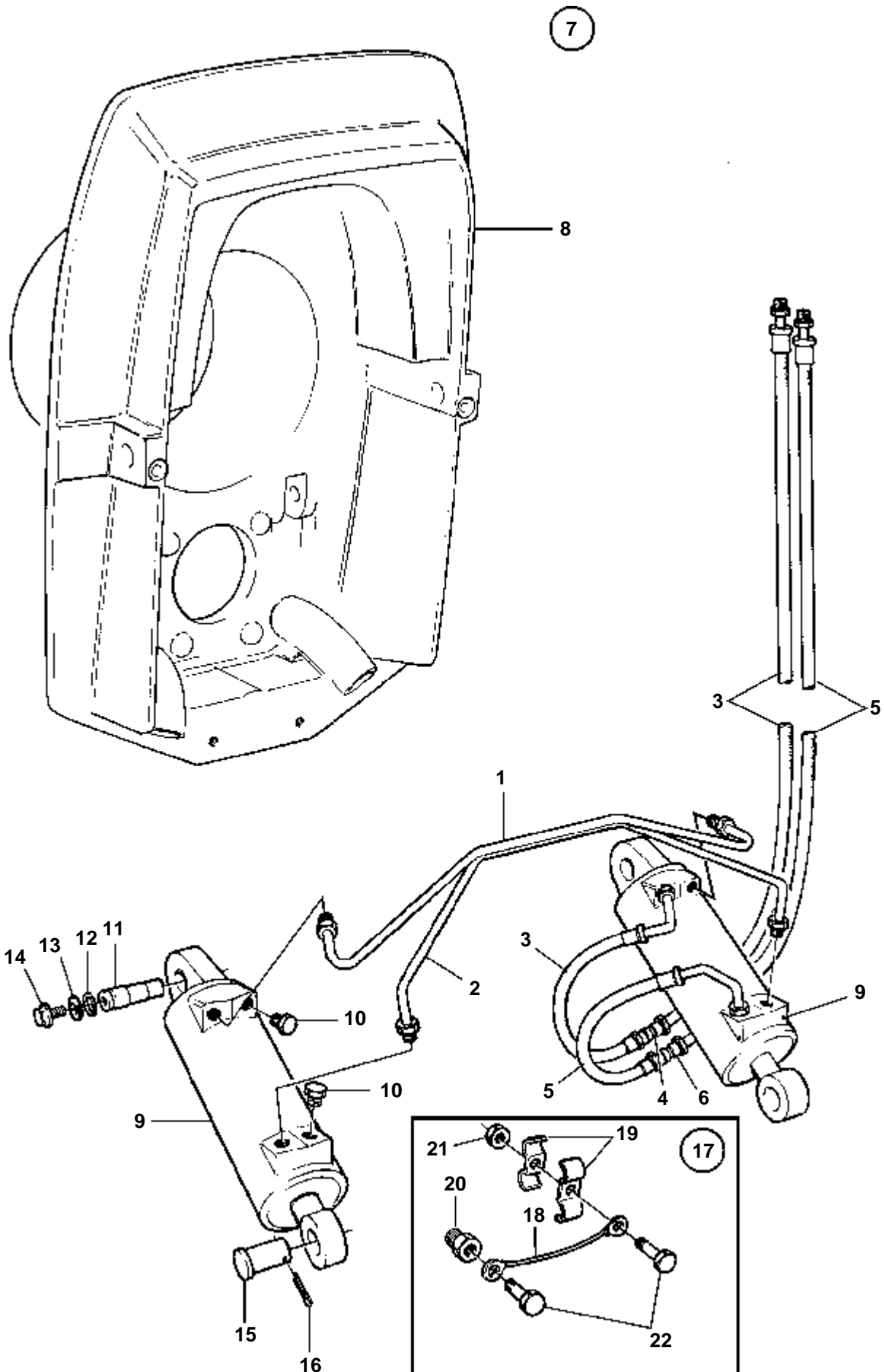
DP-G



18696

DP-G

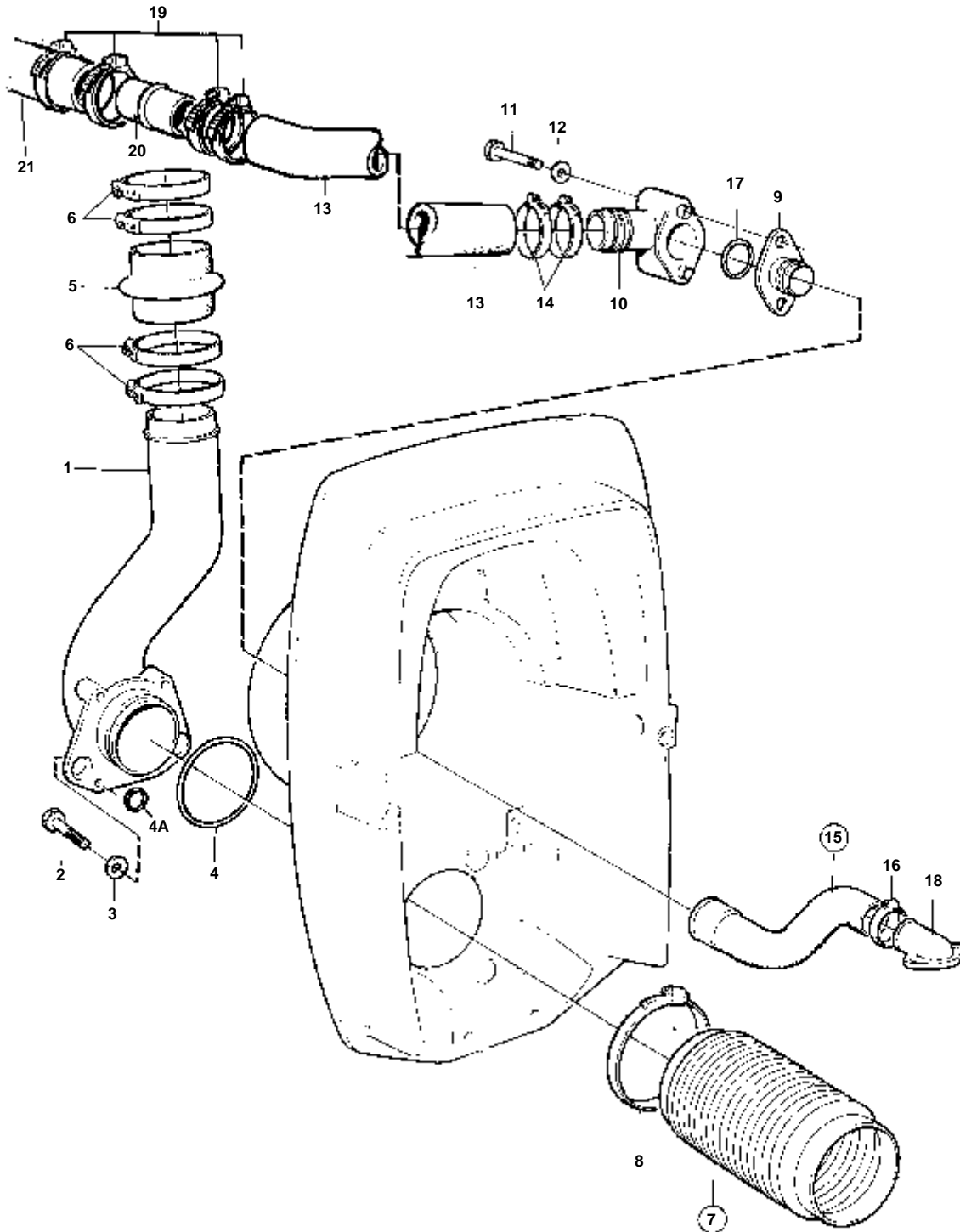
RÉF	No Pièce	QTÉ	DÉSIGNATION	Voir	NOTES
1		1	Bouclier	5114	
2	853706	1	· Plaque type		
3	804269	2	· Vis commande		
4	873316	6	Goujon		
5	852868	X	Lisse etancheite		L=1750mm
6	852835	1	Electrode zinc		ALT
	873178	1	Anode au magnésium		ALT. Pour utilisation dans des eaux douces.
7	3862171	1	Console		
8	946541	2	Vis		
9	941670	2	Rondelle		
10	963699	2	Vis		
11	852866	6	Rondelle		
12	963108	6	Ecrou		
13	872493	2	Axe		
14	854705	1	Bague		
15	854704	1	Bague		
16	977313	1	Bague etancheite		
17	3857147	1	Kit fourche de comm		
18	853048	1	· Bague		
19	872722	1	Levier attaque		
20	947904	1	Vis butee		
21	914169	1	Graisneur		
22	873531	1	Potentiometre		
23	955991	1	Joint torique		
24	853039	1	Console		
25	955298	1	Vis		
26	872355	1	Douille entretoise		
27	851430	1	Bague		
28	852984	1	Pignon		
29	966207	1	Bague etancheite		
30	925050	1	Joint torique		
31	3856815	1	Segment dente		
32	853759	1	Vis		
32A	941907	1	Rondelle e'lasttique		
33	853760	1	Ecrou rivet		
34	948211	1	Ruban serrage		
35	853215	2	Tampon		
36	897745	1	Joint		
37	839091	1	Flexible		
38	952635	1	Collier serrage		
39	955512	1	Vis		
40		1	Cable de commande	231	



DP-G

RÉF	No Pièce	QTÉ	DÉSIGNATION	Voir
1	854696	1	Tuyau	
2	854697	1	Tuyau	
3	873228	1	Flexible hydraulique	
4	960214	1	· Joint torique	
5	873229	1	Flexible hydraulique	
6	960214	1	· Joint torique	
7	876630	1	Bouclier	
8		1	· Bouclier	5110
9	3860881	2	· Cylindre tenforcaem	
10	852879	2	· · Tampon	
11	872382	2	· Axe	
12	925053	2	· Joint torique	
13	853059	2	· Rondelle	
14	853060	2	· Vis a bride	
15	872126	2	Boulon a trou goupil	
16	967707	2	Goupille fendue	
17	854625	1	Cable masse, complet.	
18		1	· Cable masse	
19	854628	2	· Collier serrage	
20	872207	1	· Raccord	
21	944456	1	· Ecrou	
22	963545	2	· Vis	

DP-D1, DP-G, DPX

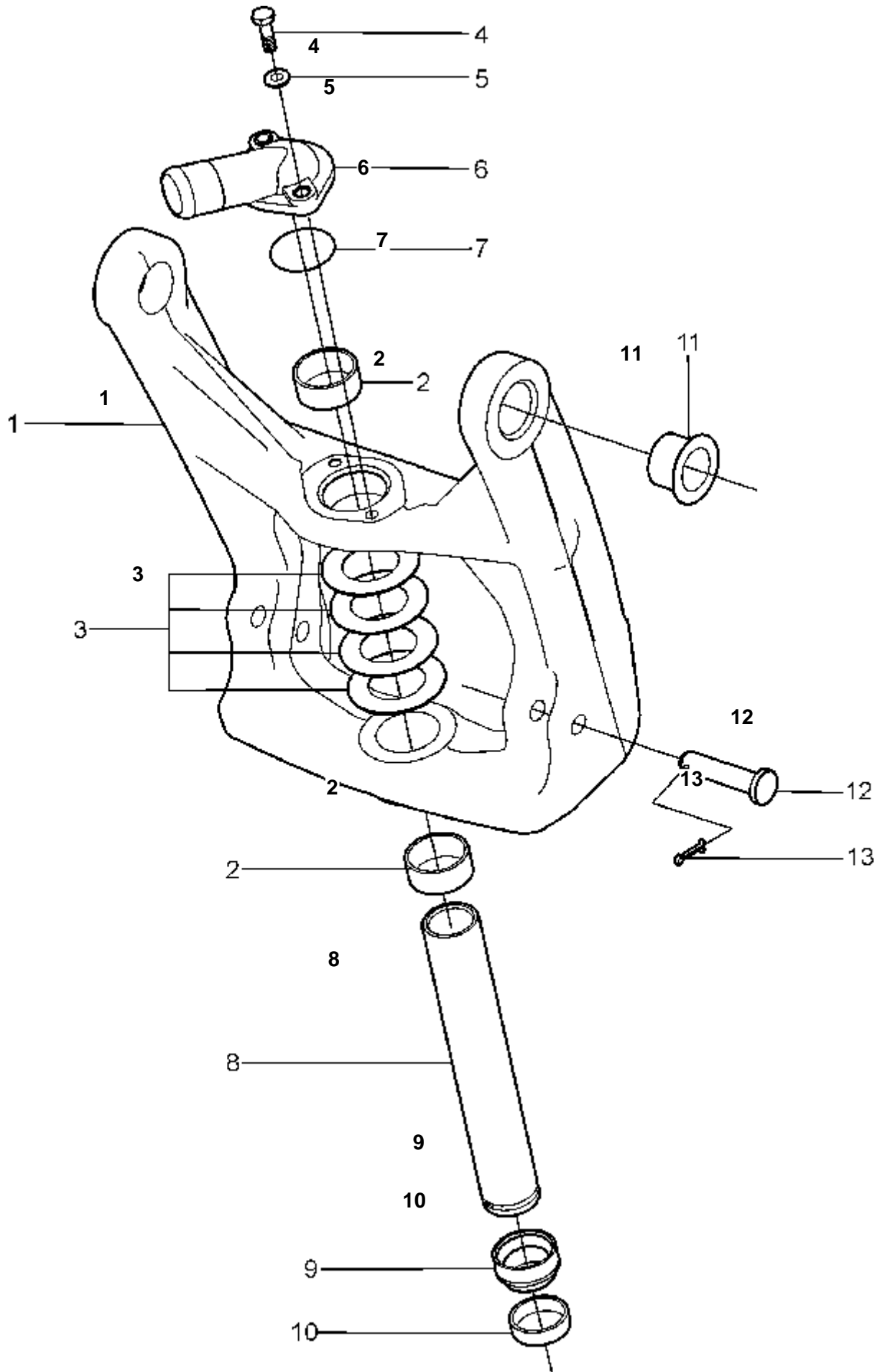


15689

DP-D1, DP-G, DPX

RÉF	No Pièce	QTÉ	DÉSIGNATION	NOTES
1	3581130	1	Tuyau echappement	(873114)
2	970958	4	Vis	
3	960148	4	Rondelle	
4	925256	1	Joint torique	
4A	925064	2	Joint torique	
5	860396	1	Flexible echappement	
6	981239	4	Collier serrage	
7	876631	1	Jeu soufflet	
8	872531	2	· Collier serrage	
9	872334	1	Raccord	
10	872338	1	Raccord flexible	
11	955516	2	Vis	
12	955893	2	Rondelle	
13	861742	1	Flexible	Entrée- pompe à eau de mer.
14	961669	2	Collier serrage	
15	876632	1	Jeu flexibles	
16	853548	1	· Collier serrage	
17	925064	1	· Joint torique	
18	872752	1	Raccord flexible	
19	961669	4	Collier serrage	
20	861090	1	Tuyau	
21		1	Flexible	VOIR GROUPE 26. Entrée- pompe à eau de mer.

DP-G

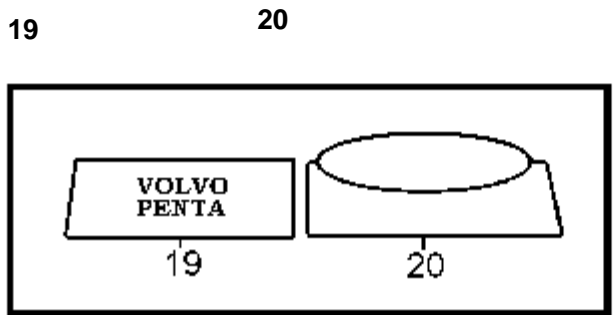
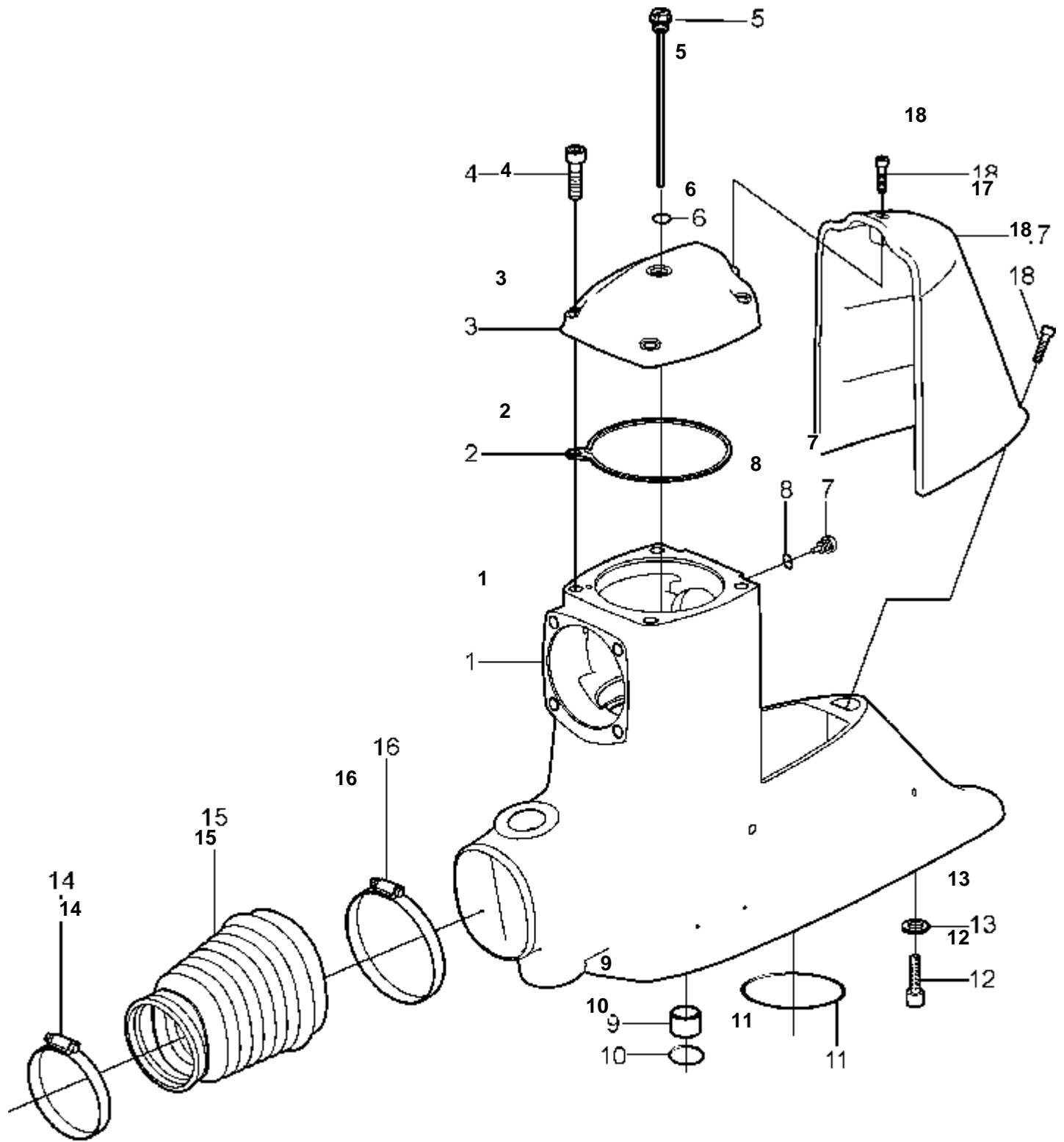


18334

DP-G

RÉF	No Pièce	QTÉ	DÉSIGNATION	NOTES
1	3857140	1	Fourche de suspensio	
2	872756	2	Bague de palier	
3	3860545	X	Rondelle ajustee	E=1.25mm
	3860546	X	Rondelle ajustee	E=0.90mm
4	940169	2	Vis	
5	940191	2	Rondelle	
6	872752	1	Raccord flexible	
7	979254	1	Joint torique	
8	872753	1	Arbre direction	
9	873534	1	Retenue	
10	872755	1	Joint	
11	876507	1	Jeu bagues	
12	872126	2	Boulon a trou goupil	
13	967707	2	Goupille fendue	

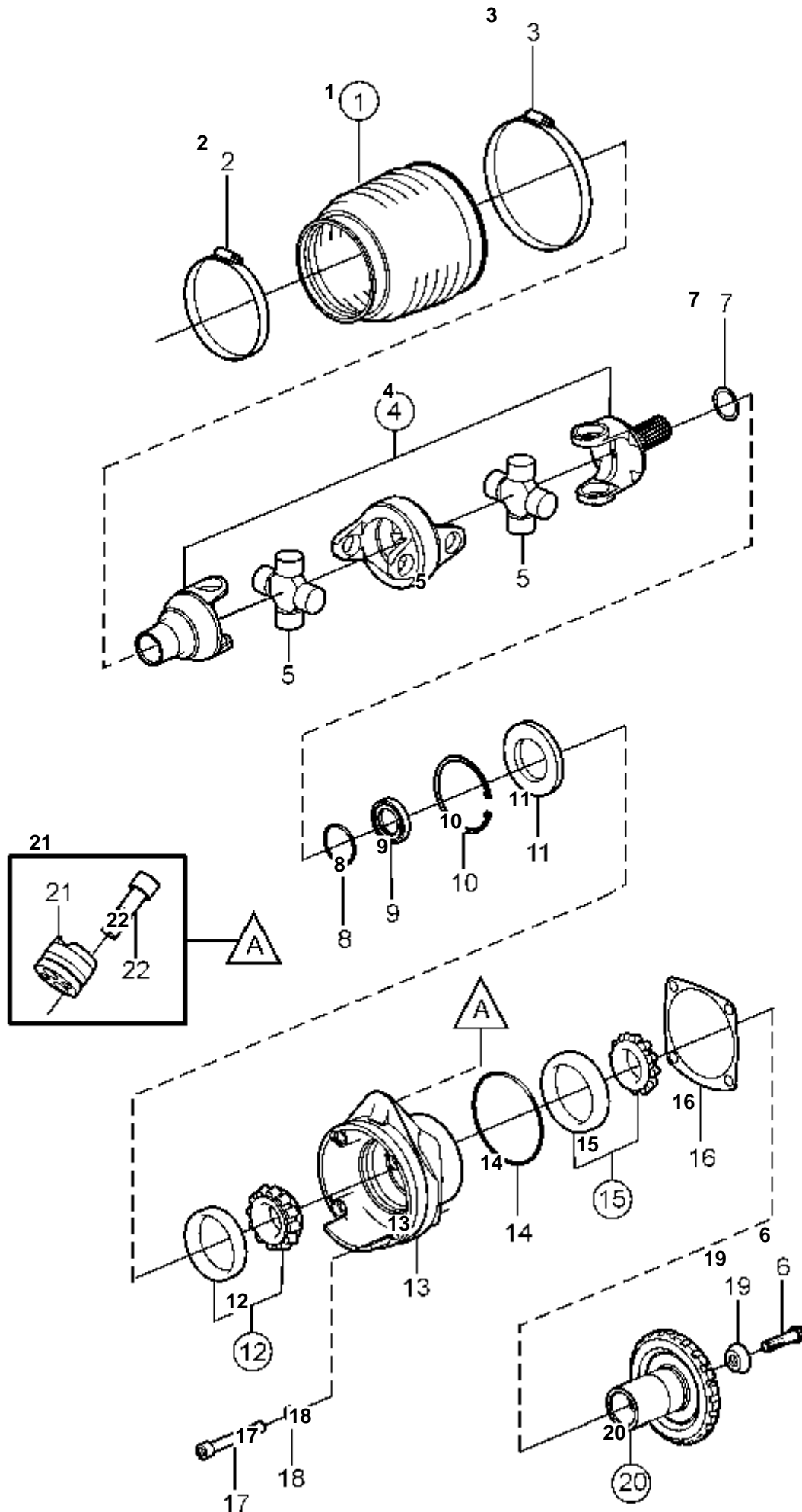
DP-G



DP-G

RÉF	No Pièce	QTÉ	DÉSIGNATION	NOTES
1	3861641	1	Carter boite vitesse	SO
2	3860183	1	Joint	
3	3861643	1	Capot	SO
4	982298	4	Vis	
5	3854847	1	Jauge d'huile	
6	3852045	1	Joint torique	
7	3854539	1	Tampon	
8	3855081	1	Joint torique	
9	872986	1	Douille	
10	125017	1	Joint torique	
11	925256	1	Joint torique	
12	982298	8	Vis	
13	942551	8	Rondelle	
14	872531	1	Collier serrage	
15	3860384	1	Soufflet, échappement	
16	853012	1	Collier serrage	
17	3860149	1	Couvercle	
18	982330	2	Vis	
19	3860843	1	Autocollant	B.B. VP
	3860844	1	Autocollant	S.B HAUT
20	3861645	1	Autocollant	P DP
	3861646	1	Autocollant	S.B DP

DP-G

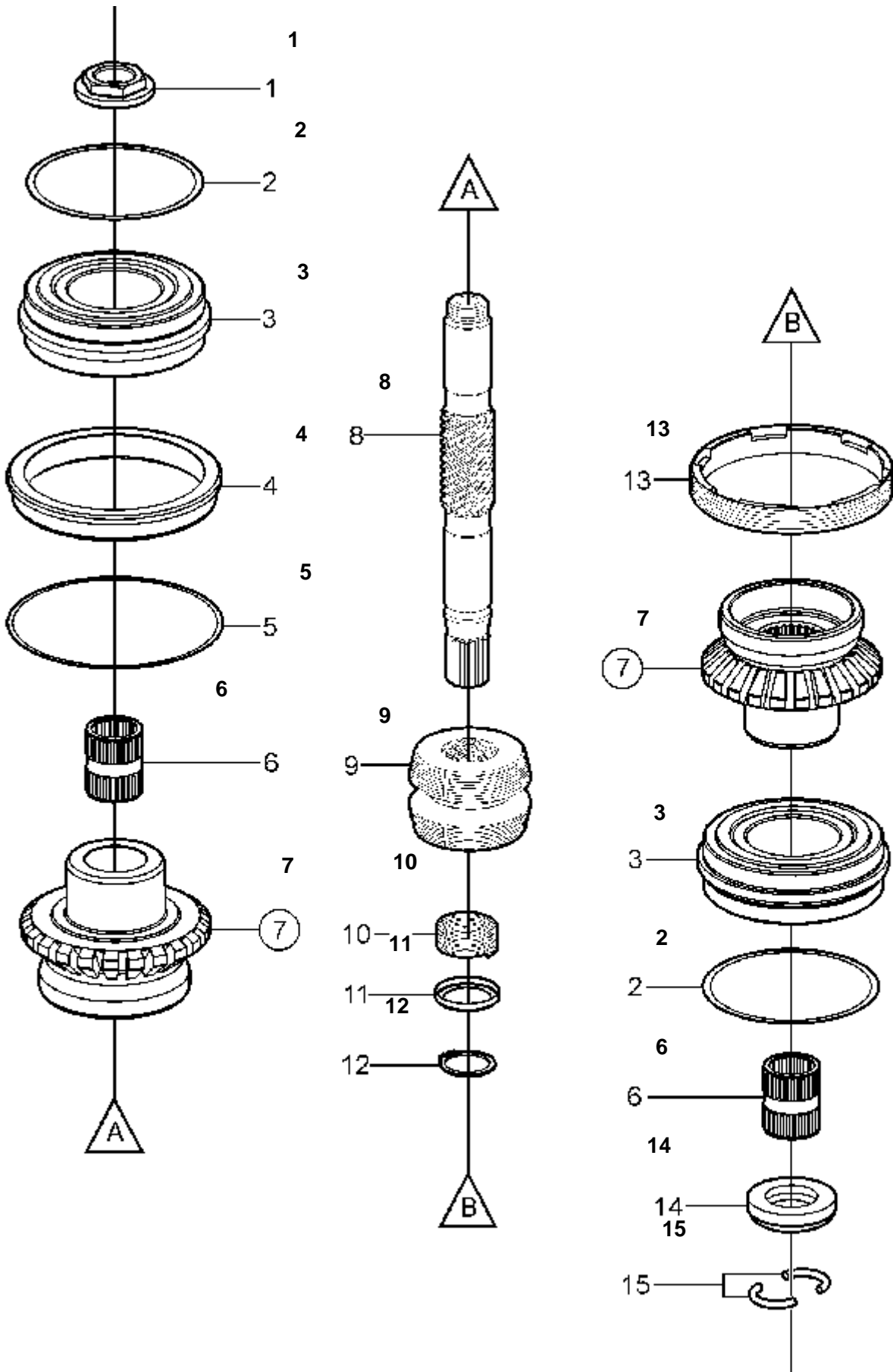


18336

DP-G

RÉF	No Pièce	QTÉ	DÉSIGNATION	Voir	NOTES
1	876294	1	Jeu soufflet		
2	853012	1	· Collier serrage		
3	853013	1	· Collier serrage		
4	3860230	1	Joint cardan		
5	3860232	2	· Croisillon		
6	3860364	1	· Vis		
7	943871	X	Cale réglage		E=0,05mm
	943872	X	Cale réglage		E=0,10mm
	943873	X	Cale réglage		E=0,20mm
8	956000	1	Joint torique		
9	832675	1	Rondelle		
10	914538	1	Anneau verrouillage		
11	839253	1	Bague etancheite		
12	183247	1	Palier		
13	3857144	1	Carter palier		
14	925095	1	Joint torique		
15	3850852	1	Palier		
16	853034	X	Rondelle ajustee		E=0,10mm
	853035	X	Rondelle ajustee		E=0,15mm
	853036	X	Rondelle ajustee		E=0,35mm
17	956591	4	Vis		
18	942598	4	Rondelle		
19	853026	1	Rondelle		
20	3861685	1	Jeu pignons	4796	
21	852705	1	Axe palier		
22	941807	2	Vis		

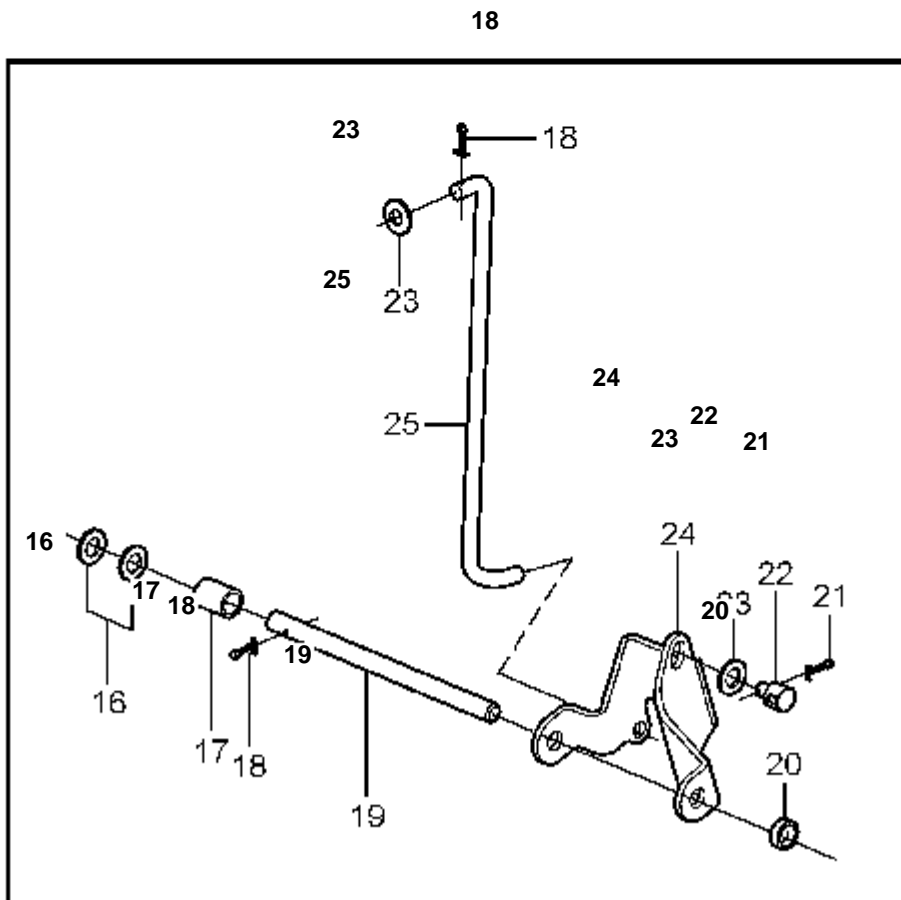
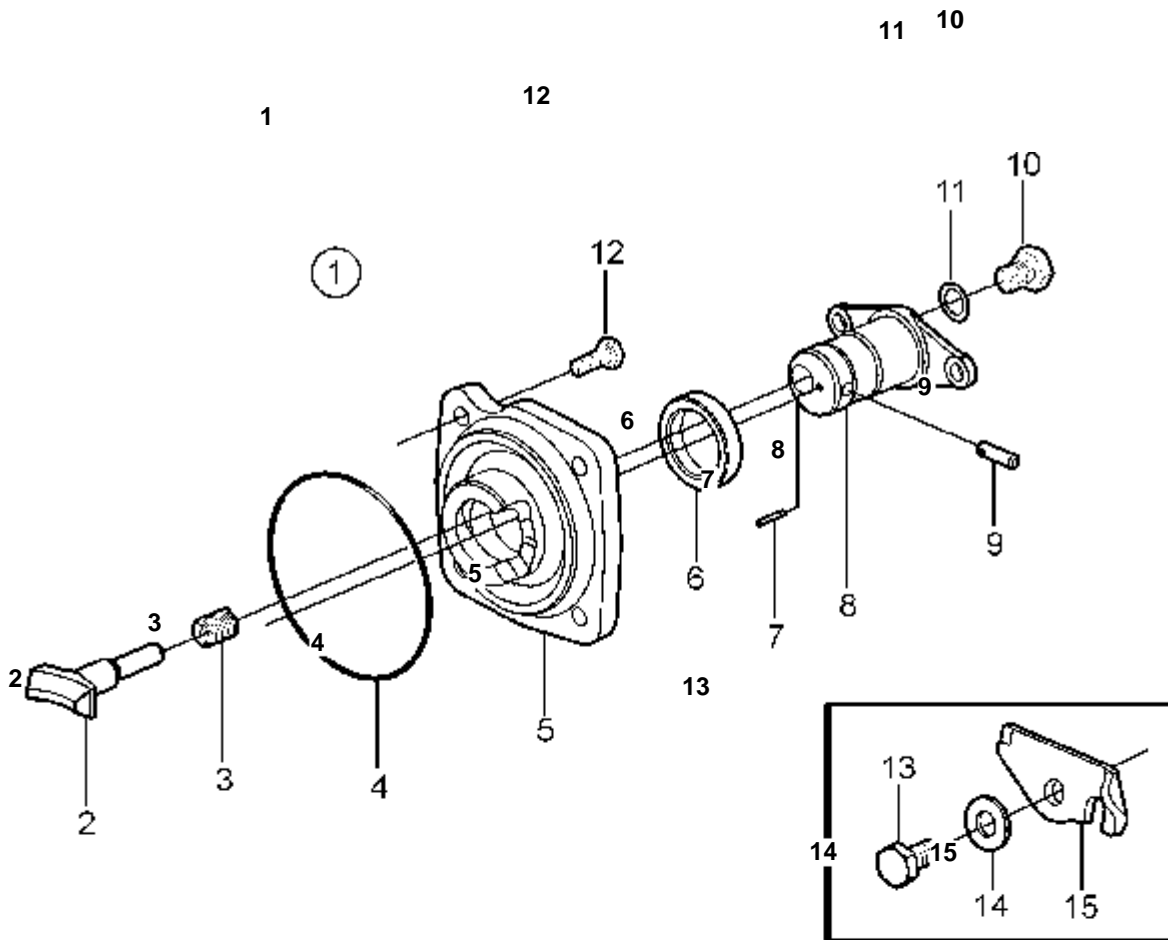
DP-G



DP-G

RÉF	No Pièce	QTÉ	DÉSIGNATION	Voir	NOTES
1	3852301	X	Ecrou		H=0,0mm
	3852302	X	Ecrou		H=0,2mm
	3852303	X	Ecrou		H=0,4mm
	3852375	X	Ecrou		H=0,6mm
2	941826	X	Rondelle ajustee		E=0,05mm
	941827	X	Rondelle ajustee		E=0,20mm
	948230	X	Cale réglage		E=0,35mm
3	3857176	2	Jeu paliers		
4	3852269	1	Bague support		
5	3852363	X	Cale réglage		E=0,002" (0.05mm)
	3852364	X	Cale réglage		E=0,003" (0.076mm)
	3852365	X	Cale réglage		E=0,004" (0.10mm)
	3852366	X	Cale réglage		E=0,005" (0.127mm)
	3852367	X	Cale réglage		E=0,010" (0.254mm)
6	3852390	2	Roulement aiguilles		
7	3861685	1	Jeu pignons	SO	
8	3852292	1	Arbre		
9	3855783	1	Douille coulissante		
			Bulletins 48-38	48-38-EN	Mécanisme de changement de marche, DPX-S1
10	3852296	1	Ressort		
11	854126	1	Rondelle		
12	951078	1	Circlip		
13	3852262	1	Retenue		
14	3852295	2	Clip de verrouillage		
15	854192	1	Bague entretoise		

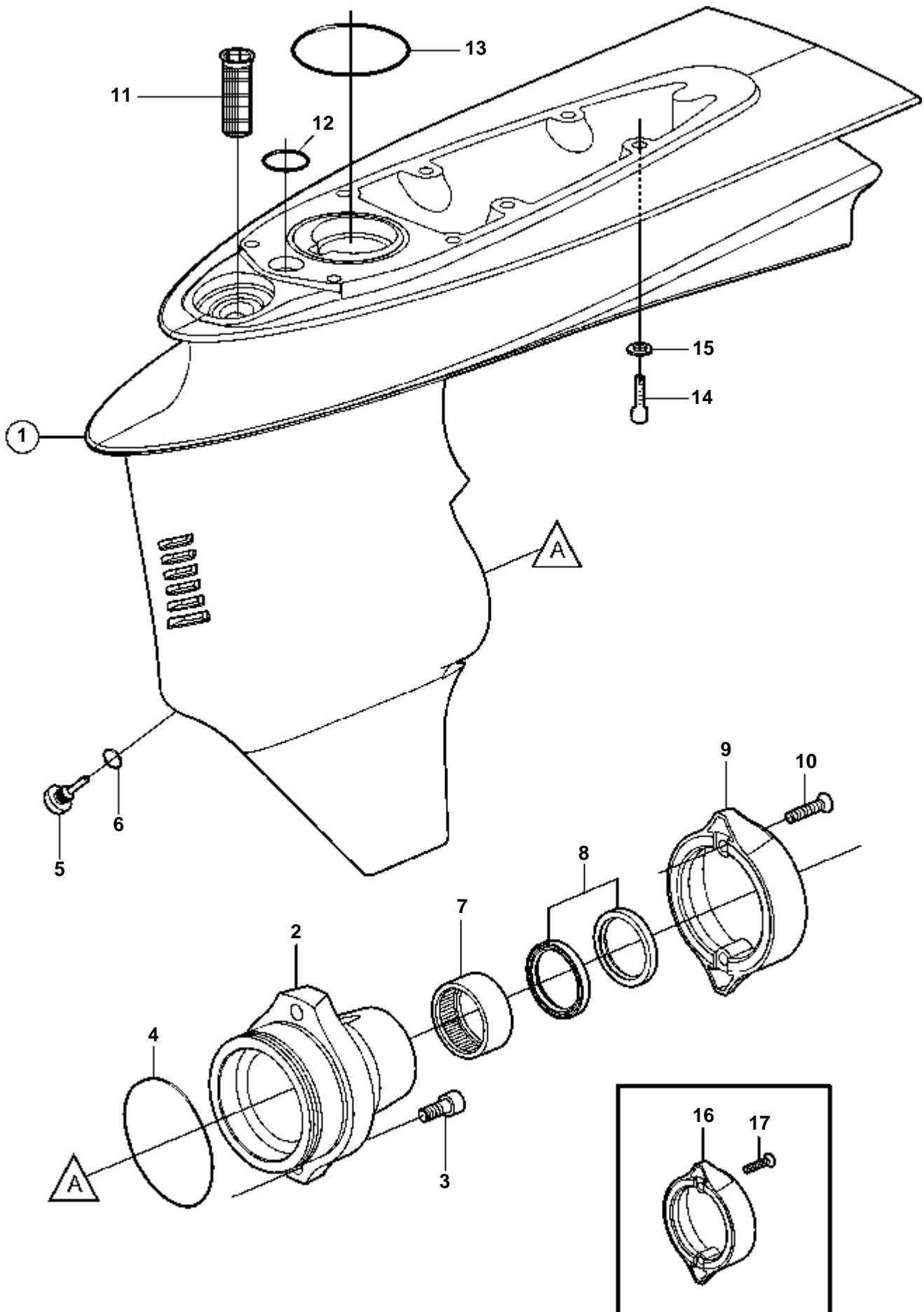
DP-G



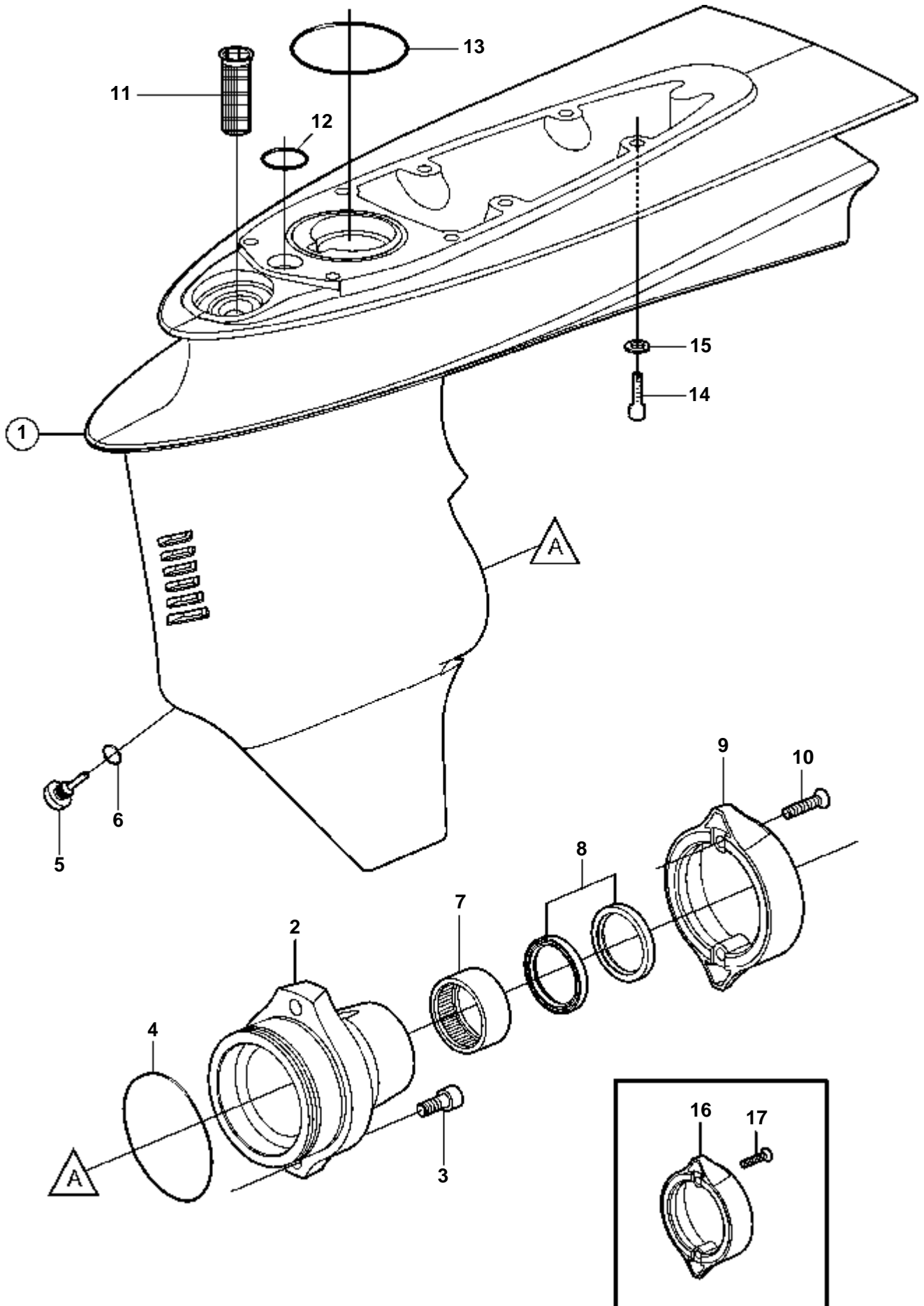
18337

DP-G

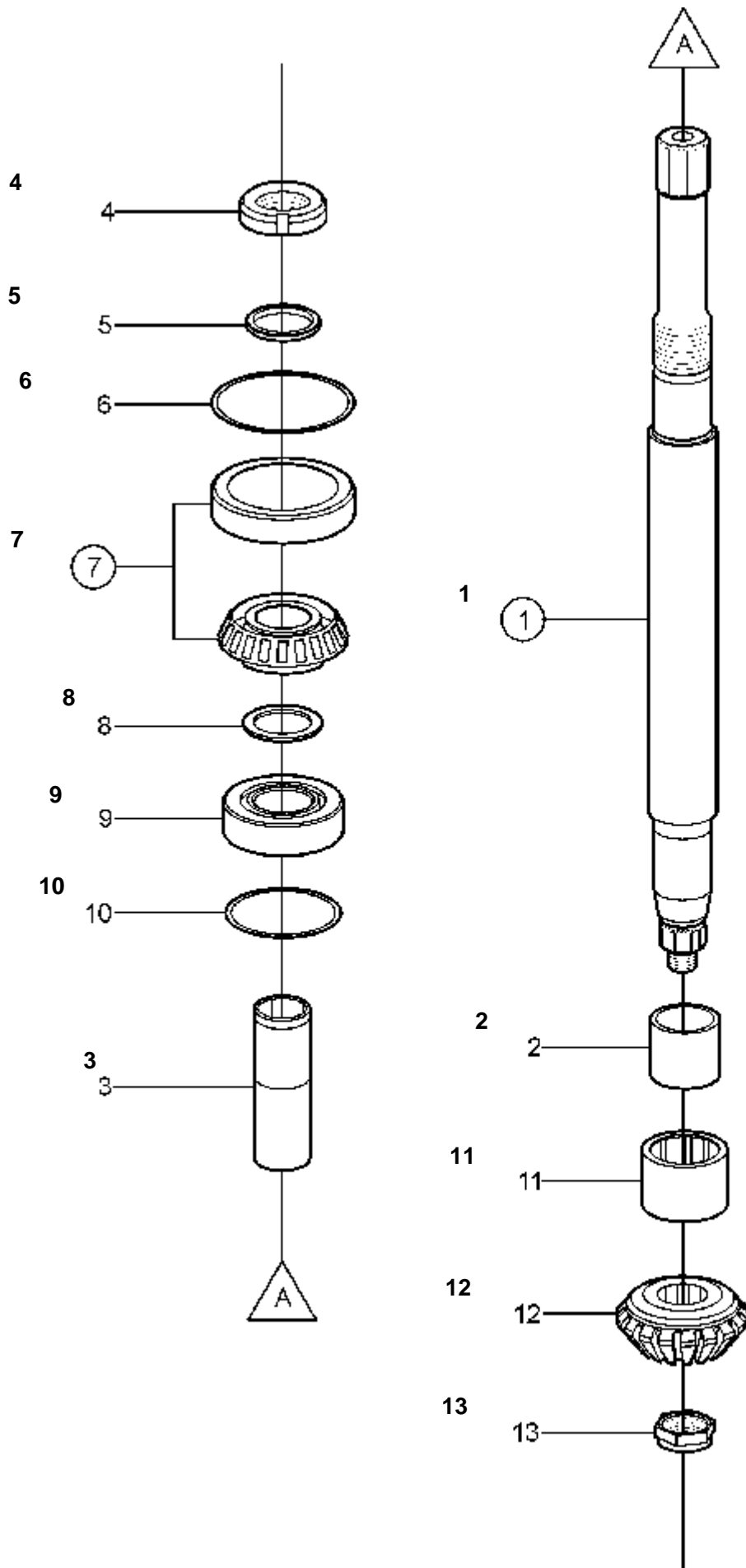
RÉF	No Pièce	QTÉ	DÉSIGNATION	Voir	NOTES
1	3855787	1	Me'canisme de change		
2	3856502	1	· Cosse		
			· Bulletins 48-38	48-38-EN	Mécanisme de changement de marche, DPX-S1
3	814184	1	· Ressort		
4	925093	1	· Joint torique		
5	3855785	1	· Carter palier		
6	853868	1	· Bague etancheite		
7	973593	1	· Fiche		
8	3856008	1	· Piston excentrique		
			· Bulletins 48-38	48-38-EN	Mécanisme de changement de marche, DPX-S1
9	942871	1	· Goupille		
			· Bulletins 48-38	48-38-EN	Mécanisme de changement de marche, DPX-S1
10	897711	1	· Vis		
11	897871	X	· Rondelle ajustee		
12	963556	4	Vis		
13	963554	1	Vis		
14	940191	1	Rondelle		
15	872940	1	Fixe-cable		
16	897511	2	Rondelle		
17	3860392	1	Manchon		
18	17253	2	Goupille fendue		
19	3860181	1	Arbre		
20	3860393	1	Manchon		
21	17276	1	Goupille fendue		
22	3852329	1	De		
23	940191	2	Rondelle		
24	872977	1	Etrier de changem		
25	872822	1	Tige de commande		



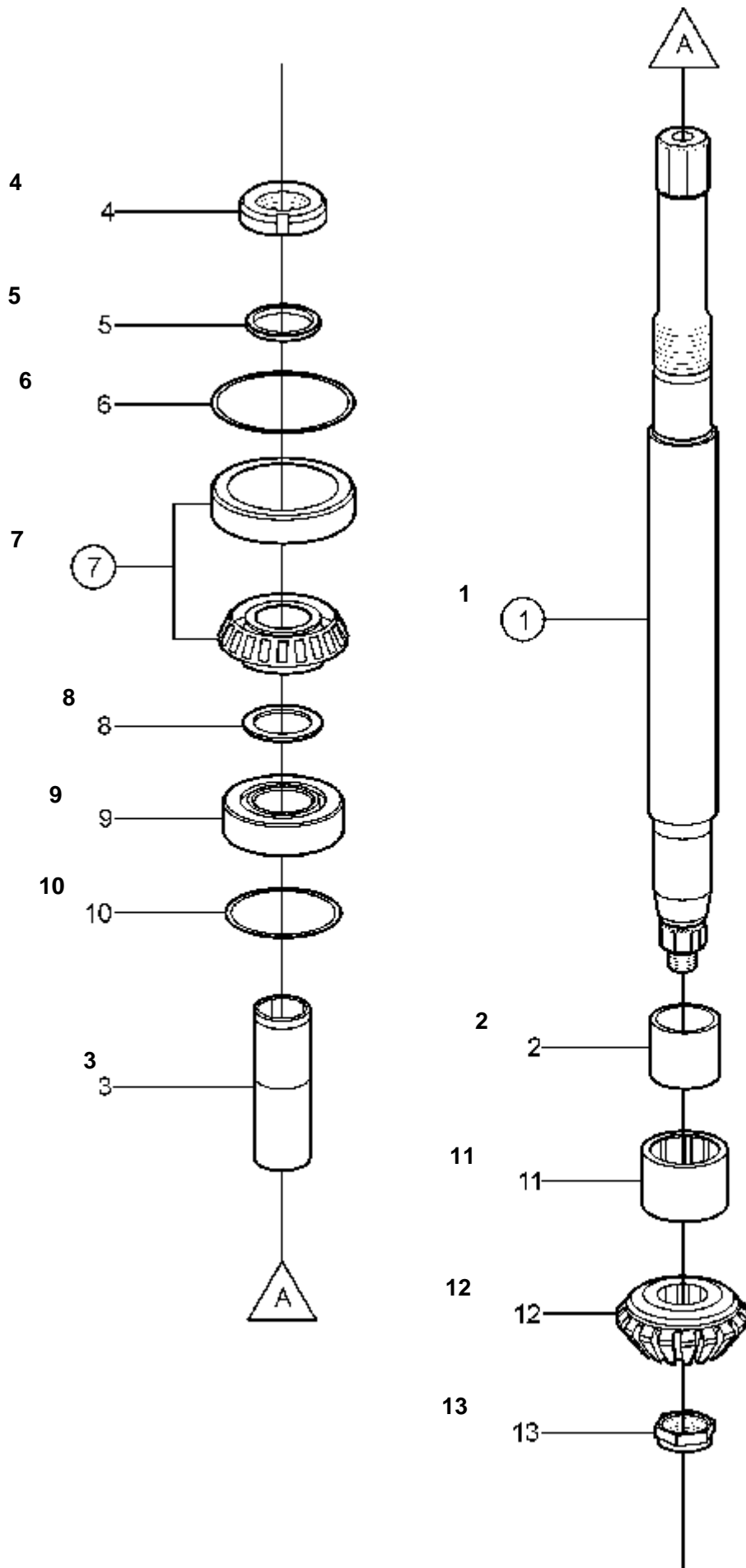
RÉF	No Pièce	QTÉ	DÉSIGNATION	NOTES
1	3861995	1	Carter boîte vitesse, complet	
1	3861535	1	· Carter boîte vitesse	SO
2	3857097	1	· · Carter palier	
3	941812	2	· Vis	
4	925258	2	· Joint torique	
5	852904	1	· Bouchon magnetique	
6	955974	1	· Joint torique	
7	183859	1	· Roulement aiguilles	
8	851407	2	· Bague etancheite	
9	875821	1	· Kit bague de zinc	
10	966808	2	· · Vis	
11	814482	1	· Crepine d'huile	
12	125017	1	Joint torique	
13	925256	1	Joint torique	
14	982298	8	Vis	Pour utilisation dans des eaux douces.
15	942551	8	Rondelle	
16	876138	X	Kit de magnesium	
17	966808	2	· Vis	



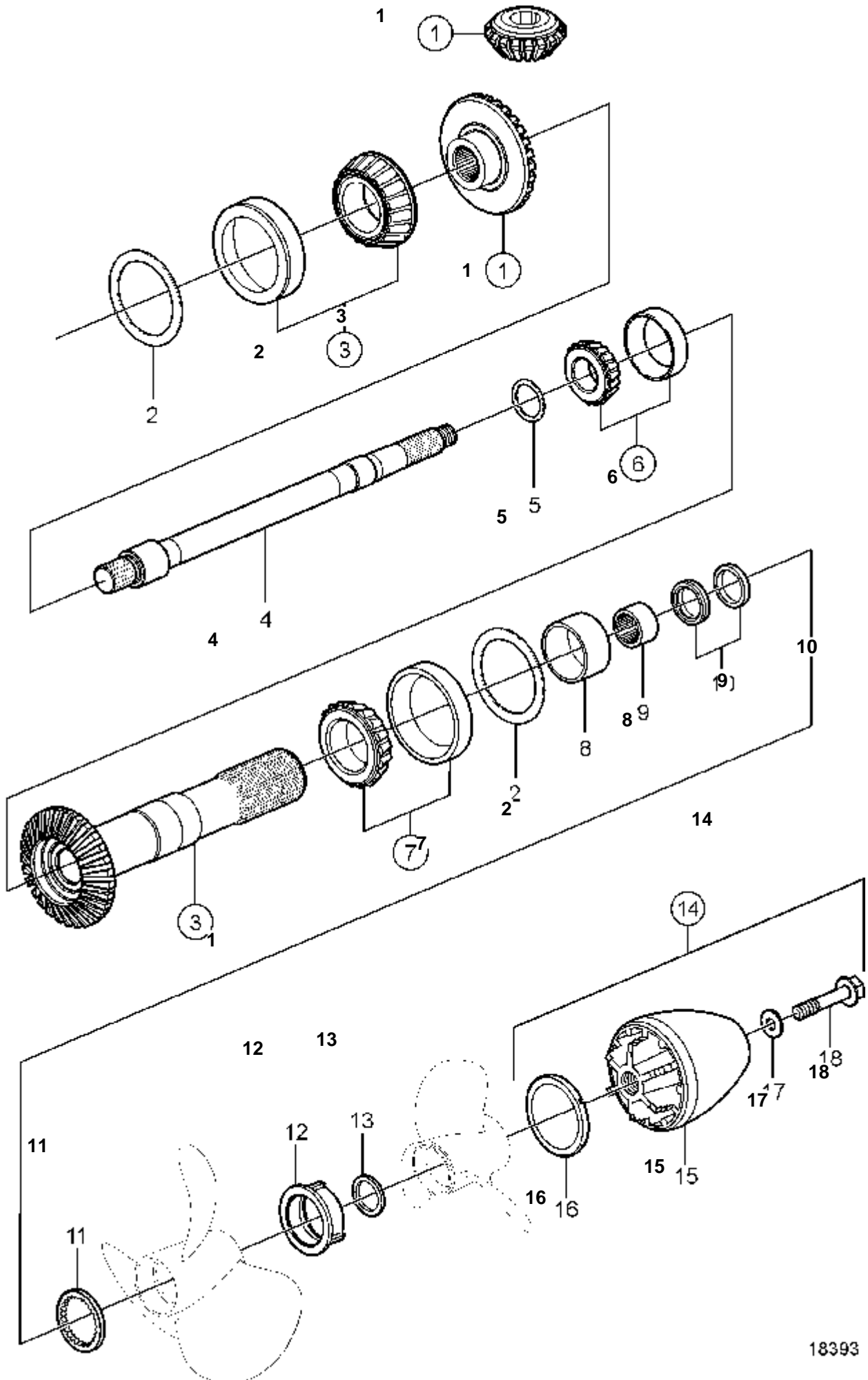
RÉF	No Pièce	QTÉ	DÉSIGNATION	NOTES
1	3861639	1	Carter boite vitesse, complet	
	3861535	1	· Carter boite vitesse	SO
2	3857097	1	· · Carter palier	
3	941812	2	· Vis	
4	925258	2	· Joint torique	
5	852904	1	· Bouchon magnetique	
6	955974	1	· Joint torique	
7	183859	1	· Roulement aiguilles	
8	851407	2	· Bague etancheite	
9	875821	1	· Kit bague de zinc	
10	966808	2	· · Vis	
11	814482	1	· Crepine d'huile	
12	125017	1	Joint torique	
13	925256	1	Joint torique	
14	982298	8	Vis	Pour utilisation dans des eaux douces.
15	942551	8	Rondelle	
16	876138	X	Kit de magnesium	
17	966808	2	· Vis	



RÉF	No Pièce	QTÉ	DÉSIGNATION	Voir	NOTES
1	854611	1	Kit arbre intermedia		
2	184682	1	· Bague interieure		
3	3852268	1	· Manchon cannele		
4	969071	1	· Ecrou rond		
5	897387	1	Bague entretoise		
6	944522	X	Cale réglage		E=0,05mm
	42981	X	Cale réglage		E=0,10mm
	968057	X	Cale réglage		E=0,20mm
	42980	X	Cale réglage		E=0,35mm
7	11072	1	Roulement rouleaux		
8	944970	X	Rondelle ajustee		
9	183374	1	Roulement billes		
10	941832	X	Rondelle ajustee		E=0,05mm
	941833	X	Rondelle ajustee		E=0,20mm
11	184654	1	Roulement aiguilles		
12	3861993	1	Jeu pignons	SO	4837
13	852212	1	Ecrou		

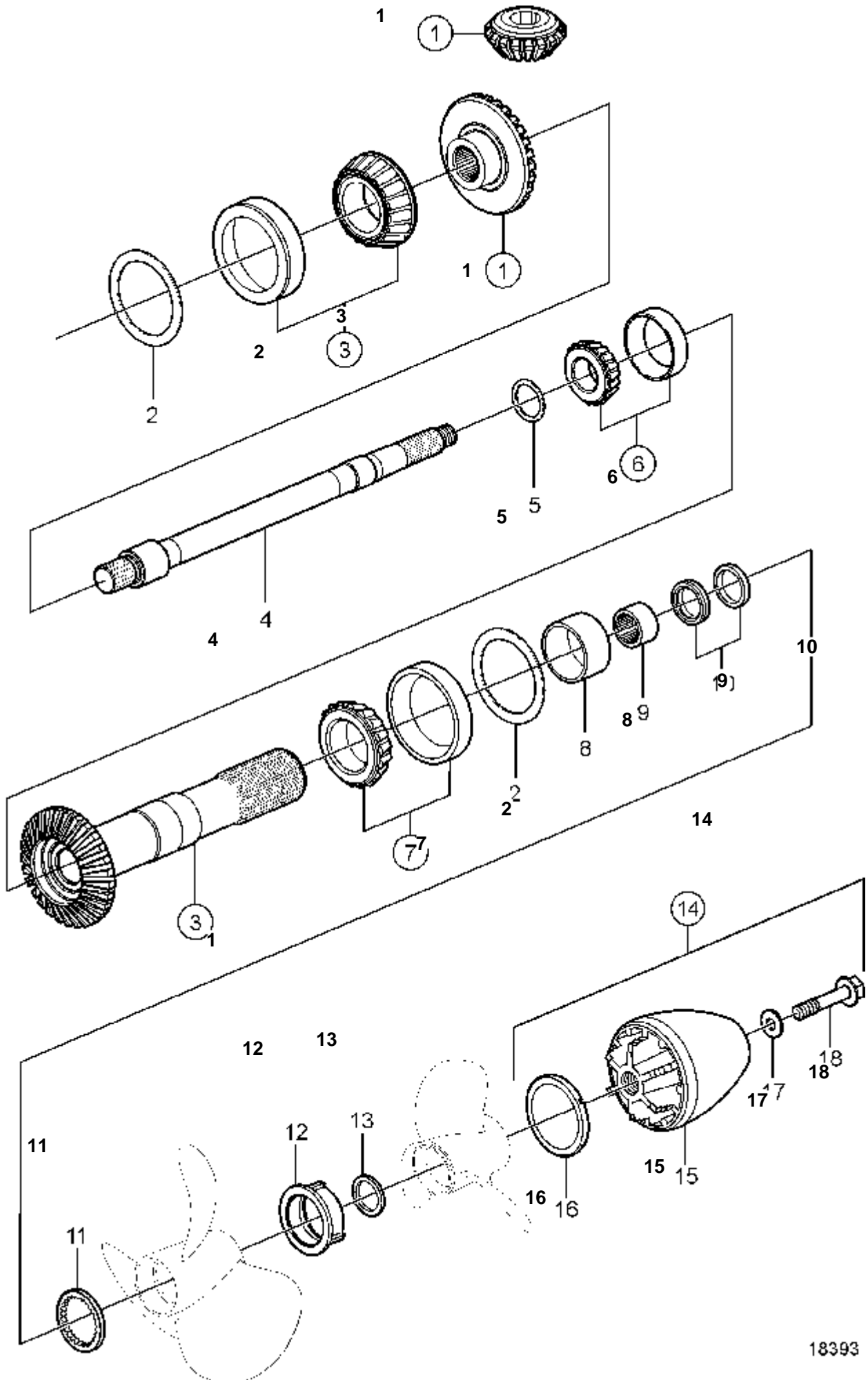


RÉF	No Pièce	QTÉ	DÉSIGNATION	Voir	NOTES
1	854611	1	Kit arbre intermedia		
2	184682	1	· Bague interieure		
3	3852268	1	· Manchon cannele		
4	969071	1	· Ecrou rond		
5	897387	1	Bague entretoise		
6	944522	X	Cale réglage		E=0,05mm
	42981	X	Cale réglage		E=0,10mm
	968057	X	Cale réglage		E=0,20mm
	42980	X	Cale réglage		E=0,35mm
7	11072	1	Roulement rouleaux		
8	944970	X	Rondelle ajustee		
9	183374	1	Roulement billes		
10	941832	X	Rondelle ajustee		E=0,05mm
	941833	X	Rondelle ajustee		E=0,20mm
11	184654	1	Roulement aiguilles		
12	3855602	1	Jeu pignons	4837	
13	852212	1	Ecrou		



18393

RÉF	No Pièce	QTÉ	DÉSIGNATION	NOTES
1	3861993	1	Jeu pignons	
2	967352	X	Cale réglage	E=0,05mm
	967351	X	Cale réglage	E=0,10mm
	941823	X	Cale réglage	E=0,15mm
	941824	X	Cale réglage	E=0,20mm
	941825	X	Cale réglage	E=0,40mm
3	11044	1	Palier	
4	872533	1	Arbre helice	
5	191834	X	Cale réglage	E=0,10mm
	191835	X	Cale réglage	E=0,15mm
	191837	X	Cale réglage	E=0,25mm
6	184691	1	Palier	
7	184765	1	Roulememt rouleaux	
8	184683	1	Bague interieure	
9	183272	1	Roulement aiguilles	
10	853871	1	Kit joints etancheit	
11	3858457	1	Disque de butée	
12	3851334	1	Ecrou d helice	
13	3858458	1	Disque de butée	
14	872549	1	Kit cone d'he'lice	
15		1	· Cone d'he'lice	
16	854294	1	· Rondelle plastique	
17	943194	1	· Rondelle	
18	872546	1	· Vis verrouillage	

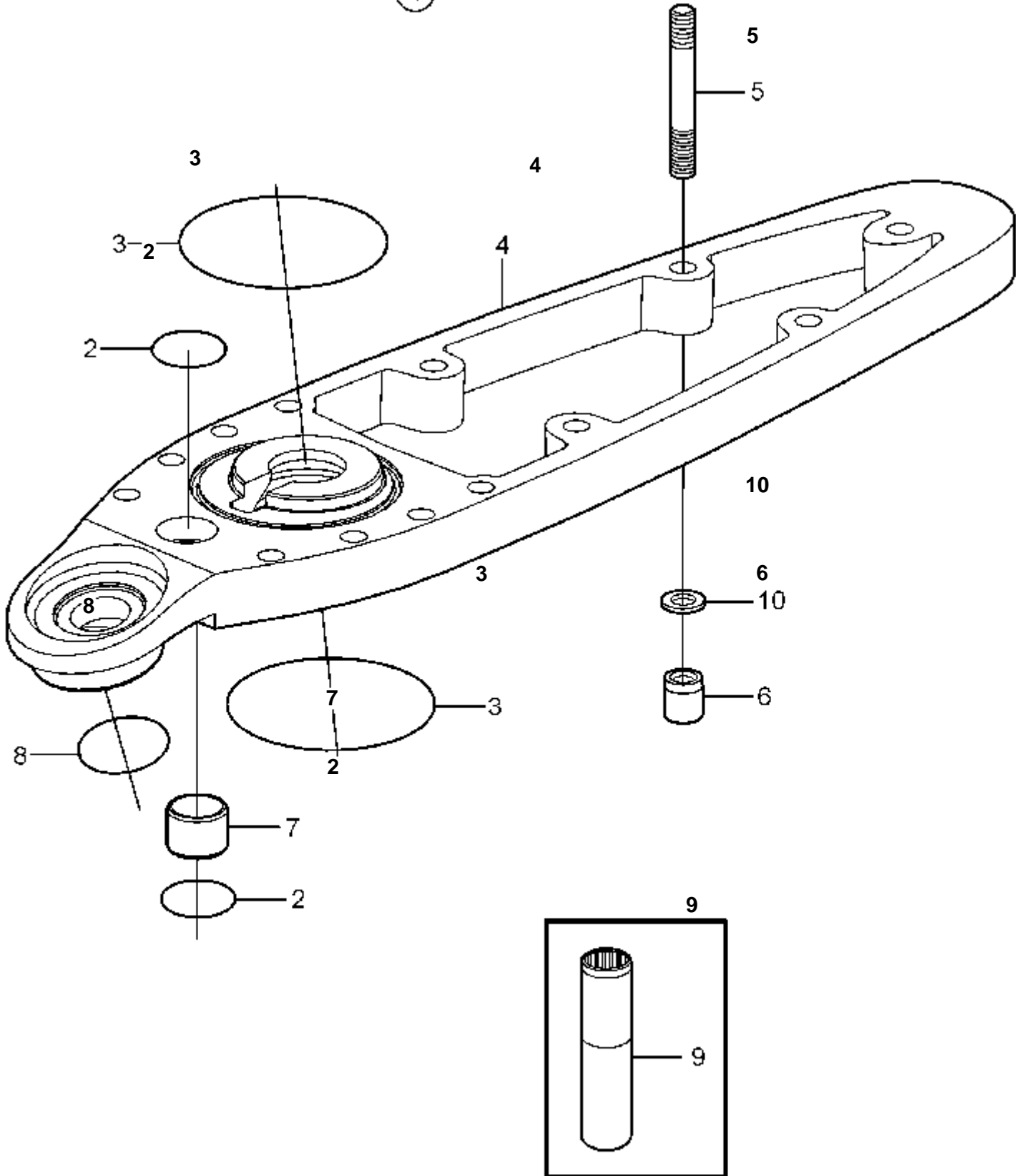


18393

RÉF	No Pièce	QTÉ	DÉSIGNATION	NOTES
1	3855602	1	Jeu pignons	
2	967352	X	Cale réglage	E=0,05mm
	967351	X	Cale réglage	E=0,10mm
	941823	X	Cale réglage	E=0,15mm
	941824	X	Cale réglage	E=0,20mm
	941825	X	Cale réglage	E=0,40mm
3	11044	1	Palier	
4	872533	1	Arbre helice	
5	191834	X	Cale réglage	E=0,10mm
	191835	X	Cale réglage	E=0,15mm
	191837	X	Cale réglage	E=0,25mm
6	184691	1	Palier	
7	184765	1	Roulememt rouleaux	
8	184683	1	Bague interieure	
9	183272	1	Roulement aiguilles	
10	853871	1	Kit joints etancheit	
11	3858457	1	Disque de butée	
12	3851334	1	Ecrou d helice	
13	3858458	1	Disque de butée	
14	872549	1	Kit cone d'he'lice	
15		1	· Cone d'he'lice	
16	854294	1	· Rondelle plastique	
17	943194	1	· Rondelle	
18	872546	1	· Vis verrouillage	

1

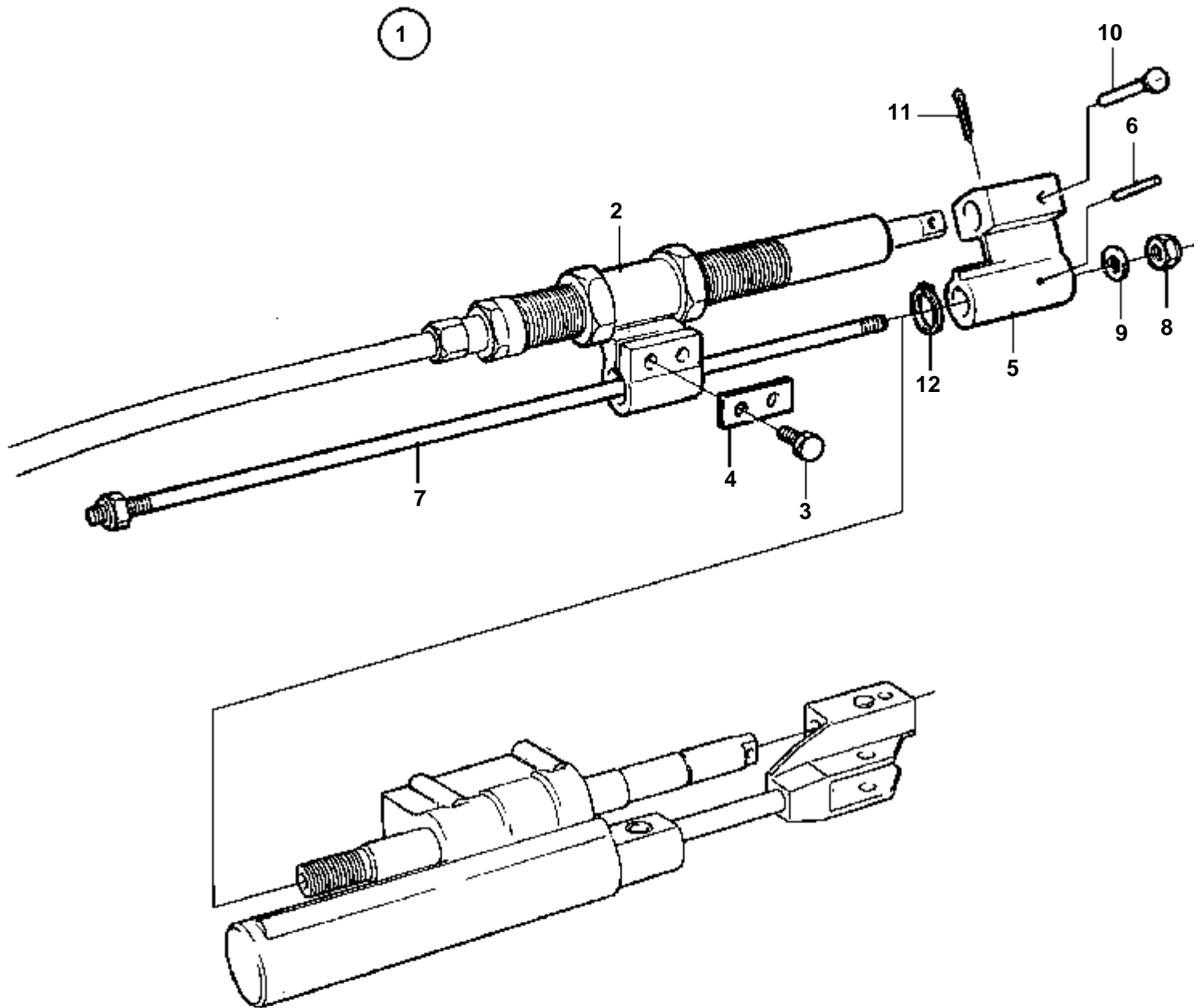
①



DP-G

RÉF	No Pièce	QTÉ	DÉSIGNATION
1	3861787	1	Lot rallonge
2	125017	2	· Joint torique
3	925256	2	· Joint torique
4		1	· Allonge
5	980868	8	· Goujon
6	3861796	8	· Ecrou
7	872986	1	· Douille
8	941820	1	· Joint torique
9	854684	1	· Manchon cannele
10	942551	8	Rondelle

DP-E, DP-G

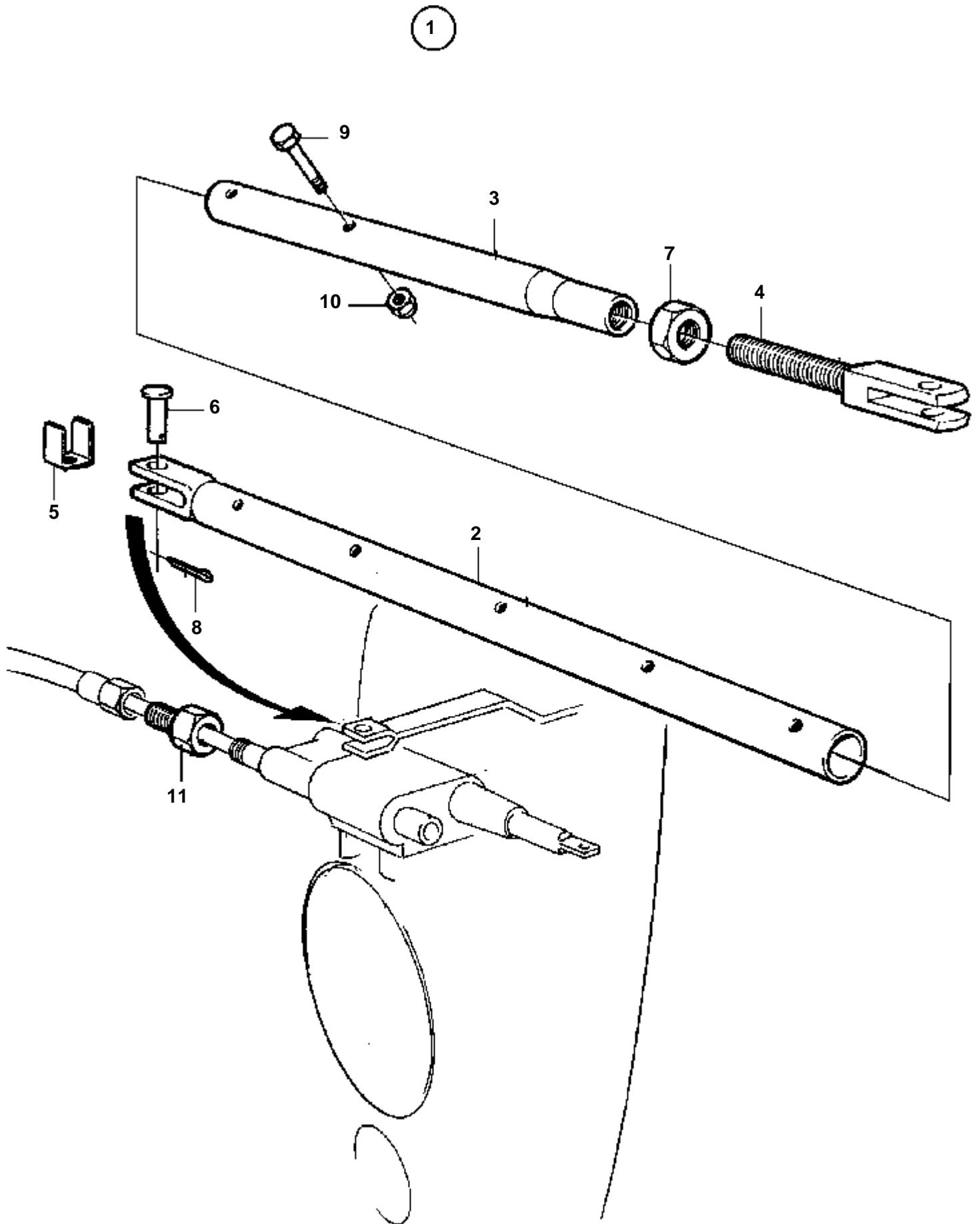


18714

DP-E, DP-G

RÉF	No Pièce	QTÉ	DÉSIGNATION
1		1	Kit connexion
2		1	· Console
3	955297	2	· Vis
4	872445	1	· Rondelle verrouillag
5		1	· Piece extremite
6	951979	1	· Goupille tubulaire
7		1	· Tige
8	966175	1	· Contre-ecrou
9	955900	1	· Rondelle
10		1	· Boulon a trou goupil
11	964960	1	· Goupille fendue
12	914456	1	· Anneau verrouillage

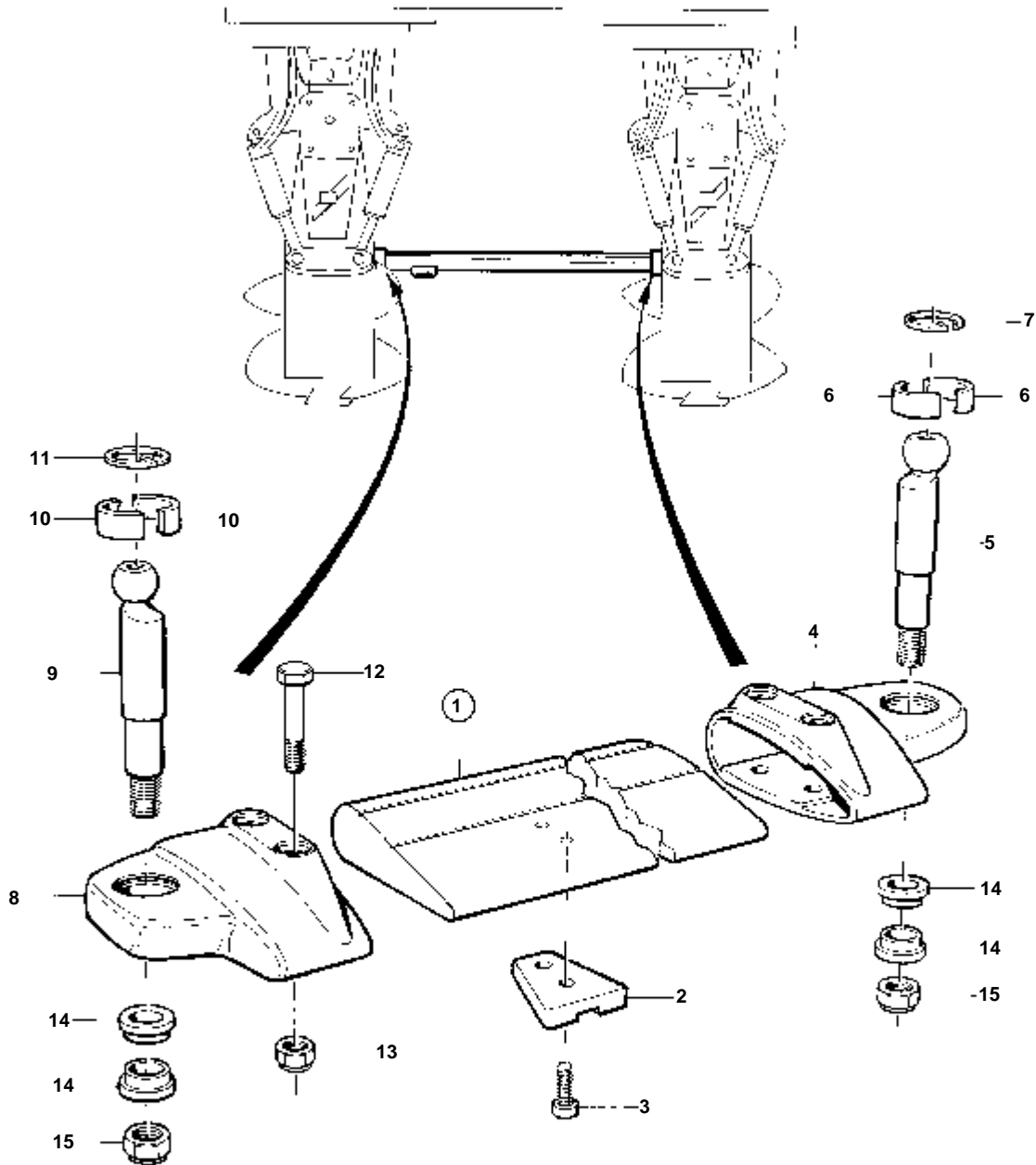
DP-E, DP-G



18713

DP-E, DP-G

RÉF	No Pièce	QTÉ	DÉSIGNATION	NOTES
1	1140610	1	Jeu tiges articulées	L=610-970mm
2	828892	1	· Tuyau	
3	828893	1	· Tuyau	
4	828894	1	· Barre de réglage	
5	853160	2	· Rondelle verrouillage	
6	913158	2	· Boulon a trou goupil	
7	955806	1	· Ecrou	
8	967707	2	· Goupille fendue	
9	970951	2	· Vis	
10	971089	2	· Contre-ecrou	
11	1140020	1	Limiteur d'indicatio	Pour double installation.

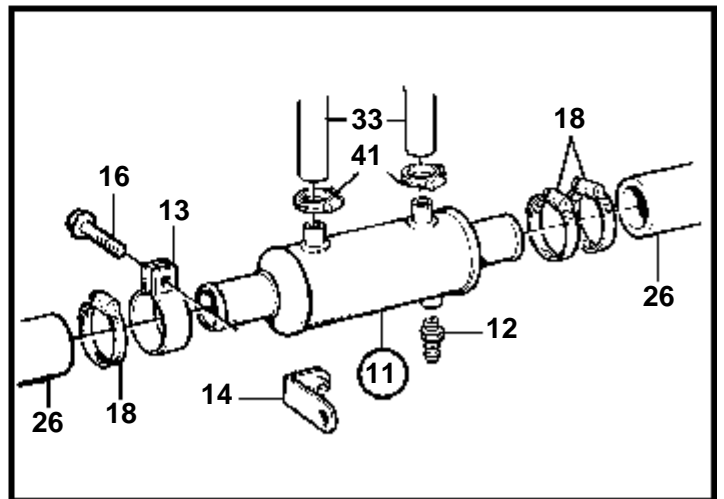
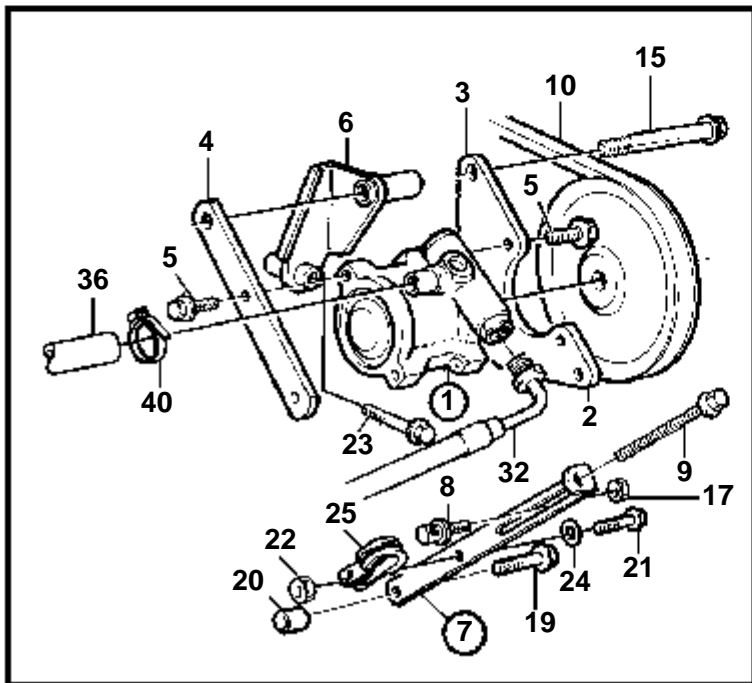
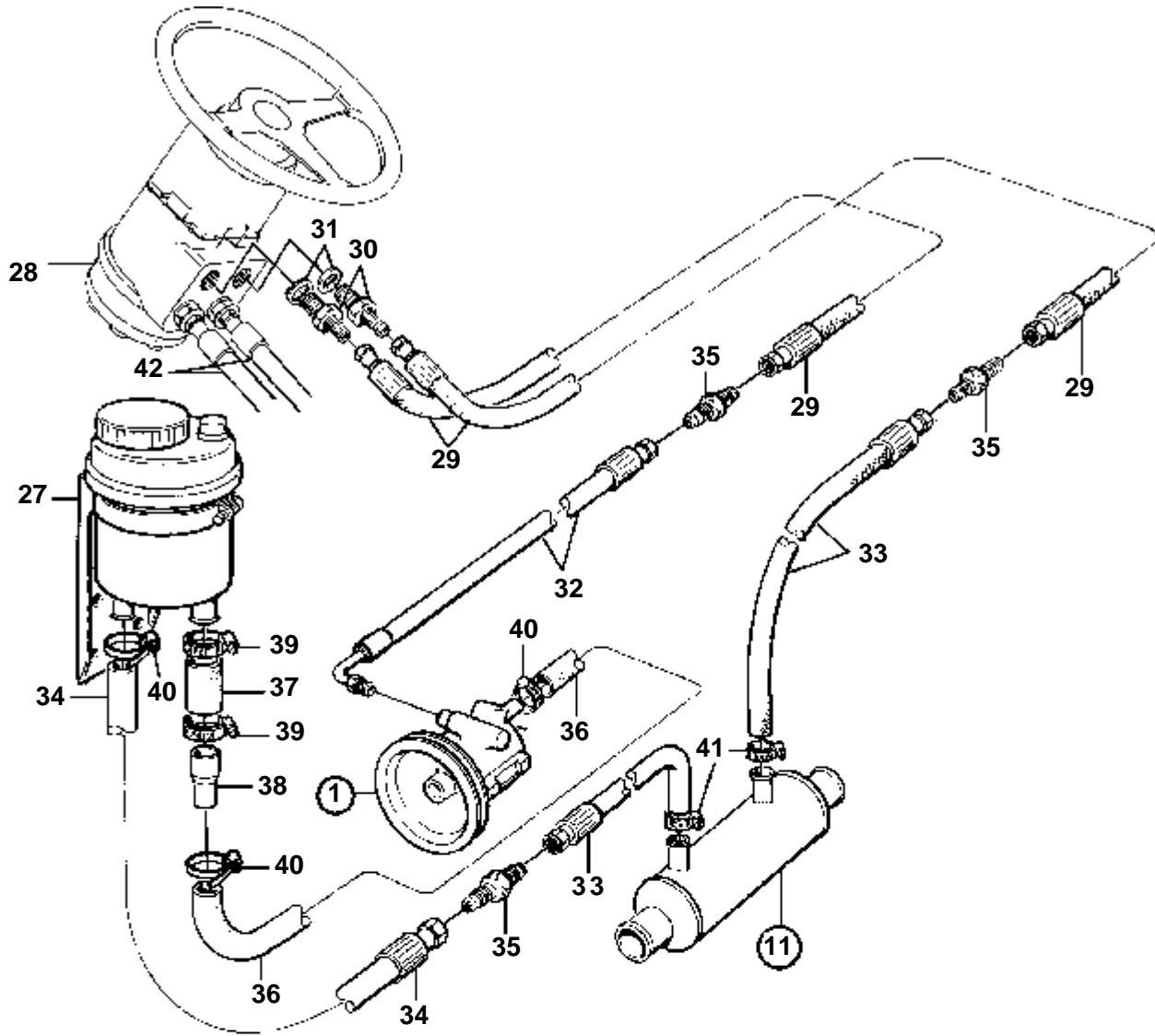


11587

DPX

RÉF	No Pièce	QTÉ	DÉSIGNATION	NOTES
1	872345	1	Tirant	
2	876638	1	· Jeu d'anodes de zinc	
3	963684	2	· · Vis	
4	872972	1	Articulation	S.B
5	872497	1	Rotule articulation	
6	872349	2	Siege bille	
7	872713	1	Anneau verrouillage	
8	873121	1	Articulation	P
9	872497	1	Rotule articulation	
10	872349	2	Siege bille	
11	872713	1	Anneau verrouillage	
12	873218	4	Vis	
13	873219	4	Contre-ecrou	
14	872348	4	Rondelle	
15	873220	2	Contre-ecrou	

DPX

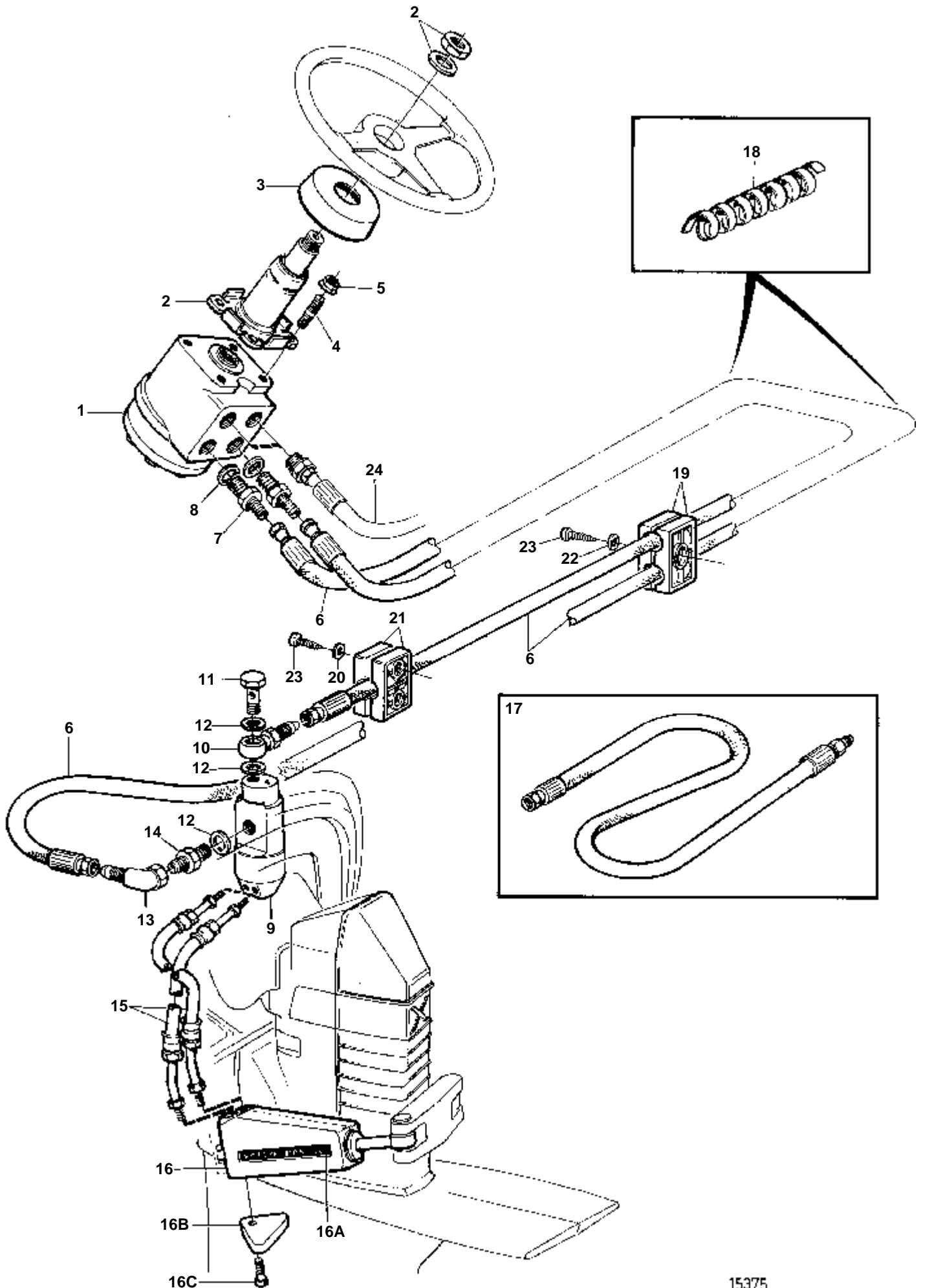


16958

DPX

RÉF	No Pièce	QTÉ	DÉSIGNATION	Voir	NOTES
1	1359649	1	Servopompe		
			Pièces non spécifiées		
2	1378156	1	Poulie		
3	860682	1	Console		
4	860683	1	Console		
5	946440	5	Vis a bride		
6	861659	1	Console		(860681)
7	861664	1	Bride serrage		(860693)
8	1336961	1	· Vis		POUR 1336962
	861666	1	· Vis verrouillage		POUR 977820
9	1336962	1	· Vis de réglage		M6, ANCIEN MODÈLE
	977820	1	· Vis		M8, NOUVEAU MODÈLE
10	973487	1	Courroie trapezoidal		
11	858541	1	Radiateur		
12	949918	1	· Robinet vidange		
13	860700	1	Collier serrage		ANCIEN MODÈLE
14	860701	1	Console		ANCIEN MODÈLE
15	947790	1	Vis a bride		
16	946671	1	Vis a bride		ANCIEN MODÈLE
17	945408	1	Ecrou accouplement		
18	961669	3	Collier serrage		
19	965182	1	Vis a bride		
20	191172	1	Rondelle		
21	946544	1	Vis a bride		
22	949278	1	Contre-ecrou		
23	946473	1	Vis a bride		
24	955893	1	Rondelle		
25	952640	1	Collier serrage		
26	860689	1	Flexible		A couper à la longueur adéquate.. Entrée d'eau de mer-refroidisseur d'huile.. Refroidisseur d'huile-pompe à eau de mer.
27	872137	1	Reservoir		
28		1	Unite commande	639	
29	872158	2	Flexible		L=6,0m
30	873340	2	Raccord		
31	873341	2	Rondelle		
32	872159	1	Flexible		L=1,5m
33	872160	2	Flexible		L=2,0m
34	872973	1	Flexible		L=3,0m
35	873358	3	Raccord		
36	3851506	1	Durit aspiration		L=2,3m
37	3851507	1	Durit aspiration		L=0,2m
38	873350	1	Tuyau		
39	961666	2	Collier serrage		
40	961665	2	Collier serrage		
41	961663	2	Collier serrage		
42	872158	2	Flexible	639	

DPX

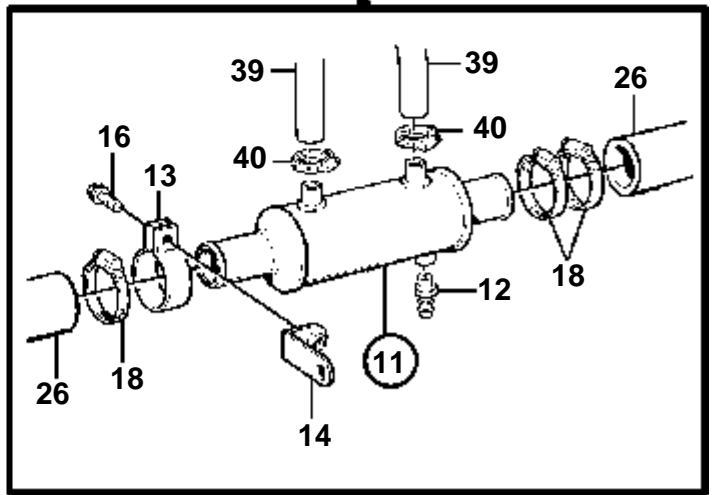
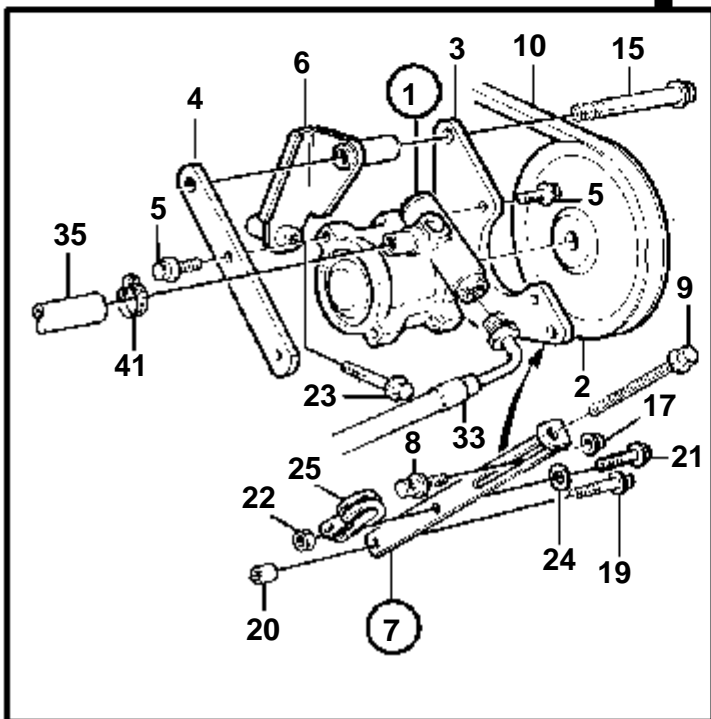
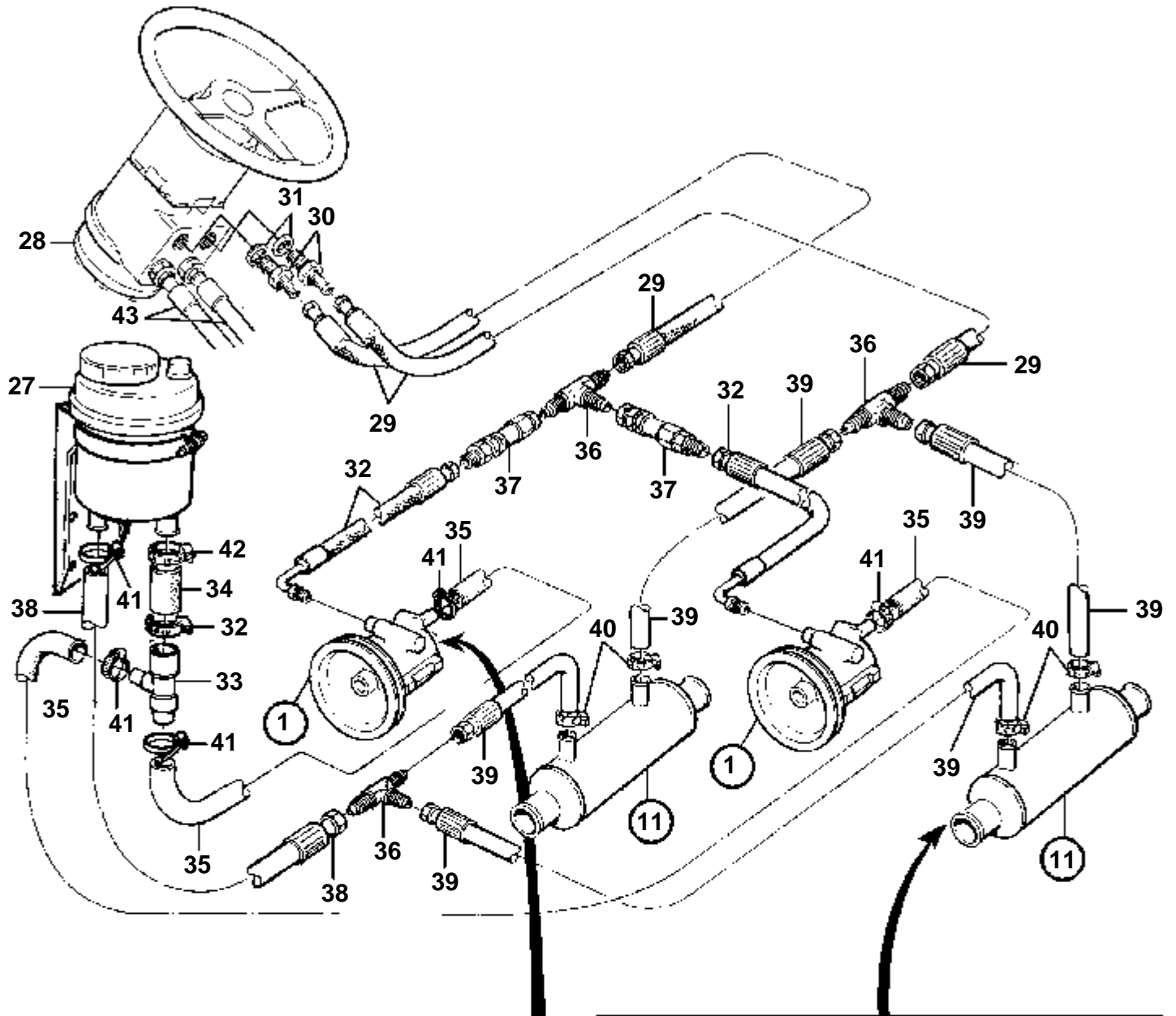


15375

DPX

RÉF	No Pièce	QTÉ	DÉSIGNATION	Voir	NOTES
1	872155	1	Unite commande		
2	872157	1	Retenue		
3	873357	1	Capot recouvrement		
4	924085	4	Goujon		
5	971095	4	Ecrou		
6	872158	2	Flexible	L=6,0m	
7	873340	2	Raccord		
8	873341	2	Rondelle		
9	872956	1	Passe-cable		
10	873325	1	Raccord banjo		
11	873326	1	Vis creuse		
12	873327	3	Rondelle		
13	873328	1	Raccord angulaire		
14	873329	1	Raccord		
15	872593	4	Flexible		
16	3861557	2	Verin direction		(873231). Monté sur le carter intermediaire de la transmission et la fourchette de suspension.
16A	872965	2	Autocollant		
16B	872793	2	Jeu d'anodes de zinc		
16C	963683	2	· Vis		
17	872169	1	Flexible hydraulique	L=1,0m	
18	873331	1	Bobine		
19	873335	1	Collier serrage		
20	873337	1	Rondelle		
21	873336	1	Collier serrage		
22	873338	1	Rondelle		
23	873339	3	Vis		
24	872158	2	Flexible	641	

DPX

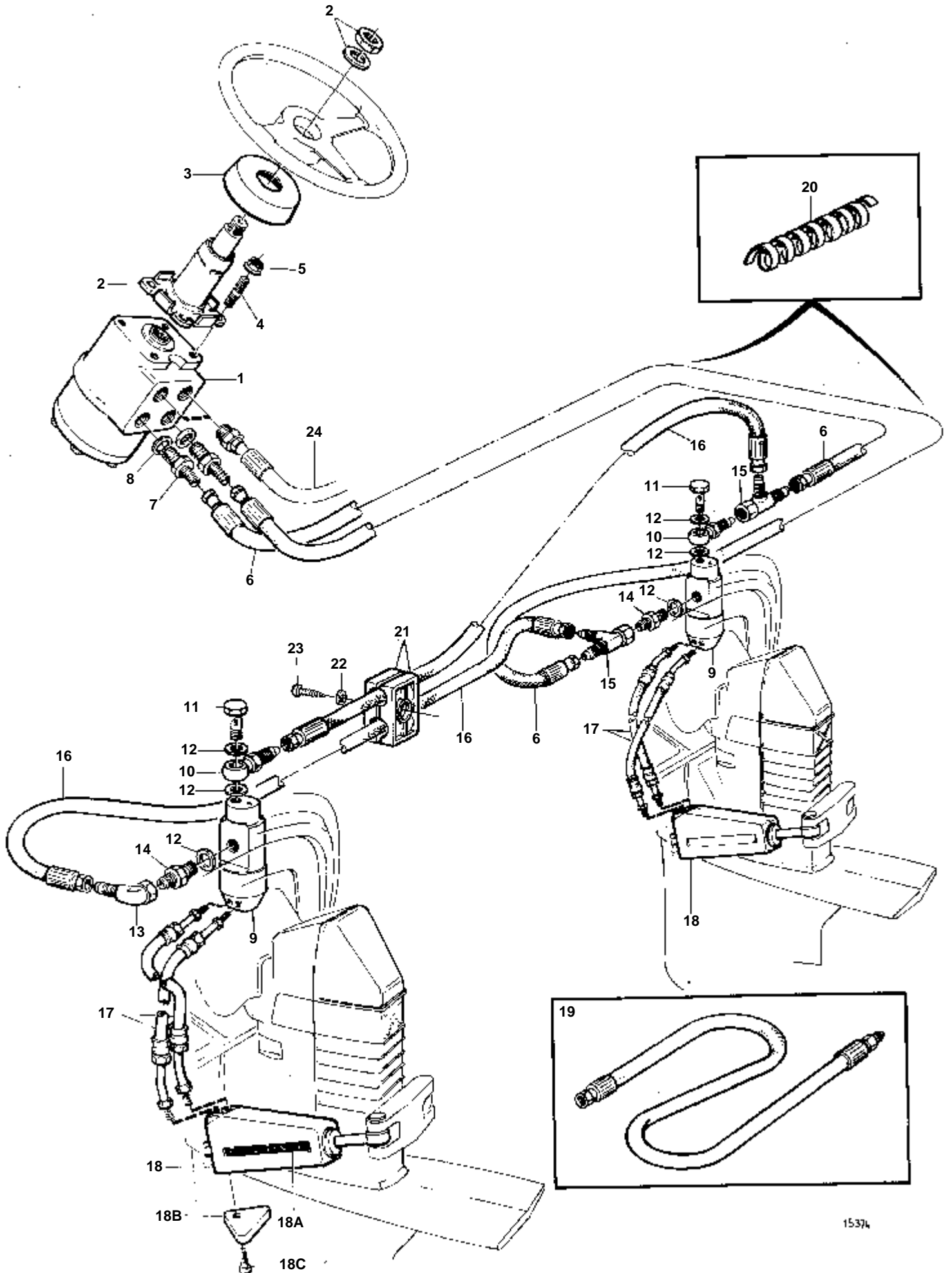


16959

DPX

RÉF	No Pièce	QTÉ	DÉSIGNATION	Voir	NOTES
1	1359649	2	Servopompe		
			Pièces non spécifiées		
2	1378156	2	Poulie		
3	860682	2	Console		
4	860683	2	Console		
5	946440	10	Vis a bride		
6	861659	2	Console		(860681)
7	861664	2	Bride serrage		(860693)
8	1336961	2	· Vis		POUR 1336962
	861666	2	· Vis verrouillage		POUR 977820
9	1336962	2	· Vis de réglage		M6, ANCIEN MODÈLE
	977820	2	· Vis		M8, NOUVEAU MODÈLE
10	973487	2	Courroie trapezoidal		
11	858541	2	Radiateur		
12	949918	2	· Robinet vidange		
13	860700	2	Collier serrage		ANCIEN MODÈLE
14	860701	2	Console		ANCIEN MODÈLE
15	947790	2	Vis a bride		
16	946671	2	Vis a bride		ANCIEN MODÈLE
17	945408	2	Ecrou accouplement		
18	961669	6	Collier serrage		
19	965182	2	Vis a bride		
20	191172	2	Rondelle		
21	946544	2	Vis a bride		
22	949278	2	Contre-ecrou		
23	946473	2	Vis a bride		
24	955893	2	Rondelle		
25	952640	2	Collier serrage		
26	860689	2	Flexible		Pompe à eau de mer - refroidisseur d'huile.. Entree - refroidisseur d'huile.
27	872137	1	Reservoir		
28		1	Unite commande	640	
29	872158	2	Flexible		L=6,0m
30	873340	2	Raccord		
31	873341	2	Rondelle		
32	872159	2	Flexible		L=1,5m
33	872168	1	Raccord-t		
34	3851508	1	Durit aspiration		L=1,5m
35	3851509	1	Durit aspiration		L=2,0m. A couper à la longueur adequate.
36	873334	3	Raccord-t		
37	873351	2	Valve antiretour		
38	872973	1	Flexible		L=3,0m
39	872160	4	Flexible		L=2,0m
40	961663	4	Collier serrage		
41	961665	4	Collier serrage		
42	961666	1	Collier serrage		
43	872158	2	Flexible	640	

DPX

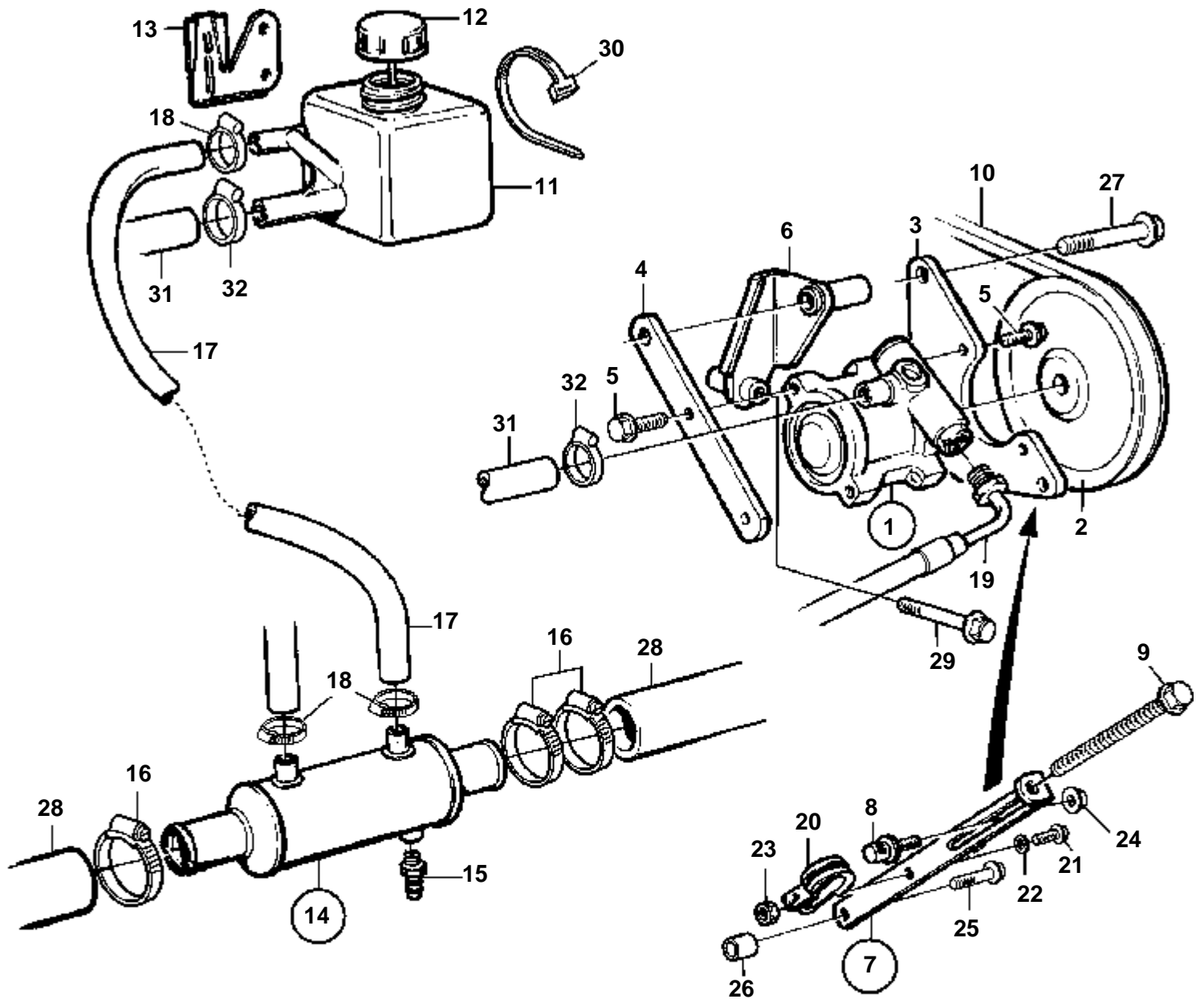


15374

DPX

RÉF	No Pièce	QTÉ	DÉSIGNATION	Voir	NOTES
1	872156	1	Unite commande		
2	872157	1	Retenue		
3	873357	1	Capot recouvrement		
4	924085	4	Goujon		
5	971095	4	Ecrou		
6	872158	2	Flexible	L=6,0m	
7	873340	2	Raccord		
8	873341	2	Rondelle		
9	872956	2	Passe-cable		
10	873325	2	Raccord banjo		
11	873326	2	Vis creuse		
12	873327	6	Rondelle		
13	873328	2	Raccord angulaire		
14	873329	2	Raccord		
15	873330	2	Raccord-t		
16	872166	2	Flexible	L=1,2m	
17	872593	8	Flexible		
18	873231	4	Verin direction		Monté sur le carter intermediaire de la transmission et la fourchette de suspension.
18A	872965	4	Autocollant		
18B	872793	4	Jeu d'anodes de zinc		
18C	963683	4	Vis		
19	872169	1	Flexible hydraulique	L=1,0m	
20	873331	1	Bobine	L=0,5m	
21	873335	3	Collier serrage		
22	873337	3	Rondelle		
23	873339	3	Vis		
24	872158	2	Flexible	643	

TAMD42WJ-A

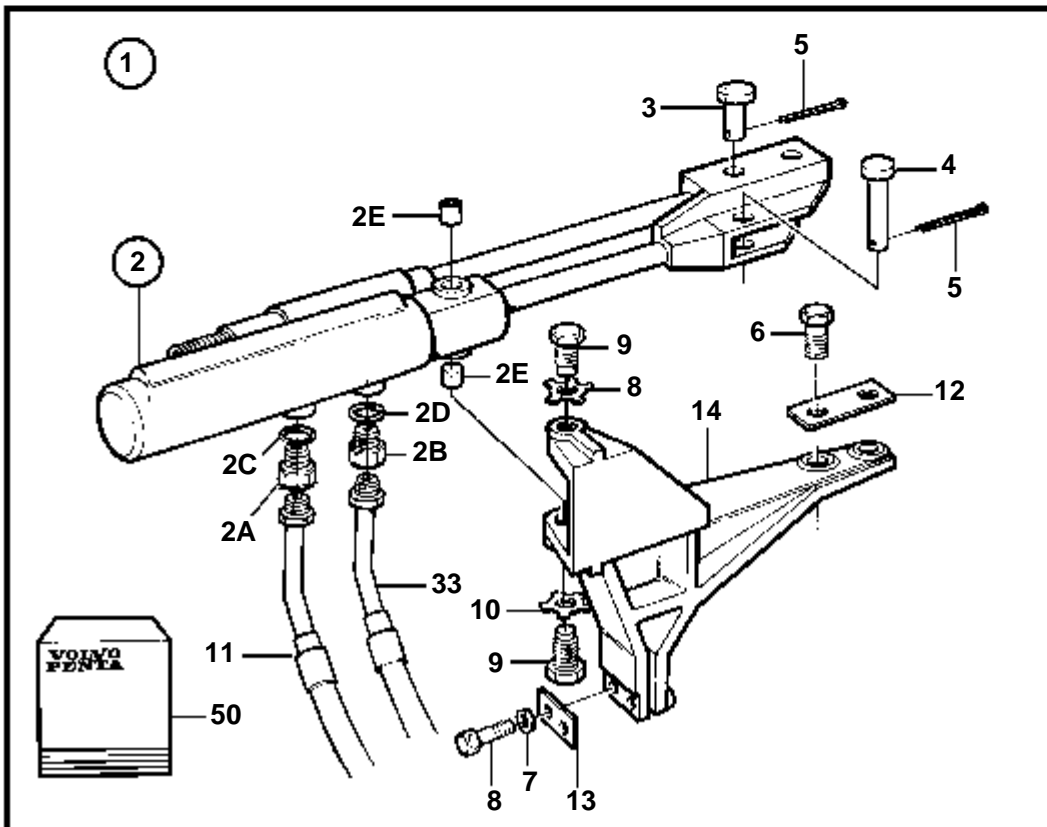
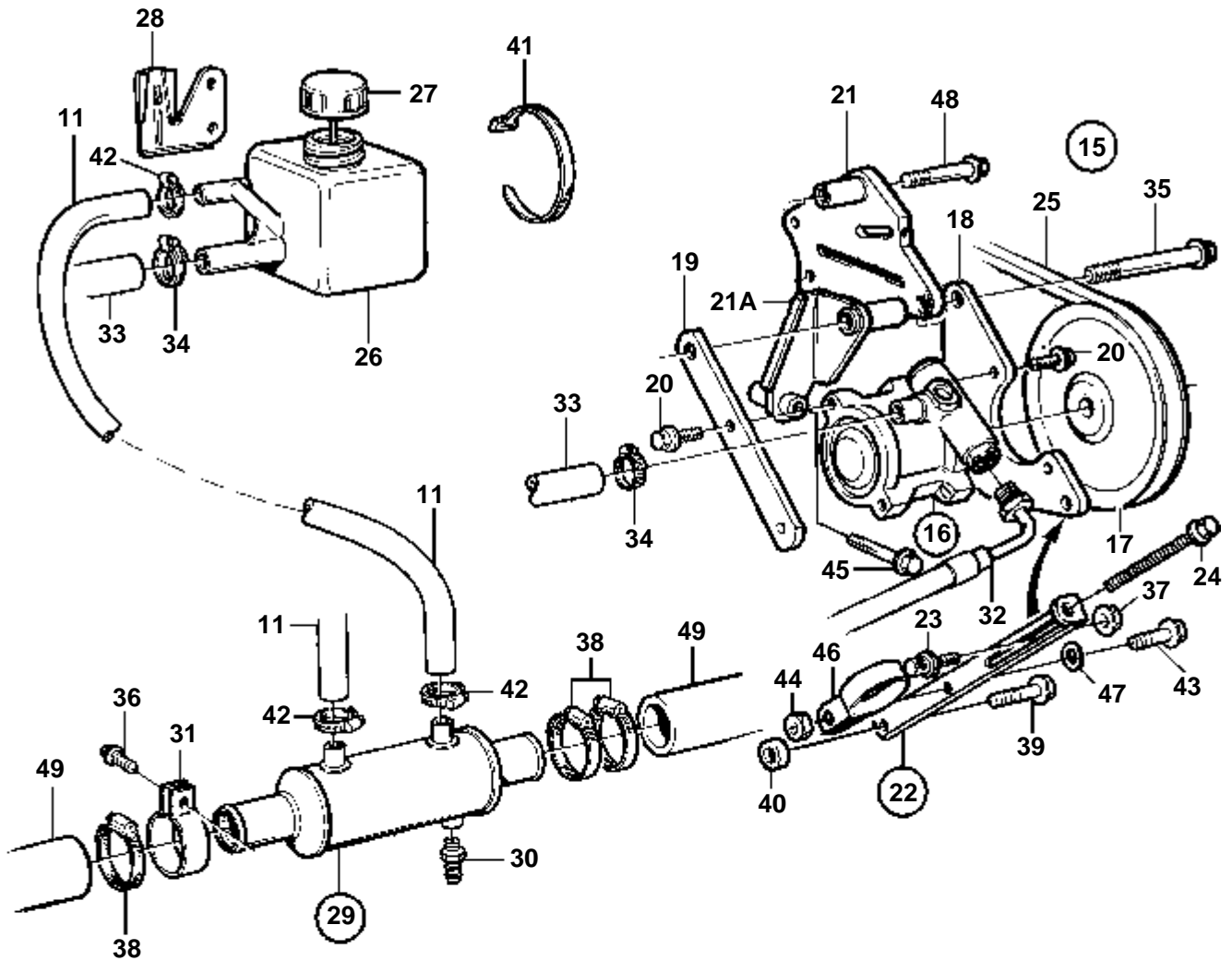


15781

TAMD42WJ-A

RÉF	No Pièce	QTÉ	DÉSIGNATION	NOTES
1	1359649	1	Servopompe	
			Pièces non spécifiées	
2	1378156	1	Poulie	
3	860682	1	Console	
4	860683	1	Console	
5		5	Vis	
6	861659	1	Console	(860681)
7	861664	1	Bride serrage	(860693)
8	1336961	1	· Vis	POUR 1336962
	861666	1	· Vis verrouillage	POUR 977820
9	1336962	1	· Vis de réglage	M6, ANCIEN MODÈLE
	977820	1	· Vis	M8, NOUVEAU MODÈLE
10	973487	1	Courroie trapezoidal	
11	6819752	1	Reservoir	
12	1359625	1	· Couvercle	
13	856768	1	Console	
14	858541	1	Radiateur	
15	949918	1	· Robinet vidange	
16	961669	3	Collier serrage	
17		X	Flexible	
18		3	Collier serrage	
19		1	Flexible	
20	952640	1	Collier serrage	
21	946544	1	Vis a bride	
22	955893	1	Rondelle	
23	949278	1	Contre-ecrou	
24	945408	1	Ecrou accouplement	
25	965182	1	Vis a bride	
26	191172	1	Rondelle	
27	947790	1	Vis a bride	
28	861738	1	Flexible	LP4967
29	946473	1	Vis a bride	
30	948211	X	Ruban serrage	
31	941995	X	Durit caoutchouc	
32		2	Collier serrage	

KAD32P-A, KAD43P-A, KAD44P-A, KAD44P-B, KAD44P-C, KAD300-A

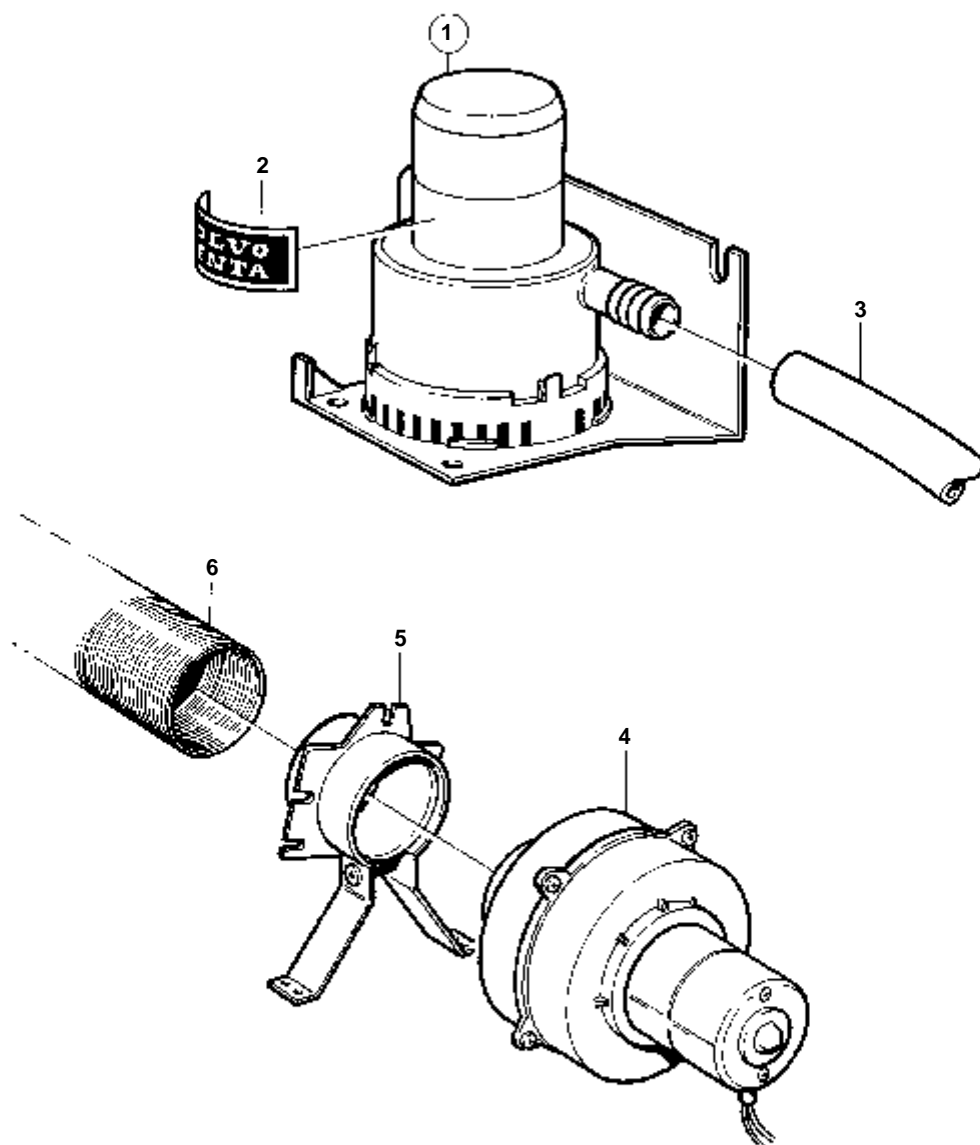


16969

KAD32P-A, KAD43P-A, KAD44P-A, KAD44P-B, KAD44P-C, KAD300-A

RÉF	No Pièce	QTÉ	DÉSIGNATION	NOTES
1	872229	1	Kit servodirection	
2	872215	1	· Verin direction	
2A	872698	1	· · Raccord	
2B	872699	1	· · Raccord	
2C	955985	1	· · Joint torique	
2D	955982	1	· · Joint torique	
2E	872700	2	· · Bague	
3	872490	1	· · Boulon a trou goupil	
4	872491	1	· · Boulon a trou goupil	
5	949791	2	· · Goupille fendue	
6	977625	2	· Vis	
7	941908	2	· Rondelle e'lasttique	
8	970950	2	· Vis	
9	872103	2	· Axe-guide	
10	872104	2	· Rondelle verrouillag	
11	872217	1	· Flexible	
12	872311	1	· Rondelle-frein	
13	872369	1	· Rondelle-frein	
14	872443	1	· Console	
15	861599	1	Kit servopompe	Pour les Moteurs avec pompe à eau entraînée par une courroie multigorges.
16	1359649	1	· Servopompe	
			· Pièces non spécifiées	
17	1378156	1	· Poulie	
18	860682	1	· Console	
19	860683	1	· Console	
20	946440	5	· Vis a bride	
21	861560	1	· Console	
21A	861659	1	· Console	
22	861664	1	· Bride serrage	
23	861666	1	· · Vis verrouillage	
24	977820	1	· · Vis	
25	973487	1	· Courroie trapezoidal	
26	6819752	1	· Reservoir	(1359621)
27	1359625	1	· · Couvercle	
28	856768	1	· Console	
29	858541	1	· Radiateur	
30	949918	1	· · Robinet vidange	
31	860700	1	· Collier serrage	ANCIEN MODÈLE
32	872232	1	· Durit refoulement	
33	941995	X	· Durit caoutchouc	L=2,5m
34	961664	2	· Collier serrage	
35	947790	1	· Vis a bride	
36	946671	1	· Vis a bride	ANCIEN MODÈLE
37	945408	1	· Ecrou accouplement	
38	961669	3	· Collier serrage	
39	965183	1	· Vis a bride	
	965182	1	· Vis a bride	
40	191172	1	· Rondelle	
41	948211	X	· Ruban serrage	
42	961663	3	· Collier serrage	
43	946544	1	· Vis a bride	
44	949278	1	· Contre-ecrou	
45	946473	1	· Vis a bride	
46	860696	1	· Collier serrage	
47	955893	1	Rondelle	
48		1	Vis	VOIR GROUPE 21
49	860689	1	Flexible	Pompe à eau de mer - refroidisseur d'huile.. Entree - refroidisseur d'huile.
50	872697	1	Kit joints etancheit, verin de direction	POUR 872215

KAD32P-A, TAMD42WJ-A, KAMD43P-A, KAD43P-A, KAMD44P-A, KAD44P-A, KAMD44P-B, KAD44P-B, KAMD44P-C, KAD44P-C, KAMD300-A, KAD300-A

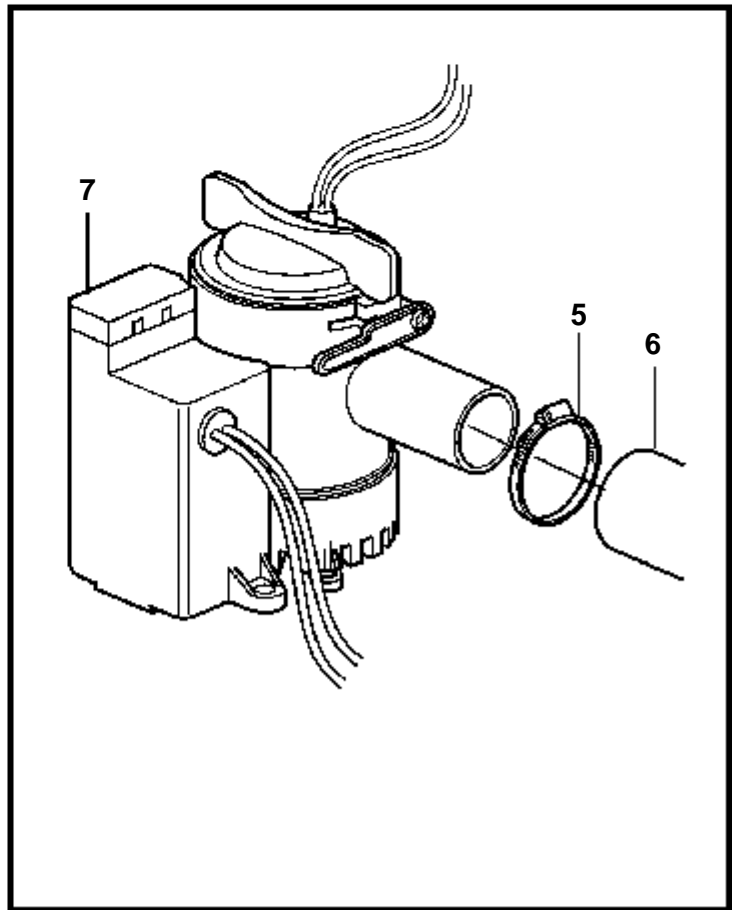
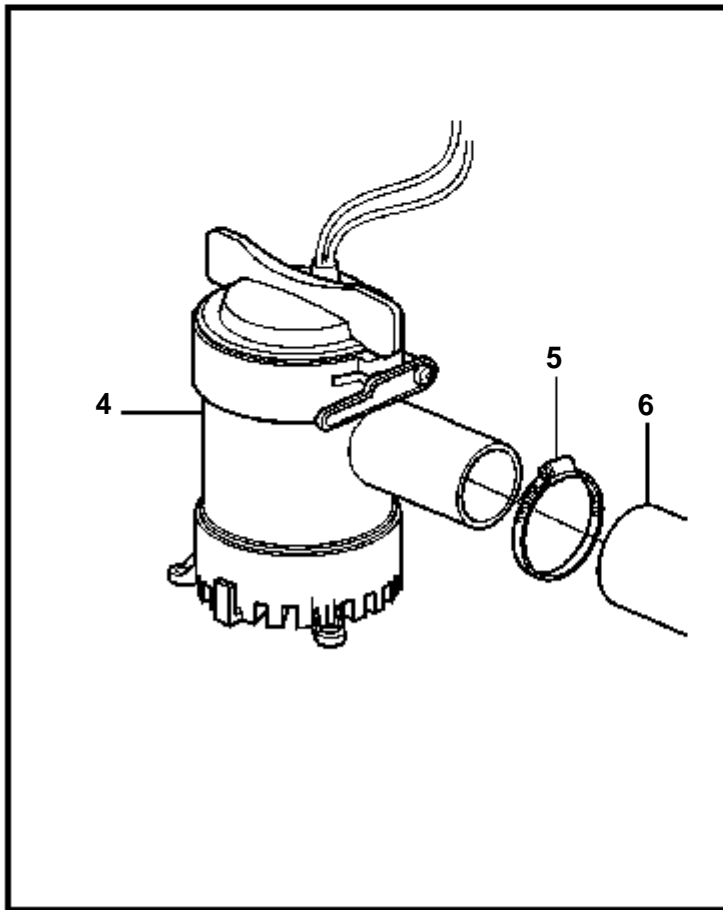
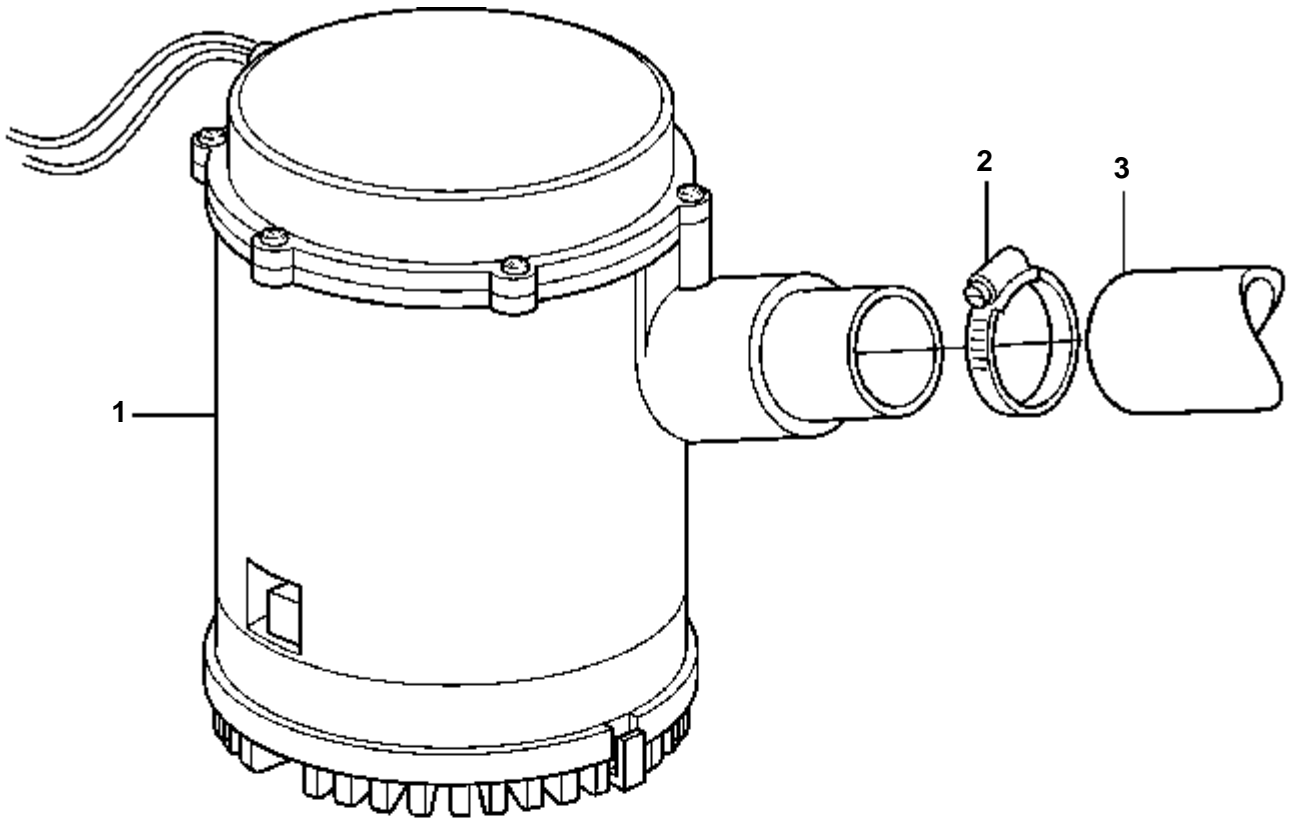


9650

KAD32P-A, TAMD42WJ-A, KAMD43P-A, KAD43P-A, KAMD44P-A, KAD44P-A, KAMD44P-B, KAD44P-B, KAMD44P-C, KAD44P-C, KAMD300-A, KAD300-A

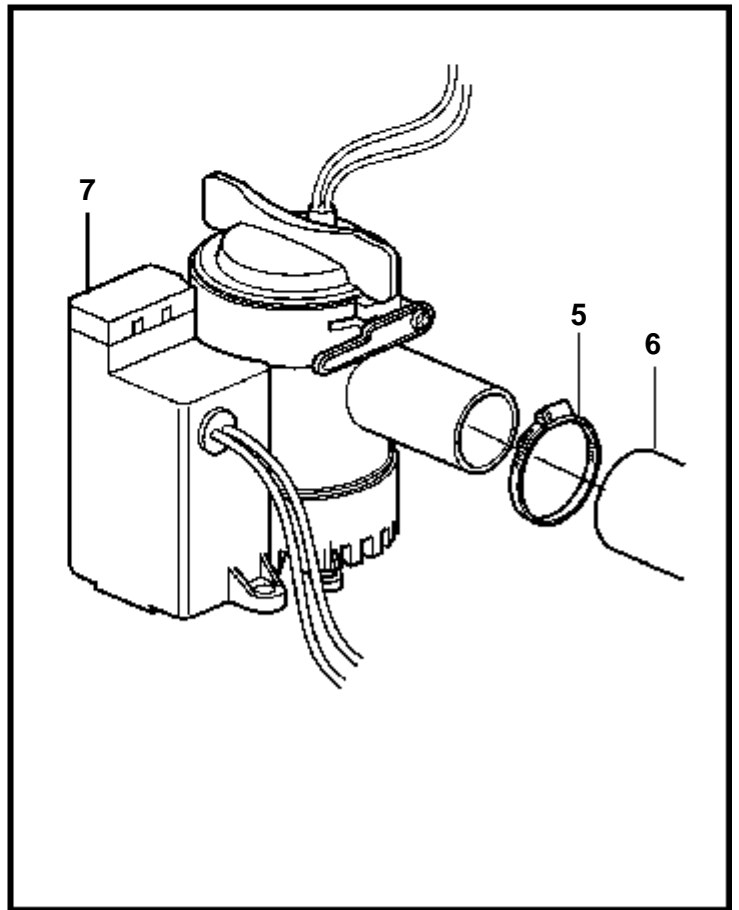
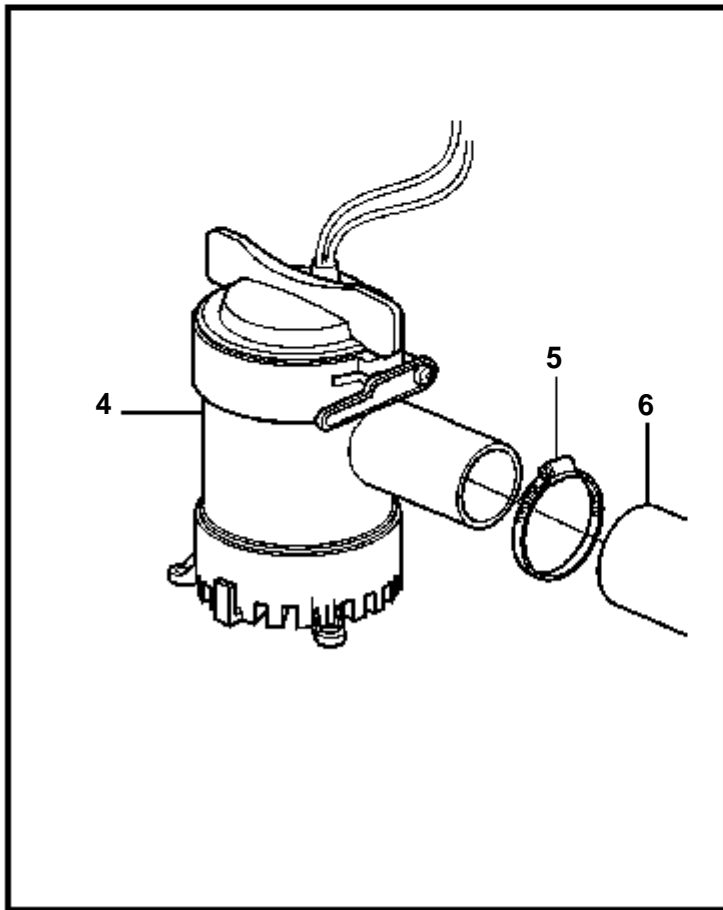
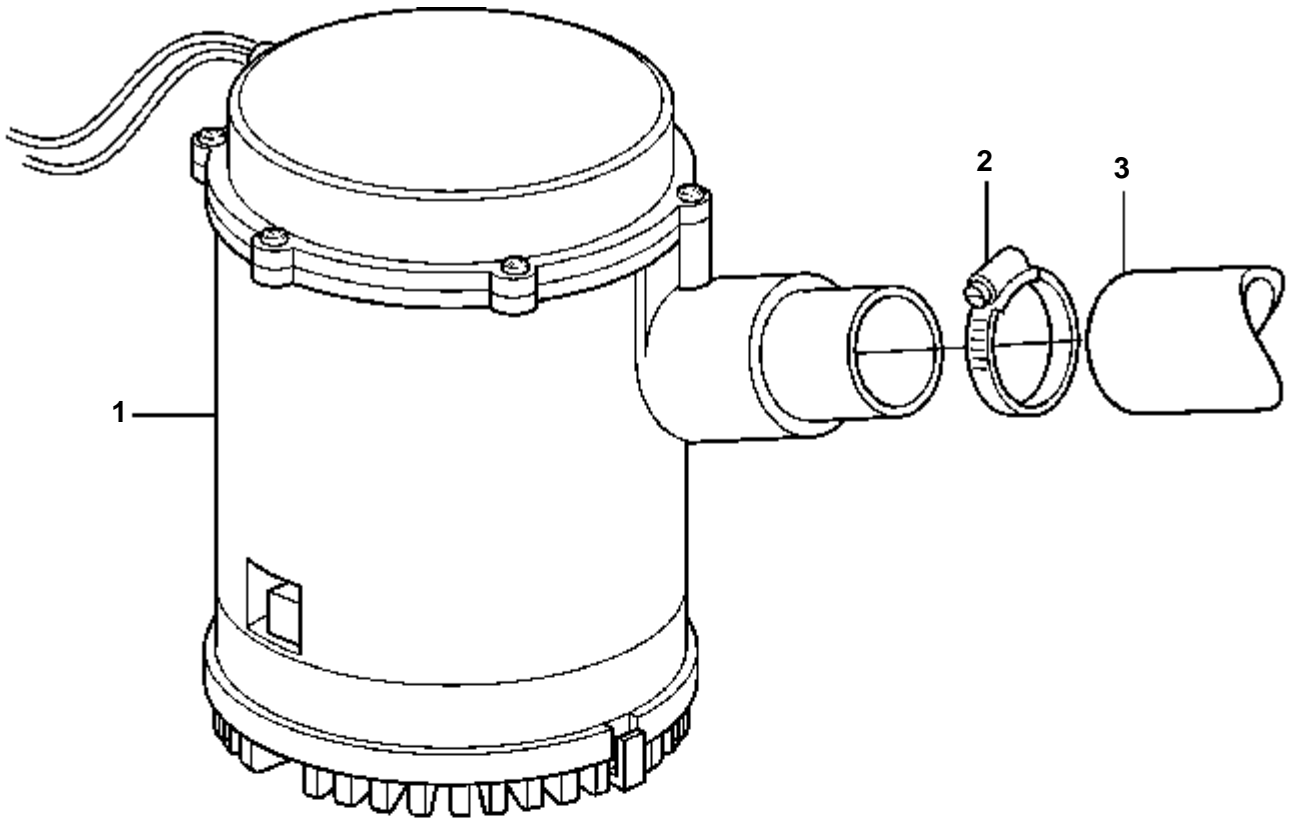
RÉF	No Pièce	QTÉ	DÉSIGNATION	NOTES
1	828763	1	Pompe drain	
2		1	· Autocollant	
3	952969	X	Durit caoutchouc	
4		1	Ventilateur	
5	828798	1	Bride	
6	9518554	1	Durit air	SO L=5000mm (828807)

KAD32P-A, TAMD42WJ-A, KAMD43P-A, KAD43P-A, KAMD44P-A, KAD44P-A, KAMD44P-B, KAD44P-B, KAMD44P-C, KAD44P-C, KAMD300-A, KAD300-A



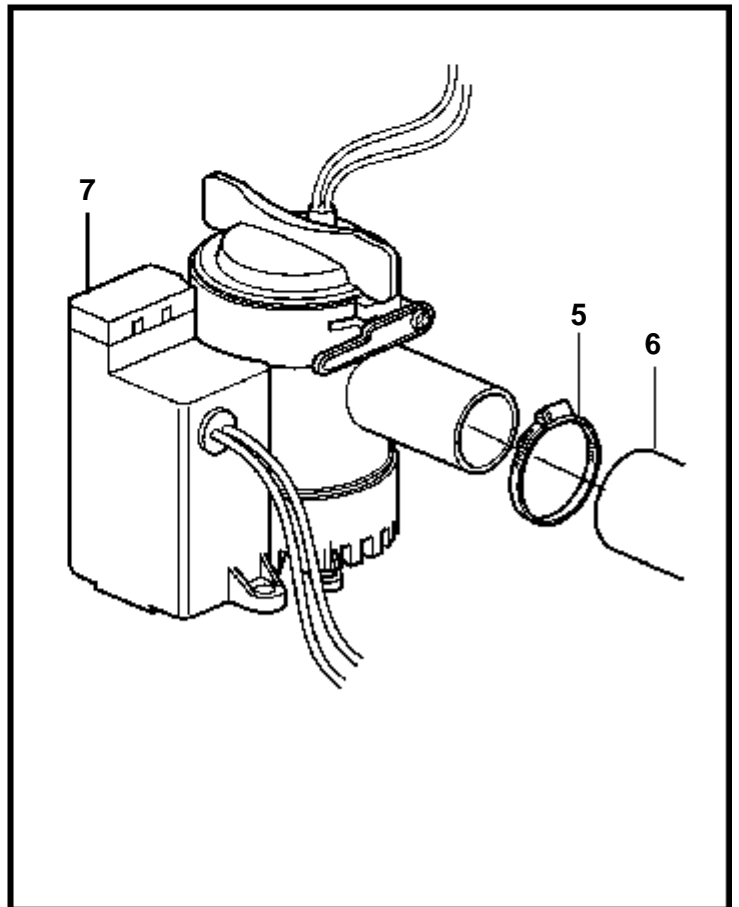
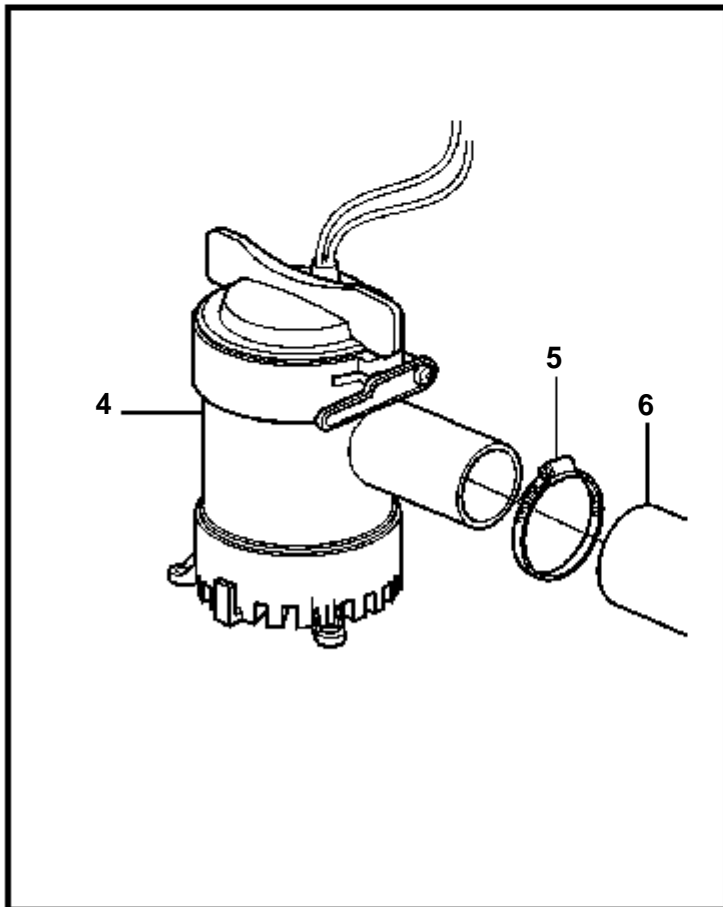
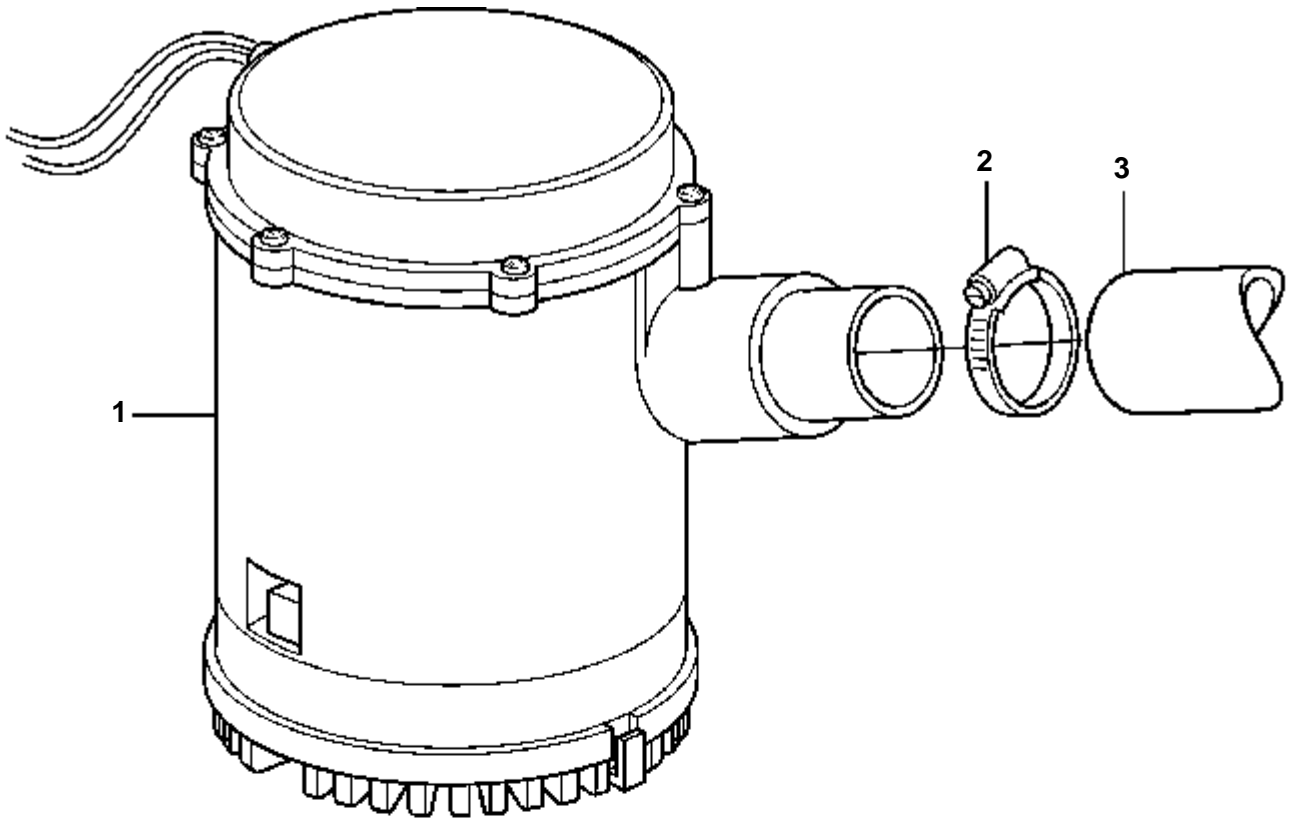
18515

KAD32P-A, TAMD42WJ-A, KAMD43P-A, KAD43P-A, KAMD44P-A, KAD44P-A, KAMD44P-B, KAD44P-B, KAMD44P-C, KAD44P-C, KAMD300-A, KAD300-A



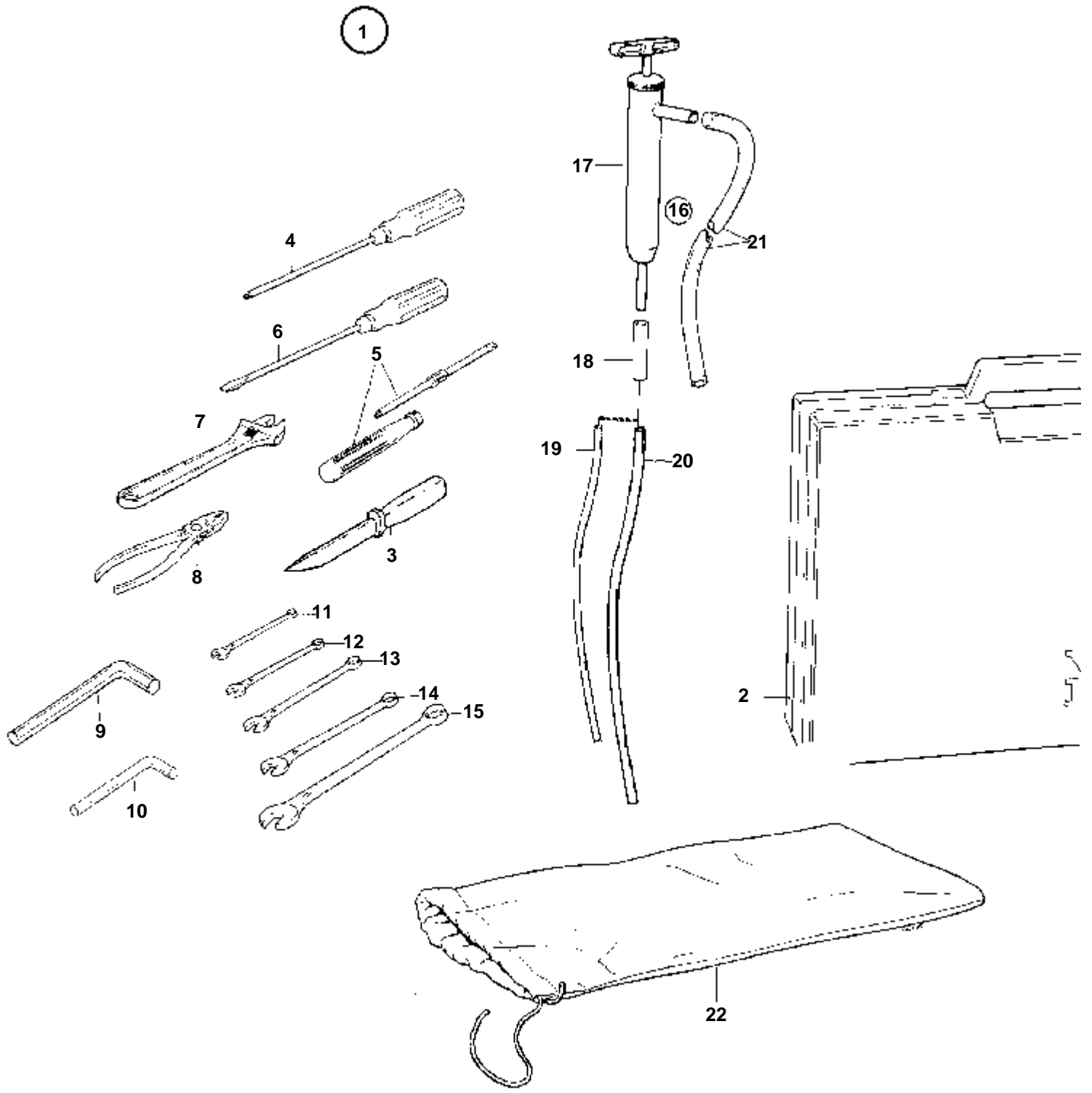
18515

KAD32P-A, TAMD42WJ-A, KAMD43P-A, KAD43P-A, KAMD44P-A, KAD44P-A, KAMD44P-B, KAD44P-B, KAMD44P-C, KAD44P-C, KAMD300-A, KAD300-A



18515

KAD32P-A, TAMD42WJ-A, KAMD43P-A, KAD43P-A, KAMD44P-A, KAD44P-A, KAMD44P-B, KAD44P-B, KAMD44P-C, KAD44P-C, KAMD300-A, KAD300-A

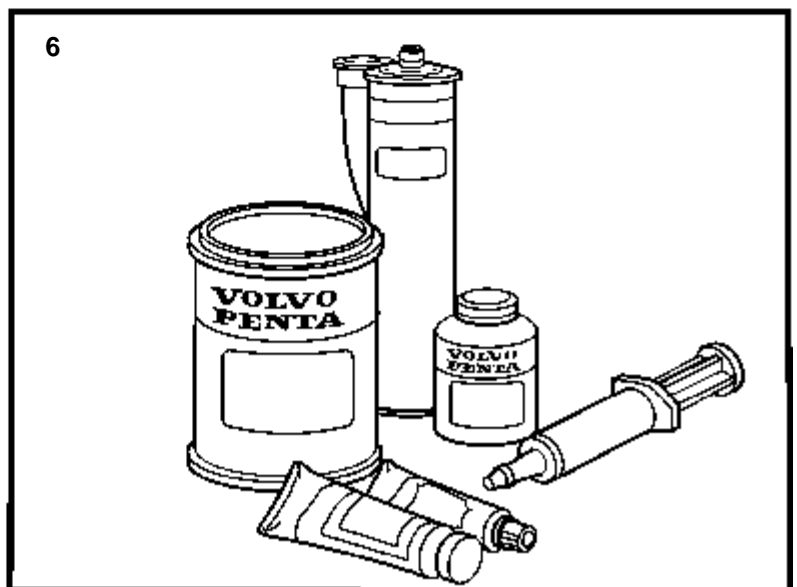
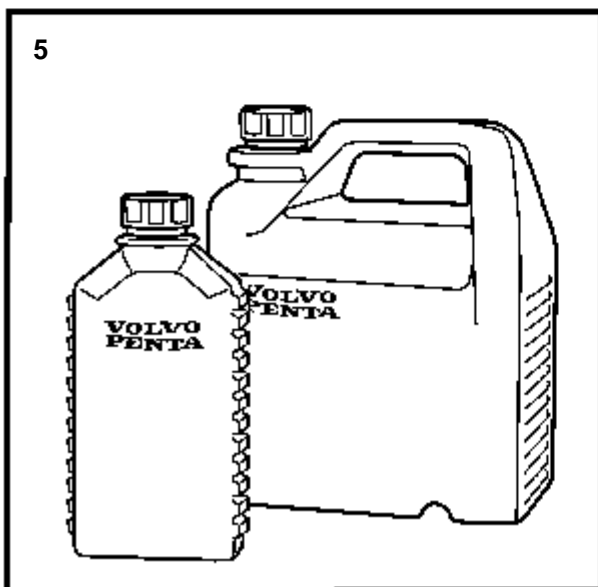
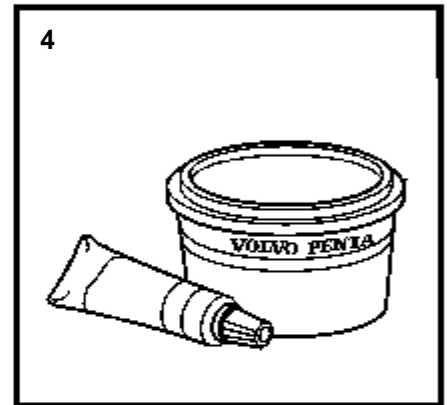
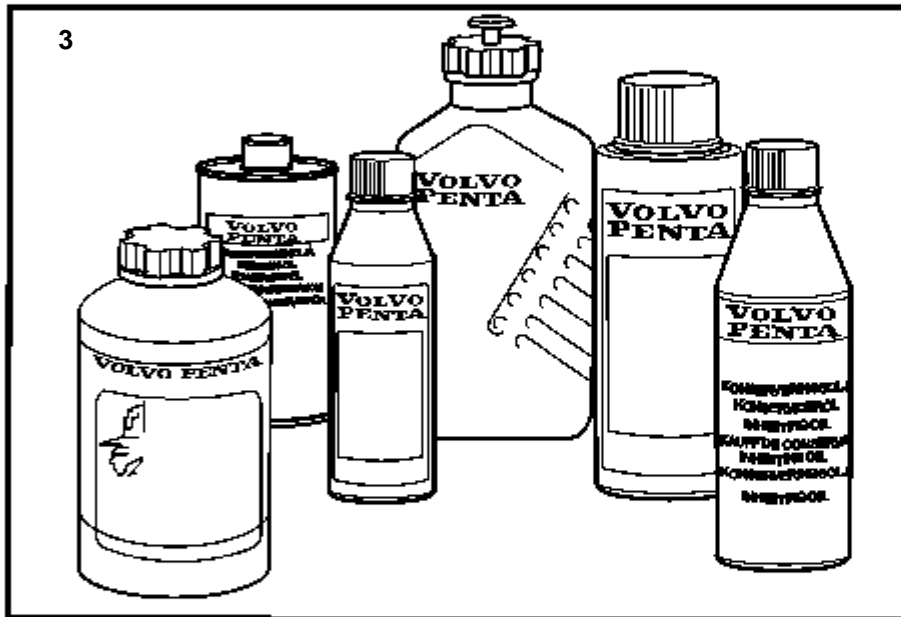
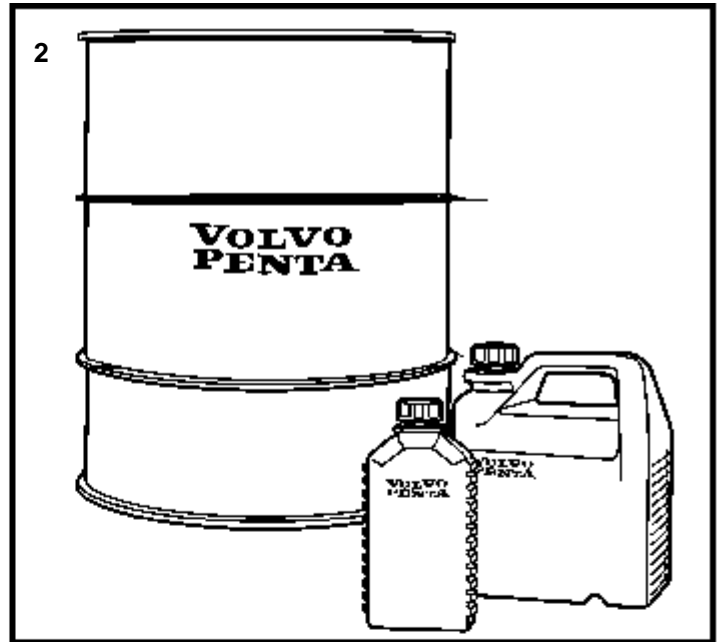
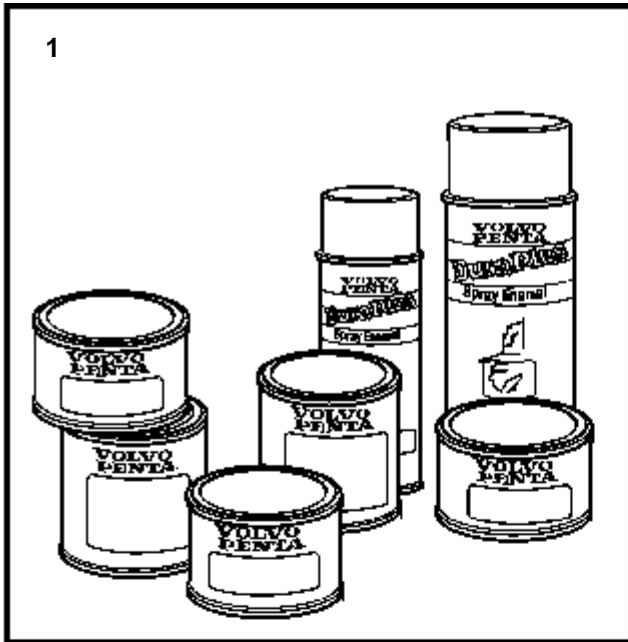


9236

KAD32P-A, TAMD42WJ-A, KAMD43P-A, KAD43P-A, KAMD44P-A, KAD44P-A, KAMD44P-B, KAD44P-B, KAMD44P-C, KAD44P-C, KAMD300-A, KAD300-A

RÉF	No Pièce	QTÉ	DÉSIGNATION	NOTES
1	858282	1	Kit outils	
2	859370	1	· Etui d'outils	
3		1	· Couteau poche	
4		1	· Tournevis	
5		1	· Tournevis	
6	804771	1	· Tournevis	
7	755	1	· Cle a molette	
8		1	· Pince universelle	
9		1	· Cle' hexagonale mate	
10	914002	1	· Cle allen	
11		1	· Outil	8mm
12		1	· Blocking key	10mm
13		1	· Blocking key	13mm
14		1	· Blocking key	17mm
15		1	· Blocking key	1/2"
16	875117	1	· Pompe vidange huile	
17		1	· · Pompe vidange huile	
18		1	· · Flexible	
19	835964	1	· · Tuyau	L=711mm
20	841527	1	· · Tube plastique	L=1000mm
21	806282	1	· · Flexible	
22	844642	1	· · Etui d'outils	

KAD32P-A, TAMD42WJ-A, KAMD43P-A, KAD43P-A, KAMD44P-A, KAD44P-A, KAMD44P-B, KAD44P-B, KAMD44P-C, KAD44P-C, KAMD300-A, KAD300-A



KAD32P-A, TAMD42WJ-A, KAMD43P-A, KAD43P-A, KAMD44P-A, KAD44P-A, KAMD44P-B, KAD44P-B, KAMD44P-C, KAD44P-C, KAMD300-A, KAD300-A

RÉF	No Pièce	DÉSIGNATION	NOTES
1	1141561	Appret, transmission	BLEU-GRIS, 0,5L. Laque à deux composants.
	1141562	Appret, transmission	BLEU-GRIS, 0,4L AEROSOL
	1141593	Appret, transmission	GRIS, 0,3L AEROSOL
	1141560	Peinture, transmission	BLANC 0,4L
	1141567	Peinture, transmission	BLEU-GRIS, 0,4L AEROSOL
	1141575	Peinture, transmission	GRIS, 0,4L AEROSOL
		Peinture, transmission	GRIS, 0,5L. Laque à deux composants.
	1141568	Peinture, transmission	NOIR, 0,4 L AEROSOL
	3851219	Peinture, transmission	SX, 0, 4L AEROSOL
	3851220	Peinture, transmission	DPX, 0,4 L AEROSOL
	1141654	Peinture, antivégétation	GRIS, 0,5L AEROSOL
	1141655	Peinture, antivégétation	GRIS, 0,5L AEROSOL. Seulement pour les pays scandinaves.
	827501	Peinture, moteur	ROUGE, 0,4L AEROSOL
	1141564	Peinture, moteur	ROUGE, 1L
	1141566	Peinture, moteur	VERT, 0,4 L AEROSOL
	837124	Peinture, moteur	VERT, 1L
	1141609	Peinture, moteur	VERT, 1L POUR L'INDUSTRIE
			MOTEURS
	3851221	Peinture, moteur	DARK CHARCOAL, 0,4L AERO
	1141662	Couleur moteur	BLANC 1,0L
	1141663	Couleur moteur	BLANC 1,0L AEROSOL
	827502	Vernis clair, moteur	0,4 L AEROSOL
2	1141630	Huile, moteurs à essence	SAE 20W/50SG, 1L
	1141631	Huile, moteurs à essence	SAE 20W/50SG, 4L
	1141632	Huile, moteurs à essence	SAE 20W/50SG, 20L
	1141633	Huile, moteurs à essence	SAE 20W/50SG, 208L
	1141626	Huile, moteurs diesel	SAE 15W/40VDS, 1L
	1141627	Huile, moteurs diesel	SAE 15W/40VDS, 4L
	1141628	Huile, moteurs diesel	SAE 15W/40VDS, 20L
	1141629	Huile, moteurs diesel	SAE 15W/40VDS, 208L
3	1141637	Huile, transmission	GL5 MINERAL, 1L. Pour transmission et inverseur.
	1141638	Huile, transmission	SAE 75W/90 MINERAL, 5L
	1141639	Huile, transmission	SAE 75W/90 MINERAL, 20L
	1141634	Huile, transmission	GL5 SYNTHETIQUE, 1L. Pour transmission et inverseur.
	1141635	Huile, transmission	SAE 90 SYNTHETIQUE, 5L
	1141636	Huile, transmission	SAE 90 SYNTHETIQUE, 20L
	1141641	Huile, compresseur d'air	0,25L POUR D42
	1141641	Huile, pompe hydraulique	1L
	1141642	Huile de conservatio	1L
	1161657	Huile univeselle	0,2 L AEROSOL
	1129709	Antirouille	0,5L
4	828250	Graisse	25g
	1141644	Graisse, arbre hélice	500g
5	1141645	Liquide refroidissem	1L, TYPE 90
	1141646	Liquide refroidissem	4 L, TYPE 90
	1141647	Liquide refroidissem	200L, TYPE 90
6	840879	Produit etancheite, joint	25g
	1141649	Colle, joint	NOIR 65g
	1161099	Produit etancheite, joint	0,125L
	1161277	Produit etancheite, silicone	NOIR, 20g
	1161231	Produit etancheite, silicone	NOIR, 0,31L
	1141570	Produit etancheite, transmission	BLANC, 60g
	591247	Produit etancheite, à base de graphite	1kg

HS1A

No Pièce	QTÉ	DÉSIGNATION	
876588	1	Kit joints	
6842273	1	· Bague etancheite	
872701	1	· Bague etancheite	
422413	11	· Bague etancheite	
925058	2	· Joint torique	
925065	1	· Joint torique	
925260	1	· Joint torique	
925263	3	· Joint torique	
947620	3	· Joint	
947624	4	· Joint	
948866	1	· Joint torique	
955893	2	· Rondelle	
956000	2	· Joint torique	
977890	1	· Joint torique	
969072	1	· Ecrou rond	
969073	1	· Ecrou rond	
969074	1	· Ecrou rond	
876591	1	Jeu disques	
	8	· Disque	
	7	· Disque	
872794	1	· Ressort diaphragme	NS
876589	1	Jeu segments piston	
872563	2	· Segment piston	
	3	· Segment piston	
872565	2	· Joint torique	
977891	2	· Joint torique	

HS1E-A

No Pièce	QTÉ	DÉSIGNATION	
876588	1	Kit joints	
6842273	1	· Bague etancheite	
872701	1	· Bague etancheite	
422413	11	· Bague etancheite	
925058	2	· Joint torique	
925065	1	· Joint torique	
925260	1	· Joint torique	
925263	3	· Joint torique	
947620	3	· Joint	
947624	4	· Joint	
948866	1	· Joint torique	
955893	2	· Rondelle	
956000	2	· Joint torique	
977890	1	· Joint torique	
969072	1	· Ecrou rond	
969073	1	· Ecrou rond	
969074	1	· Ecrou rond	
876591	1	Jeu disques	
	8	· Disque	
	7	· Disque	
872794	1	· Ressort diaphragme	
876589	1	Jeu segments piston	
872563	2	· Segment piston	NS
	3	· Segment piston	
872565	2	· Joint torique	NS
977891	2	· Joint torique	
3857086	1	Jeu, électrovanne	
	1	· Joint torique	
	1	· Joint torique	
	1	· Joint torique	
	1	· Joint torique	
3857082	1	· Joint torique	

No Pièce	QTÉ	DÉSIGNATION	NOTES
955981	6	· Joint torique	
957181	4	· Joint	
859039	1	· Joint	
859027	1	· Joint	
861251	1	· Joint	
1542318	1	· Bague etancheite	
876777	1	Kit de bord	
11994	10	· Joint	
19923	2	· Ampoule	
858283	1	· Electro-scotch	
841693	3	· Vis	
858284	1	· Caisse	
858631	1	· Sac	
861564	1	· Courroie de transmis	
877061	1	· Kit impulseur	
883596	1	· Protege-arete	
943474	2	· Collier serrage	
943476	4	· Collier serrage	
947620	10	· Joint	
948211	10	· Ruban serrage	
981183	10	· Joint	
876776	1	Lot d'autocollants	Le kit contient tous les autocollants utilisés sur le moteur.

No Pièce	QTÉ	DÉSIGNATION	NOTES
877359	6	Jeu chemises cylindr	
	6	· Chemise cylindre	
	6	· Piston	
422793	6	· Axe piston	
914519	12	· Anneau verrouillage	
	6	· Joint torique	
	6	· Joint torique	
1542323	12	· Joint torique	
	6	· Segment piston, superieur	
	6	· Segment compression, inferieur	
	6	· Racleur huile	
275751	6	Kit joints etancheit, chemise cylindre	
	6	· Joint torique	
	6	· Joint torique	
1542323	12	· Joint torique	
876775	6	Jeu segments piston	
	6	· Segment piston, superieur	
	6	· Segment compression, inferieur	
	6	· Racleur huile	
876511	6	Jeu coussinets biell	STD
876512	6	Jeu coussinets biell	REP.INF. 0,25mm
876513	6	Jeu coussinets biell	REP.INF. 0,50mm
876514	6	Jeu coussinets biell	REP.INF. 0,75mm
876515	6	Kit palier vilebrequ	STD
876516	6	Kit palier vilebrequ	0,25mm REP. INF.
876517	6	Kit palier vilebrequ	U.S=0,50mm
876518	6	Kit palier vilebrequ	0,75mm REP.INF.
876519	1	Palier	STD
876520	1	Palier	O.S=0,10mm/U.S=0,25mm
876521	1	Palier	O.S=0,20mm/U.S=0,50mm
876522	1	Palier	O.S=0,20mm/U.S=0,75mm
276166	1	Kit pompe huile	
470234	2	· Bague	
860722	1	· Arbre	
425185	1	· Pignon	
424133	1	· Rondelle	
910115	1	· Clavette	
3582563	1	Kit connexion, turbo	
3582676	1	· Joint	
838855	1	· Bague etancheite	
838864	1	· Collier serrage	
864723	1	· Bague etancheite	
967944	1	· Joint torique	
969011	2	· Joint	
420641	1	· Joint	
860105	1	· Joint	
11994	3	· Joint	
18665	1	· Joint	
976044	1	· Joint torique	
842986	1	· Joint	
877386	1	Jeu joints, refroidis. suraliment.	
864723	1	· Bague etancheite	
860920	2	· Joint	
847573	1	· Lisse etancheite	
858979	1	· Bague etancheite	
858986	4	· Bague etancheite	
3582639	1	· Lisse etancheite	
3583126	1	· Lisse etancheite	
877385	1	Kit reparation, pompe de circulation	
181538	1	· Roulement billes	
859027	1	· Joint	
	1	· Arbre	
914462	1	· Anneau verrouillage	
1660609	1	· Roulement billes	
1676432	1	· Bague etancheite	
3583087	1	· Roue aubes	
877373	1	Kit renovation, pompe á eau de mer	
11010	2	· Roulement billes	
801566	1	· Vis	
808285	1	· Vis	
	1	· Came	
827011	1	· Came	
827247	2	· Bague etancheite	
841693	6	· Vis	
	1	· Arbre	
860751	1	· Couvercle	
914523	1	· Anneau verrouillage	
960166	1	· Joint torique	
	1	· Rondelle usure	

No Pièce	QTÉ	DÉSIGNATION	NOTES
	1	· Rondelle usure	
877061	1	Kit impulseur	
	1	· Impulseur	
3581618	1	· Joint torique	
827019	2	· Rondelle etancheite	
808275	1	· Joint	
3582437	1	Kit joints, decalaminage suppl	
11994	6	· Joint	
3582433	1	· Joint	
876144	3	· Kit joints	
838766	1	· Bague etancheite	
877073	1	· Joint gueue de soup	24 joints de queue de soupape inclus.
967944	1	· Joint torique	
3582676	1	· Joint	
860105	1	· Joint	
420641	1	· Joint	
969011	2	· Joint	
968927	2	· Joint torique	
943620	2	· Bague etancheite	
981183	13	· Joint	
976018	6	· Joint torique	
944988	6	· Joint torique	
1542198	1	· Bague etancheite	
1542187	1	· Joint	
876774	1	Kit joints, renovation supplementaire	
11994	12	· Joint	
416033	2	· Bague etancheite	
3501530	1	· Joint	
829487	1	· Joint	
838807	1	· Bague etancheite	
842913	1	· Bague etancheite	
859038	1	· Joint	
968971	3	· Joint torique	
1542052	3	· Joint caoutchouc	
3582851	1	· Kit joints etancheit	(860971)
469483	8	· Bague etancheite	
980936	2	· Joint torique	
469482	1	· Joint torique	
471956	1	· Bague etancheite	
949659	1	· Joint torique	
967343	1	· Joint torique	
949659	1	· Joint torique	
949721	1	· Joint torique	
947627	4	· Joint	
955981	6	· Joint torique	
957181	4	· Joint	
859039	1	· Joint	
859027	1	· Joint	
861251	1	· Joint	
1542318	1	· Bague etancheite	
876777	1	Kit de bord	
11994	10	· Joint	
19923	2	· Ampoule	
858283	1	· Electro-sotch	
841693	3	· Vis	
858284	1	· Caisse	
858631	1	· Sac	
861564	1	· Courroie de transmis	
877061	1	· Kit impulseur	
883596	1	· Protege-arete	
943474	2	· Collier serrage	
943476	4	· Collier serrage	
947620	10	· Joint	
948211	10	· Ruban serrage	
981183	10	· Joint	

DÉSIGNATION	Voir	NOTES
Culasse	3054	KAD32P-A
Culasse	3401	TAMD42WJ-A
Culasse	4642	KAMD43P-A, KAD43P-A
Culasse: KAMD44P-A, KAD44P-A	3029	KAMD44P-A, KAD44P-A, KAMD44P-B, KAD44P-B, KAMD44P-C, KAD44P-C
Culasse: KAMD44P-B, KAD44P-B, KAMD44P-C, KAD44P-C	3029B	KAMD44P-A, KAD44P-A, KAMD44P-B, KAD44P-B, KAMD44P-C, KAD44P-C
Culasse	4876	KAMD300-A, KAD300-A
Bloc-cylindres et carter de volant moteur	3055	KAD32P-A
Bloc-cylindres et carter de volant moteur	1978	TAMD42WJ-A
Bloc-cylindres et carter de volant moteur: KAMD43P-A, KAD43P-A	3402	KAMD43P-A, KAD43P-A, KAMD44P-A, KAD44P-A, KAMD44P-B, KAD44P-B, KAMD44P-C, KAD44P-C
Bloc-cylindres et carter de volant moteur: KAMD44P-A, KAD44P-A, KAMD44P-B, KAD44P-B, KAMD44P-C, KAD44P-C	3402B	KAMD43P-A, KAD43P-A, KAMD44P-A, KAD44P-A, KAMD44P-B, KAD44P-B, KAMD44P-C, KAD44P-C
Bloc-cylindres et carter de volant moteur	4879	KAMD300-A, KAD300-A
Carter et pignons de distribution	3097	KAD32P-A
Carter et pignons de distribution: TAMD42WJ-A	3403	TAMD42WJ-A, KAMD43P-A, KAD43P-A, KAMD44P-A, KAD44P-A, KAMD44P-B, KAD44P-B, KAMD44P-C, KAD44P-C
Carter et pignons de distribution: KAMD43P-A, KAD43P-A	3403B	TAMD42WJ-A, KAMD43P-A, KAD43P-A, KAMD44P-A, KAD44P-A, KAMD44P-B, KAD44P-B, KAMD44P-C, KAD44P-C
Carter et pignons de distribution: KAMD44P-A, KAD44P-A, KAMD44P-B, KAD44P-B, KAMD44P-C, KAD44P-C	3403C	TAMD42WJ-A, KAMD43P-A, KAD43P-A, KAMD44P-A, KAD44P-A, KAMD44P-B, KAD44P-B, KAMD44P-C, KAD44P-C
Carter et pignons de distribution	4898	KAMD300-A, KAD300-A
Arbre a cames et embiellage	4958	KAD32P-A
Arbre a cames et embiellage: TAMD42WJ-A	4959	TAMD42WJ-A, KAMD43P-A, KAD43P-A
Arbre a cames et embiellage: KAMD43P-A, KAD43P-A	4959B	TAMD42WJ-A, KAMD43P-A, KAD43P-A
Arbre a cames et embiellage: KAMD44P-A, KAD44P-A, KAMD44P-B, KAD44P-B, KAMD44P-C, KAD44P-C	2983	KAMD44P-A, KAD44P-A, KAMD44P-B, KAD44P-B, KAMD44P-C, KAD44P-C, KAMD300-A, KAD300-A
Arbre a cames et embiellage: KAMD300-A, KAD300-A	2983B	KAMD44P-A, KAD44P-A, KAMD44P-B, KAD44P-B, KAMD44P-C, KAD44P-C, KAMD300-A, KAD300-A
Embiellage	3056	KAD32P-A
Embiellage: TAMD42WJ-A	3404	TAMD42WJ-A, KAMD43P-A, KAD43P-A
Embiellage: KAMD43P-A	3404B	TAMD42WJ-A, KAMD43P-A, KAD43P-A
Embiellage: KAD43P-A	3404C	TAMD42WJ-A, KAMD43P-A, KAD43P-A
Embiellage: KAMD44P-A, KAMD44P-B, KAMD44P-C	2958	KAMD44P-A, KAD44P-A, KAMD44P-B, KAD44P-B, KAMD44P-C, KAD44P-C
Embiellage: KAD44P-A, KAD44P-B, KAD44P-C	2958B	KAMD44P-A, KAD44P-A, KAMD44P-B, KAD44P-B, KAMD44P-C, KAD44P-C
Embiellage: KAMD300-A	4911	KAMD300-A, KAD300-A
Embiellage: KAD300-A	4911B	KAMD300-A, KAD300-A
Suspension de moteur	3405	TAMD42WJ-A
Suspension de moteur: KAMD43P-A, HS1A	2973	KAMD43P-A, KAMD44P-A
Suspension de moteur: KAMD44P-A, HS1A, HS1E-A	2973B	KAMD43P-A, KAMD44P-A
Suspension de moteur pour entraînement par arbre de transmission	1687	KAD32P-A
Suspension de moteur pour entraînement par arbre de transmission	3459	KAD43P-A, KAD44P-A, KAD44P-B, KAD44P-C, KAD300-A
Suspension de moteur pour transmission DP: KAD32P-A	2972	KAD32P-A, KAD43P-A, KAD44P-A, KAD44P-B, KAD44P-C, KAD300-A
Suspension de moteur pour transmission DP: KAD43P-A, KAD44P-A, KAD44P-B, KAD44P-C, KAD300-A	2972B	KAD32P-A, KAD43P-A, KAD44P-A, KAD44P-B, KAD44P-C, KAD300-A

DÉSIGNATION	Voir	NOTES
Système de lubrification	3057	KAD32P-A
Système de lubrification: TAMD42WJ-A	3421	TAMD42WJ-A, KAMD43P-A, KAD43P-A
Système de lubrification: KAMD43P-A, KAD43P-A	3421B	TAMD42WJ-A, KAMD43P-A, KAD43P-A
Système de lubrification: KAMD44P-A, KAD44P-A	4916	KAMD44P-A, KAD44P-A, KAMD44P-B, KAD44P-B, KAMD44P-C, KAD44P-C
Système de lubrification: KAMD44P-B, KAD44P-B	4916B	KAMD44P-A, KAD44P-A, KAMD44P-B, KAD44P-B, KAMD44P-C, KAD44P-C
Système de lubrification: KAMD44P-C, KAD44P-C	4916C	KAMD44P-A, KAD44P-A, KAMD44P-B, KAD44P-B, KAMD44P-C, KAD44P-C
Système de lubrification	4918	KAMD300-A, KAD300-A
Pompe a huile, pièces	528	
Filtre á huile	3037	KAD32P-A
Filtre á huile: TAMD42WJ-A, KAMD43P-A, KAD43P-A	3422	TAMD42WJ-A, KAMD43P-A, KAD43P-A, KAMD44P-A, KAD44P-A, KAMD44P-B, KAD44P-B, KAMD44P-C, KAD44P-C, KAMD300-A, KAD300-A
Filtre á huile: KAMD44P-A, KAD44P-A, KAMD44P-B, KAD44P-B, KAMD44P-C, KAD44P-C	3422B	TAMD42WJ-A, KAMD43P-A, KAD43P-A, KAMD44P-A, KAD44P-A, KAMD44P-B, KAD44P-B, KAMD44P-C, KAD44P-C, KAMD300-A, KAD300-A
Filtre á huile: KAMD300-A, KAD300-A	3422C	TAMD42WJ-A, KAMD43P-A, KAD43P-A, KAMD44P-A, KAD44P-A, KAMD44P-B, KAD44P-B, KAMD44P-C, KAD44P-C, KAMD300-A, KAD300-A
Pompe électrique de vidange d'huile: 12V	5126	KAD32P-A, TAMD42WJ-A, KAMD43P-A, KAD43P-A, KAMD44P-A, KAD44P-A, KAMD44P-B, KAD44P-B, KAMD44P-C, KAD44P-C, KAMD300-A, KAD300-A

DÉSIGNATION	Voir	NOTES
Système d'alimentation	3058	KAD32P-A
Système d'alimentation	3423	TAMD42WJ-A, KAMD43P-A, KAD43P-A
Système d'alimentation: KAMD44P-A, KAD44P-A	3025	KAMD44P-A, KAD44P-A, KAMD44P-B, KAD44P-B, KAMD44P-C, KAD44P-C
Système d'alimentation: KAMD44P-B, KAD44P-B, KAMD44P-C, KAD44P-C	3025B	KAMD44P-A, KAD44P-A, KAMD44P-B, KAD44P-B, KAMD44P-C, KAD44P-C
Système d'alimentation	4910	KAMD300-A, KAD300-A
Pompe d'injection, pièces: 861262	1973	
Injecteur, pièces: 861103	572	
Filtre à carburant	923	
Filtre à carburant	3722	
Filtre à carburant et séparateur d'eau	292	KAD32P-A, TAMD42WJ-A, KAMD43P-A, KAD43P-A, KAMD44P-A, KAD44P-A, KAMD44P-B, KAD44P-B, KAMD44P-C, KAD44P-C, KAMD300-A, KAD300-A
Filtre à carburant et séparateur d'eau, homologation RINA	293	KAD32P-A, TAMD42WJ-A, KAMD43P-A, KAD43P-A, KAMD44P-A, KAD44P-A, KAMD44P-B, KAD44P-B, KAMD44P-C, KAD44P-C, KAMD300-A, KAD300-A
Filtre à carburant et séparateur d'eau	5107	KAD32P-A, TAMD42WJ-A, KAMD43P-A, KAD43P-A, KAMD44P-A, KAD44P-A, KAMD44P-B, KAD44P-B, KAMD44P-C, KAD44P-C, KAMD300-A, KAD300-A
Reservoir de carburant 40L, avec raccords	210	KAD32P-A, TAMD42WJ-A, KAMD43P-A, KAD43P-A, KAMD44P-A, KAD44P-A, KAMD44P-B, KAD44P-B, KAMD44P-C, KAD44P-C, KAMD300-A, KAD300-A

DÉSIGNATION	Voir	NOTES
Collecteurs d'admission et d'échappement	3045	KAD32P-A
Collecteurs d'admission et d'échappement: TAMD42WJ-A	3424	TAMD42WJ-A, KAMD43P-A, KAD43P-A
Collecteurs d'admission et d'échappement: KAMD43P-A	3424B	TAMD42WJ-A, KAMD43P-A, KAD43P-A
Collecteurs d'admission et d'échappement: KAD43P-A	3424C	TAMD42WJ-A, KAMD43P-A, KAD43P-A
Collecteurs d'admission et d'échappement: KAMD44P-A, KAMD44P-B, KAMD44P-C	2974	KAMD44P-A, KAD44P-A, KAMD44P-B, KAD44P-B, KAMD44P-C, KAD44P-C
Collecteurs d'admission et d'échappement: KAD44P-A, KAD44P-B, KAD44P-C	2974B	KAMD44P-A, KAD44P-A, KAMD44P-B, KAD44P-B, KAMD44P-C, KAD44P-C
Collecteurs d'admission et d'échappement: KAMD300-A	5091	KAMD300-A, KAD300-A
Collecteurs d'admission et d'échappement: KAD300-A	5091B	KAMD300-A, KAD300-A
Turbocompresseur et filtre à air	3039	KAD32P-A
Turbocompresseur et filtre à air	4758	TAMD42WJ-A
Turbocompresseur et filtre à air: KAMD43P-A, KAD43P-A	3426	KAMD43P-A, KAD43P-A, KAMD44P-A, KAD44P-A, KAMD44P-B, KAD44P-B, KAMD44P-C, KAD44P-C
Turbocompresseur et filtre à air: KAMD44P-A, KAMD44P-B, KAMD44P-C	3426B	KAMD43P-A, KAD43P-A, KAMD44P-A, KAD44P-A, KAMD44P-B, KAD44P-B, KAMD44P-C, KAD44P-C
Turbocompresseur et filtre à air: KAD44P-A, KAD44P-B, KAD44P-C	3426C	KAMD43P-A, KAD43P-A, KAMD44P-A, KAD44P-A, KAMD44P-B, KAD44P-B, KAMD44P-C, KAD44P-C
Turbocompresseur et filtre à air	5093	KAMD300-A, KAD300-A
Turbocompresseur, pièces: 861260	1697	
Turbocompresseur, pièces: 3581528	3343	
Compresseur et garde-courroie: SN-2203202197	3043	KAD32P-A
Compresseur et garde-courroie: SN2203202198-	3043B	KAD32P-A
Compresseur et garde-courroie: KAMD43P-A, KAD43P-A	3427	KAMD43P-A, KAD43P-A, KAMD44P-A, KAD44P-A, KAMD44P-B, KAD44P-B, KAMD44P-C, KAD44P-C
Compresseur et garde-courroie: KAMD44P-A, KAD44P-A, KAMD44P-B, KAD44P-B, KAMD44P-C, KAD44P-C	3427B	KAMD43P-A, KAD43P-A, KAMD44P-A, KAD44P-A, KAMD44P-B, KAD44P-B, KAMD44P-C, KAD44P-C
Compresseur et garde-courroie: KAMD43P-A, KAD43P-A	5099	KAMD43P-A, KAD43P-A, KAMD44P-A, KAD44P-A, KAMD44P-B, KAD44P-B, KAMD44P-C, KAD44P-C, KAMD300-A, KAD300-A
Compresseur et garde-courroie: KAMD44P-A, KAD44P-A, KAMD44P-B, KAD44P-B, KAMD44P-C, KAD44P-C	5099B	KAMD43P-A, KAD43P-A, KAMD44P-A, KAD44P-A, KAMD44P-B, KAD44P-B, KAMD44P-C, KAD44P-C, KAMD300-A, KAD300-A
Compresseur et garde-courroie: KAMD300-A, KAD300-A	5099C	KAMD43P-A, KAD43P-A, KAMD44P-A, KAD44P-A, KAMD44P-B, KAD44P-B, KAMD44P-C, KAD44P-C, KAMD300-A, KAD300-A
Compresseur, pièces	4853	
Aération de carter moteur avec pièces de montage	3456	KAD32P-A
Silencieux et tuyau d'échappement refroidis par eau	653	KAMD42P-A, KAMD43P-A, KAMD44P-A, KAMD44P-B, KAMD44P-C, KAMD300-A

DÉSIGNATION	Voir	NOTES
Refroidisseur d'huile	2970	KAD32P-A
Refroidisseur d'huile	1931	TAMD42WJ-A
Refroidisseur d'huile	1930	TAMD42WJ-A
Refroidisseur d'huile: KAMD43P-A, KAD43P-A	3428	KAMD43P-A, KAD43P-A, KAMD44P-A, KAD44P-A, KAMD44P-B, KAD44P-B, KAMD44P-C, KAD44P-C, KAMD300-A, KAD300-A
Refroidisseur d'huile: KAMD44P-A, KAD44P-A, KAMD44P-B, KAD44P-B, KAMD44P-C, KAD44P-C	3428B	KAMD43P-A, KAD43P-A, KAMD44P-A, KAD44P-A, KAMD44P-B, KAD44P-B, KAMD44P-C, KAD44P-C, KAMD300-A, KAD300-A
Refroidisseur d'huile: KAMD300-A, KAD300-A	3428C	KAMD43P-A, KAD43P-A, KAMD44P-A, KAD44P-A, KAMD44P-B, KAD44P-B, KAMD44P-C, KAD44P-C, KAMD300-A, KAD300-A
Refroidisseur d'huile, pièces: 861600	2749	
Refroidisseur d'huile, pièces: 861601	2749B	
Refroidisseur d'huile, pièces: 861757	2749C	
Refroidisseur d'huile, pièces	4965	
Echangeur de température	3041	KAD32P-A
Echangeur de température	1948	TAMD42WJ-A
Echangeur de température: KAMD43P-A, KAD43P-A	3431	KAMD43P-A, KAD43P-A, KAMD44P-A, KAD44P-A, KAMD44P-B, KAD44P-B, KAMD44P-C, KAD44P-C
Echangeur de température: KAMD44P-A, KAD44P-A, KAMD44P-B, KAD44P-B, KAMD44P-C, KAD44P-C	3431B	KAMD43P-A, KAD43P-A, KAMD44P-A, KAD44P-A, KAMD44P-B, KAD44P-B, KAMD44P-C, KAD44P-C
Echangeur de température	4923	KAMD300-A, KAD300-A
Boîtier de thermostat	3059	KAD32P-A
Boîtier de thermostat: TAMD42WJ-A	3435	TAMD42WJ-A, KAMD43P-A, KAD43P-A, KAMD44P-A, KAD44P-A, KAMD44P-B, KAD44P-B, KAMD44P-C, KAD44P-C
Boîtier de thermostat: KAMD43P-A, KAD43P-A	3435B	TAMD42WJ-A, KAMD43P-A, KAD43P-A, KAMD44P-A, KAD44P-A, KAMD44P-B, KAD44P-B, KAMD44P-C, KAD44P-C
Boîtier de thermostat: KAMD44P-A, KAD44P-A, KAMD44P-B, KAD44P-B, KAMD44P-C, KAD44P-C	3435C	TAMD42WJ-A, KAMD43P-A, KAD43P-A, KAMD44P-A, KAD44P-A, KAMD44P-B, KAD44P-B, KAMD44P-C, KAD44P-C
Boîtier de thermostat	5063	KAMD300-A, KAD300-A
Pompe à eau: SN-2203202197	3042	KAD32P-A
Pompe à eau: SN2203202198-	3042B	KAD32P-A
Pompe à eau: TAMD42WJ-A	3433	TAMD42WJ-A, KAMD43P-A, KAD43P-A, KAMD44P-A, KAD44P-A, KAMD44P-B, KAD44P-B, KAMD44P-C, KAD44P-C
Pompe à eau: KAMD43P-A, KAD43P-A	3433B	TAMD42WJ-A, KAMD43P-A, KAD43P-A, KAMD44P-A, KAD44P-A, KAMD44P-B, KAD44P-B, KAMD44P-C, KAD44P-C
Pompe à eau: KAMD44P-A, KAD44P-A, KAMD44P-B, KAD44P-B, KAMD44P-C, KAD44P-C	3433C	TAMD42WJ-A, KAMD43P-A, KAD43P-A, KAMD44P-A, KAD44P-A, KAMD44P-B, KAD44P-B, KAMD44P-C, KAD44P-C
Pompe à eau: TAMD42WJ-A	5086	TAMD42WJ-A, KAMD43P-A, KAD43P-A, KAMD44P-A, KAD44P-A, KAMD44P-B, KAD44P-B, KAMD44P-C, KAD44P-C
Pompe à eau: KAMD43P-A, KAD43P-A	5086B	TAMD42WJ-A, KAMD43P-A, KAD43P-A, KAMD44P-A, KAD44P-A, KAMD44P-B, KAD44P-B, KAMD44P-C, KAD44P-C
Pompe à eau: KAMD44P-A, KAD44P-A, KAMD44P-B, KAD44P-B, KAMD44P-C, KAD44P-C	5086C	TAMD42WJ-A, KAMD43P-A, KAD43P-A, KAMD44P-A, KAD44P-A, KAMD44P-B, KAD44P-B, KAMD44P-C, KAD44P-C
Pompe à eau	5111	KAMD300-A, KAD300-A
Refroidisseur de suralimentation	3047	KAD32P-A
Refroidisseur de suralimentation: TAMD42WJ-A	3436	TAMD42WJ-A, KAMD43P-A, KAD43P-A
Refroidisseur de suralimentation: KAMD43P-A	3436B	TAMD42WJ-A, KAMD43P-A, KAD43P-A
Refroidisseur de suralimentation: KAD43P-A	3436C	TAMD42WJ-A, KAMD43P-A, KAD43P-A
Refroidisseur de suralimentation: KAMD44P-A, KAMD44P-B, KAMD44P-C	2968	KAMD44P-A, KAD44P-A, KAMD44P-B, KAD44P-B, KAMD44P-C, KAD44P-C
Refroidisseur de suralimentation: KAD44P-A, KAD44P-B, KAD44P-C	2968B	KAMD44P-A, KAD44P-A, KAMD44P-B, KAD44P-B, KAMD44P-C, KAD44P-C
Refroidisseur de suralimentation: KAMD300-A	5060	KAMD300-A, KAD300-A
Refroidisseur de suralimentation: KAD300-A	5060B	KAMD300-A, KAD300-A
Pompe à eau de mer: TAMD42WJ-A	3439	TAMD42WJ-A, KAMD43P-A, KAD43P-A, KAMD44P-A, KAD44P-A, KAMD44P-B, KAD44P-B, KAMD44P-C, KAD44P-C
Pompe à eau de mer: KAMD43P-A	3439B	TAMD42WJ-A, KAMD43P-A, KAD43P-A, KAMD44P-A, KAD44P-A, KAMD44P-B, KAD44P-B, KAMD44P-C, KAD44P-C
Pompe à eau de mer: KAMD44P-A, KAMD44P-B, KAMD44P-C	3439C	TAMD42WJ-A, KAMD43P-A, KAD43P-A, KAMD44P-A, KAD44P-A, KAMD44P-B, KAD44P-B, KAMD44P-C, KAD44P-C
Pompe à eau de mer	4885	KAMD300-A
Pompe à eau de mer, filtre à eau de mer et vase d'expansion	3040	KAD32P-A
Pompe à eau de mer et filtre à eau de mer: KAD43P-A	3437	KAD43P-A, KAD44P-A, KAD44P-B, KAD44P-C
Pompe à eau de mer et filtre à eau de mer: KAD44P-A, KAD44P-B, KAD44P-C	3437B	KAD43P-A, KAD44P-A, KAD44P-B, KAD44P-C
Pompe à eau de mer et filtre à eau de mer	5061	KAD300-A
Pompe à eau de mer, pièces: 860629	3399	
Pompe à eau de mer, pièces: 3581558	3400	
Pompe à eau de mer, pièces: 3583115	3400B	
Pompe à eau de mer, pièces: 3583095	3400C	
Vase d'expansion: 861623	4913	KAD32P-A, TAMD42WJ-A, KAMD43P-A, KAD43P-A, KAMD44P-A, KAD44P-A, KAMD44P-B, KAD44P-B, KAMD44P-C, KAD44P-C, KAMD300-A, KAD300-A
Vase d'expansion: 3581297	4913B	KAD32P-A, TAMD42WJ-A, KAMD43P-A, KAD43P-A, KAMD44P-A, KAD44P-A, KAMD44P-B, KAD44P-B, KAMD44P-C, KAD44P-C, KAMD300-A, KAD300-A
Sortie d'eau chaude	4912	KAD32P-A, TAMD42WJ-A, KAMD43P-A, KAD43P-A, KAMD44P-A, KAD44P-A, KAMD44P-B, KAD44P-B, KAMD44P-C, KAD44P-C, KAMD300-A, KAD300-A
Filtre à eau de mer	355	KAD32P-A, TAMD42WJ-A, KAMD43P-A, KAD43P-A, KAMD44P-A, KAD44P-A, KAMD44P-B, KAD44P-B, KAMD44P-C, KAD44P-C, KAMD300-A, KAD300-A
Filtre à eau de mer et prise d'eau de mer	657	KAD32P-A, TAMD42WJ-A, KAMD43P-A, KAD43P-A, KAMD44P-A, KAD44P-A, KAMD44P-B, KAD44P-B, KAMD44P-C, KAD44P-C, KAMD300-A, KAD300-A
Vanne dépression et filtre eau de mer	3356	TAMD42WJ-A, KAMD43P-A, KAMD44P-A, KAD44P-A, KAMD44P-B, KAD44P-B, KAMD44P-C, KAD44P-C, KAMD300-A

DÉSIGNATION	Voir	NOTES
Raccord de commande, régime et commande d'arrêt	3292	KAD32P-A
Raccord de commande, régime et commande d'arrêt: SINGLE STATION	3441	TAMD42WJ-A, KAMD43P-A, KAD43P-A
Raccord de commande, régime et commande d'arrêt: FLY BRIDGE	3441B	TAMD42WJ-A, KAMD43P-A, KAD43P-A
Commande de vitesse électronique EC, moteur simple: A	5092	KAD32P-A, KAMD43P-A, KAD43P-A
Commande de vitesse électronique EC, moteur simple: B	5092B	KAD32P-A, KAMD43P-A, KAD43P-A
Commande de vitesse électronique EC, moteur simple: C	5092C	KAD32P-A, KAMD43P-A, KAD43P-A
Commande de vitesse électronique EC, deux moteurs: A	5096	KAD32P-A, KAMD43P-A, KAD43P-A
Commande de vitesse électronique EC, deux moteurs: B	5096B	KAD32P-A, KAMD43P-A, KAD43P-A
Commande de vitesse électronique EC, deux moteurs: C	5096C	KAD32P-A, KAMD43P-A, KAD43P-A
Adaptateur pour commande mécanique, EDC	2600	KAMD44P-A, KAD44P-A
Système de commande pour moteur simple et poste simple.: KAMD44P-B SN-2204403421, KAD44P-B SN-2204403360	4992	KAMD44P-B, KAD44P-B, KAMD44P-C, KAD44P-C KAMD300-A, KAD300-A
Système de commande pour moteur simple et poste simple.: KAMD44P-C, KAD44P-C, KAMD300-A, KAD300-A	4992B	KAMD44P-B, KAD44P-B, KAMD44P-C, KAD44P-C KAMD300-A, KAD300-A
Système de commande pour moteur simple et postes multiples.: KAMD44P-B SN-2204403421, KAD44P-B SN-2204403360	5053	KAMD44P-B, KAD44P-B, KAMD44P-C, KAD44P-C KAMD300-A, KAD300-A
Système de commande pour moteur simple et postes multiples.: KAMD44P-C, KAD44P-C, KAMD300-A, KAD300-A	5053B	KAMD44P-B, KAD44P-B, KAMD44P-C, KAD44P-C KAMD300-A, KAD300-A
Système de commande pour deux moteurs et poste simple.: KAMD44P-B SN-2204403421, KAD44P-B SN-2204403360	5054	KAMD44P-B, KAD44P-B, KAMD44P-C, KAD44P-C KAMD300-A, KAD300-A
Système de commande pour deux moteurs et poste simple.: KAMD44P-C, KAD44P-C, KAMD300-A, KAD300-A	5054B	KAMD44P-B, KAD44P-B, KAMD44P-C, KAD44P-C KAMD300-A, KAD300-A
Système de commande pour deux moteurs et postes multiples.: KAMD44P-B SN-2204403421, KAD44P-B SN-2204403360	5055	KAMD44P-B, KAD44P-B, KAMD44P-C, KAD44P-C KAMD300-A, KAD300-A
Système de commande pour deux moteurs et postes multiples.: KAMD44P-C, KAD44P-C, KAMD300-A, KAD300-A	5055B	KAMD44P-B, KAD44P-B, KAMD44P-C, KAD44P-C KAMD300-A, KAD300-A
Commande pour montage en tête, PC740: SINGLE	264	KAD32P-A, TAMD42WJ-A, KAMD43P-A, KAD43P-A
Commande pour montage en tête, PC740: TWIN	264B	KAD32P-A, TAMD42WJ-A, KAMD43P-A, KAD43P-A
Commande pour montage en tête, PC840: A	265	KAD32P-A, TAMD42WJ-A, KAMD43P-A, KAD43P-A
Commande pour montage en tête, PC840: B	265B	KAD32P-A, TAMD42WJ-A, KAMD43P-A, KAD43P-A
Commande pour montage en tête, PC840 Power Trim	4934	KAD32P-A, TAMD42WJ-A, KAMD43P-A, KAD43P-A
Commande pour montage lateral, PC741, PC841: PC741	5058	KAD32P-A, TAMD42WJ-A, KAMD43P-A, KAD43P-A
Commande pour montage lateral, PC741, PC841: PC841	5058B	KAD32P-A, TAMD42WJ-A, KAMD43P-A, KAD43P-A
Commande pour montage en tête, EC: A	5094	KAD32P-A, KAMD43P-A, KAD43P-A
Commande pour montage en tête, EC: B	5094B	KAD32P-A, KAMD43P-A, KAD43P-A
Commande pour montage en tête, EDC: A	2624	KAMD44P-A, KAD44P-A
Commande pour montage en tête, EDC: B	2624B	KAMD44P-A, KAD44P-A
Commande pour montage en tête, EDC: A	4995	KAMD44P-A, KAD44P-A, KAMD44P-B, KAD44P-B, KAMD44P-C, KAD44P-C, KAMD300-A, KAD300-A
Commande pour montage en tête, EDC: B	4995B	KAMD44P-A, KAD44P-A, KAMD44P-B, KAD44P-B, KAMD44P-C, KAD44P-C, KAMD300-A, KAD300-A
Levier de commande	266	KAD32P-A, TAMD42WJ-A, KAMD43P-A, KAD43P-A
Levier pour commande avec Power Trim: Top Installation	703	KAD32P-A, TAMD42WJ-A, KAMD43P-A, KAD43P-A, KAMD44P-A, KAD44P-A, KAMD44P-B, KAD44P-B, KAMD44P-C, KAD44P-C, KAMD300-A, KAD300-A
Levier pour commande avec Power Trim: Side Installation	703B	KAD32P-A, TAMD42WJ-A, KAMD43P-A, KAD43P-A, KAMD44P-A, KAD44P-A, KAMD44P-B, KAD44P-B, KAMD44P-C, KAD44P-C, KAMD300-A, KAD300-A
Unité DS	277	KAD32P-A, TAMD42WJ-A, KAMD43P-A, KAD43P-A, KAMD44P-A, KAD44P-A, KAMD44P-B, KAD44P-B, KAMD44P-C, KAD44P-C, KAMD300-A, KAD300-A
Unité MS 16 bornes: KAMD44P-A, KAD44P-A	5059	KAMD44P-A, KAD44P-A, KAMD44P-B, KAD44P-B
Unité MS 16 bornes: KAMD44P-B SN-2204403421, KAD44P-B SN-2204403360	5059B	KAMD44P-A, KAD44P-A, KAMD44P-B, KAD44P-B
Actionneur	3455	KAD43P-A, KAD44P-A, KAD44P-B, KAD44P-C, KAMD300-A, KAD300-A
Cables de commande, type 233, 333, 443: Type 233	231	KAD32P-A, TAMD42WJ-A, KAMD43P-A, KAD43P-A, KAMD44P-A, KAD44P-A, KAMD44P-B, KAD44P-B, KAMD44P-C, KAD44P-C, KAMD300-A, KAD300-A
Cables de commande, type 233, 333, 443: Type 333	231B	KAD32P-A, TAMD42WJ-A, KAMD43P-A, KAD43P-A, KAMD44P-A, KAD44P-A, KAMD44P-B, KAD44P-B, KAMD44P-C, KAD44P-C, KAMD300-A, KAD300-A
Cables de commande, type 233, 333, 443: Type 443	231C	KAD32P-A, TAMD42WJ-A, KAMD43P-A, KAD43P-A, KAMD44P-A, KAD44P-A, KAMD44P-B, KAD44P-B, KAMD44P-C, KAD44P-C, KAMD300-A, KAD300-A

DÉSIGNATION	Voir	NOTES
Alternateur: KAD32P-A, TAMD42WJ-A, KAMD43P-A, KAD43P-A	3442	KAD32P-A, TAMD42WJ-A, KAMD43P-A, KAD43P-A, KAMD44P-A, KAD44P-A, KAMD44P-B, KAD44P-B, KAMD44P-C, KAD44P-C, KAMD300-A, KAD300-A
Alternateur: KAMD44P-A, KAD44P-A, KAMD44P-B, KAD44P-B, KAMD44P-C, KAD44P-C, KAMD300-A, KAD300-A	3442B	KAD32P-A, TAMD42WJ-A, KAMD43P-A, KAD43P-A, KAMD44P-A, KAD44P-A, KAMD44P-B, KAD44P-B, KAMD44P-C, KAD44P-C, KAMD300-A, KAD300-A
Alternateur supplémentaire: KAD32P-A	3443	KAD32P-A, TAMD42WJ-A, KAMD43P-A, KAD43P-A, KAMD44P-A, KAD44P-A, KAMD44P-B, KAD44P-B, KAMD44P-C, KAD44P-C, KAMD300-A, KAD300-A
Alternateur supplémentaire: TAMD42WJ-A, KAMD43P-A, KAD43P-A, KAMD44P-A, KAD44P-A, KAMD44P-B, KAD44P-B, KAMD44P-C, KAD44P-C	3443B	KAD32P-A, TAMD42WJ-A, KAMD43P-A, KAD43P-A, KAMD44P-A, KAD44P-A, KAMD44P-B, KAD44P-B, KAMD44P-C, KAD44P-C, KAMD300-A, KAD300-A
Alternateur supplémentaire: KAMD300-A, KAD300-A	3443C	KAD32P-A, TAMD42WJ-A, KAMD43P-A, KAD43P-A, KAMD44P-A, KAD44P-A, KAMD44P-B, KAD44P-B, KAMD44P-C, KAD44P-C, KAMD300-A, KAD300-A
Alternateur: 872235	4914	
Alternateur: 873770	4939	
Alternateur: 872927	4942	
Repartiteur de charge	258	KAD32P-A, TAMD42WJ-A, KAMD43P-A, KAD43P-A, KAMD44P-A, KAD44P-A, KAMD44P-B, KAD44P-B, KAMD44P-C, KAD44P-C, KAMD300-A, KAD300-A
Démarrreur	1877	AD31P-A, AD31L-A, KAD32P-A
Démarrreur: TAMD42WJ-A	3444	TAMD42WJ-A, KAMD43P-A, KAD43P-A, KAMD44P-A, KAMD44P-B, KAMD44P-C, KAMD300-A, KAD44P-A, KAD44P-B, KAD44P-C, KAD300-A
Démarrreur: KAMD43P-A, KAD43P-A	3444B	TAMD42WJ-A, KAMD43P-A, KAD43P-A, KAMD44P-A, KAMD44P-B, KAMD44P-C, KAMD300-A, KAD44P-A, KAD44P-B, KAD44P-C, KAD300-A
Démarrreur: KAMD44P-A, KAMD44P-B, KAMD44P-C, KAMD300-A, KAD44P-A, KAD44P-B, KAD44P-C, KAD300-A	3444C	TAMD42WJ-A, KAMD43P-A, KAD43P-A, KAMD44P-A, KAMD44P-B, KAMD44P-C, KAMD300-A, KAD44P-A, KAD44P-B, KAD44P-C, KAD300-A
Démarrreur, pièces: 859252	583	
Démarrreur, pièces: 3581774	4930	
Système électrique	3079	KAD32P-A
Système électrique	1956	TAMD42WJ-A
Système électrique: KAMD43P-A	3446	KAMD43P-A, KAD43P-A
Système électrique: KAD43P-A	3446B	KAMD43P-A, KAD43P-A
Système électrique: KAMD44P-A	3033	KAMD44P-A, KAD44P-A
Système électrique: KAD44P-A	3033B	KAMD44P-A, KAD44P-A
Système électrique: KAMD44P-B	4972	KAMD44P-B, KAD44P-B
Système électrique: KAD44P-B	4972B	KAMD44P-B, KAD44P-B
Système électrique: KAMD44P-C, KAMD300-A	4955	KAMD44P-C, KAD44P-C, KAMD300-A, KAD300-A
Système électrique: KAD44P-C, KAD300-A	4955B	KAMD44P-C, KAD44P-C, KAMD300-A, KAD300-A
Tableau d'instruments 12V	792	KAD32P-A, TAMD42WJ-A, KAMD43P-A, KAD43P-A, KAMD44P-A, KAD44P-A, KAMD44P-B, KAD44P-B, KAMD44P-C, KAD44P-C, KAMD300-A, KAD300-A
Tableau d'instruments pour double installation de moteur. Inverse	366	KAD32P-A, TAMD42WJ-A, KAMD43P-A, KAD43P-A, KAMD44P-A, KAD44P-A, KAMD44P-B, KAD44P-B, KAMD44P-C, KAD44P-C, KAMD300-A, KAD300-A
Tableau d'instruments pour doubles postes de commande, 12V	801	KAD32P-A, TAMD42WJ-A, KAMD43P-A, KAD43P-A, KAMD44P-A, KAD44P-A, KAMD44P-B, KAD44P-B, KAMD44P-C, KAD44P-C, KAMD300-A, KAD300-A
Tableau de commande pour un ou plusieurs postes: 2 HOLE	3618	KAMD44P-A, KAD44P-A
Tableau de commande pour un ou plusieurs postes: 3 HOLE	3618B	KAMD44P-A, KAD44P-A
Tableau de commande pour un ou plusieurs postes: 6 HOLE	3618C	KAMD44P-A, KAD44P-A
Tableau de commande pour un ou plusieurs postes: 3 HOLE	5089	KAMD44P-A, KAD44P-A, KAMD44P-B, KAD44P-B, KAMD44P-C, KAD44P-C, KAMD300-A, KAD300-A
Tableau de commande pour un ou plusieurs postes: 6 HOLE	5089B	KAMD44P-A, KAD44P-A, KAMD44P-B, KAD44P-B, KAMD44P-C, KAD44P-C, KAMD300-A, KAD300-A
Panneau de surveillance: A	4372	KAMD44P-B, KAD44P-B, KAMD44P-C, KAD44P-C, KAMD300-A, KAD300-A, D12C-A MP, TAMD74C-A, TAMD74L-A, TAMD74P-A, TAMD74C-B, TAMD74L-B, TAMD74P-B
Panneau de surveillance: B	4372B	KAMD44P-B, KAD44P-B, KAMD44P-C, KAD44P-C, KAMD300-A, KAD300-A, D12C-A MP, TAMD74C-A, TAMD74L-A, TAMD74P-A, TAMD74C-B, TAMD74L-B, TAMD74P-B
Instruments pour montage séparé	799	KAD32P-A, TAMD42WJ-A, KAMD43P-A, KAD43P-A, KAMD44P-A, KAD44P-A, KAMD44P-B, KAD44P-B, KAMD44P-C, KAD44P-C, KAMD300-A, KAD300-A
Kit de manomètre de suralimentation	668	KAD32P-A, TAMD42WJ-A, KAMD43P-A, KAD43P-A, KAMD44P-A, KAD44P-A, KAMD44P-B, KAD44P-B, KAMD44P-C, KAD44P-C, KAMD300-A, KAD300-A
Tableau d'instruments supplémentaire, compteur d'heures et voltamètre	278	KAD32P-A, TAMD42WJ-A, KAMD43P-A, KAD43P-A, KAMD44P-A, KAD44P-A, KAMD44P-B, KAD44P-B, KAMD44P-C, KAD44P-C, KAMD300-A, KAD300-A
Kit de jauge de réservoir pour carburant et eau potable, 12V: FUEL	274	KAD32P-A, TAMD42WJ-A, KAMD43P-A, KAD43P-A, KAMD44P-A, KAD44P-A, KAMD44P-B, KAD44P-B, KAMD44P-C, KAD44P-C, KAMD300-A, KAD300-A
Kit de jauge de réservoir pour carburant et eau potable, 12V: FRESH WATER	274B	KAD32P-A, TAMD42WJ-A, KAMD43P-A, KAD43P-A, KAMD44P-A, KAD44P-A, KAMD44P-B, KAD44P-B, KAMD44P-C, KAD44P-C, KAMD300-A, KAD300-A
Kit de jauge pour carburant: 12V	4998	KAD32P-A, TAMD42WJ-A, KAMD43P-A, KAD43P-A, KAMD44P-A, KAD44P-A, KAMD44P-B, KAD44P-B, KAMD44P-C, KAD44P-C, KAMD300-A, KAD300-A
Jauge d'huile: 12V	1388	KAD32P-A, TAMD42WJ-A, KAMD43P-A, KAD43P-A, KAMD44P-A, KAD44P-A, KAMD44P-B, KAD44P-B, KAMD44P-C, KAD44P-C, KAMD300-A, KAD300-A
Jauge d'huile: 24V	1388B	KAD32P-A, TAMD42WJ-A, KAMD43P-A, KAD43P-A, KAMD44P-A, KAD44P-A, KAMD44P-B, KAD44P-B, KAMD44P-C, KAD44P-C, KAMD300-A, KAD300-A
Thermo-contact d'échappement	975	KAD32P-A, TAMD42WJ-A, KAMD43P-A, KAD43P-A, KAMD44P-A, KAD44P-A, KAMD44P-B, KAD44P-B, KAMD44P-C, KAD44P-C, KAMD300-A, KAD300-A
Kit d'indicateur de gouvernail pour inverseurs	252	KAD32P-A, TAMD42WJ-A, KAMD43P-A, KAD43P-A, KAMD44P-A, KAD44P-A, KAMD44P-B, KAD44P-B, KAMD44P-C, KAD44P-C, KAMD300-A, KAD300-A
Kit d'indicateur de gouvernail pour transmissions	667	KAD32P-A, TAMD42WJ-A, KAMD43P-A, KAD43P-A, KAMD44P-A, KAD44P-A, KAMD44P-B, KAD44P-B, KAMD44P-C, KAD44P-C, KAMD300-A, KAD300-A
Unité de commande pour instrument de réglage d'assiette	665	KAD32P-A, TAMD42WJ-A, KAMD43P-A, KAD43P-A, KAMD44P-A, KAD44P-A, KAMD44P-B, KAD44P-B, KAMD44P-C, KAD44P-C, KAMD300-A, KAD300-A
Kit d'enregistrement de pression	663	KAD32P-A, TAMD42WJ-A, KAMD43P-A, KAD43P-A, KAMD44P-A, KAD44P-A, KAMD44P-B, KAD44P-B, KAMD44P-C, KAD44P-C, KAMD300-A, KAD300-A
Kit d'enregistrement électronique	664	KAD32P-A, TAMD42WJ-A, KAMD43P-A, KAD43P-A, KAMD44P-A, KAD44P-A, KAMD44P-B, KAD44P-B, KAMD44P-C, KAD44P-C, KAMD300-A, KAD300-A
Kit de montre	253	KAD32P-A, TAMD42WJ-A, KAMD43P-A, KAD43P-A, KAMD44P-A, KAD44P-A, KAMD44P-B, KAD44P-B, KAMD44P-C, KAD44P-C, KAMD300-A, KAD300-A

DÉSIGNATION	Voir	NOTES
Contact d'arrêt d'urgence: 859192	367	KAD32P-A, TAMD42WJ-A, KAMD43P-A, KAD43P-A, KAMD44P-A, KAD44P-A, KAMD44P-B, KAD44P-B, KAMD44P-C, KAD44P-C, KAMD300-A, KAD300-A
Contact d'arrêt d'urgence: 873977	367B	KAD32P-A, TAMD42WJ-A, KAMD43P-A, KAD43P-A, KAMD44P-A, KAD44P-A, KAMD44P-B, KAD44P-B, KAMD44P-C, KAD44P-C, KAMD300-A, KAD300-A
Interrupteur principal	260	KAD32P-A, TAMD42WJ-A, KAMD43P-A, KAD43P-A, KAMD44P-A, KAD44P-A, KAMD44P-B, KAD44P-B, KAMD44P-C, KAD44P-C, KAMD300-A, KAD300-A
Equipement électrique	1963	KAD32P-A, TAMD42WJ-A, KAMD43P-A, KAD43P-A, KAMD44P-A, KAD44P-A, KAMD44P-B, KAD44P-B, KAMD44P-C, KAD44P-C, KAMD300-A, KAD300-A
Equipement électrique	1964	KAD32P-A, TAMD42WJ-A, KAMD43P-A, KAD43P-A, KAMD44P-A, KAD44P-A, KAMD44P-B, KAD44P-B, KAMD44P-C, KAD44P-C, KAMD300-A, KAD300-A
Equipement électrique	1965	KAD32P-A, TAMD42WJ-A, KAMD43P-A, KAD43P-A, KAMD44P-A, KAD44P-A, KAMD44P-B, KAD44P-B, KAMD44P-C, KAD44P-C, KAMD300-A, KAD300-A

DÉSIGNATION	Voir	NOTES
Pièces de raccordement pour Borg Warner	1757	TAMD42WJ-A, KAMD43P-A, KAMD44P-A, KAMD44P-B, KAMD44P-C, KAMD300-A
Pièces de raccordement pour HS1A	1755	KAMD42P-A, KAMD43P-A
Pièces de raccordement pour HS1E-A	3373	KAMD44P-A
Pompe hydraulique et instrument de réglage d'assiette	5119	DP-E, DPX
Inverseur: RATIO 1.96:1	605	HS1A
Inverseur: RATIO 2.62:1	605B	HS1A
Inverseur: RATIO 1.96:1	3369	HS1E-A
Inverseur: RATIO 2.62:1	3369B	HS1E-A
Kit d'arbre de transmission	1758	KAD32P-A, KAD43P-A, KAD44P-A
Carter de volant moteur et arbre primaire	5123	DP-E, DP-G, DPX
Embase: 1.59:1	4790	DP-G
Embase: 1.68:1	4790B	DP-G
Bouclier avec pièces de montage	5110	DP-G
Bouclier	5114	DP-G
Tuyau d'échappement et d'eau de refroidissement	1886	DP-D1, DP-G, DPX
Fourchette de levage	4795	DP-G
Carter Boite Vitesse	4794	DP-G
Joint universel et boîtier de roulement	4797	DP-G
Arbre vertical supérieur	4796	DP-G
Mécanisme de change	4798	DP-G
Carter d'engrangement, inférieur: 1.59	4835	DP-G
Carter d'engrangement, inférieur: 1.68	4835B	DP-G
Arbre vertical inférieur: 1.59:1	4836	DP-G
Arbre vertical inférieur: 1.68:1	4836B	DP-G
Arbre porte-hélice: 1.59:1	4837	DP-G
Arbre porte-hélice: 1.68:1	4837B	DP-G
Kit d'extension 1"	4839	DP-G

DÉSIGNATION	Voir	NOTES
Pompe de vidange d'huile et ventilateur de compartiment moteur	392	KAD32P-A, TAMD42WJ-A, KAMD43P-A, KAD43P-A, KAMD44P-A, KAD44P-A, KAMD44P-B, KAD44P-B, KAMD44P-C, KAD44P-C, KAMD300-A, KAD300-A
Pompe de cale: A	4936	KAD32P-A, TAMD42WJ-A, KAMD43P-A, KAD43P-A, KAMD44P-A, KAD44P-A, KAMD44P-B, KAD44P-B, KAMD44P-C, KAD44P-C, KAMD300-A, KAD300-A
Pompe de cale: B	4936B	KAD32P-A, TAMD42WJ-A, KAMD43P-A, KAD43P-A, KAMD44P-A, KAD44P-A, KAMD44P-B, KAD44P-B, KAMD44P-C, KAD44P-C, KAMD300-A, KAD300-A
Pompe de cale: C	4936C	KAD32P-A, TAMD42WJ-A, KAMD43P-A, KAD43P-A, KAMD44P-A, KAD44P-A, KAMD44P-B, KAD44P-B, KAMD44P-C, KAD44P-C, KAMD300-A, KAD300-A
Kit d'outils	387	KAD32P-A, TAMD42WJ-A, KAMD43P-A, KAD43P-A, KAMD44P-A, KAD44P-A, KAMD44P-B, KAD44P-B, KAMD44P-C, KAD44P-C, KAMD300-A, KAD300-A
Produits chimiques	1878	KAD32P-A, TAMD42WJ-A, KAMD43P-A, KAD43P-A, KAMD44P-A, KAD44P-A, KAMD44P-B, KAD44P-B, KAMD44P-C, KAD44P-C, KAMD300-A, KAD300-A

DÉSIGNATION	Voir	NOTES
Kits de réparation	685	HS1A
Kits de réparation	3371	HS1E-A
Kits de réparation: KAD32P-A	3434	KAD32P-A, TAMD42WJ-A, KAMD43P-A, KAD43P-A, KAMD44P-A, KAD44P-A, KAMD44P-B, KAD44P-B, KAMD44P-C, KAD44P-C
Kits de réparation: TAMD42WJ-A, KAMD43P-A, KAD43P-A	3434B	KAD32P-A, TAMD42WJ-A, KAMD43P-A, KAD43P-A, KAMD44P-A, KAD44P-A, KAMD44P-B, KAD44P-B, KAMD44P-C, KAD44P-C
Kits de réparation: KAMD44P-A, KAD44P-A, KAMD44P-B, KAD44P-B, KAMD44P-C, KAD44P-C	3434C	KAD32P-A, TAMD42WJ-A, KAMD43P-A, KAD43P-A, KAMD44P-A, KAD44P-A, KAMD44P-B, KAD44P-B, KAMD44P-C, KAD44P-C
Kits de réparation: KAMD300-A, KAD300-A	5105	KAMD300, KAD300

RÉF	DÉSIGNATION	Voir
21	Moteur	21
22	Système de lubrification	22
23	Système d'alimentation	23
25	Système de tuyau et d'échappement	25
26	Système de refroidissement	26
27	Commandes	27
30	Equipement électrique	30
44	Transmission	44
64	Système de direction	64
90	Equipements divers	90
99	Jeux de réparation	99