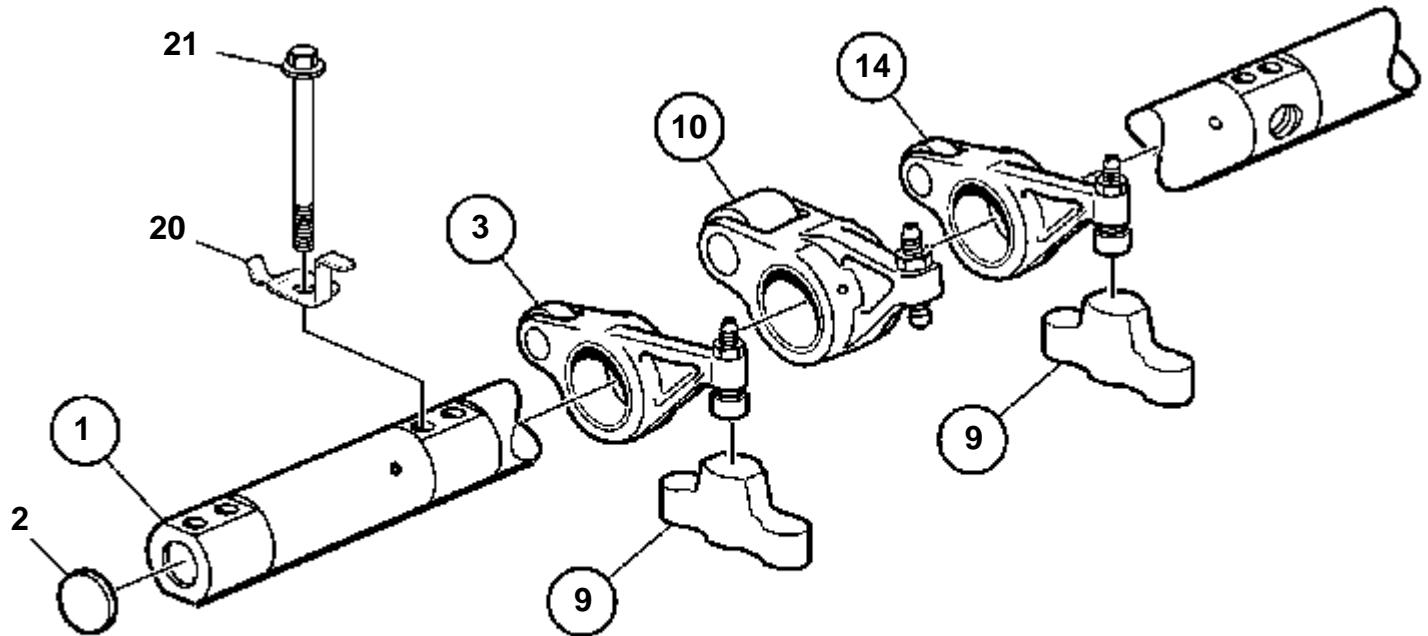
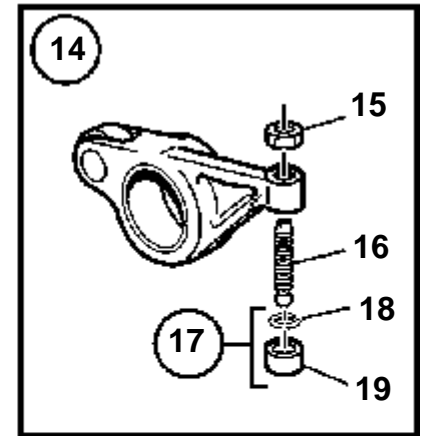
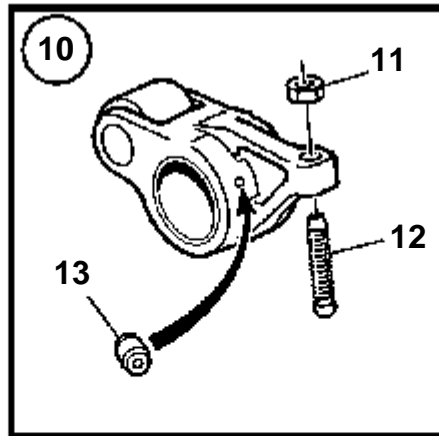
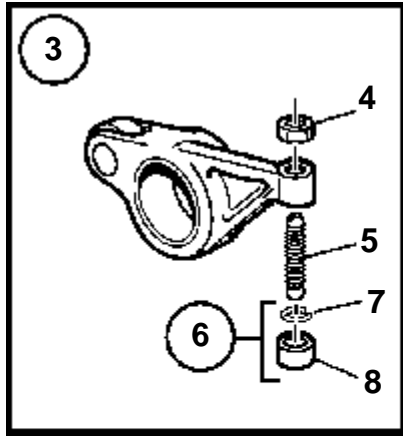


D9A-A

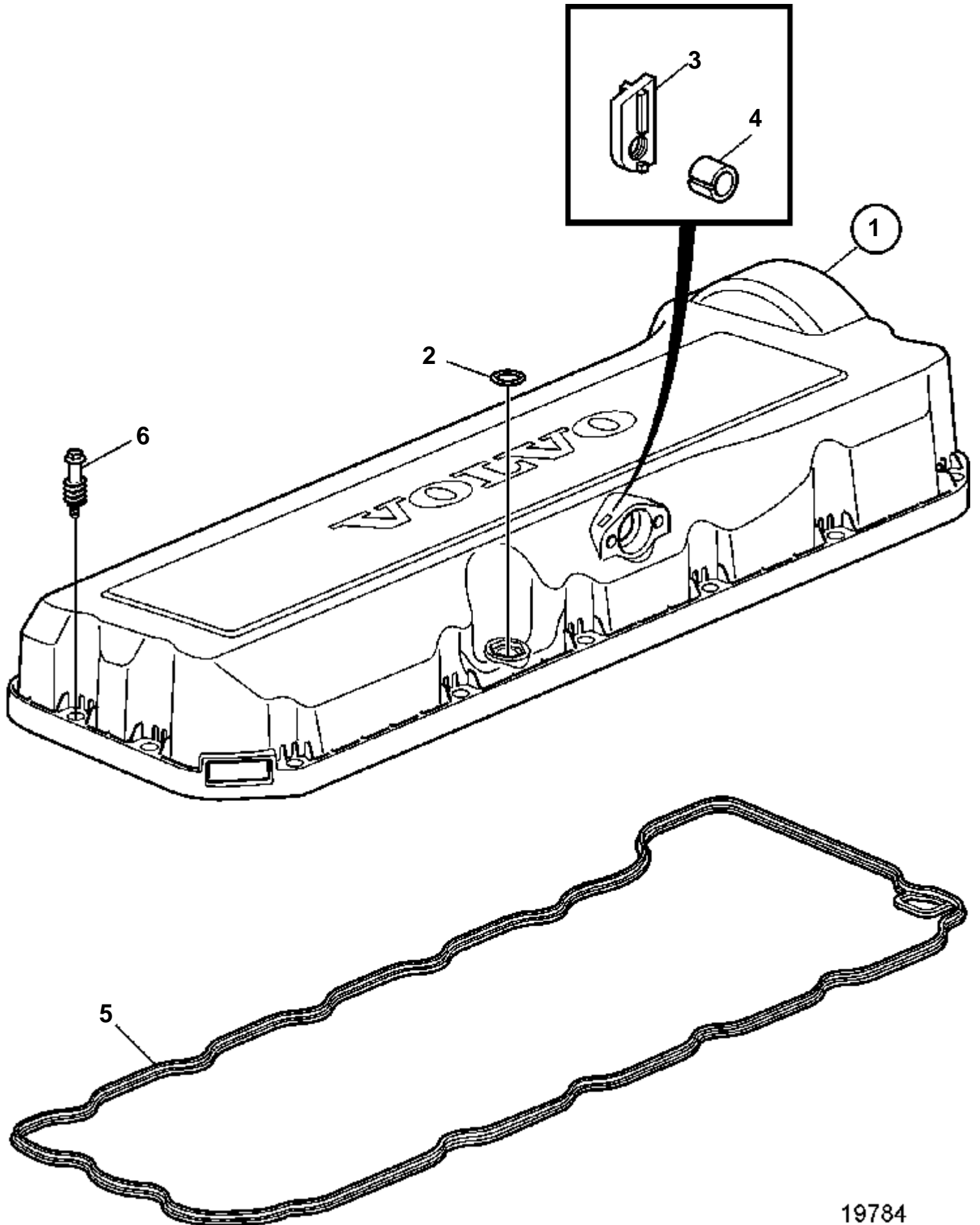
RÉF	No Pièce	QTÉ	DÉSIGNATION	NOTES
1	3803841	1	Culasse, échange	
2	3161082	7	· Carter palier	
3	422426	2	· · Goupille	
4	950542	1	· · Goupille	
5	8131706	5	· Bouchon capuchon	
6	20412482	7	· Vis a bride	
7	975105	7	· Vis a bride	
8	8131707	11	· Bouchon capuchon	
9	3165303	24	· Guide soupape	
10	3183368	6	· Douille	
11	20555102	12	· Siege soupape, admission	
12	20574175	12	· Siege soupape, échappement	
13	3836280	12	· Soupape admission	
14	3809943	12	· Soupape echappement	
15	8148088	1	· Axe culbuteurs	
16	968062	2	· Bouchon	
17	968060	1	· Bouchon	
18	859171	24	· Joint queue de soup	
19	3183210	24	· Ressort soupape	
20	3183211	24	· Ressort soupape	
21	20464946	24	· Rondelle elastique	
22	1677875	48	· Clavette soupape	
23	20495935	1	Joint	
24	1547419	26	Vis	
25		1	Oeillet levage	
26	966789	3	Vis	
27		1	Kit joints	VOIR GROUPE 99



20628

D9A-A

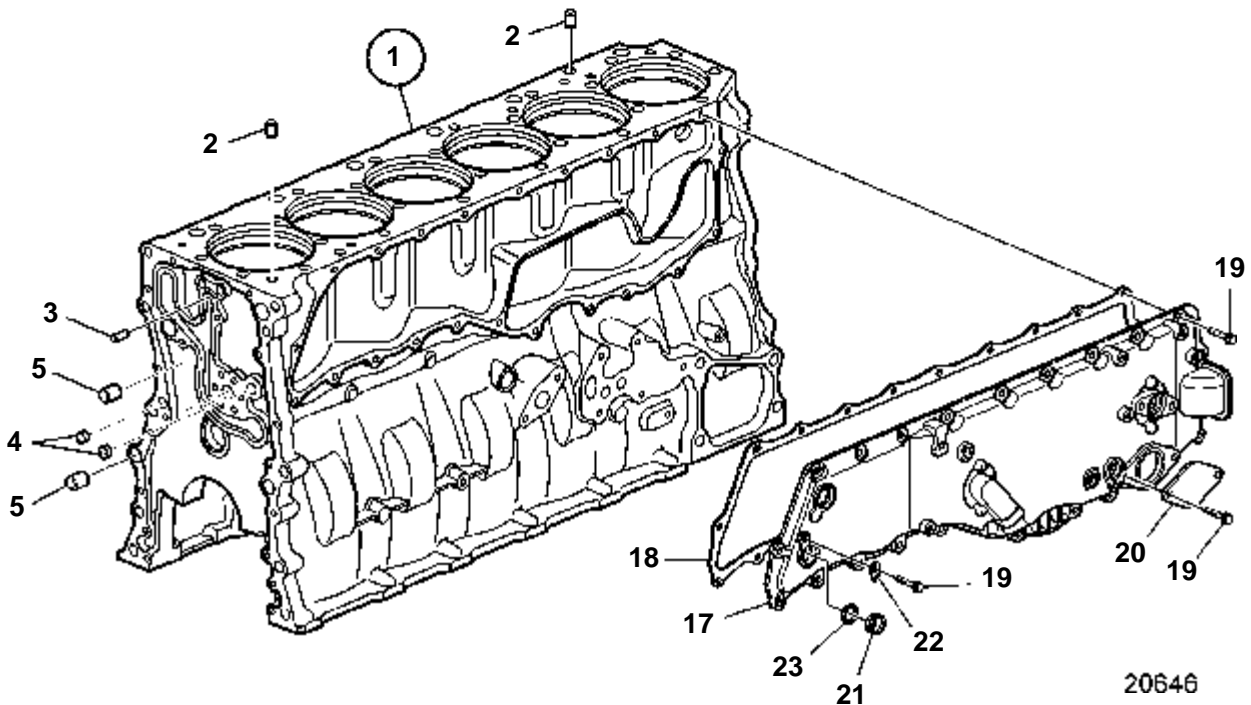
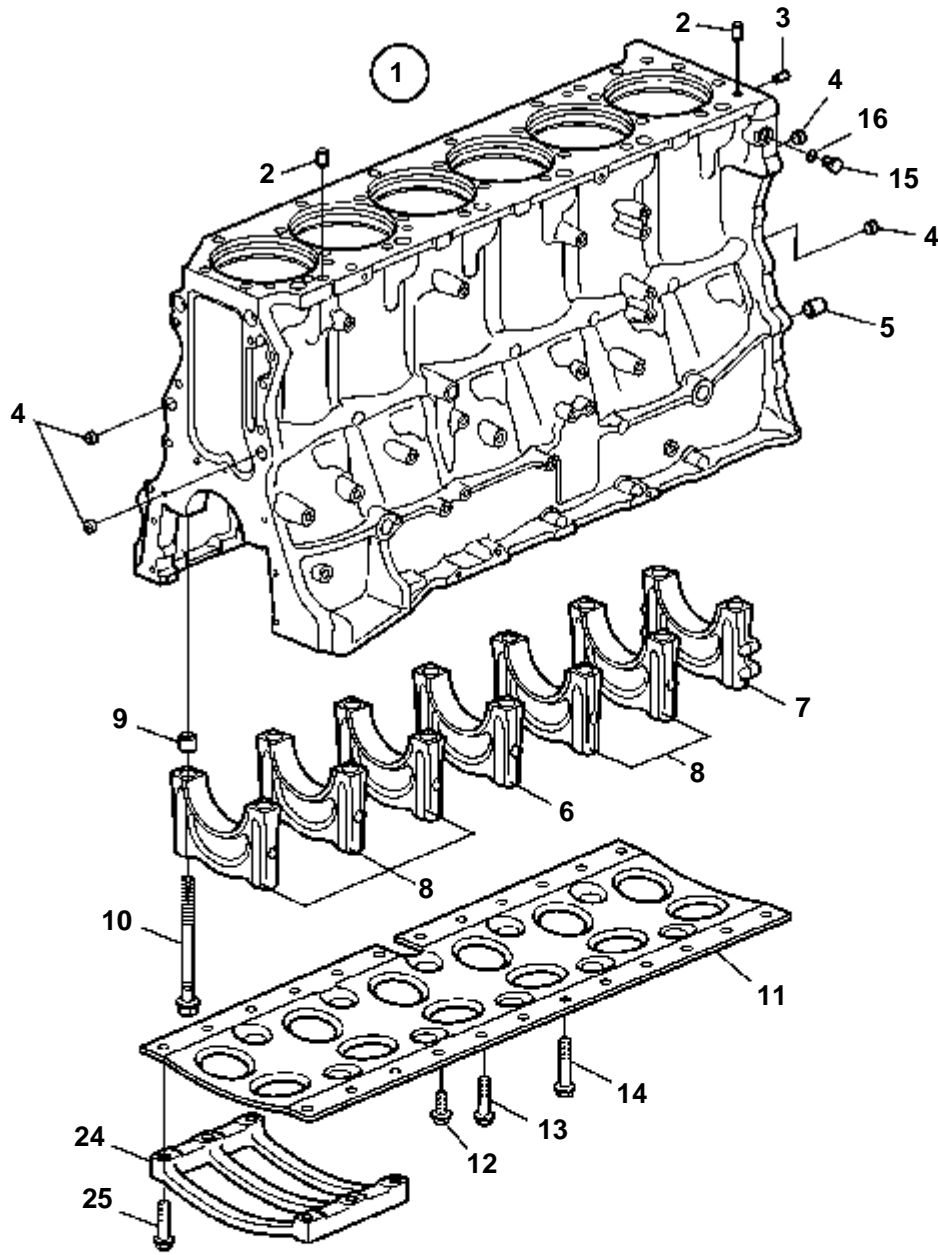
RÉF	No Pièce	QTÉ	DÉSIGNATION
1	8148088	1	Axe culbuteurs
2	980176	2	· Tampon expansion
3	8148082	6	Culbuteur, admission
4	946911	1	· Ecrou
5	1546458	1	· Boulon articulation
6	20441753	1	· Cuvette bille
7	944364	1	· · Joint torique
8		1	· · Siege bille
9	294516	12	Étrier de soupape
10	20381702	6	Culbuteur, injecteur
11	1677396	6	· Ecrou
12	1546775	6	· Boulon articulation
13	3964817	6	· Gicleur
14	8148080	6	Culbuteur
15	946911	1	· Ecrou
16	1546458	1	· Boulon articulation
17	20441753	1	· Cuvette bille
18	944364	1	· · Joint torique
19		1	· · Siege bille
20	8148186	6	Ressort a lames
21	20412482	7	Vis a bride



19784

D9A-A

RÉF	No Pièce	QTÉ	DÉSIGNATION
1	3808163	1	Cache-soupapes
2	949657	1	· Joint torique
3		2	· Rondelle
4		2	· Bague
5	8148049	1	Joint
6	20538726	16	Vis a bride

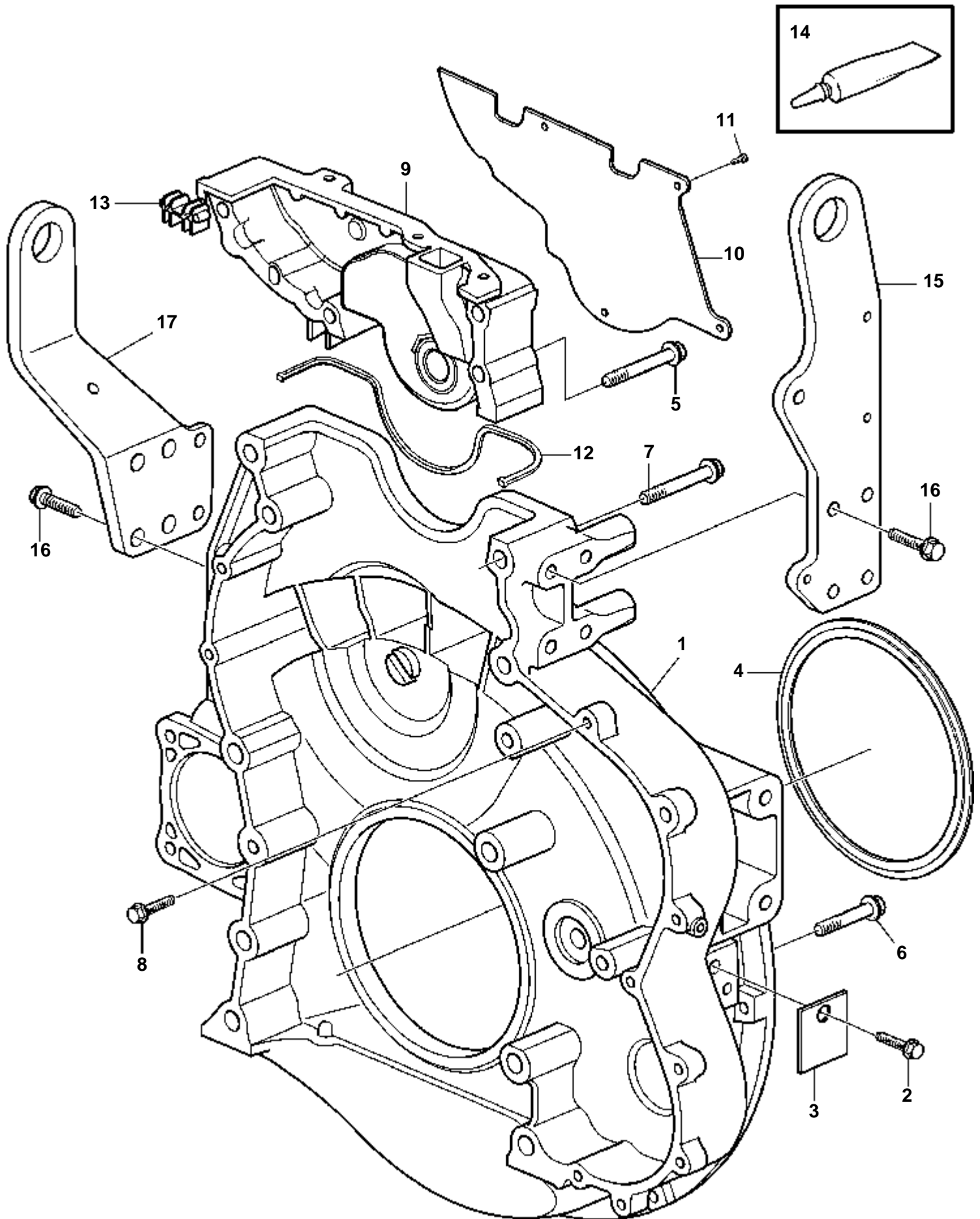


20646

D9A-A

RÉF	No Pièce	QTÉ	DÉSIGNATION	NOTES
1	20463774	1	Bloc-cylindres	
2	20485996	2	· Duille guide	
3	950588	1	· Goupille	
4	20459641	5	· Tampon	
5	8131145	2	· Duille guide	
6		1	· Chapea.palier vilebr	
7		1	· Chapea.palier vilebr	
8		5	· Chapea.palier vilebr	
9		14	· Duille guide	
10	1547040	14	· Vis	
11	20405076	1	Chassis	
12	946472	10	Vis	M10x30mm
13	965186	4	Vis a bride	M10x50mm
14	947790	4	Vis a bride	M10x80mm
15	960629	1	Bouchon	M12x12mm
16	11994	1	Joint	
17	8148235	1	Couvercle	
18	8148017	1	Lisse etancheite	
19	946671	24	Vis a bride	
20		1	Couvercle	
21	1546528	1	Bouchon	
22	1546531	1	Etrier verrouillage	
23	1547252	1	Bague etancheite	
24	3836277	1	Renfort	
25	975103	6	Vis a bride	

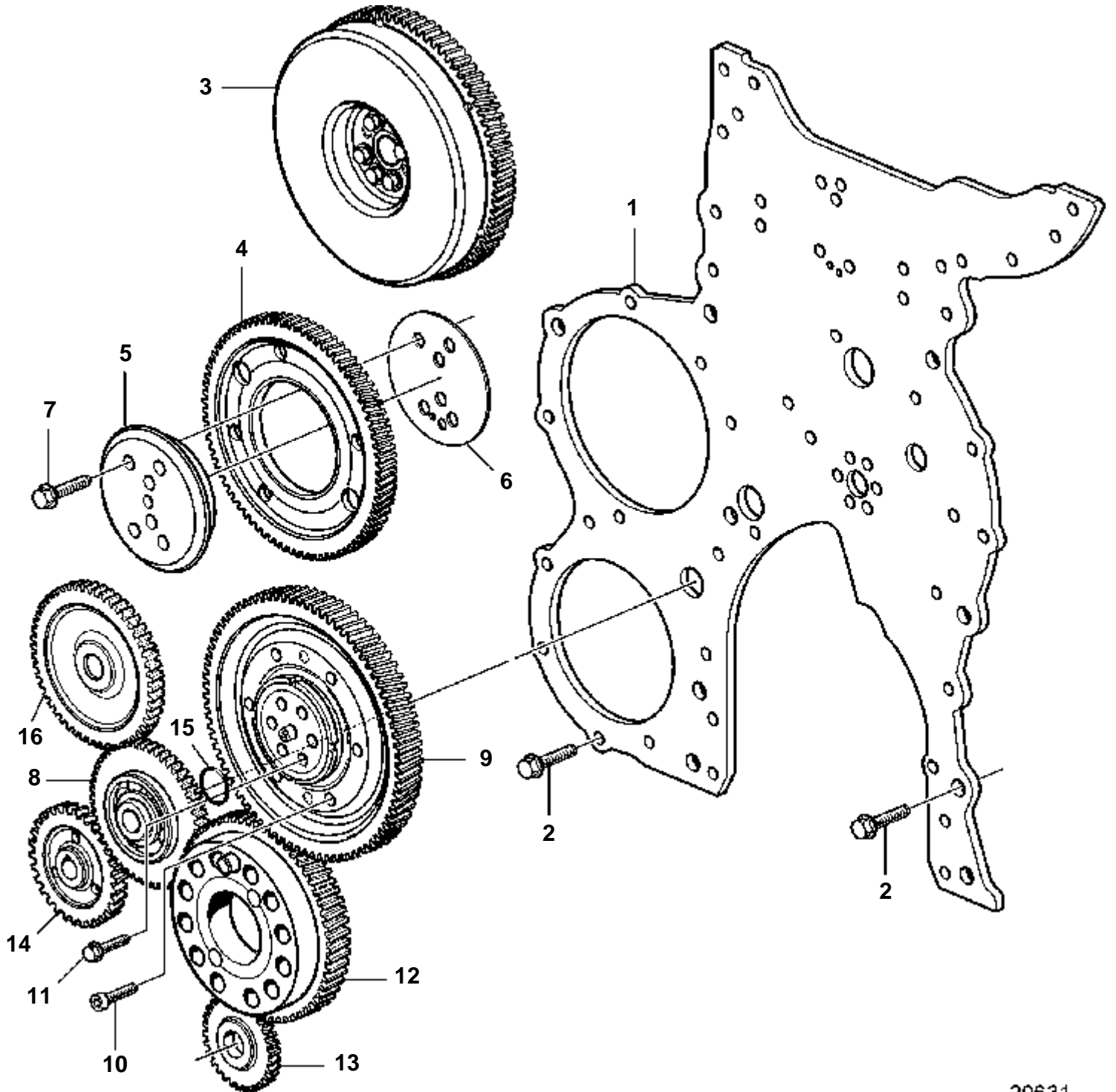
D9A-A



20627

D9A-A

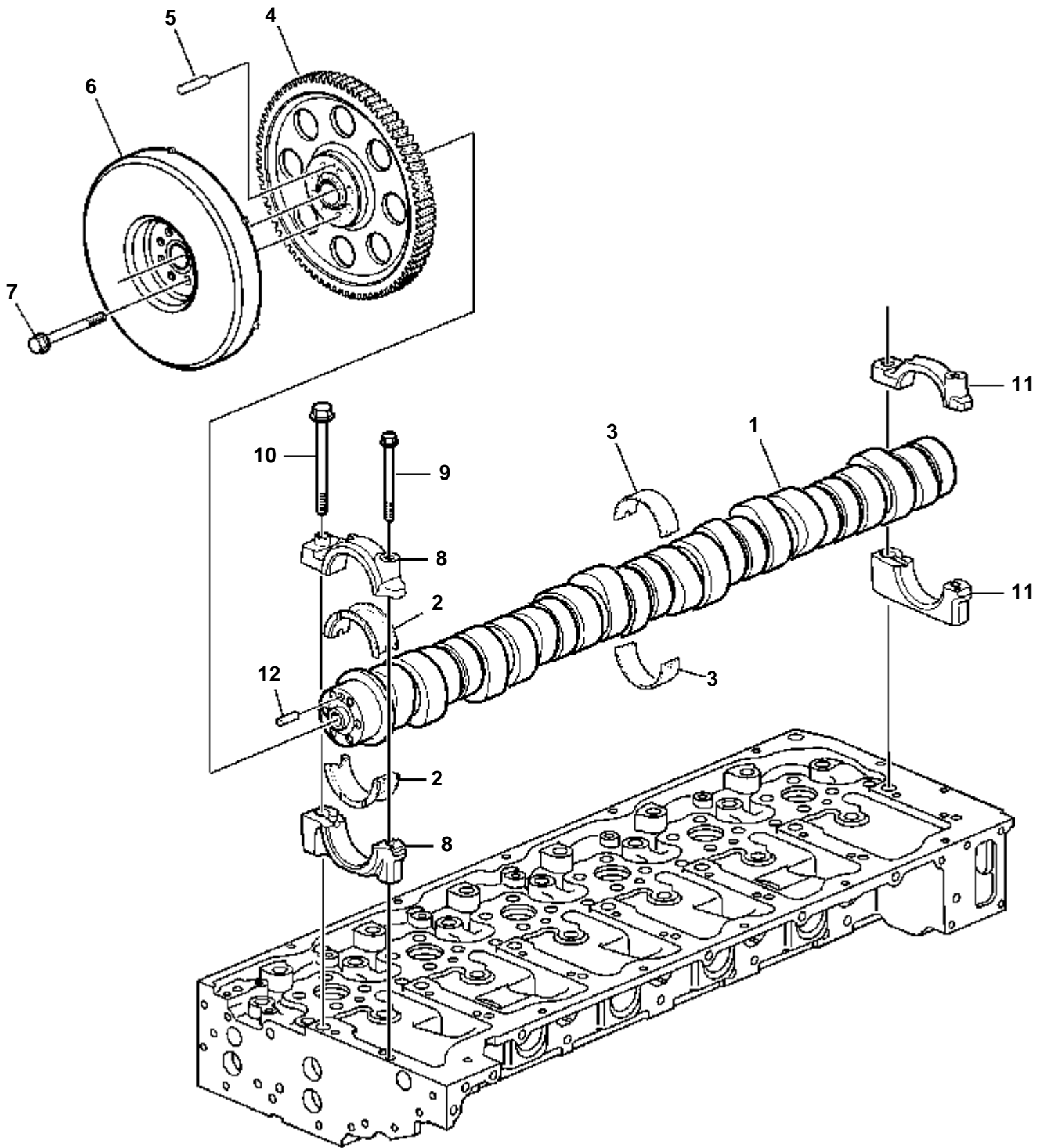
RÉF	No Pièce	QTÉ	DÉSIGNATION	NOTES
1	3587606	1	Carter volant	
2	946501	1	· Vis	
3	3839406	1	· Couverture	
4	8148259	1	Joint vilebrequin	
5	965180	2	Vis a bride	L=60mm
	965182	3	Vis a bride	L=80mm
6	966367	6	Vis a bride	L=100mm
	966369	1	Vis a bride	L=120mm
7	965197	4	Vis a bride	L=100mm
8	946173	4	Vis a bride	L=20mm
	975199	2	Vis a bride	L=35mm
	975192	1	Vis a bride	L=100mm
9	20451300	1	Couvercle distributi	
10		1	· Couverture	
11		4	· Rivet	
12	20547565	1	Lisse etancheite	
13	20548007	2	Joint	
14	1161231	X	Produit etancheite	304ml
	1161277	X	Produit etancheite	20g
15	3589187	1	Oeillet levage	BB
16	965225	8	Vis a bride	
17	3586761	1	Oeillet levage	S.B



20631

D9A-A

RÉF	No Pièce	QTÉ	DÉSIGNATION
1	3835908	1	Couvercle distributi
2	966378	23	Vis a bride
3	8131386	1	Pignon, arbre á cames
4	8148100	1	Pignon fou, arbre á cames
5	20520535	1	Moyeu
6	8131850	1	Rondelle butee
7	20477171	5	Vis
8	20484803	1	Pignon fou, servopompe
9	20480566	1	Pignon fou
10	20483919	6	Vis a six pans creux
11	471586	6	Vis
12	8148111	1	Pignon
13	8148139	1	Pignon, pompe á huile
14	8148198	1	Embase
15	949656	1	Joint torique
16	3161258	1	Pignon

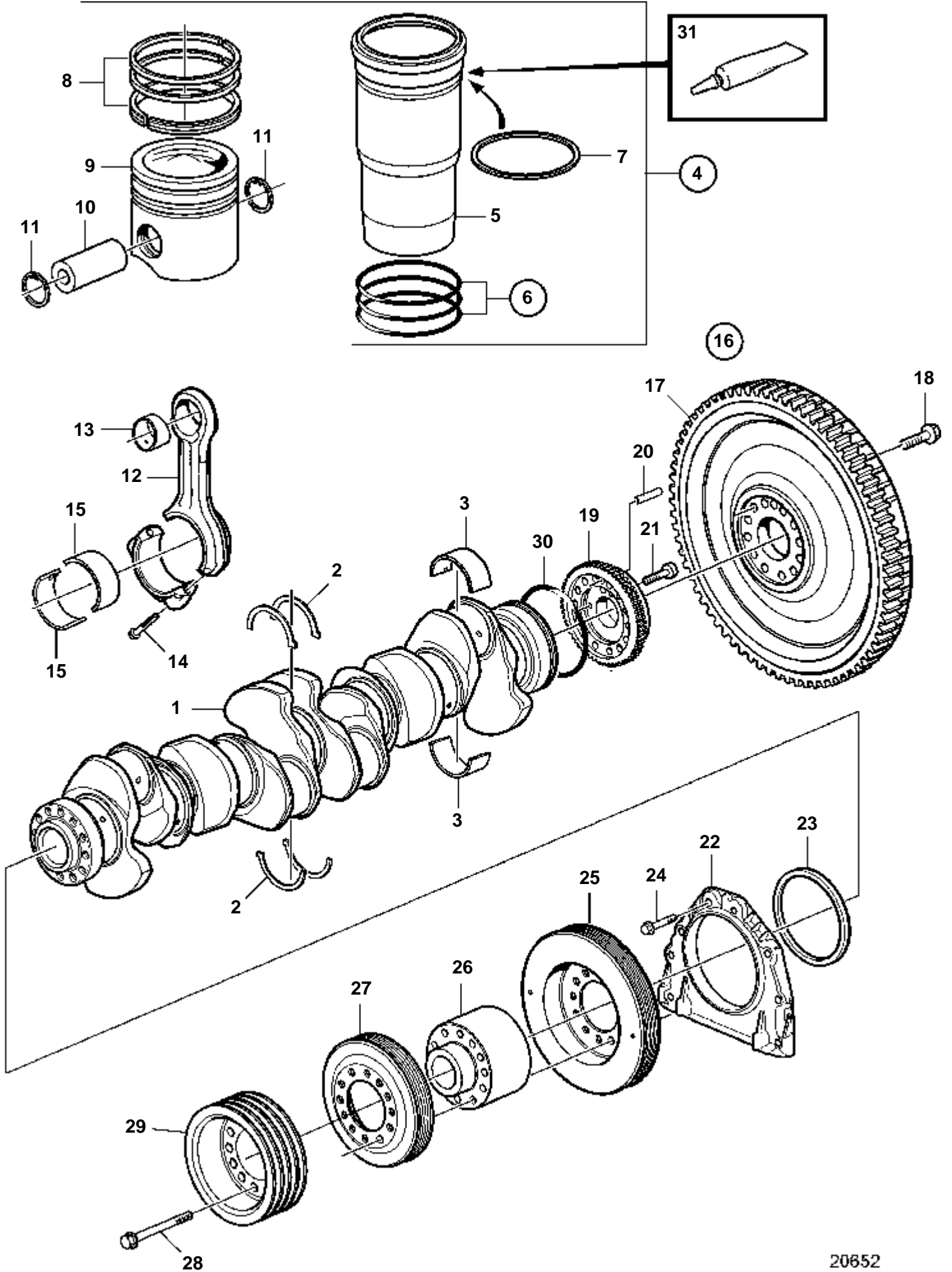


20633

D9A-A

RÉF	No Pièce	QTÉ	DÉSIGNATION	NOTES
1	20451814	1	Arbre cames	
2	8148037	2	Coussinet palier	
3	8148038	12	Coussinet palier	
4	8131386	1	Pignon	
5	950551	1	Goupille	L=35mm
6	20450049	1	Amortisseur vibratio	
7	8131597	6	Vis a bride	
8	3161082	6	Carter palier	
9	20412482	7	Vis a bride	
10	975105	7	Vis a bride	
11	3161079	1	Carter palier	
12	950588	1	Goupille	L=25mm

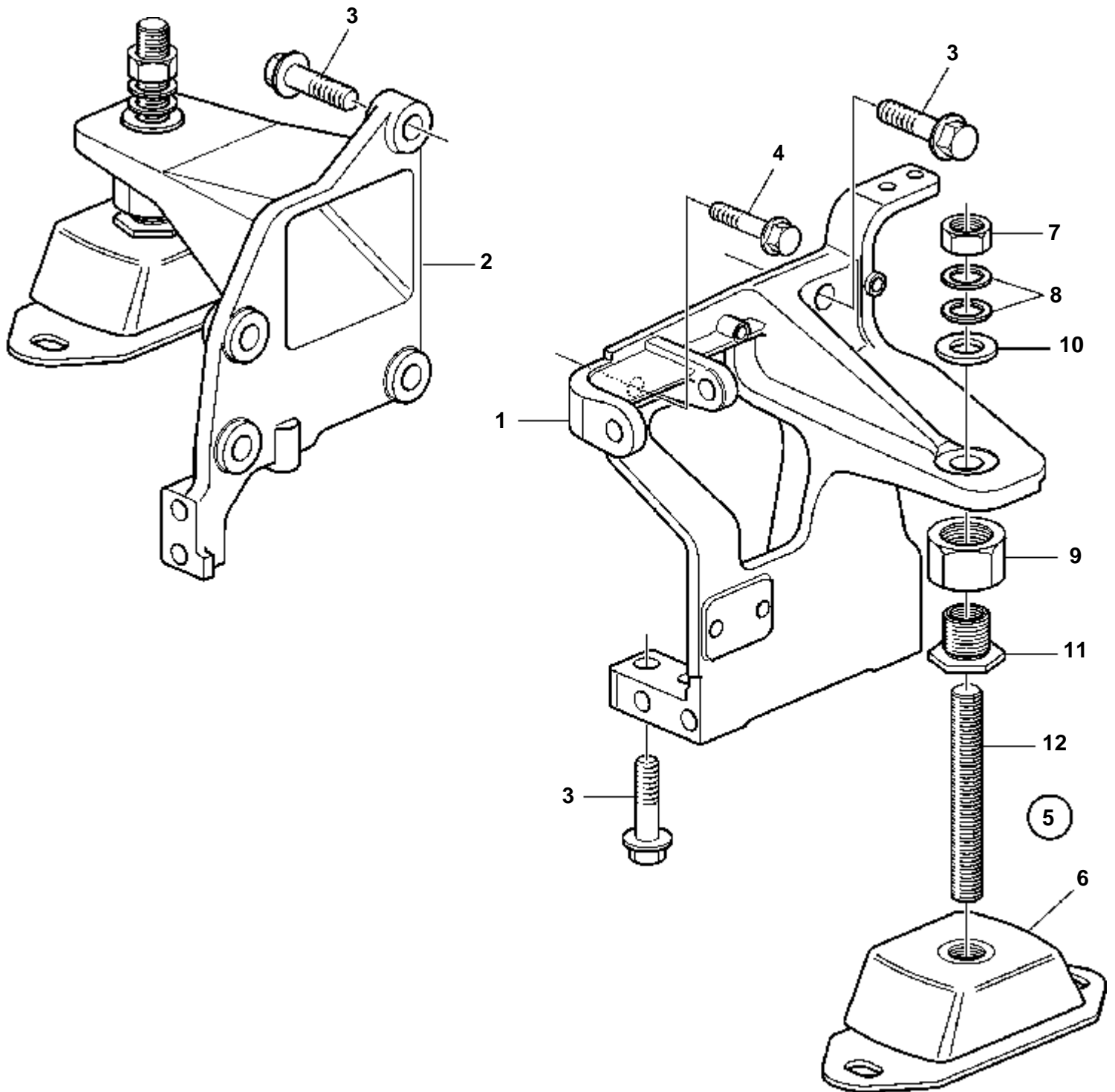
D9A-A



D9A-A

RÉF	No Pièce	QTÉ	DÉSIGNATION	NOTES
1	8148110	1	Vilebrequin	
2	3093651	1	Kit rondelles butee	STD
	3093652	1	Kit rondelles butee	Cote rép. sup.=0,1mm
	3093653	1	Kit rondelles butee	rép. sup.=0,20 mm
	3093654	1	Kit rondelles butee	Cote rép sup=0,30mm
3	85103707	7	Kit palier vilebrequ	STD
	85103708	7	Kit palier vilebrequ	0,25mm REP. SUP.
	85103709	7	Kit palier vilebrequ	O.S=0,50mm
	85103710	7	Kit palier vilebrequ	Cote rép sup=0,75mm
	85103711	7	Kit palier vilebrequ	D. EXT. =1,0mm
	85103712	7	Kit palier vilebrequ	D. EXT. =1,25mm
4	3817084	6	Jeu chemises cylindr	
5		6	· Chemise cylindre	
6	85103699	1	· Kit joints etancheit	
	422713	6	· · Bague etancheite	SUPERIEUR
	8148066	6	· · Bague etancheite	INFERIEUR
	8148067	6	· · Bague etancheite	
7		X	· Rondelle ajustee	E=0,2mm
		X	· Rondelle ajustee	E=0,3mm
		X	· Rondelle ajustee	E=0,5mm
8	3817086	6	· Jeu segments piston	
		6	· · Segment piston	SUPERIEUR
		6	· · Segment compression	INFERIEUR
		6	· · Racleur huile	
9		6	· Piston	
10	3161285	6	· Axe piston	
11	3161087	12	· Anneau verrouillage	
12	8148030	6	Bielle assemble	
13		6	· Bague	
14	8192804	24	· Vis	
15	85103713	12	Jeu coussinets biell	STD
	85103714	12	Jeu coussinets biell	0,25mm REP. SUP.
	85103715	12	Jeu coussinets biell	O.S=0,50mm
	85103716	12	Jeu coussinets biell	Cote rép sup=0,75mm
	85103717	12	Jeu coussinets biell	D. EXT. =1,0mm
	85103718	12	Jeu coussinets biell	D. EXT. =1,25mm
16	3838895	1	Volant	
17		1	· Couronne	
18	3155075	12	Vis a bride	
19	8148111	1	Pignon	
20	950658	1	Goupille	
21	941761	2	Vis	
22	20513482	1	Couvercle	
23	1549398	1	· Joint vilebrequin	
24	946671	8	Vis a bride	
25	3586367	1	Amortisseur vibratio	
26	888657	1	Entretoise	
27	888704	1	Poulie	
28	973967	12	Vis a bride	
29	3837937	1	Poulie	
30	949736	1	Joint torique	
31	1161231	X	Produit etancheite	304ml
	1161277	X	Produit etancheite	20g

D9A-A

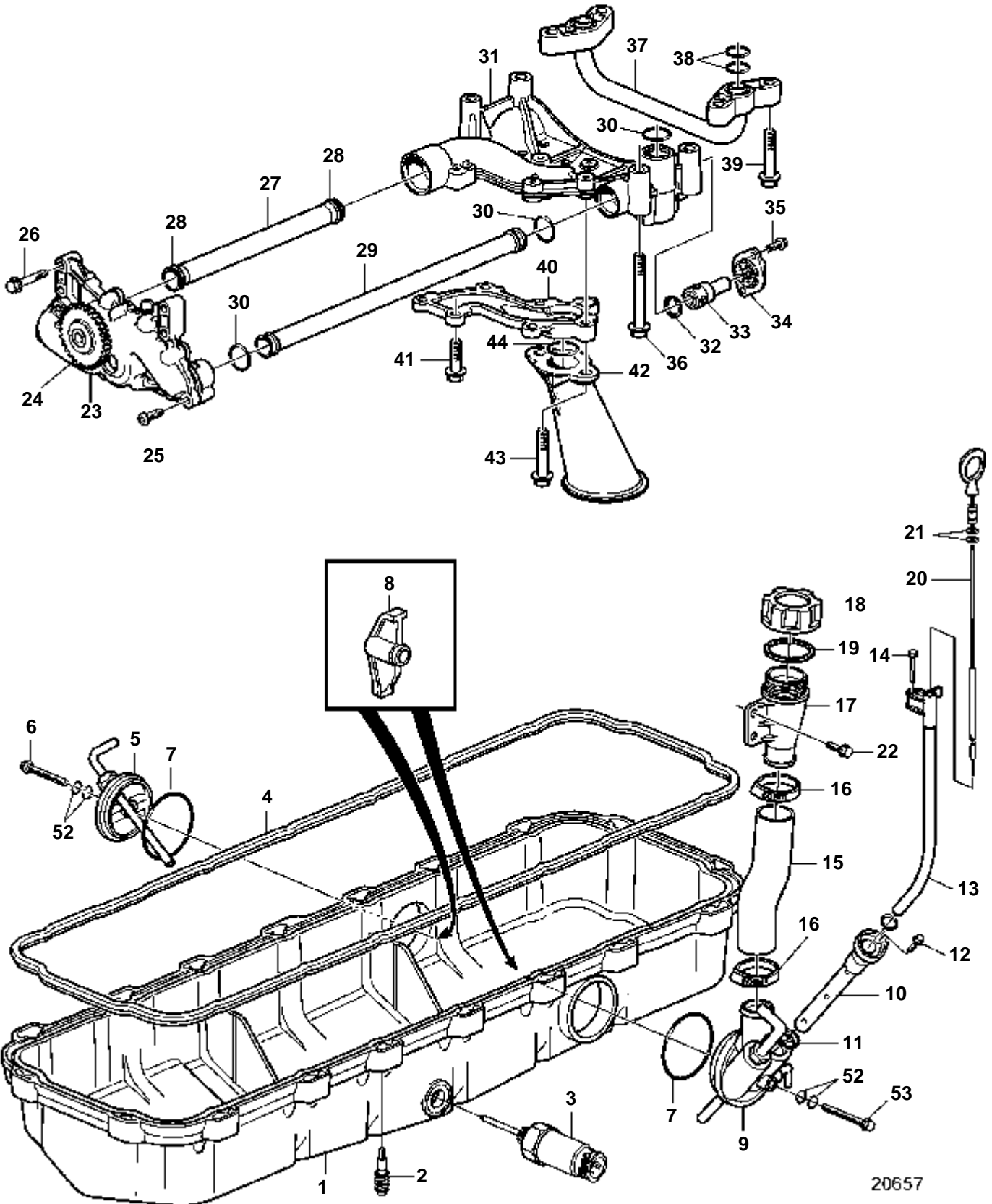
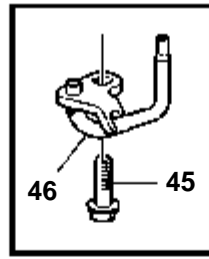
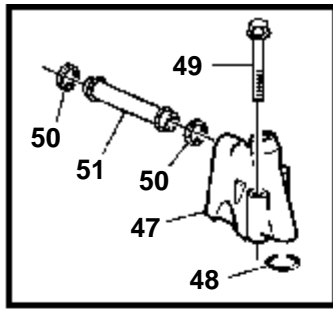


20642

D9A-A

RÉF	No Pièce	QTÉ	DÉSIGNATION	NOTES
1	3807514	1	Silentbloc moteur	
2	3838920	1	Silentbloc moteur	
3	975126	8	Vis a bride	
4	946472	1	Vis	
5		2	Silentbloc moteur	70 SH
6	862347	1	· Ele'ment caoutchouc	
7	955786	1	· Ecrou	
8	847766	1	· Rondelle verrouillag	
9	3839409	1	· Ecrou	
10	120224	1	· Rondelle	
11		1	· Douille	
12		1	· Vis de réglage	

D9A-A

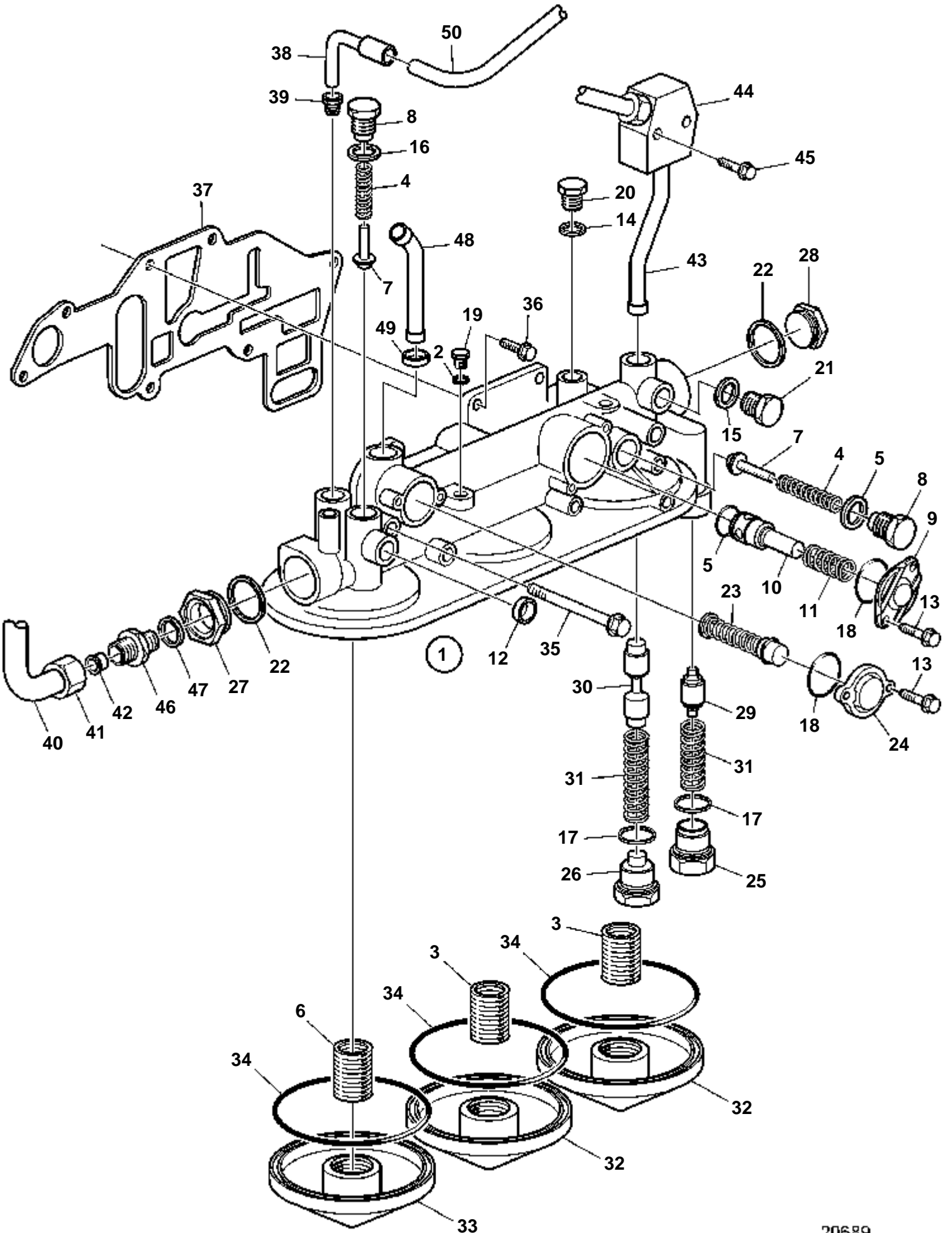


20657

D9A-A

RÉF	No Pièce	QTÉ	DÉSIGNATION	Voir	NOTES
1	3808491	1	Carter huile		
2	20463185	18	Vis a bride		
3		1	Decteur niveau	7513	
4	8148213	1	Joint		
5	3589770	1	Couvercle		
6	965180	1	Vis a bride		
7	967343	2	Joint torique		
8	3838925	2	Retenue		
9	3589597	1	Raccord		
10	20464233	1	Tuyau		
11	949656	1	· Joint torique		
12	946440	1	Vis a bride		
13	3839507	1	Tuyau		
14	975371	1	6 point socket screw		
15	3838923	1	Flexible		
	889244	1	Flexible		Utilisé avec un remplissage d'huile à droite.
16	943476	2	Collier serrage		
17	20486942	1	Tube remplissage hui		
18	3154328	1	· Bouchon de rempl. d'		
19	20365079	1	· · Joint		
20	3837065	1	Jauge d'huile		
21	949187	2	· Joint torique		
22	946173	2	Vis a bride		
23	20518382	1	Pompe huile		
			Pièces non spécifiées		
24	8148139	1	Pignon		
25	969600	10	6 point socket screw		
26	947760	4	Vis a bride		
27	20405083	1	Tuyau aspiration		
28	20451487	2	Bague etancheite		
29	20405081	1	Tuyau refoulement		
30	8170558	3	Bague etancheite		
31	20412866	1	Carter soupape		
32	469846	1	Bague etancheite		
33	3826265	1	Soupape decharge		
34	471648	1	Couvercle		
35	946934	2	Vis a bride		
36	947790	4	Vis a bride		
37	20412574	1	Tuyau		
38	471956	4	Bague etancheite		
39	965186	4	Vis a bride		
40		1	Couvercle		
41	946671	4	Vis a bride		
42	3586152	1	Crepine d'huile		
43	973924	2	Vis a bride		
44	948610	1	Joint torique		
45	966378	6	Vis a bride		
46	8148129	6	Gicleur		
47	8170702	1	Piece intermediaire		
48	1636309	1	Bague etancheite		
49	3165142	2	Vis a bride		
50	1677370	2	Bague etancheite		
51	8148187	1	Tube connexion, axe de culbuteur		
52	969198	4	Joint torique		
53	965184	1	Vis		

D9A-A

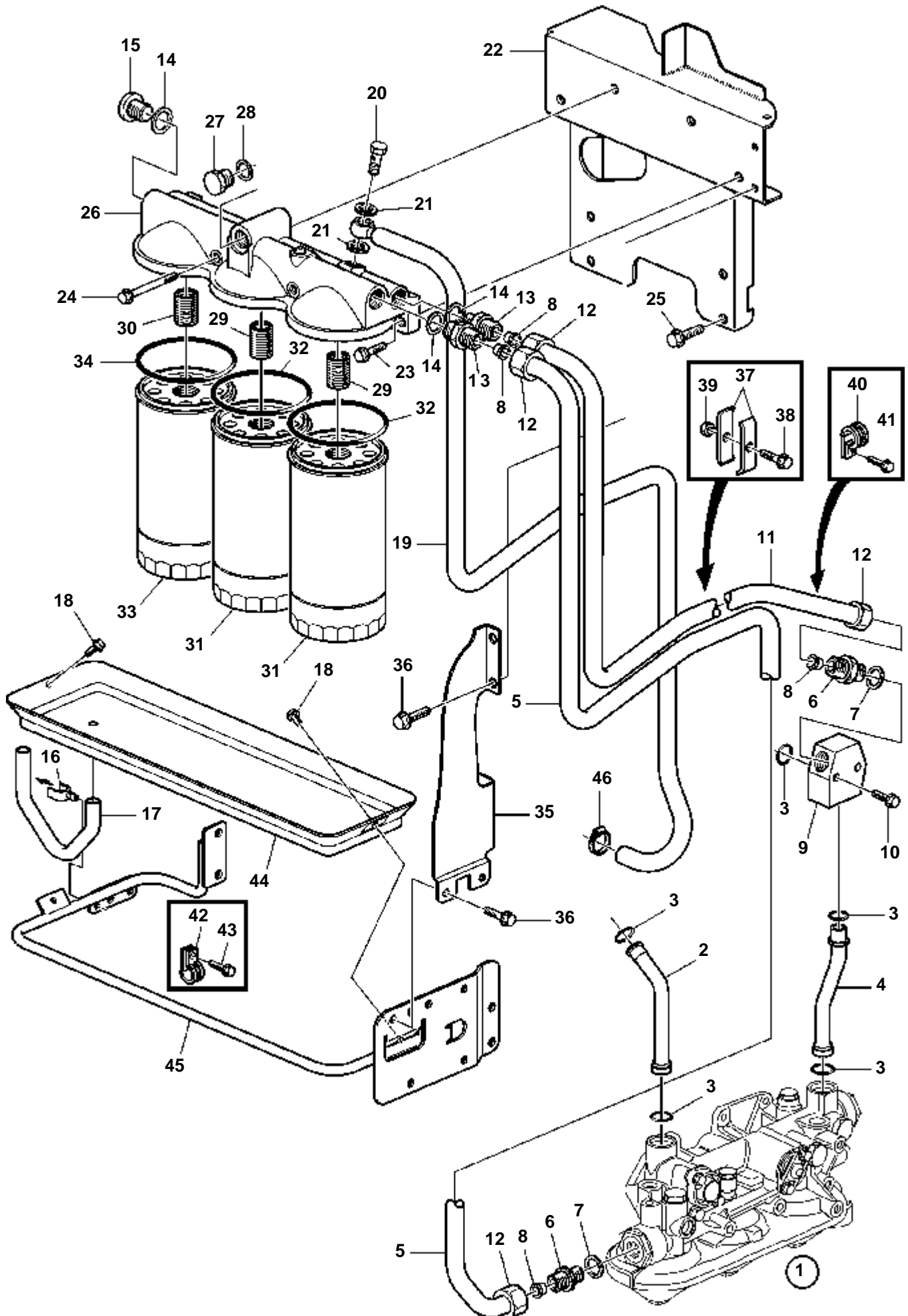


20689

D9A-A

RÉF	No Pièce	QTÉ	DÉSIGNATION
1	3587347	1	Boitier filtre a hui
2	11994	1	· Joint
3	466623	2	· Raccord
4	466653	2	· Ressort
5	469846	1	· Bague etancheite
6	469904	1	· Raccord
7	471085	2	· Soupape
8	471598	2	· Tampon
9	471648	1	· Couvercle
10	471706	1	· Soupape decharge
11	469332	1	· · Ressort
12	946778	1	· Bouchon capuchon
13	947542	4	· Vis
14	947622	1	· Joint
15	947624	1	· Joint
16	947627	2	· Joint
17	947629	2	· Joint
18	949659	2	· Joint torique
19	960629	1	· Bouchon
20	960631	1	· Bouchon
21	960632	1	· Bouchon
22	982510	2	· Joint
23	3169687	1	· Soupape refoulement
24	3184806	1	· Couvercle
25	3587204	1	· Tampon
26	3587240	1	· Tampon
27	3839443	1	· Raccord
28	3588439	1	· Tampon
29	20440779	1	· Taquet
30	20440781	1	· Piston
31	20464676	2	· Ressort
32	3812511	2	Couvercle
33	3812510	1	Couvercle
34	948981	3	Joint torique
35	969225	3	Vis a bride
36	946173	3	Vis a bride
37	20480827	1	Joint
38	3837067	1	Conduit huile
39	471598	1	Tampon
40	3836301	1	Conduit huile
41	956987	2	· Ecrou accouplement
42	956973	2	· Bague surete
43	3839295	1	Conduit huile
44	3587590	1	Raccord
45	965180	2	Vis a bride
46	982254	1	Raccord
47	948885	1	Joint
48	3161223	1	Tuyau
49	471626	1	Bague etancheite
50	3837067	1	Conduit huile

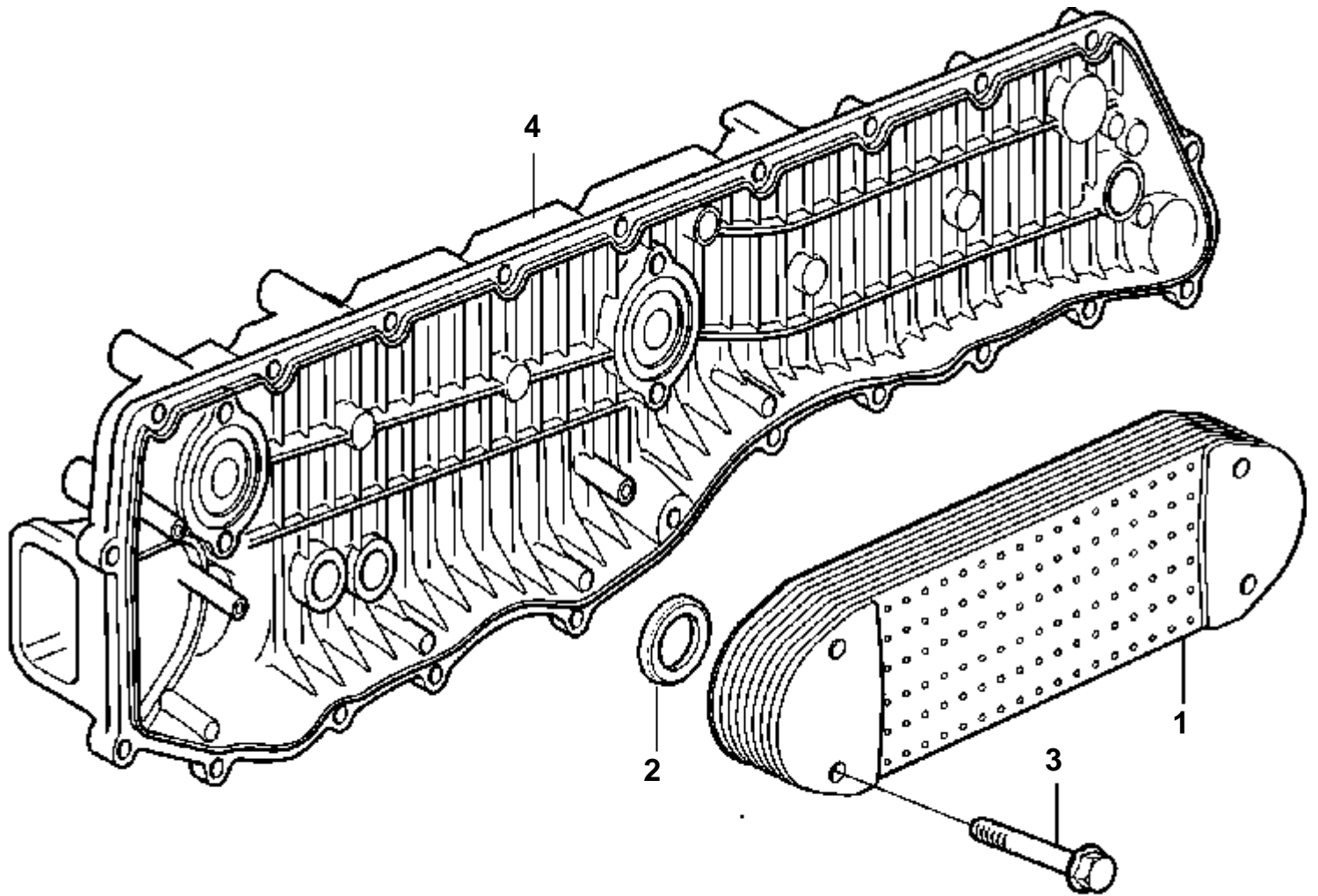
D9A-A



D9A-A

RÉF	No Pièce	QTÉ	DÉSIGNATION	Voir
1	3587347	1	Boitier filtre a hui	7429
2	3161223	1	Tuyau	
3	471626	5	Bague etancheite	
4	3839295	1	Conduit huile	
5	3836301	1	Conduit huile	
6	982254	2	Raccord	
7	948885	2	Joint	
8	956973	4	Bague surete	
9	3587590	1	Raccord	
10	965180	2	Vis a bride	
11	3836300	1	Conduit huile	
12	956987	4	Ecrou accouplement	
13	948170	2	Raccord	
14	977937	4	Joint	
15	1698627	2	Tampon	
16	9135343	1	Retenue	
17		1	Flexible	
18	967949	2	Vis	
19	3838516	1	Durit huile	
20	25167	1	Vis creuse	
21	982723	2	Joint	
22	3838007	1	Console	
23	946472	2	Vis	
24	969313	2	Vis a bride	
25	966356	4	Vis a bride	
26	11127988	1	Boitier filtre a hui	
27	471598	1	Tampon	
28	947627	1	Joint	
29	466623	2	Raccord	
30	469904	1	Raccord	
31	478736	2	Filtre huile	
32		2	· Joint	
33	477556	1	Filtre huile	
34		1	· Joint	
35	3588365	1	Console	
36	946440	4	Vis a bride	
37	947219	4	Collier serrage	
38	965176	2	Vis	
39	945407	2	Ecrou accouplement	
40	952632	1	Collier serrage	
41	947107	1	Vis a bride	
42	1545432	1	Collier serrage	
43	946173	1	Vis a bride	
44	3586978	1	Tole chicanes	
45	3839051	1	Console	
46	943471	1	Collier serrage	

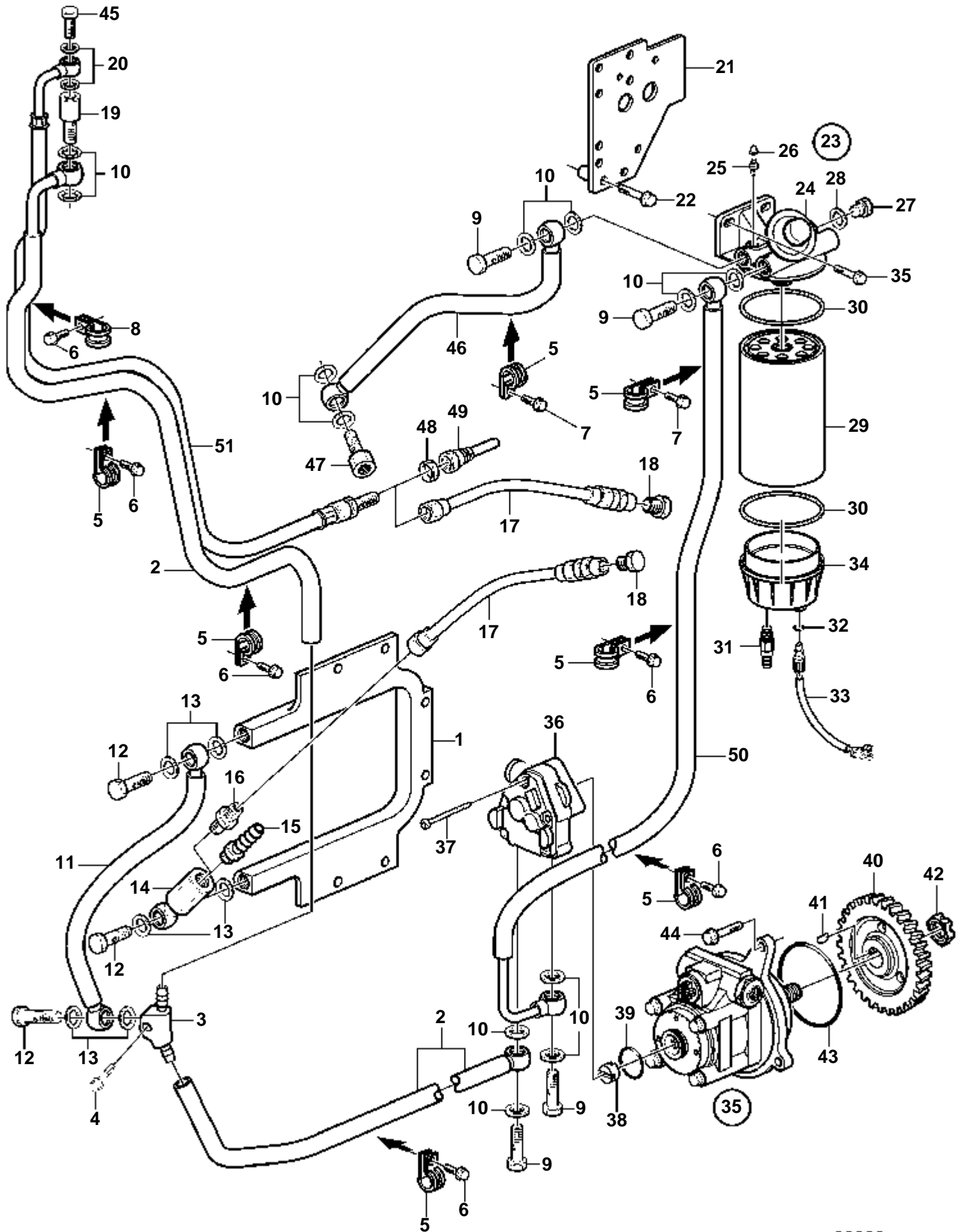
D9A-A



D9A-A

RÉF	No Pièce	QTÉ	DÉSIGNATION	Voir
1	8170816	1	Radiateur huile	
2	20551483	2	Bague etancheite	
3	980366	1	Vis a bride	SO
4		1	Capot	
				7378

D9A-A

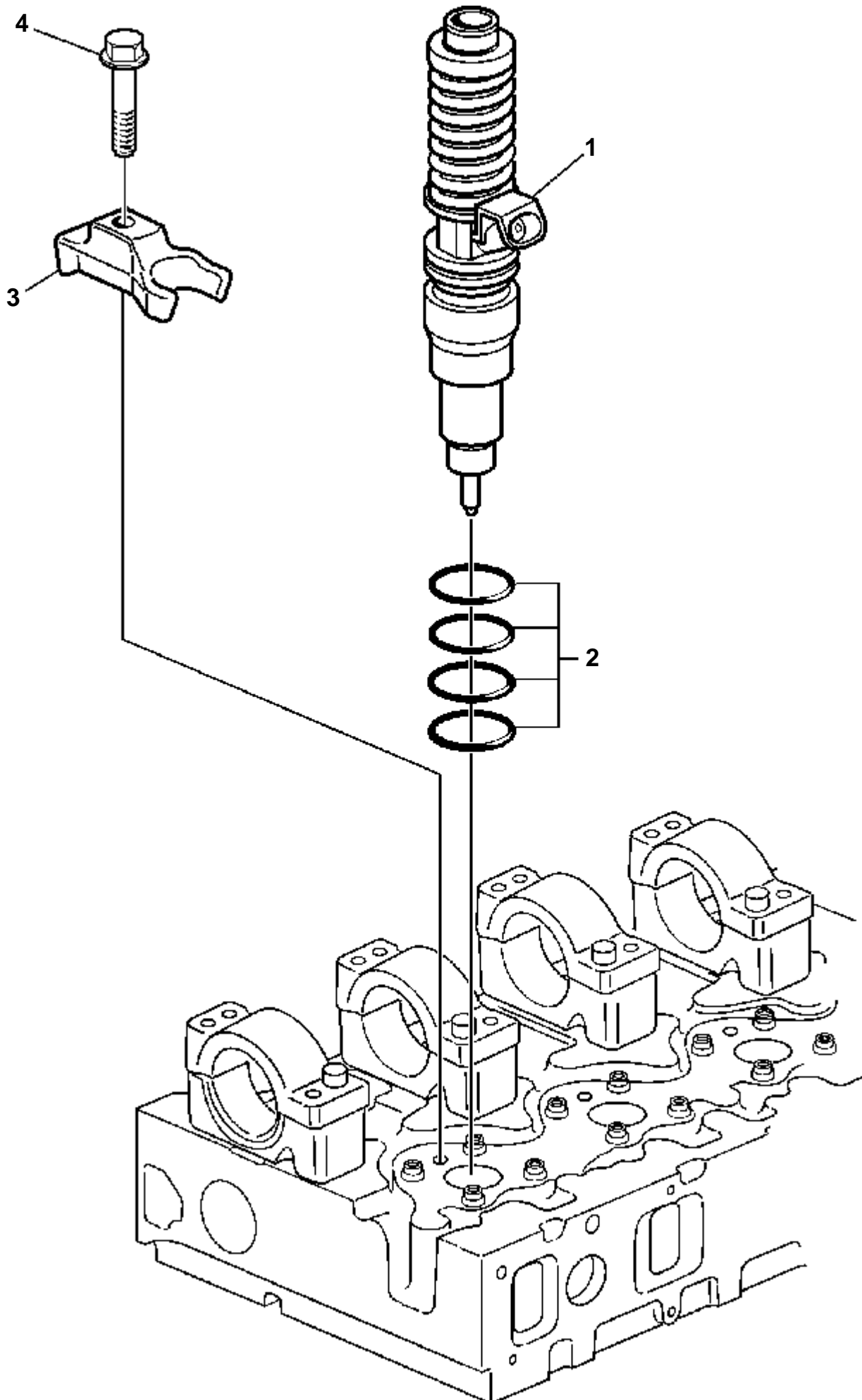


20666

D9A-A

RÉF	No Pièce	QTÉ	DÉSIGNATION	NOTES
1	20562394	1	Conduit carburant	
2	3836306	1	Flexible carburant	
3		1	· Raccord	
4	947760	1	Vis a bride	
5	949747	8	Collier serrage	
6	946440	7	Vis a bride	
7	967949	1	Vis	
8	978869	1	Collier serrage	
9	941686	4	Vis creuse	
10	982724	10	Joint	
11	3836305	1	Flexible carburant	
12	25167	3	Vis creuse	
13	982723	6	Joint	
14	3828976	1	Valve antiretour	
15	3825000	1	Raccord	
16	977677	1	Raccord	
17	3826595	2	Flexible carburant	
18	943582	2	Bouchon	
19	20450468	1	Soupape by-pass	
20	982721	2	Joint	
21		1	Console	
22	965186	2	Vis a bride	
23	3839468	1	Filtre carburant	COMPL.
24		1	· Boitier filtre	
25	20548012	1	· Grue	
26	20547976	1	· Couverture protection	
27	968609	1	· Tampon	
28	968559	1	· Joint torique	
29	3839469	1	· Filtre carburant	
30		2	· · Joint	
31	949918	1	· Robinet vidange	
32	3831094	1	· Joint torique	
33	3588916	1	· Detecteur	
34		1	· Coussinet	
35	20453450	1	Pompe	16 l/min. Avec pompe servo.
	20453452	1	Pompe	25 l/min. Avec pompe servo.
36	3837998	1	Pompe carburant	Sans pompe servo.
	85103778	1	Pompe carburant	
37	85103780	3	Vis	
38	85103779	1	Flasque entrainement	
39	85103703	1	Joint torique	
40	8148198	1	Embase	
41	1505357	1	Clavette	
42	20367040	1	Contre-ecrou	
43	977030	1	Joint torique	
44	975199	3	Vis a bride	
45	48634	1	Vis creuse	
46	3837627	1	Flexible carburant	
47	3589451	1	Raccord	
48	957018	1	Ecrou	
49	3829292	1	Raccord	
50	3837625	1	Flexible carburant	
51	889796	1	Tuyau purge	

D9A-A

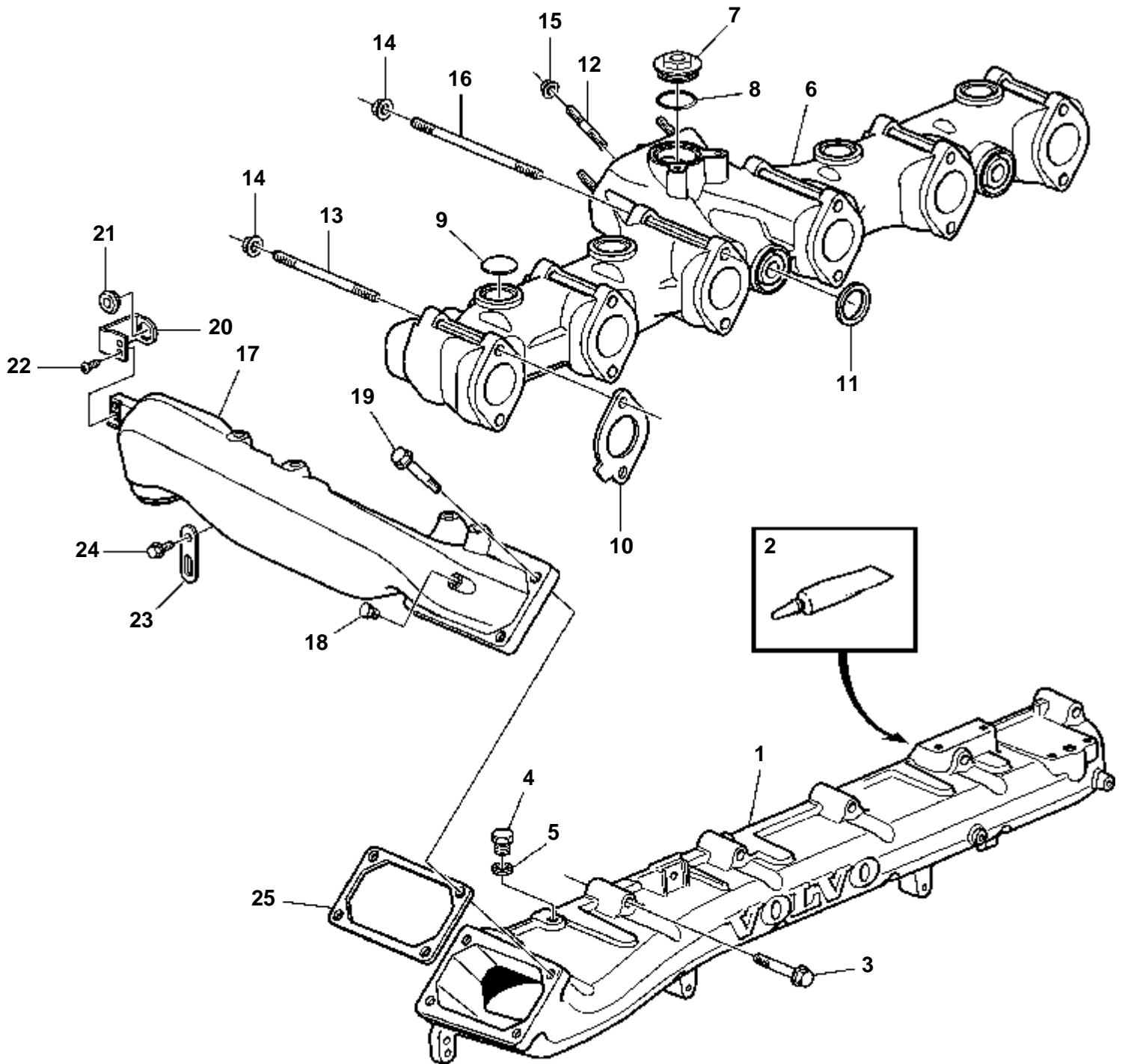


19939

D9A-A

RÉF	No Pièce	QTÉ	DÉSIGNATION
1	3803843	6	Injecteur-pom.échang, pièce d'échange
2	276948	6	Joint torique, jeu
3	20440280	6	Fourche
4	8131597	6	Vis a bride

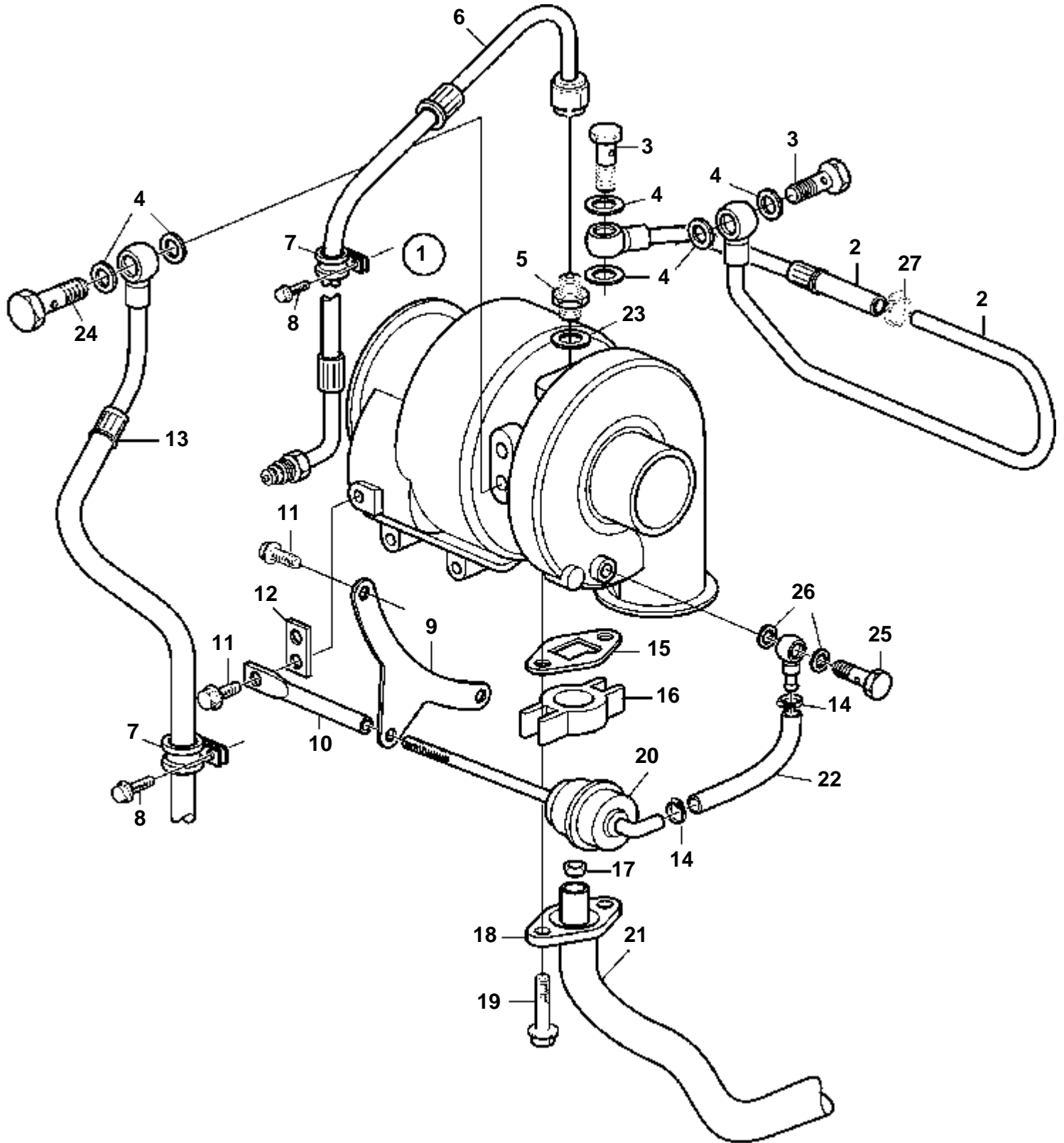
D9A-A



20674

D9A-A

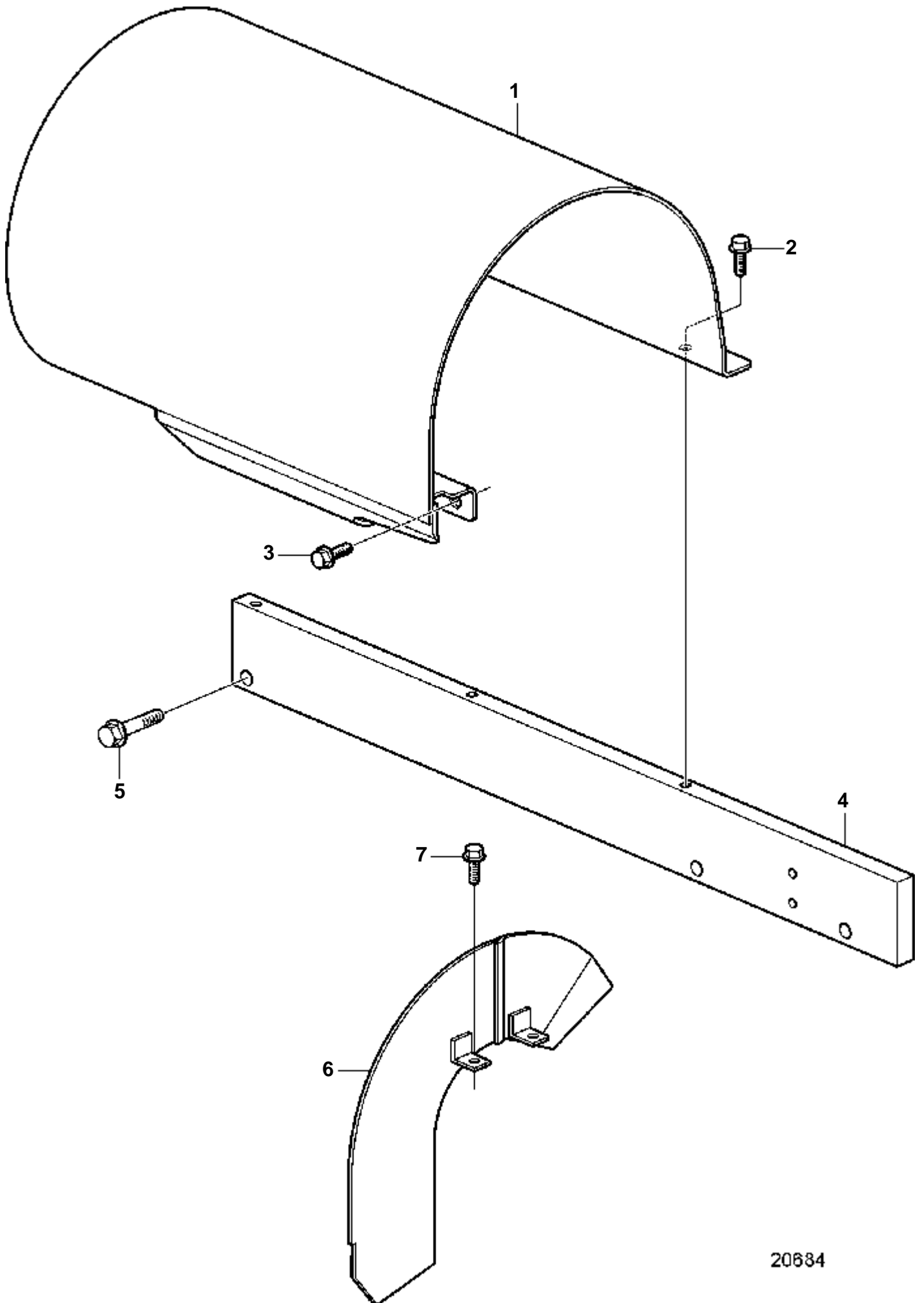
RÉF	No Pièce	QTÉ	DÉSIGNATION	NOTES
1	3161342	1	Tubulure admission	
2	1161231	X	Produit etancheite	304ml
	1161277	X	Produit etancheite	20g
3	965180	12	Vis a bride	
4	960628	1	Bouchon	
5	947281	1	Joint	
6	3838255	1	Tubulure echappement	
7	3807018	1	· Tampon	
8	469328	1	· Joint	
9	968955	13	· Tampon expansion	
10	8148172	6	Joint	
11	469982	2	Bague etancheite	
12	977299	4	Goujon	
13	953007	8	Goujon	
14	971095	12	Ecrou	
15	471622	4	Ecrou	
16	948932	4	Goujon	
17	3588494	1	Tuyau suralimentatio	
18	960628	1	Bouchon	
19	946470	4	Vis a bride	
20	3838950	1	Console	
21	673989	1	Bague caoutchouc	
22	940326	2	Vis	
23	965534	1	Console	
24	944926	2	Vis a bride	
25	477314	1	Joint	



20681

D9A-A

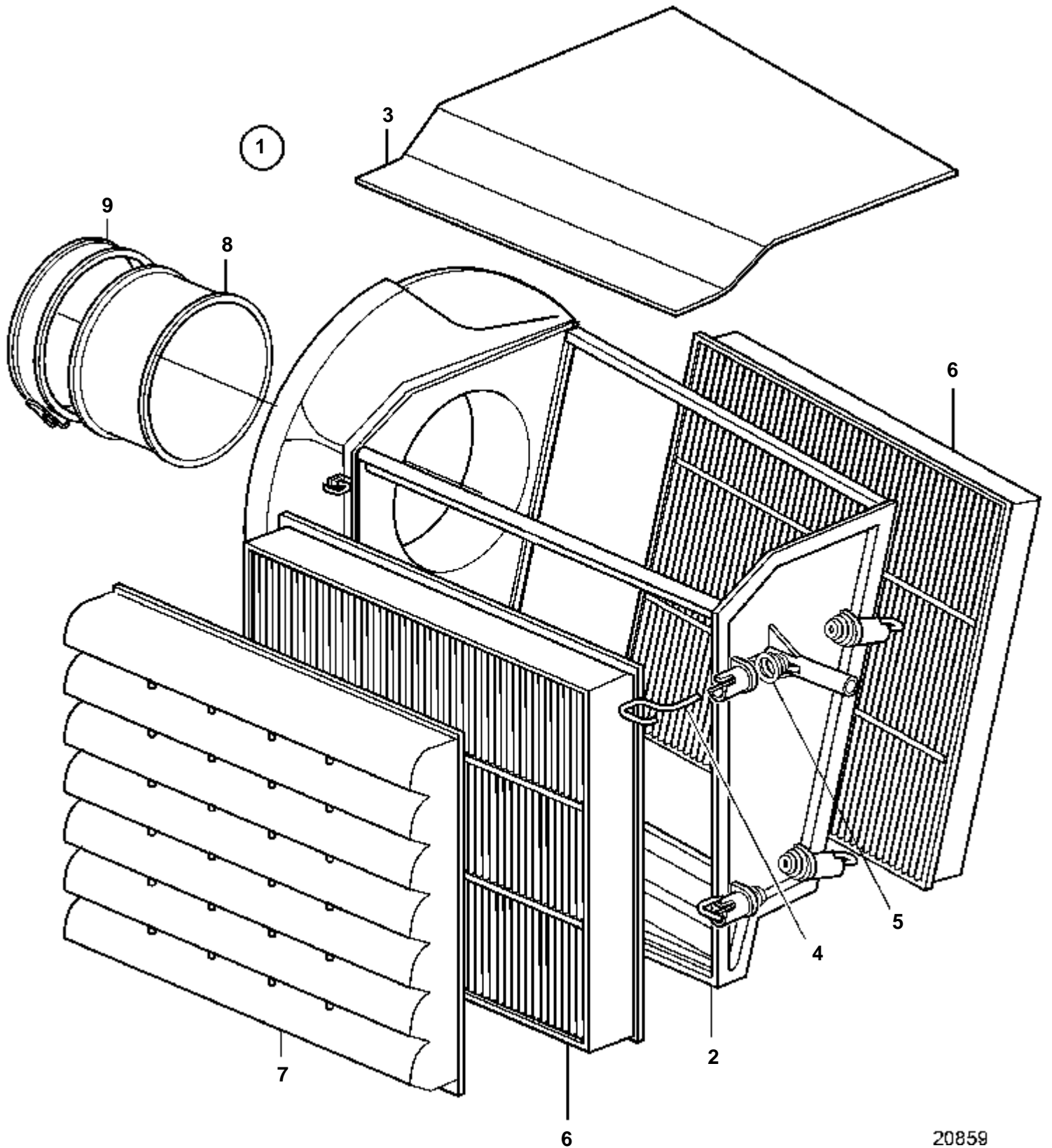
RÉF	No Pièce	QTÉ	DÉSIGNATION
1	3802147	1	Turbo, échange, pièce d'échange
			Pièces non spécifiées
2	3589832	1	Flexible
3	941686	2	Vis creuse
4	11996	6	Joint
5	963948	1	Raccord
6	3817229	1	Conduit huile
7	949747	2	· Collier serrage
8	946173	2	· Vis a bride
9		1	Console
10		1	Bras
11		2	Vis
12		1	Console
13	3838929	1	Flexible
14	949747	2	Collier serrage
15	420643	1	Joint
16	8148729	1	Raccord
17	469601	1	Bague etancheite
18	469543	1	Bride
19	947760	2	Vis a bride
20		1	Soupape
21	3837066	1	Conduit huile
22		1	Flexible
23	948883	1	Joint
24	941686	1	Vis creuse
25		1	Vis creuse
26		2	Joint
27	943471	1	Collier serrage



20684

D9A-A

RÉF	No Pièce	QTÉ	DÉSIGNATION
1	889631	1	Pare-chaieur
2	946440	1	Vis a bride
3	947760	2	Vis a bride
4	889926	1	Console
5	946329	3	Vis a bride
6	889245	1	Pare-chaieur
7	946440	2	Vis a bride

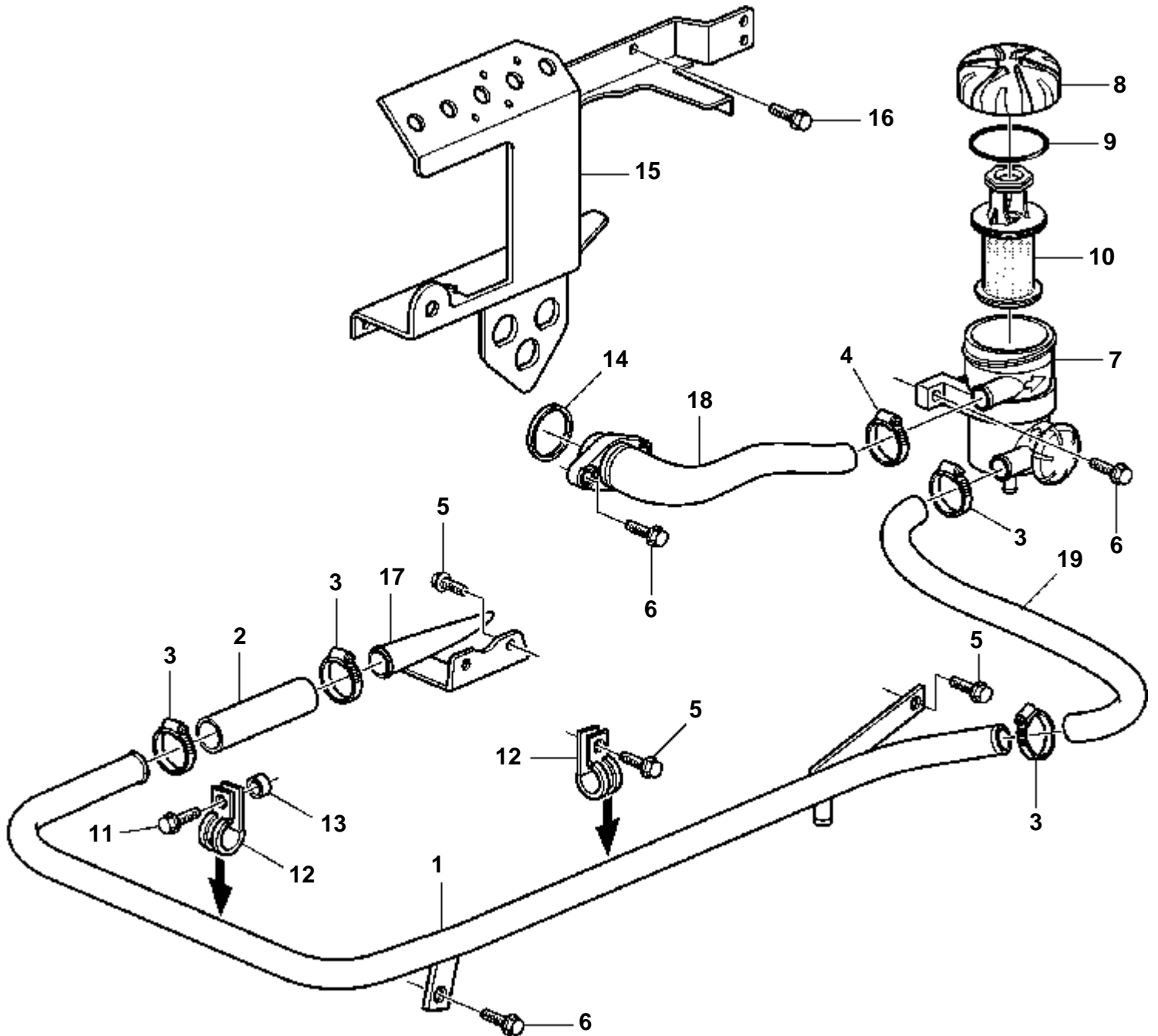


20859

D9A-A

RÉF	No Pièce	QTÉ	DÉSIGNATION
1	3808327	1	Carter
2		1	· Carter
3		1	· Carter
4		8	· Crochet
5	3809045	8	· Ressort
6	3583654	2	Cartouche
7	3807825	1	Couvercle
8	3808001	1	Joint
9	1660909	1	Collier serrage

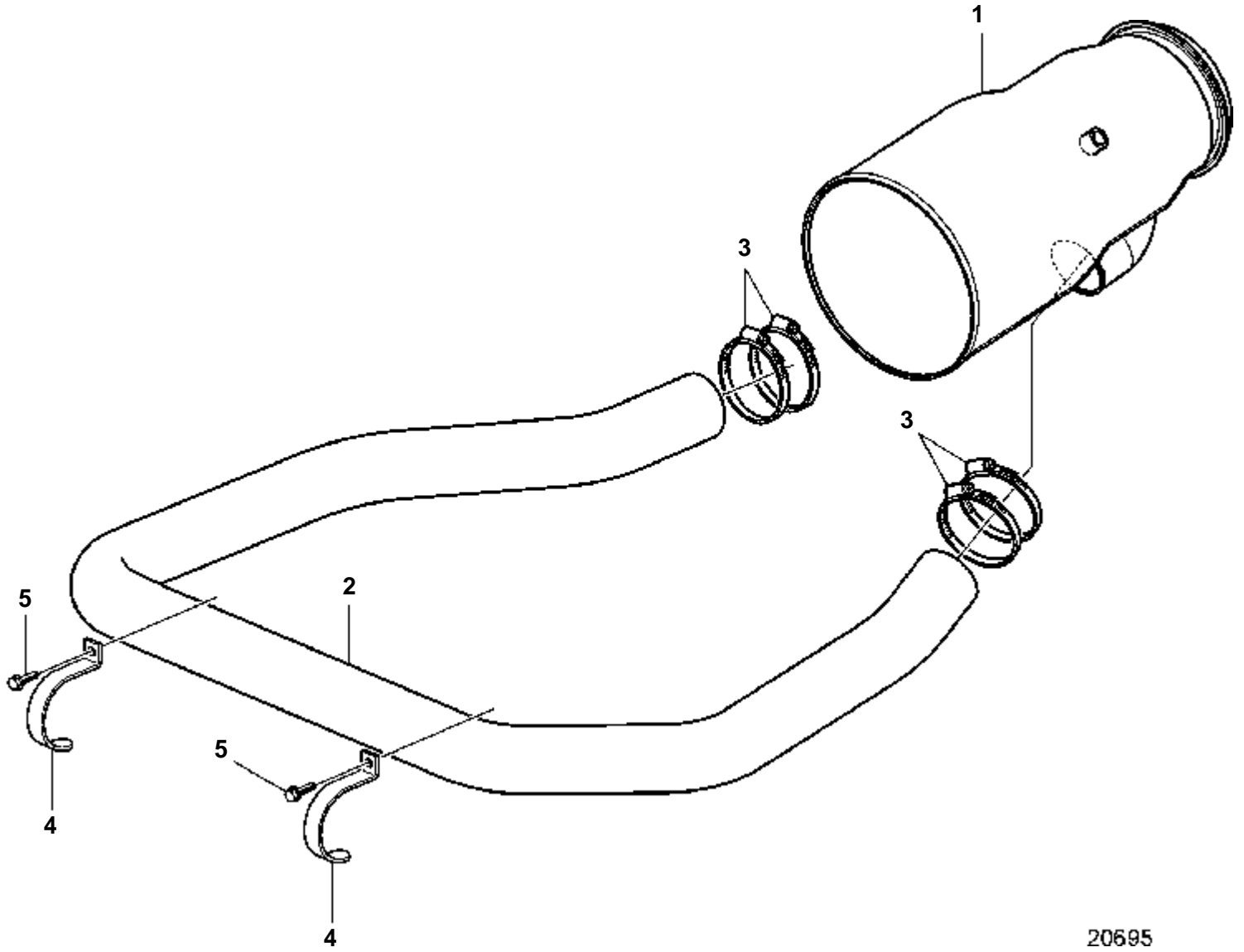
D9A-A



20686

D9A-A

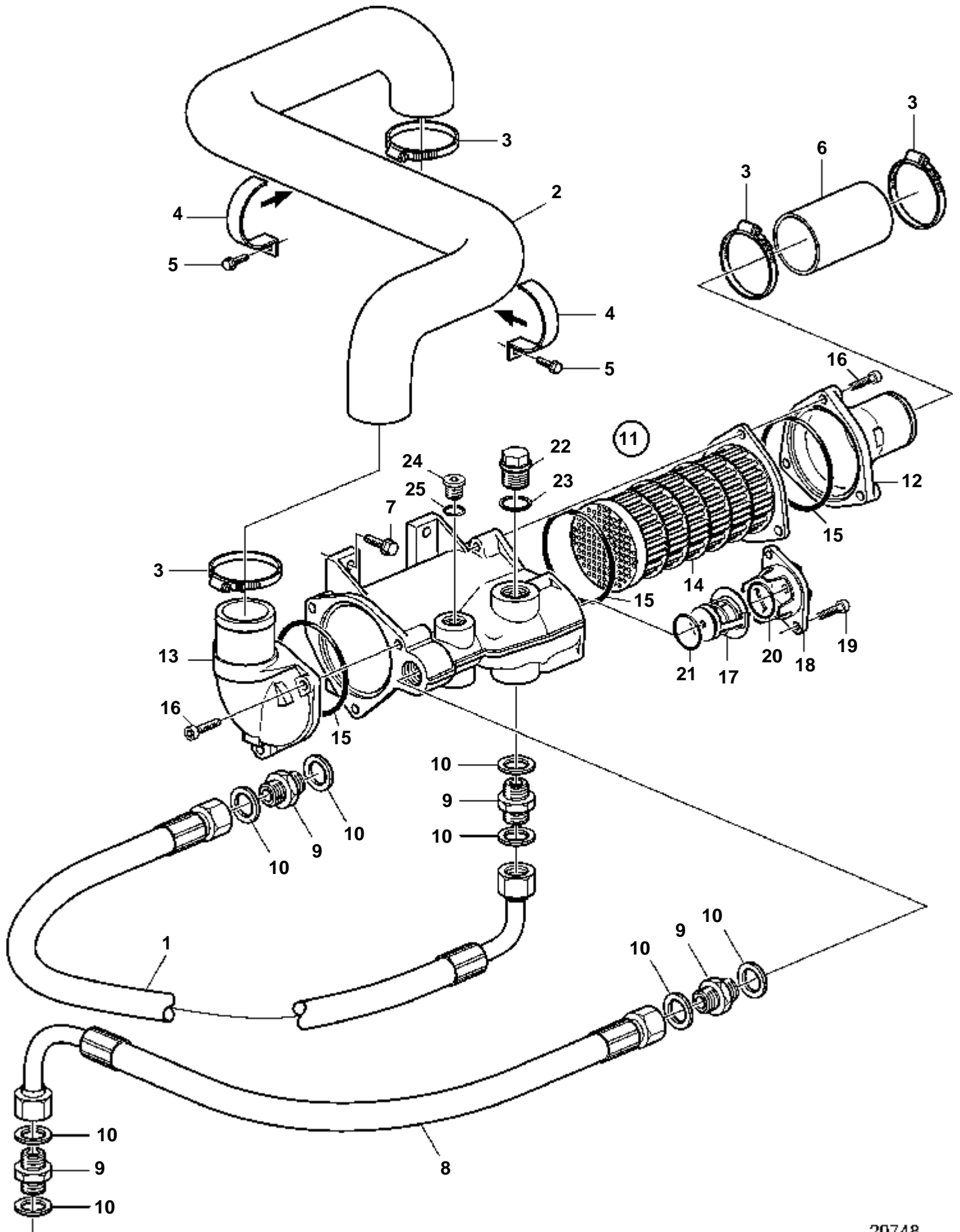
RÉF	No Pièce	QTÉ	DÉSIGNATION	Voir	NOTES
1	3589492	1	Tuyau		
2	973972	X	Durit caoutchouc	SO	L=100mm
3	943475	4	Collier serrage		
4	943474	1	Collier serrage		
5	946440	3	Vis a bride		
6	945444	5	Vis a bride		
7	889011	1	Boitier filtre		
8		1	· Couvercle		
9	3584461	1	· · Joint torique		
10	3584145	1	· Cartouche		
11	946329	1	Vis a bride		
12	947827	1	Collier serrage		
13	977412	2	Douille entretoise		
14	421629	1	Bague etancheite		
15		1	Console	7507	
16	945444	1	Vis a bride		
17	3589484	1	Tuyau		
18	3839380	1	Tuyau		
19	888573	1	Tuyau		



20695

D9A-A

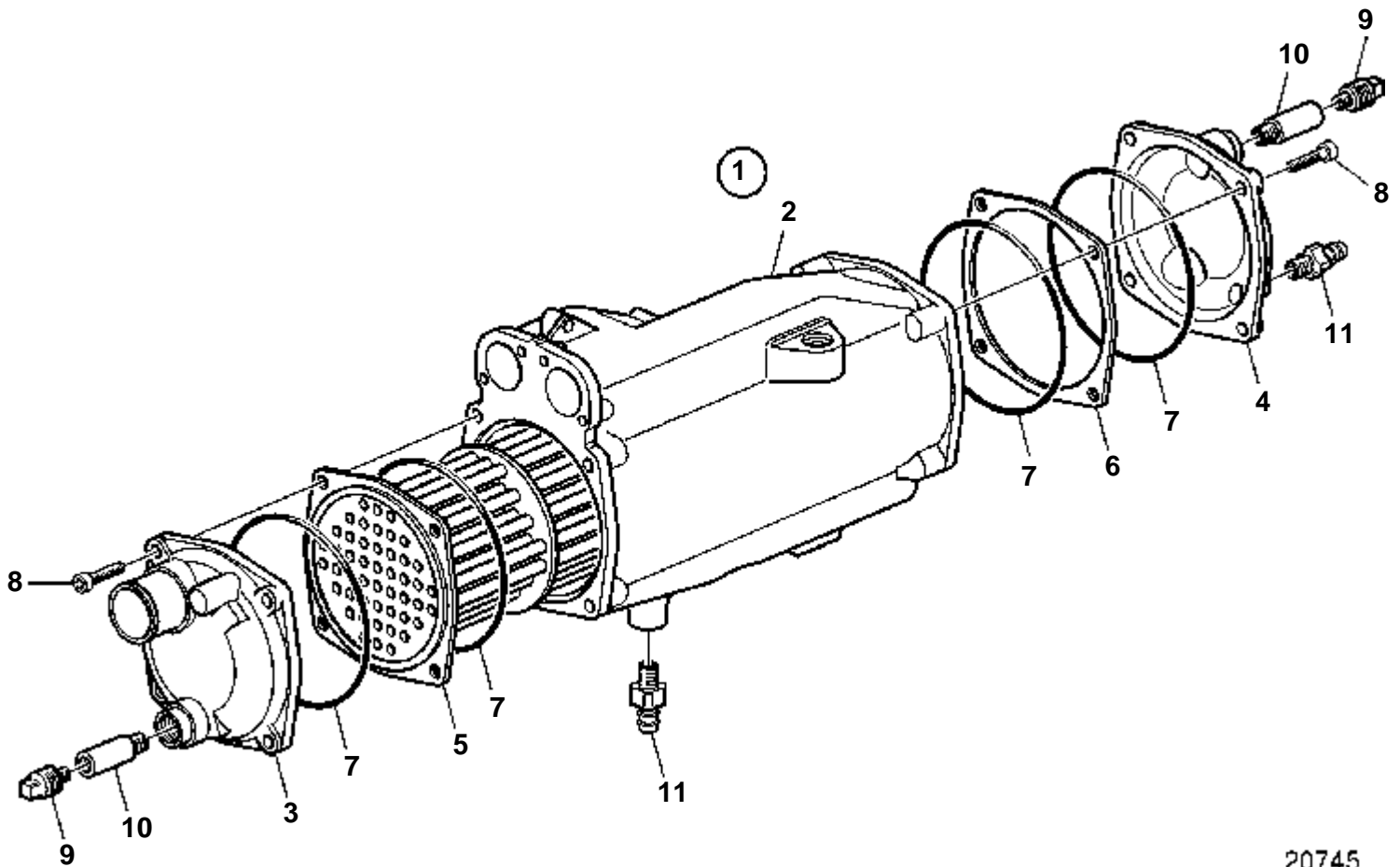
RÉF	No Pièce	QTÉ	DÉSIGNATION	
1	3835960	1	Coude echappement	
2	3837055	1	Flexible	SO
3	961672	4	Collier serrage	
4	948560	2	Collier serrage	
5	946544	2	Vis a bride	



20748

D9A-A

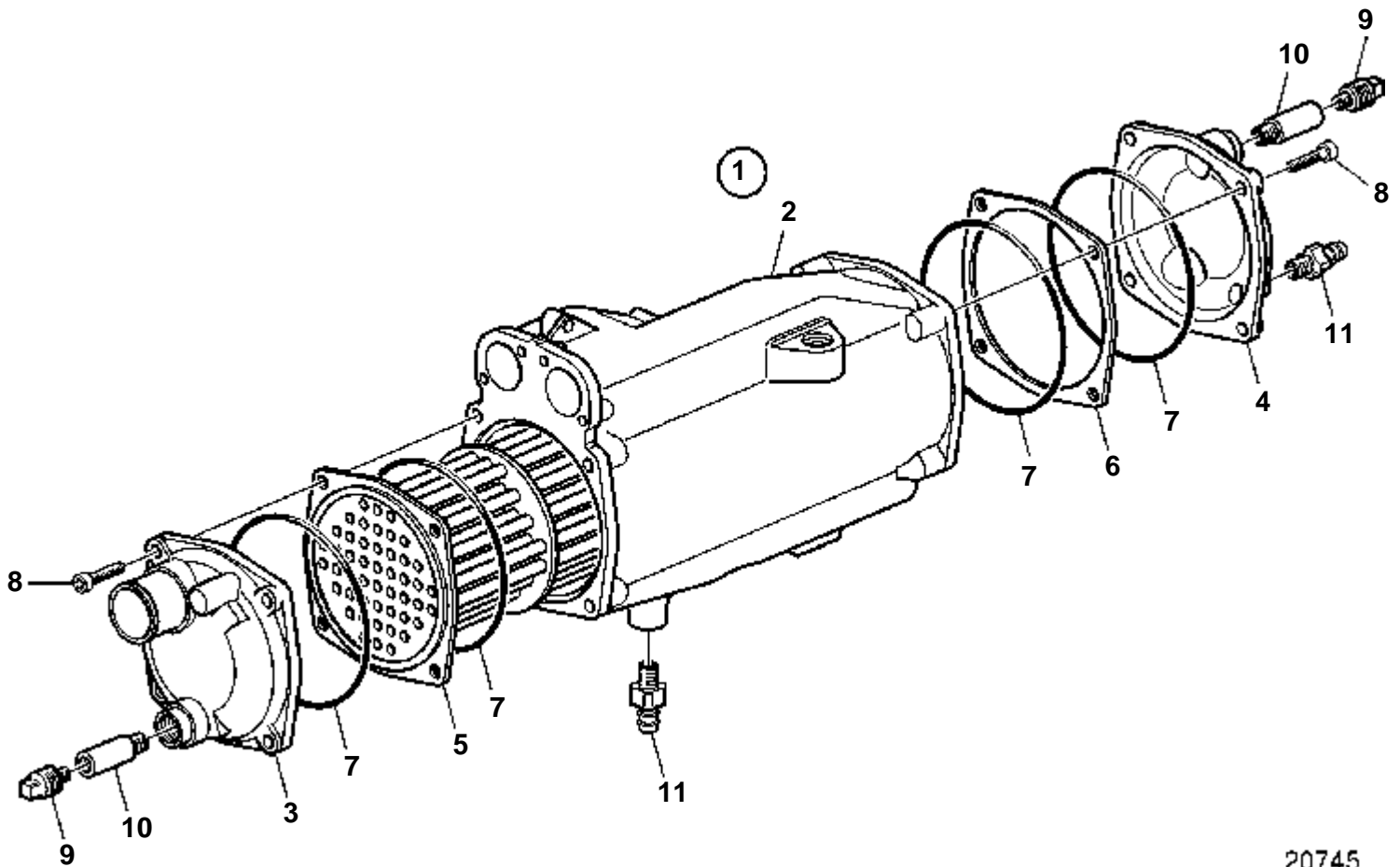
RÉF	No Pièce	QTÉ	DÉSIGNATION
1	3588029	1	Flexible
2		1	Flexible
3	961672	4	Collier serrage
4	948560	2	Collier serrage
5	967949	2	Vis
6	984968	1	Flexible
7	945444	4	Vis a bride
8	3588029	1	Flexible
9	984670	4	Raccord
10	977937	8	Joint
11	3808061	1	Radiateur huile
12	3817251	1	· Couvercle
13	3817250	1	· Couvercle
14	3817249	1	· Cartouche
15	3581070	3	· Joint torique
16	3838337	8	· Vis
17	3817248	1	· Thermostat
18	3817247	1	· Couvercle
19		2	· Vis
20	3583830	1	· Joint torique
21	3586514	1	· Joint torique
22	3817245	1	· Tampon
23	3817240	1	· Joint
24	968610	1	Bouchon
25	968559	1	Joint torique



20745

D9A-A

RÉF	No Pièce	QTÉ	DÉSIGNATION	NOTES
1	3837397	1	Echangeur chaleur	500hp
2		1	· Carter	
3	3588549	1	· Couvercle	
4	3588548	1	· Couvercle	
5	3588547	1	· Cartouche	
6	866593	1	· Entretoise	
7	949272	4	· Joint torique	
8	3838337	8	· Vis	
9	838928	2	· Bouchon	
10	838929	1	· Anode de zinc	
11	3583822	2	· Raccord drainage	

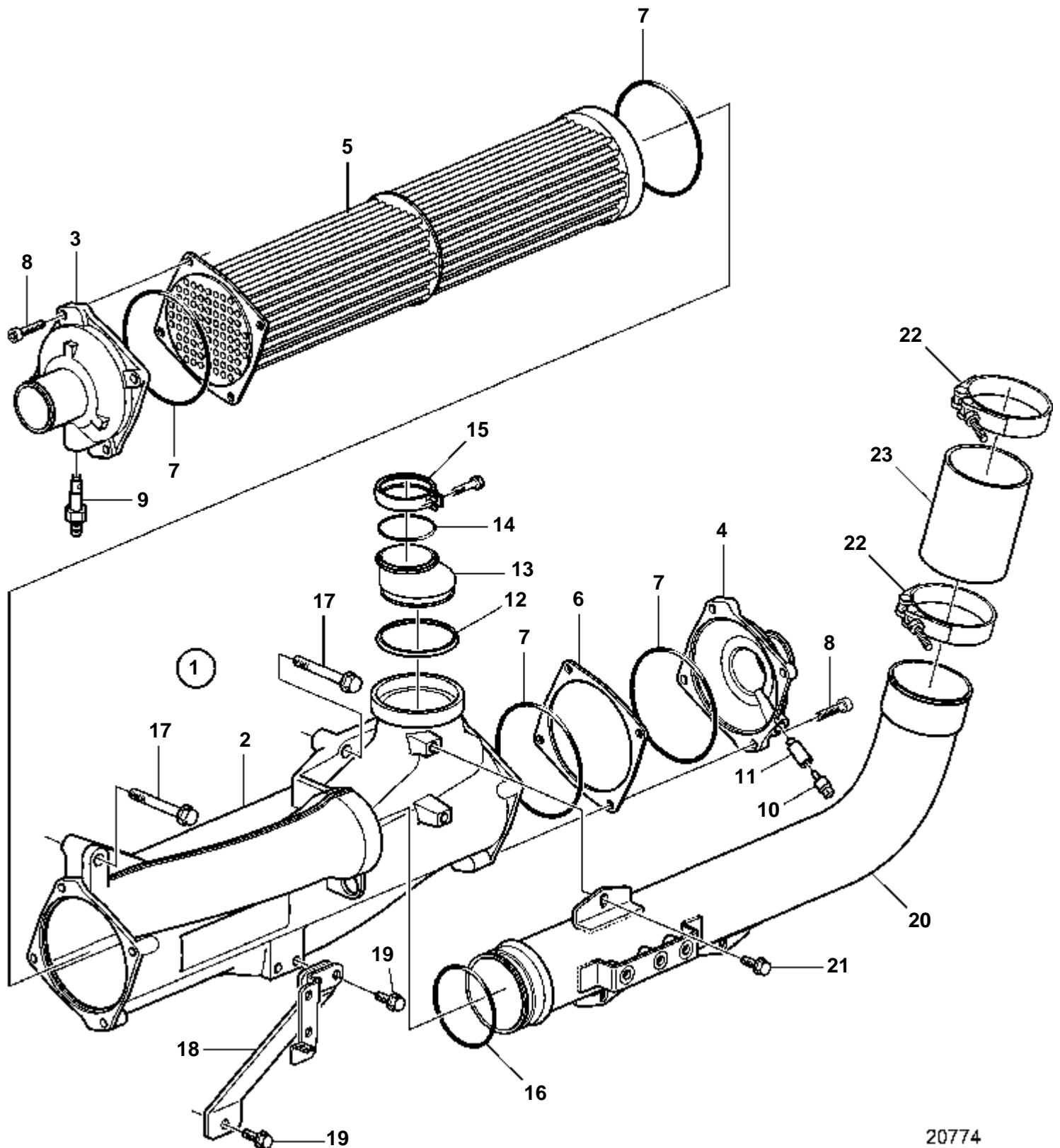


20745

D9A-A

RÉF	No Pièce	QTÉ	DÉSIGNATION	NOTES
1	3837053	1	Echangeur chaleur	575hp
2		1	· Carter	
3	3588542	1	· Couvercle	
4	3588541	1	· Couvercle	
5	3588540	1	· Cartouche	
6	3588537	1	· Entretoise	
7	3588536	4	· Joint torique	
8	3838337	8	· Vis	
9	838928	2	· Bouchon	
10	838929	1	· Anode de zinc	
11	3583822	2	· Raccord drainage	

D9A-A

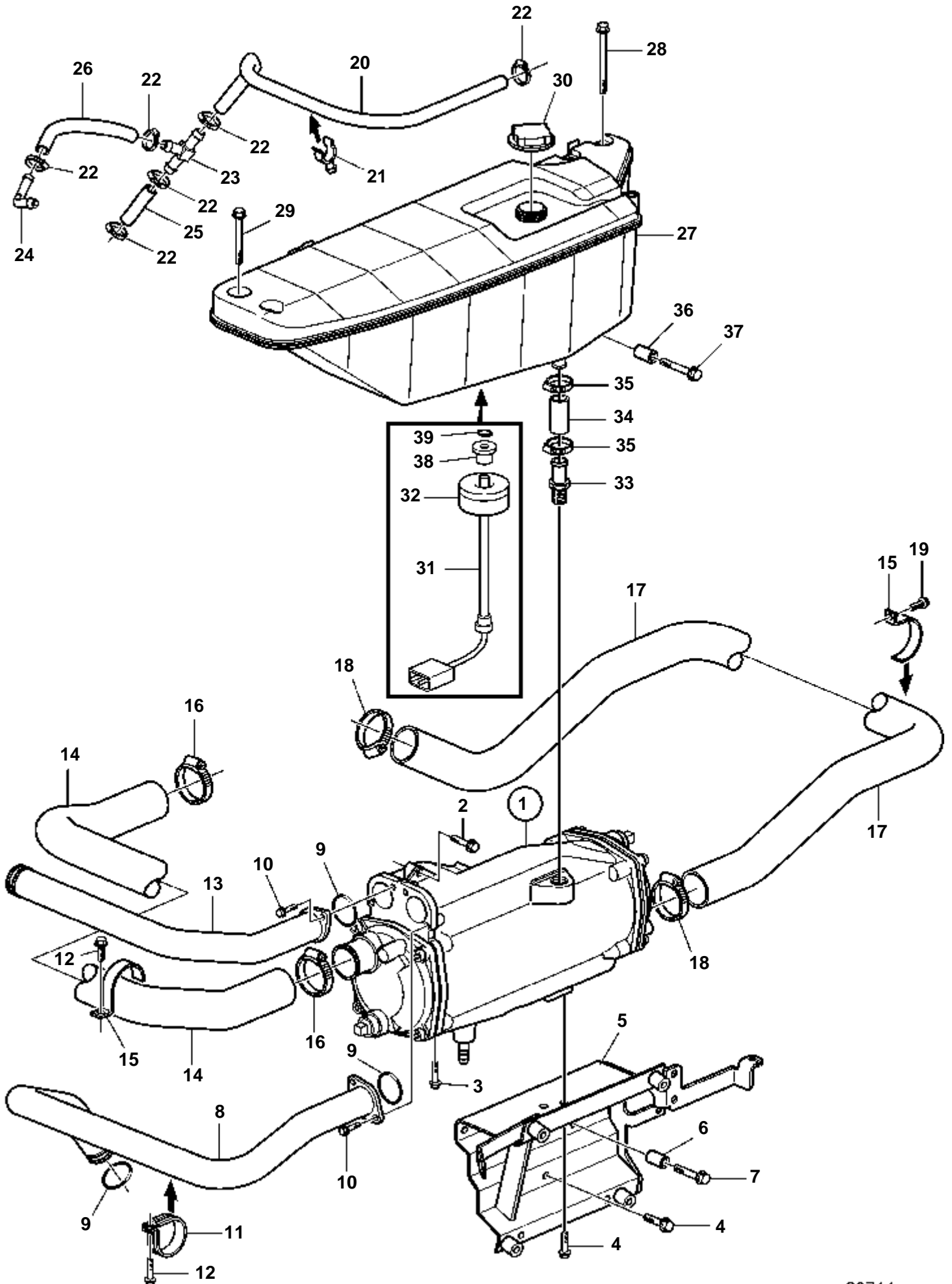


20774

D9A-A

RÉF	No Pièce	QTÉ	DÉSIGNATION
1	3809340	1	Refoi.air suraliment
2		1	· Carter
3	3588560	1	· Flasque
4	3588559	1	· Flasque
5	3588566	1	· Cartouche
6	3838407	1	· Entretoise
7	3838406	4	· Joint torique
8	3838337	8	· Vis
9	3583822	1	· Raccord drainage
10	838928	1	· Bouchon
11	838929	1	· Anode de zinc
12	3807481	1	Bague etancheite
13	3808051	1	Bride
14	1542781	1	Bague etancheite
15	1542778	1	Collier serrage
16	1542783	1	Bague etancheite
17	965222	3	Vis
18	889284	1	Console
19	946441	3	Vis
20	3808498	1	Tuyau suralimentatio
21	946173	2	Vis a bride
22	1660379	2	Collier serrage
23	943952	1	Flexible

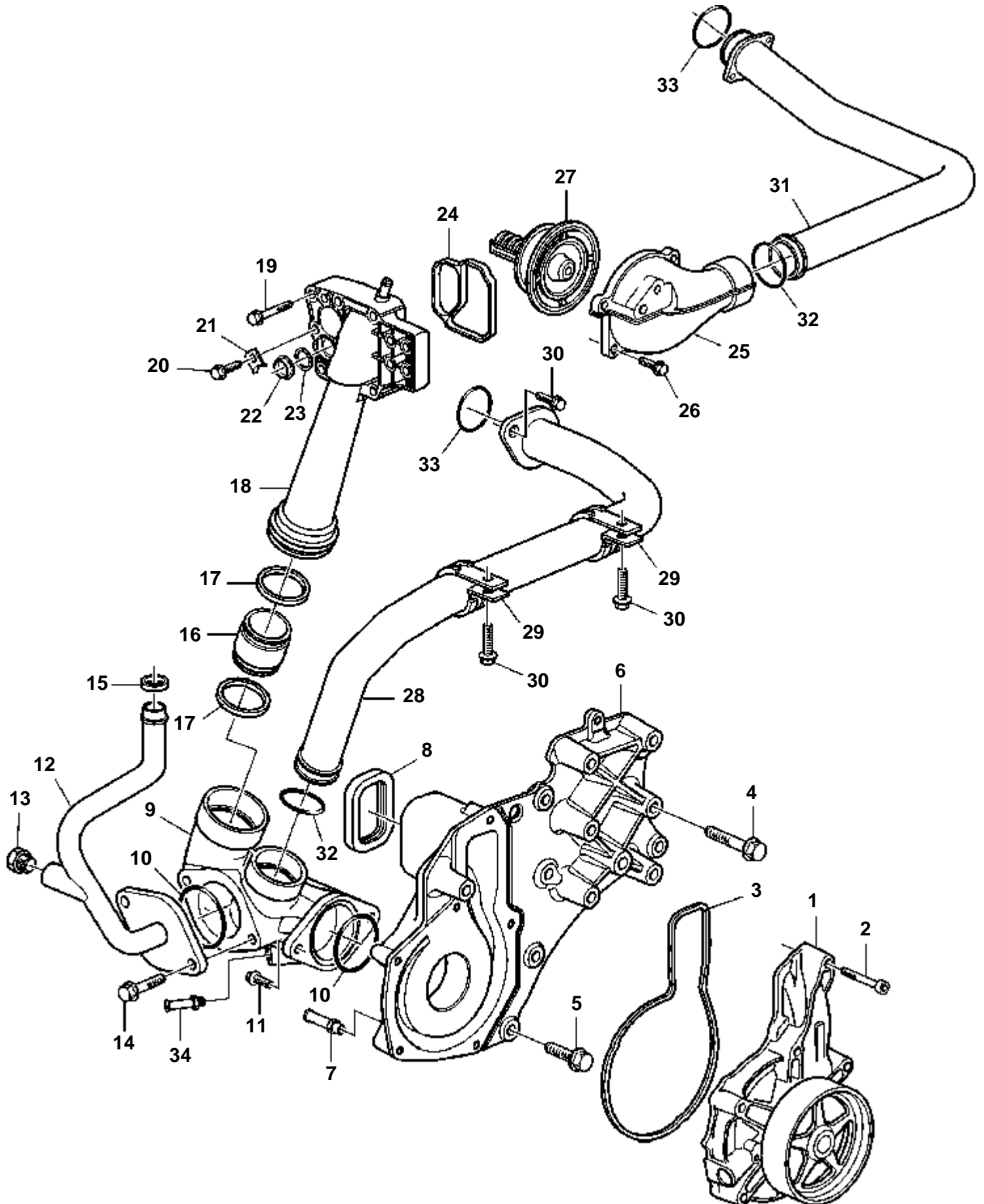
D9A-A



20744

D9A-A

RÉF	No Pièce	QTÉ	DÉSIGNATION	Voir	NOTES
1	3837053	1	Echangeur chaleur		
				7452	500hp
				7596	575hp
2	946671	1	Vis a bride		
3	945444	2	Vis a bride		
4	946173	3	Vis a bride		
5	3837058	1	Console		
6	847240	3	Douille entretoise		
7	947760	2	Vis a bride		
8	3836308	1	Conduit refroidissem		
9	1547253	2	Bague etancheite		
10	946173	4	Vis a bride		
11	947457	2	Collier serrage		
12	967949	4	Vis		
13	3836309	1	Conduit refroidissem		
14	3836316	1	Flexible		
15	948560	4	Collier serrage		
16	961672	4	Collier serrage		
17	3817427	1	Flexible		
18	961672	4	Collier serrage		
19	946544	2	Vis a bride		
20	943367	1	Flexible		L=620mm
21	9135343	2	Retenue		
22	961663	6	Collier serrage		
23	984445	1	Raccord		
24	942758	1	Raccord		
25	943367	X	Flexible		L=140 mm
26	943367	X	Flexible		L=50mm
27	3587686	1	Vase expansion		
28	969225	2	Vis a bride		
29	965181	2	Vis		
30	1674083	1	Bouchon pression		
31		1	Detecteur niveau		
32		1	Flotteur		
33	984963	1	Raccord		
34	969033	X	Durit caoutchouc		L=50 mm
35	943474	2	Collier serrage		
36	833243	1	Douille entretoise		
37	973924	1	Vis a bride		
38		1	Bague		
39		1	Rondelle		

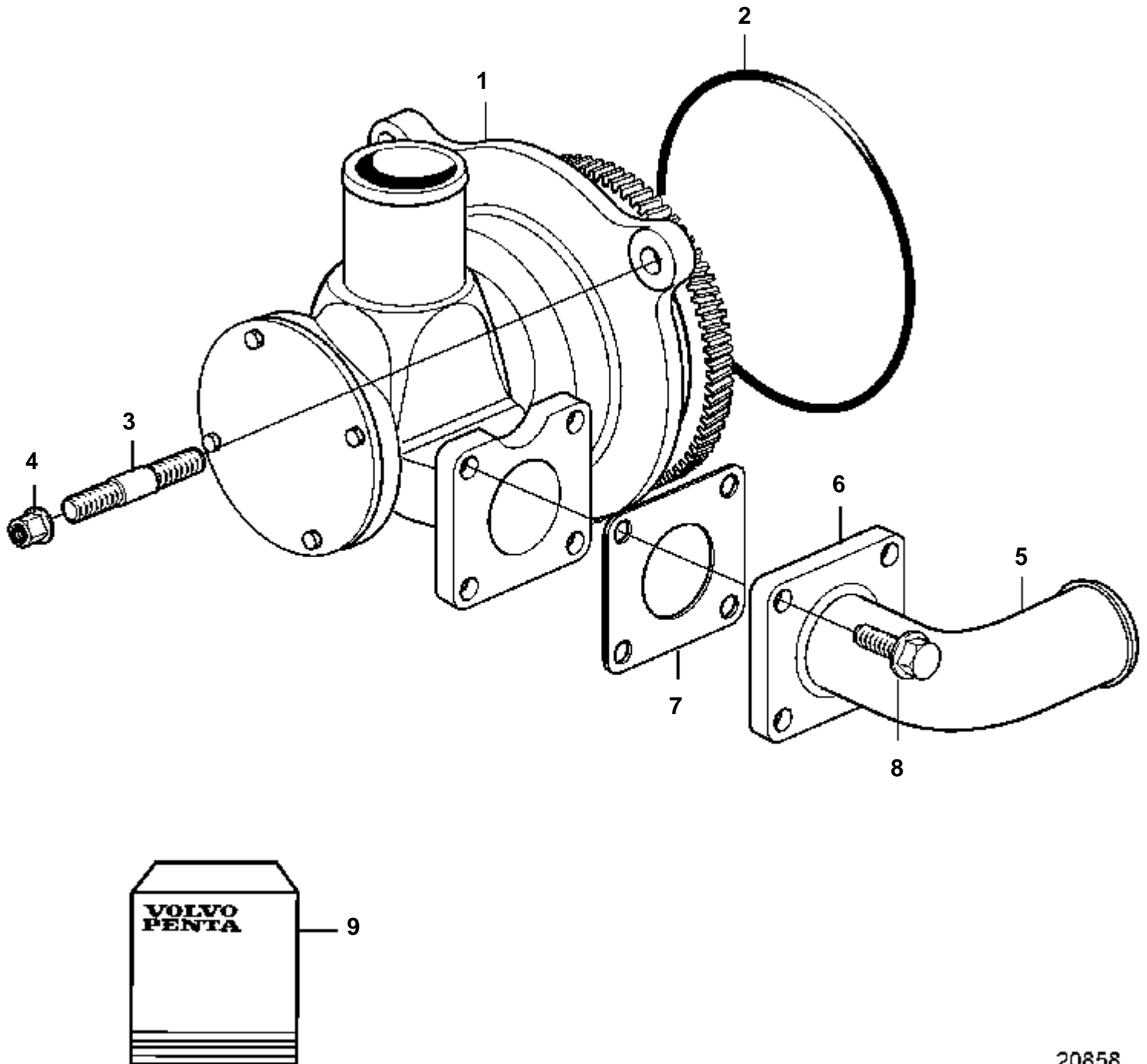


20729

D9A-A

RÉF	No Pièce	QTÉ	DÉSIGNATION	NOTES
1	3803844	1	Pompe de circ,échang, pièce d'échange	
			Pièces non spécifiées	
2	959229	6	Vis a six pans creux	
3	8131097	1	Bague etancheite	
4	946441	2	Vis	L=20mm
5	946472	6	Vis	L=30mm
6	3808593	1	Corps pompe	
7	977508	1	Raccord	
8	20430678	1	Bague etancheite	
9	3836307	1	Conduit refroidissem	
10	975675	4	Joint torique	
11	965184	2	Vis	
12	3837621	1	Conduit refroidissem	
13	982365	1	Bouchon	
14	945444	2	Vis a bride	
15	471637	1	Bague etancheite	
16	20451178	1	Tuyau	
17	1547254	2	Bague etancheite	
18	3161417	1	Tube connexion	
19	973924	5	Vis a bride	
20	946440	1	Vis a bride	
21	1546531	1	Etrier verrouillage	
22	1546528	1	Bouchon	
23	1547252	1	Bague etancheite	
24	20479636	1	Joint	
25	3588673	1	Couvercle	
26	946173	4	Vis a bride	
27	20560249	1	Thermostat	
28	3836308	1	Conduit refroidissem	
29	947457	2	Collier serrage	
30	967949	2	Vis	
31	3836309	1	Conduit refroidissem	
32	1547253	2	Bague etancheite	
33	864491	2	Joint	
34	977508	1	Raccord	

D9A-A

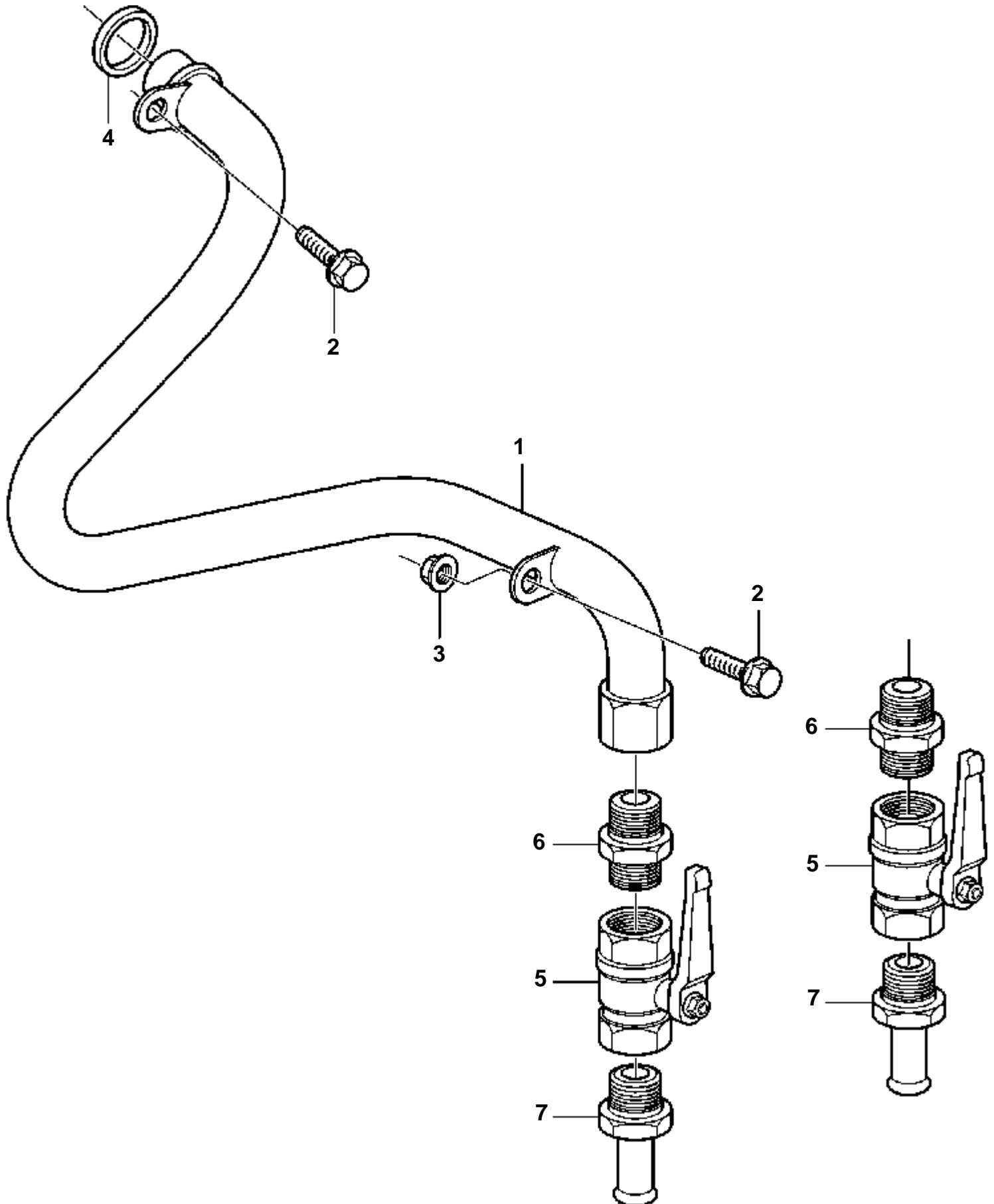


20858

D9A-A

RÉF	No Pièce	QTÉ	DÉSIGNATION
1	3836314	1	Pompe eau mer
2	949735	1	Bague etancheite
3	953104	3	Goujon
4	979230	3	Ecrou accouplement
5	848596	1	Fixe-flexible
6	842029	1	Bride
7	862592	1	Joint
8	946441	4	Vis
9	3817587	1	Kit impulseur
		1	
	949735	1	· Bague etancheite
	3587885	1	· Joint torique

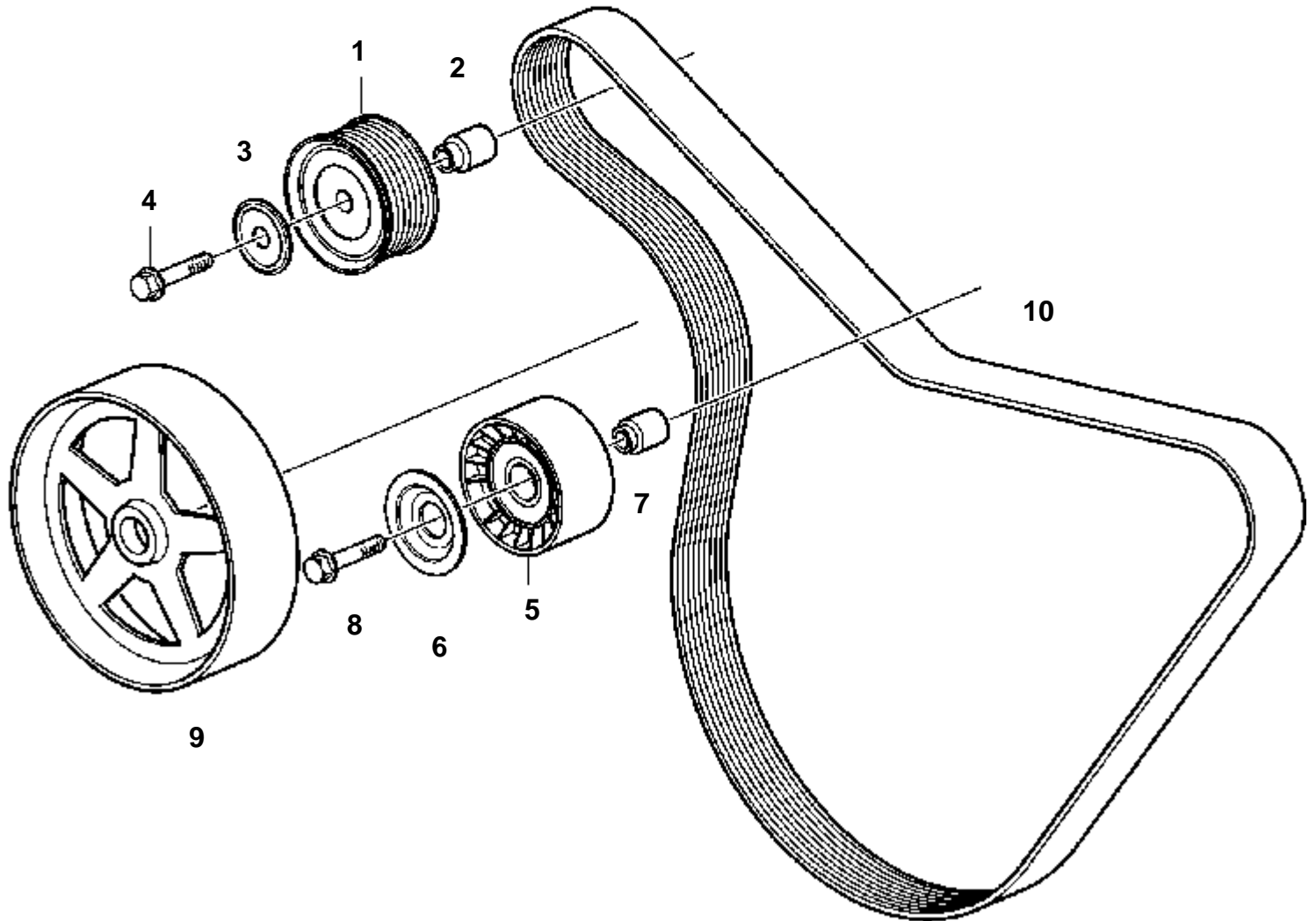
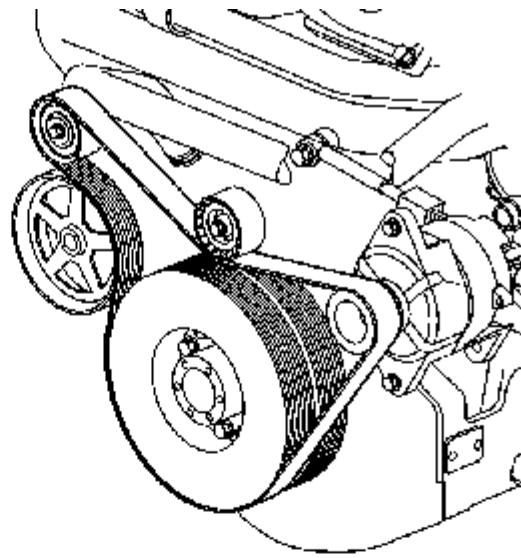
D9A-A



20754

D9A-A

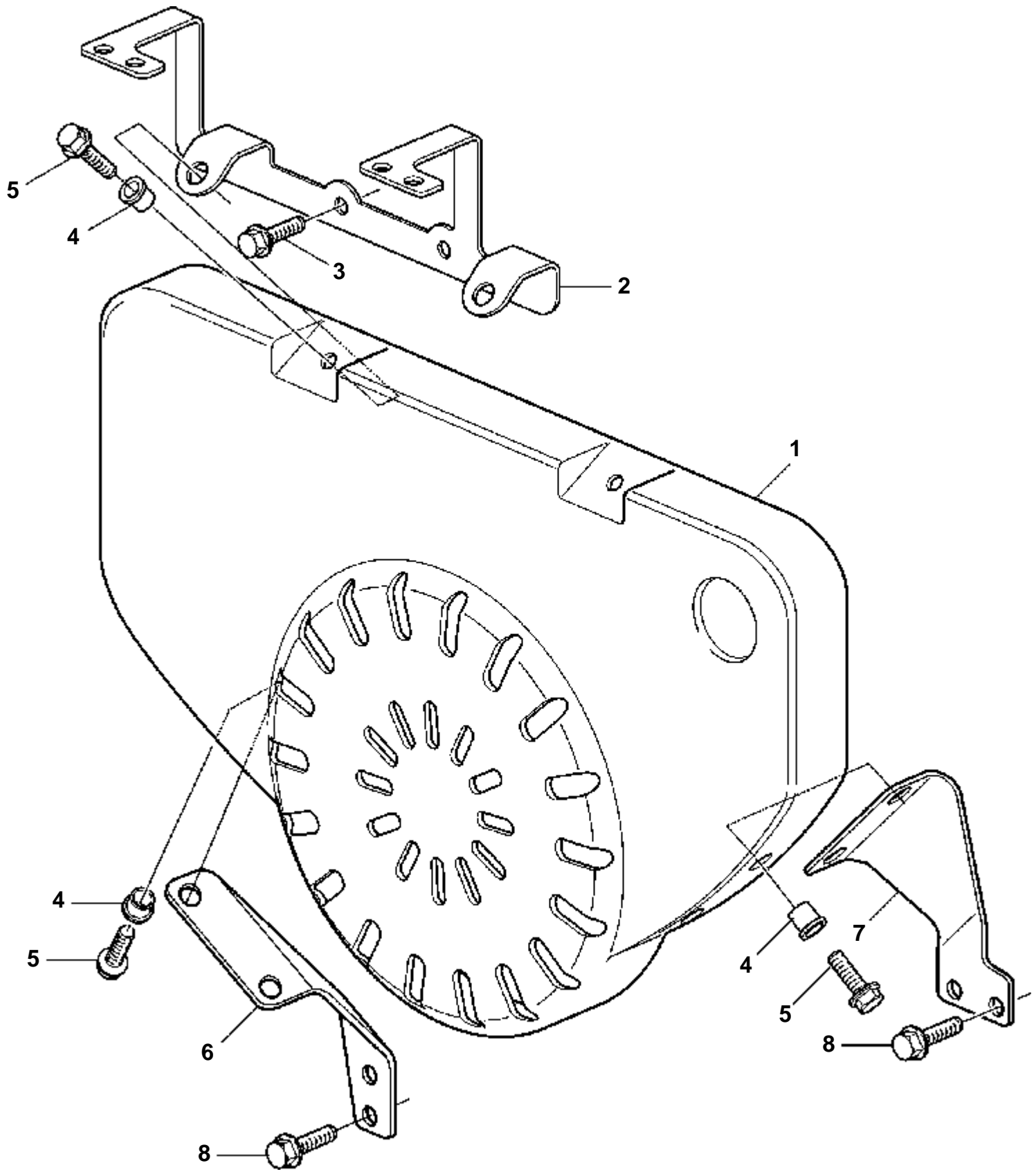
RÉF	No Pièce	QTÉ	DÉSIGNATION
1	3807252	1	Tuyau
2	946440	2	Vis a bride
3	948645	1	Contre-ecrou
4	1547252	1	Bague etancheite
5	1140097	2	Robinet bille
6	16452	2	Raccord
7	961657	2	Raccord



20697

D9A-A

RÉF	No Pièce	QTÉ	DÉSIGNATION	Voir
1	8086962	1	Pignon fou	
2	3838009	1	Entretoise	
3	8097084	1	Pare-poussiere	
4	965195	1	Vis a bride	
5	20503093	1	Pignon fou	
6		1	· Pare-poussiere	
7	3838161		· Moyeu	
8	965188	1	Vis	
9		1	Pouliepompe à eau	7448
10	984718	1	Courroie de transmis	

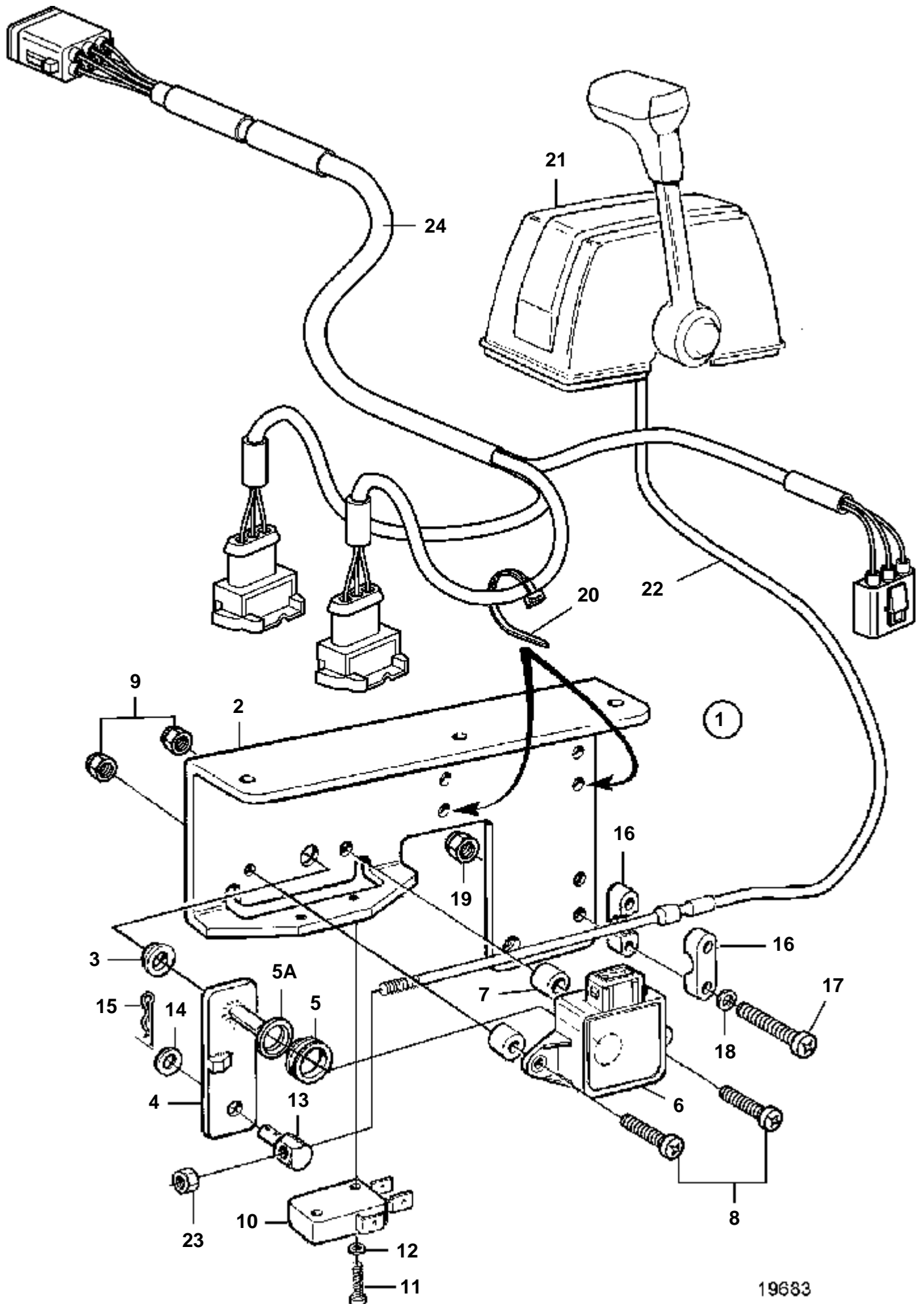


20696

D9A-A

RÉF	No Pièce	QTÉ	DÉSIGNATION
1	3837063	1	Garde-courroie
2	3839558	1	Console
3	946441	2	Vis
4	930762	2	Ecrou
5	946440	6	Vis a bride
6	3839556	1	Console
7	3839557	1	Console
8	946502	4	Vis

D9A-A

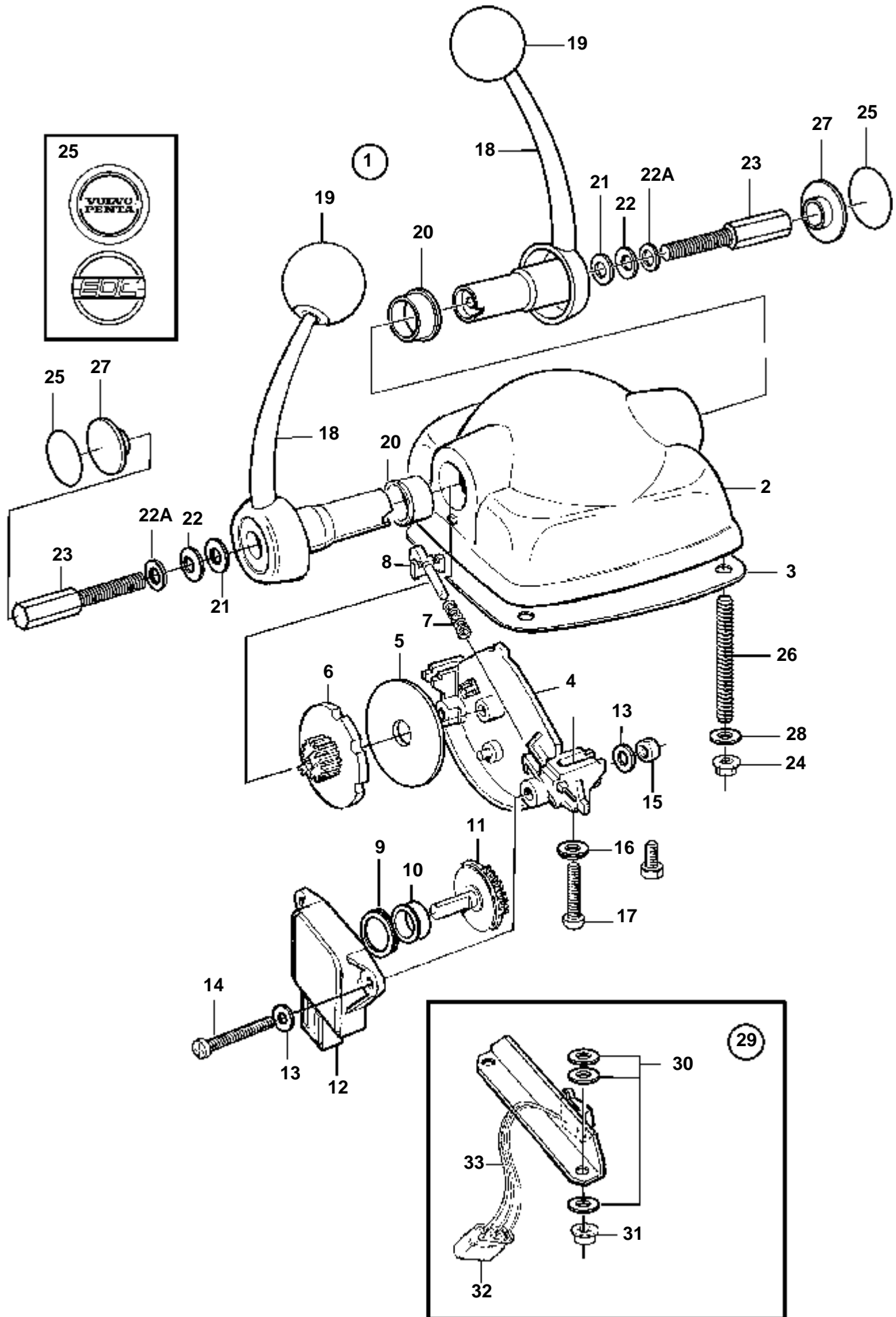


19683

D9A-A

RÉF	No Pièce	QTÉ	DÉSIGNATION	Voir	NOTES
1	881910	1	Raccord reducteur		
2		1	· Console		
3	3829680	1	· Bague		
4		1	· Levier		
5	943342	1	· Bague etancheite		
5A	3829681	1	· Rondelle		
6	1336385	1	· Potentiometre		
7		2	· Entretoise		
8	969518	2	· Vis		L=25mm
9	963103	2	· Contre-ecrou		
10	850200	1	· Interrupteur		
11	956049	2	· Vis		
12	955890	2	· Rondelle		
13	814082	1	· De		
14	955892	1	· Rondelle		
15	664822	1	· Ressort verrouillage		
16	850361	2	· Fixe-cable		
17	956081	2	· Vis		
18	940090	2	· Rondelle		
19	949874	2	· Contre-ecrou		(946577)
20	948211	2	· Ruban serrage		
21		1	Commande		
22		1	Cable de commande	231	
23		1	· Ecrou		
24	874676	1	Kit cables		

D9A-A

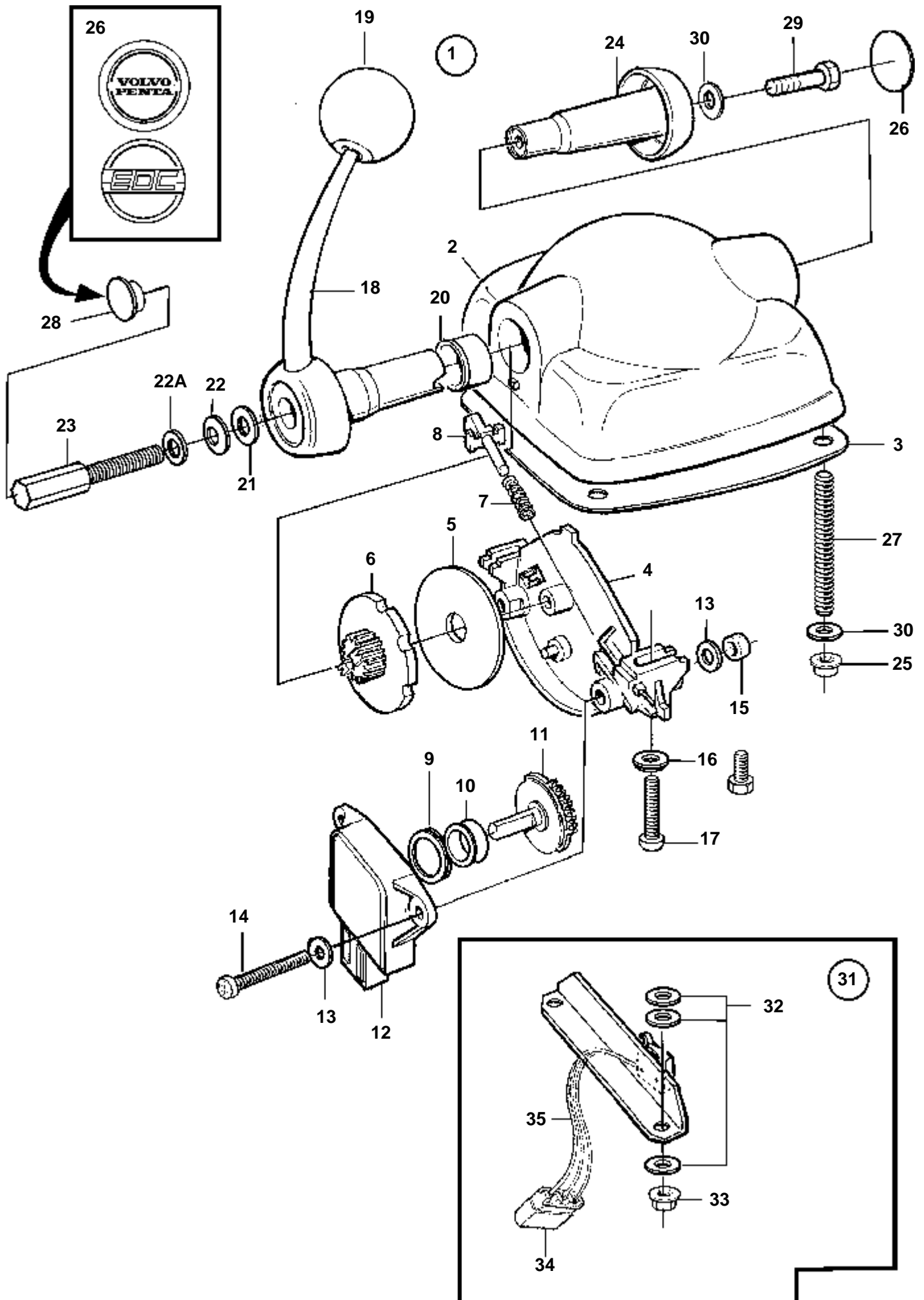


20757

D9A-A

RÉF	No Pièce	QTÉ	DÉSIGNATION	Voir	NOTES
1	874663	1	Commande		(1140658). Pour installation double.. Noir.
	874813	1	Commande		Pour installation double.. Inoxydable.
			Bulletins 53-10	53-10-EN	Stainless Steel Controls
2		1	· Boitier commande		
3	3581674	1	· Joint		
4		1	· Plaque		
5	3581666	2	· Rondelle		
6		2	· Plaque		
7		2	· Ressort		
8		2	· Talon		
9		2	· Bague entretoise		
10	3581676	2	· Anneau		
11	3581668	2	· Pignon		
12	1336385	2	· Potentiometre		
13		4	· Rondelle		
14	3581678	2	· Vis		
15	3581680	2	· Ecrou		
16		2	· Rondelle		
17	3581681	2	· Vis		
18		2	· Levier		
19	3581675	2	· Bille		
20	3581673	2	· Palier		
21		2	· Rondelle		
22		2	· Ressort diaphragme		
22A		2	· Rondelle		
23		2	· Vis réglage		
24	3581686	4	· Ecrou		
25	3584000	2	· Autocollant		VOLVO PENTA
	3581669	2	· Autocollant		EDC
26		4	· Goujon		
27	3582830	2	· Bouchon		Pour 874663
		2			Pour 874813
28		4	· Rondelle		
29	873870	2	Microinterrupteur		
30		12	· Rondelle		
31		4	· Ecrou		
32		X	· Isolant		VOIR GROUPE 30
33		X	· Cable		VOIR GROUPE 30

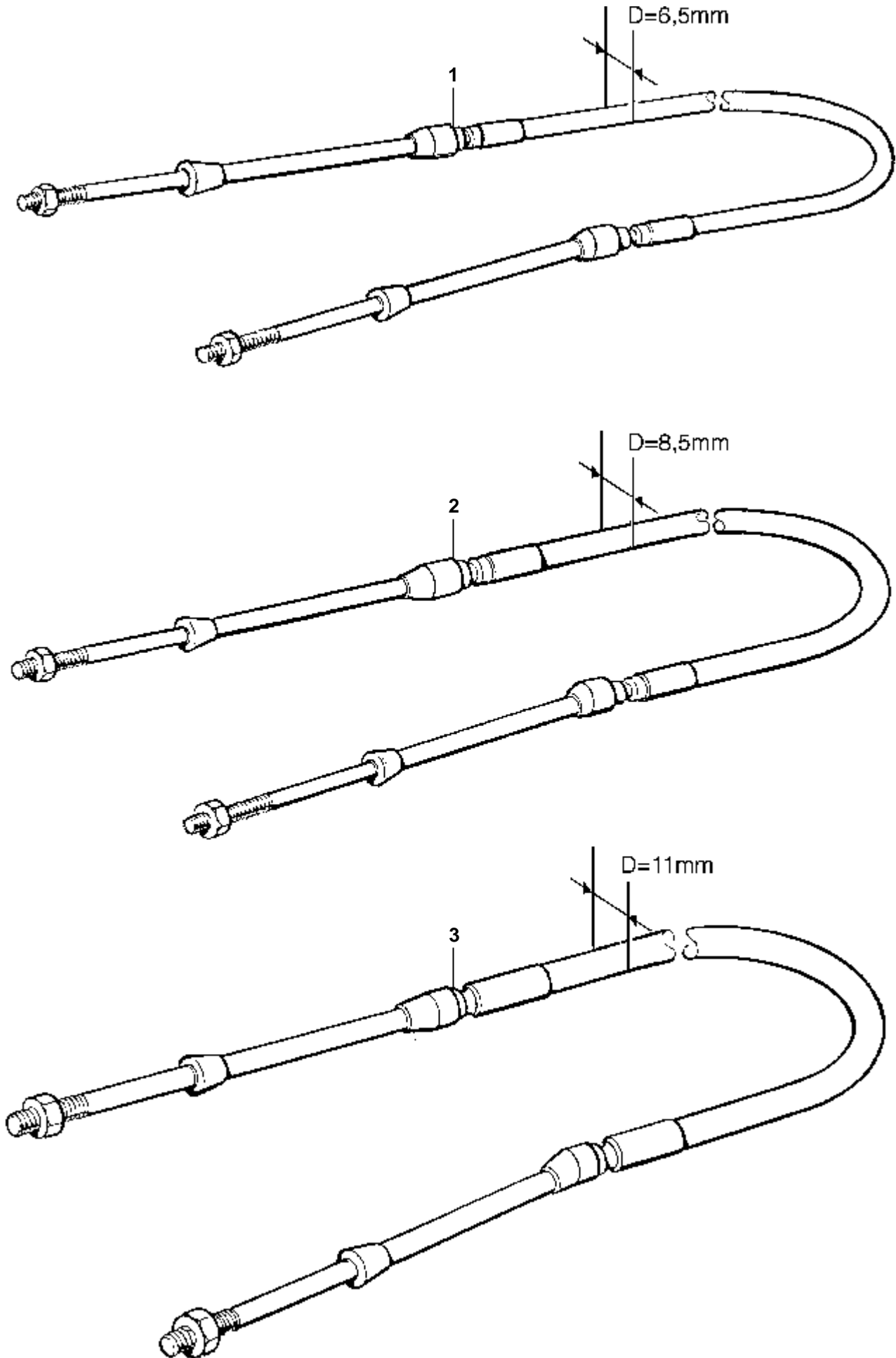
D9A-A

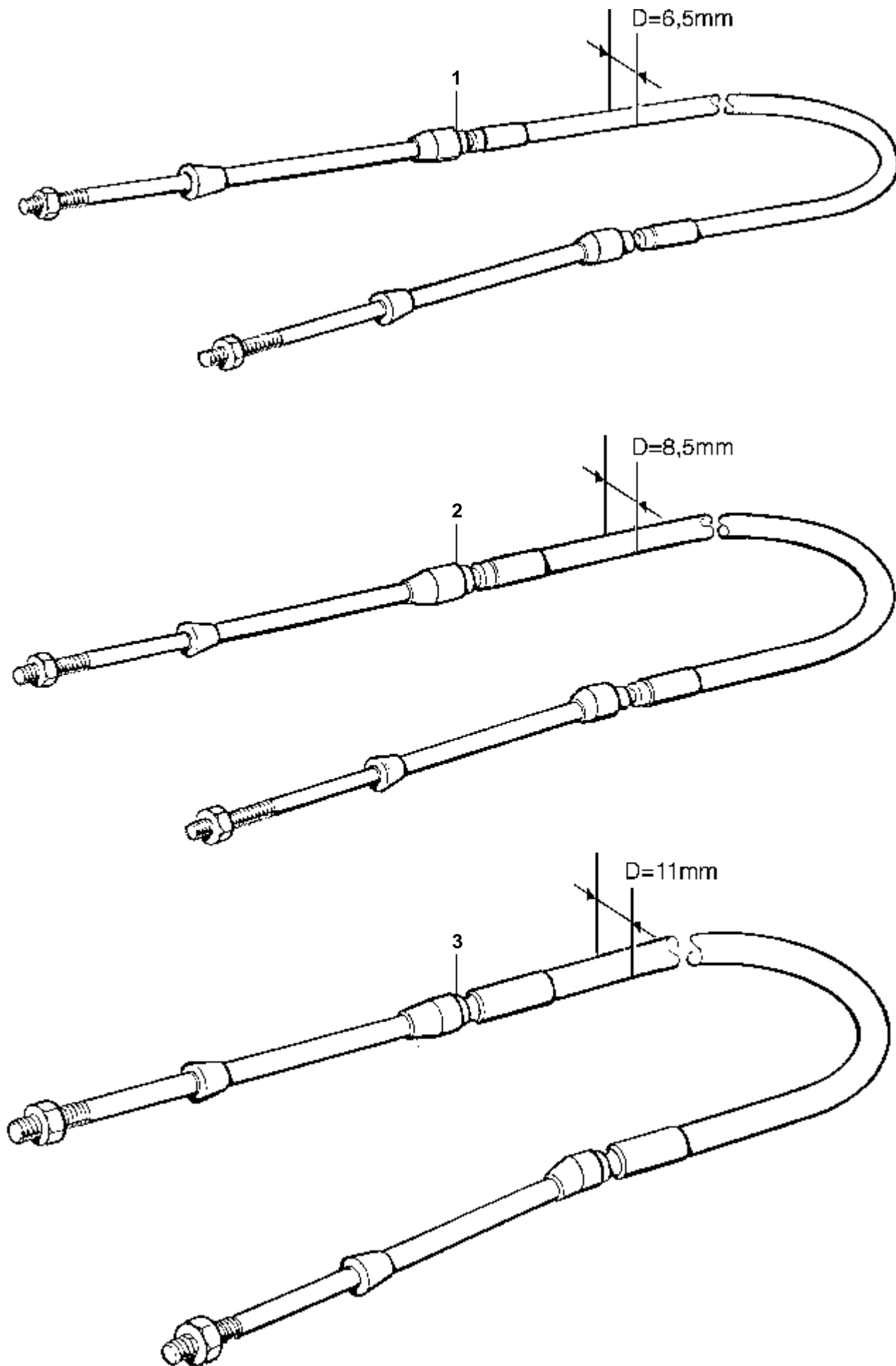


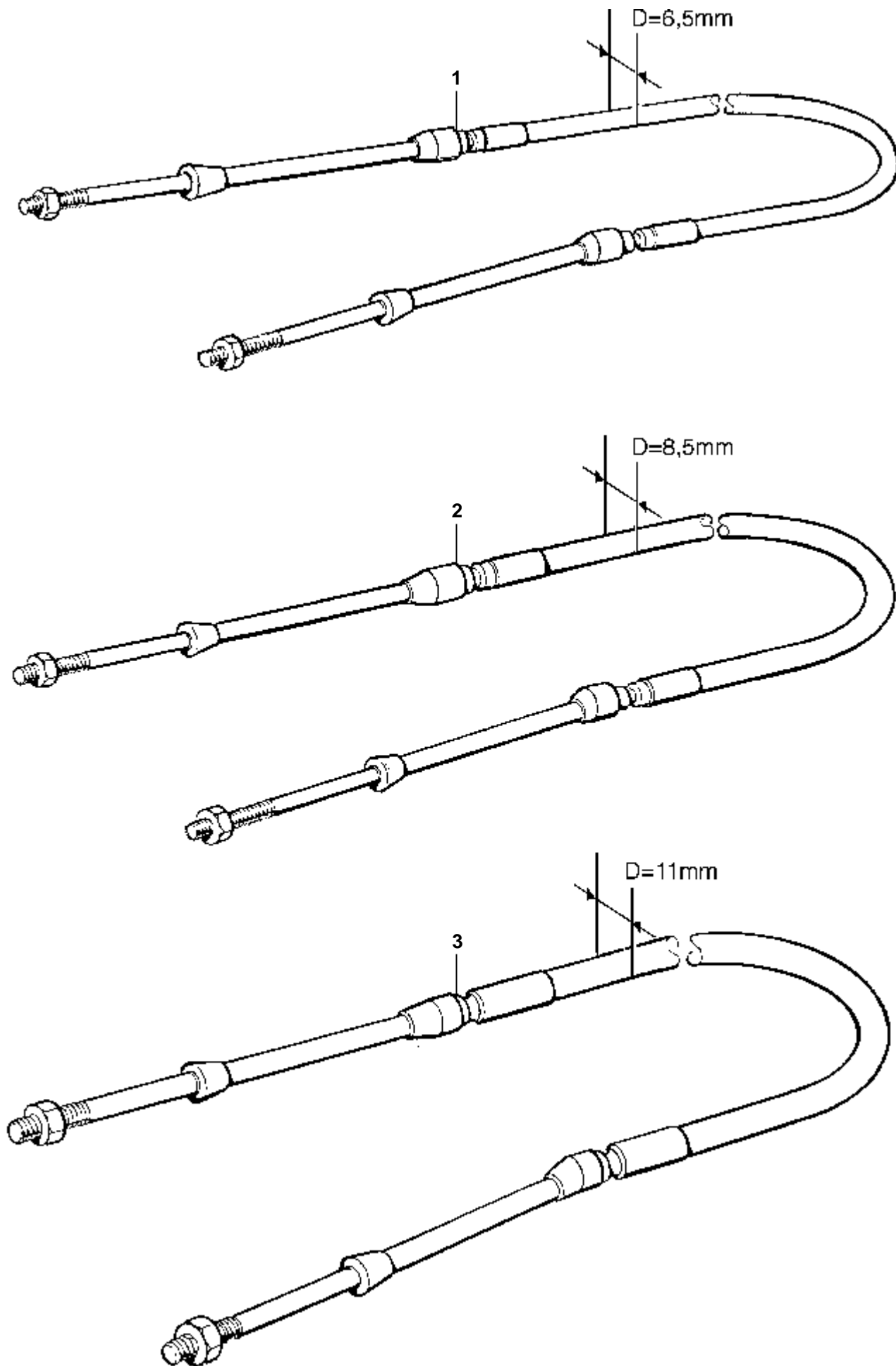
19773

D9A-A

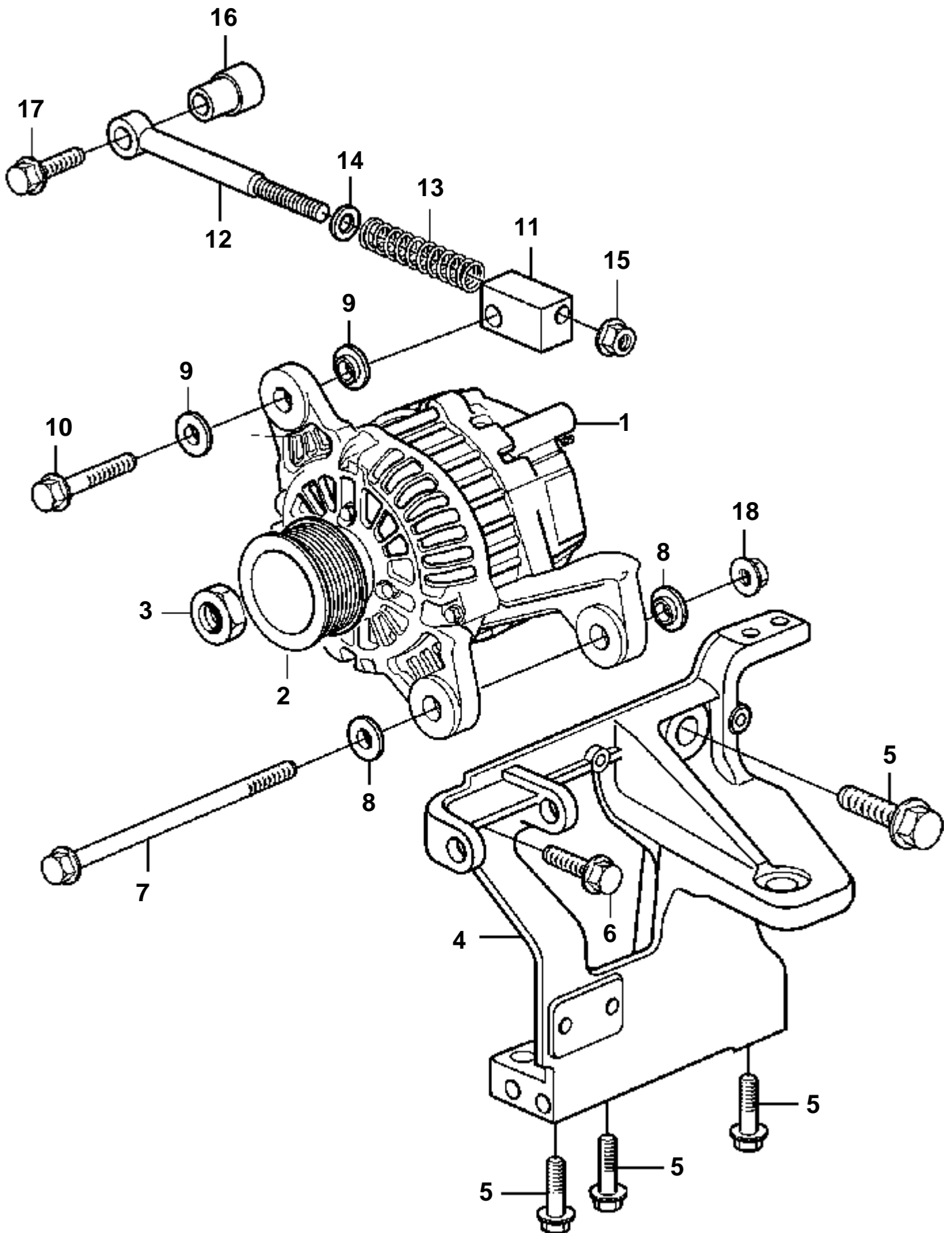
RÉF	No Pièce	QTÉ	DÉSIGNATION	NOTES
1	874734	1	Commande	(1140657). Pour installation simple.. Noir.
	3807509	1	Commande	Pour installation simple.. Inoxydable.
2		1	· Boitier commande	
3	3581674	1	· Joint	
4		1	· Plaque	
5	3581666	1	· Rondelle	
6		1	· Plaque	
7		1	· Ressort	
8		1	· Talon	
9		1	· Bague entretoise	
10	3581676	1	· Anneau	
11	3581668	1	· Pignon	
12	1336385	1	· Potentiometre	
13		4	· Rondelle	
14	3581678	2	· Vis	
15	3581680	2	· Ecrou	
16		2	· Rondelle	
17	3581681	2	· Vis	
18		1	· Levier	
19	3581675	1	· Bille	
20	3581673	1	· Palier	
21		1	· Rondelle	
22		1	· Ressort diaphragme	
22A		1	· Rondelle	
23		1	· Vis réglage	
24	3581687	1	· Tampon	
25	3581686	4	· Ecrou	
26	3584000	1	· Autocollant	VOLVO PENTA
	3581669	1	· Autocollant	EDC
27		4	· Goujon	
28	3582830	1	· Bouchon	Pour 874734
		1		Pour 3807509
29		1	· Vis	
30		5	· Rondelle	
31	873870	1	Microinterrupteur	
32		6	· Rondelle	
33		2	· Ecrou	
34		X	· Isolant	VOIR GROUPE 30
35		X	· Cable	VOIR GROUPE 30







D9A-A

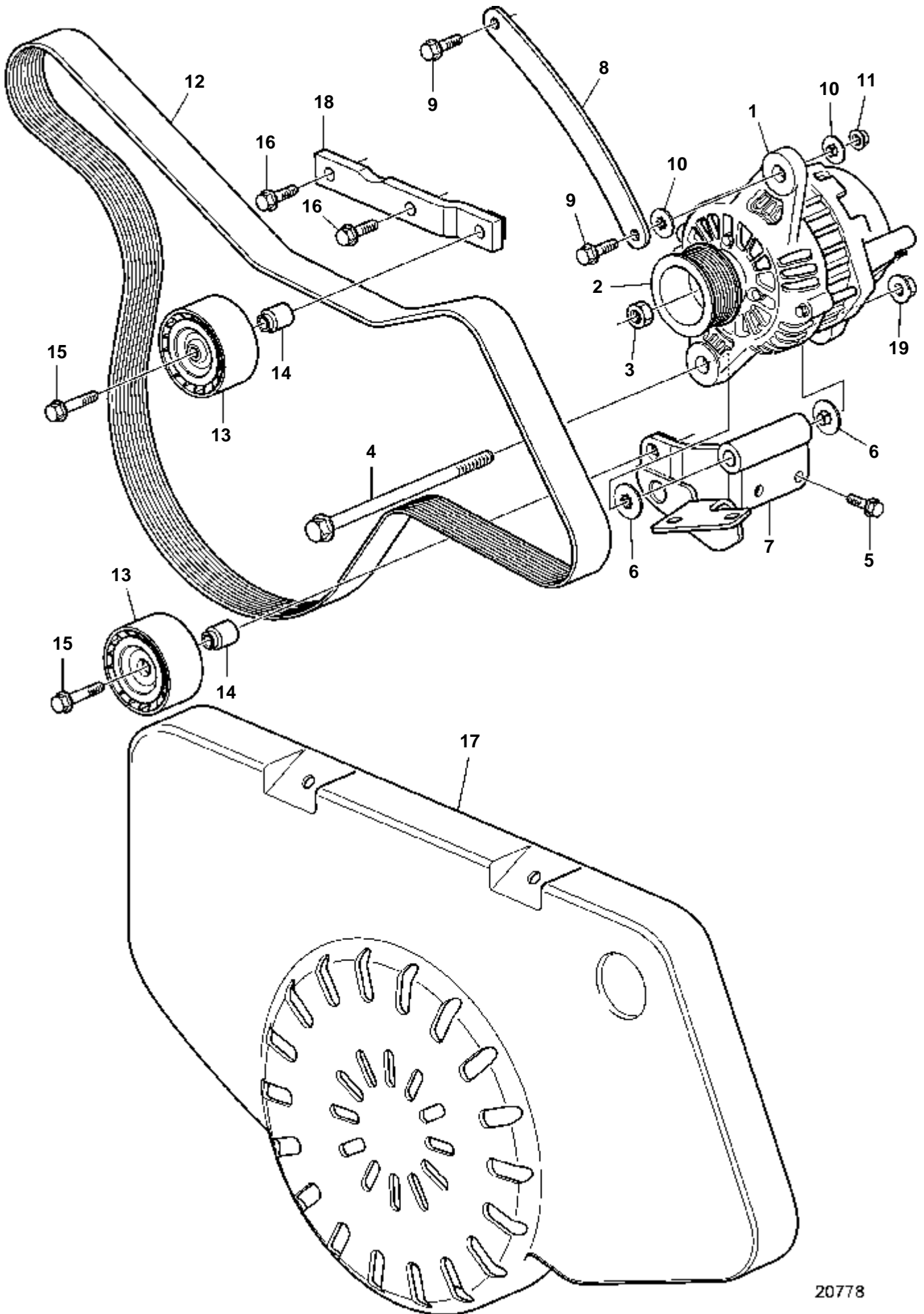


20775

D9A-A

RÉF	No Pièce	QTÉ	DÉSIGNATION	NOTES
1	3803845	1	Alternateur,échange, pièce d'échange	28V 80A
2		1	· Poulie	
3		1	· Ecou	
4	3807514	1	Silentbloc moteur	
5	975126	4	Vis a bride	
6	946472	1	Vis	
7	979935	1	Vis a bride	
8	3589388	2	Bague isolante	
9	3589369	2	Bague isolante	
10	973924	1	Vis a bride	
11	3839352	1	Tendeur de courroie	
12	3807549	1	Tendeur de courroie	
13	3808850	1	Ressort	
14	955897	1	Rondelle	
15	971095	1	Ecou	
16	3807551	1	Bague	
17	965187	1	Vis	
18	979230	1	Ecou accouplement	

D9A-A

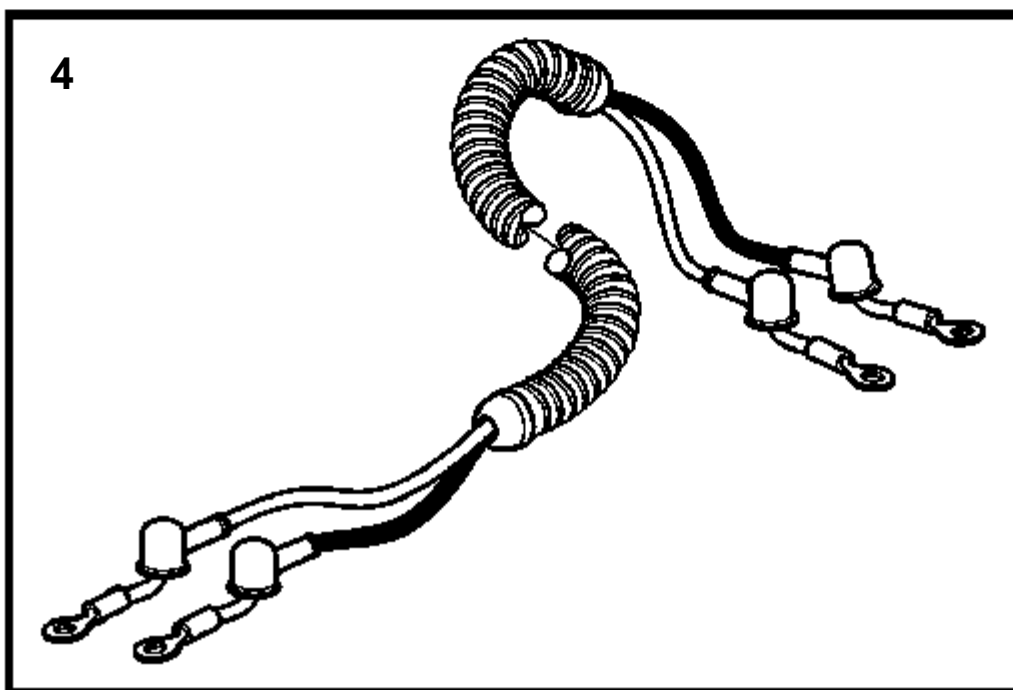
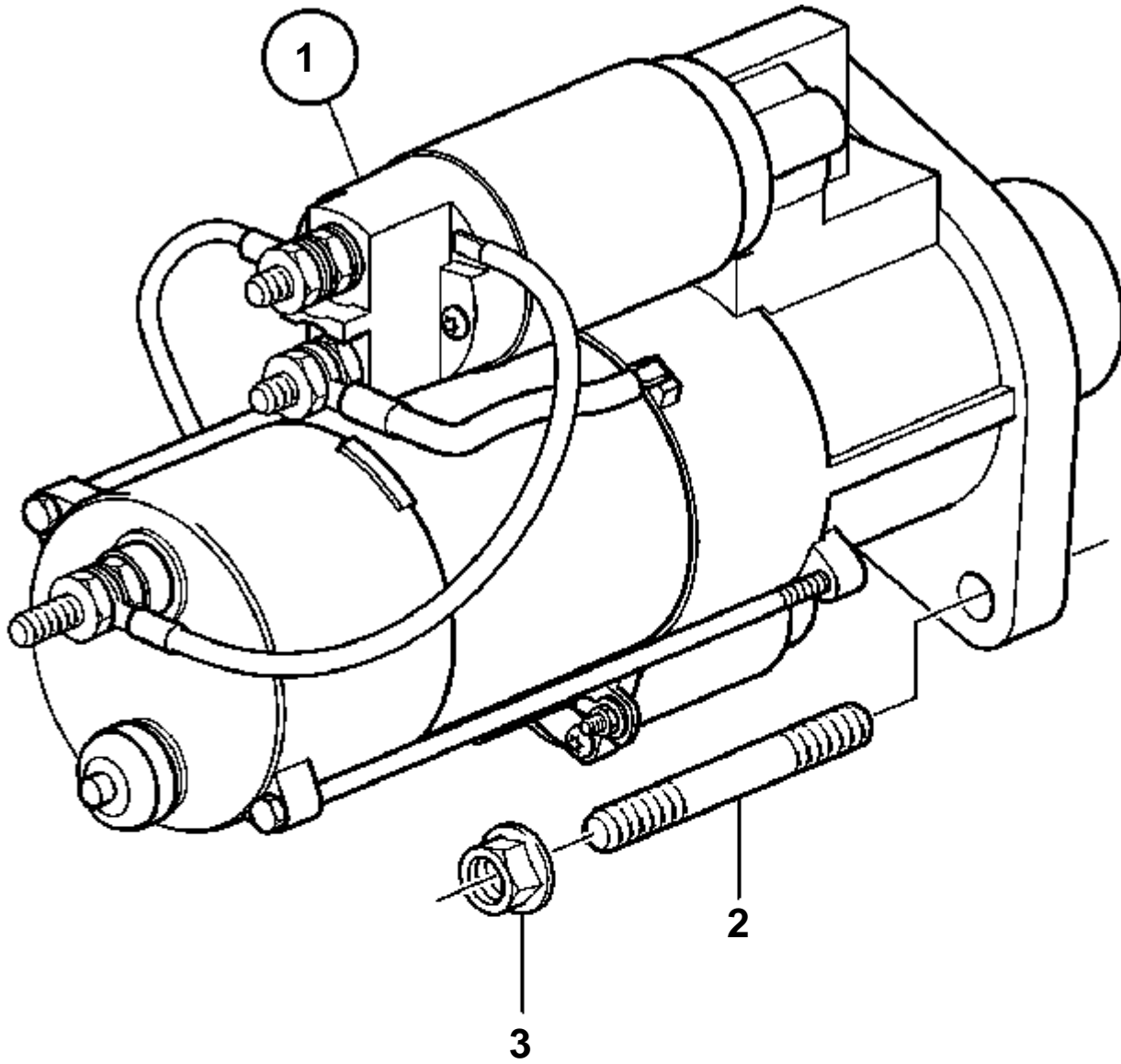


20778

D9A-A

RÉF	No Pièce	QTÉ	DÉSIGNATION	NOTES
1	3803846	1	Alternateur,échange, pièce d'échange	14V 115A
	3803845	1	Alternateur,échange, pièce d'échange	28V 80A
2		1	· Poulie	
3		1	· Erou	
4	979935	1	Vis a bride	
5	946329	2	Vis a bride	
6	3589388	2	Bague isolante	
7	3808053	1	Console	
8	3586753	1	Console	
9	947760	2	Vis a bride	
10	3589369	2	Bague isolante	
11	945408	1	Erou accouplement	
12	984718	1	Courroie de transmis	
13	20503093	2	Pignon fou	
14	3838161	2	Moyeu	
15	965195	2	Vis a bride	
16	946329	2	Vis a bride	
17	3586578	1	Garde-courroie	
18	3587682	1	Console	
19	979230	1	Erou accouplement	

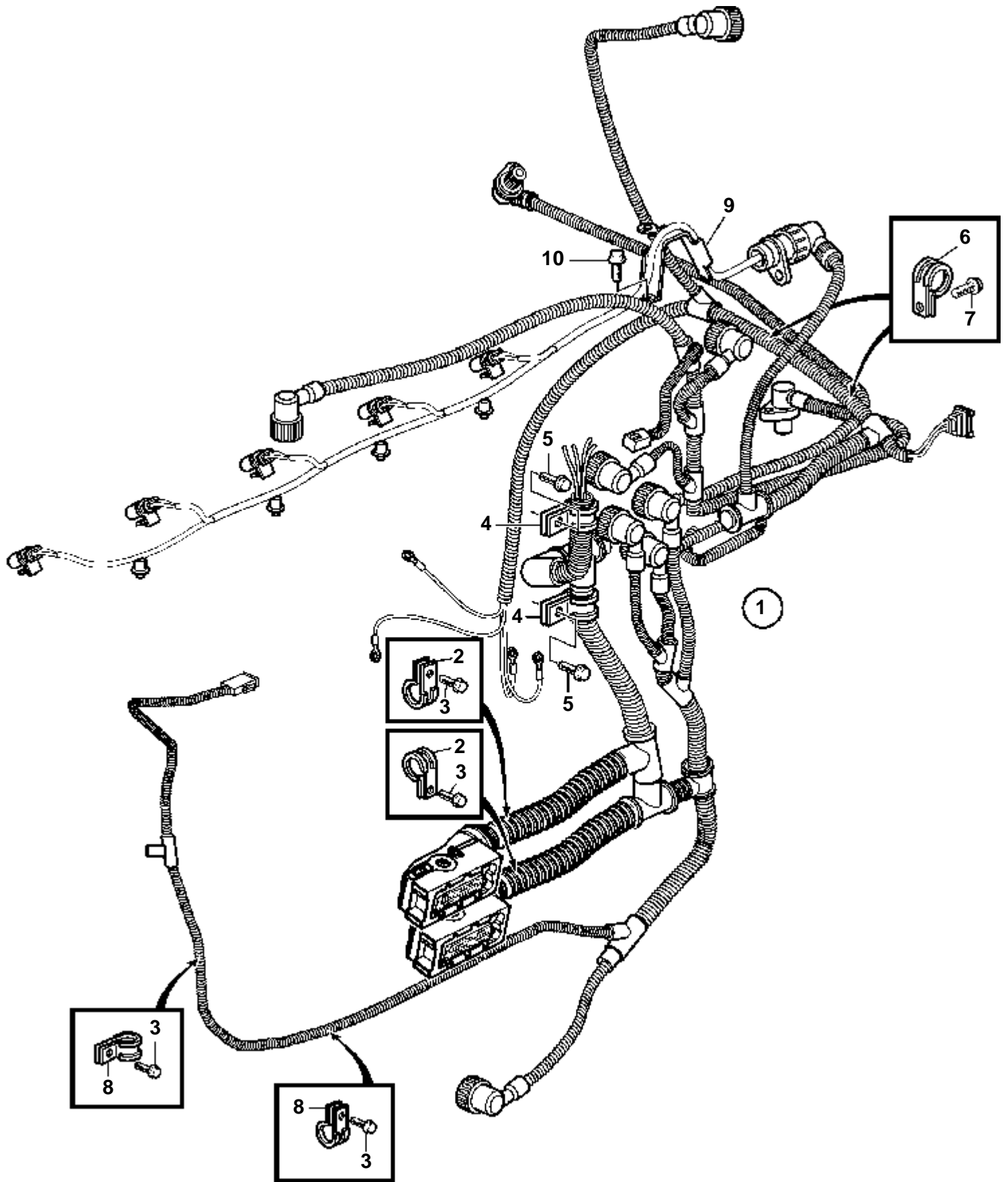
D9A-A



20687

D9A-A

RÉF	No Pièce	QTÉ	DÉSIGNATION
1	3803660	1	Demarreur, échange
			Pièces non spécifiées
2	953071	3	Goujon
3	471622	3	Ecrou
4	3587423	1	Faisceau cables

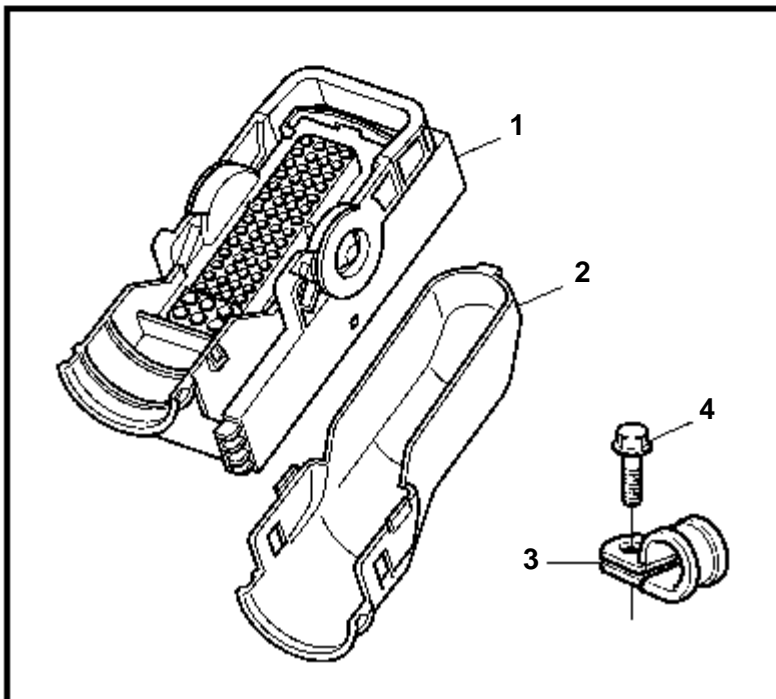
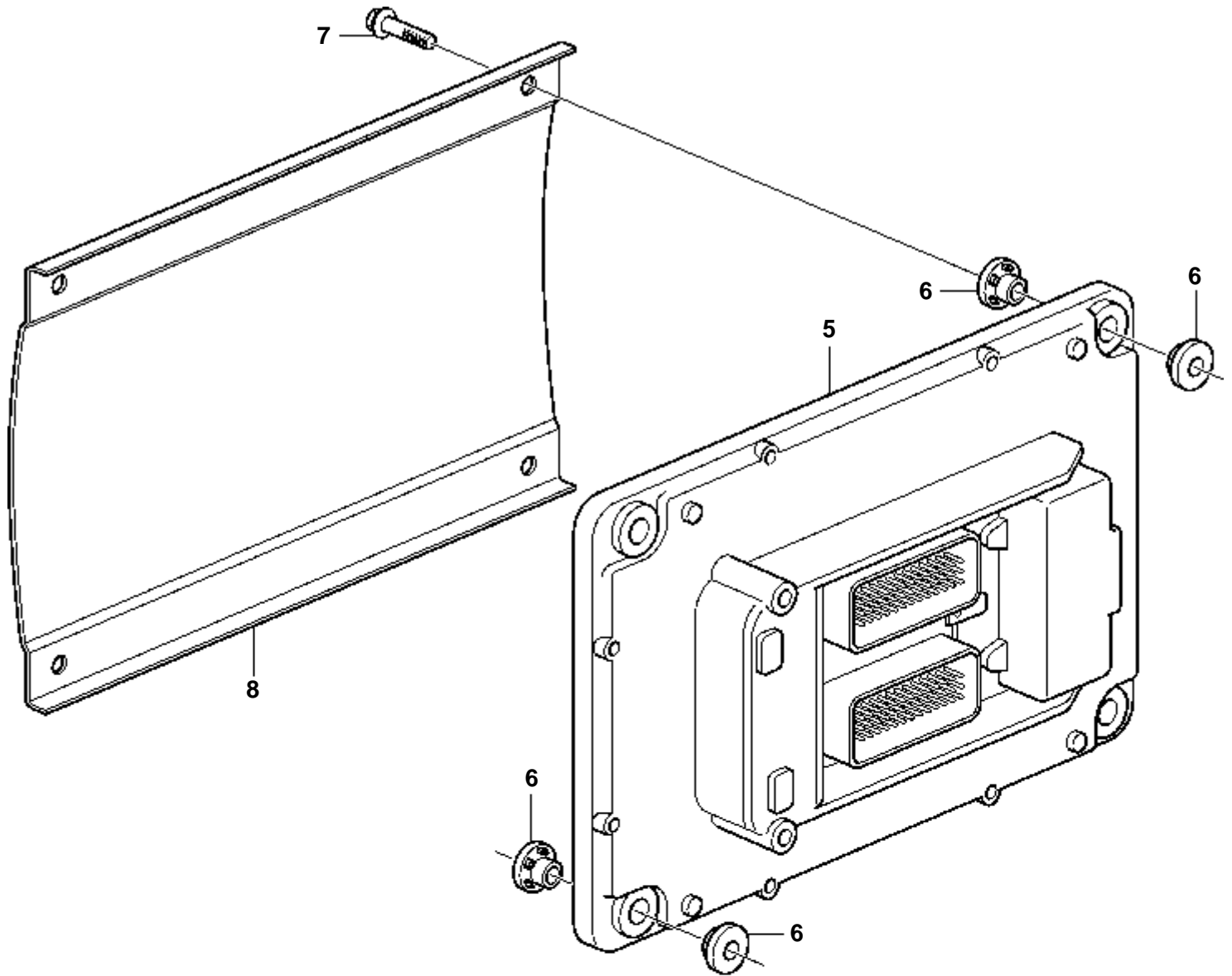


20789

D9A-A

RÉF	No Pièce	QTÉ	DÉSIGNATION
1	3808678	1	Faisceau de cables
2	949997	2	Collier serrage
3	946440	4	Vis a bride
4	947827	2	Collier serrage
5	946173	1	Vis a bride
6	952629	2	Collier serrage
7	946544	2	Vis a bride
8	949746	2	Collier serrage
9	20393627	1	Console
10	946173	1	Vis a bride

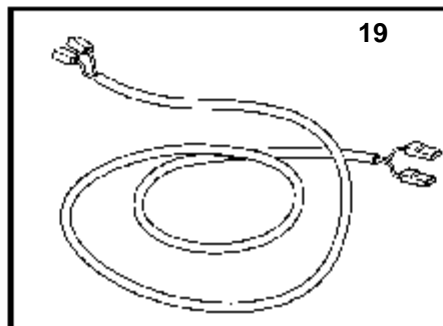
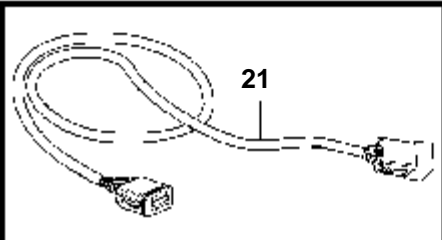
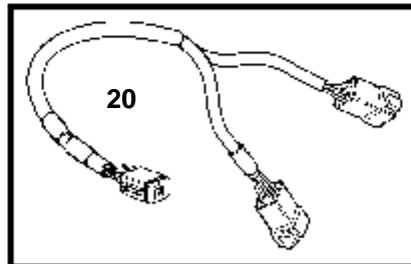
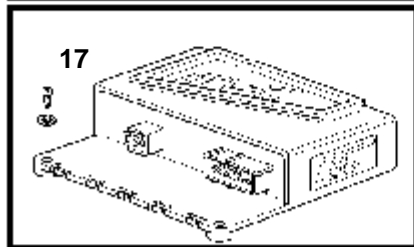
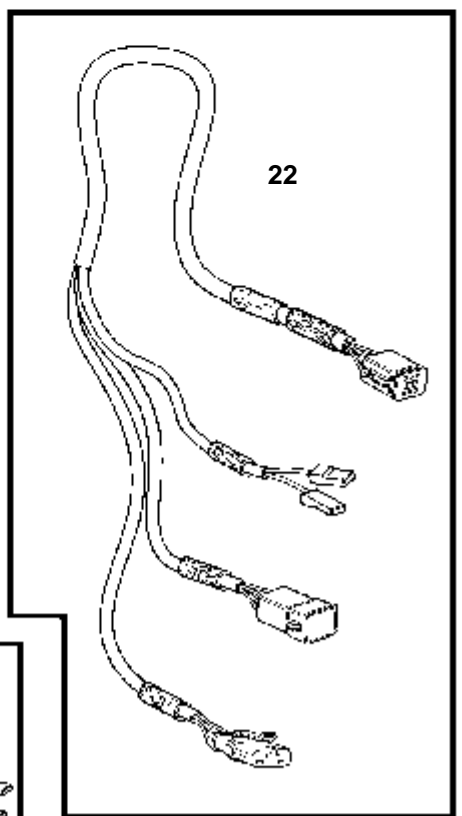
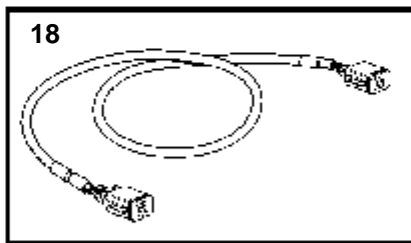
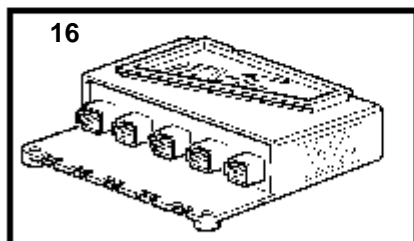
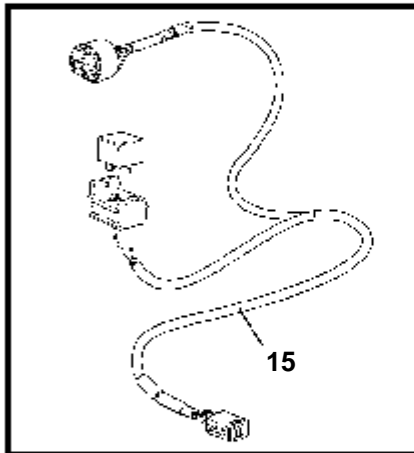
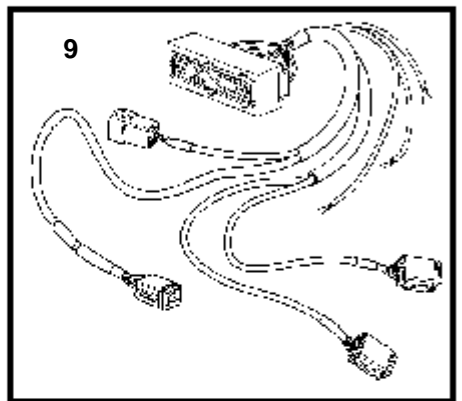
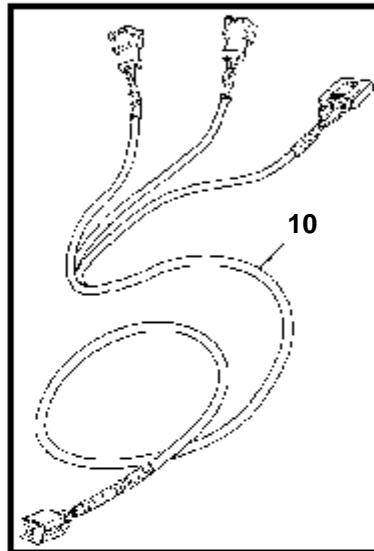
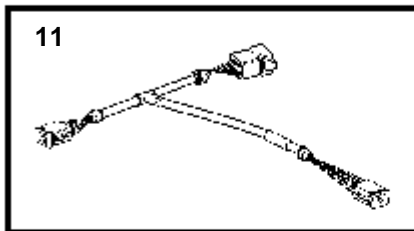
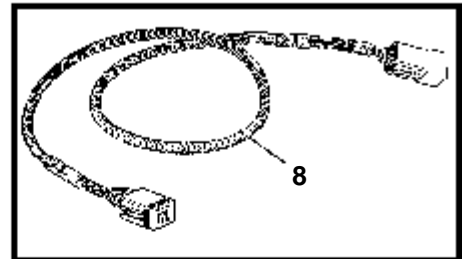
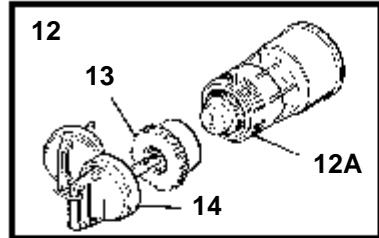
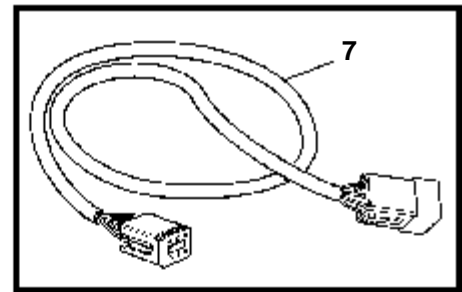
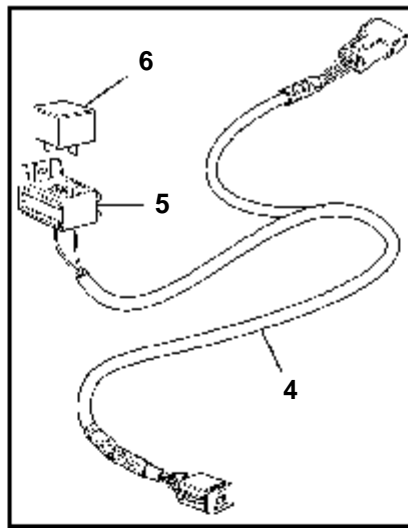
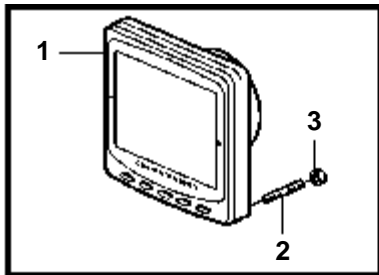
D9A-A



D9A-A

RÉF	No Pièce	QTÉ	DÉSIGNATION		NOTES
1	20429842	1	Carter		NOIR
	20429843	1	Carter		GRIS
2	20429844	1	Capot		
3	949997	2	Collier serrage		
4	946440	2	Vis a bride		
5	24425461	1	Unite commande, non programmé		
	3586269	1	Mettre à jour	SO	Programmation entrepôt. Cette référence ne peut pas être commandée, mais sera utilisée pour la facturation.
	3586268	1	Mettre à jour	SO	Programmation Vodia. Cette référence ne peut pas être commandée, mais sera utilisée pour la facturation.
6	3095161	4	· Coussin caoutchouc		
7	947760	4	Vis a bride		
8	889687	1	Tole protection		

D9A-A

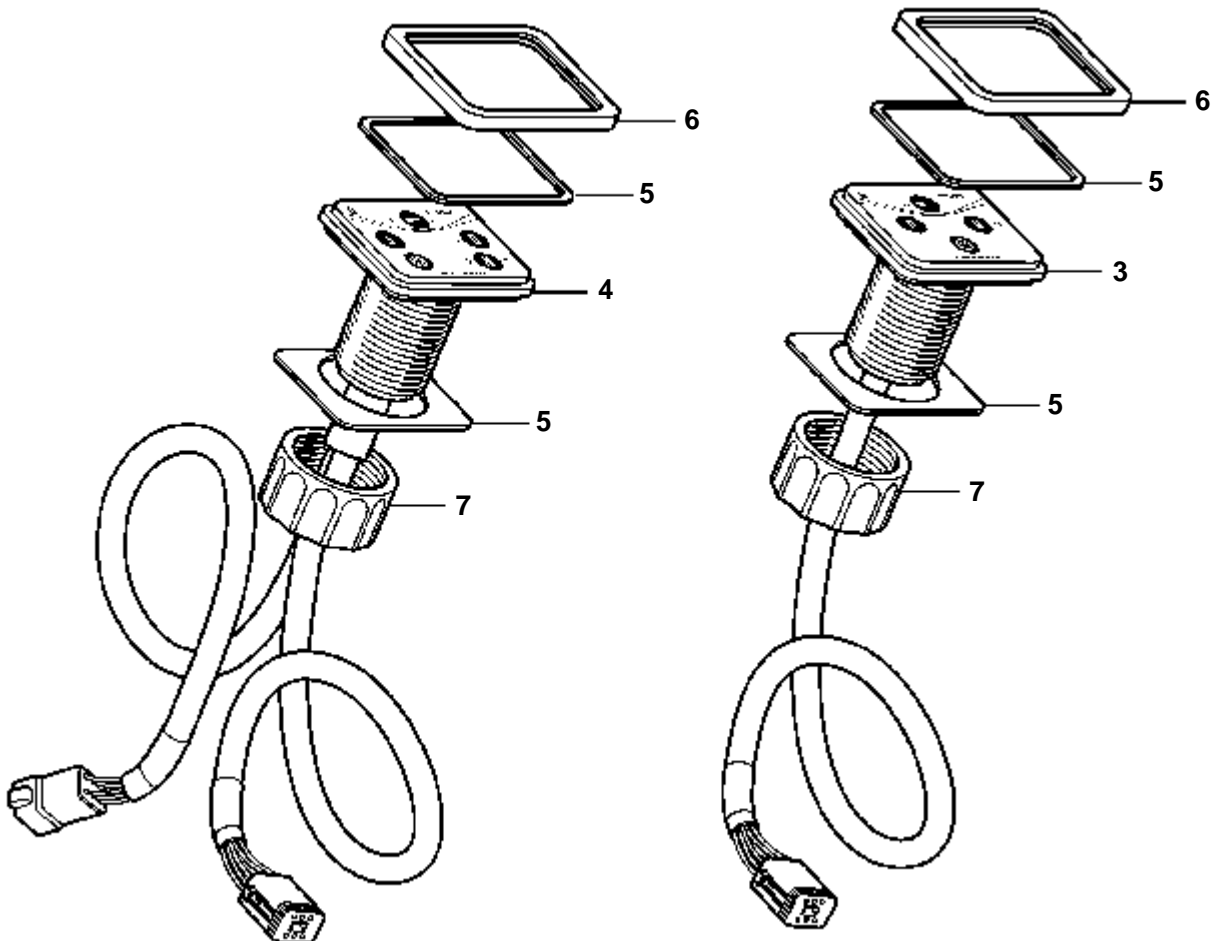
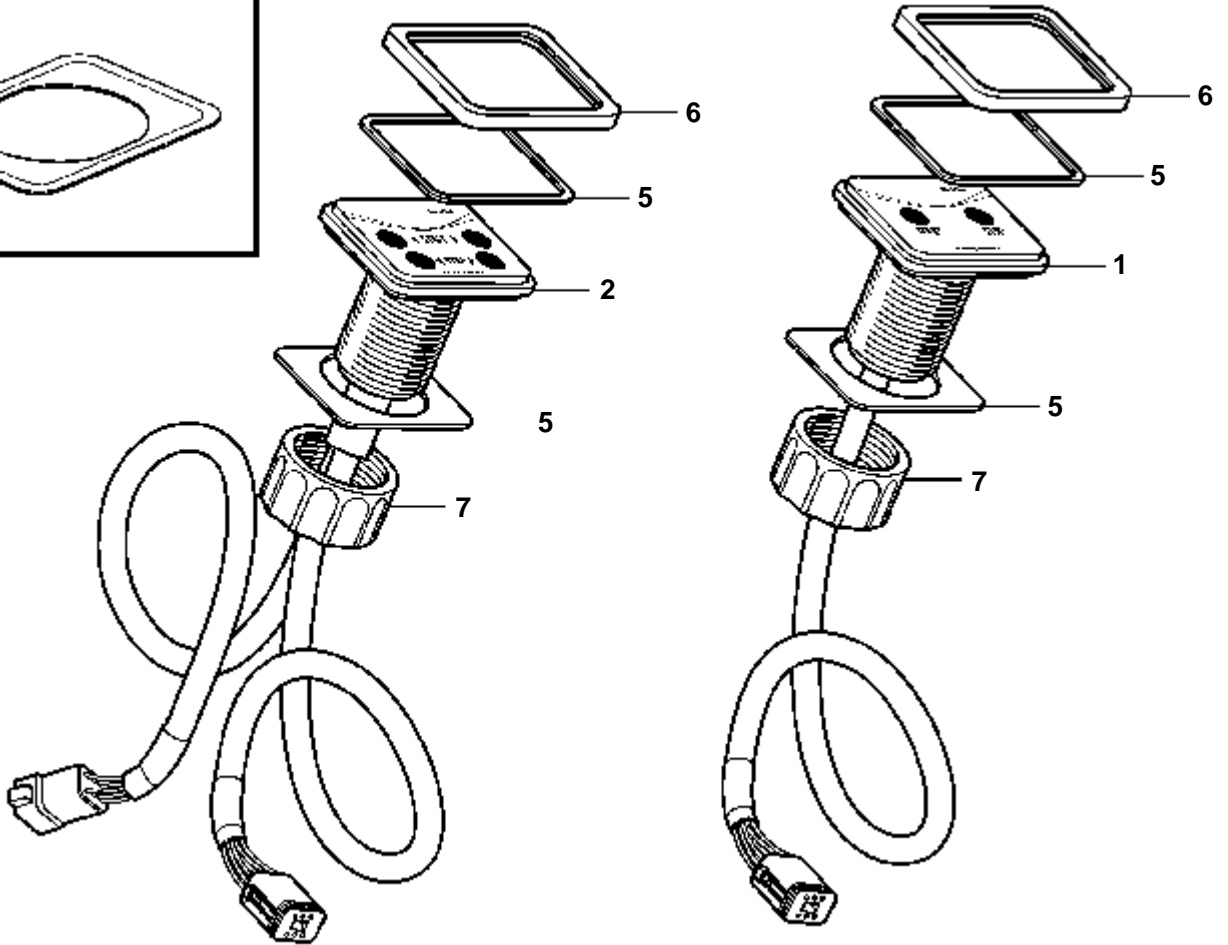
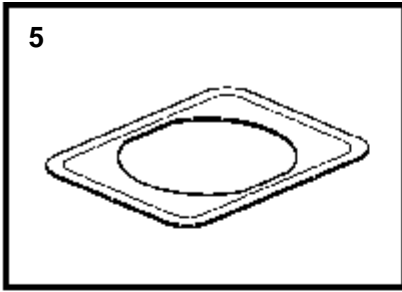


20794

D9A-A

RÉF	No Pièce	QTÉ	DÉSIGNATION	Voir	NOTES
1	3588849	1	Indicateur		
2	830928	4	Goujon		
3	830930	4	Ecrou		
4	881786	1	Kit cables		
5	977184	1	Fiche isolante		
6	873765	1	Relais	12V	
	20374662	1	Relais	24V	
7	874752	1	Kit cables	L=1,5m	
8	874779	1	Cable allonge	L=3,0m	
	874780	1	Cable allonge	L=5,0m	
	874781	1	Cable allonge	L=7,0m	
	874782	1	Cable allonge	L=9,0m	
	874783	1	Cable allonge	L=11,0m	
	874789	1	Kit cables	L=5,0m. PCU-HCU, 6 broches.	
	889550	1	Cable	L=7,0m. PCU-HCU, 6 broches.	
	889551	1	Cable	L=9,0m. PCU-HCU, 6 broches.	
	889552	1	Cable	L=11,0m. PCU-HCU, 6 broches.	
	888013	1	Cable	L=13,0m. PCU-HCU, 6 broches.	
	888243	1	Cable	L=3,0m. Câbles rallonges. Liaison multiple, 6 broches.	
	888244	1	Cable	L=5,0m. Câbles rallonges. Liaison multiple, 6 broches.	
	888245	1	Cable	L=7,0m. Câbles rallonges. Liaison multiple, 6 broches.	
	888246	1	Cable	L=9,0m. Without atmospherical pressure sensor.	
	888247	1	Cable	L=11,0m. Câbles rallonges. Liaison multiple, 6 broches.	
9	3808579	1	Faisceau cables	L=3,0m. Moteur - câble PCU.	
	3808580	1	Faisceau cables	L=5,0m. Moteur - câble PCU.	
10	874676	1	Kit cables	L=1,5m. Câble levier commande EVC, 6 broches.	
11	3588972	1	Kit cables	L=0,5m. Câble de liaison connecteur T, 6 broches.	
12	3587070	1	Interrupteur contact, jeu	Kit avec 2 interrupteurs à clés avec clé identique.	
12A	3587071	1	Interrupteur contact		
13	859955	1	· Ecrou plastique		
14	859953	1	· Cle	Indiquez le code de clé à la commande.	
			· Bulletins 49-30	49-30-EN	Outil No de réf. 859953
15	888004	1	Cable, contact demarreur		
16		X	Unité commande, non programmé		HCU. Logiciel commandé séparément ou télécharger via VODIA.
	3586261	X	Mettre à jour	SO	Programmation entrepôt. Cette référence ne peut pas être commandée, mais sera utilisée pour la facturation.
	3586259	X	Mettre à jour	SO	Programmation Vodia. Cette référence ne peut pas être commandée, mais sera utilisée pour la facturation.
17	888997	X	Unité commande, non programmé	NS	PCU. Logiciel à commander séparément ou à télécharger via VODIA.
	3586267	X	Mettre à jour	SO	Programmation entrepôt. Cette référence ne peut pas être commandée, mais sera utilisée pour la facturation.
	3586266	X	Mettre à jour	SO	Programmation Vodia. Cette référence ne peut pas être commandée, mais sera utilisée pour la facturation.
18	3588208	1	Kit cables, synchronisation		Câble de synchronisation pour installation double. 6 bornes.
19	874807	1	Kit cables, carburant,eau, gouvernail		
20	3588206	1	Kit cables, connecteur y		
21	3588207	1	Kit cables, afficheur		
22	3808852	1	Kit cables, instruments, panneaux		

D9A-A

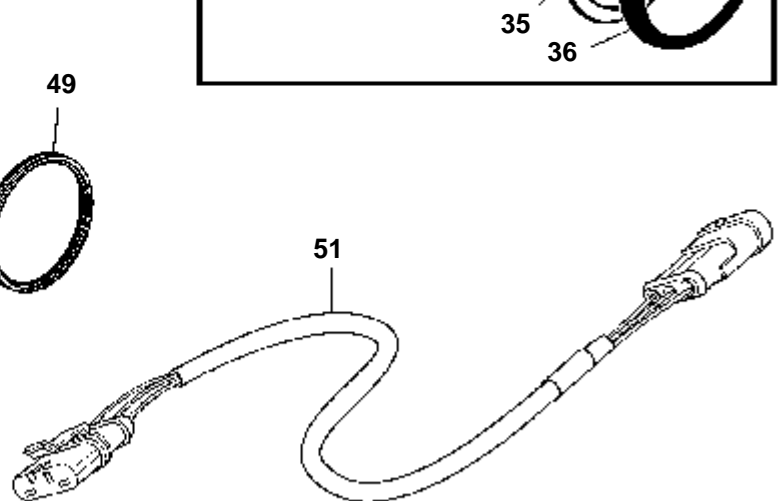
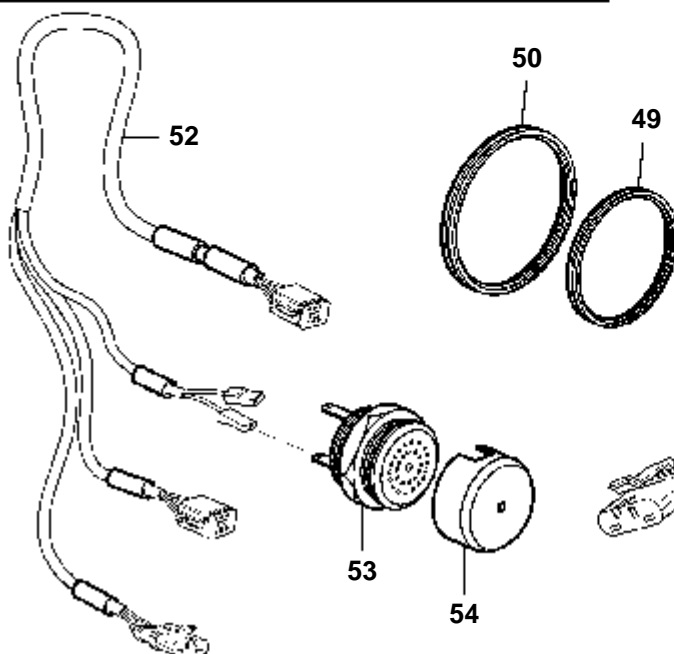
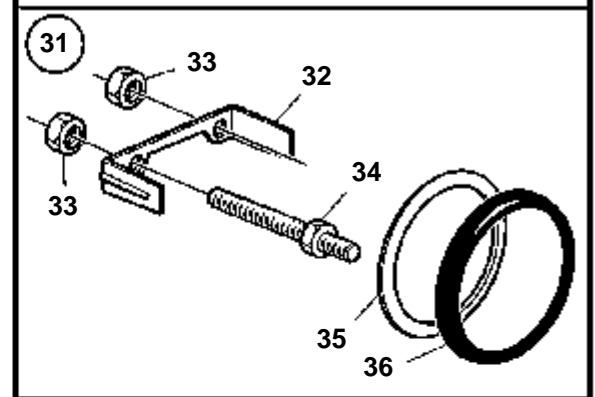
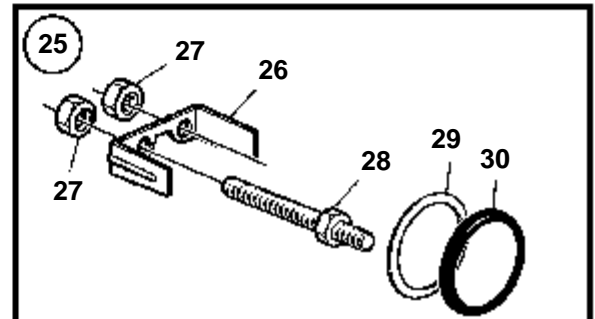
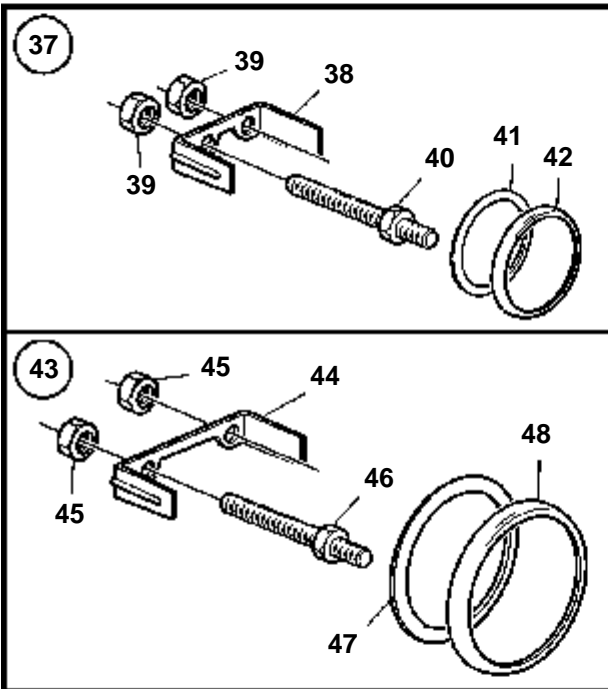
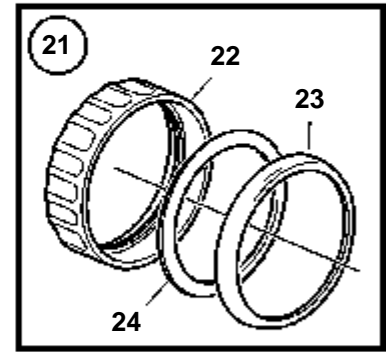
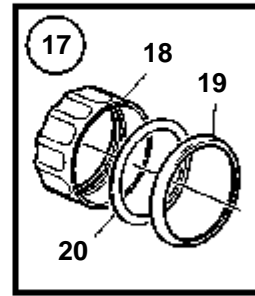
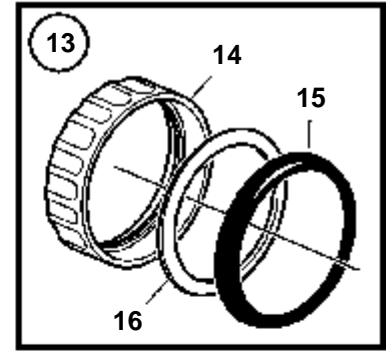
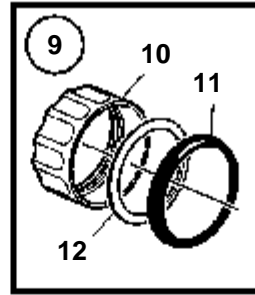
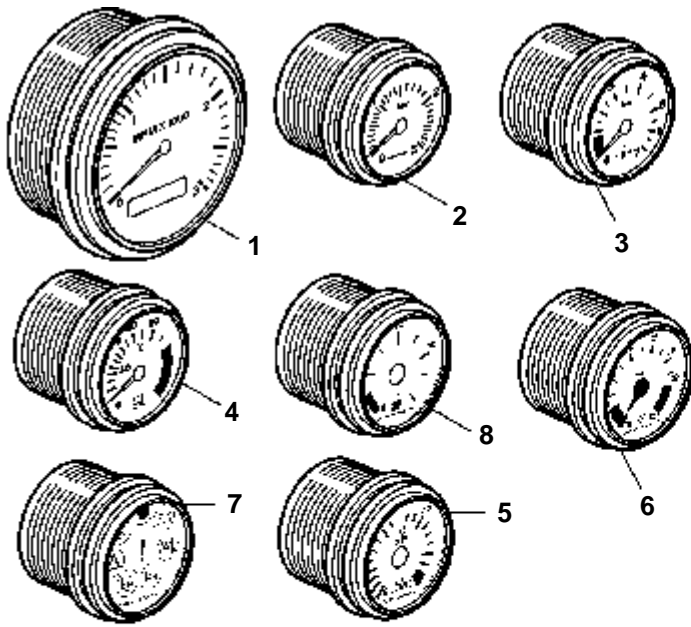


20807

D9A-A

RÉF	No Pièce	QTÉ	DÉSIGNATION	NOTES
1	3807315	1	Panneau commande	Installation simple.
2	3807316	1	Panneau commande	Installation double.
3	3807312	1	Panneau commande	Installation simple.
4	3807313	1	Panneau commande	Installation double.
5	3808135	1	Joint	Également pour montage à niveau.
6	3808131	1	Chassis	
7	3808134	1	Ecrou	

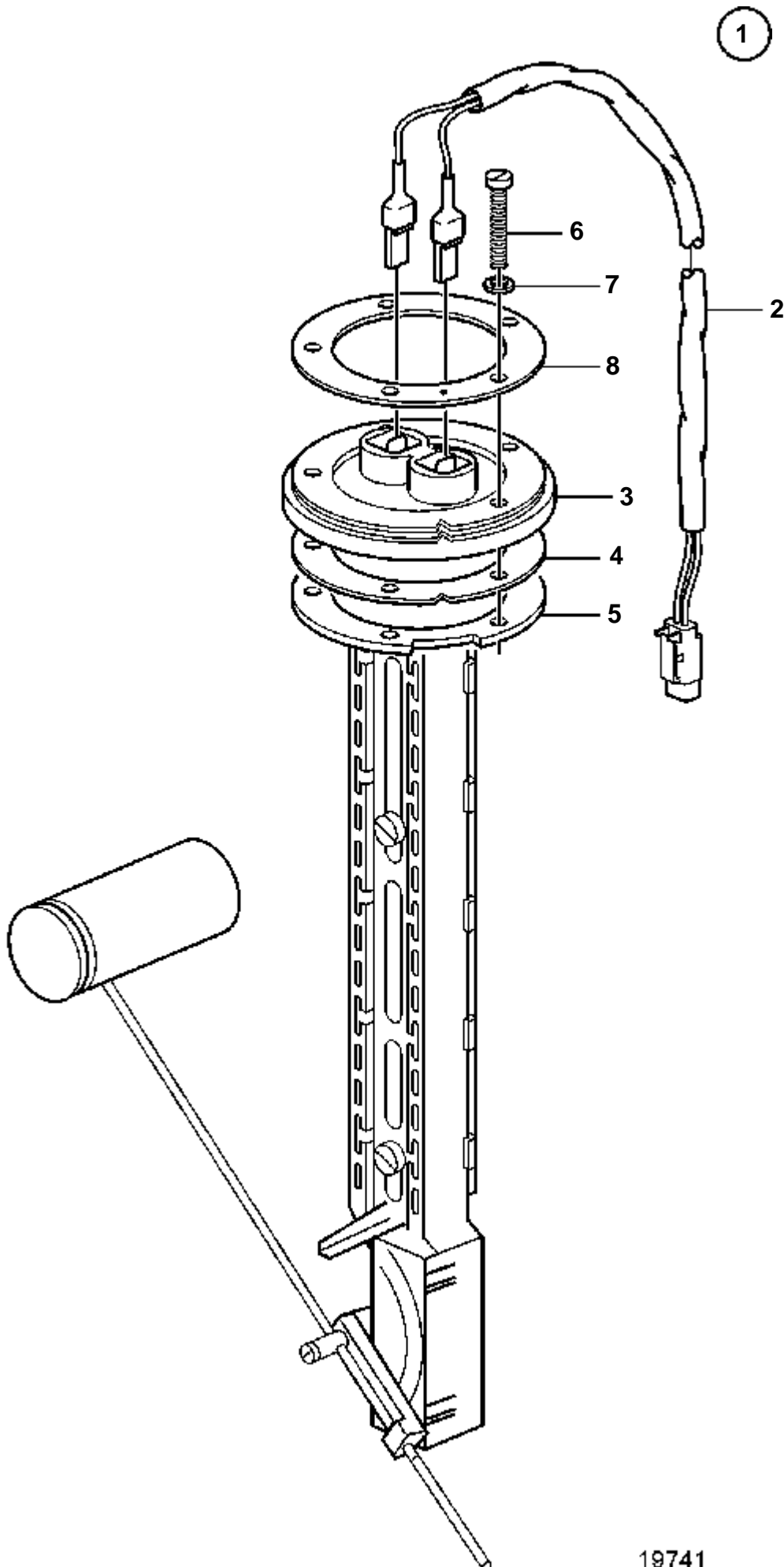
D9A-A



19648

D9A-A

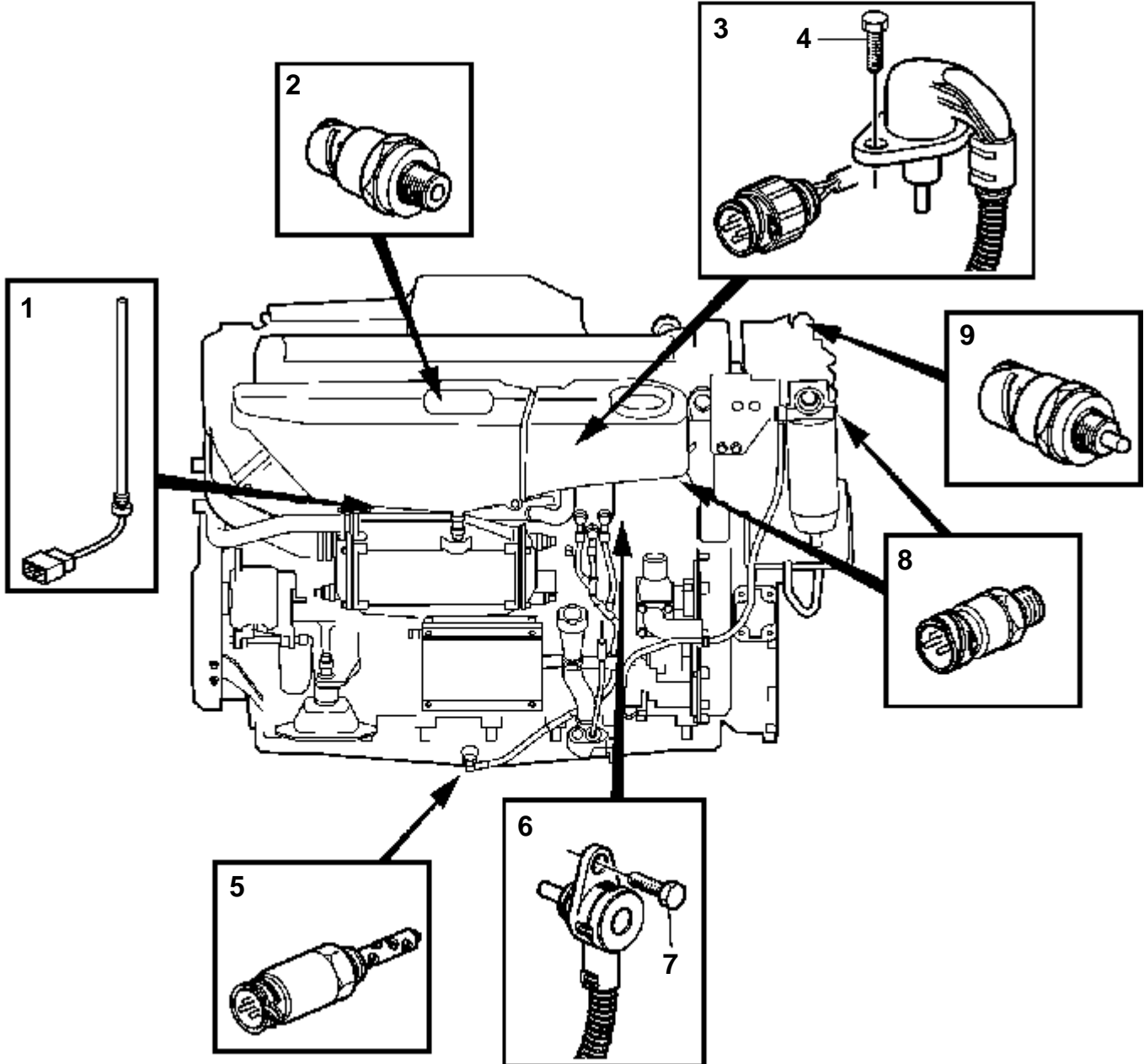
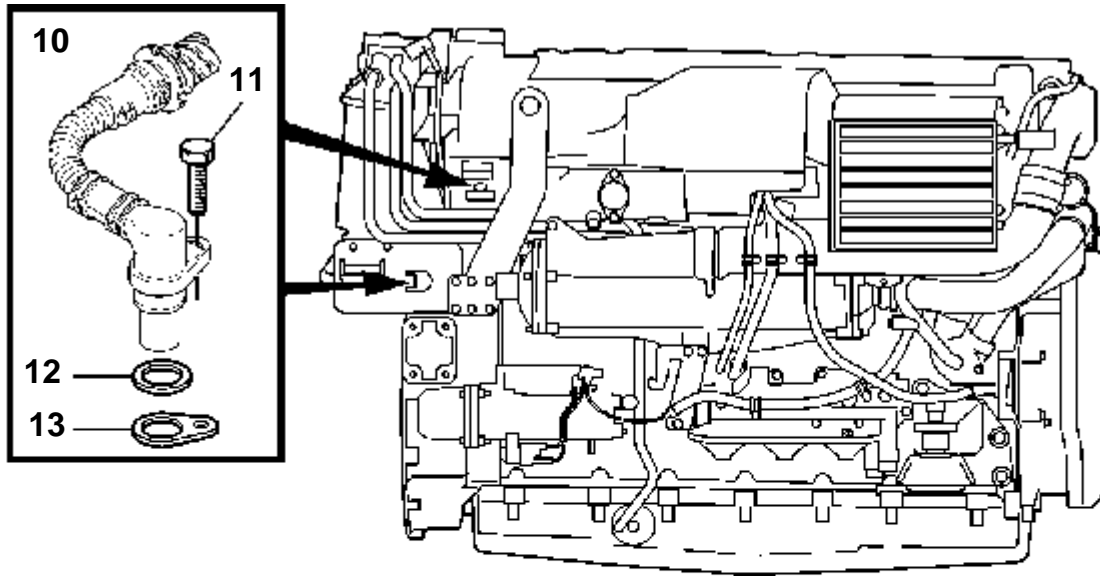
RÉF	No Pièce	QTÉ	DÉSIGNATION	NOTES
1	874903	1	Compte-tours	NOIR D=85mm
	874928	1	Compte-tours	NOIR D=85mm
2	874910	1	Manometre suraliment	NOIR 0-3 bar
	874924	1	Manometre suraliment	BLANC 0-3 bar
	874920	1	Manometre suraliment	NOIR 0-45 psi
	874933	1	Manometre suraliment	BLANC 0-45 psi
	874911	1	Manometre, eau douce	NOIR 0-3 bar
	874912	1	Manometre, eau de mer	NOIR 0-3 bar
3	874908	1	Manome'tre d'huile, moteur	NOIR 0-7 bar
	874923	1	Manome'tre d'huile, moteur	BLANC 0-7 bar
	874919	1	Manome'tre d'huile, moteur	NOIR 0-100 psi
	874932	1	Manome'tre d'huile, moteur	BLANC 0-100 psi
	874909	1	Manome'tre d'huile, inverseur	NOIR 0-25 bar
	874950	1	Manome'tre d'huile, inverseur	BLANC 0-25 bar
	874951	1	Manome'tre d'huile, inverseur	NOIR 0-350 psi
	874952	1	Manome'tre d'huile, inverseur	BLANC 0-350 psi
4	874904	1	Thermometre, eau de refroidissement	NOIR 0-120°C
	874921	1	Thermometre, eau de refroidissement	BLANC 0-120°C
	874918	1	Thermometre, eau de refroidissement	NOIR 40-250°F
	874931	1	Thermometre, eau de refroidissement	BLANC 40-250°F
	874905	1	Thermometre, huile moteur	NOIR 0-150°C
	874922	1	Thermometre, huile moteur	BLANC 0-150°C
	881857	1	Thermometre, huile moteur	NOIR 40-300°F
	881858	1	Thermometre, huile moteur	BLANC 40-300°F
	874906	1	Thermometre, inverseur	NOIR 0-120°C
5	874907	1	Thermometre, temp. échappement	NOIR 0-600°C
6	874913	1	Voltmetre	NOIR
	874925	1	Voltmetre	BLANC
7	874915	1	Tableau bord, alarme	NOIR
	874927	1	Tableau bord, alarme	BLANC
8	874914	1	Jauge carburant	NOIR
	874926	1	Jauge carburant	BLANC
9	874709	1	Kit montage	NOIR D=52mm
10	874450	1	· Bague fixation	
11	874448	1	· Anneau	
12	874707	1	· Joint	
13	874708	1	Kit montage	NOIR D=85mm
14	874449	1	· Bague fixation	
15	874447	1	· Anneau	
16	874706	1	· Joint	
17	874733	1	Kit montage	CHROME D=52mm
18	874450	1	· Bague fixation	
19	874731	1	· Anneau	
20	874707	1	· Joint	
21	874732	1	Kit montage	CHROME D=85mm
22	874449	1	· Bague fixation	
23	874730	1	· Anneau	
24	874706	1	· Joint	
25	881611	1	Jeu etriers	NOIR D=52mm
26	881607	1	· Etrier	
27	881610	2	· Ecrou	
28	881609	2	· Goujon	
29	874707	1	· Joint	
30	874448	1	· Anneau	
31	881612	1	Jeu etriers	NOIR D=85mm
32	881608	1	· Etrier	
33	881610	2	· Ecrou	
34	881609	2	· Goujon	
35	874706	1	· Joint	
36	874447	1	· Anneau	
37	881613	1	Jeu etriers	CHROME D=52mm
38	881607	1	· Etrier	
39	881610	2	· Ecrou	
40	881609	2	· Goujon	
41	874707	1	· Joint	
42	874731	1	· Anneau	
43	881614	1	Jeu etriers	CHROME D=85mm
44	881608	1	· Etrier	
45	881610	2	· Ecrou	
46	881609	2	· Goujon	
47	874706	1	· Joint	
48	874730	1	· Anneau	
49	874843	1	Anneau, joint	D=52mm. Pour montage en affleurement.
50	874844	1	Anneau, joint	D=85mm. Pour montage en affleurement.
51	874759	1	Cable allonge, instrument	L=1000mm
52	3808852	1	Kit cables, instrument	
53	828587	1	Repetiteur acoustiqu	
54	858795	1	Capot protection	



D9A-A

RÉF	No Pièce	QTÉ	DÉSIGNATION	NOTES
1	874840	1	Decteur, jeu	
2	874807	1	· Kit cables	L=6,0m
3	873772	1	· Flotteur de jauge	
4	89865	1	· · Joint	
5	834480	1	· · Bride	
6	956078	4	· · Vis	L=16mm
	956081	1	· · Vis	L=25mm
7	834481	5	· · Joint	
8		1	· · Bride	

D9A-A

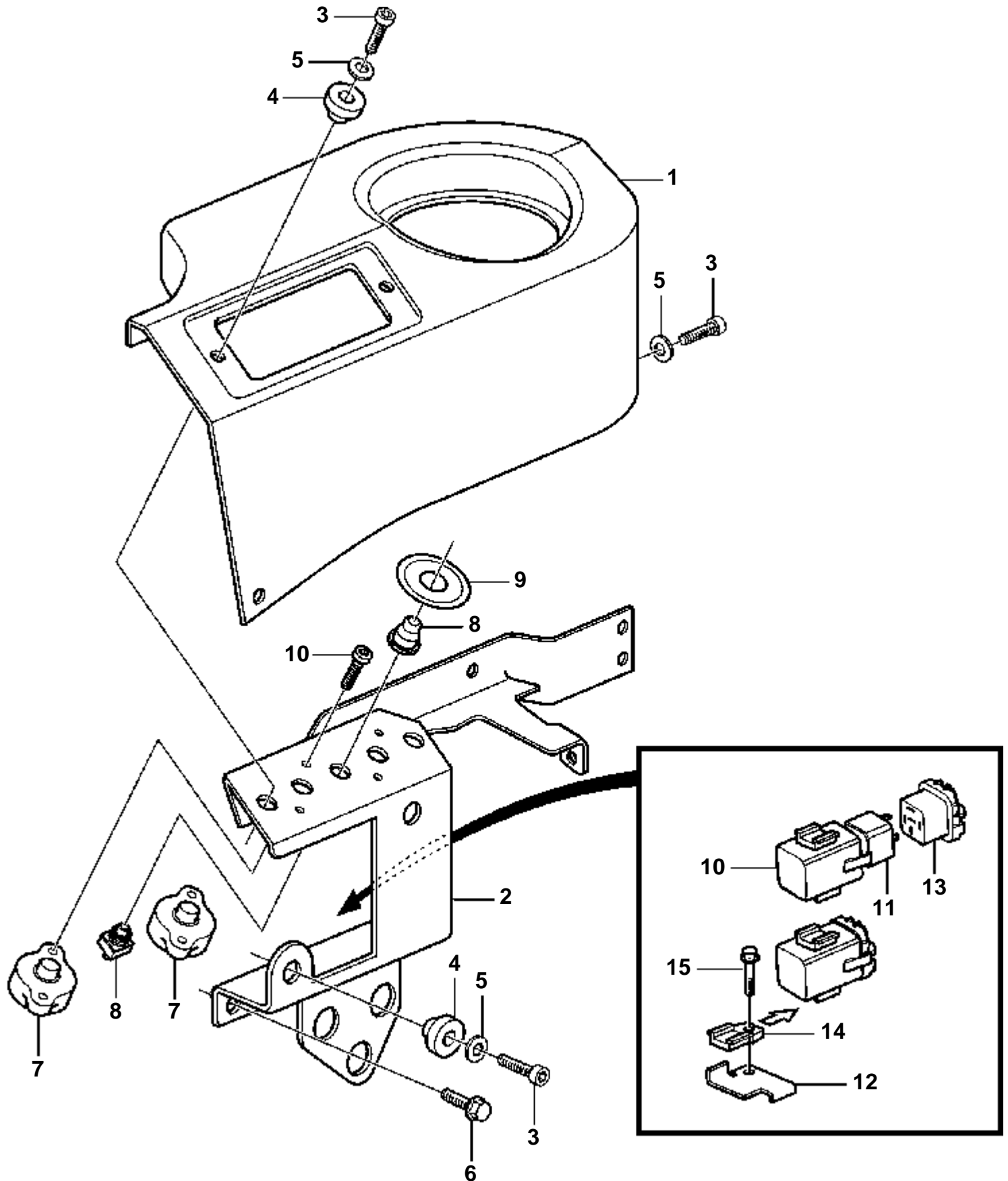


20797

D9A-A

RÉF	No Pièce	QTÉ	DÉSIGNATION
1	8140024	1	Detecteur niveau, vase d'expansion
2	20499340	1	Detecteur pression
3	20478260	1	Detecteur
4	946934	1	Vis a bride
5	874328	1	Temoin niveau, huile
6	20429956	1	Detecteur temperatur
7	946440	1	Vis a bride
8	20484678	2	Detecteur pression, pression/temp. huile
9	1077574	1	Detecteur
10	3172774	2	Commande tachymetre
11	940326	1	Vis
12	974673	1	Joint torique
13	1677894	X	Cale reglage

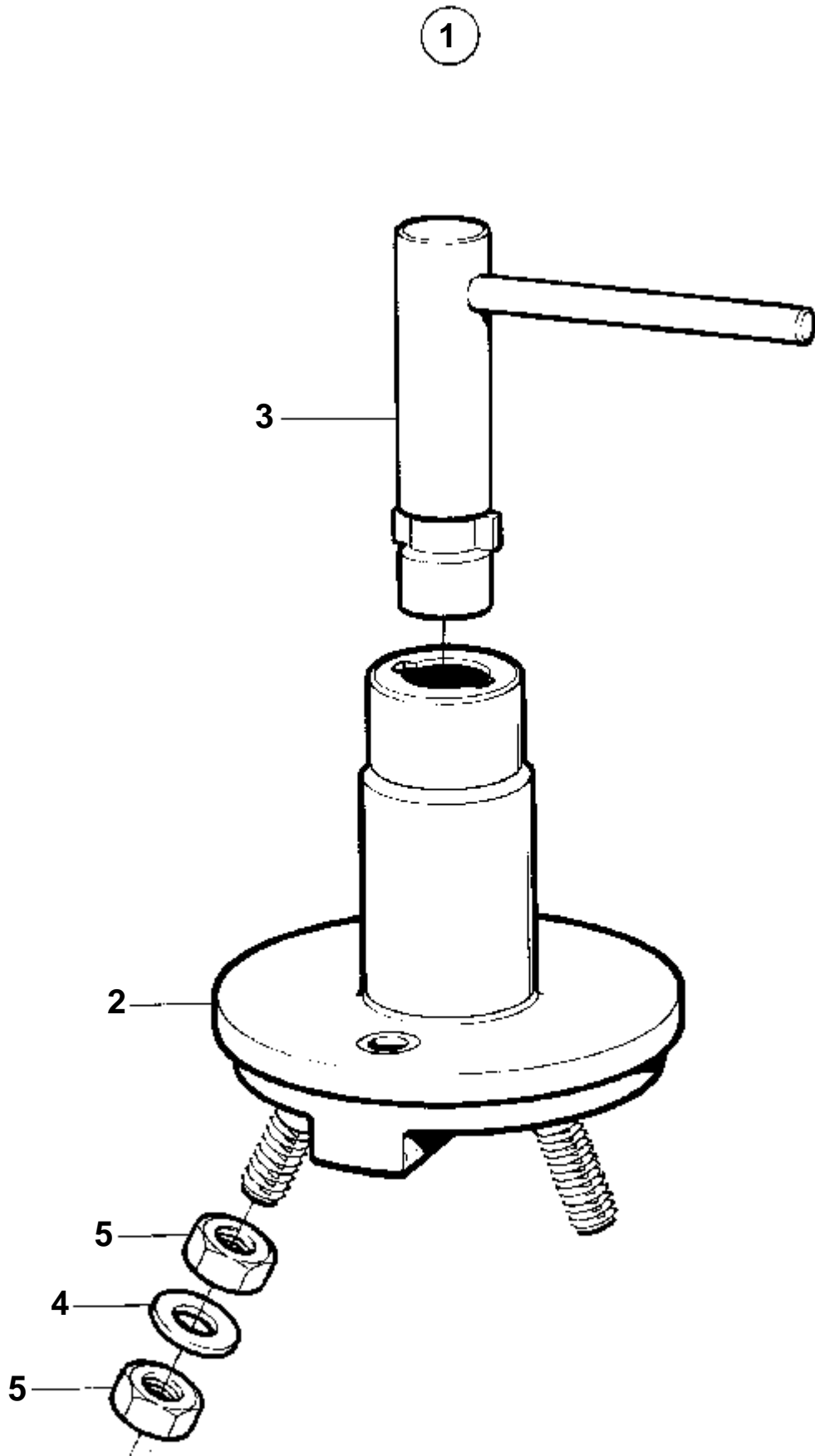
D9A-A



20844

D9A-A

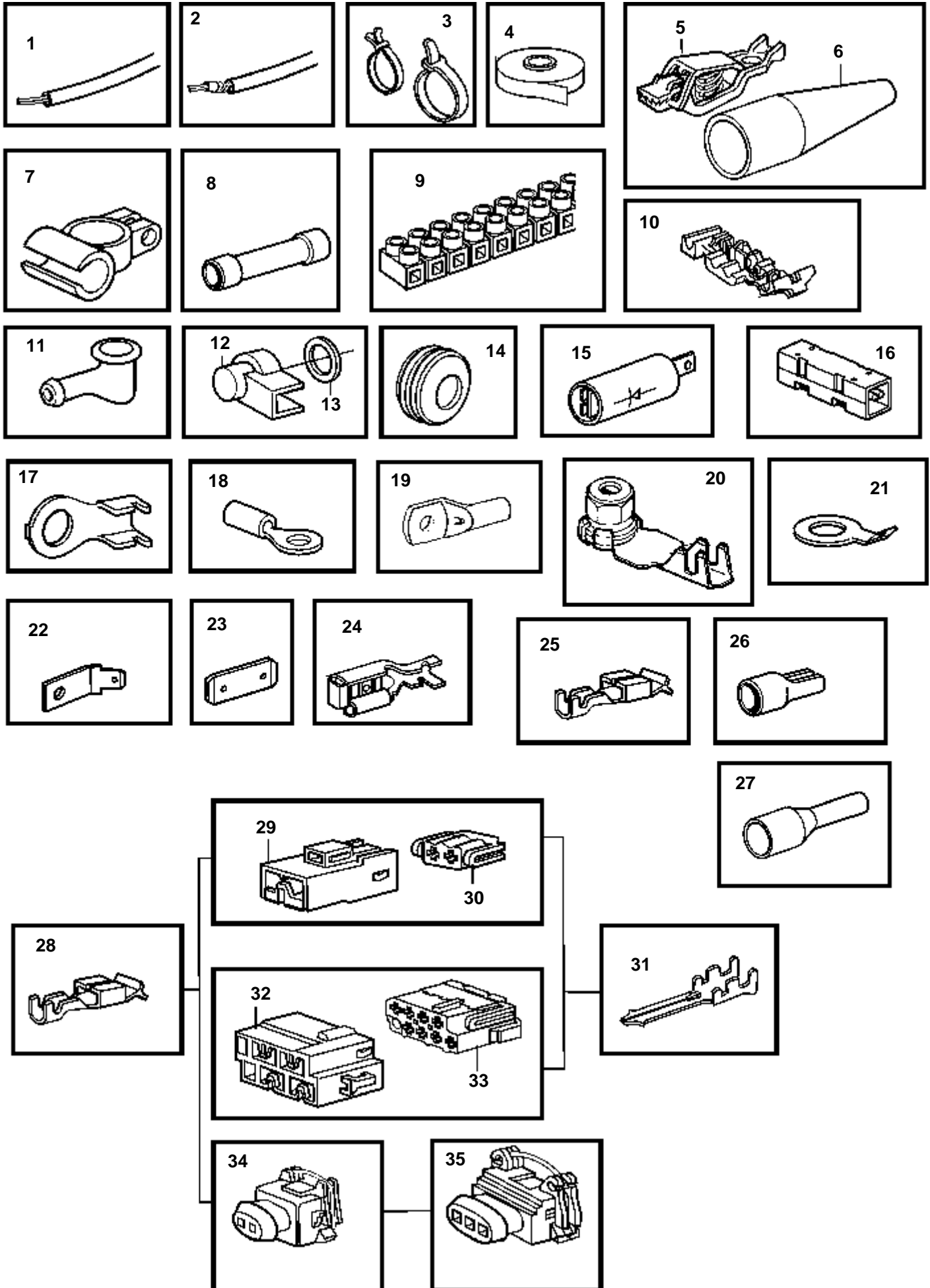
RÉF	No Pièce	QTÉ	DÉSIGNATION	NOTES
1	3838951	1	Couvercle	
2	3836293	1	Console	
3	969423	4	Vis	
4	930760	4	Ecrou rivet	
5	976943	4	Rondelle	
6	948336	2	Vis verrouillage	
7	873952	2	Fusible	
8	873959	1	Interrupteur	
9	3809463	1	Autocollant	
10	3587173	2	Caisse	
11	873765	1	Relais	12V
	20374662	1	Relais	24V
12		1	Console	
13	3587172	2	Partie inf	
14	3587174	2	Retenue	
15		2	Vis	



D9A-A

RÉF	No Pièce	QTÉ	DÉSIGNATION	NOTES
1	1140319	1	Robinet batterie	150A
	3987034	1	Robinet batterie	300A
2		1	· Interrupteur	
3	1140427	1	· Bouton	POUR 1140319
	8157766	1	· Cle	POUR 3987034
4	1140428	2	· Rondelle	
5	17602	4	· Ecrou	

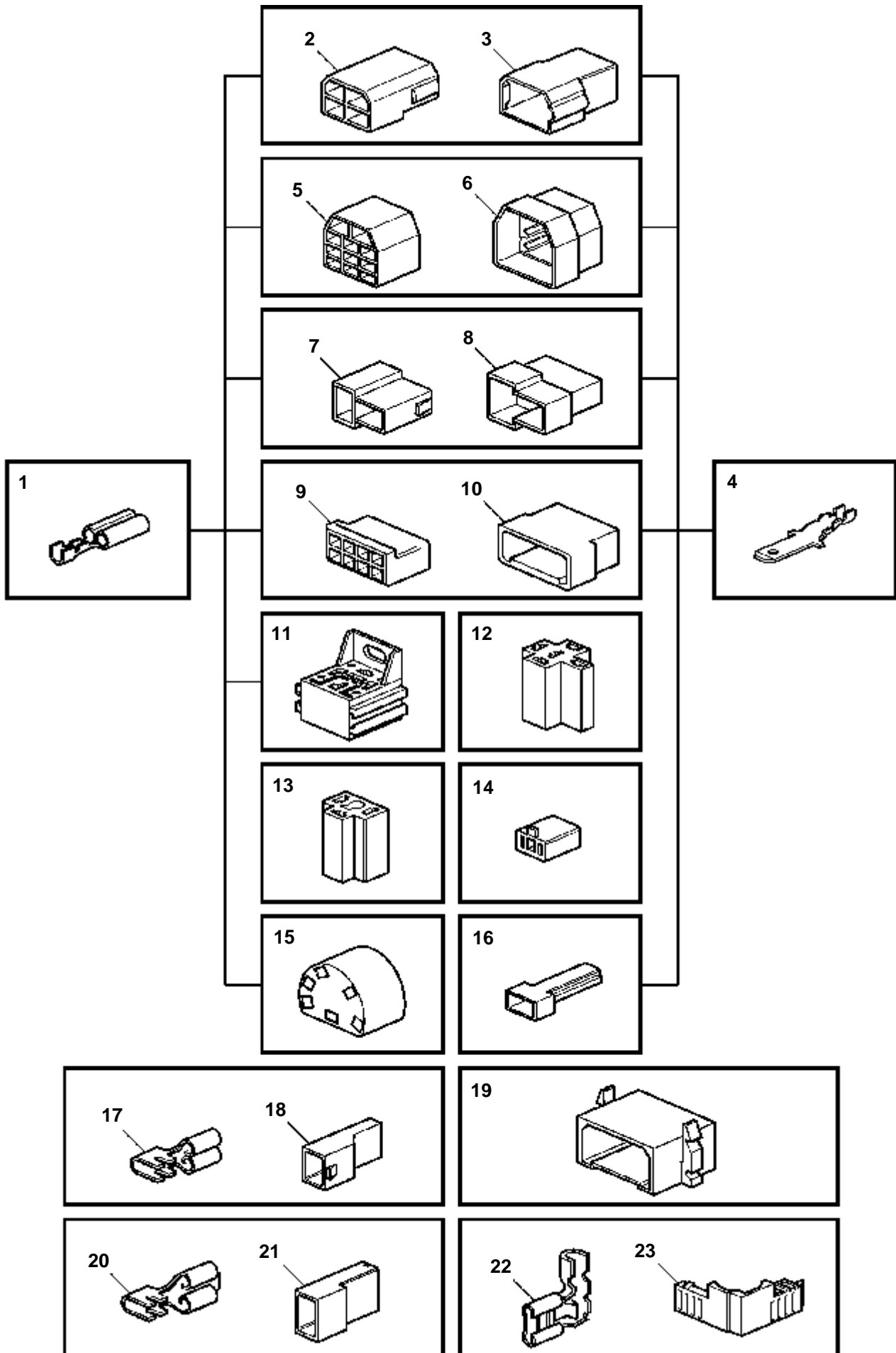
D9A-A



18567

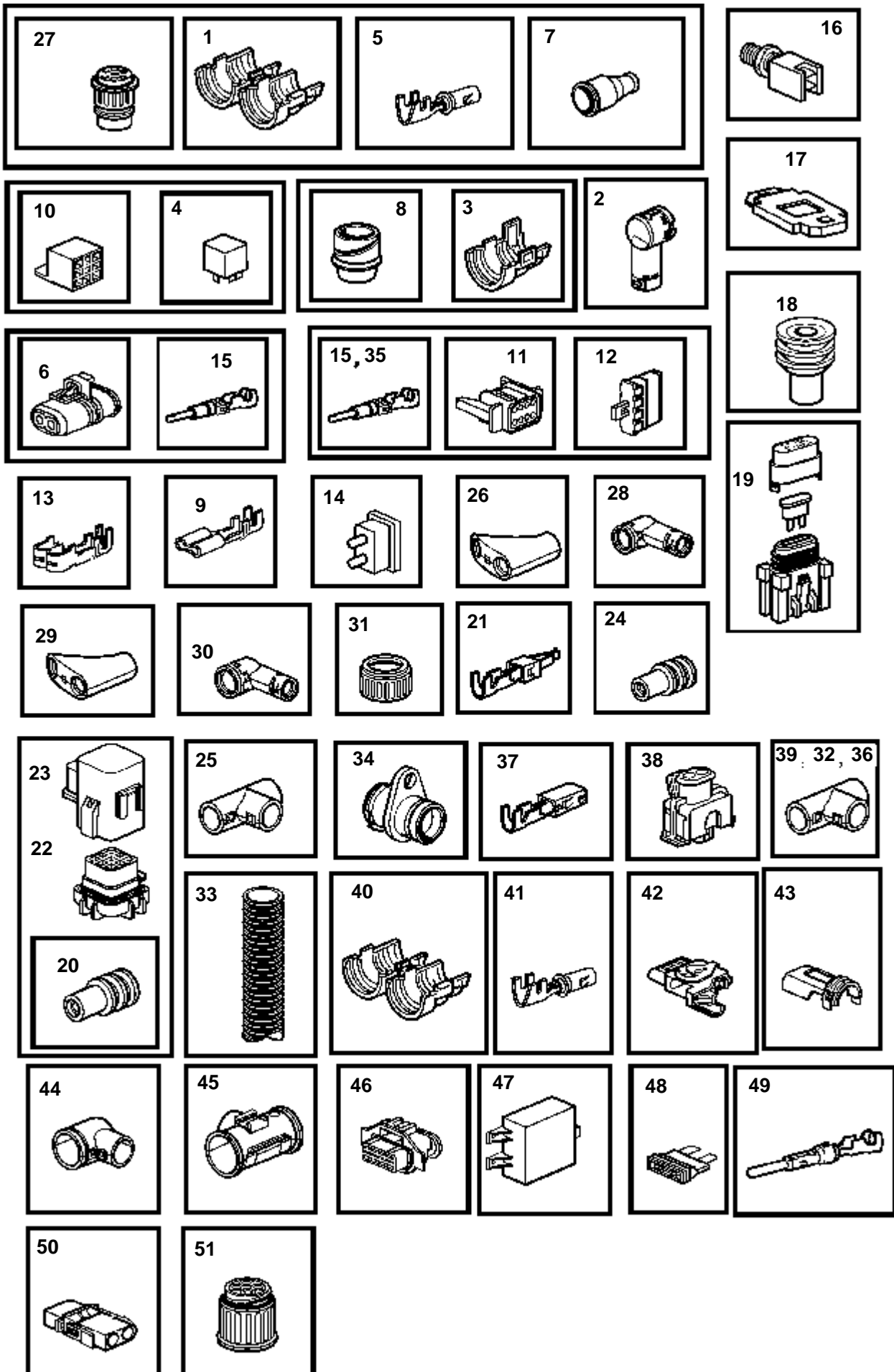
D9A-A

RÉF	No Pièce	DÉSIGNATION	NOTES
1	970624	Cable, type RK	1,5mm2, NOIR
	970626	Cable, type RK	1,5mm2, ROUGE
	970661	Cable, type R2	SO 1,5mm2, ROUGE
	970663	Cable, type R2	SO 2,5mm2, NOIR
	970698	Cable, type R2	SO 2,5mm2, ROUGE
	970700	Cable, type RK	4,0mm2, NOIR
	970709	Cable, type RK	6,0mm2, NOIR
	970711	Cable, type R2	6,0mm2, ROUGE
	954485	Cable, type RK	16,0mm2, ROUGE
	954500	Cable, type RK	25,0mm2, ROUGE
	954502	Cable, type RK	35,0mm2, ROUGE
2	874854	Cable	2x1,5mm2. Cable marin non armé homologue par les normes de classification.
	863657	Cable	4,0mm2, ROUGE. Cable marin armé homologue par les normes de classification.
	874855	Cable	2x2,5mm2. Cable marin non armé homologue par les normes de classification.
	842092	Cable	3x1,5mm2. Cable marin non armé homologue par les normes de classification.
	874858	Cable	SO 6,0mm2, NOIR. Cable marin non armé homologue par les normes de classification.
		Cable	16,0mm2, ROUGE. Cable marin non armé homologue par les normes de classification.
	874861	Cable	25,0mm2, ROUGE. Cable marin non armé homologue par les normes de classification.
	874862	Cable	35,0mm2, ROUGE. Cable marin non armé homologue par les normes de classification.
	846639	Cable	2x1,5mm2. Cable marin non armé homologue par les normes de classification.
	874870	Cable	2x1,5mm2. Cable marin non armé homologue par les normes de classification.
	846346	Cable	2x2,5mm2. Remplacé par faisceau de câbles 872679 et adaptateur 872939.
	874346	Cable	RFOU 0,6/1kv. Cable marin armé homologue par les normes de classification.
3	948211	Ruban serrage	3x1,5mm2
	949666	Ruban serrage, avec aiesage de fixation	3x4,0mm2
	948616	Ruban serrage	3x6,0mm2
	862832	Ruban serrage, acier	4x1,5mm2
4	858283	Electro-scotch	4x2,5mm2
5	844280	Casse de câbles, cable de batterie borne +	16x1,5mm2
6		Isolation	ROUGE
		Isolation	NOIR
7	954505	Casse de câbles, cable de batterie borne -	D=77mm L=280mm
	954506	Casse de câbles, cable de batterie borne +	D=42mm L=170mm
8	956956	Douille raccord	D=102mm L=362mm
	956958	Douille raccord	1,5-2,5mm2, BLEU
	956960	Douille raccord	L=61mm
9	926219	Accouplement	NOIR
10	944306	Attache	BLEU
11	829200	Capuchon de protect	0,5-1,0mm2, ROUGE
12	1234326	Capuchon de protect	1,5-2,5mm2, BLEU
13	960140	Rondelle	3-6mm2, JAUNE
14	941269	Passe-cable	20mm2 MAXI, 12 BROCHES
	821053	Bague caoutchouc	DIAMÈTRE INTERIEUR=35mm
	943920	Tampon protection	DIAMÈTRE INTERIEUR=40mm
15	20382270	Diode	
16	20382270	Diode	
17	970788	Cosse cable	M5x1,1-2,5mm2
	970789	Cosse cable	M6x1,1-2,5mm2
	970791	Cosse cable	M10x1,1-2,5mm2
18	881492	Casse de câbles	M4x1,1-2,5mm2
	881493	Casse de câbles	M5x1,1-2,5mm2
	881508	Casse de câbles	M6x1,1-2,5mm2
	881494	Casse de câbles	M8x1,1-2,5mm2
	881504	Casse de câbles	M10x1,1-2,5mm2
	881506	Casse de câbles	M4x2,6-6,0mm2
	881495	Casse de câbles	M5x2,6-6,0mm2
	881496	Casse de câbles	M6x2,6-6,0mm2
	881497	Casse de câbles	M8x2,6-6,0mm2
	881498	Casse de câbles	M10x2,6-6,0mm2
	940331	Casse de câbles	M5x6,1-10,0mm2
	940332	Casse de câbles	M6x6,1-10,0mm2
	940333	Casse de câbles	M8x6,1-10,0mm2
		Casse de câbles	M10x6,1-10,0mm2
	881512	Casse de câbles	M5x10,1-16,0mm2
	940335	Casse de câbles	M6x10,1-16,0mm2
	940336	Casse de câbles	M8x10,1-16,0mm2
	940337	Casse de câbles	M10x10,1-16,0mm2
19	949587	Cosse cable	M10x10mm2
20	8140576	Ecrou	M4
21	865758	Casse de câbles	I.D=12,5 D=23mm
22	944485	Fiche plate	6,3xM5x180
23	839328	Fiche plate	16,3x6,3x0,8
24	881491	Casse de câbles	6,3x0,75-2,1mm2
25	853015	Casse de câbles	POUR 853866, YASAKI. Pour instrument de réglage d'assiette.
26	942429	Casse de câbles	POUR 853866, YASAKI
27	3829867	Cosse cable	
	3829868	Cosse cable	
28	970777	Casse de câbles	
29	968377	Isolant	2,8x2 NATUREL
	968379	Isolant	2,8x2 GRIS
30	968376	Isolant	4,8/2,8x2 NATUREL
	968378	Isolant	4,8/2,8x2 GRIS
31	974313	Casse de câbles	2,8x0,8x1,1-2,5mm2
32	968401	Isolant	2,8x8 NATUREL
33	968400	Isolant	4,8/2,8x8 NATUREL
34	976256	Contact	2 BROCHES
35	967713	Isolant	3 BORNES



D9A-A

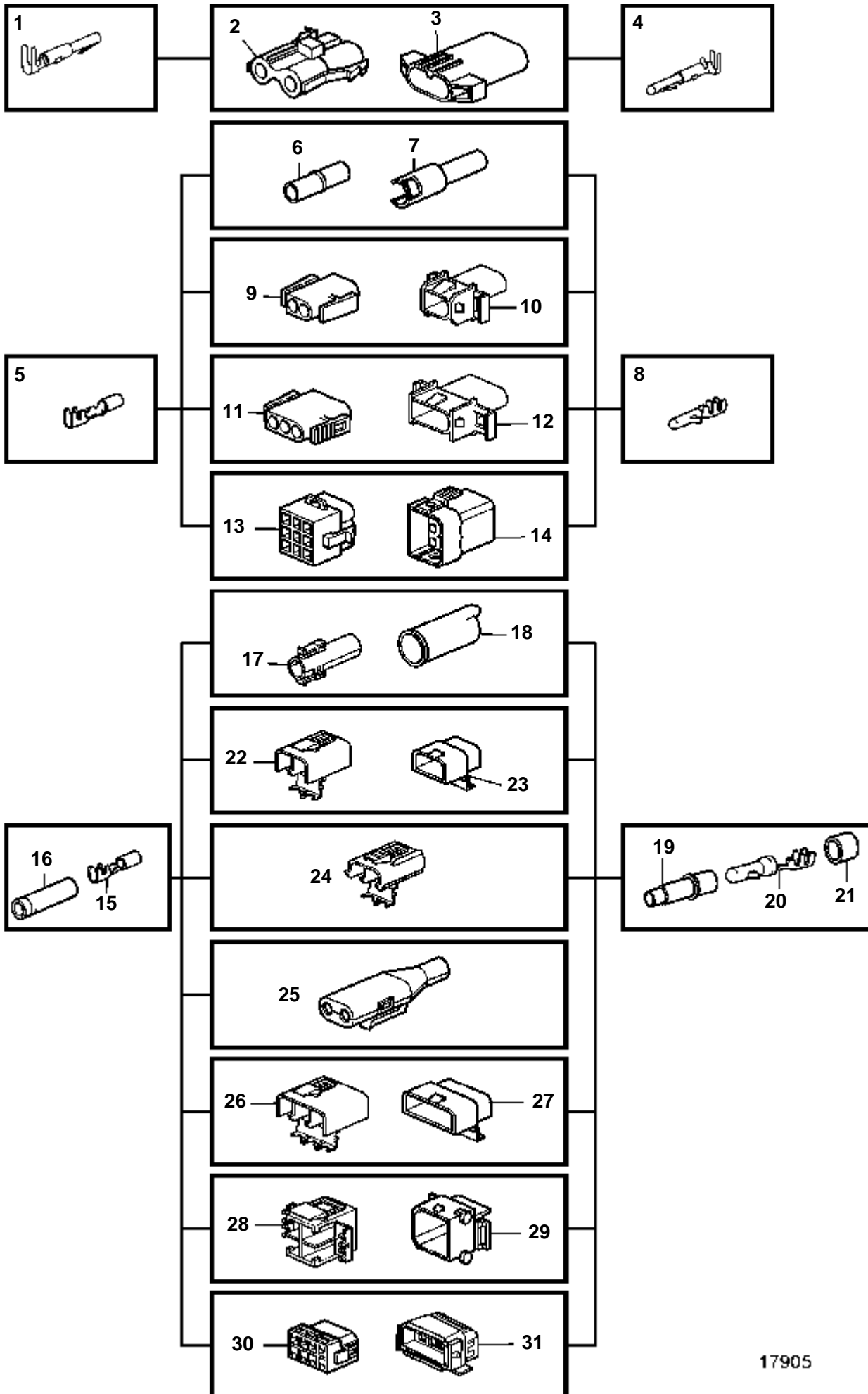
RÉF	No Pièce	DÉSIGNATION	NOTES
1	973150	Cosse cable	6,3x0,8x1,1-2,5mm2
	949206	Casse de cables	6,3x0,8x4,0-6,0mm2
2	948856	Douille isolante	6,3x4 NATUREL
3	948855	Fiche isolante	6,3x4 NATUREL
4	973117	Cosse cable	6,3x0,8x0,5-1,0mm2
	881487	Casse de cables	6,3x0,8x0,75-2,5mm2
	881488	Casse de cables	6,3x0,8x4,0-6,0mm2
5	945830	Douille isolante	6,3x11 NATUREL
6	945831	Fiche isolante	6,3x11 NATUREL
7	958210	Douille isolante	6,3x2 NOIR
8	958209	Fiche isolante	6,3x2 NOIR
9	944076	Douille isolante	6,3x8 NATUREL
10	948857	Fiche isolante	6,3x8 NATUREL
11	977184	Fiche isolante	6,3x5x4,8/2,8x4
12	1214948	Douille isolante	6,3x5 NOIR
13	945469	Douille isolante	6,3x3 NOIR
14	1578937	Douille isolante	6,3x2 NATUREL
15	828624	Douille isolante	6,3x6
16	958207	Fiche isolante	6,3x1 NOIR
17	949405	Casse de cables	4,8x1,1-2,5mm2
18	947848	Douille isolante	4,8x1 NATUREL
19	944077	Isolant	6,3x8 NATUREL
20	881483	Casse de cables	6,3x0,8x1,1-2,5mm2
	881484	Casse de cables	6,3x0,8x4,0-6,0mm2
21	949597	Isolant	6,3x1 NATUREL
	943511	Douille isolante	6,3x1 NATUREL
22	881489	Casse de cables	6,3x0,8x1,1-2,5
23	944221	Douille isolante	6,3x1 NATUREL



D9A-A

RÉF	No Pièce	QTÉ	DÉSIGNATION	NOTES
1	3985597	1	Raccord reducteur	L=32mm
2	3987768	2	Raccord reducteur	
3	8159018	2	Raccord reducteur	
4	20374662	1	Relais	
5	20375186	12	Cosse cable	
	3963409	3	Cosse cable	
	11039671	3	Cosse cable	
6	20409386	6	Carter	
7	11039397	1	Douille caoutchouc	
8	1079283	1	Raccord	
9	973122	5	Cosse cable	
10	973121	1	Cosse cable	
11	874114	1	Connecteur	
12	874115	1	Clavette	
13	874220	2	Casse de cables	
14	874250	2	Fiche	POUR 874114
15	874033	6	Cosse cable	
16	873959	1	Interrupteur	STOP
17	873944	1	Retenue	POUR FUSI. 980555
18	873854	2	Douille etancheite	
19	874111	1	Porte-fusible	10 AMP
20	3587158	1	Joint	
	3587170	3	Joint	
21	3587154	3	Casse de cables	
	3587151	1	Casse de cables	
22	3587172	1	Partie inf	
23	3587173	1	Caisse	
24	3587461	X	Joint	
	970771	X	Joint	I.D=3,4mm Y.D=6,0mm
	8159012	X	Joint	I.D=0,1mm Y.D=3,9mm
25	9806110	2	Accouplement	
26	3943200	2	Embranchement	L=68,8mm
	3986692	1	Accouplement	
27	3963412	1	Douille isolante	
28	3985598	1	Raccord reducteur	D=25,8mm
29	3987598	1	Embranchement	L=48,2mm
	3988390	1	Embranchement	L=57,9mm
	3986692	1	Accouplement	
30	3987766	2	Raccord reducteur	D=24mm
31	8141886	1	Raccord reducteur	D=22mm
32	7807398	1	Accouplement	
33	874558	X	Flexible	I.D=8,5mm
	874559	X	Flexible	I.D=10mm
	874560	X	Flexible	I.D=13mm
	874561	X	Flexible	I.D=17mm
	874562	X	Flexible	I.D=22mm
	874563	X	Flexible	I.D=26mm
34	20429993	1	Passe-cable	
35	192396	X	Cosse cable	
36	7807403	1	Accouplement	
37	8155903	X	Cosse cable	
38	874368	1	Contact	
39	3171511	X	Accouplement	D=10mm
	3171768	X	Accouplement	D=13mm
40	3985620	1	Raccord reducteur	
41	3986767	X	Cosse cable	O.D=0,3mm
42	20429872	1	Carter	
43	20429873	X	Gaine	
44	20450150	1	Raccord reducteur	
45	3943090	X	Accouplement	
46	874456	1	Contact	
47	881788	X	Cosse cable	
48	969161	1	Fusible	10A
49	3963408	X	Cosse cable	
50	948995	1	Fiche isolante	
51	8159013	X	Fiche isolante	

D9A-A

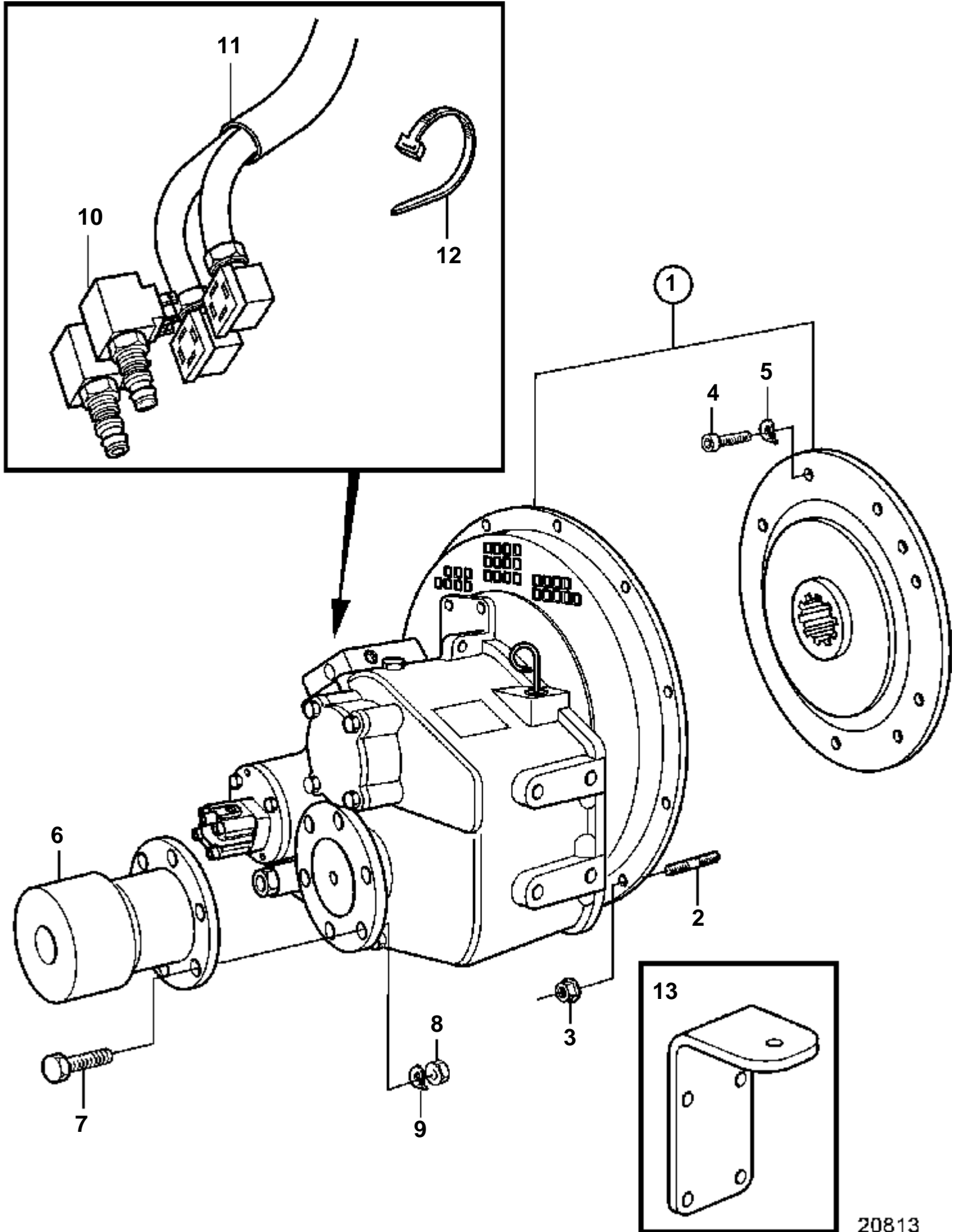


17905

D9A-A

RÉF	No Pièce	DÉSIGNATION	NOTES
1	946038	Cosse cable	2,1x0,5-1mm2
2	944224	Douille isolante	2 BROCHES
3	944223	Douille isolante	2 BROCHES
4		Cosse cable	2,1x0,5-1mm2. Non commercialisé par Volvo Penta.
5	965822	Casse de cables	3,5x1,1-2,5mm2
	948289	Casse de cables	3,5x2,5-4,0mm2
6	949584	Boitier isolant	3,5x1 NATUREL
7	949583	Boitier isolant	3,5x1 NATUREL
8	969831	Cosse cable	3,5x0,5-1mm2
	965824	Casse de cables	3,5x1,1-2,5mm2
	965825	Casse de cables	3,5x2,6-4,0mm2
9	948996	Douille isolante	3,5x2 NATUREL
10	948995	Fiche isolante	3,5x2 NATUREL
11	948296	Isolant	3,5x3 NATUREL
12	948297	Boitier isolant	3,5x3 NATUREL
13	948294	Douille isolante	3,5x9 NATUREL
14	948295	Fiche isolante	3,5x9 NATUREL
15	949371	Casse de cables	3,5x0,75-1,5mm2
		Cosse cable	3,5x2,5-4,5mm2
16	1598753	Isolation	
17	1307035	Boitier isolant	1 BROCHE
18	1308436	Boitier isolant	1 BROCHE
19	1608765	Isolation	
20	965824	Casse de cables	3,5x2,5-4,5mm2
21	1608766	Joint	
22	1307048	Douille isolante	2 BROCHES
23	1307049	Fiche isolante	2 BROCHES
24	970753	Douille isolante	2 BROCHES
25	1624477	Contact	2 BROCHES
26	1259828	Isolant	3 BORNES
27	1259829	Isolant	3 BORNES
28	1259830	Douille isolante	4 BORNES
29	1259831	Isolant	4 BORNES
30	966812	Douille isolante	8 BORNES
31	967809	Fiche isolante	8 BORNES

D9A-A

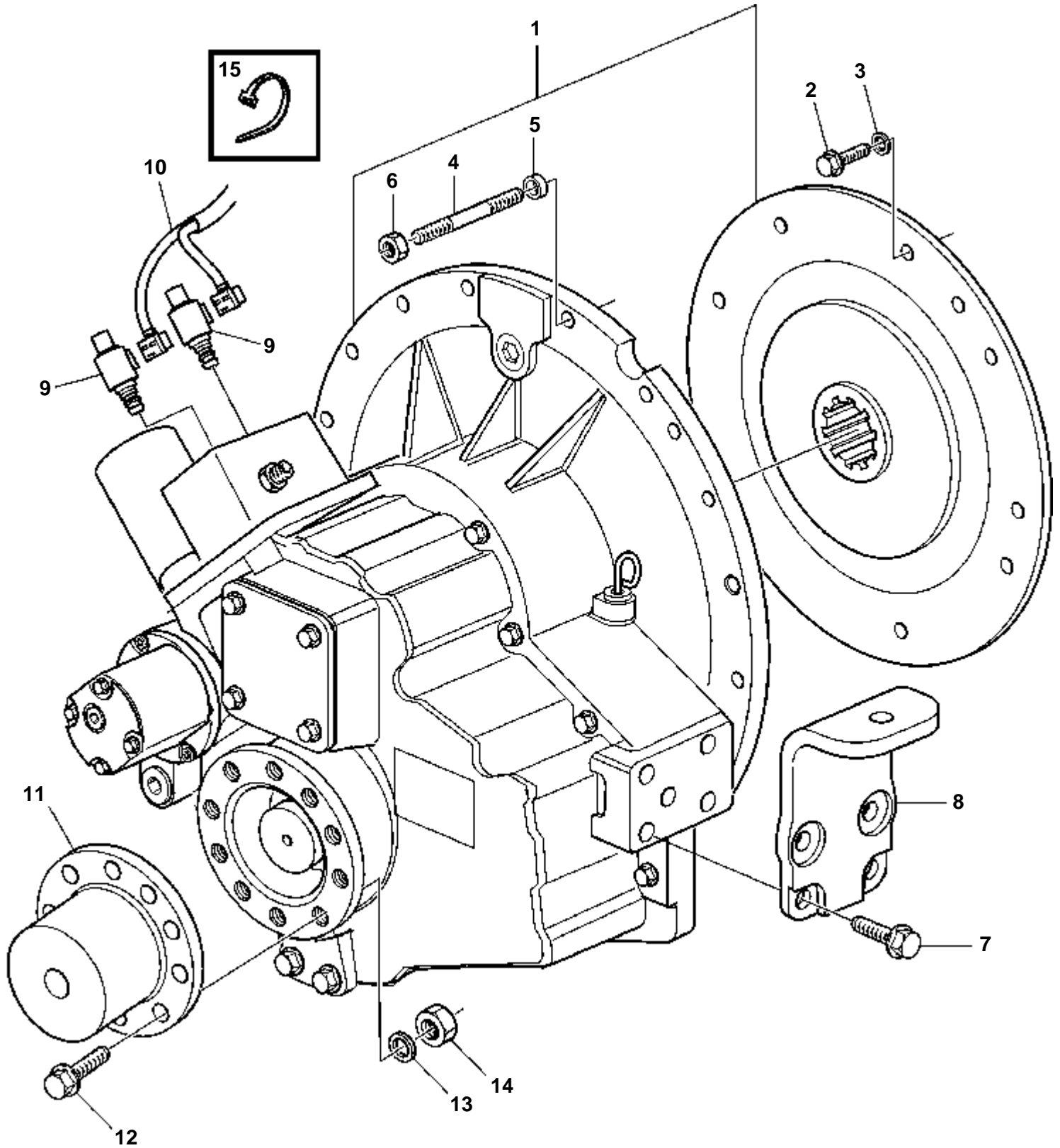


20813

D9A-A

RÉF	No Pièce	QTÉ	DÉSIGNATION	NOTES
1		1	Inverseur marche	DEMULTIPLICATION 1.48:1
		1	Inverseur marche	DEMULTIPLICATION 1.77:1
		1	Inverseur marche	DEMULTIPLICATION 2.00:1
			Pièces non spécifiées	
2	479972	12	Goujon	
3	971089	12	Contre-ecrou	
4	959238	8	Vis	
5	940097	8	Rondelle	
6	842106	1	Bride accouplement	
7	955739	6	Vis	
8	950378	6	Ecrou	
9	941912	6	Rondelle e'lasttique	
10	3827257	2	Solenoide	12V
	3826414	2	Solenoide	24V
11	874619	1	Faisceau cables	
12	948211	X	Ruban serrage	
13	888229	2	Silentbloc moteur	L=135mm
		2	Suspension moteur	L=175mm

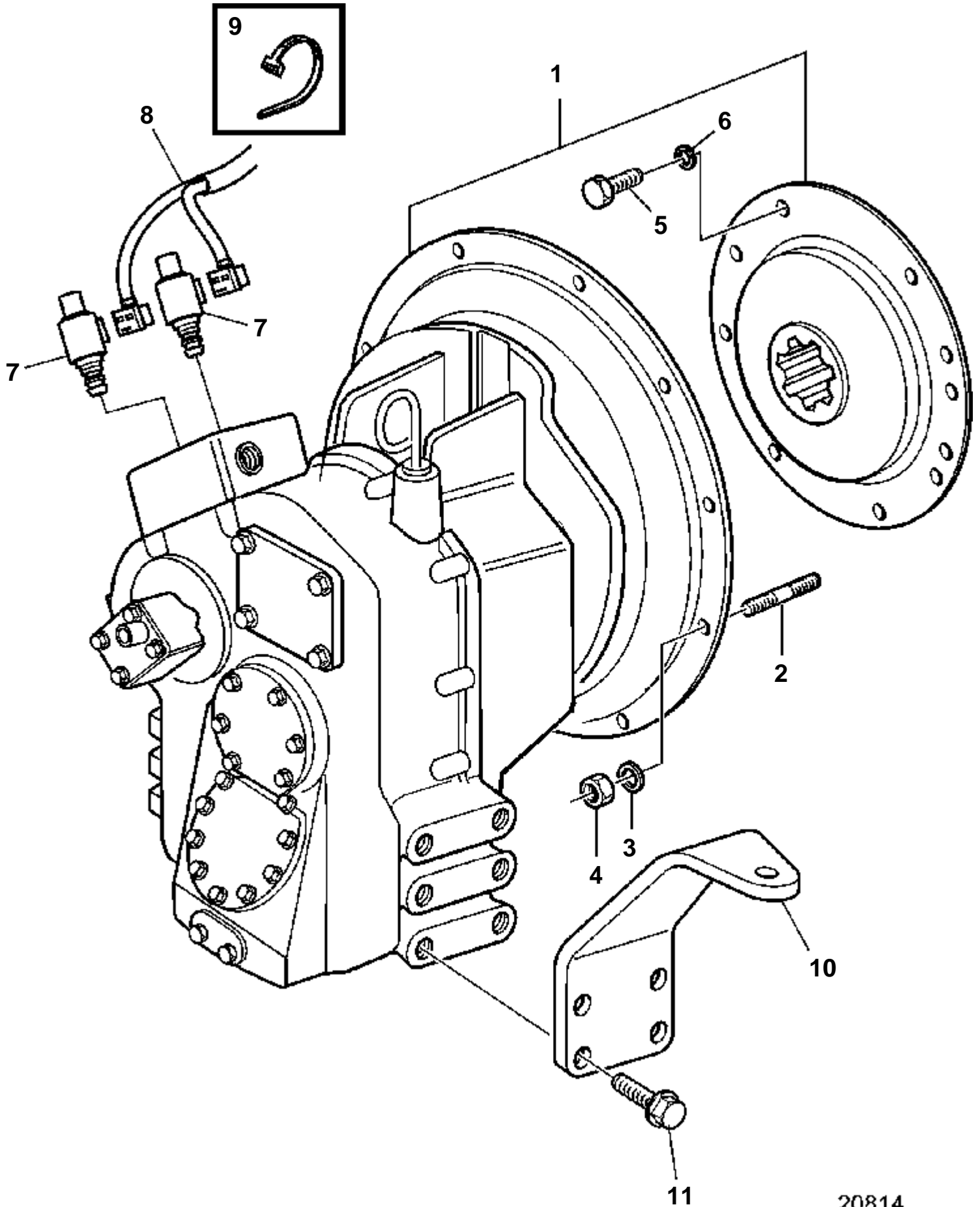
D9A-A



20810

D9A-A

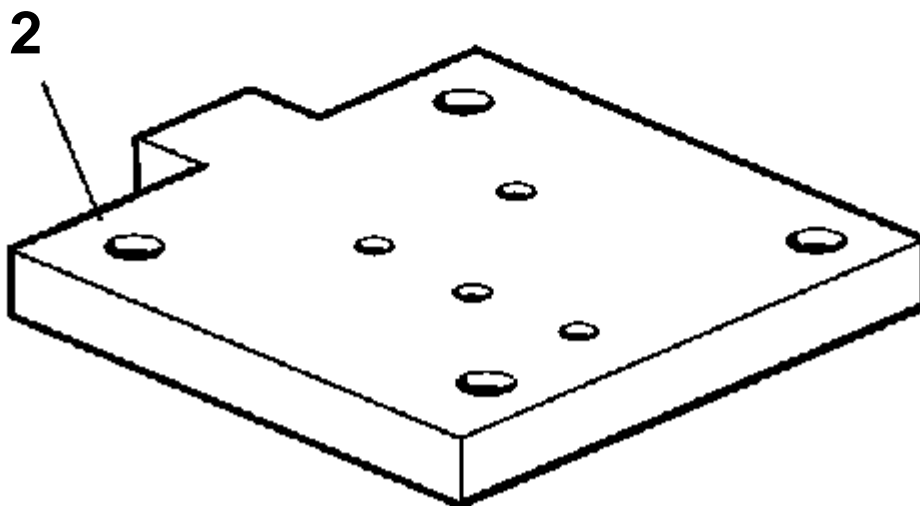
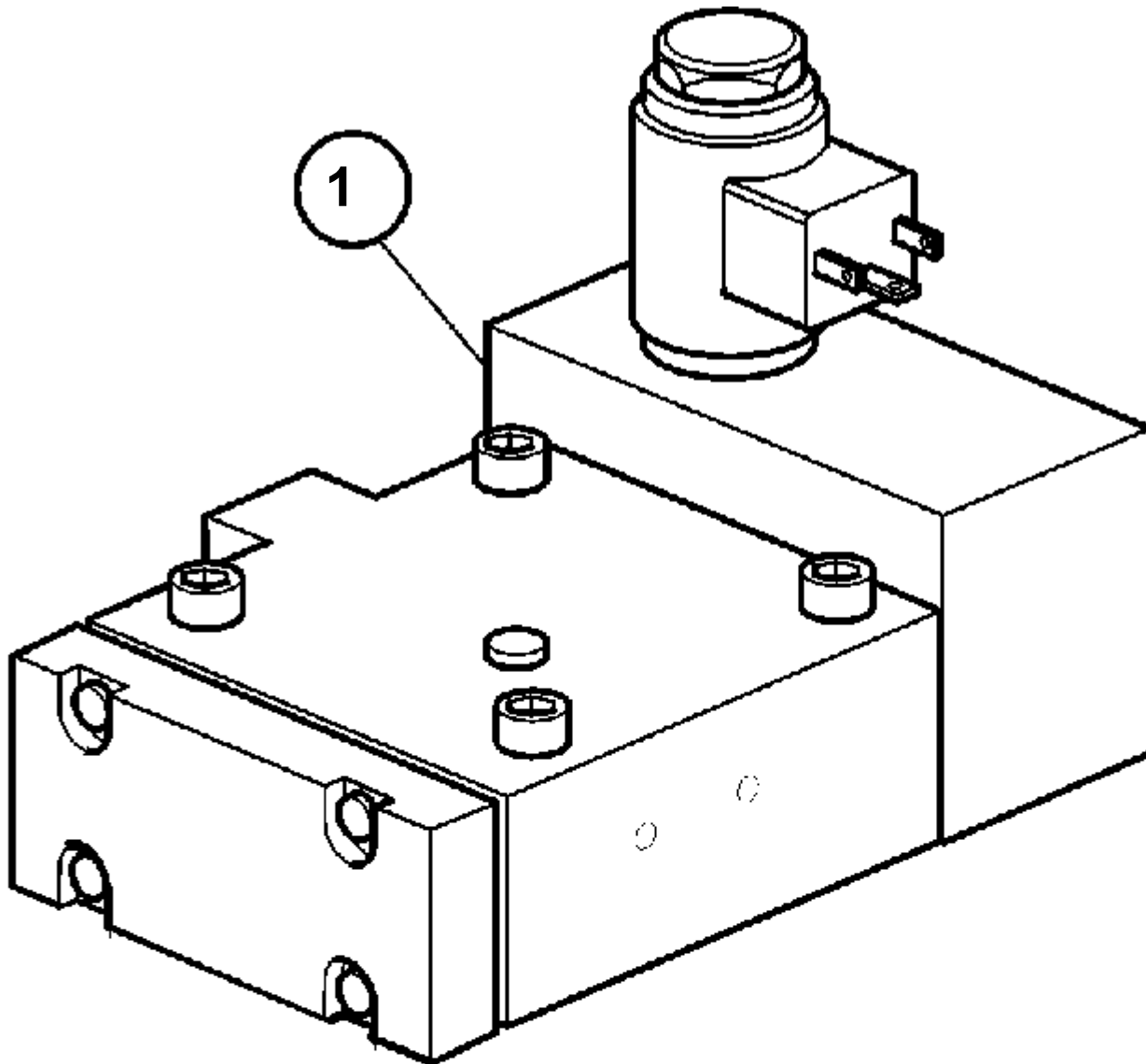
RÉF	No Pièce	QTÉ	DÉSIGNATION	NOTES
1		1	Inverseur marche	DÉMULTIPLICATION 1.51:1
		1	Inverseur marche	DÉMULTIPLICATION 1.75:1
		1	Inverseur marche	
2	970954	8	Vis	
3	976945	8	Rondelle	
4	479972	12	Goujon	
5	823575	12	Douille entretoise	
6	971089	12	Contre-ecrou	
7	975125	8	Vis a bride	
8	3808128	2	Silentbloc moteur	
9	3827257	2	Solenoide	12V
	3826414	2	Solenoide	24V
10	874619	1	Faisceau cables	
11	3589507	1	Bride accouplement	
12	955367	10	Vis	
13	941912	10	Rondelle e'lasttique	
14		10	Contre-ecrou	
15	948211	X	Ruban serrage	



20814

D9A-A

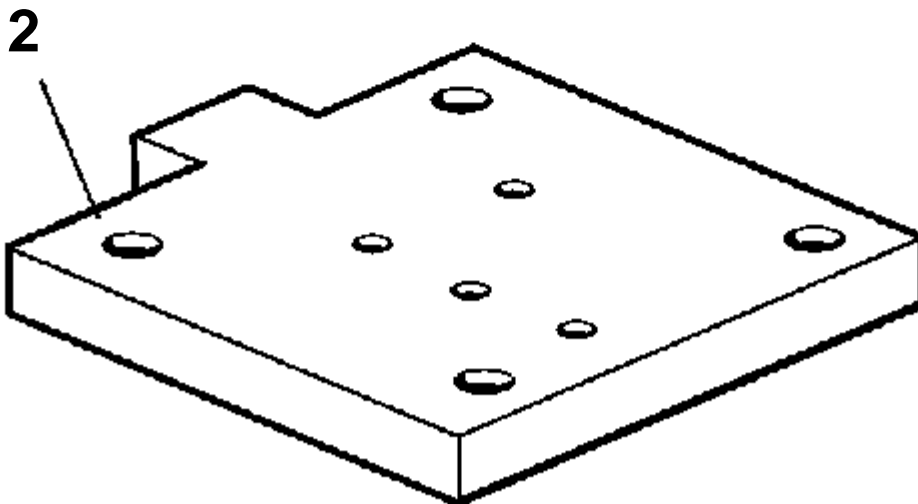
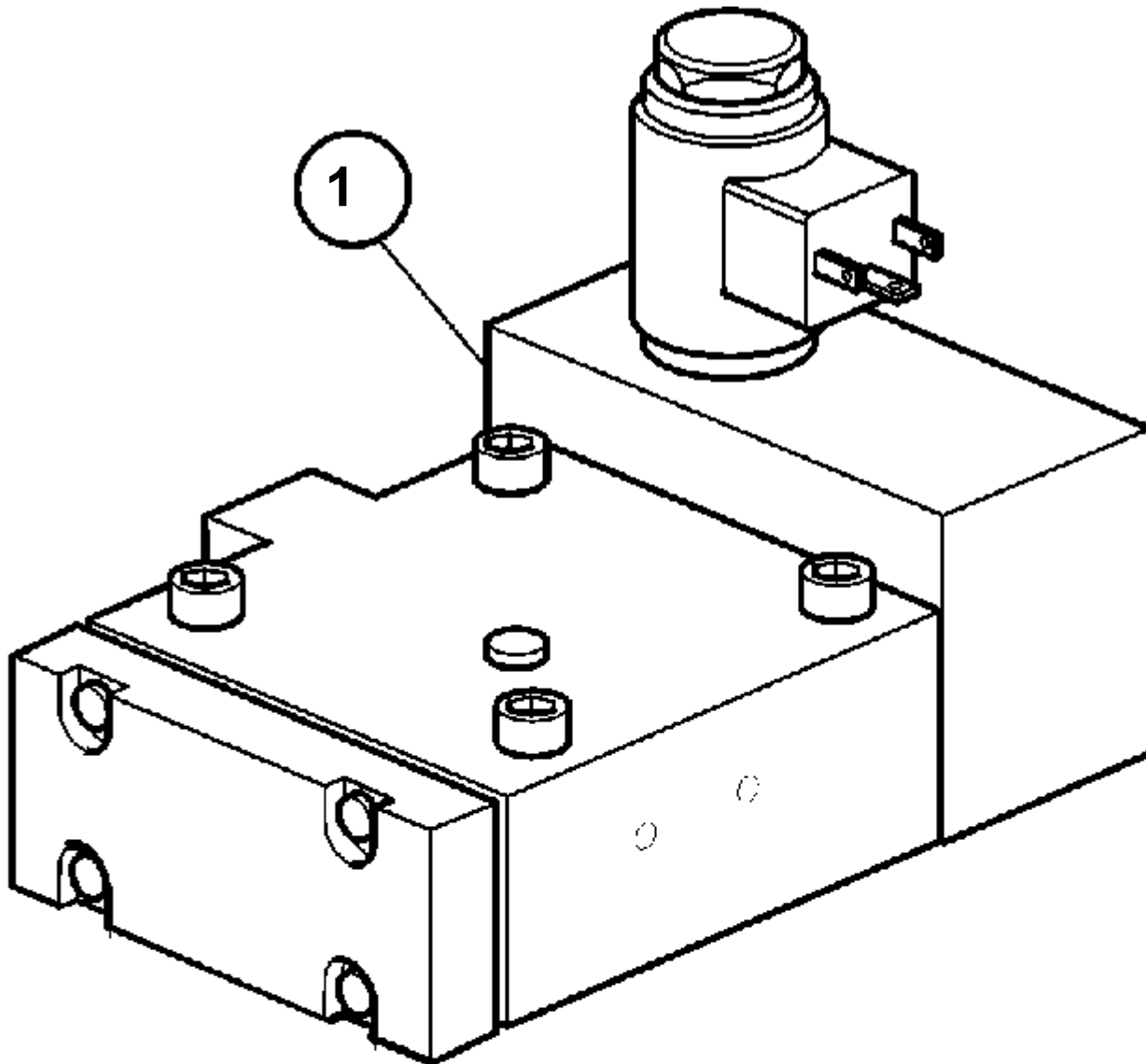
RÉF	No Pièce	QTÉ	DÉSIGNATION	NOTES
1		1	Inverseur marche	DÉMULTIPLICATION 1.56:1
		1	Inverseur marche	DEMULTIPLICATION 1.77:1
			Pièces non spécifiées	
2	479972	12	Goujon	
3	823575	12	Douille entretoise	
4	971089	12	Contre-ecrou	
5	959238	8	Vis	
6	940097	8	Rondelle	
7	3827257	2	Solenoïde	12V
	3826414	2	Solenoïde	24V
8	874619	1	Faisceau cables	
9	948211	X	Ruban serrage	
10	3589514	2	Silentbloc moteur	
11	975125	8	Vis a bride	



19675

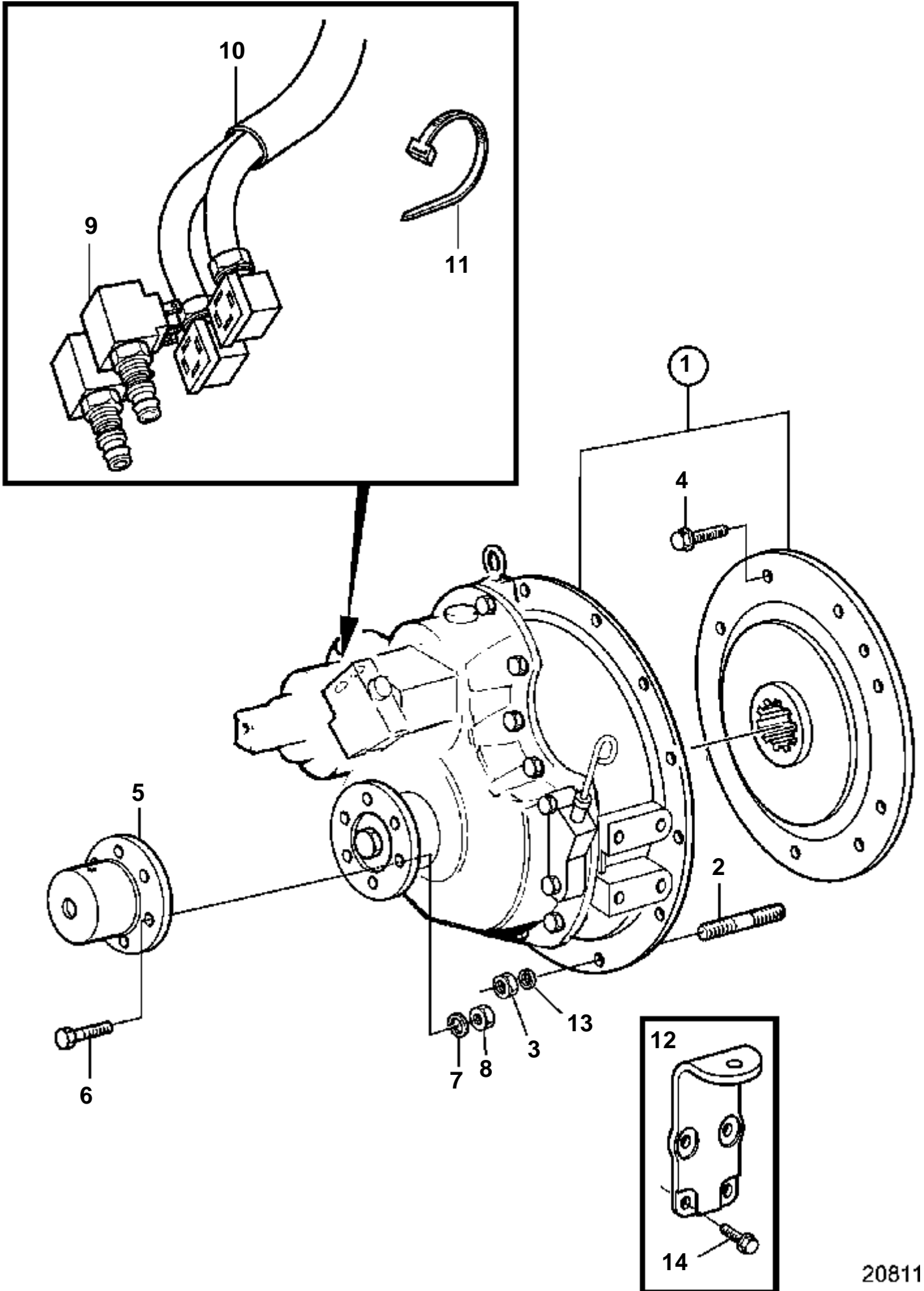
D9A-A

RÉF	No Pièce	QTÉ	DÉSIGNATION	
1	3837092	1	Valve de patinage	SO
2	3837093	1	Raccord reducteur	



19675

D9A-A

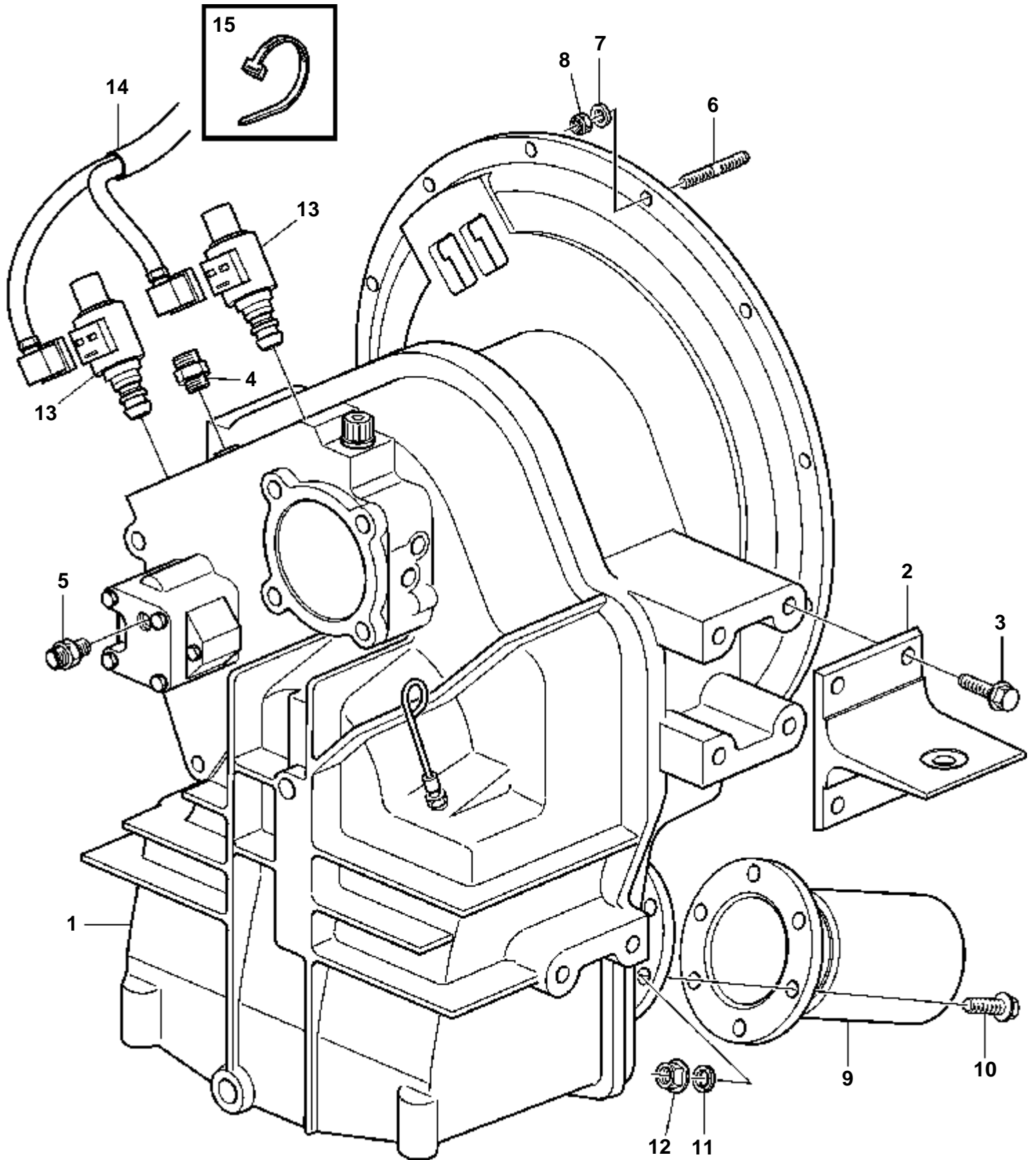


20811

D9A-A

RÉF	No Pièce	QTÉ	DÉSIGNATION	NOTES
1		1	Inverseur marche	DEMULTIPLICATION 1.53:1
		1	Inverseur marche	DEMULTIPLICATION 1.77:1
		1	Inverseur marche	DEMULTIPLICATION 2.05:1
			Pièces non spécifiées	
2	479972	12	Goujon	
3	971089	12	Contre-ecrou	
4	965185	8	Vis a bride	
5	863994	1	Bride accouplement	SO
6	955739	8	Vis	
7	941912	8	Rondelle e'lasttique	
8	950378	8	Ecrou	
9	3828564	1	Solenoide	12V
	3828565	1	Solenoide	24V
10	874619	1	Faisceau cables	
11	948211	X	Ruban serrage	
12	3838221	2	Silentbloc moteur	
13	823575	12	Douille entretoise	
14	975125	8	Vis a bride	

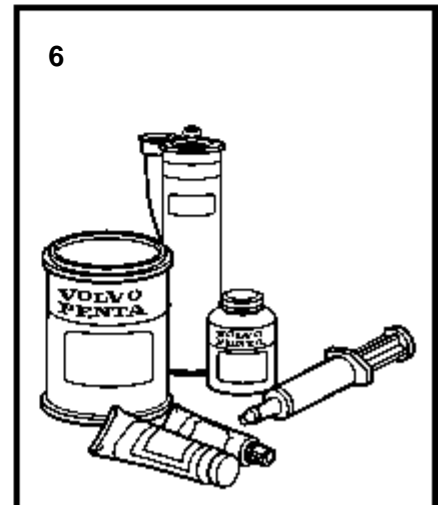
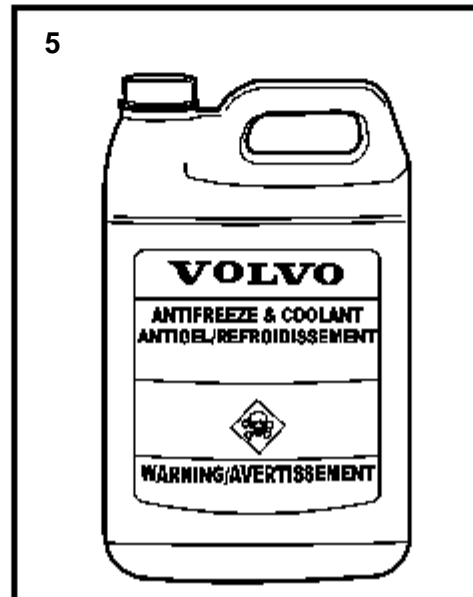
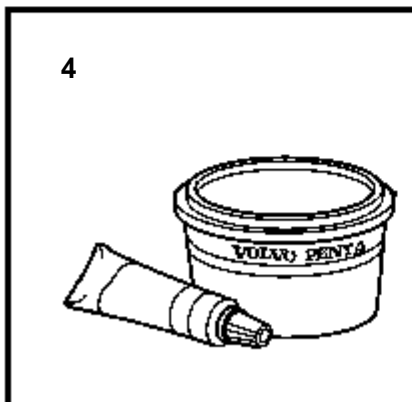
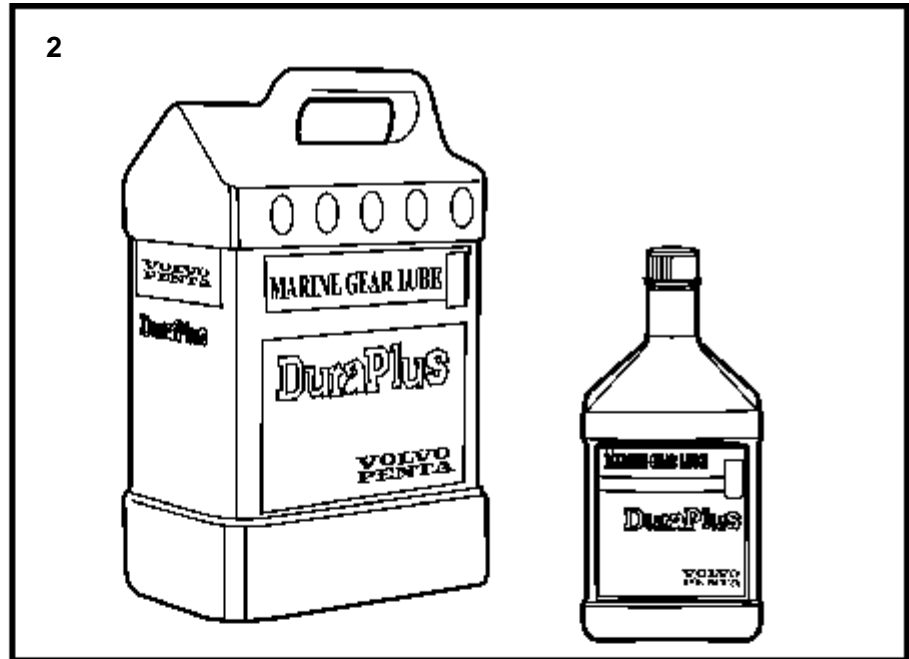
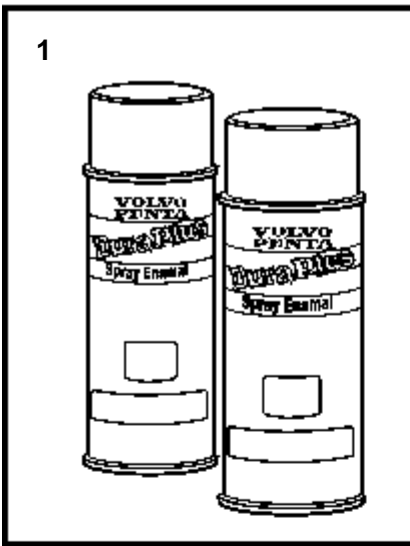
D9A-A



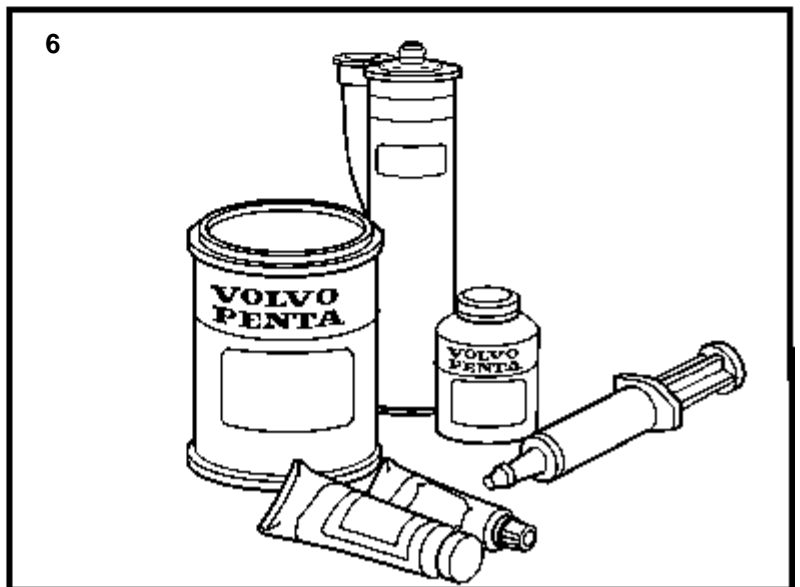
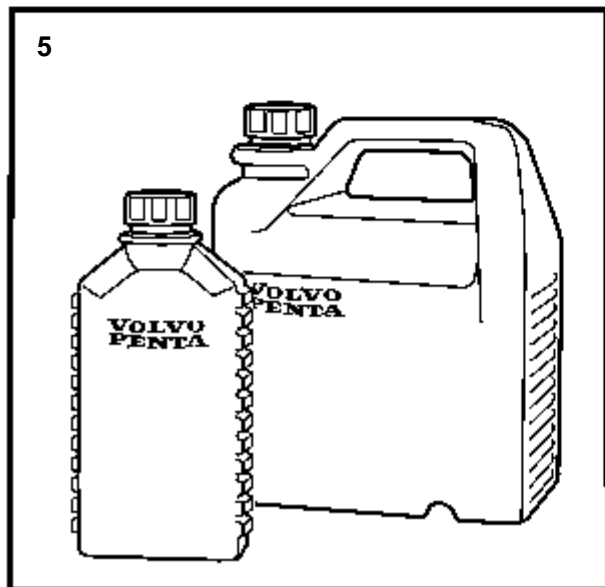
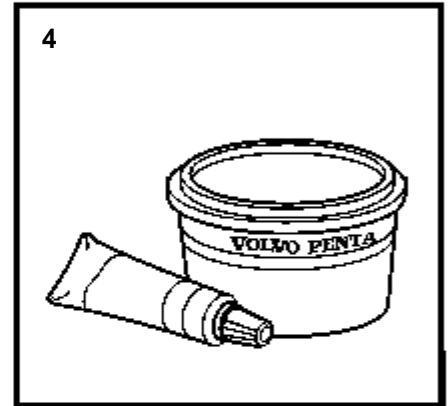
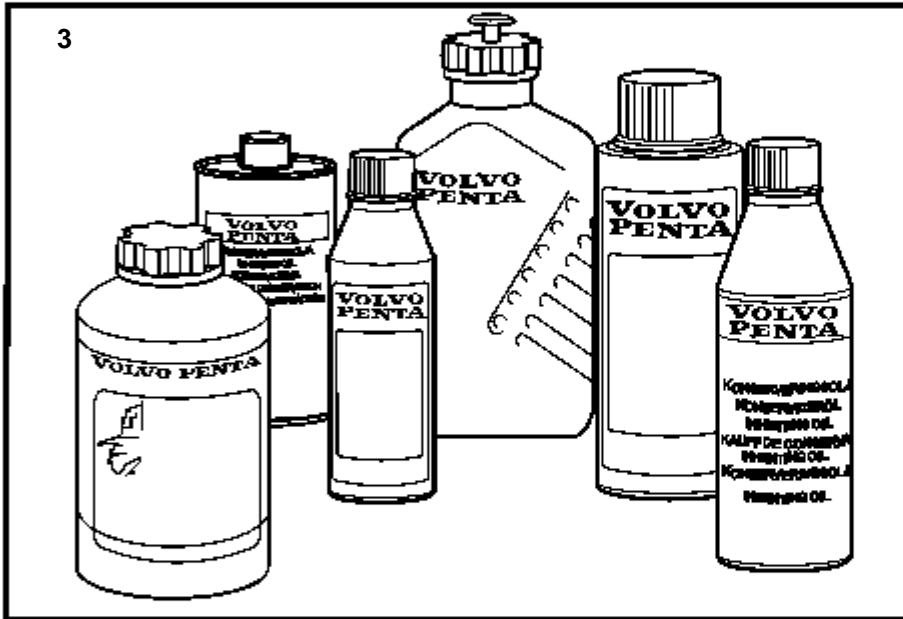
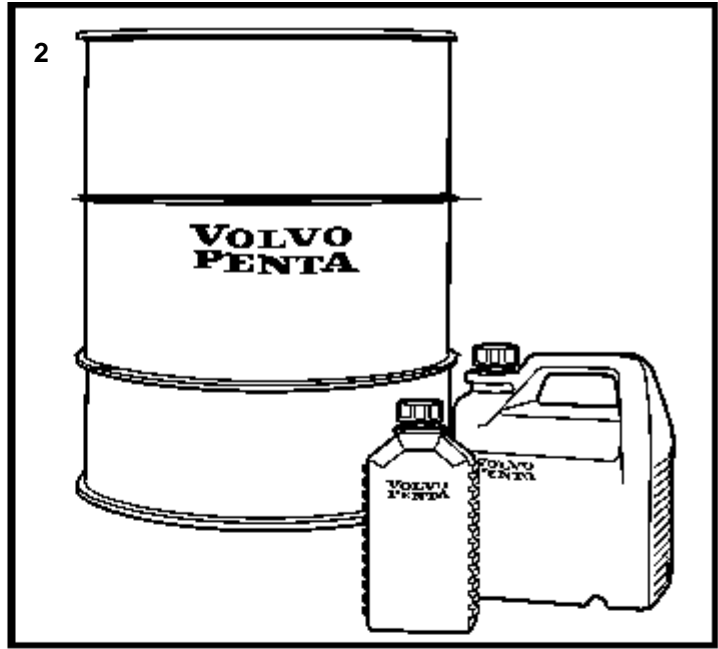
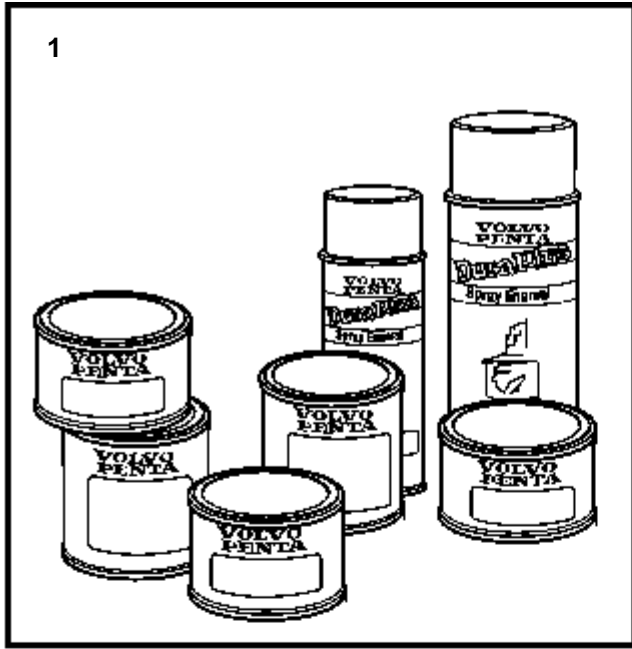
20819

D9A-A

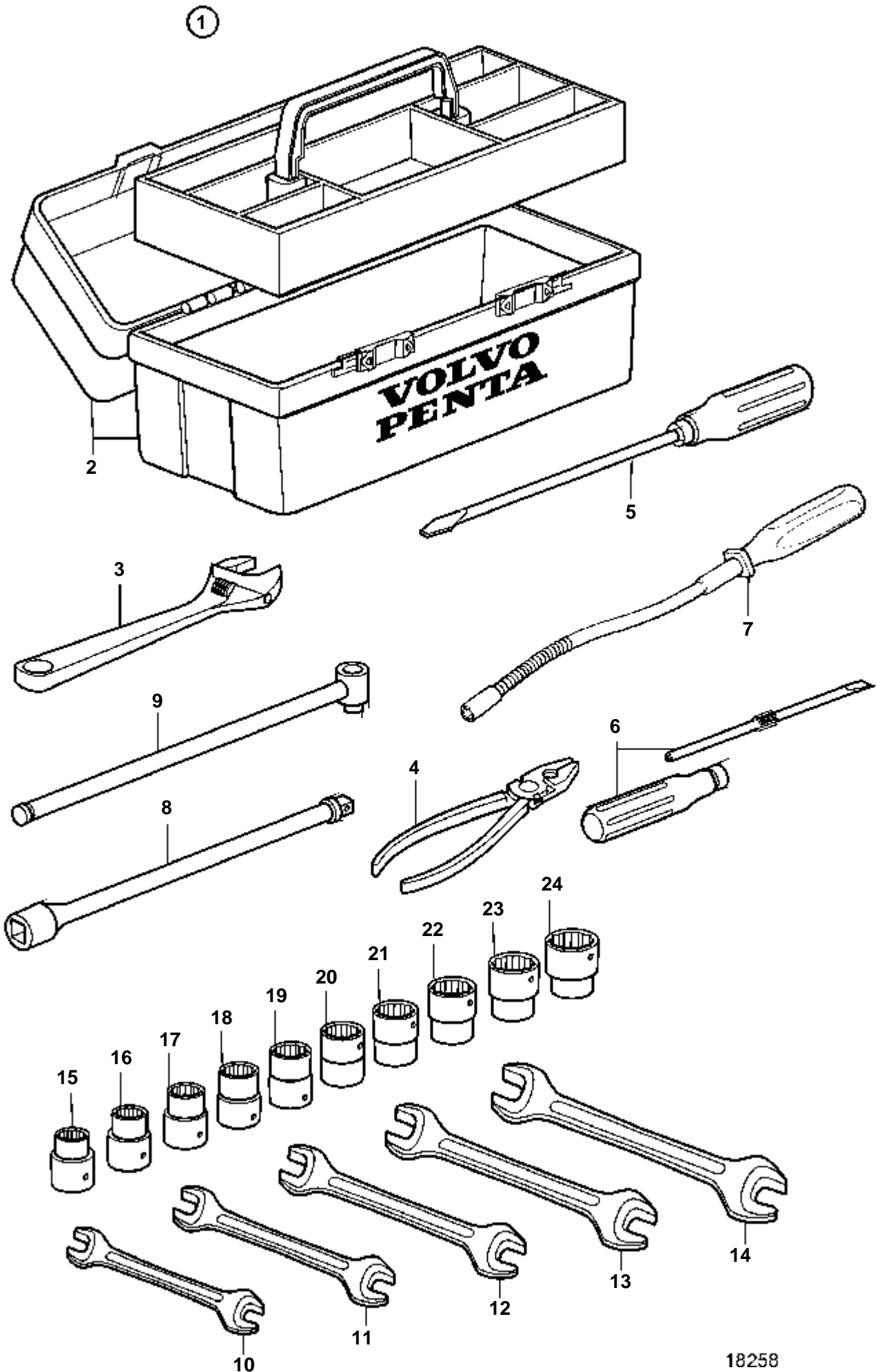
RÉF	No Pièce	QTÉ	DÉSIGNATION	NOTES
1		1	Inverseur marche	DÉMULTIPLICATION 1.49:1
		1	Inverseur marche	RAPPORT 1.72:1
			Pièces non spécifiées	
2	3589468	2	Silentbloc moteur	
3	975125	8	Vis a bride	
4	192639	1	Raccord	
5	984668	1	Raccord	
6	479972	12	Goujon	
7	823575	12	Douille entretoise	
8	971089	12	Contre-ecrou	
9		1	Bride accouplement	
10	955739	6	Vis	
11	941912	6	Rondelle e'lasttique	
12	950378	6	Ecrou	
13	3827257	2	Solenoide	
14	874619	1	Faisceau cables	
15	948211		Ruban serrage	



RÉF	No Pièce	DÉSIGNATION	NOTES
1	3810286	Couleur moteur	ROUGE, 2000, SPRAY
	3810285	Couleur moteur	ROUGE, 2000, 1 QT
	3851221	Peinture, moteur	DK CHARCOAL 0,4L AERO
	827501	Peinture, moteur	ROUGE, 0,4L AEROSOL
	1141564	Peinture, moteur	ROUGE, 1L
	3810283	Peinture, moteur	BLANC, AEROSOL
	3810284	Peinture, moteur	BLANC, 1L
	3810281	Peinture, moteur	BLANC CASSE, AEROSOL
	3810282	Peinture, moteur	BLANC CASSE, 1L
	1141566	Peinture, moteur	VERT, 0,4 L SPRAY
	3808214	Peinture, moteur	VERT, 1L
	3808215	Peinture, moteur	VERT, 1L POUR L'INDUSTRIE
	3851219	Peinture, embase	SX, 0, 4L AEROSOL
	1141562	Appret, embase	BLEU-GRIS, 0,4L SPRAY
	1141561	Appret, embase	BLEU-GRIS, 0,5L
	1141567	Peinture, embase	BLEU GRIS, 0,4 L SPRAY
	1141575	Peinture, embase	GRIS, 0,4L AEROSOL
	1141560	Peinture, embase	BLANC 0,4L AEROSOL
	1141568	Peinture	NOIR, 0,4L SPRAY
	827502	Vernis clair	0,4L SPRAY
	3851220	Peinture, embase	DPX, 0,4 L AEROSOL
2	3851230	Huile, moteur	30W, SYNTHETIQUE, 12x1QT. Disponible uniquement en Amérique du Nord.
	3851232	Huile, moteur	30W, SYNTHETIQUE, 4x1 GAL. Disponible uniquement en Amérique du Nord.
	3858061	Huile, moteur	30W, SYNTHETIQUE, 55 GAL. Disponible uniquement en Amérique du Nord.
	1141666	Huile, embase	85W/140 SYNTHETIQUE, 1L
	1141667	Huile, embase	85W/140 SYNTHETIQUE, 5L
	3851128	Huile, embase	75W/90 SYNTHETIQUE 12x1QT. Disponible uniquement en Amérique du Nord.
	3851129	Huile, embase	75W/90 SYNTHETIQUE 4x1GAL. Disponible uniquement en Amérique du Nord.
	3851133	Huile, embase	75W/90 SYNTHETIQUE, 5 GAL. Disponible uniquement en Amérique du Nord.
	3858060	Huile, embase	75W/90 SYNTHETIQUE 55 GAL. Disponible uniquement en Amérique du Nord.
	3855834	Huile, embase	SEMI-SYNTHETIQUE 12x1QT. Disponible uniquement en Amérique du Nord.
	3855836	Huile, embase	SEMI-SYNTHETIQUE 4x1GAL. Disponible uniquement en Amérique du Nord.
	3855838	Huile, embase	30W MINERALE, 12x1QT. Disponible uniquement en Amérique du Nord.
	3855840	Huile, embase	30W MINERALE, 4x1GAL. Disponible uniquement en Amérique du Nord.
	3810257	Huile, embase	30W MINERALE, 55GAL. Disponible uniquement en Amérique du Nord.
3	3862851	Lubrifiant	GLYCERIN
	1141641	Huile, pompe hydraulique	1L
	1141642	Huile de conservatio	1L
	362002	Tole-ecran	PROTECTION ANTIRUIL
	3851039	Huile	DIRECTION, 12x16OZ. Disponible uniquement en Amérique du Nord.
	1129709	Antirouille	1L
4	828250	Graisse, arbre hélice	25g
	1141644	Graisse, arbre hélice	500g
5	381081	Liquide refroidissem	6x1GAL. Disponible uniquement en Amérique du Nord.
	3810287	Liquide refroidissem	55GAL. Disponible uniquement en Amérique du Nord.
6	840879	Produit etancheite	25g
	1161231	Produit etancheite	NOIR, 0,31L
	1161277	Produit etancheite	NOIR, 20g
	1141570	Produit etancheite	BLANC, 60g
	591247	Produit etancheite	1kg



RÉF	No Pièce	DÉSIGNATION	NOTES
1	1141561	Appret, transmission	BLEU-GRIS, 0,5L. Laque à deux composants.
	1141562	Appret, transmission	BLEU-GRIS, 0,4L AEROSOL
	1141560	Peinture, transmission	BLANC 0,4L
	1141567	Peinture, transmission	BLEU-GRIS, 0,4L AEROSOL
	1141575	Peinture, transmission	GRIS, 0,4L AEROSOL
	1141568	Peinture, transmission	NOIR, 0,4 L AEROSOL
	3851219	Peinture, transmission	SX, 0, 4L AEROSOL
	3851220	Peinture, transmission	DPX, 0,4 L AEROSOL
	1141654	Peinture, antivégétation	GRIS, 0,5L AEROSOL
	827501	Peinture, moteur	ROUGE, 0,4L AEROSOL
	1141564	Peinture, moteur	ROUGE, 1L
	1141566	Peinture, moteur	VERT, 0,4 L AEROSOL
	3808214	Peinture, moteur	VERT, 1L
	3808215	Peinture, moteur	VERT, 1L POUR L'INDUSTRIE
			MOTEURS
	3851221	Peinture, moteur	DK CHARCOAL 0,4L AERO
	1141662	Couleur moteur	BLANC 1,0L
	1141663	Couleur moteur	BLANC 1,0L AEROSOL
	827502	Vernis clair, moteur	0,4 L AEROSOL
2	1141630	Huile, moteurs à essence	SAE 20W/50SG, 1L
	1141631	Huile, moteurs à essence	SAE 20W/50SG, 4L
	1141632	Huile, moteurs à essence	SAE 20W/50SG, 20L
	1141633	Huile, moteurs à essence	SAE 20W/50SG, 208L
	1141626	Huile, moteurs diesel	SAE 15W/40VDS, 1L
	1141627	Huile, moteurs diesel	SAE 15W/40VDS, 4L
	1141628	Huile, moteurs diesel	SAE 15W/40VDS, 20L
	1141629	Huile, moteurs diesel	SAE 15W/40VDS, 208L
3	1141637	Huile, transmission	GL5 MINERAL, 1L. Pour transmission et inverseur.
	1141638	Huile, transmission	SAE 75W/90 MINERAL, 5L
	1141639	Huile, transmission	SAE 75W/90 MINERAL, 20L
	1141634	Huile, transmission	GL5 SYNTHETIQUE, 1L. Pour transmission et inverseur.
	1141635	Huile, transmission	SAE 90 SYNTHETIQUE, 5L
	1141636	Huile, transmission	SAE 90 SYNTHETIQUE, 20L
	3862851	Lubrifiant	GLYCERIN
	1141641	Huile, compresseur d'air	0,25L POUR D42
	1141642	Huile de conservatio	1L
	1161657	Huile univeselle	0,2 L AEROSOL
	1129709	Antirouille	0,5L
4	828250	Graisse	25g
	1141644	Graisse, arbre hélice	500g
5	1141645	Liquide refroidissem	1L, TYPE 90
	1141646	Liquide refroidissem	4 L, TYPE 90
	1141647	Liquide refroidissem	200L, TYPE 90
6	840879	Produit etancheite, joint	25g
	1141649	Colle, joint	NOIR 65g
	1161099	Produit etancheite, joint	0,125L
	1161277	Produit etancheite, silicone	NOIR, 20g
	1161231	Produit etancheite, silicone	NOIR, 0,31L
	1141570	Produit etancheite, transmission	BLANC, 60g
	591247	Produit etancheite, à base de graphite	1kg



18258

D9A-A

RÉF	No Pièce	QTÉ	DÉSIGNATION	NOTES
1	3832808	1	Kit outils	(849167)
2	842021	1	· Caisse outil	
3		1	· Cle a molette	
4		1	· Pince	
5	804771	1	· Tournevis	
6		1	· Tournevis	
7	884573	1	· Outil	
8		1	· Rallonge	
9		1	· Poignee articulee	
10		1	· Cle plate	10-11mm
11		1	· Cle plate	12-13mm
12		1	· Cle plate	14-15mm
13		1	· Cle plate	17-19mm
14		1	· Cle plate	22-24mm
15		1	· Douille	10mm
16		1	· Douille	11mm
17		1	· Douille	12mm
18		1	· Douille	13mm
19		1	· Douille	14mm
20		1	· Douille	15mm
21		1	· Douille	17mm
22		1	· Douille	19mm
23		1	· Douille	22mm
24		1	· Douille	30mm

D9A-A

No Pièce	QTÉ	DÉSIGNATION	NOTES
3817084	6	Jeu chemises cylindr	
	6	· Chemise cylindre	
	6	· Piston	
3817086	6	· Jeu segments piston	
85103699	6	· Kit joints etancheit	
3161087	6	· Anneau verrouillage	
3161285	6	· Axe piston	
3807675	1	· Cale réglage	0,20mm
3807677	1	· Cale réglage	0,30mm
3807678	1	· Cale réglage	0,50mm
3093651	1	Kit rondelles butee	STD
3093652	1	Kit rondelles butee	Cote rép. sup.=0,1mm
3093653	1	Kit rondelles butee	rép. sup.=0,20 mm
3093654	1	Kit rondelles butee	Cote rép sup=0,30mm
85103707	7	Kit palier vilebrequ	STD
85103708	7	Kit palier vilebrequ	0,25mm REP. SUP.
85103709	7	Kit palier vilebrequ	O.S=0,50mm
85103710	7	Kit palier vilebrequ	Cote rép sup=0,75mm
85103711	7	Kit palier vilebrequ	D. EXT. =1,0mm
85103712	7	Kit palier vilebrequ	D. EXT. =1,25mm
85103713	12	Jeu coussinets biell	STD
85103714	12	Jeu coussinets biell	0,25mm REP. SUP.
85103715	12	Jeu coussinets biell	O.S=0,50mm
85103716	12	Jeu coussinets biell	Cote rép sup=0,75mm
85103717	12	Jeu coussinets biell	D. EXT. =1,0mm
85103718	12	Jeu coussinets biell	D. EXT. =1,25mm
3817590	1	Kit joints, Culasse	
20495935	1	· Joint	
3817591	1	· Kit joints, arrivée, tuyau échapp.	
3817592	1	· Kit joints, turbo	
1161277	X	· Produit etancheite	
3817591	1	Kit joints, arrivée, tuyau échapp.	
469982	2	· Bague etancheite	
8148172	6	· Joint	
975675	1	· Joint torique	
471637	1	· Bague etancheite	
1542783	1	· Bague etancheite	
477314	1	· Joint	
3817592	1	· Kit joints	
3817592	1	Kit joints, turbo	
8194365	1	· Joint	
11996	6	· Joint	
1542781	1	· Bague etancheite	
3807481	1	· Bague etancheite	
3817589	1	Kit renovation, pompe á eau de mer	
3587881	2	· Palier	
3583605	4	· Vis	
3587882	1	· Joint	
3583609	1	· Joint	
3583614	1	· Joint torique	
925259	1	· Joint torique	
809444	1	· Anneau verrouillage	
812951	1	· Anneau verrouillage	
812953	1	· Anneau verrouillage	
941914	1	· Rondelle e'lasttique	
807589	1	· Rondelle usure	
3817587	1	· Kit impulseur	
3817587	1	Kit impulseur, pompe á eau de mer	
3583602	1	· Impulseur	
3587885	1	· Joint torique	
949735	1	· Bague etancheite	

DÉSIGNATION

DÉSIGNATION	Voir	NOTES
Culasse	7594	D9A-A
Culbuterie	7593	D9A-A
Cache-soupapes	7289	D9A-A
Bloc-cylindres	7378	D9A-A
Carter de volant moteur	7365	D9A-A
Pignon de distribution	7367	D9A-A
Arbre a cames	7368	D9A-A
Embiellage	7387	D9A-A
Fixations de moteur, avant	7376	D9A-A

DÉSIGNATION

DÉSIGNATION	Voir	NOTES
Système d'alimentation	7390	D9A-A
Injecteur-pompe	7398	D9A-A

DÉSIGNATION

Voir

NOTES

Collecteur admission et échappement

7404

D9A-A

Turbocompresseur, montage bas. Echapp. avant.

7423

D9A-A

Protection thermique pour turbo

7424

D9A-A

Filtre à air

7605

D9A-A

Aération de carter moteur

7426

D9A-A

Coude d'échappement mouille

7432

D9A-A

DÉSIGNATION	Voir	NOTES
Alternateur	7495	D9A-A
Alternateur 14V 115A, 28V 80A	7498	D9A-A
Démarreur	6879	D9A-A
Système électrique	7507	D9A-A
Unité de commande et connecteur	7502	D9A-A
Unité de commande et câbles, EVC	7512	D9A-A
Panneau contrôle, EVC-A	7527	D9A-A
Matériels électriques, Instrument EVC	6282	D9A-A
Kit jauge réservoir pour carburant. EVC	6371	D9A-A
Contacts et capteurs	7513	D9A-A
Support de fusible et de relais	7576	D9A-A
Interrupteur principal	4485	D9A-A
Equipement électrique	1963	D9A-A
Equipement électrique	1964	D9A-A
Equipement électrique	7003	D9A-A
Equipement électrique	1965	D9A-A

DÉSIGNATION	Voir	NOTES
Produits chimiques: For North America only	5431	D9A-A
Produits chimiques: Not sold in North America	1878	D9A-A
Kit d'outils	812	D9A-A

DÉSIGNATION

Voir

NOTES

Kits de réparation

7592

D9A-A

RÉF	DÉSIGNATION	Voir
21	Moteur	21
22	Système de lubrification	22
23	Système d'alimentation	23
25	Système de tuyau et d'échappement	25
26	Système de refroidissement	26
27	Commandes	27
30	Equipement électrique	30
44	Transmission	44
90	Equipements divers	90
99	Jeux de réparation	99