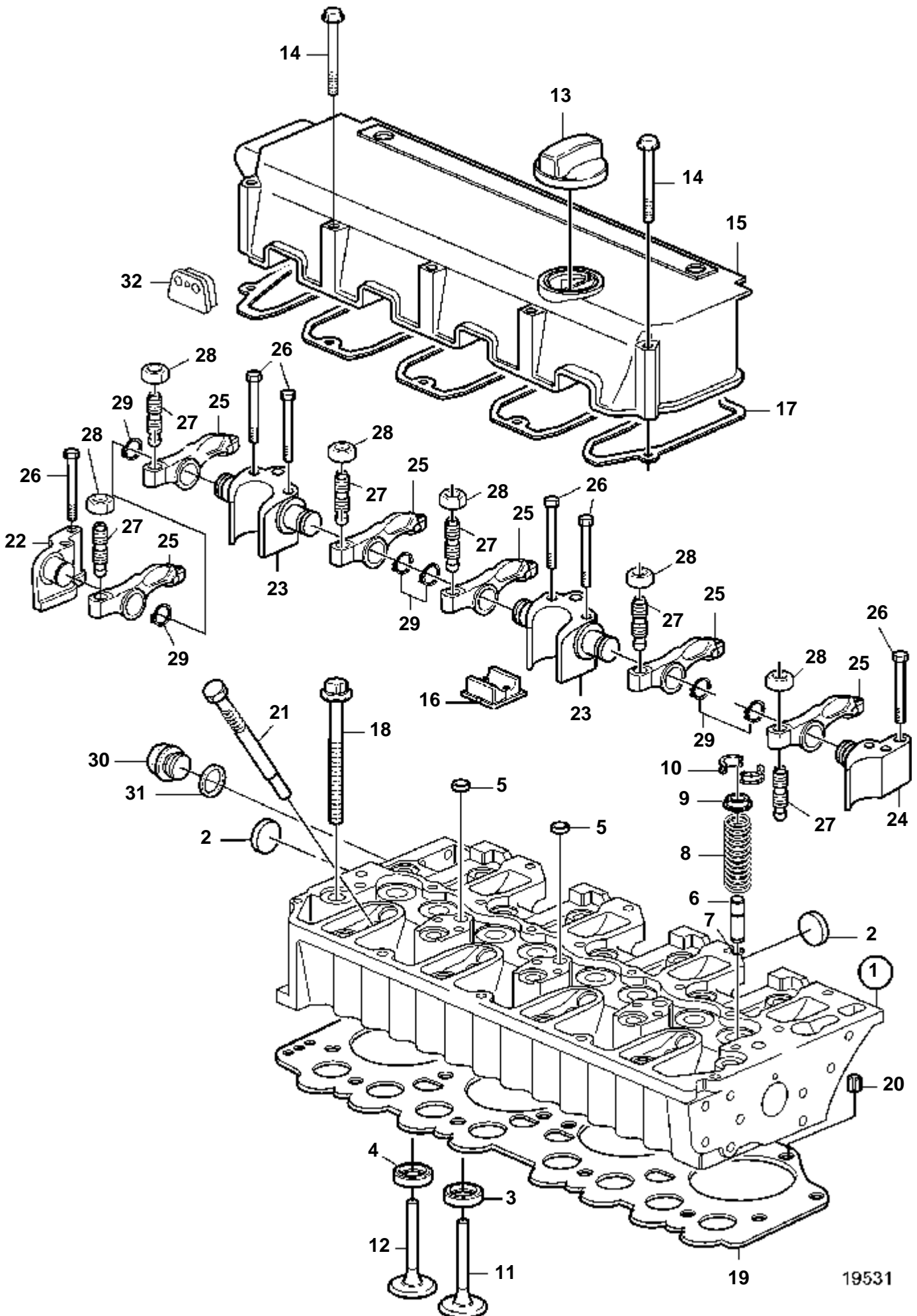


D5A-A T, D5A-A TA

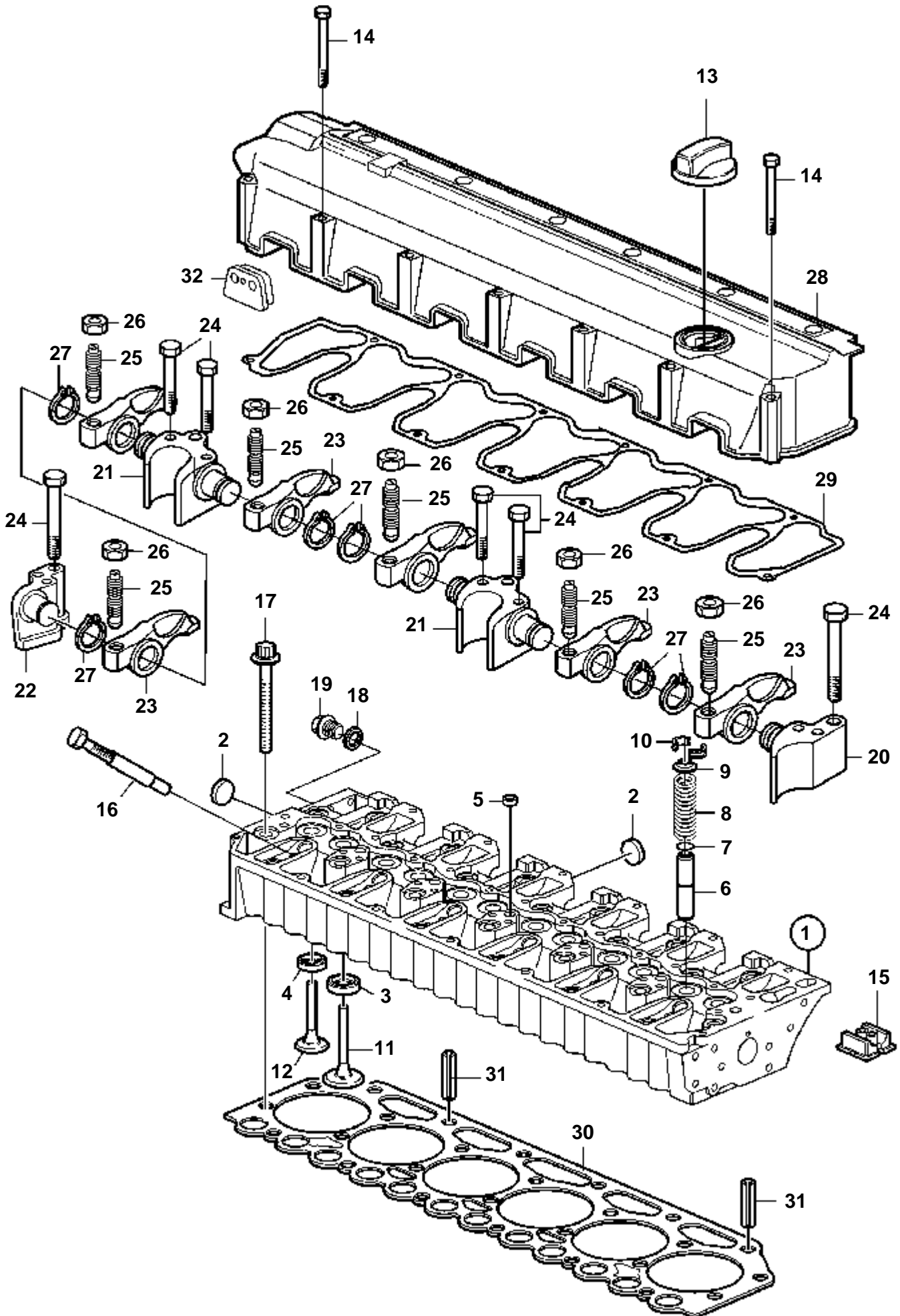


19531

D5A-A T, D5A-A TA

RÉF	No Pièce	QTÉ	DÉSIGNATION	NOTES
1	20405500	1	Culasse	
2	20450767	3	· Tampon	
3	20459962	4	· Siege soupape, admission	
4	20459963	4	· Siege soupape, échappement	
5	20412733	3	· Tampon	
6	20405897	8	· Guide soupape	
7	976013	8	· Joint torique	
8	11700347	8	· Ressort soupape	
9	11700346	8	· Rondelle	
10	11700345	16	· Clavette soupape	
11	20417380	4	· Soupape admission, admission	
12	20405503	4	· Soupape echappement, échappement	
13	20412589	1	Bouchon remplissage	
14	20412601	9	Vis	
15	20412587	1	Cache-soupapes	
16	20412590	1	· Couvercle	
17	20412588	1	Joint	
18	11700334	18	Vis	
19	11700335	1	Joint	EP=1,54mm
	11700336	1	Joint	EP=1,64mm
	11700337	1	Joint	EP=1,74mm
20	20405521	2	Goupille guide	
21	20405895	4	Tampon	
22	11700369	1	Porte-palier	
23	11700368	3	Porte-palier	
24	11700367	1	Porte-palier	
25	11700370	8	Culbuteur	
26	11700374	10	Vis	
27	20405524	8	Vis de réglage	
28	11700373	8	Ecrou	
29	945495	8	Circlip	
30	20464451	1	Tampon	
31	947628	1	Joint	
32	888770	4	Bague etancheite	

D7A-A T, D7A-A TA, D7C-A TA

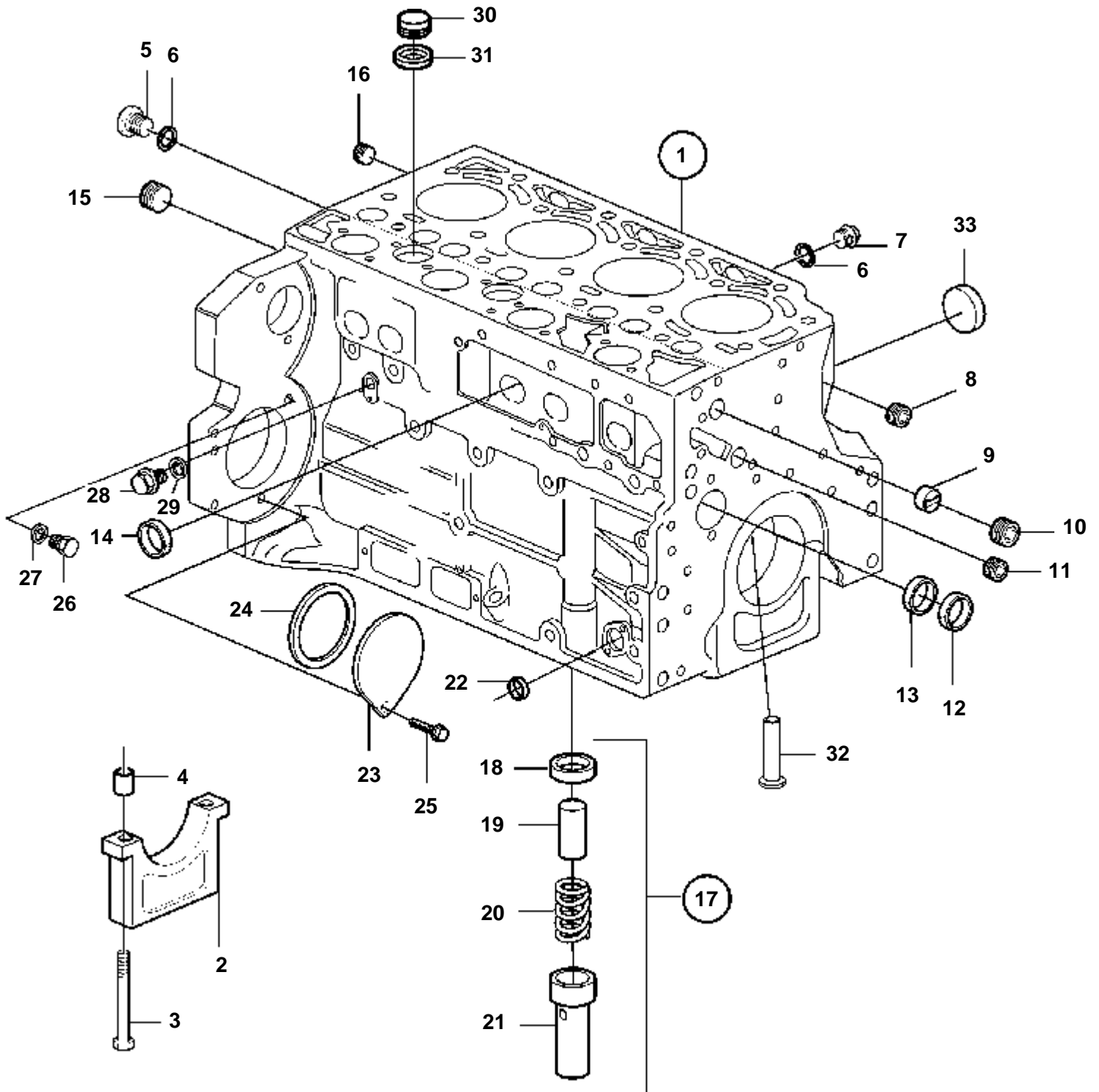


19532

D7A-A T, D7A-A TA, D7C-A TA

RÉF	No Pièce	QTÉ	DÉSIGNATION	NOTES
1	20489008	1	Culasse	
	3803664	1	Culasse, échange	Echange standard
2	20412745	5	· Tampon	
3	20405891	6	· Siege soupape, admission	
4	20459963	6	· Siege soupape, échappement	
5	20412733	5	· Tampon	
6	20405897	12	· Guide soupape	
7	976013	12	· Joint torique	
8	11700347	12	· Ressort soupape	
9	11700346	12	· Rondelle	
10	11700345	24	· Clavette soupape	
11	20417380	6	· Soupape admission	
12	20405503	6	· Soupape echappement	
13	20412589	1	Bouchon remplissage	
14	20412601	13	Vis	
15	20412600	1	Couvercle	
16	20405895	6	Tampon	
17	11700334	26	Vis	
18	947628	2	Joint	
19	20464451	1	Tampon	
20	11700367	1	Porte-palier	
21	11700368	2	Porte-palier	
22	11700369	1	Porte-palier	
23	11700370	12	Culbuteur	
24	11700374	14	Vis	
25	20405524	12	Vis de réglage	
26	11700373	12	Ecrou	
27	945495	12	Circlip	
28	20412599	1	Cache-soupapes	
29	20412597	1	Joint	
30	20405900	1	Joint	EP=1,54mm
	20405901	1	Joint	EP=1,64mm
	20405902	1	Joint	EP=1,74mm
31	20405521	2	Goupille guide	
32	888770	6	Bague etancheite	

D5A-A T, D5A-A TA

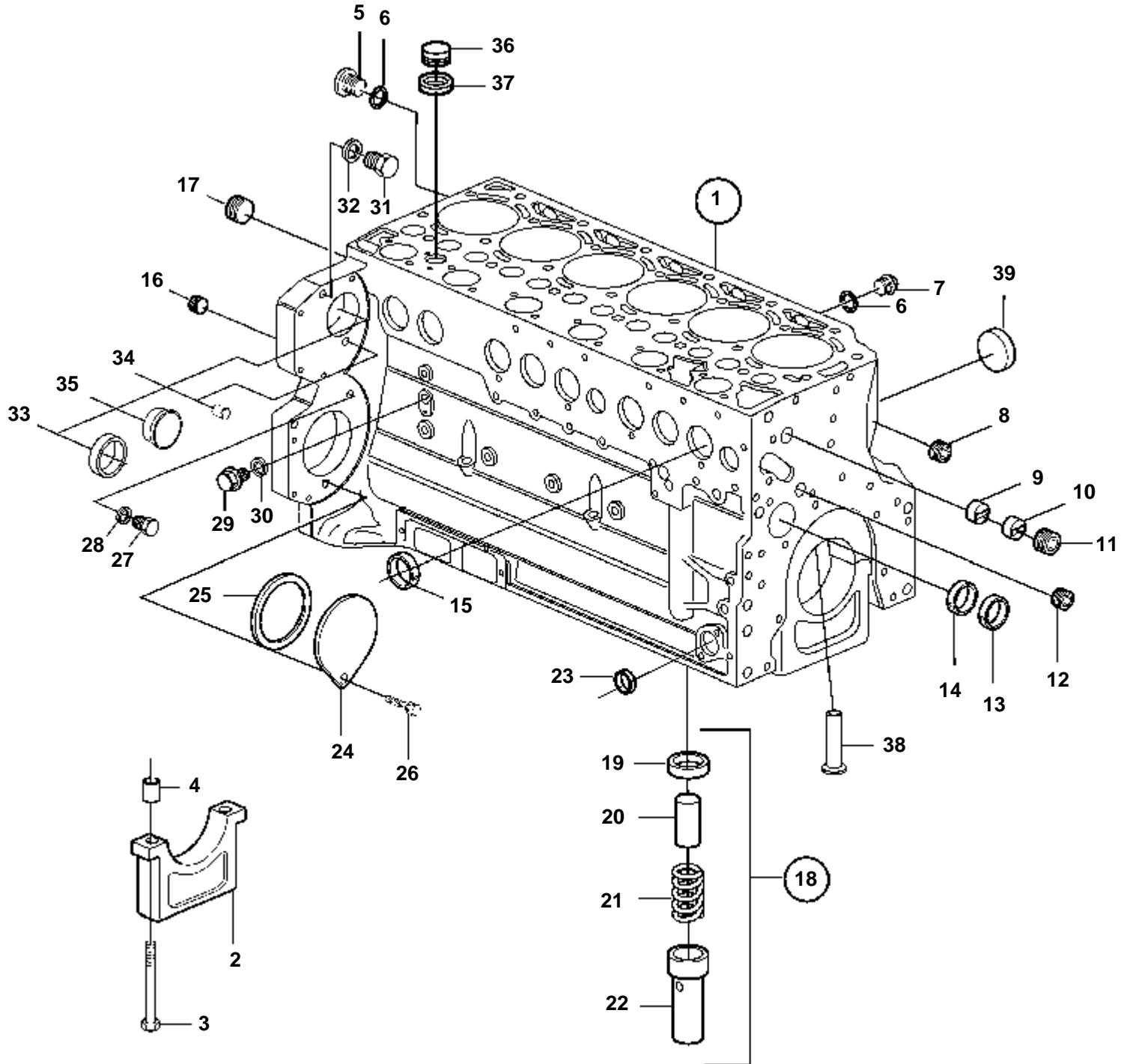


19536

D5A-A T, D5A-A TA

RÉF	No Pièce	QTÉ	DÉSIGNATION	NOTES
1	20405979	1	Bloc-cylindres	
2		5	· Chapea.palier vilebr	
3	20405583	10	· Boulon	
4	11700278	10	· Bague	
5	945065	2	· Bouchon	M14
6	969011	4	· Joint	
7	20405716	1	· Tampon	M14
8	20405718	1	· Tampon	M14
9	20405906	1	· Duille guide	
10	20405717	1	· Tampon	M30
11	20405719	1	· Tampon	M22
12	11700284	6	· Bague de palier	
13	11700285	1	· Bague de palier	
14	20405721	6	· Tampon	A45
15	20405718	1	· Tampon	M14
16	20405722	1	· Tampon	M22
17	11700271	1	Soupape refoulement	
18	20405904	1	· Anneau	
19	20405936	1	· Piston-soupape	
20	20405896	1	· Ressort pression	
21	20405937	1	· Douille	
22	20450767	1	Tampon	A36
23	20501977	1	Couvercle	
24	20412359	1	Joint torique	
25	975108	1	Vis a bride	L=20mm
26	20532680	1	Tampon, bouchon à vis	
27	947281	1	Joint	
28	20405716	1	Tampon	M14
29	20459981	1	Bague etancheite	
30	20450779	1	Tampon	Sans solénoïde arrêt.
31	20405728	1	Joint torique	
32	20405561	4	Gicleur huile, refroidissement de piston	
33	20405986	1	Rondelle fermeture	

D7A-A T, D7A-A TA, D7C-A TA

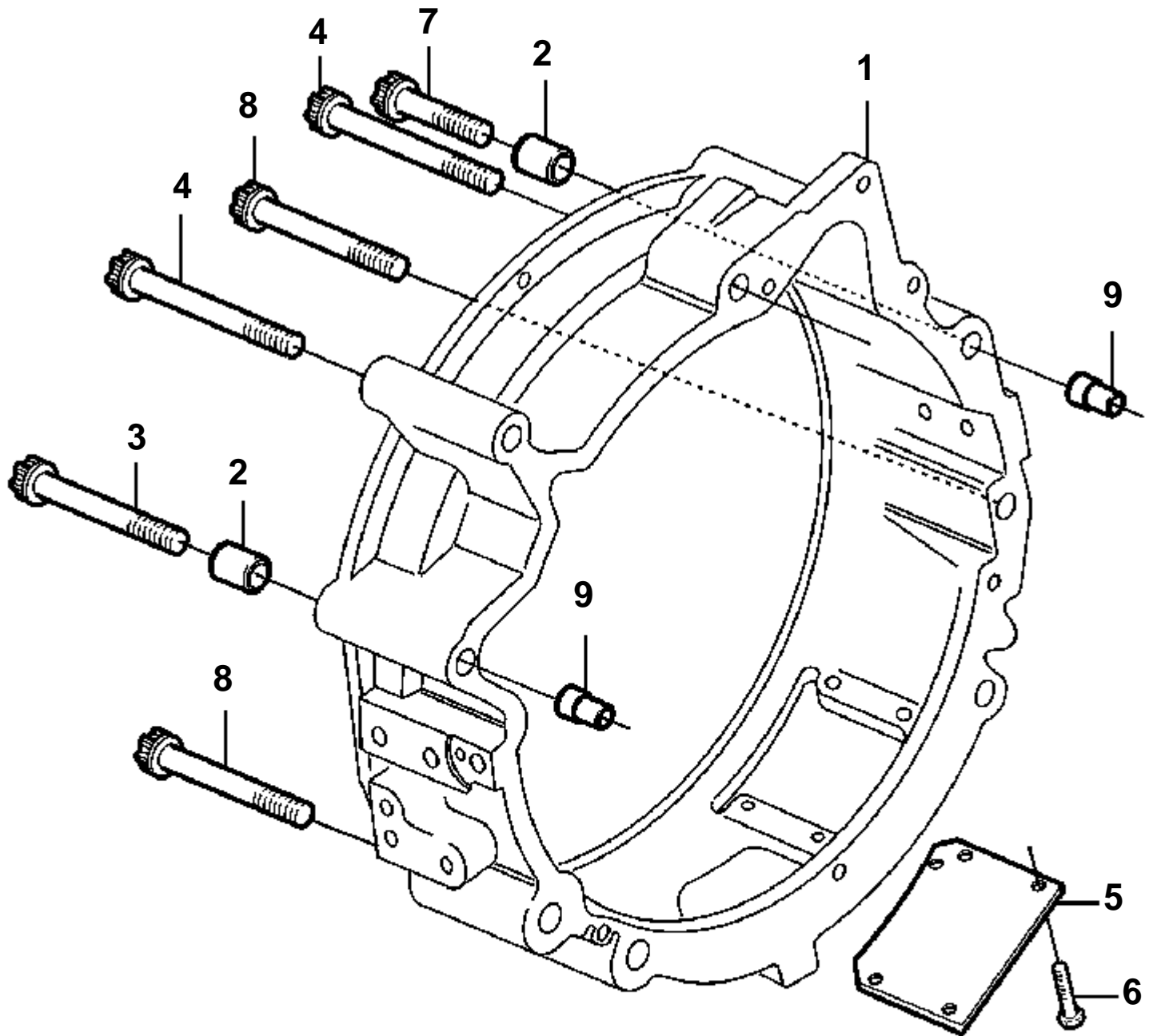


19542

D7A-A T, D7A-A TA, D7C-A TA

RÉF	No Pièce	QTÉ	DÉSIGNATION	NOTES
1	20537914	1	Bloc-cylindres	
2		7	· Chapea.palier vilebr	
3	20405583	14	· Boulon	
4	11700278	14	· Bague	
5	945065	2	· Bouchon	
6	969011	4	· Joint	
7	20405716	1	· Tampon	
8	20508600	1	· Tampon	
9	20405906	1	· Duille guide	
10	20405584	1	· Duille guide	
11	20508585	1	· Tampon	
12	20508590	10	· Tampon	
13	11700284	6	· Bague de palier	
14	11700285	1	· Bague de palier	
15	20405721	10	· Tampon	
16	20405718	1	· Tampon	
17	20405722	1	· Tampon	
18	11700271	1	Soupape refoulement	
19	20405904	1	· Anneau	
20	20405936	1	· Piston-soupape	
21	20405896	1	· Ressort pression	
22	20405937	1	· Douille	
23	20412745	1	Tampon	
24	20459898	1	Couvercle	
25	20412359	1	Joint torique	
26	975108	1	Vis a bride	
27	20532680	1	Tampon, bouchon à vis	
28	947281	1	Joint	
29	20405716	1	Tampon	
30	20459981	1	Bague etancheite	
31	20532680	2	Tampon, bouchon à vis	
32	947281	2	Joint	
33	20450778	1	Tampon	
34	20464561	1	Tampon	
35	20464563	1	Tampon	
36	20450779	1	Tampon	Sans solénoïde arrêt.
37	20405728	1	Joint torique	
38	20460210	6	Gicleur huile, refroidissement de piston	
39	20405986	1	Rondelle fermeture	

D5A-A T, D5A-A TA, D7A-A T, D7A-A TA, D7C-A TA

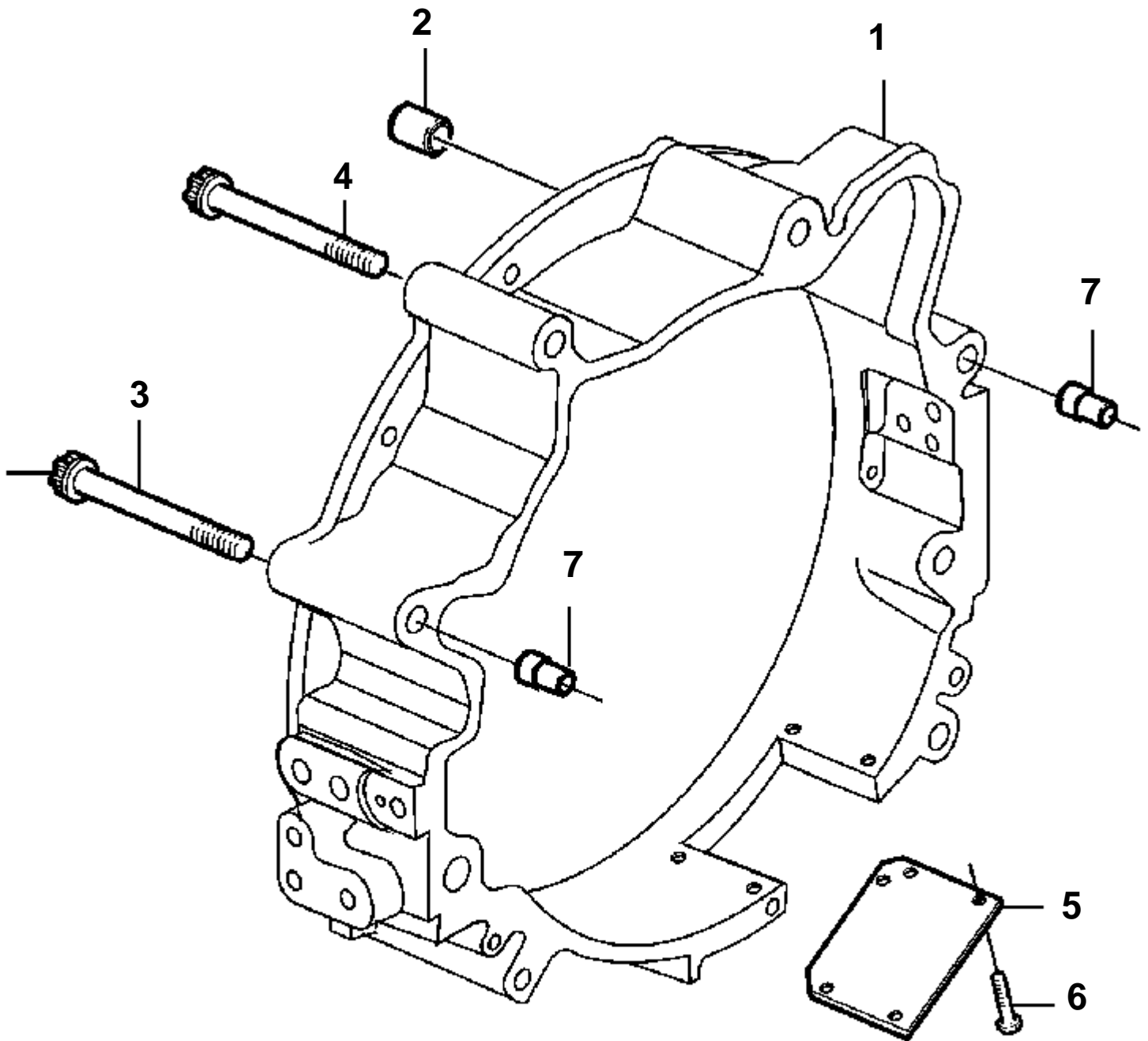


19543

D5A-A T, D5A-A TA, D7A-A T, D7A-A TA, D7C-A TA

RÉF	No Pièce	QTÉ	DÉSIGNATION	NOTES
1	20450790	1	Carter volant	
2	20405887	2	Bague	
3	20459985	1	Vis	L=150mm
4	20459984	2	Vis	L=140 mm
5	20405648	1	Tole recouvrement	
6	20459986	4	Vis	L=10mm
7	20523901	1	Vis	
8	20459991	2	Vis	
9	20405646	2	Bague	

D5A-A T, D5A-A TA, D7A-A T, D7A-A TA, D7C-A TA

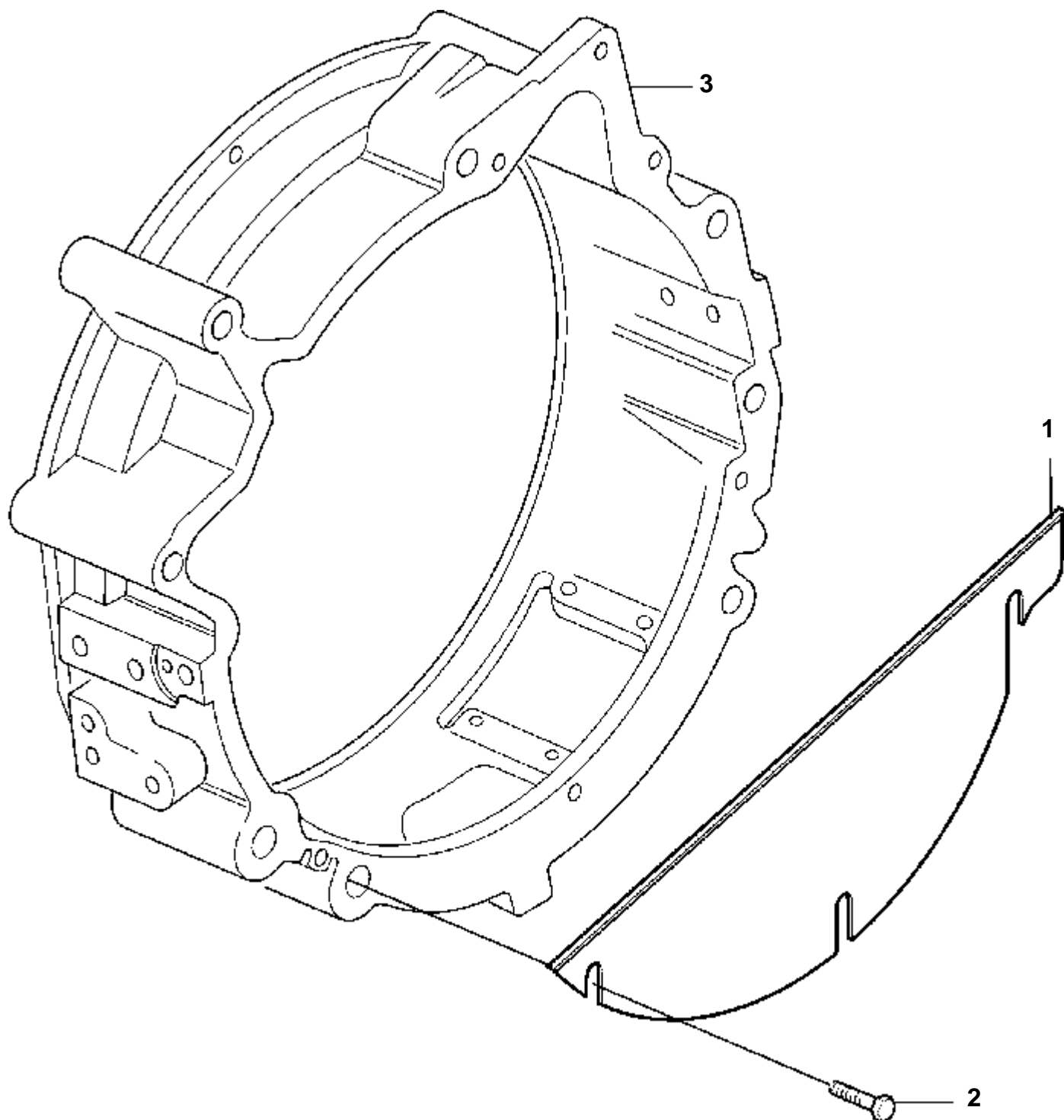


19711

D5A-A T, D5A-A TA, D7A-A T, D7A-A TA, D7C-A TA

RÉF	No Pièce	QTÉ	DÉSIGNATION	NOTES
1	20459990	1	Carter volant	
2	20405887	2	Bague	
3	20405714	2	Vis	L=160mm
4	20405715	4	Vis	L=150mm
5	20547288	1	Tole recouvrement	
6	955269	4	Vis	L=12mm
7	20405646	2	Bague	

D5A-A T, D5A-A TA, D7A-A T, D7A-A TA, D7C-A TA

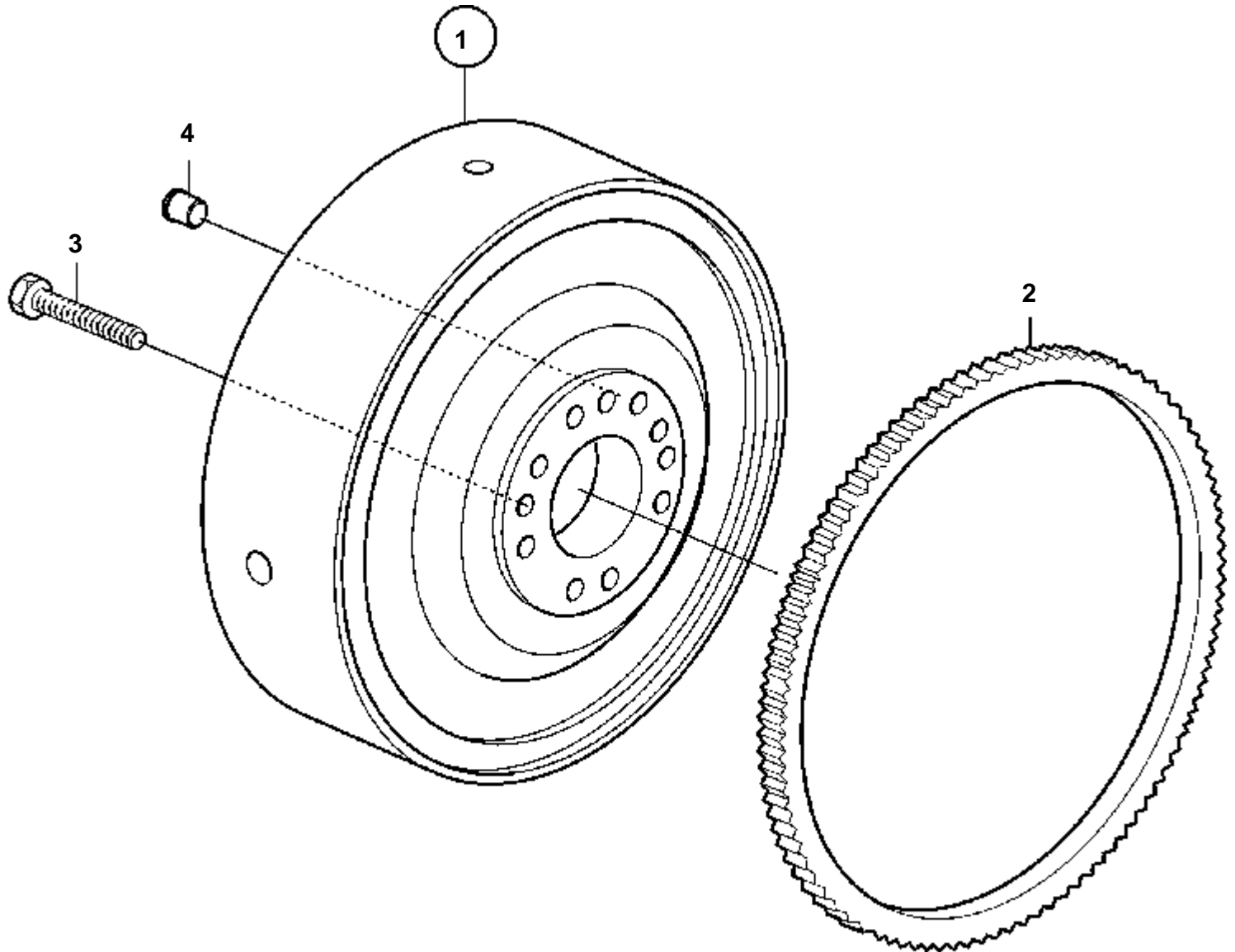


19348

D5A-A T, D5A-A TA, D7A-A T, D7A-A TA, D7C-A TA

RÉF	No Pièce	QTÉ	DÉSIGNATION
1	20450788	1	Tole recouvrement
2	945358	3	Vis a bride
3		1	Carter volant

D5A-A T, D5A-A TA, D7A-A T, D7A-A TA, D7C-A TA

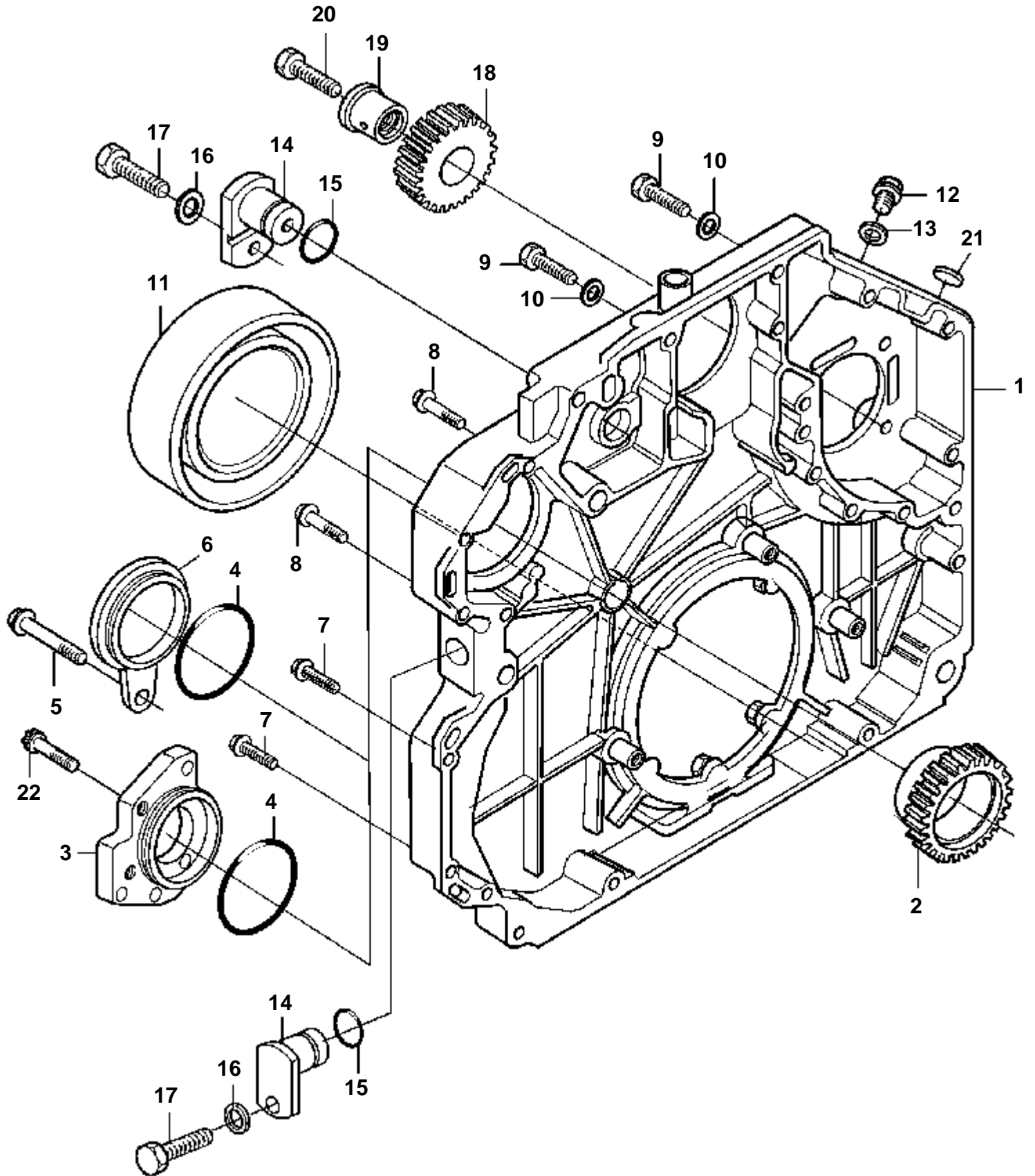


19544

D5A-A T, D5A-A TA, D7A-A T, D7A-A TA, D7C-A TA

RÉF	No Pièce	QTÉ	DÉSIGNATION	NOTES
1	20459129	1	Volant	Pour carter volant moteur SAE 2 & 3.. J=0.906 kgm².
2	20405650	1	Couronne	
3	20450835	10	Vis	L=50 mm
4	20405643	5	Tampon	

D5A-A T, D5A-A TA, D7A-A T, D7A-A TA, D7C-A TA

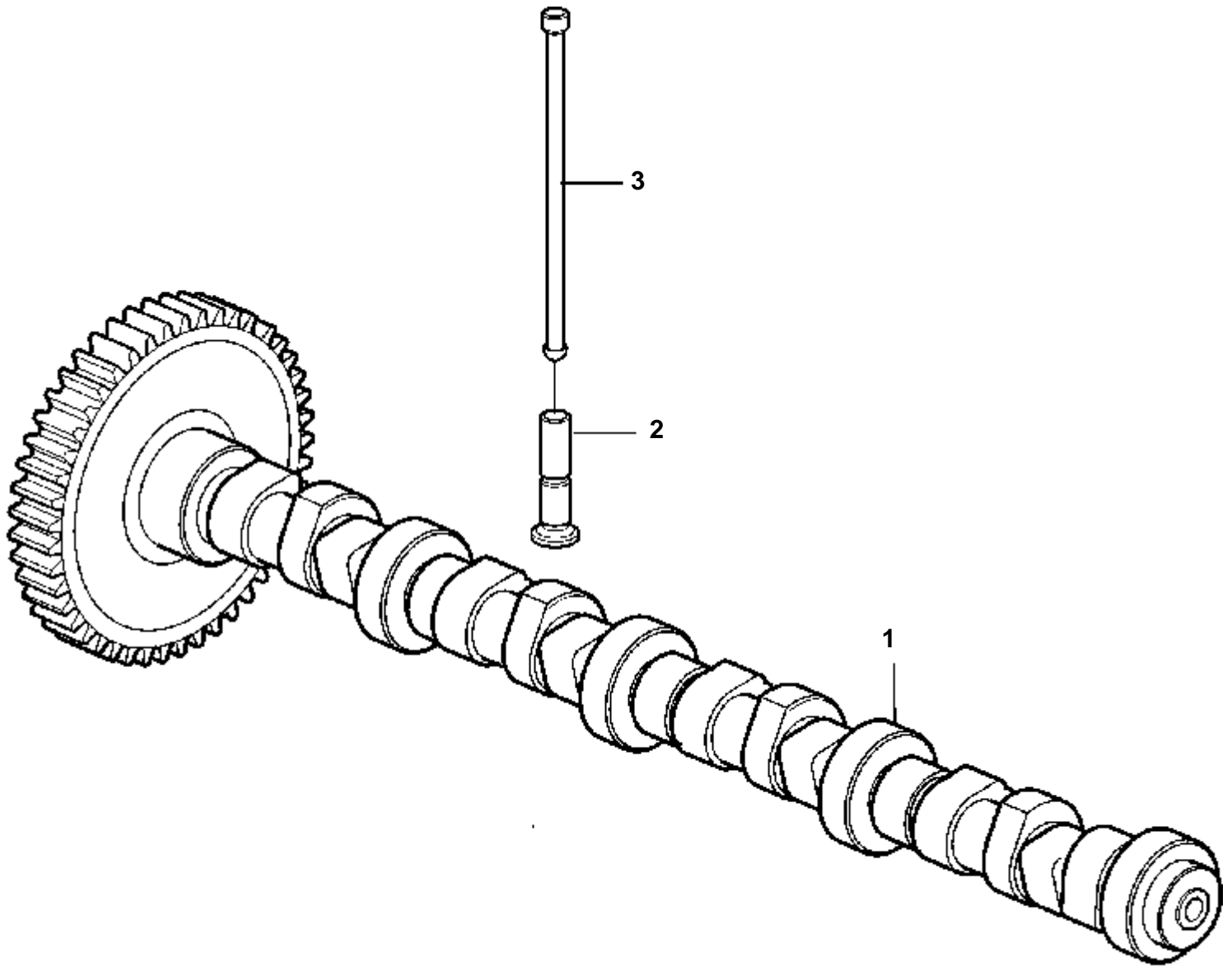


19723

D5A-A T, D5A-A TA, D7A-A T, D7A-A TA, D7C-A TA

RÉF	No Pièce	QTÉ	DÉSIGNATION	Voir	NOTES
1	20405735	1	Carter distribution		(20459974)
2	20512175	1	Pignon		
3	20460507	1	Bride		PTO "C", 8 & 16 cm ³ pompe hydr. système refr. quille. D5A & D7A T.
	3586614	1	Raccord reducteur	6366	PTO "C", 8 & 16 cm ³ pompe hydr., système refr. eau douce.
4	20405652	1	Joint torique		
5	20516169	3	Vis		
6	20405740	1	Couvercle		REMP P. 20459901
	20459901	1	Couvercle		
7	20464460	12	Vis		
8	20450801	4	Vis		
9	20405653	2	Vis		
10	955900	2	Rondelle		
11	20412286	1	Bague etancheite, étanchéité de vilebrequi		
12	960630	1	Bouchon		
13	969011	1	Joint		
14	20405553	1	Detecteur		
15	20459904	1	Bague etancheite		
16	973494	1	Rondelle		
17	20405706	1	Vis		
18	20405558	1	Pignon		
19	11700504	1	Axe palier		
20	20405560	1	Vis		
21	20405605	1	Capot		
22	20464558	3	Vis		

D5A-A T, D5A-A TA

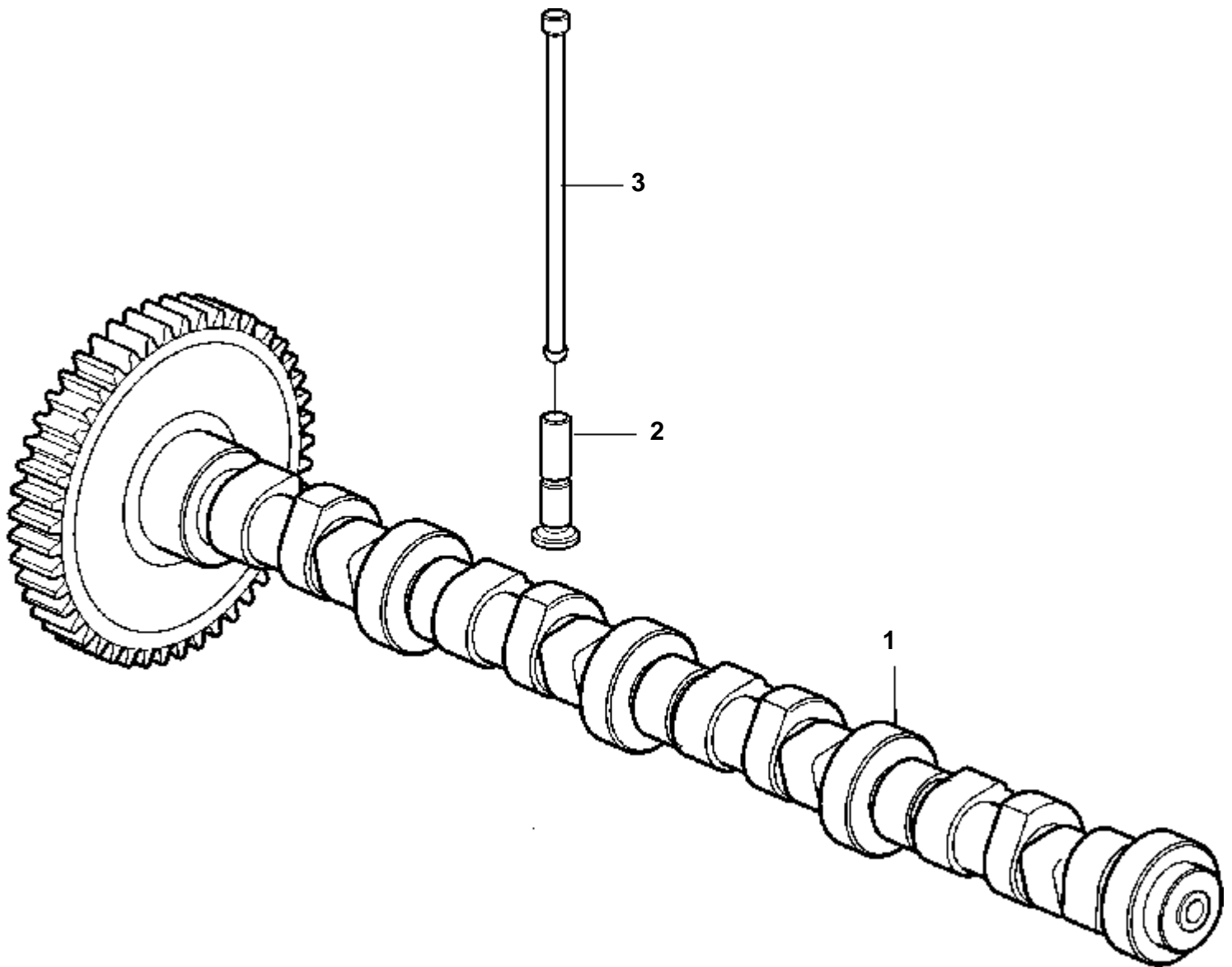


19448

D5A-A T, D5A-A TA

RÉF	No Pièce	QTÉ	DÉSIGNATION
1	20412338	1	Arbre cames
2	11700366	8	Poussoir soupape
3	20405534	8	Tige-poussoir

D7A-A T, D7A-A TA, D7C-A TA

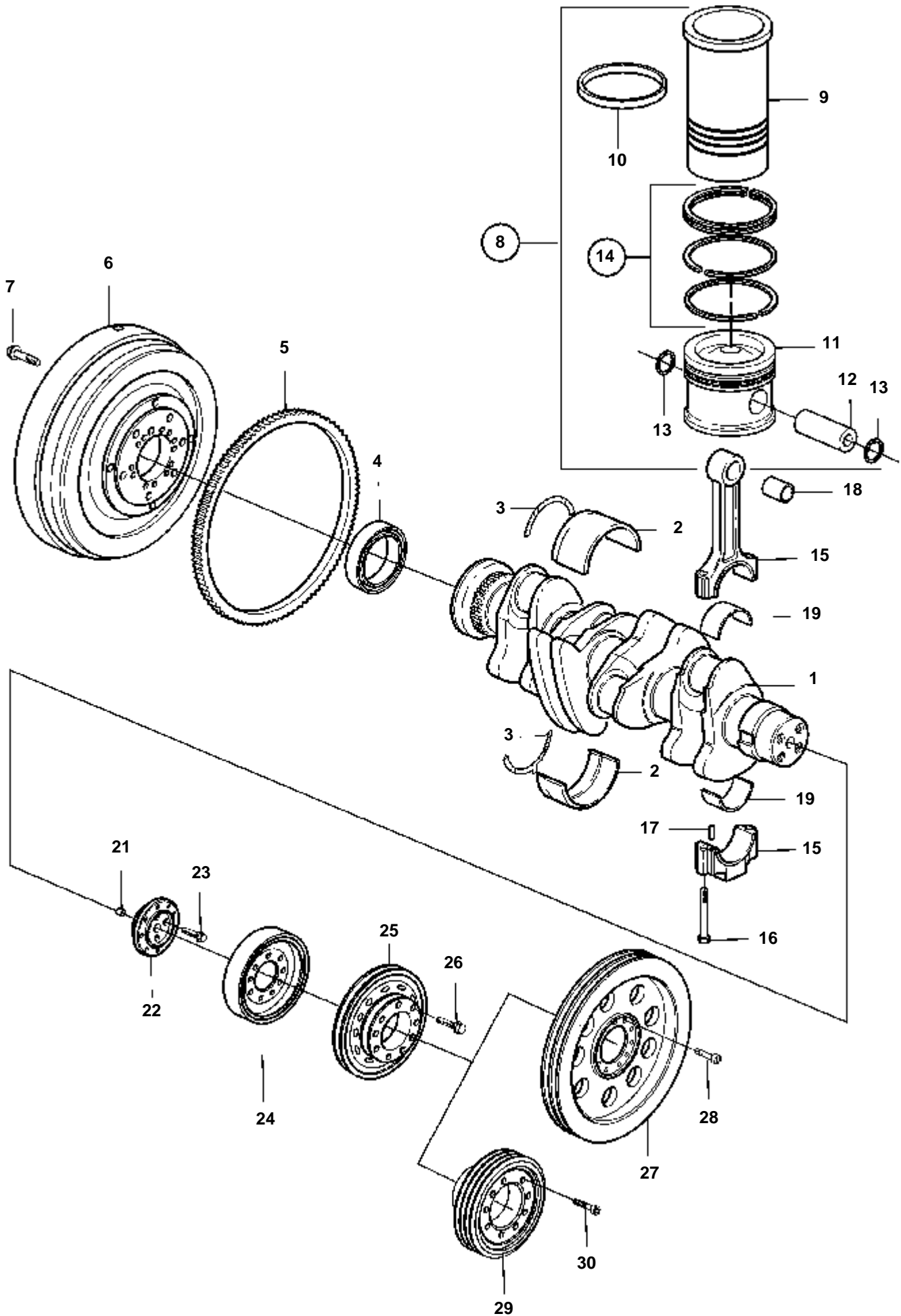


19341

D7A-A T, D7A-A TA, D7C-A TA

RÉF	No Pièce	QTÉ	DÉSIGNATION
1	20412339	1	Arbre cames
2	11700366	12	Poussoir soupape
3	20405534	12	Tige-poussoir

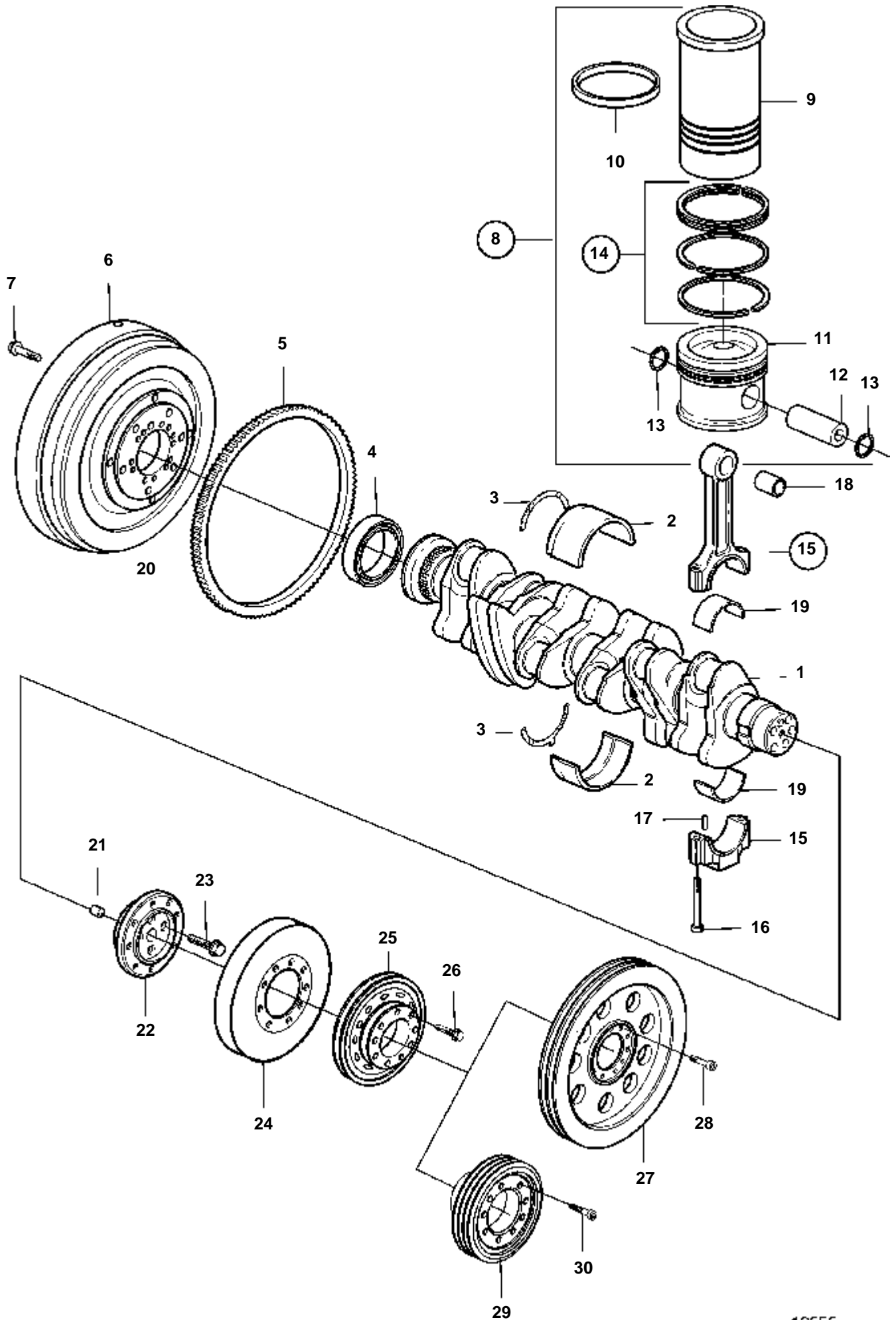
D5A-AT, D5A-A TA



D5A-AT, D5A-A TA

RÉF	No Pièce	QTÉ	DÉSIGNATION		NOTES
1	20405540	1	Vilebrequin	SO	
2	20405516	5	Kit palier vilebrequ		STD, VOIR GROUPE 99
	20405529	5	Kit palier vilebrequ		REP.INF. 0,25mm
	20405541	5	Kit palier vilebrequ		REP.INF. 0,50mm
3	20405899	1	Kit rondelles butee		STD, VOIR GROUPE 99
	11700315	1	Kit rondelles butee		Cote rép. sup.= 0,20mm
4	20412286	1	Bague etancheite, étanchéité de vilebrequi		
5		1	Couronne		VOIR GROUPE 21
6		1	Volant		VOIR GROUPE 21
7		10	Vis		VOIR GROUPE 21
8	877337	4	Jeu chemises cylindr		
9		6	· Chemise cylindre		
10	20412762	8	· Joint torique		
11		4	· Piston		
12	20405577	4	· · Axe piston		
13	20405576	8	· · Anneau verrouillage		
14	20405571	4	· · Jeu segments piston		
15	11700324	4	Bielle assemble		
16	11700326	8	· Vis		
17	20450823	4	· Goupille		
18	11700325	4	· Bague		
19	11700316	4	Jeu coussinets biell		STD
	11700317	4	Jeu coussinets biell		Cote rép. inf.=0,25mm
	11700318	4	Jeu coussinets biell		Cote rép. inf.=0,50mm
21	20405634	1	Goupille guide		18X24
22	20450843	1	Bride		
23	20460037	4	Vis		
24	20459925	1	Amortisseur vibratio		D=205mm
25	888713	1	Poulie de courr.cran		Poulie pour pompe de circulation & pompe d'alimentation. Poulie pour générateur inférieur gauche 28V 55A / 14V 95A
26	888712	9	Vis		
27		1	Poulie		Poulie pour générateur inférieur gauche 28V 140A
28		9	Vis a tete hexagonal		L=70mm
29	3586607	1	Poulie		
30	3586606	9	Vis a tete hexagonal		L=100mm

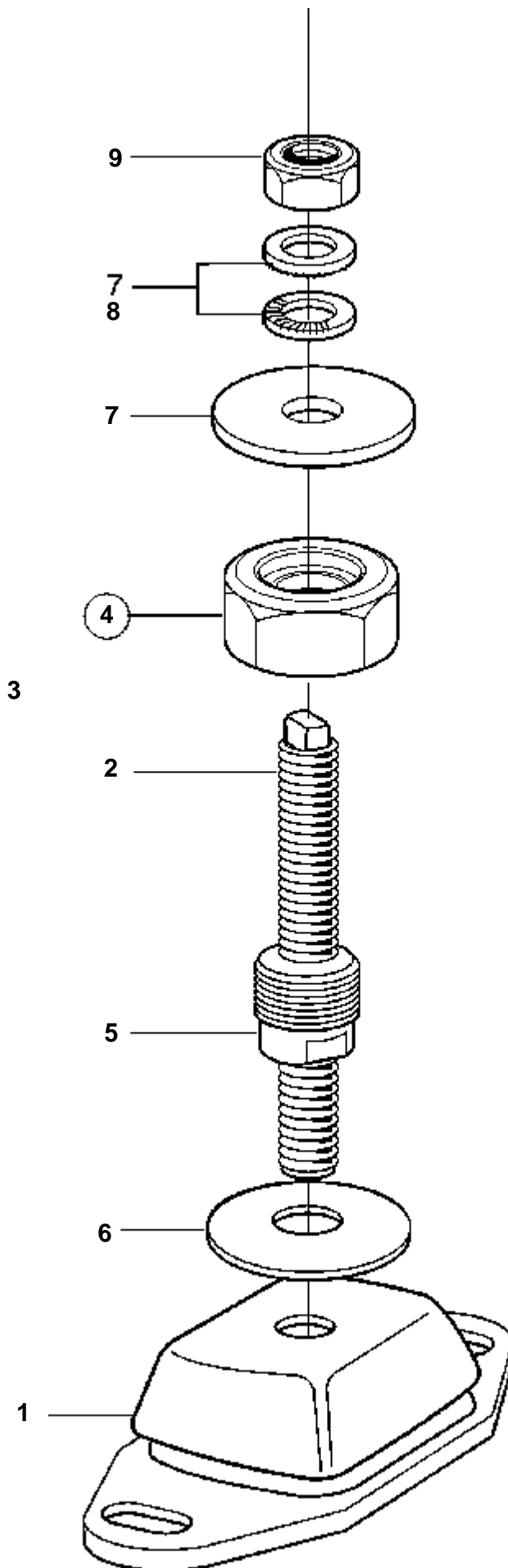
D7A-A T, D7A-A TA, D7C-A TA



D7A-A T, D7A-A TA, D7C-A TA

RÉF	No Pièce	QTÉ	DÉSIGNATION	NOTES
1	20412323	1	Vilebrequin	
2	20405516	7	Kit palier vilebrequ	STD, VOIR GROUPE 99
	20405529	7	Kit palier vilebrequ	REP.INF. 0,25mm
	20405541	7	Kit palier vilebrequ	REP.INF. 0,50mm
3	20405899	1	Kit rondelles butee	STD, VOIR GROUPE 99
	11700315	1	Kit rondelles butee	Cote rép. sup.= 0,20mm
4	20412286	1	Bague etancheite, étanchéité de vilebrequi	
5		1	Couronne	VOIR GROUPE 21
6		1	Volant	VOIR GROUPE 21
7		10	Vis	VOIR GROUPE 21
8	877337	6	Jeu chemises cylindr	
9		6	· Chemise cylindre	
10	20412762	12	· Joint torique	
11		6	· Piston	
12	20405577	6	· · Axe piston	
13	20405576	12	· · Anneau verrouillage	
14	20405571	6	· · Jeu segments piston	
15	11700324	6	Bielle assemble	
16	11700326	12	· Vis	
17	20450823	6	· Goupille	
18	11700325	6	· Bague	
19	11700316	6	Jeu coussinets biell	STD
	11700317	6	Jeu coussinets biell	Cote rép. inf.=0,25mm
	11700318	6	Jeu coussinets biell	Cote rép. inf.=0,50mm
21	20405634	1	Goupille guide	18X24
22	20450843	1	Bride	
23	20460037	4	Vis	
24	20412598	1	Amortisseur vibratio	D=340mm
25	888713	1	Poulie de courr.cran	Poulie pour pompe de circulation & pompe d'alimentation. Poulie pour générateur inférieur gauche 28V 55A / 14V 95A
26	888712	9	Vis	
27		1	Poulie	Poulie pour générateur inférieur gauche 28V 140A
28		9	Vis a tete hexagonal	L=70mm
29	3586607	1	Poulie	
30	3586606	9	Vis a tete hexagonal	L=100mm

D5A-A T, D5A-A TA, D7A-A T, D7A-A TA, D7C-A TA

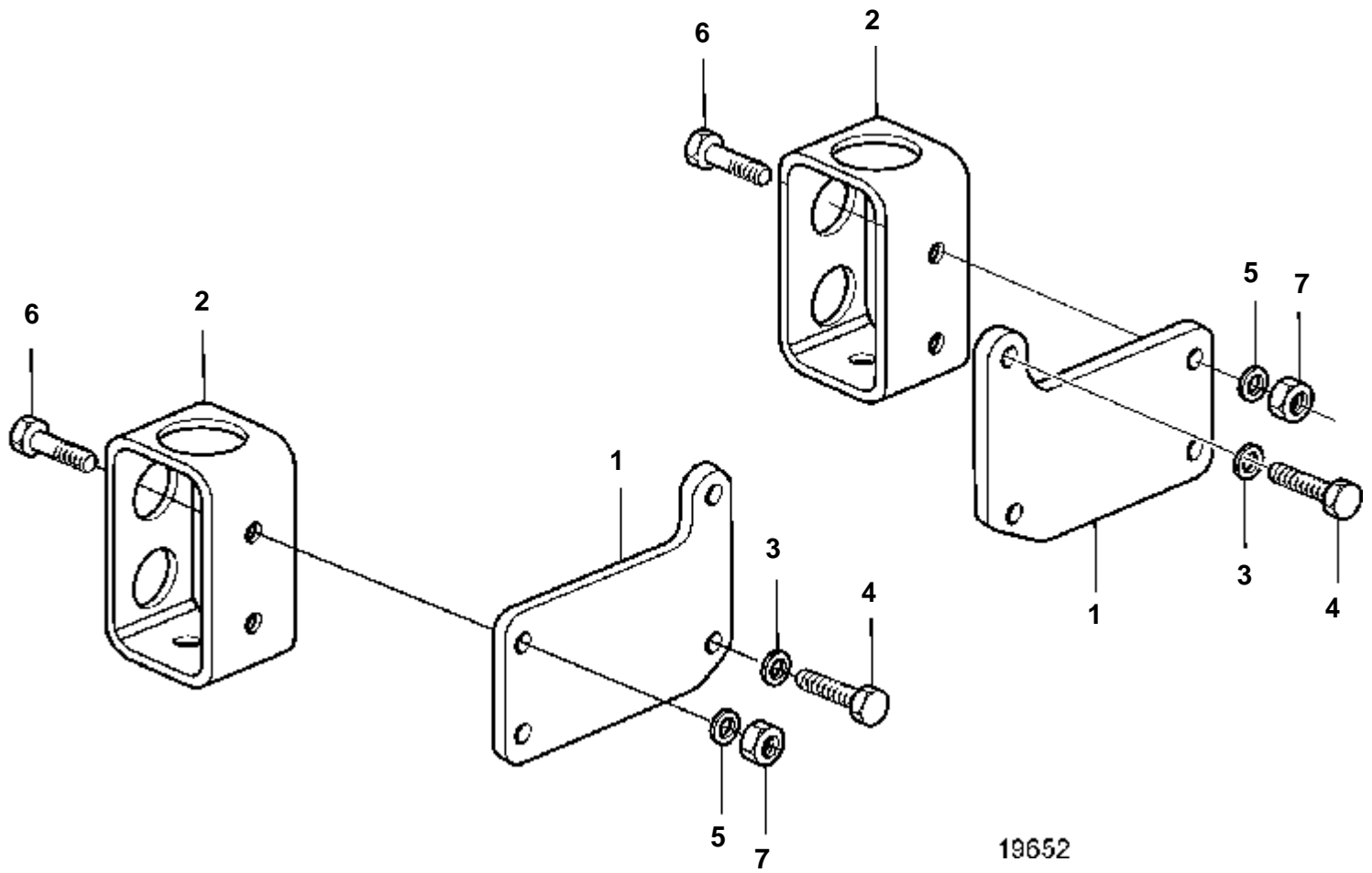


19649

D5A-A T, D5A-A TA, D7A-A T, D7A-A TA, D7C-A TA

RÉF	No Pièce	QTÉ	DÉSIGNATION
1	3828247	1	Coussin caoutchouc
2	3828724	1	Vis réglage
3	3836666	1	Douille réglage
4	3836667	1	· Erou
5		1	· Douille
6		1	· Rondelle
7	120224	1	Rondelle
8	847766	1	Rondelle verrouillag
9	955786	1	Erou

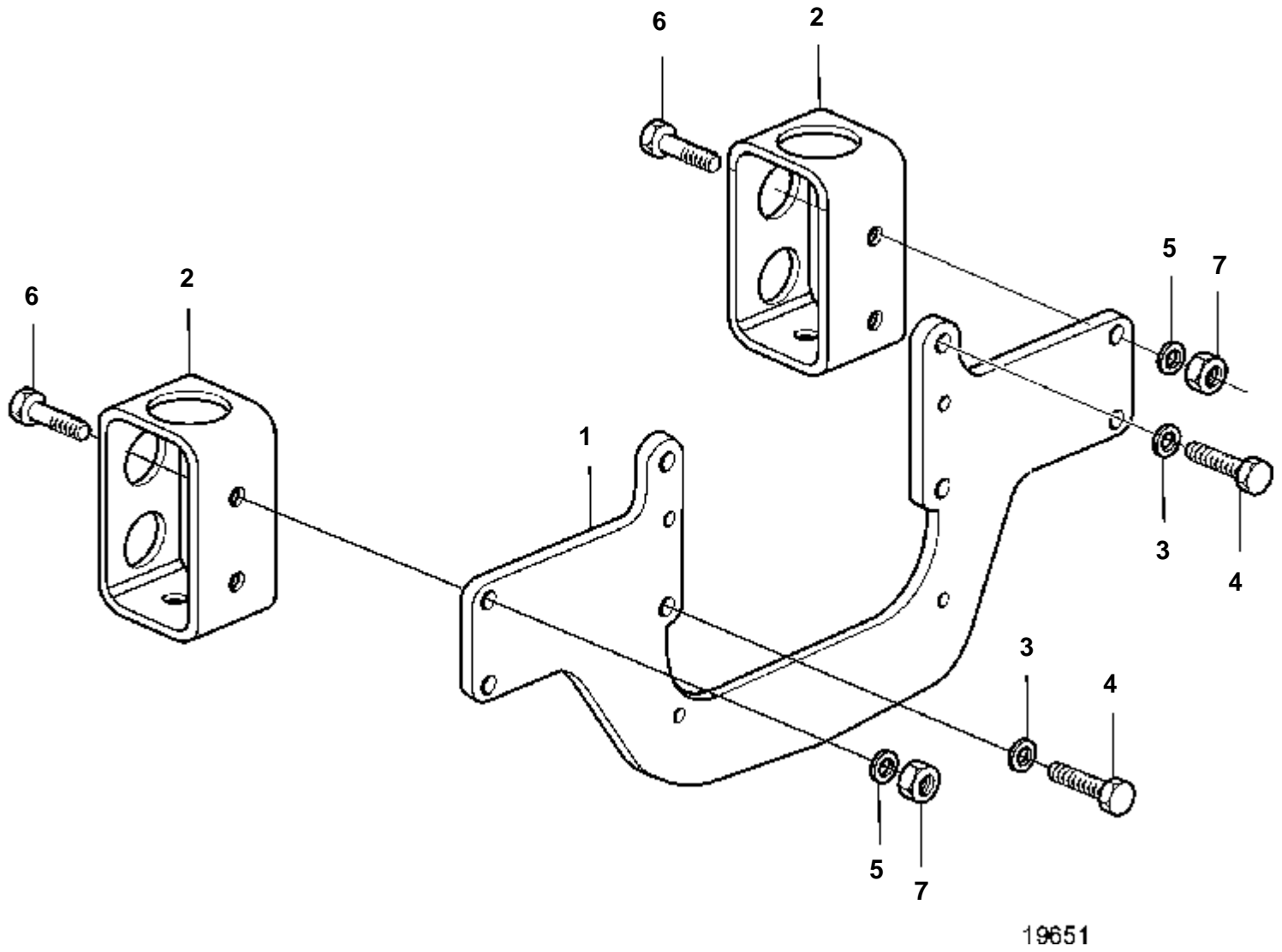
D5A-A T, D5A-A TA



D5A-A T, D5A-A TA

RÉF	No Pièce	QTÉ	DÉSIGNATION	NOTES
1	3839539	2	Console moteur	
2	3839541	2	Console moteur	
3	20405606	4	Rondelle	
4	20535027	4	Vis	
5	20460513	4	Rondelle	
6		4	Vis a bride	20551469. As spare part: 20551469
7		4	Ecrou accouplement	20522497. As spare part: : 20522497

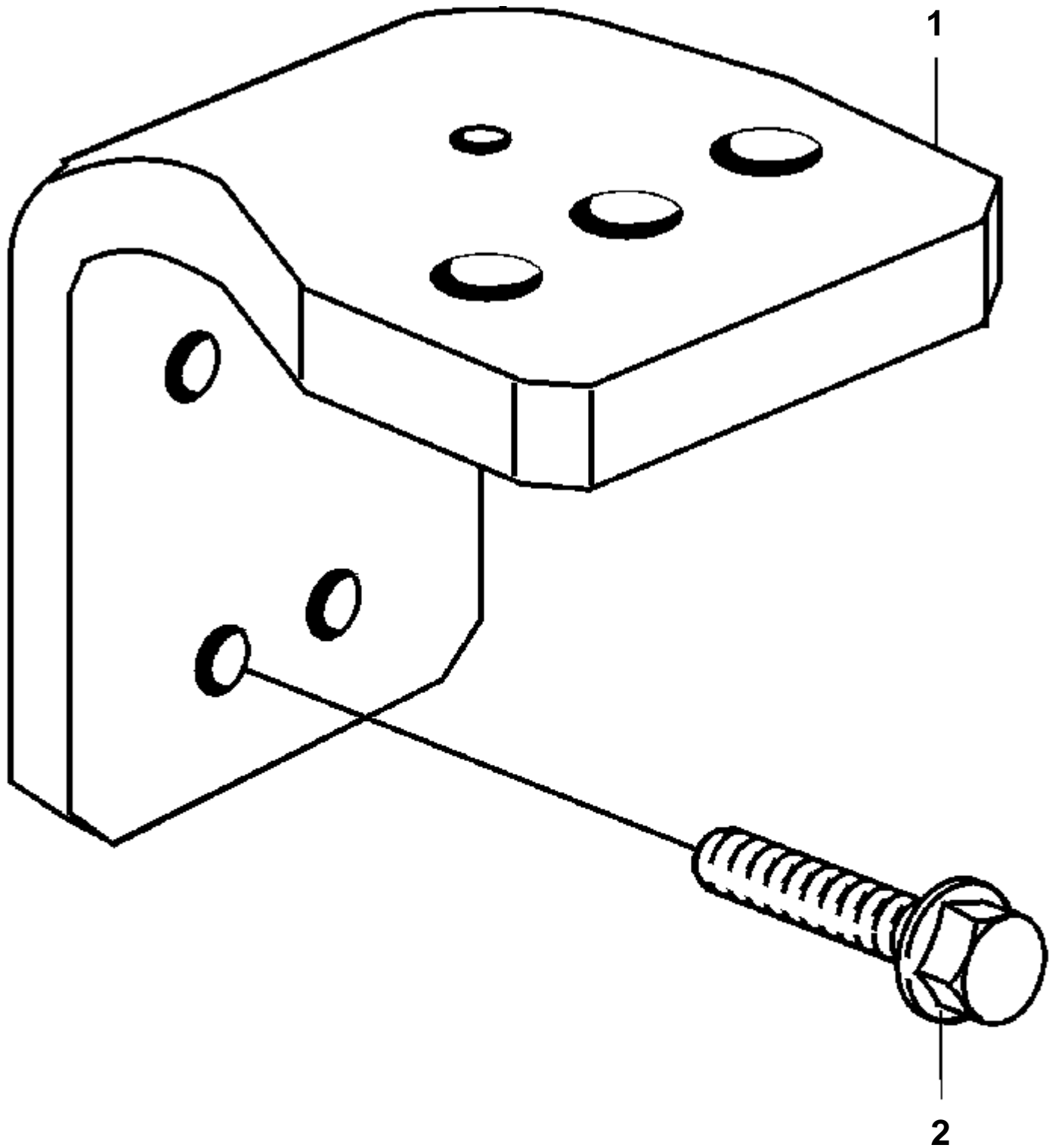
D7A-A T, D7A-A TA, D7C-A TA



D7A-A T, D7A-A TA, D7C-A TA

RÉF	No Pièce	QTÉ	DÉSIGNATION	NOTES
1	3839540	1	Console moteur	
2	3839541	2	Console moteur	
3	20405606	4	Rondelle	
4	20535027	4	Vis	
5	20460513	4	Rondelle	
6		4	Vis a bride	20551469. As spare part: 20551469
7		4	Ecrou accouplement	20522497. As spare part: : 20522497

D5A-A T, D5A-A TA, D7A-A T, D7A-A TA, D7C-A TA

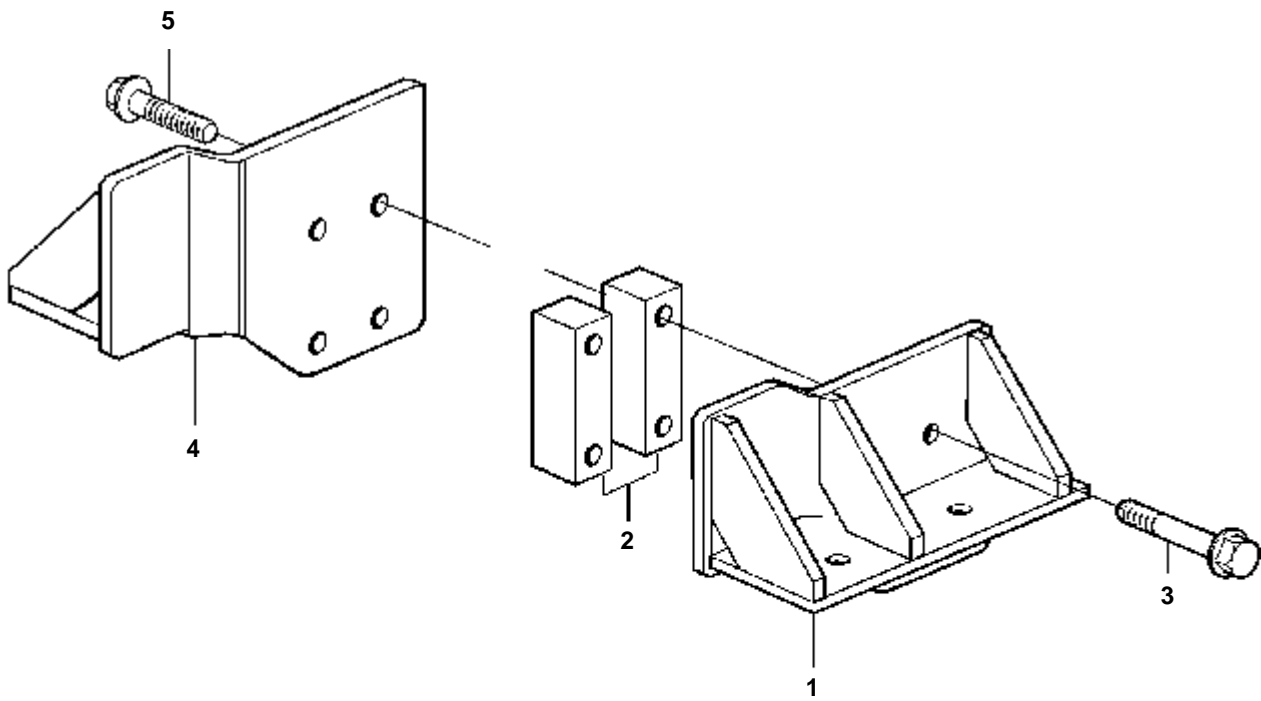


19853

D5A-A T, D5A-A TA, D7A-A T, D7A-A TA, D7C-A TA

RÉF	No Pièce	QTÉ	DÉSIGNATION	NOTES
1	3839528	2	Console moteur	
2	977625	8	Vis	L=50 mm

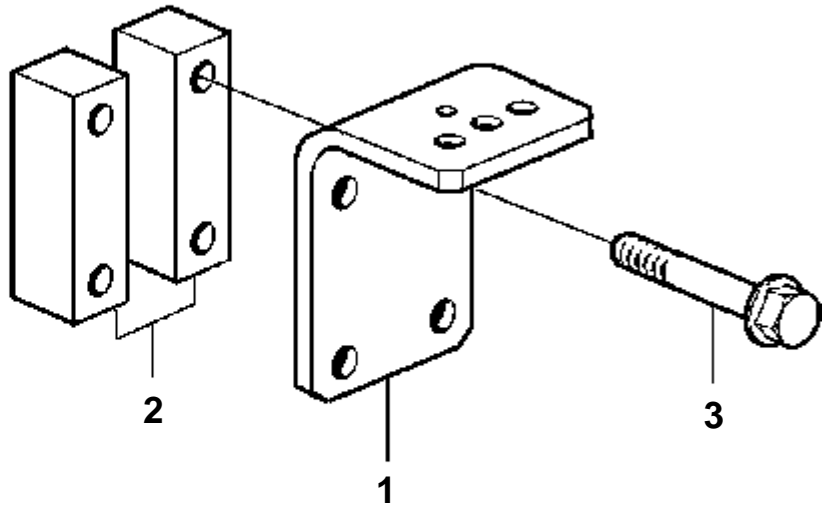
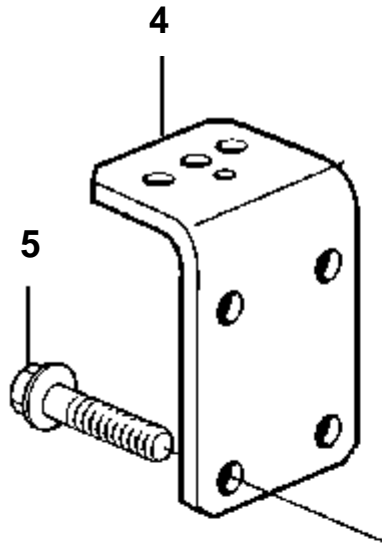
D5A-A T, D5A-A TA



19860

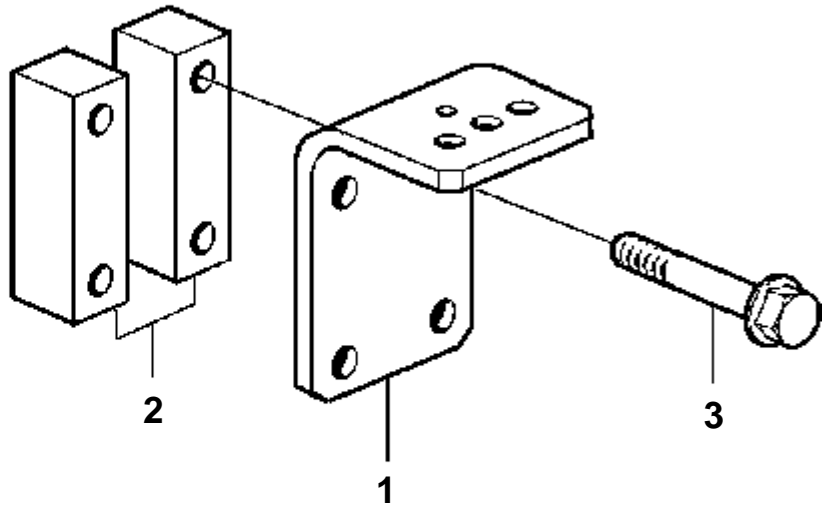
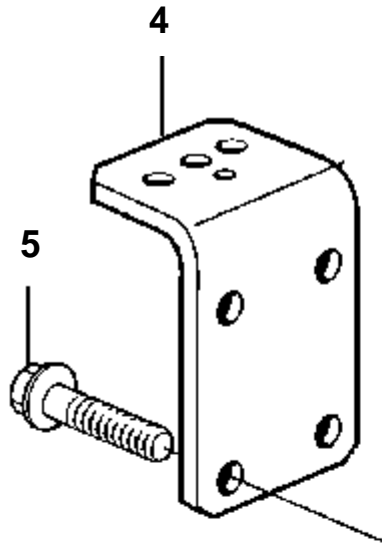
D5A-A T, D5A-A TA

RÉF	No Pièce	QTÉ	DÉSIGNATION	NOTES
1	3836187	1	Console moteur	DROIT
2	3836559	2	Entretoise, droit	
3	968437	4	Vis a bride	L=80mm
4	3836557	1	Console moteur	GAUCHE
5	968435	4	Vis a bride	



19861

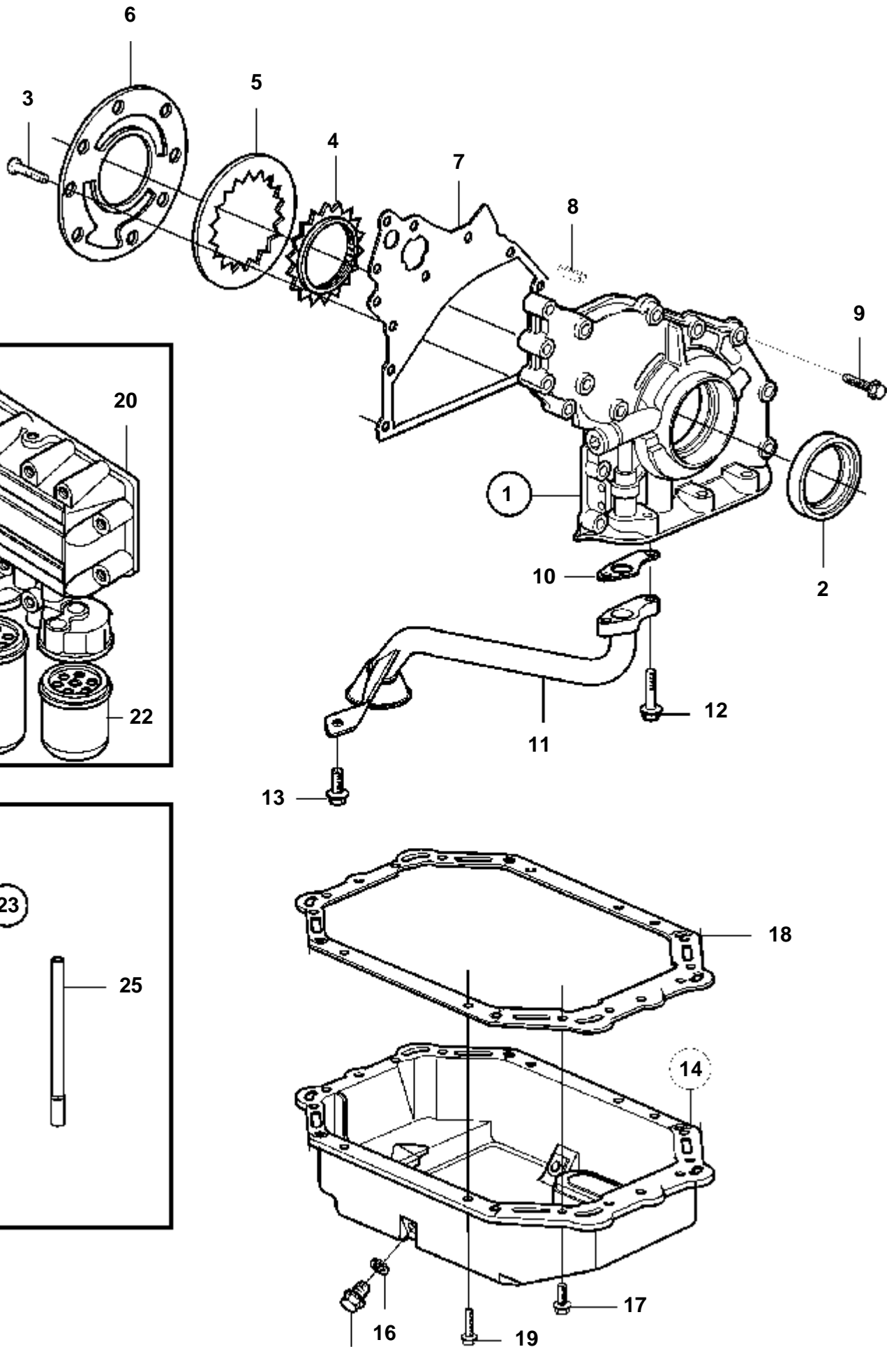
RÉF	No Pièce	QTÉ	DÉSIGNATION	NOTES
1	3836189	2	Console moteur	DROIT & GAUCHE
2	3836559	2	Entretoise, droit	
3	968437	4	Vis a bride	L=80mm
5	968435	4	Vis a bride	



19861

RÉF	No Pièce	QTÉ	DÉSIGNATION	NOTES
1	3836189	1	Console moteur	
2	3836559	2	Entretoise, droit	DROIT
3	968437	4	Vis a bride	L=80mm
4	3836190	1	Console moteur	GAUCHE
5	968435	4	Vis a bride	

D5A -A T, D5A-A TA



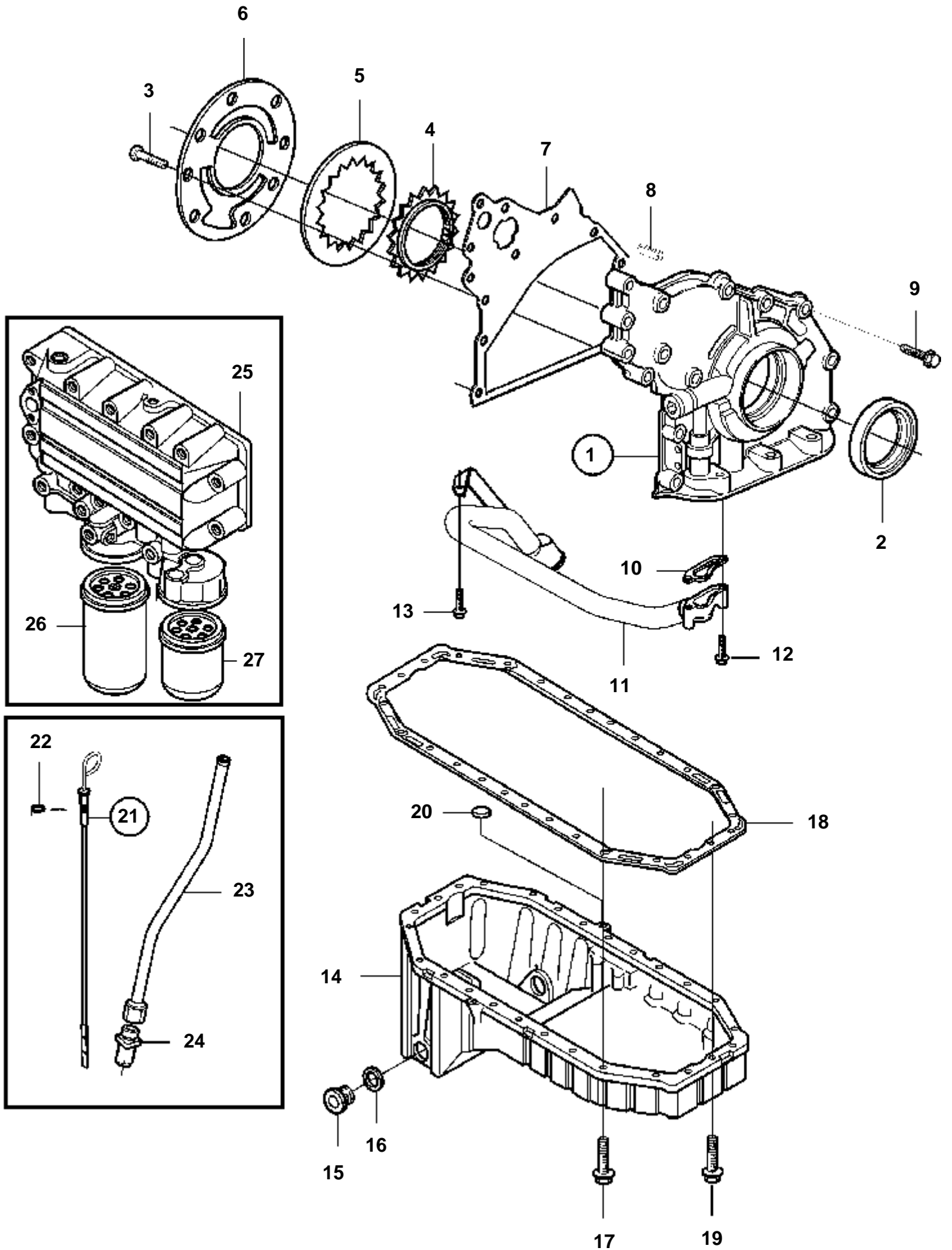
19751

19751

D5A -A T, D5A-A TA

RÉF	No Pièce	QTÉ	DÉSIGNATION	Voir	NOTES
1	20515177	1	Pompe huile		
2	20412568	1	· Bague etancheite		
3	20451738	8	· Vis		
4		1	· Unite pompeinterieur		
5		1	· Unite pompeexterieur		
6		1	Tole recouvrement		
7	11700265	1	Joint		
8	20405603	1	Goupille guide		
9	20464460	14	Vis		
10	20405888	1	Joint		
11	3586467	1	Crepine d'huile		
12	20441520	2	Vis		L=25mm
13	20405792	1	Vis		L=16mm
14	3586466	1	Carter d'huile		
15		2	· Tampon		
16	11998	2	· Joint		
17	946173	18	Vis a bride		L=20mm
18	20405843	1	Joint		
19	20464460	8	Vis		L=35mm
20		1	Radiateur huilecarter		
				6419	
21	3831236	1	Filtre huile		
22		1	Filtre carburant	6395	
23	3586481	1	Jauge d'huile		
24	20412343	1	· Bague etancheite		
25	20405644	1	Tube guide		

D5A-A T, D5A-A TA

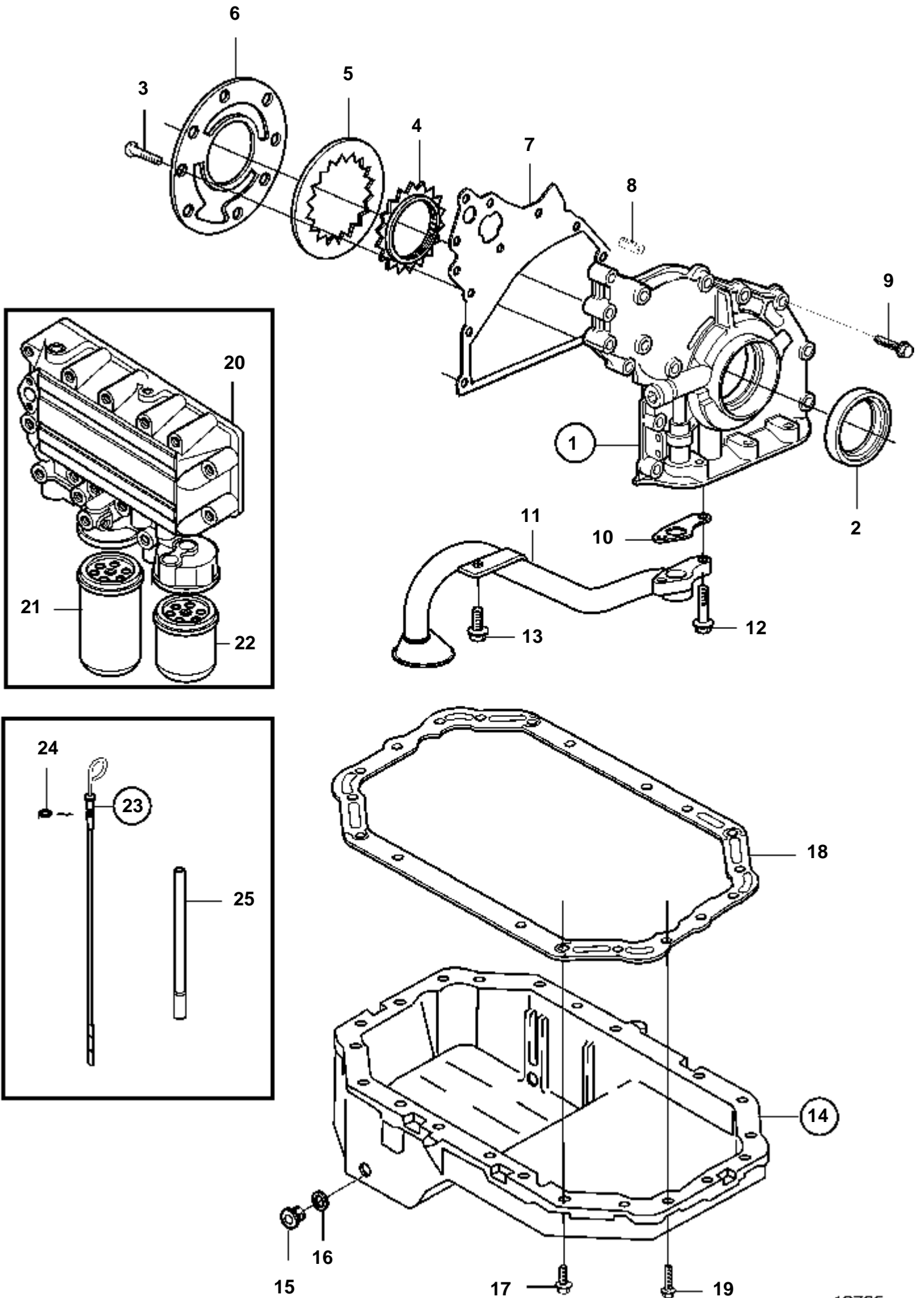


19572

D5A -A T, D5A-A TA

RÉF	No Pièce	QTÉ	DÉSIGNATION	Voir	NOTES
1	20515177	1	Pompe huile		
2	20412568	1	· Bague etancheite		
3	20451738	8	· Vis		
4		1	· Unite pompeinterieur		
5		1	· Unite pompeexterieur		
6		1	Tole recouvrement		
7	11700265	1	Joint		
8	20405603	1	Goupille guide		
9	20464460	14	Vis		
10	20405888	1	Joint		
11	888869	1	Crepine aspiration		
12	20405709	2	Vis		
13	20405792	1	Vis		
14	888860	1	Carter d'huile		
15	20450891	1	Tampon		
16	11998	2	Joint		
17	20441520	22	Vis		L=25mm
18	20405843	1	Joint		
19	20464460	4	Vis		L=35mm
20	888861	1	Capot		
21	888868	1	Jauge d'huile		
22	20460218	1	· Joint torique		
23	888866	1	Tube guide		
24	888867	1	Raccord reducteur		
25		1	Radiateur huilecarter		
26	3831236	1	Filtre huile	6419	
27			Filtre carburant	6395	

D7A-A T, D7A-A TA, D7C-A TA



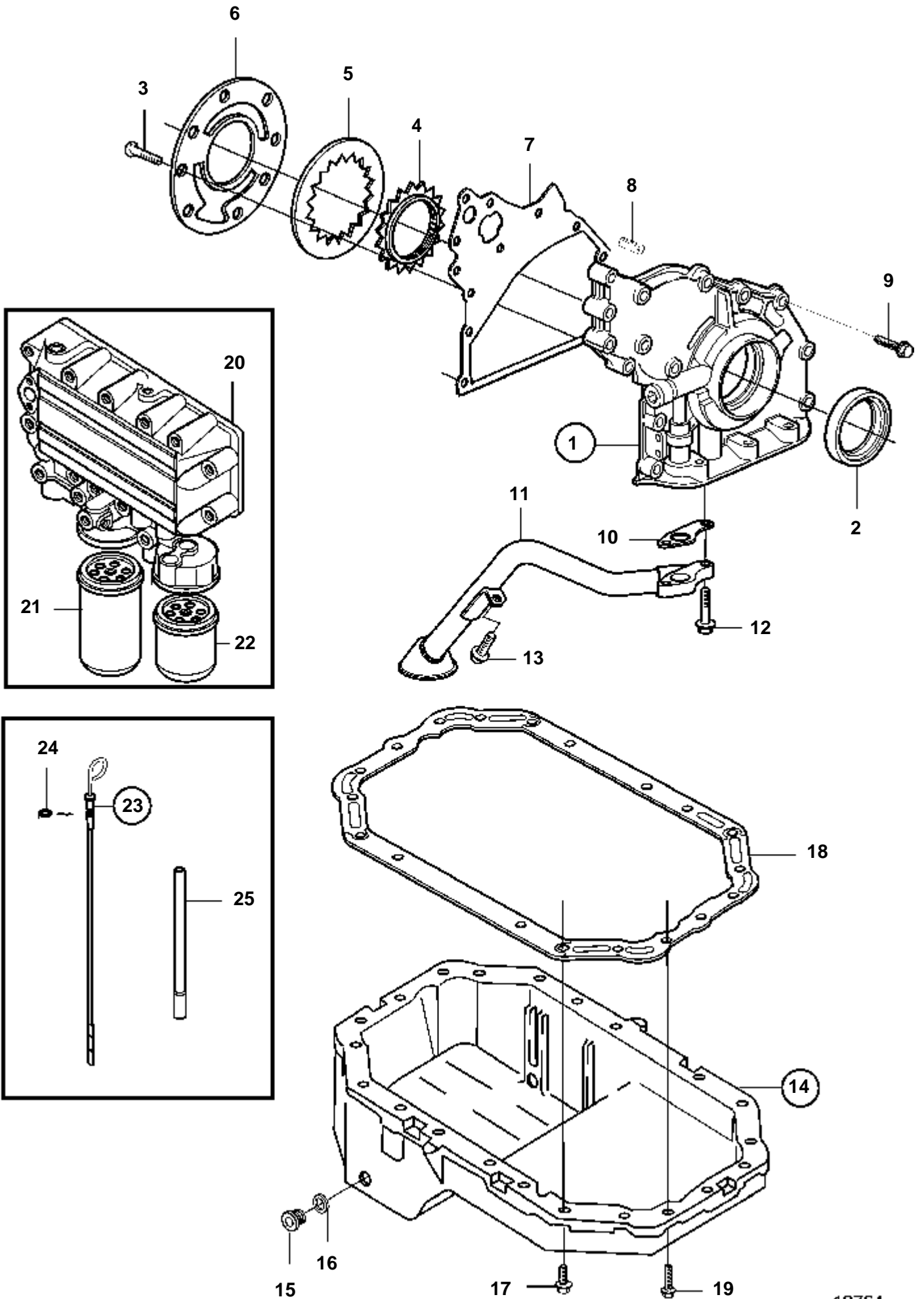
19765

7745900 - 22 - 6384

D7A-A T, D7A-A TA, D7C-A TA

RÉF	No Pièce	QTÉ	DÉSIGNATION	Voir	NOTES
1	20524412	1	Pompe huile		
2	20412568	1	· Bague etancheite		(20500236)
3	20451738	8	· Vis		
4		1	· Unite pompeinterieur		
5		1	· Unite pompeexterieur		
6		1	Tole recouvrement		
7	11700265	1	Joint		
8	20405603	1	Goupille guide		
9	20464460	14	Vis		
10	20405888	1	Joint		
11	3586661	1	Crepine d'huile		
12	20405709	2	Vis		L=55mm
13	20405792	1	Vis		L=16mm
14	3586652	1	Carter d'huile		
15		1	· Tampon		
16	11998	2	· Joint		
17	946173	27	Vis a bride		L=20mm
18	20405915	1	Joint		
19	20464460	8	Vis		
20		1	Radiateur huilecarter		
				6419	
21	3831236	1	Filtre huile		
22		1	Filtre carburant	6395	
23	3586663	1	Jauge d'huile		
24	20412343	1	· Bague etancheite		
25	3586662	1	Bille acier		

D7A-A T, D7A-A TA, D7C-A TA

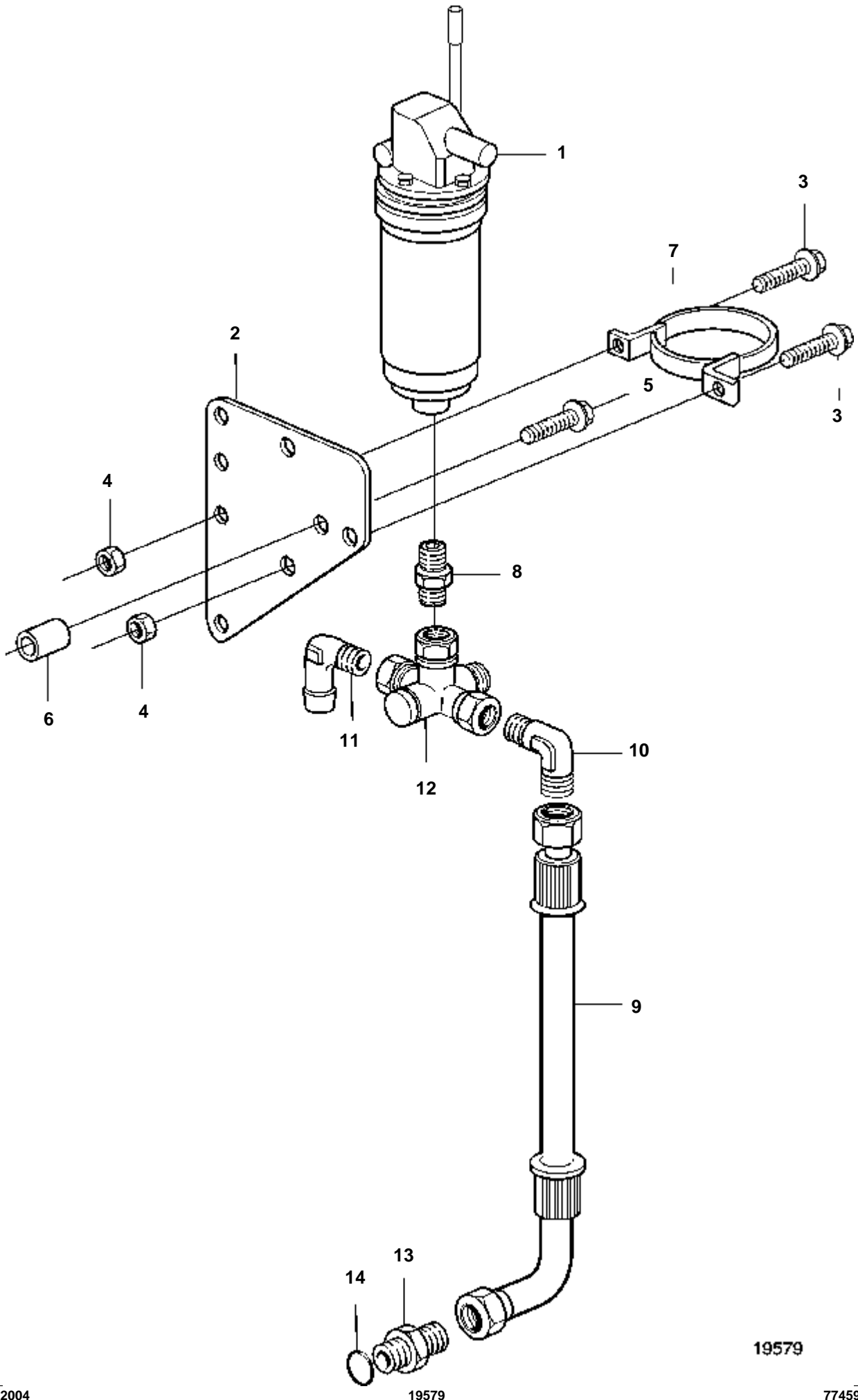


19764

D7A-A T, D7A-A TA, D7C-A TA

RÉF	No Pièce	QTÉ	DÉSIGNATION	Voir	NOTES
1	20524412	1	Pompe huile		
2	20412568	1	· Bague etancheite		(20500236)
3	20451738	8	· Vis		
4		1	· Unite pompeinterieur		
5		1	· Unite pompeexterieur		
6		1	Tole recouvrement		
7	11700265	1	Joint		
8	20405603	1	Goupille guide		
9	20464460	14	Vis		
10	20405888	1	Joint		
11	888729	1	Crepine aspiration		
12	20405709	2	Vis		L=55mm
13	20405792	1	Vis		L=16mm
14	20460206	1	Carter huile		
15	20405506	1	· Tampon		
16	11998	2	· Joint		
17	946173	27	Vis a bride		L=20mm
18	20405915	1	Joint		
19	20464460	7	Vis		L=35mm
20		1	Radiateur huilecarter		
				6419	
21	3831236	1	Filtre huile		
22		1	Filtre carburant	6395	
23	888728	1	Jauge d'huile		
24	20412343	1	· Bague etancheite		
25	20405644	1	Tube guide		

D5A-A T, D5A-A TA



19579

19579

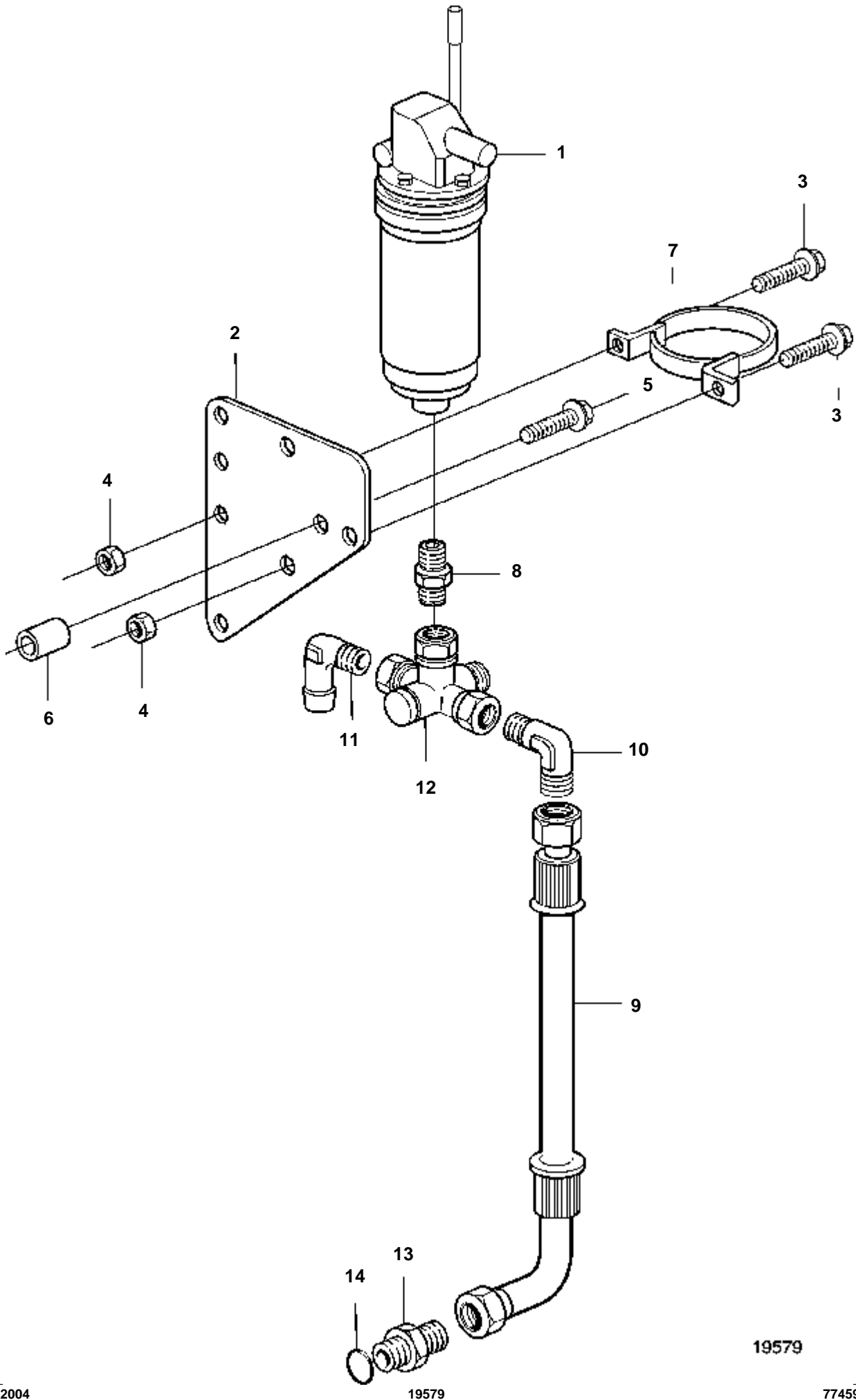
7745900 - 22 - 6207

Upd: 22 NOV 2004

D5A-A T, D5A-A TA

RÉF	No Pièce	QTÉ	DÉSIGNATION	NOTES
1	3827475	1	Pompe vidange huile	
2	3838605	1	Console	
3	949578	4	Vis	L=25mm
4	945408	4	Ecrou accouplement	
5	20450802	3	Vis	
6	888723	3	Douille entretoise	
7	3838616	1	Collier serrage	
8	16452	1	Raccord	
9		1	Flexible	
10	467716	1	Raccord angulaire	
11	957111	1	Raccord angulaire	
12	866572	1	Grue	
13	888727	1	Raccord	
14	11998	1	Joint	

D7A-A T, D7A-A TA, D7C-A TA



19579

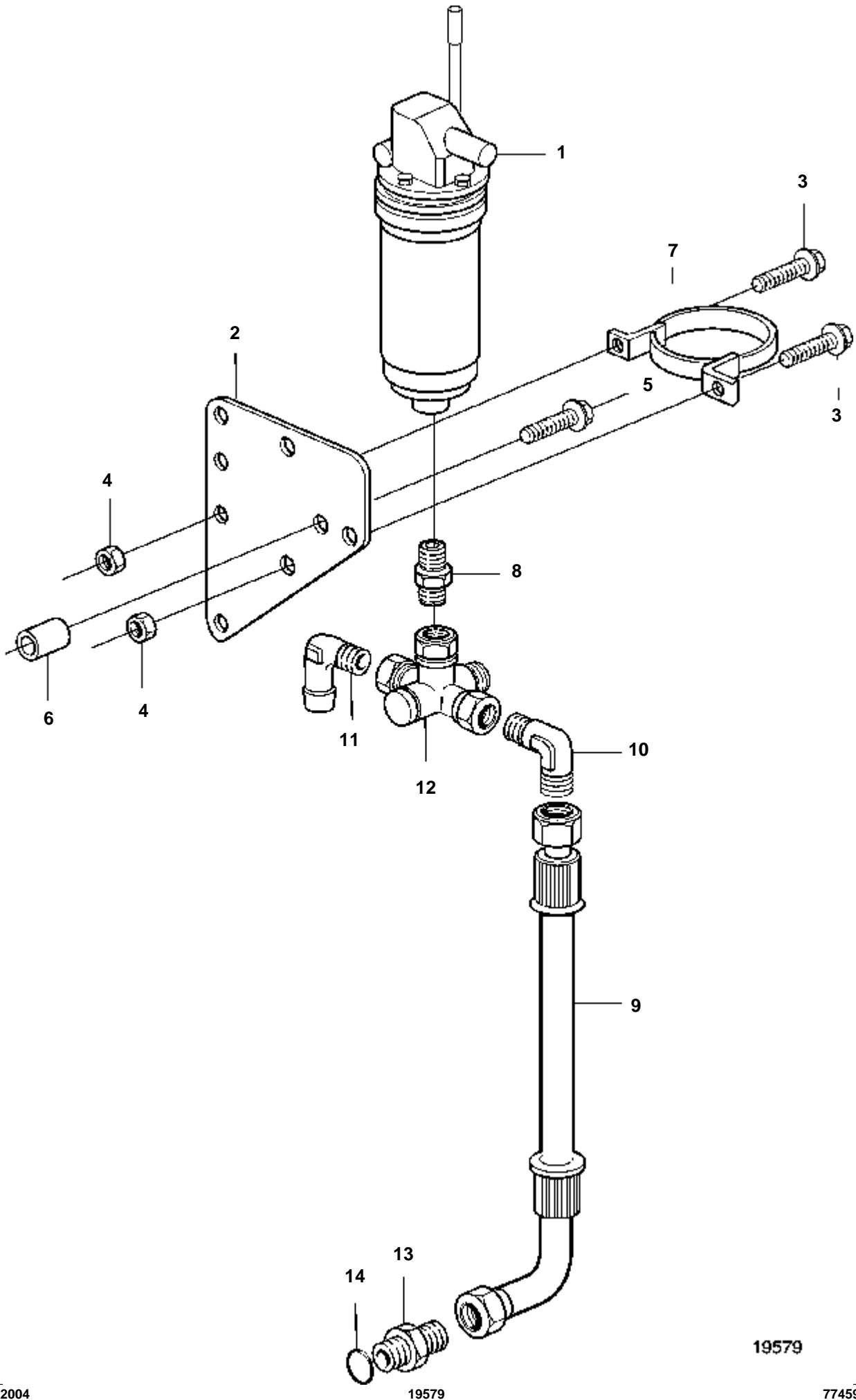
19579

7745900 - 22 - 6390

D7A-A T, D7A-A TA, D7C-A TA

RÉF	No Pièce	QTÉ	DÉSIGNATION	NOTES
1	3827475	1	Pompe vidange huile	
2	3838605	1	Console	
3	949578	4	Vis	L=25mm
4	945408	4	Ecrou accouplement	
5	20450802	3	Vis	
6	888723	3	Douille entretoise	
7	3838616	1	Collier serrage	
8	16452	1	Raccord	
9	888725	1	Flexible	
10	467716	1	Raccord angulaire	
11	957111	1	Raccord angulaire	
12	866572	1	Grue	
13	888727	1	Raccord	
14	11998	1	Joint	

D5A-A T, D5A-A TA, D7A-A T, D7A-A TA, D7C-A TA



19579

19579

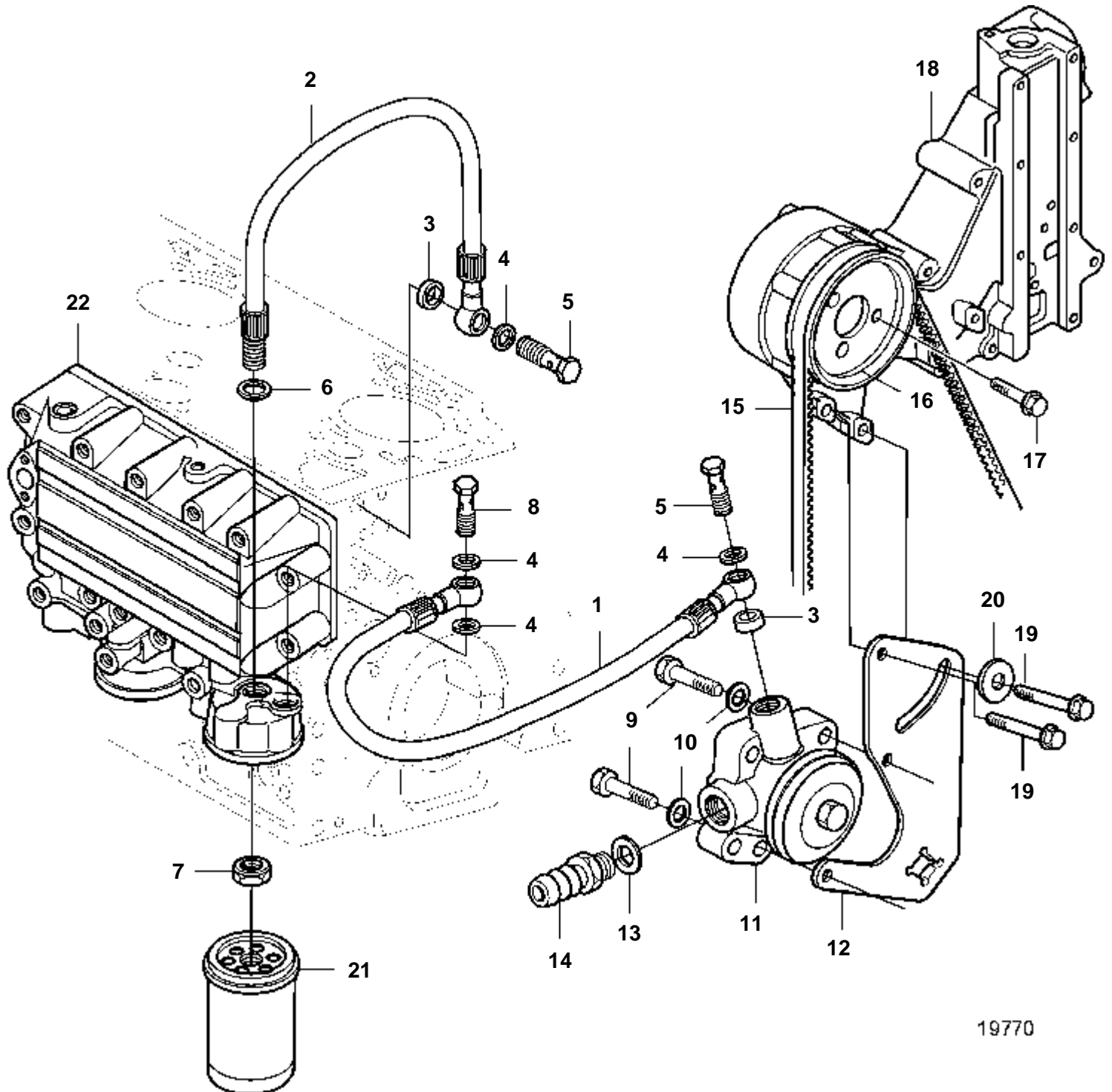
7745900 - 22 - 6389

Upd: 22 NOV 2004

D5A-A T, D5A-A TA, D7A-A T, D7A-A TA, D7C-A TA

RÉF	No Pièce	QTÉ	DÉSIGNATION	NOTES
1	3827475	1	Pompe vidange huile	
2	3838605	1	Console	
3	949578	4	Vis	L=25mm
4	945408	4	Ecrou accouplement	
5	20450802	3	Vis	
6	888723	3	Douille entretoise	
7	3838616	1	Collier serrage	
8	16452	1	Raccord	
9	888725	1	Flexible	
10	467716	1	Raccord angulaire	
11	957111	1	Raccord angulaire	
12	866572	1	Grue	
13	888727	1	Raccord	
14	11998	1	Joint	

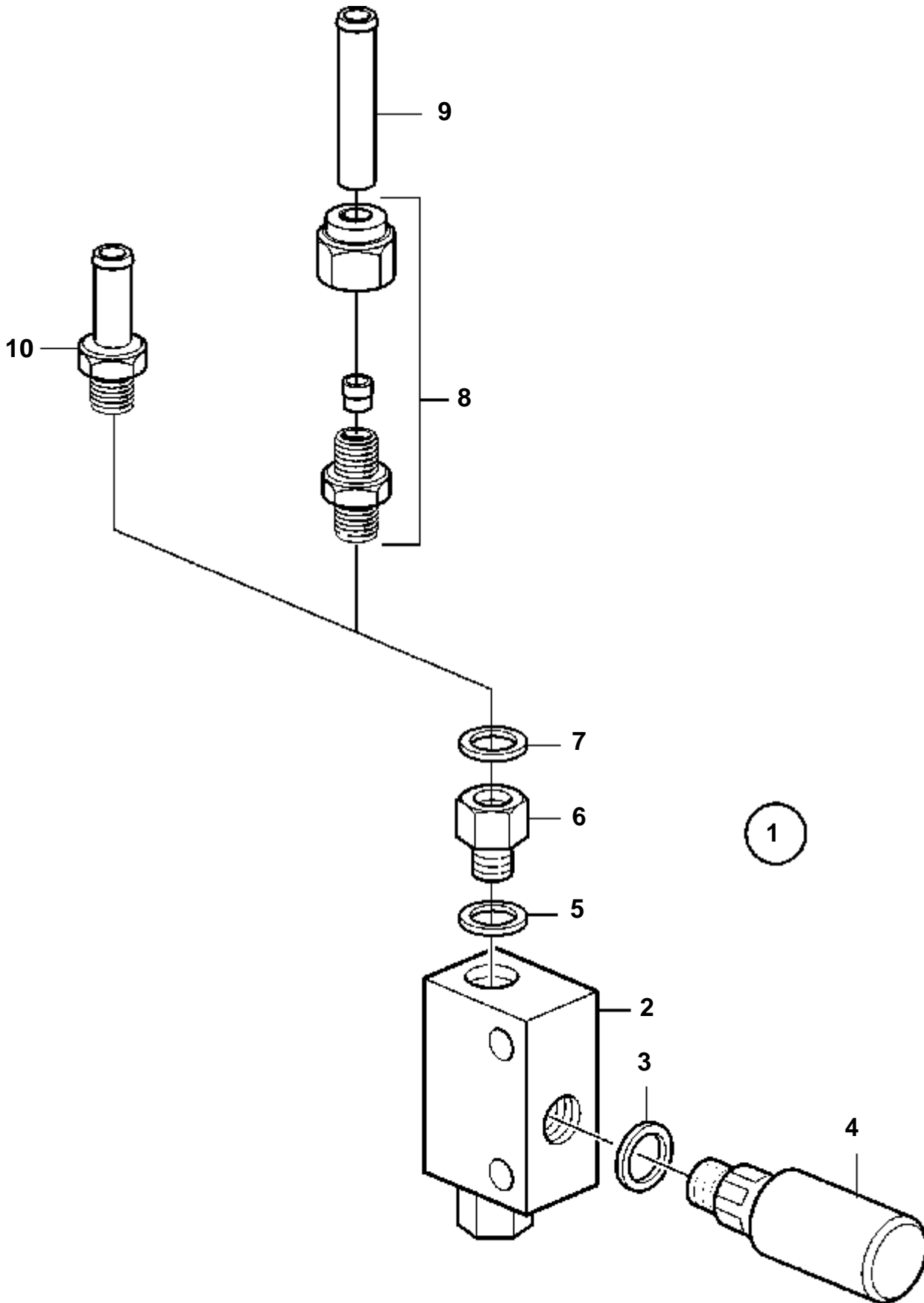
D5A-A T, D5A-A TA, D7A-A T, D7A-A TA, D7C-A TA



D5A-A T, D5A-A TA, D7A-A T, D7A-A TA, D7C-A TA

RÉF	No Pièce	QTÉ	DÉSIGNATION	Voir	NOTES
1	20460255	1	Conduit carburant		
2	20460256	1	Conduit carburant		
3	20405769	2	Bague etancheite		
4	969011	4	Joint		
5	20405562	2	Vis creuse		
6	947622	1	Joint		
7	20441521	1	Ecrou		
8	25167	1	Vis creuse		
9	20450912	2	Vis		
10	20460063	2	Rondelle elastique		
11	20460417	1	Pompe carburant		
12	20460254	1	Console		
13	947622	1	Joint		
14	20412596	1	Raccord flexible		
15	976490	1	Courroie de transmis		L=1200mm
16	888715	1	Poulie de courr.cran		
17	20405792	3	Vis		L=16mm
18		1	Pompe eausupport ventilateur		
19	20544219	2	Vis	6488	(20507154)
20	20405734	1	Rondelle		
21	3825133	1	Filtre carburant		
22		1	Radiateur huilecarter		
				6419	

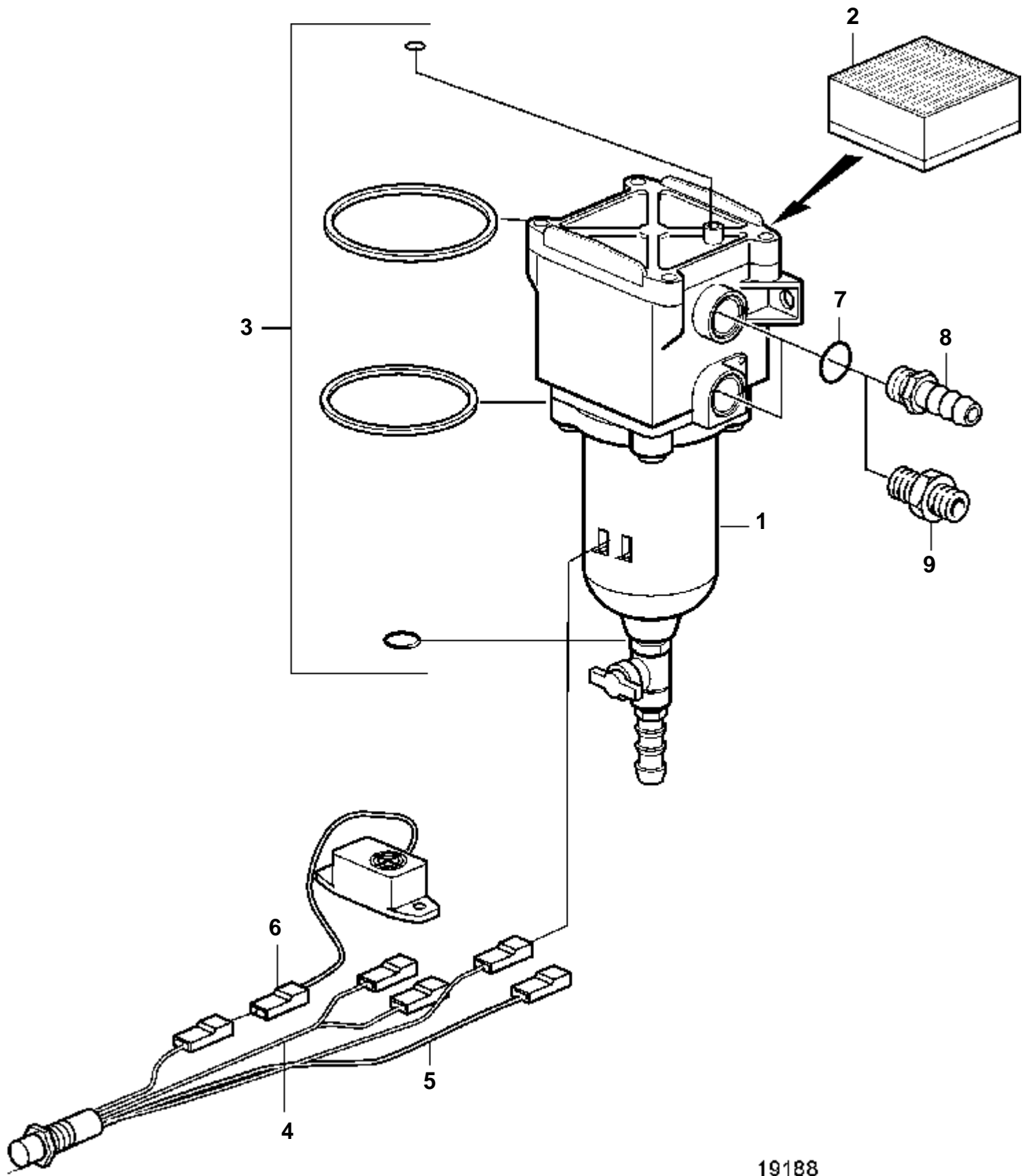
D5A-A T, D5A-A TA, D7A-A T, D7A-A TA, D7C-A TA



D5A-A T, D5A-A TA, D7A-A T, D7A-A TA, D7C-A TA

RÉF	No Pièce	QTÉ	DÉSIGNATION
1	20450901	1	Pompe carburant
2		1	· Carter soupape
3	947622	1	· Joint
4	20412750	1	· Pompe a main
5	947625	2	· Joint
6		2	· Raccord
7	20450890	1	Bague etancheite
8	20460040	1	Console
9	20460041	1	Tuyau
10	20450905	1	Raccord

D5A-A T, D5A-A TA, D7A-A T, D7A-A TA, D7C-A TA

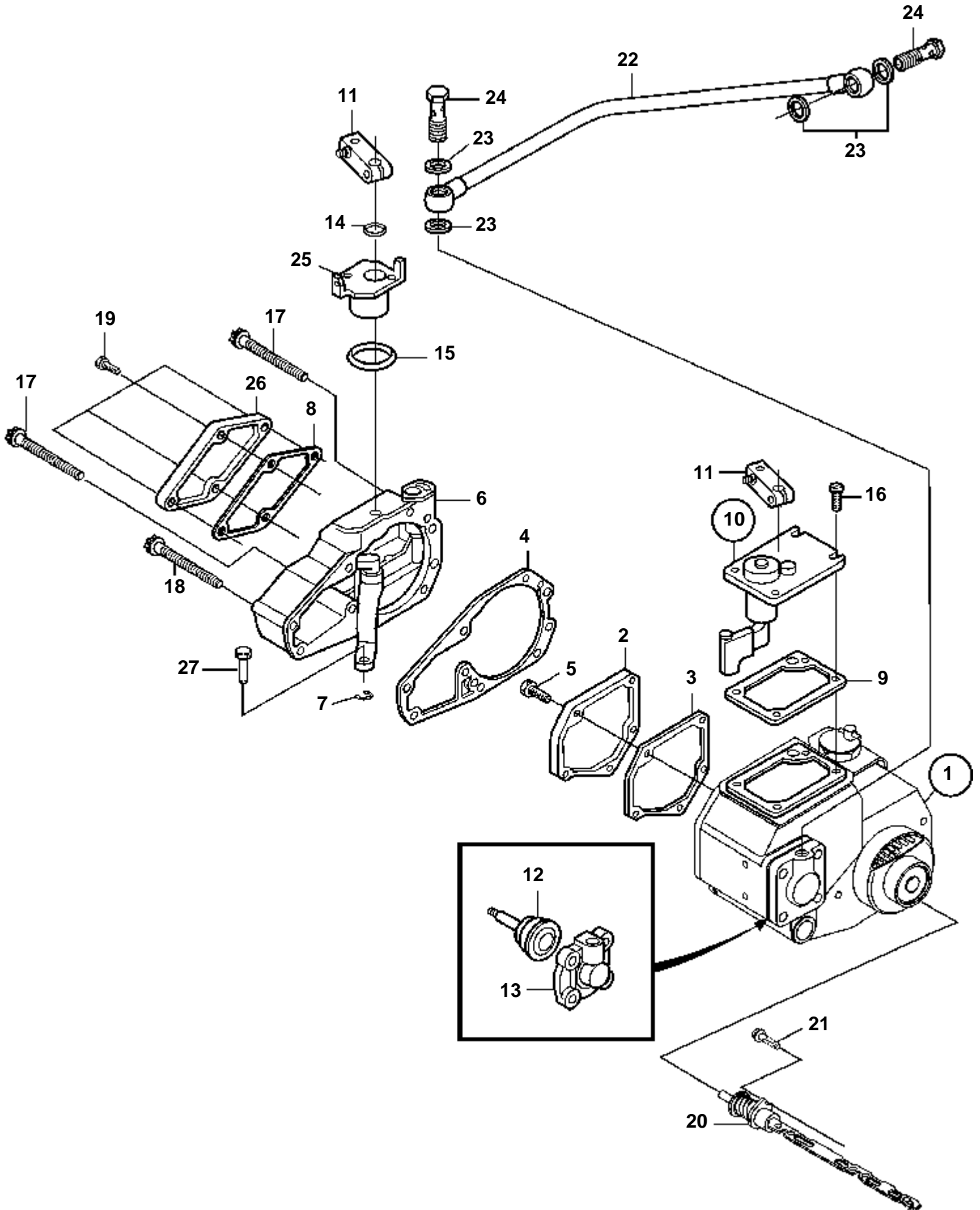


19188

D5A-A T, D5A-A TA, D7A-A T, D7A-A TA, D7C-A TA

RÉF	No Pièce	QTÉ	DÉSIGNATION	NOTES
1	20460242	1	Filtre carburant	
2	20460243	1	Filtre carburant	
3	20460244	1	Kit joints	
4	20460245	1	Cable	12V
5	20460246	1	Cable	24V
6	20460247	1	Avertisseur	
7	20460248	2	Bague etancheite	
8	20460249	2	Raccord	
9	20460250	2	Raccord	

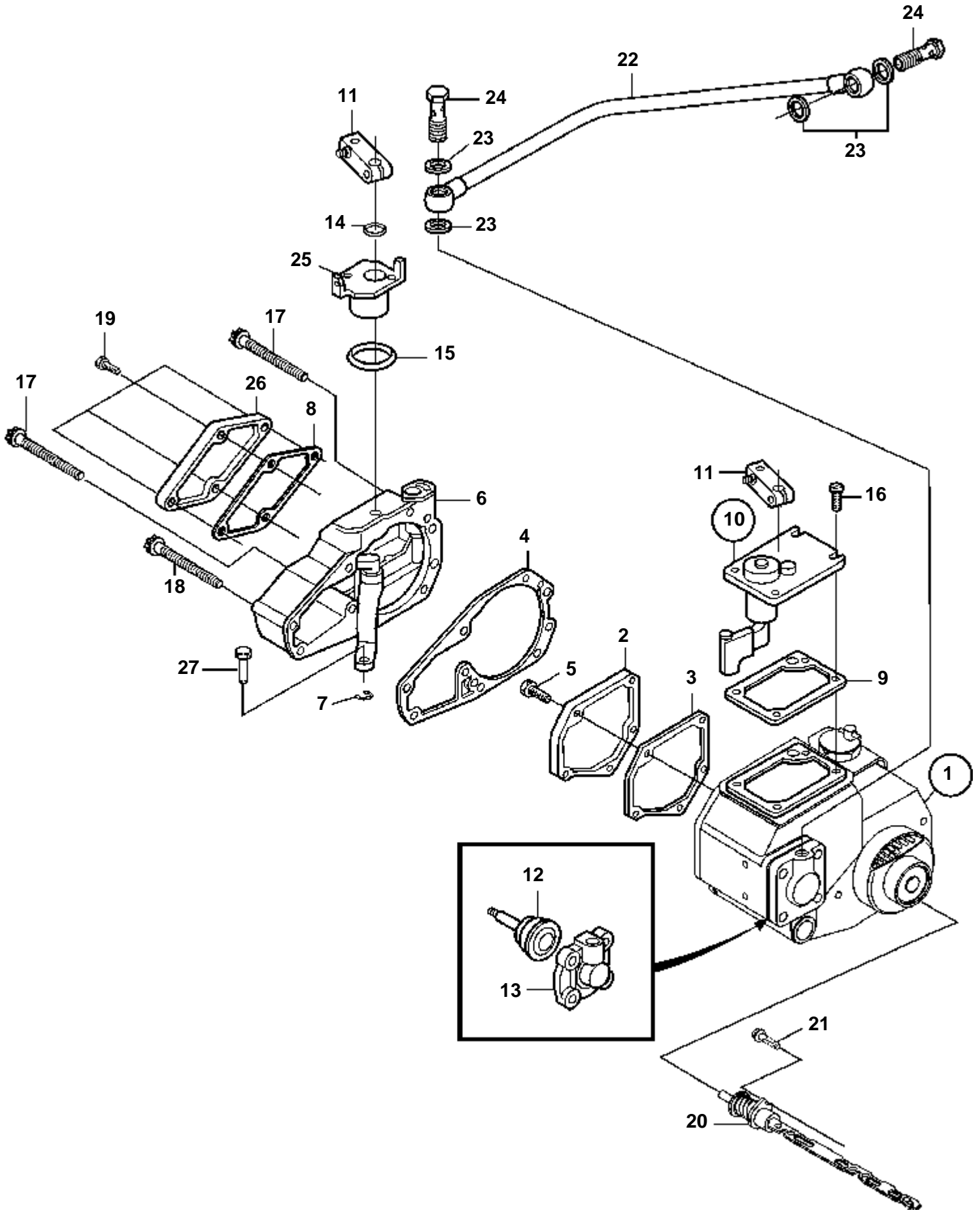
D5A-A T, D5A-A TA



D5A-A T, D5A-A TA

RÉF	No Pièce	QTÉ	DÉSIGNATION		NOTES
1	20518787	1	Régulateur	SO	Lors commande régulateur comme pièce rechange, toujours stipuler types moteur, no de série, puiss. nomi. et régime nomi. (rpm).
2		1	· Capot		
3	20405508	1	· Joint		
4	20405510	1	· Joint		
5	20504811	1	· Vis		
6		1	· Carter		
7		1	· Rondelle		
8	20405509	1	· Joint		
9	20405507	1	· Joint		
10	20412752	1	· Couvercle		
11		2	· · Levier		
12		1	· Piston		
13		1	· Couvercle		
14		1	· Anneau		
15		1	· Anneau		
16	20460067	1	Vis verrouillage		Utiliser uniquement une vis d'arrêt en cas de réparation. Une vis d'arrêt ne peut être utilisé qu'une seule fois.
17	20460064	4	Vis		
18	20460065	1	Vis		
19	20460082	4	Vis verrouillage, vis d'arrêt		
20	20405867	1	Tige réglage		
21	946173	1	Vis a bride		(20405538). Traité avec du liquide de blocage.
22	888781	1	Tuyau suralimentatio		
23	947281	4	Joint		
24	980973	2	Vis creuse		
25		1	Talon butee		
26		1	Couvercle		
27		1	Clavette		

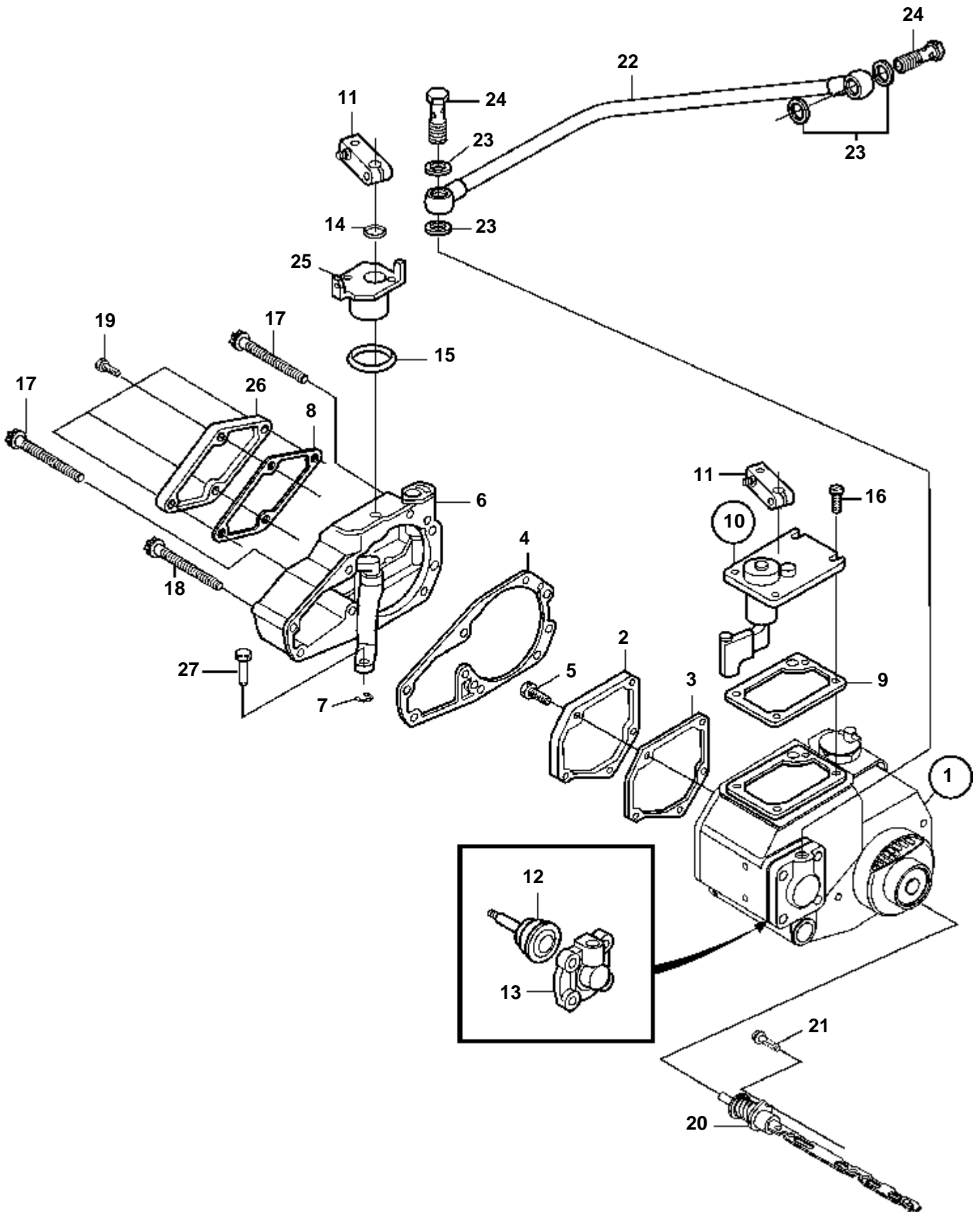
D5A-A T, D5A-A TA



D5A-A T, D5A-A TA

RÉF	No Pièce	QTÉ	DÉSIGNATION		NOTES
1	888757	1	Régulateur	SO	Lors commande régulateur comme pièce rechange, toujours stipuler types moteur, no de série, puiss. nomi. et régime nomi. (rpm).
2		1	· Capot		
3	20405508	1	· Joint		
4	20405510	1	· Joint		
5	20504811	1	· Vis		
6		1	· Carter		
7		1	· Rondelle		
8	20405509	1	· Joint		
9	20405507	1	· Joint		
10	20412752	1	· Couvercle		
11		2	· · Levier		
12		1	· Piston		
13		1	· Couvercle		
14		1	· Anneau		
15		1	· Anneau		
16	20460067	1	Vis verrouillage		Utiliser uniquement une vis d'arrêt en cas de réparation. Une vis d'arrêt ne peut être utilisé qu'une seule fois.
17	20460064	4	Vis		
18	20460065	1	Vis		
19	20460082	4	Vis verrouillage, vis d'arrêt		
20	20405867	1	Tige réglage		
21	946173	1	Vis a bride		(20405538). Traité avec du liquide de blocage.
22	888781	1	Tuyau suralimentatio		
23	947281	4	Joint		
24	980973	2	Vis creuse		
25		1	Talon butee		
26		1	Couvercle		
27		1	Clavette		

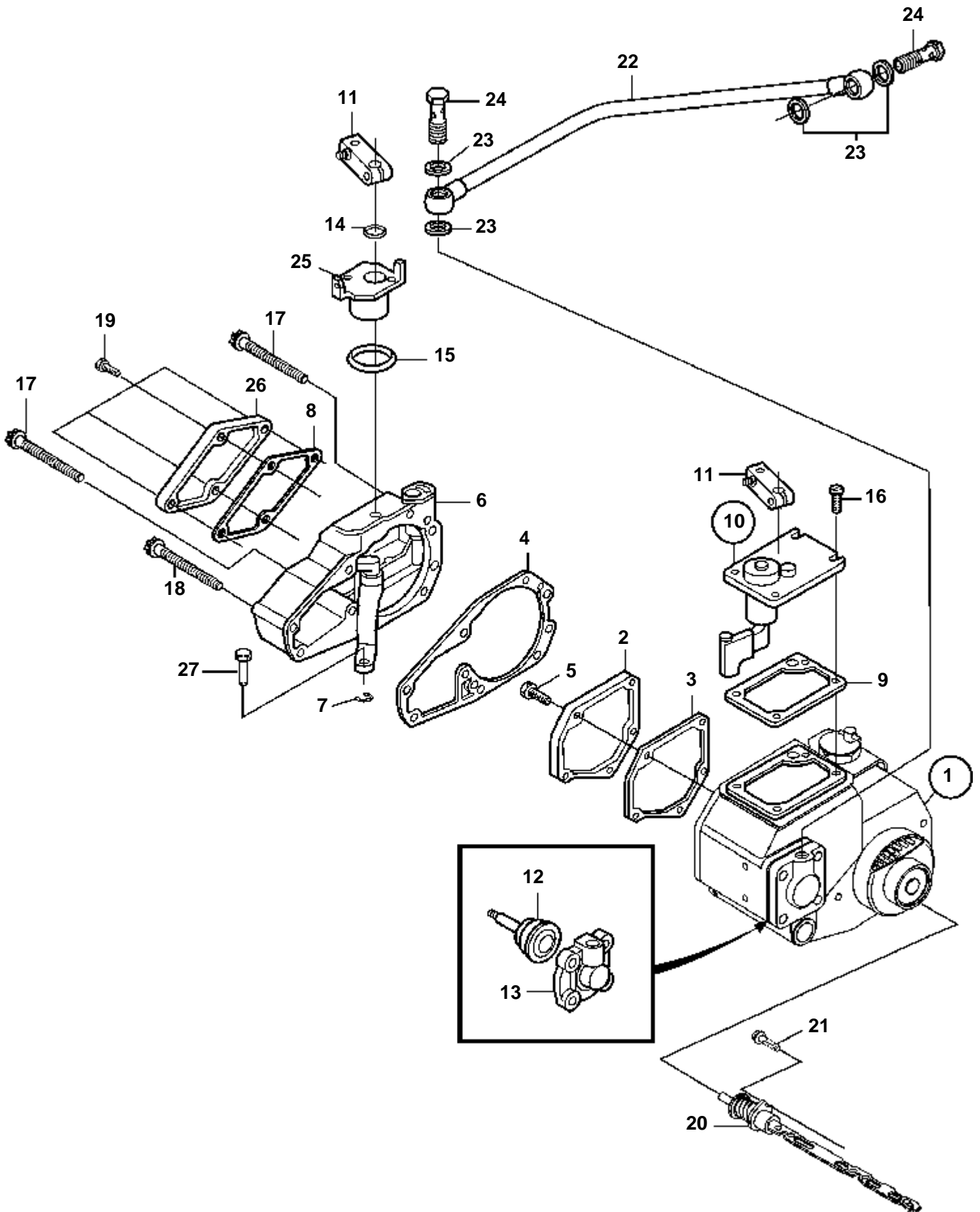
D7A-A T, D7A-A TA, D7C-A TA



D7A-A T, D7A-A TA, D7C-A TA

RÉF	No Pièce	QTÉ	DÉSIGNATION		NOTES
1	20518787	1	Régulateur	SO	Lors commande régulateur comme pièce rechange, toujours stipuler types moteur, no de série, puiss. nomi. et régime nomi. (rpm).
2		1	· Capot		
3	20405508	1	· Joint		
4	20405510	1	· Joint		
5	20504811	1	· Vis		
6		1	· Carter		
7		1	· Rondelle		
8	20405509	1	· Joint		
9	20405507	1	· Joint		
10	20412752	1	· Couvercle		
11		2	· · Levier		
12		1	· Piston		
13		1	· Couvercle		
14		1	· Anneau		
15		1	· Anneau		
16	20460067	1	Vis verrouillage		Utiliser uniquement une vis d'arrêt en cas de réparation. Une vis d'arrêt ne peut être utilisé qu'une seule fois.
17	20460064	4	Vis		
18	20460065	1	Vis		
19	20460082	4	Vis verrouillage, vis d'arrêt		
20	20405868	1	Tige réglage		
21	946173	1	Vis a bride		(20405538). Traité avec du liquide de blocage.
22	888781	1	Tuyau suralimentatio		
23	947281	4	Joint		
24	980973	2	Vis creuse		
25		1	Talon butee		
26		1	Couvercle		
27		1	Clavette		

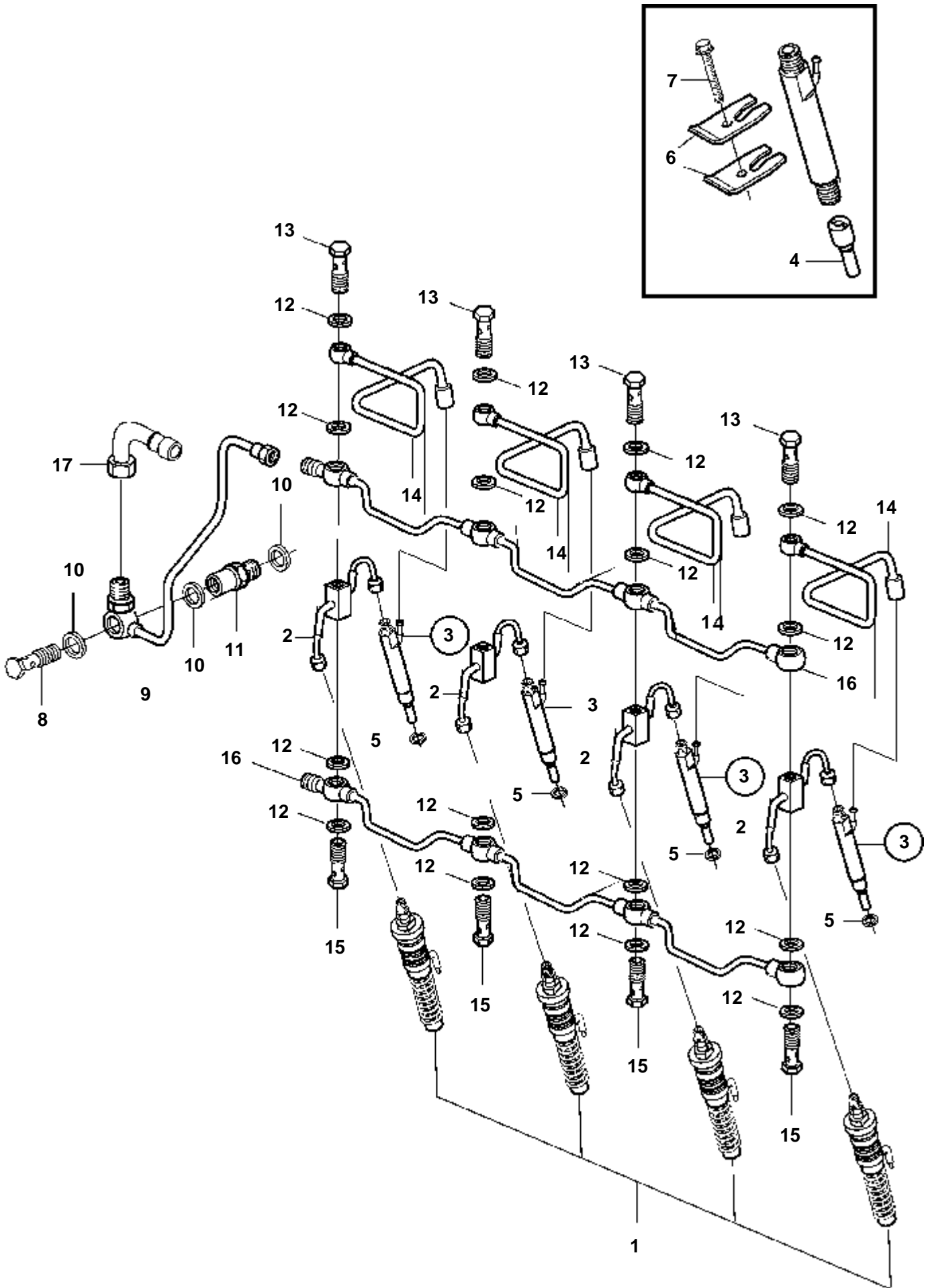
D7A-A T, D7A-A TA, D7C-A TA



D7A-A T, D7A-A TA, D7C-A TA

RÉF	No Pièce	QTÉ	DÉSIGNATION		NOTES
1	888757	1	Régulateur	SO	Lors commande régulateur comme pièce rechange, toujours stipuler types moteur, no de série, puiss. nomi. et régime nomi. (rpm).
2		1	· Capot		
3	20405508	1	· Joint		
4	20405510	1	· Joint		
5	20504811	1	· Vis		
6		1	· Carter		
7		1	· Rondelle		
8	20405509	1	· Joint		
9	20405507	1	· Joint		
10	20412752	1	· Couvercle		
11		2	· · Levier		
12		1	· Piston		
13		1	· Couvercle		
14		1	· Anneau		
15		1	· Anneau		
16	20460067	1	Vis verrouillage		Utiliser uniquement une vis d'arrêt en cas de réparation. Une vis d'arrêt ne peut être utilisé qu'une seule fois.
17	20460064	4	Vis		
18	20460065	1	Vis		
19	20460082	4	Vis verrouillage, vis d'arrêt		
20	20405868	1	Tige réglage		
21	946173	1	Vis a bride		(20405538). Traité avec du liquide de blocage.
22	888781	1	Tuyau suralimentatio		
23	947281	4	Joint		
24	980973	2	Vis creuse		
25		1	Talon butee		
26		1	Couvercle		
27		1	Clavette		

D5A-A T

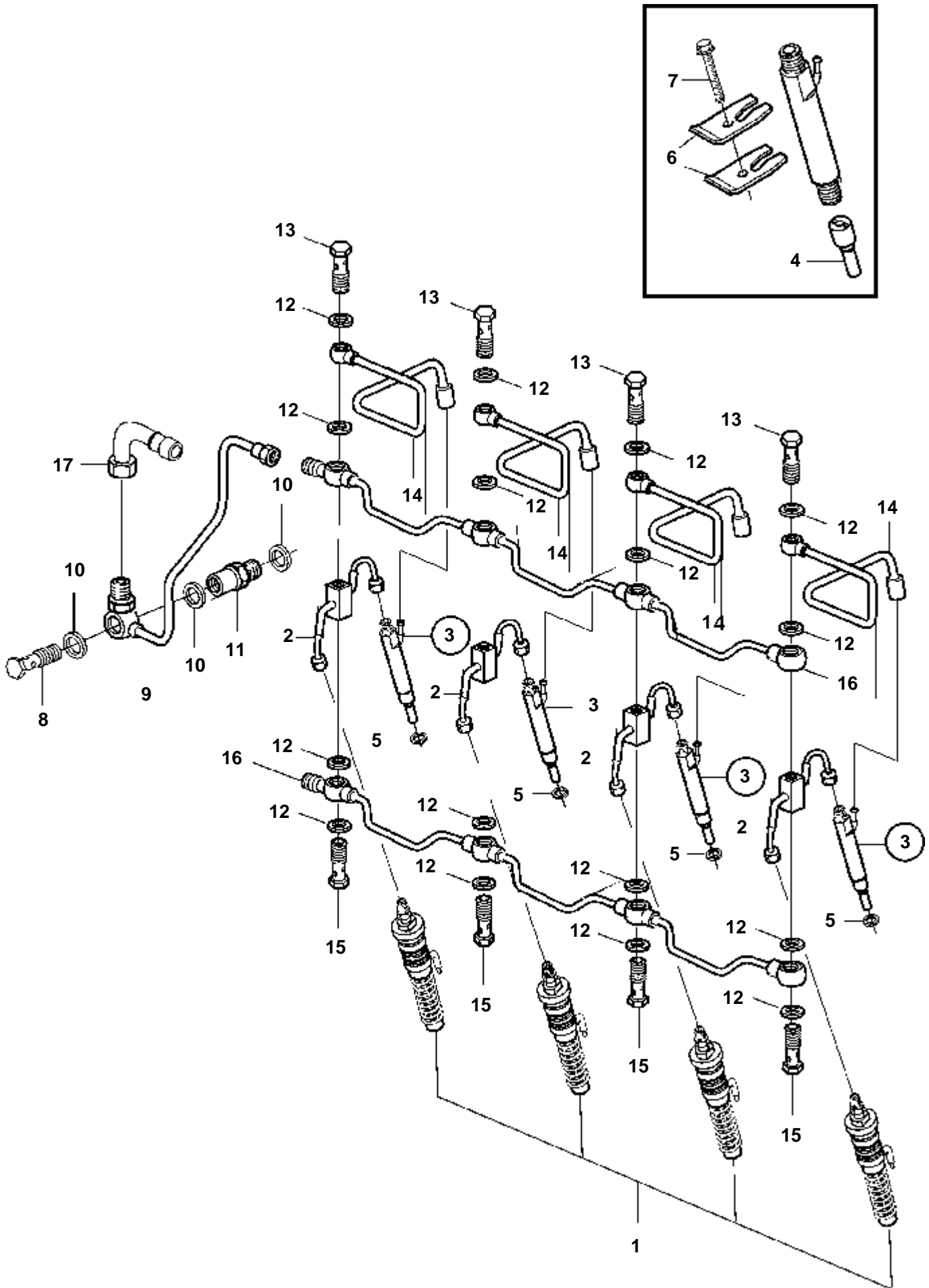


19643

D5A-A T

RÉF	No Pièce	QTÉ	DÉSIGNATION	Voir	NOTES
1	20500360	4	Pompe injection	6281	COM I
2	888762	4	Conduit carburant, tuyau refoulement		
3		4	Injecteur		3587509. COM I. As spare part: 3587509
4	20508553	4	Injecteur		
5	11700426	4	Bague etancheite		
6	11700424	8	Retenue		
7	20405559	4	Vis		
8	20405847	1	Soupape refoulement		
9	888768	1	Conduit fuite		
10	969011	3	Joint		
11	888769	1	Douille entretoise		
12	947620	20	Joint		
13	888766	4	Vis creuse		
14	888764	4	Conduit fuite		
15	888767	4	Vis creuse		
16	888875	2	Conduit fuite		
17	3586738	1	Raccord flexible		

D5A-A TA

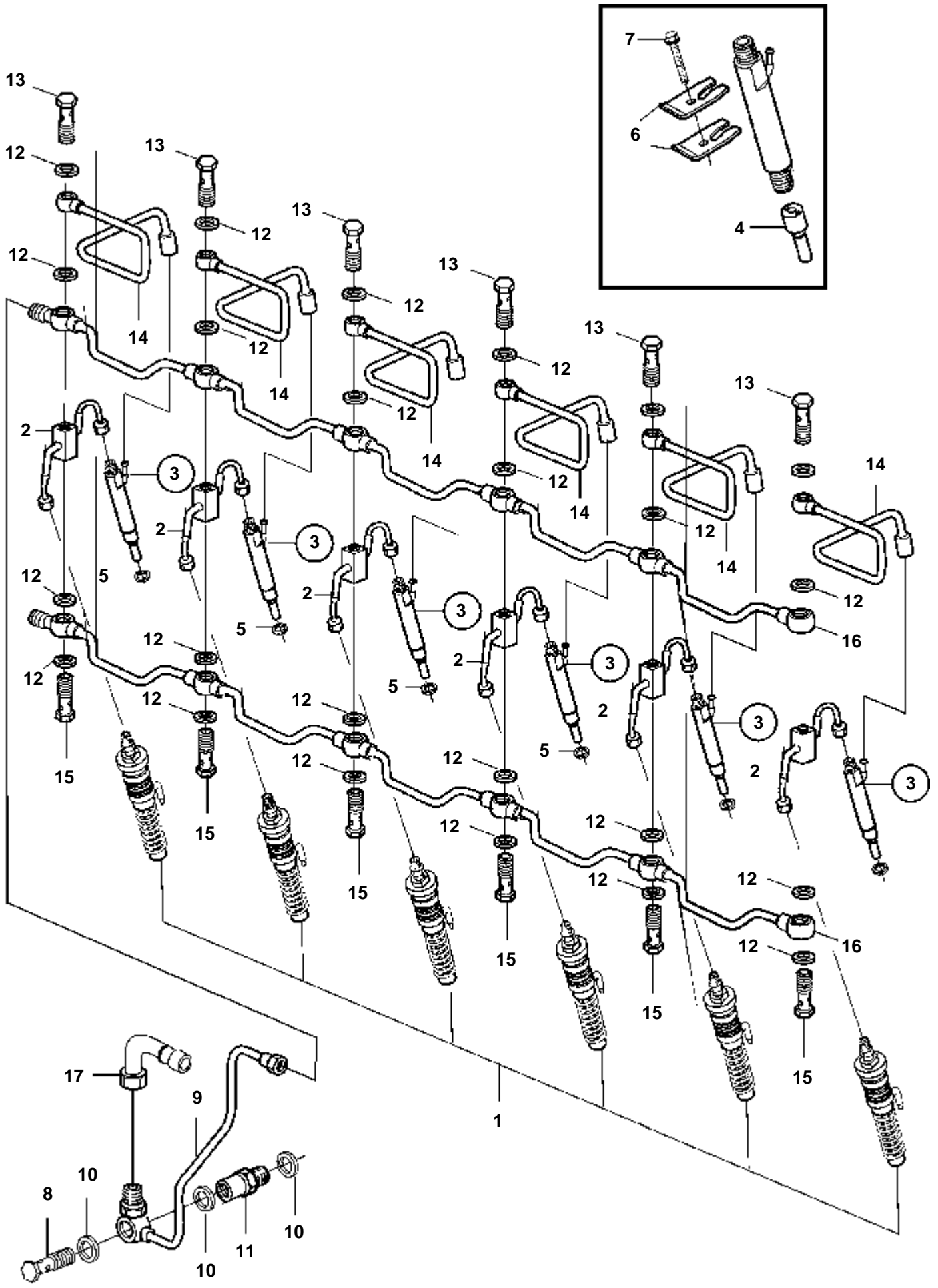


19643

D5A-A TA

RÉF	No Pièce	QTÉ	DÉSIGNATION	Voir	NOTES
1	20500360	4	Pompe injection	6281	COM I
2	888762	4	Conduit carburant, tuyau refoulement		
3	88874	4	Injecteur		COM I
4	888761	4	Injecteur		
5	11700426	4	Bague etancheite		
6	11700424	8	Retenue		
7	20405559	4	Vis		
8	20405847	1	Soupape refoulement		
9	888768	1	Conduit fuite		
10	969011	3	Joint		
11	888769	1	Douille entretoise		
12	947620	20	Joint		
13	888766	4	Vis creuse		
14	888764	4	Conduit fuite		
15	888767	4	Vis creuse		
16	88875	2	Conduit fuite		
17	3586738	1	Raccord flexible		

D7A-A T

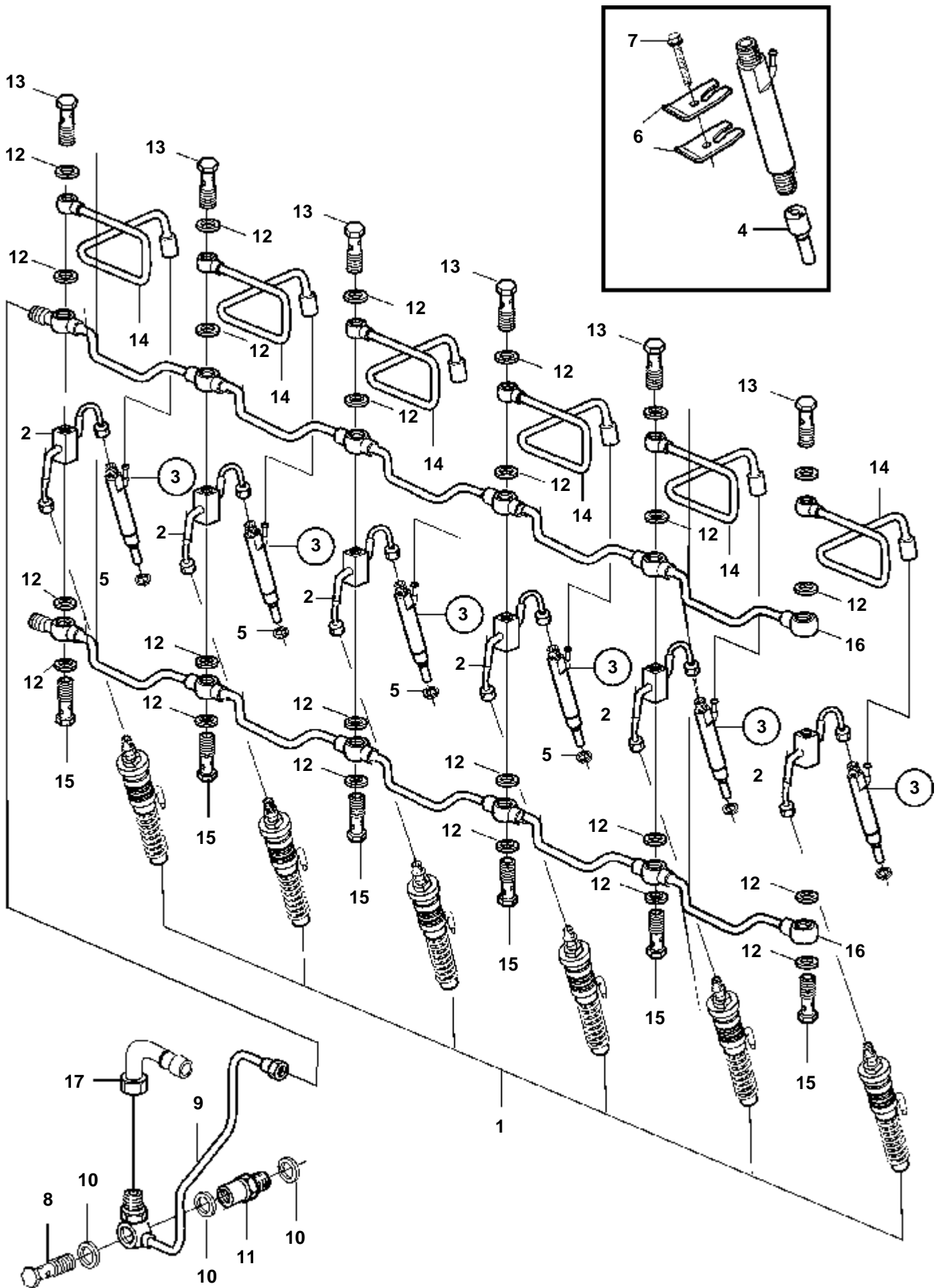


19783

D7A-A T

RÉF	No Pièce	QTÉ	DÉSIGNATION	Voir	NOTES
1	20500360	6	Pompe injection	6281	COM I
2	888762	6	Conduit carburant, tuyau refoulement		
3		6	Injecteur		3587509. COM I. As spare part: 3587509
4	20508553	6	Injecteur		
5	11700426	6	Bague etancheite		
6	11700424	12	Retenue		
7	20405559	6	Vis		
8	20405847	1	Soupape refoulement		
9	888768	1	Conduit fuite		
10	969011	3	Joint		
11	888769	1	Douille entretoise		
12	947620	30	Joint		
13	888766	6	Vis creuse		
14	888764	6	Conduit fuite		
15	888767	6	Vis creuse		
16	888765	2	Conduit fuite		
17	3586738	1	Raccord flexible		

D7A-A TA, D7C-A TA

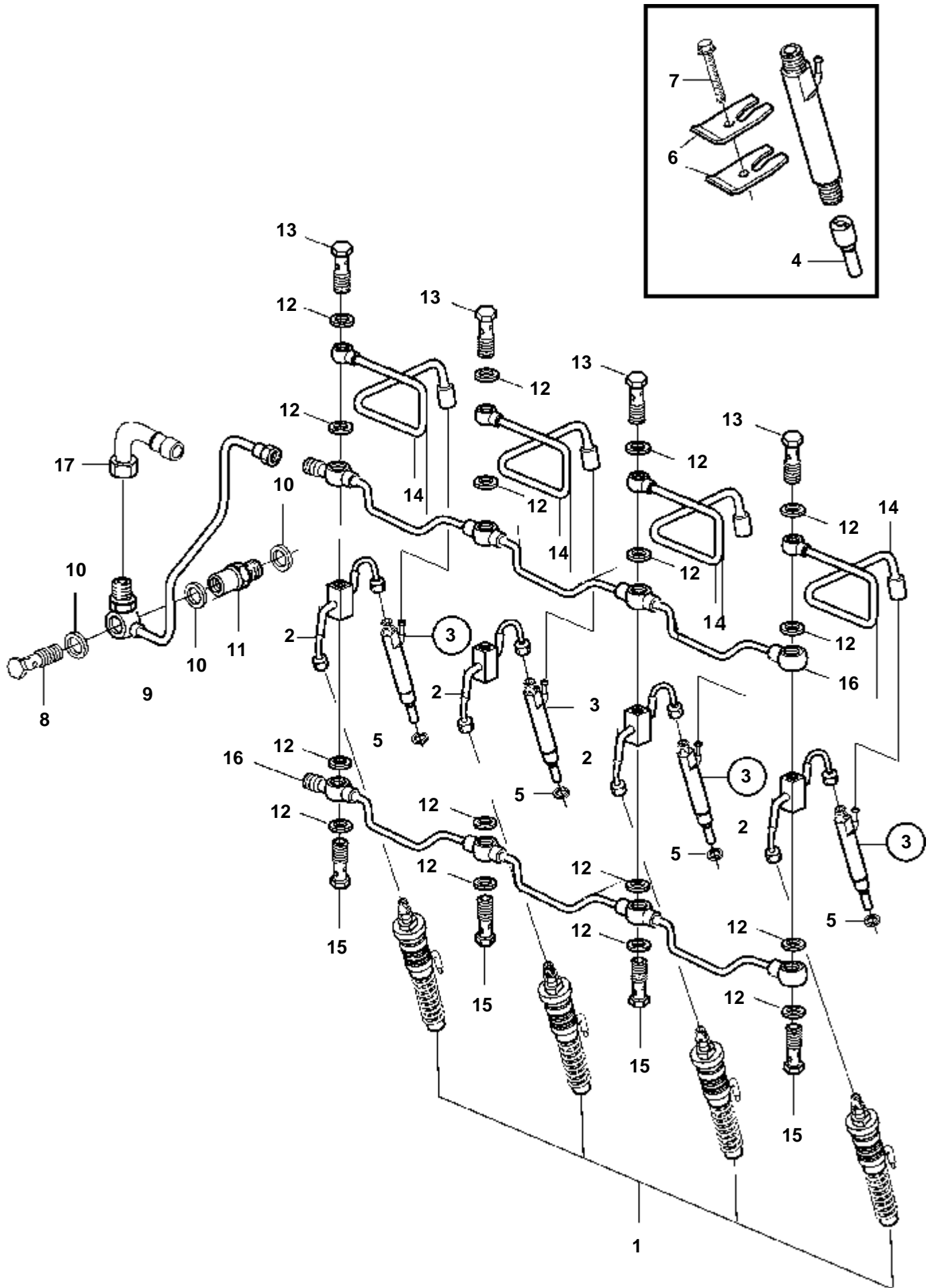


19783

D7A-A TA, D7C-A TA

RÉF	No Pièce	QTÉ	DÉSIGNATION	Voir	NOTES
1	20500360	6	Pompe injection	6281	COM I
2	888762	6	Conduit carburant, tuyau refoulement		
3	88874	6	Injecteur		COM I
4	888761	6	Injecteur		
5	11700426	6	Bague etancheite		
6	11700424	12	Retenue		
7	20405559	6	Vis		
8	20405847	1	Soupape refoulement		
9	888768	1	Conduit fuite		
10	969011	3	Joint		
11	888769	1	Douille entretoise		
12	947620	30	Joint		
13	888766	6	Vis creuse		
14	888764	6	Conduit fuite		
15	888767	6	Vis creuse		
16	888765	2	Conduit fuite		
17	3586738	1	Raccord flexible		

D5A-A T

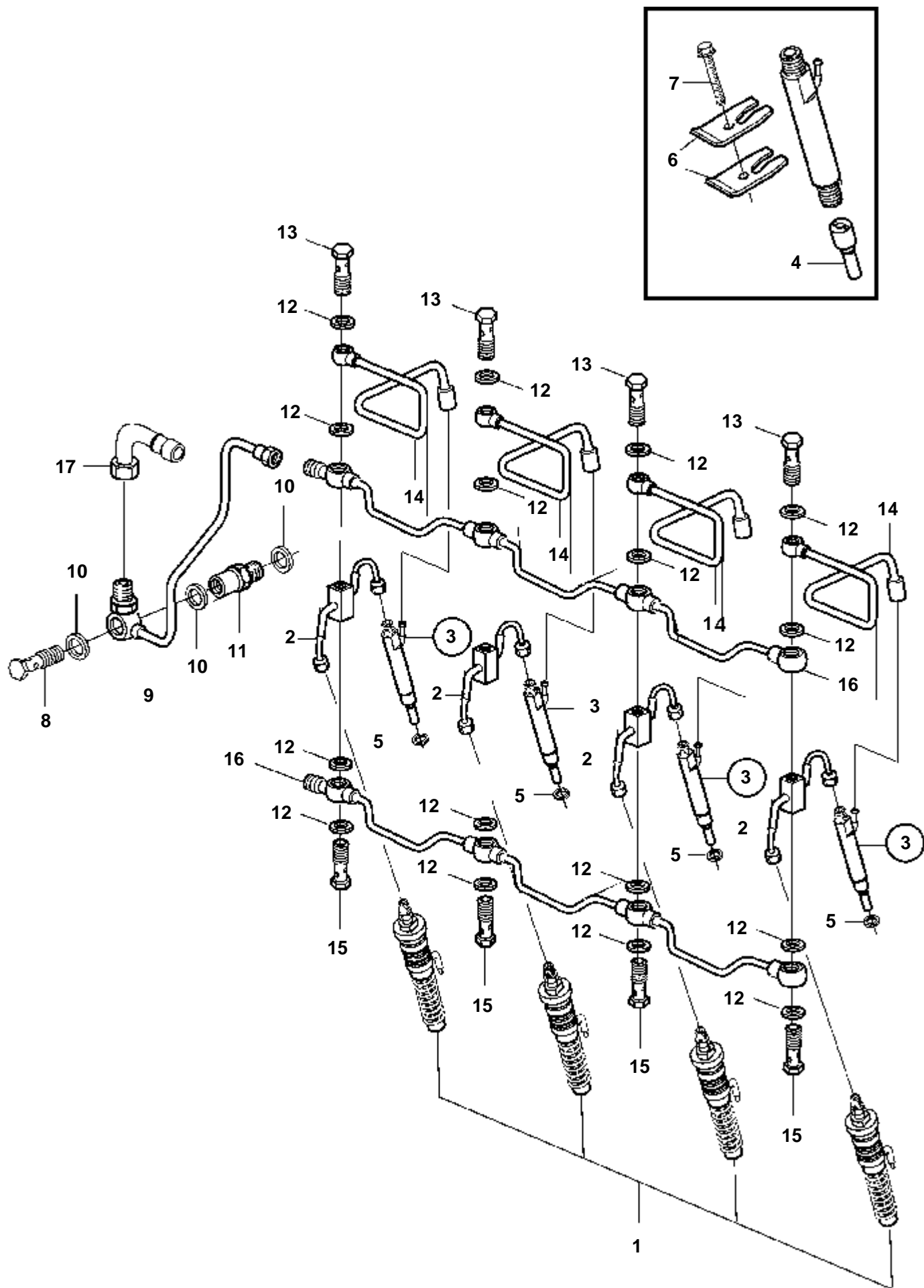


19643

D5A-A T

RÉF	No Pièce	QTÉ	DÉSIGNATION	Voir	NOTES
1	20500360	4	Pompe injection	6281	COM I
2	888763	4	Conduit carburant, tuyau refoulement		CLASSIFIABLE
3		4	Injecteur		3587509. COM I. As spare part: 3587509
4	20508553	4	Injecteur		
5	11700426	4	Bague etancheite		
6	11700424	8	Retenue		
7	20405559	4	Vis		
8	20405847	1	Soupape refoulement		
9	888768	1	Conduit fuite		
10	969011	3	Joint		
11	888769	1	Douille entretoise		
12	947620	20	Joint		
13	888766	4	Vis creuse		
14	888764	4	Conduit fuite		
15	888767	4	Vis creuse		
16	888875	2	Conduit fuite		
17	3586738	1	Raccord flexible		

D5A-A TA

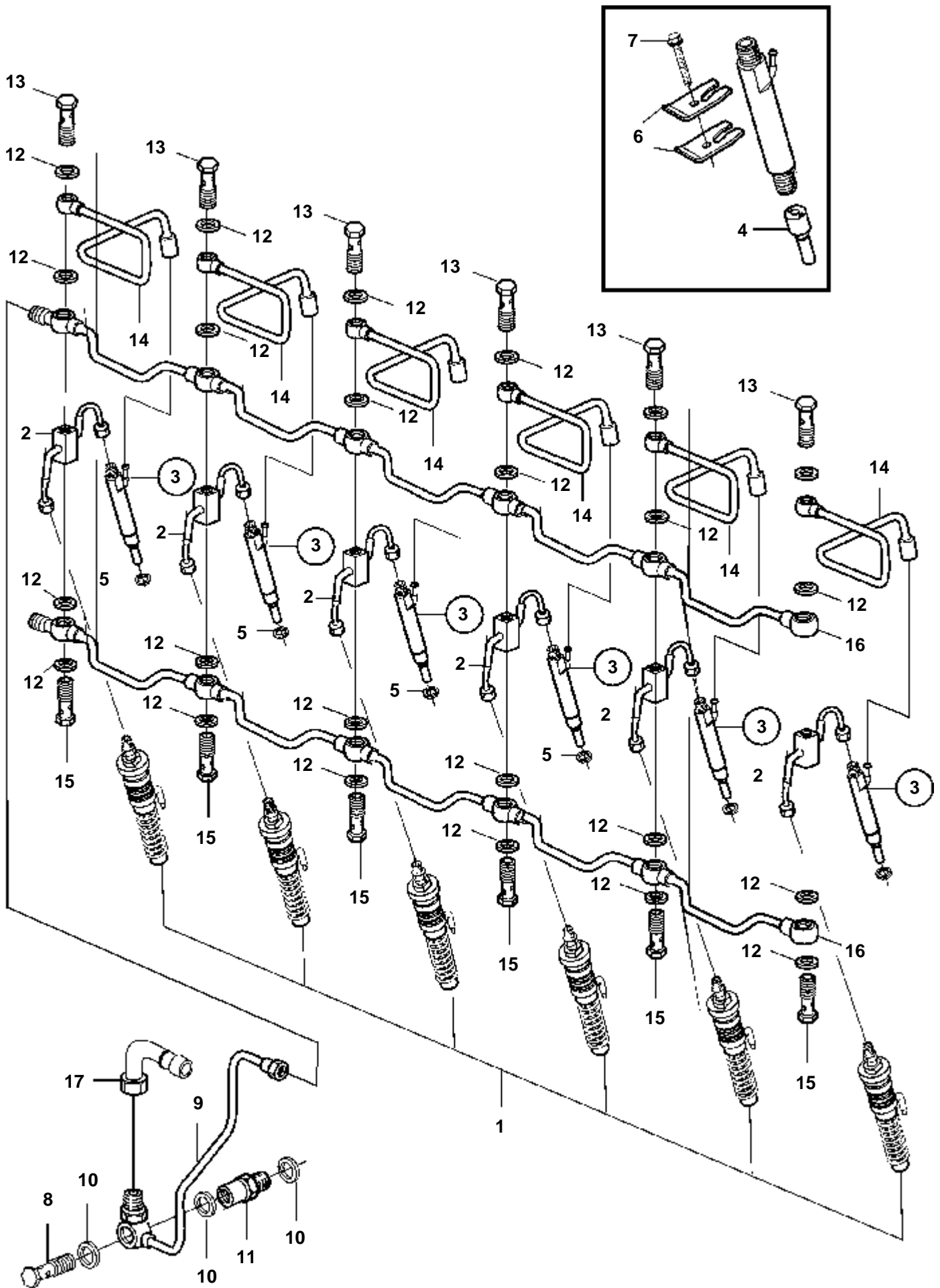


19643

D5A-A TA

RÉF	No Pièce	QTÉ	DÉSIGNATION	Voir	NOTES
1	20500360	4	Pompe injection	6281	COM I
2	888763	4	Conduit carburant, tuyau refoulement		
3	888874	4	Injecteur		COM I
4	888761	4	Injecteur		
5	11700426	4	Bague etancheite		
6	11700424	8	Retenue		
7	20405559	4	Vis		
8	20405847	1	Soupape refoulement		
9	888768	1	Conduit fuite		
10	969011	3	Joint		
11	888769	1	Douille entretoise		
12	947620	20	Joint		
13	888766	4	Vis creuse		
14	888764	4	Conduit fuite		
15	888767	4	Vis creuse		
16	888875	2	Conduit fuite		
17	3586738	1	Raccord flexible		

D7A-A T

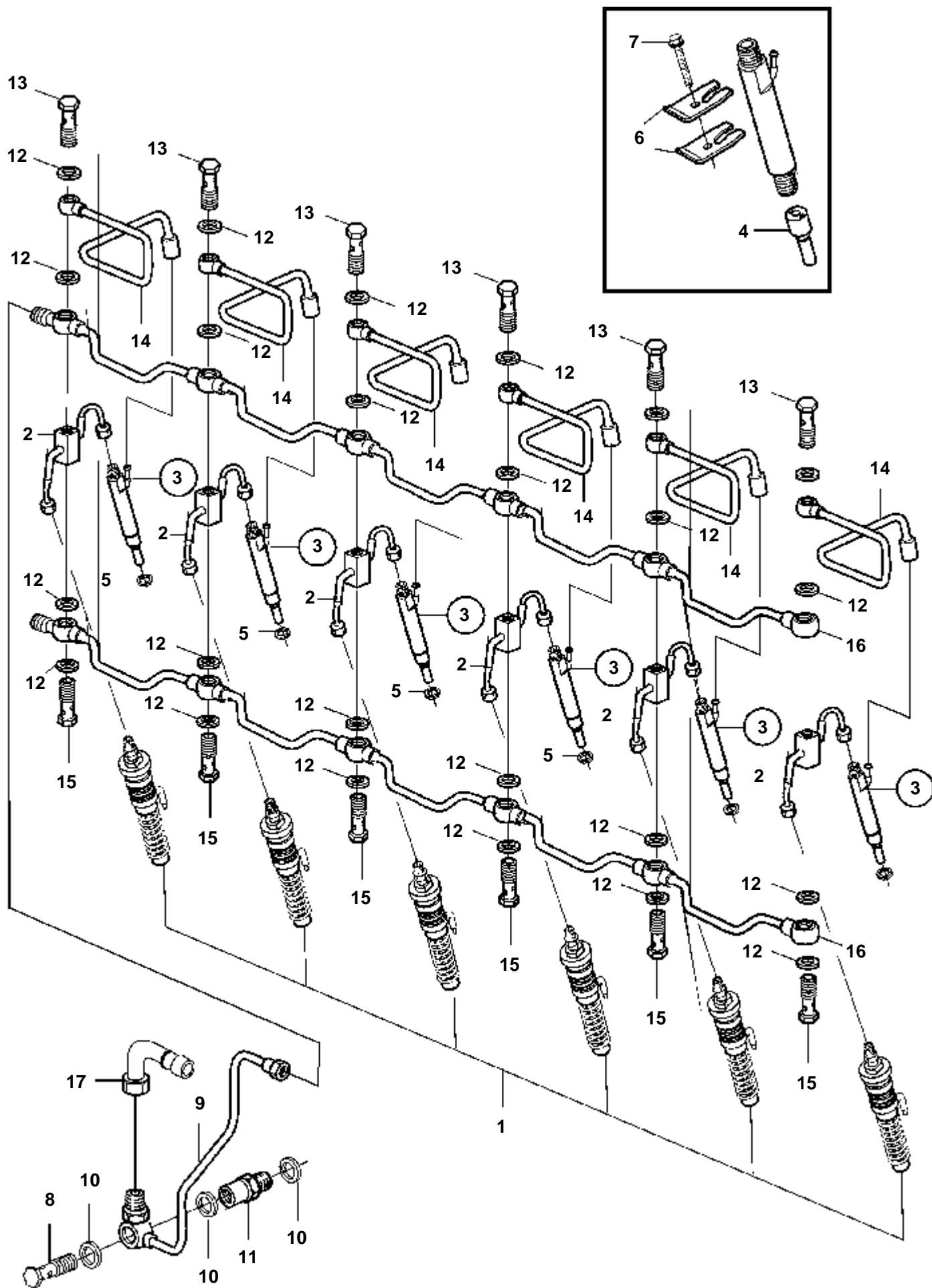


19783

D7A-A T

RÉF	No Pièce	QTÉ	DÉSIGNATION	Voir	NOTES
1	20500360	6	Pompe injection	6281	COM I
2	888763	6	Conduit carburant, tuyau refoulement		CLASSIFIABLE
3		6	Injecteur		3587509. COM I. As spare part: 3587509
4	20508553	6	Injecteur		
5	11700426	6	Bague etancheite		
6	11700424	12	Retenue		
7	20405559	6	Vis		
8	20405847	1	Soupape refoulement		
9	888768	1	Conduit fuite		
10	969011	3	Joint		
11	888769	1	Douille entretoise		
12	947620	30	Joint		
13	888766	6	Vis creuse		
14	888764	6	Conduit fuite		
15	888767	6	Vis creuse		
16	888765	2	Conduit fuite		
17	3586738	1	Raccord flexible		

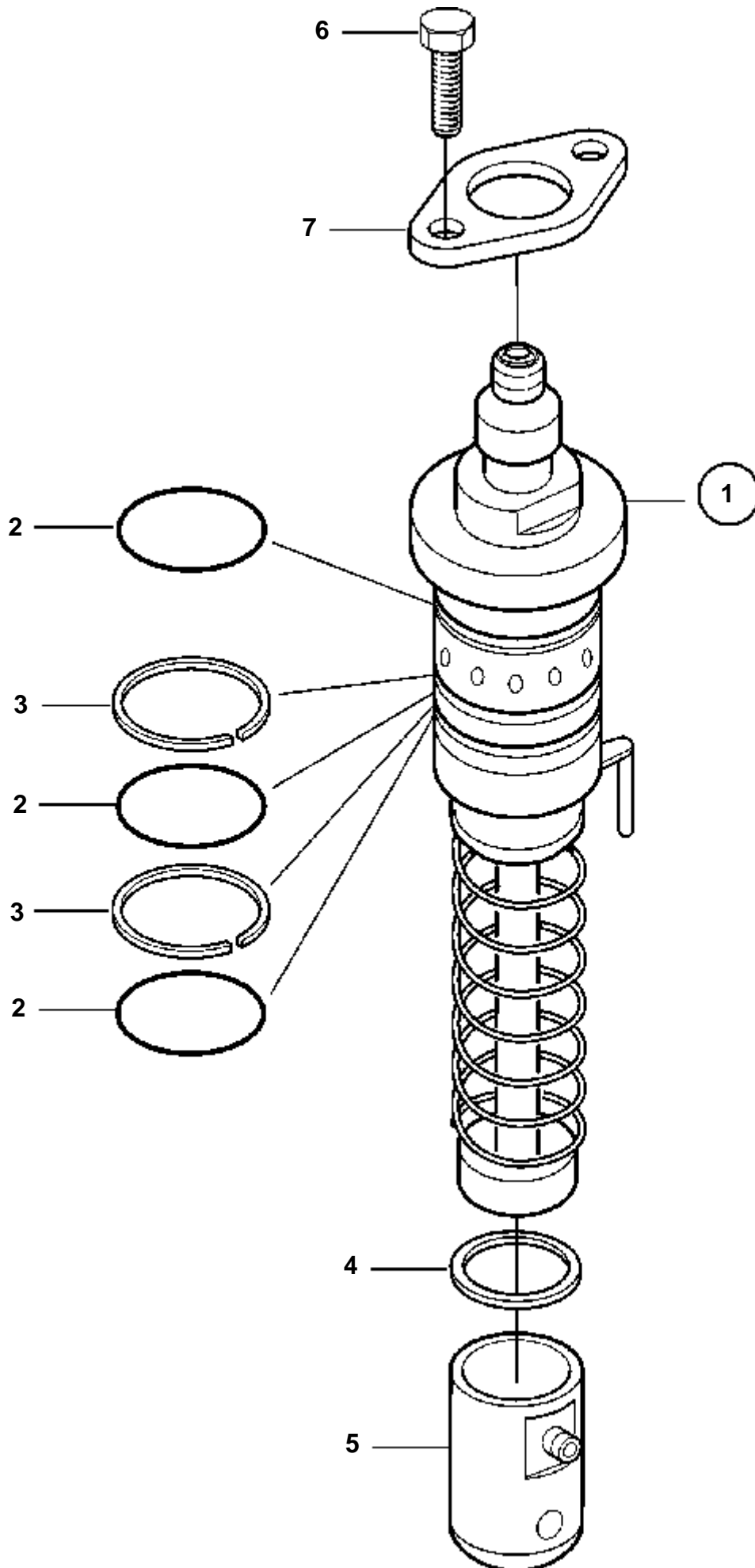
D7A-A TA, D7C-A TA



19783

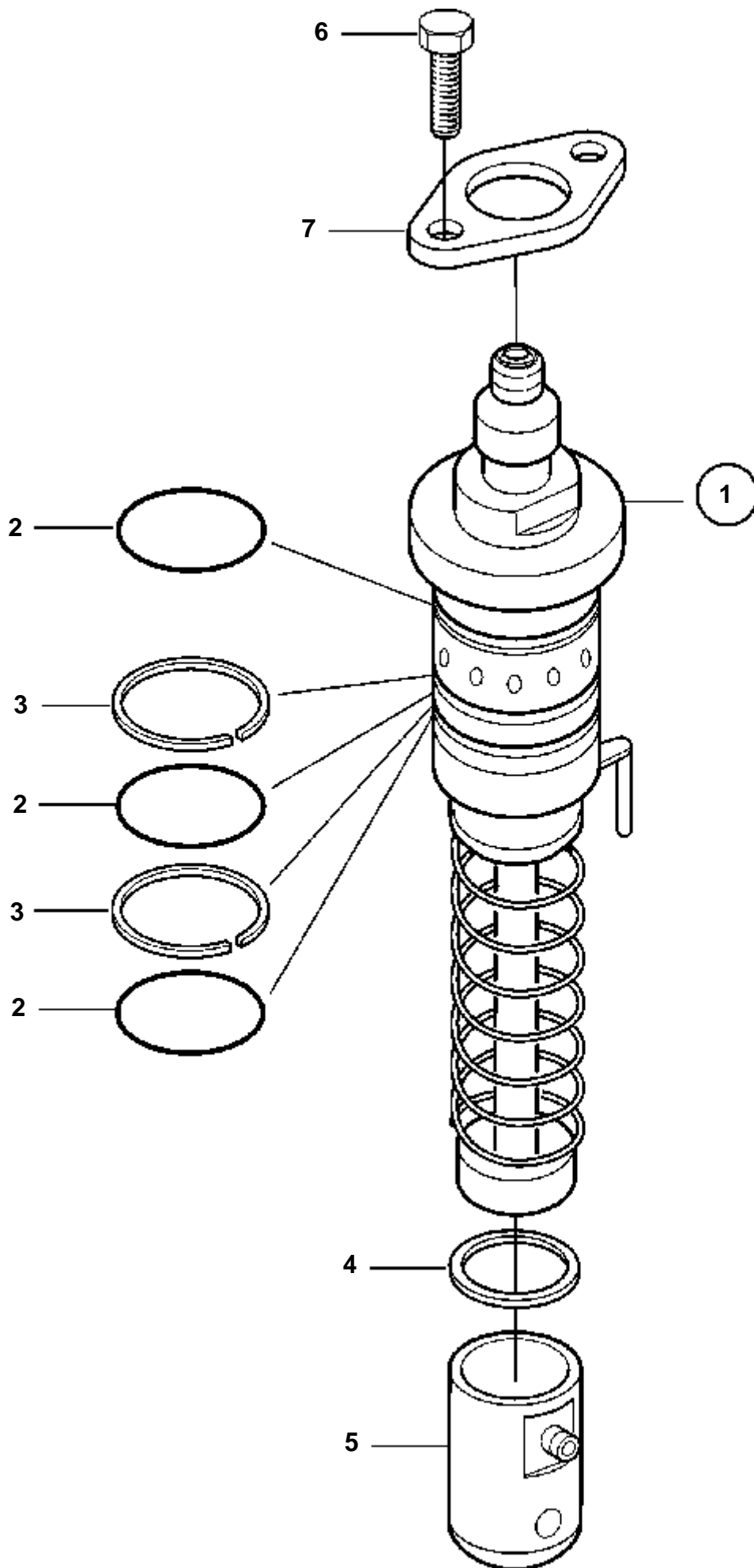
D7A-A TA, D7C-A TA

RÉF	No Pièce	QTÉ	DÉSIGNATION	Voir	NOTES
1	20500360	6	Pompe injection	6281	COM I
2	888763	6	Conduit carburant, tuyau refoulement		
3	88874	6	Injecteur		COM I
4	888761	6	Injecteur		
5	11700426	6	Bague etancheite		
6	11700424	12	Retenue		
7	20405559	6	Vis		
8	20405847	1	Soupape refoulement		
9	888768	1	Conduit fuite		
10	969011	3	Joint		
11	888769	1	Douille entretoise		
12	947620	30	Joint		
13	888766	6	Vis creuse		
14	888764	6	Conduit fuite		
15	888767	6	Vis creuse		
16	888765	2	Conduit fuite		
17	3586738	1	Raccord flexible		



19343

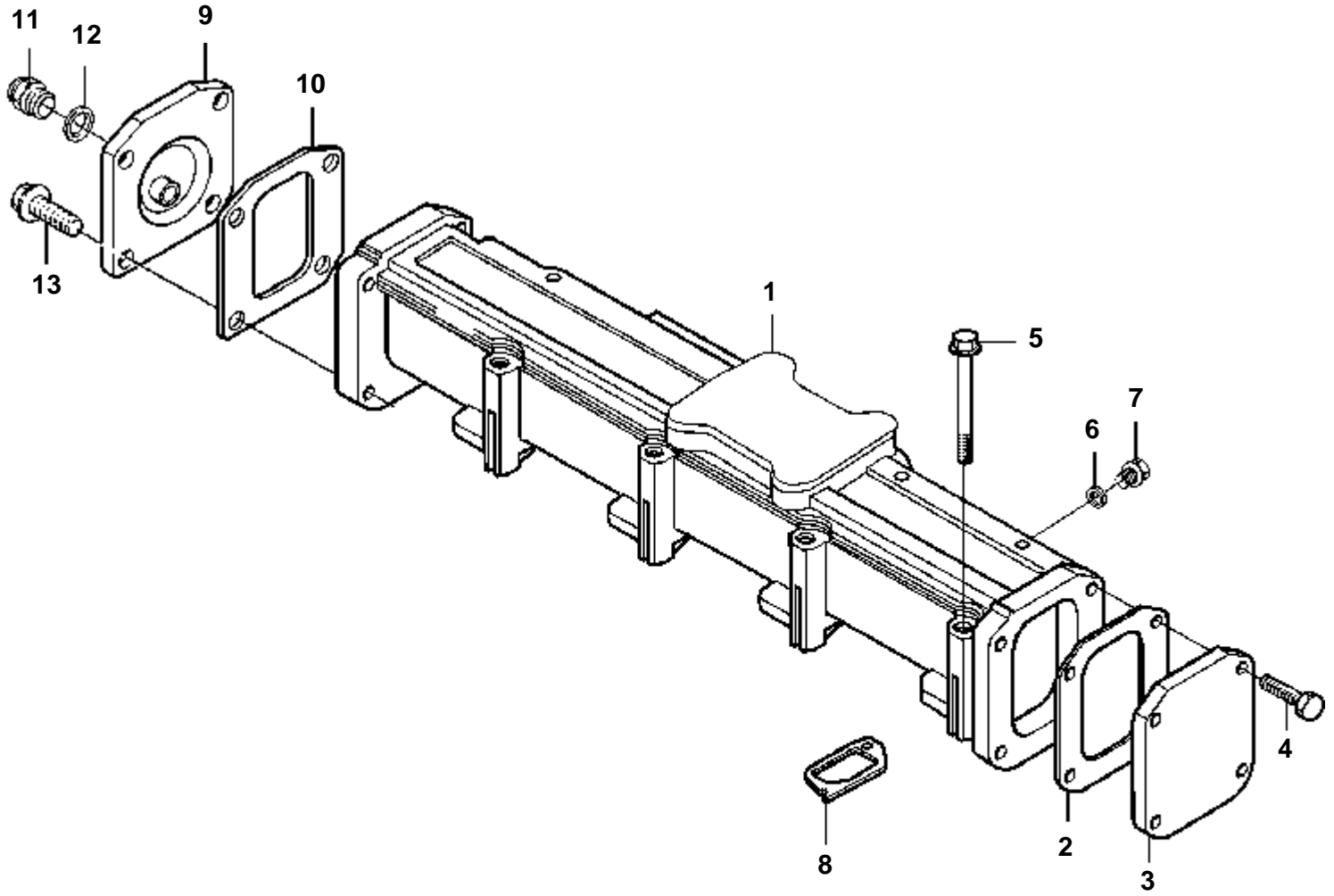
RÉF	No Pièce	QTÉ	DÉSIGNATION	NOTES
1	20500360	4	Pompe injection	
2	20405907	12	· Joint torique	
3	20405543	8	· Cale réglage	
4	11700395	X	Cale réglage	E=1,0mm
	11700396	X	Cale réglage	E=1,1mm
	11700397	X	Cale réglage	E=1,2mm
	11700398	X	Cale réglage	E=1,3mm
	11700399	X	Cale réglage	E=1,4mm
	11700400	X	Cale réglage	E=1,5mm
	11700401	X	Cale réglage	E=1,6mm
	11700402	X	Cale réglage	E=1,7mm
	11700403	X	Cale réglage	E=1,8mm
	11700404	X	Cale réglage	E=1,9mm
	11700405	X	Cale réglage	E=2,0mm
	11700406	X	Cale réglage	TH = 2,1 mm
	11700407	X	Cale réglage	TH = 2,2 mm
	11700408	X	Cale réglage	TH = 2,3 mm
	11700409	X	Cale réglage	TH = 2,4 mm
	11700410	X	Cale réglage	E=2,5mm
	11700411	X	Cale réglage	TH = 2,6 mm
	11700412	X	Cale réglage	TH = 2,7 mm
	11700413	X	Cale réglage	TH = 2,8 mm
	11700414	X	Cale réglage	TH = 2,9 mm
	11700415	X	Cale réglage	E=3,0mm
	11700416	X	Cale réglage	TH = 3,1 mm
	11700417	X	Cale réglage	TH = 3,2 mm
	11700418	X	Cale réglage	TH = 3,3 mm
	11700419	X	Cale réglage	TH = 3,4 mm
	11700420	X	Cale réglage	E=3,5mm
	11700421	X	Cale réglage	TH = 3,6 mm
	11700422	X	Cale réglage	TH = 3,7 mm
5	11700392	4	Poussoir de rouleau	
6	20460071	8	Vis	
7	20405565	4	Bride	



19343

RÉF	No Pièce	QTÉ	DÉSIGNATION	NOTES
1	20500360	6	Pompe injection	
2	20405907	18	· Joint torique	
3	20405543	12	· Cale réglage	
4	11700395	X	Cale réglage	E=1,0mm
	11700396	X	Cale réglage	E=1,1mm
	11700397	X	Cale réglage	E=1,2mm
	11700398	X	Cale réglage	E=1,3mm
	11700399	X	Cale réglage	E=1,4mm
	11700400	X	Cale réglage	E=1,5mm
	11700401	X	Cale réglage	E=1,6mm
	11700402	X	Cale réglage	E=1,7mm
	11700403	X	Cale réglage	E=1,8mm
	11700404	X	Cale réglage	E=1,9mm
	11700405	X	Cale réglage	E=2,0mm
	11700406	X	Cale réglage	TH = 2,1 mm
	11700407	X	Cale réglage	TH = 2,2 mm
	11700408	X	Cale réglage	TH = 2,3 mm
	11700409	X	Cale réglage	TH = 2,4 mm
	11700410	X	Cale réglage	E=2,5mm
	11700411	X	Cale réglage	TH = 2,6 mm
	11700412	X	Cale réglage	TH = 2,7 mm
	11700413	X	Cale réglage	TH = 2,8 mm
	11700414	X	Cale réglage	TH = 2,9 mm
	11700415	X	Cale réglage	E=3,0mm
	11700416	X	Cale réglage	TH = 3,1 mm
	11700417	X	Cale réglage	TH = 3,2 mm
	11700418	X	Cale réglage	TH = 3,3 mm
	11700419	X	Cale réglage	TH = 3,4 mm
	11700420	X	Cale réglage	E=3,5mm
	11700421	X	Cale réglage	TH = 3,6 mm
	11700422	X	Cale réglage	TH = 3,7 mm
5	11700392	6	Poussoir de rouleau	
6	20460071	12	Vis	
7	20405565	6	Bride	

D5A-A T

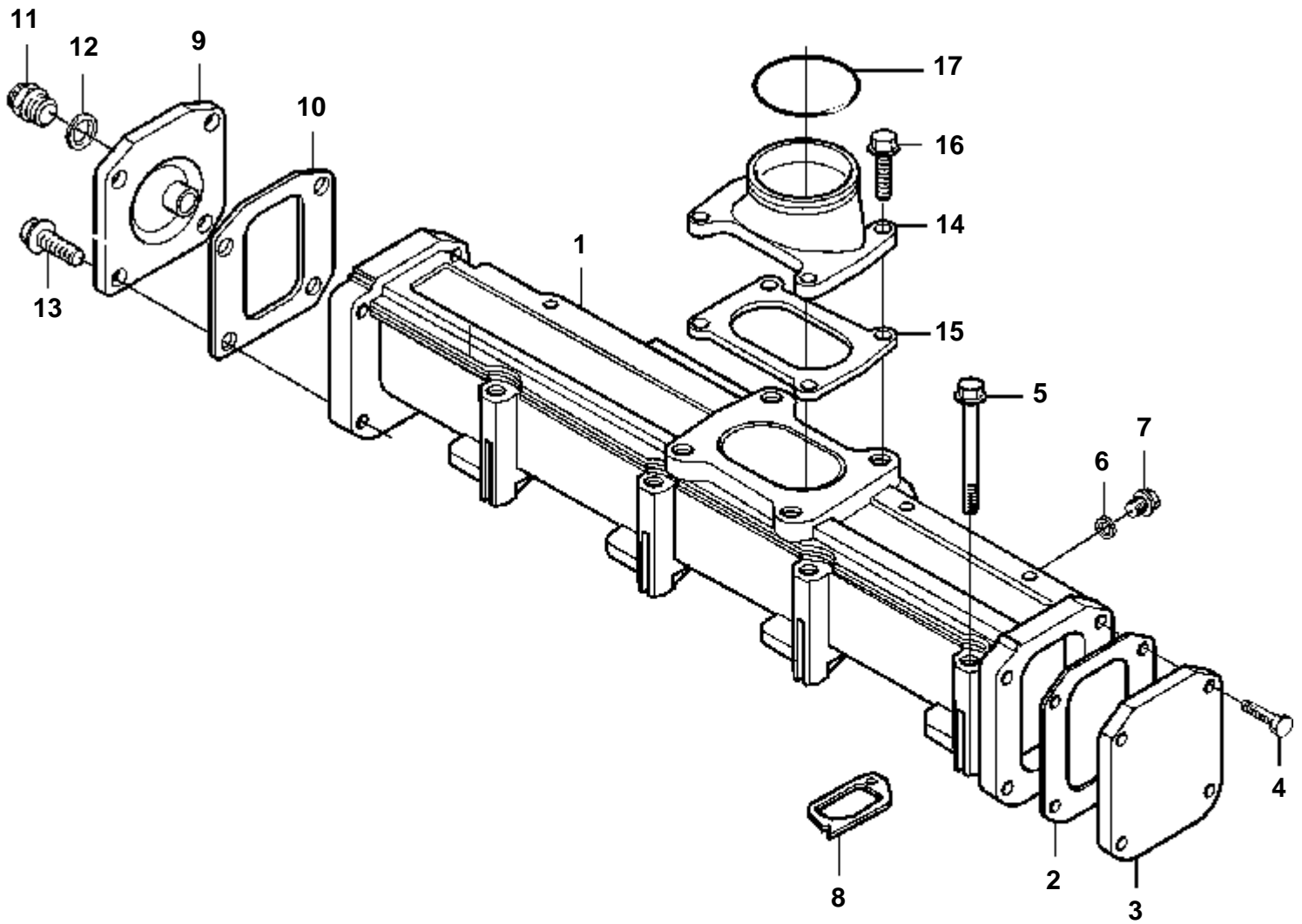


19782

D5A-A T

RÉF	No Pièce	QTÉ	DÉSIGNATION	NOTES
1	20405939	1	Tubulure d'admission	
2	20451009	1	Joint	
3	20405614	1	Couvercle	(20451007)
4	955296	4	Vis	
5	20412601	8	Vis	
6	969011	1	Joint	
7	960630	1	Bouchon	
8	20405619	4	Joint	
9	888780	1	Trappe	
10	20405613	1	Joint	
11	960630	1	Bouchon	
12	11998	1	Joint	
13	20405792	4	Vis	

D5A-A TA

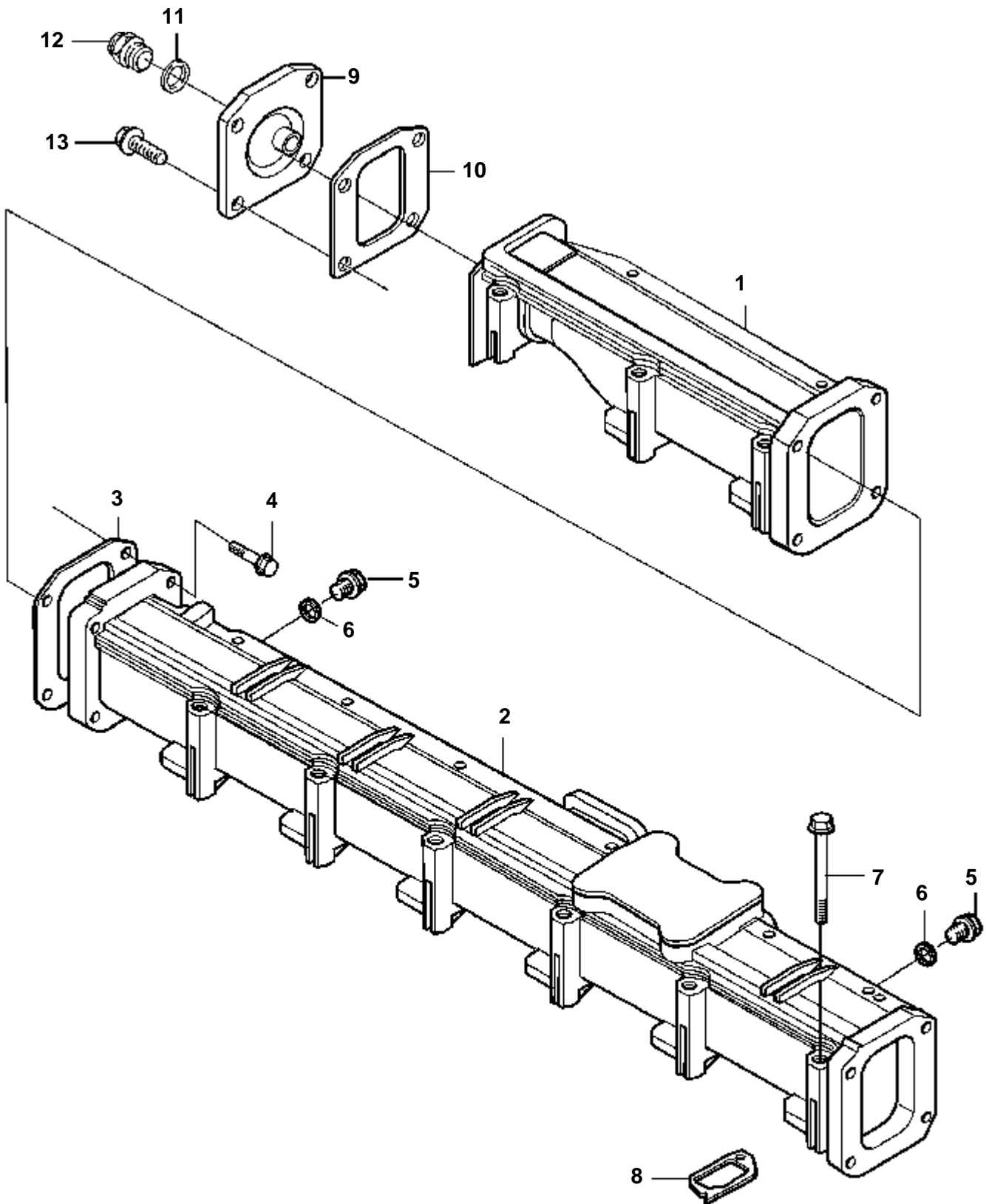


19793

D5A-A TA

RÉF	No Pièce	QTÉ	DÉSIGNATION	NOTES
1	20405940	1	Tubulure d'admission	
2	20405613	1	Joint	
3	20405614	1	Couvercle	(20451007)
4	955296	4	Vis	
5	20412601	8	Vis	
6	969011	1	Joint	
7	960630	1	Bouchon	
8	20405619	4	Joint	
9	888780	1	Trappe	
10	20405613	1	Joint	
11	960630	1	Bouchon	
12	11998	1	Joint	
13	20405792	4	Vis	
14	888776	1	Col	
15	20405913	1	Joint	
16	20459228	4	Vis a tete hexagonal	
17	888778	1	Bague etancheite	

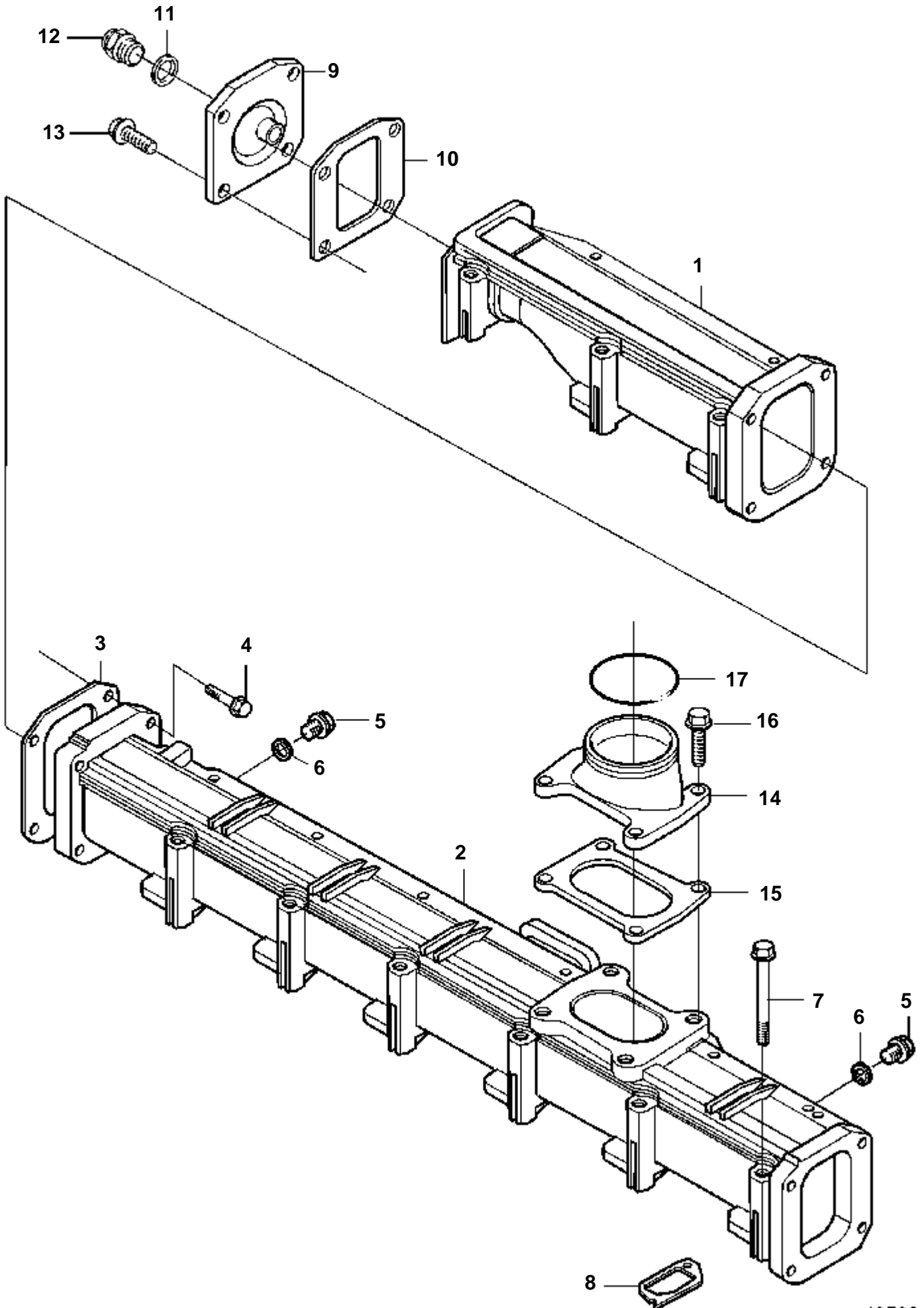
D7A-A T



D7A-A T

RÉF	No Pièce	QTÉ	DÉSIGNATION
1	888772	1	Tuyau suralimentatio
2	20405939	1	Tubulure d'admission
3	20405613	1	Joint
4	20412340	4	Vis
5	20405556	1	Tampon
6	20459008	1	Joint
7	20412601	12	Vis
8	20405619	6	Joint
9	888780	1	Trappe
10	20405613	1	Joint
11	11998	1	Joint
12	960630	1	Bouchon
13	20405792	4	Vis

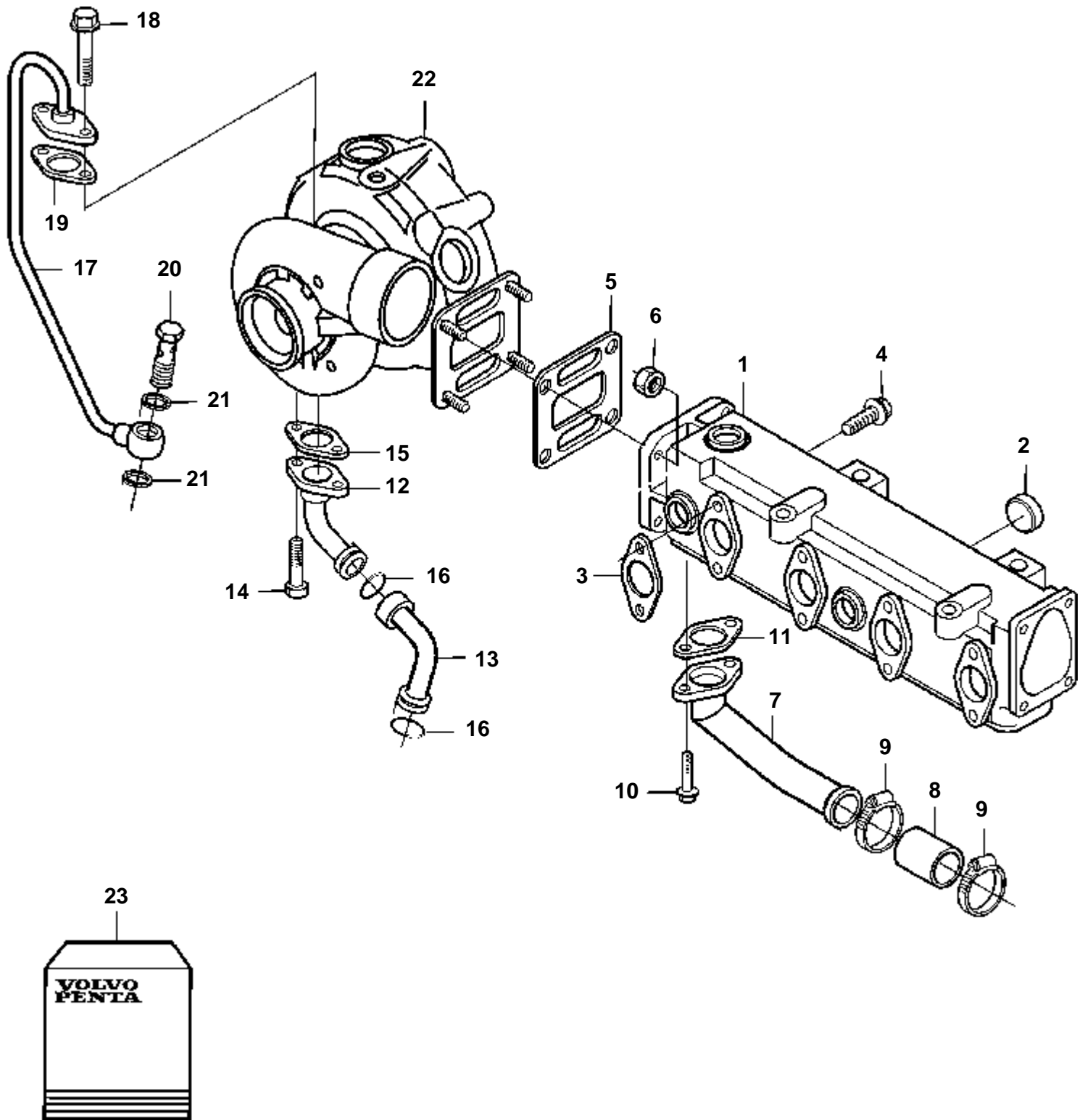
D7A-A TA, D7C-A TA



D7A-A TA, D7C-A TA

RÉF	No Pièce	QTÉ	DÉSIGNATION
1	888772	1	Tuyau suralimentatio
2	20405939	1	Tubulure d'admission
3	20405613	1	Joint
4	20412340	4	Vis
5	20405556	1	Tampon
6	947281	1	Joint
7	20412601	12	Vis
8	20405619	6	Joint
9	888780	1	Trappe
10	20405613	1	Joint
11	11998	1	Joint
12	960630	1	Bouchon
13	20405792	4	Vis
14	888776	1	Col
15	20544499	1	Joint
16	20459228	4	Vis a tete hexagonal
17	888778	1	Bague etancheite

D5A-A T

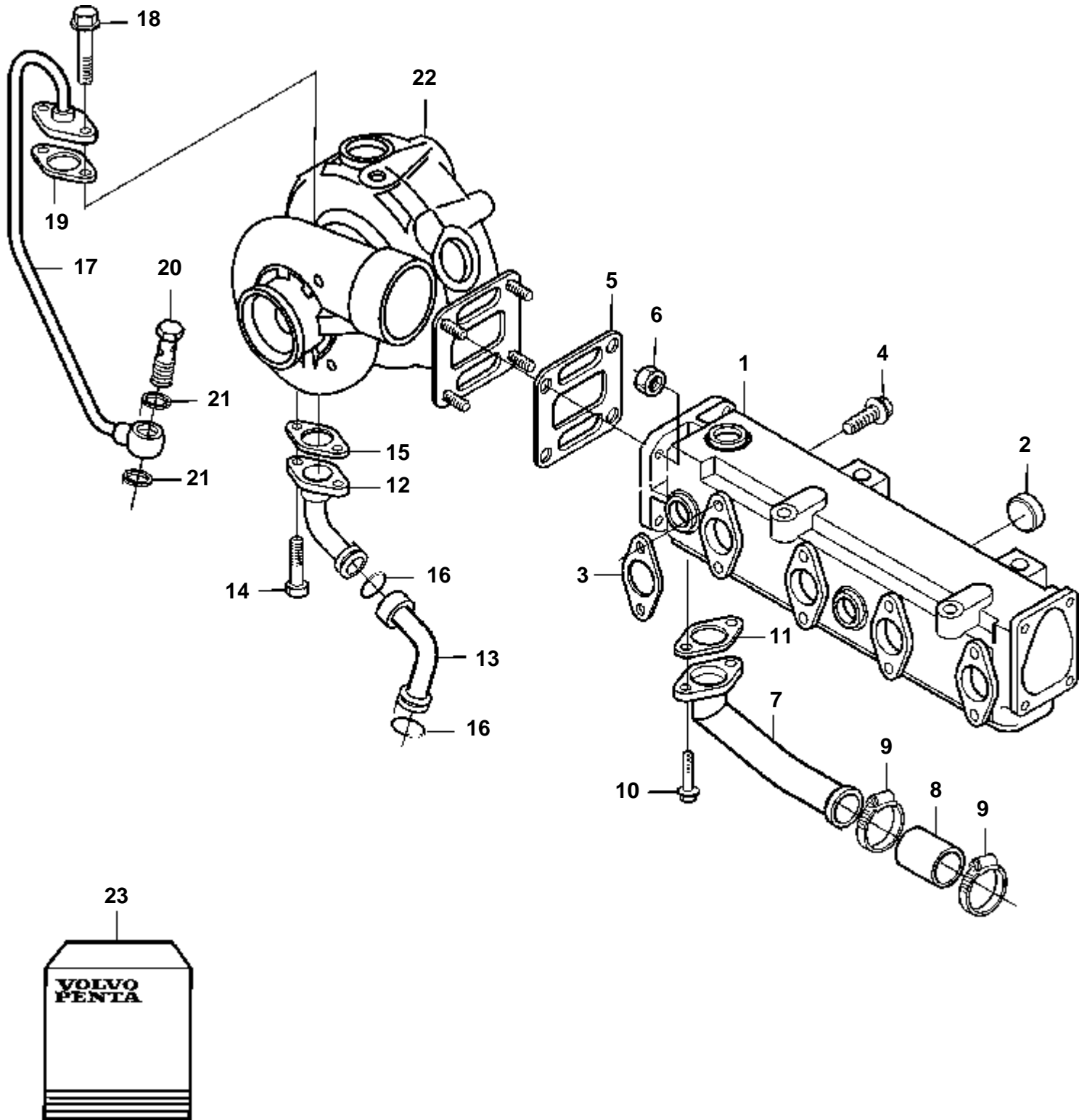


19795

D5A-A T

RÉF	No Pièce	QTÉ	DÉSIGNATION	NOTES
1	888782	1	Tubulure echappement	
2	20412745	7	Tampon	
3	20405589	4	Joint	
4	888783	8	Vis	
5	888880	1	Joint	
6	20412308	4	Ecrou	
7	888891	1	Conduit eau	
8	888816	1	Douille caoutchouc	
9	853548	2	Collier serrage	
10	20441520	2	Vis	
11	20405825	1	Joint	
12	888872	1	Conduit huile	
13	888873	1	Conduit huile	
14	946173	2	Vis a bride	
15	20405790	1	Joint	
16	20405822	2	Bague etancheite	
17	888871	1	Conduit huile	
18	946173	2	Vis a bride	
19	20405595	1	Joint	
20	25167	1	Vis creuse	
21	969011	2	Joint	
22	888884	1	Turbo	
			Pièces non spécifiées	
23	3587657	1	Kit joints, admission/échappement	VOIR GROUPE 99
	3587658	1	Kit joints, raccord, turbo	VOIR GROUPE 99

D5A-A T

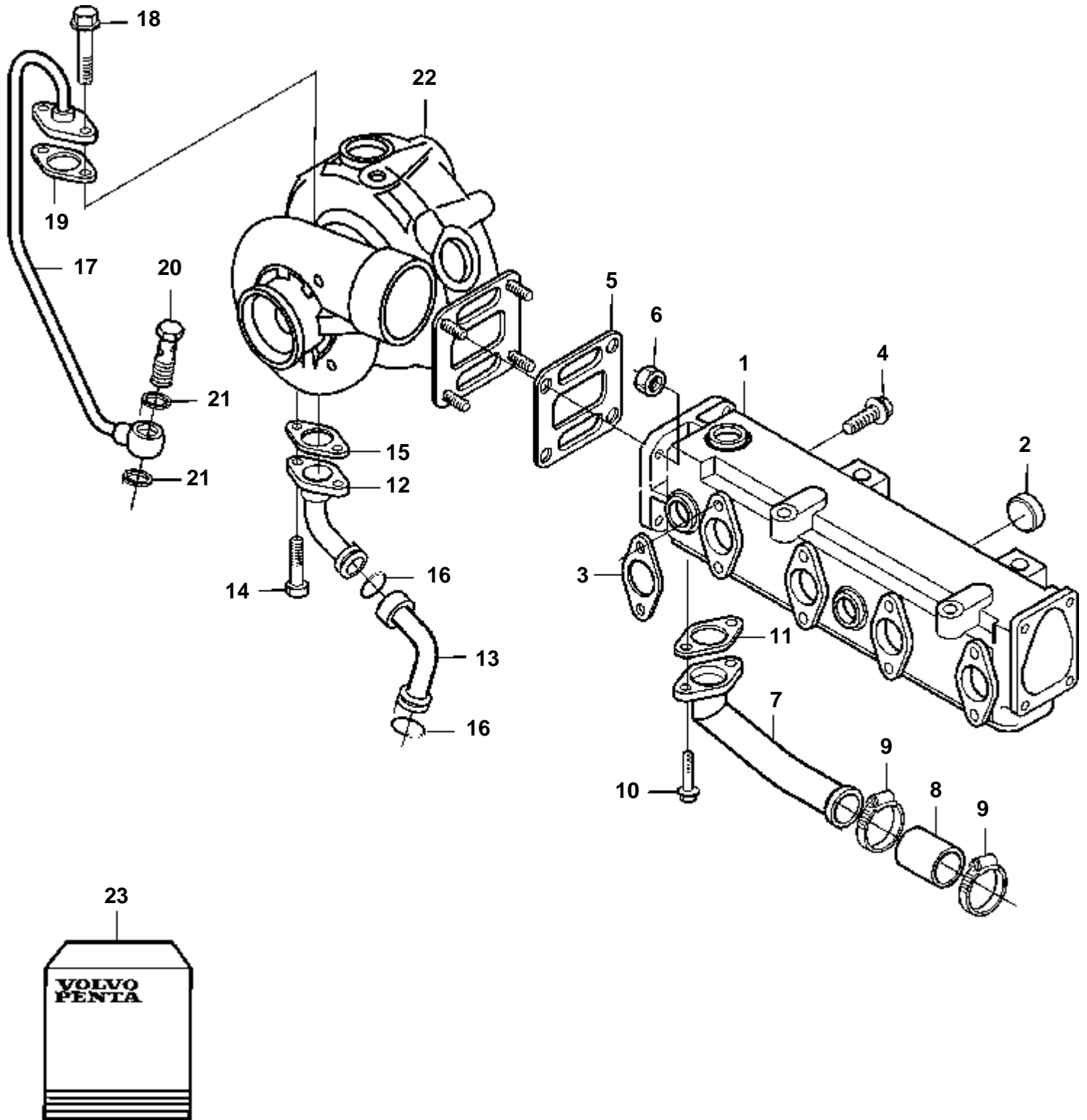


19795

D5A-A T

RÉF	No Pièce	QTÉ	DÉSIGNATION	NOTES
1	888782	1	Tubulure echappement	
2	20412745	7	Tampon	
3	20405589	4	Joint	
4	888783	8	Vis	
5	888880	1	Joint	
6	20412308	4	Ecrou	
7	888891	1	Conduit eau	
8	888816	1	Douille caoutchouc	
9	853548	2	Collier serrage	
10	20441520	2	Vis	
11	20405825	1	Joint	
12	888872	1	Conduit huile	
13	888873	1	Conduit huile	
14	946173	2	Vis a bride	
15	20405790	1	Joint	
16	20405822	2	Bague etancheite	
17	888871	1	Conduit huile	
18	946173	2	Vis a bride	
19	20405595	1	Joint	
20	25167	1	Vis creuse	
21	969011	2	Joint	
22	888886	1	Turbo	
			Pièces non spécifiées	
23	3587657	1	Kit joints, admission/échappement	VOIR GROUPE 99
	3587658	1	Kit joints, raccord, turbo	VOIR GROUPE 99

D5A-A TA

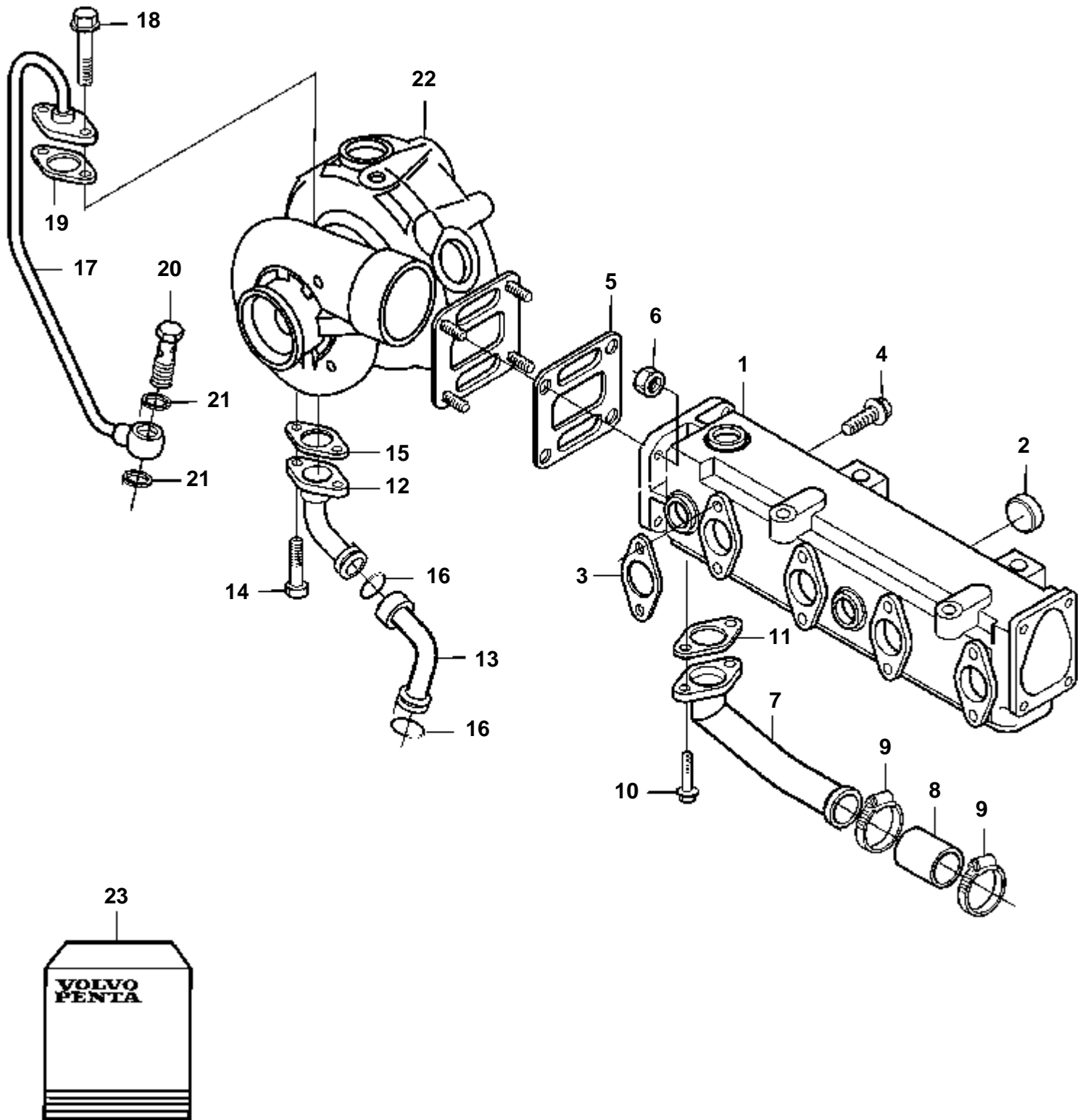


19795

D5A-A TA

RÉF	No Pièce	QTÉ	DÉSIGNATION	NOTES
1	888782	1	Tubulure echappement	
2	20412745	7	Tampon	
3	20405589	4	Joint	
4	888783	8	Vis	
5	888880	1	Joint	
6	20412308	4	Ecrou	
7	888891	1	Conduit eau	
8	888816	1	Douille caoutchouc	
9	853548	2	Collier serrage	
10	20441520	2	Vis	
11	20405825	1	Joint	
12	888872	1	Conduit huile	
13	888873	1	Conduit huile	
14	946173	2	Vis a bride	
15	20405790	1	Joint	
16	20405822	2	Bague etancheite	
17	888871	1	Conduit huile	
18	946173	2	Vis a bride	
19	20405595	1	Joint	
20	25167	1	Vis creuse	
21	969011	2	Joint	
22	888886	1	Turbo	
			Pièces non spécifiées	
23	3587657	1	Kit joints, admission/échappement	VOIR GROUPE 99
	3587658	1	Kit joints, raccord, turbo	VOIR GROUPE 99

D5A-A TA

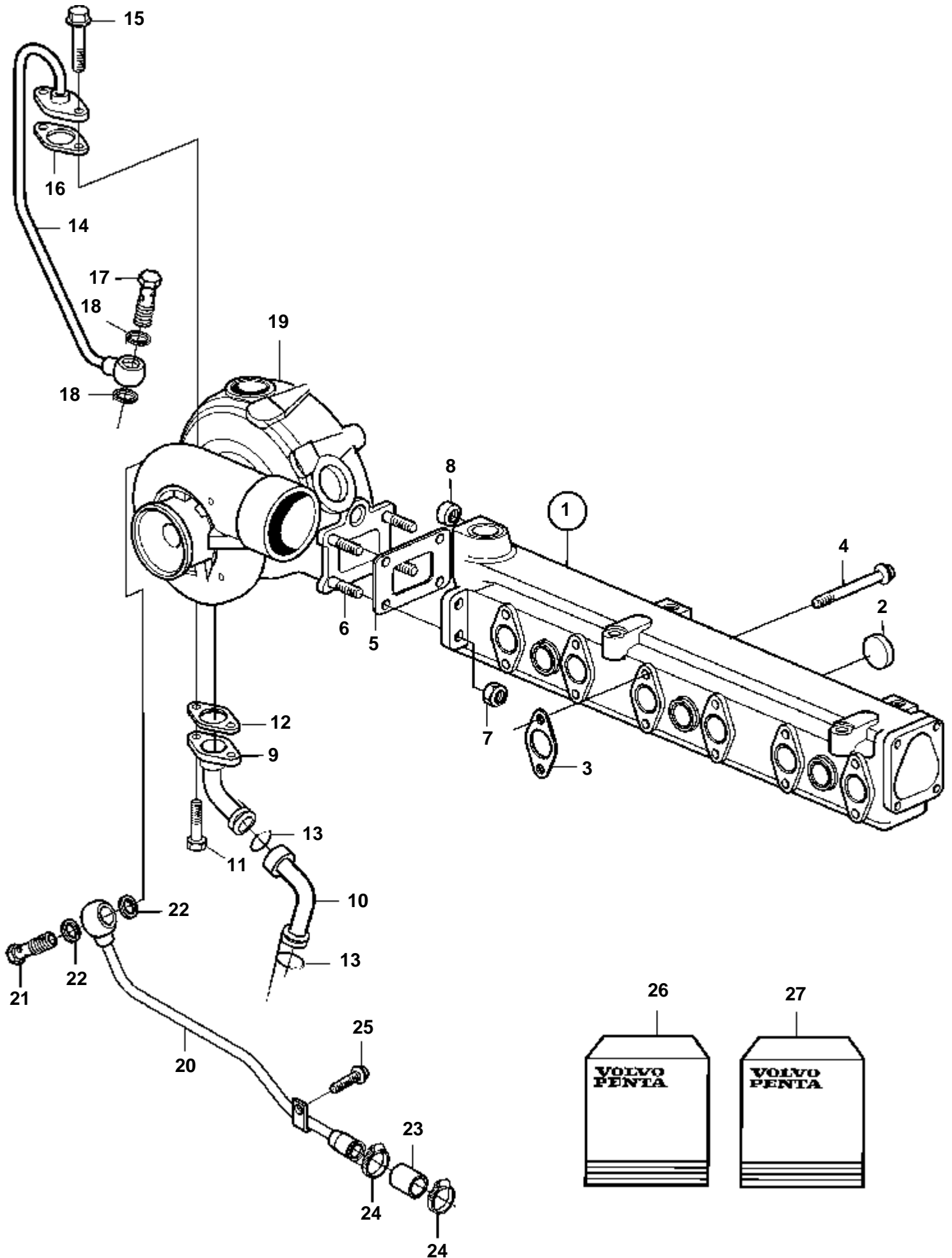


19795

D5A-A TA

RÉF	No Pièce	QTÉ	DÉSIGNATION	NOTES
1	888782	1	Tubulure echappement	
2	20412745	7	Tampon	
3	20405589	4	Joint	
4	888783	8	Vis	
5	888880	1	Joint	
6	20412308	4	Ecrou	
7	888891	1	Conduit eau	
8	888816	1	Douille caoutchouc	
9	853548	2	Collier serrage	
10	20441520	2	Vis	
11	20405825	1	Joint	
12	888872	1	Conduit huile	
13	888873	1	Conduit huile	
14	946173	2	Vis a bride	
15	20405790	1	Joint	
16	20405822	2	Bague etancheite	
17	888871	1	Conduit huile	
18	946173	2	Vis a bride	
19	20405595	1	Joint	
20	25167	1	Vis creuse	
21	969011	2	Joint	
22	888886	1	Turbo	
			Pièces non spécifiées	
23	3587657	1	Kit joints, admission/échappement	VOIR GROUPE 99
	3587658	1	Kit joints, raccord, turbo	VOIR GROUPE 99

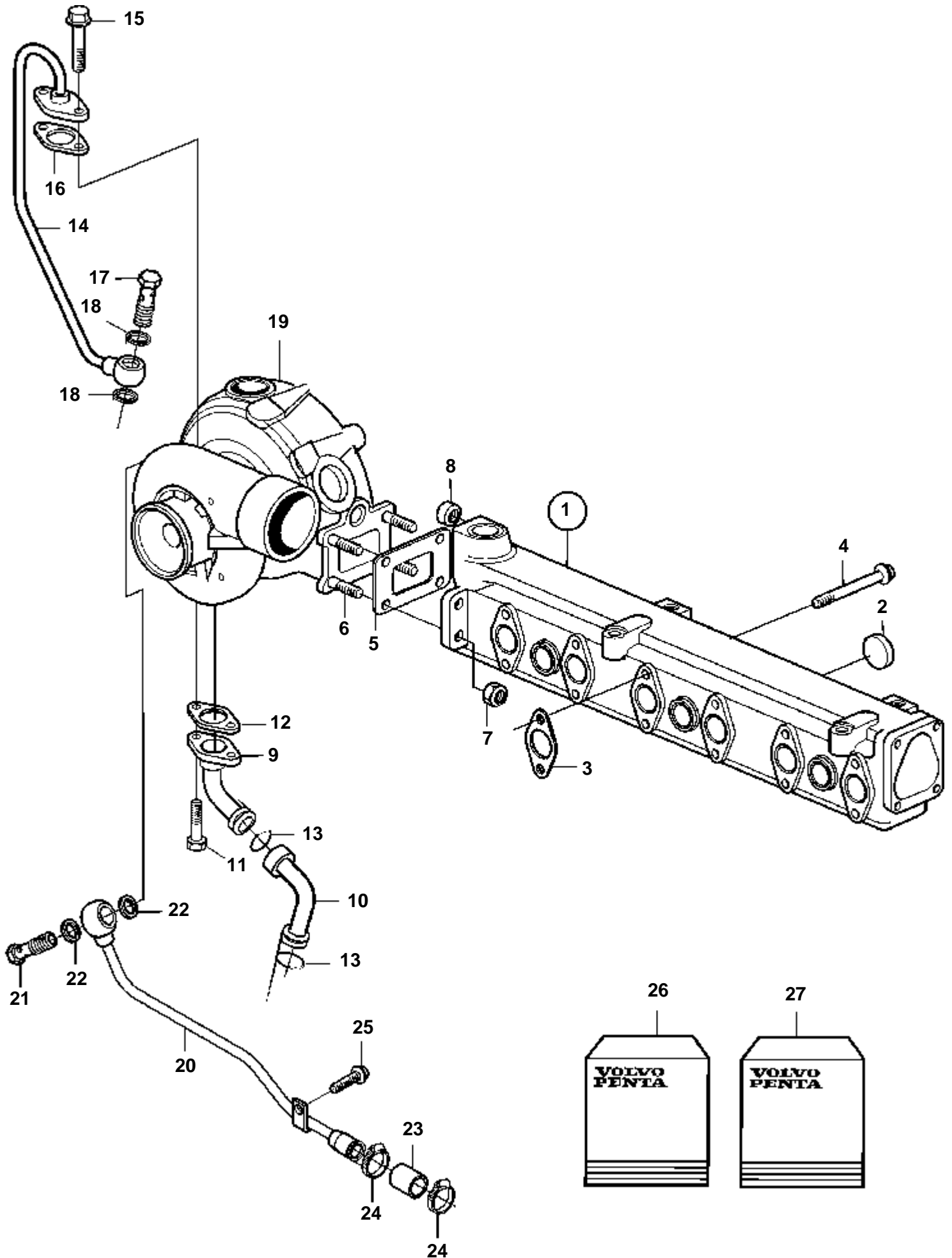
D7A-A T



D7A-A T

RÉF	No Pièce	QTÉ	DÉSIGNATION	NOTES
1		1	Tubulure echappement	3587175. En cas de pièce de rechange, prendre 3587175
2	20412745	10	Tampon	
3	20405589	6	Joint	
4	888783	12	Vis	
5	888784	1	Joint	
6	888785	4	Goujon	
7	20412308	4	Ecrou	
8	888786	1	Bague etancheite	
9	888730	1	Conduit huile	
10	888731	1	Conduit huile	
11	946173	2	Vis a bride	
12	20405790	1	Joint	
13	20405822	2	Bague etancheite	
14	888744	1	Conduit huile	
15	946173	2	Vis a bride	
16	20405595	1	Joint	
17	25167	1	Vis creuse	
18	969011	2	Joint	
19	888788	1	Turbo	
			Pièces non spécifiées	
20	888815	1	Conduit eau	
21	20460398	1	Vis creuse	
22	947628	1	Joint	
23	888816	1	Douille caoutchouc	
24	853548	2	Collier serrage	
25	20460023	1	Vis	
26	3587655	1	Kit joints, admission/échappement	VOIR GROUPE 99
27	3587656	1	Kit joints, raccord, turbo	VOIR GROUPE 99

D7A-A T

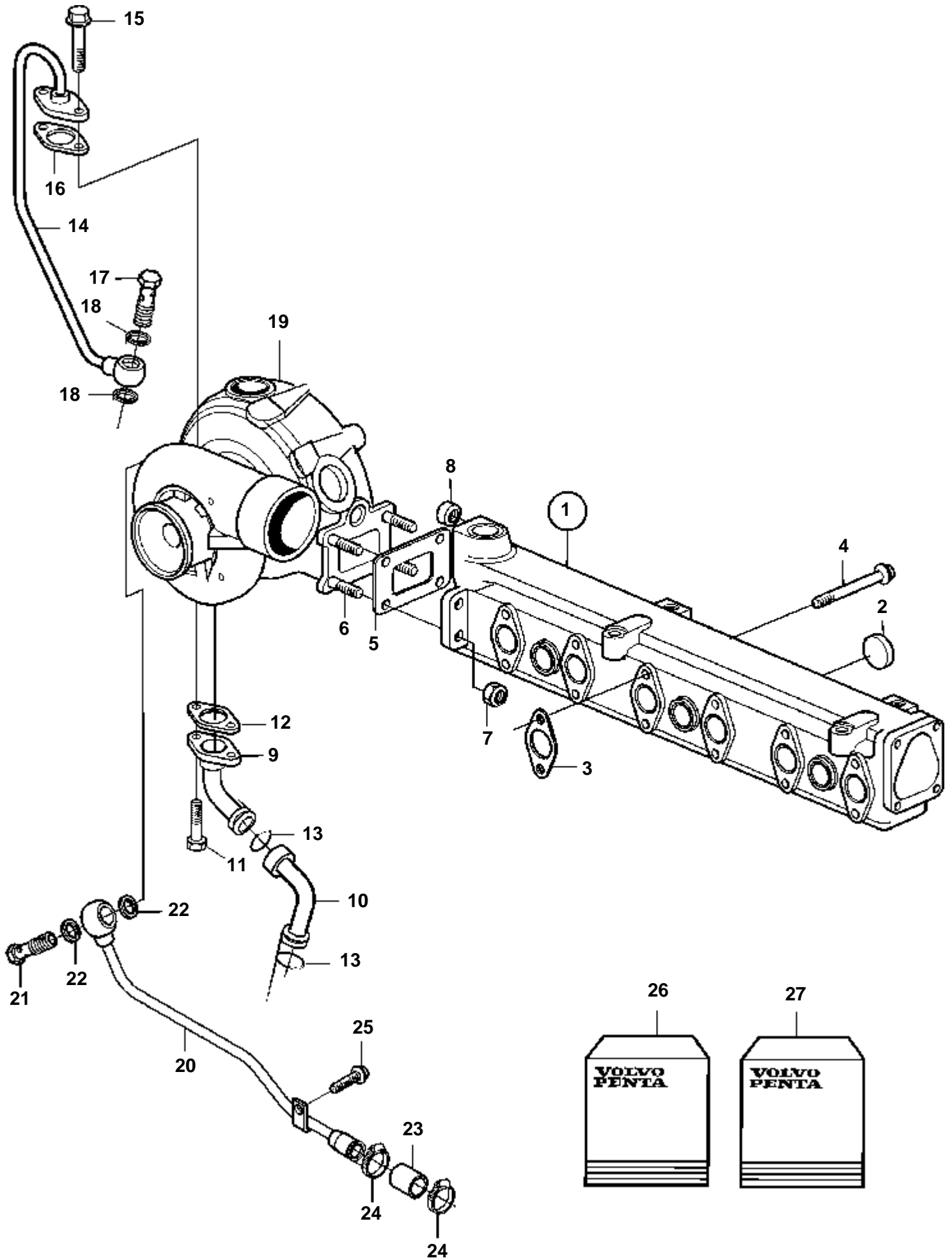


19796

D7A-A T

RÉF	No Pièce	QTÉ	DÉSIGNATION	NOTES
1		1	Tubulure echappement	3587175. En cas de pièce de rechange, prendre 3587175
2	20412745	10	Tampon	
3	20405589	6	Joint	
4	888783	12	Vis	
5	888784	1	Joint	
6	888785	4	Goujon	
7	20412308	4	Ecrou	
8	888786	1	Bague etancheite	
9	888730	1	Conduit huile	
10	888731	1	Conduit huile	
11	946173	2	Vis a bride	
12	20405790	1	Joint	
13	20405822	2	Bague etancheite	
14	888744	1	Conduit huile	
15	946173	2	Vis a bride	
16	20405595	1	Joint	
17	25167	1	Vis creuse	
18	969011	2	Joint	
19	888788	1	Turbo	
			Pièces non spécifiées	
20	888815	1	Conduit eau	
21	20460398	1	Vis creuse	
22	947628	1	Joint	
23	888816	1	Douille caoutchouc	
24	853548	2	Collier serrage	
25	20460023	1	Vis	
26	3587655	1	Kit joints, admission/échappement	VOIR GROUPE 99
27	3587656	1	Kit joints, raccord, turbo	VOIR GROUPE 99

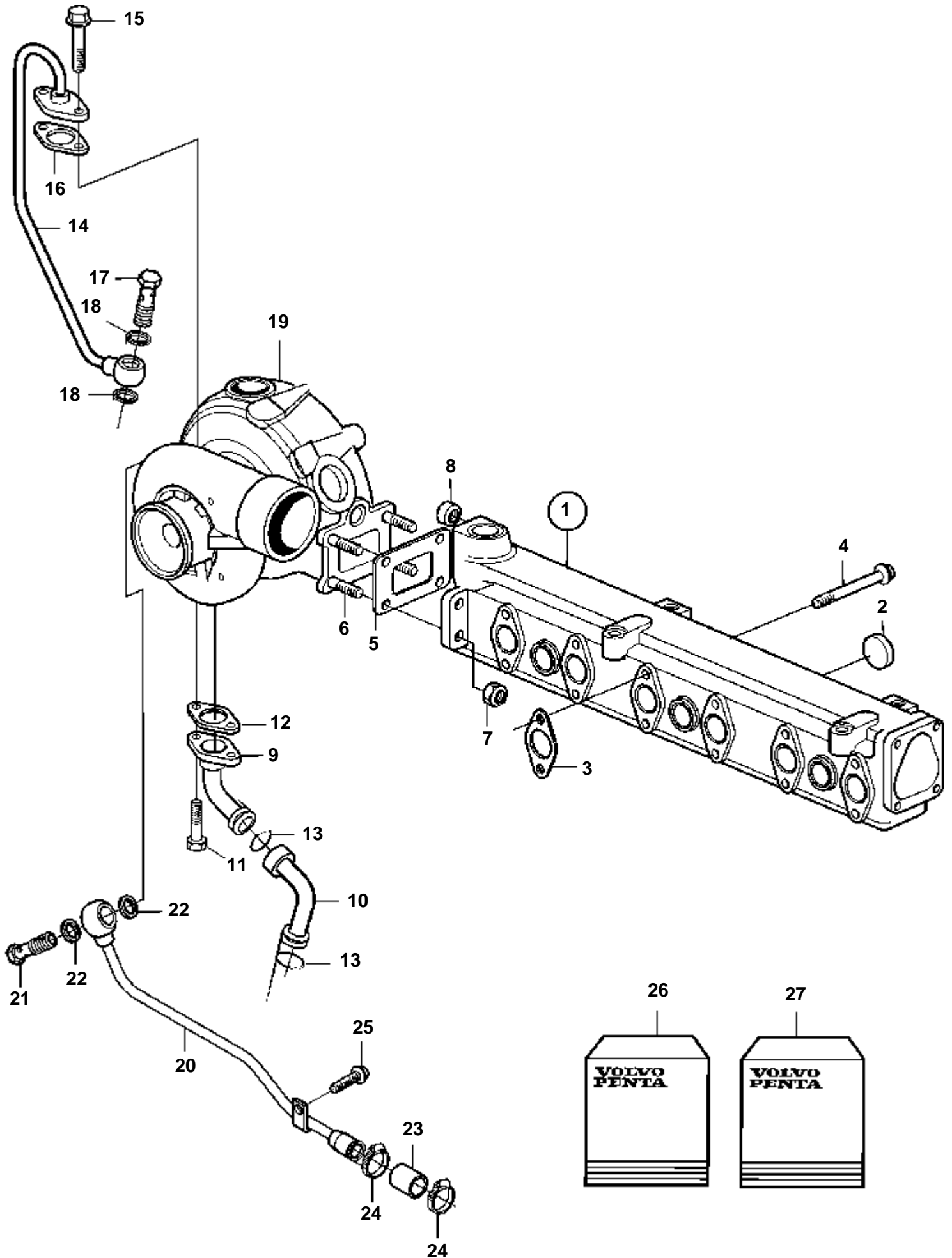
D7A-A TA



D7A-A TA

RÉF	No Pièce	QTÉ	DÉSIGNATION	NOTES
1		1	Tubulure echappement	3587175. En cas de pièce de rechange, prendre 3587175
2	20412745	10	Tampon	
3	20405589	6	Joint	
4	888783	12	Vis	
5	888784	1	Joint	
6	888785	4	Goujon	
7	20412308	4	Ecrou	
8	888786	1	Bague etancheite	
9	888730	1	Conduit huile	
10	888731	1	Conduit huile	
11	946173	2	Vis a bride	
12	20405790	1	Joint	
13	20405822	2	Bague etancheite	
14	888744	1	Conduit huile	
15	946173	2	Vis a bride	
16	20405595	1	Joint	
17	25167	1	Vis creuse	
18	969011	2	Joint	
19	888788	1	Turbo	
			Pièces non spécifiées	
20	888815	1	Conduit eau	
21	20460398	1	Vis creuse	
22	947628	1	Joint	
23	888816	1	Douille caoutchouc	
24	853548	2	Collier serrage	
25	20460023	1	Vis	
26	3587655	1	Kit joints, admission/échappement	VOIR GROUPE 99
27	3587656	1	Kit joints, raccord, turbo	VOIR GROUPE 99

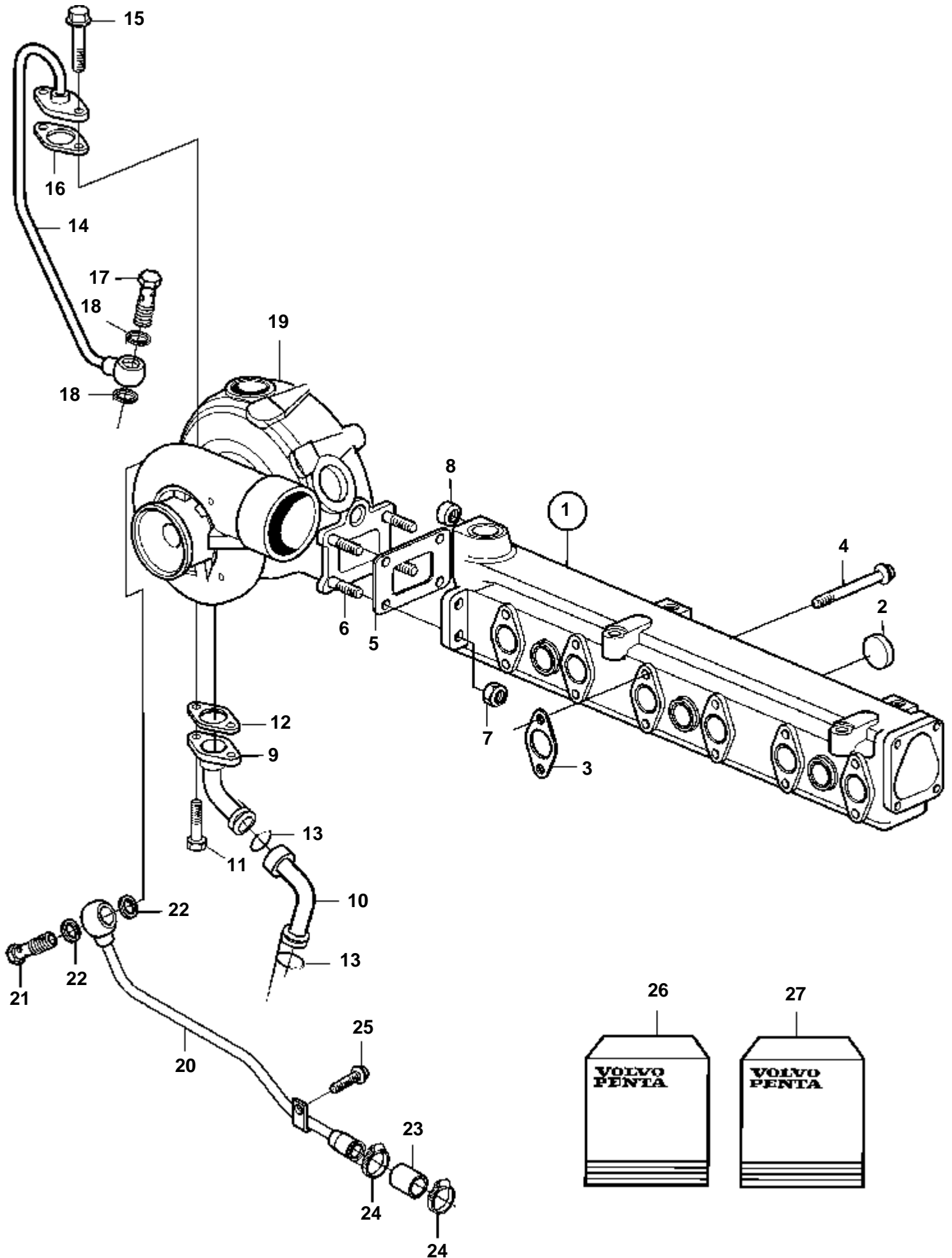
D7A-A TA



D7A-A TA

RÉF	No Pièce	QTÉ	DÉSIGNATION	NOTES
1		1	Tubulure echappement	3587175. En cas de pièce de rechange, prendre 3587175
2	20412745	10	Tampon	
3	20405589	6	Joint	
4	888783	12	Vis	
5	888784	1	Joint	
6	888785	4	Goujon	
7	20412308	4	Ecrou	
8	888786	1	Bague etancheite	
9	888730	1	Conduit huile	
10	888731	1	Conduit huile	
11	946173	2	Vis a bride	
12	20405790	1	Joint	
13	20405822	2	Bague etancheite	
14	888744	1	Conduit huile	
15	946173	2	Vis a bride	
16	20405595	1	Joint	
17	25167	1	Vis creuse	
18	969011	2	Joint	
19	888788	1	Turbo	
			Pièces non spécifiées	
20	888815	1	Conduit eau	
21	20460398	1	Vis creuse	
22	947628	1	Joint	
23	888816	1	Douille caoutchouc	
24	853548	2	Collier serrage	
25	20460023	1	Vis	
26	3587655	1	Kit joints, admission/échappement	VOIR GROUPE 99
27	3587656	1	Kit joints, raccord, turbo	VOIR GROUPE 99

D7C-A TA

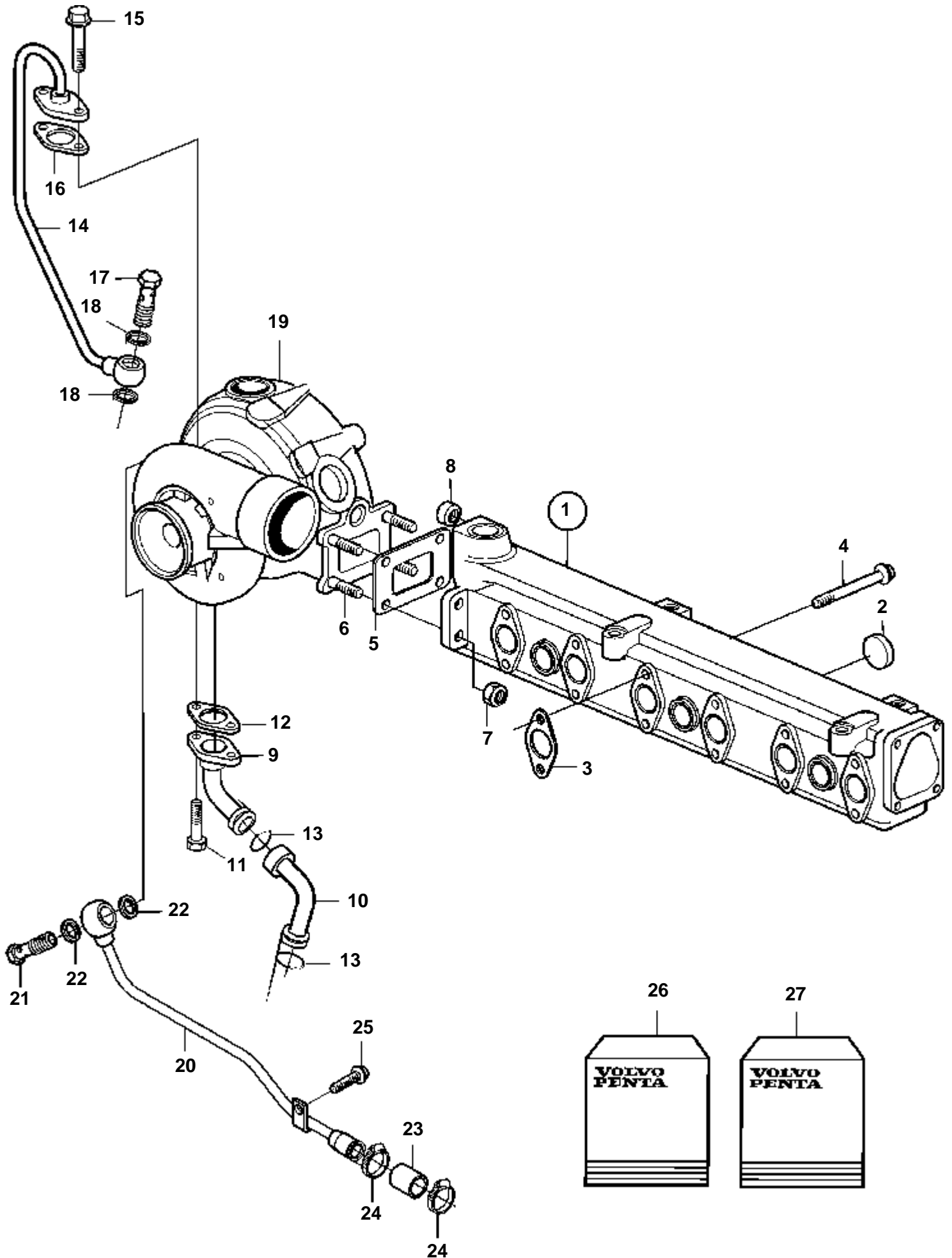


19796

D7C-A TA

RÉF	No Pièce	QTÉ	DÉSIGNATION	NOTES
1		1	Tubulure echappement	3587175. En cas de pièce de rechange, prendre 3587175
2	20412745	10	Tampon	
3	20405589	6	Joint	
4	888783	12	Vis	
5	888784	1	Joint	
6	888785	4	Goujon	
7	20412308	4	Ecrou	
8	888786	1	Bague etancheite	
9	888730	1	Conduit huile	
10	888731	1	Conduit huile	
11	946173	2	Vis a bride	
12	20405790	1	Joint	
13	20405822	2	Bague etancheite	
14	888744	1	Conduit huile	
15	946173	2	Vis a bride	
16	20405595	1	Joint	
17	25167	1	Vis creuse	
18	969011	2	Joint	
19	888788	1	Turbo	
			Pièces non spécifiées	
20	888815	1	Conduit eau	
21	20460398	1	Vis creuse	
22	947628	1	Joint	
23	888816	1	Douille caoutchouc	
24	853548	2	Collier serrage	
25	20460023	1	Vis	
26	3587655	1	Kit joints, admission/échappement	VOIR GROUPE 99
27	3587656	1	Kit joints, raccord, turbo	VOIR GROUPE 99

D7C-A TA

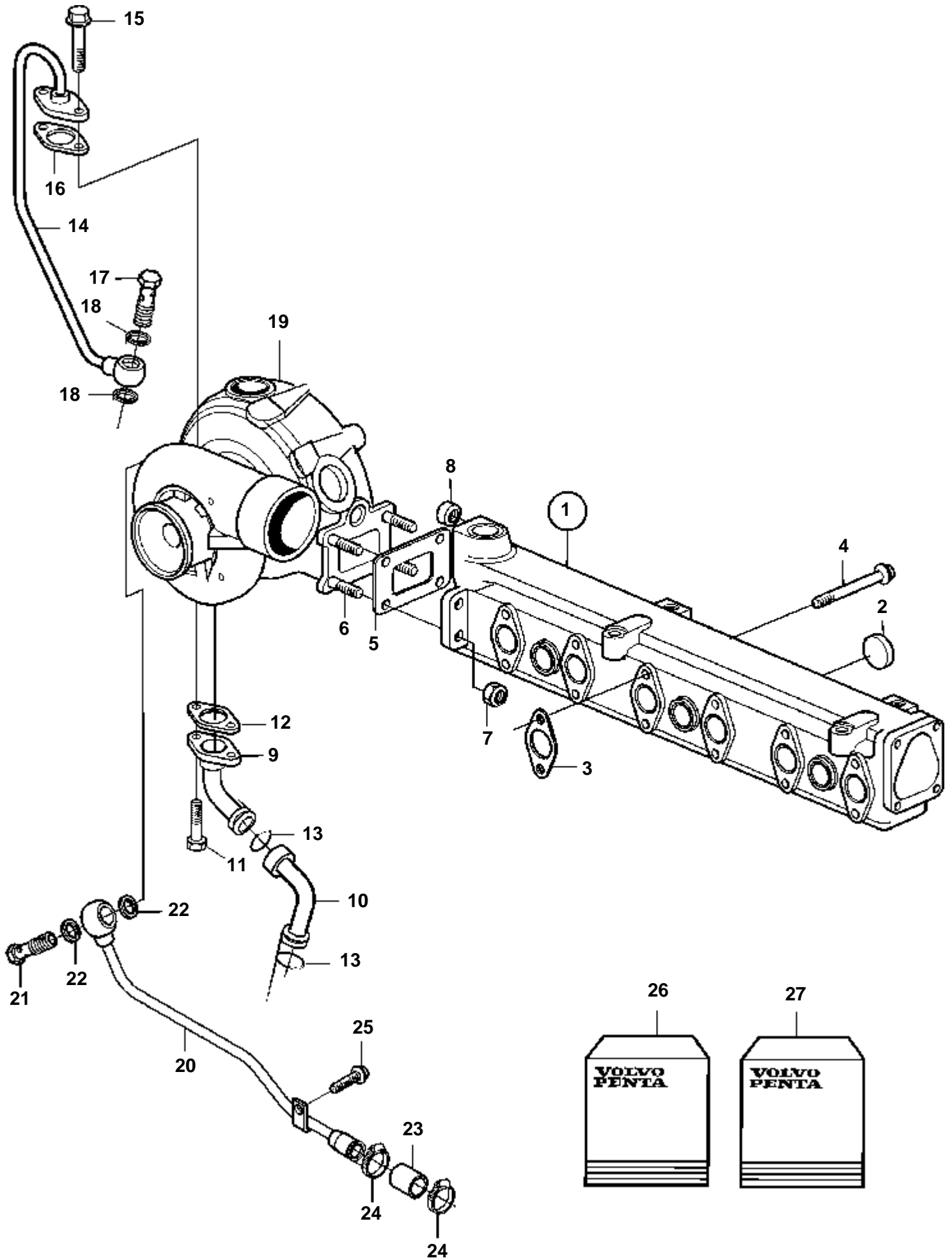


19796

D7C-A TA

RÉF	No Pièce	QTÉ	DÉSIGNATION	NOTES
1		1	Tubulure echappement	3587175. En cas de pièce de rechange, prendre 3587175
2	20412745	10	· Tampon	
3	20405589	6	Joint	
4	888783	12	Vis	
5	888784	1	Joint	
6	888785	4	Goujon	
7	20412308	4	Ecrou	
8	888786	1	Bague etancheite	
9	888730	1	Conduit huile	
10	888731	1	Conduit huile	
11	946173	2	Vis a bride	
12	20405790	1	Joint	
13	20405822	2	Bague etancheite	
14	888744	1	Conduit huile	
15	946173	2	Vis a bride	
16	20405595	1	Joint	
17	25167	1	Vis creuse	
18	969011	2	Joint	
19	888788	1	Turbo	
			Pièces non spécifiées	
20	888815	1	Conduit eau	
21	20460398	1	Vis creuse	
22	947628	1	Joint	
23	888816	1	Douille caoutchouc	
24	853548	2	Collier serrage	
25	20460023	1	Vis	
26	3587655	1	Kit joints, admission/échappement	VOIR GROUPE 99
27	3587656	1	Kit joints, raccord, turbo	VOIR GROUPE 99

D7C-A TA

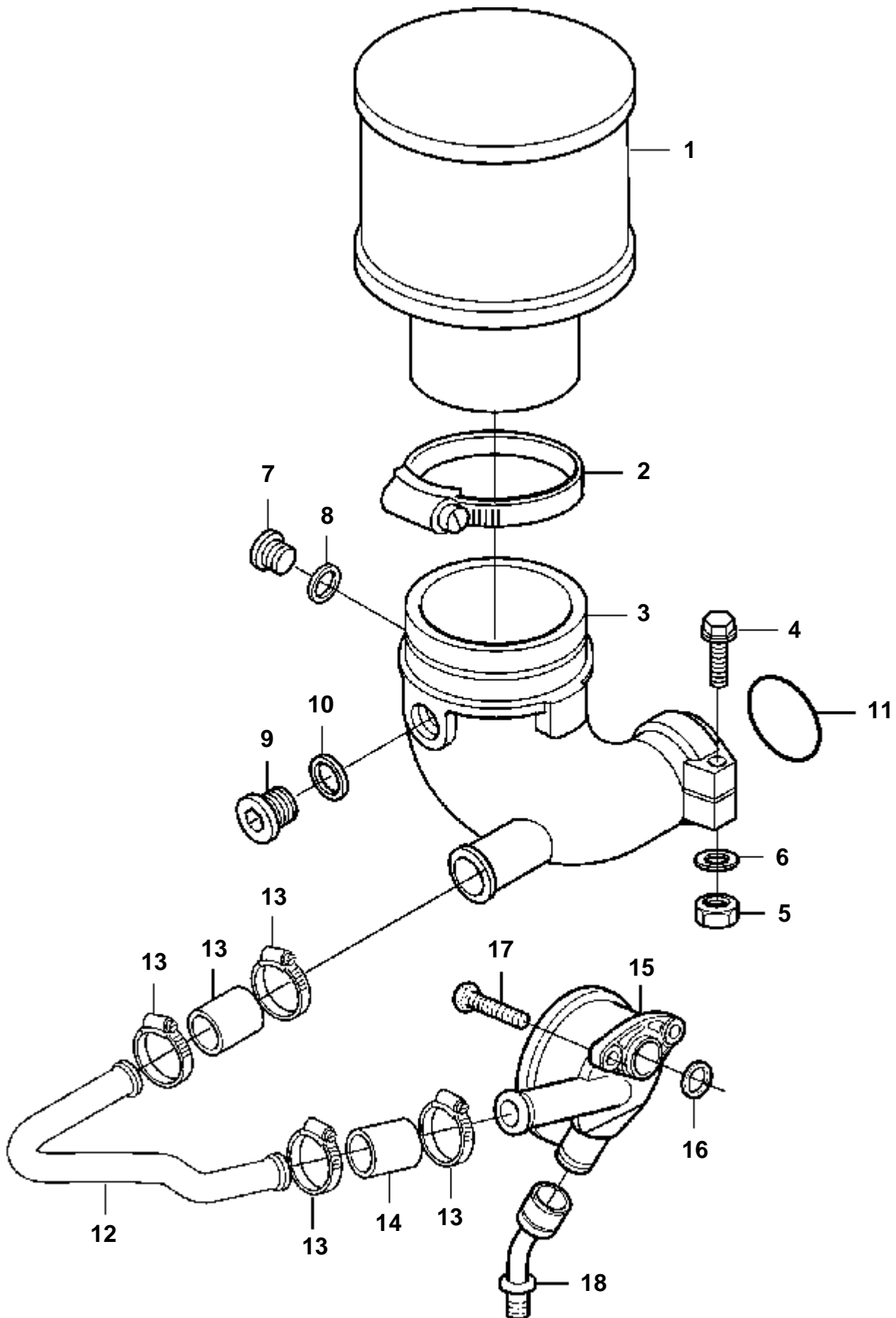


19796

D7C-A TA

RÉF	No Pièce	QTÉ	DÉSIGNATION	NOTES
1		1	Tubulure echappement	3587175. En cas de pièce de rechange, prendre 3587175
2	20412745	10	Tampon	
3	20405589	6	Joint	
4	888783	12	Vis	
5	888784	1	Joint	
6	888785	4	Goujon	
7	20412308	4	Ecrou	
8	888786	1	Bague etancheite	
9	888730	1	Conduit huile	
10	888731	1	Conduit huile	
11	946173	2	Vis a bride	
12	20405790	1	Joint	
13	20405822	2	Bague etancheite	
14	888744	1	Conduit huile	
15	946173	2	Vis a bride	
16	20405595	1	Joint	
17	25167	1	Vis creuse	
18	969011	2	Joint	
19	888789	1	Turbo	
			Pièces non spécifiées	
20	888815	1	Conduit eau	
21	20460398	1	Vis creuse	
22	947628	1	Joint	
23	888816	1	Douille caoutchouc	
24	853548	2	Collier serrage	
25	20460023	1	Vis	
26	3587655	1	Kit joints, admission/échappement	VOIR GROUPE 99
27	3587656	1	Kit joints, raccord, turbo	VOIR GROUPE 99

D5A-A T, D5A-A TA

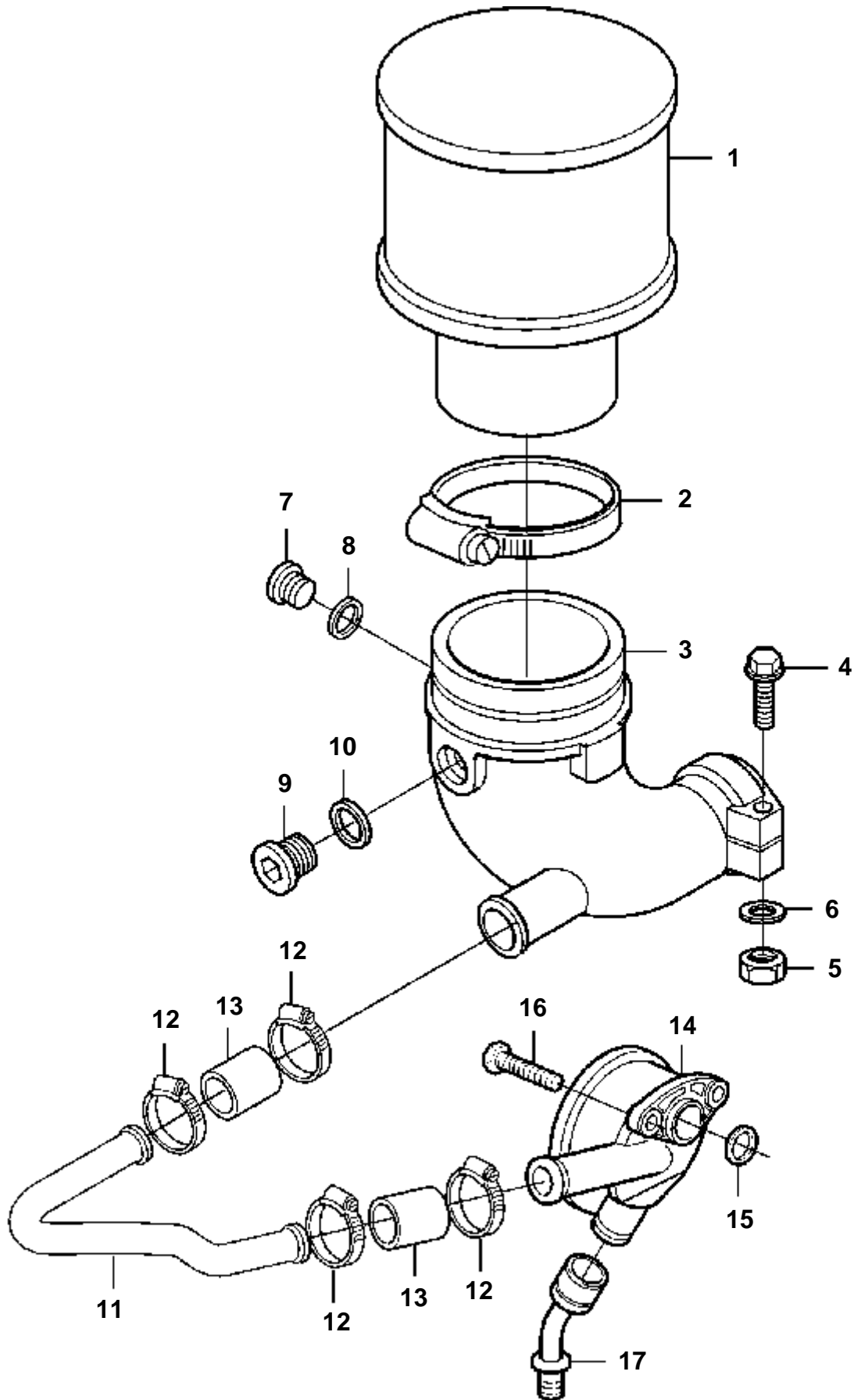


19799

D5A-A T, D5A-A TA

RÉF	No Pièce	QTÉ	DÉSIGNATION
1	20483100	1	Filtre air
2	888791	1	Collier serrage
3	888888	1	Tubulure d'admission
4	20532681	2	Vis
5	945408	2	Ecrou accouplement
6	20460127	2	Rondelle
7	20450895	1	Tampon
8	947281	1	Joint
9	20459195	1	Tampon
10	957189	1	Joint
11	888889	1	Bague etancheite
12	888890	1	Coude
13	20405755	4	Collier serrage
14	888814	2	Flexible
15	20405626	1	Regulateur de pressi
16	20405627	1	Joint
17	20450728	2	Vis a tete hexagonal
18	20405625	1	Douille caoutchouc

D7A-A T, D7A-A TA

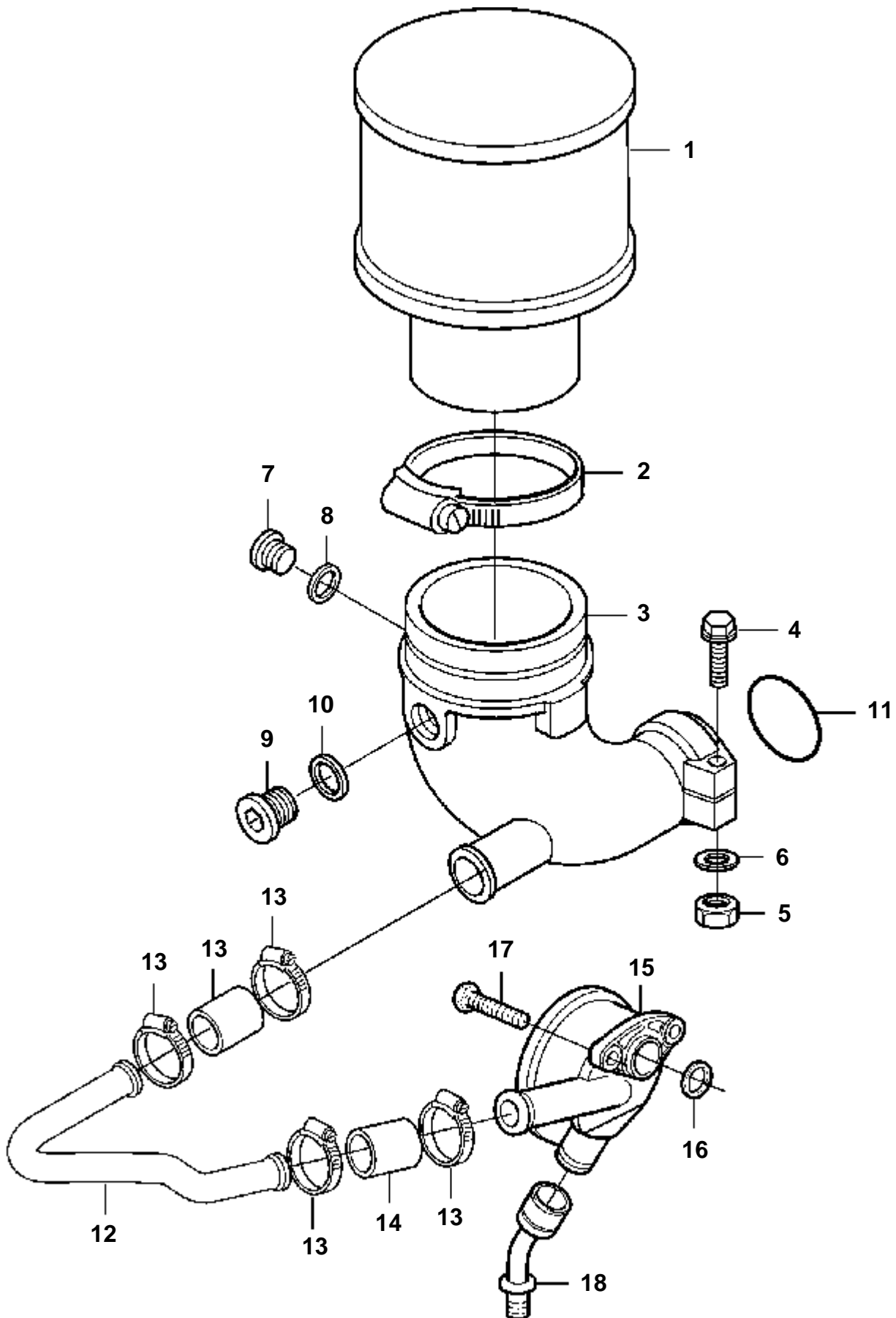


19800

D7A-A T, D7A-A TA

RÉF	No Pièce	QTÉ	DÉSIGNATION
1	20483100	1	Filtre air
2	888791	1	Collier serrage
3	888812	1	Coude d'admission
4	20532681	2	Vis
5	945408	2	Ecrou accouplement
6	20460127	2	Rondelle
7	20450895	1	Tampon
8	947281	1	Joint
9	20459195	1	Tampon
10	957189	1	Joint
11	888813	1	Tube connexion
12	20405755	4	Collier serrage
13	888814	2	Flexible
14	20412322	1	Regulateur de pressi
15	20405943	1	Joint
16	20450728	2	Vis a tete hexagonal
17	20405938	1	Raccord

D7C-A T, D7C-A TA

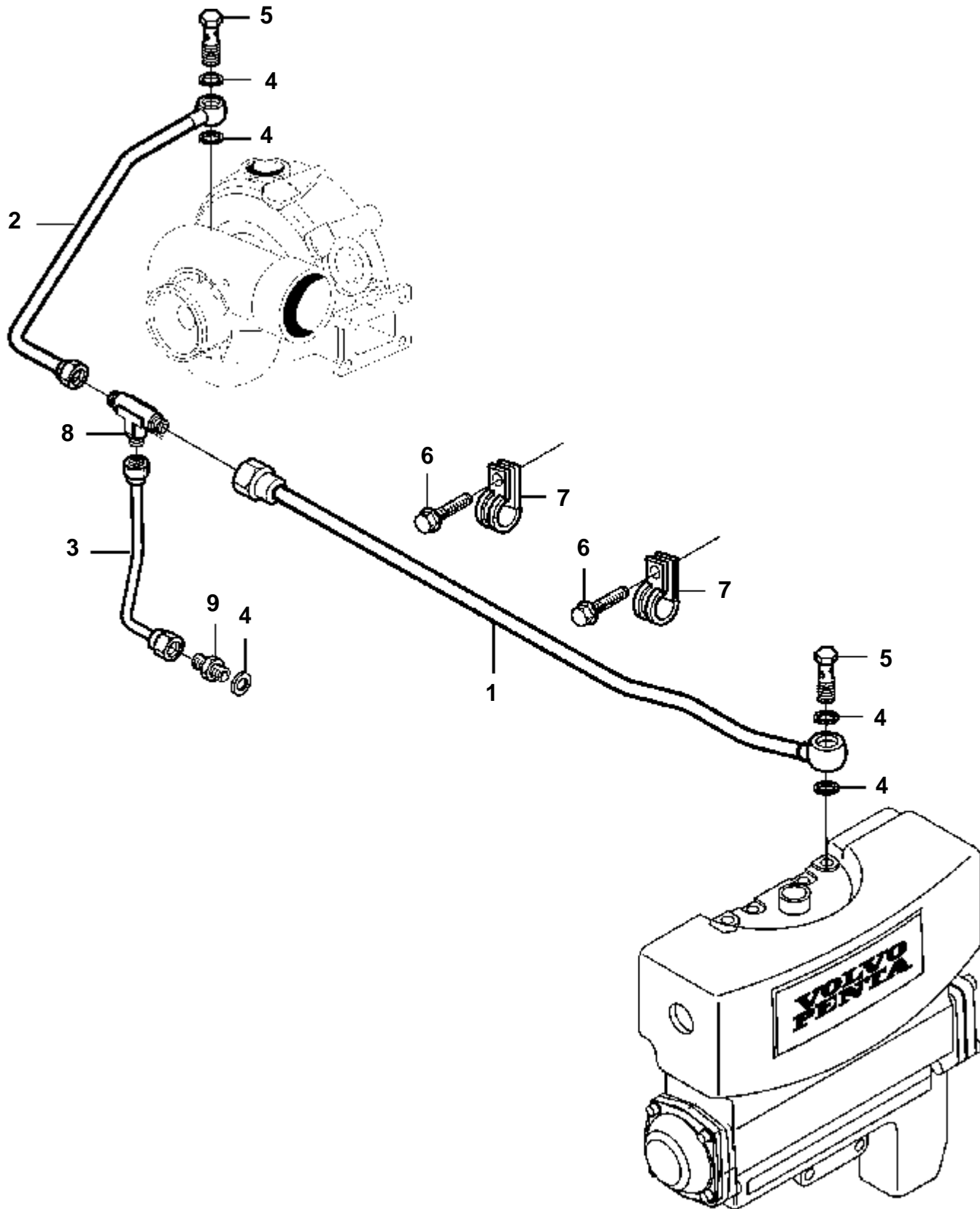


19799

D7C-A T, D7C-A TA

RÉF	No Pièce	QTÉ	DÉSIGNATION
1	20483100	1	Filtre air
2	888791	1	Collier serrage
3	888812	1	Coude d'admission
4	20532681	2	Vis
5	945408	2	Ecrou accouplement
6	20460127	2	Rondelle
7	20450895	1	Tampon
8	947281	1	Joint
9	20459195	1	Tampon
10	957189	1	Joint
11	888889	1	Bague etancheite
12	888813	1	Tube connexion
13	20405755	4	Collier serrage
14	888814	2	Flexible
15	20412322	1	Regulateur de pressi
16	20405943	1	Joint
17	20450728	2	Vis a tete hexagonal
18	20405938	1	Raccord

D5A-A T

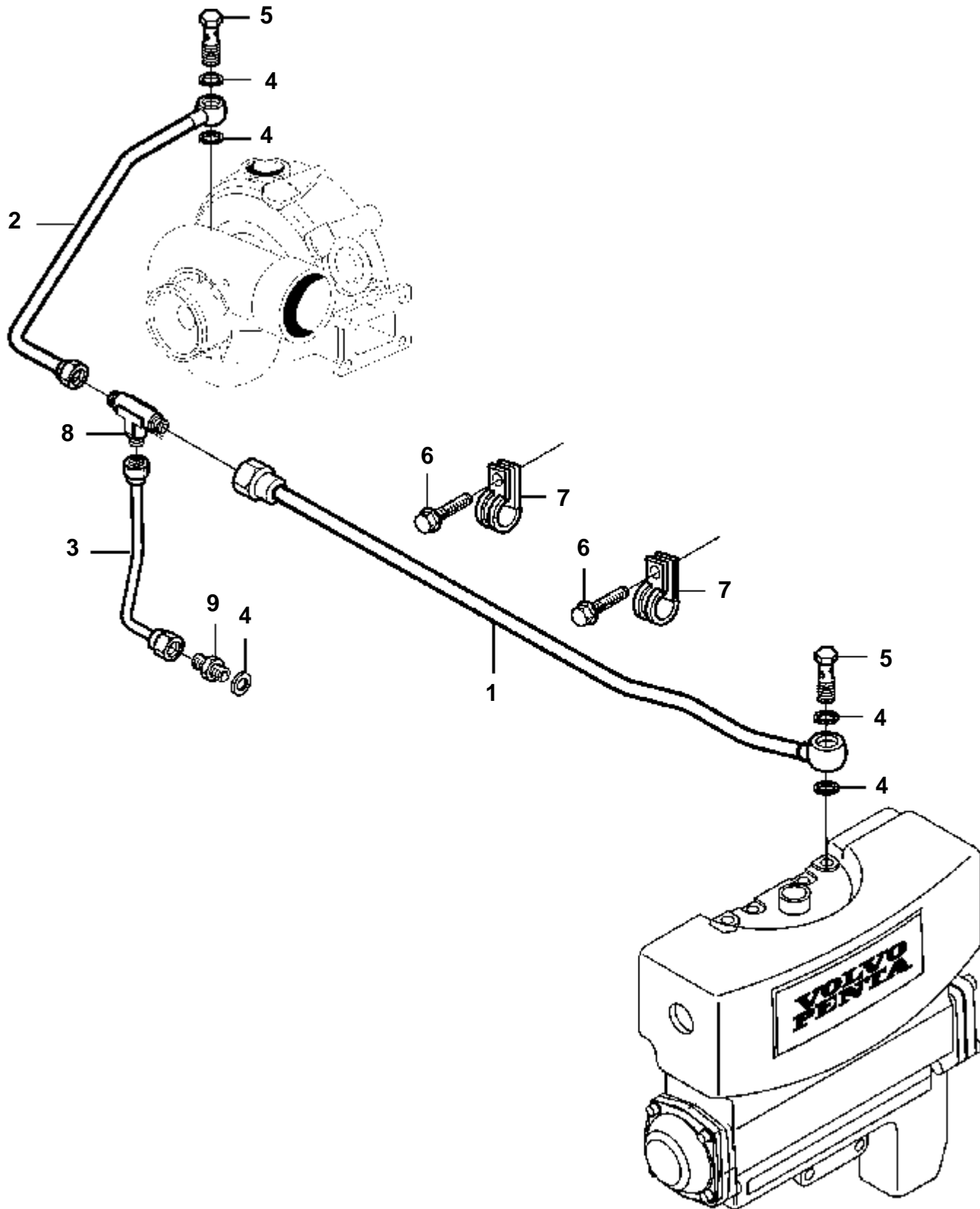


19827

D5A-A T

RÉF	No Pièce	QTÉ	DÉSIGNATION
1	888892	1	Reniflard
2	888893	1	Reniflard
3	888823	1	Reniflard
4	947281	3	Joint
5	980973	1	Vis creuse
6	967949	2	Vis
7	20405730	2	Collier serrage
8	888828	1	Raccord-t
9	888829	1	Raccord, culasse

D5A-A TA

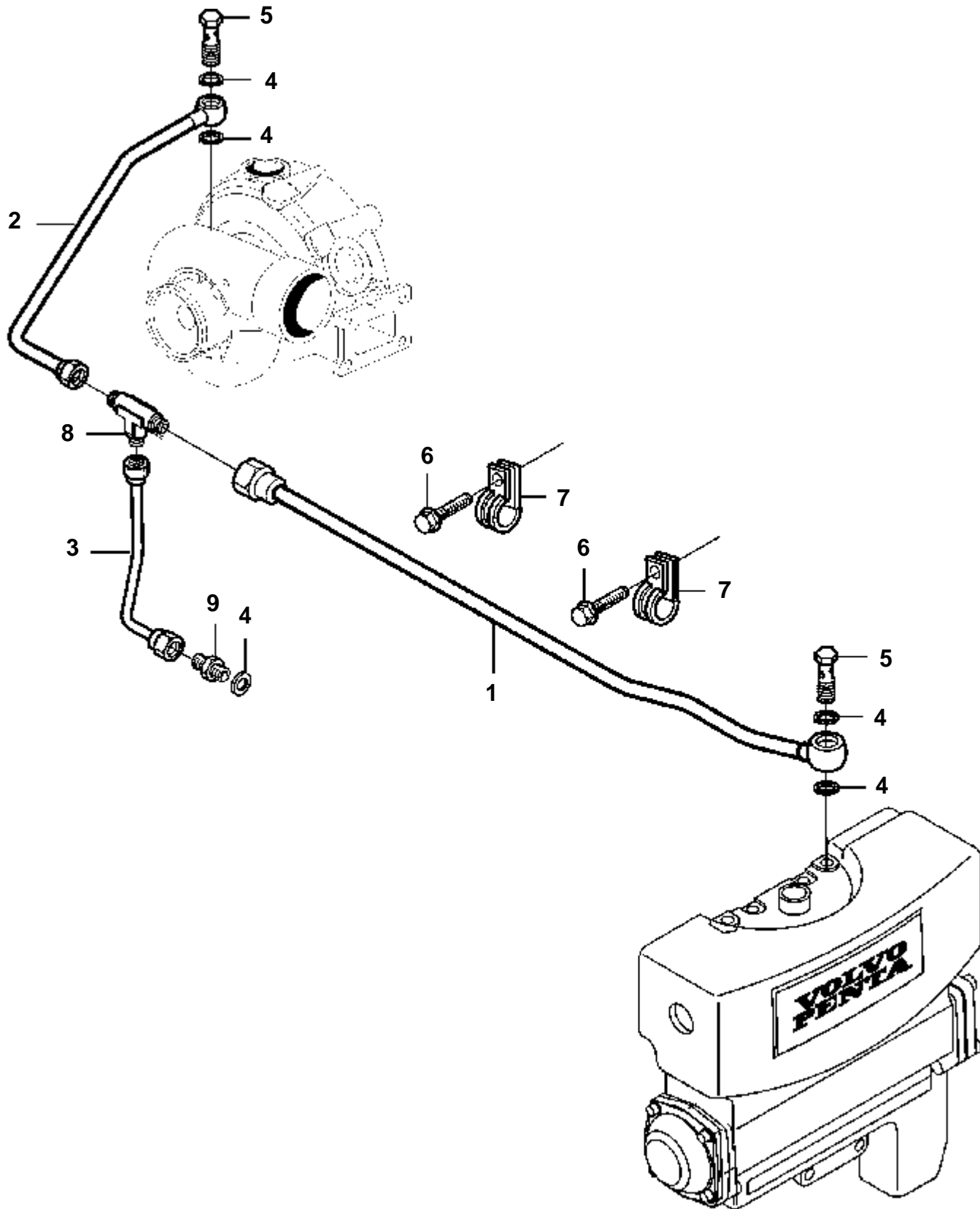


19827

D5A-A TA

RÉF	No Pièce	QTÉ	DÉSIGNATION
1	888894	1	Reniflard
2	888895	1	Reniflard
3	888826	1	Reniflard
4	947281	3	Joint
5	980973	1	Vis creuse
6	967949	2	Vis
7	20405730	2	Collier serrage
8	888828	1	Raccord-t
9	888829	1	Raccord, culasse

D7A-A T

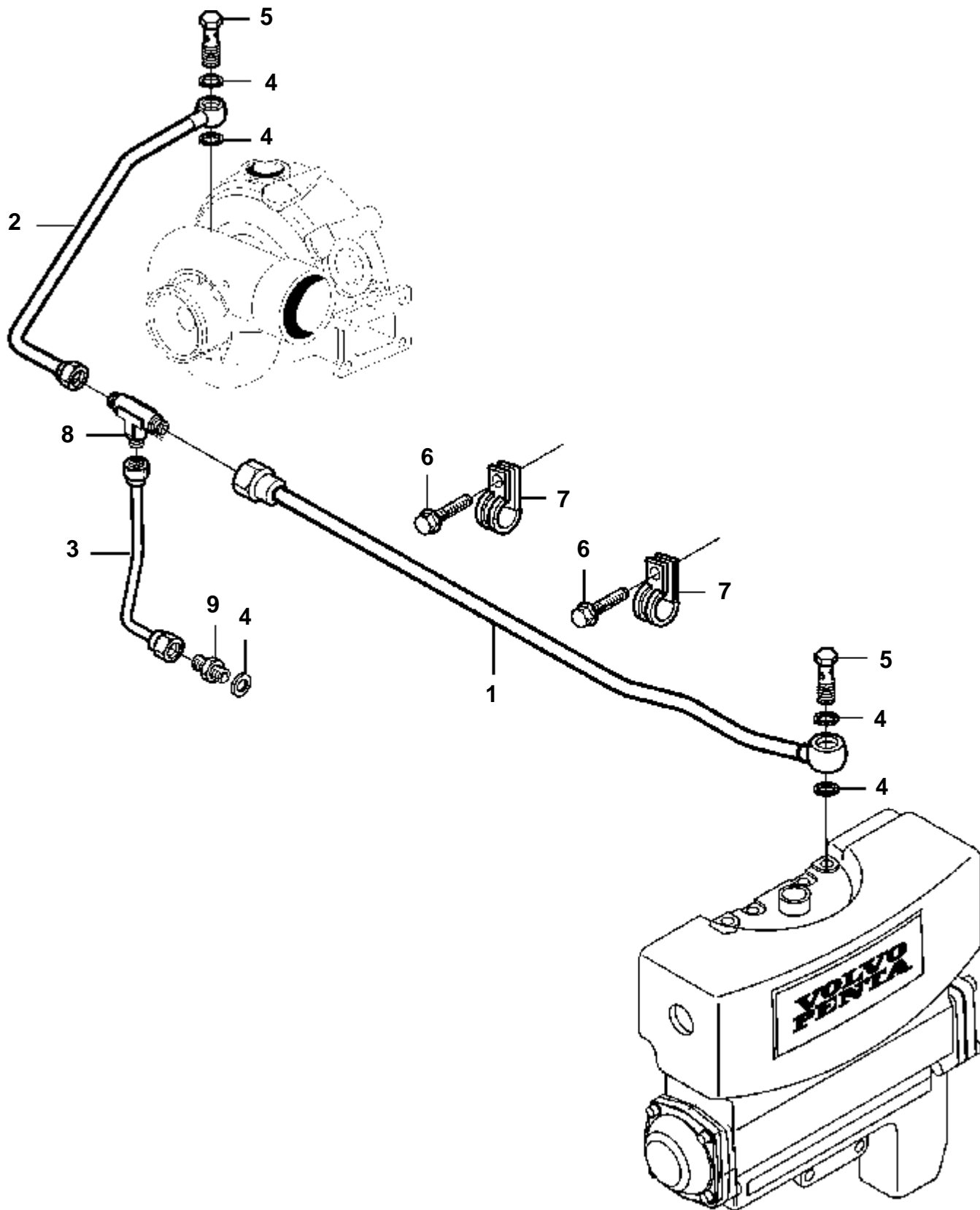


19827

D7A-A T

RÉF	No Pièce	QTÉ	DÉSIGNATION
1	888822	1	Reniflard
2	888821	1	Reniflard
3	888823	1	Reniflard
4	947281	3	Joint
5	980973	1	Vis creuse
6	967949	2	Vis
7	20405730	2	Collier serrage
8	888828	1	Raccord-t
9	888829	1	Raccord, culasse

D7A-A TA, D7C-A TA

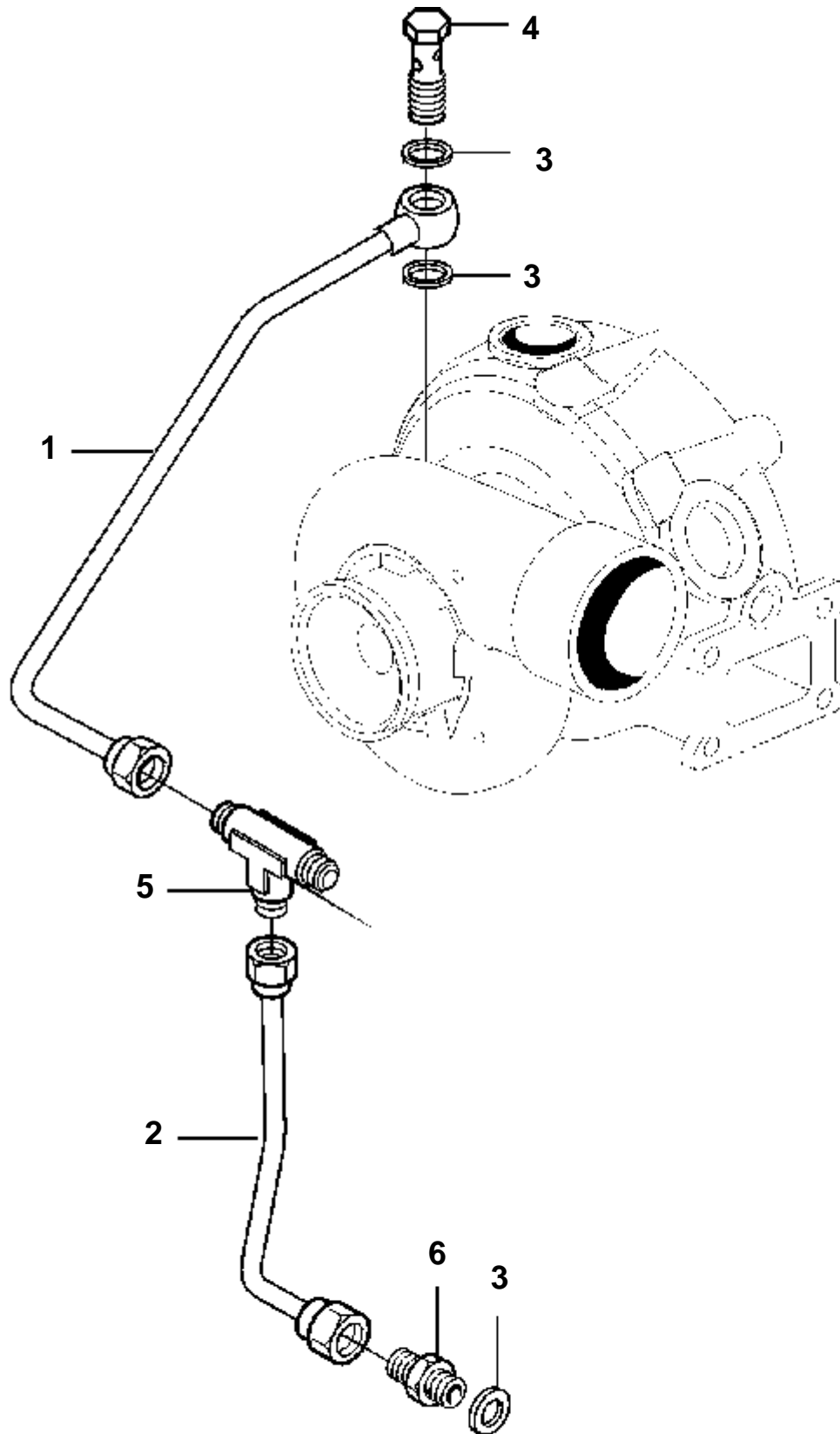


19827

D7A-A TA, D7C-A TA

RÉF	No Pièce	QTÉ	DÉSIGNATION
1	888824	1	Reniflard
2	888825	1	Reniflard
3	888826	1	Reniflard
4	947281	3	Joint
5	980973	1	Vis creuse
6	967949	2	Vis
7	20405730	2	Collier serrage
8	888828	1	Raccord-t
9	888829	1	Raccord, culasse

D7A-A T, D7A-A TA, D7C-A TA

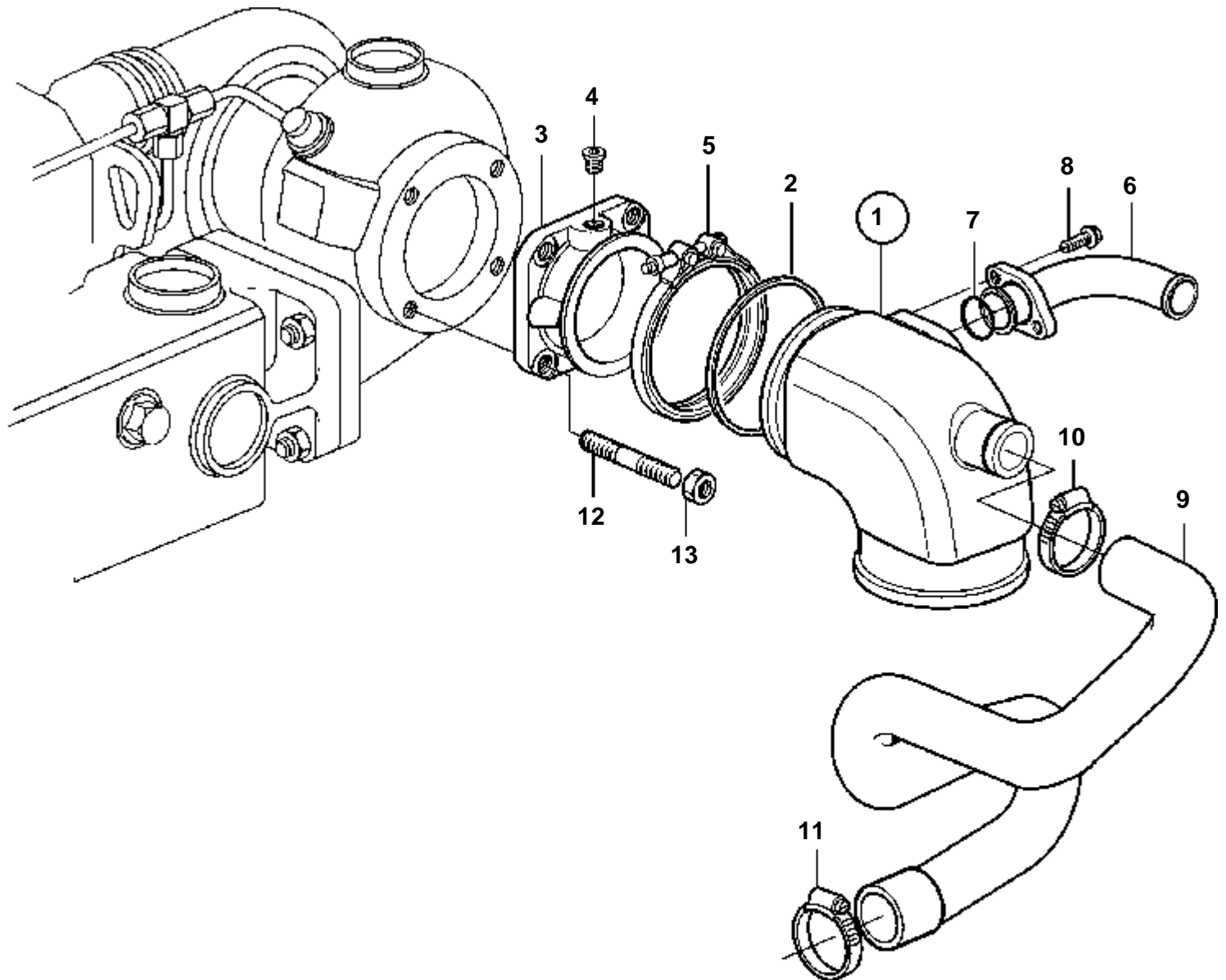


19828

D7A-A T, D7A-A TA, D7C-A TA

RÉF	No Pièce	QTÉ	DÉSIGNATION
1	888825	1	Reniflard
2	888826	1	Reniflard
3	947281	3	Joint
4	980973	1	Vis creuse
5	888828	1	Raccord-t
6	888829	1	Raccord, culasse

D5A-A T, D5A-A TA

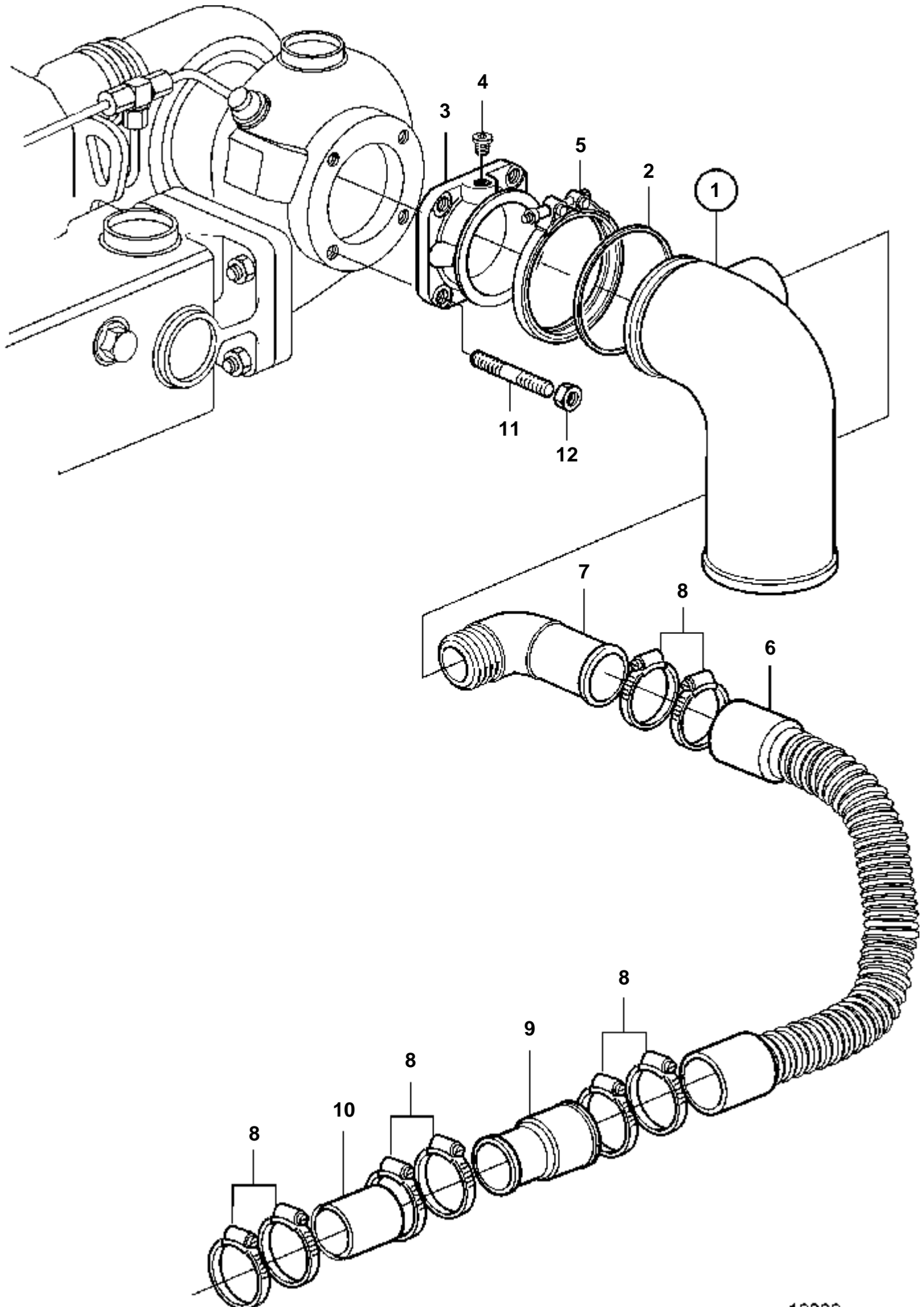


19809

D5A-A T, D5A-A TA

RÉF	No Pièce	QTÉ	DÉSIGNATION
1	861289	1	Coude echappement
2	859052	1	Joint
3	3835922	1	Raccord reducteur
4	952075	1	Bouchon
5	842993	1	Collier serrage
6	844258	1	Conduit refroidissem
7	842913	1	Bague etancheite
8	946544	2	Vis a bride
9	3838428	1	Flexible
10	961670	1	Collier serrage
11	961671	1	Collier serrage
12	888883	4	Goujon
13	20517048	4	Ecrou

D7A-A T, D7A-A TA, D7C-A TA

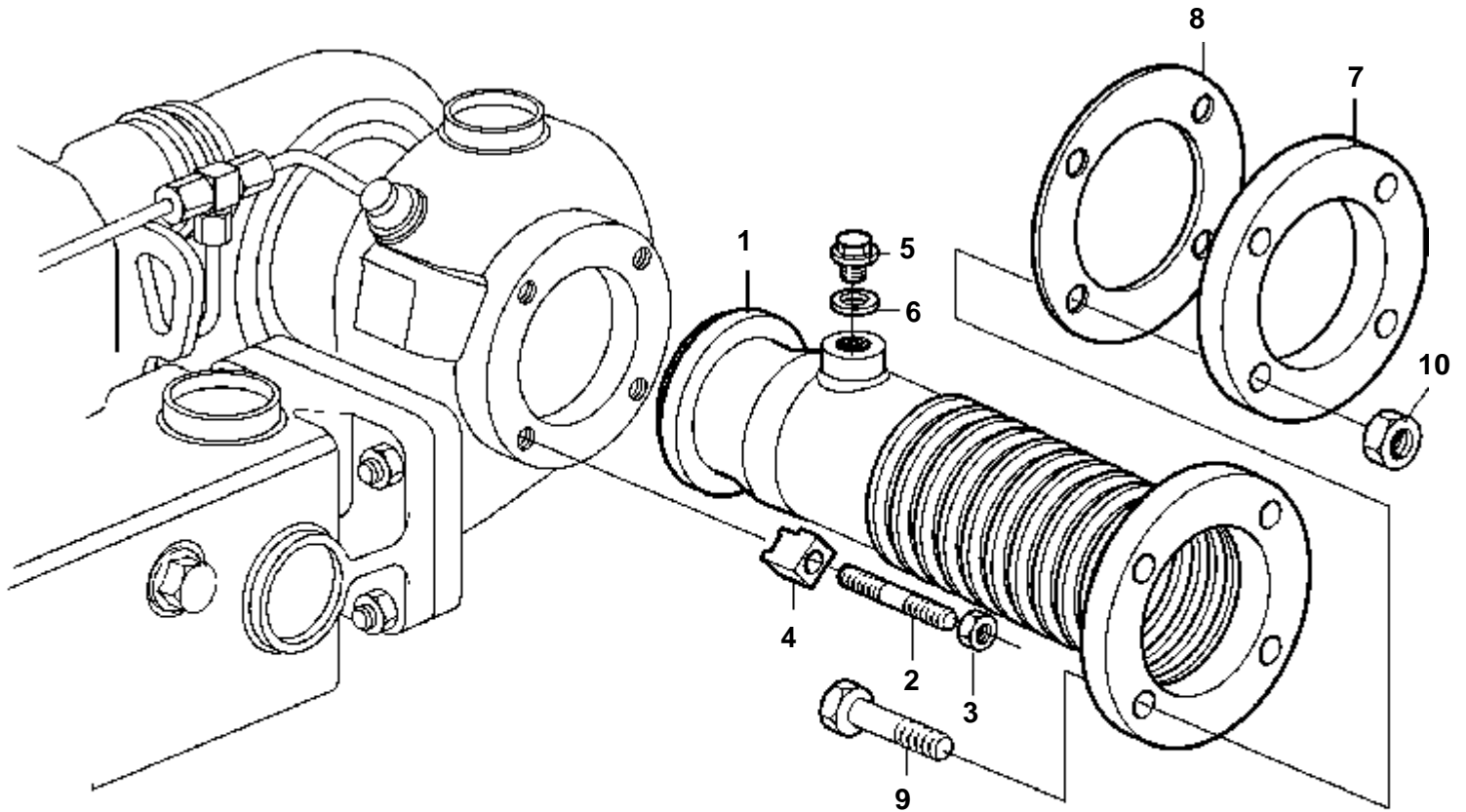


19869

D7A-A T, D7A-A TA, D7C-A TA

RÉF	No Pièce	QTÉ	DÉSIGNATION	NOTES
1	3830988	1	Coude echappement	
2		1	Joint	Non interchangeable.
3	3835923	1	Raccord reducteur	
4	952075	1	Bouchon	
5	3838942	1	Collier serrage	
6	863615	1	Flexible	L=576mm. D7 ZF 220, ZF 280.
7	848420	1	Fixe-flexible	
8	981220	8	Collier serrage	
9	3838494	1	Tuyau	
10	858471	X	Flexible	
11	888785	4	Goujon	
12	20412308	4	Ecrou	

D5A-A T, D5A-A TA

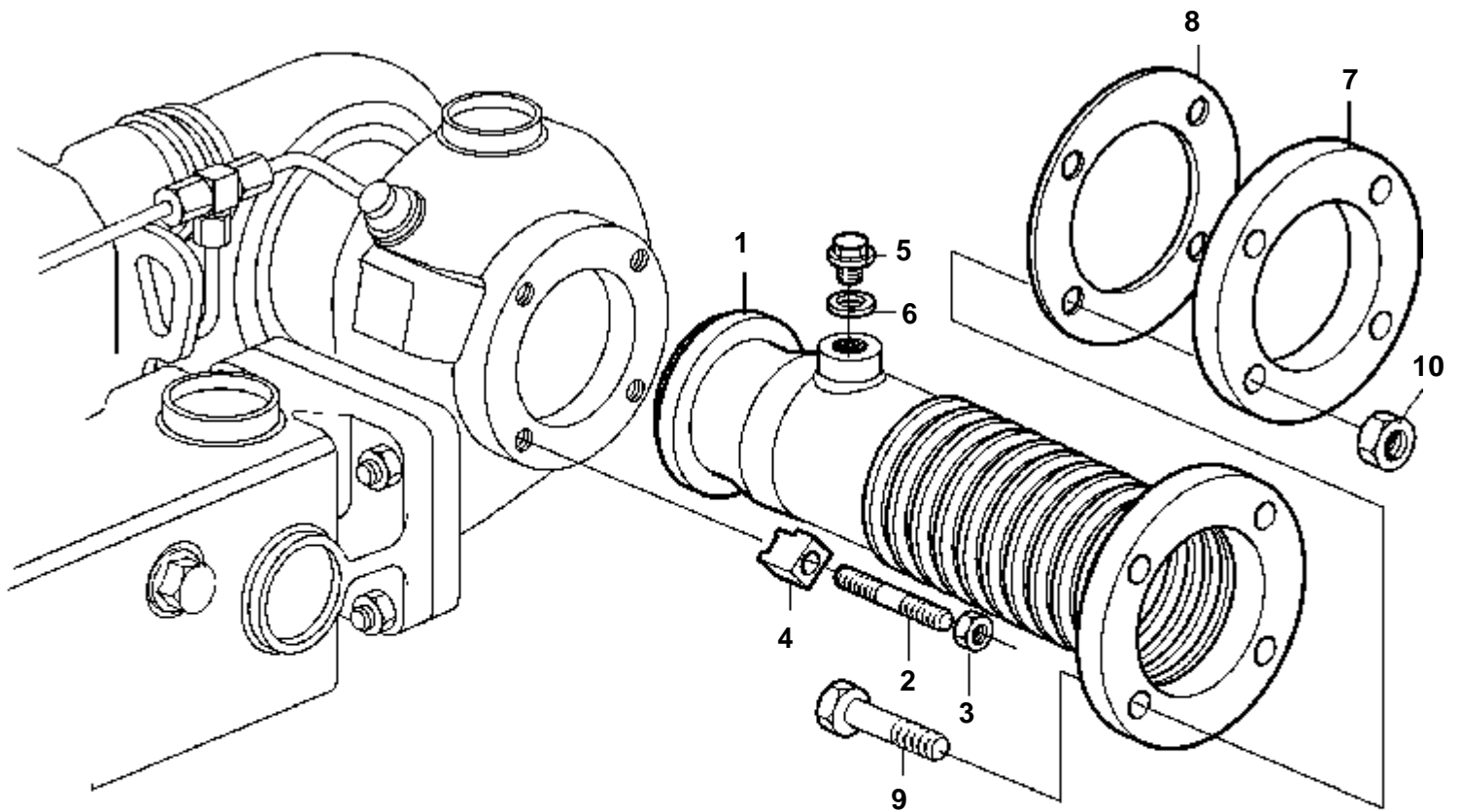


19807

D5A-A T, D5A-A TA

RÉF	No Pièce	QTÉ	DÉSIGNATION
1	3586482	1	Tubulure echappement
2	888883	4	Goujon
3	20517048	4	Ecrou
4	969011	1	Joint
5	3838309	1	Tampon
6	3838281	4	Talon de serrage
7	3838282	1	Bride
8	3838283	1	Joint
9	20460864	4	Vis
10	979230	4	Ecrou accouplement

D7A-A T, D7A-A TA

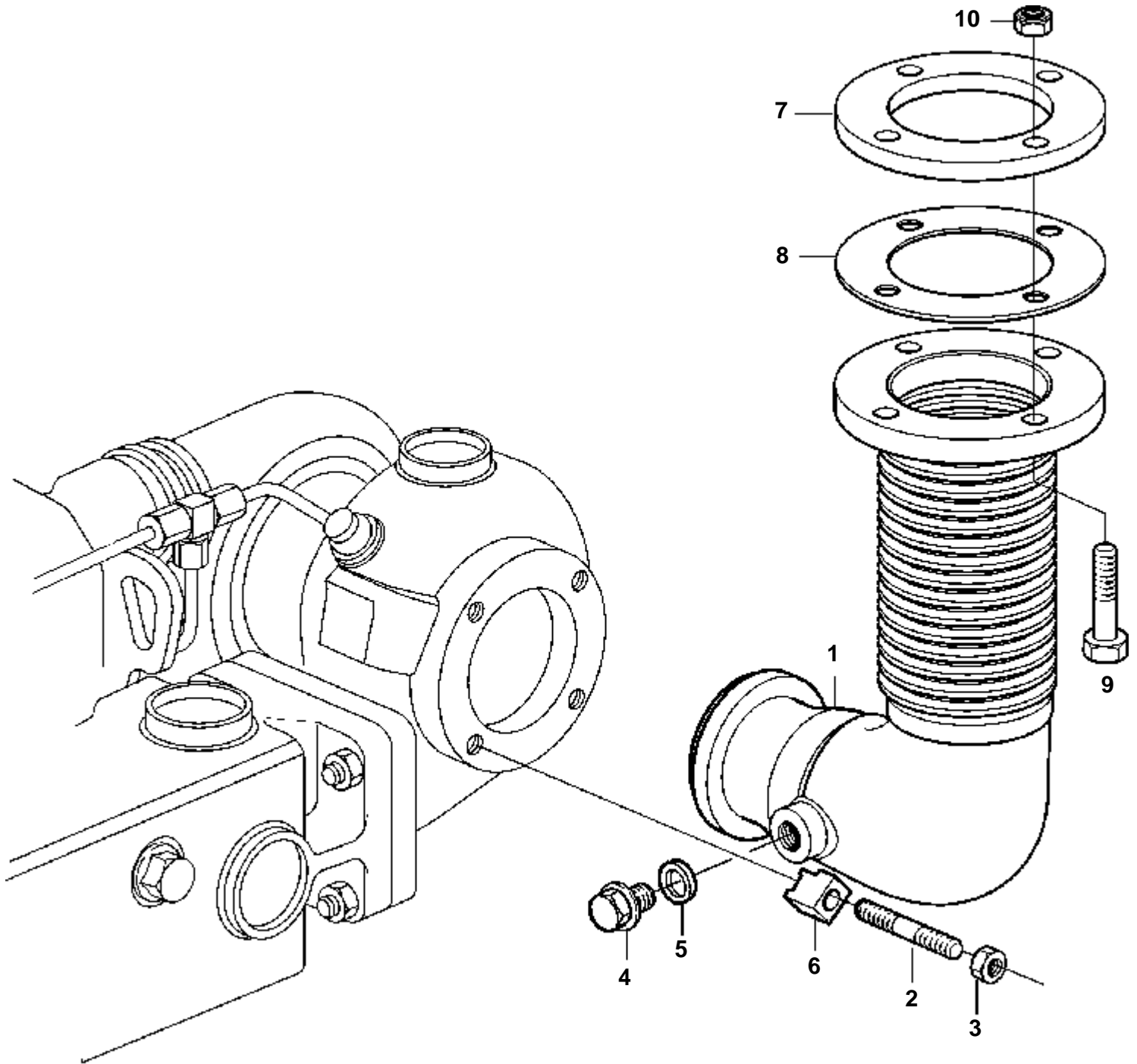


19807

D7A-A T, D7A-A TA

RÉF	No Pièce	QTÉ	DÉSIGNATION
1	3586664	1	Tubulure echappement
2	888785	4	Goujon
3	20412308	4	Ecrou
4	969011	1	Joint
5	3838309	1	Tampon
6	3838278	4	Talon de serrage
7	3838279	1	Bride
8	3838280	1	Joint
9	20460864	4	Vis
10	979230	4	Ecrou accouplement

D5A-A T, D5A-A TA

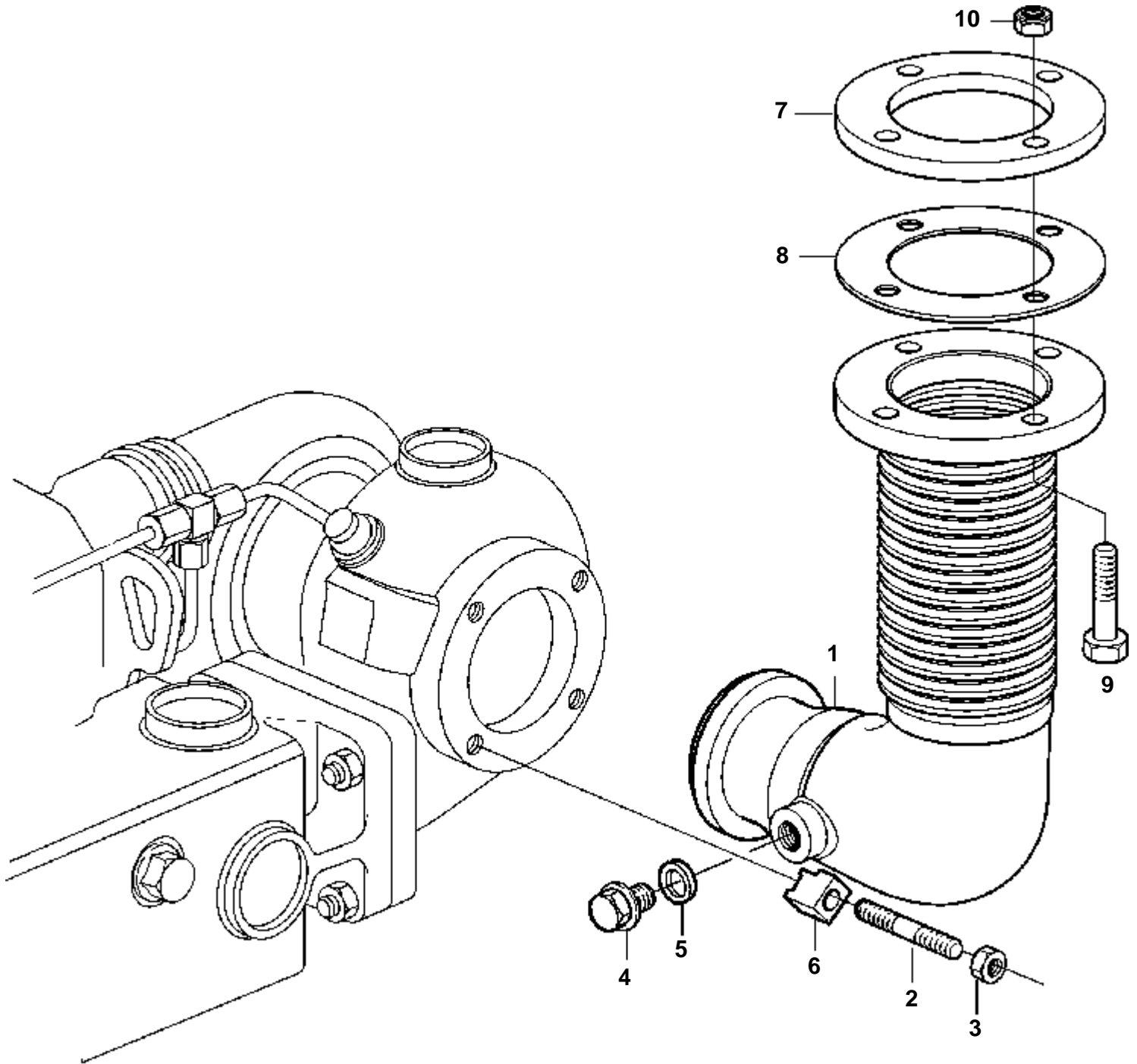


19804

D5A-A T, D5A-A TA

RÉF	No Pièce	QTÉ	DÉSIGNATION
1	3838277	1	Coude echappement
2	888883	4	Goujon
3	20517048	4	Ecrou
4	969011	1	Joint
5	3838309	1	Tampon
6	3838281	4	Talon de serrage
7	3838282	1	Bride
8	3838283	1	Joint
9	20460864	4	Vis
10	979230	4	Ecrou accouplement

D7A-A T, D7A-A TA

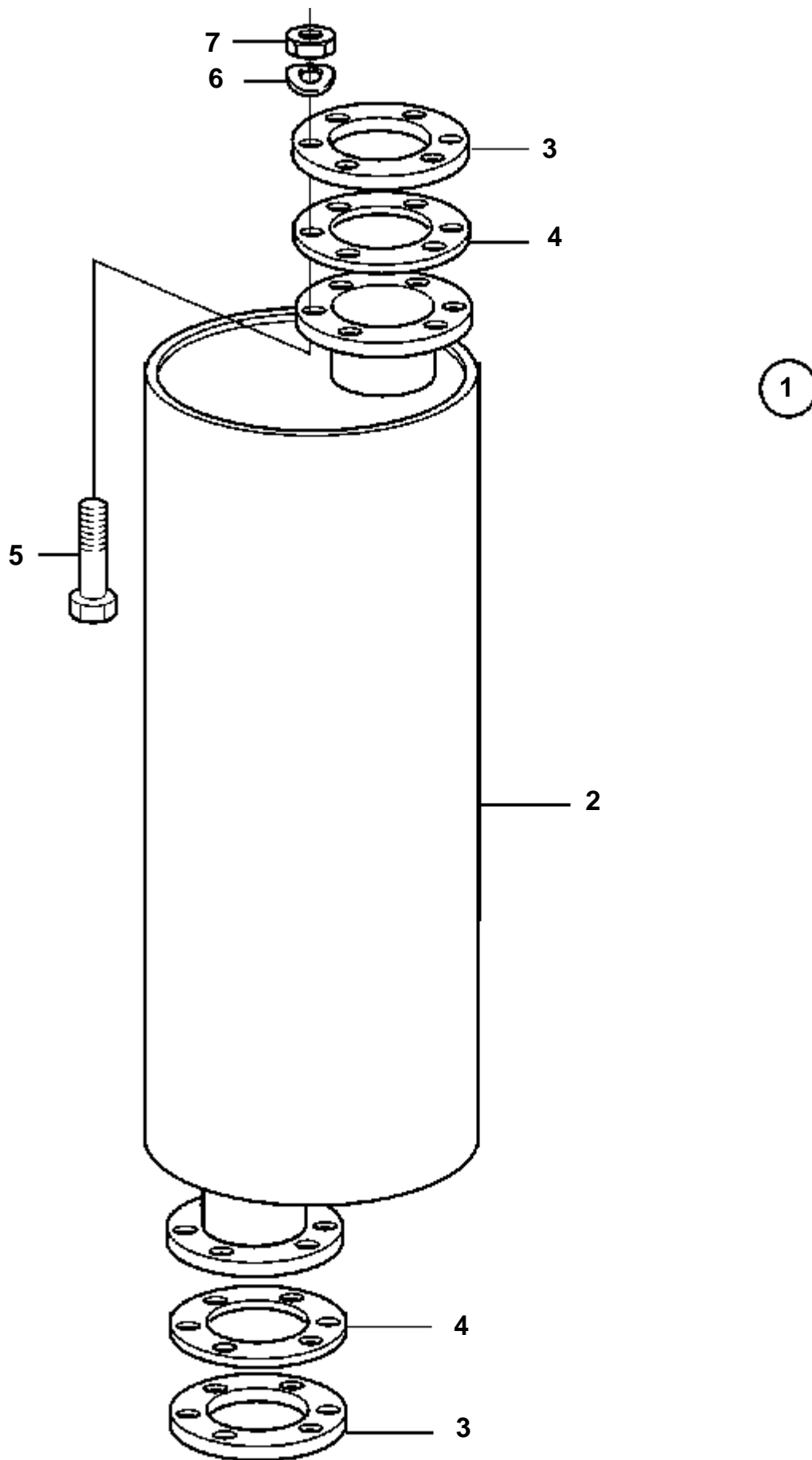


19804

D7A-A T, D7A-A TA

RÉF	No Pièce	QTÉ	DÉSIGNATION
1	3838276	1	Coude echappement
2	888785	4	Goujon
3	20412308	4	Ecrou
4	969011	1	Joint
5	3838309	1	Tampon
6	3838278	4	Talon de serrage
7	3838279	1	Bride
8	3838280	1	Joint
9	20460864	4	Vis
10	979230	4	Ecrou accouplement

D5A-A T, D5A-A TA

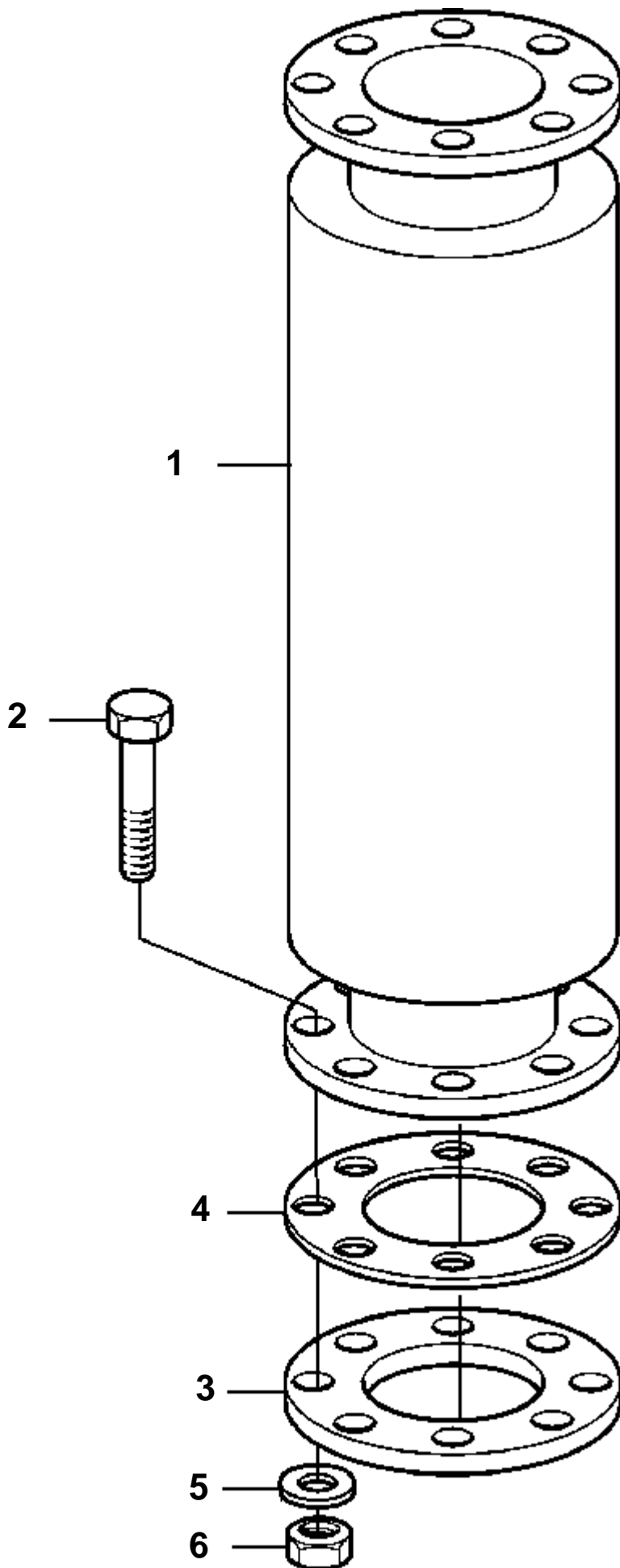


19868

D5A-A T, D5A-A TA

RÉF	No Pièce	QTÉ	DÉSIGNATION
1	863047	1	Silencieux, jeu
2	827021	1	· Silencieux
3	846415	2	· Bride
4	862978	2	· Joint
5	955365	8	· Vis
6	941912	8	· Rondelle e'lasttique
7	955785	8	· Erou

D7A-A T, D7A-A TA, D7C-A TA

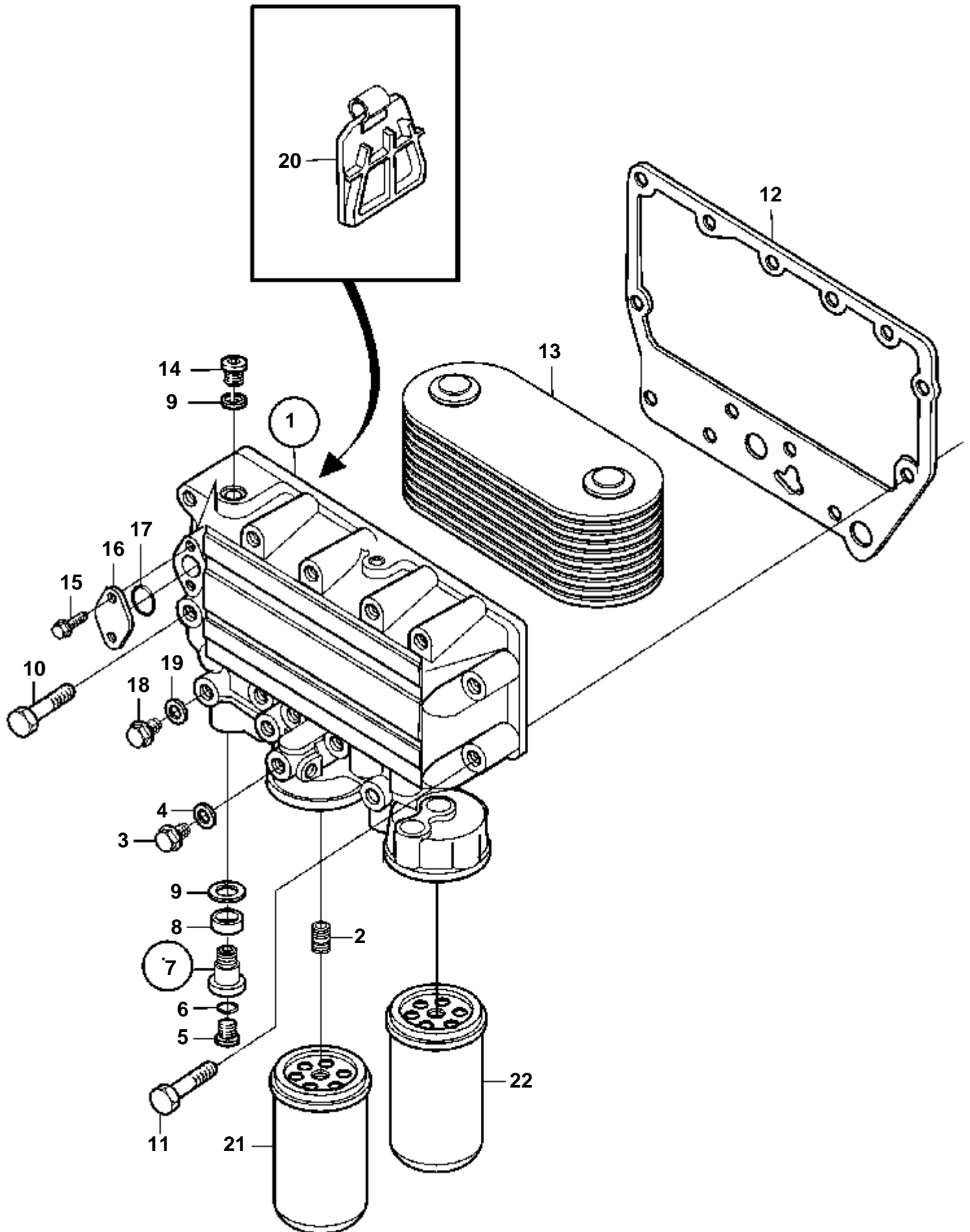


19817

D7A-A T, D7A-A TA, D7C-A TA

RÉF	No Pièce	QTÉ	DÉSIGNATION
1	836257	1	Silencieux
2	955366	16	Vis
3	846414	2	Bride
4	862977	2	Joint
5	941912	16	Rondelle e'lasttique
6	955785	16	Ecrou

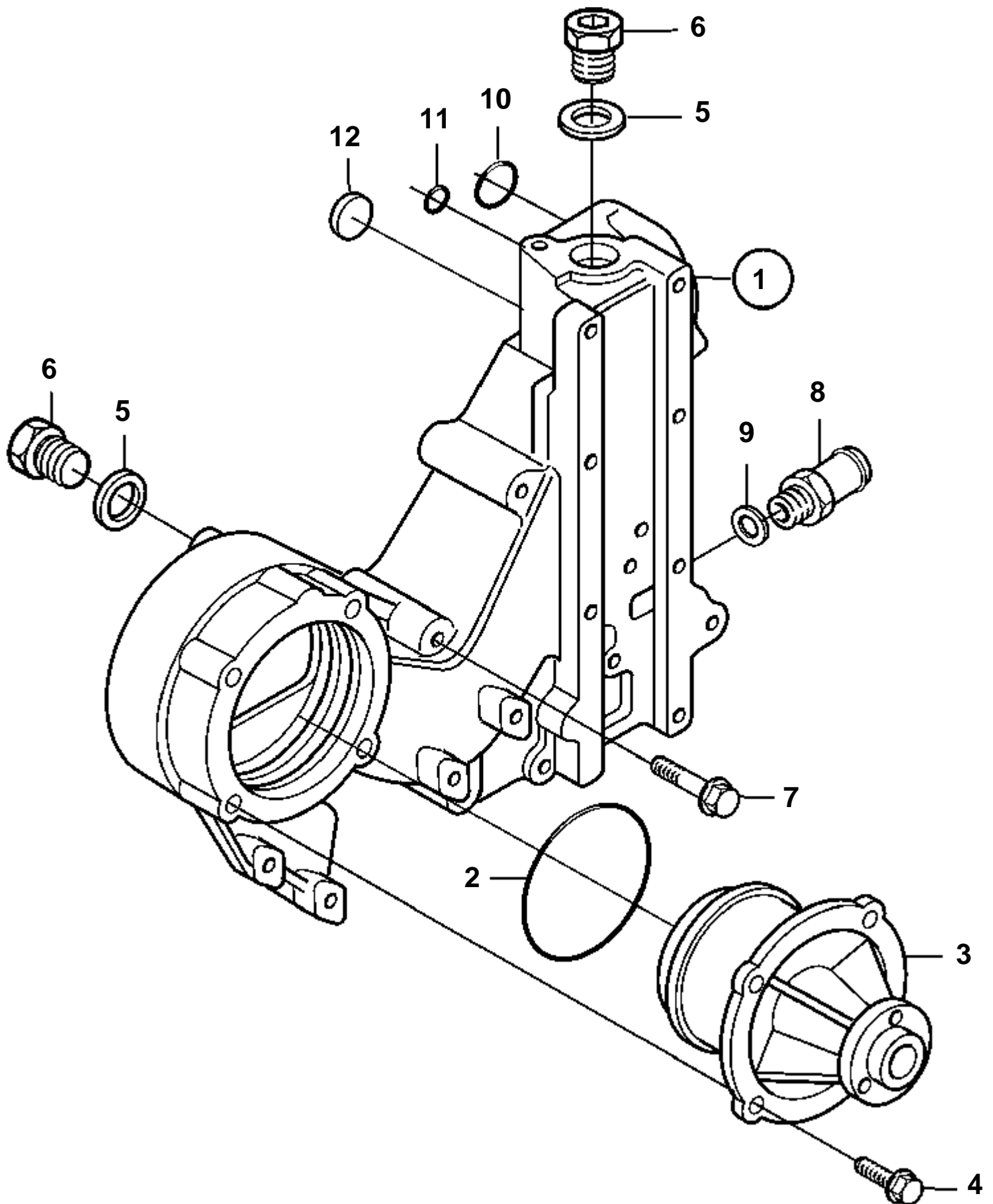
D5A-A T, D5A-A TA, D7A-A T, D7A-A TA, D7C-A TA



D5A-A T, D5A-A TA, D7A-A T, D7A-A TA, D7C-A TA

RÉF	No Pièce	QTÉ	DÉSIGNATION	Voir	NOTES
1	20485258	1	Carter		
2	20405758	1	· Raccord		
3	960628	1	· Bouchon		
4	947281	1	· Joint		
5	966147	2	Bouchon		
6	20405578	2	Bague etancheite		
7	20405752	2	Raccord		
8	20405569	2	· Joint torique		
9	957189	4	Joint		
10	20405917	10	Vis		
11	973924	3	Vis a bride		L=80mm L=50 mm
12	20405747	1	Joint		
13	20405990	1	Radiateur huile		
14	20459195	2	Tampon		
15	955296	2	Vis		
16	11700609	1	Bride		
17	20405599	1	Joint torique		
18	20450891	1	Tampon		
19	957181	1	Joint		
20	20405744	1	Valve fermeture		
21	3831236	1	Filtre huile		
22		1	Filtre carburant	6395	

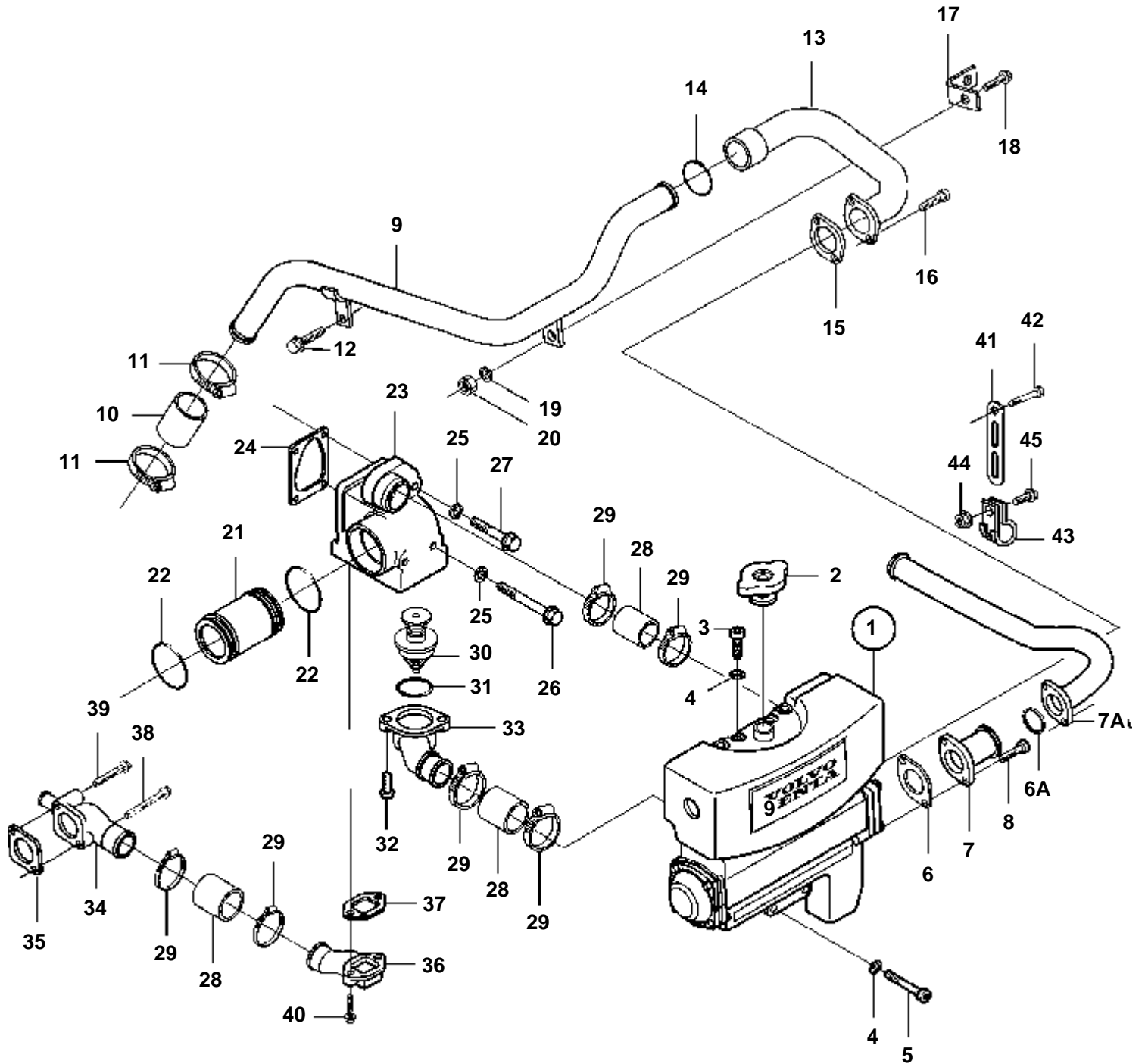
D5A-A T, D5A-A TA, D7A-A T, D7A-A TA, D7C-A TA



D5A-A T, D5A-A TA, D7A-A T, D7A-A TA, D7C-A TA

RÉF	No Pièce	QTÉ	DÉSIGNATION
1	888843	1	Corps pompe
2	20459005	1	· Bague etancheite
3	20502535	1	· Pompe circulation
4	20460222	4	· Vis
5	947281	2	· Joint
6	20405519	2	· Vis purge
7	965181	7	Vis
8	20412313	1	Raccord flexible
9	947622	1	Joint
10	20450737	1	Bague etancheite
11	20450739	1	Bague etancheite
12	20459009	1	Tampon

D5A-A T

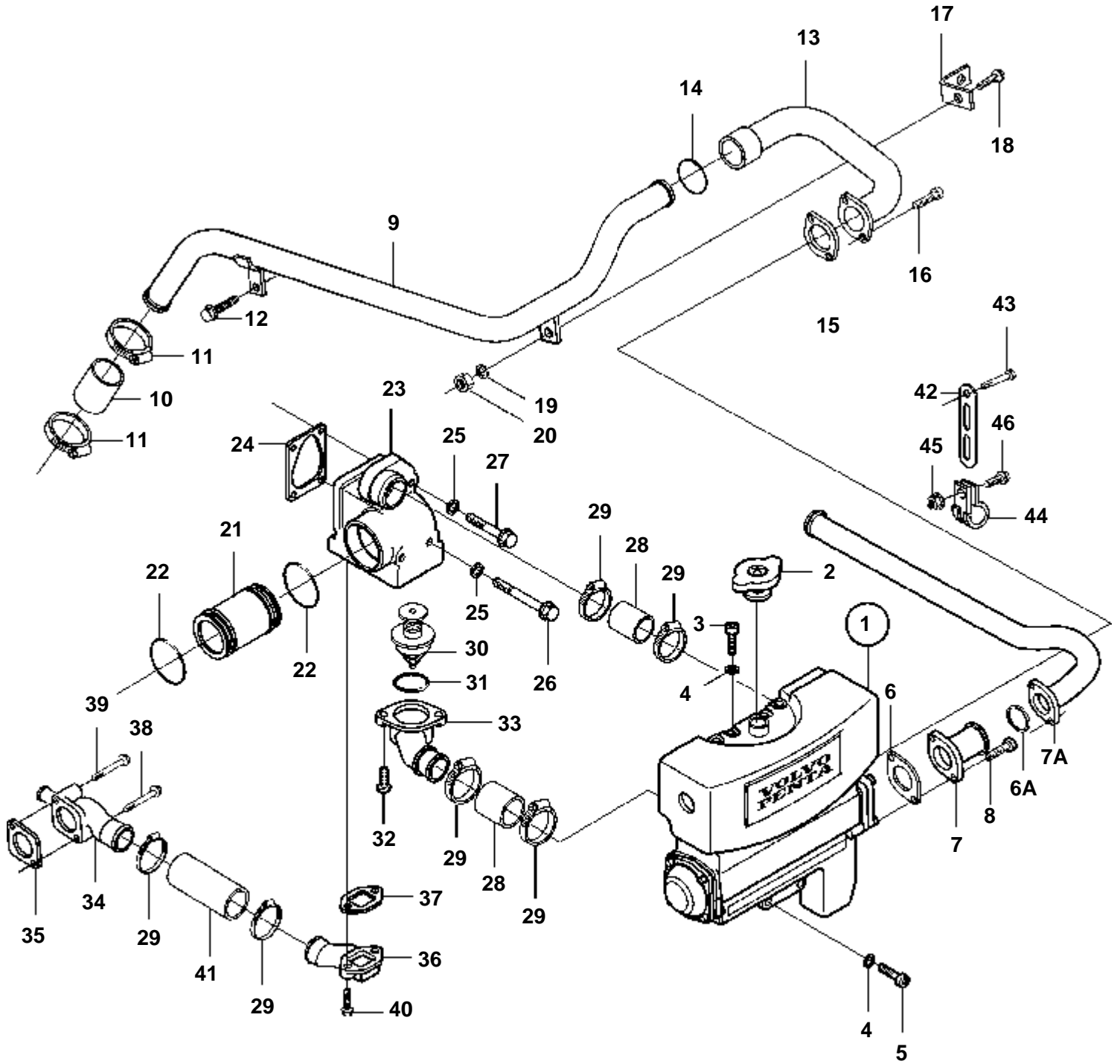


19786

D5A-A T

RÉF	No Pièce	QTÉ	DÉSIGNATION	Voir	NOTES
1	3838284	1	Echangeur chaleur		
				6423	
2	3838338	1	Bouchon pression		(1 bars)
3	3838311	2	Vis		L=150mm
4	20549890	4	Rondelle		
5	3838311	2	Vis		L=85mm
6	3838312	1	Joint		
6A	864491	1	Joint		Nouveau modèle.
7	3838285	1	Bride connexion		Echangeur de température - refroidisseur d'huile, inverseur.. Ancien modèle. Sortie eau de mer pour raccord durite Ø42 mm.
7A	3836201	1	Conduit eau		Echangeur de température - refroidisseur d'huile, inverseur.. Sortie eau de mer pour raccord durite Ø42 mm.. Nouveau modèle.
8	959239	2	Vis		
9	3838291	1	Conduit refroidissem		
10	3838574	1	Flexible		L=65mm
11	961671	2	Collier serrage		
12	20405792	1	Vis		
13	3838289	1	Conduit refroidissem		
14	3838318	1	Bague etancheite		
15	3838312	1	Joint		
16	959239	2	Vis		L=30mm
17	3838290	1	Console		
18	946173	1	Vis a bride		L=20mm
19	20460127	1	Rondelle		
20	945408	1	Ecrou accouplement		
21	888827	1	Conduit eau		
22	20412325	2	Bague etancheite		
23	888844	1	Boîtier thermostat		
24	888845	1	Joint		
25	976945	2	Rondelle		
26	967825	2	Vis		L=165mm
27	888847	2	Vis		L=115mm
28	3838575	3	Flexible		
29	943480	6	Collier serrage		
30	20450736	1	Thermostat		83°C
31	20459961	1	Bague etancheite		
32	20450713	2	Vis		
33	888849	1	Tuyau sortie		
34	888817	1	Tuyau sortie		
35	20412341	1	Joint		
36	888818	1	Tube d'admission d'e		
37	888820	1	Joint		
38	20460124	1	Vis		L=95mm
39	20405917	1	Vis		L=80mm
40	20405709	2	Vis		L=55mm
41	965544	1	Console		
42	970891	1	Vis		L=130mm
43	969194	1	Collier serrage		
44	945408	1	Ecrou accouplement		
45	946173	1	Vis a bride		

D7A-A T

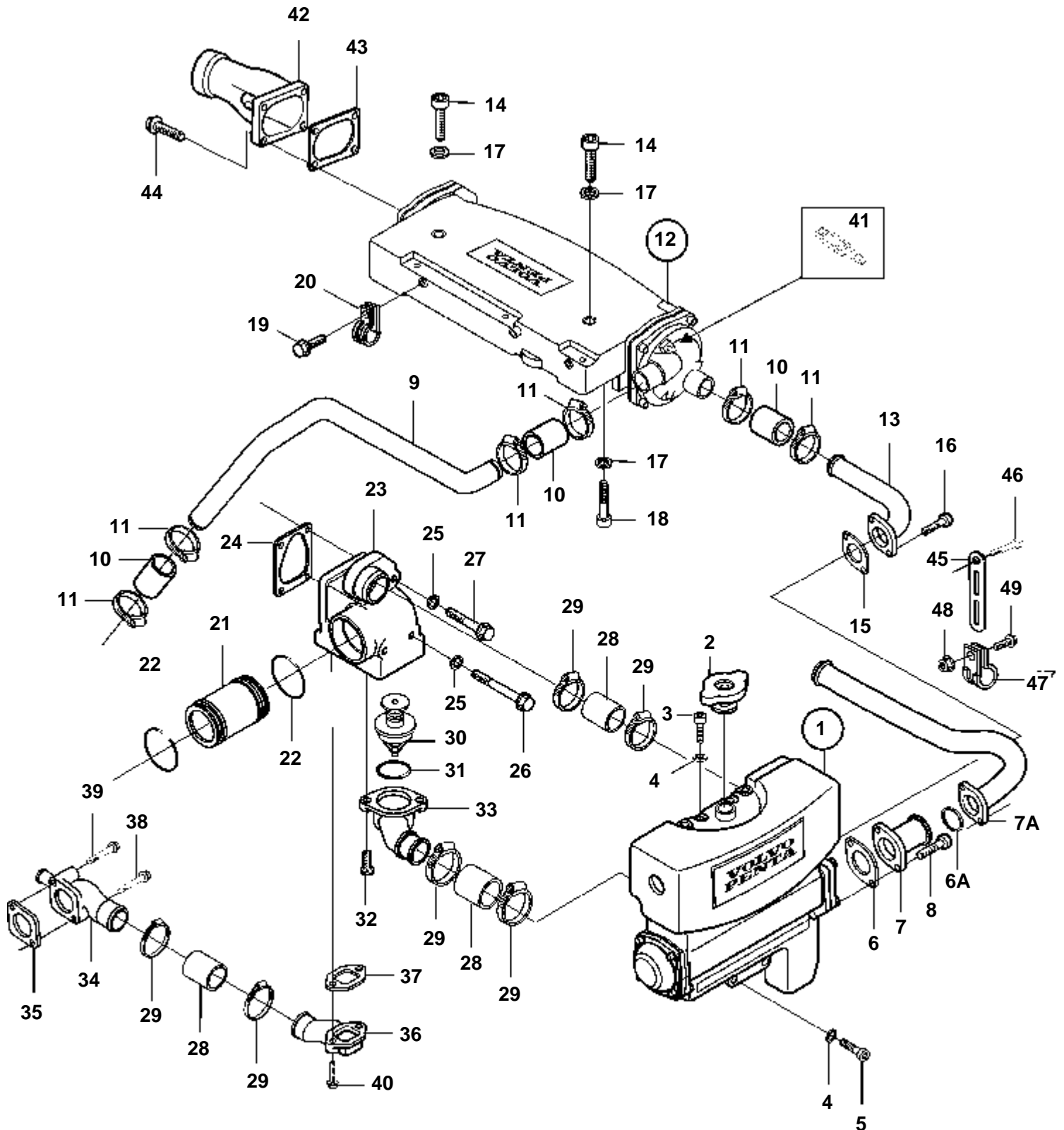


19655

D7A-A T

RÉF	No Pièce	QTÉ	DÉSIGNATION	Voir	NOTES
1	3838284	1	Echangeur chaleur		
				6423	
2	3838338	1	Bouchon pression		(1 bars)
3	3838310	2	Vis		L=150mm
4	20549890	4	Rondelle		
5	3838311	2	Vis		L=85mm
6	3838312	1	Joint		
6A	864491	1	Joint		Nouveau modèle.
7	3838285	1	Bride connexion		Echangeur de température - refroidisseur d'huile, inverseur.. Ancien modèle. Sortie eau de mer pour raccord durite Ø42 mm.
7A	3836202	1	Conduit eau		L=784mm. Echangeur de température - refroidisseur d'huile, inverseur.. Sortie eau de mer pour raccord durite Ø42 mm.. Nouveau modèle.
8	959239	2	Vis		
9	3838292	1	Conduit refroidissem		
10	3838574	1	Flexible		L=65mm
11	961671	2	Collier serrage		
12	20405792	1	Vis		
13	3838289	1	Conduit refroidissem		
14	3838318	1	Bague etancheite		
15	3838312	1	Joint		
16	959239	2	Vis		L=30mm
17	3838290	1	Console		
18	946173	1	Vis a bride		L=20mm
19	20460127	1	Rondelle		
20	945408	1	Ecrou accouplement		
21	888827	1	Conduit eau		
22	20412325	2	Bague etancheite		
23	888844	1	Boîtier thermostat		
24	888845	1	Joint		
25	976945	2	Rondelle		
26	967825	2	Vis		L=165mm
27	888847	2	Vis		L=115mm
28	3838575	3	Flexible		
29	943480	6	Collier serrage		
30	20450736	1	Thermostat		83°C
31	20459961	1	Bague etancheite		
32	20450713	2	Vis		
33	888849	1	Tuyau sortie		
34	888817	1	Tuyau sortie		
35	20412341	1	Joint		
36	888818	1	Tube d'admission d'e		
37	888820	1	Joint		
38	20460124	1	Vis		L=95mm
39	20405917	1	Vis		L=80mm
40	20405709	2	Vis		L=55mm
41	888841	1	Flexible		L=205mm
42	965544	1	Console		
43	970891	1	Vis		L=130mm
44	969194	1	Collier serrage		
45	945408	1	Ecrou accouplement		
46	946173	1	Vis a bride		

D5A-A TA

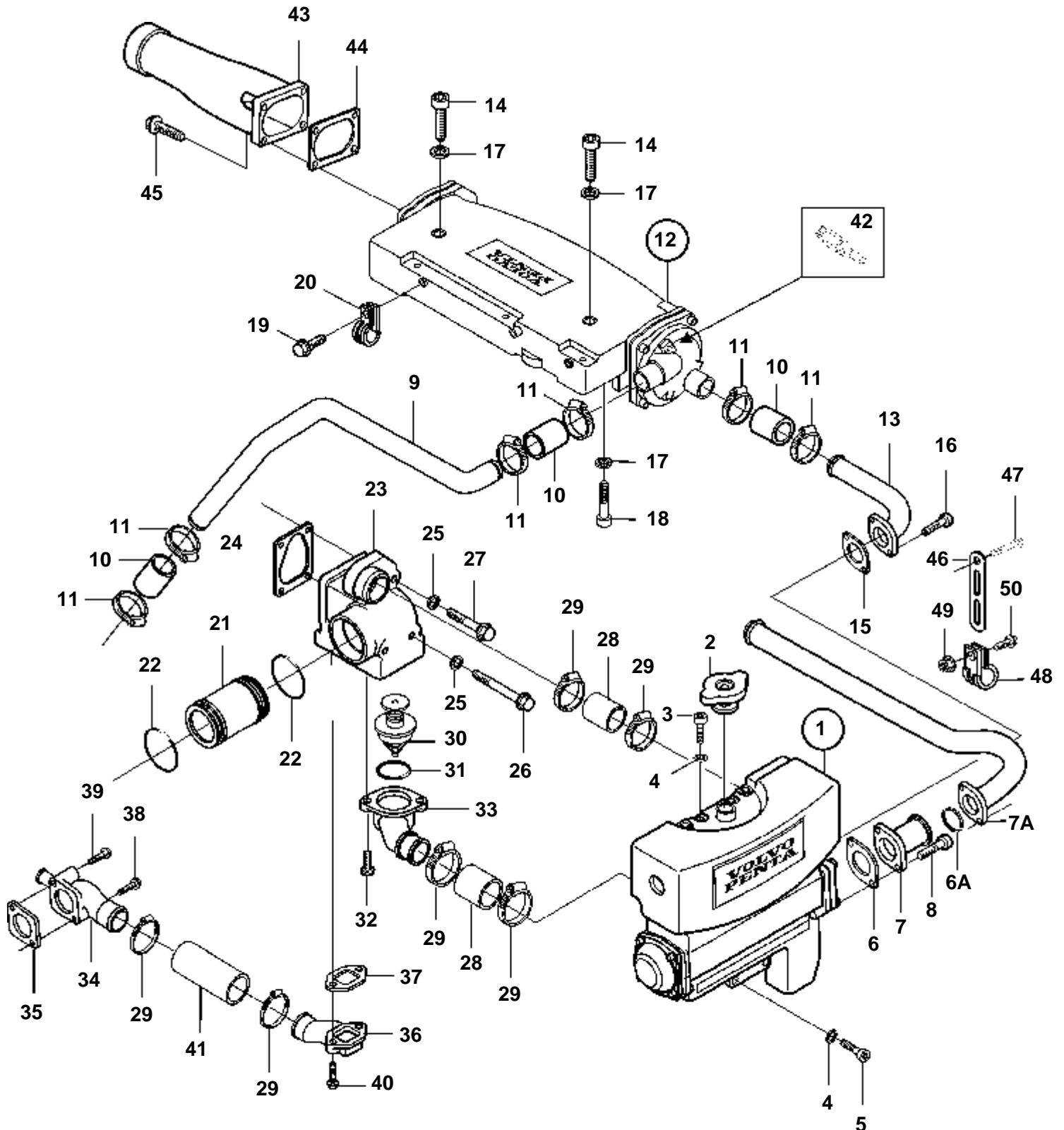


19797

D5A-A TA

RÉF	No Pièce	QTÉ	DÉSIGNATION	Voir	NOTES
1	3838284	1	Echangeur chaleur		
				6423	
2	3838338	1	Bouchon pression		(1 bars)
3	3838310	2	Vis		L=150mm
4	20549890	4	Rondelle		
5	3838311	2	Vis		L=85mm
6	3838312	1	Joint		
6A	864491	1	Joint		Nouveau modèle.
7	3838285	1	Bride connexion		Echangeur de température - refroidisseur d'huile, inverseur.. Ancien modèle. Sortie eau de mer pour raccord durite Ø42 mm.
7A	3836201	1	Conduit eau		L=520mm. Echangeur de température - refroidisseur d'huile, inverseur.. Sortie eau de mer pour raccord durite Ø42 mm.. Nouveau modèle.
8	959239	2	Vis		
9	888896	1	Tuyau eau de mer		Pompe à eau de mer - refroidisseur air de suralimentation.
10	3838574	3	Flexible		L=65mm
11	961671	6	Collier serrage		
12	3838414	1	Refoi.air suraliment		
				6424	
13	3838293	1	Conduit refroidissem		
14	3587511	2	Vis		
15	3838312	1	Joint		
16	959239	2	Vis		L=30mm
17	20405802	4	Rondelle		
18	959223	2	Vis		L=30mm
19	20405792	1	Vis		L=16mm
20	888852	1	Collier serrage		
21	888827	1	Conduit eau		
22	20412325	2	Bague etancheite		
23	888844	1	Boitier thermostat		
24	888845	1	Joint		
25	976945	2	Rondelle		
26	967825	2	Vis		L=165mm
27	888847	2	Vis		L=115mm
28	3838575	3	Flexible		
29	943480	6	Collier serrage		
30	20450736	1	Thermostat		83°C
31	20459961	1	Bague etancheite		
32	20450713	2	Vis		
33	888849	1	Tuyau sortie		
34	888817	1	Tuyau sortie		
35	20412341	1	Joint		
36	888818	1	Tube d'admission d'e		
37	888820	1	Joint		
38	20460124	1	Vis		L=95mm
39	20405917	1	Vis		L=80mm
40	20405709	2	Vis		L=55mm
41	966871	1	Grue		
42	888876	1	Tuyau suralimentatio		
43	888775	1	Joint		
44	20441520	4	Vis		L=25mm
45	965544	1	Console		
46	970891	1	Vis		L=130mm
47	969194	1	Collier serrage		
48	945408	1	Ecrou accouplement		
49	946173	1	Vis a bride		

D7A-A TA, D7C-A TA

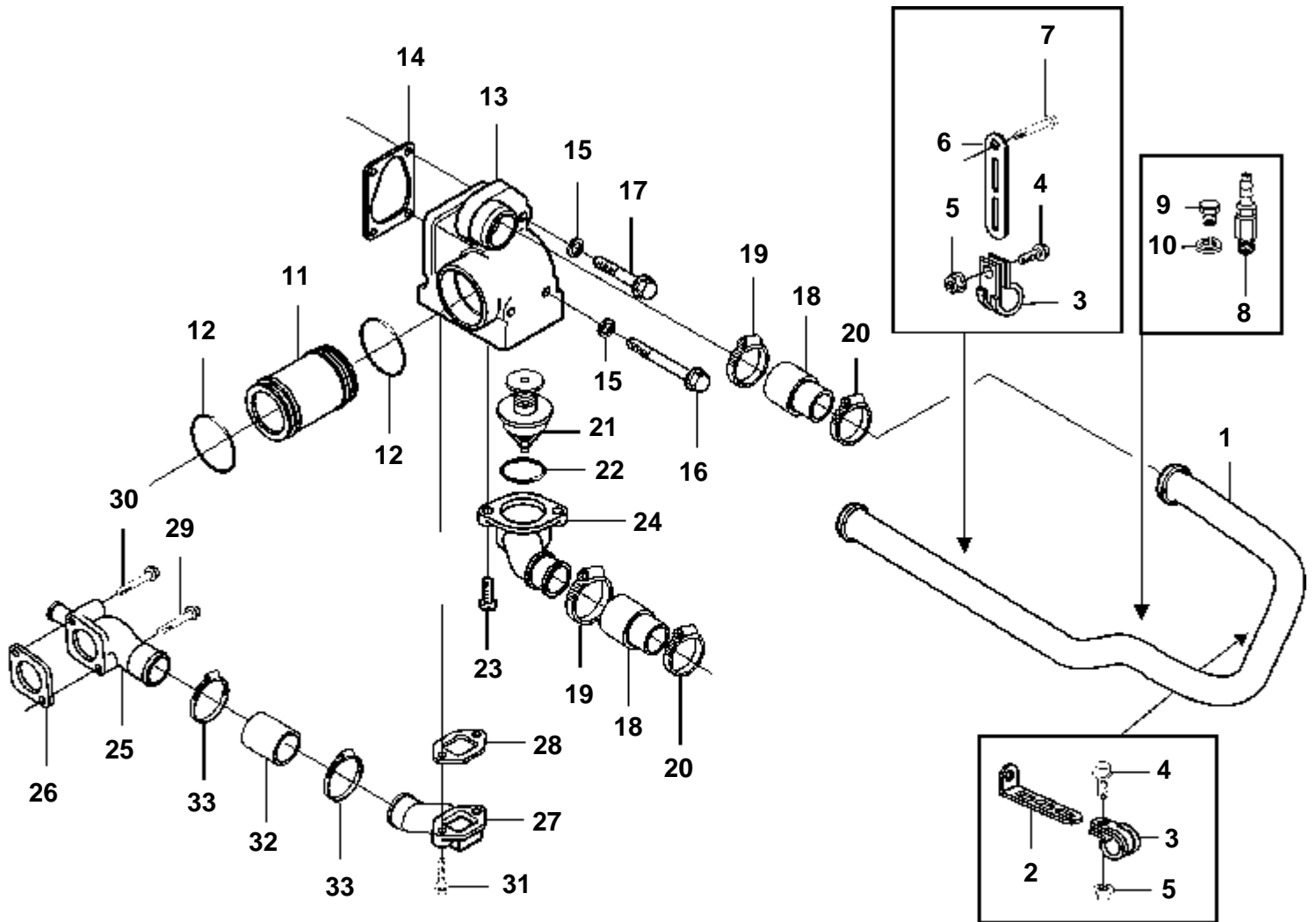


19794

D7A-A TA, D7C-A TA

RÉF	No Pièce	QTÉ	DÉSIGNATION	Voir	NOTES
1	3838284	1	Echangeur chaleur		
				6423	
2	3838338	1	Bouchon pression		(1 bars)
3	3838310	2	Vis		L=150mm
4	20549890	4	Rondelle		
5	3838311	2	Vis		L=85mm
6	3838312	1	Joint		
6A	864491	1	Joint		Nouveau modèle.
7	3838285	1	Bride connexion		Echangeur de température - refroidisseur d'huile, inverseur.. Ancien modèle. Sortie eau de mer pour raccord durite Ø42 mm.
7A	3836202	1	Conduit eau		Echangeur de température - refroidisseur d'huile, inverseur.. Sortie eau de mer pour raccord durite Ø42 mm.. Nouveau modèle.
8	959239	2	Vis		
9	888851	1	Tuyau eau de mer		Pompe à eau de mer - refroidisseur air de suralimentation.
10	3838574	3	Flexible		L=65mm
11	961671	6	Collier serrage		
12	3838415	1	Refoi.air suraliment		
				6427	
13	3838293	1	Conduit refroidissem		
14	3587511	1	Vis		
15	3838312	1	Joint		
16	959239	2	Vis		L=30mm
17	20405802	4	Rondelle		
18	959223	2	Vis		L=30mm
19	20405792	1	Vis		L=16mm
20	888852	1	Collier serrage		
21	888827	1	Conduit eau		
22	20412325	2	Bague etancheite		
23	888844	1	Boitier thermostat		
24	888845	1	Joint		
25	976945	2	Rondelle		
26	967825	2	Vis		L=165mm
27	888847	2	Vis		L=115mm
28	3838575	2	Flexible		
29	943480	6	Collier serrage		
30	20450736	1	Thermostat		83°C
31	20459961	1	Bague etancheite		
32	20450713	2	Vis		
33	888849	1	Tuyau sortie		
34	888817	1	Tuyau sortie		
35	20412341	1	Joint		
36	888818	1	Tube d'admission d'e		
37	888820	1	Joint		
38	20460124	1	Vis		L=95mm
39	20405917	1	Vis		L=80mm
40	20405709	2	Vis		L=55mm
41	888841	1	Flexible		L=205mm
42	966871	1	Grue		
43	888771	1	Tuyau suralimentatio		
44	888775	1	Joint		
45	20441520	4	Vis		L=25mm
46	965544	1	Console		
47	970891	1	Vis		L=130mm
48	969194	1	Collier serrage		
49	945408	1	Ecrou accouplement		
50	946173	1	Vis a bride		

D5A-A T

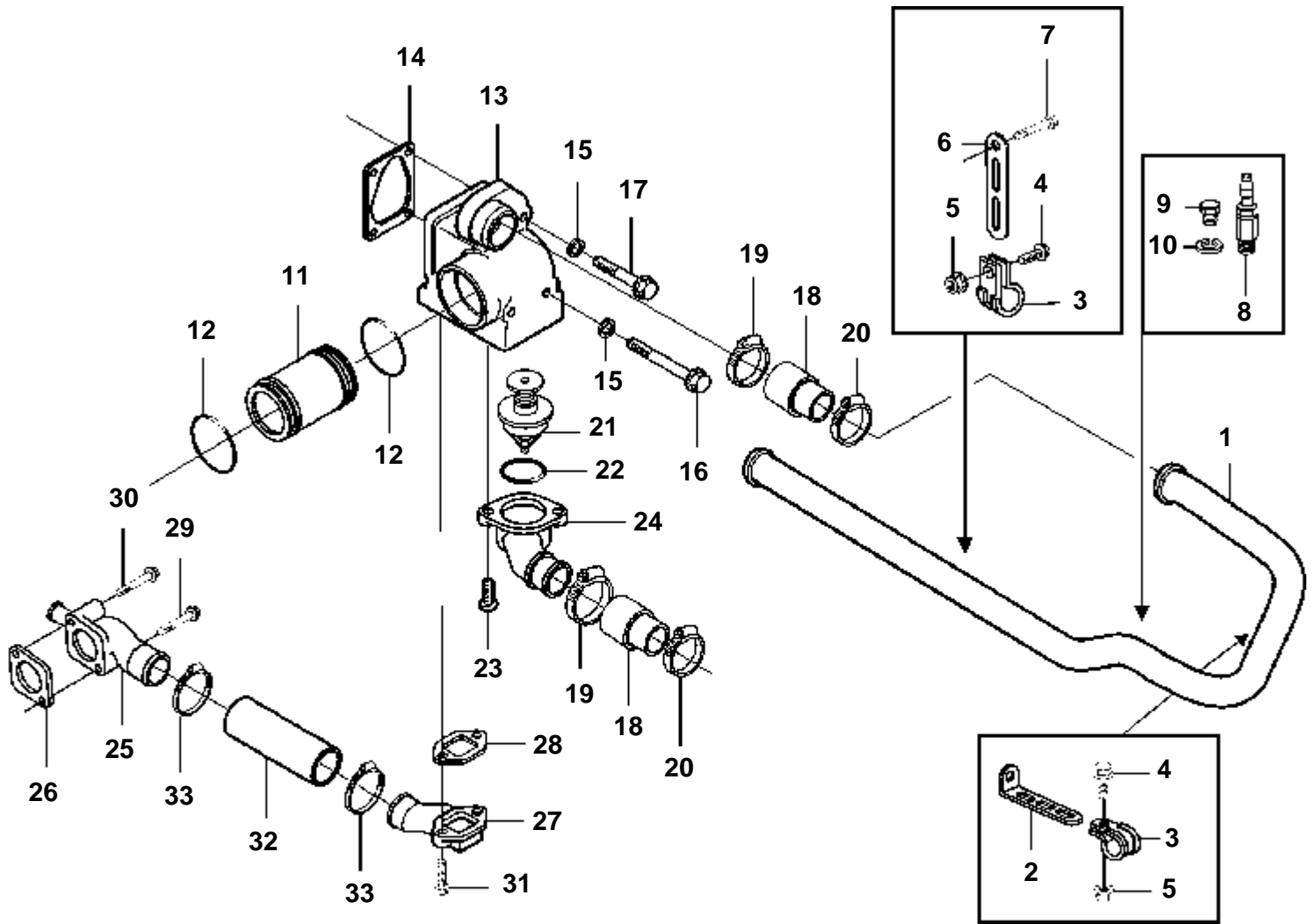


19805

D5A-A T

RÉF	No Pièce	QTÉ	DÉSIGNATION	NOTES
1	3839053	1	Conduit eau	L=554mm
2	965562	1	Console	
3	969194	2	Collier serrage	
4	946173	2	Vis a bride	
5	945408	2	Ecrou accouplement	
6	965544	1	Console	
7	970891	1	Vis	L=130mm
8	966871	1	Grue	
9	479956	1	Bouchon	
10	941908	1	Rondelle e'lasttique	
11	888827	1	Conduit eau	
12	20412325	2	Bague etancheite	
13	888844	1	Boitier thermostat	
14	888845	1	Joint	
15	976945	2	Rondelle	
16	967825	2	Vis	L=165mm
17	888847	2	Vis	L=115mm
18	3837438	2	Col	
19	943479	2	Collier serrage	
20	943478	2	Collier serrage	
21	20450736	1	Thermostat	83°C
22	20459961	1	Bague etancheite	
23	20450713	2	Vis	
24	888849	1	Tuyau sortie	
25	888817	1	Tuyau sortie	
26	20412341	1	Joint	
27	888818	1	Tube d'admission d'e	
28	888820	1	Joint	
29	20460124	1	Vis	L=95mm
30	20405917	1	Vis	L=80mm
31	20405709	2	Vis	L=55mm
32	3838575	1	Flexible	
33	943480	2	Collier serrage	

D7A-A T

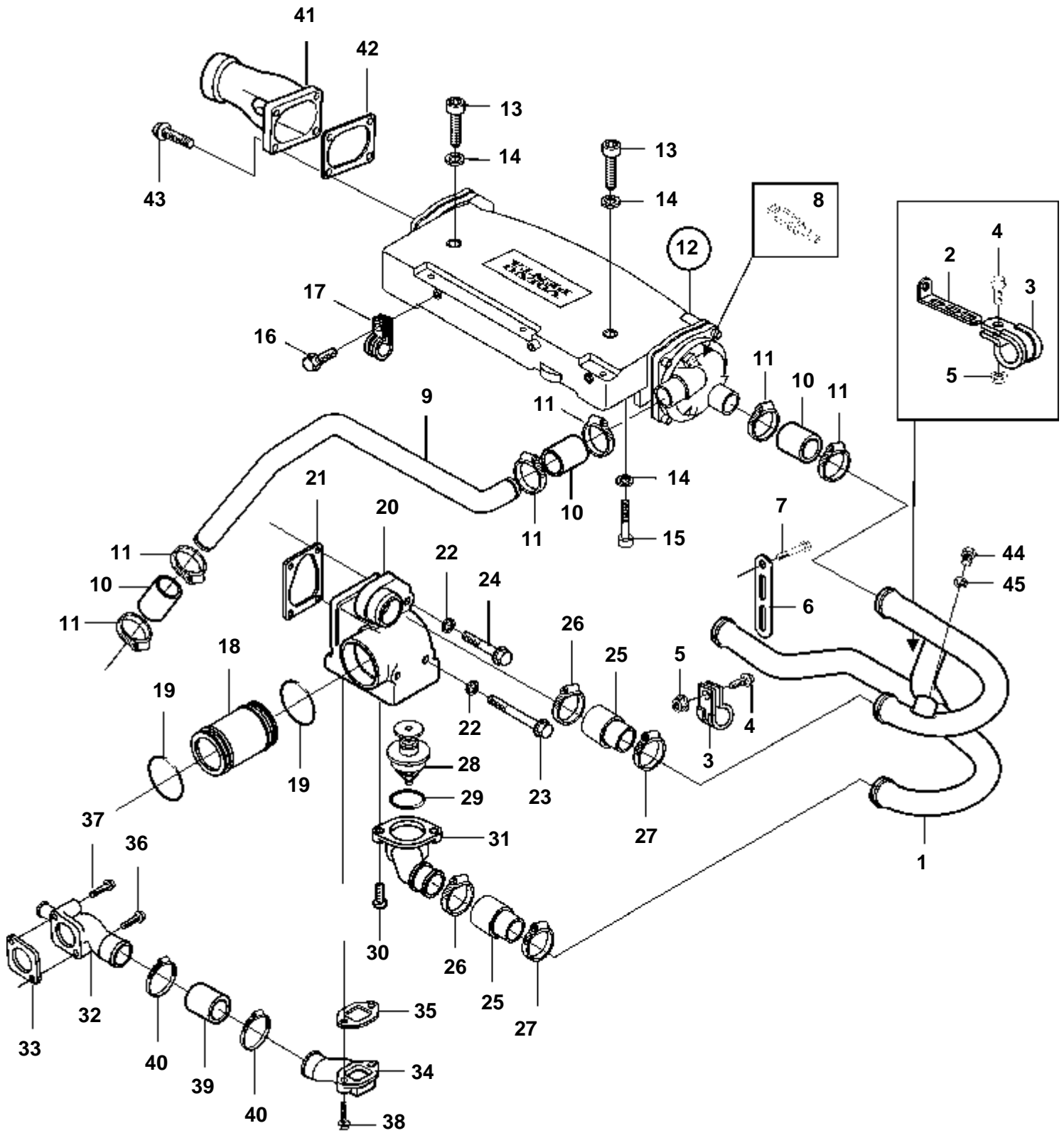


19801

D7A-A T

RÉF	No Pièce	QTÉ	DÉSIGNATION	NOTES
1	3839054	1	Conduit eau	L=818mm
2	965562	1	Console	
3	969194	2	Collier serrage	
4	946173	2	Vis a bride	
5	945408	2	Ecrou accouplement	
6	965544	1	Console	
7	970891	1	Vis	L=130mm
8	966871	1	Grue	
9	479956	1	Bouchon	
10	941908	1	Rondelle e'lasttique	
11	888827	1	Conduit eau	
12	20412325	2	Bague etancheite	
13	888844	1	Boitier thermostat	
14	888845	1	Joint	
15	976945	2	Rondelle	
16	967825	2	Vis	L=165mm
17	888847	2	Vis	L=115mm
18	3837438	2	Col	
19	943479	2	Collier serrage	
20	943478	2	Collier serrage	
21	20450736	1	Thermostat	83°C
22	20459961	1	Bague etancheite	
23	20450713	2	Vis	
24	888849	1	Tuyau sortie	
25	888817	1	Tuyau sortie	
26	20412341	1	Joint	
27	888818	1	Tube d'admission d'e	
28	888820	1	Joint	
29	20460124	1	Vis	L=95mm
30	20405917	1	Vis	L=80mm
31	20405709	2	Vis	L=55mm
32	888841	1	Flexible	L=205mm
33	943480	2	Collier serrage	

D5A-A TA

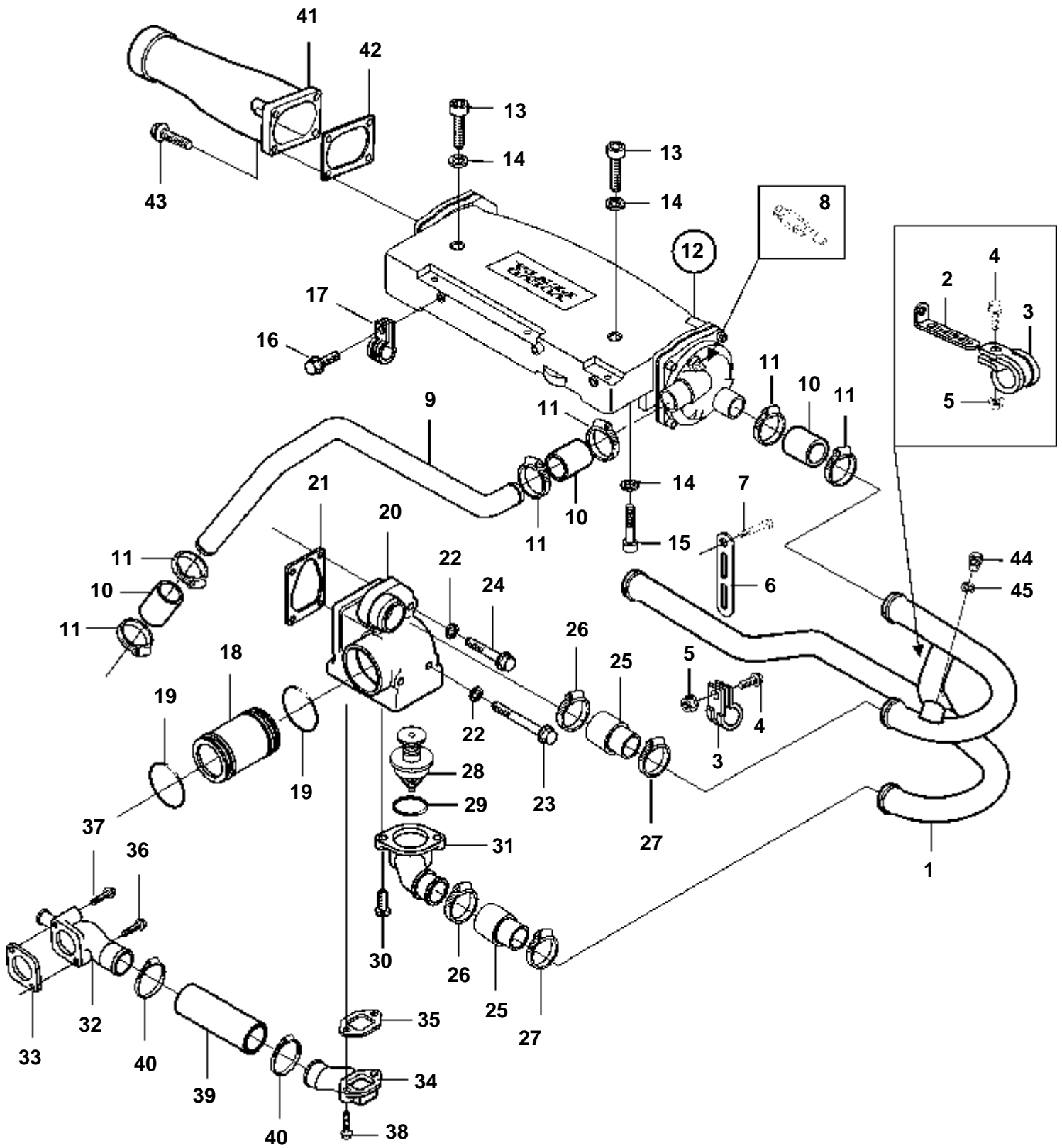


19808

D5A-A TA

RÉF	No Pièce	QTÉ	DÉSIGNATION	Voir	NOTES
1	3839440	1	Conduit eau		
2	965562	1	Console		
3	969194	2	Collier serrage		
4	946173	2	Vis a bride		
5	945408	2	Ecrou accouplement		
6	965544	1	Console		
7	970891	1	Vis		L=130mm
8	966871	1	Grue		
9	888896	1	Tuyau eau de mer		Pompe à eau de mer - refroidisseur air de suralimentation.
10	3838574	3	Flexible		L=65mm
11	961671	6	Collier serrage		
12	3838414	1	Refoi.air suraliment		
13	959239	2	Vis	6424	
	3587511	2	Vis		L=160mm
14	20405802	4	Rondelle		
15	959223	2	Vis		L=30mm
16	20405792	1	Vis		L=16mm
17	888852	1	Collier serrage		
18	888827	1	Conduit eau		
19	20412325	2	Bague etancheite		
20	888844	1	Boitier thermostat		
21	888845	1	Joint		
22	976945	2	Rondelle		
23	967825	2	Vis		L=165mm
24	888847	2	Vis		L=115mm
25	3838575	2	Flexible		
26	943479	2	Collier serrage		
27	943478	2	Collier serrage		
28	20450736	1	Thermostat		83°C
29	20459961	1	Bague etancheite		
30	20450713	2	Vis		
31	888849	1	Tuyau sortie		
32	888817	1	Tuyau sortie		
33	20412341	1	Joint		
34	888818	1	Tube d'admission d'e		
35	888820	1	Joint		
36	20460124	1	Vis		L=95mm
37	20405917	1	Vis		L=80mm
38	20405709	2	Vis		L=55mm
39	3838575	1	Flexible		
40	943480	2	Collier serrage		
41	888876	1	Tuyau suralimentatio		
42	888775	1	Joint		
43	20441520	4	Vis		L=25mm
44	479956	1	Bouchon		
45	941908	1	Rondelle e'lasttique		

D7A-A TA, D7C-A TA

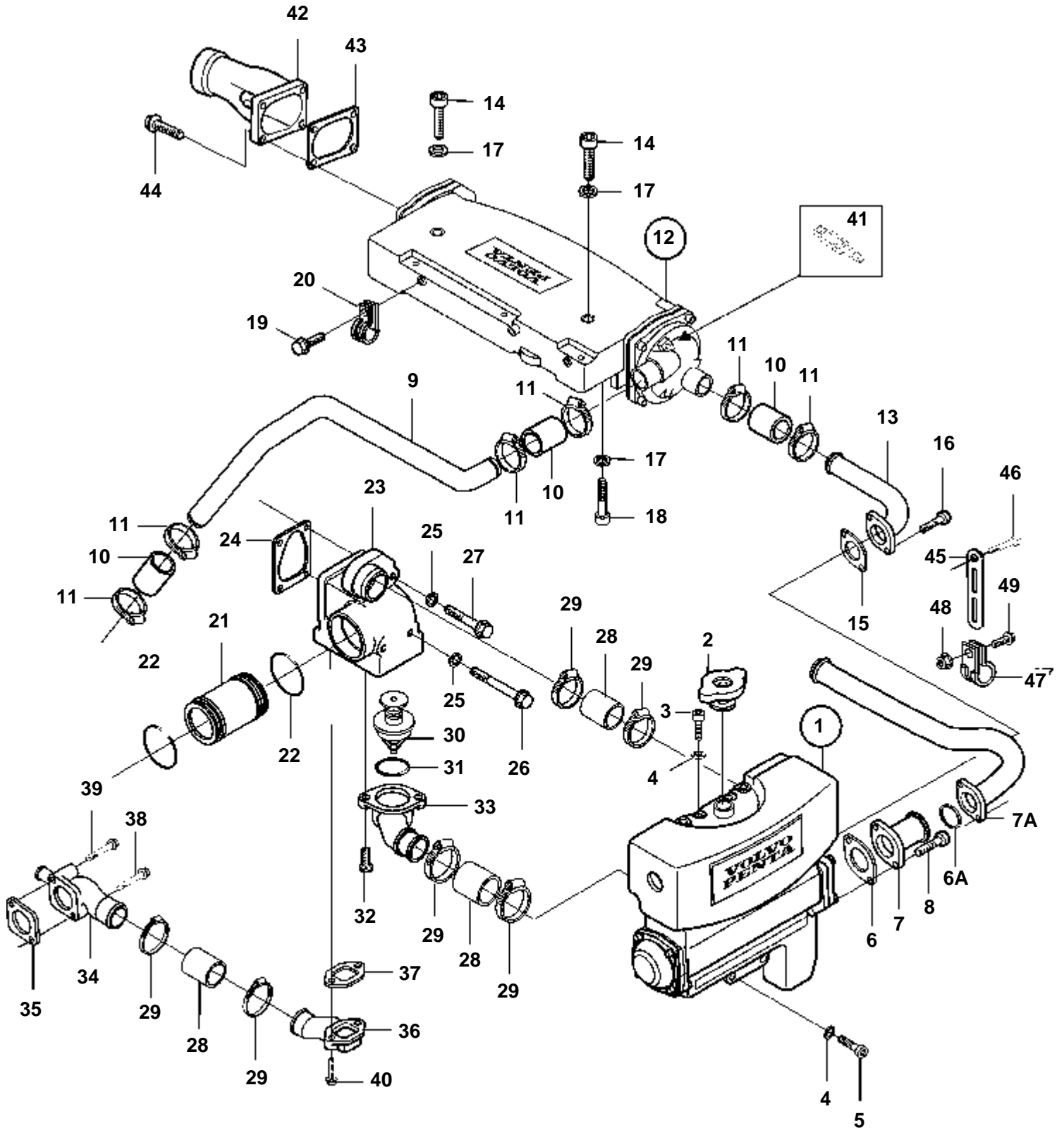


19806

D7A-A TA, D7C-A TA

RÉF	No Pièce	QTÉ	DÉSIGNATION	Voir	NOTES
1	3839441	1	Conduit eau		
2	965562	1	Console		
3	969194	2	Collier serrage		
4	946173	2	Vis a bride		
5	945408	2	Ecrou accouplement		
6	965544	1	Console		
7	970891	1	Vis		L=130mm
8	966871	1	Grue		
9	888851	1	Tuyau eau de mer		Pompe à eau de mer - refroidisseur air de suralimentation.
10	3838574	3	Flexible		L=65mm
11	961671	6	Collier serrage		
12	3838415	1	Refoi.air suraliment		
13	959239	2	Vis	6427	
	3587511	2	Vis		L=160mm
14	20405802	4	Rondelle		
15	959223	2	Vis		L=30mm
16	20405792	1	Vis		L=16mm
17	888852	1	Collier serrage		
18	888827	1	Conduit eau		
19	20412325	2	Bague etancheite		
20	888844	1	Boitier thermostat		
21	888845	1	Joint		
22	976945	2	Rondelle		
23	967825	2	Vis		L=165mm
24	888847	2	Vis		L=115mm
25	3838575	2	Flexible		
26	943479	2	Collier serrage		
27	943478	2	Collier serrage		
28	20450736	1	Thermostat		83°C
29	20459961	1	Bague etancheite		
30	20450713	2	Vis		
31	888849	1	Tuyau sortie		
32	888817	1	Tuyau sortie		
33	20412341	1	Joint		
34	888818	1	Tube d'admission d'e		
35	888820	1	Joint		
36	20460124	1	Vis		L=95mm
37	20405917	1	Vis		L=80mm
38	20405709	2	Vis		L=55mm
39	888841	1	Flexible		L=205mm
40	943480	2	Collier serrage		
41	888771	1	Tuyau suralimentatio		
42	888775	1	Joint		
43	20441520	4	Vis		L=25mm
44	479956	1	Bouchon		
45	941908	1	Rondelle e'lasttique		

D5A-A TA

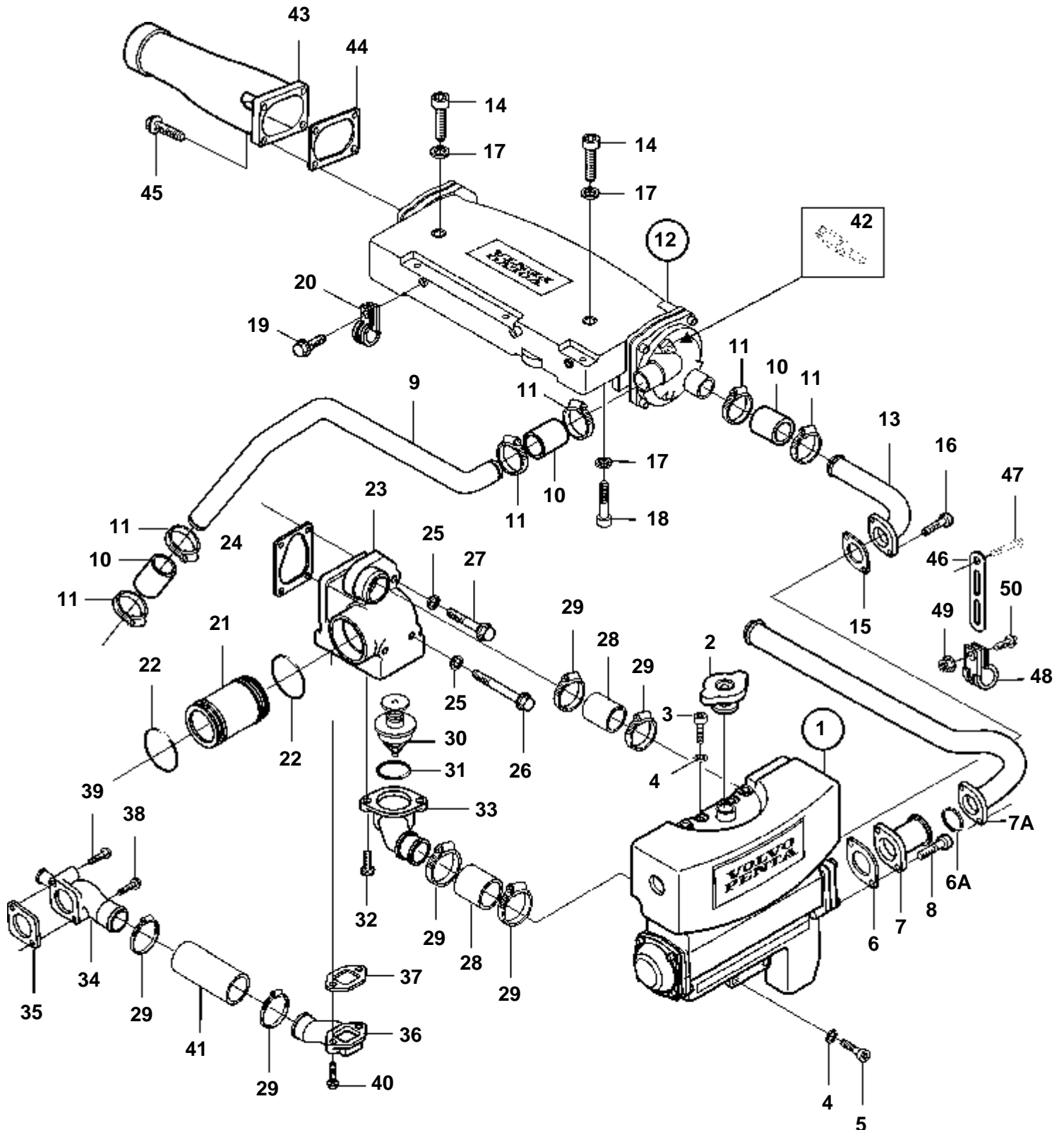


19797

D5A-A TA

RÉF	No Pièce	QTÉ	DÉSIGNATION	Voir	NOTES
1	3838284	1	Echangeur chaleur		
				6423	
2	3838338	1	Bouchon pression		(1 bars)
3	3838310	2	Vis		L=150mm
4	20549890	4	Rondelle		
5	3838311	2	Vis		L=85mm
6	3838312	1	Joint		
6A	864491	1	Joint		Nouveau modèle.
7	3838285	1	Bride connexion		Echangeur de température - refroidisseur d'huile, inverseur.. Ancien modèle
7A	3836201	1	Conduit eau		L=520mm. Echangeur de température - refroidisseur d'huile, inverseur.. Nouveau modèle.
8	959239	2	Vis		
9	888896	1	Tuyau eau de mer		Pompe à eau de mer - refroidisseur air de suralimentation.
10	3838574	3	Flexible		L=65mm
11	961671	6	Collier serrage		
12	3838414	1	Refoi.air suraliment		
				6424	
13	3838293	1	Conduit refroidissem		
14	3587511	2	Vis		
15	3838312	1	Joint		
16	959239	2	Vis		L=30mm
17	20405802	4	Rondelle		
18	959223	2	Vis		L=30mm
19	20405792	1	Vis		L=16mm
20	888852	1	Collier serrage		
21	888827	1	Conduit eau		
22	20412325	2	Bague etancheite		
23	888844	1	Boitier thermostat		
24	888845	1	Joint		
25	976945	2	Rondelle		
26	967825	2	Vis		L=165mm
27	888847	2	Vis		L=115mm
28	3838575	3	Flexible		
29	943480	6	Collier serrage		
30	20450736	1	Thermostat		83°C
31	20459961	1	Bague etancheite		
32	20450713	2	Vis		
33	888849	1	Tuyau sortie		
34	888817	1	Tuyau sortie		
35	20412341	1	Joint		
36	888818	1	Tube d'admission d'e		
37	888820	1	Joint		
38	20460124	1	Vis		L=95mm
39	20405917	1	Vis		L=80mm
40	20405709	2	Vis		L=55mm
41	966871	1	Grue		
42	888876	1	Tuyau suralimentatio		
43	888775	1	Joint		
44	20441520	4	Vis		L=25mm
45	965544	1	Console		
46	970891	1	Vis		L=130mm
47	969194	1	Collier serrage		
48	945408	1	Ecrou accouplement		
49	946173	1	Vis a bride		

D7A-A TA, D7C-A TA

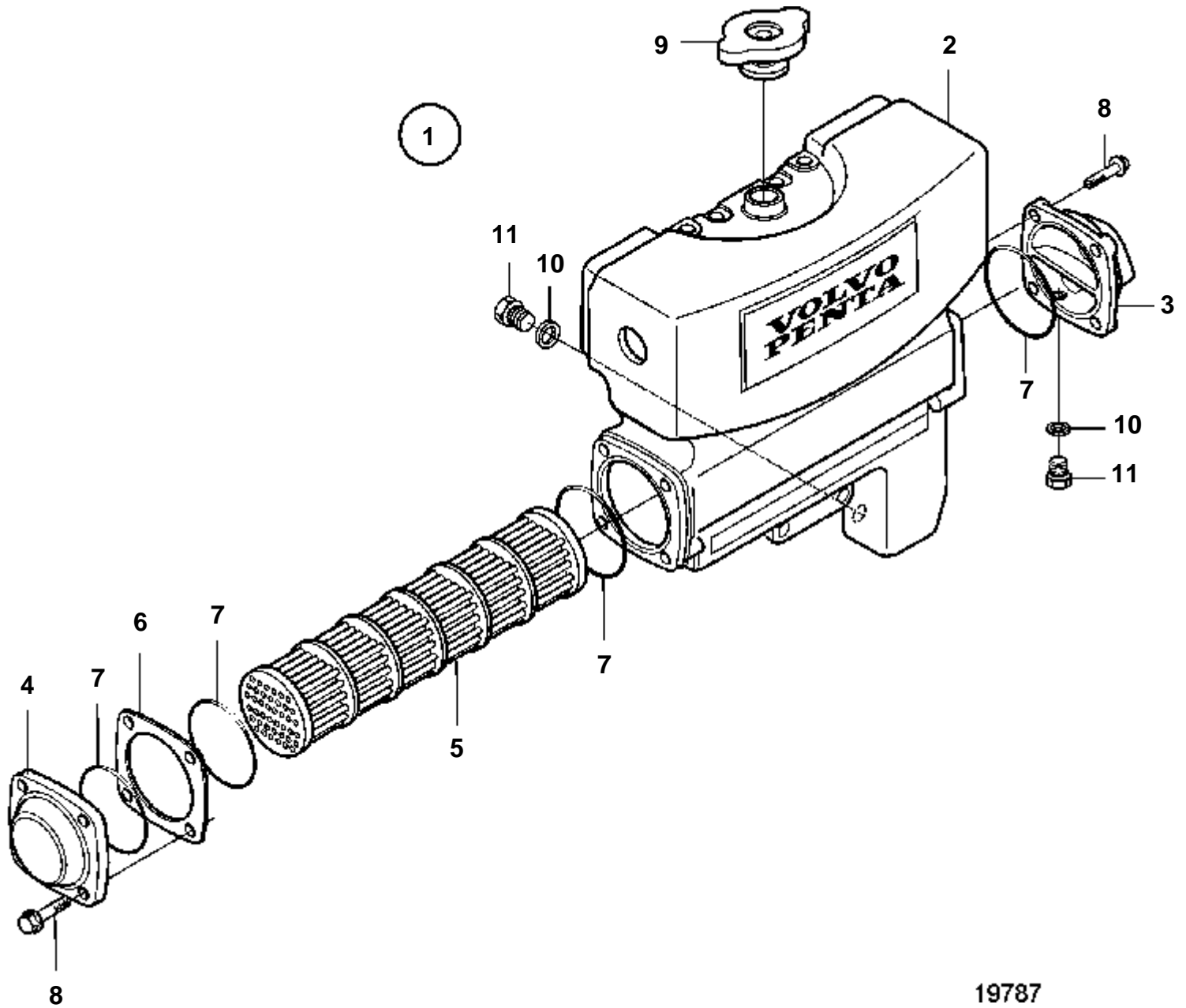


19794

D7A-A TA, D7C-A TA

RÉF	No Pièce	QTÉ	DÉSIGNATION	Voir	NOTES
1	3838284	1	Echangeur chaleur		
				6423	
2	3838338	1	Bouchon pression		(1 bars)
3	3838310	2	Vis		L=150mm
4	20549890	4	Rondelle		
5	3838311	2	Vis		L=85mm
6	3838312	1	Joint		
6A	864491	1	Joint		Nouveau modèle.
7	3838285	1	Bride connexion		Echangeur de température - refroidisseur d'huile, inverseur.. Ancien modèle
7A	3836202	1	Conduit eau		Echangeur de température - refroidisseur d'huile, inverseur.. Nouveau modèle.
8	959239	2	Vis		
9	888851	1	Tuyau eau de mer		Pompe à eau de mer - refroidisseur air de suralimentation.
10	3838574	3	Flexible		L=65mm
11	961671	6	Collier serrage		
12	3838415	1	Refoi.air suraliment		
				6427	
13	3838293	1	Conduit refroidissem		
14	3587511	1	Vis		
15	3838312	1	Joint		
16	959239	2	Vis		L=30mm
17	20405802	4	Rondelle		
18	959223	2	Vis		L=30mm
19	20405792	1	Vis		L=16mm
20	888852	1	Collier serrage		
21	888827	1	Conduit eau		
22	20412325	2	Bague etancheite		
23	888844	1	Boitier thermostat		
24	888845	1	Joint		
25	976945	2	Rondelle		
26	967825	2	Vis		L=165mm
27	888847	2	Vis		L=115mm
28	3838575	2	Flexible		
29	943480	6	Collier serrage		
30	20450736	1	Thermostat		83°C
31	20459961	1	Bague etancheite		
32	20450713	2	Vis		
33	888849	1	Tuyau sortie		
34	888817	1	Tuyau sortie		
35	20412341	1	Joint		
36	888818	1	Tube d'admission d'e		
37	888820	1	Joint		
38	20460124	1	Vis		L=95mm
39	20405917	1	Vis		L=80mm
40	20405709	2	Vis		L=55mm
41	888841	1	Flexible		L=205mm
42	966871	1	Grue		
43	888771	1	Tuyau suralimentatio		
44	888775	1	Joint		
45	20441520	4	Vis		L=25mm
46	965544	1	Console		
47	970891	1	Vis		L=130mm
48	969194	1	Collier serrage		
49	945408	1	Ecrou accouplement		
50	946173	1	Vis a bride		

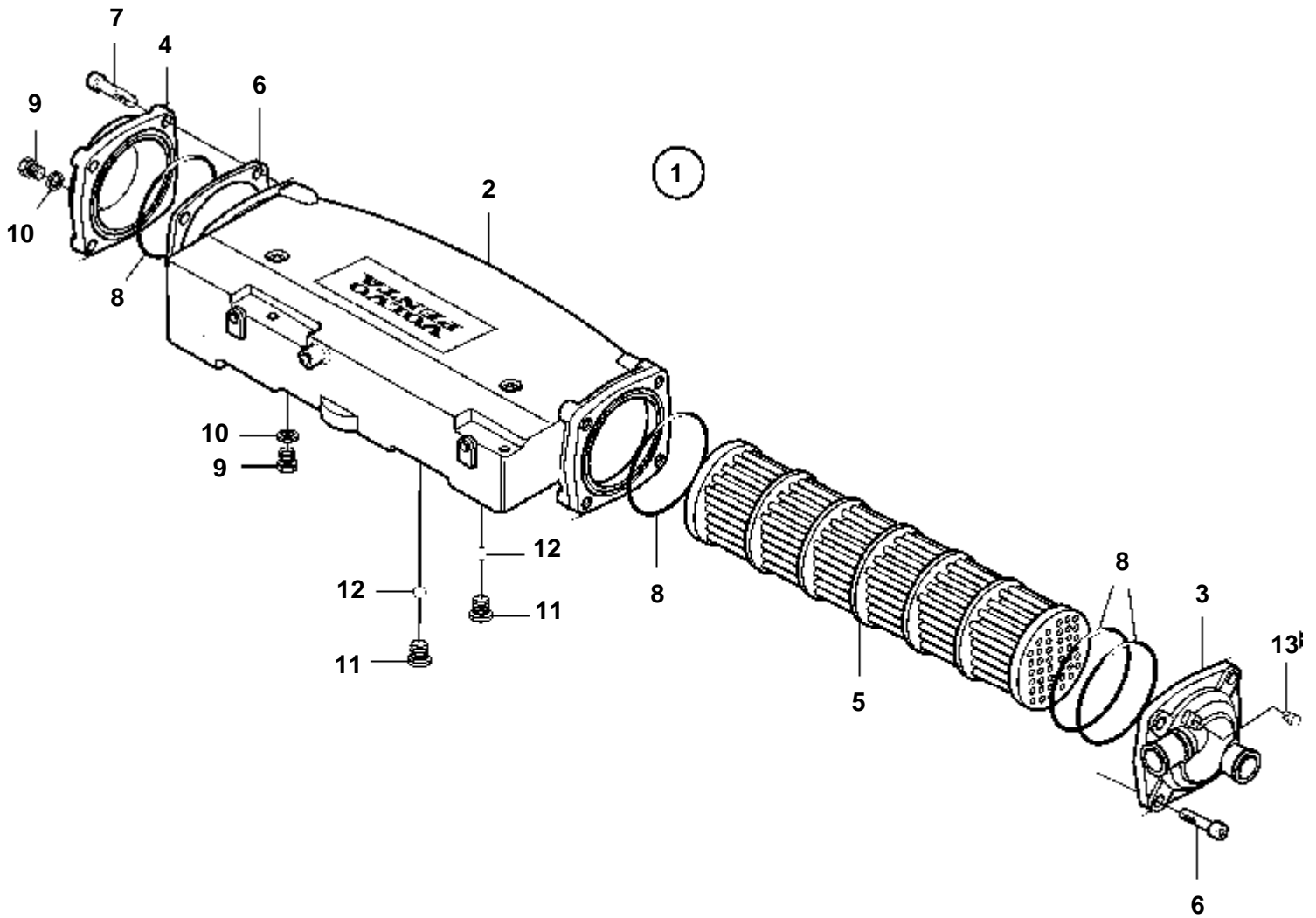
D5A-A T, D5A-A TA, D7A-A T, D7A-A TA, D7C-A TA



D5A-A T, D5A-A TA, D7A-A T, D7A-A TA, D7C-A TA

RÉF	No Pièce	QTÉ	DÉSIGNATION	NOTES
1	3838284	1	Echangeur chaleur	
2			Carteréchangeur de température	
3	3838334	1	· Couvercle extrémité	
4	3838333	1	· Couvercle extrémité	
5	3838332	1	· Cartouche	
6	3838335	1	· Entretoise	
7	3838336	4	· Joint torique	
8	3838337	8	· Vis	
9	3838338	1	· Bouchon pression	(1 bars)
10	3838339	2	· Rondelle	
11	3838340	2	· Tampon	

D5A-A TA

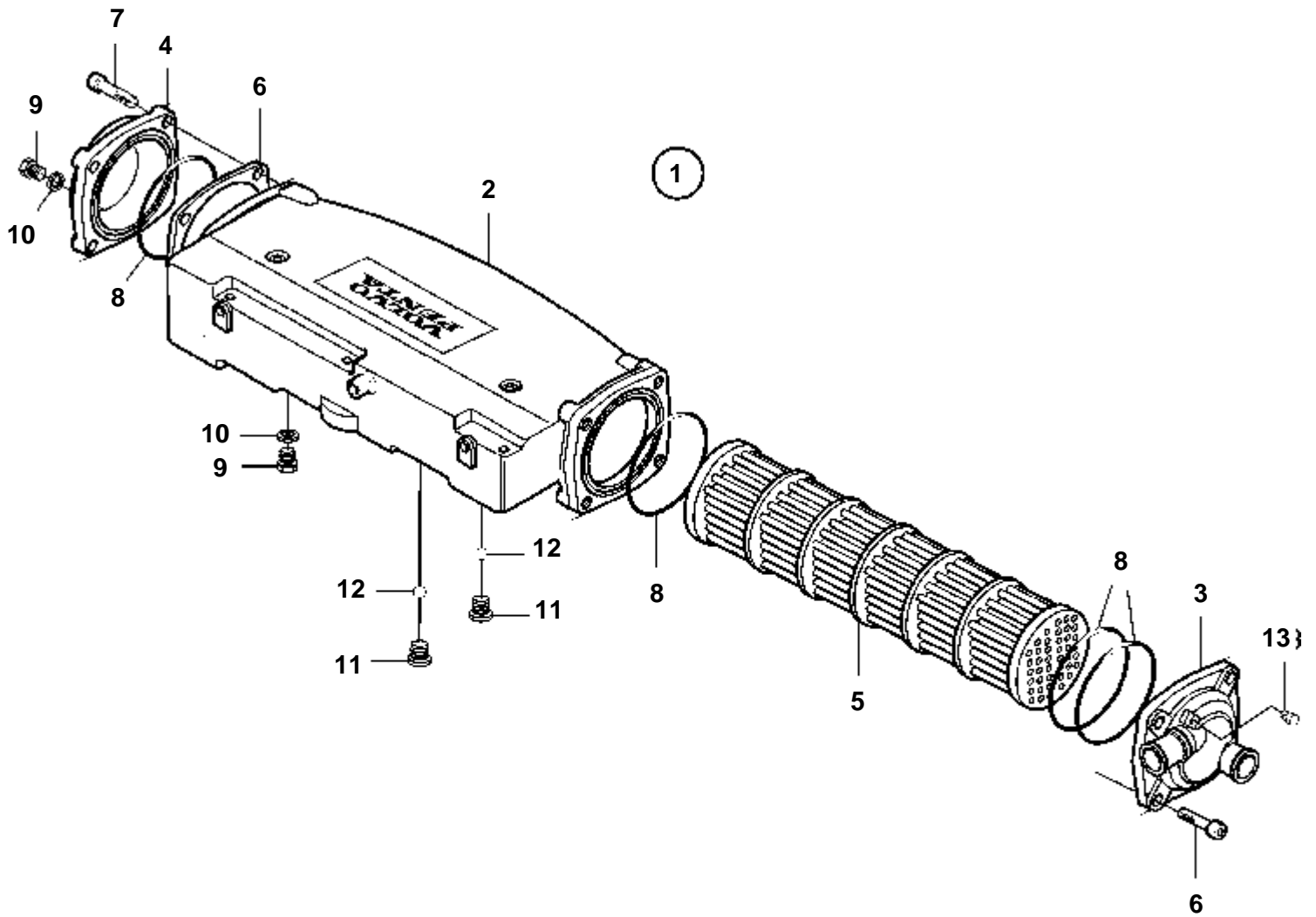


19788

D5A-A TA

RÉF	No Pièce	QTÉ	DÉSIGNATION
1	3838414	1	Refoi.air suraliment
2		1	· Carterrefroidisseur suraliment.
3	3838410	1	· Couvercle extremite
4	3838409	1	· Couvercle extremite
5	3838408	1	· Cartouche
6	3838407	1	· Entretoise
7	3838337	8	· Vis
8	3838406	4	· Joint torique
9	3838340	2	· Tampon
10	3838339	2	· Rondelle
11	866759	2	· Tampon
12	866758	2	· Bille acier
13	981749	2	· Tampon

D7A-A TA, D7C-A TA

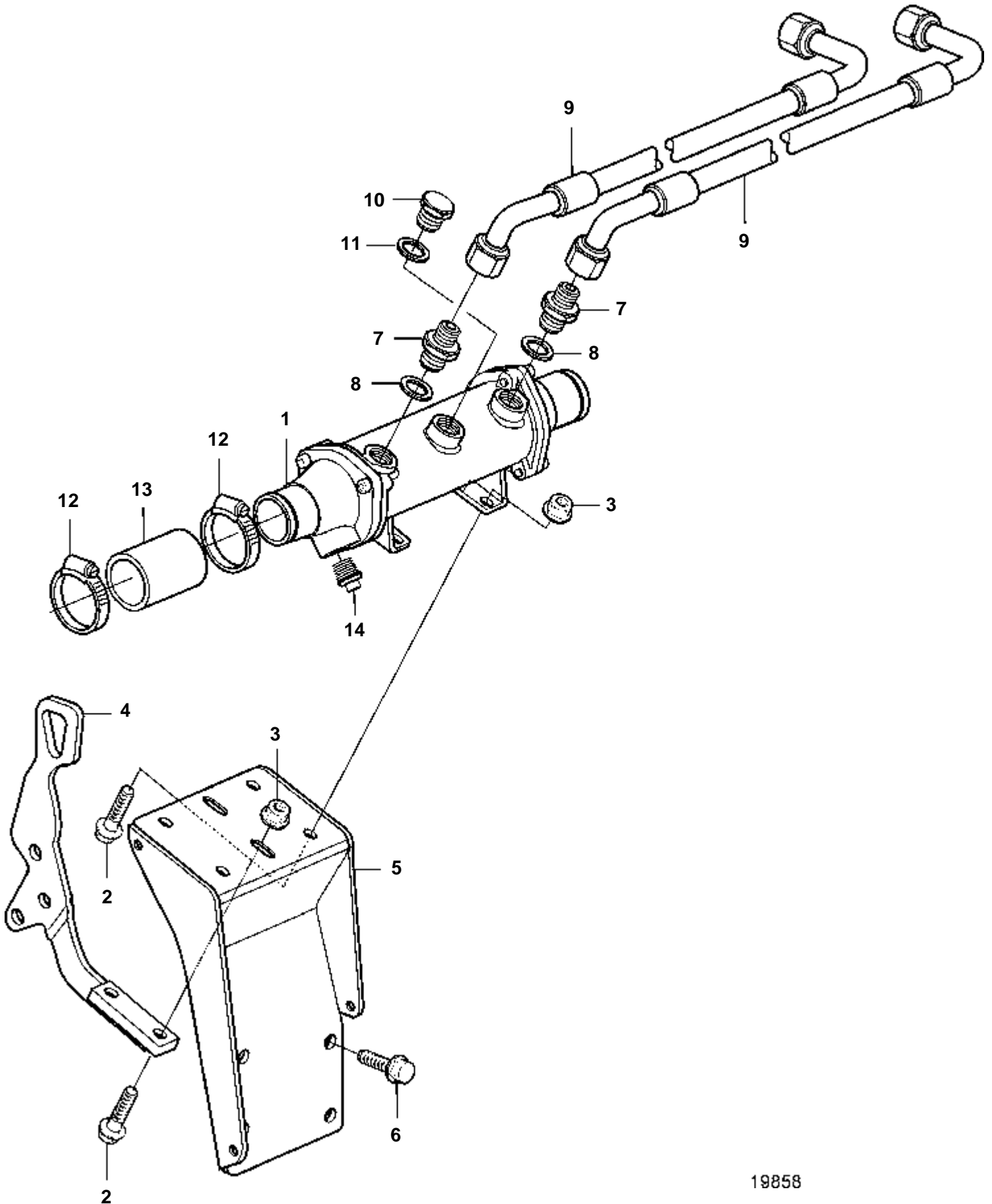


19791

D7A-A TA, D7C-A TA

RÉF	No Pièce	QTÉ	DÉSIGNATION
1	3838415	1	Refoi.air suraliment
2		1	· Carterrefroidisseur suraliment.
3	3838410	1	· Couvercle extremite
4	3838409	1	· Couvercle extremite
5	3838411	1	· Cartouche
6	3838407	1	· Entretoise
7	3838337	8	· Vis
8	3838406	4	· Joint torique
9	3838340	2	· Tampon
10	3838339	2	· Rondelle
11	866759	2	· Tampon
12	866758	2	· Bille acier
13	981749	2	· Tampon

D5A-A T, D5A-A TA, D7A-A T, D7A-A TA, D7C-A TA

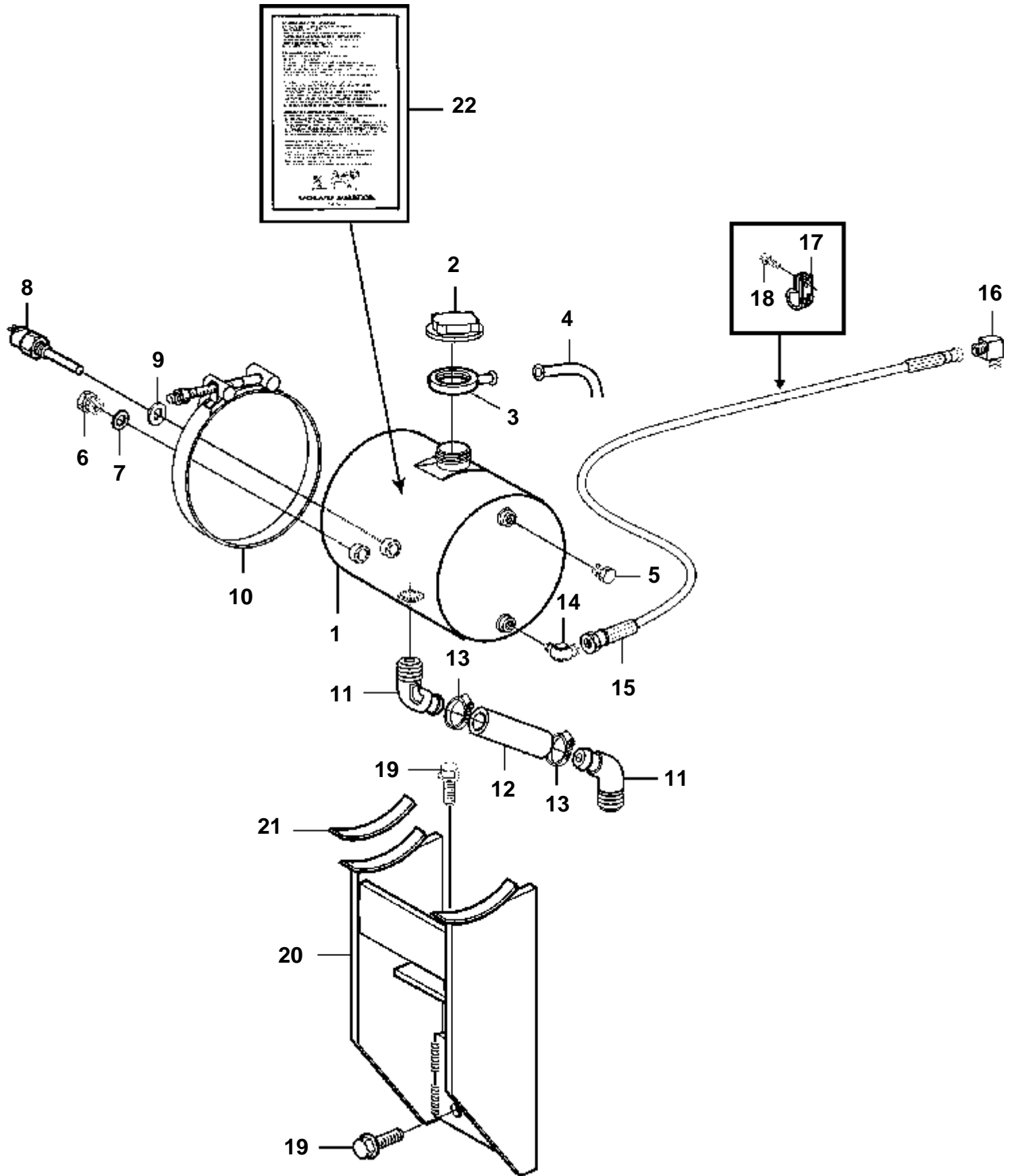


19858

D5A-A T, D5A-A TA, D7A-A T, D7A-A TA, D7C-A TA

RÉF	No Pièce	QTÉ	DÉSIGNATION	NOTES
1	3837040	1	Radiateur huile	
			Pièces non spécifiées	
2	946671	6	Vis a bride	L=30mm
3	945408	6	Ecrou accouplement	
4	3837830	1	Console	
5	3837851	1	Console	
6	965191	4	Vis	L=30mm
7	963948	2	Raccord	
8	11996	2	Joint	
9	3836192	2	Flexible	
10	960632	1	Bouchon	
11	11998	1	Joint	
12	961671	2	Collier serrage	
13		1	Flexible	
14			Tampon	

D5A-A T, D5A-A TA, D7A-A T, D7A-A TA, D7C-A TA

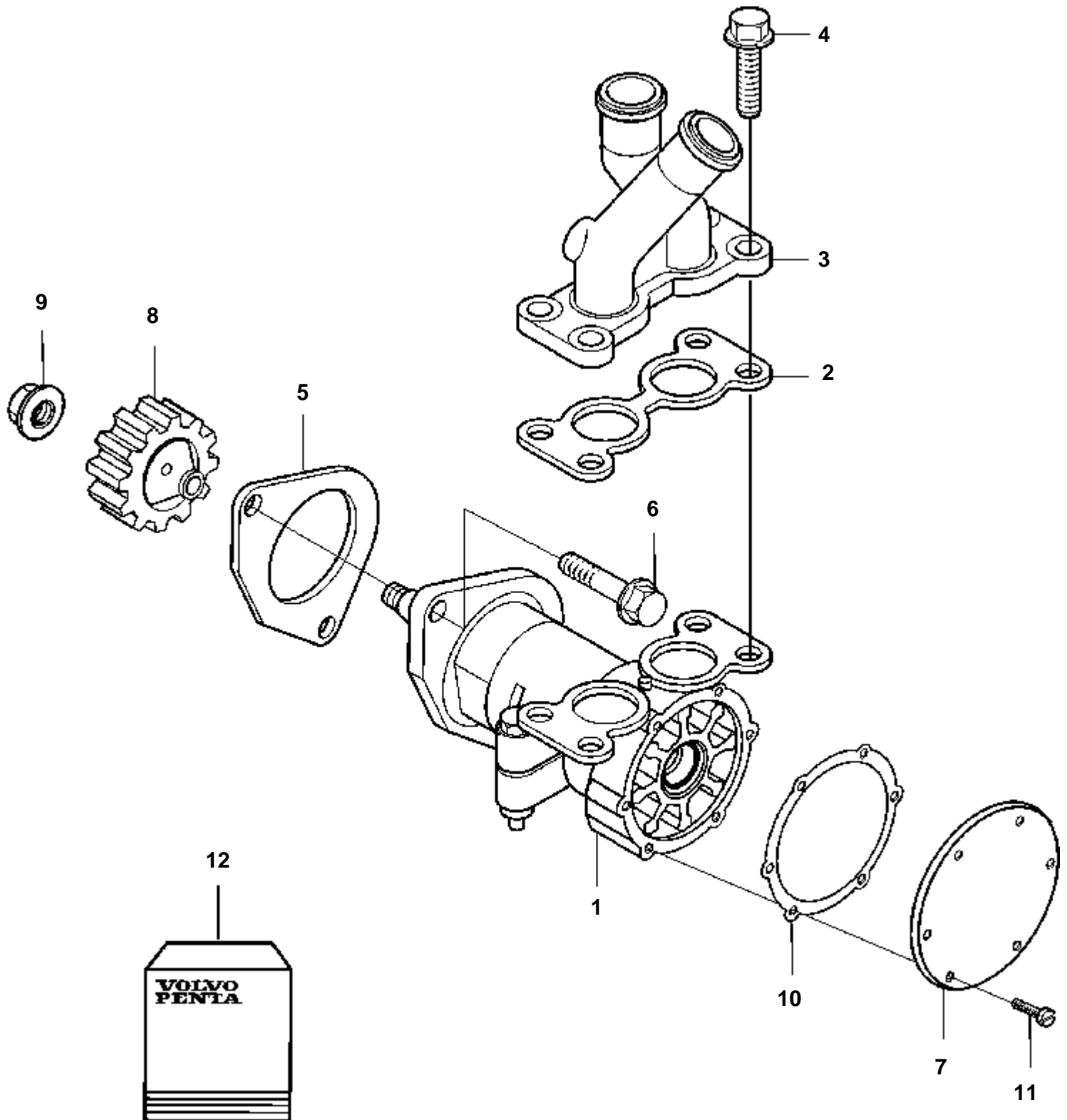


19667

D5A-A T, D5A-A TA, D7A-A T, D7A-A TA, D7C-A TA

RÉF	No Pièce	QTÉ	DÉSIGNATION	NOTES
1	3827367	1	Vase expansion	
2	1674083	1	Bouchon pression	75kPa
3	3828863	1	Col caoutchouc	
4	941405	X	Flexible	L=1000mm
5	479979	1	Bouchon	
6	979285	1	Raccord	
7	947628	1	Joint	
8	881965	1	Interrupteur	
9	11998	1	Joint	
10	3839545	2	Collier serrage	
11	942590	2	Coude raccord	
12	943369	X	Flexible	
13	943473	2	Collier serrage	
14	942376	1	Raccord angulaire	
15	3839384	1	Flexible purge	L=995mm
16	813615	1	Raccord	
17	952626	2	Collier serrage	
18	946544	2	Vis a bride	
19	946329	4	Vis a bride	L=25mm
20	3837407	1	Fixation de re'serv	
21	3839107	2	Tapis caoutchouc	
22	3825346	1	Autocollant	

D5A-A T, D5A-A TA, D7A-A T, D7A-A TA, D7C-A TA

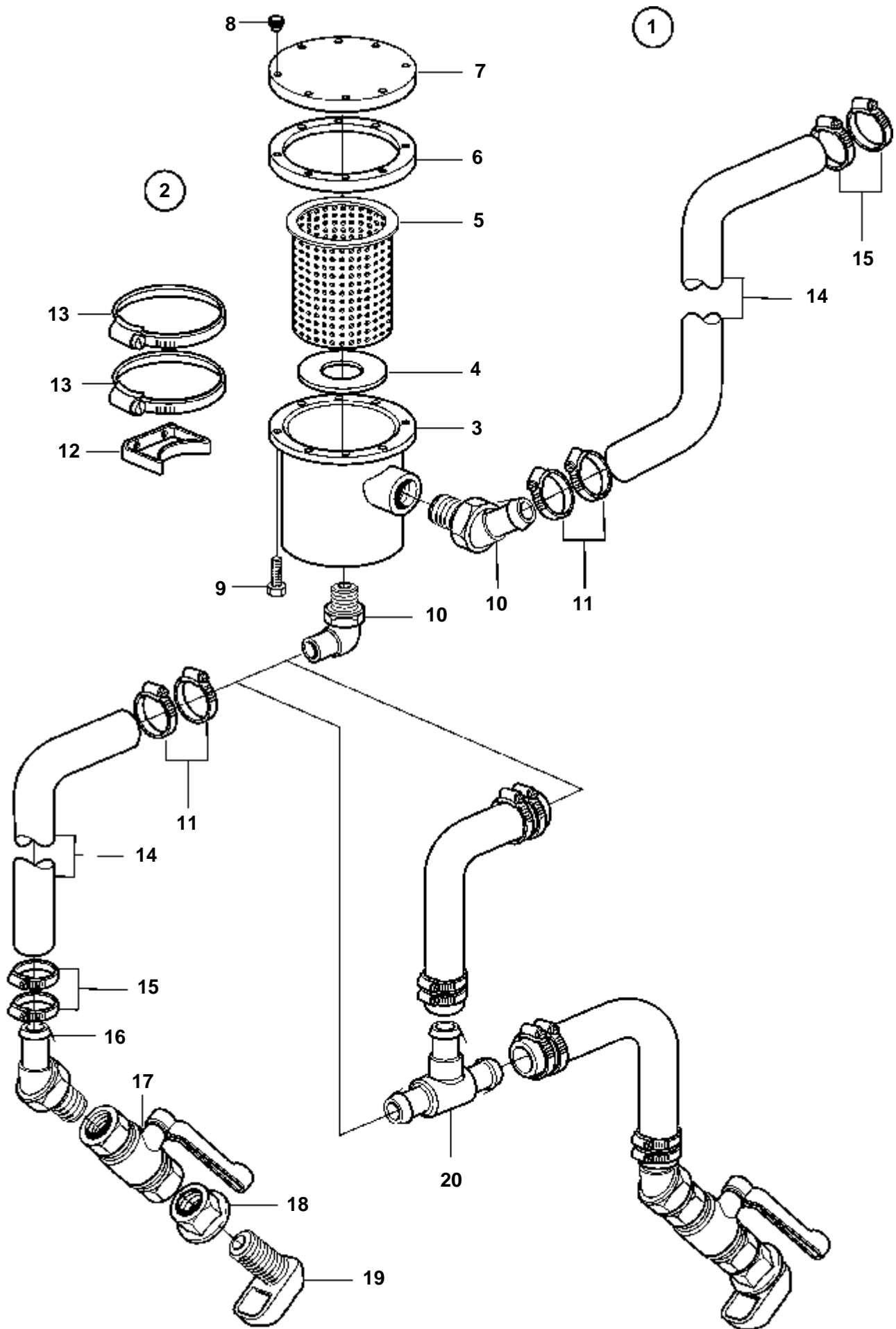


19656

D5A-A T, D5A-A TA, D7A-A T, D7A-A TA, D7C-A TA

RÉF	No Piéce	QTÉ	DÉSIGNATION	NOTES
1	3838288	1	Pompe eau mer	
2	3838287	1	Joint	
3	3838286	1	Tube connexion	
4	20441520	4	Vis	
5	3838321	1	Joint	
6	970947	2	Vis	
7		1	Couvercle pompe	
8	20460505	1	Pignon	
9	971096	1	Ecrou	
10		1	Joint	
11		6	Vis	
12	877486	1	Kit impulseur	VOIR GROUPE 99

D5A-A T, D5A-A TA, D7A-A T, D7A-A TA, D7C-A TA

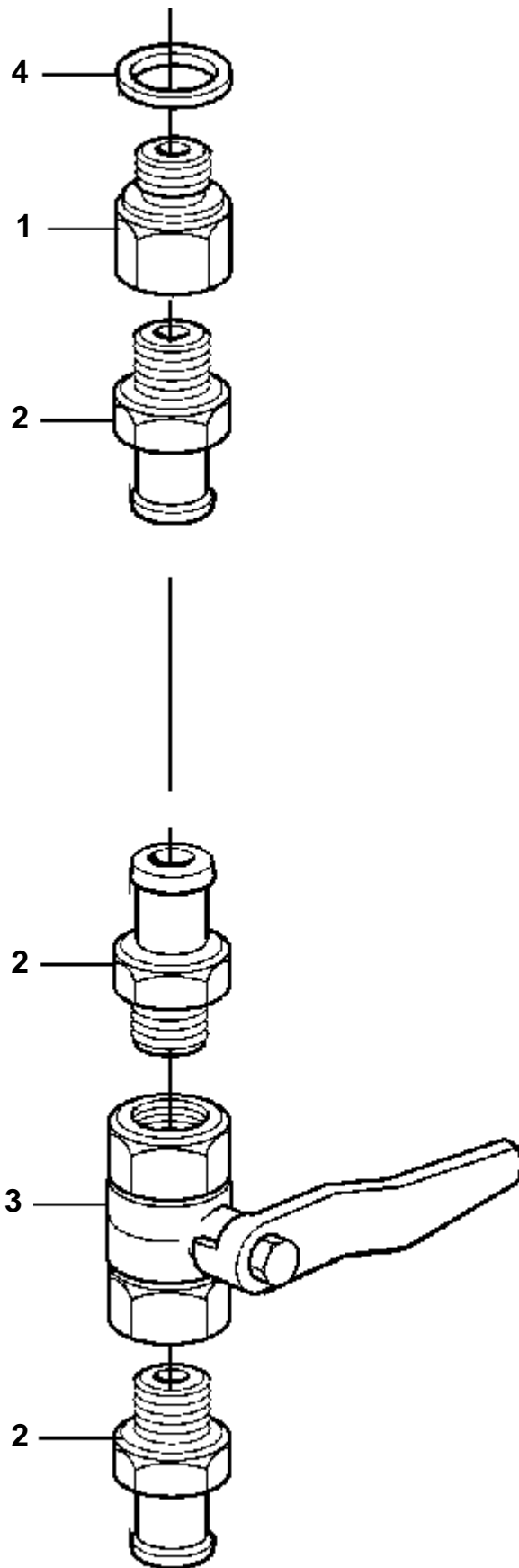


19823

D5A-A T, D5A-A TA, D7A-A T, D7A-A TA, D7C-A TA

RÉF	No Pièce	QTÉ	DÉSIGNATION	NOTES
1	862199	1	Filtre eau mer	
2	842466	1	· Filtre	
3		1	· · Carter	
4	843361	1	· · · Joint	
5	843358	1	· · · Cartouche	
6	843360	1	· · · Joint	
7	843359	1	· · · Couvercle	
8	843357	8	· · · Ecrou	
9	843362	8	· · · Vis	
10		2	· Fixe-flexible	
11	961672	4	· Collier serrage	
12	828061	2	· Console	
13	961678	2	· Collier serrage	
14	848327	X	Flexible	
15	961673	4	Collier serrage	
16	848420	1	Fixe-flexible	
17	3837938	1	Robinet bille	
18	848323	1	Ecrou accouplement	
19	848321	1	Crepine	
20	848669	1	Tuyau-t	Lorsque deux prises d'eau de mer sont installées.

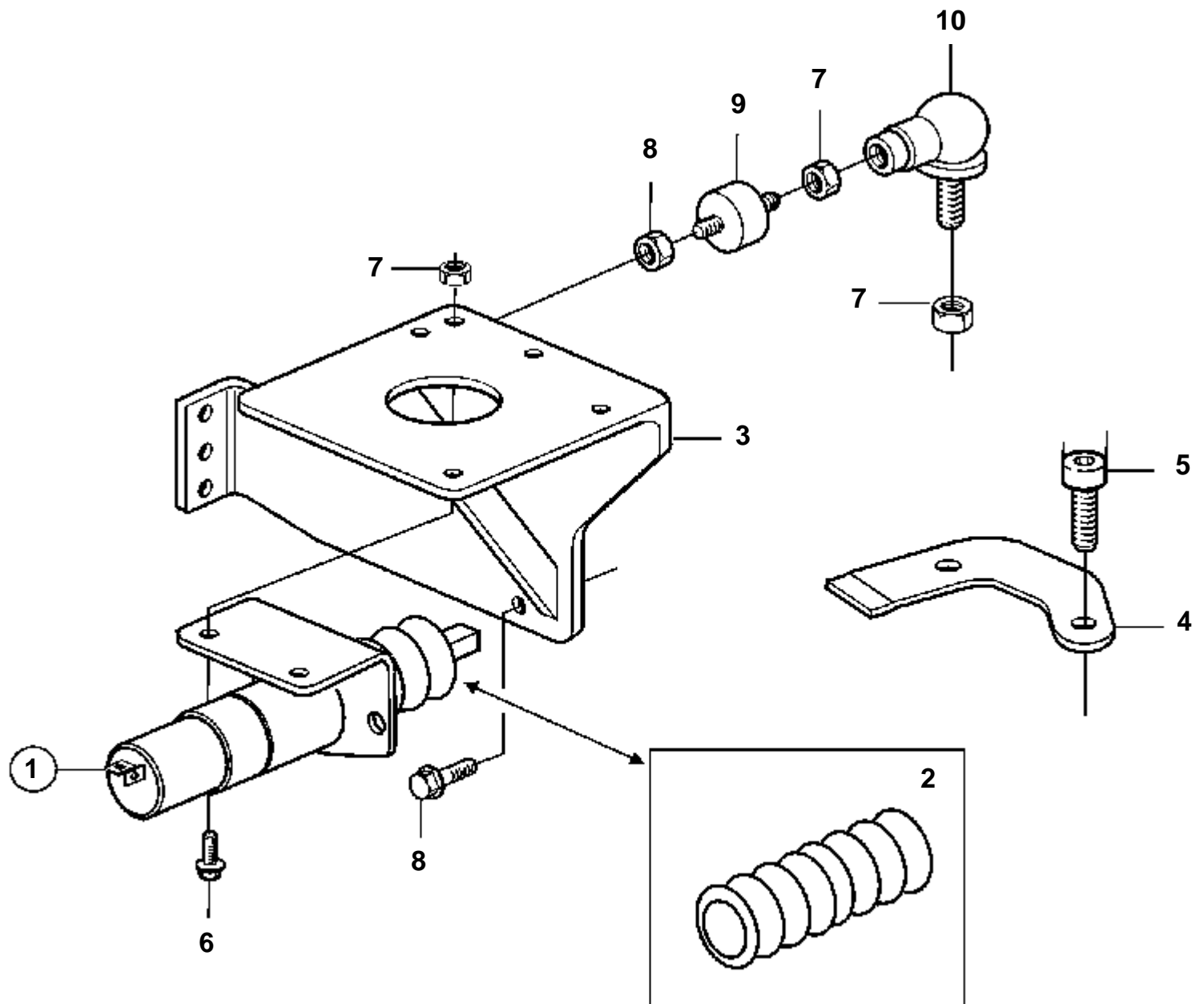
D5A-A T, D5A-A TA, D7A-A T, D7A-A TA, D7C-A TA



19867

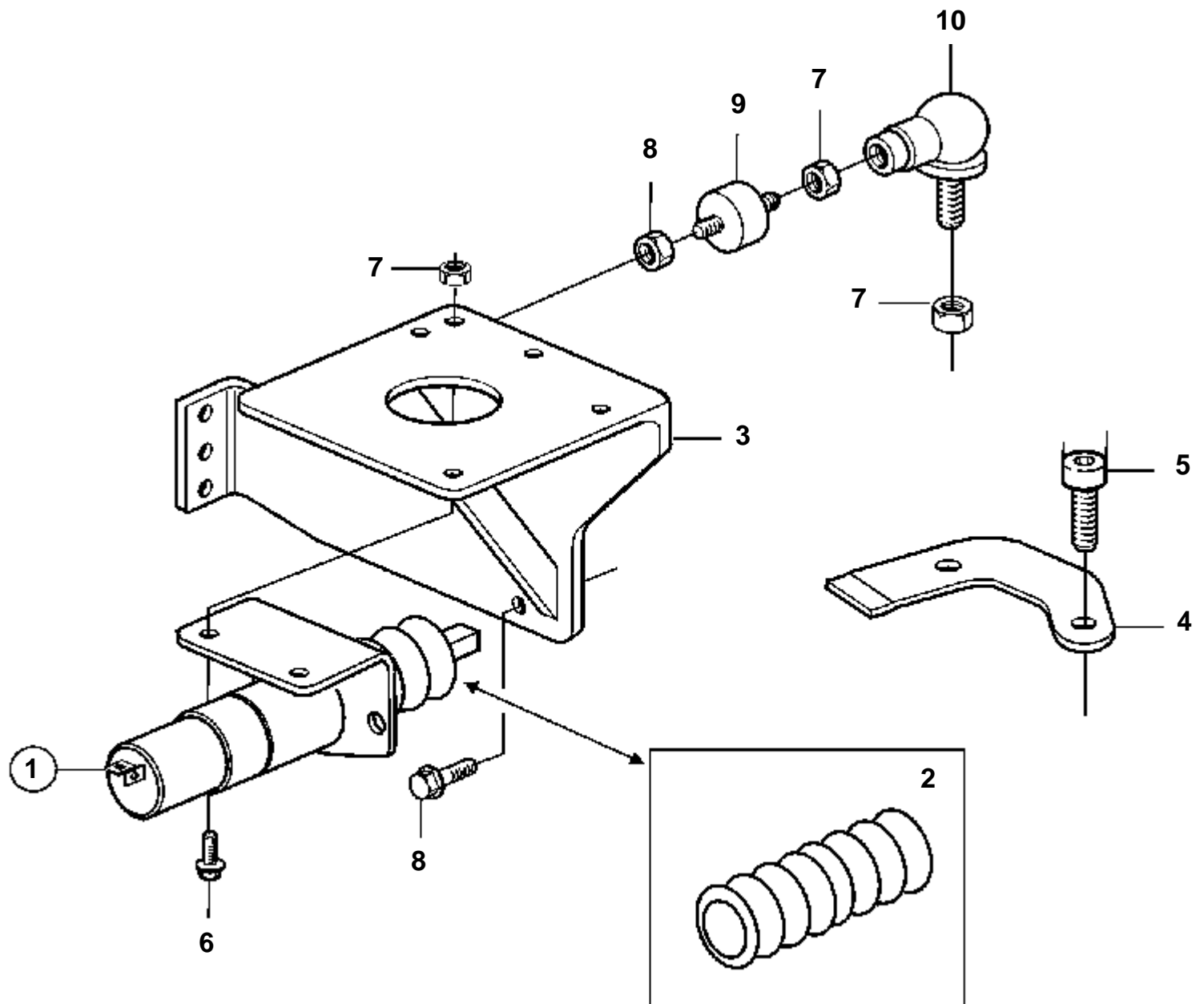
D5A-A T, D5A-A TA, D7A-A T, D7A-A TA, D7C-A TA

RÉF	No Pièce	QTÉ	DÉSIGNATION
1	979285	2	Raccord
2	479978	6	Raccord
3	1140097	2	Robinet bille
4	947628	2	Joint



19824

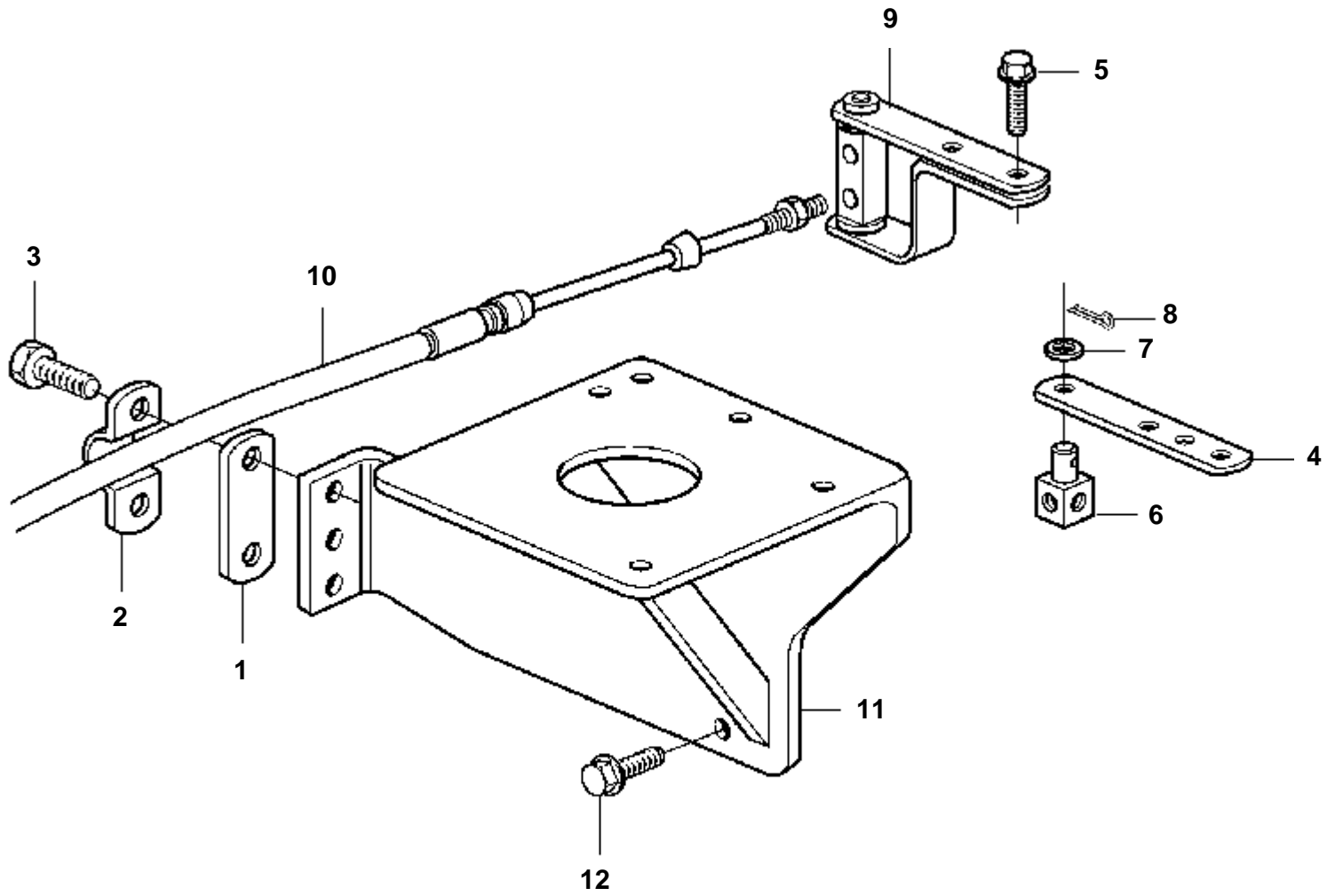
RÉF	No Pièce	QTÉ	DÉSIGNATION
1	20547358	1	Solenoide
2	3587675	1	Soufflet caoutchouc
3	3836012	1	Console
4	20464446	1	Plaque d'arret
5	956081	2	Vis
6	20459227	2	Vis
7	955781	5	Ecrou
8	20405792	3	Vis
9	20476626	1	Butee'caoutchouc
10	20464445	1	Rotule articulation



19824

RÉF	No Pièce	QTÉ	DÉSIGNATION
1	20532245	1	Solenoid
2	3587675	1	Soufflet caoutchouc
3	3836012	1	Console
4	20464446	1	Plaque d'arret
5	956081	2	Vis
6	20459227	2	Vis
7	955781	5	Ecrou
8	20405792	3	Vis
9	20476626	1	Butee'caoutchouc
10	20464445	1	Rotule articulation

D5A-A T, D5A-A TA, D7A-A T, D7A-A TA, D7C-A TA

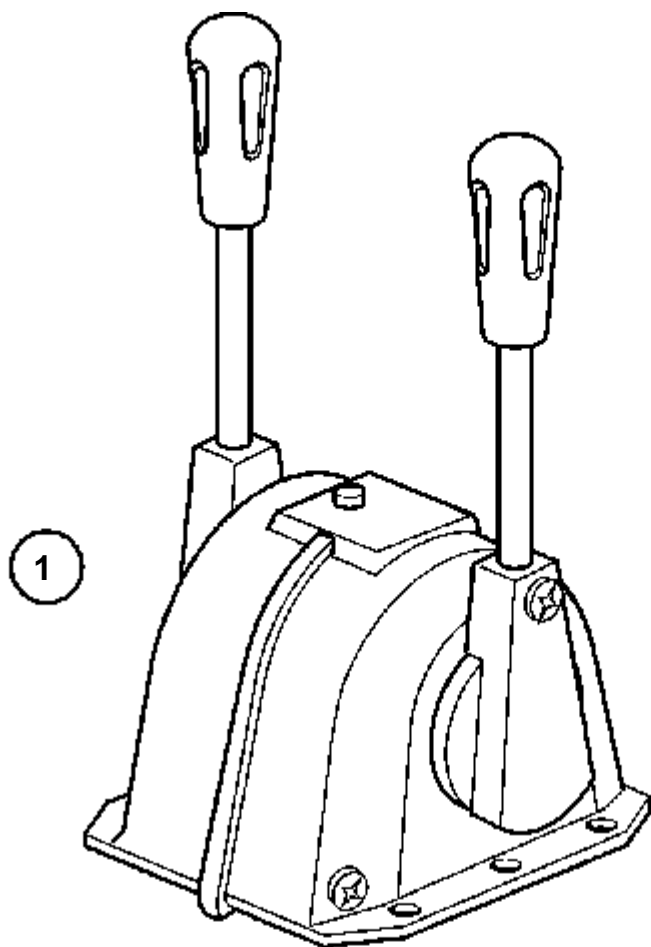


19831

D5A-A T, D5A-A TA, D7A-A T, D7A-A TA, D7C-A TA

RÉF	No Pièce	QTÉ	DÉSIGNATION	Voir	NOTES
1	819068	1	Rondelle		
2	819067	1	Etrier		
3	956081	2	Vis		
4	3835545	1	Allonge		ALT
5	20405729	2	Vis		
6	853217	1	De		
7	940191	1	Rondelle		
8	949791	1	Goupille fendue		
9	3836032	1	Levier		ALT
10		1	Cable de commande	231	
11	3836012	1	Console		

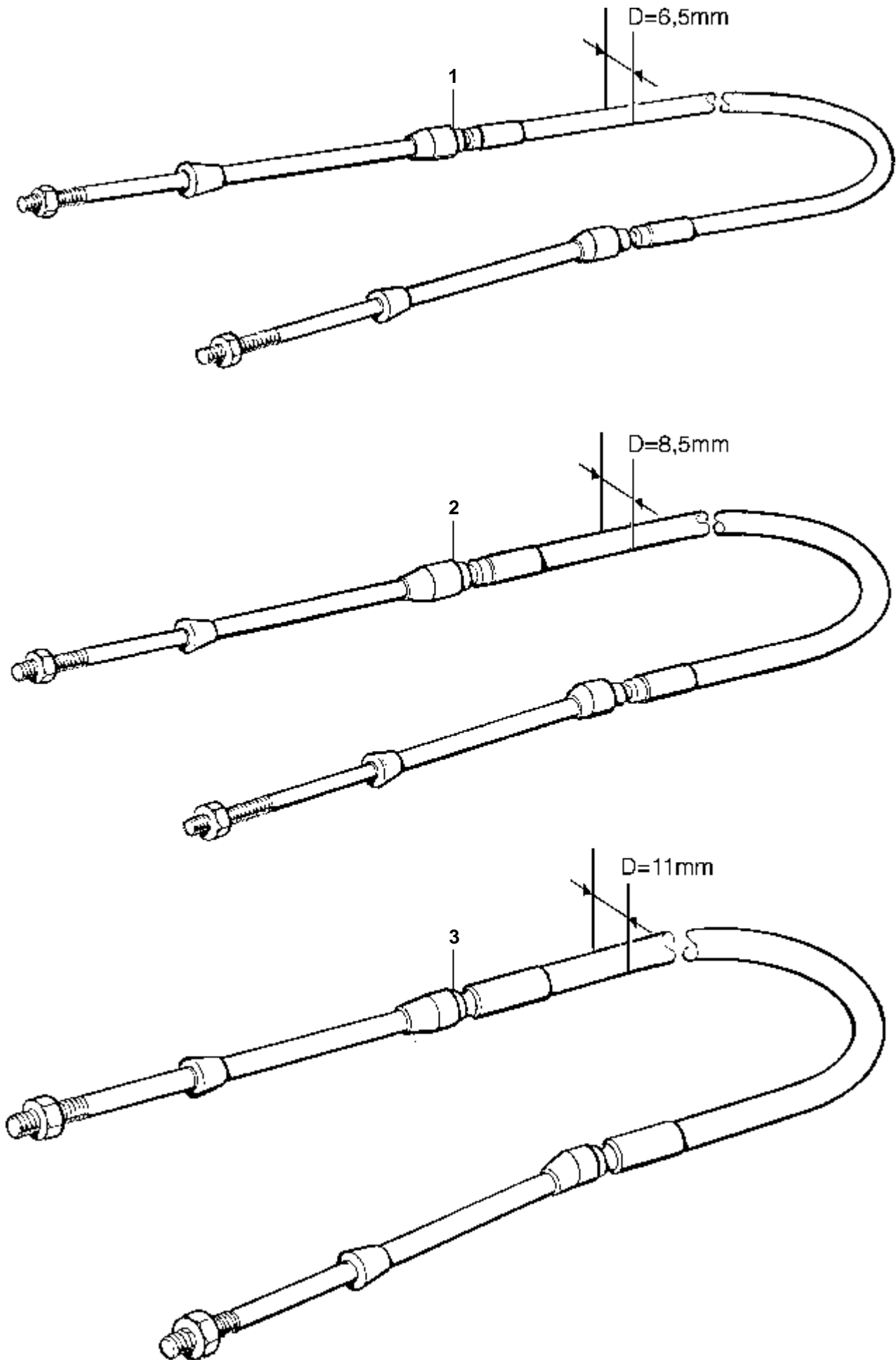
D5A-A T, D5A-A TA, D7A-A T, D7A-A TA, D7C-A TA

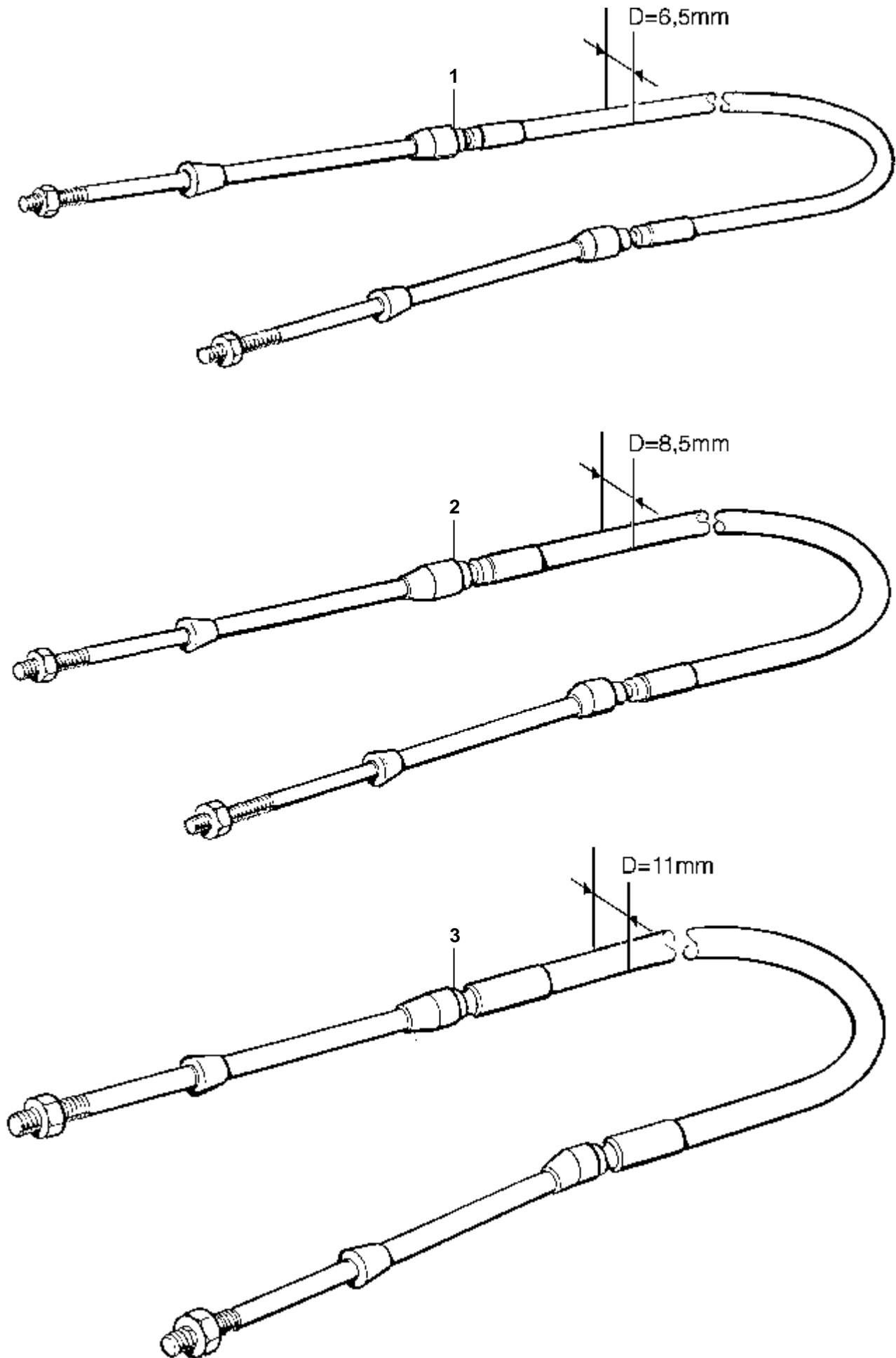


19854

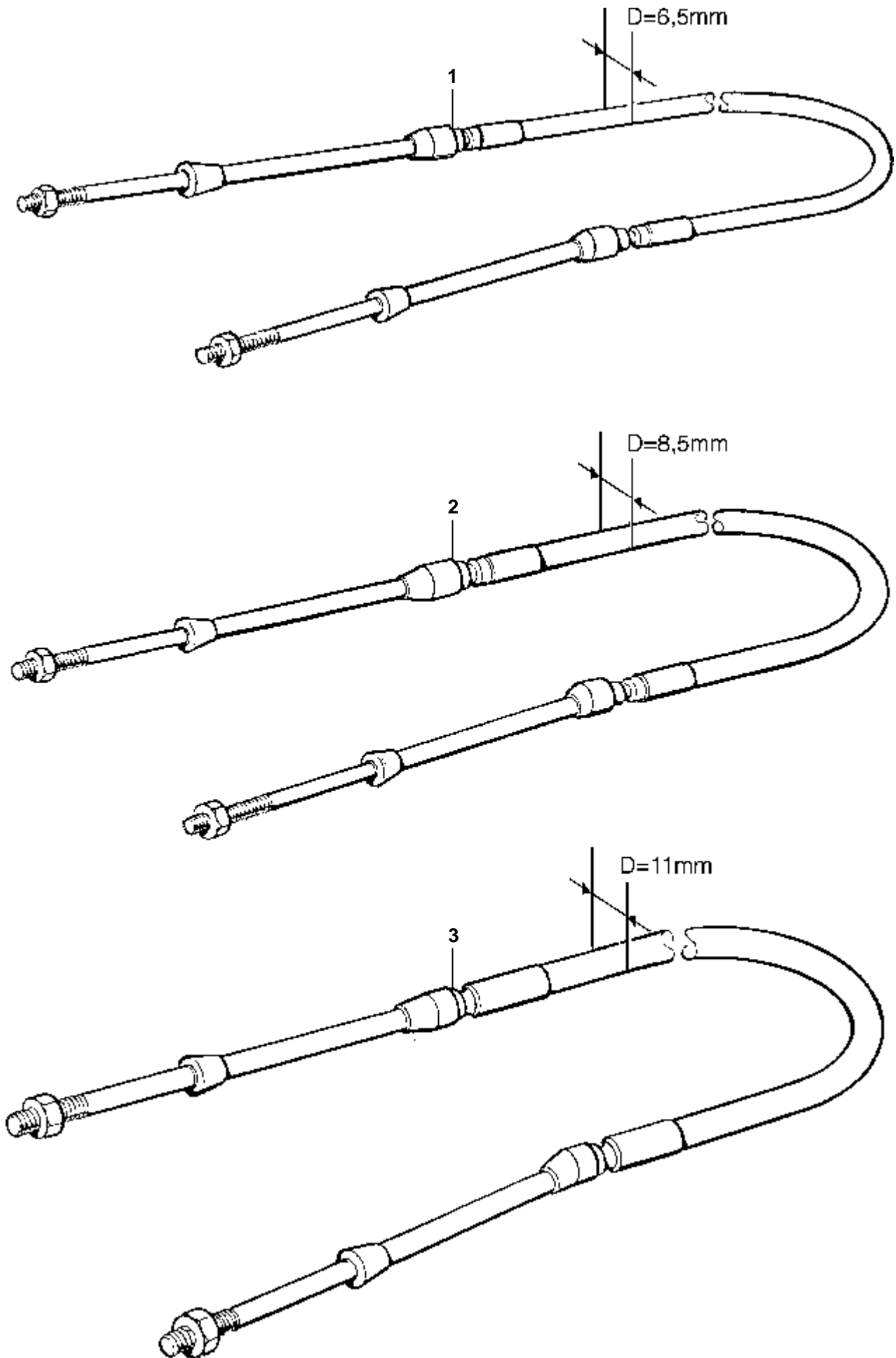
D5A-A T, D5A-A TA, D7A-A T, D7A-A TA, D7C-A TA

RÉF	No Pièce	QTÉ	DÉSIGNATION	NOTES
1	853200	1	Commande	
2	853199	1	Kit montage	Pour cable de commande 333, 33c.
	853204	1	Kit montage	Pour cable de commande 443, 43c.

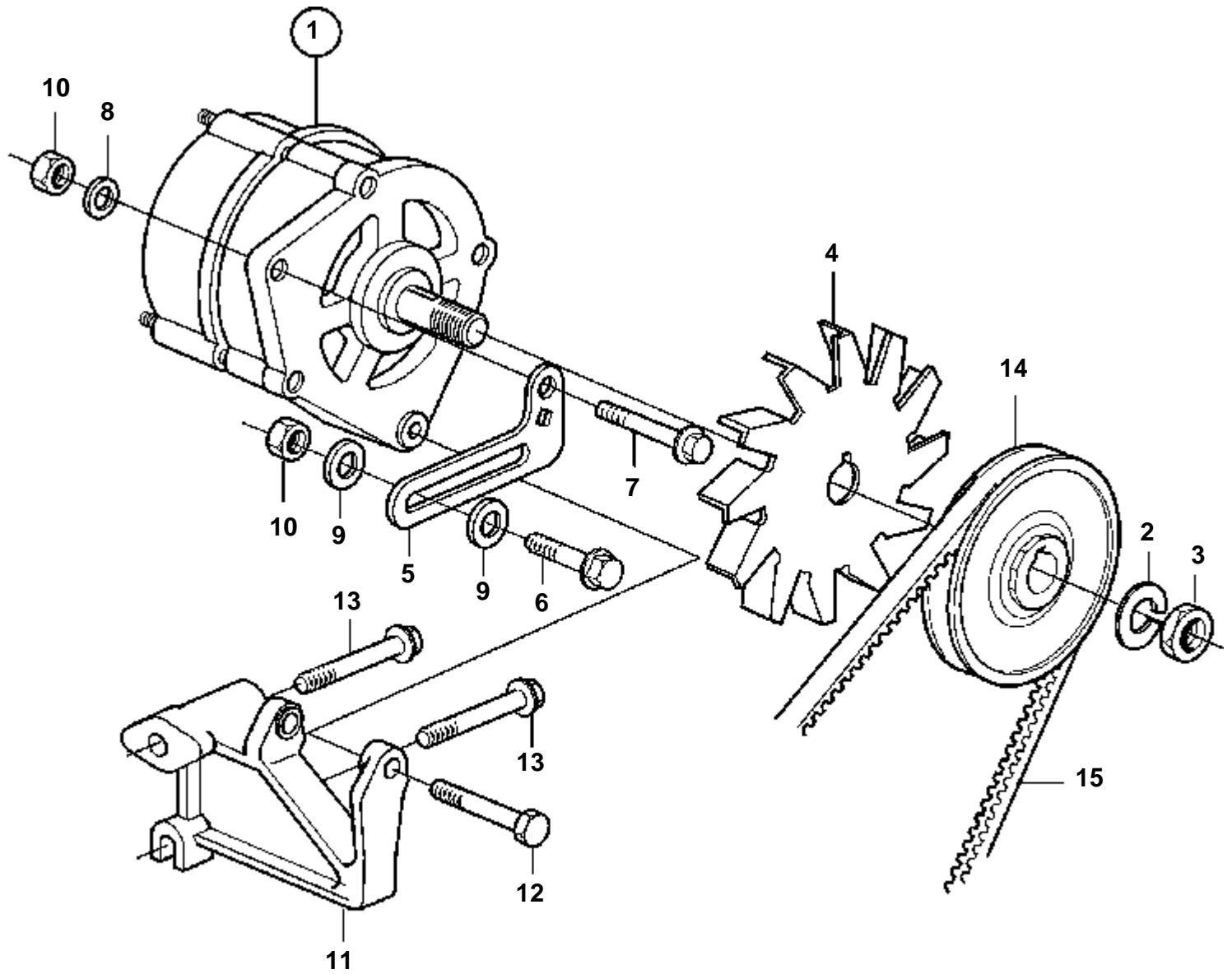




RÉF	No Pièce	QTÉ	DÉSIGNATION	NOTES
2	1140171	1	Cable de commande	L=1,00m
	1140172	1	Cable de commande	L=1,25m
	1140173	1	Cable de commande	L=1,50m
	1140174	1	Cable de commande	L=1,75m
	1140175	1	Cable de commande	L=2,00m
	1140176	1	Cable de commande	L=2,25m
	1140177	1	Cable de commande	L=2,50m
	1140178	1	Cable de commande	L=2,75m
	1140179	1	Cable de commande	L=3,00m
	1140180	1	Cable de commande	L=3,25m
	1140181	1	Cable de commande	L=3,50m
	1140182	1	Cable de commande	L=3,75m
	1140183	1	Cable de commande	L=4,00m
	1140184	1	Cable de commande	L=4,25m
	1140185	1	Cable de commande	L=4,50m
	1140186	1	Cable de commande	L=4,75m
	1140187	1	Cable de commande	L=5,00m
	1140188	1	Cable de commande	L=5,25m
	1140189	1	Cable de commande	L=5,50m
	1140190	1	Cable de commande	L=5,75m
	1140191	1	Cable de commande	L=6,00m
	1140192	1	Cable de commande	L=6,25m
	1140193	1	Cable de commande	L=6,50m
	1140194	1	Cable de commande	L=6,75m
	1140195	1	Cable de commande	L=7,00m
	1140196	1	Cable de commande	L=7,25m
	1140197	1	Cable de commande	L=7,50m
	1140198	1	Cable de commande	L=7,75m
	1140199	1	Cable de commande	L=8,00m
	888081		Cable de commande	L=8,25m
	1140200	1	Cable de commande	L=8,50m
	888082		Cable de commande	L=8,75m
	1140201	1	Cable de commande	L=9,00m
	888083		Cable de commande	L=9,25m
	1140202	1	Cable de commande	L=9,50m
	888084		Cable de commande	L=9,75m
	1140203	1	Cable de commande	L=10,00m
	888085		Cable de commande	L=10,25m
	1140204	1	Cable de commande	L=10,50m
	888086		Cable de commande	L=10,75m
	1140205	1	Cable de commande	L=11,00m
	888087		Cable de commande	L=11,25m
	1140206	1	Cable de commande	L=11,50m
	888088		Cable de commande	L=11,75m
	1140207	1	Cable de commande	L=12,00m
	888089		Cable de commande	L=12,25m
	1140208	1	Cable de commande	L=12,50m
	888090		Cable de commande	L=12,75m
	1140209	1	Cable de commande	L=13,00m



D5A-A T, D5A-A TA, D7A-A T, D7A-A TA, D7C-A TA

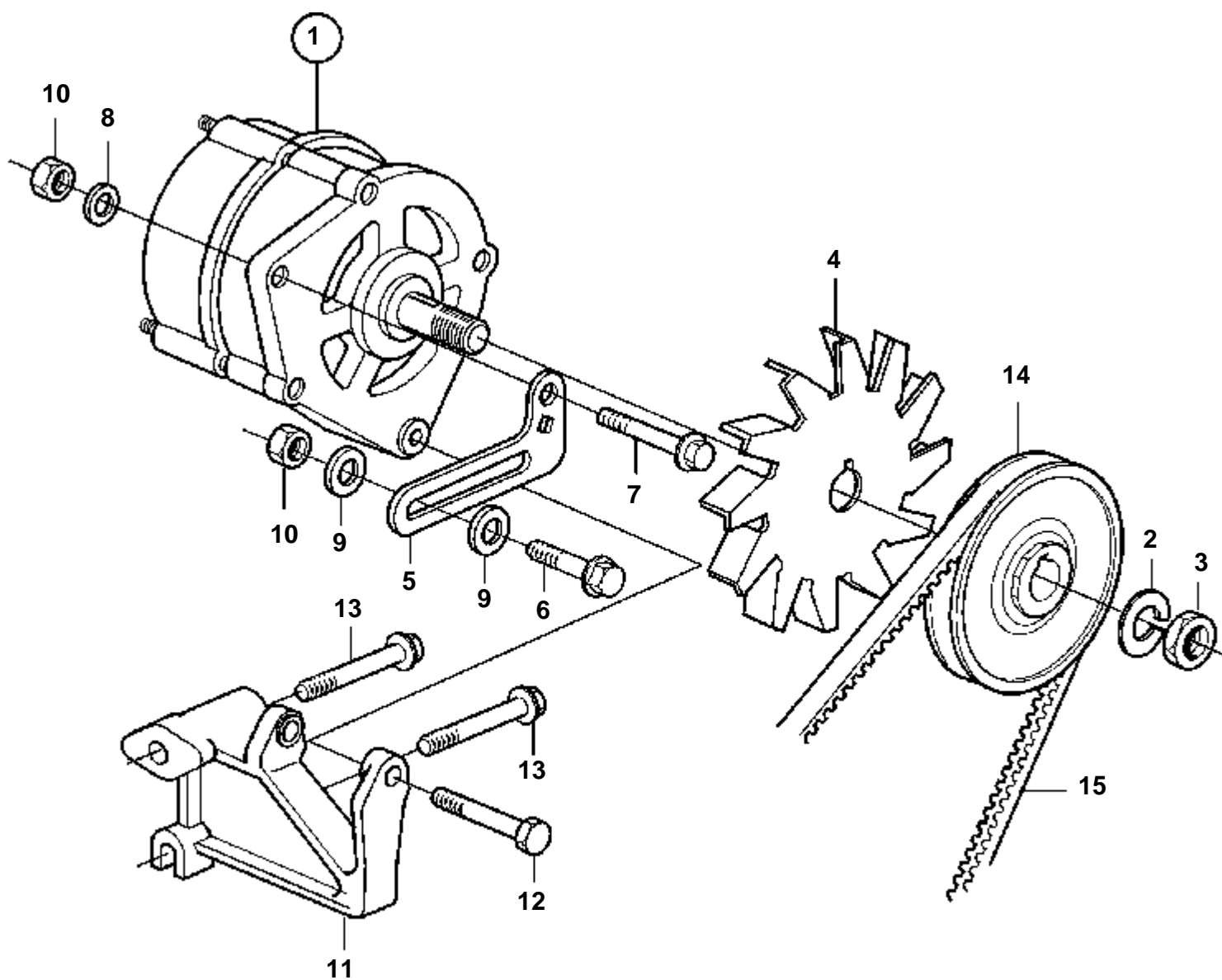


19835

D5A-A T, D5A-A TA, D7A-A T, D7A-A TA, D7C-A TA

RÉF	No Pièce	QTÉ	DÉSIGNATION	Voir	NOTES
1	881668	1	Alternateur		
2	941912	1	Rondelle e'lasttique	6507	
3	20441521	1	Ecrou		
4	20459039	1	Ventilateur		
5	20405804	1	Bride serrage		
6	946173	1	Vis a bride		
7	20405917	1	Vis		
8	20460226	1	Rondelle		
9	20405802	2	Rondelle		
10	20405821	2	Ecrou		
11	20460411	1	Console		
12	955306	1	Vis		
13	973924	2	Vis a bride		
14	20464462	1	Poulie		
15	20460454	1	Courroie de transmis		L=1050mm

D5A-A T, D5A-A TA, D7A-A T, D7A-A TA, D7C-A TA

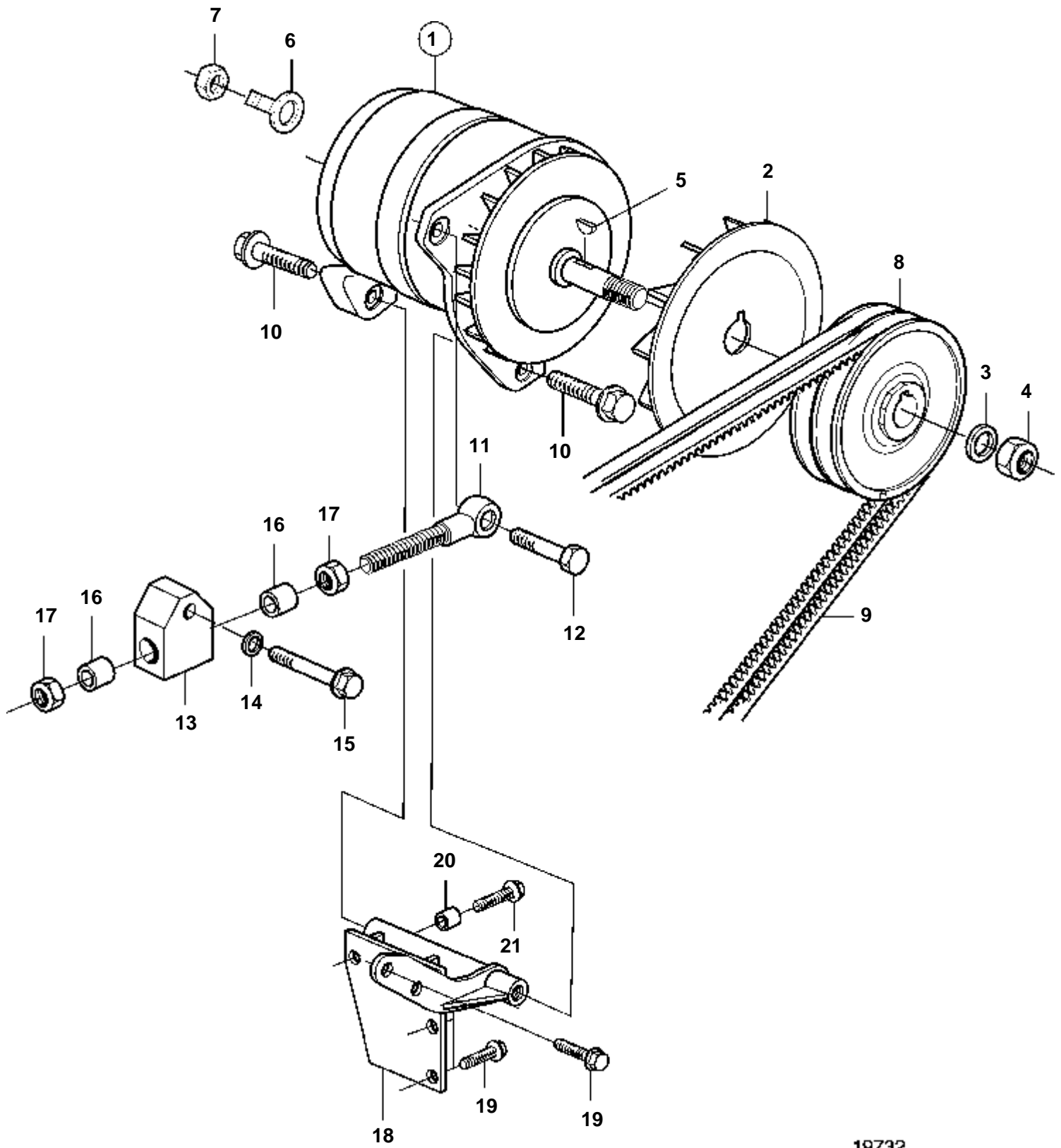


19835

D5A-A T, D5A-A TA, D7A-A T, D7A-A TA, D7C-A TA

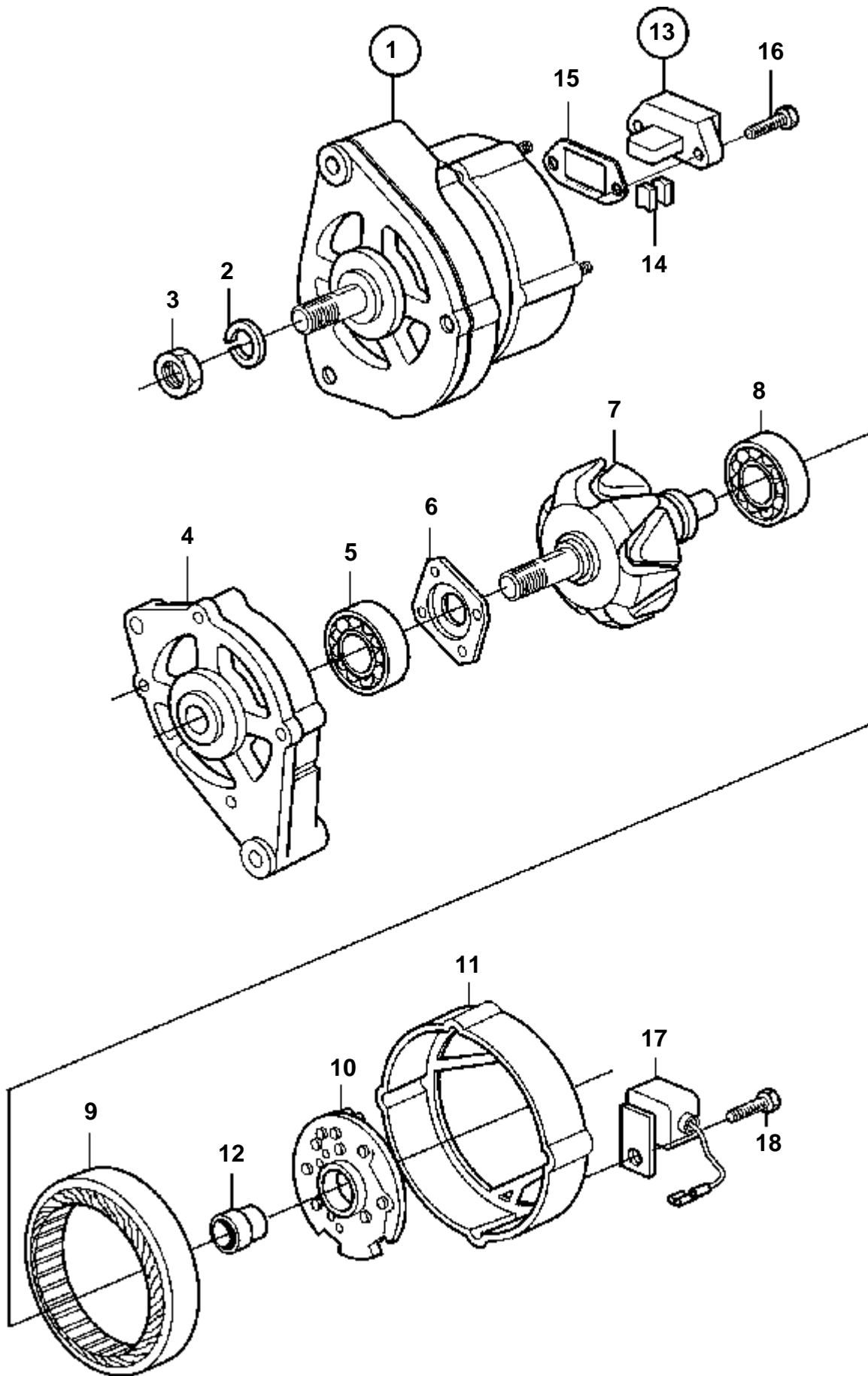
RÉF	No Pièce	QTÉ	DÉSIGNATION	Voir	NOTES
1	20460424	1	Alternateur		
				5746	
2	941912	1	Rondelle e'lasttique		
3	20441521	1	Ecrou		
4	20459039	1	Ventilateur		
5	20405804	1	Bride serrage		
6	946173	1	Vis a bride		
7	20405917	1	Vis		
8	20460226	1	Rondelle		
9	20405802	2	Rondelle		
10	20405821	2	Ecrou		
11	20460411	1	Console		
12	955306	1	Vis		
13	973924	2	Vis a bride		
14	20464462		Poulie		
15	20460454	1	Courroie de transmis		L=1050mm

D5A-A T, D5A-A TA, D7A-A T, D7A-A TA, D7C-A TA

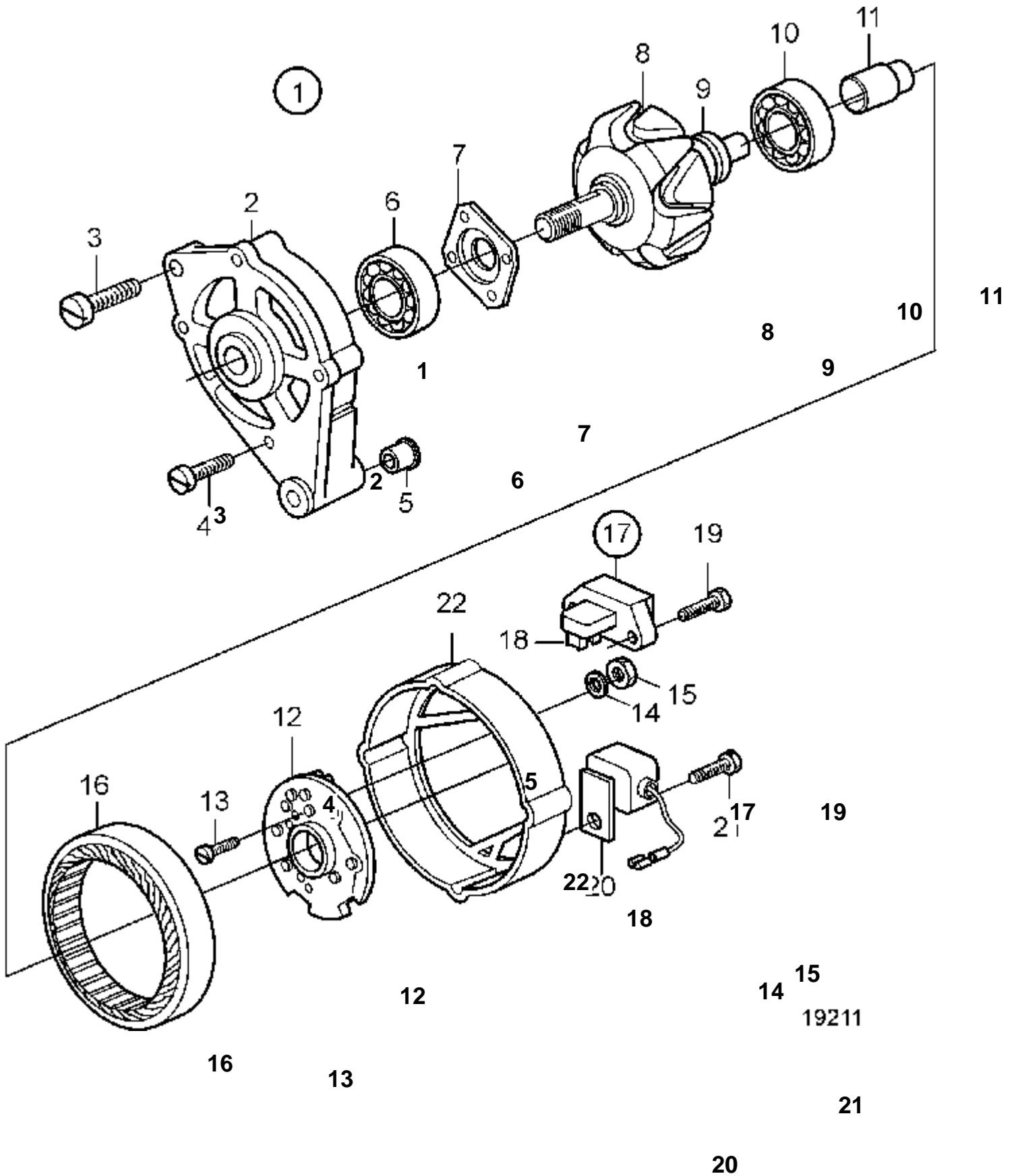


D5A-A T, D5A-A TA, D7A-A T, D7A-A TA, D7C-A TA

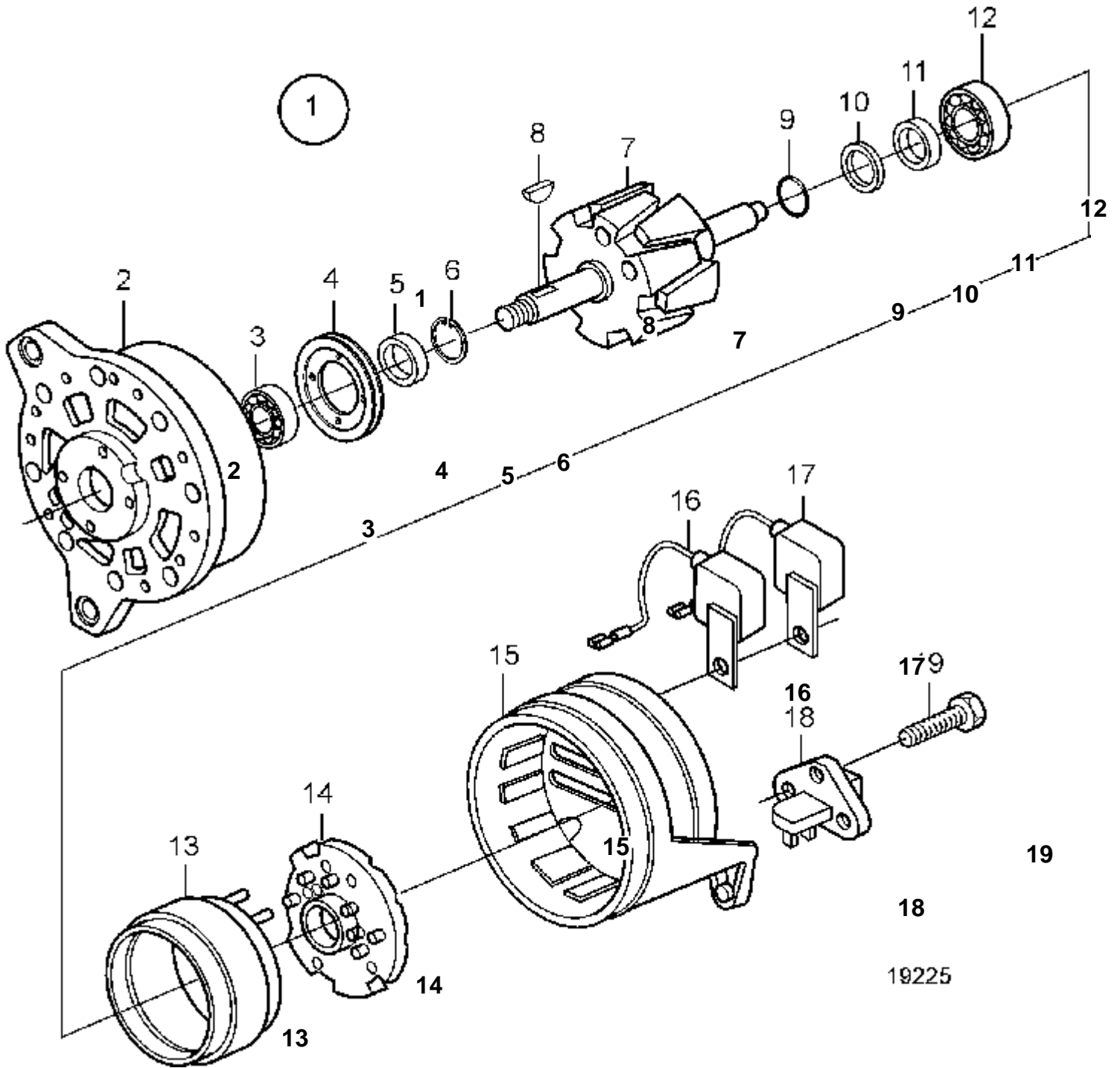
RÉF	No Pièce	QTÉ	DÉSIGNATION	Voir	NOTES
1	20460366	1	Alternateur, 28V 140A		
				6358	
2		1	· Ventilateur		
3		1	· Rondelle		
4		1	· Ecou		
5		1	· Clavette woodruff		
6		1	Tampon		
7	955781	1	Ecou		
8	20460359	1	Poulie		
9	966702	1	Jeu courroie trapezo		L=1375mm. A fournir en kit.
10	20460864	2	Vis		L=50 mm
11	3586487	1	Boulon oeillet		
12	3586563	1	Vis a tete hexagonal		L=35mm
13	20460865	1	Console		
14	20405802	2	Rondelle		
15	20464460	1	Vis		L=35mm
16	3586534	2	Bague		
17	3586544	2	Ecou		
18	3586484	1	Console		L=170mm
19	949578	5	Vis	SO	L=25mm
20	3586564	1	Bague		
21	20405672	1	Vis		



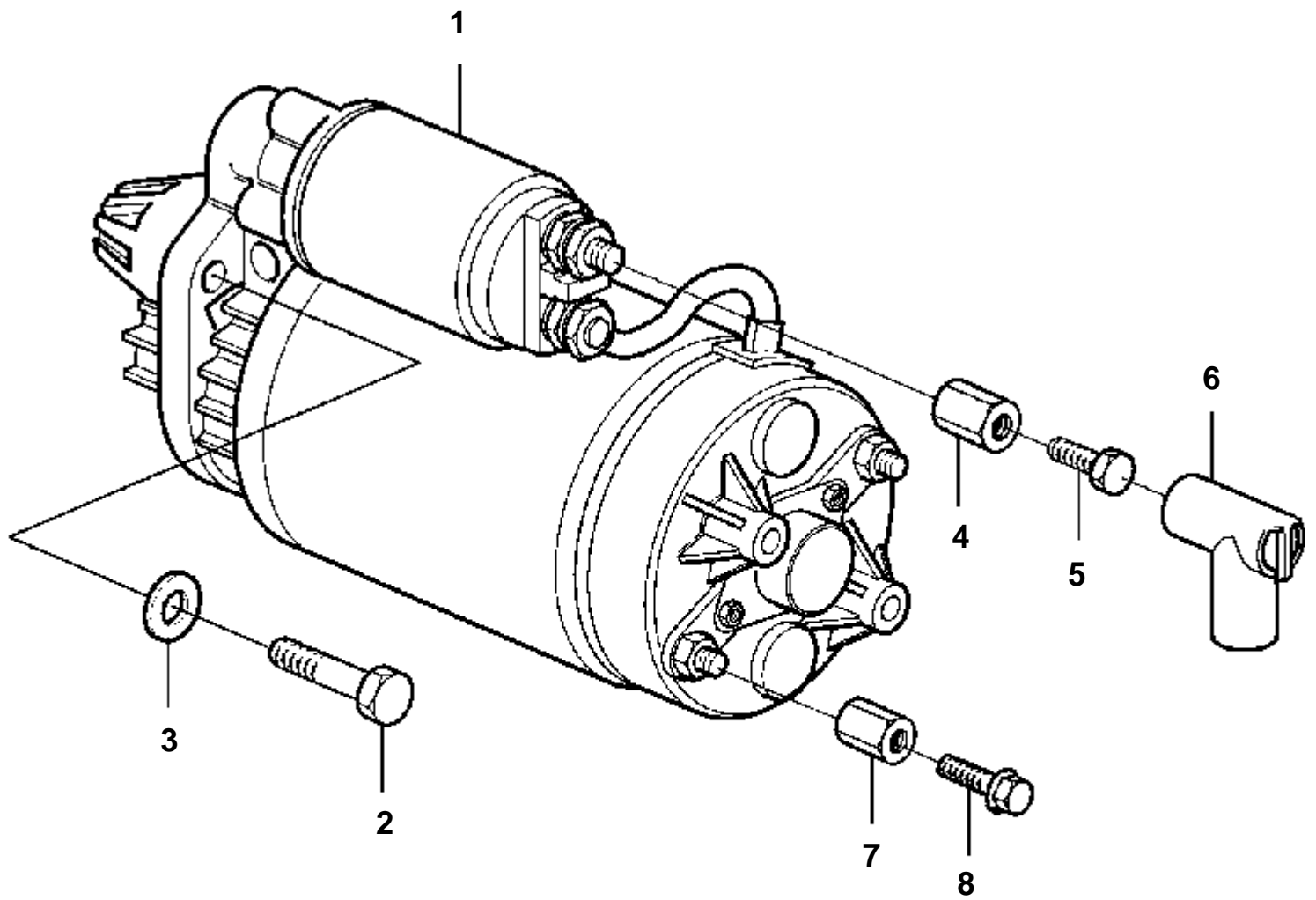
RÉF	No Pièce	QTÉ	DÉSIGNATION	NOTES
1	881668	1	Alternateur	28V 55A
2	941912	1	· Rondelle e'lasttique	
3	20441521	1	· Erou	
4		1	· Carter	
5		1	· Roulement billes	
6		1	· Disque recouvrement	
7		1	· Rotor	
8		1	· Roulement billes	
9		1	· Stator	
10	20482702	1	· Rectifieur	
11		1	· Capot protection	
12		1	· Cale	
13	20482687	1	· Regulateur	
14	20459030	1	· · Balai	
15	20482701	1	· · Joint	
16	20460438	2	· Vis	
17	20460856	1	· Condensateur	
18		1	· Vis	



RÉF	No Pièce	QTÉ	DÉSIGNATION
1	20460424	1	Alternateur
2	20460426	1	· Palier, carter
3	20460440	3	· Vis
4		2	· Vis
5		1	· Bague
6		1	· Roulement billes
7		1	· Disque recouvrement
8		1	· Rotor
9	20460431	1	· · Bague collectrice
10		1	· Roulement billes
11		1	· Capot recouvrement
12	20460433	1	· Redresseur
13		2	· Vis
14	20460442	2	· Rondelle elastique
15	20460444	2	· Ecrou
16		1	· Stator
17	20412578	1	· Regulateur
18	20459030	1	· · Balai
19	20460438	2	· Vis
20	20459031	1	· Condensateur
21	20460436	1	· Vis
22		1	· Capot protection

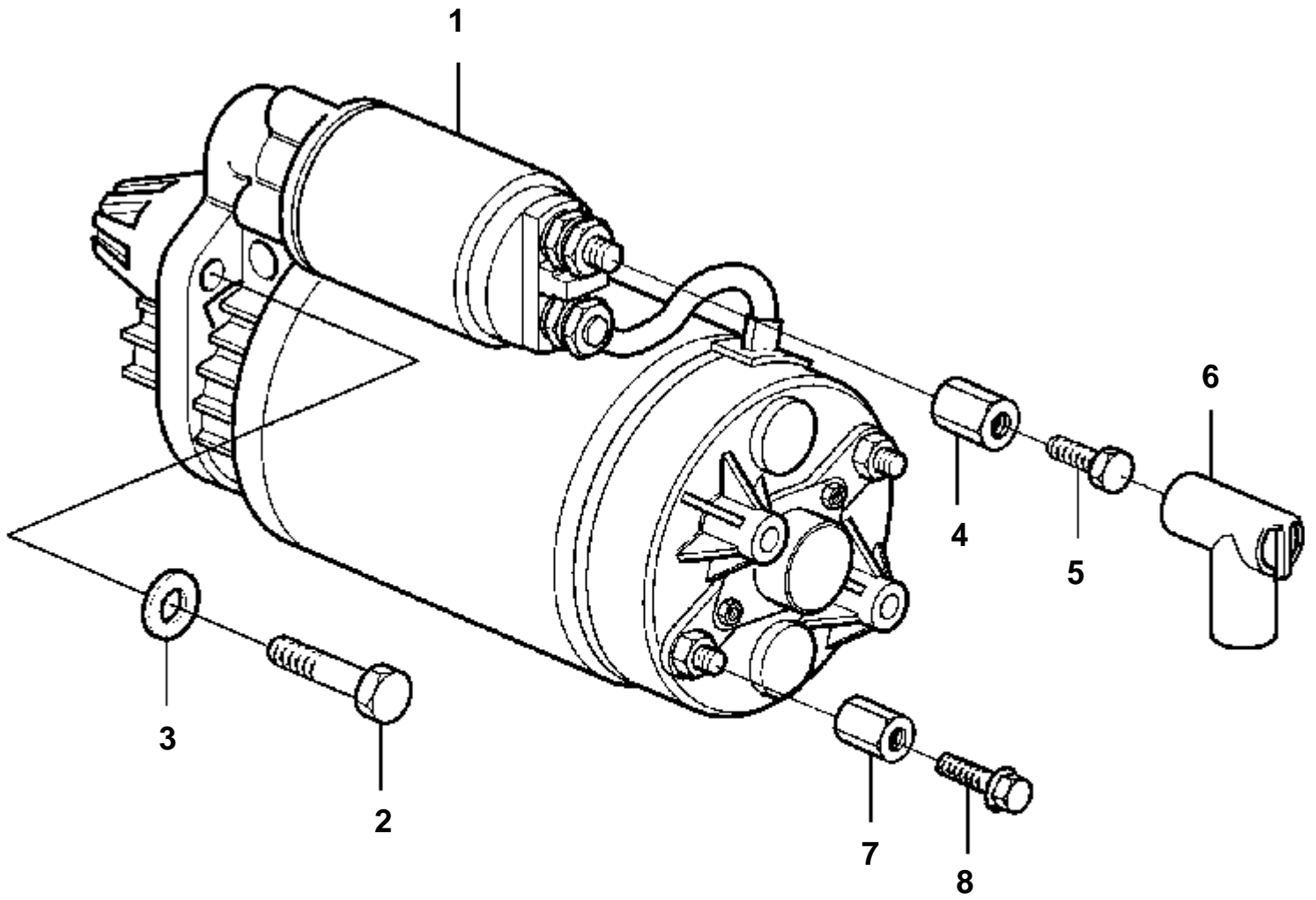


RÉF	No Pièce	QTÉ	DÉSIGNATION
1	20460366	1	Alternateur
2		1	· Carter
3		1	· Roulement billes
4		1	· Disque recouvrement
5		1	· Bague support
6		1	· Anneau verrouillage
7		1	· Rotor
8		1	· Clavette woodruff
9			· Joint torique
10		1	· Bague entretoise
11		1	· Bague etancheite
12		1	· Roulememt rouleaux
13		1	· Anneau
14	20494172	1	· Porte-diodes
15		1	· Stator
16	20460856	1	· Condensateur
17	20460857	1	· Condensateur
18	20460367	1	· Regulateur
19		3	· Vis



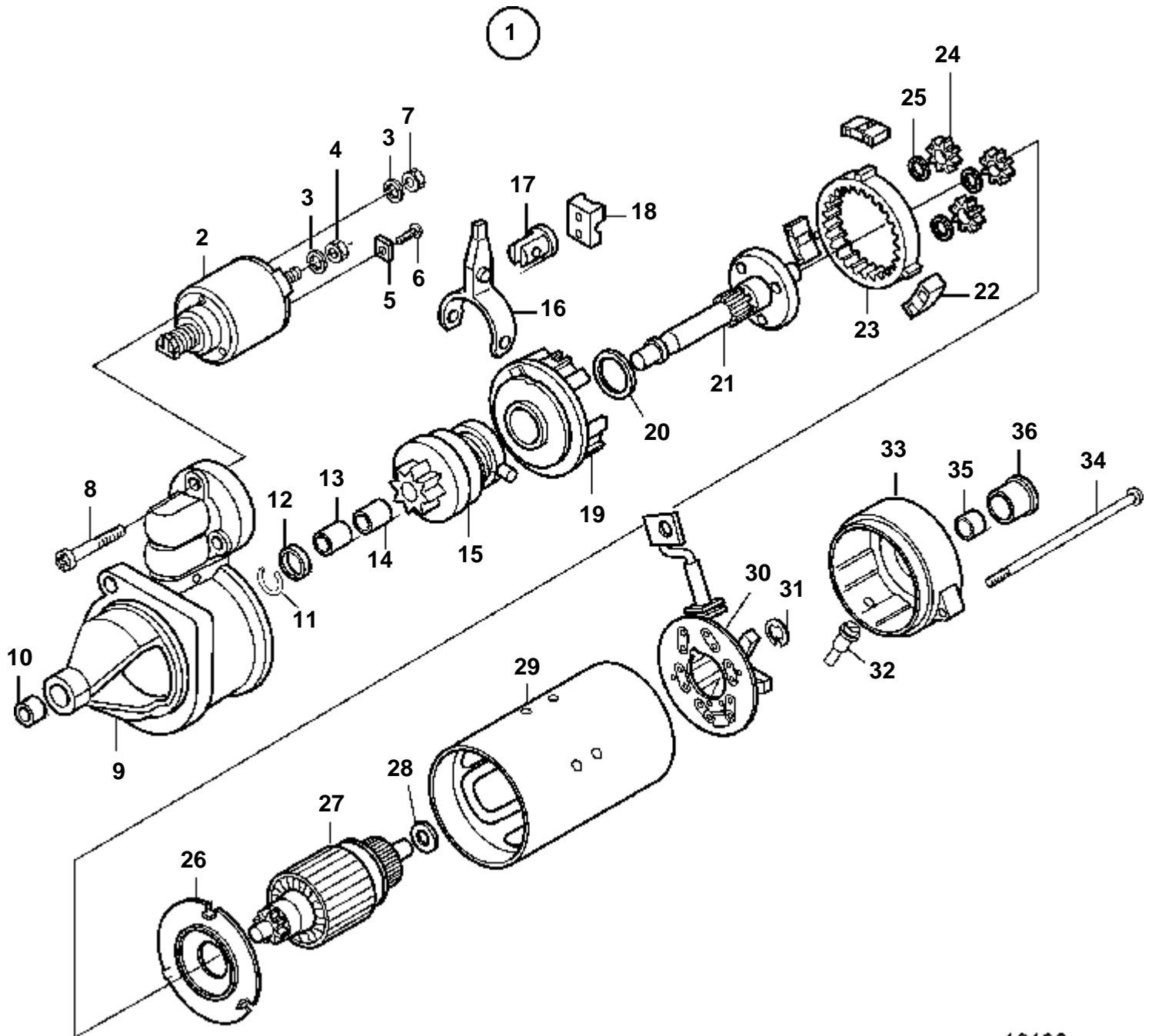
19844

RÉF	No Pièce	QTÉ	DÉSIGNATION	Voir	NOTES
1	20405828	1	Demarreur		E.U=3803517
	3803517	1	Demarreur, échange		Echange standard
				5725	
2	20412751	3	Vis		L=38mm
3	973495	3	Rondelle		
4	857180	1	Ecrou		L=32 mm
5	946471	1	Vis		
6	855798	1	Manchon protection		
7	855314	1	Ecrou		L=27mm
8	946440	1	Vis a bride		



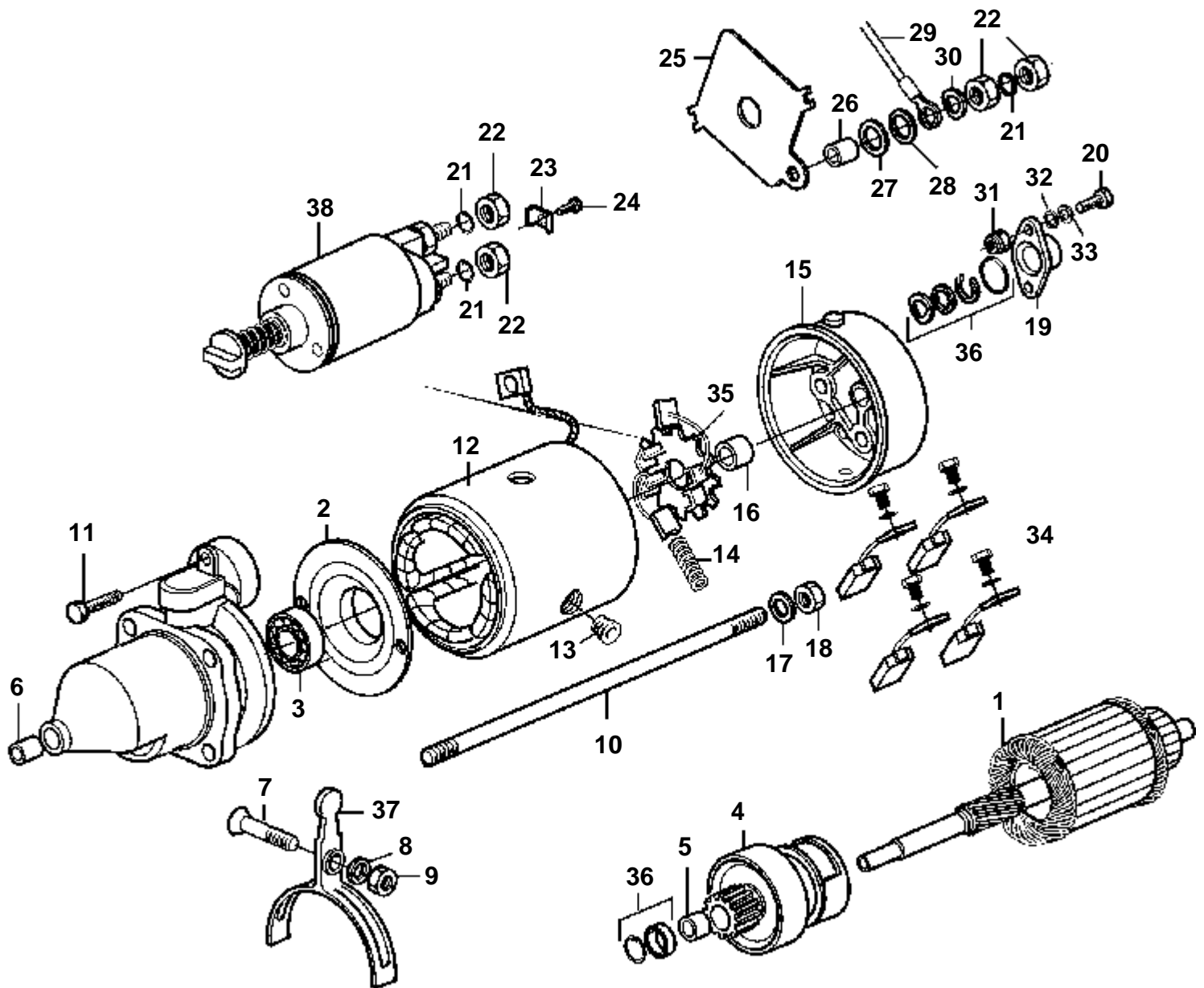
19844

RÉF	No Pièce	QTÉ	DÉSIGNATION	Voir	NOTES
1	881669	1	Demarreur		
2	20412751	3	Vis	6525	L=38mm
3	973495	3	Rondelle		
4	857180	1	Ecrou		L=32 mm
5	946471	1	Vis		
6	855798	1	Manchon protection		
7	855314	1	Ecrou		L=27mm
8	946440	1	Vis a bride		



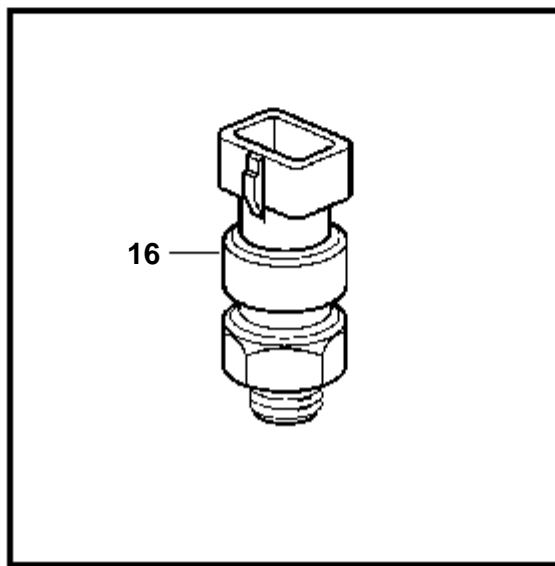
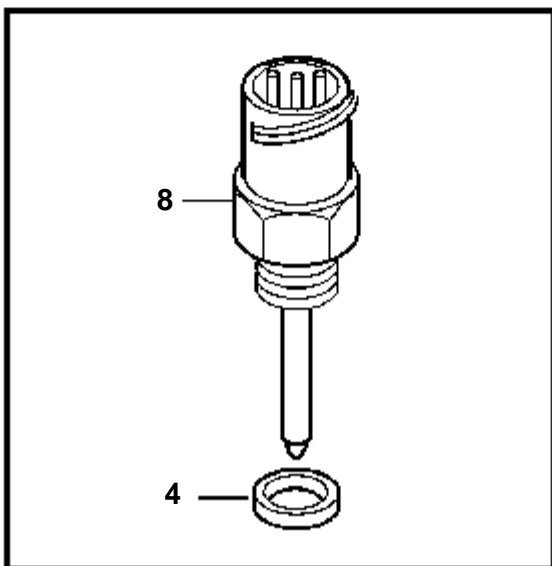
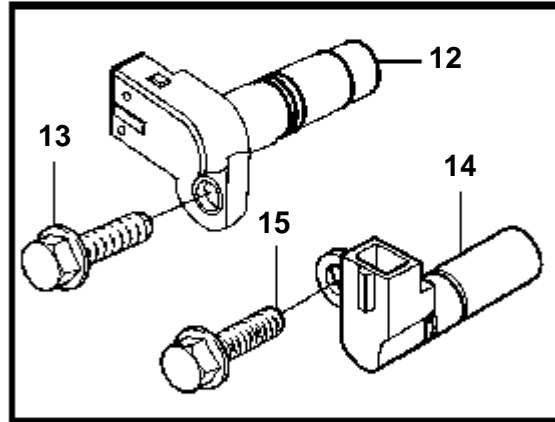
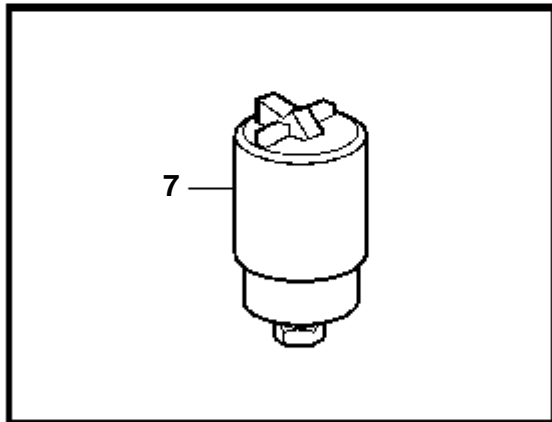
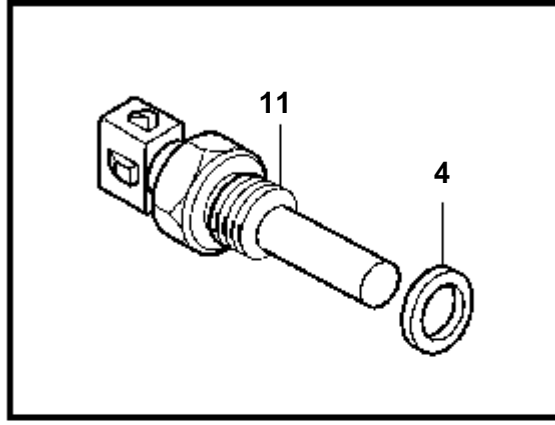
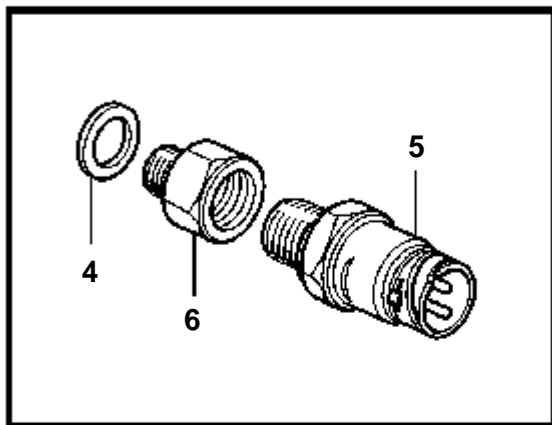
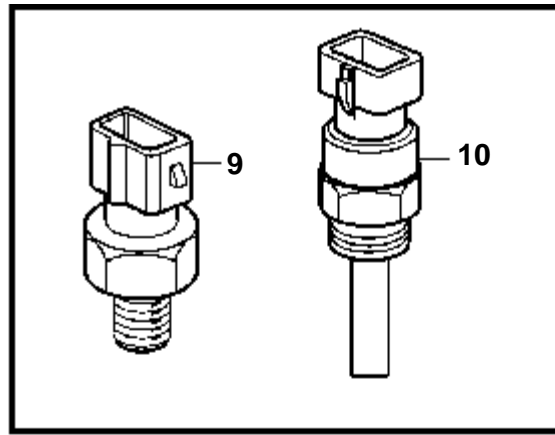
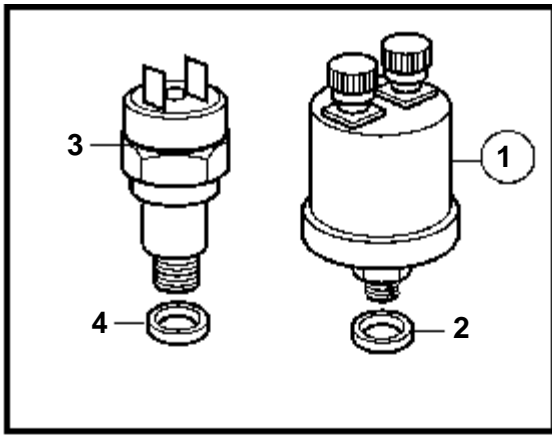
19192

RÉF	No Pièce	QTÉ	DÉSIGNATION	NOTES
1	20405828	1	Demarreur	
	3803517	1	Demarreur, échange	Echange standard
2	20460115	1	· Relais	
3	20460119	2	· Rondelle verrouillag	
4	20460118	1	· Ecrou	
5	20460120	1	· Collier serrage	
6		1	· Vis	
7		1	· Ecrou	
8		1	· Vis	
9		1	· Flasque	
10		1	· Bague	
11		1	· Anneau verrouillage	
12		1	· Rondelle	
13		1	· Bague	
14		1	· Bague	
15	20460116	1	· Pignon de lancement	
16		1	· Levier embrayage	
17		1	· Retenue	
18		1	· Talon butee	
19		1	· Polier de commande	
20		1	· Anneau	
21		1	· Arbre	
22		3	· Retenue	
23		1	· Couronne	
24		3	· Pignon	
25		3	· Rondelle	
26		1	· Plaque isolante	
27		1	· Rotor	
28		1	· Rondelle	
29		1	· Carter	
30	20499754	1	· Porte-balai	
31		1	· Rondelle verrouillag	
32		1	· Butee'caoutchouc	
33		1	· Couvercle	
34		1	· Boulon	
35		1	· Bague	
36		1	· Tampon	



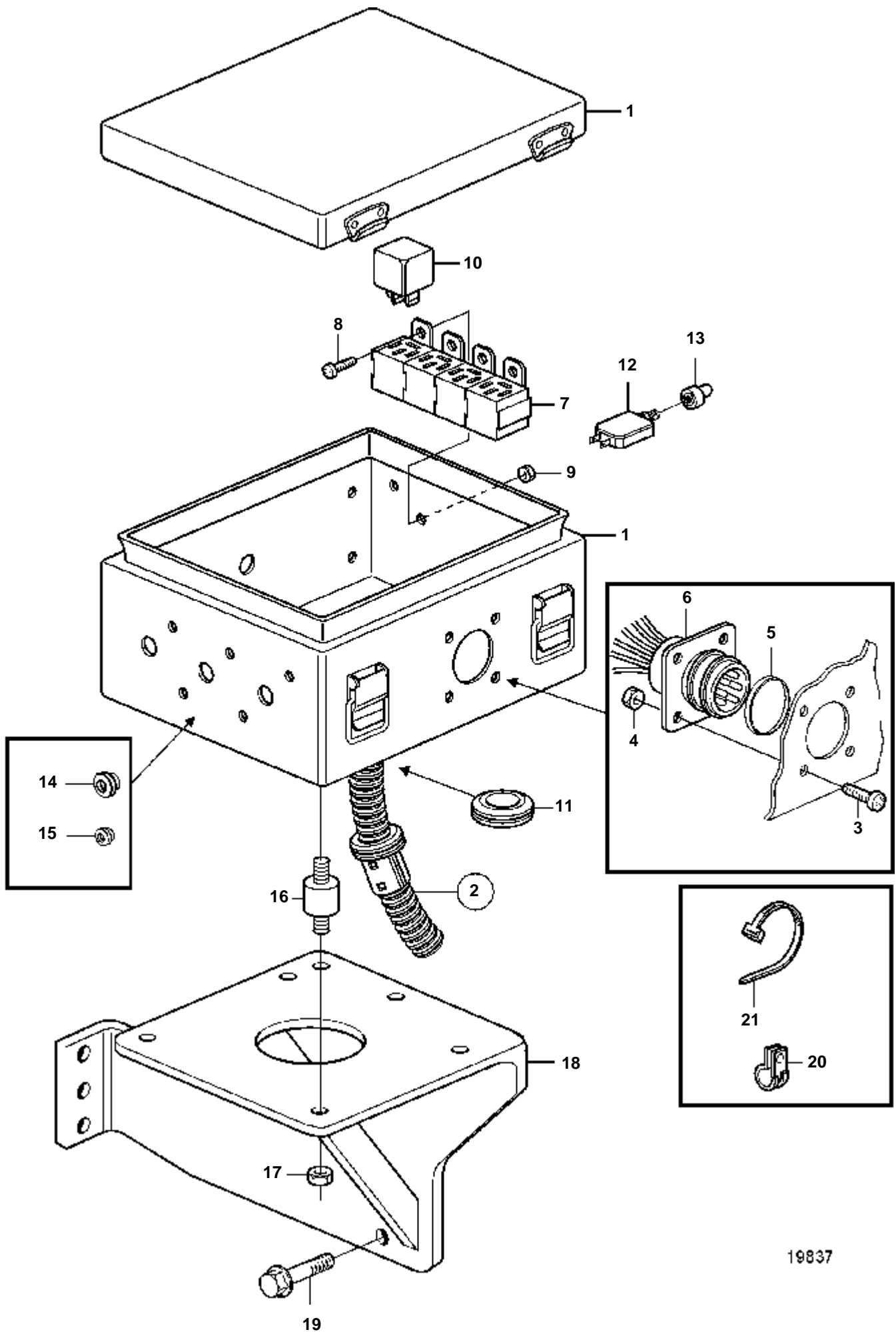
19845

RÉF	No Pièce	QTÉ	DÉSIGNATION
1		1	Rotor
2		1	Palier
3		1	Douille palier
4	888855	1	Pignon
5		2	Douille
6	20460112	1	Bague
7		1	Vis
8		1	Rondelle elastique
9		1	Ecrou
10		2	Goupille
11		3	Vis
12		1	Enroulement
13		4	Vis
14	20460114	4	Ressort pression
15		1	Palier
16	20460113	1	Bague de palier
17		2	Rondelle
18		2	Ecrou
19		1	Capsule
20		2	Vis
21		2	Rondelle verrouillag
22		2	Ecrou
23	20460120	1	Collier serrage
24		1	Vis
25		1	Plaque
26		1	Douille
27		1	Rondelle
28	20460127	1	Rondelle
29		1	Cable
30		1	Rondelle elastique
31		2	Douille
32		2	Rondelle
33		2	Rondelle elastique
34	888856	1	Balai charbon
35		1	Console
36		1	Jeu
37		1	Levier embrayage
38	888857	1	Commutateur magnetiq
39		1	Polier de commande



RÉF	No Pièce	QTÉ	DÉSIGNATION	NOTES
1	20405778	1	Detecteur pression, pression d'huile	
2	969011	1	Joint	
3	3586736	1	Rupteur pression, pression d'huile	
4	969011	4	Joint	
5	874673	1	Capteur pression, refroidissement de piston	
6	3838211	1	Raccord reducteur	
7	20553463	1	Detecteur, filtre à air	
8	881965	1	Interrupteur, vase d'expansion	Pour échangeur de température monté sur moteur.
9	3586830	1	Detecteur temp	
10	848829	1	Capteur de temperatu	103° C
11	20450685	1	Detecteur temperatur	Lorsqu'un préchauffage est monté.
12	20459880	1	Commande tachymetre	AUX.
13	20459227	1	Vis	
14	20459868	1	Commande tachymetre	
15	20405729	1	Vis	
16	20460353	1	Detecteur temperatur	Température extérieure.

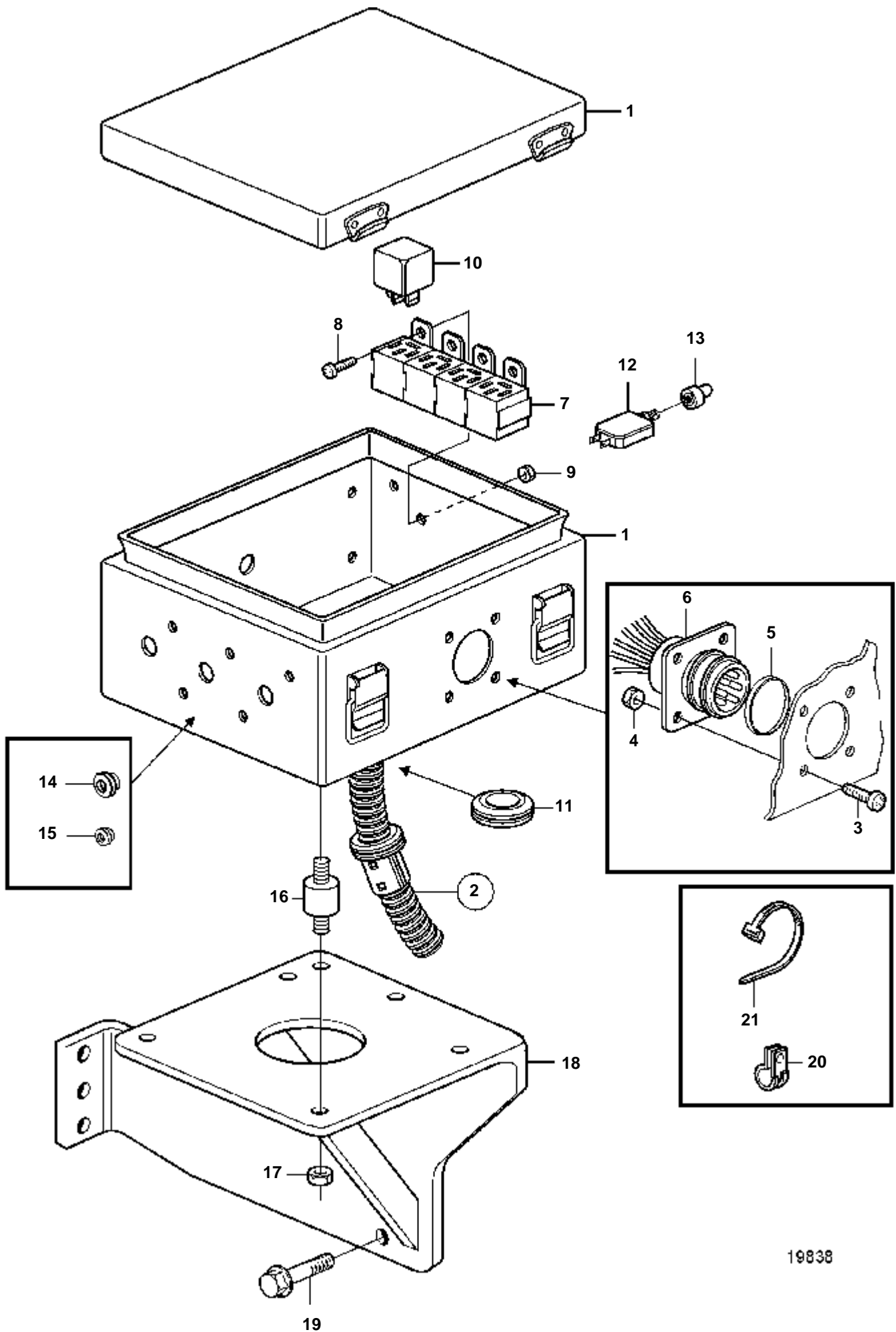
D5A-A T, D5A-A TA



D5A-A T, D5A-A TA

RÉF	No Pièce	QTÉ	DÉSIGNATION	NOTES
1	873953	1	Caisse	
2	874697	1	Faisceau cables	
3	956046	4	· Vis	
4	955778	4	· Ecrou	
5	846615	1	· Bague etancheite	
6	846611	1	· Douille de contact, tableau d'instruments	
7	977184	1	· Fiche isolante	
8	956076	2	· Vis	
9	963104	2	· Ecrou	
10	841177	2	Relais	
11	943920	1	Tampon protection	
12	966689	1	Fusible	8A
13	862006	1	Capuchon de protect	
14	974683	3	Tampon	
15	974680	6	Tampon	
16	1228599	4	Coussin caoutchouc	
17	945407	4	Ecrou accouplement	
18	3836012	1	Console	
19	20405792	3	Vis	
20	983472	X	Ruban attache	
	948211	X	Ruban serrage	
21	942400	X	Collier serrage	D=7,9mm
	949746	X	Collier serrage	D=12,7mm
	949747	X	Collier serrage	D=15,9mm
	945081	X	Collier serrage	D=22,2mm
	947827	X	Collier serrage	D=25,4mm

D7A-A T, D7A-A TA, D7C-A TA

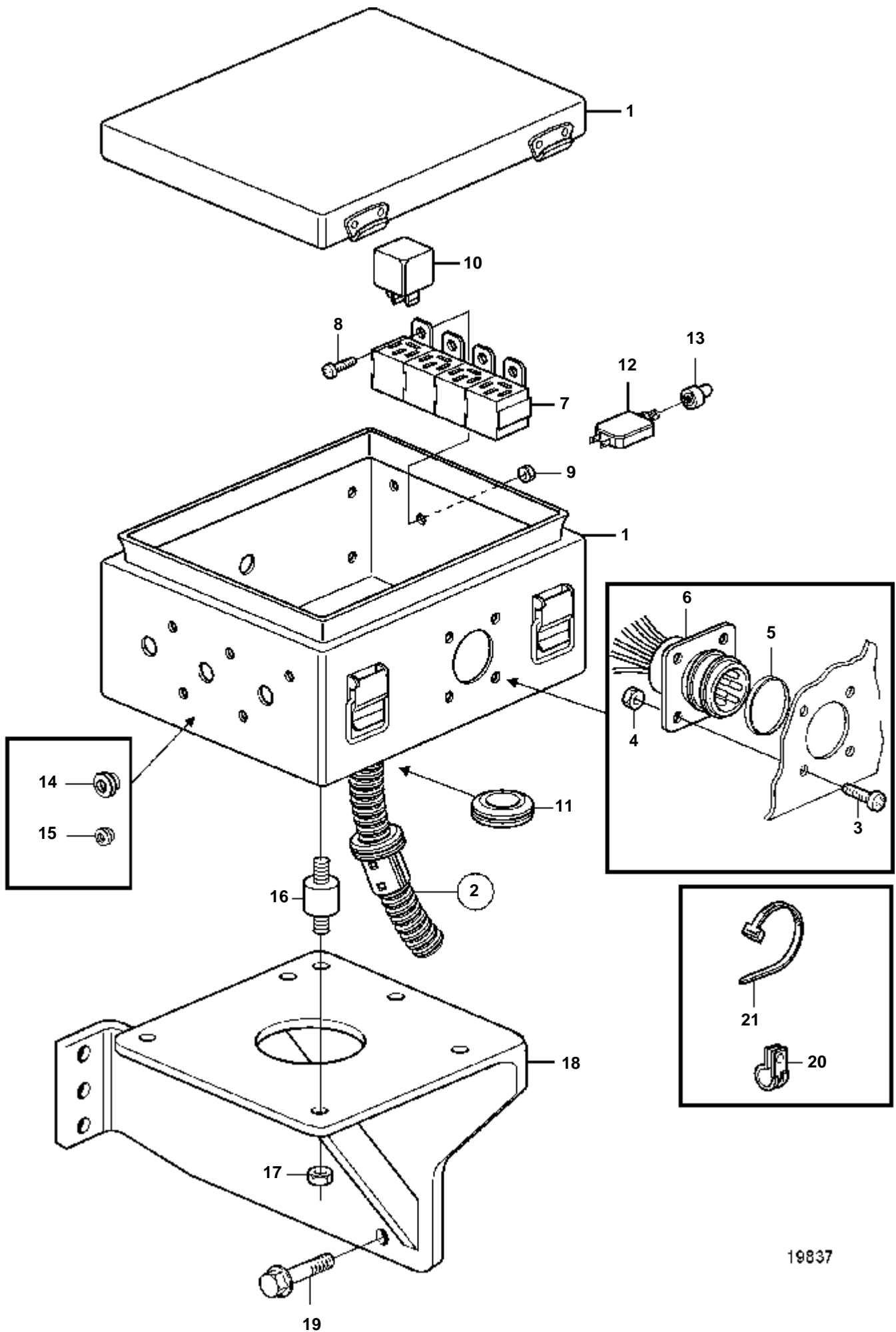


19838

D7A-A T, D7A-A TA, D7C-A TA

RÉF	No Pièce	QTÉ	DÉSIGNATION		NOTES
1	873953	1	Caisse		SO
2	874650	1	Faisceau cables		
3	956046	4	· Vis		
4	955778	4	· Erou		
5	846615	1	· Bague etancheite		
6	846611	1	· Douille de contact, tableau d'instruments		
7	977184	1	· Fiche isolante		
8	956076	2	· Vis		
9	963104	2	· Erou		
10	841177	2	Relais		
11	943920	1	Tampon protection		
12	966689	1	Fusible		8A
13	862006	1	Capuchon de protect		
14	974683	3	Tampon		
15	974680	6	Tampon		
16	1228599	4	Coussin caoutchouc		
17	945407	4	Erou accouplement		
18	3836012	1	Console		
19	20405792	3	Vis		
20	983472	X	Ruban attache		
	948211	X	Ruban serrage		
21	942400	X	Collier serrage		D=7,9mm
	949746	X	Collier serrage		D=12,7mm
	949747	X	Collier serrage		D=15,9mm
	945081	X	Collier serrage		D=22,2mm
	947827	X	Collier serrage		D=25,4mm

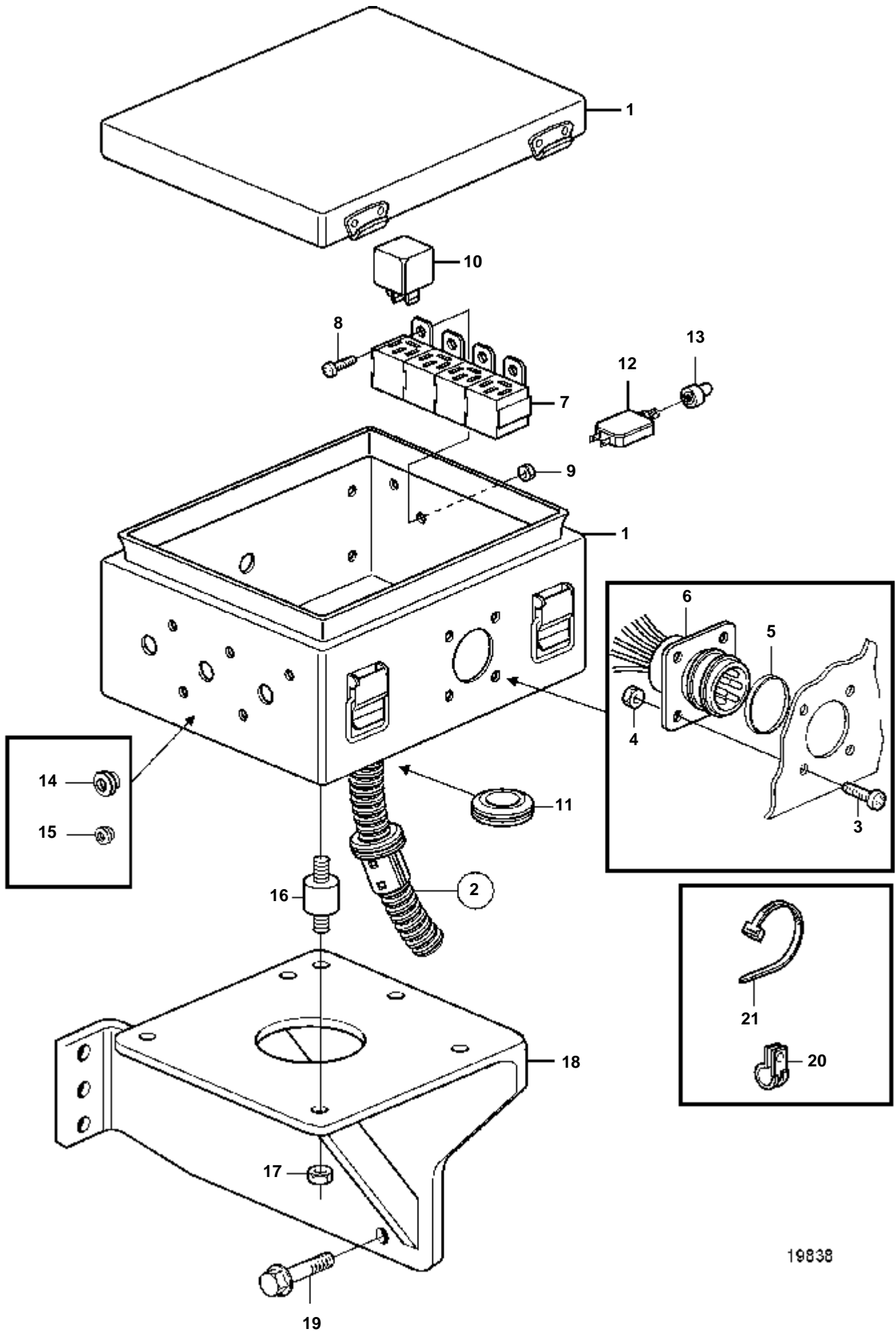
D5A-A T, D5A-A TA



D5A-A T, D5A-A TA

RÉF	No Pièce	QTÉ	DÉSIGNATION	NOTES
1	873953	1	Caisse	
2	874697	1	Faisceau cables	
3	956046	4	· Vis	
4	955778	4	· Ecrou	
5	846615	1	· Bague etancheite	
6	846611	1	· Douille de contact, tableau d'instruments	
7	977184	1	· Fiche isolante	
8	956076	2	· Vis	
9	963104	2	· Ecrou	
10	20374662	2	Relais	
11	943920	1	Tampon protection	
12	966689	1	Fusible	8A
13	862006	1	Capuchon de protect	
14	974683	3	Tampon	
15	974680	6	Tampon	
16	1228599	4	Coussin caoutchouc	
17	945407	4	Ecrou accouplement	
18	3836012	1	Console	
19	20405792	3	Vis	
20	983472	X	Ruban attache	
	948211	X	Ruban serrage	
21	942400	X	Collier serrage	D=7,9mm
	949746	X	Collier serrage	D=12,7mm
	949747	X	Collier serrage	D=15,9mm
	945081	X	Collier serrage	D=22,2mm
	947827	X	Collier serrage	D=25,4mm

D7A-A T, D7A-A TA, D7C-A TA

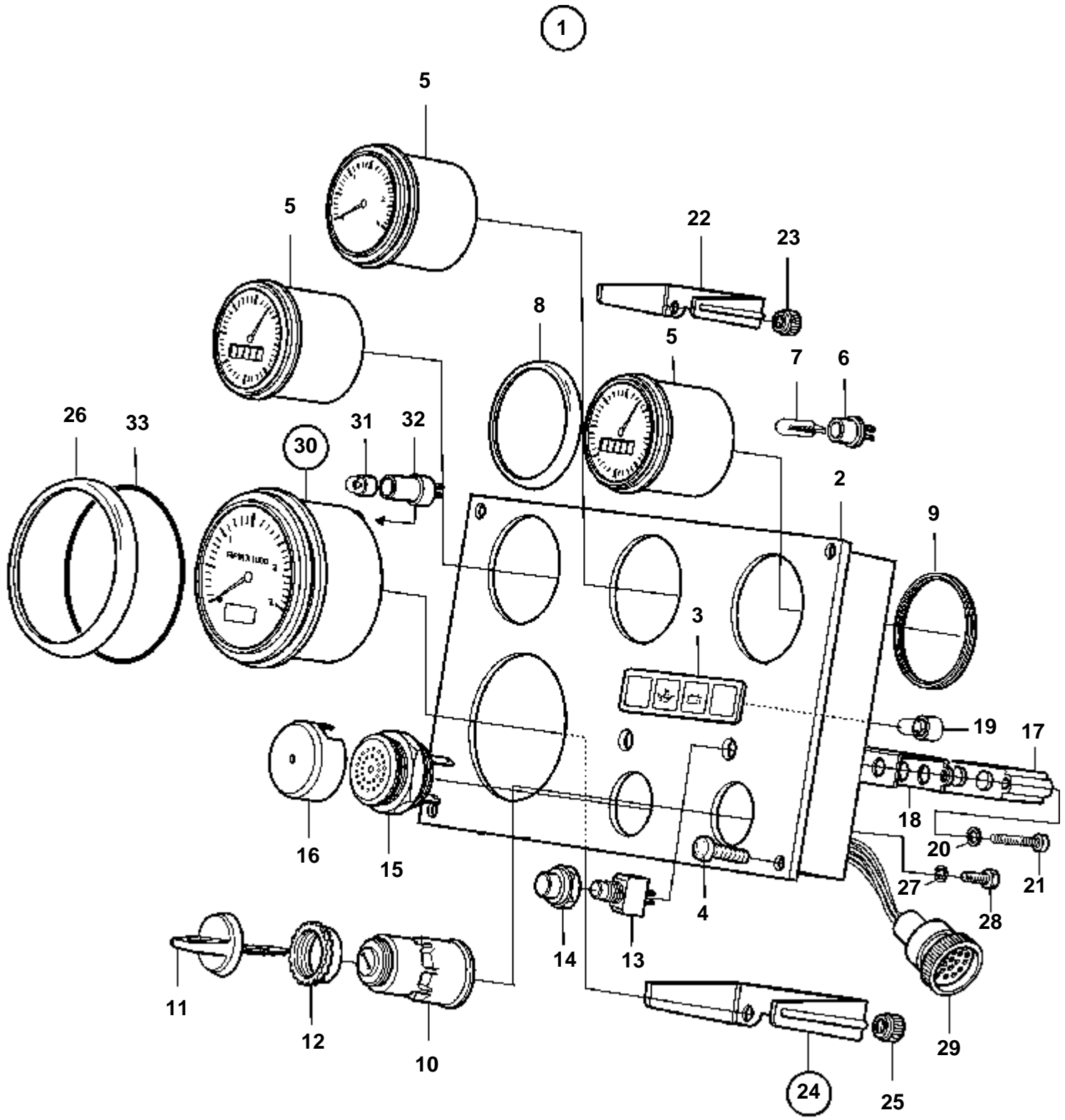


19838

D7A-A T, D7A-A TA, D7C-A TA

RÉF	No Pièce	QTÉ	DÉSIGNATION	NOTES
1	873953	1	Caisse	
2	874697	1	Faisceau cables	
3	956046	4	· Vis	
4	955778	4	· Ecrou	
5	846615	1	· Bague etancheite	
6	846611	1	· Douille de contact, tableau d'instruments	
7	977184	1	· Fiche isolante	
8	956076	2	· Vis	
9	963104	2	· Ecrou	
10	20374662	2	Relais	
11	943920	1	Tampon protection	
12	966689	1	Fusible	8A
13	862006	1	Capuchon de protect	
14	974683	3	Tampon	
15	974680	6	Tampon	
16	1228599	4	Coussin caoutchouc	
17	945407	4	Ecrou accouplement	
18	3836012	1	Console	
19	20405792	3	Vis	
20	983472	X	Ruban attache	
	948211	X	Ruban serrage	
21	942400	X	Collier serrage	D=7,9mm
	949746	X	Collier serrage	D=12,7mm
	949747	X	Collier serrage	D=15,9mm
	945081	X	Collier serrage	D=22,2mm
	947827	X	Collier serrage	D=25,4mm

D5A-A T, D5A-A TA, D7A-A T, D7A-A TA, D7C-A TA

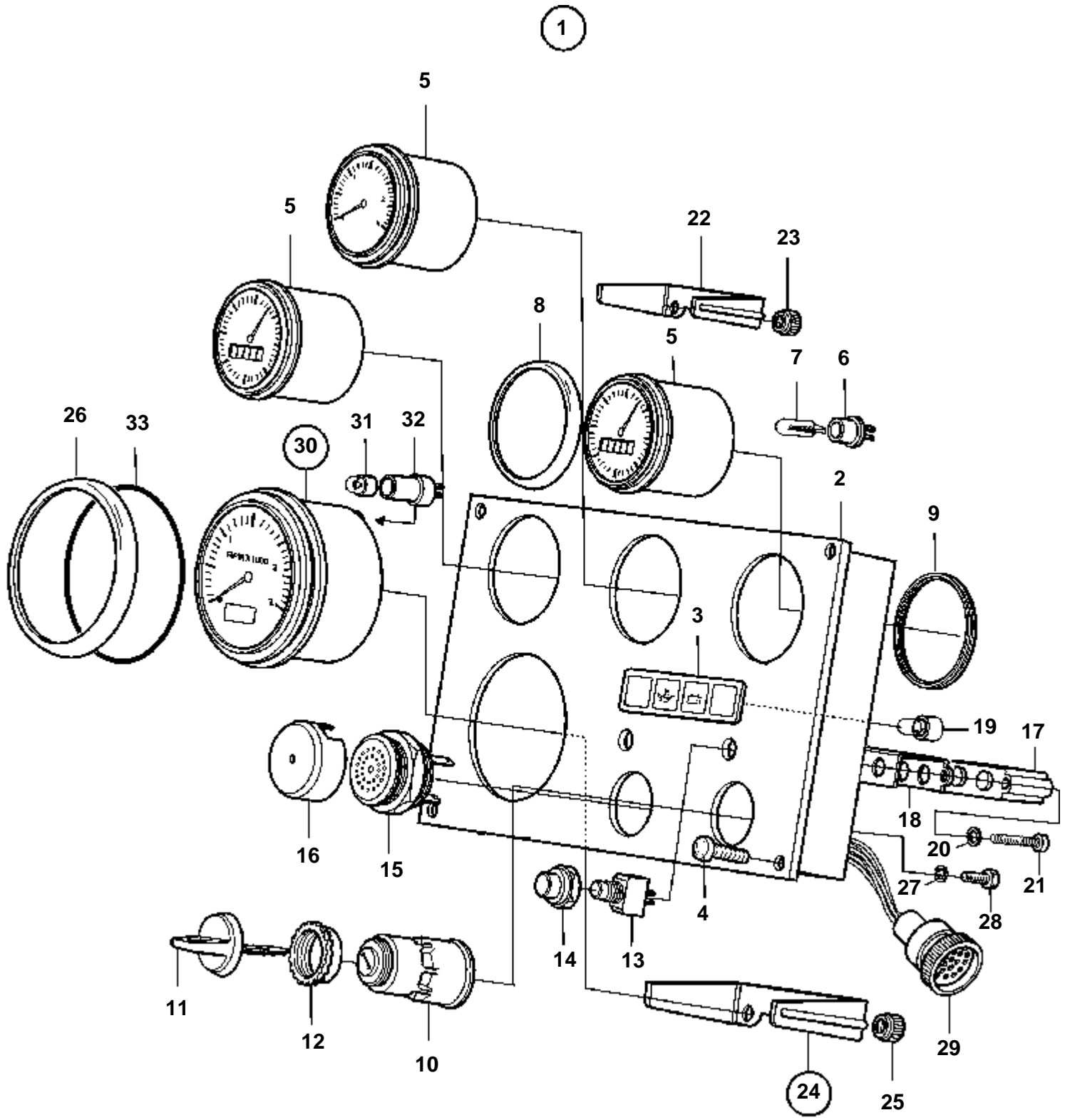


19849

D5A-A T, D5A-A TA, D7A-A T, D7A-A TA, D7C-A TA

RÉF	No Pièce	QTÉ	DÉSIGNATION	Voir	NOTES
1	873590	1	Planche bord		
2	860182	1	· Planche bord		
3	858645	1	· Ruban symbole		
4	828647	4	· Vis		
5	873195	1	· Indicateur de temp		
	873197	1	· Manome'tre d'huile		
	873199	1	· Voltmetre		
6	863945	3	· · Porte-lampe		
7	863946	3	· · Ampoule		
8	858643	3	· Bague frontale		D=52mm
9	828803	3	· Anneau		
10	864277	1	· Interrupteur contact		
11	859953	2	· · Cle		Indiquez le code de clé à la commande.
			· · Bulletins 49-30	49-30-EN	Outil No de réf. 859953
12	859955	1	· · Ecrou plastique		
13	828584	1	· Interrupteur		TEST D'ALARME
	828585	1	· Interrupteur		ECLAIRAGE D'INSTRUMENTS
14	828586	2	· Ecrou		
15	828587	1	· Repetiteur acoustiqu		
16	858795	1	· Capot protection		
17	873737	1	· Unite electronic		(873209)
18	828784	1	· Reflecteur		
19	19923	4	· Ampoule		
20	941904	2	· Rondelle e'lasttique		
21	941615	2	· Vis		
22	873207	3	· Retenue		
23		6	· · Ecrou		
24	873208	1	· Retenue		
25		2	· · Ecrou		
26	873517	1	· Bague frontale		D=72mm
27	941904	1	· Rondelle e'lasttique		
28	949947	1	· Vis		
29	828646	1	· Faisceau de cable		
30	873998	1	Kit compte-tours		
31	863946	1	· Ampoule		12V
32	863945	1	· Porte-lampe		

D5A-A T, D5A-A TA, D7A-A T, D7A-A TA, D7C-A TA

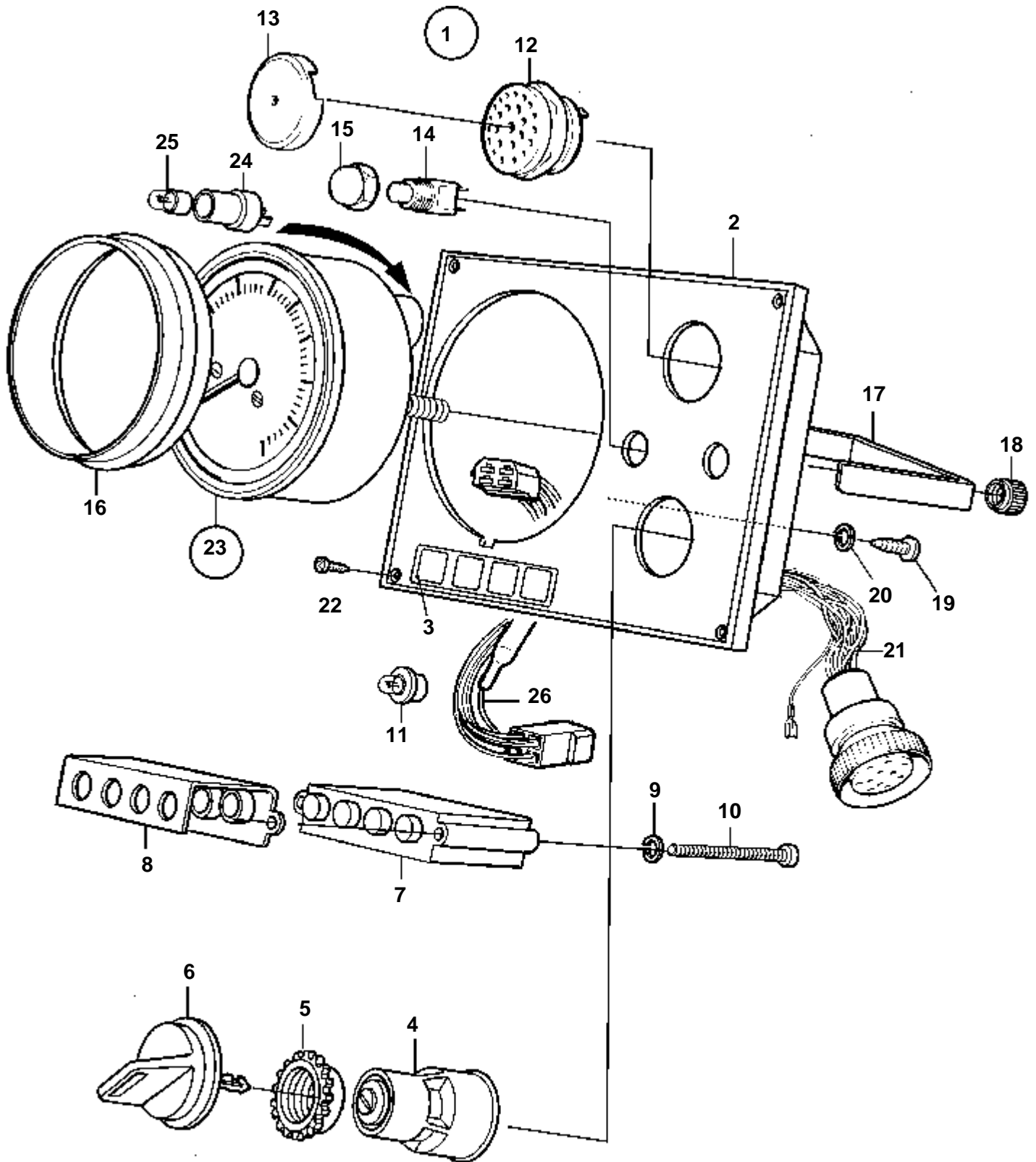


19849

D5A-A T, D5A-A TA, D7A-A T, D7A-A TA, D7C-A TA

RÉF	No Pièce	QTÉ	DÉSIGNATION	Voir	NOTES
1	873591	1	Planche bord		
2	860182	1	· Planche bord		
3	858645	1	· Ruban symbole		
4	828647	4	· Vis		
5	873196	1	· Indicateur de temp		
	873198	1	· Manome'tre d'huile		
	873200	1	· Voltmetre		
6	863945	3	· · Porte-lampe		
7	863947	3	· · Ampoule		
8	858643	3	· Bague frontale		D=52mm
9	828803	3	· Anneau		
10	864277	1	· Interrupteur contact		
11	859953	2	· · Cle		Indiquez le code de clé à la commande.
			· · Bulletins 49-30	49-30-EN	Outil No de réf. 859953
12	859955	1	· · Ecrou plastique		
13	828584	1	· Interrupteur		TEST D'ALARME
	828585	1	· Interrupteur		ECLAIRAGE D'INSTRUMENTS
14	828586	2	· Ecrou		
15	828587	1	· Repetiteur acoustiqu		
16	858795	1	· Capot protection		
17	873737	1	· Unite electronic		(873209)
18	828784	1	· Reflecteur		
19	828818	4	· Ampoule		24V
20	941904	2	· Rondelle e'lasttique		
21	941615	2	· Vis		
22	873207	3	· Retenue		
23		6	· · Ecrou		
24	873208	1	· Retenue		
25		2	· · Ecrou		
26	873517	1	· Bague frontale		D=72mm
27	941904	1	· Rondelle e'lasttique		
28	949947	1	· Vis		
29	828646	1	· Faisceau de cable		
30	873998	1	Kit compte-tours		3400 TR/MIN (873586) (876750)
31	863947	1	· Ampoule		24V
32	863945	1	· Porte-lampe		

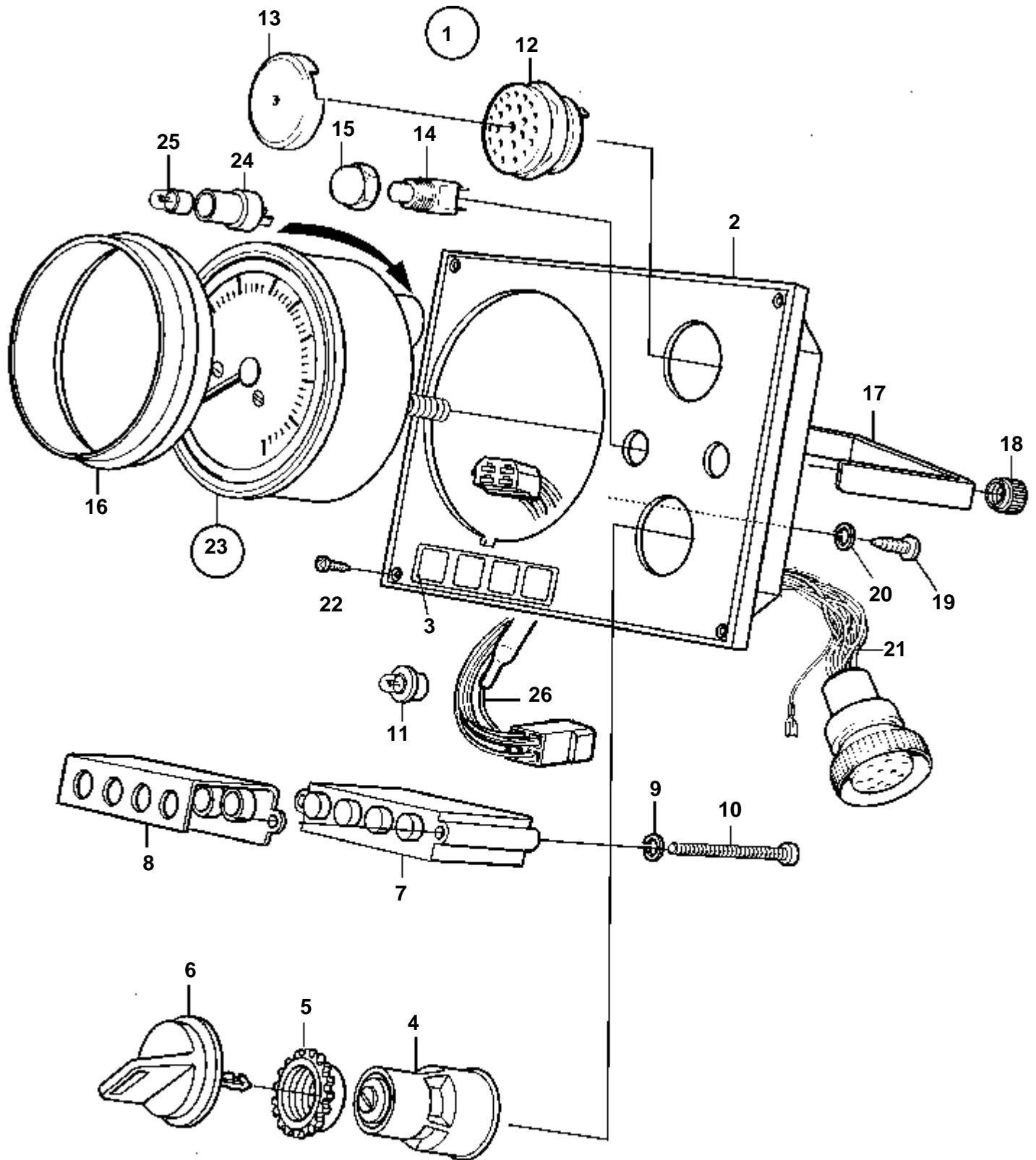
D5A-A T, D5A-A TA, D7A-A T, D7A-A TA, D7C-A TA



D5A-A T, D5A-A TA, D7A-A T, D7A-A TA, D7C-A TA

RÉF	No Pièce	QTÉ	DÉSIGNATION	Voir	NOTES
1	873593	1	Planche bord		
2	860183	1	· Planche bord		
3	858645	1	· Ruban symbole		
4	864277	1	· Interrupteur contact		
5	859955	1	· · Ecrou plastique		
6	859953	2	· · Cle		Indiquez le code de clé à la commande.
			· · Bulletins 49-30	49-30-EN	Outil No de réf. 859953 (873209)
7	873737	1	· Unite electronic		
8	828784	1	· Reflecteur		
9	941904	2	· Rondelle e'lasttique		
10	941615	2	· Vis		
11	19923	4	· Ampoule		12V
12	828587	1	· Repetiteur acoustiqu		
13	858795	1	· Capot protection		
14	828584	1	· Interrupteur		TEST D'ALARME
	828585	1	· Interrupteur		ECLAIRAGE D'INSTRUMENTS
15	828586	2	· Ecrou		
16	873517	1	· Bague frontale		
17	873208	1	· Retenue		
18		2	· · Ecrou		
19	949947	1	· Vis		
20	941904	1	· Rondelle e'lasttique		
21	828648	1	· Kit cables		
22	828647	4	· Vis		
23	873998	1	Kit compte-tours		3400 TR/MIN, 12/24 V (873586) (876750)
24	863945	1	· Porte-lampe		
25	863946	1	· Ampoule		12V, 1,2W
	863947	1	· Ampoule		24V, 1,2W
26	873695	1	· Cable diode		

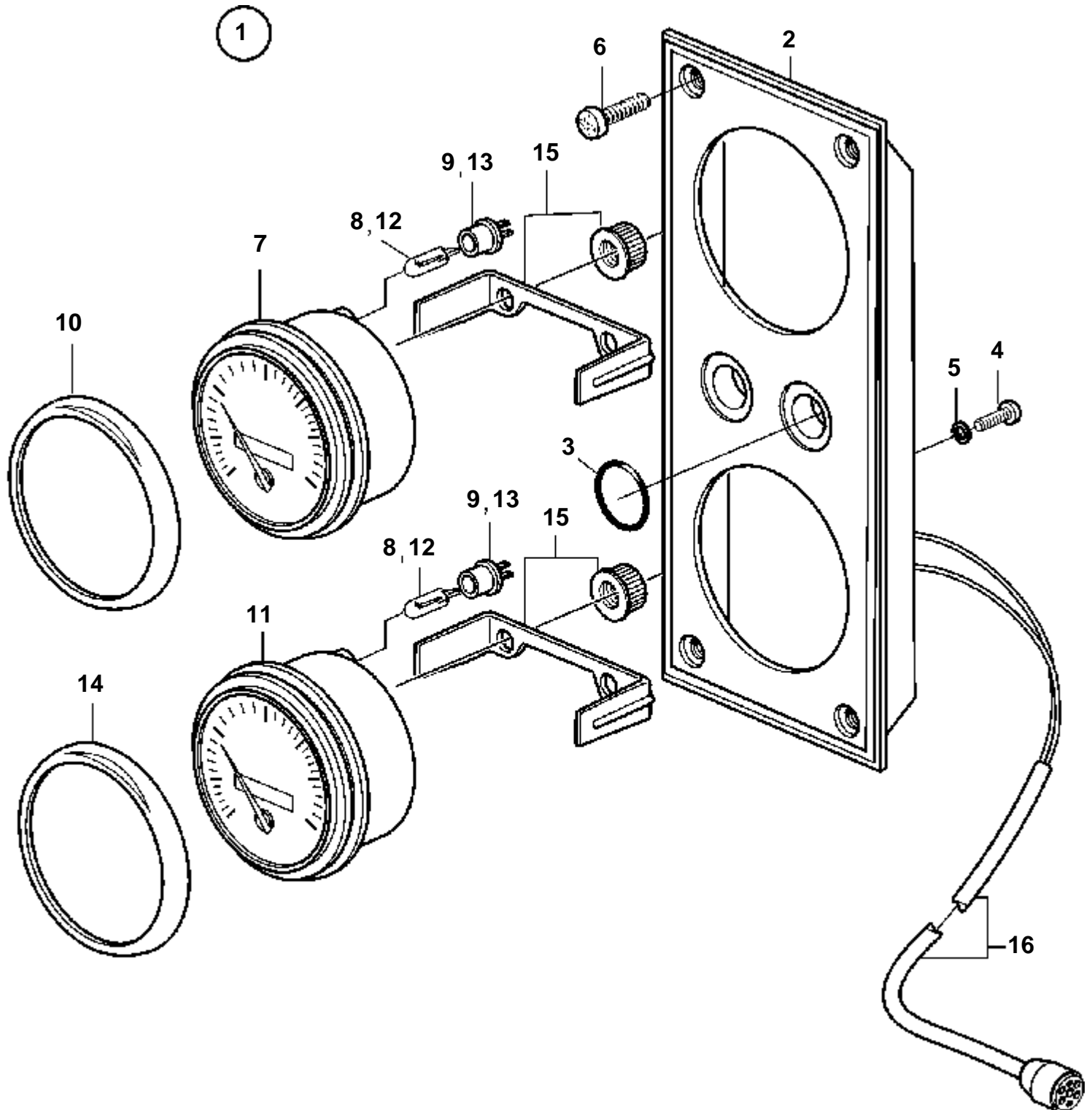
D5A-A T, D5A-A TA, D7A-A T, D7A-A TA, D7C-A TA



D5A-A T, D5A-A TA, D7A-A T, D7A-A TA, D7C-A TA

RÉF	No Pièce	QTÉ	DÉSIGNATION	Voir	NOTES
1	873592	1	Planche bord		
2	860183	1	· Planche bord		
3	858645	1	· Ruban symbole		
4	864277	1	· Interrupteur contact		
5	859955	1	· · Ecrou plastique		
6	859953	2	· · Cle		Indiquez le code de clé à la commande.
			· · Bulletins 49-30	49-30-EN	Outil No de réf. 859953 (873209)
7	873737	1	· Unite electronic		
8	828784	1	· Reflecteur		
9	941904	2	· Rondelle e'lasttique		
10	941615	2	· Vis		
11	828818	4	· Ampoule		24V
12	828587	1	· Repetiteur acoustiqu		
13	858795	1	· Capot protection		
14	828584	1	· Interrupteur		TEST D'ALARME
	828585	1	· Interrupteur		ECLAIRAGE D'INSTRUMENTS
15	828586	2	· Ecrou		
16	873517	1	· Bague frontale		
17	873208	1	· Retenue		
18		2	· · Ecrou		
19	949947	1	· Vis		
20	941904	1	· Rondelle e'lasttique		
21	828648	1	· Kit cables		
22	828647	4	· Vis		
23	873998	1	Kit compte-tours		3400 TR/MIN, 12/24 V (873586) (876750)
24	863945	1	· Porte-lampe		
25	863946	1	· Ampoule		12V, 1,2W
	863947	1	· Ampoule		24V, 1,2W
26	873695	1	· Cable diode		

D5A-A T, D5A-A TA, D7A-A T, D7A-A TA, D7C-A TA

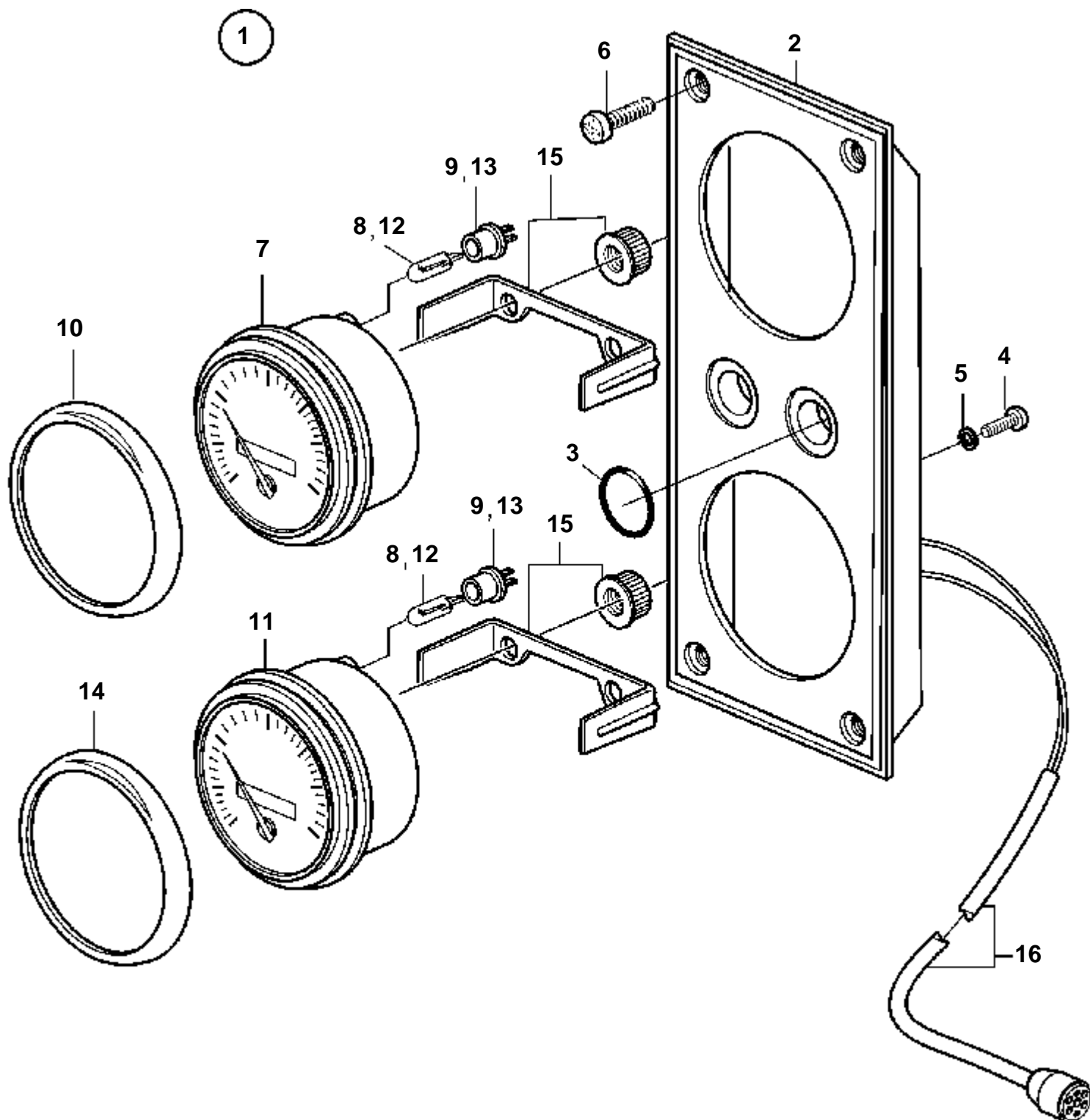


19848

D5A-A T, D5A-A TA, D7A-A T, D7A-A TA, D7C-A TA

RÉF	No Pièce	QTÉ	DÉSIGNATION	NOTES
1	872282	1	Planche de bord	Bande décor couleur blanche.
2	858874	1	· Planche bord	Bande décor couleur blanche.
3	828607	2	· · Disque recouvrement	
4	949947	1	· · Vis	
5	941904	1	· · · Rondelle e'lasttique	
6	828647	4	· · Vis	
7	873201	1	· Manome'tre d'huile	(863936)
8	863946	1	· · Ampoule	ROUGE. Avec ampoule 19923, peut être monté sur socle d'ampoule 863945.
9	863945	1	· · Porte-lampe	
10	858643	1	· Bague frontale	
11	873205	1	· Manometre suraliment	0-3bars
12	863946	1	· · Ampoule	ROUGE. Avec ampoule 19923, peut être monté sur socle d'ampoule 863945.
13	863945	1	· · Porte-lampe	
14	858643	1	· Bague frontale	
15	873207	2	Retenue	
16		1	· Faisceau de cable	Equipement électrique

D5A-A T, D5A-A TA, D7A-A T, D7A-A TA, D7C-A TA

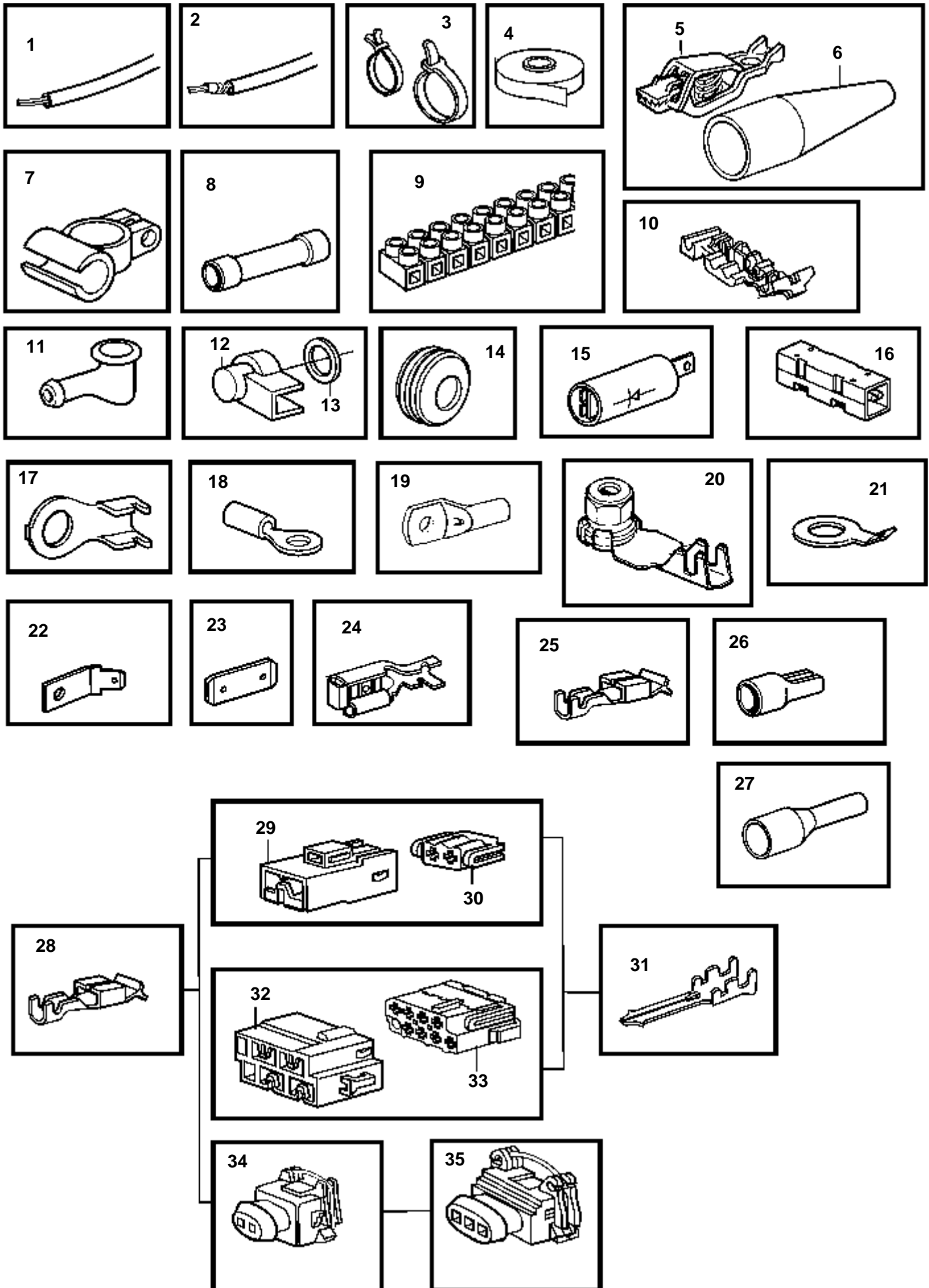


19848

D5A-A T, D5A-A TA, D7A-A T, D7A-A TA, D7C-A TA

RÉF	No Pièce	QTÉ	DÉSIGNATION	Voir	NOTES
1	864053	1	Planche de bord		Bande décor couleur blanche.
2		1	· Planche de bord		
3	828607	2	· · Disque recouvrement		
4	949947	1	· · Vis		
5	941904	1	· · · Rondelle e'lasttique		
6	828647	4	· · Vis		
7	873202	1	· Manome'tre d'huile		(863937)
8	863947	1	· · Ampoule		ROUGE. Avec ampoule 943638 peut être monté dans la douille 863945.
9	863945	1	· · Porte-lampe		
10	858643	1	· Bague frontale		
11	873206	1	· Manometre suraliment		0-3bars
12	863947	1	· · Ampoule		ROUGE. Avec ampoule 943638 peut être monté dans la douille 863945.
13	863945	1	· · Porte-lampe		
14	858643	1	· Bague frontale		
15	873207	2	· Retenue		
16		X	· Faisceau de cable	1963	Turbocompresseur - inverseur.
			Equipement électrique		

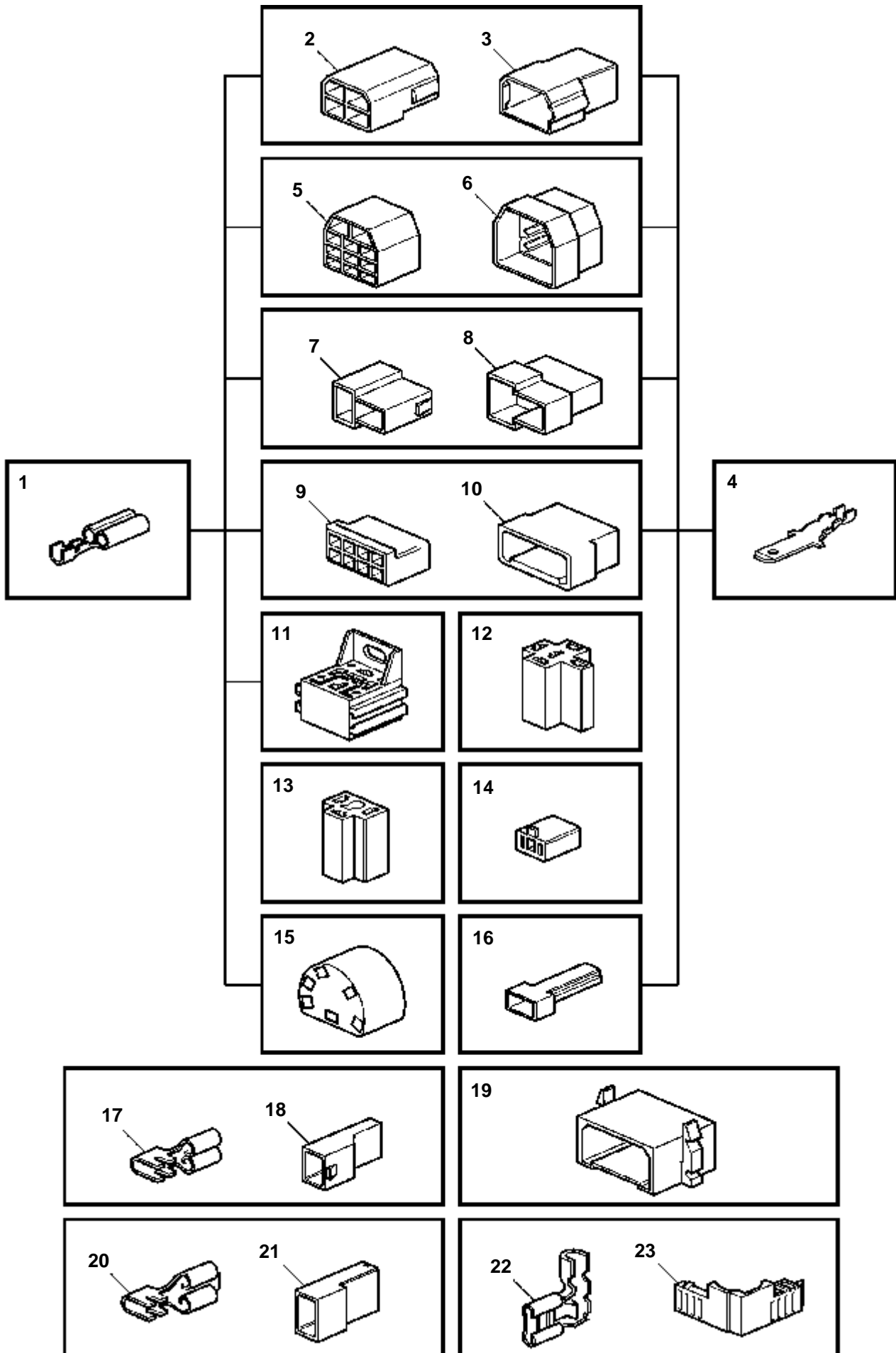
D5A-A T, D5A-A TA, D7A-A T, D7A-A TA, D7C-A TA



D5A-A T, D5A-A TA, D7A-A T, D7A-A TA, D7C-A TA

RÉF	No Pièce	DÉSIGNATION	NOTES
1	970624	Cable, type RK	1,5mm2, NOIR
	970626	Cable, type RK	1,5mm2, ROUGE
	970661	Cable, type R2	SO 1,5mm2, ROUGE
	970663	Cable, type R2	SO 2,5mm2, NOIR
	970698	Cable, type R2	SO 2,5mm2, ROUGE
	970700	Cable, type RK	4,0mm2, NOIR
	970709	Cable, type RK	6,0mm2, NOIR
	970711	Cable, type R2	6,0mm2, ROUGE
	954485	Cable, type RK	16,0mm2, ROUGE
	954500	Cable, type RK	25,0mm2, ROUGE
	954502	Cable, type RK	35,0mm2, ROUGE
2	874854	Cable	2x1,5mm2. Cable marin non armé homologue par les normes de classification.
	863657	Cable	4,0mm2, ROUGE. Cable marin armé homologue par les normes de classification.
	874855	Cable	2x2,5mm2. Cable marin non armé homologue par les normes de classification.
	842092	Cable	3x1,5mm2. Cable marin non armé homologue par les normes de classification.
	874858	Cable	SO 6,0mm2, NOIR. Cable marin non armé homologue par les normes de classification.
		Cable	16,0mm2, ROUGE. Cable marin non armé homologue par les normes de classification.
	874861	Cable	25,0mm2, ROUGE. Cable marin non armé homologue par les normes de classification.
	874862	Cable	35,0mm2, ROUGE. Cable marin non armé homologue par les normes de classification.
	846639	Cable	2x1,5mm2. Cable marin non armé homologue par les normes de classification.
	874870	Cable	2x1,5mm2. Cable marin non armé homologue par les normes de classification.
	846346	Cable	2x2,5mm2. Remplacé par faisceau de câbles 872679 et adaptateur 872939.
	874346	Cable	RFOU 0,6/1kv. Cable marin armé homologue par les normes de classification.
3	948211	Ruban serrage	3x1,5mm2
	949666	Ruban serrage, avec aiesage de fixation	3x4,0mm2
	948616	Ruban serrage	3x6,0mm2
	862832	Ruban serrage, acier	4x1,5mm2
4	858283	Electro-scotch	4x2,5mm2
5	844280	Casse de cables, cable de batterie borne +	16x1,5mm2
6		Isolation	ROUGE
		Isolation	NOIR
7	954505	Casse de cables, cable de batterie borne -	D=77mm L=280mm
	954506	Casse de cables, cable de batterie borne +	D=42mm L=170mm
8	956956	Douille raccord	D=102mm L=362mm
	956958	Douille raccord	1,5-2,5mm2, BLEU
	956960	Douille raccord	L=61mm
9	926219	Accouplement	NOIR
10	944306	Attache	BLEU
11	829200	Capuchon de protect	0,5-1,0mm2, ROUGE
12	1234326	Capuchon de protect	1,5-2,5mm2, BLEU
13	960140	Rondelle	3-6mm2, JAUNE
14	941269	Passe-cable	20mm2 MAXI, 12 BROCHES
	821053	Bague caoutchouc	DIAMÈTRE INTERIEUR=35mm
	943920	Tampon protection	DIAMÈTRE INTERIEUR=40mm
15	20382270	Diode	
16	20382270	Diode	
17	970788	Cosse cable	M5x1,1-2,5mm2
	970789	Cosse cable	M6x1,1-2,5mm2
	970791	Cosse cable	M10x1,1-2,5mm2
18	881492	Casse de cables	M4x1,1-2,5mm2
	881493	Casse de cables	M5x1,1-2,5mm2
	881508	Casse de cables	M6x1,1-2,5mm2
	881494	Casse de cables	M8x1,1-2,5mm2
	881504	Casse de cables	M10x1,1-2,5mm2
	881506	Casse de cables	M4x2,6-6,0mm2
	881495	Casse de cables	M5x2,6-6,0mm2
	881496	Casse de cables	M6x2,6-6,0mm2
	881497	Casse de cables	M8x2,6-6,0mm2
	881498	Casse de cables	M10x2,6-6,0mm2
	940331	Casse de cables	M5x6,1-10,0mm2
	940332	Casse de cables	M6x6,1-10,0mm2
	940333	Casse de cables	M8x6,1-10,0mm2
		Casse de cables	M10x6,1-10,0mm2
	881512	Casse de cables	M5x10,1-16,0mm2
	940335	Casse de cables	M6x10,1-16,0mm2
	940336	Casse de cables	M8x10,1-16,0mm2
	940337	Casse de cables	M10x10,1-16,0mm2
19	949587	Cosse cable	M10x10mm2
20	8140576	Ecrou	M4
21	865758	Casse de cables	I.D=12,5 D=23mm
22	944485	Fiche plate	6,3xM5x180
23	839328	Fiche plate	16,3x6,3x0,8
24	881491	Casse de cables	6,3x0,75-2,1mm2
25	853015	Casse de cables	POUR 853866, YASAKI. Pour instrument de réglage d'assiette.
26	942429	Casse de cables	POUR 853866, YASAKI
27	3829867	Cosse cable	
	3829868	Cosse cable	
28	970777	Casse de cables	
29	968377	Isolant	2,8x2 NATUREL
	968379	Isolant	2,8x2 GRIS
30	968376	Isolant	4,8/2,8x2 NATUREL
	968378	Isolant	4,8/2,8x2 GRIS
31	974313	Casse de cables	2,8x0,8x1,1-2,5mm2
32	968401	Isolant	2,8x8 NATUREL
33	968400	Isolant	4,8/2,8x8 NATUREL
34	976256	Contact	2 BROCHES
35	967713	Isolant	3 BORNES

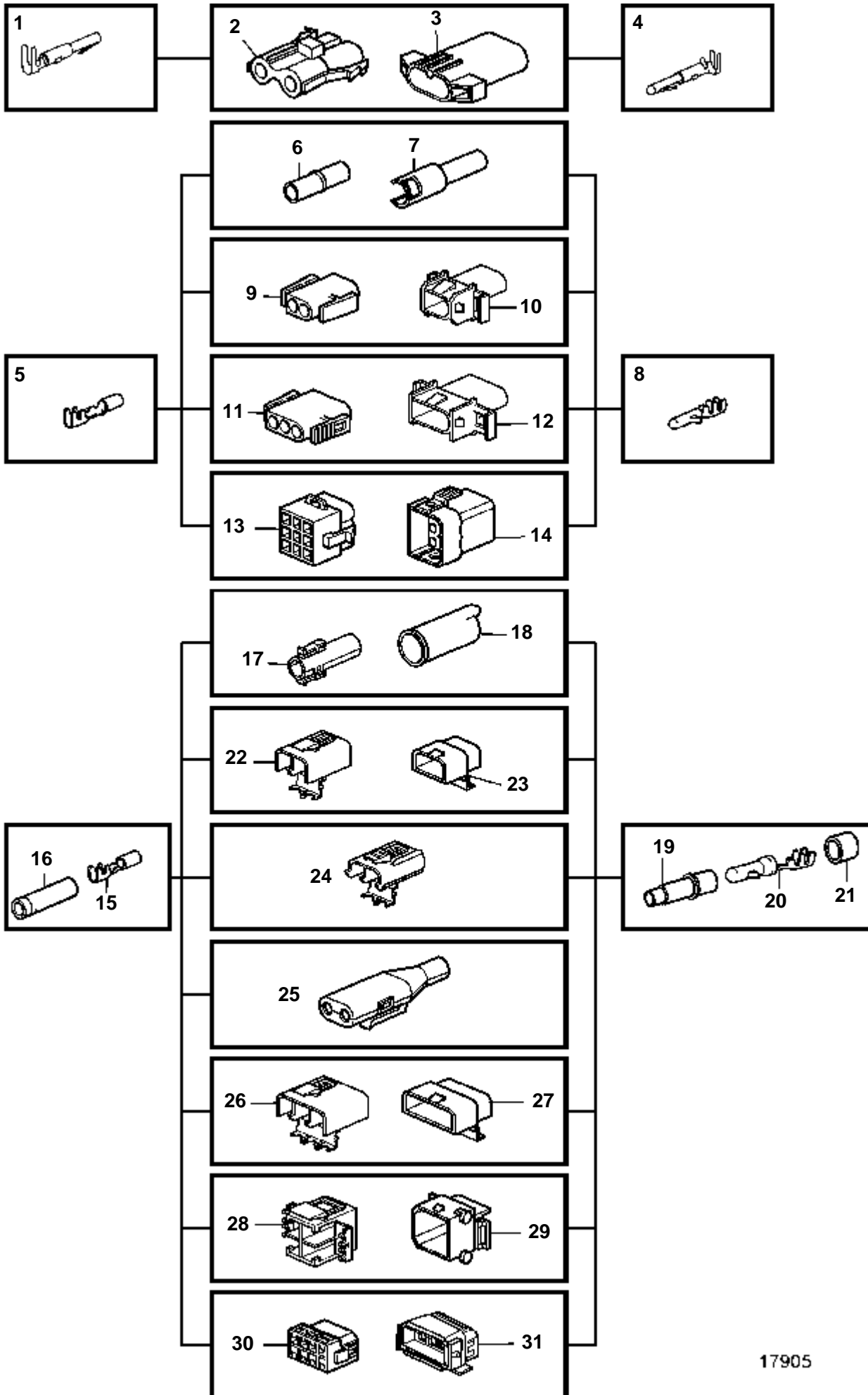
D5A-A T, D5A-A TA, D7A-A T, D7A-A TA, D7C-A TA



D5A-A T, D5A-A TA, D7A-A T, D7A-A TA, D7C-A TA

RÉF	No Pièce	DÉSIGNATION	NOTES
1	973150	Cosse cable	6,3x0,8x1,1-2,5mm2
	949206	Casse de cables	6,3x0,8x4,0-6,0mm2
2	948856	Douille isolante	6,3x4 NATUREL
3	948855	Fiche isolante	6,3x4 NATUREL
4	973117	Cosse cable	6,3x0,8x0,5-1,0mm2
	881487	Casse de cables	6,3x0,8x0,75-2,5mm2
	881488	Casse de cables	6,3x0,8x4,0-6,0mm2
5	945830	Douille isolante	6,3x11 NATUREL
6	945831	Fiche isolante	6,3x11 NATUREL
7	958210	Douille isolante	6,3x2 NOIR
8	958209	Fiche isolante	6,3x2 NOIR
9	944076	Douille isolante	6,3x8 NATUREL
10	948857	Fiche isolante	6,3x8 NATUREL
11	977184	Fiche isolante	6,3x5x4,8/2,8x4
12	1214948	Douille isolante	6,3x5 NOIR
13	945469	Douille isolante	6,3x3 NOIR
14	1578937	Douille isolante	6,3x2 NATUREL
15	828624	Douille isolante	6,3x6
16	958207	Fiche isolante	6,3x1 NOIR
17	949405	Casse de cables	4,8x1,1-2,5mm2
18	947848	Douille isolante	4,8x1 NATUREL
19	944077	Isolant	6,3x8 NATUREL
20	881483	Casse de cables	6,3x0,8x1,1-2,5mm2
	881484	Casse de cables	6,3x0,8x4,0-6,0mm2
21	949597	Isolant	6,3x1 NATUREL
	943511	Douille isolante	6,3x1 NATUREL
22	881489	Casse de cables	6,3x0,8x1,1-2,5
23	944221	Douille isolante	6,3x1 NATUREL

D5A-A T, D5A-A TA, D7A-A T, D7A-A TA, D7C-A TA

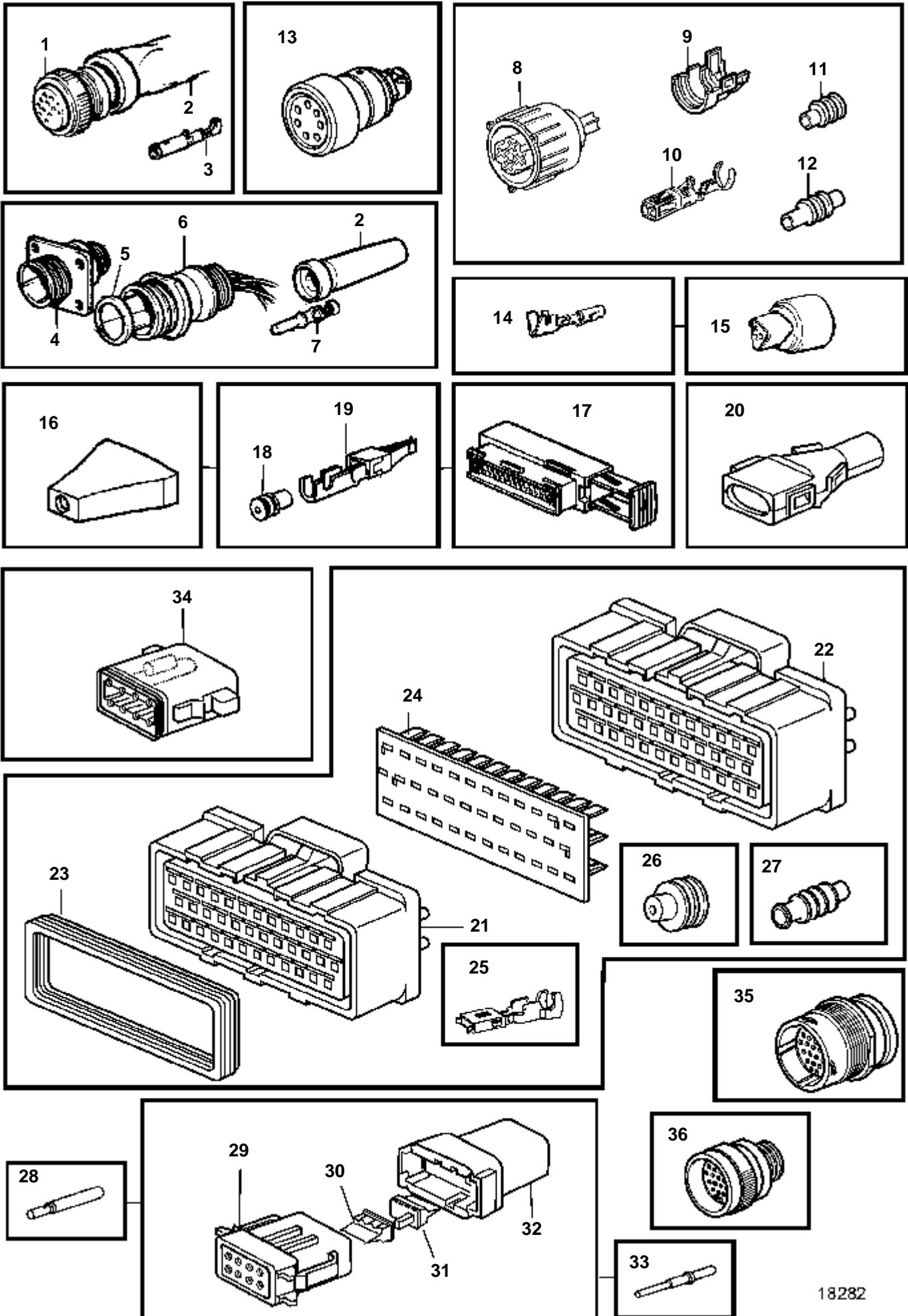


17905

D5A-A T, D5A-A TA, D7A-A T, D7A-A TA, D7C-A TA

RÉF	No Pièce	DÉSIGNATION	NOTES
1	946038	Cosse cable	2,1x0,5-1mm2
2	944224	Douille isolante	2 BROCHES
3	944223	Douille isolante	2 BROCHES
4		Cosse cable	2,1x0,5-1mm2. Non commercialisé par Volvo Penta.
5	965822	Casse de cables	3,5x1,1-2,5mm2
	948289	Casse de cables	3,5x2,5-4,0mm2
6	949584	Boitier isolant	3,5x1 NATUREL
7	949583	Boitier isolant	3,5x1 NATUREL
8	969831	Cosse cable	3,5x0,5-1mm2
	965824	Casse de cables	3,5x1,1-2,5mm2
	965825	Casse de cables	3,5x2,6-4,0mm2
9	948996	Douille isolante	3,5x2 NATUREL
10	948995	Fiche isolante	3,5x2 NATUREL
11	948296	Isolant	3,5x3 NATUREL
12	948297	Boitier isolant	3,5x3 NATUREL
13	948294	Douille isolante	3,5x9 NATUREL
14	948295	Fiche isolante	3,5x9 NATUREL
15	949371	Casse de cables	3,5x0,75-1,5mm2
		Cosse cable	3,5x2,5-4,5mm2
16	1598753	Isolation	
17	1307035	Boitier isolant	1 BROCHE
18	1308436	Boitier isolant	1 BROCHE
19	1608765	Isolation	
20	965824	Casse de cables	3,5x2,5-4,5mm2
21	1608766	Joint	
22	1307048	Douille isolante	2 BROCHES
23	1307049	Fiche isolante	2 BROCHES
24	970753	Douille isolante	2 BROCHES
25	1624477	Contact	2 BROCHES
26	1259828	Isolant	3 BORNES
27	1259829	Isolant	3 BORNES
28	1259830	Douille isolante	4 BORNES
29	1259831	Isolant	4 BORNES
30	966812	Douille isolante	8 BORNES
31	967809	Fiche isolante	8 BORNES

D5A-A T, D5A-A TA, D7A-A T, D7A-A TA, D7C-A TA

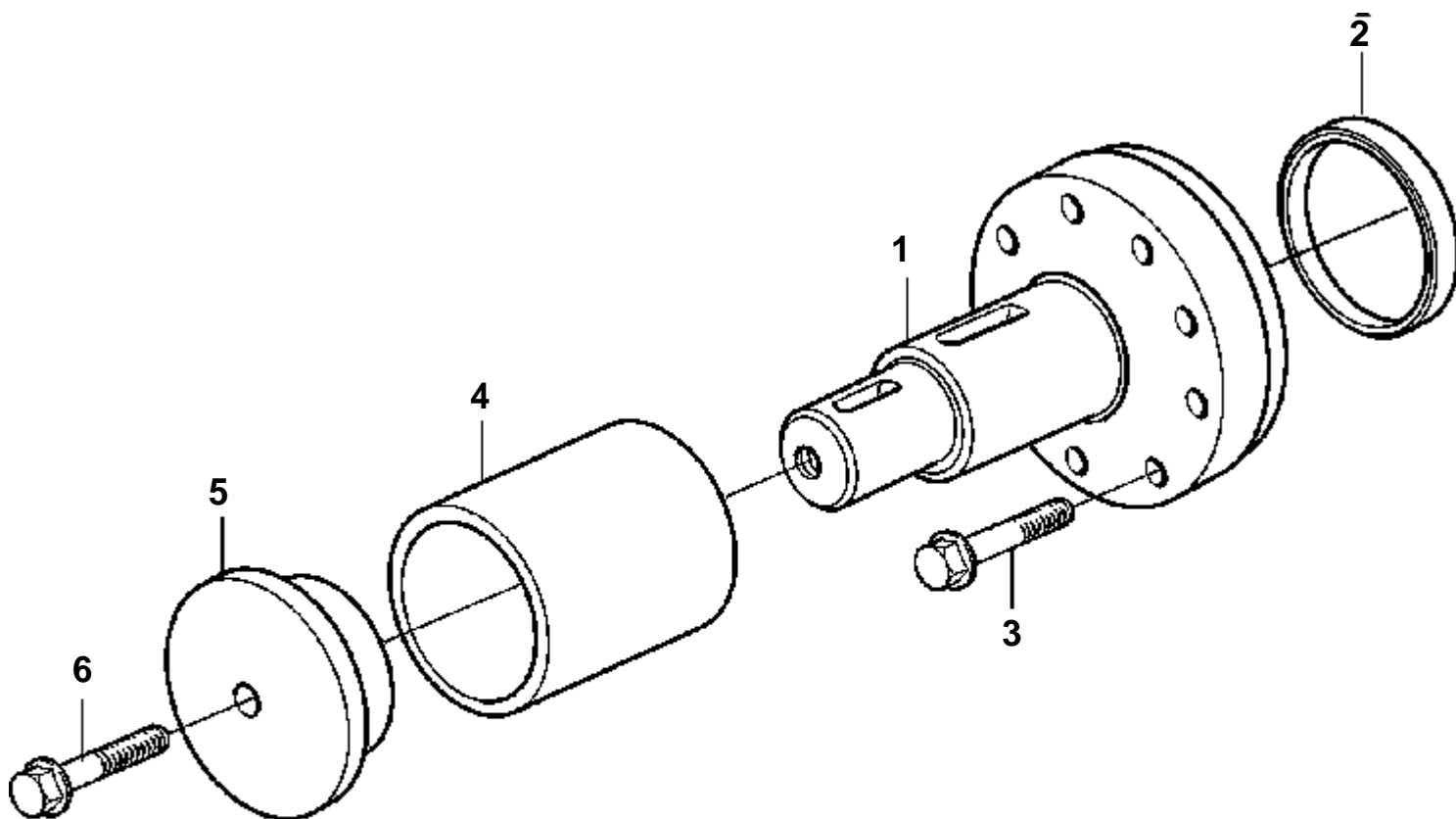


18282

D5A-A T, D5A-A TA, D7A-A T, D7A-A TA, D7C-A TA

RÉF	No Pièce	DÉSIGNATION	NOTES
1	846612	Douille de contact	16 BORNES
2	847005	Col etancheite	L=100mm D=20mm
3	849959	Cosse cable	
4	846611	Douille de contact	16 BORNES
5	846615	Bague etancheite	
6	846647	Fiche de contact	16 BORNES
7	849958	Casse de cables	1,6x0,5-1,5mm2
8	8159013	Fiche isolante	4 BORNES
9		Raccord reducteur	
10	8155901	Cosse cable	
11	8155900	Joint	
12	8155899	Tampon etancheite	
13	1618737	Contact	7 BORNES
14	853521	Casse de cables	
15	853498	Douille isolante	3 BORNES
16	873632	Caoutchouc protecteu	
17	9148263	Contact	42 BORNES
18	970772	Joint	1,2-2,1mm2 BLEU
	9148107	Joint	1,4-2,0 GRIS
	970773	Joint	2,2-3mm2 BLANC
19	9148135	Contact	1,6x0,5-1mm2
	970778	Cosse cable	4,8/2,8x0,5-1mm2
	970779	Cosse cable	4,8/2,8x1,1-2,5mm2
20	8142100	Raccord reducteur	
21	977532	Douille isolante	24-BORNES NOIR
22	977897	Douille isolante	24-BORNES ROUGE
23		Joint	
24	977533	Douille isolante	
25	977539	Cosse cable	
26	1079234	Joint	BRUN
27	977540	Tampon	GRIS
28		Douille	
29	874142	Douille isolante	8 BORNES
30	874144	Clavette	ORANGE
31	874145	Clavette	ORANGE
32	874143	Fiche isolante	8 BORNES
33		Fiche	
34	874271	Resistance, terminaison finale	
35	874112	Connecteur	Du panneau de commande au moteur. 23 bornes.
36	874092	Connecteur	Du moteur au panneau de commande. 23 bornes.

D5A-A T, D5A-A TA, D7A-A T, D7A-A TA, D7C-A TA

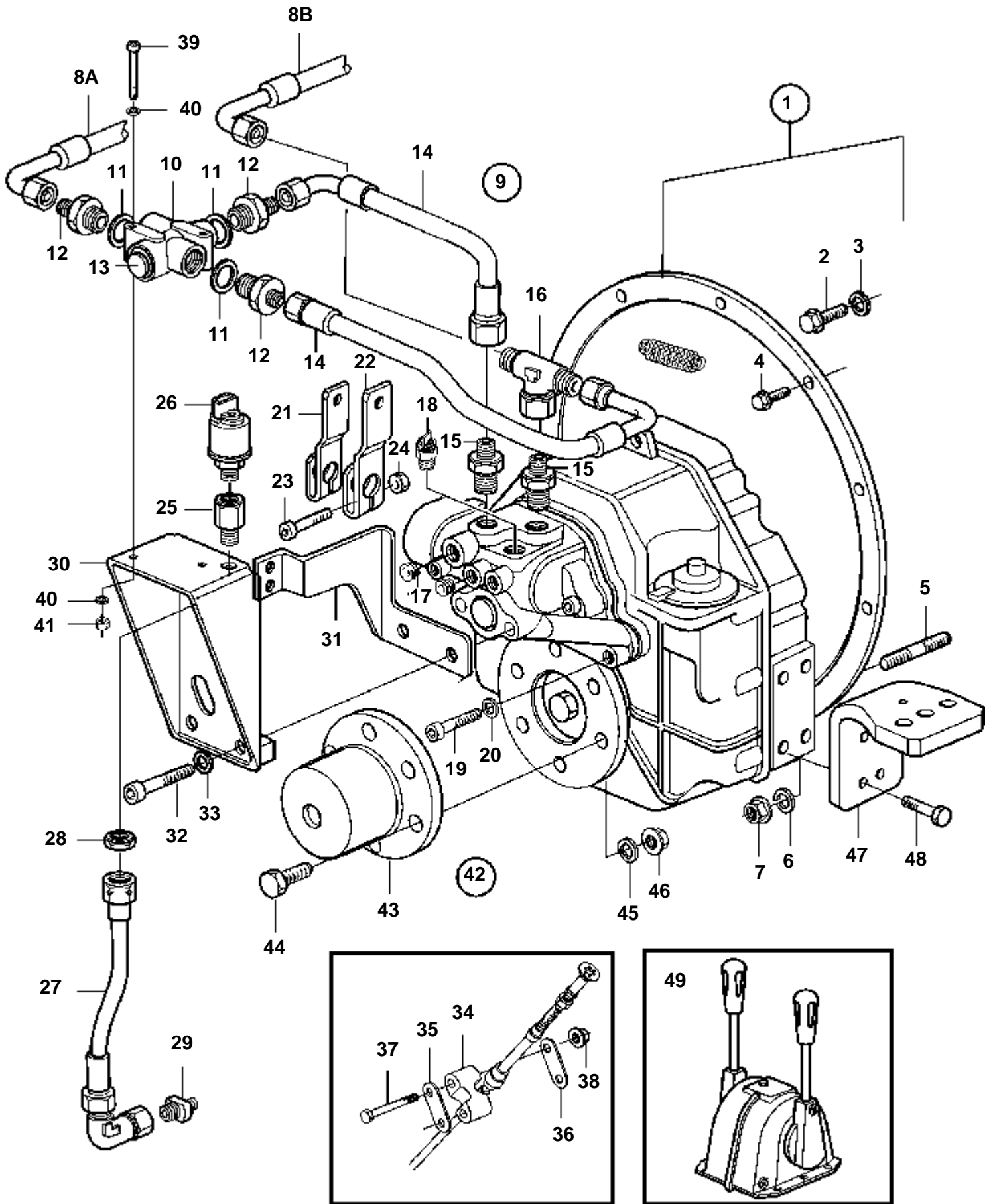


19865

D5A-A T, D5A-A TA, D7A-A T, D7A-A TA, D7C-A TA

RÉF	No Pièce	QTÉ	DÉSIGNATION	NOTES
1	3837276	1	Arbre commande	
2	3838699	1	Bague guide	
3	975105	9	Vis a bride	L=100mm
4	3826711	1	Douille	
5	3838699	1	Bague guide	
6	946817	1	Vis	L=25mm

D5A-A T, D5A-A TA

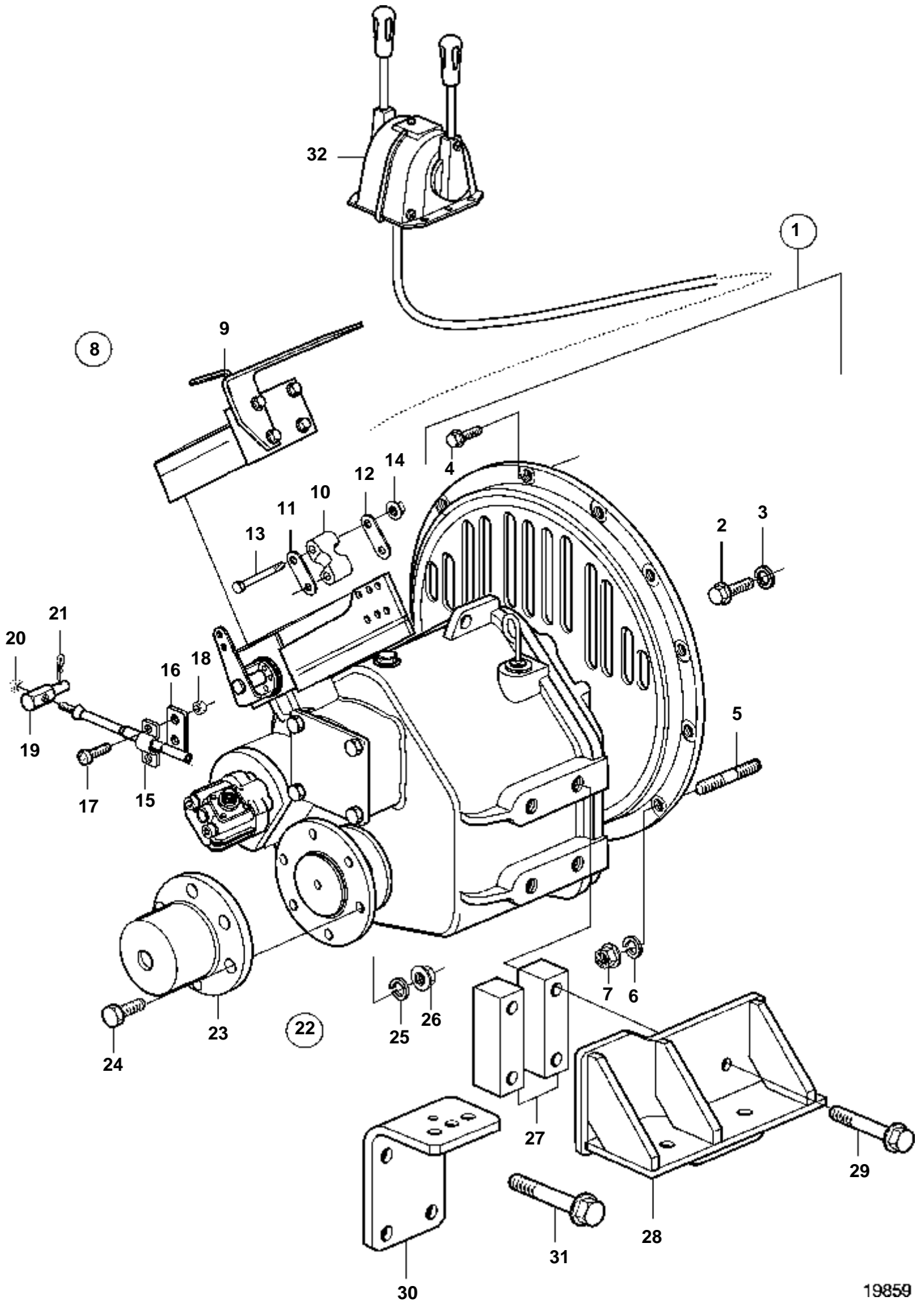


19850

D5A-A T, D5A-A TA

RÉF	No Pièce	QTÉ	DÉSIGNATION	Voir	NOTES
1		1	Inverseur marche		DEMULTIPLICATION 2.200:1
		1	Inverseur marche		DEMULTIPLICATION 2.512:1
		1	Inverseur marche		DEMULTIPLICATION 3.031:1
		1	Inverseur marche		DEMULTIPLICATION 3.741:1
			Pièces non spécifiées		
2	946329	8	Vis a bride		L=25mm
3	942336	8	Rondelle e'lastique		
4	970948	8	Vis		
5	953067	4	Goujon		L=45 mm
6		4	Rondelle elastique		
7	971095	4	Ecrou		
8A	3836192	1	Flexible		Vers radiateur d'huile.
8B	3836192	1	Flexible		Venant du radiateur d'huile.
9	3839542	1	Kit soupapes		
10	3583503	1	· Boitier thermostat		Plage de réglage: 55°C - 70°C
11	3583498	3	· Joint		
12	3583497	3	· Raccord		
13			· Bague		
14	3583495	2	· Flexible		
15	3583499	2	· Armature		
16		1	· Raccord-t		
17		1	· Tampon		
18	873948	1	· Contact		
19	941761	8	· Vis		L=40mm
20	941907	8	· Rondelle e'lastique		
21	3586320	1	· Levier embrayage		
22	3582220	1	· Levier		
23	959220	1	· Vis		
24	955782	1	· Ecrou		
25			· Bride connexion		
26	866839	1	· Detecteur pression		
27			· Douille fixation		
28			· Flexible		
29			· Raccord		
30			· Console		
31			· Retenue		
32		2	· Vis		
33		2	· Rondelle		
34	872074	1	· Retenue		
35	819068	1	· Rondelle		
36	872076	1	· Rondelle		
37	969439	2	· Vis		L=40mm
38	963104	2	· Ecrou		
39	959215	2	· Vis a six pans creux		
40	949607	2	· Rondelle elastique		
41	963105	2	· Ecrou		
42	3838470	1	Bride		
43		1	· Bride		
44	959667	6	· Vis		
45	940280	6	· Rondelle e'lastique		
46	963119	6	· Ecrou		
47		2	Suspension moteur	6537	
48		8	Vis a bride	6537	
49	853200	1	Commande	6538	

D5A-A T, D5A-A TA, D7A-A T, D7A-A TA, D7C-A TA

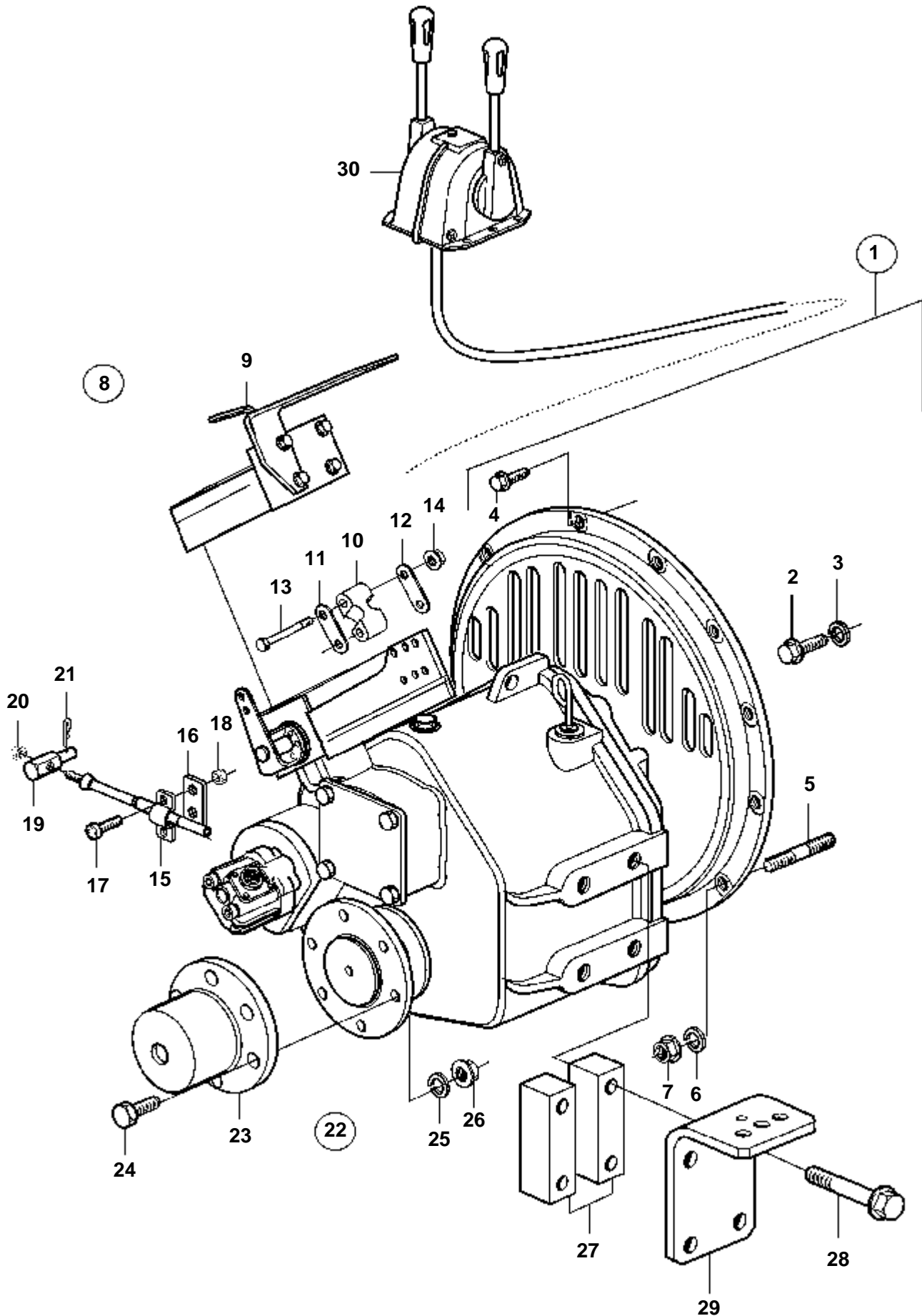


19859

D5A-A T, D5A-A TA, D7A-A T, D7A-A TA, D7C-A TA

RÉF	No Pièce	QTÉ	DÉSIGNATION	Voir	NOTES
1		1	Inverseur marche		DEMULTIPLICATION 1.963:1
		1	Inverseur marche		DEMULTIPLICATION 2.478:1
		1	Inverseur marche		DEMULTIPLICATION 3.000:1
			Pièces non spécifiées		
2	946329	8	Vis a bride		L=25mm
3	942336	8	Rondelle e'lasttique		
4	970948	8	Vis		
5	953067	4	Goujon		
6		4	Rondelle elastique		
7	971095	4	Ecrou		
8		1	Valve de patinage		
9	3838425	1	· Valve de patinage		
10	872074	1	· Retenue		
11	819068	1	· Rondelle		
12	872076	1	· Rondelle		
13	969439	2	· Vis		L=40mm
14	963104	2	· Ecrou		
15	819067	1	Etrier		
	6853782	1	Collier serrage		
16		1	Rondelle		
17	956079	2	Vis		
18	963104	2	Ecrou		
19	853217	1	De		
20		1	Ecrou		
21	907824		Goupille fendue		
22		1	Bride accouplement		
23	842106	1	· Bride accouplement		
24	955739	6	· Vis		
25	941912	6	· Rondelle e'lasttique		
26	963119	6	· Ecrou		
27		2	Entretoise	6544	
28		1	Suspension moteur	6544	D5 DROIT
29		4	Vis a bride	6544	
30		1	Suspension moteur	6545	D7 DROIT
31		4	Vis a bride	6545	
32	853200	1	Commande	6538	

D7A-A T, D7A-A TA, D7C-A TA

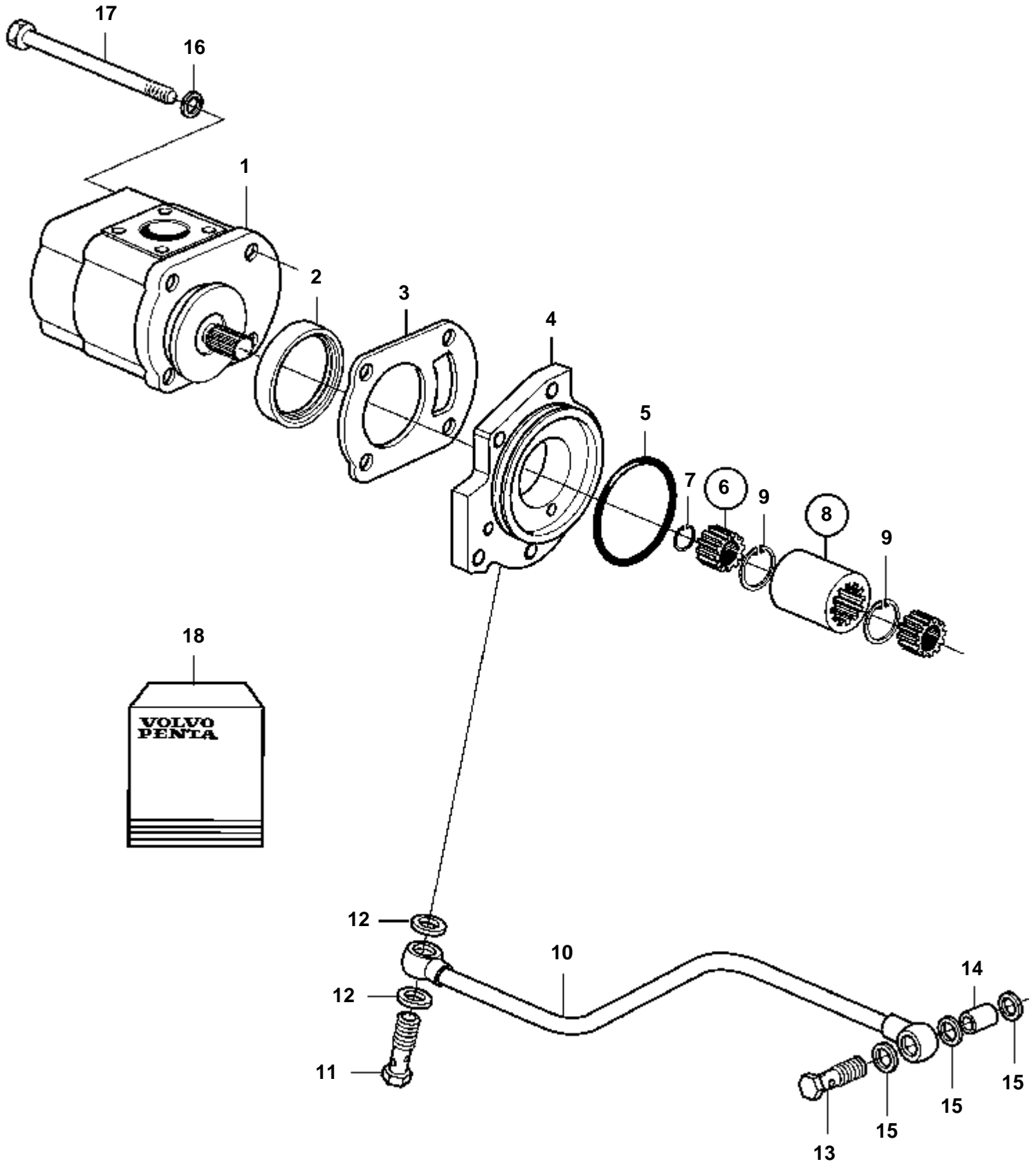


19862

D7A-A T, D7A-A TA, D7C-A TA

RÉF	No Pièce	QTÉ	DÉSIGNATION	Voir	NOTES
1		1	Inverseur marche		DEMULTIPLICATION 2.000:1
		1	Inverseur marche		DEMULTIPLICATION 2.478:1
		1	Inverseur marche		DEMULTIPLICATION 3.000:1
			Pièces non spécifiées		
2	946329	8	Vis a bride		L=25mm
3	942336	8	Rondelle e'lasttique		
4	970948	8	Vis		
5	953067	4	Goujon		
6		4	Rondelle elastique		
7	971095	4	Ecrou		
8		1	Valve de patinage		
9	3838425	1	· Valve de patinage		
10	872074	1	· Retenue		
11	819068	1	· Rondelle		
12	872076	1	· Rondelle		
13	969439	2	· Vis		L=40mm
14	963104	2	· Ecrou		
15	819067	1	Etrier		
	6853782	1	Collier serrage		
16		1	Rondelle		
17	956079	2	Vis		
18	963104	2	Ecrou		
19	853217	1	De		
20		1	Ecrou		
21	907824		Goupille fendue		
22		1	Bride accouplement		
23	842106	1	· Bride accouplement		
24	955739	6	· Vis		
25	941912	6	· Rondelle e'lasttique		
26	963119	6	· Ecrou		
27		2	Entretoise	6545	
28		1	Suspension moteur	6545	D7 DROIT
29		4	Vis a bride	6545	
30	853200	1	Commande	6538	

D5A-A T, D5A-A TA, D7A-A T, D7A-A TA, D7C-A TA

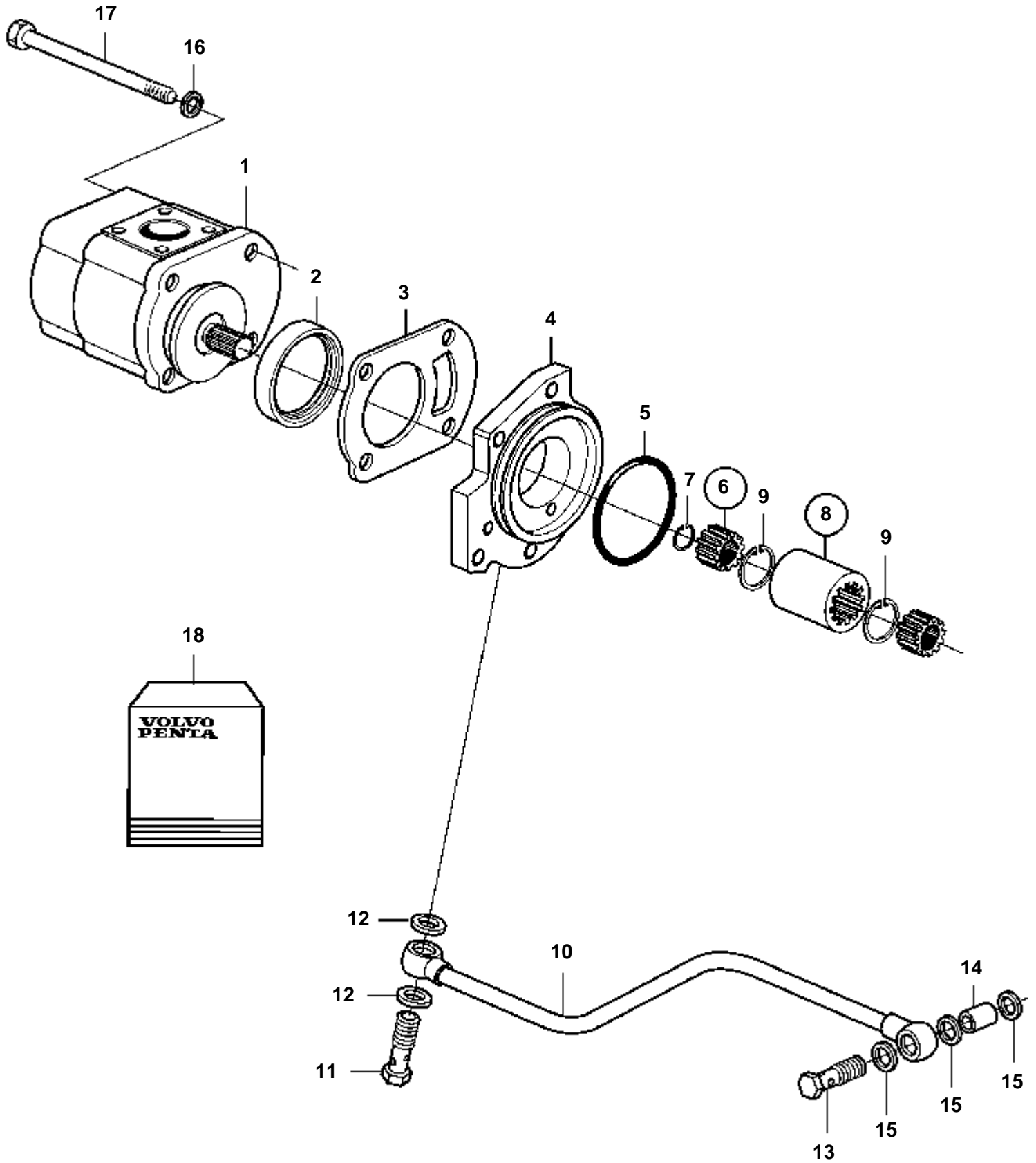


19737

D5A-A T, D5A-A TA, D7A-A T, D7A-A TA, D7C-A TA

RÉF	No Pièce	QTÉ	DÉSIGNATION	NOTES
1	3586620	1	Pompe hydraulique	
2	20460515	1	Joint	
3	20460516	1	Joint	
4	3586614	1	Raccord reducteur	
5	20405652	1	Joint torique	
6	3586617	1	Bride accouplement	
7	20464560	1	· Clip	
8	3586616	1	Bride accouplement	
9	20544298	2	· Jonc	
10	3586615	1	Conduit huile	
11	980973	1	Vis creuse	
12	947281	2	Joint	
13	20450664	1	Vis creuse	
14	20450665	1	Entretoise	
15	969011	3	Joint	
16	3586613	4	Rondelle	
17	20460105	4	Vis	L=100mm
18	20460514	1	Kit joints	

D5A-A T, D5A-A TA, D7A-A T, D7A-A TA, D7C-A TA

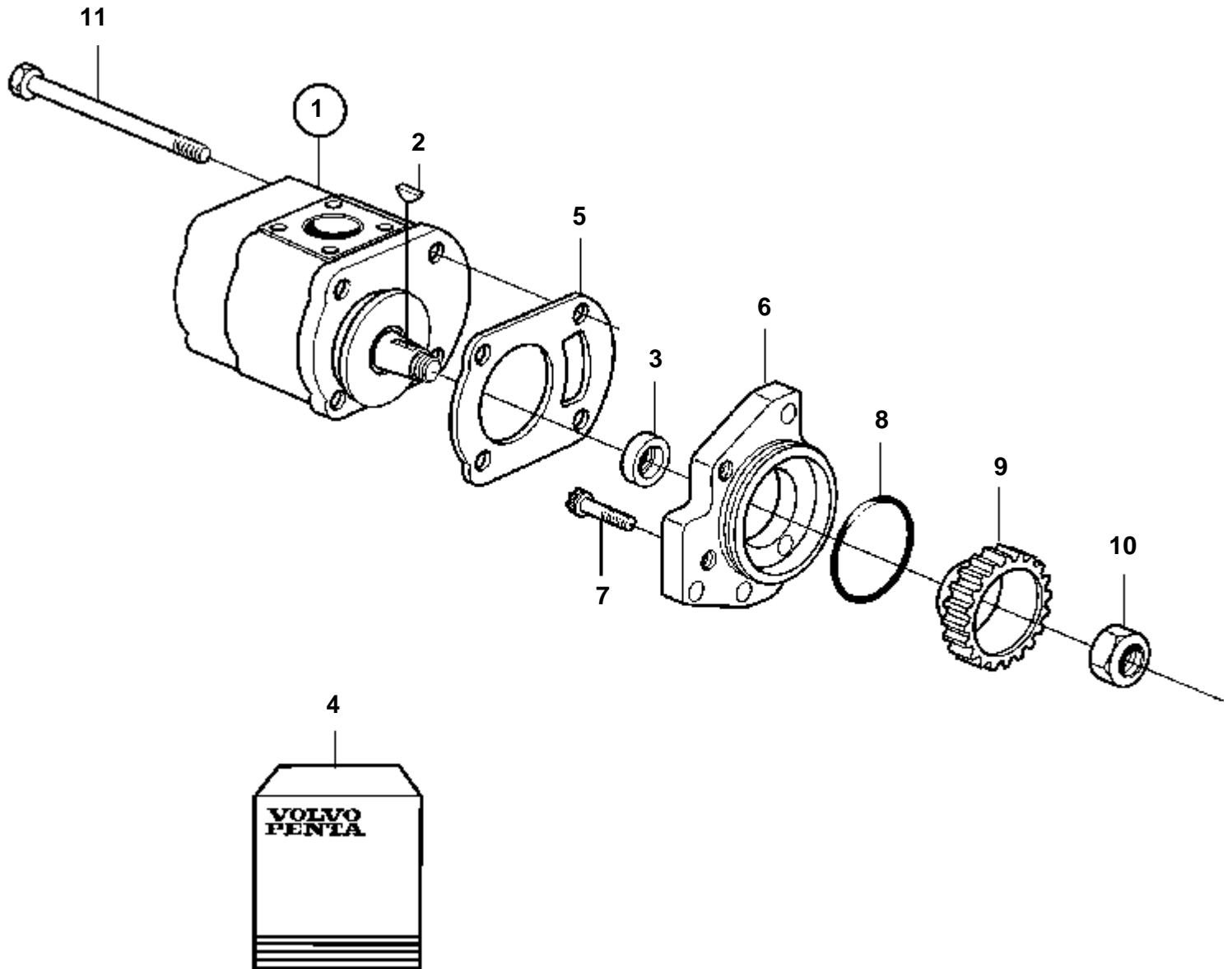


19737

D5A-A T, D5A-A TA, D7A-A T, D7A-A TA, D7C-A TA

RÉF	No Pièce	QTÉ	DÉSIGNATION	NOTES
1	3586612	1	Pompe hydraulique	
2	20460515	1	Joint	
3	20460516	1	Joint	
4	3586614	1	Raccord reducteur	
5	20405652	1	Joint torique	
6	3586617	1	Bride accouplement	
7	20464560	1	· Clip	
8	3586616	1	Bride accouplement	
9	20544298	2	· Jonc	
10	3586615	1	Conduit huile	
11	980973	1	Vis creuse	
12	947281	2	Joint	
13	20450664	1	Vis creuse	NS
14	20450665	1	Entretoise	NS
15	969011	3	Joint	
16	3586613	4	Rondelle	
17	3586609	4	Vis a tete hexagonal	L=110mm
18	20460514	1	Kit joints	

D5A-A T, D7A-A T

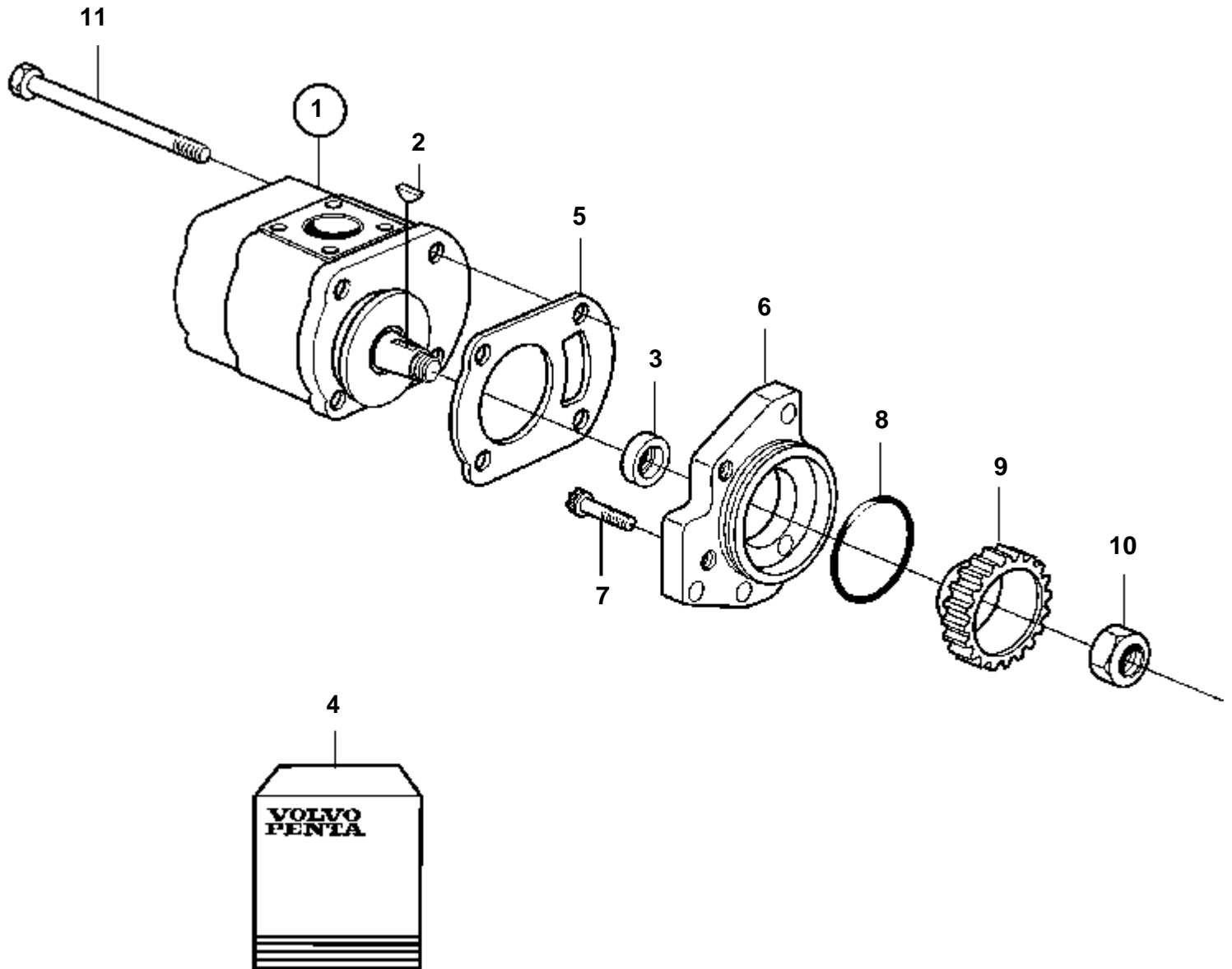


19735

D5A-A T, D7A-A T

RÉF	No Pièce	QTÉ	DÉSIGNATION	NOTES
1	3586610	1	Pompe hydraulique	
2	20460511	1	· Clavette woodruff	
3	3586611	1	· Col etancheite	
4	20460514	1	· Kit joints	
5	20460516	1	Joint	
6	20464557	1	Bride de recouvremen	
7	20460508	3	Vis	L=60mm
8	20405652	1	Joint torique	
9	3586608	1	Pignon	
10	20460512	1	Ecrou, écrou de verrouillage	
11	3586609	4	Vis a tete hexagonal	L=110mm

D5A-A T, D7A-A T

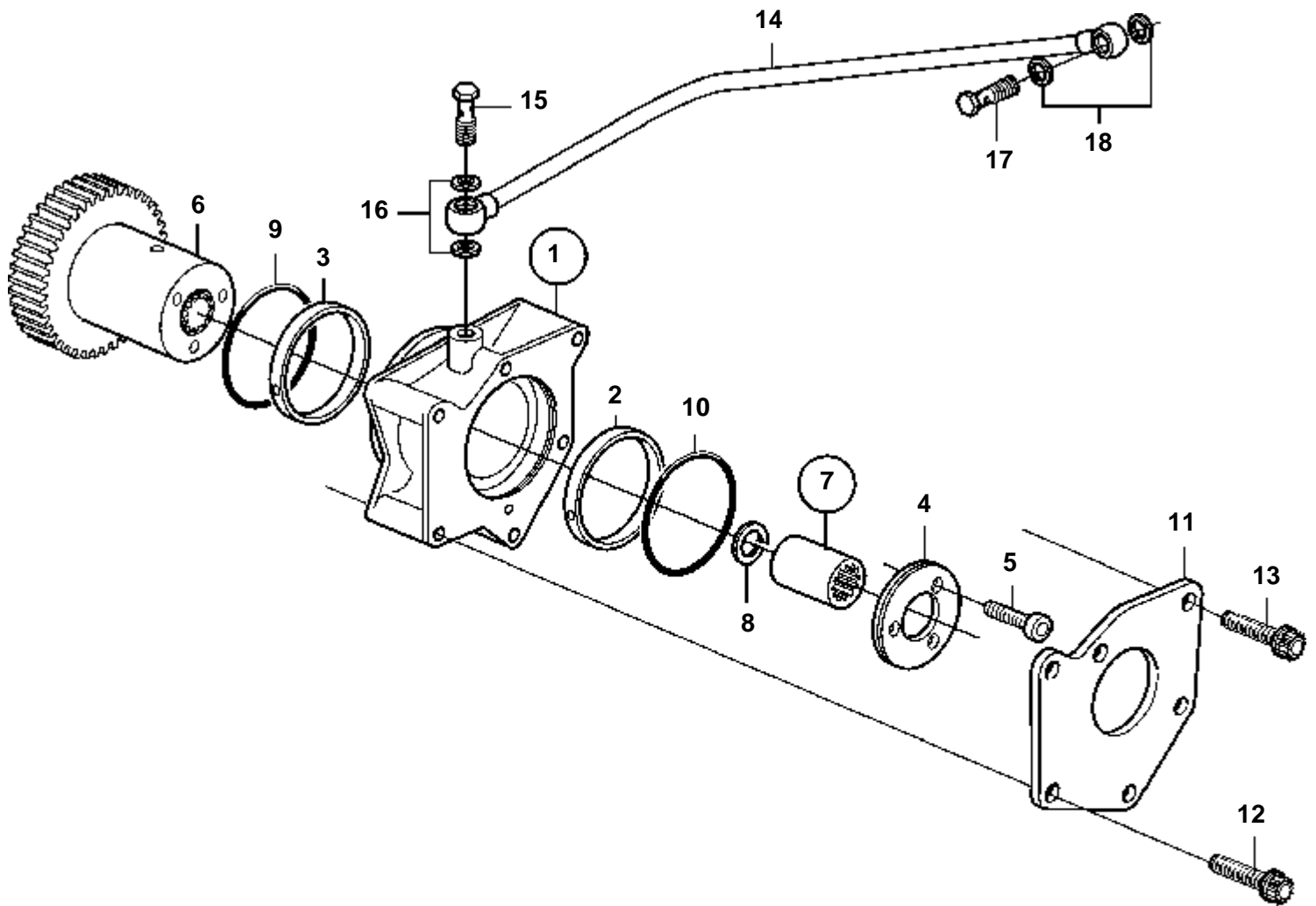


19735

D5A-A T, D7A-A T

RÉF	No Pièce	QTÉ	DÉSIGNATION	NOTES
1	20464564	1	Servopompe	
2	20460511	1	· Clavette woodruff	
3	20460515	1	· Joint	
4	20460514	1	· Kit joints	
5	20460516	1	Joint	
6	20464557	1	Bride de recouvremen	
7	20460508	3	Vis	
8	20405652	1	Joint torique	
9	3586608	1	Pignon	
10	20460512	1	Ecrou, écrou de verrouillage	
11	3586609	4	Vis a tete hexagonal	L=110mm

D5A-A T, D5A-A TA, D7A-A T, D7A-A TA, D7C-A TA

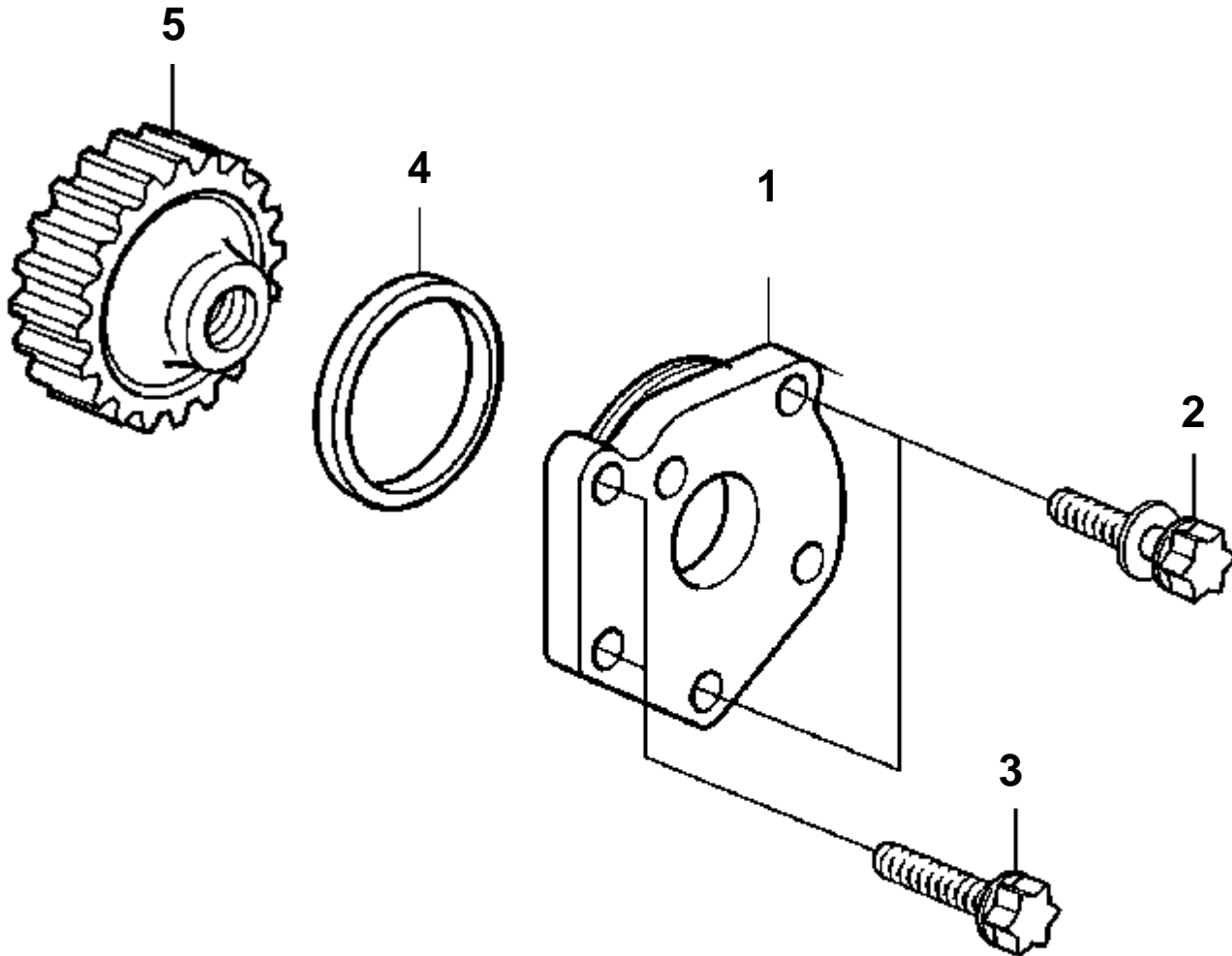


19738

D5A-A T, D5A-A TA, D7A-A T, D7A-A TA, D7C-A TA

RÉF	No Pièce	QTÉ	DÉSIGNATION	NOTES
1	20460518	1	Bride palier	
2	20450809	1	· Bague de palier	
3	20450807	1	· Bague de palier	
4	20450811	1	Disque de butée	
5	20450822	3	Vis	
6	3586623	1	Pignon	
7	3586622	1	Bride accouplement	
8	20464560	1	Clip	
9	20450818	1	Joint torique	
10	20460524	1	Joint torique	
11	3586621	1	Raccord reducteur	
12	20450820	2	Vis	L=75mm
13	20450821	2	Vis	L=75mm. M10
14	20450980	1	Conduit huile	
15	25167	1	Vis creuse	
16	947281	2	Joint	
17	980973	1	Vis creuse	
18	969011	2	Joint	

D5A-A T, D5A-A TA, D7A-A T, D7A-A TA, D7C-A TA

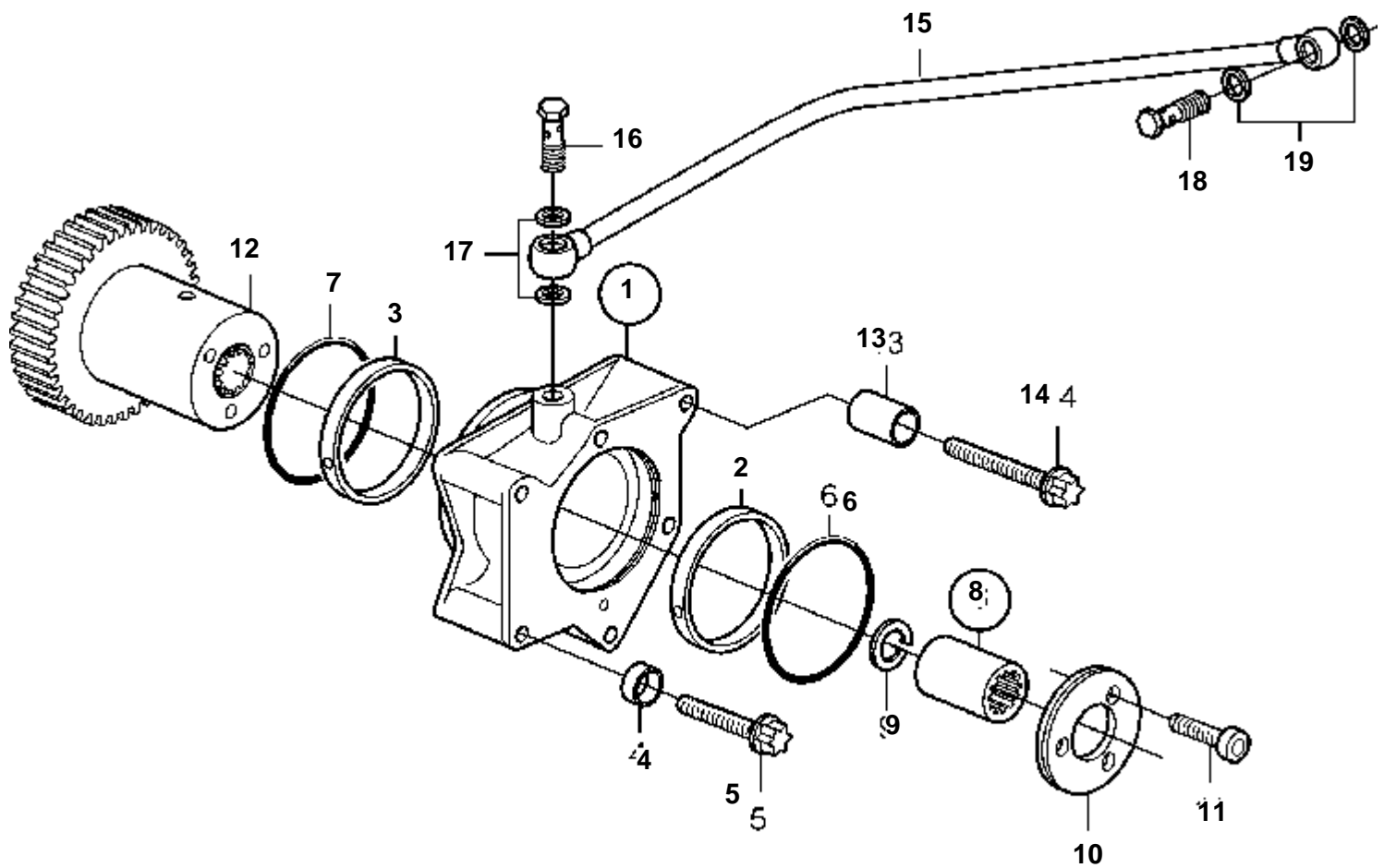


19728

D5A-A T, D5A-A TA, D7A-A T, D7A-A TA, D7C-A TA

RÉF	No Pièce	QTÉ	DÉSIGNATION
1	20464467	1	Bride de recouvremen
2	3586624	2	Vis a tete hexagonal
3	20464470	2	Vis
4	20450818	1	Joint torique
5	3586625	1	Pignon

D5A-A T, D5A-A TA, D7A-A T, D7A-A TA, D7C-A TA

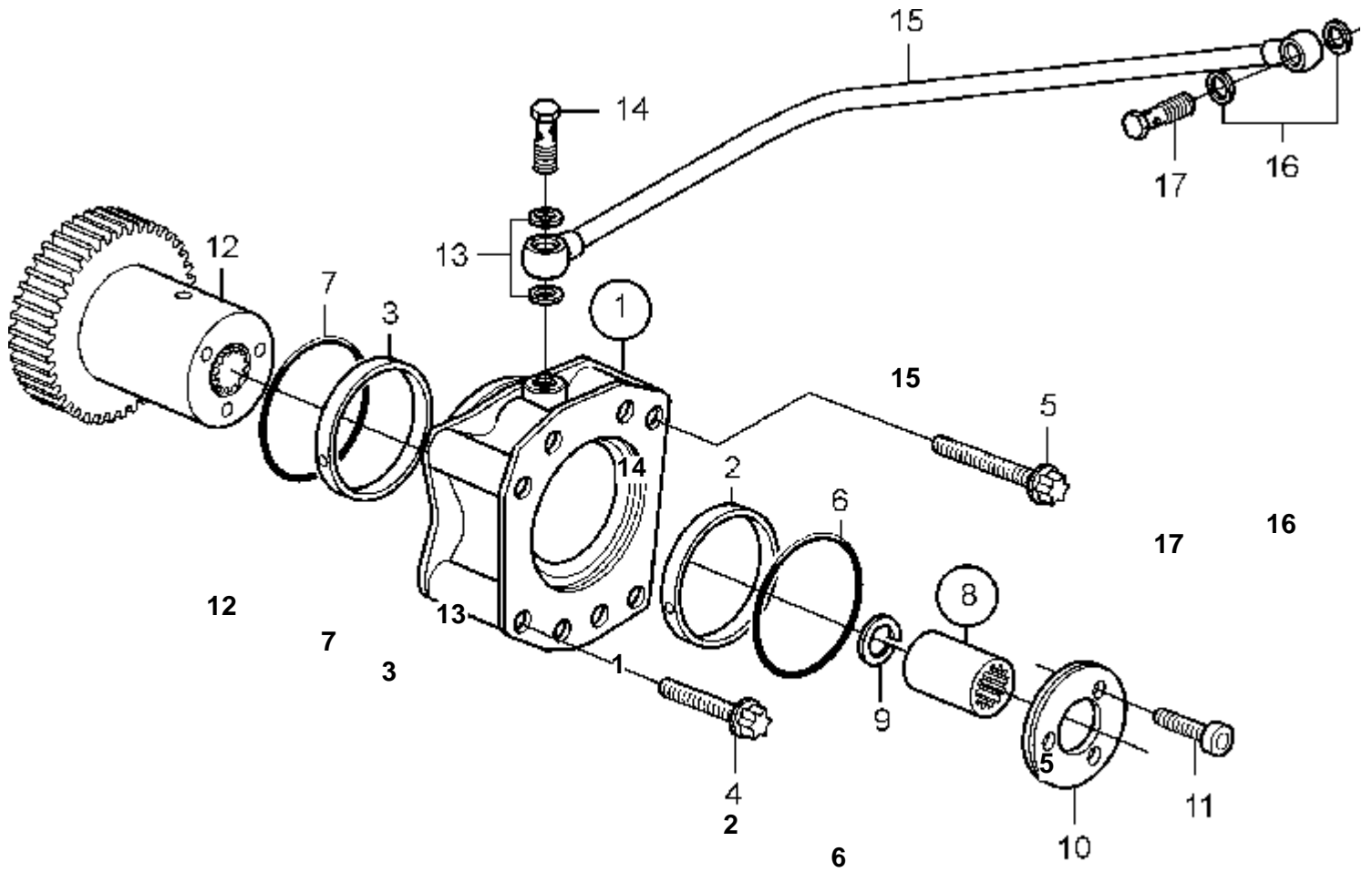


19320

D5A-A T, D5A-A TA, D7A-A T, D7A-A TA, D7C-A TA

RÉF	No Pièce	QTÉ	DÉSIGNATION	NOTES
1	20460518	1	Bride palier	PTO A, i = 1 : 1,116, inférieur, frontal.
2	20450809	1	· Bague de palier	
3	20450807	1	· Bague de palier	
4	3586627	2	Bague	
5	20450820	2	Vis	
6	20460524	1	Joint torique	
7	20450818	1	Joint torique	
8	20460520	1	Manchon accouplement	SO
9	20460522	1	· Anneau verrouillage	
10	20450811	1	Disque de butée	
11	20450822	3	Vis	
12	20460519	1	Pignon	
13	20459936	2	Bague isolante	
14	20450821	2	Vis	
15	20450980	1	Conduit huile	
16	25167	1	Vis creuse	
17	947281	2	Joint	
18	980973	1	Vis creuse	
19	20459981	2	Bague etancheite	

D5A-A T, D5A-A TA, D7A-A T, D7A-A TA, D7C-A TA



19729

9

4

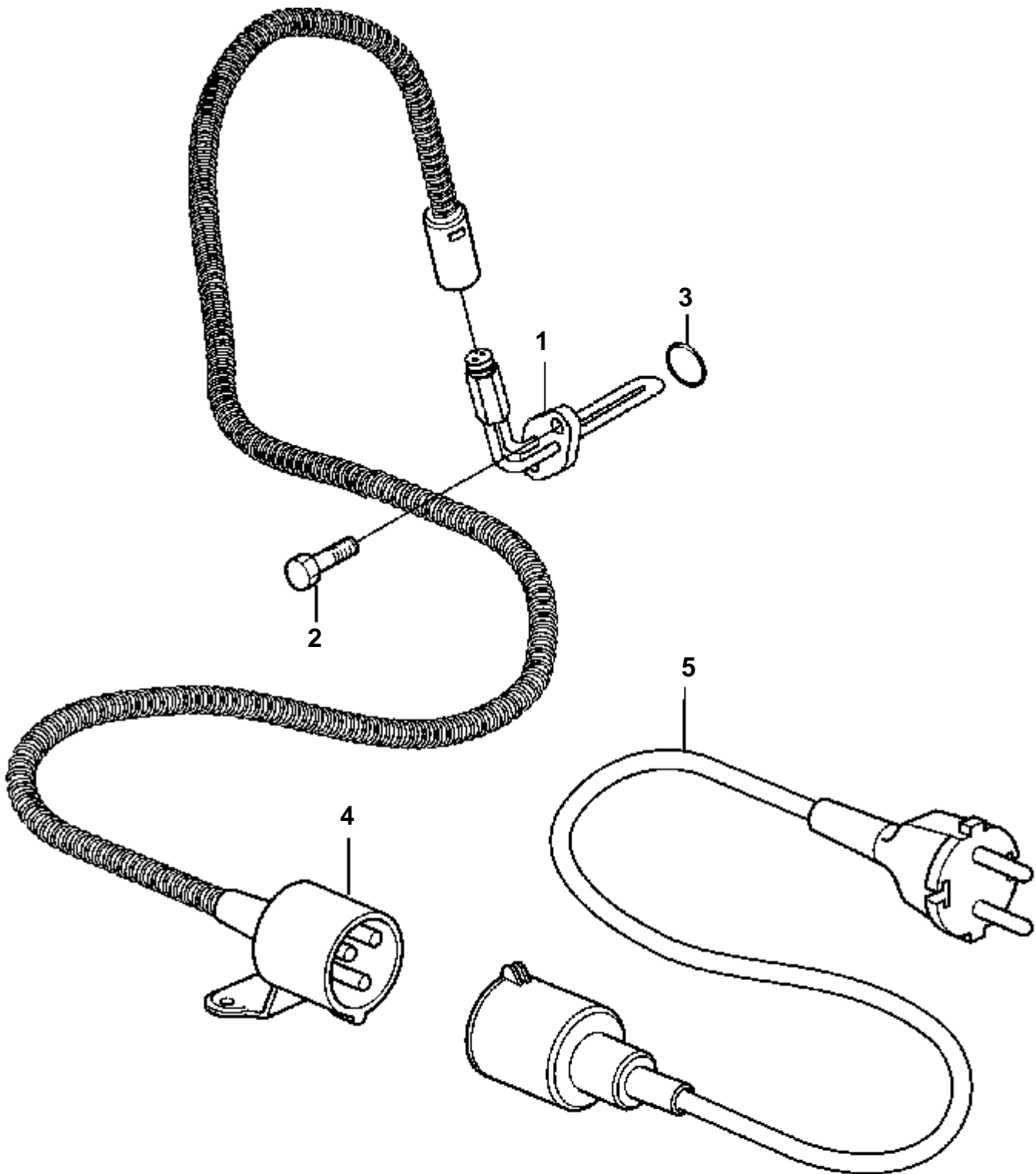
10

11

D5A-A T, D5A-A TA, D7A-A T, D7A-A TA, D7C-A TA

RÉF	No Pièce	QTÉ	DÉSIGNATION	NOTES
1	20450805	1	Bride palier	NS
2	20450809	1	· Bague de palier	
3	20450807	1	· Bague de palier	
4	20450820	2	Vis	
5	20450821	2	Vis	
6	20450819	1	Joint torique	NS
7	20450818	1	Joint torique	
8	20459123	1	Douille	NS
9	20450815	1	Circlip	NS
10	20450811	1	Disque de butée	
11	20450822	3	Vis	L=16mm
12	20512957	1	Pignon	NS
13	947281	2	Joint	
14	25167	1	Vis creuse	
15	20450980	1	Conduit huile	
16	969011	2	Joint	
17	980973	1	Vis creuse	

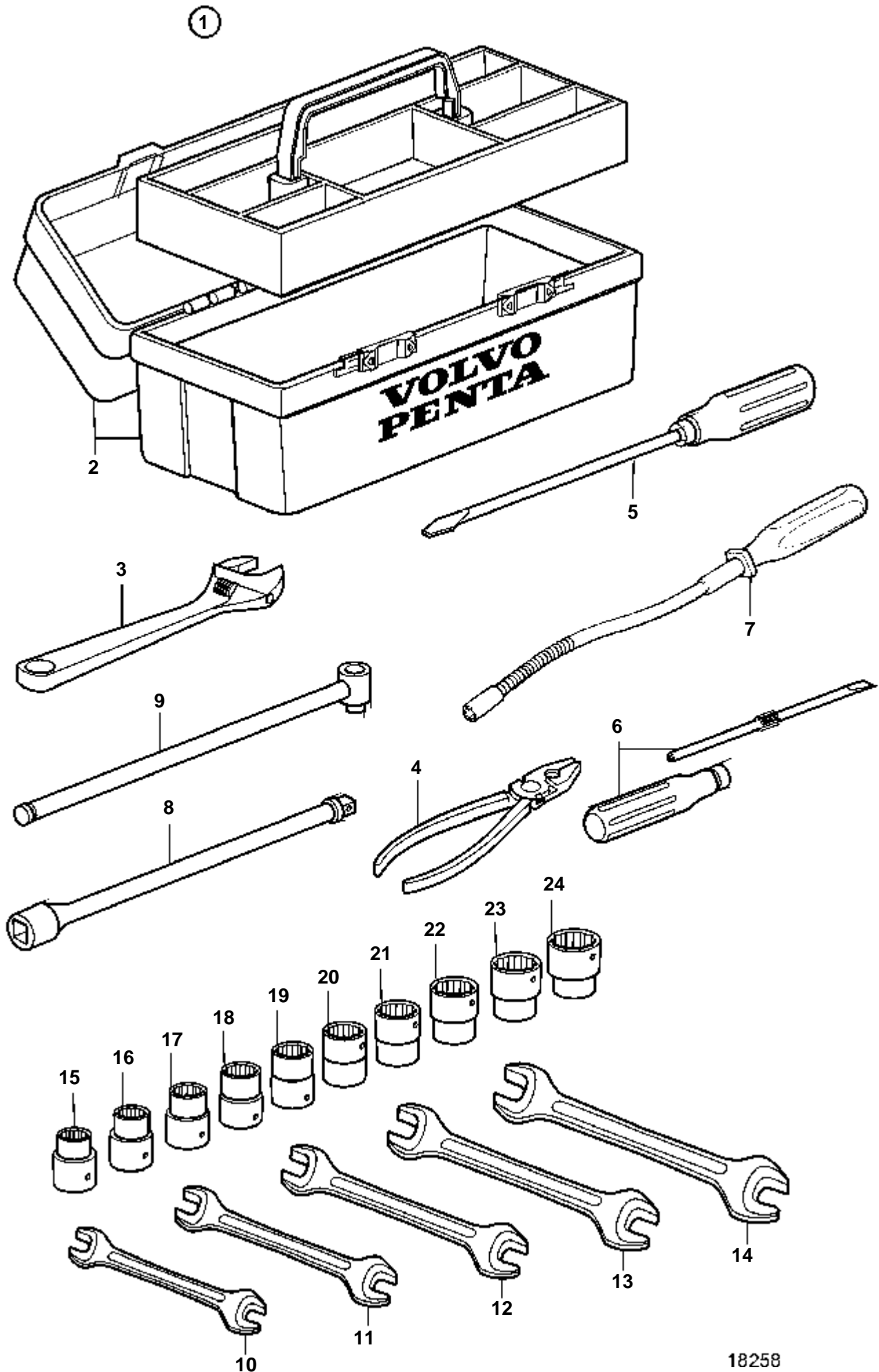
D5A-A T, D5A-A TA, D7A-A T, D7A-A TA, D7C-A TA



D5A-A T, D5A-A TA, D7A-A T, D7A-A TA, D7C-A TA

RÉF	No Pièce	QTÉ	DÉSIGNATION
1	20531597	1	Chauffe-moteur
2	955296	2	Vis
3	20405599	2	Joint torique
4	20405513	1	Cable
5	20405554	1	Connecting cable

D5A-A T, D5A-A TA, D7A-A T, D7A-A TA, D7C-A TA

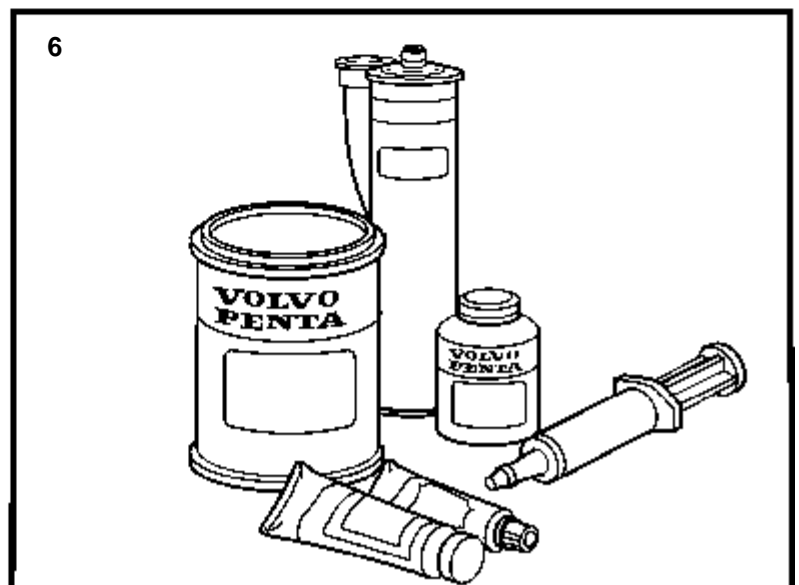
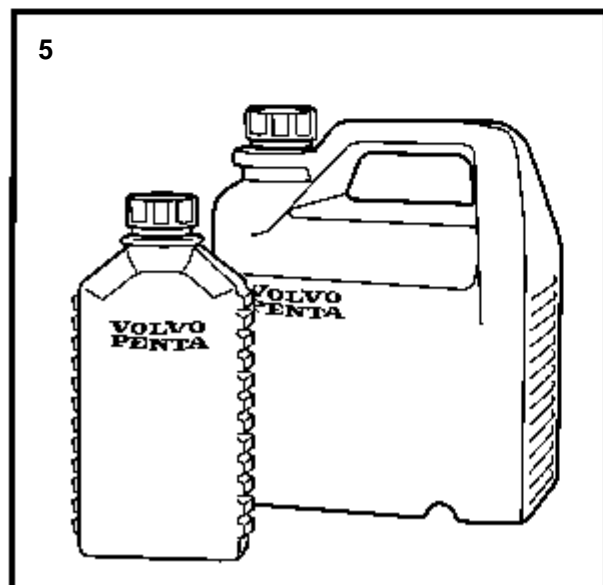
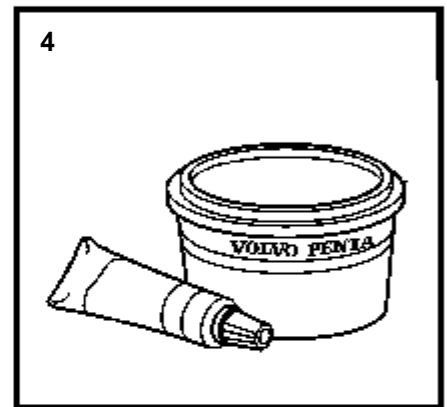
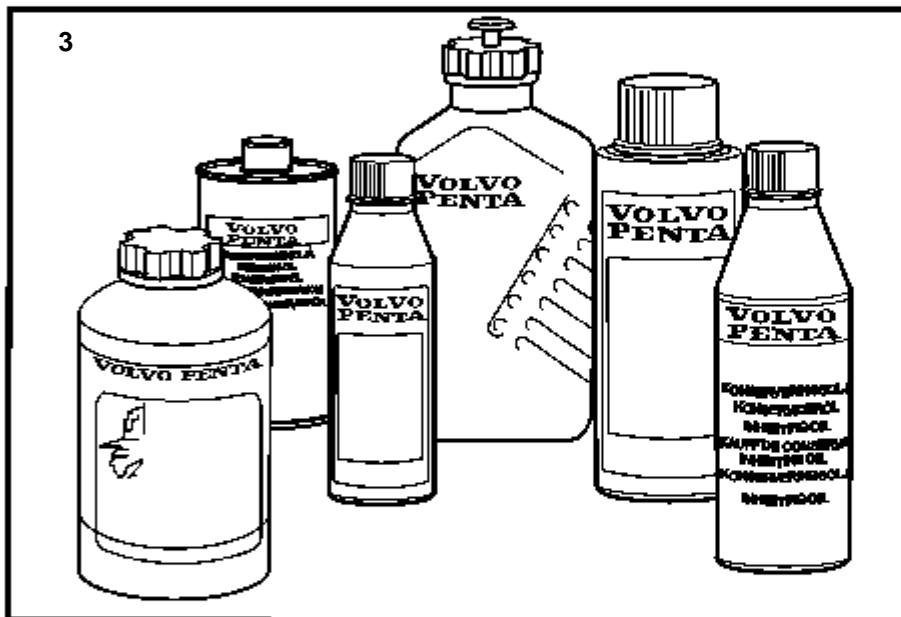
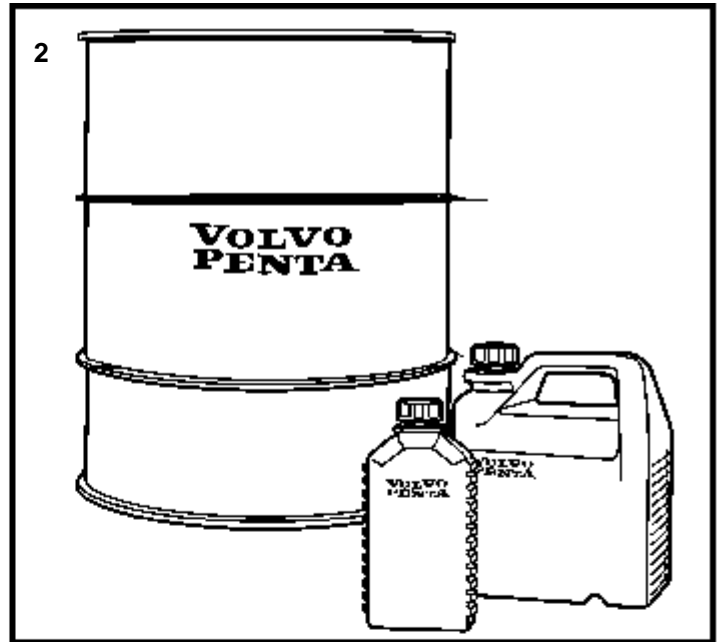
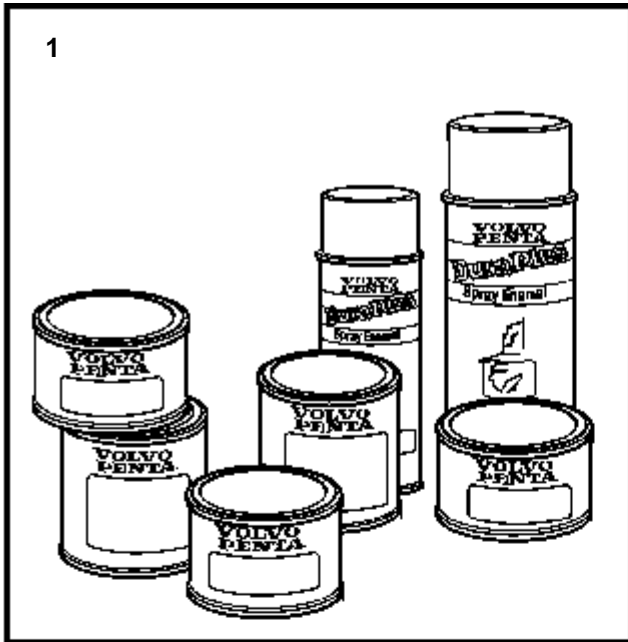


18258

D5A-A T, D5A-A TA, D7A-A T, D7A-A TA, D7C-A TA

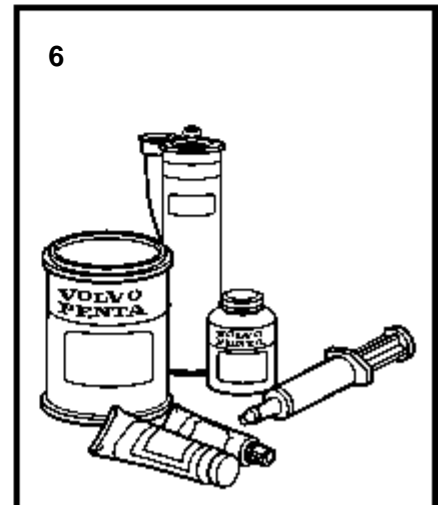
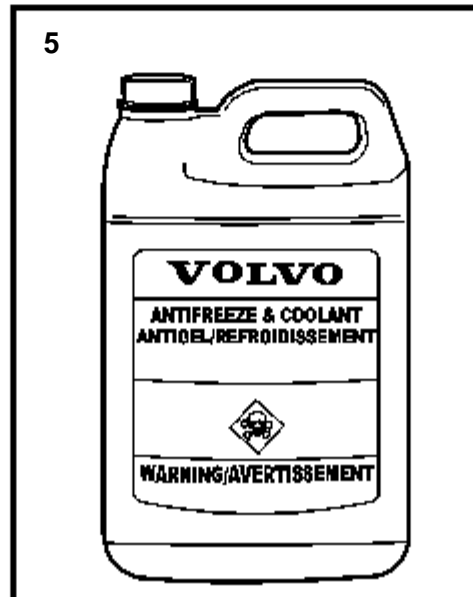
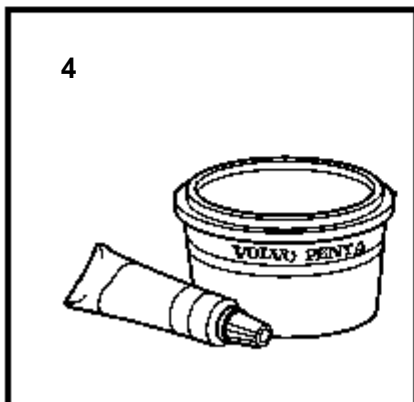
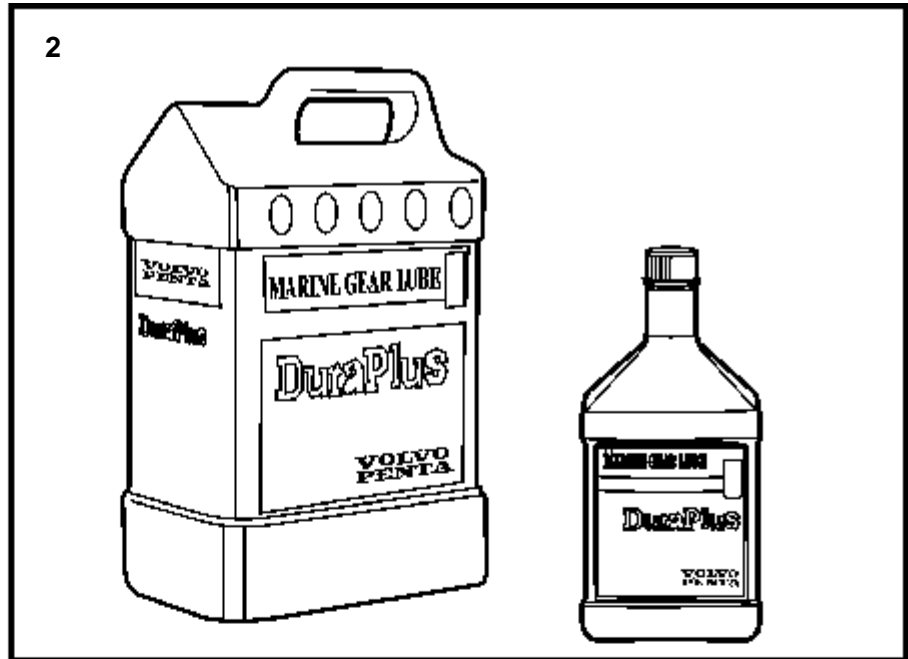
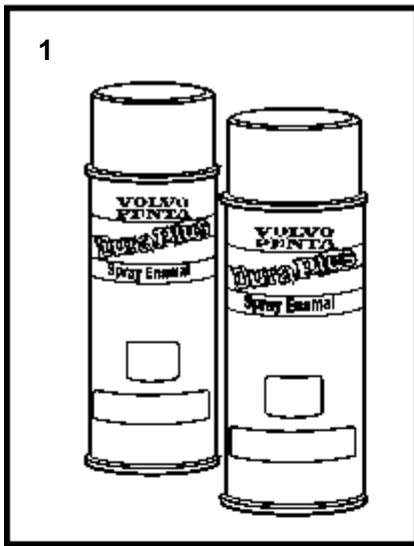
RÉF	No Pièce	QTÉ	DÉSIGNATION	NOTES
1	3832808	1	Kit outils	(849167)
2	842021	1	· Caisse outil	
3		1	· Cle a molette	
4		1	· Pince	
5	804771	1	· Tournevis	
6		1	· Tournevis	
7	884573	1	Outil	
8		1	· Rallonge	
9		1	· Poignee articulee	
10		1	· Cle plate	10-11mm
11		1	· Cle plate	12-13mm
12		1	· Cle plate	14-15mm
13		1	· Cle plate	17-19mm
14		1	· Cle plate	22-24mm
15		1	· Douille	10mm
16		1	· Douille	11mm
17		1	· Douille	12mm
18		1	· Douille	13mm
19		1	· Douille	14mm
20		1	· Douille	15mm
21		1	· Douille	17mm
22		1	· Douille	19mm
23		1	· Douille	22mm
24		1	· Douille	30mm

D5A-A T, D5A-A TA, D7A-A T, D7A-A TA, D7C-A TA



D5A-A T, D5A-A TA, D7A-A T, D7A-A TA, D7C-A TA

RÉF	No Pièce	DÉSIGNATION	NOTES
1	1141561	Appret, transmission	BLEU-GRIS, 0,5L. Laque à deux composants.
	1141562	Appret, transmission	BLEU-GRIS, 0,4L AEROSOL
	1141593	Appret, transmission	GRIS, 0,3L AEROSOL
	1141560	Peinture, transmission	BLANC 0,4L
	1141567	Peinture, transmission	BLEU-GRIS, 0,4L AEROSOL
	1141575	Peinture, transmission	GRIS, 0,4L AEROSOL
		Peinture, transmission	GRIS, 0,5L. Laque à deux composants.
	1141568	Peinture, transmission	NOIR, 0,4 L AEROSOL
	3851219	Peinture, transmission	SX, 0, 4L AEROSOL
	3851220	Peinture, transmission	DPX, 0,4 L AEROSOL
	1141654	Peinture, antivégétation	GRIS, 0,5L AEROSOL
	1141655	Peinture, antivégétation	GRIS, 0,5L AEROSOL. Seulement pour les pays scandinaves.
	827501	Peinture, moteur	ROUGE, 0,4L AEROSOL
	1141564	Peinture, moteur	ROUGE, 1L
	1141566	Peinture, moteur	VERT, 0,4 L AEROSOL
	837124	Peinture, moteur	VERT, 1L
	1141609	Peinture, moteur	VERT, 1L POUR L'INDUSTRIE
			MOTEURS
	3851221	Peinture, moteur	DARK CHARCOAL, 0,4L AERO
	1141662	Couleur moteur	BLANC 1,0L
	1141663	Couleur moteur	BLANC 1,0L AEROSOL
	827502	Vernis clair, moteur	0,4 L AEROSOL
2	1141630	Huile, moteurs à essence	SAE 20W/50SG, 1L
	1141631	Huile, moteurs à essence	SAE 20W/50SG, 4L
	1141632	Huile, moteurs à essence	SAE 20W/50SG, 20L
	1141633	Huile, moteurs à essence	SAE 20W/50SG, 208L
	1141626	Huile, moteurs diesel	SAE 15W/40VDS, 1L
	1141627	Huile, moteurs diesel	SAE 15W/40VDS, 4L
	1141628	Huile, moteurs diesel	SAE 15W/40VDS, 20L
	1141629	Huile, moteurs diesel	SAE 15W/40VDS, 208L
3	1141637	Huile, transmission	GL5 MINERAL, 1L. Pour transmission et inverseur.
	1141638	Huile, transmission	SAE 75W/90 MINERAL, 5L
	1141639	Huile, transmission	SAE 75W/90 MINERAL, 20L
	1141634	Huile, transmission	GL5 SYNTHETIQUE, 1L. Pour transmission et inverseur.
	1141635	Huile, transmission	SAE 90 SYNTHETIQUE, 5L
	1141636	Huile, transmission	SAE 90 SYNTHETIQUE, 20L
	1141641	Huile, compresseur d'air	0,25L POUR D42
	1141641	Huile, pompe hydraulique	1L
	1141642	Huile de conservatio	1L
	1161657	Huile univeselle	0,2 L AEROSOL
	1129709	Antirouille	0,5L
4	828250	Graisse	25g
	1141644	Graisse, arbre hélice	500g
5	1141645	Liquide refroidissem	1L, TYPE 90
	1141646	Liquide refroidissem	4 L, TYPE 90
	1141647	Liquide refroidissem	200L, TYPE 90
6	840879	Produit etancheite, joint	25g
	1141649	Colle, joint	NOIR 65g
	1161099	Produit etancheite, joint	0,125L
	1161277	Produit etancheite, silicone	NOIR, 20g
	1161231	Produit etancheite, silicone	NOIR, 0,31L
	1141570	Produit etancheite, transmission	BLANC, 60g
	591247	Produit etancheite, à base de graphite	1kg



RÉF	No Pièce	DÉSIGNATION	NOTES
1	3810286	Couleur moteur	ROUGE, 2000, SPRAY
	3810285	Couleur moteur	ROUGE, 2000, 1 QT
	3851221	Peinture, moteur	DK CHARCOAL 0,4L AERO
	827501	Peinture, moteur	ROUGE, 0,4L AEROSOL
	1141564	Peinture, moteur	ROUGE, 1L
	3810283	Peinture, moteur	BLANC, AEROSOL
	3810284	Peinture, moteur	BLANC, 1L
	3810281	Peinture, moteur	BLANC CASSE, AEROSOL
	3810282	Peinture, moteur	BLANC CASSE, 1L
	1141566	Peinture, moteur	VERT, 0,4 L SPRAY
	837124	Peinture, moteur	VERT, 1L
	1141609	Peinture, moteur	VERT, 1L POUR L'INDUSTRIE
	3851219	Peinture, embase	SX, 0, 4L AEROSOL
	1141562	Appret, embase	BLEU-GRIS, 0,4L SPRAY
	1141561	Appret, embase	BLEU-GRIS, 0,5L
	1141567	Peinture, embase	BLEU GRIS, 0,4 L SPRAY
	1141575	Peinture, embase	GRIS, 0,4L AEROSOL
	1141560	Peinture, embase	BLANC 0,4L AEROSOL
	1141568	Peinture	NOIR, 0,4L SPRAY
	827502	Vernis clair	0,4L SPRAY
	3851220	Peinture, embase	DPX, 0,4 L AEROSOL
2	3851230	Huile, moteur	30W, SYNTHETIQUE, 12x1QT. Disponible uniquement en Amérique du Nord.
	3851232	Huile, moteur	30W, SYNTHETIQUE, 4x1 GAL. Disponible uniquement en Amérique du Nord.
	3858061	Huile, moteur	30W, SYNTHETIQUE, 55 GAL. Disponible uniquement en Amérique du Nord.
	1141666	Huile, embase	85W/140 SYNTHETIQUE, 1L
	1141667	Huile, embase	85W/140 SYNTHETIQUE, 5L
	3851128	Huile, embase	75W/90 SYNTHETIQUE 12x1QT. Disponible uniquement en Amérique du Nord.
	3851129	Huile, embase	75W/90 SYNTHETIQUE 4x1GAL. Disponible uniquement en Amérique du Nord.
	3851133	Huile, embase	75W/90 SYNTHETIQUE, 5 GAL. Disponible uniquement en Amérique du Nord.
	3858060	Huile, embase	75W/90 SYNTHETIQUE 55 GAL. Disponible uniquement en Amérique du Nord.
	3855834	Huile, embase	SEMI-SYNTHETIQUE 12x1QT. Disponible uniquement en Amérique du Nord.
	3855836	Huile, embase	SEMI-SYNTHETIQUE 4x1GAL. Disponible uniquement en Amérique du Nord.
	3855838	Huile, embase	30W MINERALE, 12x1QT. Disponible uniquement en Amérique du Nord.
	3855840	Huile, embase	30W MINERALE, 4x1GAL. Disponible uniquement en Amérique du Nord.
	3810257	Huile, embase	30W MINERALE, 55GAL. Disponible uniquement en Amérique du Nord.
3	1141641	Huile, pompe hydraulique	1L
	1141642	Huile de conservatio	1L
	362002	Tole-ecran	PROTECTION ANTIROUIL
	3851039	Huile	DIRECTION, 12x16OZ. Disponible uniquement en Amérique du Nord.
		Filtre	12x8OZ. Disponible uniquement en Amérique du Nord.
	1129709	Antirouille	1L
4	828250	Graisse, arbre hélice	25g
	1141644	Graisse, arbre hélice	500g
5	381081	Liquide refroidissem	6x1GAL. Disponible uniquement en Amérique du Nord.
	3810287	Liquide refroidissem	55GAL. Disponible uniquement en Amérique du Nord.
6	840879	Produit etancheite	25g
	1161231	Produit etancheite	NOIR, 0,31L
	1161277	Produit etancheite	NOIR, 20g
	1141570	Produit etancheite	BLANC, 60g
	591247	Produit etancheite	1kg

D5A-A T, D5A-A TA

No Pièce	QTÉ	DÉSIGNATION	NOTES
877337	4	Jeu chemises cylindr	
	4	· Chemise cylindre	
20412762	8	· Joint torique	
	4	· Piston	
20405577	4	· · Axe piston	
20405576	8	· · Anneau verrouillage	
20405571	4	· · Jeu segments piston	
20405516	5	Kit palier vilebrequ	STD
20405529	5	Kit palier vilebrequ	0,25mm REP. SUP.
20405541	5	Kit palier vilebrequ	O.S=0,50mm
20405899	1	Kit rondelles butee	STD
11700315	1	Kit rondelles butee	Cote rép. sup.= 0,20mm
11700316	4	Jeu coussinets biell	STD
11700317	4	Jeu coussinets biell	0,25mm REP. SUP.
11700318	4	Jeu coussinets biell	O.S=0,50mm
11700326	8	· Vis	
877648	1	Kit renovation	
20515177	1	· Pompe huile	
20460374	1	· Turbo	
20451317	4	· Injecteur	
3803652	4	· Injecteur-pom.échang	Echange standard
20405851	4	· Injecteur	
877649	1	Kit renovation	
20405891	4	· Siege soupape, admission	
20459963	4	· Siege soupape, échappement	
20405897	8	· Guide soupape	
20417380	4	· Soupape admission	
20405503	4	· Soupape echappement	
11700345	16	· Clavette soupape	
11700366	8	· Poussoir soupape	
3587657	1	Kit joints, arrivée, tuyau échapp.	
20451009	1	· Joint, tubulure d'admission	
969011	1	· Joint, tubulure d'admission	
20544499	1	· Joint, tubulure d'admission	
20405619	4	· Joint, tubulure d'admission	
20405589	4	· Joint, collecteur d'échappement	
20405590	1	· Joint, collecteur d'échappement	
20405595	4	· Joint, collecteur d'échappement	
20405970	1	· Joint, collecteur d'échappement	
3587658	1	Kit joints, raccord, turbo	
20405595	1	· Joint	
20405536	1	· Bague etancheite	
969011	2	· Joint	
20405790	1	· Joint	
20405822	2	· Bague etancheite	
20405969	1	· Joint	
20405970	2	· Joint	
877486	1	Kit impulseur, pompe à eau de mer	
	1	· Impulseur	
3838541	1	· Joint	
20460417	1	Pompe carburant	
20500360	1	Pompe injection	
20405907	3	· Joint torique	
20405543	2	· Cale reglage	
20502535	1	Pompe circulation	

D7A-A T, D7A-A TA, D7C-A TA

No Pièce	QTÉ	DÉSIGNATION	NOTES
877337	6	Jeu chemises cylindr	
	6	· Chemise cylindre	
20412762	12	· Joint torique	
	6	· Piston	
20405577	6	· · Axe piston	
20405576	12	· · Anneau verrouillage	
20405571	6	· · Jeu segments piston	
20405516	7	Kit palier vilebrequ	STD
20405529	7	Kit palier vilebrequ	0,25mm REP. SUP.
20405541	7	Kit palier vilebrequ	O.S=0,50mm
20405899	1	Kit rondelles butee	STD
11700315	1	Kit rondelles butee	Cote rép. sup.= 0,20mm
11700316	6	Jeu coussinets biell	STD
11700317	6	Jeu coussinets biell	0,25mm REP. SUP.
11700318	6	Jeu coussinets biell	O.S=0,50mm
11700326	12	· Vis	
877646	1	Kit renovation	
877337	6	· Jeu chemises cylindr	
20405516	7	· Kit palier vilebrequ	
20405899	6	· Kit rondelles butee	
11700316	6	· Jeu coussinets biell	
11700326	12	· Vis	
877647	1	Kit renovation	
877337	6	· Jeu chemises cylindr	
20405516	6	· Kit palier vilebrequ	
20405899	6	· Kit rondelles butee	
11700316	6	· Jeu coussinets biell	
877703	1	Kit renovation	
20524412	1	· Pompe huile	
20502189	6	· Injecteur	
20524235	6	· Injecteur	
877644	1	Kit renovation	
20405891	6	· Siege soupape, admission	
20459963	6	· Siege soupape, échappement	
20405897	12	· Guide soupape	
20417380	6	· Soupape admission	
20405503	6	· Soupape echappement	
11700345	24	· Clavette soupape	
11700366	12	· Poussoir soupape	
3587655	1	Kit joints, arrivée, tuyau échapp.	
20405613	1	· Joint, tubulure d'admission	
20544499	1	· Joint, tubulure d'admission	
947281	1	· Joint, tubulure d'admission	
20531832	2	· Joint, tubulure d'admission	
20498524	1	· Bague etancheite, tubulure d'admission	
20405619	6	· Joint, tubulure d'admission	
20405589	6	· Joint, collecteur d'échappement	
20405970	1	· Joint, collecteur d'échappement	
3587656	1	Kit joints, raccord, turbo	
20405970	1	· Joint	
20405595	1	· Joint	
969011	4	· Joint	
20405822	2	· Bague etancheite	
20405790	1	· Joint	
20405535	1	· Bague etancheite	
877486	1	Kit impulseur, pompe à eau de mer	
	1	· Impulseur	
3838541	1	· Joint	
20460417	1	Pompe carburant	
20500360	1	Pompe injection	
20405907	3	· Joint torique	
20405543	2	· Cale reglage	
20502535	1	Pompe circulation	

DÉSIGNATION	Voir	NOTES
Culasse	6157	D5A-A T, D5A-A TA
Culasse	6158	D7A-A T, D7A-A TA, D7C-A TA
Bloc-cylindres	6159	D5A-A T, D5A-A TA
Bloc-cylindres	6164	D7A-A T, D7A-A TA, D7C-A TA
Carter de volant moteur SAE 2	6168	D5A-A T, D5A-A TA, D7A-A T, D7A-A TA, D7C-A TA
Carter de volant moteur SAE 3	6332	D5A-A T, D5A-A TA, D7A-A T, D7A-A TA, D7C-A TA
Plateau de recouvrement pour volant	5887	D5A-A T, D5A-A TA, D7A-A T, D7A-A TA, D7C-A TA
Volant pour SAE 10" / 11,5"	6169	D5A-A T, D5A-A TA, D7A-A T, D7A-A TA, D7C-A TA
Carter et pignons de distribution	6346	D5A-A T, D5A-A TA, D7A-A T, D7A-A TA, D7C-A TA
Arbre a cames. Stage 1, Tier 1	5879	D5A-A T, D5A-A TA
Arbre a cames. Stage 1, Tier 1	5880	D7A-A T, D7A-A TA, D7C-A TA
Embiellage	6369	D5A-AT, D5A-A TA
Embiellage	6368	D7A-A T, D7A-A TA, D7C-A TA
Suspension élastique de moteur	6283	D5A-A T, D5A-A TA, D7A-A T, D7A-A TA, D7C-A TA
Fixations de moteur, avant	6287	D5A-A T, D5A-A TA
Fixations de moteur, avant	6286	D7A-A T, D7A-A TA, D7C-A TA
Suspension moteur pour inverseur ZF 45-1	6537	D5A-A T, D5A-A TA, D7A-A T, D7A-A TA, D7C-A TA
Suspension moteur pour inverseur ZF 220	6544	D5A-A T, D5A-A TA
Suspension moteur pour inverseur ZF 220, ZF 280: ZF 220	6545	D7A-A T, D7A-A TA, D7C-A TA
Suspension moteur pour inverseur ZF 220, ZF 280: ZF 280	6545B	D7A-A T, D7A-A TA, D7C-A TA

DÉSIGNATION	Voir	NOTES
Système de lubrification (0-5°)	6380	D5A -A T, D5A-A TA
Système de lubrification (0-10°)	6199	D5A -A T, D5A-A TA
Système de lubrification (0-5°)	6384	D7A-A T, D7A-A TA, D7C-A TA
Système de lubrification (0-10°)	6383	D7A-A T, D7A-A TA, D7C-A TA
Pompe de vidange d'huile, montage sur moteur (0-5°)	6207	D5A-A T, D5A-A TA
Pompe de vidange d'huile, montage sur moteur (0-5°)	6390	D7A-A T, D7A-A TA, D7C-A TA
Pompe de vidange d'huile, montage sur moteur (0-10°)	6389	D5A-A T, D5A-A TA, D7A-A T, D7A-A TA, D7C-A TA

DÉSIGNATION	Voir	NOTES
Système d'alimentation	6395	D5A-A T, D5A-A TA, D7A-A T, D7A-A TA, D7C-A TA
Pompe d'amorçage manuelle	6407	D5A-A T, D5A-A TA, D7A-A T, D7A-A TA, D7C-A TA
Filtre à carburant et séparateur d'eau	5721	D5A-A T, D5A-A TA, D7A-A T, D7A-A TA, D7C-A TA
Régulateur 1900 rpm, COM	6397	D5A-A T, D5A-A TA
Régulateur 2300 rpm, COM I	6398	D5A-A T, D5A-A TA
Régulateur 1900 rpm, COM	6399	D7A-A T, D7A-A TA, D7C-A TA
Régulateur 2300 rpm, COM I	6400	D7A-A T, D7A-A TA, D7C-A TA
Injecteurs, tuyaux de refoulement et de fuite. Standard	6276	D5A-A T
Injecteurs, tuyaux de refoulement et de fuite. Standard	6409	D5A-A TA
Injecteurs, tuyaux de refoulement et de fuite. Standard	6413	D7A-A T
Injecteurs, tuyaux de refoulement et de fuite. Standard	6414	D7A-A TA, D7C-A TA
Injecteurs et conduite de fuite, tuyauteries de refoulement enveloppées	6410	D5A-A T
Injecteurs et conduite de fuite, tuyauteries de refoulement enveloppées	6411	D5A-A TA
Injecteurs et conduite de fuite, tuyauteries de refoulement enveloppées	6415	D7A-A T
Injecteurs et conduite de fuite, tuyauteries de refoulement enveloppées	6416	D7A-A TA, D7C-A TA
Pompe d'injection: D5A-A T, D5A-A TA	6281	D5A-A T, D5A-A TA, D7A-A T, D7A-A TA, D7C-A TA
Pompe d'injection: D7A-A T, D7A-A TA, D7C-A TA	6281B	D5A-A T, D5A-A TA, D7A-A T, D7A-A TA, D7C-A TA

DÉSIGNATION	Voir	NOTES
Tubulure d'admission	6412	D5A-A T
Tubulure d'admission	6420	D5A-A TA
Tubulure d'admission	6425	D7A-A T
Tubulure d'admission	6429	D7A-A TA, D7C-A TA
Tuyau échappement et turbo. (72kW/83kW / 1900 tr/mn)	6430	D5A-A T
Tuyau échappement et turbo. (81kW/95kW / 2300 tr/mn)	6431	D5A-A T
Tuyau échappement et turbo. (89kW/103kW / 1900 tr/mn)	6434	D5A-A TA
Tuyau échappement et turbo. (102kW/118kW / 2300 tr/mn)	6435	D5A-A TA
Tuyau échappement et turbo. (108kW/126kW / 1900 tr/mn)	6438	D7A-A T
Tuyau échappement et turbo. (123kW/129kW / 2300 tr/mn)	6441	D7A-A T
Tuyau échappement et turbo. (130kW/153kW / 1900 tr/mn)	6442	D7A-A TA
Tuyau échappement et turbo. (148kW/174kW / 2300 tr/mn)	6443	D7A-A TA
Tuyau échappement et turbo. (146kW/169kW / 1900 tr/mn)	6444	D7C-A TA
Tuyau échappement et turbo. (166kW / 2300 tr/mn)	6445	D7C-A TA
Tuyau échappement et turbo. (195kW / 2300 tr/mn)	6446	D7C-A TA
Aeration de carter moteur et filtre à air	6451	D5A-A T, D5A-A TA
Aeration de carter moteur et filtre à air	6452	D7A-A T, D7A-A TA
Aeration de carter moteur et filtre à air	6453	D7C-A T, D7C-A TA
Système d'évacuation d'air pour le système de refroidissement	6493	D5A-A T
Système d'évacuation d'air pour le système de refroidissement	6494	D5A-A TA
Système d'évacuation d'air pour le système de refroidissement	6496	D7A-A T
Système d'évacuation d'air pour le système de refroidissement	6497	D7A-A TA, D7C-A TA
Système d'évacuation d'air pour un et deux circuits, refroidissement par la quille	6495	D7A-A T, D7A-A TA, D7C-A TA
Tuyau d'échappement à l'eau 4" (102 mm)	6471	D5A-A T, D5A-A TA
Tuyau d'échappement à l'eau 5" (127 mm)	6555	D7A-A T, D7A-A TA, D7C-A TA
Ligne d'échappement sèche 4" droite (102 mm)	6467	D5A-A T, D5A-A TA
Ligne d'échappement sèche 5" droite (127 mm)	6473	D7A-A T, D7A-A TA
Tuyau d'échappement sec 4" 90° (102mm)	6464	D5A-A T, D5A-A TA
Tuyau d'échappement sec 5" 90° (127mm)	6472	D7A-A T, D7A-A TA
Silencieux tuyau 4" (102mm)	6553	D5A-A T, D5A-A TA
Silencieux tuyau 5" (127mm)	6482	D7A-A T, D7A-A TA, D7C-A TA

DÉSIGNATION	Voir	NOTES
Refroidisseur d'huile et filtre à huile	6419	D5A-A T, D5A-A TA, D7A-A T, D7A-A TA, D7C-A TA
Pompe à eau et support pour ventilateur	6488	D5A-A T, D5A-A TA, D7A-A T, D7A-A TA, D7C-A TA
Échangeur chaleur et boîtier thermostat. Refroidissement par eau de mer	6422	D5A-A T
Échangeur chaleur et boîtier thermostat. Refroidissement par eau de mer	6440	D7A-A T
Échangeur de chaleur, Refroidisseur air de charge et boîtier de thermostat. Refroidissement par eau	6439	D5A-A TA
Échangeur de chaleur, Refroidisseur air de charge et boîtier de thermostat. Refroidissement par eau	6428	D7A-A TA, D7C-A TA
Refroidissement de quille, un circuit et boîtier thermostat	6465	D5A-A T
Refroidissement de quille, un circuit et boîtier thermostat	6450	D7A-A T
Refroidissement par la quille, 1,5 Circuit avec refroidisseur air de charge et boîtier de thermostat	6468	D5A-A TA
Refroidissement par la quille, 1,5 Circuit avec refroidisseur air de charge et boîtier de thermostat	6466	D7A-A TA, D7C-A TA
Refroidissement par la quille, deux circuits avec refroidisseur air de charge, échangeur de chaleur	6469	D5A-A TA
Refroidissement par la quille, deux circuits avec refroidisseur air de charge, échangeur de chaleur	6470	D7A-A TA, D7C-A TA
Echangeur de température, pièces	6423	D5A-A T, D5A-A TA, D7A-A T, D7A-A TA, D7C-A TA
Refroidisseur de suralimentation, pièces	6424	D5A-A TA
Refroidisseur de suralimentation, pièces	6427	D7A-A TA, D7C-A TA
Refroidisseur d'huile pour ZF 45-1, ZF 220, ZF 280	6542	D5A-A T, D5A-A TA, D7A-A T, D7A-A TA, D7C-A TA
Vase d'expansion pour refroidissement quille	6297	D5A-A T, D5A-A TA, D7A-A T, D7A-A TA, D7C-A TA
Pompe à eau de mer	6291	D5A-A T, D5A-A TA, D7A-A T, D7A-A TA, D7C-A TA
Filtre à eau de mer	6489	D5A-A T, D5A-A TA, D7A-A T, D7A-A TA, D7C-A TA
Sortie d'eau chaude	6552	D5A-A T, D5A-A TA, D7A-A T, D7A-A TA, D7C-A TA

DÉSIGNATION	Voir	NOTES
Electro-aimant d'arrêt, sous tension à l'arrêt: 12V	6490	D5A-A T, D5A-A TA, D7A-A T, D7A-A TA, D7C-A TA
Electro-aimant d'arrêt, sous tension à l'arrêt: 24V	6490B	D5A-A T, D5A-A TA, D7A-A T, D7A-A TA, D7C-A TA
Accouplement de commande, vitesse	6501	D5A-A T, D5A-A TA, D7A-A T, D7A-A TA, D7C-A TA
Commande	6538	D5A-A T, D5A-A TA, D7A-A T, D7A-A TA, D7C-A TA
Cables de commande, type 233, 333, 443: Type 233	231	MD2010B, MD2010C, MD2020B, MD2020C, MD2030B, MD2030C, MD2040B, MD2040C, D2-55A, KAD32P-A, TAMd42WJ-A, KAMD43P-A, KAD43P-A, TAMd63L-A, TAMd63L-B, TAMd63P-A, TAMd71B, TAMd73P-A, TAMd73WJ-A, TAMd74A-A, TAMd74A-B, TAMd74C-A, TAMd74L-A, TAMd74P-A, TAMd74C-B, T
Cables de commande, type 233, 333, 443: Type 333	231B	MD2010B, MD2010C, MD2020B, MD2020C, MD2030B, MD2030C, MD2040B, MD2040C, D2-55A, KAD32P-A, TAMd42WJ-A, KAMD43P-A, KAD43P-A, TAMd63L-A, TAMd63L-B, TAMd63P-A, TAMd71B, TAMd73P-A, TAMd73WJ-A, TAMd74A-A, TAMd74A-B, TAMd74C-A, TAMd74L-A, TAMd74P-A, TAMd74C-B, T
Cables de commande, type 233, 333, 443: Type 443	231C	MD2010B, MD2010C, MD2020B, MD2020C, MD2030B, MD2030C, MD2040B, MD2040C, D2-55A, KAD32P-A, TAMd42WJ-A, KAMD43P-A, KAD43P-A, TAMd63L-A, TAMd63L-B, TAMd63P-A, TAMd71B, TAMd73P-A, TAMd73WJ-A, TAMd74A-A, TAMd74A-B, TAMd74C-A, TAMd74L-A, TAMd74P-A, TAMd74C-B, T

DÉSIGNATION	Voir	NOTES
Alternateur, montage bas-gauche 28V 55A	6506	D5A-A T, D5A-A TA, D7A-A T, D7A-A TA, D7C-A TA
Alternateur, montage bas-gauche 14V 95A	6508	D5A-A T, D5A-A TA, D7A-A T, D7A-A TA, D7C-A TA
Alternateur, montage bas-gauche 28V 140A	6356	D5A-A T, D5A-A TA, D7A-A T, D7A-A TA, D7C-A TA
Alternateur 28V 55A, pièces	6507	
Alternateur, 14V 95A, pièces	5746	
Alternateur 28V 140A, pièces	6358	
Démarrreur 12V: 3.1kW	6523	D5A-A T, D5A-A TA, D7A-A T, D7A-A TA, D7C-A TA
Démarrreur: 4.0kW	6524	D5A-A T, D5A-A TA, D7A-A T, D7A-A TA, D7C-A TA
Démarrreur, pièces: 12V 3.1kW	5725	D5A-A T, D5A-A TA, D7A-A T, D7A-A TA, D7C-A TA
Démarrreur, pièces: (881669) 24V 4.0kW	6525	D5A-A T, D5A-A TA, D7A-A T, D7A-A TA, D7C-A TA
Contacts et capteurs	6559	
Système électrique 12V	6509	D5A-A T, D5A-A TA
Système électrique 12V	6511	D7A-A T, D7A-A TA, D7C-A TA
Système électrique 24V	6510	D5A-A T, D5A-A TA
Système électrique 24V	6512	D7A-A T, D7A-A TA, D7C-A TA
Tableau d'instruments 12V	6531	D5A-A T, D5A-A TA, D7A-A T, D7A-A TA, D7C-A TA
Tableau d'instruments 24V	6533	D5A-A T, D5A-A TA, D7A-A T, D7A-A TA, D7C-A TA
Tableau d'instruments pour doubles postes de commande, 12V	802	D5A-A T, D5A-A TA, D7A-A T, D7A-A TA, D7C-A TA
Tableau d'instruments pour doubles postes de commande, 24V	825	D5A-A T, D5A-A TA, D7A-A T, D7A-A TA, D7C-A TA
Tableau supplémentaire 12V, turbo, pression d'huile et inverseur	6530	D5A-A T, D5A-A TA, D7A-A T, D7A-A TA, D7C-A TA
Tableau supplémentaire 24V, pression turbo, pression d'huile et inverseur	6529	D5A-A T, D5A-A TA, D7A-A T, D7A-A TA, D7C-A TA
Equipement électrique	1963	D5A-A T, D5A-A TA, D7A-A T, D7A-A TA, D7C-A TA
Equipement électrique	1964	D5A-A T, D5A-A TA, D7A-A T, D7A-A TA, D7C-A TA
Equipement électrique	1965	D5A-A T, D5A-A TA, D7A-A T, D7A-A TA, D7C-A TA
Equipement électrique	4415	D5A-A T, D5A-A TA, D7A-A T, D7A-A TA, D7C-A TA

DÉSIGNATION	Voir	NOTES
Prise de force	6549	D5A-A T, D5A-A TA, D7A-A T, D7A-A TA, D7C-A TA

DÉSIGNATION	Voir	NOTES
Inverseur ZF 45-1	6534	D5A-A T, D5A-A TA
Inverseur ZF 220	6543	D5A-A T, D5A-A TA, D7A-A T, D7A-A TA, D7C-A TA
Inverseur ZF 280	6546	D7A-A T, D7A-A TA, D7C-A TA

DÉSIGNATION	Voir	NOTES
Pompe hydraul, 8cm ³ , ""PTO C"", système eau mer	6366	D5A-A T, D5A-A TA, D7A-A T, D7A-A TA, D7C-A TA
Pompe hydraul, 16cm ³ , ""PTO C"", système eau mer	6364	D5A-A T, D5A-A TA, D7A-A T, D7A-A TA, D7C-A TA
Pompe hydraul, 8cm ³ , ""PTO C"", système refr quille	6362	D5A-A T, D7A-A T
Pompe hydraul, 16cm ³ , ""PTO C"", système refr quille	6359	D5A-A T, D7A-A T
Kit connexion pour pompe hydraul, ""PTO A"". Arbre cannelé	6367	D5A-A T, D5A-A TA, D7A-A T, D7A-A TA, D7C-A TA
Kit connexion pour pompe hydraul, ""PTO A"". Bride intern. conique	6352	D5A-A T, D5A-A TA, D7A-A T, D7A-A TA, D7C-A TA
Kit connexion pour pompe hydraul, PTO A. 2 trous, SAE A, arbre 9T-16/32DP	6351	D5A-A T, D5A-A TA, D7A-A T, D7A-A TA, D7C-A TA
Kit connexion pour pompe hydraul, PTO A. 2 trous, SAE B, arbre 13T-16/32DP	6353	D5A-A T, D5A-A TA, D7A-A T, D7A-A TA, D7C-A TA
Rechauffeur de moteur, montage sur bloc	4360	D5A-A T, D5A-A TA, D7A-A T, D7A-A TA, D7C-A TA
Kit d'outils	812	D5A-A T, D5A-A TA, D7A-A T, D7A-A TA, D7C-A TA
Produits chimiques	1878	D5A-A T, D5A-A TA, D7A-A T, D7A-A TA, D7C-A TA
Produits chimiques	5431	

DÉSIGNATION	Voir	NOTES
Kits de réparation	6556	D5A-A T, D5A-A TA
Kits de réparation	6558	D7A-A T, D7A-A TA, D7C-A TA

RÉF	DÉSIGNATION	Voir
21	Moteur	21
22	Système de lubrification	22
23	Système d'alimentation	23
25	Système de tuyau et d'échappement	25
26	Système de refroidissement	26
27	Commandes	27
30	Equipement électrique	30
41	Accouplement	41
44	Transmission	44
90	Equipements divers	90
99	Jeux de réparation	99