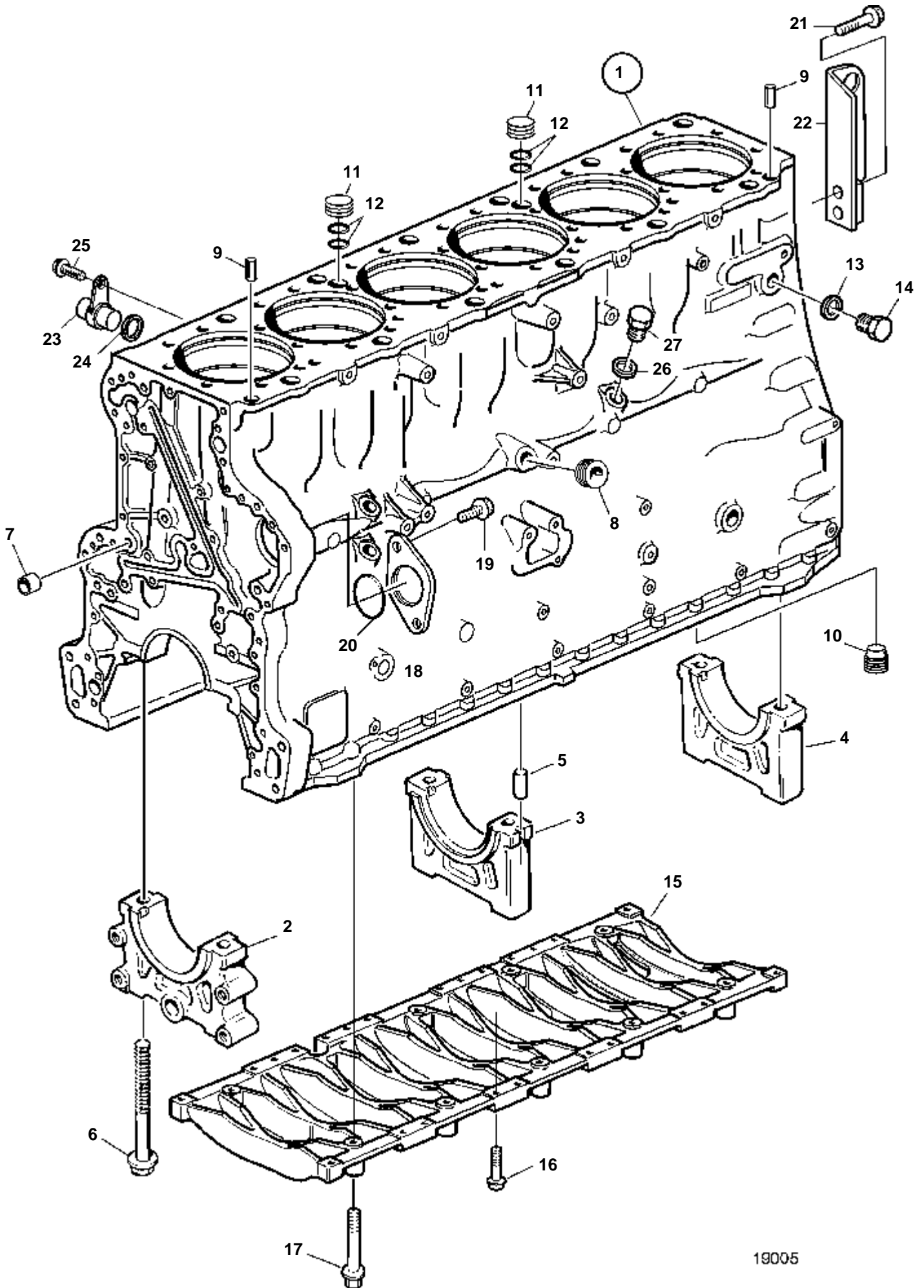


18983

D12D-A MG

RÉF	No Pièce	QTÉ	DÉSIGNATION	NOTES
1	20487477	1	Culasse	E.U=3803630
2	3165130	1	· Carter palier, avant	
	3165136	6	· Carter palier	
3	8170626	7	· Goujon	
4	1547889	14	· Vis	L=127mm
5	1547888	1	· Vis	L=106mm
6	1677283	6	· Vis	L=70mm
7	3165303	24	· Guide soupape	
8	20482579	12	· Siege soupape, admission	STD
9	20412798	12	· Siege soupape, sortie	STD
	20430463	12	· Siege soupape, sortie	REP. SUP. =0,20mm
10	3183368	6	· Douille	
11	3165747	6	· Joint torique	
12	8170553	1	· Tampon	
13	8131707	11	· Bouchon capuchon	
14	3165025	1	Tampon	
15	949659	1	Joint torique	
16	422426	1	Goupille	
17	968062	2	Bouchon	
18	1547419	38	Vis	
19	968060	1	Bouchon	
20	8148863	9	Goujon	
21	20450395	1	Cache-soupapes	
22	8170116	1	Lisse etancheite	
23	3964604	16	Bague	
24	8148488	16	Ecrou capuchon	
25	8170473	1	Joint	
26	3099100	1	Kit joints	(3093503)
27		1	Oeillet levage	
28	959265	3	Vis a six pans creux	
29	950562	14	Goupille	Inclus dans le kit de rénovation 3165309.
30	3830718	1	Lot de decalaminage	VOIR GROUPE 99
	3165309	1	Kit renovation	VOIR GROUPE 99

D12D-A MG

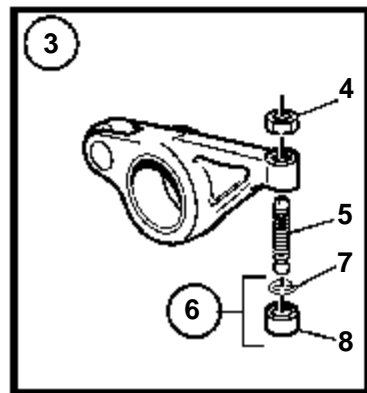
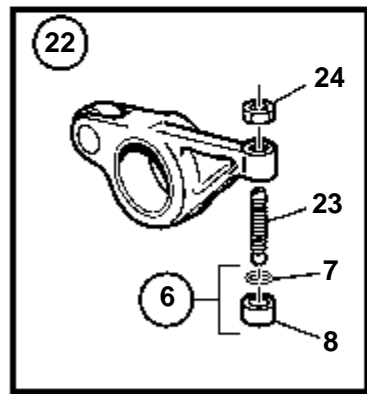
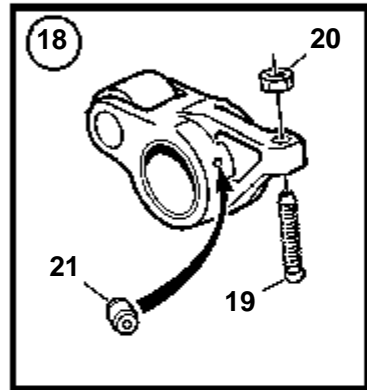
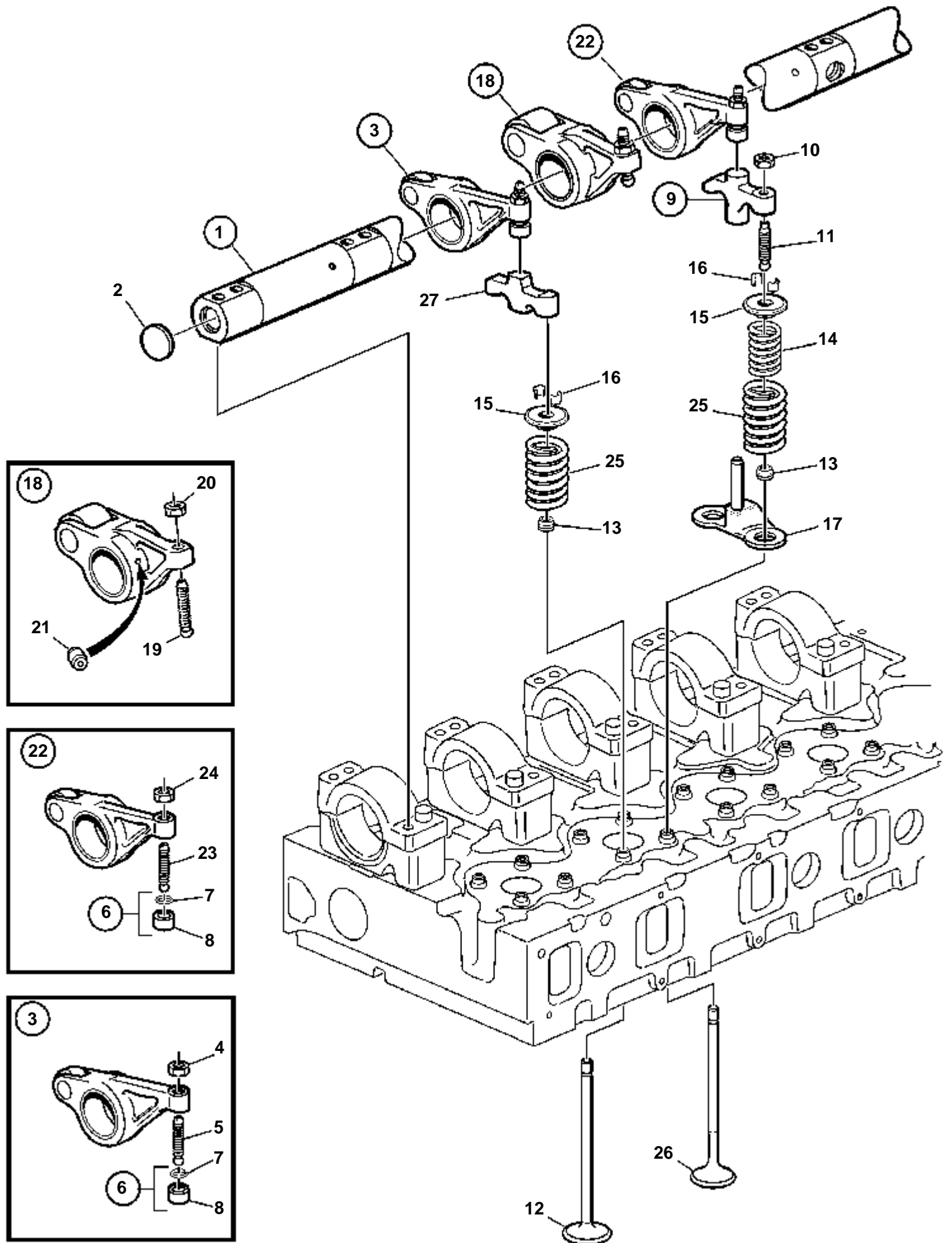


19005

D12D-A MG

RÉF	No Pièce	QTÉ	DÉSIGNATION	NOTES
1	8170120	1	Bloc-cylindres	REEMPL PAR 8130120
	8130120	1	Bloc-cylindres	
2		1	· Chapea.palier vilebravant	
3		5	· Chapea.palier vilebr	
4		1	· Chapea.palier vilebrarrière	
5	422426	1	· Goupille	
6	1547040	14	· Vis	
7	981735	3	Bouchon capuchon	
8	981245	1	Tampon	POUR 8170120
9	8170389	2	Duille guide	
10	8170666	1	Tampon	
11	3165099	2	Tampon	
12	976038	4	· Joint torique	
13	18677	2	Joint	
14	960634	2	Tampon	
15	3183414	1	Chassis	SO (8170117)
16	973523	20	Vis a six pans creux	
17	965187	6	Vis	
18	3828400	1	Couvercle	
19	946441	2	Vis	
20	925095	1	Joint torique	
21	975121	2	Vis a bride	
22		1	Oeillet levage	
23	1549140	1	Tampon	
24	1547255	1	Bague etancheite	
25	946173	1	Vis a bride	
26	11996	3	Joint	
27	960631	3	Bouchon	

D12D-A MG

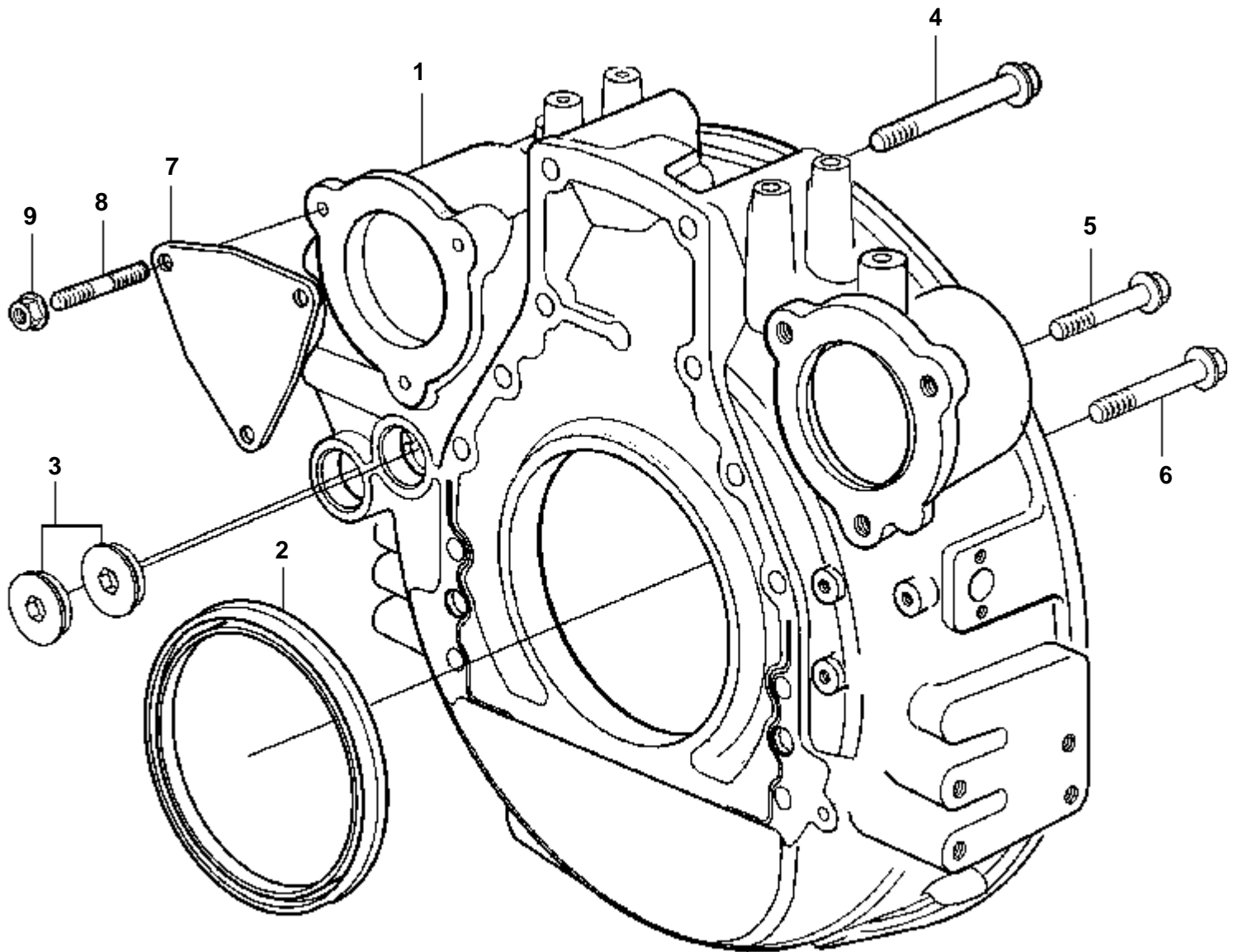


18985

D12D-A MG

RÉF	No Pièce	QTÉ	DÉSIGNATION	NOTES
1	8170158	1	Axe culbuteurs	
2	980176	2	· Tampon expansion	
3	20441787	6	Culbuteur	
4	946911	1	· Ecrou	
5	1546458	1	· Boulon articulation	
6	20441753	1	· Cuvette bille	(1547962)
7	968757	1	· · Joint torique	
8		1	· · Siege bille	
9	1547919	6	Etrier, échappement	Production ancienne 12 pces.
10	946911	1	· Ecrou	
11	1543368	1	· Vis réglage	
12	20463800	12	Soupape admission	
13	859171	24	Joint gueue de soup	
14	3183211	12	Ressort soupape	
15	1546487	24	Rondelle ressort sou	
16	1677875	48	Clavette soupape	
17	1677963	6	Goupille guide, échappement	Production antérieure 12 pces, échappement et admission.
18	20381702	6	Culbuteur, injecteur	
19	1546775	1	· Boulon articulation	
20	1677396	1	· Ecrou	
21	3964817	1	· Gicleur	
22	20441679	6	Culbuteur, échappement	
23	1546458	1	· Boulon articulation	
24	946911	1	· Ecrou	
25	3183210	24	Ressort soupape, exterieur	
26	20441486	12	Soupape echappement	
27	3183207	6	Etrier, admission	SO

D12D-A MG

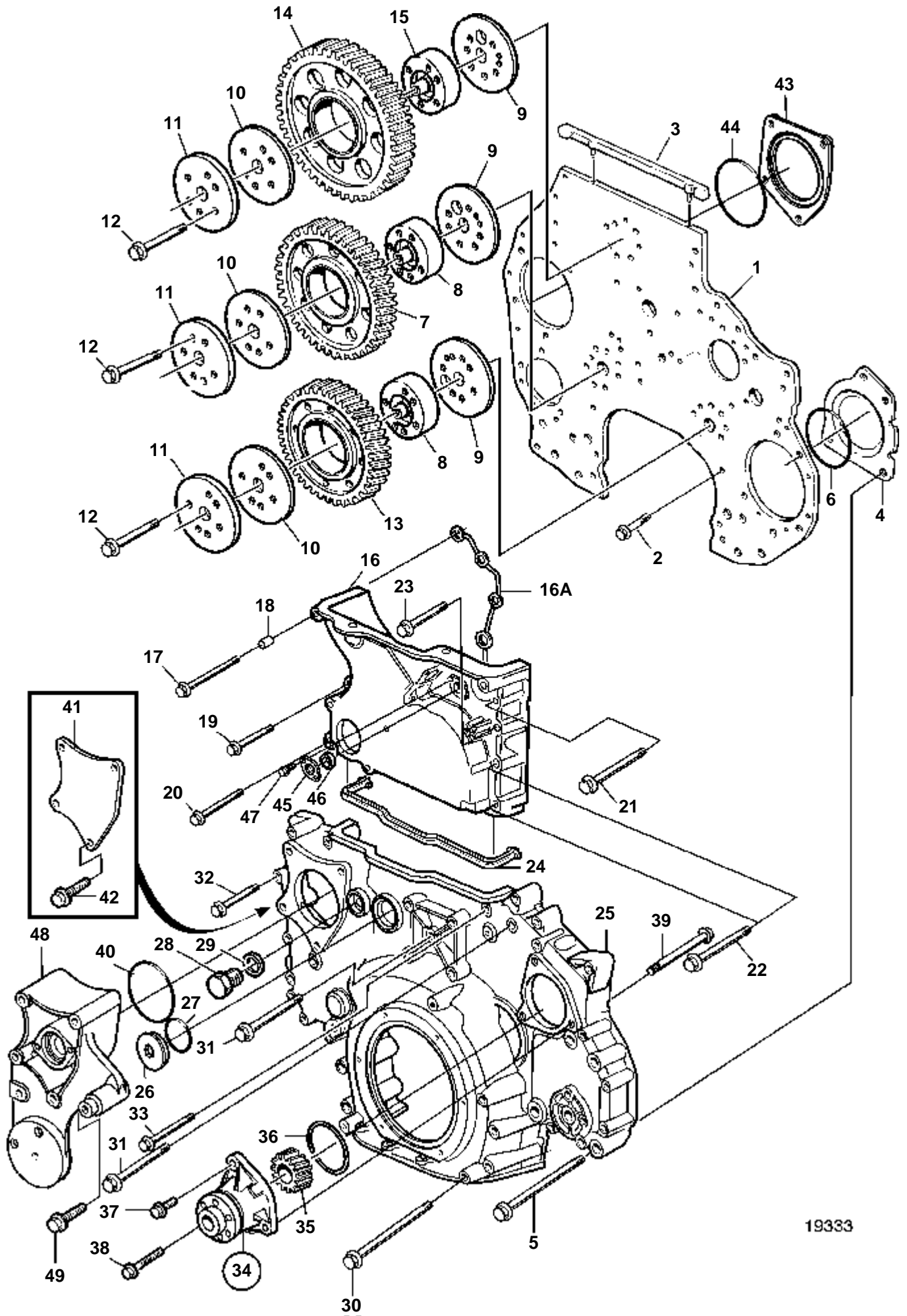


19006

D12D-A MG

RÉF	No Pièce	QTÉ	DÉSIGNATION	NOTES
1	11128689	1	Carter volant	
2	20441481	1	Bague etancheite	
3	467367	2	Bouchon	
4	966371	2	Vis a bride	L=140mm
5	966364	8	Vis a bride	L=70mm
6	966366	2	Vis a bride	L=90mm
7	849135	1	Couvercle	
8	953098	3	Goujon	
9	971096	1	Ecrou	

D12D-A MG

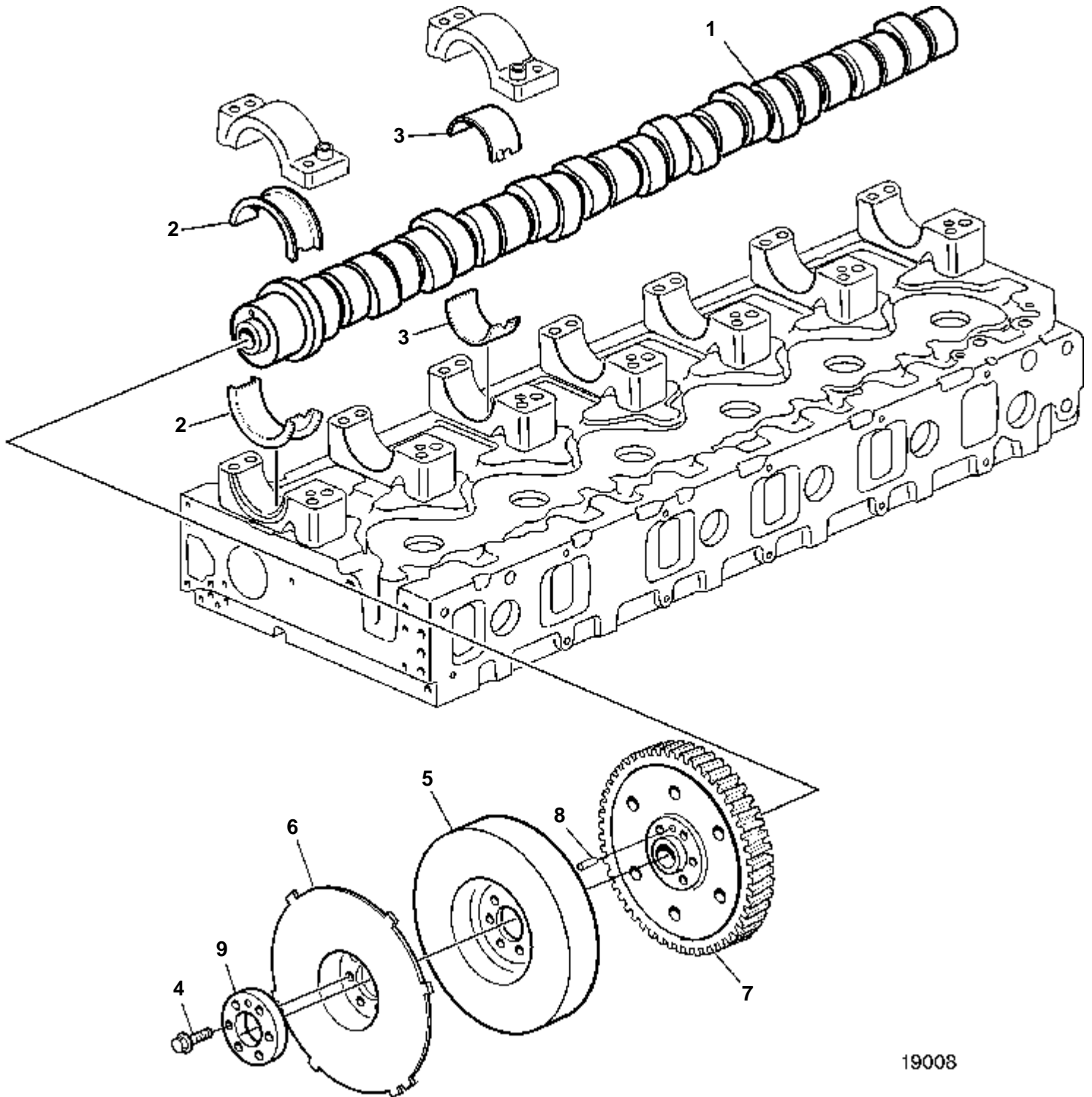


19333

D12D-A MG

RÉF	No Pièce	QTÉ	DÉSIGNATION	Voir	NOTES
1	8170561	1	Tole	SO	
2	471586	17	Vis		L=38mm
3	8170473	1	Joint		
4	3828662	1	Couvercle		Avec les moteurs avec refroidissement de quille.
5	946473	4	Vis a bride		L=90mm. Pour le couvercle 3828662.
6	949736	1	Joint torique		
7	8170193	1	Pignon fou		
8	8170219	2	Moyeu		
9	8170220	3	Rondelle butee		
10	3184865	3	Rondelle butee		
11	3184868	3	Flasque		
12	1547886	18	Vis		
13	8170195	1	Pignon fou		
14	8170197	1	Pignon fou		
15	8170199	1	Moyeu		
16	20512768	1	Carter distribution		
16A	3830184	1	Joint		
17	968999	1	Vis		L=130mm
18	843075	1	Douille		
19	965182	3	Vis a bride		L=80mm
20	965183	1	Vis a bride		L=90mm
21	965190	1	Vis		L=100mm
22	947790	2	Vis a bride		L=80mm
23	965223	1	Vis a bride		L=75mm
24	8170452	1	Lisse etancheite		
25	3835799	1	Couvercle distributi	SO	(3827152)
26	467367	1	· Bouchon		
27	469328	1	· Joint		
28	960632	1	· Bouchon		
29	948884	1	· Rondelle		
30	973096	4	Vis a bride		L=130mm
31	947790	2	Vis a bride		L=80mm
32	965217	12	Vis a bride		L=65mm
33	965183	1	Vis a bride		L=90mm
34	8193986	1	Prise de commande		
35		1	· Pignon	4338	
36	967344	1	Joint torique		
37	946752	1	Vis a bride		
38	965190	1	Vis		
39	3184837	1	Vis a bride		Pour dispositif d'entraînement. Mounté à partir du côté opposé, par la pompe d'alimentation.
40	948981	1	Joint torique		
41	3827079	1	Couvercle		ALT
42	965197	4	Vis a bride		
43	1556208	1	Couvercle		
44	948888	1	Joint torique		
45	3964803	1	Tampon		
46	421629	1	Bague etancheite		
47	946440	2	Vis a bride		
48	3826898	1	Console		
49	973967	4	Vis a bride	4633	

D12D-A MG

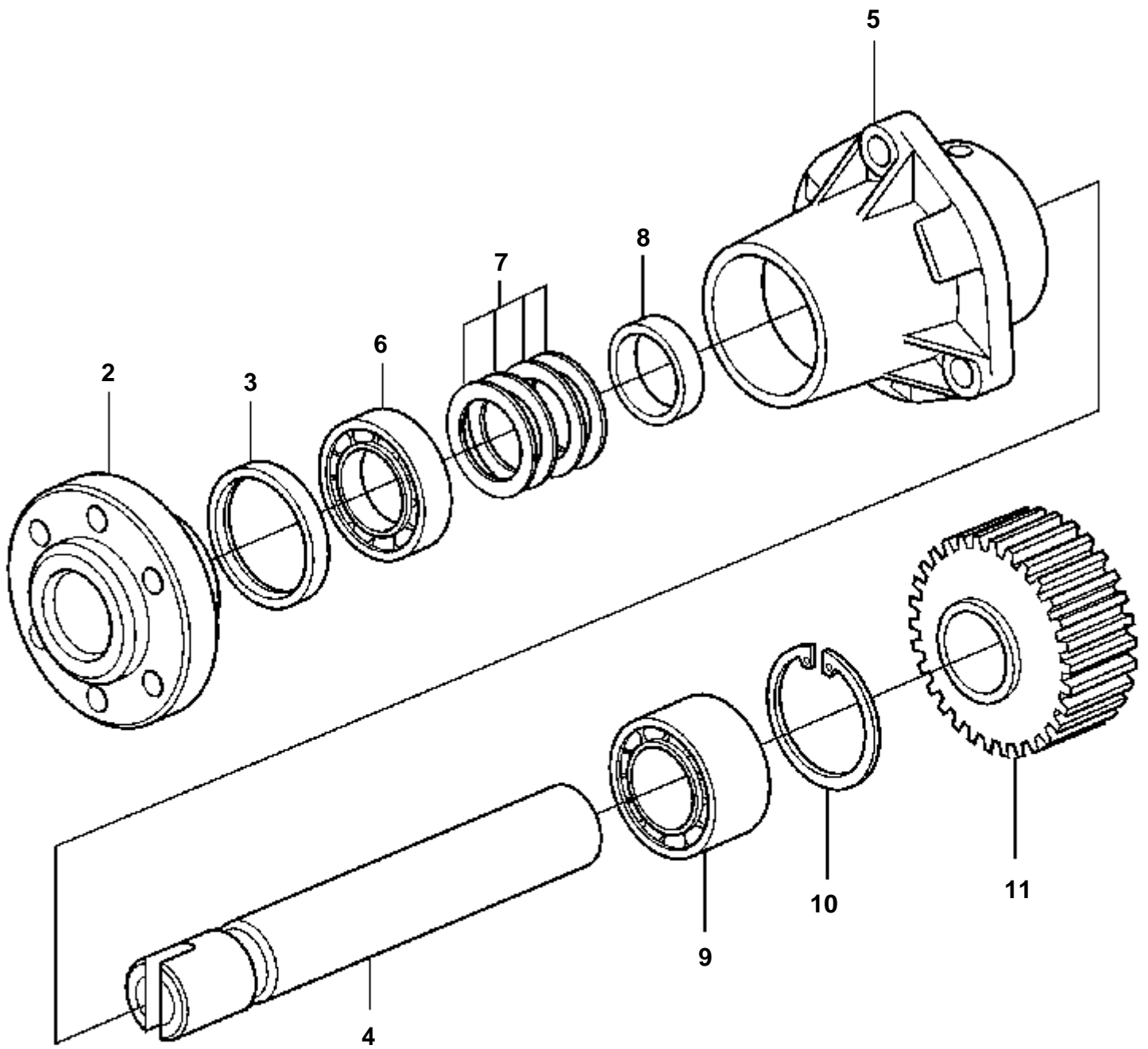


19008

D12D-A MG

RÉF	No Pièce	QTÉ	DÉSIGNATION	NOTES
1	3827602	1	Arbre cames	
2	276626	1	Jeu coussinets, avant	
		2	· Coussinet palier	
3	276630	6	Jeu coussinets	
		2	· Coussinet palier	
4	20441079	6	Vis a bride	SN260376-
5	8170954	1	Amortisseur vibratio	
6	3155166	1	Roue	
7	20450344	1	Pignon	
8	950572	1	· Goupille guide	
9	20440991	1	Entretoise	SN260376-

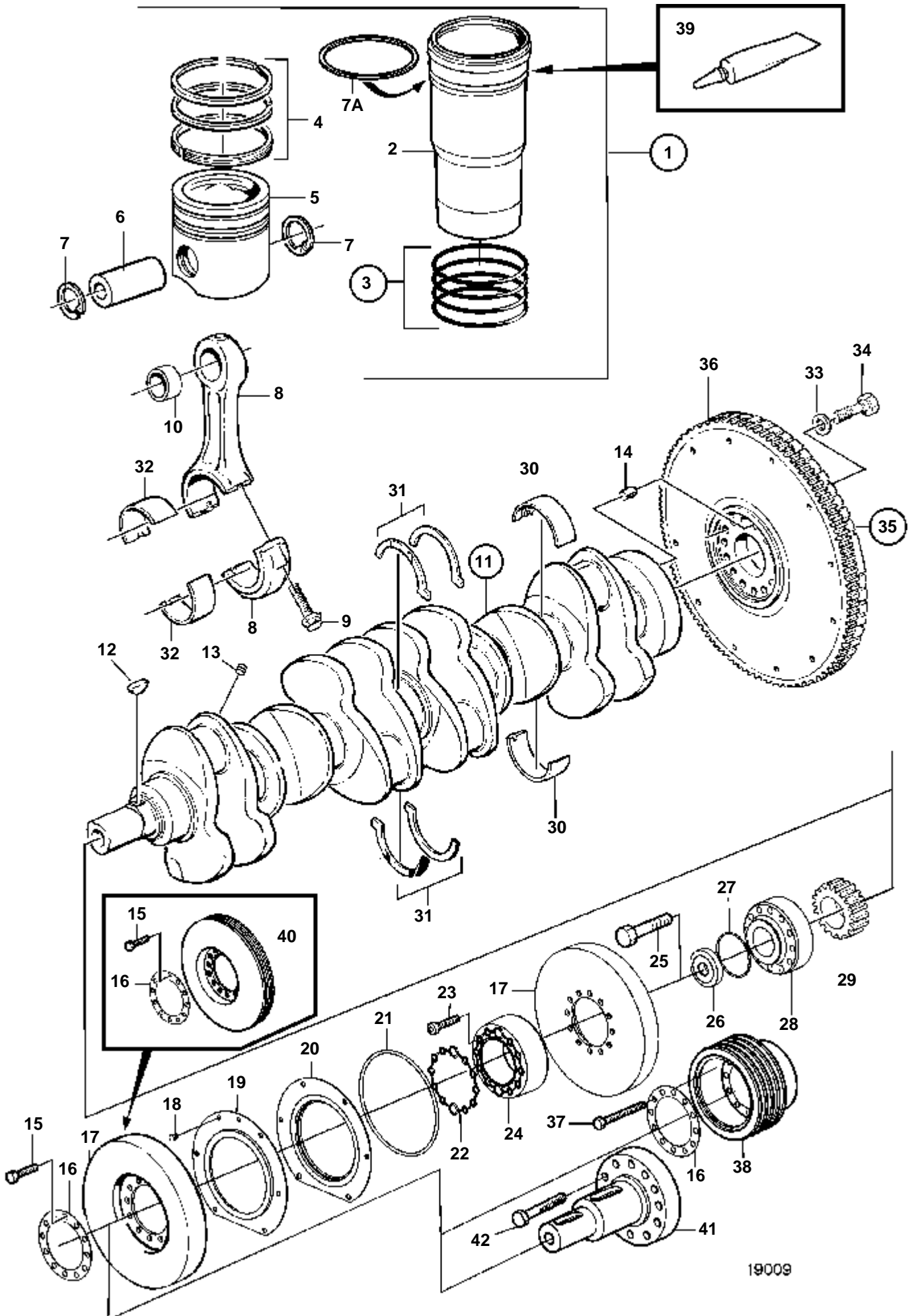
①



D12D-A MG

RÉF	No Pièce	QTÉ	DÉSIGNATION
1	8193986	1	Prise de commande
2	1547846	1	· Moyeu
3	1546480	1	· Bague etancheite
4		1	· Arbre
5		1	· Carter palier
6	11013	1	· Roulement billes
7	1677558	4	· Ressort diaphragme
8		1	· Entretoise
9	471499	1	· Roulement billes
10	914532	1	· Circlip
11		1	· Pignon

D12D-A MG

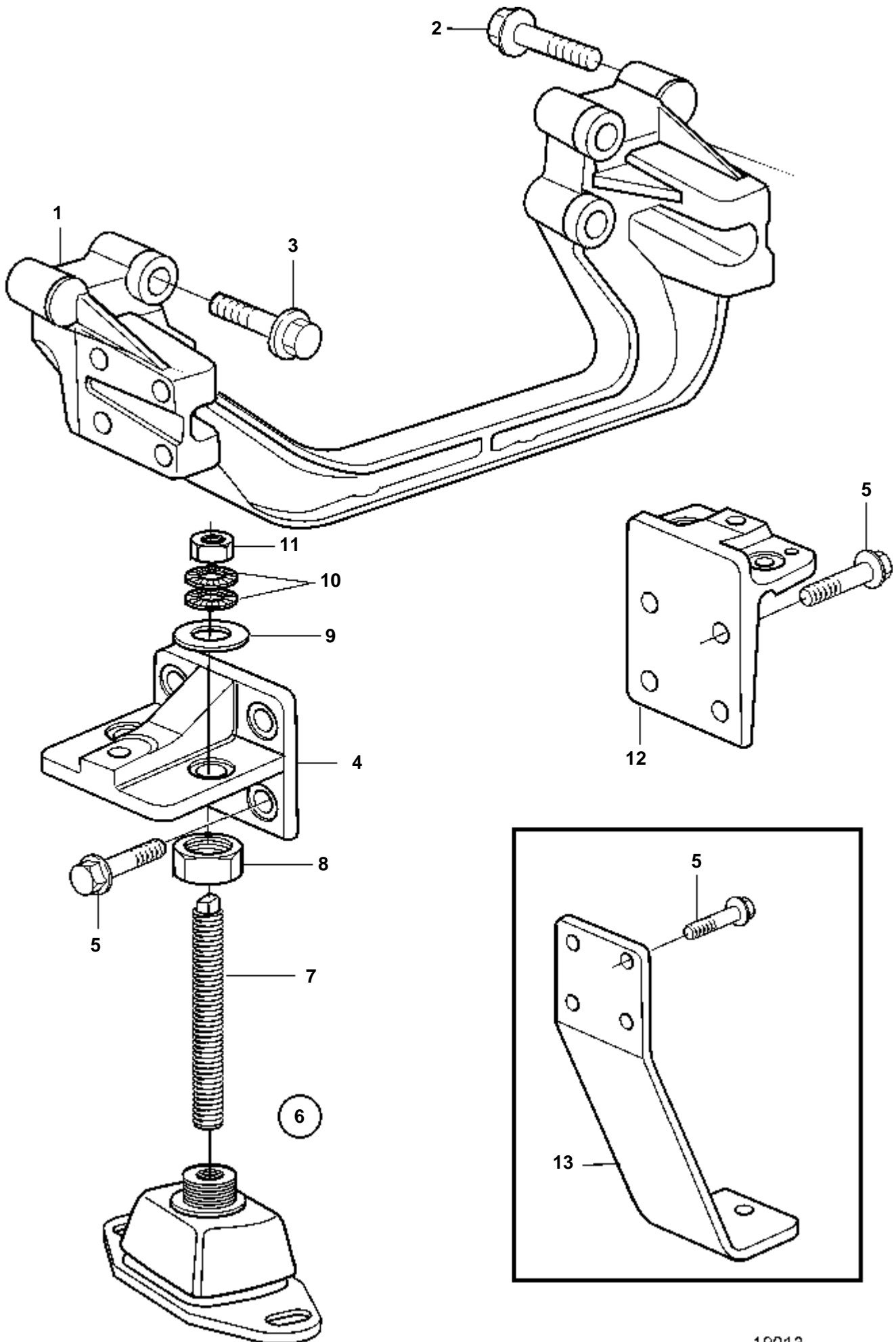


19009

D12D-A MG

RÉF	No Pièce	QTÉ	DÉSIGNATION	Voir	NOTES
1	877574	6	Jeu chemises cylindr		
2		6	· Chemise cylindre		
3	270950	6	· Kit joints etancheit		
4	877572	6	· Jeu segments piston		
5		6	· Piston		
6	3155115	6	· Axe piston		
7	914530	12	· Anneau verrouillage		
7A	1677591	6	Cale réglage		E=0,20mm
	1677592	6	Cale réglage		E=0,30mm
	1677593	6	Cale réglage		TH=0.50mm
8	3835339	6	Bielle assemble		(3184823)
9	1543035	12	· Vis		
10	20381185	6	· Bague		(470304)
11	3832928	1	Vilebrequin		(1547468)
12	422253	1	· Clavette woodruff		
13	978130	6	· Bouchon		
14	950645	1	· Goupille		
15	963254	10	Vis		
16	8193962	1	Rondelle		
17	8193930	2	Amortisseur vibratio		
18	946440	6	Vis a bride		
19	3827504	1	Pare-poussiere		
20	3832863	1	Bague etancheite		
21	3832906	1	Joint torique		
22	3827530	1	Bague etancheite		
23	974111	2	Vis a six pans creux		
24	3826656	1	Flasque entrainement		
25	1543316	1	Vis		
26	422124	1	Rondelle		
27	945512	1	Joint torique		
28	1549407	1	Moyeu		
29	8170192	1	Pignon		
30	276615	7	Kit palier vilebrequ		STD
			Bulletins 46-19	46-19-EN	New Main Bearing Kits for 12L Engines
30		7	· Coussinet paliersupérieur		MARQUE 1547741
		7	· Coussinet palierinferieur		MARQUE 1547739
	276616	7	Kit palier vilebrequ		Cote rép inf.=0,25mm
			Bulletins 46-19	46-19-EN	New Main Bearing Kits for 12L Engines
30		7	· Coussinet paliersupérieur		MARQUE 1677244
		7	· Coussinet palierinferieur		MARQUE 1677264
	276617	7	Kit palier vilebrequ		Cote rép. inf.=0,50mm
			Bulletins 46-19	46-19-EN	New Main Bearing Kits for 12L Engines
30		7	· Coussinet paliersupérieur		MARQUE 1677245
		7	· Coussinet palierinferieur		MARQUE 1677265
	276618	7	Kit palier vilebrequ		Cote rép. inf.=0,75mm
			Bulletins 46-19	46-19-EN	New Main Bearing Kits for 12L Engines
30		7	· Coussinet paliersupérieur		MARQUE 1677246
		7	· Coussinet palierinferieur		MARQUE 1677266
	276619	7	Kit palier vilebrequ	SO	Cote rép. inf.=1,00mm
			Bulletins 46-19	46-19-EN	New Main Bearing Kits for 12L Engines
30		7	· Coussinet paliersupérieur		MARQUE 1677247
		7	· Coussinet palierinferieur		MARQUE 1677267
	276620	7	Kit palier vilebrequ	SO	Cote rép. inf.=1,25mm
			Bulletins 46-19	46-19-EN	New Main Bearing Kits for 12L Engines
30		7	· Coussinet paliersupérieur		MARQUE 1677248
		7	· Coussinet palierinferieur		MARQUE 1677268
31	3093651	1	Kit rondelles butee		STD
	3093652	1	Kit rondelles butee		E=0,10mm
	3093653	1	Kit rondelles butee		E=0,20mm
32	276134	6	Jeu coussinets biell		STD
	276135	6	Jeu coussinets biell		Cote rép inf=0,25mm
	276136	6	Jeu coussinets biell		Cote rép. inf.=0,50mm
	276137	6	Jeu coussinets biell		Cote rép. inf.=0,75mm
	276334	6	Jeu coussinets biell		Cote rép. inf.=1,00mm
	276349	6	Jeu coussinets biell		Cote rép. inf.=1,25mm
33	1543563	14	Rondelle		
34	1677893	14	Vis		
35	866380	1	Volant		
36	8193939	1	· Couronne		
37	970893	10	Vis a tete hexagonal		
38	3826648	1	Poulie courroie trap		
39	1161231	X	Produit etancheite		304ml
	1161277	X	Produit etancheite		20g
40	11127304	1	Poulie		ALT. Poulie entraîn. ventilateur, D12D-A MG
41	3831617	1	Arbre commande	SO	ALT
42	970893	10	Vis a tete hexagonal		POUR ARBRE TRANSMISSION 3

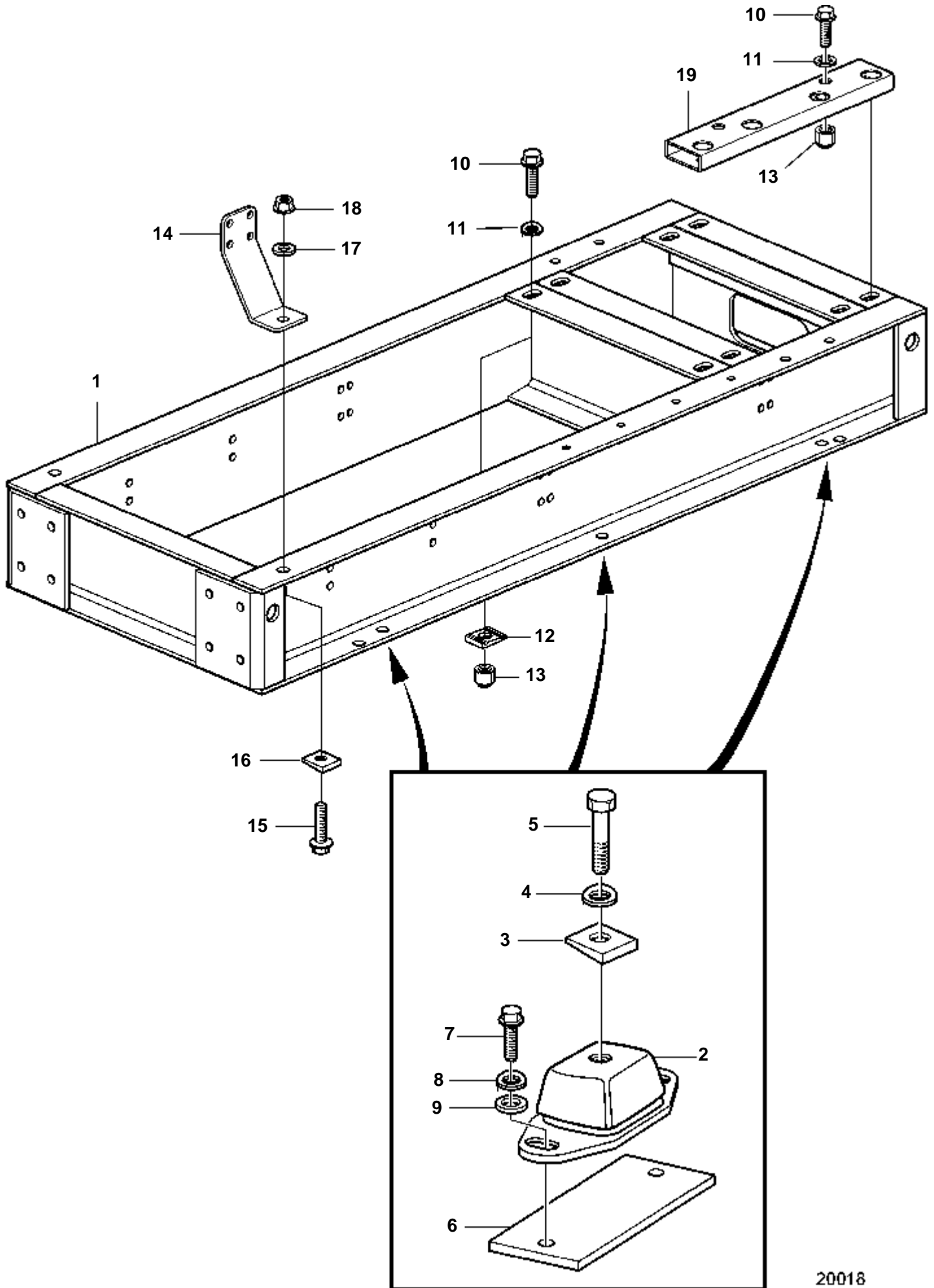
D12D-A MG



D12D-A MG

RÉF	No Pièce	QTÉ	DÉSIGNATION		NOTES
1	865410	1	Silentbloc moteur		
2	975120	4	Vis a bride		
3	967786	4	Vis a bride		
4	3832659	2	Silentbloc moteur, avant	SO	
5	968435	8	Vis a bride		
6	3836700	4	Coussin caoutchouc		(3827434)
7	3828724	1	· Vis réglage		
8	3836667	1	· Ecrou		
9	120224	1	· Rondelle		
10	847766	1	· Rondelle verrouillag		
11	955786	1	· Ecrou		
12	3832439	2	Silentbloc moteur, arrière	SO	
13	3831477	2	Silentbloc moteur, avant	SO	Pour MG, montage sur cadre.

D12D-A MG

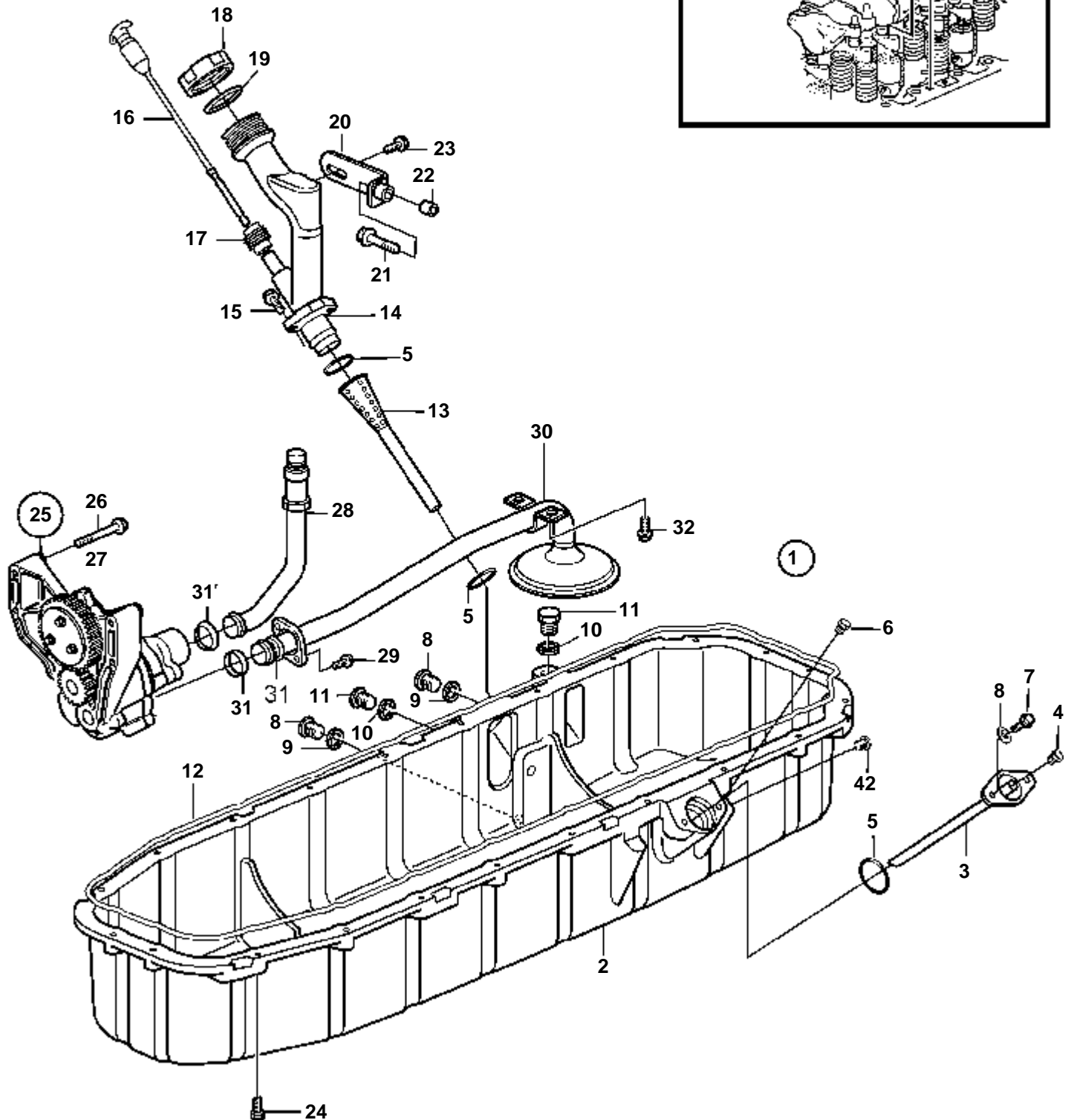
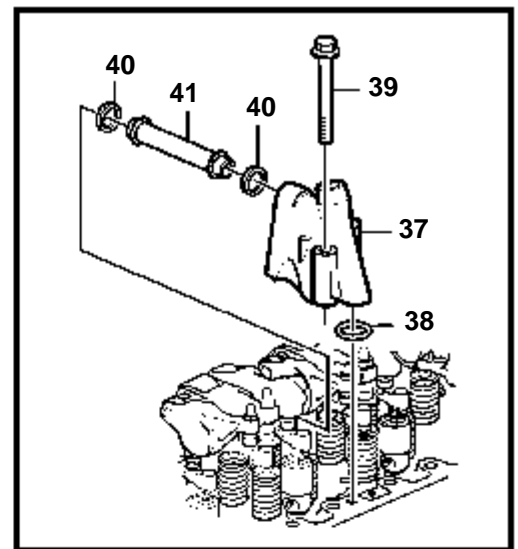
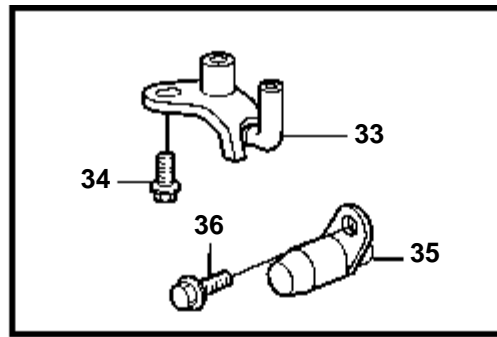


20018

D12D-A MG

RÉF	No Pièce	QTÉ	DÉSIGNATION	Voir	NOTES
1	3831461	1	Chassis		
2	862347	6	Ele'ment caoutchouc		
3	18683	6	Rondelle		
4	941914	6	Rondelle e'lasttique		
5	955387	6	Vis a tete hexagonal		
6		6	Plaque		
7	955361	12	Vis		
8	941912	12	Rondelle e'lasttique		
9	955900	12	Rondelle		
10	955774	X	Vis		
11	941917	X	Rondelle elastique		
12	191810	2	Rondelle		
13	950381	X	Contre-ecrou	SO	
14		2	Silentbloc moteur		5544
15	955390	2	Vis		
16	18683	2	Rondelle		
17	941914	2	Rondelle e'lasttique		
18	963111	2	Contre-ecrou		
19	3835807	2	Chassis		ALT

D12D-A MG

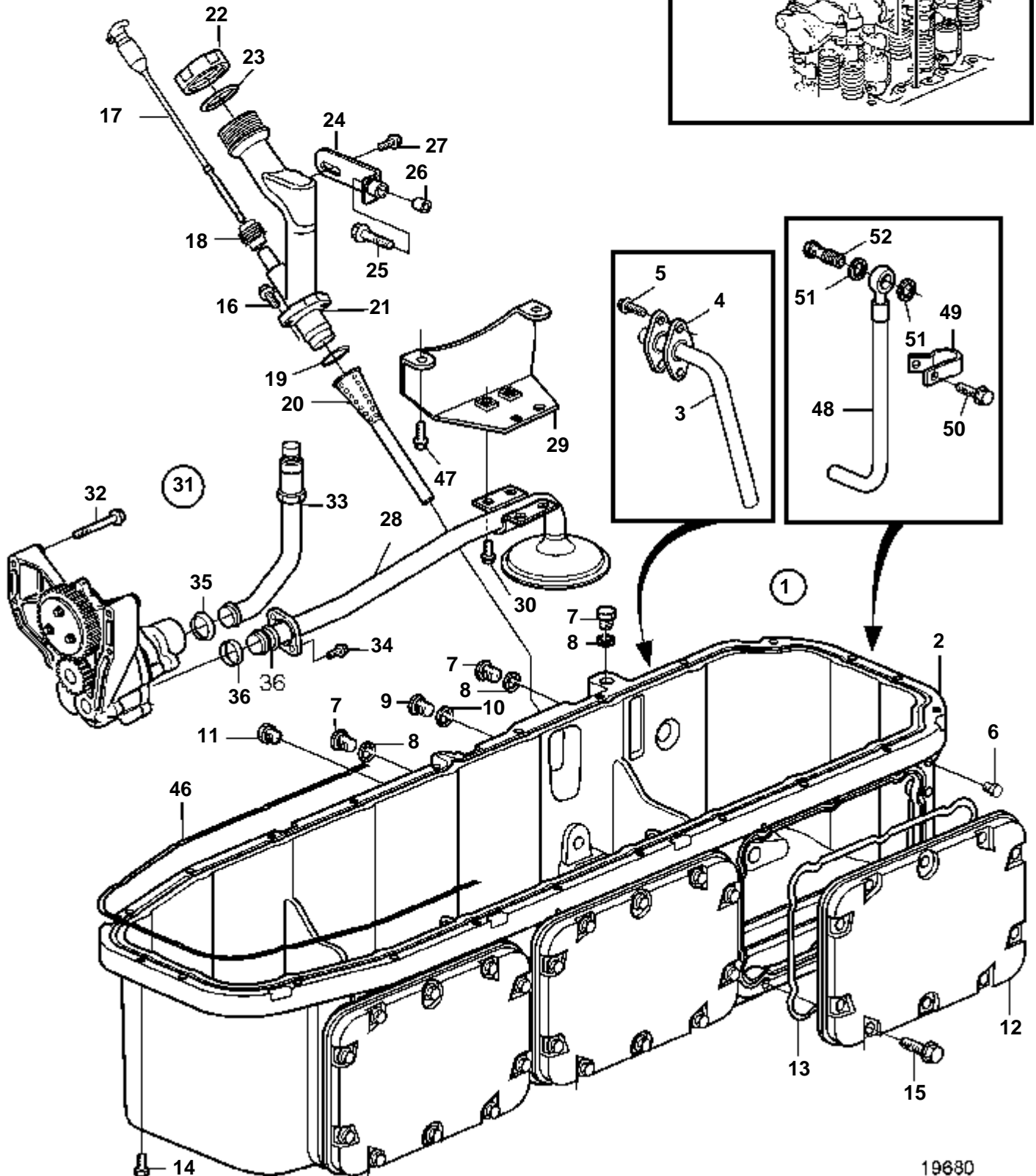
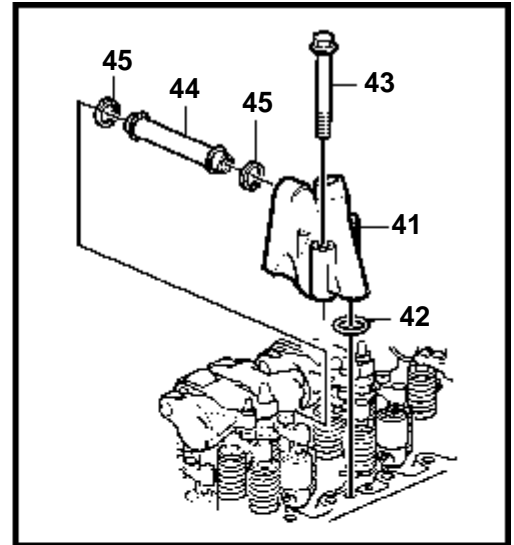
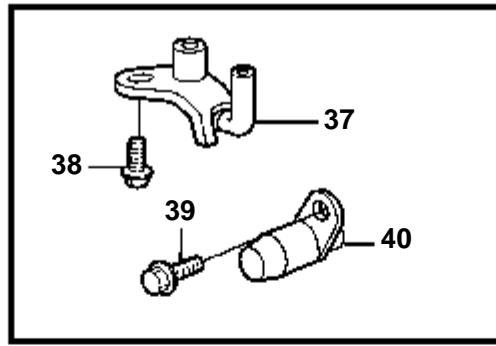


19016

D12D-A MG

RÉF	No Pièce	QTÉ	DÉSIGNATION	Voir	NOTES
1		1	Carter huile		
2	3835796	1	· Carter huile		
3	3827314	1	· Tube vidange huile		
4	479979	1	· · Bouchon		
5	421629	2	· Bague etancheite		
6	479979	1	· Bouchon		
7	946173	2	· Vis a bride		
8	949175	1	· Bouchon magnetique		
9	18813	2	· Joint		
10	11998	2	· Joint		
11	960632	2	· Bouchon		
12	8192235	X	Joint caoutchouc		L=2870mm
13	3829805	1	Guide		
14	3827164	1	Tube remplissage hui		
15	946173	2	Vis a bride		
16	865918	1	Jauge d'huile		
17	421723	1	· Joint caoutchouc		
18	1675839	1	Bouchon de rempl. d'		
19	1675841	1	· Joint		
20	3827163	1	Fixation		
21	947760	1	Vis a bride		
22	843075	1	Douille		Utilisé avec un remplissage d'huile à gauche.
23	946440	1	Vis a bride		
24	947760	22	Vis a bride		
25	8170261	1	Pompe huile		(3165222)
26	965181	4	Vis	4276	
27	8170558	1	Bague etancheite		
28	8170430	1	Conduit huile pressi		
29	965181	2	Vis		
30	866110	1	Tuyau aspiration		
31	470383	2	Bague etancheite		
32	946440	2	Vis a bride		
33	3155151	6	Gicleur, refroidissement de piston		
34	966378	6	Vis a bride		
35	8170583	1	Gicleur, transmission		
36	471586	1	Vis		
37	8170702	1	Piece intermediaire		
38	1636309	1	Bague etancheite		
39	3165142	2	Vis a bride		
40	1677370	2	Bague etancheite		
41	8193971	1	Tube sortie		
42	479979	1	Bouchon		

D12D-A MG

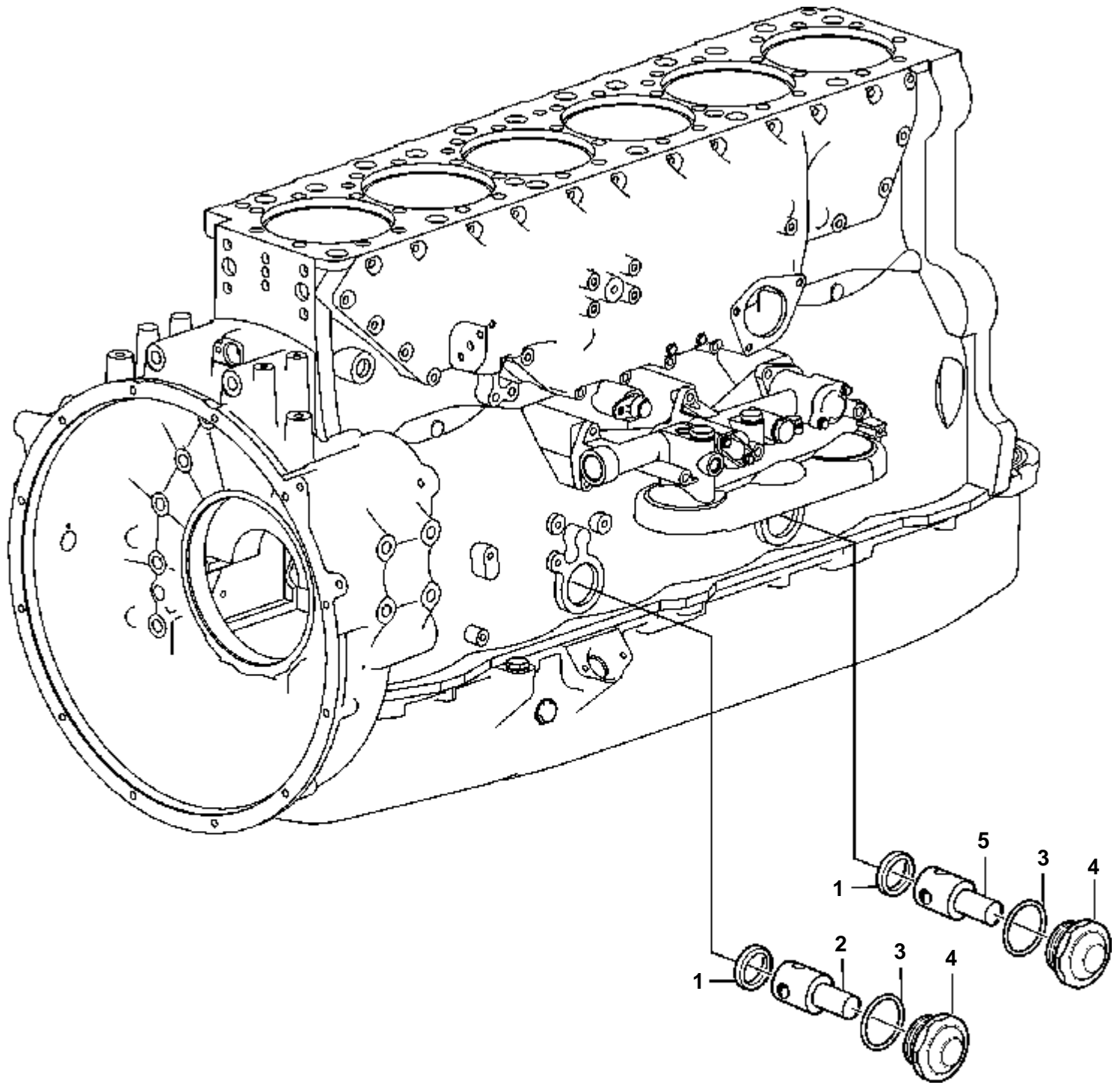


19680

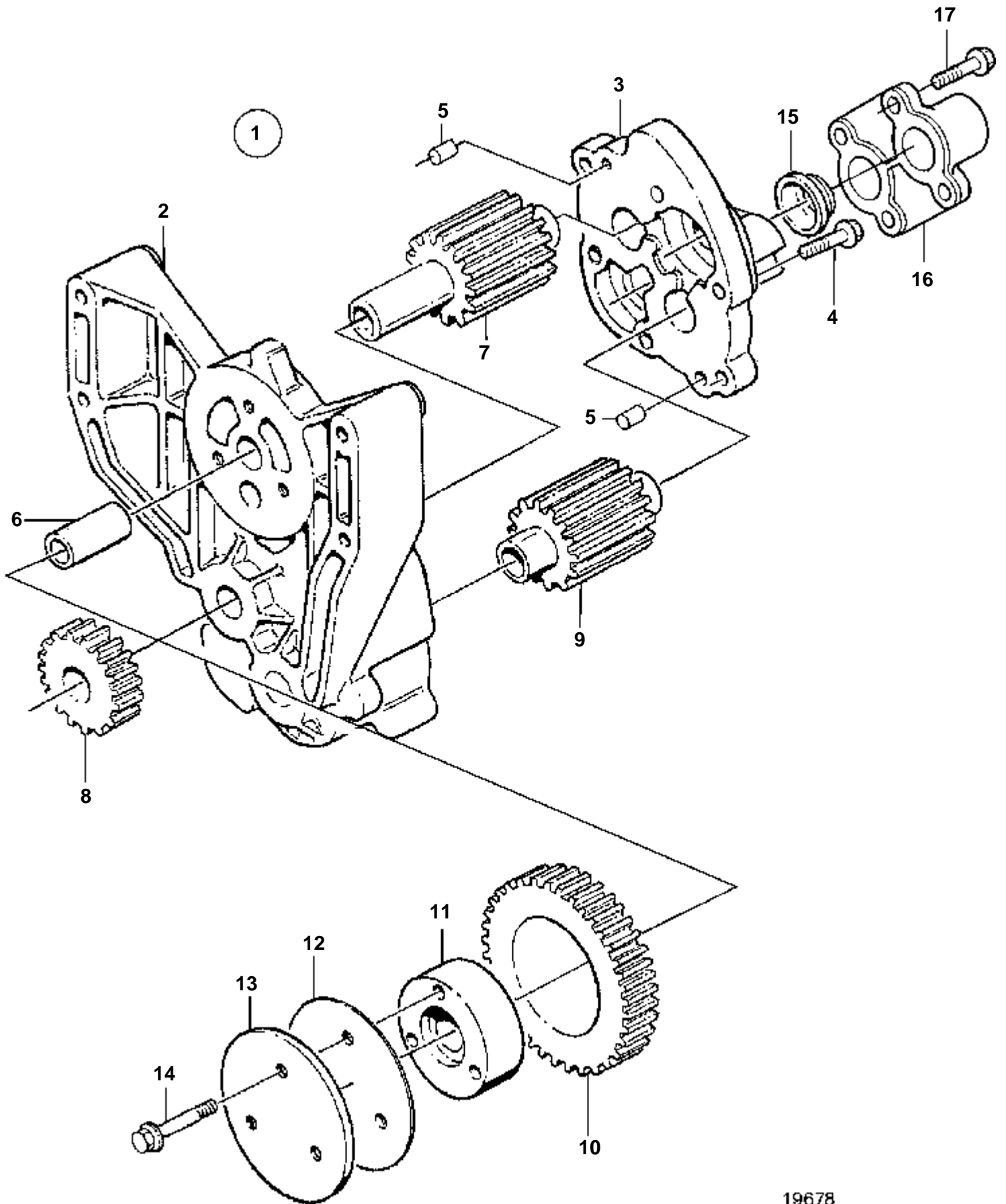
D12D-A MG

RÉF	No Pièce	QTÉ	DÉSIGNATION	Voir	NOTES
1		1	Carter huile		
2	3829983	1	· Carter huile		
3	896775	1	· Tuyau		
4	862602	1	· Joint		
5	945444	2	· Vis a bride		
6	479979	1	· Bouchon		
7	960632	3	· Bouchon		
8	11998	3	· Joint		
9	949175	1	· Bouchon magnetique		
10	949329	1	· Joint		
11	479956	1	· Bouchon		
12	866355	3	Trappe		
13	968204	3	Joint torique		
14	947760	22	Vis a bride		
15	946671	30	Vis a bride		
16	946173	2	Vis a bride		
17	3829996	1	Jauge		
18	421723	1	· Joint caoutchouc		
19	421629	1	Bague etancheite		
20	3829805	1	Guide		
21	3827164	1	Tube remplissage hui		
22	3154328	1	Bouchon de rempl. d'		
23	20365079	1	Joint		
24	3827163	1	Fixation		
25	947760	1	Vis a bride		
26	843075	1	Douille		
27	946440	1	Vis a bride		
28	3829651	1	Tuyau aspiration		
29	3829655	1	Console		Sans cadre de châssis.
30	946440	2	Vis a bride		
31	8170261	1	Pompe huile		(3165222)
32	965181	4	Vis	4276	
33	20411298	1	Conduit pression		
34	965181	2	Vis		
35	8170558	1	Bague etancheite		
36	470383	2	Bague etancheite		
37	3155151	6	Gicleur		
38	966378	6	Vis a bride		
39	471586	1	Vis		
40	8170583	1	Gicleur		
41	8170702	1	Piece intermediaire		
42	1636309	1	· Bague etancheite		
43	3165142	2	Vis a bride		
44	8193971	1	Tube sortie		
45	1677370	2	Bague etancheite		
46	8192235	X	Joint caoutchouc		L=2870mm
47		2	Vis		
48	3829529	1	Tuyau		
49	18387	1	Collier serrage		
50	946440	1	Vis a bride		
51	969011	2	Joint		
52	25167	1	Vis creuse		

D12D-A MG



17916

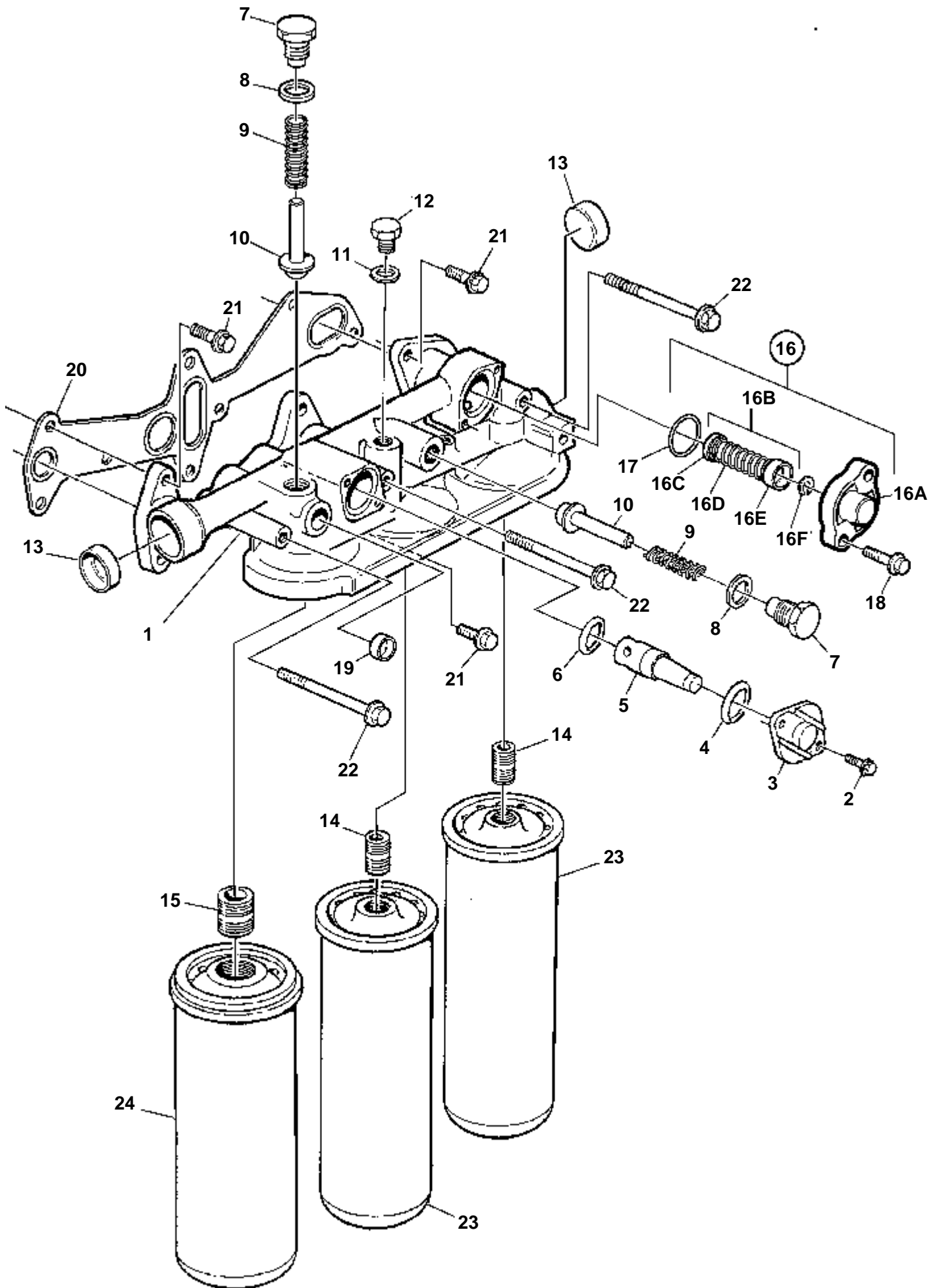


19678

D12D-A MG

RÉF	No Pièce	QTÉ	DÉSIGNATION	NOTES
1	8170261	1	Pompe huile	(3165222)
2		1	· Carter pompe huile	
3		1	· Couvercle	
4	965180	2	· Vis a bride	
5	422426	2	· Goupille	
6		1	· Goupille	
7		1	· Arbreavec pignon	
8		1	· Pignon	
9		1	· Arbreavec pignon	
10		1	· Pignon fou	
11		1	· Moyeu	
12		1	· Flasque	
13		1	· Rondelle butee	
14	948217	3	· Vis a bride	
15	465784	1	· Bague etancheite	
16	3979001	1	· Plaque connexion	
17	965180	2	· Vis a bride	

D12D-A MG

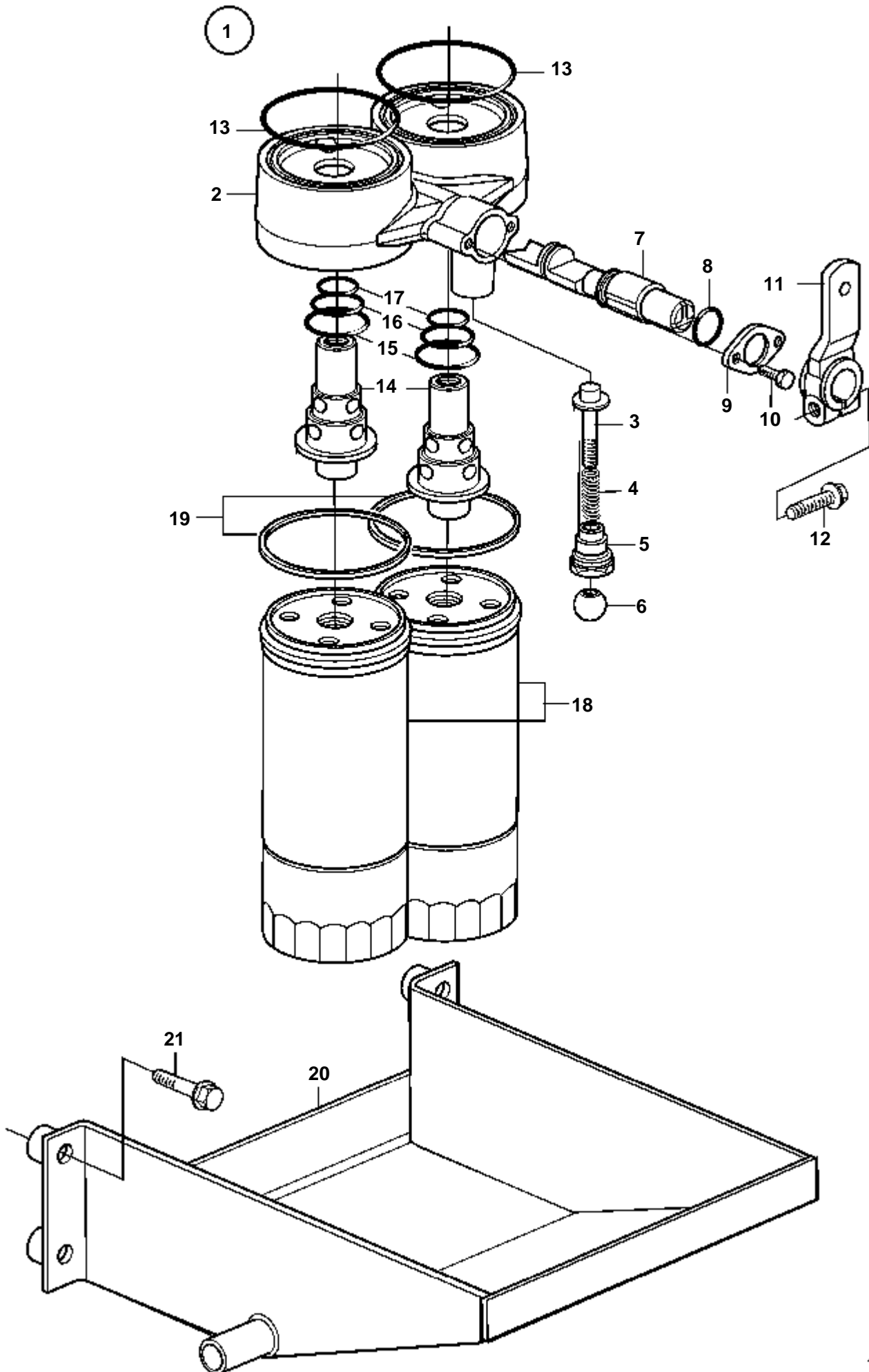


19774

D12D-A MG

RÉF	No Pièce	QTÉ	DÉSIGNATION
1	8170274	1	Boitier filtre a hui
2	946544	2	Vis a bride
3	471648	1	Couvercle
4	949659	1	Joint torique
5	1546305	1	Soupape refroidis. p
6	469846	1	Bague etancheite
7	471598	2	Tampon
8	947627	2	Joint
9	466653	2	Ressort
10	471085	2	Soupape
11	11998	1	Joint
12	960632	1	Bouchon
13	948812	2	Bouchon capuchon
14	466623	2	Raccord
15	469904	1	Raccord
16	3169689	1	Soupape
16A		1	· Couvercle
16B		1	· Soupape refoulement
16C		1	· Soupape
16D		1	· Ressort
16E		1	· Guide soupape
16F	955964	1	· Circlip
17	949659	1	· Joint torique
18	947542	2	Vis
19	946778	1	Bouchon capuchon
20	8170534	1	Joint
21	945444	5	Vis a bride
22	969225	3	Vis a bride
23	478736	2	Filtre huile
24	477556	1	Filtre huile

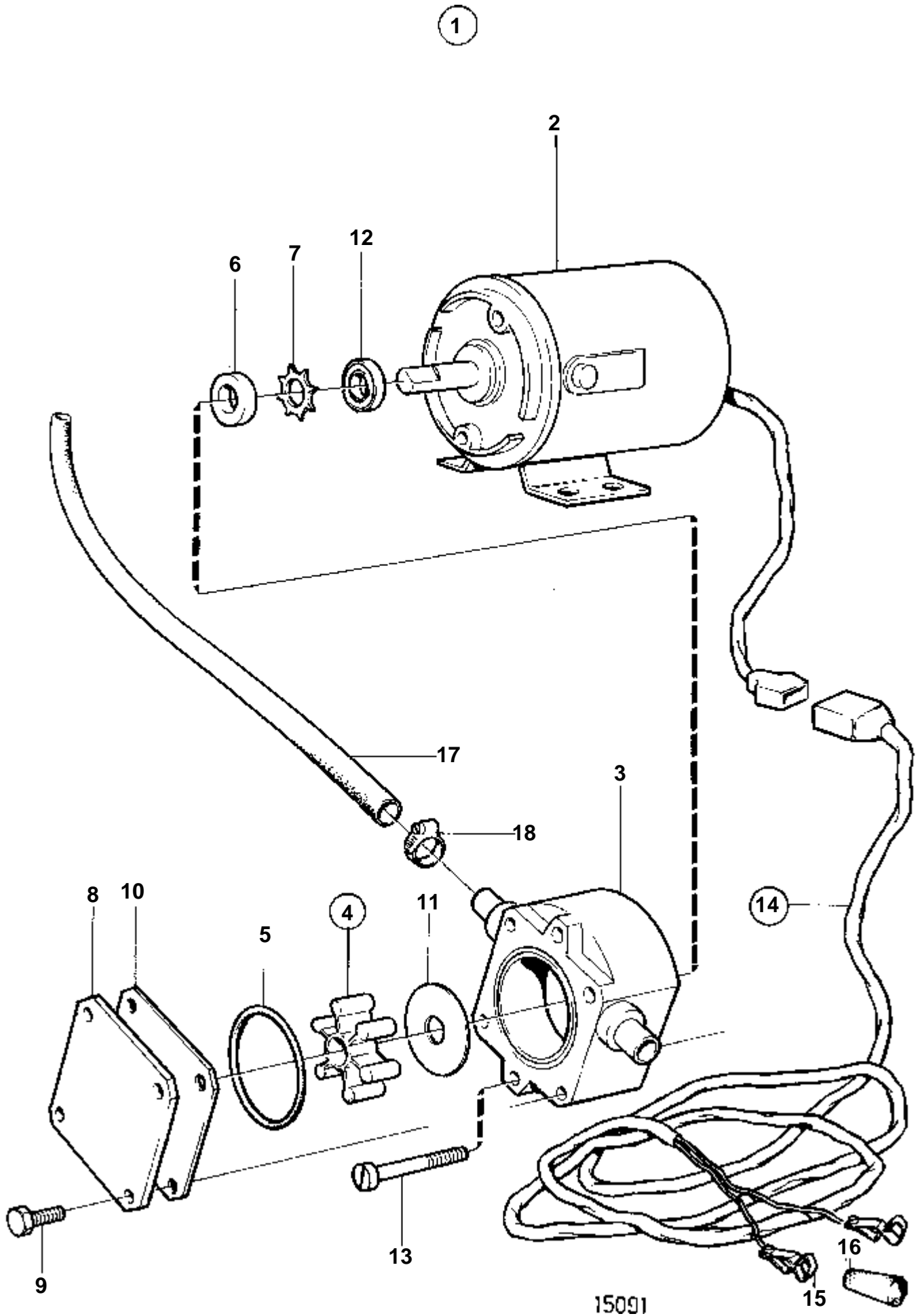
D12D-A MG



19050

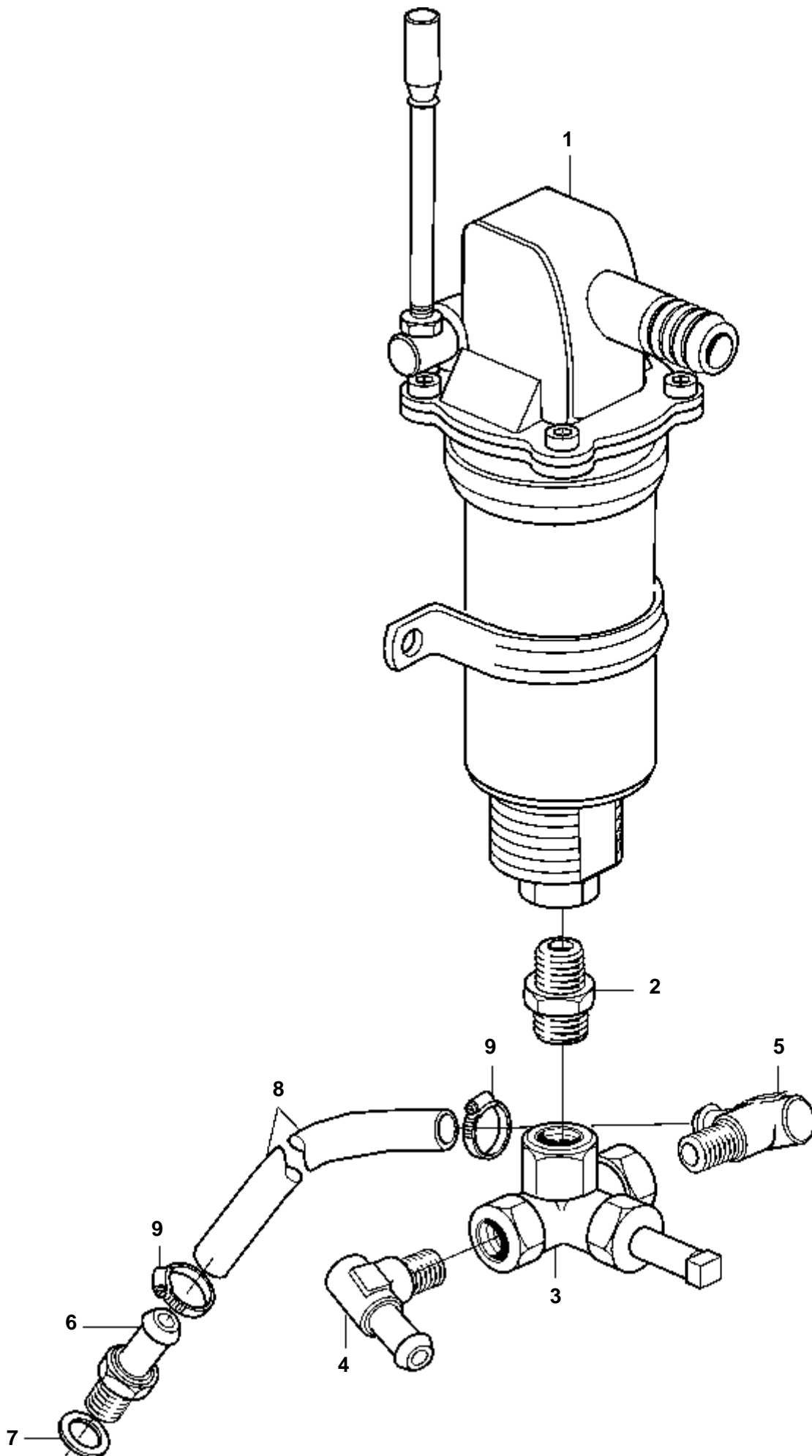
D12D-A MG

RÉF	No Pièce	QTÉ	DÉSIGNATION	
1	3829976	1	Carter soupape	
2		1	· Carter soupape	
3	3830181	1	· Goupille	
4	466653	1	· Ressort	
5	3830176	1	· Douille	
6	940344	1	· Bille	
7	3826152	1	· Valve de changement	
8	949657	1	· Joint torique	
9	842912	1	· Bride	
10	946544	2	· Vis a bride	
11	964408	1	· Levier	
12	946752	1	· Vis a bride	
13	948981	2	Joint torique	
14	3829975	2	Raccord	
15	969415	2	Joint torique	
16	948610	2	Joint torique	
17	3165747	2	Joint torique	
18	478736	2	Filtre huile	
19		2	· Joint	
20	3832385	1	Tole	SO
21	945444	4	Vis a bride	



D12D-A MG

RÉF	No Pièce	QTÉ	DÉSIGNATION	NOTES
1	843410	1	Pompe vidange huile	24V
2	842222	1	· Moteur électrique	
3	844015	1	· · Carter	
4	844022	1	· · · Kit impulseur	
5		1	· · · · Joint torique	
6		1	· · · · Bague étancheite	
7		1	· · · · Anneau verrouillage	
8	844018	1	· · Couvercle	
9	844021	4	· · Vis	
10	844017	1	· · Rondelle usure	
11	844016	1	· · Rondelle usure	
12	844019	1	· · Plaque retour huile	
13	847464	2	· · Vis	
14	843113	1	· Faisceau de câble	
15	844280	2	· · Casse de câbles	
16		1	· · Isolation	NOIR
		1	· · Isolation	ROUGE
17	943707	X	· Durit caoutchouc	
18	943471	3	· Collier serrage	

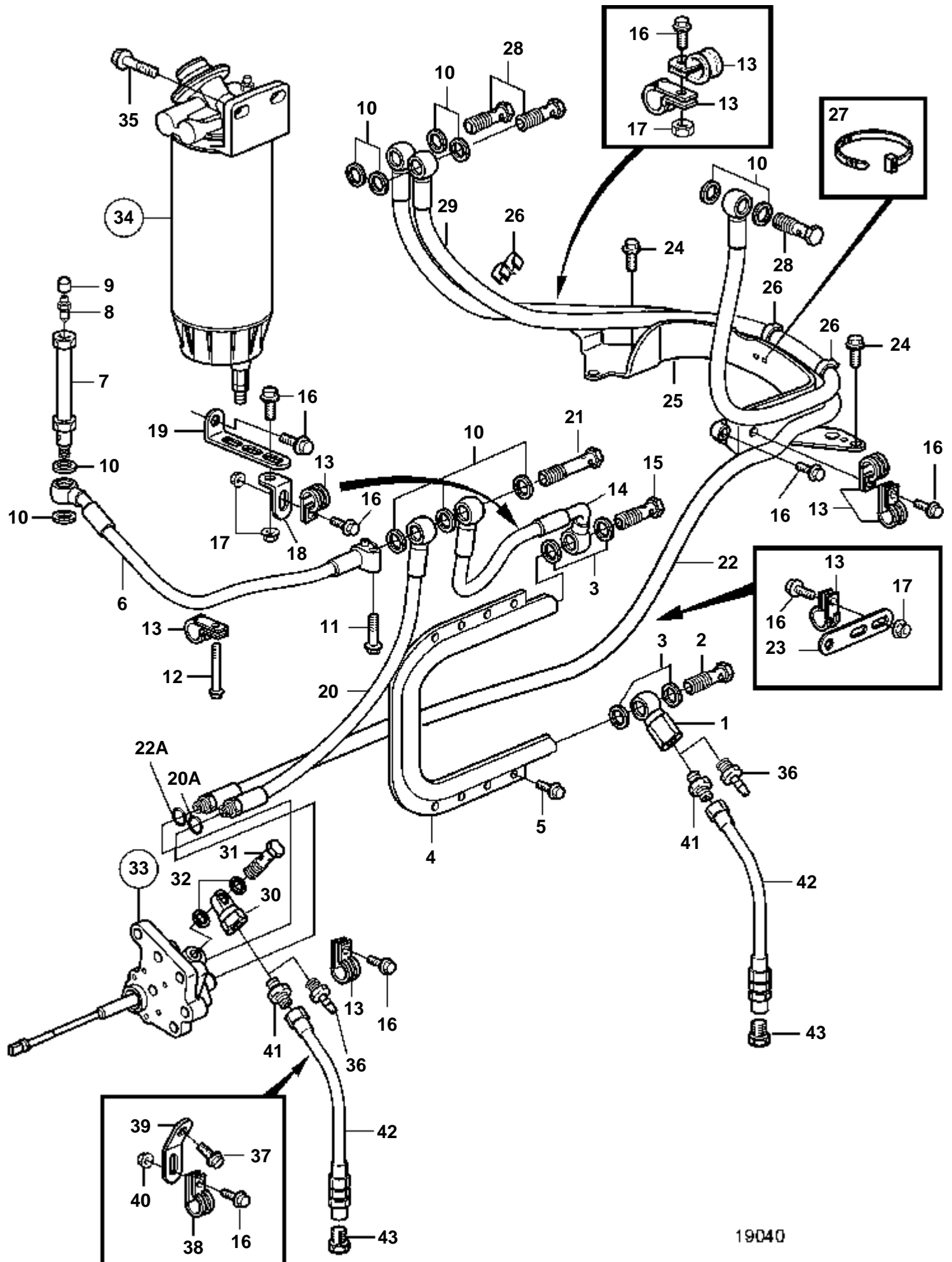


19291

D12D-A MG

RÉF	No Pièce	QTÉ	DÉSIGNATION
1	3827475	1	Pompe vidange huile
2	16452	1	Raccord
3	866572	1	Grue
4	467716	1	Raccord angulaire
5	961607	1	Raccord angulaire
6		1	Raccord
7	11998	1	Joint
8	941995	1	Durit caoutchouc
9	943472	2	Collier serrage

D12D-A MG

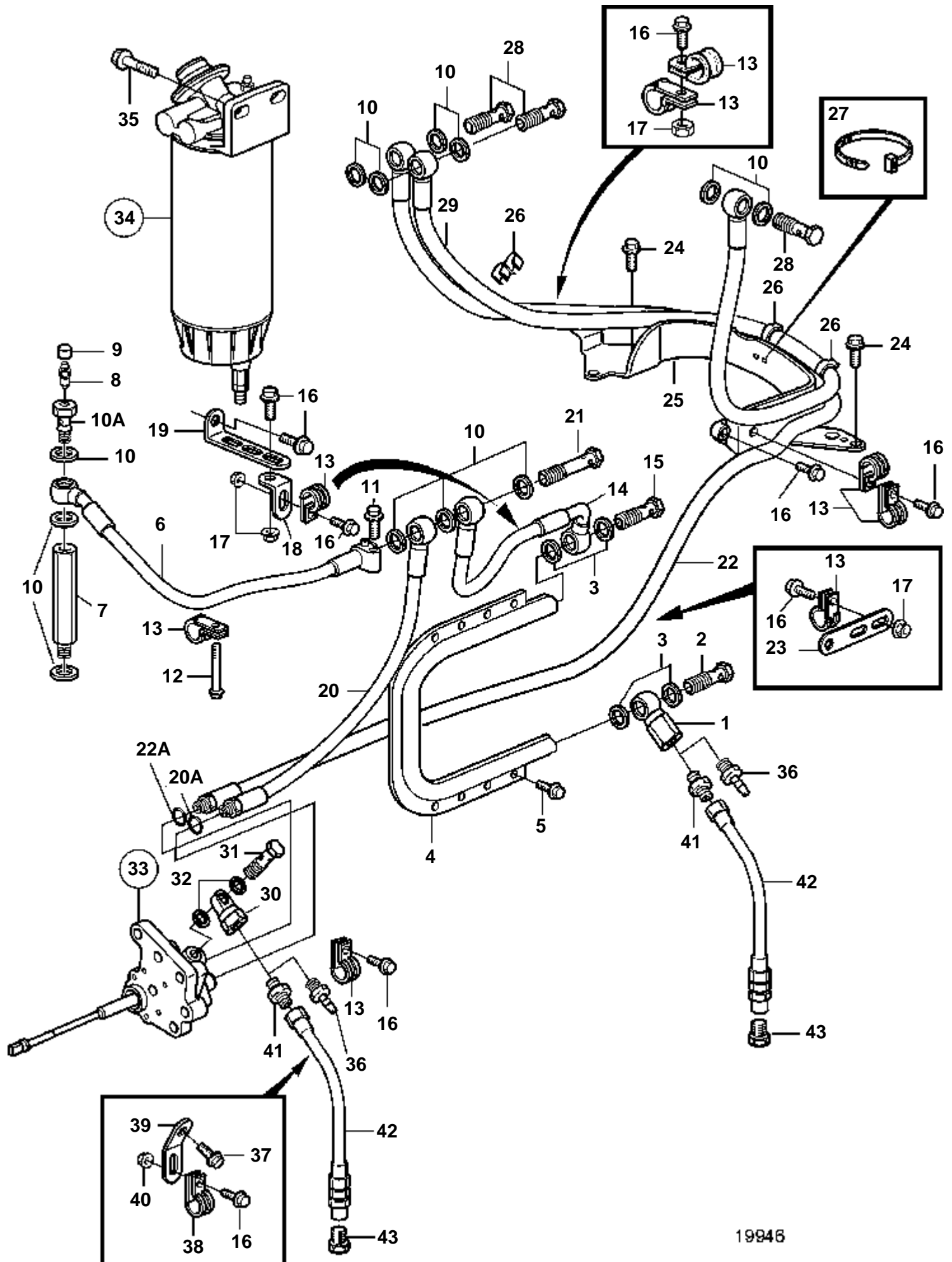


19040

D12D-A MG

RÉF	No Pièce	QTÉ	DÉSIGNATION	Voir	NOTES
1	3828976	1	Valve antiretour		
2	25167	1	Vis creuse		
3	969011	4	Joint		
4	8170282	1	Radiateur		Pour unité de commande électronique.
5	946934	8	Vis a bride		
6	3838162	1	Flexible carburant		
7	3828271	1	Vis creuse		
8	1330191	1	Grue		
9	656456	1	Couvercle protection		
10	11996	11	Joint		
11	965183	1	Vis a bride		
12	965181	1	Vis		
13	949747	8	Collier serrage		
14	3832768	1	Flexible carburant		
15	25167	1	Vis creuse		
16	946440	9	Vis a bride		
17	945408	4	Ecrou accouplement		
18	965553	1	Console		
19	965562	1	Console		
20	3826591	1	Flexible carburant		
20A	976971	1	· Joint torique		
21	8148244	1	Soupape by-pass		
22	3837665	1	Flexible carburant		
22A	976971	1	· Joint torique		
23	965541	1	Console		
24	946502	2	Vis		
25	3837245	1	Console		
26	9205207	1	Retenue		
27	948211	4	Ruban serrage		
28	190713	3	Vis creuse		
29	3837666	1	Flexible carburant		
30	3827418	1	Raccord banjo		
31	74033	1	Vis creuse		
32	947620	2	Joint		
33	3092460	1	Pompe carburant		SN-240248
				4295	
	20440371	1	Pompe carburant		SN240249-
34	3832690	1	Filtre carburant		
				4305	
35	946472	2	Vis		
36	3825000	2	Raccord		ALT
37	945444	1	Vis a bride		
38	1545432	1	Collier serrage		
39	965571	1	Console		
40	945408	1	Ecrou accouplement		
41	977677	2	Raccord		ALT
42	3826595	2	Flexible carburant		ALT
43	22753	2	Raccord		ALT

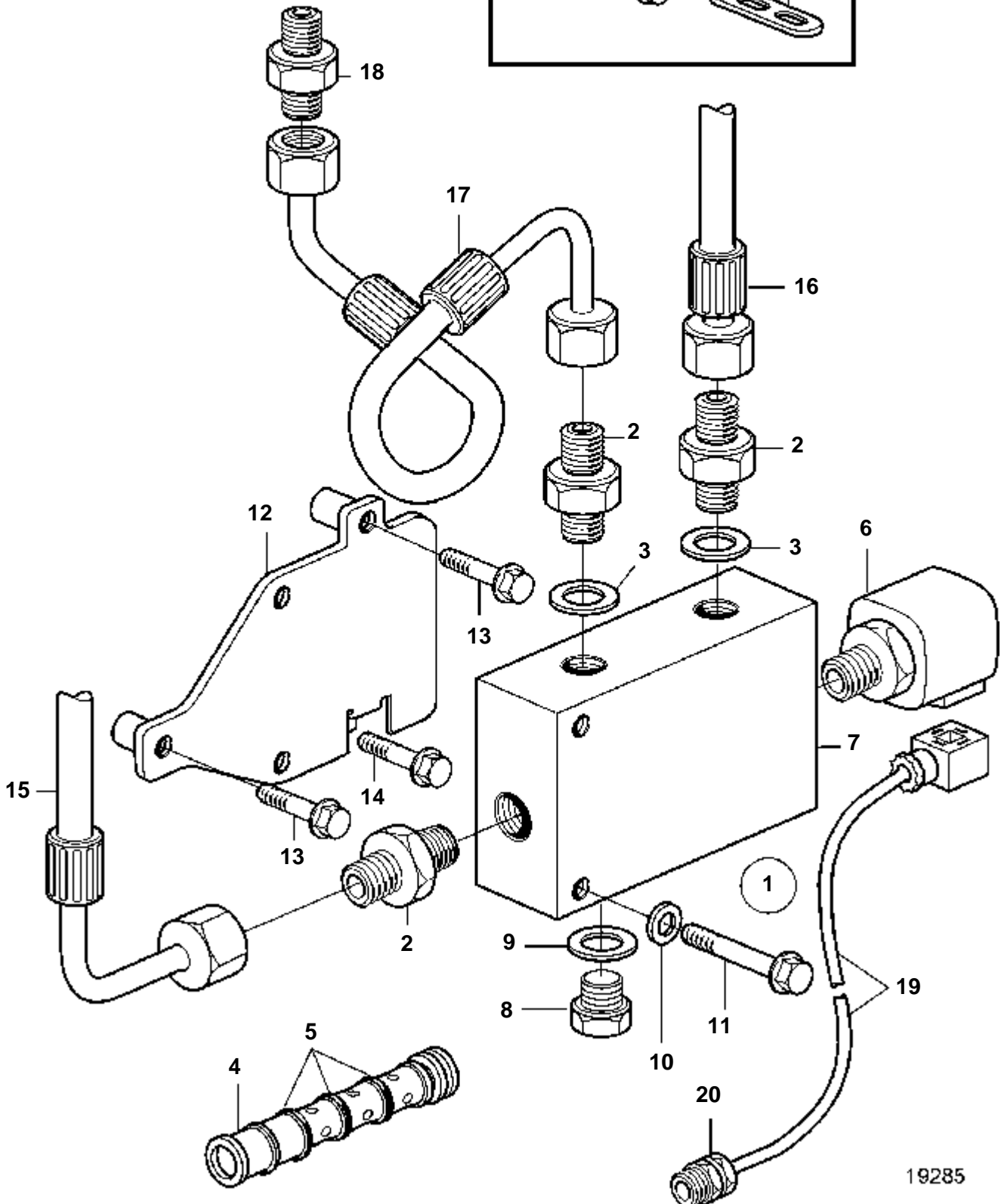
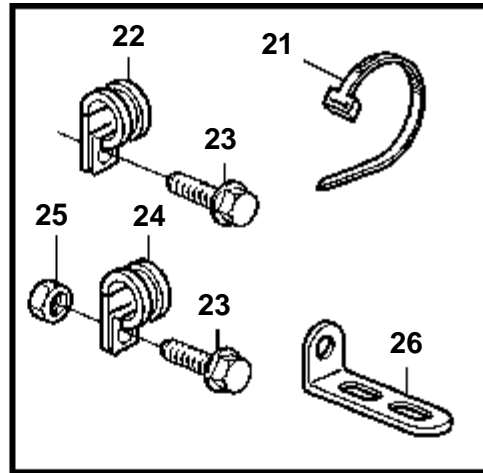
D12D-A MG



19946

D12D-A MG

RÉF	No Pièce	QTÉ	DÉSIGNATION	Voir	NOTES
1	3828976	1	Valve antiretour		
2	25167	1	Vis creuse		
3	969011	4	Joint		
4	8170282	1	Radiateur		Pour unité de commande électronique.
5	946934	8	Vis a bride		
6	3828659	1	Flexible carburant		
7	3828610	1	Entretoise		
8	1330191	1	Grue		
9	656456	1	Couvercle protection		
10	11996	12	Joint		
10A	20397814	1	Vis creuse		
11	965183	1	Vis a bride		
12	965181	1	Vis		
13	949747	8	Collier serrage		
14	3828653	1	Flexible carburant		
15	25167	1	Vis creuse		
16	946440	9	Vis a bride		
17	945408	4	Ecrou accouplement		
18	965553	1	Console		
19	965562	1	Console		
20	3828655	1	Flexible carburant		
20A	976971	1	· Joint torique		Inclus dans flexible 3826591
	955984	1	· Bague etancheite		Inclus dans flexible 3828655
21	8148244	1	Soupape by-pass		
22	3837665	1	Flexible carburant		
22A	976971	1	· Joint torique		
23	965541	1	Console		
24	946502	2	Vis		
25	3837245	1	Console		
26		1	Retenue		(9205207)
27	948211	4	Ruban serrage		
28	190713	3	Vis creuse		
29	3837666	1	Flexible carburant		
30	3827418	1	Raccord banjo		
31	74033	1	Vis creuse		
32	947620	2	Joint		
33	3092460	1	Pompe carburant		SN-240248
				4295	
	20440371	1	Pompe carburant		SN240249-
34	3832690	1	Filtre carburant		
				4305	
35	946472	2	Vis		
36	3825000	2	Raccord		ALT
37	945444	1	Vis a bride		
38	1545432	1	Collier serrage		
39	965571	1	Console		
40	945408	1	Ecrou accouplement		
41	977677	2	Raccord		ALT
42	3826595	2	Flexible carburant		ALT
43	22753	2	Raccord		ALT

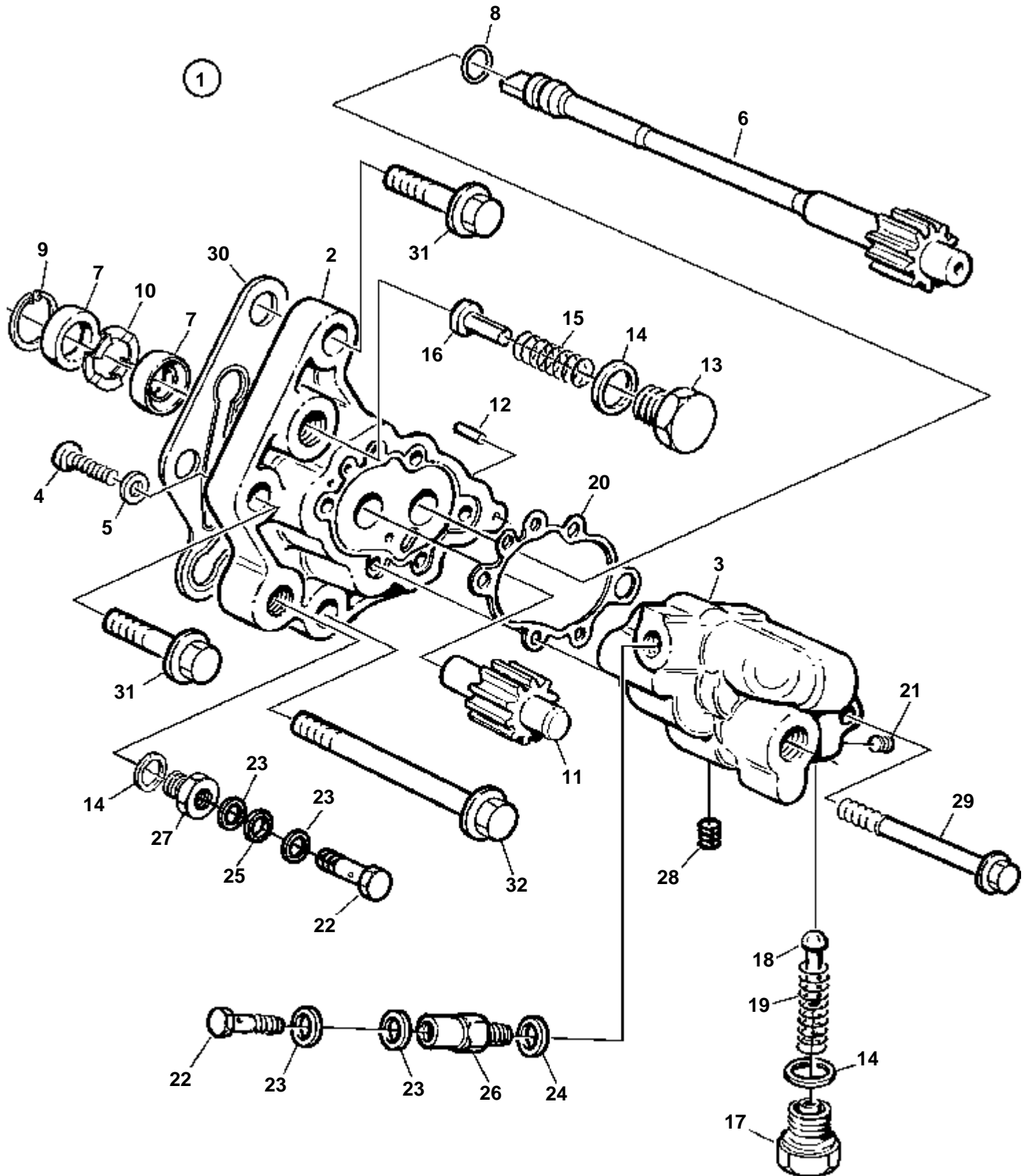


19285

D12D-A MG

RÉF	No Pièce	QTÉ	DÉSIGNATION	NOTES
1	3835754	1	Soupape	
2	983388	3	· Raccord	
3	947629	3	· Joint	
4	3835759	1	· Soupape	
5	3835803	1	· Kit joints	
6	3835762	1	· Electro-aimant	
7	3835761	1	· Carter soupape	
8	963799	1	Raccord	
9	190957	1	Joint	
10	965181	2	Vis	
11	976944	2	Rondelle	
12	3835312	1	Console	
13	973924	2	Vis a bride	
14	946440	1	Vis a bride	
15	3835321	1	Flexible	
16	3835318	1	Flexible carburant	
17	3835319	1	Flexible carburant	
18	977677	1	Raccord	
19	874511	1	Kit cables	
20	881191	1	Vis raccord de cable	
21	1075407	2	Ruban serrage	SO
	948211	X	Ruban serrage	
22	942542	2	Collier serrage	I.D=7,9mm
23	946440	3	Vis a bride	
24	949747	3	Collier serrage	I.D=15,9mm
25	945408	2	Ecrou accouplement	
26	965556	1	Console	

D12D-A MG

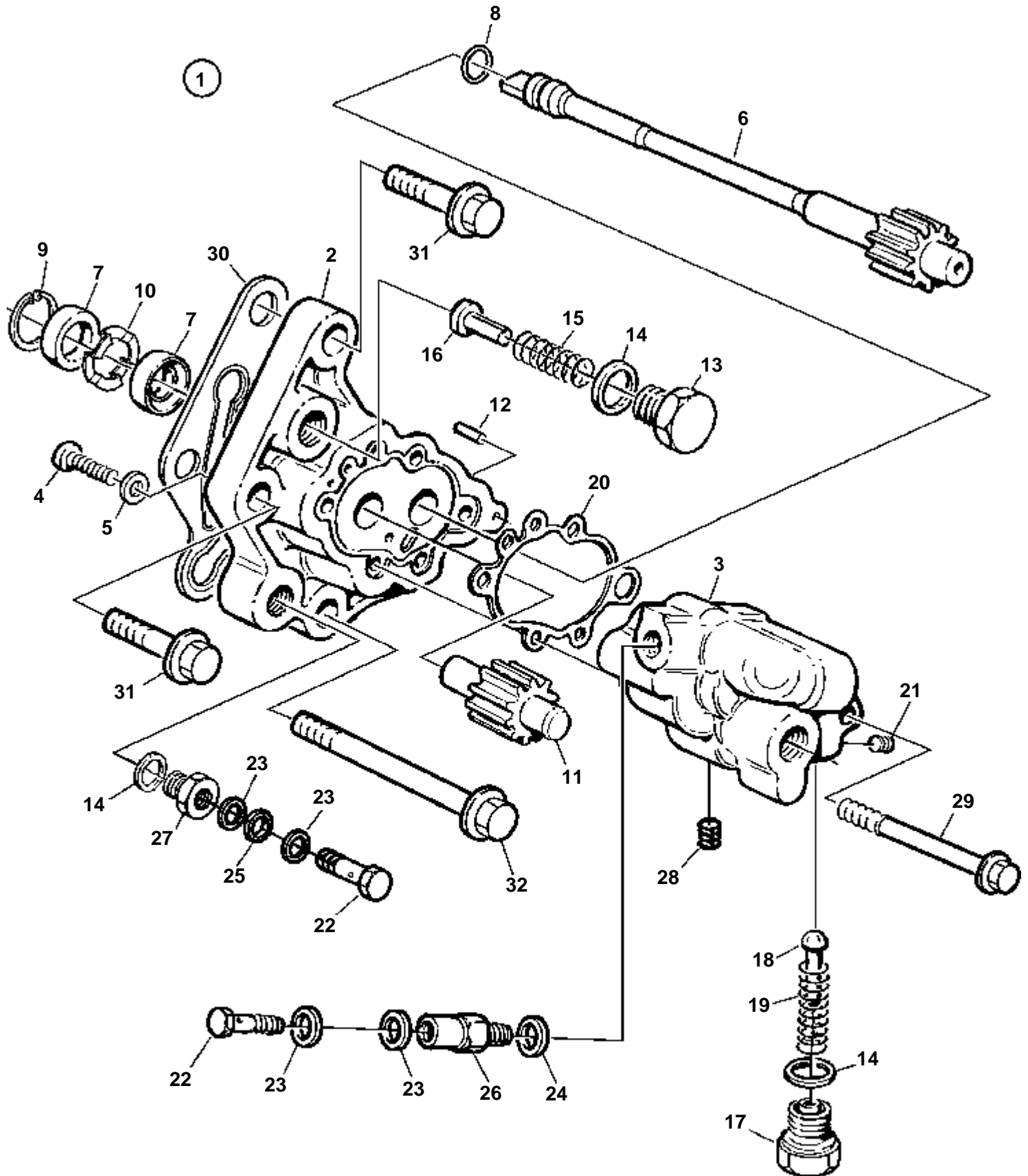


17765

D12D-A MG

RÉF	No Pièce	QTÉ	DÉSIGNATION	NOTES
1	3092460	1	Pompe carburant	REEMPL PAR 20440371
2		1	· Carter	
3		1	· Capot	
4	969408	5	· Vis	SO
5	940090	5	· Rondelle	
6		1	· Arbre	
7	8148471	2	· Bague etancheite	
8	976013	1	· Joint torique	
9	951085	1	· Circlip	
10		1	· Rondelle entretoise	
11		1	· Arbre	
12		2	· Goupille	
13	1677545	1	· Bouchon	
14	947622	3	· Joint	
15	76706	1	· Ressort	
16	243136	1	· Soupape	
17	3155523	1	· Tampon	
18	1547949	1	· Cone soupape	
19	3964411	1	· Ressort pression	
20	1547951	1	· Bague etancheite	
21	1677217	1	· Tampon etancheite	
22	74033	2	· Vis creuse	
23	11992	4	· Joint	
24	18665	1	· Joint	
25	949873	1	· Rondelle entretoise	
26	3184856	1	· Soupape	
27	8148570	1	· Tampon	
28	20381155	1	· Tampon etancheite	
29	3184837	1	· Vis a bride	
30	3964833	1	Joint	
31	965220	2	Vis a bride	
32	965190	1	Vis	

D12D-A MG

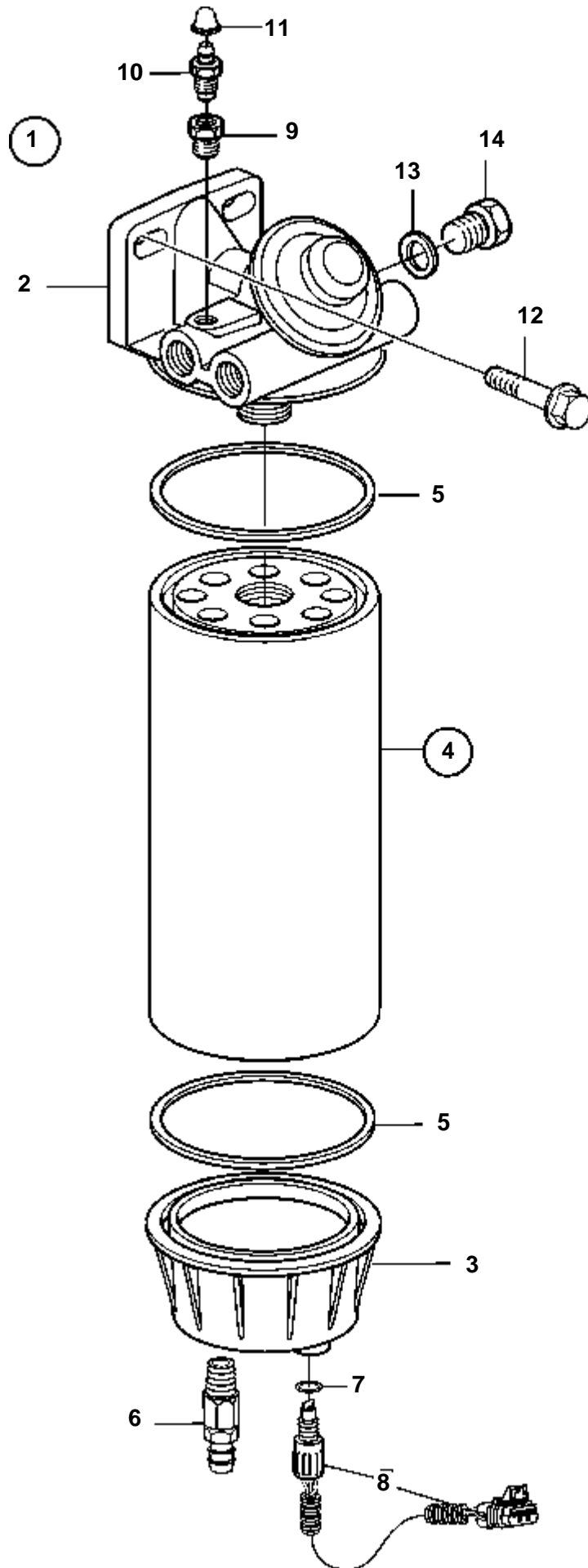


17765

D12D-A MG

RÉF	No Pièce	QTÉ	DÉSIGNATION	
1	20440371	1	Pompe carburant	
2		1	· Carter	
3		1	· Capot	
4	969408	5	· Vis	SO
5	940090	5	· Rondelle	
6		1	· Arbre	
7	8148471	2	· Bague etancheite	
8	976013	1	· Joint torique	
9	951085	1	· Circlip	
10		1	· Rondelle entretoise	
11		1	· Arbre	
12		2	· Goupille	
13	1677545	1	· Bouchon	
14	947622	3	· Joint	
15	76706	1	· Ressort	
16	243136	1	· Soupape	
17	3155523	1	· Tampon	
18		1	· Cone soupape	
19		1	· Ressort pression	
20	1547951	1	· Bague etancheite	
21	1677217	1	· Tampon etancheite	
22	74033	2	· Vis creuse	
23	11992	4	· Joint	
24	18665	1	· Joint	
25	949873	1	· Rondelle entretoise	
26		1	· Soupape	
27	8148570	1	· Tampon	
28	20381155	1	· Tampon etancheite	
29	3184837	1	· Vis a bride	
30	3964833	1	Joint	
31	965220	2	Vis a bride	
32	965190	1	Vis	

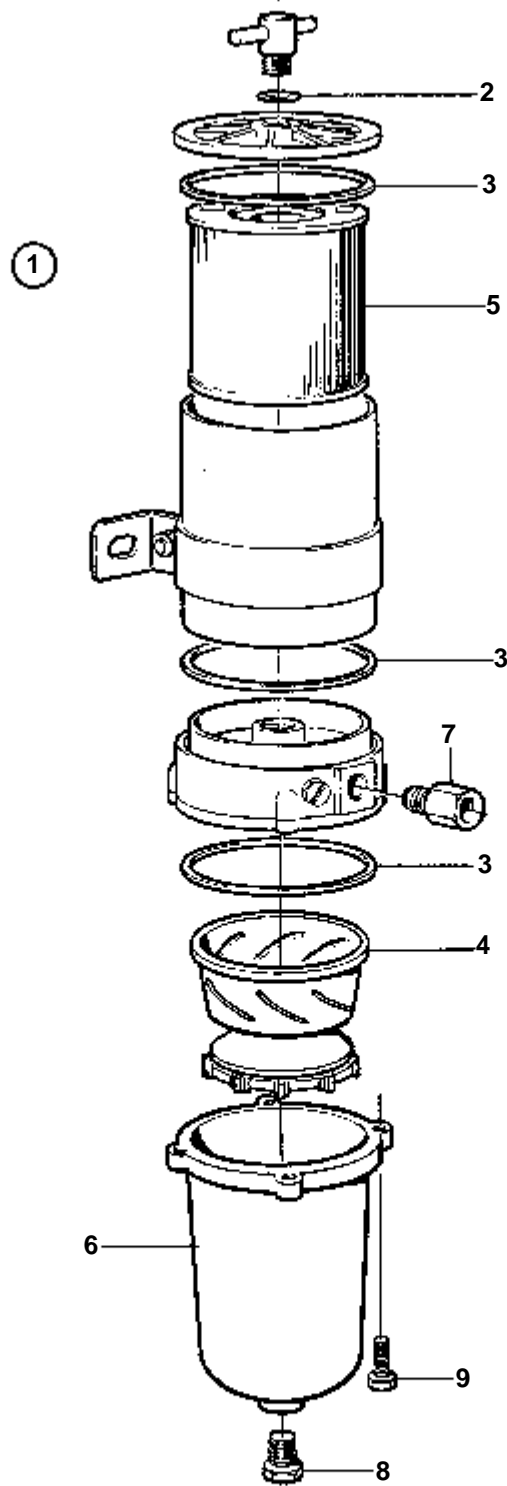
D12D-A MG



19048

D12D-A MG

RÉF	No Pièce	QTÉ	DÉSIGNATION
1	3832690	1	Filtre carburant
2		1	· Boitier filtre
3		1	· Coussinet
4	3828838	1	· Filtre carburant
5		2	· · Joint
6	949918	1	· Robinet vidange
7	874109	1	· Detecteur, niveau d'eau
8	3831094	1	· · Joint torique
9		1	· Raccord
10	1330191	1	· Grue
11	656456	1	· Couvercle protection
12	946472	2	Vis
13	11996	1	Joint
14	960631	1	Bouchon

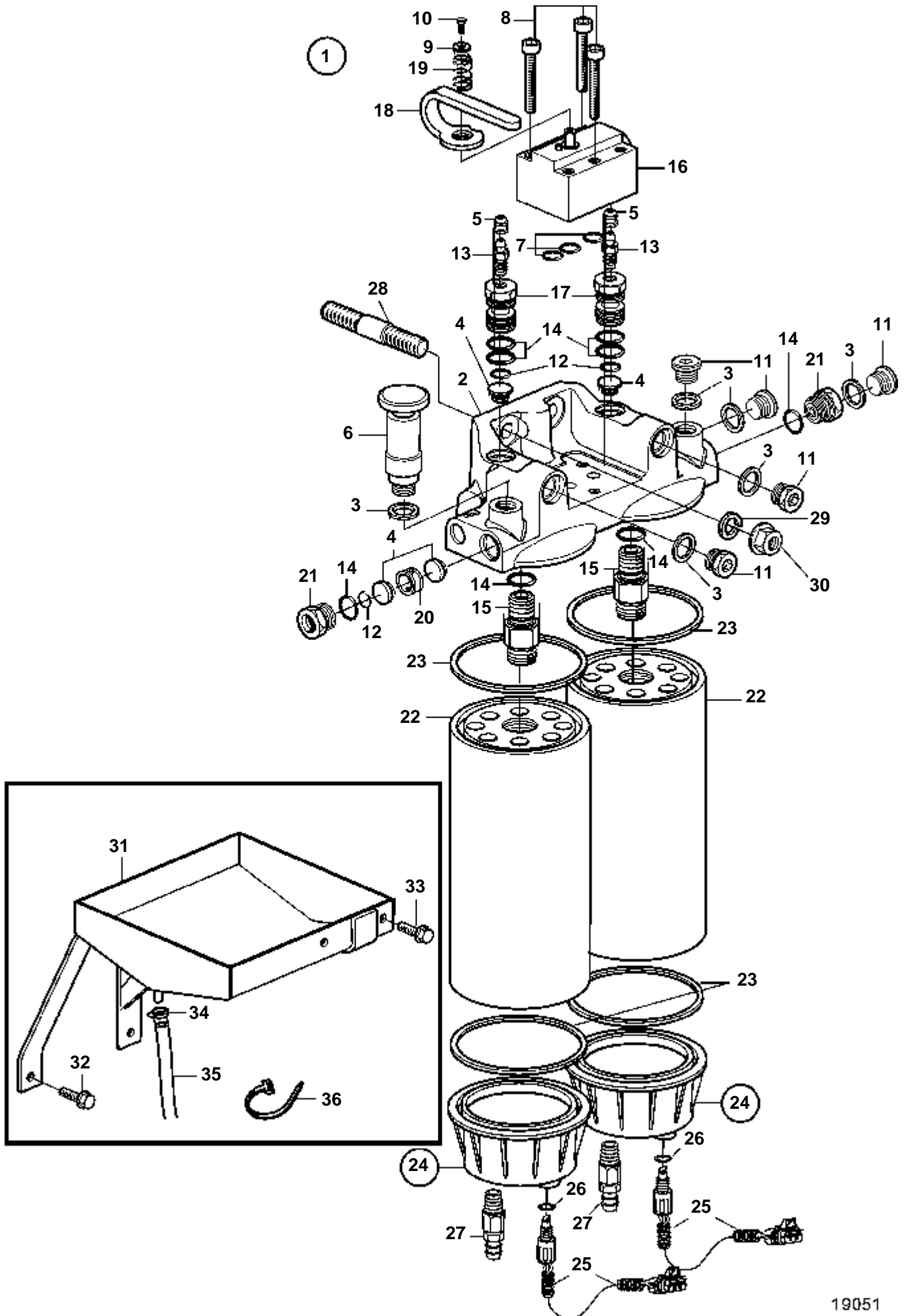


15385

D12D-A MG

RÉF	No Pièce	QTÉ	DÉSIGNATION	Voir	NOTES
1	3825018	1	Filtre carburant		
			Bulletins 50-11A	50-11A-EN	Filtres à carburant / Separateurs d'eau
2	838505	1	· Joint torique		
3	846719	3	· Joint		
4	3825028	1	· Turbine		
5	3825027	1	· Cartouche filtre		
6	848293	1	· Coussinet		Metal Bowl
7	846620	2	· Raccord		
8	952075	1	· Bouchon		
9	940094	4	· Vis		

D12D-A MG

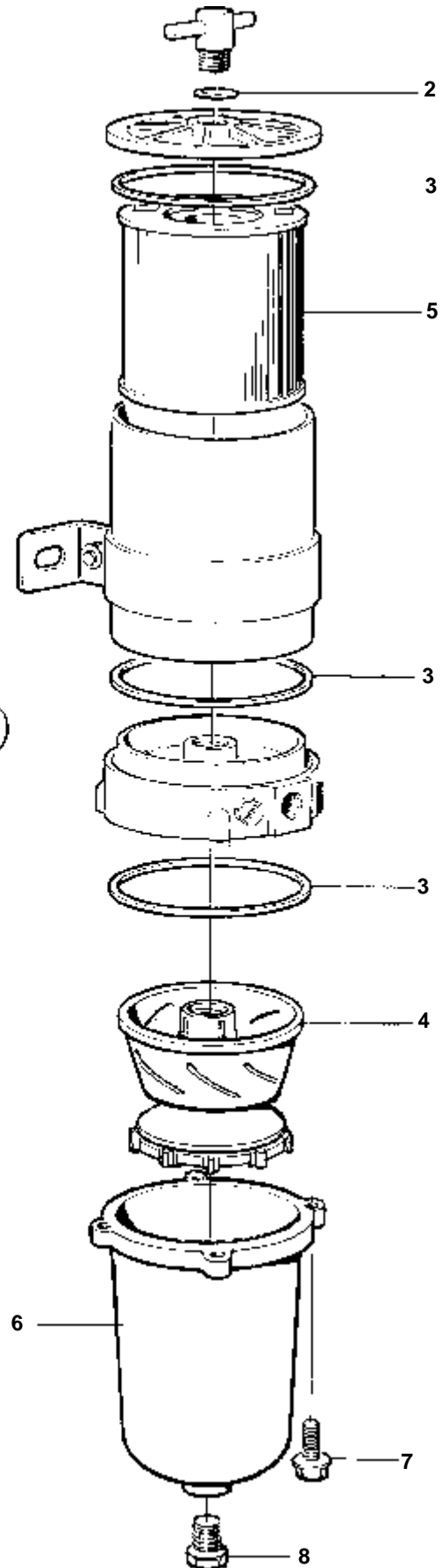
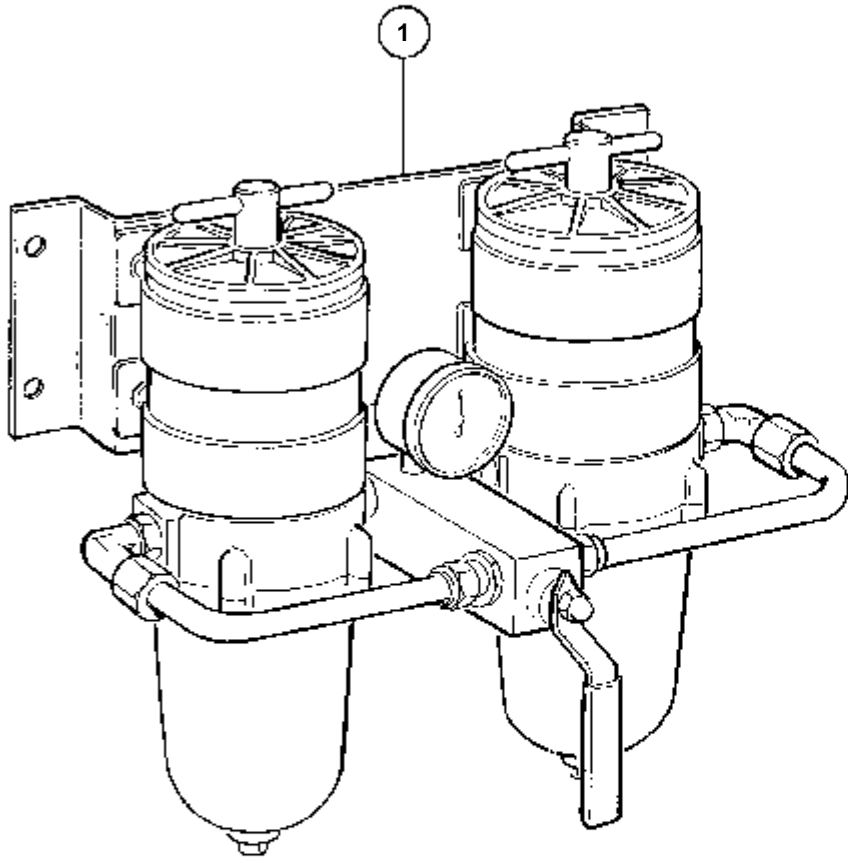


19051

D12D-A MG

RÉF	No Pièce	QTÉ	DÉSIGNATION	NOTES
1		1	Boitier filtre	
2	3831048	1	· Boitier filtre	
3	11996	6	· Joint	
4	244834	4	· Soupape	
5	656456	2	· Couvreclcle protection	
6	3837393	1	· Pompe a main	
7	944364	3	· Joint torique	
8	959227	3	· Vis	
9	960137	1	· Rondelle	
10	963537	1	· Vis	
11	966143	5	· Tampon	
12	976971	3	· Joint torique	
13	1330191	2	· Grue	
14	1526474	8	· Joint torique	
15	3831210	2	· Raccord	
16	3835369	1	· Bloc-soupapes	
17	3835370	2	· Raccord	
18	3835371	1	· Poignee	
19	3836027	1	· Ressort pression	
20	3964717	1	· Douille entretoise	
21	8148328	2	· Raccord	
22	3828838	2	Filtre carburant	
23		2	· Joint	
24	3836024	2	Coussinet	
25	874109	2	· Detecteur	
26	3831094	2	· · Joint torique	
27	949918	2	· Robinet vidange	
28	977297	2	Goujon	
29	941908	2	Rondelle e'lasttique	
30	971095	2	Ecrou	
31	3832639	1	Tole	SO
32	946440	3	Vis a bride	
33	946173	2	Vis a bride	Pour pompe vidange huile.
34	943472	1	Collier serrage	
35	941995	X	Durit caoutchouc	L=400mm
36	948211	X	Ruban serrage	

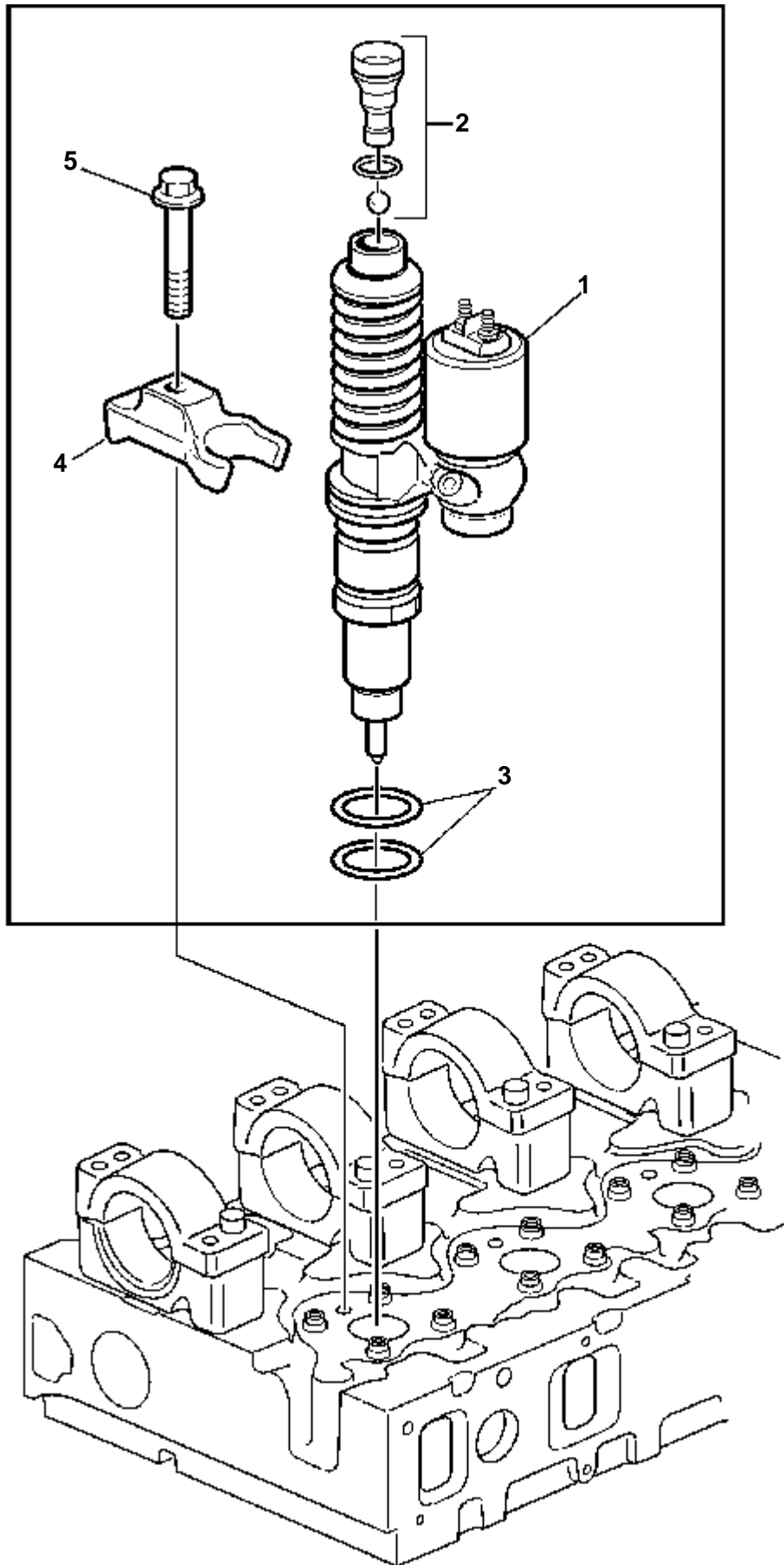
D12D-A MG



15909

D12D-A MG

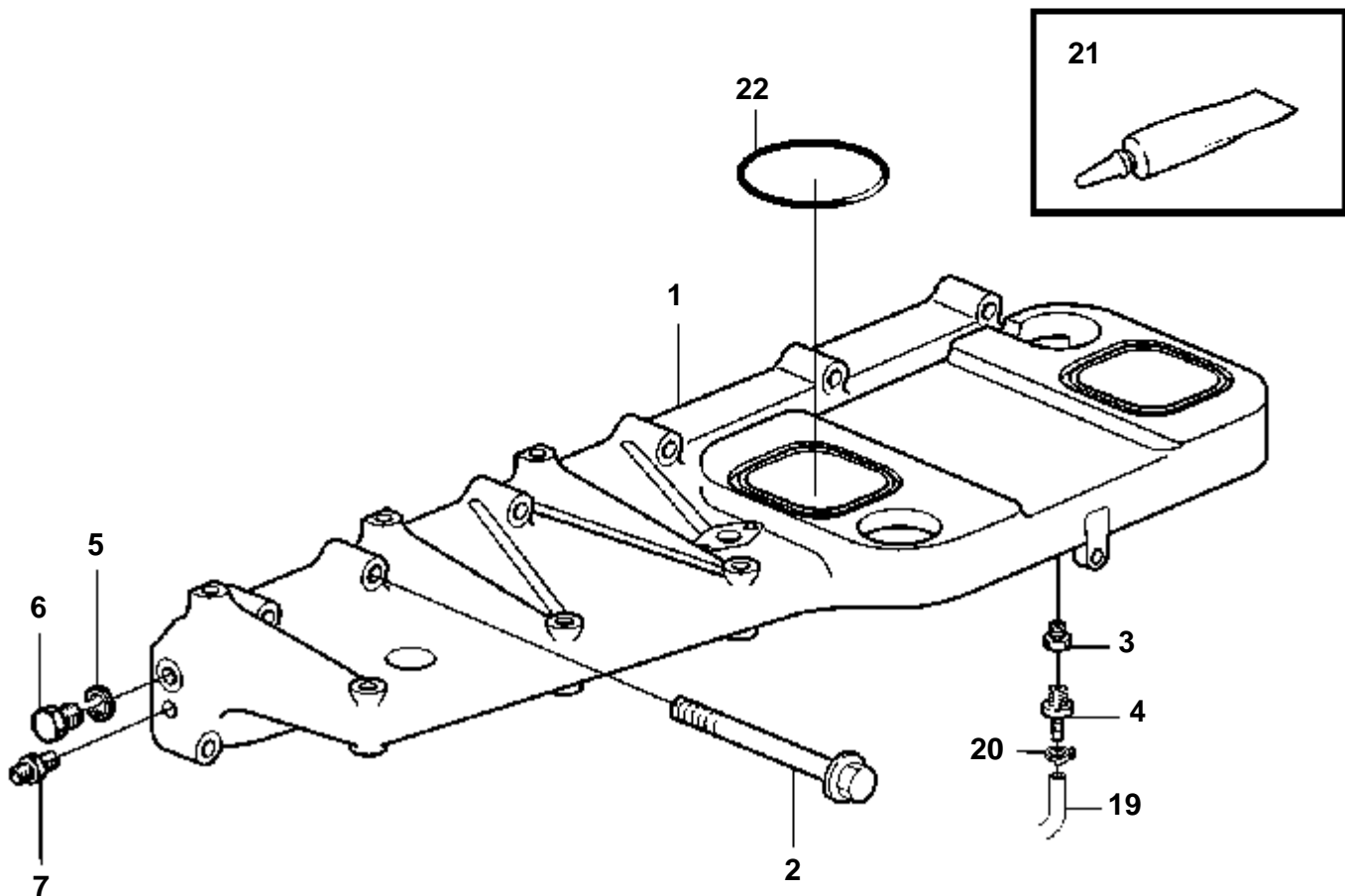
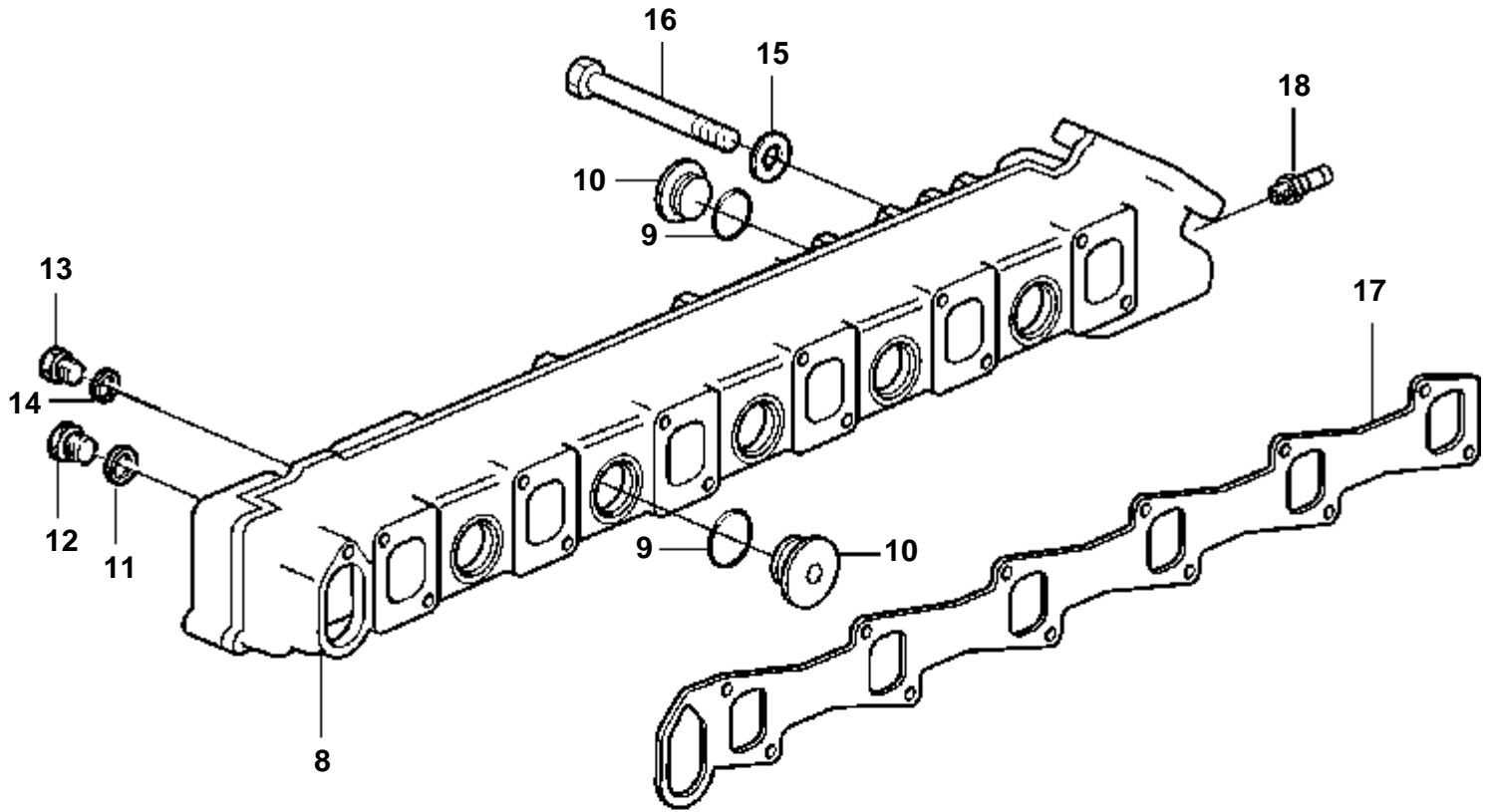
RÉF	No Pièce	QTÉ	DÉSIGNATION	Voir	NOTES
1	3825022	1	Filtre carburant		
			Bulletins 50-11A	50-11A-EN	Filtres à carburant / Separateurs d'eau
2	838505	2	· Joint torique		
3	846719	6	· Joint		
4	3825028	2	· Turbine		
5	3825027	2	· Cartouche filtre		
6	848293	2	· Coussinet		Metal Bowl
7	940094	8	· Vis		
8	952075	2	· Bouchon		



D12D-A MG

RÉF	No Pièce	QTÉ	DÉSIGNATION	NOTES
1	3835257	6	Injecteur unitaire	Seulement classes 2 et 3 comme pièces de rechange. Peut être utilisé avec les autres classes.
	3803569	6	Injecteur-pom.échang	Echange standard
2	276940	6	· Kit réparation	
3	276935	6	· Kit joints etancheit	
4	3165101	6	Etrier	
5	1547887	6	Vis	

D12D-A MG

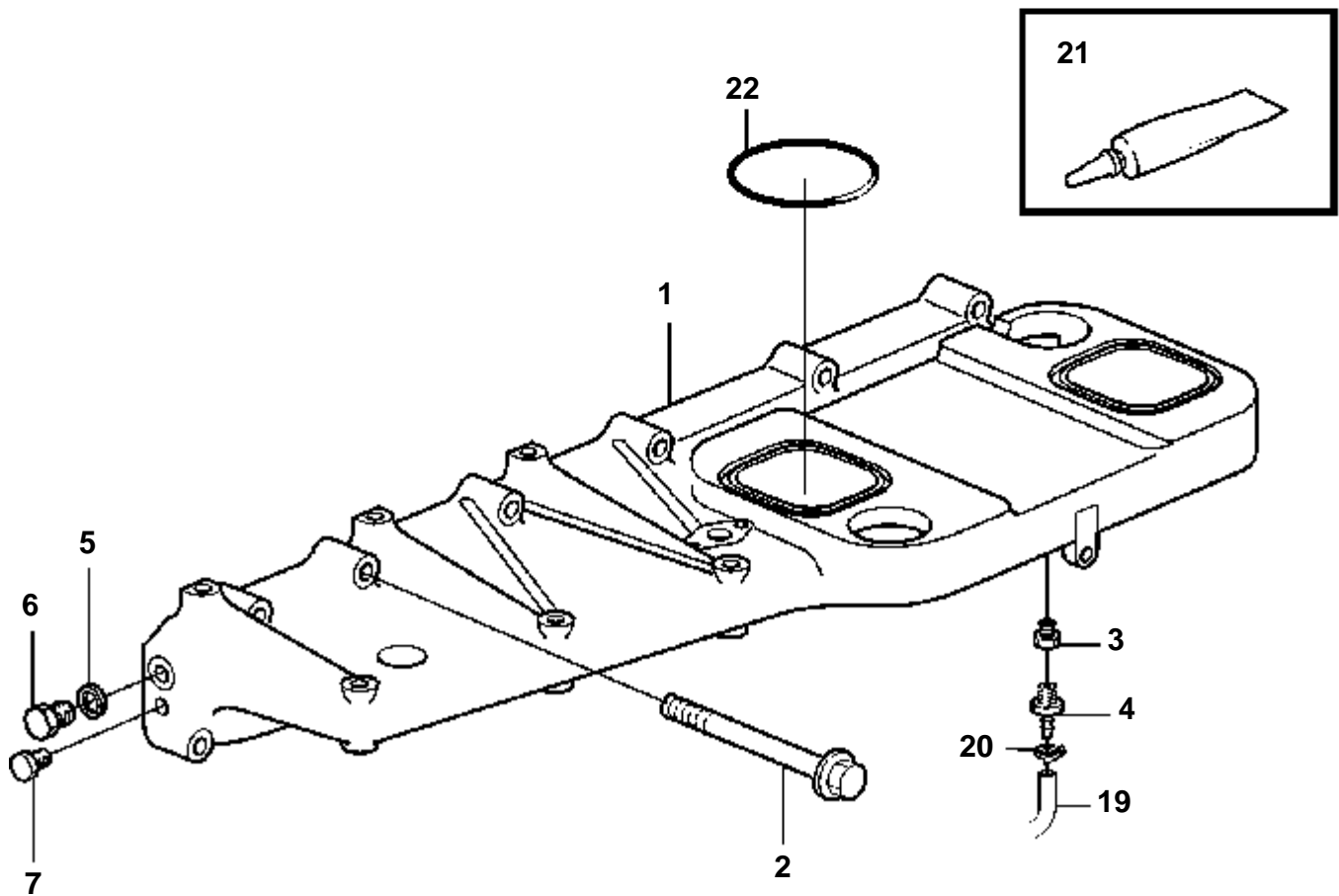
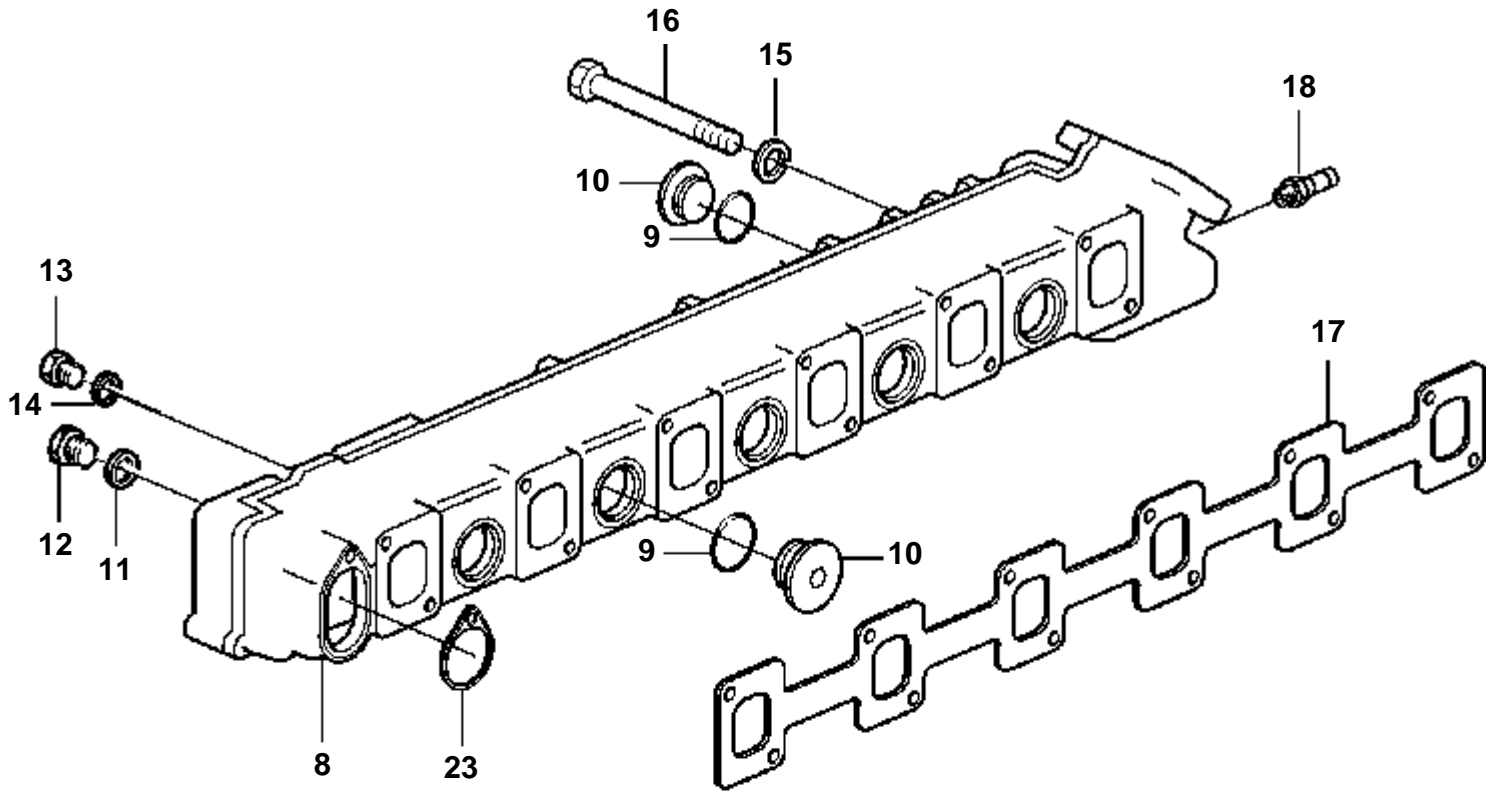


19070

D12D-A MG

RÉF	No Pièce	QTÉ	DÉSIGNATION	NOTES
1	3827639	1	Tubulure admission	
2	965180	12	Vis a bride	
3	862109	1	Raccord	
4	180003	1	Raccord	
5	907132	1	Joint	
6	960628	1	Bouchon	
7	954378	1	Ecrou raccord, capteur pression turbo	
8	3832694	1	Tuyau echappement	(866097)
9	469328	13	· Joint	
10	467367	13	· Bouchon	
11	943908	3	· Joint	
12	914392	3	· Bouchon	
13	960632	1	· Bouchon	
14	11998	1	· Joint	
15	941908	12	Rondelle e'lastique	
16	963261	12	Vis a tete hexagonal	L=160mm
	945883	4	Vis, support filtre à huile	L=165mm
17	866191	1	Joint	
18	949918	1	Robinet vidange	
19	942700	X	Flexible	L=600mm
20	961662	1	Collier serrage	
21	1161231	X	Produit etancheite	304ml
	1161277	X	Produit etancheite	10g
22	976063	2	Bague etancheite	

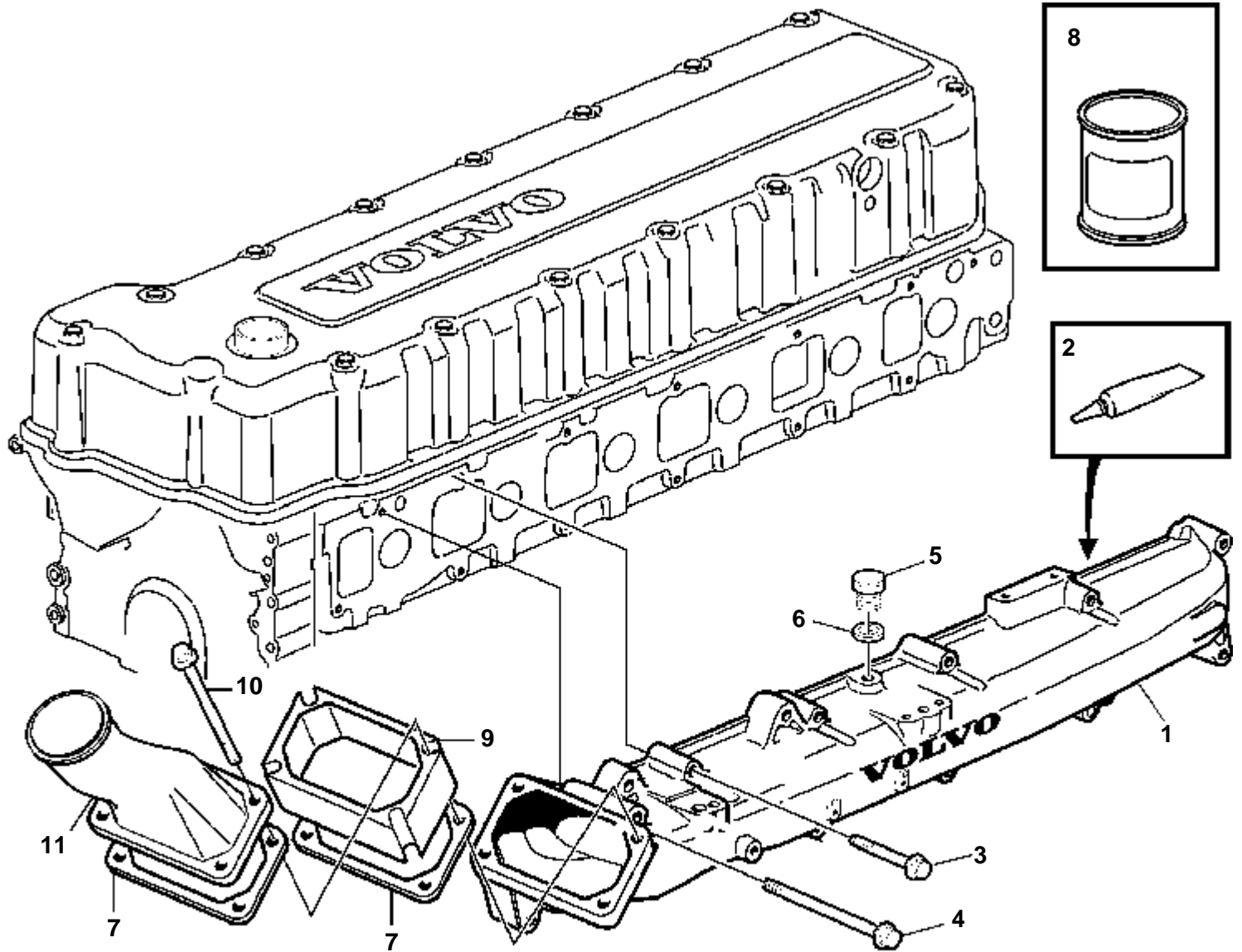
D12D-A MG



19681

D12D-A MG

RÉF	No Pièce	QTÉ	DÉSIGNATION	NOTES
1	3827639	1	Tubulure admission	
2	965180	12	Vis a bride	
3	862109	1	Raccord	
4	180003	1	Raccord	
5	907132	1	Joint	
6	960628	1	Bouchon	
7	479979	1	Bouchon	
8	3838864	1	Tuyau echappement	
9	469328	13	· Joint	
10	467367	13	· Bouchon	
11	943908	3	· Joint	
12	914392	3	· Bouchon	
13	960632	1	· Bouchon	
14	11998	1	· Joint	
15	941908	12	Rondelle e'lasttique	
16	963261	12	Vis a tete hexagonal	L=160mm
	945883	4	Vis, support filtre à huile	L=165mm
17	3838953	1	Joint	
18	949918	1	Robinet vidange	
19	942700	X	Flexible	L=600mm
20	961662	1	Collier serrage	
21	1161231	X	Produit etancheite	304ml
	1161277	X	Produit etancheite	10g
22	976063	2	Bague etancheite	
23	3838342	1	Joint	

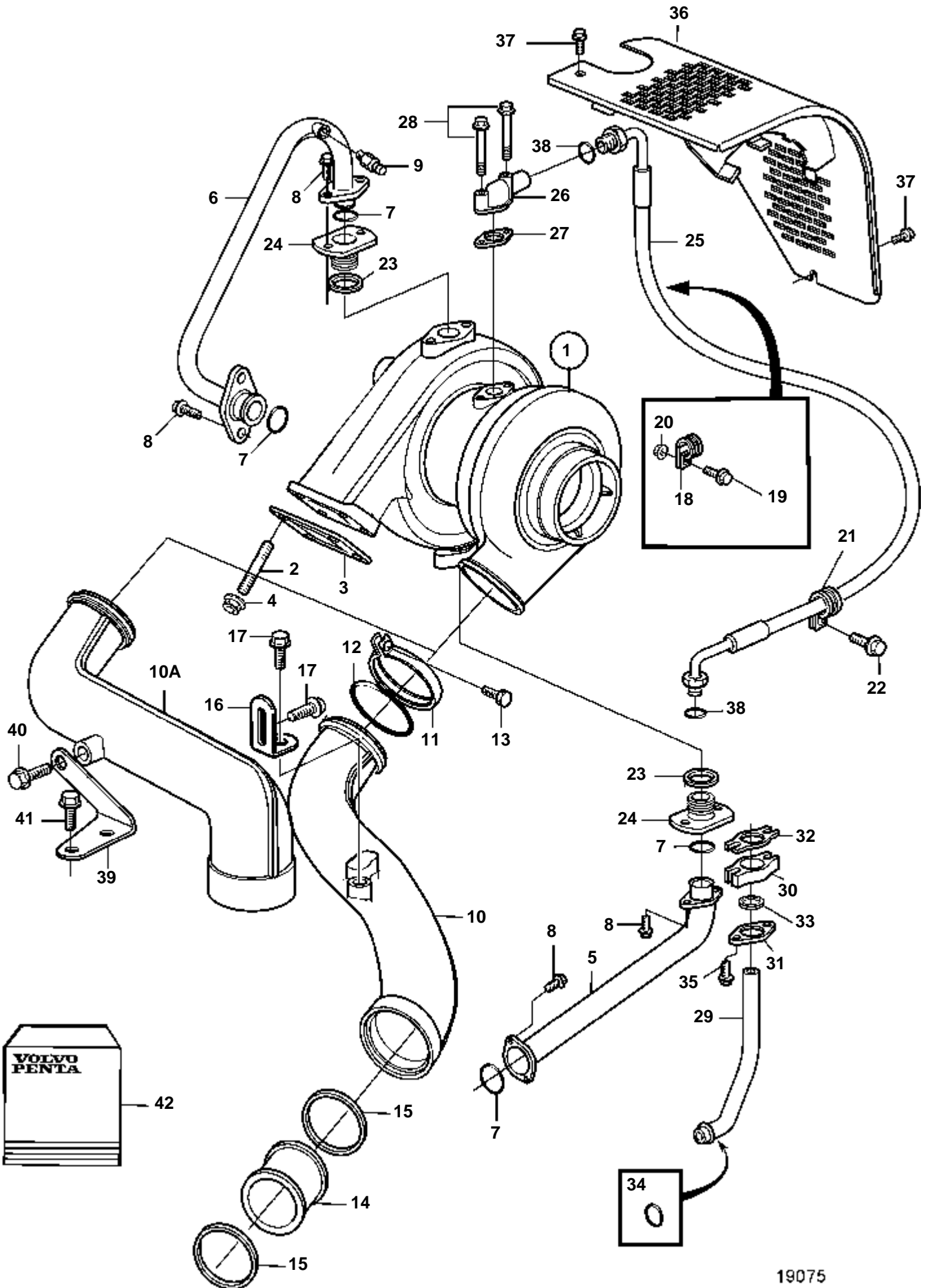


19335

D12D-A MG

RÉF	No Pièce	QTÉ	DÉSIGNATION	NOTES
1	3155130	1	Tubulure admission	
2	1161277	X	Produit etancheite	20g
	1161231	X	Produit etancheite	304ml
3	965180	9	Vis a bride	L=60mm
	968999	2	Vis	L=75mm
4	968892	1	Vis a bride	
5	960628	1	Bouchon	
6	957173	1	Joint	
7	477314	2	Joint	
8	591247	X	Produit etancheite	1kg
9	1676806	1	Piece intermediaire	SO
10	968842	4	Vis a bride	
11	1676665	1	Tuyau suralimentatio	SO

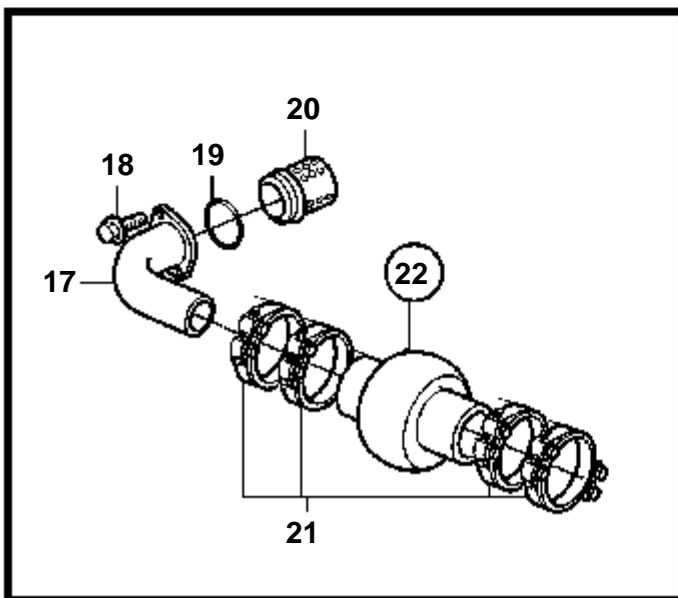
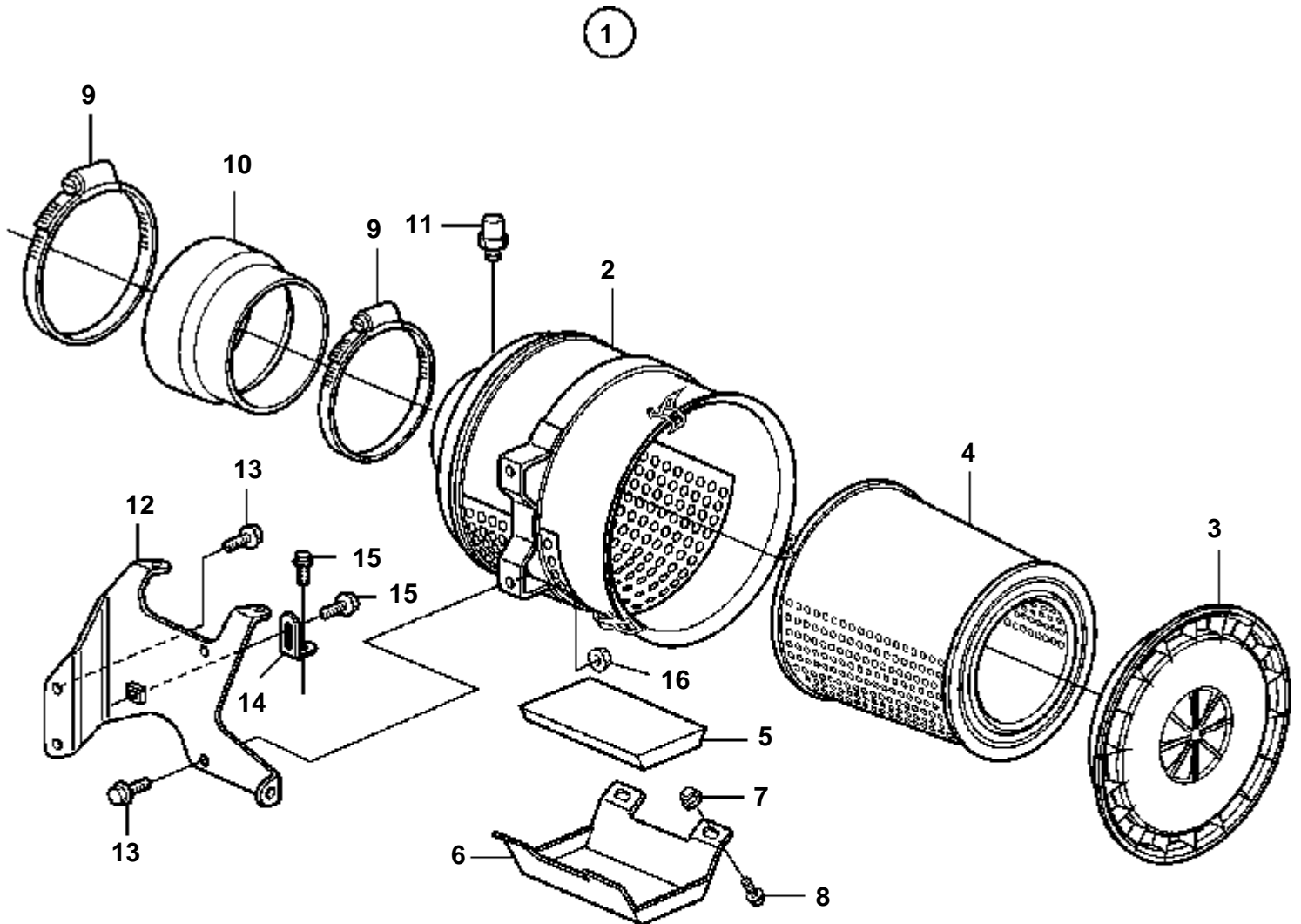
D12D-A MG



19075

D12D-A MG

RÉF	No Pièce	QTÉ	DÉSIGNATION	Voir	NOTES
1	3826599	1	Turbo		
	3802144	1	Turbo, échange		Echange standard
			Pièces non spécifiées		
2	977297	4	Goujon		
3	470939	1	Joint		
4	471622	4	Ecrou		
5	3832410	1	Conduit refroidissem		
6	3832408	1	Conduit refroidissem		
7	862637	4	Joint		
8	946440	8	Vis a bride		
9	949918	1	Robinet vidange		
10	3832395	1	Tuyau suralimentatio		Sans refroid. radiateur.
10A	3832546	1	Tuyau suralimentatio		Avec refroid. radiateur.
11	1542776	1	Collier serrage		
12	3826379	1	Bague etancheite		
13	949335	1	Vis		
14	1661276	1	Tuyau intermediaire		
15	3825197	2	Bague etancheite		
16	965553	1	Console		Sans refroid. radiateur.
17	946440	2	Vis a bride		Avec refroid. radiateur.
18	949747	1	Collier serrage		D=15,9mm
19	946440	1	Vis a bride		
20	945408	1	Ecrou accouplement		
21	942810	1	Collier serrage		D=17,5mm
22	946441	1	Vis		
23	949016	2	Joint		
24	3832826	2	Raccord		
25	3837492	1	Durit huile		
26	8192268	1	Bride		
27	420641	1	Joint		
28	946470	2	Vis a bride		
29	3832816	1	Tuyau de retour d'hu		
30	8148729	1	Raccord		
31	469543	1	Bride		
32	470993	1	Joint		
33	469601	1	Bague etancheite		
34	1547255	1	Bague etancheite		
35	947760	2	Vis a bride		
36	889369	1	Pare-chaleur		
37	947107	3	Vis a bride		L=12mm
	945444	3	Vis a bride		ALT, L=25mm
38	976971	2	Joint torique		
39	3837238	1	Console		Avec refroid. radiateur.
40	946440	1	Vis a bride		Avec refroid. radiateur.
41	946471	2	Vis		Avec refroid. radiateur.
42		1	Kit reparation	5859	

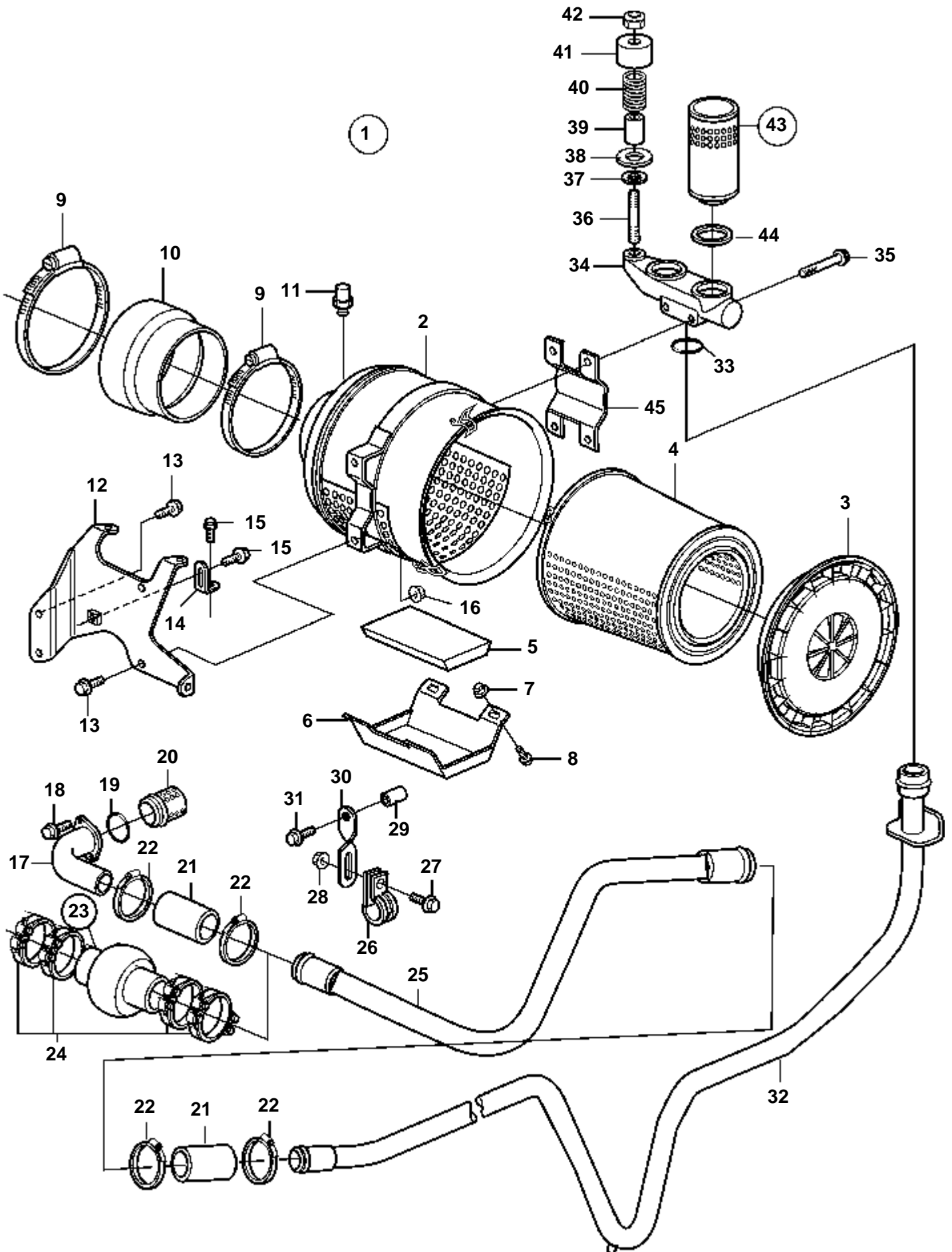


19085

D12D-A MG

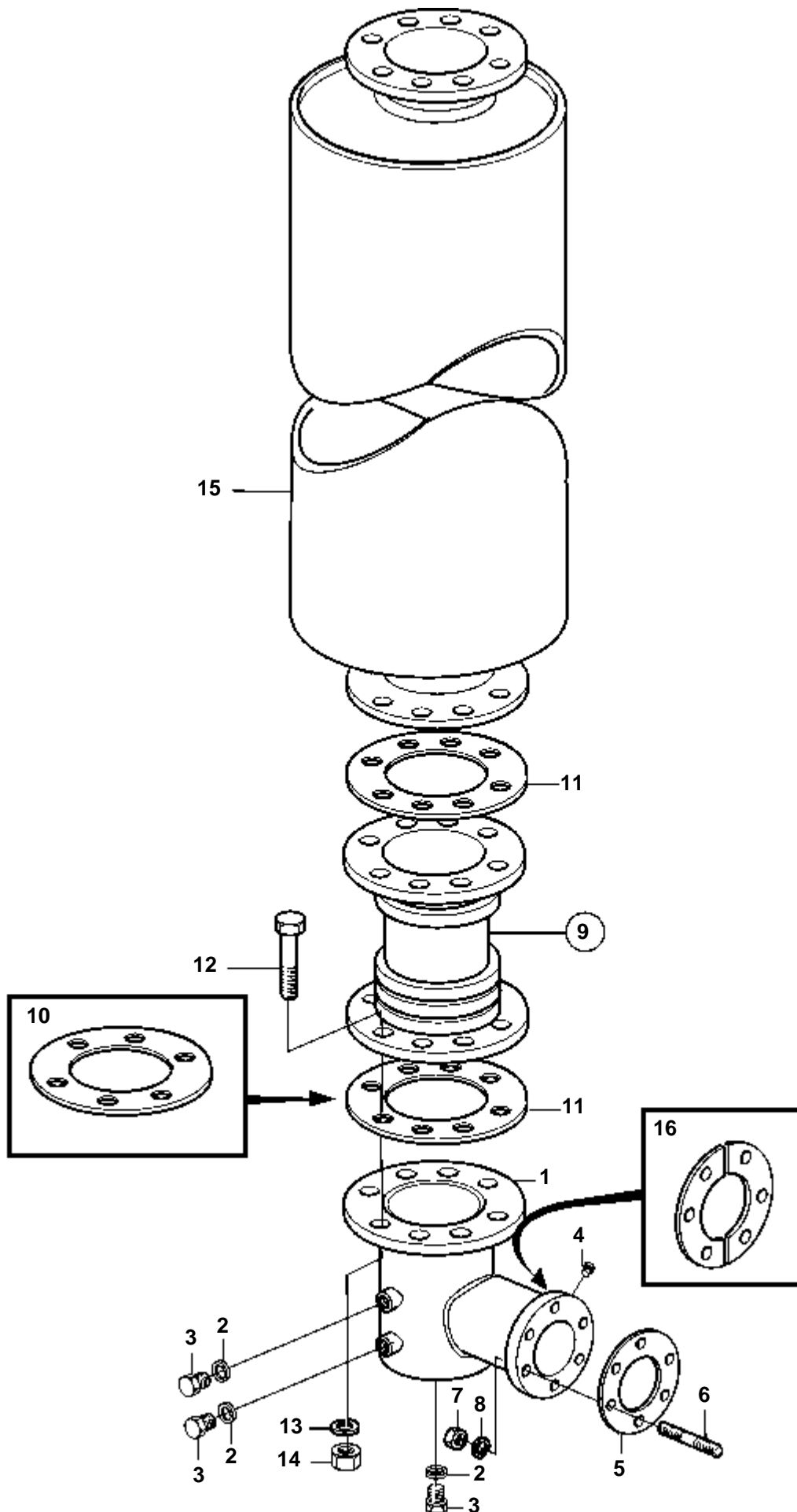
RÉF	No Pièce	QTÉ	DÉSIGNATION	NOTES
1	3828568	1	Filtre air	
2		1	· Boitier filtre	
3		1	· Couverture	
4	3828811	1	· Cartouche filtre	
5	3830197	1	Collecteur huile	
6	3830166	1	Capteur huile	
7	963105	4	Ecrou	
8	967949	4	Vis	
9	961907	2	Collier serrage	
10	3832412	1	Col caoutchouc	SO
11	3828765	1	Indicateur chute pre	(842037)
12	3832661	1	Console	
13	946472	2	Vis	
14	965553	1	Console	
15	946440	2	Vis a bride	
16	945408	2	Ecrou accouplement	
17	3827462	1	Raccord flexible	
18	945444	2	Vis a bride	
19	3165097	1	Bague etancheite	
20	3165095	1	Coupe	
21	3830560	1	Raccord flexible	
22		4	· Collier serrage	

D12D-A MG



D12D-A MG

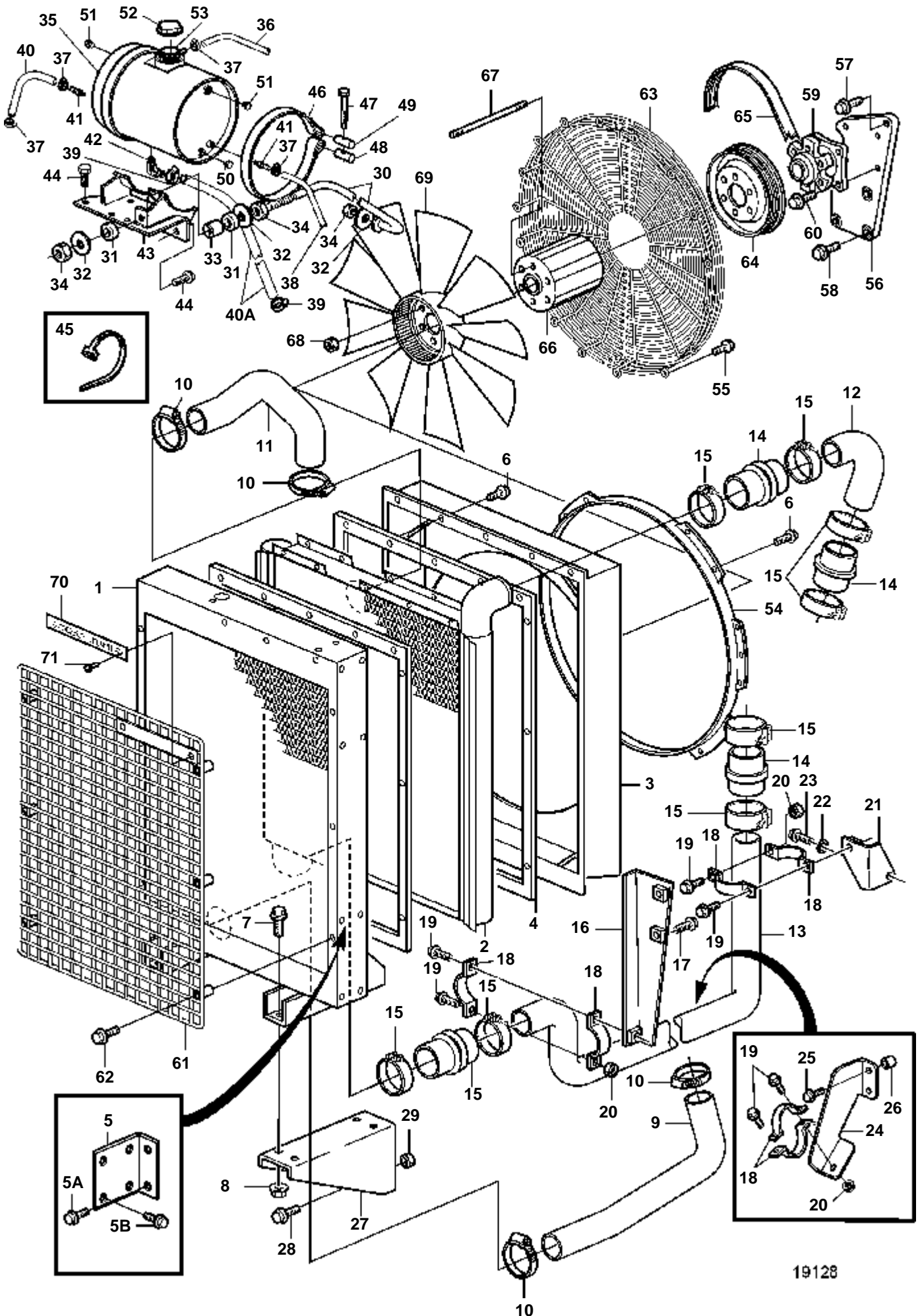
RÉF	No Pièce	QTÉ	DÉSIGNATION	NOTES
1	3828568	1	Filtre air	
2		1	· Boitier filtre	
3		1	· Couvercle	
4	3828811	1	· Cartouche filtre	
5	3830197	1	Collecteur huile	
6	3830166	1	Capteur huile	
7	963105	4	Ecrou	
8	967949	4	Vis	
9	961907	2	Collier serrage	
10	3832412	1	Col caoutchouc	
11	3828765	1	Indicateur chute pre	(842037)
12	3832661	1	Console	
13	946472	2	Vis	
14	965553	1	Console	
15	946440	2	Vis a bride	
16	945408	2	Ecrou accouplement	
17	3827462	1	Raccord flexible	
18	945444	2	Vis a bride	
19	3165097	1	Bague etancheite	
20	3165095	1	Coupe	
21	942707	X	Durit caoutchouc	L=100mm
22	961669	4	Collier serrage	
23	3830560	1	Raccord flexible	
24		4	· Collier serrage	
25	3835437	1	Tuyau	SO
26	947827	3	Collier serrage	
27	946440	3	Vis a bride	
28	945408	3	Ecrou accouplement	
29	821540	1	Douille entretoise	
30	1136551	1	Console	
31	947760	1	Vis a bride	
32	3832950	1	Tuyau	
33	421158	1	Bague etancheite	
34	3826199	1	Boite connexion	
35	965180	2	Vis a bride	
36	924058	1	Goujon	
37	421158	1	Bague etancheite	
38	842972	1	Disque soupape	
39	842974	1	Douille entretoise	
40	843301	1	Ressort	
41	842975	1	Capot	
42	963105	1	Ecrou	
43	876069	2	Filtre	
44	843449	2	· Joint	
45	3832636	1	Console	SO



D12D-A MG

RÉF	No Pièce	QTÉ	DÉSIGNATION	NOTES
1	3832667	1	Coude echappement	
2	947626	3	Joint	
3	914392	3	Bouchon	
4	479979	1	Bouchon	(191026)
5	863353	1	Joint	
6	479972	6	Goujon	
7	943927	6	Ecrou	
8	941908	6	Rondelle e'lasttique	
9	865300	1	Compensateur	
10	849981	X	· Bride soudee	
11	862950	X	· Joint	
12	955366	16	· Vis	
13	941912	16	· Rondelle e'lasttique	
14	955785	16	· Ecrou	
15	849832	1	Silencieux	
16	863442	2	Bride	

D12D-A MG

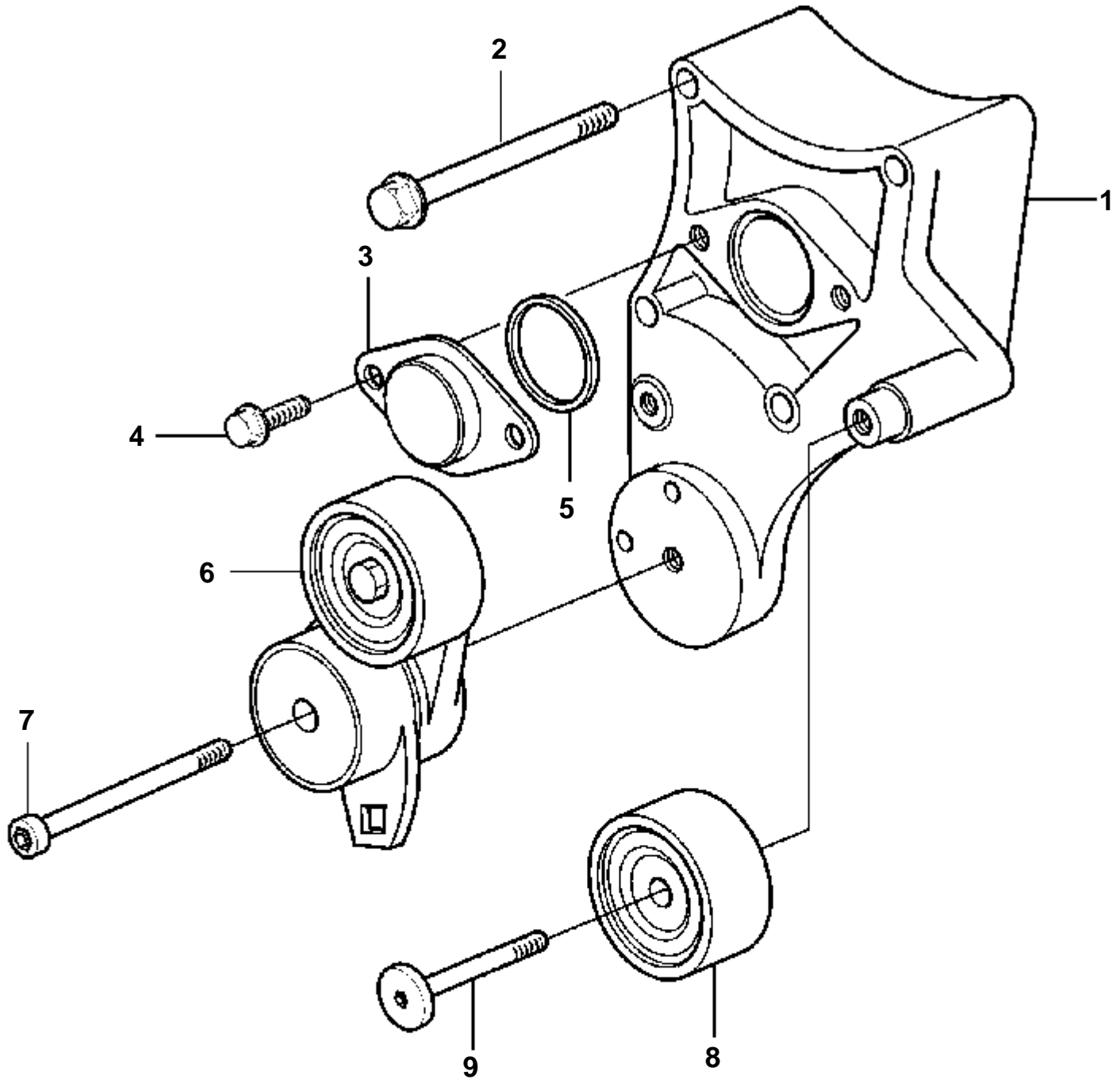


19128

D12D-A MG

RÉF	No Pièce	QTÉ	DÉSIGNATION	NOTES
1	888301	1	Radiateur	
2	3827870	1	Refoi.air suraliment	
3	3826684	1	Boitier ventilateur	
4	3827816	2	Lisse etancheite	
5	3831142	4	Fixation	SO
5A		4	Vis	
5B		8	Vis	
6	967949	20	Vis	
7	965191	8	Vis	
8	971099	8	Contre ecrou bride	
9	3827265	1	Durit radiateur	
10	943480	4	Collier serrage	
11	3827266	1	Durit radiateur	
12	3826673	1	Tuyau suralimentatio	
13	3838689	1	Tuyau suralimentatio	
14	865127	4	Flexible	
15	865575	8	Collier serrage	
16	3835837	1	Console	
17	947760	2	Vis a bride	
18	1674206	6	Cavalier	
19	946671	6	Vis a bride	
20	945408	3	Ecrou accouplement	
21	3835507	1	Console	
22	941912	1	Rondelle e'lasttique	
23	955361	1	Vis	
24	3837781	1	Console	
25	946671	2	Vis a bride	
26	843075	2	Douille	Utilisé quand le bac de récupération d'huile n'est pas monté.
27	3831478	2	Console	
28	968435	8	Vis a bride	
29	946673	8	Contre ecrou bride	
30	3835253	1	Tirant	
31	866857	2	Bague caoutchouc	
32	948556		Rondelle	
33	955793	3	Ecrou	
34	252202	1	Bague	
35	3827367	1	Vase expansion	
36	192618	X	Flexible	L=2300mm
37	943470	5	Collier serrage	
38	943367	X	Flexible	L=850mm
39	943475	2	Collier serrage	
40	943367	X	Flexible	L=700mm
40A	944386	X	Flexible	L=500mm
41	942722	2	Raccord	
42	942649	1	Raccord	
43	3835107	1	Console	SO
44	946471	4	Vis	
45	948211	X	Ruban serrage	
46	339958	2	Ruban serrage	
47	31406	2	Vis	
48	31405	2	Goupille	
49	31404	2	Goupille	
50	960632	1	Bouchon	
51	479979	2	Bouchon	
52	1674083	1	Bouchon pression	
53	3828863	1	Col caoutchouc	
54	3827612	1	Bague ventilateur	
55	946173	12	Vis a bride	
56	3826687	1	Console	
57	973098	1	Vis a bride	
58	965188	4	Vis	
59	3828804	4	Carter palier	
60	946752	4	Vis a bride	
61	3827871	1	Cache-radiateur	
62	948217	6	Vis a bride	
63	3825490	2	Protege-ventilateur	
64	3829958	1	Poulie	
65	981021	1	Courroie	
66	3829536	1	Moyeu ventilateur	
67	948932	6	Goujon	
68	971098	6	Contre ecrou bride	
69	3828964	1	Ventilateur	
70	846118	1	Monogramme	
71	941651	2	Vis	

D12D-A MG

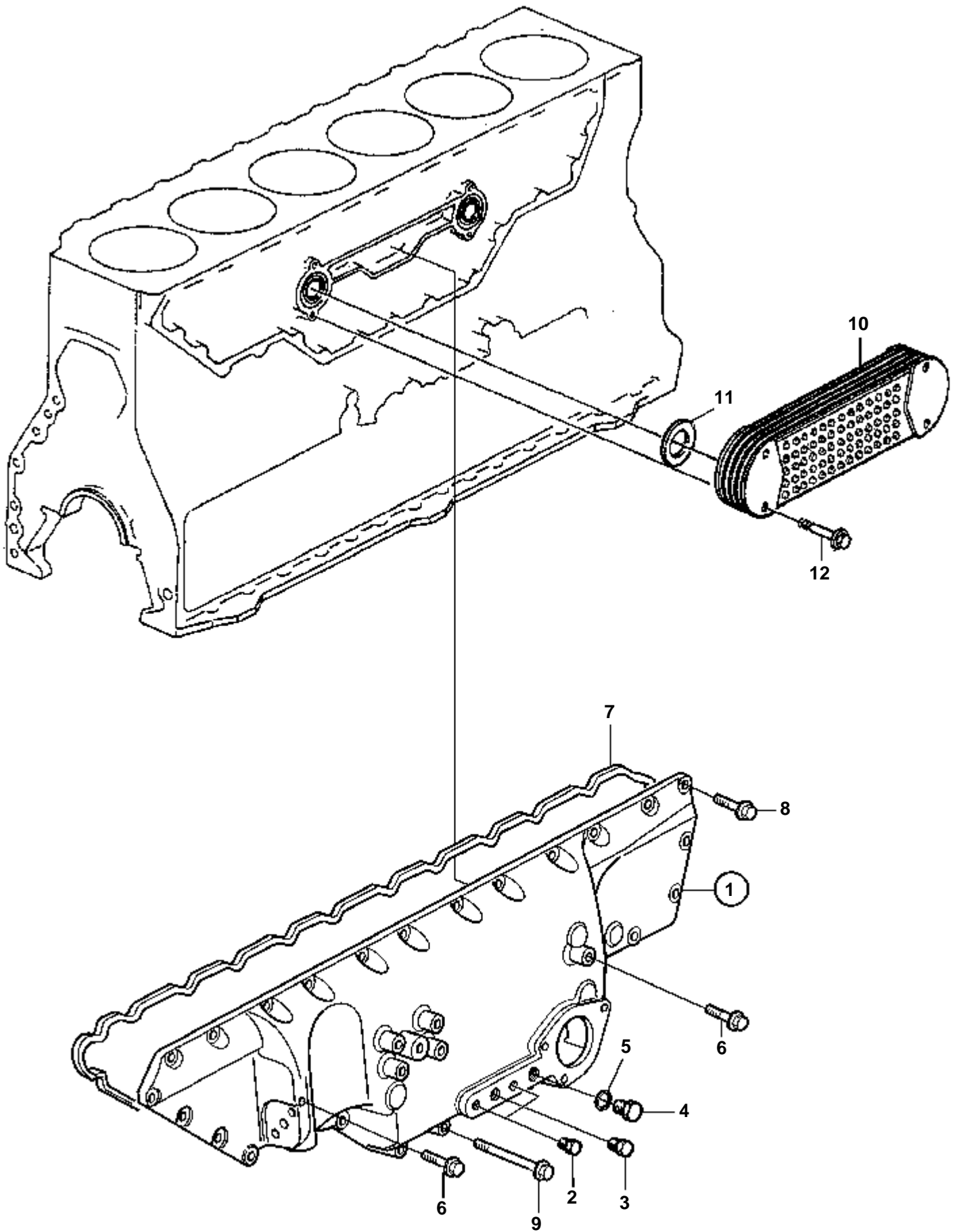


18111

D12D-A MG

RÉF	No Pièce	QTÉ	DÉSIGNATION
1	3826898	1	Console
2	973967	4	Vis a bride
3	3964803	1	Tampon
4	946440	2	Vis a bride
5	421629	1	Bague etancheite
6	3979980	1	Tendeur de courroie
7	959245	1	Vis
8	3827501	1	Pignon fou
9		1	· Vis a bride

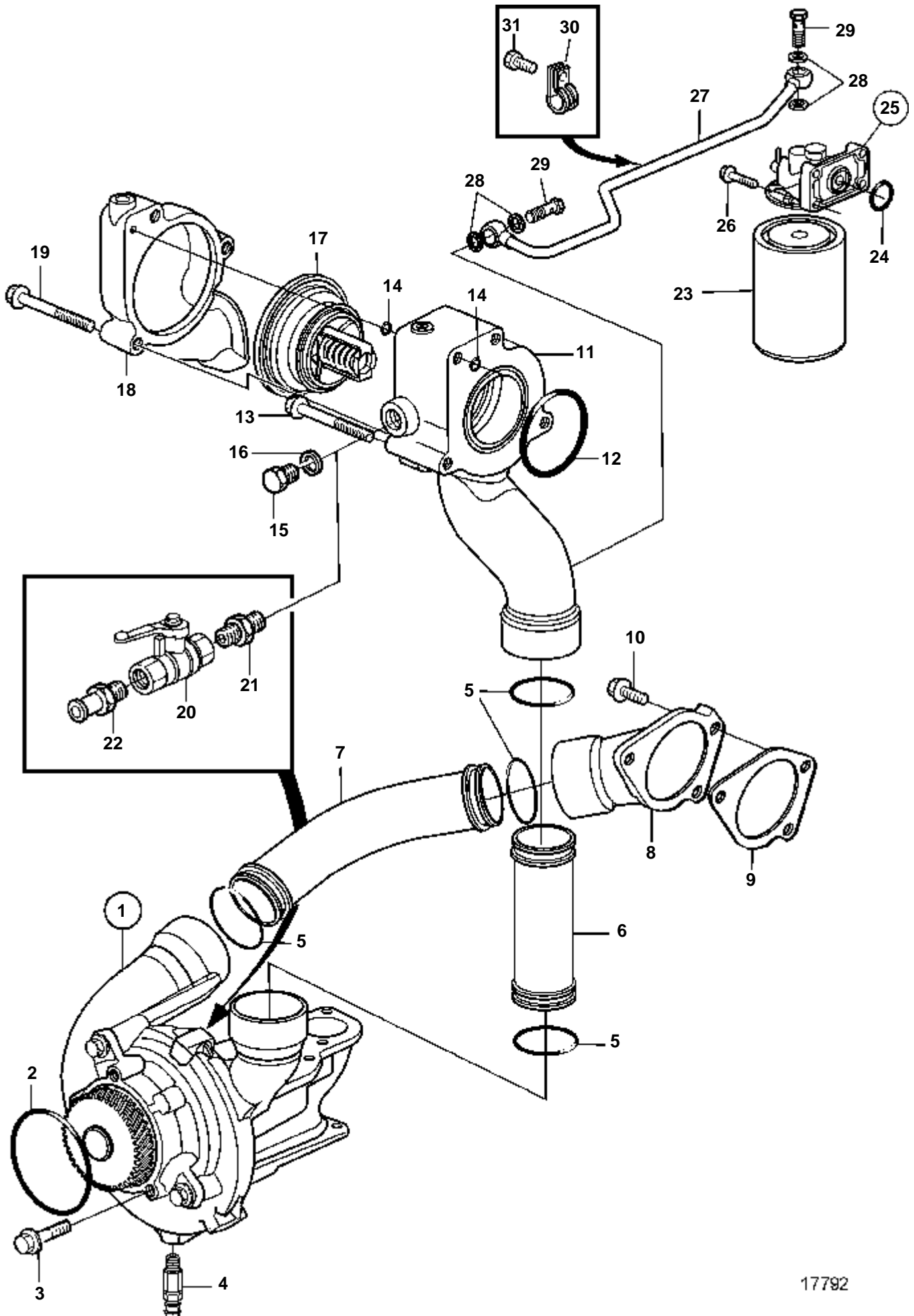
D12D-A MG



D12D-A MG

RÉF	No Pièce	QTÉ	DÉSIGNATION	NOTES
1	3832668	1	Couvercle	
2	479979	2	· Bouchon	1/8x9,5mm
3	861551	1	· Tampon	1/4x14mm
4	960632	1	· Bouchon	M18x12mm
5	11998	1	· Joint	
6	946440	2	Vis a bride	
7	1677656	1	Joint	
8	945444	22	Vis a bride	
9	965180	5	Vis a bride	
10	3826589	1	Radiateur huile	
11	1677516	2	Bague etancheite	
12	981497	4	Vis a bride	

D12D-A MG

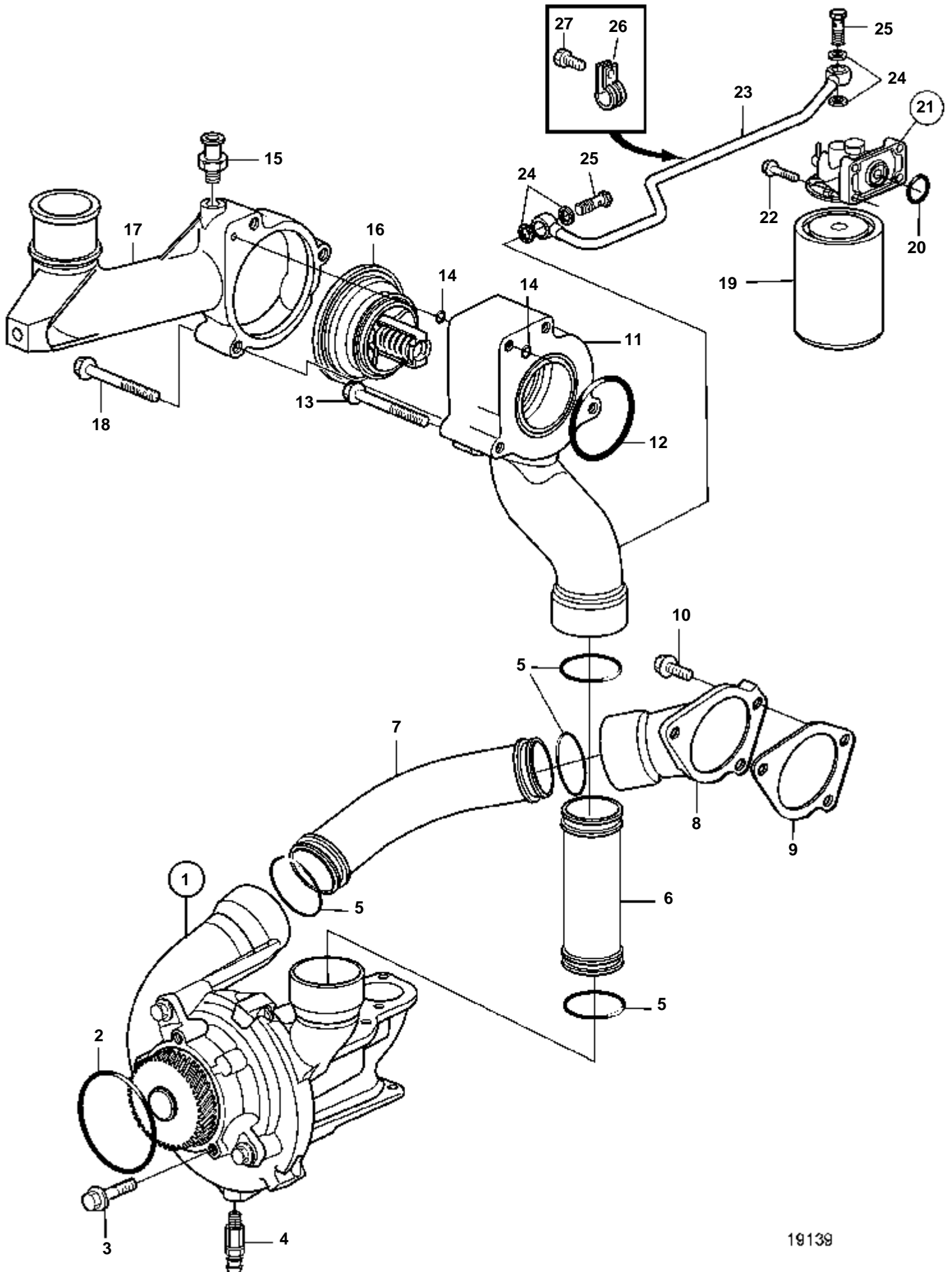


17792

D12D-A MG

RÉF	No Pièce	QTÉ	DÉSIGNATION	Voir	NOTES
1		1	Pompe eau		
				4337	
2	948980	1	Joint torique		
3	947790	4	Vis a bride		
4	949918	1	Robinet vidange		
5	1547254	4	Bague etancheite		
6	3826694	1	Conduit refroidissem		
7	3826609	1	Conduit refroidissem		
8	3826968	1	Raccord tuyau		
9	8170515	1	Joint		
10	945444	3	Vis a bride		
11	3826604	1	Boitier thermostat		
12	976044	1	Joint torique		
13	965182	3	Vis a bride		
14	968725	2	Joint torique		
15	914392	1	Bouchon		
16	943908	1	Joint		
17	20441483	1	Thermostat		(3183581)
18	3826605	1	Couvercle	SO	
19	973924	3	Vis a bride		
20	1140097	2	Robinet bille		
21	16452	2	Raccord		
22	961657	2	Raccord		
23	1699830	1	Filtre eau		
24	469846	1	Bague etancheite		
25	1661685	1	Console		
				417	
26	946671	4	Vis a bride		
27	3827547	1	Conduit refroidissem		
28	976929	4	Joint		
29	25167	2	Vis creuse		
30	942542	1	Collier serrage		
31	946440	1	Vis a bride		

D12D-A MG

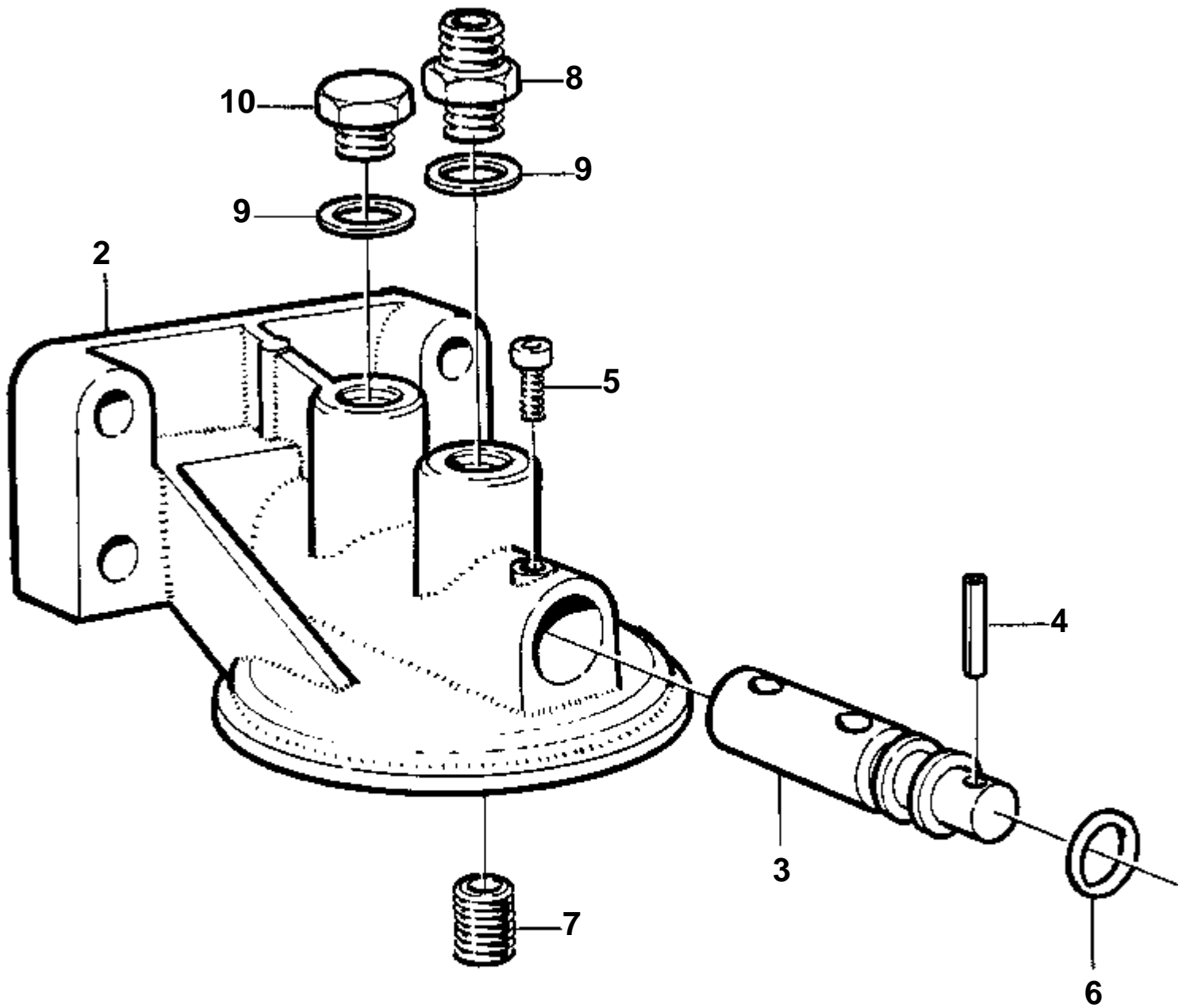


19139

D12D-A MG

RÉF	No Pièce	QTÉ	DÉSIGNATION	Voir	NOTES
1		1	Pompe eau		
				5676	
2	948980	1	Joint torique		
3	947790	4	Vis a bride		
4	949918	1	Robinet vidange		
5	1547254	4	Bague etancheite		
6	3826694	1	Conduit refroidissem		
7	3826609	1	Conduit refroidissem		
8	3826968	1	Raccord tuyau		
9	8170515	1	Joint		
10	945444	3	Vis a bride		
11	3838296	1	Boitier thermostat		
12	976044	1	Joint torique		
13	965182	3	Vis a bride		
14	968725	2	Joint torique		
15	977508	1	Raccord		
16	20441483	1	Thermostat		Pompe-radiateur eau. (3183581)
17	3838298	1	Couvercle		
18	965216	3	Vis		
19	1699830	1	Filtre eau		
20	469846	1	Bague etancheite		
21	1661685	1	Console		
				417	
22	946671	4	Vis a bride		
23	3827547	1	Conduit refroidissem		
24	976929	4	Joint		
25	25167	2	Vis creuse		
26	942542	1	Collier serrage		
27	946440	1	Vis a bride		

①

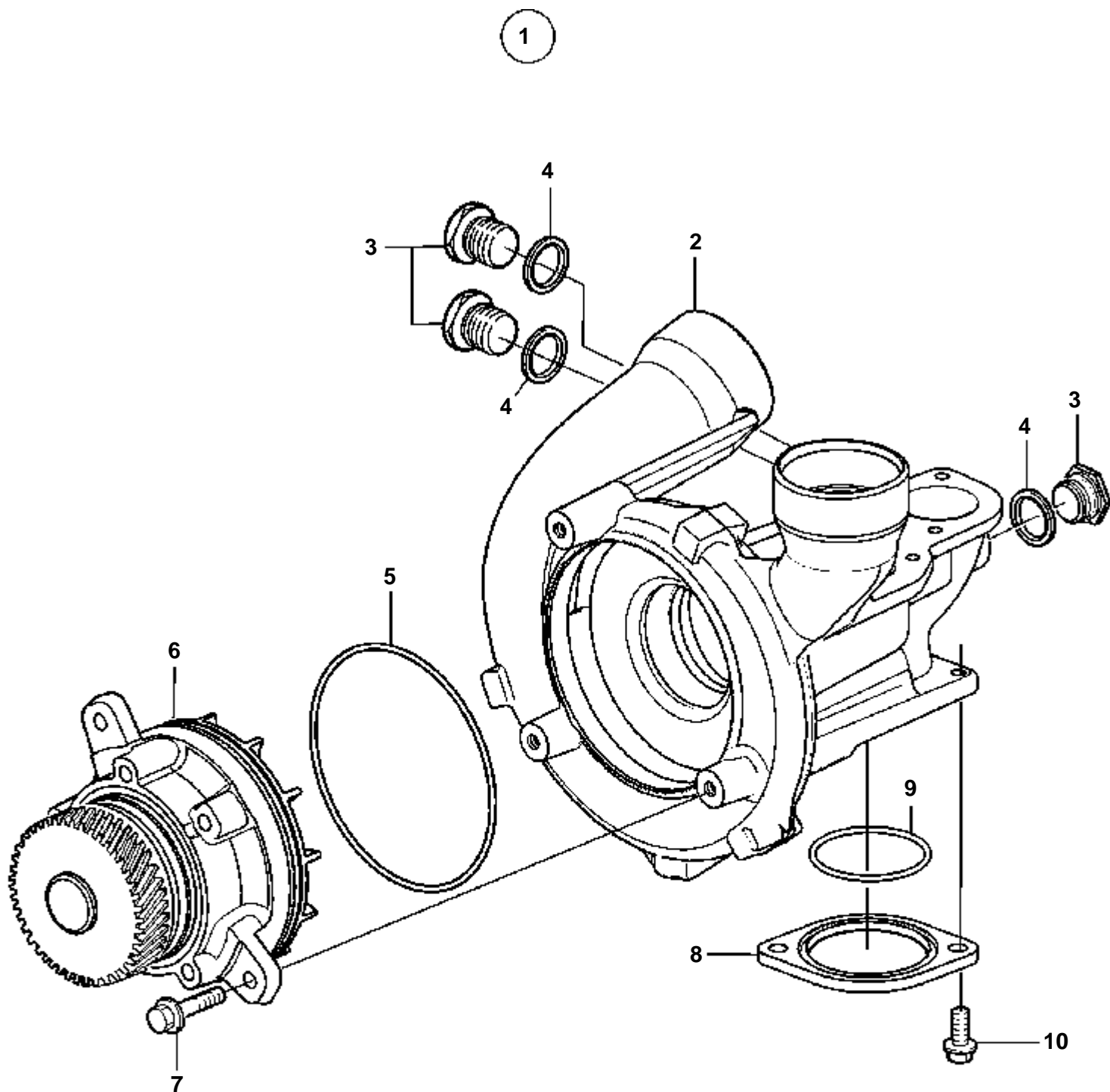


8926

D12D-A MG

RÉF	No Pièce	QTÉ	DÉSIGNATION
1	1661685	1	Console
2		1	· Carter
3	1661686	1	· Fusee
4	951968	1	· Goupille tubulaire
5	961236	1	· Vis
6	968725	1	· Joint torique
7	1676554	1	· Raccord
8	941754	1	· Raccord
9	957178	2	· Joint
10	960630	1	· Bouchon

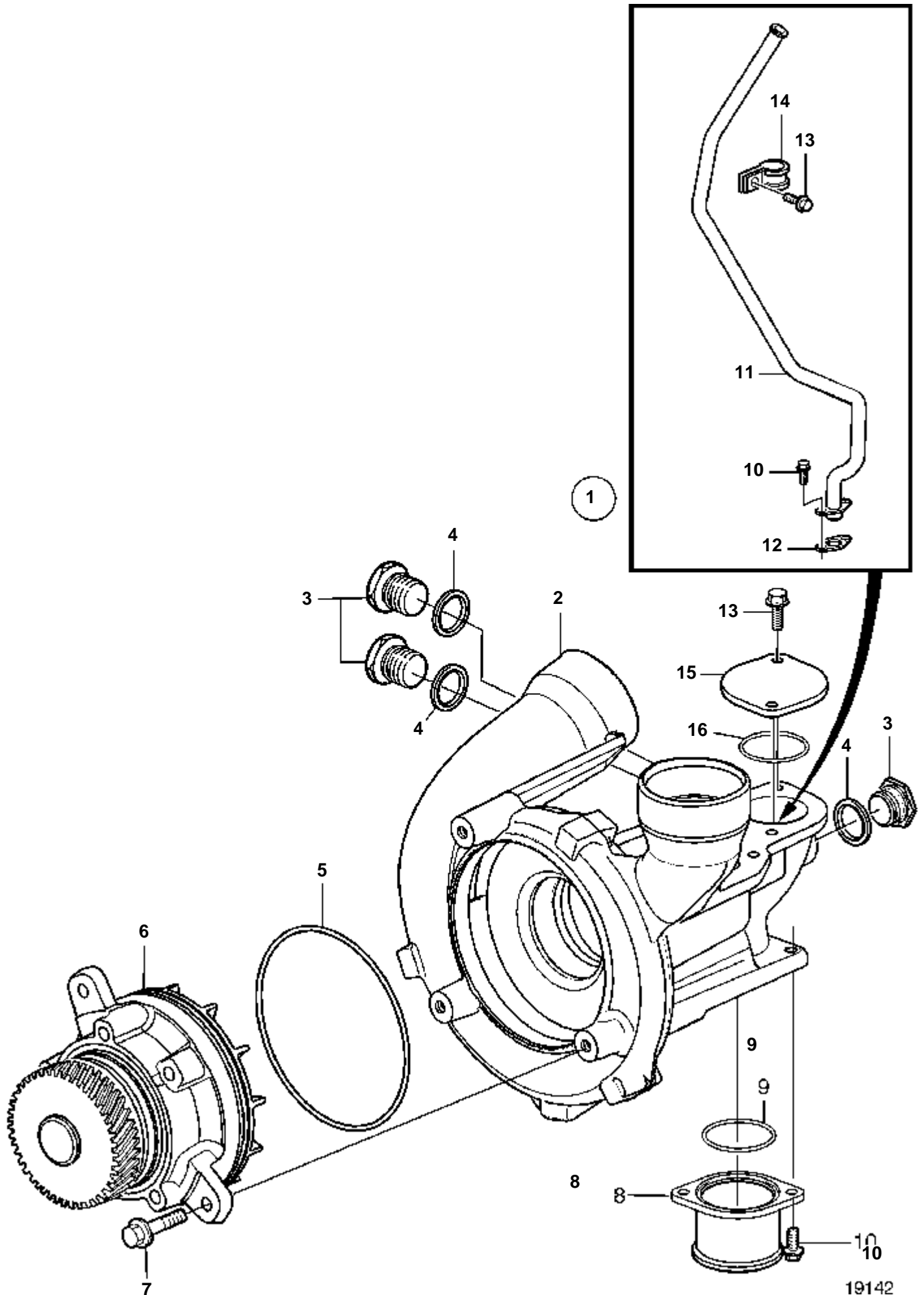
D12D-A MG



17817

D12D-A MG

RÉF	No Pièce	QTÉ	DÉSIGNATION	NOTES
1		1	Pompe eau	
2	3826608	1	· Carter	
3	914392	3	· Bouchon	
4	943908	3	· Joint	
5	975687	1	· Joint torique	
6	20431135	1	· Pompe circulation	(8170833) E.U=3803567
	3803567	1	· Pompe de circ.échang	Echange standard
7	946173	3	· Vis a bride	
8	3827303	1	Couvercle	
9	925255	1	Joint torique	
10	946173	2	Vis a bride	

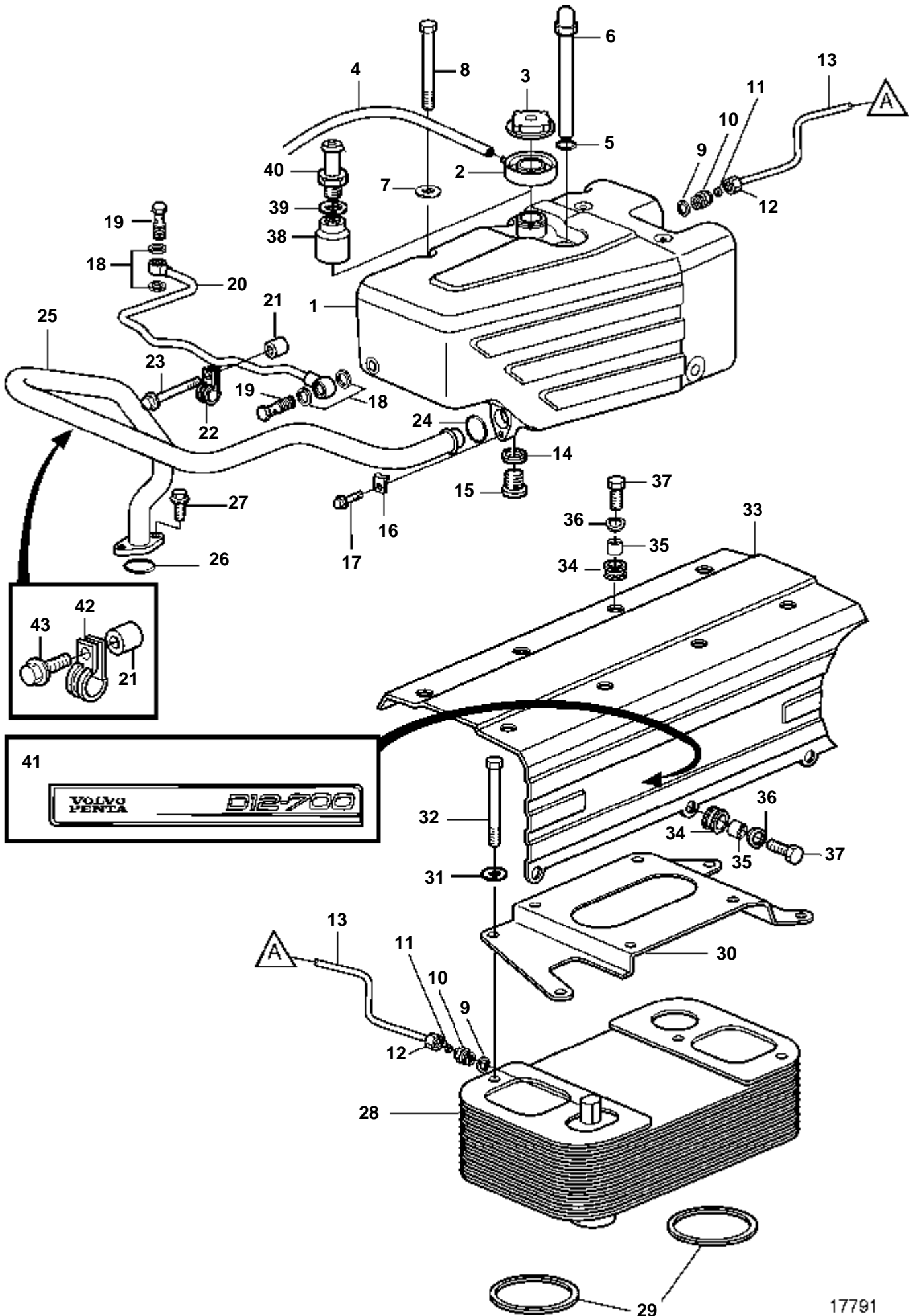


19142

D12D-A MG

RÉF	No Pièce	QTÉ	DÉSIGNATION	NOTES
1		1	Pompe eau	
2	3826608	1	· Carter	
3	914392	3	· Bouchon	
4	943908	3	· Joint	
5	975687	1	· Joint torique	
6	20431135	1	· Pompe circulation	(8170833) E:U=3803567
	3803567	1	· Pompe de circ.échang	Echange standard
7	946173	3	· Vis a bride	
8	3943401	1	Conduit refroidissem	
9	925255	1	Joint torique	
10	946173	4	Vis a bride	
11	3832773	1	Conduit pression	
12	862637	1	Joint	
13	946440	3	Vis a bride	
14	947827	1	Collier serrage	
15	3832789	1	Couvercle	
16	925069	1	Joint torique	

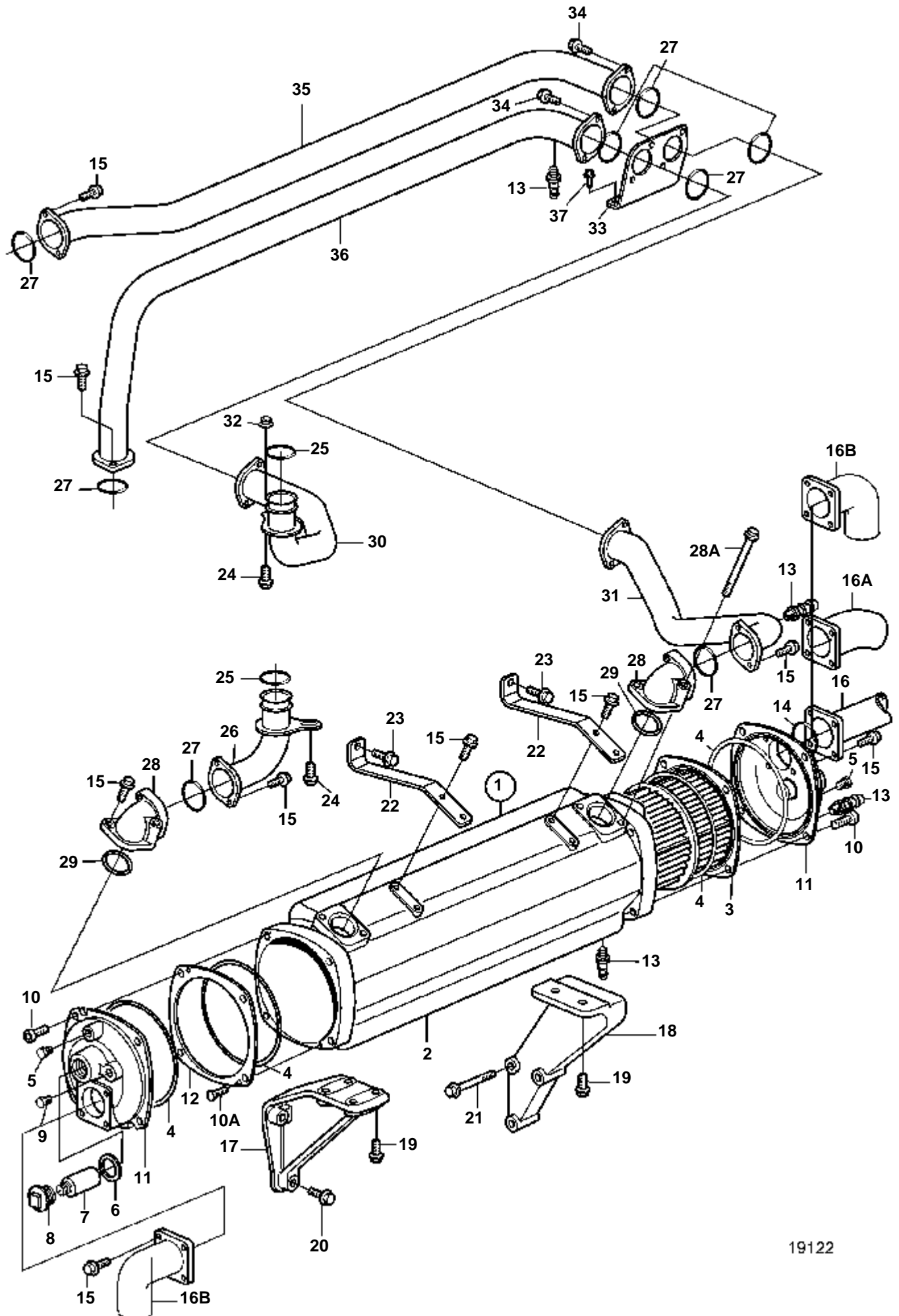
D12D-A MG



D12D-A MG

RÉF	No Pièce	QTÉ	DÉSIGNATION	NOTES
1	865123	1	Vase expansion	
2	3828863	1	Col caoutchouc	
3	1674083	1	Bouchon pression	
4	192618	X	Flexible	L=1050mm
5	976932	1	Joint	
6	3827766	1	Indicateur niveau	
7	941907	4	Rondelle e'lastique	
8	968999	4	Vis	
9	947084	2	Joint	
10	190132	2	Raccord	
11	956968	2	Bague surete	
12	956982	2	Ecrou de raccord	
13	3831308	1	Tuyau purge	
14	948884	1	Rondelle	
15	960632	1	Bouchon	
16	421654	1	Collier serrage	
17	946440	1	Vis a bride	
18	947084	4	Joint	
19	969299	2	Vis creuse	
20	3827549	1	Tuyau purge, boîtier de thermostat	
21	843075	2	Douille	
22	942400	1	Collier serrage	
23	968999	1	Vis	
24	471637	1	Bague etancheite	
25	865925	1	Conduit refroidissem, pompe de circulation	
26	862637	1	Joint	
27	946173	2	Vis a bride	
28	889297	1	Refoi.air suraliment	
29	976063	2	Bague etancheite	
30	3828754	1	Console	
31	941908	4	Rondelle e'lastique	
32	963261	4	Vis a tete hexagonal	
33	3830041	1	Capot	
34	673989	11	Bague caoutchouc	
35	3830336	11	Entretoise	
36	941670	11	Rondelle	
37	946730	11	Vis	
38	3826167	1	Raccord reducteur	
39	836169	1	Joint	
40	943268	1	Raccord flexible	
41	3835919	1	Autocollant	D12-AUX
42	947827	1	Collier serrage	
43	945444	1	Vis a bride	

D12D-A MG

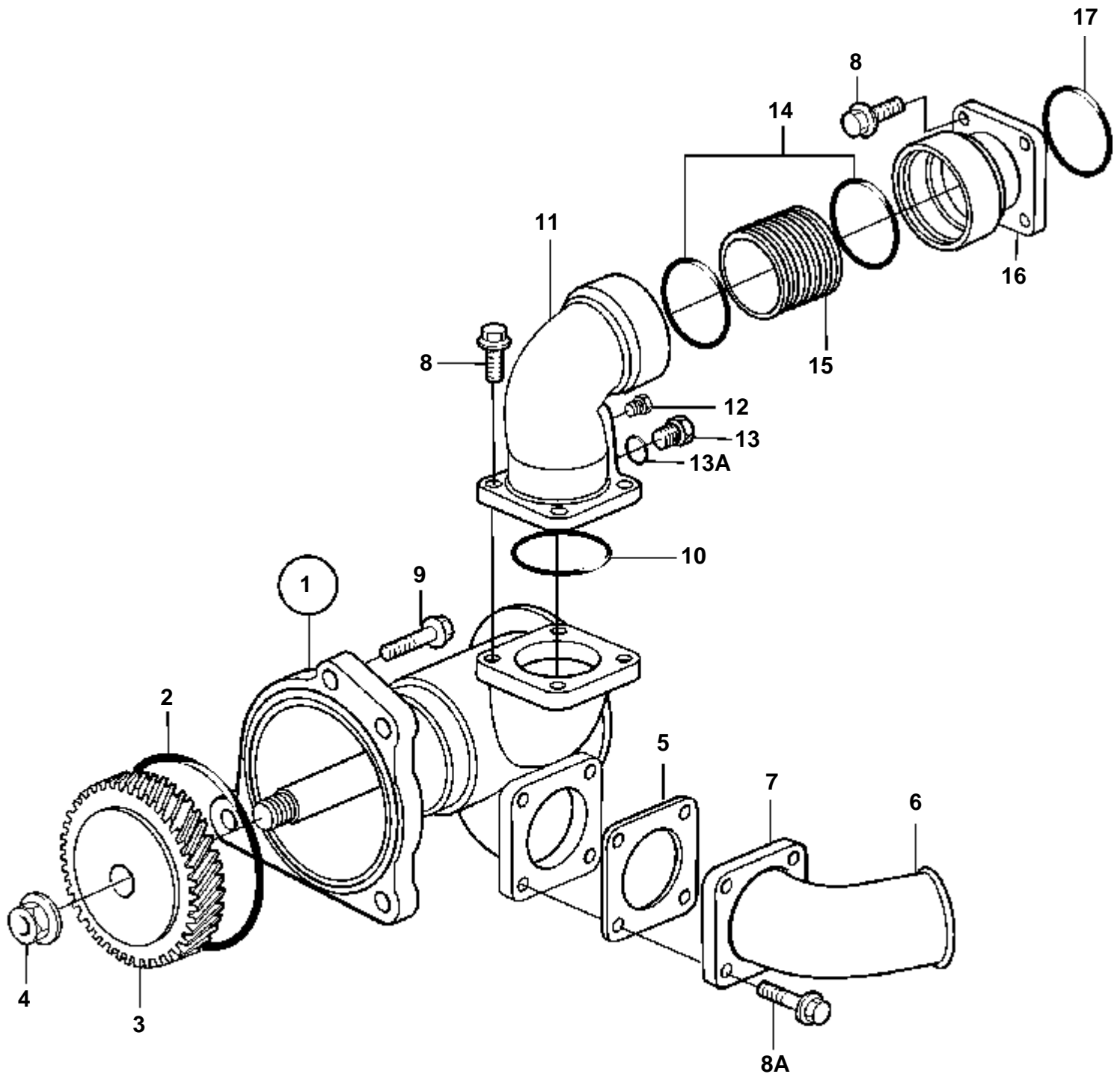


19122

D12D-A MG

RÉF	No Pièce	QTÉ	DÉSIGNATION	NOTES
1		1	Echangeur chaleur	
2	3830698	1	· Boite echangeur chal	
3	3830696	1	· Element echangeur ch	
4	3826783	4	· Joint torique	
5	982364	2	· Bouchon	
6	836169	2	· Joint	
7	823661	1	· Electrode zinc	
8	823662	2	· Bouchon	
9	982363	1	· Bouchon	
10	959224	8	· Vis	L=35mm
10A	942001	4	· Vis	L=16mm
11	3830697	2	· Flasque	
12	3830694	1	· Entretoise	
13	949918	4	Robinet vidange	
14	843584	1	Bague etancheite	
15	946173	18	Vis a bride	
16		1	Conduit eaurefroid huile-invers marc	Voir radiateur huile pour inverseur, groupe 26.
16A	3830257	1	Tuyau coude, raccordement de flexible	ALT. 30°
16B	3830255	X	Tuyau coude, raccordement de flexible	ALT. 90°
17	865377	1	Console	
18	865376	1	Console	
19	946752	6	Vis a bride	
20	965220	3	Vis a bride	
21	965188	3	Vis	
22	3827441	2	Console	
23	965217	2	Vis a bride	
24	948217	2	Vis a bride	
25	1547253	2	Bague etancheite	
26	865930	1	Conduit refroidissem, refroidisseur suraliment.	
27	864491	8	Joint	
28	865821	2	Raccord tuyau	
28A	965180	2	Vis a bride	
29	925069	2	Joint torique	
30	3832829	1	Conduit refroidissem, refroidisseur suraliment.	
31	3832856	1	Conduit refroidissem	
32	948645	1	Contre-ecrou	
33	3832830	1	Console	SO
34	945444	4	Vis a bride	
35	3832833	1	Conduit refroidissem, boîtier de thermostat	
36	3837473	1	Conduit refroidissem, pompe de circulation	
37	946471	2	Vis	

D12D-A MG

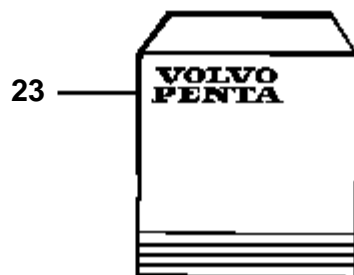
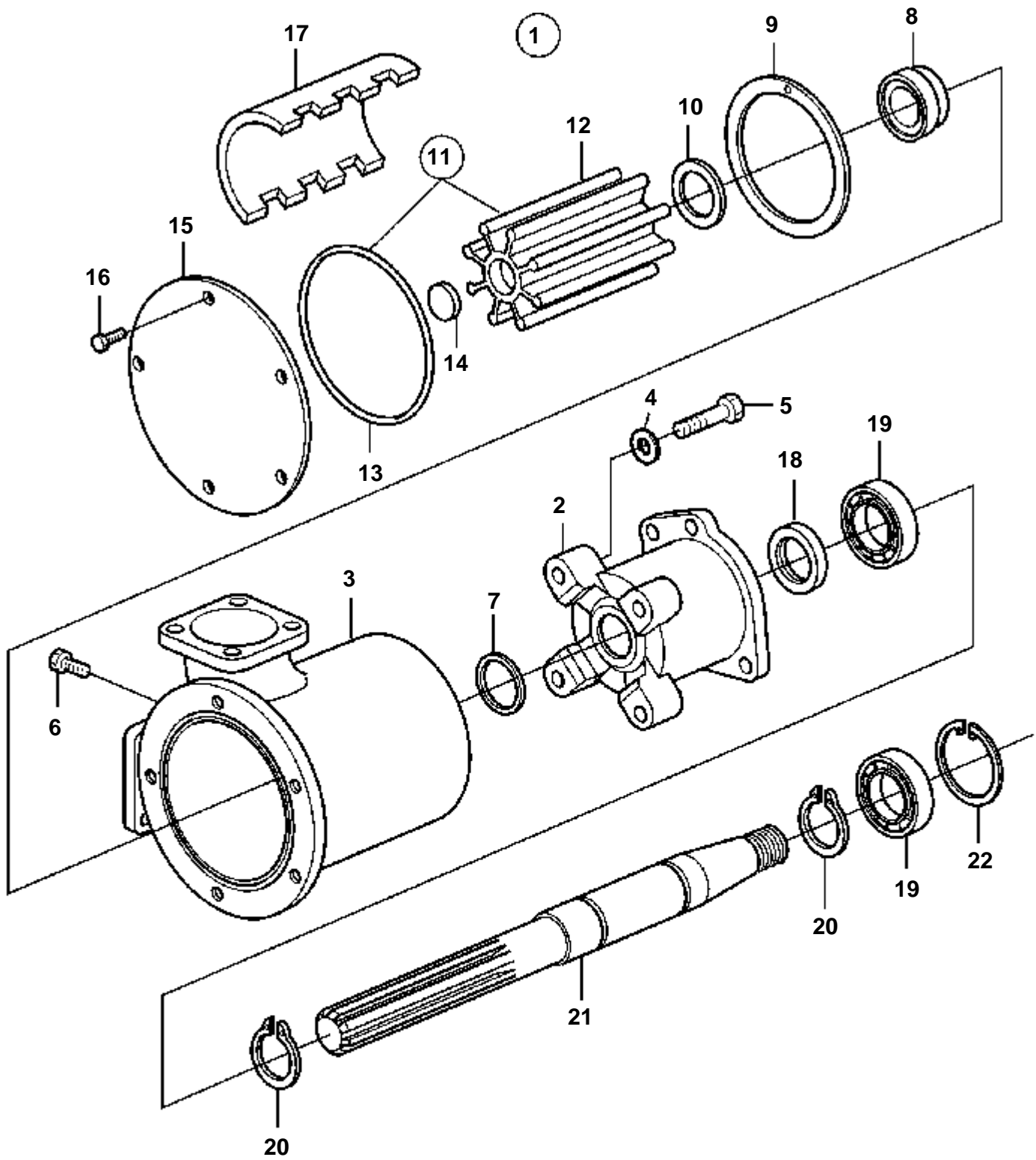


19141

D12D-A MG

RÉF	No Pièce	QTÉ	DÉSIGNATION	Voir	NOTES
1	3838207	1	Pompe eau mer		(865295)
				4339	
2	949736	1	Joint torique		
3	865931	1	Pignon		
4	955786	1	Ecrou		
5	862583	1	Joint		
6	3828559	1	Fixe-flexible		110°
	842868	1	Fixe-flexible		90°
7	842867	1	Bride		
8	946173	8	Vis a bride		
8A	946441	4	Vis		
9	946473	4	Vis a bride		
10	925073	1	Joint torique		
11	3832782	1	Raccord tuyau		
12	981749	1	Tampon		
13	982293	1	Bouchon		
13A	11998	1	Joint		
14	863209	2	Bague etancheite		
15	866610	1	Douille		
16	866612	1	Raccord tuyau		
17	925072	1	Joint torique		

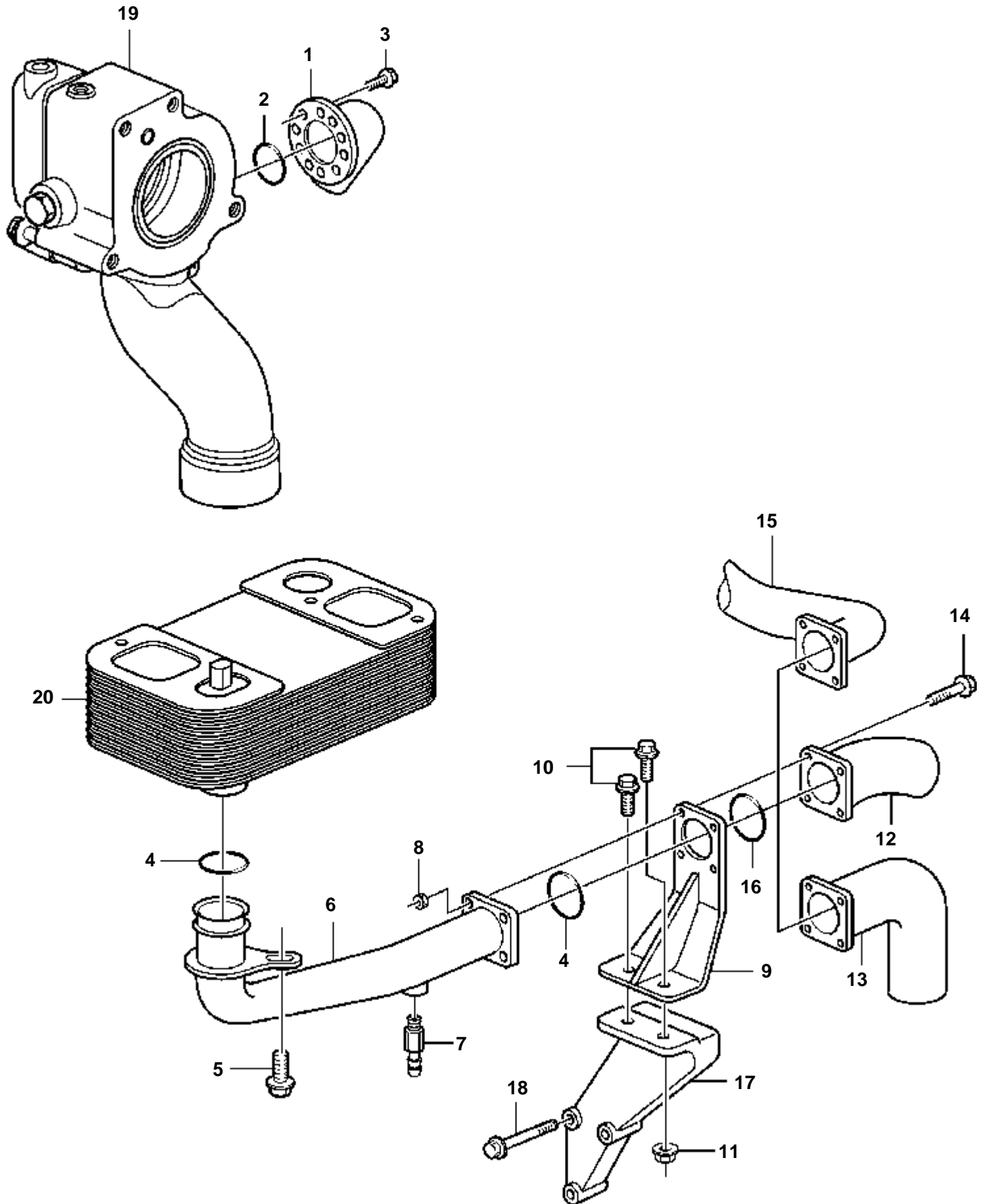
D12D-A MG



D12D-A MG

RÉF	No Piéce	QTÉ	DÉSIGNATION	NOTES
1	3838207	1	Pompe eau mer	(865295)
2		1	· Carter palier	
3	3830752	1	· Corps pompe	
4	941909	4	· Rondelle e'lasttique	
5	940159	4	· Vis	
6	3830665	1	· Vis	
7	812964	1	· Deflecteur	Fait partie du kit 3830993.
8	3829315	1	· Bague etancheite	Fait partie du kit 3830993.
9	826230	1	· Rondelle	Fait partie du kit 3830993.
10	3829449	1	· Rondelle	
11	3830459	1	· Kit impulseur	
12		1	· · Impulseur	
13	3830664	1	· · Joint torique	
14	812966	1	· · Rondelle etancheite	
15	3830662	1	· Couvercle	
16	963554	5	· Vis	Fait partie du kit 3830993.
17	3830661	1	· Came	
18	845795	1	· Bague etancheite	Fait partie du kit 3830993.
19	11013	2	· Roulement billes	Fait partie du kit 3830993.
20	847230	2	· Anneau verrouillage	Fait partie du kit 3830993.
21	3838208	1	· Arbre	
22	825735	1	· Anneau verrouillage	Fait partie du kit 3830993.
23	3830993	1	Kit reparation	

D12D-A MG

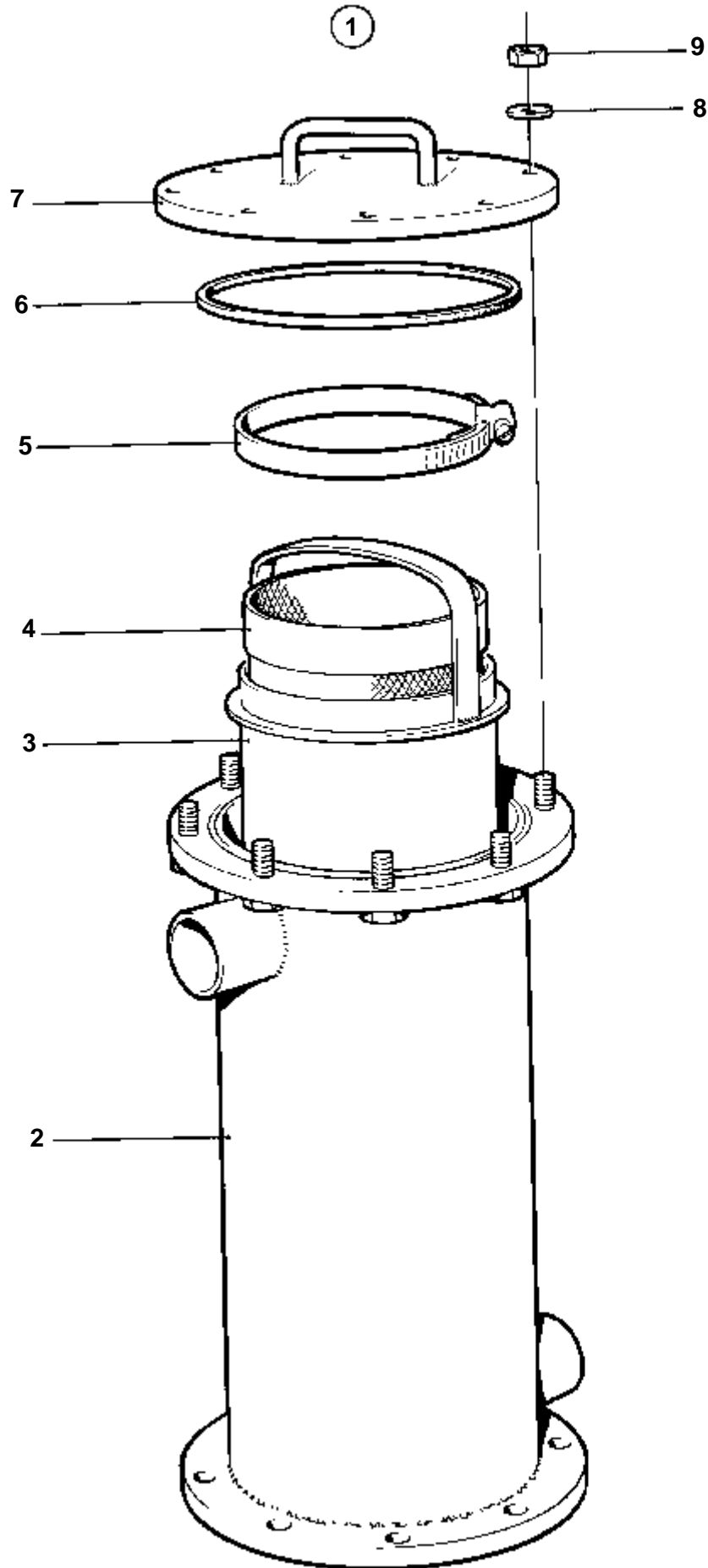


19123

D12D-A MG

RÉF	No Pièce	QTÉ	DÉSIGNATION	Voir	NOTES
1	3828881	1	Raccord flexible		
2	925069	1	Joint torique		
3	946173	4	Vis a bride		
4	1547253	2	Bague etancheite		
5	948217	1	Vis a bride		
6	3830521	1	Conduit refroidissem		
7	949918	1	Robinet vidange		
8	945408	4	Ecrou accouplement		
9	3830736	1	Console		
10	946752	2	Vis a bride		
11	971095	2	Ecrou		
12	3830257	1	Tuyau coude		ALT. 30°
13	3830255	1	Tuyau coude		ALT. 90°
14	947760	4	Vis a bride		
15		1	Conduit eaurefroid huile-invers marc		
16	843584	1	Bague etancheite		
17	865376	1	Console		
18	965188	3	Vis		
19		1	Boitier thermostat	4313	
20		1	Refoi.air suraliment	5854	

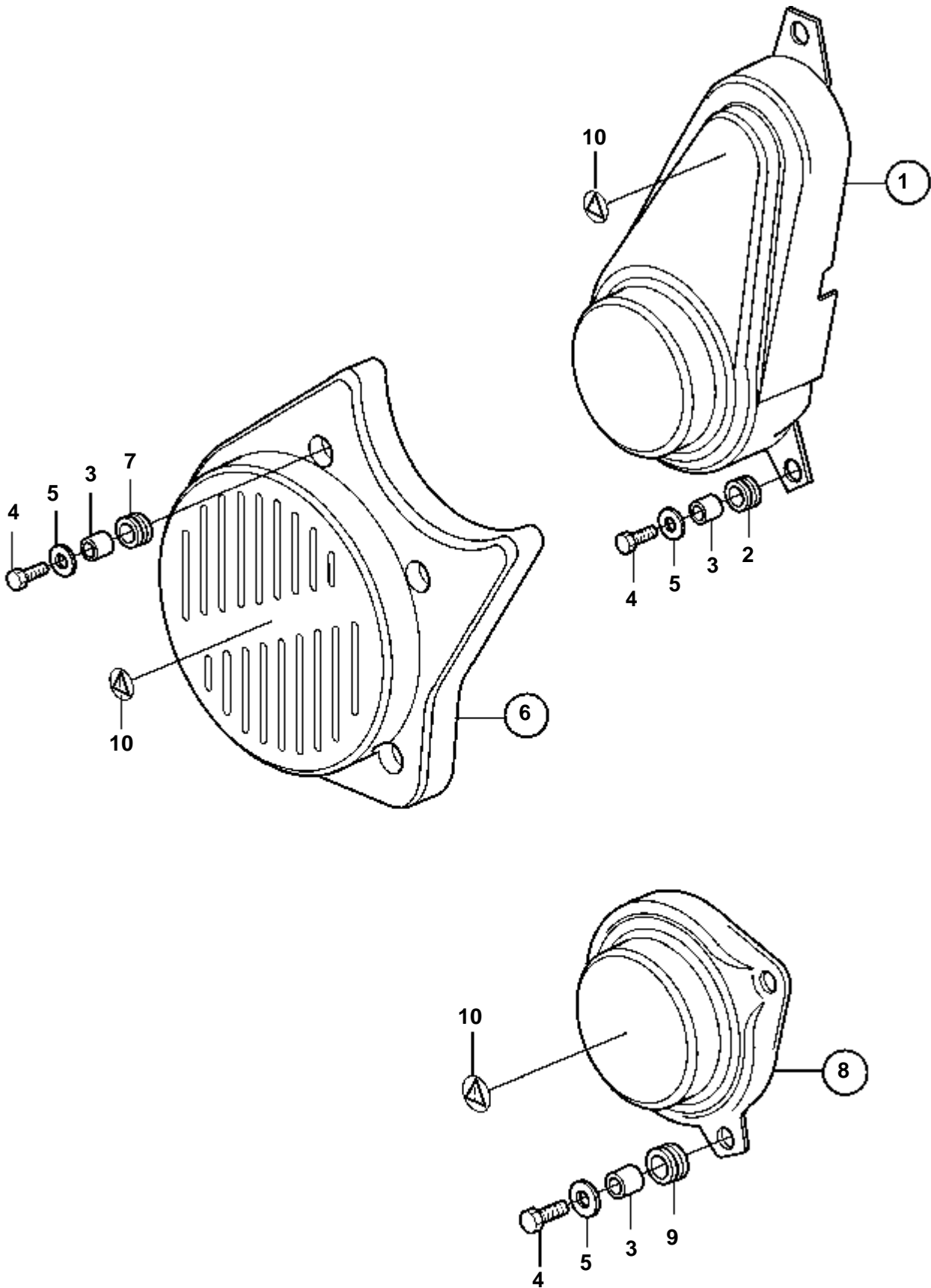
D12D-A MG



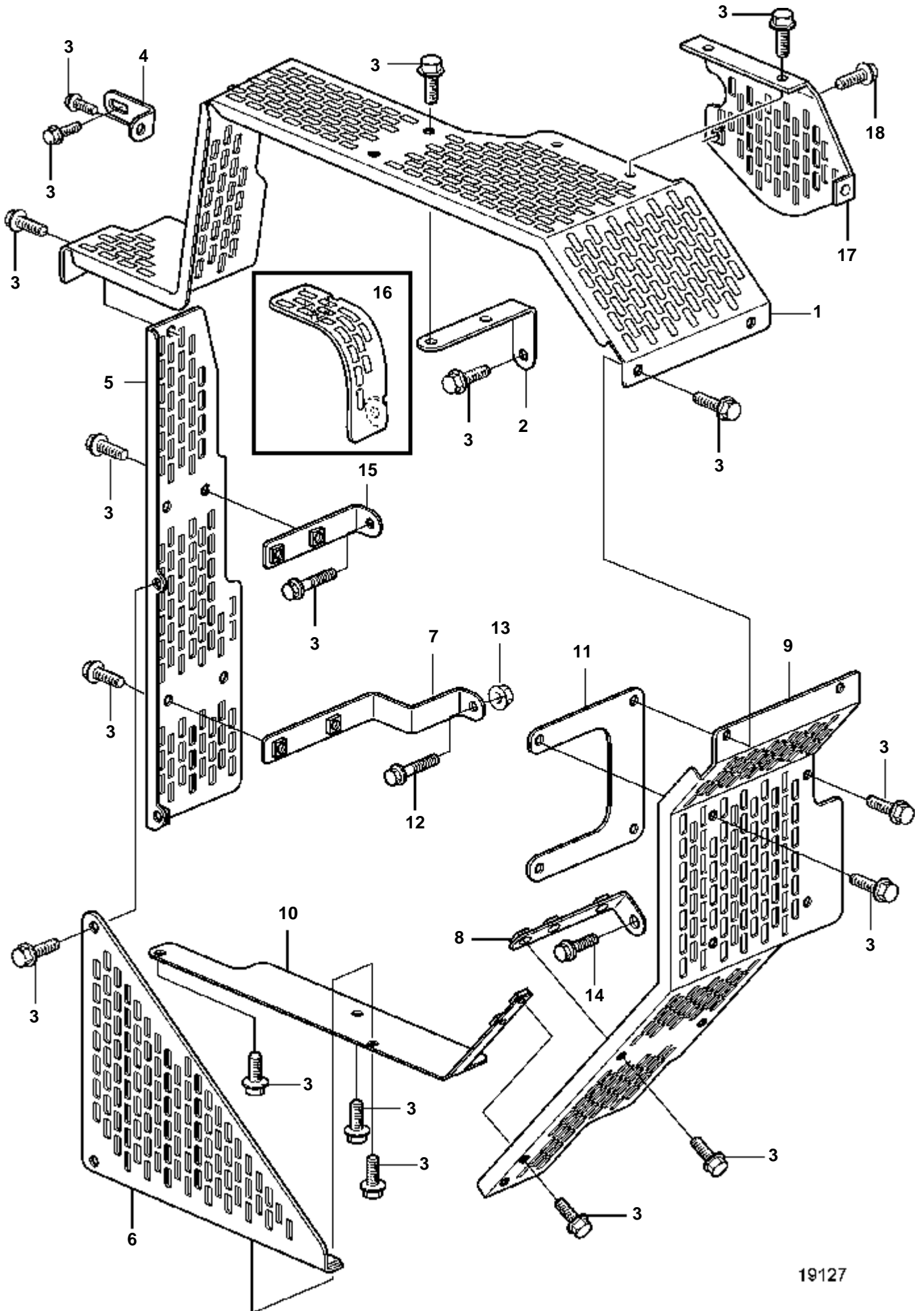
5552

D12D-A MG

RÉF	No Piéce	QTÉ	DÉSIGNATION
1	843957	1	Filtre eau mer
2		1	· Boitier filtre
3		1	· Panier de filtre
4	843971	1	· Pochette de filtre
5	949000	1	· Collier serrage
6	925287	1	· Joint torique
7		1	· Couvercle
8	955900	8	· Rondelle
9	955785	8	· Ecrou



D12D-A MG

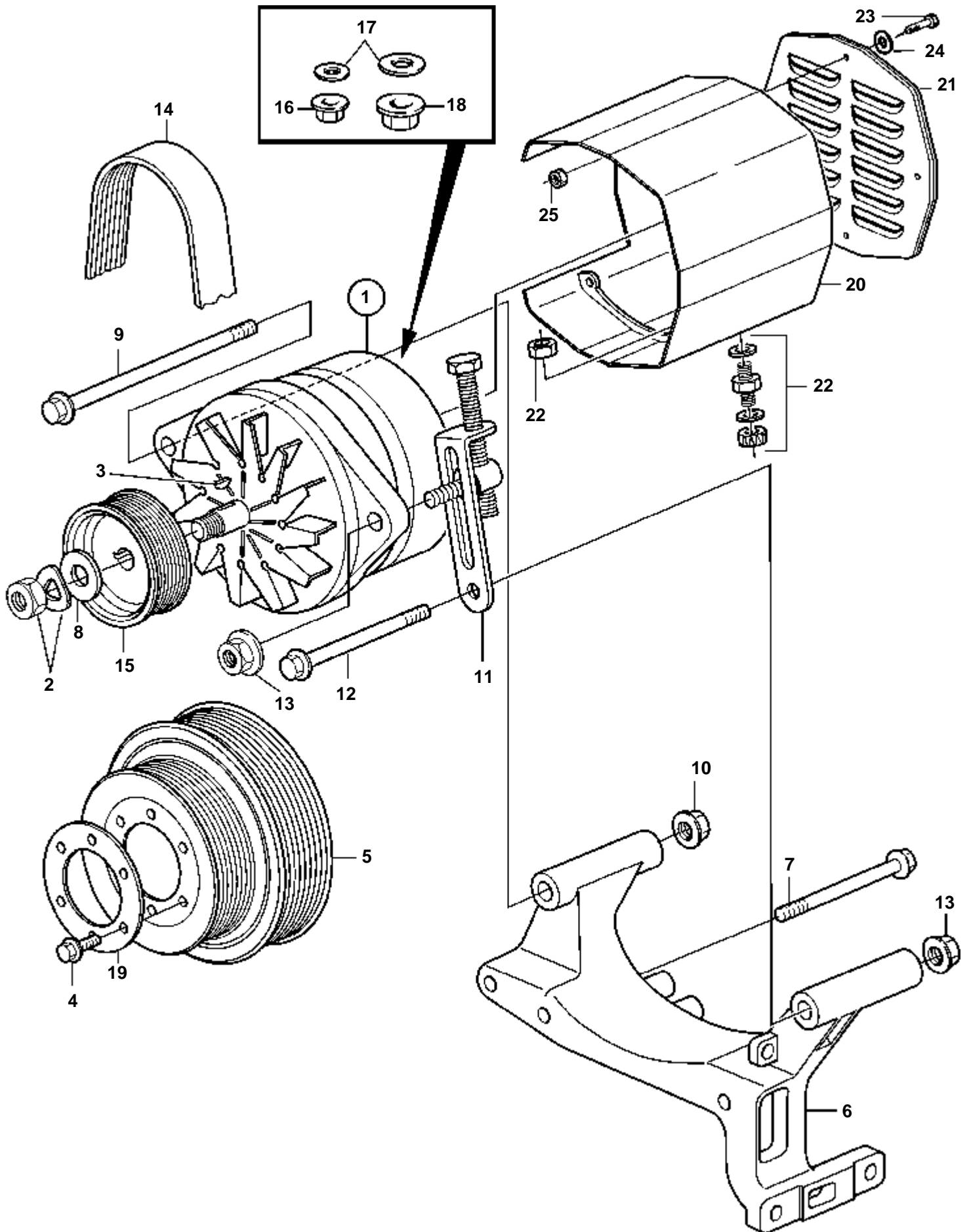


19127

D12D-A MG

RÉF	No Pièce	QTÉ	DÉSIGNATION	NOTES
1	3835425	1	Garde-courroie	
2	3828852	1	Console	
3	946440	28	Vis a bride	
4	965555	1	Console	
5	3828824	1	Garde-courroie	
6	3828827	1	Garde-courroie	
7	3828851	1	Console	
8	3828855	1	Console	
9	3828825	1	Garde-courroie	
10	3828826	1	Garde-courroie	
11	3828854	1	Console	
12	945444	1	Vis a bride	
13	945408	1	Ecrou accouplement	
14	946471	1	Vis	
15	3828856	1	Console	
16	3829660	1	Protege-ventilateur, alternateur	
17	3836085	1	Garde-courroie	Pas d'alternateur.
18	968842	1	Vis a bride	

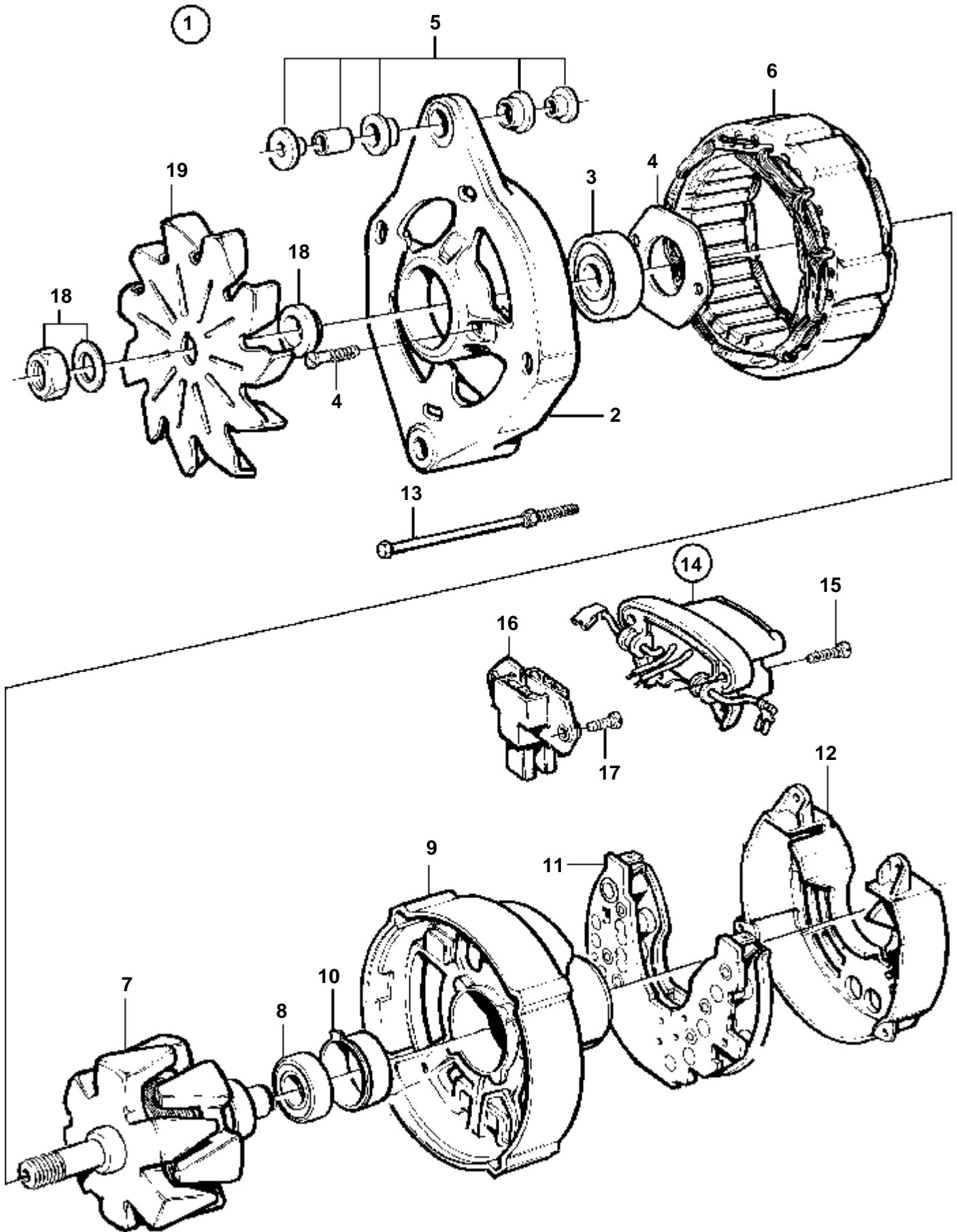
D12D-A MG



19286

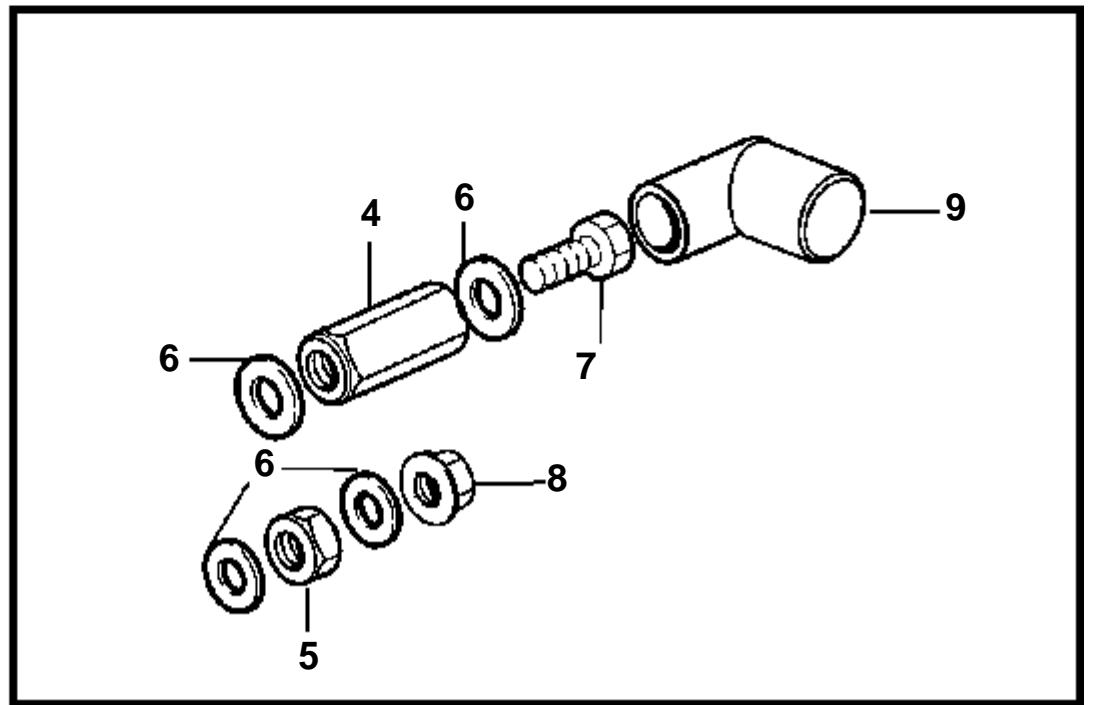
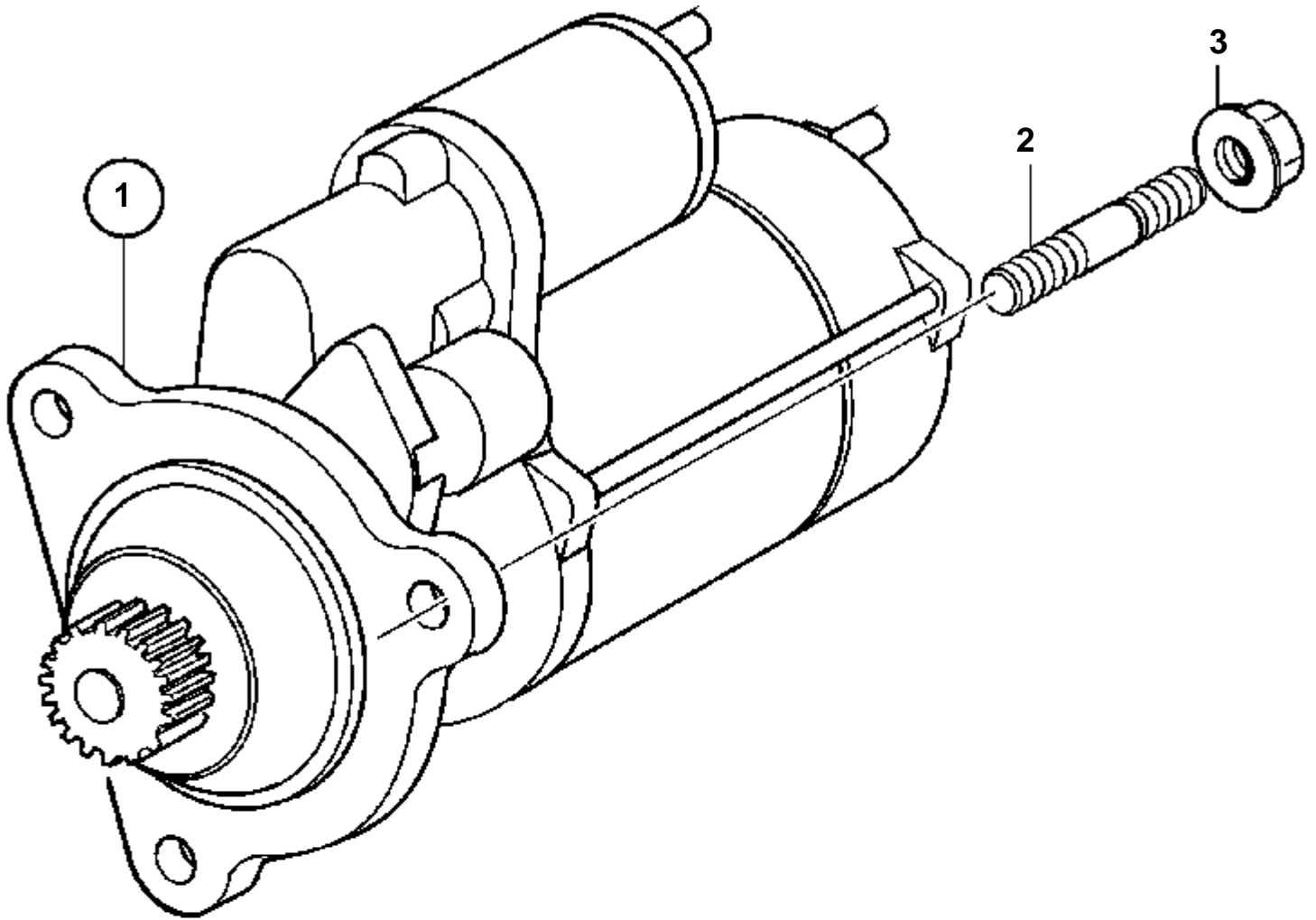
D12D-A MG

RÉF	No Pièce	QTÉ	DÉSIGNATION	Voir	NOTES
1	873986	1	Alternateur		28V 60A
	3803496	1	Alternateur,échange		Echange standard
				4394	
2		1	· Kit montage		
3		1	· Clavette		
4	945444	6	Vis a bride		
5	1546482	1	Poulie		
6	8149261	1	Console		
7	947790	3	Vis a bride		
8	1675544	1	Rondelle entretoise		
9	970987	1	Vis		
10	971096	1	Ecrou		
11	1676586	1	Bride serrage		
12	965189	1	Vis a bride		
13	971095	2	Ecrou		
14	978217	1	Courroie		
15	1636242	1	Poulie		
16	945407	1	Ecrou accouplement		M6,B-
17	941906	1	Rondelle e'lasttique		B-
	941907	1	Rondelle e'lasttique		B+
18	945408	1	Ecrou accouplement		M8,B-
19	3979500	1	Rondelle		
20	3826625	1	Carter		
21	3837164	1	Couvercle		
22	874325	1	Ecrou raccord		
23	956061	4	Vis		
24	941904	4	Rondelle e'lasttique		
25	949874	4	Contre-ecrou		



RÉF	No Pièce	QTÉ	DÉSIGNATION	NOTES
1	873986	1	Alternateur	
	3803496	1	Alternateur,échange	Echange standard
2		1	· Flasque	
3	847708	1	· Roulement billes	
4	847709	1	· Kit montage	
5	840634	1	· Kit amortisseur	
6		1	· Stator	
7		1	· Rotor	
8	864351	1	· Roulement billes	
9		1	· Flasque	
10	840629	1	· Porte-palier	
11	3090710	1	· Porte-diodes	
12	847712	1	· Capot protection	
13	847710	1	· Kit vis	
14	872368	1	· Kit regulateur	
15	859312	4	· · Vis a bride	
16	840632	1	· · Porte-balai	
17	859312	2	· · · Vis a bride	
18	847706	1	· Kit montage	
19	3090711	1	· Ventilateur	

D12D-A MG

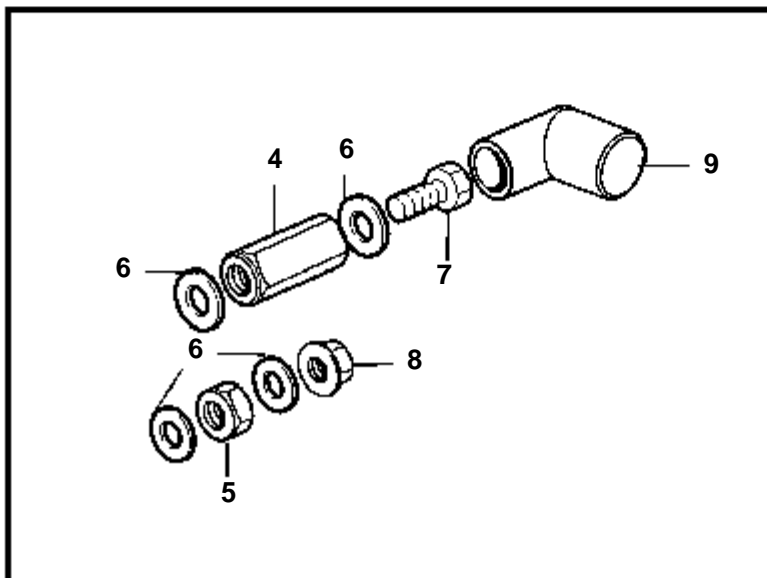
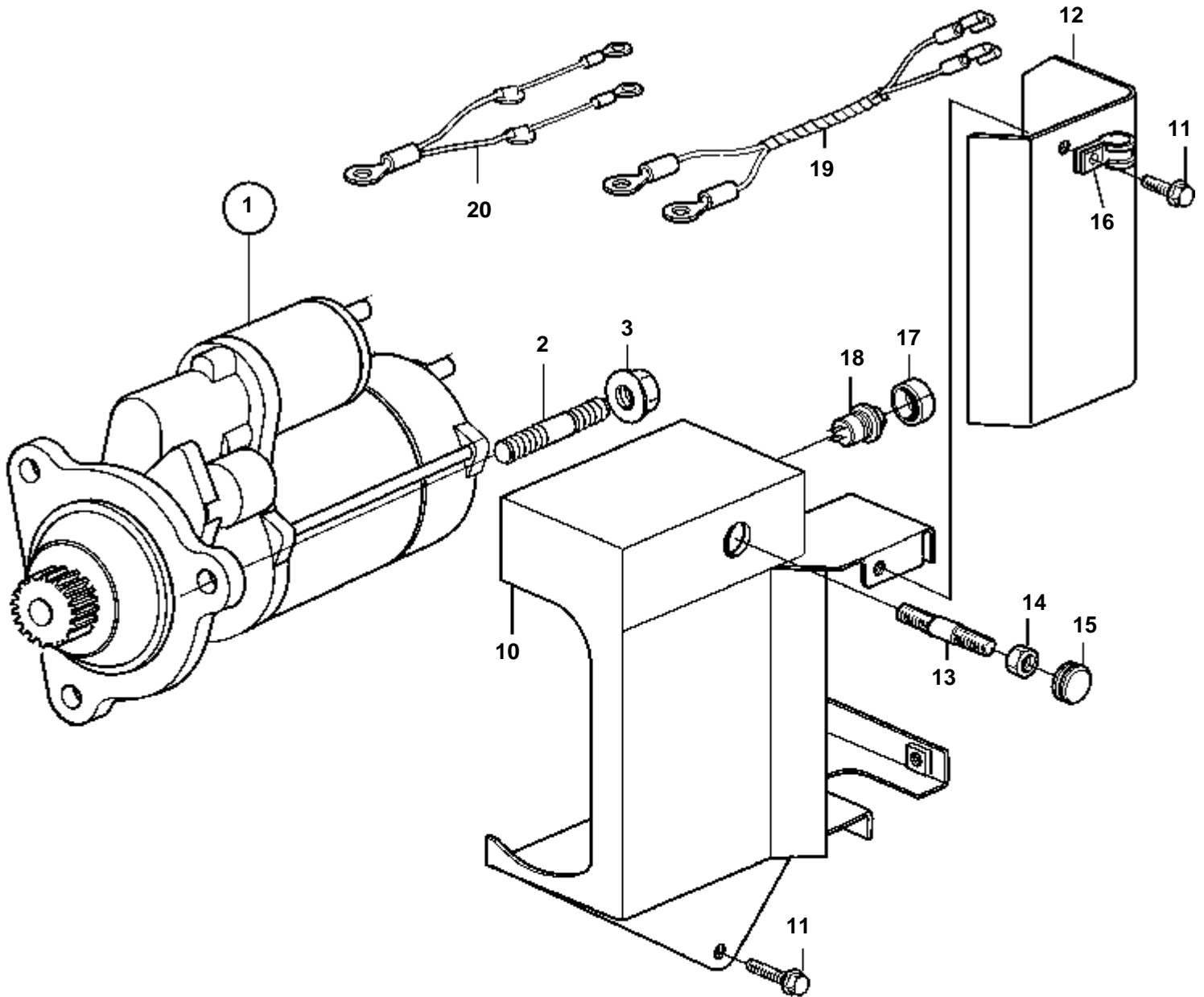


19328

D12D-A MG

RÉF	No Pièce	QTÉ	DÉSIGNATION	Voir	NOTES
1	874385	1	Demarreur		(3827444)
	3803583	1	Demarreur, échange		Echange standard
				5853	
2	953098	3	Goujon		
3	971096	3	Ecrou		
4	857180	1	Ecrou		M10x32mm
5	971071	1	Ecrou		M10
6	941908	4	Rondelle e'lasttique		
7	946670	1	Vis a bride		
8	971095	1	Ecrou		
9	855798	1	Manchon protection		

D12D-A MG

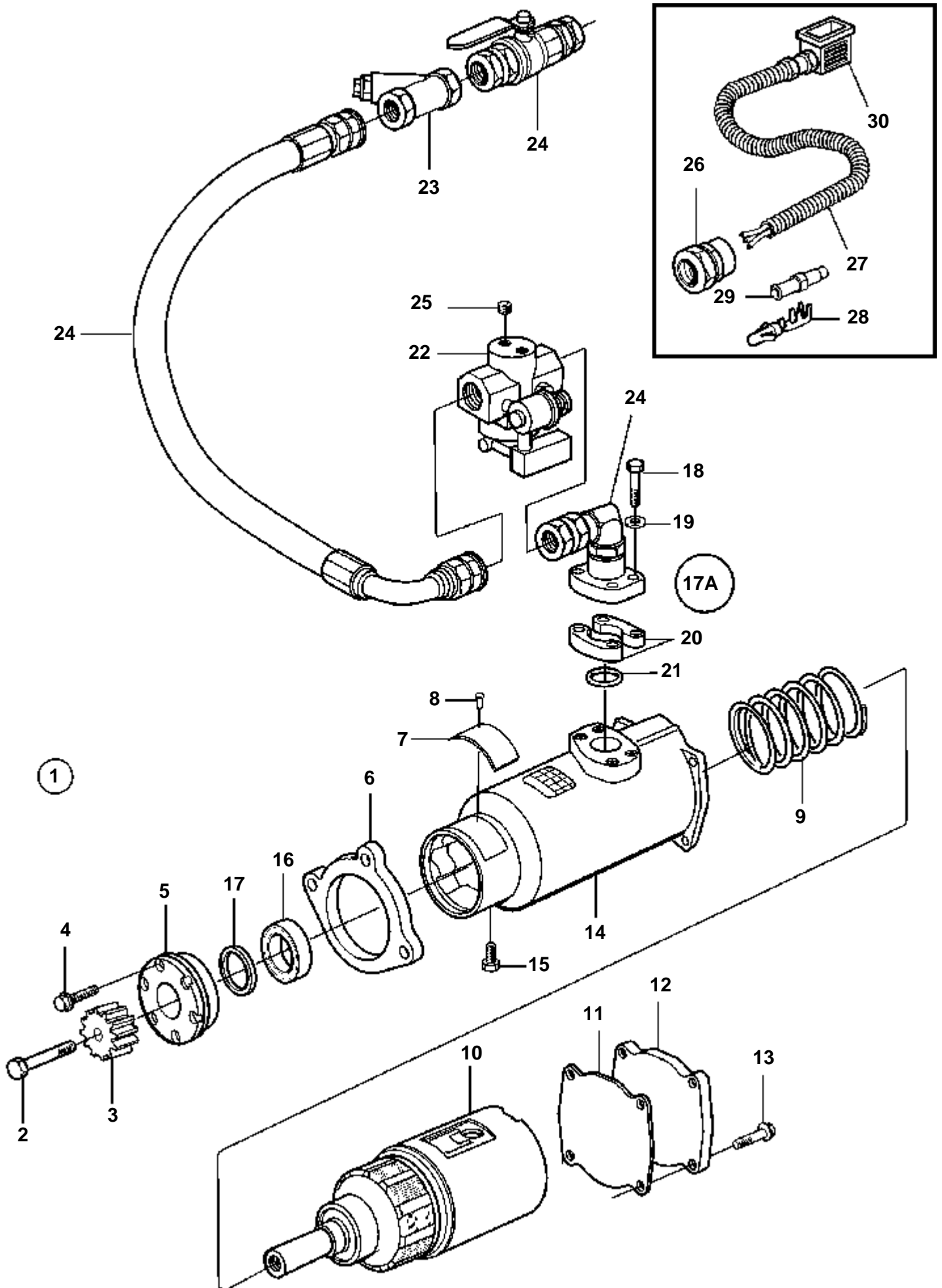


19287

D12D-A MG

RÉF	No Pièce	QTÉ	DÉSIGNATION	Voir	NOTES
1	874468		Demarreur		
				5853	
2	953098	3	Goujon		
3	971096	3	Ecrou		
4	857180	1	Ecrou		M10x32mm
5	971071	1	Ecrou		M10
6	941908	4	Rondelle e'lasttique		
7	946670	1	Vis a bride		
8	971095	1	Ecrou		
9	855798	1	Manchon protection		
10	3832640	1	Capot protection		
11	946440	4	Vis a bride		
12	3832642	1	Capot protection		
13	980289	1	Goujon		
14	945408	1	Ecrou accouplement		
15	94081	1	Tampon caoutchouc		
16	949747	1	Collier serrage		
17	837533	1	Capuchon caoutchouc		
18	843684	1	Bouton		
19	874581	1	Faisceau cables		
20	881685	1	Faisceau cables		

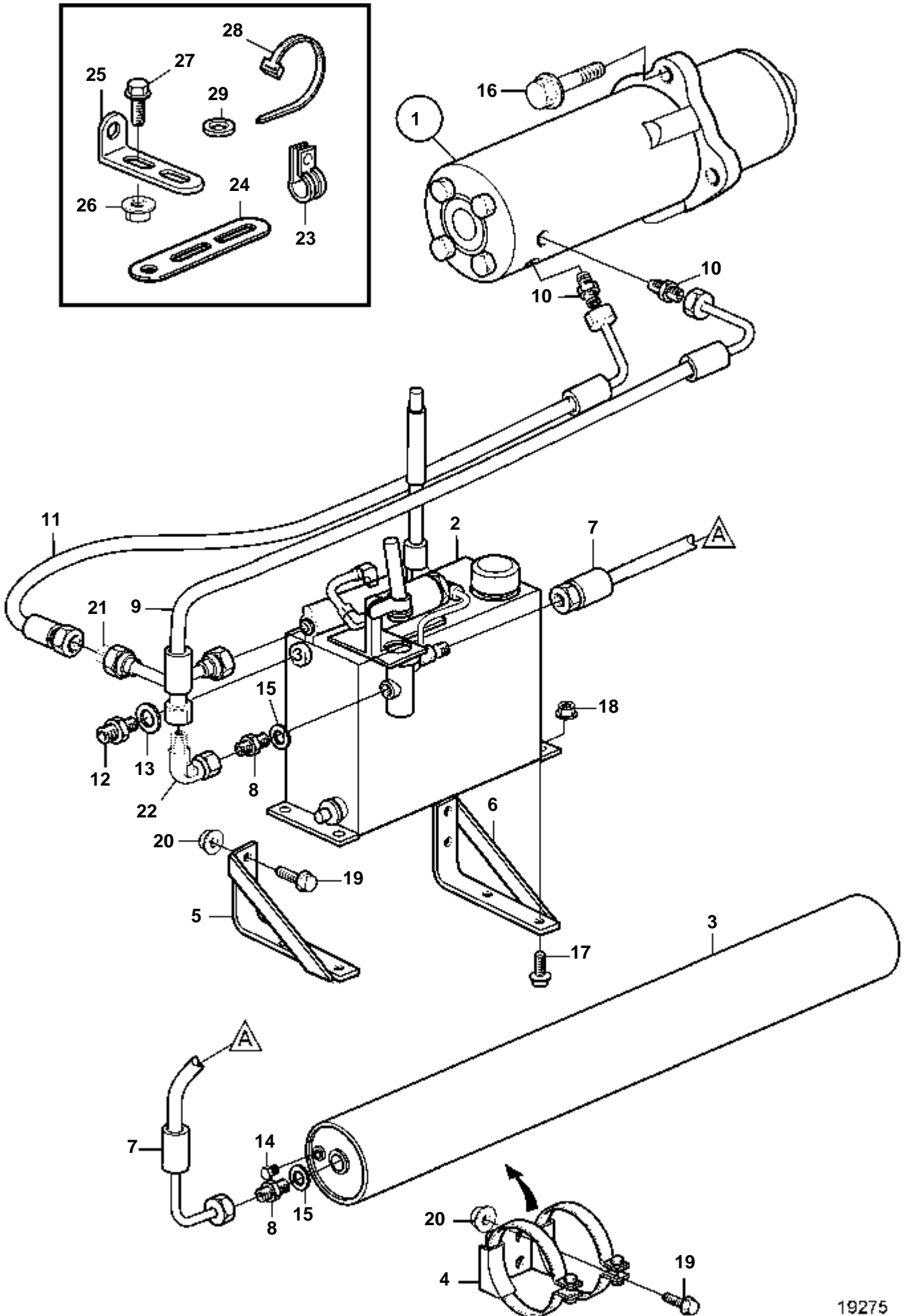
RÉF	No Pièce	QTÉ	DÉSIGNATION
1	874468	1	Demarreur
2	874355	1	· Pignon demarreur
3	874350	1	· Carter palier
4		1	· · Bague etancheite
5		3	· Vis
6		1	· Joint
7		1	· Rondelle
8		1	· Rondelle
9	874349	1	· Levier
10		1	· Rondelle
11		1	· Rondelle
12		1	· Anneau verrouillage
13		1	· Anneau verrouillage
14	874352	1	· Vitesse
15	874347	1	· Solenoïde
16		2	· Vis
17		2	· Rondelle elastique
18		2	· Ecrou
19		3	· Rondelle elastique
20		1	· Ecrou
21		1	· Capot protection
22		1	· Relais
23		2	· Rondelle elastique
24		2	· Vis
25	874357	1	· Cable
26		1	· Cable
27		1	· Cable
28		1	· Cable
29		2	· Ecrou
30		2	· Rondelle elastique
31		2	· Ecrou
32	874351	1	· Rotor
33		1	· Stator
34	874354	1	· Porte-balai
35		1	· Vis
36		1	· Joint torique
37	874356	1	· Palier de collecteur
38		1	· · Bague de palier
39		1	· Rondelle
40		1	· Douille isolante
41		1	· Joint
42		1	· Rondelle isolante
43		1	· Rondelle
44		2	· Vis
45		1	· Rondelle
46		1	· Rondelle verrouillag
47		1	· Capot protection
48		1	· Cable
49		1	· Ecrou



D12D-A MG

RÉF	No Pièce	QTÉ	DÉSIGNATION
1	3829870	1	Demarreur
2		1	· Vis
3	3830007	1	· Pignon de lancement
4		6	· Vis a bride
5		1	· Protection
6		1	· Bride
7		1	· Plaque type
8		1	· Fiche
9	3830017	1	· Ressort rappel
10		1	· Rotor
11		1	· Joint
12		1	· Couvercle
13		4	· Vis
14		1	· Carter
15		1	· Tampon
16	3830024	1	· Palier
17	3830025	1	· Joint
17A		1	· Bride
18	956585	4	· · Vis
19	18665	4	· · · Joint
20		2	· · · Bride connexion
21		1	· · · Joint torique
22	3829869	1	Soupape
23	3830394	1	Crepine
24	3829999	1	Flexible
25	952075	1	Bouchon
26	881190	2	Vis raccord de cable
27	874322	1	Kit cables
28	965824	X	Casse de cables
29	1608765	X	Isolation
30	866664	1	Connecteur

D12D-A MG

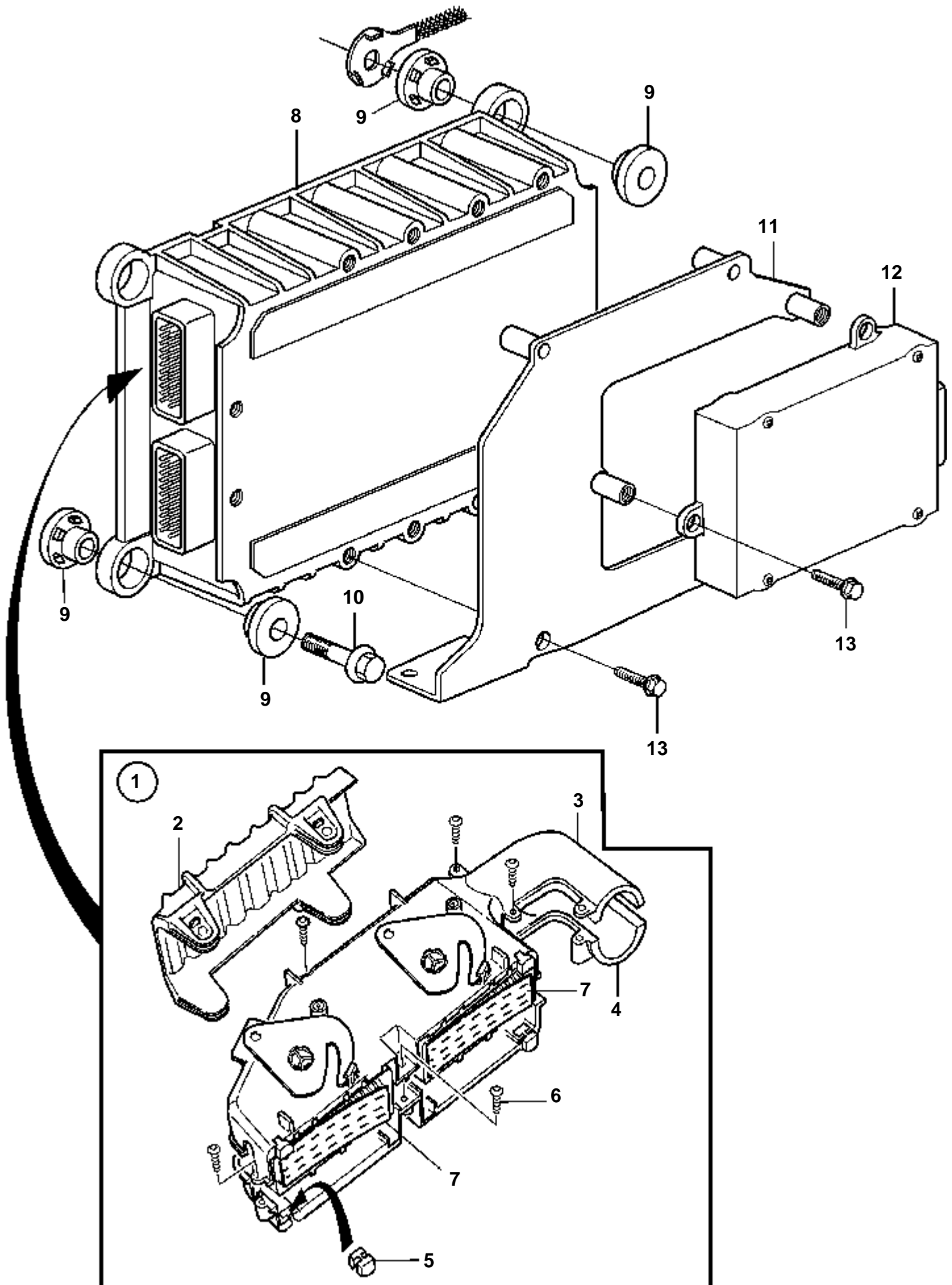


19275

D12D-A MG

RÉF	No Pièce	QTÉ	DÉSIGNATION	NOTES
1	3830514	1	Moteur hydraulique	
			Pièces non spécifiées	
2		1	Reservoir huile	
3			Reservoir carburant	Accumulateur
4	3829542	2	Console	
5	3828379	1	Console, gauche	SO
6	3828380	1	Console, droit	SO
7	3829545	1	Flexible hydraulique	
8	957031	2	Raccord	
9	3838353	1	Flexible hydraulique	
10	941750	2	Raccord	
11	3838352	1	Flexible hydraulique	
12	981303	1	Raccord	
13	944252	1	Joint	
14	963800	1	Raccord	
15	948883	2	Joint	
16	946472	3	Vis	
17	947760	4	Vis a bride	
18	948645	4	Contre-ecrou	
19	946752	16	Vis a bride	
20	971098	16	Contre ecrou bride	
21	983826	1	Raccord	
22	964016	1	Raccord	
23	1545432	4	Collier serrage	
24	965540	1	Console	
25	965559	1	Console	
26	945408	2	Ecrou accouplement	
27	946173	2	Vis a bride	
28	948211	2	Ruban serrage	
29	191172	1	Rondelle	

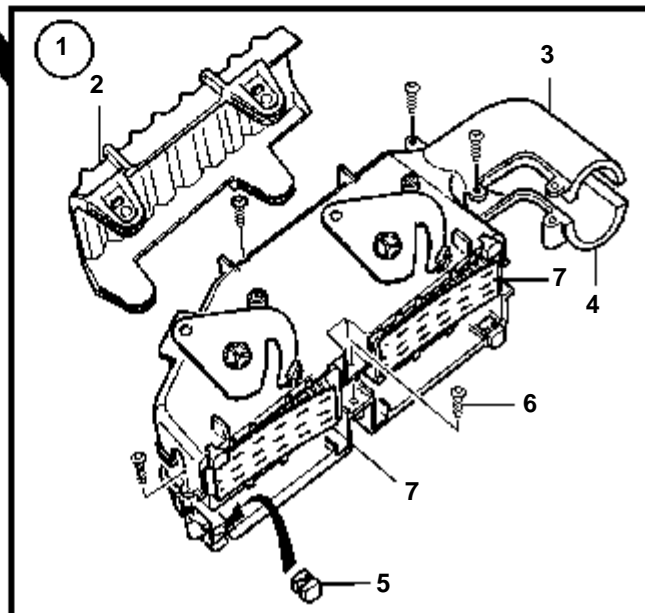
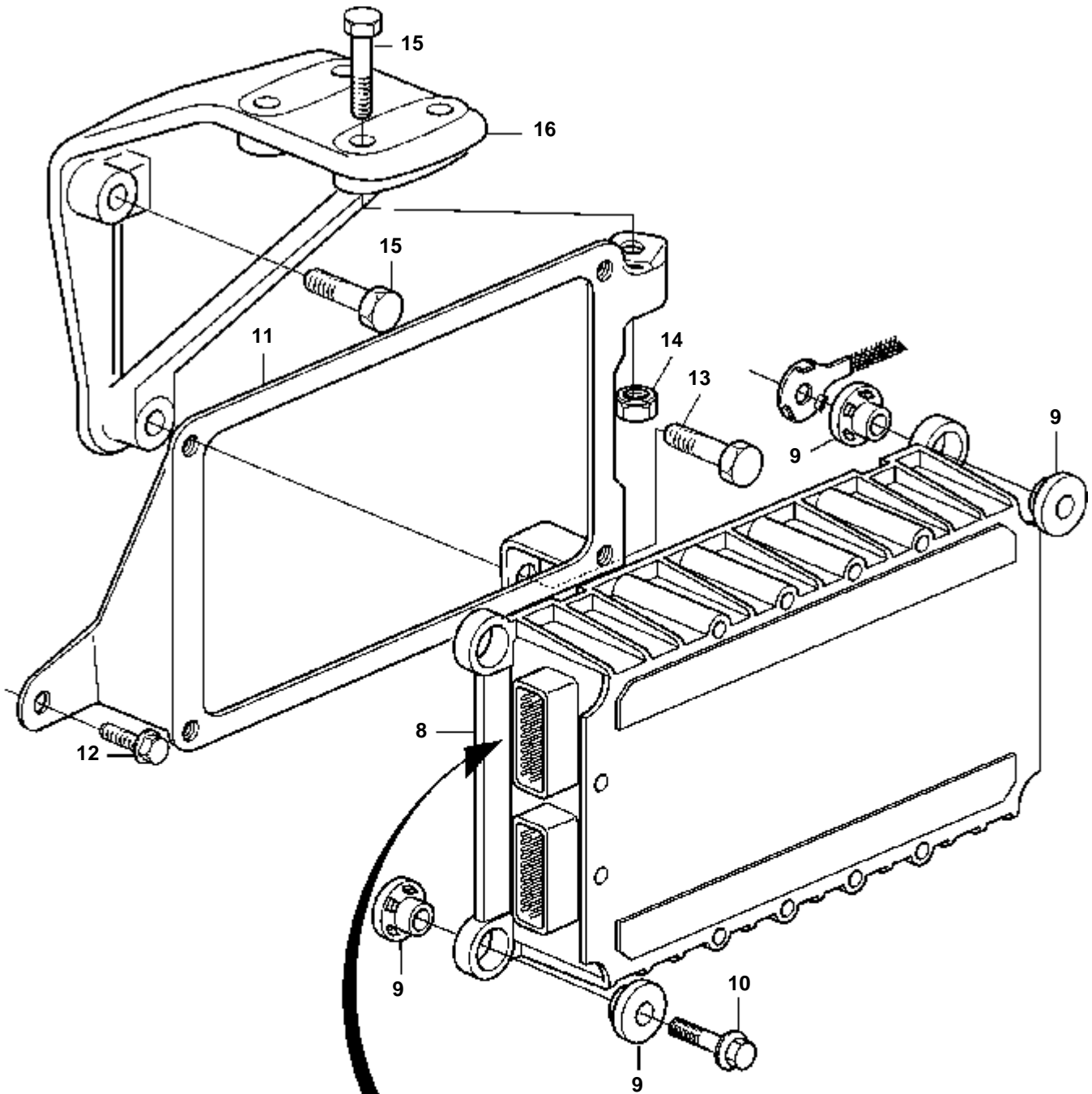
D12D-A MG



D12D-A MG

RÉF	No Pièce	QTÉ	DÉSIGNATION	NOTES
1		1	Contact	
2	3199185	1	· Poignée	
3	3173907	1	· Capot	
4	3173908	1	· Capot	
5	3173913	4	· Amortisseur vibratio	
6	975367	5	· 6 point socket screw	
7		2	· Fiche isolante	
8	3161979	1	Unite commande, non programmé	EDC. Logiciel à commander séparément ou à télécharger via VODIA.
	3586269	1	Mettre à jour	SO Programmation entrepôt. Cette référence ne peut pas être commandée, mais sera utilisée pour la facturation.
	3586268	1	Mettre à jour	SO Programmation Vodia. Cette référence ne peut pas être commandée, mais sera utilisée pour la facturation.
9	3095161	4	· Coussin caoutchouc	
10	948217	4	Vis a bride	
11	3836338	1	Console	SO
12	888930	1	Unite electronic	
13		7	Vis a bride	

D12D-A MG

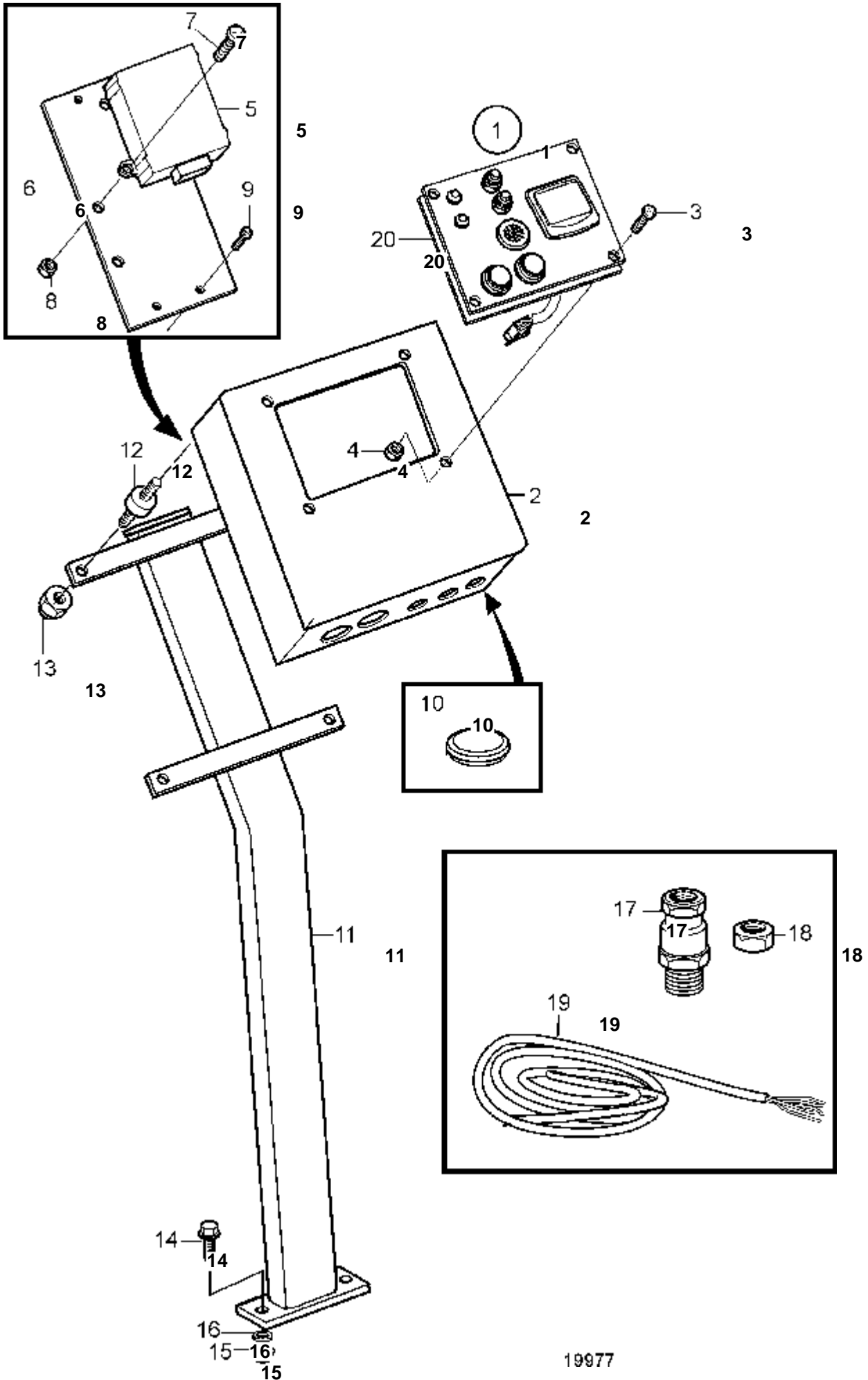


19314

D12D-A MG

RÉF	No Pièce	QTÉ	DÉSIGNATION	Voir	NOTES
1		1	Contact		
2	3199185	1	· Poignee		
3	3173907	1	· Capot		
4	3173908	1	· Capot		
5	3173913	4	· Amortisseur vibratio	SO	
6	975367	5	· 6 point socket screw		
7		2	· Fiche isolante		
8		1	Unite commande	6690	
9	3095161	4	· Coussin caoutchouc		
10	948217	4	Vis a bride		
11	3837371	1	Console		
12	946440	1	Vis a bride		
13	965220	1	Vis a bride		
14	971095	1	Ecrou		
15	965220	4	Vis a bride		
16	865377	1	Console		Pour moteurs avec radiateur/refroid. quille.

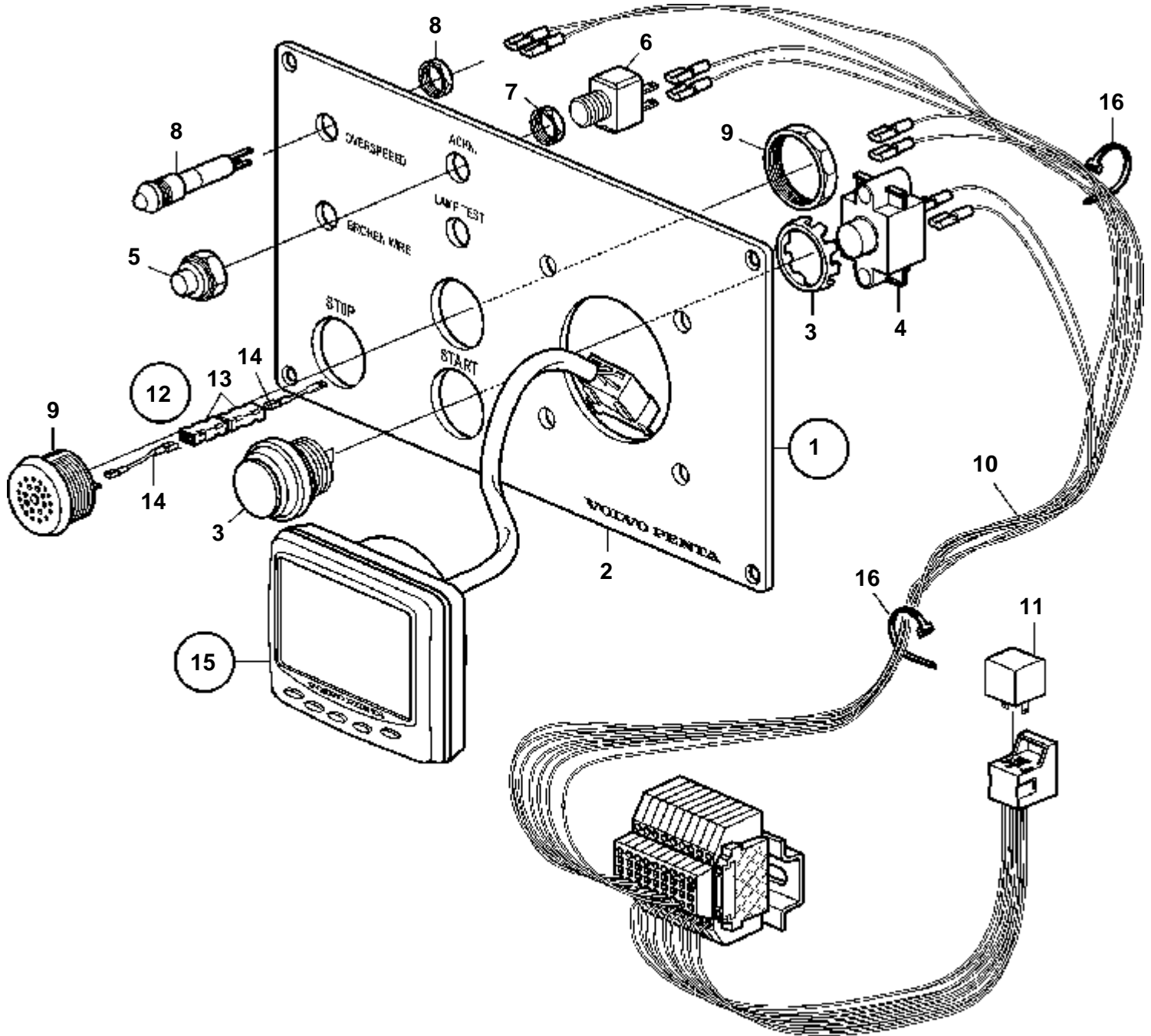
D12D-A MG



19977

D12D-A MG

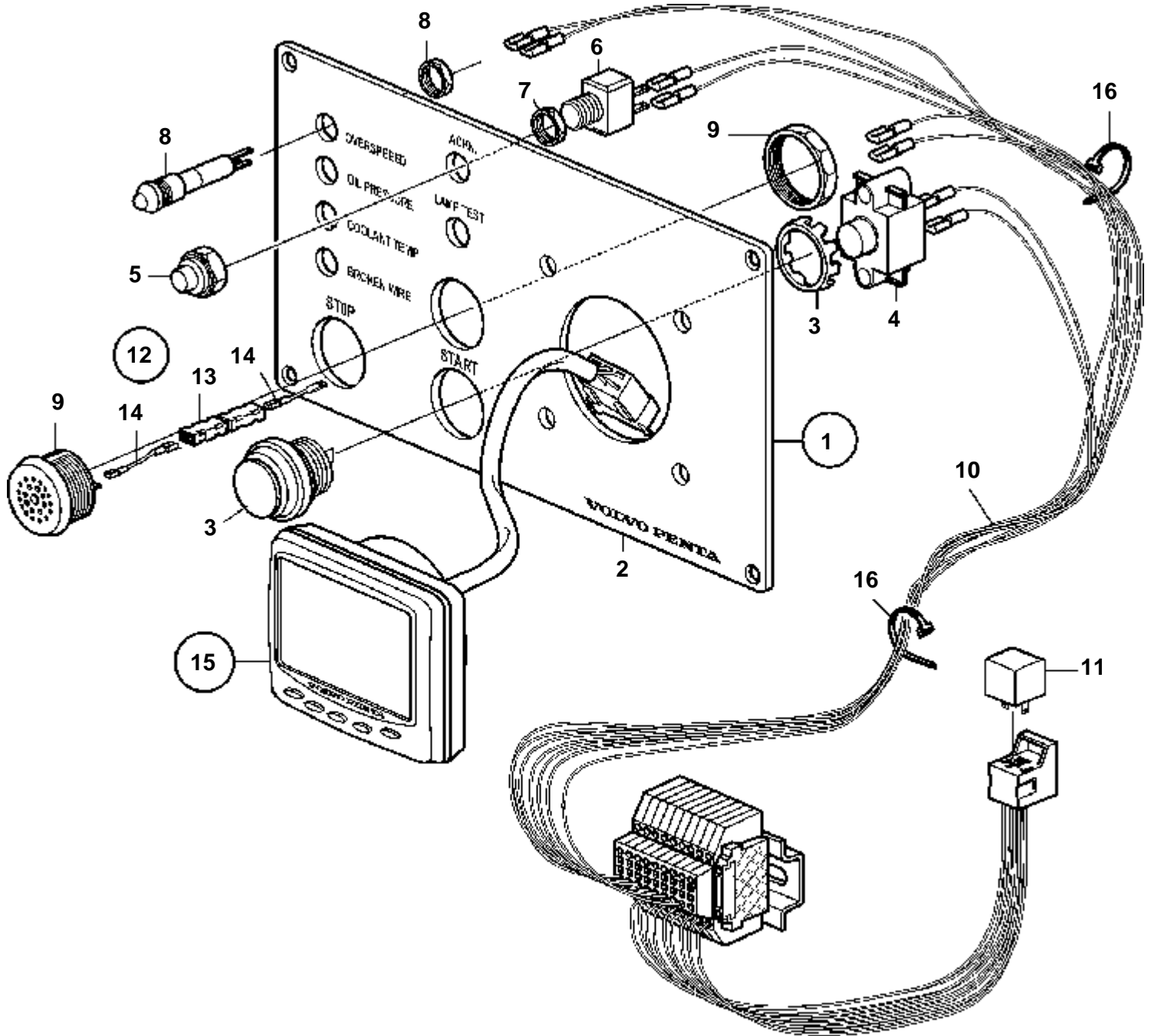
RÉF	No Pièce	QTÉ	DÉSIGNATION		Voir	NOTES
1	881992		Panneau commande		SO	
						6694
	881993		Panneau commande		SO	
						6695
	881960		Panneau commande		SO	
						6696
2	3830520	1	Caisse			
3	956153	4	Vis			
4	966650	4	Contre-ecrou			
5	881538	1	Unite electronic			
6	3839555	1	Console		SO	
7	946934	3	Vis a bride			
8	945407	3	Ecrou accouplement			
9		4	Vis			
10	941268	3	Tampon protection			D=20mm
	943920	1	Tampon protection			D=40mm
	662620	1	Bouton caoutchouc			D=28mm
11	3828435	1	Console		SO	
12	863415	4	Coussin caoutchouc			
13	948645	4	Contre-ecrou			
14	965193	2	Vis			
15	971099	2	Contre ecrou bride			
16		2	Rondelle			
17	822327	2	Vis raccord de cable			
18	880243	2	Ecrou			
19	874896	X	Cable commande			4 BORNES
	874869	X	Cable		SO	16 BORNES
20	3586655	1	Joint			



19978

D12D-A MG

RÉF	No Pièce	QTÉ	DÉSIGNATION		Voir	NOTES
1	881992	1	Panneau commande		SO	
2		1	· Planche bord			
3	863102	1	· Bouton-poussoir			ROUGE
	863103	1	· Bouton-poussoir			VERT
4	873791	2	· Contact			
5	828586	2	· Ecrou			
6	828584	2	· Interrupteur			
7	872407	2	· Ecrou			
8	881956	2	· Diode		SO	
9	828587	1	· Repetiteur acoustiqu			
10	888002	1	· Kit cables			
11	20374662	1	· Relais			
12	859427	1	Jeu diodes			
13	20382270	4	· Diode			
14	859426	2	· Kit cables			
15	881861	1	Indicateur, EVC		SO	6713
16	948702	X	Ruban serrage			

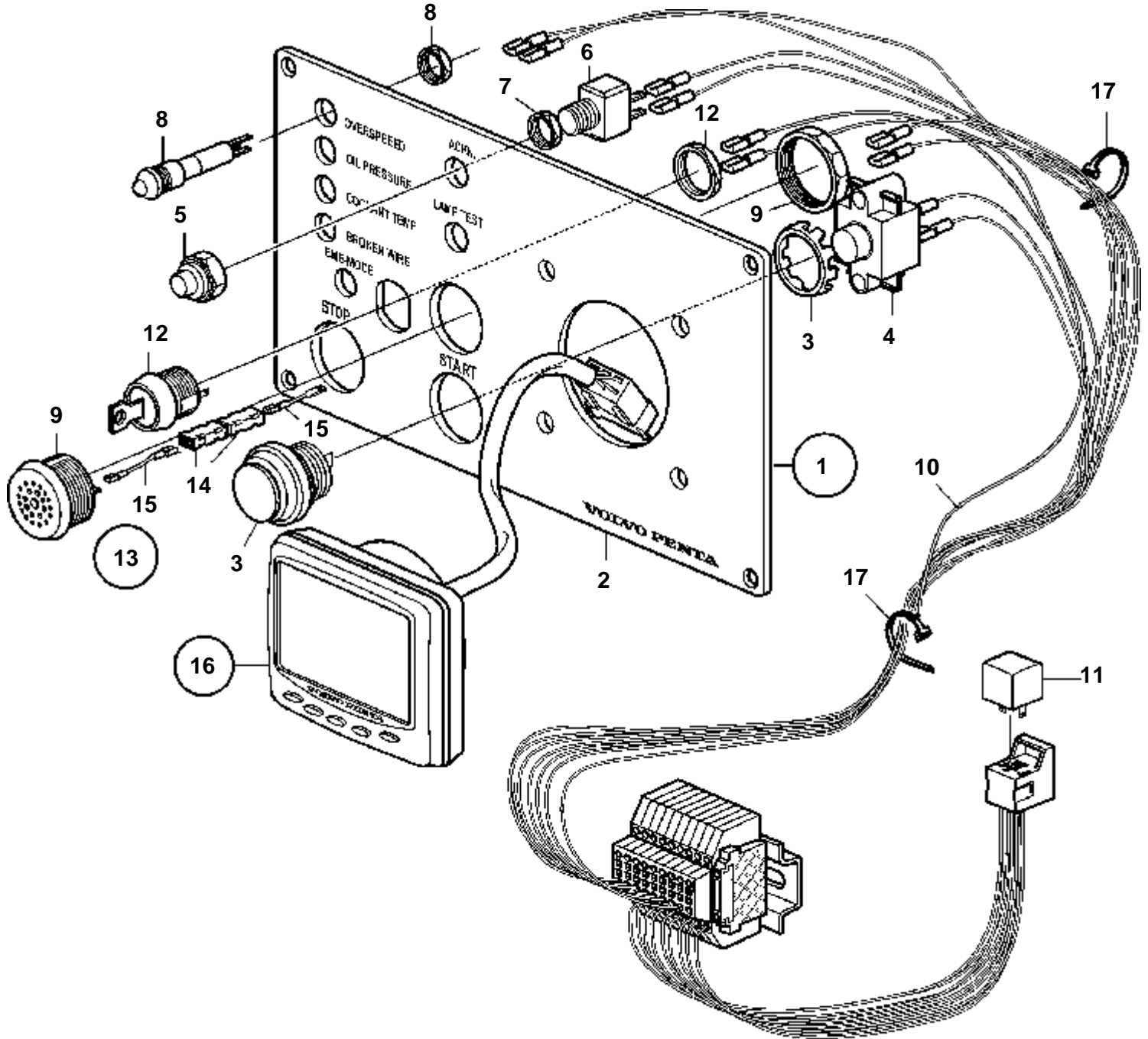


19979

D12D-A MG

RÉF	No Pièce	QTÉ	DÉSIGNATION		Voir	NOTES
1	881993	1	Panneau commande		SO	
2		1	· Planche bord			
3	863102	1	· Bouton-poussoir			ROUGE
	863103	1	· Bouton-poussoir			VERT
4	873791	2	· Contact			
5	828586	2	· Ecrou			
6	828584	2	· Interrupteur			
7	872407	2	· Ecrou			
8	881956	4	· Diode		SO	
9	828587	1	· Repetiteur acoustiqu			
10	888002	1	· Kit cables			
11	20374662	1	· Relais			
12	859427	1	Jeu diodes			
13	20382270	4	· Diode			
14	859426	2	· Kit cables			
15	881861	1	Indicateur, EVC		SO	6713
16	948702	X	Ruban serrage			

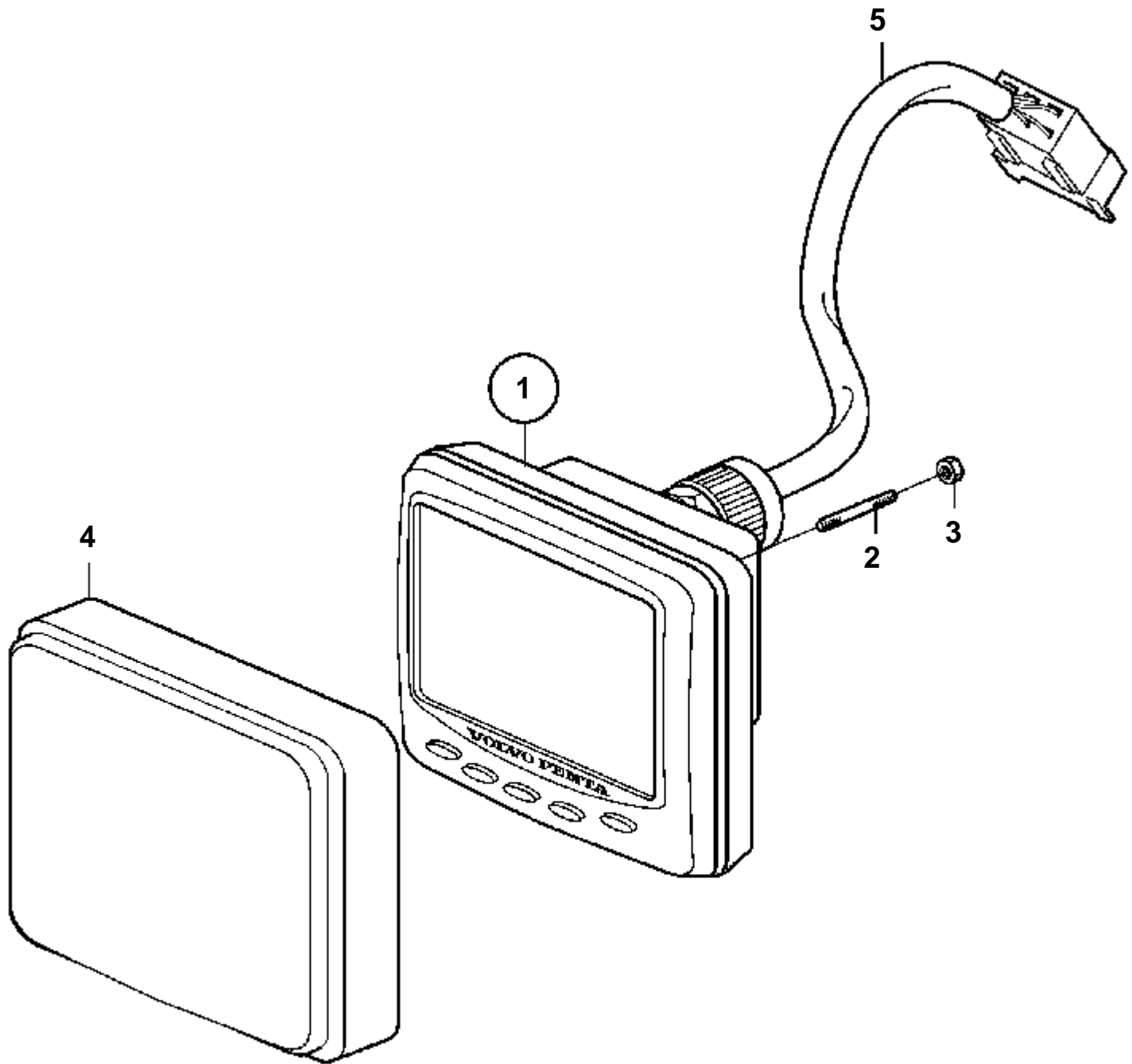
D12D-A MG



19980

D12D-A MG

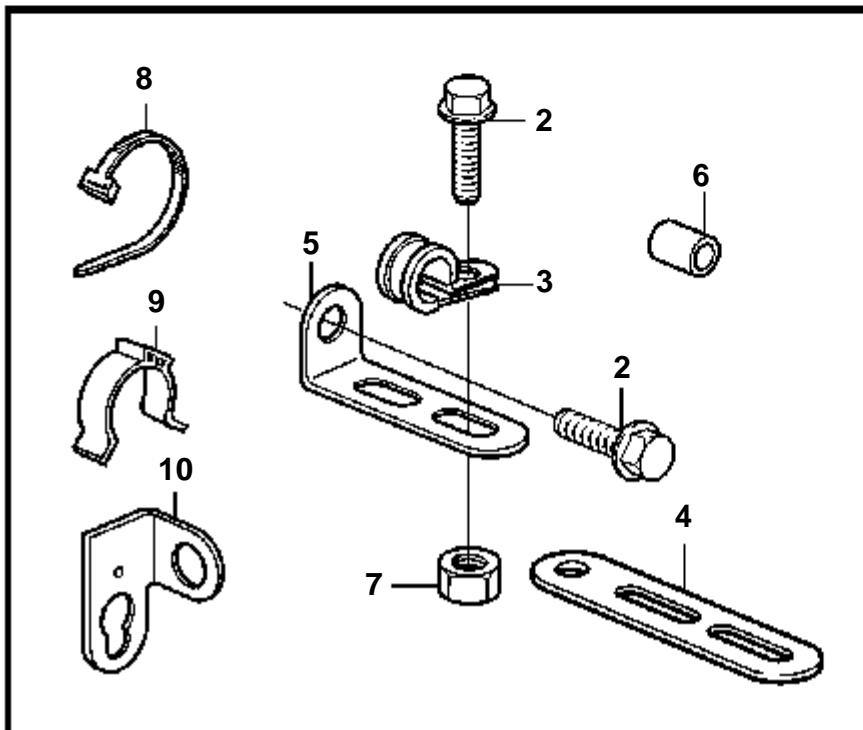
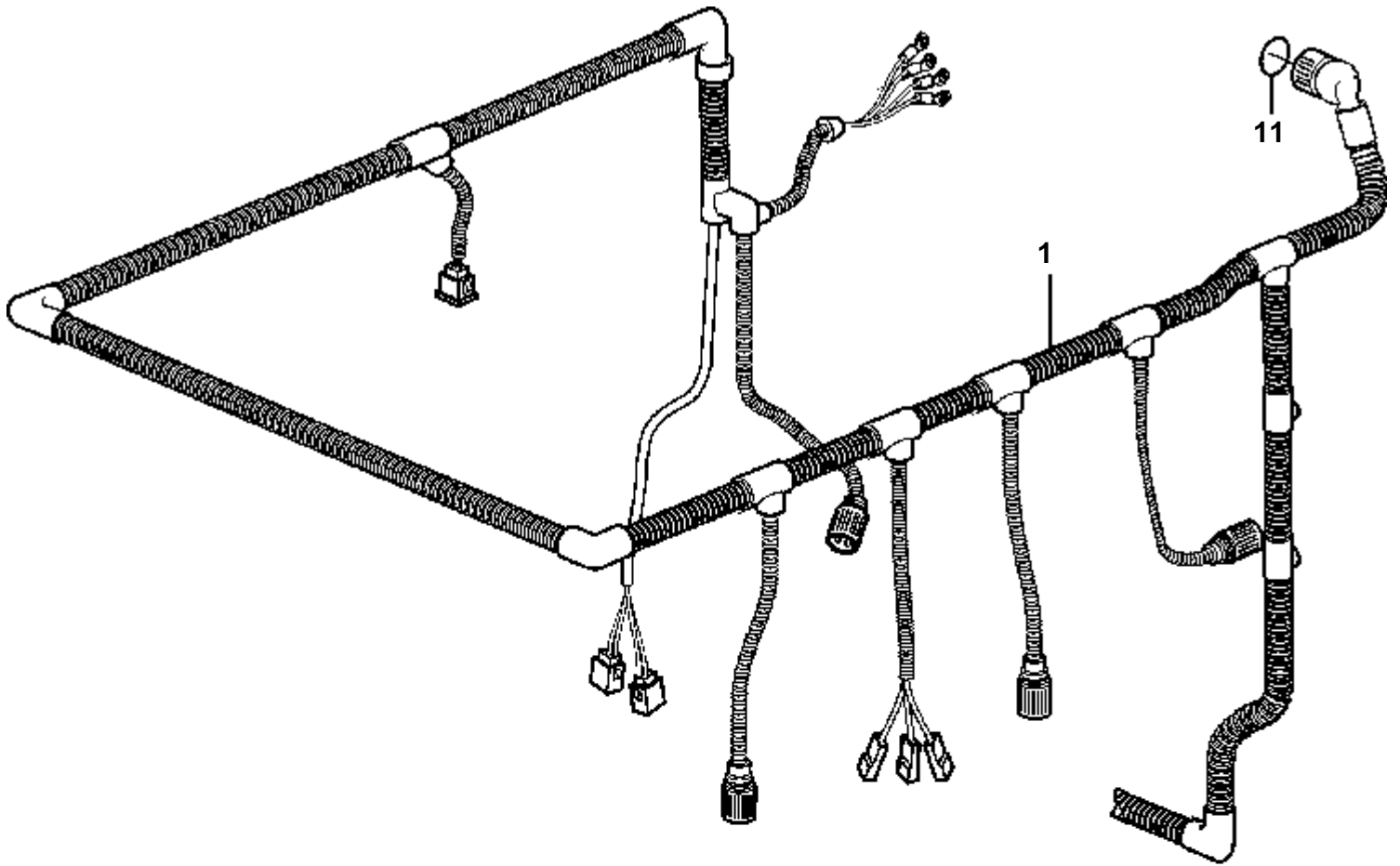
RÉF	No Pièce	QTÉ	DÉSIGNATION		Voir	NOTES
1	881960	1	Panneau commande		SO	
2		1	· Planche bord			
3	863102	1	· Bouton-poussoir			ROUGE
	863103	1	· Bouton-poussoir			VERT
4	873791	2	· Contact			
5	828586	2	· Ecrou			
6	828584	2	· Interrupteur			
7	872407	2	· Ecrou			
8	881956	5	· Diode		SO	
9	828587	1	· Repetiteur acoustiqu			
10	888002	1	· Kit cables			
11	20374662	1	· Relais			
12	881963	1	· Interrupteur		SO	
13	859427	1	Jeu diodes			
14	20382270	4	· Diode			
15		2	· Kit cables			
16	881861	1	Indicateur, EVC		SO	6713
17	948702	X	Ruban serrage			



19994

D12D-A MG

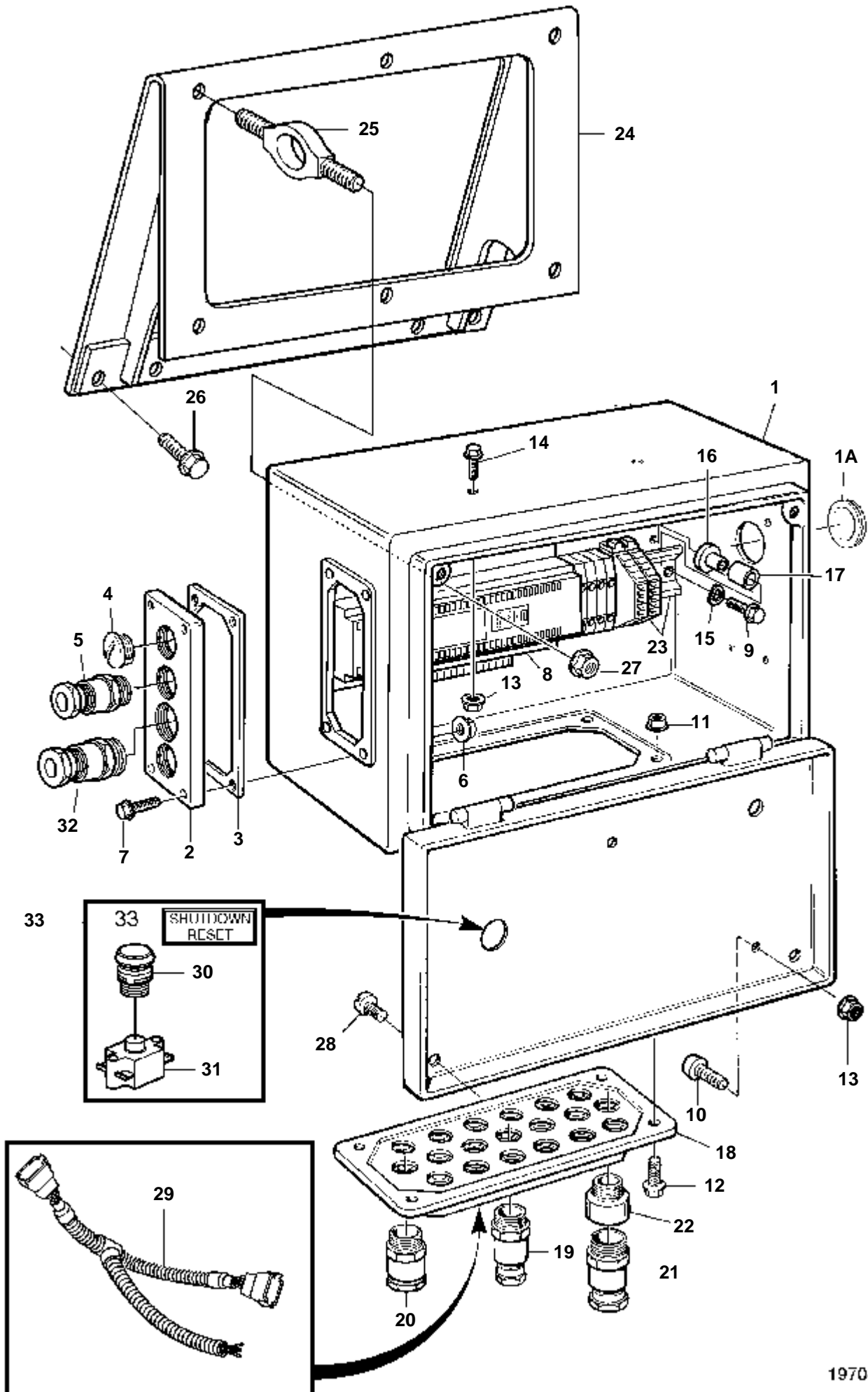
RÉF	No Pièce	QTÉ	DÉSIGNATION	
1	881861	1	Indicateur	SO
2	830928	4	· Goujon	
3	830930	4	· Ecrou	
4	830929	1	· Couvercle	
5	881865	1	Faisceau cables	



19958

D12D-A MG

RÉF	No Pièce	QTÉ	DÉSIGNATION	NOTES
1	874811	1	Faisceau cables	
2	946440	X	Vis a bride	M8x16mm
	946441	1	Vis	M10x20mm
3	949746	3	Collier serrage	I.D.=12,7mm
	949747	1	Collier serrage	I.D.=15,7mm
	947827	9	Collier serrage	D.I.=25,4 mm
4	965543	1	Console	
5	965559	7	Console	L=80mm
	965562	2	Console	L=110mm
6	821540	1	Douille entretoise	L=22mm
7	945408	X	Ecrou accouplement	
8	983472	X	Ruban attache	L=148mm
	948211	X	Ruban serrage	
9	28429850	5	Collier serrage	
10	3988328	1	Console	
11	949721	1	Joint torique	

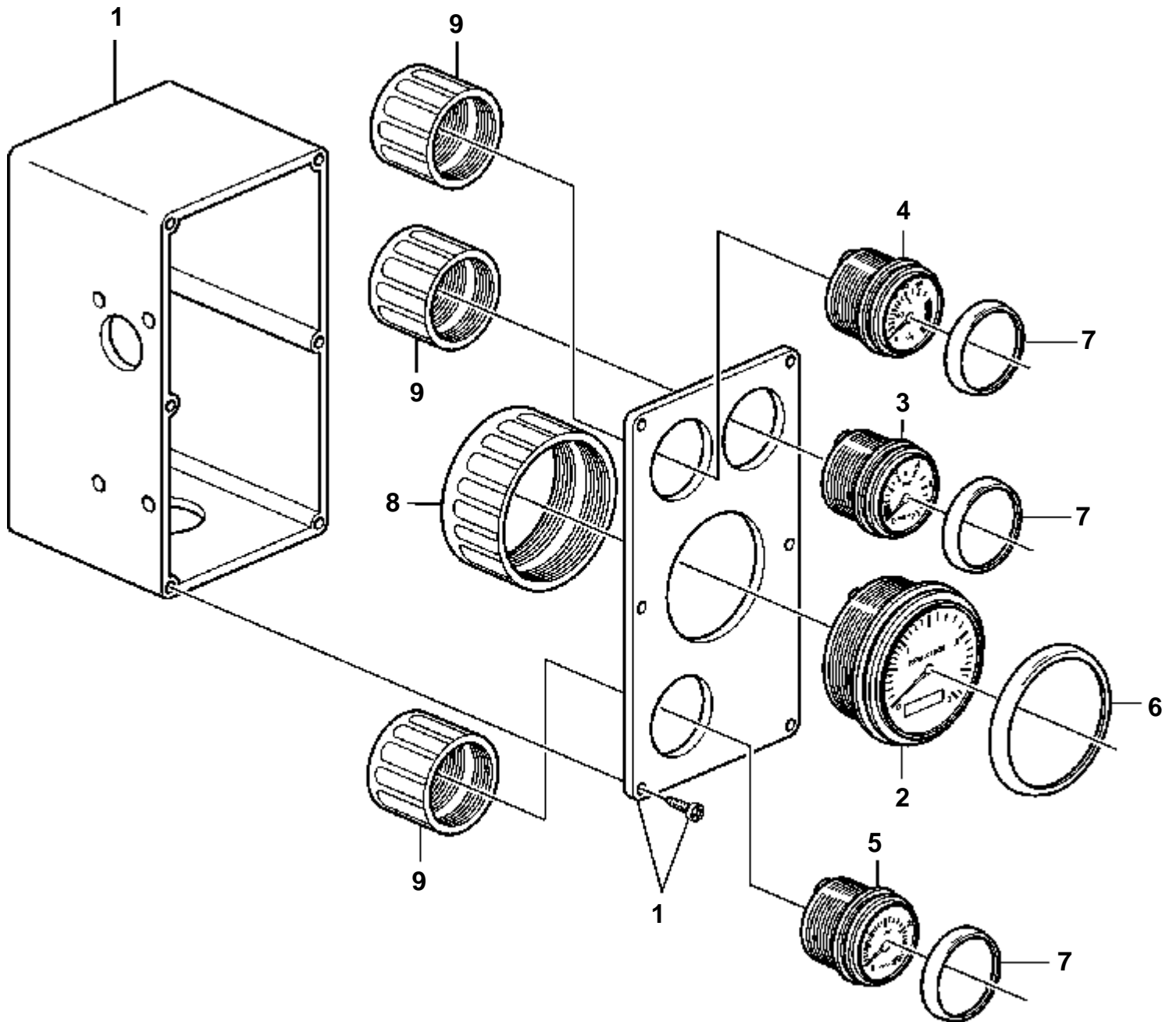


19704

D12D-A MG

RÉF	No Pièce	QTÉ	DÉSIGNATION	NOTES
1	874647	1	Centrale électrique	
1A	941269	1	· Passe-cable	
2	843094	1	Bride	
3	843578	1	Joint	
4	843903	3	Bouchon	
5	881193	1	Vis raccord de cable	
6	963105	8	Ecrou	M6
7	946544	4	Vis a bride	M6x16
8	881905	1	Unite electronic	Unité d'arrêt
9	956081	2	Vis	M5x25
10	965199	4	Vis	M6x14
11	963104	4	Ecrou	M5
12	956075	4	Vis	M5x10
13	965483	10	Ecrou	
14	965199	6	Vis	
15	960138	2	Rondelle	
16	824830	2	Douille entretoise	
17	403894	2	Douille entretoise	
18		1	Bride	
19	881190	1	Vis raccord de cable	4,5-7,5mm, PR 15,2
	881191	X	Vis raccord de cable	7,5-10,5mm, PR 18,6
20	844576	X	Vis raccord de cable	9,5-12,0mm, PR 18,6
21	881192	X	Vis raccord de cable	12,5-15,0mm, PR 22,5
22	872939	1	Raccord reducteur, coffret électrique, alt.	SO D=18,6-22,5mm
	862885	1	Manchon re'ducteur	POUR 881190. D=15,2-18,6m
23	888003	1	Bloc connexion, converter	
24	3832497	1	Console	
25	3839156	4	Coussin caoutchouc	
26	946441	2	Vis	
27	945407	8	Ecrou accouplement	
28	946471	1	Vis	
29	881630	1	Kit cables	
30	863104	1	Bouton-poussoir	
31	873791	1	Contact	
32	822327	1	Vis raccord de cable	8,5-11,5mm, PR 22,5
33		1	Autocollant	

D12D-A MG

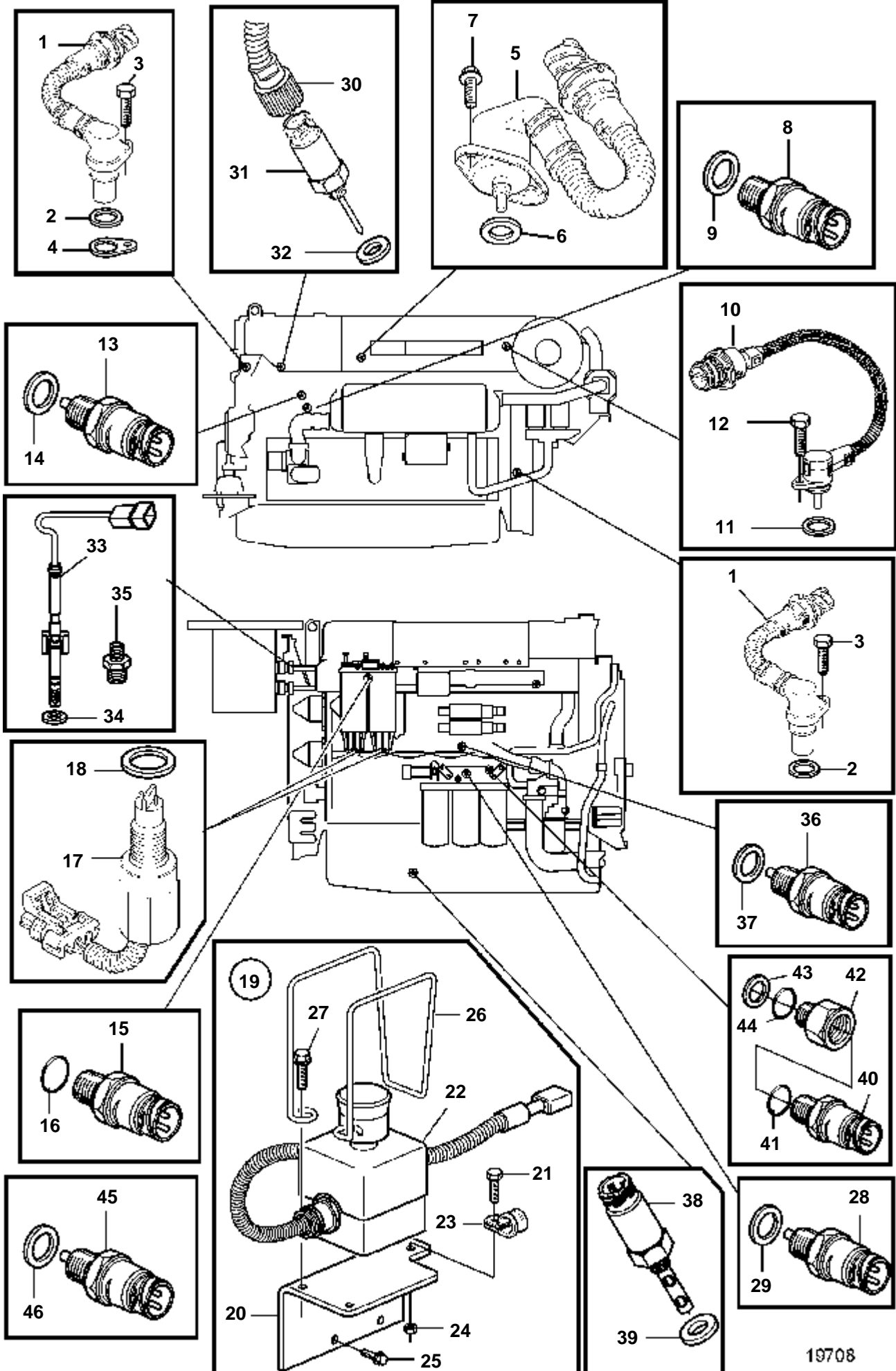


19961

D12D-A MG

RÉF	No Pièce	QTÉ	DÉSIGNATION	NOTES
1	3837995	1	Caisse	SO
2	874903	1	Compte-tours	
3	874908	1	Manome'tre d'huile	
4	874904	1	Thermometre	
5	874911	1	Manometre, eau de refroidissement	
6	874447	1	Anneau	D=85mm
7	874448	3	Anneau	D=52mm
8	874449	1	Bague fixation	D=85mm
9	874450	3	Bague fixation	D=52mm

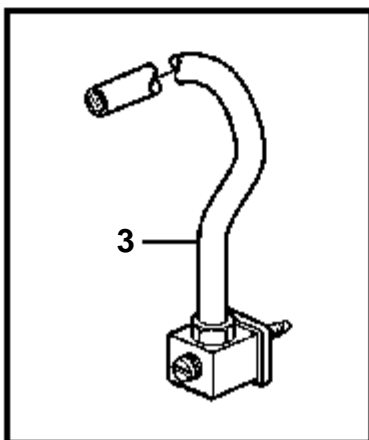
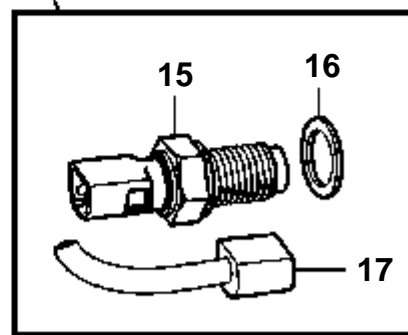
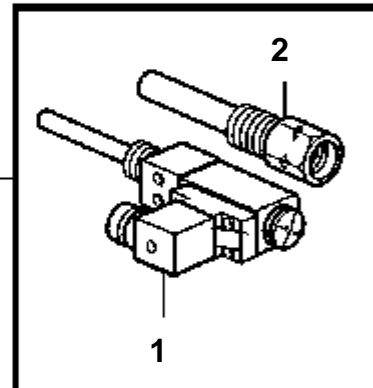
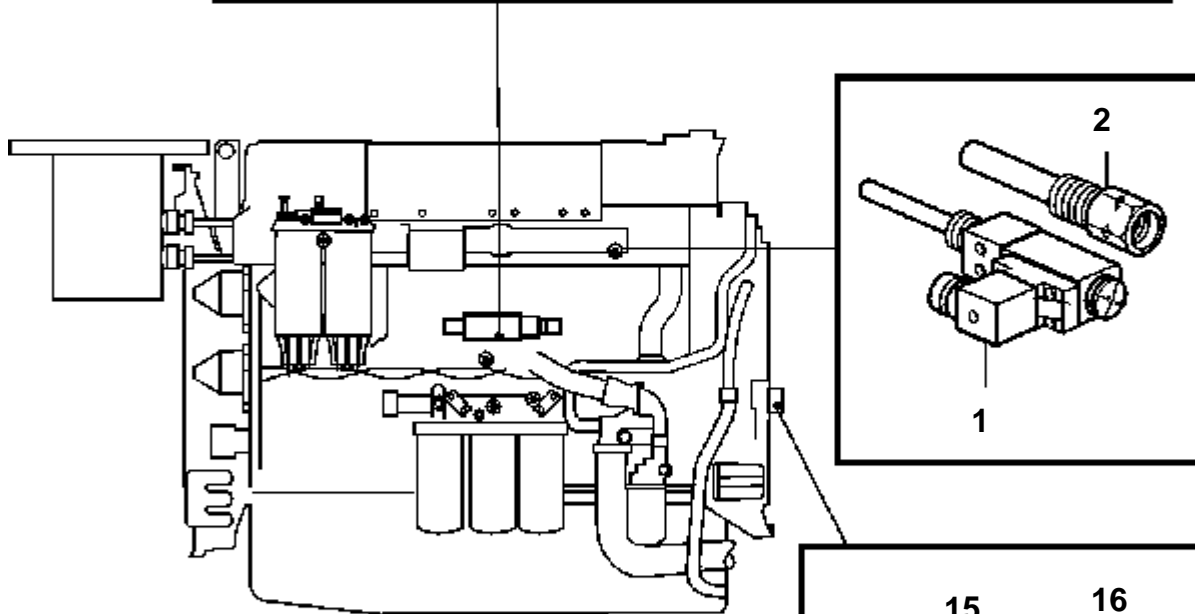
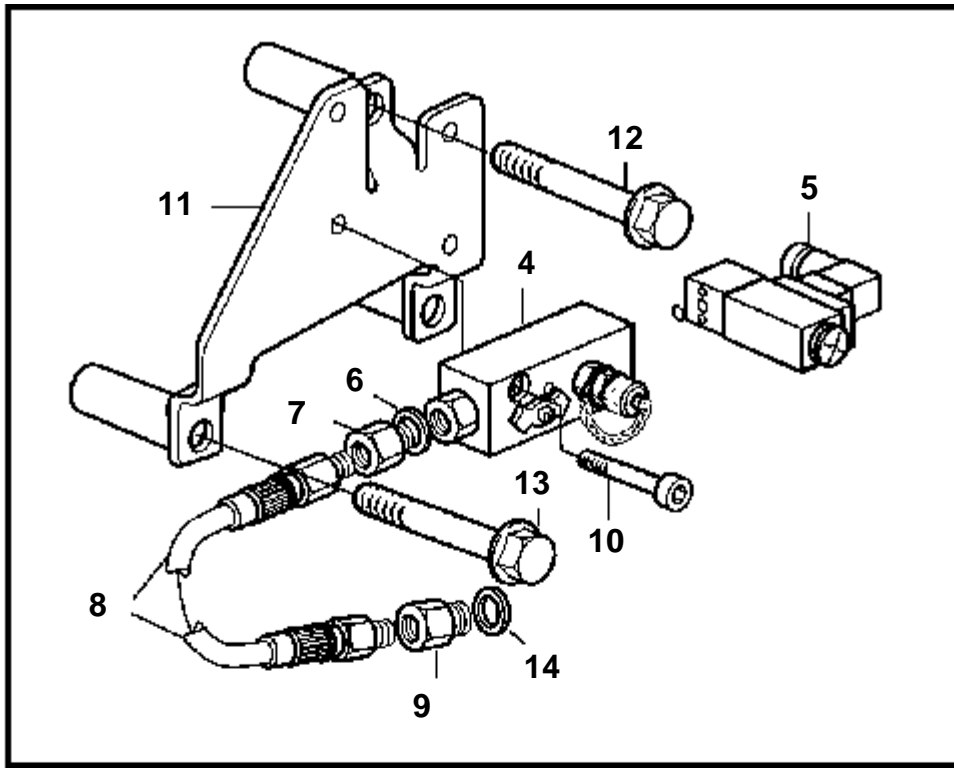
D12D-A MG



19708

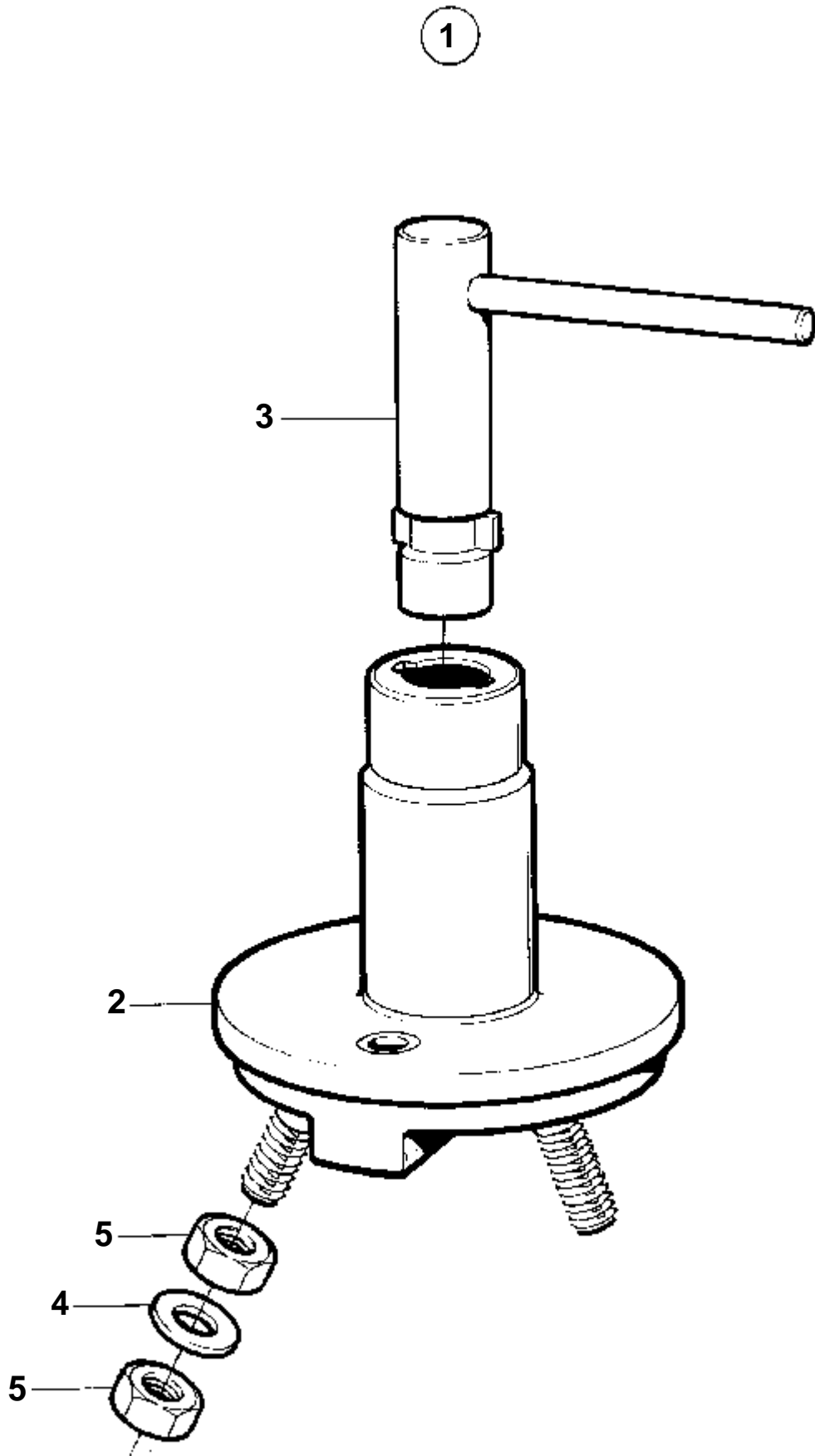
D12D-A MG

RÉF	No Pièce	QTÉ	DÉSIGNATION	NOTES
1	3172774	1	Commande tachymetre, arbre à cames/volant mote	
2	974673	1	Joint torique	
3	940326	1	Vis	
4	1677894	1	Cale réglage	E=0,6mm
5	3172524	1	Detecteur, pression air charge/temp.	
6	975632	1	· Joint torique	
7	946544	2	Vis a bride	
8	20484676	1	Detecteur pression, pression carter	0,4-1,4bar
9	968559	1	· Joint torique	
10	3944123	1	Detecteur temperatur, eau de refroidissement	
11	949656	1	· Joint torique	
12	946440	1	Vis a bride	
13	1077574	1	Detecteur, pression/temp. huile	
14	968559	1	· Joint torique	
15	20484678	1	Detecteur pression, carburant	
16	968559	1	· Joint torique	
17	874109	1	Detecteur, eau dans filtre carburant	
18	3831094	1	Joint torique	
19			Contact	
20	3836289	1	· Console	
21	946440	1	· Vis a bride	
22	874409	1	· Contact	
23	942542	1	· Collier serrage	
24	945408	3	· Ecrou accouplement	
25	946441	2	· Vis	
26	3838198	1	Etrier	
27	946173	2	Vis a bride	
28	874673	1	Capteur pression, refroidissement de piston	
29	968559	1	Joint torique	
30	874458	1	Kit cables	
31	874327	1	Temoin niveau	SO
32	948884	1	Rondelle	
33	874330	1	Detecteur temperatur, échappement	
34	947626	1	Joint	
35	874318	1	Ecrou raccord	
36	874329	1	Detecteur pression, eau douce	
37	968559	1	Joint torique	
38	874328	1	Temoin niveau	SO
39	11998	1	Joint	
40	20484678	1	Detecteur pression, différence pression huile	
41	968559	1	Joint torique	
42	3835956	1	Raccord	
43	947627	1	Joint	
44	976030	1	Joint torique	SO
45	874313	1	Detecteur, pression huile-inverse	SO ALT
46	976931	1	Joint	



D12D-A MG

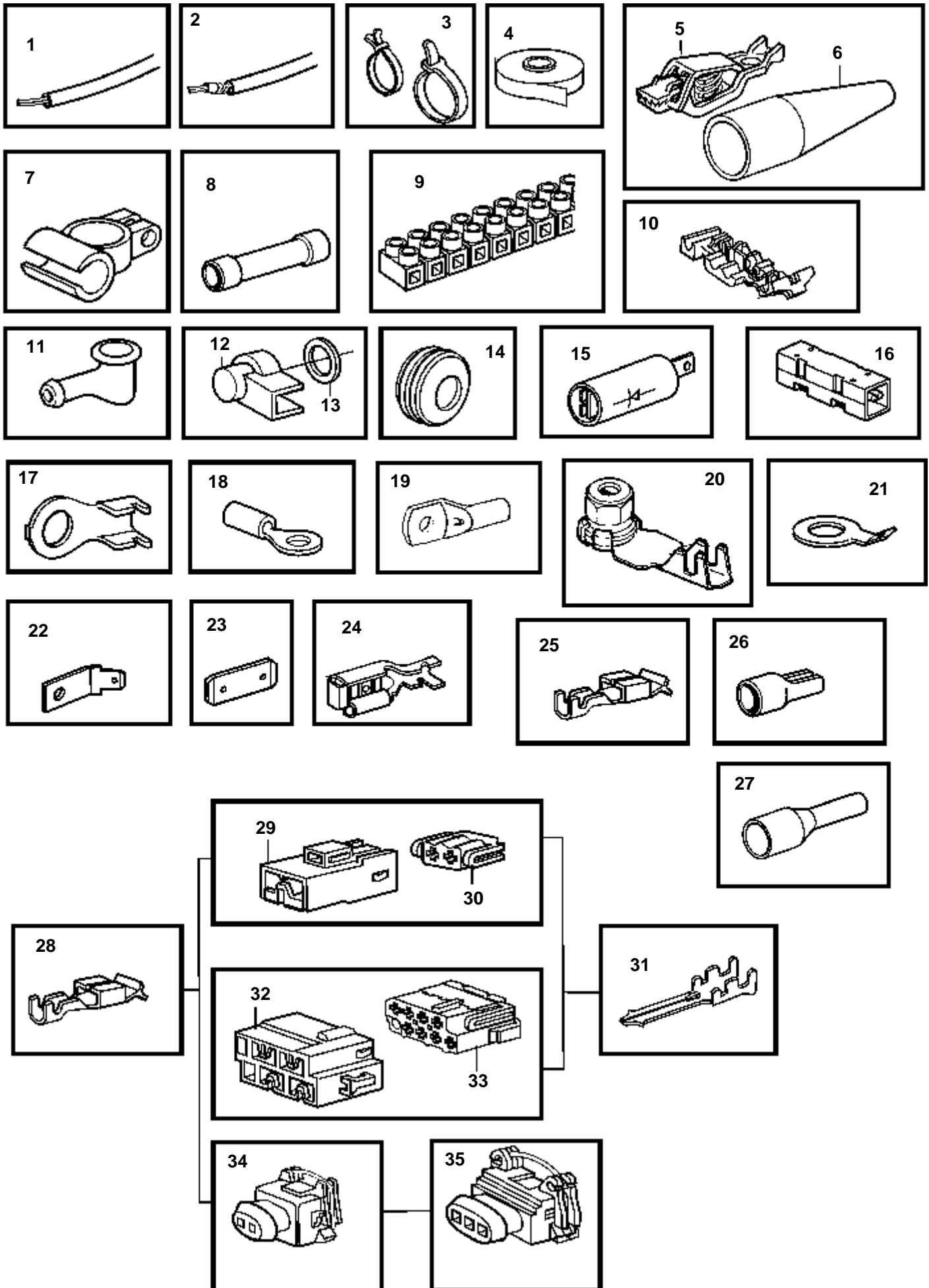
RÉF	No Pièce	QTÉ	DÉSIGNATION		NOTES
1	881869	1	Temoin temperature, temp. eau refroid/huile	SO	
2	873715	1	Douille		
3	881879	1	Faisceau cables		Câble de rallonge pour capteurs, fermeture.
4	3831442	1	Bloc	SO	
5	881871	1	Capteur pression, press. eau refroi/huile		0-4 bar
6	18817	1	Joint		
7	957030	1	Ecrou raccord		
8	3835281	1	Flexible		
9	947899	1	Raccord		
10	947671	1	Vis a six pans creux		
11	3832416	1	Console		
12	965217	1	Vis a bride		L=65mm
13	965182	2	Vis a bride		L=80mm
14	947084	1	Joint		
15	862251	1	Commande tachymetre		
16	948884	1	Rondelle		
17	874796	1	Kit cables		



D12D-A MG

RÉF	No Pièce	QTÉ	DÉSIGNATION	NOTES
1	1140319	1	Robinet batterie	150A
	3987034	1	Robinet batterie	300A
2		1	· Interrupteur	
3	1140427	1	· Bouton	POUR 1140319
	8157766	1	· Cle	POUR 3987034
4	1140428	2	· Rondelle	
5	17602	4	· Erou	

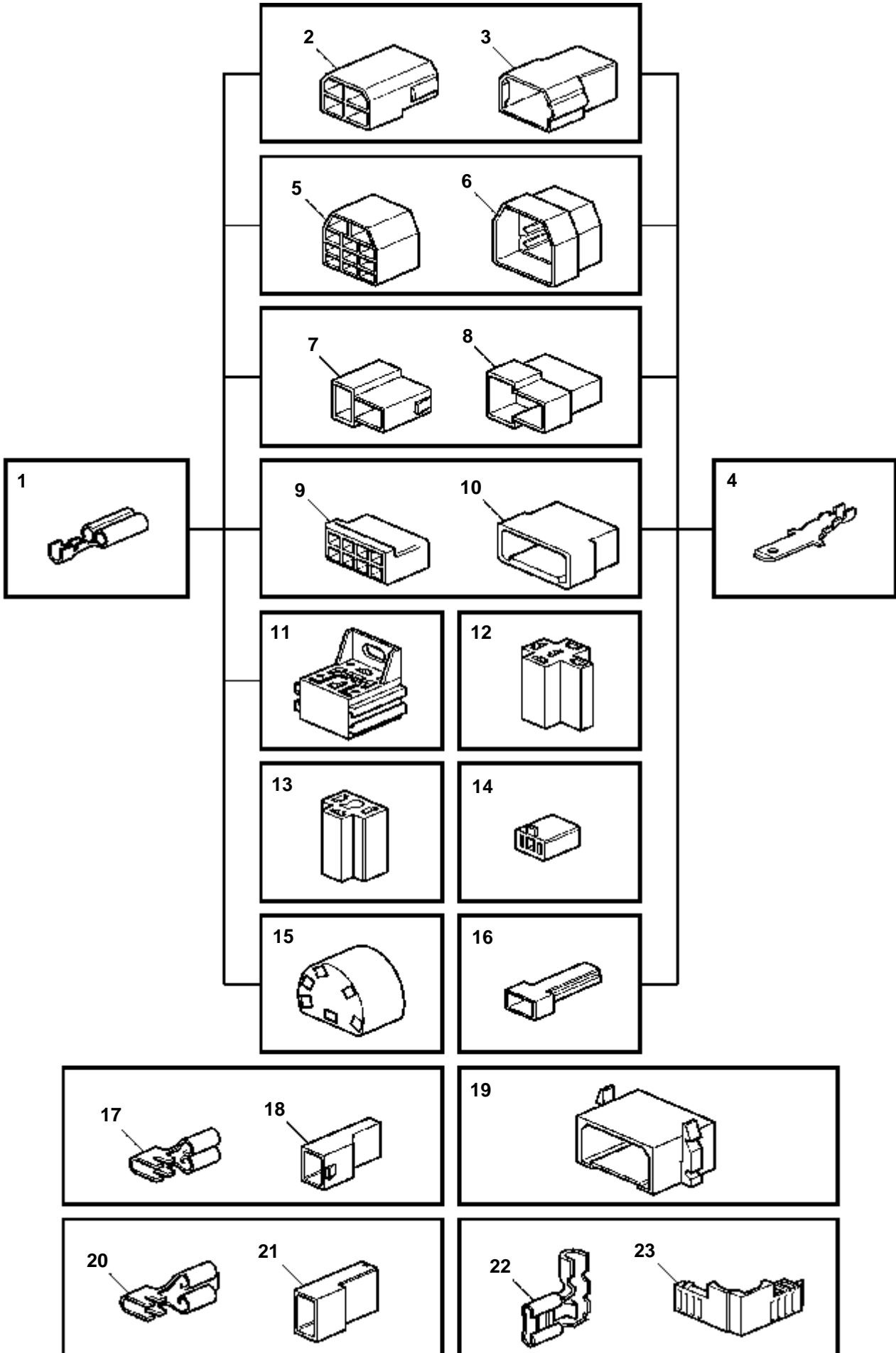
D12D-A MG



D12D-A MG

RÉF	No Pièce	DÉSIGNATION	NOTES
1	970624	Cable, type RK	1,5mm2, NOIR
	970626	Cable, type RK	1,5mm2, ROUGE
	970661	Cable, type R2	SO 1,5mm2, ROUGE
	970663	Cable, type R2	SO 2,5mm2, NOIR
	970698	Cable, type R2	SO 2,5mm2, ROUGE
	970700	Cable, type RK	4,0mm2, NOIR
	970709	Cable, type RK	6,0mm2, NOIR
	970711	Cable, type R2	6,0mm2, ROUGE
	954485	Cable, type RK	16,0mm2, ROUGE
	954500	Cable, type RK	25,0mm2, ROUGE
	954502	Cable, type RK	35,0mm2, ROUGE
2	874854	Cable	2x1,5mm2. Cable marin non armé homologue par les normes de classification.
	863657	Cable	4,0mm2, ROUGE. Cable marin armé homologue par les normes de classification.
	874855	Cable	2x2,5mm2. Cable marin non armé homologue par les normes de classification.
	842092	Cable	3x1,5mm2. Cable marin non armé homologue par les normes de classification.
	874858	Cable	SO 6,0mm2, NOIR. Cable marin non armé homologue par les normes de classification.
		Cable	16,0mm2, ROUGE. Cable marin non armé homologue par les normes de classification.
	874861	Cable	25,0mm2, ROUGE. Cable marin non armé homologue par les normes de classification.
	874862	Cable	35,0mm2, ROUGE. Cable marin non armé homologue par les normes de classification.
	846639	Cable	2x1,5mm2. Cable marin non armé homologue par les normes de classification.
	874870	Cable	2x1,5mm2. Cable marin non armé homologue par les normes de classification.
	846346	Cable	2x2,5mm2. Remplacé par faisceau de câbles 872679 et adaptateur 872939.
	874346	Cable	RFOU 0,6/1kv. Cable marin armé homologue par les normes de classification.
3	948211	Ruban serrage	3x1,5mm2
	949666	Ruban serrage, avec aiesage de fixation	3x4,0mm2
	948616	Ruban serrage	3x6,0mm2
	862832	Ruban serrage, acier	4x1,5mm2
4	858283	Electro-scotch	4x2,5mm2
5	844280	Casse de cables, cable de batterie borne +	16x1,5mm2
6		Isolation	ROUGE
		Isolation	NOIR
7	954505	Casse de cables, cable de batterie borne -	D=77mm L=280mm
	954506	Casse de cables, cable de batterie borne +	D=42mm L=170mm
8	956956	Douille raccord	D=102mm L=362mm
	956958	Douille raccord	1,5-2,5mm2, BLEU
	956960	Douille raccord	L=61mm
9	926219	Accouplement	NOIR
10	944306	Attache	BLEU
11	829200	Capuchon de protect	0,5-1,0mm2, ROUGE
12	1234326	Capuchon de protect	1,5-2,5mm2, BLEU
13	960140	Rondelle	3-6mm2, JAUNE
14	941269	Passe-cable	20mm2 MAXI, 12 BROCHES
	821053	Bague caoutchouc	DIAMÈTRE INTERIEUR=35mm
	943920	Tampon protection	DIAMÈTRE INTERIEUR=40mm
15	20382270	Diode	
16	20382270	Diode	
17	970788	Cosse cable	M5x1,1-2,5mm2
	970789	Cosse cable	M6x1,1-2,5mm2
	970791	Cosse cable	M10x1,1-2,5mm2
18	881492	Casse de cables	M4x1,1-2,5mm2
	881493	Casse de cables	M5x1,1-2,5mm2
	881508	Casse de cables	M6x1,1-2,5mm2
	881494	Casse de cables	M8x1,1-2,5mm2
	881504	Casse de cables	M10x1,1-2,5mm2
	881506	Casse de cables	M4x2,6-6,0mm2
	881495	Casse de cables	M5x2,6-6,0mm2
	881496	Casse de cables	M6x2,6-6,0mm2
	881497	Casse de cables	M8x2,6-6,0mm2
	881498	Casse de cables	M10x2,6-6,0mm2
	940331	Casse de cables	M5x6,1-10,0mm2
	940332	Casse de cables	M6x6,1-10,0mm2
	940333	Casse de cables	M8x6,1-10,0mm2
		Casse de cables	M10x6,1-10,0mm2
	881512	Casse de cables	M5x10,1-16,0mm2
	940335	Casse de cables	M6x10,1-16,0mm2
	940336	Casse de cables	M8x10,1-16,0mm2
	940337	Casse de cables	M10x10,1-16,0mm2
19	949587	Cosse cable	M10x10mm2
20	8140576	Ecrou	M4
21	865758	Casse de cables	I.D=12,5 D=23mm
22	944485	Fiche plate	6,3xM5x180
23	839328	Fiche plate	16,3x6,3x0,8
24	881491	Casse de cables	6,3x0,75-2,1mm2
25	853015	Casse de cables	POUR 853866, YASAKI. Pour instrument de réglage d'assiette.
26	942429	Casse de cables	POUR 853866, YASAKI
27	3829867	Cosse cable	
	3829868	Cosse cable	
28	970777	Casse de cables	
29	968377	Isolant	2,8x2 NATUREL
	968379	Isolant	2,8x2 GRIS
30	968376	Isolant	4,8/2,8x2 NATUREL
	968378	Isolant	4,8/2,8x2 GRIS
31	974313	Casse de cables	2,8x0,8x1,1-2,5mm2
32	968401	Isolant	2,8x8 NATUREL
33	968400	Isolant	4,8/2,8x8 NATUREL
34	976256	Contact	2 BROCHES
35	967713	Isolant	3 BORNES

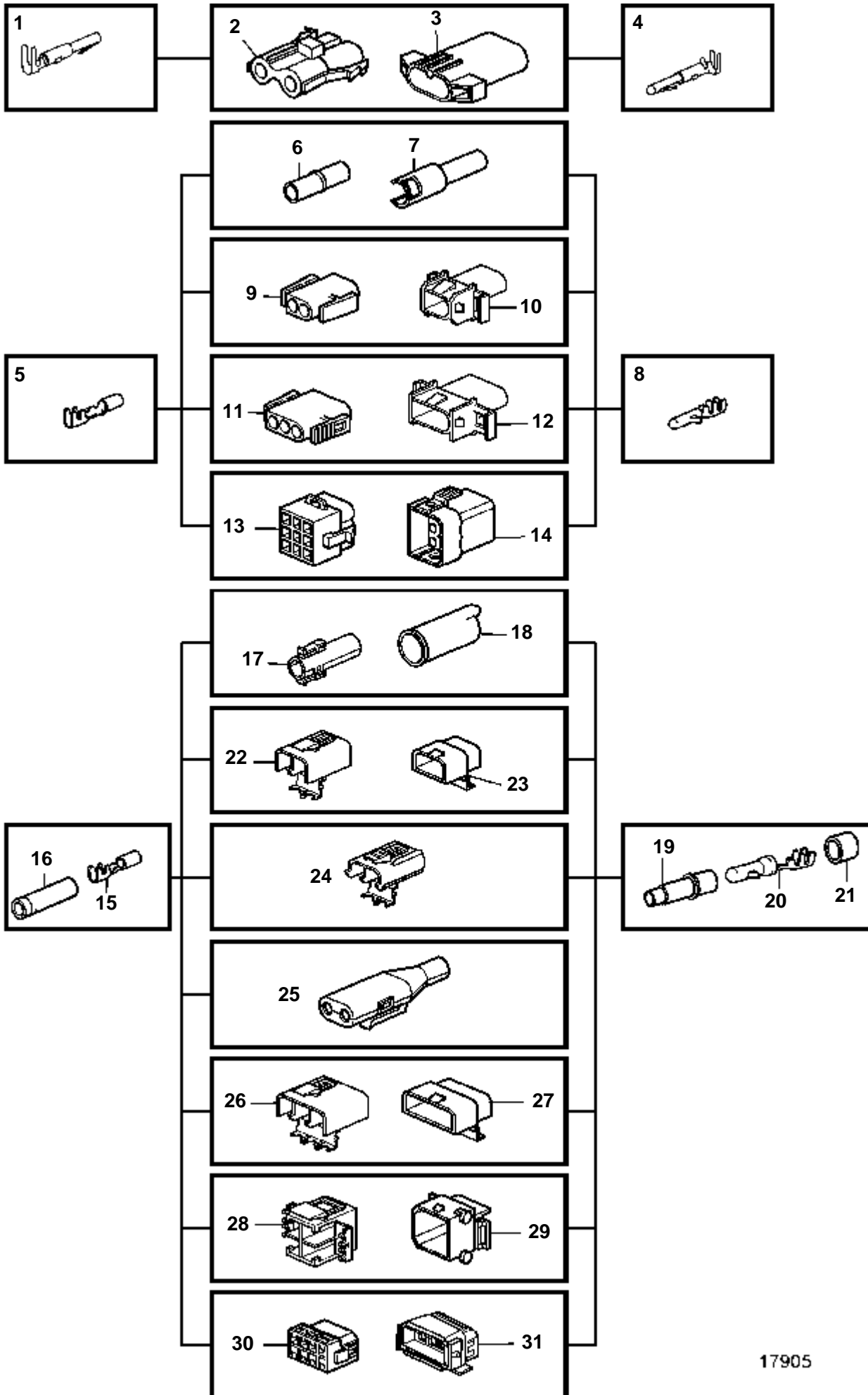
D12D-A MG



D12D-A MG

RÉF	No Pièce	DÉSIGNATION	NOTES
1	973150	Cosse cable	6,3x0,8x1,1-2,5mm2
	949206	Casse de cables	6,3x0,8x4,0-6,0mm2
2	948856	Douille isolante	6,3x4 NATUREL
3	948855	Fiche isolante	6,3x4 NATUREL
4	973117	Cosse cable	6,3x0,8x0,5-1,0mm2
	881487	Casse de cables	6,3x0,8x0,75-2,5mm2
	881488	Casse de cables	6,3x0,8x4,0-6,0mm2
5	945830	Douille isolante	6,3x11 NATUREL
6	945831	Fiche isolante	6,3x11 NATUREL
7	958210	Douille isolante	6,3x2 NOIR
8	958209	Fiche isolante	6,3x2 NOIR
9	944076	Douille isolante	6,3x8 NATUREL
10	948857	Fiche isolante	6,3x8 NATUREL
11	977184	Fiche isolante	6,3x5x4,8/2,8x4
12	1214948	Douille isolante	6,3x5 NOIR
13	945469	Douille isolante	6,3x3 NOIR
14	1578937	Douille isolante	6,3x2 NATUREL
15	828624	Douille isolante	6,3x6
16	958207	Fiche isolante	6,3x1 NOIR
17	949405	Casse de cables	4,8x1,1-2,5mm2
18	947848	Douille isolante	4,8x1 NATUREL
19	944077	Isolant	6,3x8 NATUREL
20	881483	Casse de cables	6,3x0,8x1,1-2,5mm2
	881484	Casse de cables	6,3x0,8x4,0-6,0mm2
21	949597	Isolant	6,3x1 NATUREL
	943511	Douille isolante	6,3x1 NATUREL
22	881489	Casse de cables	6,3x0,8x1,1-2,5
23	944221	Douille isolante	6,3x1 NATUREL

D12D-A MG

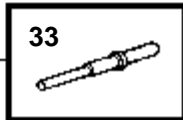
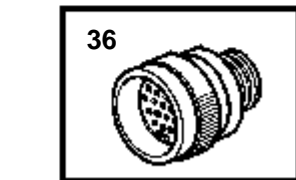
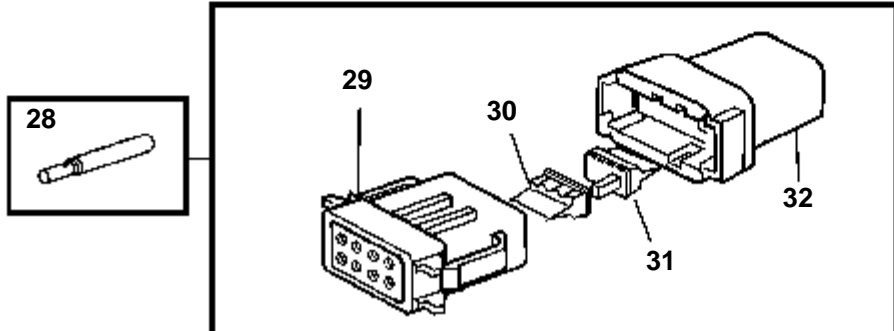
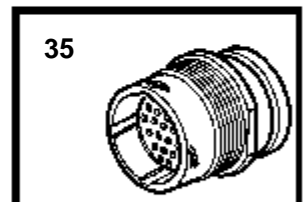
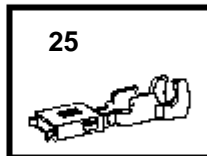
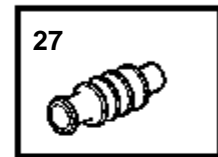
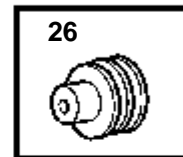
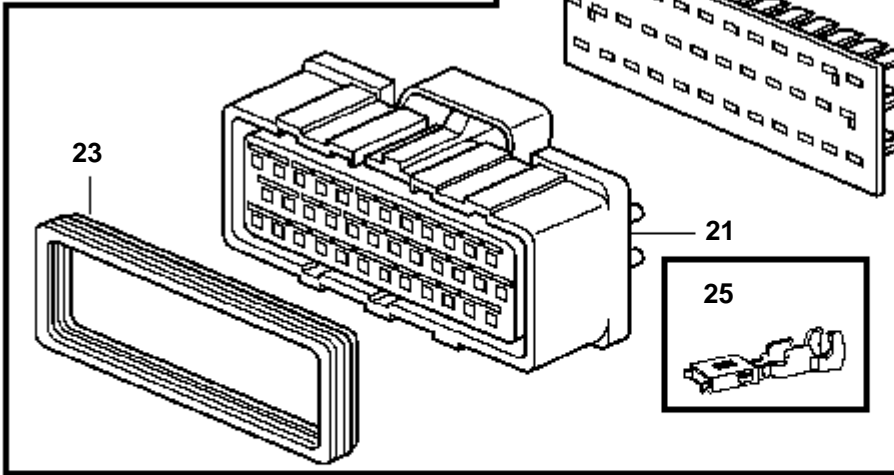
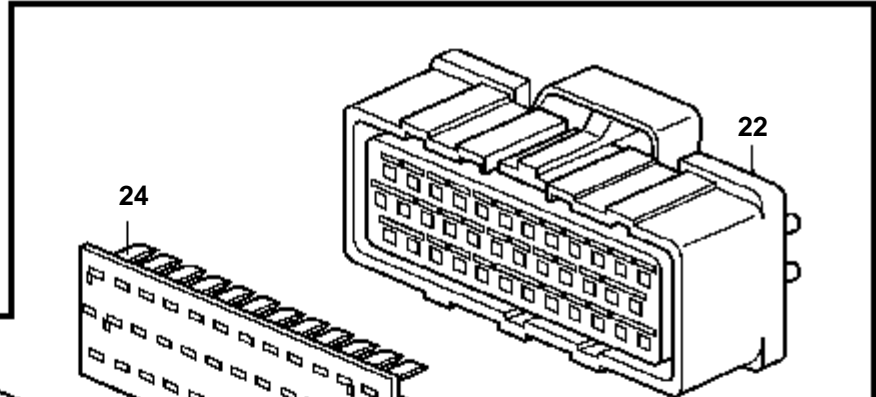
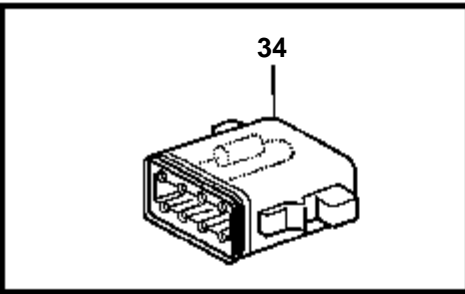
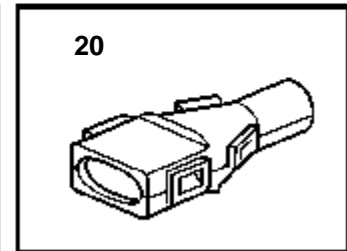
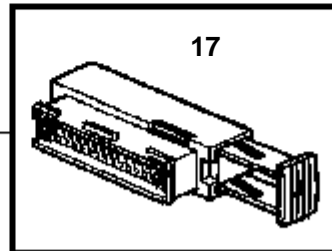
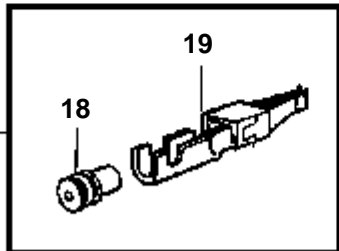
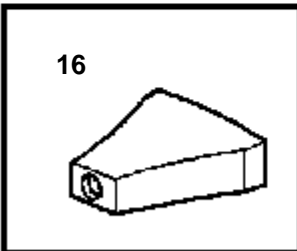
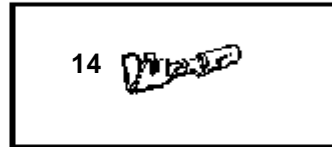
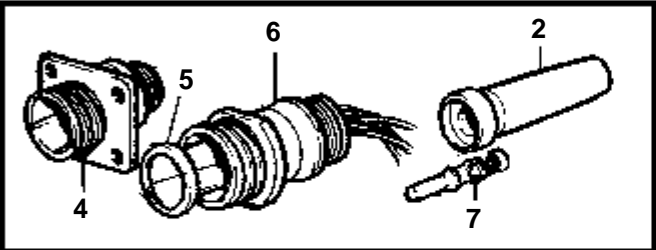
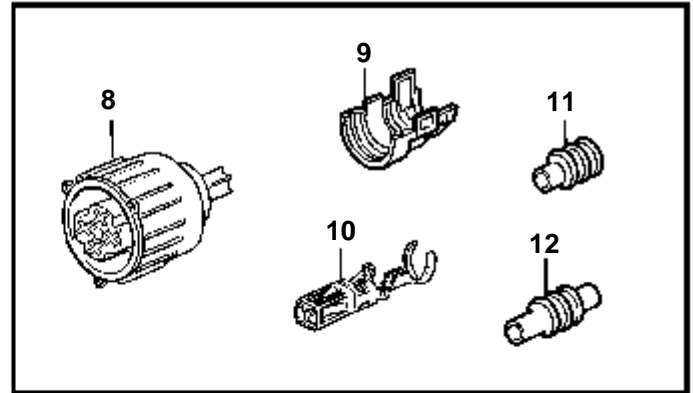
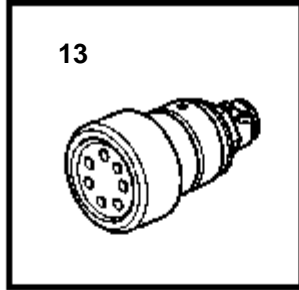
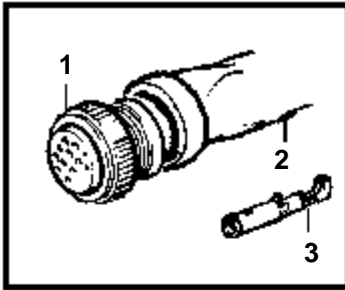


17905

D12D-A MG

RÉF	No Pièce	DÉSIGNATION	NOTES
1	946038	Cosse cable	2,1x0,5-1mm2
2	944224	Douille isolante	2 BROCHES
3	944223	Douille isolante	2 BROCHES
4		Cosse cable	2,1x0,5-1mm2. Non commercialisé par Volvo Penta.
5	965822	Casse de cables	3,5x1,1-2,5mm2
	948289	Casse de cables	3,5x2,5-4,0mm2
6	949584	Boitier isolant	3,5x1 NATUREL
7	949583	Boitier isolant	3,5x1 NATUREL
8	969831	Cosse cable	3,5x0,5-1mm2
	965824	Casse de cables	3,5x1,1-2,5mm2
	965825	Casse de cables	3,5x2,6-4,0mm2
9	948996	Douille isolante	3,5x2 NATUREL
10	948995	Fiche isolante	3,5x2 NATUREL
11	948296	Isolant	3,5x3 NATUREL
12	948297	Boitier isolant	3,5x3 NATUREL
13	948294	Douille isolante	3,5x9 NATUREL
14	948295	Fiche isolante	3,5x9 NATUREL
15	949371	Casse de cables	3,5x0,75-1,5mm2
		Cosse cable	3,5x2,5-4,5mm2
16	1598753	Isolation	
17	1307035	Boitier isolant	1 BROCHE
18	1308436	Boitier isolant	1 BROCHE
19	1608765	Isolation	
20	965824	Casse de cables	3,5x2,5-4,5mm2
21	1608766	Joint	
22	1307048	Douille isolante	2 BROCHES
23	1307049	Fiche isolante	2 BROCHES
24	970753	Douille isolante	2 BROCHES
25	1624477	Contact	2 BROCHES
26	1259828	Isolant	3 BORNES
27	1259829	Isolant	3 BORNES
28	1259830	Douille isolante	4 BORNES
29	1259831	Isolant	4 BORNES
30	966812	Douille isolante	8 BORNES
31	967809	Fiche isolante	8 BORNES

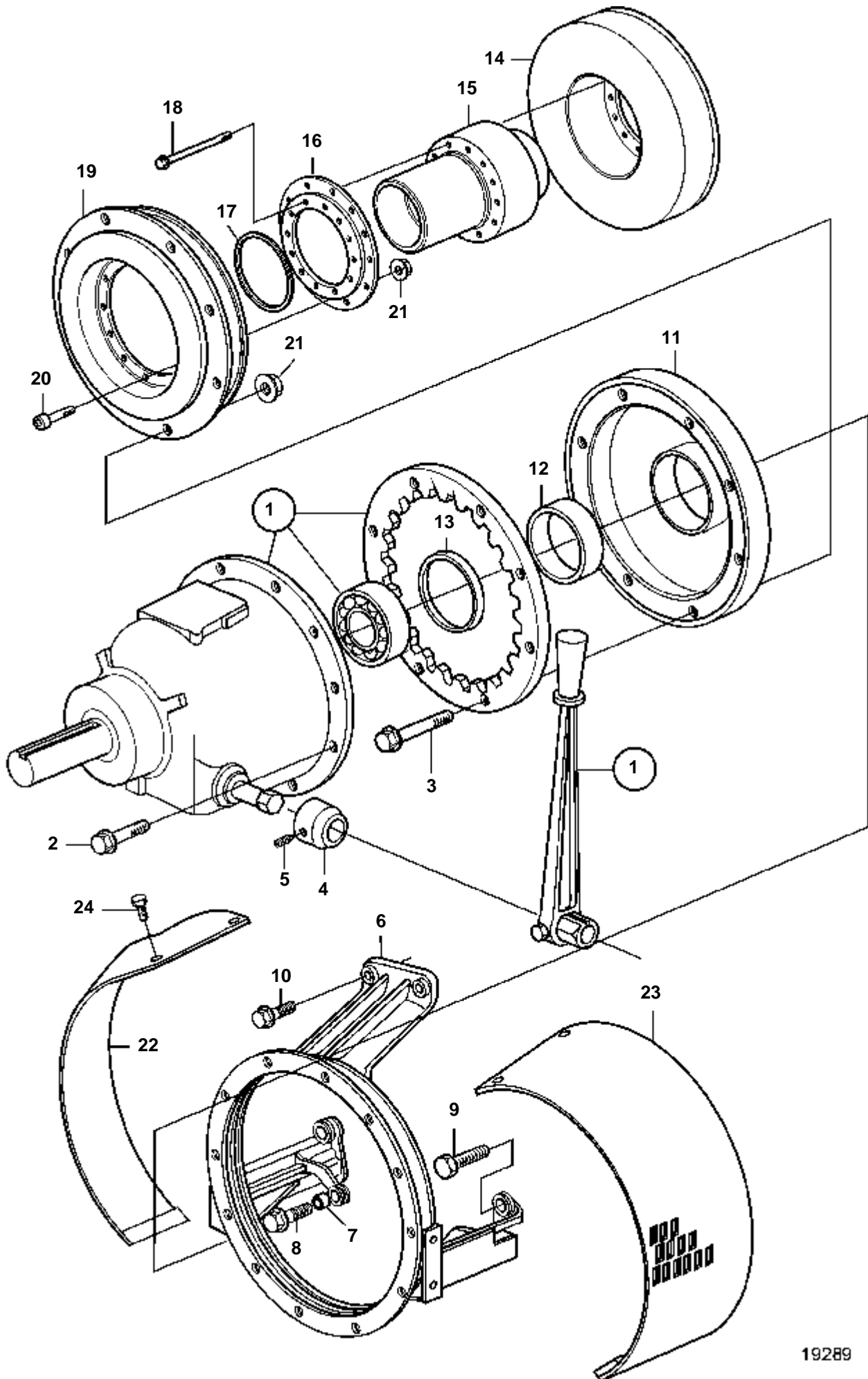
D12D-A MG



18282

D12D-A MG

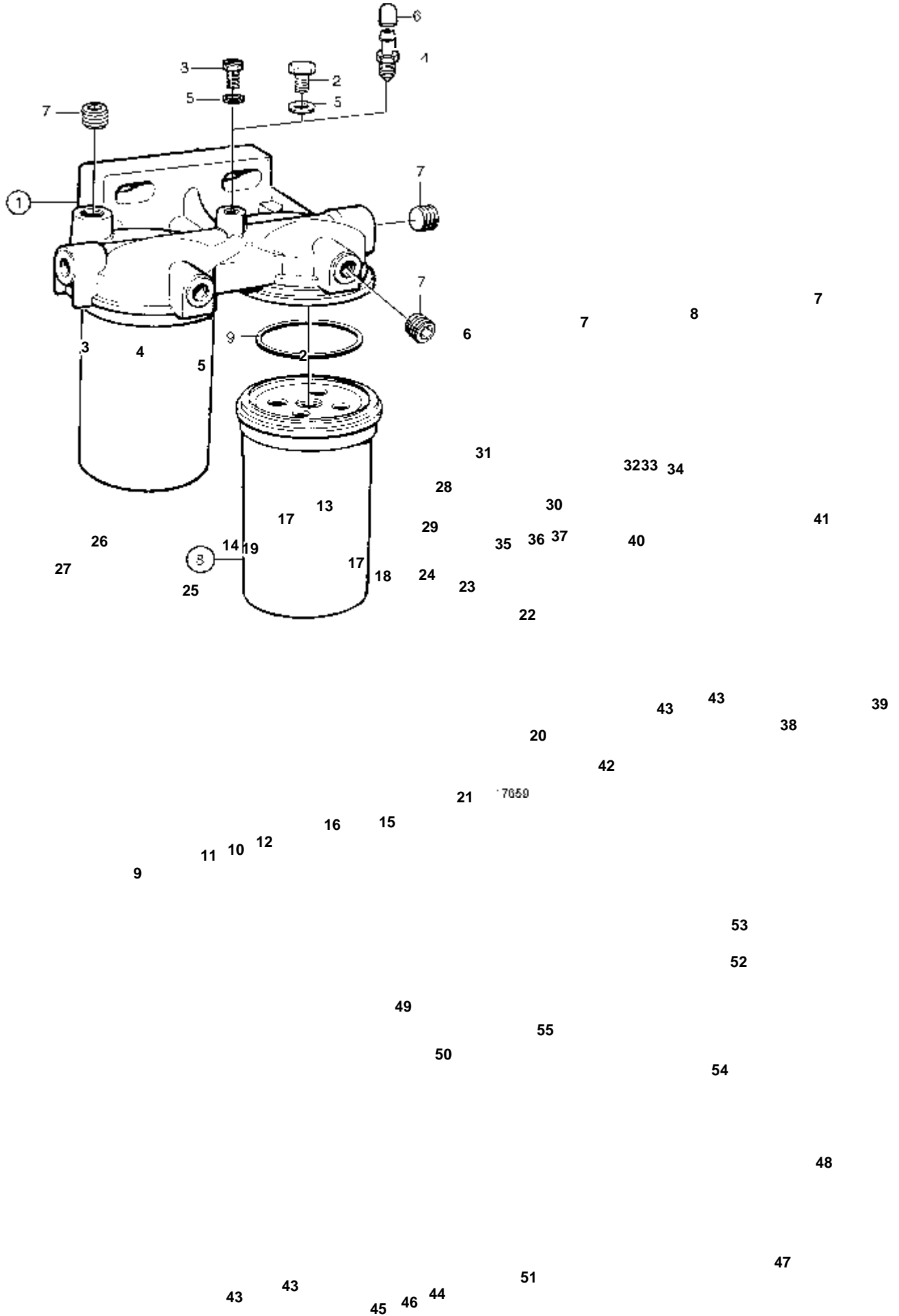
RÉF	No Pièce	DÉSIGNATION	NOTES
1	846612	Douille de contact	16 BORNES
2	847005	Col etancheite	L=100mm D=20mm
3	849959	Cosse cable	
4	846611	Douille de contact	16 BORNES
5	846615	Bague etancheite	
6	846647	Fiche de contact	16 BORNES
7	849958	Casse de cables	1,6x0,5-1,5mm2
8	8159013	Fiche isolante	4 BORNES
9		Raccord reducteur	
10	8155901	Cosse cable	
11	8155900	Joint	
12	8155899	Tampon etancheite	
13	1618737	Contact	7 BORNES
14	853521	Casse de cables	
15	853498	Douille isolante	3 BORNES
16	873632	Caoutchouc protecteu	
17	9148263	Contact	42 BORNES
18	970772	Joint	1,2-2,1mm2 BLEU
	9148107	Joint	1,4-2,0 GRIS
	970773	Joint	2,2-3mm2 BLANC
19	9148135	Contact	1,6x0,5-1mm2
	970778	Cosse cable	4,8/2,8x0,5-1mm2
	970779	Cosse cable	4,8/2,8x1,1-2,5mm2
20	8142100	Raccord reducteur	
21	977532	Douille isolante	24-BORNES NOIR
22	977897	Douille isolante	24-BORNES ROUGE
23		Joint	
24	977533	Douille isolante	
25	977539	Cosse cable	
26	1079234	Joint	BRUN
27	977540	Tampon	GRIS
28	874146	Douille	
29	874142	Douille isolante	8 BORNES
30	874144	Clavette	ORANGE
31	874145	Clavette	ORANGE
32	874143	Fiche isolante	8 BORNES
33	874147	Fiche	
34	874271	Resistance, terminaison finale	
35	874112	Connecteur	Du panneau de commande au moteur. 23 bornes.
36	874092	Connecteur	Du moteur au panneau de commande. 23 bornes.



19289

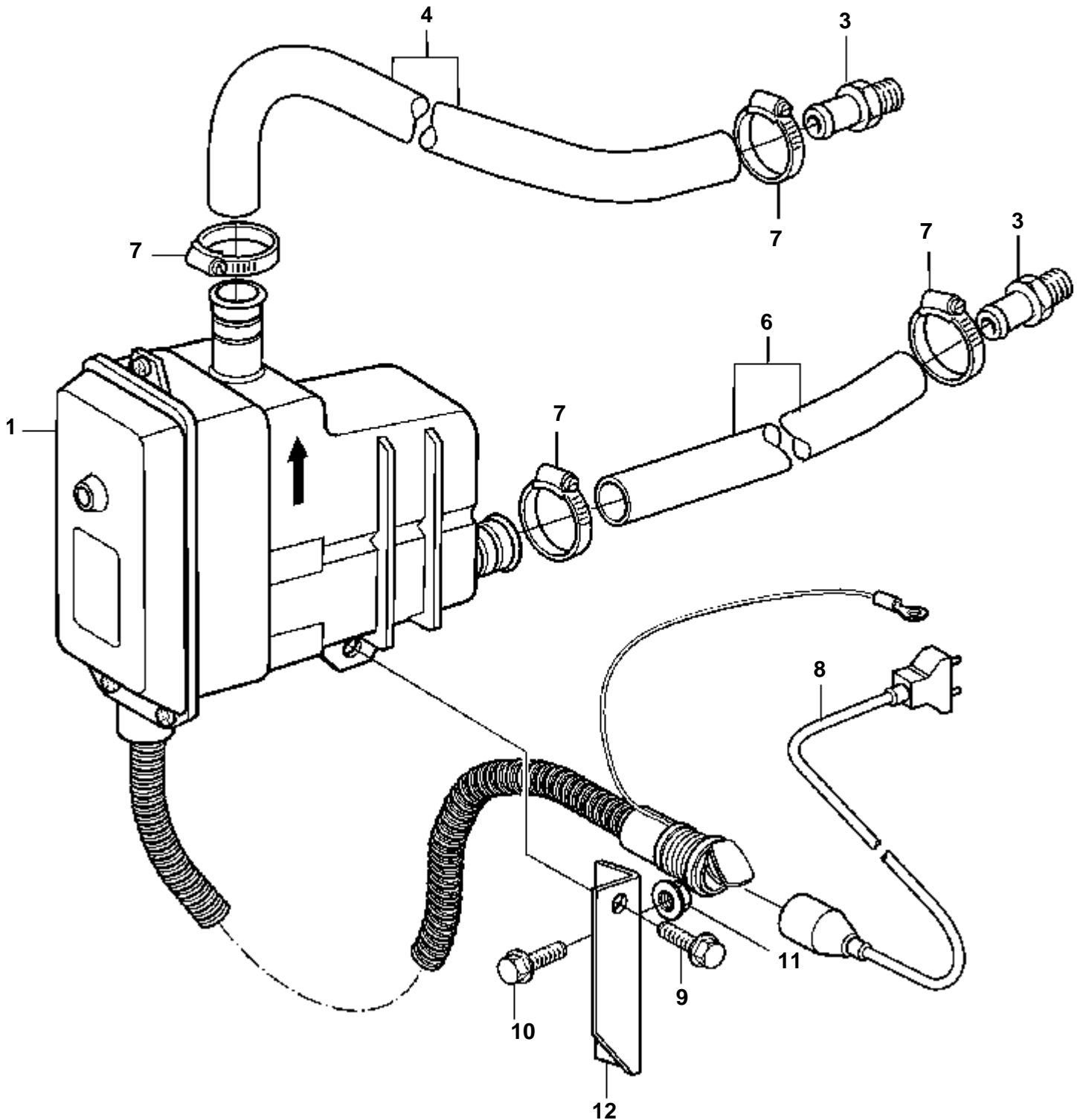
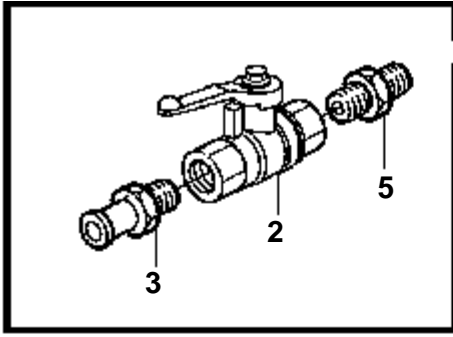
D12D-A MG

RÉF	No Pièce	QTÉ	DÉSIGNATION		Voir	NOTES
1	845705	1	Embrayage, faux arbre droit		SO	SP 211 HP3
					2446	
2	946329	12	Vis a bride			
3	968237	8	Vis a bride			
4	803612	2	Anneau butee			
5	946847	4	Vis			
6	3826646	1	Carter embrayage			
7	977799	2	Douille entretoise		SO	
8	965185	2	Vis a bride			
9	968902	4	Vis a bride		SO	
10	965220	2	Vis a bride			
11	3825588	1	Flasque entrainement		SO	
12	863602	1	Bague de palier			
13	965872	2	Bague etancheite			
14	8193930	2	Amortisseur vibratio			
15	3825589	1	Arbre			
16	3825587	1	Entretoise			
17	965872	1	Bague etancheite			
18	963261	10	Vis a tete hexagonal		SO	
19	3825593	1	Embrayage			
20	959236	16	Vis			
21	971098	24	Contre ecrou bride			
22	3832352	1	Tole protection		SO	TB
23	3832353	1	Tole protection		SO	BB
24	967949	8	Vis			



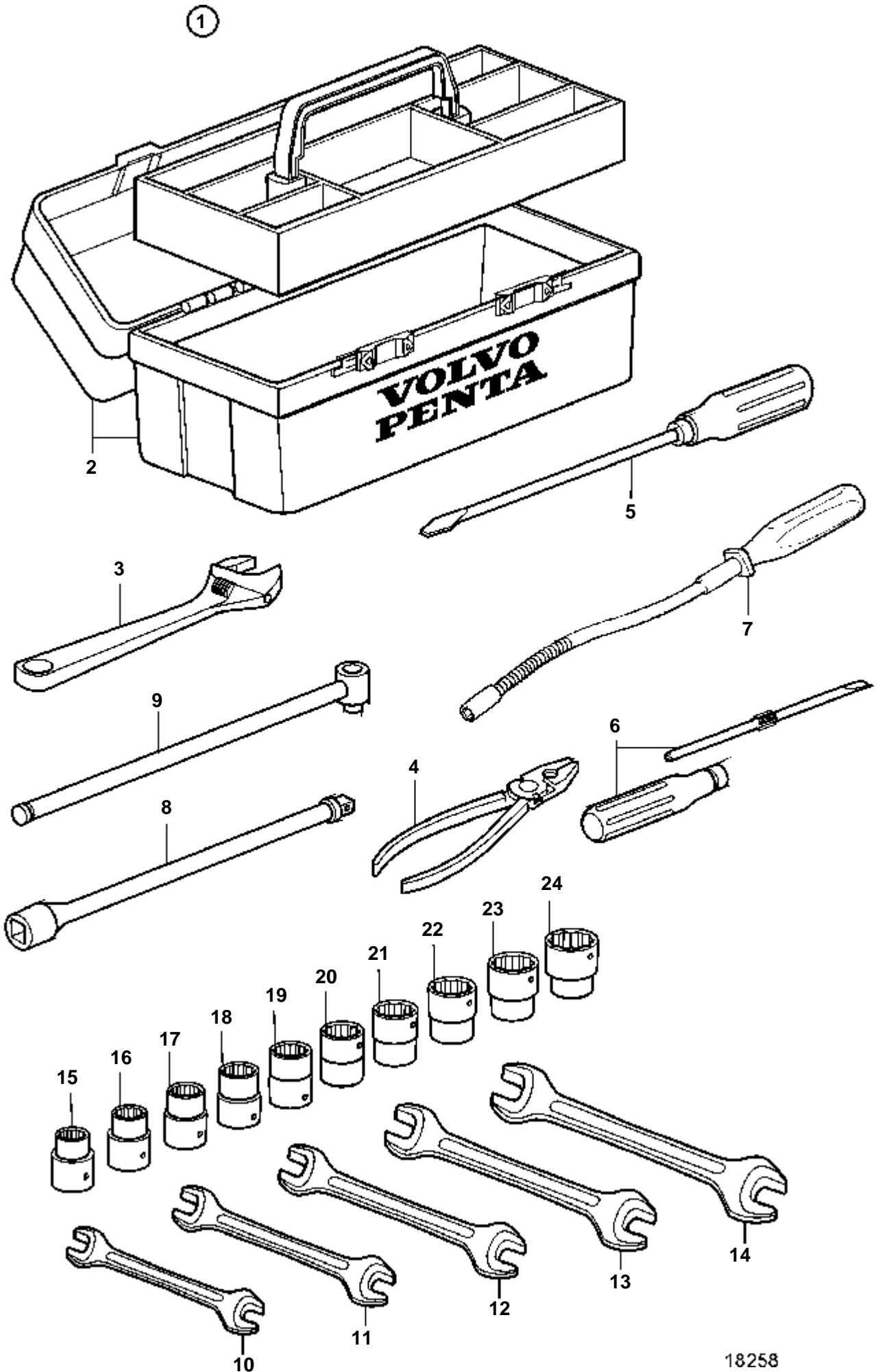
RÉF	No Pièce	QTÉ	DÉSIGNATION	NOTES
1	845705		Embrayage	SP211
2	848107	1	Bague de commande	
3	806596	1	Roulement billes	
4		1	Ecrou	
5		1	Rondelle	
6		1	Moyeu	
7	848109	2	Disque	
8		1	Plaque	
9		1	Disque	
10		1	Goupille	
11	848116	1	Ressort	
12		1	Bague réglage	
13		1	Butee debrayage	
14	806127	3	· Levier	
15		1	· Douille coulissante	
16	848112		· Douille	
17	806122	6	· · Articulation	
18	806123	6	· · Arbre	
19	907849	6	· · Goupille fendue	
20	848126	1	· · Anneau butee	
21		1	· · Col	
22		2	· · Vis	
23		2	· · Rondelle	
24		2	· · Ecrou	
25		3	Goupille	
26		6	Rondelle	
27	907861	3	Goupille fendue	
28		1	Flexible	
29		1	· Raccord	
30		1	· Raccord	
31	848127	1	· Flexible	
32	955953	1	Rondelle verrouillag	
33		1	Ecrou	
34		2	Graisneur	
35		1	Vis	
36		1	Rondelle verrouillag	
37		1	Plaque verrouillage	
38		1	Arbre	
39		1	Raccord	
40	804819	1	Clavette	
41	806593	1	Clavette	
42	848124	1	Retenue	SO
43	848117	2	Palier	
44		1	Fourche	
45	940162	2	Vis	
46	955950	2	Rondelle verrouillag	
47		1	Arbre	
48		2	Clavette	
49	805732	1	Levier	
50	955563	1	Vis	
51		1	Carter	
52		1	Trappe	
53		2	Vis	
54	914167	2	Graisneur	
55		1	Vis	

D12D-A MG

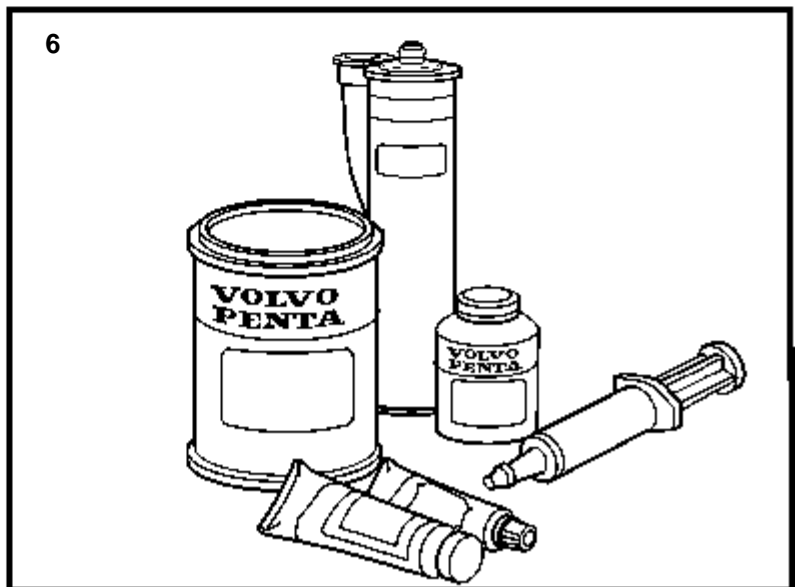
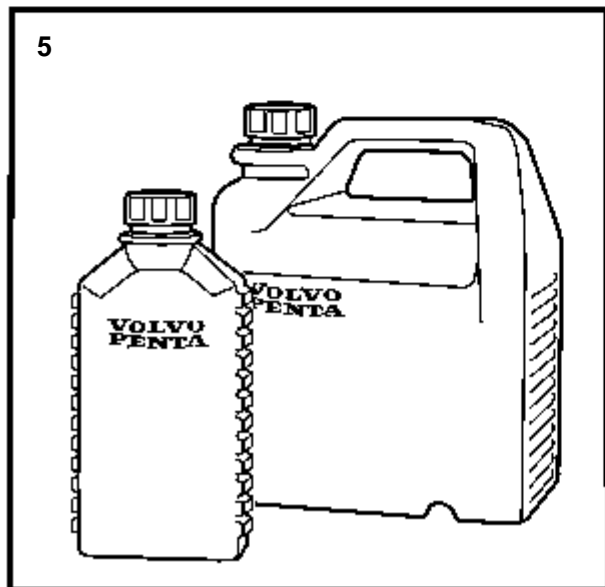
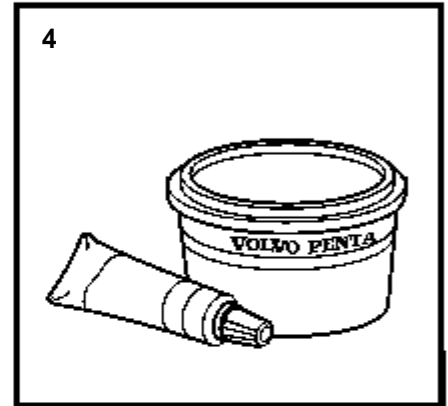
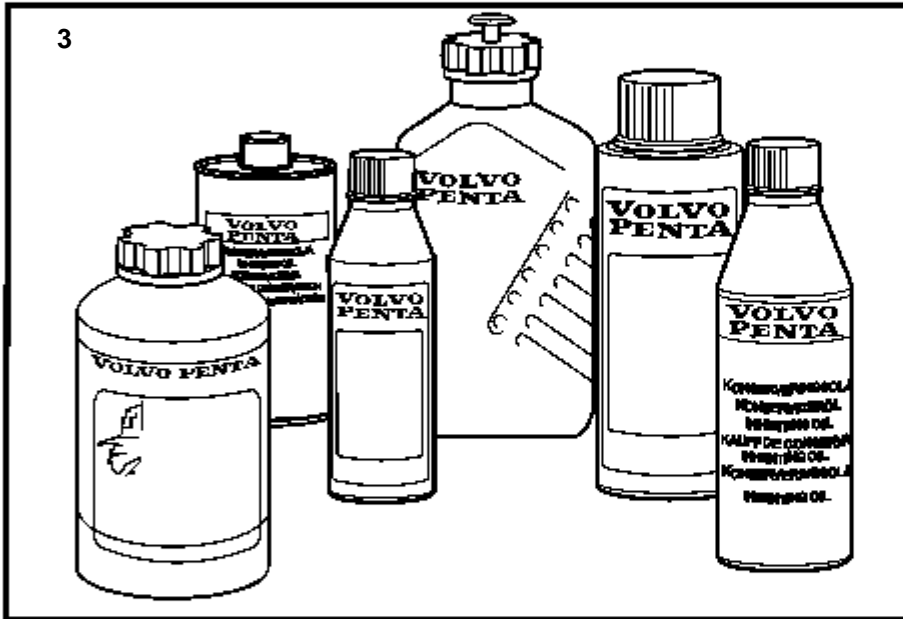
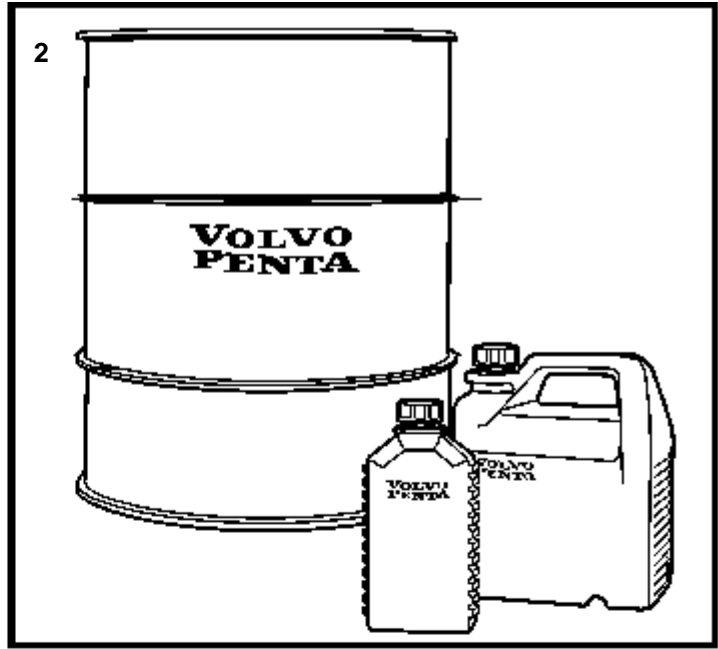
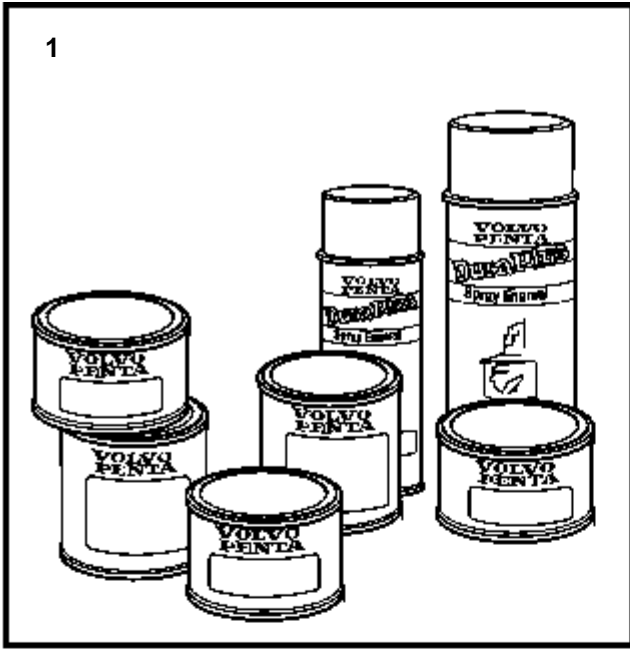


D12D-A MG

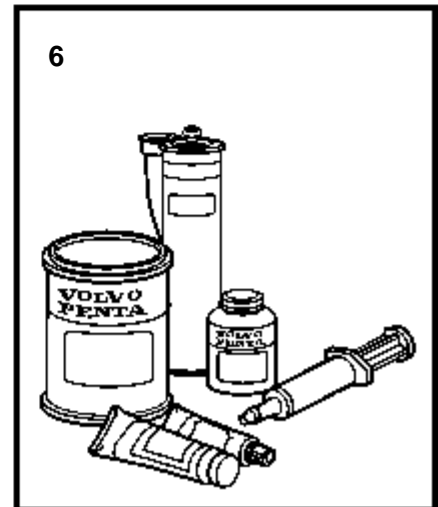
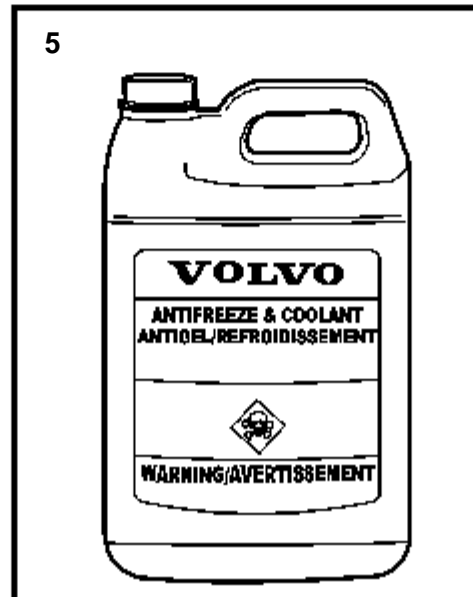
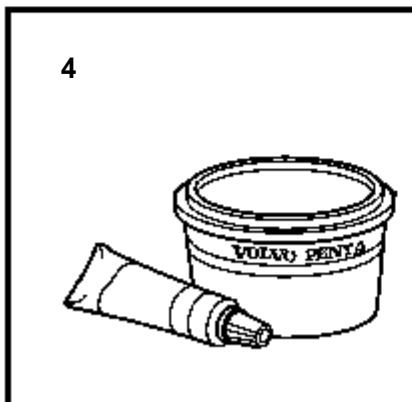
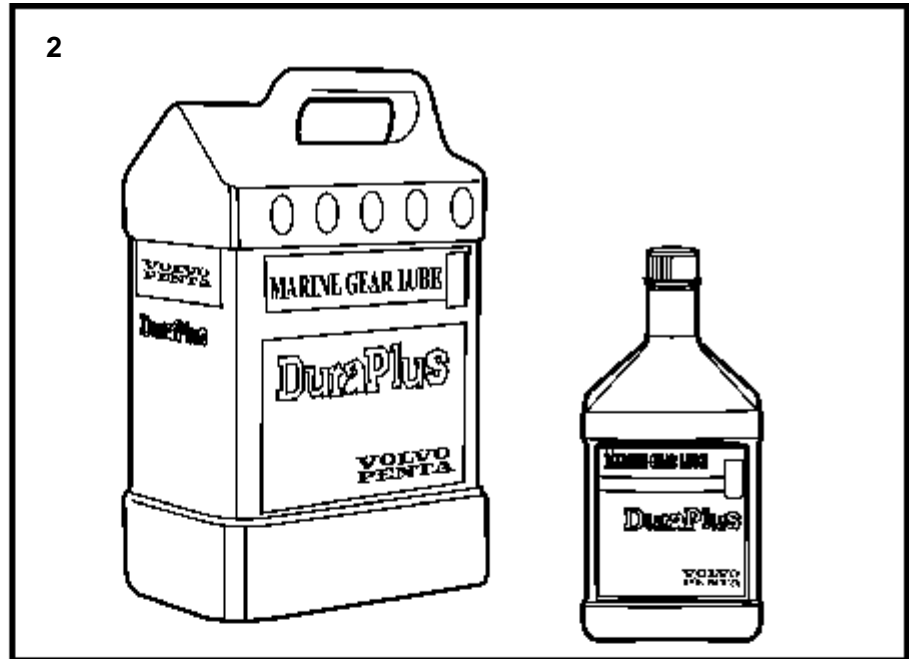
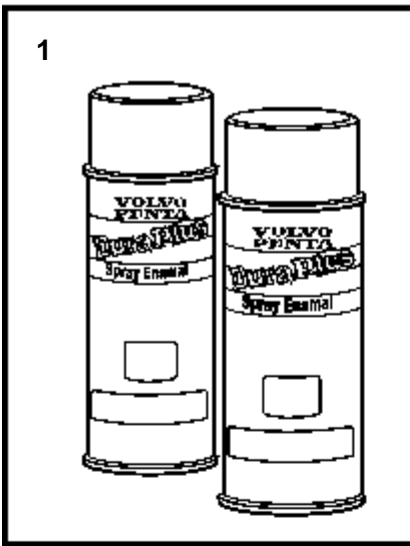
RÉF	No Pièce	QTÉ	DÉSIGNATION	NOTES
1	865077	1	Chauffe-moteur, 2000W	
2	1140097	1	Robinet bille	
3	479974	3	Raccord	
4	943369	X	Flexible	L=720 mm
5	16452	1	Raccord	
6	943369	X	Flexible	L=330mm
7	943473	4	Collier serrage	
8		1	Connecting cable	
9	946173	1	Vis a bride	
10	947760	2	Vis a bride	
11	945408	2	Ecrou accouplement	ALT
12	3837050	1	Console	



RÉF	No Pièce	QTÉ	DÉSIGNATION	NOTES
1	3832808	1	Kit outils	(849167)
2	842021	1	· Caisse outil	
3		1	· Cle a molette	
4		1	· Pince	
5	804771	1	· Tournevis	
6		1	· Tournevis	
7	884573	1	Outil	
8		1	· Rallonge	
9		1	· Poignee articulee	
10		1	· Cle plate	10-11mm
11		1	· Cle plate	12-13mm
12		1	· Cle plate	14-15mm
13		1	· Cle plate	17-19mm
14		1	· Cle plate	22-24mm
15		1	· Douille	10mm
16		1	· Douille	11mm
17		1	· Douille	12mm
18		1	· Douille	13mm
19		1	· Douille	14mm
20		1	· Douille	15mm
21		1	· Douille	17mm
22		1	· Douille	19mm
23		1	· Douille	22mm
24		1	· Douille	30mm



RÉF	No Pièce	DÉSIGNATION	NOTES
1	1141561	Appret, transmission	BLEU-GRIS, 0,5L. Laque à deux composants.
	1141562	Appret, transmission	BLEU-GRIS, 0,4L AEROSOL
	1141593	Appret, transmission	GRIS, 0,3L AEROSOL
	1141560	Peinture, transmission	BLANC 0,4L
	1141567	Peinture, transmission	BLEU-GRIS, 0,4L AEROSOL
	1141575	Peinture, transmission	GRIS, 0,4L AEROSOL
		Peinture, transmission	GRIS, 0,5L. Laque à deux composants.
	1141568	Peinture, transmission	NOIR, 0,4 L AEROSOL
	3851219	Peinture, transmission	SX, 0, 4L AEROSOL
	3851220	Peinture, transmission	DPX, 0,4 L AEROSOL
	1141654	Peinture, antivégétation	GRIS, 0,5L AEROSOL
	1141655	Peinture, antivégétation	GRIS, 0,5L AEROSOL. Seulement pour les pays scandinaves.
	827501	Peinture, moteur	ROUGE, 0,4L AEROSOL
	1141564	Peinture, moteur	ROUGE, 1L
	1141566	Peinture, moteur	VERT, 0,4 L AEROSOL
	837124	Peinture, moteur	VERT, 1L
	1141609	Peinture, moteur	VERT, 1L POUR L'INDUSTRIE
			MOTEURS
	3851221	Peinture, moteur	DARK CHARCOAL, 0,4L AERO
	1141662	Couleur moteur	BLANC 1,0L
	1141663	Couleur moteur	BLANC 1,0L AEROSOL
	827502	Vernis clair, moteur	0,4 L AEROSOL
2	1141630	Huile, moteurs à essence	SAE 20W/50SG, 1L
	1141631	Huile, moteurs à essence	SAE 20W/50SG, 4L
	1141632	Huile, moteurs à essence	SAE 20W/50SG, 20L
	1141633	Huile, moteurs à essence	SAE 20W/50SG, 208L
	1141626	Huile, moteurs diesel	SAE 15W/40VDS, 1L
	1141627	Huile, moteurs diesel	SAE 15W/40VDS, 4L
	1141628	Huile, moteurs diesel	SAE 15W/40VDS, 20L
	1141629	Huile, moteurs diesel	SAE 15W/40VDS, 208L
3	1141637	Huile, transmission	GL5 MINERAL, 1L. Pour transmission et inverseur.
	1141638	Huile, transmission	SAE 75W/90 MINERAL, 5L
	1141639	Huile, transmission	SAE 75W/90 MINERAL, 20L
	1141634	Huile, transmission	GL5 SYNTHETIQUE, 1L. Pour transmission et inverseur.
	1141635	Huile, transmission	SAE 90 SYNTHETIQUE, 5L
	1141636	Huile, transmission	SAE 90 SYNTHETIQUE, 20L
	1141641	Huile, compresseur d'air	0,25L POUR D42
	1141641	Huile, pompe hydraulique	1L
	1141642	Huile de conservatio	1L
	1161657	Huile univeselle	0,2 L AEROSOL
	1129709	Antirouille	0,5L
4	828250	Graisse	25g
	1141644	Graisse, arbre hélice	500g
5	1141645	Liquide refroidissem	1L, TYPE 90
	1141646	Liquide refroidissem	4 L, TYPE 90
	1141647	Liquide refroidissem	200L, TYPE 90
6	840879	Produit etancheite, joint	25g
	1141649	Colle, joint	NOIR 65g
	1161099	Produit etancheite, joint	0,125L
	1161277	Produit etancheite, silicone	NOIR, 20g
	1161231	Produit etancheite, silicone	NOIR, 0,31L
	1141570	Produit etancheite, transmission	BLANC, 60g
	591247	Produit etancheite, à base de graphite	1kg



RÉF	No Pièce	DÉSIGNATION	NOTES
1	3810286	Couleur moteur	ROUGE, 2000, SPRAY
	3810285	Couleur moteur	ROUGE, 2000, 1 QT
	3851221	Peinture, moteur	DK CHARCOAL 0,4L AERO
	827501	Peinture, moteur	ROUGE, 0,4L AEROSOL
	1141564	Peinture, moteur	ROUGE, 1L
	3810283	Peinture, moteur	BLANC, AEROSOL
	3810284	Peinture, moteur	BLANC, 1L
	3810281	Peinture, moteur	BLANC CASSE, AEROSOL
	3810282	Peinture, moteur	BLANC CASSE, 1L
	1141566	Peinture, moteur	VERT, 0,4 L SPRAY
	837124	Peinture, moteur	VERT, 1L
	1141609	Peinture, moteur	VERT, 1L POUR L'INDUSTRIE
	3851219	Peinture, embase	SX, 0, 4L AEROSOL
	1141562	Appret, embase	BLEU-GRIS, 0,4L SPRAY
	1141561	Appret, embase	BLEU-GRIS, 0,5L
	1141567	Peinture, embase	BLEU GRIS, 0,4 L SPRAY
	1141575	Peinture, embase	GRIS, 0,4L AEROSOL
	1141560	Peinture, embase	BLANC 0,4L AEROSOL
	1141568	Peinture	NOIR, 0,4L SPRAY
	827502	Vernis clair	0,4L SPRAY
	3851220	Peinture, embase	DPX, 0,4 L AEROSOL
2	3851230	Huile, moteur	30W, SYNTHETIQUE, 12x1QT. Disponible uniquement en Amérique du Nord.
	3851232	Huile, moteur	30W, SYNTHETIQUE, 4x1 GAL. Disponible uniquement en Amérique du Nord.
	3858061	Huile, moteur	30W, SYNTHETIQUE, 55 GAL. Disponible uniquement en Amérique du Nord.
	1141666	Huile, embase	85W/140 SYNTHETIQUE, 1L
	1141667	Huile, embase	85W/140 SYNTHETIQUE, 5L
	3851128	Huile, embase	75W/90 SYNTHETIQUE 12x1QT. Disponible uniquement en Amérique du Nord.
	3851129	Huile, embase	75W/90 SYNTHETIQUE 4x1GAL. Disponible uniquement en Amérique du Nord.
	3851133	Huile, embase	75W/90 SYNTHETIQUE, 5 GAL. Disponible uniquement en Amérique du Nord.
	3858060	Huile, embase	75W/90 SYNTHETIQUE 55 GAL. Disponible uniquement en Amérique du Nord.
	3855834	Huile, embase	SEMI-SYNTHETIQUE 12x1QT. Disponible uniquement en Amérique du Nord.
	3855836	Huile, embase	SEMI-SYNTHETIQUE 4x1GAL. Disponible uniquement en Amérique du Nord.
	3855838	Huile, embase	30W MINERALE, 12x1QT. Disponible uniquement en Amérique du Nord.
	3855840	Huile, embase	30W MINERALE, 4x1GAL. Disponible uniquement en Amérique du Nord.
	3810257	Huile, embase	30W MINERALE, 55GAL. Disponible uniquement en Amérique du Nord.
3	1141641	Huile, pompe hydraulique	1L
	1141642	Huile de conservatio	1L
	362002	Tole-ecran	PROTECTION ANTIROUIL
	3851039	Huile	DIRECTION, 12x16OZ. Disponible uniquement en Amérique du Nord.
	1129709	Antirouille	1L
4	828250	Graisse, arbre hélice	25g
	1141644	Graisse, arbre hélice	500g
5	381081	Liquide refroidissem	6x1GAL. Disponible uniquement en Amérique du Nord.
	3810287	Liquide refroidissem	55GAL. Disponible uniquement en Amérique du Nord.
6	840879	Produit etancheite	25g
	1161231	Produit etancheite	NOIR, 0,31L
	1161277	Produit etancheite	NOIR, 20g
	1141570	Produit etancheite	BLANC, 60g
	591247	Produit etancheite	1kg

D12D-A MG

No Pièce	QTÉ	DÉSIGNATION	Voir	NOTES
877574	6	Jeu chemises cylindr		
914530	12	· Anneau verrouillage		
270950	6	· Kit joints etancheit		
3155115	6	· Axe piston		
877572	6	· Jeu segments piston		
	6	· Chemise cylindre		
	6	· Piston		
270950	6	Kit joints etancheit		
	12	· Bague etancheite		
	6	· Bague etancheite		
877572	6	Jeu segments piston		
	6	· Segment piston		
	6	· Segment compression		
	6	· Segment piston		
	6	· Racleur huile		
276134	6	Jeu coussinets biell	5857	STD
276135	6	Jeu coussinets biell		Cote rép inf=0,25mm
276136	6	Jeu coussinets biell		0.50mm REP.INF.
276137	6	Jeu coussinets biell		0.75mm REP.INF.
276334	6	Jeu coussinets biell		Cote rép. inf.=1,00mm
276349	6	Jeu coussinets biell		Cote rép. inf.=1,25mm
276615	7	Kit palier vilebrequ	5857	STD
		Bulletins 46-19	46-19-EN	New Main Bearing Kits for 12L Engines
	7	· Coussinet paliersupérieur		MARQUE 1547741
	7	· Coussinet palierinferieur		MARQUE 1547739
276616	7	Kit palier vilebrequ		Cote rép inf=0,25mm
		Bulletins 46-19	46-19-EN	New Main Bearing Kits for 12L Engines
	7	· Coussinet paliersupérieur		MARQUE 1677244
	7	· Coussinet palierinferieur		MARQUE 1677264
276617	7	Kit palier vilebrequ		Cote rép. inf.=0,50mm
		Bulletins 46-19	46-19-EN	New Main Bearing Kits for 12L Engines
	7	· Coussinet paliersupérieur		MARQUE 1677245
	7	· Coussinet palierinferieur		MARQUE 1677265
276618	7	Kit palier vilebrequ		Cote rép. inf.=0,75mm
		Bulletins 46-19	46-19-EN	New Main Bearing Kits for 12L Engines
	7	· Coussinet paliersupérieur		MARQUE 1677246
	7	· Coussinet palierinferieur		MARQUE 1677266
276619	7	Kit palier vilebrequ		Cote rép. inf.=1,00mm
		Bulletins 46-19	46-19-EN	New Main Bearing Kits for 12L Engines
	7	· Coussinet paliersupérieur		MARQUE 1677247
	7	· Coussinet palierinferieur		MARQUE 1677267
276620	7	Kit palier vilebrequ		Cote rép. inf.=1,25mm
		Bulletins 46-19	46-19-EN	New Main Bearing Kits for 12L Engines
	7	· Coussinet paliersupérieur		MARQUE 1677248
	7	· Coussinet palierinferieur		MARQUE 1677268
3093651	1	Kit rondelles butee	5857	STD
3093652	1	Kit rondelles butee		Cote rép. sup.=0,1mm
3093653	1	Kit rondelles butee		Cote rép. sup.=0,2mm
3099100	1	Kit joints, culasse		
	1	· Joint		
	18	· Bague etancheite		Pour des trous de 26mm. Couleur noire.
	4	· Bague etancheite		Pour des trous de 16mm. Couleur violette.
3830718	1	Lot de decalaminage		
859171	24	· Joint queue de soup		
949659	12	· Joint torique		
1675841	1	· Joint		
3165747	6	· Joint torique		
8170116	1	· Lisse etancheite		
3830457	1	Kit connexion		Collecteur d'admission/échappement, refroidisseur de suralimentation, boîtier de thermostat.
11994	1	· Joint		
11996	2	· Joint		
864491	6	· Joint		
866191	1	· Joint		
947084	4	· Joint		
949656	2	· Joint torique		
968559	1	· Joint torique		
968725	2	· Joint torique		
969011	2	· Joint		
976044	1	· Joint torique		
976063	2	· Bague etancheite		
1547253	2	· Bague etancheite		
1547254	2	· Bague etancheite		
1675066	1	· Bague etancheite		
8170452	1	· Lisse etancheite		
8170473	1	· Joint		
3830454	1	Kit joints, rénovation		
11994	1	· Joint		
11996	20	· Joint		
18677	2	· Joint		

D12D-A MG

No Pièce	QTÉ	DÉSIGNATION	Voir	NOTES
421158	2	· Bague etancheite		
421629	5	· Bague etancheite		
421723	1	· Joint caoutchouc		
466739	1	· Bague etancheite		
469328	9	· Joint		
469846	3	· Bague etancheite		
470383	2	· Bague etancheite		
836169	2	· Joint		
843584	3	· Bague etancheite		
862583	1	· Joint		
863209	2	· Bague etancheite		
864491	8	· Joint		
907132	1	· Joint		
925027	2	· Joint torique		
925058	1	· Joint torique		
925068	2	· Joint torique		
925072	1	· Joint torique		
925073	1	· Joint torique		
925092	2	· Joint torique		
925095	1	· Joint torique		
925255	1	· Joint torique		
925256	1	· Joint torique		
943908	2	· Joint		
944126	1	· Joint torique		
945512	1	· Joint torique		
945653	4	· Joint		
947084	6	· Joint		
947620	3	· Joint		
947624	1	· Joint		
947626	2	· Joint		
947627	8	· Joint		
948610	2	· Joint torique		
948885	1	· Joint		
948888	2	· Joint torique		
948980	1	· Joint torique		
948981	4	· Joint torique		
949736	1	· Joint torique		
967344	2	· Joint torique		
969011	7	· Joint		
974673	1	· Joint torique		
3832906	1	· Joint torique		
976929	4	· Joint		
976930	1	· Joint		
976931	1	· Joint		
976932	2	· Joint		
977937	2	· Joint		
1543896	1	· Bague etancheite		
1547254	2	· Bague etancheite		
1547255	2	· Bague etancheite		
1636309	1	· Bague etancheite		
1677370	2	· Bague etancheite		
1677516	2	· Bague etancheite		
3165097	2	· Bague etancheite		
3826783	4	· Joint torique		
3827530	1	· Bague etancheite		
3832863	1	· Bague etancheite		
3964833	1	· Joint		
8170515	1	· Joint		
8170534	1	· Joint		
8170558	1	· Bague etancheite		
3831094	1	· Joint torique		
3830993	1	Kit reparation, pompe á eau de mer		
11013	2	· Roulement billes		
826230	1	· Rondelle		
812964	1	· Deflecteur		
3829315	1	· Bague etancheite		
825735	1	· Anneau verrouillage		
845795	1	· Bague etancheite		
963554	5	· Vis		
847230	2	· Anneau verrouillage		
3830459	1	Kit impulseur		
3830663	1	· Impulseur		
3830664	1	· Joint torique		
877485	1	Kit reparation, turbo	5609	

DÉSIGNATION	Voir	NOTES
Culasse	5525	D12D-A MG
Bloc-cylindres	4256	D12D-A MG
Culbuterie	6644	D12D-A MG
Carter de volant moteur	5540	D12D-A MG
Carter de distribution	5869	D12D-A MG
Arbre a cames	5856	D12D-A MG
Dispositif d'entraînement	4338	D12D-A MG
Embiellage	5857	D12D-A MG
Suspension flexible moteur, bas	5544	D12D-A MG
Fixation et cadre moteur	6736	D12D-A MG

DÉSIGNATION	Voir	NOTES
Système de lubrification avec carter d'huile peu profond	4267	D12D-A MG
Système de lubrification avec carter d'huile profond	5545	D12D-A MG
Système de lubrification	5872	D12D-A MG
Pompe a huile, pièces	4276	D12D-A MG
Boîtier filtre à huile et filtre à huile, montage standard	5573	D12D-A MG
Logement filtre à huile avec vanne. Homologable	5582	D12D-A MG
Pompe électrique de vidange d'huile	862	D12D-A MG
Pompe de vidange d'huile et pièces de montage, montage sur moteur	5826	D12D-A MG

DÉSIGNATION	Voir	NOTES
Système d'alimentation	4294	D12D-A MG
Système d'alimentation, moteur refroidi par radiateur	5874	D12D-A MG
Vanne de coupure	5820	D12D-A MG
Pompe d'alimentation, pièces: A	4295	D12D-A MG
Pompe d'alimentation, pièces: B	4295B	D12D-A MG
Filtre à carburant	4305	D12D-A MG
Epurateur de carburant/Séparateur d'eau, simple.	4487	D12D-A MG
Epurateur de carburant/Séparateur d'eau, double.	5584	D12D-A MG
Epurateur de carburant/Séparateur d'eau, double.	4486	D12D-A MG
Injecteur-pompe	5855	D12D-A MG

DÉSIGNATION	Voir	NOTES
Collecteur adm et échapp, production ancienne	4340	D12D-A MG
Collecteur adm et échapp, production récente	6309	D12D-A MG
Tubulure admission, RC	5875	D12D-A MG
Turbocompresseur	5609	D12D-A MG
Reniflard carter et filtre à air HE/KC	5619	D12D-A MG
Reniflard carter et filtre à air HE/KC	5616	D12D-A MG
Ligne échapp. sèche 7" (175 mm) production récente	5620	D12D-A MG

DÉSIGNATION

Voir

NOTES

DÉSIGNATION	Voir	NOTES
Radiateur et ventilateur	5657	D12D-A MG
Transmission par courroie et tendeur	4633	D12D-A MG
Refroidisseur d'huile, moteur	4309	D12D-A MG
Pompe eau, boîtier thermost. et filtre eau, HE/KC	4313	D12D-A MG
Pompe eau, boîtier thermost. et filtre eau, refroid. radiateur	5672	D12D-A MG
Support pour filtre à eau de refroidissement	417	D12D-A MG
Pompe de circulation pour moteurs sans refroidissement par radiateur	4337	D12D-A MG
Pompe de circulation pour moteurs avec refroidissement par radiateur	5676	D12D-A MG
Vase d'expansion et refroidisseur Aftercooler	5854	D12D-A MG
Echangeur de température	4312	D12D-A MG
Pompe à eau de mer	4315	D12D-A MG
Pompe à eau de mer, pièces	4339	D12D-A MG
Refroidissement de quille	5873	D12D-A MG
Filtre à eau de mer	650	D12D-A MG
Garde-courroie	4380	D12D-A MG
Garde-courroie	5660	D12D-A MG

DÉSIGNATION	Voir	NOTES
Alternateur, moteur classé	5821	D12D-A MG
Alternateur 28V 60A, pièces	4394	
Démarrreur	5864	D12D-A MG
Démarrreur Classifiable	5822	D12D-A MG
Démarrreur, pièces	5853	
Démarrreur à air avec pièces de montage	5808	D12D-A MG
Démarrreur hydraulique	5809	D12D-A MG
Unité de commande et connecteur	6690	D12D-A MG
Unité de commande et connecteur, équipement optionnel	5847	D12D-A MG
Panneau de commande, EVC	5724	D12D-A MG
Tableau de bord, Système coupe-moteur d'urgence	6694	D12D-A MG
Tableau de bord, Système coupe-moteur auxiliaire	6695	D12D-A MG
Tableau de bord, Système coupe-moteur standard	6696	D12D-A MG
Panneau de commande, EVC	6713	D12D-A MG
Système électrique	5749	D12D-A MG
Système électrique, classifié, EVC	6318	D12D-A MG
Tableau d'instruments 24V, monté sur moteur	5849	D12D-A MG
Contacts et capteurs. Standard	6325	D12D-A MG
Contacts et capteurs. Dispos. coupe-moteur	6672	D12D-A MG
Interrupteur principal	4485	D12D-A MG
Equipement électrique	1963	D12D-A MG
Equipement électrique	1964	D12D-A MG
Equipement électrique	1965	D12D-A MG
Equipement électrique	4415	D12D-A MG

DÉSIGNATION	Voir	NOTES
Embrayage Twin Disc 11,5"	5824	D12D-A MG
Embrayage Twin Disc 11, 5", pièces: 845705	2446	

DÉSIGNATION	Voir	NOTES
Rèchauffeur de moteur, montage séparé	5831	D12D-A MG
Kit d'outils	812	
Produits chimiques: Not sold in North America	1878	
Produits chimiques: For North America only	5431	

DÉSIGNATION

Voir

NOTES

Kits de réparation

5859

D12D-A MG

RÉF	DÉSIGNATION	Voir
21	Moteur	21
22	Système de lubrification	22
23	Système d'alimentation	23
25	Système de tuyau et d'échappement	25
26	Système de refroidissement	26
30	Equipement électrique	30
41	Accouplement	41
90	Equipements divers	90
99	Jeux de réparation	99