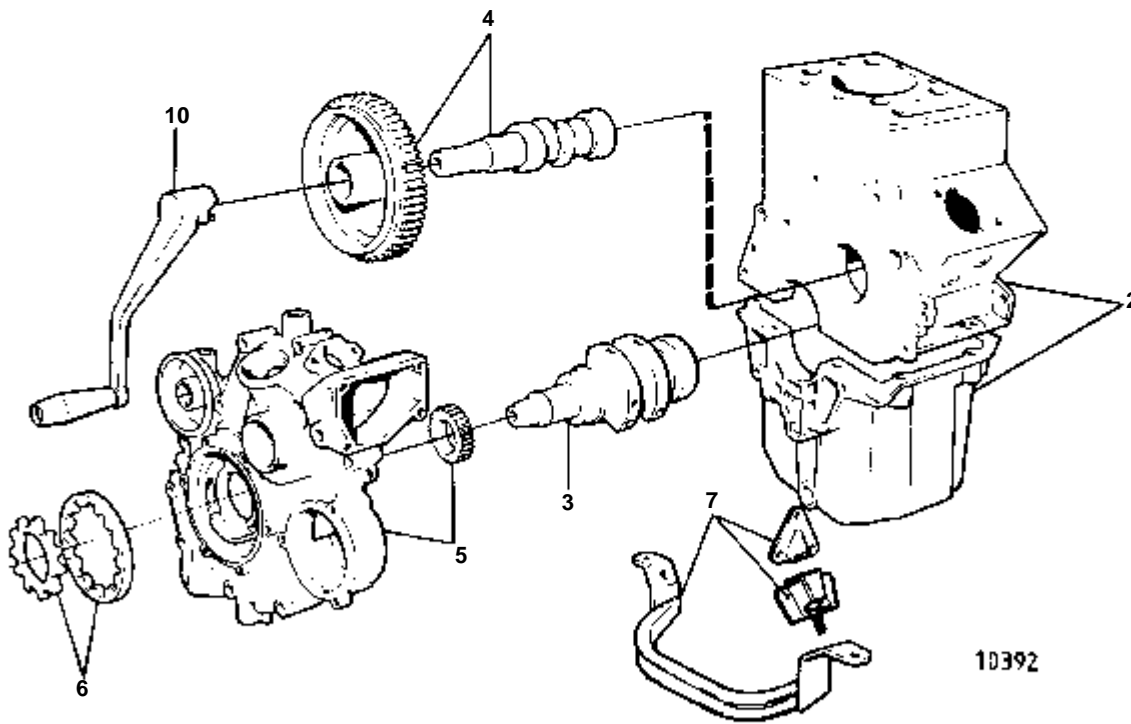
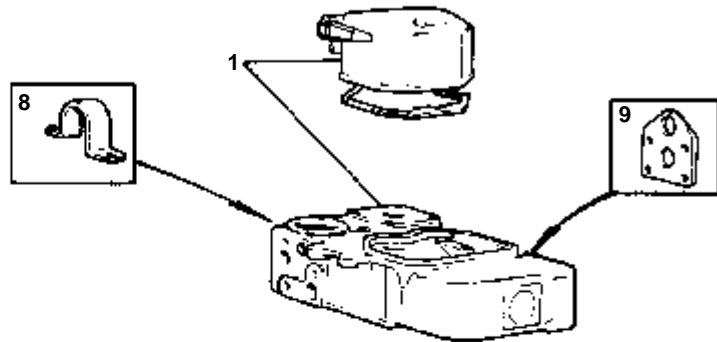
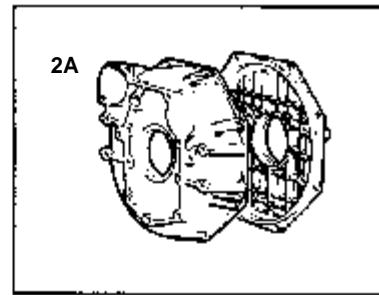


DÉSIGNATION	Voir	NOTES
MOTEUR ET PIÈCES DE MONTAGE: 867831	02A-3000	2001
MOTEUR ET PIÈCES DE MONTAGE: 867832	02A-3000B	2001
MOTEUR ET PIÈCES DE MONTAGE: 867833	02A-3000C	2001
MOTEUR ET PIÈCES DE MONTAGE: 868089	02A-3000D	2001
MOTEUR ET PIÈCES DE MONTAGE: 868090	02A-3020	2001
MOTEUR ET PIÈCES DE MONTAGE: 868211	02A-3020B	2001
MOTEUR ET PIÈCES DE MONTAGE: 868212	02A-3020C	2001
MOTEUR ET PIÈCES DE MONTAGE: 868231	02A-3020D	2001
MOTEUR ET PIÈCES DE MONTAGE: PR NO: 868397,-398,-475,-608,-609.	02A-3025	2001B
MOTEUR ET PIÈCES DE MONTAGE: 868210	02A-3060	2001AG
MOTEUR ET PIÈCES DE MONTAGE: 868396	02A-3065	2001BG
MOTEUR ET PIÈCES DE MONTAGE: 867801	02A-3100	2002
MOTEUR ET PIÈCES DE MONTAGE: 867802	02A-3100B	2002
MOTEUR ET PIÈCES DE MONTAGE: 867803	02A-3100C	2002
MOTEUR ET PIÈCES DE MONTAGE: 867805	02A-3100D	2002
MOTEUR ET PIÈCES DE MONTAGE: 867806	02A-3120	2002
MOTEUR ET PIÈCES DE MONTAGE: 867807	02A-3120B	2002
MOTEUR ET PIÈCES DE MONTAGE: 867808	02A-3120C	2002
MOTEUR ET PIÈCES DE MONTAGE: 868004	02A-3120D	2002
MOTEUR ET PIÈCES DE MONTAGE: 868006	02A-3140	2002
MOTEUR ET PIÈCES DE MONTAGE: 868012	02A-3140B	2002
MOTEUR ET PIÈCES DE MONTAGE: 868028	02A-3140C	2002
MOTEUR ET PIÈCES DE MONTAGE: 868039	02A-3140D	2002
MOTEUR ET PIÈCES DE MONTAGE: 868040	02A-3160	2002
MOTEUR ET PIÈCES DE MONTAGE: 868092	02A-3160B	2002
MOTEUR ET PIÈCES DE MONTAGE: 868093	02A-3160C	2002
MOTEUR ET PIÈCES DE MONTAGE: 868094	02A-3160D	2002
MOTEUR ET PIÈCES DE MONTAGE: 868095	02A-3180	2002
MOTEUR ET PIÈCES DE MONTAGE: 868096	02A-3180B	2002
MOTEUR ET PIÈCES DE MONTAGE: 868097	02A-3180C	2002
MOTEUR ET PIÈCES DE MONTAGE: 868098	02A-3180D	2002
MOTEUR ET PIÈCES DE MONTAGE: 868213	02A-3200	2002
MOTEUR ET PIÈCES DE MONTAGE: 868214	02A-3200B	2002
MOTEUR ET PIÈCES DE MONTAGE: 868215	02A-3200C	2002
MOTEUR ET PIÈCES DE MONTAGE: 868216	02A-3200D	2002
MOTEUR ET PIÈCES DE MONTAGE: 868232	02A-3220	2002
MOTEUR ET PIÈCES DE MONTAGE: 868399	02A-3230	2002B
MOTEUR ET PIÈCES DE MONTAGE: 868400	02A-3230B	2002B
MOTEUR ET PIÈCES DE MONTAGE: 868401	02A-3230C	2002B
MOTEUR ET PIÈCES DE MONTAGE: 868402	02A-3230D	2002B
MOTEUR ET PIÈCES DE MONTAGE: 868476	02A-3235	2002B
MOTEUR ET PIÈCES DE MONTAGE: 868482	02A-3235B	2002B
MOTEUR ET PIÈCES DE MONTAGE: 868611	02A-3235C	2002B
MOTEUR ET PIÈCES DE MONTAGE: 868612	02A-3235D	2002B
MOTEUR ET PIÈCES DE MONTAGE: 868613	02A-3250	2002B
MOTEUR ET PIÈCES DE MONTAGE: 868614	02A-3250B	2002B
MOTEUR ET PIÈCES DE MONTAGE: 868558	02A-3280	2002D
MOTEUR ET PIÈCES DE MONTAGE: 868615	02A-3280B	2002D
MOTEUR ET PIÈCES DE MONTAGE: 868217	02A-3300	2002AG
MOTEUR ET PIÈCES DE MONTAGE: 868218	02A-3300B	2002AG
MOTEUR ET PIÈCES DE MONTAGE: 868403	02A-3310	2002BG
MOTEUR ET PIÈCES DE MONTAGE: 868404	02A-3310B	2002BG
MOTEUR ET PIÈCES DE MONTAGE: 867809	02A-3400	2003
MOTEUR ET PIÈCES DE MONTAGE: 867811	02A-3400B	2003
MOTEUR ET PIÈCES DE MONTAGE: 867812	02A-3400C	2003
MOTEUR ET PIÈCES DE MONTAGE: 867813	02A-3400D	2003
MOTEUR ET PIÈCES DE MONTAGE: 867818	02A-3420	2003
MOTEUR ET PIÈCES DE MONTAGE: 867819	02A-3420B	2003
MOTEUR ET PIÈCES DE MONTAGE: 867820	02A-3420C	2003
MOTEUR ET PIÈCES DE MONTAGE: 868005	02A-3420D	2003
MOTEUR ET PIÈCES DE MONTAGE: 868007	02A-3440	2003
MOTEUR ET PIÈCES DE MONTAGE: 868013	02A-3440B	2003
MOTEUR ET PIÈCES DE MONTAGE: 868029	02A-3440C	2003
MOTEUR ET PIÈCES DE MONTAGE: 868031	02A-3440D	2003
MOTEUR ET PIÈCES DE MONTAGE: 868032	02A-3460	2003
MOTEUR ET PIÈCES DE MONTAGE: 868041	02A-3460B	2003
MOTEUR ET PIÈCES DE MONTAGE: 868042	02A-3460C	2003
MOTEUR ET PIÈCES DE MONTAGE: 868100	02A-3460D	2003
MOTEUR ET PIÈCES DE MONTAGE: 868101	02A-3480	2003
MOTEUR ET PIÈCES DE MONTAGE: 868102	02A-3480B	2003
MOTEUR ET PIÈCES DE MONTAGE: 868103	02A-3480C	2003
MOTEUR ET PIÈCES DE MONTAGE: 868104	02A-3480D	2003
MOTEUR ET PIÈCES DE MONTAGE: 868105	02A-3500	2003
MOTEUR ET PIÈCES DE MONTAGE: 868106	02A-3500B	2003
MOTEUR ET PIÈCES DE MONTAGE: 868107	02A-3500C	2003
MOTEUR ET PIÈCES DE MONTAGE: 868108	02A-3500D	2003
MOTEUR ET PIÈCES DE MONTAGE: 868219	02A-3520	2003
MOTEUR ET PIÈCES DE MONTAGE: 868220	02A-3520B	2003
MOTEUR ET PIÈCES DE MONTAGE: 868221	02A-3520C	2003
MOTEUR ET PIÈCES DE MONTAGE: 868222	02A-3520D	2003
MOTEUR ET PIÈCES DE MONTAGE: 868233	02A-3540	2003
MOTEUR ET PIÈCES DE MONTAGE: 868405	02A-3550	2003B
MOTEUR ET PIÈCES DE MONTAGE: 868406	02A-3550B	2003B
MOTEUR ET PIÈCES DE MONTAGE: 868407	02A-3550C	2003B
MOTEUR ET PIÈCES DE MONTAGE: 868408	02A-3550D	2003B
MOTEUR ET PIÈCES DE MONTAGE: 868477	02A-3555	2003B
MOTEUR ET PIÈCES DE MONTAGE: 868483	02A-3555B	2003B
MOTEUR ET PIÈCES DE MONTAGE: 868620	02A-3555C	2003B
MOTEUR ET PIÈCES DE MONTAGE: 868621	02A-3555D	2003B

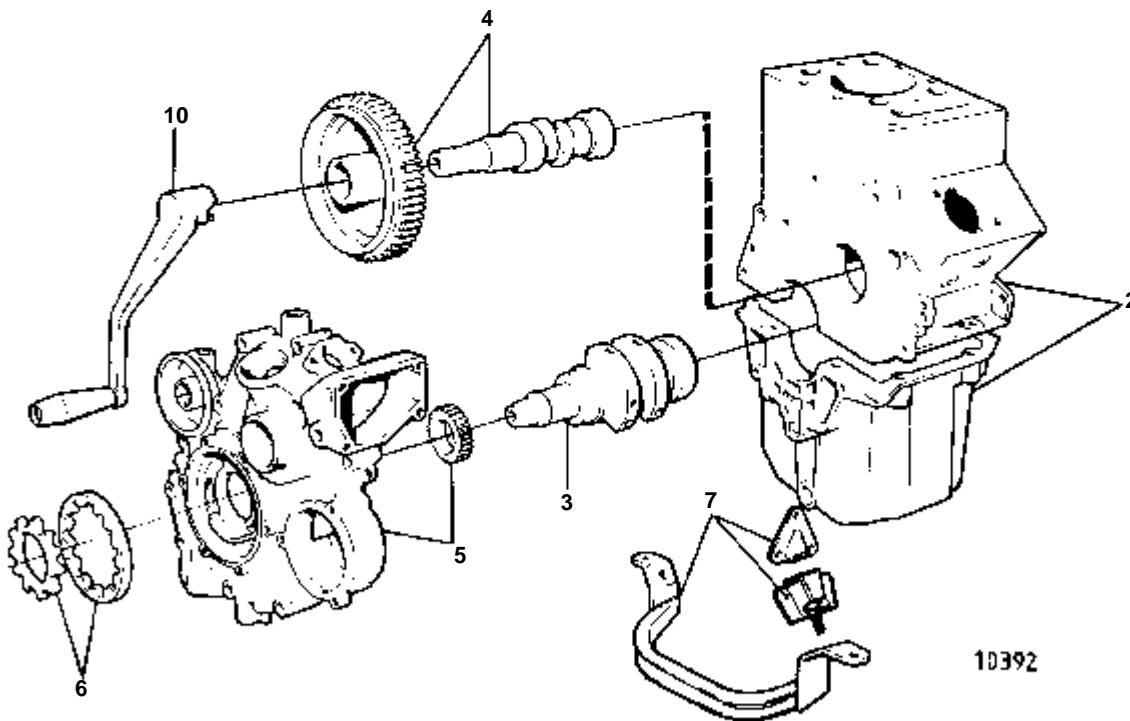
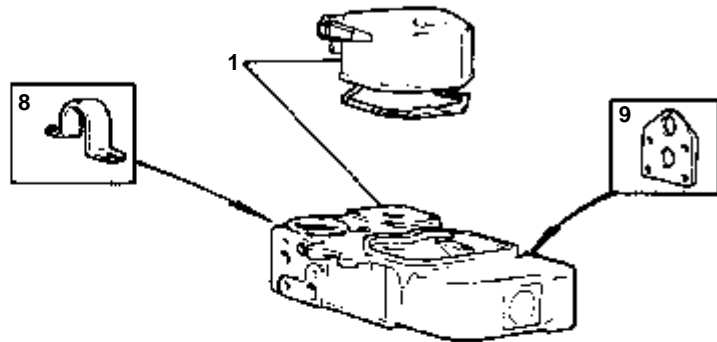
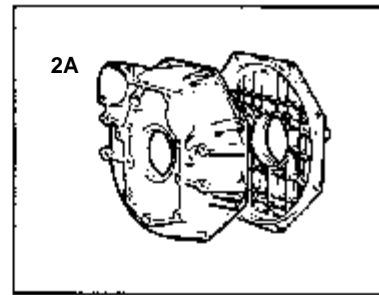
DÉSIGNATION	Voir	NOTES
MOTEUR ET PIÈCES DE MONTAGE: 868622	02A-3560	2003B
MOTEUR ET PIÈCES DE MONTAGE: 868623	02A-3560B	2003B
MOTEUR ET PIÈCES DE MONTAGE: 868559	02A-3600	2003D
MOTEUR ET PIÈCES DE MONTAGE: 868626	02A-3600B	2003D
MOTEUR ET PIÈCES DE MONTAGE: 868228	02A-3650	2003AG
MOTEUR ET PIÈCES DE MONTAGE: 868409	02A-3660	2003BG
MOTEUR ET PIÈCES DE MONTAGE: 867814	02A-3700	2003T
MOTEUR ET PIÈCES DE MONTAGE: 867815	02A-3700B	2003T
MOTEUR ET PIÈCES DE MONTAGE: 867816	02A-3700C	2003T
MOTEUR ET PIÈCES DE MONTAGE: 868014	02A-3700D	2003T
MOTEUR ET PIÈCES DE MONTAGE: 868030	02A-3720	2003T
MOTEUR ET PIÈCES DE MONTAGE: 868091	02A-3720B	2003T
MOTEUR ET PIÈCES DE MONTAGE: 868099	02A-3720C	2003T
MOTEUR ET PIÈCES DE MONTAGE: 868109	02A-3720D	2003T
MOTEUR ET PIÈCES DE MONTAGE: 868110	02A-3740	2003T
MOTEUR ET PIÈCES DE MONTAGE: 868223	02A-3740B	2003T
MOTEUR ET PIÈCES DE MONTAGE: 868224	02A-3740C	2003T
MOTEUR ET PIÈCES DE MONTAGE: 868225	02A-3740D	2003T
MOTEUR ET PIÈCES DE MONTAGE: 868226	02A-3760	2003T
MOTEUR ET PIÈCES DE MONTAGE: PR NO: 868296,-297,-298,-299,-478,-479,-616,-617,-618,-619,-624,-625.	02A-3765	2003TB
MOTEUR ET PIÈCES DE MONTAGE: 868491	02A-3790	2003TB-SOLAS
MOTEUR ET PIÈCES DE MONTAGE: 868492	02A-3790B	2003TB-SOLAS
MOTEUR ET PIÈCES DE MONTAGE: 867810	02A-3800	2003 SOLAS
MOTEUR ET PIÈCES DE MONTAGE: 868035	02A-3800B	2003 SOLAS
MOTEUR ET PIÈCES DE MONTAGE: 868036	02A-3800C	2003 SOLAS
MOTEUR ET PIÈCES DE MONTAGE: 868037	02A-3800D	2003 SOLAS
MOTEUR ET PIÈCES DE MONTAGE: 868038	02A-3820	2003 SOLAS
MOTEUR ET PIÈCES DE MONTAGE: 868227	02A-3820B	2003 SOLAS
MOTEUR ET PIÈCES DE MONTAGE: 868229	02A-3820C	2003 SOLAS
MOTEUR ET PIÈCES DE MONTAGE: 868295	02A-3820D	2003 SOLAS
MOTEUR ET PIÈCES DE MONTAGE: 868306	02A-3840	2003 SOLAS
MOTEUR ET PIÈCES DE MONTAGE: 868410	02A-3860	2003B-SOLAS
MOTEUR ET PIÈCES DE MONTAGE: 868411	02A-3860B	2003B-SOLAS
CULASSE	02A-4000	2001
CULASSE, SIEGE DE SOUPAPE D'ÉCHAPPEMENT	02A-4020	2001,2001AG,2001B,2001BG
CULASSE, SIEGE DE SOUPAPE D'ÉCHAPPEMENT	02A-4030	2001(868231)
CULASSE MOTEUR REFROIDI PAR EAU DE MER	02A-4100	2002
CULASSE, SIEGES DE SOUPAPE D'ÉCHAPPEMENT MOTEUR REFROIDI PAR EAU DE ME	02A-4120	2002,2002AG,2002B,2002BG
CULASSE, SIEGES DE SOUPAPE D'ÉCHAPPEMENT MOTEUR REFROIDI PAR EAU DE ME	02A-4130	2002(868232)
CULASSE, SIEGES DE SOUPAPE D'ÉCHAPPEMENT MOTEUR REFROIDI PAR EAU DE ME	02A-4135	2002D
CULASSE MOTEUR REFROIDI PAR EAU DOUCE	02A-4140	2002
CULASSE, SIEGES DE SOUPAPE D'ÉCHAPPEMENT MOTEUR REFROIDI PAR EAU DOUCE	02A-4160	2002,2002AG,2002B,2002BG
CULASSE MOTEUR REFROIDI PAR EAU DE MER	02A-4300	2003
CULASSE, SIEGES DE SOUPAPE D'ÉCHAPPEMENT MOTEUR REFROIDI PAR EAU DE ME	02A-4320	2003,2003B
CULASSE, SIEGES DE SOUPAPE D'ÉCHAPPEMENT MOTEUR REFROIDI PAR EAU DE ME	02A-4325	2003(868233)
CULASSE MOTEUR REFROIDI PAR EAU DE MER	02A-4330	2003D
CULASSE MOTEUR REFROIDI PAR EAU DOUCE	02A-4340	2003
CULASSE, SIEGES DE SOUPAPE D'ÉCHAPPEMENT MOTEUR REFROIDI PAR EAU DOUCE	02A-4360	2003,2003AG,2003B,2003BG
CULASSE	02A-4500	2003SOLAS
CULASSE, SIEGES DE SOUPAPE D'ÉCHAPPEMENT	02A-4520	2003SOLAS,2003B-SOLAS
CULASSE	02A-4600	2003T
CULASSE	02A-4620	2003T
CULASSE	02A-4640	2003TB
CULASSE	02A-4660	2003TB-SOLAS
BLOC-CYLINDRES	02A-5000	2001
BLOC-CYLINDRES: 2001	02A-5020	2001,2001AG,2001B,2001BG
BLOC-CYLINDRES: 2001AG	02A-5020B	2001,2001AG,2001B,2001BG
BLOC-CYLINDRES: 2001B	02A-5020C	2001,2001AG,2001B,2001BG
BLOC-CYLINDRES: 2001BG	02A-5020D	2001,2001AG,2001B,2001BG
BLOC-CYLINDRES	02A-5100	2002
BLOC-CYLINDRES: 2002	02A-5120	2002,2002B,2002D,2002AG,2002BG
BLOC-CYLINDRES: 2002B,D	02A-5120B	2002,2002B,2002D,2002AG,2002BG
BLOC-CYLINDRES: 2002AG	02A-5120C	2002,2002B,2002D,2002AG,2002BG
BLOC-CYLINDRES: 2002BG	02A-5120D	2002,2002B,2002D,2002AG,2002BG
BLOC-CYLINDRES AVEC CHEMISES DE CYLINDRE SERVICE MOYEN	02A-5140	2002
BLOC-CYLINDRES AVEC CHEMISES DE CYLINDRE SERVICE MOYEN	02A-5160	2002
BLOC-CYLINDRES AVEC CHEMISES DE CYLINDRE SERVICE MOYEN	02A-5300	2003
BLOC-CYLINDRES AVEC CHEMISES DE CYLINDRE SERVICE MOYEN	02A-5320	2003
BLOC-CYLINDRES: 2003	02A-5380	2003,2003SOLAS,2003T
BLOC-CYLINDRES: 2003SOLAS	02A-5380B	2003,2003SOLAS,2003T
BLOC-CYLINDRES: 2003T	02A-5380C	2003,2003SOLAS,2003T
BLOC-CYLINDRES: 2003	02A-5400	2003,2003AG,2003SOLAS,2003T
BLOC-CYLINDRES: 2003AG	02A-5400B	2003,2003AG,2003SOLAS,2003T
BLOC-CYLINDRES: 2003SOLAS	02A-5400C	2003,2003AG,2003SOLAS,2003T
BLOC-CYLINDRES: 2003T	02A-5400D	2003,2003AG,2003SOLAS,2003T
BLOC-CYLINDRES: 2003B,2003D	02A-5420	2003B,2003D,2003BG,2003B-SOLAS,2003TB
BLOC-CYLINDRES: 2003BG	02A-5420B	2003B,2003D,2003BG,2003B-SOLAS,2003TB
BLOC-CYLINDRES: 2003B-SOLAS	02A-5420C	2003B,2003D,2003BG,2003B-SOLAS,2003TB
BLOC-CYLINDRES: 2003TB	02A-5420D	2003B,2003D,2003BG,2003B-SOLAS,2003TB
BLOC-CYLINDRES	02A-5440	2003TB-SOLAS

DÉSIGNATION	Voir	NOTES
CARTER DE VOLANT MOTEUR	02A-5800	2001,2001B,2002,2002B,2002D,2003,2003B,2003D,2003T,2003TB
CARTER DE VOLANT MOTEUR	02A-5820	2001AG,2001BG,2002AG,2002BG,2003AG,2003BG
CARTER DE VOLANT MOTEUR	02A-5900	2002,2003,2003SOLAS,2003B-SOLAS,2003TB-SOLAS
EMBIELLAGE	02A-6000	2001
EMBIELLAGE: 2001	02A-6020	2001,2001AG
EMBIELLAGE: 2001AG	02A-6020B	2001,2001AG
EMBIELLAGE: 2001,868231	02A-6040	2001(868231),2001B,2001BG
EMBIELLAGE: 2001B	02A-6040B	2001(868231),2001B,2001BG
EMBIELLAGE: 2001BG	02A-6040C	2001(868231),2001B,2001BG
EMBIELLAGE	02A-6100	2002
EMBIELLAGE: 2002	02A-6120	2002,2002AG
EMBIELLAGE: 2002AG	02A-6120B	2002,2002AG
EMBIELLAGE: 2002,868232	02A-6125	2002(868232),2002B,2002BG
EMBIELLAGE: 2002B	02A-6125B	2002(868232),2002B,2002BG
EMBIELLAGE: 2002BG	02A-6125C	2002(868232),2002B,2002BG
EMBIELLAGE: 2002D	02A-6128	2002D
EMBIELLAGE ET PIECES ET RACCORDEMENT	02A-6130	2002B
EMBIELLAGE SERVICE MOYEN	02A-6140	2002
EMBIELLAGE SERVICE MOYEU. PIECES DE RACCORDEMENT	02A-6160	2002
EMBIELLAGE	02A-6300	2003
EMBIELLAGE: 2003	02A-6320	2003,2003AG
EMBIELLAGE: 2003AG	02A-6320B	2003,2003AG
EMBIELLAGE: 2003,868233	02A-6325	2003(868233),2003B,2003BG
EMBIELLAGE: 2003B	02A-6325B	2003(868233),2003B,2003BG
EMBIELLAGE: 2003BG	02A-6325C	2003(868233),2003B,2003BG
EMBIELLAGE: 2003D	02A-6330	2003D
EMBIELLAGE ET PIECES ET RACCORDEMENT	02A-6335	2003B
EMBIELLAGE SERVICE MOYEN	02A-6340	2003
EMBIELLAGE SERVICE MOYEU. PIECES DE RACCORDEMENT	02A-6360	2003
EMBIELLAGE	02A-6500	2003SOLAS
EMBIELLAGE: 2003SOLAS	02A-6520	2003SOLAS,2003B-SOLAS
EMBIELLAGE: 2003B-SOLAS	02A-6520B	2003SOLAS,2003B-SOLAS
EMBIELLAGE ET PIECES ET RACCORDEMENT	02A-6540	2003 SOLAS
EMBIELLAGE ET PIECES ET RACCORDEMENT: 2003SOLAS	02A-6560	2003SOLAS,2003B-SOLAS
EMBIELLAGE ET PIECES ET RACCORDEMENT: 2003B-SOLAS	02A-6560B	2003SOLAS,2003B-SOLAS
EMBIELLAGE	02A-6700	2003T
EMBIELLAGE: 2003T	02A-6720	2003T,2003TB
EMBIELLAGE: 2003TB	02A-6720B	2003T,2003TB
EMBIELLAGE	02A-6800	2003TB-SOLAS
EMBIELLAGE ET PIECES ET RACCORDEMENT	02A-6820	2003TB-SOLAS
ARBRE A CAMES ET CULBUTERIE	02A-7000	2001
ARBRE A CAMES ET CULBUTERIE: 2001	02A-7020	2001,2001B,2001AG,2001BG
ARBRE A CAMES ET CULBUTERIE: 2001B	02A-7020B	2001,2001B,2001AG,2001BG
ARBRE A CAMES ET CULBUTERIE: 2001AG	02A-7020C	2001,2001B,2001AG,2001BG
ARBRE A CAMES ET CULBUTERIE: 2001BG	02A-7020D	2001,2001B,2001AG,2001BG
ARBRE A CAMES ET CULBUTERIE	02A-7100	2002
ARBRE A CAMES ET CULBUTERIE	02A-7120	2002,2002B,2002D,2002AG,2002BG
ARBRE A CAMES ET CULBUTERIE: 2003	02A-7200	2003,2003T,2003SOLAS
ARBRE A CAMES ET CULBUTERIE: 2003T	02A-7200B	2003,2003T,2003SOLAS
ARBRE A CAMES ET CULBUTERIE: 2003SOLAS	02A-7200C	2003,2003T,2003SOLAS
ARBRE A CAMES ET CULBUTERIE: 2003	02A-7400	2003,2003AG,2003T,2003SOLAS
ARBRE A CAMES ET CULBUTERIE: 2003AG	02A-7400B	2003,2003AG,2003T,2003SOLAS
ARBRE A CAMES ET CULBUTERIE: 2003T	02A-7400C	2003,2003AG,2003T,2003SOLAS
ARBRE A CAMES ET CULBUTERIE: 2003SOLAS	02A-7400D	2003,2003AG,2003T,2003SOLAS
ARBRE A CAMES ET CULBUTERIE	02A-7420	2003B,2003D,2003BG,2003B-SOLAS,2003TB,2003TB-SOLAS
CARTER ET PIGNONS DE DISTRIBUTION	02A-8000	2001
CARTER ET PIGNONS DE DISTRIBUTION: 2001	02A-8020	2001,2001B,2001AG,2001BG
CARTER ET PIGNONS DE DISTRIBUTION: 2001B	02A-8020B	2001,2001B,2001AG,2001BG
CARTER ET PIGNONS DE DISTRIBUTION: 2001AG	02A-8020C	2001,2001B,2001AG,2001BG
CARTER ET PIGNONS DE DISTRIBUTION: 2001BG	02A-8020D	2001,2001B,2001AG,2001BG
CARTER ET PIGNONS DE DISTRIBUTION	02A-8100	2002
CARTER ET PIGNONS DE DISTRIBUTION: 2002	02A-8120	2002,2002B,2002D,2002AG,2002BG
CARTER ET PIGNONS DE DISTRIBUTION: 2002B,D	02A-8120B	2002,2002B,2002D,2002AG,2002BG
CARTER ET PIGNONS DE DISTRIBUTION: 2002AG	02A-8120C	2002,2002B,2002D,2002AG,2002BG
CARTER ET PIGNONS DE DISTRIBUTION: 2002BG	02A-8120D	2002,2002B,2002D,2002AG,2002BG
CARTER ET PIGNONS DE DISTRIBUTION: 2003	02A-8200	2003,2003T,2003SOLAS
CARTER ET PIGNONS DE DISTRIBUTION: 2003T	02A-8200B	2003,2003T,2003SOLAS
CARTER ET PIGNONS DE DISTRIBUTION: 2003SOLAS	02A-8200C	2003,2003T,2003SOLAS
CARTER ET PIGNONS DE DISTRIBUTION: 2003	02A-8220	2003,2003AG,2003T,2003SOLAS
CARTER ET PIGNONS DE DISTRIBUTION: 2003AG	02A-8220B	2003,2003AG,2003T,2003SOLAS
CARTER ET PIGNONS DE DISTRIBUTION: 2003T	02A-8220C	2003,2003AG,2003T,2003SOLAS
CARTER ET PIGNONS DE DISTRIBUTION: 2003SOLAS	02A-8220D	2003,2003AG,2003T,2003SOLAS
CARTER ET PIGNONS DE DISTRIBUTION: 2003B,2003D	02A-8230	2003B,2003D,2003BG,2003B-SOLAS,2003TB-SOLAS
CARTER ET PIGNONS DE DISTRIBUTION: 2003BG	02A-8230B	2003B,2003D,2003BG,2003B-SOLAS,2003TB-SOLAS
CARTER ET PIGNONS DE DISTRIBUTION: 2003B-SOLAS	02A-8230C	2003B,2003D,2003BG,2003B-SOLAS,2003TB-SOLAS
CARTER ET PIGNONS DE DISTRIBUTION: 2003TB-SOLAS	02A-8230D	2003B,2003D,2003BG,2003B-SOLAS,2003TB-SOLAS
CARTER ET PIGNONS DE DISTRIBUTION	02A-8250	2003TB
SYSTEME DE LUBRIFICATION	02A-8500	2001,2001B,2001AG,2001BG
SYSTEME DE LUBRIFICATION	02A-8600	2002,2002B,2002D,2002AG,2002BG
SYSTEME DE LUBRIFICATION	02A-8700	2003,2003B,D,2003AG,BG,2003SOLAS,2003B-SOLAS,2003T,2003TB,2003TB-SOLAS
SUSPENSION DE MOTEUR: MS2B	02A-9000	2001
SUSPENSION DE MOTEUR: MS2V	02A-9000B	2001
SUSPENSION DE MOTEUR: 120SB	02A-9000C	2001
SUSPENSION DE MOTEUR: S120C	02A-9000D	2001
SUSPENSION DE MOTEUR: MS2B	02A-9010	2001B
SUSPENSION DE MOTEUR: MS2V	02A-9010B	2001B
SUSPENSION DE MOTEUR: S120C	02A-9010C	2001B

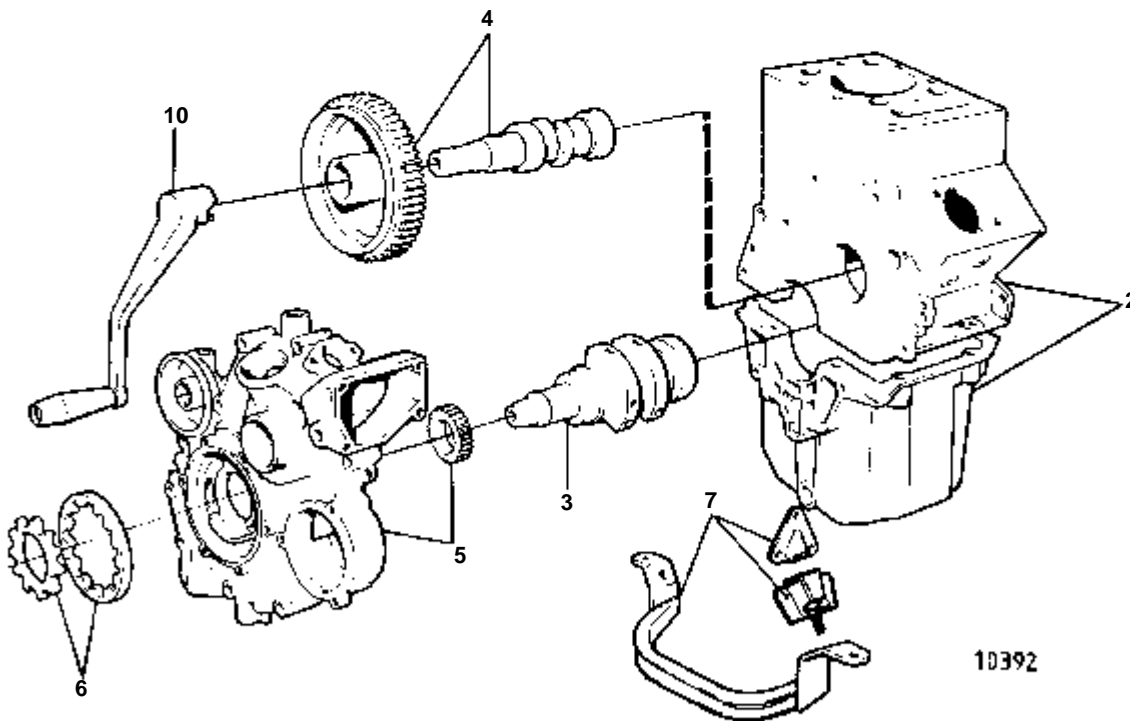
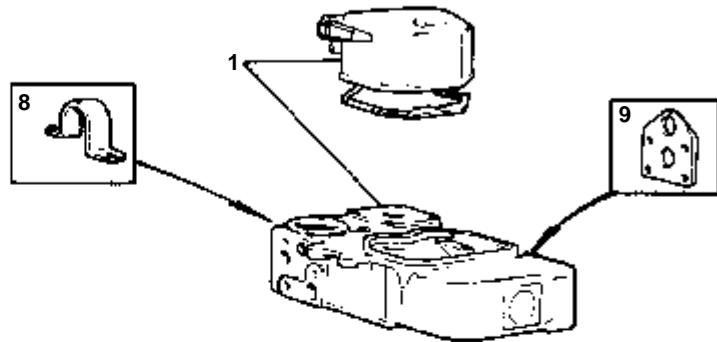
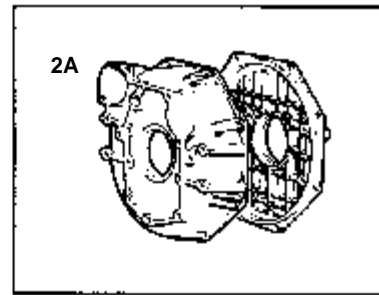
DÉSIGNATION	Voir	NOTES
SUSPENSION DE MOTEUR: MS2B	02A-9100	2002
SUSPENSION DE MOTEUR: MS2V	02A-9100B	2002
SUSPENSION DE MOTEUR: 120SB	02A-9100C	2002
SUSPENSION DE MOTEUR: S120C	02A-9100D	2002
SUSPENSION DE MOTEUR: MS2B	02A-9120	2002B,2002D
SUSPENSION DE MOTEUR: MS2V	02A-9120B	2002B,2002D
SUSPENSION DE MOTEUR: S120C	02A-9120C	2002B,2002D
SUSPENSION DE MOTEUR PRM (CARTER DE VOLANT MOTEUR 858363)	02A-9200	2002,2003
SUSPENSION DE MOTEUR PRM (CARTER DE VOLANT MOTEUR 858196): 2002	02A-9220	2002,2003,2002B,2003B
SUSPENSION DE MOTEUR PRM (CARTER DE VOLANT MOTEUR 858196): 2003	02A-9220B	2002,2003,2002B,2003B
SUSPENSION DE MOTEUR PRM (CARTER DE VOLANT MOTEUR 858196): 2002B	02A-9220C	2002,2003,2002B,2003B
SUSPENSION DE MOTEUR PRM (CARTER DE VOLANT MOTEUR 858196): 2003B	02A-9220D	2002,2003,2002B,2003B
SUSPENSION DE MOTEUR: MS2B	02A-9300	2003
SUSPENSION DE MOTEUR: MS2V	02A-9300B	2003
SUSPENSION DE MOTEUR: 120SB	02A-9300C	2003
SUSPENSION DE MOTEUR: S120C	02A-9300D	2003
SUSPENSION DE MOTEUR: MS2B	02A-9320	2003B,2003D
SUSPENSION DE MOTEUR: MS2V	02A-9320B	2003B,2003D
SUSPENSION DE MOTEUR: S120C	02A-9320C	2003B,2003D
SUSPENSION DE MOTEUR: MS2B	02A-9400	2003SOLAS,2003B-SOLAS,2003TB-SOLAS
SUSPENSION DE MOTEUR	02A-9420	2003SOLAS,2003B-SOLAS,2003TB-SOLAS
SUSPENSION DE MOTEUR: MS2B	02A-9500	2003T
SUSPENSION DE MOTEUR: MS2V	02A-9500B	2003T
SUSPENSION DE MOTEUR: S120C	02A-9500C	2003T
SUSPENSION DE MOTEUR: MS2B	02A-9520	2003TB
SUSPENSION DE MOTEUR: MS2V	02A-9520B	2003TB
SUSPENSION DE MOTEUR: S120C	02A-9520C	2003TB
SUSPENSION DE MOTEUR AVANT	02A-9600	2001AG,2001BG,2002AG,2002BG,2003AG,2003BG



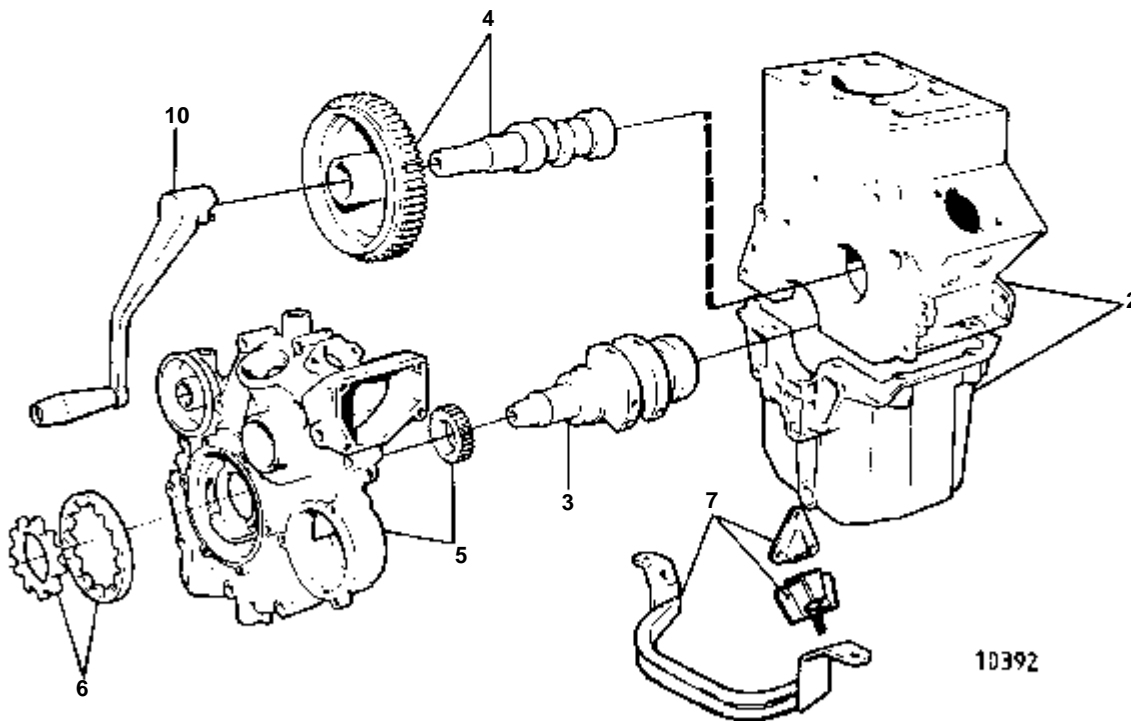
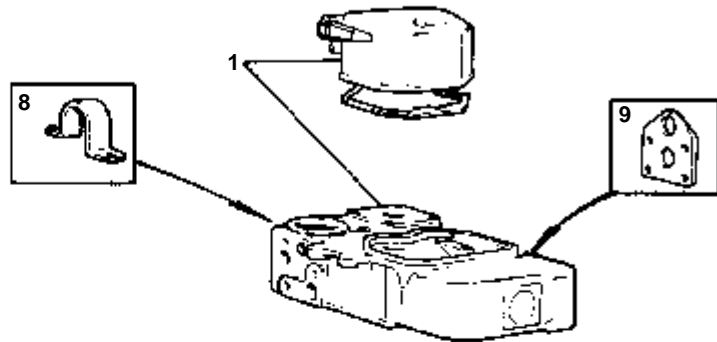
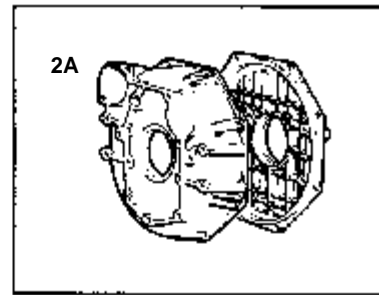
RÉF	QTÉ	DÉSIGNATION	Voir	NOTES
1	1	CULASSE	02A-4000	
2	1	BLOC-CYLINDRES	02A-5000	
2A	1	CARTER DE VOLANT MOTEUR	02A-5800	
3	1	VILEBREQUIN ET PIECES AFFERENTES	02A-6000	
4	1	ARBRE A CAMES ET CULBUTERIE	02A-7000	
5	1	CARTER ET PIGNONS DE DISTRIBUTION	02A-8000	
6	1	SYSTEME DE LUBRIFICATION	02A-8500	
7	1	MONTAGE DE MOTEUR	02A-9000	
8	1	FER DE LEVAGE		VOIR GROUPE 2B
9	1	FER DE LEVAGE		VOIR GROUPE 2B
10	1	MANIVELLE DE DEMARRAGE		VOIR GROUPE 9



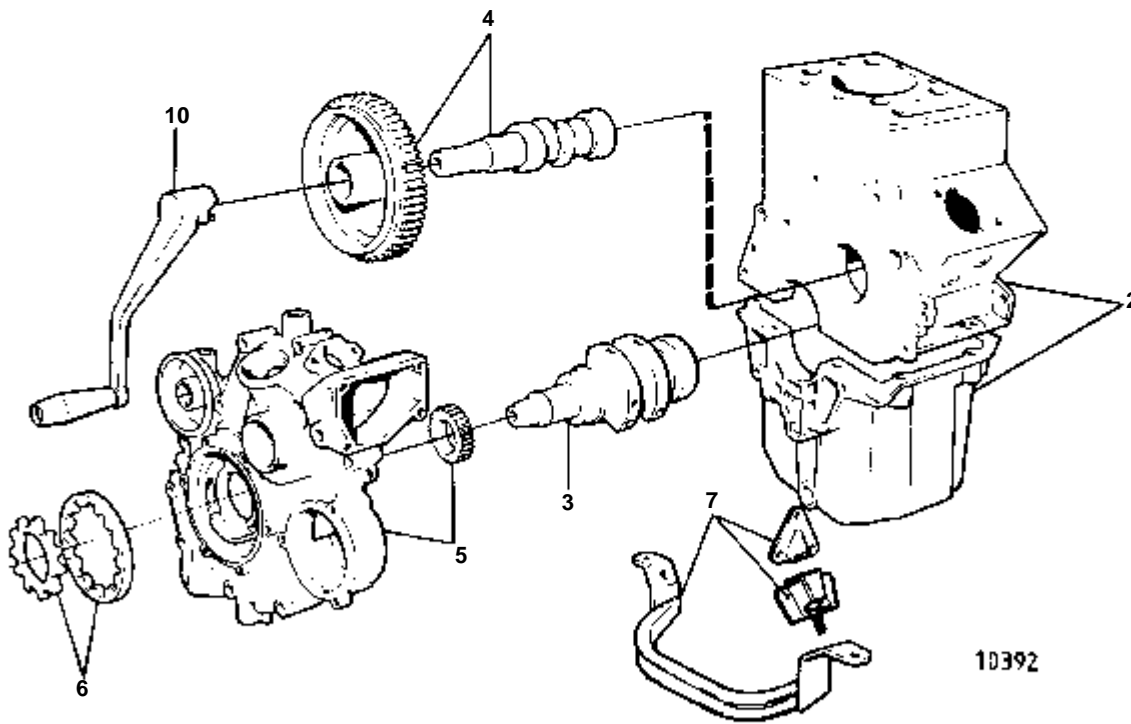
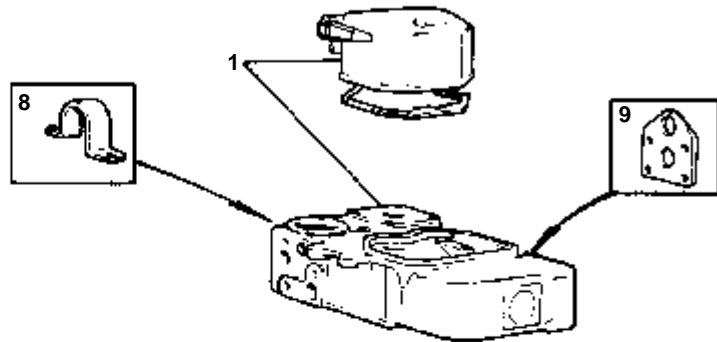
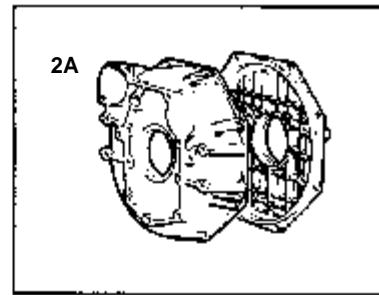
RÉF	QTÉ	DÉSIGNATION	Voir	NOTES
1	1	CULASSE	02A-4000	
2	1	BLOC-CYLINDRES	02A-5000	
2A	1	CARTER DE VOLANT MOTEUR	02A-5800	
3	1	VILEBREQUIN ET PIECES AFFERENTES	02A-6000	
4	1	ARBRE A CAMES ET CULBUTERIE	02A-7000	
5	1	CARTER ET PIGNONS DE DISTRIBUTION	02A-8000	
6	1	SYSTEME DE LUBRIFICATION	02A-8500	
7	1	MONTAGE DE MOTEUR	02A-9000	
8	1	FER DE LEVAGE		VOIR GROUPE 2B
9	1	FER DE LEVAGE		VOIR GROUPE 2B
10	1	MANIVELLE DE DEMARRAGE		VOIR GROUPE 9



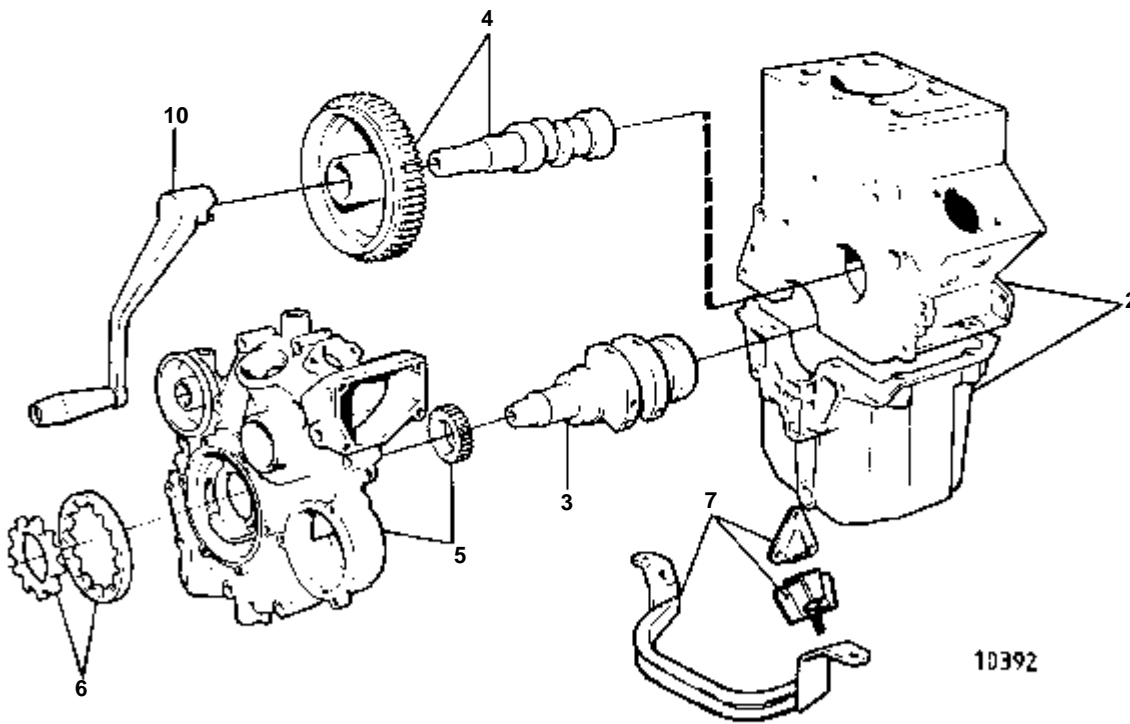
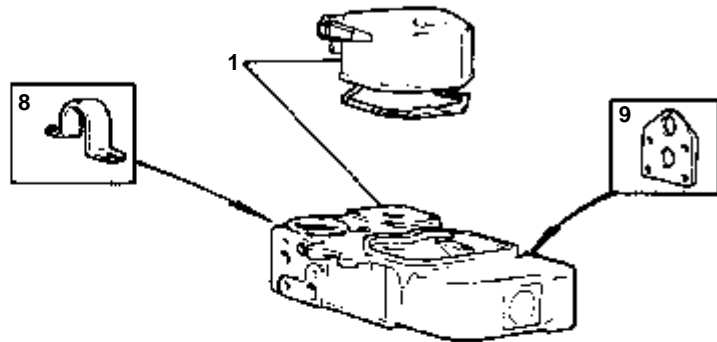
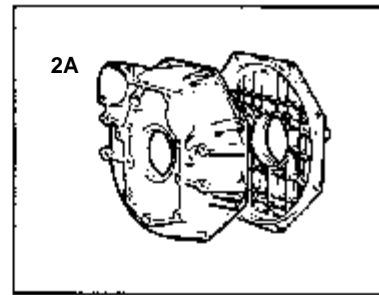
RÉF	QTÉ	DÉSIGNATION	Voir	NOTES
1	1	CULASSE	02A-4000	
2	1	BLOC-CYLINDRES	02A-5000	
2A	1	CARTER DE VOLANT MOTEUR	02A-5800	
3	1	VILEBREQUIN ET PIECES AFFERENTES	02A-6000	
4	1	ARBRE A CAMES ET CULBUTERIE	02A-7000	
5	1	CARTER ET PIGNONS DE DISTRIBUTION	02A-8000	
6	1	SYSTEME DE LUBRIFICATION	02A-8500	
7	1	MONTAGE DE MOTEUR	02A-9000	
8	1	FER DE LEVAGE		VOIR GROUPE 2B
9	1	FER DE LEVAGE		VOIR GROUPE 2B
10	1	MANIVELLE DE DEMARRAGE		VOIR GROUPE 9



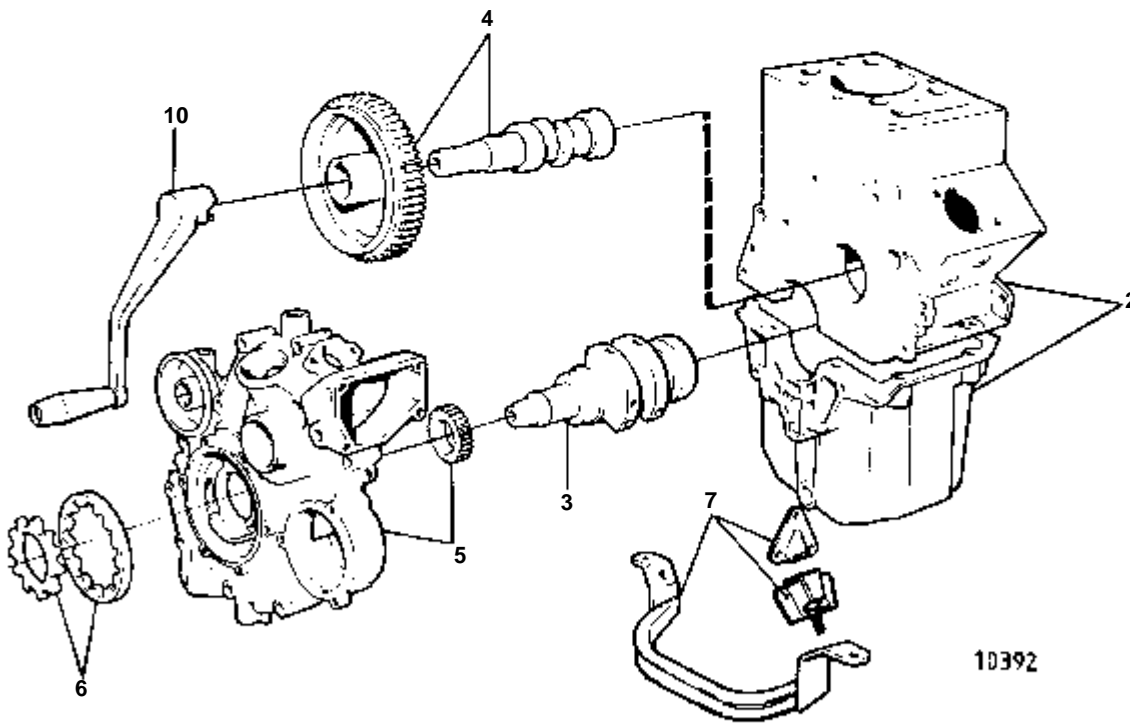
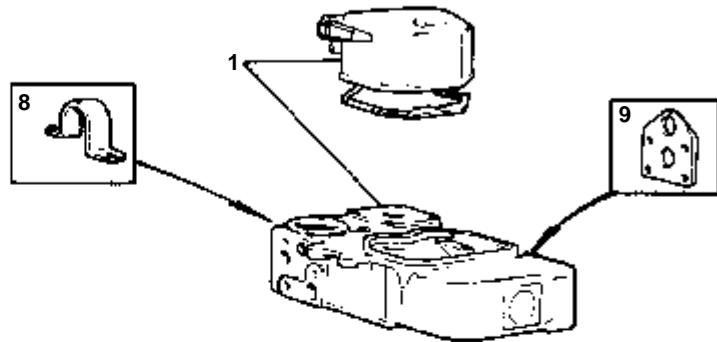
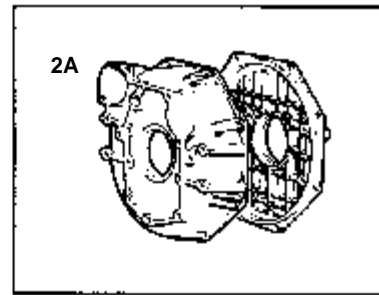
RÉF	QTÉ	DÉSIGNATION	Voir	NOTES
1	1	CULASSE	02A-4000	
2	1	BLOC-CYLINDRES	02A-5000	
2A	1	CARTER DE VOLANT MOTEUR	02A-5800	
3	1	VILEBREQUIN ET PIECES AFFERENTES	02A-6000	
4	1	ARBRE A CAMES ET CULBUTERIE	02A-7000	
5	1	CARTER ET PIGNONS DE DISTRIBUTION	02A-8000	
6	1	SYSTEME DE LUBRIFICATION	02A-8500	
7	1	MONTAGE DE MOTEUR	02A-9000	
8	1	FER DE LEVAGE		VOIR GROUPE 2B
9	1	FER DE LEVAGE		VOIR GROUPE 2B
10	1	MANIVELLE DE DEMARRAGE		VOIR GROUPE 9



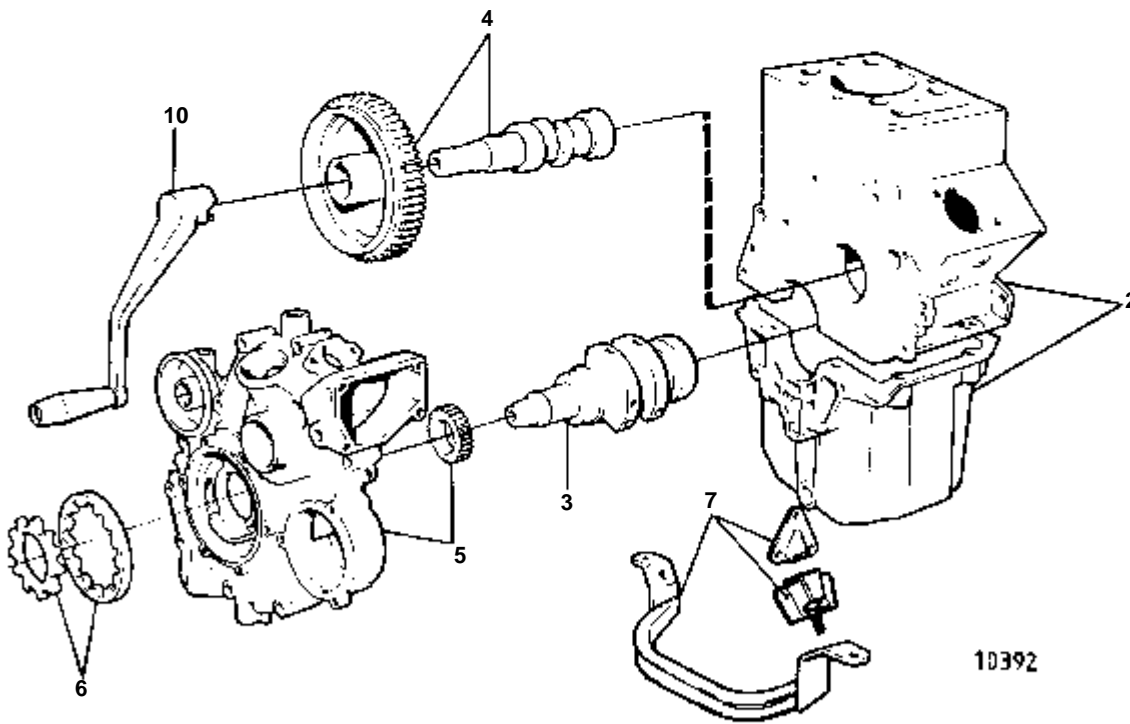
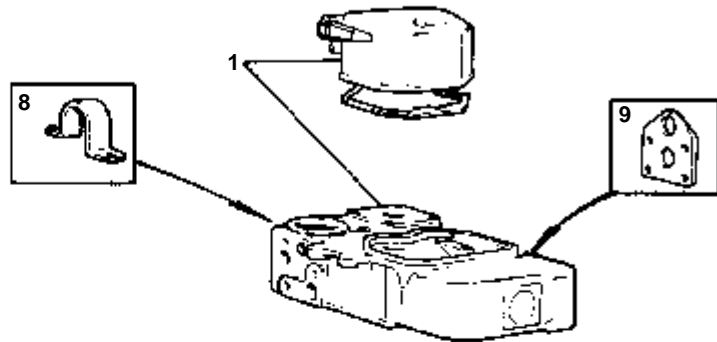
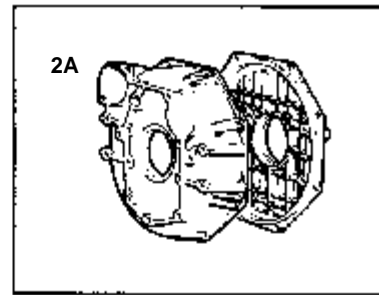
RÉF	QTÉ	DÉSIGNATION	Voir	NOTES
1	1	CULASSE	02A-4000	
2	1	BLOC-CYLINDRES	02A-5000	
2A	1	CARTER DE VOLANT MOTEUR	02A-5800	
3	1	VILEBREQUIN ET PIECES AFFERENTES	02A-6000	
4	1	ARBRE A CAMES ET CULBUTERIE	02A-7000	
5	1	CARTER ET PIGNONS DE DISTRIBUTION	02A-8000	
6	1	SYSTEME DE LUBRIFICATION	02A-8500	
7	1	MONTAGE DE MOTEUR	02A-9000	
8	1	FER DE LEVAGE		VOIR GROUPE 2B
9	1	FER DE LEVAGE		VOIR GROUPE 2B
10	1	MANIVELLE DE DEMARRAGE		VOIR GROUPE 9. AUTRES EQUIPEMENTS.



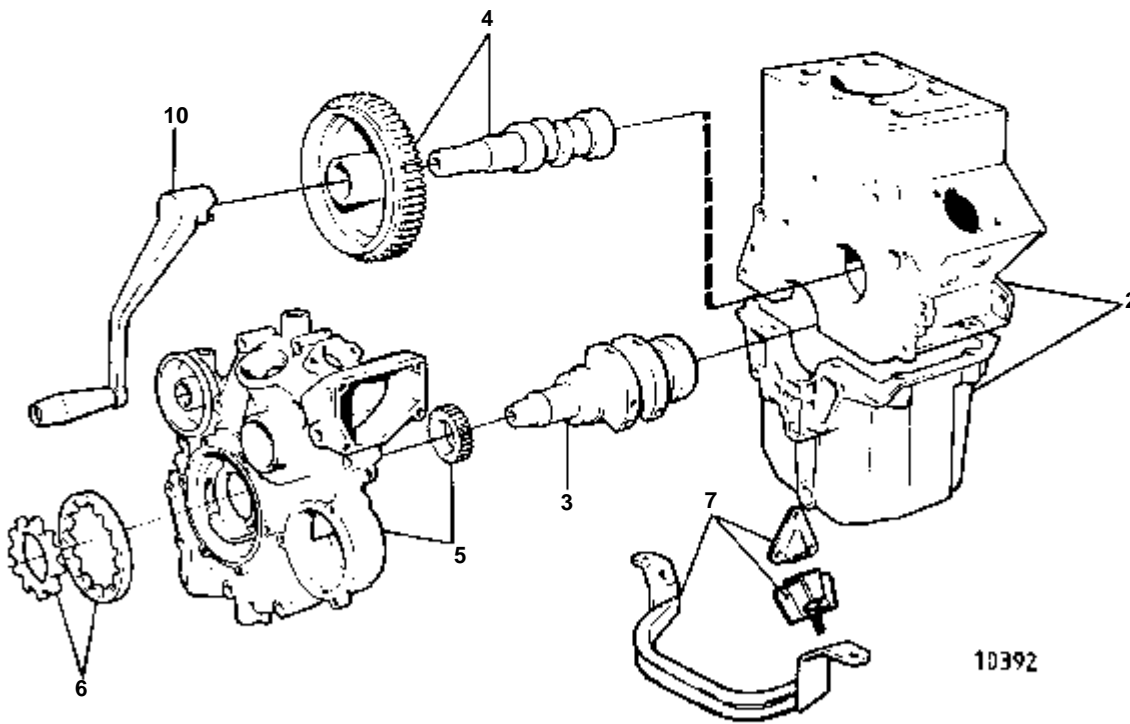
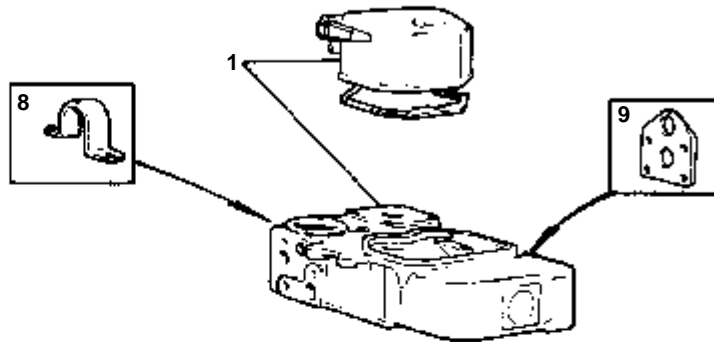
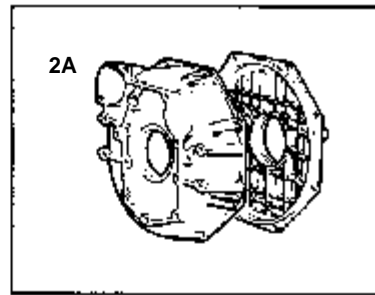
RÉF	QTÉ	DÉSIGNATION	Voir	NOTES
1	1	CULASSE	02A-4020	
2	1	BLOC-CYLINDRES	02A-5020	
2A	1	CARTER DE VOLANT MOTEUR	02A-5800	
3	1	VILEBREQUIN ET PIECES AFFERENTES	02A-6020	
4	1	ARBRE A CAMES ET CULBUTERIE	02A-7020	
5	1	CARTER ET PIGNONS DE DISTRIBUTION	02A-8020	
6	1	SYSTEME DE LUBRIFICATION	02A-8500	
7	1	MONTAGE DE MOTEUR	02A-9000	
8	1	FER DE LEVAGE		VOIR GROUPE 2B
9	1	FER DE LEVAGE		VOIR GROUPE 2B
10	1	MANIVELLE DE DEMARRAGE		VOIR GROUPE 9. AUTRES EQUIPEMENTS.



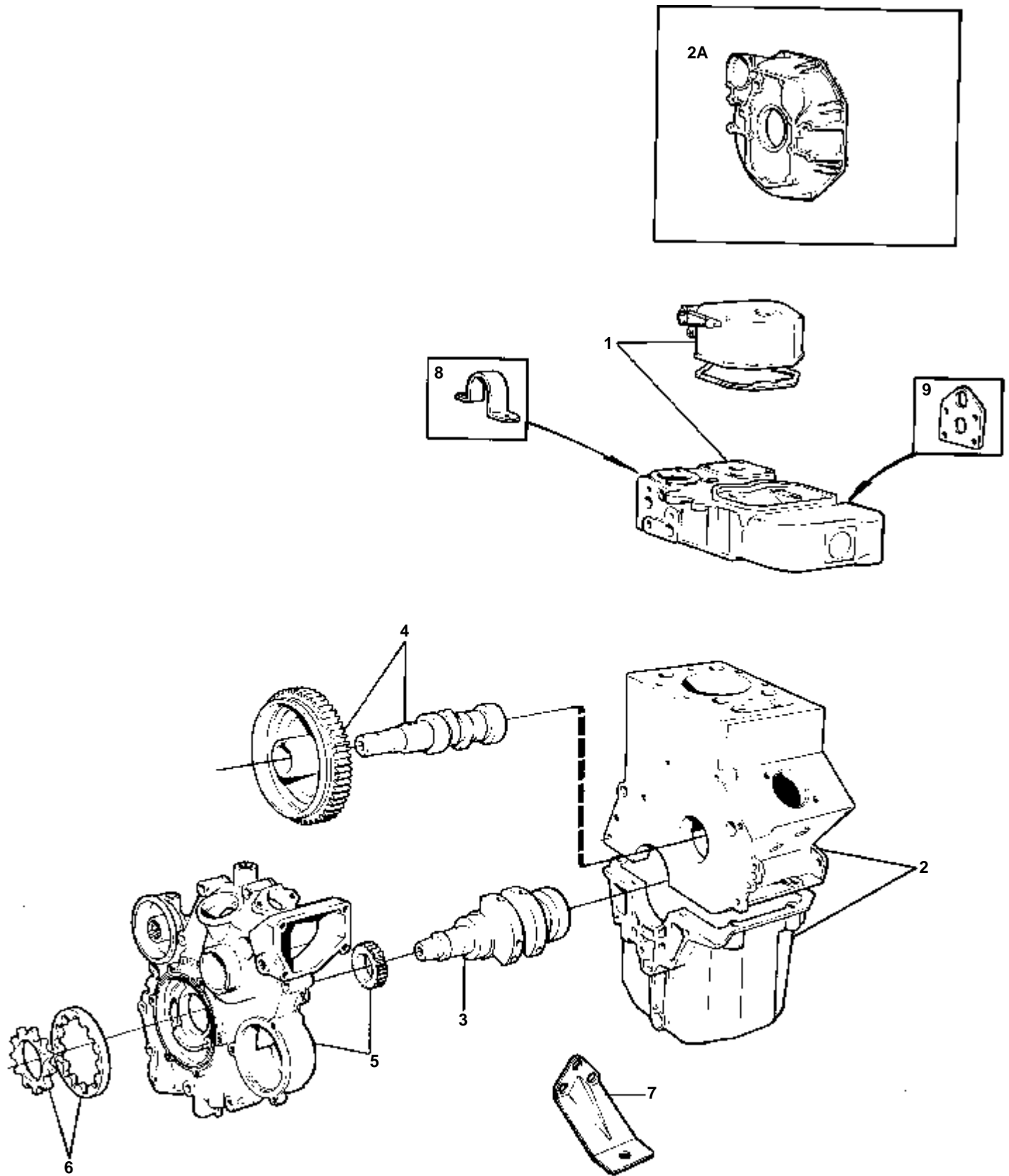
RÉF	QTÉ	DÉSIGNATION	Voir	NOTES
1	1	CULASSE	02A-4020	
2	1	BLOC-CYLINDRES	02A-5020	
2A	1	CARTER DE VOLANT MOTEUR	02A-5800	
3	1	VILEBREQUIN ET PIECES AFFERENTES	02A-6020	
4	1	ARBRE A CAMES ET CULBUTERIE	02A-7020	
5	1	CARTER ET PIGNONS DE DISTRIBUTION	02A-8020	
6	1	SYSTEME DE LUBRIFICATION	02A-8500	
7	1	MONTAGE DE MOTEUR	02A-9000	
8	1	FER DE LEVAGE		VOIR GROUPE 2B
9	1	FER DE LEVAGE		VOIR GROUPE 2B
10	1	MANIVELLE DE DEMARRAGE		VOIR GROUPE 9. AUTRES EQUIPEMENTS.



RÉF	QTÉ	DÉSIGNATION	Voir	NOTES
1	1	CULASSE	02A-4030	
2	1	BLOC-CYLINDRES	02A-5020	
2A	1	CARTER DE VOLANT MOTEUR	02A-5800	
3	1	VILEBREQUIN ET PIECES AFFERENTES	02A-6040	
4	1	ARBRE A CAMES ET CULBUTERIE	02A-7020	
5	1	CARTER ET PIGNONS DE DISTRIBUTION	02A-8020	
6	1	SYSTEME DE LUBRIFICATION	02A-8500	
7	1	MONTAGE DE MOTEUR	02A-9000	
8	1	FER DE LEVAGE		VOIR GROUPE 2B
9	1	FER DE LEVAGE		VOIR GROUPE 2B
10	1	MANIVELLE DE DEMARRAGE		VOIR GROUPE 9. AUTRES EQUIPEMENTS.

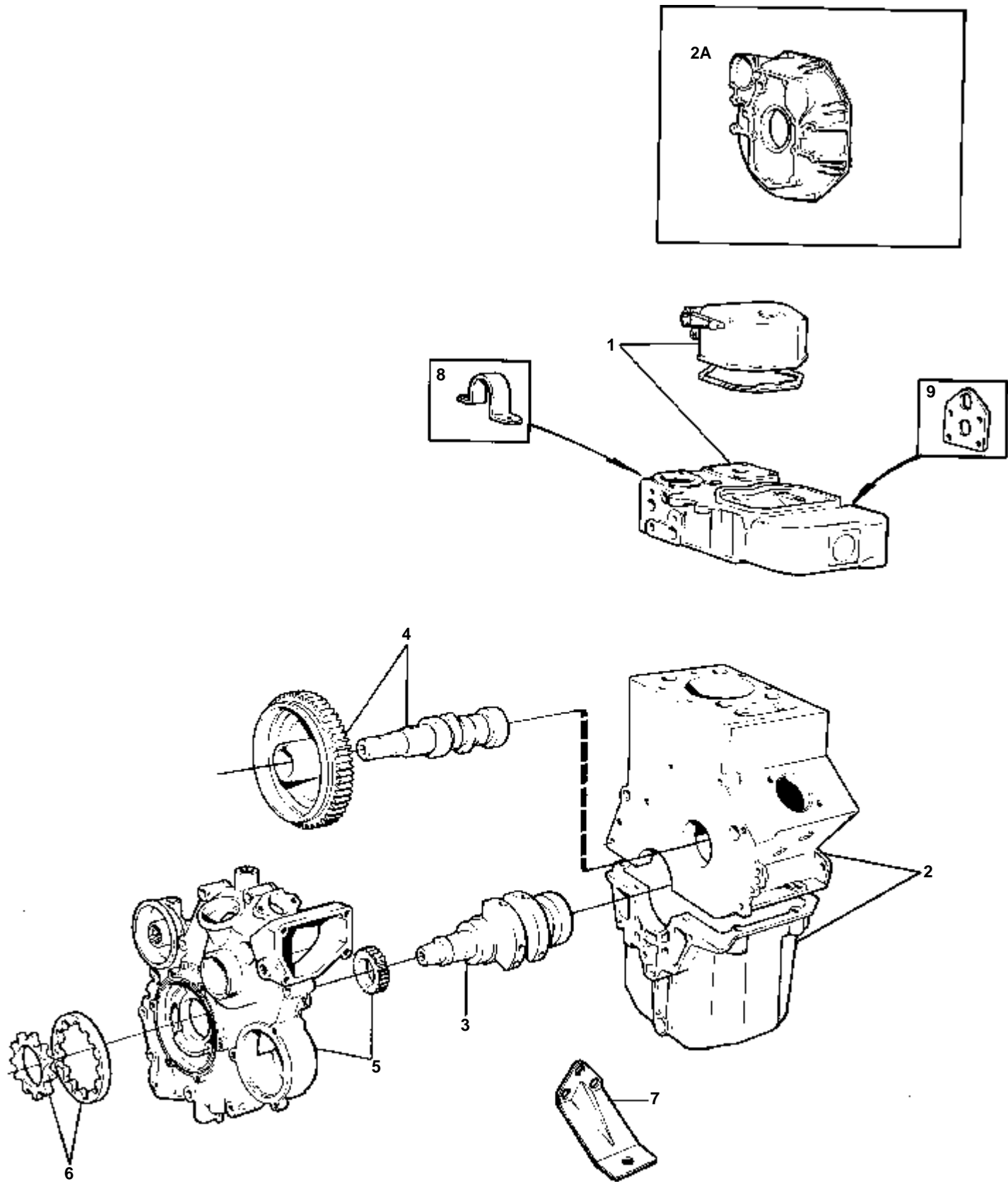


RÉF	QTÉ	DÉSIGNATION	Voir	NOTES
1	1	CULASSE	02A-4020	
2	1	BLOC-CYLINDRES	02A-5020	
2A	1	CARTER DE VOLANT MOTEUR	02A-5800	
3	1	VILEBREQUIN ET PIECES AFFERENTES	02A-6040	
4	1	ARBRE A CAMES ET CULBUTERIE	02A-7020	
5	1	CARTER ET PIGNONS DE DISTRIBUTION	02A-8020	
6	1	SYSTEME DE LUBRIFICATION	02A-8500	
7	1	MONTAGE DE MOTEUR	02A-9010	
8	1	FER DE LEVAGE		VOIR GROUPE 2B
9	1	FER DE LEVAGE		VOIR GROUPE 2B
10	1	MANIVELLE DE DEMARRAGE		VOIR GROUPE 9., AUTRES EQUIPEMENTS. NS-2300059084



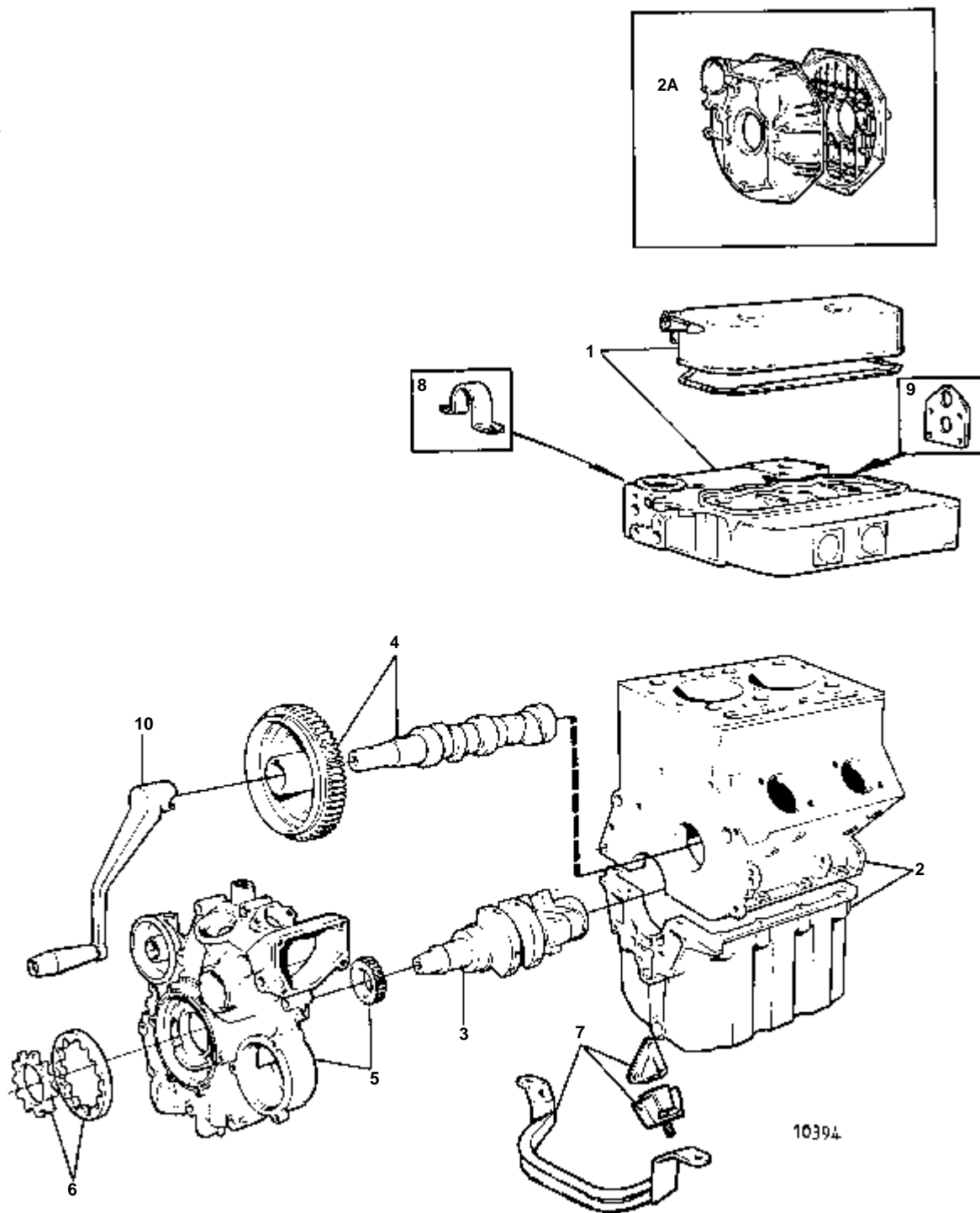
10423

RÉF	QTÉ	DÉSIGNATION	Voir	NOTES
1	1	CULASSE	02A-4020	
2	1	BLOC-CYLINDRES	02A-5020	
2A	1	CARTER DE VOLANT MOTEUR	02A-5820	
3	1	VILEBREQUIN ET PIECES AFFERENTES	02A-6020	
4	1	ARBRE A CAMES ET CULBUTERIE	02A-7020	
5	1	CARTER ET PIGNONS DE DISTRIBUTION	02A-8020	
6	1	SYSTEME DE LUBRIFICATION	02A-8500	
7	1	MONTAGE DE MOTEUR	02A-9600	
8	1	FER DE LEVAGE		VOIR GROUPE 2B
9	1	FER DE LEVAGE		VOIR GROUPE 2B

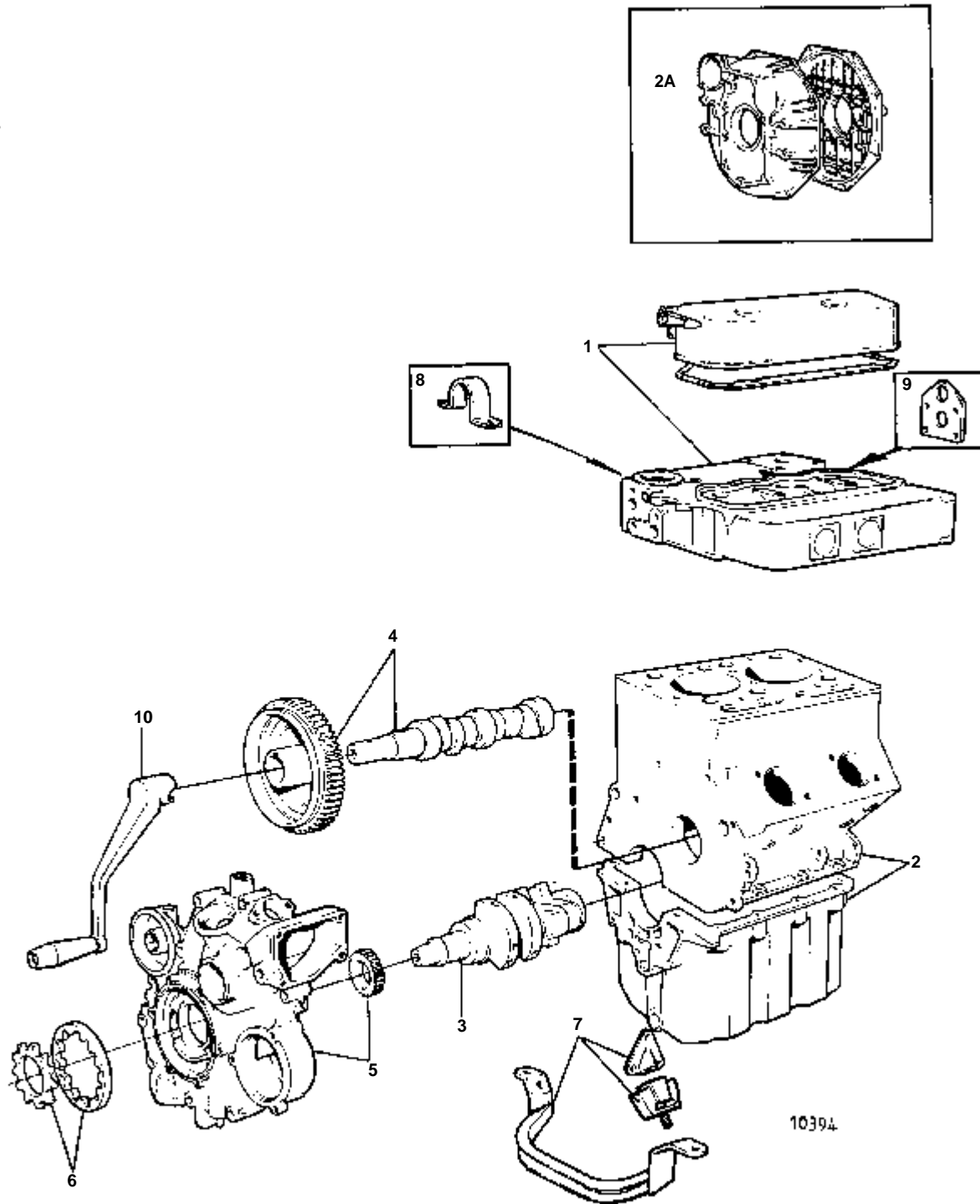


10423

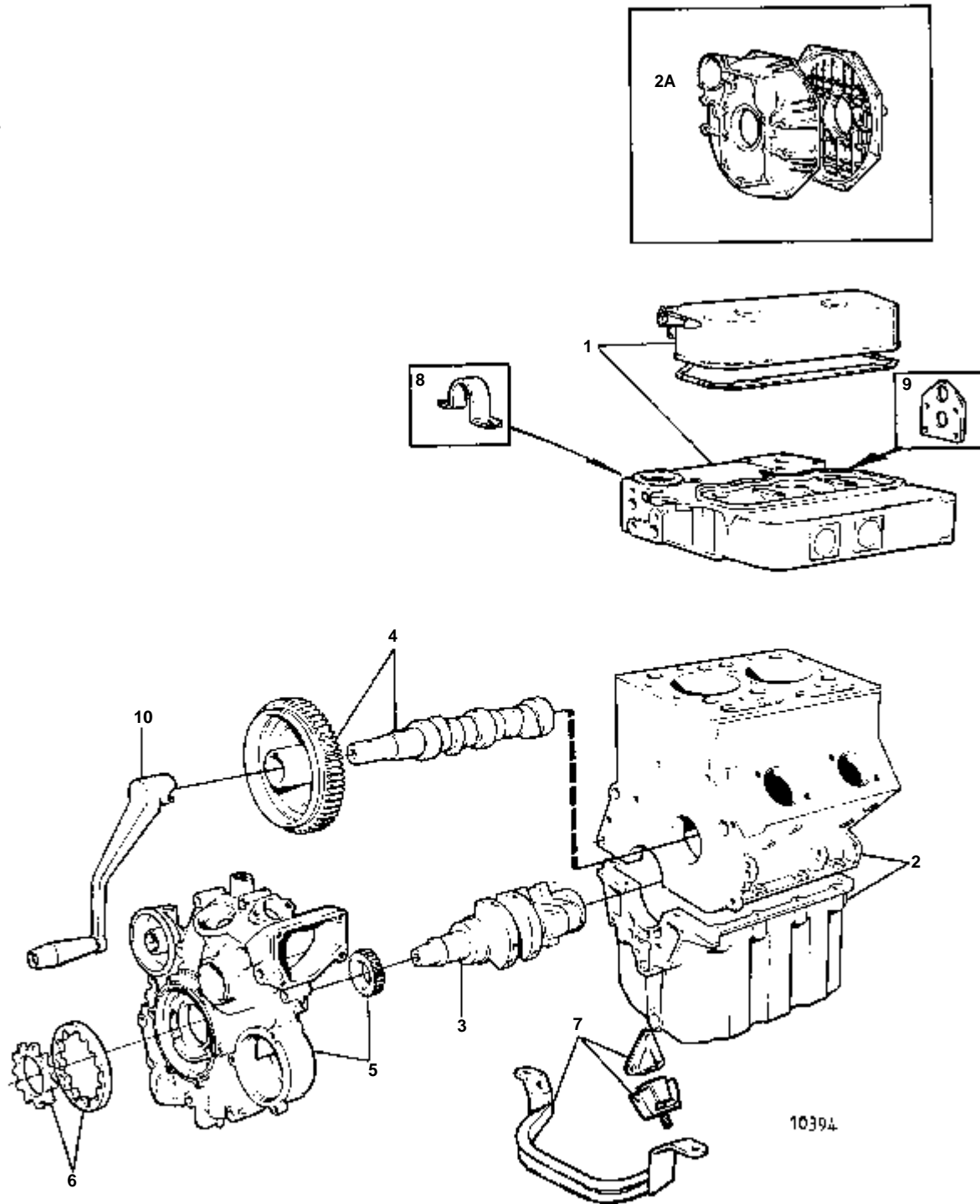
RÉF	QTÉ	DÉSIGNATION	Voir	NOTES
1	1	CULASSE	02A-4020	
2	1	BLOC-CYLINDRES	02A-5020	
2A	1	CARTER DE VOLANT MOTEUR	02A-5820	
3	1	VILEBREQUIN ET PIECES AFFERENTES	02A-6040	
4	1	ARBRE A CAMES ET CULBUTERIE	02A-7020	
5	1	CARTER ET PIGNONS DE DISTRIBUTION	02A-8020	
6	1	SYSTEME DE LUBRIFICATION	02A-8500	
7	1	MONTAGE DE MOTEUR	02A-9600	
8	1	FER DE LEVAGE		VOIR GROUPE 2B
9	1	FER DE LEVAGE		VOIR GROUPE 2B



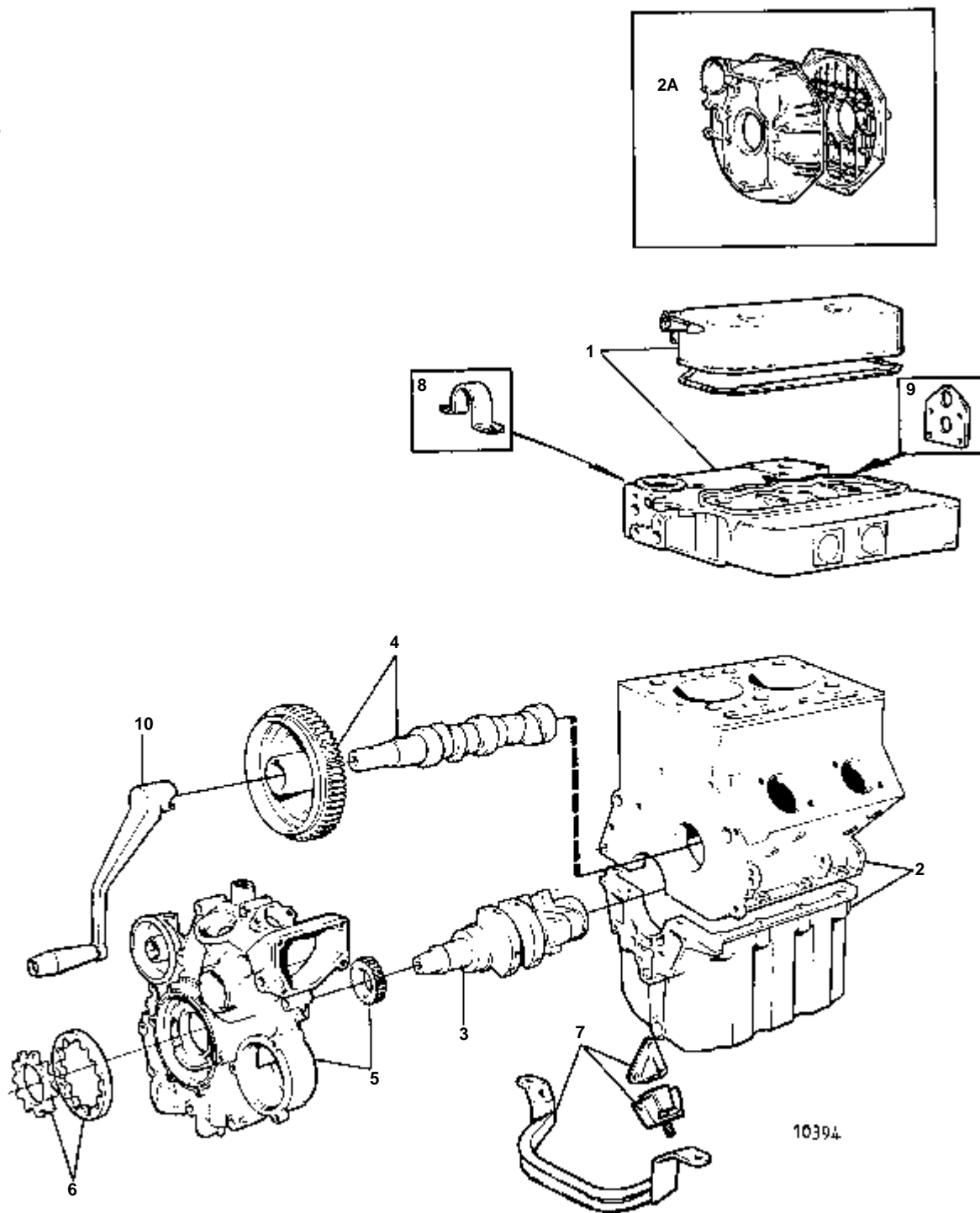
RÉF	QTÉ	DÉSIGNATION	Voir	NOTES
1	1	CULASSE	02A-4100	
2	1	BLOC-CYLINDRES	02A-5100	
2A	1	CARTER DE VOLANT MOTEUR	02A-5800	
3	1	VILEBREQUIN ET PIECES AFFERENTES	02A-6100	
4	1	ARBRE A CAMES ET CULBUTERIE	02A-7100	
5	1	CARTER ET PIGNONS DE DISTRIBUTION	02A-8100	
6	1	SYSTEME DE LUBRIFICATION	02A-8600	
7	1	MONTAGE DE MOTEUR	02A-9100	
8	1	FER DE LEVAGE		VOIR GROUPE 2B
9	1	FER DE LEVAGE		VOIR GROUPE 2B
10	1	MANIVELLE DE DEMARRAGE		VOIR GROUPE 9



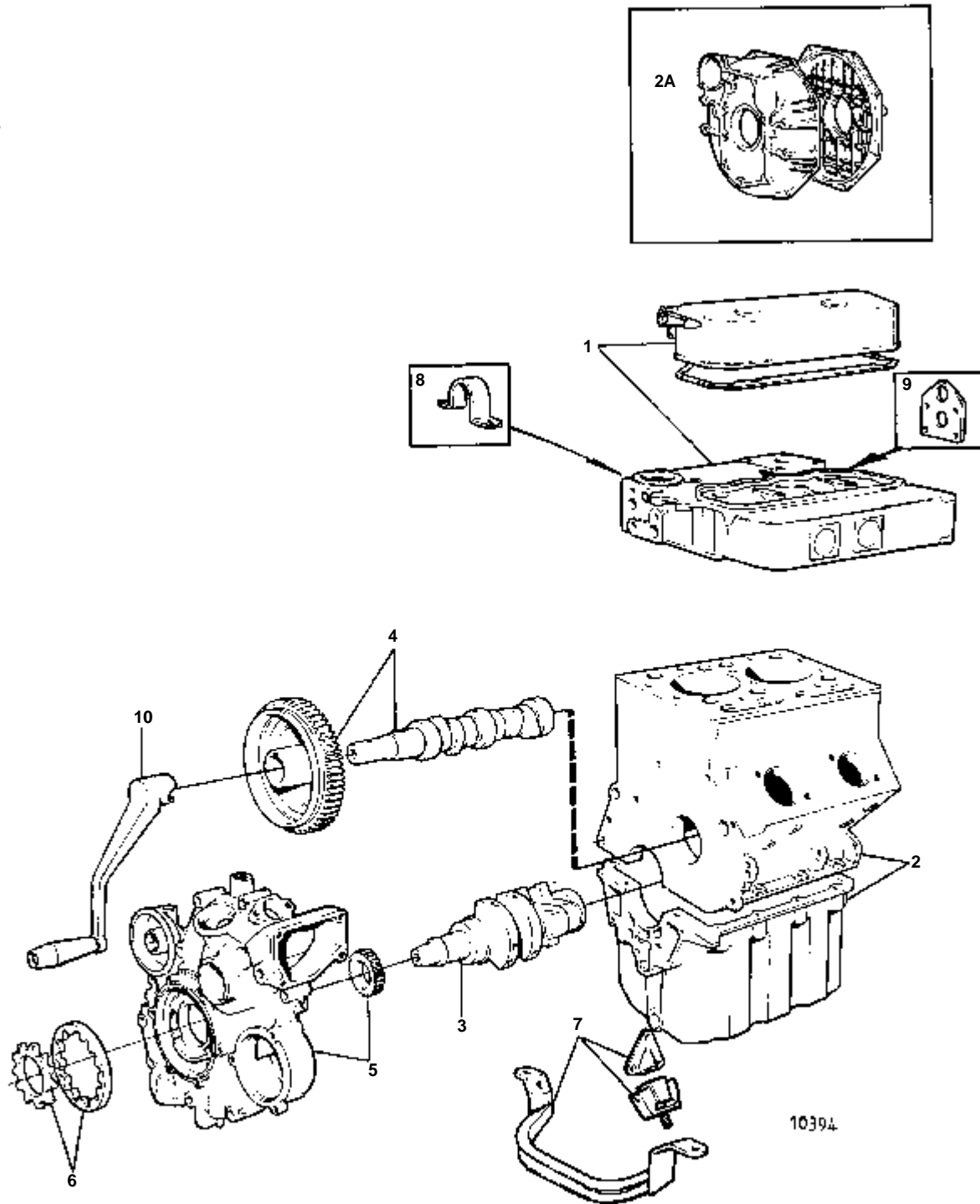
RÉF	QTÉ	DÉSIGNATION	Voir	NOTES
1	1	CULASSE	02A-4100	
2	1	BLOC-CYLINDRES	02A-5100	
2A	1	CARTER DE VOLANT MOTEUR	02A-5800	
3	1	VILEBREQUIN ET PIECES AFFERENTES	02A-6100	
4	1	ARBRE A CAMES ET CULBUTERIE	02A-7100	
5	1	CARTER ET PIGNONS DE DISTRIBUTION	02A-8100	
6	1	SYSTEME DE LUBRIFICATION	02A-8600	
7	1	MONTAGE DE MOTEUR	02A-9100	
8	1	FER DE LEVAGE		VOIR GROUPE 2B
9	1	FER DE LEVAGE		VOIR GROUPE 2B
10	1	MANIVELLE DE DEMARRAGE		VOIR GROUPE 9



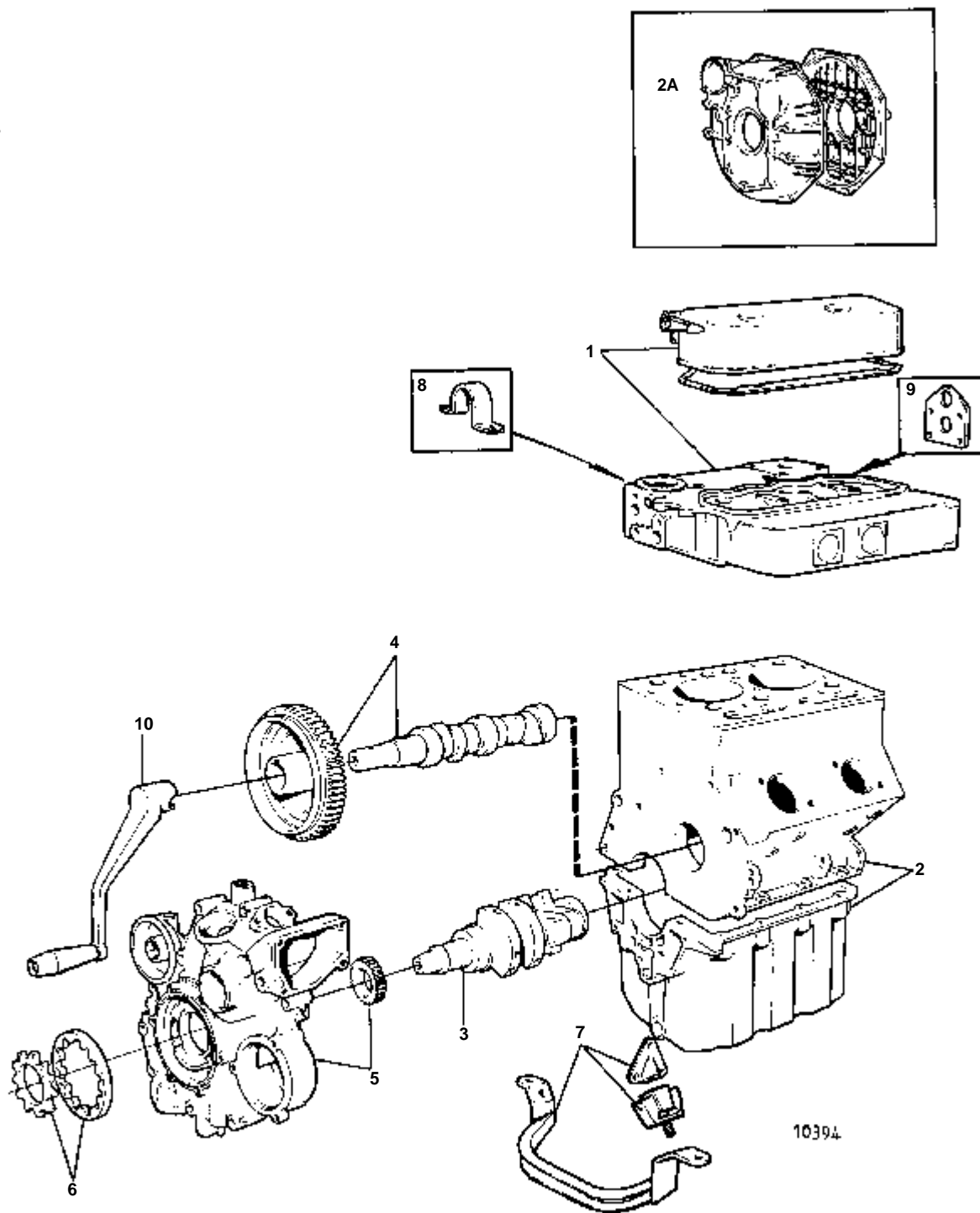
RÉF	QTÉ	DÉSIGNATION	Voir	NOTES
1	1	CULASSE	02A-4100	
2	1	BLOC-CYLINDRES	02A-5100	
2A	1	CARTER DE VOLANT MOTEUR	02A-5800	
3	1	VILEBREQUIN ET PIECES AFFERENTES	02A-6100	
4	1	ARBRE A CAMES ET CULBUTERIE	02A-7100	
5	1	CARTER ET PIGNONS DE DISTRIBUTION	02A-8100	
6	1	SYSTEME DE LUBRIFICATION	02A-8600	
7	1	MONTAGE DE MOTEUR	02A-9100	
8	1	FER DE LEVAGE		VOIR GROUPE 2B
9	1	FER DE LEVAGE		VOIR GROUPE 2B
10	1	MANIVELLE DE DEMARRAGE		VOIR GROUPE 9



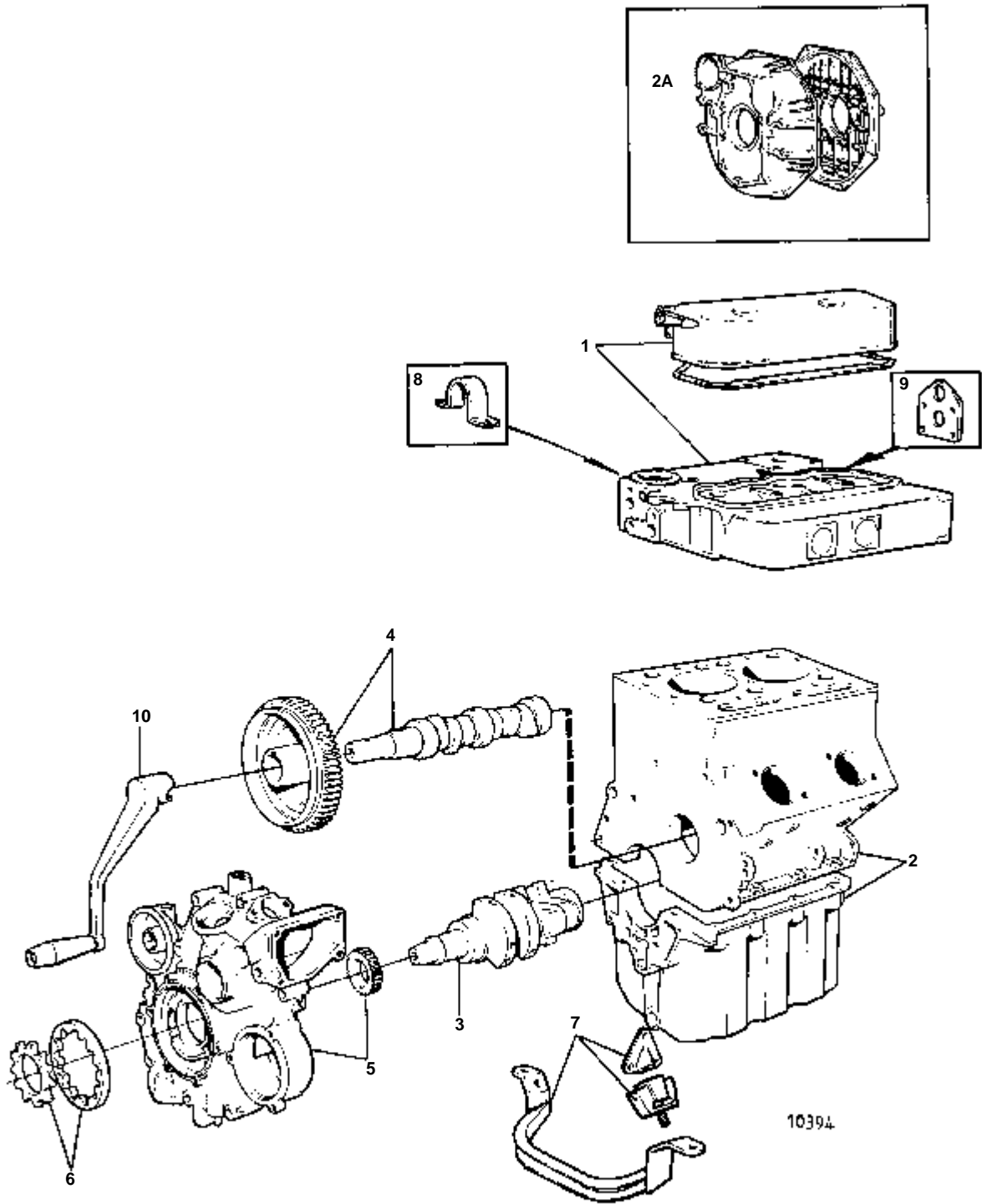
RÉF	QTÉ	DÉSIGNATION	Voir	NOTES
1	1	CULASSE	02A-4100	
2	1	BLOC-CYLINDRES	02A-5100	
2A	1	CARTER DE VOLANT MOTEUR	02A-5800	
3	1	VILEBREQUIN ET PIECES AFFERENTES	02A-6100	
4	1	ARBRE A CAMES ET CULBUTERIE	02A-7100	
5	1	CARTER ET PIGNONS DE DISTRIBUTION	02A-8100	
6	1	SYSTEME DE LUBRIFICATION	02A-8600	
7	1	MONTAGE DE MOTEUR	02A-9100	
8	1	FER DE LEVAGE		VOIR GROUPE 2B
9	1	FER DE LEVAGE		VOIR GROUPE 2B
10	1	MANIVELLE DE DEMARRAGE		VOIR GROUPE 9



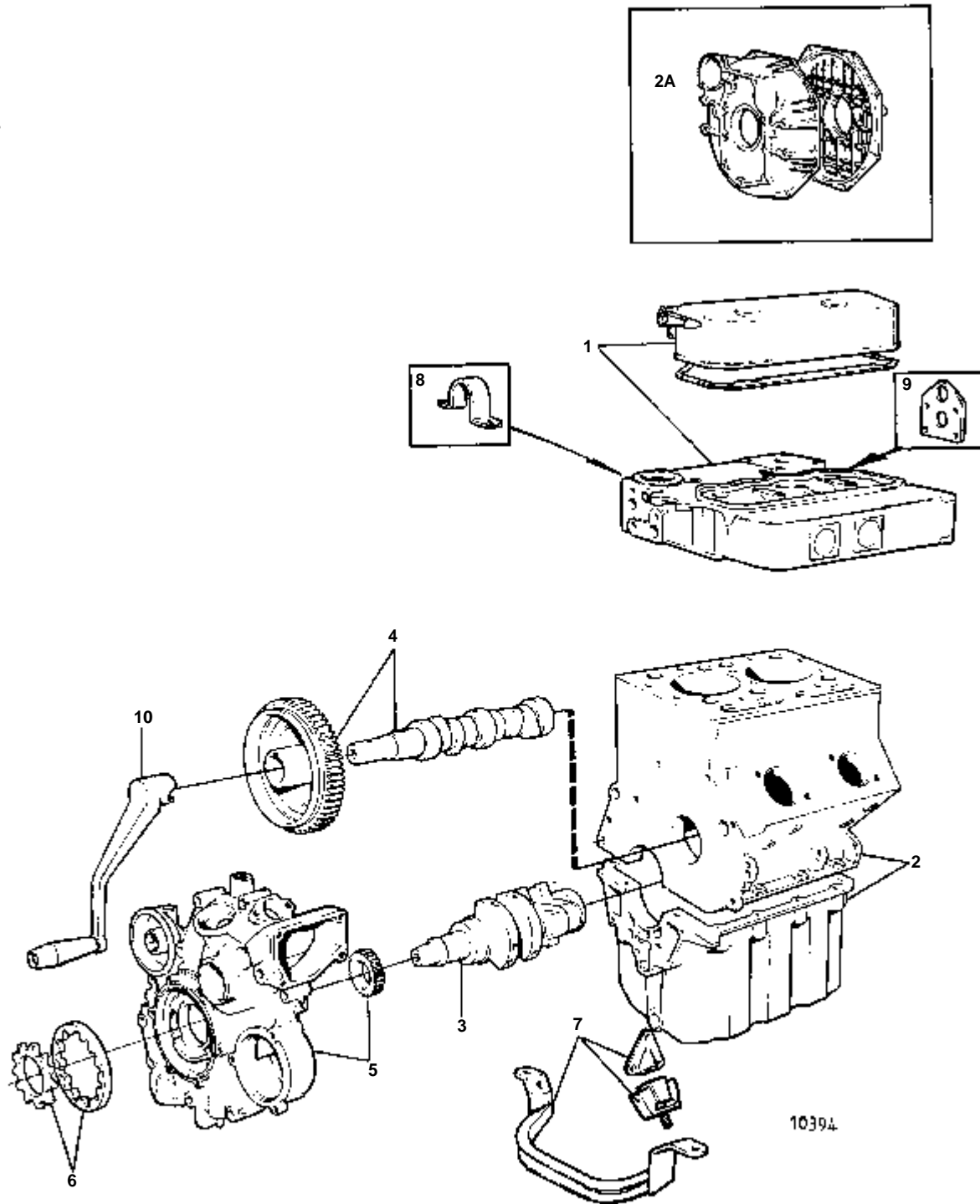
RÉF	QTÉ	DÉSIGNATION	Voir	NOTES
1	1	CULASSE	02A-4100	
2	1	BLOC-CYLINDRES	02A-5100	
2A	1	CARTER DE VOLANT MOTEUR	02A-5800	
3	1	VILEBREQUIN ET PIECES AFFERENTES	02A-6100	
4	1	ARBRE A CAMES ET CULBUTERIE	02A-7100	
5	1	CARTER ET PIGNONS DE DISTRIBUTION	02A-8100	
6	1	SYSTEME DE LUBRIFICATION	02A-8600	
7	1	MONTAGE DE MOTEUR	02A-9100	
8	1	FER DE LEVAGE		VOIR GROUPE 2B
9	1	FER DE LEVAGE		VOIR GROUPE 2B
10	1	MANIVELLE DE DEMARRAGE		VOIR GROUPE 9



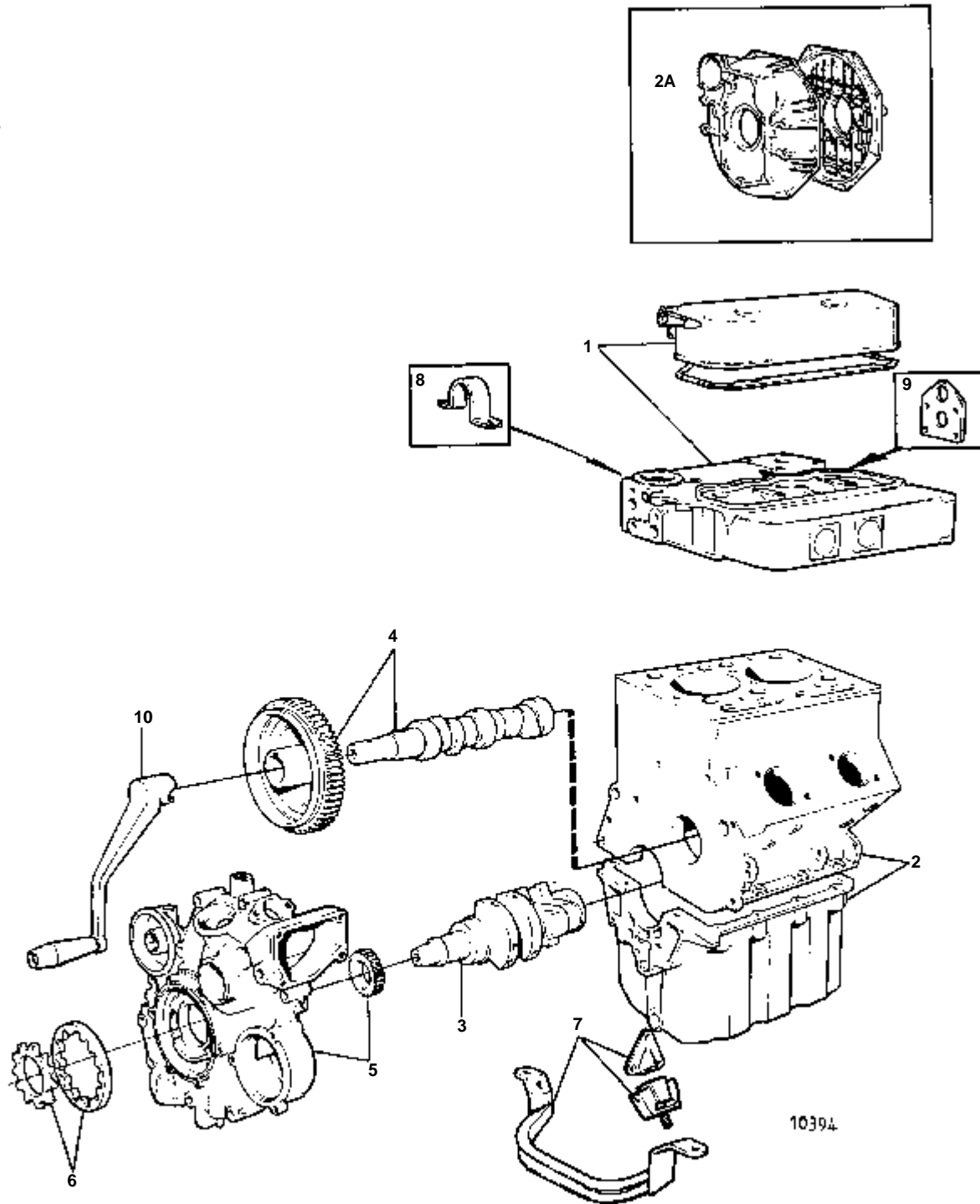
RÉF	QTÉ	DÉSIGNATION	Voir	NOTES
1	1	CULASSE	02A-4100	
2	1	BLOC-CYLINDRES	02A-5100	
2A	1	CARTER DE VOLANT MOTEUR	02A-5800	
3	1	VILEBREQUIN ET PIECES AFFERENTES	02A-6100	
4	1	ARBRE A CAMES ET CULBUTERIE	02A-7100	
5	1	CARTER ET PIGNONS DE DISTRIBUTION	02A-8100	
6	1	SYSTEME DE LUBRIFICATION	02A-8600	
7	1	MONTAGE DE MOTEUR	02A-9100	
8	1	FER DE LEVAGE		VOIR GROUPE 2B
9	1	FER DE LEVAGE		VOIR GROUPE 2B
10	1	MANIVELLE DE DEMARRAGE		VOIR GROUPE 9



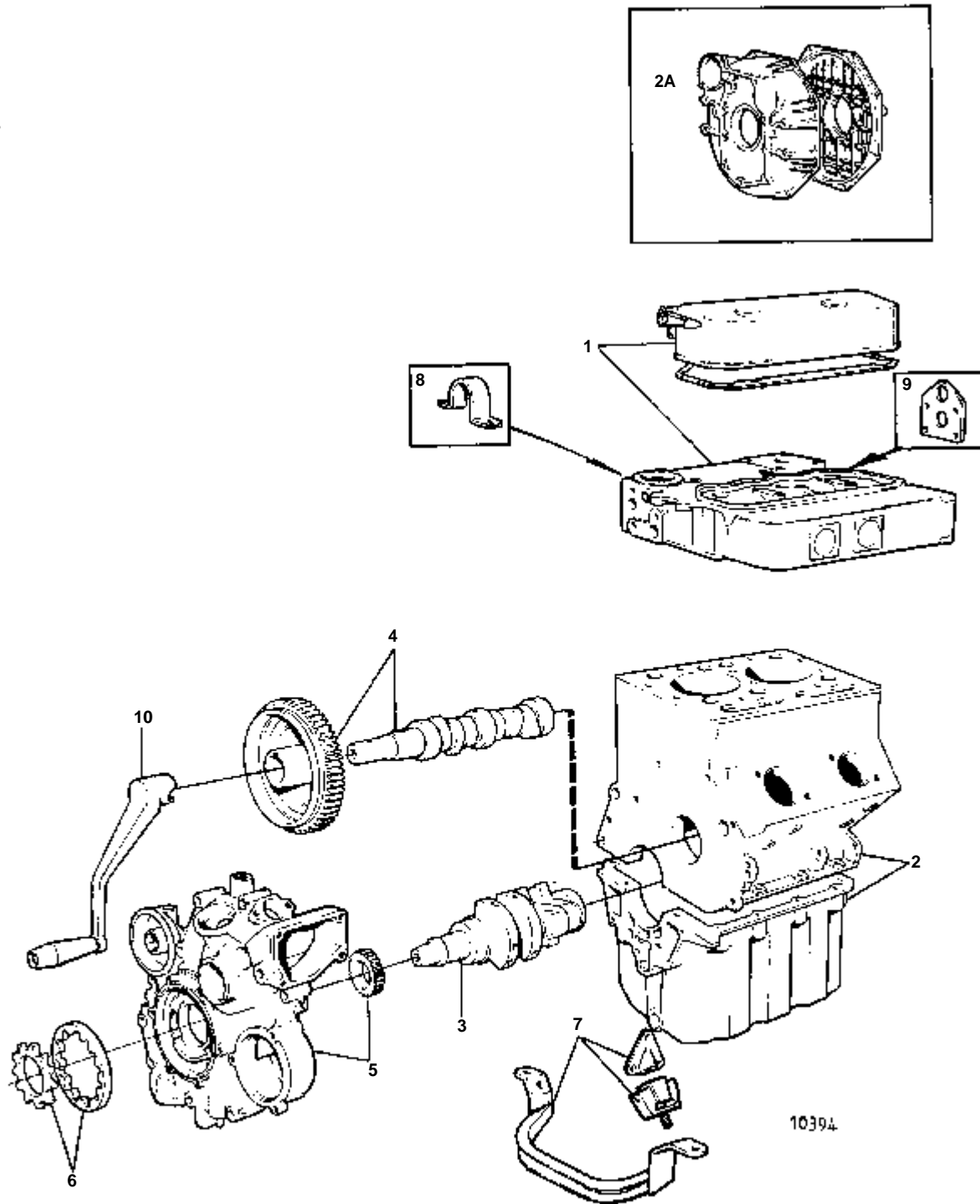
RÉF	QTÉ	DÉSIGNATION	Voir	NOTES
1	1	CULASSE	02A-4100	
2	1	BLOC-CYLINDRES	02A-5140	
2A	1	CARTER DE VOLANT MOTEUR	02A-5800	
3	1	VILEBREQUIN ET PIECES AFFERENTES	02A-6140	
4	1	ARBRE A CAMES ET CULBUTERIE	02A-7100	
5	1	CARTER ET PIGNONS DE DISTRIBUTION	02A-8100	
6	1	SYSTEME DE LUBRIFICATION	02A-8600	
7	1	MONTAGE DE MOTEUR	02A-9100	
8	1	FER DE LEVAGE		VOIR GROUPE 2B
9	1	FER DE LEVAGE		VOIR GROUPE 2B
10	1	MANIVELLE DE DEMARRAGE		VOIR GROUPE 9



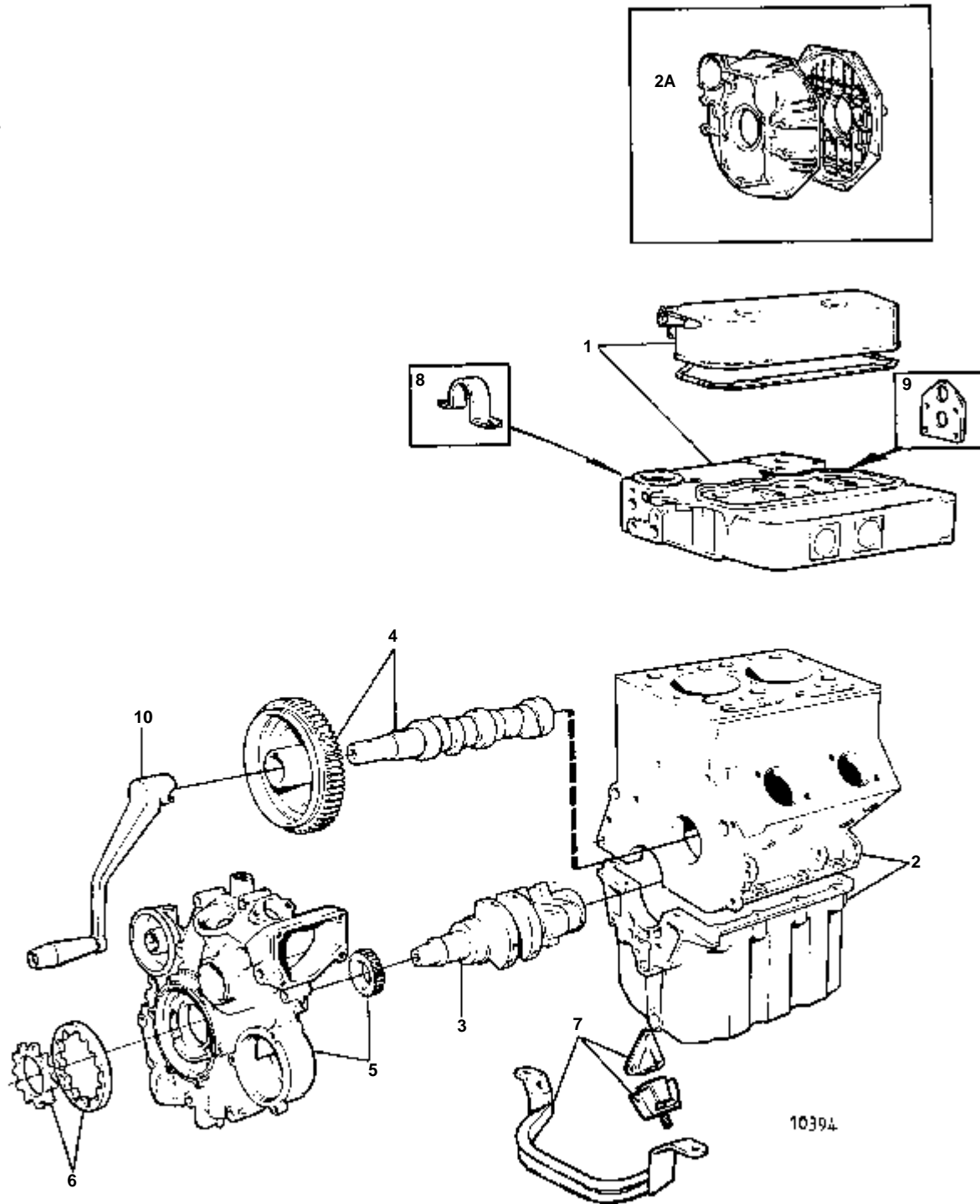
RÉF	QTÉ	DÉSIGNATION	Voir	NOTES
1	1	CULASSE	02A-4140	
2	1	BLOC-CYLINDRES	02A-5100	
2A	1	CARTER DE VOLANT MOTEUR	02A-5800	
3	1	VILEBREQUIN ET PIECES AFFERENTES	02A-6100	
4	1	ARBRE A CAMES ET CULBUTERIE	02A-7100	
5	1	CARTER ET PIGNONS DE DISTRIBUTION	02A-8100	
6	1	SYSTEME DE LUBRIFICATION	02A-8600	
7	1	MONTAGE DE MOTEUR	02A-9100	
8	1	FER DE LEVAGE		VOIR GROUPE 2B
9	1	FER DE LEVAGE		VOIR GROUPE 2B
10	1	MANIVELLE DE DEMARRAGE		VOIR GROUPE 9



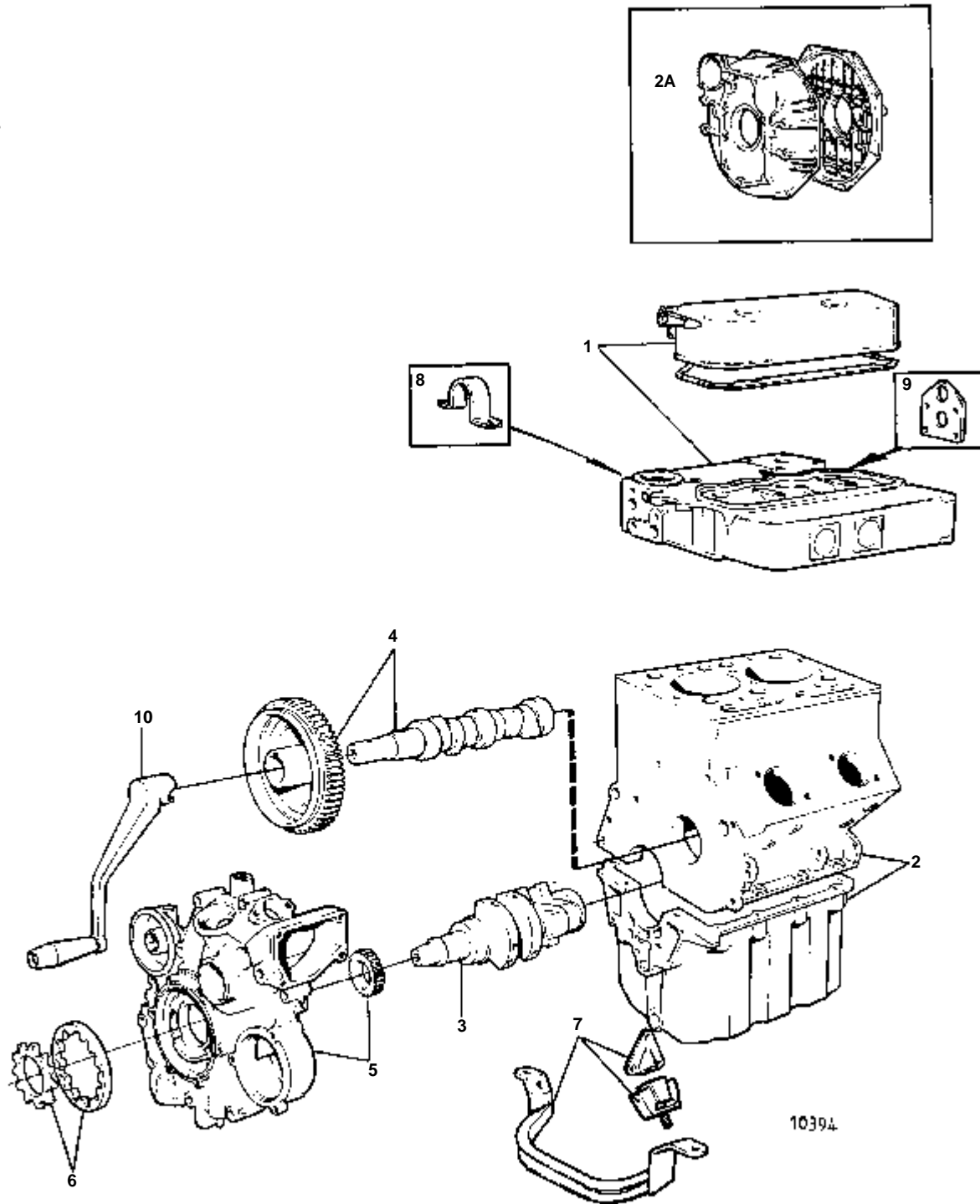
RÉF	QTÉ	DÉSIGNATION	Voir	NOTES
1	1	CULASSE	02A-4100	
2	1	BLOC-CYLINDRES	02A-5140	
2A	1	CARTER DE VOLANT MOTEUR	02A-5900	
3	1	VILEBREQUIN ET PIECES AFFERENTES	02A-6160	
4	1	ARBRE A CAMES ET CULBUTERIE	02A-7100	
5	1	CARTER ET PIGNONS DE DISTRIBUTION	02A-8100	
6	1	SYSTEME DE LUBRIFICATION	02A-8600	
7	1	MONTAGE DE MOTEUR	02A-9200	
8	1	FER DE LEVAGE		VOIR GROUPE 2B
9	1	FER DE LEVAGE		VOIR GROUPE 2B
10	1	MANIVELLE DE DEMARRAGE		VOIR GROUPE 9



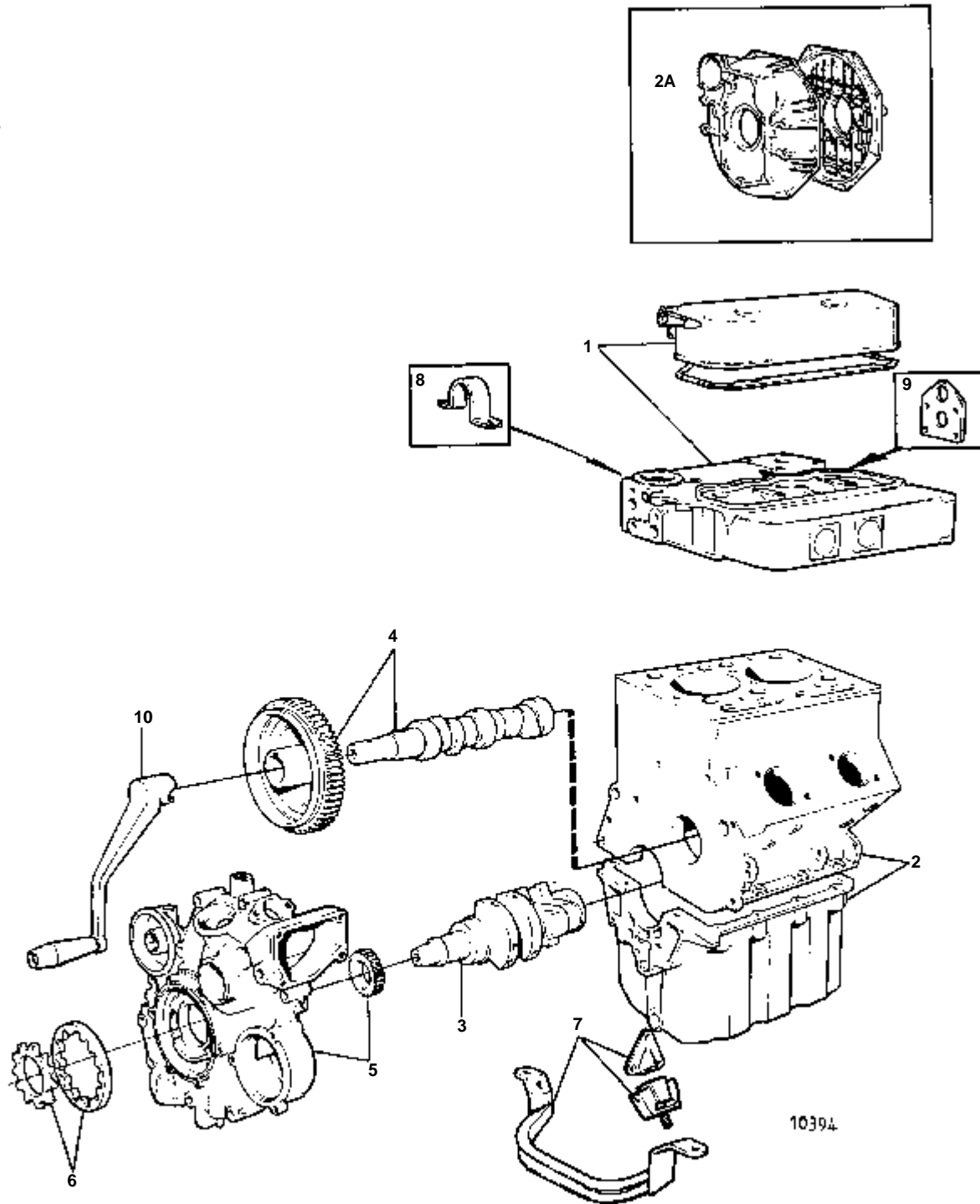
RÉF	QTÉ	DÉSIGNATION	Voir	NOTES
1	1	CULASSE	02A-4140	
2	1	BLOC-CYLINDRES	02A-5100	
2A	1	CARTER DE VOLANT MOTEUR	02A-5800	
3	1	VILEBREQUIN ET PIECES AFFERENTES	02A-6100	
4	1	ARBRE A CAMES ET CULBUTERIE	02A-7100	
5	1	CARTER ET PIGNONS DE DISTRIBUTION	02A-8100	
6	1	SYSTEME DE LUBRIFICATION	02A-8600	
7	1	MONTAGE DE MOTEUR	02A-9100	
8	1	FER DE LEVAGE		VOIR GROUPE 2B
9	1	FER DE LEVAGE		VOIR GROUPE 2B
10	1	MANIVELLE DE DEMARRAGE		VOIR GROUPE 9



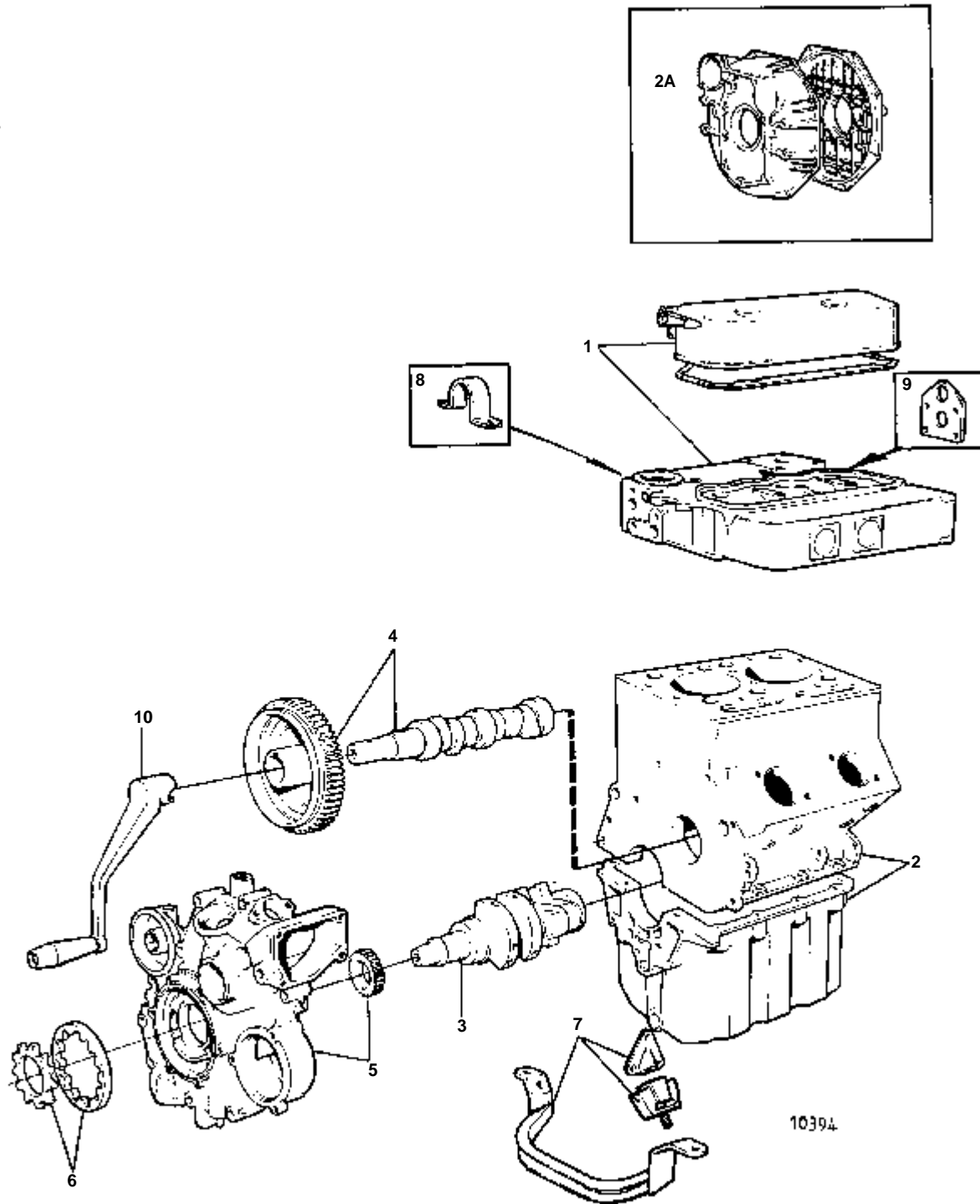
RÉF	QTÉ	DÉSIGNATION	Voir	NOTES
1	1	CULASSE	02A-4100	
2	1	BLOC-CYLINDRES	02A-5140	
2A	1	CARTER DE VOLANT MOTEUR	02A-5900	
3	1	VILEBREQUIN ET PIECES AFFERENTES	02A-6160	
4	1	ARBRE A CAMES ET CULBUTERIE	02A-7100	
5	1	CARTER ET PIGNONS DE DISTRIBUTION	02A-8100	
6	1	SYSTEME DE LUBRIFICATION	02A-8600	
7	1	MONTAGE DE MOTEUR	02A-9200	
8	1	FER DE LEVAGE		VOIR GROUPE 2B
9	1	FER DE LEVAGE		VOIR GROUPE 2B
10	1	MANIVELLE DE DEMARRAGE		VOIR GROUPE 9



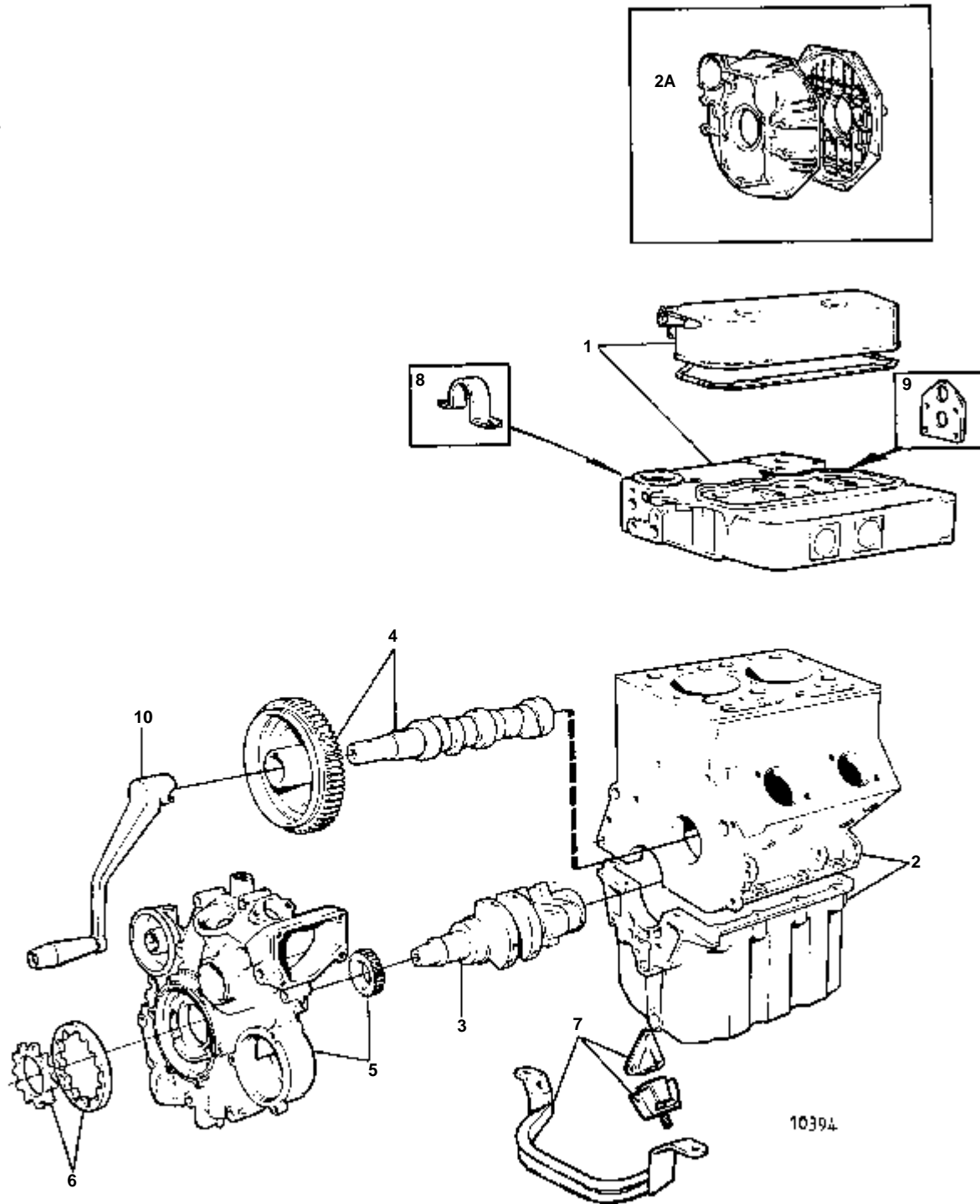
RÉF	QTÉ	DÉSIGNATION	Voir	NOTES
1	1	CULASSE	02A-4100	
2	1	BLOC-CYLINDRES	02A-5140	
2A	1	CARTER DE VOLANT MOTEUR	02A-5800	
3	1	VILEBREQUIN ET PIECES AFFERENTES	02A-6160	
4	1	ARBRE A CAMES ET CULBUTERIE	02A-7100	
5	1	CARTER ET PIGNONS DE DISTRIBUTION	02A-8100	
6	1	SYSTEME DE LUBRIFICATION	02A-8600	
7	1	MONTAGE DE MOTEUR	02A-9220	
8	1	FER DE LEVAGE		VOIR GROUPE 2B
9	1	FER DE LEVAGE		VOIR GROUPE 2B
10	1	MANIVELLE DE DEMARRAGE		VOIR GROUPE 9



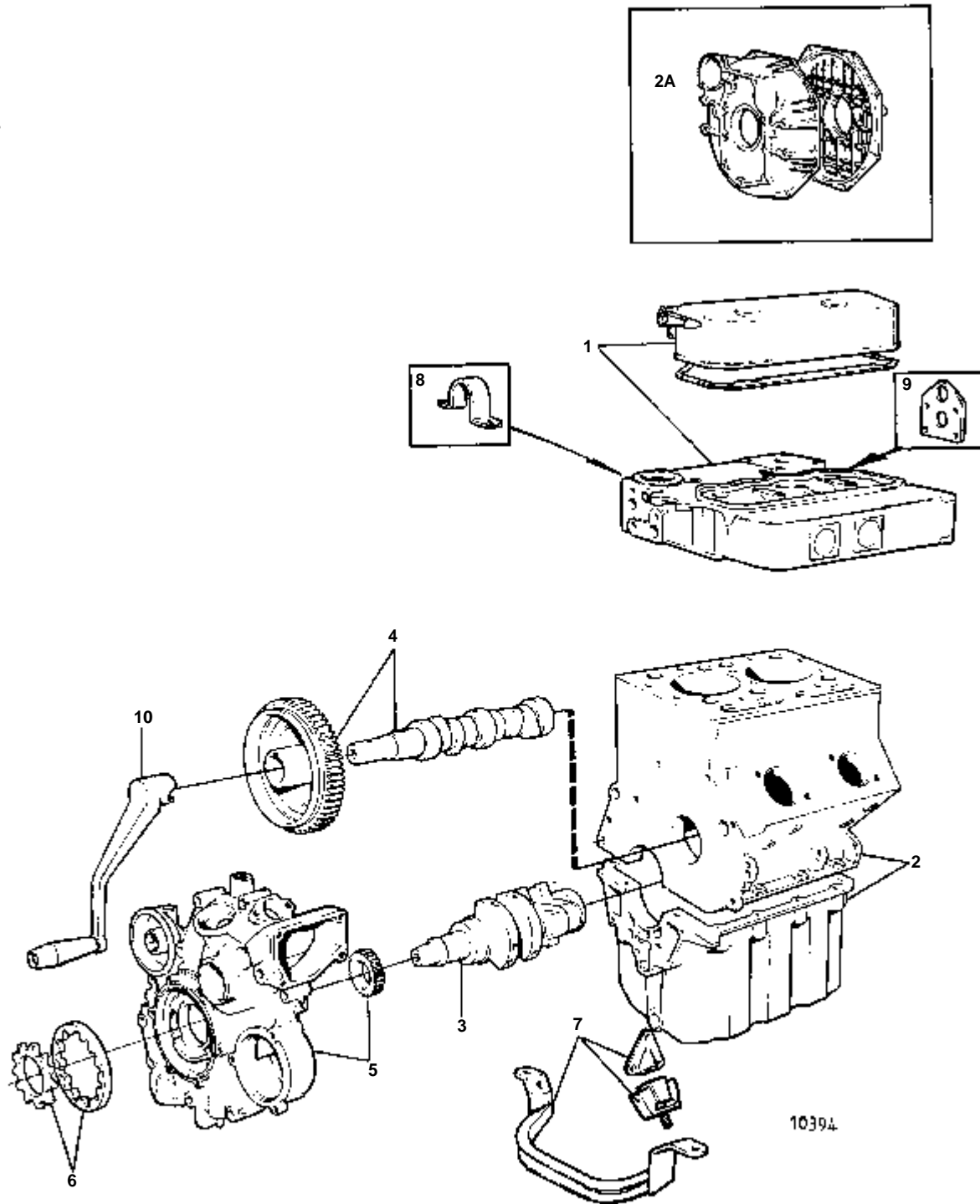
RÉF	QTÉ	DÉSIGNATION	Voir	NOTES
1	1	CULASSE	02A-4100	
2	1	BLOC-CYLINDRES	02A-5140	
2A	1	CARTER DE VOLANT MOTEUR	02A-5800	
3	1	VILEBREQUIN ET PIECES AFFERENTES	02A-6160	
4	1	ARBRE A CAMES ET CULBUTERIE	02A-7100	
5	1	CARTER ET PIGNONS DE DISTRIBUTION	02A-8100	
6	1	SYSTEME DE LUBRIFICATION	02A-8600	
7	1	MONTAGE DE MOTEUR	02A-9220	
8	1	FER DE LEVAGE		VOIR GROUPE 2B
9	1	FER DE LEVAGE		VOIR GROUPE 2B
10	1	MANIVELLE DE DEMARRAGE		VOIR GROUPE 9



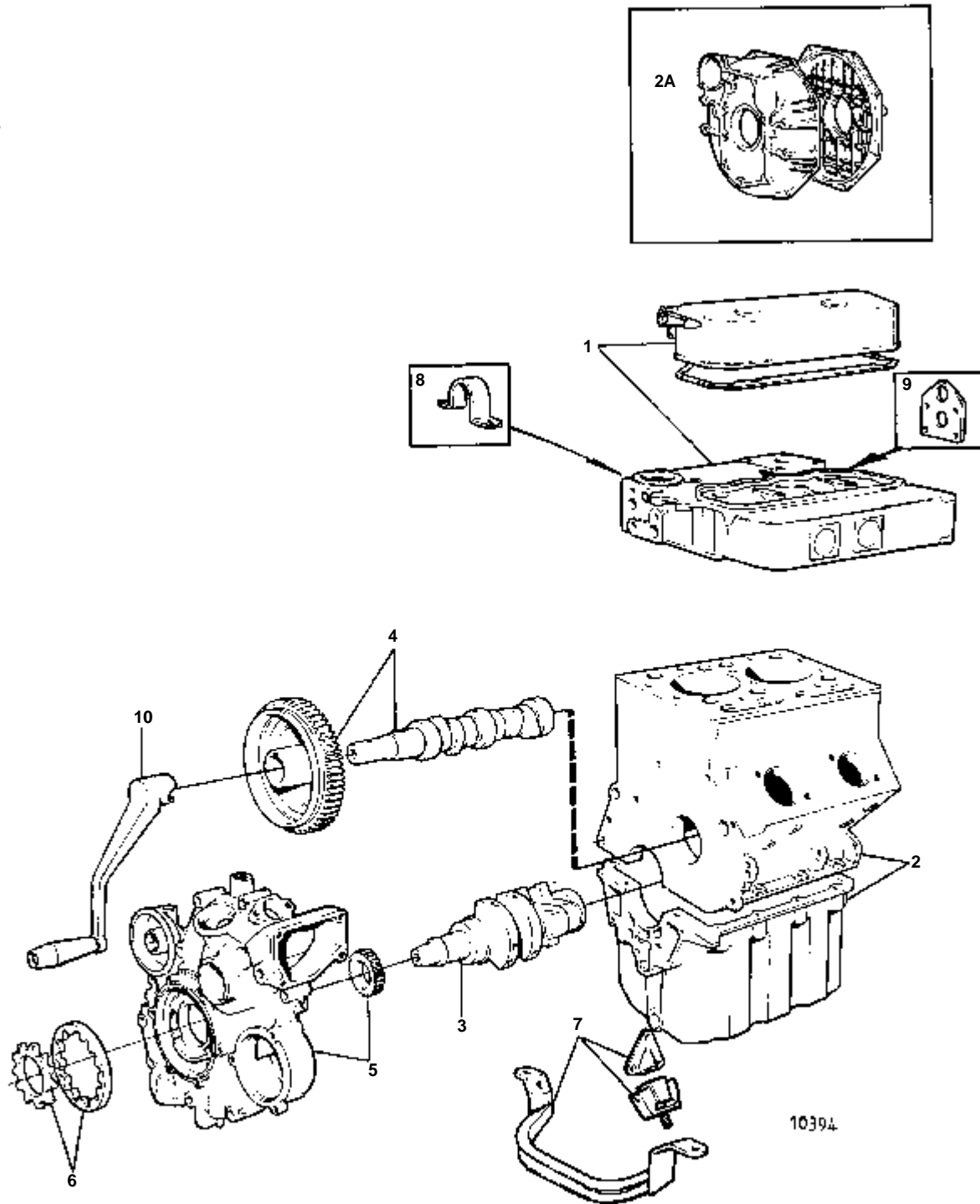
RÉF	QTÉ	DÉSIGNATION	Voir	NOTES
1	1	CULASSE	02A-4100	
2	1	BLOC-CYLINDRES	02A-5100	
2A	1	CARTER DE VOLANT MOTEUR	02A-5800	
3	1	VILEBREQUIN ET PIECES AFFERENTES	02A-6100	
4	1	ARBRE A CAMES ET CULBUTERIE	02A-7100	
5	1	CARTER ET PIGNONS DE DISTRIBUTION	02A-8100	
6	1	SYSTEME DE LUBRIFICATION	02A-8600	
7	1	MONTAGE DE MOTEUR	02A-9100	
8	1	FER DE LEVAGE		VOIR GROUPE 2B
9	1	FER DE LEVAGE		VOIR GROUPE 2B
10	1	MANIVELLE DE DEMARRAGE		VOIR GROUPE 9. AUTRES EQUIPEMENTS.



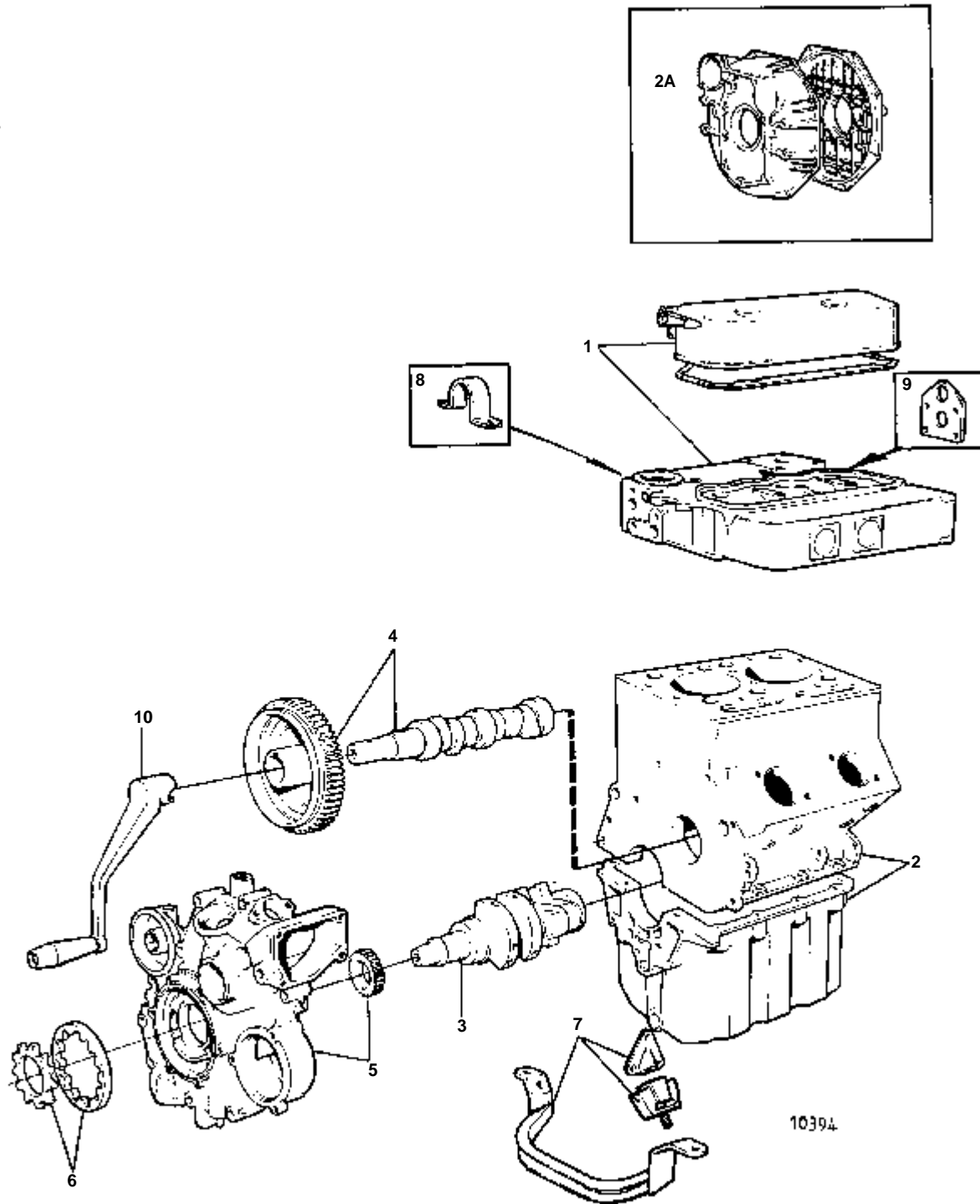
RÉF	QTÉ	DÉSIGNATION	Voir	NOTES
1	1	CULASSE	02A-4100	
2	1	BLOC-CYLINDRES	02A-5100	
2A	1	CARTER DE VOLANT MOTEUR	02A-5800	
3	1	VILEBREQUIN ET PIECES AFFERENTES	02A-6100	
4	1	ARBRE A CAMES ET CULBUTERIE	02A-7100	
5	1	CARTER ET PIGNONS DE DISTRIBUTION	02A-8100	
6	1	SYSTEME DE LUBRIFICATION	02A-8600	
7	1	MONTAGE DE MOTEUR	02A-9100	
8	1	FER DE LEVAGE		VOIR GROUPE 2B
9	1	FER DE LEVAGE		VOIR GROUPE 2B
10	1	MANIVELLE DE DEMARRAGE		VOIR GROUPE 9. AUTRES EQUIPEMENTS.



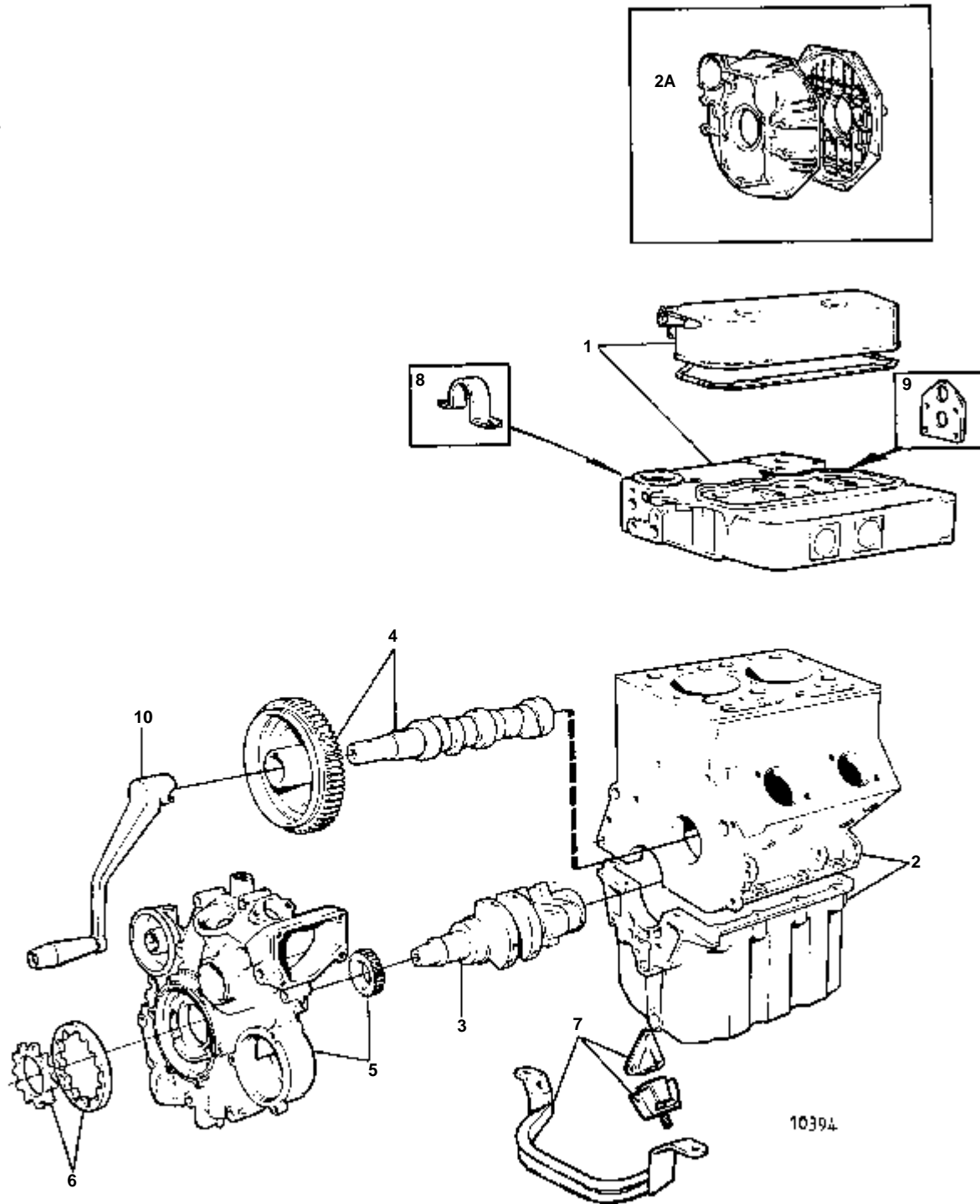
RÉF	QTÉ	DÉSIGNATION	Voir	NOTES
1	1	CULASSE	02A-4140	
2	1	BLOC-CYLINDRES	02A-5100	
2A	1	CARTER DE VOLANT MOTEUR	02A-5800	
3	1	VILEBREQUIN ET PIECES AFFERENTES	02A-6100	
4	1	ARBRE A CAMES ET CULBUTERIE	02A-7100	
5	1	CARTER ET PIGNONS DE DISTRIBUTION	02A-8100	
6	1	SYSTEME DE LUBRIFICATION	02A-8600	
7	1	MONTAGE DE MOTEUR	02A-9100	
8	1	FER DE LEVAGE		VOIR GROUPE 2B
9	1	FER DE LEVAGE		VOIR GROUPE 2B
10	1	MANIVELLE DE DEMARRAGE		VOIR GROUPE 9. AUTRES EQUIPEMENTS.



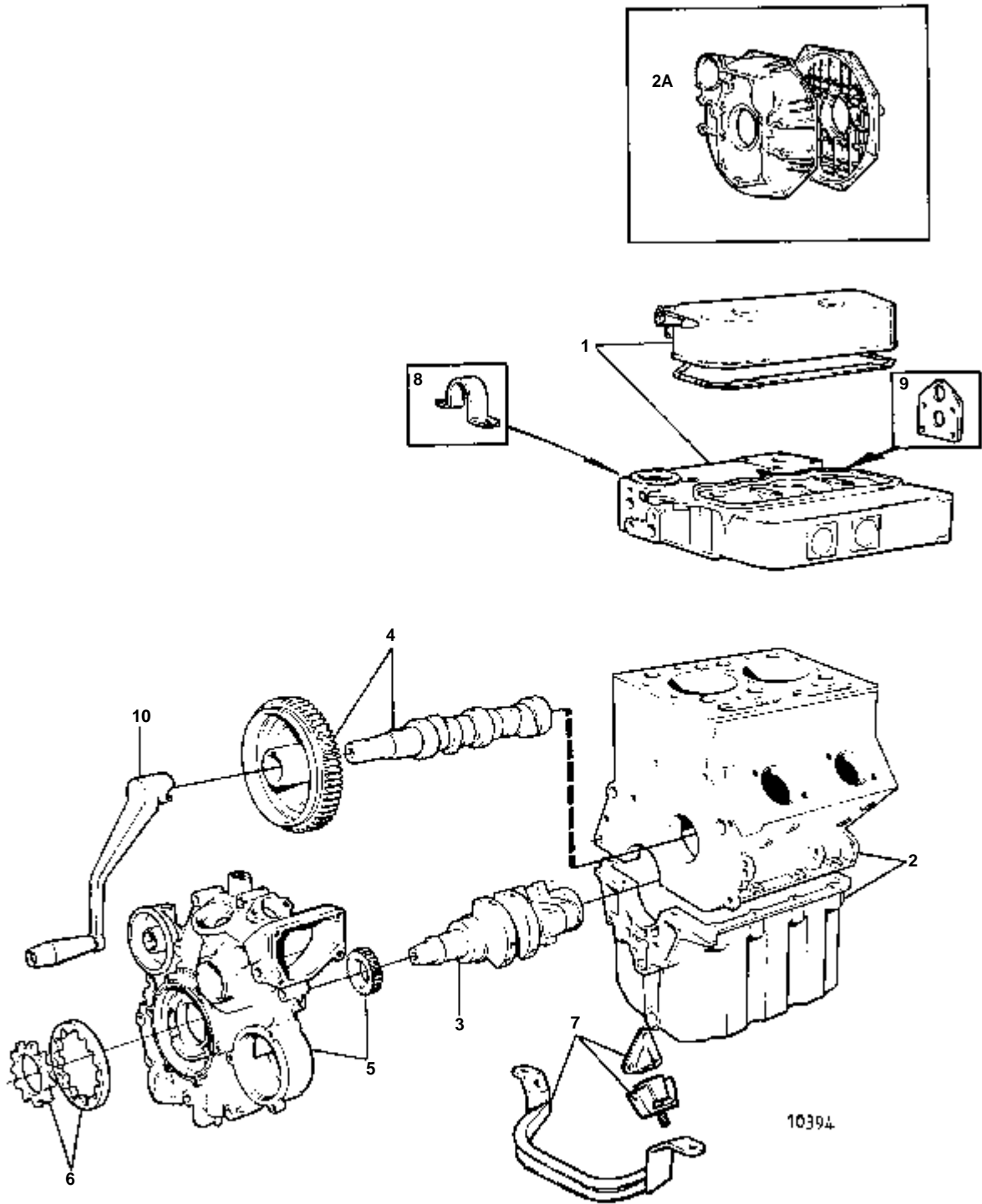
RÉF	QTÉ	DÉSIGNATION	Voir	NOTES
1	1	CULASSE	02A-4140	
2	1	BLOC-CYLINDRES	02A-5100	
2A	1	CARTER DE VOLANT MOTEUR	02A-5800	
3	1	VILEBREQUIN ET PIECES AFFERENTES	02A-6100	
4	1	ARBRE A CAMES ET CULBUTERIE	02A-7100	
5	1	CARTER ET PIGNONS DE DISTRIBUTION	02A-8100	
6	1	SYSTEME DE LUBRIFICATION	02A-8600	
7	1	MONTAGE DE MOTEUR	02A-9100	
8	1	FER DE LEVAGE		VOIR GROUPE 2B
9	1	FER DE LEVAGE		VOIR GROUPE 2B
10	1	MANIVELLE DE DEMARRAGE		VOIR GROUPE 9. AUTRES EQUIPEMENTS.



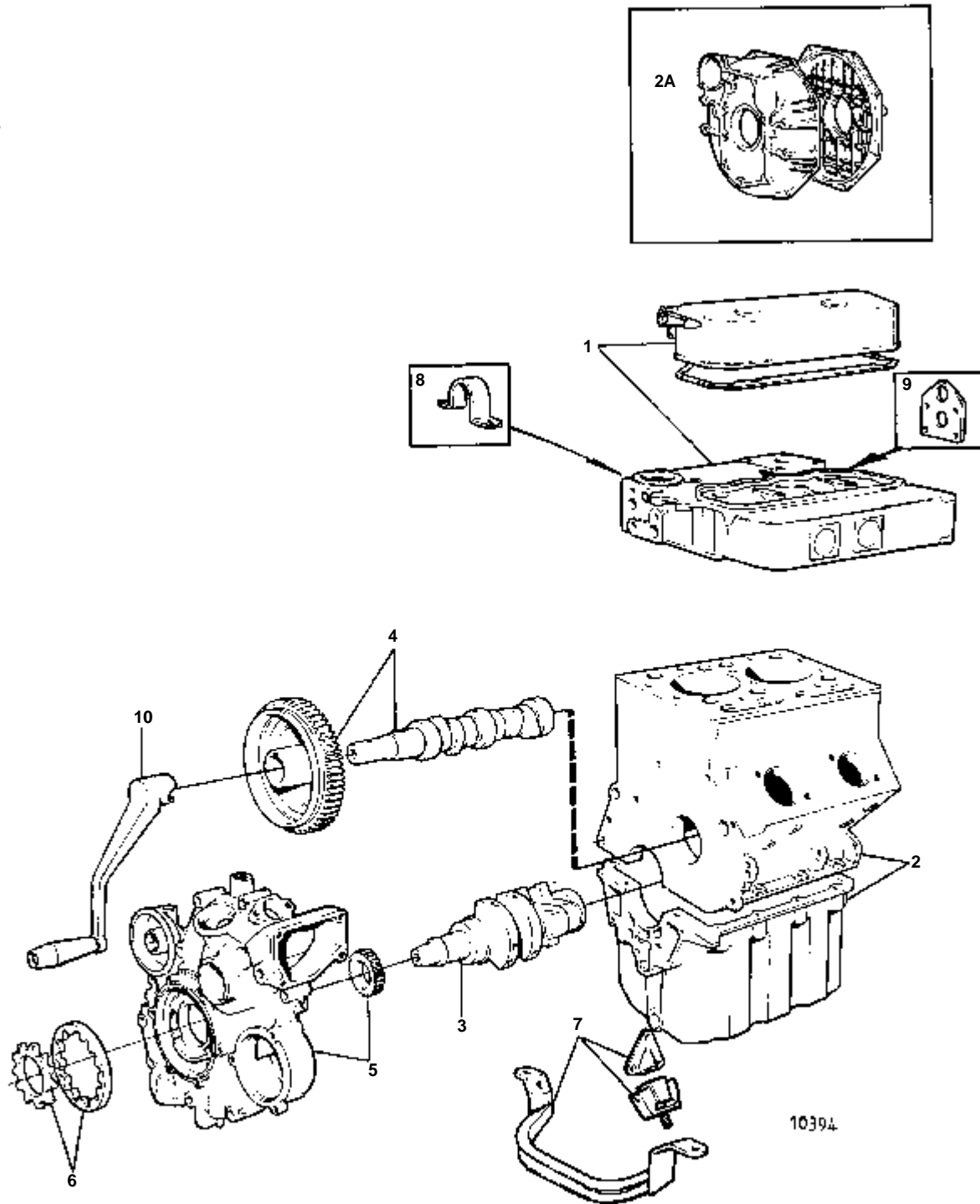
RÉF	QTÉ	DÉSIGNATION	Voir	NOTES
1	1	CULASSE	02A-4100	
2	1	BLOC-CYLINDRES	02A-5140	
2A	1	CARTER DE VOLANT MOTEUR	02A-5800	
3	1	VILEBREQUIN ET PIECES AFFERENTES	02A-6140	
4	1	ARBRE A CAMES ET CULBUTERIE	02A-7100	
5	1	CARTER ET PIGNONS DE DISTRIBUTION	02A-8100	
6	1	SYSTEME DE LUBRIFICATION	02A-8600	
7	1	MONTAGE DE MOTEUR	02A-9100	
8	1	FER DE LEVAGE		VOIR GROUPE 2B
9	1	FER DE LEVAGE		VOIR GROUPE 2B
10	1	MANIVELLE DE DEMARRAGE		VOIR GROUPE 9. AUTRES EQUIPEMENTS.



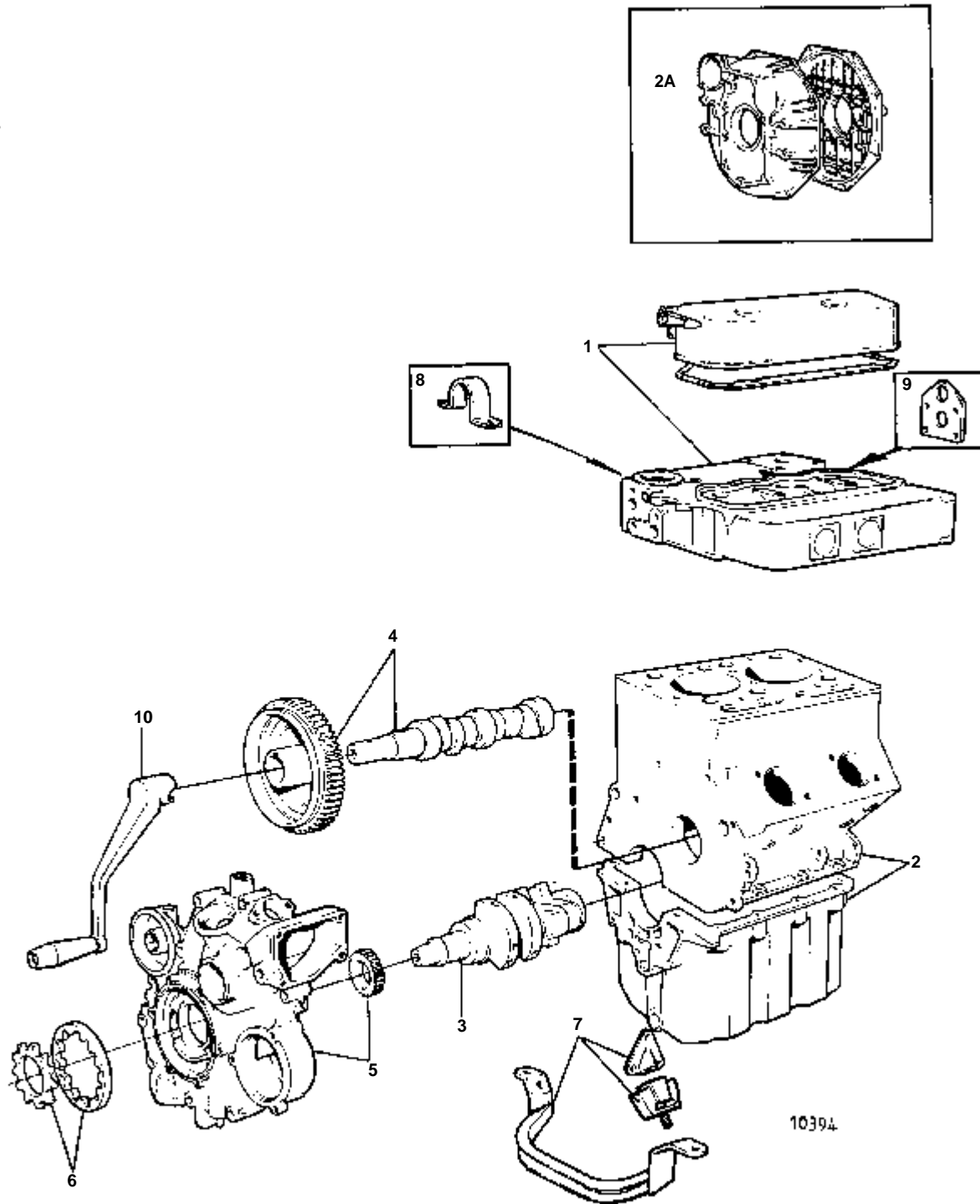
RÉF	QTÉ	DÉSIGNATION	Voir	NOTES
1	1	CULASSE	02A-4100	
2	1	BLOC-CYLINDRES	02A-5140	
2A	1	CARTER DE VOLANT MOTEUR	02A-5800	
3	1	VILEBREQUIN ET PIECES AFFERENTES	02A-6160	
4	1	ARBRE A CAMES ET CULBUTERIE	02A-7100	
5	1	CARTER ET PIGNONS DE DISTRIBUTION	02A-8100	
6	1	SYSTEME DE LUBRIFICATION	02A-8600	
7	1	MONTAGE DE MOTEUR	02A-9220	
8	1	FER DE LEVAGE		VOIR GROUPE 2B
9	1	FER DE LEVAGE		VOIR GROUPE 2B
10	1	MANIVELLE DE DEMARRAGE		VOIR GROUPE 9. AUTRES EQUIPEMENTS.



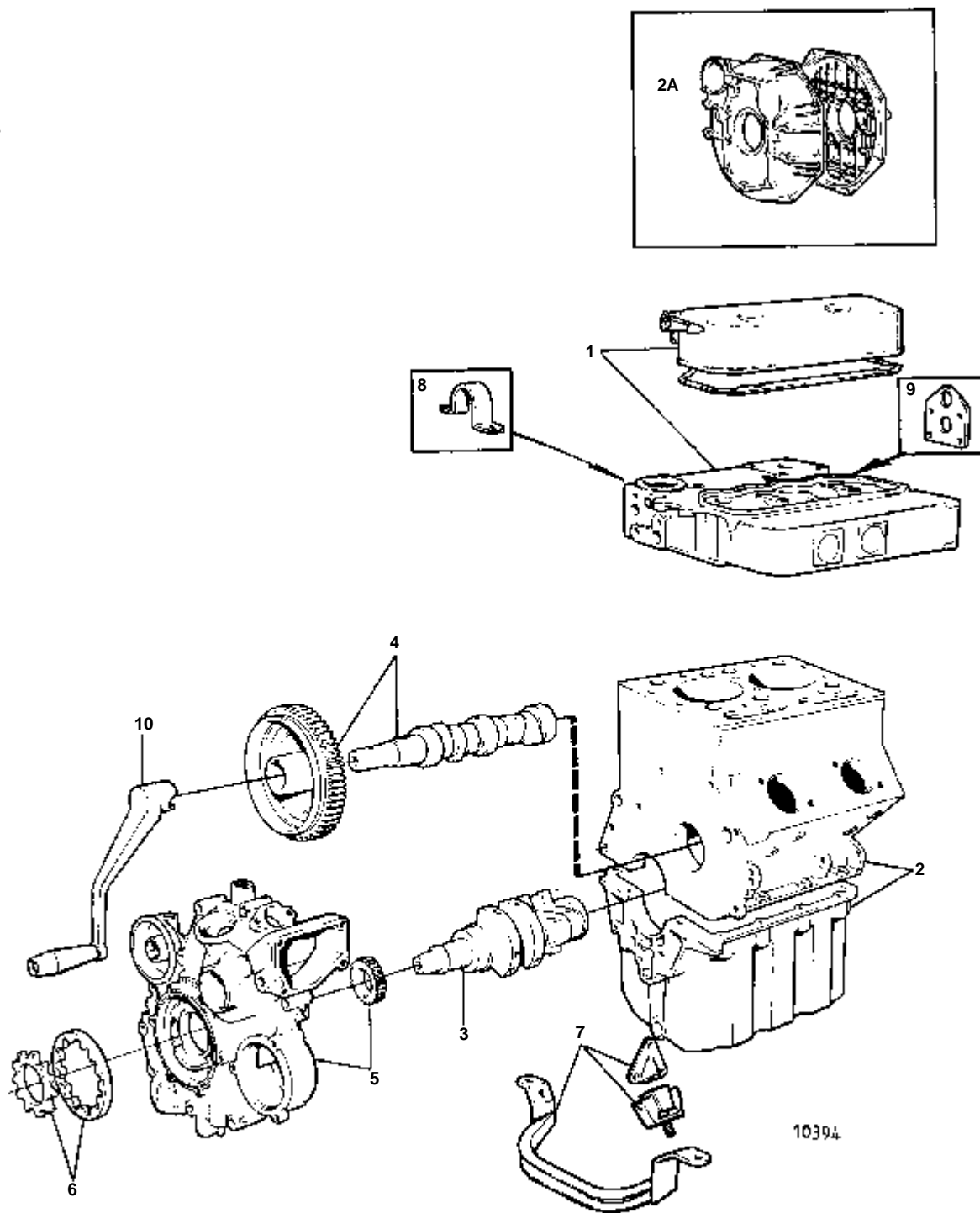
RÉF	QTÉ	DÉSIGNATION	Voir	NOTES
1	1	CULASSE	02A-4100	
2	1	BLOC-CYLINDRES	02A-5140	
2A	1	CARTER DE VOLANT MOTEUR	02A-5800	
3	1	VILEBREQUIN ET PIECES AFFERENTES	02A-6160	
4	1	ARBRE A CAMES ET CULBUTERIE	02A-7100	
5	1	CARTER ET PIGNONS DE DISTRIBUTION	02A-8100	
6	1	SYSTEME DE LUBRIFICATION	02A-8600	
7	1	MONTAGE DE MOTEUR	02A-9220	
8	1	FER DE LEVAGE		VOIR GROUPE 2B
9	1	FER DE LEVAGE		VOIR GROUPE 2B
10	1	MANIVELLE DE DEMARRAGE		VOIR GROUPE 9. AUTRES EQUIPEMENTS.



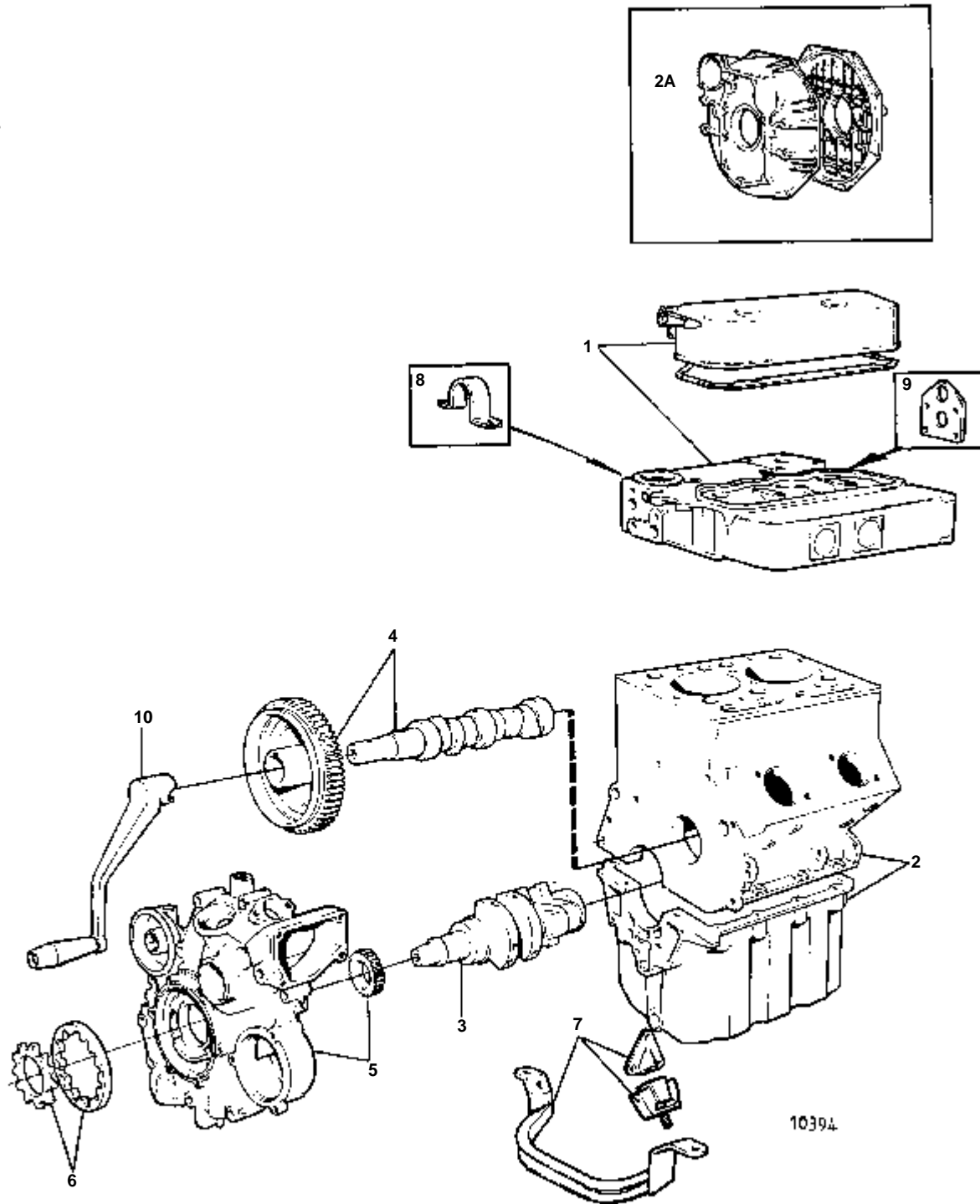
RÉF	QTÉ	DÉSIGNATION	Voir	NOTES
1	1	CULASSE	02A-4120	
2	1	BLOC-CYLINDRES	02A-5120	
2A	1	CARTER DE VOLANT MOTEUR	02A-5800	
3	1	VILEBREQUIN ET PIECES AFFERENTES	02A-6120	
4	1	ARBRE A CAMES ET CULBUTERIE	02A-7120	
5	1	CARTER ET PIGNONS DE DISTRIBUTION	02A-8120	
6	1	SYSTEME DE LUBRIFICATION	02A-8600	
7	1	MONTAGE DE MOTEUR	02A-9100	
8	1	FER DE LEVAGE		VOIR GROUPE 2B
9	1	FER DE LEVAGE		VOIR GROUPE 2B
10	1	MANIVELLE DE DEMARRAGE		VOIR GROUPE 9. AUTRES EQUIPEMENTS.



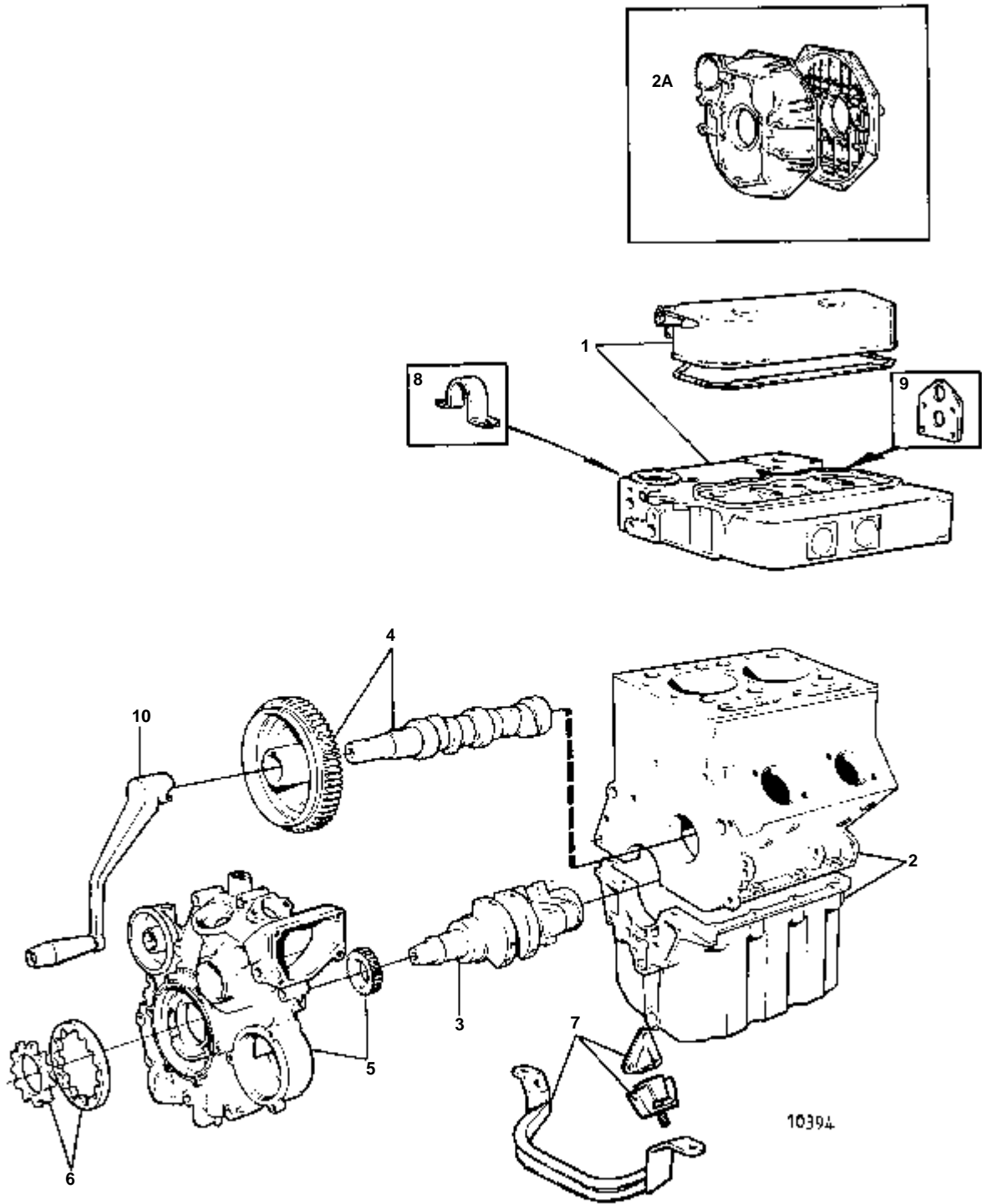
RÉF	QTÉ	DÉSIGNATION	Voir	NOTES
1	1	CULASSE	02A-4120	
2	1	BLOC-CYLINDRES	02A-5120	
2A	1	CARTER DE VOLANT MOTEUR	02A-5800	
3	1	VILEBREQUIN ET PIECES AFFERENTES	02A-6120	
4	1	ARBRE A CAMES ET CULBUTERIE	02A-7120	
5	1	CARTER ET PIGNONS DE DISTRIBUTION	02A-8120	
6	1	SYSTEME DE LUBRIFICATION	02A-8600	
7	1	MONTAGE DE MOTEUR	02A-9100	
8	1	FER DE LEVAGE		VOIR GROUPE 2B
9	1	FER DE LEVAGE		VOIR GROUPE 2B
10	1	MANIVELLE DE DEMARRAGE		VOIR GROUPE 9. AUTRES EQUIPEMENTS.



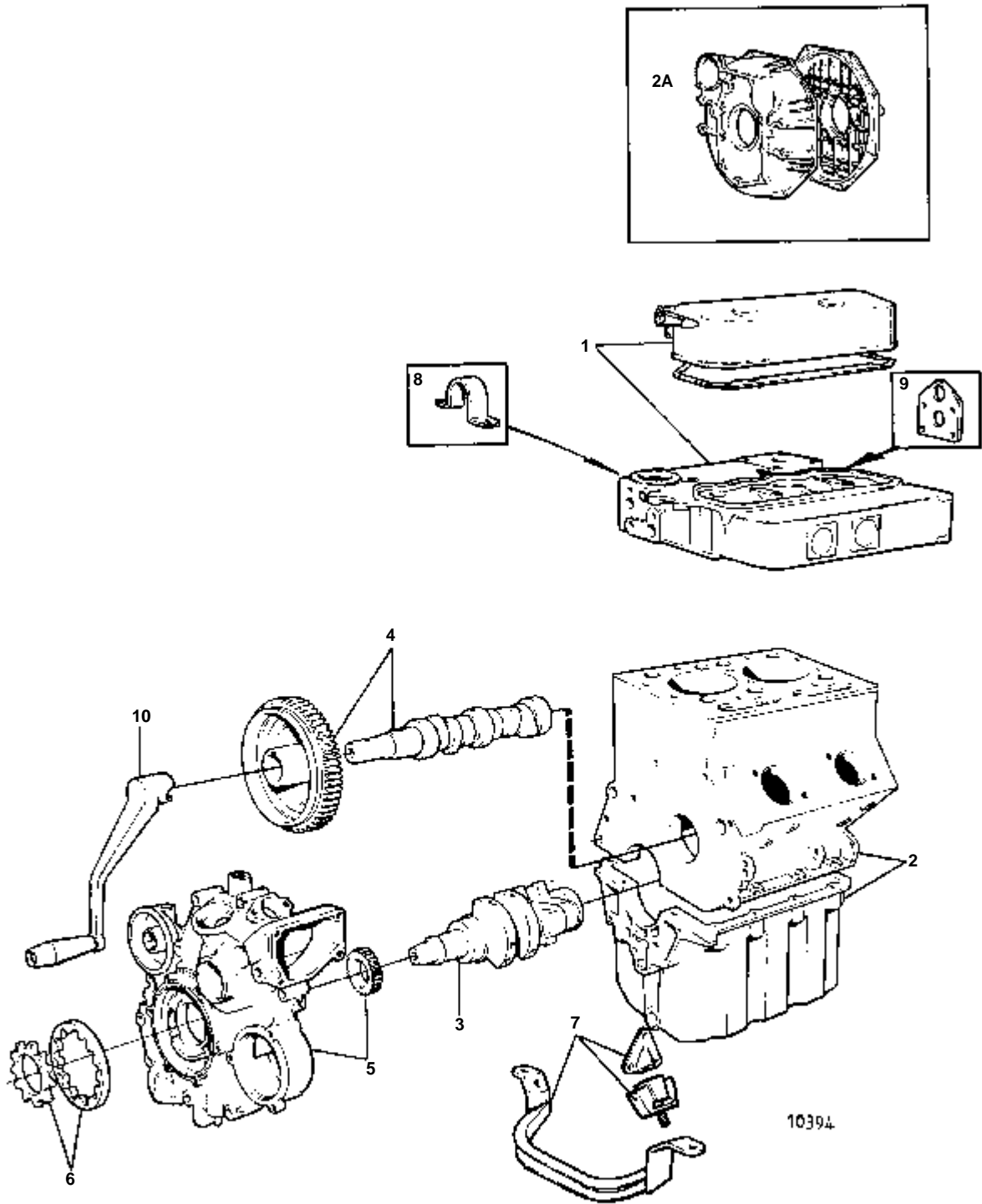
RÉF	QTÉ	DÉSIGNATION	Voir	NOTES
1	1	CULASSE	02A-4160	
2	1	BLOC-CYLINDRES	02A-5120	
2A	1	CARTER DE VOLANT MOTEUR	02A-5800	
3	1	VILEBREQUIN ET PIECES AFFERENTES	02A-6120	
4	1	ARBRE A CAMES ET CULBUTERIE	02A-7120	
5	1	CARTER ET PIGNONS DE DISTRIBUTION	02A-8120	
6	1	SYSTEME DE LUBRIFICATION	02A-8600	
7	1	MONTAGE DE MOTEUR	02A-9100	
8	1	FER DE LEVAGE		VOIR GROUPE 2B
9	1	FER DE LEVAGE		VOIR GROUPE 2B
10	1	MANIVELLE DE DEMARRAGE		VOIR GROUPE 9. AUTRES EQUIPEMENTS.



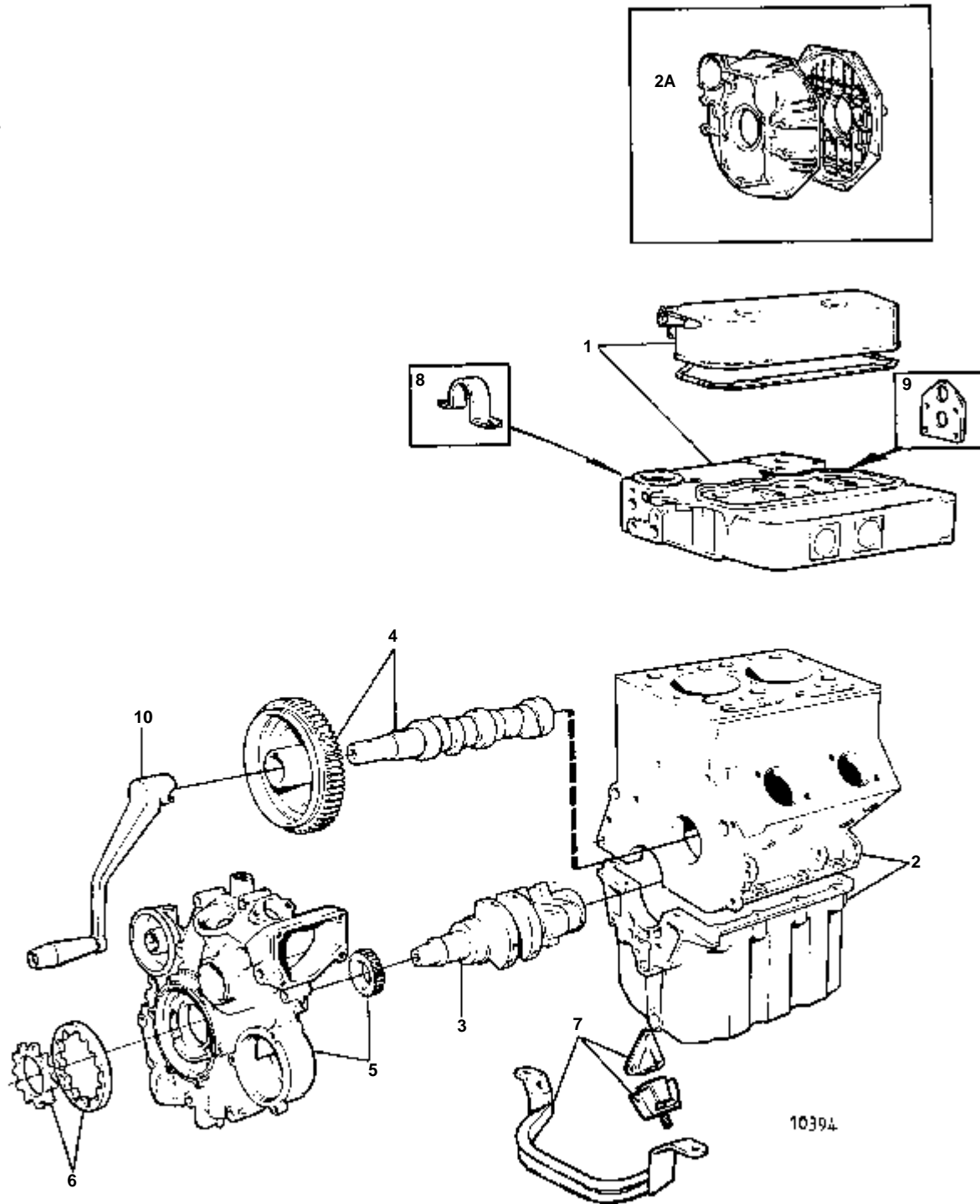
RÉF	QTÉ	DÉSIGNATION	Voir	NOTES
1	1	CULASSE	02A-4160	
2	1	BLOC-CYLINDRES	02A-5120	
2A	1	CARTER DE VOLANT MOTEUR	02A-5800	
3	1	VILEBREQUIN ET PIECES AFFERENTES	02A-6120	
4	1	ARBRE A CAMES ET CULBUTERIE	02A-7120	
5	1	CARTER ET PIGNONS DE DISTRIBUTION	02A-8120	
6	1	SYSTEME DE LUBRIFICATION	02A-8600	
7	1	MONTAGE DE MOTEUR	02A-9100	
8	1	FER DE LEVAGE		VOIR GROUPE 2B
9	1	FER DE LEVAGE		VOIR GROUPE 2B
10	1	MANIVELLE DE DEMARRAGE		VOIR GROUPE 9. AUTRES EQUIPEMENTS.



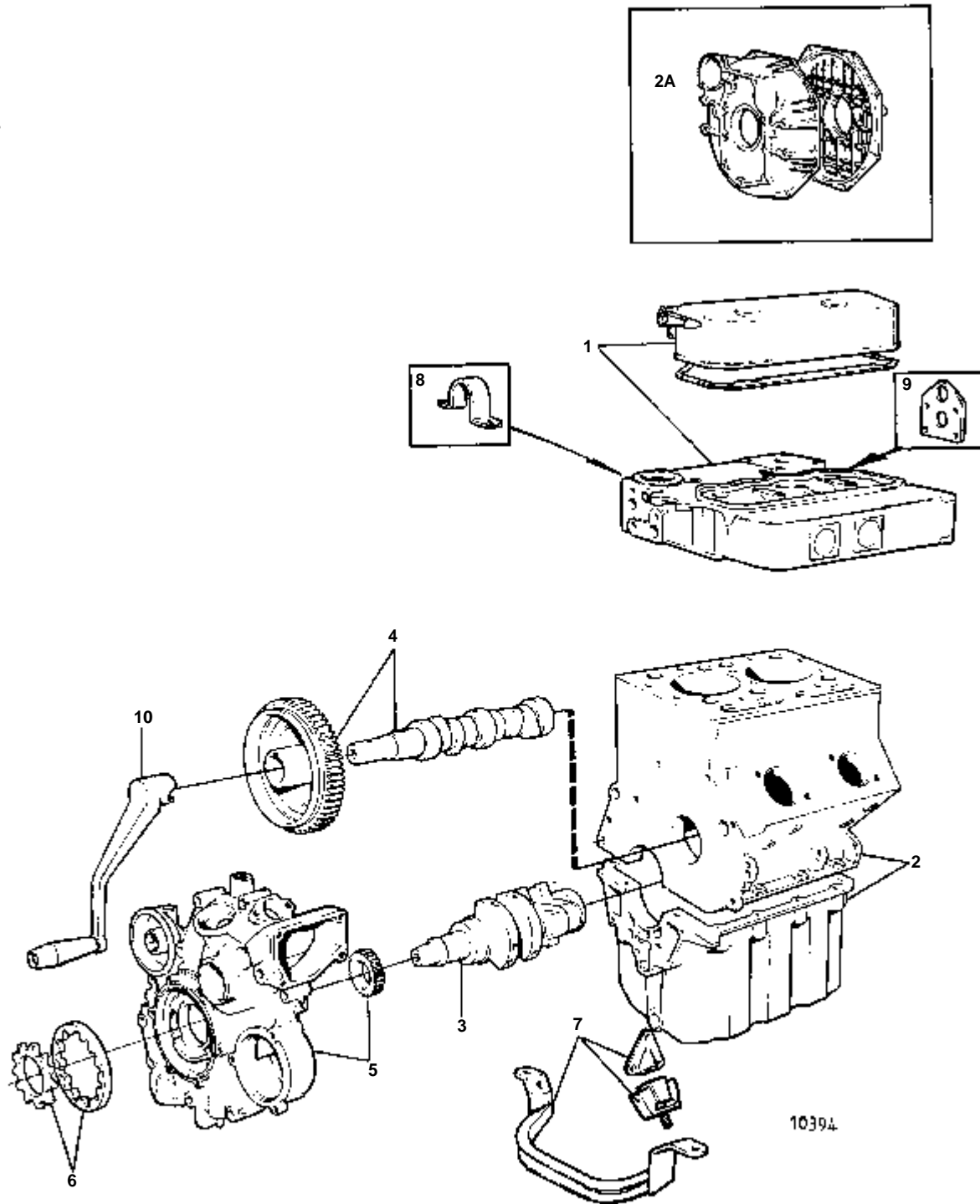
RÉF	QTÉ	DÉSIGNATION	Voir	NOTES
1	1	CULASSE	02A-4130	
2	1	BLOC-CYLINDRES	02A-5120	
2A	1	CARTER DE VOLANT MOTEUR	02A-5800	
3	1	VILEBREQUIN ET PIECES AFFERENTES	02A-6125	
4	1	ARBRE A CAMES ET CULBUTERIE	02A-7120	
5	1	CARTER ET PIGNONS DE DISTRIBUTION	02A-8120	
6	1	SYSTEME DE LUBRIFICATION	02A-8600	
7	1	MONTAGE DE MOTEUR	02A-9100	
8	1	FER DE LEVAGE		VOIR GROUPE 2B
9	1	FER DE LEVAGE		VOIR GROUPE 2B
10	1	MANIVELLE DE DEMARRAGE		VOIR GROUPE 9. AUTRES EQUIPEMENTS.



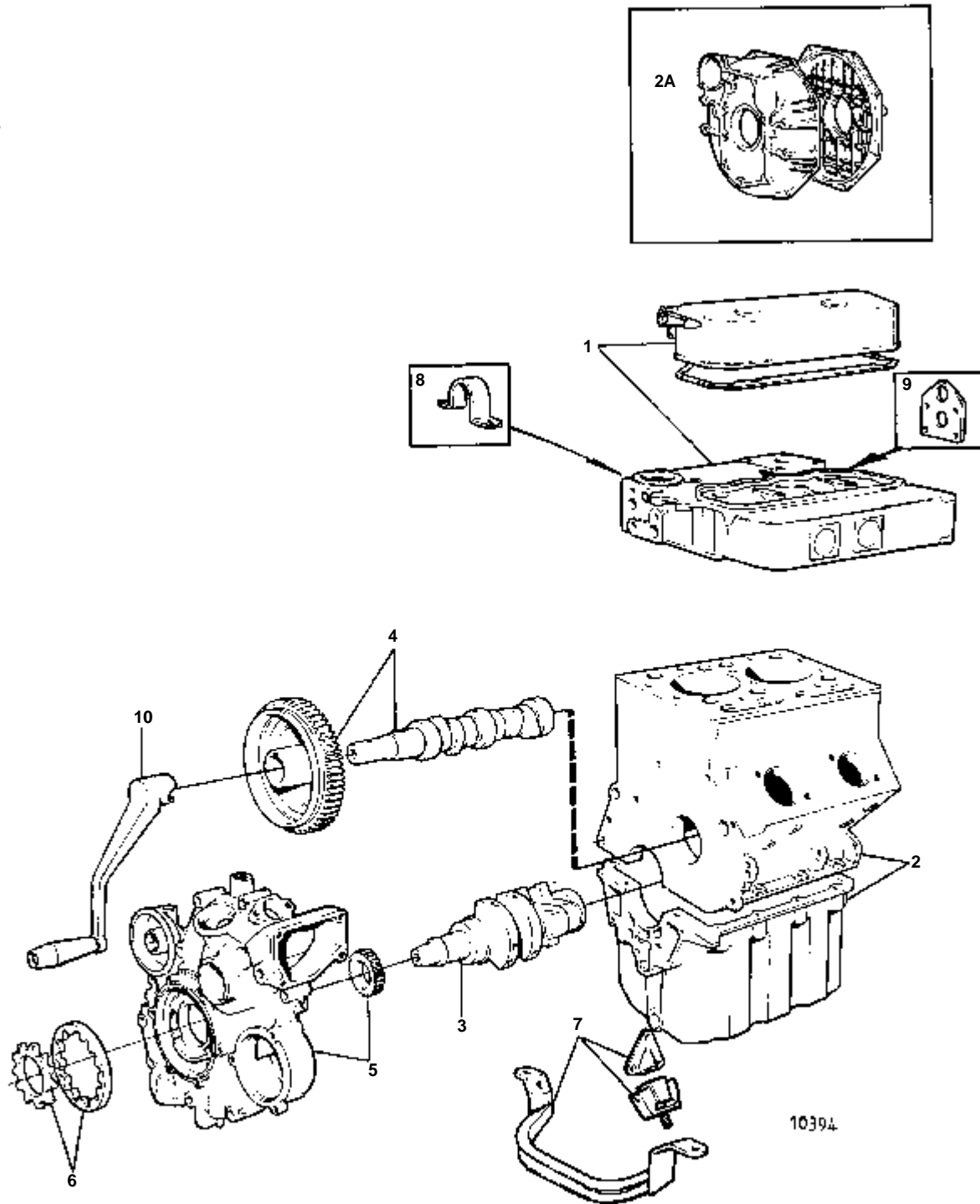
RÉF	QTÉ	DÉSIGNATION	Voir	NOTES
1	1	CULASSE	02A-4120	
2	1	BLOC-CYLINDRES	02A-5120	
2A	1	CARTER DE VOLANT MOTEUR	02A-5800	
3	1	VILEBREQUIN ET PIECES AFFERENTES	02A-6125	
4	1	ARBRE A CAMES ET CULBUTERIE	02A-7120	
5	1	CARTER ET PIGNONS DE DISTRIBUTION	02A-8120	
6	1	SYSTEME DE LUBRIFICATION	02A-8600	
7	1	MONTAGE DE MOTEUR	02A-9120	
8	1	FER DE LEVAGE		VOIR GROUPE 2B
9	1	FER DE LEVAGE		VOIR GROUPE 2B
10	1	MANIVELLE DE DEMARRAGE		VOIR GROUPE 9., AUTRES EQUIPEMENTS. NS-2300059084



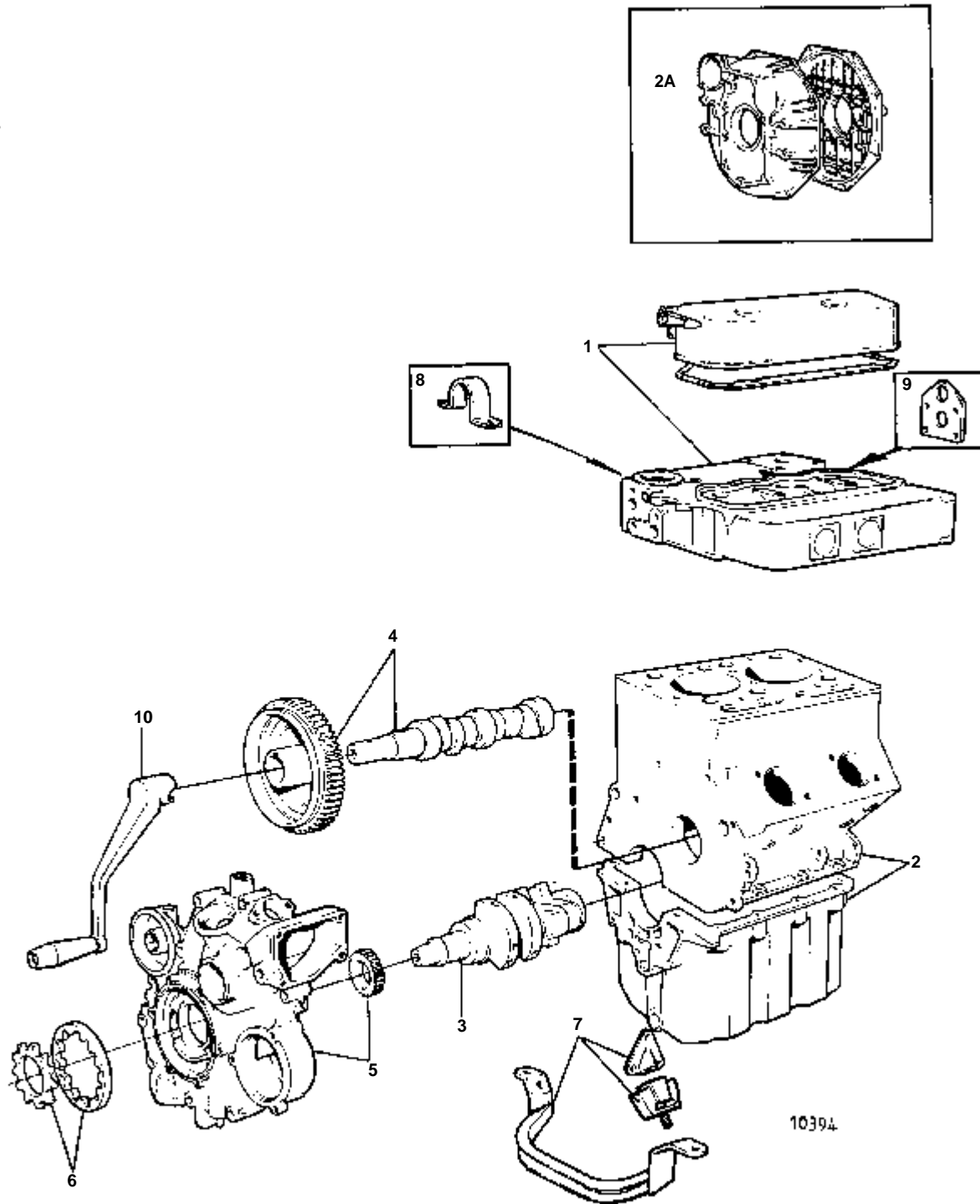
RÉF	QTÉ	DÉSIGNATION	Voir	NOTES
1	1	CULASSE	02A-4120	
2	1	BLOC-CYLINDRES	02A-5120	
2A	1	CARTER DE VOLANT MOTEUR	02A-5800	
3	1	VILEBREQUIN ET PIECES AFFERENTES	02A-6125	
4	1	ARBRE A CAMES ET CULBUTERIE	02A-7120	
5	1	CARTER ET PIGNONS DE DISTRIBUTION	02A-8120	
6	1	SYSTEME DE LUBRIFICATION	02A-8600	
7	1	MONTAGE DE MOTEUR	02A-9120	
8	1	FER DE LEVAGE		VOIR GROUPE 2B
9	1	FER DE LEVAGE		VOIR GROUPE 2B
10	1	MANIVELLE DE DEMARRAGE		VOIR GROUPE 9., AUTRES EQUIPEMENTS. NS-2300059084



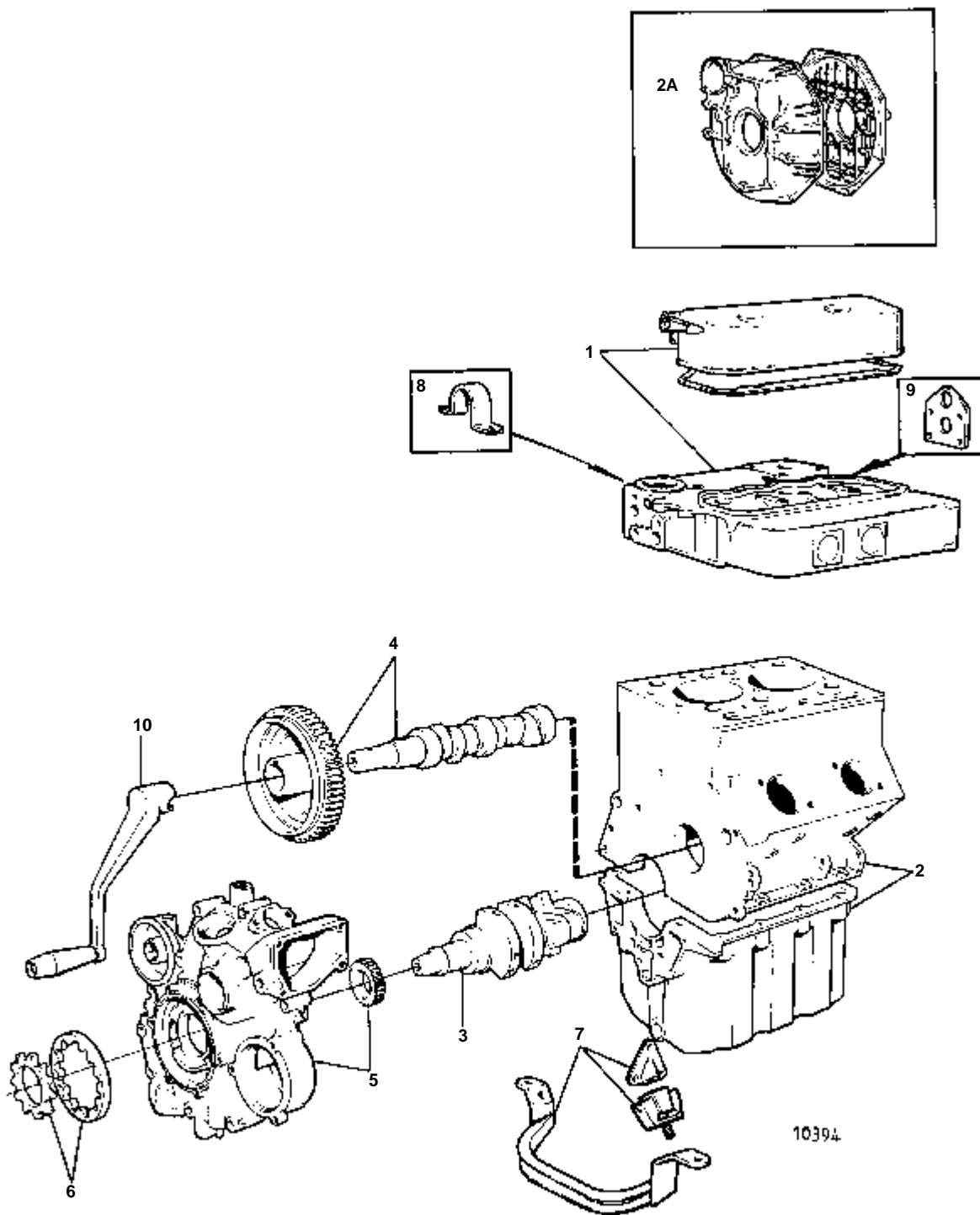
RÉF	QTÉ	DÉSIGNATION	Voir	NOTES
1	1	CULASSE	02A-4160	
2	1	BLOC-CYLINDRES	02A-5120	
2A	1	CARTER DE VOLANT MOTEUR	02A-5800	
3	1	VILEBREQUIN ET PIECES AFFERENTES	02A-6125	
4	1	ARBRE A CAMES ET CULBUTERIE	02A-7120	
5	1	CARTER ET PIGNONS DE DISTRIBUTION	02A-8120	
6	1	SYSTEME DE LUBRIFICATION	02A-8600	
7	1	MONTAGE DE MOTEUR	02A-9120	
8	1	FER DE LEVAGE		VOIR GROUPE 2B
9	1	FER DE LEVAGE		VOIR GROUPE 2B
10	1	MANIVELLE DE DEMARRAGE		VOIR GROUPE 9., AUTRES EQUIPEMENTS. NS-2300059084



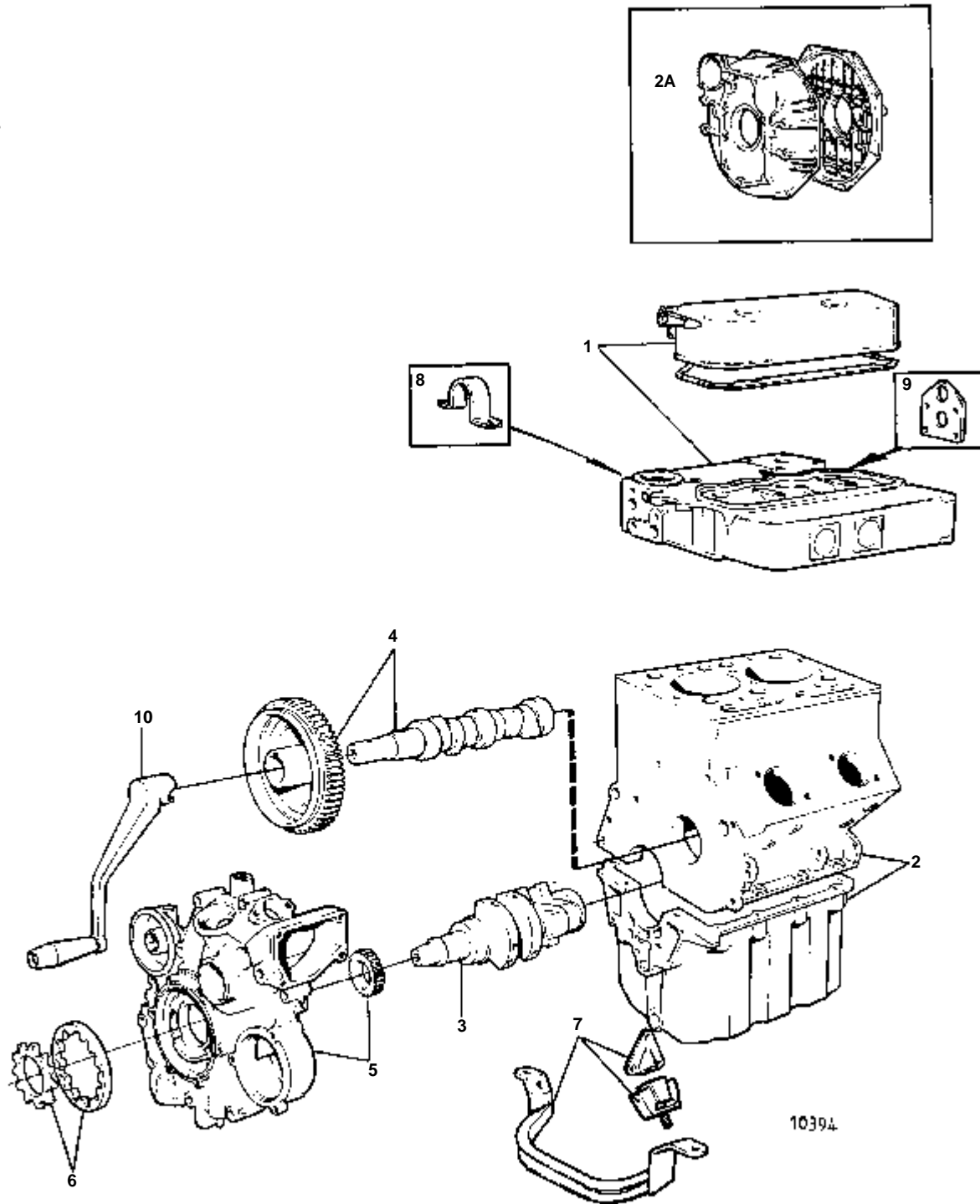
RÉF	QTÉ	DÉSIGNATION	Voir	NOTES
1	1	CULASSE	02A-4160	
2	1	BLOC-CYLINDRES	02A-5120	
2A	1	CARTER DE VOLANT MOTEUR	02A-5800	
3	1	VILEBREQUIN ET PIECES AFFERENTES	02A-6125	
4	1	ARBRE A CAMES ET CULBUTERIE	02A-7120	
5	1	CARTER ET PIGNONS DE DISTRIBUTION	02A-8120	
6	1	SYSTEME DE LUBRIFICATION	02A-8600	
7	1	MONTAGE DE MOTEUR	02A-9120	
8	1	FER DE LEVAGE		VOIR GROUPE 2B
9	1	FER DE LEVAGE		VOIR GROUPE 2B
10	1	MANIVELLE DE DEMARRAGE		VOIR GROUPE 9., AUTRES EQUIPEMENTS. NS-2300059084



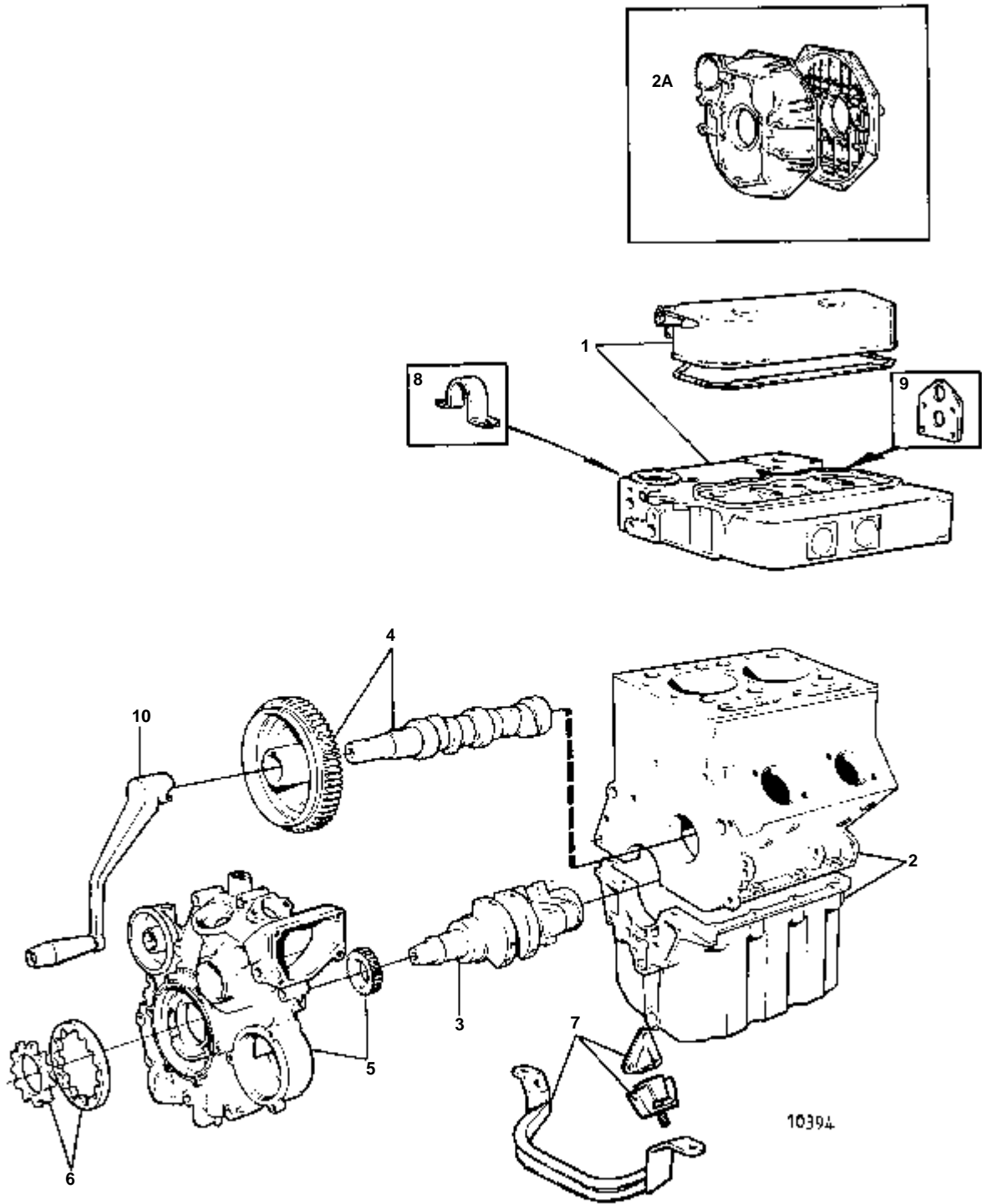
RÉF	QTÉ	DÉSIGNATION	Voir	NOTES
1	1	CULASSE	02A-4120	
2	1	BLOC-CYLINDRES	02A-5120	
2A	1	CARTER DE VOLANT MOTEUR	02A-5800	
3	1	VILEBREQUIN ET PIECES AFFERENTES	02A-6125	
4	1	ARBRE A CAMES ET CULBUTERIE	02A-7120	
5	1	CARTER ET PIGNONS DE DISTRIBUTION	02A-8120	
6	1	SYSTEME DE LUBRIFICATION	02A-8600	
7	1	MONTAGE DE MOTEUR	02A-9120	
8	1	FER DE LEVAGE		VOIR GROUPE 2B
9	1	FER DE LEVAGE		VOIR GROUPE 2B
10	1	MANIVELLE DE DEMARRAGE		VOIR GROUPE 9.. AUTRES EQUIPEMENTS. NS-2300059084

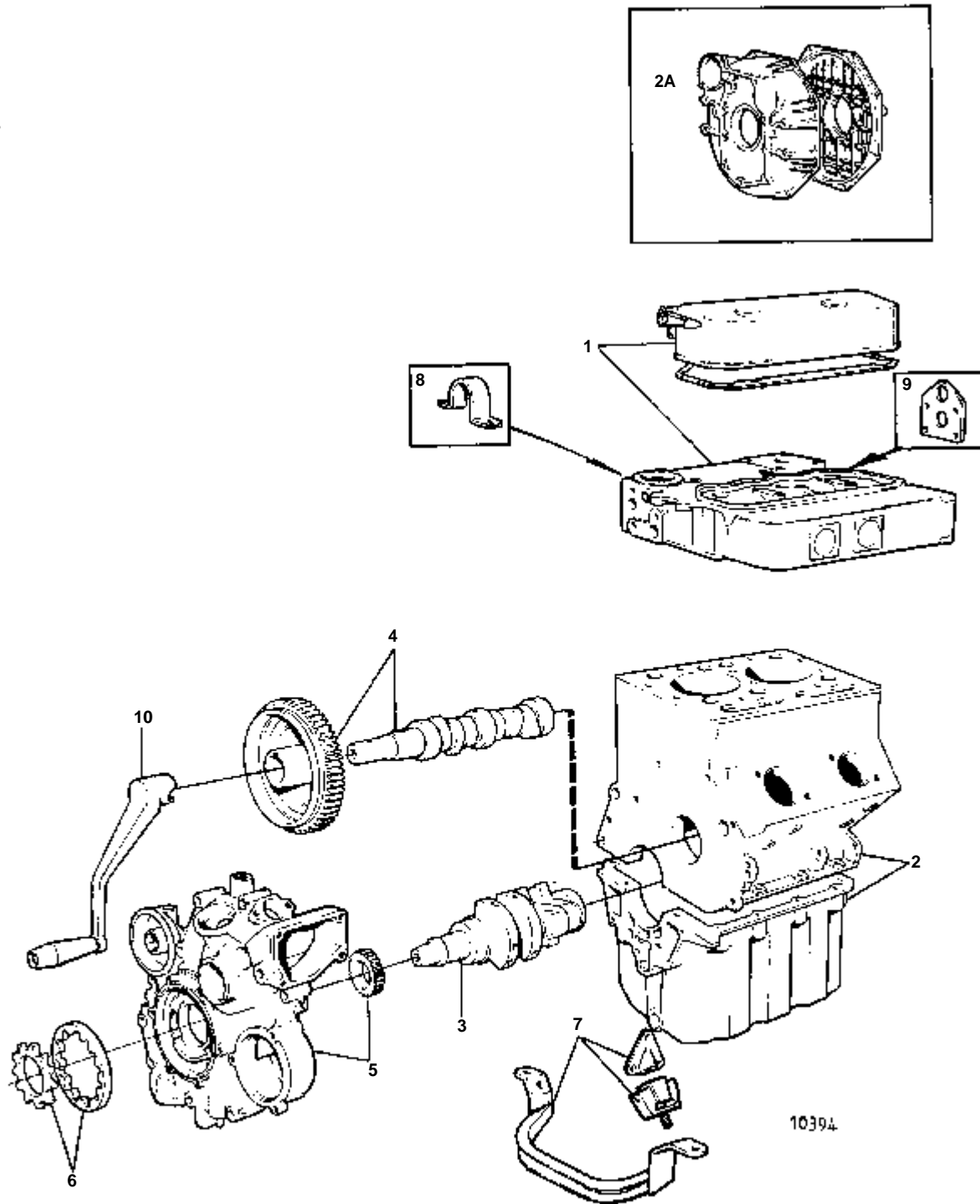


RÉF	QTÉ	DÉSIGNATION	Voir	NOTES
1	1	CULASSE	02A-4120	
2	1	BLOC-CYLINDRES	02A-5120	
2A	1	CARTER DE VOLANT MOTEUR	02A-5800	
3	1	VILEBREQUIN ET PIECES AFFERENTES	02A-6130	
4	1	ARBRE A CAMES ET CULBUTERIE	02A-7120	
5	1	CARTER ET PIGNONS DE DISTRIBUTION	02A-8120	
6	1	SYSTEME DE LUBRIFICATION	02A-8600	
7	1	MONTAGE DE MOTEUR	02A-9220	
8	1	FER DE LEVAGE		VOIR GROUPE 2B
9	1	FER DE LEVAGE		VOIR GROUPE 2B
10	1	MANIVELLE DE DEMARRAGE		VOIR GROUPE 9.. AUTRES EQUIPEMENTS. NS-2300059084

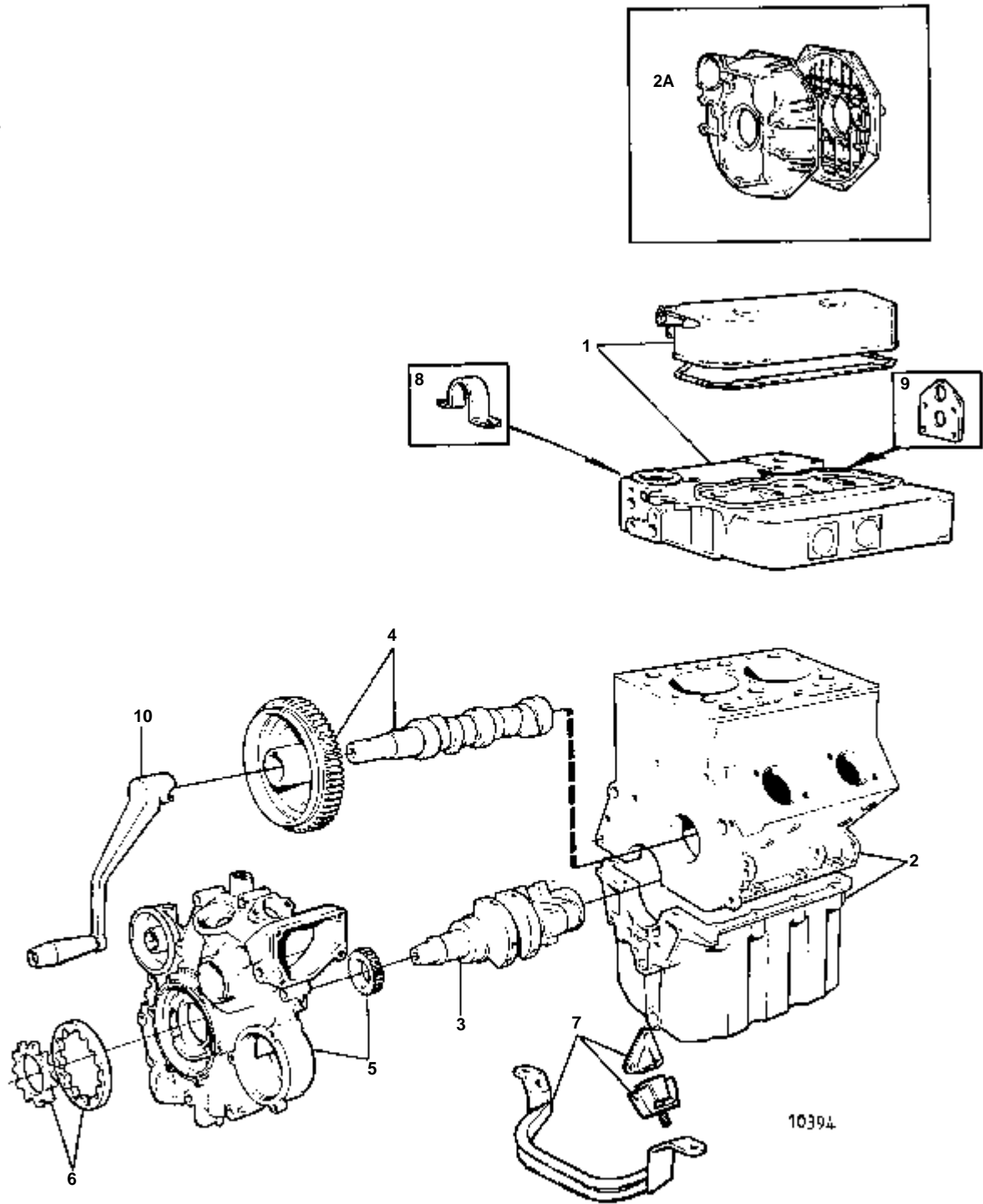


RÉF	QTÉ	DÉSIGNATION	Voir	NOTES
1	1	CULASSE	02A-4120	
2	1	BLOC-CYLINDRES	02A-5120	
2A	1	CARTER DE VOLANT MOTEUR	02A-5800	
3	1	VILEBREQUIN ET PIÈCES AFFÉRENTES	02A-6125	
4	1	ARBRE A CAMES ET CULBUTERIE	02A-7120	
5	1	CARTER ET PIGNONS DE DISTRIBUTION	02A-8120	
6	1	SYSTEME DE LUBRIFICATION	02A-8600	
7	1	MONTAGE DE MOTEUR	02A-9120	
8	1	FER DE LEVAGE		VOIR GROUPE 2B
9	1	FER DE LEVAGE		VOIR GROUPE 2B
10	1	MANIVELLE DE DEMARRAGE		VOIR GROUPE 9., AUTRES EQUIPEMENTS. NS-2300059084

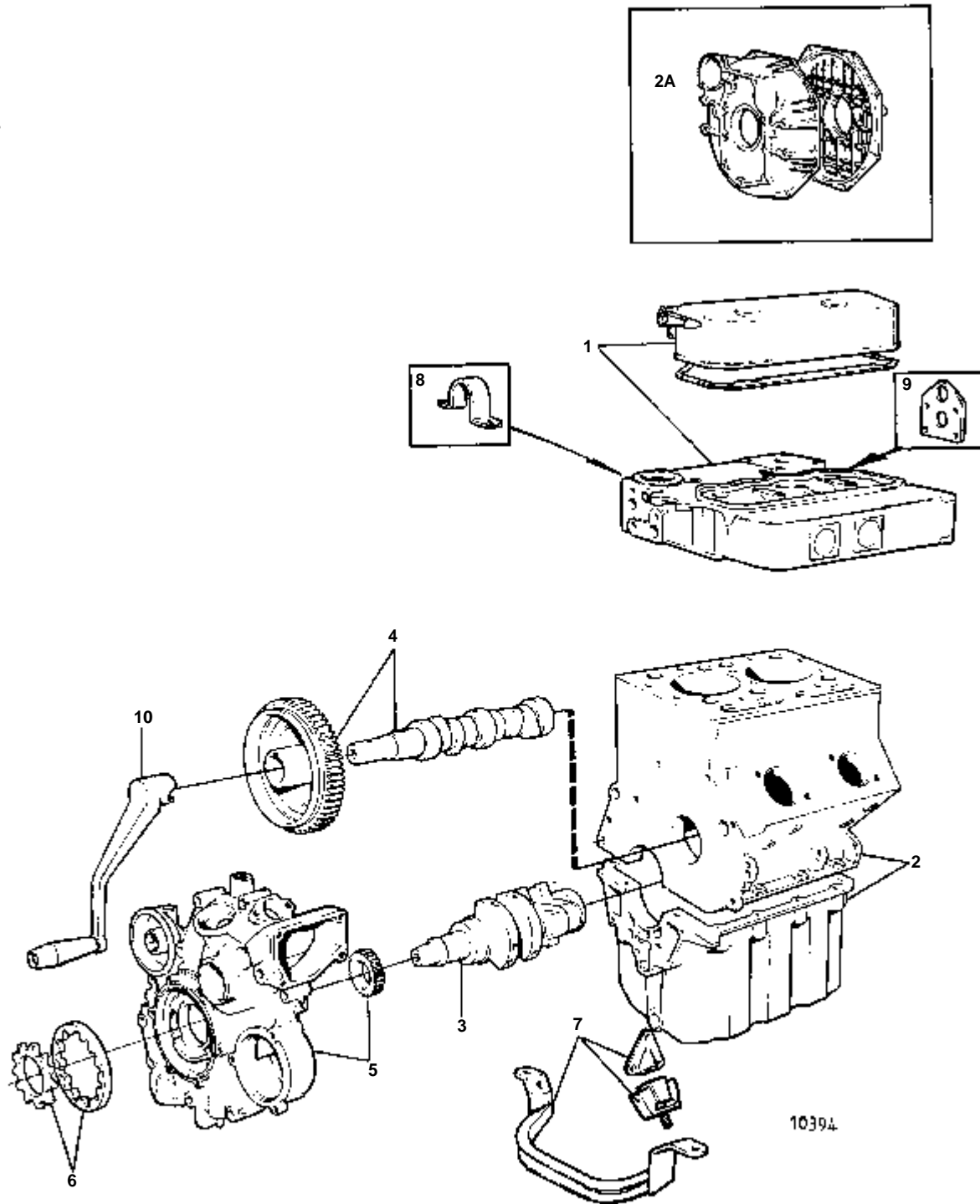




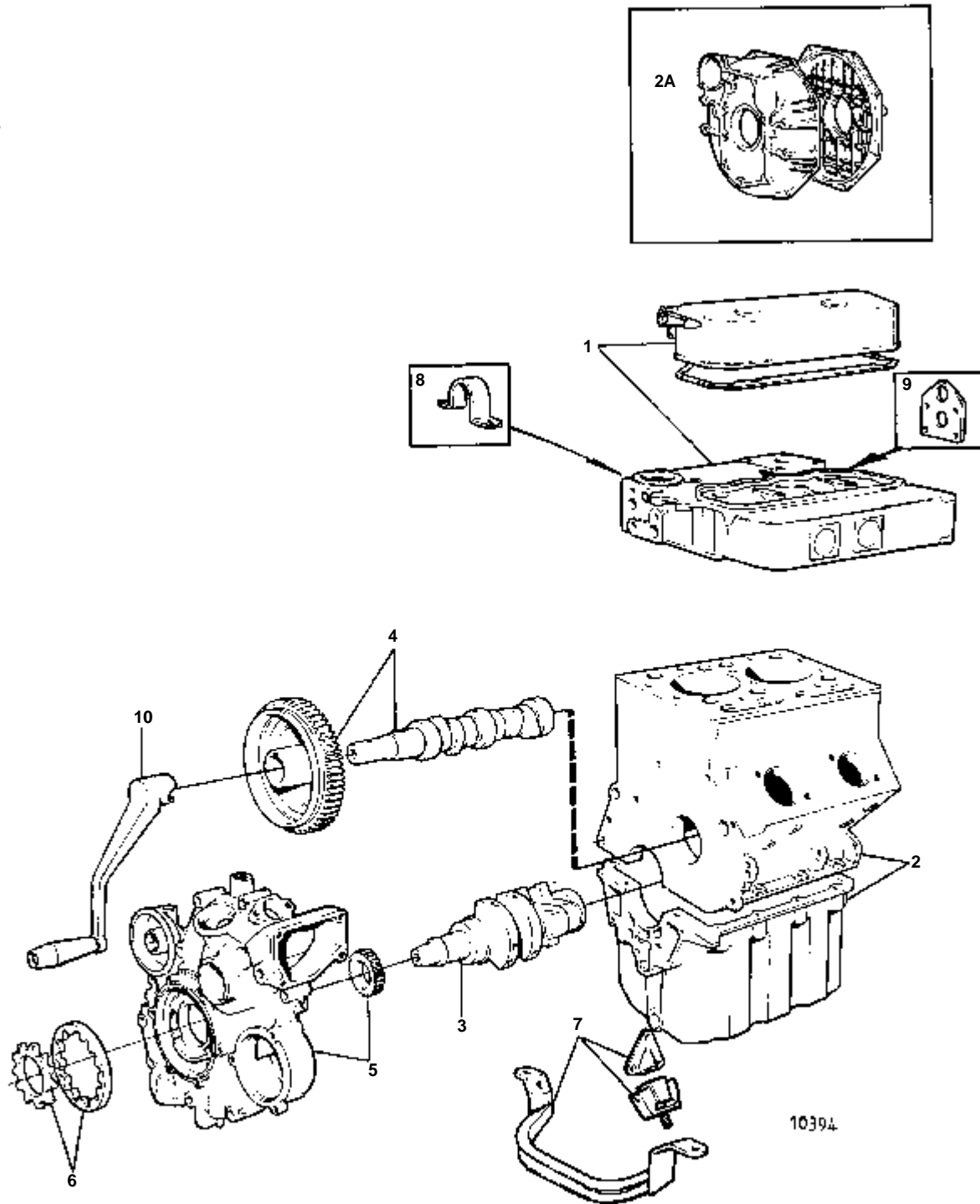
RÉF	QTÉ	DÉSIGNATION	Voir	NOTES
1	1	CULASSE	02A-4160	
2	1	BLOC-CYLINDRES	02A-5120	
2A	1	CARTER DE VOLANT MOTEUR	02A-5800	
3	1	VILEBREQUIN ET PIECES AFFERENTES	02A-6125	
4	1	ARBRE A CAMES ET CULBUTERIE	02A-7120	
5	1	CARTER ET PIGNONS DE DISTRIBUTION	02A-8120	
6	1	SYSTEME DE LUBRIFICATION	02A-8600	
7	1	MONTAGE DE MOTEUR	02A-9120	
8	1	FER DE LEVAGE		VOIR GROUPE 2B
9	1	FER DE LEVAGE		VOIR GROUPE 2B
10	1	MANIVELLE DE DEMARRAGE		VOIR GROUPE 9, NS-2300059084



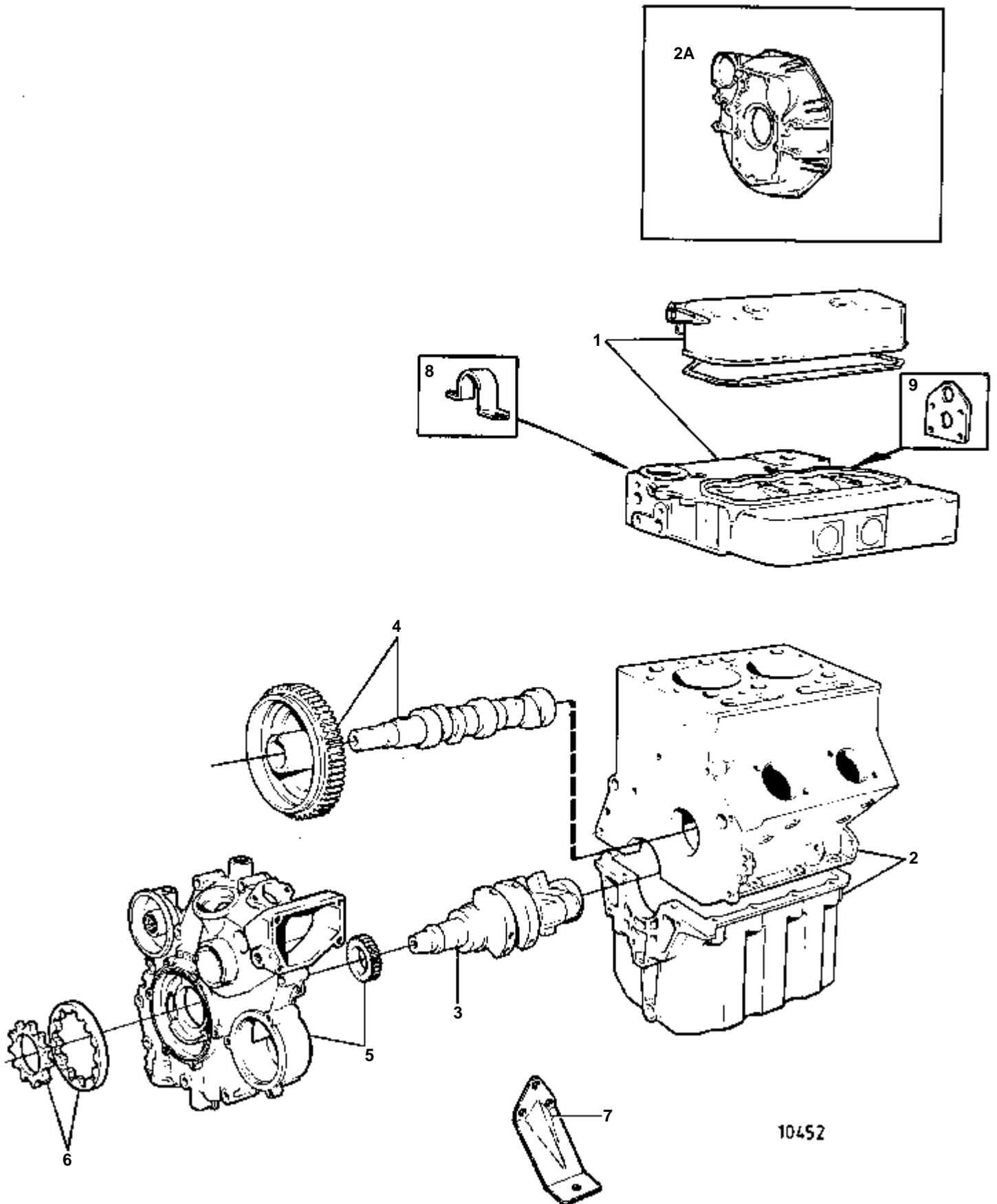
RÉF	QTÉ	DÉSIGNATION	Voir	NOTES
1	1	CULASSE	02A-4160	
2	1	BLOC-CYLINDRES	02A-5120	
2A	1	CARTER DE VOLANT MOTEUR	02A-5800	
3	1	VILEBREQUIN ET PIECES AFFERENTES	02A-6125	
4	1	ARBRE A CAMES ET CULBUTERIE	02A-7120	
5	1	CARTER ET PIGNONS DE DISTRIBUTION	02A-8120	
6	1	SYSTEME DE LUBRIFICATION	02A-8600	
7	1	MONTAGE DE MOTEUR	02A-9120	
8	1	FER DE LEVAGE		VOIR GROUPE 2B
9	1	FER DE LEVAGE		VOIR GROUPE 2B
10	1	MANIVELLE DE DEMARRAGE		VOIR GROUPE 9, NS-2300059084



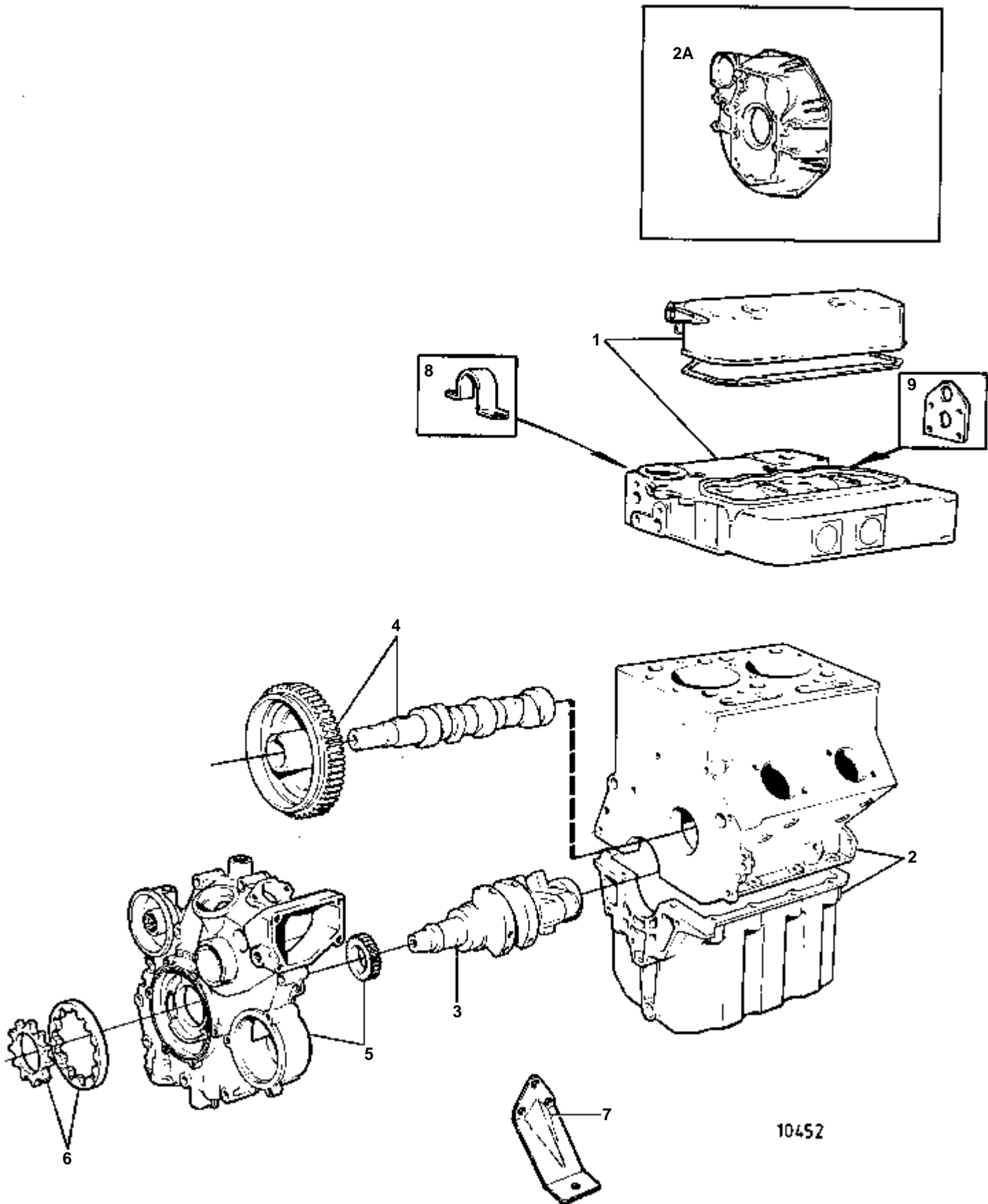
RÉF	QTÉ	DÉSIGNATION	Voir	NOTES
1	1	CULASSE	02A-4135	
2	1	BLOC-CYLINDRES	02A-5120	
2A	1	CARTER DE VOLANT MOTEUR	02A-5800	
3	1	VILEBREQUIN ET PIECES AFFERENTES	02A-6128	
4	1	ARBRE A CAMES ET CULBUTERIE	02A-7120	
5	1	CARTER ET PIGNONS DE DISTRIBUTION	02A-8120	
6	1	SYSTEME DE LUBRIFICATION	02A-8600	
7	1	MONTAGE DE MOTEUR	02A-9120	
8	1	FER DE LEVAGE		VOIR GROUPE 2B
9	1	FER DE LEVAGE		VOIR GROUPE 2B
10	1	MANIVELLE DE DEMARRAGE		VOIR GROUPE 9, NS-2300059084



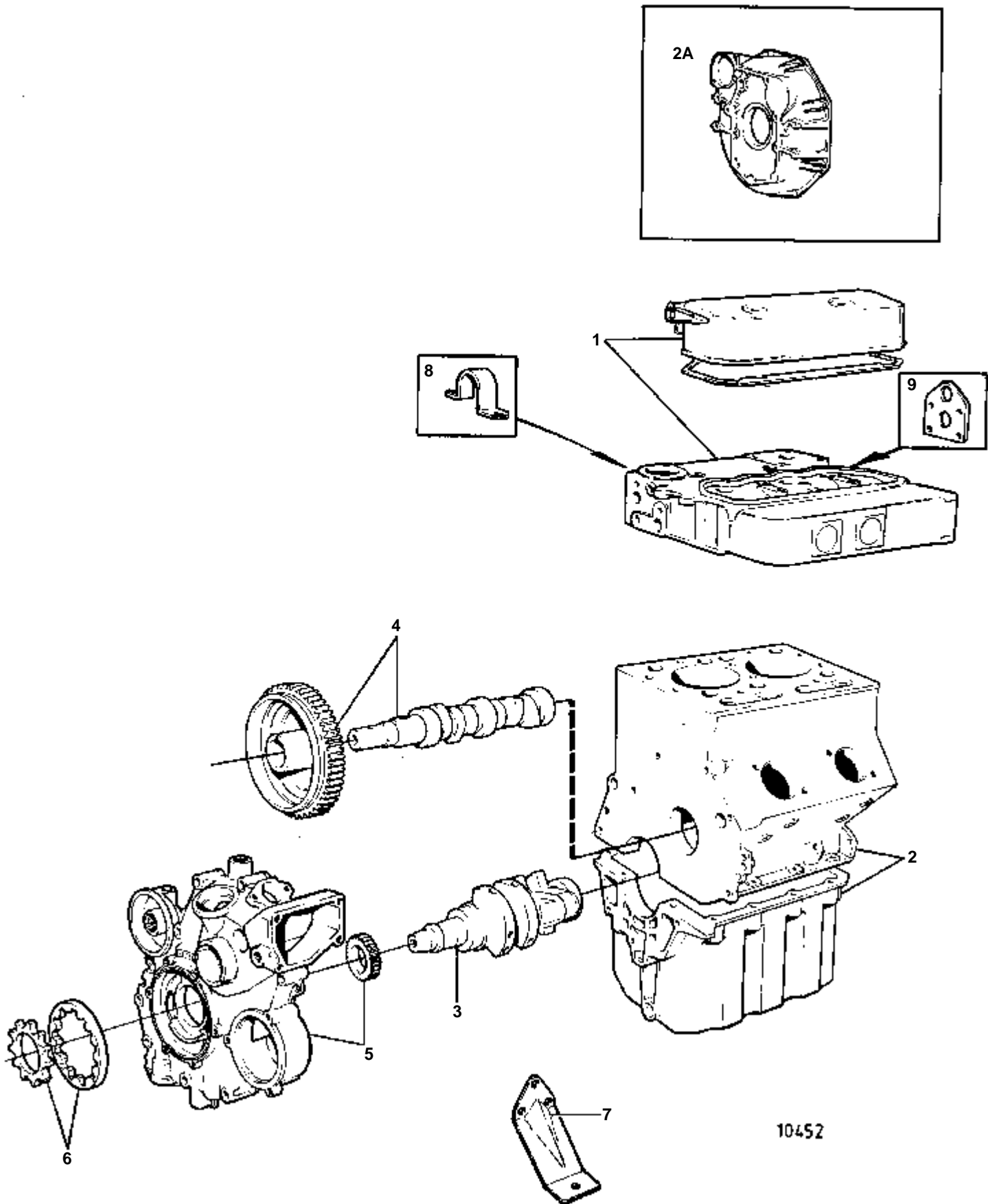
RÉF	QTÉ	DÉSIGNATION	Voir	NOTES
1	1	CULASSE	02A-4135	
2	1	BLOC-CYLINDRES	02A-5120	
2A	1	CARTER DE VOLANT MOTEUR	02A-5800	
3	1	VILEBREQUIN ET PIECES AFFERENTES	02A-6128	
4	1	ARBRE A CAMES ET CULBUTERIE	02A-7120	
5	1	CARTER ET PIGNONS DE DISTRIBUTION	02A-8120	
6	1	SYSTEME DE LUBRIFICATION	02A-8600	
7	1	MONTAGE DE MOTEUR	02A-9120	
8	1	FER DE LEVAGE		VOIR GROUPE 2B
9	1	FER DE LEVAGE		VOIR GROUPE 2B
10	1	MANIVELLE DE DEMARRAGE		VOIR GROUPE 9, NS-2300059084



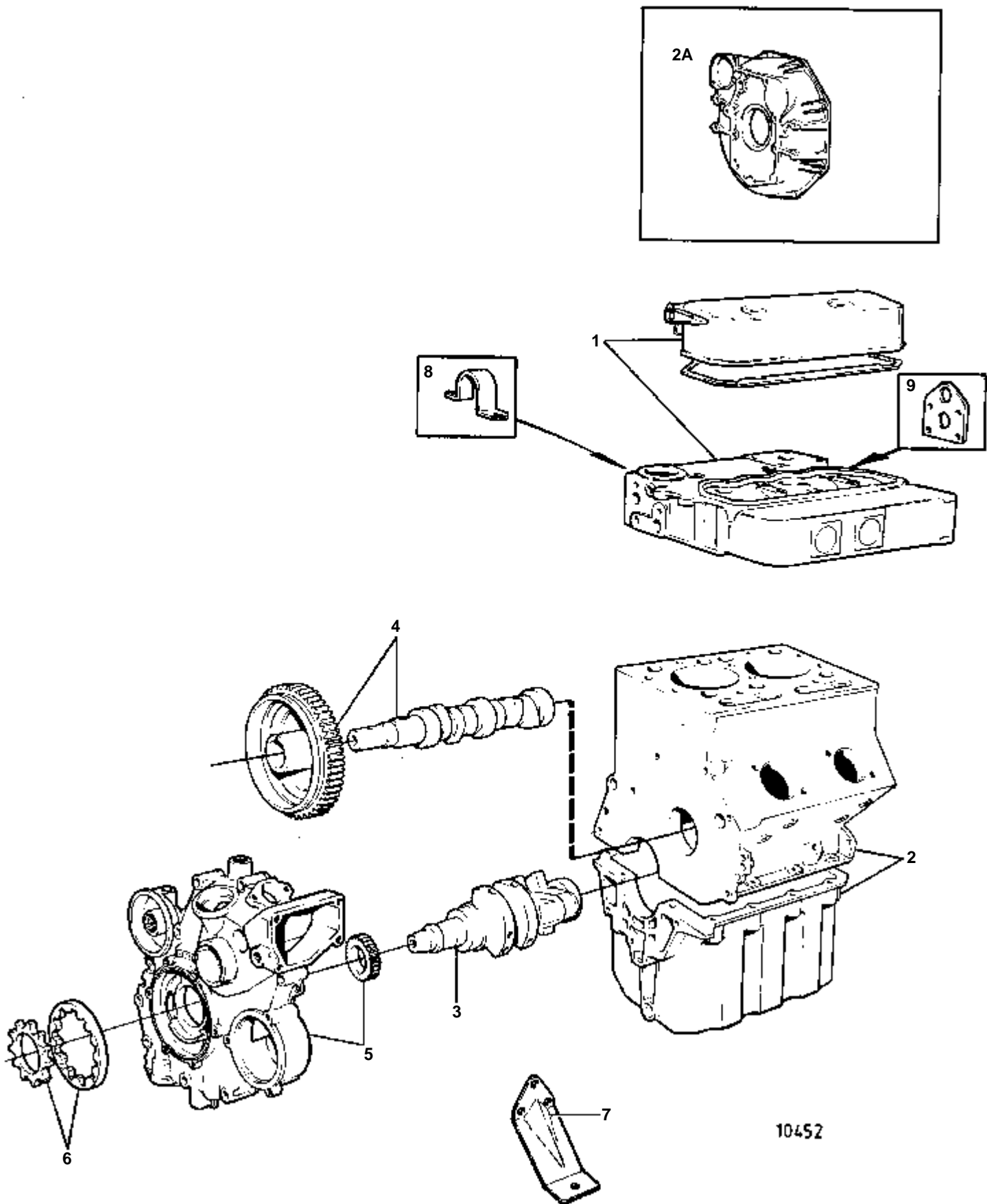
RÉF	QTÉ	DÉSIGNATION	Voir	NOTES
1	1	CULASSE	02A-4160	
2	1	BLOC-CYLINDRES	02A-5120	
2A	1	CARTER DE VOLANT MOTEUR	02A-5820	
3	1	VILEBREQUIN ET PIECES AFFERENTES	02A-6120	
4	1	ARBRE A CAMES ET CULBUTERIE	02A-7120	
5	1	CARTER ET PIGNONS DE DISTRIBUTION	02A-8120	
6	1	SYSTEME DE LUBRIFICATION	02A-8600	
7	1	MONTAGE DE MOTEUR	02A-9600	
8	1	FER DE LEVAGE		VOIR GROUPE 2B
9	1	FER DE LEVAGE		VOIR GROUPE 2B



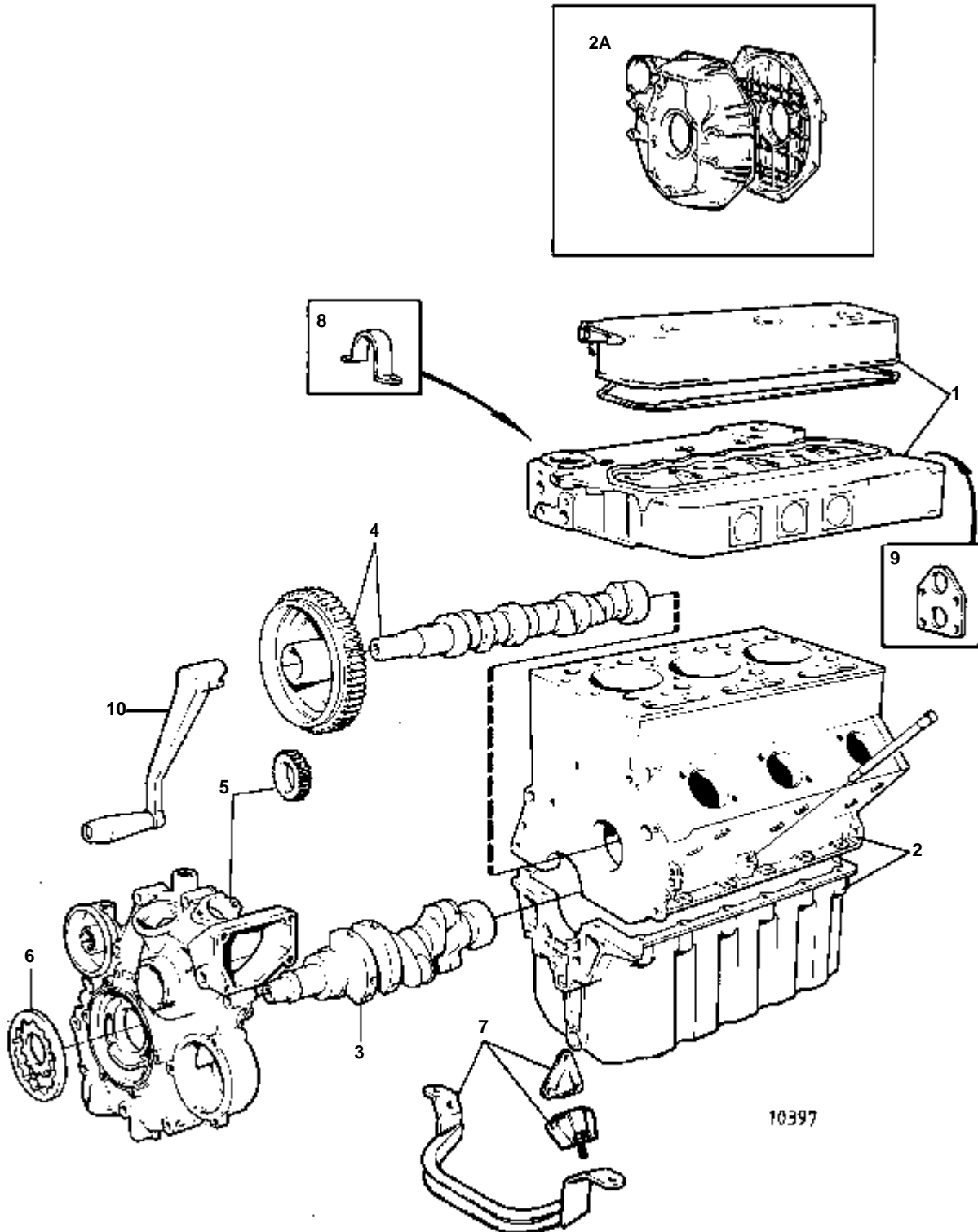
RÉF	QTÉ	DÉSIGNATION	Voir	NOTES
1	1	CULASSE	02A-4120	
2	1	BLOC-CYLINDRES	02A-5120	
2A	1	CARTER DE VOLANT MOTEUR	02A-5820	
3	1	VILEBREQUIN ET PIECES AFFERENTES	02A-6120	
4	1	ARBRE A CAMES ET CULBUTERIE	02A-7120	
5	1	CARTER ET PIGNONS DE DISTRIBUTION	02A-8120	
6	1	SYSTEME DE LUBRIFICATION	02A-8600	
7	1	MONTAGE DE MOTEUR	02A-9600	
8	1	FER DE LEVAGE		VOIR GROUPE 2B
9	1	FER DE LEVAGE		VOIR GROUPE 2B



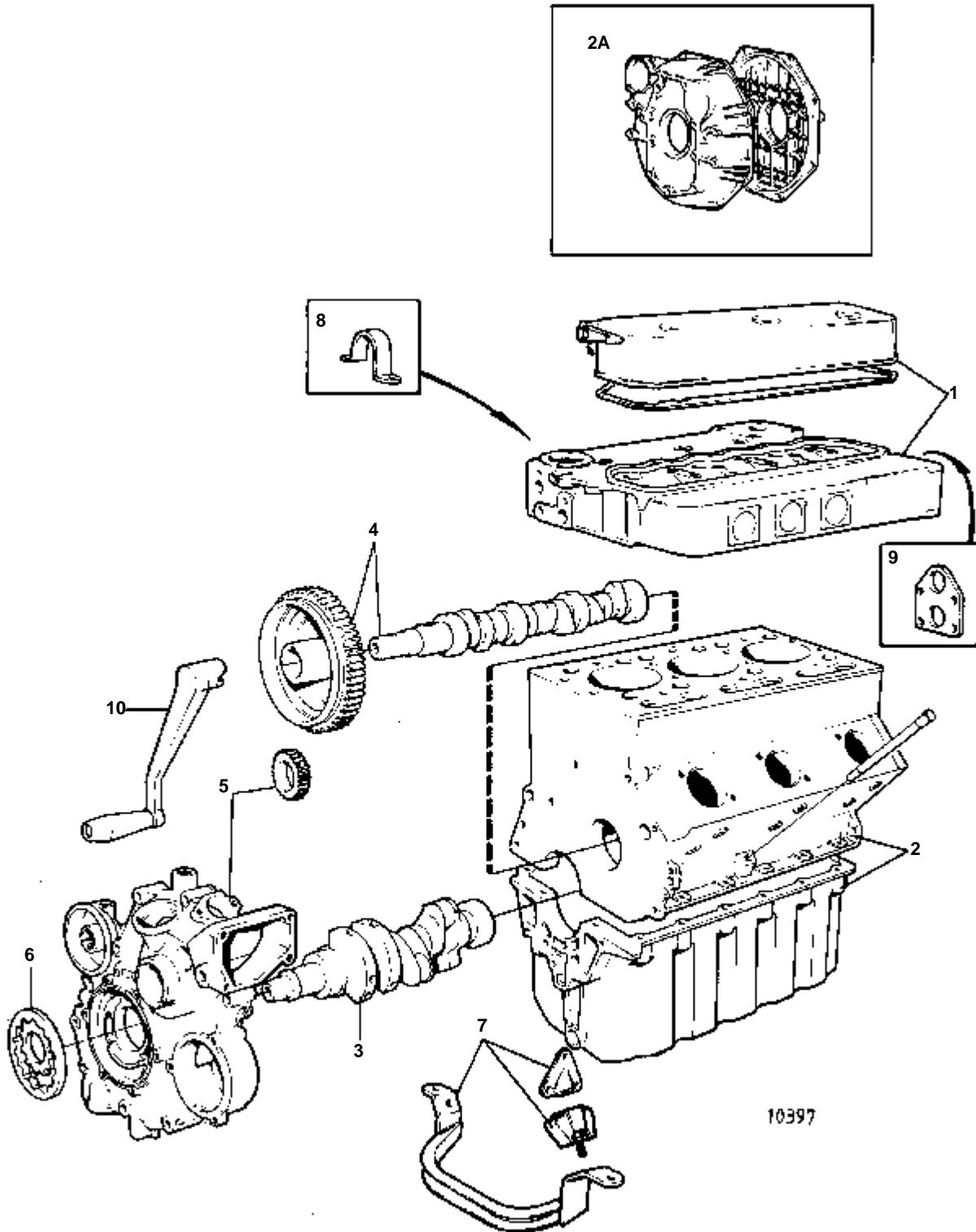
RÉF	QTÉ	DÉSIGNATION	Voir	NOTES
1	1	CULASSE	02A-4160	
2	1	BLOC-CYLINDRES	02A-5120	
2A	1	CARTER DE VOLANT MOTEUR	02A-5820	
3	1	VILEBREQUIN ET PIECES AFFERENTES	02A-6125	
4	1	ARBRE A CAMES ET CULBUTERIE	02A-7120	
5	1	CARTER ET PIGNONS DE DISTRIBUTION	02A-8120	
6	1	SYSTEME DE LUBRIFICATION	02A-8600	
7	1	MONTAGE DE MOTEUR	02A-9600	
8	1	FER DE LEVAGE		VOIR GROUPE 2B
9	1	FER DE LEVAGE		VOIR GROUPE 2B



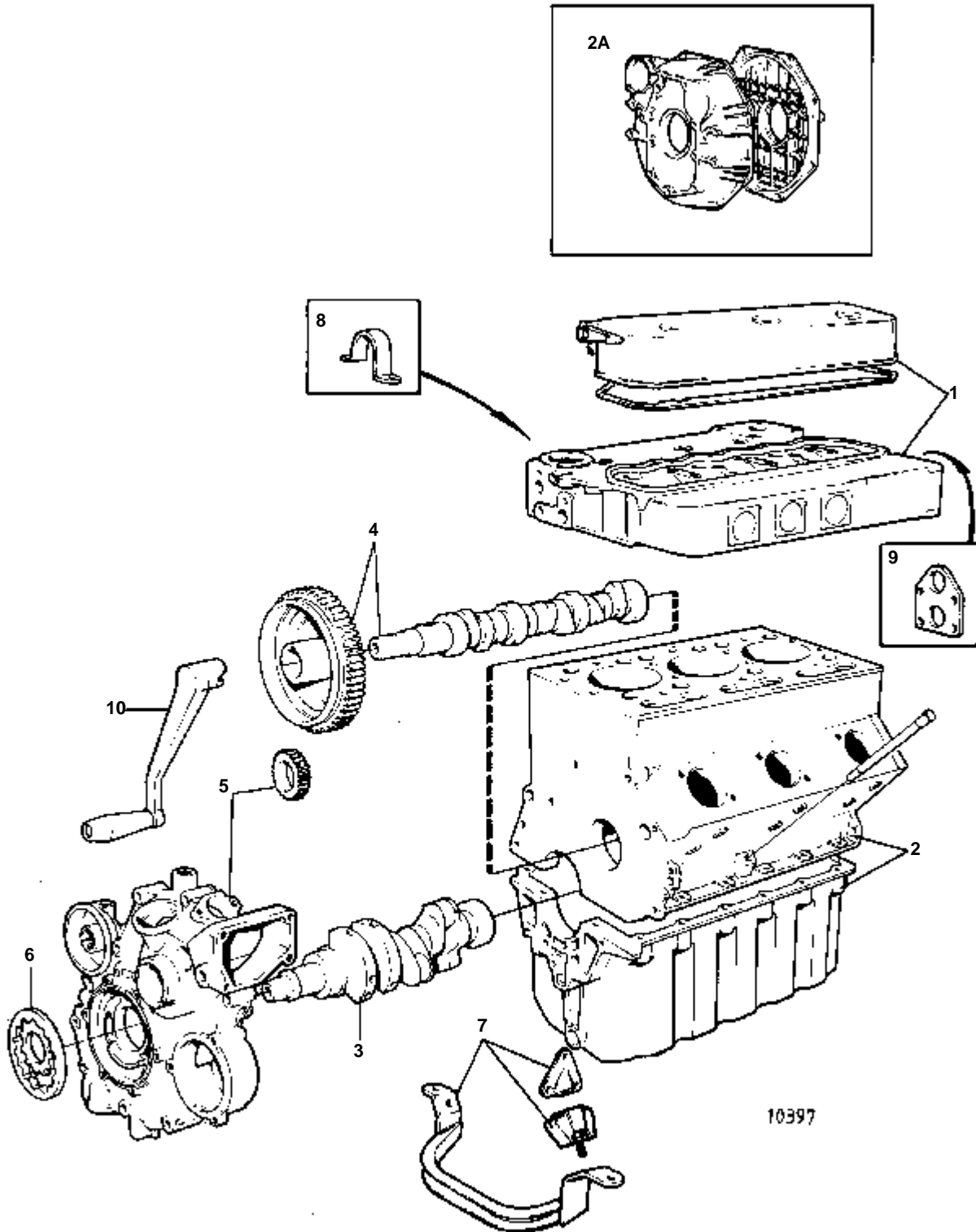
RÉF	QTÉ	DÉSIGNATION	Voir	NOTES
1	1	CULASSE	02A-4120	
2	1	BLOC-CYLINDRES	02A-5120	
2A	1	CARTER DE VOLANT MOTEUR	02A-5820	
3	1	VILEBREQUIN ET PIECES AFFERENTES	02A-6125	
4	1	ARBRE A CAMES ET CULBUTERIE	02A-7120	
5	1	CARTER ET PIGNONS DE DISTRIBUTION	02A-8120	
6	1	SYSTEME DE LUBRIFICATION	02A-8600	
7	1	MONTAGE DE MOTEUR	02A-9600	
8	1	FER DE LEVAGE		VOIR GROUPE 2B
9	1	FER DE LEVAGE		VOIR GROUPE 2B



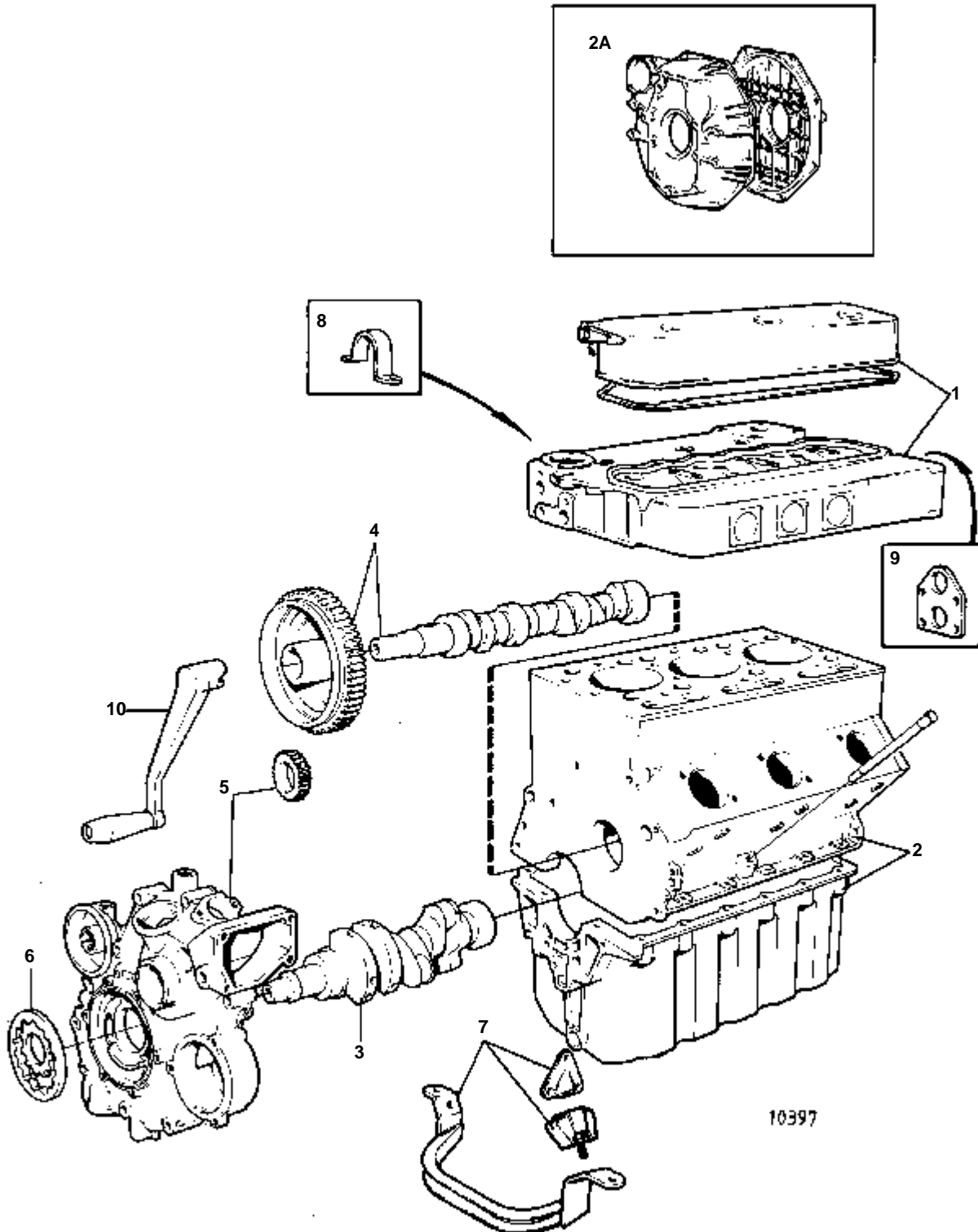
RÉF	QTÉ	DÉSIGNATION	Voir	NOTES
1	1	CULASSE	02A-4300	
2	1	BLOC-CYLINDRES	02A-5300	
2A	1	CARTER DE VOLANT MOTEUR	02A-5800	
3	1	VILEBREQUIN ET PIECES AFFERENTES	02A-6340	
4	1	ARBRE A CAMES ET CULBUTERIE	02A-7200	
5	1	CARTER ET PIGNONS DE DISTRIBUTION	02A-8200	
6	1	SYSTEME DE LUBRIFICATION	02A-8700	
7	1	MONTAGE DE MOTEUR	02A-9300	
8	1	FER DE LEVAGE		VOIR GROUPE 2B
9	1	FER DE LEVAGE		VOIR GROUPE 2B
10	1	MANIVELLE DE DEMARRAGE		VOIR GROUPE 9



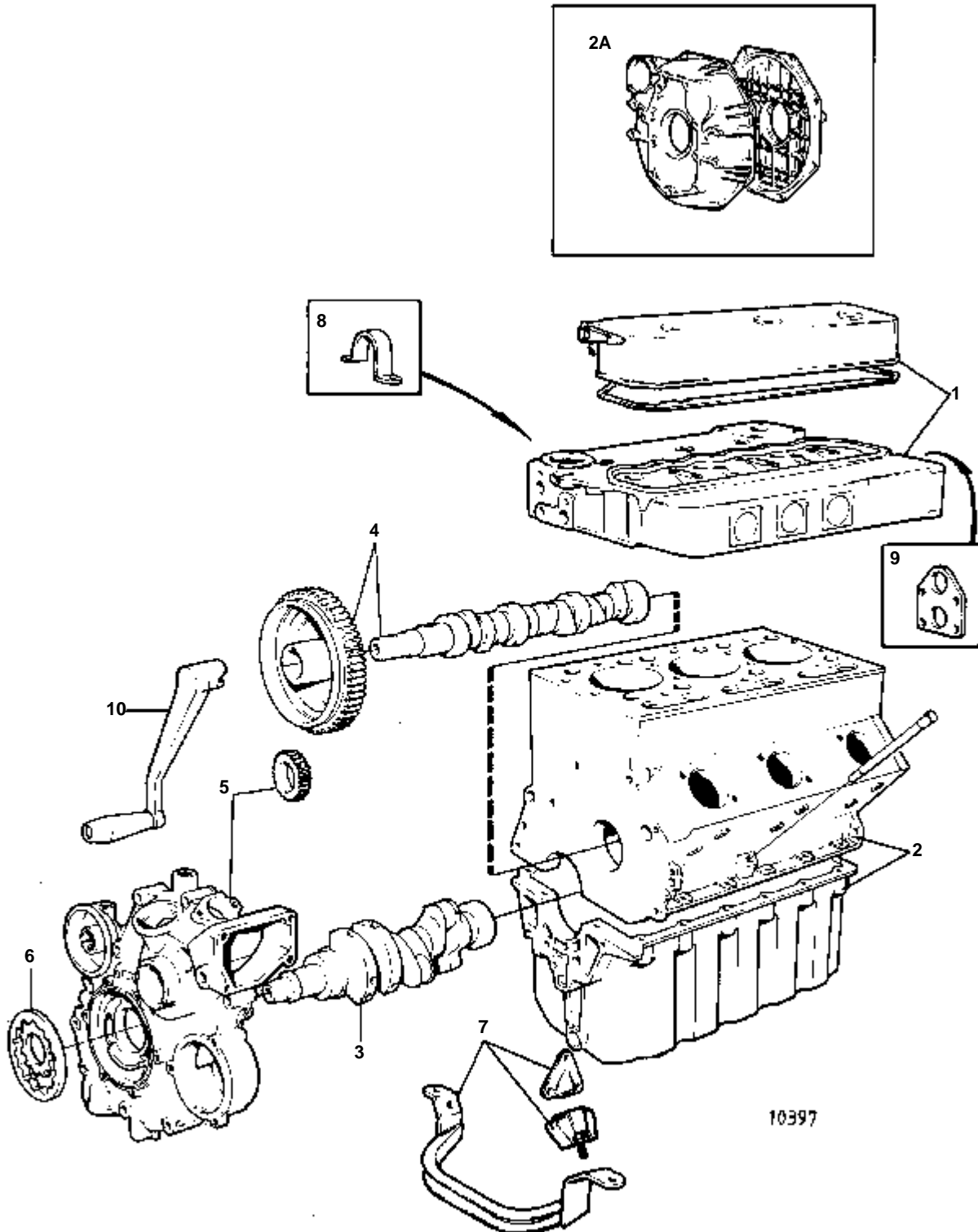
RÉF	QTÉ	DÉSIGNATION	Voir	NOTES
1	1	CULASSE	02A-4300	
2	1	BLOC-CYLINDRES	02A-5380	
2A	1	CARTER DE VOLANT MOTEUR	02A-5800	
3	1	VILEBREQUIN ET PIECES AFFERENTES	02A-6300	
4	1	ARBRE A CAMES ET CULBUTERIE	02A-7200	
5	1	CARTER ET PIGNONS DE DISTRIBUTION	02A-8200	
6	1	SYSTEME DE LUBRIFICATION	02A-8700	
7	1	MONTAGE DE MOTEUR	02A-9300	
8	1	FER DE LEVAGE		VOIR GROUPE 2B
9	1	FER DE LEVAGE		VOIR GROUPE 2B
10	1	MANIVELLE DE DEMARRAGE		VOIR GROUPE 9



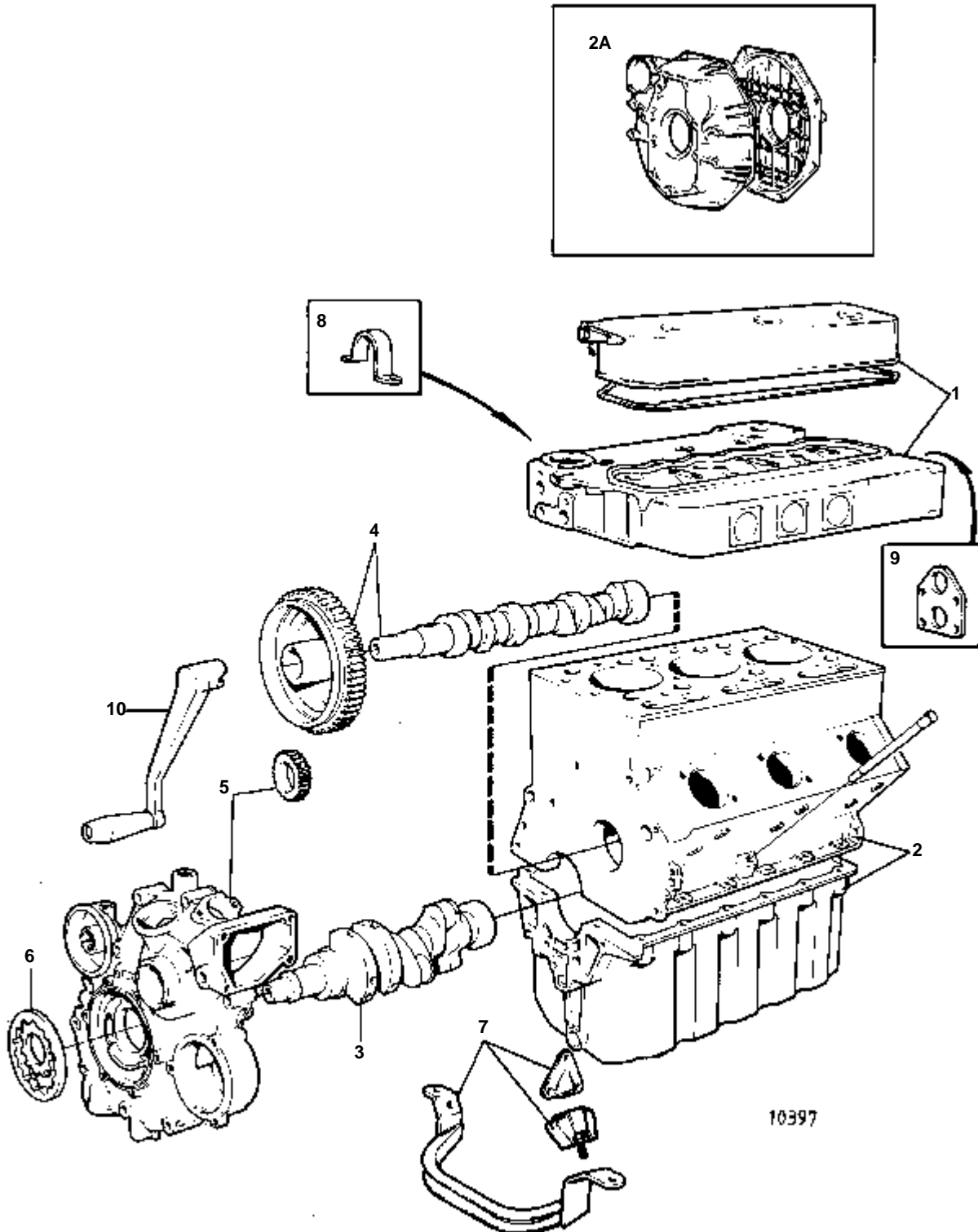
RÉF	QTÉ	DÉSIGNATION	Voir	NOTES
1	1	CULASSE	02A-4300	
2	1	BLOC-CYLINDRES	02A-5380	
2A	1	CARTER DE VOLANT MOTEUR	02A-5800	
3	1	VILEBREQUIN ET PIECES AFFERENTES	02A-6300	
4	1	ARBRE A CAMES ET CULBUTERIE	02A-7200	
5	1	CARTER ET PIGNONS DE DISTRIBUTION	02A-8200	
6	1	SYSTEME DE LUBRIFICATION	02A-8700	
7	1	MONTAGE DE MOTEUR	02A-9300	
8	1	FER DE LEVAGE		VOIR GROUPE 2B
9	1	FER DE LEVAGE		VOIR GROUPE 2B
10	1	MANIVELLE DE DEMARRAGE		VOIR GROUPE 9



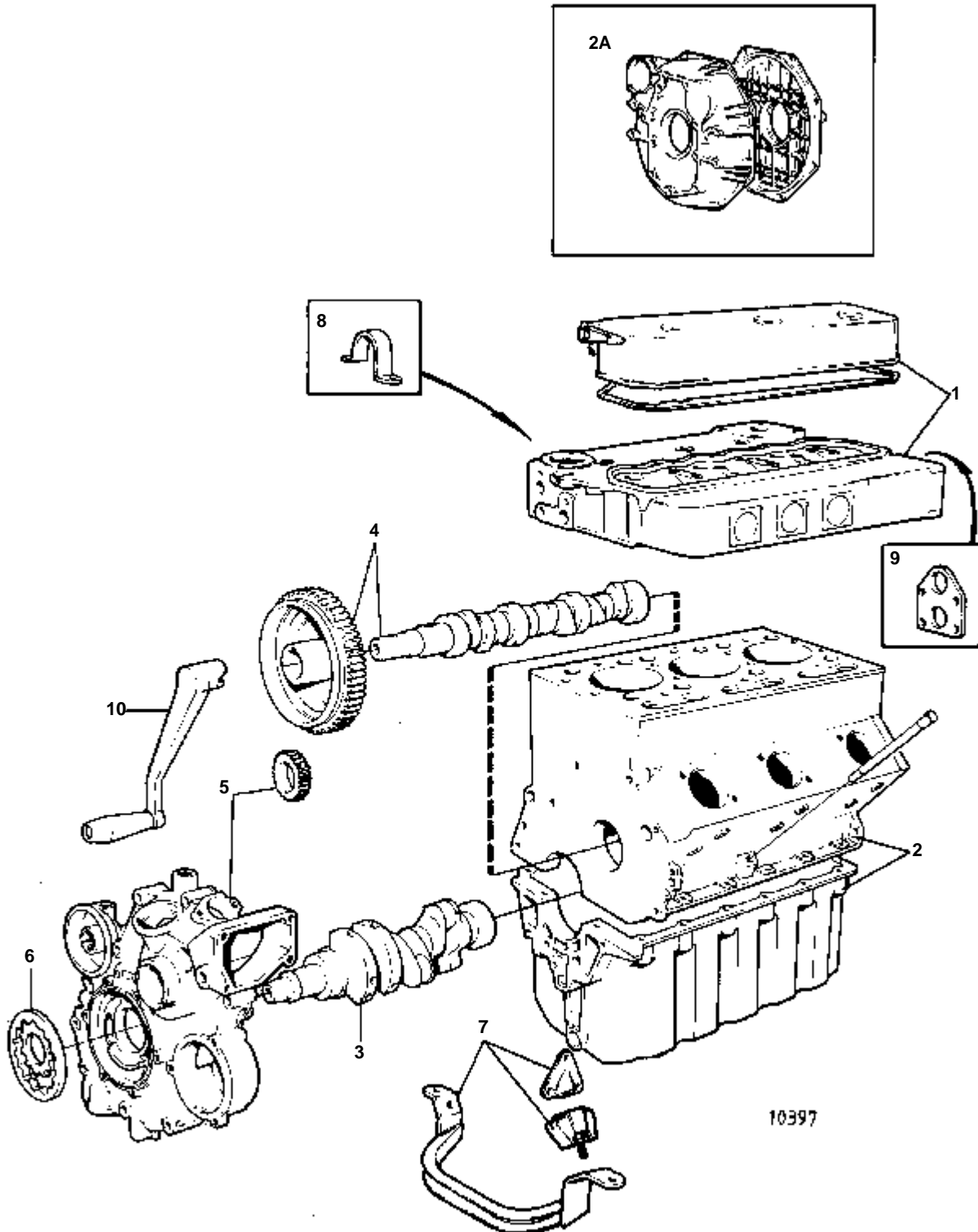
RÉF	QTÉ	DÉSIGNATION	Voir	NOTES
1	1	CULASSE	02A-4300	
2	1	BLOC-CYLINDRES	02A-5380	
2A	1	CARTER DE VOLANT MOTEUR	02A-5800	
3	1	VILEBREQUIN ET PIECES AFFERENTES	02A-6300	
4	1	ARBRE A CAMES ET CULBUTERIE	02A-7200	
5	1	CARTER ET PIGNONS DE DISTRIBUTION	02A-8200	
6	1	SYSTEME DE LUBRIFICATION	02A-8700	
7	1	MONTAGE DE MOTEUR	02A-9300	
8	1	FER DE LEVAGE		VOIR GROUPE 2B
9	1	FER DE LEVAGE		VOIR GROUPE 2B
10	1	MANIVELLE DE DEMARRAGE		VOIR GROUPE 9



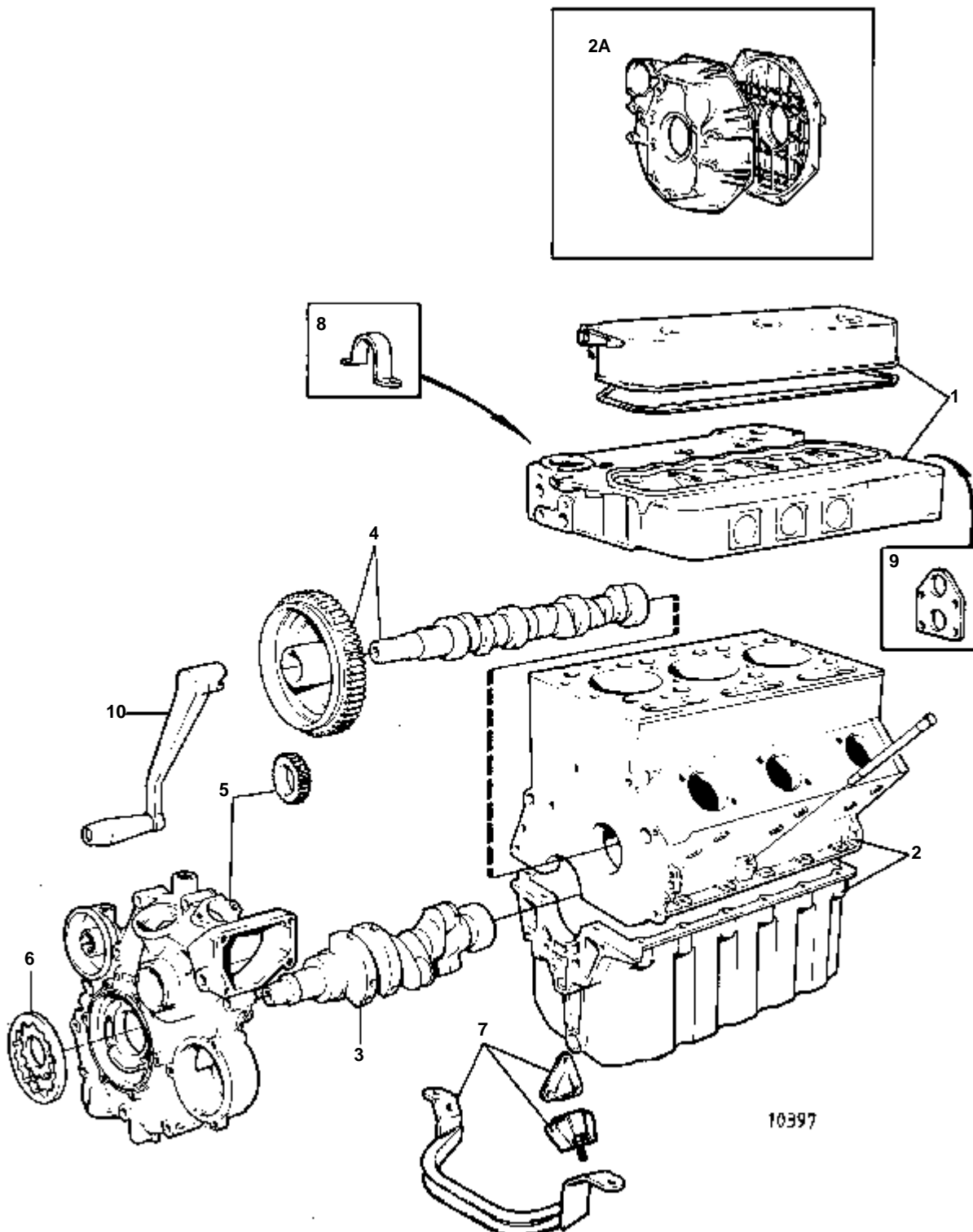
RÉF	QTÉ	DÉSIGNATION	Voir	NOTES
1	1	CULASSE	02A-4300	
2	1	BLOC-CYLINDRES	02A-5380	
2A	1	CARTER DE VOLANT MOTEUR	02A-5800	
3	1	VILEBREQUIN ET PIECES AFFERENTES	02A-6300	
4	1	ARBRE A CAMES ET CULBUTERIE	02A-7200	
5	1	CARTER ET PIGNONS DE DISTRIBUTION	02A-8200	
6	1	SYSTEME DE LUBRIFICATION	02A-8700	
7	1	MONTAGE DE MOTEUR	02A-9300	
8	1	FER DE LEVAGE		VOIR GROUPE 2B
9	1	FER DE LEVAGE		VOIR GROUPE 2B
10	1	MANIVELLE DE DEMARRAGE		VOIR GROUPE 9



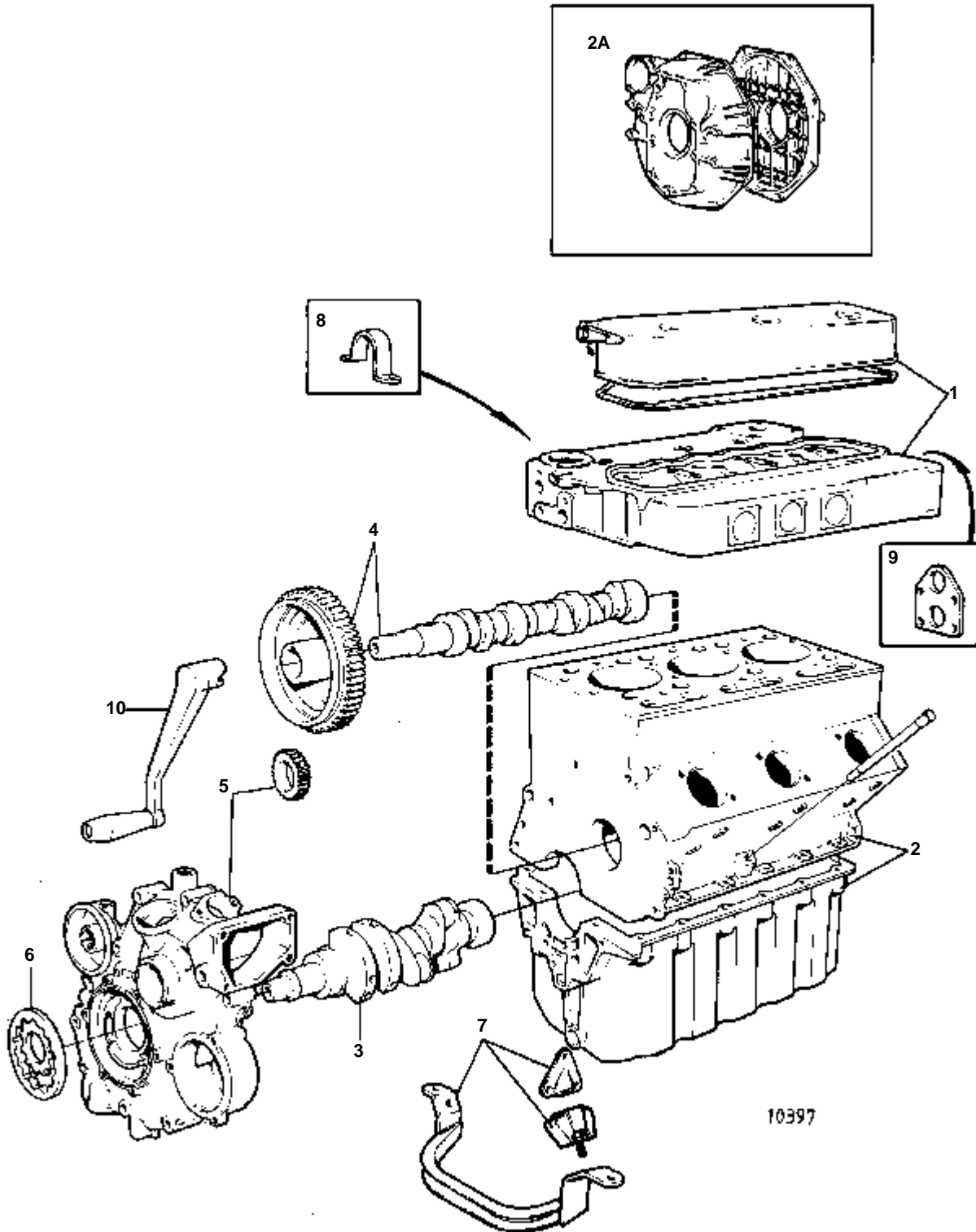
RÉF	QTÉ	DÉSIGNATION	Voir	NOTES
1	1	CULASSE	02A-4300	
2	1	BLOC-CYLINDRES	02A-5380	
2A	1	CARTER DE VOLANT MOTEUR	02A-5800	
3	1	VILEBREQUIN ET PIECES AFFERENTES	02A-6300	
4	1	ARBRE A CAMES ET CULBUTERIE	02A-7200	
5	1	CARTER ET PIGNONS DE DISTRIBUTION	02A-8200	
6	1	SYSTEME DE LUBRIFICATION	02A-8700	
7	1	MONTAGE DE MOTEUR	02A-9300	
8	1	FER DE LEVAGE		VOIR GROUPE 2B
9	1	FER DE LEVAGE		VOIR GROUPE 2B
10	1	MANIVELLE DE DEMARRAGE		VOIR GROUPE 9



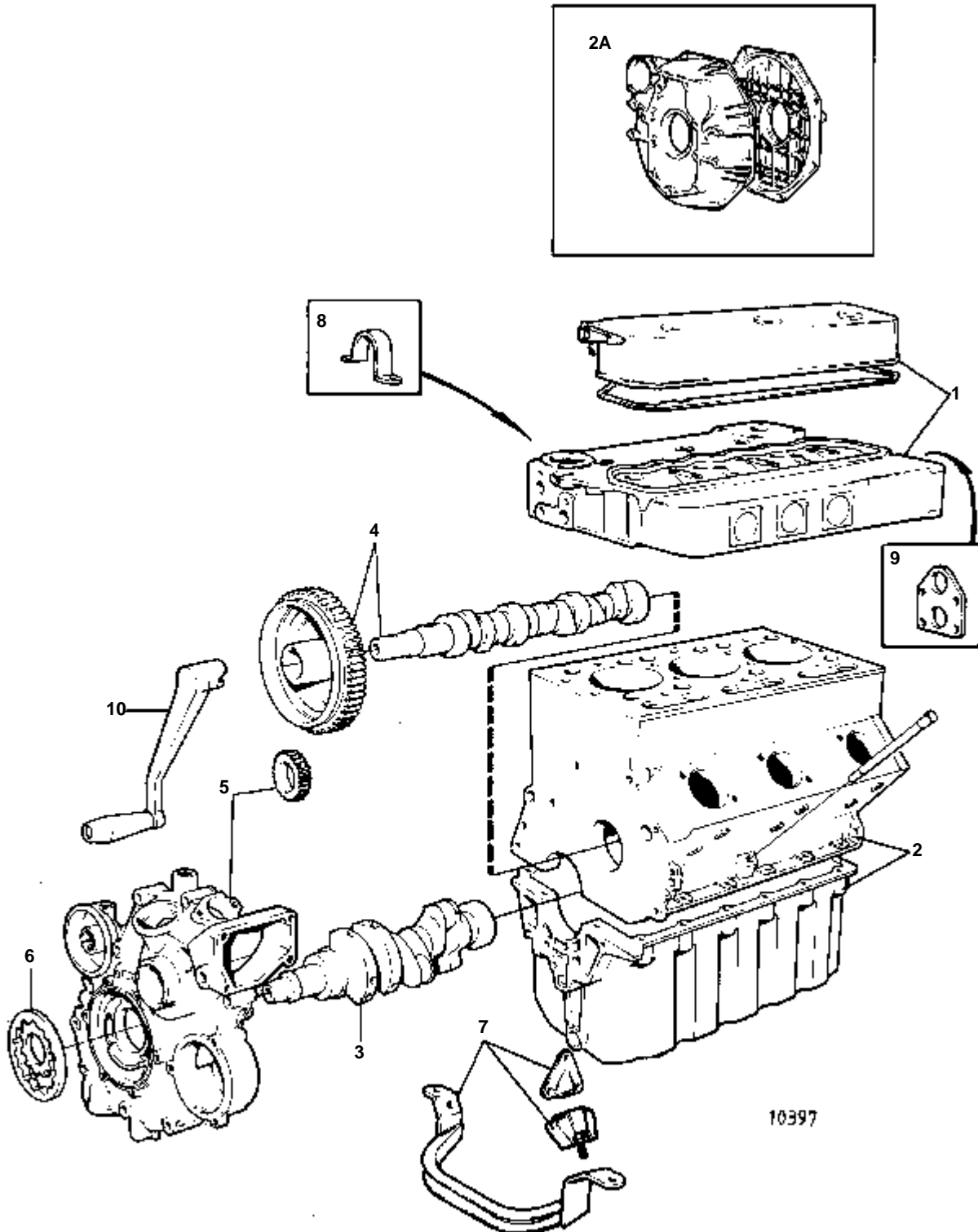
RÉF	QTÉ	DÉSIGNATION	Voir	NOTES
1	1	CULASSE	02A-4300	
2	1	BLOC-CYLINDRES	02A-5380	
2A	1	CARTER DE VOLANT MOTEUR	02A-5800	
3	1	VILEBREQUIN ET PIECES AFFERENTES	02A-6300	
4	1	ARBRE A CAMES ET CULBUTERIE	02A-7200	
5	1	CARTER ET PIGNONS DE DISTRIBUTION	02A-8200	
6	1	SYSTEME DE LUBRIFICATION	02A-8700	
7	1	MONTAGE DE MOTEUR	02A-9300	
8	1	FER DE LEVAGE		VOIR GROUPE 2B
9	1	FER DE LEVAGE		VOIR GROUPE 2B
10	1	MANIVELLE DE DEMARRAGE		VOIR GROUPE 9



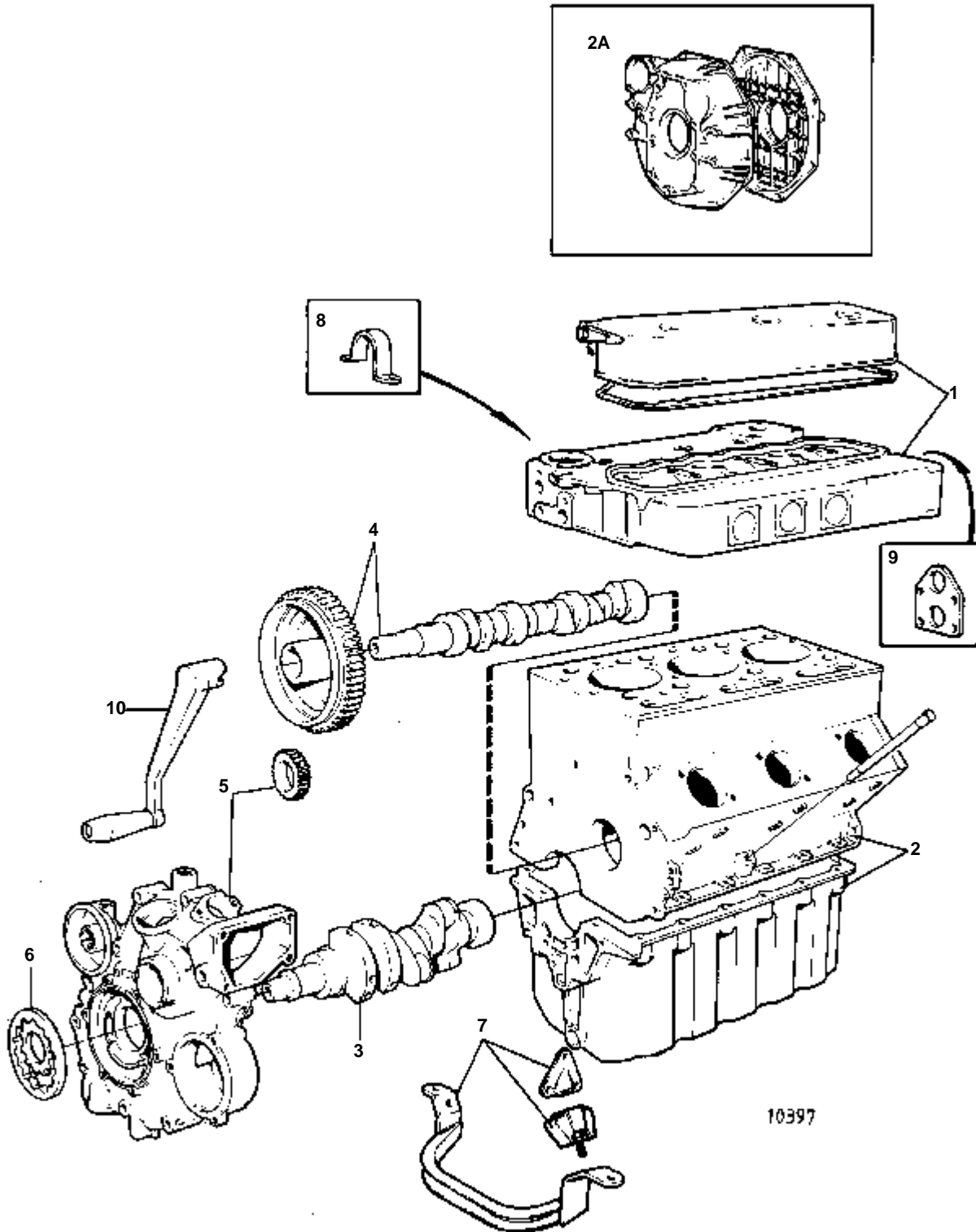
RÉF	QTÉ	DÉSIGNATION	Voir	NOTES
1	1	CULASSE	02A-4340	
2	1	BLOC-CYLINDRES	02A-5380	
2A	1	CARTER DE VOLANT MOTEUR	02A-5800	
3	1	VILEBREQUIN ET PIECES AFFERENTES	02A-6300	
4	1	ARBRE A CAMES ET CULBUTERIE	02A-7200	
5	1	CARTER ET PIGNONS DE DISTRIBUTION	02A-8200	
6	1	SYSTEME DE LUBRIFICATION	02A-8700	
7	1	MONTAGE DE MOTEUR	02A-9300	
8	1	FER DE LEVAGE		VOIR GROUPE 2B
9	1	FER DE LEVAGE		VOIR GROUPE 2B
10	1	MANIVELLE DE DEMARRAGE		VOIR GROUPE 9



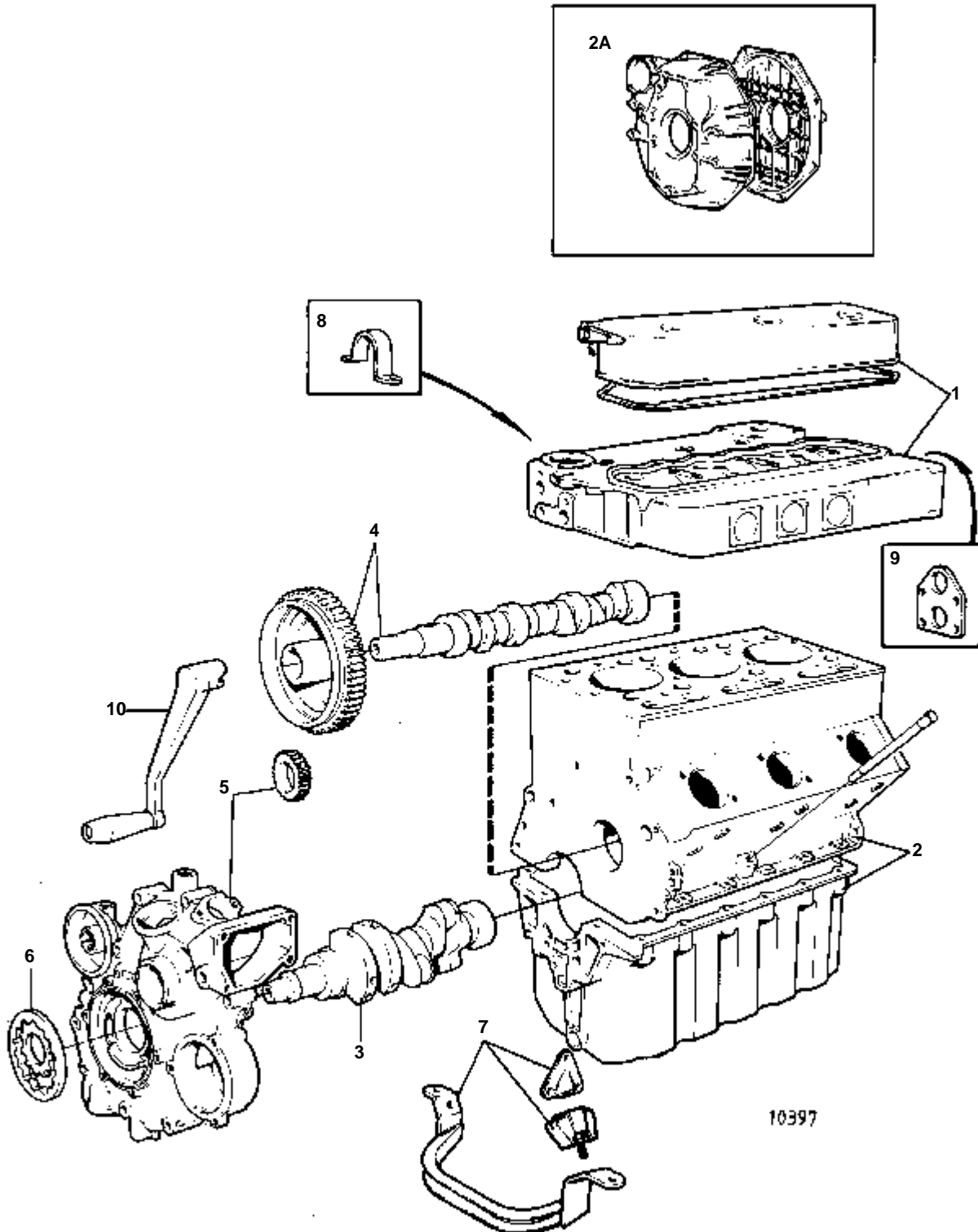
RÉF	QTÉ	DÉSIGNATION	Voir	NOTES
1	1	CULASSE	02A-4300	
2	1	BLOC-CYLINDRES	02A-5300	
2A	1	CARTER DE VOLANT MOTEUR	02A-5900	
3	1	VILEBREQUIN ET PIECES AFFERENTES	02A-6360	
4	1	ARBRE A CAMES ET CULBUTERIE	02A-7200	
5	1	CARTER ET PIGNONS DE DISTRIBUTION	02A-8200	
6	1	SYSTEME DE LUBRIFICATION	02A-8700	
7	1	MONTAGE DE MOTEUR	02A-9200	
8	1	FER DE LEVAGE		VOIR GROUPE 2B
9	1	FER DE LEVAGE		VOIR GROUPE 2B
10	1	MANIVELLE DE DEMARRAGE		VOIR GROUPE 9

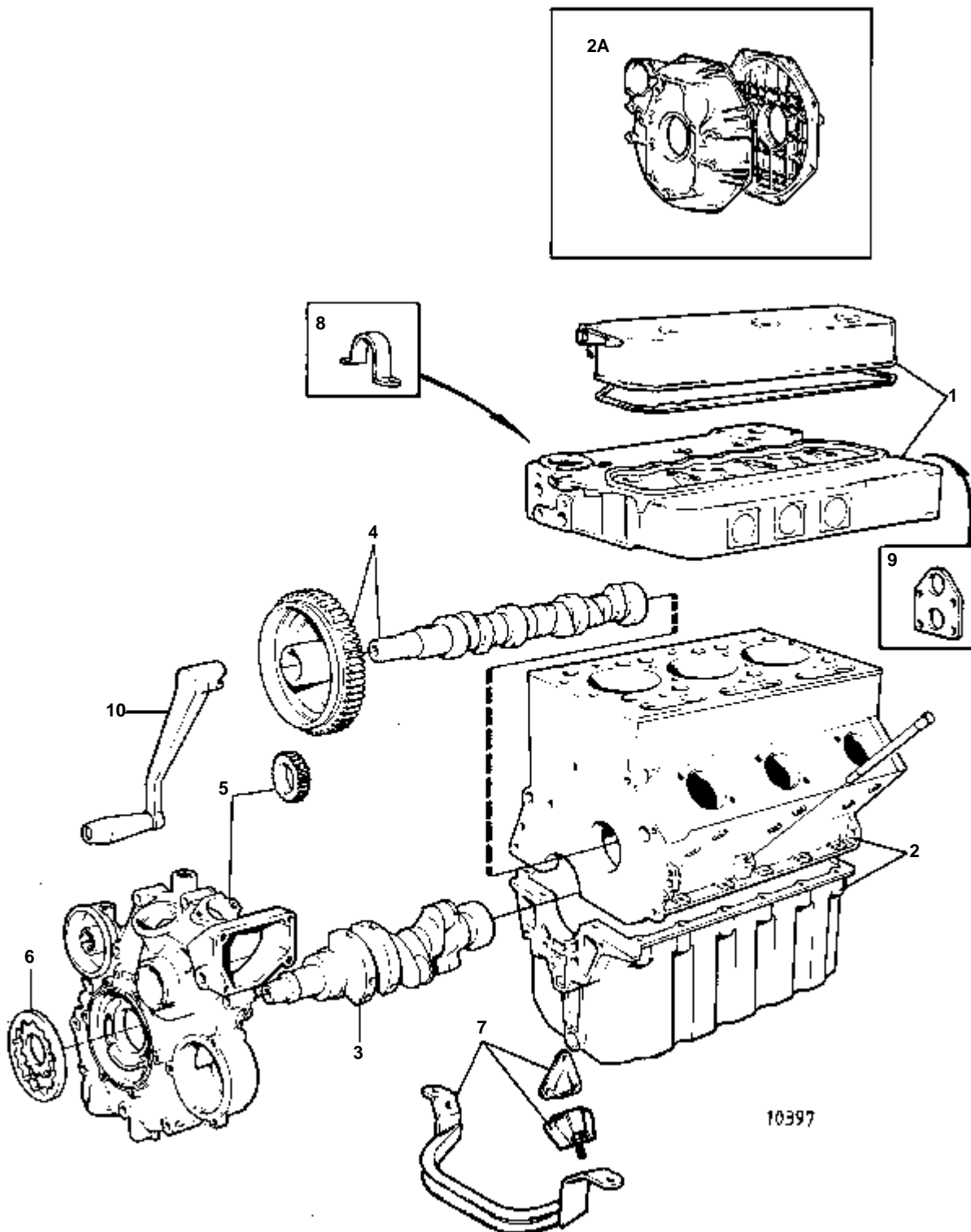


RÉF	QTÉ	DÉSIGNATION	Voir	NOTES
1	1	CULASSE	02A-4340	
2	1	BLOC-CYLINDRES	02A-5380	
2A	1	CARTER DE VOLANT MOTEUR	02A-5800	
3	1	VILEBREQUIN ET PIECES AFFERENTES	02A-6300	
4	1	ARBRE A CAMES ET CULBUTERIE	02A-7200	
5	1	CARTER ET PIGNONS DE DISTRIBUTION	02A-8200	
6	1	SYSTEME DE LUBRIFICATION	02A-8700	
7	1	MONTAGE DE MOTEUR	02A-9300	
8	1	FER DE LEVAGE		VOIR GROUPE 2B
9	1	FER DE LEVAGE		VOIR GROUPE 2B
10	1	MANIVELLE DE DEMARRAGE		VOIR GROUPE 9

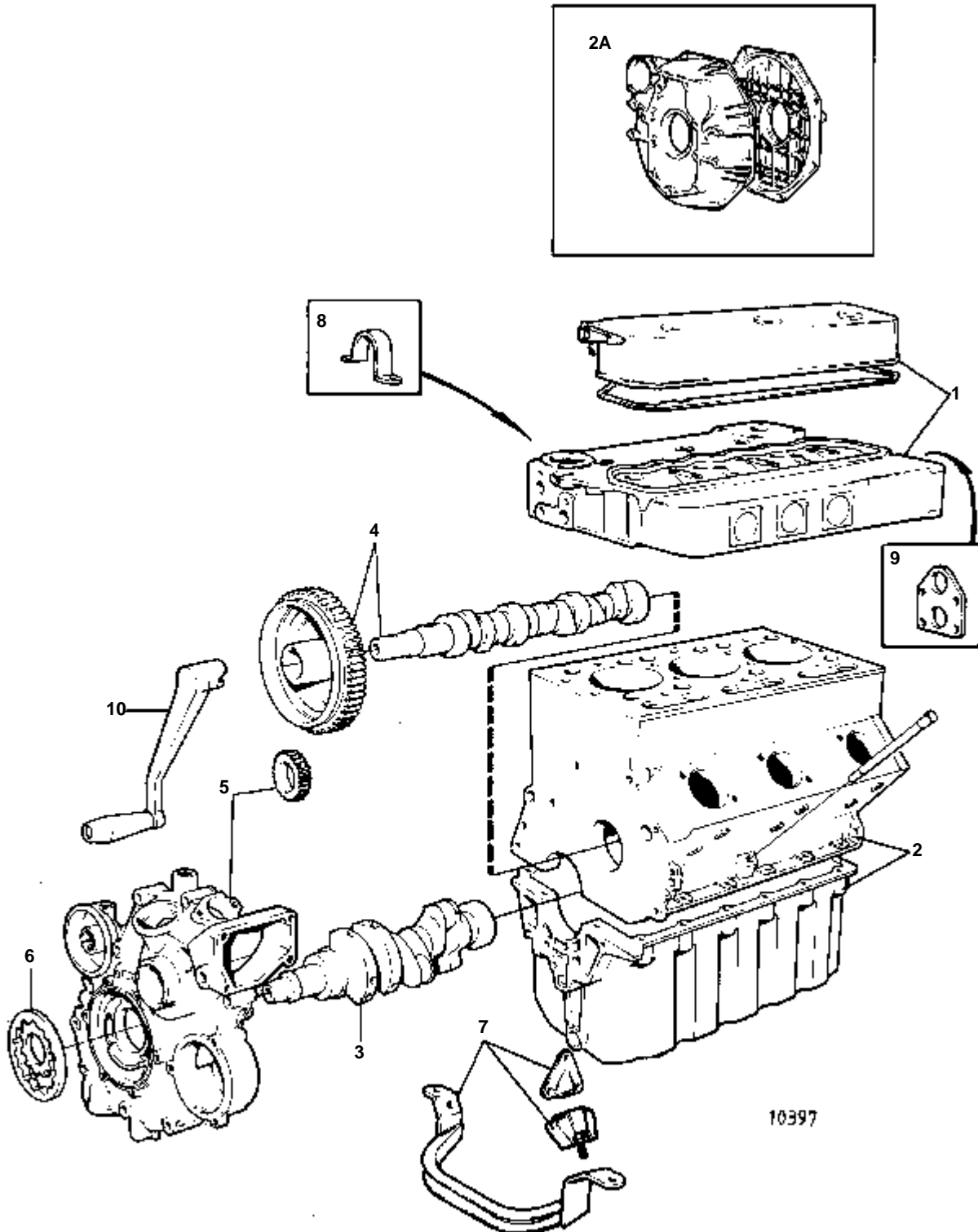


RÉF	QTÉ	DÉSIGNATION	Voir	NOTES
1	1	CULASSE	02A-4300	
2	1	BLOC-CYLINDRES	02A-5300	
2A	1	CARTER DE VOLANT MOTEUR	02A-5900	
3	1	VILEBREQUIN ET PIECES AFFERENTES	02A-6340	
4	1	ARBRE A CAMES ET CULBUTERIE	02A-7200	
5	1	CARTER ET PIGNONS DE DISTRIBUTION	02A-8200	
6	1	SYSTEME DE LUBRIFICATION	02A-8700	
7	1	MONTAGE DE MOTEUR	02A-9200	
8	1	FER DE LEVAGE		VOIR GROUPE 2B
9	1	FER DE LEVAGE		VOIR GROUPE 2B
10	1	MANIVELLE DE DEMARRAGE		VOIR GROUPE 9

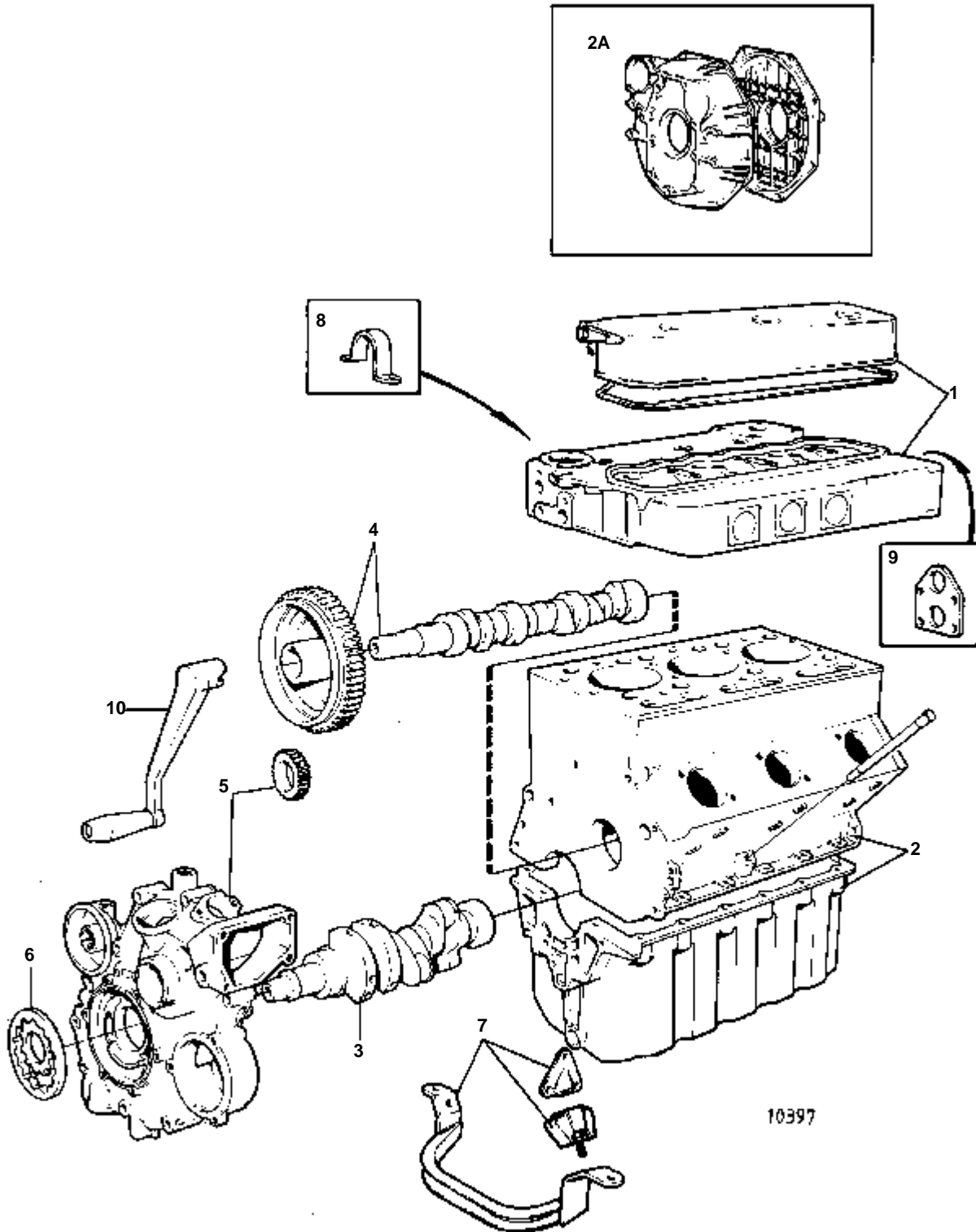




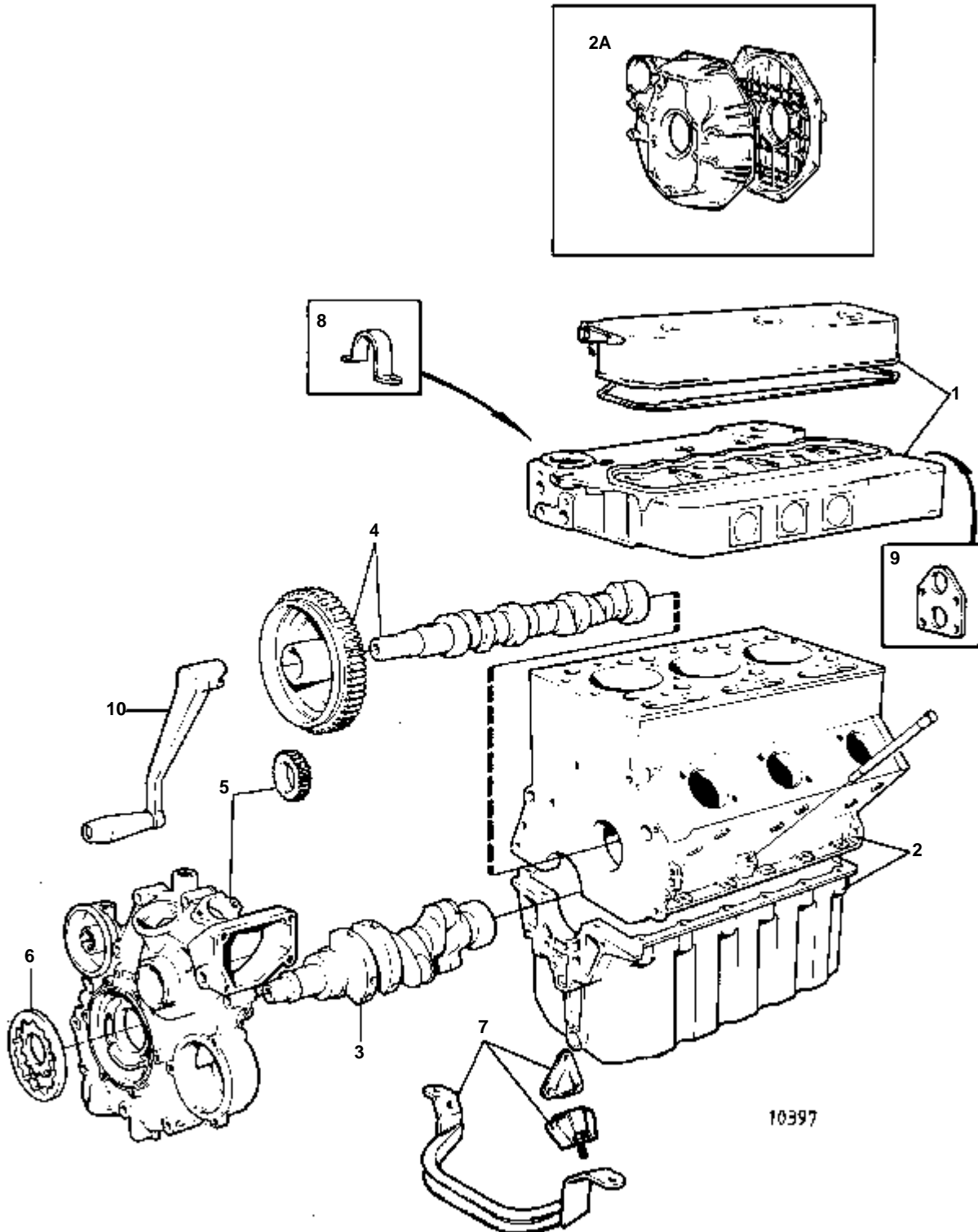
RÉF	QTÉ	DÉSIGNATION	Voir	NOTES
1	1	CULASSE	02A-4300	
2	1	BLOC-CYLINDRES	02A-5300	
2A	1	CARTER DE VOLANT MOTEUR	02A-5900	
3	1	VILEBREQUIN ET PIECES AFFERENTES	02A-6360	
4	1	ARBRE A CAMES ET CULBUTERIE	02A-7200	
5	1	CARTER ET PIGNONS DE DISTRIBUTION	02A-8200	
6	1	SYSTEME DE LUBRIFICATION	02A-8700	
7	1	MONTAGE DE MOTEUR	02A-9200	
8	1	FER DE LEVAGE		VOIR GROUPE 2B
9	1	FER DE LEVAGE		VOIR GROUPE 2B
10	1	MANIVELLE DE DEMARRAGE		VOIR GROUPE 9



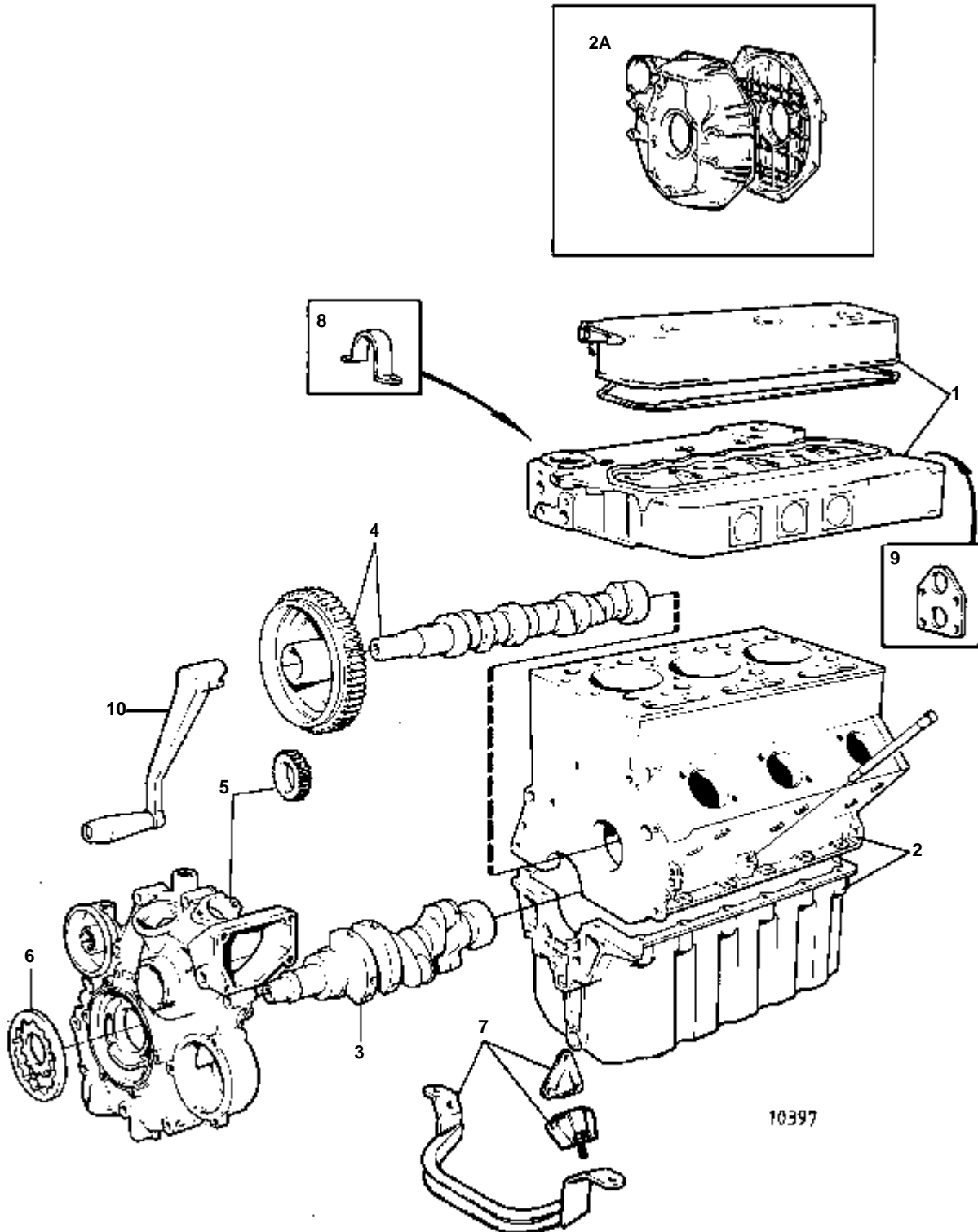
RÉF	QTÉ	DÉSIGNATION	Voir	NOTES
1	1	CULASSE	02A-4300	
2	1	BLOC-CYLINDRES	02A-5300	
2A	1	CARTER DE VOLANT MOTEUR	02A-5800	
3	1	VILEBREQUIN ET PIECES AFFERENTES	02A-6360	
4	1	ARBRE A CAMES ET CULBUTERIE	02A-7200	
5	1	CARTER ET PIGNONS DE DISTRIBUTION	02A-8200	
6	1	SYSTEME DE LUBRIFICATION	02A-8700	
7	1	MONTAGE DE MOTEUR	02A-9220	
8	1	FER DE LEVAGE		VOIR GROUPE 2B
9	1	FER DE LEVAGE		VOIR GROUPE 2B
10	1	MANIVELLE DE DEMARRAGE		VOIR GROUPE 9



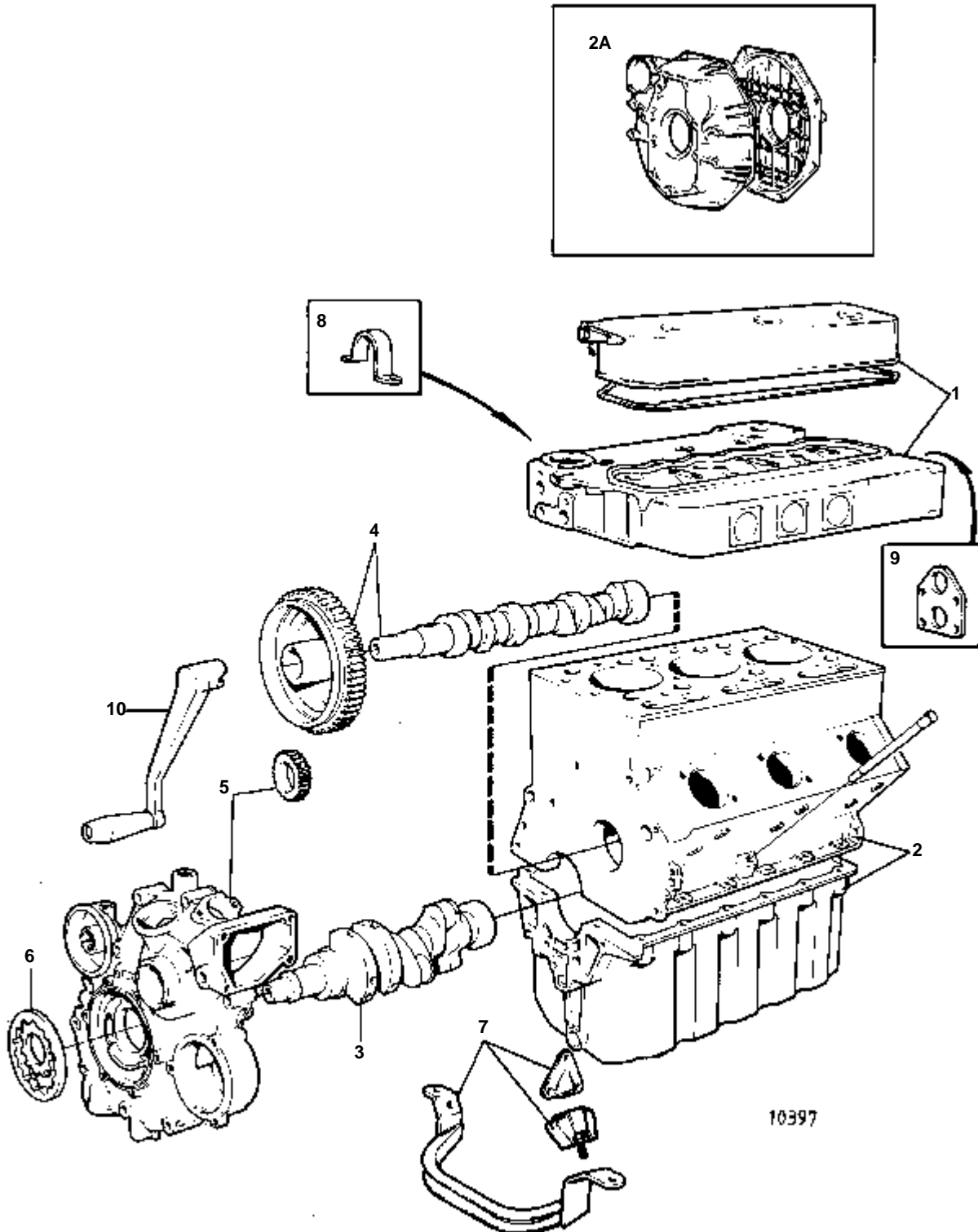
RÉF	QTÉ	DÉSIGNATION	Voir	NOTES
1	1	CULASSE	02A-4300	
2	1	BLOC-CYLINDRES	02A-5300	
2A	1	CARTER DE VOLANT MOTEUR	02A-5800	
3	1	VILEBREQUIN ET PIECES AFFERENTES	02A-6360	
4	1	ARBRE A CAMES ET CULBUTERIE	02A-7200	
5	1	CARTER ET PIGNONS DE DISTRIBUTION	02A-8200	
6	1	SYSTEME DE LUBRIFICATION	02A-8700	
7	1	MONTAGE DE MOTEUR	02A-9220	
8	1	FER DE LEVAGE		VOIR GROUPE 2B
9	1	FER DE LEVAGE		VOIR GROUPE 2B
10	1	MANIVELLE DE DEMARRAGE		VOIR GROUPE 9



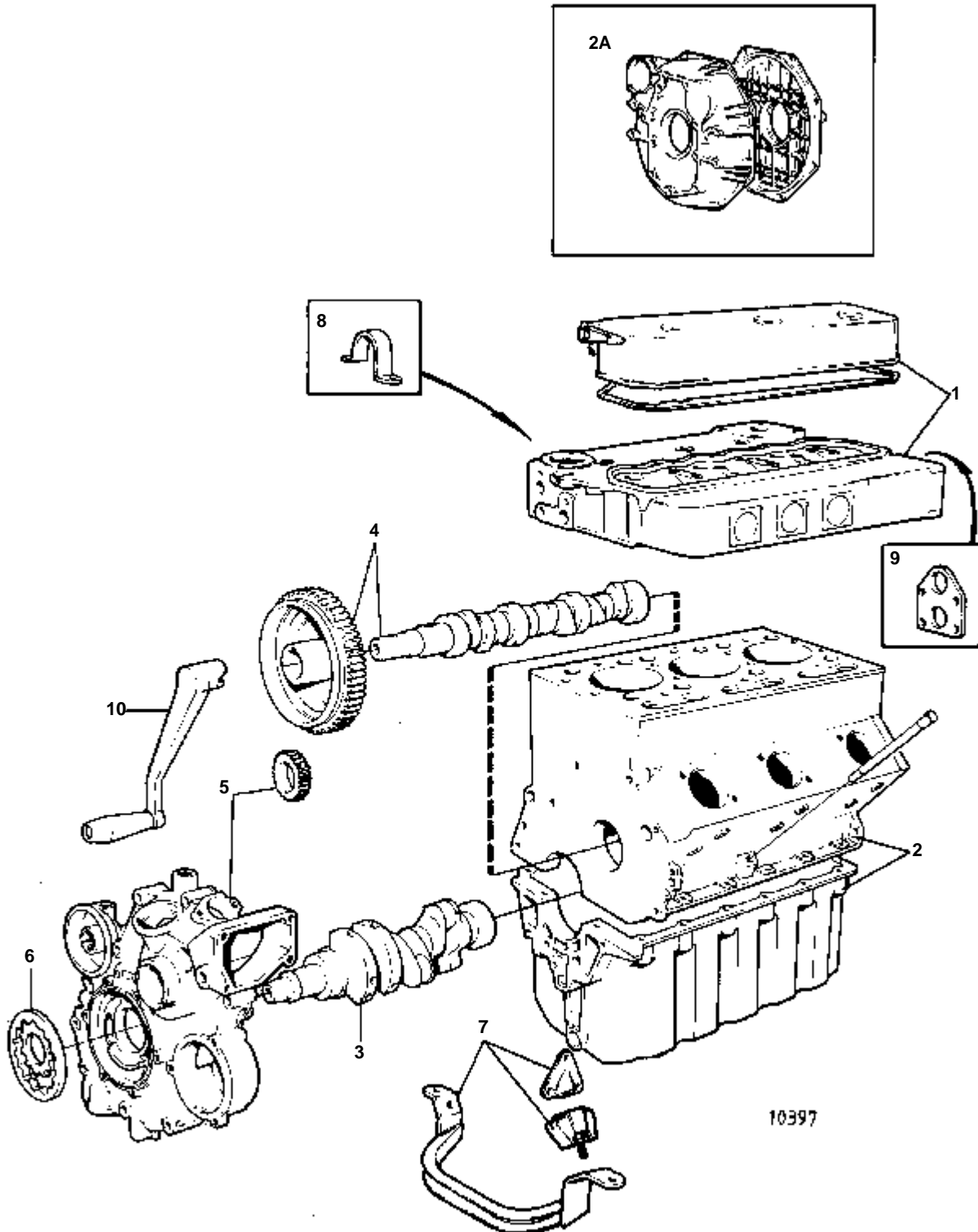
RÉF	QTÉ	DÉSIGNATION	Voir	NOTES
1	1	CULASSE	02A-4300	
2	1	BLOC-CYLINDRES	02A-5380	
2A	1	CARTER DE VOLANT MOTEUR	02A-5800	
3	1	VILEBREQUIN ET PIECES AFFERENTES	02A-6300	
4	1	ARBRE A CAMES ET CULBUTERIE	02A-7200	
5	1	CARTER ET PIGNONS DE DISTRIBUTION	02A-8200	
6	1	SYSTEME DE LUBRIFICATION	02A-8700	
7	1	MONTAGE DE MOTEUR	02A-9300	
8	1	FER DE LEVAGE		VOIR GROUPE 2B
9	1	FER DE LEVAGE		VOIR GROUPE 2B
10	1	MANIVELLE DE DEMARRAGE		VOIR GROUPE 9. AUTRES EQUIPEMENTS.



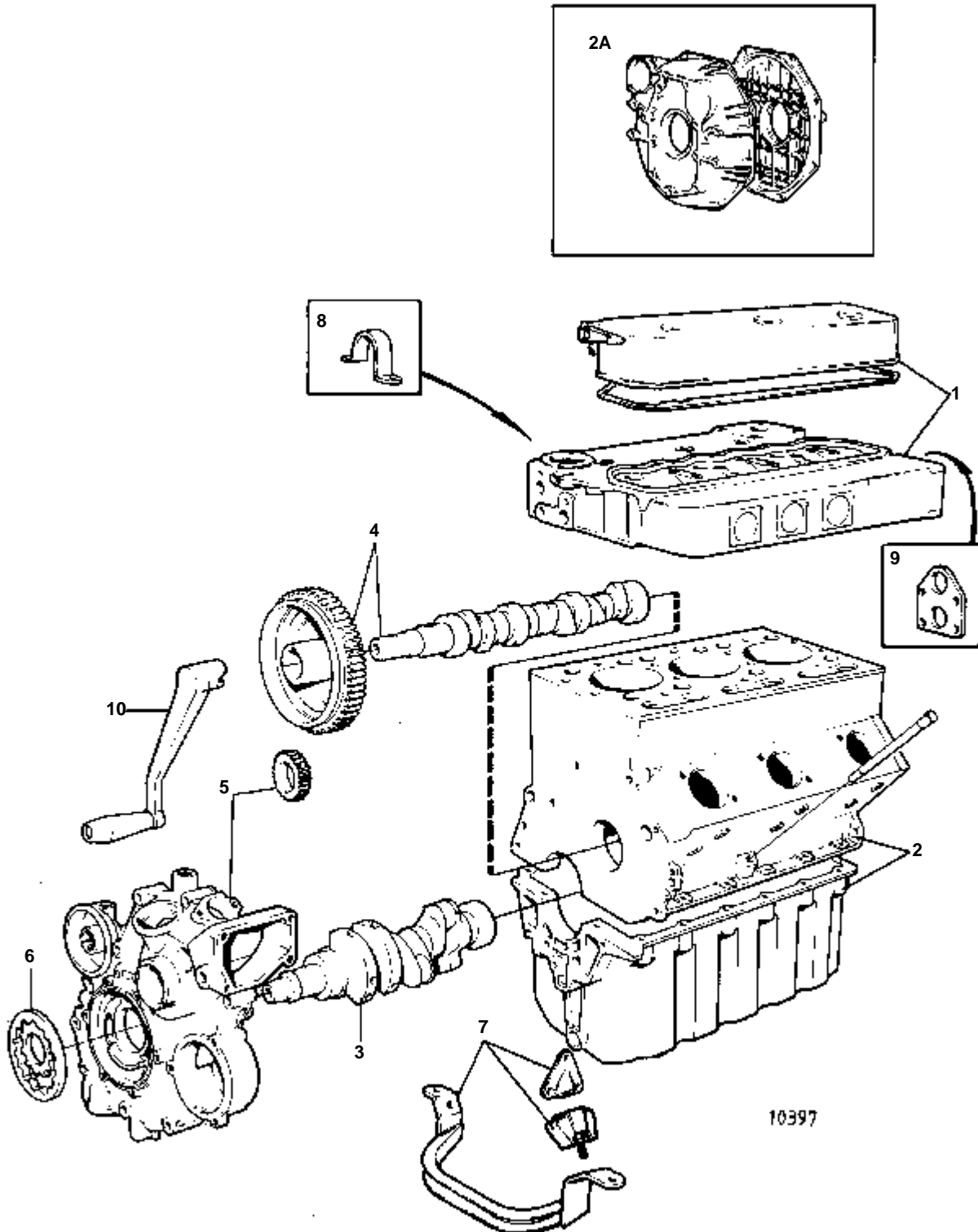
RÉF	QTÉ	DÉSIGNATION	Voir	NOTES
1	1	CULASSE	02A-4300	
2	1	BLOC-CYLINDRES	02A-5380	
2A	1	CARTER DE VOLANT MOTEUR	02A-5800	
3	1	VILEBREQUIN ET PIECES AFFERENTES	02A-6300	
4	1	ARBRE A CAMES ET CULBUTERIE	02A-7200	
5	1	CARTER ET PIGNONS DE DISTRIBUTION	02A-8200	
6	1	SYSTEME DE LUBRIFICATION	02A-8700	
7	1	MONTAGE DE MOTEUR	02A-9300	
8	1	FER DE LEVAGE		VOIR GROUPE 2B
9	1	FER DE LEVAGE		VOIR GROUPE 2B
10	1	MANIVELLE DE DEMARRAGE		VOIR GROUPE 9. AUTRES EQUIPEMENTS.



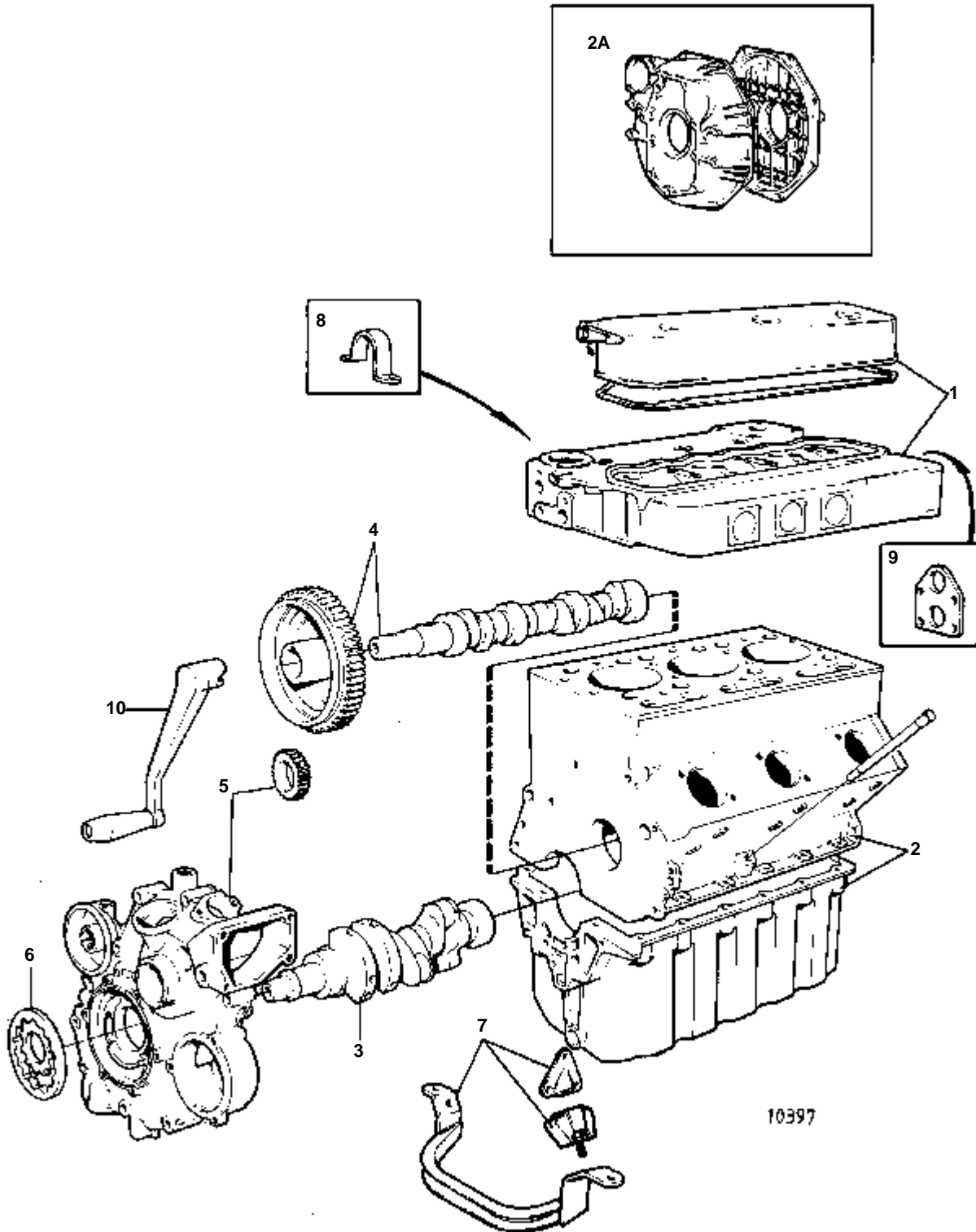
RÉF	QTÉ	DÉSIGNATION	Voir	NOTES
1	1	CULASSE	02A-4340	
2	1	BLOC-CYLINDRES	02A-5380	
2A	1	CARTER DE VOLANT MOTEUR	02A-5800	
3	1	VILEBREQUIN ET PIECES AFFERENTES	02A-6300	
4	1	ARBRE A CAMES ET CULBUTERIE	02A-7200	
5	1	CARTER ET PIGNONS DE DISTRIBUTION	02A-8200	
6	1	SYSTEME DE LUBRIFICATION	02A-8700	
7	1	MONTAGE DE MOTEUR	02A-9300	
8	1	FER DE LEVAGE		VOIR GROUPE 2B
9	1	FER DE LEVAGE		VOIR GROUPE 2B
10	1	MANIVELLE DE DEMARRAGE		VOIR GROUPE 9. AUTRES EQUIPEMENTS.



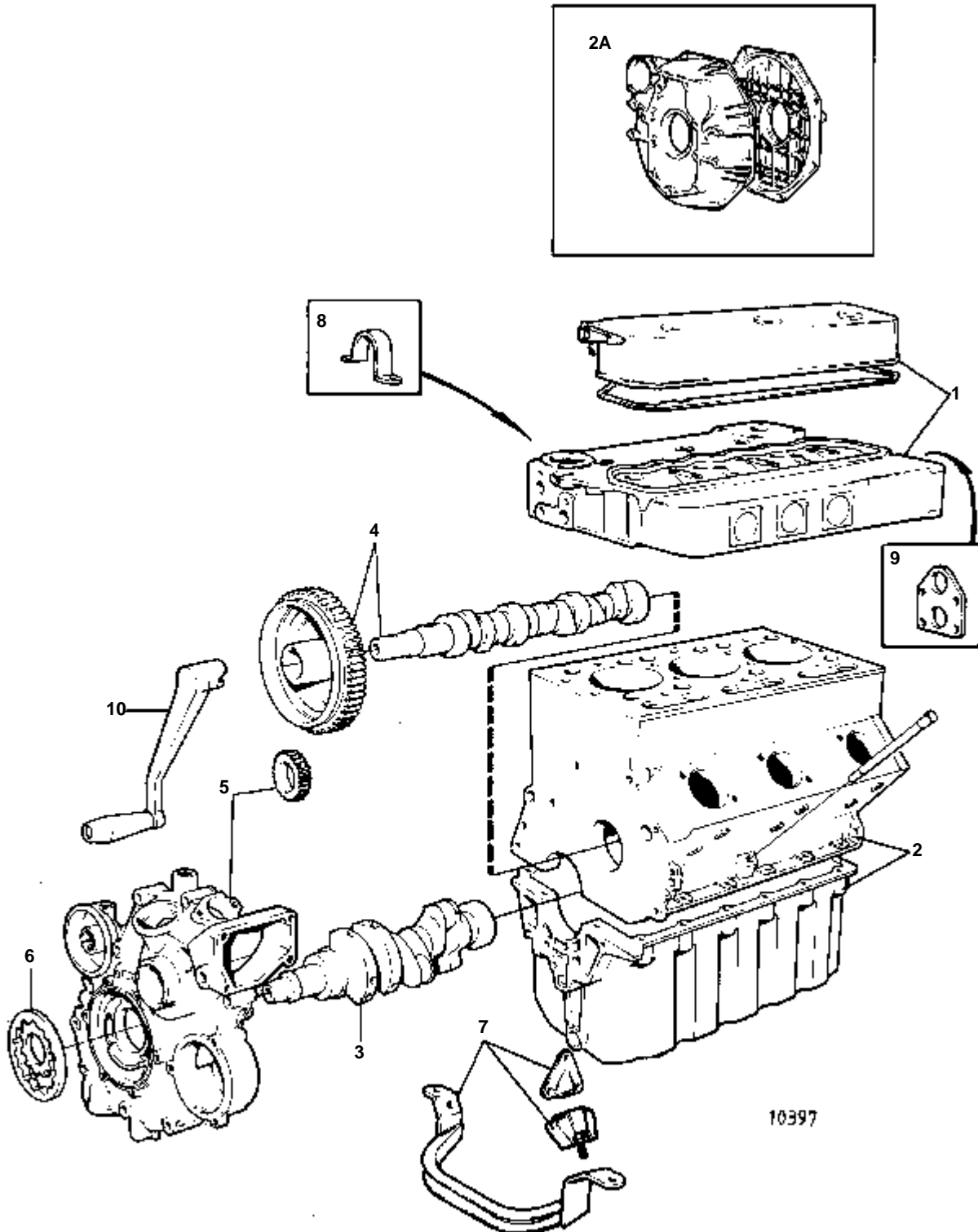
RÉF	QTÉ	DÉSIGNATION	Voir	NOTES
1	1	CULASSE	02A-4340	
2	1	BLOC-CYLINDRES	02A-5380	
2A	1	CARTER DE VOLANT MOTEUR	02A-5800	
3	1	VILEBREQUIN ET PIECES AFFERENTES	02A-6300	
4	1	ARBRE A CAMES ET CULBUTERIE	02A-7200	
5	1	CARTER ET PIGNONS DE DISTRIBUTION	02A-8200	
6	1	SYSTEME DE LUBRIFICATION	02A-8700	
7	1	MONTAGE DE MOTEUR	02A-9300	
8	1	FER DE LEVAGE		VOIR GROUPE 2B
9	1	FER DE LEVAGE		VOIR GROUPE 2B
10	1	MANIVELLE DE DEMARRAGE		VOIR GROUPE 9. AUTRES EQUIPEMENTS.



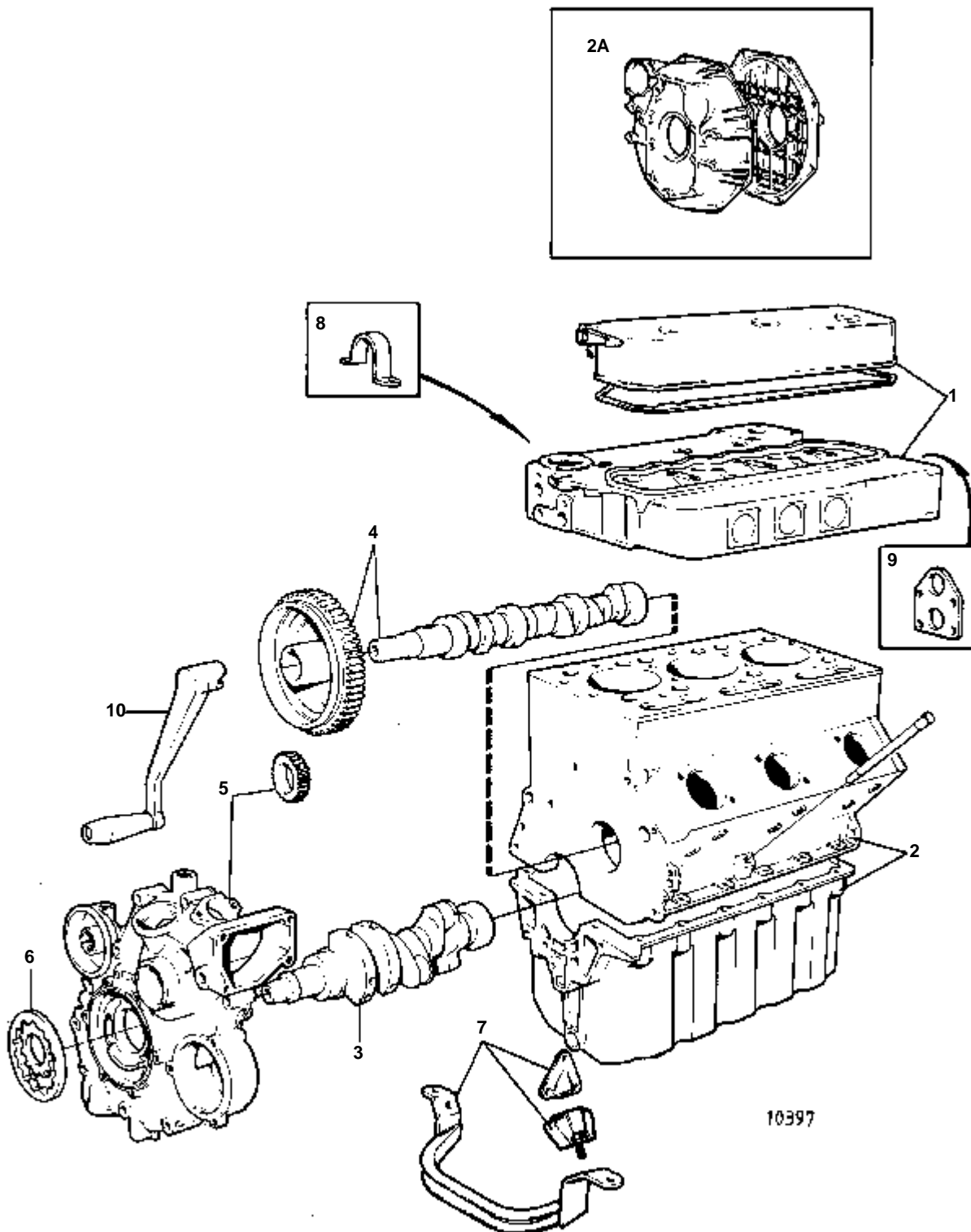
RÉF	QTÉ	DÉSIGNATION	Voir	NOTES
1	1	CULASSE	02A-4300	
2	1	BLOC-CYLINDRES	02A-5300	
2A	1	CARTER DE VOLANT MOTEUR	02A-5800	
3	1	VILEBREQUIN ET PIECES AFFERENTES	02A-6340	
4	1	ARBRE A CAMES ET CULBUTERIE	02A-7200	
5	1	CARTER ET PIGNONS DE DISTRIBUTION	02A-8200	
6	1	SYSTEME DE LUBRIFICATION	02A-8700	
7	1	MONTAGE DE MOTEUR	02A-9300	
8	1	FER DE LEVAGE		VOIR GROUPE 2B
9	1	FER DE LEVAGE		VOIR GROUPE 2B
10	1	MANIVELLE DE DEMARRAGE		VOIR GROUPE 9. AUTRES EQUIPEMENTS.



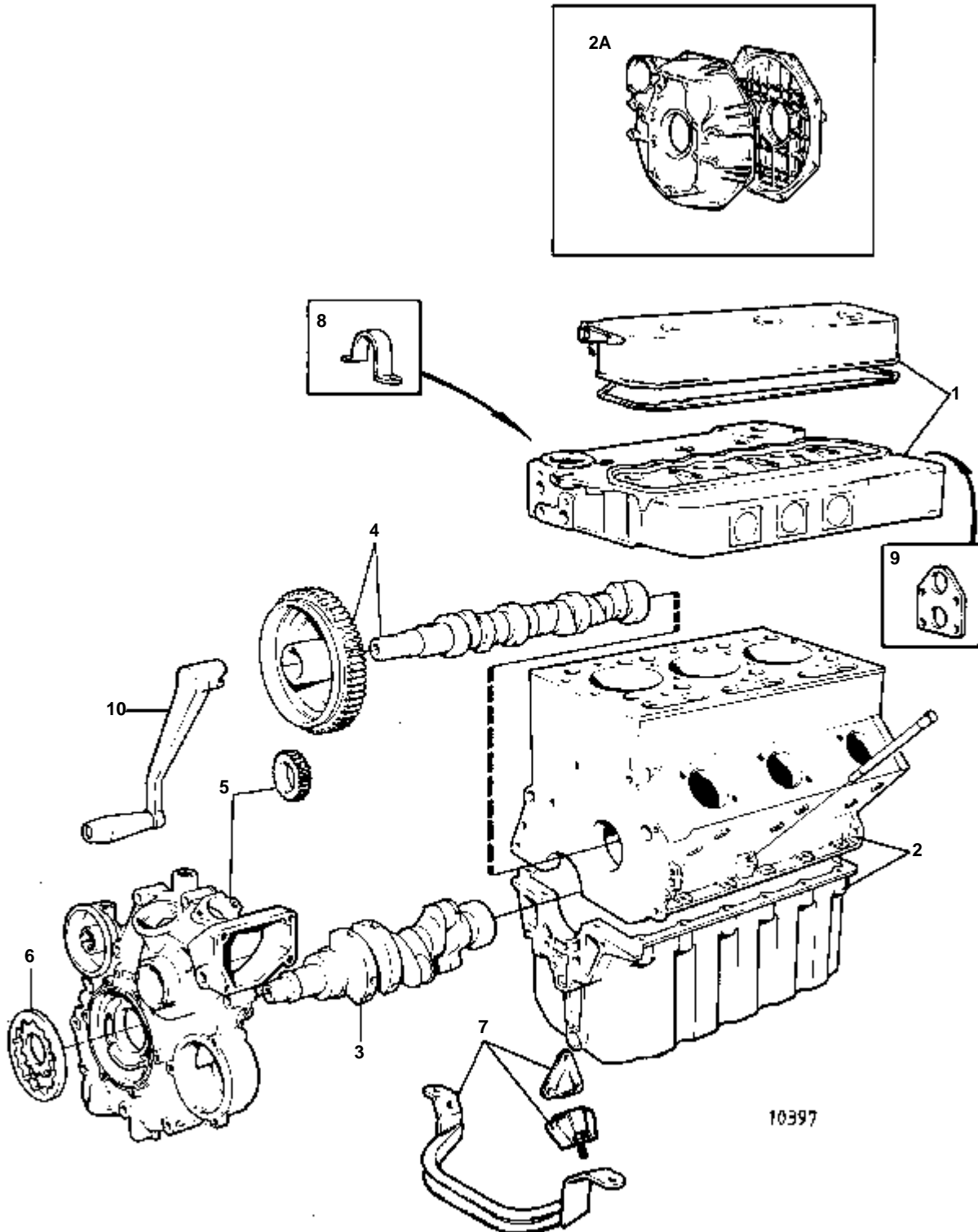
RÉF	QTÉ	DÉSIGNATION	Voir	NOTES
1	1	CULASSE	02A-4300	
2	1	BLOC-CYLINDRES	02A-5300	
2A	1	CARTER DE VOLANT MOTEUR	02A-5800	
3	1	VILEBREQUIN ET PIECES AFFERENTES	02A-6360	
4	1	ARBRE A CAMES ET CULBUTERIE	02A-7200	
5	1	CARTER ET PIGNONS DE DISTRIBUTION	02A-8200	
6	1	SYSTEME DE LUBRIFICATION	02A-8700	
7	1	MONTAGE DE MOTEUR	02A-9220	
8	1	FER DE LEVAGE		VOIR GROUPE 2B
9	1	FER DE LEVAGE		VOIR GROUPE 2B
10	1	MANIVELLE DE DEMARRAGE		VOIR GROUPE 9. AUTRES EQUIPEMENTS.



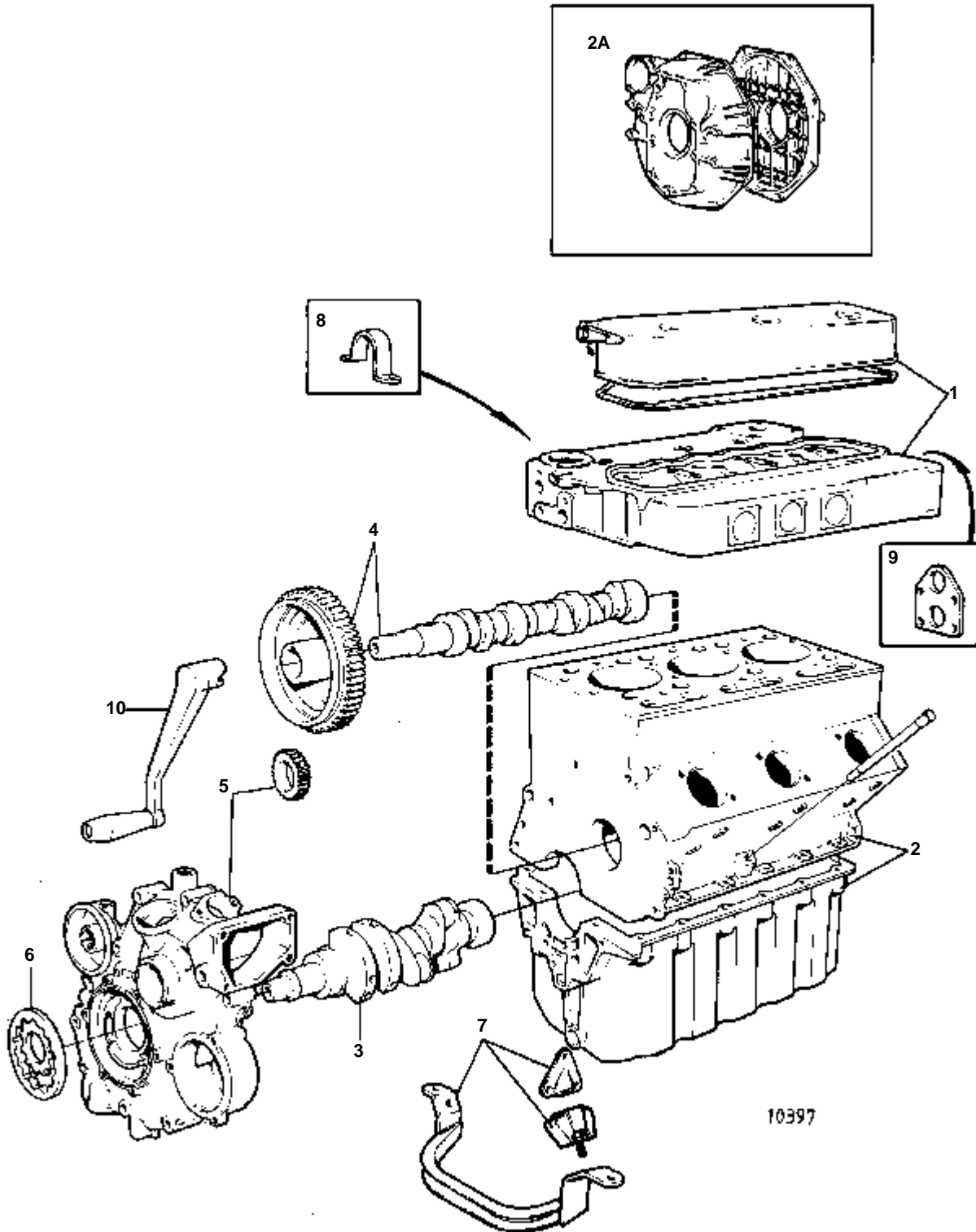
RÉF	QTÉ	DÉSIGNATION	Voir	NOTES
1	1	CULASSE	02A-4300	
2	1	BLOC-CYLINDRES	02A-5300	
2A	1	CARTER DE VOLANT MOTEUR	02A-5800	
3	1	VILEBREQUIN ET PIECES AFFERENTES	02A-6360	
4	1	ARBRE A CAMES ET CULBUTERIE	02A-7200	
5	1	CARTER ET PIGNONS DE DISTRIBUTION	02A-8200	
6	1	SYSTEME DE LUBRIFICATION	02A-8700	
7	1	MONTAGE DE MOTEUR	02A-9220	
8	1	FER DE LEVAGE		VOIR GROUPE 2B
9	1	FER DE LEVAGE		VOIR GROUPE 2B
10	1	MANIVELLE DE DEMARRAGE		VOIR GROUPE 9. AUTRES EQUIPEMENTS.



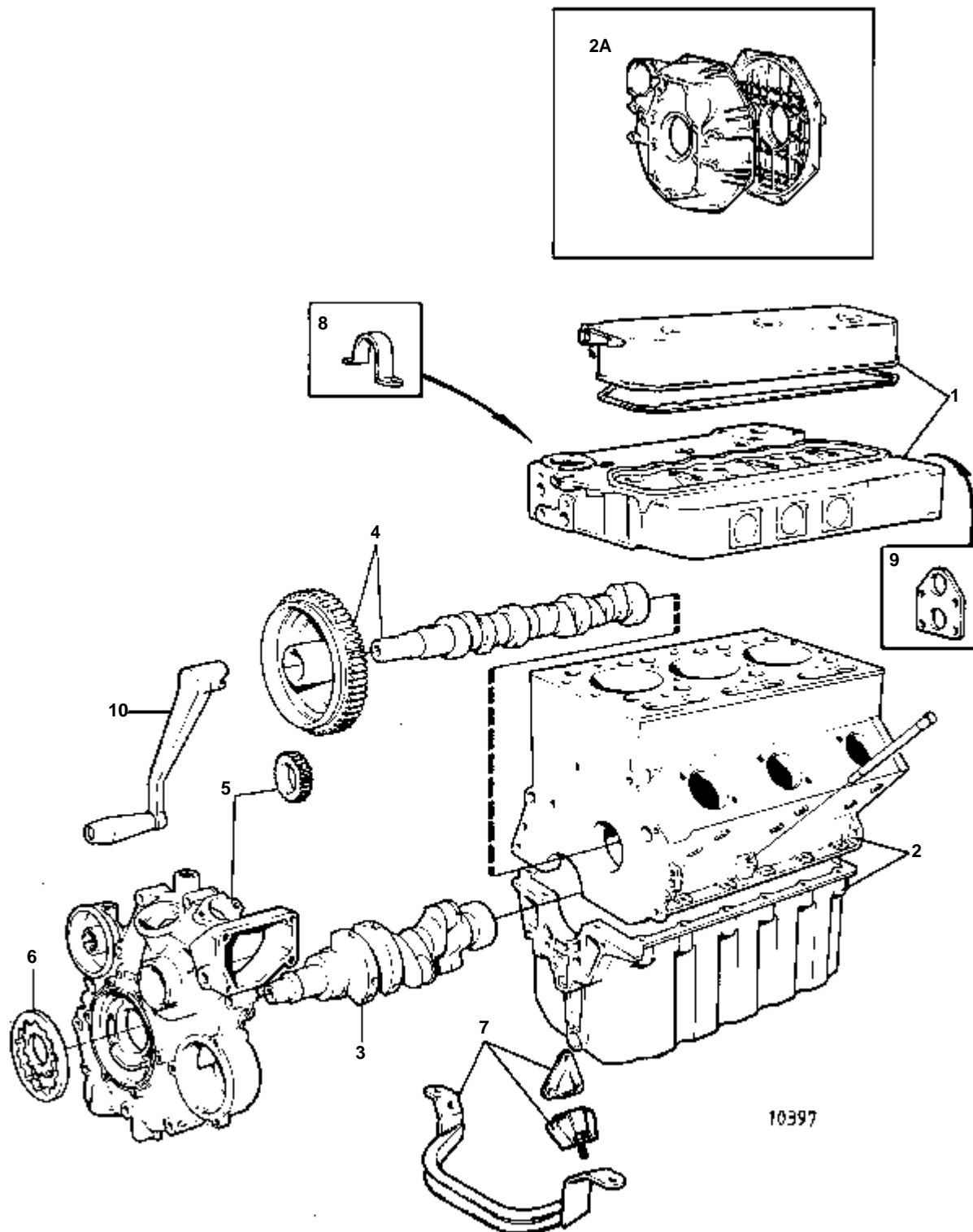
RÉF	QTÉ	DÉSIGNATION	Voir	NOTES
1	1	CULASSE	02A-4300	
2	1	BLOC-CYLINDRES	02A-5300	
2A	1	CARTER DE VOLANT MOTEUR	02A-5900	
3	1	VILEBREQUIN ET PIECES AFFERENTES	02A-6360	
4	1	ARBRE A CAMES ET CULBUTERIE	02A-7200	
5	1	CARTER ET PIGNONS DE DISTRIBUTION	02A-8200	
6	1	SYSTEME DE LUBRIFICATION	02A-8700	
7	1	MONTAGE DE MOTEUR	02A-9200	
8	1	FER DE LEVAGE		VOIR GROUPE 2B
9	1	FER DE LEVAGE		VOIR GROUPE 2B
10	1	MANIVELLE DE DEMARRAGE		VOIR GROUPE 9. AUTRES EQUIPEMENTS.



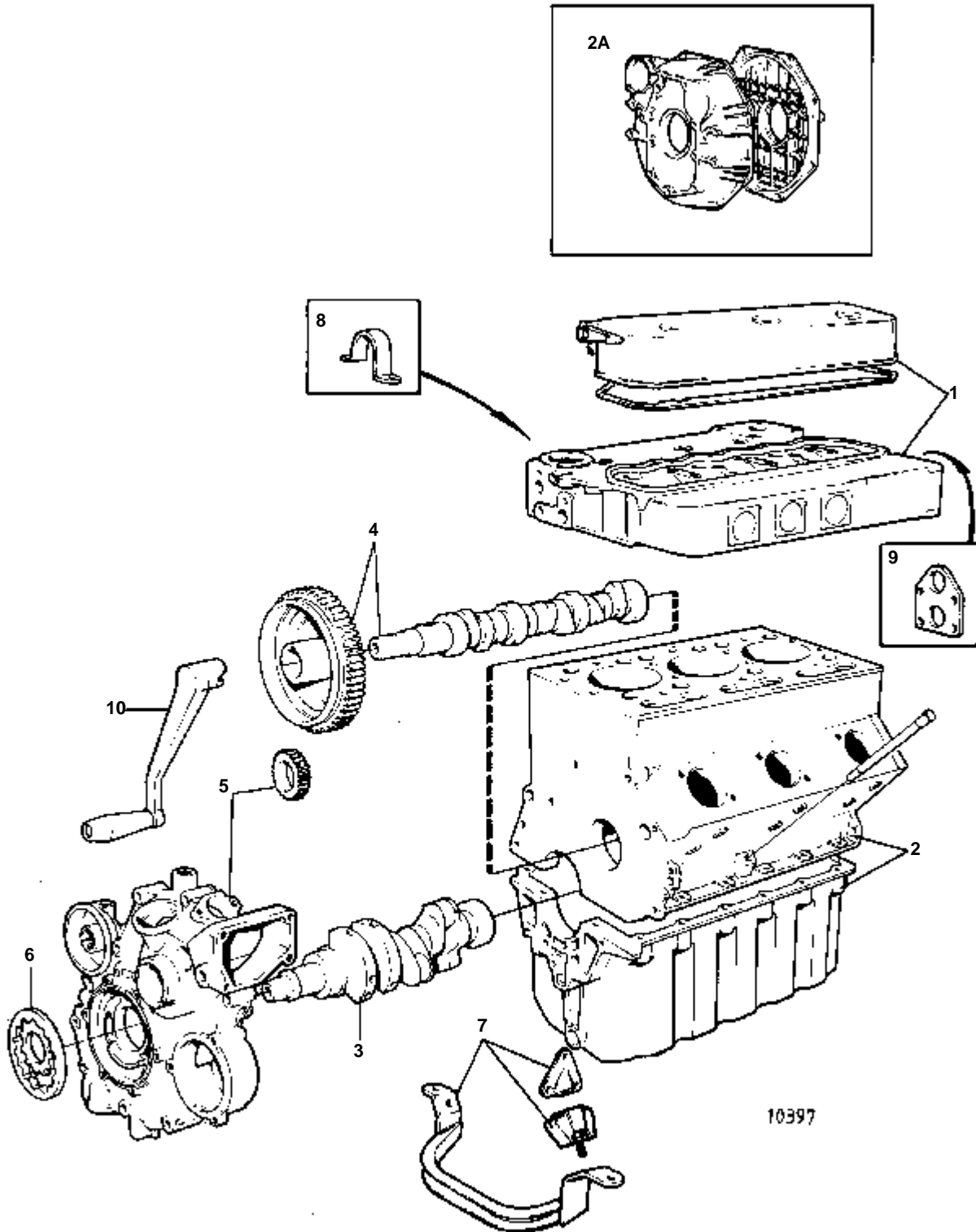
RÉF	QTÉ	DÉSIGNATION	Voir	NOTES
1	1	CULASSE	02A-4300	
2	1	BLOC-CYLINDRES	02A-5300	
2A	1	CARTER DE VOLANT MOTEUR	02A-5900	
3	1	VILEBREQUIN ET PIECES AFFERENTES	02A-6360	
4	1	ARBRE A CAMES ET CULBUTERIE	02A-7200	
5	1	CARTER ET PIGNONS DE DISTRIBUTION	02A-8200	
6	1	SYSTEME DE LUBRIFICATION	02A-8700	
7	1	MONTAGE DE MOTEUR	02A-9200	
8	1	FER DE LEVAGE		VOIR GROUPE 2B
9	1	FER DE LEVAGE		VOIR GROUPE 2B
10	1	MANIVELLE DE DEMARRAGE		VOIR GROUPE 9. AUTRES EQUIPEMENTS.



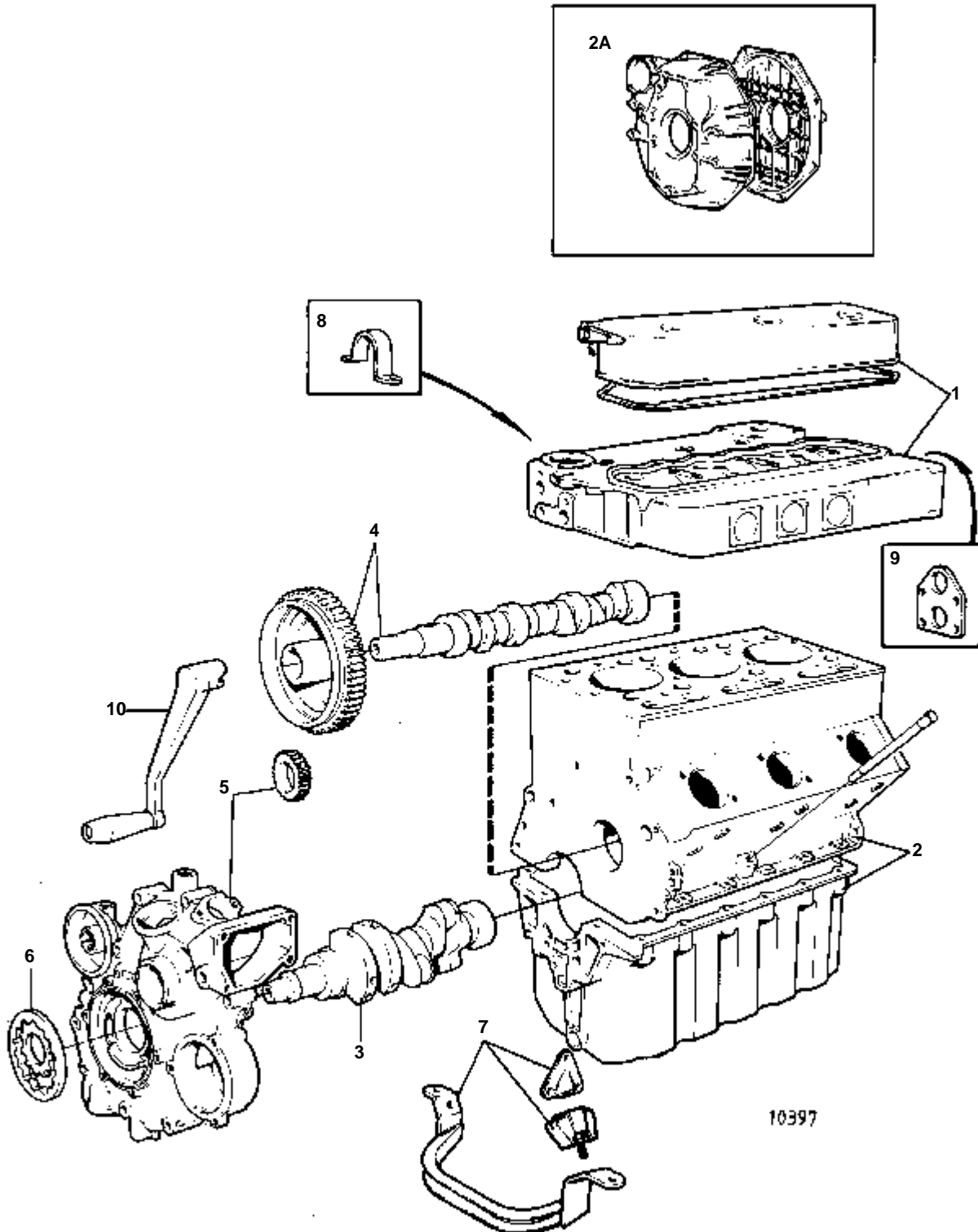
RÉF	QTÉ	DÉSIGNATION	Voir	NOTES
1	1	CULASSE	02A-4320	
2	1	BLOC-CYLINDRES	02A-5400	
2A	1	CARTER DE VOLANT MOTEUR	02A-5800	
3	1	VILEBREQUIN ET PIECES AFFERENTES	02A-6320	
4	1	ARBRE A CAMES ET CULBUTERIE	02A-7400	
5	1	CARTER ET PIGNONS DE DISTRIBUTION	02A-8220	
6	1	SYSTEME DE LUBRIFICATION	02A-8700	
7	1	MONTAGE DE MOTEUR	02A-9300	
8	1	FER DE LEVAGE		VOIR GROUPE 2B
9	1	FER DE LEVAGE		VOIR GROUPE 2B
10	1	MANIVELLE DE DEMARRAGE		VOIR GROUPE 9. AUTRES EQUIPEMENTS.



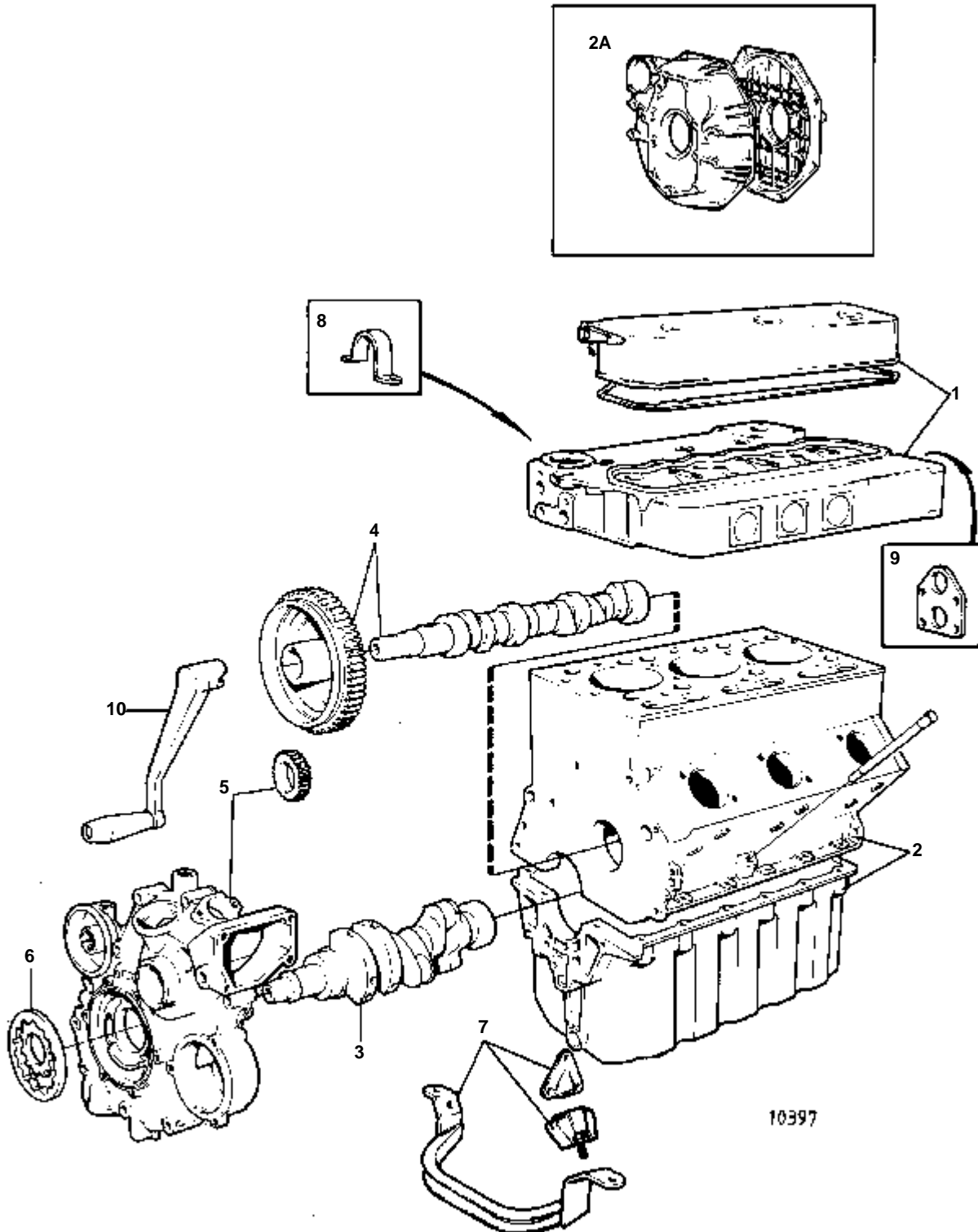
RÉF	QTÉ	DÉSIGNATION	Voir	NOTES
1	1	CULASSE	02A-4320	
2	1	BLOC-CYLINDRES	02A-5400	
2A	1	CARTER DE VOLANT MOTEUR	02A-5800	
3	1	VILEBREQUIN ET PIECES AFFERENTES	02A-6320	
4	1	ARBRE A CAMES ET CULBUTERIE	02A-7400	
5	1	CARTER ET PIGNONS DE DISTRIBUTION	02A-8220	
6	1	SYSTEME DE LUBRIFICATION	02A-8700	
7	1	MONTAGE DE MOTEUR	02A-9300	
8	1	FER DE LEVAGE		VOIR GROUPE 2B
9	1	FER DE LEVAGE		VOIR GROUPE 2B
10	1	MANIVELLE DE DEMARRAGE		VOIR GROUPE 9. AUTRES EQUIPEMENTS.



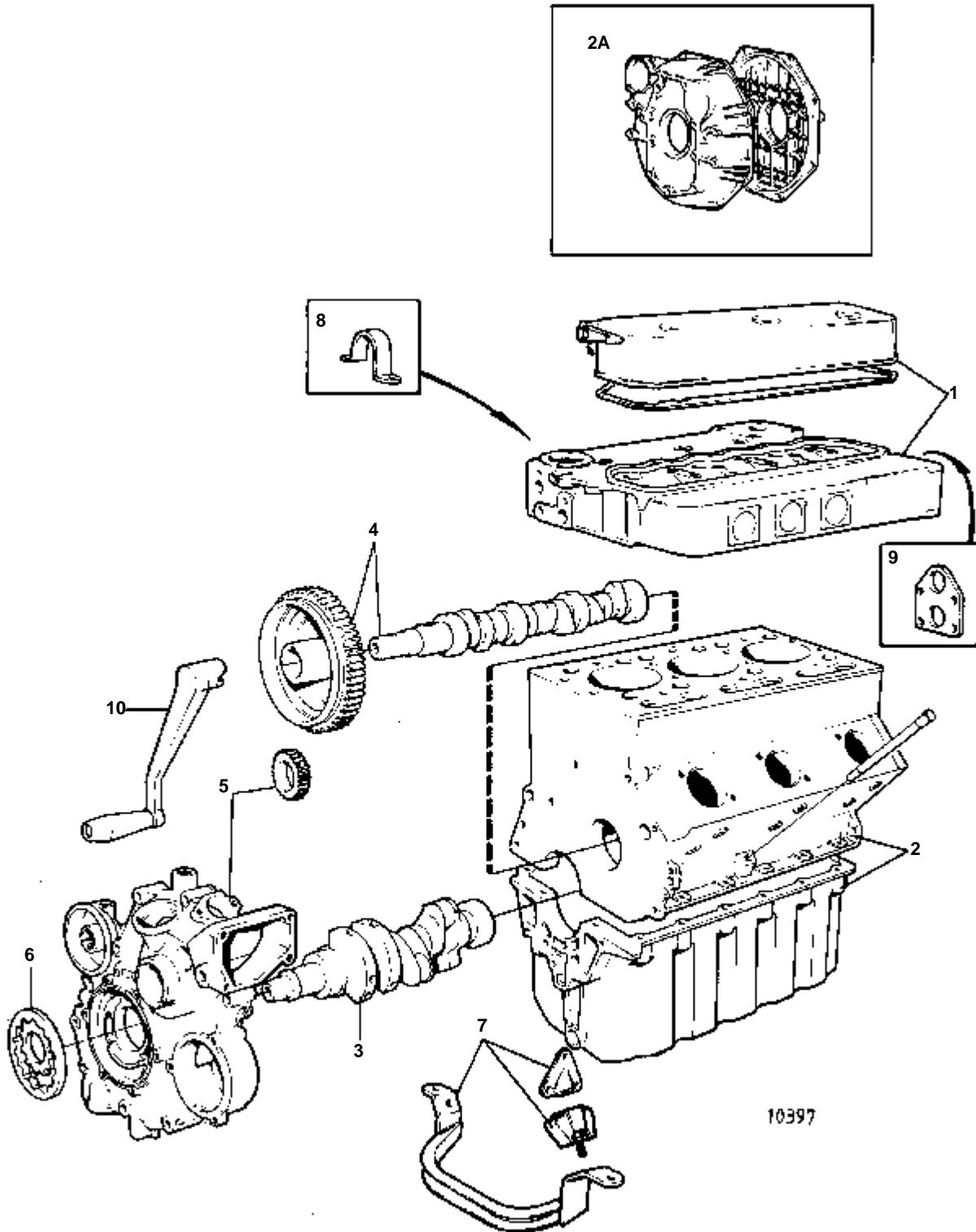
RÉF	QTÉ	DÉSIGNATION	Voir	NOTES
1	1	CULASSE	02A-4360	
2	1	BLOC-CYLINDRES	02A-5400	
2A	1	CARTER DE VOLANT MOTEUR	02A-5800	
3	1	VILEBREQUIN ET PIECES AFFERENTES	02A-6320	
4	1	ARBRE A CAMES ET CULBUTERIE	02A-7400	
5	1	CARTER ET PIGNONS DE DISTRIBUTION	02A-8220	
6	1	SYSTEME DE LUBRIFICATION	02A-8700	
7	1	MONTAGE DE MOTEUR	02A-9300	
8	1	FER DE LEVAGE		VOIR GROUPE 2B
9	1	FER DE LEVAGE		VOIR GROUPE 2B
10	1	MANIVELLE DE DEMARRAGE		VOIR GROUPE 9. AUTRES EQUIPEMENTS.



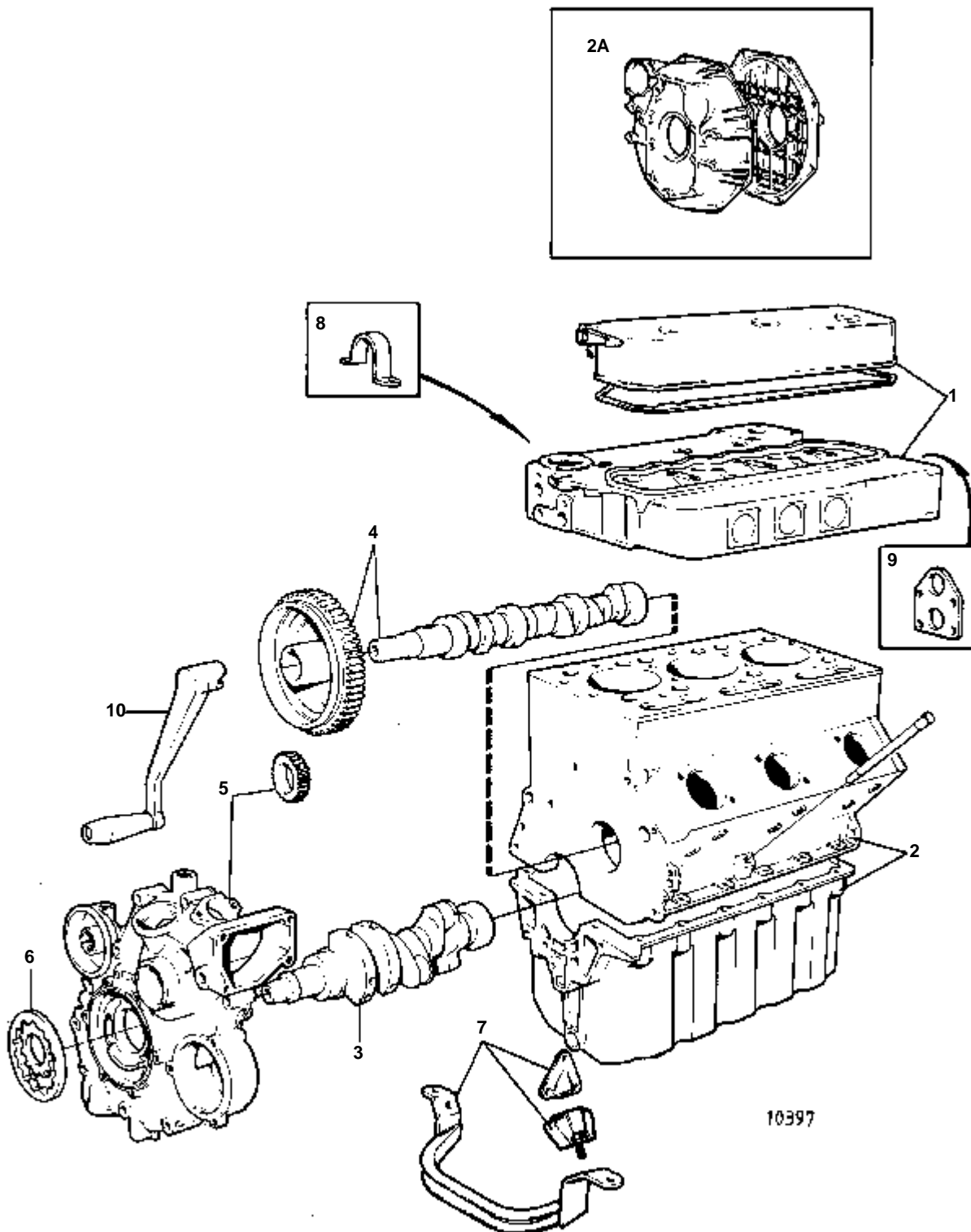
RÉF	QTÉ	DÉSIGNATION	Voir	NOTES
1	1	CULASSE	02A-4360	
2	1	BLOC-CYLINDRES	02A-5400	
2A	1	CARTER DE VOLANT MOTEUR	02A-5800	
3	1	VILEBREQUIN ET PIECES AFFERENTES	02A-6320	
4	1	ARBRE A CAMES ET CULBUTERIE	02A-7400	
5	1	CARTER ET PIGNONS DE DISTRIBUTION	02A-8220	
6	1	SYSTEME DE LUBRIFICATION	02A-8700	
7	1	MONTAGE DE MOTEUR	02A-9300	
8	1	FER DE LEVAGE		VOIR GROUPE 2B
9	1	FER DE LEVAGE		VOIR GROUPE 2B
10	1	MANIVELLE DE DEMARRAGE		VOIR GROUPE 9. AUTRES EQUIPEMENTS.



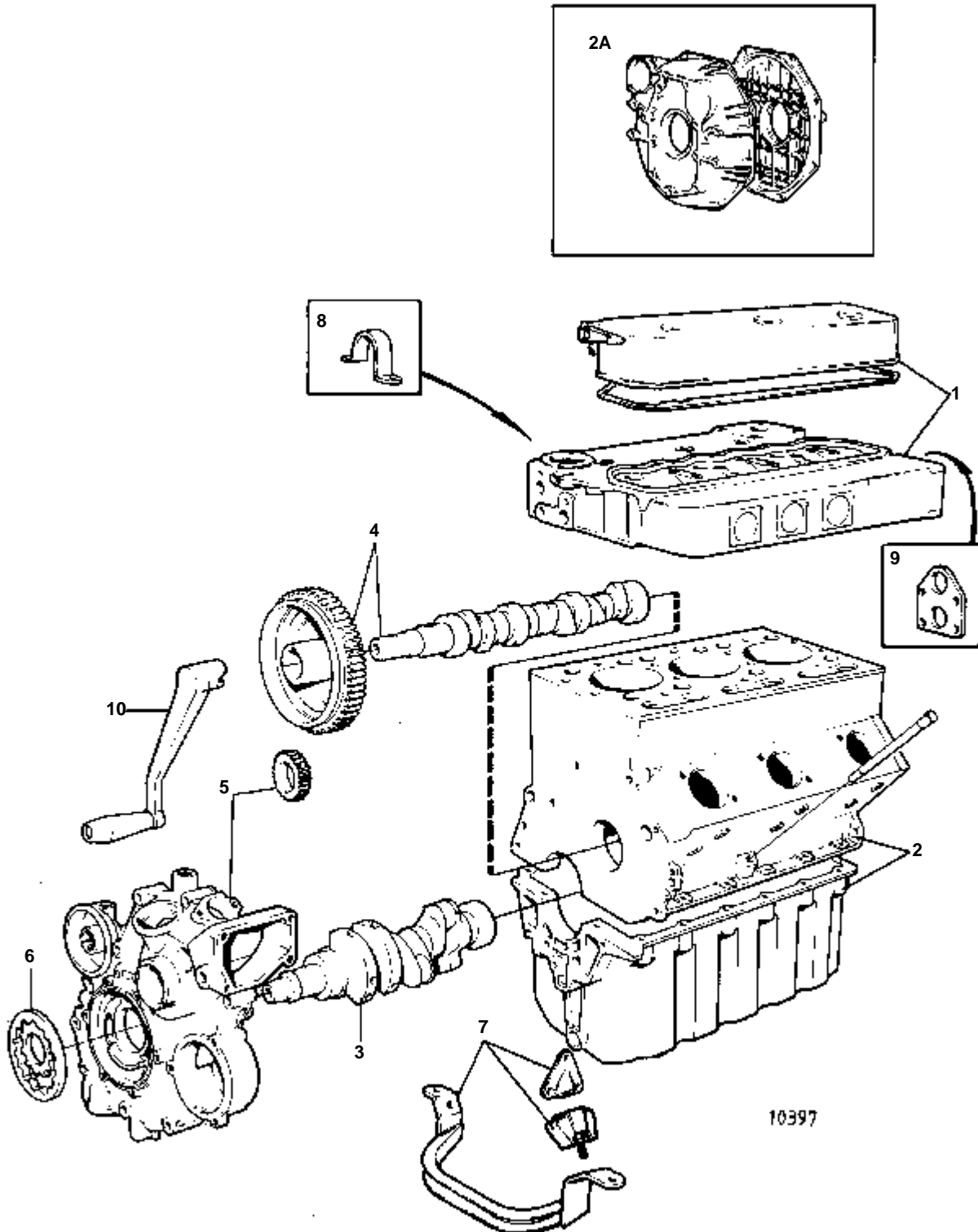
RÉF	QTÉ	DÉSIGNATION	Voir	NOTES
1	1	CULASSE	02A-4325	
2	1	BLOC-CYLINDRES	02A-5400	
2A	1	CARTER DE VOLANT MOTEUR	02A-5800	
3	1	VILEBREQUIN ET PIECES AFFERENTES	02A-6325	
4	1	ARBRE A CAMES ET CULBUTERIE	02A-7400	
5	1	CARTER ET PIGNONS DE DISTRIBUTION	02A-8220	
6	1	SYSTEME DE LUBRIFICATION	02A-8700	
7	1	MONTAGE DE MOTEUR	02A-9300	
8	1	FER DE LEVAGE		VOIR GROUPE 2B
9	1	FER DE LEVAGE		VOIR GROUPE 2B
10	1	MANIVELLE DE DEMARRAGE		VOIR GROUPE 9. AUTRES EQUIPEMENTS.



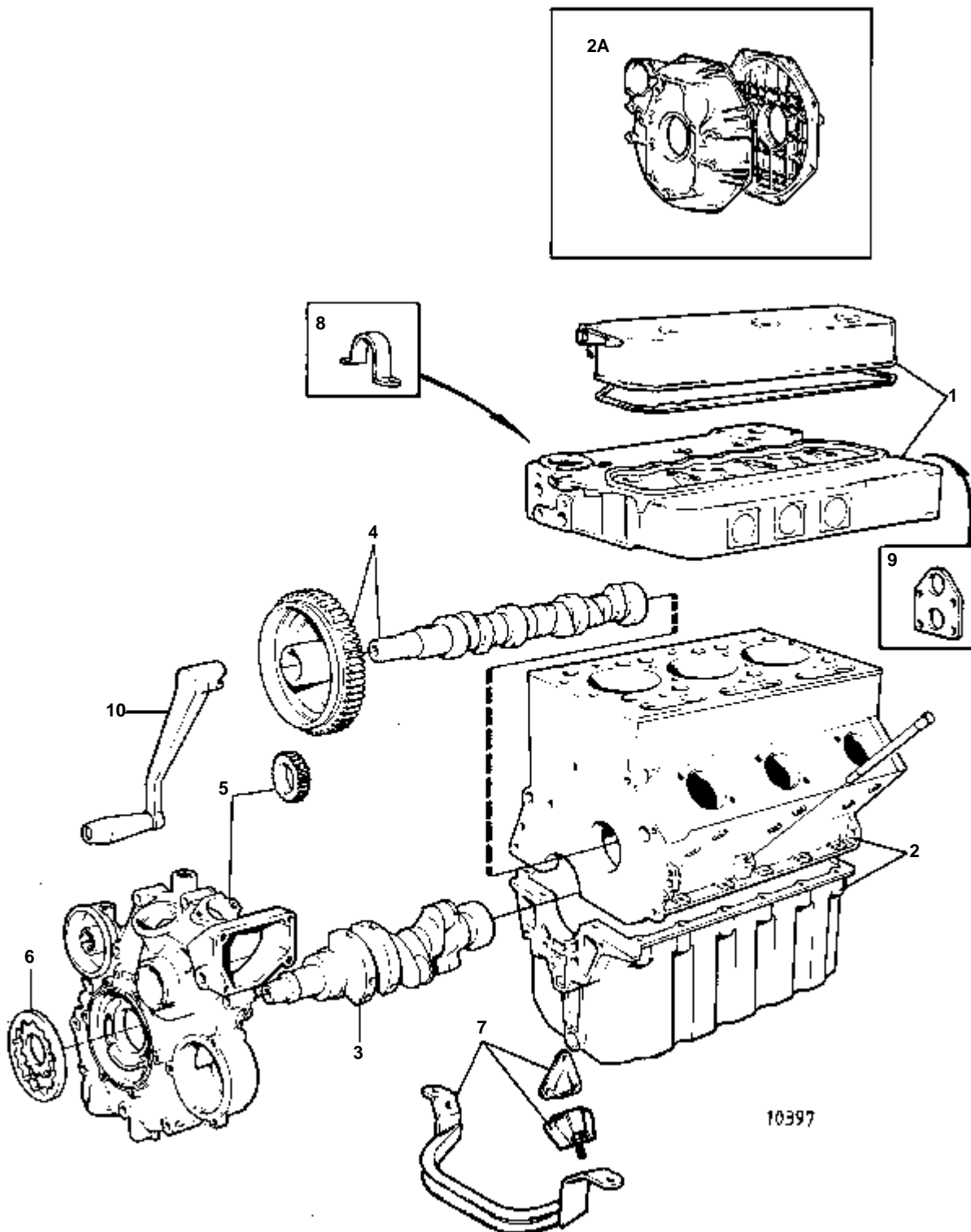
RÉF	QTÉ	DÉSIGNATION	Voir	NOTES
1	1	CULASSE	02A-4320	
2	1	BLOC-CYLINDRES	02A-5420	
2A	1	CARTER DE VOLANT MOTEUR	02A-5800	
3	1	VILEBREQUIN ET PIECES AFFERENTES	02A-6325	
4	1	ARBRE A CAMES ET CULBUTERIE	02A-7420	
5	1	CARTER ET PIGNONS DE DISTRIBUTION	02A-8230	
6	1	SYSTEME DE LUBRIFICATION	02A-8700	
7	1	MONTAGE DE MOTEUR	02A-9320	
8	1	FER DE LEVAGE		VOIR GROUPE 2B
9	1	FER DE LEVAGE		VOIR GROUPE 2B
10	1	MANIVELLE DE DEMARRAGE		VOIR GROUPE 9. AUTRES EQUIPEMENTS.



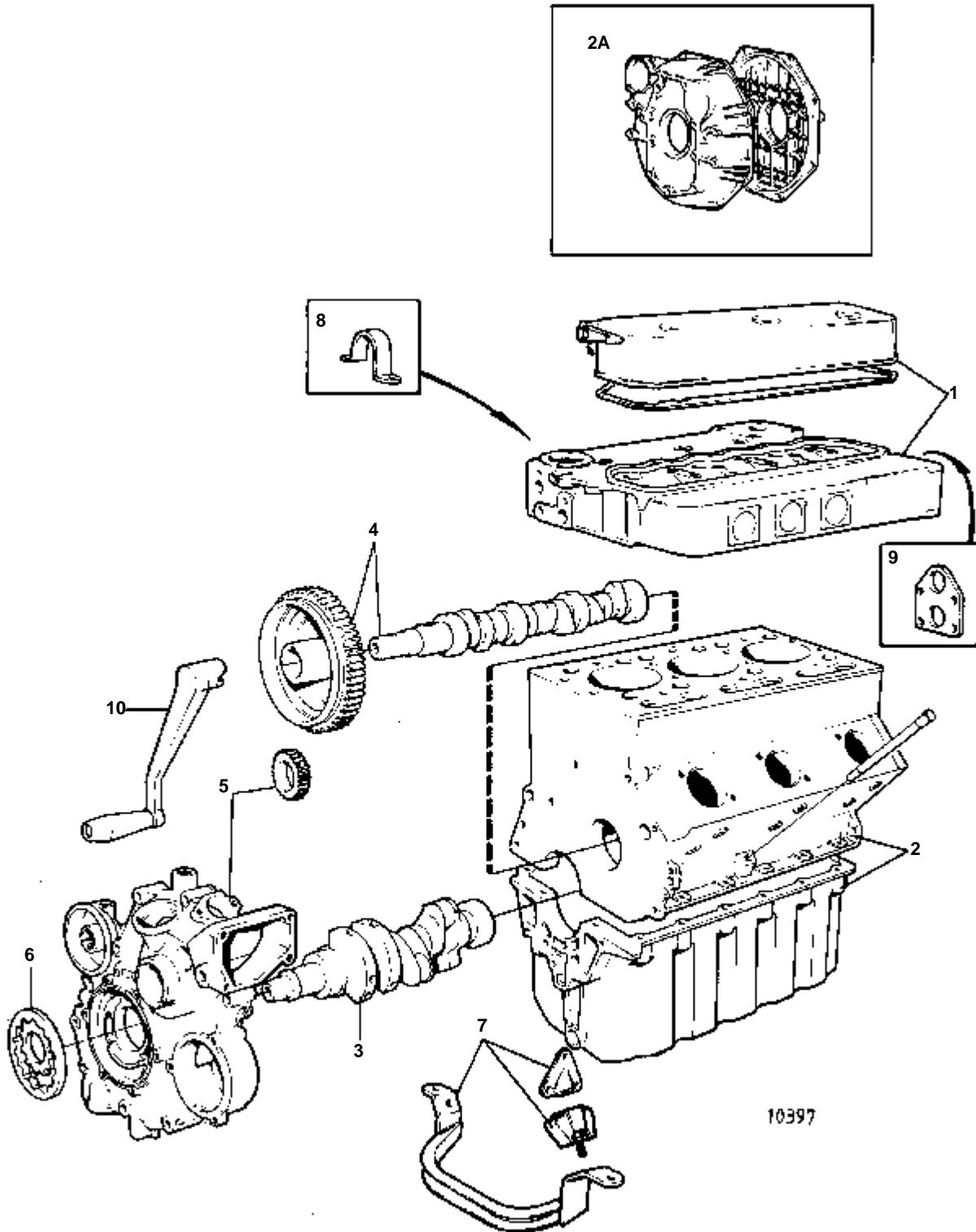
RÉF	QTÉ	DÉSIGNATION	Voir	NOTES
1	1	CULASSE	02A-4320	
2	1	BLOC-CYLINDRES	02A-5420	
2A	1	CARTER DE VOLANT MOTEUR	02A-5800	
3	1	VILEBREQUIN ET PIECES AFFERENTES	02A-6325	
4	1	ARBRE A CAMES ET CULBUTERIE	02A-7420	
5	1	CARTER ET PIGNONS DE DISTRIBUTION	02A-8230	
6	1	SYSTEME DE LUBRIFICATION	02A-8700	
7	1	MONTAGE DE MOTEUR	02A-9320	
8	1	FER DE LEVAGE		VOIR GROUPE 2B
9	1	FER DE LEVAGE		VOIR GROUPE 2B
10	1	MANIVELLE DE DEMARRAGE		VOIR GROUPE 9. AUTRES EQUIPEMENTS.



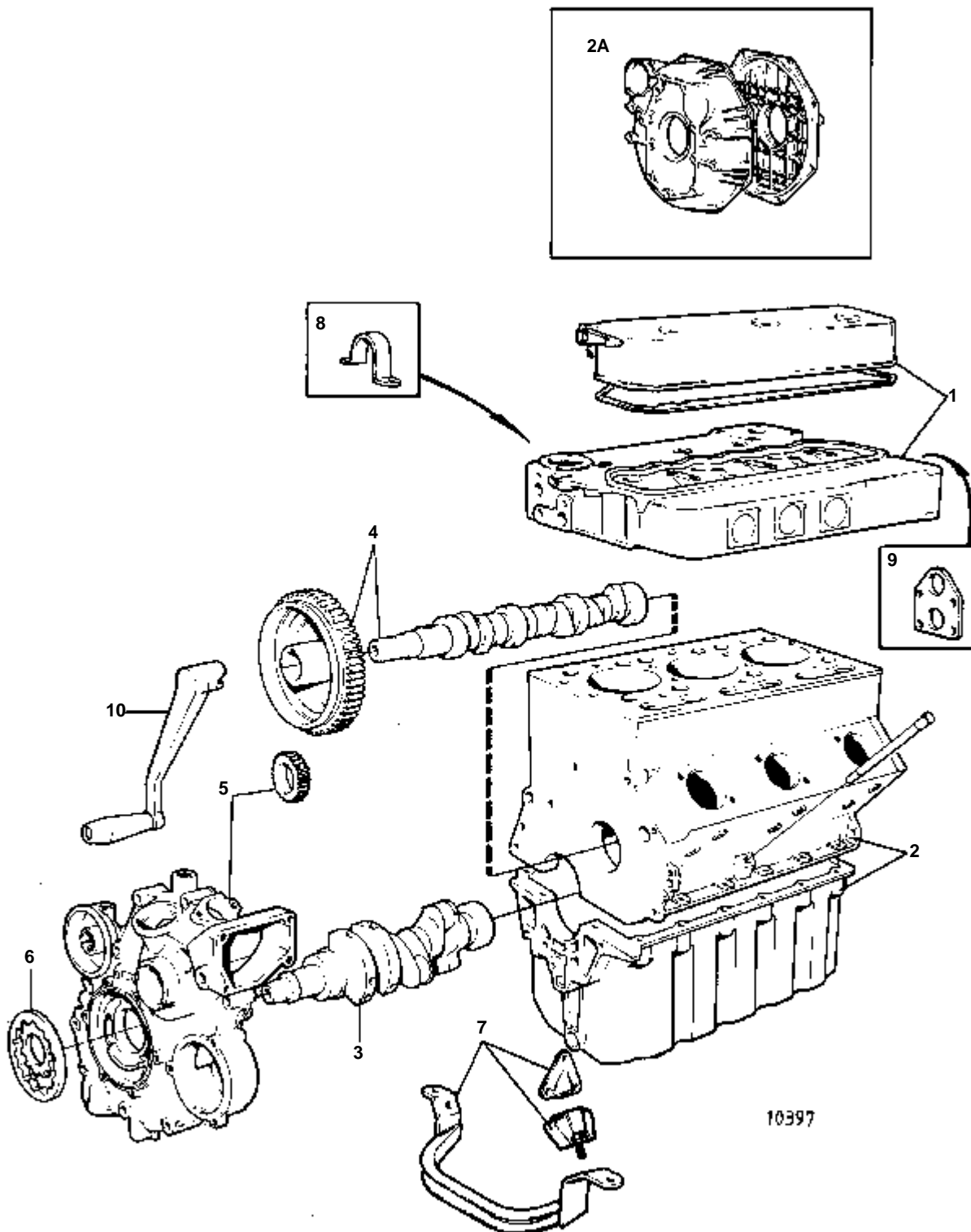
RÉF	QTÉ	DÉSIGNATION	Voir	NOTES
1	1	CULASSE	02A-4360	
2	1	BLOC-CYLINDRES	02A-5420	
2A	1	CARTER DE VOLANT MOTEUR	02A-5800	
3	1	VILEBREQUIN ET PIECES AFFERENTES	02A-6325	
4	1	ARBRE A CAMES ET CULBUTERIE	02A-7420	
5	1	CARTER ET PIGNONS DE DISTRIBUTION	02A-8230	
6	1	SYSTEME DE LUBRIFICATION	02A-8700	
7	1	MONTAGE DE MOTEUR	02A-9320	
8	1	FER DE LEVAGE		VOIR GROUPE 2B
9	1	FER DE LEVAGE		VOIR GROUPE 2B
10	1	MANIVELLE DE DEMARRAGE		VOIR GROUPE 9. AUTRES EQUIPEMENTS.



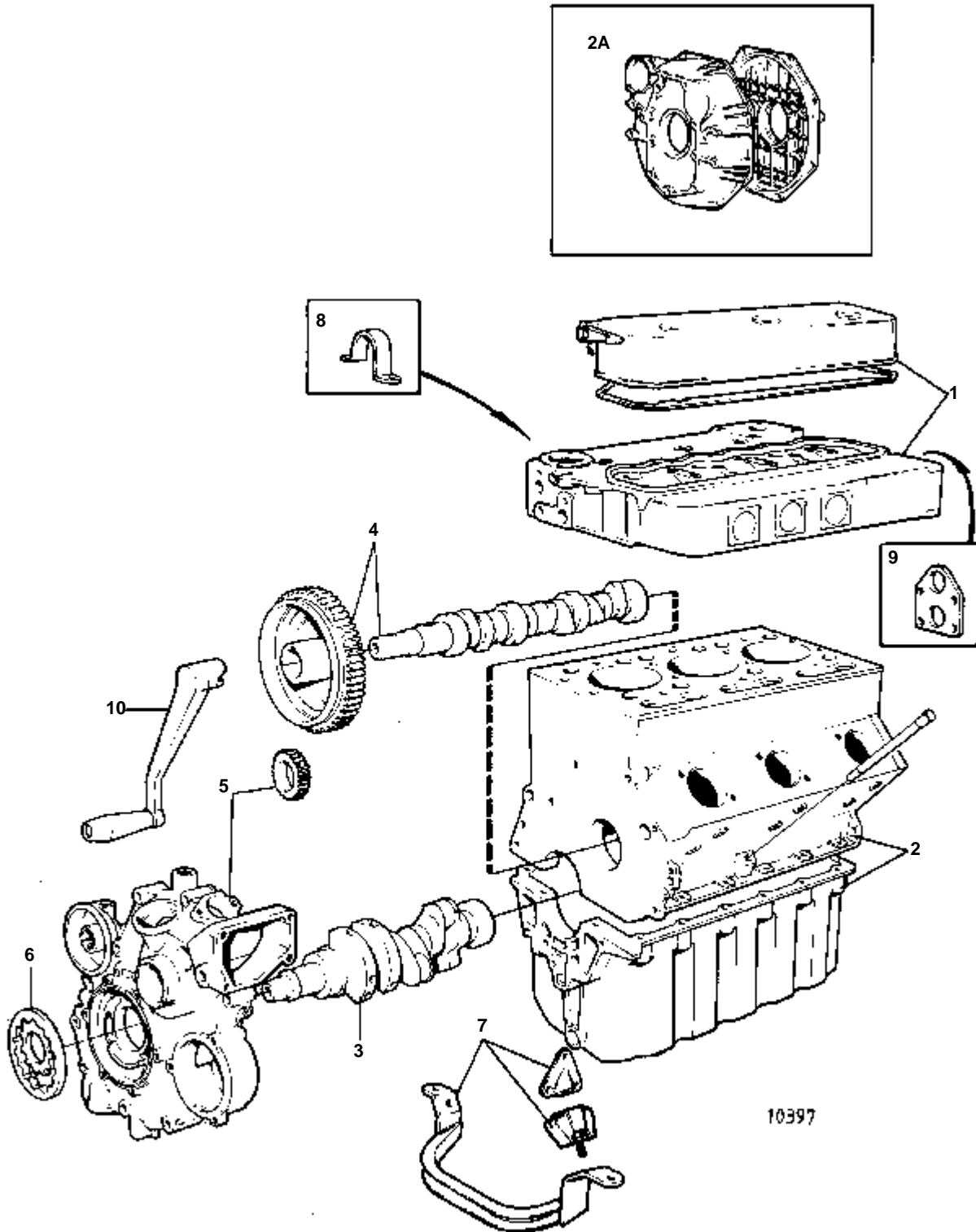
RÉF	QTÉ	DÉSIGNATION	Voir	NOTES
1	1	CULASSE	02A-4360	
2	1	BLOC-CYLINDRES	02A-5420	
2A	1	CARTER DE VOLANT MOTEUR	02A-5800	
3	1	VILEBREQUIN ET PIECES AFFERENTES	02A-6325	
4	1	ARBRE A CAMES ET CULBUTERIE	02A-7420	
5	1	CARTER ET PIGNONS DE DISTRIBUTION	02A-8230	
6	1	SYSTEME DE LUBRIFICATION	02A-8700	
7	1	MONTAGE DE MOTEUR	02A-9320	
8	1	FER DE LEVAGE		VOIR GROUPE 2B
9	1	FER DE LEVAGE		VOIR GROUPE 2B
10	1	MANIVELLE DE DEMARRAGE		VOIR GROUPE 9. AUTRES EQUIPEMENTS.



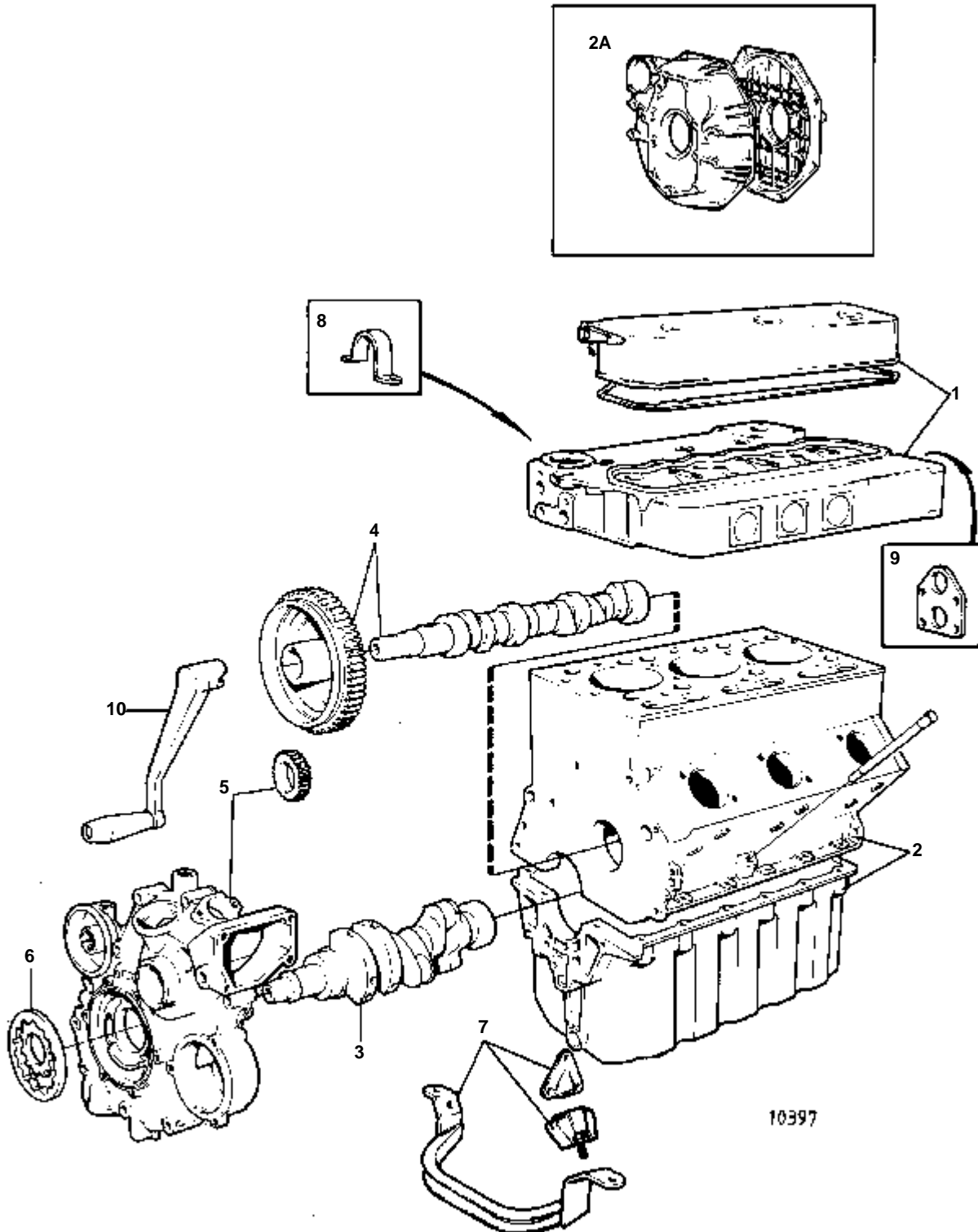
RÉF	QTÉ	DÉSIGNATION	Voir	NOTES
1	1	CULASSE	02A-4320	
2	1	BLOC-CYLINDRES	02A-5420	
2A	1	CARTER DE VOLANT MOTEUR	02A-5800	
3	1	VILEBREQUIN ET PIECES AFFERENTES	02A-6325	
4	1	ARBRE A CAMES ET CULBUTERIE	02A-7420	
5	1	CARTER ET PIGNONS DE DISTRIBUTION	02A-8230	
6	1	SYSTEME DE LUBRIFICATION	02A-8700	
7	1	MONTAGE DE MOTEUR	02A-9320	
8	1	FER DE LEVAGE		VOIR GROUPE 2B
9	1	FER DE LEVAGE		VOIR GROUPE 2B
10	1	MANIVELLE DE DEMARRAGE		VOIR GROUPE 9. AUTRES EQUIPEMENTS. NS-2300059084



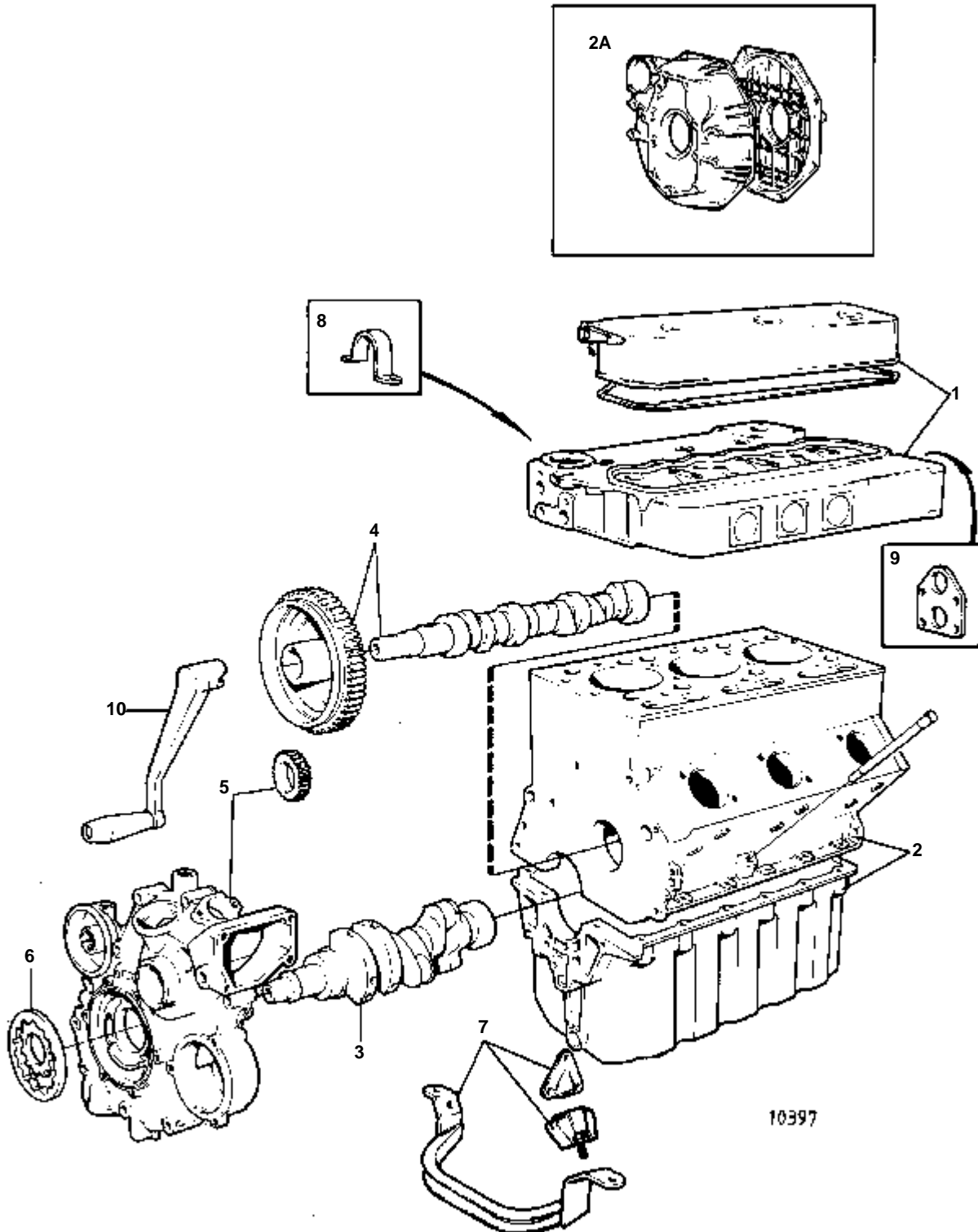
RÉF	QTÉ	DÉSIGNATION	Voir	NOTES
1	1	CULASSE	02A-4320	
2	1	BLOC-CYLINDRES	02A-5420	
2A	1	CARTER DE VOLANT MOTEUR	02A-5800	
3	1	VILEBREQUIN ET PIECES AFFERENTES	02A-6335	
4	1	ARBRE A CAMES ET CULBUTERIE	02A-7420	
5	1	CARTER ET PIGNONS DE DISTRIBUTION	02A-8230	
6	1	SYSTEME DE LUBRIFICATION	02A-8700	
7	1	MONTAGE DE MOTEUR	02A-9220	
8	1	FER DE LEVAGE		VOIR GROUPE 2B
9	1	FER DE LEVAGE		VOIR GROUPE 2B
10	1	MANIVELLE DE DEMARRAGE		VOIR GROUPE 9. AUTRES EQUIPEMENTS. NS-2300059084



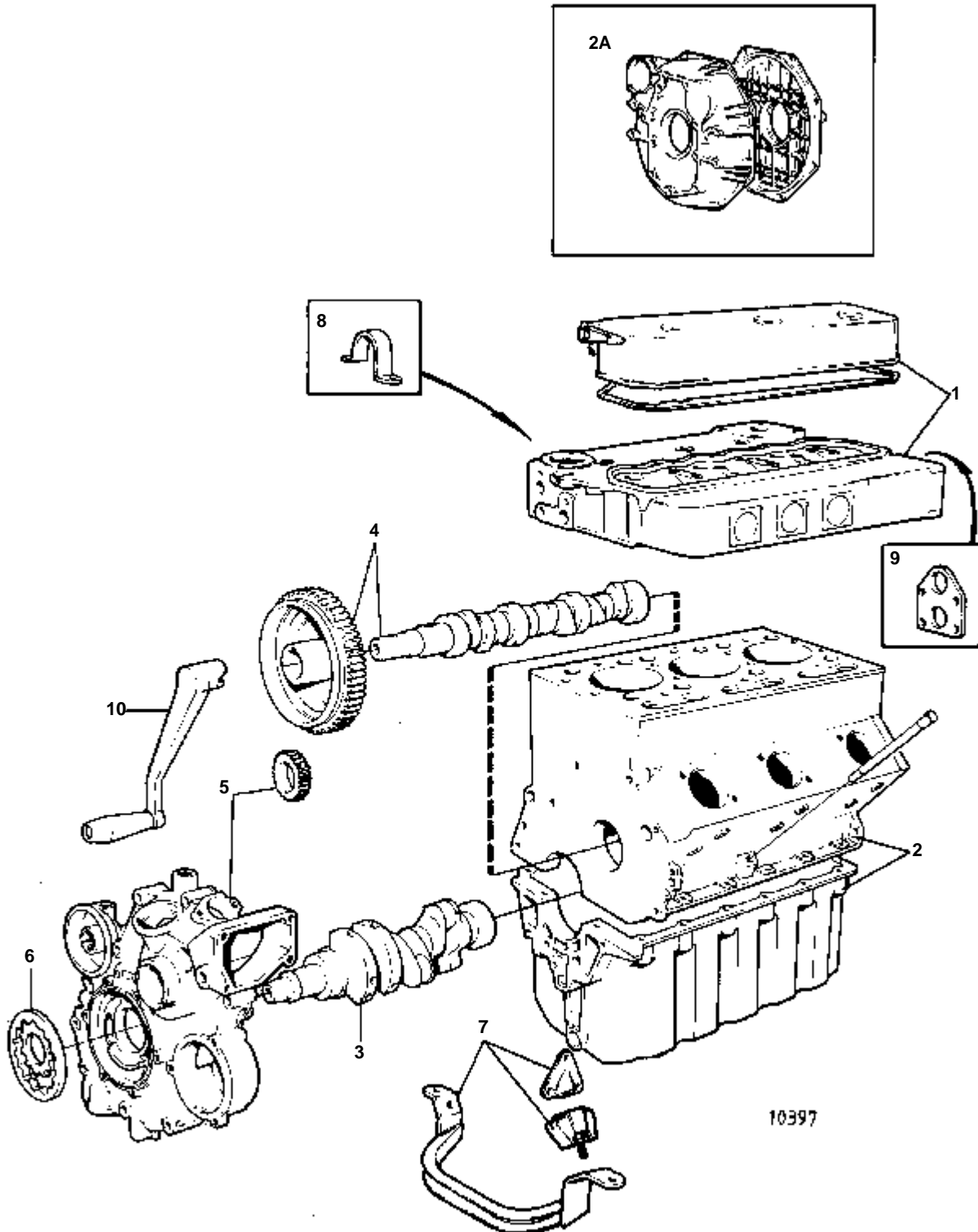
RÉF	QTÉ	DÉSIGNATION	Voir	NOTES
1	1	CULASSE	02A-4320	
2	1	BLOC-CYLINDRES	02A-5420	
2A	1	CARTER DE VOLANT MOTEUR	02A-5800	
3	1	VILEBREQUIN ET PIECES AFFERENTES	02A-6325	
4	1	ARBRE A CAMES ET CULBUTERIE	02A-7420	
5	1	CARTER ET PIGNONS DE DISTRIBUTION	02A-8230	
6	1	SYSTEME DE LUBRIFICATION	02A-8700	
7	1	MONTAGE DE MOTEUR	02A-9320	
8	1	FER DE LEVAGE		VOIR GROUPE 2B
9	1	FER DE LEVAGE		VOIR GROUPE 2B
10	1	MANIVELLE DE DEMARRAGE		VOIR GROUPE 9. AUTRES EQUIPEMENTS. NS-2300059084



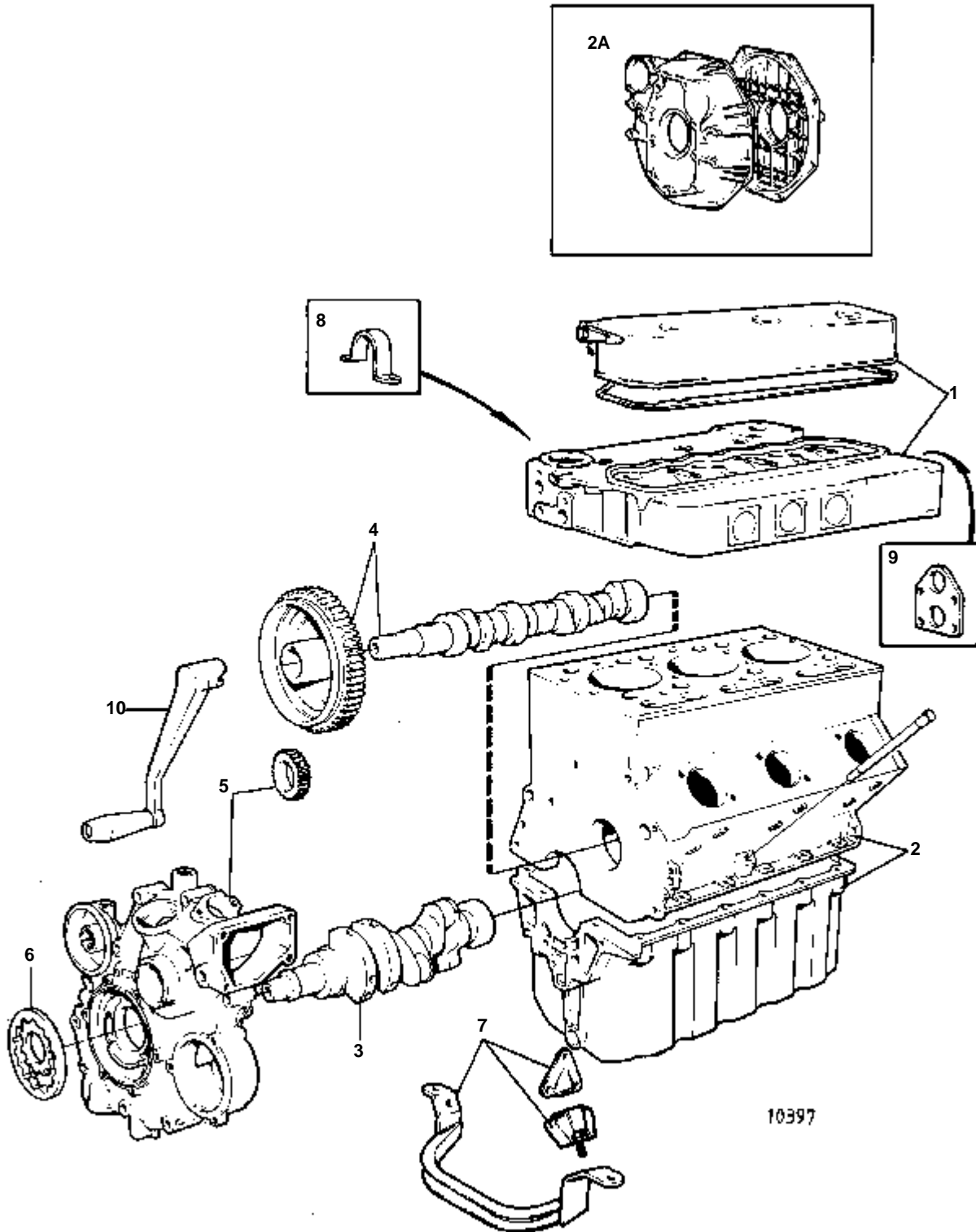
RÉF	QTÉ	DÉSIGNATION	Voir	NOTES
1	1	CULASSE	02A-4320	
2	1	BLOC-CYLINDRES	02A-5420	
2A	1	CARTER DE VOLANT MOTEUR	02A-5800	
3	1	VILEBREQUIN ET PIECES AFFERENTES	02A-6325	
4	1	ARBRE A CAMES ET CULBUTERIE	02A-7420	
5	1	CARTER ET PIGNONS DE DISTRIBUTION	02A-8230	
6	1	SYSTEME DE LUBRIFICATION	02A-8700	
7	1	MONTAGE DE MOTEUR	02A-9320	
8	1	FER DE LEVAGE		VOIR GROUPE 2B
9	1	FER DE LEVAGE		VOIR GROUPE 2B
10	1	MANIVELLE DE DEMARRAGE		VOIR GROUPE 9. AUTRES EQUIPEMENTS. NS-2300059084



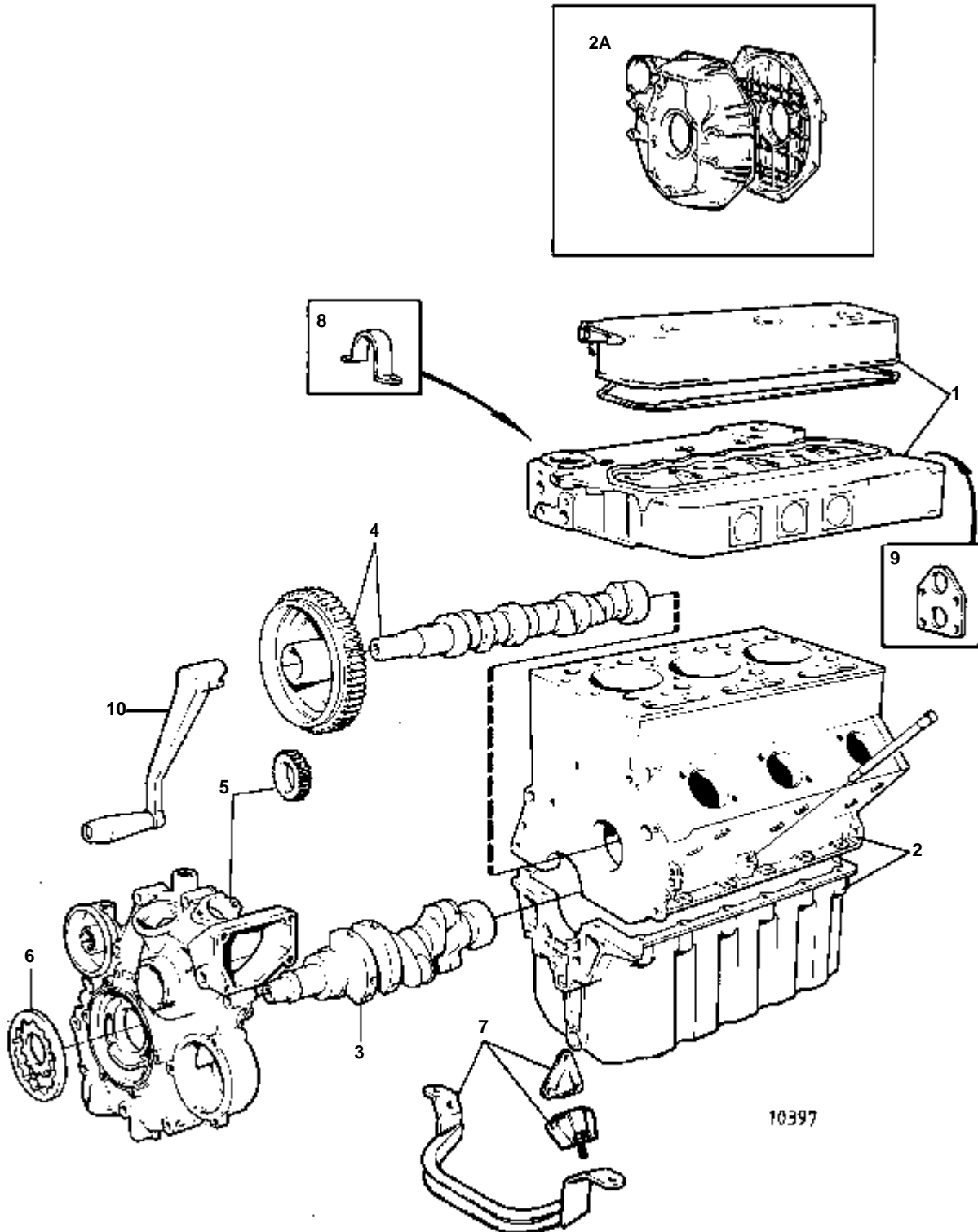
RÉF	QTÉ	DÉSIGNATION	Voir	NOTES
1	1	CULASSE	02A-4360	
2	1	BLOC-CYLINDRES	02A-5420	
2A	1	CARTER DE VOLANT MOTEUR	02A-5800	
3	1	VILEBREQUIN ET PIECES AFFERENTES	02A-6325	
4	1	ARBRE A CAMES ET CULBUTERIE	02A-7420	
5	1	CARTER ET PIGNONS DE DISTRIBUTION	02A-8230	
6	1	SYSTEME DE LUBRIFICATION	02A-8700	
7	1	MONTAGE DE MOTEUR	02A-9320	
8	1	FER DE LEVAGE		VOIR GROUPE 2B
9	1	FER DE LEVAGE		VOIR GROUPE 2B
10	1	MANIVELLE DE DEMARRAGE		VOIR GROUPE 9., AUTRES EQUIPEMENTS. NS-2300059084



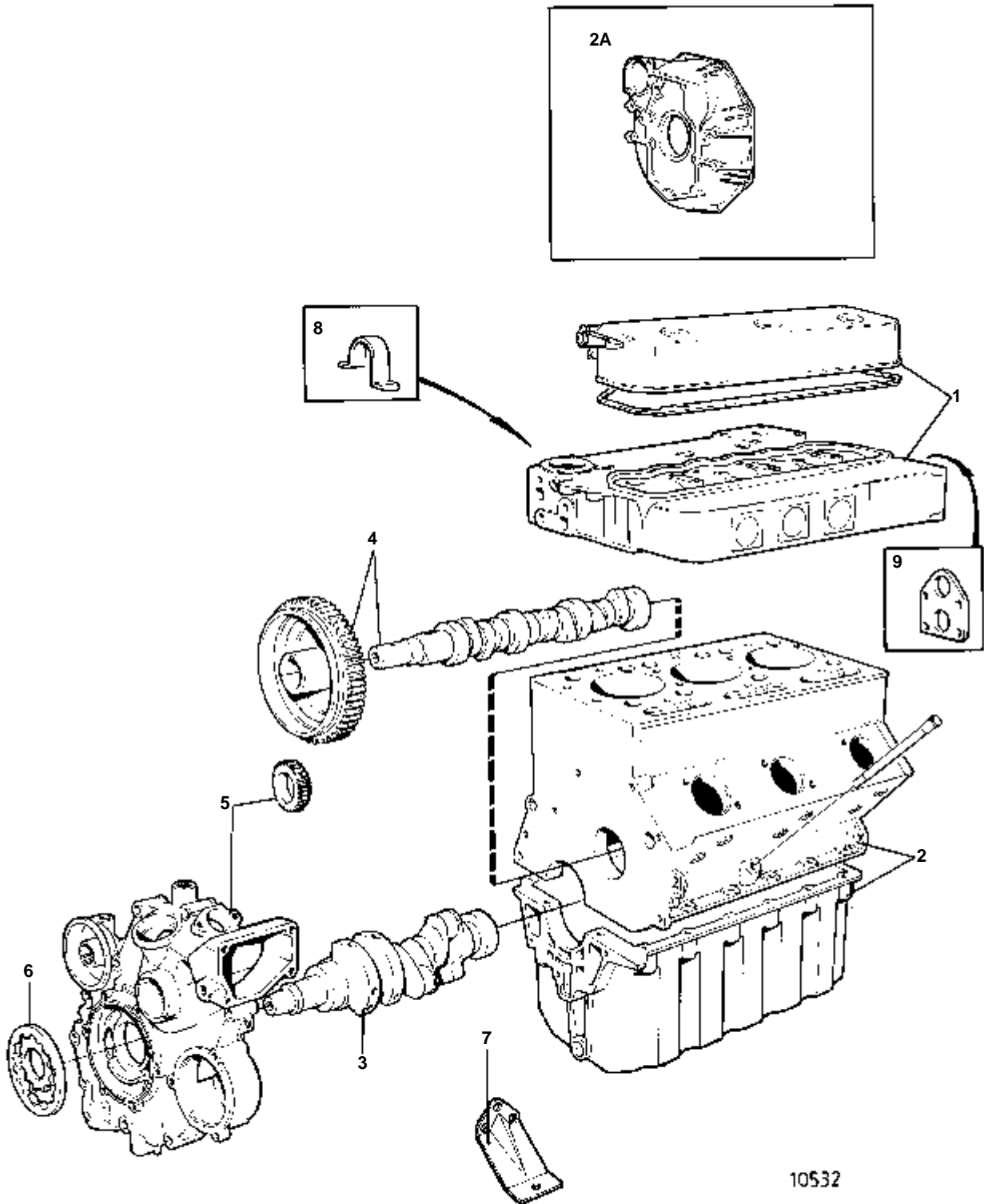
RÉF	QTÉ	DÉSIGNATION	Voir	NOTES
1	1	CULASSE	02A-4360	
2	1	BLOC-CYLINDRES	02A-5420	
2A	1	CARTER DE VOLANT MOTEUR	02A-5800	
3	1	VILEBREQUIN ET PIECES AFFERENTES	02A-6325	
4	1	ARBRE A CAMES ET CULBUTERIE	02A-7420	
5	1	CARTER ET PIGNONS DE DISTRIBUTION	02A-8230	
6	1	SYSTEME DE LUBRIFICATION	02A-8700	
7	1	MONTAGE DE MOTEUR	02A-9320	
8	1	FER DE LEVAGE		VOIR GROUPE 2B
9	1	FER DE LEVAGE		VOIR GROUPE 2B
10	1	MANIVELLE DE DEMARRAGE		VOIR GROUPE 9., AUTRES EQUIPEMENTS. NS-2300059084



RÉF	QTÉ	DÉSIGNATION	Voir	NOTES
1	1	CULASSE	02A-4330	
2	1	BLOC-CYLINDRES	02A-5420	
2A	1	CARTER DE VOLANT MOTEUR	02A-5800	
3	1	VILEBREQUIN ET PIECES AFFERENTES	02A-6330	
4	1	ARBRE A CAMES ET CULBUTERIE	02A-7420	
5	1	CARTER ET PIGNONS DE DISTRIBUTION	02A-8230	
6	1	SYSTEME DE LUBRIFICATION	02A-8700	
7	1	MONTAGE DE MOTEUR	02A-9320	
8	1	FER DE LEVAGE		VOIR GROUPE 2B
9	1	FER DE LEVAGE		VOIR GROUPE 2B
10	1	MANIVELLE DE DEMARRAGE		VOIR GROUPE 9, NS-230059084

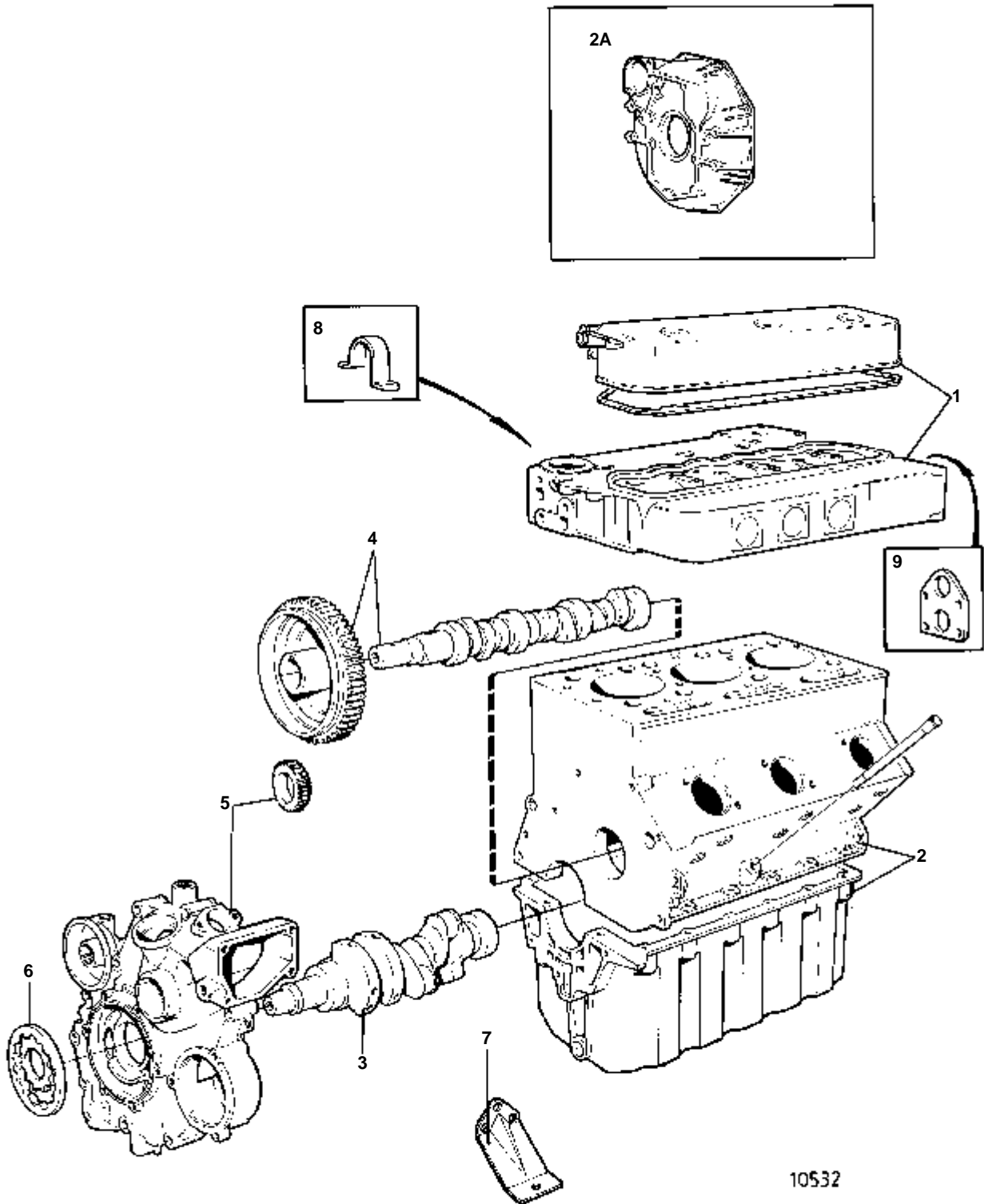


RÉF	QTÉ	DÉSIGNATION	Voir	NOTES
1	1	CULASSE	02A-4330	
2	1	BLOC-CYLINDRES	02A-5420	
2A	1	CARTER DE VOLANT MOTEUR	02A-5800	
3	1	VILEBREQUIN ET PIECES AFFERENTES	02A-6330	
4	1	ARBRE A CAMES ET CULBUTERIE	02A-7420	
5	1	CARTER ET PIGNONS DE DISTRIBUTION	02A-8230	
6	1	SYSTEME DE LUBRIFICATION	02A-8700	
7	1	MONTAGE DE MOTEUR	02A-9320	
8	1	FER DE LEVAGE		VOIR GROUPE 2B
9	1	FER DE LEVAGE		VOIR GROUPE 2B
10	1	MANIVELLE DE DEMARRAGE		VOIR GROUPE 9, NS-230059084



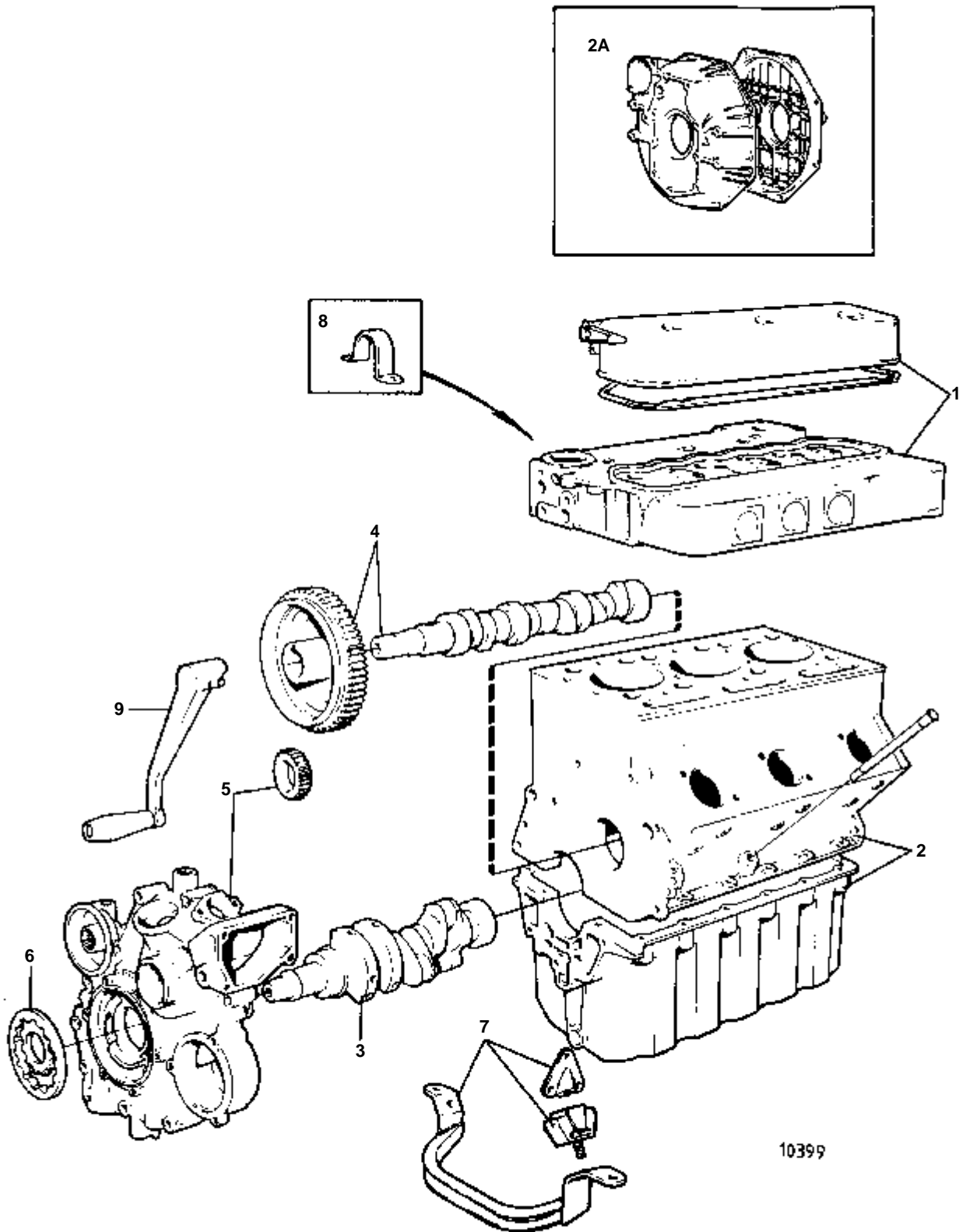
10532

RÉF	QTÉ	DÉSIGNATION	Voir	NOTES
1	1	CULASSE	02A-4360	
2	1	BLOC-CYLINDRES	02A-5400	
2A	1	CARTER DE VOLANT MOTEUR	02A-5820	
3	1	VILEBREQUIN ET PIECES AFFERENTES	02A-6320	
4	1	ARBRE A CAMES ET CULBUTERIE	02A-7400	
5	1	CARTER ET PIGNONS DE DISTRIBUTION	02A-8220	
6	1	SYSTEME DE LUBRIFICATION	02A-8700	
7	1	MONTAGE DE MOTEUR	02A-9600	
8	1	FER DE LEVAGE		VOIR GROUPE 2B
9	1	FER DE LEVAGE		VOIR GROUPE 2B

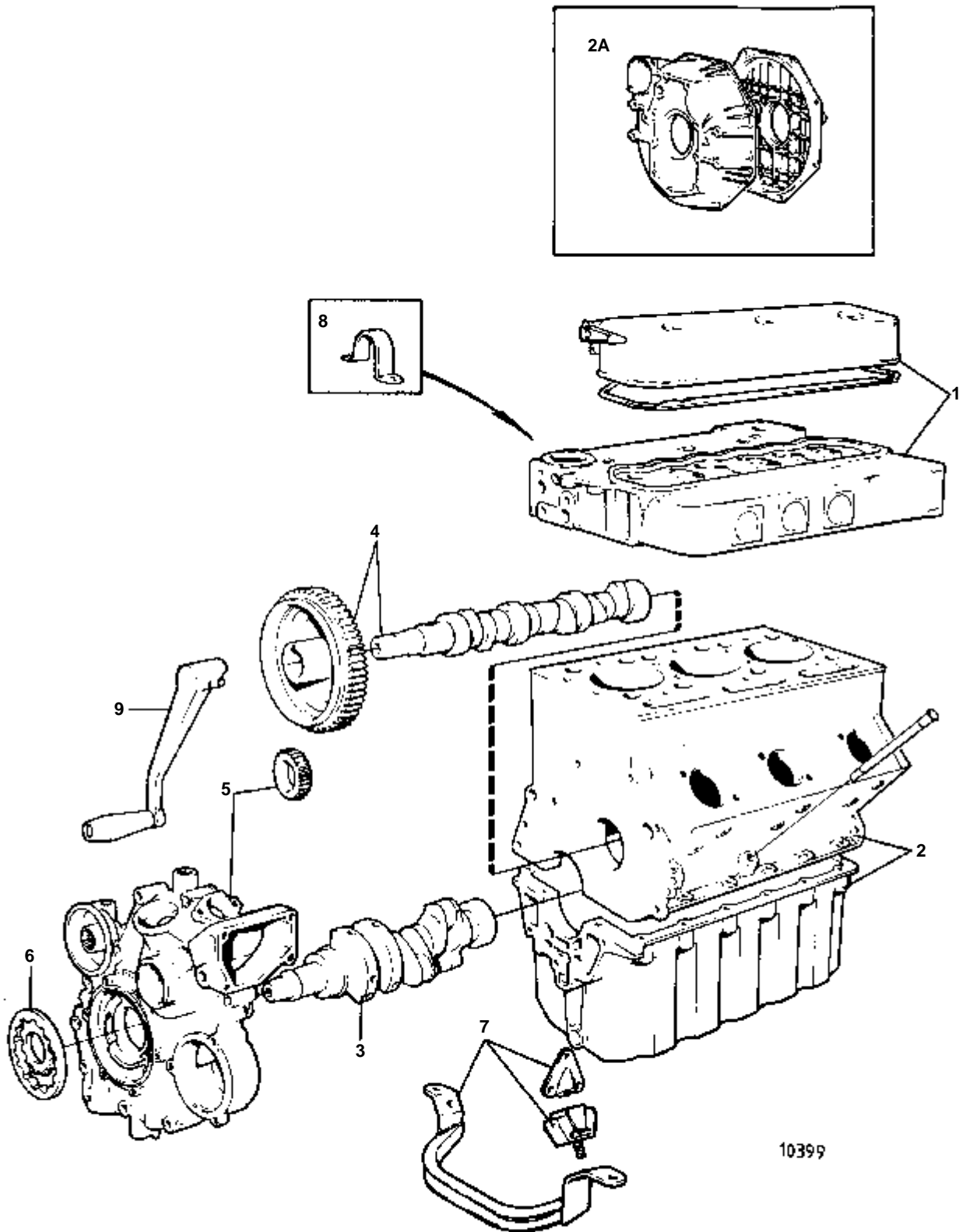


10532

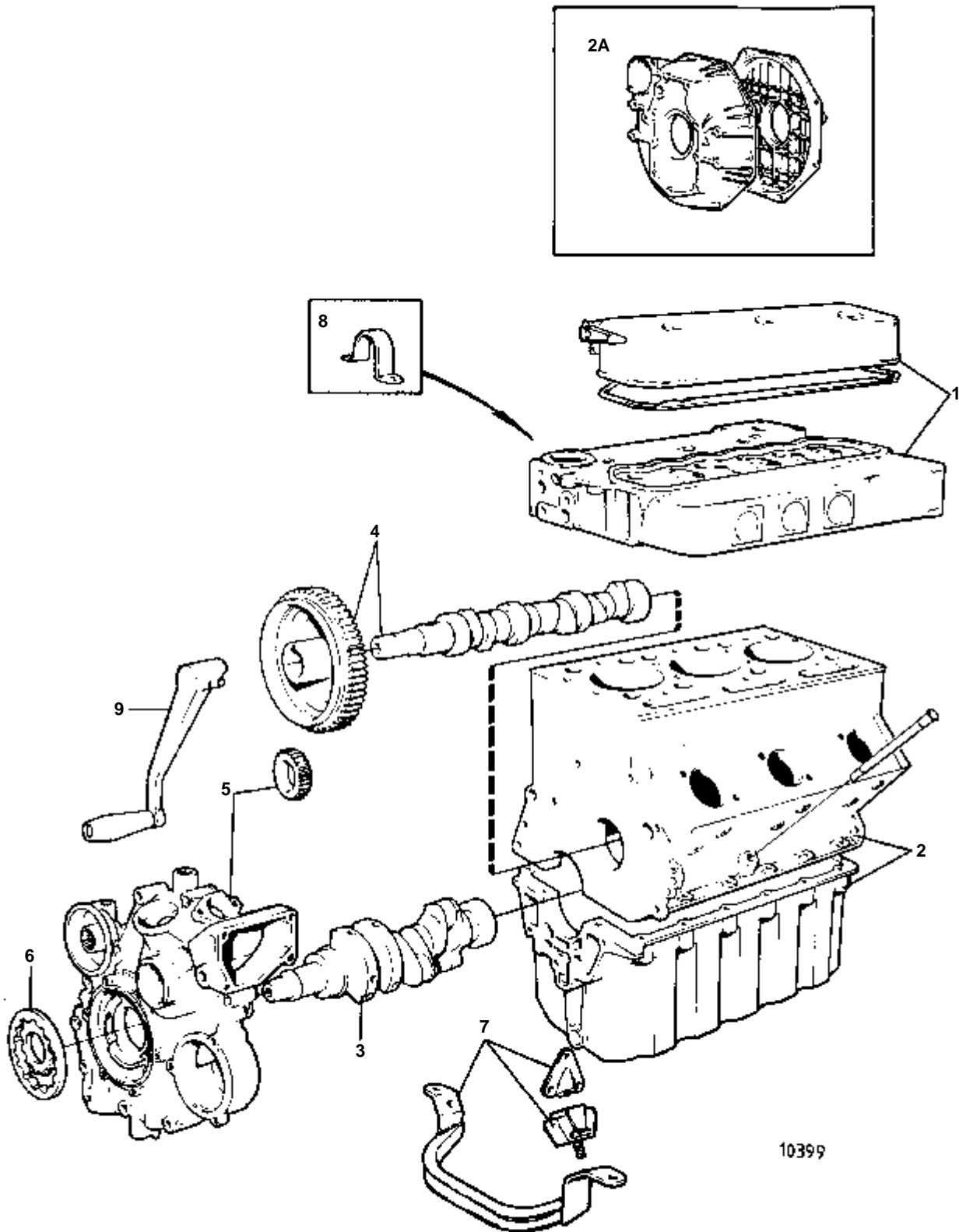
RÉF	QTÉ	DÉSIGNATION	Voir	NOTES
1	1	CULASSE	02A-4360	
2	1	BLOC-CYLINDRES	02A-5420	
2A	1	CARTER DE VOLANT MOTEUR	02A-5820	
3	1	VILEBREQUIN ET PIECES AFFERENTES	02A-6325	
4	1	ARBRE A CAMES ET CULBUTERIE	02A-7400	
5	1	CARTER ET PIGNONS DE DISTRIBUTION	02A-8230	
6	1	SYSTEME DE LUBRIFICATION	02A-8700	
7	1	MONTAGE DE MOTEUR	02A-9600	
8	1	FER DE LEVAGE		VOIR GROUPE 2B
9	1	FER DE LEVAGE		VOIR GROUPE 2B



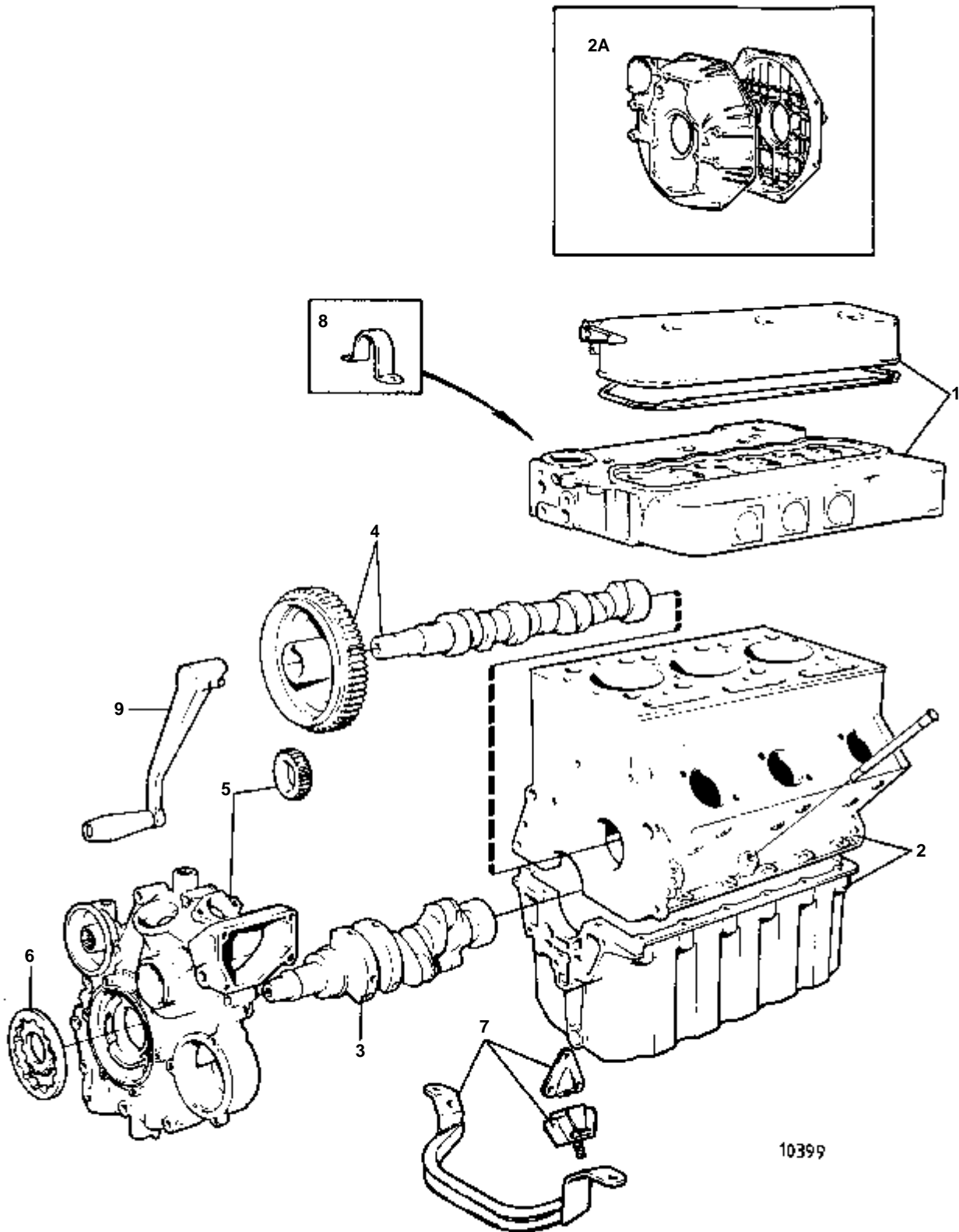
RÉF	QTÉ	DÉSIGNATION	Voir	NOTES
1	1	CULASSE	02A-4600	
2	1	BLOC-CYLINDRES	02A-5380	
2A	1	CARTER DE VOLANT MOTEUR	02A-5800	
3	1	VILEBREQUIN ET PIECES AFFERENTES	02A-6700	
4	1	ARBRE A CAMES ET CULBUTERIE	02A-7200	
5	1	CARTER ET PIGNONS DE DISTRIBUTION	02A-8200	
6	1	SYSTEME DE LUBRIFICATION	02A-8700	
7	1	MONTAGE DE MOTEUR	02A-9500	
8	1	FER DE LEVAGE		VOIR GROUPE 2B
9	1	MANIVELLE DE DEMARRAGE		VOIR GROUPE 9



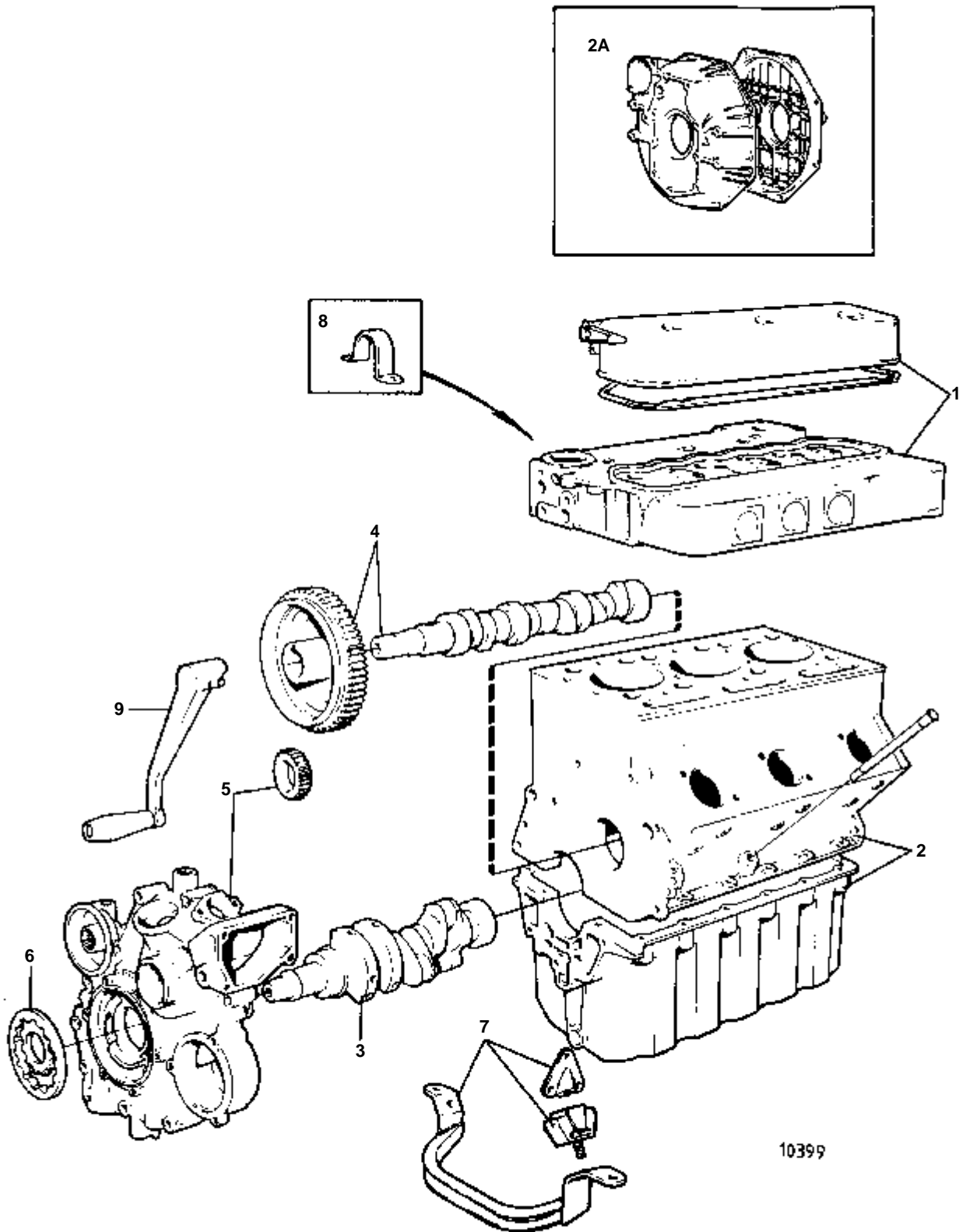
RÉF	QTÉ	DÉSIGNATION	Voir	NOTES
1	1	CULASSE	02A-4600	
2	1	BLOC-CYLINDRES	02A-5380	
2A	1	CARTER DE VOLANT MOTEUR	02A-5800	
3	1	VILEBREQUIN ET PIECES AFFERENTES	02A-6700	
4	1	ARBRE A CAMES ET CULBUTERIE	02A-7200	
5	1	CARTER ET PIGNONS DE DISTRIBUTION	02A-8200	
6	1	SYSTEME DE LUBRIFICATION	02A-8700	
7	1	MONTAGE DE MOTEUR	02A-9500	
8	1	FER DE LEVAGE		VOIR GROUPE 2B
9	1	MANIVELLE DE DEMARRAGE		VOIR GROUPE 9



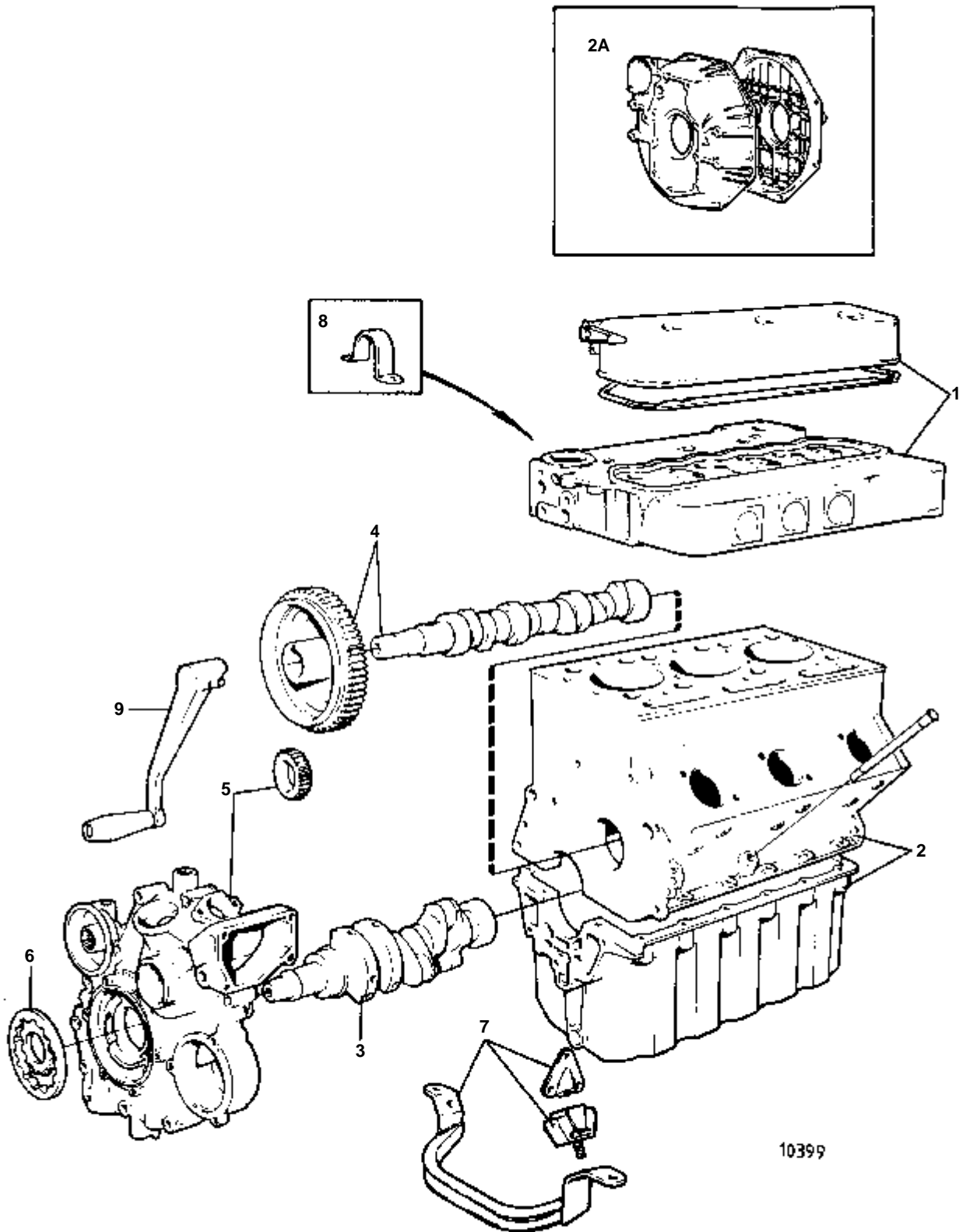
RÉF	QTÉ	DÉSIGNATION	Voir	NOTES
1	1	CULASSE	02A-4600	
2	1	BLOC-CYLINDRES	02A-5380	
2A	1	CARTER DE VOLANT MOTEUR	02A-5800	
3	1	VILEBREQUIN ET PIECES AFFERENTES	02A-6700	
4	1	ARBRE A CAMES ET CULBUTERIE	02A-7200	
5	1	CARTER ET PIGNONS DE DISTRIBUTION	02A-8200	
6	1	SYSTEME DE LUBRIFICATION	02A-8700	
7	1	MONTAGE DE MOTEUR	02A-9500	
8	1	FER DE LEVAGE		VOIR GROUPE 2B
9	1	MANIVELLE DE DEMARRAGE		VOIR GROUPE 9



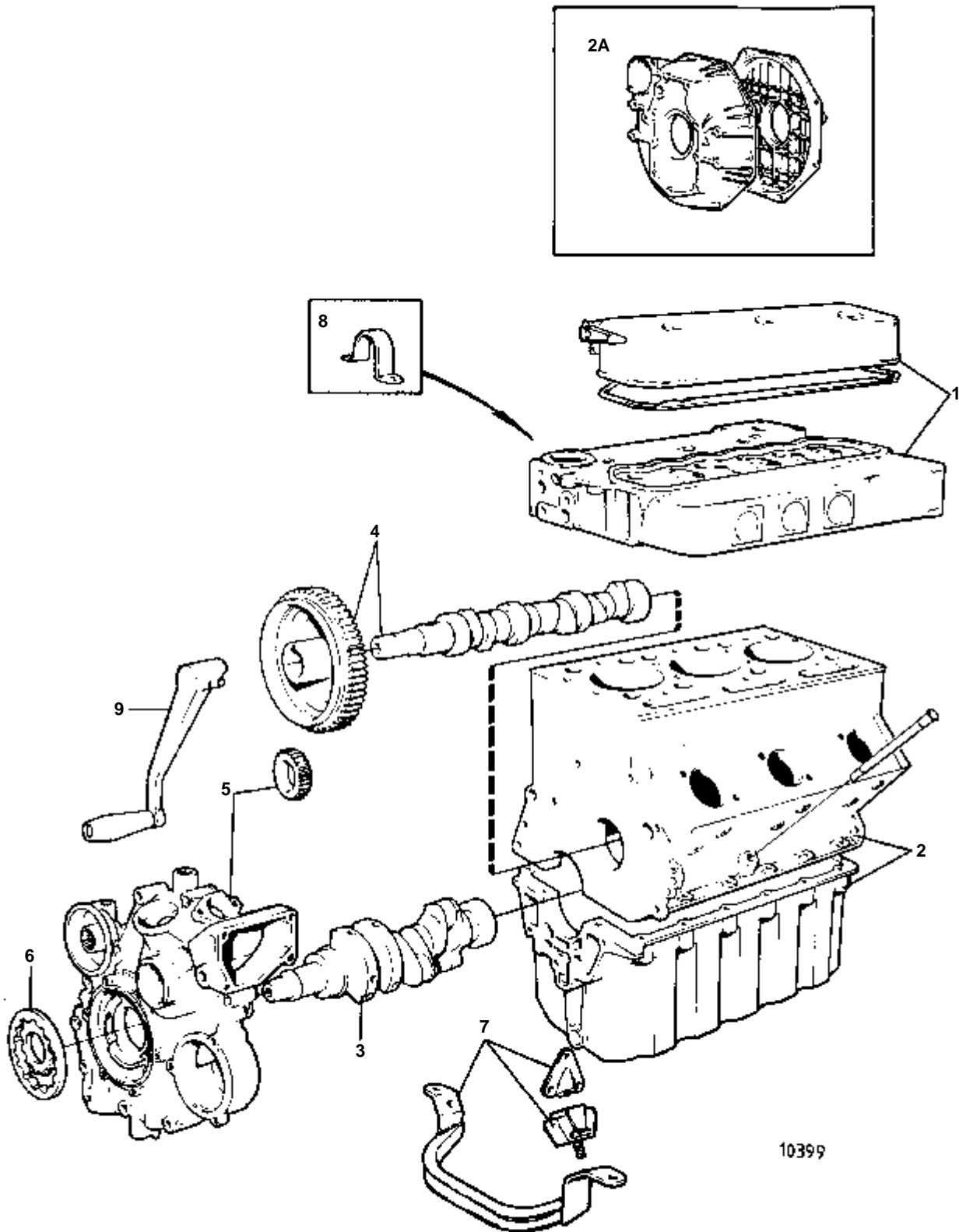
RÉF	QTÉ	DÉSIGNATION	Voir	NOTES
1	1	CULASSE	02A-4600	
2	1	BLOC-CYLINDRES	02A-5380	
2A	1	CARTER DE VOLANT MOTEUR	02A-5800	
3	1	VILEBREQUIN ET PIECES AFFERENTES	02A-6700	
4	1	ARBRE A CAMES ET CULBUTERIE	02A-7200	
5	1	CARTER ET PIGNONS DE DISTRIBUTION	02A-8200	
6	1	SYSTEME DE LUBRIFICATION	02A-8700	
7	1	MONTAGE DE MOTEUR	02A-9500	
8	1	FER DE LEVAGE		VOIR GROUPE 2B
9	1	MANIVELLE DE DEMARRAGE		VOIR GROUPE 9



RÉF	QTÉ	DÉSIGNATION	Voir	NOTES
1	1	CULASSE	02A-4600	
2	1	BLOC-CYLINDRES	02A-5380	
2A	1	CARTER DE VOLANT MOTEUR	02A-5800	
3	1	VILEBREQUIN ET PIÈCES AFFÉRENTES	02A-6700	
4	1	ARBRE A CAMES ET CULBUTERIE	02A-7200	
5	1	CARTER ET PIGNONS DE DISTRIBUTION	02A-8200	
6	1	SYSTEME DE LUBRIFICATION	02A-8700	
7	1	MONTAGE DE MOTEUR	02A-9500	
8	1	FER DE LEVAGE		VOIR GROUPE 2B
9	1	MANIVELLE DE DEMARRAGE		VOIR GROUPE 9

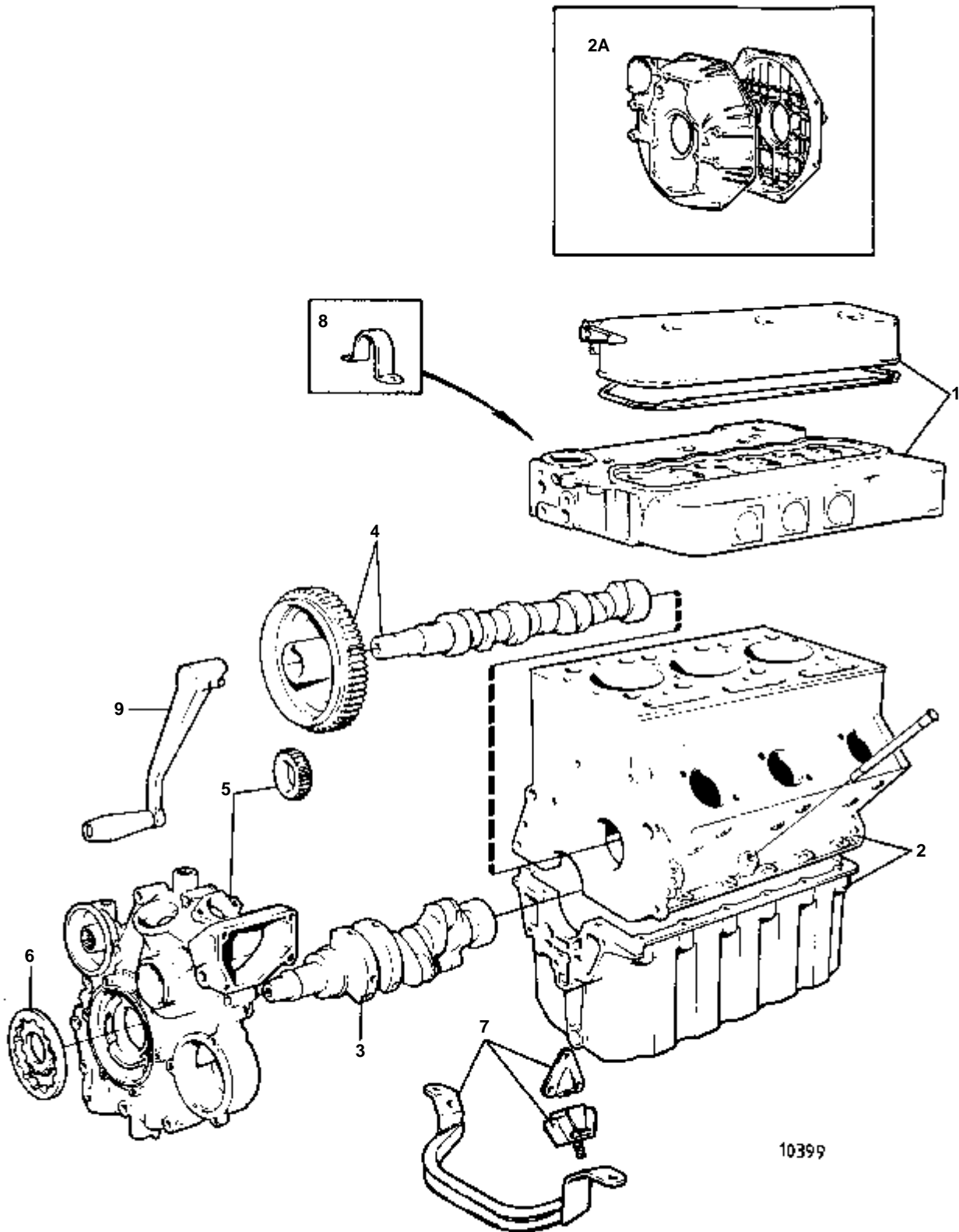


RÉF	QTÉ	DÉSIGNATION	Voir	NOTES
1	1	CULASSE		NS-2300046182
			02A-4600	
	1	CULASSE		NS2300046183-
			02A-4620	
2	1	BLOC-CYLINDRES		02A-5380
2A	1	CARTER DE VOLANT MOTEUR		02A-5800
3	1	VILEBREQUIN ET PIÈCES AFFÉRENTES		02A-6700
4	1	ARBRE A CAMES ET CULBUTERIE		02A-7200
5	1	CARTER ET PIGNONS DE DISTRIBUTION		02A-8200
6	1	SYSTEME DE LUBRIFICATION		02A-8700
7	1	MONTAGE DE MOTEUR		02A-9500
8	1	FER DE LEVAGE		VOIR GROUPE 2B
9	1	MANIVELLE DE DEMARRAGE		VOIR GROUPE 9. AUTRES EQUIPEMENTS.

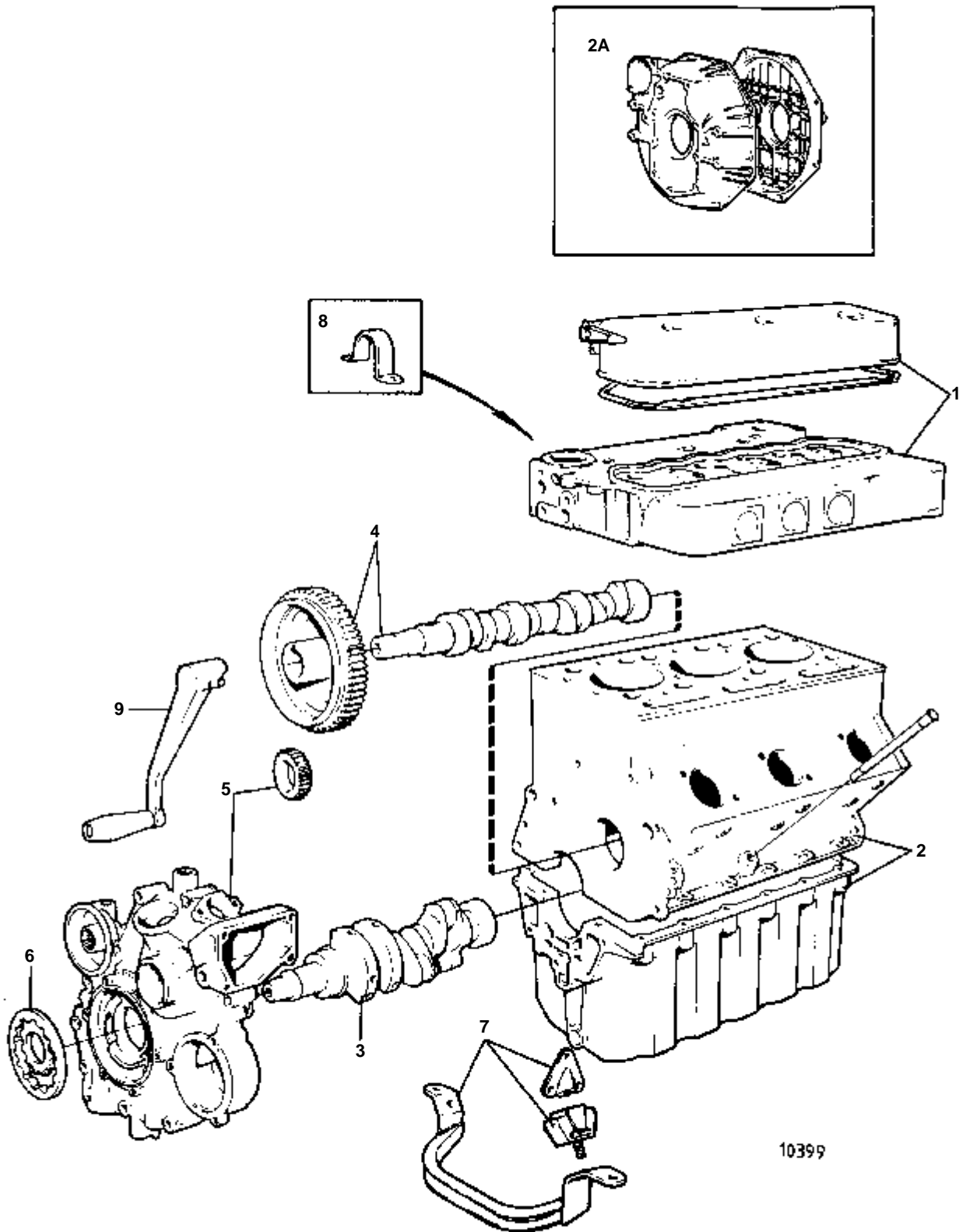


10399

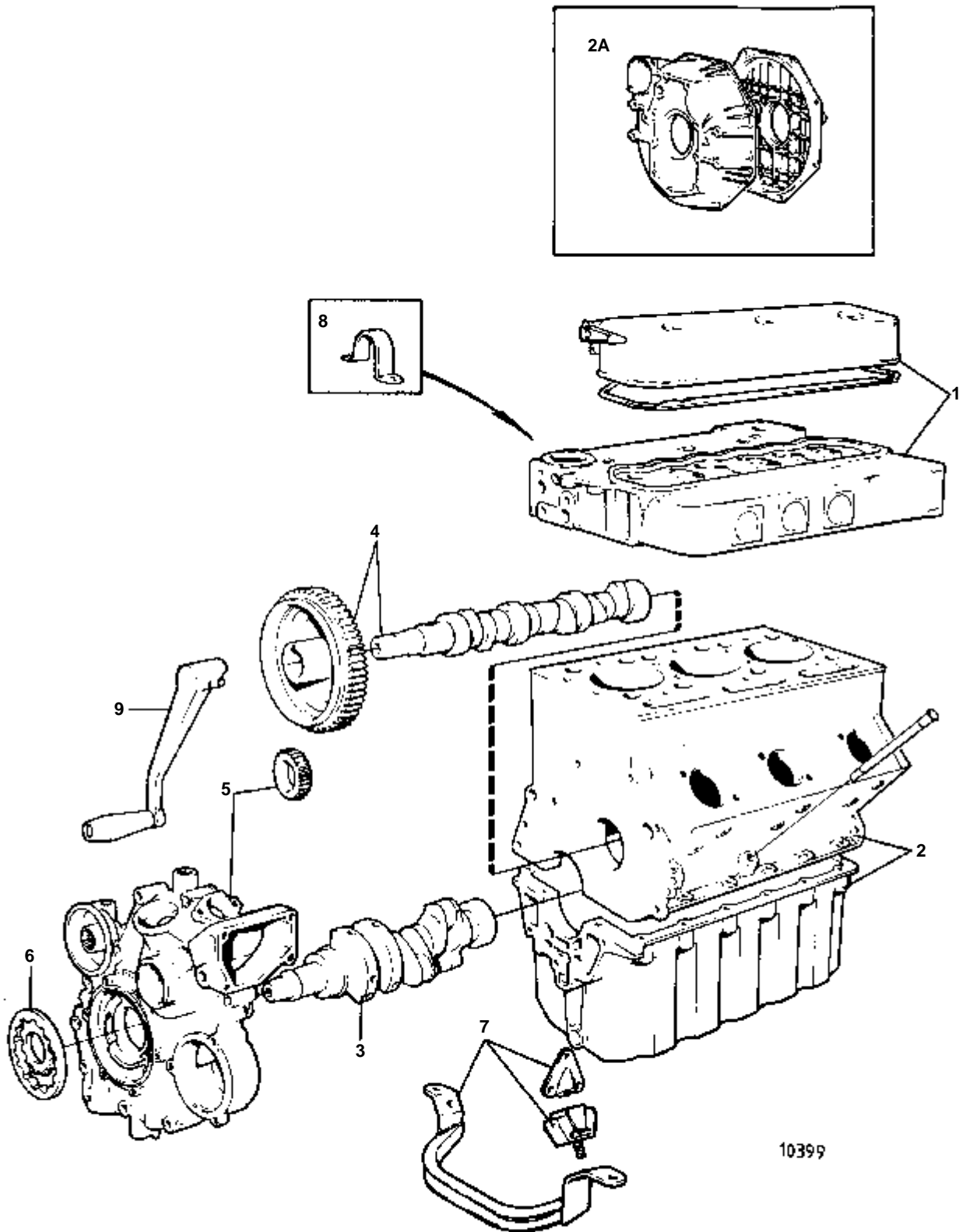
RÉF	QTÉ	DÉSIGNATION	Voir	NOTES
1	1	CULASSE		NS-2300046182
	1	CULASSE	02A-4600	NS2300046183-
			02A-4620	
2	1	BLOC-CYLINDRES	02A-5380	
2A	1	CARTER DE VOLANT MOTEUR	02A-5800	
3	1	VILEBREQUIN ET PIECES AFFERENTES	02A-6700	
4	1	ARBRE A CAMES ET CULBUTERIE	02A-7200	
5	1	CARTER ET PIGNONS DE DISTRIBUTION	02A-8200	
6	1	SYSTEME DE LUBRIFICATION	02A-8700	
7	1	MONTAGE DE MOTEUR	02A-9500	
8	1	FER DE LEVAGE		VOIR GROUPE 2B
9	1	MANIVELLE DE DEMARRAGE		VOIR GROUPE 9. AUTRES EQUIPEMENTS.



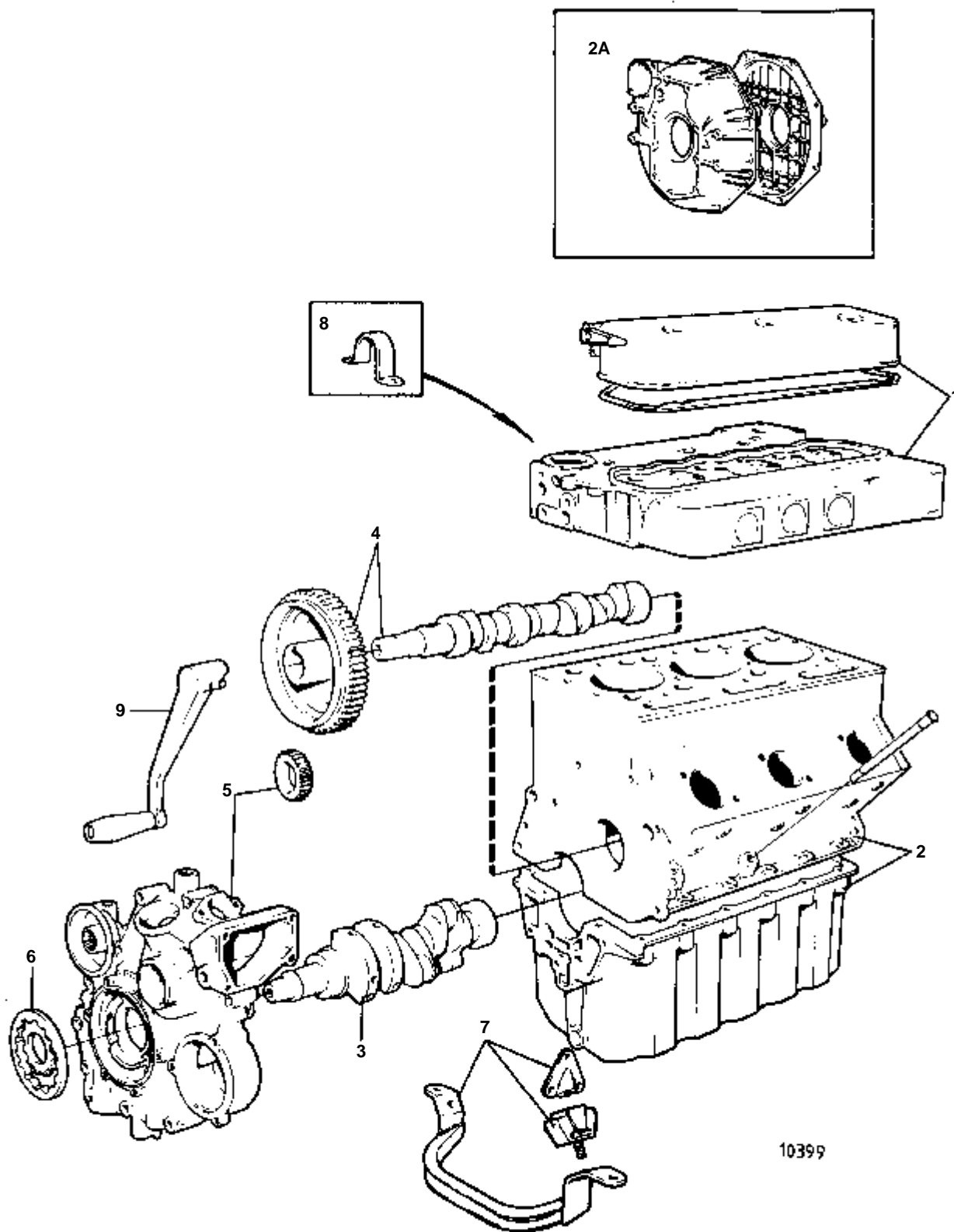
RÉF	QTÉ	DÉSIGNATION	Voir	NOTES
1	1	CULASSE		NS-2300046182
	1	CULASSE	02A-4600	NS2300046183-
			02A-4620	
2	1	BLOC-CYLINDRES	02A-5380	
2A	1	CARTER DE VOLANT MOTEUR	02A-5800	
3	1	VILEBREQUIN ET PIECES AFFERENTES	02A-6700	
4	1	ARBRE A CAMES ET CULBUTERIE	02A-7200	
5	1	CARTER ET PIGNONS DE DISTRIBUTION	02A-8200	
6	1	SYSTEME DE LUBRIFICATION	02A-8700	
7	1	MONTAGE DE MOTEUR	02A-9500	
8	1	FER DE LEVAGE		VOIR GROUPE 2B
9	1	MANIVELLE DE DEMARRAGE		VOIR GROUPE 9. AUTRES EQUIPEMENTS.



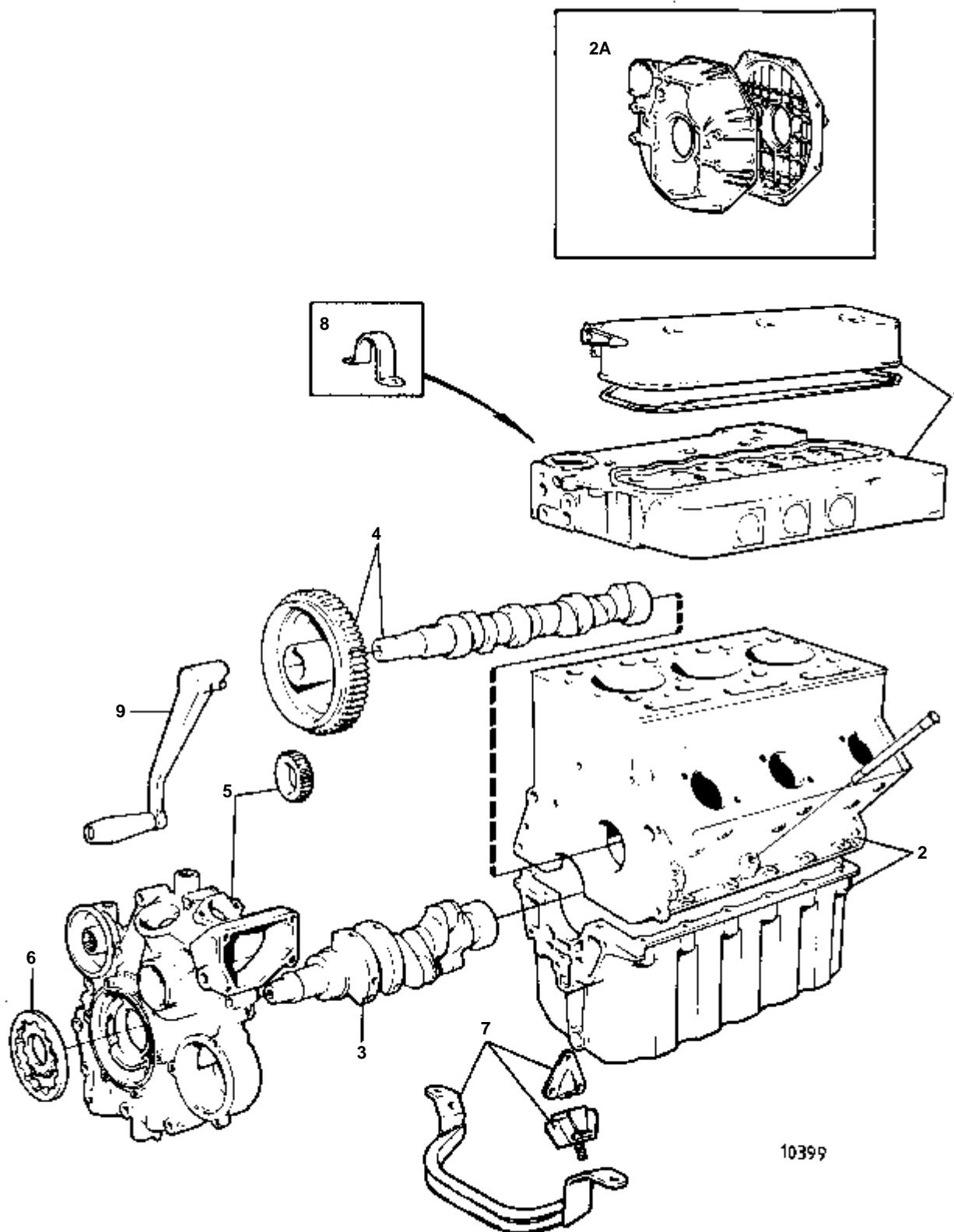
RÉF	QTÉ	DÉSIGNATION	Voir	NOTES
1	1	CULASSE		NS-2300046182
			02A-4600	
	1	CULASSE		NS2300046183-
			02A-4620	
2	1	BLOC-CYLINDRES	02A-5380	
2A	1	CARTER DE VOLANT MOTEUR	02A-5800	
3	1	VILEBREQUIN ET PIÈCES AFFÉRENTES	02A-6700	
4	1	ARBRE A CAMES ET CULBUTERIE	02A-7200	
5	1	CARTER ET PIGNONS DE DISTRIBUTION	02A-8200	
6	1	SYSTEME DE LUBRIFICATION	02A-8700	
7	1	MONTAGE DE MOTEUR	02A-9500	
8	1	FER DE LEVAGE		VOIR GROUPE 2B
9	1	MANIVELLE DE DEMARRAGE		VOIR GROUPE 9. AUTRES EQUIPEMENTS.



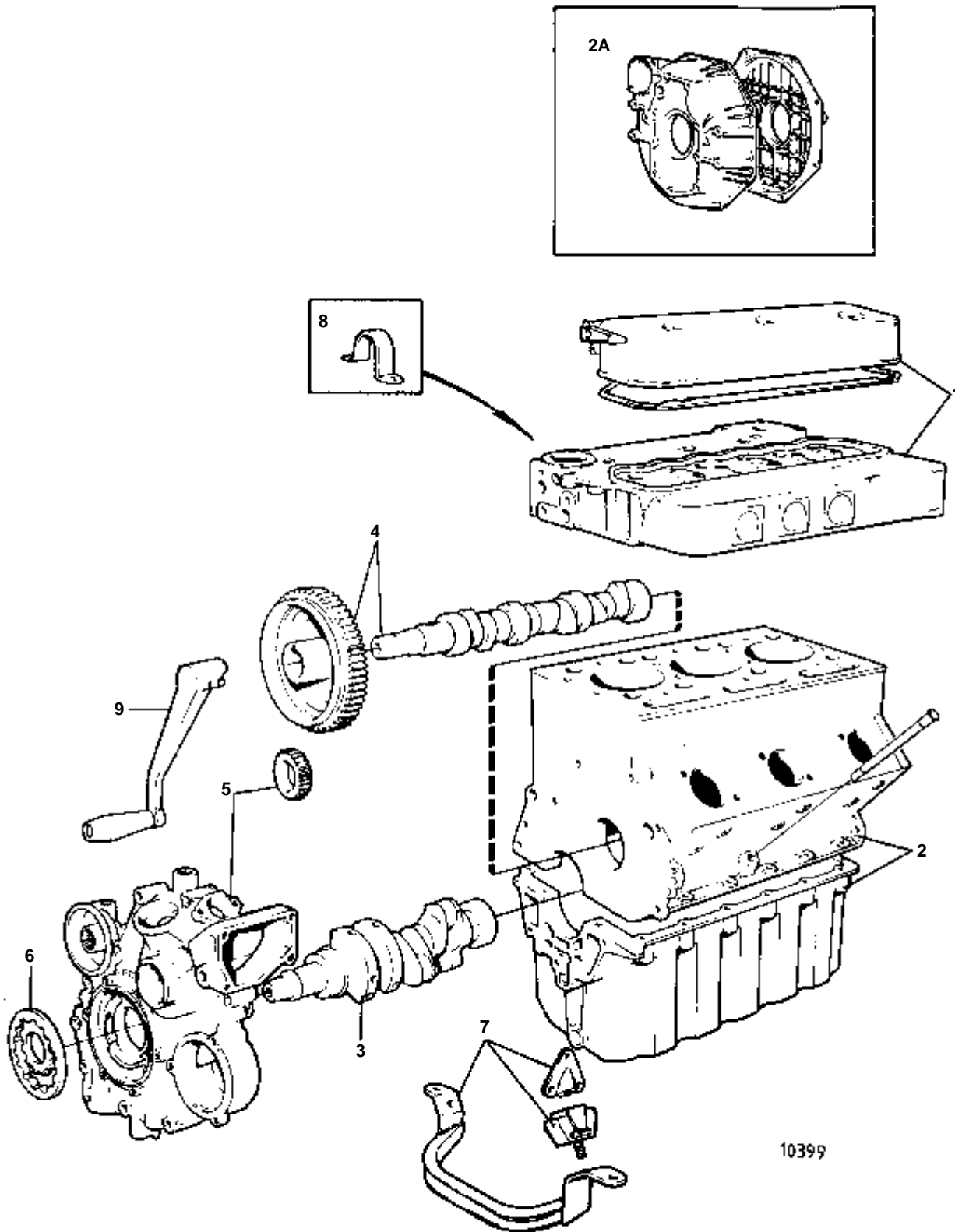
RÉF	QTÉ	DÉSIGNATION	Voir	NOTES
1	1	CULASSE	02A-4620	
2	1	BLOC-CYLINDRES	02A-5400	
2A	1	CARTER DE VOLANT MOTEUR	02A-5800	
3	1	VILEBREQUIN ET PIECES AFFERENTES	02A-6720	
4	1	ARBRE A CAMES ET CULBUTERIE	02A-7400	
5	1	CARTER ET PIGNONS DE DISTRIBUTION	02A-8220	
6	1	SYSTEME DE LUBRIFICATION	02A-8700	
7	1	MONTAGE DE MOTEUR	02A-9500	
8	1	FER DE LEVAGE		VOIR GROUPE 2B
9	1	MANIVELLE DE DEMARRAGE		VOIR GROUPE 9. AUTRES EQUIPEMENTS.



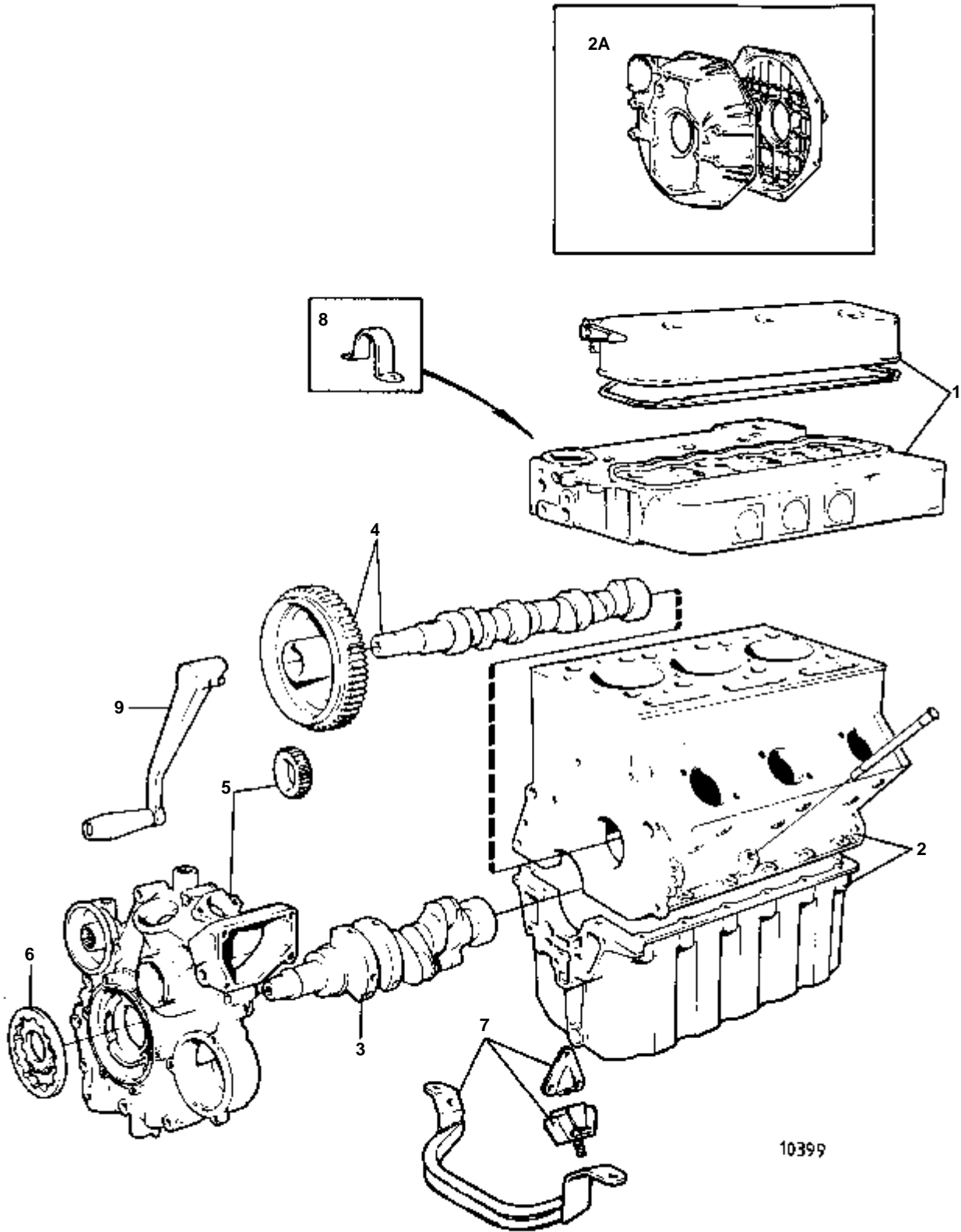
RÉF	QTÉ	DÉSIGNATION	Voir	NOTES
1	1	CULASSE	02A-4620	
2	1	BLOC-CYLINDRES	02A-5400	
2A	1	CARTER DE VOLANT MOTEUR	02A-5800	
3	1	VILEBREQUIN ET PIECES AFFERENTES	02A-6720	
4	1	ARBRE A CAMES ET CULBUTERIE	02A-7400	
5	1	CARTER ET PIGNONS DE DISTRIBUTION	02A-8220	
6	1	SYSTEME DE LUBRIFICATION	02A-8700	
7	1	MONTAGE DE MOTEUR	02A-9500	
8	1	FER DE LEVAGE		VOIR GROUPE 2B
9	1	MANIVELLE DE DEMARRAGE		VOIR GROUPE 9. AUTRES EQUIPEMENTS.



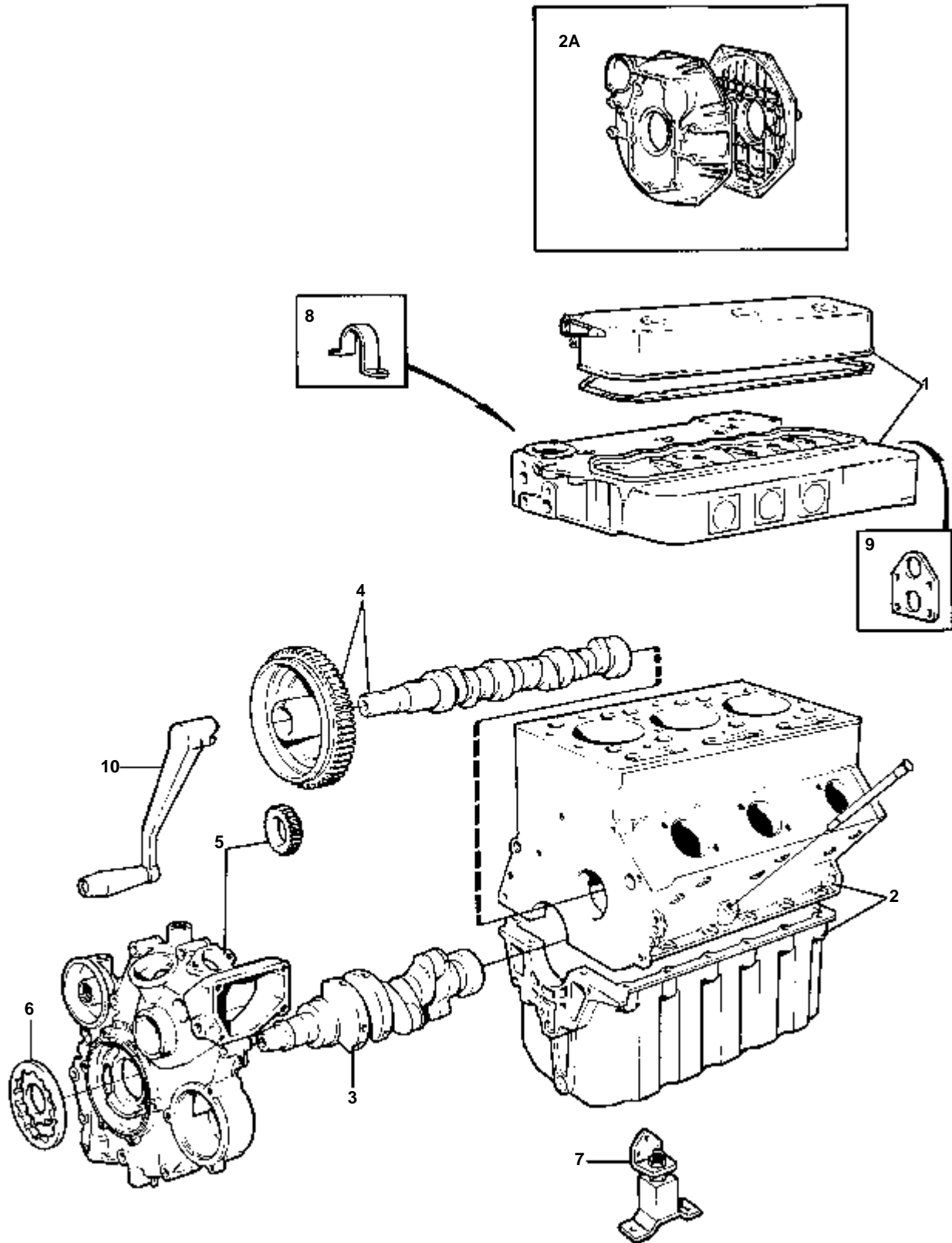
RÉF	QTÉ	DÉSIGNATION	Voir	NOTES
1	1	CULASSE	02A-4620	
2	1	BLOC-CYLINDRES	02A-5400	
2A	1	CARTER DE VOLANT MOTEUR	02A-5800	
3	1	VILEBREQUIN ET PIECES AFFERENTES	02A-6720	
4	1	ARBRE A CAMES ET CULBUTERIE	02A-7400	
5	1	CARTER ET PIGNONS DE DISTRIBUTION	02A-8220	
6	1	SYSTEME DE LUBRIFICATION	02A-8700	
7	1	MONTAGE DE MOTEUR	02A-9500	
8	1	FER DE LEVAGE		VOIR GROUPE 2B
9	1	MANIVELLE DE DEMARRAGE		VOIR GROUPE 9. AUTRES EQUIPEMENTS.



RÉF	QTÉ	DÉSIGNATION	Voir	NOTES
1	1	CULASSE	02A-4620	
2	1	BLOC-CYLINDRES	02A-5400	
2A	1	CARTER DE VOLANT MOTEUR	02A-5800	
3	1	VILEBREQUIN ET PIÈCES AFFÉRENTES	02A-6720	
4	1	ARBRE A CAMES ET CULBUTÉRIE	02A-7400	
5	1	CARTER ET PIGNONS DE DISTRIBUTION	02A-8220	
6	1	SYSTEME DE LUBRIFICATION	02A-8700	
7	1	MONTAGE DE MOTEUR	02A-9500	
8	1	FER DE LEVAGE		VOIR GROUPE 2B
9	1	MANIVELLE DE DEMARRAGE		VOIR GROUPE 9. AUTRES EQUIPEMENTS.

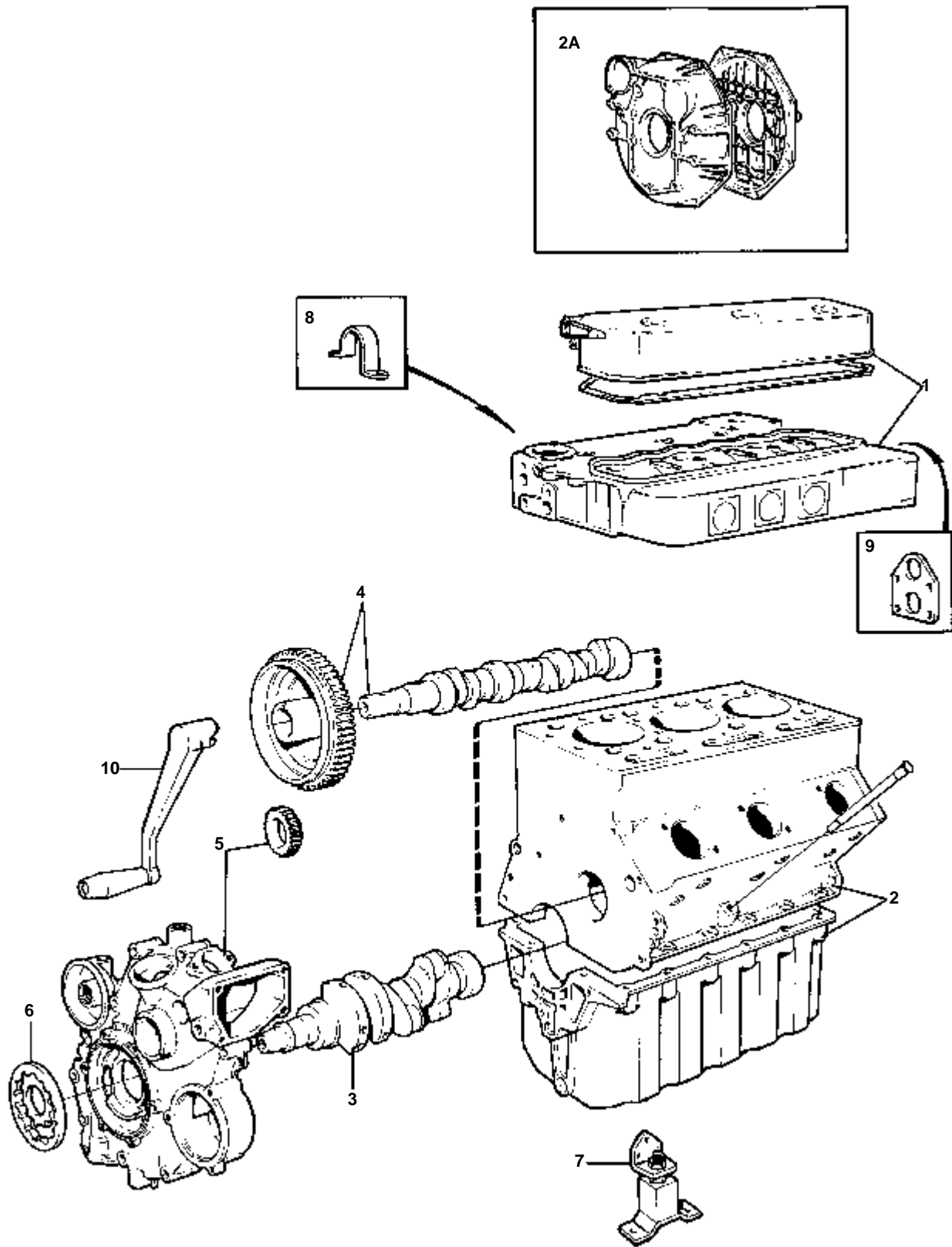


RÉF	QTÉ	DÉSIGNATION	Voir	NOTES
1	1	CULASSE	02A-4640	
2	1	BLOC-CYLINDRES	02A-5420	
2A	1	CARTER DE VOLANT MOTEUR	02A-5800	
3	1	VILEBREQUIN ET PIECES AFFERENTES	02A-6720	
4	1	ARBRE A CAMES ET CULBUTERIE	02A-7420	
5	1	CARTER ET PIGNONS DE DISTRIBUTION	02A-8250	
6	1	SYSTEME DE LUBRIFICATION	02A-8700	
7	1	MONTAGE DE MOTEUR	02A-9520	
8	1	FER DE LEVAGE		VOIR GROUPE 2B
9	1	MANIVELLE DE DEMARRAGE		VOIR GROUPE 9. AUTRES EQUIPEMENTS.



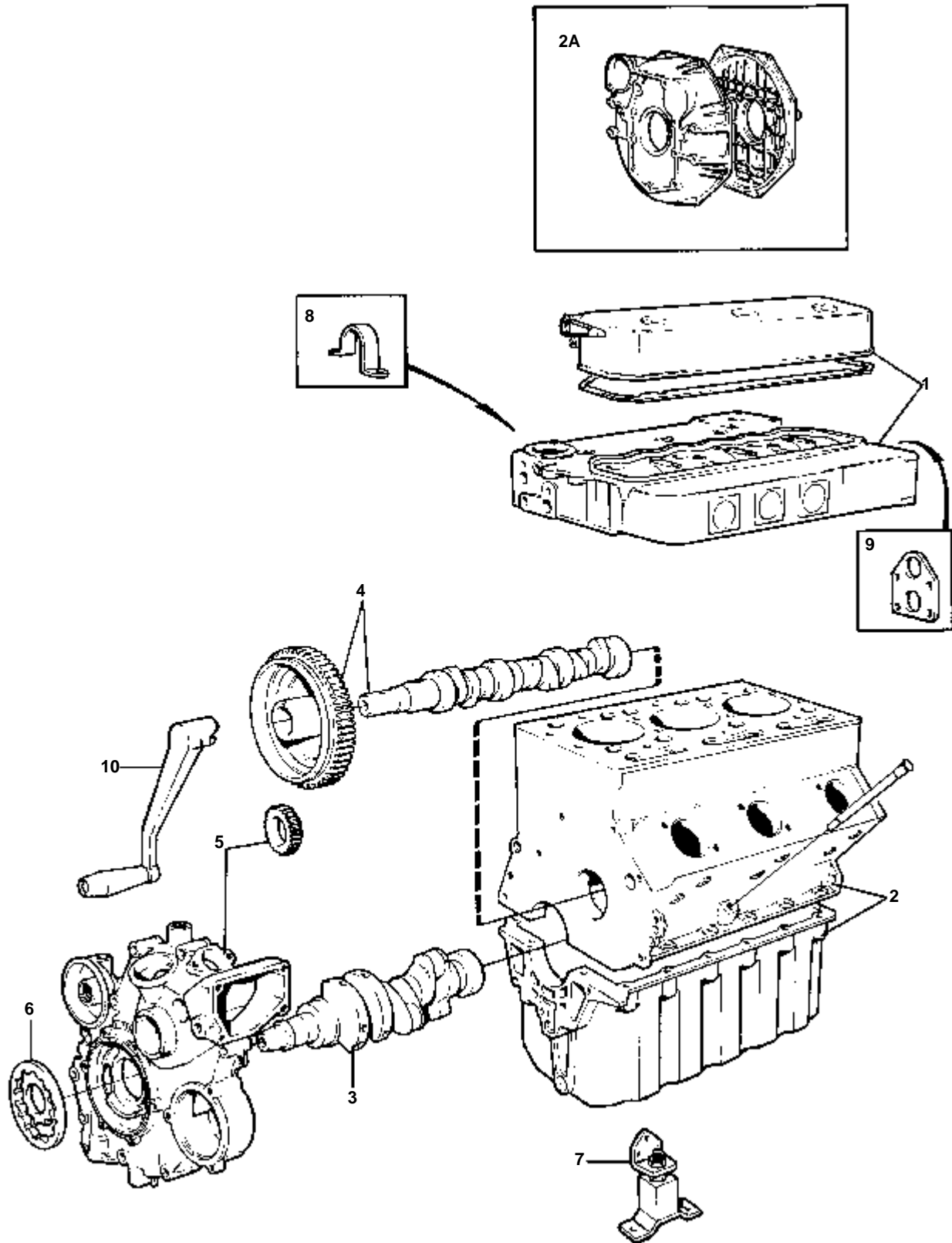
10405

RÉF	QTÉ	DÉSIGNATION	Voir	NOTES
1	1	CULASSE	02A-4660	
2	1	BLOC-CYLINDRES	02A-5440	
2A	1	CARTER DE VOLANT MOTEUR	02A-5900	
3	1	VILEBREQUIN ET PIECES AFFERENTES	02A-6800	
4	1	ARBRE A CAMES ET CULBUTERIE	02A-7420	
5	1	CARTER ET PIGNONS DE DISTRIBUTION	02A-8230	
6	1	SYSTEME DE LUBRIFICATION	02A-8700	
7	1	MONTAGE DE MOTEUR	02A-9400	
8	1	FER DE LEVAGE		VOIR GROUPE 2B
9	1	FER DE LEVAGE		VOIR GROUPE 2B
10	1	MANIVELLE DE DEMARRAGE		VOIR GROUPE 9. AUTRES EQUIPEMENTS.



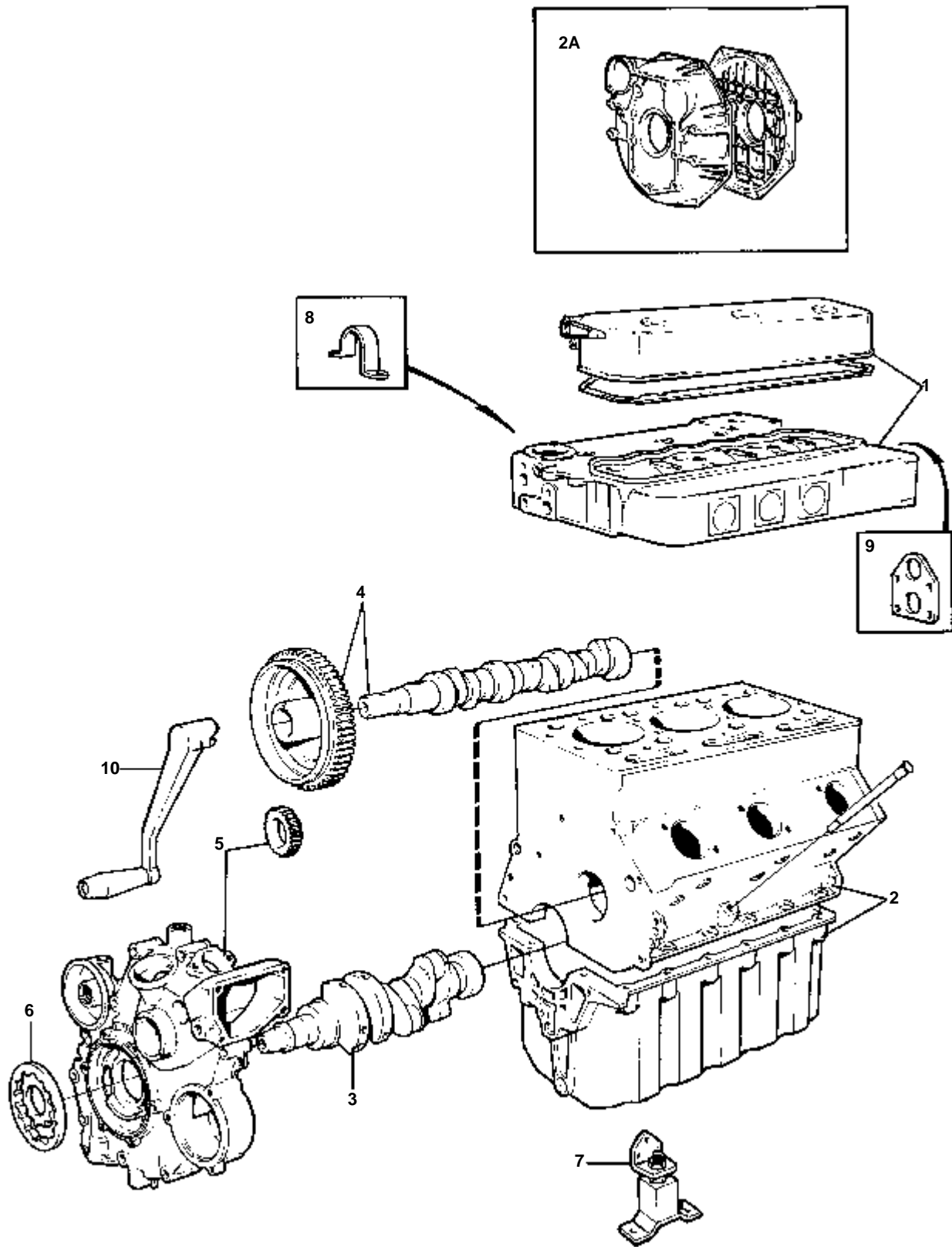
10405

RÉF	QTÉ	DÉSIGNATION	Voir	NOTES
1	1	CULASSE	02A-4660	
2	1	BLOC-CYLINDRES	02A-5440	
2A	1	CARTER DE VOLANT MOTEUR	02A-5900	
3	1	VILEBREQUIN ET PIECES AFFERENTES	02A-6820	
4	1	ARBRE A CAMES ET CULBUTERIE	02A-7420	
5	1	CARTER ET PIGNONS DE DISTRIBUTION	02A-8230	
6	1	SYSTEME DE LUBRIFICATION	02A-8700	
7	1	MONTAGE DE MOTEUR	02A-9420	
8	1	FER DE LEVAGE		VOIR GROUPE 2B
9	1	FER DE LEVAGE		VOIR GROUPE 2B
10	1	MANIVELLE DE DEMARRAGE		VOIR GROUPE 9. AUTRES EQUIPEMENTS.

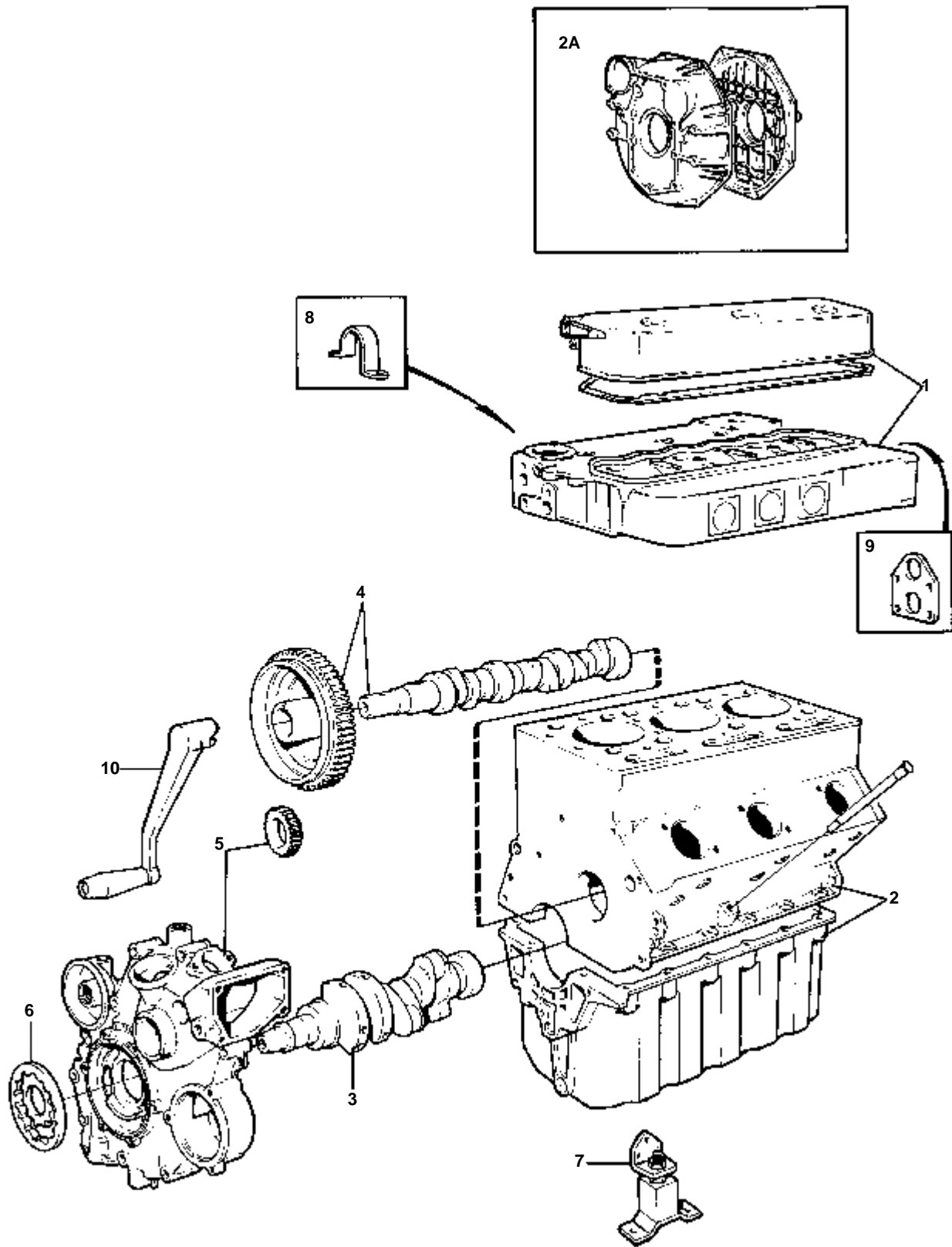


10405

RÉF	QTÉ	DÉSIGNATION	Voir	NOTES
1	1	CULASSE	02A-4500	
2	1	BLOC-CYLINDRES	02A-5380	
2A	1	CARTER DE VOLANT MOTEUR	02A-5900	
3	1	VILEBREQUIN ET PIECES AFFERENTES	02A-6500	
4	1	ARBRE A CAMES ET CULBUTERIE	02A-7200	
5	1	CARTER ET PIGNONS DE DISTRIBUTION	02A-8200	
6	1	SYSTEME DE LUBRIFICATION	02A-8700	
7	1	MONTAGE DE MOTEUR	02A-9400	
8	1	FER DE LEVAGE		VOIR GROUPE 2B
9	1	FER DE LEVAGE		VOIR GROUPE 2B
10	1	MANIVELLE DE DEMARRAGE		VOIR GROUPE 9

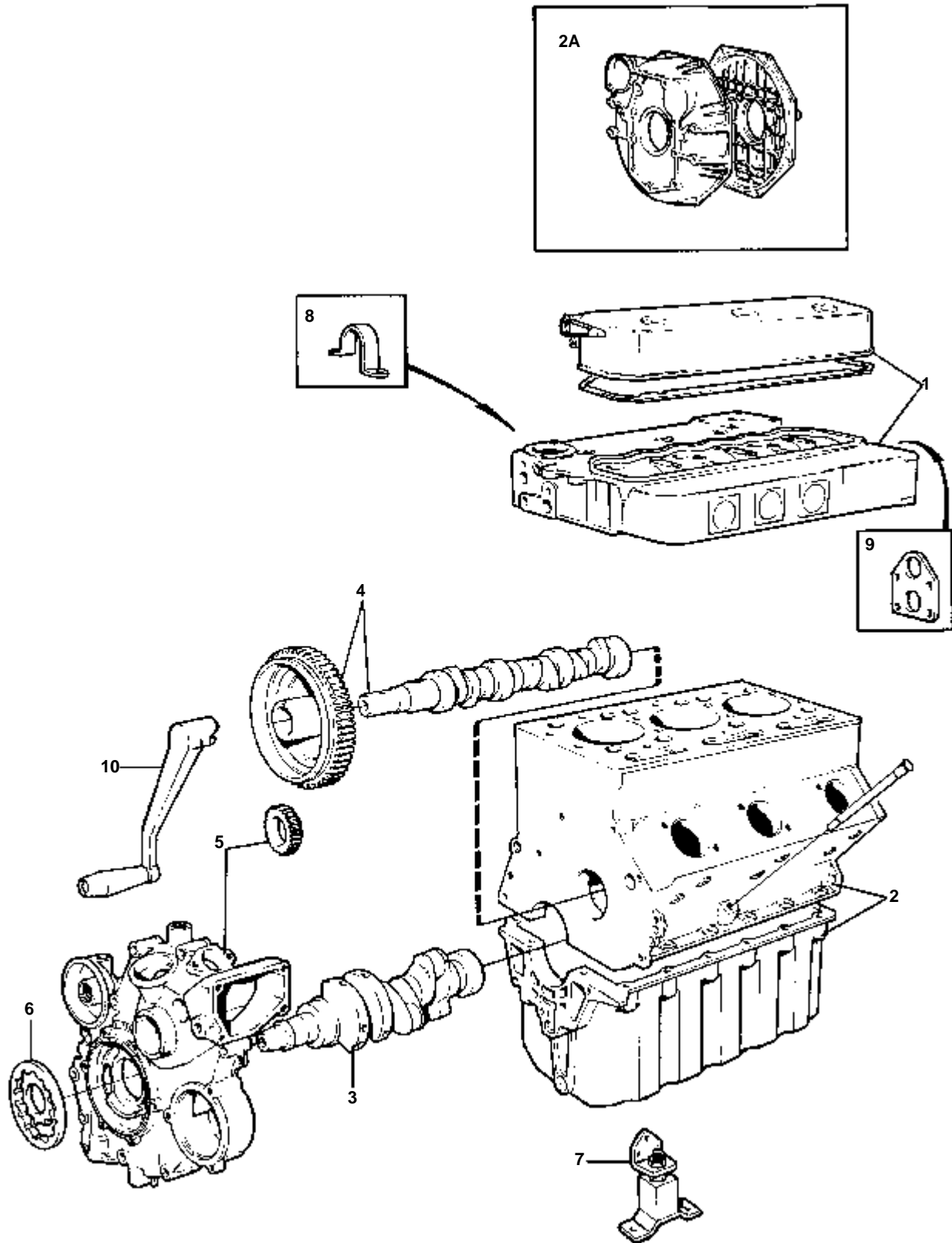


10405



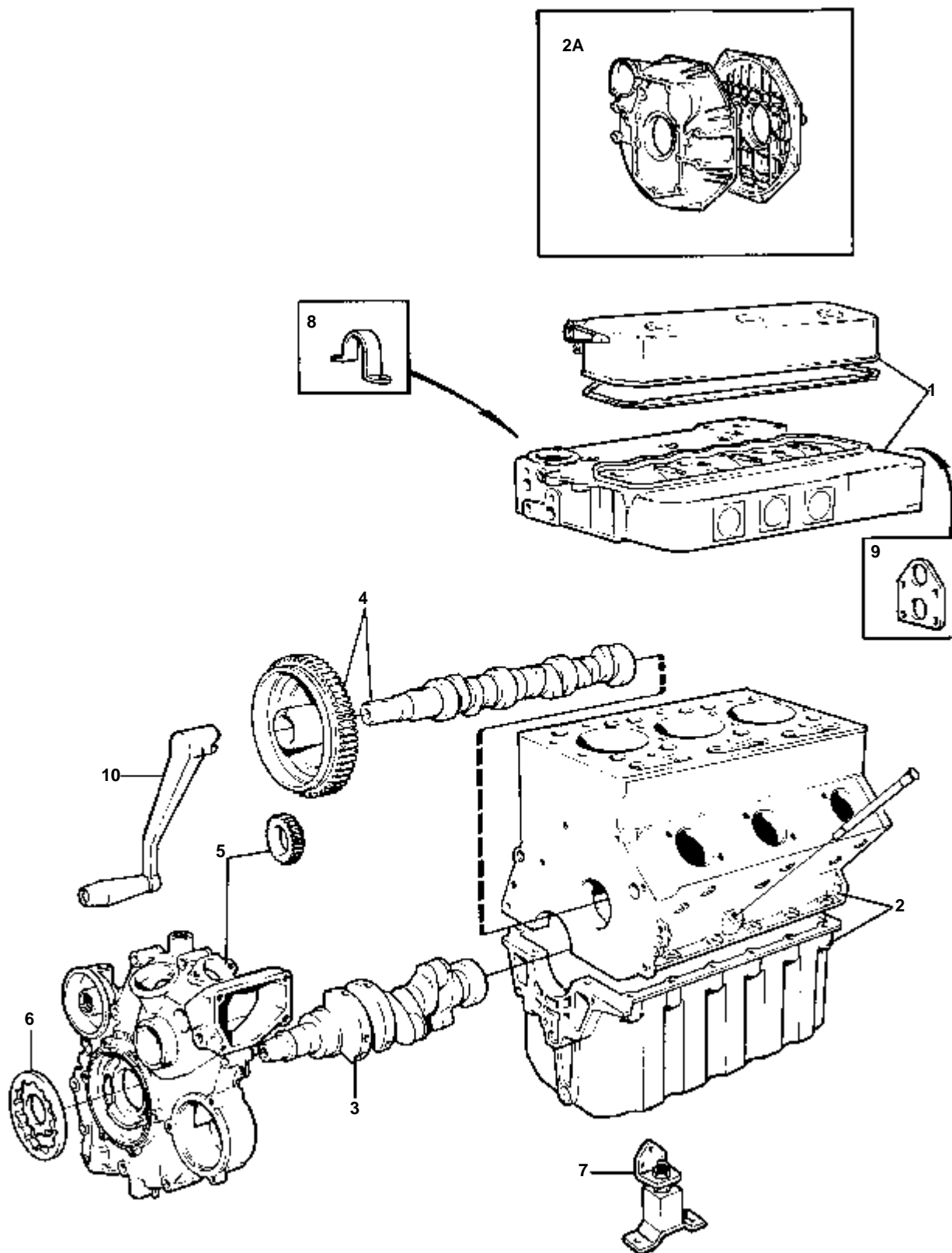
10405

RÉF	QTÉ	DÉSIGNATION	Voir	NOTES
1	1	CULASSE	02A-4500	
2	1	BLOC-CYLINDRES	02A-5380	
2A	1	CARTER DE VOLANT MOTEUR	02A-5900	
3	1	VILEBREQUIN ET PIECES AFFERENTES	02A-6500	
4	1	ARBRE A CAMES ET CULBUTERIE	02A-7200	
5	1	CARTER ET PIGNONS DE DISTRIBUTION	02A-8200	
6	1	SYSTEME DE LUBRIFICATION	02A-8700	
7	1	MONTAGE DE MOTEUR	02A-9400	
8	1	FER DE LEVAGE		VOIR GROUPE 2B
9	1	FER DE LEVAGE		VOIR GROUPE 2B
10	1	MANIVELLE DE DEMARRAGE		VOIR GROUPE 9



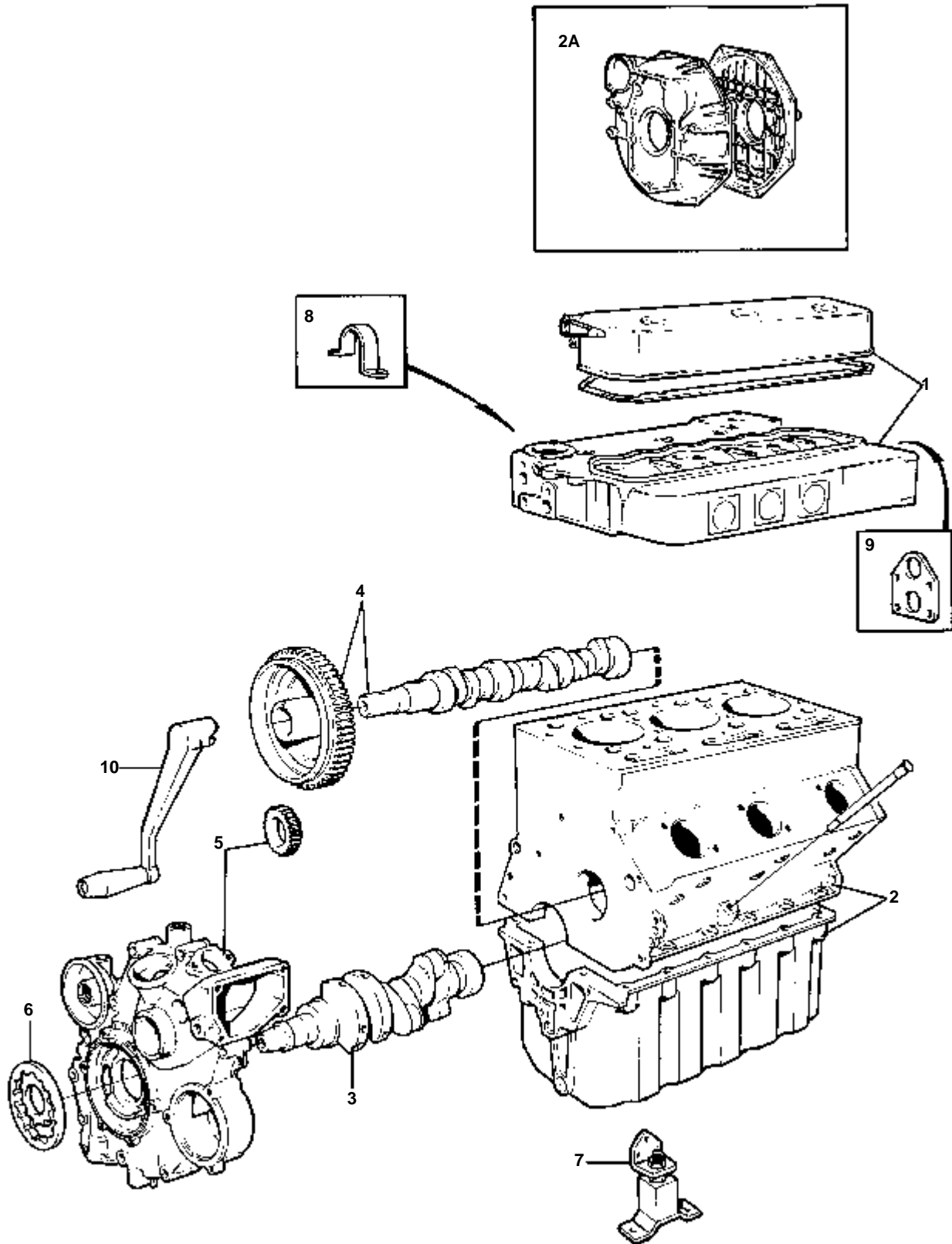
10405

RÉF	QTÉ	DÉSIGNATION	Voir	NOTES
1	1	CULASSE	02A-4500	
2	1	BLOC-CYLINDRES	02A-5380	
2A	1	CARTER DE VOLANT MOTEUR	02A-5900	
3	1	VILEBREQUIN ET PIECES AFFERENTES	02A-6540	
4	1	ARBRE A CAMES ET CULBUTERIE	02A-7200	
5	1	CARTER ET PIGNONS DE DISTRIBUTION	02A-8200	
6	1	SYSTEME DE LUBRIFICATION	02A-8700	
7	1	MONTAGE DE MOTEUR	02A-9420	
8	1	FER DE LEVAGE		VOIR GROUPE 2B
9	1	FER DE LEVAGE		VOIR GROUPE 2B
10	1	MANIVELLE DE DEMARRAGE		VOIR GROUPE 9



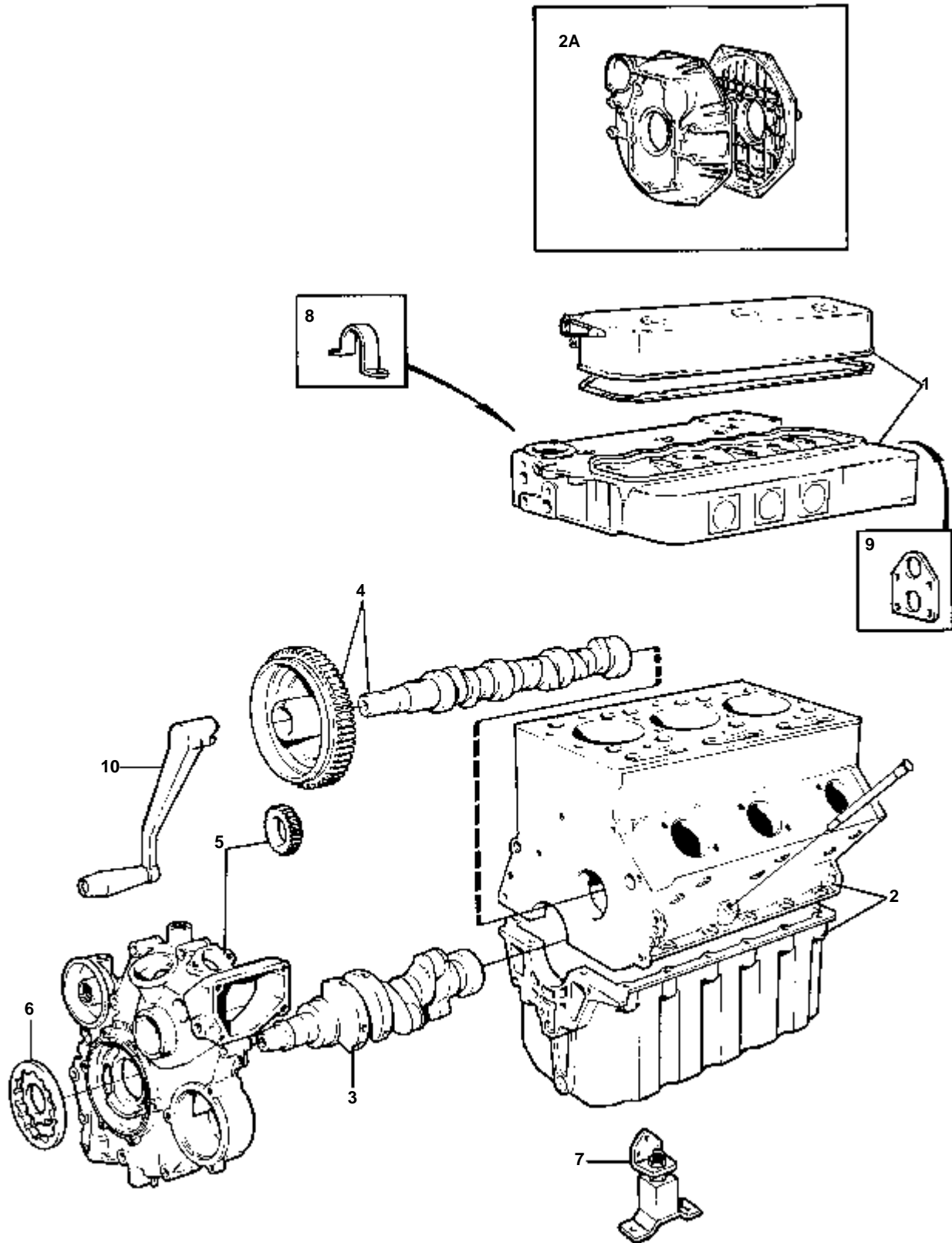
10405

RÉF	QTÉ	DÉSIGNATION	Voir	NOTES
1	1	CULASSE	02A-4500	
2	1	BLOC-CYLINDRES	02A-5380	
2A	1	CARTER DE VOLANT MOTEUR	02A-5900	
3	1	VILEBREQUIN ET PIECES AFFERENTES	02A-6540	
4	1	ARBRE A CAMES ET CULBUTERIE	02A-7200	
5	1	CARTER ET PIGNONS DE DISTRIBUTION	02A-8200	
6	1	SYSTEME DE LUBRIFICATION	02A-8700	
7	1	MONTAGE DE MOTEUR	02A-9420	
8	1	FER DE LEVAGE		VOIR GROUPE 2B
9	1	FER DE LEVAGE		VOIR GROUPE 2B
10	1	MANIVELLE DE DEMARRAGE		VOIR GROUPE 9



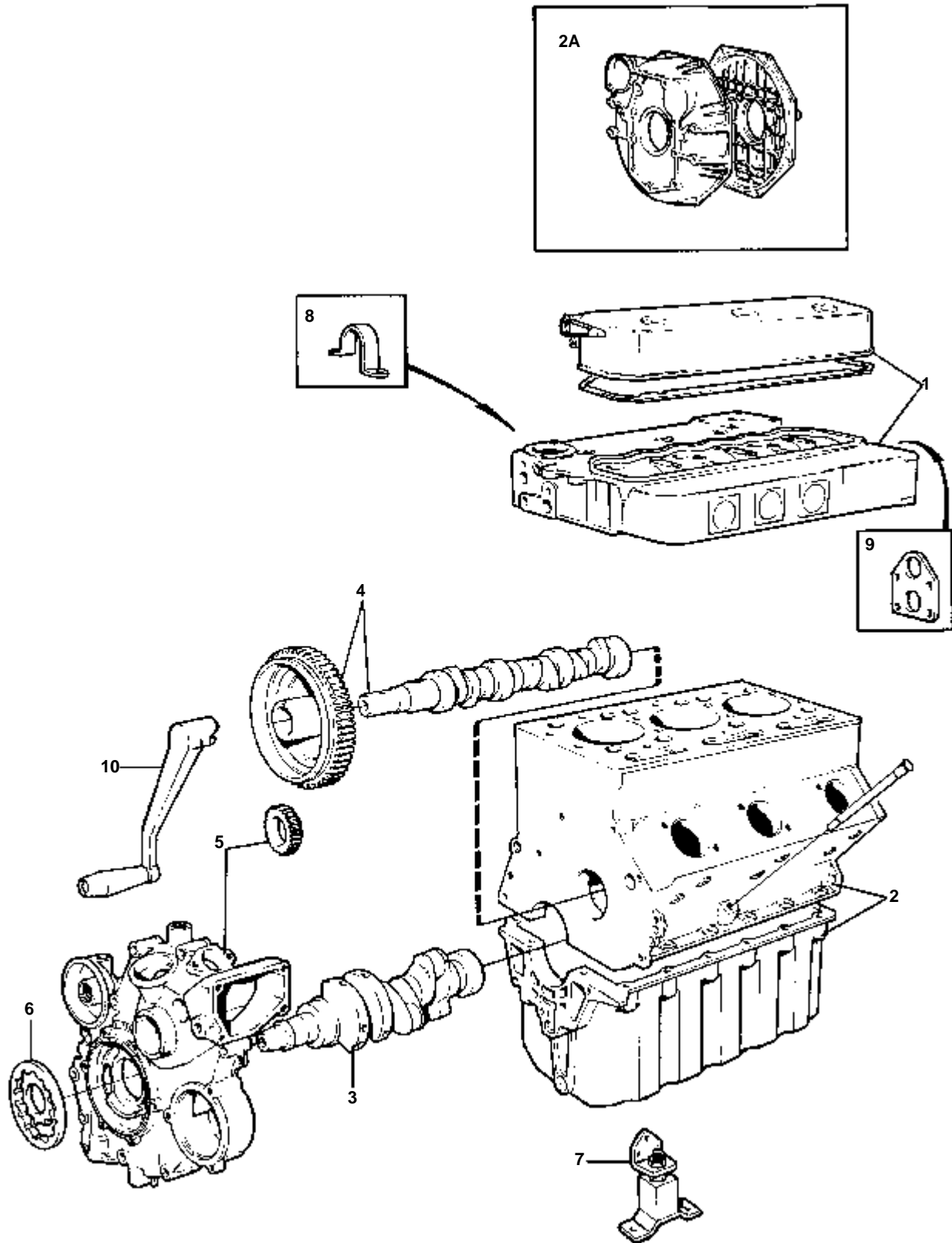
10405

RÉF	QTÉ	DÉSIGNATION	Voir	NOTES
1	1	CULASSE	02A-4500	
2	1	BLOC-CYLINDRES	02A-5400	
2A	1	CARTER DE VOLANT MOTEUR	02A-5900	
3	1	VILEBREQUIN ET PIECES AFFERENTES	02A-6520	
4	1	ARBRE A CAMES ET CULBUTERIE	02A-7200	
5	1	CARTER ET PIGNONS DE DISTRIBUTION	02A-8200	
6	1	SYSTEME DE LUBRIFICATION	02A-8700	
7	1	MONTAGE DE MOTEUR	02A-9400	
8	1	FER DE LEVAGE		VOIR GROUPE 2B
9	1	FER DE LEVAGE		VOIR GROUPE 2B



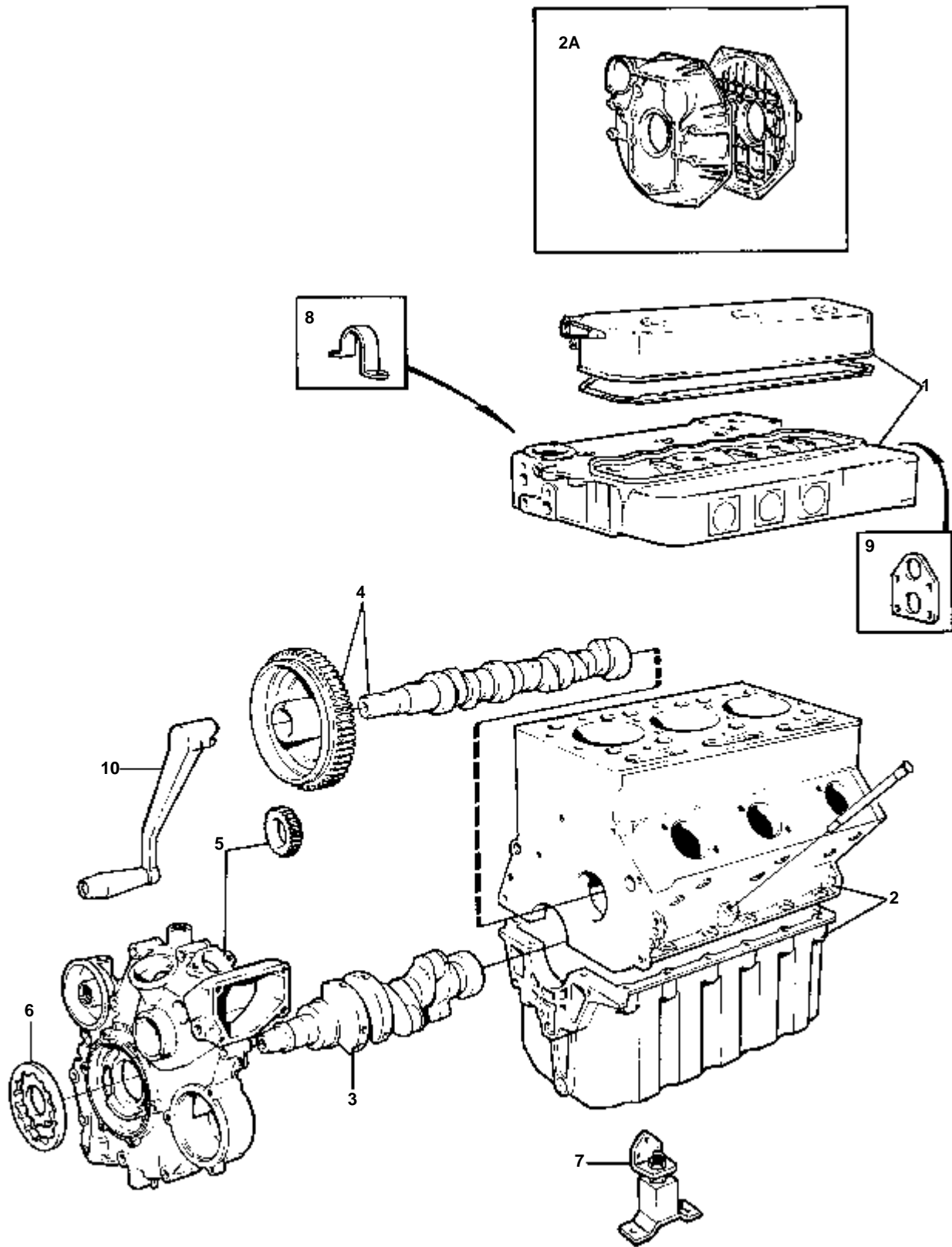
10405

RÉF	QTÉ	DÉSIGNATION	Voir	NOTES
1	1	CULASSE	02A-4520	
2	1	BLOC-CYLINDRES	02A-5400	
2A	1	CARTER DE VOLANT MOTEUR	02A-5900	
3	1	VILEBREQUIN ET PIECES AFFERENTES	02A-6520	
4	1	ARBRE A CAMES ET CULBUTERIE	02A-7400	
5	1	CARTER ET PIGNONS DE DISTRIBUTION	02A-8220	
6	1	SYSTEME DE LUBRIFICATION	02A-8700	
7	1	MONTAGE DE MOTEUR	02A-9400	
8	1	FER DE LEVAGE		VOIR GROUPE 2B
9	1	FER DE LEVAGE		VOIR GROUPE 2B



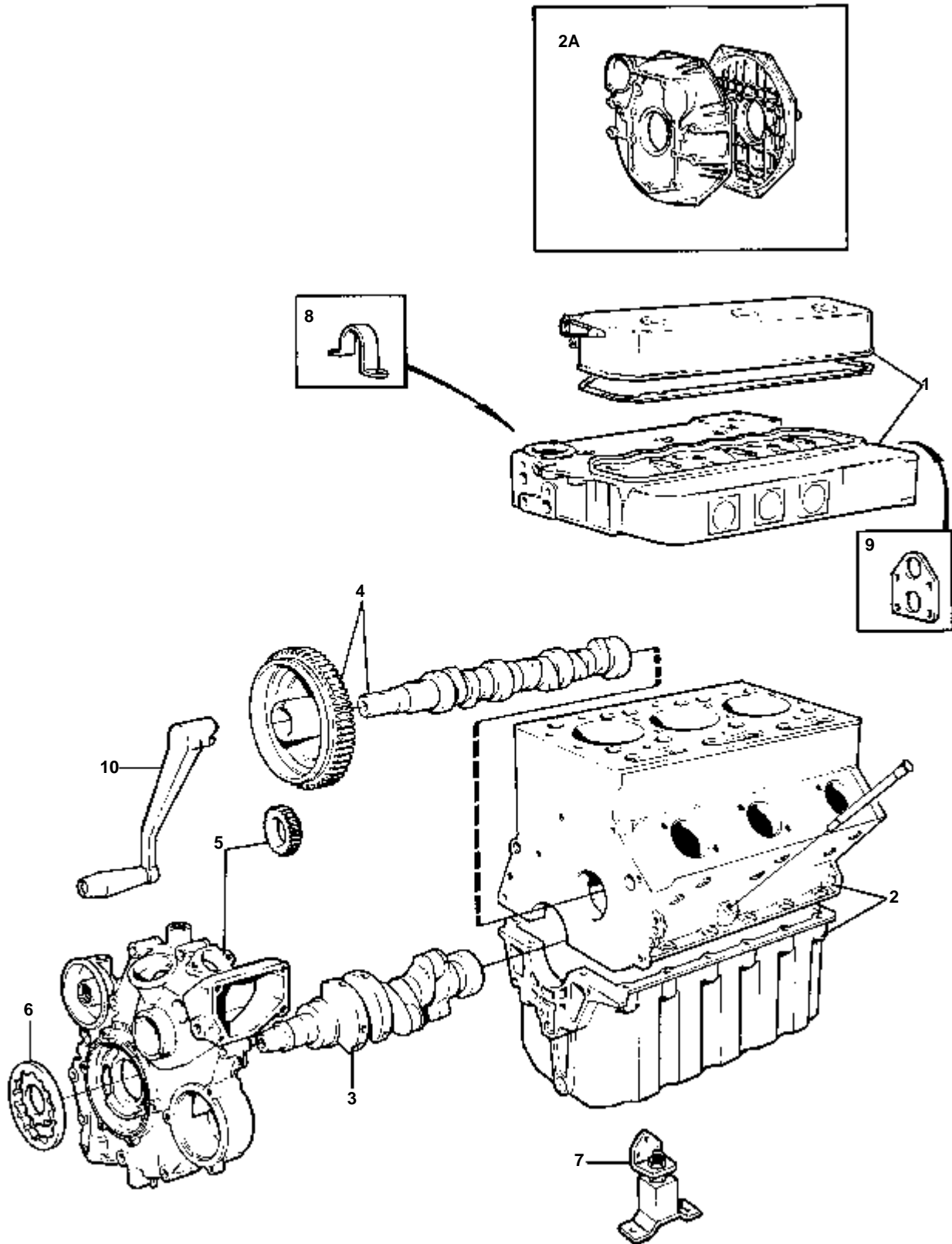
10405

RÉF	QTÉ	DÉSIGNATION	Voir	NOTES
1	1	CULASSE	02A-4500	
2	1	BLOC-CYLINDRES	02A-5400	
2A	1	CARTER DE VOLANT MOTEUR	02A-5900	
3	1	VILEBREQUIN ET PIECES AFFERENTES	02A-6560	
4	1	ARBRE A CAMES ET CULBUTERIE	02A-7200	
5	1	CARTER ET PIGNONS DE DISTRIBUTION	02A-8200	
6	1	SYSTEME DE LUBRIFICATION	02A-8700	
7	1	MONTAGE DE MOTEUR	02A-9420	
8	1	FER DE LEVAGE		VOIR GROUPE 2B
9	1	FER DE LEVAGE		VOIR GROUPE 2B

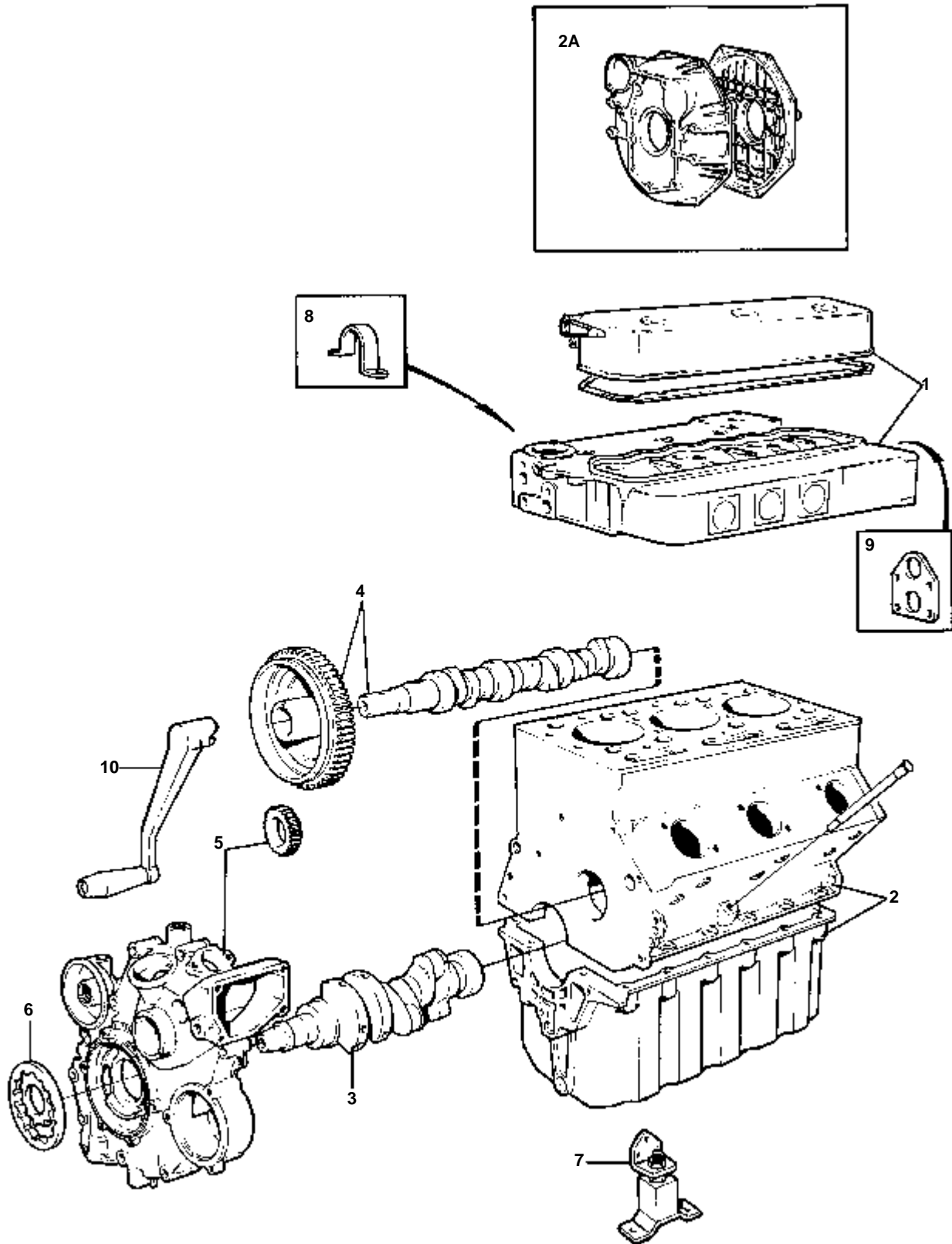


10405

RÉF	QTÉ	DÉSIGNATION	Voir	NOTES
1	1	CULASSE	02A-4520	
2	1	BLOC-CYLINDRES	02A-5400	
2A	1	CARTER DE VOLANT MOTEUR	02A-5900	
3	1	VILEBREQUIN ET PIECES AFFERENTES	02A-6560	
4	1	ARBRE A CAMES ET CULBUTERIE	02A-7400	
5	1	CARTER ET PIGNONS DE DISTRIBUTION	02A-8220	
6	1	SYSTEME DE LUBRIFICATION	02A-8700	
7	1	MONTAGE DE MOTEUR	02A-9420	
8	1	FER DE LEVAGE		VOIR GROUPE 2B
9	1	FER DE LEVAGE		VOIR GROUPE 2B
10	1	MANIVELLE DE DEMARRAGE		VOIR GROUPE 9. AUTRES EQUIPEMENTS.

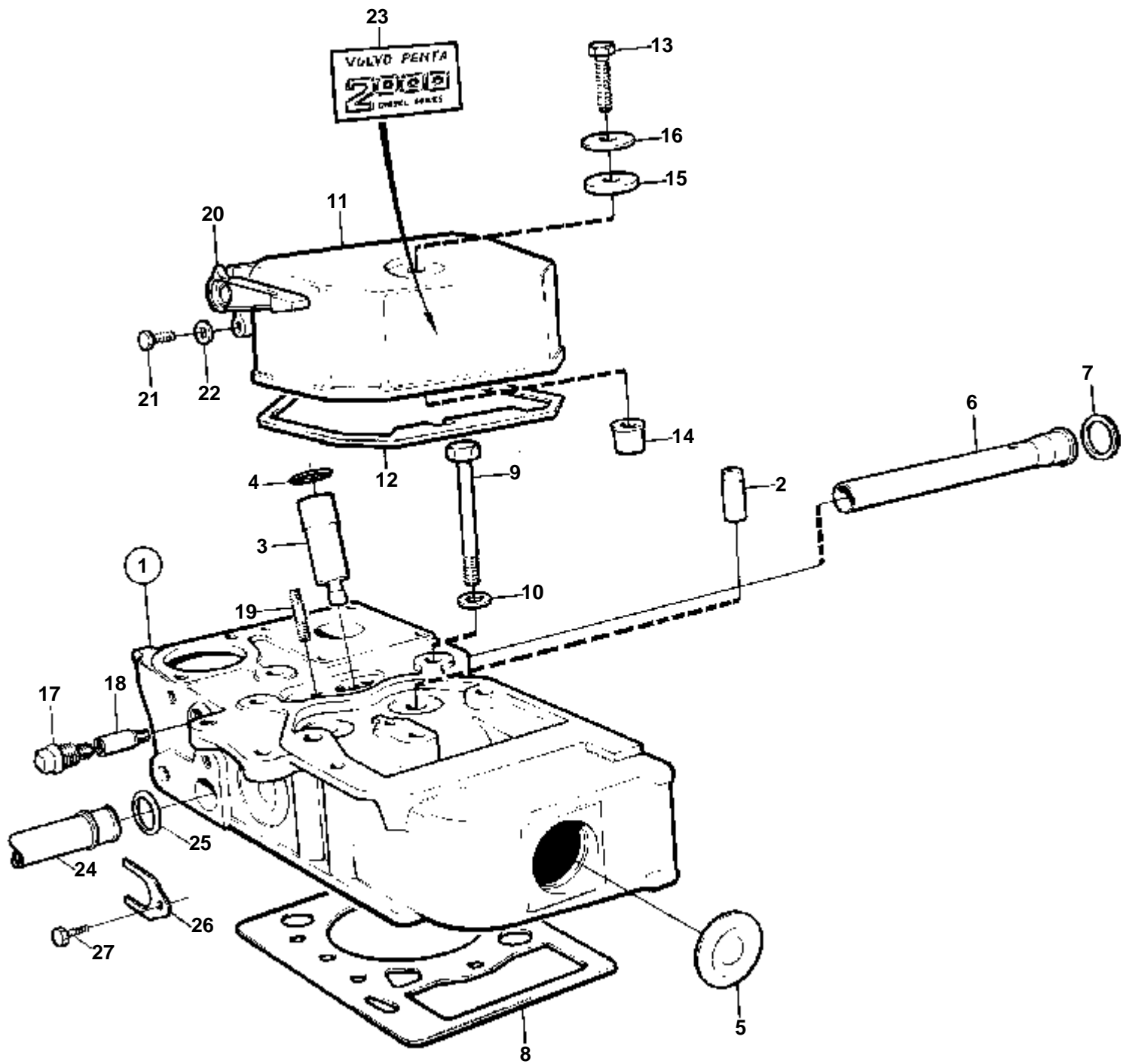


10405



10405

RÉF	QTÉ	DÉSIGNATION	Voir	NOTES
1	1	CULASSE	02A-4520	
2	1	BLOC-CYLINDRES	02A-5420	
2A	1	CARTER DE VOLANT MOTEUR	02A-5900	
3	1	VILEBREQUIN ET PIECES AFFERENTES	02A-6560	
4	1	ARBRE A CAMES ET CULBUTERIE	02A-7420	
5	1	CARTER ET PIGNONS DE DISTRIBUTION	02A-8230	
6	1	SYSTEME DE LUBRIFICATION	02A-8700	
7	1	MONTAGE DE MOTEUR	02A-9420	
8	1	FER DE LEVAGE		VOIR GROUPE 2B
9	1	FER DE LEVAGE		VOIR GROUPE 2B
10	1	MANIVELLE DE DEMARRAGE		VOIR GROUPE 9. AUTRES EQUIPEMENTS.

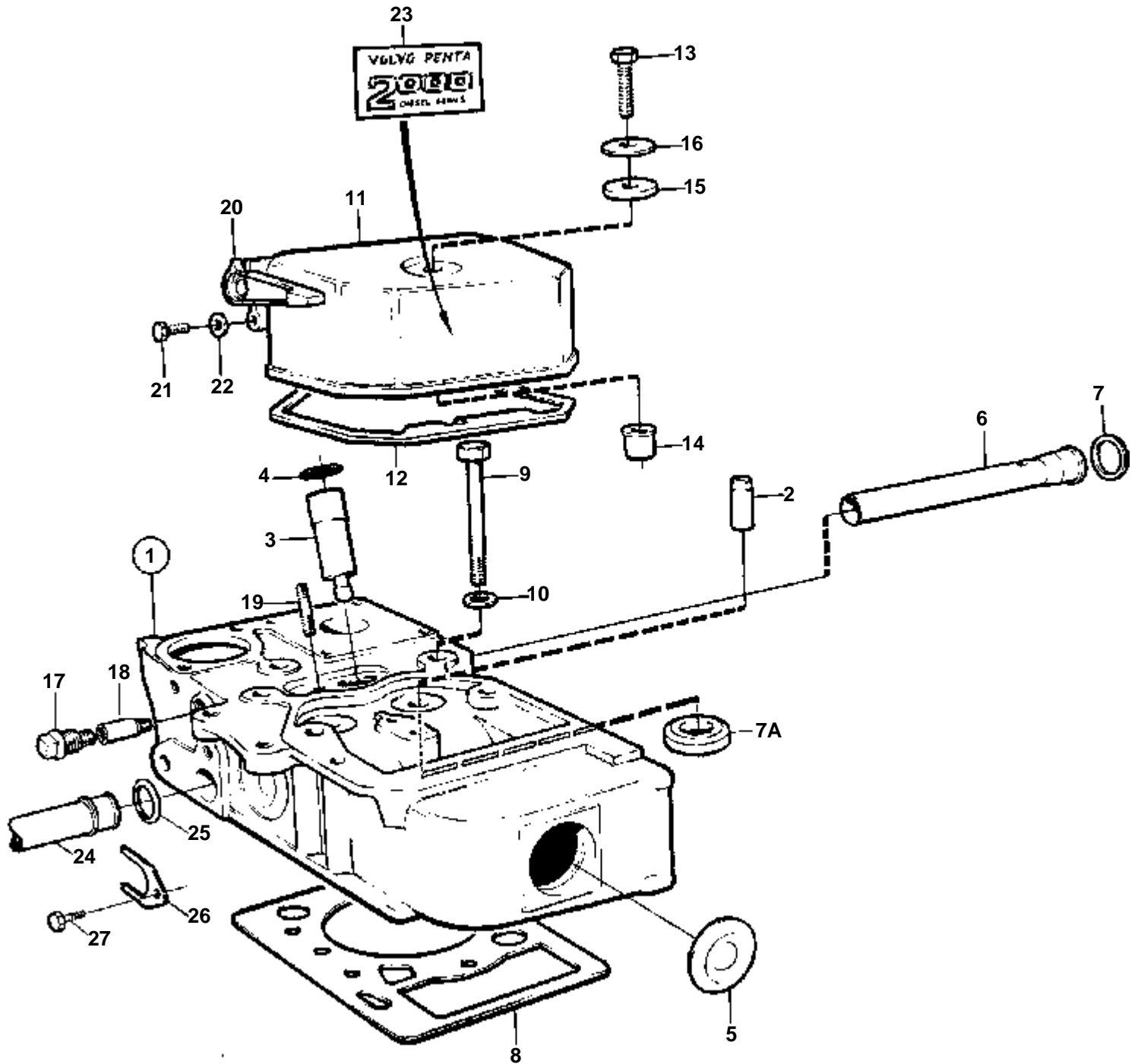


10243

2001

RÉF	No Pièce	QTÉ	DÉSIGNATION	NOTES
1	840556	1	Culasse, CULASSE	EGALEMENT DISPONIBLE EN ECHANGE STANDARD AVEC CULASSE, SOUPAPES D'ADMISSION ET D'ÉCHAPPEMENT, RESSORTS DE SOUPAPE, RONDELLES ET CLAVETTES. REMP. PAR 860076
2	840281	2	· Guide soupape	
3	838061	1	· Douille d'injecteur	
4	945221	1	· Joint torique	IK
5	477024	4	· Tampon expansion	(192211)
6	840842	1	· Tuyau distribution	
7	418445	1	· Bague etancheite	IK
8	840569	1	Joint	IK
9	970888	6	Vis	(963255)
10	840210	6	Rondelle	
11	840681	1	Cache-soupapes	REMP. PAR 861061
	861061	1	Cache-soupapes	KIT DE CACHE-CULBUTEUR 861061 SE COMPOSANT DE 1 CACHE-CULBUTEUR 840681, 1 LEVIER 840590, 1 VIS 940102, 1 JOINT TORIQUE 955976 ET 1 RONDELLE 960138. LE KIT CONCERNE AUSSI LES NOUVEAUX MODELES SANS PRISE POUR ARBRE DE DECOMPR
12	859042	1	Joint	IK (840572)
13	940142	1	Vis	
14	840441	1	Douille entretoise	
15	840442	1	Joint caoutchouc	
16	840900	1	Rondelle	
17	838928	1	Bouchon	(800475)
18	838929	1	Anode de zinc	(800476)(858501)
19	924066	1	Goujon	VOIR GROUPE 2C
20	840590	1	Levier	*
21	940102	1	Vis	*
22	960138	1	Rondelle	*
23	840831	1	Autocollant	
24	840732	1	Raccord flexible	VOIR GROUPE 2B
25	418445	1	Bague etancheite	
26	840740	1	Collier serrage	
27	955269	1	Vis	

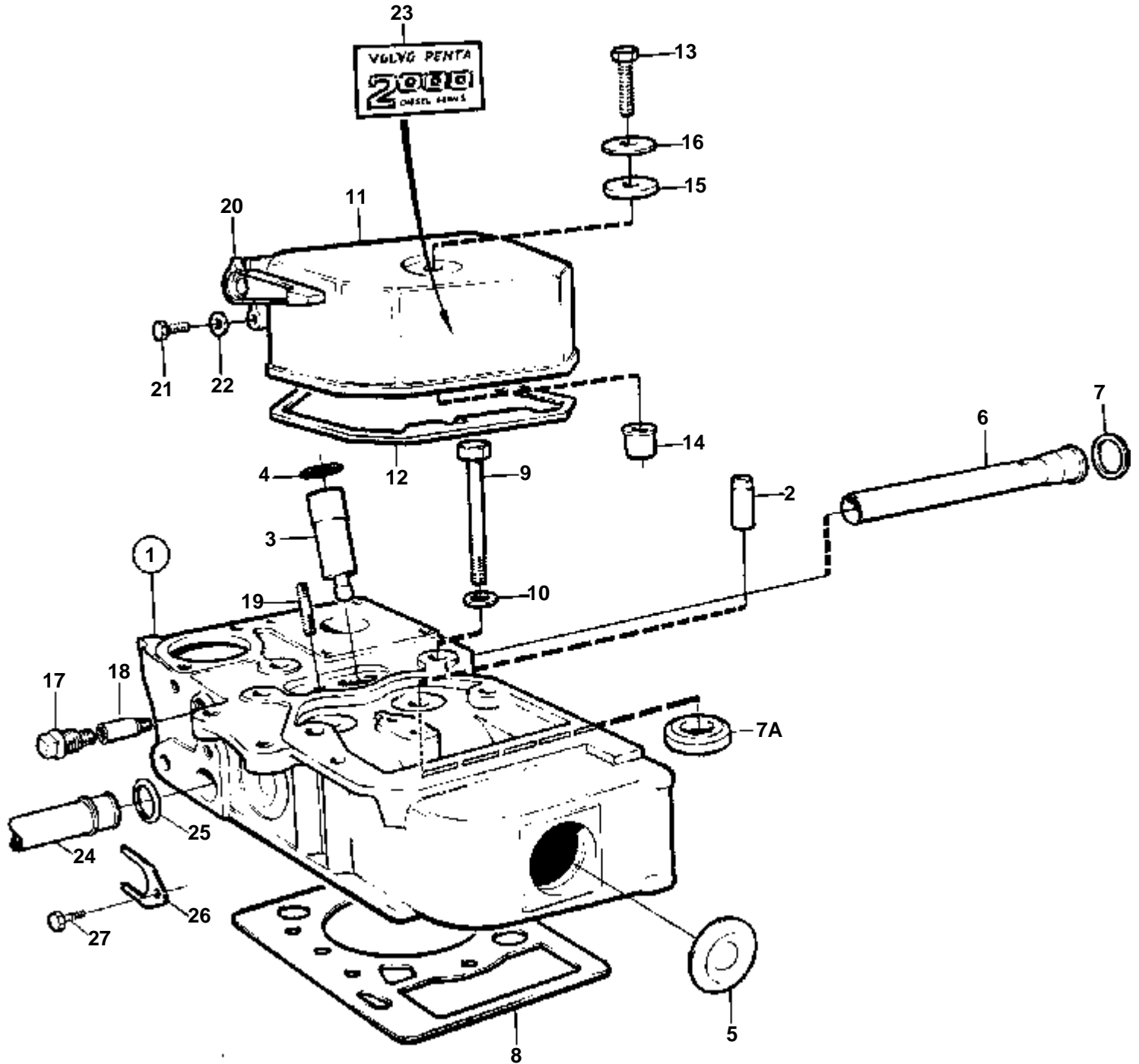
2001,2001AG,2001B,2001BG



10207

2001,2001AG,2001B,2001BG

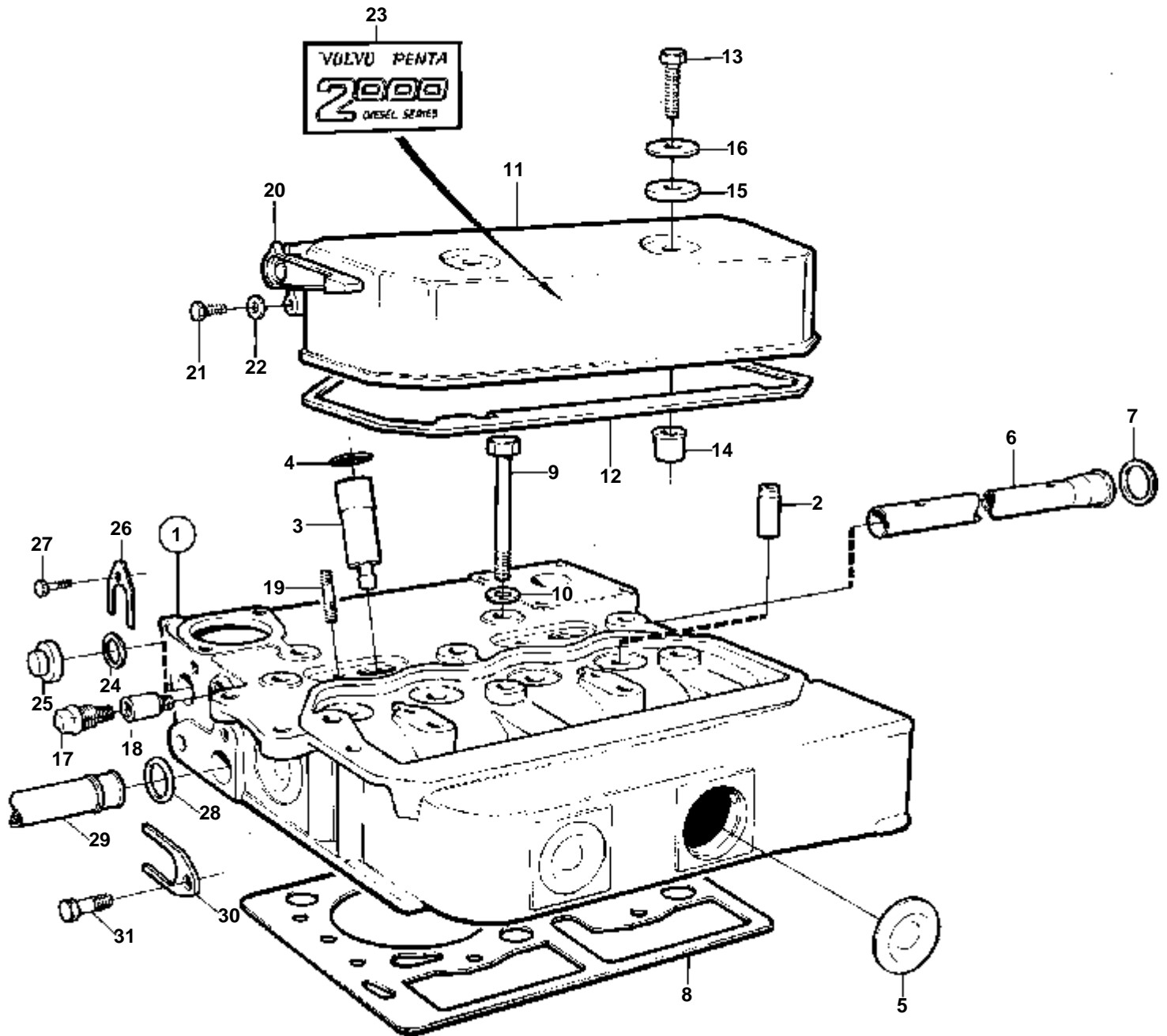
RÉF	No Pièce	QTÉ	DÉSIGNATION	NOTES
1	860076	1	Culasse	EGALEMENT DISPONIBLE EN ECHANGE STANDARD AVEC CULASSE, SOUPAPES D'ADMISSION ET D'ECHAPPEMENT, RESSORTS DE SOUPAPE, RONDELLES ET CLAVETTES.
	3803160	1	Culasse, échange	Echange standard
2	840281	2	· Guide soupape	
3	860267	1	· Douille d'injecteur	
4	945221	1	· Joint torique	IK
5	477024	4	· Tampon expansion	(192211)
6	840842	1	· Tuyau distribution	
7	418445	1	· Bague etancheite	IK
7A	858461	1	· Siege soupape	
8	840569	1	Joint	IK
9	970888	6	Vis	L=100 MM
10	840210	6	Rondelle	
11	840681	1	Cache-soupapes	REMP. PAR 861061
	861061	1	Cache-soupapes	KIT DE CACHE-CULBUTEUR 861061 SE COMPOSANT DE 1 CACHE-CULBUTEUR 840681, 1 LEVIER 840590, 1 VIS 940102, 1 JOINT TORIQUE 955976 ET 1 RONDELLE 960138. LE KIT CONCERNE AUSSI LES NOUVEAUX MODELES SANS PRISE POUR ARBRE DE DECOMPR
12	859042	1	Joint	IK
13	940142	1	Vis	
14	840441	1	Douille entretoise	
15	840442	1	Joint caoutchouc	
16	840900	1	Rondelle	
17	838928	1	Bouchon	
18	838929	1	Anode de zinc	
19	924066	1	Goujon	VOIR GROUPE 2C
20	840590	1	Levier	INCLUS DANS LE KIT DE CACHE-CULBUTEUR 861061 MAIS SUPPRIME EN STANDARD A PARTIR DU NUMERO DE SERIE 2300059085-
21	940102	1	Vis	INCLUS DANS LE KIT DE CACHE-CULBUTEUR 861061 MAIS SUPPRIME EN STANDARD A PARTIR DU NUMERO DE SERIE 2300059085-
22	960138	1	Rondelle	INCLUS DANS LE KIT DE CACHE-CULBUTEUR 861061 MAIS SUPPRIME EN STANDARD A PARTIR DU NUMERO DE SERIE 2300059085-
23	840831	1	Autocollant	
24	840732	1	Raccord flexible	VOIR GROUPE 2B
25	418445	1	Bague etancheite	
26	840740	1	Collier serrage	
27	955269	1	Vis	



10207

2001(868231)

RÉF	No Pièce	QTÉ	DÉSIGNATION	NOTES
1	860345	1	Culasse	
2	840281	2	· Guide soupape	
3	860267	1	· Douille d'injecteur	
4	945221	1	· Joint torique	IK
5	477024	4	· Tampon expansion	
6	840842	1	· Tuyau distribution	
7	418445	1	· Bague etancheite	IK
7A	858461	1	· Siege soupape	
8	840569	1	Joint	IK
9	970888	6	Vis	
10	840210	6	Rondelle	
11	840681	1	Cache-soupapes	
12	859042	1	Joint	REMP. PAR 861061
13	940142	1	Vis	IK
14	840441	1	Douille entretoise	
15	840442	1	Joint caoutchouc	
16	840900	1	Rondelle	
17	838928	1	Bouchon	
18	838929	1	Anode de zinc	
19	924066	1	Goujon	VOIR GROUPE 2C
20	840590	1	Levier	
21	940102	1	Vis	
22	960138	1	Rondelle	
23	840831	1	Autocollant	
24	840732	1	Raccord flexible	VOIR GROUPE 2B
25	418445	1	Bague etancheite	
26	840740	1	Collier serrage	
27	955269	1	Vis	

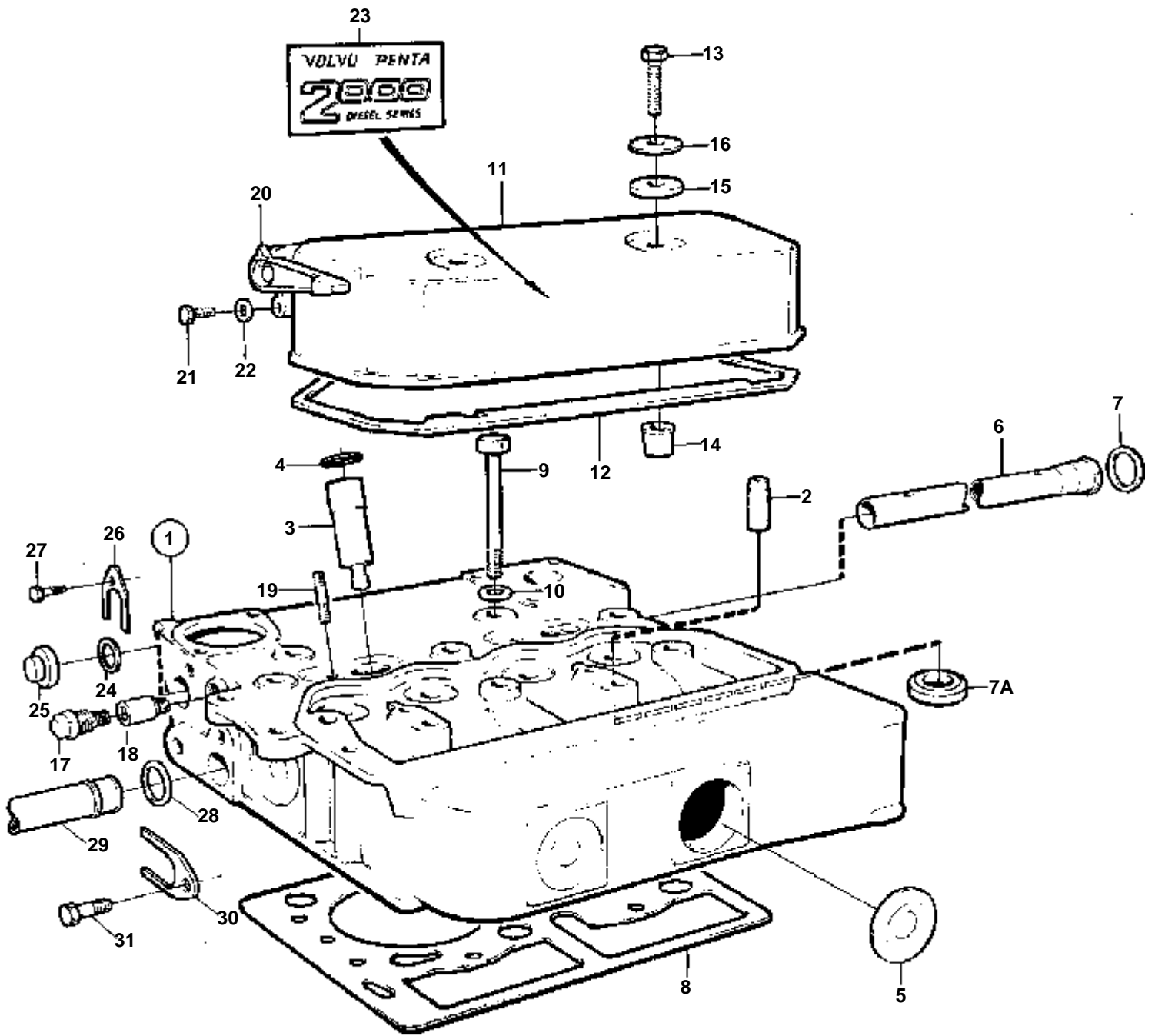


10244

2002

RÉF	No Pièce	QTÉ	DÉSIGNATION	NOTES
1	840326	1	Culasse, CULASSE	EGALEMENT DISPONIBLE EN ECHANGE STANDARD AVEC CULASSE, SOUPAPES D'ADMISSION ET D'ECHAPPEMENT, RESSORTS DE SOUPAPE, RONDELLES ET CLAVETTES. REMP. PAR 860079
2	840281	4	· Guide soupape	
3	838061	2	· Douille d'injecteur	
4	945221	2	· Joint torique	IK
5	477024	6	· Tampon expansion	(192211)
6	840420	1	· Tuyau distribution	
7	418445	1	· Bague etancheite	IK
8	859094	1	Joint	IK (840328)
9	970888	10	Vis	(963255)
10	840210	10	Rondelle	
11	840329	1	Cache-soupapes	REMP. PAR 861062
12	859043	1	Joint	IK (840440)
13	940142	2	Vis	
14	840441	2	Douille entretoise	
15	840442	2	Joint caoutchouc	
16	840900	2	Rondelle	
17	838928	1	Bouchon	(800475)
18	838929	1	Anode de zinc	(800476)(858501)
19	924066	2	Goujon	VOIR GROUPE 2C
20	840590	1	Levier	*
21	940102	1	Vis	*
22	960138	1	Rondelle	*
23	840831	1	Autocollant	
24	418411	1	Bague etancheite	
25	840677	1	Tampon	
26	840740	1	Collier serrage	
27	955269	1	Vis	
28	418445	1	Bague etancheite	
29	840732	1	Raccord flexible	VOIR GROUPE 2B
30	840740	1	Collier serrage	
31	955269	1	Vis	

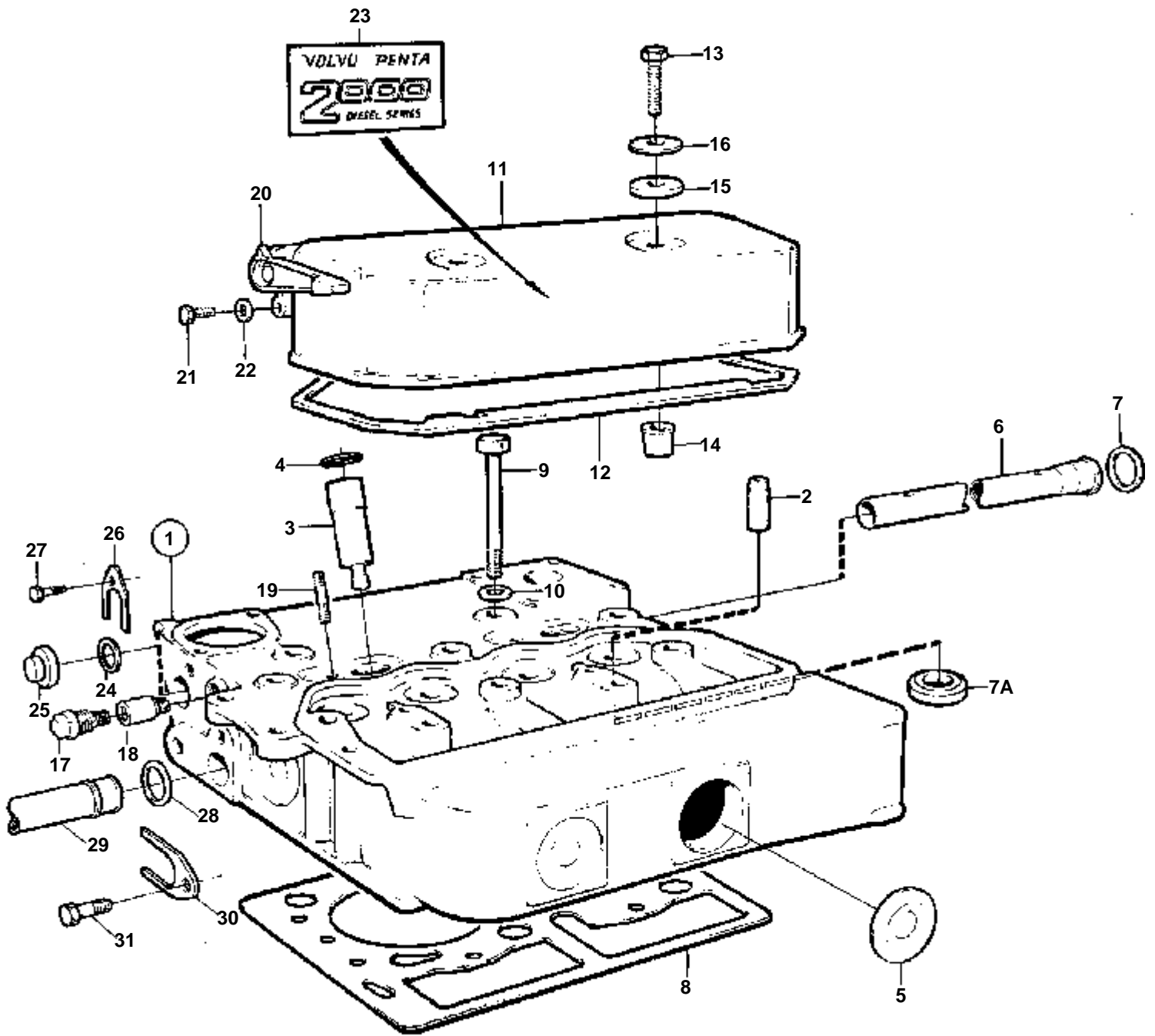
2002,2002AG,2002B,2002BG



10224

2002,2002AG,2002B,2002BG

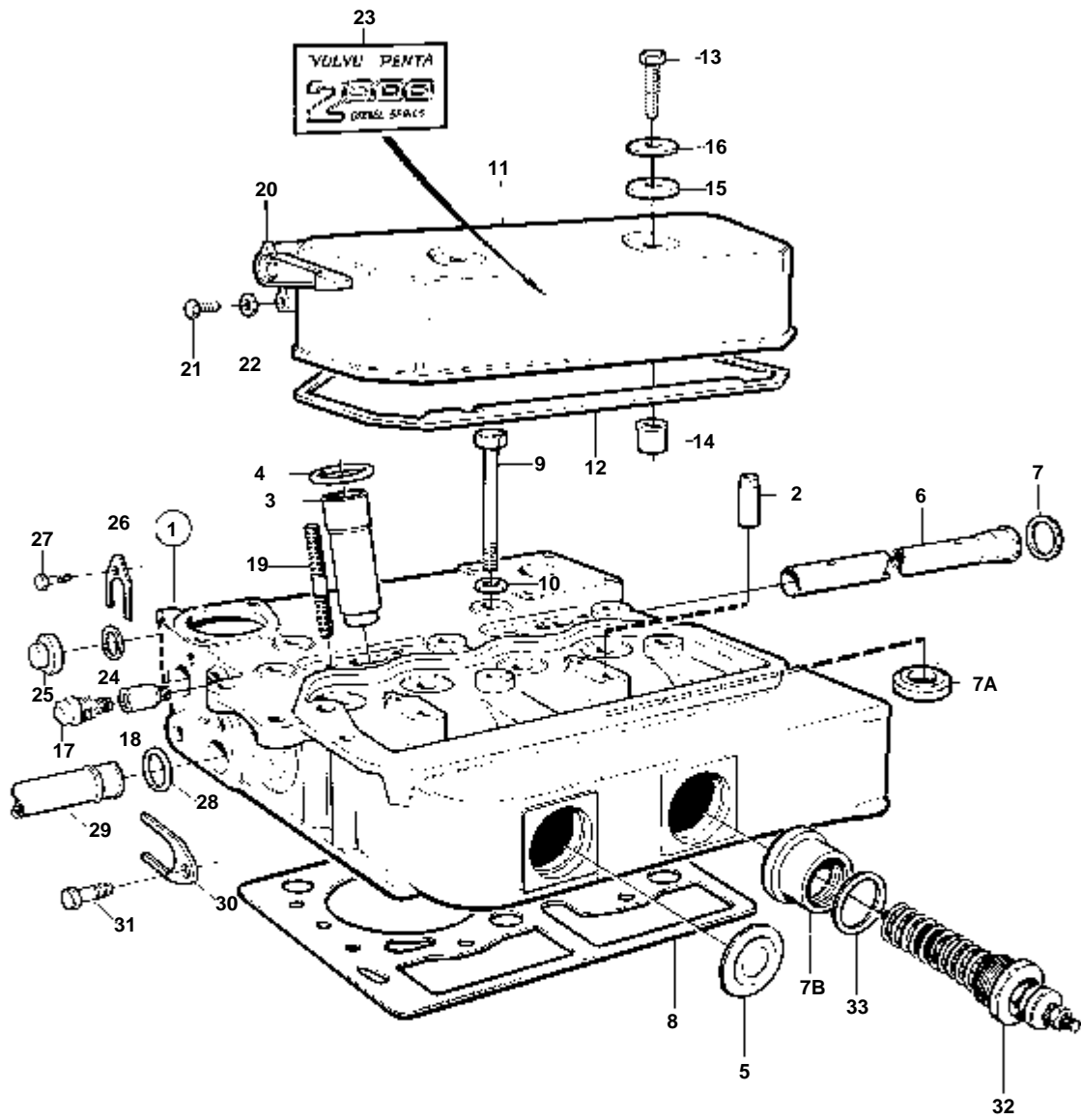
RÉF	No Pièce	QTÉ	DÉSIGNATION	NOTES
1	860079	1	Culasse	EGALEMENT DISPONIBLE EN ECHANGE STANDARD AVEC CULASSE, SOUPAPES D'ADMISSION ET D'ECHAPPEMENT, RESSORTS DE SOUPAPE, RONDELLES ET CLAVETTES.
	3803161	1	Culasse, échange	Echange standard
2	840281	4	· Guide soupape	
3	860267	2	· Douille d'injecteur	
4	945221	2	· Joint torique	IK
5	477024	6	· Tampon expansion	(192211)
6	840420	1	· Tuyau distribution	
7	418445	1	· Bague etancheite	IK
7A	858461	2	· Siege soupape	
8	859094	1	Joint	IK
9	970888	10	Vis	
10	840210	10	Rondelle	
11	840329	1	Cache-soupapes	REMP. PAR 861062
	861062	1	Cache-soupapes	KIT DE CACHE-CULBUTEUR 861062 SE COMPOSANT DE 1 CACHE-CULBUTEUR 840329, 1 LEVIER 840590, 1 VIS 940102, 1 JOINT TORIQUE 955976 ET 1 RONDELLE 960138. LE KIT CONCERNE AUSSI LES NOUVEAUX MODELES SANS PRISE POUR ARBRE DE DECOMPR
12	859043	1	Joint	IK
13	940142	2	Vis	
14	840441	2	Douille entretoise	
15	840442	2	Joint caoutchouc	
16	840900	2	Rondelle	
17	838928	1	Bouchon	
18	838929	1	Anode de zinc	
19	924066	2	Goujon	VOIR GROUPE 2C
20	840590	1	Levier	INCLUS DANS LE KIT DE CACHE-CULBUTEUR 861062 MAIS SUPPRIME EN STANDARD A PARTIR DU NUMERO DE SERIE 2300059085-
21	940102	1	Vis	INCLUS DANS LE KIT DE CACHE-CULBUTEUR 861062 MAIS SUPPRIME EN STANDARD A PARTIR DU NUMERO DE SERIE 2300059085-
22	960138	1	Rondelle	INCLUS DANS LE KIT DE CACHE-CULBUTEUR 861062 MAIS SUPPRIME EN STANDARD A PARTIR DU NUMERO DE SERIE 2300059085-
23	840831	1	Autocollant	
24	418411	1	Bague etancheite	
25	840677	1	Tampon	
26	840740	1	Collier serrage	
27	955269	1	Vis	
28	418445	1	Bague etancheite	
29	840732	1	Raccord flexible	VOIR GROUPE 2B
30	840740	1	Collier serrage	
31	955269	1	Vis	



10224

2002(868232)

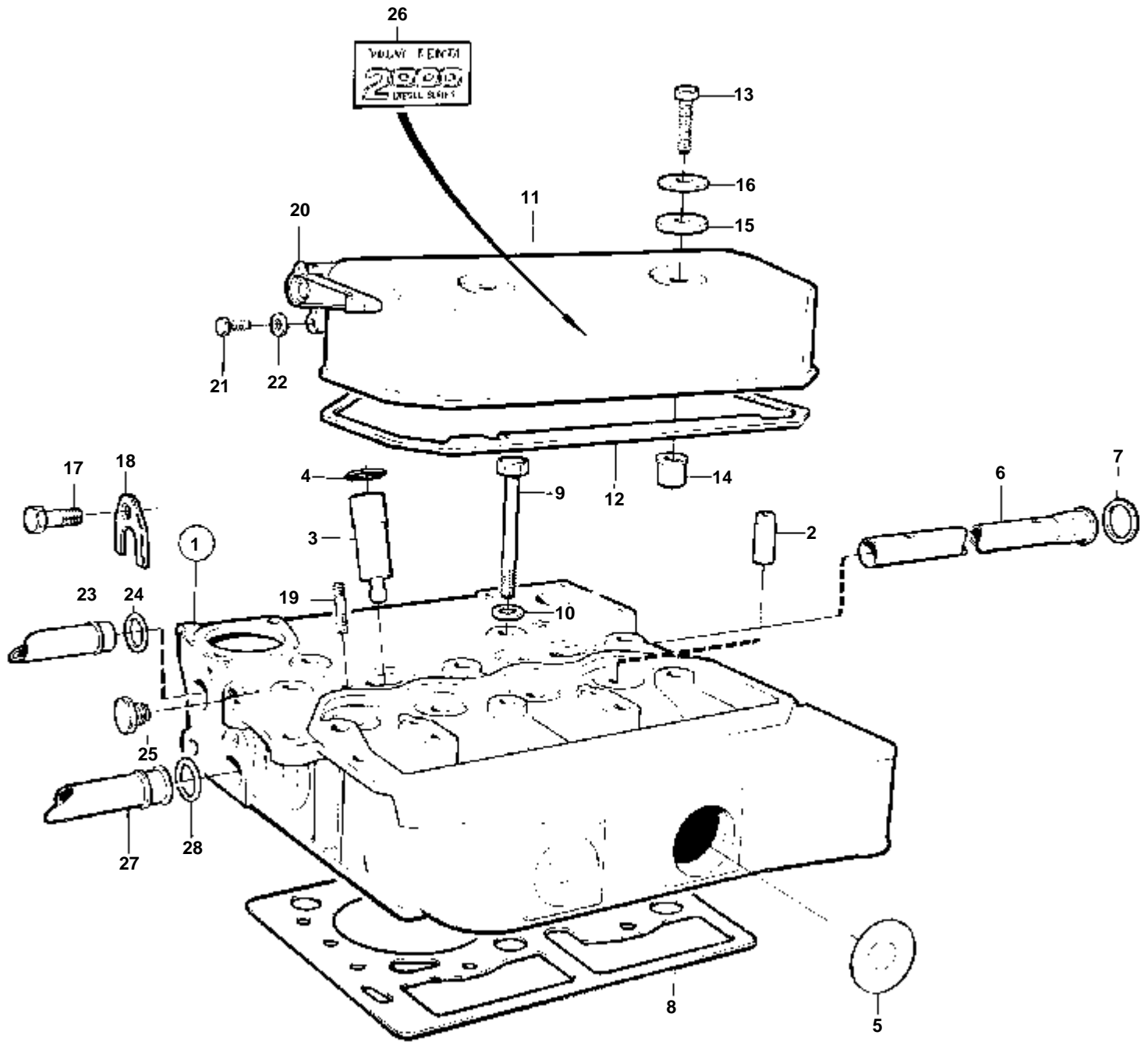
RÉF	No Pièce	QTÉ	DÉSIGNATION	NOTES
1	860347	1	Culasse	
2	840281	4	· Guide soupape	
3	860267	2	· Douille d'injecteur	
4	945221	2	· Joint torique	IK
5	477024	6	· Tampon expansion	(192211)
6	840420	1	· Tuyau distribution	
7	418445	1	· Bague etancheite	IK
7A	858461	2	· Siege soupape	
8	859094	1	Joint	IK
9	970888	10	Vis	
10	840210	10	Rondelle	
11	840329	1	Cache-soupapes	REMP. PAR 861062
12	859043	1	Joint	IK
13	940142	2	Vis	
14	840441	2	Douille entretoise	
15	840442	2	Joint caoutchouc	
16	840900	2	Rondelle	
17	838928	1	Bouchon	
18	838929	1	Anode de zinc	
19	924066	2	Goujon	VOIR GROUPE 2C
20	840590	1	Levier	
21	940102	1	Vis	
22	960138	1	Rondelle	
23	840831	1	Autocollant	
24	418411	1	Bague etancheite	
25	840677	1	Tampon	
26	840740	1	Collier serrage	
27	955269	1	Vis	
28	418445	1	Bague etancheite	
29	840732	1	Raccord flexible	VOIR GROUPE 2B
30	840740	1	Collier serrage	
31	955269	1	Vis	



11323

2002D

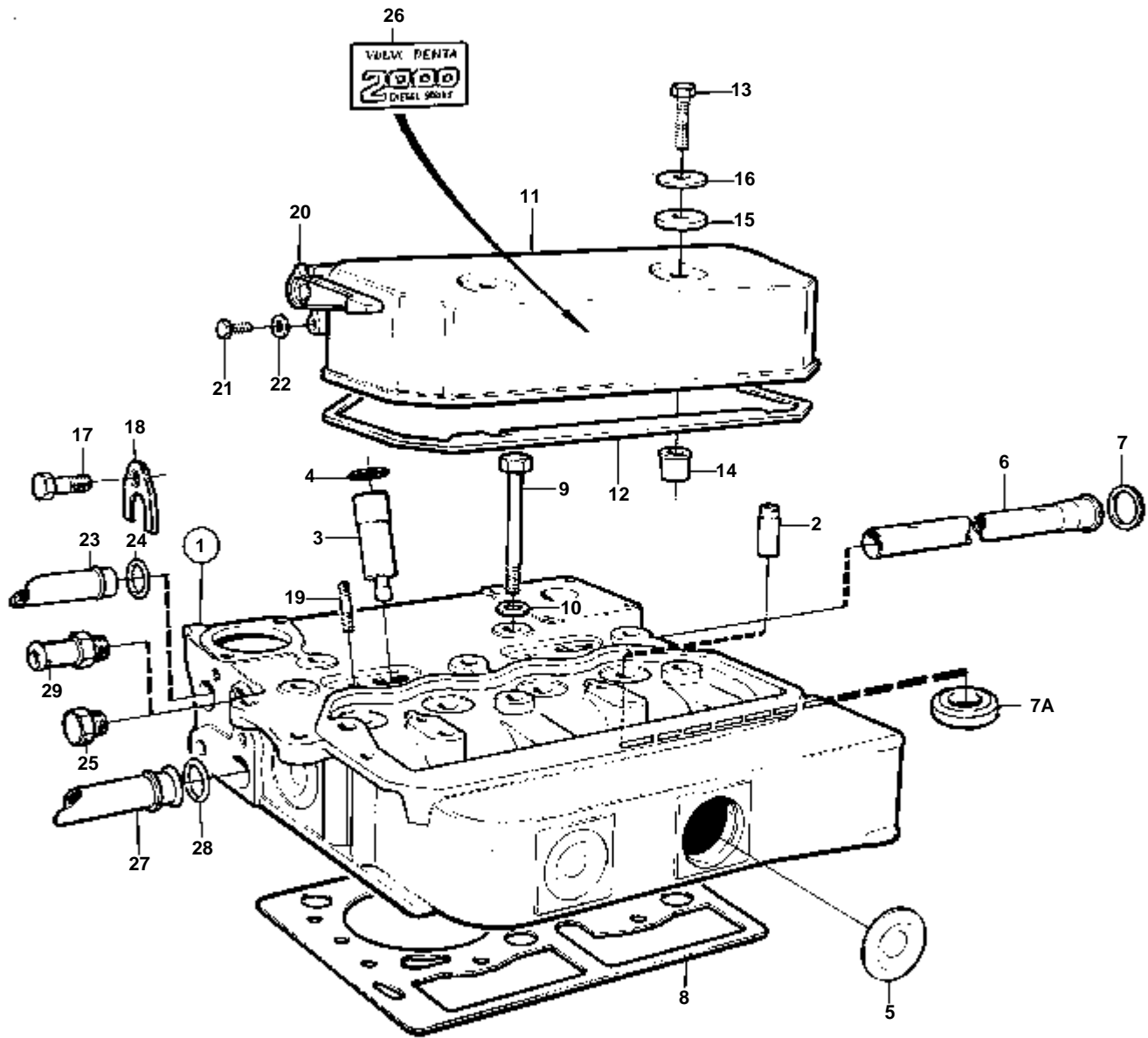
RÉF	No Pièce	QTÉ	DÉSIGNATION	NOTES
1	860939	1	Culasse	
2	840281	4	· Guide soupape	
3	860934	2	· Douille d'injecteur	
4	944126	2	· Joint torique	IK
5	477024	5	· Tampon expansion	
6	861007	1	· Tuyau distribution	
7	418445	1	· Bague etancheite	
7A	858461	2	· Siege soupape	
7B	861001	1	· Raccord reducteur	
	1161053	X	· Liquide de blocage	
8	859094	1	Joint	
9	970888	10	Vis	
10	840210	10	Rondelle	
11	840329	1	Cache-soupapes	REMP. PAR 861062
	861062	1	Cache-soupapes	KIT DE CACHE-CULBUTEUR 861062 SE COMPOSANT DE 1 CACHE-CULBUTEUR 840329, 1 LEVIER 840590, 1 VIS 940102, 1 JOINT TORIQUE 955976 ET 1 RONDELLE 960138. LE KIT CONCERNE AUSSI LES NOUVEAUX MODELES SANS PRISE POUR ARBRE DE DECOMPR
12	859043	1	Joint	
13	940142	2	Vis	
14	840441	2	Douille entretoise	
15	840442	2	Joint caoutchouc	
16	840900	2	Rondelle	
17	838928	1	Bouchon	
18	838929	1	Anode de zinc	
19	968975	4	Goujon	L=80 MM,VOIR GROUPE 2C
20	840590	1	Levier	INCLUS DANS LE KIT DE CACHE-CULBUTEUR 861062 MAIS SUPPRIME EN STANDARD A PARTIR DU NUMERO DE SERIE 2300059085-
21	940102	1	Vis	INCLUS DANS LE KIT DE CACHE-CULBUTEUR 861062 MAIS SUPPRIME EN STANDARD A PARTIR DU NUMERO DE SERIE 2300059085-
22	960138	1	Rondelle	INCLUS DANS LE KIT DE CACHE-CULBUTEUR 861062 MAIS SUPPRIME EN STANDARD A PARTIR DU NUMERO DE SERIE 2300059085-
23	840831	1	Autocollant	
24	418411	1	Bague etancheite	
25	840677	1	Tampon	
26	840740	1	Collier serrage	
27	955269	1	Vis	
28	418445	1	Bague etancheite	
29	840732	1	Raccord flexible	
30	840740	1	Collier serrage	
31	955269	1	Vis	
32	872749	1	Bougie prechauffage	VOIR GROUPE 3
33	18830	1	Joint	IK



10245

2002

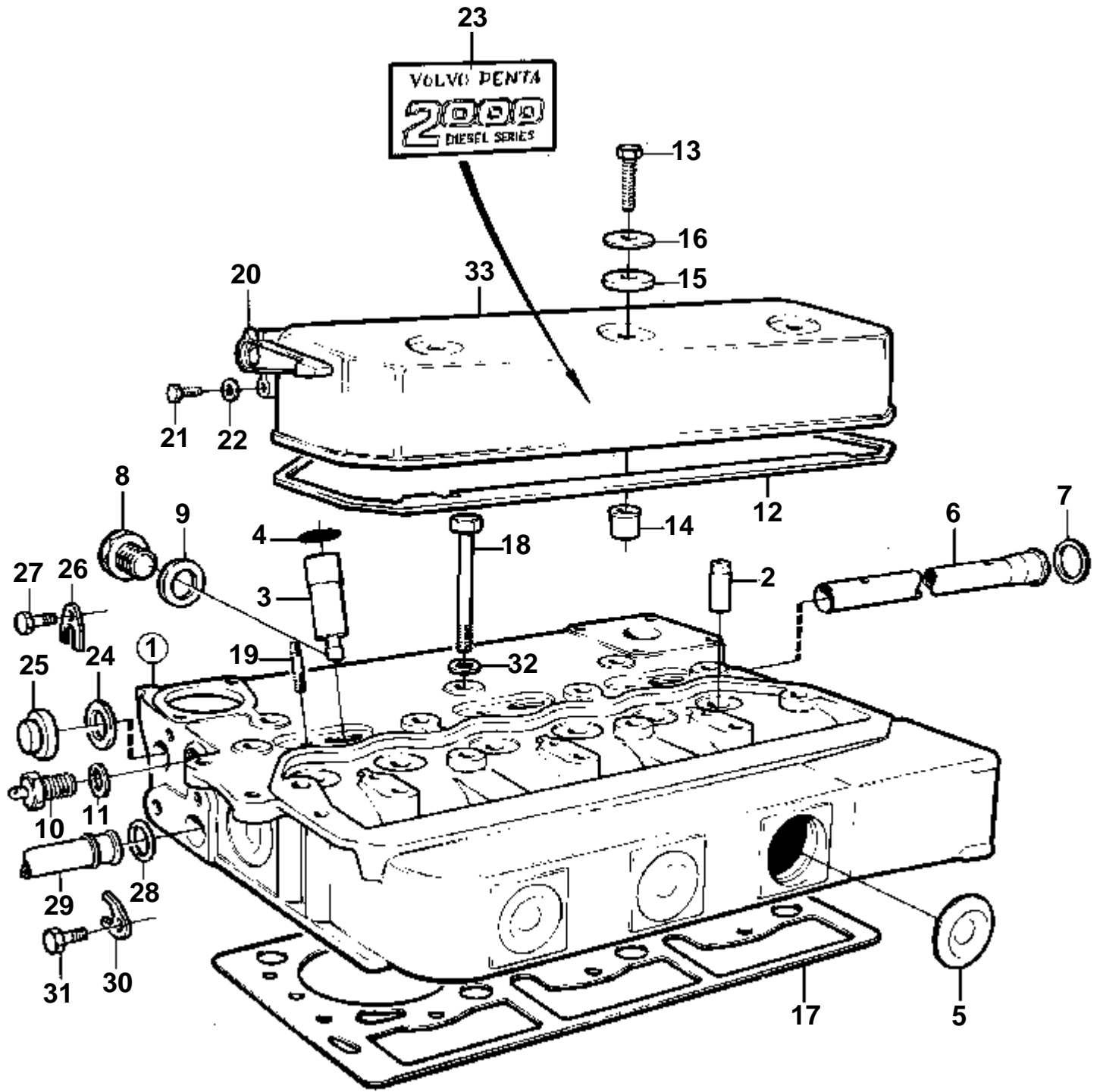
RÉF	No Pièce	QTÉ	DÉSIGNATION	NOTES
1	840326	1	Culasse, CULASSE	EGALEMENT DISPONIBLE EN ECHANGE STANDARD AVEC CULASSE, SOUPAPES D'ADMISSION ET D'ECHAPPEMENT, RESSORTS DE SOUPAPE, RONDELLES ET CLAVETTES. REMP. PAR 860079
2	840281	4	· Guide soupape	
3	838061	2	· Douille d'injecteur	
4	945221	2	· Joint torique	
5	477024	6	· Tampon expansion	(192211)
6	840420	1	· Tuyau distribution	
7	418445	1	· Bague etancheite	
8	859094	1	Joint	(840328)
9	970888	10	Vis	(963255)
10	840210	10	Rondelle	
11	840329	1	Cache-soupapes	REMP. PAR 861062
12	859043	1	Joint	(840440)
13	940142	2	Vis	
14	840441	2	Douille entretoise	
15	840442	2	Joint caoutchouc	
16	840900	2	Rondelle	
17	955269	2	Vis	
18	840740	2	Collier serrage	
19	924066	2	Goujon	VOIR GROUPE 2C
20	840590	1	Levier	
21	940102	1	Vis	
22	960138	1	Rondelle	
23	840739	1	Conduit refroidissem	CULASSE - POMPE DE CIRCULATION. BY-PASS.
24	418411	1	Bague etancheite	
25	192154	1	Bouchon	
26	840831	1	Autocollant	
27	840737	1	Conduit refroidissem	POMPE DE CIRCULATION - CULASSE
28	418445	1	Bague etancheite	



10453

2002,2002AG,2002B,2002BG

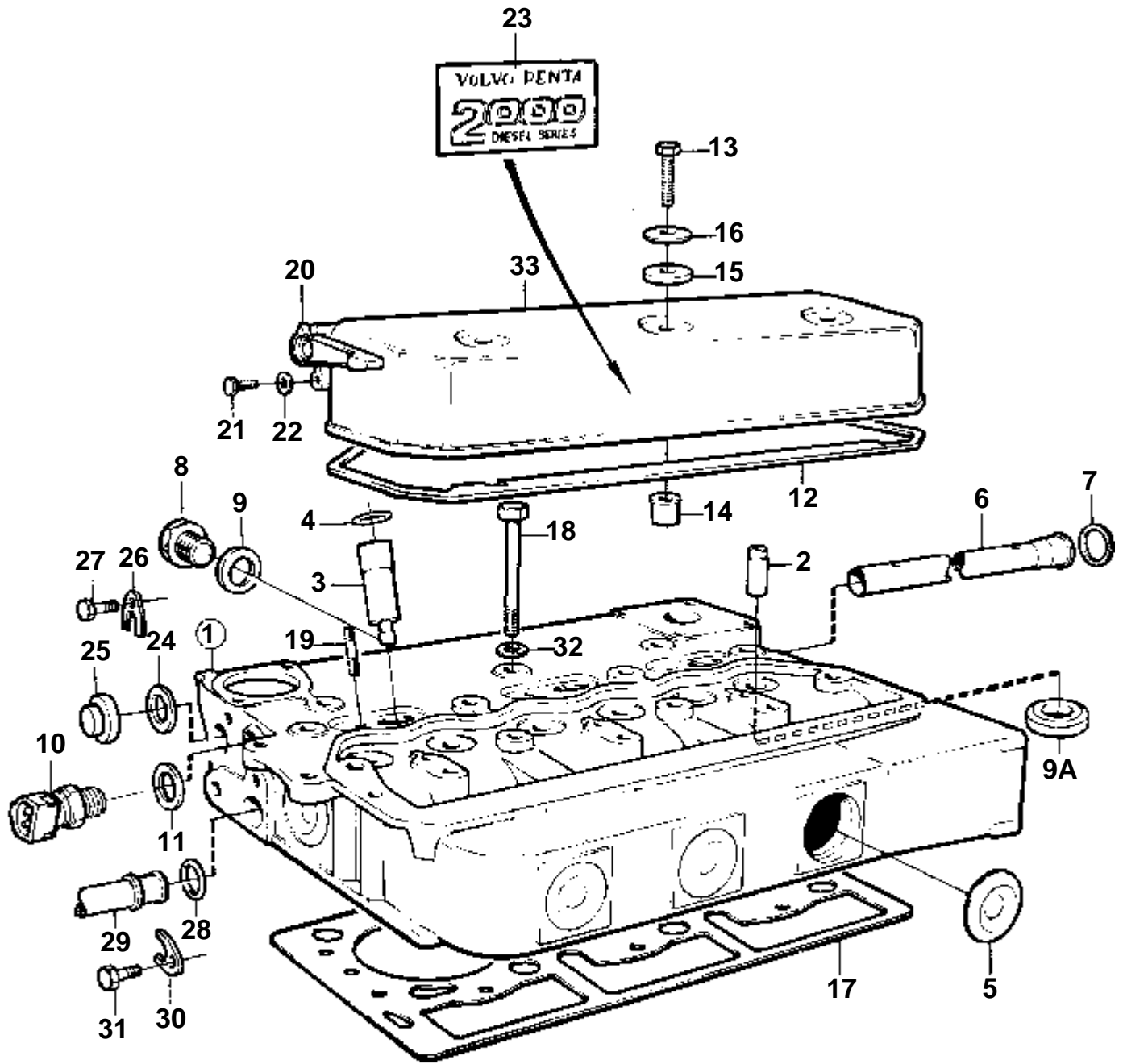
RÉF	No Pièce	QTÉ	DÉSIGNATION	NOTES
1	860079	1	Culasse	EGALEMENT DISPONIBLE EN ECHANGE STANDARD AVEC CULASSE, SOUPAPES D'ADMISSION ET D'ECHAPPEMENT, RESSORTS DE SOUPE, RONDELLES ET CLAVETTES.
	3803161	1	Culasse, échange	Echange standard
2	840281	4	· Guide soupape	
3	860267	2	· Douille d'injecteur	
4	945221	2	· Joint torique	IK
5	477024	6	· Tampon expansion	(192211)
6	840420	1	· Tuyau distribution	
7	418445	1	· Bague etancheite	IK
7A	858461	2	· Siege soupape	
8	859094	1	Joint	
9	970888	10	Vis	
10	840210	10	Rondelle	
11	840329	1	Cache-soupapes	REMP. PAR 861062
	861062	1	Cache-soupapes	KIT DE CACHE-CULBUTEUR 861062 SE COMPOSANT DE 1 CACHE-CULBUTEUR 840329, 1 LEVIER 840590, 1 VIS 940102, 1 JOINT TORIQUE 955976 ET 1 RONDELLE 960138. LE KIT CONCERNE AUSSI LES NOUVEAUX MODELES SANS PRISE POUR ARBRE DE DECOMPR
12	859043	1	Joint	
13	940142	2	Vis	
14	840441	2	Douille entretoise	
15	840442	2	Joint caoutchouc	
16	840900	2	Rondelle	
17	955269	2	Vis	
18	840740	2	Collier serrage	
19	924066	2	Goujon	VOIR GROUPE 2C
20	840590	1	Levier	INCLUS DANS LE KIT DE CACHE-CULBUTEUR 861062 MAIS SUPPRIME EN STANDARD A PARTIR DU NUMERO DE SERIE 2300059085-
21	940102	1	Vis	INCLUS DANS LE KIT DE CACHE-CULBUTEUR 861062 MAIS SUPPRIME EN STANDARD A PARTIR DU NUMERO DE SERIE 2300059085-
22	960138	1	Rondelle	INCLUS DANS LE KIT DE CACHE-CULBUTEUR 861062 MAIS SUPPRIME EN STANDARD A PARTIR DU NUMERO DE SERIE 2300059085-
23	840739	1	Conduit refroidissem	CULASSE - POMPE DE CIRCULATION. BY-PASS.
24	418411	1	Bague etancheite	
25	192154	1	Bouchon	
26	840831	1	Autocollant	
27	840737	1	Conduit refroidissem	POMPE DE CIRCULATION - CULASSE
28	418445	1	Bague etancheite	
29	961654	1	Raccord, HEATHER OUTLET	



10263

2003

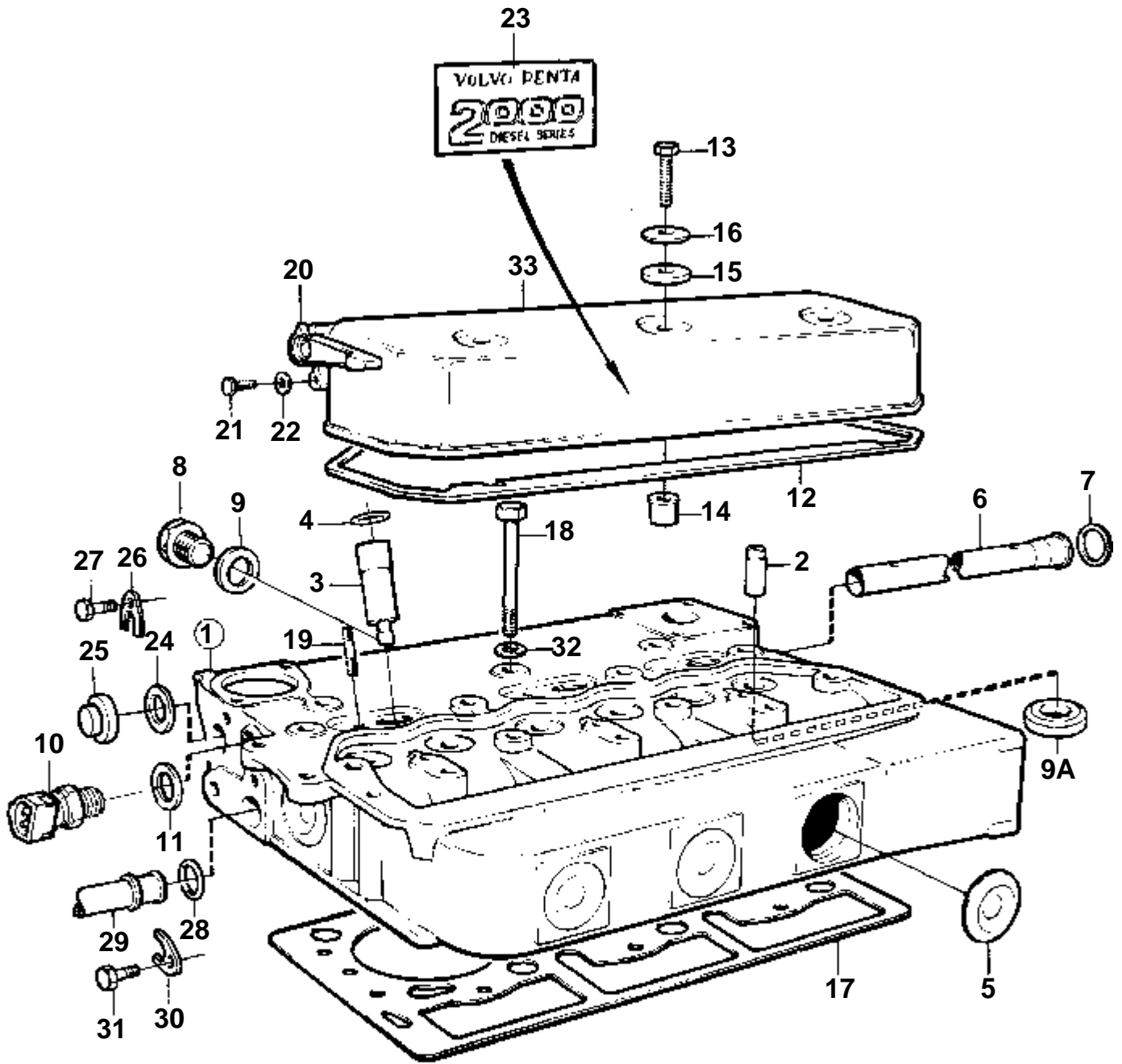
RÉF	No Pièce	QTÉ	DÉSIGNATION	NOTES
1	840336	1	Culasse	REMPLECE PAR CULASSE 858495, ELECTRODE EN ZINC 838929 ET BOUCHON 838928. ELECTRODE EN ZINC ET BOUCHON SERONT MONTES DANS LE BLOC MOTEUR ET LE THERMOCONTACT SERA TRANSFERE DU COTE AU BORD AVANT DE LA CULASSE.. EGALEMENT DISPONIBLE EN ECHANGE STANDARD AVEC CULASSE, SOUPAPES D'ADMISSION ET D'ECHAPPEMENT, RESSORTS DE SOUPEPE, RONDELLES ET CLAVETTES.
	858495	1	Culasse, CULASSE	EGALEMENT DISPONIBLE EN ECHANGE STANDARD AVEC CULASSE, SOUPAPES D'ADMISSION ET D'ECHAPPEMENT, RESSORTS DE SOUPEPE, RONDELLES ET CLAVETTES. NS16045-SN2300046774, REMP. PAR 860082
2	840281	6	· Guide soupape	
3	838061	3	· Douille d'injecteur	
4	945221	3	· Joint torique	IK
5	477024	7	· Tampon expansion	(192211)
6	840460	1	· Tuyau distribution	
7	418445	1	· Bague etancheite	IK
8	966147	2	· Bouchon	
9	947630	2	· Joint	
10	833927	1	Temoin temperature	VOIR GROUPE 3
		1	INDICATEUR DE TEMPERATURE, PAS ELECTRIQUE	VOIR GROUPE 3. NO DE PRODUIT 868007, 868029
11	947624	1	Joint	
12	859044	1	Joint	IK (840461)
13	940142	3	Vis	
14	840441	3	Douille entretoise	
15	840442	3	Joint caoutchouc	
16	840900	3	Rondelle	
17	859093	1	Joint	(840405)
18	970888	14	Vis	(963255)
19	924066	3	Goujon	VOIR GROUPE 2C
20	840590	1	Levier	*
21	940102	1	Vis	*
22	960138	1	Rondelle	*
23	840831	1	Autocollant	
24	418411	1	Bague etancheite	
25	840677	1	Tampon	
26	840740	1	Collier serrage	
27	955269	1	Vis	
28	418445	1	Bague etancheite	
29	840732	1	Raccord flexible	VOIR GROUPE 2B
30	840740	1	Collier serrage	
31	955269	1	Vis	
32	840210	14	Rondelle	
33	840339	1	Cache-soupapes	REMP. PAR 861063



10265

2003,2003B

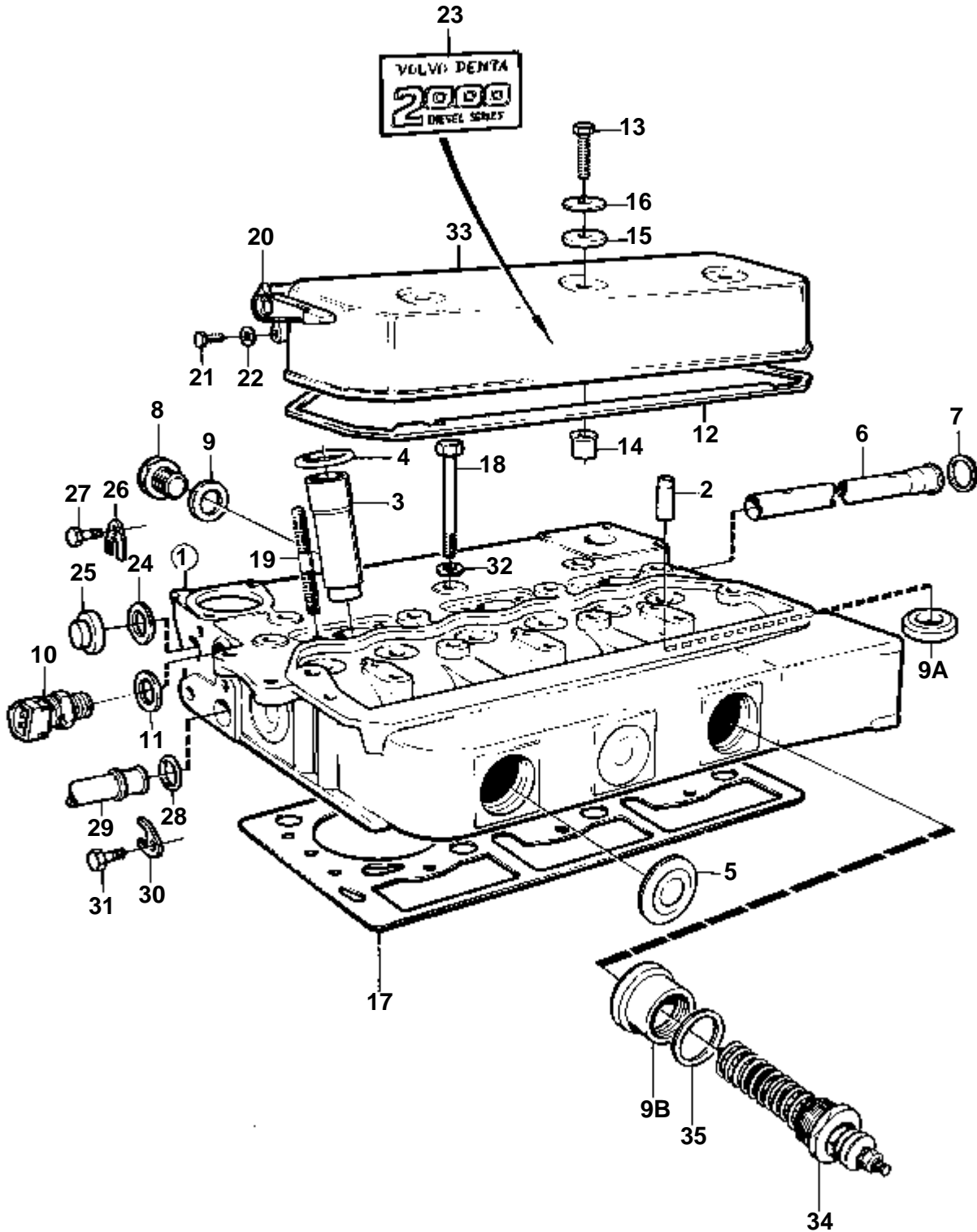
RÉF	No Pièce	QTÉ	DÉSIGNATION	NOTES
1	860082	1	Culasse	EGALEMENT DISPONIBLE EN ECHANGE STANDARD AVEC CULASSE, SOUPAPES D'ADMISSION ET D'ECHAPPEMENT, RESSORTS DE SOUPE, RONDELLES ET CLAVETTES.
	3803162	1	Culasse, échange	Echange standard
2	840281	6	· Guide soupape	
3	860267	3	· Douille d'injecteur	
4	945221	3	· Joint torique	IK
5	477024	7	· Tampon expansion	(192211)
6	840460	1	· Tuyau distribution	
7	418445	1	· Bague etancheite	IK
8	966147	2	· Bouchon	
9	947630	2	· Joint	
9A	858461	3	· Siege soupape	
10	858229	1	Temoin temperature	VOIR GROUPE 3
11	947624	1	Joint	
12	859044	1	Joint	IK
13	940142	3	Vis	
14	840441	3	Douille entretoise	
15	840442	3	Joint caoutchouc	
16	840900	3	Rondelle	
17	859093	1	Joint	
18	970888	14	Vis	
19	924066	3	Goujon	VOIR GROUPE 2C
20	840590	1	Levier	INCLUS DANS LE KIT DE CACHE-CULBUTEUR 861063 MAIS SUPPRIME EN STANDARD A PARTIR DU NUMERO DE SERIE 2300059085-
21	940102	1	Vis	INCLUS DANS LE KIT DE CACHE-CULBUTEUR 861063 MAIS SUPPRIME EN STANDARD A PARTIR DU NUMERO DE SERIE 2300059085-
22	960138	1	Rondelle	INCLUS DANS LE KIT DE CACHE-CULBUTEUR 861063 MAIS SUPPRIME EN STANDARD A PARTIR DU NUMERO DE SERIE 2300059085-
23	840831	1	Autocollant	
24	418411	1	Bague etancheite	
25	840677	1	Tampon	
26	840740	1	Collier serrage	
27	955269	1	Vis	
28	418445	1	Bague etancheite	
29	840732	1	Raccord flexible	VOIR GROUPE 2B
30	840740	1	Collier serrage	
31	955269	1	Vis	
32	840210	14	Rondelle	
33	840339	1	Cache-soupapes	REMP. PAR 861063
	861063	1	Cache-soupapes	KIT DE CACHE-CULBUTEUR 861063 SE COMPOSANT DE 1 CACHE-CULBUTEUR 840339, 1 LEVIER 840590, 1 VIS 940102, 1 JOINT TORIQUE 955976 ET 1 RONDELLE 960138. LE KIT CONCERNE AUSSI LES NOUVEAUX MODELES SANS PRISE POUR ARBRE DE DECOMPR



10265

2003(868233)

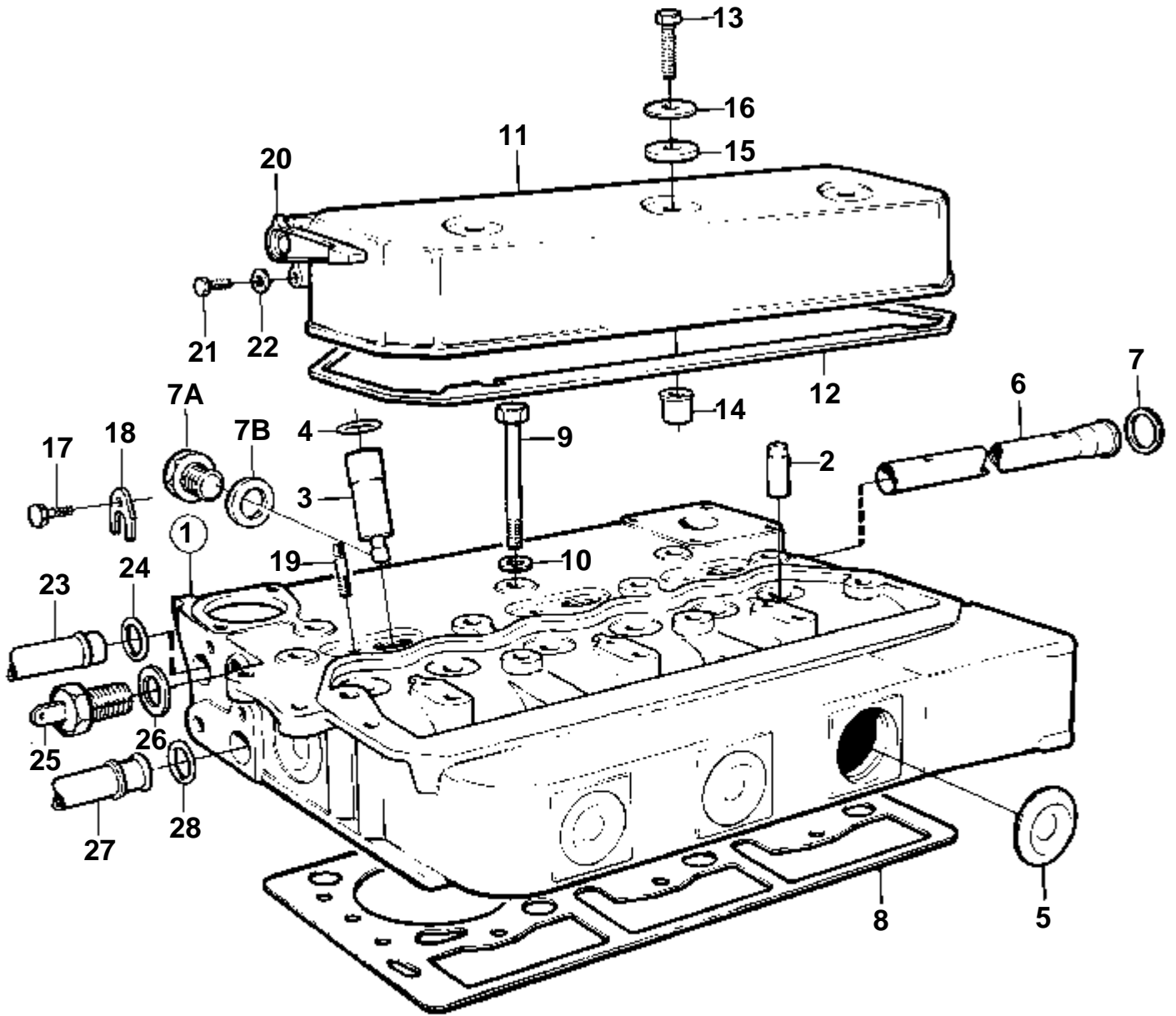
RÉF	No Pièce	QTÉ	DÉSIGNATION	NOTES
1	860349	1	Culasse	
2	840281	6	· Guide soupape	
3	860267	3	· Douille d'injecteur	
4	945221	3	· Joint torique	IK
5	477024	7	· Tampon expansion	(192211)
6	840460	1	· Tuyau distribution	
7	418445	1	· Bague etancheite	IK
8	966147	2	· Bouchon	
9	947630	2	· Joint	
9A	858461	3	· Siege soupape	
10	858229	1	Temoin temperature	VOIR GROUPE 3
11	947624	1	Joint	
12	859044	1	Joint	IK
13	940142	3	Vis	
14	840441	3	Douille entretoise	
15	840442	3	Joint caoutchouc	
16	840900	3	Rondelle	
17	859093	1	Joint	
18	970888	14	Vis	
19	924066	3	Goujon	
20	840590	1	Levier	
21	940102	1	Vis	
22	960138	1	Rondelle	
23	840831	1	Autocollant	
24	418411	1	Bague etancheite	
25	840677	1	Tampon	
26	840740	1	Collier serrage	
27	955269	1	Vis	
28	418445	1	Bague etancheite	
29	840732	1	Raccord flexible	VOIR GROUPE 2B
30	840740	1	Collier serrage	
31	955269	1	Vis	
32	840210	14	Rondelle	
33	840339	1	Cache-soupapes	REMP. PAR 861063



11365

2003D

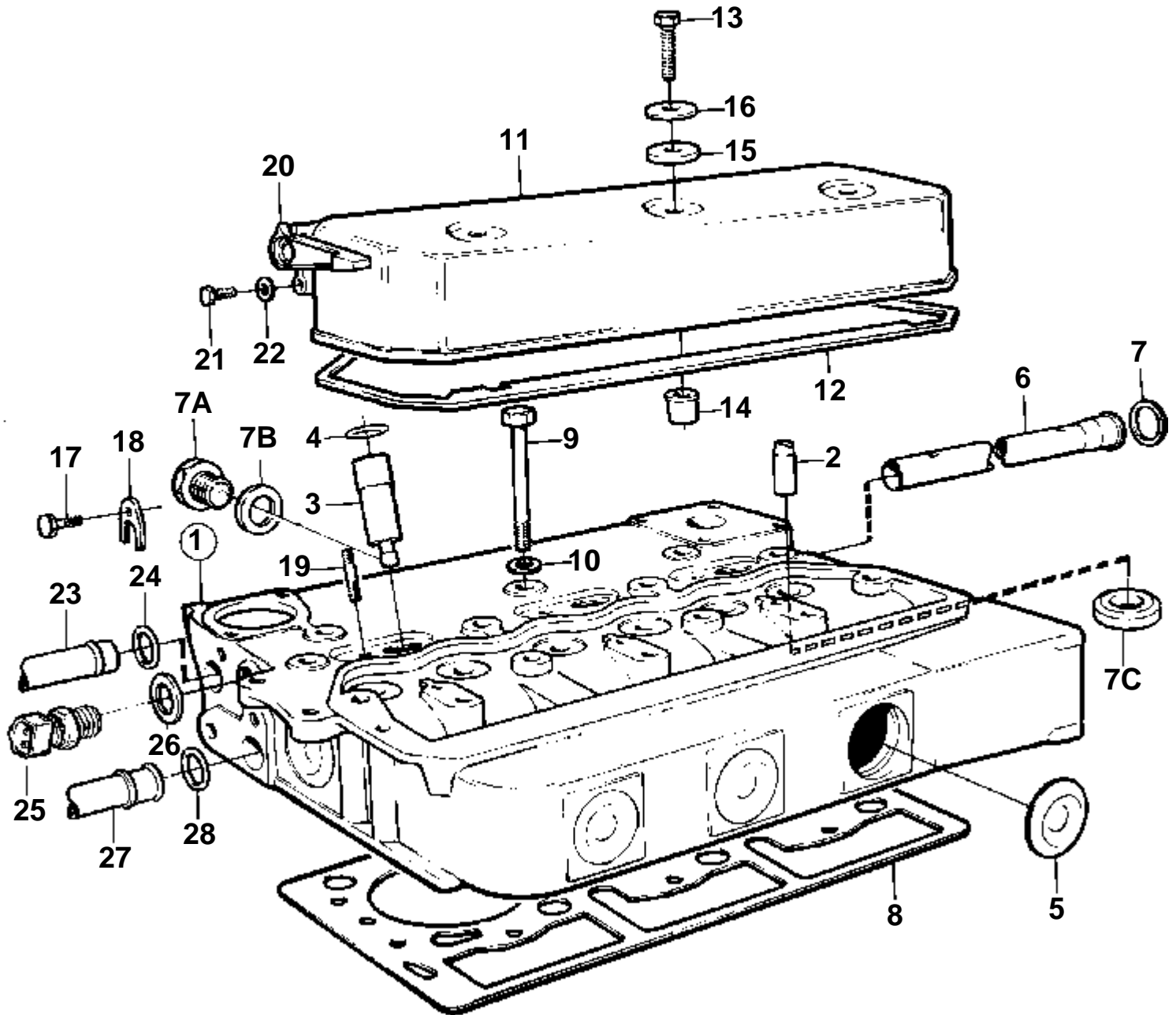
RÉF	No Pièce	QTÉ	DÉSIGNATION	NOTES
1	860941	1	Culasse	
2	840281	6	· Guide soupape	
3	860934	3	· Douille d'injecteur	
4	944126	3	· Joint torique	IK
5	477024	6	· Tampon expansion	
6	861008	1	· Tuyau distribution	
7	418445	1	· Bague etancheite	IK
8	966147	2	· Bouchon	
9	947630	2	· Joint	
9A	858461	3	· Siege soupape	
9B	861001	1	· Raccord reducteur	
	1161053	X	· Liquide de blocage	
10	858229	1	Temoin temperature	VOIR GROUPE 3
11	947624	1	Joint	
12	859044	1	Joint	IK
13	940142	3	Vis	
14	840441	3	Douille entretoise	
15	840442	3	Joint caoutchouc	
16	840900	3	Rondelle	
17	859093	1	Joint	
18	970888	14	Vis	
19	968975	6	Goujon	L=80 MM,VOIR GROUPE 2C
20	840590	1	Levier	INCLUS DANS LE KIT DE CACHE-CULBUTEUR 861063 MAIS SUPPRIME EN STANDARD A PARTIR DU NUMERO DE SERIE 2300059085-
21	940102	1	Vis	INCLUS DANS LE KIT DE CACHE-CULBUTEUR 861063 MAIS SUPPRIME EN STANDARD A PARTIR DU NUMERO DE SERIE 2300059085-
22	960138	1	Rondelle	INCLUS DANS LE KIT DE CACHE-CULBUTEUR 861063 MAIS SUPPRIME EN STANDARD A PARTIR DU NUMERO DE SERIE 2300059085-
23	840831	1	Autocollant	
24	418411	1	Bague etancheite	
25	840677	1	Tampon	
26	840740	1	Collier serrage	
27	955269	1	Vis	
28	418445	1	Bague etancheite	
29	840732	1	Raccord flexible	VOIR GROUPE 2A
30	840740	1	Collier serrage	
31	955269	1	Vis	
32	840210	14	Rondelle	
33	840339	1	Cache-soupapes	REMP. PAR 861063
	861063	1	Cache-soupapes	KIT DE CACHE-CULBUTEUR 861063 SE COMPOSANT DE 1 CACHE-CULBUTEUR 840339, 1 LEVIER 840590, 1 VIS 940102, 1 JOINT TORIQUE 955976 ET 1 RONDELLE 960138. LE KIT CONCERNE AUSSI LES NOUVEAUX MODELES SANS PRISE POUR ARBRE DE DECOMPR
34	872749	1	Bougie prechauffage	VOIR GROUPE 3
35	18830	1	Joint	IK



10286

2003

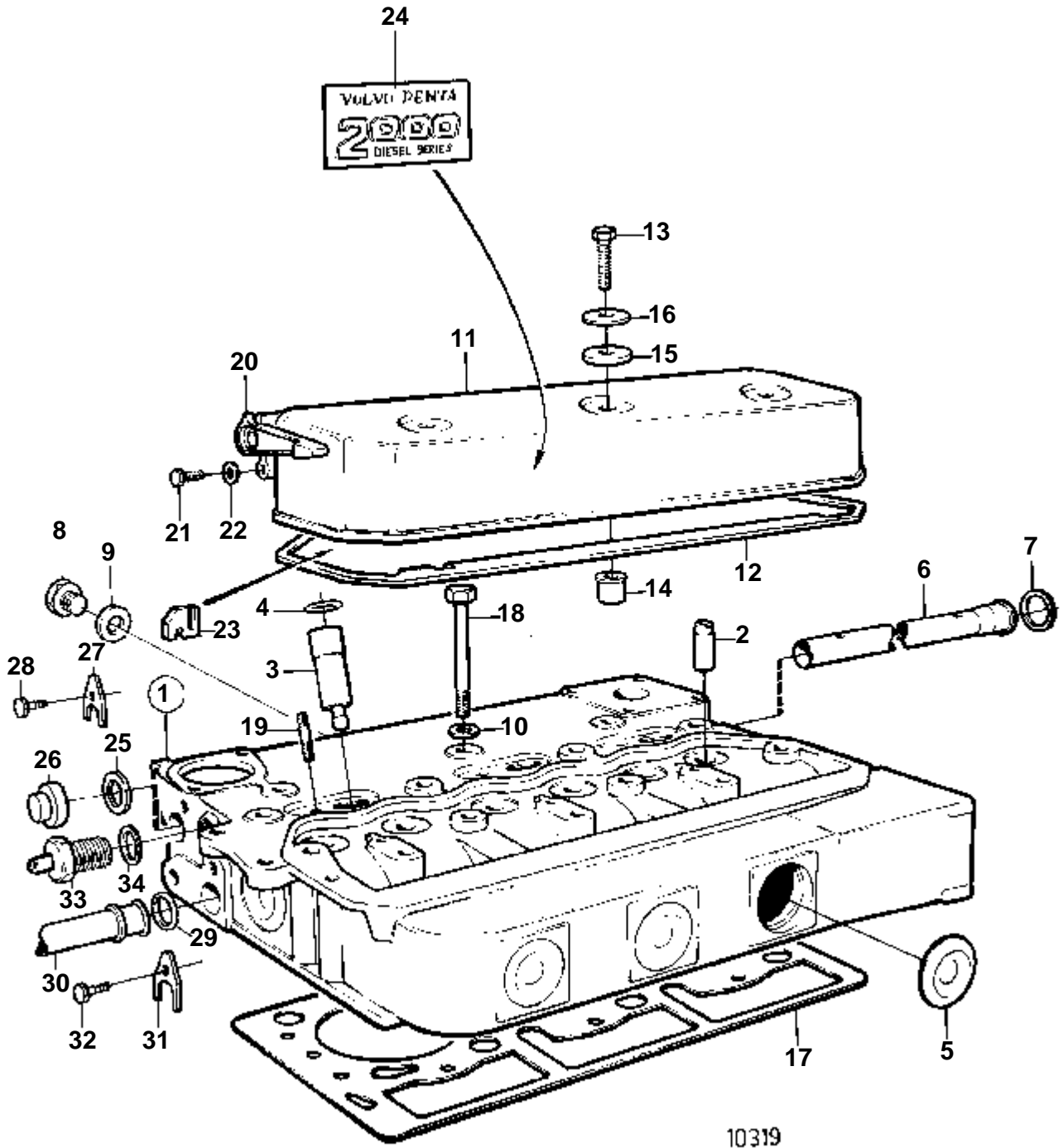
RÉF	No Pièce	QTÉ	DÉSIGNATION	NOTES
1	840336	1	Culasse	REMPLACE PAR CULASSE 858495. LE THERMOCONTACT EST DEPLACÉ DU CÔTÉ AU BORD AVANT DE LA CULASSE.. EGALEMENT DISPONIBLE EN ÉCHANGE STANDARD AVEC CULASSE, SOUPAPES D'ADMISSION ET D'ÉCHAPPEMENT, RESSORTS DE SOUPAPE, RONDELLES ET CLAVETTES.
	858495	1	Culasse, CULASSE	EGALEMENT DISPONIBLE EN ÉCHANGE STANDARD AVEC CULASSE, SOUPAPES D'ADMISSION ET D'ÉCHAPPEMENT, RESSORTS DE SOUPAPE, RONDELLES ET CLAVETTES. NS16045-SN2300046774, REMP. PAR 860082
2	840281	6	· Guide soupape	
3	838061	3	· Douille d'injecteur	
4	945221	3	· Joint torique	
5	477024	7	· Tampon expansion	(192211)
6	840460	1	· Tuyau distribution	
7	418445	1	· Bague etancheite	
7A	966147	2	· Bouchon	
7B	947630	2	· Joint	
8	859093	1	Joint	(840405)
9	970888	14	Vis	(963255)
10	840210	14	Rondelle	
11	840339	1	Cache-soupapes	REMP. PAR 861063
12	859044	1	Joint	(840461)
13	940142	3	Vis	
14	840441	3	Douille entretoise	
15	840442	3	Joint caoutchouc	
16	840900	3	Rondelle	
17	955269	2	Vis	
18	840740	2	Collier serrage	
19	924066	3	Goujon	VOIR GROUPE 2C
20	840590	1	Levier	
21	940102	1	Vis	
22	960138	1	Rondelle	
23	840739	1	Conduit refroidissem	CULASSE - POMPE DE CIRCULATION. BY-PASS.
24	418411	1	Bague etancheite	
25	833927	1	Temoin temperature	
	840345	1	Detecteur temperatur	DE LUXE. NO DE PRODUIT 868013, 868103.
26	947624	1	Joint	
27	840737	1	Conduit refroidissem	POMPE DE CIRCULATION - CULASSE
28	418445	1	Bague etancheite	



10287

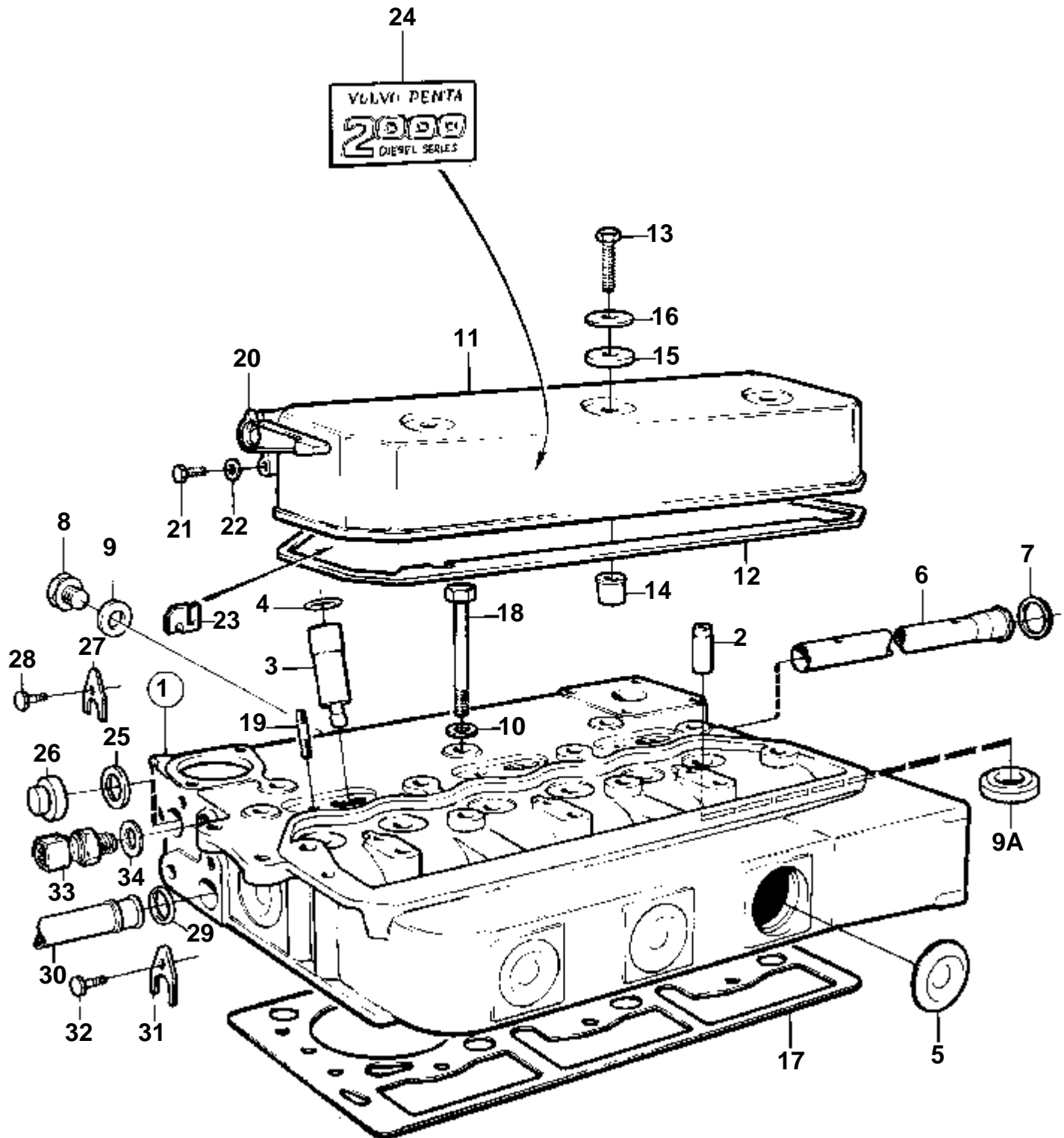
2003,2003AG,2003B,2003BG

RÉF	No Pièce	QTÉ	DÉSIGNATION	NOTES
1	860082	1	Culasse	EGALEMENT DISPONIBLE EN ECHANGE STANDARD AVEC CULASSE, SOUPAPES D'ADMISSION ET D'ECHAPPEMENT, RESSORTS DE SOUPE, RONDELLES ET CLAVETTES.
	3803162	1	Culasse, échange	Echange standard
2	840281	6	· Guide soupape	
3	860267	3	· Douille d'injecteur	
4	945221	3	· Joint torique	IK
5	477024	7	· Tampon expansion	(192211)
6	840460	1	· Tuyau distribution	
7	418445	1	· Bague etancheite	IK
7A	966147	2	· Bouchon	
7B	947630	2	· Joint	
7C	858461	3	· Siege soupape	
8	859093	1	Joint	
9	970888	14	Vis	(963255)
10	840210	14	Rondelle	
11	840339	1	Cache-soupapes	REMP. PAR 861063
	861063	1	Cache-soupapes	KIT DE CACHE-CULBUTEUR 861063 SE COMPOSANT DE 1 CACHE-CULBUTEUR 840339, 1 LEVIER 840590, 1 VIS 940102, 1 JOINT TORIQUE 955976 ET 1 RONDELLE 960138. LE KIT CONCERNE AUSSI LES NOUVEAUX MODELES SANS PRISE POUR ARBRE DE DECOMPR
12	859044	1	Joint	
13	940142	3	Vis	
14	840441	3	Douille entretoise	
15	840442	3	Joint caoutchouc	
16	840900	3	Rondelle	
17	955269	2	Vis	
18	840740	2	Collier serrage	
19	924066	3	Goujon	VOIR GROUPE 2C
20	840590	1	Levier	INCLUS DANS LE KIT DE CACHE-CULBUTEUR 861063 MAIS SUPPRIME EN STANDARD A PARTIR DU NUMERO DE SERIE 2300059085-
21	940102	1	Vis	INCLUS DANS LE KIT DE CACHE-CULBUTEUR 861063 MAIS SUPPRIME EN STANDARD A PARTIR DU NUMERO DE SERIE 2300059085-
22	960138	1	Rondelle	INCLUS DANS LE KIT DE CACHE-CULBUTEUR 861063 MAIS SUPPRIME EN STANDARD A PARTIR DU NUMERO DE SERIE 2300059085-
23	840739	1	Conduit refroidissem	CULASSE - POMPE DE CIRCULATION. BY-PASS.
24	418411	1	Bague etancheite	
25	858229	1	Temoin temperature	
	840345	1	Decteur temperatur	DE LUXE. POUR LES MOTEURS AVEC NO DE PRODUIT 868222, 868408 ET 868623.
26	947624	1	Joint	
27	840737	1	Conduit refroidissem	POMPE DE CIRCULATION - CULASSE
28	418445	1	Bague etancheite	



2003SOLAS

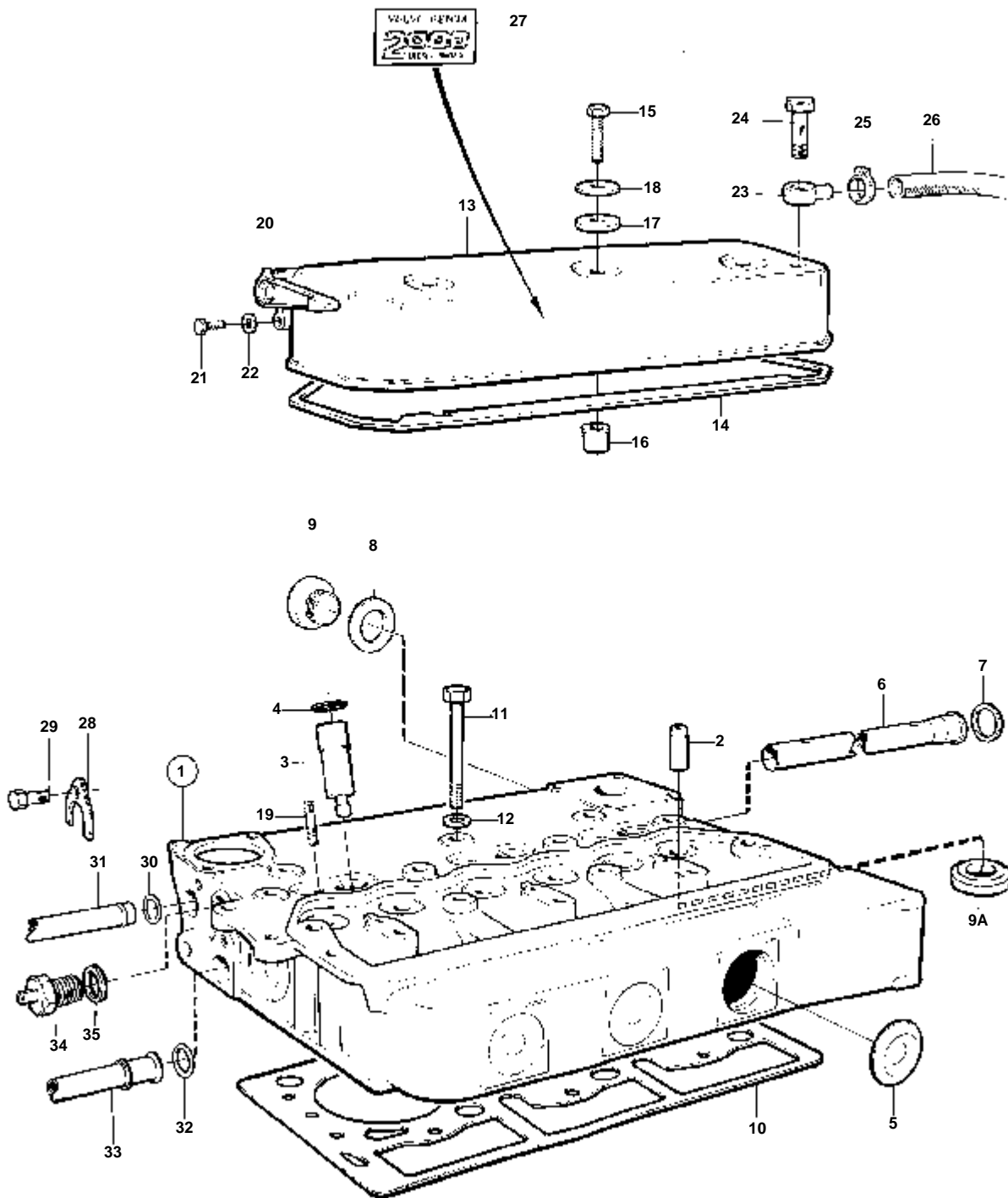
RÉF	No Pièce	QTÉ	DÉSIGNATION	NOTES
1	858495	1	Culasse, CULASSE	EGALEMENT DISPONIBLE EN ECHANGE STANDARD AVEC CULASSE, SOUPAPES D'ADMISSION ET D'ECHAPPEMENT, RESSORTS DE SOUPAPE, RONDELLES ET CLAVETTES. REMP. PAR 860082
2	840281	2	· Guide soupape	
3	838061	3	· Douille d'injecteur	
4	945221	3	· Joint torique	
5	477024	7	· Tampon expansion	(192211)
6	840460	1	· Tuyau distribution	
7	418445	1	· Bague etancheite	
8	966147	2	· Bouchon	
9	947630	2	· Joint	
10	840210	14	Rondelle	
11	858407	1	Cache-soupapes	
12	859044	1	Joint	
13	940142	3	Vis	
14	840441	3	Douille entretoise	
15	840442	3	Joint caoutchouc	
16	840900	3	Rondelle	
17	859093	1	Joint	
18	970888	14	Vis	
19	924066	3	Goujon	VOIR GROUPE 2C
20	840590	1	Levier	*
21	940102	1	Vis	*
22	960138	1	Rondelle	*
23	858369	1	Valve antiretour	
24	840831	1	Autocollant	
25	418411	1	Bague etancheite	
26	840677	1	Tampon	
27	840740	1	Collier serrage	
28	955269	1	Vis	
29	418445	1	Bague etancheite	
30	840732	1	Raccord flexible	VOIR GROUPE 2B
31	840740	1	Collier serrage	
32	955269	1	Vis	
33	833927	1	Temoin temperature	
34	947624	1	Joint	



10320

2003SOLAS,2003B-SOLAS

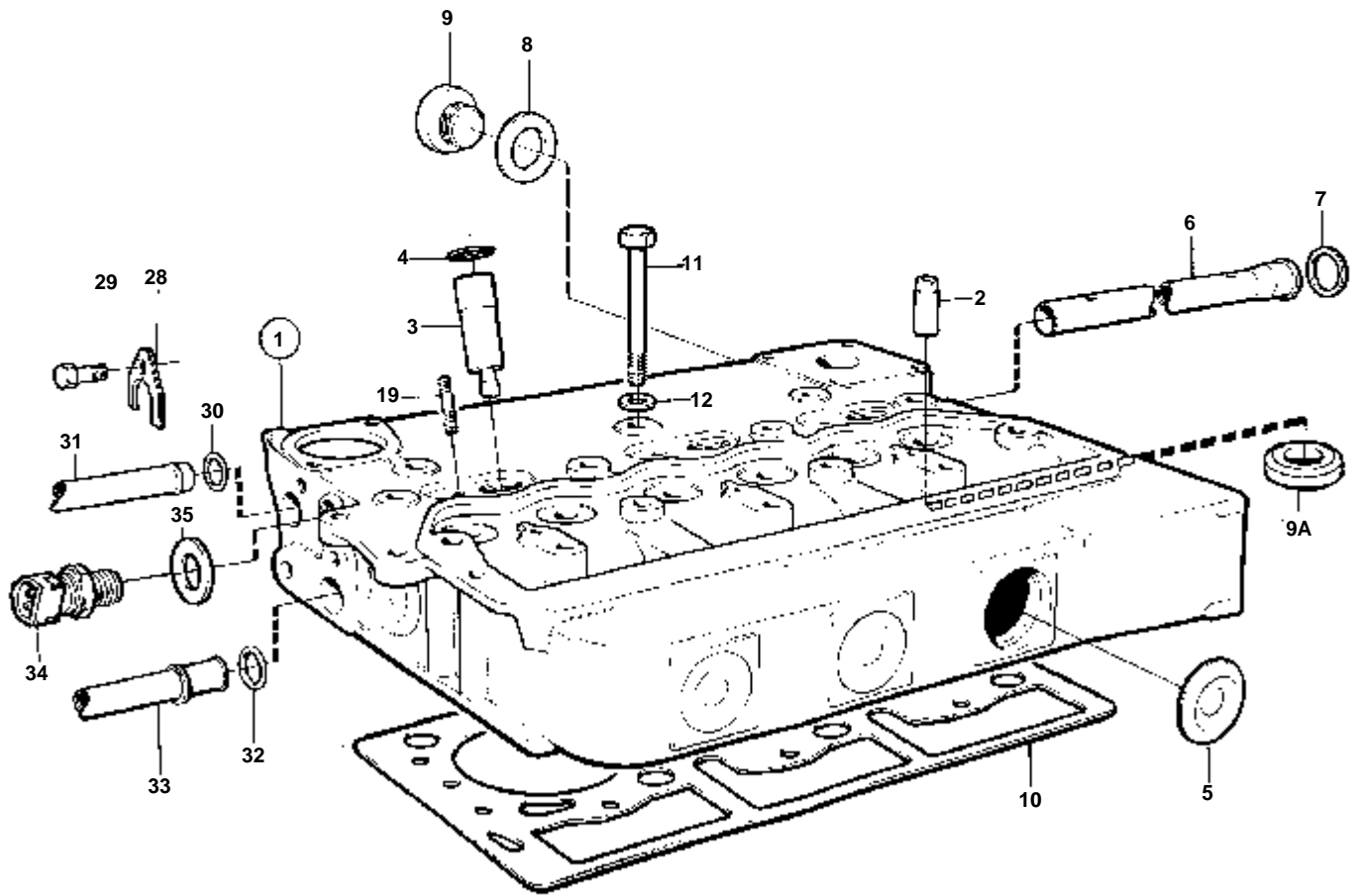
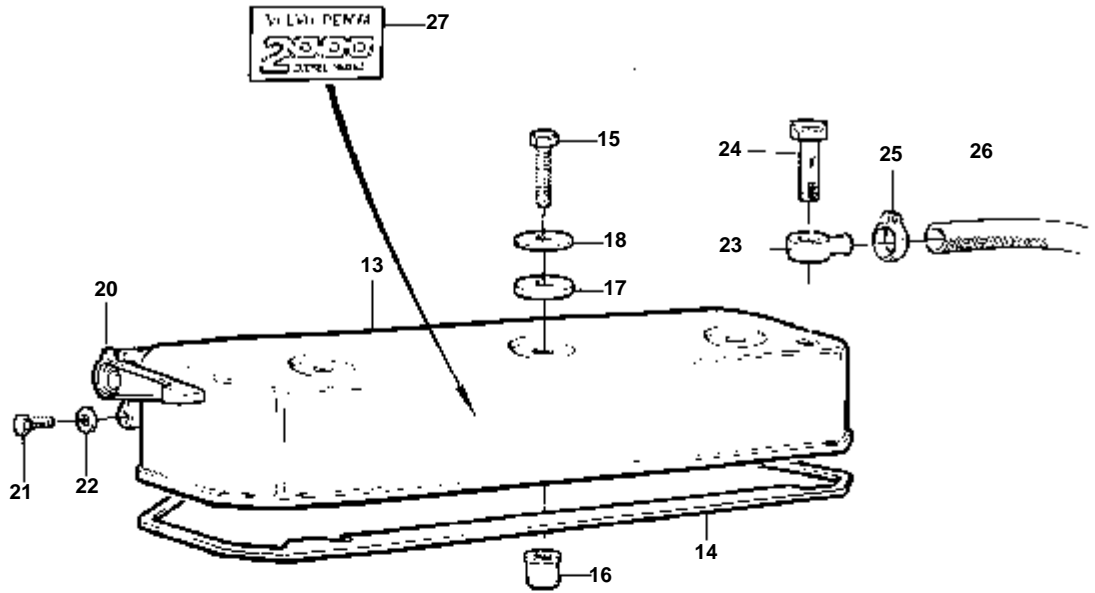
RÉF	No Pièce	QTÉ	DÉSIGNATION	NOTES
1	860082	1	Culasse	EGALEMENT DISPONIBLE EN ECHANGE STANDARD AVEC CULASSE, SOUPAPES D'ADMISSION ET D'ECHAPPEMENT, RESSORTS DE SOUPE, RONDELLES ET CLAVETTES.
	3803162	1	Culasse, échange	Echange standard
2	840281	2	· Guide soupape	
3	860267	3	· Douille d'injecteur	
4	945221	3	· Joint torique	
5	477024	7	· Tampon expansion	(192211)
6	840460	1	· Tuyau distribution	
7	418445	1	· Bague etancheite	
8	966147	2	· Bouchon	
9	947630	2	· Joint	
9A	858461	3	· Siege soupape	
10	840210	14	Rondelle	
11	858407	1	Cache-soupapes	
12	859044	1	Joint	
13	940142	3	Vis	
14	840441	3	Douille entretoise	
15	840442	3	Joint caoutchouc	
16	840900	3	Rondelle	
17	859093	1	Joint	
18	970888	14	Vis	
19	924066	3	Goujon	VOIR GROUPE 2C
20	840590	1	Levier	*
21	940102	1	Vis	*
22	960138	1	Rondelle	*
23	858369	1	Valve antiretour	
24	840831	1	Autocollant	
25	418411	1	Bague etancheite	
26	840677	1	Tampon	
27	840740	1	Collier serrage	
28	955269	1	Vis	
29	418445	1	Bague etancheite	
30	840732	1	Raccord flexible	VOIR GROUPE 2B
31	840740	1	Collier serrage	
32	955269	1	Vis	
33	858229	1	Temoin temperature	
34	947624	1	Joint	



10294

2003T

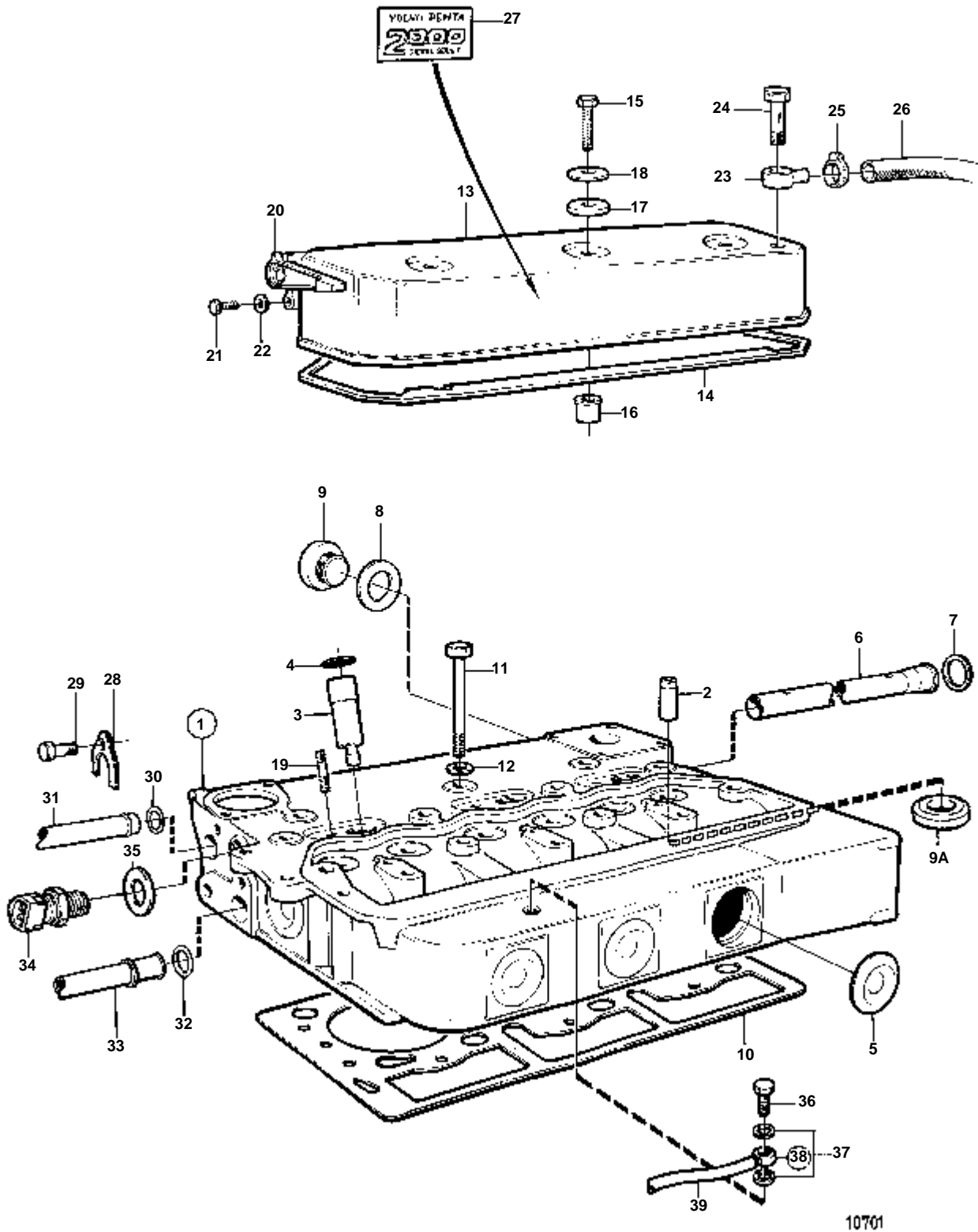
RÉF	No Pièce	QTÉ	DÉSIGNATION	NOTES
1	840934	1	Culasse, CULASSE	EGALEMENT DISPONIBLE EN ECHANGE STANDARD AVEC CULASSE, SOUPAPES D'ADMISSION ET D'ECHAPPEMENT, RESSORTS DE SOUPEPE, RONDELLES ET CLAVETTES. REMP. PAR 860222
2	840281	6	· Guide soupape	
3	858460	3	· Douille d'injecteur	
4	945221	3	· Joint torique	
5	477024	7	· Tampon expansion	(192211)
6	840460	1	· Tuyau distribution	
7	418445	1	· Bague etancheite	
8	947630	2	· Joint	
9	966147	2	· Bouchon	
9A	858461	3	· Siege soupape	
10	859093	1	Joint	(840405)
11	970888	14	Vis	(963255)
12	840210	14	Rondelle	
13	859241	1	Cache-soupapes	REMP. PAR 861076
14	859044	1	Joint	(840461)
15	940142	3	Vis	
16	840441	3	Douille entretoise	
17	840442	3	Joint caoutchouc	
18	840900	3	Rondelle	
19	924066	3	Goujon	VOIR GROUPE 2C
20	840590	1	Levier	*
21	940102	1	Vis	*
22	960138	1	Rondelle	*
23	858246	1	Raccord banjo	
24	180202	1	Vis creuse	
25	961662	2	Collier serrage	ANC. MOD.
	948210	2	Ruban serrage	NOUV. MOD.
26	969015	1	Flexible	(949988)L=200 MM VOIR GROUPE 2B
27	840831	1	Autocollant	
28	840740	2	Collier serrage	
29	955269	2	Vis	
30	418411	1	Bague etancheite	
31	840739	1	Conduit refroidissem	VOIR GROUPE 2B. CULASSE - POMPE DE CIRCULATION. BY-PASS.
32	418445	1	Bague etancheite	
33	840737	1	Conduit refroidissem	VOIR GROUPE 2B. POMPE DE CIRCULATION - CULASSE
34	833927	1	Temoin temperature	
	840345	1	Detecteur temperatur	DE LUXE. NO DE PRODUIT 868014, 868099.
35	947624	1	Joint	



10295

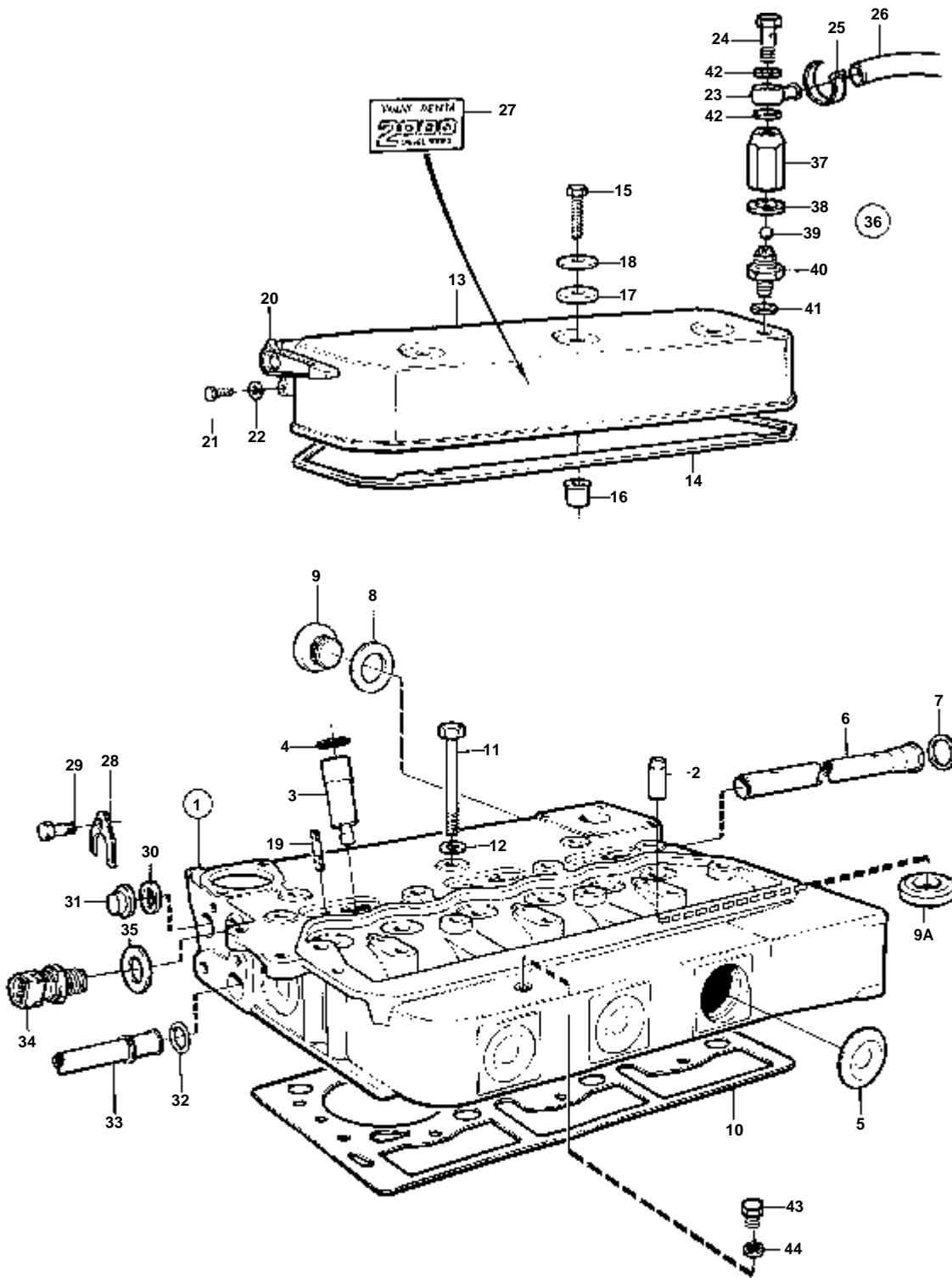
2003T

RÉF	No Pièce	QTÉ	DÉSIGNATION	NOTES
1	860222	1	Culasse	EGALEMENT DISPONIBLE EN ECHANGE STANDARD AVEC CULASSE, SOUPAPES D'ADMISSION ET D'ECHAPPEMENT, RESSORTS DE SOUPAPE, RONDELLES ET CLAVETTES.
	3803163	1	Culasse, échange	Echange standard
2	840281	6	· Guide soupape	
3	860267	3	· Douille d'injecteur	
4	945221	3	· Joint torique	
5	477024	7	· Tampon expansion	(192211)
6	840460	1	· Tuyau distribution	
7	418445	1	· Bague etancheite	
8	947630	2	· Joint	
9	966147	2	· Bouchon	
9A	858461	3	· Siege soupape	
10	859093	1	Joint	
11	970888	14	Vis	
12	840210	14	Rondelle	
13	859241	1	Cache-soupapes	REMP. PAR 861076
14	859044	1	Joint	
15	940142	3	Vis	
16	840441	3	Douille entretoise	
17	840442	3	Joint caoutchouc	
18	840900	3	Rondelle	
19	924066	3	Goujon	VOIR GROUPE 2C
20	840590	1	Levier	
21	940102	1	Vis	
22	960138	1	Rondelle	
23	858246	1	Raccord banjo	
24	180202	1	Vis creuse	
25	961662	1	Collier serrage	ALT
	948210	1	Ruban serrage	ALT
26	969015	1	Flexible	(949988)L=200 MM VOIR GROUPE 2B
27	840831	1	Autocollant	
28	840740	2	Collier serrage	
29	955269	2	Vis	
30	418411	1	Bague etancheite	
31	840739	1	Conduit refroidissem	VOIR GROUPE 2B. CULASSE - POMPE DE CIRCULATION. BY-PASS.
32	418445	1	Bague etancheite	
33	840737	1	Conduit refroidissem	VOIR GROUPE 2B. POMPE DE CIRCULATION - CULASSE
34	858229	1	Temoin temperature	
	840345	1	Detecteur temperatur	DE LUXE. NO DE PRODUIT 868226.
35	947624	1	Joint	



2003TB

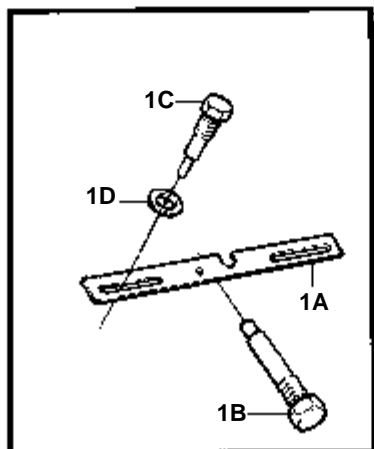
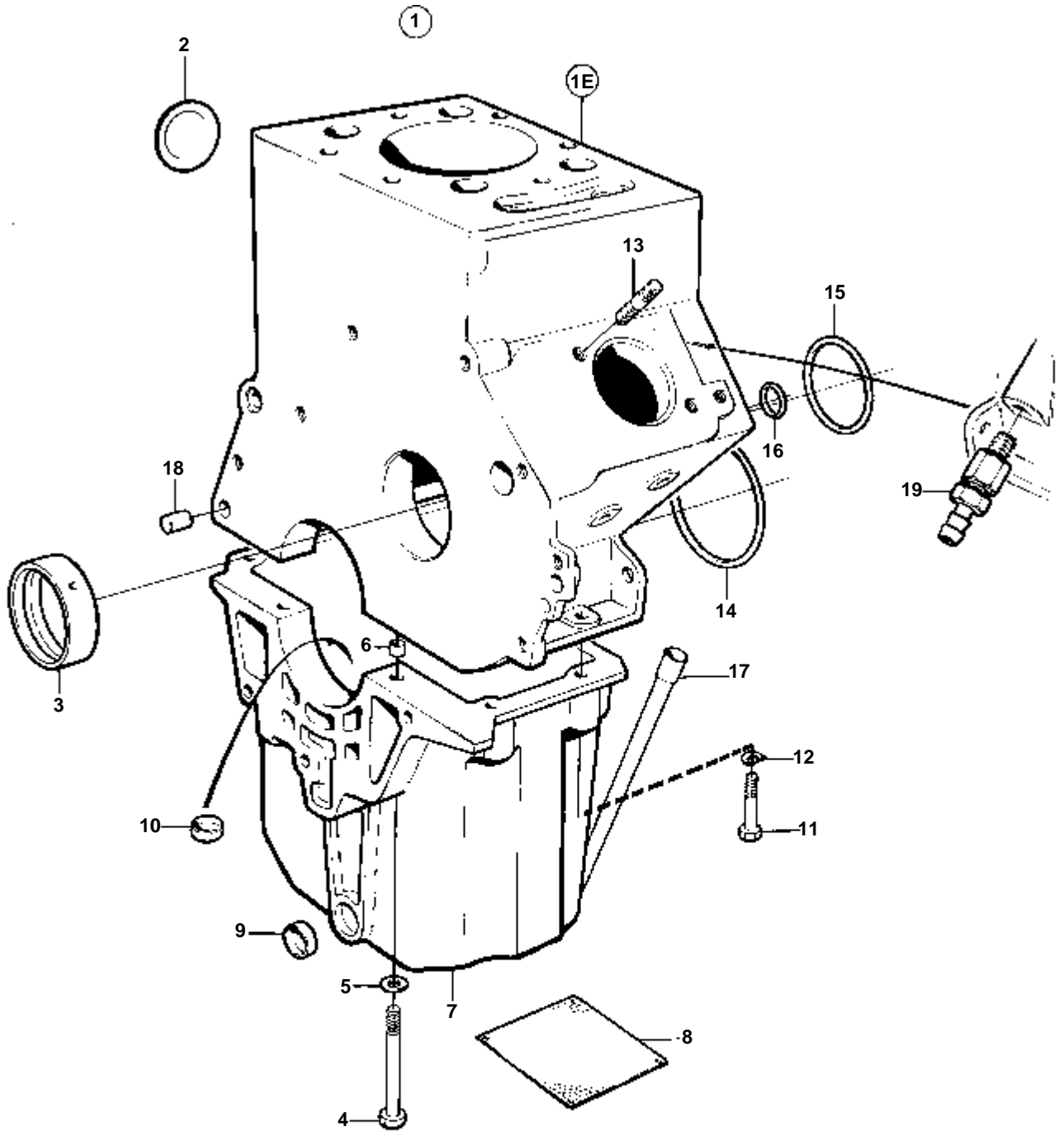
RÉF	No Pièce	QTÉ	DÉSIGNATION	NOTES
1	860553	1	Culasse	EGALEMENT DISPONIBLE EN ECHANGE STANDARD AVEC CULASSE, SOUPAPES D'ADMISSION ET D'ECHAPPEMENT, RESSORTS DE SOUPAPE, RONDELLES ET CLAVETTES.
2	840281	6	· Guide soupape	
3	860267	3	· Douille d'injecteur	
4	945221	3	· Joint torique	
5	477024	7	· Tampon expansion	
6	840460	1	· Tuyau distribution	
7	418445	1	· Bague etancheite	
8	947630	2	· Joint	
9	966147	2	· Bouchon	
9A	858461	3	· Siege soupape	
10	859093	1	Joint	
11	970888	14	Vis	
12	840210	14	Rondelle	
13	859241	1	Cache-soupapes	REMP. PAR 861076
	861076	1	Cache-soupapes	KIT DE CACHE-CULBUTEUR 861076 SE COMPOSANT DE 1 CACHE-CULBUTEUR 859241, 1 LEVIER 840590, 1 VIS 940102, 1 JOINT TORIQUE 955976 ET 1 RONDELLE 960138. LE KIT CONCERNE AUSSI LES NOUVEAUX MODELES SANS PRISE POUR ARBRE DE DECOMPR00080
14	859044	1	Joint	
15	940142	3	Vis	
16	840441	3	Douille entretoise	
17	840442	3	Joint caoutchouc	
18	840900	3	Rondelle	
19	924066	3	Goujon	VOIR GROUPE 2C
20	840590	1	Levier	INCLUS DANS LE KIT DE CACHE-CULBUTEUR 861076 MAIS SUPPRIME EN STANDARD A PARTIR DU NUMERO DE SERIE 2300059107-
21	940102	1	Vis	INCLUS DANS LE KIT DE CACHE-CULBUTEUR 861076 MAIS SUPPRIME EN STANDARD A PARTIR DU NUMERO DE SERIE 2300059107-
22	960138	1	Rondelle	INCLUS DANS LE KIT DE CACHE-CULBUTEUR 861076 MAIS SUPPRIME EN STANDARD A PARTIR DU NUMERO DE SERIE 2300059107-
23	858246	1	Raccord banjo	
24	180202	1	Vis creuse	
25	961662	1	Collier serrage	ALT
	948210	1	Ruban serrage	ALT
26	969015	1	Flexible	L=200 MM,VOIR GROUPE 2B
27	840831	1	Autocollant	
28	840740	2	Collier serrage	
29	955269	2	Vis	
30	418411	1	Bague etancheite	
31	840739	1	Conduit refroidissem	VOIR GROUPE 2B. CULASSE - POMPE DE CIRCULATION. BY-PASS.
32	418445	1	Bague etancheite	
33	840737	1	Conduit refroidissem	VOIR GROUPE 2B. POMPE DE CIRCULATION - CULASSE
34	858229	1	Temoin temperature	
	840345	1	Detecteur temperatur	DE LUXE. NO DE PRODUIT 868299, 868619.
35	947624	1	Joint	
36	74033	1	Vis creuse	
37	957171	2	Joint	
38	860551	1	Durit air	VOIR GROUPE 2C. CULASSE - LIMITEUR DE FUMEEES
39	945460	X	· Tube plastique	L=330 MM



10999

2003TB-SOLAS

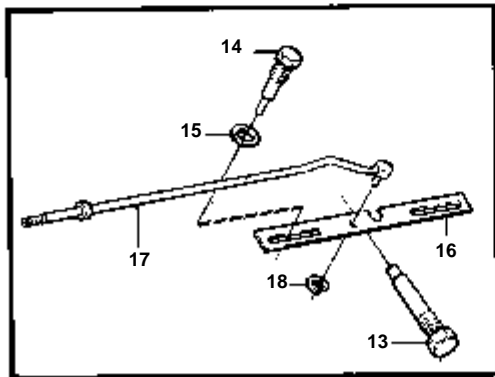
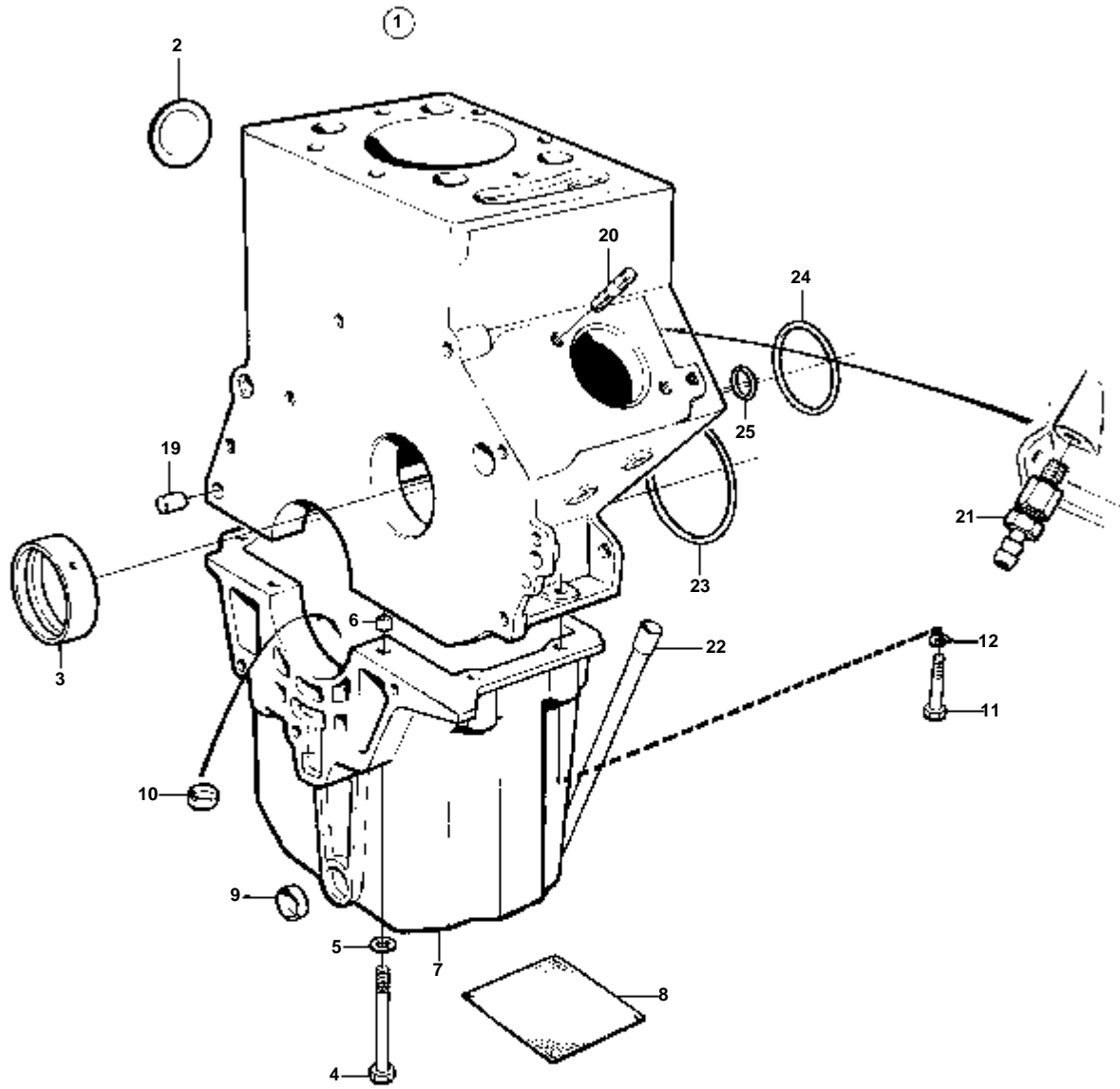
RÉF	No Pièce	QTÉ	DÉSIGNATION	NOTES
1	860553	1	Culasse	EGALEMENT DISPONIBLE EN ECHANGE STANDARD AVEC CULASSE, SOUPAPES D'ADMISSION ET D'ECHAPPEMENT, RESSORTS DE SOUPAPE, RONDELLES ET CLAVETTES.
2	840281	6	· Guide soupape	
3	860267	3	· Douille d'injecteur	
4	945221	3	· Joint torique	
5	477024	7	· Tampon expansion	
6	840460	1	· Tuyau distribution	
7	418445	1	· Bague etancheite	
8	947630	2	· Joint	
9	966147	2	· Bouchon	
9A	858461	3	· Siege soupape	
10	859093	1	Joint	
11	970888	14	Vis	
12	840210	14	Rondelle	
13	859241	1	Cache-soupapes	REMP. PAR 861076
14	859044	1	Joint	
15	940142	3	Vis	
16	840441	3	Douille entretoise	
17	840442	3	Joint caoutchouc	
18	840900	3	Rondelle	
19	924066	3	Goujon	
20	840590	1	Levier	
21	940109	1	Rondelle verrouillag	
22	960138	1	Rondelle	
23	858246	1	Raccord banjo	
24	180202	1	Vis creuse	
25	948210	1	Ruban serrage	
26	969015	X	Flexible	200 MM,VOIR GROUPE 2B. VALVE ANTIRETOUR, CACHE-CULBUTEUR - SILENCIEUX D'ADMISSION.
27	840831	1	Autocollant	
28	840740	2	Collier serrage	
29	955269	2	Vis	
30	418411	1	Bague etancheite	
31	840677	1	Tampon	
32	418445	1	Bague etancheite	
33	840737	1	Conduit refroidissem	REFROIDISSEUR D'HUILE - CULASSE
34	858229	1	Temoin temperature	
35	947624	1	Joint	
36	860885	1	Valve antiretour	
37		1	· BOITIER	
38	957183	1	· Joint	
39		1	· BILLE	
40		1	· RACCORD	
41	947281	1	Joint	
42	957173	2	Joint	(947281)
43	960627	1	Tampon	
44	947620	1	Joint	



10621

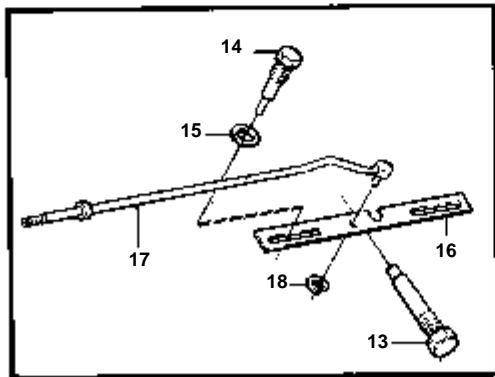
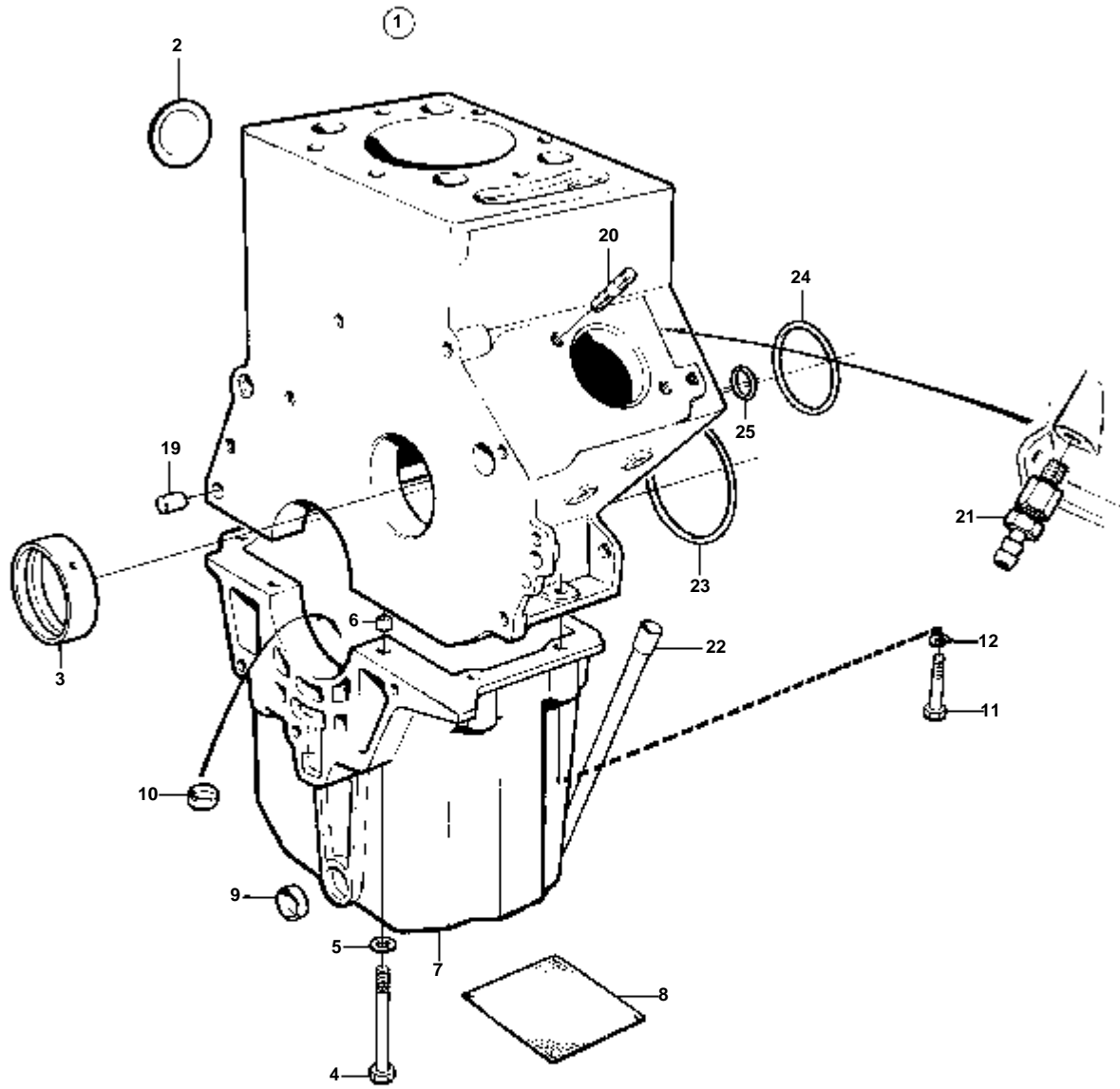
2001

RÉF	No Pièce	QTÉ	DÉSIGNATION	Voir	NOTES
1	858784	1	Bloc-cylindres		REMPLACE PAR 1 BLOC-CYLINDRES 861244(860231), 1 JOINT TORIQUE 978961 POUR L'ETANCHEITE DE LA POMPE D'INJECTION + ENTRETOISES 2PCS 860211 E=0,20 MM, 1PC 838298 E=0,30 MM, 1PC 838299 E=0,60 MM ET 1PC 838300 E=0,90 MM.
				02A-5020	
1A	840475	1	· Tige réglage		VOIR GROUPE 2C
1B	840312	2	· Vis		VOIR GROUPE 2C
1C	840489	2	· Vis		VOIR GROUPE 2C
1D	947620	2	· Joint		VOIR GROUPE 2C
1E	840494	1	· Bloc-cylindres		REMP. PAR 858784
2	477024	1	· · Tampon expansion		(192211)
3	463360	2	· · Bague		
4	963257	4	· · Vis		L=120 MM
5	840210	4	· · Rondelle		
6	3875305	2	· · Duille guide		
7		1	· · CARTER D'HUILE		*
8	840568	1	· · Crepine		*
9	840713	1	· · Bouchon capuchon		
10	946778	1	· · Bouchon capuchon		
11	955300	4	· · Vis		L=50 MM
12	941907	4	· · Rondelle e'lasttique		
13	924061	2	Goujon		
14	967592	1	Joint torique	IK	
15	967590	1	Joint torique	IK	
16	943177	1	Joint torique	IK	
17	840695	1	Tuyau		
18	950586	4	Goupille		
19	947893	1	Robinet vidange		



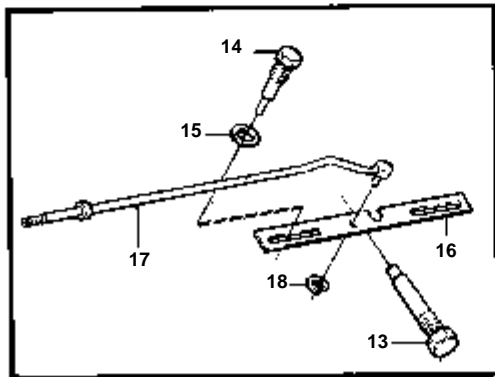
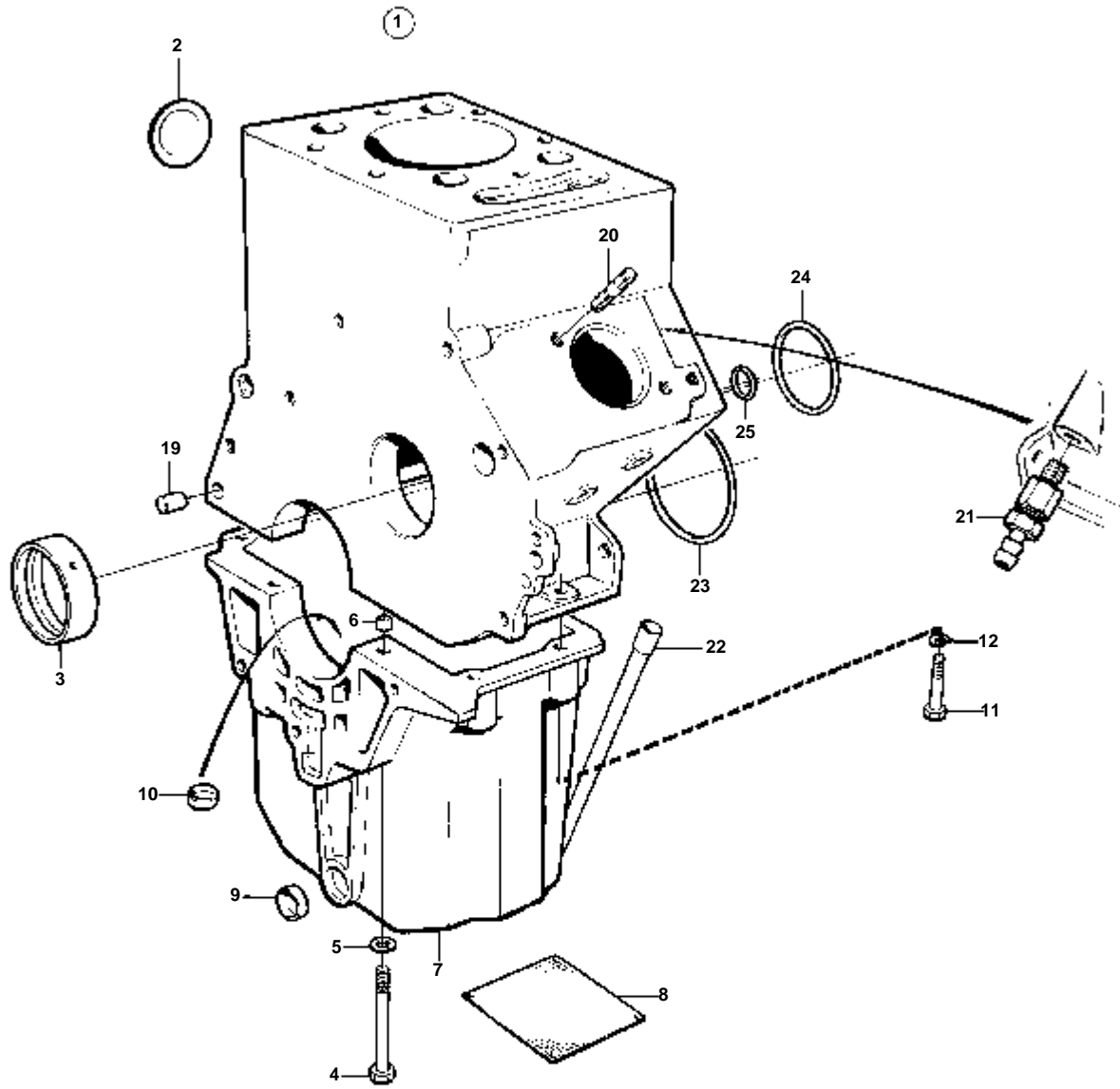
10622

RÉF	No Pièce	QTÉ	DÉSIGNATION	NOTES
1	860231	1	Bloc-cylindres, BLOC-CYLINDRES	NS2300041234-. AVEC GORGE DE JOINT TORIQUE POUR L'ETANCHEITE ENTRE LE BLOC-CYLINDRES ET LA POMPE D'INJECTION. REMP. PAR 861244
1	861244	1	Bloc-cylindres	AVEC GORGE DE JOINT TORIQUE POUR L'ETANCHEITE ENTRE LE BLOC-CYLINDRES ET LA POMPE D'INJECTION.
2	477024	1	· Tampon expansion	(192211)
3	463360	2	· Bague	
4	963257	4	· Vis	L=120 MM
5	840210	4	· Rondelle	
6	3875305	2	· Duille guide	
7		1	· CARTER D'HUILE	
8	840568	1	· Crepine	
9	840713	1	· Bouchon capuchon	
10	946778	1	· Bouchon capuchon	
11	955300	4	· Vis	L=50 MM
12	941907	4	· Rondelle e'lasttique	
13	840312	2	· Vis	
14	840489	2	· Vis	
15	947620	2	· Joint	
16	840475	1	· Tige réglage	
17	840476	1	· Tige articulée	
18	951665	1	· Jonc	
19	950586	4	Goupille	
20	924061	2	Goujon	
21	947893	1	Robinet vidange	
22	840695	1	Tuyau	
23	967592	1	Joint torique	IK
24	967590	1	Joint torique	IK
25	943177	1	Joint torique	IK



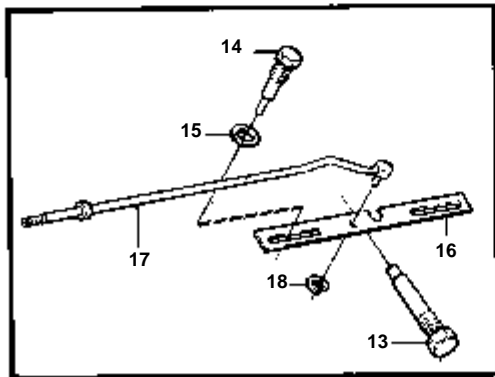
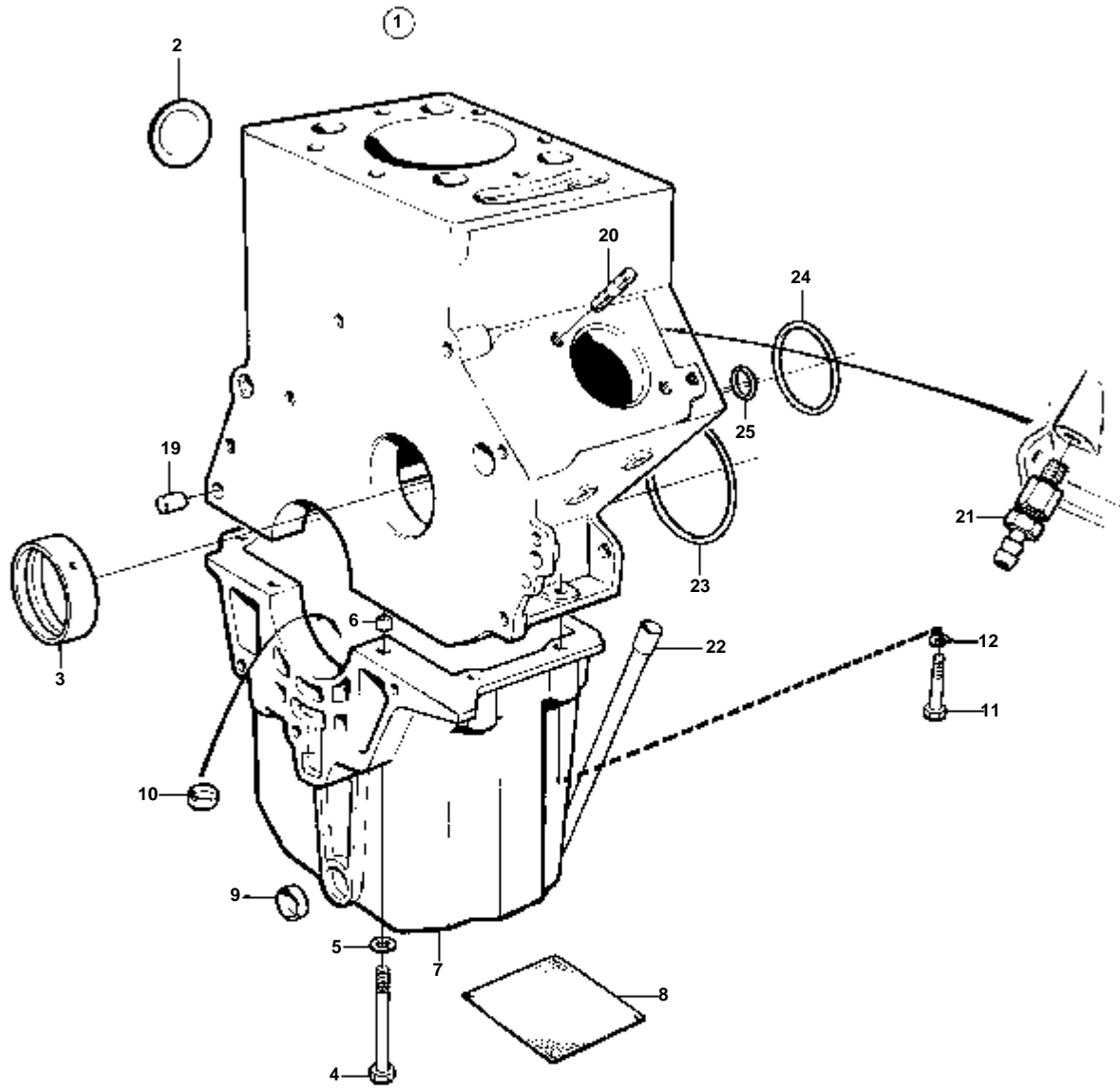
10622

RÉF	No Pièce	QTÉ	DÉSIGNATION	NOTES
1	860231	1	Bloc-cylindres, BLOC-CYLINDRES	NS2300041234-. AVEC GORGE DE JOINT TORIQUE POUR L'ETANCHEITE ENTRE LE BLOC-CYLINDRES ET LA POMPE D'INJECTION. REMP. PAR 861244
1	861244	1	Bloc-cylindres	AVEC GORGE DE JOINT TORIQUE POUR L'ETANCHEITE ENTRE LE BLOC-CYLINDRES ET LA POMPE D'INJECTION.
2	477024	1	· Tampon expansion	(192211)
3	463360	2	· Bague	
4	963257	4	· Vis	L=120 MM
5	840210	4	· Rondelle	
6	3875305	2	· Duille guide	
7		1	· CARTER D'HUILE	
8	840568	1	· Crepine	
9	840713	1	· Bouchon capuchon	
10	946778	1	· Bouchon capuchon	
11	955300	4	· Vis	L=50 MM
12	941907	4	· Rondelle e'lasttique	
13	840312	2	· Vis	
14	840489	2	· Vis	
15	947620	2	· Joint	
16	840475	1	· Tige réglage	
17	840476	1	· Tige articulée	
18	951665	1	· Jonc	
19	950586	4	Goupille	
20	924061	2	Goujon	
21	947893	1	Robinet vidange	
22	840695	1	Tuyau	
23	967592	1	Joint torique	IK
24	967590	1	Joint torique	IK
25	943177	1	Joint torique	IK



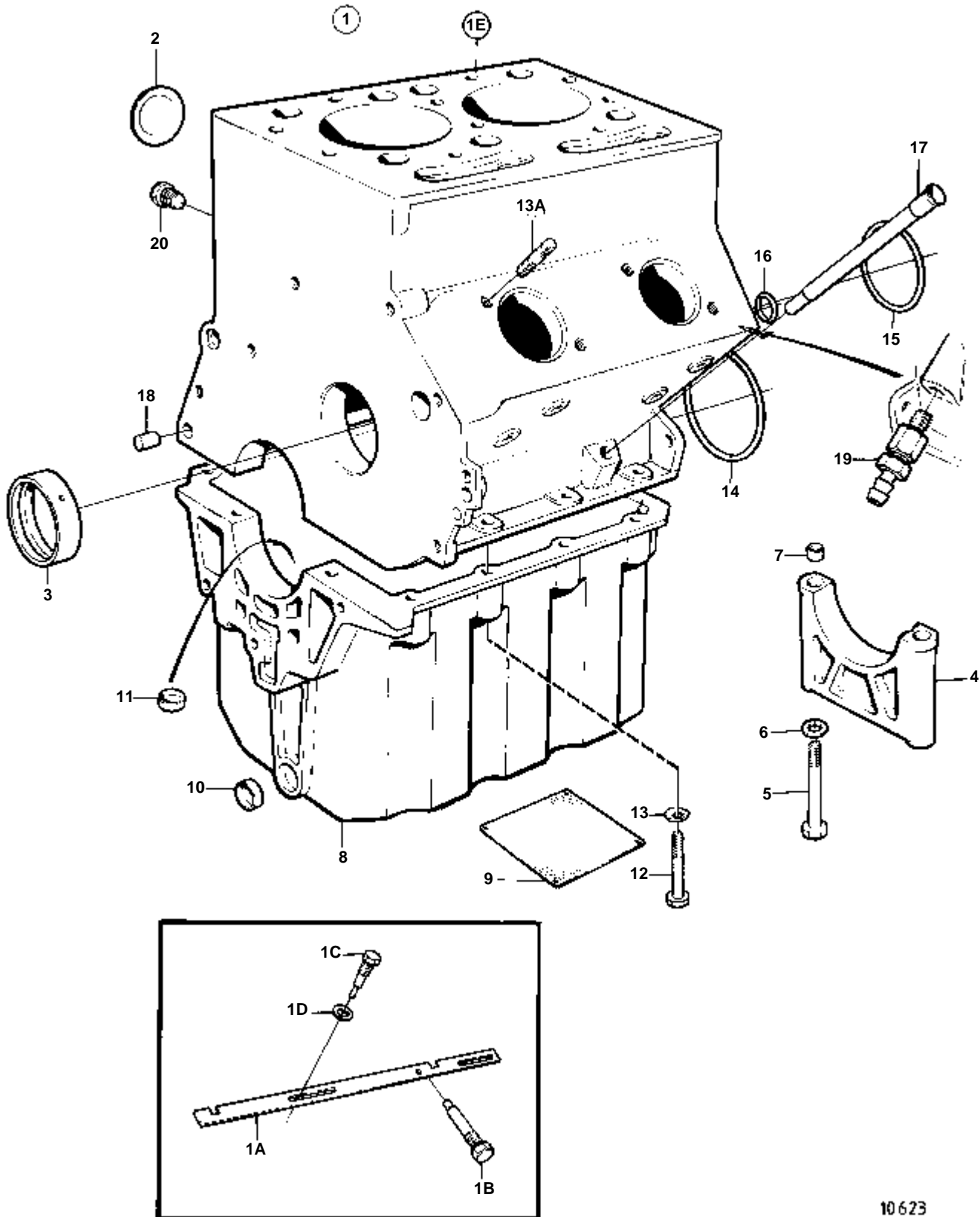
10622

RÉF	No Pièce	QTÉ	DÉSIGNATION	NOTES
1	860231	1	Bloc-cylindres, BLOC-CYLINDRES	NS-2300058129.. AVEC GORGE DE JOINT TORIQUE POUR L'ETANCHEITE ENTRE LE BLOC-CYLINDRES ET LA POMPE D'INJECTION. REMP. PAR 861244
1	861244	1	Bloc-cylindres	NS2300058130-. AVEC GORGE DE JOINT TORIQUE POUR L'ETANCHEITE ENTRE LE BLOC-CYLINDRES ET LA POMPE D'INJECTION.
2	477024	1	· Tampon expansion	(192211)
3	463360	2	· Bague	
4	963257	4	· Vis	L=120 MM
5	840210	4	· Rondelle	
6	3875305	2	· Duille guide	
7		1	· CARTER D'HUILE	
8	840568	1	· Crepine	
9	840713	1	· Bouchon capuchon	
10	946778	1	· Bouchon capuchon	
11	955300	4	· Vis	L=50 MM
12	941907	4	· Rondelle e'lasttique	
13	840312	2	· Vis	
14	840489	2	· Vis	
15	947620	2	· Joint	
16	840475	1	· Tige réglage	
17	840476	1	· Tige articulée	
18	951665	1	· Jonc	
19	950586	4	Goupille	
20	924061	2	Goujon	
21	947893	1	Robinet vidange	
22	840695	1	Tuyau	
23	967592	1	Joint torique	IK
24	967590	1	Joint torique	IK
25	943177	1	Joint torique	IK



10622

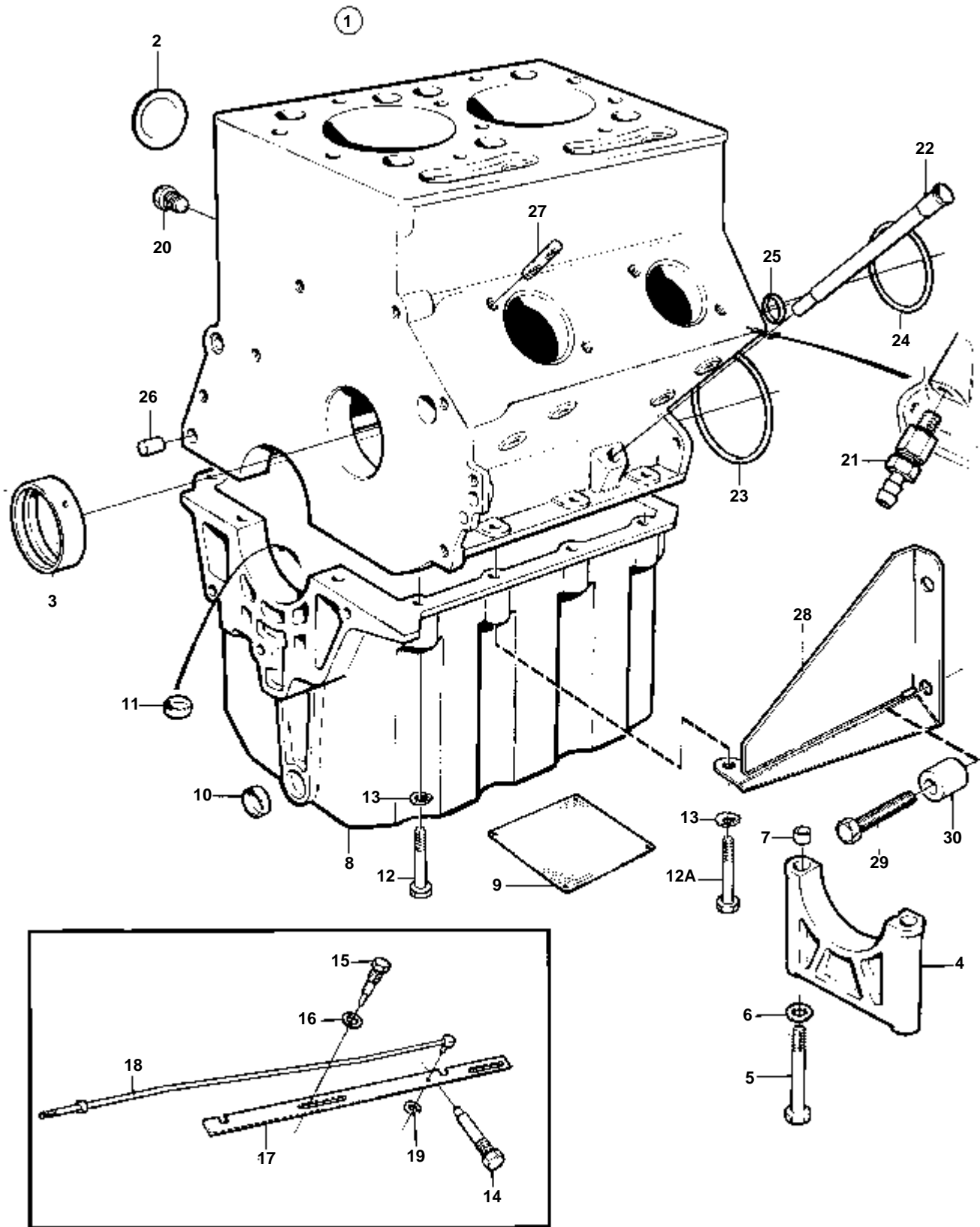
RÉF	No Pièce	QTÉ	DÉSIGNATION	NOTES
1	860231	1	Bloc-cylindres, BLOC-CYLINDRES	NS-2300058129.. AVEC GORGE DE JOINT TORIQUE POUR L'ETANCHEITE ENTRE LE BLOC-CYLINDRES ET LA POMPE D'INJECTION. REMP. PAR 861244
1	861244	1	Bloc-cylindres	NS2300058130-. AVEC GORGE DE JOINT TORIQUE POUR L'ETANCHEITE ENTRE LE BLOC-CYLINDRES ET LA POMPE D'INJECTION.
2	477024	1	· Tampon expansion	(192211)
3	463360	2	· Bague	
4	963257	4	· Vis	L=120 MM
5	840210	4	· Rondelle	
6	3875305	2	· Duille guide	
7		1	· CARTER D'HUILE	
8	840568	1	· Crepine	
9	840713	1	· Bouchon capuchon	
10	946778	1	· Bouchon capuchon	
11	955300	4	· Vis	L=50 MM
12	941907	4	· Rondelle e'lasttique	
13	840312	2	· Vis	
14	840489	2	· Vis	
15	947620	2	· Joint	
16	840475	1	· Tige réglage	
17	840476	1	· Tige articulée	
18	951665	1	· Jonc	
19	950586	4	Goupille	
20	924061	2	Goujon	
21	947893	1	Robinet vidange	
22	840695	1	Tuyau	
23	967592	1	Joint torique	IK
24	967590	1	Joint torique	IK
25	943177	1	Joint torique	IK



10623

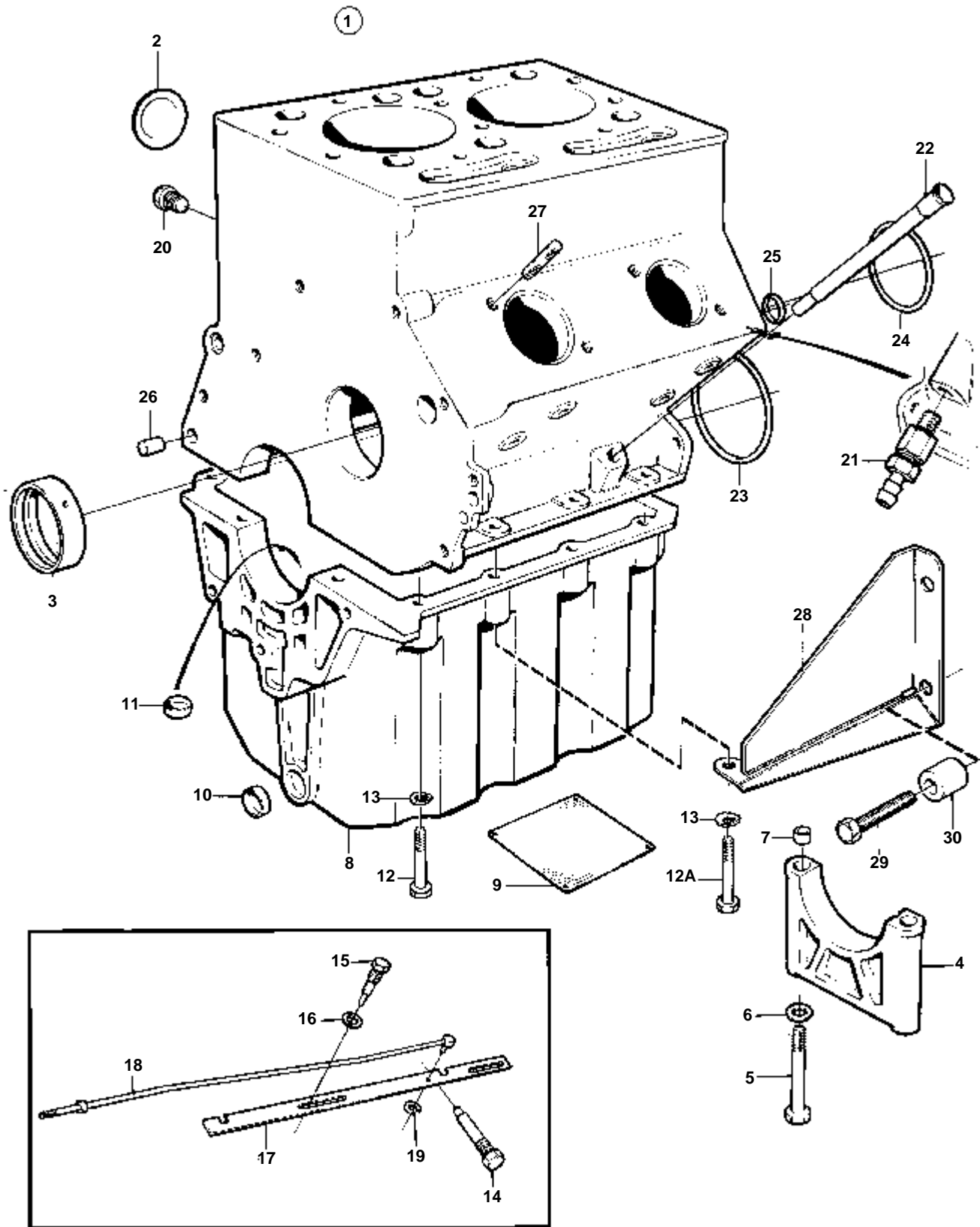
2002

RÉF	No Pièce	QTÉ	DÉSIGNATION	Voir	NOTES
1	858783	1	Bloc-cylindres		REMP. PAR 1 BLOC-CYLINDRES 861249(860232), 2 JOINTS TORIQUES 978961 POUR L'ETANCHEITE DES POMPES D'INJECTION + ENTRETOISES 4PCS 860211 E=0,20 MM, 2PCS 838298 E=0,30 MM, 2PCS 838299 E=0,60 MM OCH 2PCS 838300 E=0,90 MM.
				02A-5120	
1A	840551	1	· Tige réglage		VOIR GROUPE 2C
1B	840312	2	· Vis		VOIR GROUPE 2C
1C	840489	2	· Vis		VOIR GROUPE 2C
1D	947620	2	· Joint		VOIR GROUPE 2C
1E	840562	1	· Bloc-cylindres		REMP. PAR 858783
2	477024	2	· · Tampon expansion		(192211)
3	463360	3	· · Bague		*
4		1	· · CHAPEAU DE PALIER		
5	963257	6	· · Vis		L=120 MM
6	840210	6	· · Rondelle		
7	3875305	4	· · Duille guide		
8		1	· · CARTER D'HUILE		*
9	840588	1	· · Crepine		*
10	840713	1	· · Bouchon capuchon		
11	946778	1	· · Bouchon capuchon		
12	955300	8	· · Vis		L=50 MM
13	941907	8	· · Rondelle e'lasttique		
13A	924061	4	Goujon		
14	967592	1	Joint torique	IK	
15	967590	1	Joint torique	IK	
16	943177	1	Joint torique	IK	
17	840846	1	Tuyau		
18	950586	4	Goupille		
19	947893	1	Robinet vidange		
20	192134	1	Bouchon		



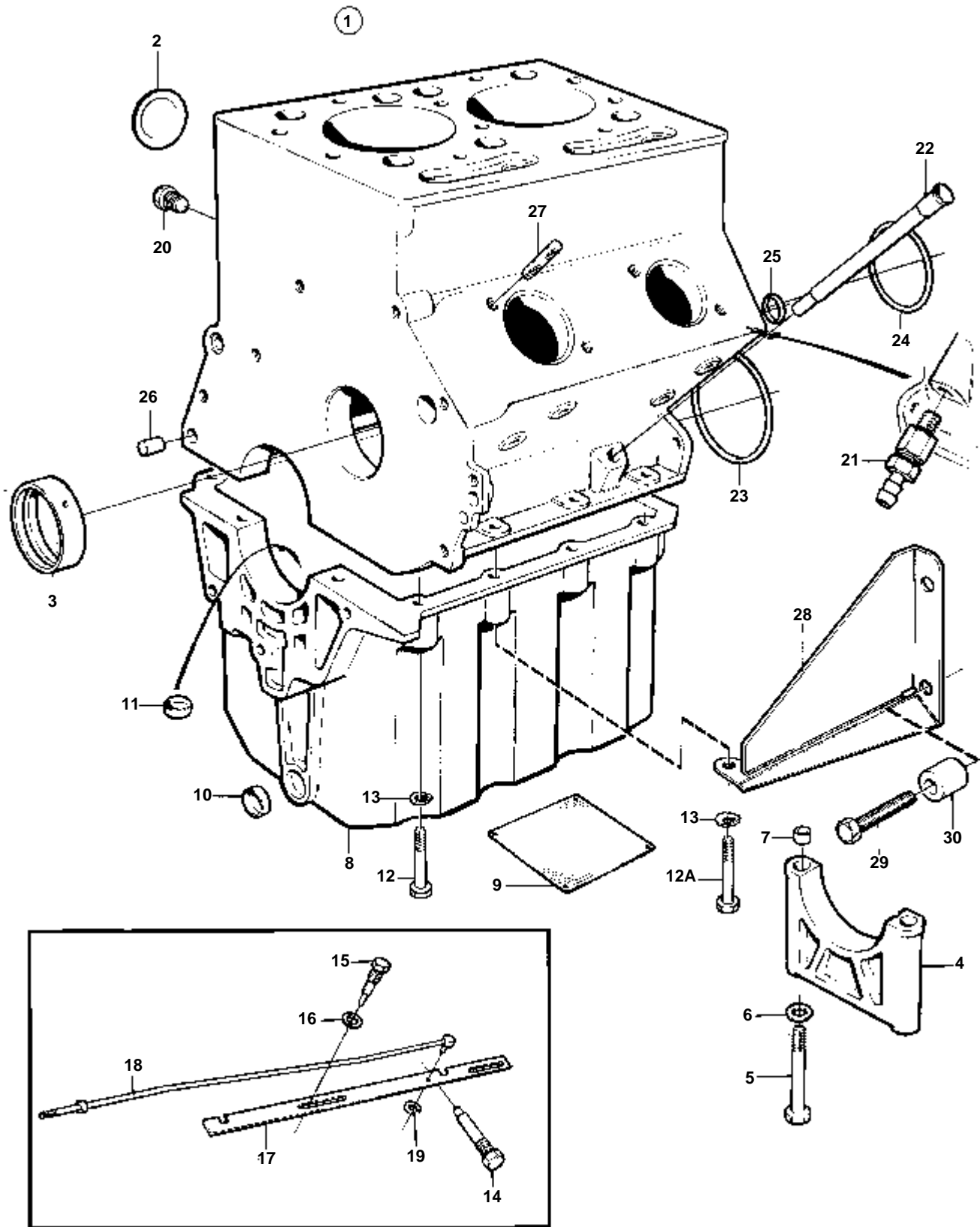
10447

RÉF	No Pièce	QTÉ	DÉSIGNATION	NOTES
1	860232	1	Bloc-cylindres, BLOC-CYLINDRES	NS2300042236-. AVEC GORGE DE JOINT TORIQUE POUR L'ETANCHEITE ENTRE LE BLOC-CYLINDRES ET LA POMPE D'INJECTION. REMP. PAR 861249
1	861249	1	Bloc-cylindres	AVEC GORGE DE JOINT TORIQUE POUR L'ETANCHEITE ENTRE LE BLOC-CYLINDRES ET LA POMPE D'INJECTION.
2	477024	2	· Tampon expansion	(192211)
3	463360	3	· Bague	
4		1	· CHAPEAU DE PALIER	
5	963257	6	· Vis	L=120 MM
6	840210	6	· Rondelle	
7	3875305	4	· Duille guide	
8		1	· CARTER D'HUILE	
9	840588	1	· Crepine	
10	840713	1	· Bouchon capuchon	
11	946778	1	· Bouchon capuchon	
12	955300	8	· Vis	L=50 MM
13	941907	8	· Rondelle e'lasttique	
14	840312	2	· Vis	
15	840489	2	· Vis	
16	947620	2	· Joint	
17	840551	1	· Tige réglage	
18	840599	1	· Tige articulée	
19	951665	1	· Jonc	
20	192134	1	· Bouchon	
21	947893	1	Robinet vidange	
22	840846	1	Tuyau	
23	967592	1	Joint torique	IK
24	967590	1	Joint torique	IK
25	943177	1	Joint torique	IK
26	950586	4	Goupille	
27	924061	4	Goujon	



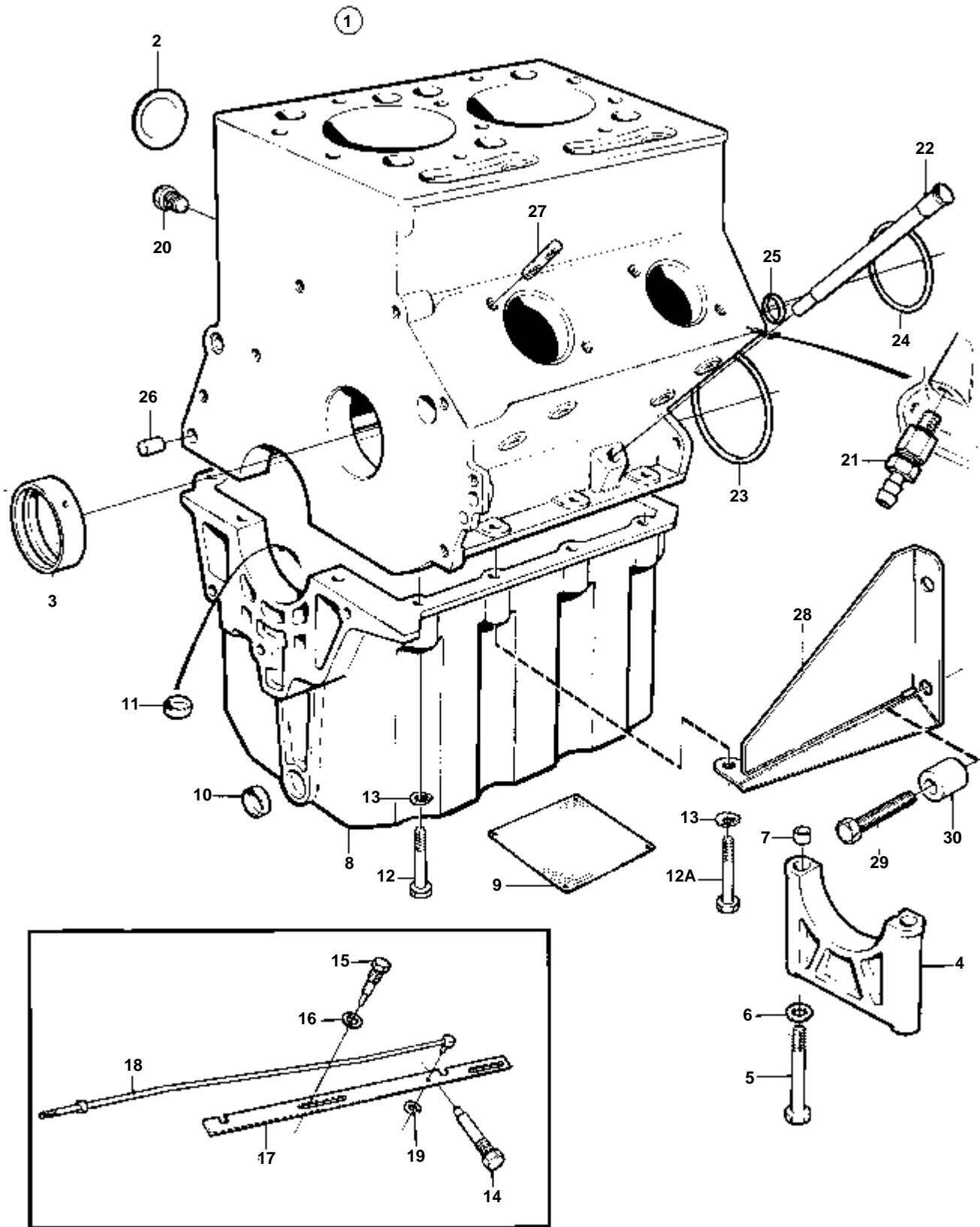
10447

RÉF	No Pièce	QTÉ	DÉSIGNATION	NOTES
1	860232	1	Bloc-cylindres, BLOC-CYLINDRES	NS-2300057896.. AVEC GORGE DE JOINT TORIQUE POUR L'ETANCHEITE ENTRE LE BLOC-CYLINDRES ET LA POMPE D'INJECTION. REMP. PAR 861249
1	861249	1	Bloc-cylindres	NS2300057897-. AVEC GORGE DE JOINT TORIQUE POUR L'ETANCHEITE ENTRE LE BLOC-CYLINDRES ET LA POMPE D'INJECTION.
2	477024	2	· Tampon expansion	(192211)
3	463360	3	· Bague	
4		1	· CHAPEAU DE PALIER	
5	963257	6	· Vis	L=120 MM
6	840210	6	· Rondelle	
7	3875305	4	· Duille guide	
8		1	· CARTER D'HUILE	
9	840588	1	· Crepine	
10	840713	1	· Bouchon capuchon	
11	946778	1	· Bouchon capuchon	
12	955300	8	· Vis	L=50 MM
13	941907	8	· Rondelle e'lasttique	
14	840312	2	· Vis	
15	840489	2	· Vis	
16	947620	2	· Joint	
17	840551	1	· Tige réglage	
18	840599	1	· Tige articulée	
19	951665	1	· Jonc	
20	192134	1	· Bouchon	
21	947893	1	Robinet vidange	
22	840846	1	Tuyau	
23	967592	1	Joint torique	IK
24	967590	1	Joint torique	IK
25	943177	1	Joint torique	IK
26	950586	4	Goupille	
27	924061	4	Goujon	



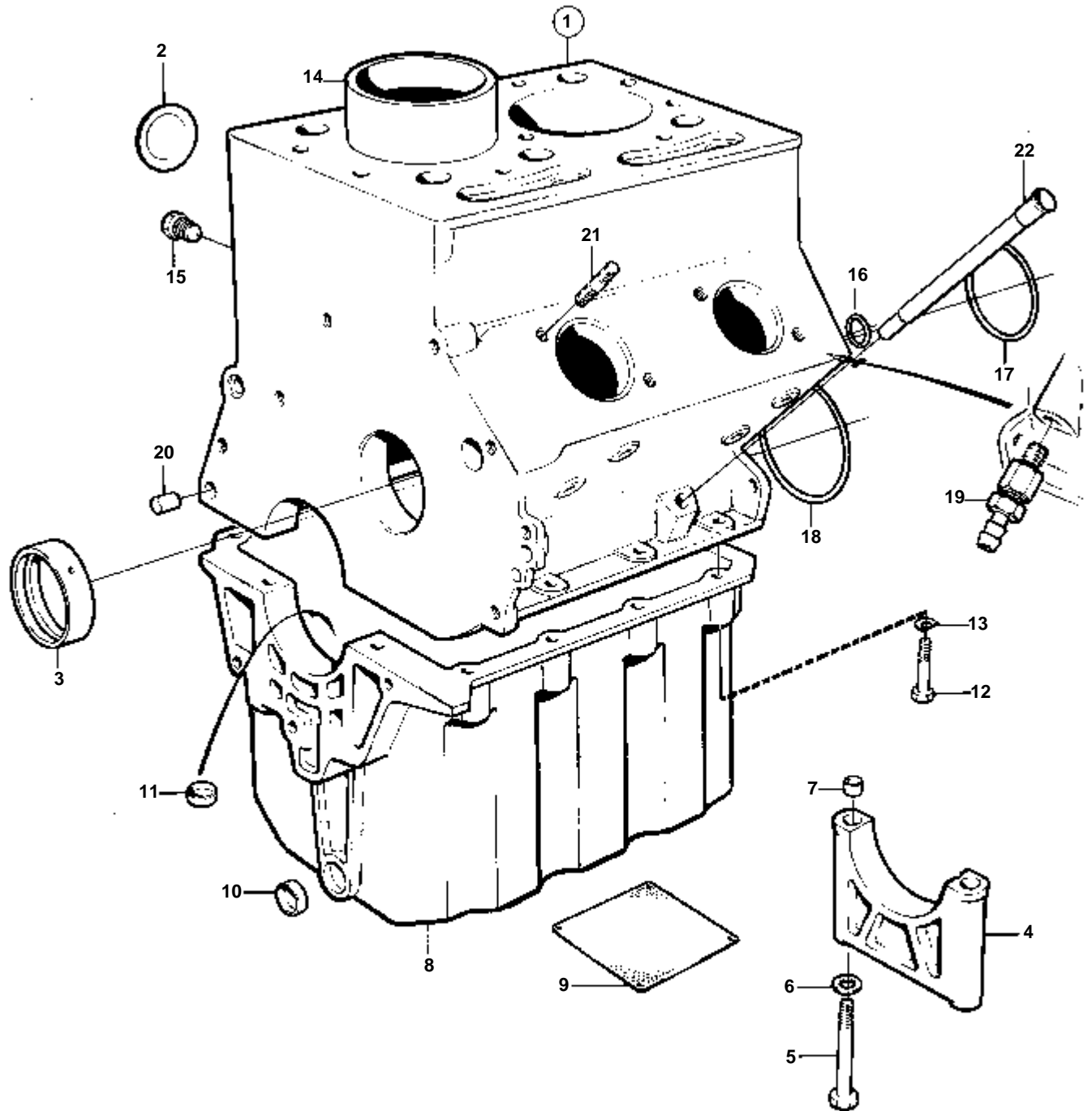
10447

RÉF	No Pièce	QTÉ	DÉSIGNATION	NOTES
1	860232	1	Bloc-cylindres, BLOC-CYLINDRES	NS2300042236-. AVEC GORGE DE JOINT TORIQUE POUR L'ETANCHEITE ENTRE LE BLOC-CYLINDRES ET LA POMPE D'INJECTION. REMP. PAR 861249
1	861249	1	Bloc-cylindres	AVEC GORGE DE JOINT TORIQUE POUR L'ETANCHEITE ENTRE LE BLOC-CYLINDRES ET LA POMPE D'INJECTION.
2	477024	2	· Tampon expansion	(192211)
3	463360	3	· Bague	
4		1	· CHAPEAU DE PALIER	
5	963257	6	· Vis	L=120 MM
6	840210	6	· Rondelle	
7	3875305	4	· Duille guide	
8		1	· CARTER D'HUILE	
9	840588	1	· Crepine	
10	840713	1	· Bouchon capuchon	
11	946778	1	· Bouchon capuchon	
12	955300	2	· Vis	L=50 MM
12A	955301	6	· Vis	L=55 MM
13	941907	8	· Rondelle e'lasttique	
14	840312	2	· Vis	
15	840489	2	· Vis	
16	947620	2	· Joint	
17	840551	1	· Tige réglage	
18	840599	1	· Tige articulée	
19	951665	1	· Jonc	
20	192134	1	· Bouchon	
21	969458	1	Robinet vidange	
22	840846	1	Tuyau	
23	967592	1	Joint torique	IK
24	967590	1	Joint torique	IK
25	943177	1	Joint torique	IK
26	950586	4	Goupille	
27	924061	4	Goujon	
28	859490	1	Console	DROIT
	859491	1	Console	GAUCHE
29	970951	4	Vis	
30	823678	4	Douille entretoise	



10447

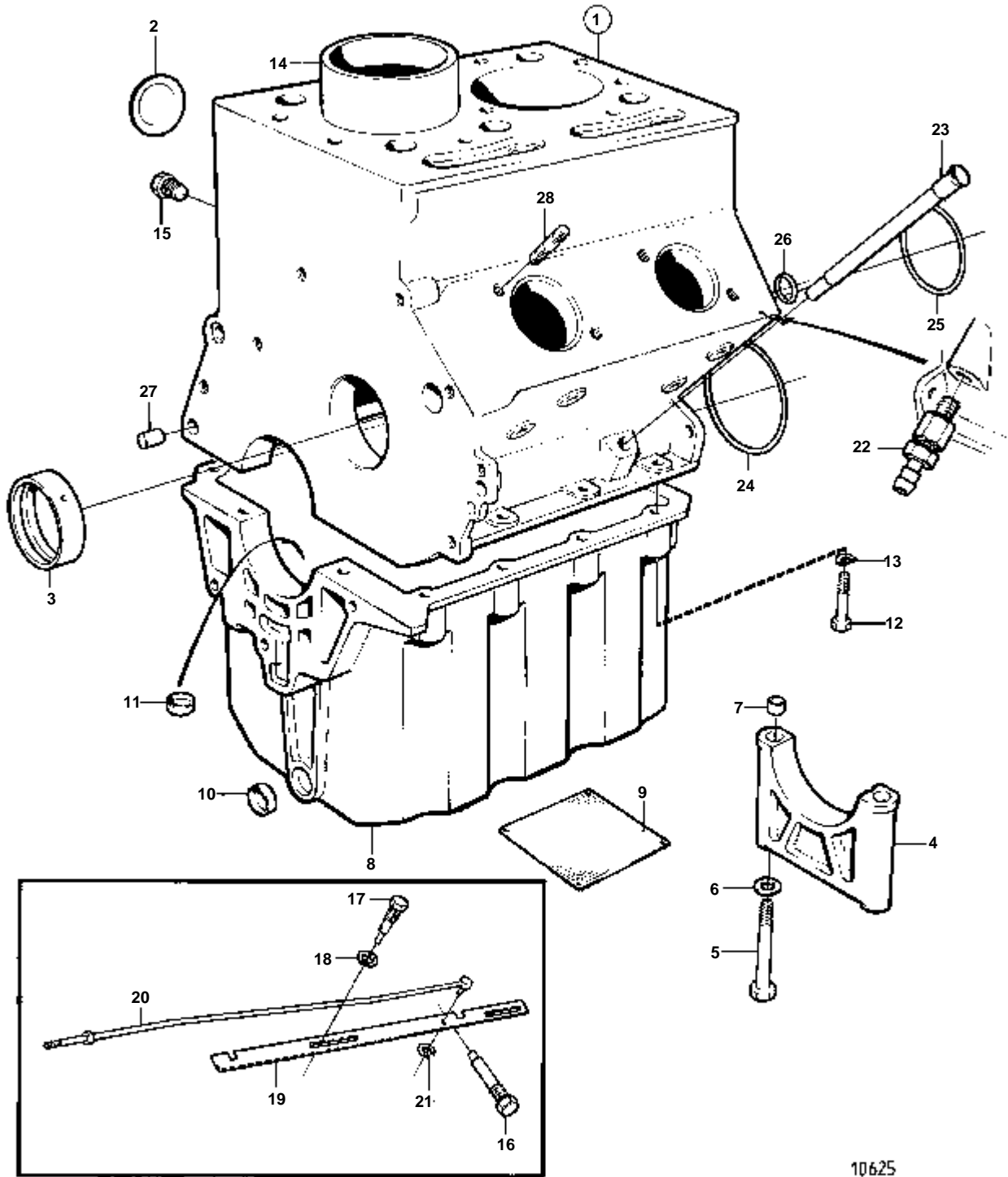
RÉF	No Pièce	QTÉ	DÉSIGNATION	NOTES
1	860232	1	Bloc-cylindres, BLOC-CYLINDRES	NS-2300057896.. AVEC GORGE DE JOINT TORIQUE POUR L'ETANCHEITE ENTRE LE BLOC-CYLINDRES ET LA POMPE D'INJECTION. REMP. PAR 861249
1	861249	1	Bloc-cylindres	NS2300057897-. AVEC GORGE DE JOINT TORIQUE POUR L'ETANCHEITE ENTRE LE BLOC-CYLINDRES ET LA POMPE D'INJECTION.
2	477024	2	· Tampon expansion	(192211)
3	463360	3	· Bague	
4		1	· CHAPEAU DE PALIER	
5	963257	6	· Vis	L=120 MM
6	840210	6	· Rondelle	
7	3875305	4	· Duille guide	
8		1	· CARTER D'HUILE	
9	840588	1	· Crepine	
10	840713	1	· Bouchon capuchon	
11	946778	1	· Bouchon capuchon	
12	955300	2	· Vis	L=50 MM
12A	955301	6	· Vis	L=55 MM
13	941907	8	· Rondelle e'lasttique	
14	840312	2	· Vis	
15	840489	2	· Vis	
16	947620	2	· Joint	
17	840551	1	· Tige réglage	
18	840599	1	· Tige articulée	
19	951665	1	· Jonc	
20	192134	1	· Bouchon	
21	969458	1	Robinet vidange	
22	840846	1	Tuyau	
23	967592	1	Joint torique	IK
24	967590	1	Joint torique	IK
25	943177	1	Joint torique	IK
26	950586	4	Goupille	
27	924061	4	Goujon	
28	859490	1	Console	DROIT
	859491	1	Console	GAUCHE
29	970951	4	Vis	
30	823678	4	Douille entretoise	



10624

2002

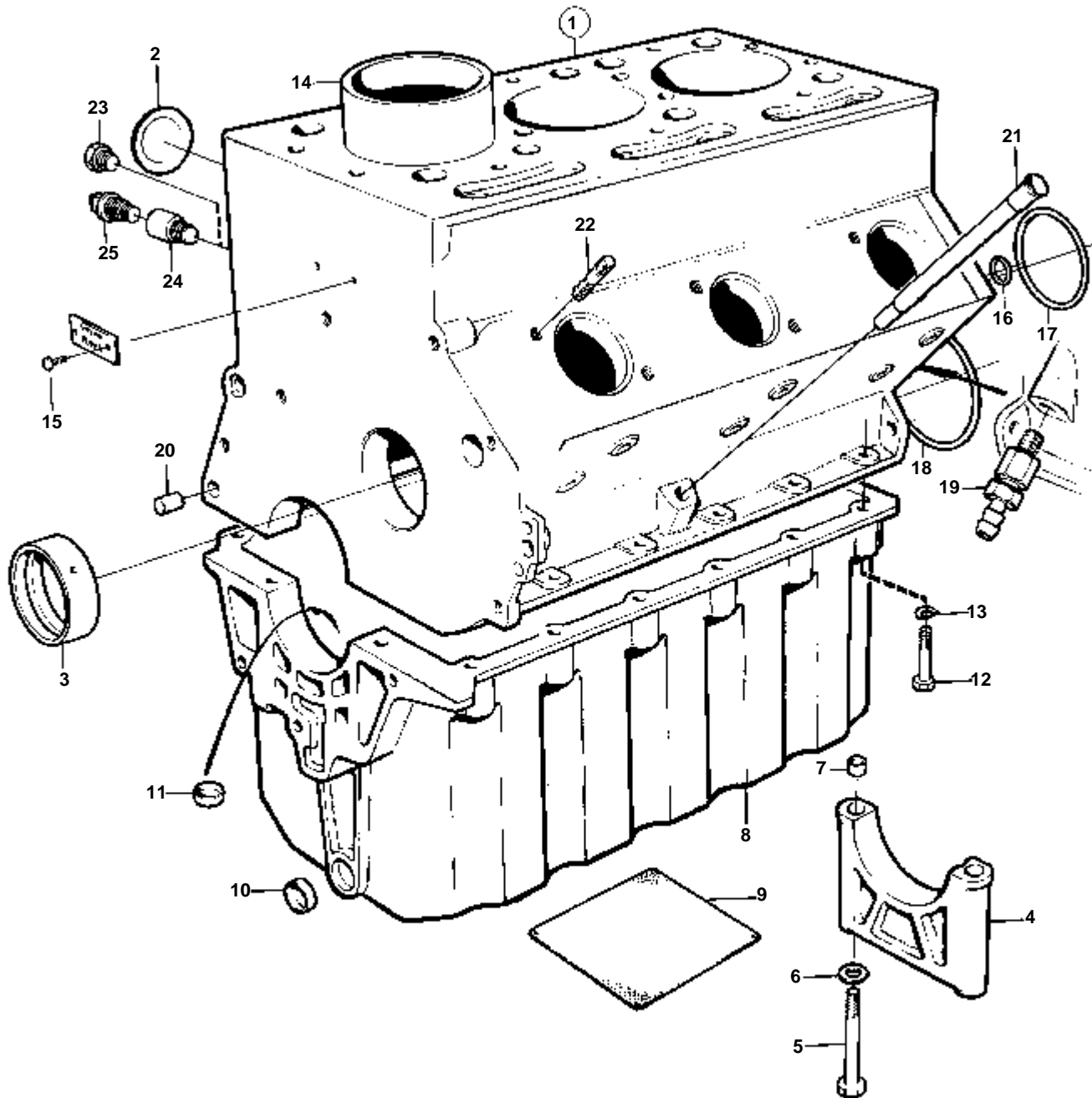
RÉF	No Pièce	QTÉ	DÉSIGNATION	Voir	NOTES
1	840977	1	Bloc-cylindres		REMPLACE PAR 1 BLOC-CYLINDRES 860234, 2 JOINTS TORIQUES 978961 POUR L'ETANCHEITE DES POMPES D'INJECTION + ENTRETOISES 4PCS 860211 E=0,20 MM, 2PCS 838298 E=0,30 MM, 2PCS 838299 E=0,60 MM ET 2PCS 838300 E=0,90 MM.
				02A-5160	
2	477024	2	· Tampon expansion		(192211)
3	463360	3	· Bague		
4		1	· CHAPEAU DE PALIER		
5	963257	6	· Vis		
6	840210	6	· Rondelle		
7	3875305	4	· Duille guide		
8		1	· CARTER D'HUILE		*
9	840588	1	· Crepine		*
10	840713	1	· Bouchon capuchon		
11	946778	1	· Bouchon capuchon		
12	955300	8	· Vis		
13	941907	8	· Rondelle e'lasttique		
14	840889	2	· Chemise cylindre		
15	192134	1	· Bouchon		
16	943177	1	Joint torique		
17	967590	1	Joint torique		
18	967592	1	Joint torique		
19	947893	1	Robinet vidange		
20	950586	4	Goupille		
21	924061	4	Goujon		
22	840846	1	Tuyau		



10625

2002

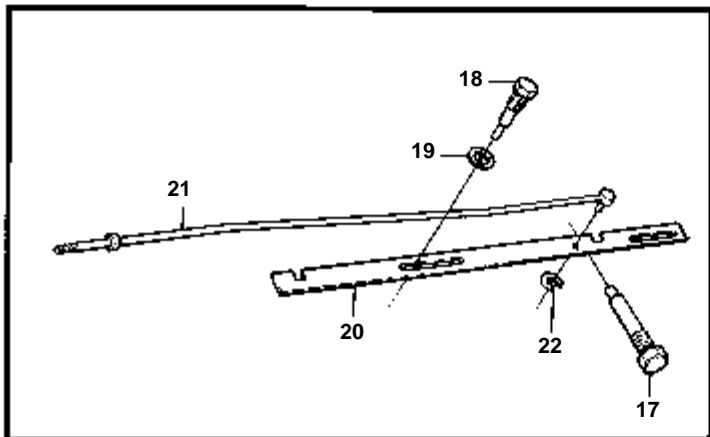
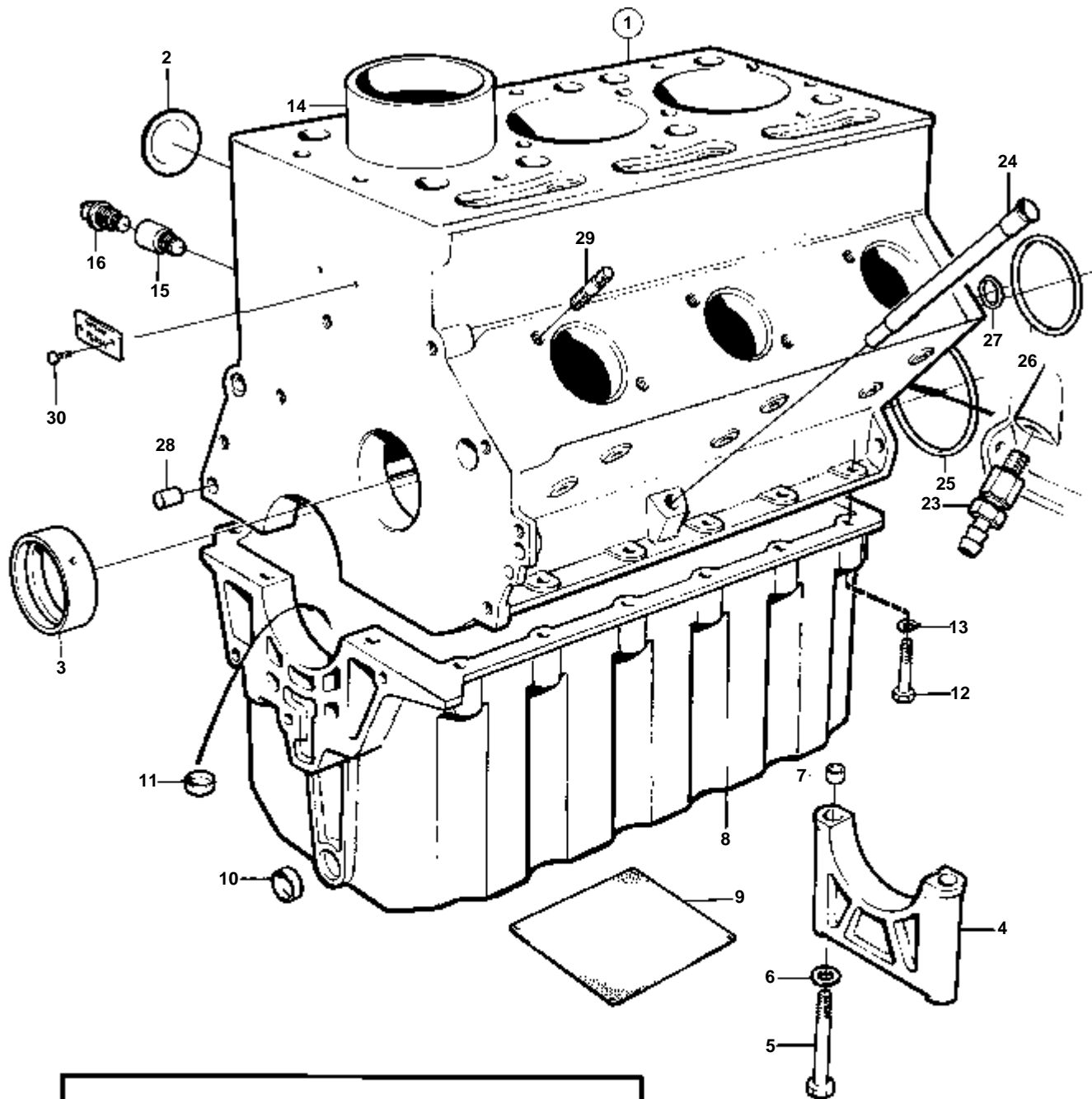
RÉF	No Pièce	QTÉ	DÉSIGNATION	NOTES
1	860234	1	Bloc-cylindres	AVEC GORGE DE JOINT TORIQUE POUR L'ETANCHEITE ENTRE LE BLOC-CYLINDRES ET LA POMPE D'INJECTION.
2	477024	2	· Tampon expansion	(192211)
3	463360	3	· Bague	
4		1	· CHAPEAU DE PALIER	
5	963257	6	· Vis	
6	840210	6	· Rondelle	
7	3875305	4	· Duille guide	
8		1	· CARTER D'HUILE	
9	840588	1	· Crepine	
10	840713	1	· Bouchon capuchon	
11	946778	1	· Bouchon capuchon	
12	955300	2	· Vis	L=50 MM
	955301	6	· Vis	L=55 MM
13	941907	8	· Rondelle e'lasttique	
14	840889	2	· Chemise cylindre	
15	192134	1	· Bouchon	
16	840312	2	· Vis	
17	840489	2	· Vis	
18	947620	2	· Joint	
19	840551	1	· Tige réglage	
20	840599	1	· Tige articulée	
21	951665	1	· Jonc	
22	947893	1	Robinet vidange	
23	840846	1	Tuyau	
24	967592	1	Joint torique	
25	967590	1	Joint torique	
26	943177	1	Joint torique	
27	950586	4	Goupille	
28	924061	4	Goujon	



10 626

2003

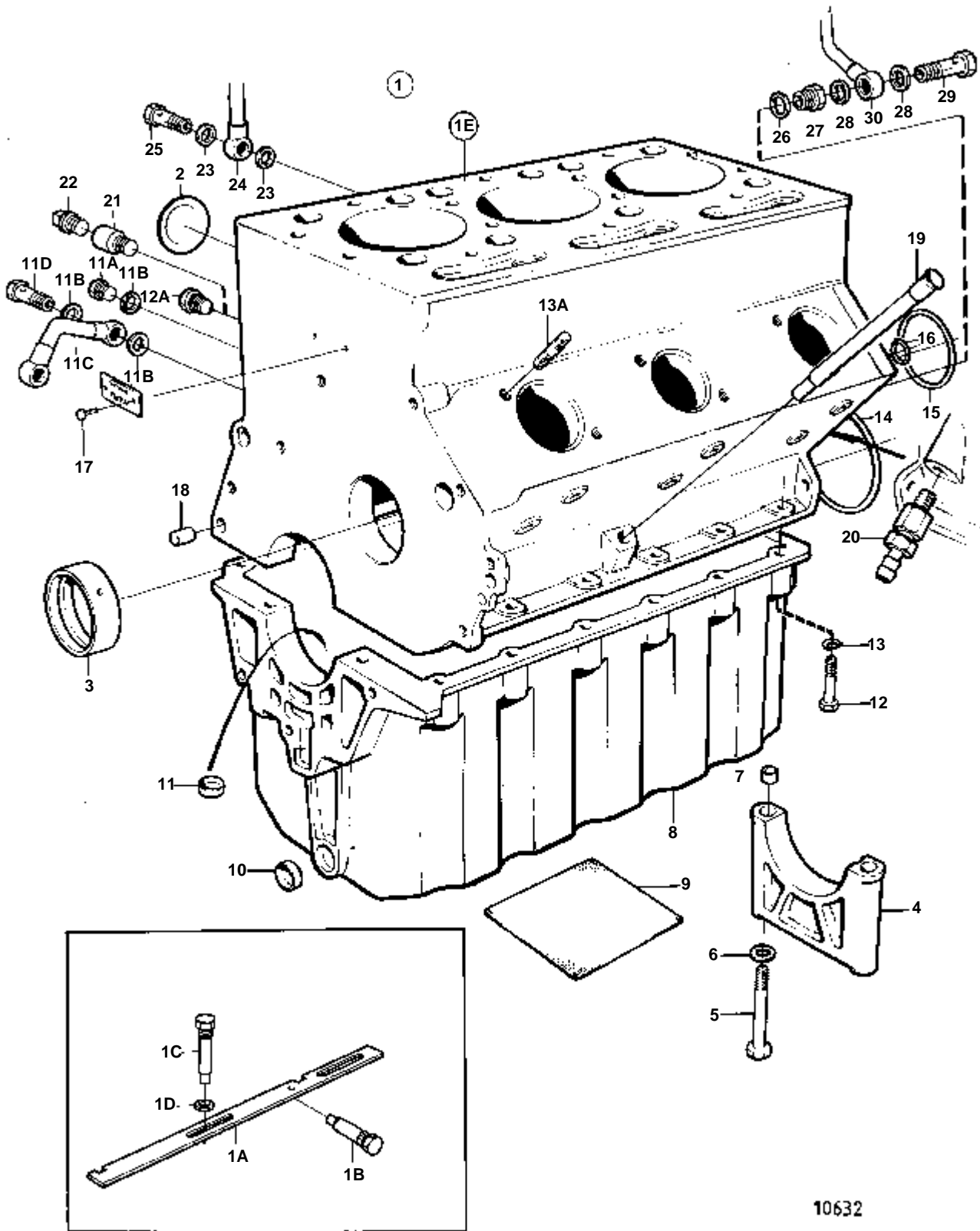
RÉF	No Pièce	QTÉ	DÉSIGNATION	Voir	NOTES
1	858498	1	Bloc-cylindres		REMPLE PAR 1 BLOC-CYLINDRES 860235, 3 JOINTS TORIQUES 978961 POUR L'ETANCHEITE DES POMPES D'INJECTION + ENTRETOISES 6PCS 860211 E=0,20 MM, 3PCS 838299 E=0,60 MM ET 3PCS 838300 E=0,90 MM. NS-2300041589
				02A-5320	
2	477024	3	· Tampon expansion		(192211)
3	463360	4	· Bague		
4		2	· CHAPEAU DE PALIER		
5	963257	8	· Vis		
6	840210	8	· Rondelle		
7	3875305	6	· Duille guide		
8		1	· CARTER D'HUILE		*
9	840588	1	· Crepine		*
10	840713	1	· Bouchon capuchon		
11	946778	1	· Bouchon capuchon		
12	955300	12	· Vis		
13	941907	12	· Rondelle e'lasttique		
14	840889	3	· Chemise cylindre		
15	950885	2	Vis commande		
16	943177	1	Joint torique	IK	
17	967590	1	Joint torique	IK	
18	967592	1	Joint torique	IK	
19	947893	1	Robinet vidange		
20	950586	4	Goupille		
21	840846	1	Tuyau		
22	924061	6	Goujon		
23	192154	1	Bouchon		
24	838929	1	Anode de zinc		(800476)(858501)
25	838928	1	Bouchon		(800475)



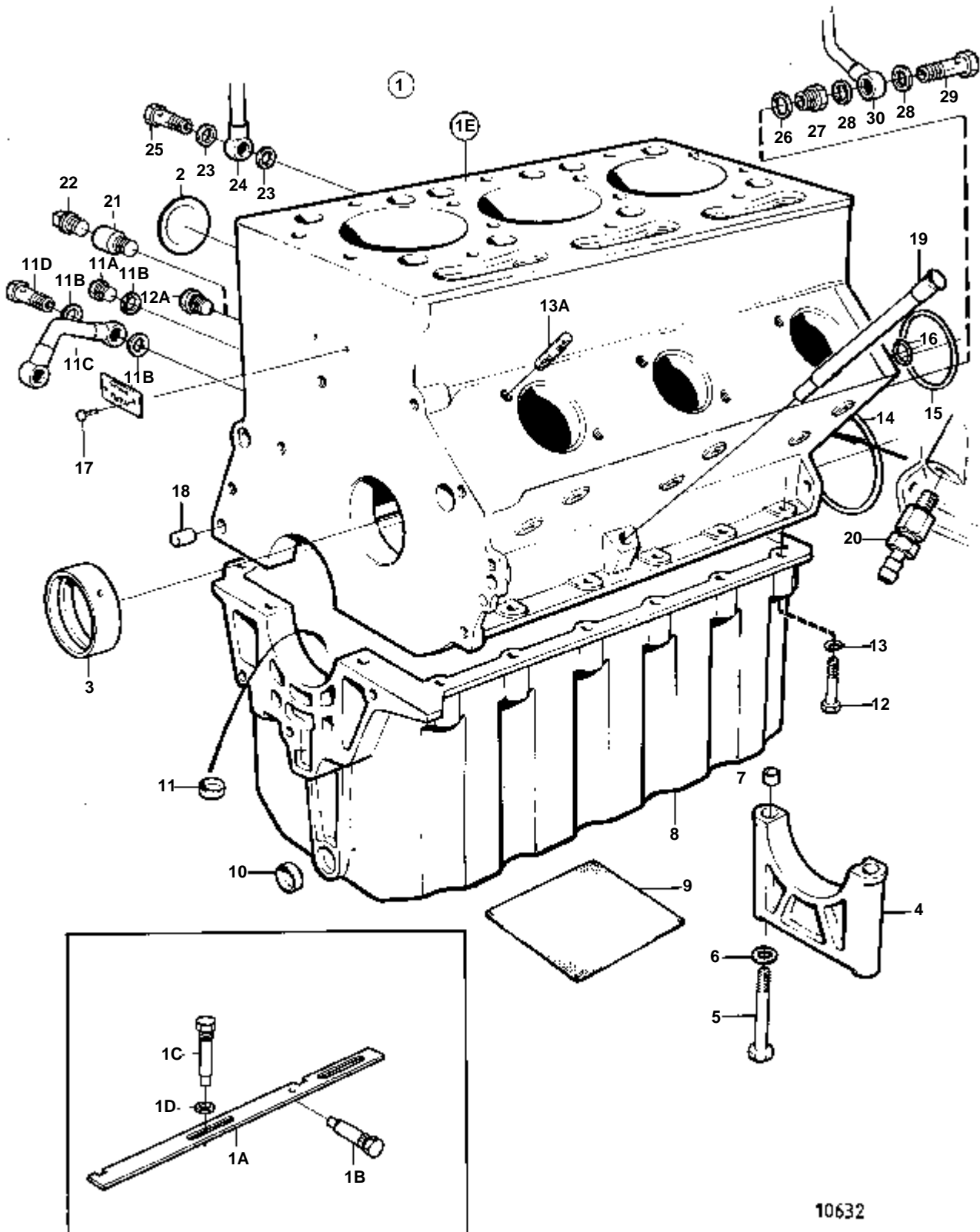
10630

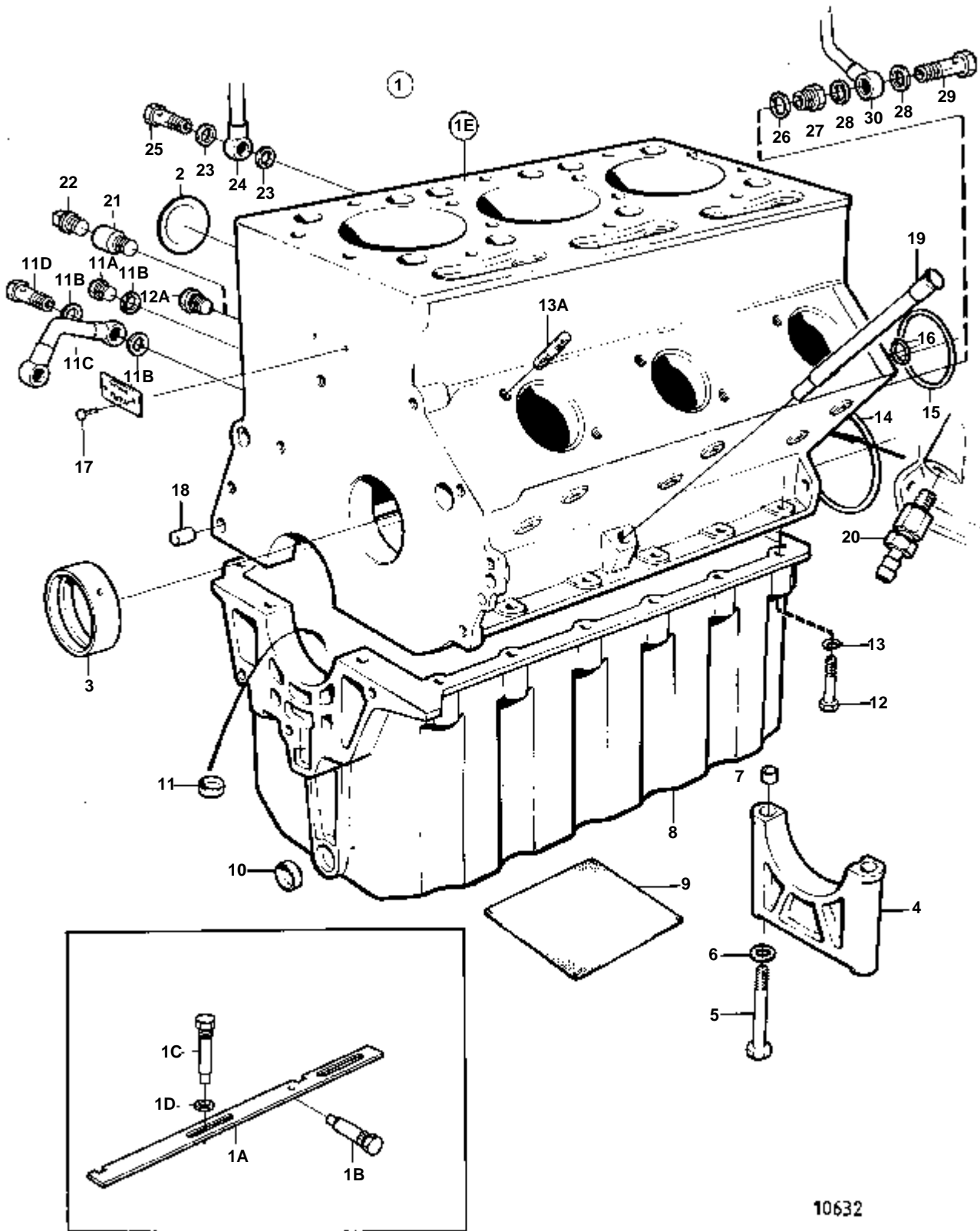
2003

RÉF	No Pièce	QTÉ	DÉSIGNATION	NOTES
1	860235	1	Bloc-cylindres	AVEC GORGE DE JOINT TORIQUE POUR L'ETANCHEITE ENTRE LE BLOC-CYLINDRES ET LA POMPE D'INJECTION.
2	477024	3	· Tampon expansion	(192211)
3	463360	4	· Bague	
4		2	· CHAPEAU DE PALIER	
5	963257	8	· Vis	
6	840210	8	· Rondelle	
7	3875305	6	· Duille guide	
8		1	· CARTER D'HUILE	
9	840588	1	· Crepine	
10	840713	1	· Bouchon capuchon	
11	946778	1	· Bouchon capuchon	
12	955300	6	· Vis	L=50 MM
	955301	6	· Vis	L=55 MM
13	941907	12	· Rondelle e'lasttique	
14	840889	3	· Chemise cylindre	
15	838929	1	· Anode de zinc	
16	838928	1	· Bouchon	
17	840312	3	· Vis	
18	840489	2	· Vis	
19	947620	2	· Joint	
20	840582	1	· Tige réglage	
21	840599	1	· Tige articulée	
22	951665	1	· Jonc	
23	947893	1	Robinet vidange	
24	840846	1	Tuyau	
25	967592	1	Joint torique	
26	967590	1	Joint torique	
27	943177	1	Joint torique	
28	950586	4	Goupille	
29	924061	6	Goujon	
30	950885	2	Vis commande	



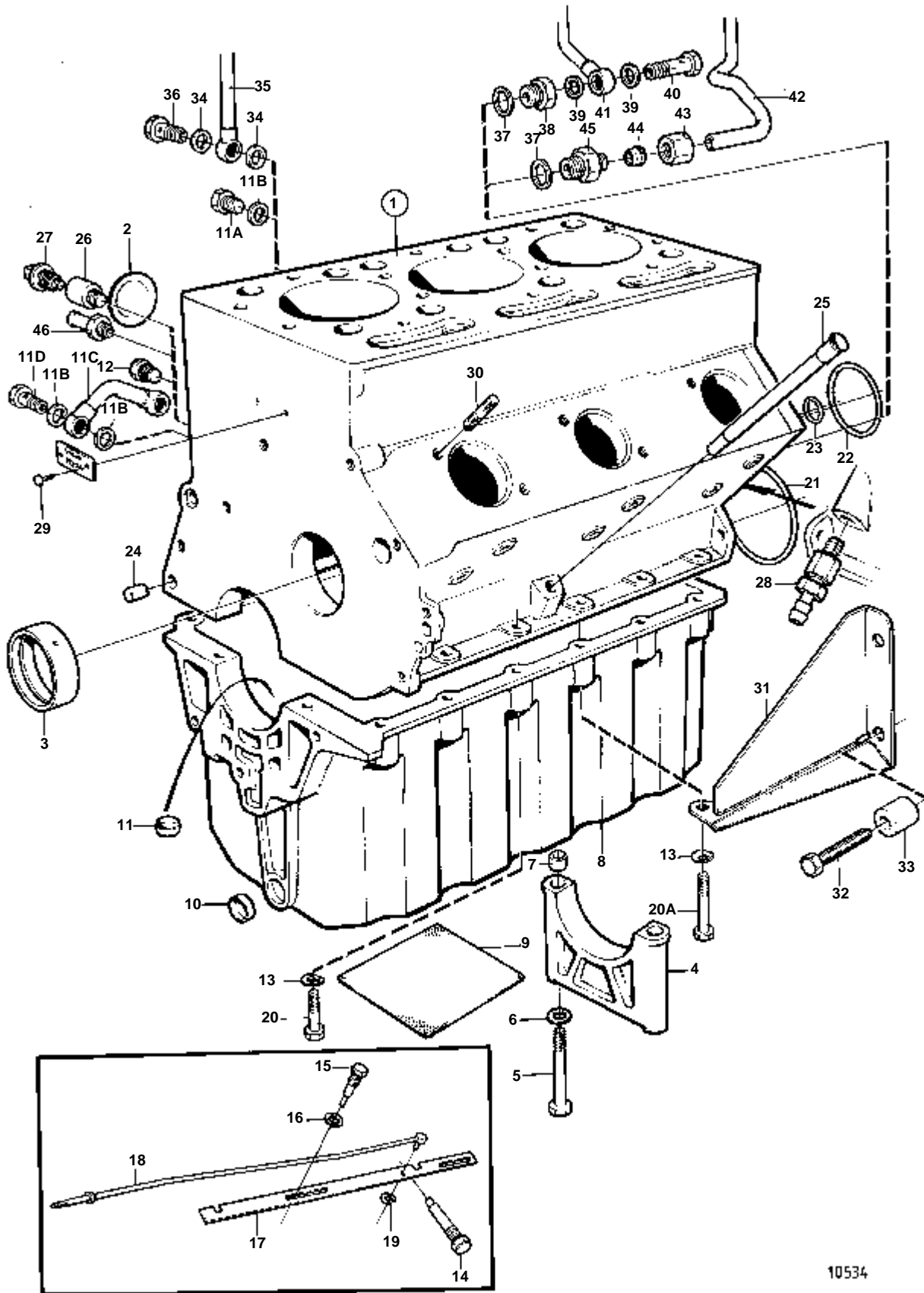
RÉF	No Pièce	QTÉ	DÉSIGNATION	NOTES
1	858791	1	Bloc-cylindres	NS-2300041589. REMP. PAR 1 BLOC-CYLINDRES 861245(860233), 3 JOINTS TORIQUES 978961 POUR L'ETANCHEITE DES POMPES D'ETANCHEITE + ENTRETOISEES 6PCS 860211 E=0,20 MM, 3PCS 838298 E=0,30 MM, 3PCS 838299 E=0,60 MM ET 3PCS 838300 E=0,90 MM.
1A	840582	1	· Tige réglage	
1B	840312	3	· Vis	
1C	840489	2	· Vis	
1D	947620	2	· Joint	
1E	876036	1	· Bloc-cylindres	REMP. PAR 858791
2	477024	3	· · Tampon expansion	
3	463360	4	· · Bague	
4		2	· · CHAPEAU DE PALIER	
5	963257	8	· · Vis	
6	840210	8	· · Rondelle	
7	3875305	6	· · Duille guide	
8		1	· · CARTER D'HUILE	
9	840588	1	· · Crepine	
10	840713	1	· · Bouchon capuchon	
11	946778	1	· · Bouchon capuchon	
11A	960630	1	· · Bouchon	
11B	969011	5	· · Joint	(947621)
11C	858173	1	· · Conduit huile	
11D	25167	2	· · Vis creuse	
12	955300	12	· · Vis	
12A	192154	1	· · Bouchon	
13	941907	12	· · Rondelle e'lastique	
13A	924061	6	Goujon	
14	967592	1	Joint torique	IK
15	967590	1	Joint torique	IK
16	943177	1	Joint torique	IK
17	950885	2	Vis commande	
18	950586	4	Goupille	
19	840846	1	Tuyau	
20	947893	1	Robinet vidange	
21	838929	1	Anode de zinc	(800476)(858501)
22	838928	1	Bouchon	(800475)





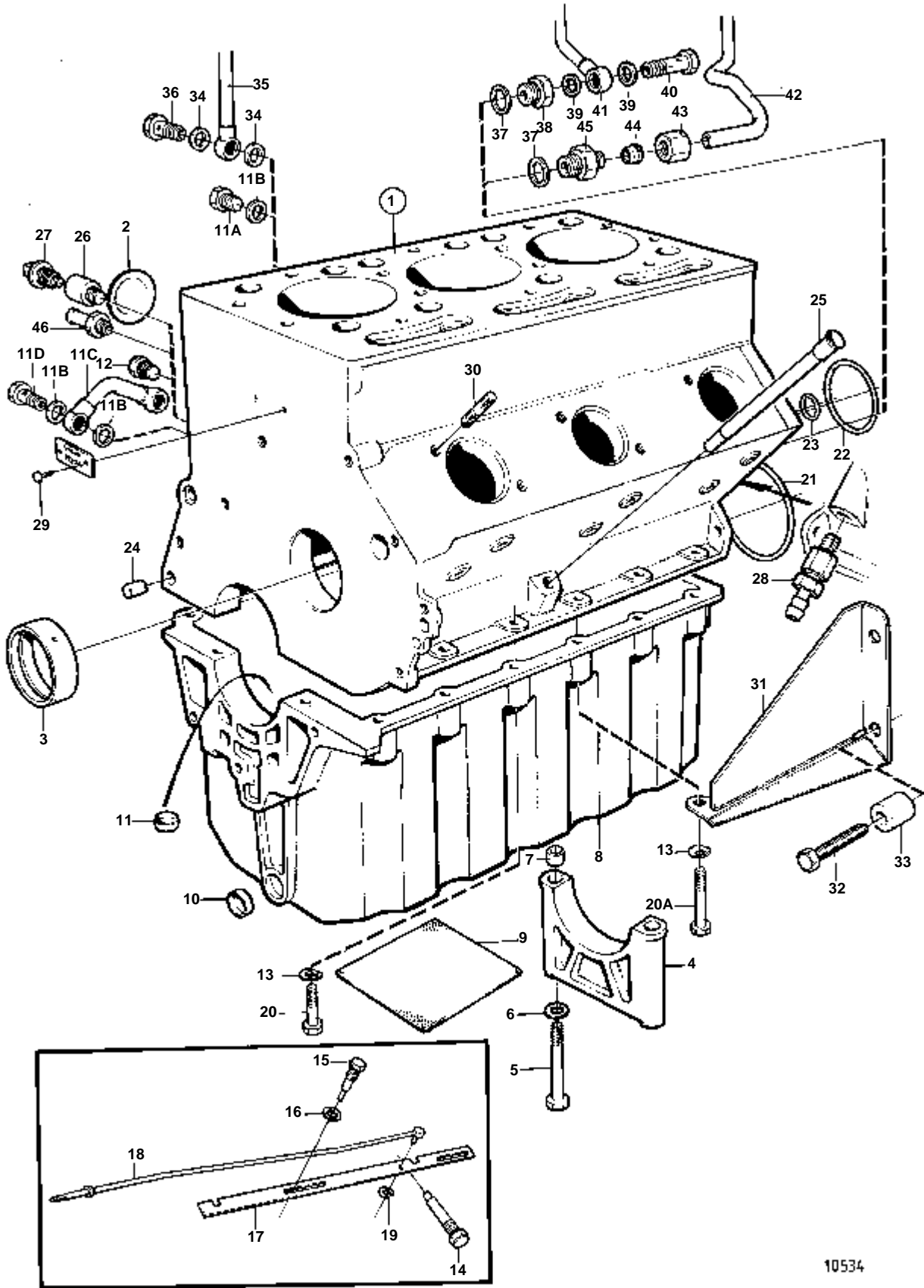
10632

RÉF	No Pièce	QTÉ	DÉSIGNATION	Voir	NOTES
1	858791	1	Bloc-cylindres		NS-2300041849. REMP. PAR 1 BLOC-CYLINDRES 861245(860233), 3 JOINTS TORIQUES 978961 POUR L'ETANCHEITE DES POMPES D'ETANCHEITE + ENTRETOISEES 6PCS 860211 E=0,20 MM, 3PCS 838298 E=0,30 MM, 3PCS 838299 E=0,60 MM ET 3PCS 838300 E=0,90 MM.
				02A-5400	
1A	840582	1	· Tige réglage		
1B	840312	3	· Vis		
1C	840489	2	· Vis		
1D	947620	2	· Joint		
1E	876036	1	· Bloc-cylindres		REMP. PAR 858791
2	477024	3	· · Tampon expansion		
3	463360	4	· · Bague		
4		2	· · CHAPEAU DE PALIER		
5	963257	8	· · Vis		
6	840210	8	· · Rondelle		
7	3875305	6	· · Duille guide		
8		1	· · CARTER D'HUILE		
9	840588	1	· · Crepine		
10	840713	1	· · Bouchon capuchon		
11	946778	1	· · Bouchon capuchon		
12A	192154	1	· · Bouchon		
13	941907	12	· · Rondelle e'lastique		
13A	924061	6	Goujon		
14	967592	1	Joint torique	IK	
15	967590	1	Joint torique	IK	
16	943177	1	Joint torique	IK	
17	950885	2	Vis commande		
18	950586	4	Goupille		
19	840846	1	Tuyau		
20	947893	1	Robinet vidange		
23	969011	2	Joint		
24	840959	1	Tuyau		VOIR GROUPE 2B. BLOC-CYLINDRES - TURBOCOMPRESSEUR
25	25167	1	Vis creuse		
26	949329	1	Joint		
27	858151	1	Raccord		
28	947622	2	Joint		
29	190713	1	Vis creuse		
30	840955	1	Conduit retour		VOIR GROUPE 2B. TURBOCOMPRESSEUR - BLOC-CYLINDRES. REMPLACE PAR 1PC 860466 TUYAU DE RETOUR, 1PC BRIDE 858152, 1PC RACCORD 860552, 1PC BAGUE COUPANTE 956970 ET 1PC ECROU 956984.



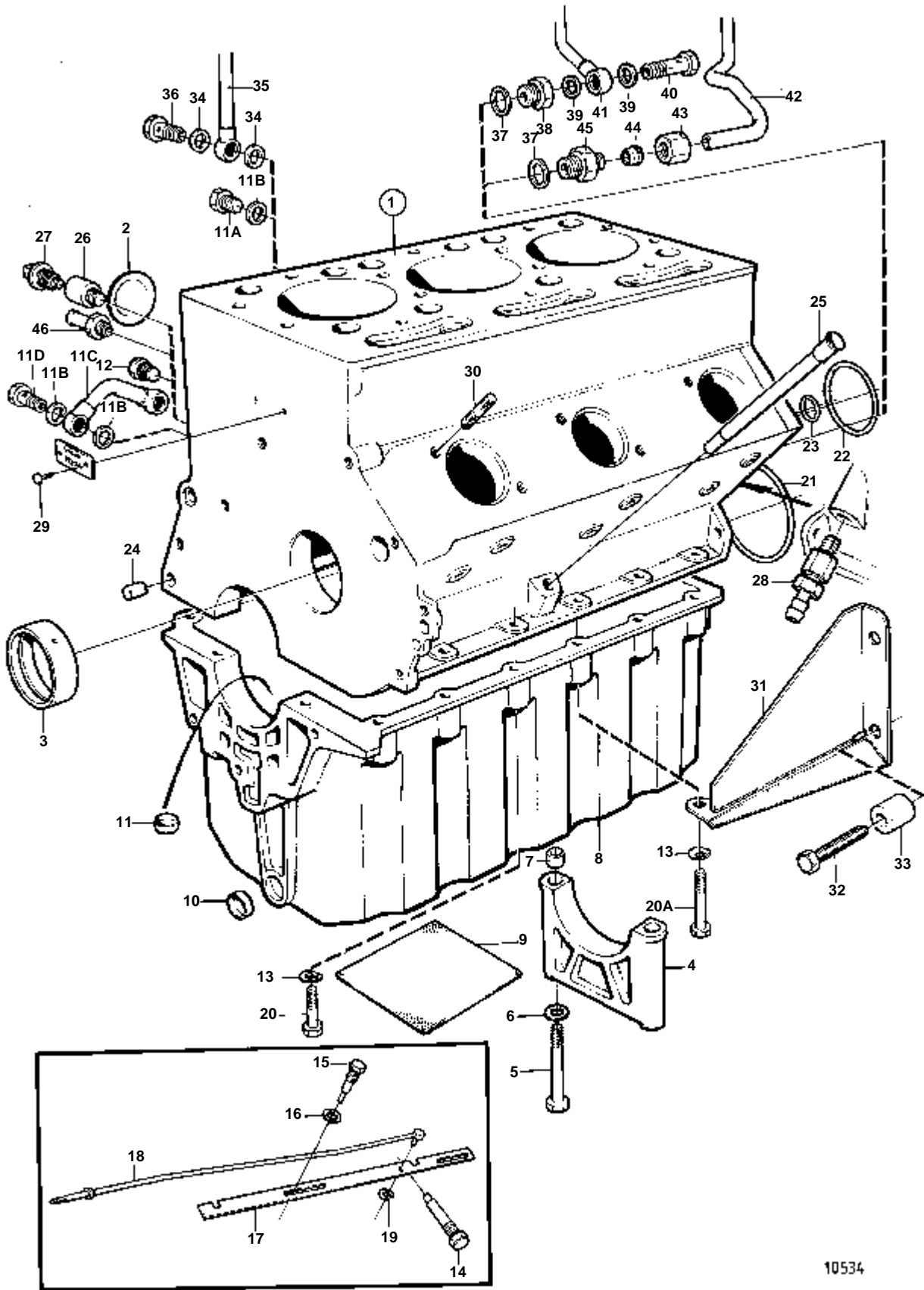
10534

RÉF	No Pièce	QTÉ	DÉSIGNATION	Voir	NOTES
1	860233	1	Bloc-cylindres, BLOC-CYLINDRES		NS2300041590-. AVEC GORGE DE JOINT TORIQUE POUR L'ETANCHEITE ENTRE LE BLOC-CYLINDRES ET LA POMPE D'INJECTION. REMP. PAR 861245
				02A-5420	
2	477024	3	· Tampon expansion		(192211)
3	463360	4	· Bague		
4		2	· CHAPEAU DE PALIER		
5	963257	8	· Vis		
6	840210	8	· Rondelle		
7	3875305	6	· Duille guide		
8		1	· CARTER D'HUILE		
9	840588	1	· Crepine		
10	840713	1	· Bouchon capuchon		
11	946778	1	· Bouchon capuchon		
11A	960630	1	· Bouchon		
11B	969011	5	· Joint		
11C	858173	1	· Conduit huile		
11D	25167	2	· Vis creuse		
12	192154	1	· Bouchon		
13	941907	12	· Rondelle e'lasttique		
14	840312	3	· Vis		
15	840489	2	· Vis		
16	947620	2	· Joint		
17	840582	1	· Tige réglage		
18	840599	1	· Tige articulée		
19	951665	1	· Jonc		
20	955300	12	· Vis		L=50 MM
21	967592	1	Joint torique	IK	
22	967590	1	Joint torique	IK	
23	943177	1	Joint torique	IK	
24	950586	4	Goupille		
25	840846	1	Tuyau		
26	838929	1	Anode de zinc		
27	838928	1	Bouchon		
28	947893	1	Robinet vidange		
29	950885	2	Vis commande		
30	924061	6	Goujon		
46	961654	1	Raccord, HEATHER OUTLET		



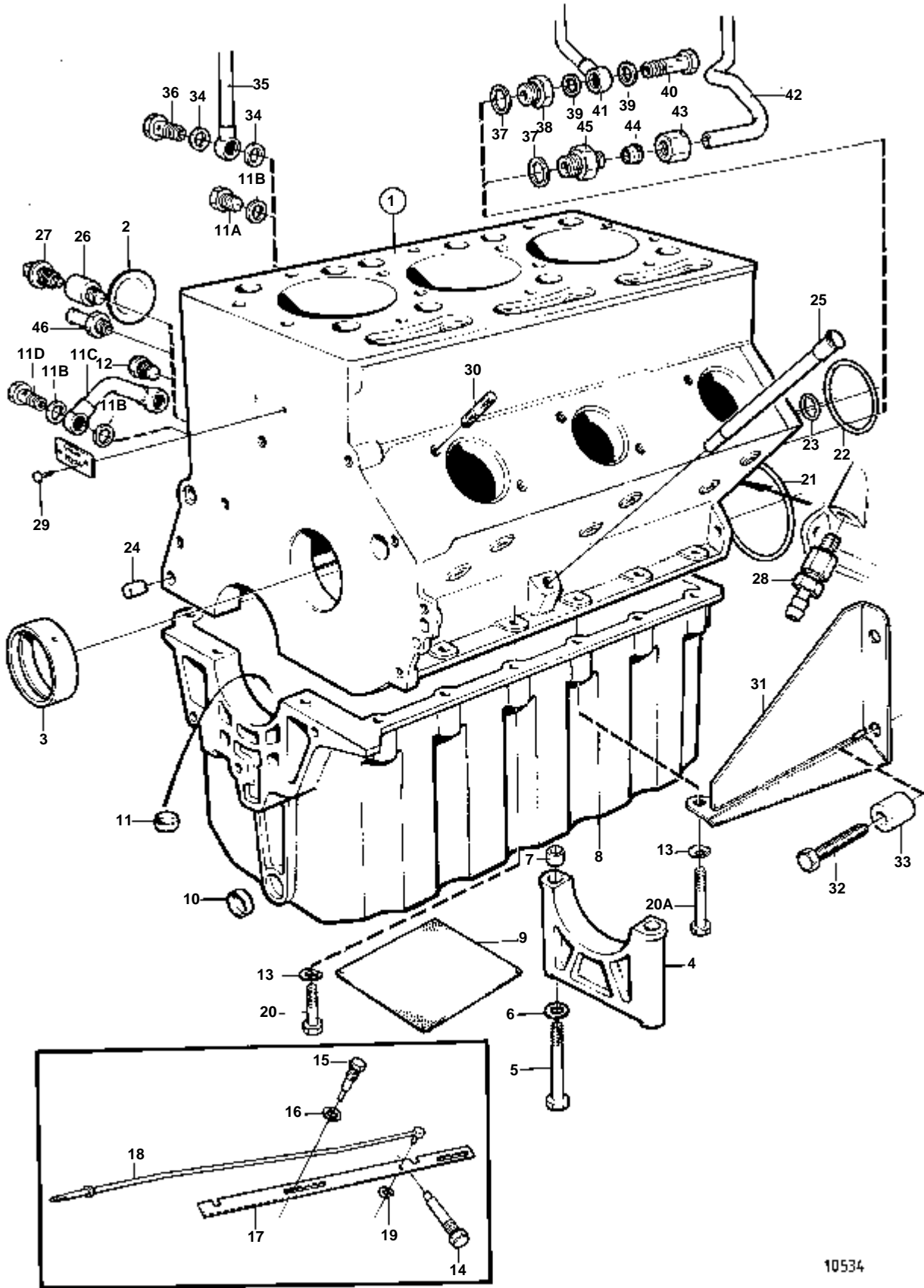
10534

RÉF	No Pièce	QTÉ	DÉSIGNATION	Voir	NOTES
1	860233	1	Bloc-cylindres, BLOC-CYLINDRES		NS2300041590-. AVEC GORGE DE JOINT TORIQUE POUR L'ETANCHEITE ENTRE LE BLOC-CYLINDRES ET LA POMPE D'INJECTION. REMP. PAR 861245
				02A-5420	
2	477024	3	· Tampon expansion		(192211)
3	463360	4	· Bague		
4		2	· CHAPEAU DE PALIER		
5	963257	8	· Vis		
6	840210	8	· Rondelle		
7	3875305	6	· Duille guide		
8		1	· CARTER D'HUILE		
9	840588	1	· Crepine		
10	840713	1	· Bouchon capuchon		
11	946778	1	· Bouchon capuchon		
11A	960630	1	· Bouchon		
11B	969011	5	· Joint		
11C	858173	1	· Conduit huile		
11D	25167	2	· Vis creuse		
12	192154	1	· Bouchon		
13	941907	12	· Rondelle e'lasttique		
14	840312	3	· Vis		
15	840489	2	· Vis		
16	947620	2	· Joint		
17	840582	1	· Tige réglage		
18	840599	1	· Tige articulée		
19	951665	1	· Jonc		
20	955300	6	· Vis		L=50 MM
20A	955301	6	Vis		L=55 MM
21	967592	1	Joint torique	IK	
22	967590	1	Joint torique	IK	
23	943177	1	Joint torique	IK	
24	950586	4	Goupille		
25	840846	1	Tuyau		
28	969458	1	Robinet vidange		
29	950885	2	Vis commande		
30	924061	6	Goujon		
31	859490	1	Console		DROIT
	859491	1	Console		GAUCHE
32	970951	4	Vis		
33	823678	4	Douille entretoise		
46	961654	1	Raccord, HEATHER OUTLET		



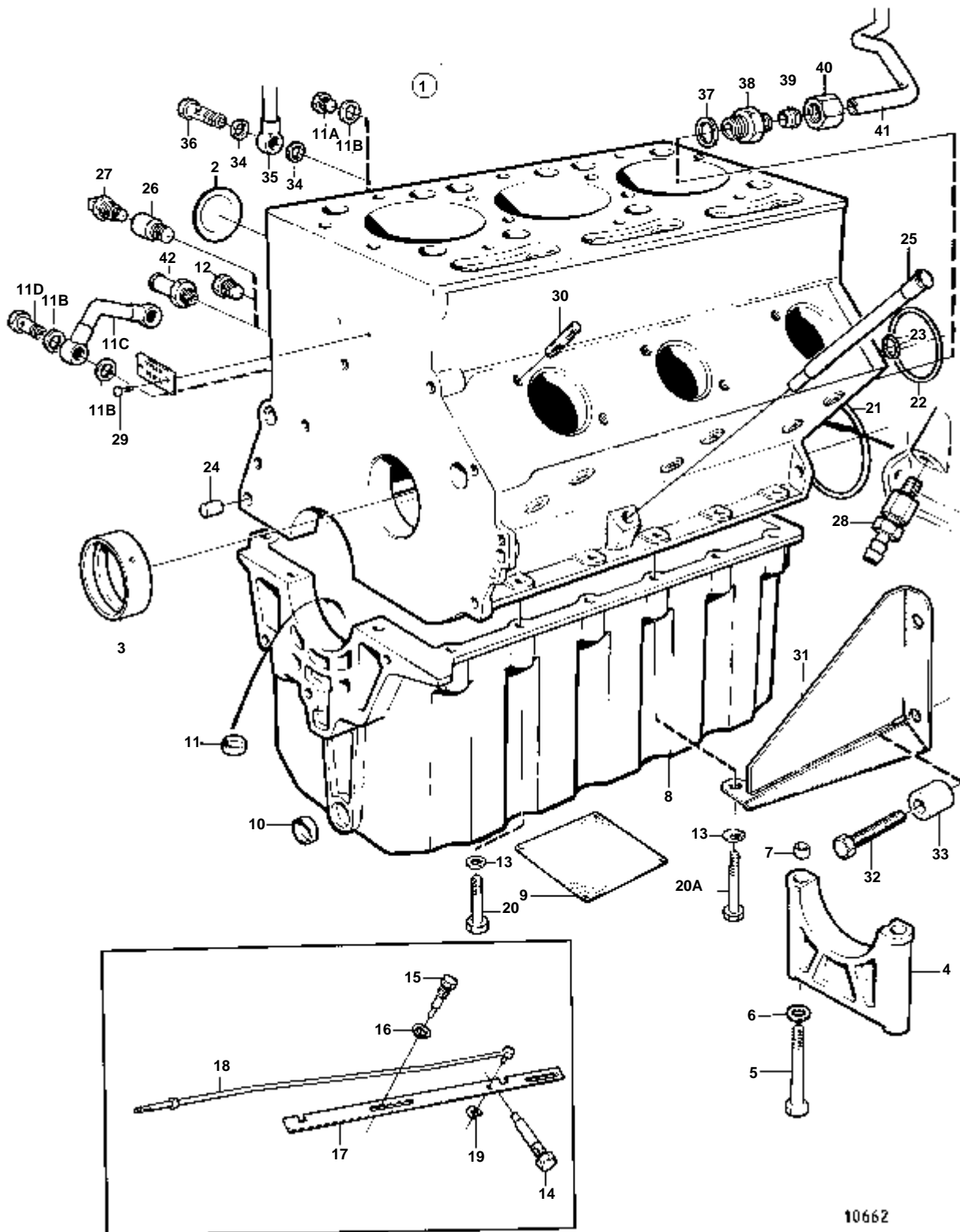
10534

RÉF	No Pièce	QTÉ	DÉSIGNATION	Voir	NOTES
1	860233	1	Bloc-cylindres, BLOC-CYLINDRES		NS2300041590-. AVEC GORGE DE JOINT TORIQUE POUR L'ETANCHEITE ENTRE LE BLOC-CYLINDRES ET LA POMPE D'INJECTION. REMP. PAR 861245
				02A-5420	
2	477024	3	· Tampon expansion		(192211)
3	463360	4	· Bague		
4		2	· CHAPEAU DE PALIER		
5	963257	8	· Vis		
6	840210	8	· Rondelle		
7	3875305	6	· Duille guide		
8		1	· CARTER D'HUILE		
9	840588	1	· Crepine		
10	840713	1	· Bouchon capuchon		
11	946778	1	· Bouchon capuchon		
11A	960630	1	· Bouchon		
11B	969011	5	· Joint		
11C	858173	1	· Conduit huile		
11D	25167	2	· Vis creuse		
12	192154	1	· Bouchon		
13	941907	12	· Rondelle e'lasttique		
14	840312	3	· Vis		
15	840489	2	· Vis		
16	947620	2	· Joint		
17	840582	1	· Tige réglage		
18	840599	1	· Tige articulée		
19	951665	1	· Jonc		
20	955300	12	· Vis		L=50 MM
21	967592	1	Joint torique	IK	
22	967590	1	Joint torique	IK	
23	943177	1	Joint torique	IK	
24	950586	4	Goupille		
25	840846	1	Tuyau		
28	947893	1	Robinet vidange		
29	950885	2	Vis commande		
30	924061	6	Goujon		
46	961654	1	Raccord, HEATHER OUTLET		

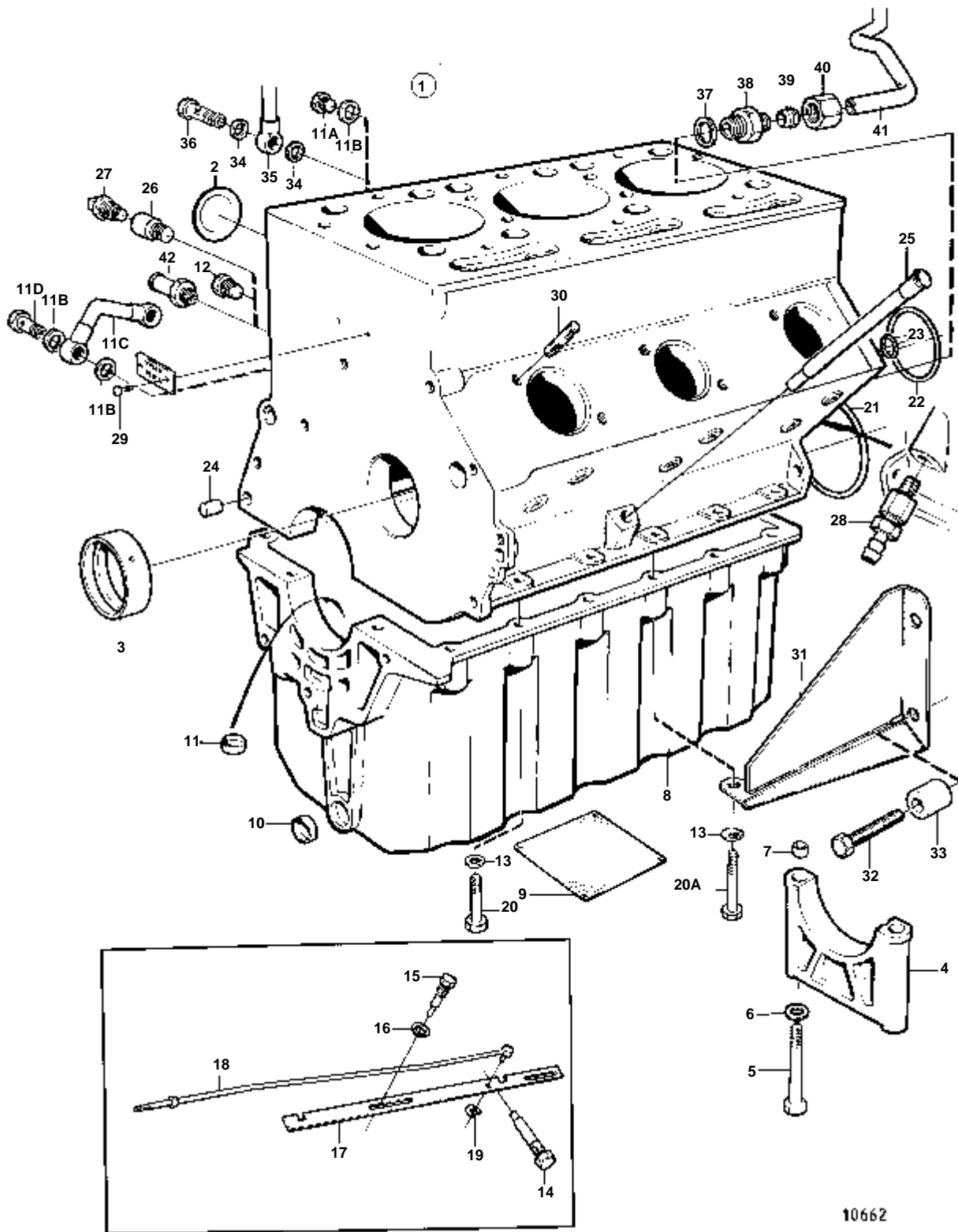


10534

RÉF	No Pièce	QTÉ	DÉSIGNATION	Voir	NOTES
1	860233	1	Bloc-cylindres, BLOC-CYLINDRES		NS2300041850-. AVEC GORGE DE JOINT TORIQUE POUR L'ETANCHEITE ENTRE LE BLOC-CYLINDRES ET LA POMPE D'INJECTION. REMP. PAR 861245
				02A-5420	
2	477024	3	· Tampon expansion		(192211)
3	463360	4	· Bague		
4		2	· CHAPEAU DE PALIER		
5	963257	8	· Vis		
6	840210	8	· Rondelle		
7	3875305	6	· Duille guide		
8		1	· CARTER D'HUILE		
9	840588	1	· Crepine		
10	840713	1	· Bouchon capuchon		
11	946778	1	· Bouchon capuchon		
12	192154	1	· Bouchon		
13	941907	12	· Rondelle e'lasttique		
14	840312	3	· Vis		
15	840489	2	· Vis		
16	947620	2	· Joint		
17	840582	1	· Tige réglage		
18	840599	1	· Tige articulée		LA TIGE D'ARTICULATION 858681 EST PREVUE POUR LES 2003T, 2003TB ET 2003TB-2003TB-SOLAS. VOIR LE GROUPE 2C.
19	951665	1	· Jonc		
20	955300	12	· Vis		L=50 MM
21	967592	1	Joint torique	IK	
22	967590	1	Joint torique	IK	
23	943177	1	Joint torique	IK	
24	950586	4	Goupille		
25	840846	1	Tuyau		
28	947893	1	Robinet vidange		
29	950885	2	Vis commande		
30	924061	6	Goujon		
34	969011	2	Joint		
35	840959	1	Tuyau		VOIR GROUPE 2B. BLOC-CYLINDRES - TURBOCOMPRESSEUR
36	25167	1	Vis creuse		
37	949329	2	Joint		
38	858151	1	Raccord		NS-2300049279
39	947622	2	Joint		NS-2300049279
40	190713	1	Vis creuse		NS-2300049279
41	840955	1	Conduit retour		NS-2300049279. TURBOCOMPRESSEUR - BLOC-CYLINDRES. REMPLACE PAR 1PC 860466 TUYAU DE RETOUR, 1PC BRIDE 858152, 1PC RACCORD 860552, 1PC BAGUE COUPANTE 956970 ET 1PC ECROU 956984.
42	860466	1	Conduit retour		NS2300049280-. TURBOCOMPRESSEUR - BLOC-CYLINDRES
43	956984	1	Ecrou		NS2300049280-
44	956970	1	Bague surete		NS2300049280-
45	860552	1	Raccord		NS2300049280-
46	961654	1	Raccord, HEATHER OUTLET		

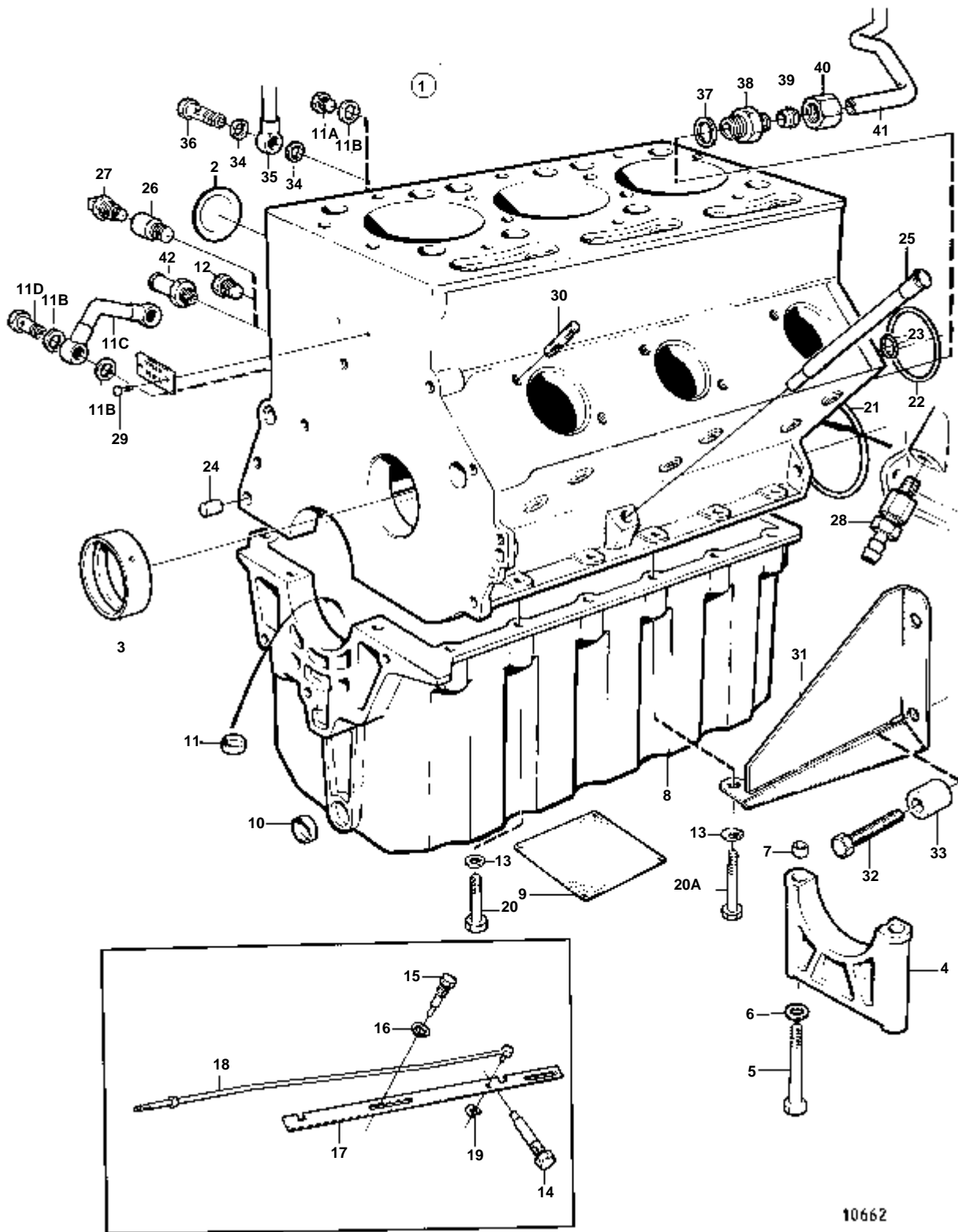


RÉF	No Pièce	QTÉ	DÉSIGNATION	NOTES
1	860233	1	Bloc-cylindres, BLOC-CYLINDRES	NS-2300057809.. AVEC GORGE DE JOINT TORIQUE POUR L'ETANCHEITE ENTRE LE BLOC-CYLINDRES ET LA POMPE D'INJECTION. REMP. PAR 861245
1	861245	1	Bloc-cylindres	NS2300057810- AVEC GORGE DE JOINT TORIQUE POUR L'ETANCHEITE ENTRE LE BLOC-CYLINDRES ET LA POMPE D'INJECTION.
2	477024	3	· Tampon expansion	
3	463360	4	· Bague	
4		2	· CHAPEAU DE PALIER	
5	963257	8	· Vis	
6	840210	8	· Rondelle	
7	3875305	6	· Duille guide	
8		1	· CARTER D'HUILE	
9	840588	1	· Crepine	
10	840713	1	· Bouchon capuchon	
11	946778	1	· Bouchon capuchon	
11A	960630	1	· Bouchon	
11B	969011	5	· Joint	
11C	858173	1	· Conduit huile	
11D	25167	2	· Vis creuse	
12	192154	1	· Bouchon	
13	941907	12	· Rondelle e'lasttique	
14	840312	3	· Vis	
15	840489	2	· Vis	
16	947620	2	· Joint	
17	840582	1	· Tige réglage	
18	840599	1	· Tige articulée	
19	951665	1	· Jonc	
20	955300	12	· Vis	
21	967592	1	Joint torique	IK
22	967590	1	Joint torique	IK
23	943177	1	Joint torique	IK
24	950586	4	Goupille	
25	840846	1	Tuyau	
26	838929	1	Anode de zinc	
27	838928	1	Bouchon	
28	947893	1	Robinet vidange	
29	950885	2	Vis commande	
30	924061	6	Goujon	
42	961654	1	Raccord, HEATHER OUTLET	

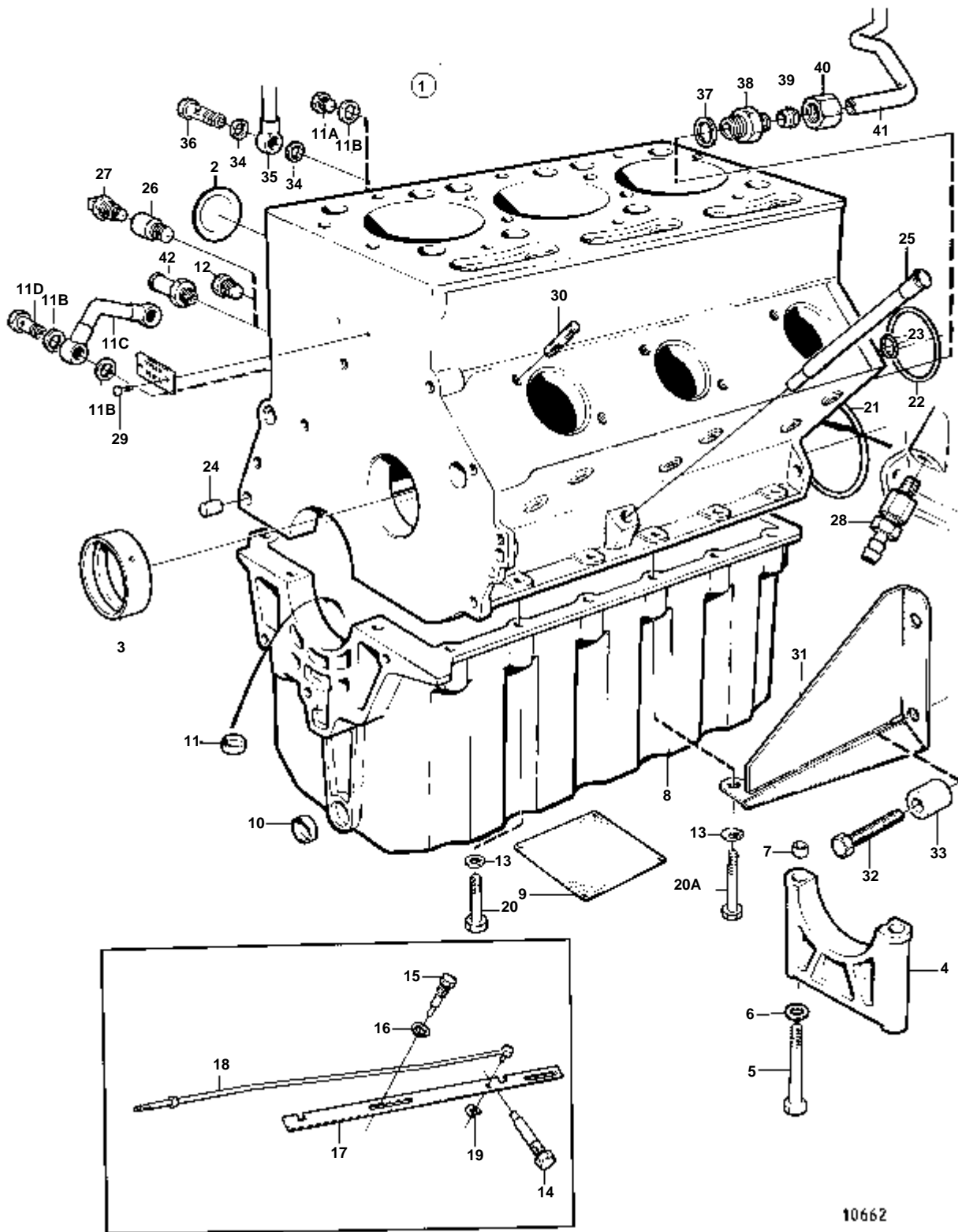


10662

RÉF	No Pièce	QTÉ	DÉSIGNATION	NOTES
1	860233	1	Bloc-cylindres, BLOC-CYLINDRES	NS-2300057809.. AVEC GORGE DE JOINT TORIQUE POUR L'ETANCHEITE ENTRE LE BLOC-CYLINDRES ET LA POMPE D'INJECTION. REMP. PAR 861245
1	861245	1	Bloc-cylindres	NS2300057810- AVEC GORGE DE JOINT TORIQUE POUR L'ETANCHEITE ENTRE LE BLOC-CYLINDRES ET LA POMPE D'INJECTION.
2	477024	3	· Tampon expansion	
3	463360	4	· Bague	
4		2	· CHAPEAU DE PALIER	
5	963257	8	· Vis	
6	840210	8	· Rondelle	
7	3875305	6	· Duille guide	
8		1	· CARTER D'HUILE	
9	840588	1	· Crepine	
10	840713	1	· Bouchon capuchon	
11	946778	1	· Bouchon capuchon	
11A	960630	1	· Bouchon	
11B	969011	5	· Joint	
11C	858173	1	· Conduit huile	
11D	25167	2	· Vis creuse	
12	192154	1	· Bouchon	
13	941907	12	· Rondelle e'lasttique	
14	840312	3	· Vis	
15	840489	2	· Vis	
16	947620	2	· Joint	
17	840582	1	· Tige réglage	
18	840599	1	· Tige articulée	
19	951665	1	· Jonc	
20	955300	6	· Vis	
20A	955301	6	Vis	
21	967592	1	Joint torique	IK
22	967590	1	Joint torique	IK
23	943177	1	Joint torique	IK
24	950586	4	Goupille	
25	840846	1	Tuyau	
28	969458	1	Robinet vidange	
29	950885	2	Vis commande	
30	924061	6	Goujon	
31	859490	1	Console	DROIT
	859491	1	Console	GAUCHE
32	970951	4	Vis	
33	823678	4	Douille entretoise	
42	961654	1	Raccord, HEATHER OUTLET	

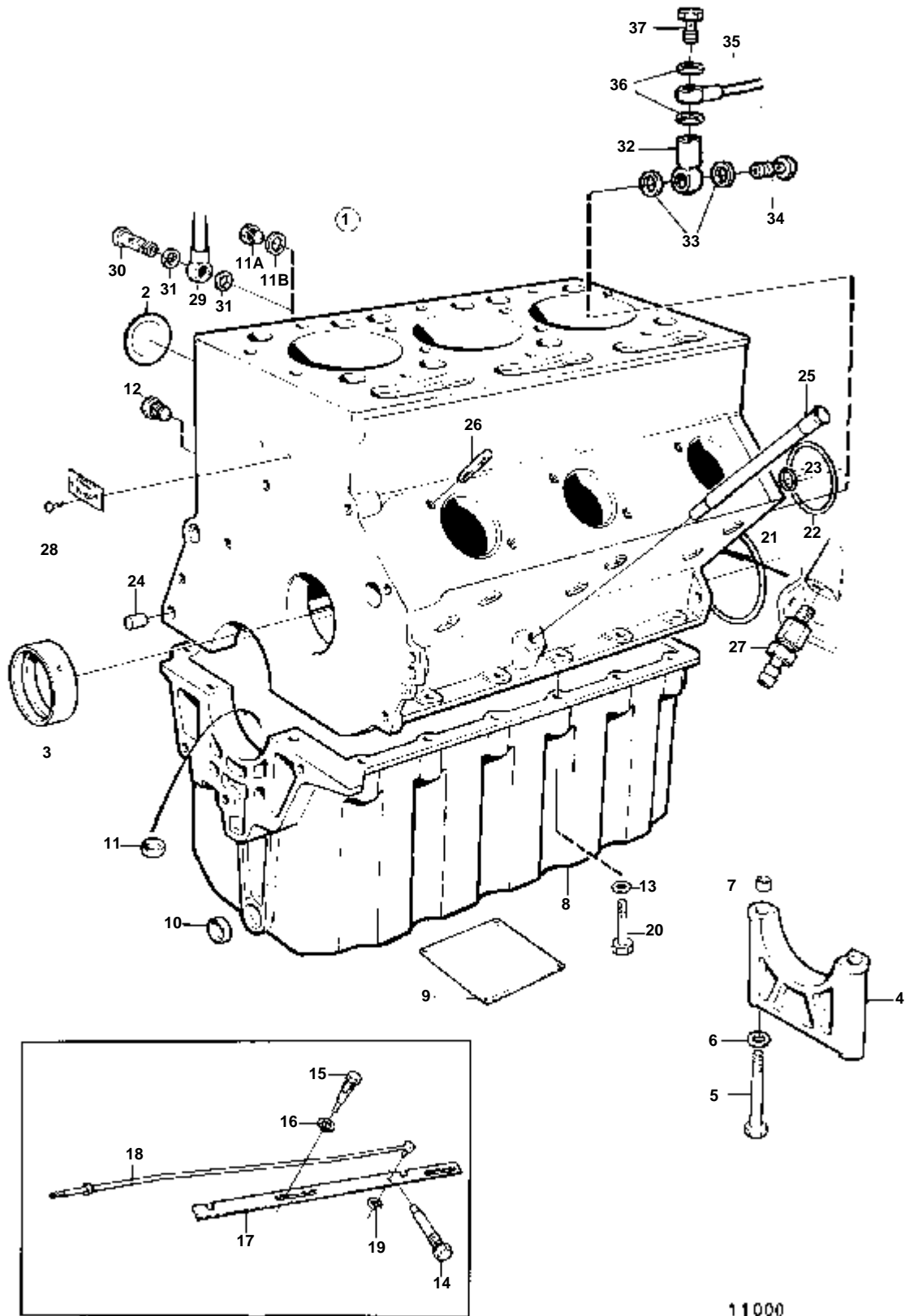


RÉF	No Pièce	QTÉ	DÉSIGNATION	NOTES
1	860233	1	Bloc-cylindres, BLOC-CYLINDRES	NS-2300057809.. AVEC GORGE DE JOINT TORIQUE POUR L'ETANCHEITE ENTRE LE BLOC-CYLINDRES ET LA POMPE D'INJECTION. REMP. PAR 861245
1	861245	1	Bloc-cylindres	NS2300057810- AVEC GORGE DE JOINT TORIQUE POUR L'ETANCHEITE ENTRE LE BLOC-CYLINDRES ET LA POMPE D'INJECTION.
2	477024	3	· Tampon expansion	
3	463360	4	· Bague	
4		2	· CHAPEAU DE PALIER	
5	963257	8	· Vis	
6	840210	8	· Rondelle	
7	3875305	6	· Duille guide	
8		1	· CARTER D'HUILE	
9	840588	1	· Crepine	
10	840713	1	· Bouchon capuchon	
11	946778	1	· Bouchon capuchon	
11A	960630	1	· Bouchon	
11B	969011	5	· Joint	
11C	858173	1	· Conduit huile	
11D	25167	2	· Vis creuse	
12	192154	1	· Bouchon	
13	941907	12	· Rondelle e'lasttique	
14	840312	3	· Vis	
15	840489	2	· Vis	
16	947620	2	· Joint	
17	840582	1	· Tige réglage	
18	840599	1	· Tige articulée	
19	951665	1	· Jonc	
20	955300	12	· Vis	
21	967592	1	Joint torique	IK
22	967590	1	Joint torique	IK
23	943177	1	Joint torique	IK
24	950586	4	Goupille	
25	840846	1	Tuyau	
28	947893	1	Robinet vidange	
29	950885	2	Vis commande	
30	924061	6	Goujon	
42	961654	1	Raccord, HEATHER OUTLET	



10662

RÉF	No Pièce	QTÉ	DÉSIGNATION	NOTES
1	860233	1	Bloc-cylindres, BLOC-CYLINDRES	NS-2300057834.. AVEC GORGE DE JOINT TORIQUE POUR L'ETANCHEITE ENTRE LE BLOC-CYLINDRES ET LA POMPE D'INJECTION. REMP. PAR 861245
1	861245	1	Bloc-cylindres	NS2300057835-. AVEC GORGE DE JOINT TORIQUE POUR L'ETANCHEITE ENTRE LE BLOC-CYLINDRES ET LA POMPE D'INJECTION.
2	477024	3	· Tampon expansion	
3	463360	4	· Bague	
4		2	· CHAPEAU DE PALIER	
5	963257	8	· Vis	
6	840210	8	· Rondelle	
7	3875305	6	· Duille guide	
8		1	· CARTER D'HUILE	
9	840588	1	· Crepine	
10	840713	1	· Bouchon capuchon	
11	946778	1	· Bouchon capuchon	
12	192154	1	· Bouchon	
13	941907	12	· Rondelle e'lasttique	
14	840312	3	· Vis	
15	840489	2	· Vis	
16	947620	2	· Joint	
17	840582	1	· Tige réglage	
18	840599	1	· Tige articulée	LA TIGE D'ARTICULATION 858681 EST PREVUE POUR LES 2003T, 2003TB ET 2003TB-2003TB-SOLAS. VOIR LE GROUPE 2C.
19	951665	1	· Jonc	
20	955300	12	· Vis	
21	967592	1	Joint torique	IK
22	967590	1	Joint torique	IK
23	943177	1	Joint torique	IK
24	950586	4	Goupille	
25	840846	1	Tuyau	
28	947893	1	Robinet vidange	
29	950885	2	Vis commande	
30	924061	6	Goujon	
34	969011	2	Joint	
35	840959	1	Tuyau	VOIR GROUPE 2B. BLOC-CYLINDRES - TURBOCOMPRESSEUR
36	25167	1	Vis creuse	
37	949329	2	Joint	
38	860552	1	Raccord	
39	956970	1	Bague surete	
40	956984	1	Ecrou	
41	860466	1	Conduit retour	VOIR GROUPE 2B. TURBOCOMPRESSEUR - BLOC-CYLINDRES
42	961654	1	Raccord, HEATHER OUTLET	

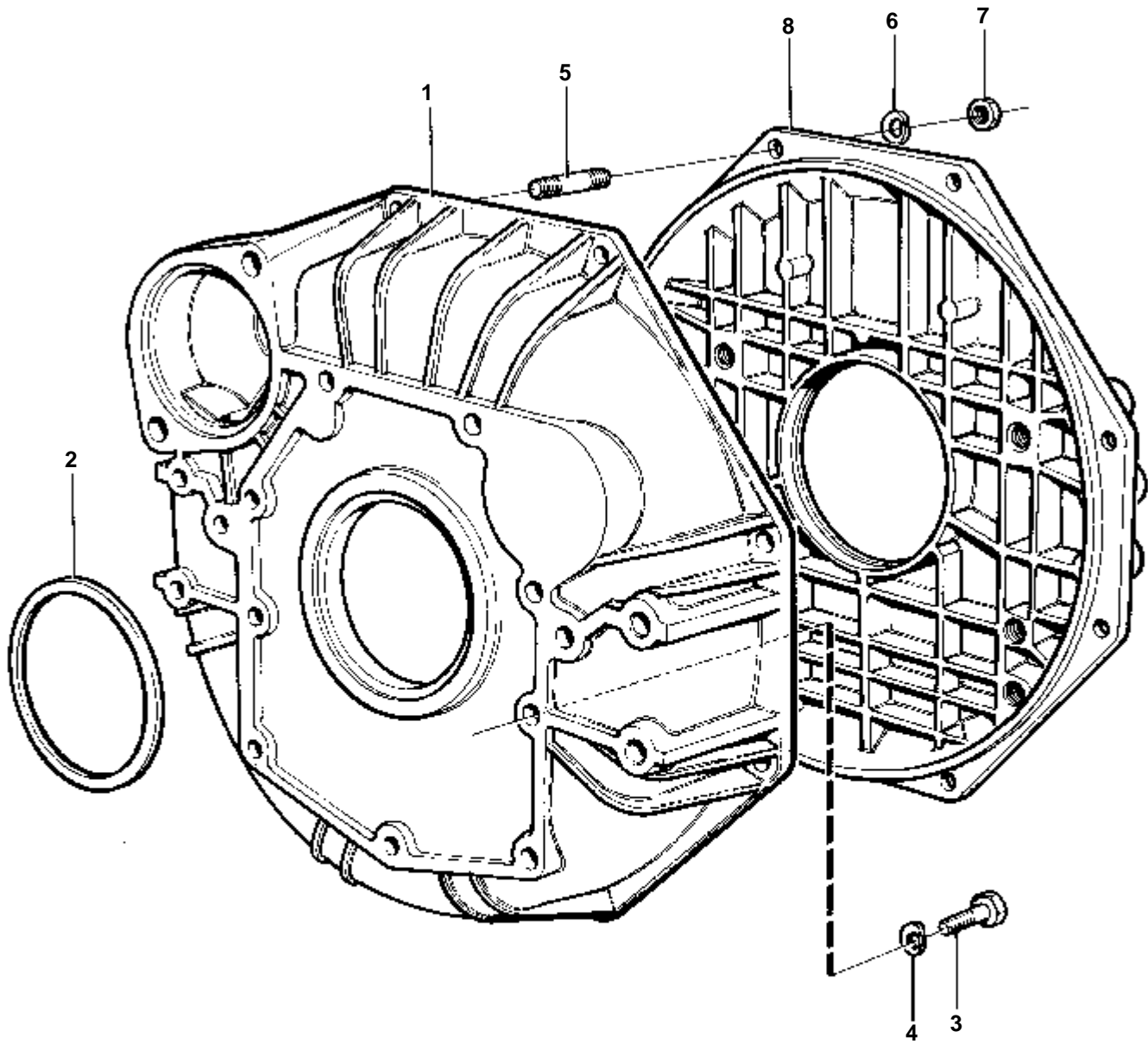


11000

2003TB-SOLAS

RÉF	No Pièce	QTÉ	DÉSIGNATION	NOTES
1	860233	1	Bloc-cylindres, BLOC-CYLINDRES	AVEC GORGE DE JOINT TORIQUE POUR L'ETANCHEITE ENTRE LE BLOC-CYLINDRES ET LA POMPE D'INJECTION. REMP. PAR 861245
	861245	1	Bloc-cylindres	NS2300057835-. AVEC GORGE DE JOINT TORIQUE POUR L'ETANCHEITE ENTRE LE BLOC-CYLINDRES ET LA POMPE D'INJECTION.
2	477024	3	· Tampon expansion	
3	463360	4	· Bague	
4		2	· CHAPEAU DE PALIER	
5	963257	8	· Vis	
6	840210	8	· Rondelle	
7	3875305	6	· Duille guide	
8		1	· CARTER D'HUILE	
9	840588	1	· Crepine	
10	840713	1	· Bouchon capuchon	
11	946778	1	· Bouchon capuchon	
11A	960630	1	· Bouchon	
11B	969011	1	· Joint	
12	192154	1	· Bouchon	
13	941907	12	· Rondelle e'lasttique	
14	840312	3	· Vis	
15	840489	2	· Vis	
16	947620	2	· Joint	
17	840582	1	· Tige réglage	
18	840599	1	· Tige articulée	LA TIGE D'ARTICULATION 858681 EST PREVUE POUR LES 2003T, 2003TB ET 2003TB-2003TB-SOLAS. VOIR LE GROUPE 2C.
19	951665	1	· Jonc	
20	955300	12	· Vis	
21	967592	1	Joint torique	IK
22	967590	1	Joint torique	IK
23	943177	1	Joint torique	IK
24	950586	4	Goupille	
25	840846	1	Tuyau	
26	924061	6	Goujon	
27	947893	1	Robinet vidange	
28	950885	2	Vis commande	
29	840959	1	Tuyau	VOIR GROUPE 2B. BLOC-CYLINDRES - TURBOCOMPRESSEUR
30	25167	1	Vis creuse	
31	969011	2	Joint	
32	860890	1	Raccord banjo	
33	949329	2	Joint	
34	860891	1	Vis creuse	
35	860903	1	Conduit retour	VOIR GROUPE 2B. TURBOCOMPRESSEUR - BLOC-CYLINDRES
36	947622	2	Joint	
37	941686	1	Vis creuse	

2001,2001B,2002,2002B,2002D,2003,2003B,2003D,2003T,2003TB

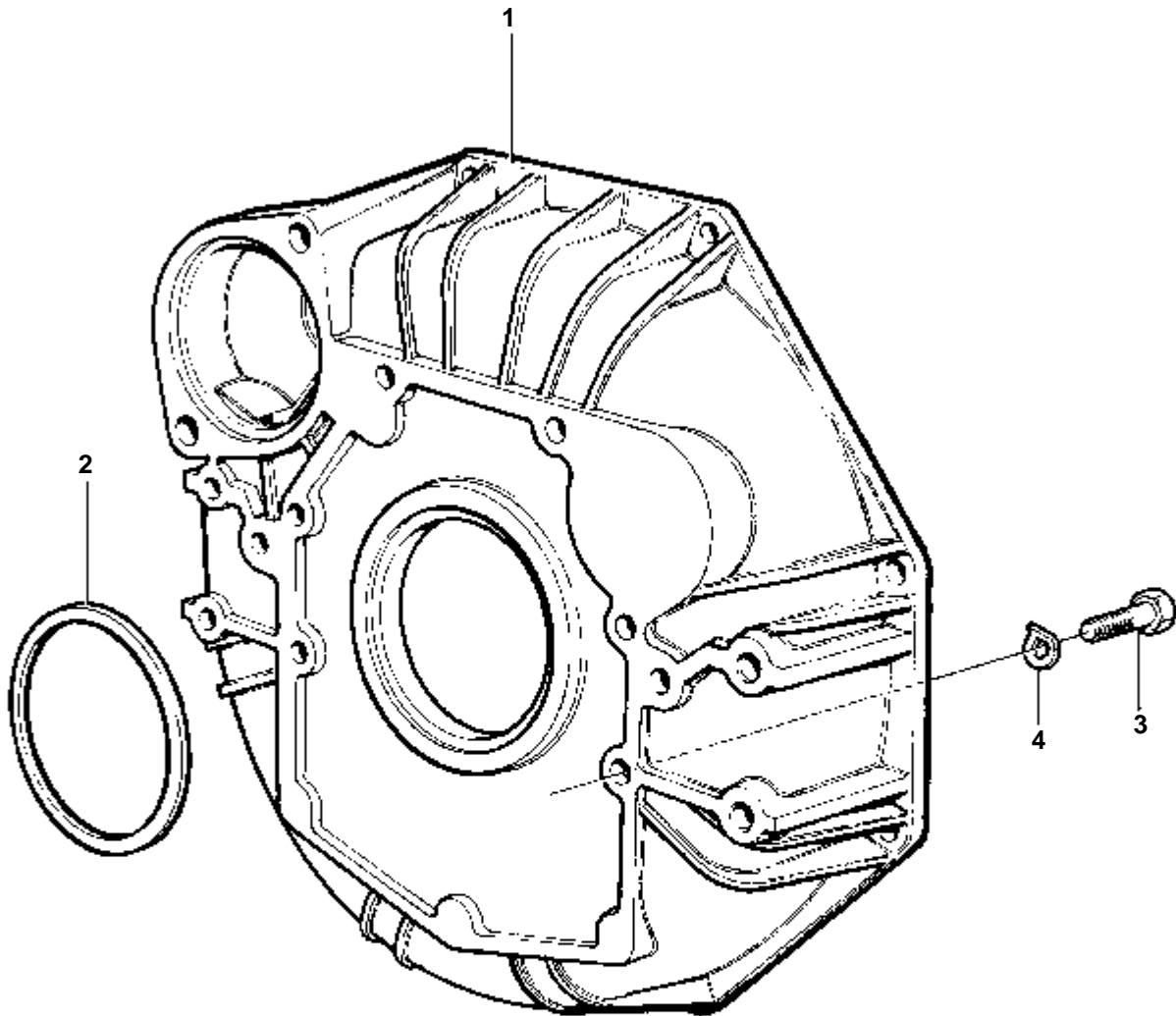


10643

2001,2001B,2002,2002B,2002D,2003,2003B,2003D,2003T,2003TB

RÉF	No Pièce	QTÉ	DÉSIGNATION	NOTES
1	858196	1	Carter volant	
2	840919	1	Bague etancheite	IK
3	955297	9	Vis	
4	941907	9	Rondelle e'lasttique	
5	924061	8	Goujon	POUR MS2B, MS2V ET TRANSMISSION S.
	924061	6	Goujon	POUR INVERSEUR PRM.
6	941907	8	Rondelle e'lasttique	
7	955782	8	Ecrou	POUR MS2B, MS2V ET TRANSMISSION S.
	955782	6	Ecrou	POUR INVERSEUR PRM.
8	840714	1	Carter volant	POUR MS2B, MS2V ET TRANSMISSION S.
	858796	1	Couvercle	POUR INVERSEUR PRM.

2001AG,2001BG,2002AG,2002BG,2003AG,2003BG

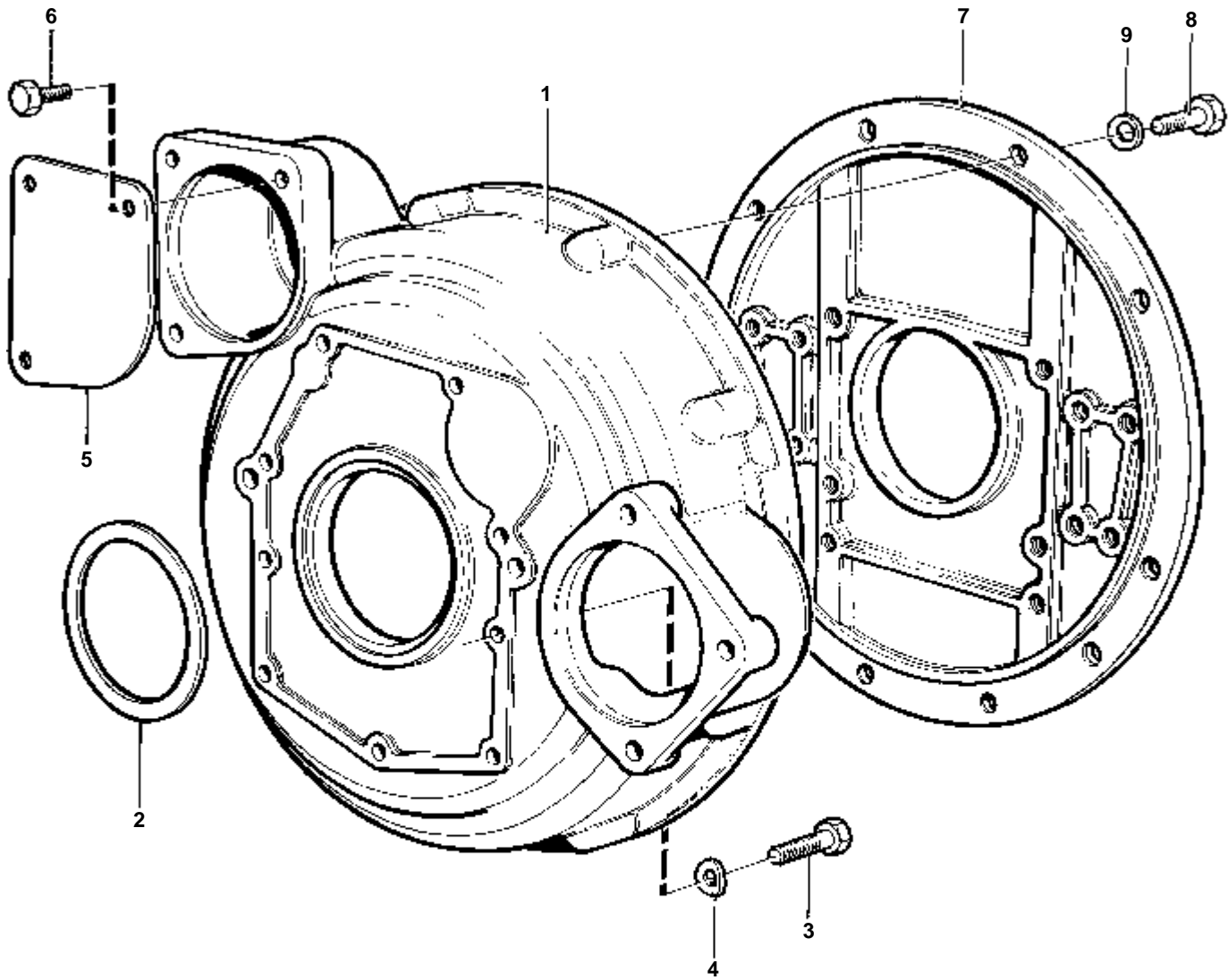


10652

2001AG,2001BG,2002AG,2002BG,2003AG,2003BG

RÉF	No Pièce	QTÉ	DÉSIGNATION	NOTES
1	858196	1	Carter volant	2001AG, 2001BG
	859438	1	Carter volant	2002AG, 2002BG, 2003AG, 2003BG
2	840919	1	Bague etancheite	IK
3	955297	9	Vis	2001AG, 2001BG
	955297	6	Vis	2002AG, 2002BG, 2003AG, 2003BG
4	941907	9	Rondelle e'lasttique	2001AG, 2001BG
	941907	6	Rondelle e'lasttique	2002AG, 2002BG, 2003AG, 2003BG

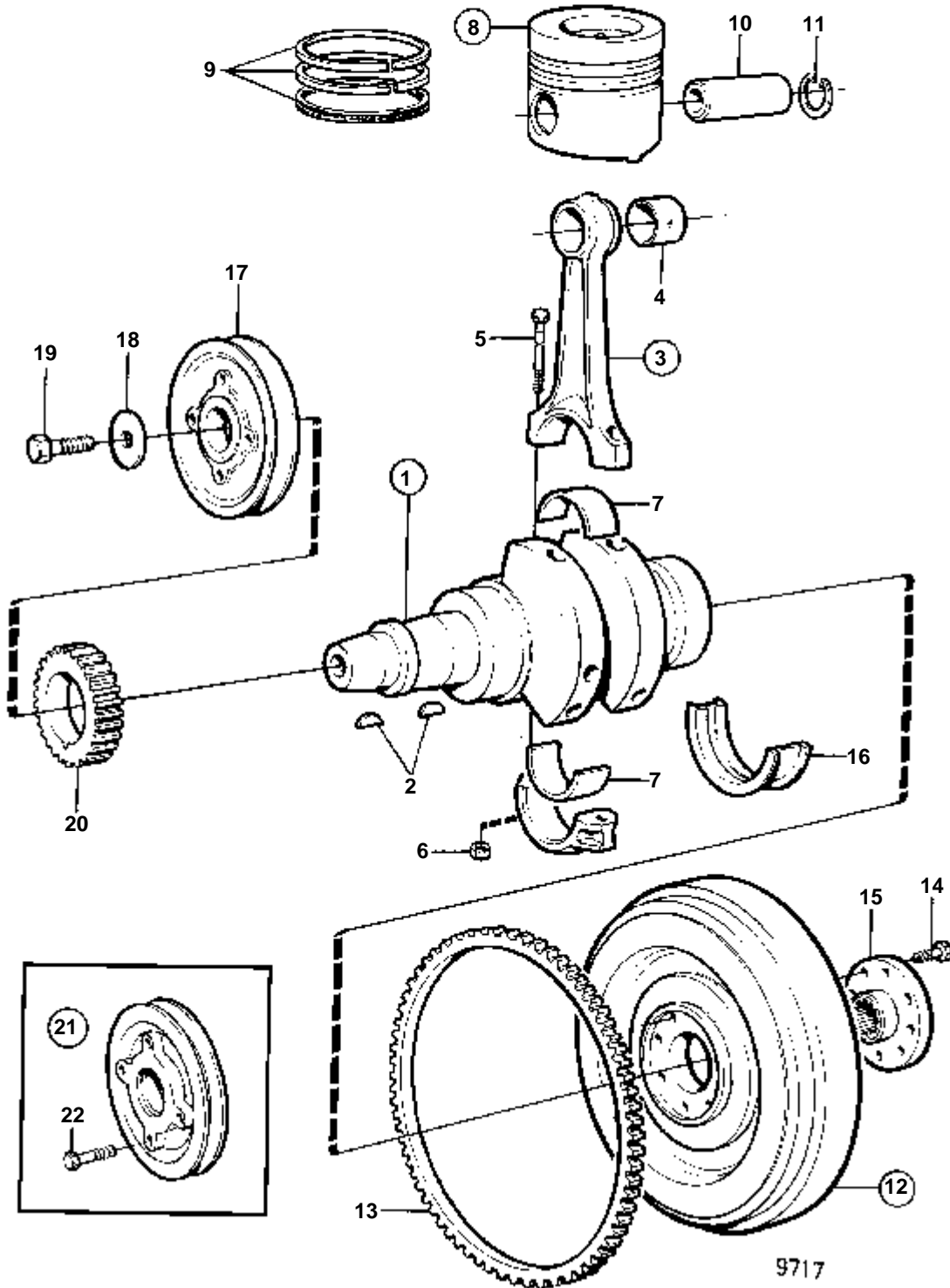
2002,2003,2003SOLAS,2003B-SOLAS,2003TB-SOLAS



10649

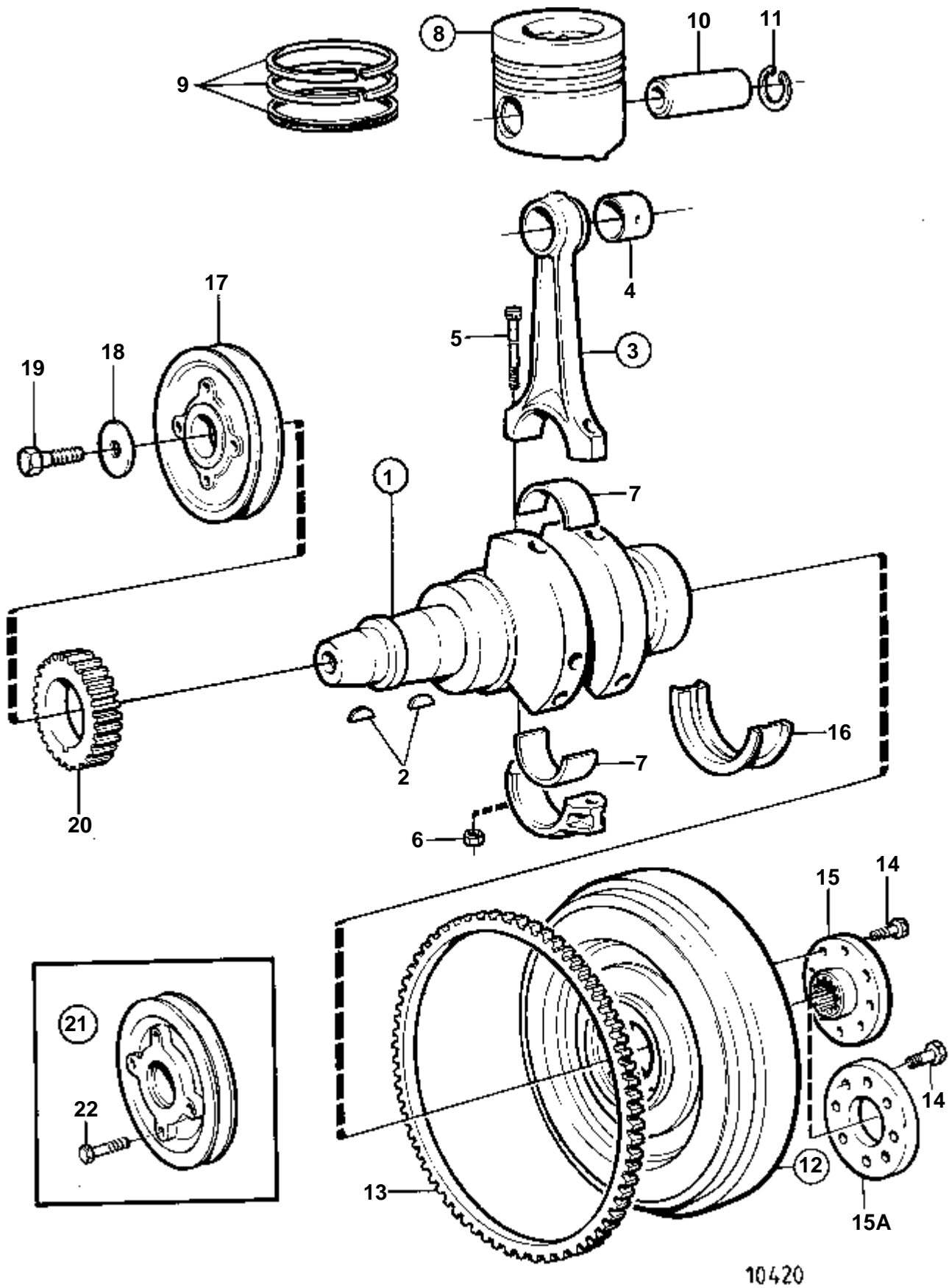
2002,2003,2003SOLAS,2003B-SOLAS,2003TB-SOLAS

RÉF	No Pièce	QTÉ	DÉSIGNATION	NOTES
1	858363	1	Carter volant	
2	840919	1	Bague etancheite	
3	955297	9	Vis	
4	941907	9	Rondelle e'lasttique	
5	423081	1	Bride	
	423081	2	Bride	POUR LES MOTEURS AVEC NUMEROS DE PRODUIT 868006, 868028 ET 868007, 868029 QUI NE POSSEDENT PAS DE DEMARREUR.
6	946471	3	Vis	
	946471	6	Vis	POUR LES MOTEURS AVEC NUMEROS DE PRODUIT 868006, 868028 ET 868007, 868029 QUI NE POSSEDENT PAS DE DEMARREUR.
7	858364	1	Couvercle	POUR 2003SOLAS, 2003B-SOLAS ET 2003TB-SOLAS AVEC MS2B.
	858774	1	Couvercle	POUR INVERSEUR PRM.
8	970949	10	Vis	L=35 MM,POUR 858364
	946472	9	Vis	L=30 MM,POUR 858774
	959239	1	Vis	L=30 MM,POUR 858774
9	941908	10	Rondelle e'lasttique	
	960148	1	Rondelle	POUR 959239



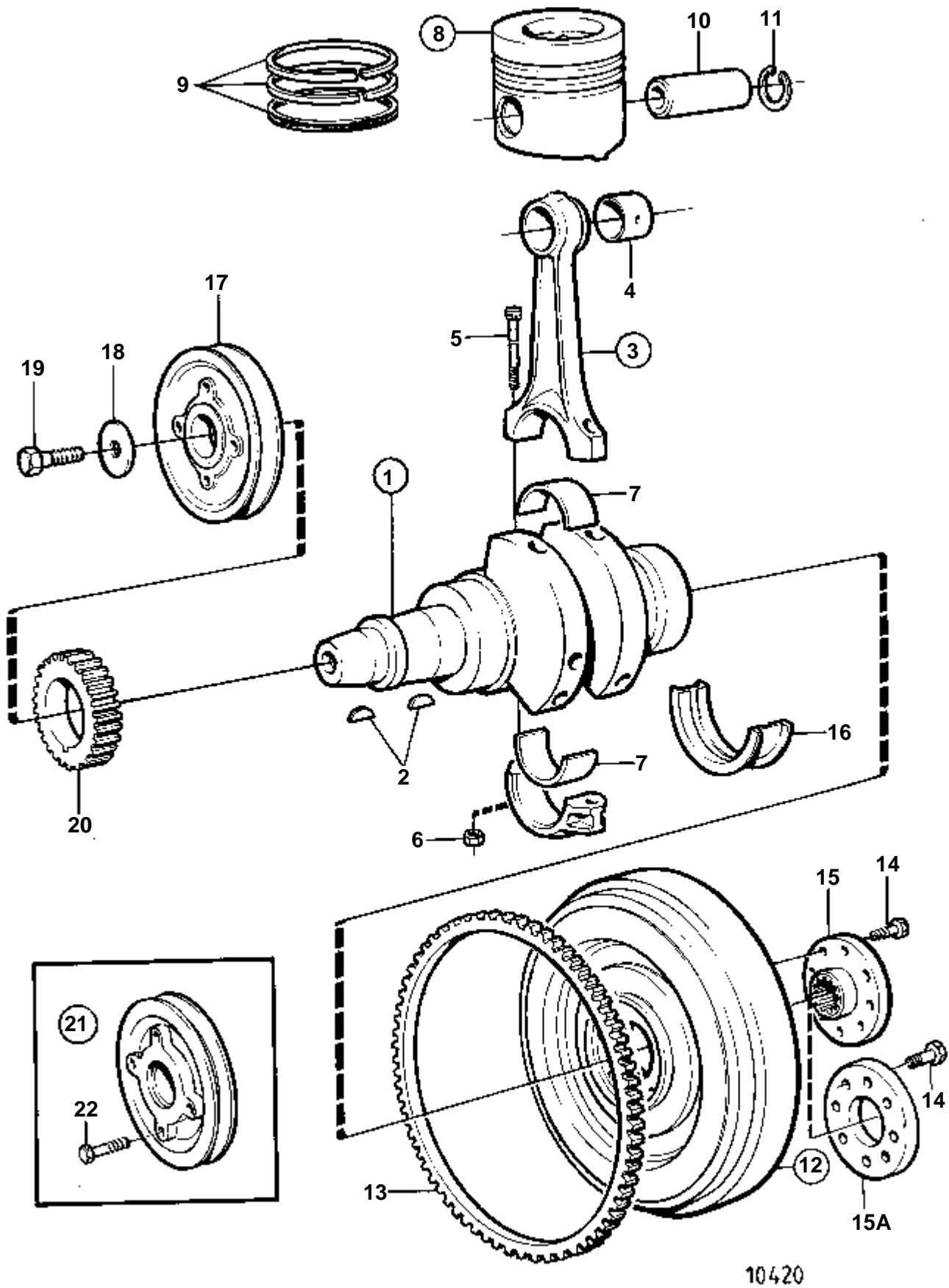
2001

RÉF	No Pièce	QTÉ	DÉSIGNATION	NOTES
1	876250	1	Vilebrequin	
2	910118	2	· Clavette woodruff	
3	860073	1	Bielle assemble	(840706)
4	840703	1	· Bague	
5	840704	2	· Vis	
6	840705	2	· Ecrou	
7	875747	1	Jeu coussinets biell	STD D
	875748	1	Jeu coussinets biell	0,25MM REP. INF
	875749	1	Jeu coussinets biell	0,50MM REP. INF
8	876111	1	Jeu pistons	STD D (876009)
	876112	1	Jeu pistons	0,25MM REP. SUP (876010)
	876113	1	Jeu pistons	0,50MM REP. SUP (876011)
9	876114	1	· Jeu segments piston	STD D (876012)
	876115	1	· Jeu segments piston	0,25MM REP. SUP (876013)
	876116	1	· Jeu segments piston	0,50MM REP. SUP (876014)
10	840422	1	· Axe piston	
11	951086	2	· Anneau verrouillage	
12	840321	1	Volant	
13	1326333	1	· Couronne	
14	970878	8	Vis	L=40 MM(963245)
15	840592	1	Flasque entrainement	
16	875773	1	Kit palier vilebrequ	STD D
	875774	1	Kit palier vilebrequ	0,25MM REP. INF
	875775	1	Kit palier vilebrequ	0,50MM REP. INF
17	840668	1	Poulie	
18	190763	1	Rondelle	
19	970948	1	Vis	(955318)
20	840350	1	Pignon	*
21	840777	1	Poulie, SUPPLEMENTAIRE	
22	955297	4	· Vis	



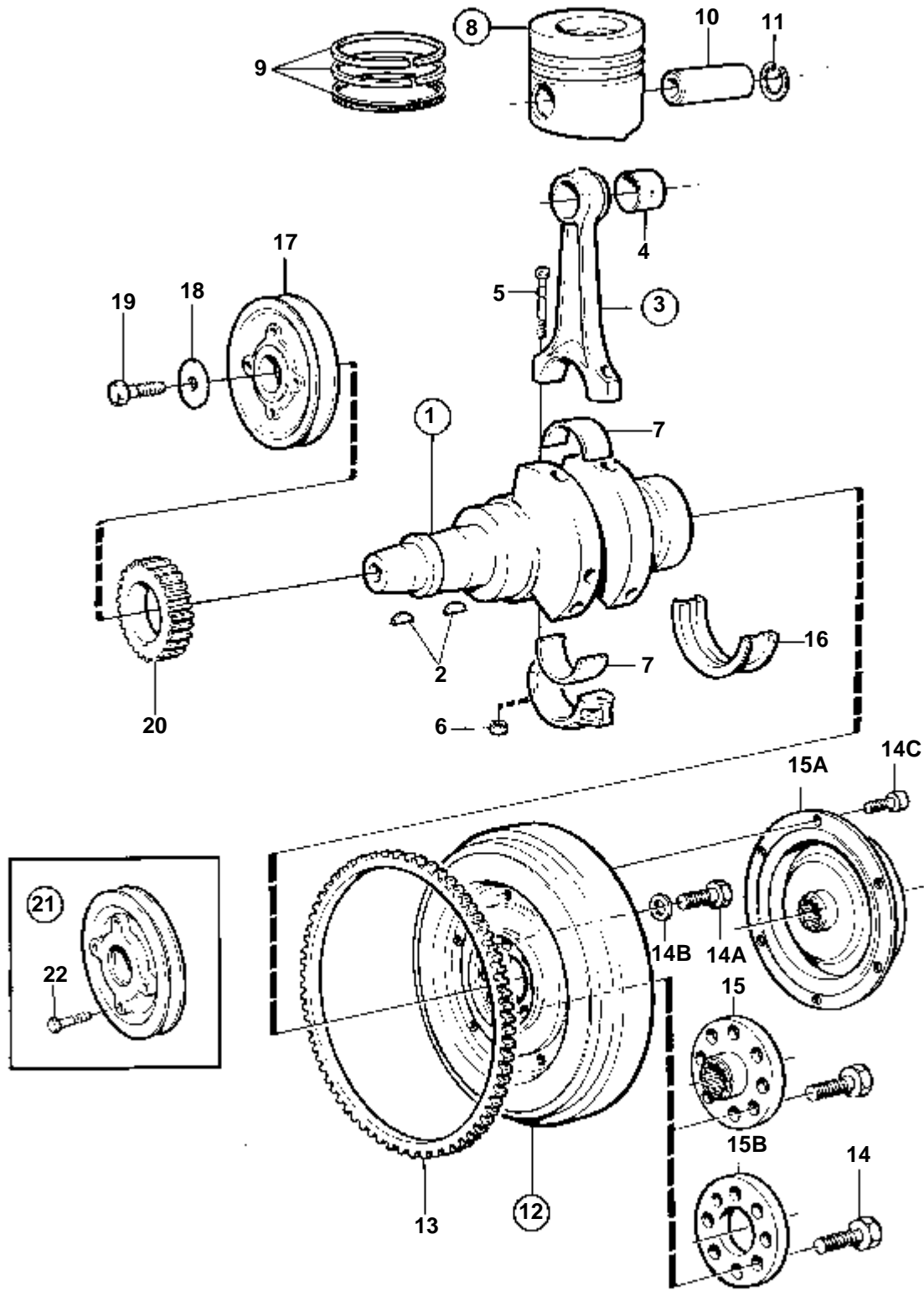
10420

RÉF	No Pièce	QTÉ	DÉSIGNATION	NOTES
1	876250	1	Vilebrequin	
2	910118	2	· Clavette woodruff	
3	860073	1	Bielle assemble	
4	840703	1	· Bague	
5	840704	2	· Vis	
6	840705	2	· Ecrou	
7	875747	1	Jeu coussinets biell	STD D
	875748	1	Jeu coussinets biell	0,25MM REP. INF
	875749	1	Jeu coussinets biell	0,50MM REP. INF
8	876111	1	Jeu pistons	STD D
	876112	1	Jeu pistons	0,25MM REP. SUP
	876113	1	Jeu pistons	0,50MM REP. SUP
9	876114	1	· Jeu segments piston	STD D
	876115	1	· Jeu segments piston	0,25MM REP. SUP
	876116	1	· Jeu segments piston	0,50MM REP. SUP
10	840422	1	· Axe piston	
11	951086	2	· Anneau verrouillage	
12	840321	1	Volant	
13	1326333	1	· Couronne	
14	970878	8	Vis	L=40 MM
15	840592	1	Flasque entrainement	
16	875773	1	Kit palier vilebrequ	STD D
	875774	1	Kit palier vilebrequ	0,25MM REP. INF
	875775	1	Kit palier vilebrequ	0,50MM REP. INF
17	840668	1	Poulie	
18	190763	1	Rondelle	
19	970948	1	Vis	
20	840350	1	Pignon	*
21	840777	1	Poulie, SUPPLEMENTAIRE	
22	955297	4	· Vis	



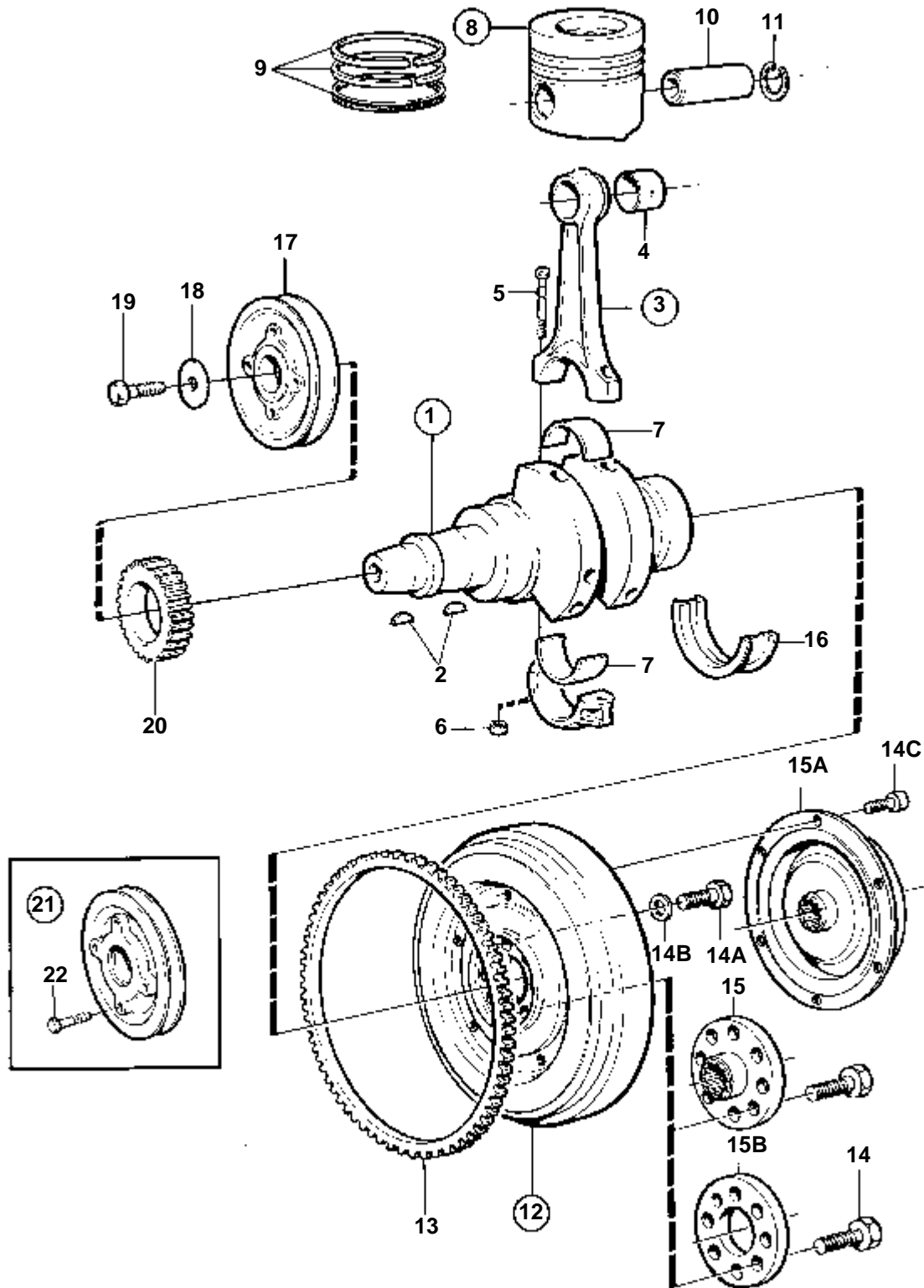
10420

RÉF	No Pièce	QTÉ	DÉSIGNATION	NOTES
1	876250	1	Vilebrequin	
2	910118	2	· Clavette woodruff	
3	860073	1	Bielle assemble	
4	840703	1	· Bague	
5	840704	2	· Vis	
6	840705	2	· Ecrou	
7	875747	1	Jeu coussinets biell	STD D
	875748	1	Jeu coussinets biell	0,25MM REP. INF
	875749	1	Jeu coussinets biell	0,50MM REP. INF
8	876111	1	Jeu pistons	STD D
	876112	1	Jeu pistons	0,25MM REP. SUP
	876113	1	Jeu pistons	0,50MM REP. SUP
9	876114	1	· Jeu segments piston	STD D
	876115	1	· Jeu segments piston	0,25MM REP. SUP
	876116	1	· Jeu segments piston	0,50MM REP. SUP
10	840422	1	· Axe piston	
11	951086	2	· Anneau verrouillage	
12	858625	1	Volant	
13	1326333	1	· Couronne	
14	970878	8	Vis	L=40 MM
15A	858801	1	Plaque entretoise	
16	875773	1	Kit palier vilebrequ	STD D
	875774	1	Kit palier vilebrequ	0,25MM REP. INF
	875775	1	Kit palier vilebrequ	0,50MM REP. INF
17	840668	1	Poulie	
18	190763	1	Rondelle	
19	970948	1	Vis	
20	840350	1	Pignon	*



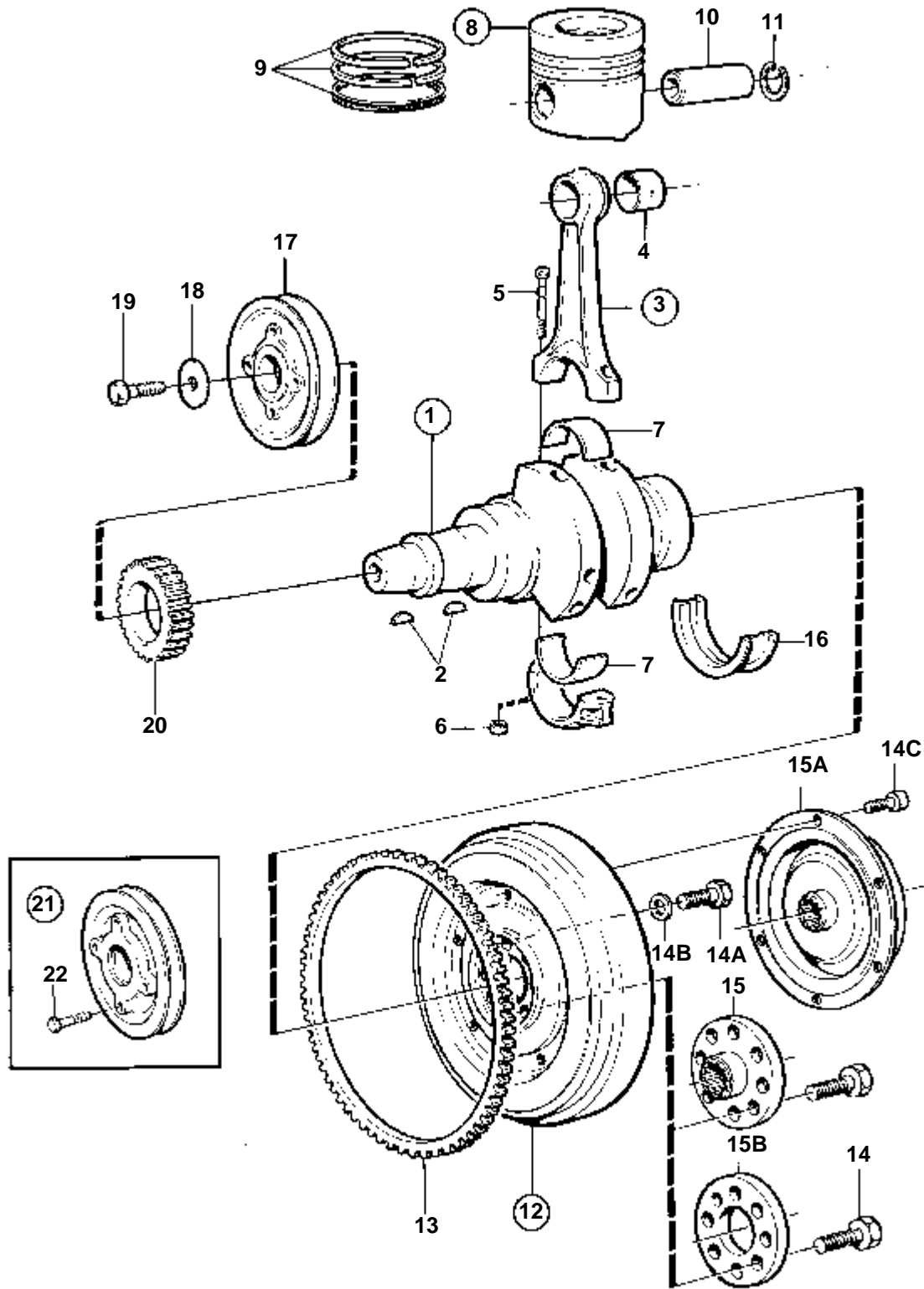
11267

RÉF	No Pièce	QTÉ	DÉSIGNATION	NOTES
1	876250	1	Vilebrequin	
2	910118	2	· Clavette woodruff	
3	860073	1	Bielle assemble	
4	840703	1	· Bague	
5	840704	2	· Vis	
6	840705	2	· Ecrou	
7	875747	1	Jeu coussinets biell	STD D
	875748	1	Jeu coussinets biell	0,25MM REP. INF
	875749	1	Jeu coussinets biell	0,50MM REP. INF
8	876249	1	Jeu pistons	STD D
	876291	1	Jeu pistons	0,25MM REP. SUP
	876292	1	Jeu pistons	0,50MM REP. SUP
9	876114	1	· Jeu segments piston	STD D
	876115	1	· Jeu segments piston	0,25MM REP. SUP
	876116	1	· Jeu segments piston	0,50MM REP. SUP
10	840422	1	· Axe piston	
11	951086	2	· Anneau verrouillage	
12	840321	1	Volant	REMP. PAR 861047
13	1326333	1	· Couronne	
14	970878	8	Vis	L=40 MM
15	840592	1	Flasque entrainement	
16	875773	1	Kit palier vilebrequ	STD D
	875774	1	Kit palier vilebrequ	0,25MM REP. INF
	875775	1	Kit palier vilebrequ	0,50MM REP. INF
17	840668	1	Poulie	
18	190763	1	Rondelle	
19	970948	1	Vis	
20	840350	1	Pignon	
21	840777	1	Poulie, SUPPLEMENTAIRE	
22	955297	4	· Vis	



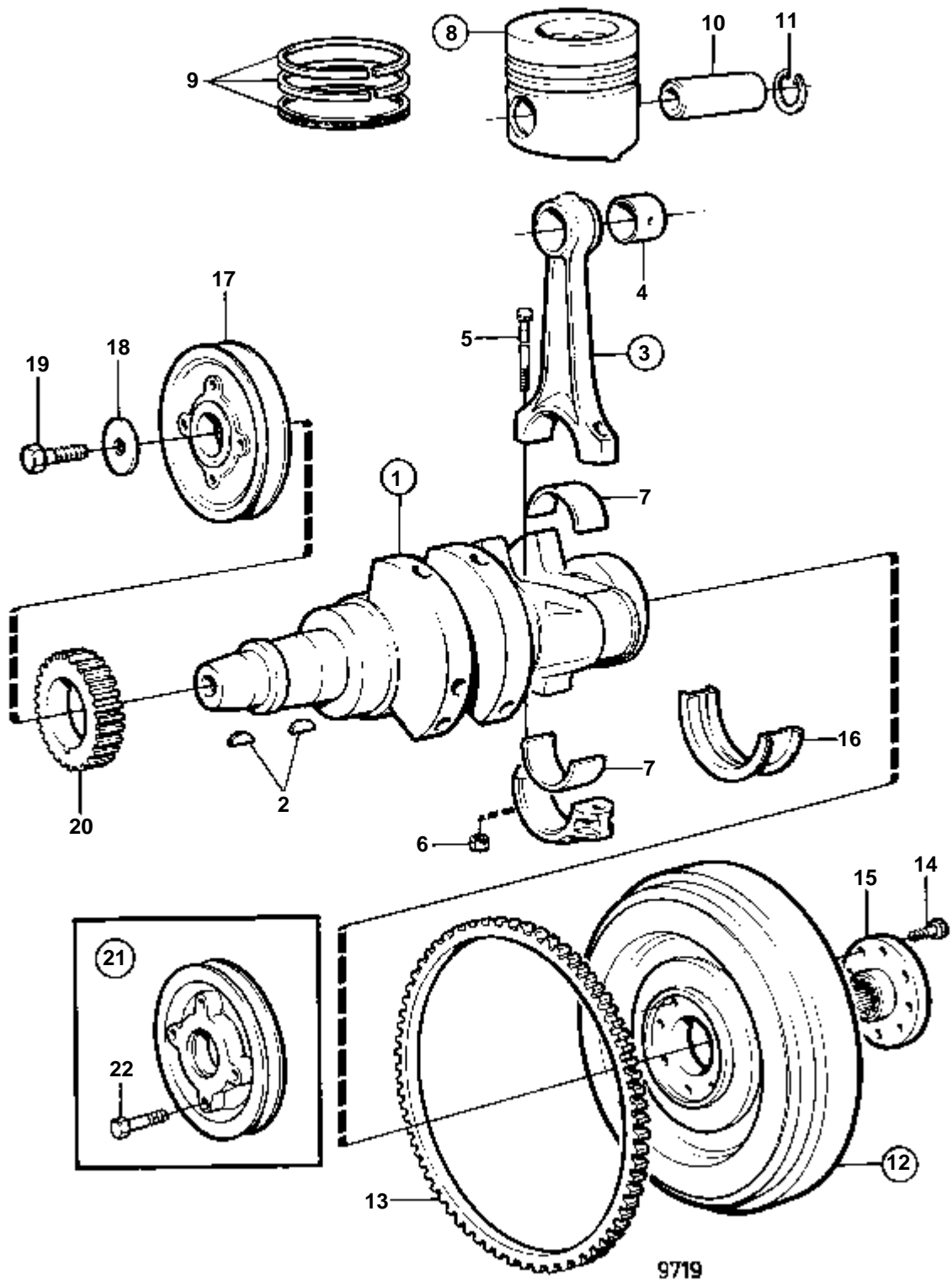
11267

RÉF	No Pièce	QTÉ	DÉSIGNATION	NOTES
1	876250	1	Vilebrequin	
2	910118	2	· Clavette woodruff	
3	860073	1	Bielle assemble	
4	840703	1	· Bague	
5	840704	2	· Vis	
6	840705	2	· Ecrou	
7	875747	1	Jeu coussinets biell	STD D
	875748	1	Jeu coussinets biell	0,25MM REP. INF
	875749	1	Jeu coussinets biell	0,50MM REP. INF
8	876249	1	Jeu pistons	STD D
	876291	1	Jeu pistons	0,25MM REP. SUP
	876292	1	Jeu pistons	0,50MM REP. SUP
9	876114	1	· Jeu segments piston	STD D
	876115	1	· Jeu segments piston	0,25MM REP. SUP
	876116	1	· Jeu segments piston	0,50MM REP. SUP
10	840422	1	· Axe piston	
11	951086	2	· Anneau verrouillage	
12	840321	1	Volant, VOLANT MOTEUR	NS-2300059127
				REMP. PAR 861047
	861047	1	Volant	NS2300059128-
13	1326333	1	· Couronne	
14	970878	8	Vis	L=40 MM
14A	970877	8	Vis	L=35 MM,NS2300059128-
14B	946075	8	Rondelle	NS2300059128-
14C	942001	6	Vis	NS2300059128-
15	840592	1	Flasque entrainement	NS-2300059127
15A	872809	1	Amortisseur vibratio	NS2300059128-
16	875773	1	Kit palier vilebrequ	STD D
	875774	1	Kit palier vilebrequ	0,25MM REP. INF
	875775	1	Kit palier vilebrequ	0,50MM REP. INF
17	840668	1	Poulie	
18	190763	1	Rondelle	
19	970948	1	Vis	
20	840350	1	Pignon	
21	840777	1	Poulie, SUPPLEMENTAIRE	
22	955297	4	· Vis	



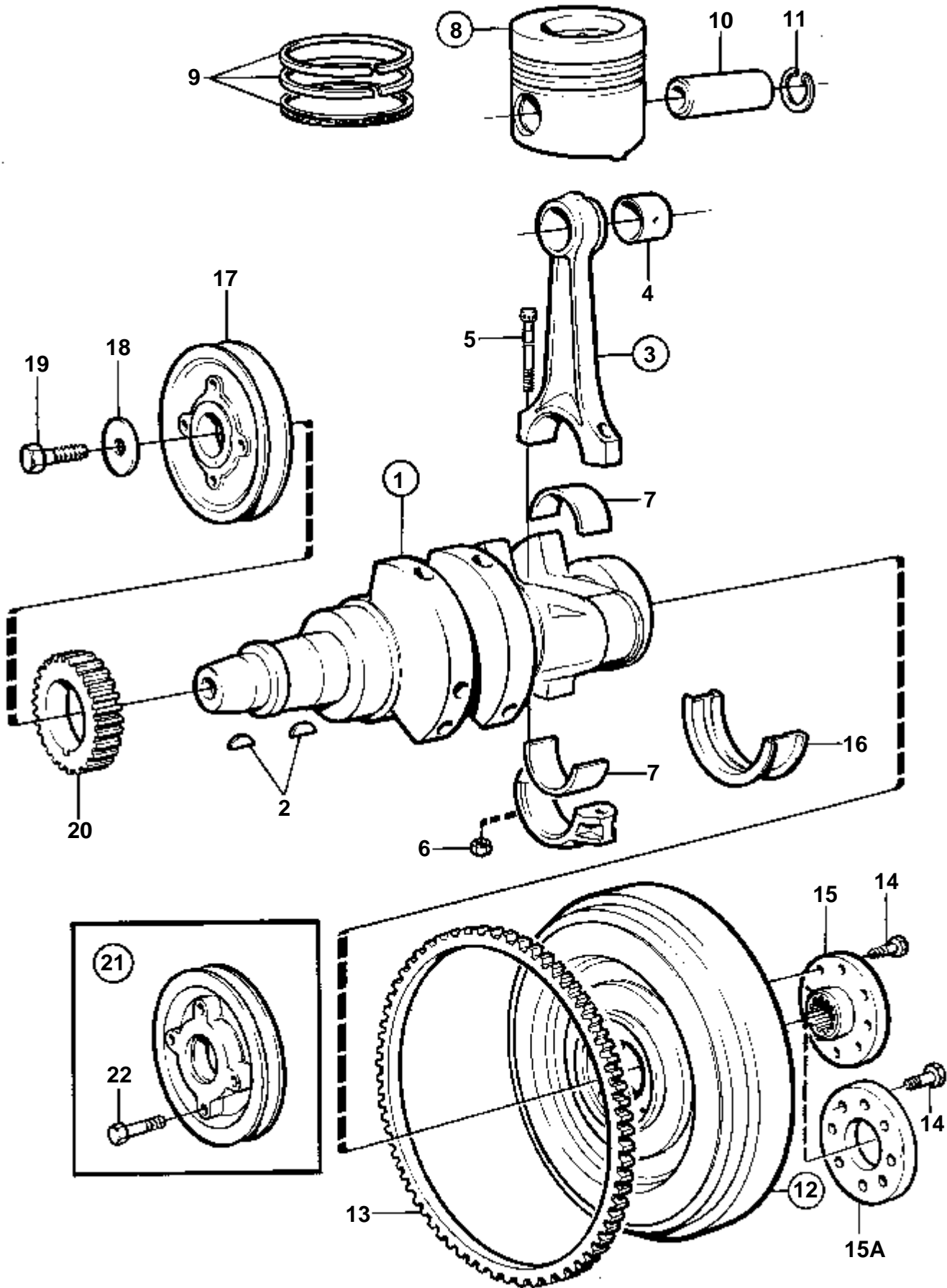
11267

RÉF	No Pièce	QTÉ	DÉSIGNATION	NOTES
1	876250	1	Vilebrequin	
2	910118	2	· Clavette woodruff	
3	860073	1	Bielle assemble	
4	840703	1	· Bague	
5	840704	2	· Vis	
6	840705	2	· Ecrou	
7	875747	1	Jeu coussinets biell	STD D
	875748	1	Jeu coussinets biell	0,25MM REP. INF
	875749	1	Jeu coussinets biell	0,50MM REP. INF
8	876249	1	Jeu pistons	STD D
	876291	1	Jeu pistons	0,25MM REP. SUP
	876292	1	Jeu pistons	0,50MM REP. SUP
9	876114	1	· Jeu segments piston	STD D
	876115	1	· Jeu segments piston	0,25MM REP. SUP
	876116	1	· Jeu segments piston	0,50MM REP. SUP
10	840422	1	· Axe piston	
11	951086	2	· Anneau verrouillage	
12	858625	1	Volant	
13	1326333	1	· Couronne	
14	970878	8	Vis	L=40 MM
15B	858801	1	Plaque entretoise	
16	875773	1	Kit palier vilebrequ	STD D
	875774	1	Kit palier vilebrequ	0,25MM REP. INF
	875775	1	Kit palier vilebrequ	0,50MM REP. INF
17	840668	1	Poulie	
18	190763	1	Rondelle	
19	970948	1	Vis	
20	840350	1	Pignon	



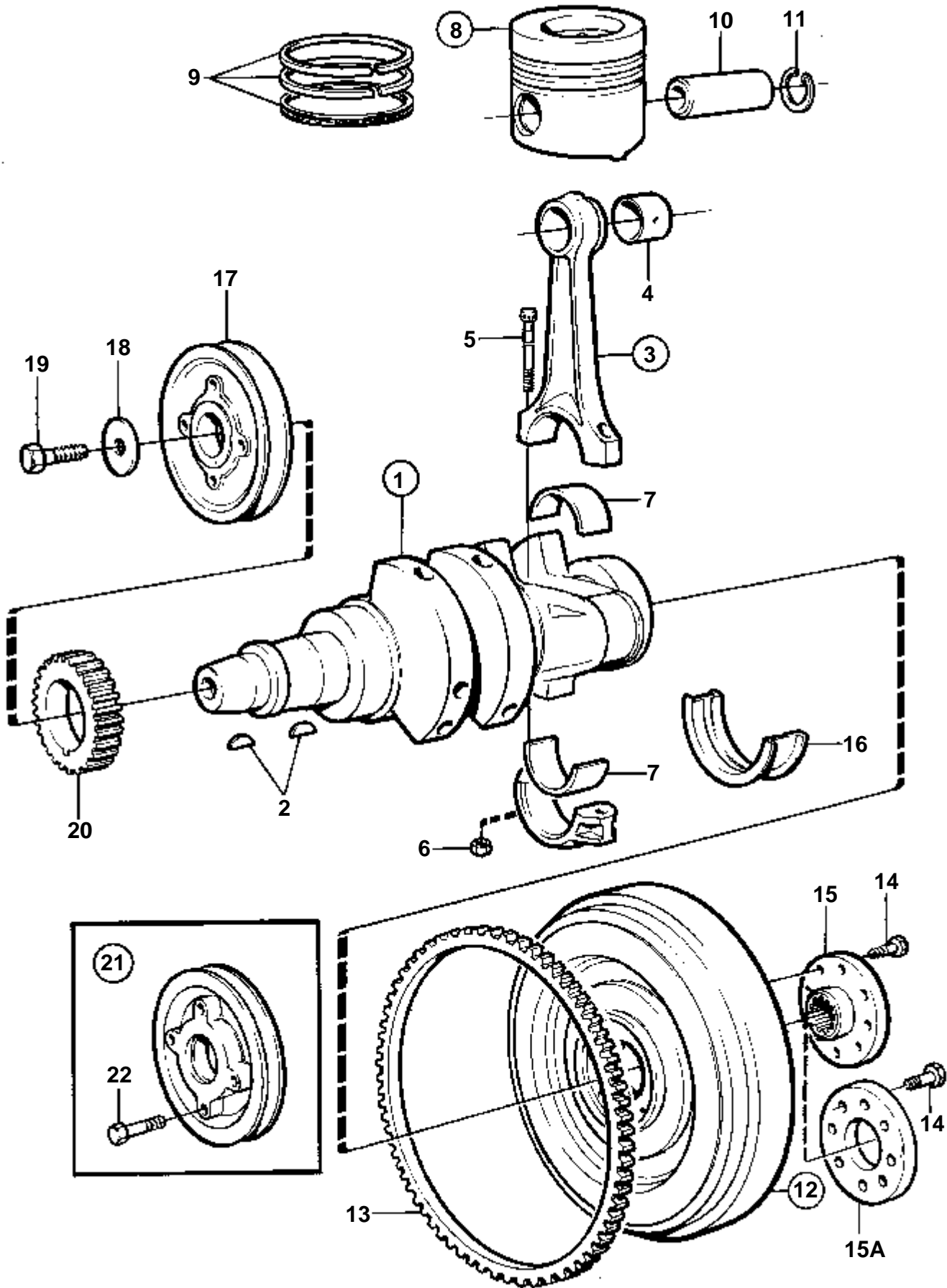
2002

RÉF	No Pièce	QTÉ	DÉSIGNATION	NOTES
1	876251	1	Vilebrequin	
2	910118	2	· Clavette woodruff	
3	860073	2	Bielle assemble	(840706)
4	840703	2	· Bague	
5	840704	4	· Vis	
6	840705	4	· Ecrou	
7	875747	2	Jeu coussinets biell	STD D
	875748	2	Jeu coussinets biell	0,25MM REP. INF
	875749	2	Jeu coussinets biell	0,50MM REP. INF
8	876111	2	Jeu pistons	STD D(876009)
	876112	2	Jeu pistons	0,25MM REP. SUP(876010)
	876113	2	Jeu pistons	0,50MM REP. SUP(876011)
9	876114	2	· Jeu segments piston	STD D (876012)
	876115	2	· Jeu segments piston	0,25MM REP. SUP (876013)
	876116	2	· Jeu segments piston	0,50MM REP. SUP (876014)
10	840422	2	· Axe piston	
11	951086	4	· Anneau verrouillage	
12	840321	1	Volant	
13	1326333	1	· Couronne	
14	970878	8	Vis	L=40 MM(963245)
15	840592	1	Flasque entrainement	
16	875750	1	Kit palier vilebrequ	STD D
	875752	1	Kit palier vilebrequ	0,25MM REP. INF
	875754	1	Kit palier vilebrequ	0,50MM REP. INF
17	840668	1	Poulie	
18	190763	1	Rondelle	
19	970948	1	Vis	(955318)
20	840350	1	Pignon	*
21	840777	1	Poulie, SUPPLEMENTAIRE	
22	955297	4	· Vis	



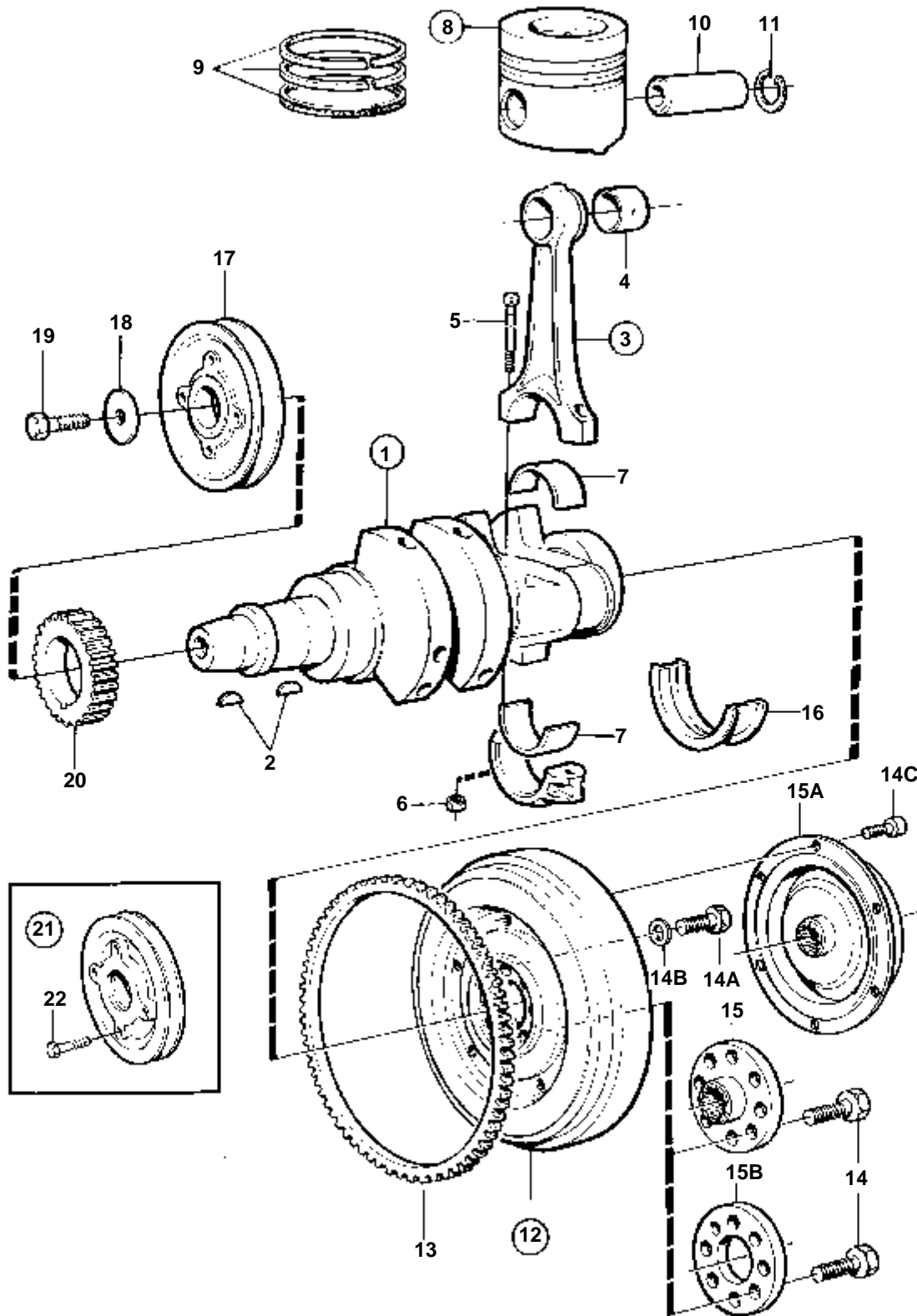
10451

RÉF	No Pièce	QTÉ	DÉSIGNATION	NOTES
1	876251	1	Vilebrequin	
2	910118	2	· Clavette woodruff	
3	860073	2	Bielle assemble	
4	840703	2	· Bague	
5	840704	4	· Vis	
6	840705	4	· Ecrou	
7	875747	2	Jeu coussinets biell	STD D
	875748	2	Jeu coussinets biell	0,25MM REP. INF
	875749	2	Jeu coussinets biell	0,50MM REP. INF
8	876111	2	Jeu pistons	STD D
	876112	2	Jeu pistons	0,25MM REP. SUP
	876113	2	Jeu pistons	0,50MM REP. SUP
9	876114	2	· Jeu segments piston	STD D
	876115	2	· Jeu segments piston	0,25MM REP. SUP
	876116	2	· Jeu segments piston	0,50MM REP. SUP
10	840422	2	· Axe piston	
11	951086	4	· Anneau verrouillage	
12	840321	1	Volant	
13	1326333	1	· Couronne	
14	970878	8	Vis	L=40 MM
15	840592	1	Flasque entrainement	
16	875750	1	Kit palier vilebrequ	STD D
	875752	1	Kit palier vilebrequ	0,25MM REP. INF
	875754	1	Kit palier vilebrequ	0,50MM REP. INF
17	840668	1	Poulie	
18	190763	1	Rondelle	
19	970948	1	Vis	
20	840350	1	Pignon	*
21	840777	1	Poulie, SUPPLEMENTAIRE	
22	955297	4	· Vis	



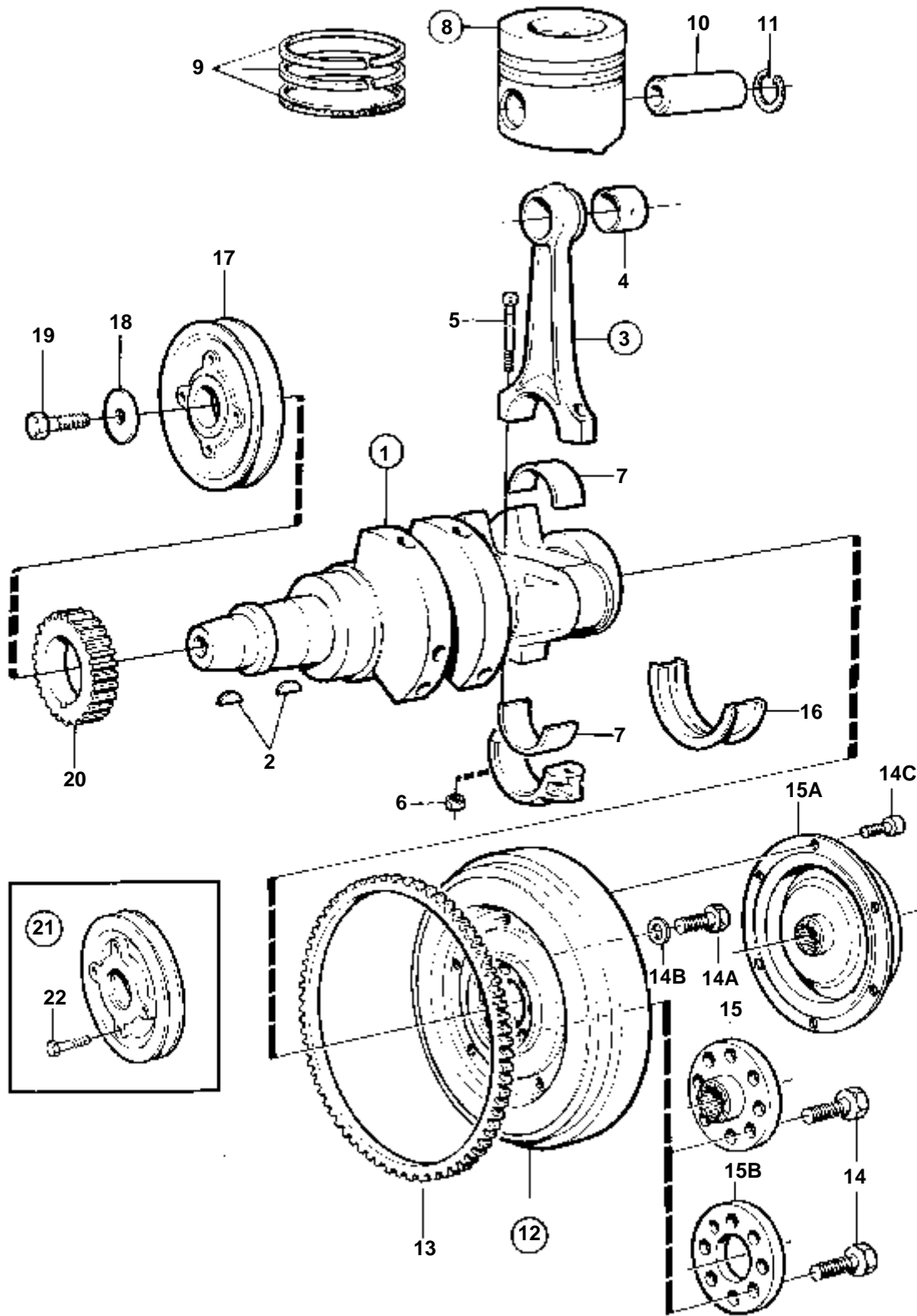
10451

RÉF	No Pièce	QTÉ	DÉSIGNATION	NOTES
1	876251	1	Vilebrequin	
2	910118	2	· Clavette woodruff	
3	860073	2	Bielle assemble	
4	840703	2	· Bague	
5	840704	4	· Vis	
6	840705	4	· Ecrou	
7	875747	2	Jeu coussinets biell	STD D
	875748	2	Jeu coussinets biell	0,25MM REP. INF
	875749	2	Jeu coussinets biell	0,50MM REP. INF
8	876111	2	Jeu pistons	STD D
	876112	2	Jeu pistons	0,25MM REP. SUP
	876113	2	Jeu pistons	0,50MM REP. SUP
9	876114	2	· Jeu segments piston	STD D
	876115	2	· Jeu segments piston	0,25MM REP. SUP
	876116	2	· Jeu segments piston	0,50MM REP. SUP
10	840422	2	· Axe piston	
11	951086	4	· Anneau verrouillage	
12	858625	1	Volant	
13	1326333	1	· Couronne	
14	970878	8	Vis	L=40 MM
15A	858801	1	Plaque entretoise	
16	875750	1	Kit palier vilebrequ	STD D
	875752	1	Kit palier vilebrequ	0,25MM REP. INF
	875754	1	Kit palier vilebrequ	0,50MM REP. INF
17	840668	1	Poulie	
18	190763	1	Rondelle	
19	970948	1	Vis	
20	840350	1	Pignon	*



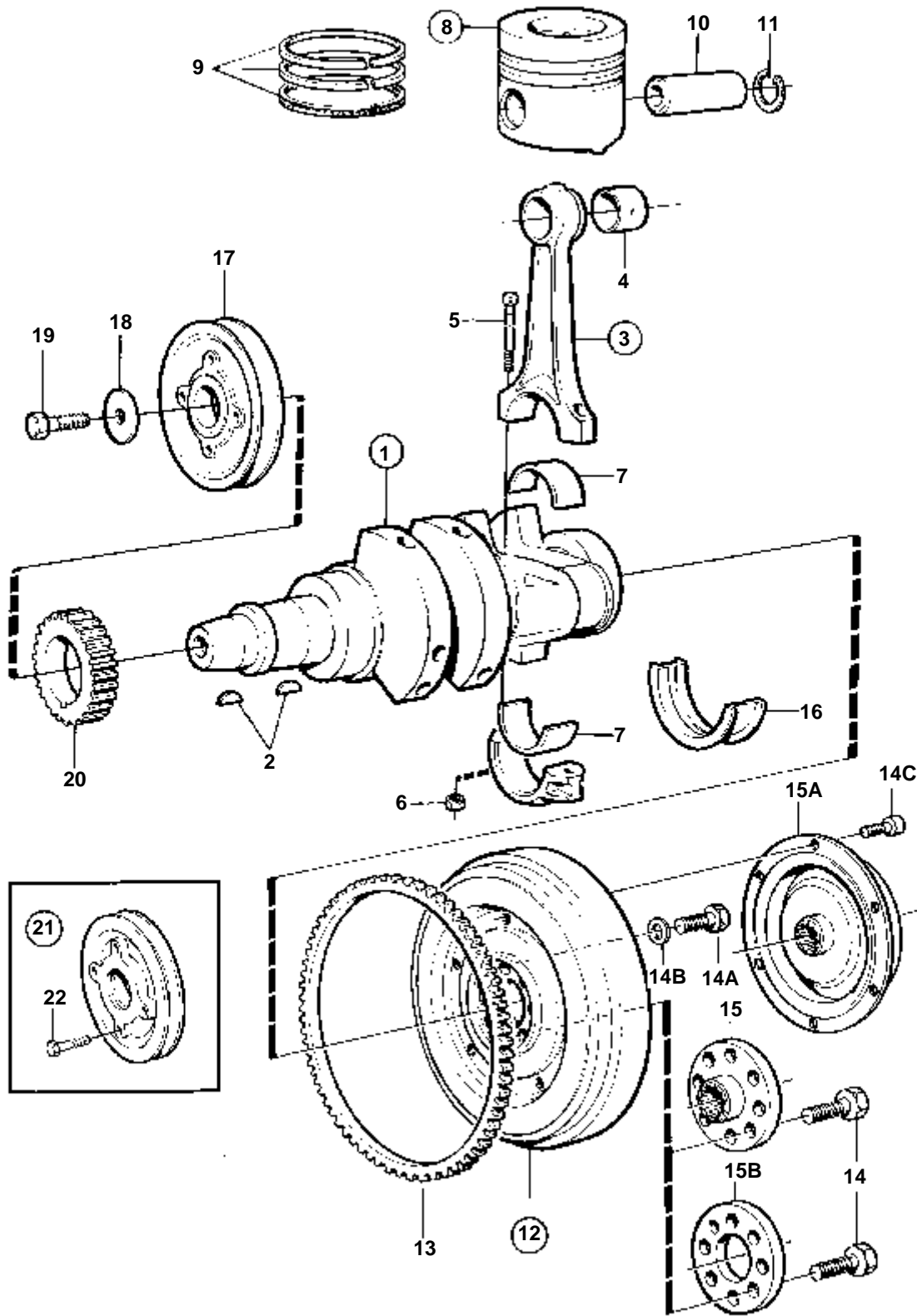
11288

RÉF	No Pièce	QTÉ	DÉSIGNATION	NOTES
1	876251	1	Vilebrequin	
2	910118	2	· Clavette woodruff	
3	860073	2	Bielle assemble	
4	840703	2	· Bague	
5	840704	4	· Vis	
6	840705	4	· Ecrou	
7	875747	2	Jeu coussinets biell	STD D
	875748	2	Jeu coussinets biell	0,25MM REP. INF
	875749	2	Jeu coussinets biell	0,50MM REP. INF
8	876249	2	Jeu pistons	STD D
	876291	2	Jeu pistons	0,25MM REP. SUP
	876292	2	Jeu pistons	0,50MM REP. SUP
9	876114	2	· Jeu segments piston	STD D
	876115	2	· Jeu segments piston	0,25MM REP. SUP
	876116	2	· Jeu segments piston	0,50MM REP. SUP
10	840422	2	· Axe piston	
11	951086	4	· Anneau verrouillage	
12	840321	1	Volant	REMP. PAR 861047
13	1326333	1	· Couronne	
14	970878	8	Vis	L=40 MM
15	840592	1	Flasque entrainement	
16	875750	1	Kit palier vilebrequ	STD D
	875752	1	Kit palier vilebrequ	0,25MM REP. INF
	875754	1	Kit palier vilebrequ	0,50MM REP. INF
17	840668	1	Poulie	
18	190763	1	Rondelle	
19	970948	1	Vis	
20	840350	1	Pignon	
21	840777	1	Poulie, SUPPLEMENTAIRE	
22	955297	4	· Vis	



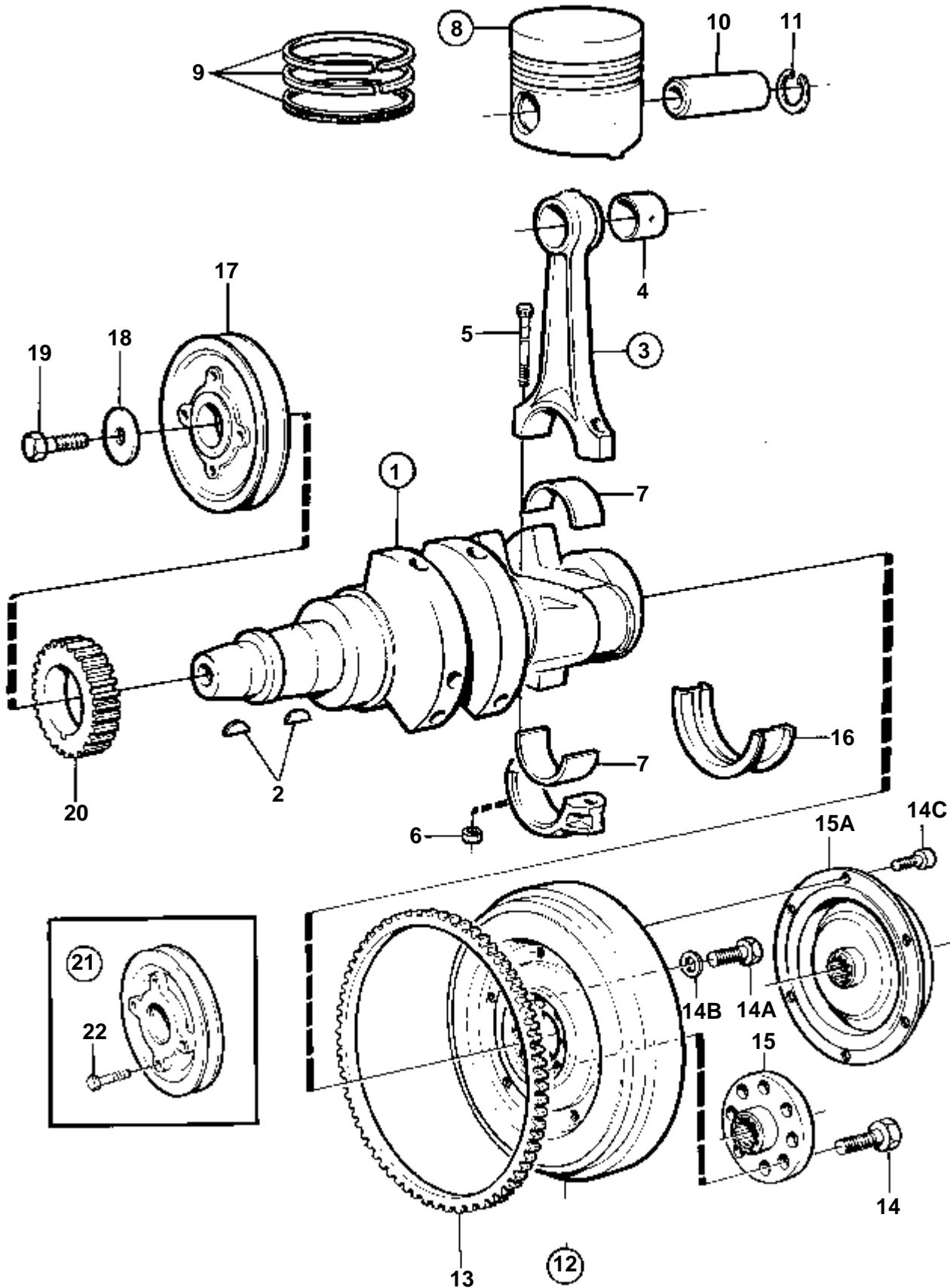
11288

RÉF	No Pièce	QTÉ	DÉSIGNATION	NOTES
1	876251	1	Vilebrequin	
2	910118	2	· Clavette woodruff	
3	860073	2	Bielle assemble	
4	840703	2	· Bague	
5	840704	4	· Vis	
6	840705	4	· Ecrou	
7	875747	2	Jeu coussinets biell	STD D
	875748	2	Jeu coussinets biell	0,25MM REP. INF
	875749	2	Jeu coussinets biell	0,50MM REP. INF
8	876249	2	Jeu pistons	STD D
	876291	2	Jeu pistons	0,25MM REP. SUP
	876292	2	Jeu pistons	0,50MM REP. SUP
9	876114	2	· Jeu segments piston	STD D
	876115	2	· Jeu segments piston	0,25MM REP. SUP
	876116	2	· Jeu segments piston	0,50MM REP. SUP
10	840422	2	· Axe piston	
11	951086	4	· Anneau verrouillage	
12	840321	1	Volant, VOLANT MOTEUR	NS-2300059127, REMP. PAR 861047
	861047	1	Volant	NS2300059128-
13	1326333	1	· Couronne	
14	970878	8	Vis	L=40 MM
14A	970877	8	Vis	L=35 MM,NS2300059128-
14B	946075	8	Rondelle	NS2300059128-
14C	942001	6	Vis	NS2300059128-
15	840592	1	Flasque entrainement	NS-2300059127
15A	872809	1	Amortisseur vibratio	NS2300059128-
16	875750	1	Kit palier vilebrequ	STD D
	875752	1	Kit palier vilebrequ	0,25MM REP. INF
	875754	1	Kit palier vilebrequ	0,50MM REP. INF
17	840668	1	Poulie	
18	190763	1	Rondelle	
19	970948	1	Vis	
20	840350	1	Pignon	
21	840777	1	Poulie, SUPPLEMENTAIRE	
22	955297	4	· Vis	



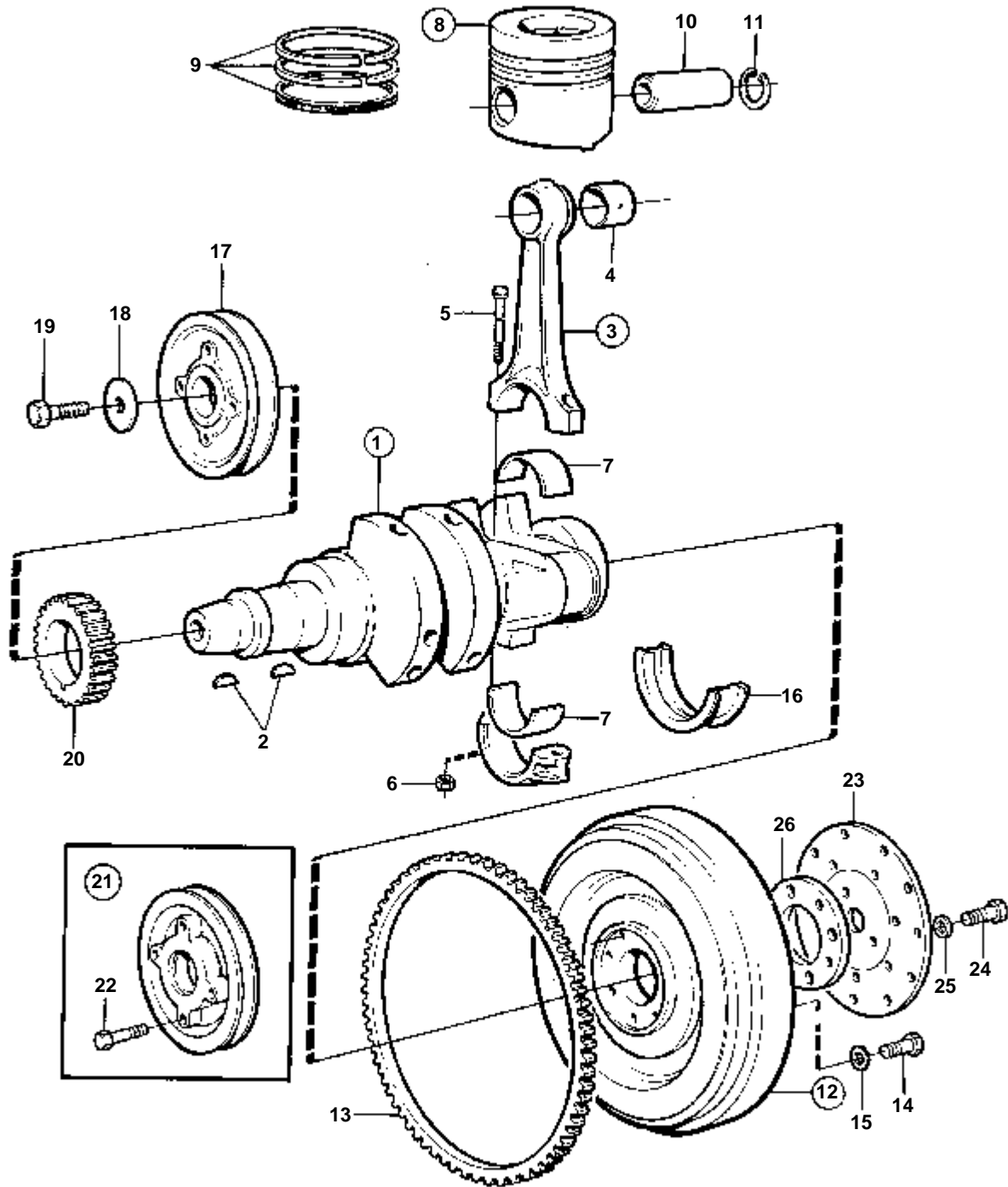
11288

RÉF	No Pièce	QTÉ	DÉSIGNATION	NOTES
1	876251	1	Vilebrequin	
2	910118	2	· Clavette woodruff	
3	860073	2	Bielle assemble	
4	840703	2	· Bague	
5	840704	4	· Vis	
6	840705	4	· Ecrou	
7	875747	2	Jeu coussinets biell	STD D
	875748	2	Jeu coussinets biell	0,25MM REP. INF
	875749	2	Jeu coussinets biell	0,50MM REP. INF
8	876249	2	Jeu pistons	STD D
	876291	2	Jeu pistons	0,25MM REP. SUP
	876292	2	Jeu pistons	0,50MM REP. SUP
9	876114	2	· Jeu segments piston	STD D
	876115	2	· Jeu segments piston	0,25MM REP. SUP
	876116	2	· Jeu segments piston	0,50MM REP. SUP
10	840422	2	· Axe piston	
11	951086	4	· Anneau verrouillage	
12	858625	1	Volant	
13	1326333	1	· Couronne	
14	970878	8	Vis	L=40 MM
15B	858801	1	Plaque entretoise	
16	875750	1	Kit palier vilebrequ	STD D
	875752	1	Kit palier vilebrequ	0,25MM REP. INF
	875754	1	Kit palier vilebrequ	0,50MM REP. INF
17	840668	1	Poulie	
18	190763	1	Rondelle	
19	970948	1	Vis	
20	840350	1	Pignon	



11338

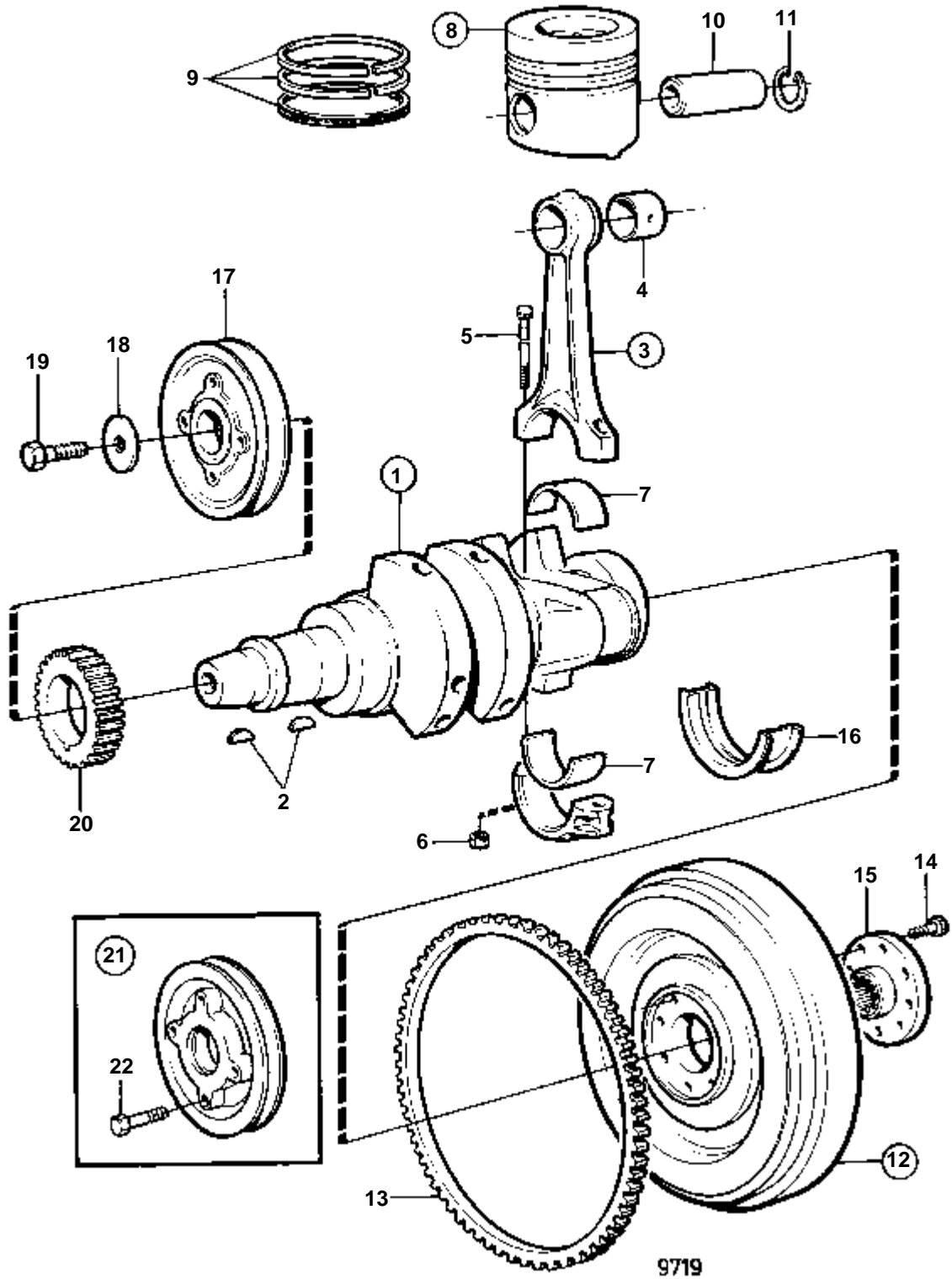
RÉF	No Pièce	QTÉ	DÉSIGNATION	NOTES
1	876251	1	Vilebrequin	
2	910118	2	· Clavette woodruff	
3	860073	2	Bielle assemble	
4	840703	2	· Bague	
5	840704	4	· Vis	
6	840705	4	· Ecrou	
7	875747	2	Jeu coussinets biell	STD D
	875748	2	Jeu coussinets biell	0.25MM REP. INF
	875749	2	Jeu coussinets biell	0.50MM REP. INF
8	876581	2	Jeu pistons	STD D
	876582	2	Jeu pistons	0.25MM REP. SUP
	876583	2	Jeu pistons	0.50MM REP. SUP
9	876114	2	· Jeu segments piston	STD D
	876115	2	· Jeu segments piston	0.25MM REP. SUP
	876116	2	· Jeu segments piston	0.50MM REP. SUP
10	840422	2	· Axe piston	
11	951086	4	· Anneau verrouillage	
12	840321	1	Volant, VOLANT MOTEUR	NS-2300059127, REMP. PAR 861047 NS2300059128-
	861047	1	Volant	
13	1326333	1	· Couronne	
14	970878	8	Vis	L=40 MM
14A	970877	8	Vis	L=35 MM,NS2300059128-
14B	946075	8	Rondelle	NS2300059128-
14C	942001	6	Vis	NS2300059128-
15	840592	1	Flasque entrainement	NS-2300059127
15A	872809	1	Amortisseur vibratio	NS2300059128-
16	875750	1	Kit palier vilebrequ	STD D
	875752	1	Kit palier vilebrequ	0.25MM REP. INF
	875754	1	Kit palier vilebrequ	0.50MM REP. INF
17	840668	1	Poulie	
18	190763	1	Rondelle	
19	970948	1	Vis	
20	840350	1	Pignon	
21	840777	1	Poulie, SUPPLEMENTAIRE	
22	955297	4	· Vis	



9720

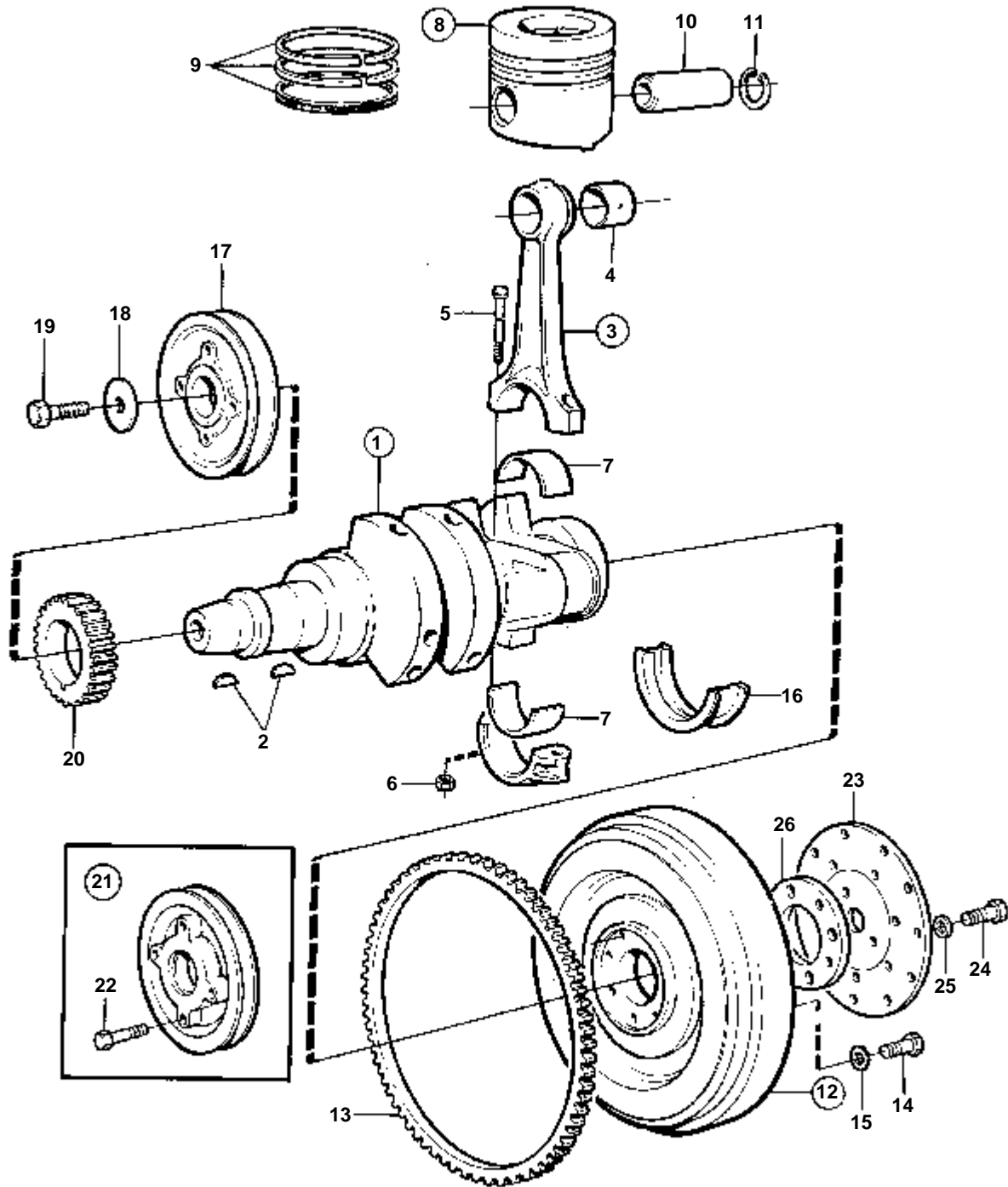
2002B

RÉF	No Pièce	QTÉ	DÉSIGNATION	NOTES
1	876251	1	Vilebrequin	
2	910118	2	· Clavette woodruff	
3	860073	2	Bielle assemble	
4	840703	2	· Bague	
5	840704	4	· Vis	
6	840705	4	· Ecrou	
7	875747	2	Jeu coussinets biell	STD D
	875748	2	Jeu coussinets biell	0,25MM REP. INF
	875749	2	Jeu coussinets biell	0,50MM REP. INF
8	876249	2	Jeu pistons	STD D
	876291	2	Jeu pistons	0,25MM REP. SUP
	876292	2	Jeu pistons	0,50MM REP. SUP
9	876114	2	· Jeu segments piston	STD D
	876115	2	· Jeu segments piston	0,25MM REP. SUP
	876116	2	· Jeu segments piston	0,50MM REP. SUP
10	840422	2	· Axe piston	
11	951086	4	· Anneau verrouillage	
12	858912	1	Volant	
13	1326333	1	· Couronne	
14	970878	8	Vis	
15	941908	8	Rondelle e'lasttique	
16	875750	1	Kit palier vilebrequ	STD D
	875752	1	Kit palier vilebrequ	0,25MM REP. INF
	875754	1	Kit palier vilebrequ	0,50MM REP. INF
17	840668	1	Poulie	
18	190763	1	Rondelle	
19	970948	1	Vis	(955318)
20	840350	1	Pignon	
21	840777	1	Poulie, SUPPLEMENTAIRE	
22	955297	4	· Vis	
23	858778	1	Amortisseur	
24	955523	8	Vis	5/16UNCX16
25	941907	8	Rondelle e'lasttique	
26	858801	1	Plaque entretoise	



2002

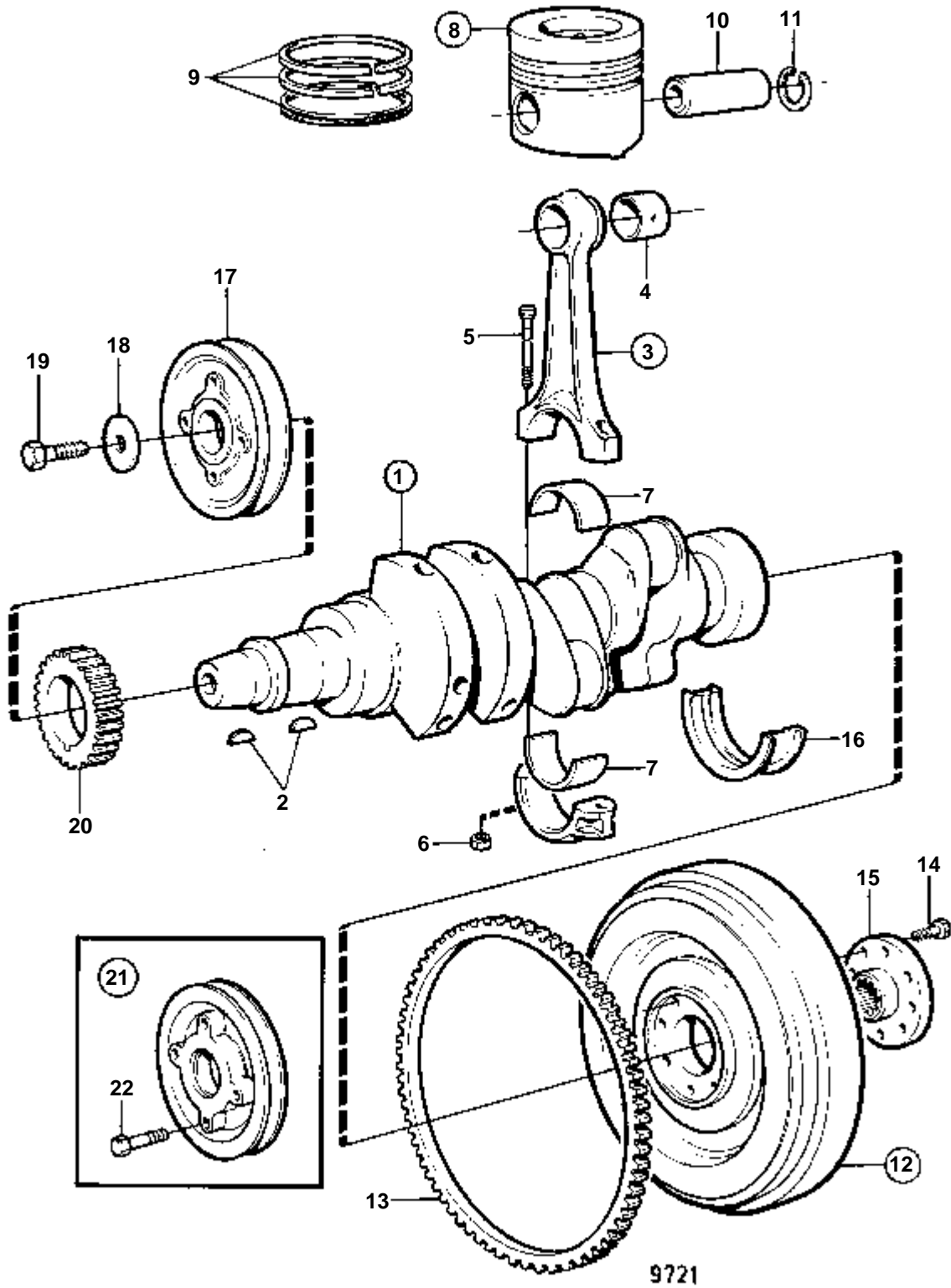
RÉF	No Pièce	QTÉ	DÉSIGNATION	NOTES
1	876251	1	Vilebrequin	
2	910118	2	· Clavette woodruff	
3	860073	2	Bielle assemble	(840706)
4	840703	2	· Bague	
5	840704	4	· Vis	
6	840705	4	· Ecrou	
7	875747	2	Jeu coussinets biell	STD D
	875748	2	Jeu coussinets biell	0,25MM REP. INF
	875749	2	Jeu coussinets biell	0,50MM REP. INF
8	876117	2	Jeu pistons	STD D(876002). SERVICE MOYEN.
	876118	2	Jeu pistons	0,25MM REP. SUP.(876003). SERVICE MOYEN.
	876119	2	Jeu pistons	0,50MM REP. SUP.(876004). SERVICE MOYEN.
9	876114	2	· Jeu segments piston	STD D (876012)
	876115	2	· Jeu segments piston	0,25MM REP. SUP (876013)
	876116	2	· Jeu segments piston	0,50MM REP. SUP (876014)
10	840422	2	· Axe piston	
11	951086	4	· Anneau verrouillage	
12	840321	1	Volant	
13	1326333	1	· Couronne	
14	970878	8	Vis	L=40 MM(963245)
15	840592	1	Flasque entrainement	
16	875750	1	Kit palier vilebrequ	STD D
	875752	1	Kit palier vilebrequ	0,25MM REP. INF
	875754	1	Kit palier vilebrequ	0,50MM REP. INF
17	840668	1	Poulie	
18	190763	1	Rondelle	
19	970948	1	Vis	(955318)
20	840350	1	Pignon	*
21	840777	1	Poulie, SUPPLEMENTAIRE	
22	955297	4	· Vis	



9720

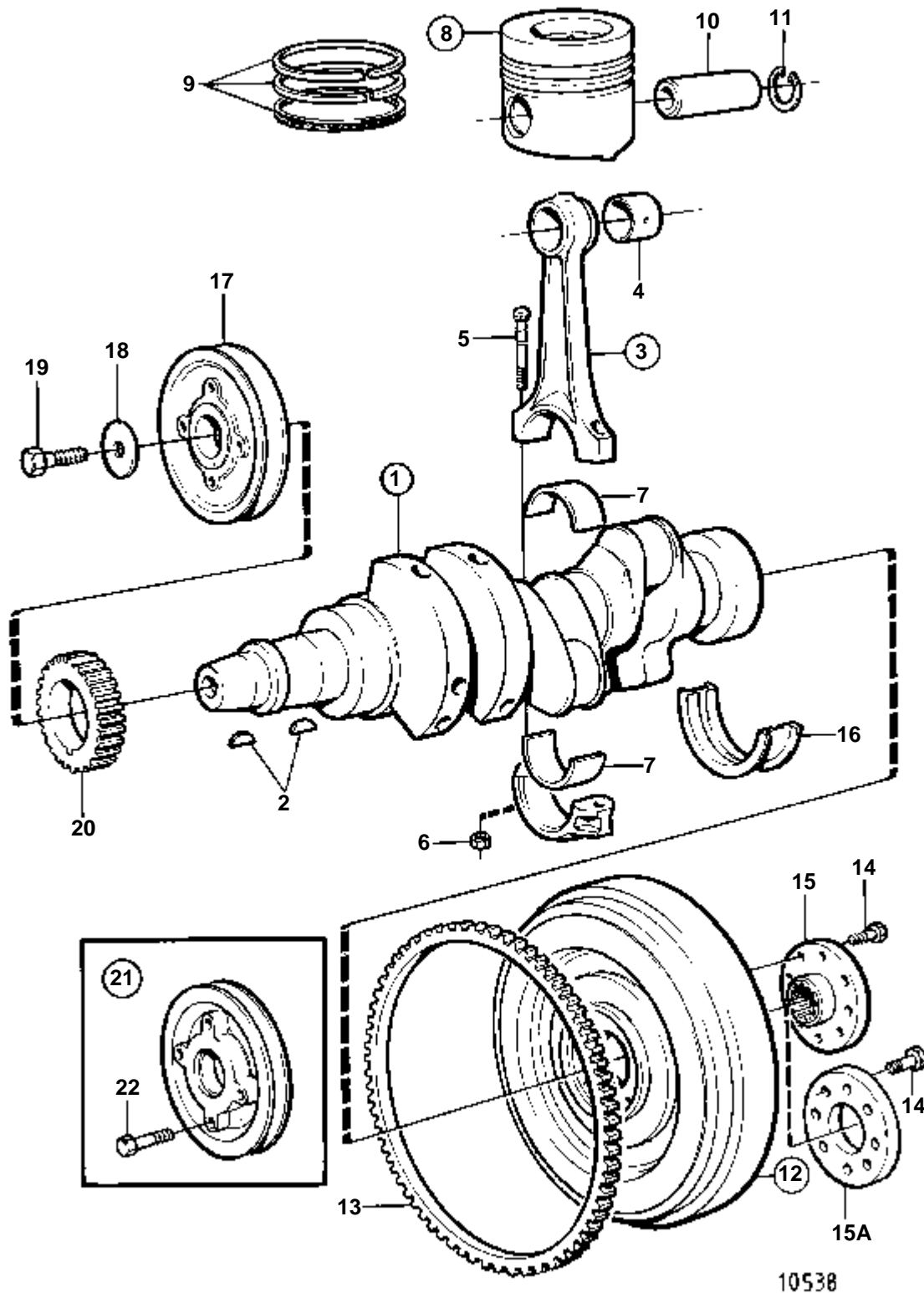
2002

RÉF	No Pièce	QTÉ	DÉSIGNATION	NOTES
1	876251	1	Vilebrequin	
2	910118	2	· Clavette woodruff	
3	860073	2	Bielle assemble	(840706)
4	840703	2	· Bague	
5	840704	4	· Vis	
6	840705	4	· Ecrou	
7	875747	2	Jeu coussinets biell	STD D
	875748	2	Jeu coussinets biell	0,25MM REP. INF
	875749	2	Jeu coussinets biell	0,50MM REP. INF
8	876117	2	Jeu pistons	STD D(876002). SERVICE MOYEN.
	876118	2	Jeu pistons	0,25MM REP. SUP.(876003). SERVICE MOYEN.
	876119	2	Jeu pistons	0,50MM REP. SUP.(876004). SERVICE MOYEN.
9	876114	2	· Jeu segments piston	STD D (876012)
	876115	2	· Jeu segments piston	0,25MM REP. SUP (876013)
	876116	2	· Jeu segments piston	0,50MM REP. SUP (876014)
10	840422	2	· Axe piston	
11	951086	4	· Anneau verrouillage	
12	858417	1	Volant	NR DE PRODUIT 868006, 868028.
	858912	1	Volant	NO DE PRODUIT 868039, 868040, 868097, 868098.
13	829462	1	· Couronne	POUR 858417
	1326333	1	· Couronne	POUR 858912
14	970878	8	Vis	L=40 MM(963245)
15	941908	8	Rondelle e'lasttique	
16	875750	1	Kit palier vilebrequ	STD D
	875752	1	Kit palier vilebrequ	0,25MM REP. INF
	875754	1	Kit palier vilebrequ	0,50MM REP. INF
17	840668	1	Poulie	
18	190763	1	Rondelle	
19	970948	1	Vis	(955318)
20	840350	1	Pignon	*
21	840777	1	Poulie, SUPPLEMENTAIRE	
22	955297	4	· Vis	
23	858778	1	Amortisseur	
24	955294	8	Vis	
25	941907	8	Rondelle e'lasttique	
26	858801	1	Plaque entretoise	NO DE PRODUIT 868039, 868040, 868097, 868098.

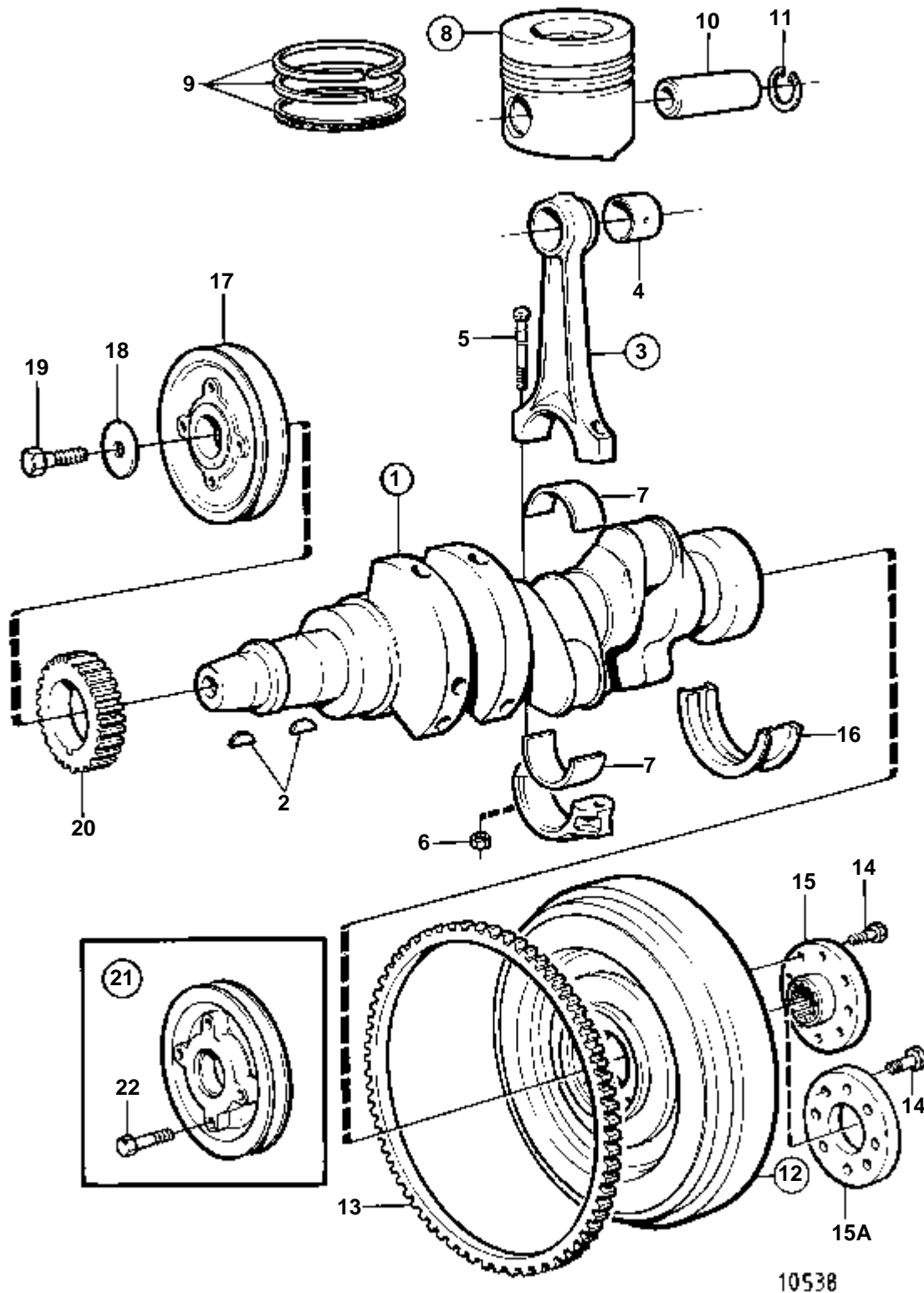


2003

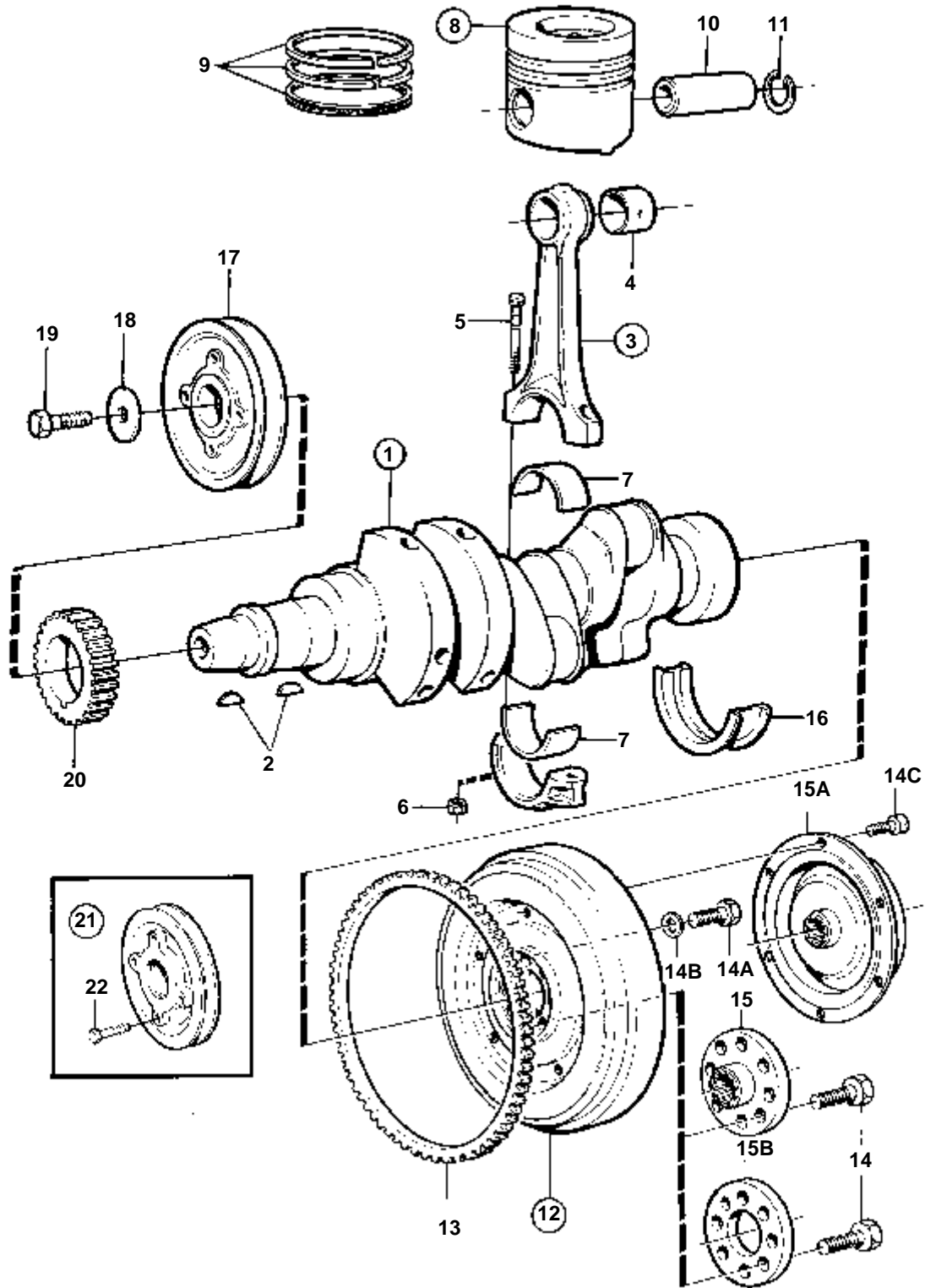
RÉF	No Pièce	QTÉ	DÉSIGNATION	NOTES
1	876252	1	Vilebrequin	
2	910118	2	· Clavette woodruff	
3	860073	3	Bielle assemble	(840706)
4	840703	3	· Bague	
5	840704	6	· Vis	
6	840705	6	· Ecrou	
7	875747	3	Jeu coussinets biell	STD D
	875748	3	Jeu coussinets biell	0,25MM REP. INF
	875749	3	Jeu coussinets biell	0,50MM REP. INF
8	876111	3	Jeu pistons	STD D(876009)
	876112	3	Jeu pistons	0,25MM REP. SUP(876010)
	876113	3	Jeu pistons	0,50MM REP. SUP(876011)
9	876114	3	· Jeu segments piston	STD D (876012)
	876115	3	· Jeu segments piston	0,25MM REP. SUP (876013)
	876116	3	· Jeu segments piston	0,50MM REP. SUP (876014)
10	840422	3	· Axe piston	
11	951086	6	· Anneau verrouillage	
12	840321	1	Volant	
13	1326333	1	· Couronne	
14	970878	8	Vis	L=40 MM(963245)
15	840592	1	Flasque entrainement	
16	875751	1	Kit palier vilebrequ	STD D
	875753	1	Kit palier vilebrequ	0,25MM REP. INF
	875755	1	Kit palier vilebrequ	0,50MM REP. INF
17	840668	1	Poulie	
18	190763	1	Rondelle	
19	970948	1	Vis	(955318)
20	840350	1	Pignon	*
21	840777	1	Poulie, SUPPLEMENTAIRE	
22	955297	4	· Vis	



RÉF	No Pièce	QTÉ	DÉSIGNATION	NOTES
1	876252	1	Vilebrequin	
2	910118	2	· Clavette woodruff	
3	860073	3	Bielle assemble	
4	840703	3	· Bague	
5	840704	6	· Vis	
6	840705	6	· Ecrou	
7	875747	3	Jeu coussinets biell	STD D
	875748	3	Jeu coussinets biell	0,25MM REP. INF
	875749	3	Jeu coussinets biell	0,50MM REP. INF
8	876111	3	Jeu pistons	STD D
	876112	3	Jeu pistons	0,25MM REP. SUP
	876113	3	Jeu pistons	0,50MM REP. SUP
9	876114	3	· Jeu segments piston	STD D
	876115	3	· Jeu segments piston	0,25MM REP. SUP
	876116	3	· Jeu segments piston	0,50MM REP. SUP
10	840422	3	· Axe piston	
11	951086	6	· Anneau verrouillage	
12	840321	1	Volant	
13	1326333	1	· Couronne	
14	970878	8	Vis	
15	840592	1	Flasque entrainement	
16	875751	1	Kit palier vilebrequ	STD D
	875753	1	Kit palier vilebrequ	0,25MM REP. INF
	875755	1	Kit palier vilebrequ	0,50MM REP. INF
17	840668	1	Poulie	
18	190763	1	Rondelle	
19	970948	1	Vis	
20	840350	1	Pignon	*
21	840777	1	Poulie, SUPPLEMENTAIRE	
22	955297	4	· Vis	

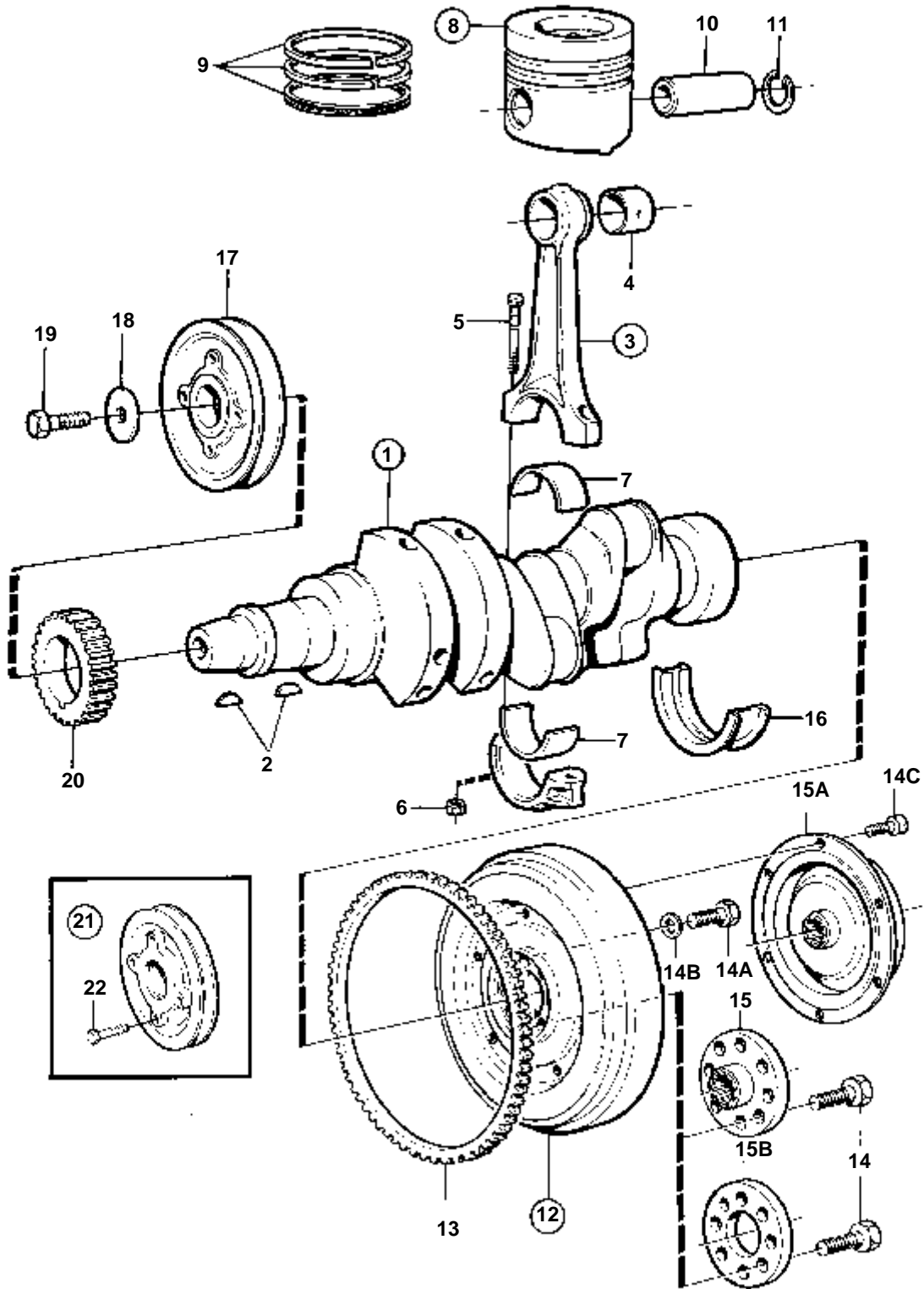


RÉF	No Pièce	QTÉ	DÉSIGNATION	NOTES
1	876252	1	Vilebrequin	
2	910118	2	· Clavette woodruff	
3	860073	3	Bielle assemble	
4	840703	3	· Bague	
5	840704	6	· Vis	
6	840705	6	· Ecrou	
7	875747	3	Jeu coussinets biell	STD D
	875748	3	Jeu coussinets biell	0,25MM REP. INF
	875749	3	Jeu coussinets biell	0,50MM REP. INF
8	876111	3	Jeu pistons	STD D
	876112	3	Jeu pistons	0,25MM REP. SUP
	876113	3	Jeu pistons	0,50MM REP. SUP
9	876114	3	· Jeu segments piston	STD D
	876115	3	· Jeu segments piston	0,25MM REP. SUP
	876116	3	· Jeu segments piston	0,50MM REP. SUP
10	840422	3	· Axe piston	
11	951086	6	· Anneau verrouillage	
12	858625	1	Volant	
13	1326333	1	· Couronne	
14	970878	8	Vis	
15A	858801	1	Plaque entretoise	
16	875751	1	Kit palier vilebrequ	STD D
	875753	1	Kit palier vilebrequ	0,25MM REP. INF
	875755	1	Kit palier vilebrequ	0,50MM REP. INF
17	840668	1	Poulie	
18	190763	1	Rondelle	
19	970948	1	Vis	
20	840350	1	Pignon	*



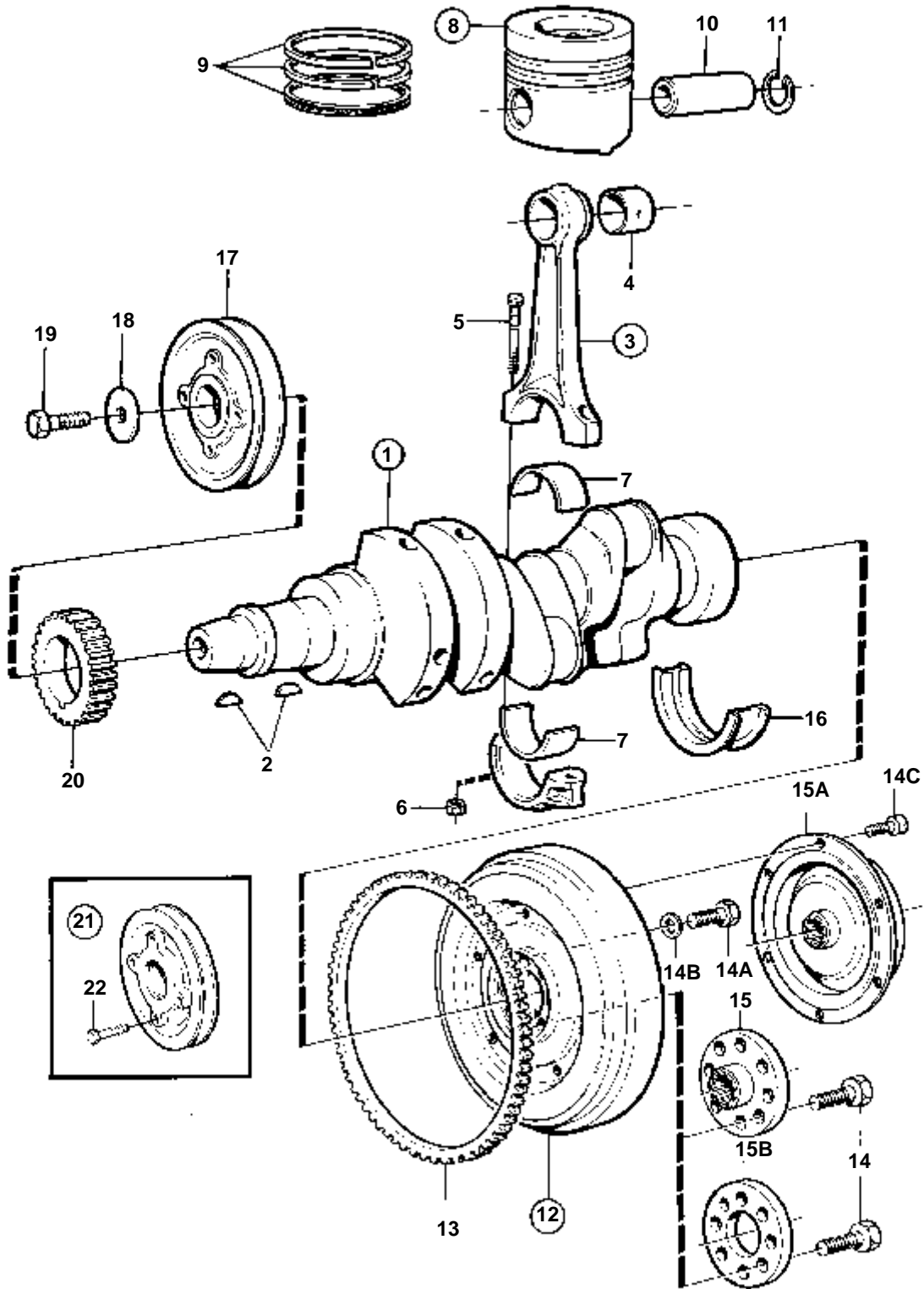
11293

RÉF	No Pièce	QTÉ	DÉSIGNATION	NOTES
1	876252	1	Vilebrequin	
2	910118	2	· Clavette woodruff	
3	860073	3	Bielle assemble	
4	840703	3	· Bague	
5	840704	6	· Vis	
6	840705	6	· Ecrou	
7	875747	3	Jeu coussinets biell	STD D
	875748	3	Jeu coussinets biell	0,25MM REP. INF
	875749	3	Jeu coussinets biell	0,50MM REP. INF
8	876249	3	Jeu pistons	STD D
	876291	3	Jeu pistons	0,25MM REP. SUP
	876292	3	Jeu pistons	0,50MM REP. SUP
9	876114	3	· Jeu segments piston	STD D
	876115	3	· Jeu segments piston	0,25MM REP. SUP
	876116	3	· Jeu segments piston	0,50MM REP. SUP
10	840422	3	· Axe piston	
11	951086	6	· Anneau verrouillage	
12	840321	1	Volant	REMP. PAR 861047
13	1326333	1	· Couronne	
14	970878	8	Vis	L=40 MM
15	840592	1	Flasque entrainement	
16	875751	1	Kit palier vilebrequ	STD D
	875753	1	Kit palier vilebrequ	0,25MM REP. INF
	875755	1	Kit palier vilebrequ	0,50MM REP. INF
17	840668	1	Poulie	
18	190763	1	Rondelle	
19	970948	1	Vis	
20	840350	1	Pignon	
21	840777	1	Poulie, SUPPLEMENTAIRE	
22	955297	4	· Vis	



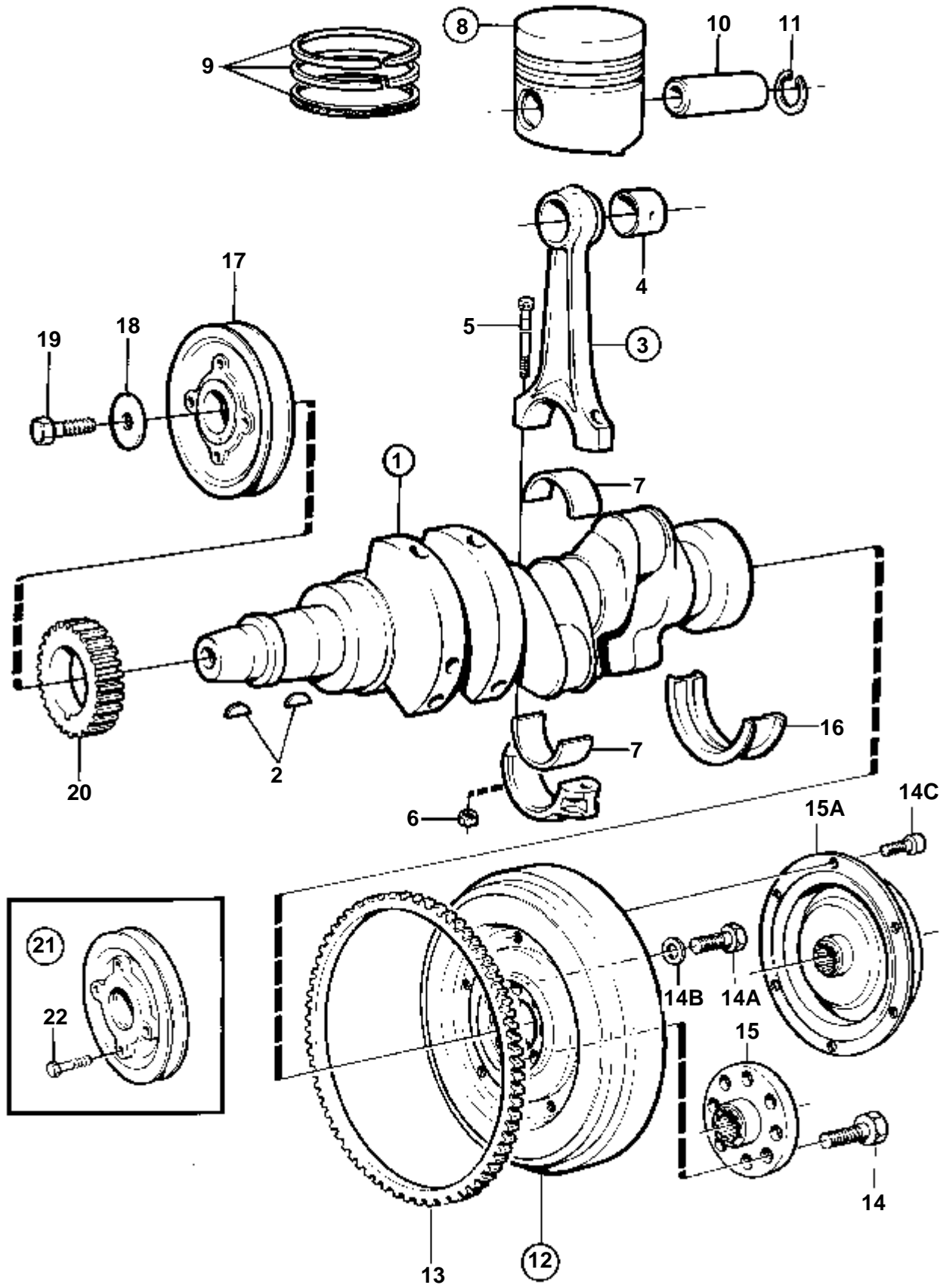
11293

RÉF	No Pièce	QTÉ	DÉSIGNATION	NOTES
1	876252	1	Vilebrequin	
2	910118	2	· Clavette woodruff	
3	860073	3	Bielle assemble	
4	840703	3	· Bague	
5	840704	6	· Vis	
6	840705	6	· Ecrou	
7	875747	3	Jeu coussinets biell	STD D
	875748	3	Jeu coussinets biell	0,25MM REP. INF
	875749	3	Jeu coussinets biell	0,50MM REP. INF
8	876249	3	Jeu pistons	STD D
	876291	3	Jeu pistons	0,25MM REP. SUP
	876292	3	Jeu pistons	0,50MM REP. SUP
9	876114	3	· Jeu segments piston	STD D
	876115	3	· Jeu segments piston	0,25MM REP. SUP
	876116	3	· Jeu segments piston	0,50MM REP. SUP
10	840422	3	· Axe piston	
11	951086	6	· Anneau verrouillage	
12	840321	1	Volant, VOLANT MOTEUR	NS-2300059127, REMP. PAR 861047
	861047	1	Volant	NS2300059128-
13	1326333	1	· Couronne	
14	970878	8	Vis	L=40 MM
14A	970877	8	Vis	L=35 MM,NS2300059128-
14B	946075	8	Rondelle	NS2300059128-
14C	942001	6	Vis	NS2300059128-
15	840592	1	Flasque entrainement	NS-2300059127
15A	872809	1	Amortisseur vibratio	NS2300059128-
16	875751	1	Kit palier vilebrequ	STD D
	875753	1	Kit palier vilebrequ	0,25MM REP. INF
	875755	1	Kit palier vilebrequ	0,50MM REP. INF
17	840668	1	Poulie	
18	190763	1	Rondelle	
19	970948	1	Vis	
20	840350	1	Pignon	
21	840777	1	Poulie, SUPPLEMENTAIRE	
22	955297	4	· Vis	



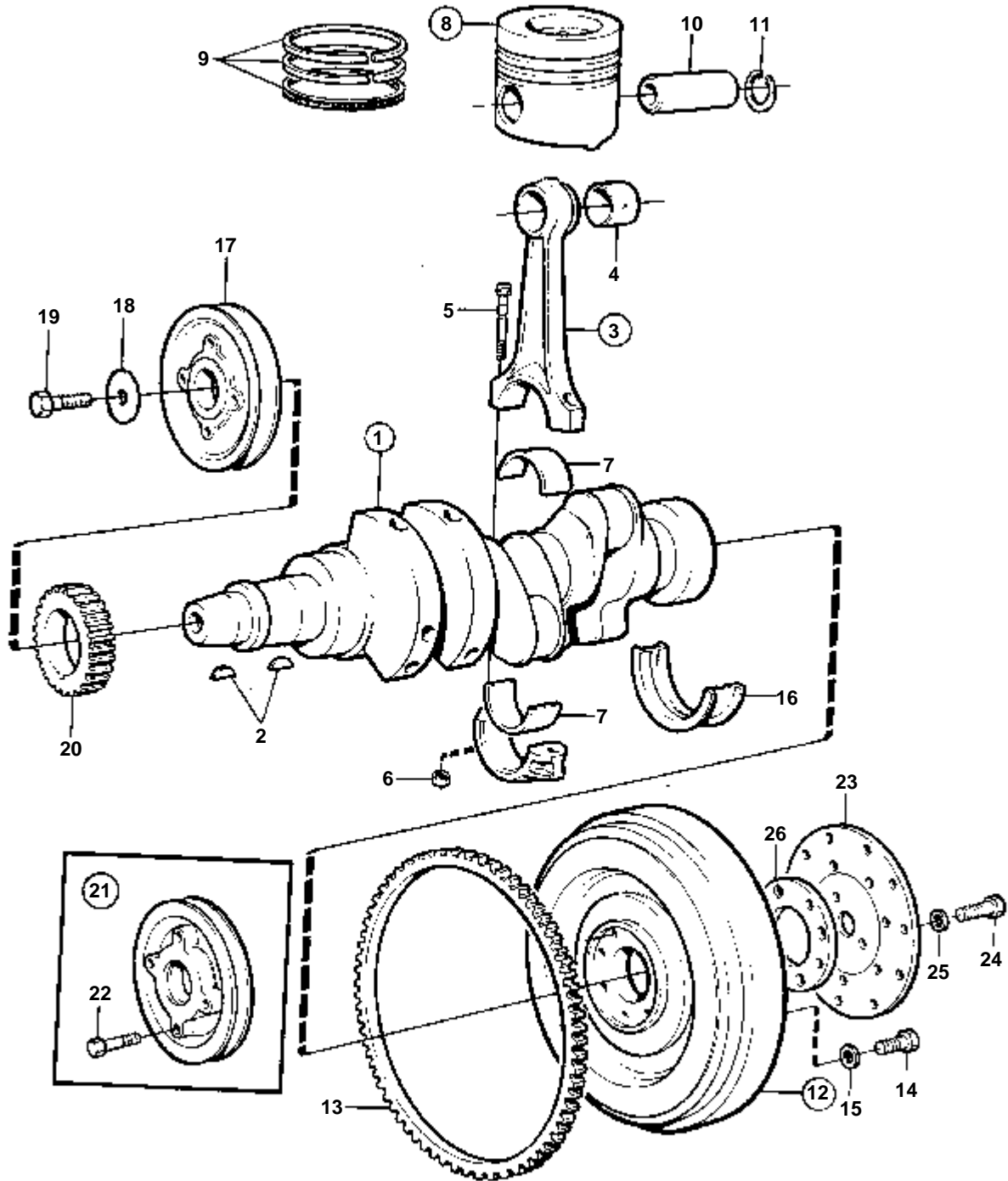
11293

RÉF	No Pièce	QTÉ	DÉSIGNATION	NOTES
1	876252	1	Vilebrequin	
2	910118	2	· Clavette woodruff	
3	860073	3	Bielle assemble	
4	840703	3	· Bague	
5	840704	6	· Vis	
6	840705	6	· Ecrou	
7	875747	3	Jeu coussinets biell	STD D
	875748	3	Jeu coussinets biell	0,25MM REP. INF
	875749	3	Jeu coussinets biell	0,50MM REP. INF
8	876249	3	Jeu pistons	STD D
	876291	3	Jeu pistons	0,25MM REP. SUP
	876292	3	Jeu pistons	0,50MM REP. SUP
9	876114	3	· Jeu segments piston	STD D
	876115	3	· Jeu segments piston	0,25MM REP. SUP
	876116	3	· Jeu segments piston	0,50MM REP. SUP
10	840422	3	· Axe piston	
11	951086	6	· Anneau verrouillage	
12	858625	1	Volant	
13	1326333	1	· Couronne	
14	970878	8	Vis	L=40 MM
15B	858801	1	Plaque entretoise	
16	875751	1	Kit palier vilebrequ	STD D
	875753	1	Kit palier vilebrequ	0,25MM REP. INF
	875755	1	Kit palier vilebrequ	0,50MM REP. INF
17	840668	1	Poulie	
18	190763	1	Rondelle	
19	970948	1	Vis	
20	840350	1	Pignon	



11368

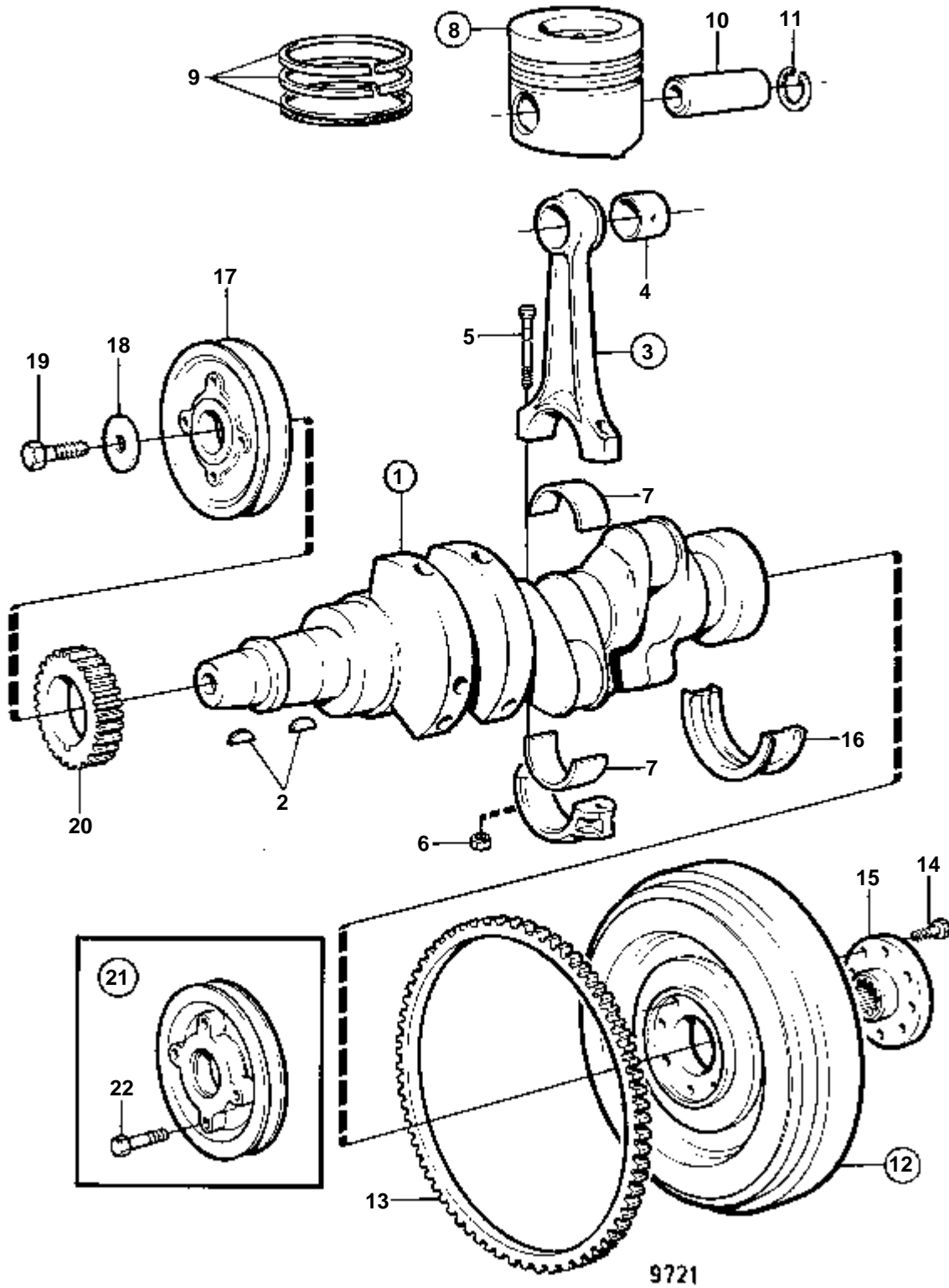
RÉF	No Pièce	QTÉ	DÉSIGNATION	NOTES
1	876252	1	Vilebrequin	
2	910118	2	· Clavette woodruff	
3	860073	3	Bielle assemble	
4	840703	3	· Bague	
5	840704	6	· Vis	
6	840705	6	· Ecrou	
7	875747	3	Jeu coussinets biell	STD D
	875748	3	Jeu coussinets biell	0,25MM REP. INF
	875749	3	Jeu coussinets biell	0,50MM REP. INF
8	876581	3	Jeu pistons	STD D
	876582	3	Jeu pistons	0,25MM REP. SUP
	876583	3	Jeu pistons	0,50MM REP. SUP
9	876114	3	· Jeu segments piston	STD D
	876115	3	· Jeu segments piston	0,25MM REP. SUP
	876116	3	· Jeu segments piston	0,50MM REP. SUP
10	840422	3	· Axe piston	
11	951086	6	· Anneau verrouillage	
12	840321	1	Volant, VOLANT MOTEUR	NS-2300059127, REMP. PAR 861047 NS2300059128-
	861047	1	Volant	
13	1326333	1	· Couronne	
14	970878	8	Vis	L=40 MM
14A	970877	8	Vis	L=35 MM,NS2300059128-
14B	946075	8	Rondelle	NS2300059128-
14C	942001	6	Vis	NS2300059128-
15	840592	1	Flasque entrainement	NS-2300059127
15A	872809	1	Amortisseur vibratio	NS2300059128-
16	875751	1	Kit palier vilebrequ	STD D
	875753	1	Kit palier vilebrequ	0,25MM REP. INF
	875755	1	Kit palier vilebrequ	0,50MM REP. INF
17	840668	1	Poulie	
18	190763	1	Rondelle	
19	970948	1	Vis	
20	840350	1	Pignon	
21	840777	1	Poulie, SUPPLEMENTAIRE	
22	955297	4	· Vis	



9722

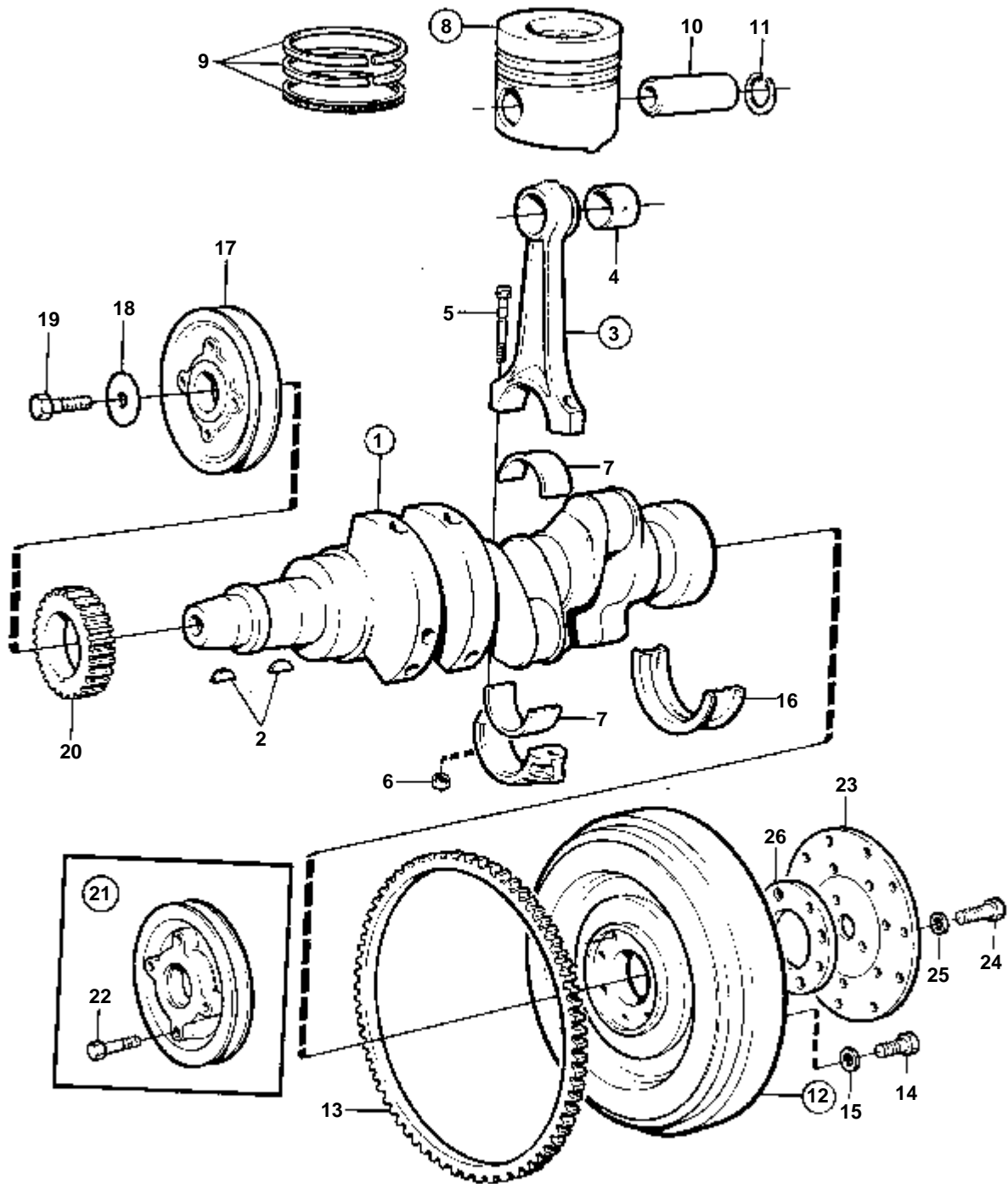
2003B

RÉF	No Pièce	QTÉ	DÉSIGNATION	NOTES
1	876252	1	Vilebrequin	
2	910118	2	· Clavette woodruff	
3	860073	3	Bielle assemble	
4	840703	3	· Bague	
5	840704	6	· Vis	
6	840705	6	· Ecrou	
7	875747	3	Jeu coussinets biell	STD D
	875748	3	Jeu coussinets biell	0,25MM REP. INF
	875749	3	Jeu coussinets biell	0,50MM REP. INF
8	876249	3	Jeu pistons	STD D
	876291	3	Jeu pistons	0,25MM REP. SUP
	876292	3	Jeu pistons	0,50MM REP. SUP
9	876114	3	· Jeu segments piston	STD D
	876115	3	· Jeu segments piston	0,25MM REP. SUP
	876116	3	· Jeu segments piston	0,50MM REP. SUP
10	840422	3	· Axe piston	
11	951086	6	· Anneau verrouillage	
12	858912	1	Volant	
13	1326333	1	· Couronne	
14	970878	8	Vis	
15	941908	8	Rondelle e'lasttique	
16	875751	1	Kit palier vilebrequ	STD D
	875753	1	Kit palier vilebrequ	0,25MM REP. INF
	875755	1	Kit palier vilebrequ	0,50MM REP. INF
17	840668	1	Poulie	
18	190763	1	Rondelle	
19	970948	1	Vis	(955318)
20	840350	1	Pignon	
21	840777	1	Poulie, SUPPLEMENTAIRE	
22	955297	4	· Vis	
23	858778	1	Amortisseur	
24	955523	8	Vis	
25	941907	8	Rondelle e'lasttique	
26	858801	1	Plaque entretoise	



2003

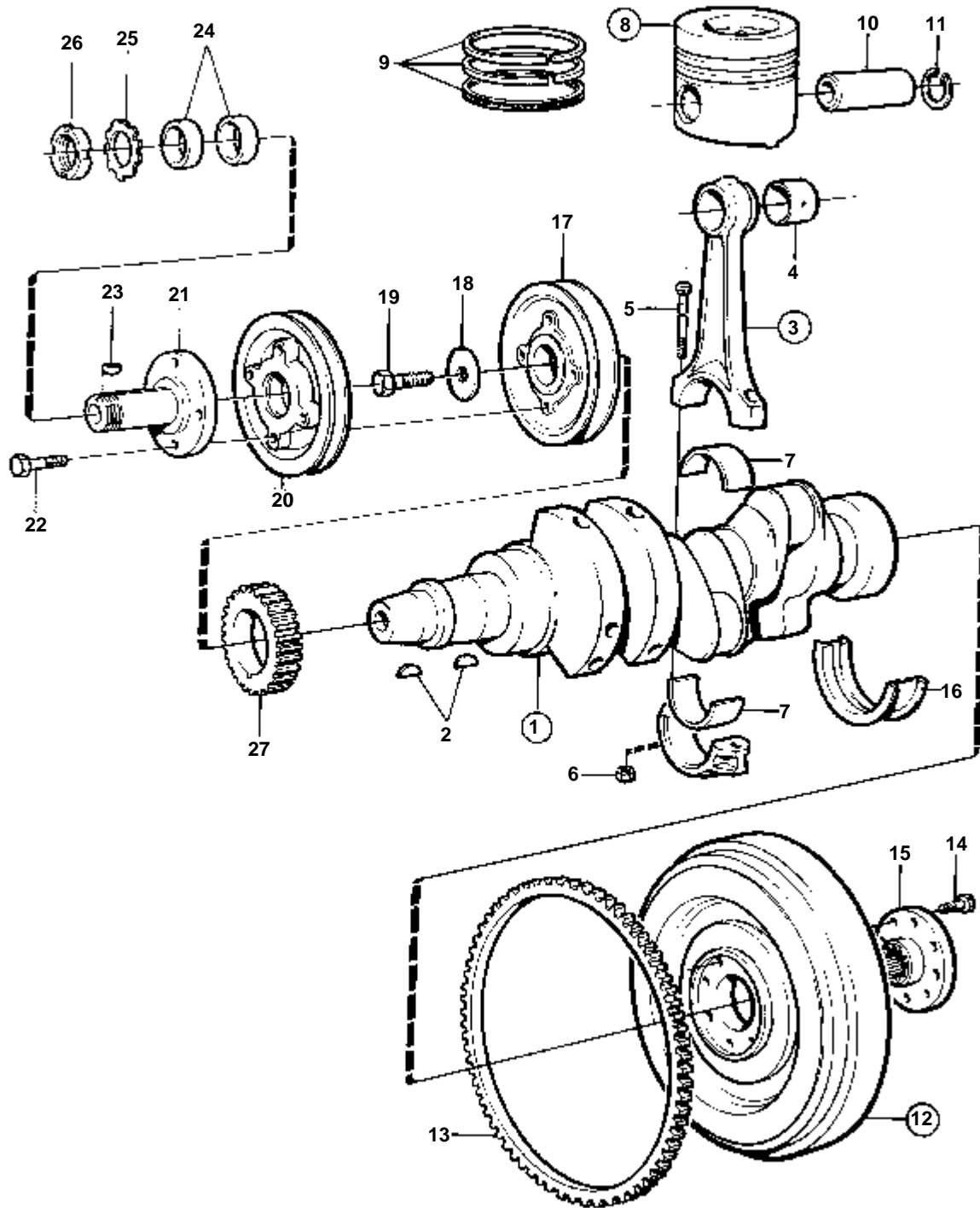
RÉF	No Pièce	QTÉ	DÉSIGNATION	NOTES
1	876252	1	Vilebrequin	
2	910118	2	· Clavette woodruff	
3	860073	3	Bielle assemble	(840706)
4	840703	3	· Bague	
5	840704	6	· Vis	
6	840705	6	· Ecrou	
7	875747	3	Jeu coussinets biell	STD D
	875748	3	Jeu coussinets biell	0,25MM REP. INF
	875749	3	Jeu coussinets biell	0,50MM REP. INF
8	876117	3	Jeu pistons	STD D(876002). SERVICE MOYEN.
	876118	3	Jeu pistons	0,25MM REP. SUP.(876003). SERVICE MOYEN.
	876119	3	Jeu pistons	0,50MM REP. SUP.(876004). SERVICE MOYEN.
9	876114	3	· Jeu segments piston	STD D (876012)
	876115	3	· Jeu segments piston	0,25MM REP. SUP (876013)
	876116	3	· Jeu segments piston	0,50MM REP. SUP (876014)
10	840422	3	· Axe piston	
11	951086	6	· Anneau verrouillage	
12	840321	1	Volant	
13	1326333	1	· Couronne	
14	970878	8	Vis	L=40 MM(963245)
15	840592	1	Flasque entrainement	
16	875751	1	Kit palier vilebrequ	STD D
	875753	1	Kit palier vilebrequ	0,25MM REP. INF
	875755	1	Kit palier vilebrequ	0,50MM REP. INF
17	840668	1	Poulie	
18	190763	1	Rondelle	
19	970948	1	Vis	(955318)
20	840350	1	Pignon	
21	840777	1	Poulie, SUPPLEMENTAIRE	
22	955297	4	· Vis	



9722

2003

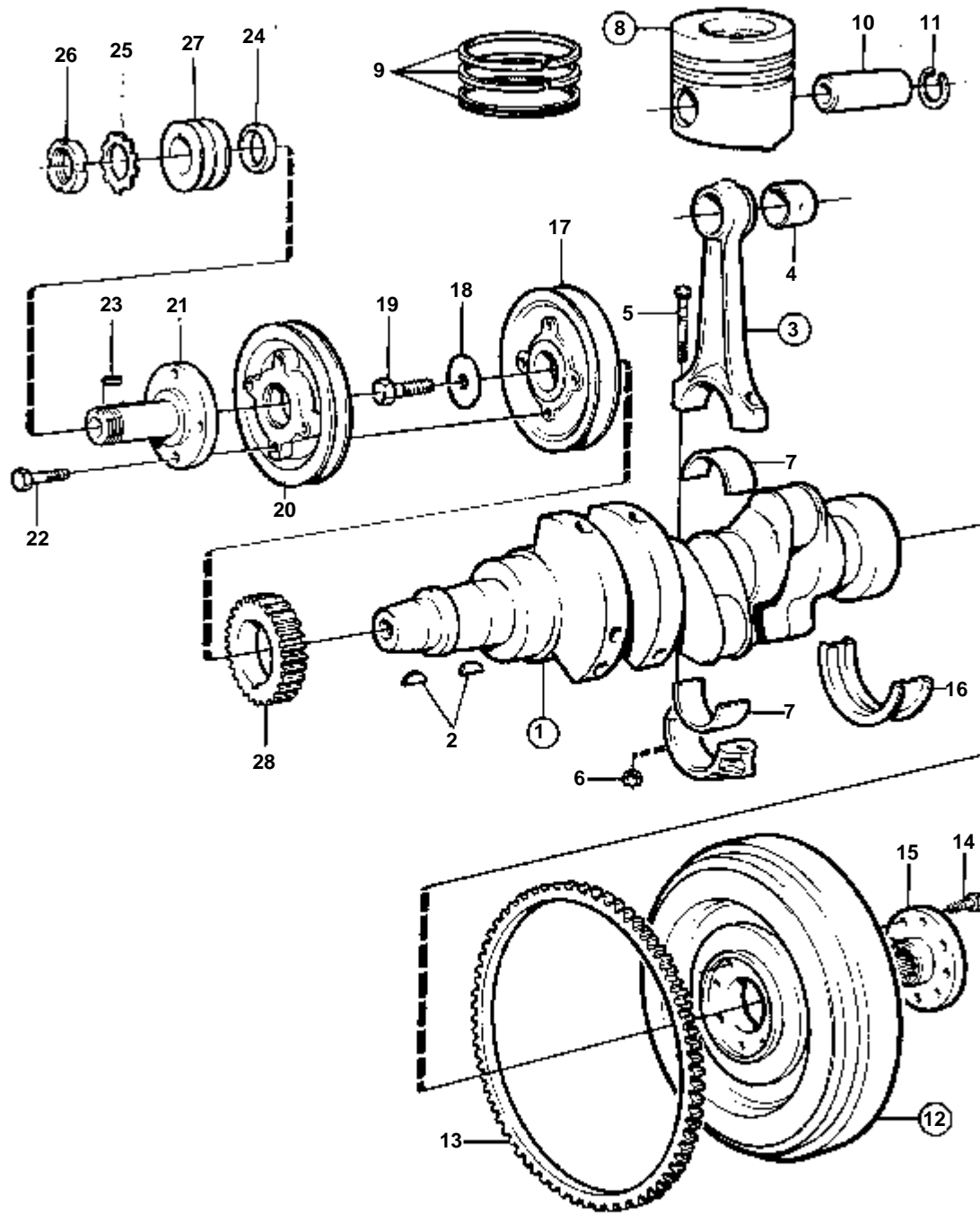
RÉF	No Pièce	QTÉ	DÉSIGNATION	NOTES
1	876252	1	Vilebrequin	
2	910118	2	· Clavette woodruff	
3	860073	3	Bielle assemble	(840706)
4	840703	3	· Bague	
5	840704	6	· Vis	
6	840705	6	· Ecrou	
7	875747	3	Jeu coussinets biell	STD D
	875748	3	Jeu coussinets biell	0,25MM REP. INF
	875749	3	Jeu coussinets biell	0,50MM REP. INF
8	876117	3	Jeu pistons	STD D(876002). SERVICE MOYEN.
	876118	3	Jeu pistons	0,25MM REP. SUP.(876003). SERVICE MOYEN.
	876119	3	Jeu pistons	0,50MM REP. SUP.(876004). SERVICE MOYEN.
9	876114	3	· Jeu segments piston	STD D (876012)
	876115	3	· Jeu segments piston	0,25MM REP. SUP (876113)
	876116	3	· Jeu segments piston	0,50MM REP. SUP (876114)
10	840422	3	· Axe piston	
11	951086	6	· Anneau verrouillage	
12	858417	1	Volant	NO DE PRODUIT 868007, 868031, 868032, 868107, 868108
	858912	1	Volant	NO DE PRODUIT 868041, 868042, 868105, 868106.
13	829462	1	· Couronne	POUR 858417
	1326333	1	· Couronne	POUR 858912
14	970878	8	Vis	L=40 MM(963245)
15	941908	8	Rondelle e'lasttique	
16	875751	1	Kit palier vilebrequ	STD D
	875753	1	Kit palier vilebrequ	0,25MM REP. INF
	875755	1	Kit palier vilebrequ	0,50MM REP. INF
17	840668	1	Poulie	
18	190763	1	Rondelle	
19	970948	1	Vis	(955318)
20	840350	1	Pignon	*
21	840777	1	Poulie, SUPPLEMENTAIRE	
22	955297	4	· Vis	
23	858778	1	Amortisseur	
24	955523	8	Vis	
25	941907	8	Rondelle e'lasttique	
26	858801	1	Plaque entretoise	NO DE PRODUIT 868041, 868042, 868105, 868106.



9723

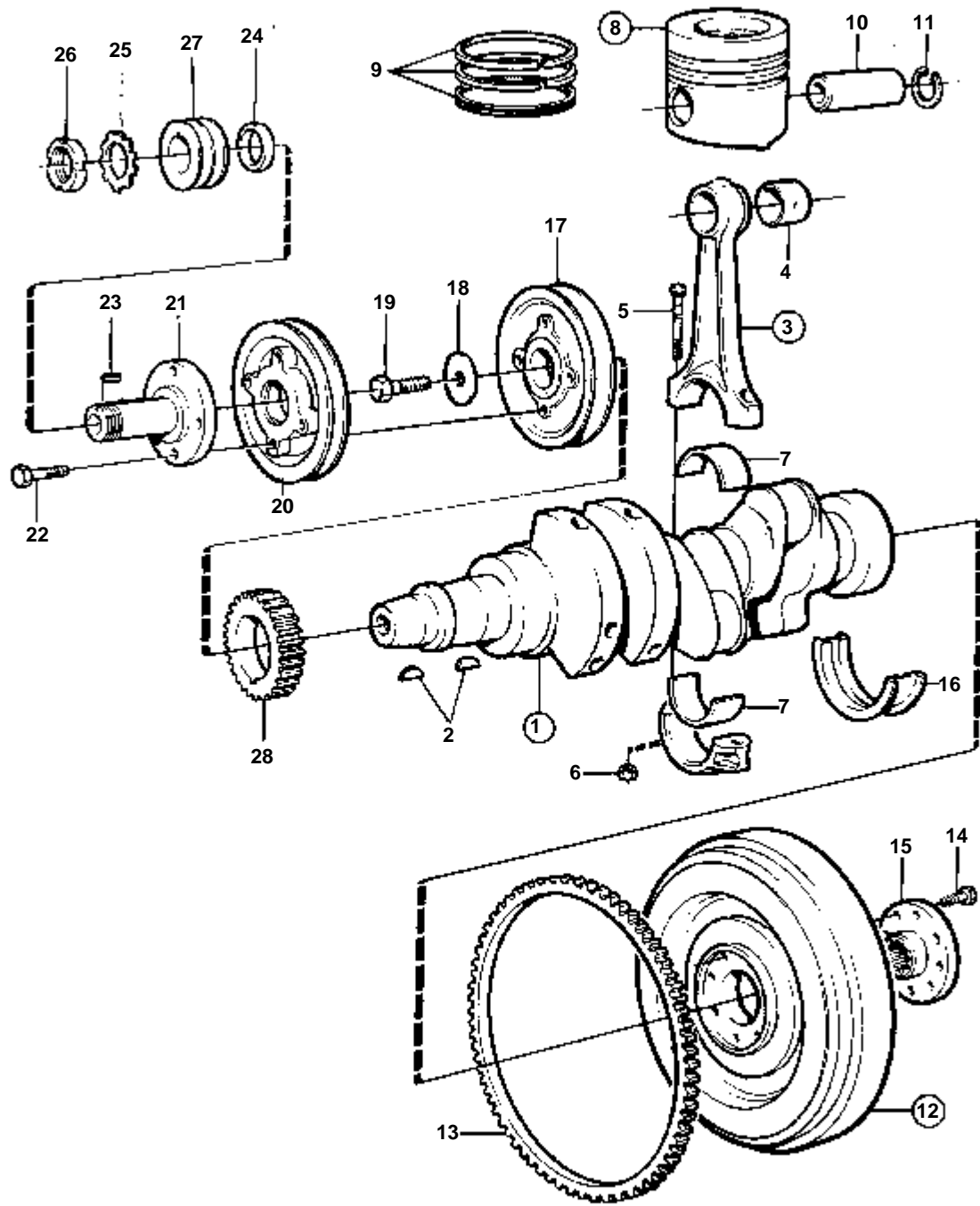
2003SOLAS

RÉF	No Pièce	QTÉ	DÉSIGNATION	NOTES
1	876252	1	Vilebrequin	
2	910118	2	· Clavette woodruff	
3	860073	3	Bielle assemble	(840706)
4	840703	3	· Bague	
5	840704	6	· Vis	
6	840705	6	· Ecrou	
7	875747	3	Jeu coussinets biell	STD D
	875748	3	Jeu coussinets biell	0,25MM REP. INF
	875749	3	Jeu coussinets biell	0,50MM REP. INF
8	876111	3	Jeu pistons	STD D (876009)
	876112	3	Jeu pistons	0,25MM REP. SUP (876010)
	876113	3	Jeu pistons	0,50MM REP. SUP (876011)
9	876114	3	· Jeu segments piston	STD D (876012)
	876115	3	· Jeu segments piston	0,25MM REP. SUP (876013)
	876116	3	· Jeu segments piston	0,50MM REP. SUP (876014)
10	840422	3	· Axe piston	
11	951086	6	· Anneau verrouillage	
12	858417	1	Volant	
13	829462	1	· Couronne	
14	970880	8	Vis	(963247)
15	840592	1	Flasque entrainement	
16	875751	1	Kit palier vilebrequ	STD D
	875753	1	Kit palier vilebrequ	0,25MM REP. INF
	875755	1	Kit palier vilebrequ	0,50MM REP. INF
17	840668	1	Poulie	
18	190763	1	Rondelle	
19	970948	1	Vis	(955318)
20	840794	1	Poulie	ANC. MOD.
21	858378	1	Bride	ANC. MOD.
22	963223	4	Vis	ANC. MOD.
23	948113	1	Clavette	ANC. MOD.
24	463576	2	Douille entretoise	ANC. MOD.
25	907026	1	Rondelle	ANC. MOD.
26	906636	1	Ecrou	ANC. MOD.
27	840350	1	Pignon	



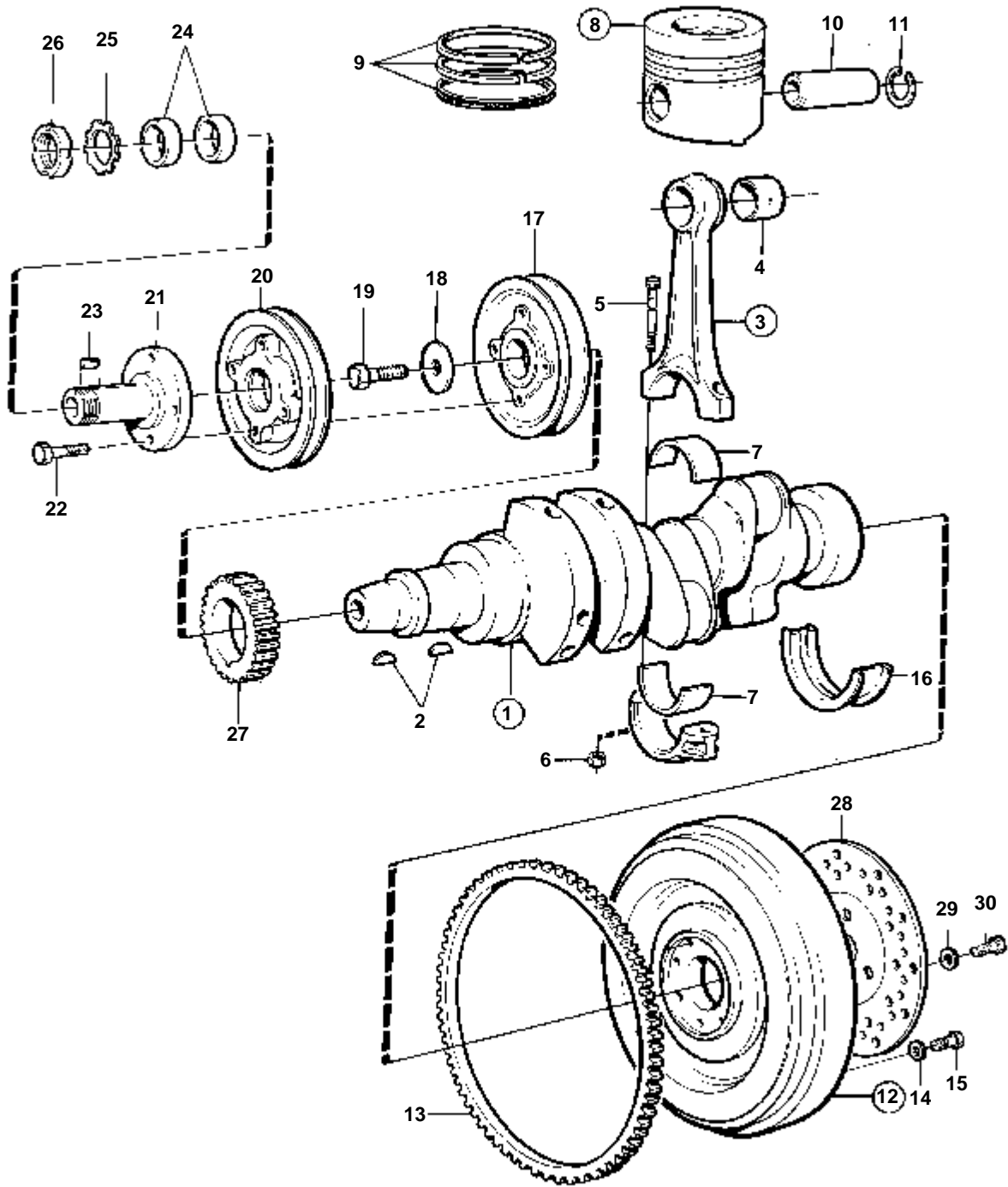
10175

RÉF	No Pièce	QTÉ	DÉSIGNATION	NOTES
1	876252	1	Vilebrequin	
2	910118	2	· Clavette woodruff	
3	840706	3	Bielle assemble	REMP. PAR 860073. NO DE PRODUIT 868227
	860073	3	Bielle assemble	NO DE PRODUIT 868229
4	840703	3	· Bague	
5	840704	6	· Vis	
6	840705	6	· Ecrou	
7	875747	3	Jeu coussinets biell	STD D
	875748	3	Jeu coussinets biell	0,25MM REP. INF
	875749	3	Jeu coussinets biell	0,50MM REP. INF
8	876111	3	Jeu pistons	STD D
	876112	3	Jeu pistons	0,25MM REP. SUP
	876113	3	Jeu pistons	0,50MM REP. SUP
9	876114	3	· Jeu segments piston	STD D
	876115	3	· Jeu segments piston	0,25MM REP. SUP
	876116	3	· Jeu segments piston	0,50MM REP. SUP
10	840422	3	· Axe piston	
11	951086	6	· Anneau verrouillage	
12	858417	1	Volant	
13	829462	1	· Couronne	
14	970880	8	Vis	
15	840592	1	Flasque entrainement	
16	875751	1	Kit palier vilebrequ	STD D
	875753	1	Kit palier vilebrequ	0,25MM REP. INF
	875755	1	Kit palier vilebrequ	0,50MM REP. INF
17	840668	1	Poulie	
18	190763	1	Rondelle	
19	970948	1	Vis	
20	840794	1	Poulie	
21	858378	1	Bride	
22	963223	4	Vis	
23	906707	1	Clavette plate	
24	860038	1	Douille entretoise	
25	907026	1	Rondelle	
26	906636	1	Ecrou	
27	860037	1	Poulie	
28	840350	1	Pignon	



10175

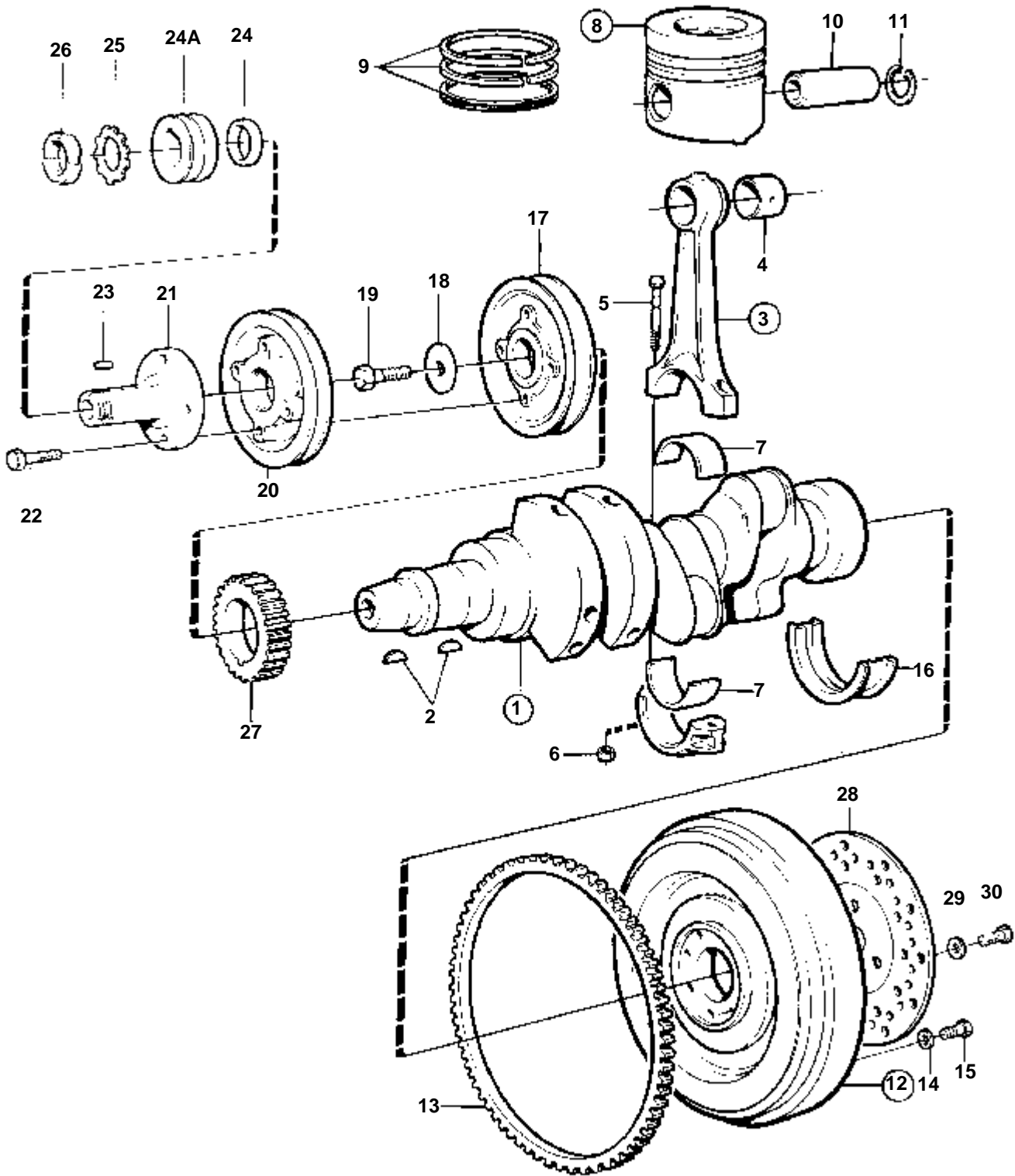
RÉF	No Pièce	QTÉ	DÉSIGNATION	NOTES
1	876252	1	Vilebrequin	
2	910118	2	· Clavette woodruff	
3	860073	3	Bielle assemble	
4	840703	3	· Bague	
5	840704	6	· Vis	
6	840705	6	· Ecrou	
7	875747	3	Jeu coussinets biell	STD D
	875748	3	Jeu coussinets biell	0,25MM REP. INF
	875749	3	Jeu coussinets biell	0,50MM REP. INF
8	876249	3	Jeu pistons	STD D
	876291	3	Jeu pistons	0,25MM REP. SUP
	876292	3	Jeu pistons	0,50MM REP. SUP
9	876114	3	· Jeu segments piston	STD D
	876115	3	· Jeu segments piston	0,25MM REP. SUP
	876116	3	· Jeu segments piston	0,50MM REP. SUP
10	840422	3	· Axe piston	
11	951086	6	· Anneau verrouillage	
12	858417	1	Volant	
13	829462	1	· Couronne	
14	970880	8	Vis	
15	840592	1	Flasque entrainement	
16	875751	1	Kit palier vilebrequ	STD D
	875753	1	Kit palier vilebrequ	0,25MM REP. INF
	875755	1	Kit palier vilebrequ	0,50MM REP. INF
17	840668	1	Poulie	
18	190763	1	Rondelle	
19	970948	1	Vis	
20	840794	1	Poulie	
21	858378	1	Bride	
22	963223	4	Vis	
23	906707	1	Clavette plate	
24	860038	1	Douille entretoise	
25	907026	1	Rondelle	
26	906636	1	Ecrou	
27	860037	1	Poulie	
28	840350	1	Pignon	



9724

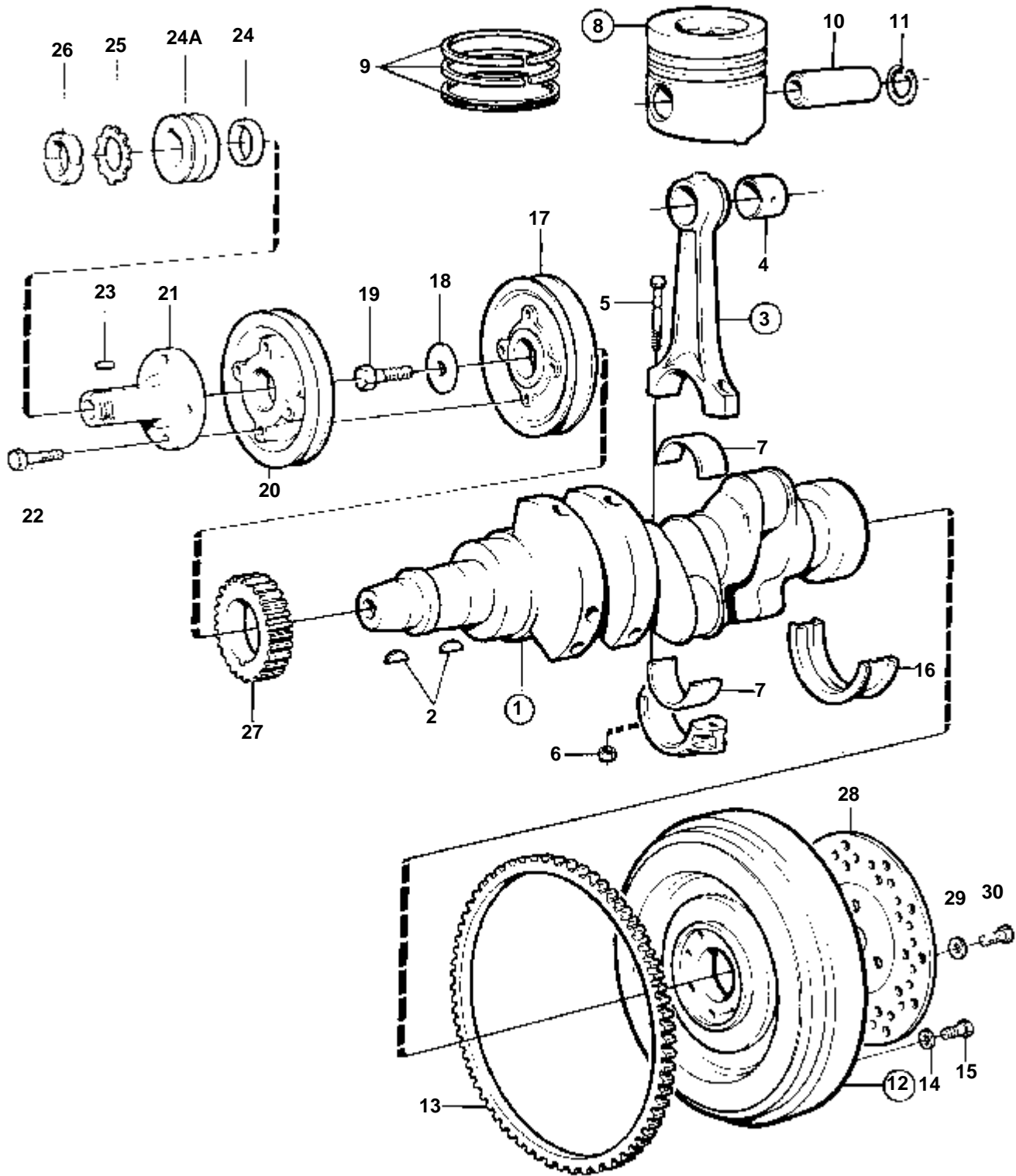
2003 SOLAS

RÉF	No Pièce	QTÉ	DÉSIGNATION	NOTES
1	876252	1	Vilebrequin	
2	910118	2	· Clavette woodruff	
3	860073	3	Bielle assemble	(840706)
4	840703	3	· Bague	
5	840704	6	· Vis	
6	840705	6	· Ecrou	
7	875747	3	Jeu coussinets biell	STD D
	875748	3	Jeu coussinets biell	0,25MM REP. INF
	875749	3	Jeu coussinets biell	0,50MM REP. INF
8	876111	3	Jeu pistons	STD D (876009)
	876112	3	Jeu pistons	0,25MM REP. SUP
	876113	3	Jeu pistons	0,50MM REP. SUP (876011)
9	876114	3	· Jeu segments piston	STD D (876012)
	876115	3	· Jeu segments piston	0,25MM REP. SUP (876013)
	876116	3	· Jeu segments piston	0,50MM REP. SUP
10	840422	3	· Axe piston	
11	951086	6	· Anneau verrouillage	
12	858417	1	Volant	
13	829462	1	· Couronne	
14	941908	8	Rondelle e'lasttique	
15	970878	8	Vis, VOLANT MOTEUR	L=40 MM(963245)
16	875751	1	Kit palier vilebrequ	STD D
	875753	1	Kit palier vilebrequ	0,25MM REP. INF
	875755	1	Kit palier vilebrequ	0,50MM REP. INF
17	840668	1	Poulie	
18	190763	1	Rondelle	
19	970948	1	Vis	(955318)
20	840794	1	Poulie	
21	858378	1	Bride	
22	963223	4	Vis	
23	948113	1	Clavette	
24	463576	2	Douille entretoise	
25	907026	1	Rondelle	
26	906636	1	Ecrou	
27	840350	1	Pignon	
28	858778	1	Amortisseur	
29	941907	8	Rondelle e'lasttique	
30	955294	8	Vis, AMORTISSEUR	



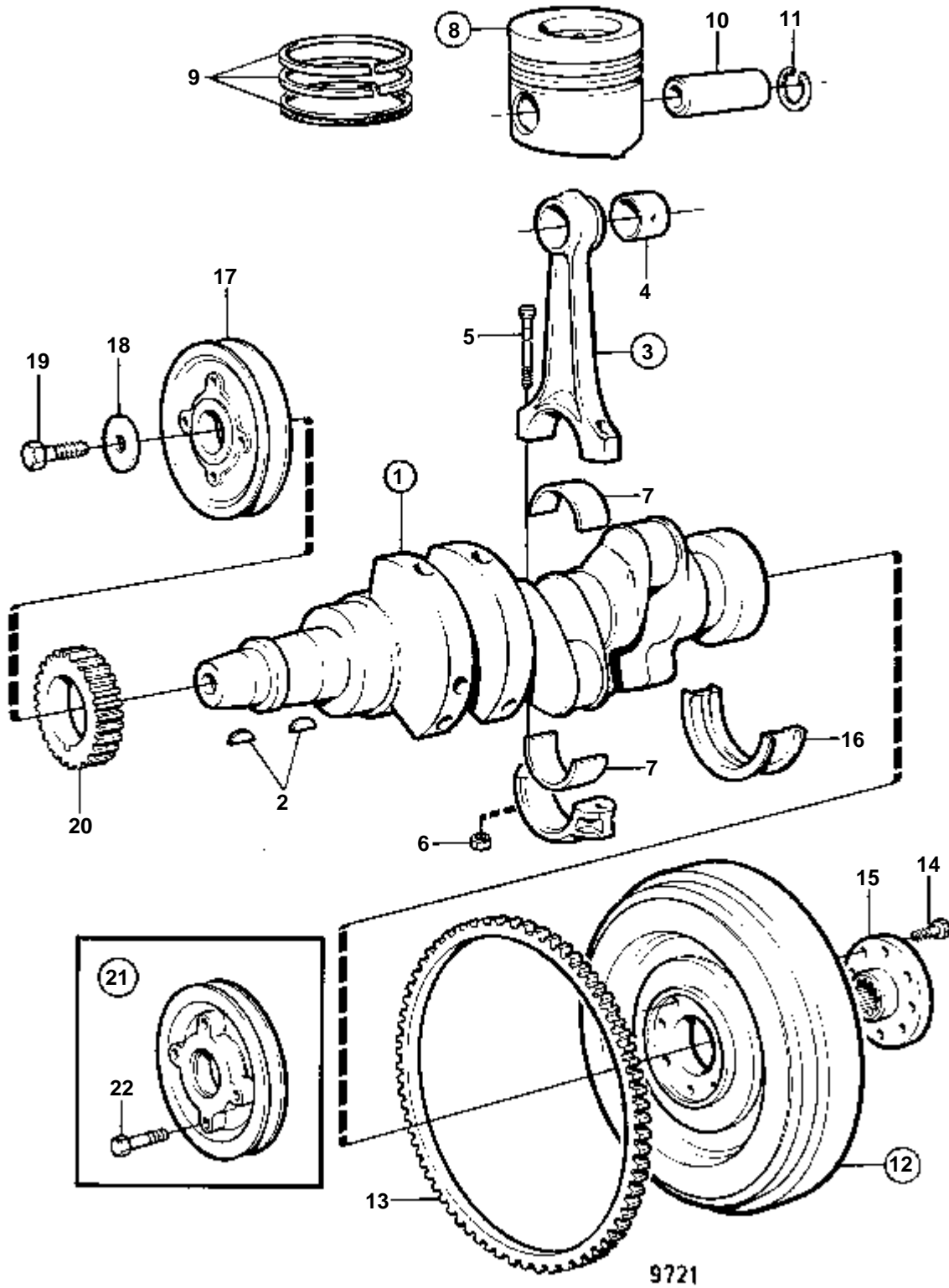
10327

RÉF	No Pièce	QTÉ	DÉSIGNATION	NOTES
1	876252	1	Vilebrequin	
2	910118	2	· Clavette woodruff	
3	840706	3	Bielle assemble	REMP. PAR 860073. NO DE PRODUIT 868295
	860073	3	Bielle assemble	NO DE PRODUIT 868306
4	840703	3	· Bague	
5	840704	6	· Vis	
6	840705	6	· Ecrou	
7	875747	3	Jeu coussinets biell	STD D
	875748	3	Jeu coussinets biell	0,25MM REP. INF
	875749	3	Jeu coussinets biell	0,50MM REP. INF
8	876111	3	Jeu pistons	STD D
	876112	3	Jeu pistons	0,25MM REP. SUP
	876113	3	Jeu pistons	0,50MM REP. SUP
9	876114	3	· Jeu segments piston	STD D
	876115	3	· Jeu segments piston	0,25MM REP. SUP
	876116	3	· Jeu segments piston	0,50MM REP. SUP
10	840422	3	· Axe piston	
11	951086	6	· Anneau verrouillage	
12	858417	1	Volant	
13	829462	1	· Couronne	
14	941908	8	Rondelle e'lasttique	
15	970878	8	Vis, VOLANT MOTEUR	
16	875751	1	Kit palier vilebrequ	STD D
	875753	1	Kit palier vilebrequ	0,25MM REP. INF
	875755	1	Kit palier vilebrequ	0,50MM REP. INF
17	840668	1	Poulie	
18	190763	1	Rondelle	
19	970948	1	Vis	
20	840794	1	Poulie	
21	858378	1	Bride	
22	963223	4	Vis	
23	906707	1	Clavette plate	
24	860038	1	Douille entretoise	
24A	860037	1	Poulie	
25	907026	1	Rondelle	
26	906636	1	Ecrou	
27	840350	1	Pignon	
28	858778	1	Amortisseur	
29	941907	8	Rondelle e'lasttique	
30	955294	8	Vis, AMORTISSEUR	



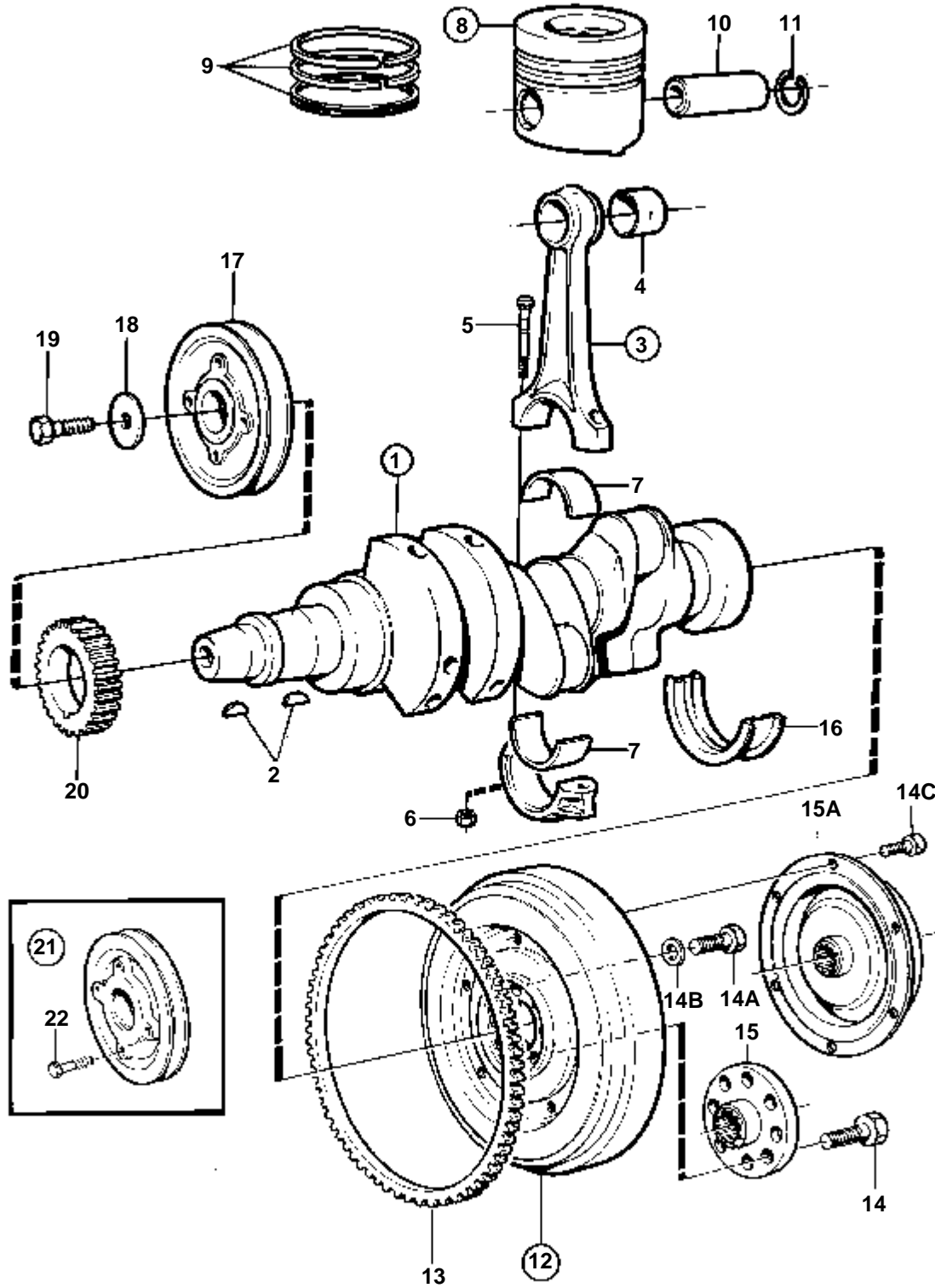
10327

RÉF	No Pièce	QTÉ	DÉSIGNATION	NOTES
1	876252	1	Vilebrequin	
2	910118	2	· Clavette woodruff	
3	860073	3	Bielle assemble	
4	840703	3	· Bague	
5	840704	6	· Vis	
6	840705	6	· Ecrou	
7	875747	3	Jeu coussinets biell	STD D
	875748	3	Jeu coussinets biell	0,25MM REP. INF
	875749	3	Jeu coussinets biell	0,50MM REP. INF
8	876249	3	Jeu pistons	STD D
	876291	3	Jeu pistons	0,25MM REP. SUP
	876292	3	Jeu pistons	0,50MM REP. SUP
9	876114	3	· Jeu segments piston	STD D
	876115	3	· Jeu segments piston	0,25MM REP. SUP
	876116	3	· Jeu segments piston	0,50MM REP. SUP
10	840422	3	· Axe piston	
11	951086	6	· Anneau verrouillage	
12	858417	1	Volant	
13	829462	1	· Couronne	
14	941908	8	Rondelle e'lasttique	
15	970878	8	Vis, VOLANT MOTEUR	
16	875751	1	Kit palier vilebrequ	STD D
	875753	1	Kit palier vilebrequ	0,25MM REP. INF
	875755	1	Kit palier vilebrequ	0,50MM REP. INF
17	840668	1	Poulie	
18	190763	1	Rondelle	
19	970948	1	Vis	
20	840794	1	Poulie	
21	858378	1	Bride	
22	963223	4	Vis	
23	906707	1	Clavette plate	
24	860038	1	Douille entretoise	
24A	860037	1	Poulie	
25	907026	1	Rondelle	
26	906636	1	Ecrou	
27	840350	1	Pignon	
28	858778	1	Amortisseur	
29	941907	8	Rondelle e'lasttique	
30	955294	8	Vis, AMORTISSEUR	



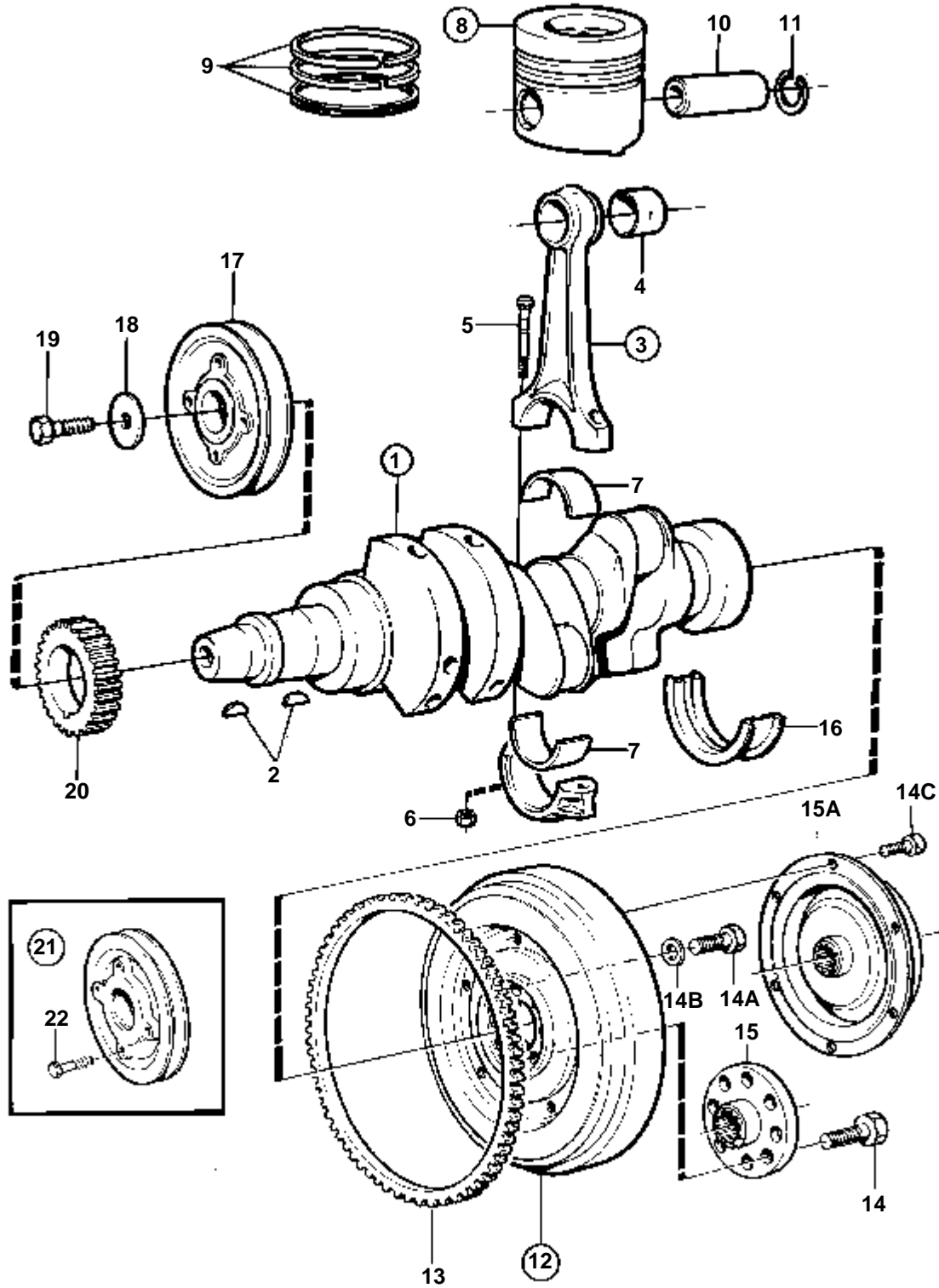
2003T

RÉF	No Pièce	QTÉ	DÉSIGNATION	NOTES
1	876252	1	Vilebrequin	
2	910118	2	· Clavette woodruff	
3	860073	3	Bielle assemble	(840706)
4	840703	3	· Bague	
5	840704	6	· Vis	
6	840705	6	· Ecrou	
7	875747	3	Jeu coussinets biell	STD D
	875748	3	Jeu coussinets biell	0,25MM REP. INF
	875749	3	Jeu coussinets biell	0,50MM REP. INF
8	876117	3	Jeu pistons	STD D (876002)
	876118	3	Jeu pistons	0,25MM REP. SUP (876003)
	876119	3	Jeu pistons	0,50MM REP. SUP (876004)
9	876114	3	· Jeu segments piston	STD D (876012)
	876115	3	· Jeu segments piston	0,25MM REP. SUP (876013)
	876116	3	· Jeu segments piston	0,50MM REP. SUP (876014)
10	840422	3	· Axe piston	
11	951086	6	· Anneau verrouillage	
12	840321	1	Volant	
13	1326333	1	· Couronne	
14	970878	8	Vis	L=40 MM(963245)
15	840592	1	Flasque entrainement	
16	875751	1	Kit palier vilebrequ	STD D
	875753	1	Kit palier vilebrequ	0,25MM REP. INF
	875755	1	Kit palier vilebrequ	0,50MM REP. INF
17	840668	1	Poulie	
18	190763	1	Rondelle	
19	970948	1	Vis	(955318)
20	840350	1	Pignon	*
21	840777	1	Poulie, SUPPLEMENTAIRE	
22	955297	4	· Vis	



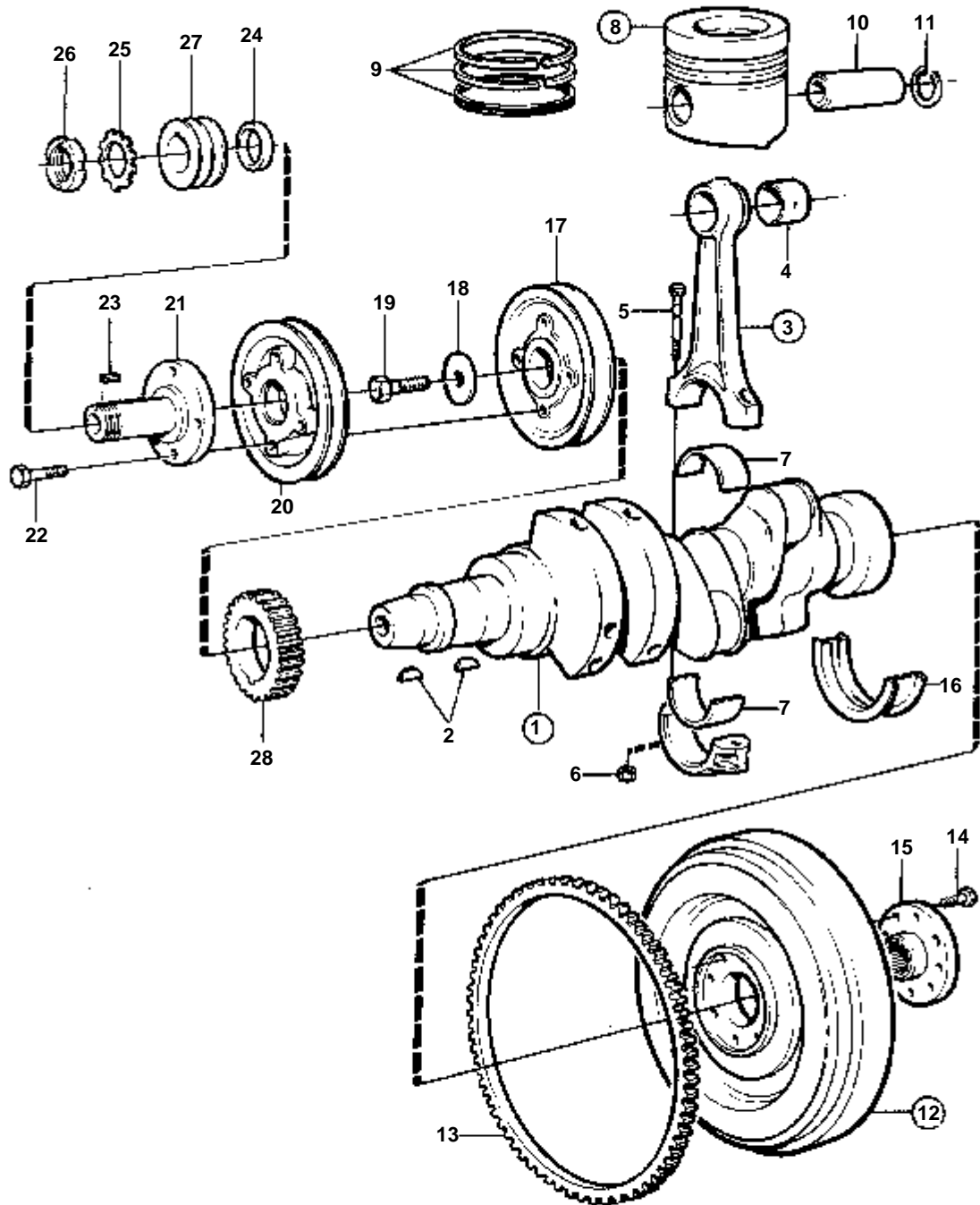
11295

RÉF	No Pièce	QTÉ	DÉSIGNATION	NOTES
1	876252	1	Vilebrequin	
2	910118	2	· Clavette woodruff	
3	860073	3	Bielle assemble	
4	840703	3	· Bague	
5	840704	6	· Vis	
6	840705	6	· Ecrou	
7	875747	3	Jeu coussinets biell	STD D
	875748	3	Jeu coussinets biell	0,25MM REP. INF
	875749	3	Jeu coussinets biell	0,50MM REP. INF
8	876117	3	Jeu pistons	STD D
	876118	3	Jeu pistons	0,25MM REP. SUP
	876119	3	Jeu pistons	0,50MM REP. SUP
9	876114	3	· Jeu segments piston	STD D
	876115	3	· Jeu segments piston	0,25MM REP. SUP
	876116	3	· Jeu segments piston	0,50MM REP. SUP
10	840422	3	· Axe piston	
11	951086	6	· Anneau verrouillage	
12	840321	1	Volant	REMP. PAR 861047
13	1326333	1	· Couronne	
14	970878	8	Vis	L=40 MM
15	840592	1	Flasque entrainement	
16	875751	1	Kit palier vilebrequ	STD D
	875753	1	Kit palier vilebrequ	0,25MM REP. INF
	875755	1	Kit palier vilebrequ	0,50MM REP. INF
17	840668	1	Poulie	
18	190763	1	Rondelle	
19	970948	1	Vis	
20	840350	1	Pignon	*
21	840777	1	Poulie, SUPPLEMENTAIRE	
22	955297	4	· Vis	



11295

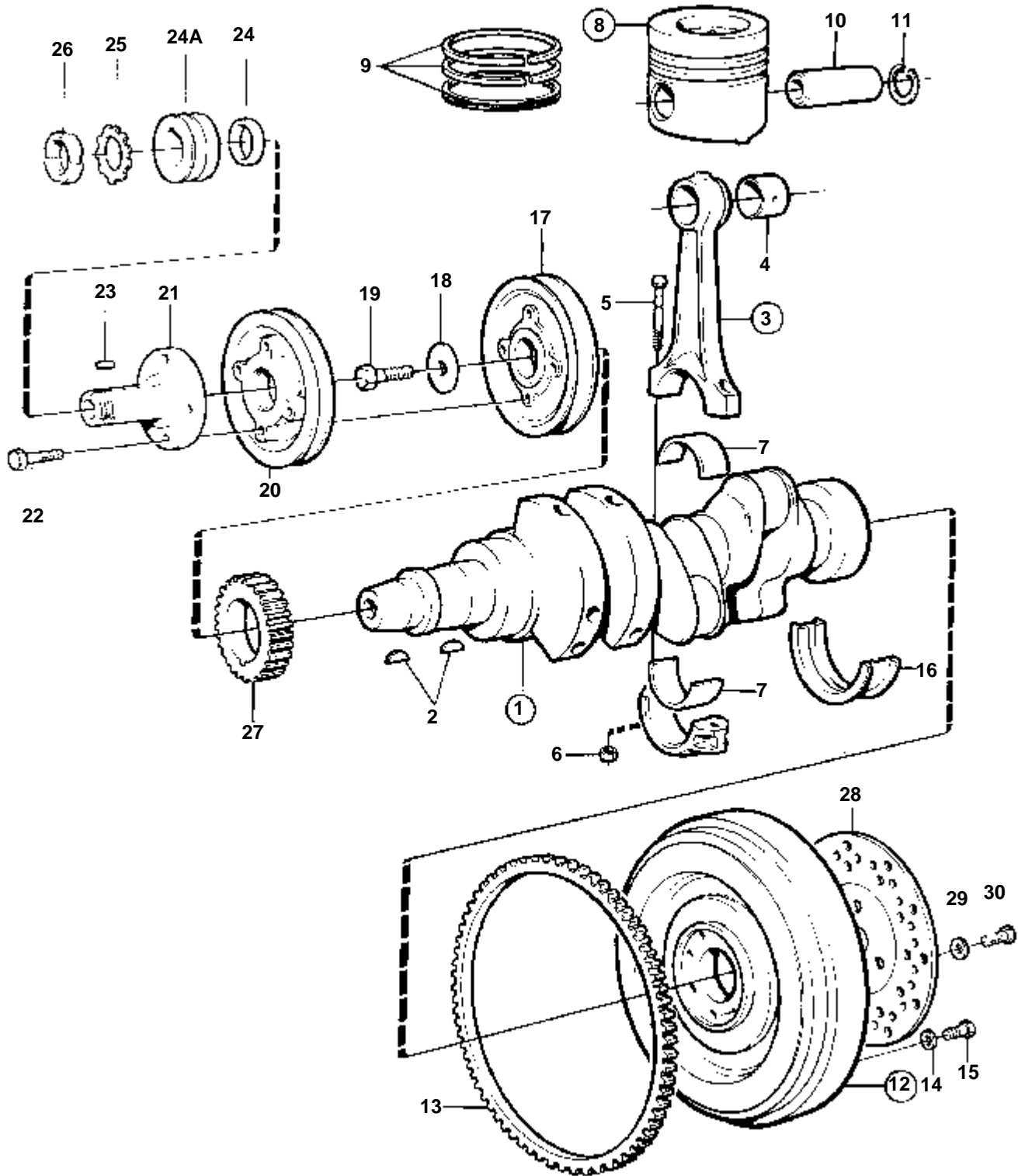
RÉF	No Pièce	QTÉ	DÉSIGNATION	NOTES
1	876252	1	Vilebrequin	
2	910118	2	· Clavette woodruff	
3	860073	3	Bielle assemble	
4	840703	3	· Bague	
5	840704	6	· Vis	
6	840705	6	· Ecrou	
7	875747	3	Jeu coussinets biell	STD D
	875748	3	Jeu coussinets biell	0,25MM REP. INF
	875749	3	Jeu coussinets biell	0,50MM REP. INF
8	876290	3	Jeu pistons	STD D
	876291	3	Jeu pistons	0,25MM REP. SUP
	876292	3	Jeu pistons	0,50MM REP. SUP
9	876114	3	· Jeu segments piston	STD D
	876115	3	· Jeu segments piston	0,25MM REP. SUP
	876116	3	· Jeu segments piston	0,50MM REP. SUP
10	840422	3	· Axe piston	
11	951086	6	· Anneau verrouillage	
12	840321	1	Volant, VOLANT MOTEUR	NS-2300059127, REMP. PAR 861047 NS2300059128-
	861047	1	Volant	
13	1326333	1	· Couronne	
14	970878	8	Vis	L=40 MM
14A	970877	8	Vis	L=35 MM,NS2300059128-
14B	946075	8	Rondelle	NS2300059128-
14C	942001	6	Vis	NS2300059128-
15	840592	1	Flasque entrainement	NS-2300059127
15A	872809	1	Amortisseur vibratio	NS2300059128-
16	875751	1	Kit palier vilebrequ	STD D
	875753	1	Kit palier vilebrequ	0,25MM REP. INF
	875755	1	Kit palier vilebrequ	0,50MM REP. INF
17	840668	1	Poulie	
18	190763	1	Rondelle	
19	970948	1	Vis	
20	840350	1	Pignon	*
21	840777	1	Poulie, SUPPLEMENTAIRE	
22	955297	4	· Vis	



10175

2003TB-SOLAS

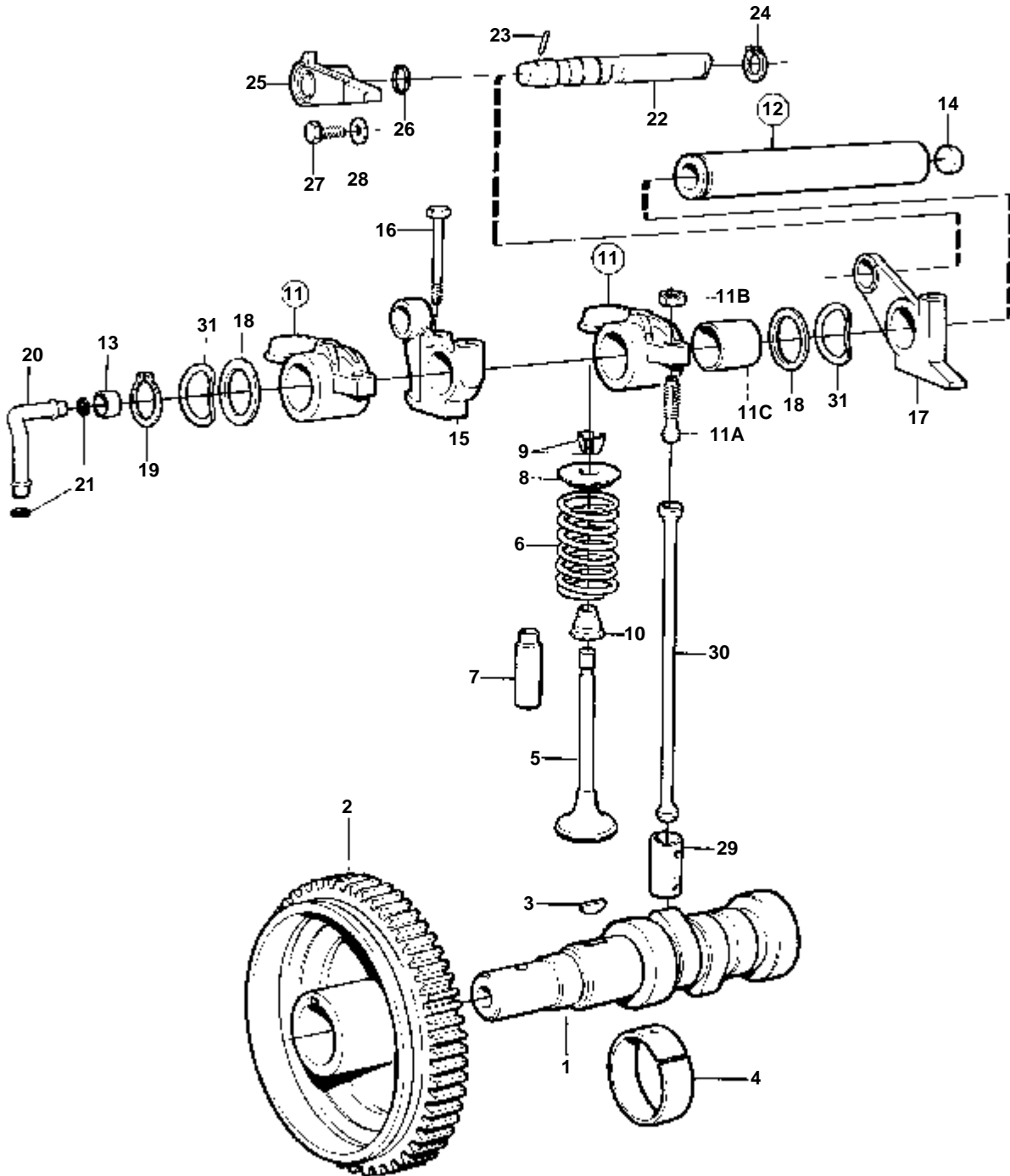
RÉF	No Pièce	QTÉ	DÉSIGNATION	NOTES
1	876252	1	Vilebrequin	
2	910118	2	· Clavette woodruff	
3	860073	3	Bielle assemble	
4	840703	3	· Bague	
5	840704	6	· Vis	
6	840705	6	· Ecrou	
7	875747	3	Jeu coussinets biell	STD D
	875748	3	Jeu coussinets biell	0,25MM REP. INF
	875749	3	Jeu coussinets biell	0,50MM REP. INF
8	876290	3	Jeu pistons	STD D
	876291	3	Jeu pistons	0,25MM REP. SUP
	876292	3	Jeu pistons	0,50MM REP. SUP
9	876114	3	· Jeu segments piston	STD D
	876115	3	· Jeu segments piston	0,25MM REP. SUP
	876116	3	· Jeu segments piston	0,50MM REP. SUP
10	840422	3	· Axe piston	
11	951086	6	· Anneau verrouillage	
12	858417	1	Volant	
13	829462	1	· Couronne	
14	970880	8	Vis	
15	840592	1	Flasque entrainement	
16	875751	1	Kit palier vilebrequ	STD D
	875753	1	Kit palier vilebrequ	0,25MM REP. INF
	875755	1	Kit palier vilebrequ	0,50MM REP. INF
17	840668	1	Poulie	
18	190763	1	Rondelle	
19	970948	1	Vis	
20	840794	1	Poulie	
21	858378	1	Bride	
22	963223	4	Vis	
23	906707	1	Clavette plate	
24	860038	1	Douille entretoise	
25	907026	1	Rondelle	
26	906636	1	Ecrou	
27	860037	1	Poulie	
28	840350	1	Pignon	



10327

2003TB-SOLAS

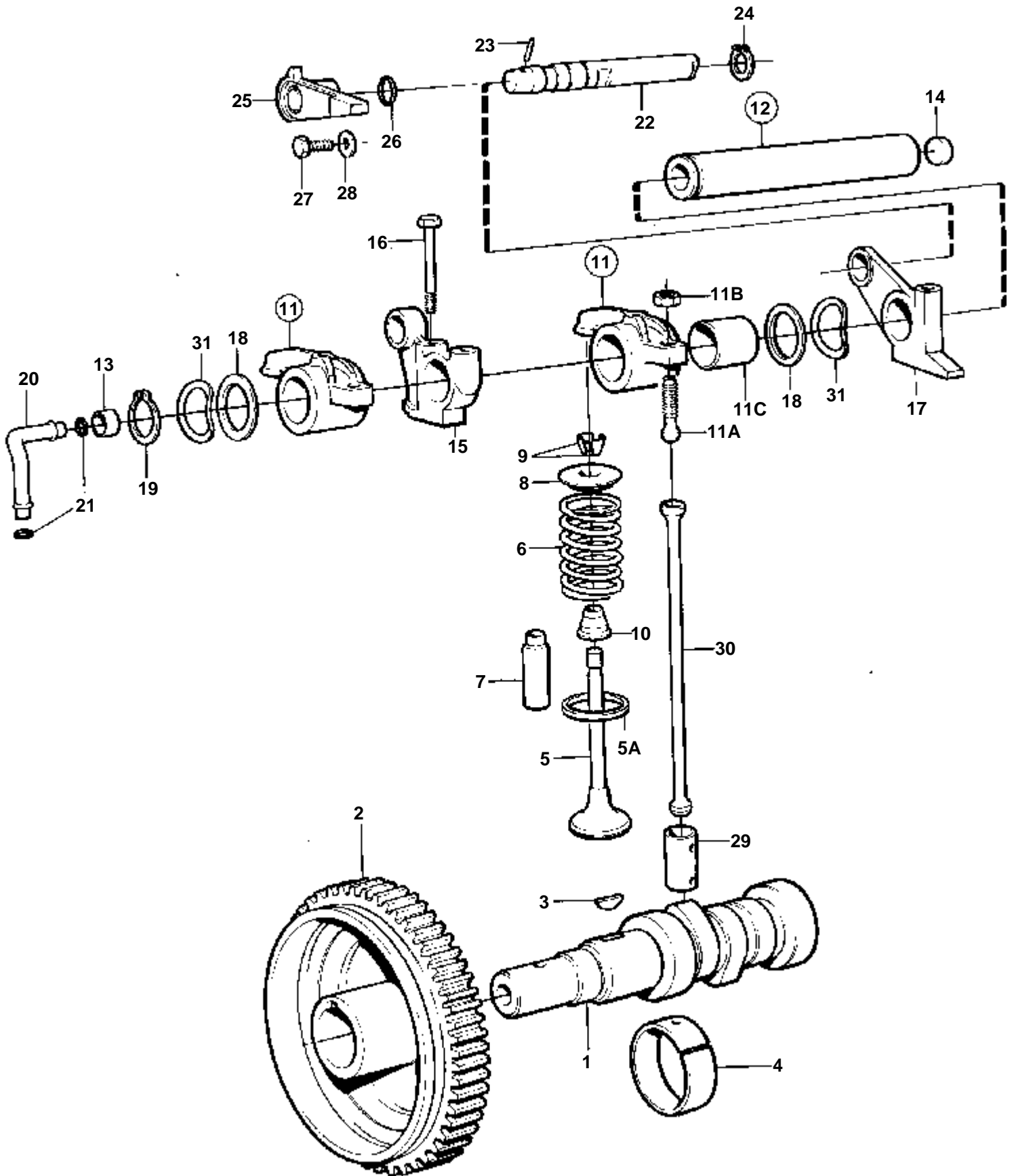
RÉF	No Pièce	QTÉ	DÉSIGNATION	NOTES
1	876252	1	Vilebrequin	
2	910118	2	· Clavette woodruff	
3	860073	3	Bielle assemble	
4	840703	3	· Bague	
5	840704	6	· Vis	
6	840705	6	· Ecrou	
7	875747	3	Jeu coussinets biell	STD D
	875748	3	Jeu coussinets biell	0,25MM REP. INF
	875749	3	Jeu coussinets biell	0,50MM REP. INF
8	876290	3	Jeu pistons	STD D
	876291	3	Jeu pistons	0,25MM REP. SUP
	876292	3	Jeu pistons	0,50MM REP. SUP
9	876114	3	· Jeu segments piston	STD D
	876115	3	· Jeu segments piston	0,25MM REP. SUP
	876116	3	· Jeu segments piston	0,50MM REP. SUP
10	840422	3	· Axe piston	
11	951086	6	· Anneau verrouillage	
12	858417	1	Volant	
13	829462	1	· Couronne	
14	941908	8	Rondelle e'lasttique	
15	970878	8	Vis, VOLANT MOTEUR	
16	875751	1	Kit palier vilebrequ	STD D
	875753	1	Kit palier vilebrequ	0,25MM REP. INF
	875755	1	Kit palier vilebrequ	0,50MM REP. INF
17	840668	1	Poulie	
18	190763	1	Rondelle	
19	970948	1	Vis	
20	840794	1	Poulie	
21	858378	1	Bride	
22	963223	4	Vis	
23	906707	1	Clavette plate	
24	860038	1	Douille entretoise	
24A	860037	1	Poulie	
25	907026	1	Rondelle	
26	906636	1	Ecrou	
27	840350	1	Pignon	
28	858778	1	Amortisseur	
29	941907	8	Rondelle e'lasttique	
30	955294	8	Vis, AMORTISSEUR	



8963

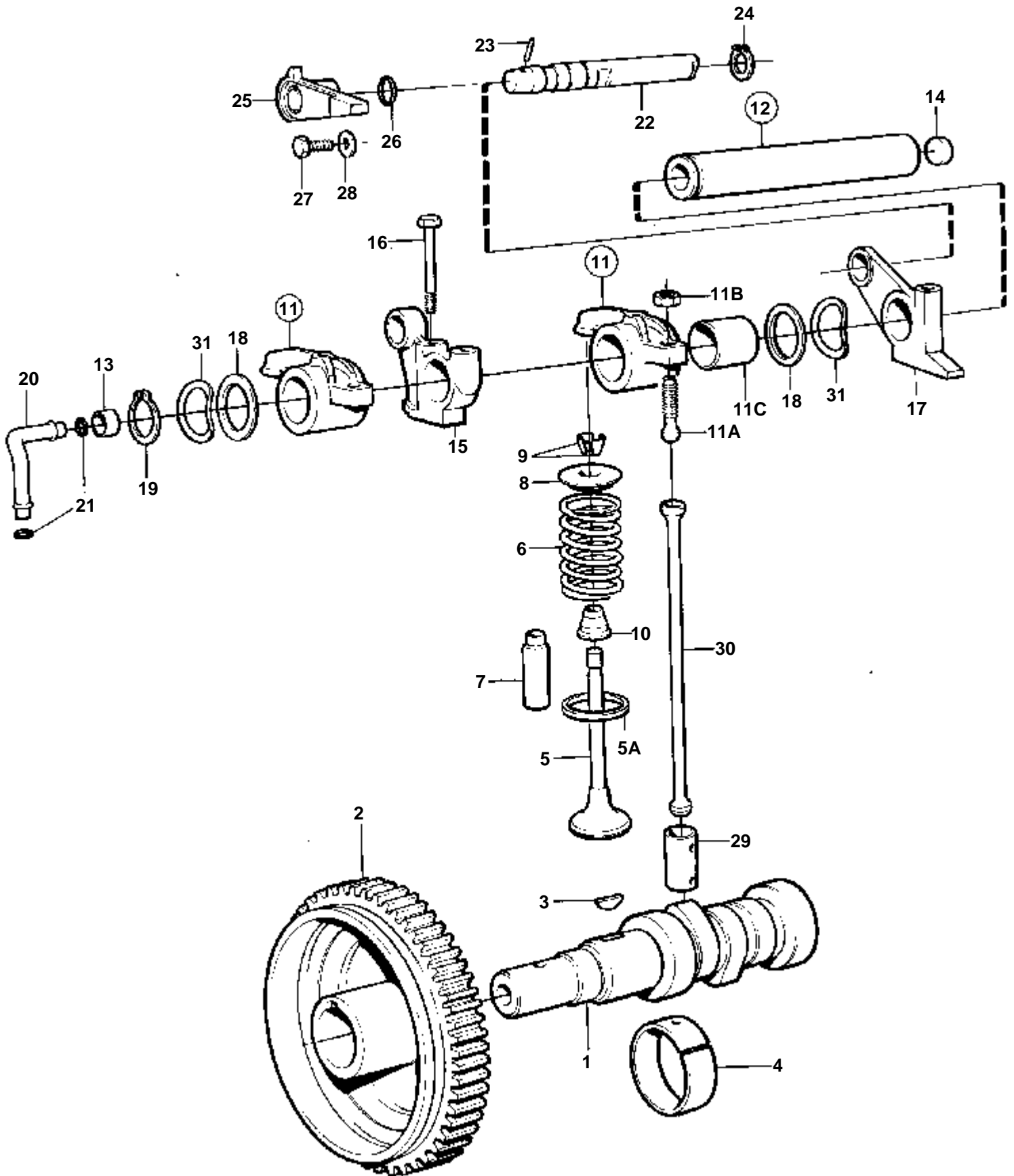
2001

RÉF	No Pièce	QTÉ	DÉSIGNATION	NOTES
1	840583	1	Arbre cames	
2	858269	1	Pignon	*
3	910118	1	Clavette woodruff	
4	463360	2	Bague	*
5	860074	1	Soupape, ADMISSION	(840406)
	860075	1	Soupape, ECHAPPEMENT	(840407)
6	838081	2	Ressort soupape	
7	840281	2	Guide soupape	
8	859610	2	Rondelle ressort sou	(403314)
9	403315	4	Serrure	
10	859171	2	Joint gueue de soup	
11	418298	1	Culbuteur, ADMISSION	
	418301	1	Culbuteur, ECHAPPEMENT	
11A	418286	2	· Boulon articulation	INCLUS DANS LES CULBUTEURS 418301 ET 418298.
11B	921781	2	· Erou	INCLUS DANS LES CULBUTEURS 418301 ET 418298.
11C	418297	2	· Bague	INCLUS DANS LES CULBUTEURS 418301 ET 418298.
12	840575	1	Axe culbuteurs	
13	840444	1	· Douille	
14	955083	1	· Bouchon capuchon	
15	840330	1	Porte-palier	
16	955301	2	Vis	
17	840584	1	Porte-palier	
18	400722	2	Rondelle	
19	914456	1	Anneau verrouillage	
20	840427	1	Tuyau intermediaire	
21	969198	2	Joint torique	IK (967643)
22	860745	1	Arbre	
23	951945	1	Goupille tubulaire	
24	914446	2	Anneau verrouillage	
25	840590	1	Levier	
26	955976	1	Joint torique	IK
27	940102	1	Vis	*
28	960138	1	Rondelle	*
29	840409	2	Poussoir soupape	
30	840408	2	Tige-poussoir	
31	840686	2	Rondelle	



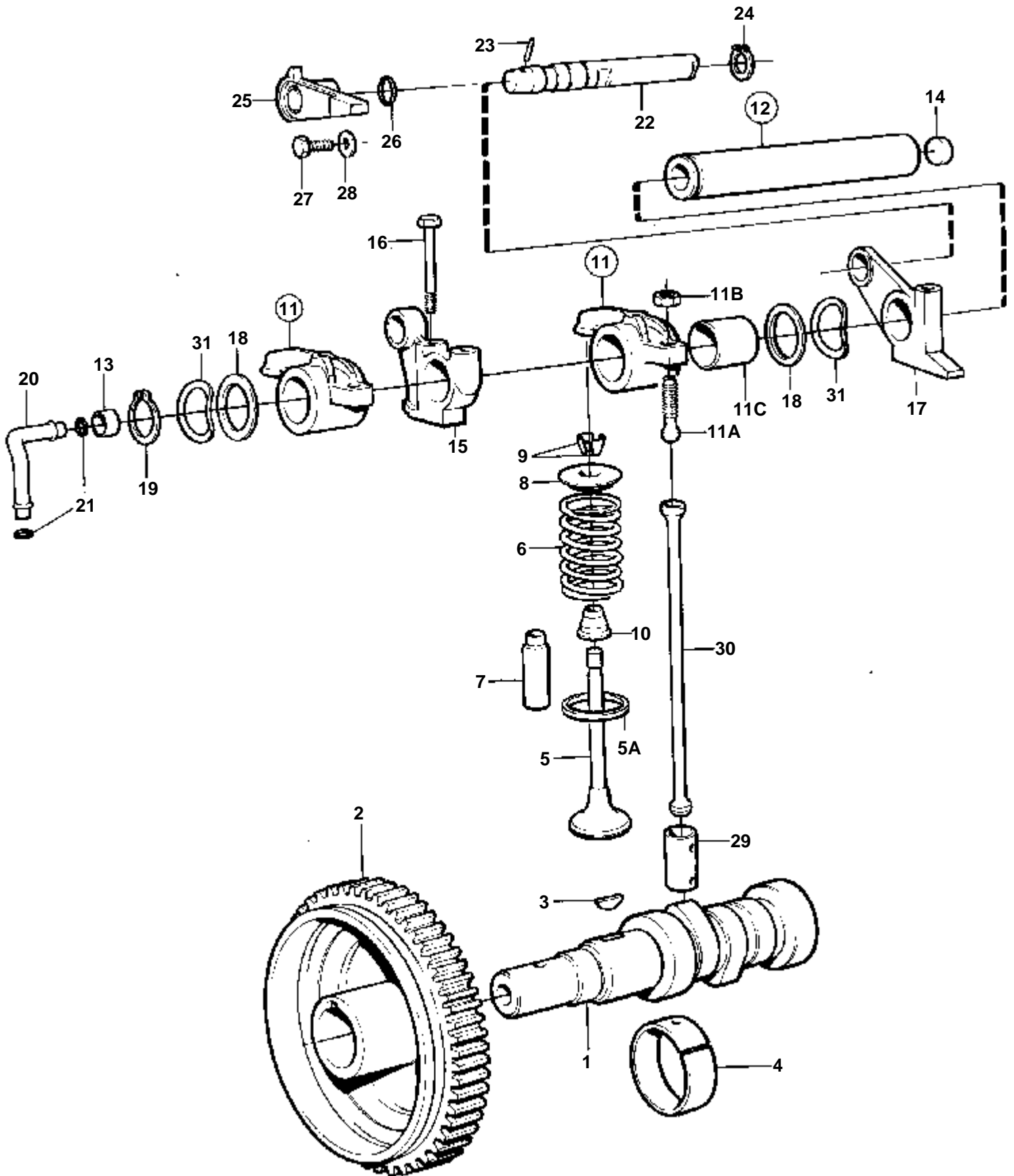
10210

RÉF	No Pièce	QTÉ	DÉSIGNATION	NOTES
1	840583	1	Arbre cames	
2	858269	1	Pignon	*
3	910118	1	Clavette woodruff	
4	463360	2	Bague	*
5	860074	1	Soupape, ADMISSION	
	860075	1	Soupape, ECHAPPEMENT	
5A	858461	1	Siege soupape	
6	838081	2	Ressort soupape	
7	840281	2	Guide soupape	
8	859610	2	Rondelle ressort sou	
9	403315	4	Serrure	
10	859171	2	Joint gueue de soup	
11	418298	1	Culbuteur, ADMISSION	
	418301	1	Culbuteur, ECHAPPEMENT	
11A	418286	2	· Boulon articulation	INCLUS DANS LES CULBUTEURS 418301 ET 418298.
11B	921781	2	· Ecrou	INCLUS DANS LES CULBUTEURS 418301 ET 418298.
11C	418297	2	· Bague	INCLUS DANS LES CULBUTEURS 418301 ET 418298.
12	840575	1	Axe culbuteurs	
13	840444	1	· Douille	
14	955083	1	· Bouchon capuchon	
15	840330	1	Porte-palier	
16	955301	2	Vis	
17	840584	1	Porte-palier	
18	400722	2	Rondelle	
19	914456	1	Anneau verrouillage	
20	840427	1	Tuyau intermediaire	
21	969198	2	Joint torique	IK
22	860745	1	Arbre	NS-2300059084
23	951945	1	Goupille tubulaire	NS-2300059084
24	914446	2	Anneau verrouillage	NS-2300059084
25	840590	1	Levier	NS-2300059084
26	955976	1	Joint torique	IK NS-2300059084
27	940102	1	Vis	NS-2300059084
28	960138	1	Rondelle	NS-2300059084
29	840409	2	Poussoir soupape	
30	840408	2	Tige-poussoir	
31	840686	2	Rondelle	



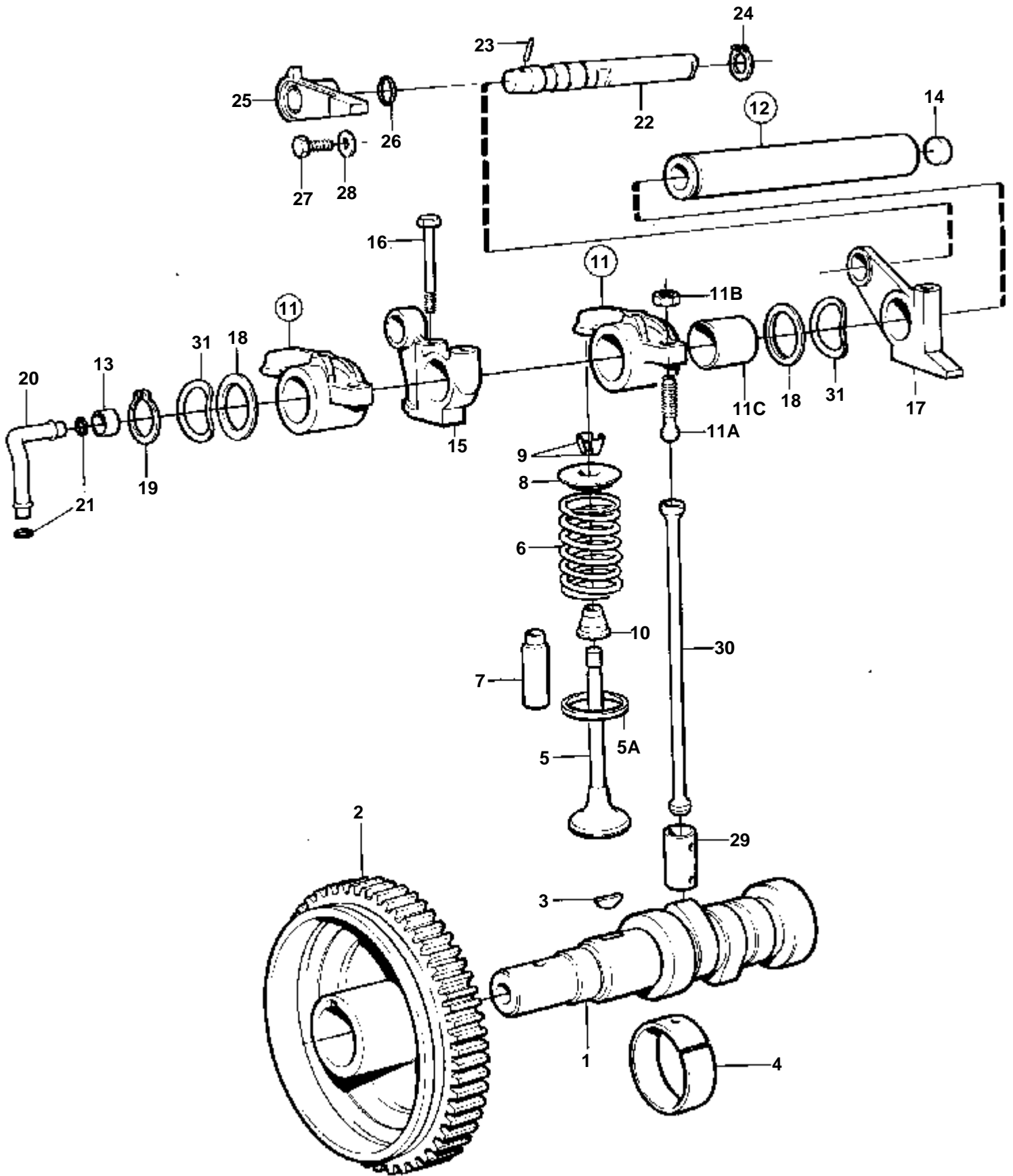
10210

RÉF	No Pièce	QTÉ	DÉSIGNATION	NOTES
1	840583	1	Arbre cames	
2	858269	1	Pignon	*
3	910118	1	Clavette woodruff	
4	463360	2	Bague	*
5	860074	1	Soupape, ADMISSION	
	860075	1	Soupape, ECHAPPEMENT	
5A	858461	1	Siege soupape	
6	838081	2	Ressort soupape	
7	840281	2	Guide soupape	
8	859610	2	Rondelle ressort sou	
9	403315	4	Serrure	
10	859171	2	Joint gueue de soup	
11	418298	1	Culbuteur, ADMISSION	
	418301	1	Culbuteur, ECHAPPEMENT	
11A	418286	2	· Boulon articulation	INCLUS DANS LES CULBUTEURS 418301 ET 418298.
11B	921781	2	· Ecrou	INCLUS DANS LES CULBUTEURS 418301 ET 418298.
11C	418297	2	· Bague	INCLUS DANS LES CULBUTEURS 418301 ET 418298.
12	840575	1	Axe culbuteurs	
13	840444	1	· Douille	
14	955083	1	· Bouchon capuchon	
15	840330	1	Porte-palier	
16	955301	2	Vis	
17	840584	1	Porte-palier	
18	400722	2	Rondelle	
19	914456	1	Anneau verrouillage	
20	840427	1	Tuyau intermediaire	
21	969198	2	Joint torique	IK
22	860745	1	Arbre	NS-2300059084
23	951945	1	Goupille tubulaire	NS-2300059084
24	914446	2	Anneau verrouillage	NS-2300059084
25	840590	1	Levier	NS-2300059084
26	955976	1	Joint torique	IK NS-2300059084
27	940102	1	Vis	NS-2300059084
28	960138	1	Rondelle	NS-2300059084
29	840409	2	Poussoir soupape	
30	840408	2	Tige-poussoir	
31	840686	2	Rondelle	



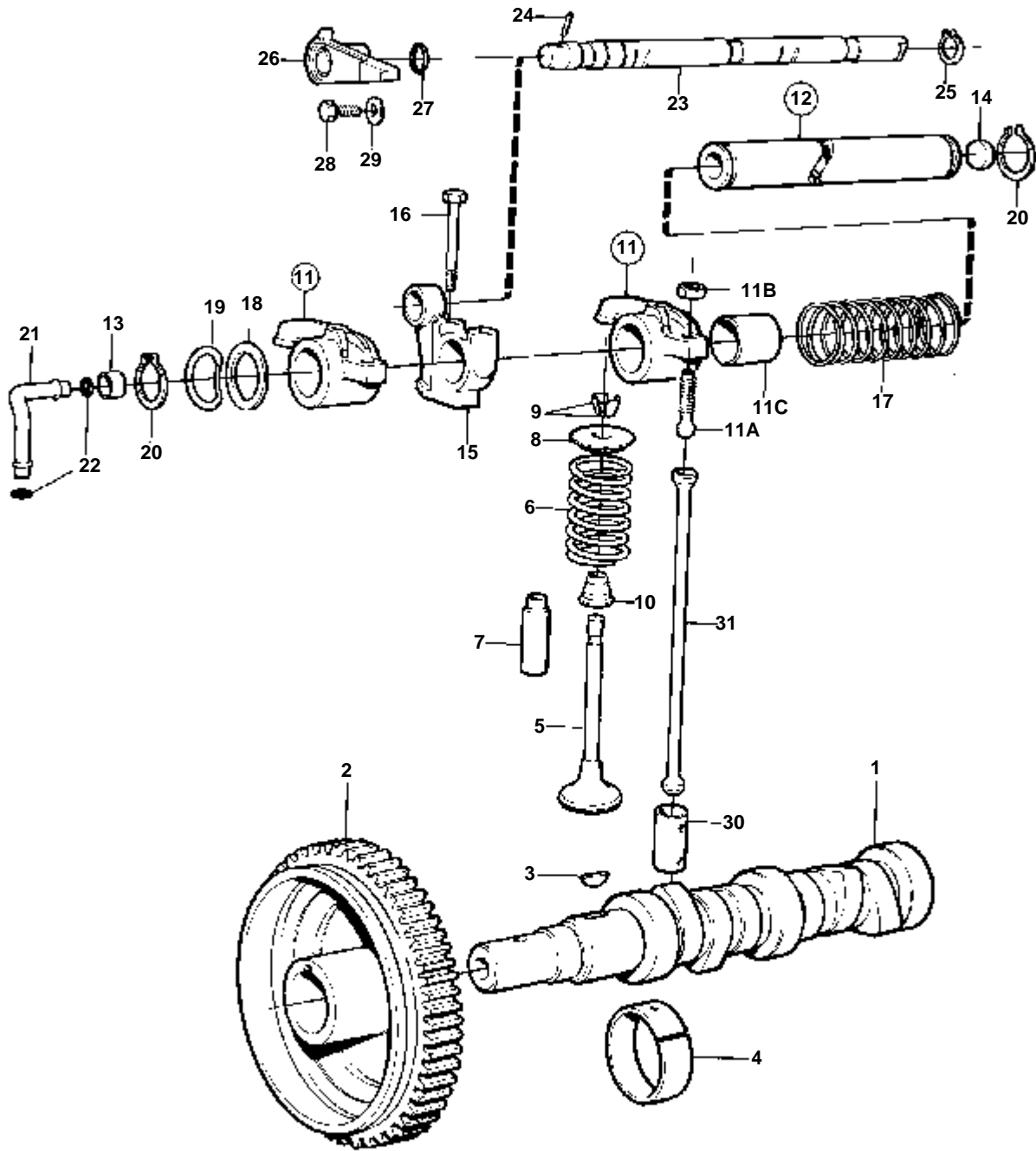
10210

RÉF	No Pièce	QTÉ	DÉSIGNATION	NOTES
1	840583	1	Arbre cames	
2	858269	1	Pignon	*
3	910118	1	Clavette woodruff	
4	463360	2	Bague	*
5	860074	1	Soupape, ADMISSION	
	860075	1	Soupape, ECHAPPEMENT	
5A	858461	1	Siege soupape	
6	838081	2	Ressort soupape	
7	840281	2	Guide soupape	
8	859610	2	Rondelle ressort sou	
9	403315	4	Serrure	
10	859171	2	Joint gueue de soup	
11	418298	1	Culbuteur, ADMISSION	
	418301	1	Culbuteur, ECHAPPEMENT	
11A	418286	2	· Boulon articulation	INCLUS DANS LES CULBUTEURS 418301 ET 418298.
11B	921781	2	· Ecrou	INCLUS DANS LES CULBUTEURS 418301 ET 418298.
11C	418297	2	· Bague	INCLUS DANS LES CULBUTEURS 418301 ET 418298.
12	840575	1	Axe culbuteurs	
13	840444	1	· Douille	
14	955083	1	· Bouchon capuchon	
15	840330	1	Porte-palier	
16	955301	2	Vis	
17	840584	1	Porte-palier	
18	400722	2	Rondelle	
19	914456	1	Anneau verrouillage	
20	840427	1	Tuyau intermediaire	
21	969198	2	Joint torique	IK
25	840590	1	Levier	NS-2300059084
26	955976	1	Joint torique	IK NS-2300059084
27	940102	1	Vis	NS-2300059084
28	960138	1	Rondelle	NS-2300059084
29	840409	2	Poussoir soupape	
30	840408	2	Tige-poussoir	
31	840686	2	Rondelle	



10210

RÉF	No Pièce	QTÉ	DÉSIGNATION	NOTES
1	840583	1	Arbre cames	
2	858269	1	Pignon	*
3	910118	1	Clavette woodruff	
4	463360	2	Bague	*
5	860074	1	Soupape, ADMISSION	
	860075	1	Soupape, ECHAPPEMENT	
5A	858461	1	Siege soupape	
6	838081	2	Ressort soupape	
7	840281	2	Guide soupape	
8	859610	2	Rondelle ressort sou	
9	403315	4	Serrure	
10	859171	2	Joint gueue de soup	
11	418298	1	Culbuteur, ADMISSION	
	418301	1	Culbuteur, ECHAPPEMENT	
11A	418286	2	· Boulon articulation	INCLUS DANS LES CULBUTEURS 418301 ET 418298.
11B	921781	2	· Ecrou	INCLUS DANS LES CULBUTEURS 418301 ET 418298.
11C	418297	2	· Bague	INCLUS DANS LES CULBUTEURS 418301 ET 418298.
12	840575	1	Axe culbuteurs	
13	840444	1	· Douille	
14	955083	1	· Bouchon capuchon	
15	840330	1	Porte-palier	
16	955301	2	Vis	
17	840584	1	Porte-palier	
18	400722	2	Rondelle	
19	914456	1	Anneau verrouillage	
20	840427	1	Tuyau intermediaire	
21	969198	2	Joint torique	IK
25	840590	1	Levier	NS-2300059084
26	955976	1	Joint torique	IK NS-2300059084
27	940102	1	Vis	NS-2300059084
28	960138	1	Rondelle	NS-2300059084
29	840409	2	Poussoir soupape	
30	840408	2	Tige-poussoir	
31	840686	2	Rondelle	

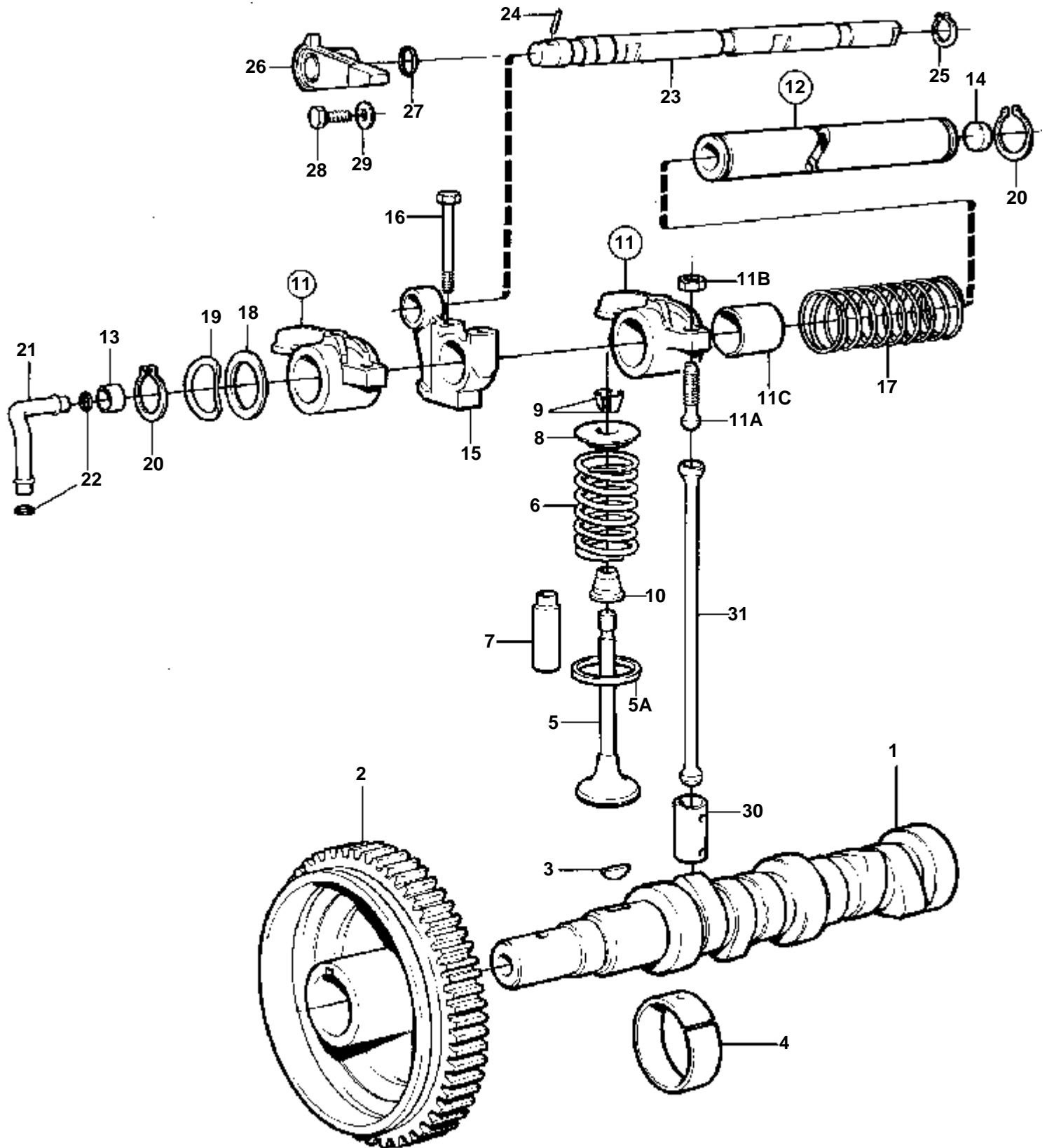


8969

2002

RÉF	No Pièce	QTÉ	DÉSIGNATION	NOTES
1	840316	1	Arbre cames	
	859383	1	Arbre cames	NS2300033048-
2	858269	1	Pignon	
3	910118	1	Clavette woodruff	
4	463360	3	Bague	**
5	860074	2	Soupape, ADMISSION	(840406)
	860075	2	Soupape, ECHAPPEMENT	(840407)
6	838081	4	Ressort soupape	
7	840281	4	Guide soupape	
8	859610	4	Rondelle ressort sou	(403314)
9	403315	8	Serrure	
10	859171	4	Joint gueue de soup	
11	418298	2	Culbuteur, ADMISSION	
	418301	2	Culbuteur, ECHAPPEMENT	
11A	418286	4	· Boulon articulation	INCLUS DANS LES CULBUTEURS 418301 ET 418298.
11B	921781	4	· Ecrou	INCLUS DANS LES CULBUTEURS 418301 ET 418298.
11C	418297	4	· Bague	INCLUS DANS LES CULBUTEURS 418301 ET 418298.
12	840426	1	Axe culbuteurs	
13	840444	1	· Douille	
14	955083	1	· Bouchon capuchon	
15	840330	2	Porte-palier	
16	955301	2	Vis	
17	418426	1	Ressort	
18	400722	2	Rondelle	
19	840686	2	Rondelle	
20	914456	2	Anneau verrouillage	
21	840427	1	Tuyau intermediaire	
22	969198	2	Joint torique	IK
23	860746	1	Arbre	
24	951945	1	Goupille tubulaire	
25	914446	2	Anneau verrouillage	
26	840590	1	Levier	
27	955976	1	Joint torique	IK
28	940102	1	Vis	*
29	960138	1	Rondelle	*
30	840409	4	Poussoir soupape	
31	840408	4	Tige-poussoir	

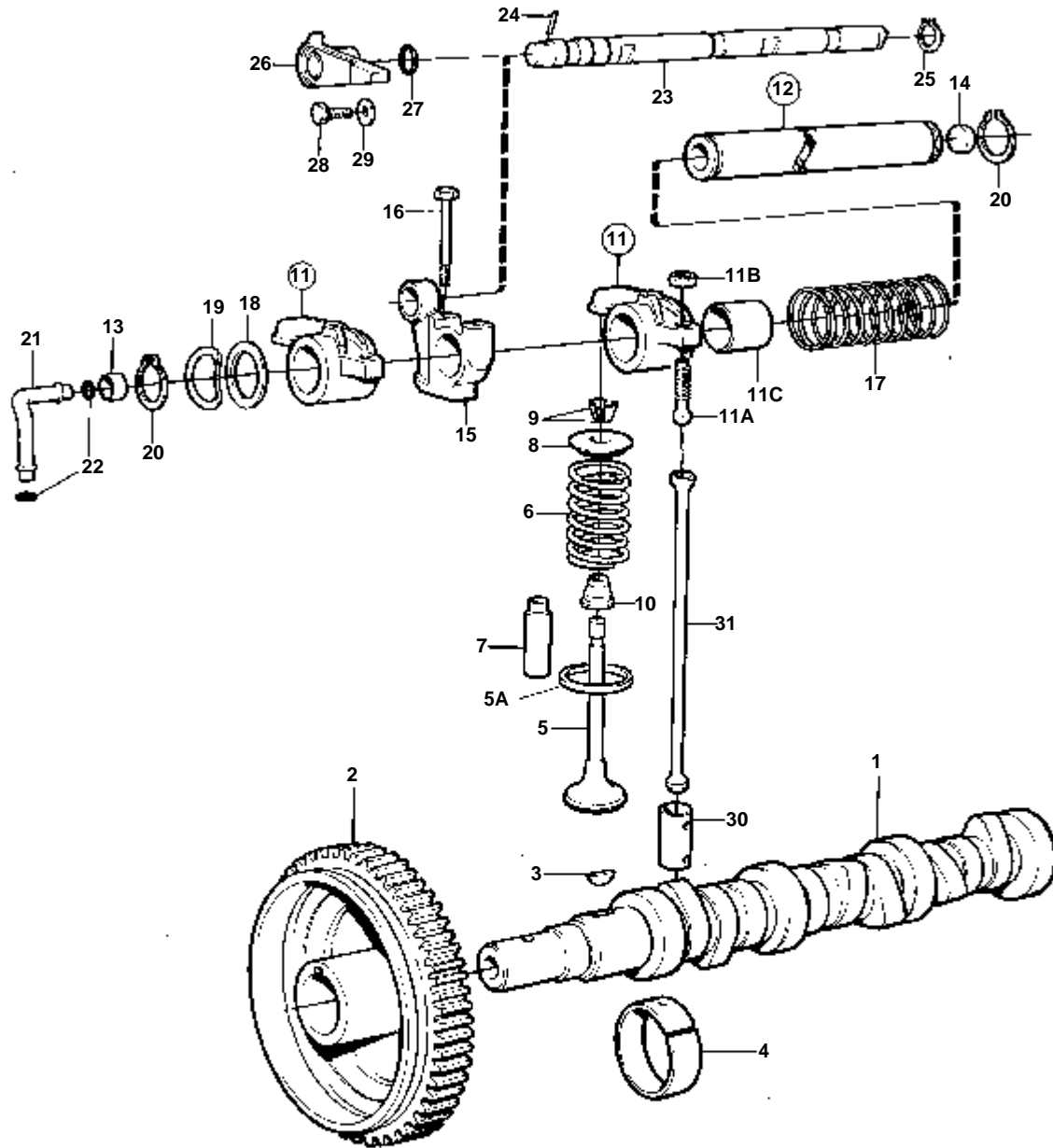
2002,2002B,2002D,2002AG,2002BG



10220

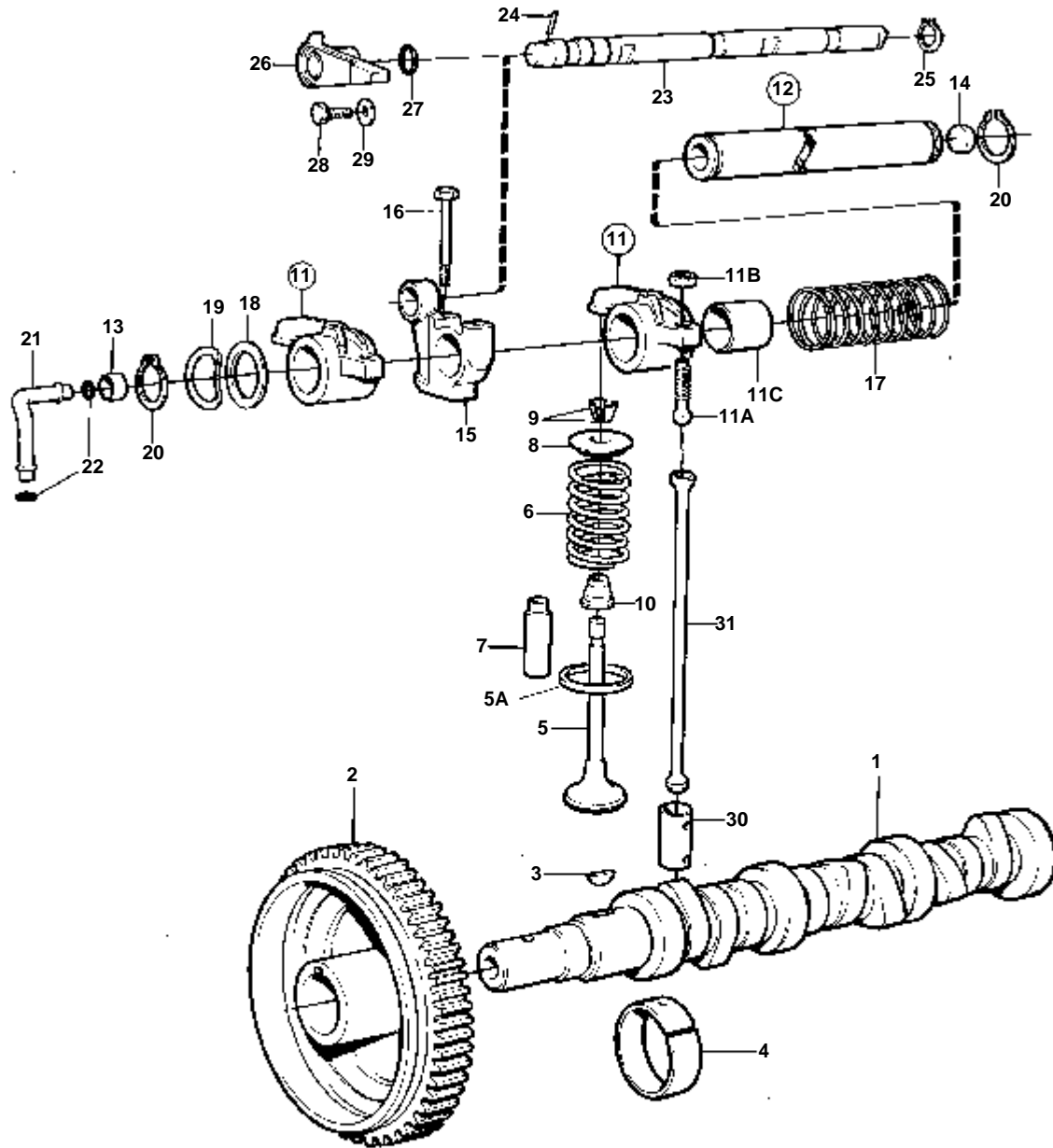
2002,2002B,2002D,2002AG,2002BG

RÉF	No Pièce	QTÉ	DÉSIGNATION	NOTES
1	859383	1	Arbre cames	
2	858269	1	Pignon	
3	910118	1	Clavette woodruff	
4	463360	3	Bague	**
5	860074	2	Soupape, ADMISSION	
	860075	2	Soupape, ECHAPPEMENT	
5A	858461	2	Siege soupape	
6	838081	4	Ressort soupape	
7	840281	4	Guide soupape	
8	859610	4	Rondelle ressort sou	
9	403315	8	Serrure	
10	859171	4	Joint gueue de soup	
11	418298	2	Culbuteur, ADMISSION	
	418301	2	Culbuteur, ECHAPPEMENT	
11A	418286	4	· Boulon articulation	INCLUS DANS LES CULBUTEURS 418301 ET 418298.
11B	921781	4	· Ecrou	INCLUS DANS LES CULBUTEURS 418301 ET 418298.
11C	418297	4	· Bague	INCLUS DANS LES CULBUTEURS 418301 ET 418298.
12	840426	1	Axe culbuteurs	
13	840444	1	· Douille	
14	955083	1	· Bouchon capuchon	
15	840330	2	Porte-palier	
16	955301	2	Vis	
17	418426	1	Ressort	
18	400722	2	Rondelle	
19	840686	2	Rondelle	
20	914456	2	Anneau verrouillage	
21	840427	1	Tuyau intermediaire	
22	969198	2	Joint torique	IK
23	860746	1	Arbre	NS-2300059084. NON UTILISE SUR LES MOTEURS AG, BG.
24	951945	1	Goupille tubulaire	NS-2300059084. NON UTILISE SUR LES MOTEURS AG, BG.
25	914446	2	Anneau verrouillage	NS-2300059084. NON UTILISE SUR LES MOTEURS AG, BG.
26	840590	1	Levier	NS-2300059084
27	955976	1	Joint torique	NS-2300059084
28	940102	1	Vis	NS-2300059084
29	960138	1	Rondelle	NS-2300059084
30	840409	4	Poussoir soupape	
31	840408	4	Tige-poussoir	



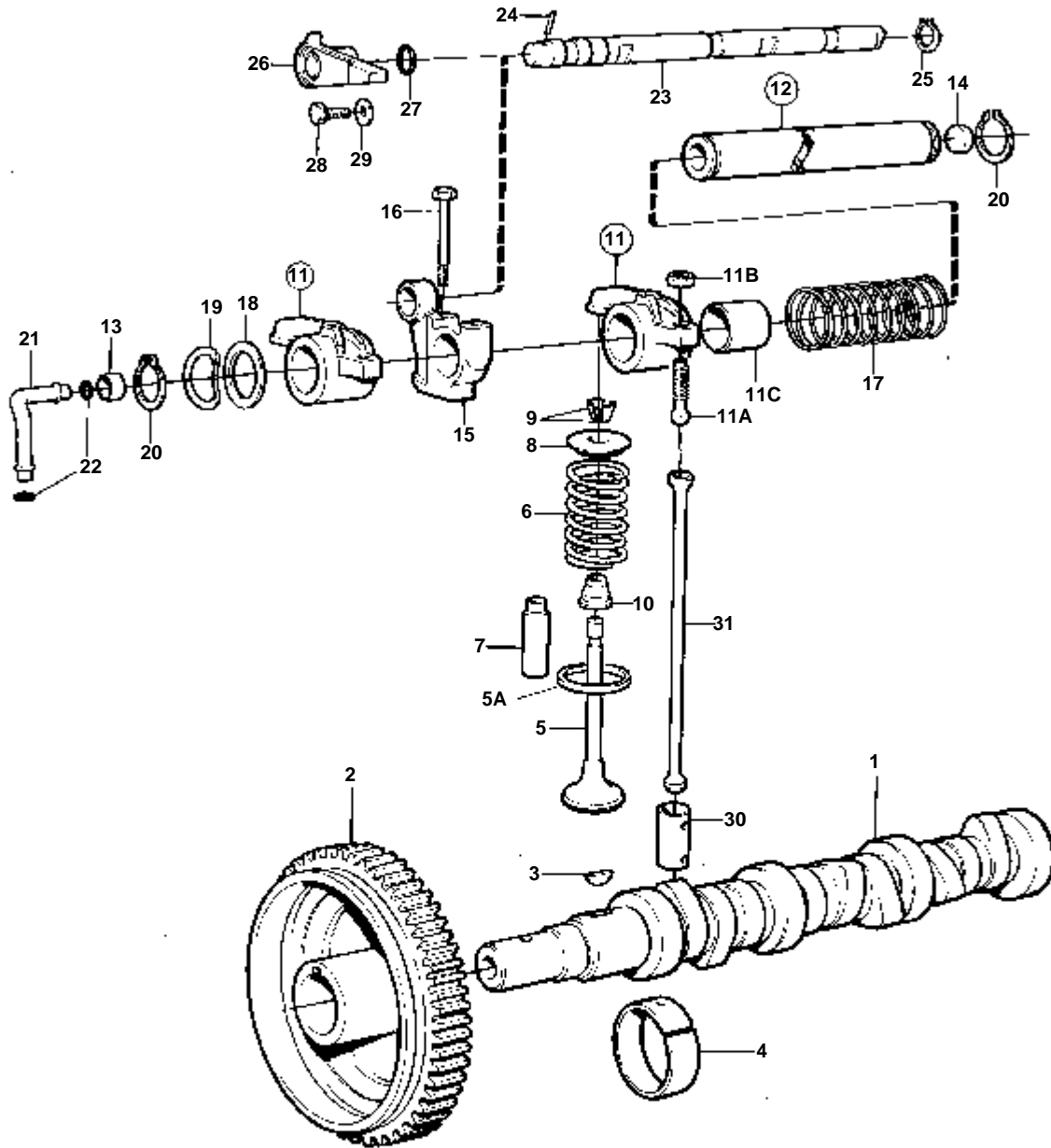
8970

RÉF	No Pièce	QTÉ	DÉSIGNATION	NOTES
1	840340	1	Arbre cames	NS-2300033047
	859384	1	Arbre cames	NS2300033048-
2	858269	1	Pignon	
3	910118	1	Clavette woodruff	
4	463360	4	Bague	**
5	860074	3	Soupape, ADMISSION	(840406)
5	860075	3	Soupape, ECHAPPEMENT	(840407)
6	838081	6	Ressort soupape	
7	840281	6	Guide soupape	
8	859610	6	Rondelle ressort sou	(403314)
9	403315	12	Serrure	
10	859171	6	Joint gueue de soup	
11	418298	3	Culbuteur, ADMISSION	
	418301	3	Culbuteur, ECHAPPEMENT	
11A	418286	6	· Boulon articulation	INCLUS DANS LES CULBUTEURS 418301 ET 418298.
11B	921781	6	· Ecrou	INCLUS DANS LES CULBUTEURS 418301 ET 418298.
11C	418297	6	· Bague	INCLUS DANS LES CULBUTEURS 418301 ET 418298.
12	840464	1	Axe culbuteurs	
13	840444	1	· Douille	
14	955083	1	· Bouchon capuchon	
15	840330	3	Porte-palier	
16	955301	3	Vis	
17	418426	2	Ressort	
18	400722	2	Rondelle	
19	840686	2	Rondelle	
20	914456	2	Anneau verrouillage	
21	840427	1	Tuyau intermediaire	
22	969198	2	Joint torique	IK
23	860747	1	Arbre	
24	951945	1	Goupille tubulaire	
25	914446	2	Anneau verrouillage	
26	840590	1	Levier	
27	955976	1	Joint torique	IK
28	940102	1	Vis	*
29	960138	1	Rondelle	*
30	840409	6	Poussoir soupape	
31	840408	6	Tige-poussoir	



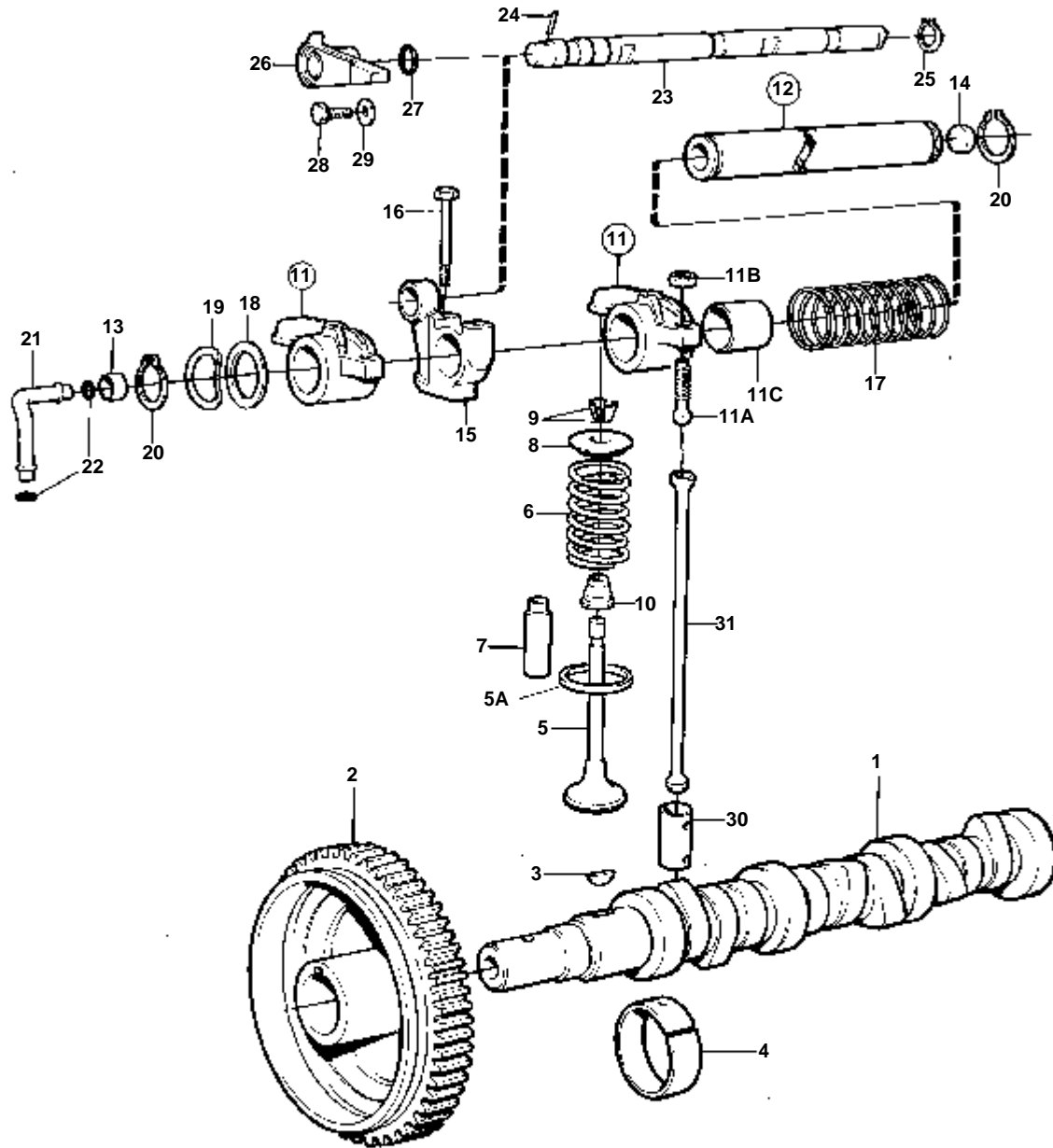
8970

RÉF	No Pièce	QTÉ	DÉSIGNATION	NOTES
1	840340	1	Arbre cames	NS-2300033047
	859384	1	Arbre cames	NS2300033048-
2	858269	1	Pignon	
3	910118	1	Clavette woodruff	
4	463360	4	Bague	**
5	860555	3	Soupape admission, ADMISSION	(858099)
	860075	3	Soupape, ECHAPPEMENT	(840407)
5A	858461	3	Siege soupape	
6	838081	6	Ressort soupape	
7	840281	6	Guide soupape	
8	859610	6	Rondelle ressort sou	(403314)
9	403315	12	Serrure	
10	859171	6	Joint gueue de soup	
11	418298	3	Culbuteur, ADMISSION	
	418301	3	Culbuteur, ECHAPPEMENT	
11A	418286	6	· Boulon articulation	INCLUS DANS LES CULBUTEURS 418301 ET 418298.
11B	921781	6	· Ecrou	INCLUS DANS LES CULBUTEURS 418301 ET 418298.
11C	418297	6	· Bague	INCLUS DANS LES CULBUTEURS 418301 ET 418298.
12	840464	1	Axe culbuteurs	
13	840444	1	· Douille	
14	955083	1	· Bouchon capuchon	
15	840330	3	Porte-palier	
16	955301	3	Vis	
17	418426	2	Ressort	
18	400722	2	Rondelle	
19	840686	2	Rondelle	
20	914456	2	Anneau verrouillage	
21	840427	1	Tuyau intermediaire	
22	969198	2	Joint torique	IK
23	860747	1	Arbre	
24	951945	1	Goupille tubulaire	
25	914446	2	Anneau verrouillage	
26	840590	1	Levier	
27	955976	1	Joint torique	IK
28	940102	1	Vis	*
29	960138	1	Rondelle	*
30	840409	6	Poussoir soupape	
31	840408	6	Tige-poussoir	



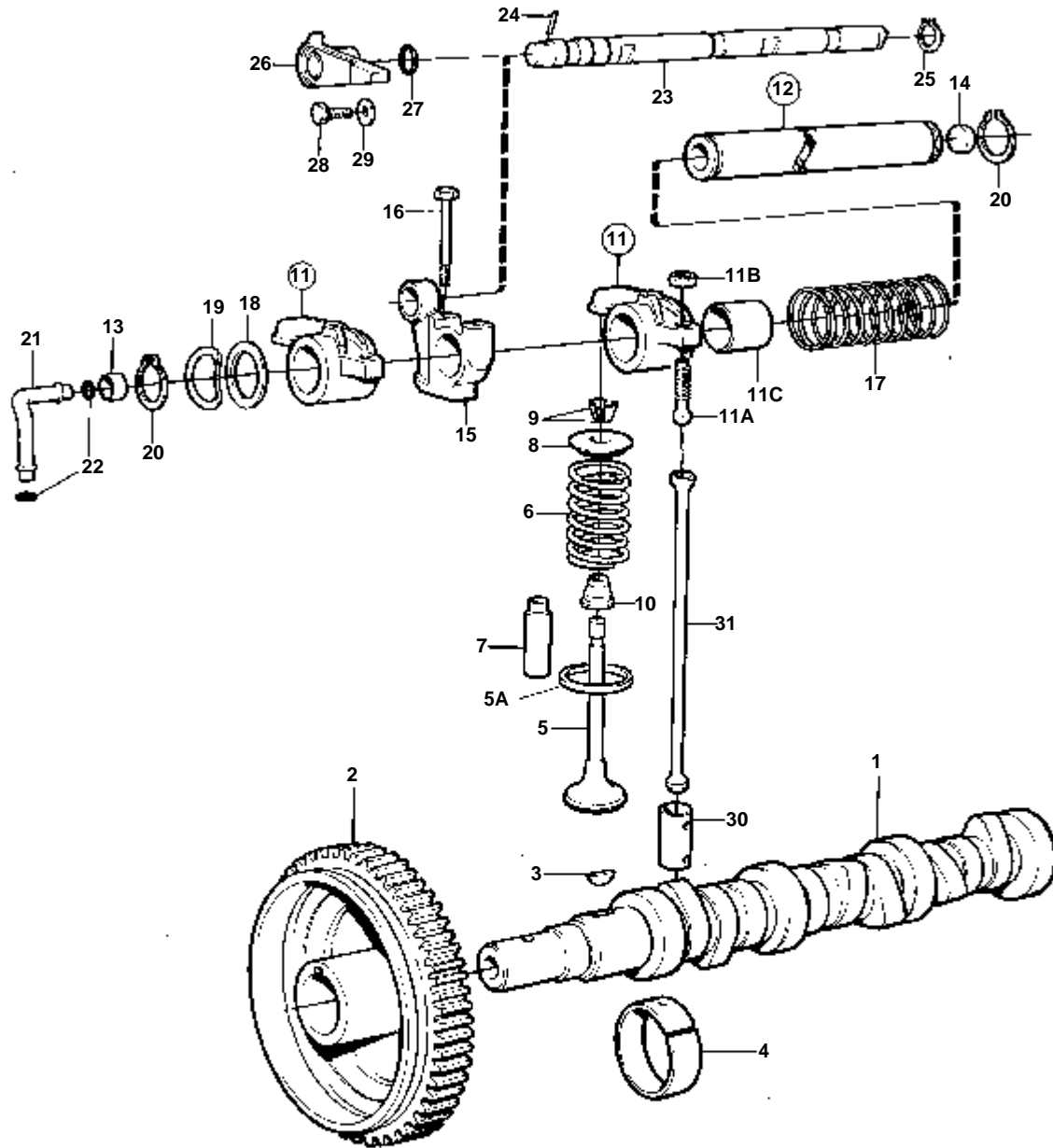
8970

RÉF	No Pièce	QTÉ	DÉSIGNATION	NOTES
1	840340	1	Arbre cames	NS-2300033047
	859384	1	Arbre cames	NS2300033048-
2	858269	1	Pignon	
3	910118	1	Clavette woodruff	
4	463360	4	Bague	**
5	860074	3	Soupape, ADMISSION	(840406)
5	860075	3	Soupape, ECHAPPEMENT	(840407)
6	838081	6	Ressort soupape	
7	840281	6	Guide soupape	
8	859610	6	Rondelle ressort sou	(403314)
9	403315	12	Serrure	
10	859171	6	Joint gueue de soup	
11	418298	3	Culbuteur, ADMISSION	
	418301	3	Culbuteur, ECHAPPEMENT	
11A	418286	6	· Boulon articulation	INCLUS DANS LES CULBUTEURS 418301 ET 418298.
11B	921781	6	· Ecrou	INCLUS DANS LES CULBUTEURS 418301 ET 418298.
11C	418297	6	· Bague	INCLUS DANS LES CULBUTEURS 418301 ET 418298.
12	840464	1	Axe culbuteurs	
13	840444	1	· Douille	
14	955083	1	· Bouchon capuchon	
15	840330	3	Porte-palier	
16	955301	3	Vis	
17	418426	2	Ressort	
18	400722	2	Rondelle	
19	840686	2	Rondelle	
20	914456	2	Anneau verrouillage	
21	840427	1	Tuyau intermediaire	
22	969198	2	Joint torique	IK
23	860747	1	Arbre	
24	951945	1	Goupille tubulaire	
25	914446	2	Anneau verrouillage	
26	840590	1	Levier	
27	955976	1	Joint torique	IK
28	940102	1	Vis	*
29	960138	1	Rondelle	*
30	840409	6	Poussoir soupape	
31	840408	6	Tige-poussoir	



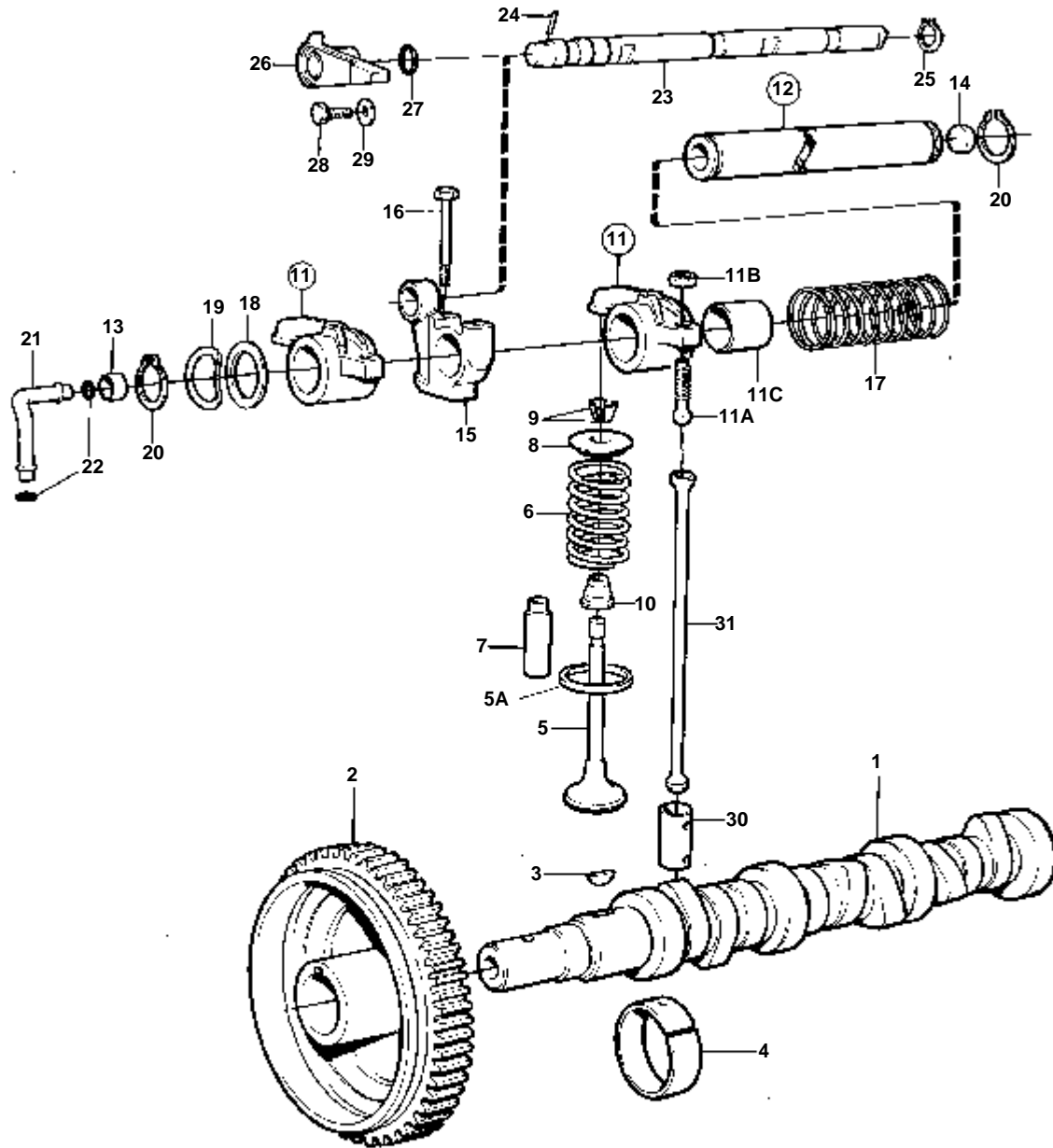
8970

RÉF	No Pièce	QTÉ	DÉSIGNATION	NOTES
1	859384	1	Arbre cames	
2	858269	1	Pignon	
3	910118	1	Clavette woodruff	
4	463360	4	Bague	**
5	860074	3	Soupape, ADMISSION	
5	860075	3	Soupape, ECHAPPEMENT	
5A	858461	3	Siege soupape	
6	838081	6	Ressort soupape	
7	840281	6	Guide soupape	
8	859610	6	Rondelle ressort sou	
9	403315	12	Serrure	
10	859171	6	Joint gueue de soup	
11	418298	3	Culbuteur, ADMISSION	
	418301	3	Culbuteur, ECHAPPEMENT	
11A	418286	6	· Boulon articulation	INCLUS DANS LES CULBUTEURS 418301 ET 418298.
11B	921781	6	· Ecrou	INCLUS DANS LES CULBUTEURS 418301 ET 418298.
11C	418297	6	· Bague	INCLUS DANS LES CULBUTEURS 418301 ET 418298.
12	840464	1	Axe culbuteurs	
13	840444	1	· Douille	
14	955083	1	· Bouchon capuchon	
15	840330	3	Porte-palier	
16	955301	3	Vis	
17	418426	2	Ressort	
18	400722	2	Rondelle	
19	840686	2	Rondelle	
20	914456	2	Anneau verrouillage	
21	840427	1	Tuyau intermediaire	
22	969198	2	Joint torique	IK
23	860747	1	Arbre	
24	951945	1	Goupille tubulaire	
25	914446	2	Anneau verrouillage	
26	840590	1	Levier	
27	955976	1	Joint torique	IK
28	940102	1	Vis	*
29	960138	1	Rondelle	*
30	840409	6	Poussoir soupape	
31	840408	6	Tige-poussoir	



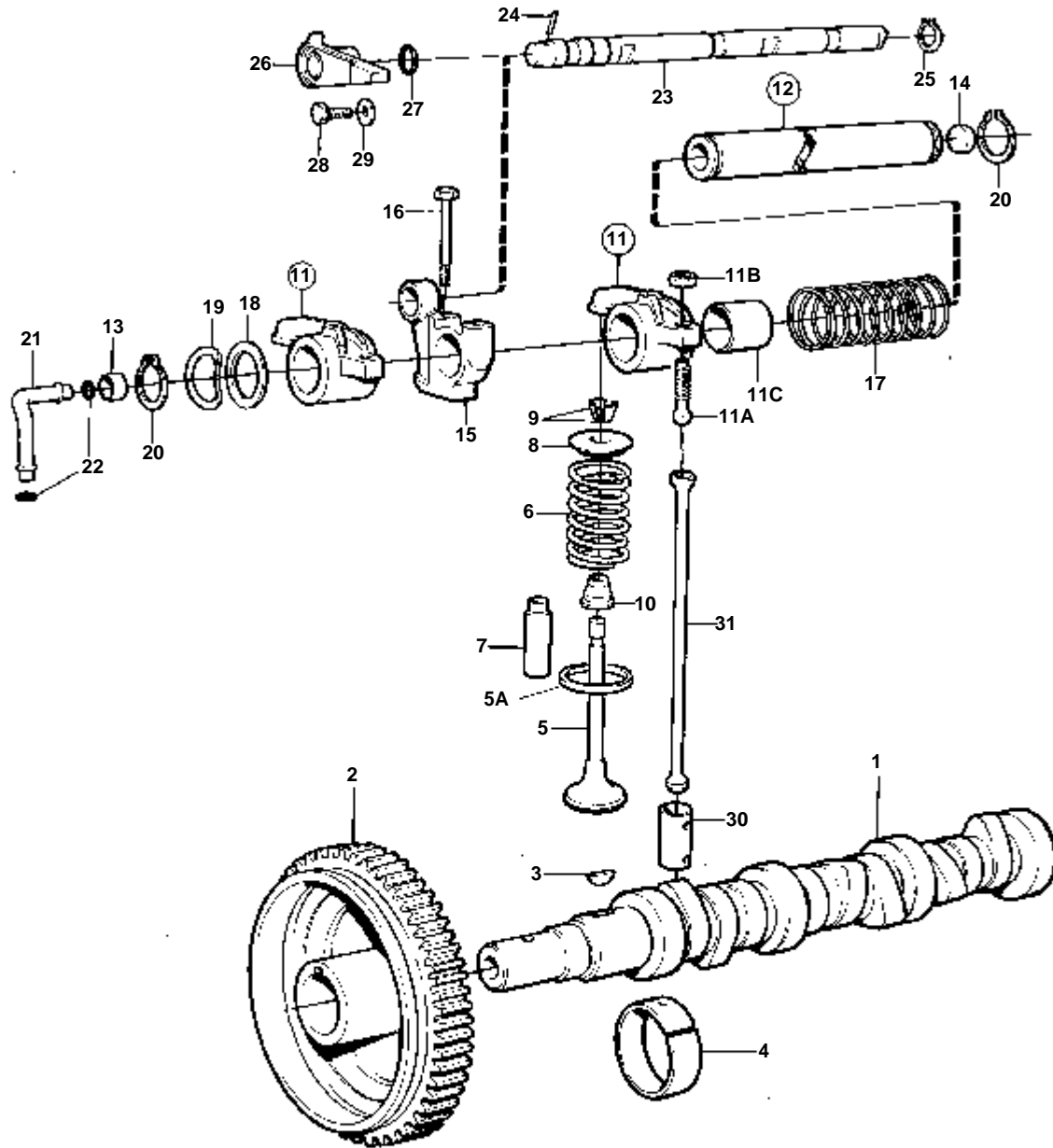
8970

RÉF	No Pièce	QTÉ	DÉSIGNATION	NOTES
1	859384	1	Arbre cames	
2	858269	1	Pignon	
3	910118	1	Clavette woodruff	
4	463360	4	Bague	**
5	860074	3	Soupape, ADMISSION	
5	860075	3	Soupape, ECHAPPEMENT	
5A	858461	3	Siege soupape	
6	838081	6	Ressort soupape	
7	840281	6	Guide soupape	
8	859610	6	Rondelle ressort sou	
9	403315	12	Serrure	
10	859171	6	Joint gueue de soup	
11	418298	3	Culbuteur, ADMISSION	
	418301	3	Culbuteur, ECHAPPEMENT	
11A	418286	6	· Boulon articulation	INCLUS DANS LES CULBUTEURS 418301 ET 418298.
11B	921781	6	· Ecrou	INCLUS DANS LES CULBUTEURS 418301 ET 418298.
11C	418297	6	· Bague	INCLUS DANS LES CULBUTEURS 418301 ET 418298.
12	840464	1	Axe culbuteurs	
13	840444	1	· Douille	
14	955083	1	· Bouchon capuchon	
15	840330	3	Porte-palier	
16	955301	3	Vis	
17	418426	2	Ressort	
18	400722	2	Rondelle	
19	840686	2	Rondelle	
20	914456	2	Anneau verrouillage	
21	840427	1	Tuyau intermediaire	
22	969198	2	Joint torique	IK
26	840590	1	Levier	
27	955976	1	Joint torique	IK
28	940102	1	Vis	*
29	960138	1	Rondelle	*
30	840409	6	Poussoir soupape	
31	840408	6	Tige-poussoir	



8970

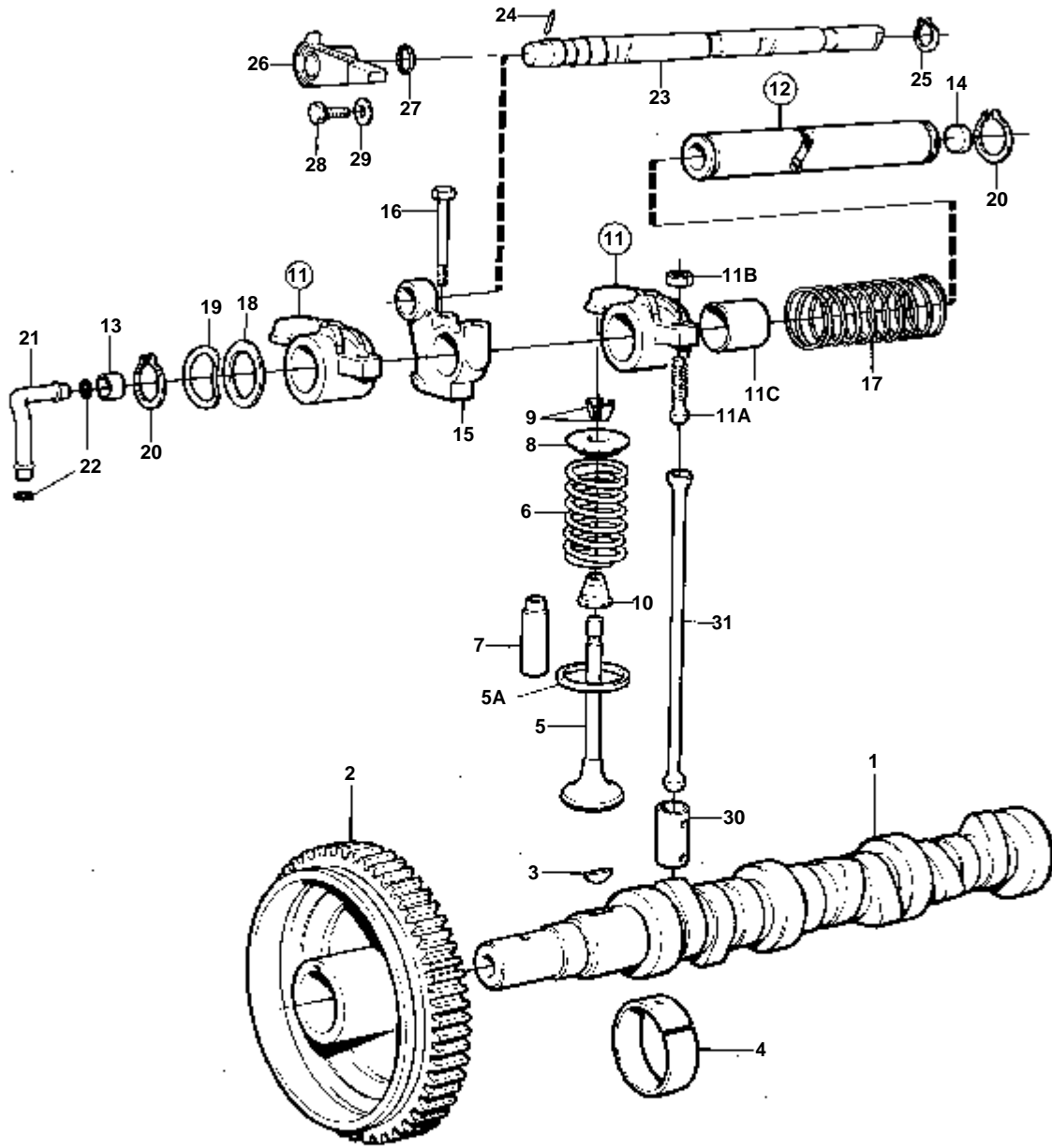
RÉF	No Pièce	QTÉ	DÉSIGNATION	NOTES
1	859384	1	Arbre cames	
2	858269	1	Pignon	
3	910118	1	Clavette woodruff	
4	463360	4	Bague	**
5	860555	3	Soupape admission, ADMISSION	(858099)
	860075	3	Soupape, ECHAPPEMENT	
5A	858461	3	Siege soupape	
6	838081	6	Ressort soupape	
7	840281	6	Guide soupape	
8	859610	6	Rondelle ressort sou	
9	403315	12	Serrure	
10	859171	6	Joint gueue de soup	
11	418298	3	Culbuteur, ADMISSION	
	418301	3	Culbuteur, ECHAPPEMENT	
11A	418286	6	· Boulon articulation	INCLUS DANS LES CULBUTEURS 418301 ET 418298.
11B	921781	6	· Ecrou	INCLUS DANS LES CULBUTEURS 418301 ET 418298.
11C	418297	6	· Bague	INCLUS DANS LES CULBUTEURS 418301 ET 418298.
12	840464	1	Axe culbuteurs	
13	840444	1	· Douille	
14	955083	1	· Bouchon capuchon	
15	840330	3	Porte-palier	
16	955301	3	Vis	
17	418426	2	Ressort	
18	400722	2	Rondelle	
19	840686	2	Rondelle	
20	914456	2	Anneau verrouillage	
21	840427	1	Tuyau intermediaire	
22	969198	2	Joint torique	IK
23	860747	1	Arbre	
24	951945	1	Goupille tubulaire	
25	914446	2	Anneau verrouillage	
26	840590	1	Levier	
27	955976	1	Joint torique	IK
28	940102	1	Vis	*
29	960138	1	Rondelle	*
30	840409	6	Poussoir soupape	
31	840408	6	Tige-poussoir	



8970

RÉF	No Pièce	QTÉ	DÉSIGNATION	NOTES
1	859384	1	Arbre cames	
2	858269	1	Pignon	
3	910118	1	Clavette woodruff	
4	463360	4	Bague	**
5	860074	3	Soupape, ADMISSION	
5	860075	3	Soupape, ECHAPPEMENT	
5A	858461	3	Siege soupape	
6	838081	6	Ressort soupape	
7	840281	6	Guide soupape	
8	859610	6	Rondelle ressort sou	
9	403315	12	Serrure	
10	859171	6	Joint gueue de soup	
11	418298	3	Culbuteur, ADMISSION	
	418301	3	Culbuteur, ECHAPPEMENT	
11A	418286	6	· Boulon articulation	INCLUS DANS LES CULBUTEURS 418301 ET 418298.
11B	921781	6	· Ecrou	INCLUS DANS LES CULBUTEURS 418301 ET 418298.
11C	418297	6	· Bague	INCLUS DANS LES CULBUTEURS 418301 ET 418298.
12	840464	1	Axe culbuteurs	
13	840444	1	· Douille	
14	955083	1	· Bouchon capuchon	
15	840330	3	Porte-palier	
16	955301	3	Vis	
17	418426	2	Ressort	
18	400722	2	Rondelle	
19	840686	2	Rondelle	
20	914456	2	Anneau verrouillage	
21	840427	1	Tuyau intermediaire	
22	969198	2	Joint torique	IK
23	860747	1	Arbre	
24	951945	1	Goupille tubulaire	
25	914446	2	Anneau verrouillage	
26	840590	1	Levier	
27	955976	1	Joint torique	IK
28	940102	1	Vis	*
29	960138	1	Rondelle	*
30	840409	6	Poussoir soupape	
31	840408	6	Tige-poussoir	

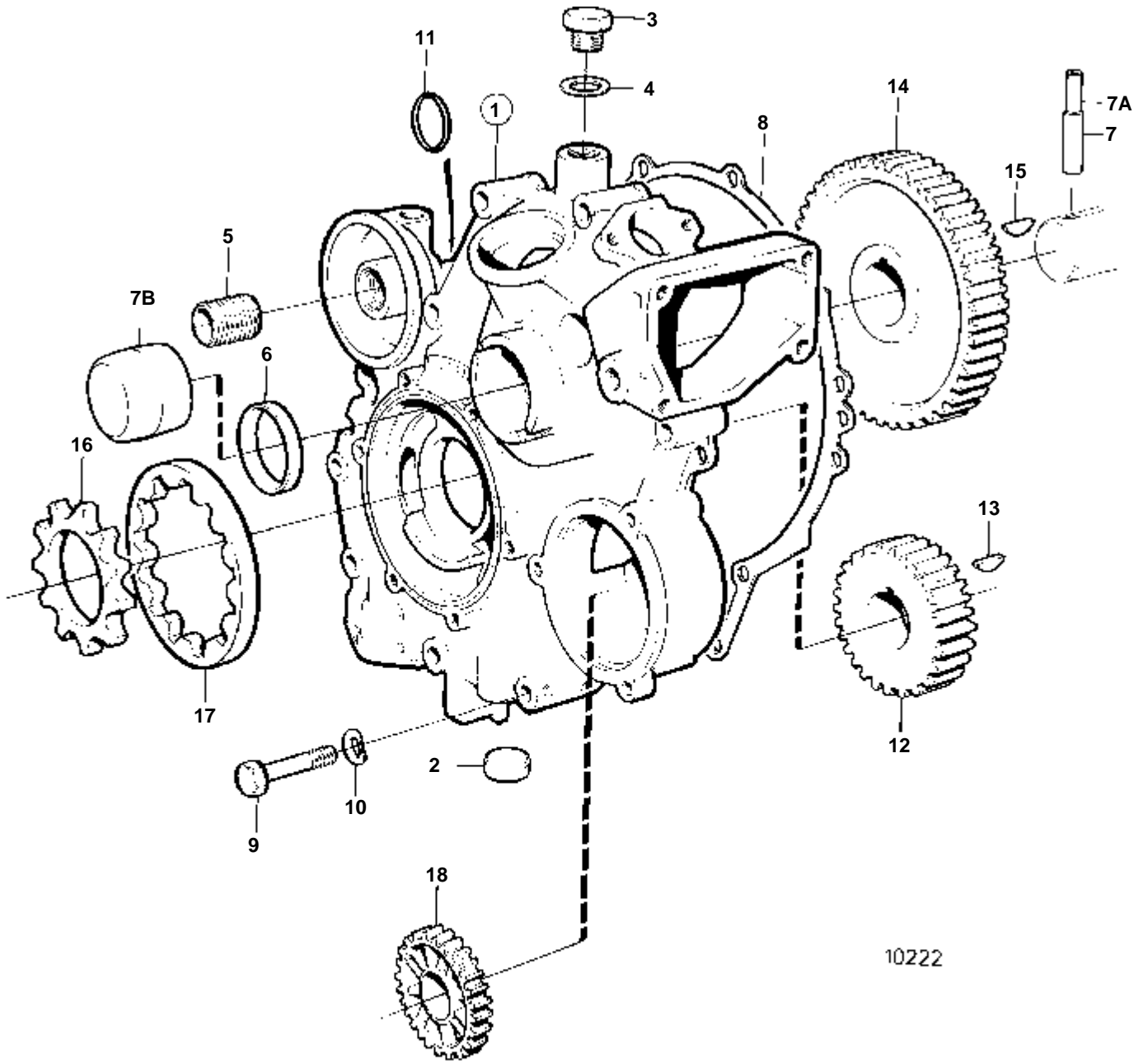
2003B,2003D,2003BG,2003B-SOLAS,2003TB,2003TB-SOLAS



8970

2003B,2003D,2003BG,2003B-SOLAS,2003TB,2003TB-SOLAS

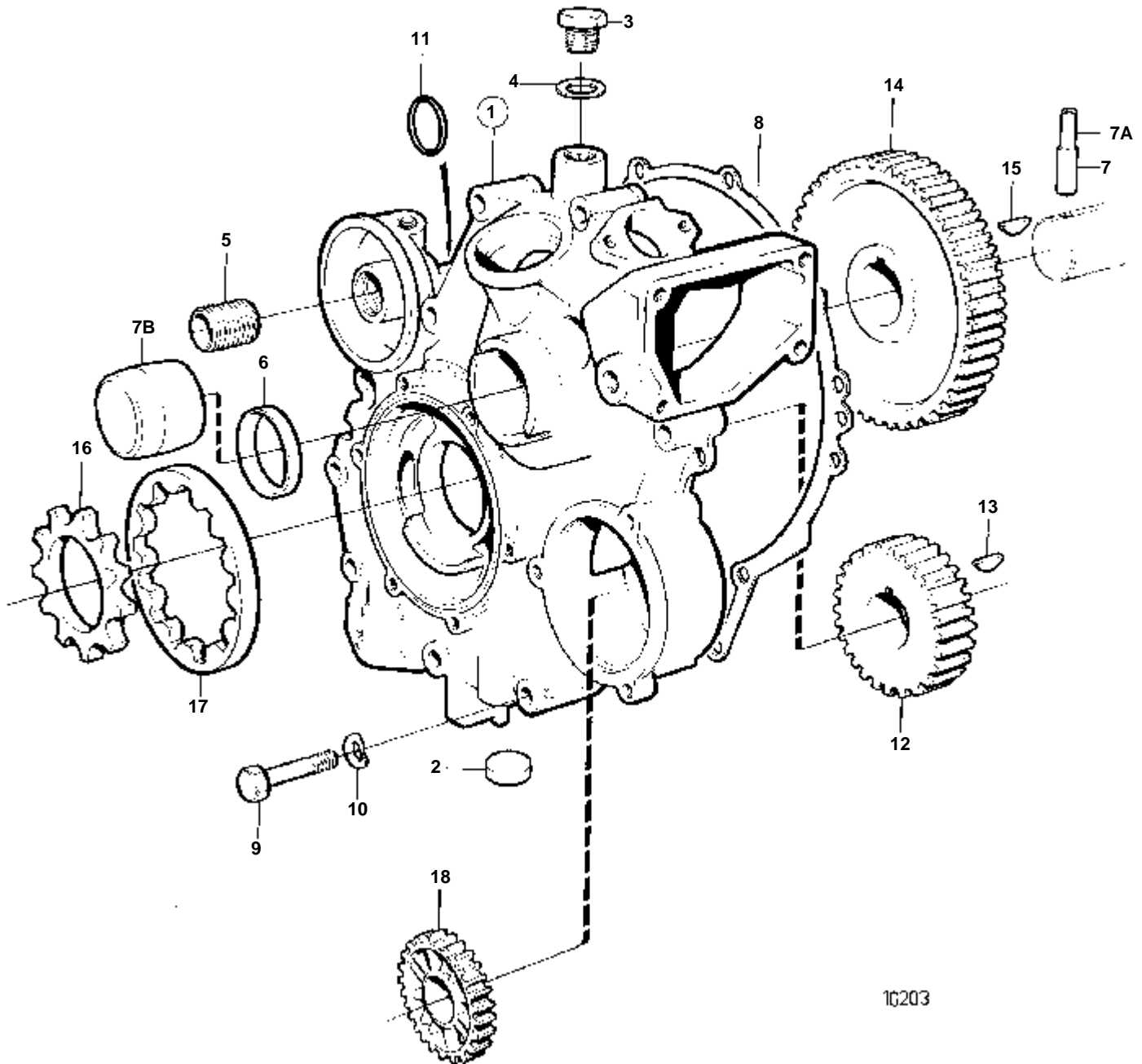
RÉF	No Pièce	QTÉ	DÉSIGNATION	NOTES
1	859384	1	Arbre cames	
2	858269	1	Pignon	
3	910118	1	Clavette woodruff	
4	463360	4	Bague	
5	860074	3	Soupape, ADMISSION	2003B,D,BG,B-SOLAS
	860555	3	Soupape admission, ADMISSION	2003TB,TB-SOLAS
	860075	3	Soupape, ECHAPPEMENT	
5A	858461	3	Siege soupape	
6	838081	6	Ressort soupape	
7	840281	6	Guide soupape	
8	859610	6	Rondelle ressort sou	
9	403315	12	Serrure	
10	859171	6	Joint gueue de soup	
11	418298	3	Culbuteur, ADMISSION	
	418301	3	Culbuteur, ECHAPPEMENT	
11A	418286	6	· Boulon articulation	INCLUS DANS LES CULBUTEURS 418301 ET 418298.
11B	921781	6	· Ecrou	INCLUS DANS LES CULBUTEURS 418301 ET 418298.
11C	418297	6	· Bague	INCLUS DANS LES CULBUTEURS 418301 ET 418298.
12	840464	1	Axe culbuteurs	
13	840444	1	· Douille	
14	955083	1	· Bouchon capuchon	
15	840330	3	Porte-palier	
16	955301	3	Vis	
17	418426	2	Ressort	
18	400722	2	Rondelle	
19	840686	2	Rondelle	
20	914456	2	Anneau verrouillage	
21	840427	1	Tuyau intermediaire	
22	969198	2	Joint torique	IK
23	860747	1	Arbre	NON UTILISE SUR LES MOTEURS AG, BG.. SUPPRIME SUR 2003B ET 2003D A PARTIR DU NO DE SERIE 2300059085- ET SUR 2003TB A PARTIR DU NO DE SERIE 2300059107-.
24	951945	1	Goupille tubulaire	NON UTILISE SUR LES MOTEURS AG, BG.. SUPPRIME SUR 2003B ET 2003D A PARTIR DU NO DE SERIE 2300059085- ET SUR 2003TB A PARTIR DU NO DE SERIE 2300059107-.
25	914446	2	Anneau verrouillage	NON UTILISE SUR LES MOTEURS AG, BG.. SUPPRIME SUR 2003B ET 2003D A PARTIR DU NO DE SERIE 2300059085- ET SUR 2003TB A PARTIR DU NO DE SERIE 2300059107-.
26	840590	1	Levier	SUPPRIME SUR 2003B ET 2003D A PARTIR DU NO DE SERIE 2300059085- ET SUR 2003TB A PARTIR DU NO DE SERIE 2300059107-.
27	955976	1	Joint torique	IK SUPPRIME SUR 2003B ET 2003D A PARTIR DU NO DE SERIE 2300059085- ET SUR 2003TB A PARTIR DU NO DE SERIE 2300059107-.
28	940102	1	Vis	SUPPRIME SUR 2003B ET 2003D A PARTIR DU NO DE SERIE 2300059085- ET SUR 2003TB A PARTIR DU NO DE SERIE 2300059107-.
29	960138	1	Rondelle	SUPPRIME SUR 2003B ET 2003D A PARTIR DU NO DE SERIE 2300059085- ET SUR 2003TB A PARTIR DU NO DE SERIE 2300059107-.
30	840409	6	Poussoir soupape	
31	840408	6	Tige-poussoir	



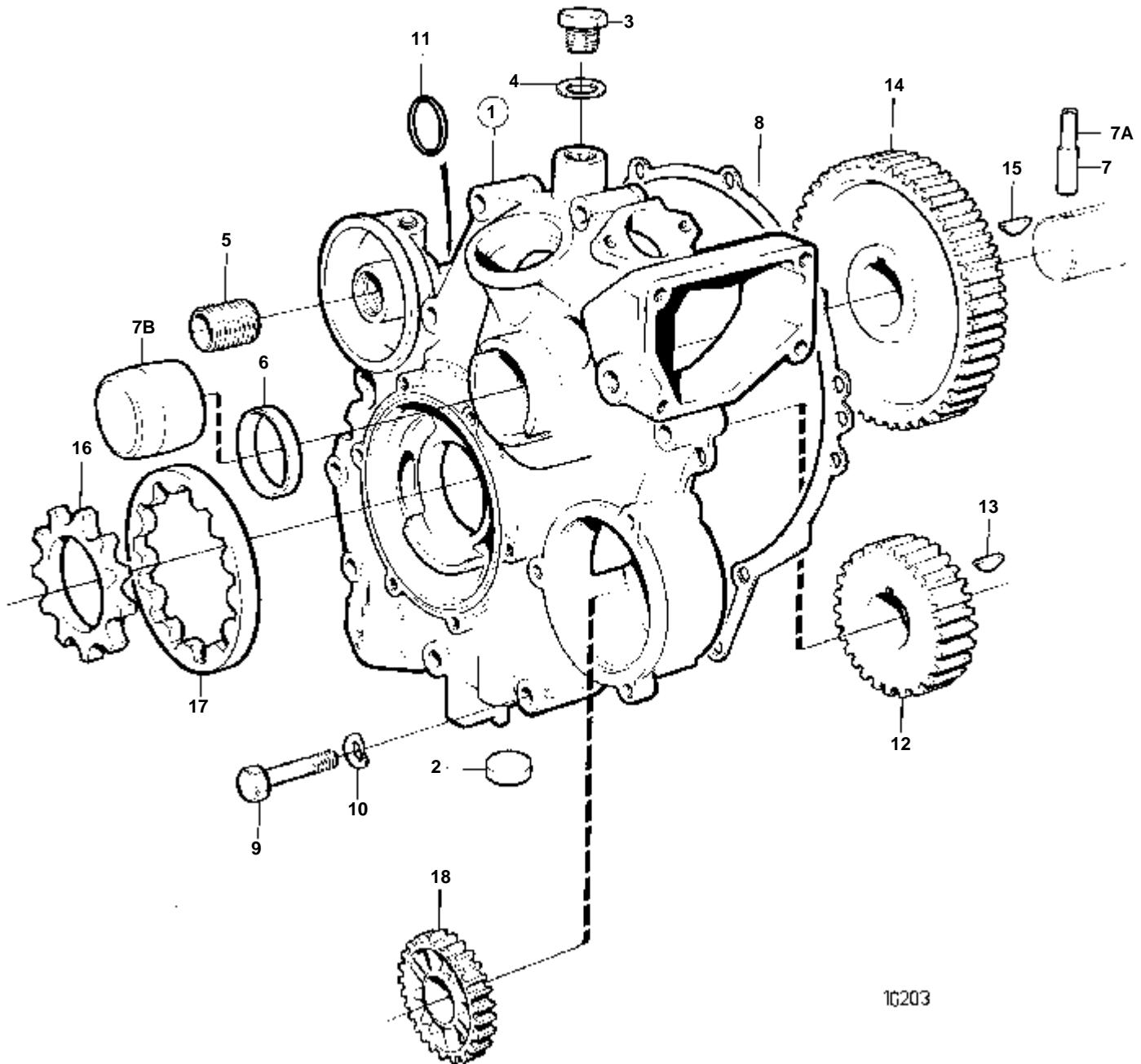
10222

2001

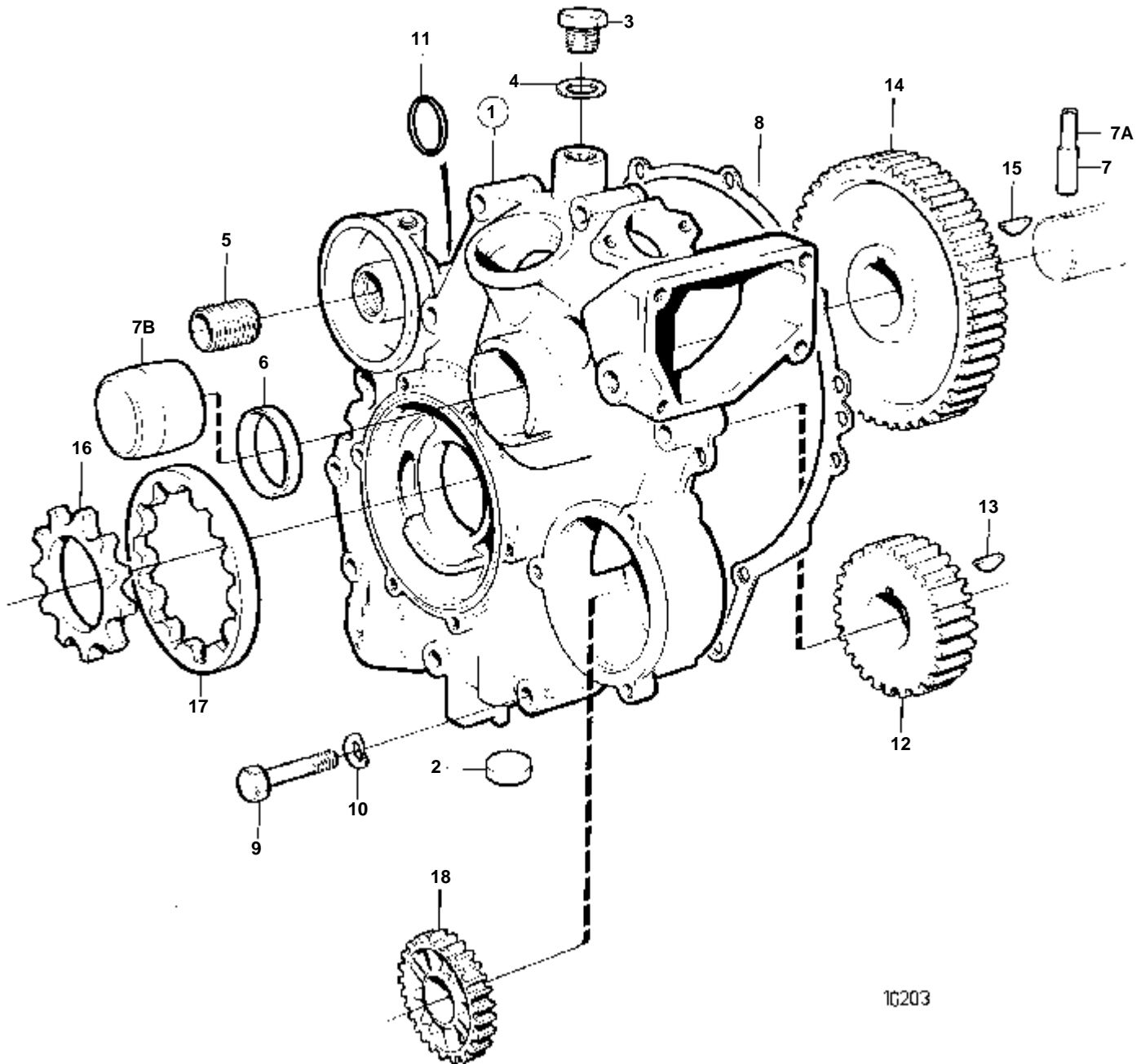
RÉF	No Pièce	QTÉ	DÉSIGNATION	NOTES
1	840920	1	Carter distribution	
				REMP. PAR 860199
2	946779	1	· Bouchon capuchon	
3	960632	1	· Bouchon	
4	957181	1	· Joint	IK
5	840274	1	Raccord	
6	840446	1	Bague etancheite	IK
7	951979	1	Goupille tubulaire	ANC. MOD.. POUR MANIVELLE DE DEMARRAGE.
7A	968782	1	Goupille tubulaire	ANC. MOD.. POUR MANIVELLE DE DEMARRAGE.
7B	859110	1	Tampon	NOUV. MOD.. POUR LES MOTEURS SANS MANIVELLE DE DEMARRAGE.
8	859048	1	Joint	(840578)
9	955301	8	Vis	
10	941907	8	Rondelle e'lasttique	
11	943177	1	Joint torique	IK
12	840350	1	Pignon	PIGNON DE VILEBREQUIN
13	910118	1	Clavette woodruff	
14	858269	1	Pignon	PIGNON D'ARBRE A CAMES
15	910118	1	Clavette woodruff	
16	840552	1	Pignon	
17	840553	1	Pignon	
18	858526	1	Pignon, POMPE A EAU DE MER	(840417)VOIR GROUPE 2B



RÉF	No Pièce	QTÉ	DÉSIGNATION	NOTES
1	860199	1	Carter distribution, CARTER DE DISTRIBUTION	NS2300046356-, REMP. PAR 860546
2	946779	1	· Bouchon capuchon	
3	960632	1	· Bouchon	
4	957181	1	· Joint	IK
5	840274	1	· Raccord	
6	840446	1	Bague etancheite	IK
7	951979	1	Goupille tubulaire	POUR MANIVELLE DE DEMARRAGE.. AUTRES EQUIPEMENTS.
7A	968782	1	Goupille tubulaire	POUR MANIVELLE DE DEMARRAGE.. AUTRES EQUIPEMENTS.
7B	859110	1	Tampon	POUR LES MOTEURS SANS MANIVELLE DE DEMARRAGE.
8	859048	1	Joint	IK
9	955301	8	Vis	
10	941907	8	Rondelle e'lasttique	
11	943177	1	Joint torique	IK
12	840350	1	Pignon	PIGNON DE VILEBREQUIN
13	910118	1	Clavette woodruff	
14	858269	1	Pignon	PIGNON D'ARBRE A CAMES
15	910118	1	Clavette woodruff	
16	840552	1	Pignon	
17	840553	1	Pignon	
18	858526	1	Pignon, POMPE A EAU DE MER	VOIR GROUPE 2B

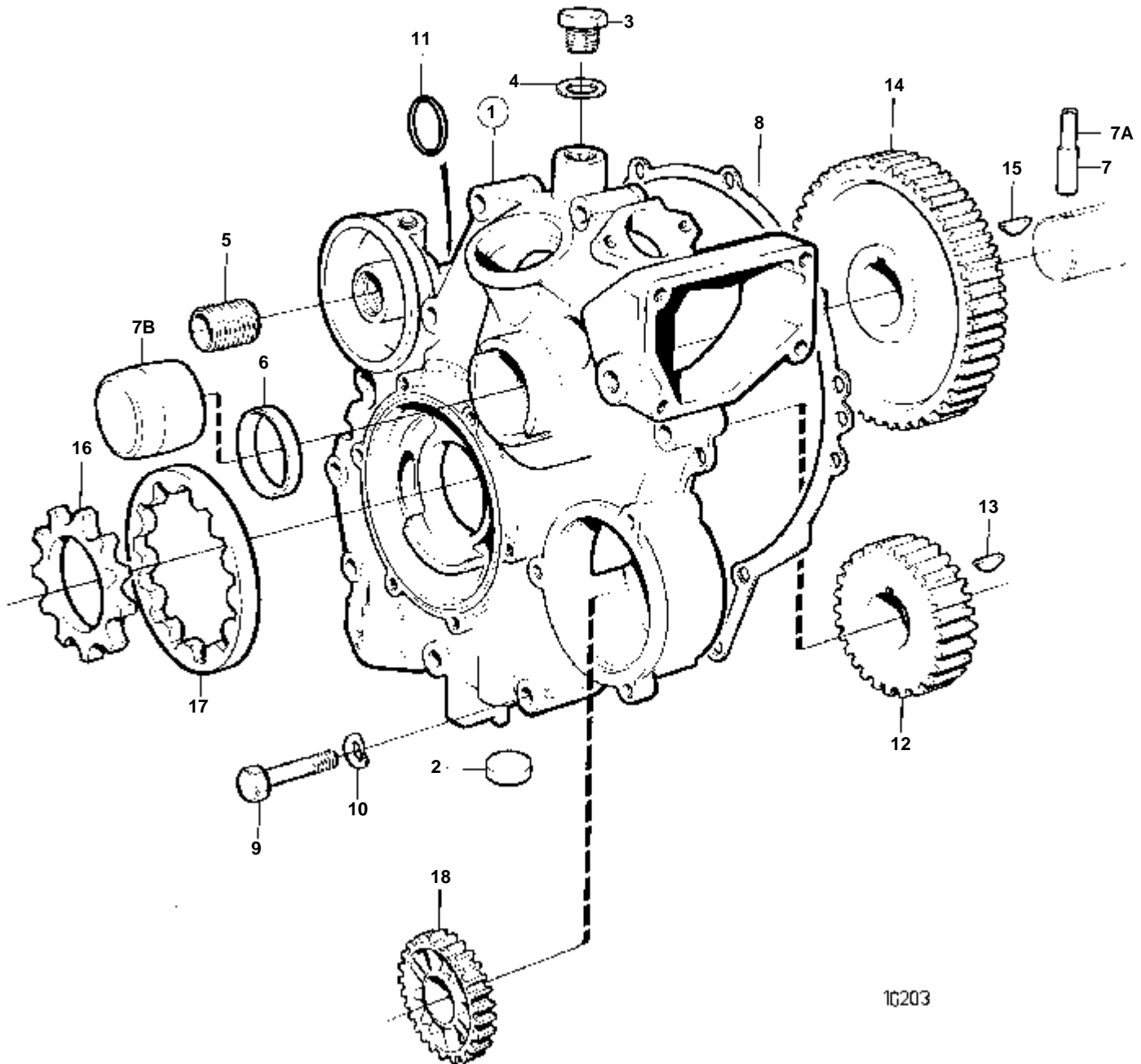


RÉF	No Pièce	QTÉ	DÉSIGNATION	Voir	NOTES
1	860199	1	Carter distribution, CARTER DE DISTRIBUTION		REMP. PAR 860546
				02A-8230	
2	946779	1	· Bouchon capuchon		
3	960632	1	· Bouchon		
4	957181	1	· Joint	IK	
5	840274	1	· Raccord		
6	840446	1	Bague etancheite	IK	
7	951979	1	Goupille tubulaire		POUR MANIVELLE DE DEMARRAGE.. AUTRES EQUIPEMENTS.
7A	968782	1	Goupille tubulaire		POUR MANIVELLE DE DEMARRAGE.. AUTRES EQUIPEMENTS.
7B	859110	1	Tampon		POUR LES MOTEURS SANS MANIVELLE DE DEMARRAGE.
8	859048	1	Joint	IK	
9	955301	8	Vis		
10	941907	8	Rondelle e'lasttique		
11	943177	1	Joint torique	IK	
12	840350	1	Pignon		PIGNON DE VILEBREQUIN
13	910118	1	Clavette woodruff		
14	858269	1	Pignon		PIGNON D'ARBRE A CAMES
15	910118	1	Clavette woodruff		
16	840552	1	Pignon		
17	840553	1	Pignon		
18	858526	1	Pignon, POMPE A EAU DE MER		VOIR GROUPE 2B



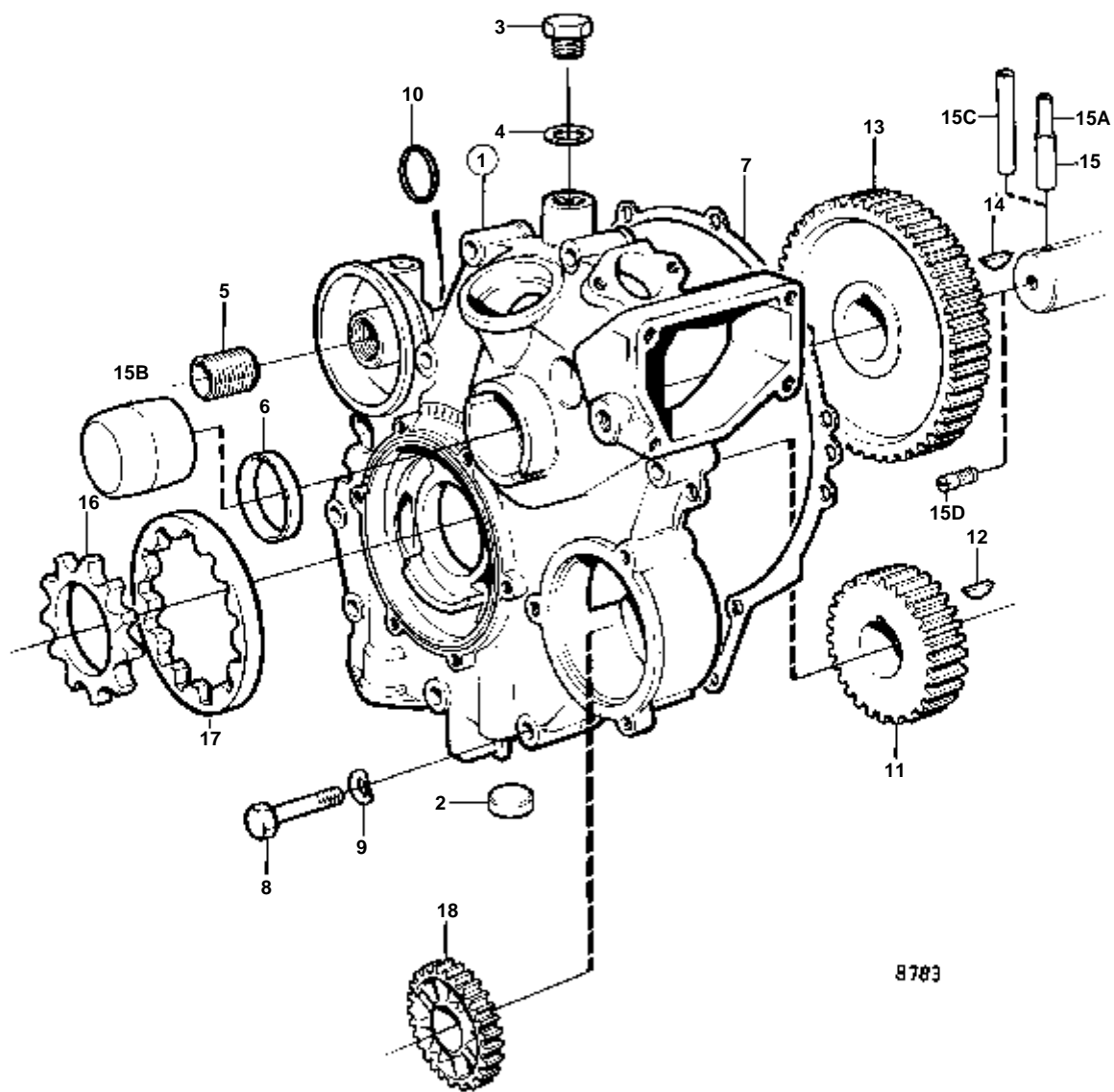
10203

RÉF	No Pièce	QTÉ	DÉSIGNATION	NOTES
1	860199	1	Carter distribution, CARTER DE DISTRIBUTION	NS2300046356-, REMP. PAR 860546
2	946779	1	· Bouchon capuchon	
3	960632	1	· Bouchon	
4	957181	1	· Joint	IK
5	840274	1	· Raccord	
6	840446	1	Bague etancheite	IK
7B	859110	1	Tampon	POUR LES MOTEURS SANS MANIVELLE DE DEMARRAGE.
8	859048	1	Joint	IK
9	955301	8	Vis	
10	941907	8	Rondelle e'lastique	
11	943177	1	Joint torique	IK
12	840350	1	Pignon	PIGNON DE VILEBREQUIN
13	910118	1	Clavette woodruff	
14	858269	1	Pignon	PIGNON D'ARBRE A CAMES
15	910118	1	Clavette woodruff	
16	840552	1	Pignon	
17	840553	1	Pignon	
18	858526	1	Pignon, POMPE A EAU DE MER	VOIR GROUPE 2B



10203

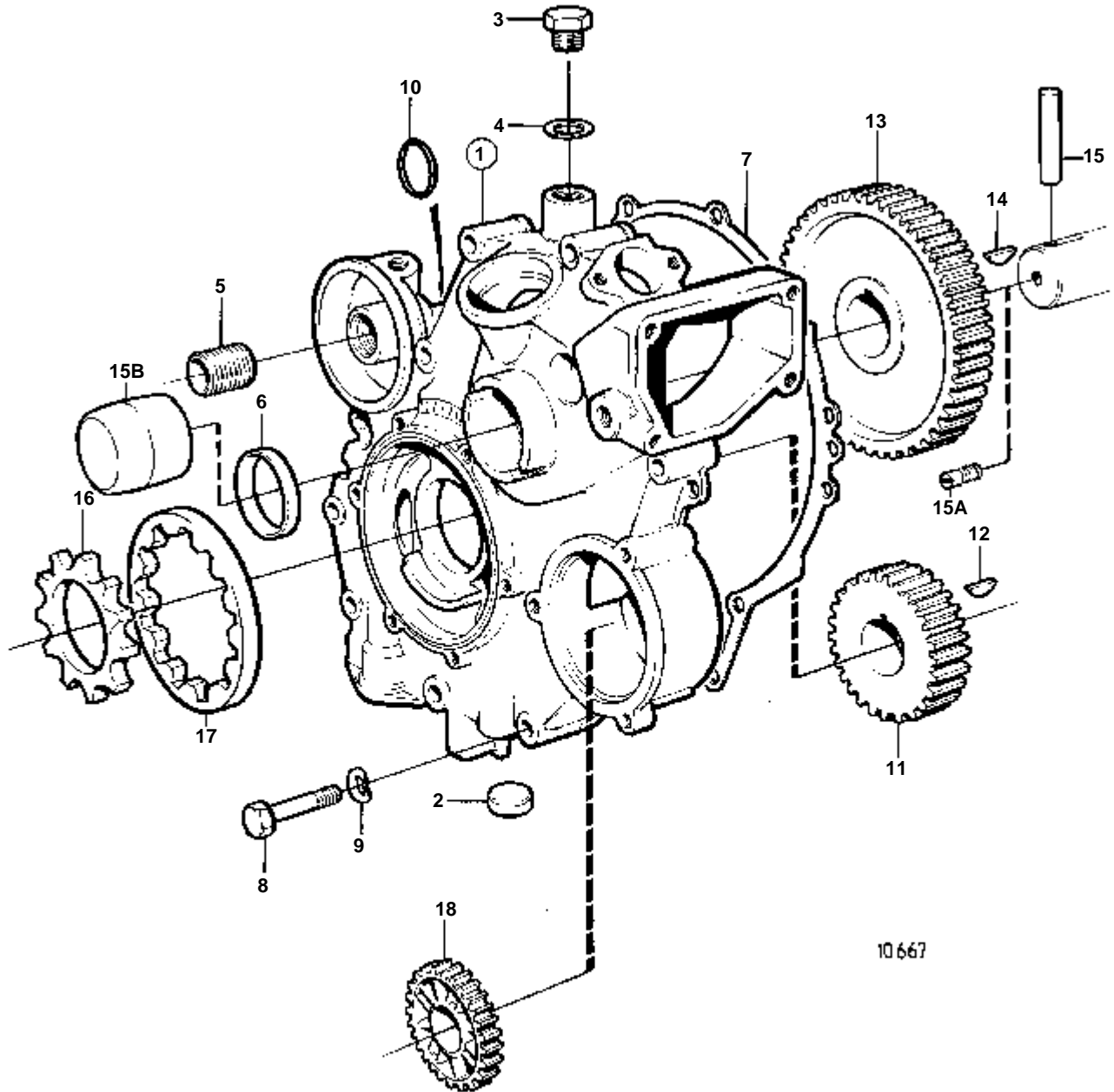
RÉF	No Pièce	QTÉ	DÉSIGNATION	Voir	NOTES
1	860199	1	Carter distribution, CARTER DE DISTRIBUTION		REMP. PAR 860546
				02A-8230	
2	946779	1	· Bouchon capuchon		
3	960632	1	· Bouchon		
4	957181	1	· Joint	IK	
5	840274	1	· Raccord		
6	840446	1	Bague etancheite	IK	
7B	859110	1	Tampon		POUR LES MOTEURS SANS MANIVELLE DE DEMARRAGE.
8	859048	1	Joint	IK	
9	955301	8	Vis		
10	941907	8	Rondelle e'lasttique		
11	943177	1	Joint torique	IK	
12	840350	1	Pignon		PIGNON DE VILEBREQUIN
13	910118	1	Clavette woodruff		
14	858269	1	Pignon		PIGNON D'ARBRE A CAMES
15	910118	1	Clavette woodruff		
16	840552	1	Pignon		
17	840553	1	Pignon		
18	858526	1	Pignon, POMPE A EAU DE MER		VOIR GROUPE 2B



8783

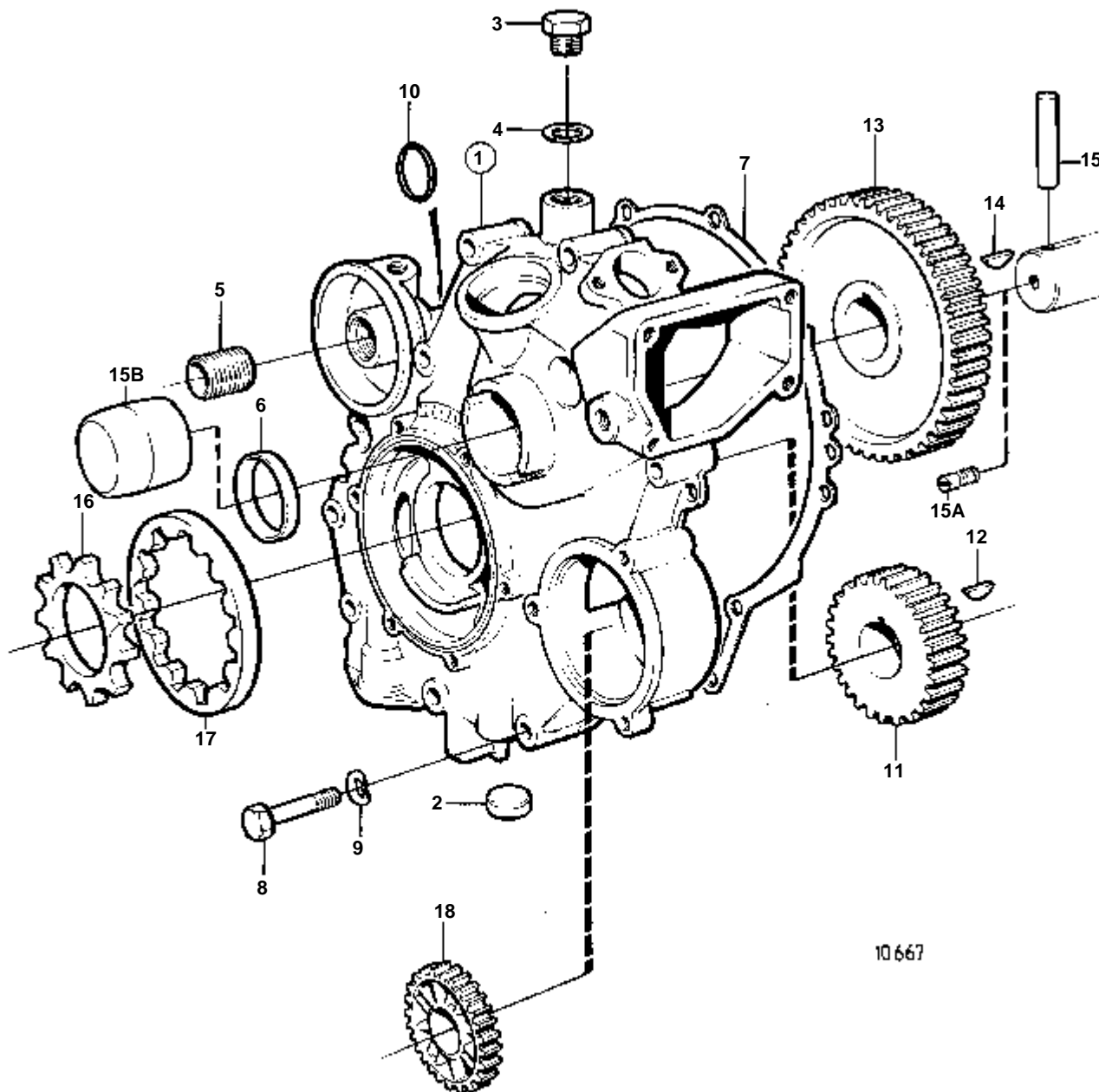
2002

RÉF	No Pièce	QTÉ	DÉSIGNATION	NOTES
1	840920	1	Carter distribution	
				REMP. PAR 860199
2	946779	1	· Bouchon capuchon	
3	960632	1	· Bouchon	
4	957181	1	· Joint	IK
5	840274	1	Raccord	
6	840446	1	Bague etancheite	IK
7	859048	1	Joint	IK
8	955301	8	Vis	L=55 MM
	955301	5	Vis	L=55 MM. POUR MOTEURS AVEC POMPE DE CIRCULATION.
	955305	3	Vis	L=75 MM. POUR MOTEURS AVEC POMPE DE CIRCULATION.
9	941907	8	Rondelle e'lasttique	
10	943177	1	Joint torique	IK
11	840350	1	Pignon	PIGNON DE VILEBREQUIN
12	910118	1	Clavette woodruff	
13	858269	1	Pignon	PIGNON D'ARBRE A CAMES
14	910118	1	Clavette woodruff	
15	951979	1	Goupille tubulaire	NS-2300033047. POUR MANIVELLE DE DEMARRAGE.
15A	968782	1	Goupille tubulaire	NS-2300033047. POUR MANIVELLE DE DEMARRAGE.
15B	859110	1	Tampon	POUR LES MOTEURS SANS MANIVELLE DE DEMARRAGE.
15C	859385	1	Goupille	POUR MANIVELLE DE DEMARRAGE.. POUR ARBRE A CAMES 859383 AVEC VIS D'ARRET 859386. NO DE PRODUIT 868006, 868028
				NS2300033048-
15D	859386	1	Vis butee	POUR 859385
				NS2300033048-
16	840552	1	Pignon	
17	840553	1	Pignon	
18	858526	1	Pignon, POMPE A EAU DE MER	VOIR GROUPE 2B



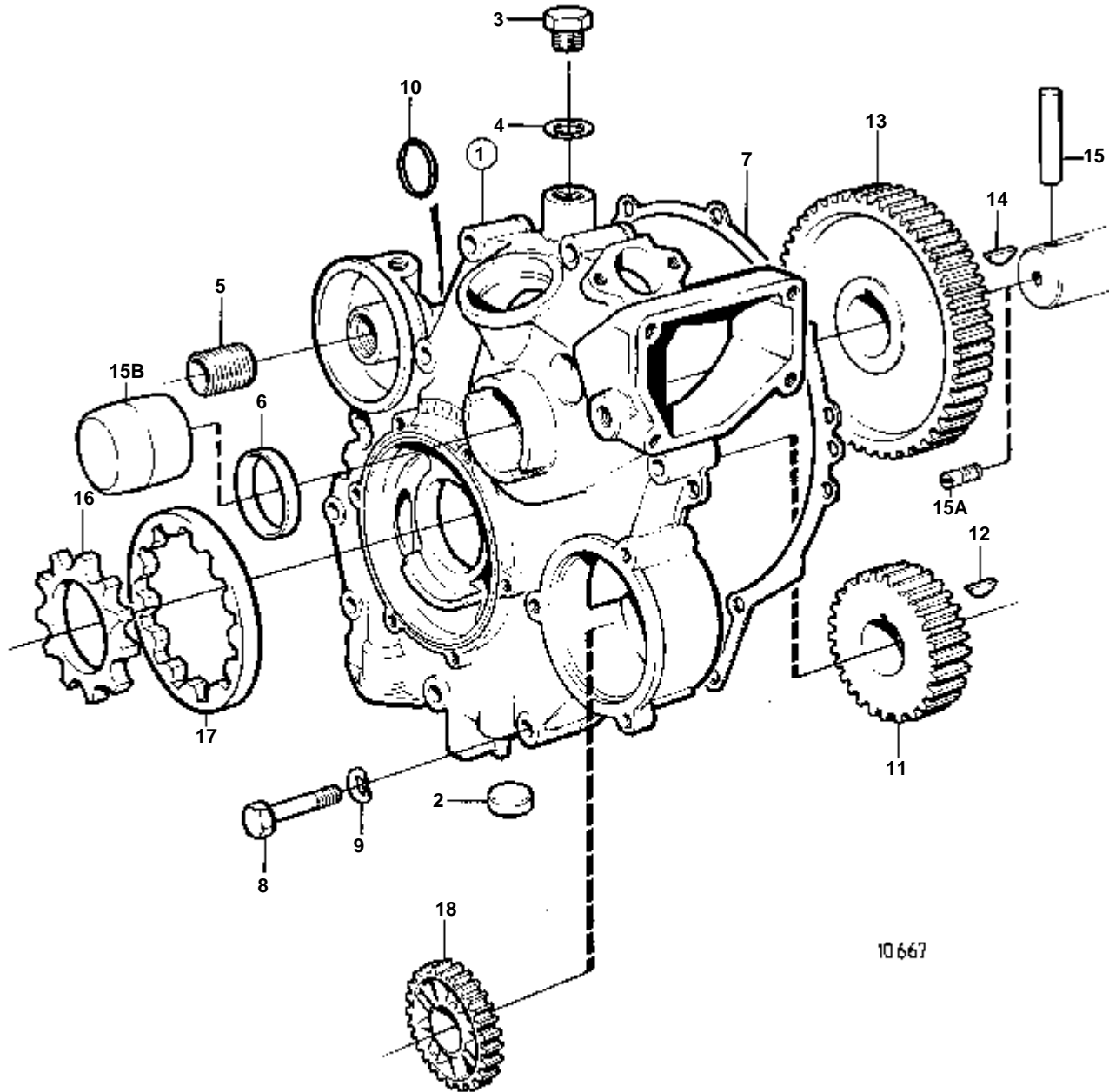
10667

RÉF	No Pièce	QTÉ	DÉSIGNATION	NOTES
1	860199	1	Carter distribution, CARTER DE DISTRIBUTION	NS2300046356-, REMP. PAR 860546
2	946779	1	· Bouchon capuchon	
3	960632	1	· Bouchon	
4	957181	1	· Joint	IK
5	840274	1	· Raccord	*
6	840446	1	Bague etancheite	IK
7	859048	1	Joint	IK
8	955301	8	Vis	L=55 MM
	955301	5	Vis	L=55 MM. POUR MOTEURS AVEC POMPE DE CIRCULATION.
	955305	3	Vis	L=75 MM. POUR MOTEURS AVEC POMPE DE CIRCULATION.
9	941907	8	Rondelle e'lasttique	
10	943177	1	Joint torique	IK
11	840350	1	Pignon	*. PIGNON DE VILEBREQUIN
12	910118	1	Clavette woodruff	*
13	858269	1	Pignon	*. PIGNON D'ARBRE A CAMES
14	910118	1	Clavette woodruff	*
15	859385	1	Goupille	POUR MANIVELLE DE DEMARRAGE.. POUR ARBRE A CAMES 859383 AVEC VIS D'ARRET 859386. AUTRES EQUIPEMENTS.
15A	859386	1	Vis butee	POUR 859385
15B	859110	1	Tampon	POUR LES MOTEURS SANS MANIVELLE DE DEMARRAGE.
16	840552	1	Pignon	*
17	840553	1	Pignon	*
18	858526	1	Pignon, POMPE A EAU DE MER	VOIR GROUPE 2B



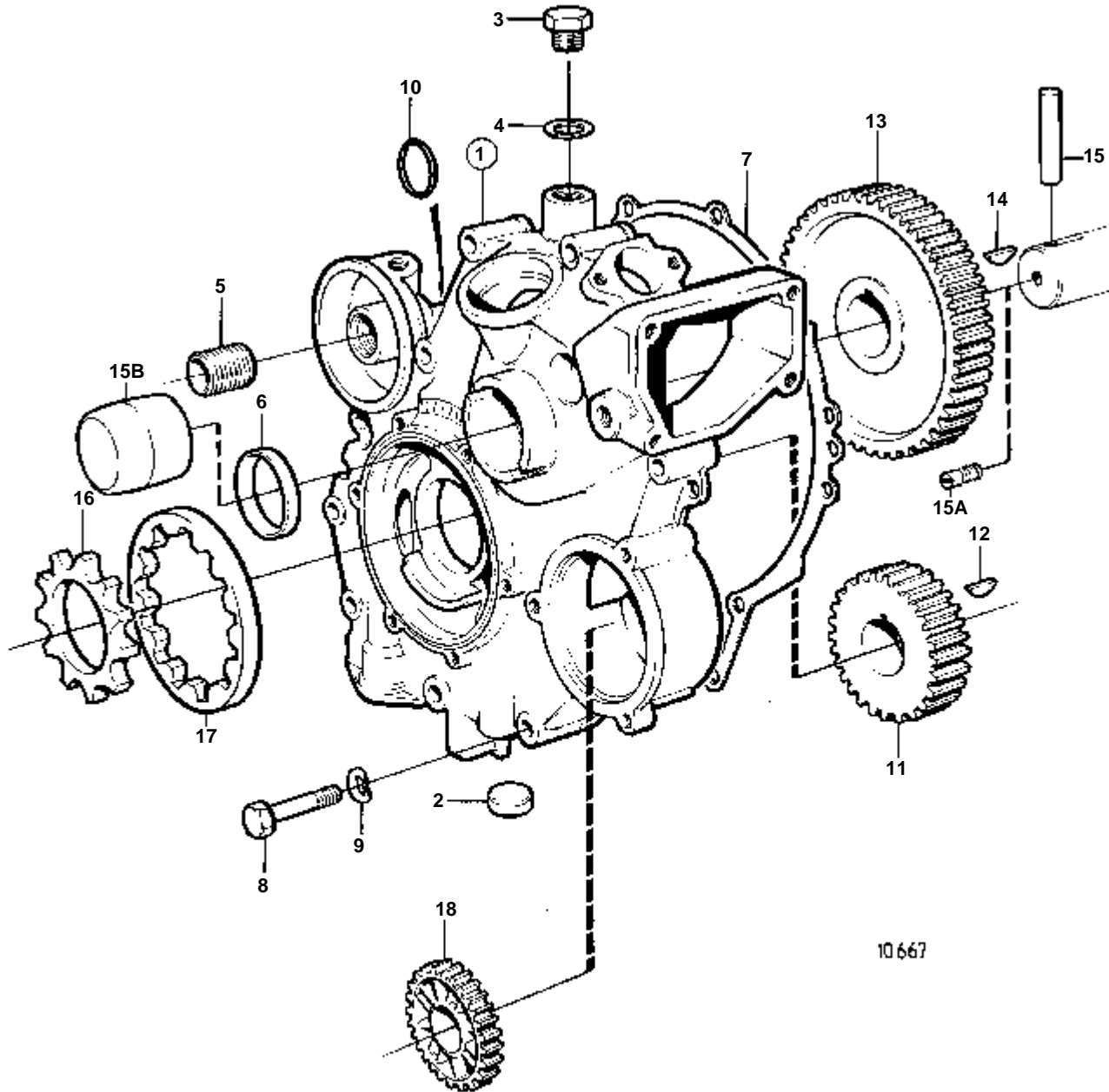
10667

RÉF	No Pièce	QTÉ	DÉSIGNATION	Voir	NOTES
1	860199	1	Carter distribution, CARTER DE DISTRIBUTION		REMP. PAR 860546
2	946779	1	· Bouchon capuchon	02A-8230	
3	960632	1	· Bouchon		
4	957181	1	· Joint	IK	
5	840274	1	· Raccord		*
6	840446	1	Bague etancheite	IK	
7	859048	1	Joint	IK	
8	955301	8	Vis		L=55 MM
	955301	5	Vis		L=55 MM. POUR MOTEURS AVEC POMPE DE CIRCULATION.
	955305	3	Vis		L=75 MM. POUR MOTEURS AVEC POMPE DE CIRCULATION.
9	941907	8	Rondelle e'lasttique		
10	943177	1	Joint torique	IK	
11	840350	1	Pignon		*. PIGNON DE VILEBREQUIN
12	910118	1	Clavette woodruff		*
13	858269	1	Pignon		*. PIGNON D'ARBRE A CAMES
14	910118	1	Clavette woodruff		*
15	859385	1	Goupille		POUR MANIVELLE DE DEMARRAGE.. POUR ARBRE A CAMES 859383 AVEC VIS D'ARRET 859386. AUTRES EQUIPEMENTS.
15A	859386	1	Vis butee		POUR 859385
15B	859110	1	Tampon		POUR LES MOTEURS SANS MANIVELLE DE DEMARRAGE.
16	840552	1	Pignon		*
17	840553	1	Pignon		*
18	858526	1	Pignon, POMPE A EAU DE MER		VOIR GROUPE 2B

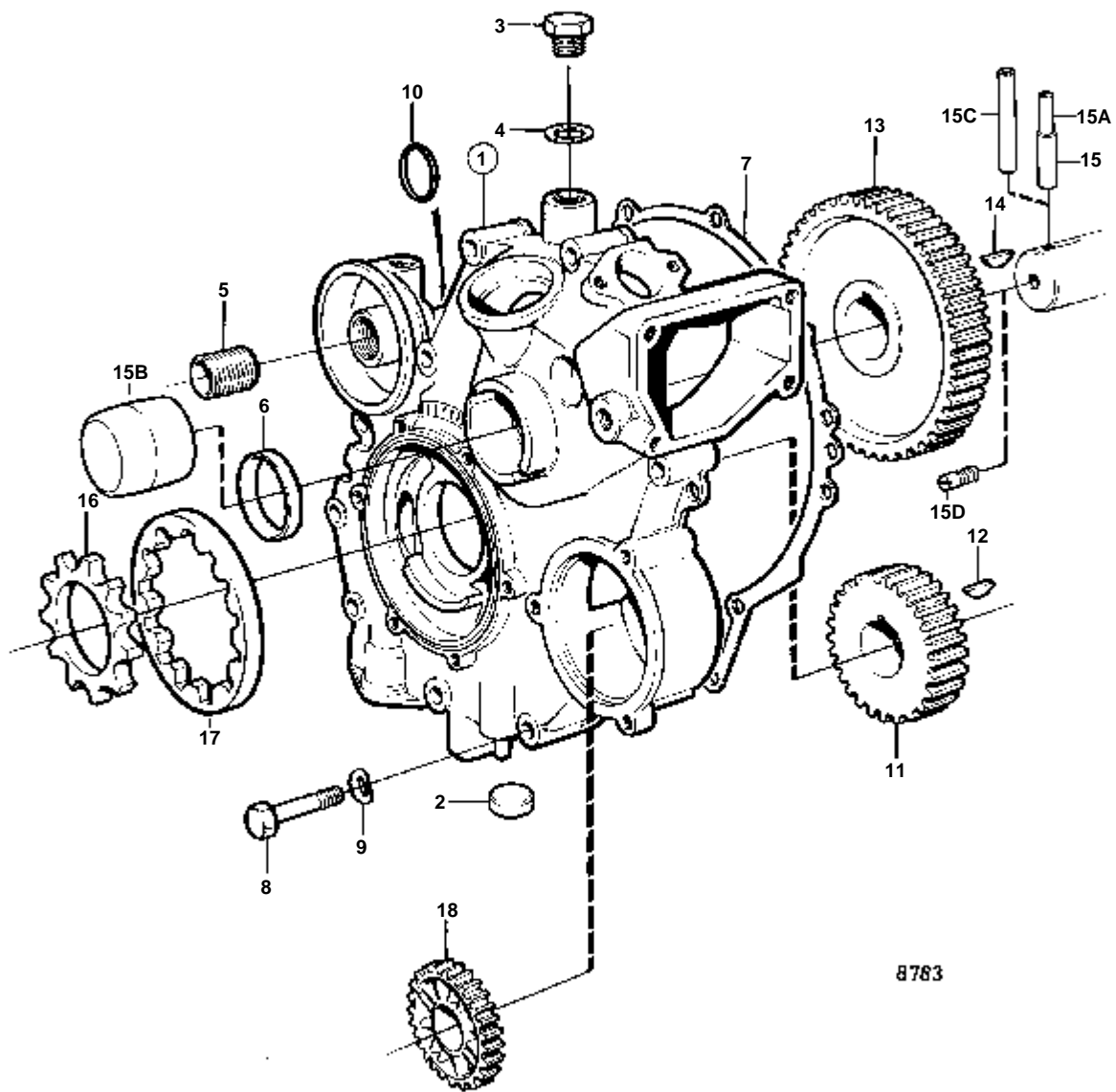


10667

RÉF	No Pièce	QTÉ	DÉSIGNATION	NOTES
1	860199	1	Carter distribution, CARTER DE DISTRIBUTION	NS2300046356-, REMP. PAR 860546
2	946779	1	· Bouchon capuchon	
3	960632	1	· Bouchon	
4	957181	1	· Joint	IK
5	840274	1	· Raccord	*
6	840446	1	Bague etancheite	IK
7	859048	1	Joint	IK
8	955301	8	Vis	L=55 MM
	955301	5	Vis	L=55 MM. POUR MOTEURS AVEC POMPE DE CIRCULATION.
	955305	3	Vis	L=75 MM. POUR MOTEURS AVEC POMPE DE CIRCULATION.
9	941907	8	Rondelle e'lasttique	
10	943177	1	Joint torique	IK
11	840350	1	Pignon	*. PIGNON DE VILEBREQUIN
12	910118	1	Clavette woodruff	*
13	858269	1	Pignon	*. PIGNON D'ARBRE A CAMES
14	910118	1	Clavette woodruff	*
15	859385	1	Goupille	POUR MANIVELLE DE DEMARRAGE.. POUR ARBRE A CAMES 859383 AVEC VIS D'ARRET 859386. AUTRES EQUIPEMENTS.
15A	859386	1	Vis butee	POUR 859385
15B	859110	1	Tampon	POUR LES MOTEURS SANS MANIVELLE DE DEMARRAGE.
16	840552	1	Pignon	*
17	840553	1	Pignon	*
18	858526	1	Pignon, POMPE A EAU DE MER	VOIR GROUPE 2B

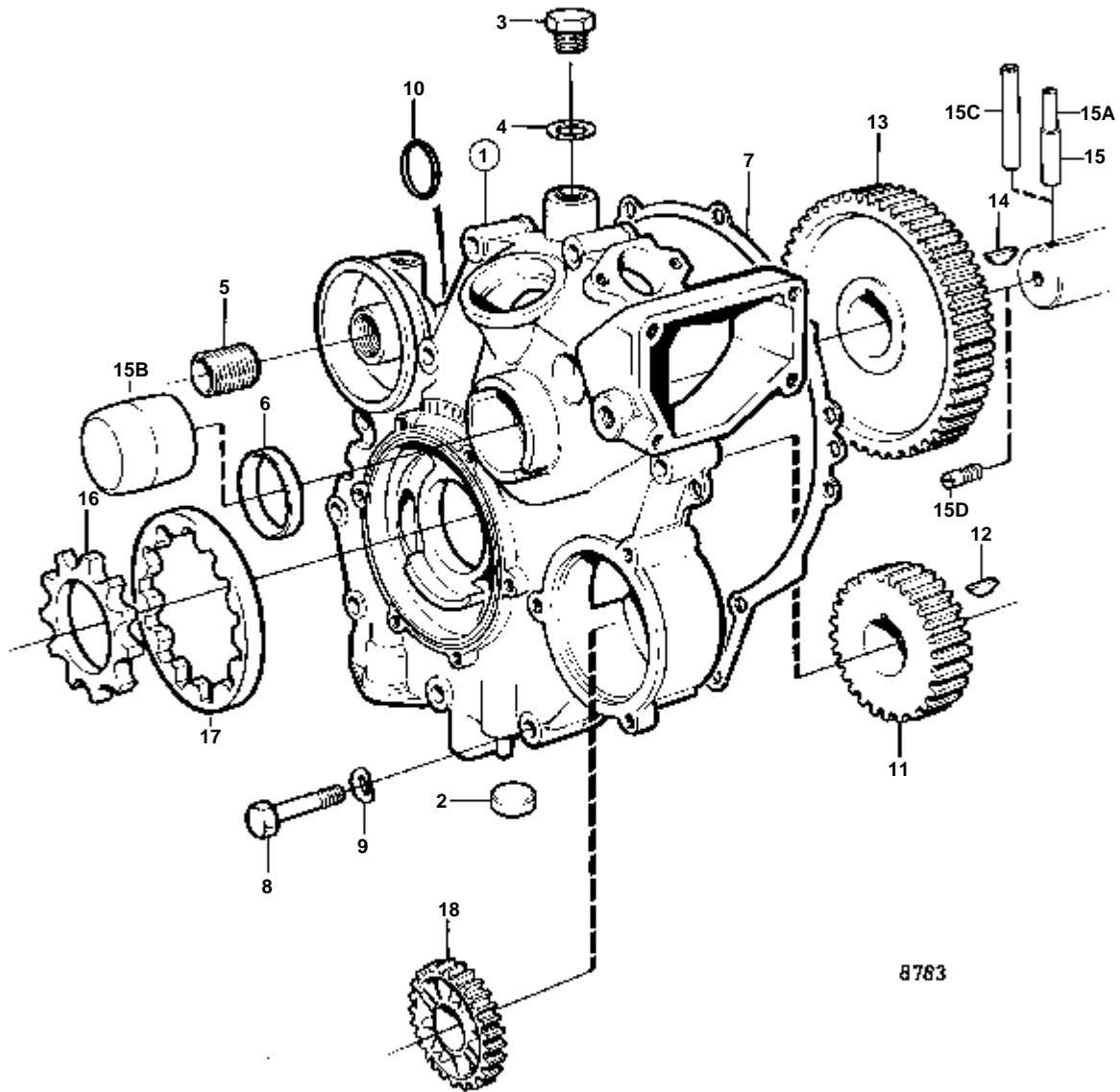


RÉF	No Pièce	QTÉ	DÉSIGNATION	Voir	NOTES
1	860199	1	Carter distribution, CARTER DE DISTRIBUTION		REMP. PAR 860546
2	946779	1	· Bouchon capuchon	02A-8230	
3	960632	1	· Bouchon		
4	957181	1	· Joint	IK	
5	840274	1	· Raccord		*
6	840446	1	Bague etancheite	IK	
7	859048	1	Joint	IK	
8	955301	8	Vis		L=55 MM
	955301	5	Vis		L=55 MM. POUR MOTEURS AVEC POMPE DE CIRCULATION.
	955305	3	Vis		L=75 MM. POUR MOTEURS AVEC POMPE DE CIRCULATION.
9	941907	8	Rondelle e'lasttique		
10	943177	1	Joint torique	IK	
11	840350	1	Pignon		*. PIGNON DE VILEBREQUIN
12	910118	1	Clavette woodruff		*
13	858269	1	Pignon		*. PIGNON D'ARBRE A CAMES
14	910118	1	Clavette woodruff		*
15	859385	1	Goupille		POUR MANIVELLE DE DEMARRAGE.. POUR ARBRE A CAMES 859383 AVEC VIS D'ARRET 859386. AUTRES EQUIPEMENTS.
15A	859386	1	Vis butee		POUR 859385
15B	859110	1	Tampon		POUR LES MOTEURS SANS MANIVELLE DE DEMARRAGE.
16	840552	1	Pignon		*
17	840553	1	Pignon		*
18	858526	1	Pignon, POMPE A EAU DE MER		VOIR GROUPE 2B

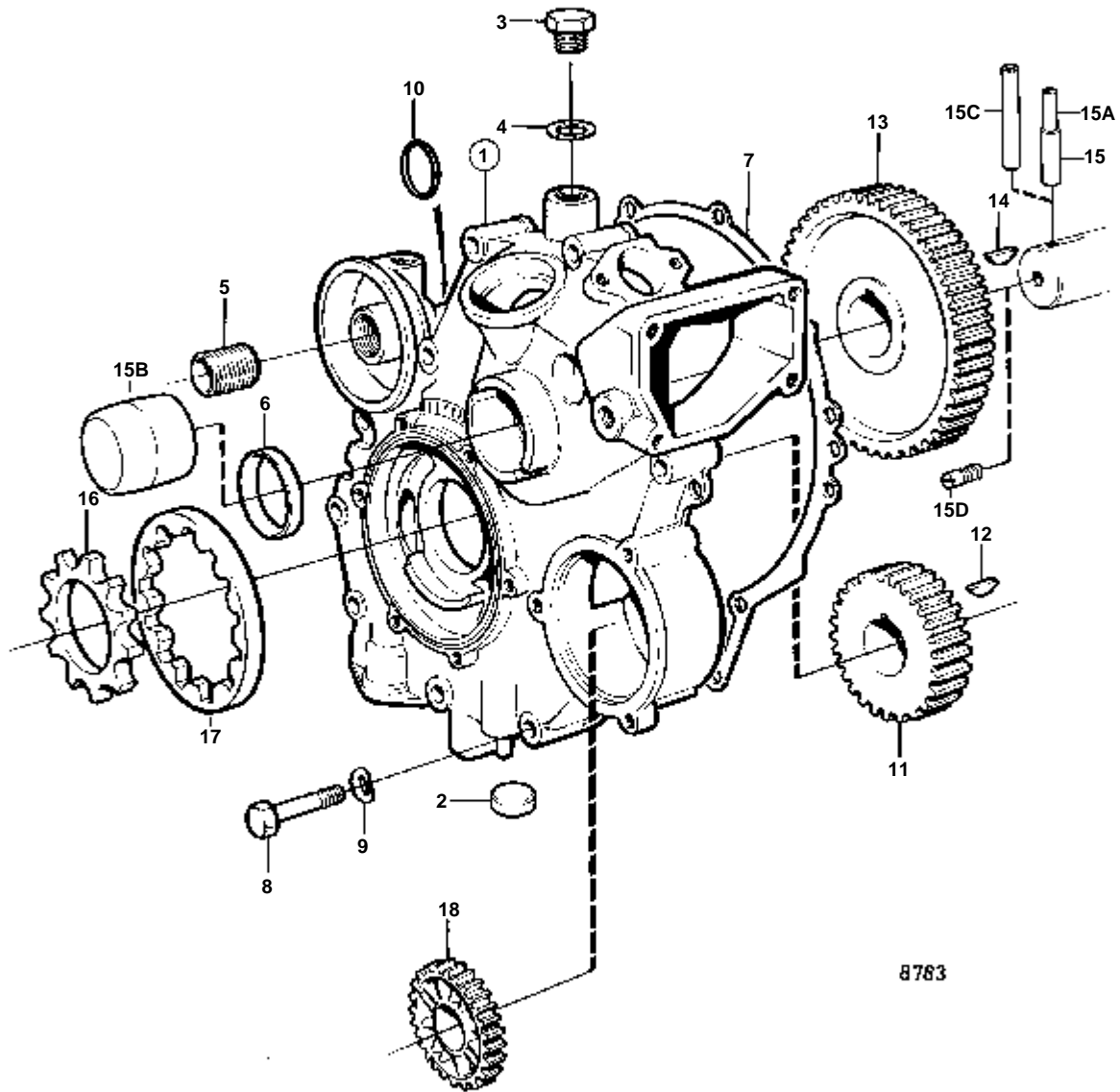


8783

RÉF	No Pièce	QTÉ	DÉSIGNATION	NOTES
1	840920	1	Carter distribution	NS-2300046355 REMP. PAR 860199
2	946779	1	· Bouchon capuchon	
3	960632	1	· Bouchon	
4	957181	1	· Joint	IK
5	840274	1	Raccord	
6	840446	1	Bague etancheite	IK
7	859048	1	Joint	IK
8	955301	8	Vis	L=55 MM
8	955301	5	Vis	L=55 MM. POUR MOTEURS AVEC POMPE DE CIRCULATION.
	955305	3	Vis	L=75 MM. POUR MOTEURS AVEC POMPE DE CIRCULATION.
9	941907	8	Rondelle e'lasttique	
10	943177	1	Joint torique	IK
11	840350	1	Pignon	PIGNON DE VILEBREQUIN
12	910118	1	Clavette woodruff	
13	858269	1	Pignon	PIGNON D'ARBRE A CAMES
14	910118	1	Clavette woodruff	
15	951979	1	Goupille tubulaire	NS-2300033047. POUR MANIVELLE DE DEMARRAGE.
15A	968782	1	Goupille tubulaire	NS-2300033047. POUR MANIVELLE DE DEMARRAGE.
15B	859110	1	Tampon	POUR LES MOTEURS SANS MANIVELLE DE DEMARRAGE.
15C	859385	1	Goupille	POUR MANIVELLE DE DEMARRAGE.. POUR ARBRE A CAMES 859384 AVEC VIS D'ARRET 859386. NO DE PRODUIT 868007, 868029 NS2300033048-
15D	859386	1	Vis butee	POUR 859385 NS2300033048-
16	840552	1	Pignon	
17	840553	1	Pignon	
18	858526	1	Pignon, POMPE A EAU DE MER	VOIR GROUPE 2B

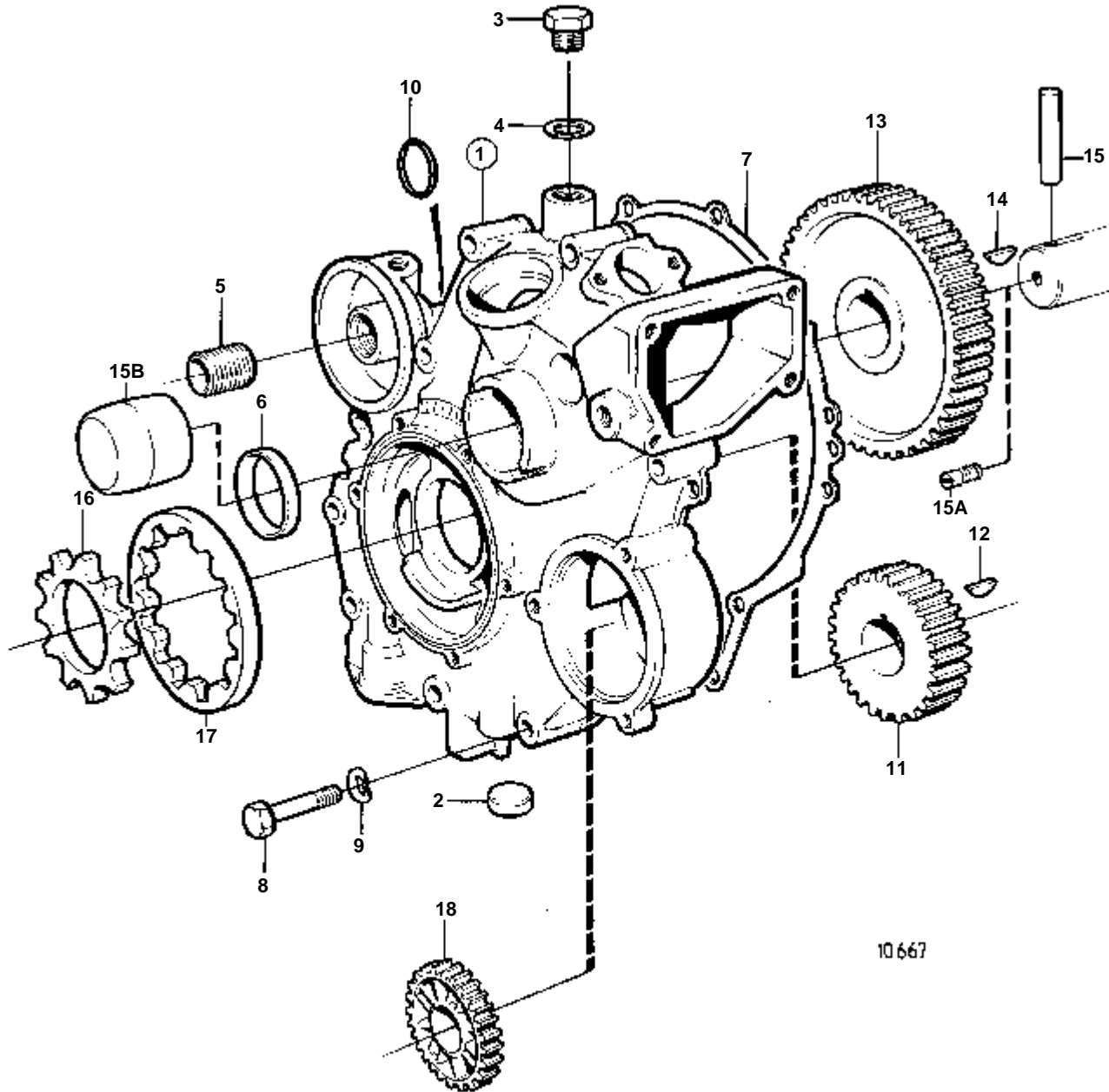


RÉF	No Pièce	QTÉ	DÉSIGNATION	NOTES
1	840920	1	Carter distribution	NS-2300046355 REMP. PAR 860199
2	946779	1	· Bouchon capuchon	
3	960632	1	· Bouchon	
4	957181	1	· Joint	IK
5	840274	1	Raccord	
6	840446	1	Bague etancheite	IK
7	859048	1	Joint	IK
8	955301	5	Vis	L=55 MM
	955305	3	Vis	L=75 MM
9	941907	8	Rondelle e'lasttique	
10	943177	1	Joint torique	IK
11	840350	1	Pignon	PIGNON DE VILEBREQUIN
12	910118	1	Clavette woodruff	
13	858269	1	Pignon	PIGNON D'ARBRE A CAMES
14	910118	1	Clavette woodruff	
15	951979	1	Goupille tubulaire	NS-2300033047. POUR MANIVELLE DE DEMARRAGE.
15A	968782	1	Goupille tubulaire	NS-2300033047. POUR MANIVELLE DE DEMARRAGE.
15B	859110	1	Tampon	POUR LES MOTEURS SANS MANIVELLE DE DEMARRAGE.
16	840552	1	Pignon	
17	840553	1	Pignon	
18	858526	1	Pignon, POMPE A EAU DE MER	VOIR GROUPE 2B



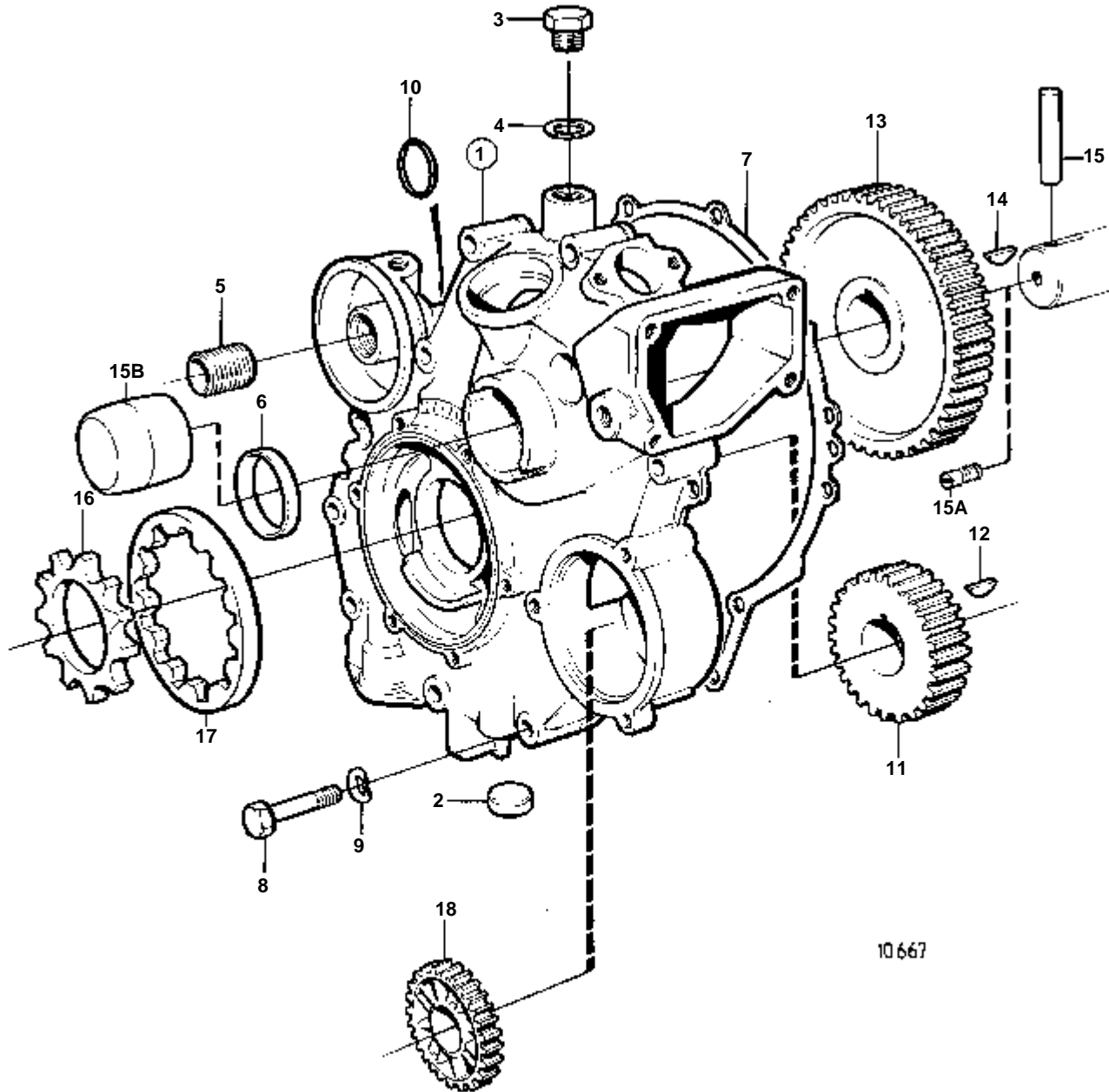
8783

RÉF	No Pièce	QTÉ	DÉSIGNATION	NOTES
1	840920	1	Carter distribution	NS-2300046355 REMP. PAR 860199
2	946779	1	· Bouchon capuchon	
3	960632	1	· Bouchon	
4	957181	1	· Joint	IK
5	840274	1	Raccord	
6	840446	1	Bague etancheite	IK
7	859048	1	Joint	IK
8	955301	8	Vis	L=55 MM
9	941907	8	Rondelle e'lasttique	
10	943177	1	Joint torique	IK
11	840350	1	Pignon	PIGNON DE VILEBREQUIN
12	910118	1	Clavette woodruff	
13	858269	1	Pignon	PIGNON D'ARBRE A CAMES
14	910118	1	Clavette woodruff	
15	951979	1	Goupille tubulaire	NS-2300033047. POUR MANIVELLE DE DEMARRAGE.
15A	968782	1	Goupille tubulaire	NS-2300033047. POUR MANIVELLE DE DEMARRAGE.
15B	859110	1	Tampon	POUR LES MOTEURS SANS MANIVELLE DE DEMARRAGE.
15C	859385	1	Goupille	NS2300033048-. POUR MANIVELLE DE DEMARRAGE.. POUR ARBRE A CAMES 859384 AVEC VIS D'ARRET 859386
15D	859386	1	Vis butee	POUR 859385 NS2300033048-
16	840552	1	Pignon	
17	840553	1	Pignon	
18	858526	1	Pignon, POMPE A EAU DE MER	VOIR GROUPE 2B

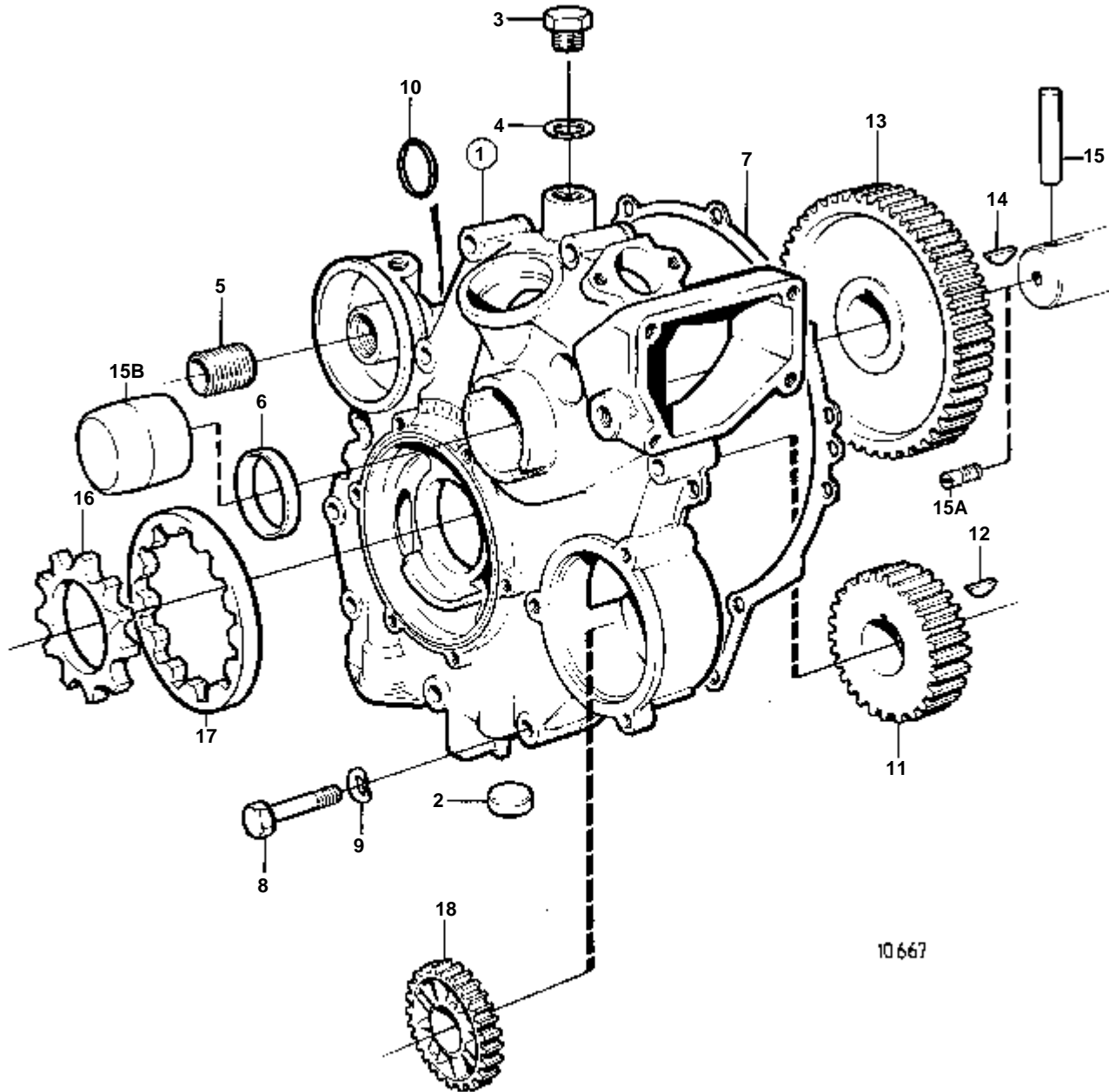


10667

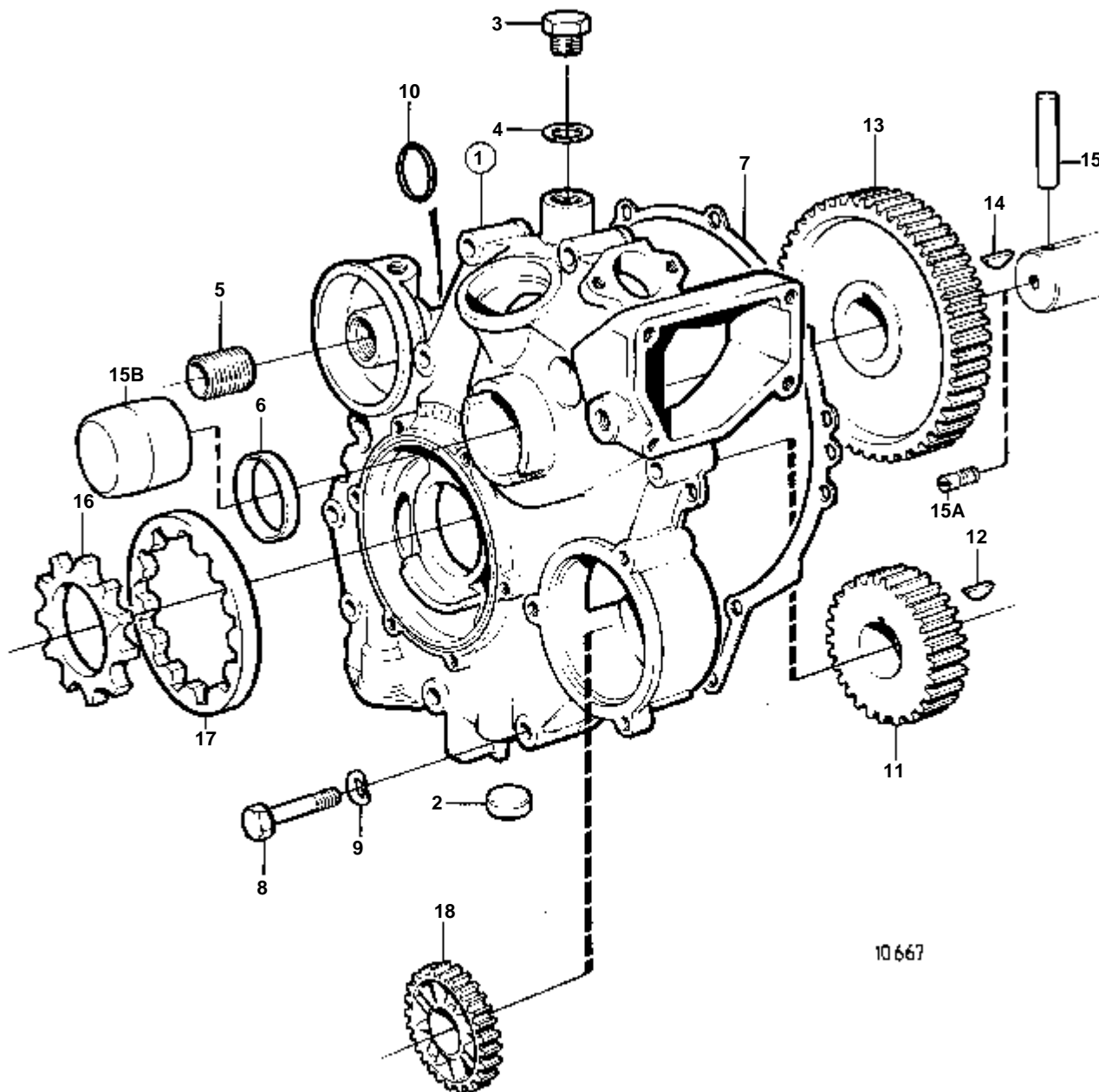
RÉF	No Pièce	QTÉ	DÉSIGNATION	Voir	NOTES
1	860199	1	Carter distribution, CARTER DE DISTRIBUTION		NS2300046356-, REMP. PAR 860546
				02A-8230	
2	946779	1	· Bouchon capuchon		
3	960632	1	· Bouchon		
4	957181	1	· Joint	IK	
5	840274	1	· Raccord		
6	840446	1	Bague etancheite	IK	
7	859048	1	Joint	IK	
8	955301	8	Vis		L=55 MM
8	955301	5	Vis		L=55 MM. POUR MOTEURS AVEC POMPE DE CIRCULATION.
	955305	3	Vis		L=75 MM. POUR MOTEURS AVEC POMPE DE CIRCULATION.
9	941907	8	Rondelle e'lasttique		
10	943177	1	Joint torique	IK	
11	840350	1	Pignon		PIGNON DE VILEBREQUIN
12	910118	1	Clavette woodruff		
13	858269	1	Pignon		PIGNON D'ARBRE A CAMES
14	910118	1	Clavette woodruff		
15	859385	1	Goupille		POUR MANIVELLE DE DEMARRAGE.. POUR ARBRE A CAMES 859384 AVEC VIS D'ARRET 859386. AUTRES EQUIPEMENTS.
15A	859386	1	Vis butee		POUR 859385
15B	859110	1	Tampon		POUR LES MOTEURS SANS MANIVELLE DE DEMARRAGE.
16	840552	1	Pignon		
17	840553	1	Pignon		
18	858526	1	Pignon, POMPE A EAU DE MER		VOIR GROUPE 2B



RÉF	No Pièce	QTÉ	DÉSIGNATION	Voir	NOTES
1	860199	1	Carter distribution, CARTER DE DISTRIBUTION		NS2300046356-, REMP. PAR 860546
				02A-8230	
2	946779	1	· Bouchon capuchon		
3	960632	1	· Bouchon		
4	957181	1	· Joint	IK	
5	840274	1	· Raccord		
6	840446	1	Bague etancheite	IK	
7	859048	1	Joint	IK	
8	955301	5	Vis		L=55 MM. POUR MOTEURS AVEC POMPE DE CIRCULATION.
	955305	3	Vis		L=75 MM. POUR MOTEURS AVEC POMPE DE CIRCULATION.
9	941907	8	Rondelle e'lasttique		
10	943177	1	Joint torique	IK	
11	840350	1	Pignon		PIGNON DE VILEBREQUIN
12	910118	1	Clavette woodruff		
13	858269	1	Pignon		PIGNON D'ARBRE A CAMES
14	910118	1	Clavette woodruff		
15B	859110	1	Tampon		POUR LES MOTEURS SANS MANIVELLE DE DEMARRAGE.
16	840552	1	Pignon		
17	840553	1	Pignon		
18	858526	1	Pignon, POMPE A EAU DE MER		VOIR GROUPE 2B

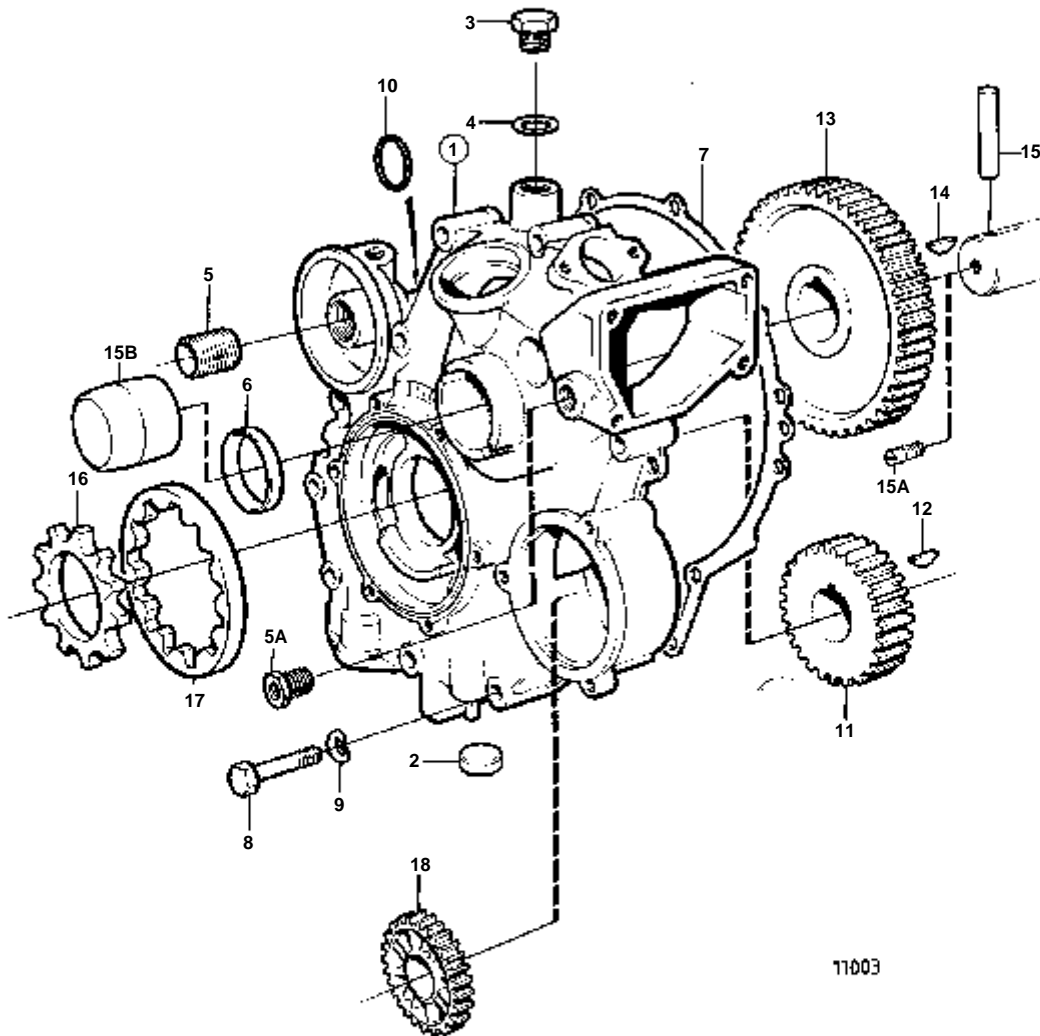


RÉF	No Pièce	QTÉ	DÉSIGNATION	Voir	NOTES
1	860199	1	Carter distribution, CARTER DE DISTRIBUTION		NS2300046356-, REMP. PAR 860546
				02A-8230	
2	946779	1	· Bouchon capuchon		
3	960632	1	· Bouchon		
4	957181	1	· Joint	IK	
5	840274	1	· Raccord		
6	840446	1	Bague etancheite	IK	
7	859048	1	Joint	IK	
8	955301	5	Vis		L=55 MM
	955305	3	Vis		L=75 MM
9	941907	8	Rondelle e'lasttique		
10	943177	1	Joint torique	IK	
11	840350	1	Pignon		PIGNON DE VILEBREQUIN
12	910118	1	Clavette woodruff		
13	858269	1	Pignon		PIGNON D'ARBRE A CAMES
14	910118	1	Clavette woodruff		
15	859385	1	Goupille		POUR MANIVELLE DE DEMARRAGE.. POUR ARBRE A CAMES 859384 AVEC VIS D'ARRET 859386. AUTRES EQUIPEMENTS.
15A	859386	1	Vis butee		POUR 859385
15B	859110	1	Tampon		POUR LES MOTEURS SANS MANIVELLE DE DEMARRAGE.
16	840552	1	Pignon		
17	840553	1	Pignon		
18	858526	1	Pignon, POMPE A EAU DE MER		VOIR GROUPE 2B



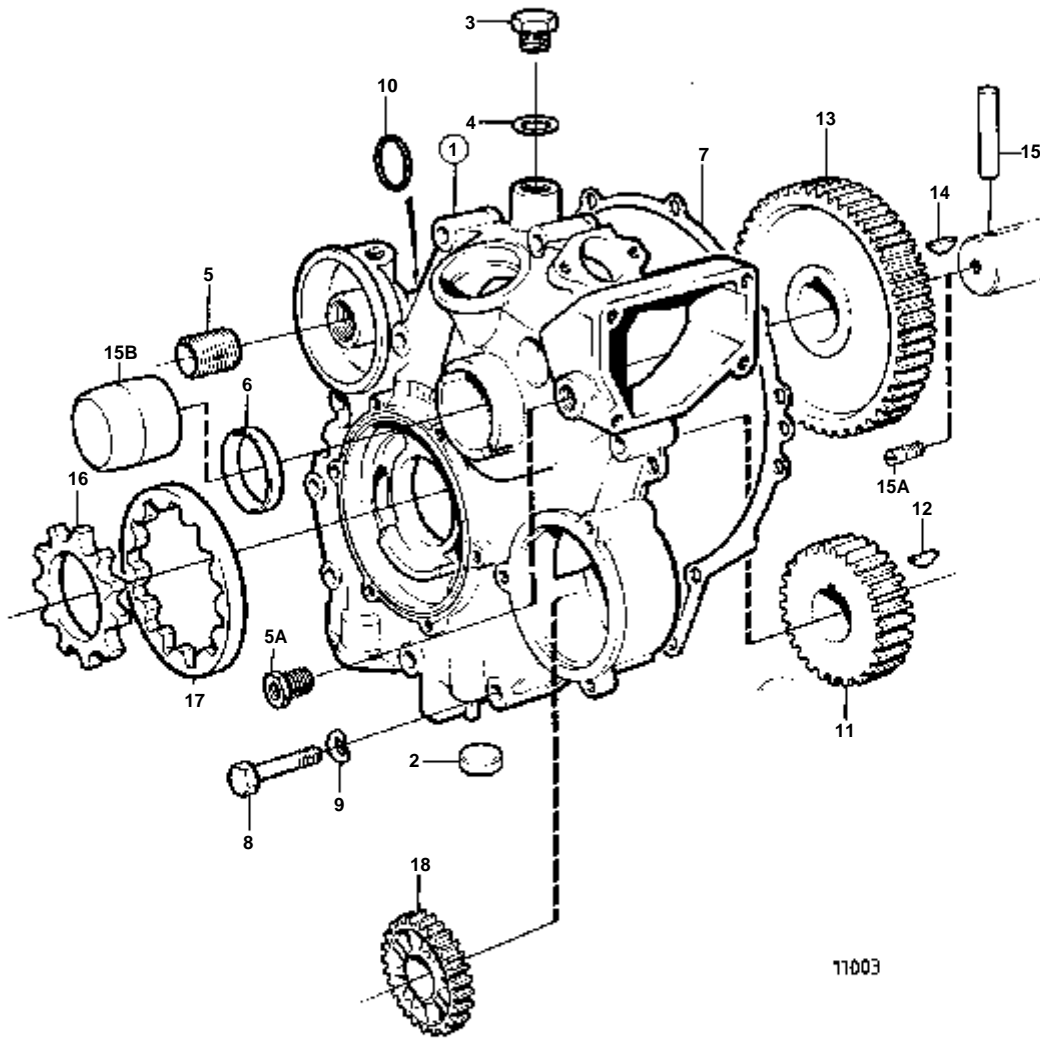
10667

RÉF	No Pièce	QTÉ	DÉSIGNATION	Voir	NOTES
1	860199	1	Carter distribution, CARTER DE DISTRIBUTION		NS2300046356-, REMP. PAR 860546
				02A-8230	
2	946779	1	· Bouchon capuchon		
3	960632	1	· Bouchon		
4	957181	1	· Joint	IK	
5	840274	1	· Raccord		
6	840446	1	Bague etancheite	IK	
7	859048	1	Joint	IK	
8	955301	8	Vis		L=55 MM
9	941907	8	Rondelle e'lasttique		
10	943177	1	Joint torique	IK	
11	840350	1	Pignon		PIGNON DE VILEBREQUIN
12	910118	1	Clavette woodruff		
13	858269	1	Pignon		PIGNON D'ARBRE A CAMES
14	910118	1	Clavette woodruff		
15	859385	1	Goupille		POUR MANIVELLE DE DEMARRAGE.
15A	859386	1	Vis butee		POUR 859385
16	840552	1	Pignon		
17	840553	1	Pignon		
18	858526	1	Pignon, POMPE A EAU DE MER		VOIR GROUPE 2B



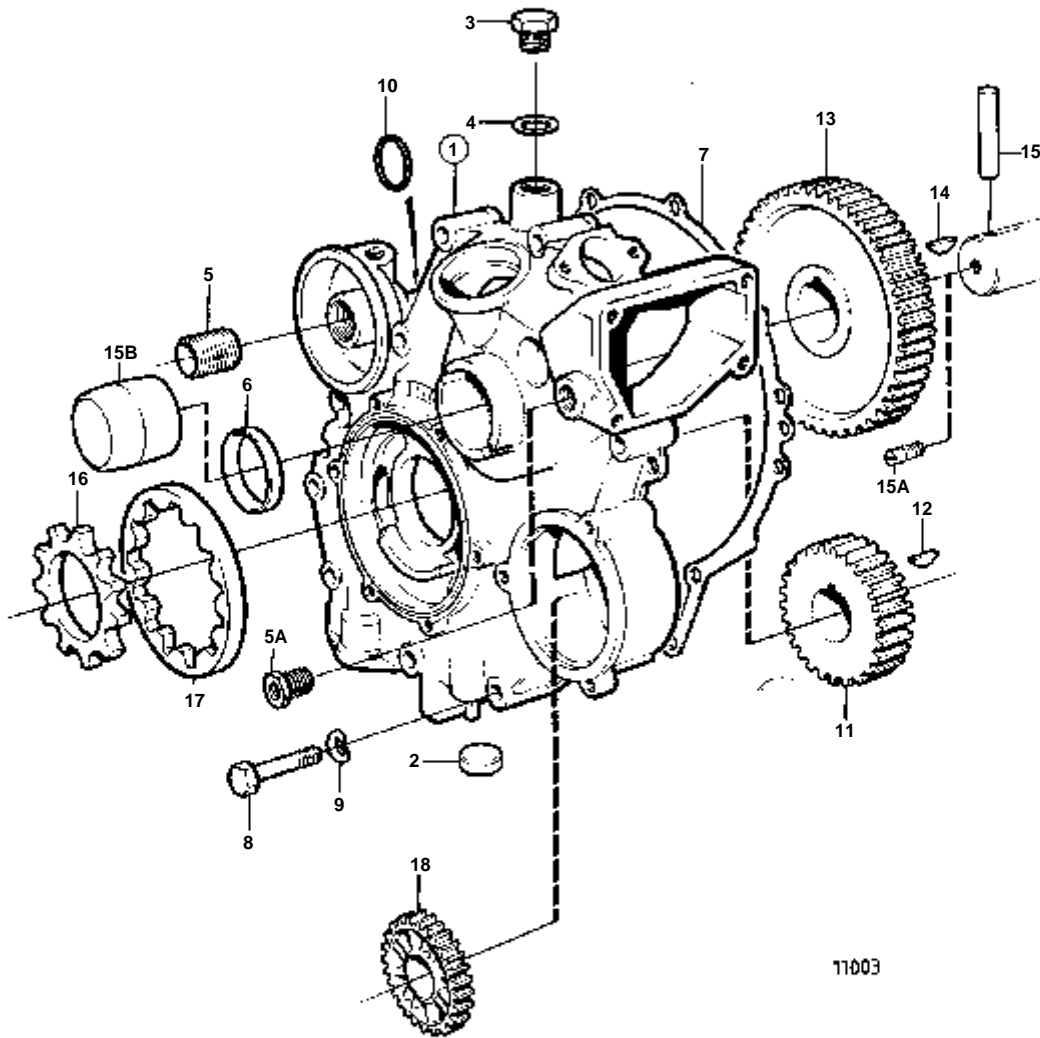
11003

RÉF	No Pièce	QTÉ	DÉSIGNATION	NOTES
1	860546	1	Carter distribution	(860199)
2	946779	1	· Bouchon capuchon	
3	960632	1	· Bouchon	
4	957181	1	· Joint	IK
5	840274	1	· Raccord	
5A	860547	1	· Raccord	A UTILISER LORSQU'UN LIMITEUR DE FUMÉES N'EST PAS INSTALLÉ.
6	840446	1	Bague etancheite	IK
7	859048	1	Joint	IK
8	955301	8	Vis	L=55 MM
	955301	5	Vis	L=55 MM. POUR MOTEURS AVEC POMPE DE CIRCULATION.
	955305	3	Vis	L=75 MM. POUR MOTEURS AVEC POMPE DE CIRCULATION.
9	941907	8	Rondelle e'lasttique	
10	943177	1	Joint torique	IK
11	840350	1	Pignon	PIGNON DE VILEBREQUIN
12	910118	1	Clavette woodruff	
13	858269	1	Pignon	PIGNON D'ARBRE A CAMES
14	910118	1	Clavette woodruff	
15	859385	1	Goupille	POUR MANIVELLE DE DEMARRAGE.. AUTRES EQUIPEMENTS.
15A	859386	1	Vis butee	POUR MANIVELLE DE DEMARRAGE.. AUTRES EQUIPEMENTS.
15B	859110	1	Tampon	POUR LES MOTEURS SANS MANIVELLE DE DEMARRAGE.
16	840552	1	Pignon	
17	840553	1	Pignon	
18	858526	1	Pignon, POMPE A EAU DE MER	VOIR GROUPE 2B



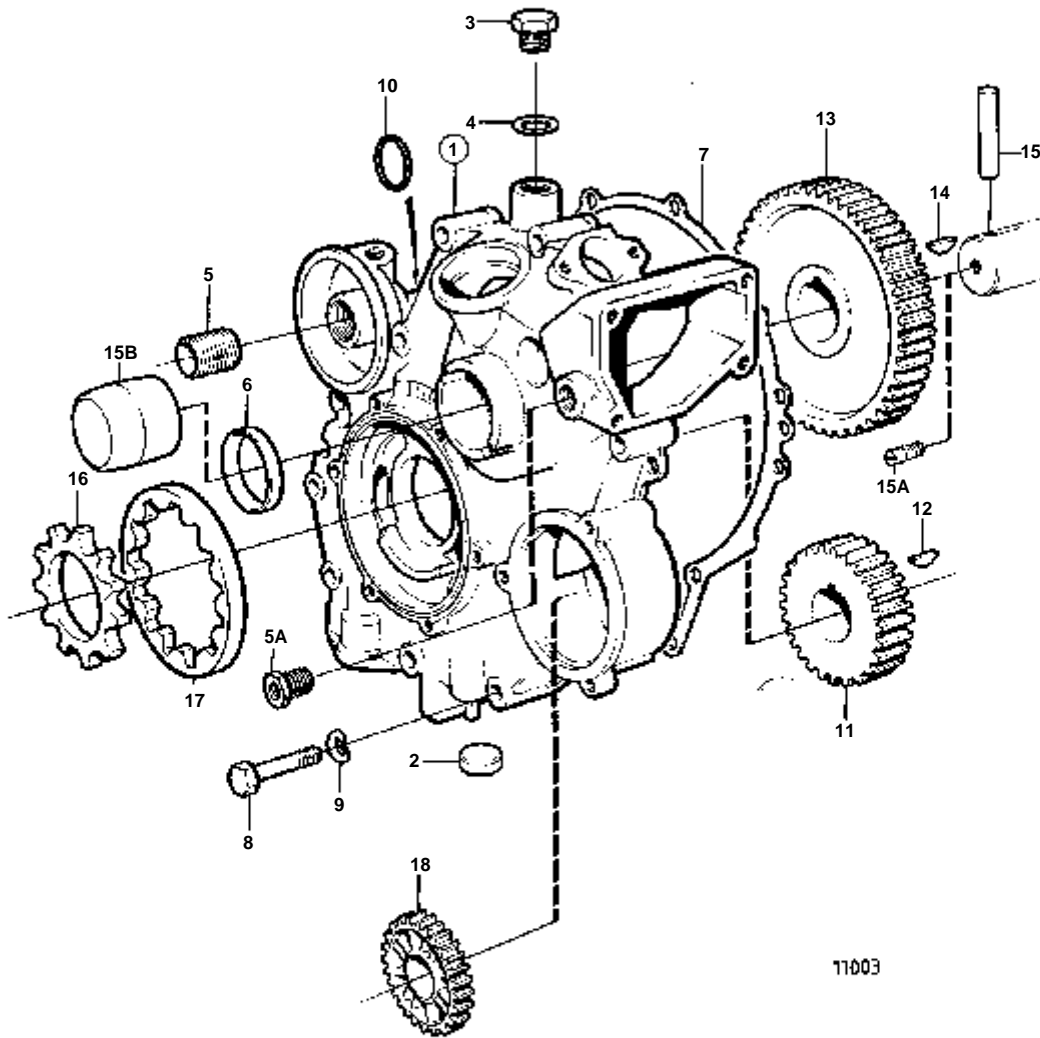
11003

RÉF	No Pièce	QTÉ	DÉSIGNATION	NOTES
1	860546	1	Carter distribution	(860199)
2	946779	1	· Bouchon capuchon	
3	960632	1	· Bouchon	
4	957181	1	· Joint	IK
5	840274	1	· Raccord	
5A	860547	1	· Raccord	A UTILISER LORSQU'UN LIMITEUR DE FUMÉES N'EST PAS INSTALLÉ.
6	840446	1	Bague etancheite	IK
7	859048	1	Joint	IK
8	955301	5	Vis	L=55 MM. POUR MOTEURS AVEC POMPE DE CIRCULATION.
	955305	3	Vis	L=75 MM. POUR MOTEURS AVEC POMPE DE CIRCULATION.
9	941907	8	Rondelle e'lasttique	
10	943177	1	Joint torique	IK
11	840350	1	Pignon	PIGNON DE VILEBREQUIN
12	910118	1	Clavette woodruff	
13	858269	1	Pignon	PIGNON D'ARBRE A CAMES
14	910118	1	Clavette woodruff	
15B	859110	1	Tampon	POUR LES MOTEURS SANS MANIVELLE DE DEMARRAGE.
16	840552	1	Pignon	
17	840553	1	Pignon	
18	858526	1	Pignon, POMPE A EAU DE MER	VOIR GROUPE 2B



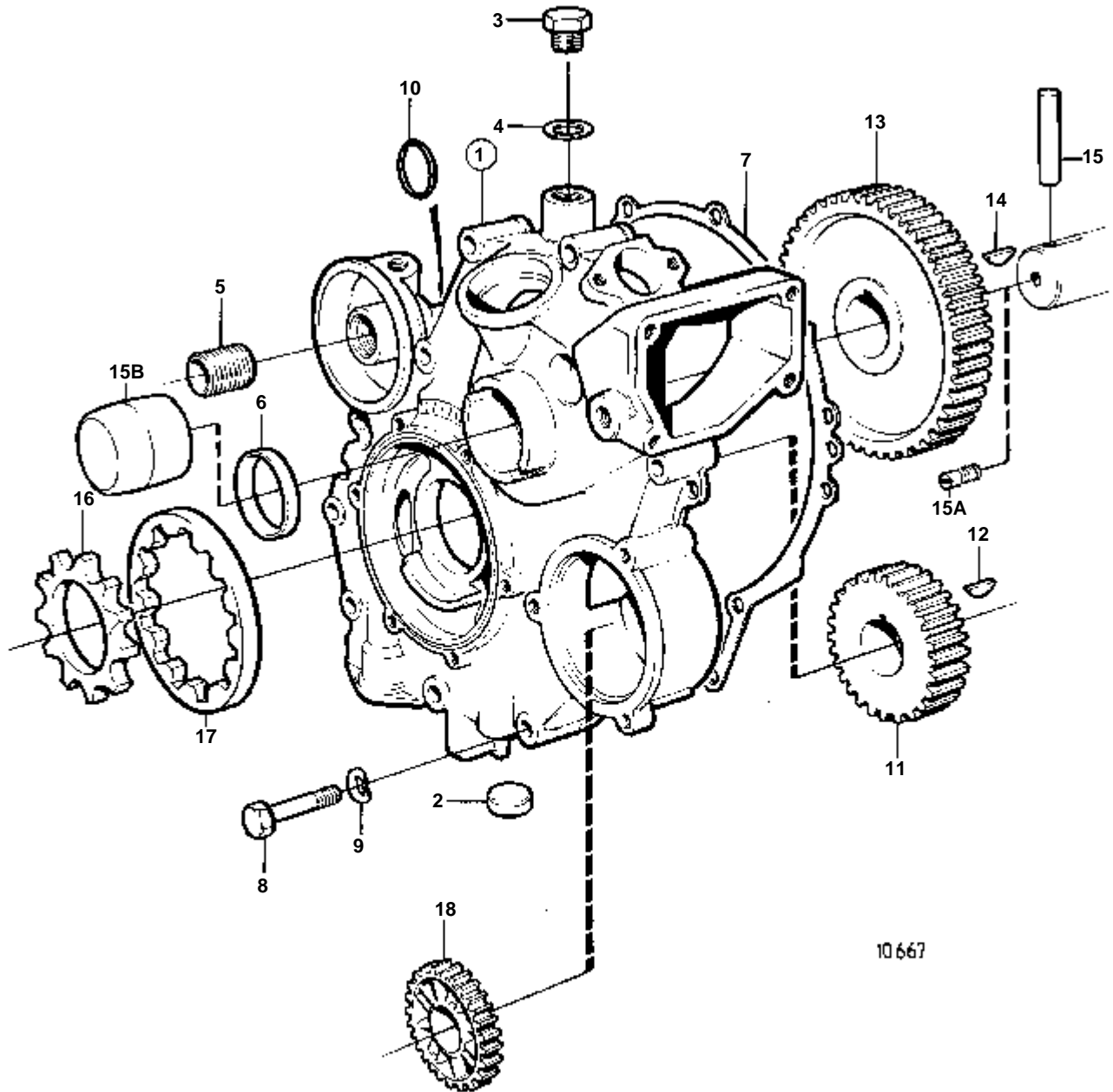
11003

RÉF	No Pièce	QTÉ	DÉSIGNATION	NOTES
1	860546	1	Carter distribution	(860199)
2	946779	1	· Bouchon capuchon	
3	960632	1	· Bouchon	
4	957181	1	· Joint	IK
5	840274	1	· Raccord	
5A	860547	1	· Raccord	A UTILISER LORSQU'UN LIMITEUR DE FUMÉES N'EST PAS INSTALLÉ.
6	840446	1	Bague etancheite	IK
7	859048	1	Joint	IK
8	955301	8	Vis	L=55 MM
9	941907	8	Rondelle e'lastique	
10	943177	1	Joint torique	IK
11	840350	1	Pignon	PIGNON DE VILEBREQUIN
12	910118	1	Clavette woodruff	
13	858269	1	Pignon	PIGNON D'ARBRE A CAMES
14	910118	1	Clavette woodruff	
15	859385	1	Goupille	POUR MANIVELLE DE DEMARRAGE.
15A	859386	1	Vis butee	POUR MANIVELLE DE DEMARRAGE.
16	840552	1	Pignon	
17	840553	1	Pignon	
18	858526	1	Pignon, POMPE A EAU DE MER	VOIR GROUPE 2B



11003

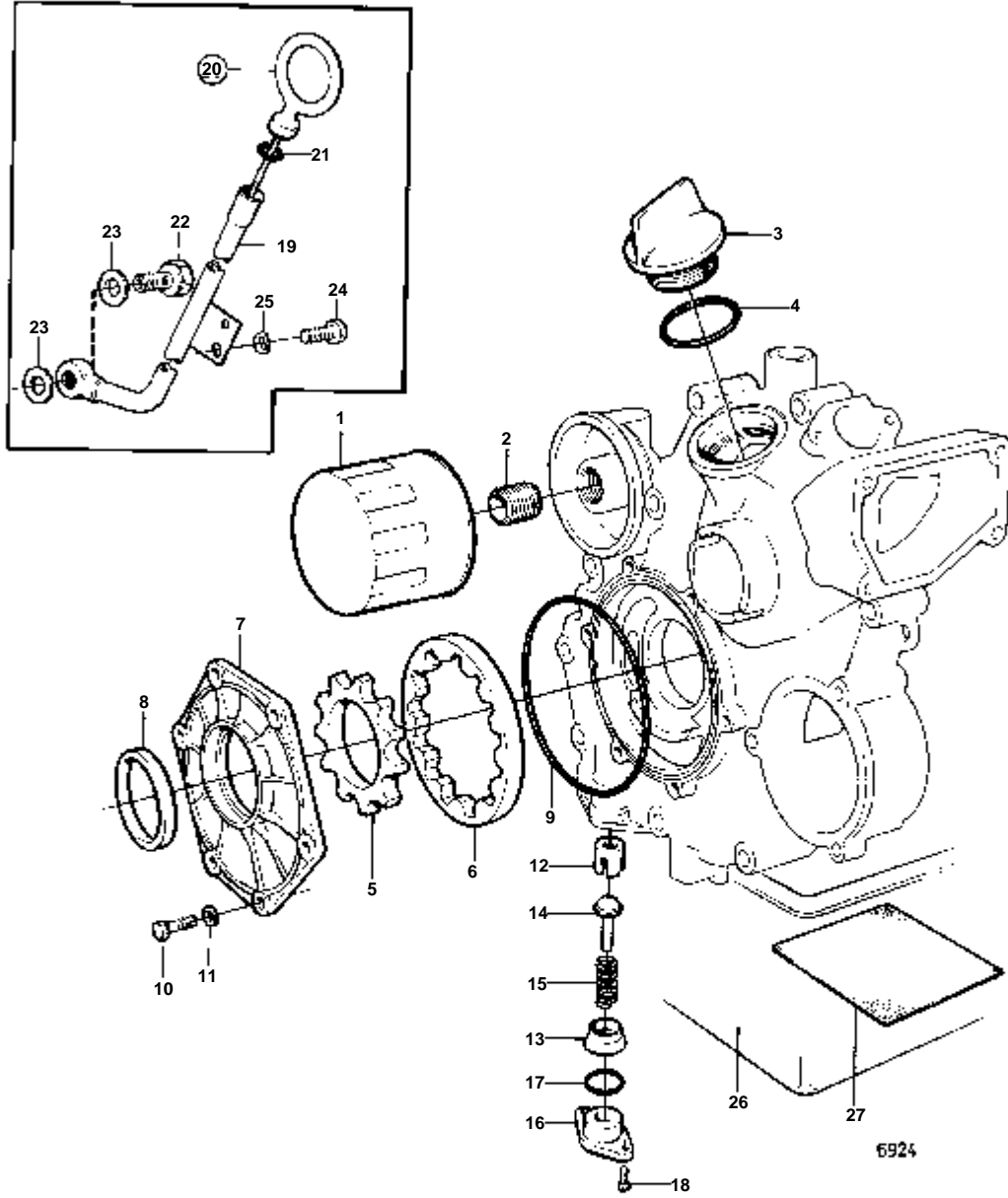
RÉF	No Pièce	QTÉ	DÉSIGNATION	NOTES
1	860546	1	Carter distribution	(860199)
2	946779	1	· Bouchon capuchon	
3	960632	1	· Bouchon	
4	957181	1	· Joint	IK
5	840274	1	· Raccord	
5A	860547	1	· Raccord	A UTILISER LORSQU'UN LIMITEUR DE FUMÉES N'EST PAS INSTALLÉ.
6	840446	1	Bague etancheite	IK
7	859048	1	Joint	IK
8	955301	8	Vis	L=55 MM
9	941907	8	Rondelle e'lastique	
10	943177	1	Joint torique	IK
11	840350	1	Pignon	PIGNON DE VILEBREQUIN
12	910118	1	Clavette woodruff	
13	858269	1	Pignon	PIGNON D'ARBRE A CAMES
14	910118	1	Clavette woodruff	
15	859385	1	Goupille	POUR MANIVELLE DE DEMARRAGE.
15A	859386	1	Vis butee	POUR MANIVELLE DE DEMARRAGE.
16	840552	1	Pignon	
17	840553	1	Pignon	
18	858526	1	Pignon, POMPE A EAU DE MER	VOIR GROUPE 2B



2003TB

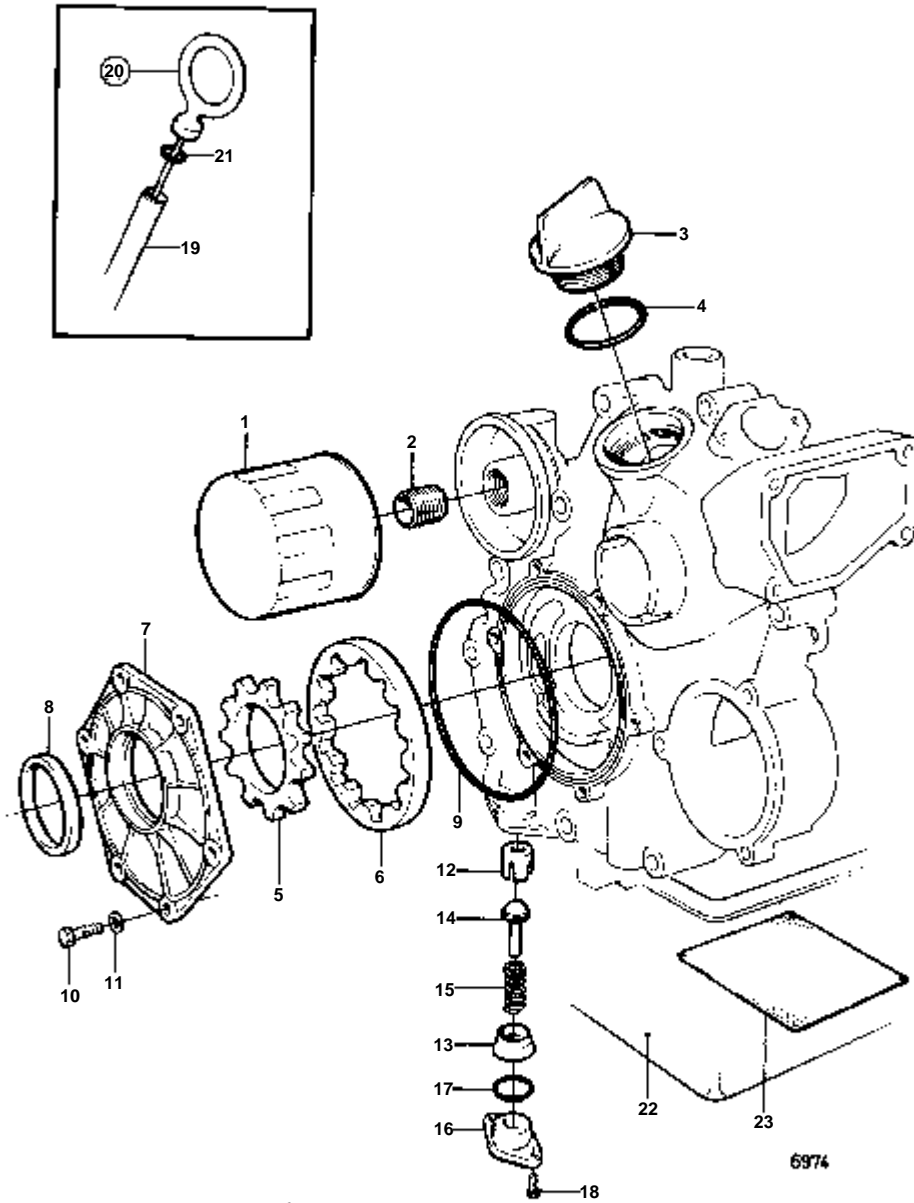
RÉF	No Pièce	QTÉ	DÉSIGNATION	NOTES
1	860546	1	Carter distribution	LE CARTER DE DISTRIBUTION 860546 COMPREND LE RACCORD DE REDUCTION 860547, QUI NE DOIT PAS ETRE UTILISE POUR 2003TB AVEC LIMITEUR DE FUMÉES
2	946779	1	· Bouchon capuchon	
3	960632	1	· Bouchon	
4	957181	1	· Joint	IK
5	840274	1	· Raccord	
6	840446	1	Bague etancheite	IK
7	859048	1	Joint	IK
8	955301	8	Vis	
9	941907	8	Rondelle e'lasttique	
10	943177	1	Joint torique	IK
11	840350	1	Pignon	PIGNON DE VILEBREQUIN
12	910118	1	Clavette woodruff	
13	858269	1	Pignon	PIGNON D'ARBRE A CAMES
14	910118	1	Clavette woodruff	
15	859385	1	Goupille	POUR MANIVELLE DE DEMARRAGE.. AUTRES EQUIPEMENTS.
15A	859386	1	Vis butee	POUR MANIVELLE DE DEMARRAGE.. AUTRES EQUIPEMENTS.
15B	859110	1	Tampon	POUR LES MOTEURS SANS MANIVELLE DE DEMARRAGE.
16	840552	1	Pignon	
17	840553	1	Pignon	
18	858526	1	Pignon, POMPE A EAU DE MER	VOIR GROUPE 2B

2001,2001B,2001AG,2001BG



2001,2001B,2001AG,2001BG

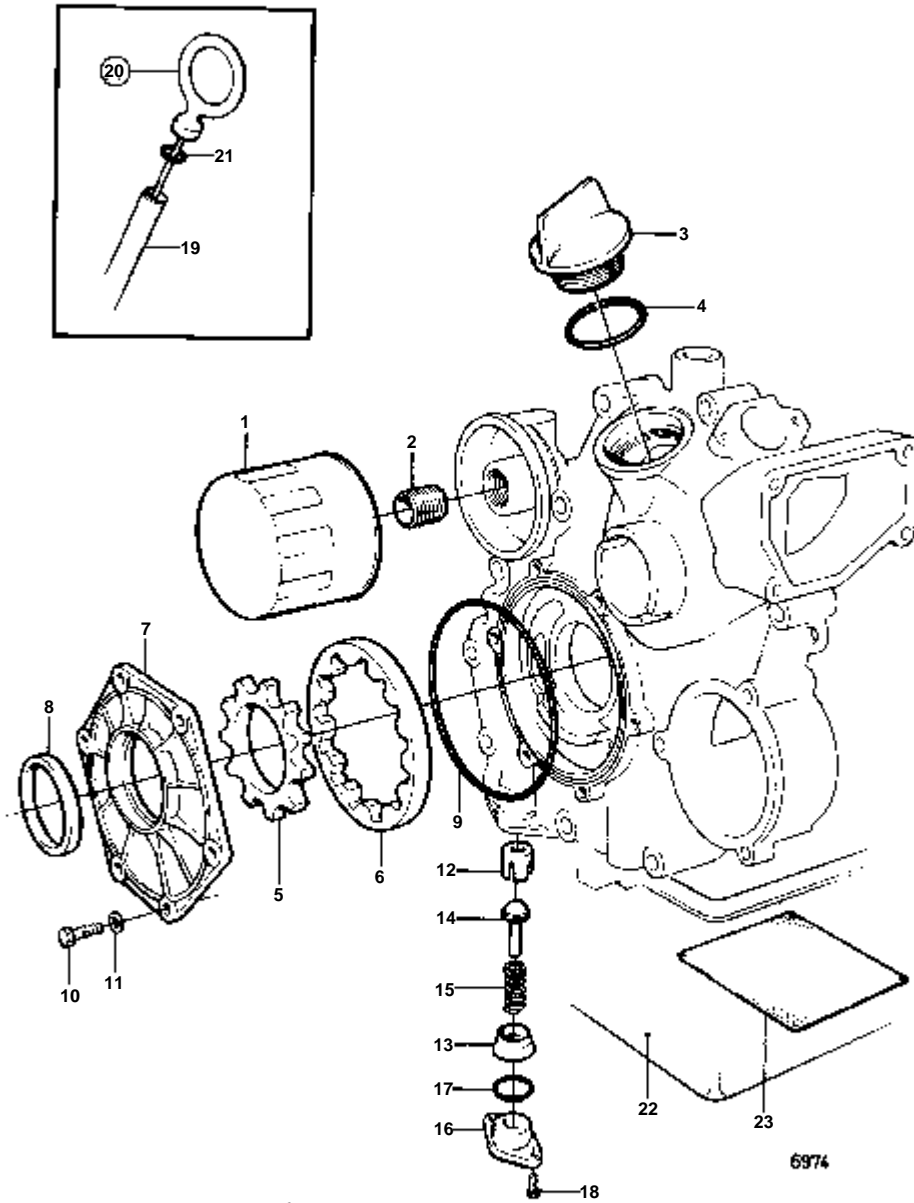
RÉF	No Pièce	QTÉ	DÉSIGNATION	NOTES
1	834337	1	Filtre huile	
2	840274	1	Raccord	*
3	840559	1	Couvercle	
4	925065	1	Joint torique	IK
5	840552	1	Pignon, INTERIEUR	*
6	840553	1	Pignon, EXTERIEUR	*
7	840498	1	Couvercle	
8	6842273	1	Bague etancheite	IK (1306333)
9	967591	1	Joint torique	IK
10	955272	6	Vis	
11	949607	6	Rondelle elastique	
12	1542265	1	Siege	
13	1542266	1	Douille	
14	471085	1	Soupape	
15	840792	1	Ressort	
16	1542267	1	Couvercle	
17	925065	1	Joint torique	IK
18	955269	2	Vis	
19	840695	1	Tuyau	*
20	840318	1	Jauge d'huile	
21	949187	1	Joint torique	
22	25167	1	Vis creuse	
23	969011	2	Joint	
24	970944	1	Vis	(963240)
25	941908	1	Rondelle e'lasttique	
26		1	CARTER D'HUILE	INCLUS DANS LE BLOC-MOTEUR.
27	840568	1	Crepine	INCLUS DANS LE BLOC-MOTEUR.



2002,2002B,2002D,2002AG,2002BG

RÉF	No Pièce	QTÉ	DÉSIGNATION	NOTES
1	834337	1	Filtre huile	
2	840274	1	Raccord	*
3	840559	1	Couvercle	
4	925065	1	Joint torique	IK
5	840552	1	Pignon, INTERIEUR	*
6	840553	1	Pignon, EXTERIEUR	*
7	840498	1	Couvercle	
8	6842273	1	Bague etancheite	IK (1306333)
9	967591	1	Joint torique	IK
10	955272	6	Vis	
11	949607	6	Rondelle elastique	
12	1542265	1	Siege	
13	1542266	1	Douille	
14	471085	1	Soupape	
15	840792	1	Ressort	
16	1542267	1	Couvercle	
17	925065	1	Joint torique	IK
18	955269	2	Vis	
19	840846	1	Tuyau	
20	840318	1	Jauge d'huile	
21	949187	1	Joint torique	
22		1	CARTER D'HUILE	INCLUS DANS LE BLOC-MOTEUR.
23	840588	1	Crepine	INCLUS DANS LE BLOC-MOTEUR.

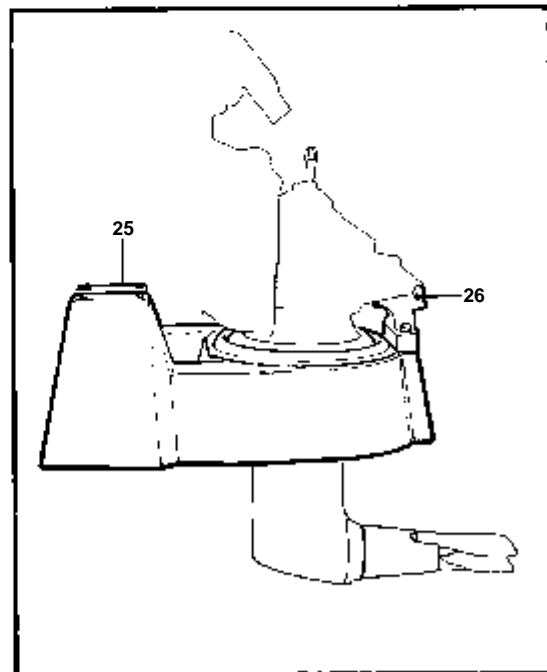
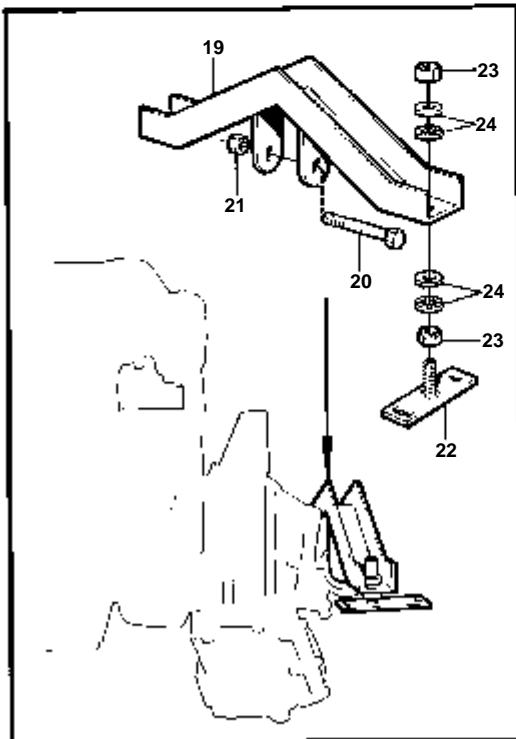
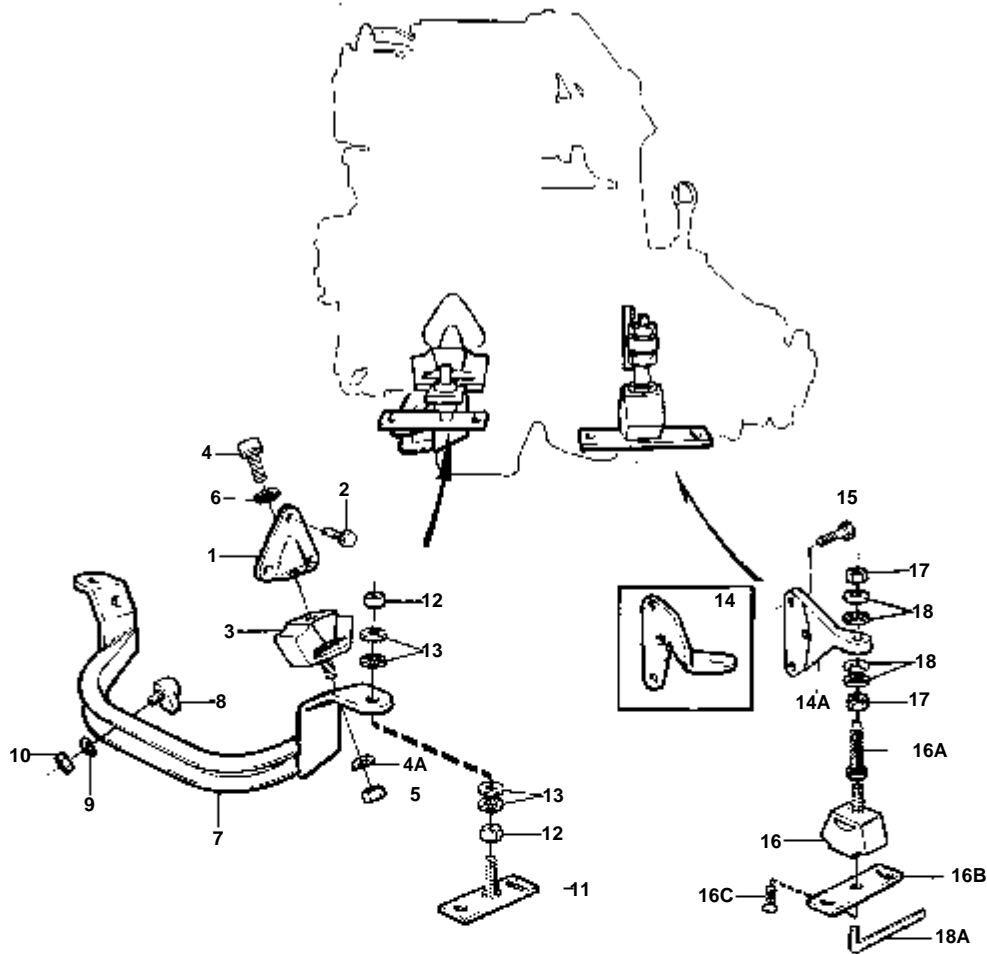
2003,2003B,D,2003AG,BG,2003SOLAS,2003B-SOLAS,2003T,2003TB,2003TB-SOLAS



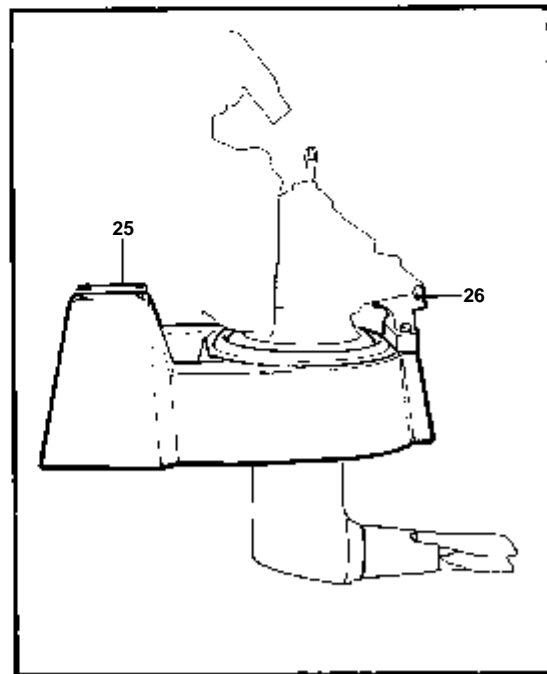
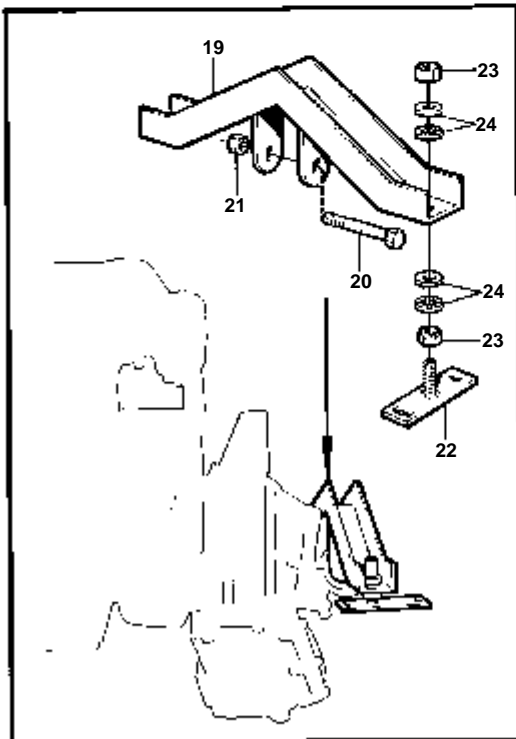
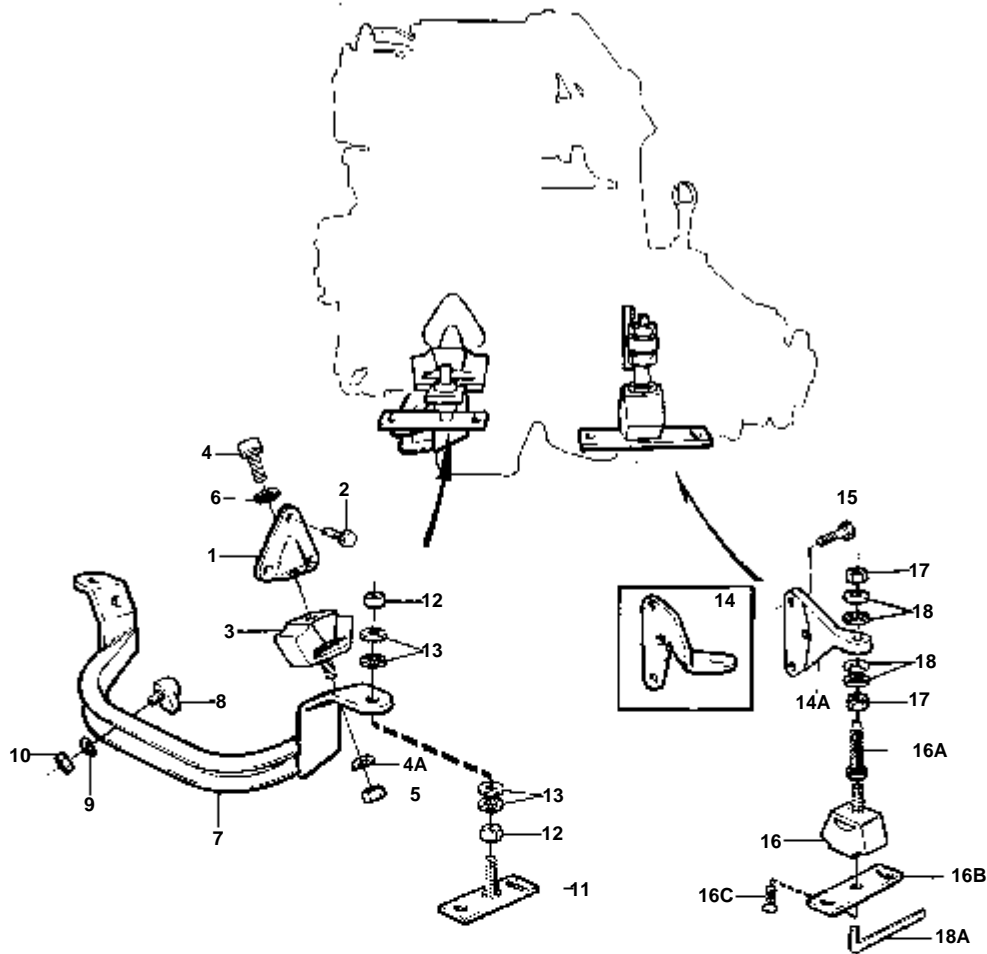
6974

2003,2003B,D,2003AG,BG,2003SOLAS,2003B-SOLAS,2003T,2003TB,2003TB-SOLAS

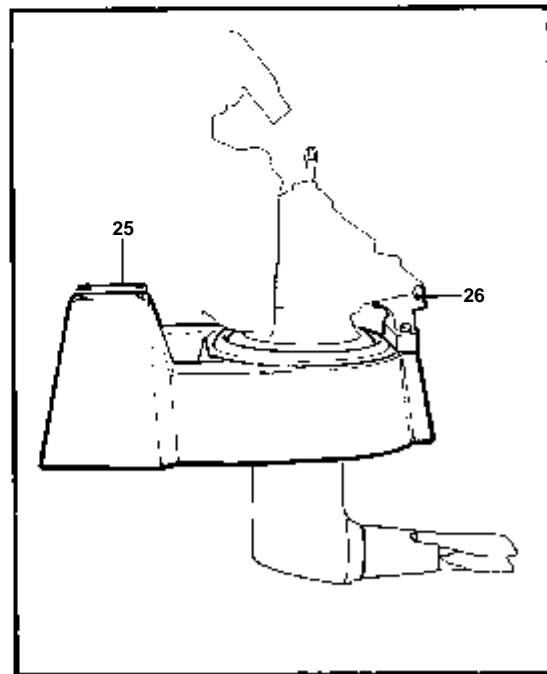
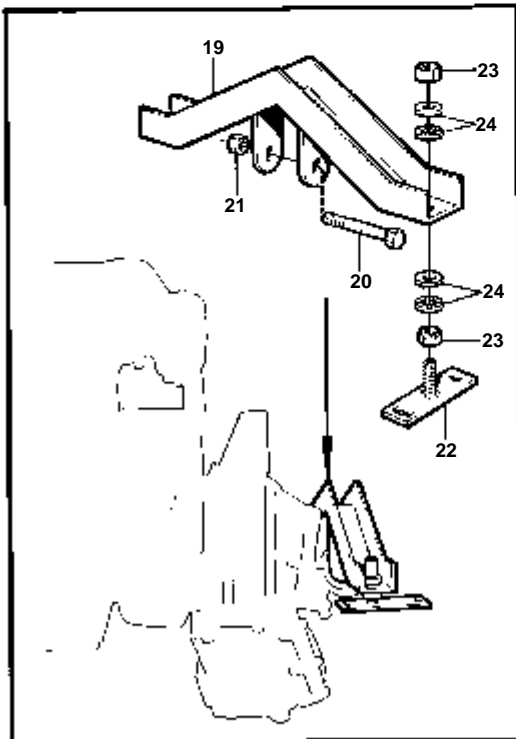
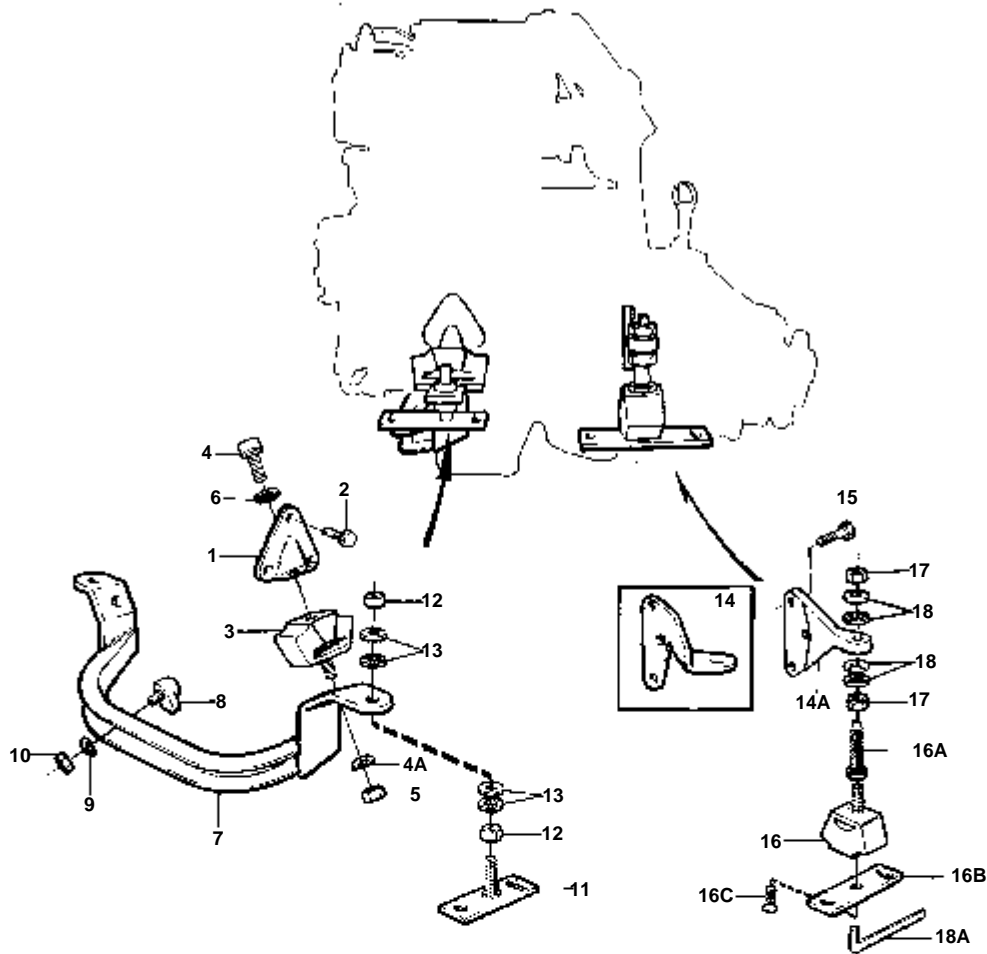
RÉF	No Pièce	QTÉ	DÉSIGNATION	NOTES
1	834337	1	Filtre huile	
2	840274	1	Raccord	
3	840559	1	Couvercle	
4	925065	1	Joint torique	IK
5	840552	1	Pignon, INTERIEUR	
6	840553	1	Pignon, EXTERIEUR	
7	840498	1	Couvercle	
8	6842273	1	Bague etancheite	IK (1306333)
9	967591	1	Joint torique	IK
10	955272	6	Vis	
11	949607	6	Rondelle elastique	
12	1542265	1	Siege	
13	1542266	1	Douille	
14	471085	1	Soupape	
15	840792	1	Ressort	
16	1542267	1	Couvercle	
17	925065	1	Joint torique	IK
18	955269	2	Vis	
19	840846	1	Tuyau	
20	840318	1	Jauge d'huile	STD
	860150	1	Jauge d'huile	2003,2003B,, POUR LES MOTEURS AVEC INVERSEUR MS2B-L AVEC UN ANGLE D'INCLINAISON COMPRIS ENTRE 10 ET 15%Z9 EN SERVICE 2003T,2003TB
21	949187	1	Joint torique	
22		1	CARTER D'HUILE	*. INCLUS DANS LE BLOC-MOTEUR.
23	840588	1	Crepine	INCLUS DANS LE BLOC-MOTEUR.



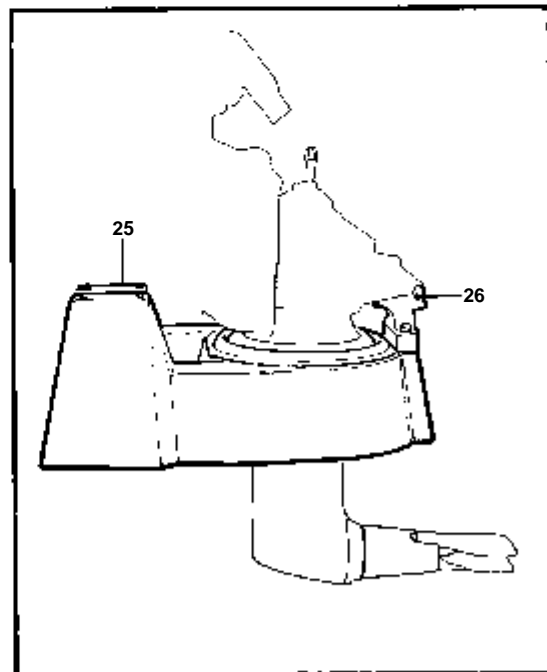
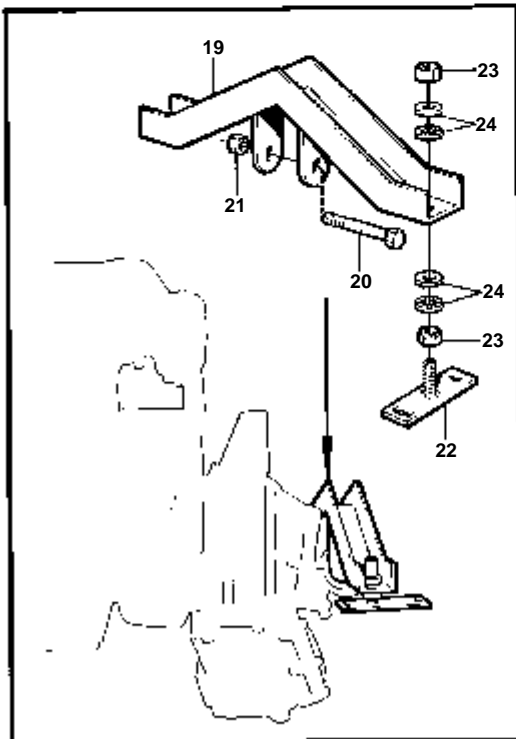
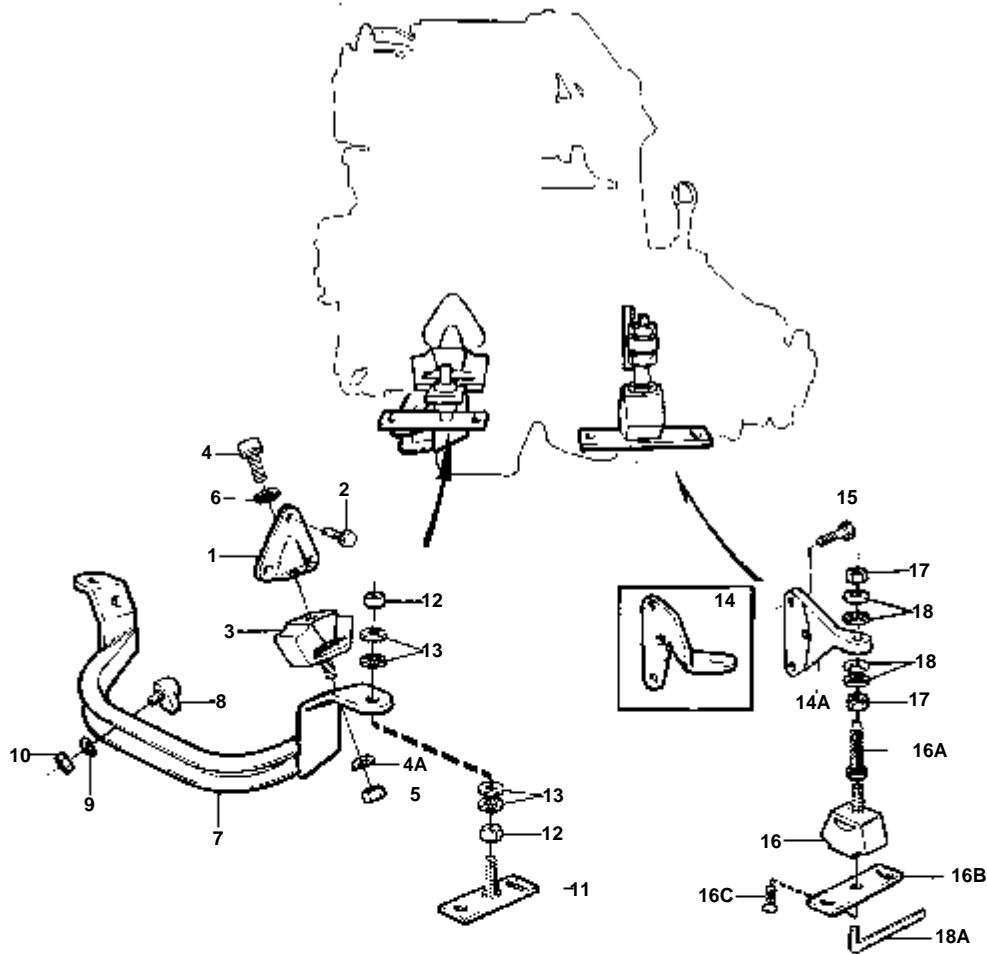
10153



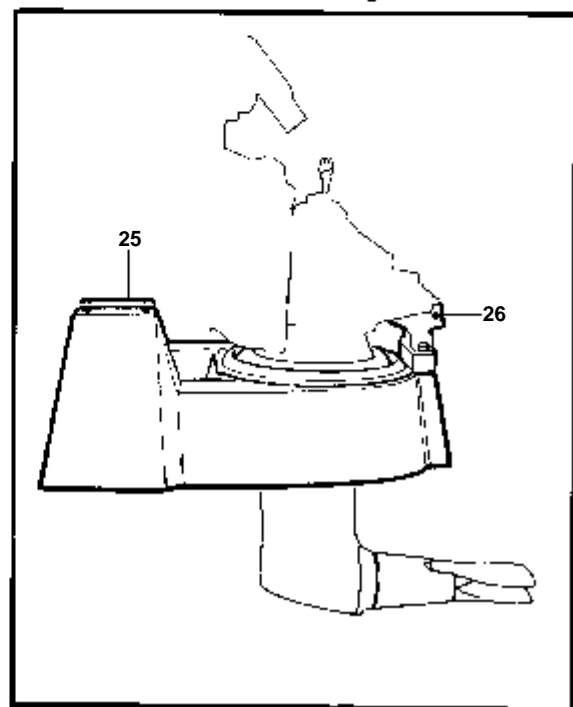
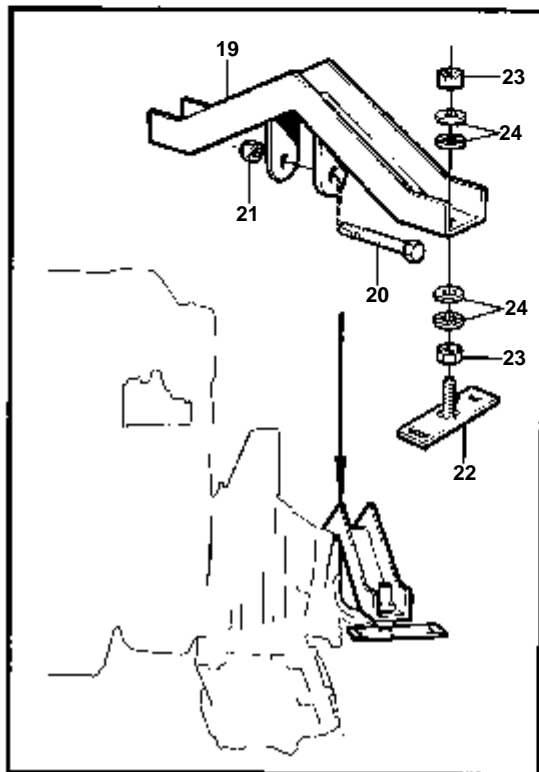
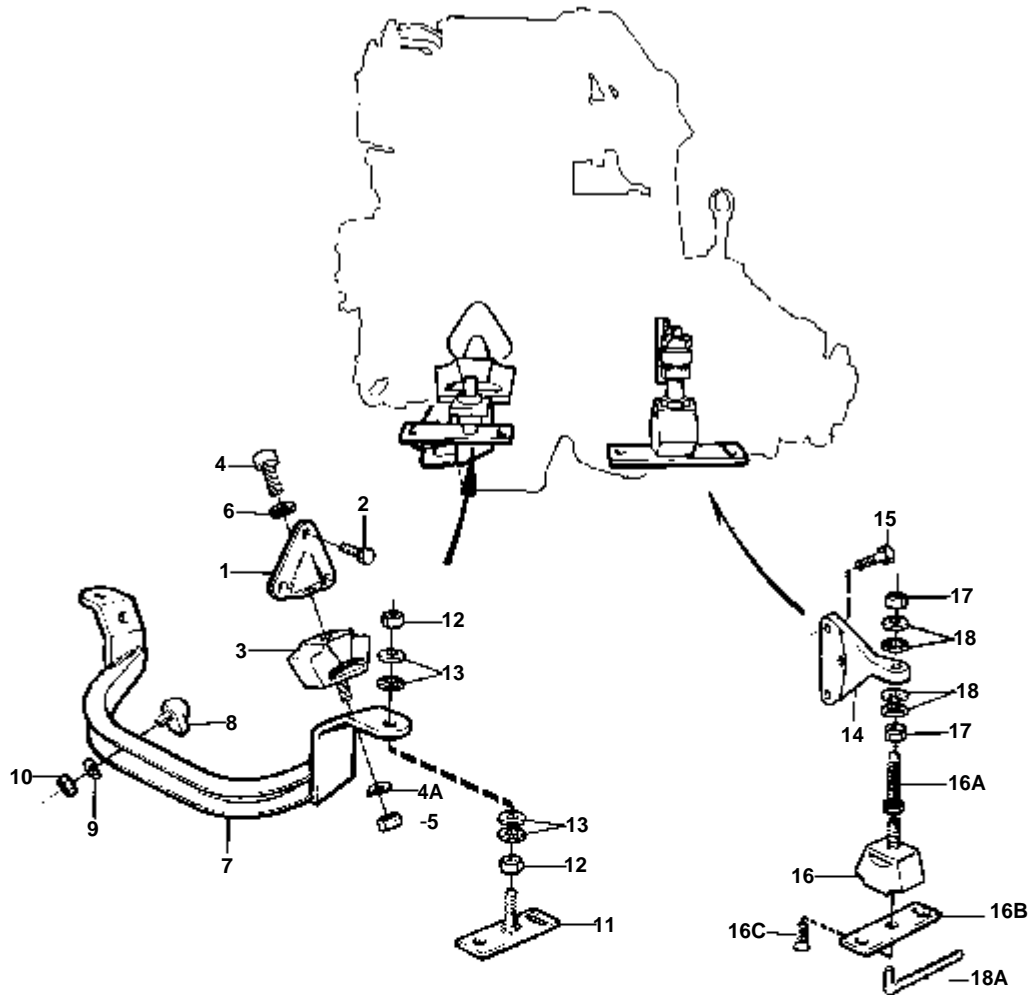
10153



10153

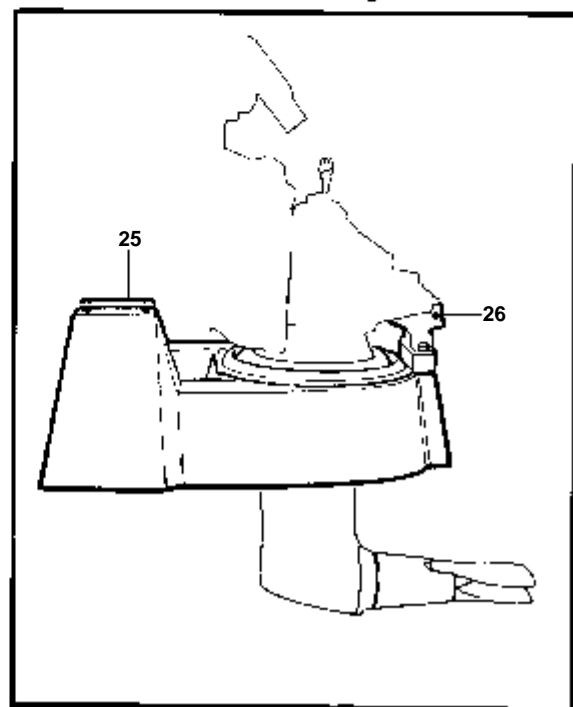
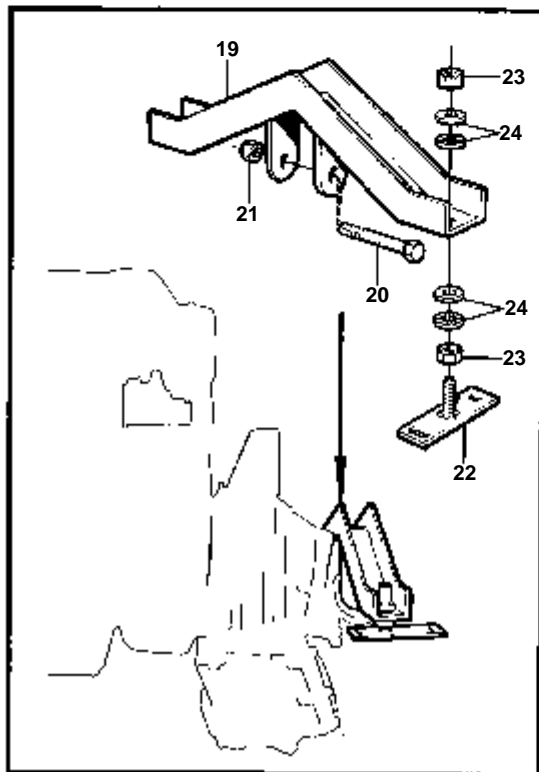
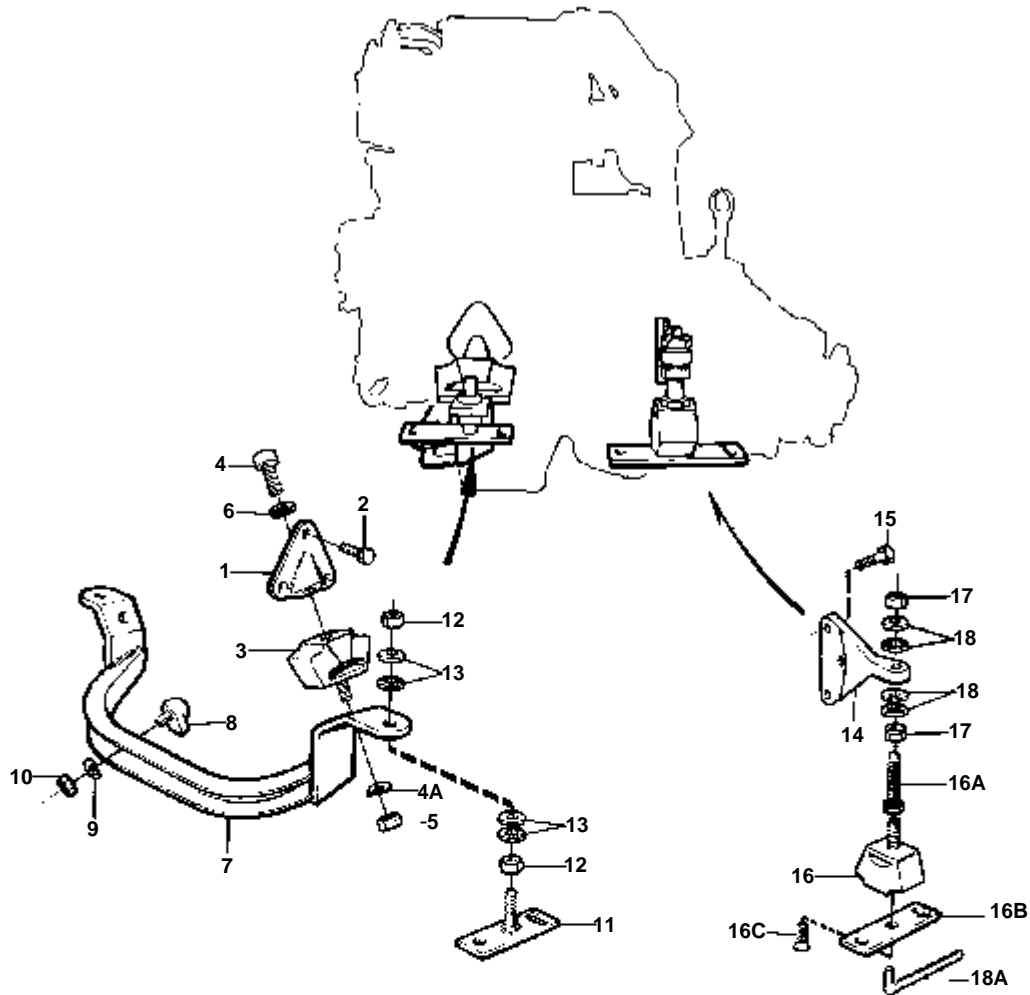


10153



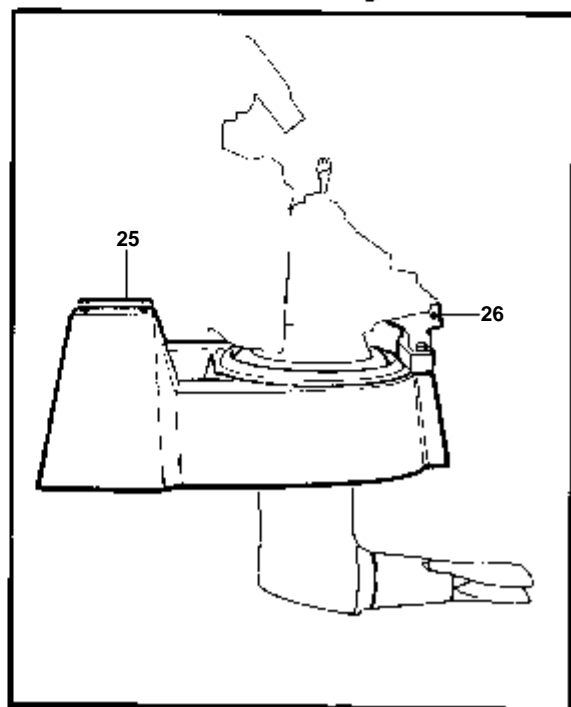
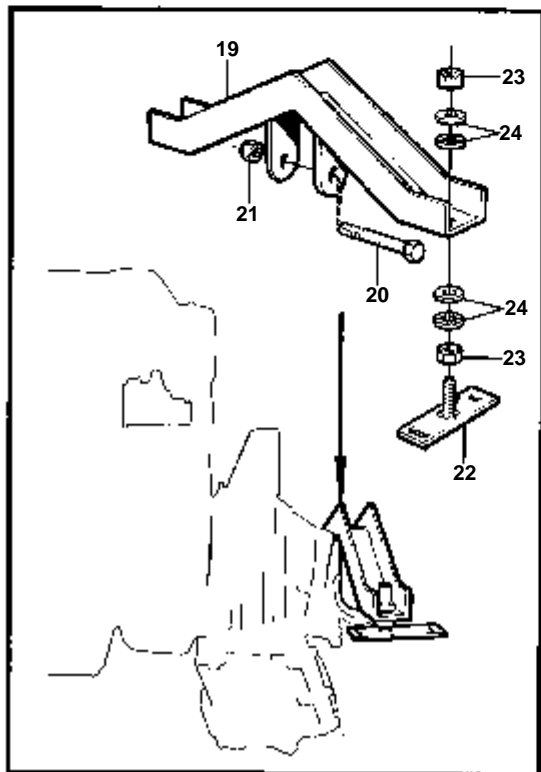
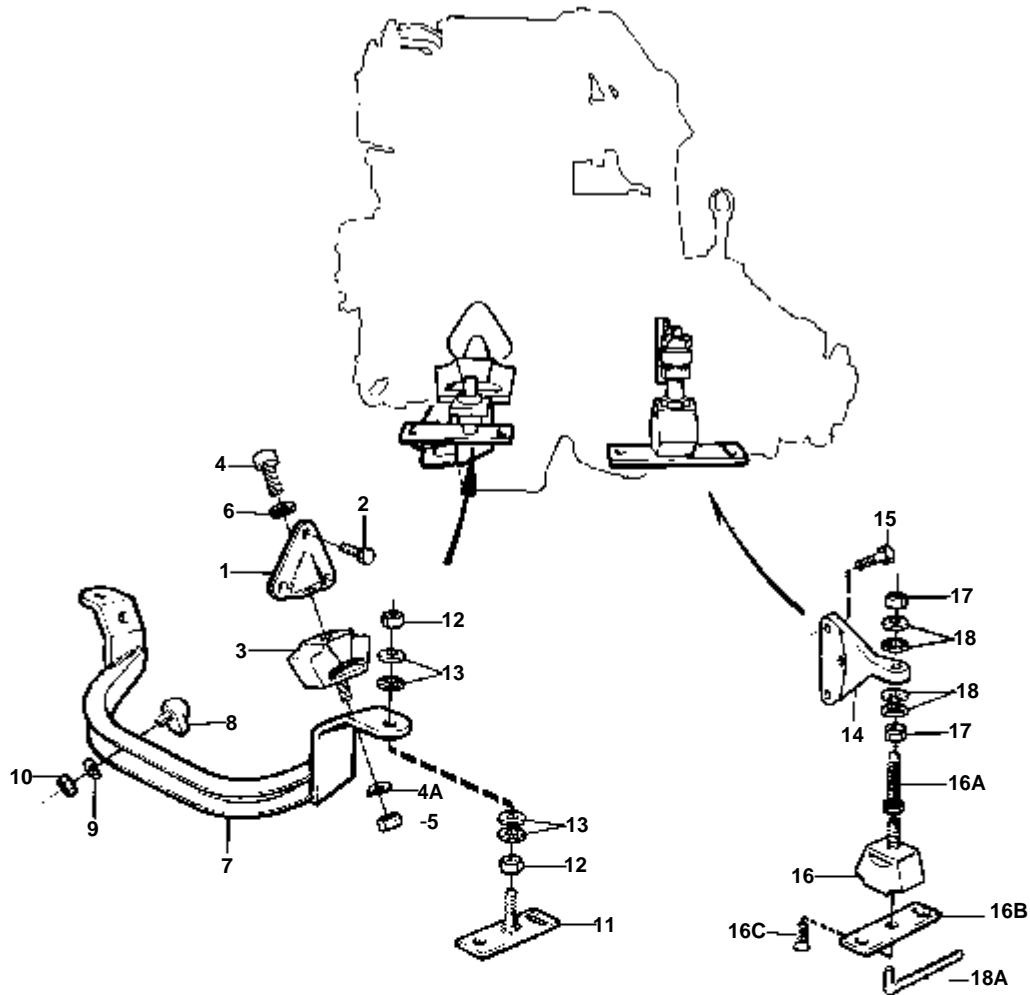
10668

RÉF	No Pièce	QTÉ	DÉSIGNATION	NOTES
1	840701	2	Silentbloc moteur	
2	970945	6	Vis	
3	838262	2	Ele'ment caoutchouc	
4	959236	2	Vis	L=20 MM
5	971071	2	Ecrou	
6	940109	2	Rondelle verrouillag	
7	859898	1	Console moteur	
8	840829	2	Ele'ment caoutchouc	
9	941906	2	Rondelle e'lasttique	
10	955781	2	Ecrou	
11	840348	2	Plaque reglage	
12	955821	4	Ecrou	
13	829892	8	Rondelle verrouillag	
14	860344	1	Console moteur	BB
	860343	1	Console moteur	TB
15	970950	6	Vis	
16	838262	2	Ele'ment caoutchouc	
16A	838264	2	Vis de reglage	
16B	838263	2	Plaque fixation	
16C	949149	2	Vis	
17	955806	4	Ecrou	
18	829893	8	Rondelle verrouillag	
18A	914003	1	Cle' hexagonale mate	

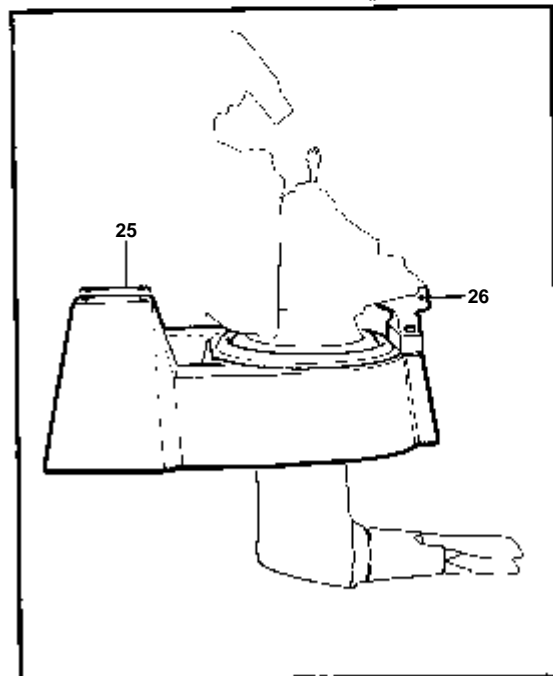
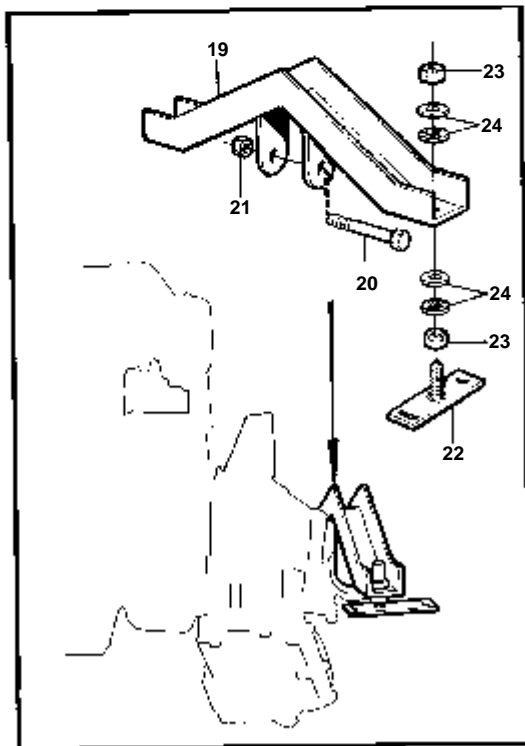
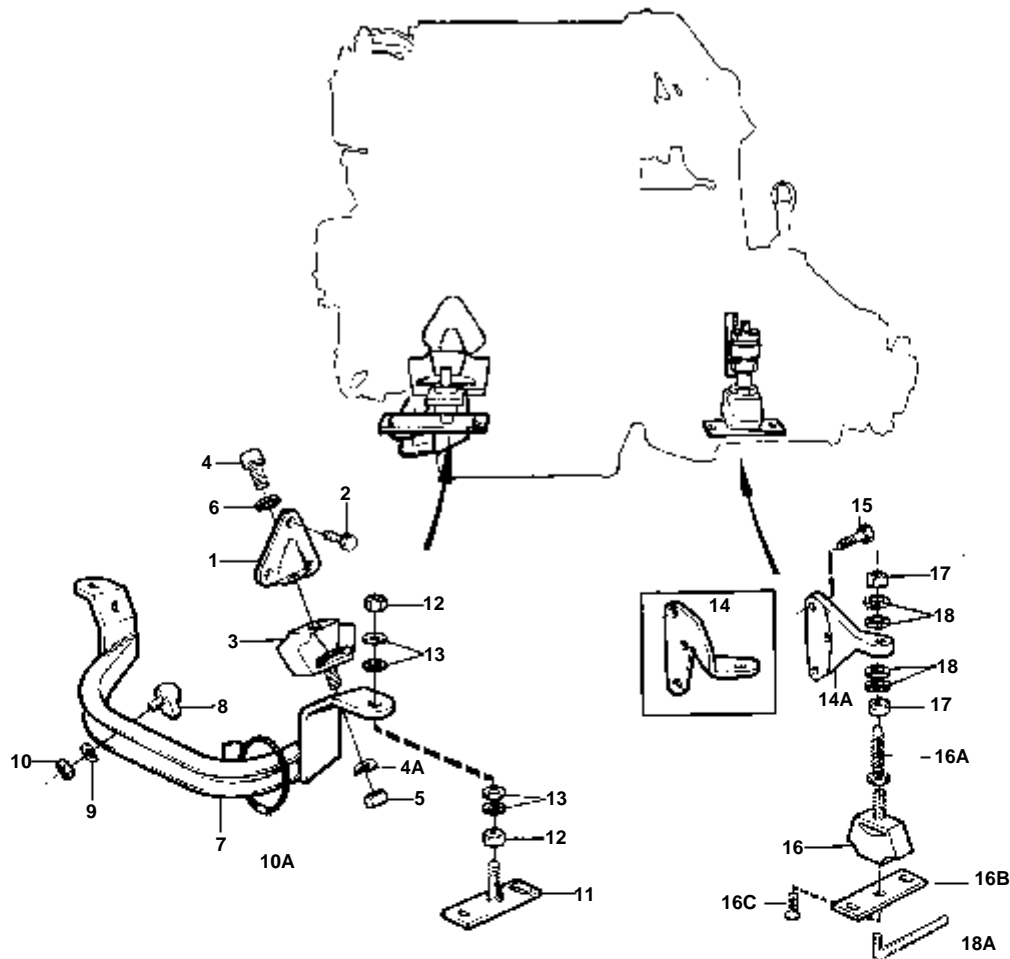


10668

RÉF	No Pièce	QTÉ	DÉSIGNATION	NOTES
1	840701	2	Silentbloc moteur	
2	970945	6	Vis	
3	838262	2	Ele'ment caoutchouc	
4	959236	2	Vis	L=20 MM
5	971071	2	Ecrou	
6	940109	2	Rondelle verrouillag	
7	859898	1	Console moteur	
8	840829	2	Ele'ment caoutchouc	
9	941906	2	Rondelle e'lasttique	
10	955781	2	Ecrou	
11	840348	2	Plaque reglage	
12	955821	4	Ecrou	
13	829892	8	Rondelle verrouillag	
14	860344	1	Console moteur	TB
	860343	1	Console moteur	BB
15	970950	6	Vis	
16	840845	2	Ele'ment caoutchouc	
16A	838264	2	Vis de reglage	
16B	838263	2	Plaque fixation	
16C	949149	2	Vis	
17	955806	4	Ecrou	
18	829893	8	Rondelle verrouillag	
18A	914003	1	Cle' hexagonale mate	
19	840861	1	Fixation	
20	955395	1	Vis	
21	955786	1	Ecrou	
22	840348	2	Plaque reglage	
23	955805	4	Ecrou	
24	829892	8	Rondelle verrouillag	

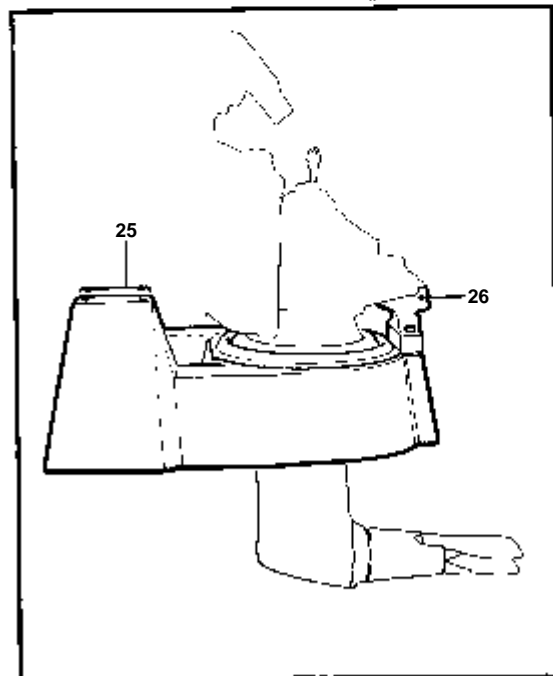
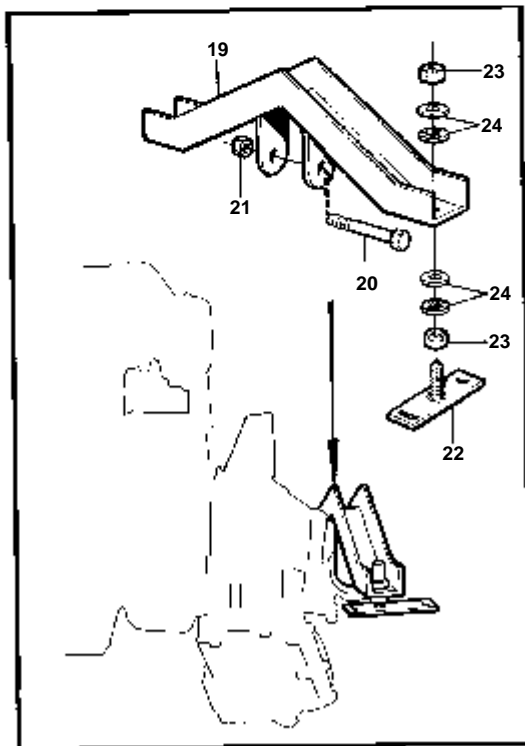
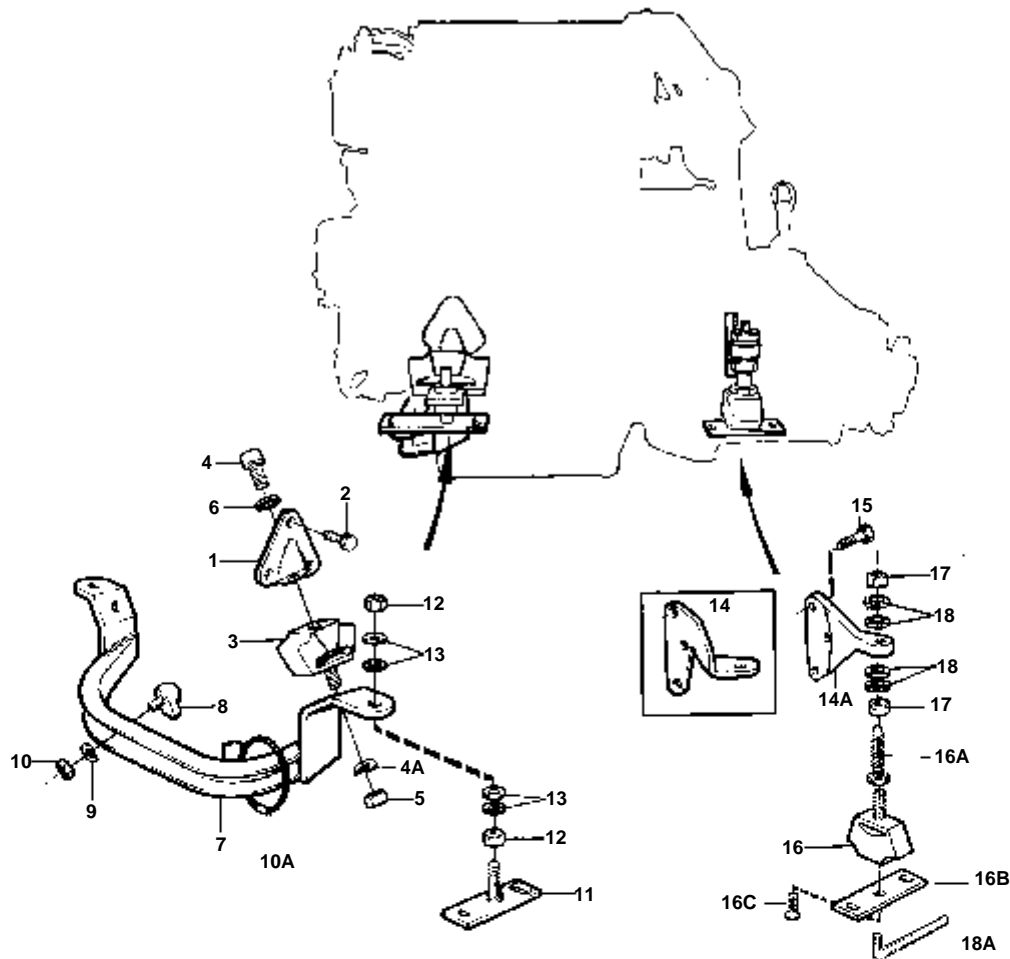


10668



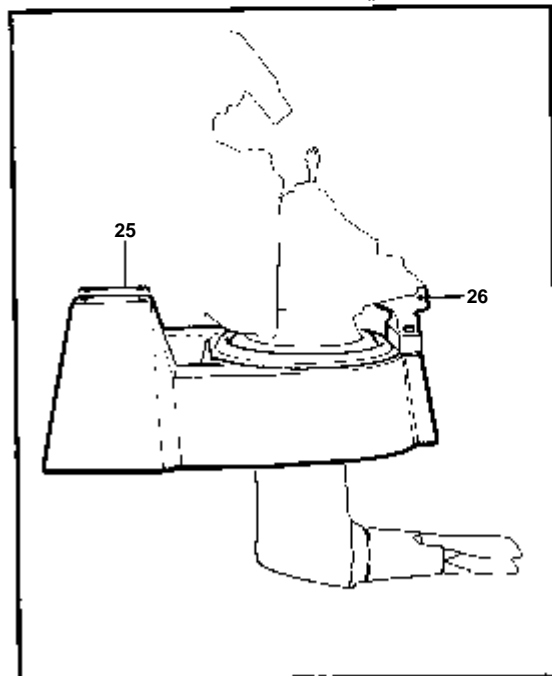
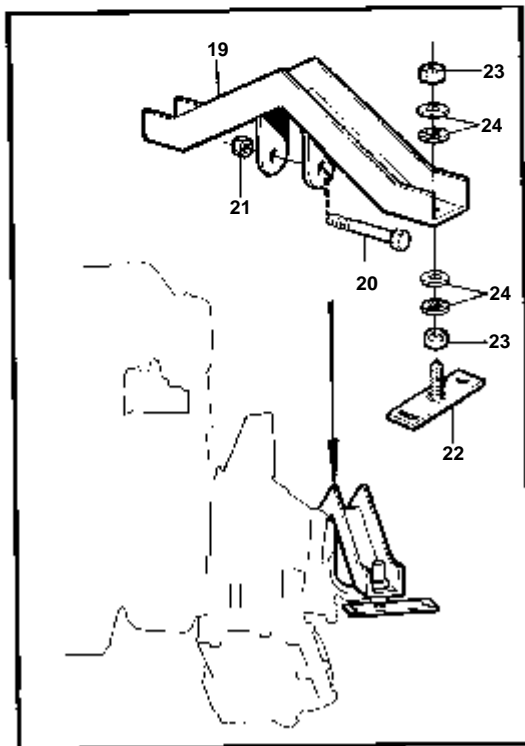
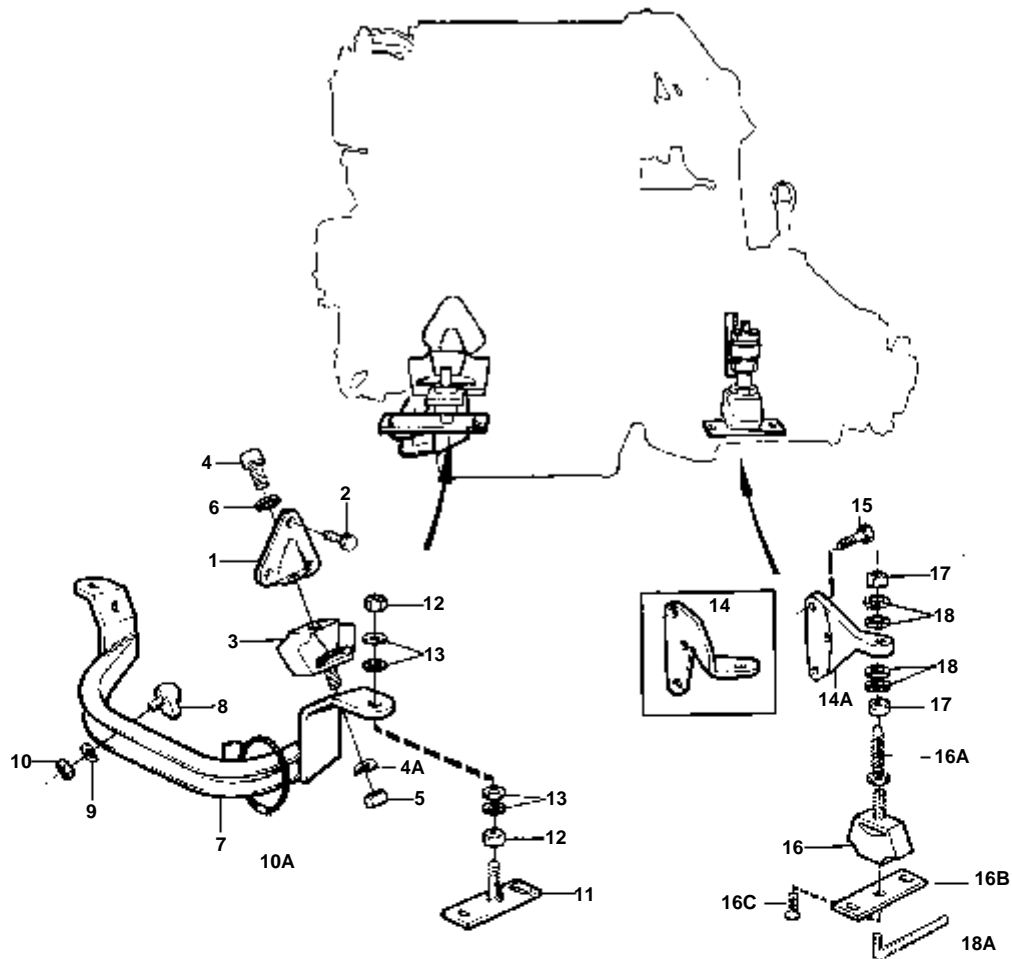
10154

RÉF	No Pièce	QTÉ	DÉSIGNATION	NOTES
1	840701	2	Silentbloc moteur	
2	970945	6	Vis	(955315)
3	838262	2	Ele'ment caoutchouc	
4	959236	2	Vis	L=20 MM
4A	941908	2	Rondelle e'lasttique	
5	971071	2	Ecrou	(955783)
6	940109	2	Rondelle verrouillag	
7	859898	1	Console moteur	(840804)
8	840829	2	Ele'ment caoutchouc	
9	941906	2	Rondelle e'lasttique	
10	955781	2	Ecrou	
11	840348	2	Plaque reglage	
12	955821	4	Ecrou	
13	829892	8	Rondelle verrouillag	
14	840421	2	Silentbloc moteur	NS-19215. REMPLACE PAR LE SUPPORT DE MOTEUR 858591 ET 858592 PLUS 6 VIS 955320
	858591	1	Silentbloc moteur	BB NS19216-
				REMP. PAR 860344
	858592	1	Silentbloc moteur	TB NS19216-
				REMP. PAR 860343
14A	860344	1	Console moteur	BB
	860343	1	Console moteur	TB
15	955318	6	Vis	POUR 840421
	970950	6	Vis	(955320)
				POUR 858591-858592,
				860343-860344
16	838262	2	Ele'ment caoutchouc	
16A	838264	2	Vis de reglage	
16B	838263	2	Plaque fixation	
16C	949149	2	Vis	
17	955806	4	Ecrou	(955821)
18	829893	8	Rondelle verrouillag	
18A	914003	1	Cle' hexagonale mate	



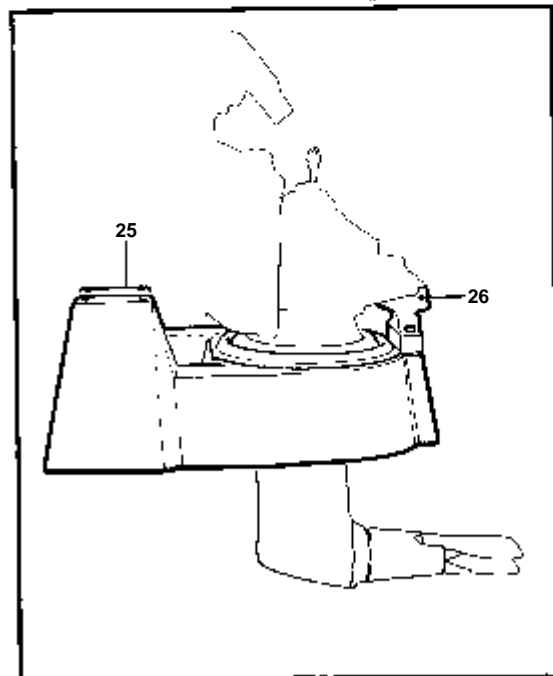
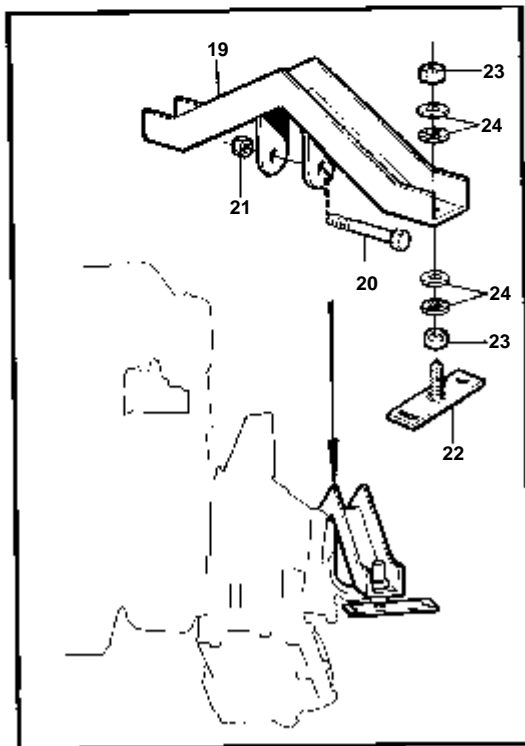
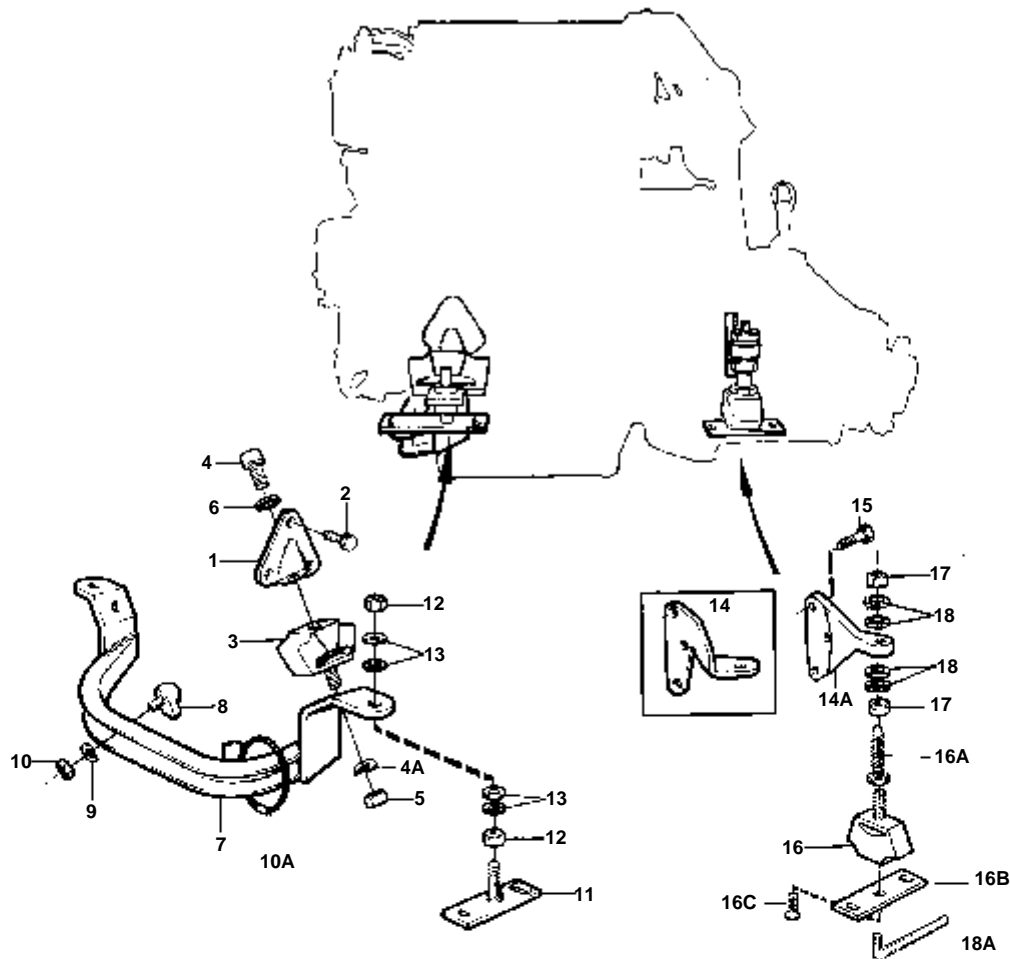
10154

RÉF	No Pièce	QTÉ	DÉSIGNATION	NOTES
1	840701	2	Silentbloc moteur	
2	970945	6	Vis	(955315)
3	838262	2	Ele'ment caoutchouc	
4	959236	2	Vis	L=20 MM
4A	941908	2	Rondelle e'lasttique	
5	971071	2	Ecrou	(955783)
6	940109	2	Rondelle verrouillag	
7	859898	1	Console moteur	(840804)
8	840829	2	Ele'ment caoutchouc	
9	941906	2	Rondelle e'lasttique	
10	955781	2	Ecrou	
11	840348	2	Plaque reglage	
12	955821	4	Ecrou	
13	829892	8	Rondelle verrouillag	
14	840421	2	Silentbloc moteur	NS-19215. REMPLACE PAR LE SUPPORT DE MOTEUR 858591 ET 858592 PLUS 6 VIS 955320
14	858591	1	Silentbloc moteur	TB NS19216- REMP. PAR 860344
	858592	1	Silentbloc moteur	BB NS19216- REMP. PAR 860343
14A	860344	1	Console moteur	TB
	860343	1	Console moteur	BB
15	955318	6	Vis	POUR 840421
	970950	6	Vis	(955320)
				POUR 858591-858592, 860343-860344
16	840845	2	Ele'ment caoutchouc	
16A	838264	2	Vis de reglage	
16B	838263	2	Plaque fixation	
16C	949149	2	Vis	
17	955806	4	Ecrou	(955821)
18	829893	8	Rondelle verrouillag	
18A	914003	1	Cle' hexagonale mate	
19	840861	1	Fixation	
20	955395	1	Vis	
21	955786	1	Ecrou	
22	840348	2	Plaque reglage	
23	955805	4	Ecrou	(955821)
24	829892	8	Rondelle verrouillag	

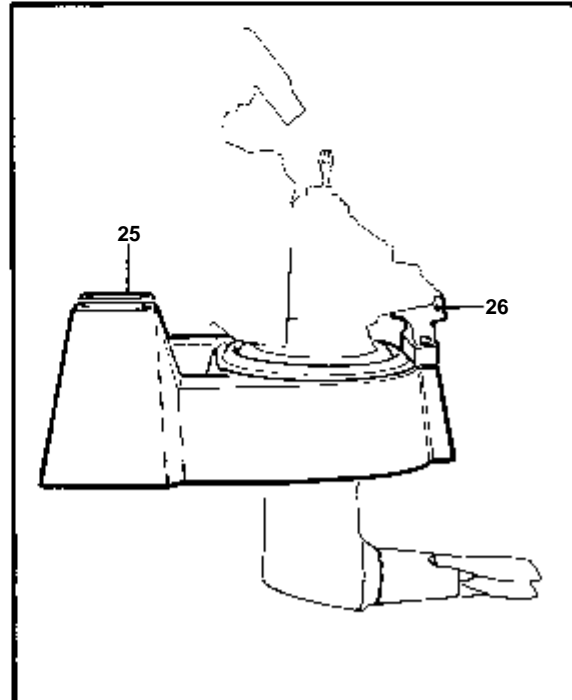
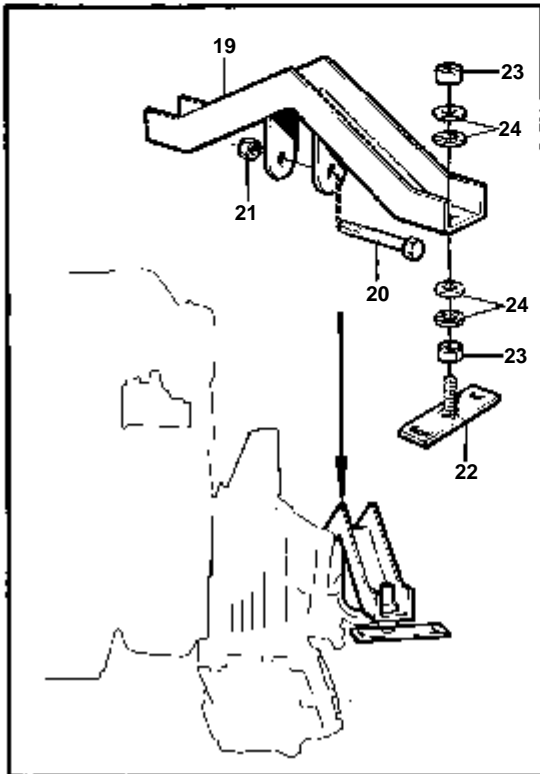
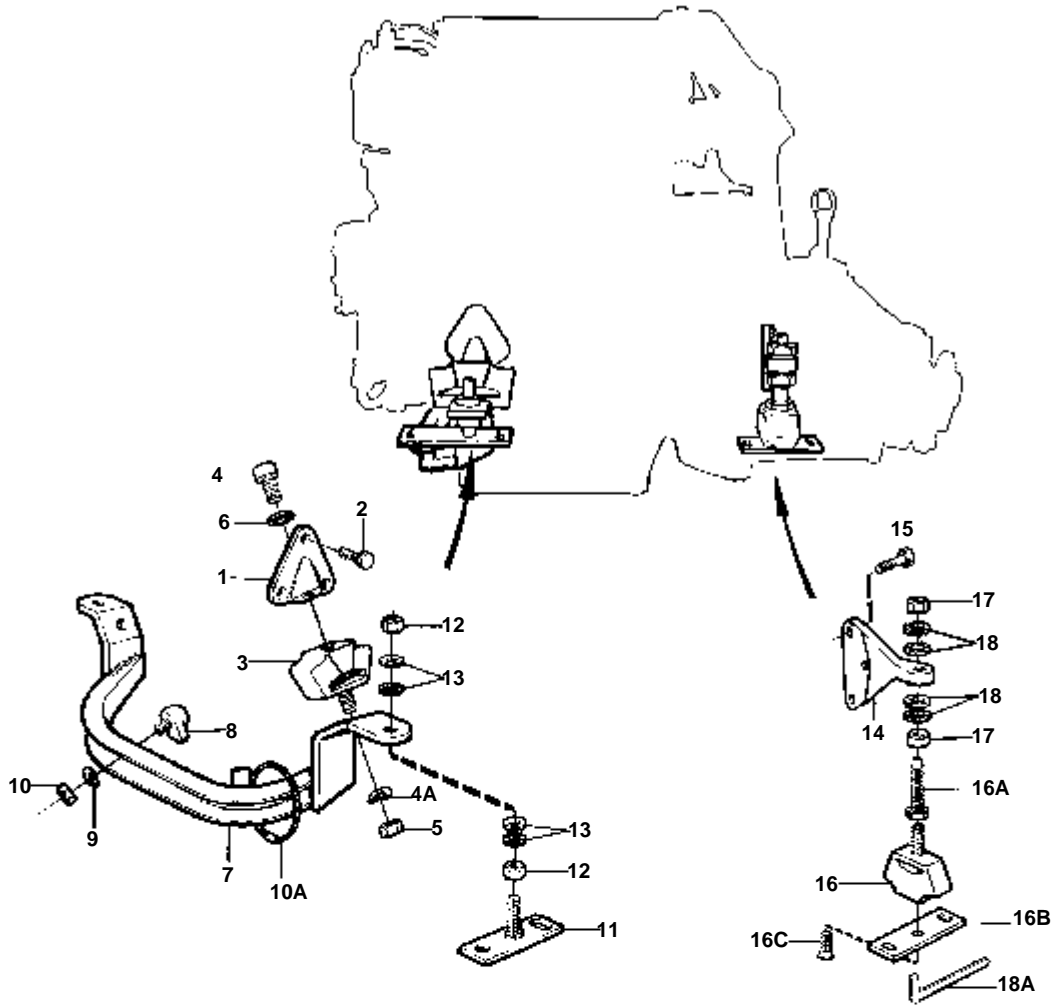


10154

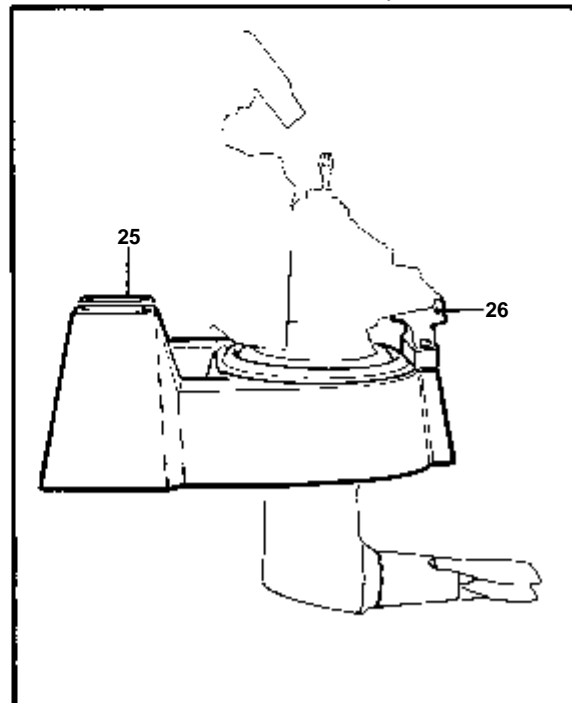
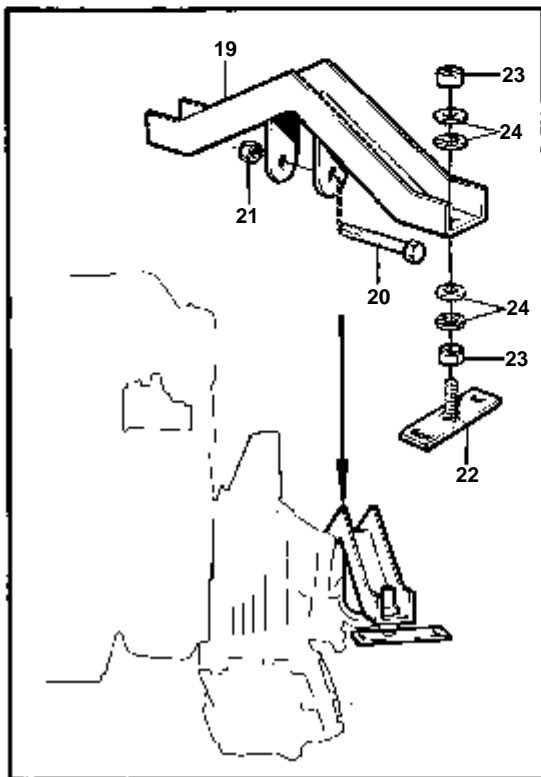
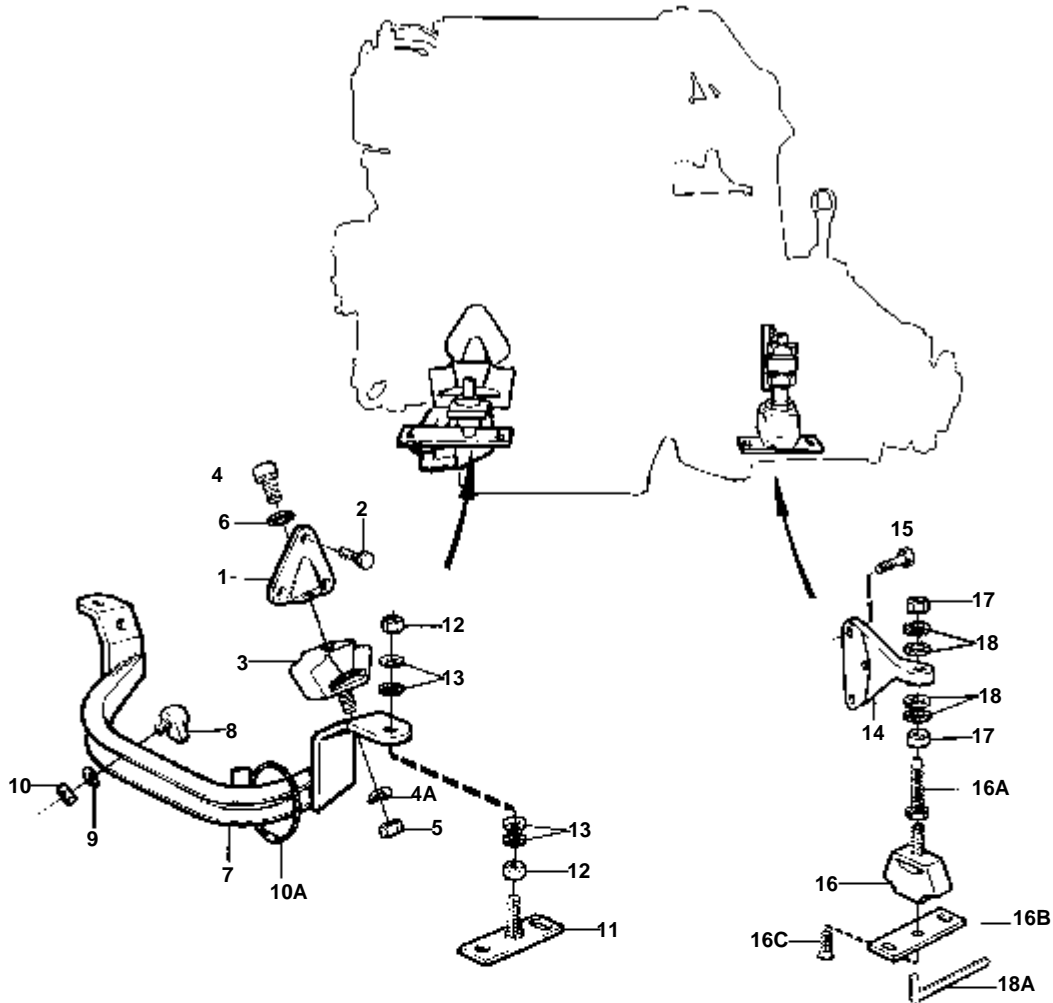
RÉF	No Pièce	QTÉ	DÉSIGNATION	NOTES
1	840701	2	Silentbloc moteur	
2	970945	6	Vis	(955315)
3	838262	2	Ele'ment caoutchouc	
4	959236	2	Vis	L=20 MM
4A	941908	2	Rondelle e'lasttque	
5	971071	2	Ecrou	(955783)
6	940109	2	Rondelle verrouillag	
7	859898	1	Console moteur	(840804)
8	840829	2	Ele'ment caoutchouc	
9	941906	2	Rondelle e'lasttque	
10	955781	2	Ecrou	
10A	840911	1	Console	
11	840348	2	Plaque réglage	
12	955821	4	Ecrou	
13	829892	8	Rondelle verrouillag	
25	852572	1	Berceau moteur	
26		X	AUTRES COMPOSANTS	VOIR GROUPE 4C



10154

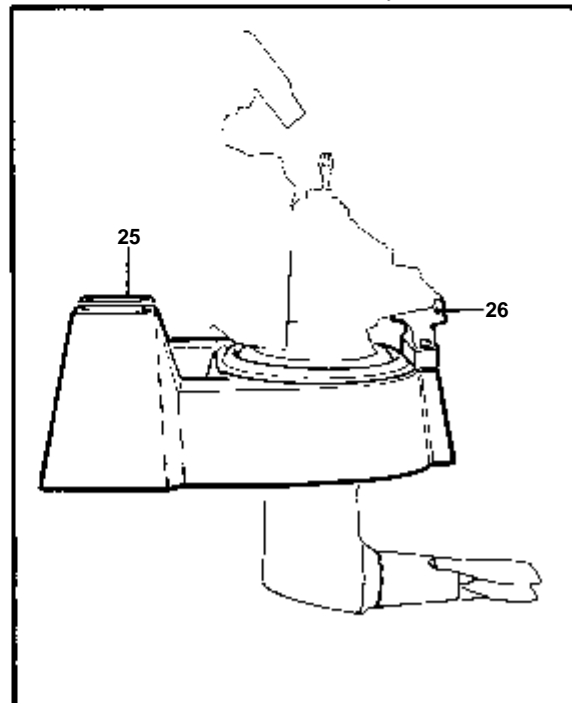
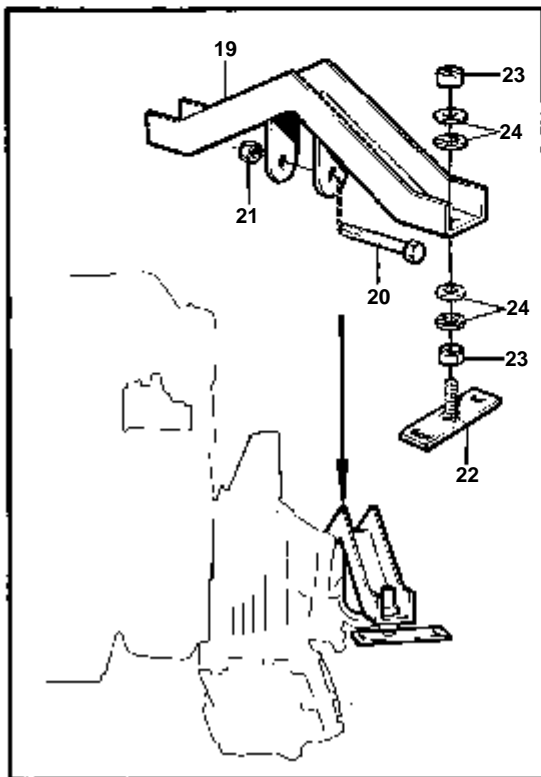
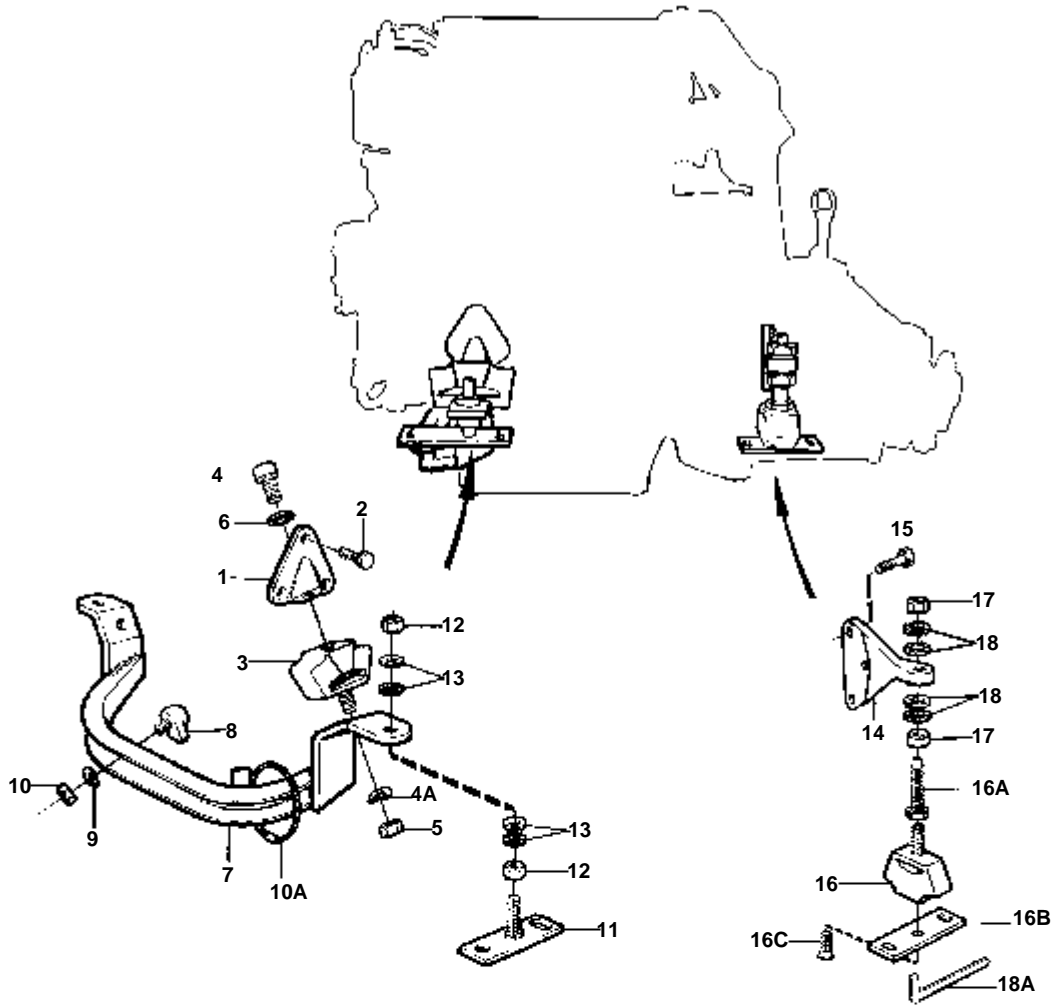


'0670



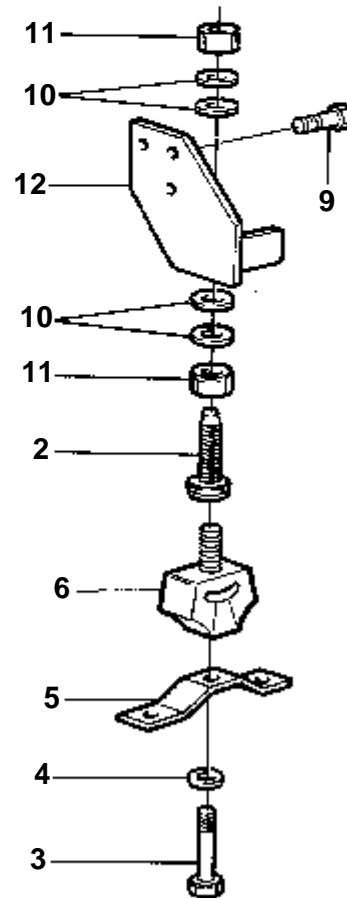
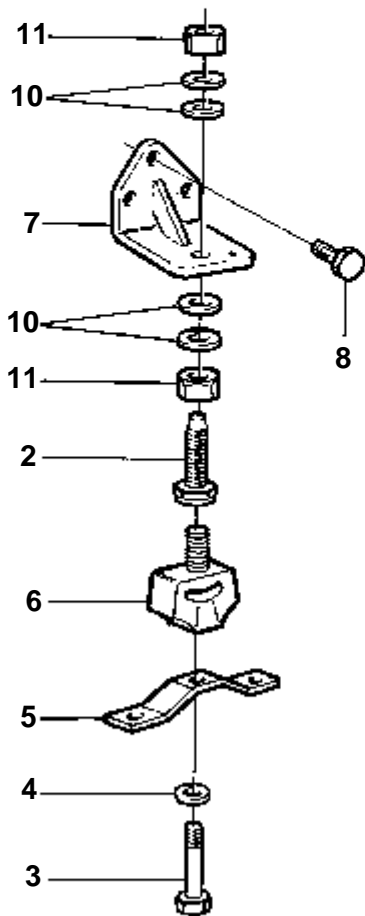
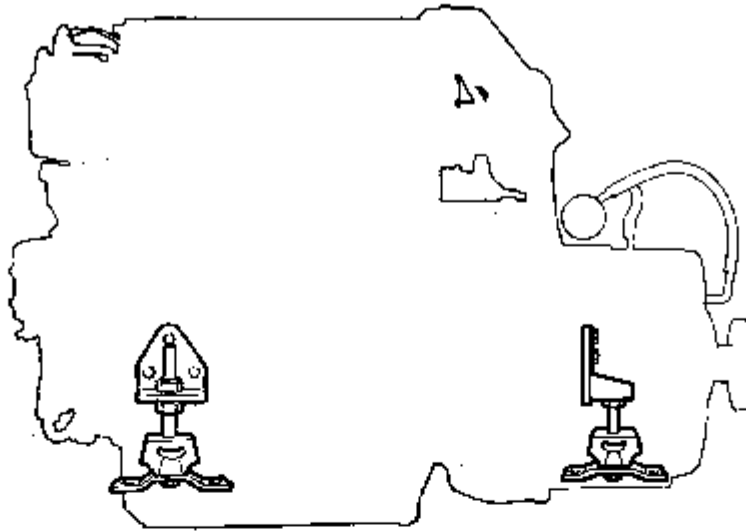
'0670

RÉF	No Pièce	QTÉ	DÉSIGNATION	NOTES
1	840701	1	Silentbloc moteur	
2	970945	6	Vis	
3	838262	2	Ele'ment caoutchouc	
4	959236	2	Vis	
4A	941908	2	Rondelle e'lasttique	
5	971071	2	Ecrou	
6	940109	2	Rondelle verrouillag	
7	859898	1	Console moteur	
8	840829	2	Ele'ment caoutchouc	
9	941906	2	Rondelle e'lasttique	
10	955781	2	Ecrou	
11	840348	2	Plaque reglage	
12	955821	4	Ecrou	
13	829892	8	Rondelle verrouillag	
14	860344	1	Console moteur	TB
	860343	1	Console moteur	BB
15	970950	6	Vis	
16	840845	2	Ele'ment caoutchouc	
16A	838264	2	Vis de reglage	
16B	838263	2	Plaque fixation	
16C	949149	2	Vis	
17	955806	4	Ecrou	
18	829893	8	Rondelle verrouillag	
18A	914003	1	Cle' hexagonale mate	
19	840861	1	Fixation	
20	955395	1	Vis	
21	955786	1	Ecrou	
22	840348	2	Plaque reglage	
23	955821	4	Ecrou	
24	829892	8	Rondelle verrouillag	



'0670

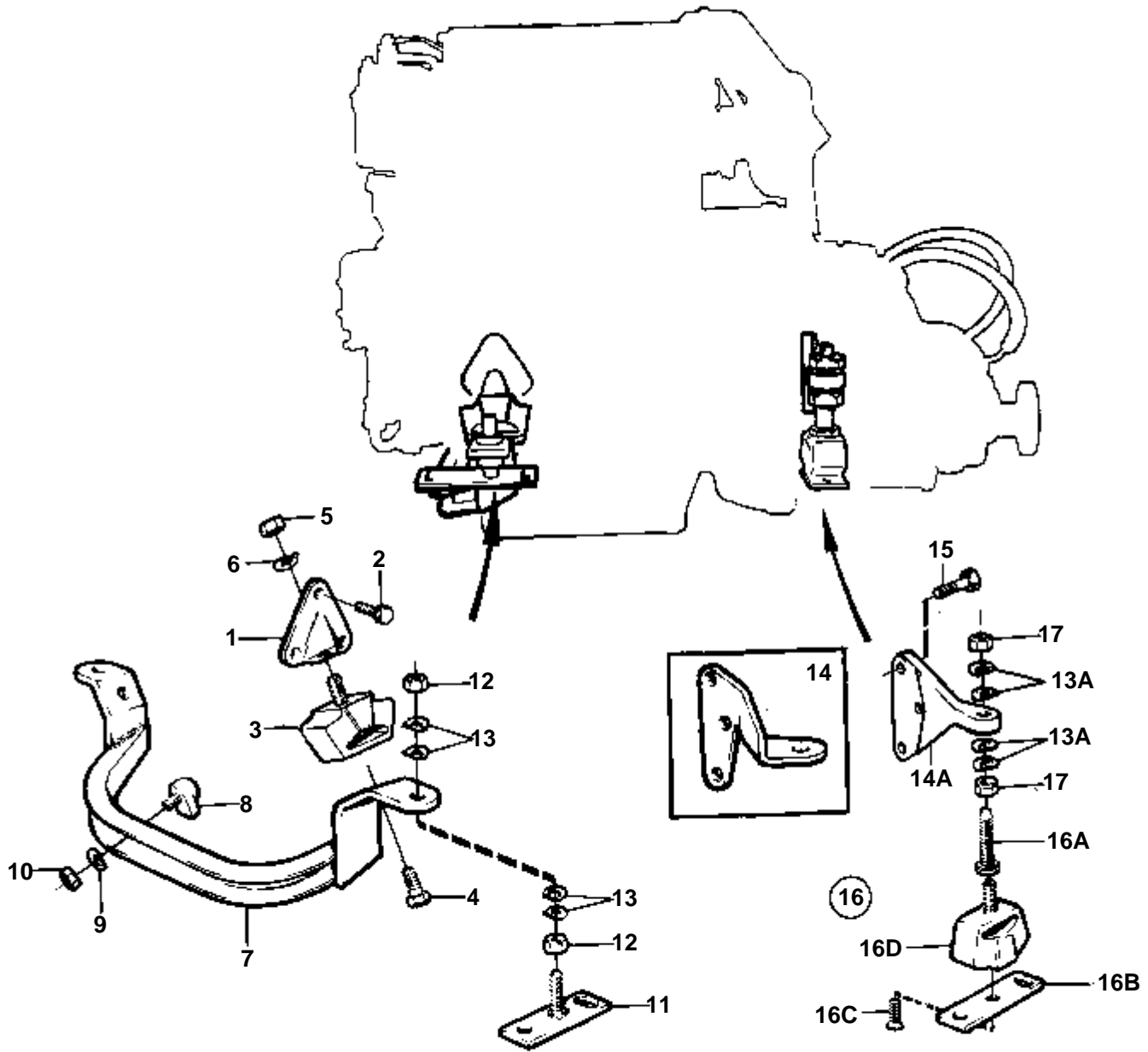
RÉF	No Pièce	QTÉ	DÉSIGNATION	NOTES
1	840701	1	Silentbloc moteur	
2	970945	6	Vis	
3	838262	2	Ele'ment caoutchouc	
4	959236	2	Vis	
4A	941908	2	Rondelle e'lasttique	
5	971071	2	Ecrou	
6	940109	2	Rondelle verrouillag	
7	859898	1	Console moteur	
8	840829	2	Ele'ment caoutchouc	
9	941906	2	Rondelle e'lasttique	
10	955781	2	Ecrou	
10A	840911	1	Console	
11	840348	2	Plaque reglage	
12	955821	4	Ecrou	
13	829892	8	Rondelle verrouillag	
25	852572	1	Berceau moteur	
26		X	AUTRES COMPOSANTS	VOIR GROUPE 4C



8781

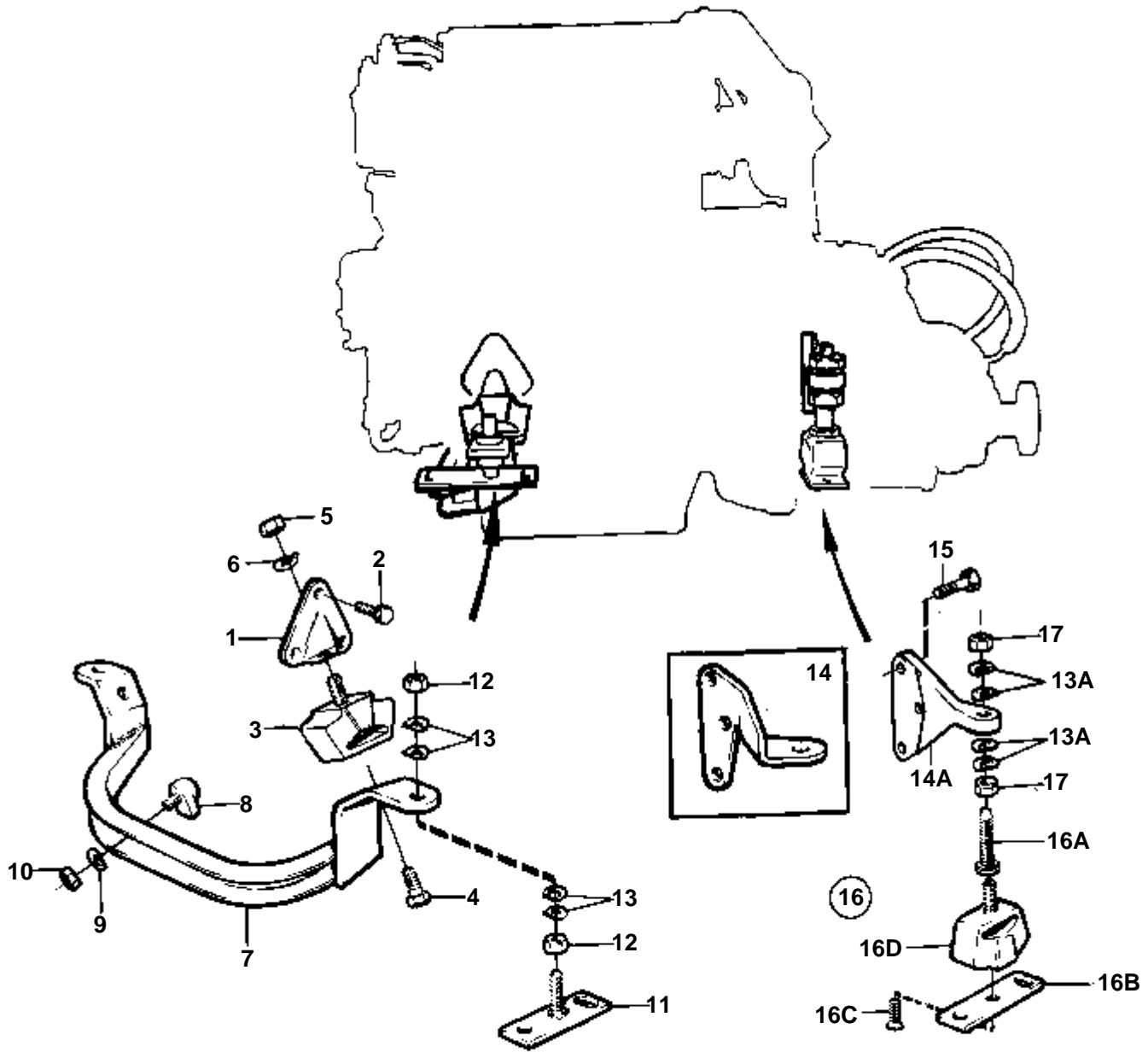
2002,2003

RÉF	No Pièce	QTÉ	DÉSIGNATION	NOTES
1	858452	4	Coussin caoutchouc	
2	838264	4	· Vis de réglage	
3	945808	4	· Vis	M10X25 MM
4	960148	4	· Rondelle	
5	858423	4	· Plaque fixation	
6	858455	4	· Ele'ment caoutchouc	
7	858379	2	Console moteur	
8	970947	6	Vis	(955317)
9	946817	6	Vis	
10	829893	16	Rondelle verrouillag	
11	955806	8	Ecrou	
12	858776	1	Console moteur	TB
	858775	1	Console moteur	BB



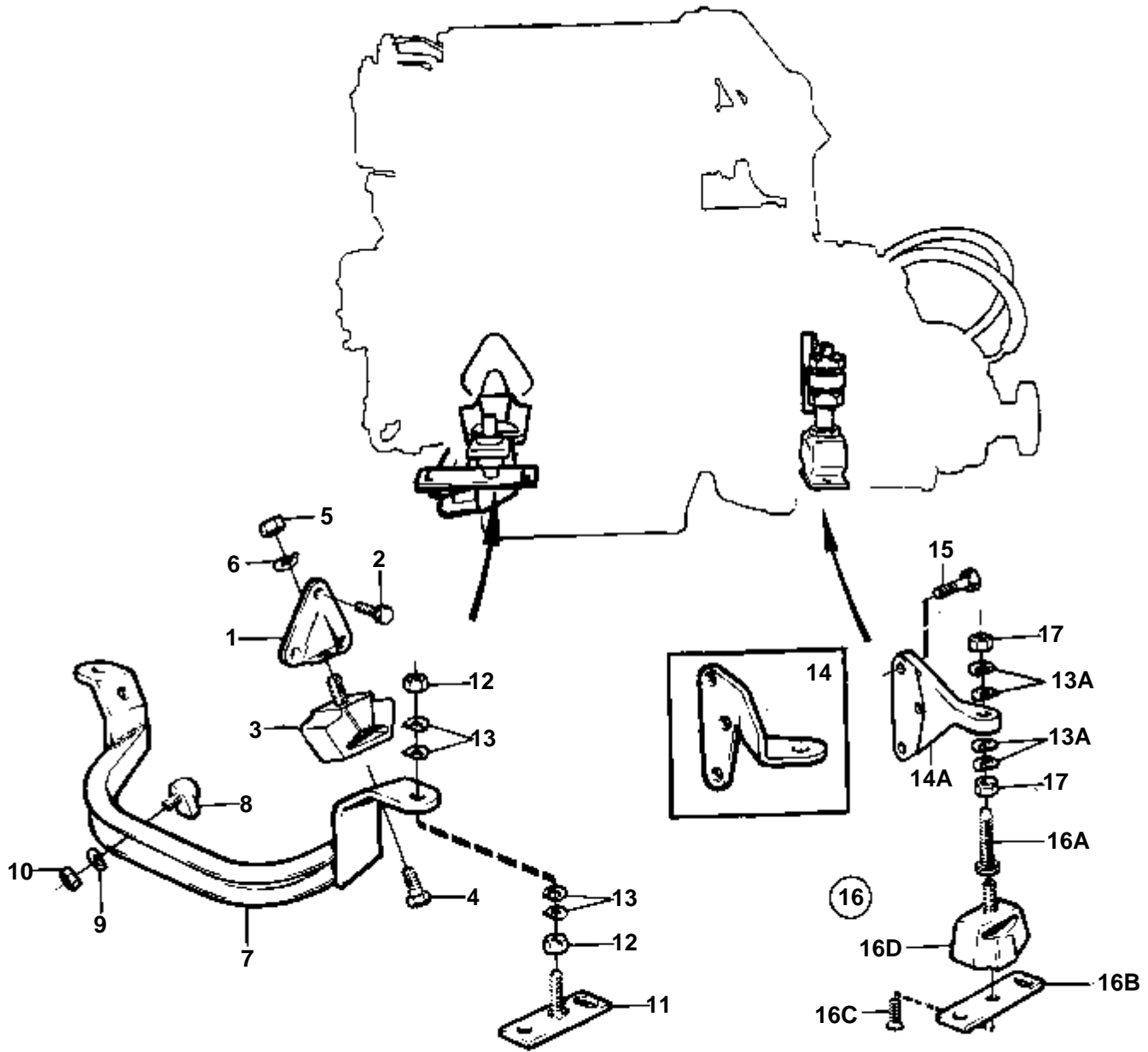
10155

RÉF	No Pièce	QTÉ	DÉSIGNATION	NOTES
1	840701	2	Silentbloc moteur	
2	970945	6	Vis	
3	838262	2	Ele'ment caoutchouc	
4	959236	2	Vis	
5	971071	2	Ecrou	
6	940109	2	Rondelle verrouillag	
7	859898	1	Console moteur	
8	840829	2	Ele'ment caoutchouc	
9	941906	2	Rondelle e'lasttique	
10	955781	2	Ecrou	
11	840348	2	Plaque reglage	
12	955821	4	Ecrou	
13	829892	8	Rondelle verrouillag	
13A	829893	8	Rondelle verrouillag	
14	858591	1	Silentbloc moteur	BB,REMP. PAR 860344
	858802	1	Console	TB,REMP. PAR 860883
14A	860344	1	Console moteur	BB
15	970948	5	Vis	
16	858452	2	Coussin caoutchouc	
16A	838264	1	· Vis de reglage	
16B	858423	1	· Plaque fixation	
16C		1	· VIS	
16D		1	· BLOC EN CAOUTCHOUC	
17	955806	4	Ecrou	



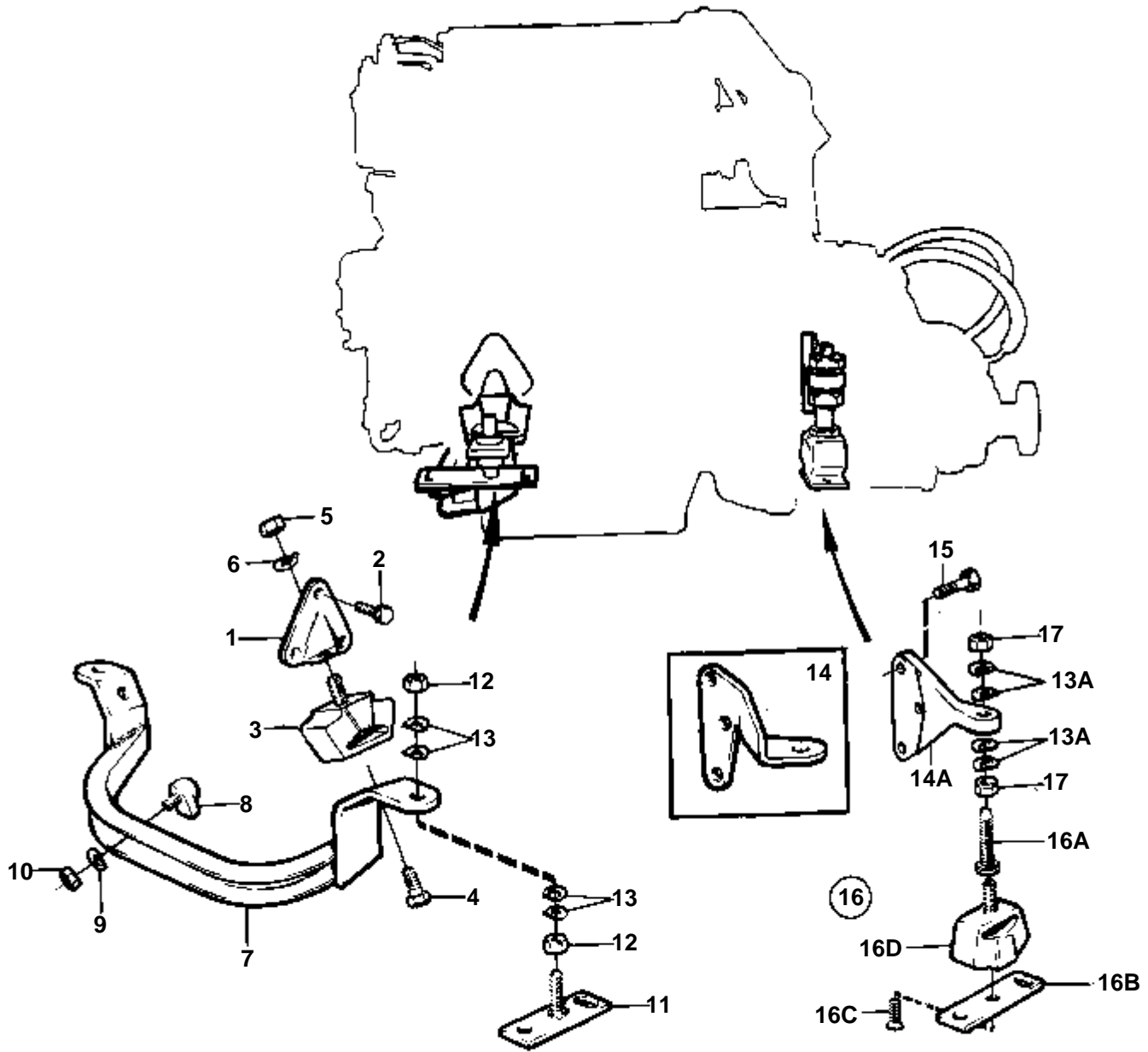
10155

RÉF	No Pièce	QTÉ	DÉSIGNATION	NOTES
1	840701	2	Silentbloc moteur	
2	970945	6	Vis	
3	840845	2	Ele'ment caoutchouc	
4	959236	2	Vis	
5	971071	2	Ecrou	
6	940109	2	Rondelle verrouillag	
7	859898	1	Console moteur	
8	840829	2	Ele'ment caoutchouc	
9	941906	2	Rondelle e'lasttique	
10	955781	2	Ecrou	
11	840348	2	Plaoue reglage	
12	955821	4	Ecrou	
13	829892	8	Rondelle verrouillag	
13A	829893	8	Rondelle verrouillag	
14	858591	1	Silentbloc moteur	BB,REMP. PAR 860344
	858802	1	Console	TB,REMP. PAR 860883
14A	860344	1	Console moteur	BB
15	970948	5	Vis	
16	858452	2	Coussin caoutchouc	
16A	838264	1	· Vis de reglage	
16B	858423	1	· Plaque fixation	
16C		1	· VIS	
16D		1	· BLOC EN CAOUTCHOUC	
17	955806	4	Ecrou	



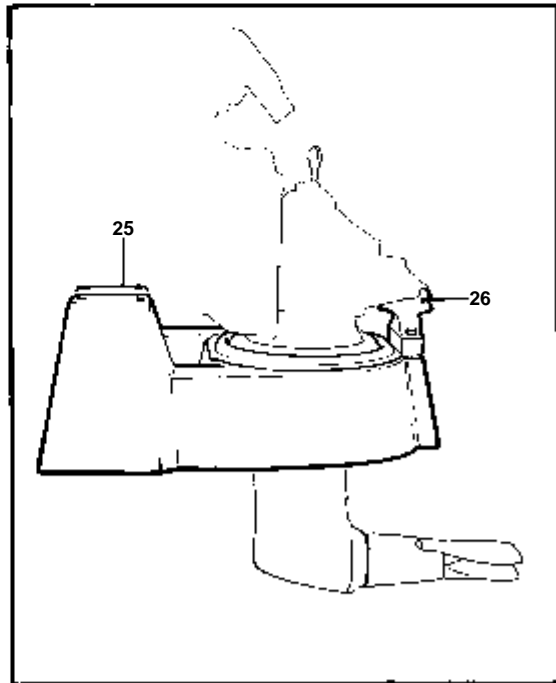
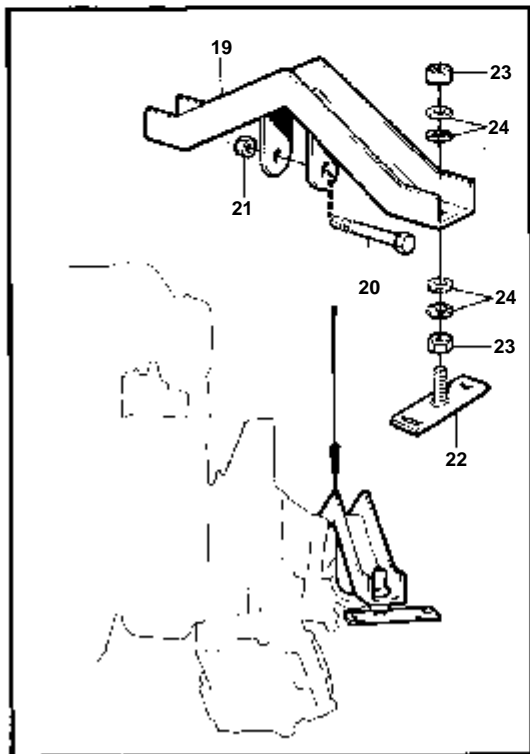
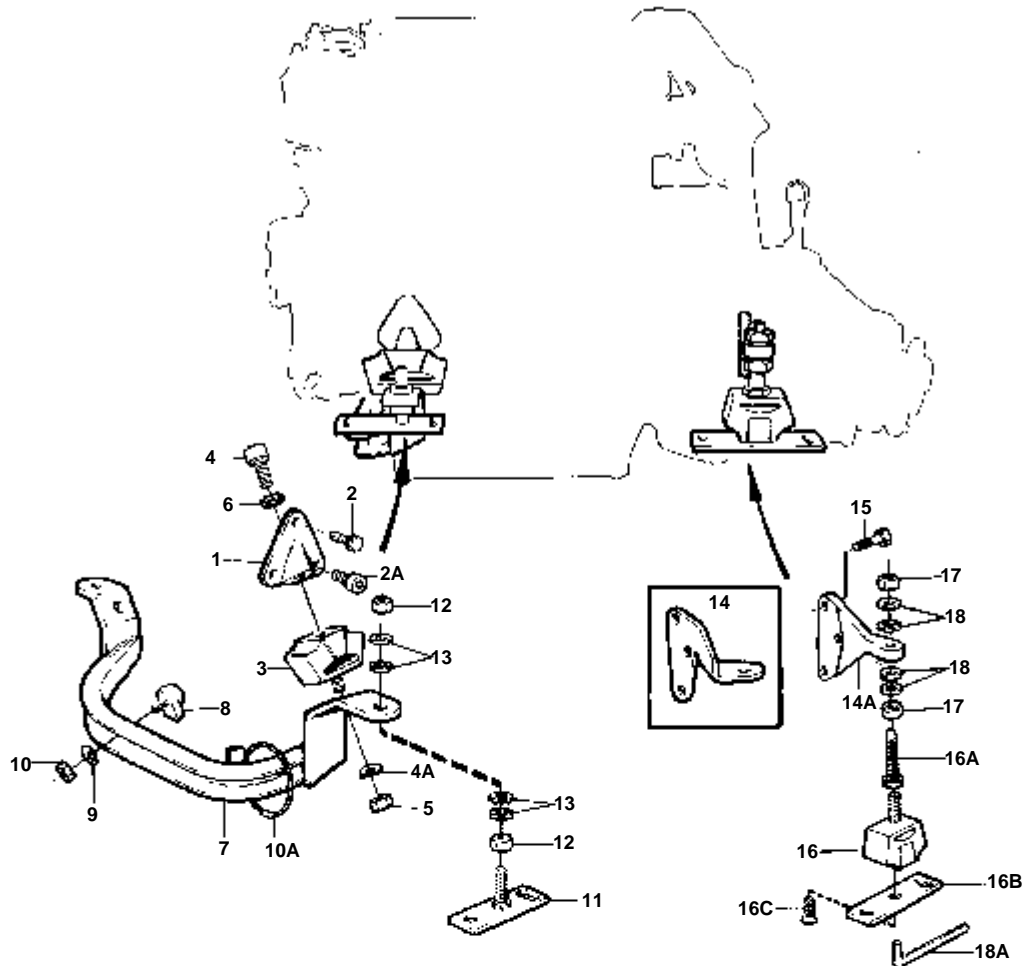
10155

RÉF	No Pièce	QTÉ	DÉSIGNATION	NOTES
1	840701	2	Silentbloc moteur	
2	970945	6	Vis	
3	838262	2	Ele'ment caoutchouc	
4	959236	2	Vis	
5	971071	2	Ecrou	
6	940109	2	Rondelle verrouillag	
7	859898	1	Console moteur	
8	840829	2	Ele'ment caoutchouc	
9	941906	2	Rondelle e'lasttique	
10	955781	2	Ecrou	
11	840348	2	Plaque reglage	
12	955821	4	Ecrou	
13	829892	8	Rondelle verrouillag	
13A	829893	8	Rondelle verrouillag	
14A	860344	1	Console moteur	BB
	860883	1	Console moteur	TB
15	970948	5	Vis	
16	858452	2	Coussin caoutchouc	
16A	838264	1	· Vis de reglage	
16B	858423	1	· Plaque fixation	
16C		1	· VIS	
16D		1	· BLOC EN CAOUTCHOUC	
17	955806	4	Ecrou	



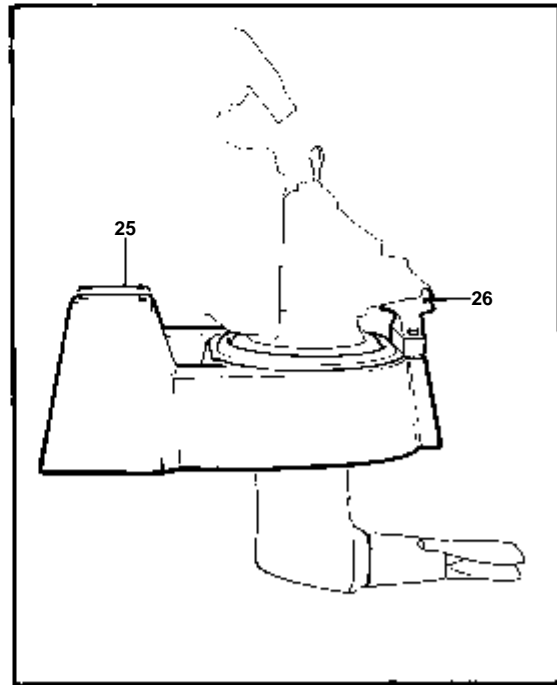
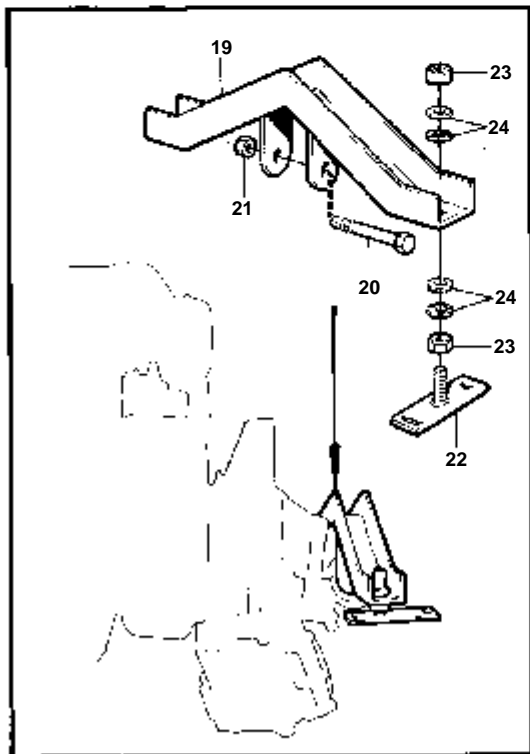
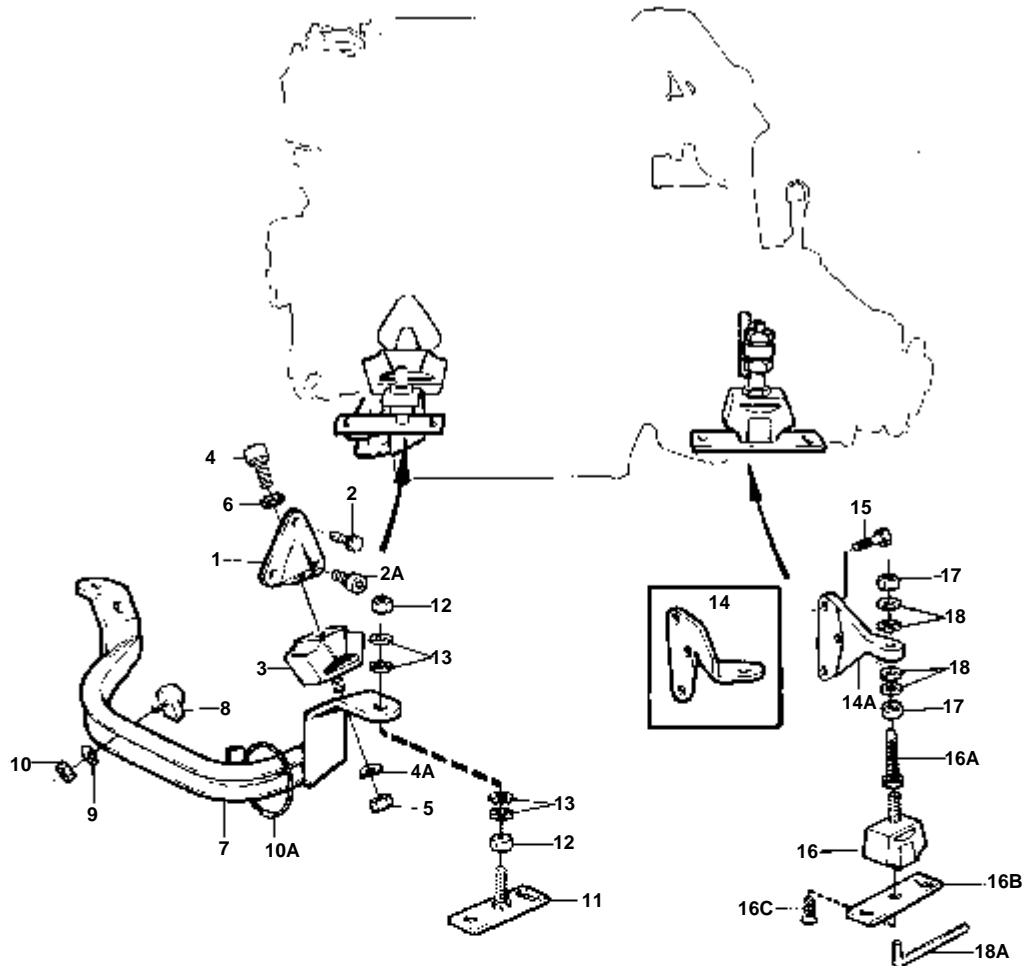
10155

RÉF	No Pièce	QTÉ	DÉSIGNATION	NOTES
1	840701	2	Silentbloc moteur	
2	970945	6	Vis	
3	840845	2	Ele'ment caoutchouc	
4	959236	2	Vis	
5	971071	2	Ecrou	
6	940109	2	Rondelle verrouillag	
7	859898	1	Console moteur	
8	840829	2	Ele'ment caoutchouc	
9	941906	2	Rondelle e'lasttique	
10	955781	2	Ecrou	
11	840348	2	Plaque reglage	
12	955821	4	Ecrou	
13	829892	8	Rondelle verrouillag	
13A	829893	8	Rondelle verrouillag	
14A	860344	1	Console moteur	BB
	860883	1	Console moteur	TB
15	970948	5	Vis	
16	858452	2	Coussin caoutchouc	
16A	838264	1	· Vis de reglage	
16B	858423	1	· Plaque fixation	
16C		1	· VIS	
16D		1	· BLOC EN CAOUTCHOUC	
17	955806	4	Ecrou	



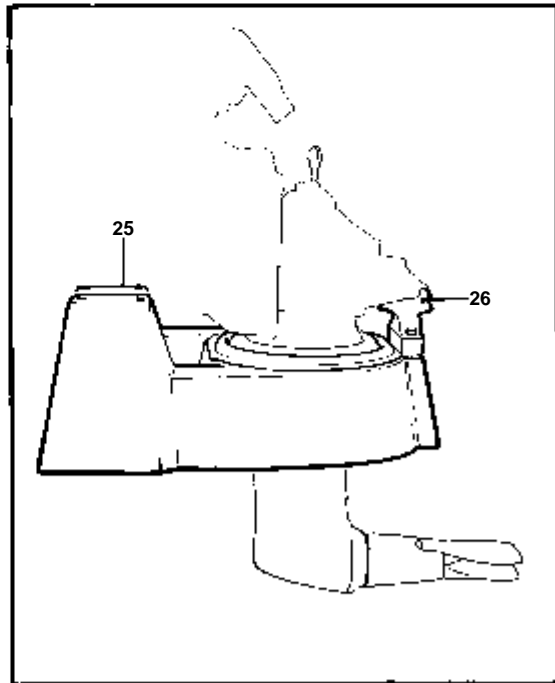
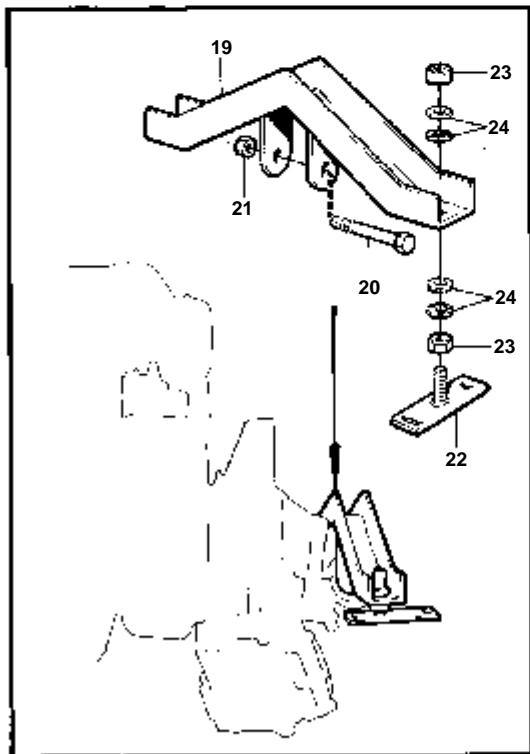
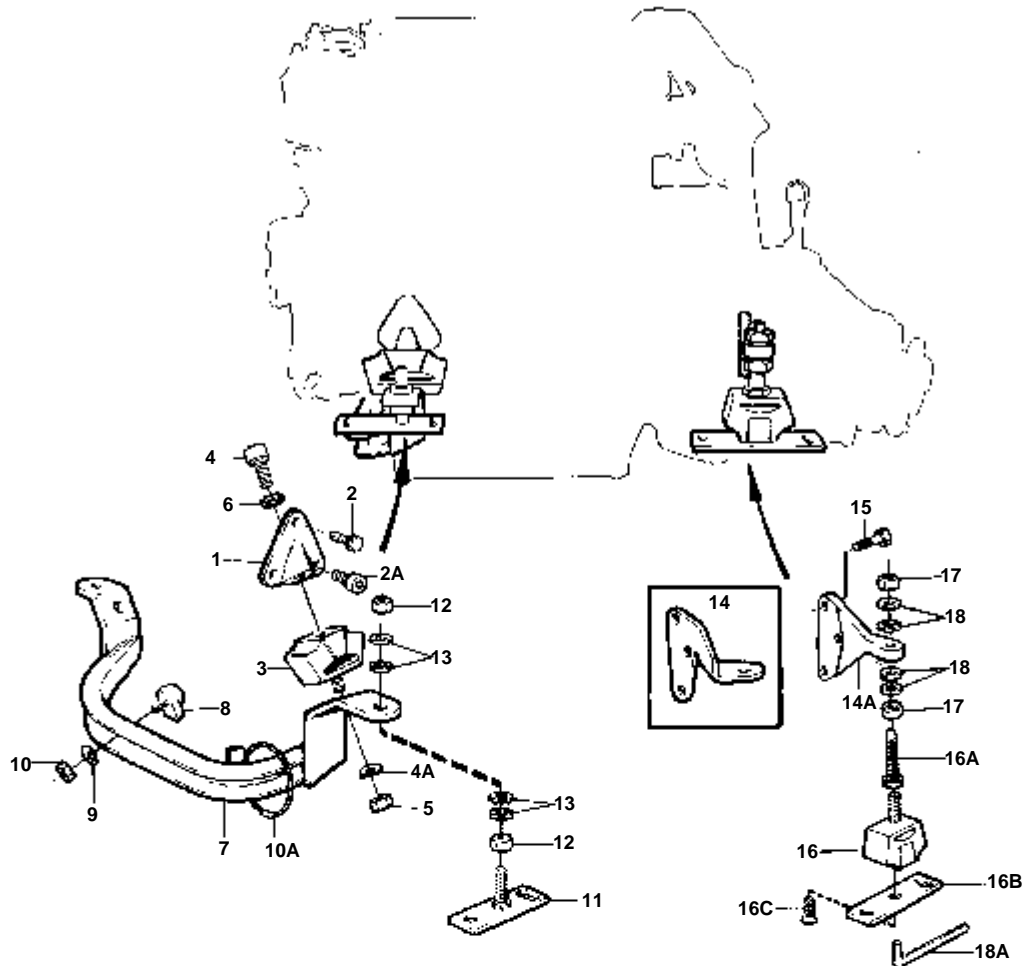
10156

RÉF	No Pièce	QTÉ	DÉSIGNATION	NOTES
1	840701	2	Silentbloc moteur	
2	970945	6	Vis	
3	840845	2	Ele'ment caoutchouc	
4	959236	2	Vis	L=20 MM
4A	941908	2	Rondelle e'lasttique	
5	971071	2	Ecrou	
6	940109	2	Rondelle verrouillag	
7	859898	1	Console moteur	
8	840829	2	Ele'ment caoutchouc	
9	941906	2	Rondelle e'lasttique	
10	955781	2	Ecrou	
11	840348	2	Plaque reglage	
12	955821	4	Ecrou	
13	829892	8	Rondelle verrouillag	
14	840421	2	Silentbloc moteur	NS-19215. REMPLACE PAR LE SUPPORT DE MOTEUR 858591 ET 858592 PLUS 6 VIS 955320
	858591	1	Silentbloc moteur	BB NS19216-
				REMP. PAR 860344
	858592	1	Silentbloc moteur	TB NS19216-
				REMP. PAR 860343
14A	860344	1	Console moteur	BB
	860343	1	Console moteur	TB
15	955318	6	Vis	POUR 840421
	970950	6	Vis	POUR 858591-858592, 860343-860344
16	838262	2	Ele'ment caoutchouc	
16A	838264	2	Vis de reglage	
16B	838263	2	Plaque fixation	
16C	949149	2	Vis	
17	955806	4	Ecrou	
18	829893	8	Rondelle verrouillag	
18A	914003	1	Cle' hexagonale mate	

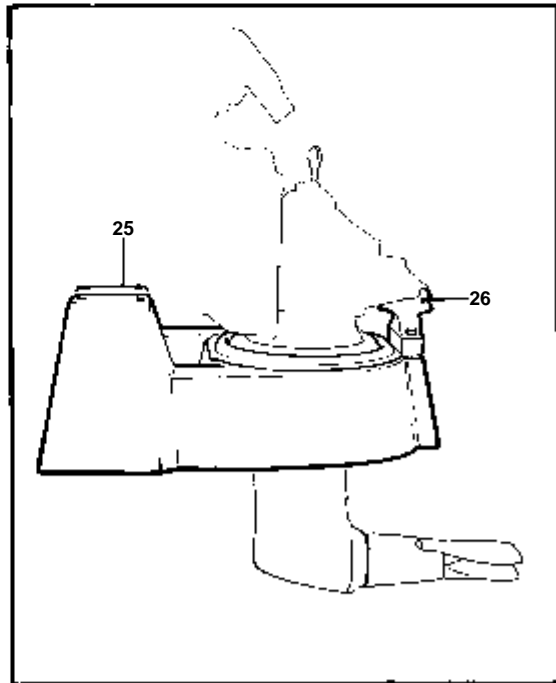
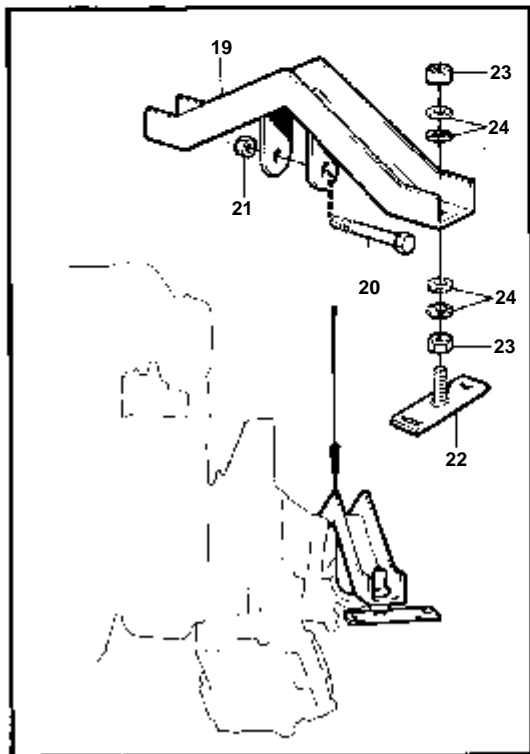
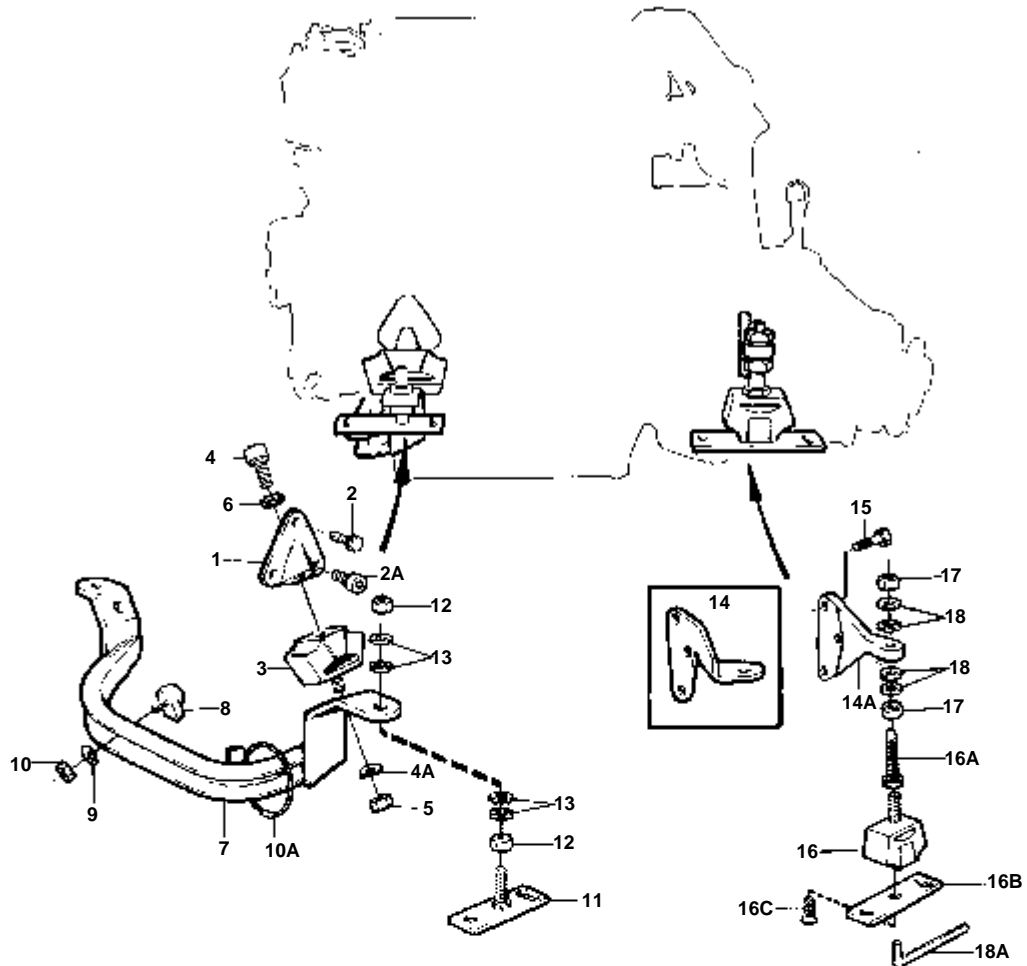


10156

RÉF	No Pièce	QTÉ	DÉSIGNATION	NOTES
1	840701	2	Silentbloc moteur	
2	970945	4	Vis	
2A	959236	2	Vis	
3	840845	2	Ele'ment caoutchouc	
4	959236	2	Vis	L=20 MM
4A	941908	2	Rondelle e'lasttique	
5	971071	2	Ecrou	
6	940109	2	Rondelle verrouillag	
7	859898	1	Console moteur	
8	840829	2	Ele'ment caoutchouc	
9	941906	2	Rondelle e'lasttique	
10	955781	2	Ecrou	
11	840348	2	Plaque réglage	
12	955821	4	Ecrou	
13	829892	8	Rondelle verrouillag	
14	840421	2	Silentbloc moteur	NS-19215. REMPLACE PAR LE SUPPORT DE MOTEUR 858591 ET 858592 PLUS 6 VIS 955320
14	858591	1	Silentbloc moteur	TB NS19216- REMP. PAR 860344
	858592	1	Silentbloc moteur	BB NS19216- REMP. PAR 860343
14A	860344	1	Console moteur	TB
	860343	1	Console moteur	BB
15	955318	6	Vis	POUR 840421
	970950	6	Vis	POUR 858591-858592, 860343-860344
16	840845	2	Ele'ment caoutchouc	
16A	838264	2	Vis de réglage	
16B	838263	2	Plaque fixation	
16C	949149	2	Vis	
17	955806	4	Ecrou	
18	829893	8	Rondelle verrouillag	
18A	914003	1	Cle' hexagonale mate	
19	840861	1	Fixation	
20	955395	1	Vis	
21	955786	1	Ecrou	
22	840348	2	Plaque réglage	
23	955821	4	Ecrou	
24	829892	8	Rondelle verrouillag	

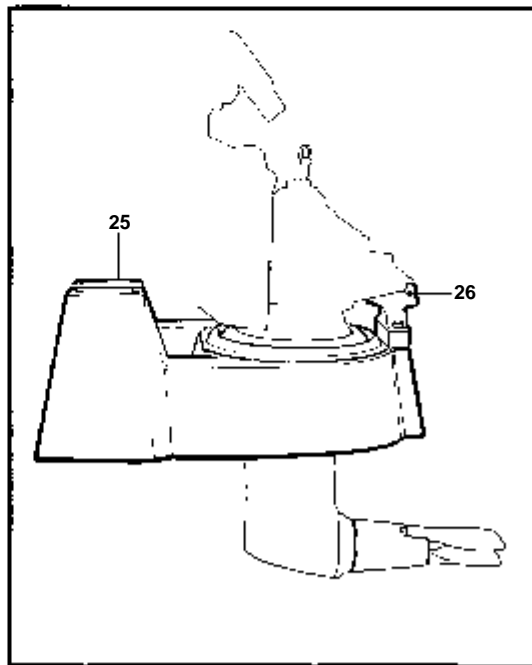
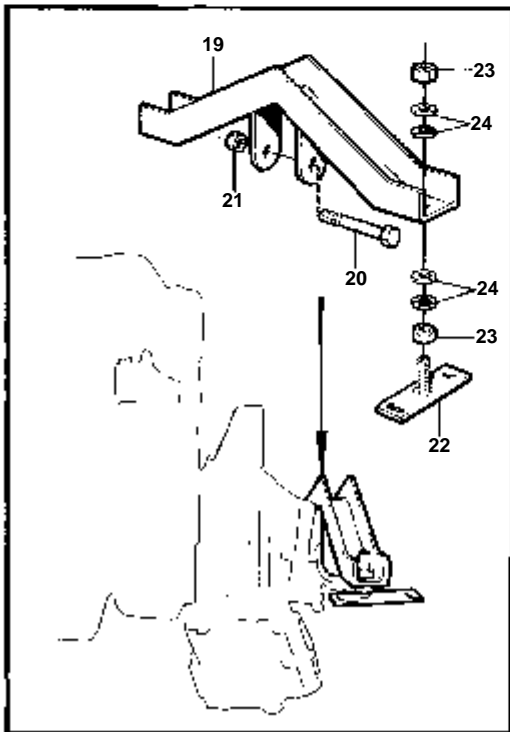
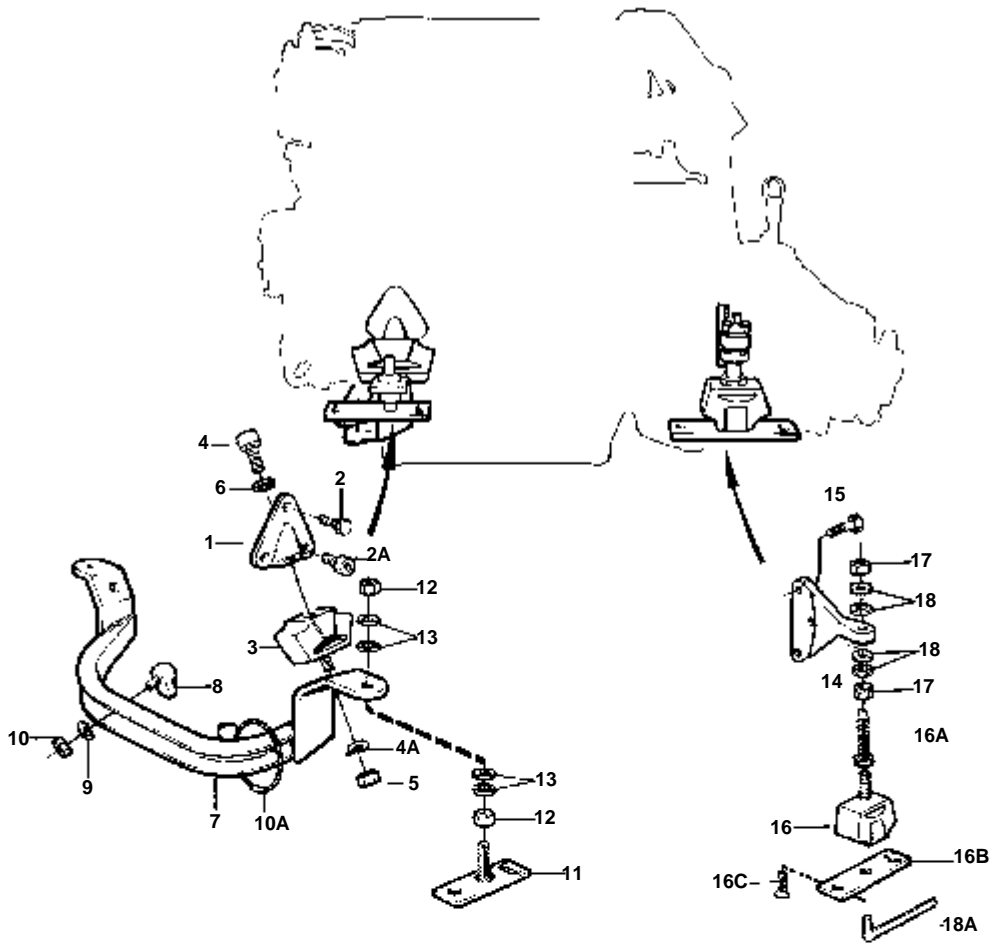


10156

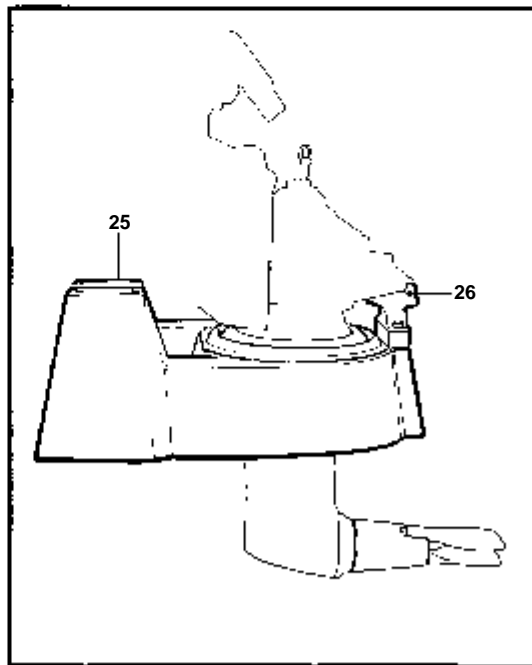
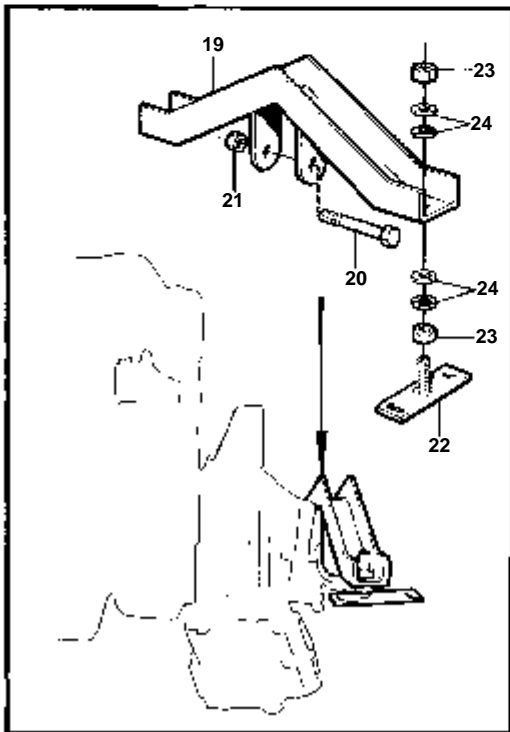
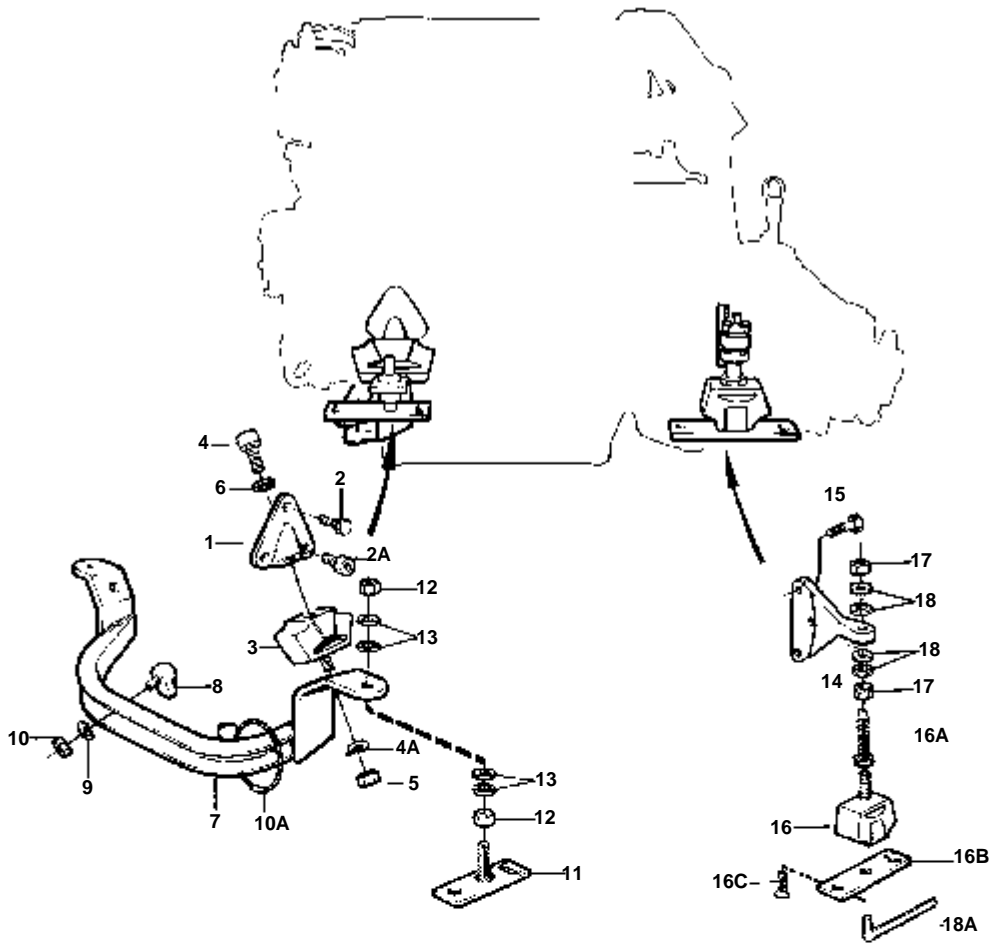


10156

RÉF	No Pièce	QTÉ	DÉSIGNATION	NOTES
1	840701	2	Silentbloc moteur	
2	970945	4	Vis	
2A	959236	2	Vis	
3	840845	2	Ele'ment caoutchouc	NS-16681
	840845	1	Ele'ment caoutchouc	BB NS16682-
	840912	1	Ele'ment caoutchouc	TB NS16682- . REMPLACE PAR 1PC ELEMENT EN CAOUTCHOUC 840845 ET 1PC LIMITEUR DE DEPLACEMENT 840911
				NS-2300028623
	840845	1	Ele'ment caoutchouc	TB,NS2300028624-
4	959236	2	Vis	L=20 MM
4A	941908	2	Rondelle e'lasttique	
5	971071	2	Ecrou	
6	940109	2	Rondelle verrouillag	
7	859898	1	Console moteur	
8	840829	2	Ele'ment caoutchouc	
9	941906	2	Rondelle e'lasttique	
10	955781	2	Ecrou	
10A	840911	1	Console	
11	840348	2	Plaque reglage	
12	955821	4	Ecrou	
13	829892	8	Rondelle verrouillag	
25	852573	1	Berceau moteur	
26		X	AUTRES COMPOSANTS	VOIR GROUPE 4C

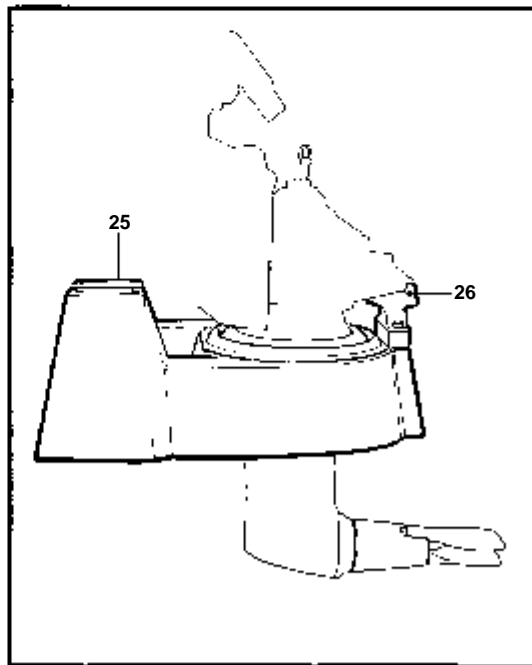
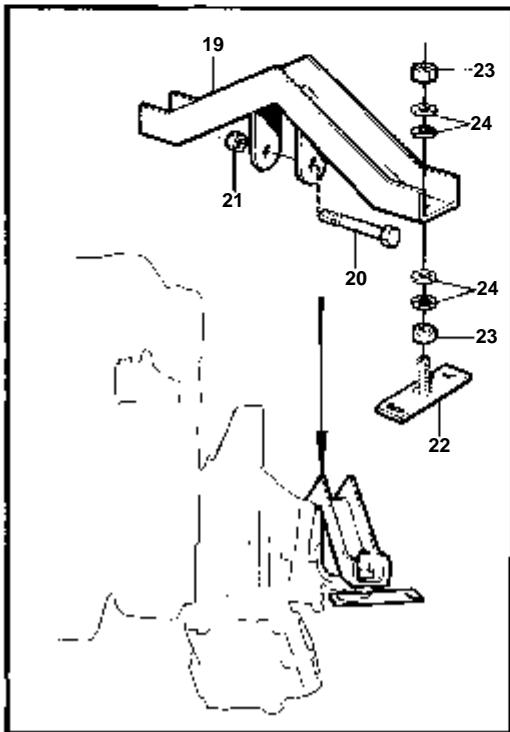
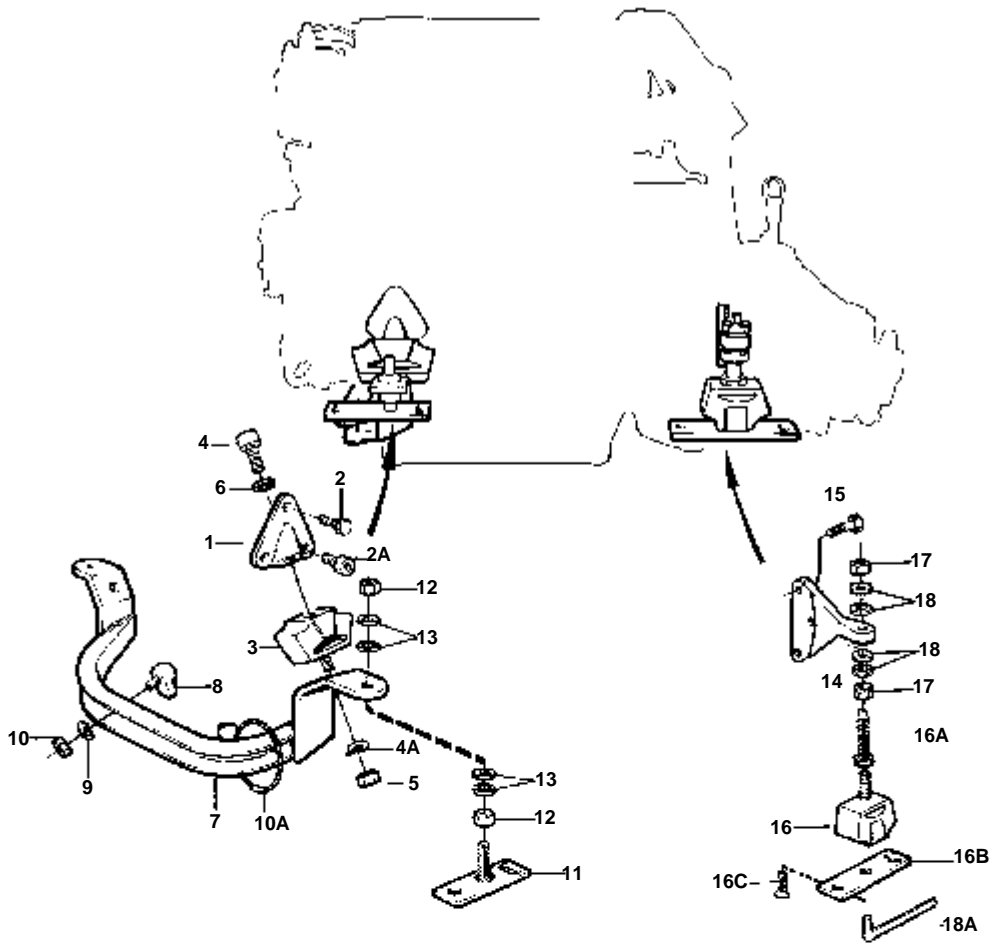


10674

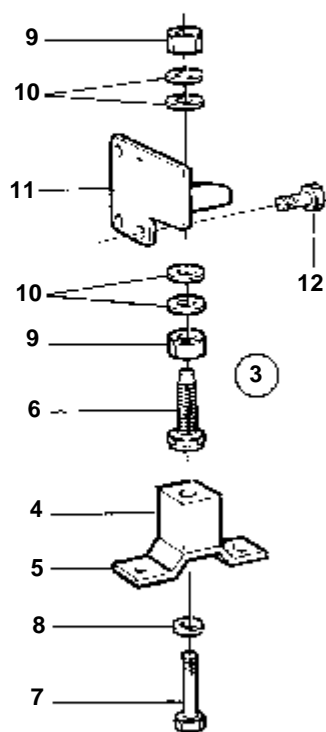
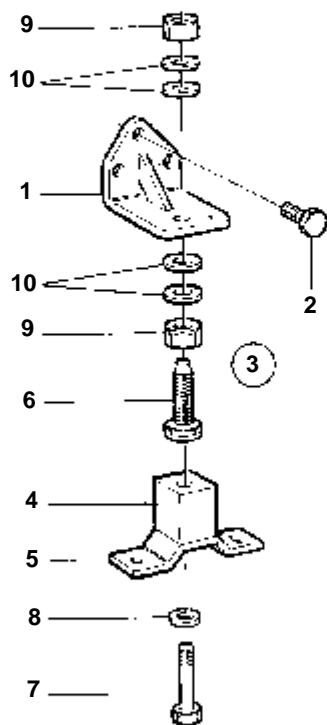
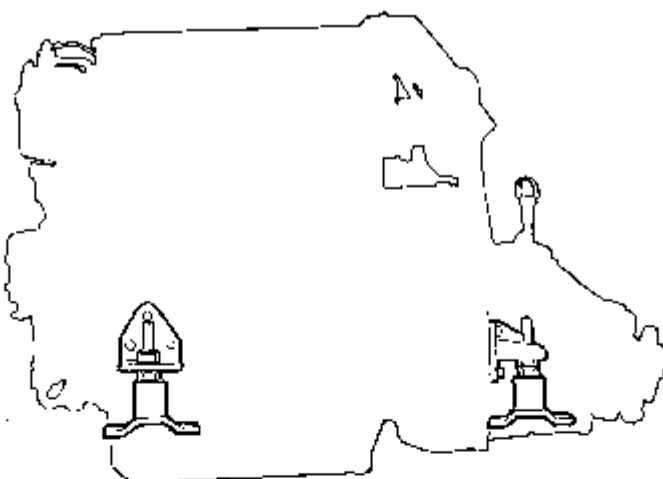


10674

RÉF	No Pièce	QTÉ	DÉSIGNATION	NOTES
1	840701	1	Silentbloc moteur	
2	970945	4	Vis	
2A	959236	2	Vis	
3	840845	2	Ele'ment caoutchouc	
4	959236	2	Vis	L=20 MM
4A	941908	2	Rondelle e'lasttique	
5	971071	2	Ecrou	
6	940109	2	Rondelle verrouillag	
7	859898	1	Console moteur	
8	840829	2	Ele'ment caoutchouc	
9	941906	2	Rondelle e'lasttique	
10	955781	2	Ecrou	
11	840348	2	Plaque reglage	
12	955821	4	Ecrou	
13	829892	8	Rondelle verrouillag	
14	860344	1	Console moteur	TB
	860343	1	Console moteur	BB
15	970950	6	Vis	
16	840845	2	Ele'ment caoutchouc	
16A	838264	2	Vis de reglage	
16B	838263	2	Plaque fixation	
16C	949149	2	Vis	
17	955806	4	Ecrou	
18	829893	8	Rondelle verrouillag	
18A	914003	1	Cle' hexagonale mate	
19	840861	1	Fixation	
20	955395	1	Vis	
21	955786	1	Ecrou	
22	840348	2	Plaque reglage	
23	955821	4	Ecrou	
24	829892	8	Rondelle verrouillag	



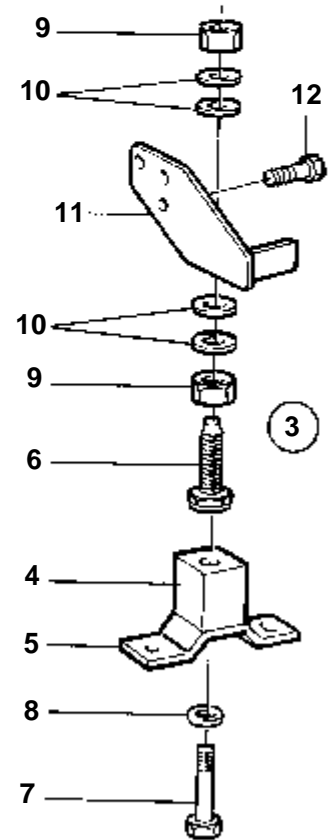
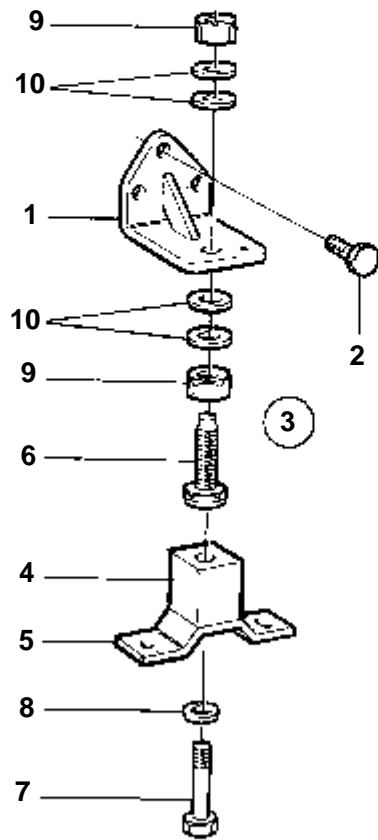
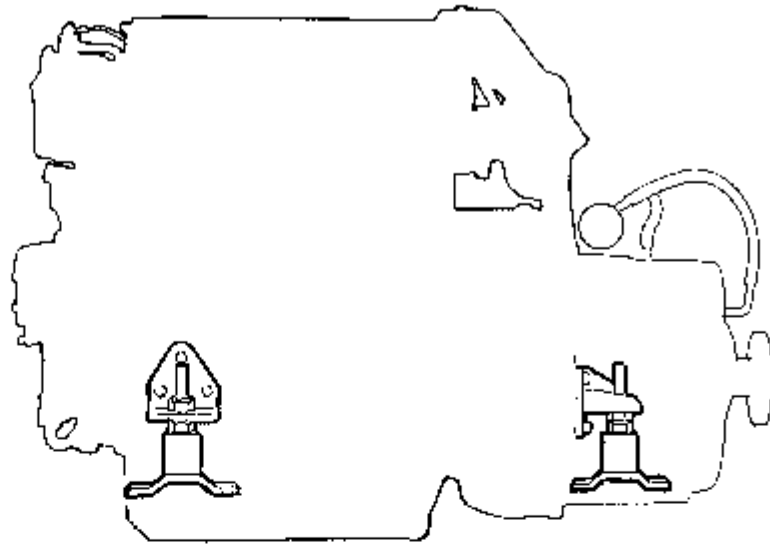
10674



7840

RÉF	No Pièce	QTÉ	DÉSIGNATION	NOTES
1	858379	2	Console moteur	
2	970947	6	Vis	
3	858453	4	Vis de réglage	
4		4	· BLOC EN CAOUTCHOUC	
5		4	· PLAQUE DE FIXATION	
6	838264	4	· Vis de réglage	
7		4	· VIS	
8	960148	4	· Rondelle	
9	955806	8	Ecrou	
10	829893	16	Rondelle verrouillag	
11	858380	1	Console moteur	TB
	858381	1	Console moteur	BB
12	970948	8	Vis	

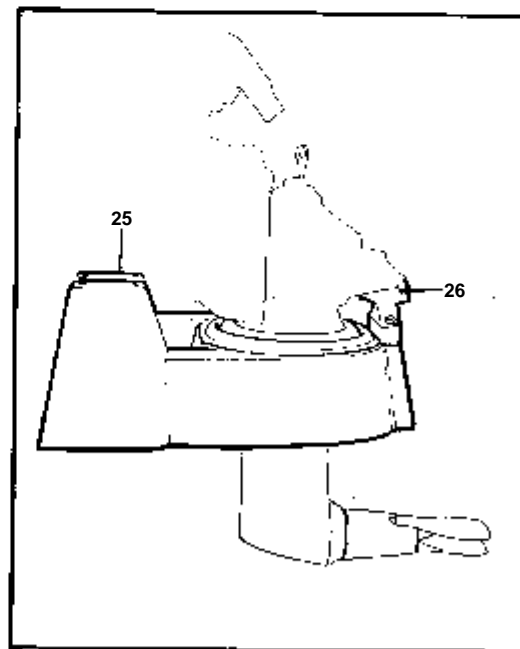
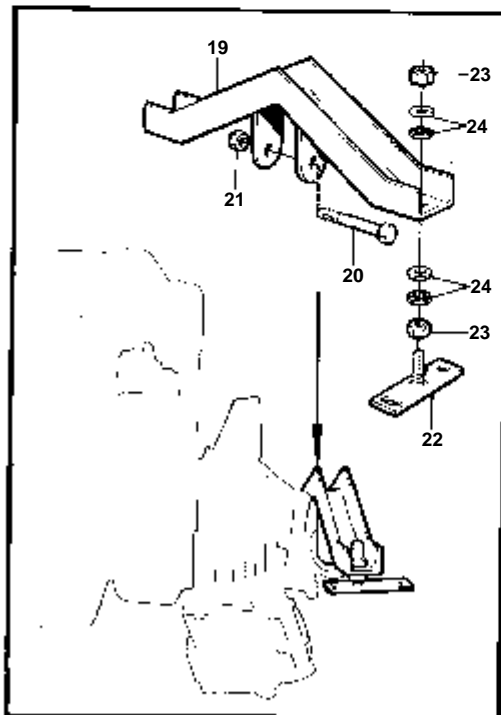
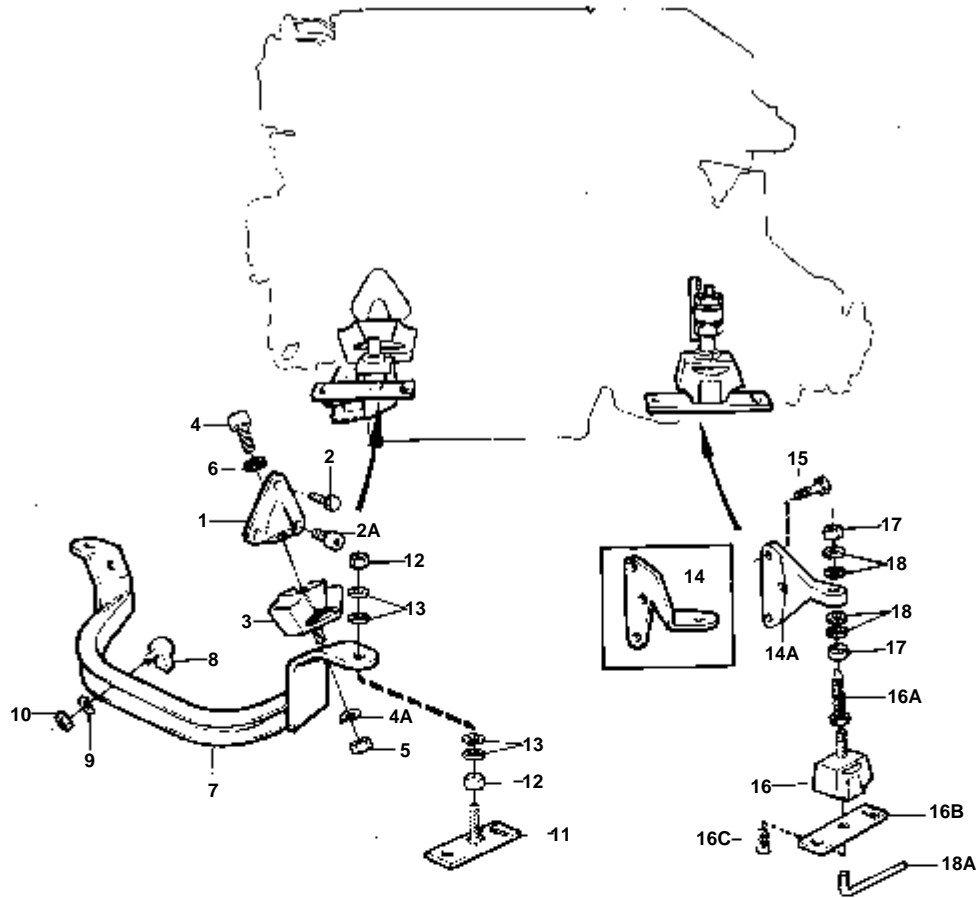
2003SOLAS,2003B-SOLAS,2003TB-SOLAS



9714

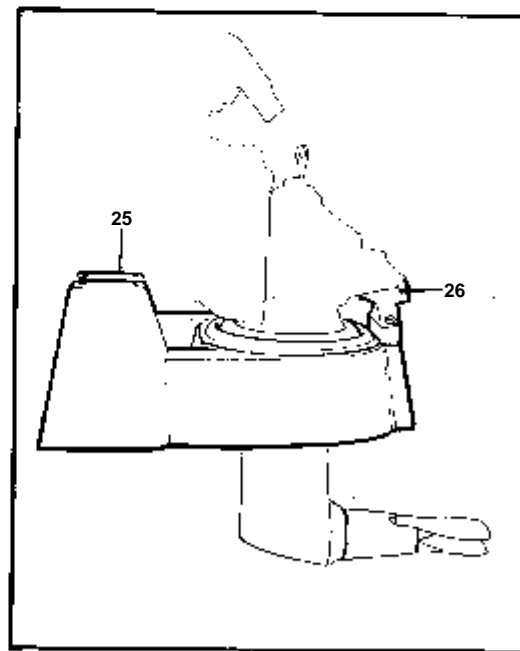
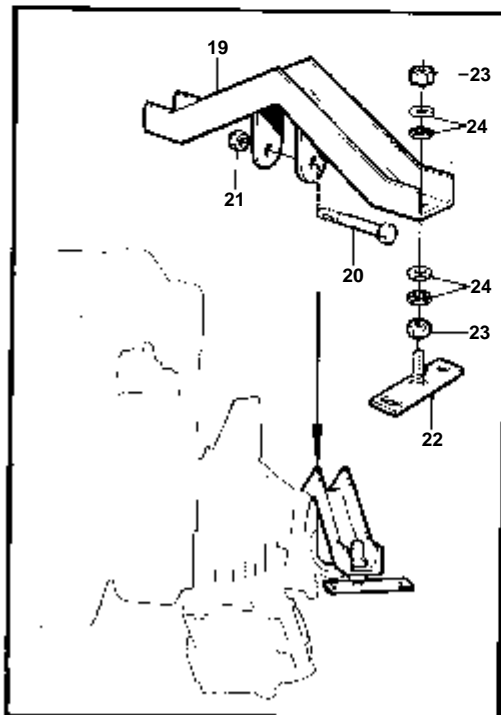
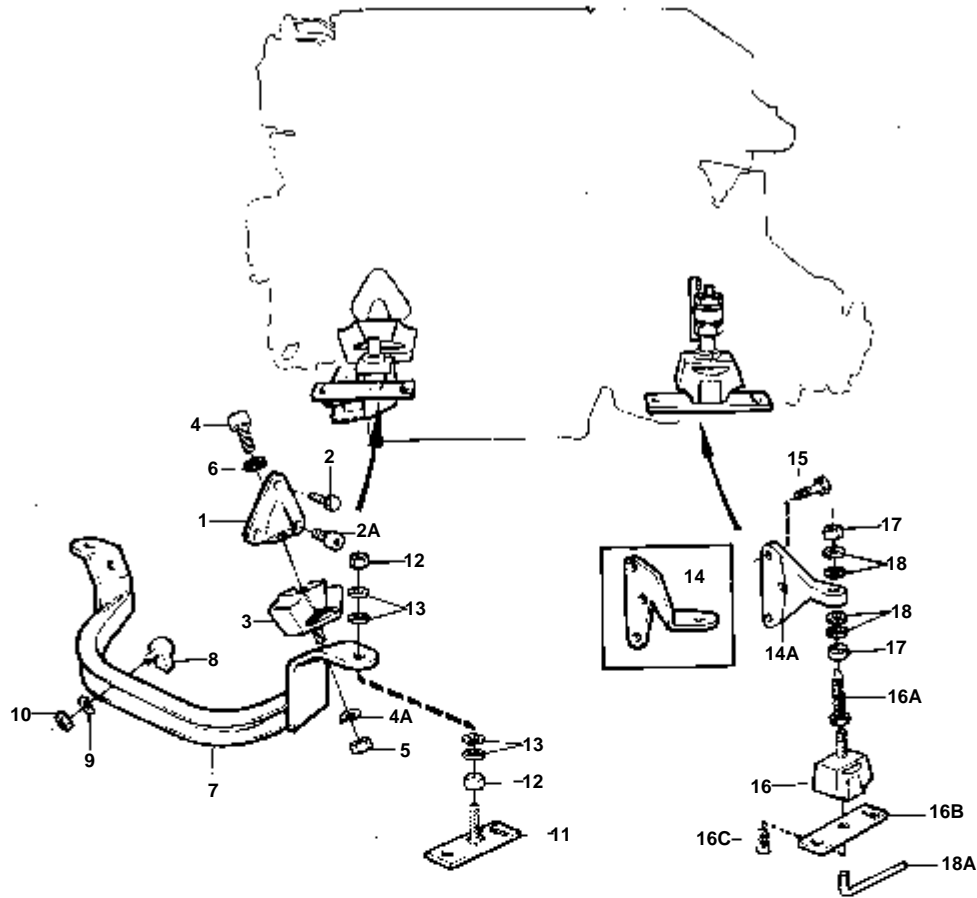
2003SOLAS,2003B-SOLAS,2003TB-SOLAS

RÉF	No Pièce	QTÉ	DÉSIGNATION	NOTES
1	858379	2	Console moteur	
2	970947	6	Vis	
3	858453	4	Vis de réglage	
4		4	· BLOC EN CAOUTCHOUC	
5		4	· PLAQUE DE FIXATION	
6	838264	4	· Vis de réglage	
7		4	· VIS	
8	960148	4	· Rondelle	
9	955806	8	Ecrou	
10	829893	16	Rondelle verrouillag	
11	858775	1	Console moteur	BB
	858776	1	Console moteur	TB
12	946817	6	Vis	



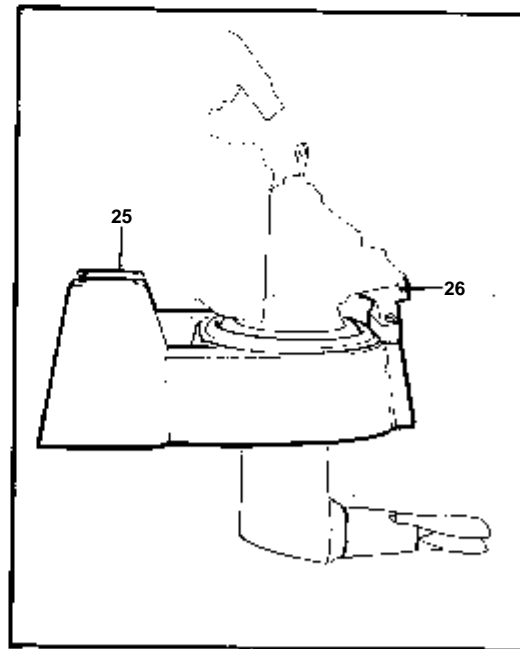
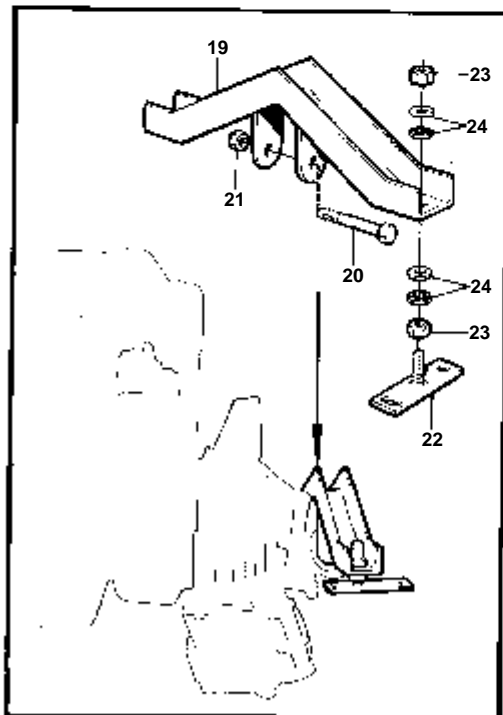
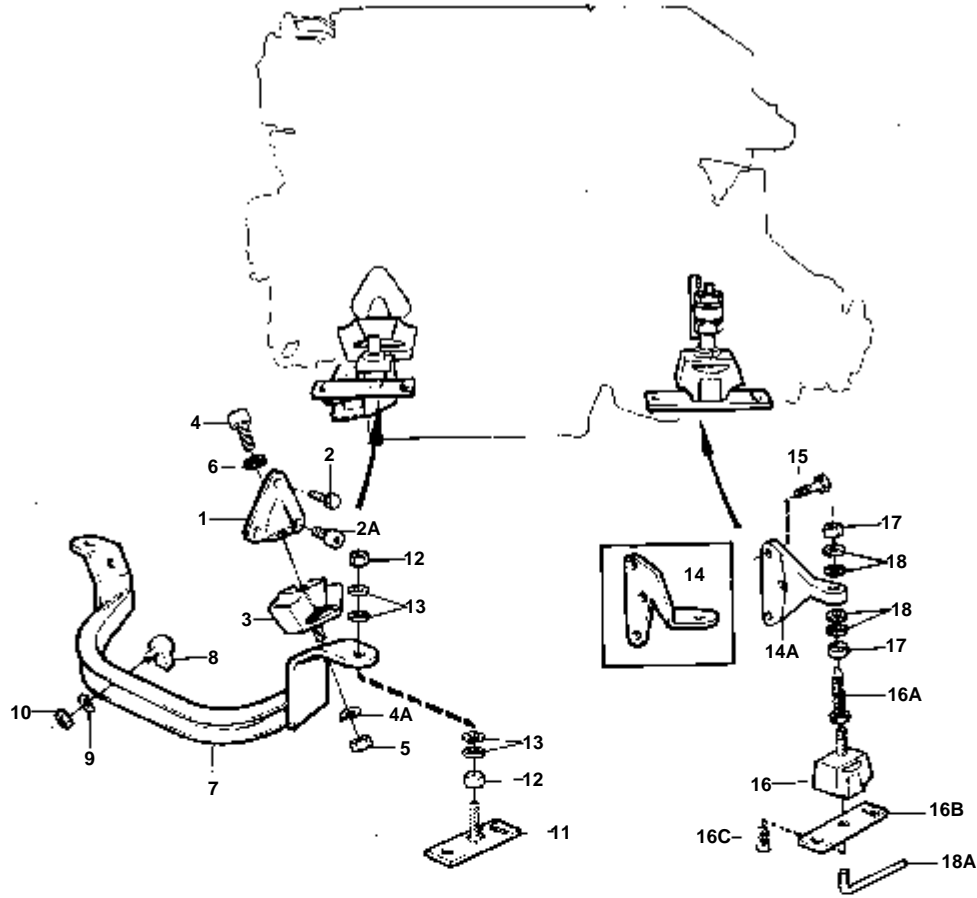
10157

RÉF	No Pièce	QTÉ	DÉSIGNATION	NOTES
1	840701	2	Silentbloc moteur	
2	970945	6	Vis	
3	840845	2	Ele'ment caoutchouc	
4	959236	2	Vis	
4A	941908	2	Rondelle e'lastique	
5	971071	2	Ecrou	
6	940109	2	Rondelle verrouillag	
7	859898	1	Console moteur	
8	840829	2	Ele'ment caoutchouc	
9	941906	2	Rondelle e'lastique	
10	955781	2	Ecrou	
11	840348	2	Plaque reglage	
12	955821	4	Ecrou	
13	829892	8	Rondelle verrouillag	
14	840421	2	Silentbloc moteur	NS-19215. REMPLACE PAR LE SUPPORT DE MOTEUR 858591 ET 858592 PLUS 6 VIS 955320
	858591	1	Silentbloc moteur	BB NS19216-
				REMP. PAR 860344
	858592	1	Silentbloc moteur	TB NS19216-
				REMP. PAR 860343
14A	860344	1	Console moteur	BB
	860343	1	Console moteur	TB
15	955318	6	Vis	POUR 840421
	970950	6	Vis	(955320)
				POUR 858591-858592,
				860343-860344
16	840845	2	Ele'ment caoutchouc	
16A	838264	2	Vis de reglage	
16B	838263	2	Plaque fixation	
16C	949149	2	Vis	
17	955806	4	Ecrou	
18	829893	8	Rondelle verrouillag	
18A	914003	1	Cle' hexagonale mate	

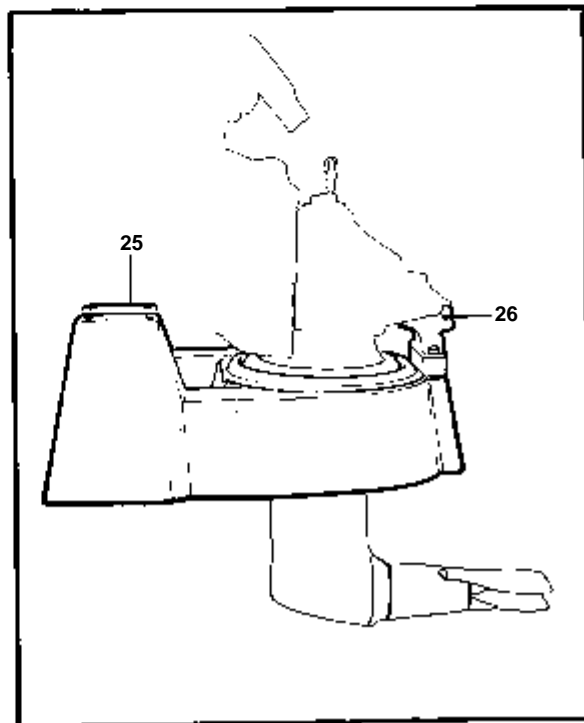
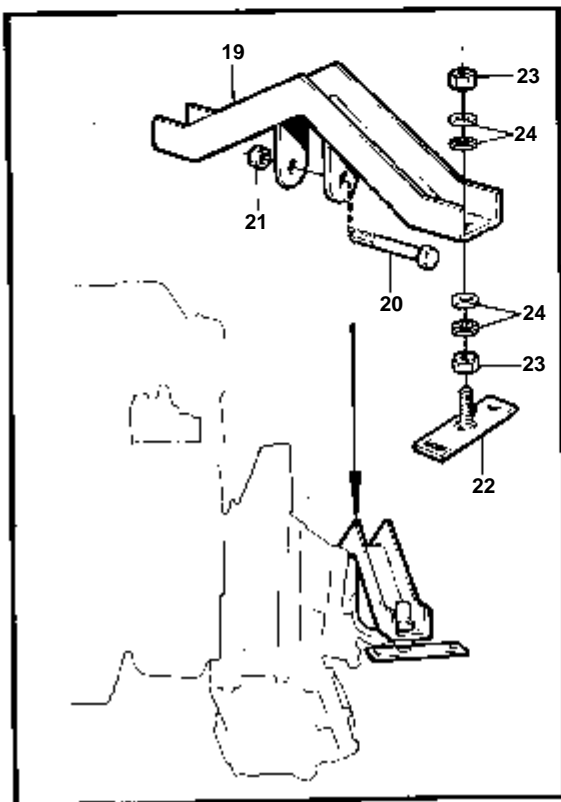
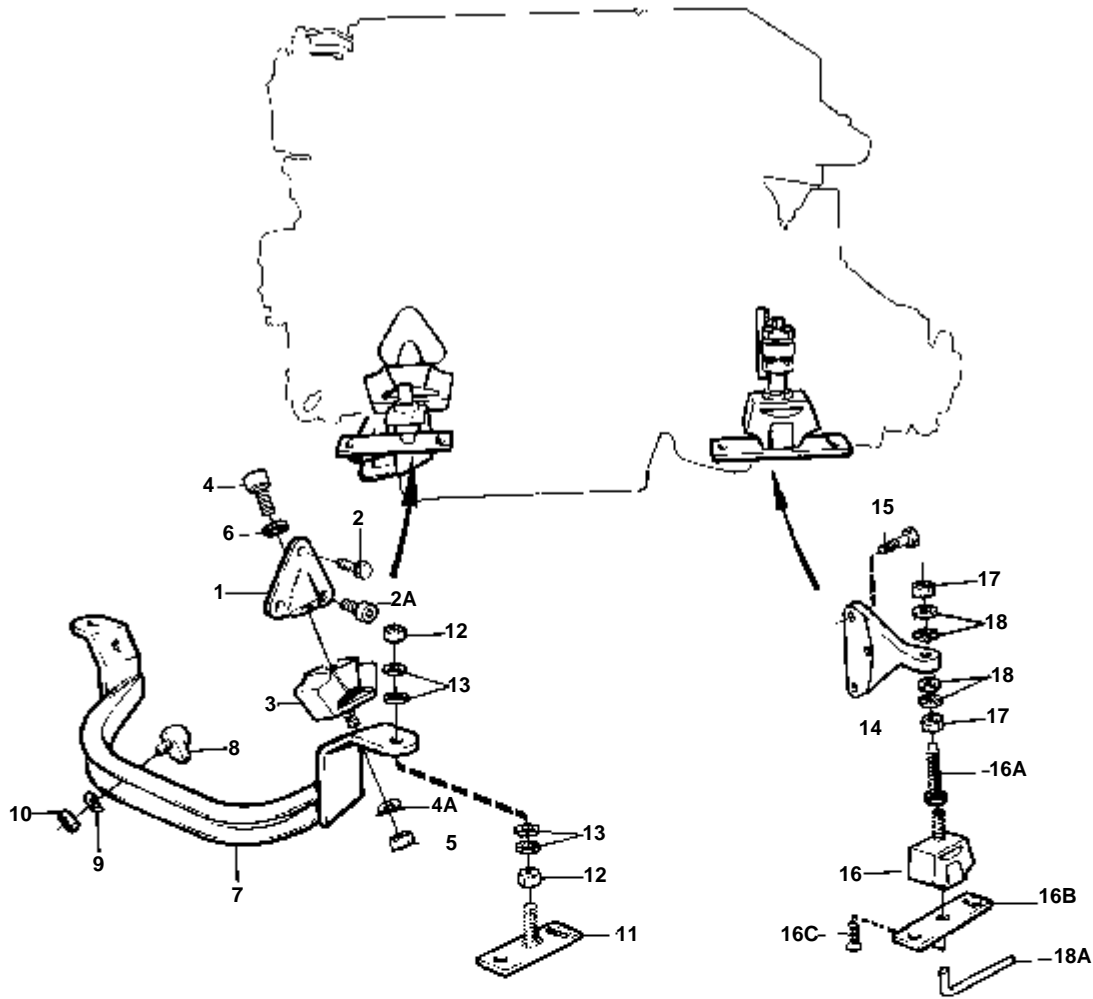


10157

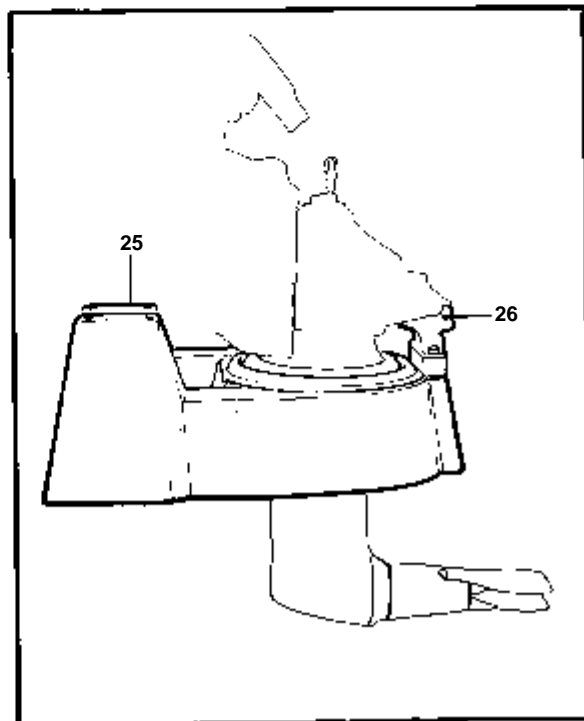
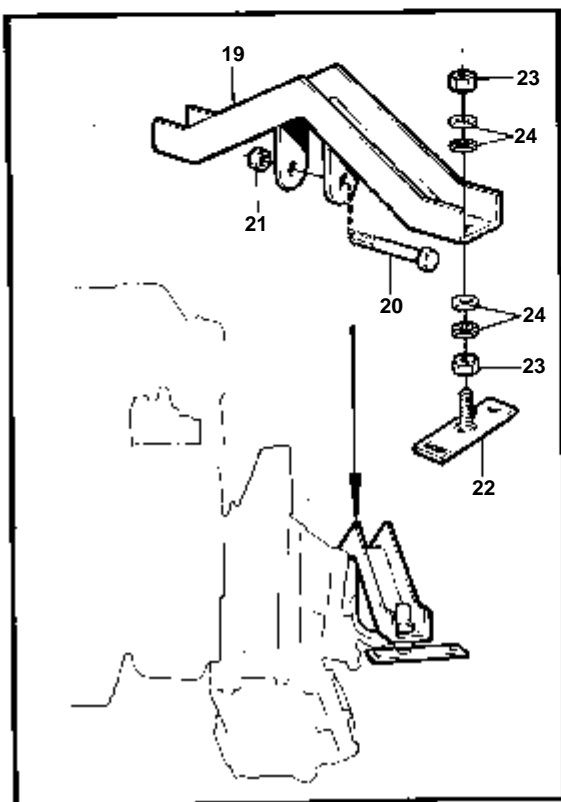
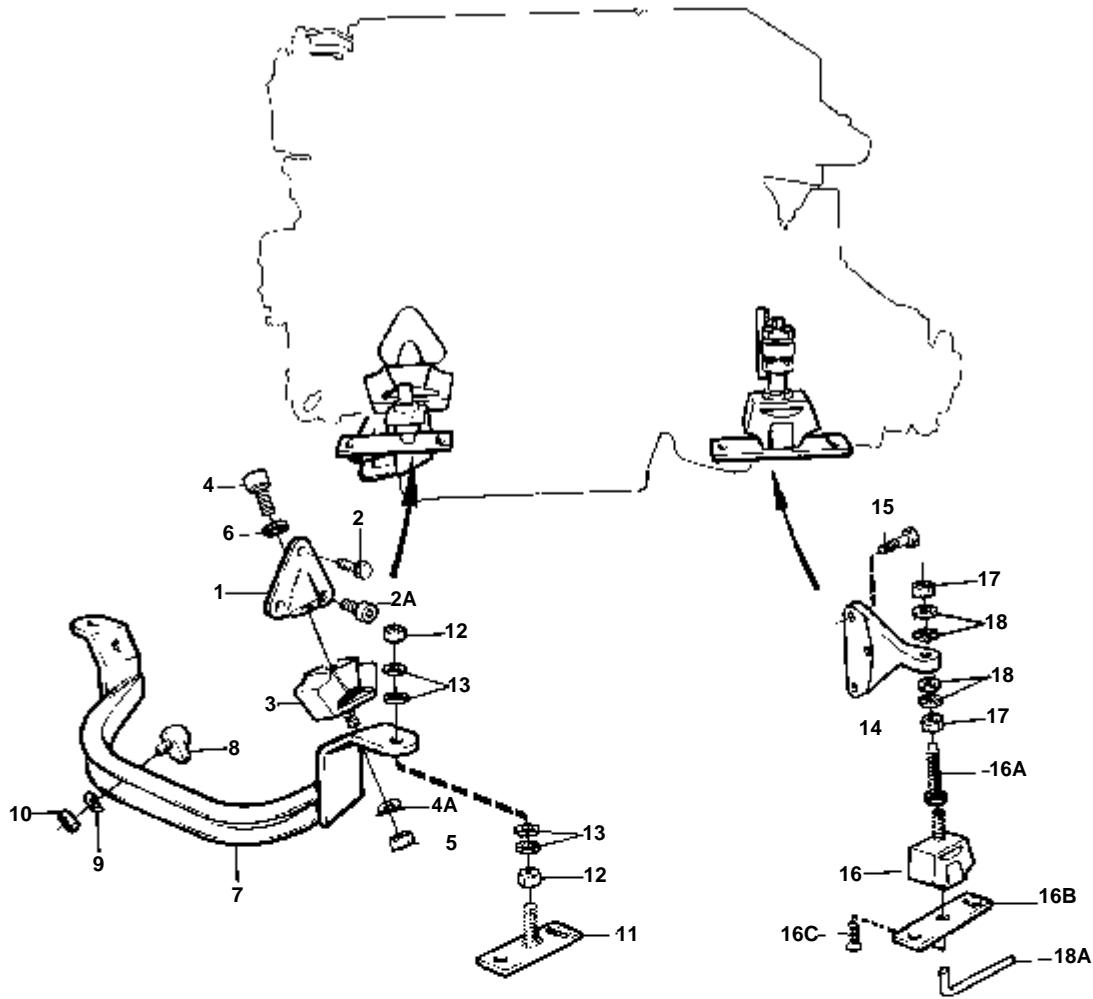
RÉF	No Pièce	QTÉ	DÉSIGNATION	NOTES
1	840701	2	Silentbloc moteur	
2	970945	6	Vis	
3	840845	2	Ele'ment caoutchouc	
4	959236	2	Vis	
4A	941908	2	Rondelle e'lasttique	
5	971071	2	Ecrou	
6	940109	2	Rondelle verrouillag	
7	859898	1	Console moteur	
8	840829	2	Ele'ment caoutchouc	
9	941906	2	Rondelle e'lasttique	
10	955781	2	Ecrou	
11	840348	2	Plaque reglage	
12	955821	4	Ecrou	
13	829892	8	Rondelle verrouillag	
14	840421	2	Silentbloc moteur	NS-19215. REMPLACE PAR LE SUPPORT DE MOTEUR 858591 ET 858592 PLUS 6 VIS 955320
14	858591	1	Silentbloc moteur	TB NS19216- REMP. PAR 860344
	858592	1	Silentbloc moteur	BB NS19216- REMP. PAR 860343
14A	860344	1	Console moteur	TB
	860343	1	Console moteur	BB
15	955318	6	Vis	POUR 840421 (955320)
	970950	6	Vis	POUR 858591-858592, 860343-860344
16	840845	2	Ele'ment caoutchouc	
16A	838264	2	Vis de reglage	
16B	838263	2	Plaque fixation	
16C	949149	2	Vis	
17	955806	4	Ecrou	
18	829893	8	Rondelle verrouillag	
18A	914003	1	Cle' hexagonale mate	
19	840861	1	Fixation	
20	955395	1	Vis	
21	955786	1	Ecrou	
22	840348	2	Plaque reglage	
23	955821	4	Ecrou	
24	829892	8	Rondelle verrouillag	



10157

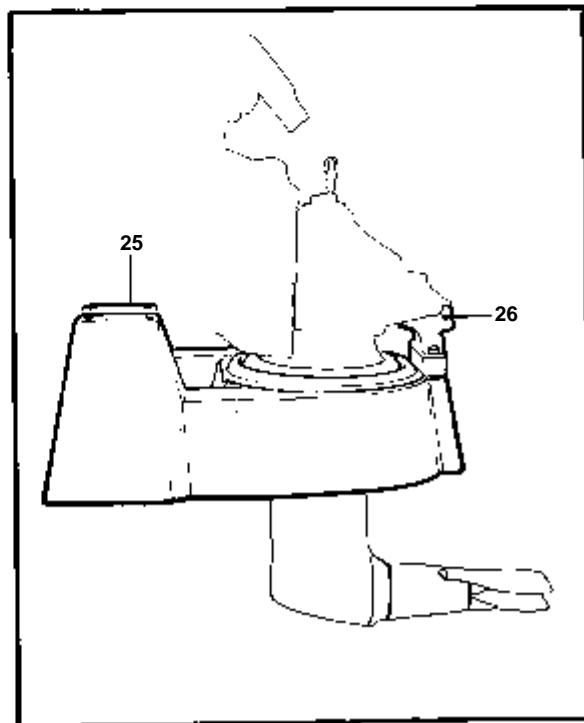
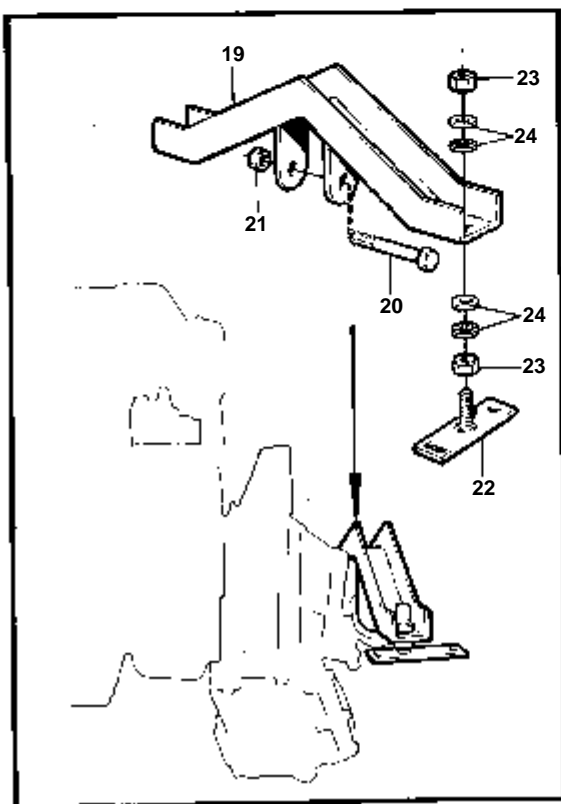
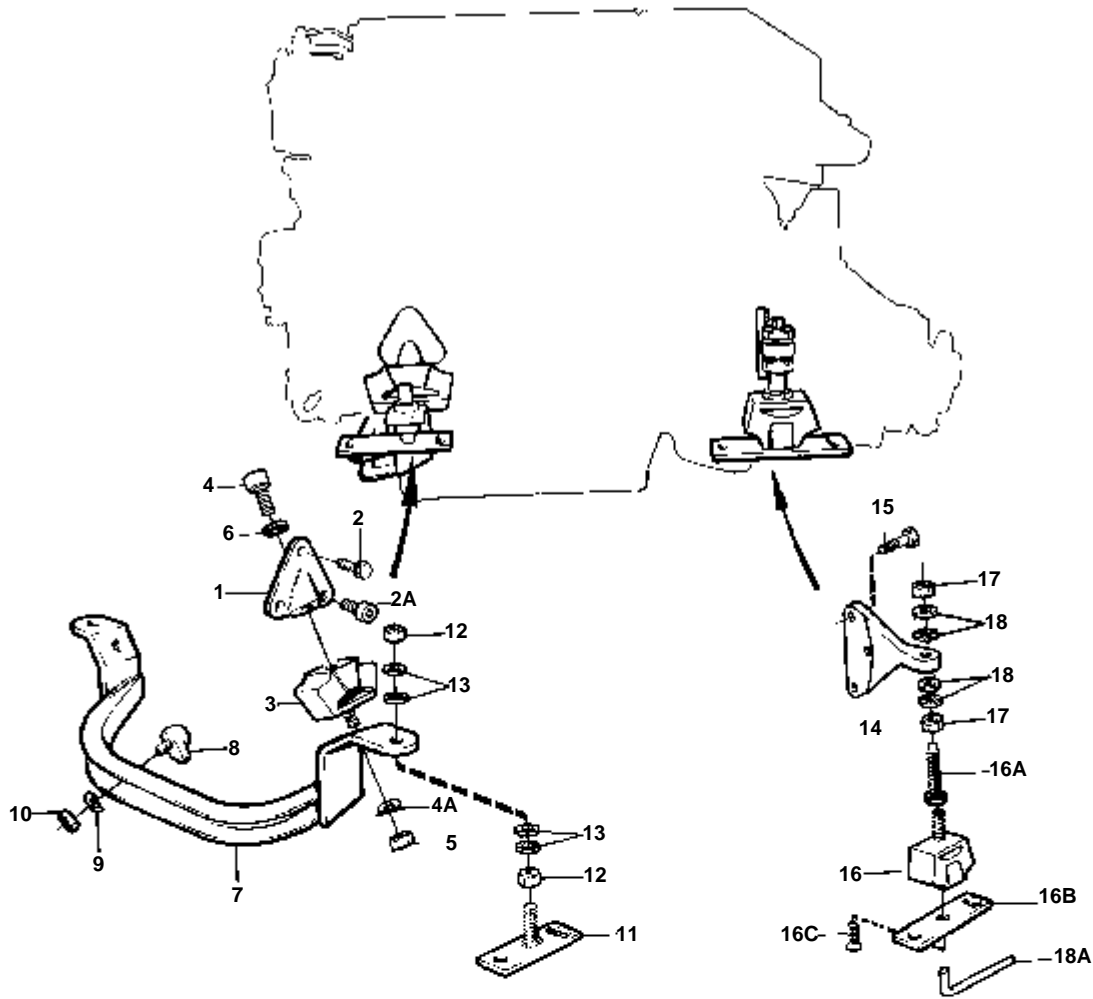


10703



10703

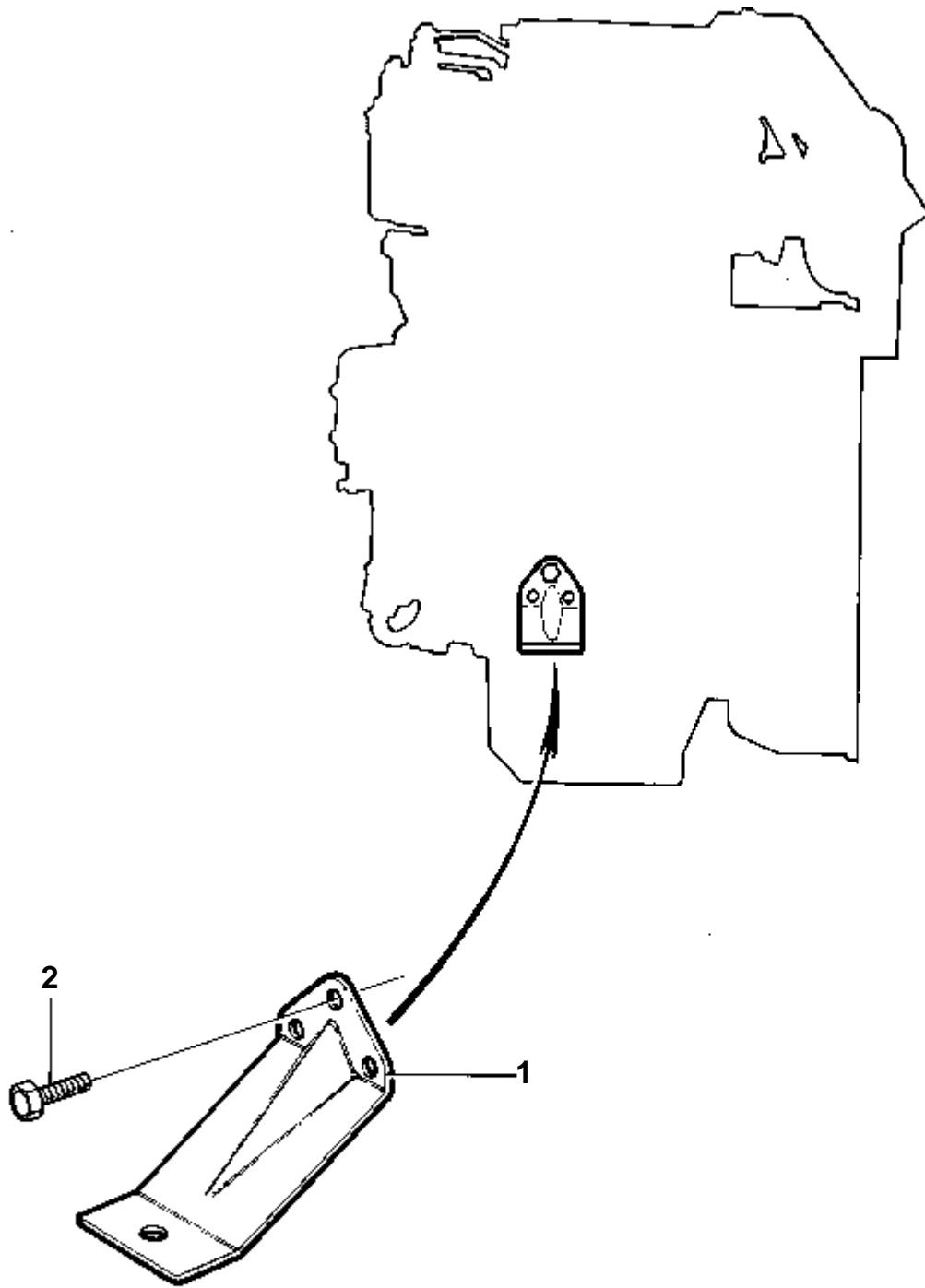
RÉF	No Pièce	QTÉ	DÉSIGNATION	NOTES
1	840701	2	Silentbloc moteur	
2	970945	6	Vis	
3	840845	2	Ele'ment caoutchouc	
4	959236	2	Vis	
4A	941908	2	Rondelle e'lasttique	
5	971071	2	Ecrou	
6	940109	2	Rondelle verrouillag	
7	859898	1	Console moteur	
8	840829	2	Ele'ment caoutchouc	
9	941906	2	Rondelle e'lasttique	
10	955781	2	Ecrou	
11	840348	2	Plaque reglage	
12	955821	4	Ecrou	
13	829892	8	Rondelle verrouillag	
14	860344	1	Console moteur	TB
	860343	1	Console moteur	BB
15	970950	6	Vis	
16	840845	2	Ele'ment caoutchouc	
16A	838264	2	Vis de reglage	
16B	838263	2	Plaque fixation	
16C	949149	2	Vis	
17	955806	4	Ecrou	
18	829893	8	Rondelle verrouillag	
18A	914003	1	Cle' hexagonale mate	
19	840861	1	Fixation	
20	955395	1	Vis	
21	955786	1	Ecrou	
22	840348	2	Plaque reglage	
23	955821	4	Ecrou	
24	829892	8	Rondelle verrouillag	



10703

RÉF	No Pièce	QTÉ	DÉSIGNATION	NOTES
1	840701	2	Silentbloc moteur	
2	970945	4	Vis	
2A	959236	1	Vis	TB
	970945	1	Vis	BB
3	840845	1	Ele'ment caoutchouc	TB
	840913	1	Ele'ment caoutchouc	BB
4	959236	2	Vis	
4A	941908	2	Rondelle e'lastique	
5	971071	2	Ecrou	
6	940109	2	Rondelle verrouillag	
7	859898	1	Console moteur	
8	840829	2	Ele'ment caoutchouc	
9	941906	2	Rondelle e'lastique	
10	955781	2	Ecrou	
11	840348	2	Plaque reglage	
12	955821	4	Ecrou	
13	829892	8	Rondelle verrouillag	
25	852573	1	Berceau moteur	
26		X	AUTRES COMPOSANTS	VOIR GROUPE 2C

2001AG,2001BG,2002AG,2002BG,2003AG,2003BG



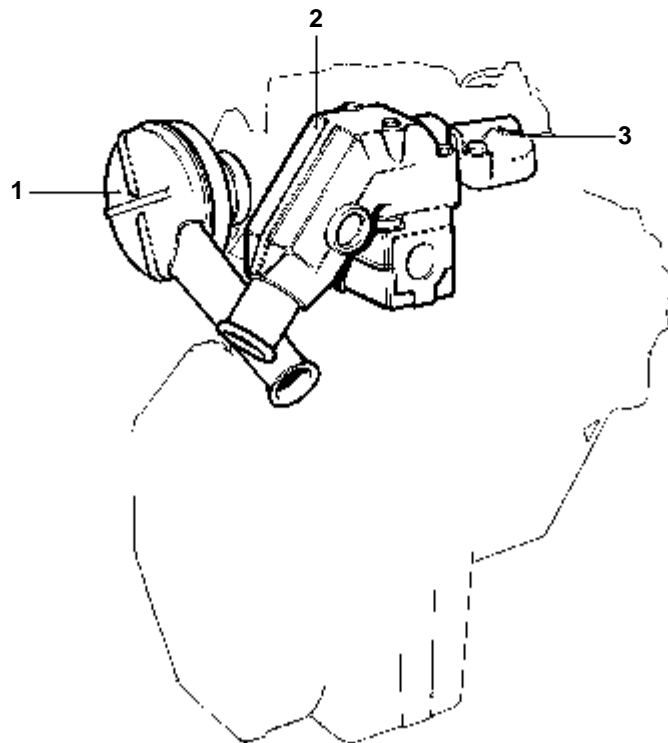
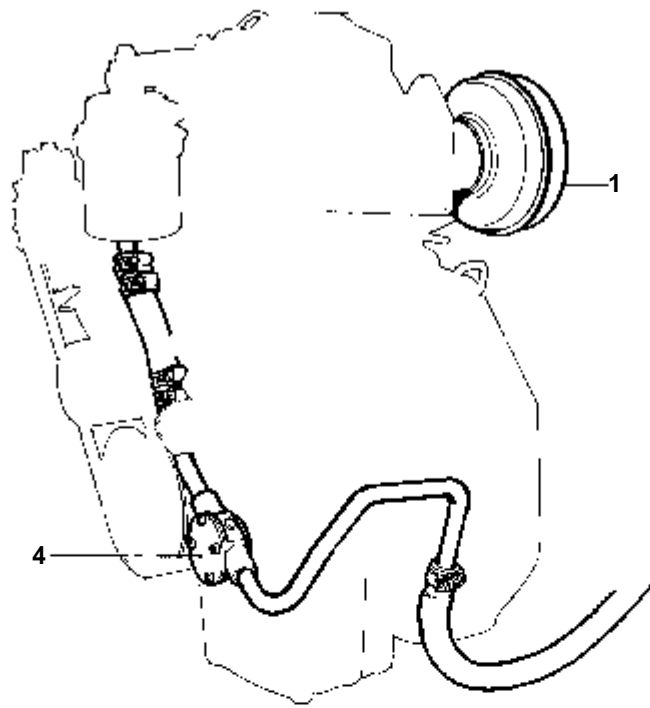
10422

2001AG,2001BG,2002AG,2002BG,2003AG,2003BG

RÉF	No Pièce	QTÉ	DÉSIGNATION	NOTES
1	858313	2	Silentbloc moteur	
2	970945	5	Vis	L=20 MM
	970957	1	Vis	L=75 MM

DÉSIGNATION	Voir	NOTES
SYSTEME DE REFROIDISSEMENT, COLLECTEURS D'ADMISSION ET D'ÉCHAPPEMENT	02B-0020	2001,2001AG,2001B,2001BG
SYSTEME DE REFROIDISSEMENT, COLLECTEURS D'ADMISSION ET D'ÉCHAPPEMENT.: PR NO:867801, -802,-803,-803,-805,-806,-807,-808,868039,-040,-092,-093,-096,-097,-098,-213,-214,-218,-232	02B-0040	2002,2002AG
SYSTEME DE REFROIDISSEMENT, COLLECTEURS D'ADMISSION ET D'ÉCHAPPEMENT.: 2002B, 2002BG PR NO: 868399,-400,-404,-476,-482,-611,-612. 200D PR NO:868558,-615.	02B-0053	2002B,2002BG,2002D
SYSTEME DE REFROIDISSEMENT, COLLECTEURS D'ADMISSION ET D'ÉCHAPPEMENT: 868006	02B-0080	2002
SYSTEME DE REFROIDISSEMENT, COLLECTEURS D'ADMISSION ET D'ÉCHAPPEMENT: 868028	02B-0080B	2002
SYSTEME DE REFROIDISSEMENT, COLLECTEURS D'ADMISSION ET D'ÉCHAPPEMENT.: PR NO: 868004,-012,-094,-095,-215,-216,-217.	02B-0090	2002,2002AG
SYSTEME DE REFROIDISSEMENT, COLLECTEURS D'ADMISSION ET D'ÉCHAPPEMENT.: PR NO 868401, -402,-403,-613,-614.	02B-0093	2002B,2002BG
SYSTEME DE REFROIDISSEMENT, COLLECTEURS D'ADMISSION ET D'ÉCHAPPEMENT.: PR NO:867809, -811,-812,-813,-818,-819,-820,868031,-032,-041,-042,-100,-101,-104,-105,-106,-107,-108,-219,-220,-233.	02B-0100	2003
SYSTEME DE REFROIDISSEMENT, COLLECTEURS D'ADMISSION ET D'ÉCHAPPEMENT.: 2003B PR NO: 868405,-406,-477,-483,-620,-621. 2003D PR NO: 868559,-626.	02B-0114	2003B,2003D
SYSTEME DE REFROIDISSEMENT, COLLECTEURS D'ADMISSION ET D'ÉCHAPPEMENT M: 868007	02B-0150	2003
SYSTEME DE REFROIDISSEMENT, COLLECTEURS D'ADMISSION ET D'ÉCHAPPEMENT M: 868029	02B-0150B	2003
SYSTEME DE REFROIDISSEMENT, COLLECTEURS D'ADMISSION ET D'ÉCHAPPEMENT.: PR NO: 868005,-013,-102,-103,-221,-222,-228.	02B-0160	2003,2003AG
SYSTEME DE REFROIDISSEMENT, COLLECTEURS D'ADMISSION ET D'ÉCHAPPEMENT.: PR NO: 868407,-408,-409,-622,-623.	02B-0163	2003B,2003BG
SYSTEME DE REFROIDISSEMENT, COLLECTEURS D'ADMISSION ET D'ÉCHAPPEMENT: PR NO: 867810, 868035,-036,-037,-038,-227,-229,-295,-306.	02B-0170	2003 SOLAS
SYSTEME DE REFROIDISSEMENT, COLLECTEURS D'ADMISSION ET D'ÉCHAPPEMENT: PR NO. 868410, 868411	02B-0173	2003B-SOLAS
SYSTEME DE REFROIDISSEMENT, COLLECTEURS D'ADMISSION ET D'ÉCHAPPEMENT: PR NO: 867814, -815,-816,868014,-030,-091,-099,-109,-110,-223,-224,-225,-226.	02B-0180	2003T
SYSTEME DE REFROIDISSEMENT, COLLECTEURS D'ADMISSION ET D'ÉCHAPPEMENT: PR NO: 868296, -297,-298,-299,-478,-479,-616,-617,-618,-619,-624,-625.	02B-0198	2003TB
SYSTEME DE REFROIDISSEMENT, COLLECTEURS D'ADMISSION ET D'ÉCHAPPEMENT	02B-0199	2003TB-SOLAS
SYSTEME DE REFROIDISSEMENT, COLLECTEURS D'ADMISSION ET D'ÉCHAPPEMENT.	02B-0200	2001,2001B,2001AG,2001BG,2002,2002B, D,2002AG,2002BG,2003,2003B,D
SYSTEME DE REFROIDISSEMENT, COLLECTEURS D'ADMISSION ET D'ÉCHAPPEMENT M	02B-0210	2002,2003
SYSTEME DE REFROIDISSEMENT, COLLECTEURS D'ADMISSION ET D'ÉCHAPPEMENT M: B	02B-0210B	2002,2003
SYSTEME DE REFROIDISSEMENT, COLLECTEURS D'ADMISSION ET D'ÉCHAPPEMENT.	02B-0220	2002,2002B,2002AG,2002BG,2003,2003B
SYSTEME DE REFROIDISSEMENT, COLLECTEURS D'ADMISSION ET D'ÉCHAPPEMENT: 2003SOLAS	02B-0300	2003SOLAS,2003B-SOLAS
SYSTEME DE REFROIDISSEMENT, COLLECTEURS D'ADMISSION ET D'ÉCHAPPEMENT: 2003B-SOLAS	02B-0300B	2003SOLAS,2003B-SOLAS
SYSTEME DE REFROIDISSEMENT, COLLECTEURS D'ADMISSION ET D'ÉCHAPPEMENT	02B-0390	2003T
SYSTEME DE REFROIDISSEMENT, COLLECTEURS D'ADMISSION ET D'ÉCHAPPEMENT	02B-0395	2003TB
SYSTEME DE REFROIDISSEMENT, COLLECTEURS D'ADMISSION ET D'ÉCHAPPEMENT	02B-0450	2003TB-SOLAS
POMPE A EAU DE MER AVEC PIÈCES DE MONTAGE. MOTEUR REFROIDI PAR EAU DE: 840557	02B-0525	2001,2001B,2001AG,BG,2002,2002B,D, 2002AG,BG,2003,2003B,D,2003AG,BG
POMPE A EAU DE MER AVEC PIÈCES DE MONTAGE. MOTEUR REFROIDI PAR EAU DE: 861009	02B-0525B	2001,2001B,2001AG,2001BG,2002,2002B, 2002D,2002AG,2002BG,2003,2003B,D
POMPE A EAU DE MER AVEC PIÈCES DE MONTAGE. MOTEUR REFROIDI PAR EAU DOU	02B-0530	2002,2002B,2002AG,2002BG,2003,2003B, 2003AG,2003BG
POMPE A EAU DE MER AVEC PIÈCES DE MONTAGE	02B-0540	2003SOLAS,2003B-SOLAS
POMPE A EAU DE MER AVEC PIÈCES DE MONTAGE: 2003T	02B-0550	2003T,2003TB
POMPE A EAU DE MER AVEC PIÈCES DE MONTAGE: 2003TB	02B-0550B	2003T,2003TB
POMPE A EAU DE MER AVEC PIÈCES DE MONTAGE	02B-0570	2003TB-SOLAS
POMPE A EAU DE MER: 840557	02B-0675	2001,2001B,2001AG,BG,2002,2002B,D, 2002AG,BG,2003,2003B,D,2003AG,BG
POMPE A EAU DE MER: 861009	02B-0675B	2001,2001B,2001AG,BG,2002,2002B,D, 2002AG,BG,2003,2003B,D,2003AG,BG
POMPE A EAU DE MER: 858150	02B-0685	2003T,2003TB,2003SOLAS,2003B-SOLAS, 2003TB-SOLAS
POMPE A EAU DE MER: 858408	02B-0685B	2003T,2003TB,2003SOLAS,2003B-SOLAS, 2003TB-SOLAS
VASE D'EXPANSION MONTE SUR CLOISON	02B-0695	2002,2002B,2002AG,2002BG,2003,2003B, 2003AG,2003BG,2003T,2003TB
VASE D'EXPANSION ET PIÈCES DE MONTAGE	02B-0700	2003SOLAS,2003B-SOLAS
VASE D'EXPANSION ET PIÈCES DE MONTAGE	02B-0710	2003TB-SOLAS
TURBOCOMPRESSEUR: 840962	02B-0725	2003T,2003TB,2003TB-SOLAS
POMPE DE CIRCULATION	02B-0755	2002,2002AG,2003,2003AG,2003T
POMPE DE CIRCULATION	02B-0760	2002B,2002BG,2003B,2003BG,2003TB
ECHANGEUR DE TEMPERATURE	02B-0785	2002,2002B,2002AG,2002BG,2003,2003B, 2003AG,2003BG
ECHANGEUR DE TEMPERATURE	02B-0790	2003T
ECHANGEUR DE TEMPERATURE	02B-0795	2003TB
REFROIDISSEUR D'HUILE	02B-0800	2003T,2003TB
REFROIDISSEUR D'HUILE	02B-0900	2003TB-SOLAS

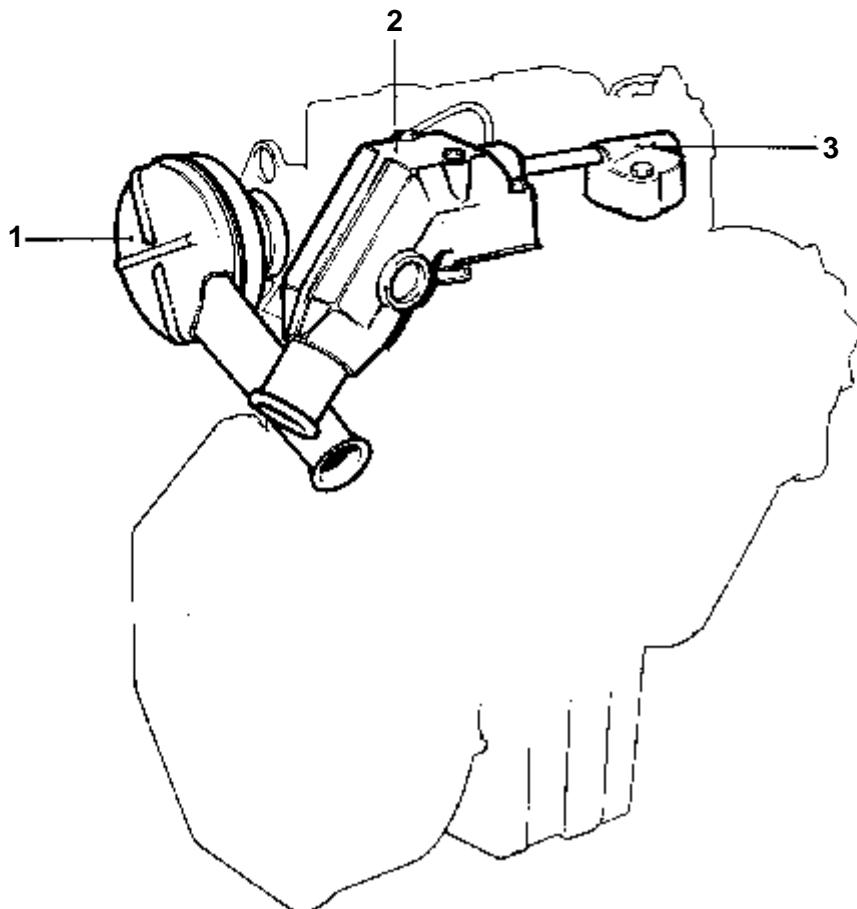
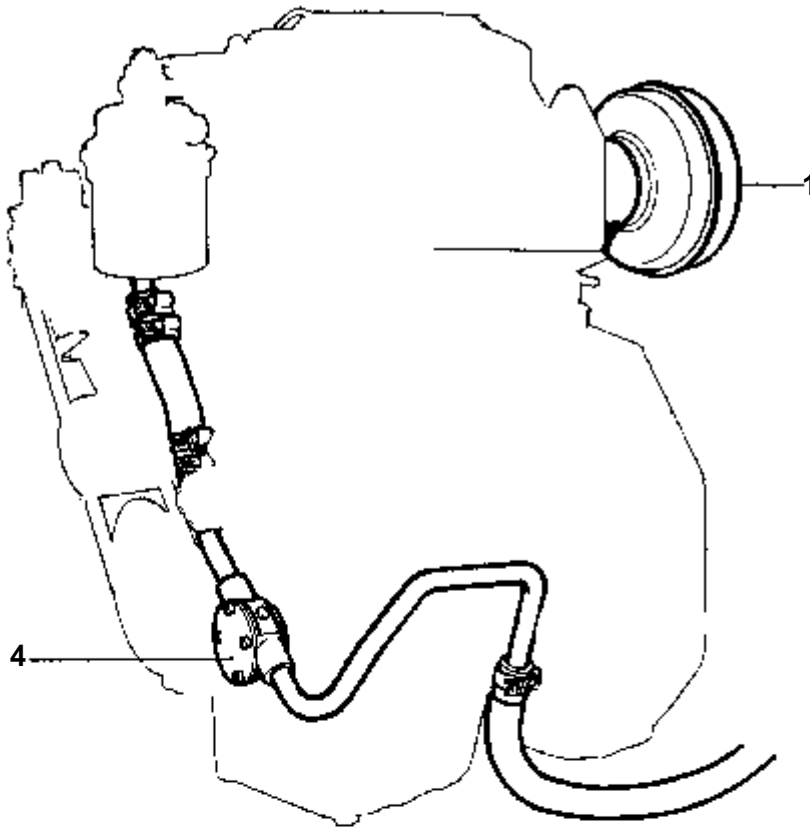
2001,2001AG,2001B,2001BG



10425

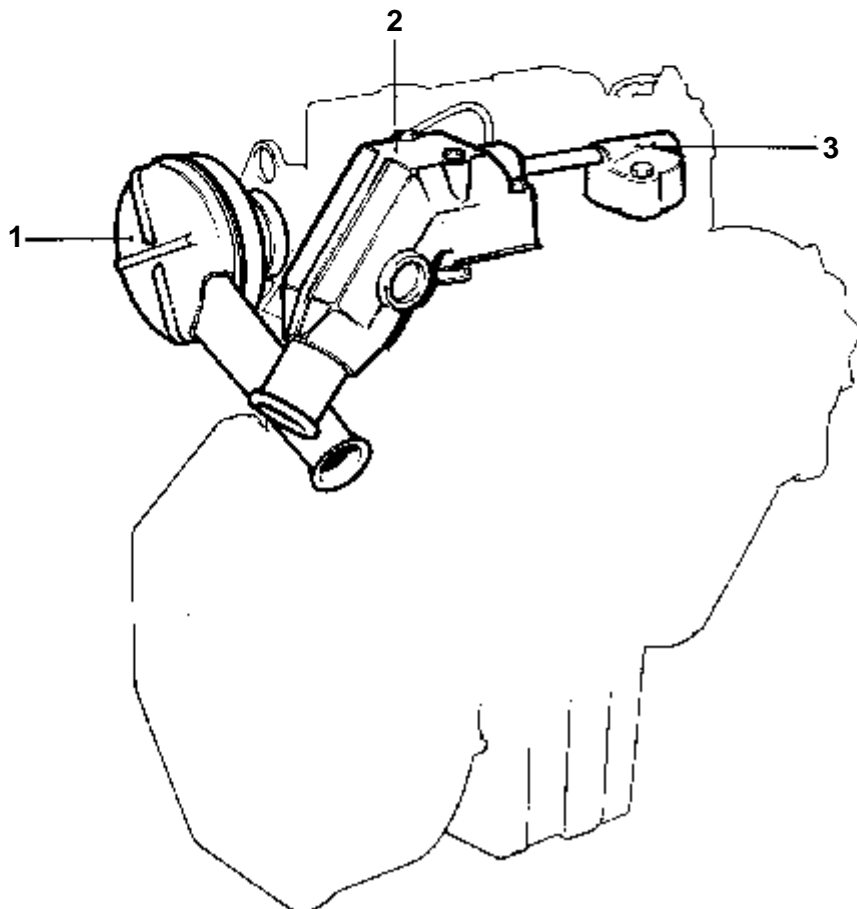
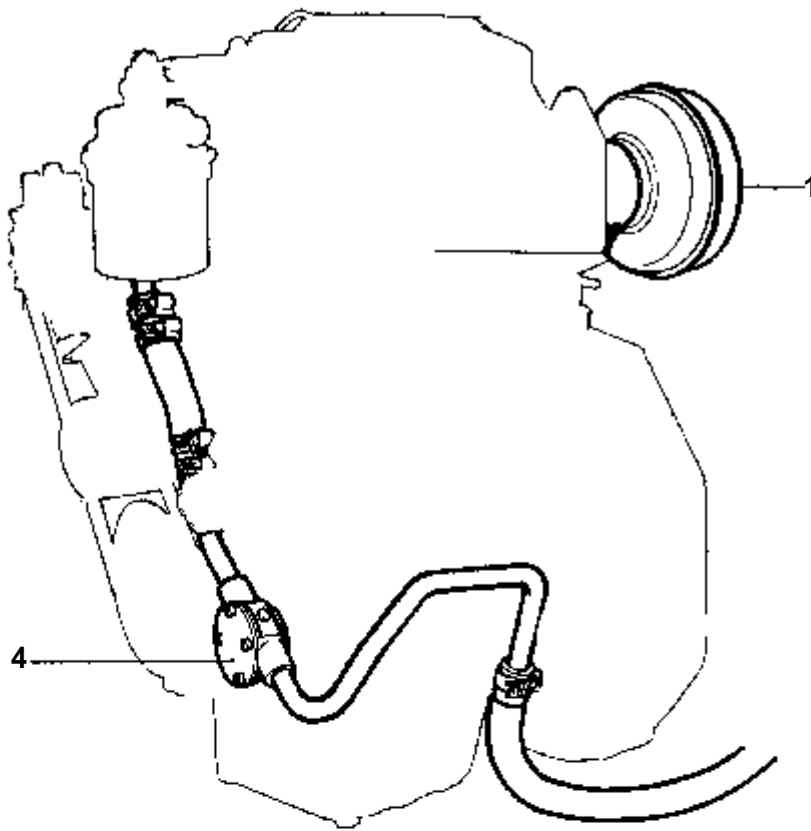
2001,2001AG,2001B,2001BG

RÉF	QTÉ	DÉSIGNATION	Voir
1	1	FILTRE A AIR AVEC PIECES DE MONTAGE	02B-0200
2	1	COUDE D'ECHAPPEMENT AVEC PIECES DE MONTAGE	02B-0200
3	1	BOITIER DE THERMOSTAT AVEC PIECES DE MONTAGE	02B-0200
4	1	POMPE A EAU DE MER AVEC PIECES DE MONTAGE	02B-0525



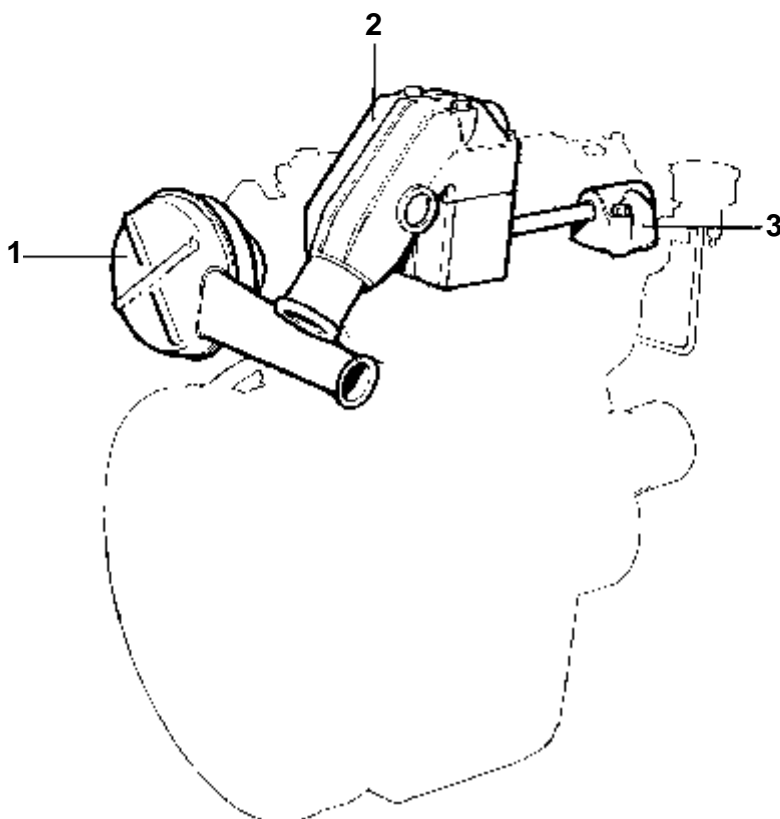
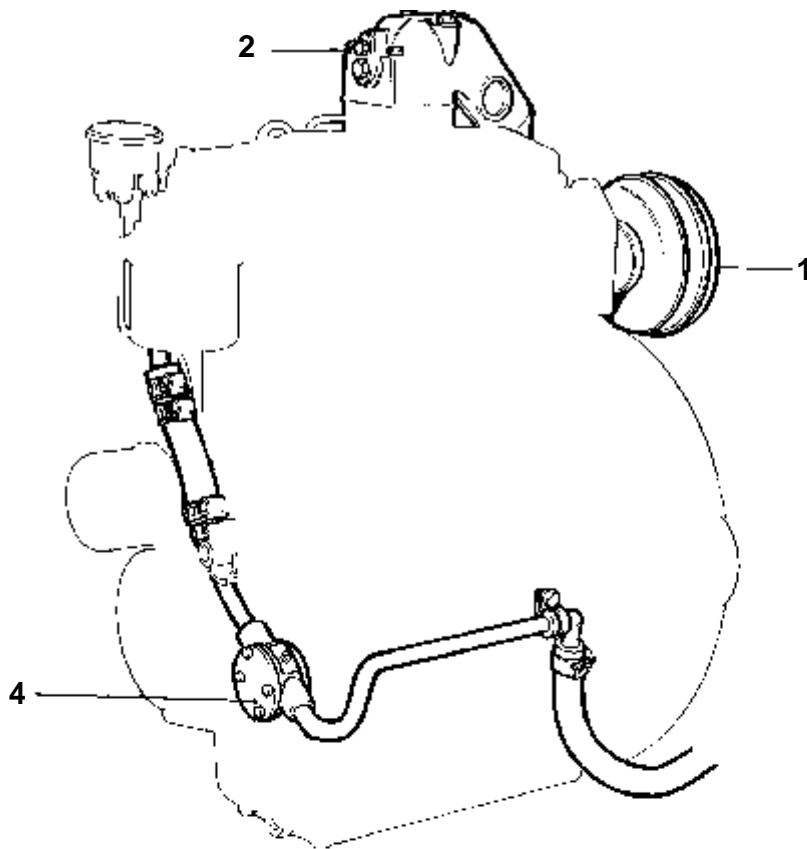
10529

RÉF	QTÉ	DÉSIGNATION	Voir
1	1	FILTRE A AIR AVEC PIECES DE MONTAGE	02B-0200
2	1	COUDE D'ECHAPPEMENT AVEC PIECES DE MONTAGE	02B-0200
3	1	BOITIER DE THERMOSTAT AVEC PIECES DE MONTAGE	02B-0200
4	1	POMPE A EAU DE MER AVEC PIECES DE MONTAGE	02B-0525

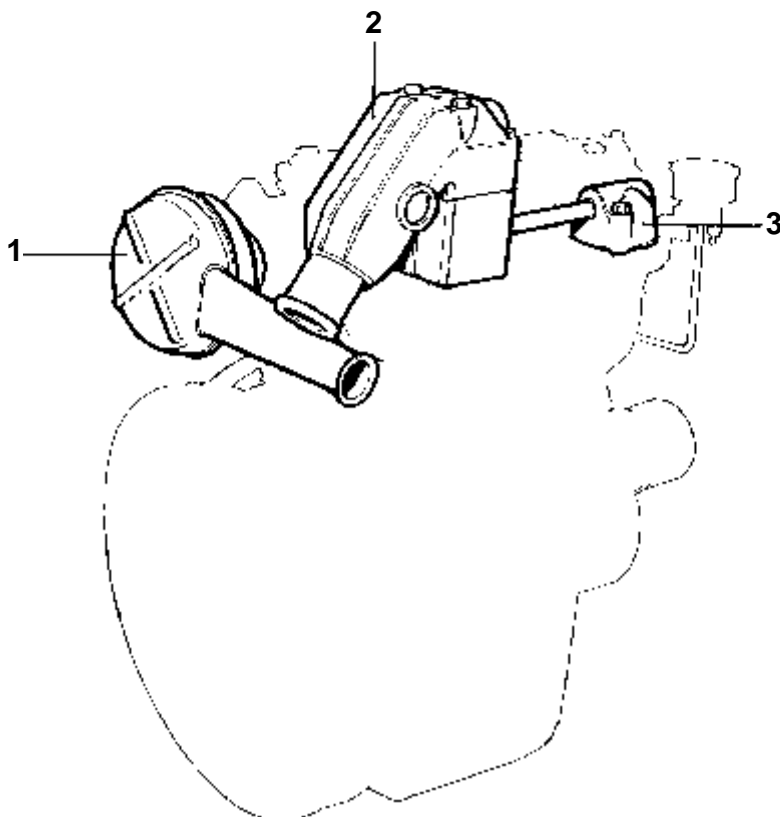
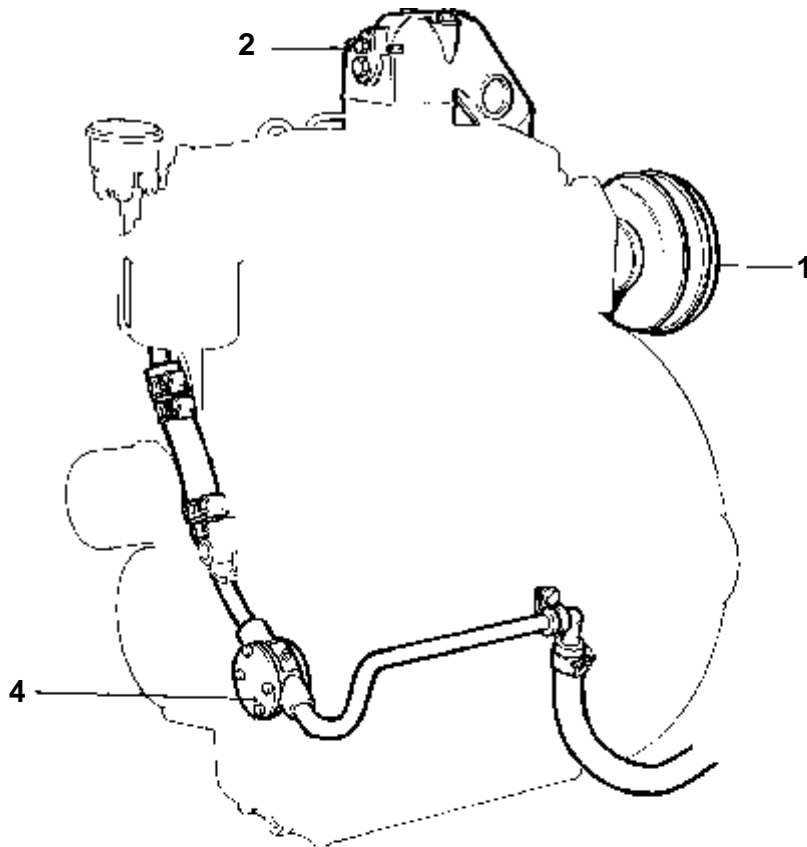


10529

RÉF	QTÉ	DÉSIGNATION	Voir
1	1	FILTRE A AIR AVEC PIECES DE MONTAGE	02B-0200
2	1	COUDE D'ECHAPPEMENT AVEC PIECES DE MONTAGE	02B-0200
3	1	BOITIER DE THERMOSTAT AVEC PIECES DE MONTAGE	02B-0200
4	1	POMPE A EAU DE MER AVEC PIECES DE MONTAGE	02B-0525

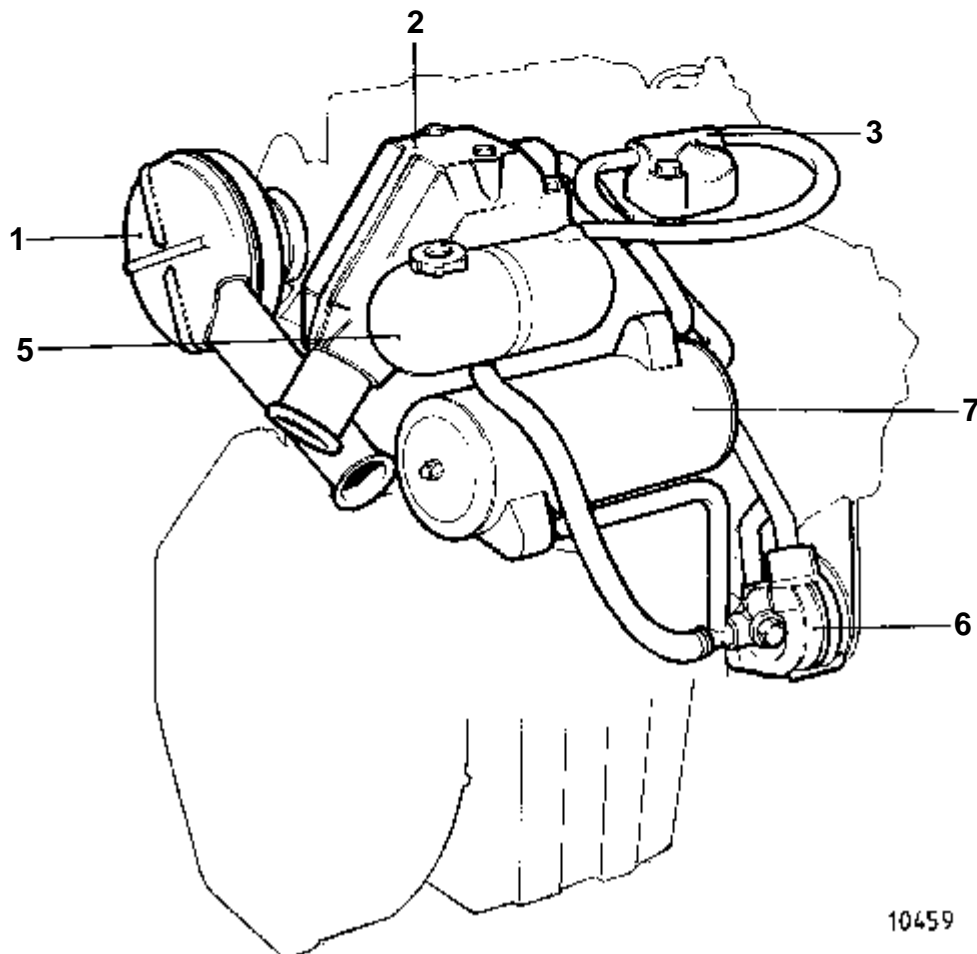
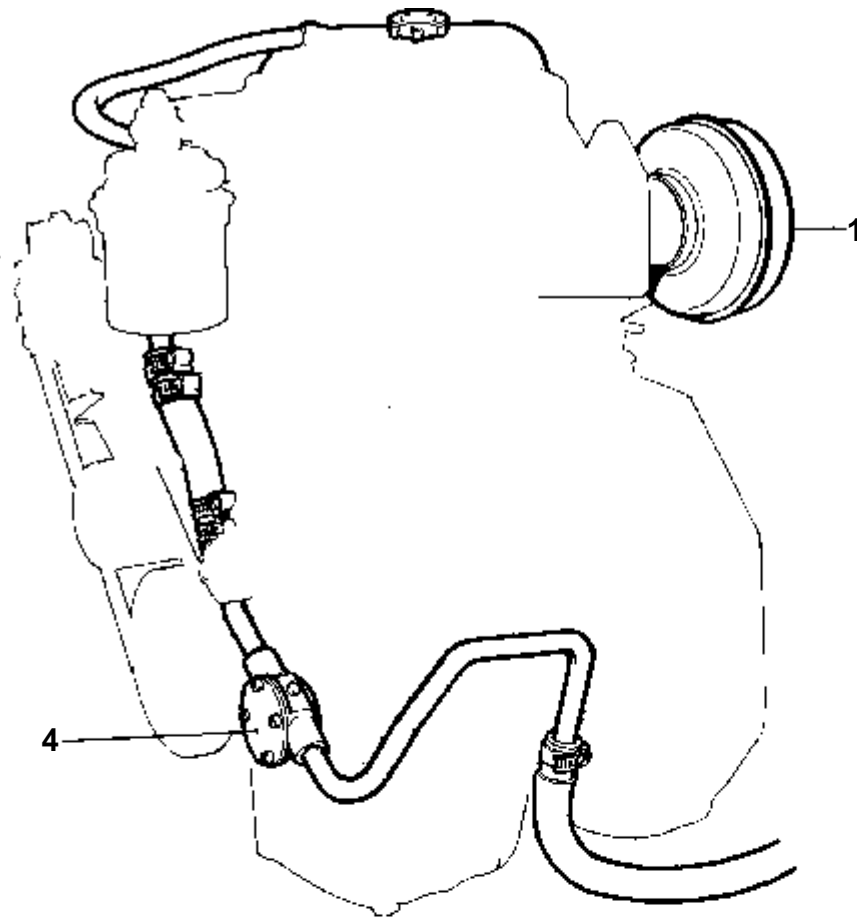


RÉF	QTÉ	DÉSIGNATION	Voir
1	1	FILTRE A AIR AVEC PIECES DE MONTAGE	02B-0210
2	1	COUDE D'ECHAPPEMENT AVEC PIECES DE MONTAGE	02B-0210
3	1	BOITIER DE THERMOSTAT AVEC PIECES DE MONTAGE	02B-0210
4	1	POMPE A EAU DE MER AVEC PIECES DE MONTAGE	02B-0525



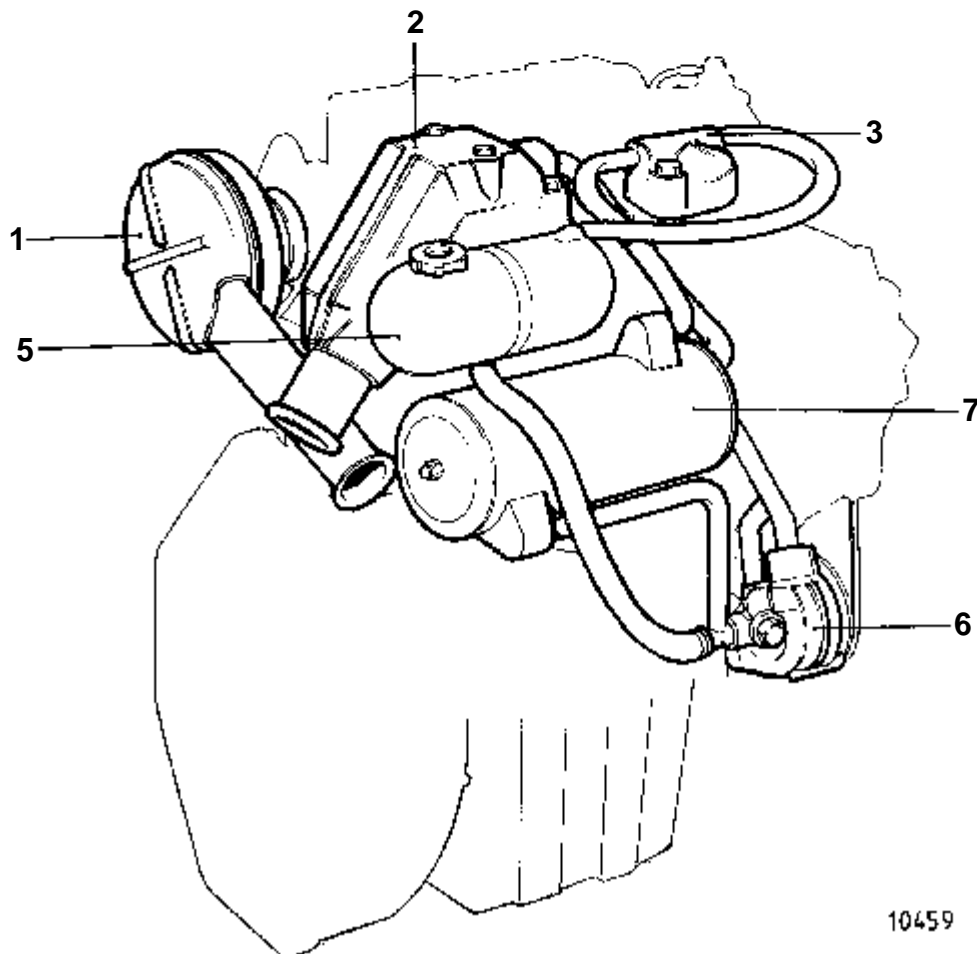
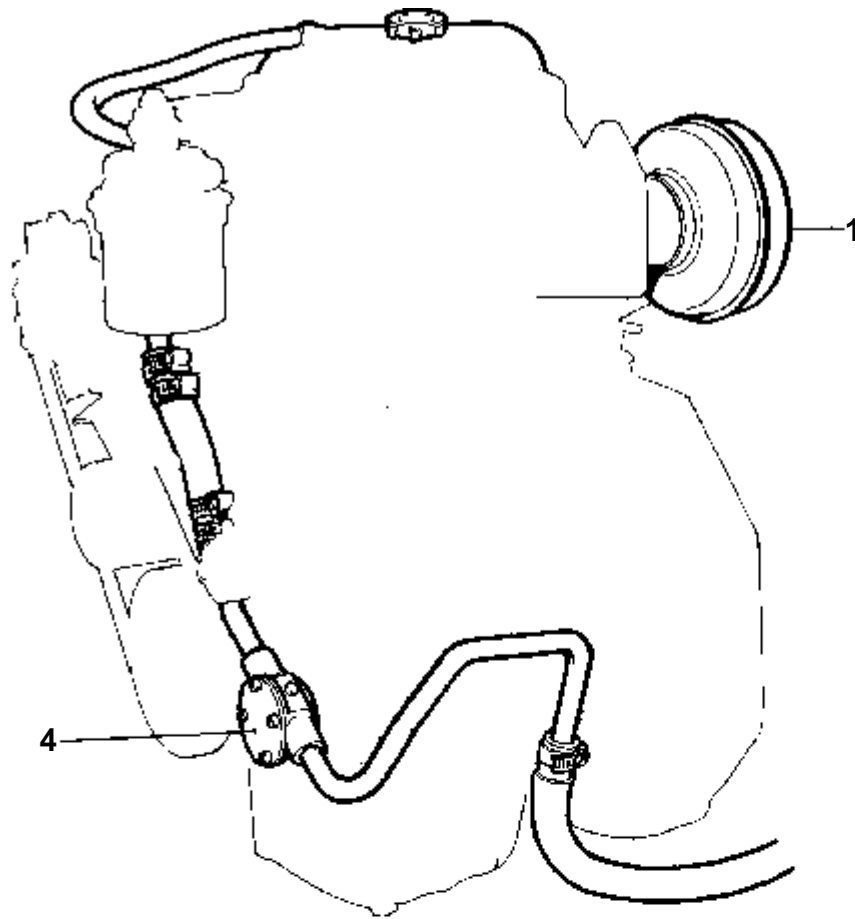
10722

RÉF	QTÉ	DÉSIGNATION	Voir
1	1	FILTRE A AIR AVEC PIECES DE MONTAGE	02B-0210
2	1	COUDE D'ECHAPPEMENT AVEC PIECES DE MONTAGE	02B-0210
3	1	BOITIER DE THERMOSTAT AVEC PIECES DE MONTAGE	02B-0210
4	1	POMPE A EAU DE MER AVEC PIECES DE MONTAGE	02B-0525



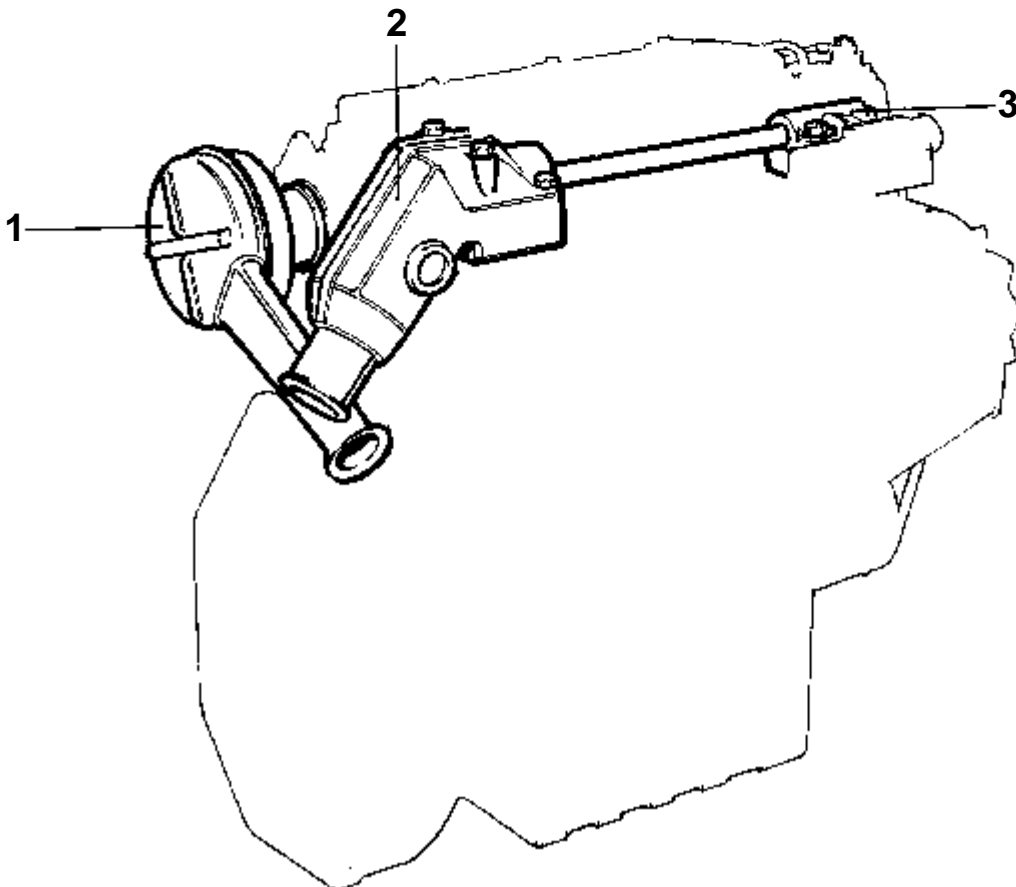
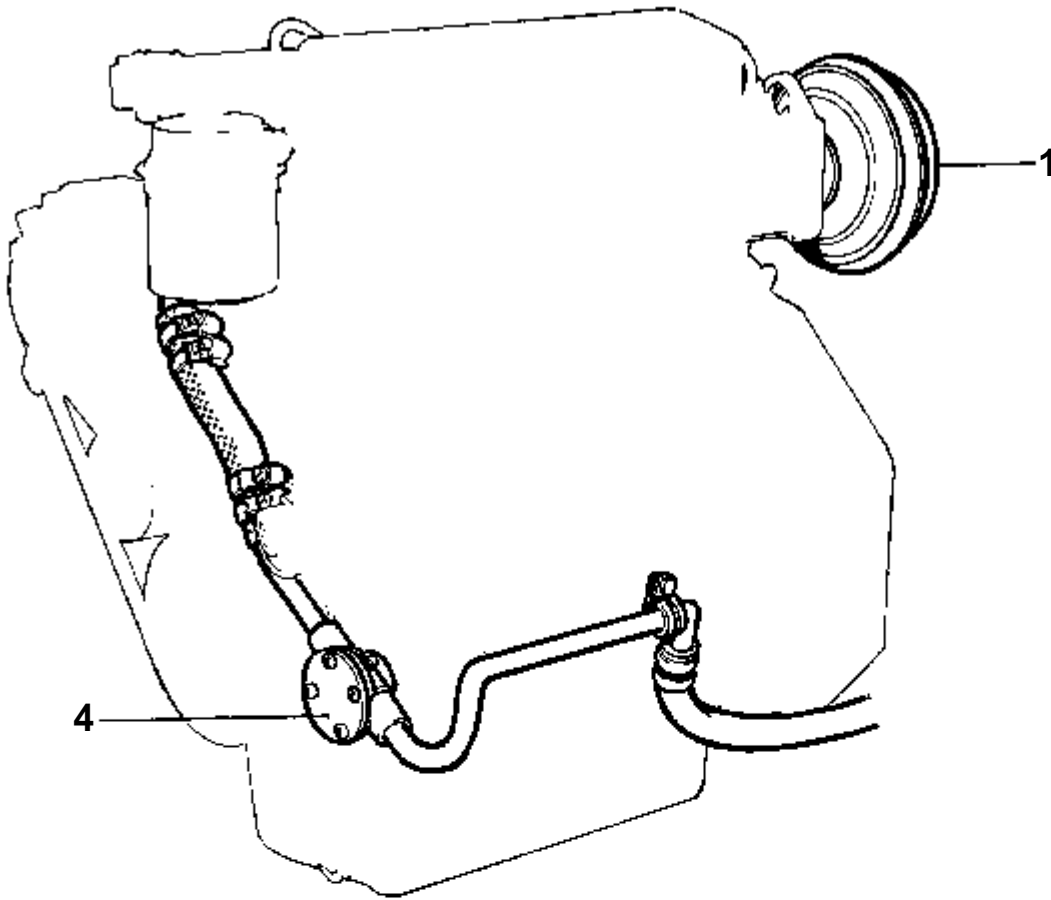
10459

RÉF	QTÉ	DÉSIGNATION	Voir
1	1	FILTRE A AIR AVEC PIECES DE MONTAGE	02B-0220
2	1	COUDE D'ECHAPPEMENT AVEC PIECES DE MONTAGE	02B-0220
3	1	BOITIER DE THERMOSTAT AVEC PIECES DE MONTAGE	02B-0220
4	1	POMPE A EAU DE MER AVEC PIECES DE MONTAGE	02B-0530
5	1	VASE D'EXAPNSION AVEC PIECES DE MONTAGE	02B-0695
6	1	POMPE DE CIRCULATION AVEC PIECES DE MONTAGE	02B-0755
7	1	ECHANGEUR DE TEMPERATURE AVEC PIECES DE MONTAGE	02B-0785

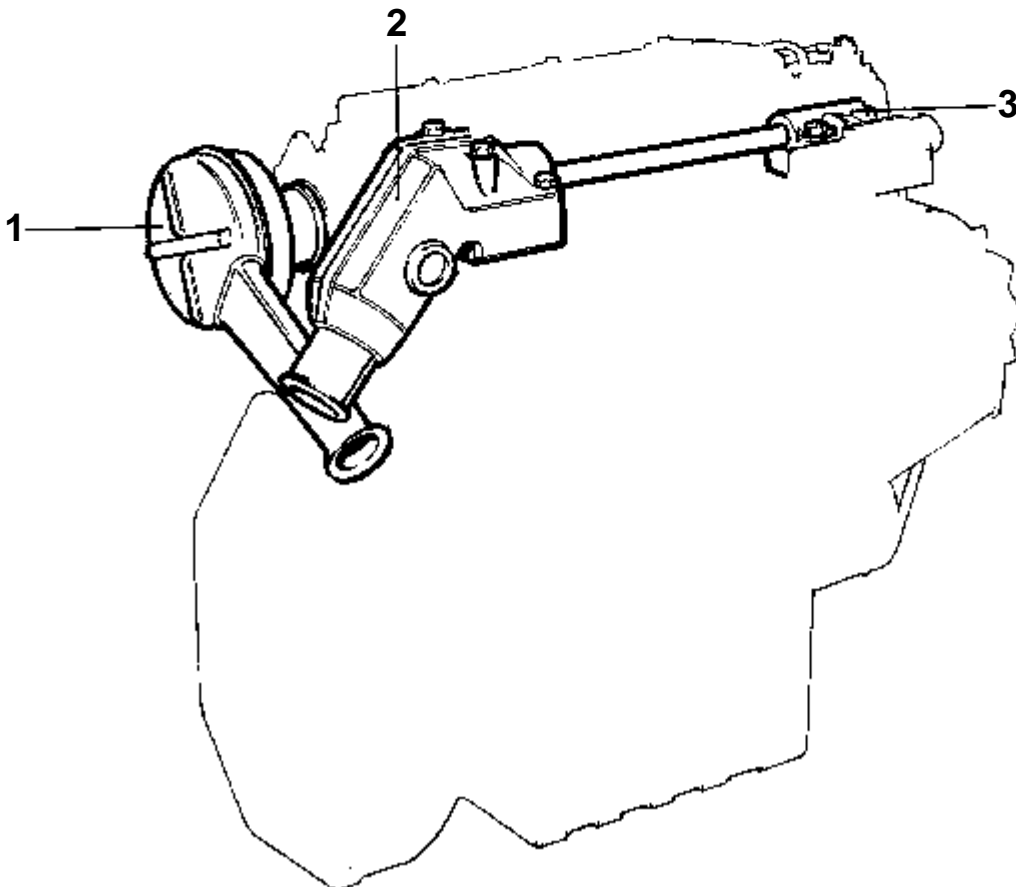
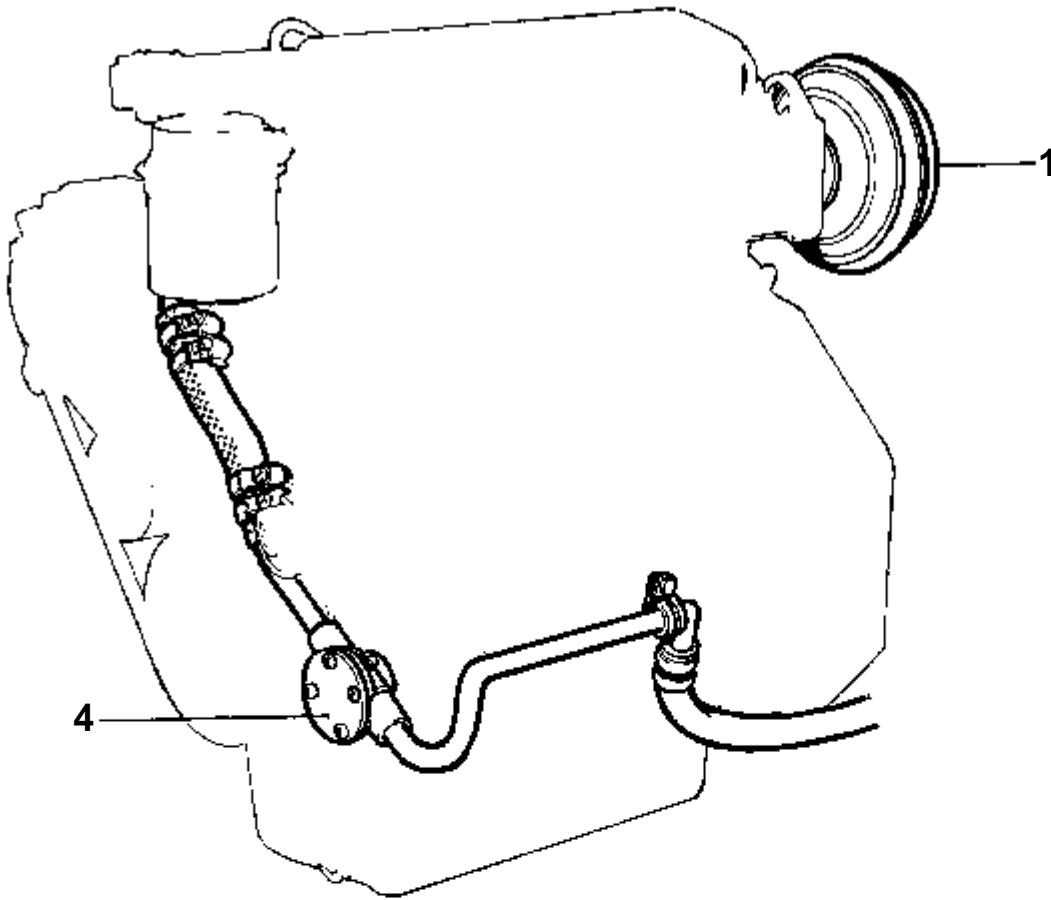


10459

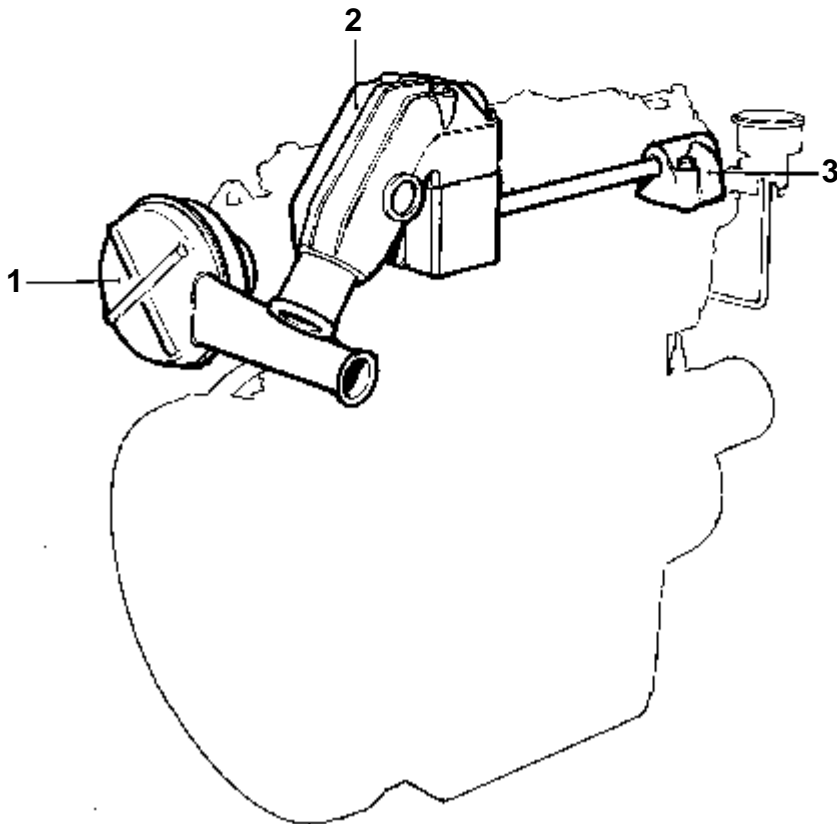
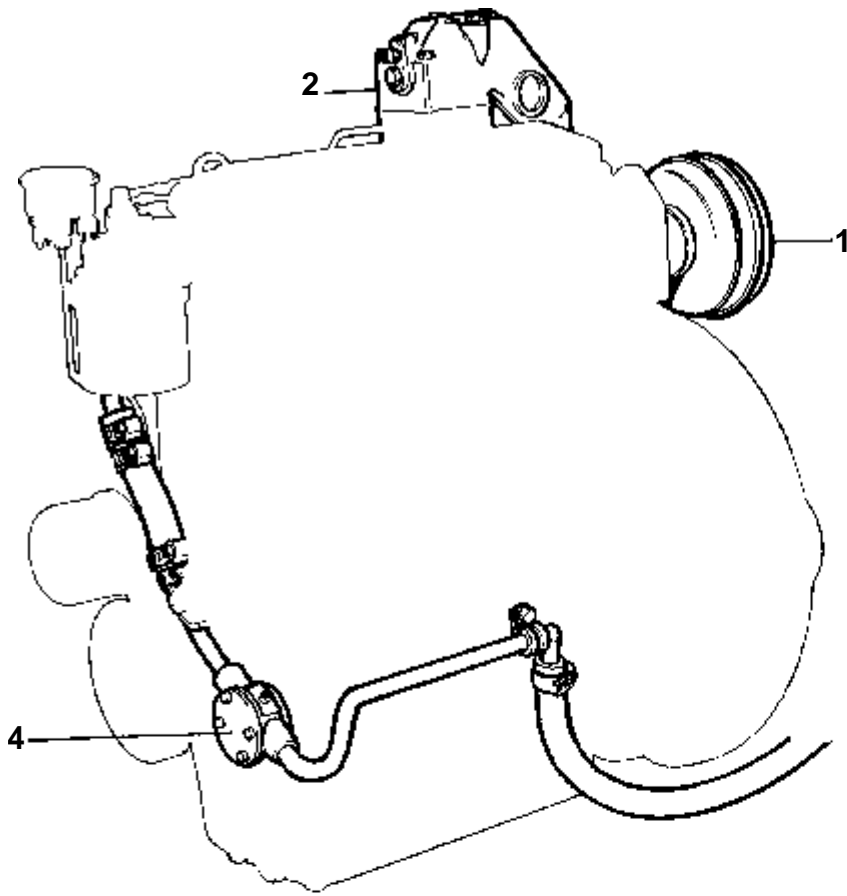
RÉF	QTÉ	DÉSIGNATION	Voir
1	1	FILTRE A AIR AVEC PIECES DE MONTAGE	02B-0220
2	1	COUDE D'ECHAPPEMENT AVEC PIECES DE MONTAGE	02B-0220
3	1	BOITIER DE THERMOSTAT AVEC PIECES DE MONTAGE	02B-0220
4	1	POMPE A EAU DE MER AVEC PIECES DE MONTAGE	02B-0530
5	1	VASE D'EXPANSION AVEC PIECES DE MONTAGE	02B-0695
6	1	POMPE DE CIRCULATION AVEC PIECES DE MONTAGE	02B-0760
7	1	ECHANGEUR DE TEMPERATURE AVEC PIECES DE MONTAGE	02B-0785



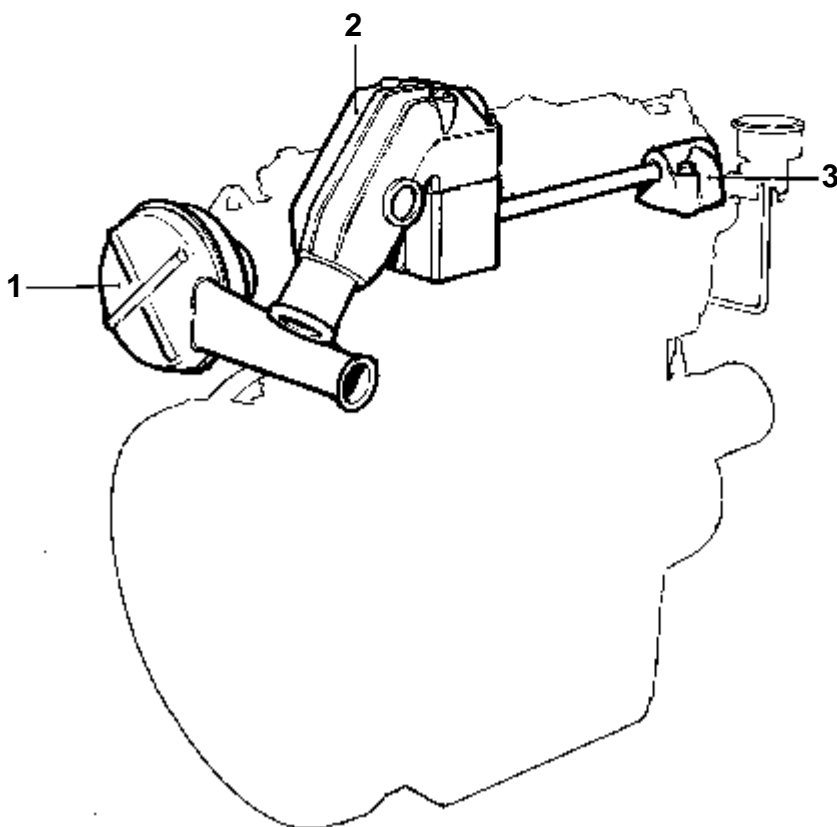
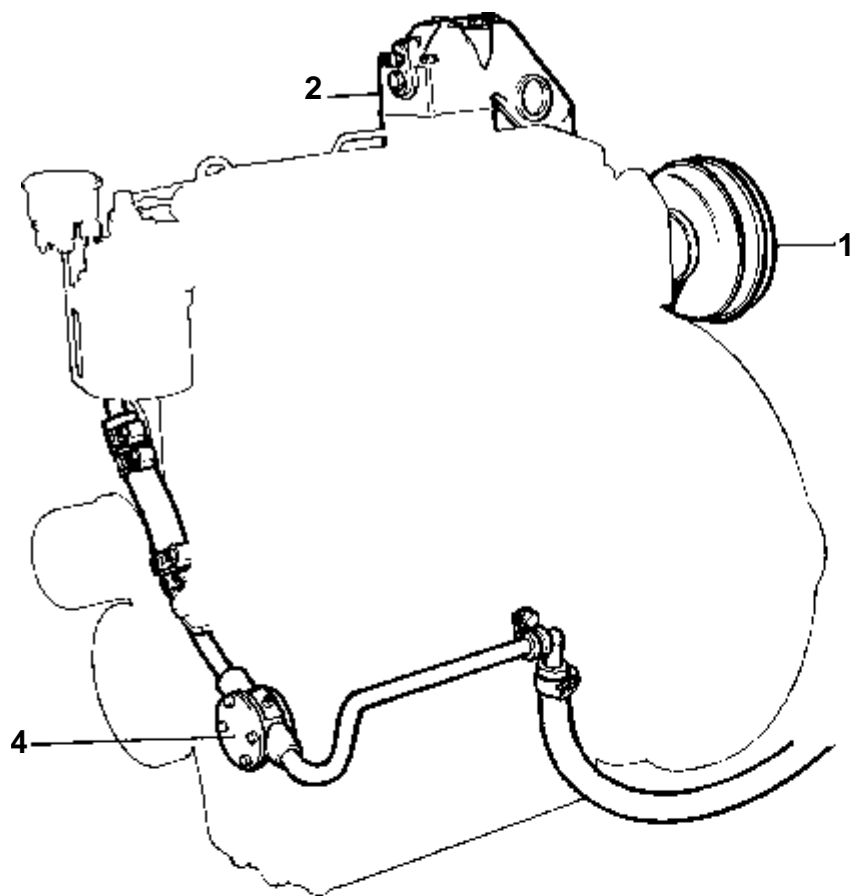
RÉF	QTÉ	DÉSIGNATION	Voir
1	1	FILTRE A AIR AVEC PIECES DE MONTAGE	02B-0200
2	1	COUDE D'ECHAPPEMENT AVEC PIECES DE MONTAGE	02B-0200
3	1	BOITIER DE THERMOSTAT AVEC PIECES DE MONTAGE	02B-0200
4	1	POMPE A EAU DE MER AVEC PIECES DE MONTAGE	02B-0525



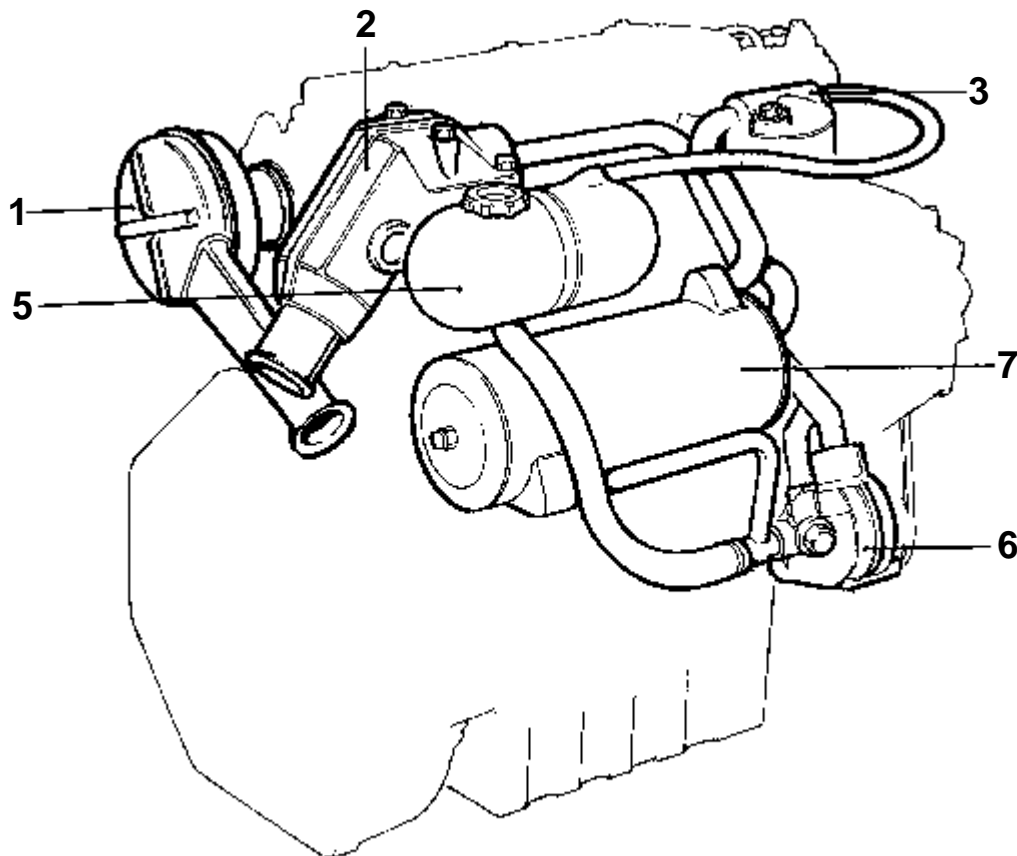
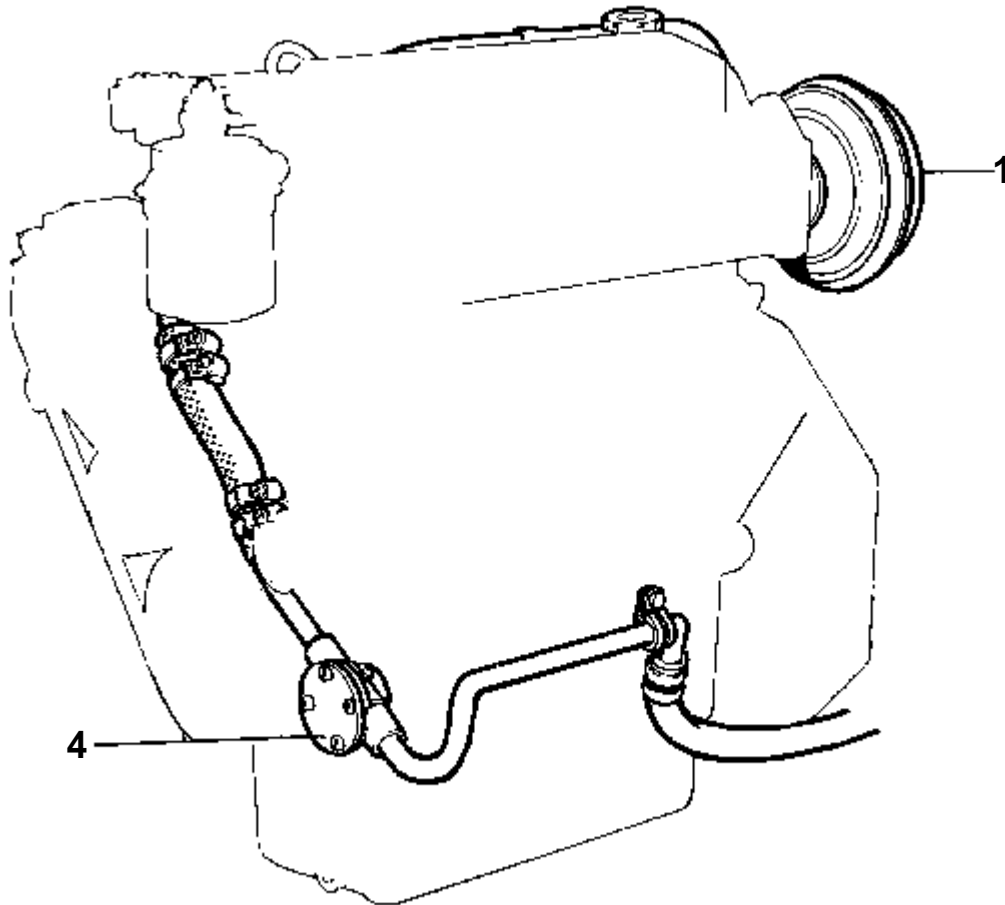
RÉF	QTÉ	DÉSIGNATION	Voir
1	1	FILTRE A AIR AVEC PIECES DE MONTAGE	02B-0200
2	1	COUDE D'ECHAPPEMENT AVEC PIECES DE MONTAGE	02B-0200
3	1	BOITIER DE THERMOSTAT AVEC PIECES DE MONTAGE	02B-0200
4	1	POMPE A EAU DE MER AVEC PIECES DE MONTAGE	02B-0525



RÉF	QTÉ	DÉSIGNATION	Voir
1	1	FILTRE A AIR AVEC PIECES DE MONTAGE	02B-0210
2	1	COUDE D'ECHAPPEMENT AVEC PIECES DE MONTAGE	02B-0210
3	1	BOITIER DE THERMOSTAT AVEC PIECES DE MONTAGE	02B-0210
4	1	POMPE A EAU DE MER AVEC PIECES DE MONTAGE	02B-0525

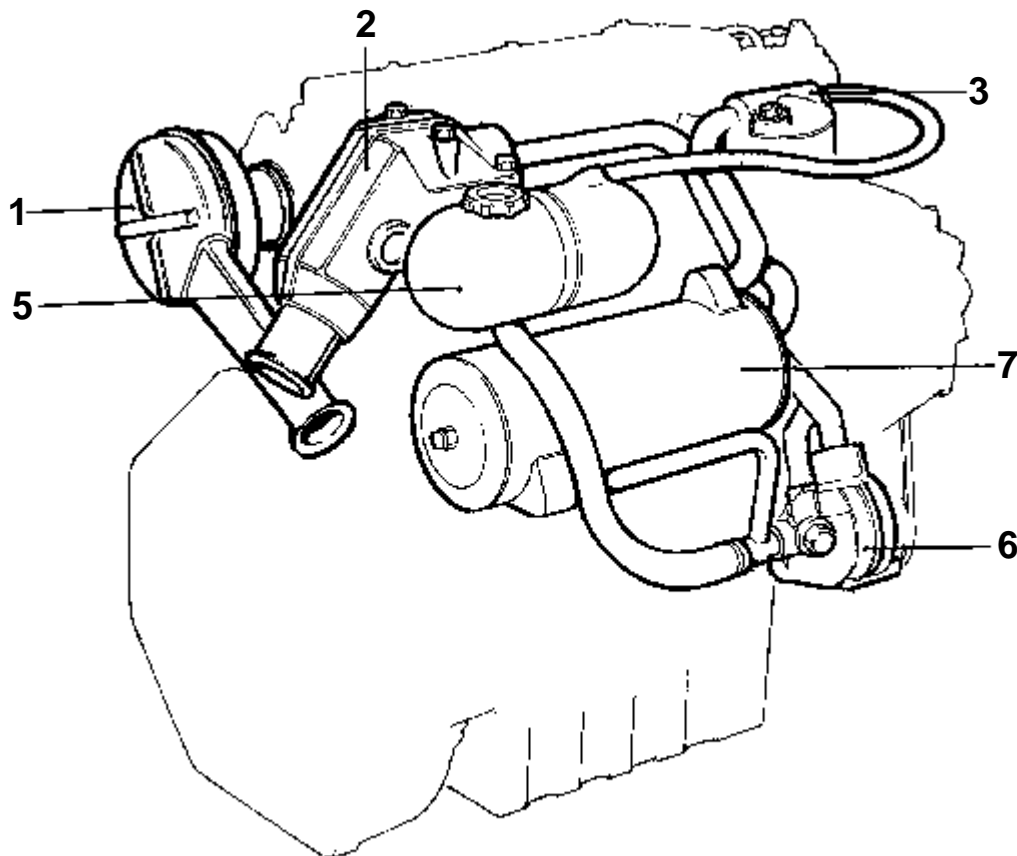
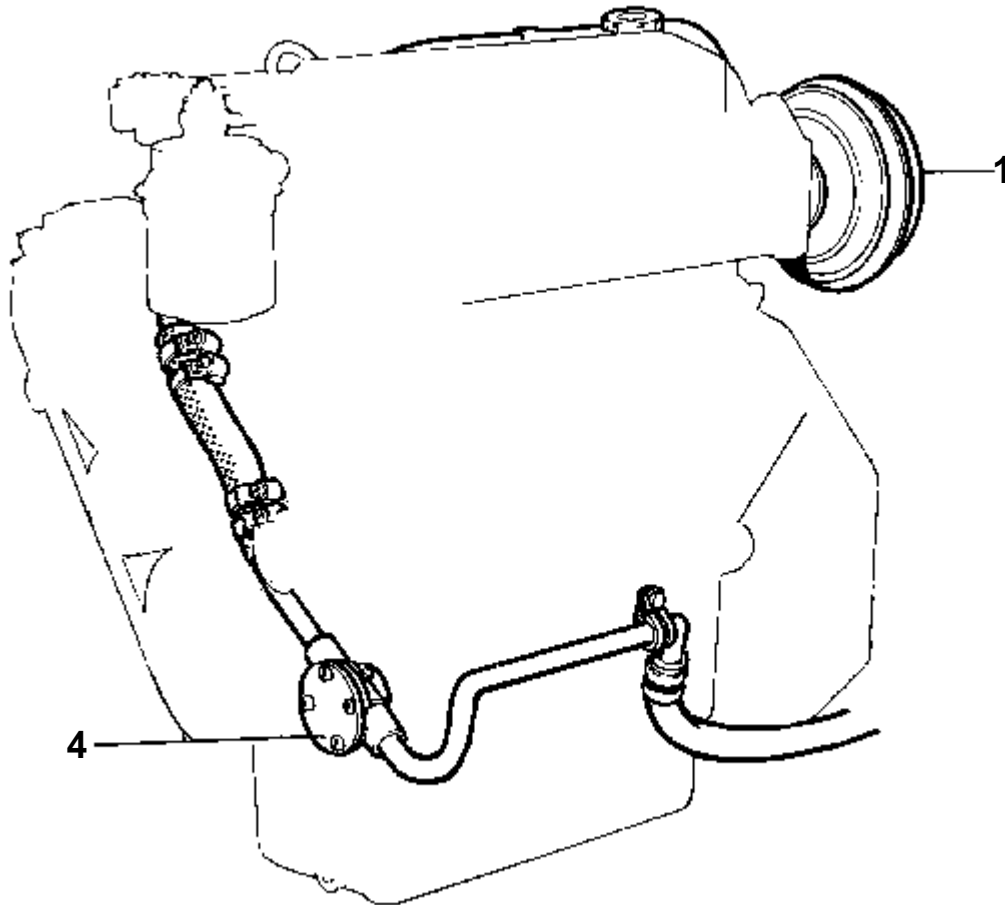


RÉF	QTÉ	DÉSIGNATION	Voir
1	1	FILTRE A AIR AVEC PIECES DE MONTAGE	02B-0210
2	1	COUDE D'ECHAPPEMENT AVEC PIECES DE MONTAGE	02B-0210
3	1	BOITIER DE THERMOSTAT AVEC PIECES DE MONTAGE	02B-0210
4	1	POMPE A EAU DE MER AVEC PIECES DE MONTAGE	02B-0525



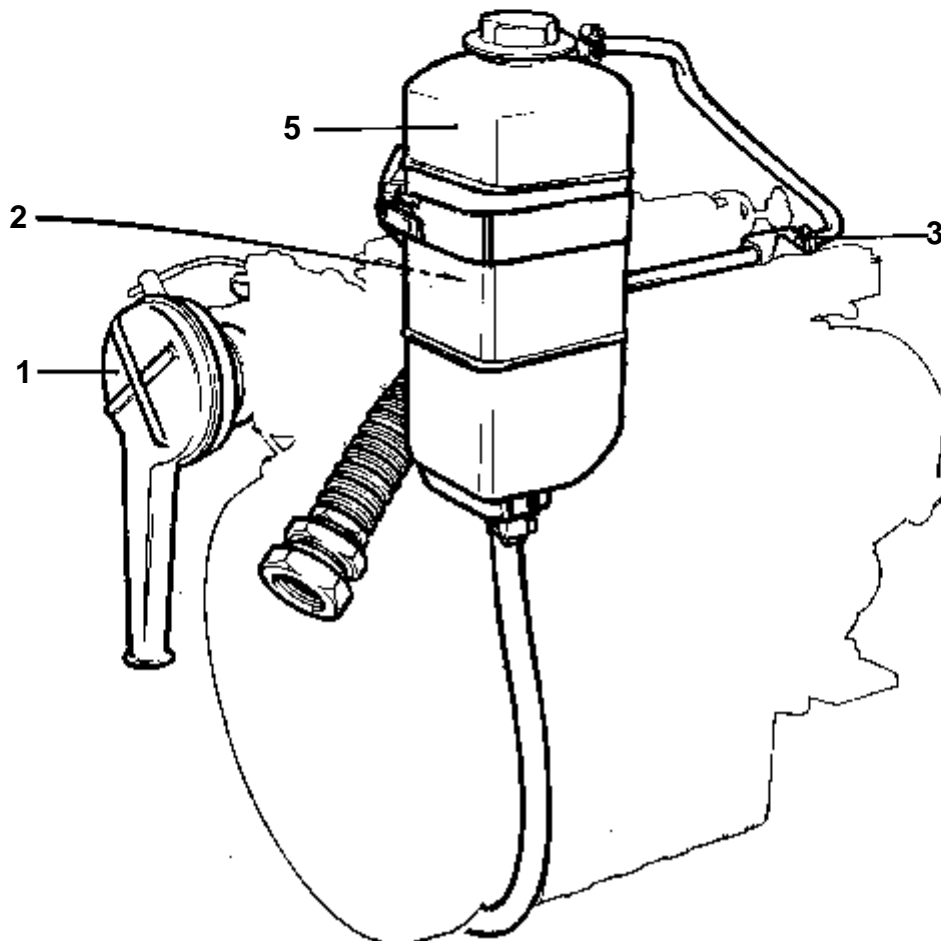
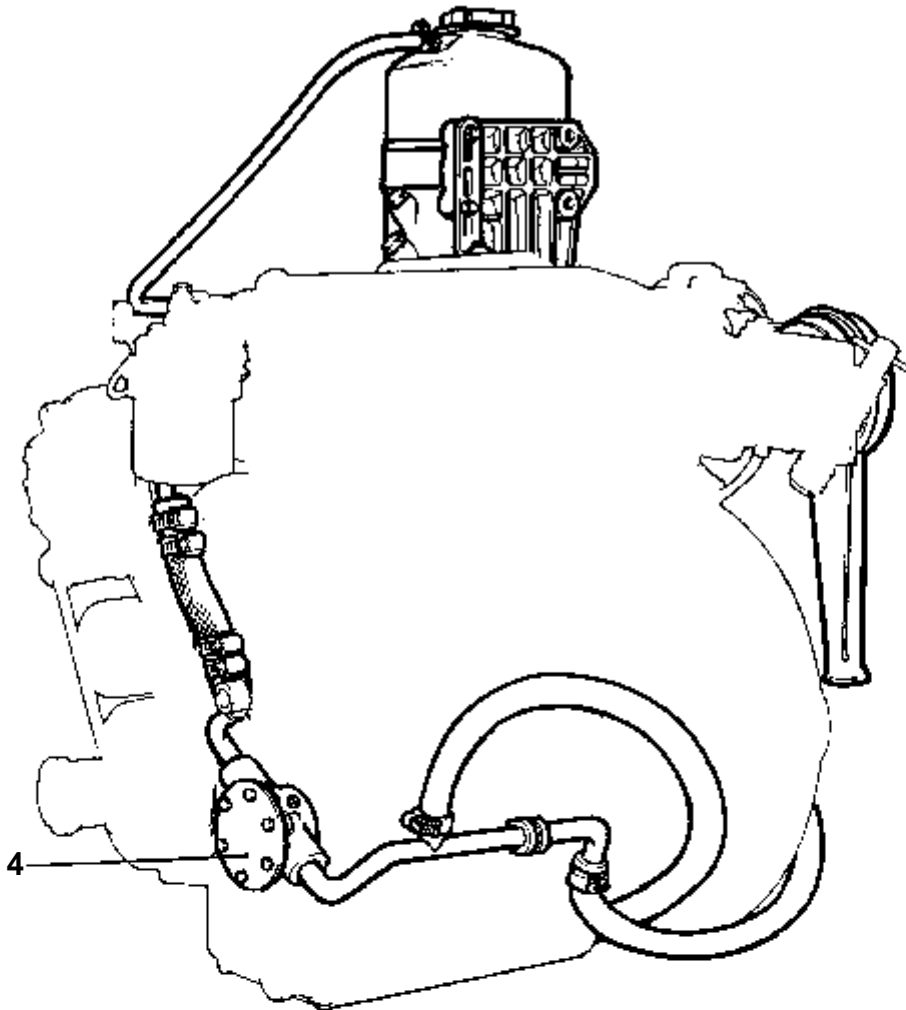
10542

RÉF	QTÉ	DÉSIGNATION	Voir
1	1	FILTRE A AIR AVEC PIECES DE MONTAGE	02B-0220
2	1	COUDE D'ECHAPPEMENT AVEC PIECES DE MONTAGE	02B-0220
3	1	BOITIER DE THERMOSTAT AVEC PIECES DE MONTAGE	02B-0220
4	1	POMPE A EAU DE MER AVEC PIECES DE MONTAGE	02B-0530
5	1	VASE D'EXAPNSION AVEC PIECES DE MONTAGE	02B-0695
6	1	POMPE DE CIRCULATION AVEC PIECES DE MONTAGE	02B-0755
7	1	ECHANGEUR DE TEMPERATURE AVEC PIECES DE MONTAGE	02B-0785



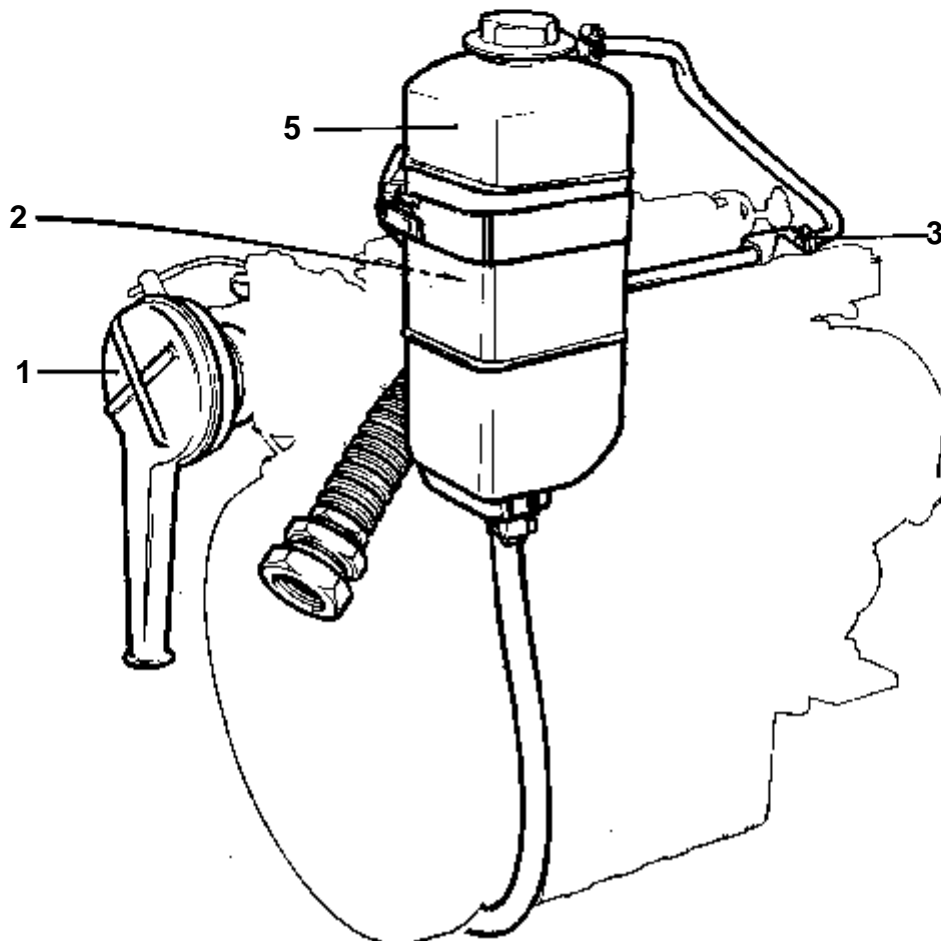
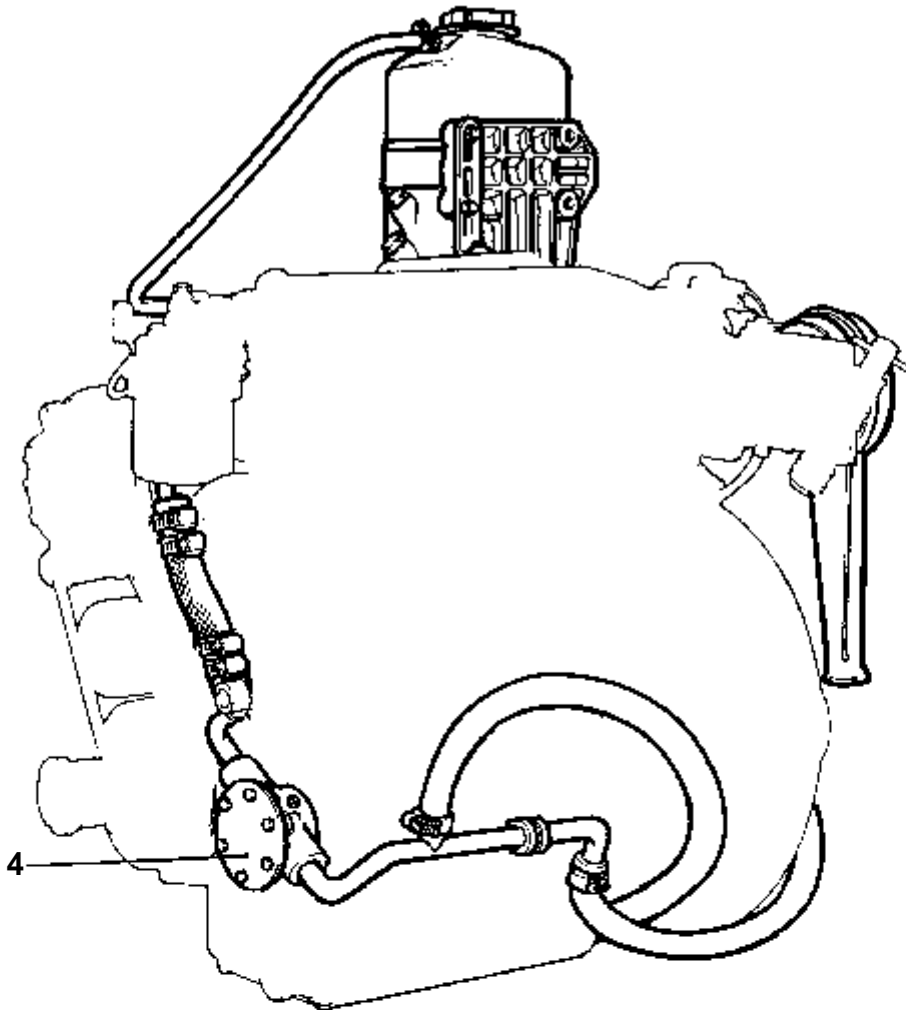
10542

RÉF	QTÉ	DÉSIGNATION	Voir
1	1	FILTRE A AIR AVEC PIECES DE MONTAGE	02B-0220
2	1	COUDE D'ECHAPPEMENT AVEC PIECES DE MONTAGE	02B-0220
3	1	BOITIER DE THERMOSTAT AVEC PIECES DE MONTAGE	02B-0220
4	1	POMPE A EAU DE MER AVEC PIECES DE MONTAGE	02B-0530
5	1	VASE D'EXPANSION AVEC PIECES DE MONTAGE	02B-0695
6	1	POMPE DE CIRCULATION AVEC PIECES DE MONTAGE	02B-0760
7	1	ECHANGEUR DE TEMPERATURE AVEC PIECES DE MONTAGE	02B-0785



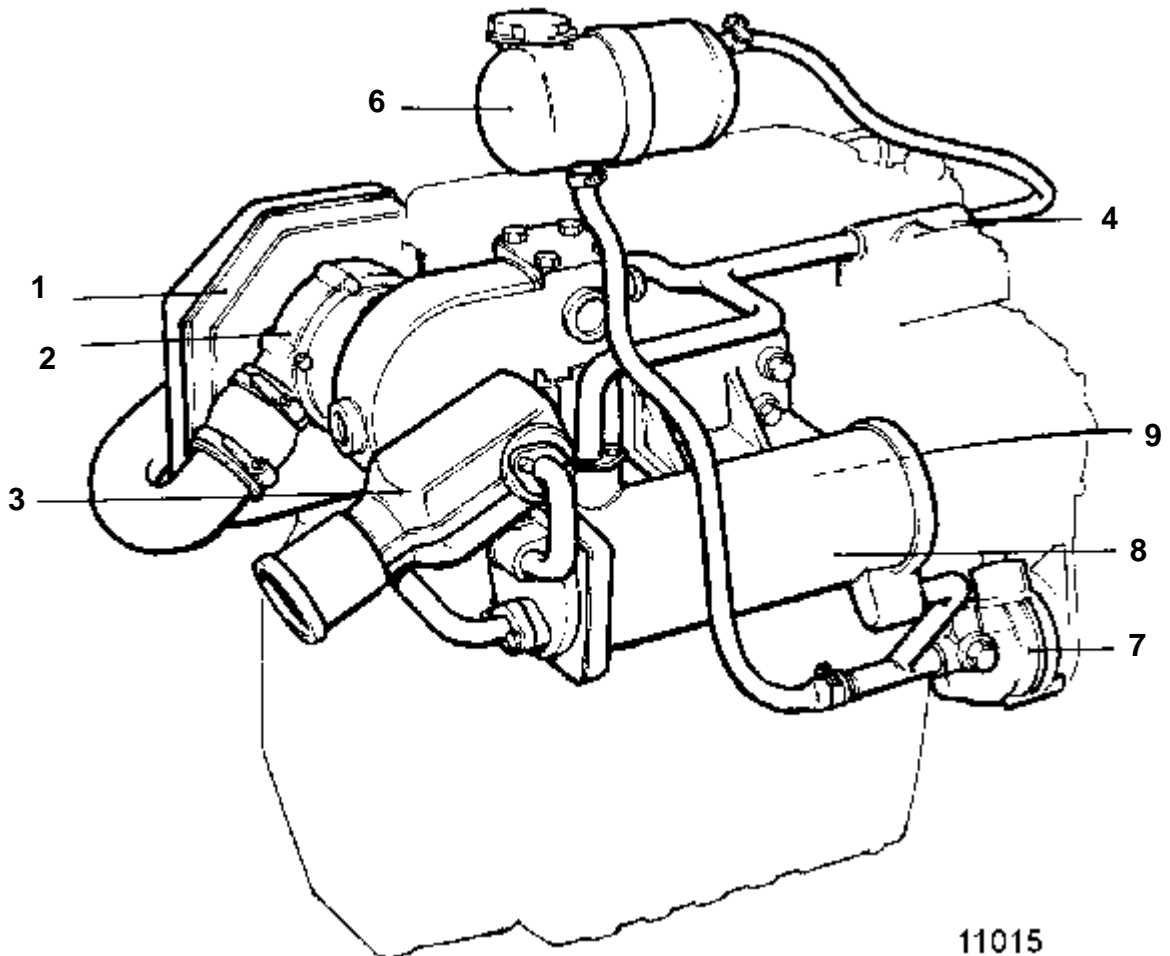
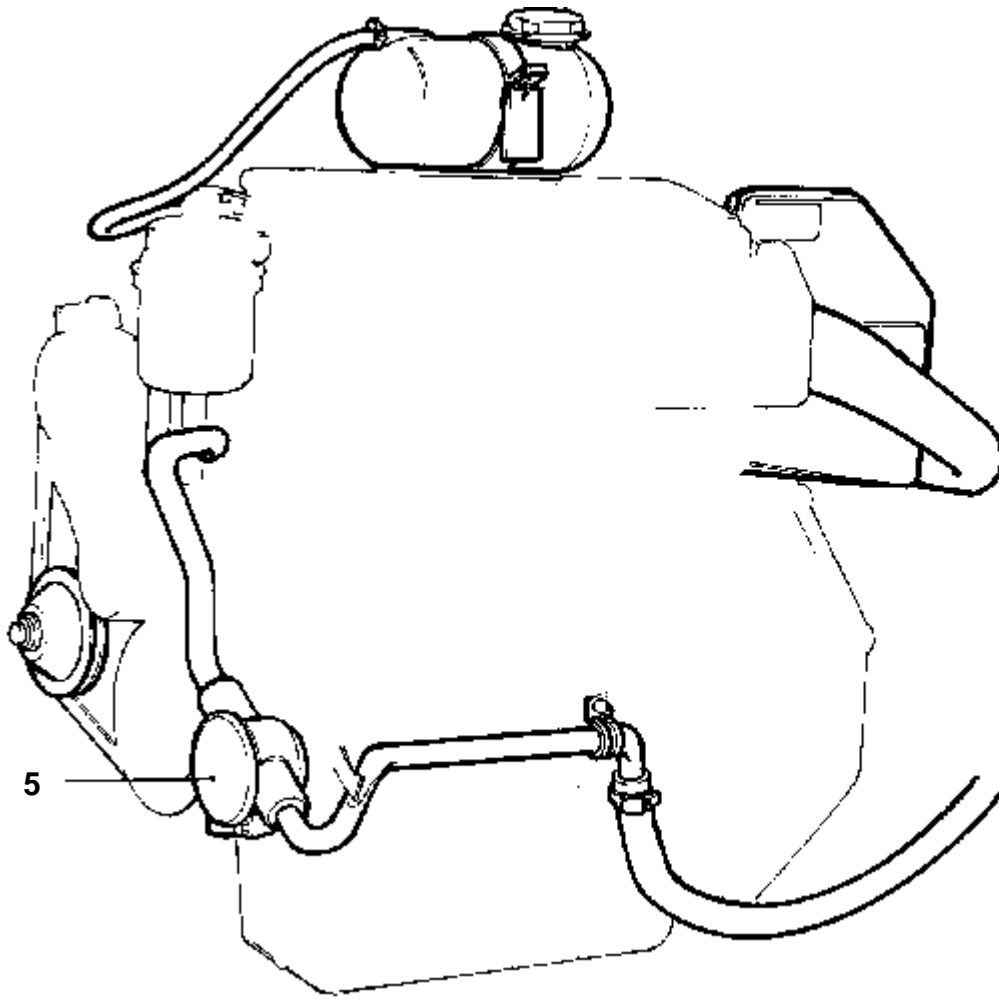
10720

RÉF	QTÉ	DÉSIGNATION	Voir
1	1	FILTRE A AIR ET ELEMENT DE DEMARRAGE AVEC PIECES DE MONTAGE	02B-0300
2	1	COUDE D'ECHAPPEMENT AVEC PIECES DE MONTAGE	02B-0300
3	1	BOITIER DE THERMOSTAT AVEC PIECES DE MONTAGE	02B-0300
4	1	POMPE A EAU DE MER AVEC PIECES DE MONTAGE	02B-0540
5	1	VASE D'EXAPNSION AVEC PIECES DE MONTAGE	02B-0700



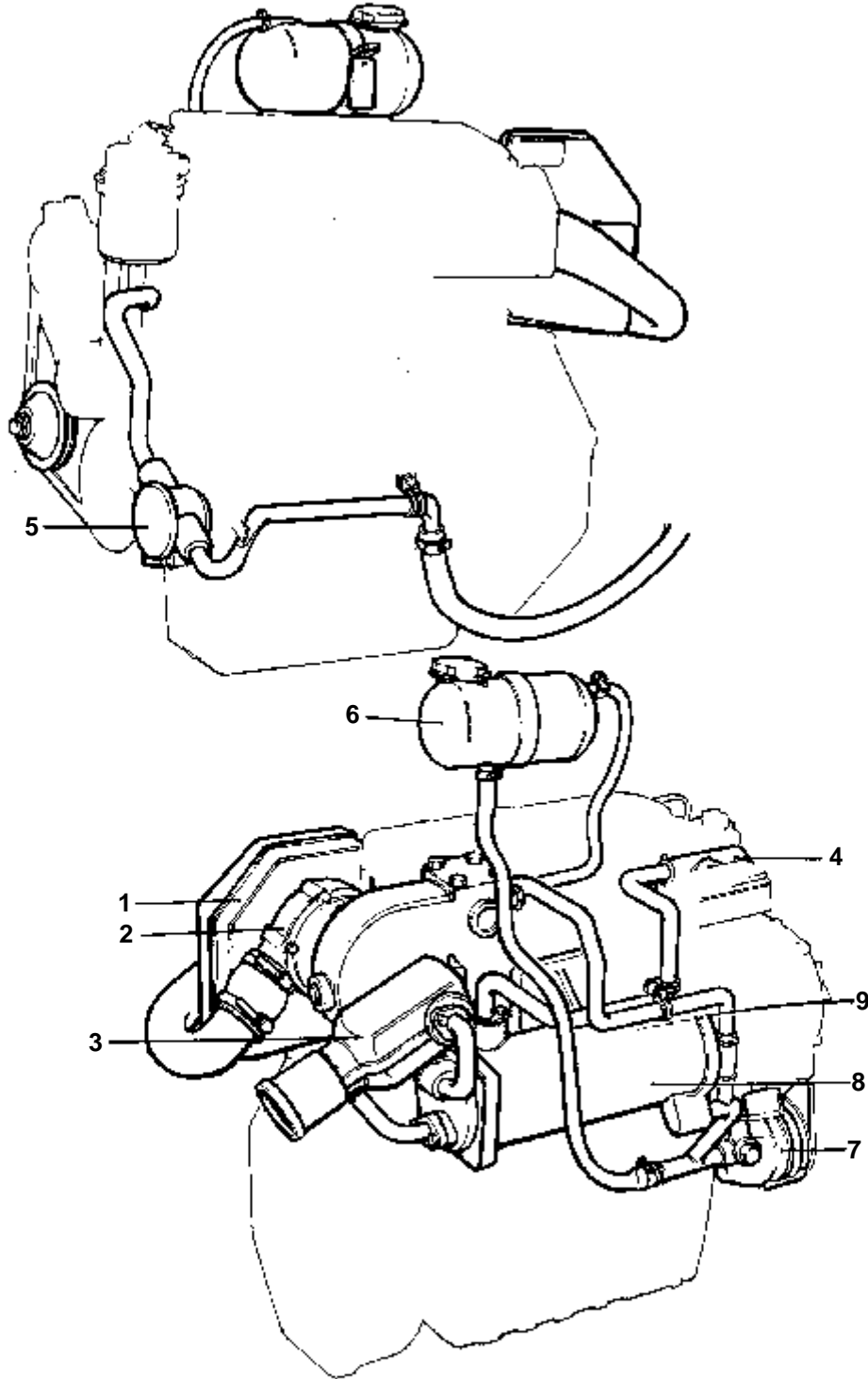
10720

RÉF	QTÉ	DÉSIGNATION	Voir
1	1	FILTRE A AIR ET ELEMENT DE DEMARRAGE AVEC PIECES DE MONTAGE	02B-0300
2	1	COUDE D'ECHAPPEMENT AVEC PIECES DE MONTAGE	02B-0300
3	1	BOITIER DE THERMOSTAT AVEC PIECES DE MONTAGE	02B-0300
4	1	POMPE A EAU DE MER AVEC PIECES DE MONTAGE	02B-0540
5	1	VASE D'EXPANSION AVEC PIECES DE MONTAGE	02B-0700



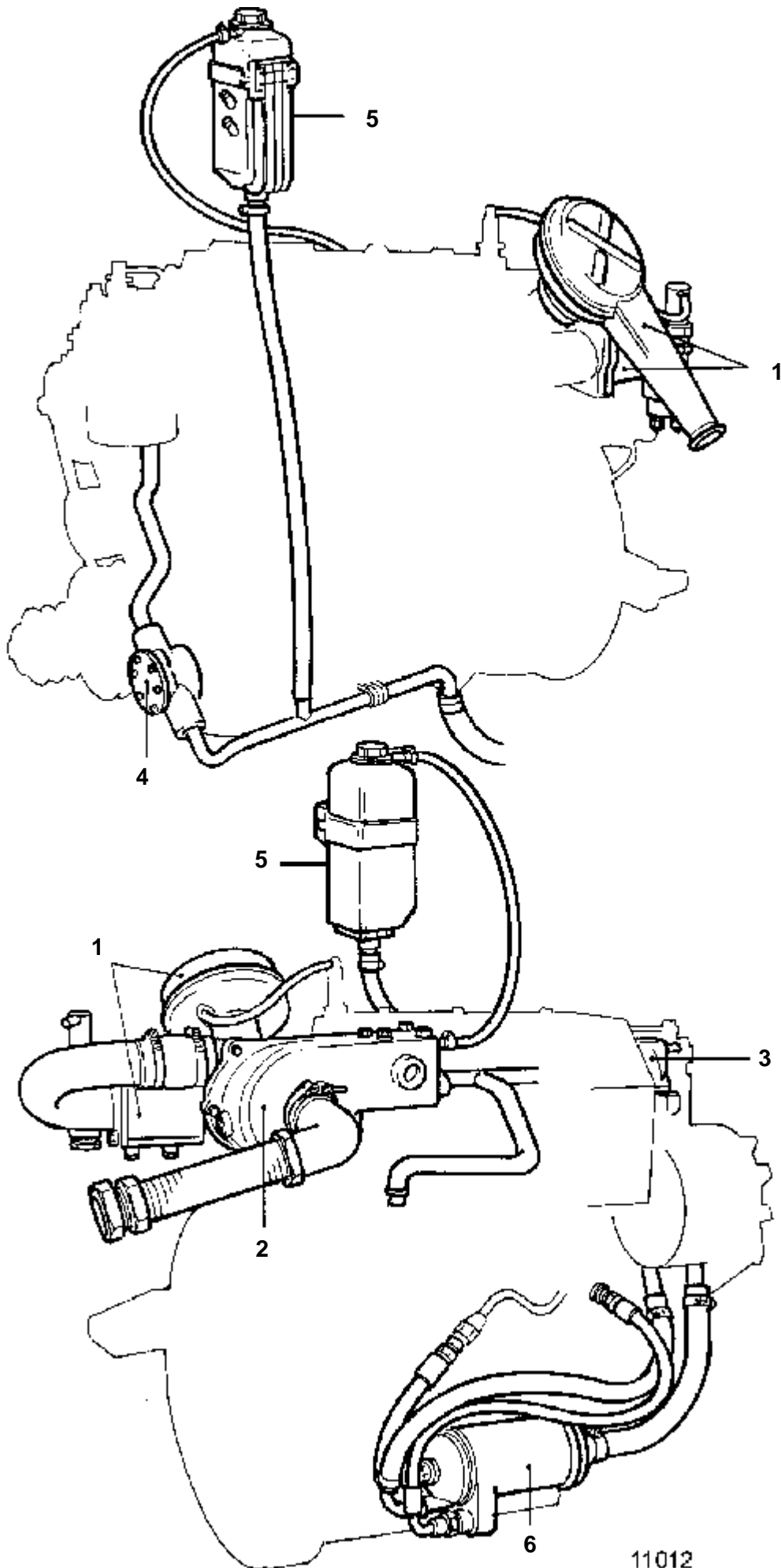
11015

RÉF	QTÉ	DÉSIGNATION	Voir
1	1	SILENCIEUX D'ADMISSION AVEC PIECES DE MONTAGE	02B-0390
2	1	TURBO AVEC PIECES DE MONTAGE	02B-0390
3	1	COUDE D'ECHAPPEMENT AVEC PIECES DE MONTAGE	02B-0390
4	1	BOITIER DE THERMOSTAT AVEC PIECES DE MONTAGE	02B-0390
5	1	POMPE A EAU DE MER AVEC PIECES DE MONTAGE	02B-0550
6	1	VASE D'EXAPNSION AVEC PIECES DE MONTAGE	02B-0695
7	1	POMPE DE CIRCULATION AVEC PIECES DE MONTAGE	02B-0755
8	1	ECHANGEUR DE TEMPERATURE AVEC PIECES DE MONTAGE	02B-0790
9	1	REFROIDISSEUR D'HUILE AVEC PIECES DE MONTAGE	02B-0800



11016

RÉF	QTÉ	DÉSIGNATION	Voir
1	1	SILENCIEUX D'ADMISSION AVEC PIECES DE MONTAGE	02B-0395
2	1	TURBO AVEC PIECES DE MONTAGE	02B-0395
3	1	COUDE D'ECHAPPEMENT AVEC PIECES DE MONTAGE	02B-0395
4	1	BOITIER DE THERMOSTAT AVEC PIECES DE MONTAGE	02B-0395
5	1	POMPE A EAU DE MER AVEC PIECES DE MONTAGE	02B-0550
6	1	VASE D'EXPANSION AVEC PIECES DE MONTAGE	02B-0695
7	1	POMPE DE CIRCULATION AVEC PIECES DE MONTAGE	02B-0760
8	1	ECHANGEUR DE TEMPERATURE AVEC PIECES DE MONTAGE	02B-0795
9	1	REFROIDISSEUR D'HUILE AVEC PIECES DE MONTAGE	02B-0800

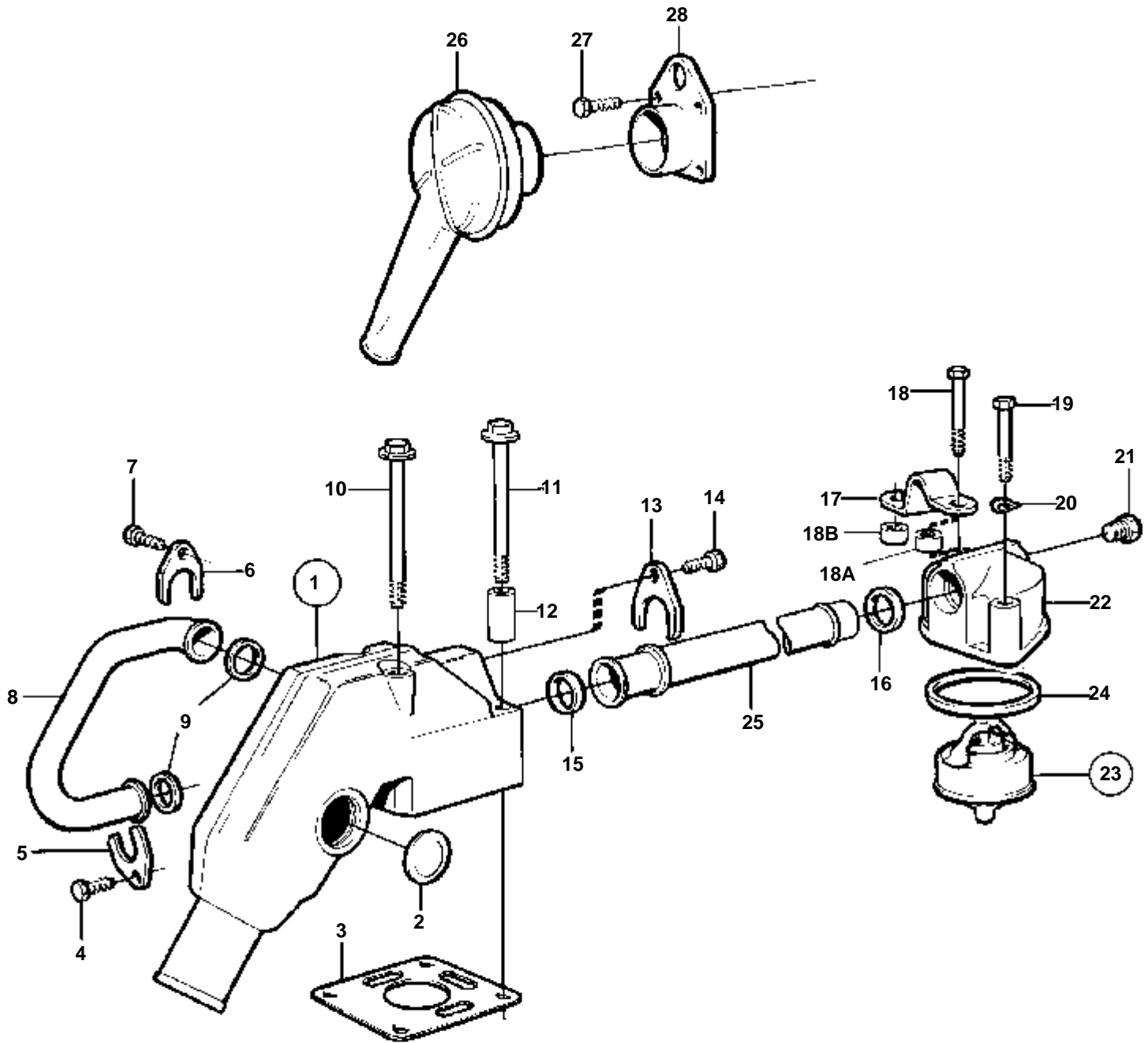


11012

2003TB-SOLAS

RÉF	QTÉ	DÉSIGNATION	Voir
1	1	SILENCIEUX D'ADMISSION ET ELEMENT DE DEMARRAGE AVEC PIECES DE MONTAGE	02B-0450
2	1	TURBO AVEC PIECES DE MONTAGE	02B-0450
3	1	BOITIER DE THERMOSTAT AVEC PIECES DE MONTAGE	02B-0450
4	1	POMPE A EAU DE MER AVEC PIECES DE MONTAGE	02B-0570
5	1	VASE D'EXAPNSION AVEC PIECES DE MONTAGE	02B-0710
6	1	REFROIDISSEUR D'HUILE AVEC PIECES DE MONTAGE	02B-0900

2001,2001B,2001AG,2001BG,2002,2002B,D,2002AG,2002BG,2003,2003B,D

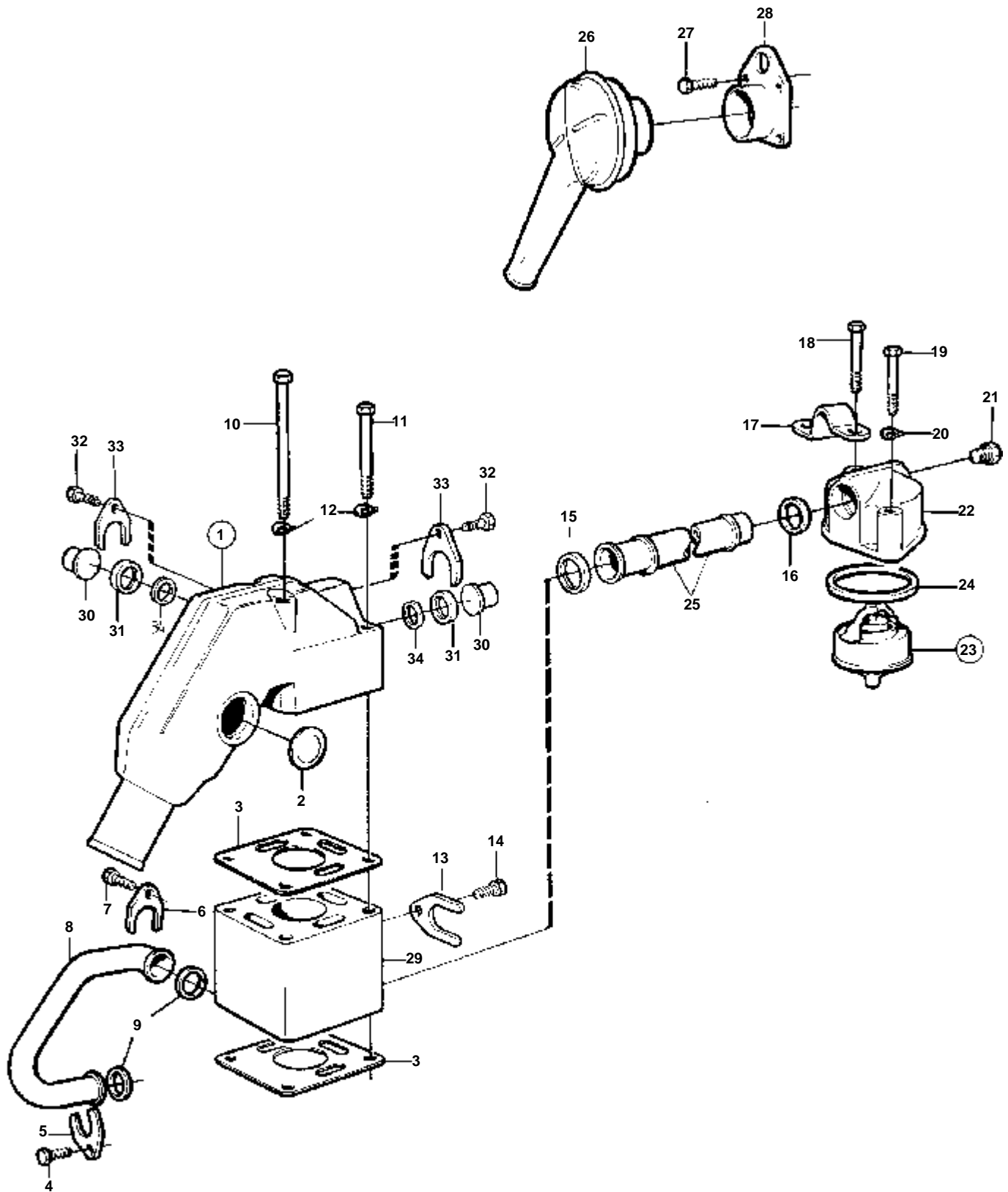


11069

2001,2001B,2001AG,2001BG,2002,2002B,D,2002AG,2002BG,2003,2003B,D

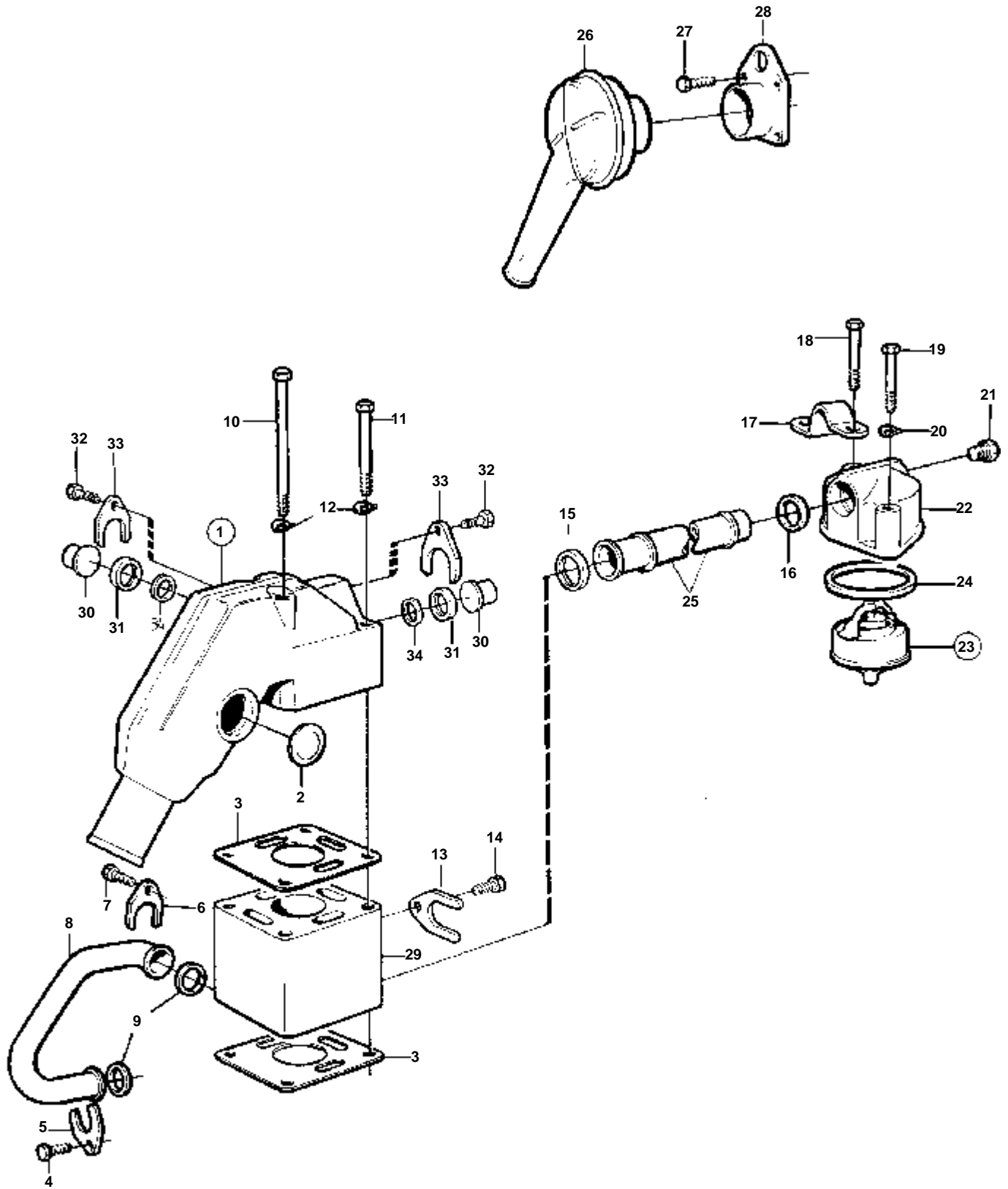
RÉF	No Pièce	QTÉ	DÉSIGNATION	NOTES
1	840690	1	Coude echappement	
2	477026	2	Tampon expansion	(192426)
3	840902	1	Joint	
4	955269	1	Vis	
5	840676	1	Collier serrage	
6	840676	1	Collier serrage	
7	955269	1	Vis	
8	840719	1	Tuyau	
9	418445	2	Bague etancheite	
10	969303	2	Vis a bride	
11	969303	2	Vis a bride	
12	852661	2	Douille entretoise	
13	840740	1	Collier serrage	
14	955269	1	Vis	
15	418445	1	Bague etancheite	
16	418411	1	Bague etancheite	
17		1	FER DE LEVAGE	
18	955300	1	Vis	L=50 MM
	955303	1	Vis	L=65 MM,POUR 2003D
18A	807250	1	Douille entretoise	POUR 2003D
18B	845988	1	Douille	POUR 2003D
19	955299	1	Vis	L=45 MM
20	941907	1	Rondelle e'lasttique	
21	180759	1	Bouchon	
22	840675	1	Boitier thermostat	
23	875779	1	Kit thermostat	
24	416033	1	Bague etancheite	60%Z9 C
25	840678	1	Conduit refroidissem	2001,2001B, 2001AG,2001BG
	840679	1	Conduit refroidissem	2002,2002B,2002D, 2002AG,2002BG
	840680	1	Conduit refroidissem	2003,2003B,2003D
26	840691	1	Silencieux	
27	955271	4	Vis	
28	840840	1	Bride connexion	

2002,2003



2002,2003

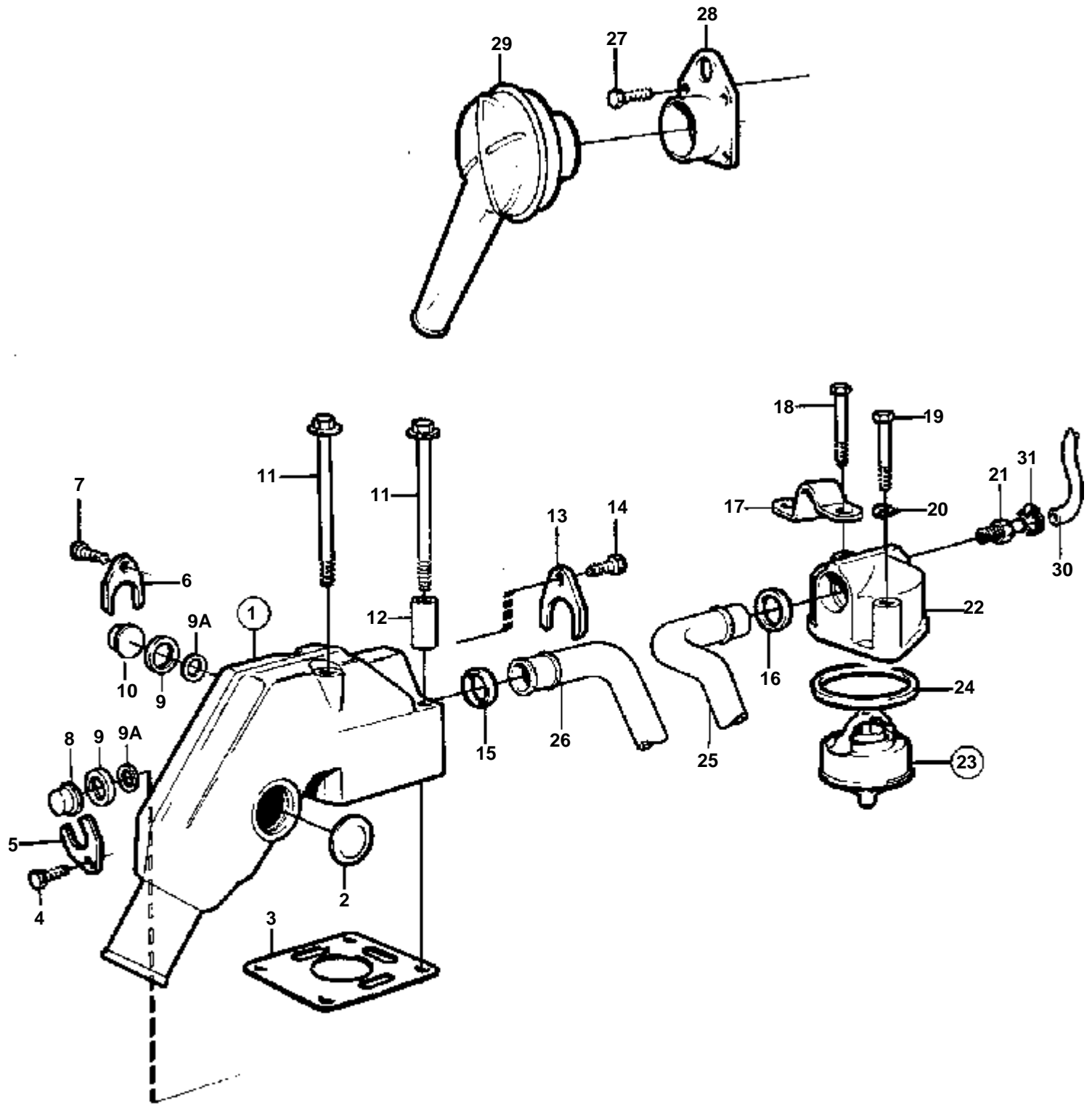
RÉF	No Pièce	QTÉ	DÉSIGNATION	NOTES
1	840690	1	Coude echappement	
2	477026	2	Tampon expansion	(192426)
3	840902	2	Joint	(3875050)
4	955269	1	Vis	
5	840676	1	Collier serrage	
6	840676	1	Collier serrage	
7	955269	1	Vis	
8	840719	1	Tuyau	
9	418445	2	Bague etancheite	
10	955312	2	Vis	L=150 MM
11	955309	2	Vis	L=120 MM
12	941907	4	Rondelle e'lasttique	
13	840740	1	Collier serrage	
14	955269	1	Vis	
15	418445	1	Bague etancheite	
16	418411	1	Bague etancheite	
17		1	FER DE LEVAGE	
18	955300	1	Vis	L=50 MM
19	955299	1	Vis	L=45 MM
20	941907	1	Rondelle e'lasttique	
21	180759	1	Bouchon	
22	840675	1	Boitier thermostat	
23	875779	1	Kit thermostat	
24	416033	1	Bague etancheite	60%Z9 C
25	840679	1	Conduit refroidissem	
26	840691	1	Silencieux	
27	955271	1	Vis	
28	840840	1	Bride connexion	
29	840891	1	Colonne d echappem	
30	840797	2	Tampon	
31	418445	2	Bague etancheite	
32	955269	2	Vis	
33	840676	2	Collier serrage	
34	943194	2	Rondelle	



2002,2003

RÉF	No Pièce	QTÉ	DÉSIGNATION	NOTES
1	840690	1	Coude echappement	
2	477026	2	Tampon expansion	(192426)
3	840902	2	Joint	(3875050)
4	955269	1	Vis	
5	840676	1	Collier serrage	
6	840676	1	Collier serrage	
7	955269	1	Vis	
8	840719	1	Tuyau	
9	418445	2	Bague etancheite	
10	955312	2	Vis	L=150 MM
11	955309	2	Vis	L=120 MM
12	941907	4	Rondelle e'lasttique	
13	840740	1	Collier serrage	
14	955269	1	Vis	
15	418445	1	Bague etancheite	
16	418411	1	Bague etancheite	
17		1	FER DE LEVAGE	
18	955300	1	Vis	L=50 MM
19	955299	1	Vis	L=45 MM
20	941907	1	Rondelle e'lasttique	
21	180759	1	Bouchon	
22	840675	1	Boitier thermostat	
23	875779	1	Kit thermostat	60%Z9 C
24	416033	1	Bague etancheite	
25	840680	1	Conduit refroidissem	
26	840691	1	Silencieux	
27	955271	1	Vis	
28	840840	1	Bride connexion	
29	840891	1	Colonne d echappem	
30	840797	2	Tampon	
31	418445	2	Bague etancheite	
32	955269	2	Vis	
33	840676	2	Collier serrage	
34	943194	2	Rondelle	

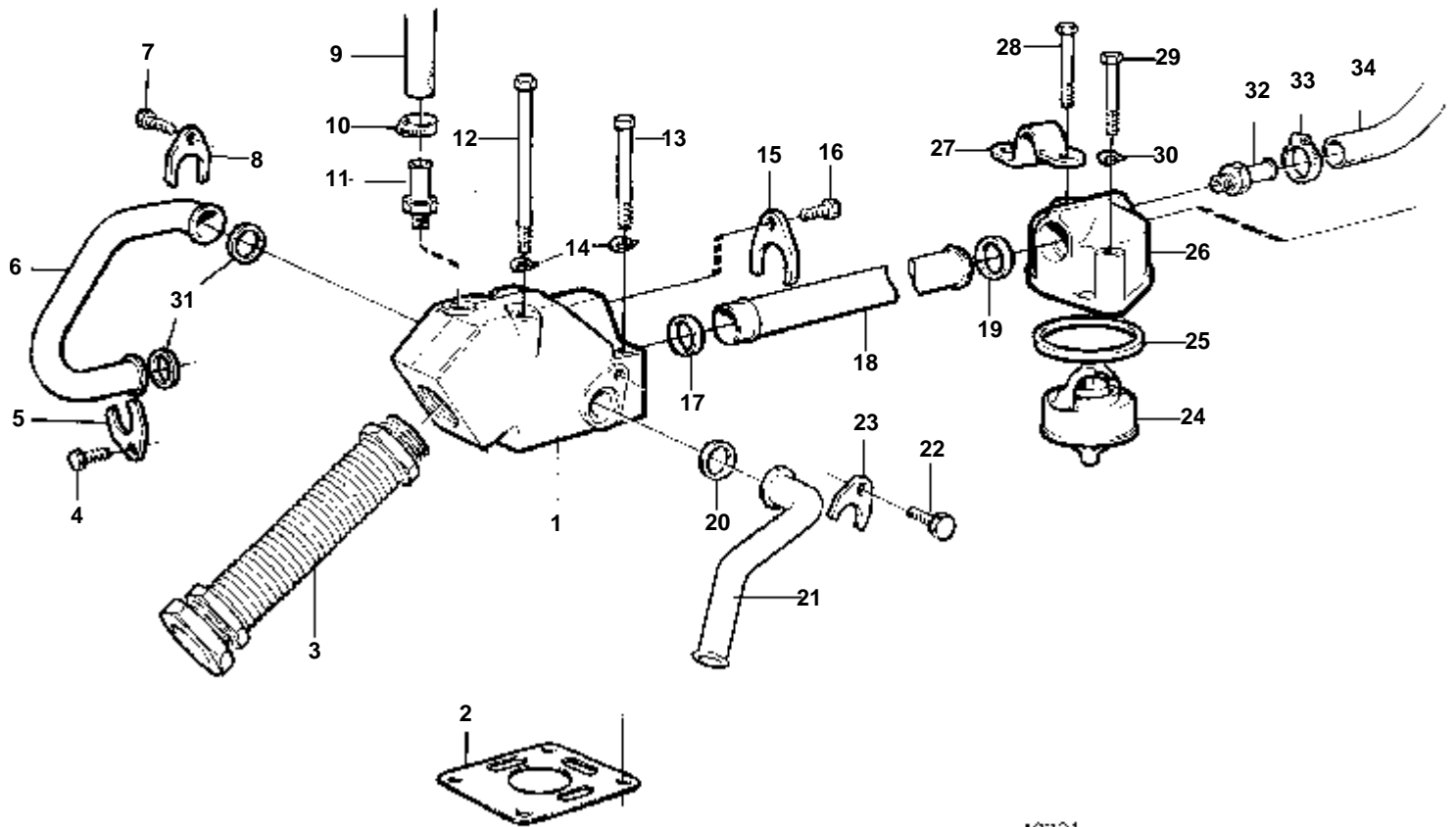
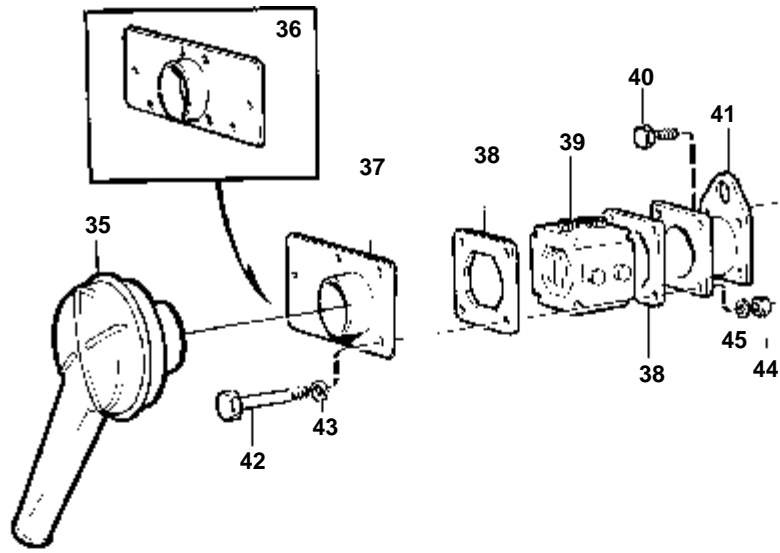
2002,2002B,2002AG,2002BG,2003,2003B



11041

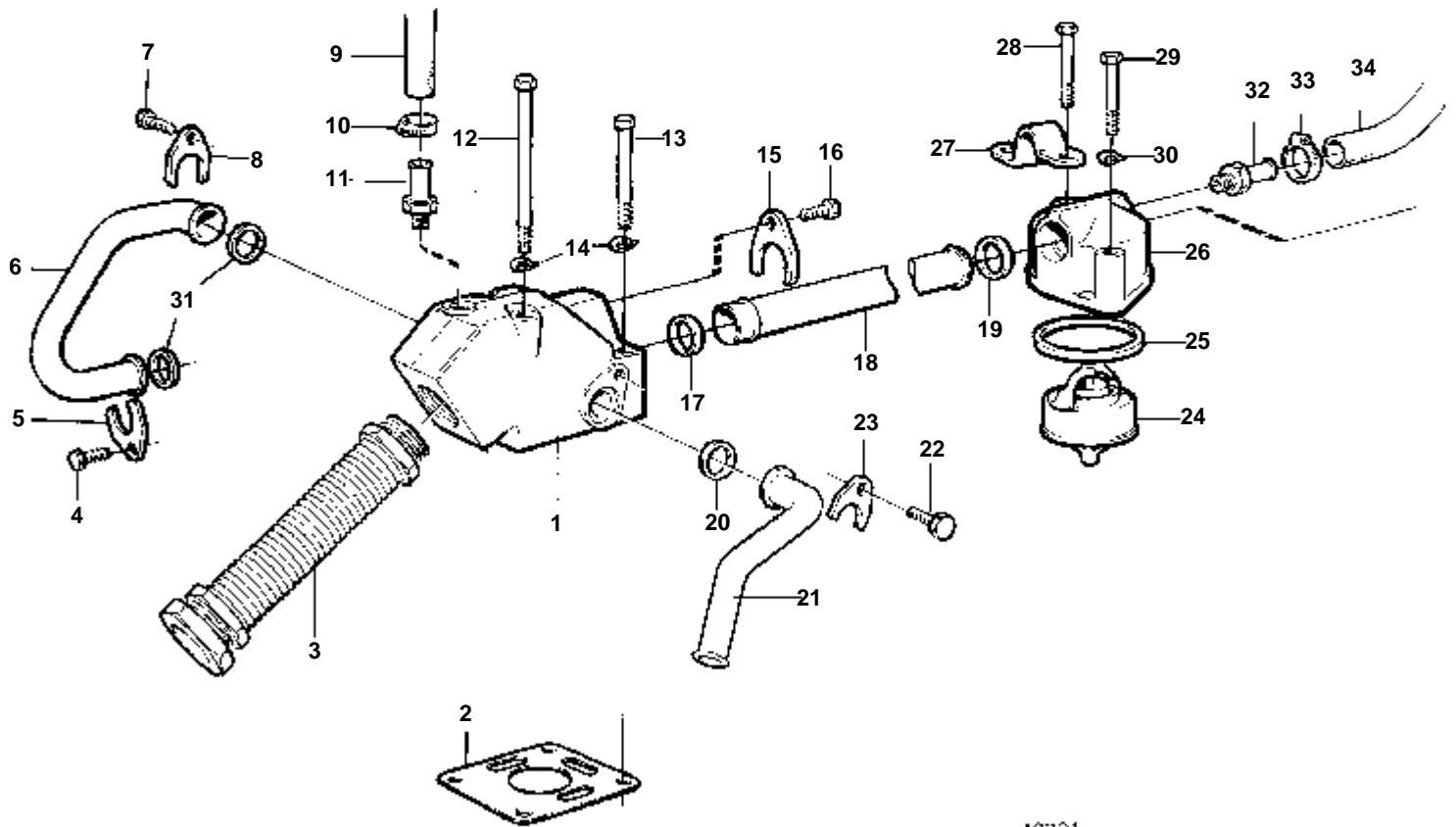
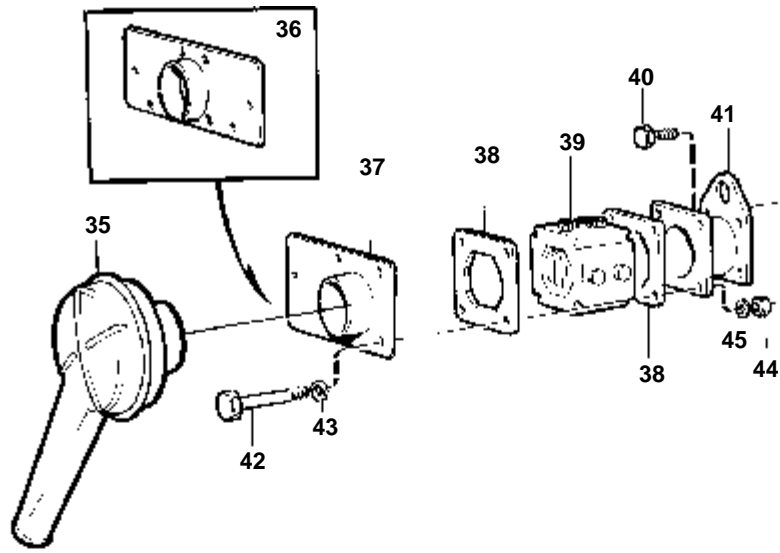
2002,2002B,2002AG,2002BG,2003,2003B

RÉF	No Pièce	QTÉ	DÉSIGNATION	NOTES
1	840690	1	Coude echappement	
2	477026	2	Tampon expansion	(192426)
3	840902	1	Joint	
4	955269	1	Vis	POUR ETRE MONTE DANS LA CULASSE.
5	840676	1	Collier serrage	POUR ETRE MONTE DANS LA CULASSE.
6	840676	1	Collier serrage	
7	955269	1	Vis	
8	840797	1	Tampon	POUR ETRE MONTE DANS LA CULASSE.
9	418445	2	Bague etancheite	POUR ETRE MONTE DANS LA CULASSE.
9A	943194	2	Rondelle	
10	840797	1	Tampon	
11	969303	4	Vis a bride	
12	852661	2	Douille entretoise	
13	840740	1	Collier serrage	
14	955269	1	Vis	
15	418445	1	Bague etancheite	
16	418411	1	Bague etancheite	
17		1	FER DE LEVAGE	
18	955300	1	Vis	L=50 MM
19	955299	1	Vis	L=45 MM
20	941907	1	Rondelle e'lasttique	
21	858185	1	Raccord flexible	
22	840675	1	Boitier thermostat	
23	875795	1	Kit thermostat	74%Z9 C. POUR MOTEUR AVEC ECHANGEUR DE TEMPERATURE
24	416033	1	Bague etancheite	
25	840731	1	Conduit refroidissem	BOITIER DE THERMOSTAT - ECHANGEUR DE TEMPERATURE
26	840735	1	Conduit refroidissem	2002,2002B,. ECHANGEUR DE TEMPERATURE - COUDE D'ECHAPPEMENT
				2002AG,2002BG
	840736	1	Conduit refroidissem	2003,2003B,. ECHANGEUR DE TEMPERATURE - COUDE D'ECHAPPEMENT
				2003AG,2003BG
27	955271	4	Vis	
28	840840	1	Bride connexion	
29	840691	1	Silencieux	
30	942700	X	Flexible	L=1000 MM. VASE D'EXPANSION - BOITIER DE THERMOSTAT
31	961662	1	Collier serrage	



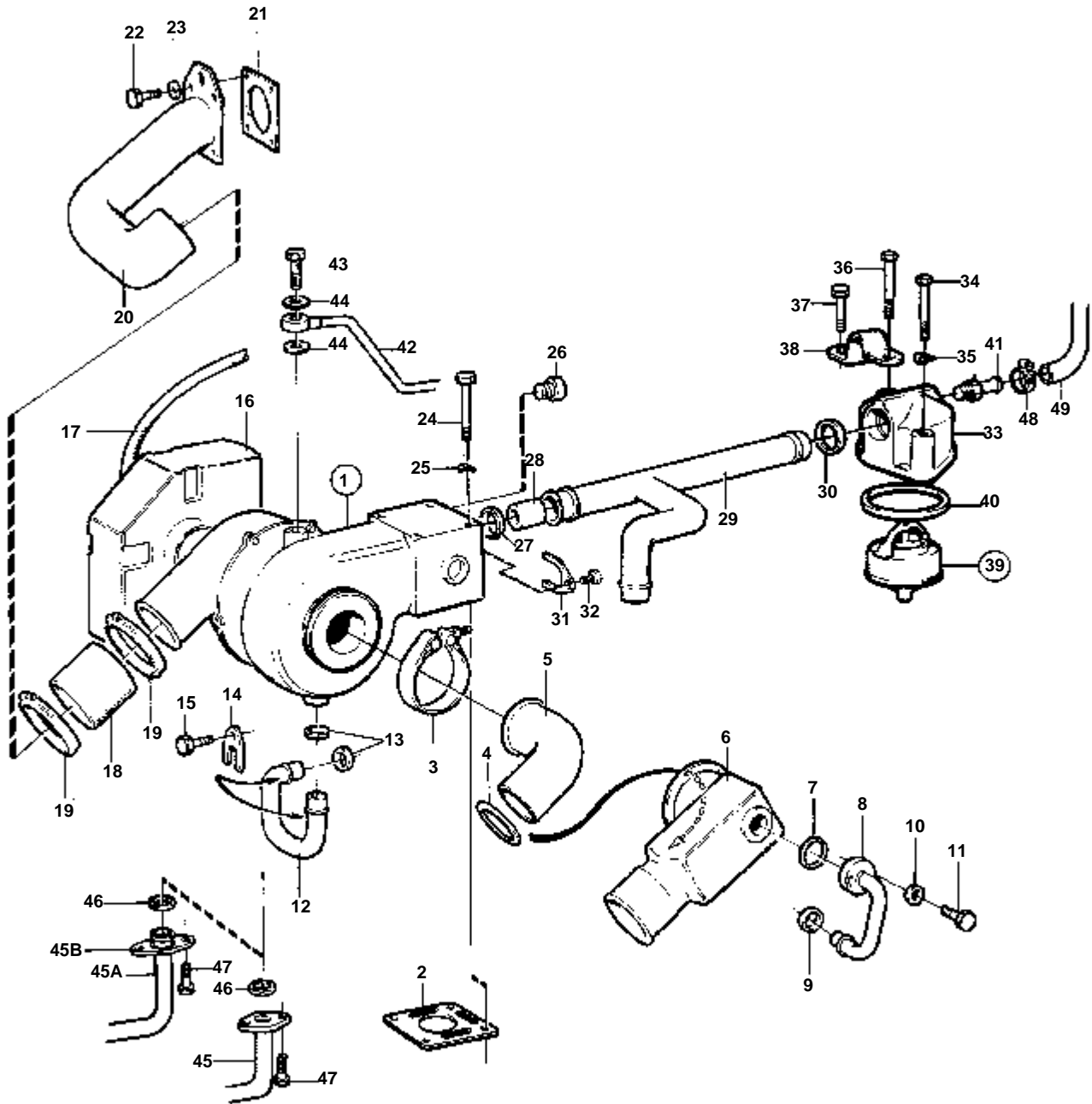
10321

RÉF	No Pièce	QTÉ	DÉSIGNATION	NOTES
1	858413	1	Coude echappement	
2	840902	1	Joint	
3	833841	1	Compensateur	
4	955269	2	Vis	
5	840676	2	Collier serrage	
6	840719	1	Tuyau	
7	955269	1	Vis	
8	840676	1	Collier serrage	
9	942700	1	Flexible	L=400 MM. VASE D'EXPANSION - COUDE D'ECHAPPEMENT
10	961662	1	Collier serrage	
11	858185	1	Raccord flexible	
12	955305	2	Vis	L=75 MM
13	955300	2	Vis	L=50 MM
14	941907	4	Rondelle e'lasttique	
15	840740	1	Collier serrage	
16	955269	1	Vis	
17	418445	1	Bague etancheite	
18	840680	1	Conduit refroidissem	
19	418411	1	Bague etancheite	
20	418445	1	Bague etancheite	
21	840732	1	Raccord flexible	
22	955269	1	Vis	
23	840740	1	Collier serrage	
24	875779	1	Kit thermostat	60%Z9 C
	875795	1	Kit thermostat	74%Z9 C. NO PRODUIT 868227, 868229.
25	416033	1	Bague etancheite	
26	840675	1	Boitier thermostat	
27		1	FER DE LEVAGE	
28	955300	1	Vis	L=50 MM
29	955299	1	Vis	L=45 MM
30	941907	1	Rondelle e'lasttique	
31	418445	2	Bague etancheite	
32	858185	1	Raccord flexible	
33	961662	1	Collier serrage	
34	942700	X	Flexible	VASE D'EXPANSION - BOITIER DE THERMOSTAT
35	840691	1	Silencieux	
36	858167	1	Bride connexion	
37	860191	1	Bride connexion	NO PRODUIT 868227, 868229.
38	424619	2	Joint	
39		1	ELEMENT DE DEMARRAGE	VOIR GROUPE 3
40	955271	4	Vis	
41	858168	1	Bride intermediaire	
42	965182	4	Vis a bride	L=80 MM
	955307	4	Vis	L=100 MM. NO PRODUIT 868227, 868229.
43	955894	4	Rondelle	
44	948645	4	Contre-ecrou	
45	941907	4	Rondelle e'lasttique	



10321

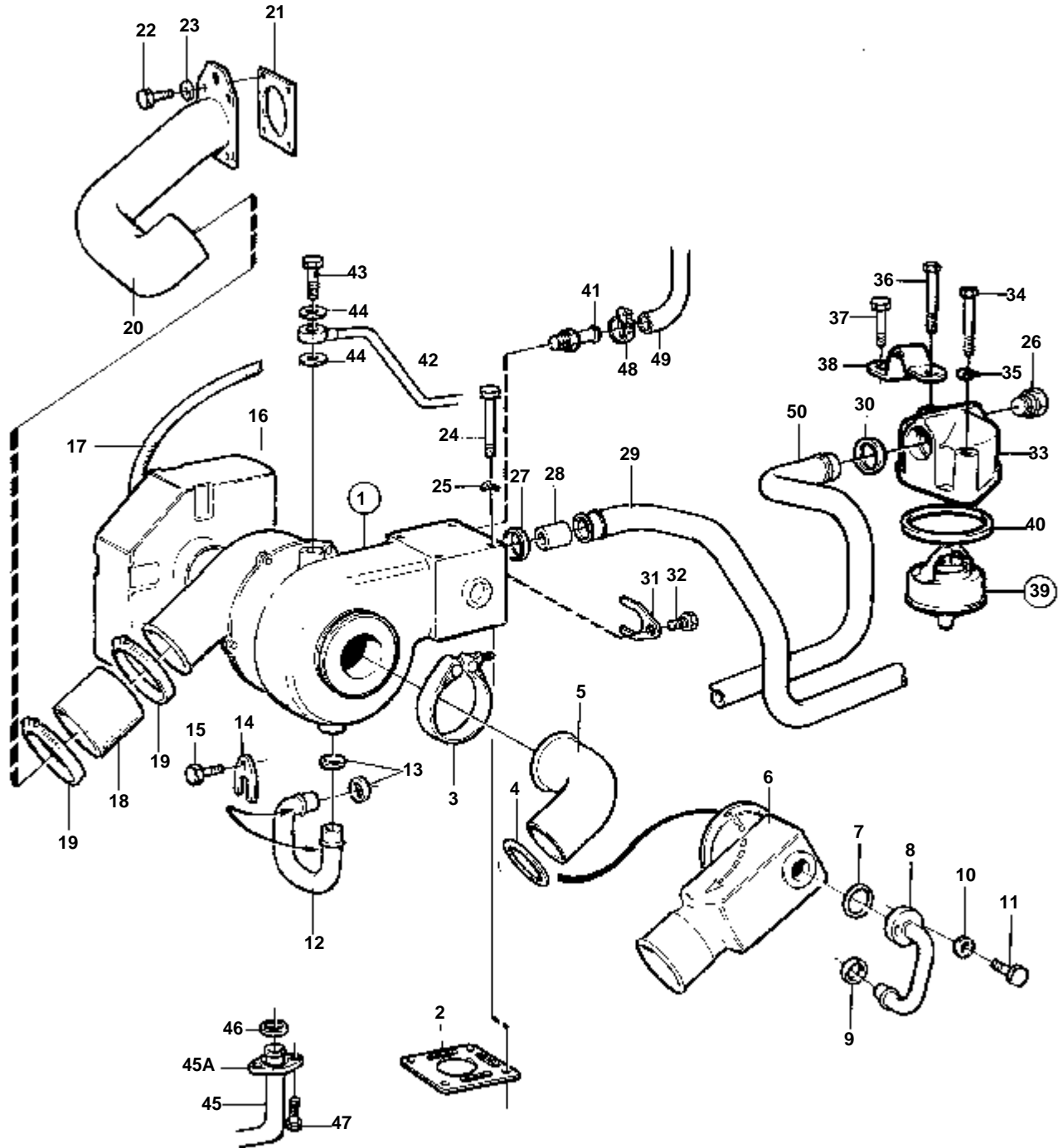
RÉF	No Pièce	QTÉ	DÉSIGNATION	NOTES
1	858413	1	Coude echappement	
2	840902	1	Joint	
3	833841	1	Compensateur	
4	955269	2	Vis	
5	840676	2	Collier serrage	
6	840719	1	Tuyau	
7	955269	1	Vis	
8	840676	1	Collier serrage	
9	942700	1	Flexible	L=400 MM. VASE D'EXPANSION - COUDE D'ECHAPPEMENT
10	961662	1	Collier serrage	
11	858185	1	Raccord flexible	
12	955305	2	Vis	L=75 MM
13	955300	2	Vis	L=50 MM
14	941907	4	Rondelle e'lasttique	
15	840740	1	Collier serrage	
16	955269	1	Vis	
17	418445	1	Bague etancheite	
18	840680	1	Conduit refroidissem	
19	418411	1	Bague etancheite	
20	418445	1	Bague etancheite	
21	840732	1	Raccord flexible	
22	955269	1	Vis	
23	840740	1	Collier serrage	
24	875795	1	Kit thermostat	74%Z9 C
25	416033	1	Bague etancheite	
26	840675	1	Boitier thermostat	
27		1	FER DE LEVAGE	
28	955300	1	Vis	L=50 MM
29	955299	1	Vis	L=45 MM
30	941907	1	Rondelle e'lasttique	
31	418445	2	Bague etancheite	
32	858185	1	Raccord flexible	
33	961662	1	Collier serrage	
34	942700	X	Flexible	VASE D'EXPANSION - BOITIER DE THERMOSTAT
35	840691	1	Silencieux	
37	860191	1	Bride connexion	
38	424619	2	Joint	
39		1	ELEMENT DE DEMARRAGE	VOIR GROUPE 3
40	955271	4	Vis	
41	858168	1	Bride intermediaire	
42	955307	4	Vis	
43	955894	4	Rondelle	
44	948645	4	Contre-ecrou	
45	941907	4	Rondelle e'lasttique	



10642

2003T

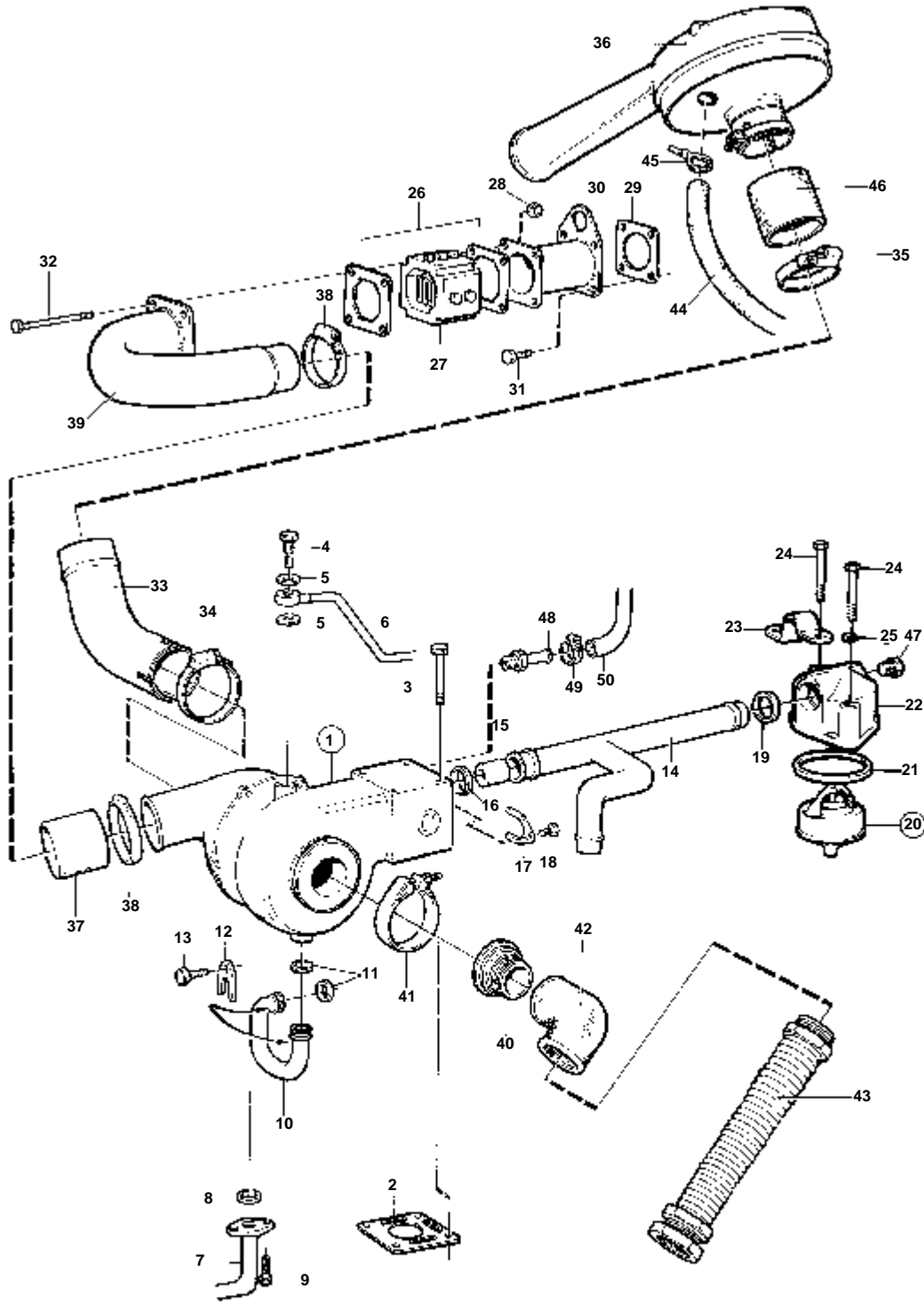
RÉF	No Pièce	QTÉ	DÉSIGNATION	Voir	NOTES
1	840962	1	Turbo		ALSO AVAILABLE AS AN EXCHANGE PART.
	3802053	1	Turbo, échange		Echange standard
				02B-0725	
2	840902	1	Joint		
3	840933	1	Collier serrage		
4	859112	1	Joint		
5	840931	1	Cartouche		
6	840930	1	Coude echappement		
7	925060	1	Joint torique		
8	840950	1	Tuyau		ECHANGEUR DE TEMPERATURE - COUDE D'ECHAPPEMENT
9	418411	1	Bague etancheite		
10	955893	2	Rondelle		
11	955272	2	Vis		
12	840954	1	Tuyau		
13	418445	2	Bague etancheite		
14	840740	2	Collier serrage		
15	955269	2	Vis		
16	858502	1	Silencieux		
17	969015	1	Flexible		(949988)L=200 MM VOIR GROUPE 2A
18	858190	1	Flexible		
19	961670	2	Collier serrage		
20	840945	1	Tubulure d'admission		
21	840944	1	Joint		
22	940326	4	Vis		
23	941906	4	Rondelle e'lasttique		
24	955306	2	Vis		L=80 MM
	100222	2	Vis		L=85 MM
25	11978	2	Rondelle		
26	180759	1	Bouchon		
27	418445	1	Bague etancheite		
28	858410	1	Tampon		
29	840953	1	Tuyau		BOITIER DE THERMOSTAT - TURBOCOMPRESSEUR - ECHANGEUR DE TEMPERATURE
30	418411	1	Bague etancheite		
31	840740	1	Collier serrage		
32	955269	1	Vis		
33	840675	1	Boitier thermostat		
34	955299	1	Vis		
35	941907	1	Rondelle e'lasttique		
36	955300	1	Vis		
37	955299	1	Vis		
38		1	FER DE LEVAGE		
39	875795	1	Kit thermostat		74%Z9 C
40	416033	1	Bague etancheite		
41	858185	1	Raccord flexible		
42	840959	1	Tuyau		BLOC-CYLINDRES - TURBOCOMPRESSEUR
43	976421	1	Vis creuse		
44	947281	2	Joint		
45	840955	1	Conduit retour, HUILE		NS-2300049279. TURBOCOMPRESSEUR - BLOC-CYLINDRES. REMPLACE PAR 1PC 860466 TUYAU DE RETOUR, 1 BRIDE 858152, 1 RACCORD 860552, 1 BAGUE COUPANTE 956970 ET 1 ECRU 956984.
45A	860466	1	Conduit retour, HUILE		NS2300049280-. TURBOCOMPRESSEUR - BLOC-CYLINDRES
45B	858152	1	Bride		NS2300049280-
46	831960	1	Joint		
47	955269	2	Vis		
48	961662	1	Collier serrage		
49	942700	X	Flexible		L=1000 MM. VASE D'EXPANSION - BOITIER DE THERMOSTAT. LA LONGEUR DE FLEXIBLE CONCERNE UN VASE D'EXPANSION MONTEE SUR CLOISON.



10708

2003TB

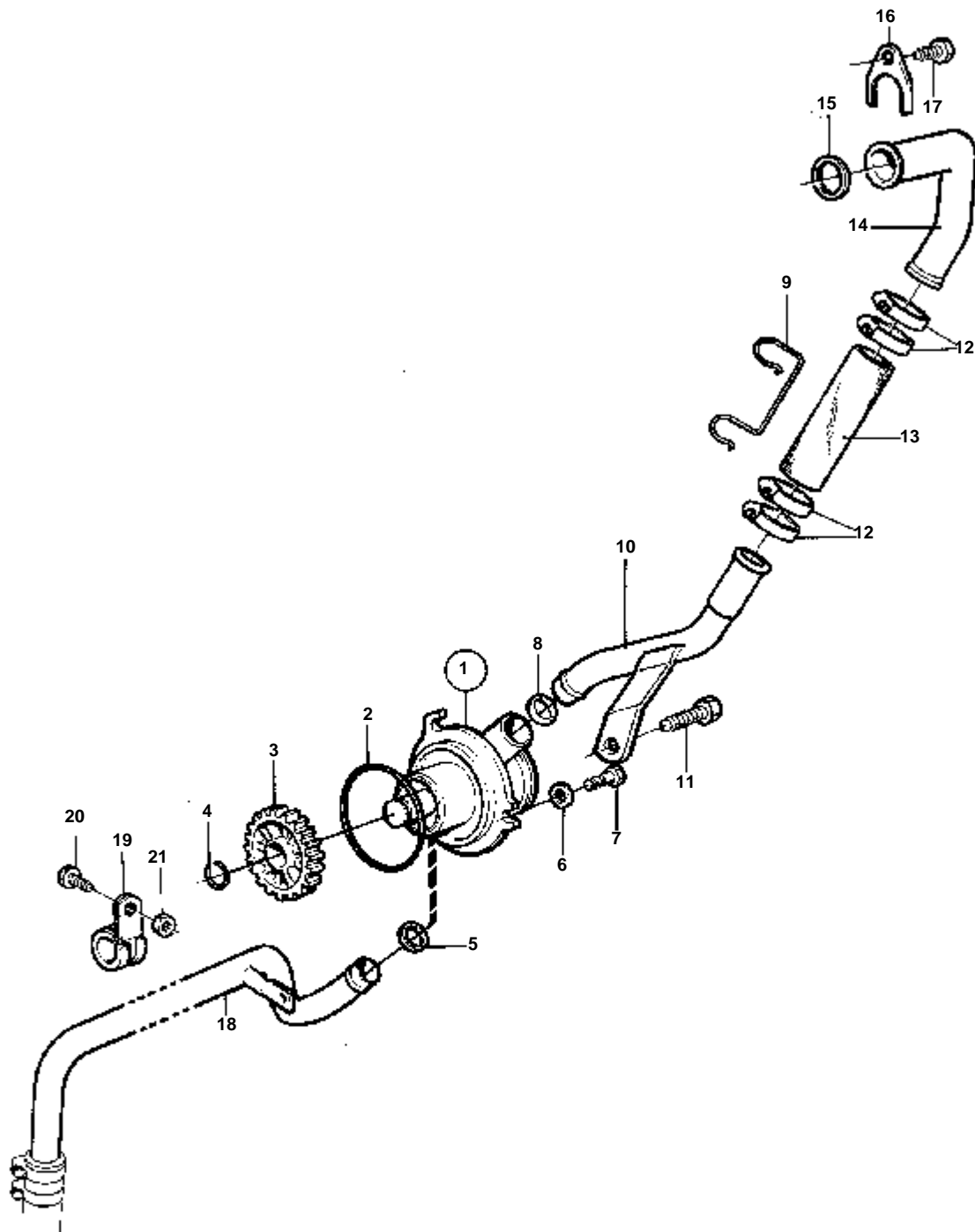
RÉF	No Pièce	QTÉ	DÉSIGNATION	Voir	NOTES
1	840962	1	Turbo		ALSO AVAILABLE AS AN EXCHANGE PART.
	3802053	1	Turbo, échange		Echange standard
				02B-0725	
2	840902	1	Joint		
3	840933	1	Collier serrage		
4	859112	1	Joint		
5	840931	1	Cartouche		
6	840930	1	Coude echappement		
7	925060	1	Joint torique		
8	840950	1	Tuyau		ECHANGEUR DE TEMPERATURE - COUDE D'ECHAPPEMENT
9	418411	1	Bague etancheite		
10	955893	2	Rondelle		
11	955272	2	Vis		
12	840954	1	Tuyau		
13	418445	2	Bague etancheite		
14	840740	2	Collier serrage		
15	955269	2	Vis		
16	858502	1	Silencieux		
17	969015	1	Flexible		L=200 MM,VOIR GROUPE 2A
18	858190	1	Flexible		
19	961670	2	Collier serrage		
20	840945	1	Tubulure d'admission		
21	840944	1	Joint		
22	940326	4	Vis		
23	941906	4	Rondelle e'lasttique		
24	955306	2	Vis		L=80 MM
	100222	2	Vis		L=85 MM
25	11978	2	Rondelle		
26	180759	1	Bouchon		
27	418445	1	Bague etancheite		
28	858410	1	Tampon		
29	860533	1	Conduit refroidissem		VASE D'EXPANSION - ECHANGEUR DE TEMPERATURE - POMPE DE CIRCULATION.
30	418411	1	Bague etancheite		
31	840740	1	Collier serrage		
32	955269	1	Vis		
33	840675	1	Boitier thermostat		
34	955299	1	Vis		
35	941907	1	Rondelle e'lasttique		
36	955300	1	Vis		
37	955299	1	Vis		
38		1	FER DE LEVAGE		
39	875795	1	Kit thermostat		74%Z9 C
40	416033	1	Bague etancheite		
41	860558	1	Raccord flexible		
42	840959	1	Tuyau		BLOC-CYLINDRES - TURBOCOMPRESSEUR
43	976421	1	Vis creuse		
44	947281	2	Joint		
45	860466	1	Conduit retour, HUILE		TURBOCOMPRESSEUR - BLOC-CYLINDRES
45A	858152	1	Bride		
46	831960	1	Joint		
47	955269	2	Vis		
48	961662	1	Collier serrage		
49	942700	X	Flexible		L=1000 MM. LA LONGEUR DE FLEXIBLE CONCERNE UN VASE D'EXPANSION MONTEE SUR CLOISON. VASE D'EXPANSION - TURBOCOMPRESSEUR
50	860531	1	Conduit refroidissem		BOITIER DE THERMOSTAT - ECHANGEUR DE TEMPERATURE



11004

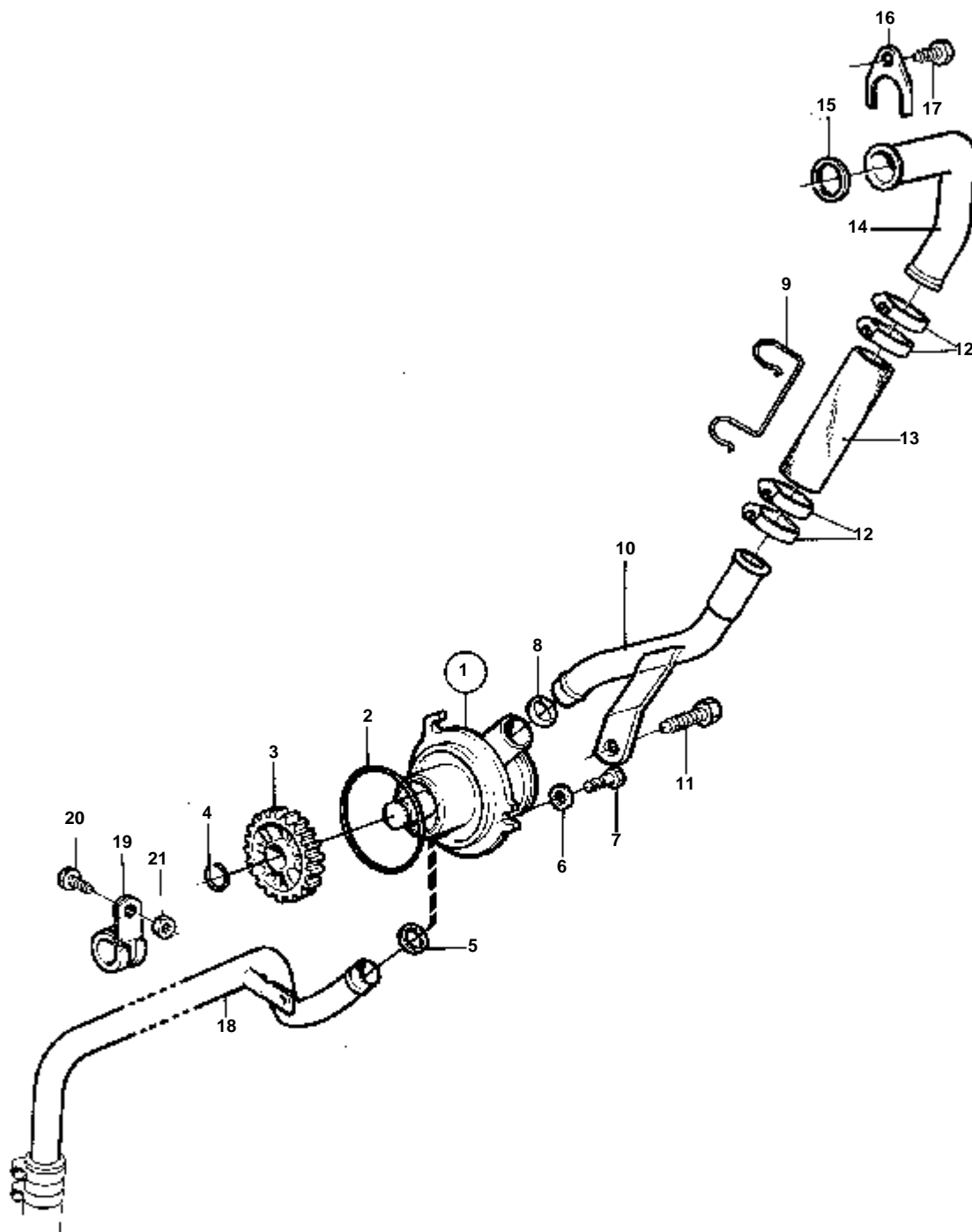
2003TB-SOLAS

RÉF	No Pièce	QTÉ	DÉSIGNATION	Voir	NOTES
1	840962	1	Turbo		ALSO AVAILABLE AS AN EXCHANGE PART.
	3802053	1	Turbo, échange		Echange standard
				02B-0725	
2	840902	1	Joint		
3	955306	4	Vis		
4	976421	1	Vis creuse		
5	947281	2	Joint		
6	840959	1	Tuyau		BLOC-CYLINDRES - TURBOCOMPRESSEUR
7	860903	1	Conduit retour, HUILE		TURBOCOMPRESSEUR - BLOC-CYLINDRES
8	831960	1	Joint		
9	955269	2	Vis		
10	840954	1	Tuyau		
11	418445	2	Bague etancheite		
12	840740	2	Collier serrage		
13	955269	2	Vis		
14	840953	1	Tuyau		
15	858410	1	Tampon		
16	418445	1	Bague etancheite		
17	840740	1	Collier serrage		
18	955269	1	Vis		
19	418411	1	Bague etancheite		
20	875795	1	Kit thermostat		
21	416033	1	Bague etancheite		
22	840675	1	Boitier thermostat		
23		1	FER DE LEVAGE		
24	955300	1	Vis		
25	941907	1	Rondelle e'lasttique		
26	424619	2	Joint		
27			ELEMENT DE DEMARRAGE		VOIR GROUPE 3
28	948645	4	Contre-ecrou		
29	840944	1	Joint		
30	860901	1	Bride intermediaire		
31	946544	4	Vis a bride		
32	965184	4	Vis		
33	860902	1	Tuyau coude		
34	961670	1	Collier serrage		
35	943478	1	Collier serrage		
36	840691	1	Silencieux		
37	858190	1	Flexible		
38	961670	2	Collier serrage		
39	860900	1	Tuyau coude		
40	860888	1	Bride		
41	840933	1	Collier serrage		
42	860910	1	Coude		
43	833841	1	Compensateur		
44	969015	X	Flexible		200 MM.VOIR GROUPE 2A. VALVE ANTIRETOUR, CACHE-CULBUTEUR - ENTREE DE SILENCIEUX.
45	948210	1	Ruban serrage		
46	858471	X	Flexible		L=50 MM
47	180759	1	Bouchon		
48	860558	1	Raccord flexible		
49	961662	1	Collier serrage		
50	942700	X	Flexible		L=1900 MM. VASE D'EXPANSION - TURBOCOMPRESSEUR



11019

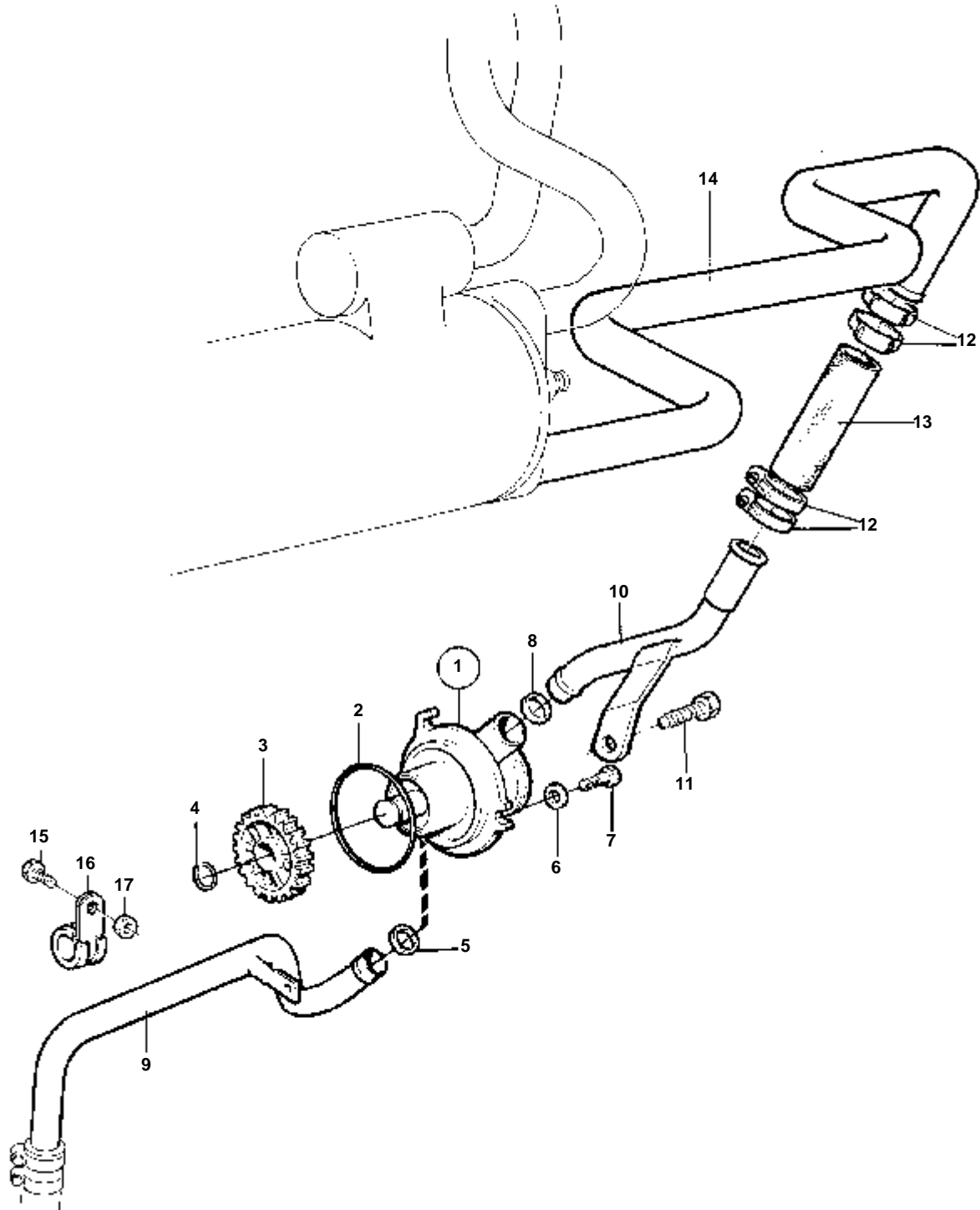
RÉF	No Pièce	QTÉ	DÉSIGNATION	Voir	NOTES
1	840557	1	Pompe eau mer		2001,2001B,2001AG, 2001BG,2002,2002B, 2002D,2002AG,2002BG, 2003,2003B
				02B-0675	
2	925093	1	Joint torique		
3	858526	1	Pignon		
4	914446	1	Anneau verrouillage		
5	829714	1	Joint		
6	955894	1	Rondelle		
7	955295	1	Vis		L=20 MM
	955303	1	Vis		L=65 MM
8	829714	1	Joint		
9	840810	1	Collier serrage		ANC. MOD.
10	840721	1	Conduit refroidissem		
11	955303	1	Vis		L=65 MM
12	961665	4	Collier serrage		
13	952969	X	Durit caoutchouc		
14	840732	1	Raccord flexible		VOIR GROUPE 2A
15	418445	1	Bague etancheite		
16	840740	1	Collier serrage		
17	955269	1	Vis		L=12 MM
18	840802	1	Tuyau, TUYAU D'EAU DE REFROIDISSEMENT		2001,2001B,. INVERSEUR - POMPE A EAU DE MER 2001AG,2001BG VOIR GROUPE 4A
	840749	1	Tuyau, TUYAU D'EAU DE REFROIDISSEMENT		2002,2002B,2002D,. INVERSEUR - POMPE A EAU DE MER 2002AG,2002BG, 2003,2003B,2003D VOIR GROUPE 4A
	858622	1	Conduit refroidissem, TUYAU D'EAU DE REFROIDISSEMENT		2003. INVERSEUR - POMPE A EAU DE MER. NO PRODUIT 868031, 868032, 868107, 868108 VOIR GROUPE 4A
19	952627	1	Collier serrage		
20	955269	1	Vis		POUR 840802,840749
	955272	1	Vis		POUR 858622
21	955781	1	Ecrou		



11019

RÉF	No Pièce	QTÉ	DÉSIGNATION	Voir	NOTES
1	861009	1	Pompe eau	02B-0675	2003D
2	925093	1	Joint torique		
3	858526	1	Pignon		
4	914446	1	Anneau verrouillage		
5	829714	1	Joint		
6	955894	1	Rondelle		
7	955295	1	Vis		L=20 MM
	955303	1	Vis		L=65 MM
8	829714	1	Joint		
10	840721	1	Conduit refroidissem		
11	955303	1	Vis		L=65 MM
12	961665	4	Collier serrage		
13	952969	X	Durit caoutchouc		
14	840732	1	Raccord flexible		VOIR GROUPE 2A
15	418445	1	Bague etancheite		
16	840740	1	Collier serrage		
17	955269	1	Vis		L=12 MM
18	840749	1	Tuyau, TUYAU D'EAU DE REFROIDISSEMENT		2002,2002B,2002D,. INVERSEUR - POMPE A EAU DE MER 2002AG,2002BG, 2003,2003B,2003D VOIR GROUPE 4A
19	952627	1	Collier serrage		
20	955269	1	Vis		POUR 840802,840749
21	955781	1	Ecrou		

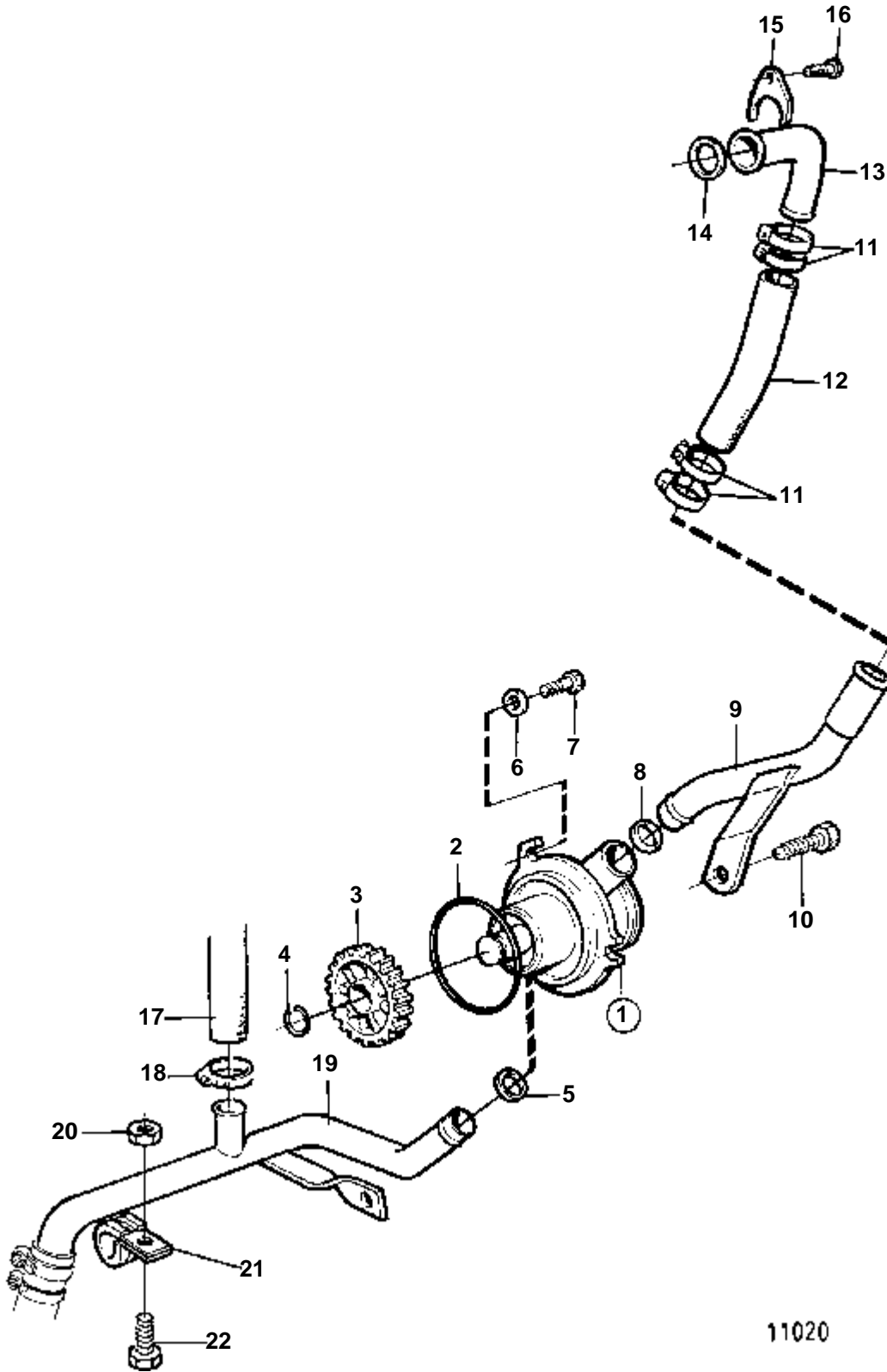
2002,2002B,2002AG,2002BG,2003,2003B,2003AG,2003BG



11017

2002,2002B,2002AG,2002BG,2003,2003B,2003AG,2003BG

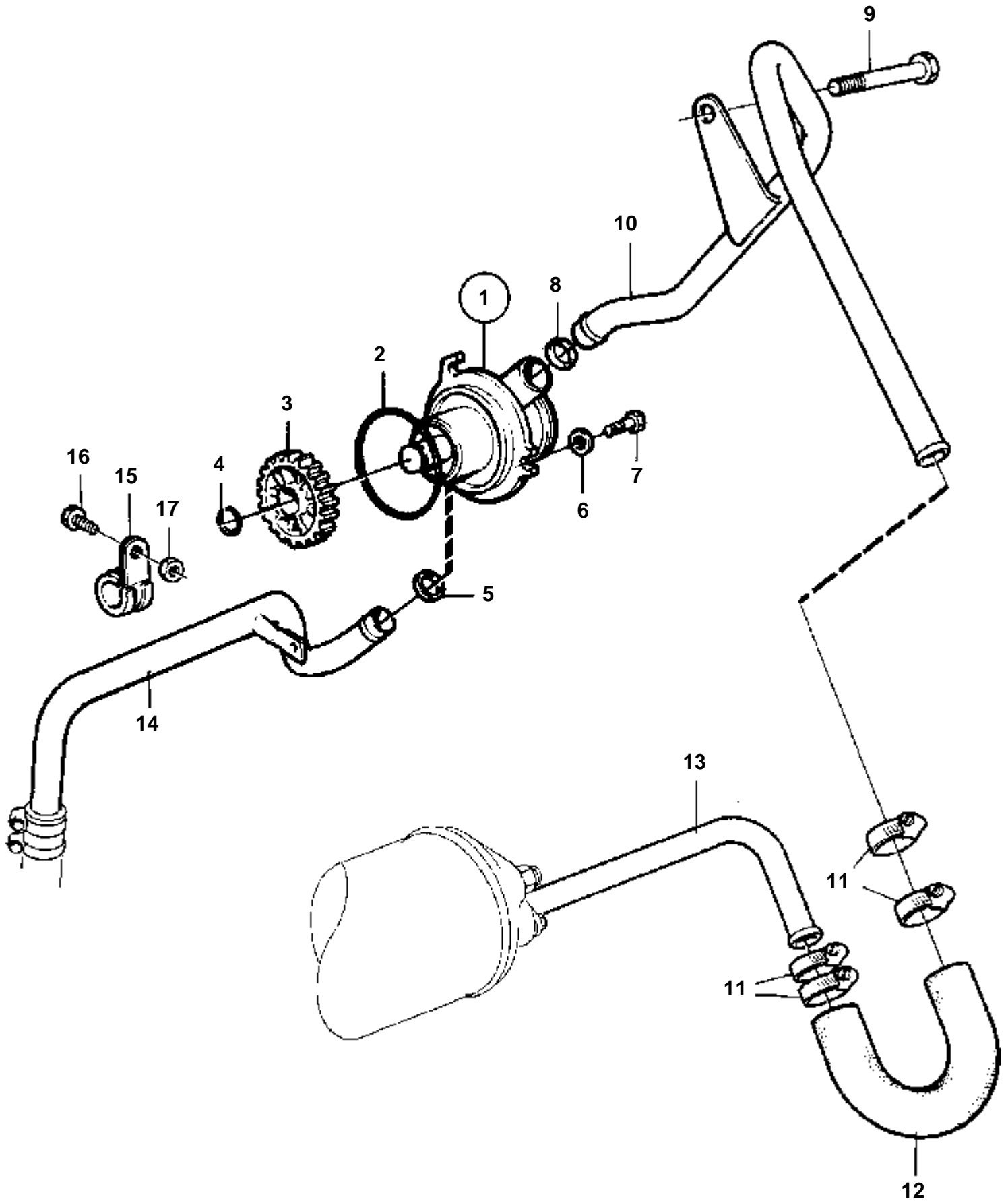
RÉF	No Pièce	QTÉ	DÉSIGNATION	Voir	NOTES
1	840557	1	Pompe eau mer		
				02B-0675	
2	925093	1	Joint torique		
3	858526	1	Pignon		VOIR GROUPE 2A
4	914446	1	Anneau verrouillage		
5	829714	1	Joint		
6	955894	1	Rondelle		
7	955295	1	Vis		L=20 MM
	955303	1	Vis		L=65 MM
8	829714	1	Joint		
9	840749	1	Tuyau		VOIR GROUPE 4A. INVERSEUR - POMPE A EAU DE MER
10	840721	1	Conduit refroidissem		
11	955303	1	Vis		L=65 MM
12	961665	4	Collier serrage		
13	952969	X	Durit caoutchouc		L=75 MM
14	840724	1	Conduit refroidissem	02B-0785	
15	955269	1	Vis		
16	952627	1	Collier serrage		
17	955781	1	Ecrou		



11020

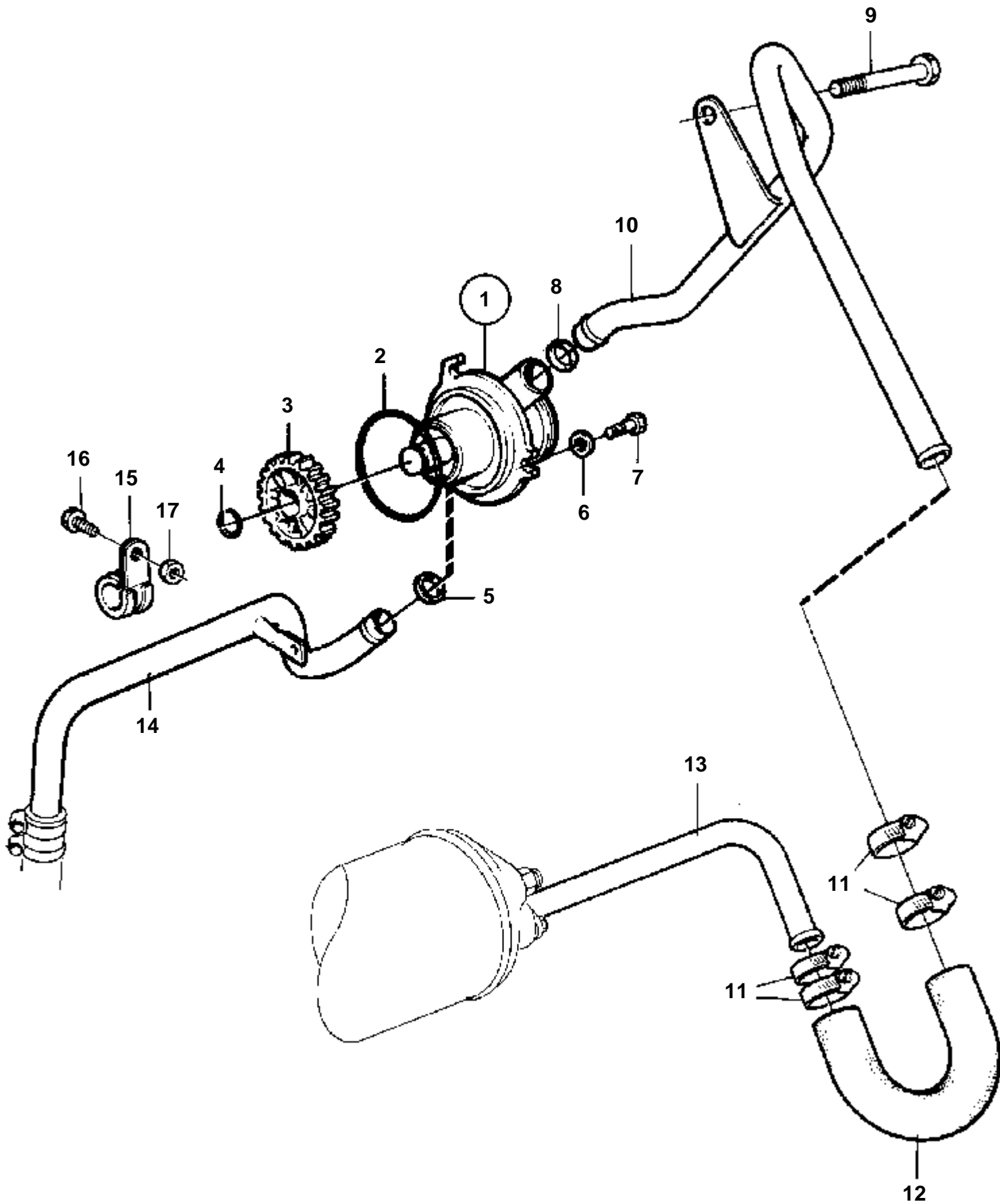
2003SOLAS,2003B-SOLAS

RÉF	No Pièce	QTÉ	DÉSIGNATION	Voir	NOTES
1	858408	1	Pompe eau mer		
				02B-0685	
2	925093	1	Joint torique		
3	858526	1	Pignon		VOIR GROUPE 2A
4	914446	1	Anneau verrouillage		
5	418411	1	Bague etancheite		
6	955894	1	Rondelle		
7	955295	1	Vis		L=20 MM
	955303	1	Vis		L=65 MM
8	418411	1	Bague etancheite		
9	858761	1	Tuyau		
10	955303	1	Vis		L=65 MM
11	961665	4	Collier serrage		
12	952969	X	Durit caoutchouc		
13	840732	1	Raccord flexible		
14	418445	1	Bague etancheite		
15	840740	1	Collier serrage		
16	955269	1	Vis		
17	952969	X	Durit caoutchouc	02B-0700	
18	961665	1	Collier serrage		
19	858711	1	Conduit refroidissem		VOIR GROUPE 4A. INVERSEUR - VASE D'EXPANSION - POMPE A EAU DE MER
20	945407	1	Ecrou accouplement		
21	952629	1	Collier serrage		
22	947542	1	Vis		



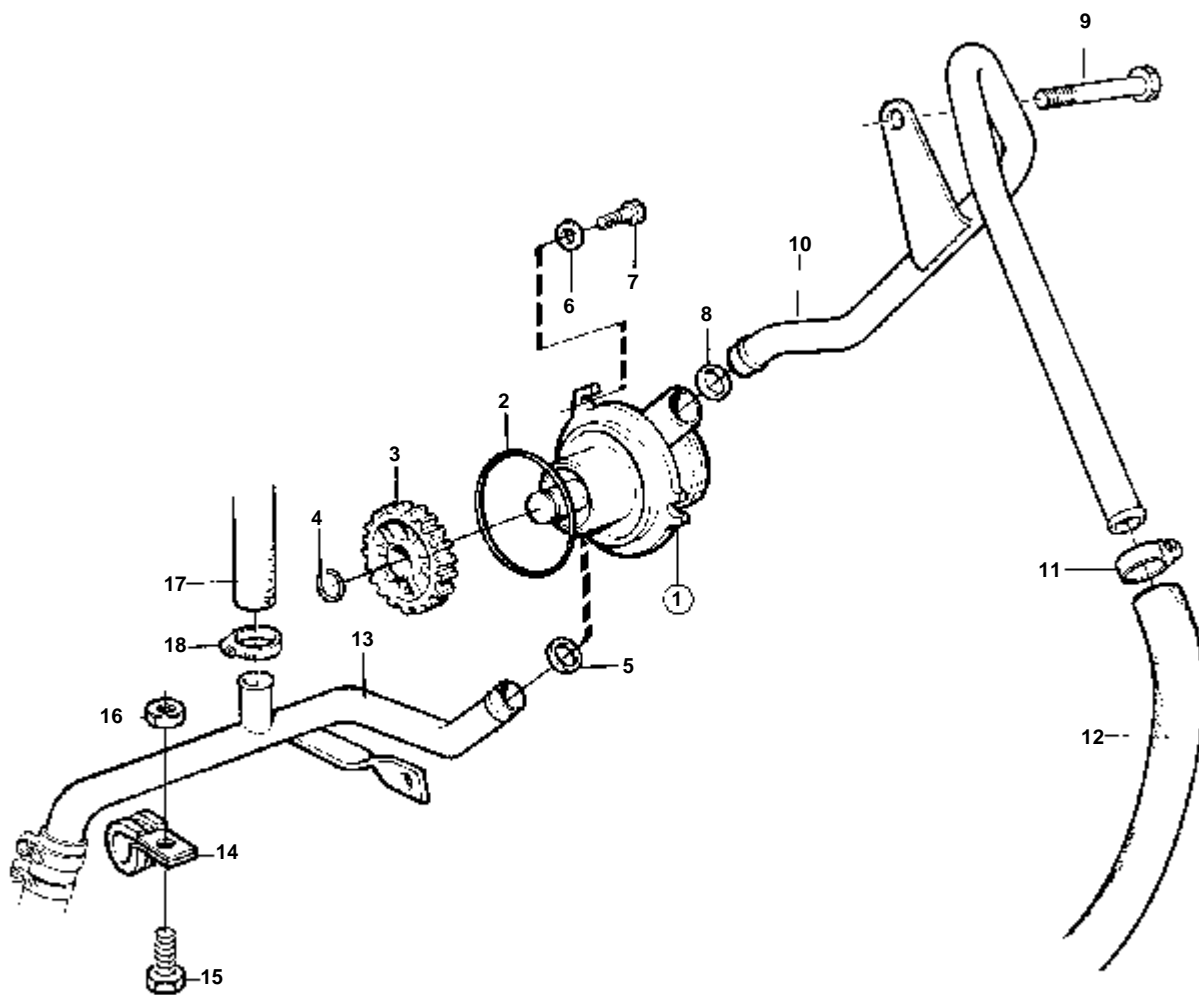
11013

RÉF	No Pièce	QTÉ	DÉSIGNATION	Voir	NOTES
1	858150	1	Pompe eau mer		
2	925093	1	Joint torique	02B-0685	
3	858526	1	Pignon		
4	914446	1	Anneau verrouillage		
5	418411	1	Bague etancheite		
6	955894	2	Rondelle		
7	955295	1	Vis		L=20 MM
	955303	1	Vis		L=65 MM
8	418411	1	Bague etancheite		
9	955303	1	Vis		L=65 MM
10	858163	1	Tuyau		REMP. PAR 860474
	860474	1	Conduit refroidissem		
11	961665	4	Collier serrage		
12	858505	1	Flexible		
13	840948	1	Tuyau	02B-0800	
14	858162	1	Tuyau		VOIR GROUPE 4A. INVERSEUR - POMPE A EAU DE MER
15	952629	1	Collier serrage		
16	955269	1	Vis		
17	955781	1	Ecrou		



11013

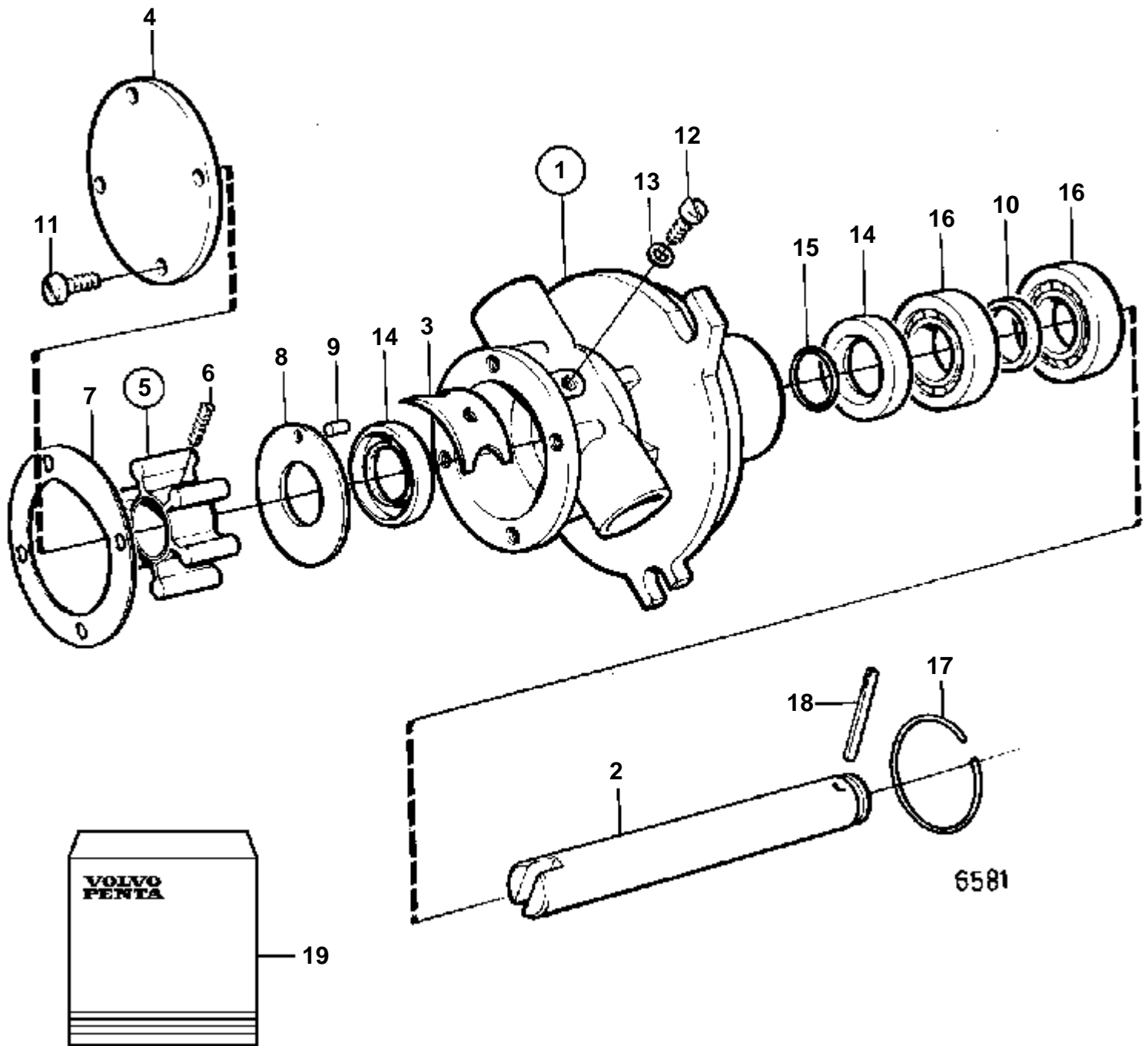
RÉF	No Pièce	QTÉ	DÉSIGNATION	Voir	NOTES
1	858150	1	Pompe eau mer		
2	925093	1	Joint torique	02B-0685	
3	858526	1	Pignon		
4	914446	1	Anneau verrouillage		
5	418411	1	Bague etancheite		
6	955894	2	Rondelle		
7	955295	1	Vis		L=20 MM
	955303	1	Vis		L=65 MM
8	418411	1	Bague etancheite		
9	955303	1	Vis		L=65 MM
10	860474	1	Conduit refroidissem		
11	961665	4	Collier serrage		
12	858505	1	Flexible		
13	840948	1	Tuyau	02B-0800	
14	858162	1	Tuyau		VOIR GROUPE 4A. INVERSEUR - POMPE A EAU DE MER
15	952629	1	Collier serrage		
16	955269	1	Vis		
17	955781	1	Ecrou		



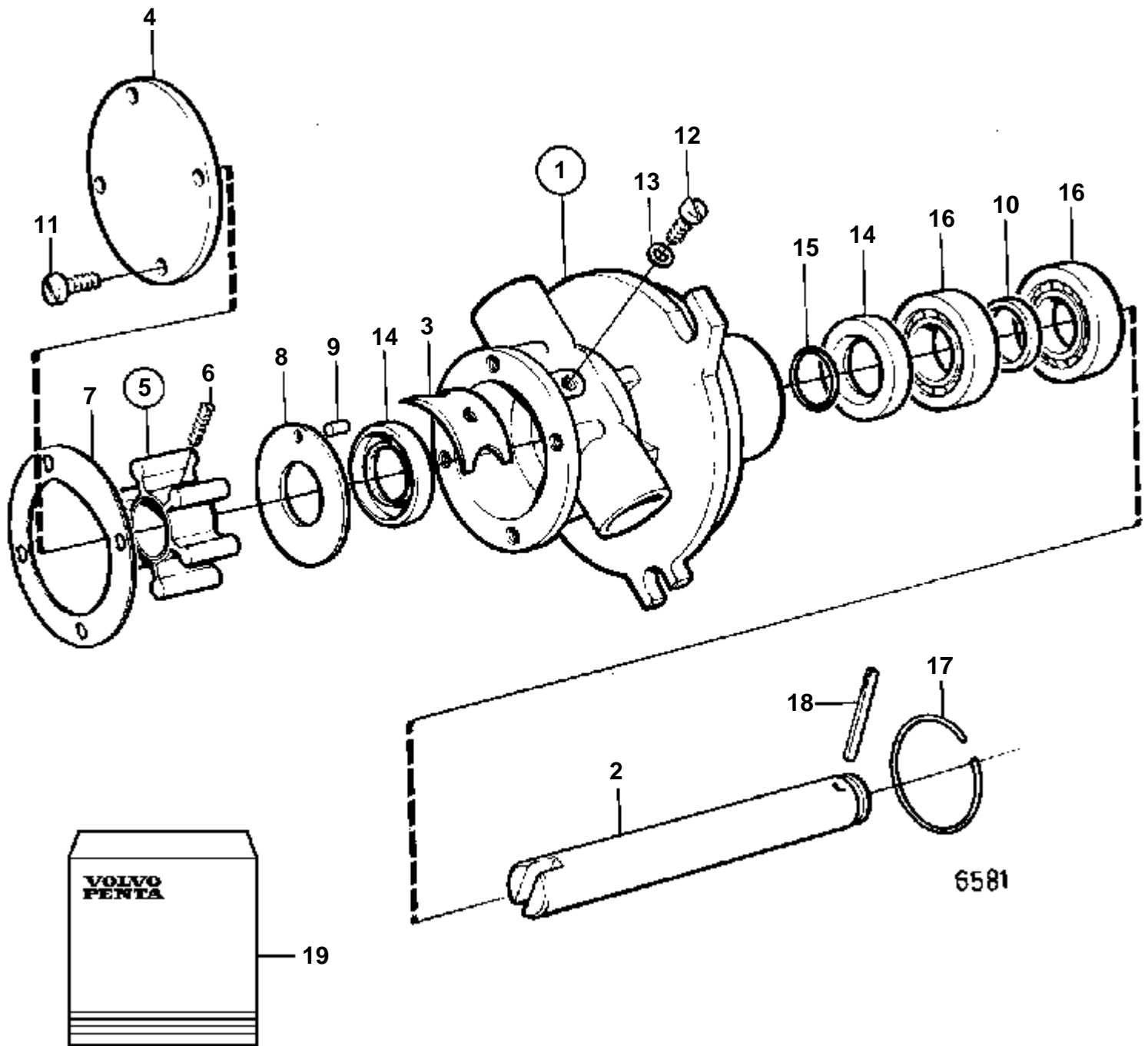
11069

2003TB-SOLAS

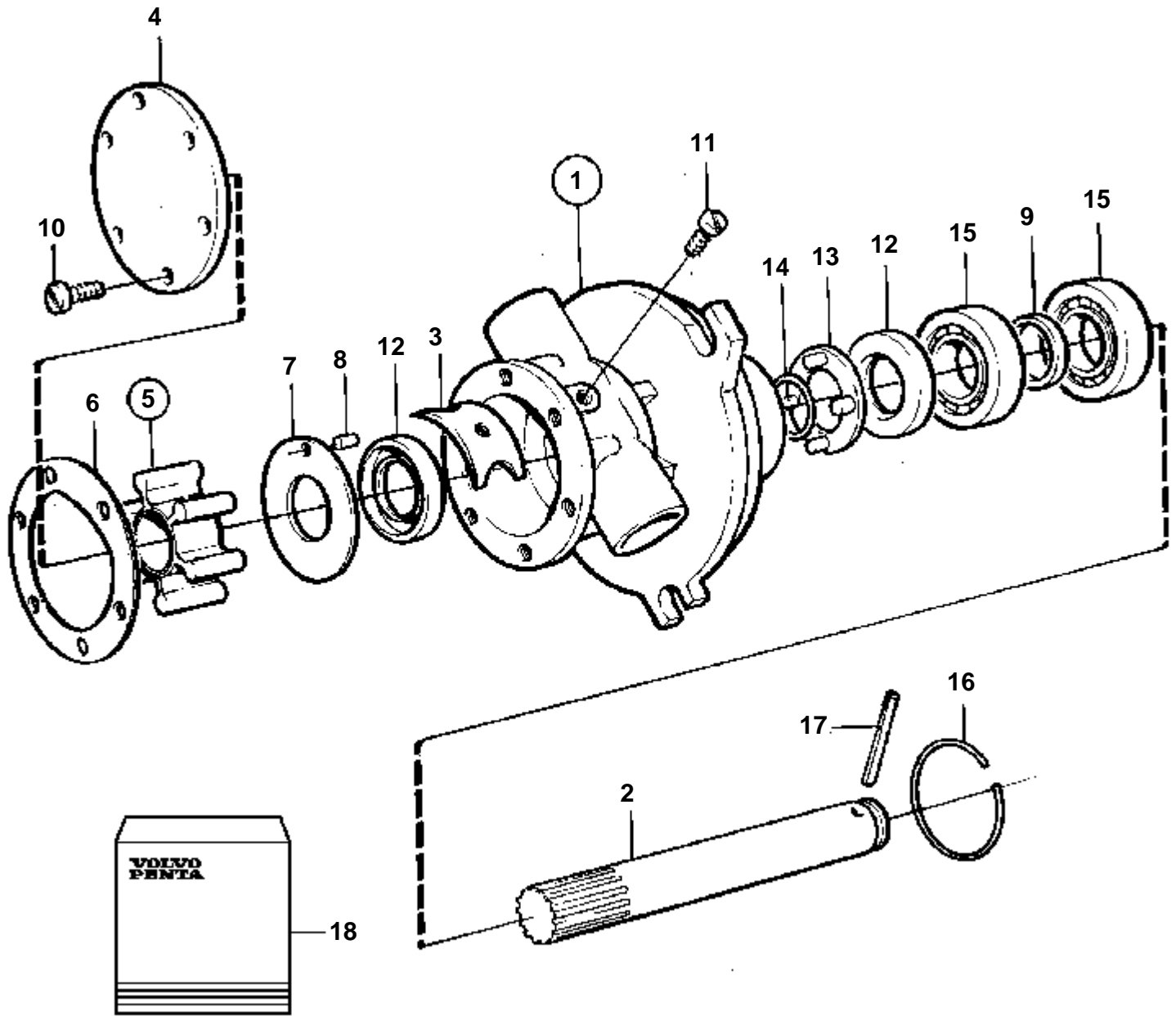
RÉF	No Pièce	QTÉ	DÉSIGNATION	Voir	NOTES
1	858408	1	Pompe eau mer		
				02B-0685	
2	925093	1	Joint torique		
3	858526	1	Pignon		VOIR GROUPE 2A
4	914446	1	Anneau verrouillage		
5	418411	1	Bague etancheite		
6	955894	1	Rondelle		
7	955295	1	Vis		L=20 MM
	955303	1	Vis		L=65 MM
8	418411	1	Bague etancheite		
9	955303	1	Vis		L=65 MM
10	860474	1	Conduit refroidissem		
11	961665	1	Collier serrage		
12	952969	X	Durit caoutchouc		L=550 MM
13	858711	1	Conduit refroidissem		VOIR GROUPE 4A. INVERSEUR - VASE D'EXPANSION - POMPE A EAU DE MER
14	952629	1	Collier serrage		
15	947542	1	Vis		
16	945407	1	Ecrou accouplement		
17	952969	X	Durit caoutchouc		
18	961665	1	Collier serrage		



RÉF	No Pièce	QTÉ	DÉSIGNATION	NOTES
1	840557	1	Pompe eau mer, POMPE A EAU DE MER	2001,2001B,2001AG,BG, 2002,2002B,2002D, 2002AG,BG,2003,2003B, 2003AG,BG
2	840773	1	· Arbre	IK
3	827008	1	· Came	IK
4		1	· COUVERCLE	IK
5	875583	1	· Kit impulseur	
		1	· · ROUE A AUBES	IK
6	803730	1	· · Vis	IK
7	833994	1	· · Joint	IK
8	840771	1	· Rondelle usure	IK
9	826239	1	· Goupille verrouillag	
10	840772	1	· Rondelle entretoise	IK
11	840384	4	· Vis	IK
12	840785	1	· Vis	IK
13	18669	1	· Joint	IK
14	833996	2	· Bague etancheite	IK
15	925055	1	· Joint torique	IK
16	181717	2	· Roulement billes	IK
17	914515	1	· Anneau verrouillage	IK
18	973639	1	· Goupille tubulaire	IK (951959)
19	875756	1	Kit reparation	VOIR GROUPE 10A

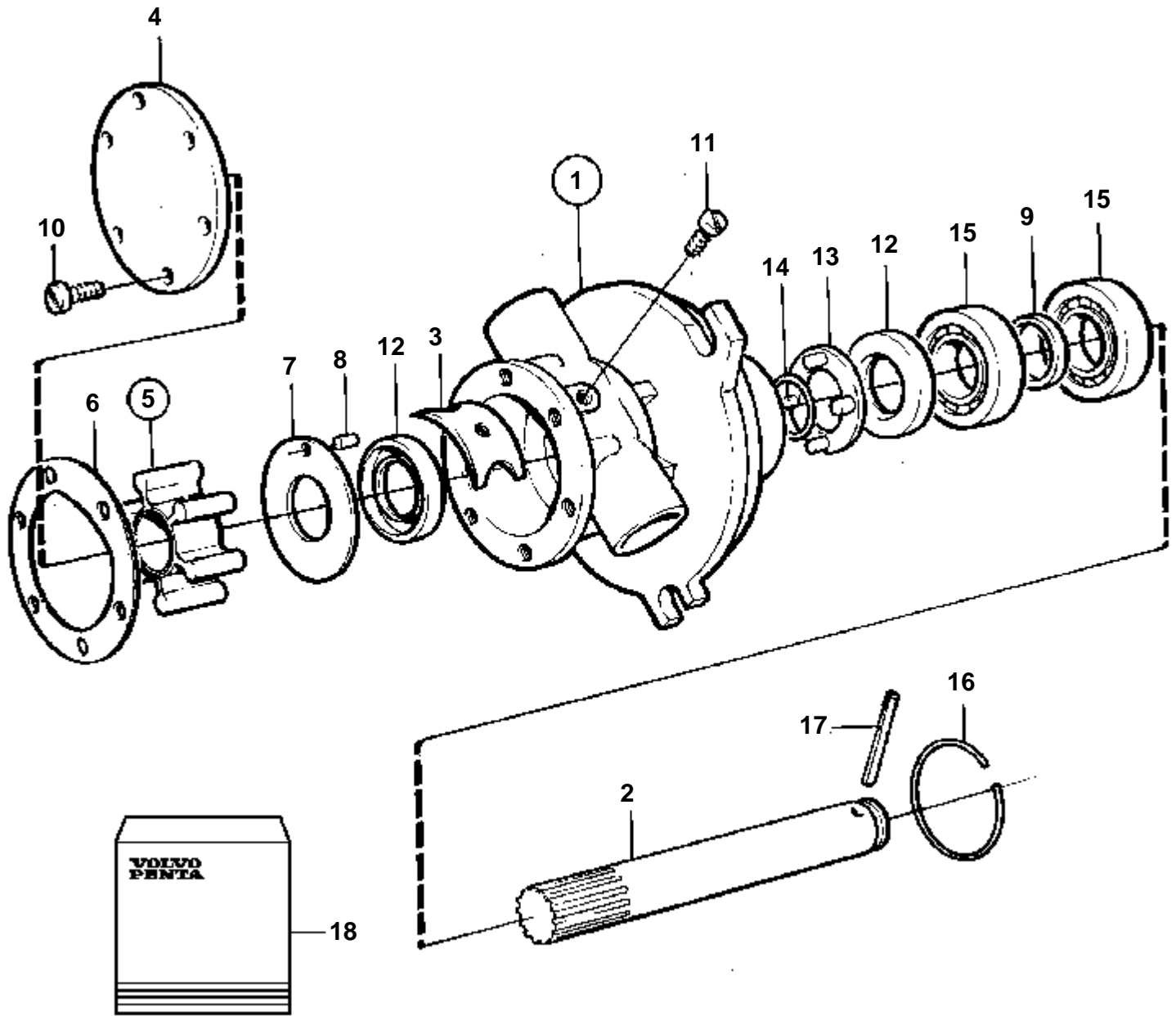


RÉF	No Pièce	QTÉ	DÉSIGNATION	NOTES
1	861009	1	Pompe eau	2003D
2	840773	1	· Arbre	IK
3	833416	1	· Came de pompe	IK
4		1	· COUVERCLE	IK
5	875583	1	· Kit impulseur	
		1	· · ROUE A AUBES	IK
6	803730	1	· · Vis	IK
7	833994	1	· · Joint	IK
8	840771	1	· Rondelle usure	IK
9	826239	1	· Goupille verrouillag	
10	840772	1	· Rondelle entretoise	IK
11	840384	4	· Vis	IK
12	804693	1	· Vis	IK
13	18669	1	· Joint	IK
14	833996	2	· Bague etancheite	IK
15	925055	1	· Joint torique	IK
16	181717	2	· Roulement billes	IK
17	914515	1	· Anneau verrouillage	IK
18	973639	1	· Goupille tubulaire, GOUPILLE ELASTIQUE	IK
19	876584	1	Kit renovation	VOIR GROUPE 10A



7506

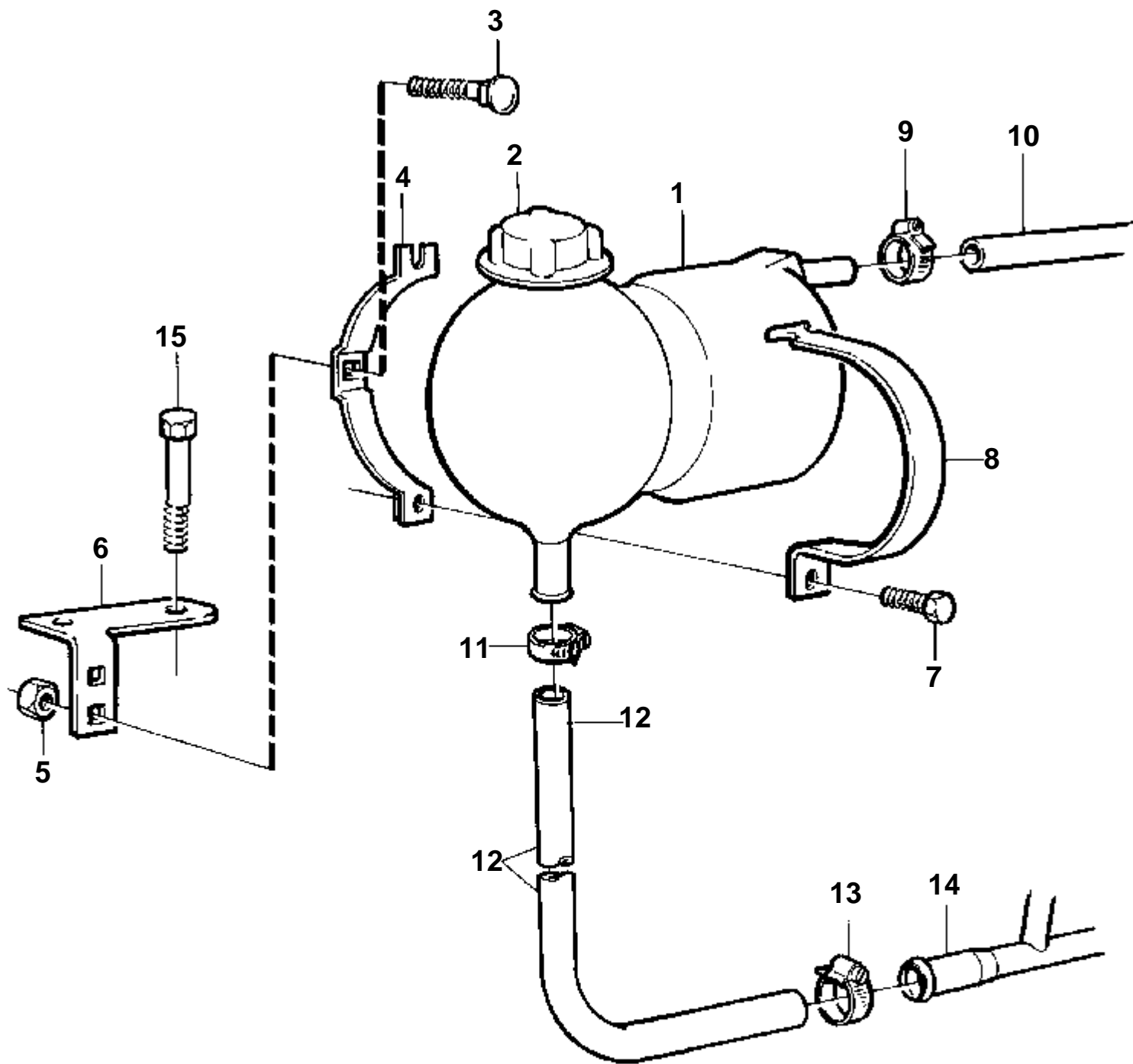
RÉF	No Pièce	QTÉ	DÉSIGNATION	NOTES
1	858150	1	Pompe eau mer	2003T,2003TB
2	858415	1	· Arbre	IK
3	834522	1	· Came	IK
4	817824	1	· Couvreclre extremite	IK
5	875811	1	· Kit impulseur	
5		1	· · ROUE A AUBES	
6	826244	1	· · Joint	
7		1	· PLAQUE D'USURE	IK
8	826239	1	· Goupille verrouillag	IK
9	826675	1	· Douille entretoise	IK
10	840384	6	· Vis	IK
11	834525	1	· Vis	IK
12	827247	2	· Bague etancheite	IK
13	844580	1	· Rondelle support	IK
14	960166	1	· Joint torique	IK
15	11010	2	· Roulement billes	IK
16	914523	1	· Anneau verrouillage	IK
17	973639	1	· Goupille tubulaire	IK
18	876060	1	Kit renovation	VOIR GROUPE 10A



7506

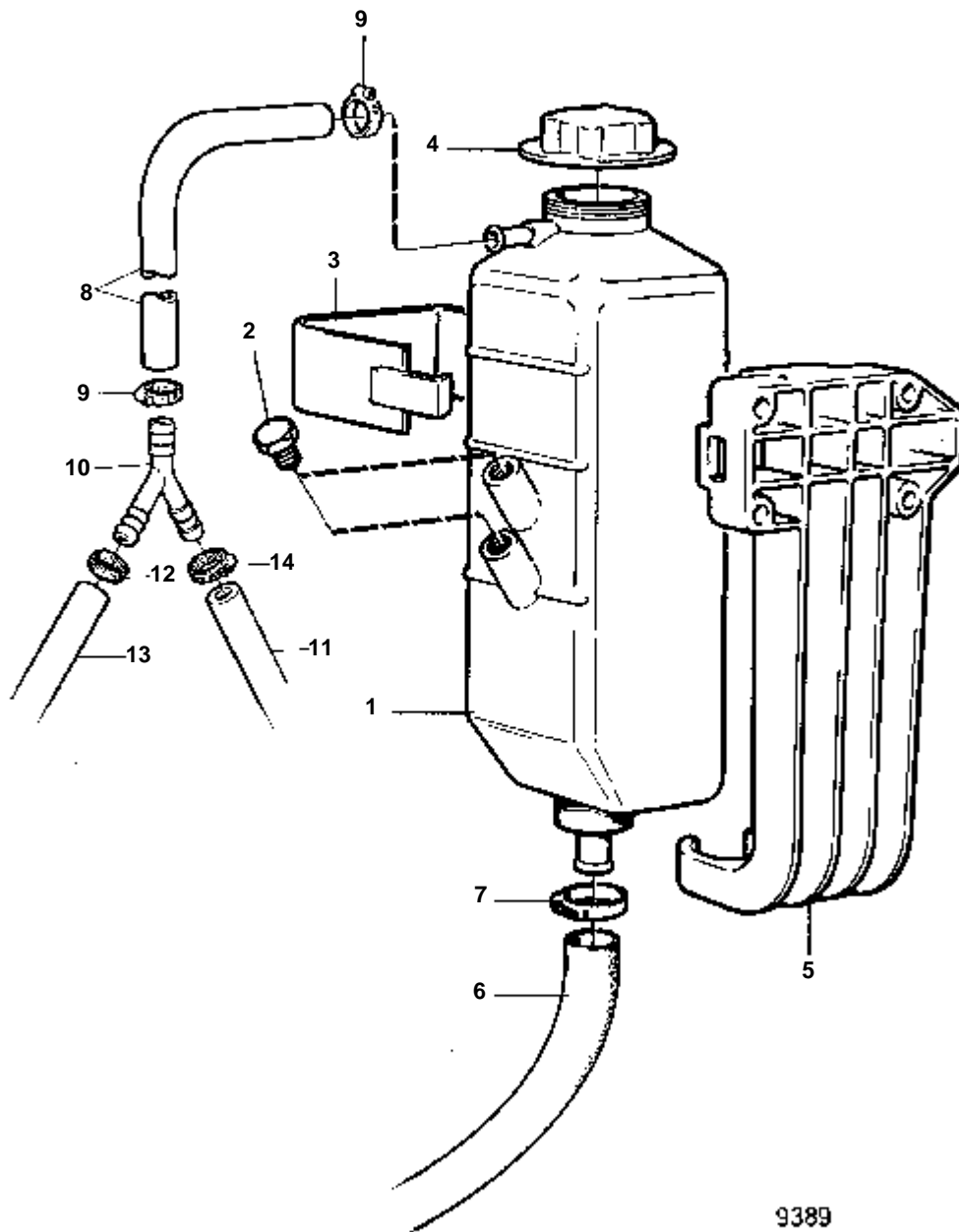
RÉF	No Pièce	QTÉ	DÉSIGNATION	NOTES
1	858408	1	Pompe eau mer	2003SOLAS,2003B-SOLAS, 2003TB-SOLAS
2	858415	1	· Arbre	IK
3	834522	1	· Came	IK
4	817824	1	· Couvercle extremite	IK
5	876555	1	· Kit impulseur	(876287). ROUE A AUBES EN PLASTIQUE REMPLACEE PAR ROUE EN AUBES EN CAOUTCHOUC.
		1	· · ROUE A AUBES	
6	860921	1	· · Joint	
7		1	· PLAQUE D'USURE	IK
8	826239	1	· Goupille verrouillag	IK
9	826675	1	· Douille entretoise	IK
10	840384	6	· Vis	IK
11	834525	1	· Vis	IK
12	827247	1	· Bague etancheite	IK
13	844580	1	· Rondelle support	IK
14	960166	1	· Joint torique	IK
15	11010	2	· Roulement billes	IK
16	914523	1	· Anneau verrouillage	IK
17	973639	1	· Goupille tubulaire	IK
18	876060	1	Kit renovation	VOIR GROUPE 10A

2002,2002B,2002AG,2002BG,2003,2003B,2003AG,2003BG,2003T,2003TB



2002,2002B,2002AG,2002BG,2003,2003B,2003AG,2003BG,2003T,2003TB

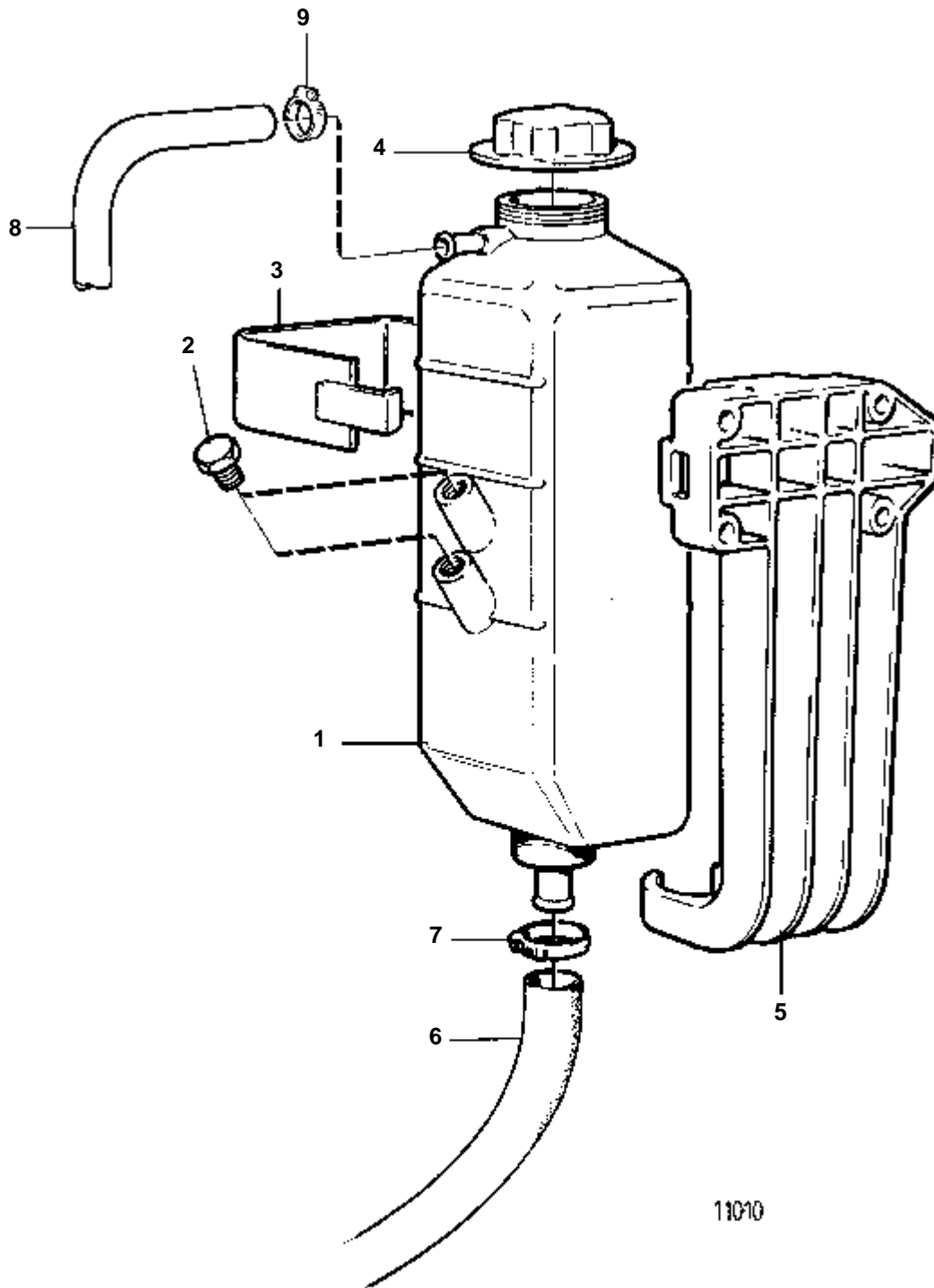
RÉF	No Pièce	QTÉ	DÉSIGNATION	NOTES
1	1276040	1	Vase expansion	
2	844624	1	Bouchon pression, BLEU	2002,2002B,2002AG, 2002BG,2003,2003B, 2003AG,2003BG
	1542591	1	Couvercle, VERT	2003T,2003TB
3	965622	1	Vis	
4	858295	1	Fixation	
5	955781	1	Ecrou	
6	840712	1	Console	
7	955269	1	Vis	
8	840828	1	Collier serrage	
9	961662	1	Collier serrage	
10	942700	X	Flexible	VASE D'EXPANSION - BOITIER DE THERMOSAT OU TURBO.
11	961666	1	Collier serrage	
12	943369	X	Flexible	2002,2002B,2002AG, 2002BG,2003,2003B, 2003AG,2003BG
	952970	X	Durit caoutchouc	2003T,2003TB
13	961666	1	Collier serrage	
14	840729	1	Conduit refroidissem	2002,2002B,2002AG. VASE D'EXPANSION - ECHANGEUR DE TEMPERATURE - POMPE DE CIRCULATION 2002BG,2003,2003B, 2003AG,2003BG
	840952	1	Tuyau	2003T. VASE D'EXPANSION - ECHANGEUR DE TEMPERATURE - POMPE DE CIRCULATION
	860532	1	Conduit refroidissem	2003TB. VASE D'EXPANSION - ECHANGEUR DE TEMPERATURE - POMPE DE CIRCULATION.
15		2	VIS	



9389

2003SOLAS,2003B-SOLAS

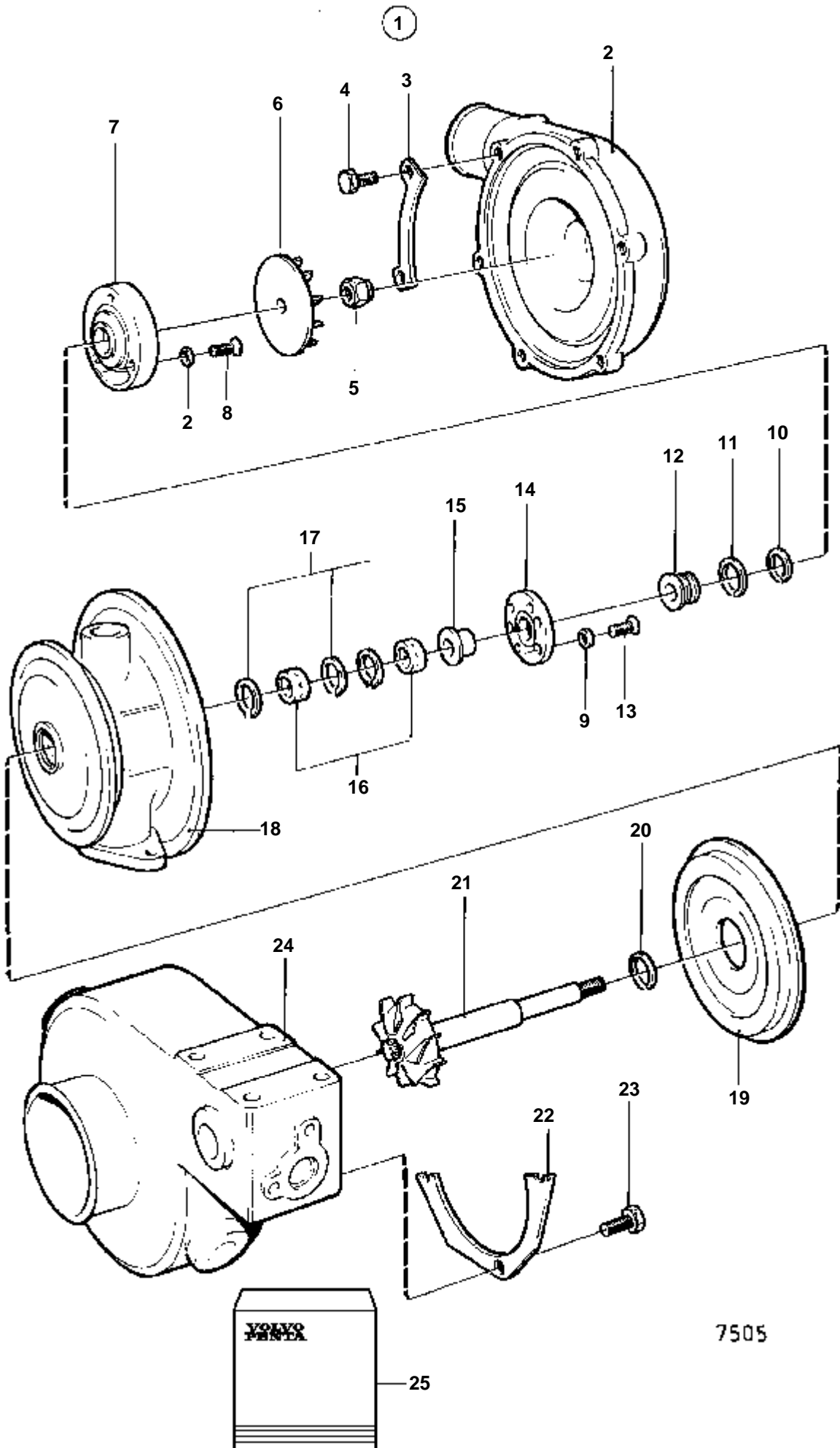
RÉF	No Pièce	QTÉ	DÉSIGNATION	Voir	NOTES
1	843759	1	Vase expansion		
2	947660	2	Bouchon		
3	843266	1	Collier serrage		
4	1542591	1	Couvercle		
5	843260	1	Console		
6	952969	1	Durit caoutchouc	02B-0540	
7	961665	1	Collier serrage		
8	942700	X	Flexible		L=1000 MM
9	961662	2	Collier serrage		
10	840179	1	Raccord flexible		
11	942700	X	Flexible		L=400 MM. VASE D'EXPANSION - BOITIER DE THERMOSTAT
12	961662	1	Collier serrage		
13	942700	X	Flexible		L=400 MM. VASE D'EXPANSION - COUDE D'ECHAPPEMENT
14	961662	1	Collier serrage		



11010

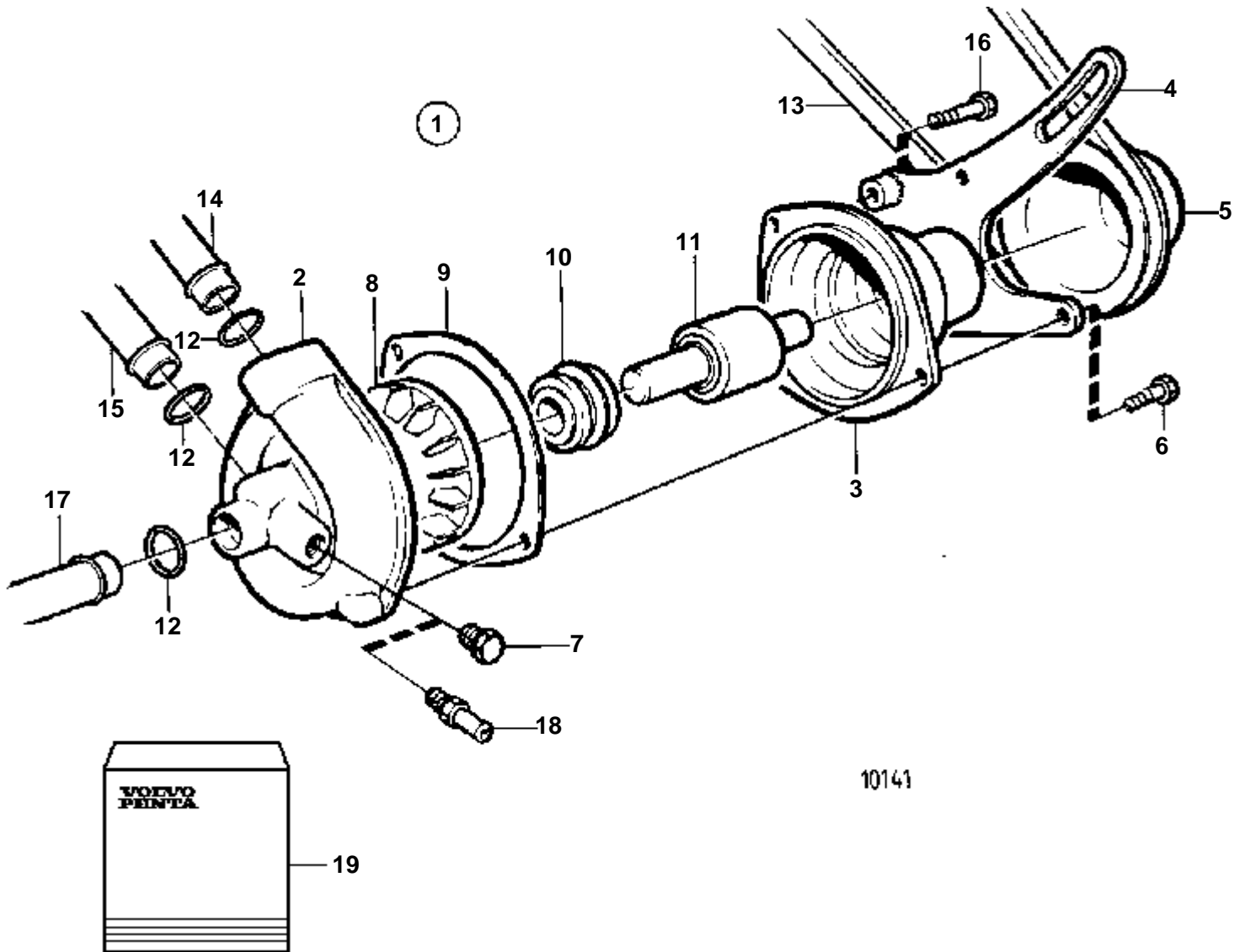
2003TB-SOLAS

RÉF	No Pièce	QTÉ	DÉSIGNATION	Voir	NOTES
1	843759	1	Vase expansion		
2	947660	2	Bouchon		
3	843266	1	Collier serrage		
4	1542591	1	Couvercle		
5	843260	1	Console		
6	952969	X	Durit caoutchouc	02B-0570	
7	961665	1	Collier serrage		
8	942700	X	Flexible		VASE D'EXPANSION - TURBOCOMPRESSEUR
9	961662	1	Collier serrage		



RÉF	No Pièce	QTÉ	DÉSIGNATION	NOTES
1	840962	1	Turbo	ALSO AVAILABLE AS AN EXCHANGE PART.
	3802053	1	Turbo, échange	Echange standard
2		1	· BOITIER	
3		3	· PLAQUE DE SECURITE	
4		6	· BOULON	
5		1	· ECROU DE VERROUILLAGE	
6		1	· ROUE	
7		1	· PLAQUE D'ETANCHEITE	
8		3	· VIS	IK
9		7	· RONDELLE D'ARRET	IK
10		1	· BAGUE D'ETANCHEITE	IK
11		1	· BAGUE D'ETANCHEITE	IK
12		1	· DEFLECTEUR D'HUILE	
13		4	· VIS	IK
14		1	· PALIER BUTEE	IK
15		1	· BAGUE	
16		2	· PALIER	IK
17		3	· BAGUE D'ARRET	IK
18		1	· CARTER DE PALIER	
19		1	· PROTECTION THERMIQUE	
20		1	· BAGUE D'ETANCHEITE	IK
21		1	· ROUE DE TURBINE	
22		2	· PLAQUE DE SECURITE	
23		4	· VIS	
24		1	· CARTER DE TURBINE	
25	876058	1	Kit reparation	VOIR GROUPE 10A

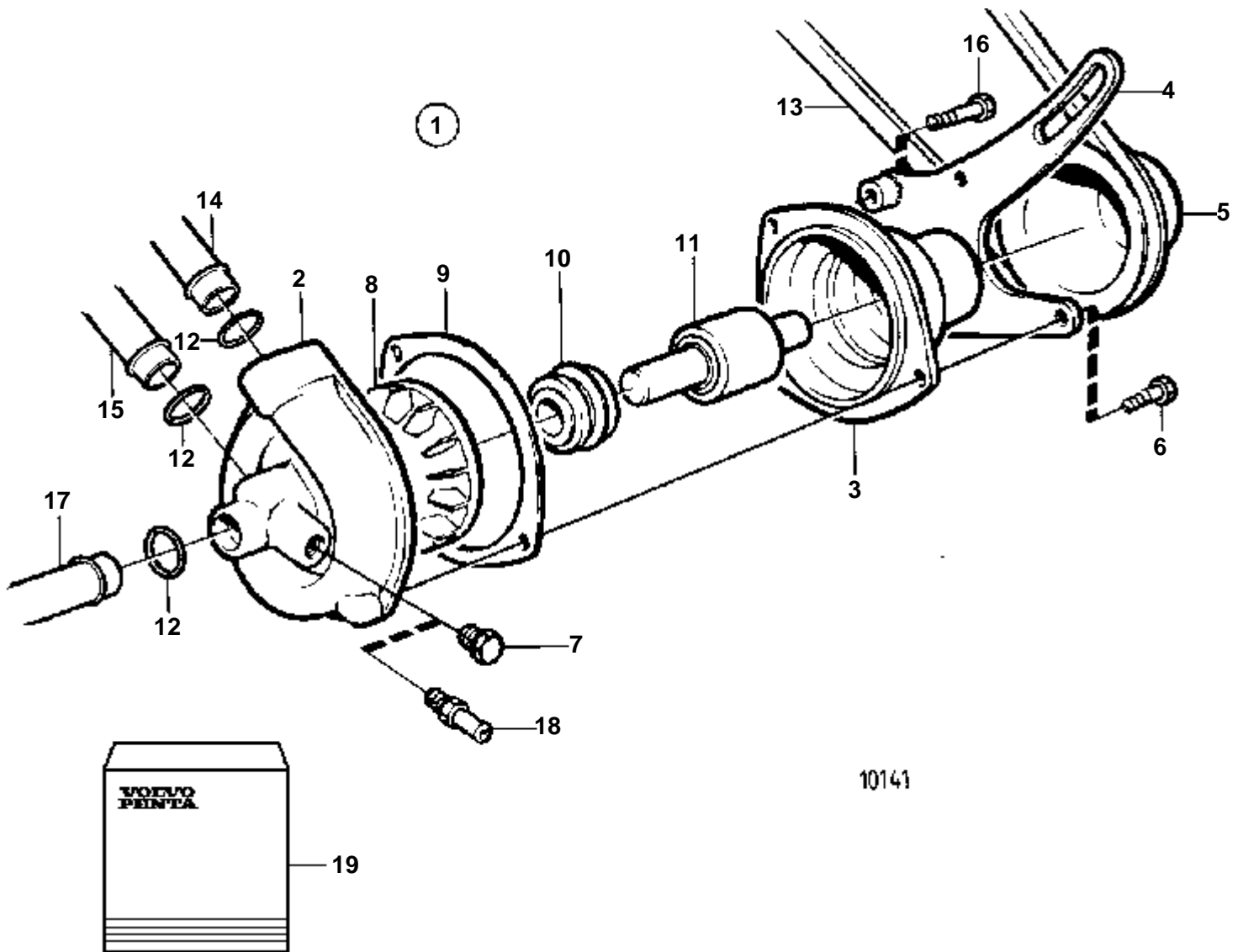
2002,2002AG,2003,2003AG,2003T



2002,2002AG,2003,2003AG,2003T

RÉF	No Pièce	QTÉ	DÉSIGNATION	NOTES
1	860358	1	Pompe circulation	
2		1	· CORPS DE POMPE	
3		1	· CARTER DE PALIER	
4	840711	1	· Console	
5		1	· POULIE	
6	955276	3	· Vis	L=35 MM
7	949246	1	· Bouchon	
8	840709	1	· Rotor pompe	IK INCLUS DANS LE KIT DE REPARATION 876270 POUR POMPE DE CIRCULATION 840710 ET 860358.
9	840795	1	· Joint	IK INCLUS DANS LE KIT DE REPARATION 876270 POUR POMPE DE CIRCULATION 840710 ET 860358.
10		1	· JOINT DE POMPE	IK INCLUS DANS LE KIT DE REPARATION 876270 POUR POMPE DE CIRCULATION 840710 ET 860358.
11	860359	1	· Palier pompe eau	IK INCLUS DANS LE KIT DE REPARATION 876270 POUR POMPE DE CIRCULATION 840710 ET 860358.
12	418411	3	Bague etancheite	IK INCLUS DANS LE KIT DE REPARATION 876270 POUR POMPE DE CIRCULATION 840710 ET 860358.
13	966906	1	Courroie trapezoidal	
14	840737	1	Conduit refroidissem	POMPE DE CIRCULATION - CULASSE
15	840739	1	Conduit refroidissem	CULASSE - POMPE DE CIRCULATION
16	955305	3	Vis	L=75 MM
17	840729	1	Conduit refroidissem	2002,2002AG.. VASE D'EXPANSION - ECHANGEUR DE TEMPERATURE - POMPE DE CIRCULATION
				2003,2003AG
	840952	1	Tuyau	2003T. VASE D'EXPANSION - ECHANGEUR DE TEMPERATURE - POMPE DE CIRCULATION
18	961653	1	Raccord, HEATHER OUTLET	
19	876270	1	Kit reparation, POMPE DE CIRCULATION	(876152)

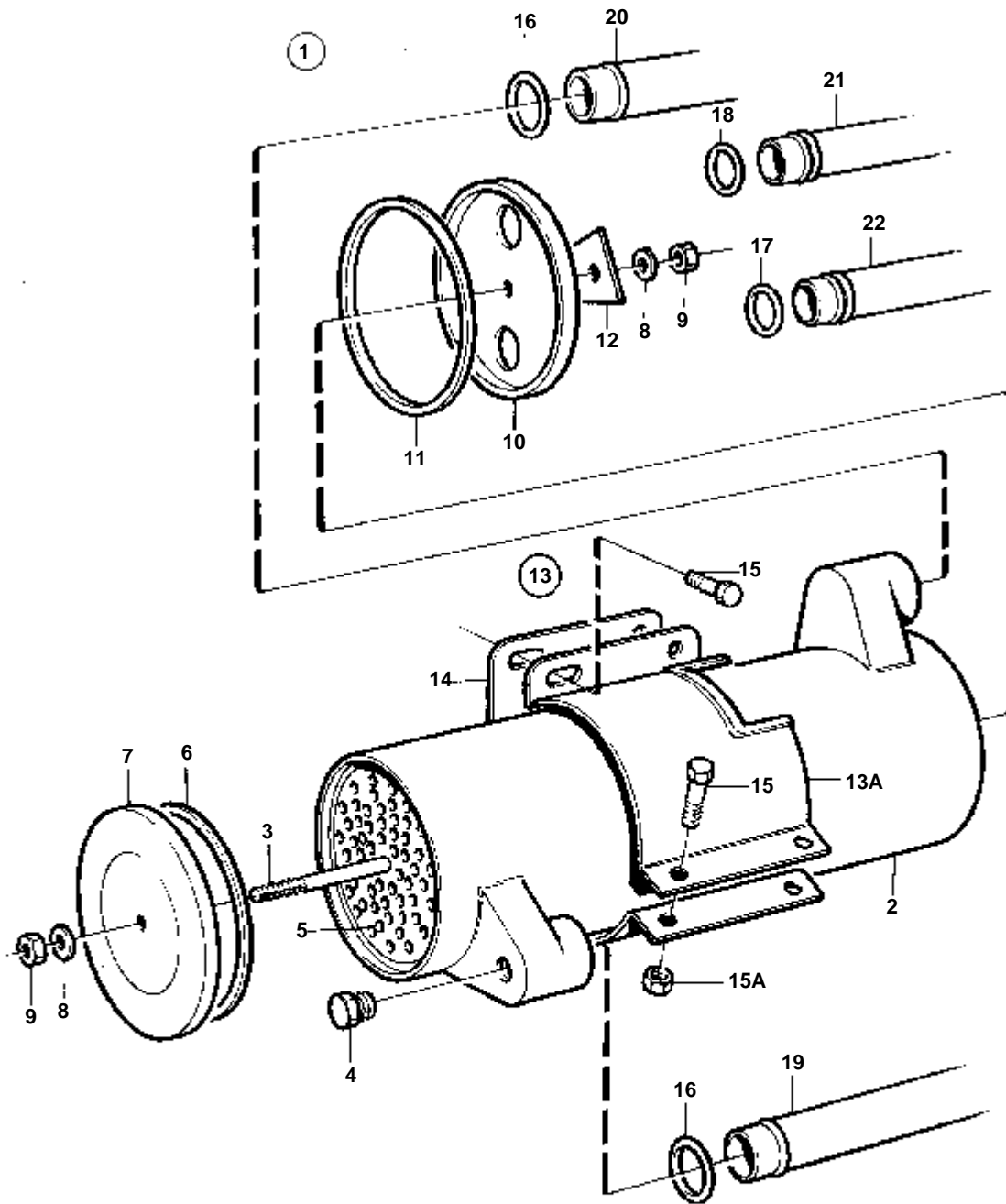
2002B,2002BG,2003B,2003BG,2003TB



2002B,2002BG,2003B,2003BG,2003TB

RÉF	No Pièce	QTÉ	DÉSIGNATION	NOTES
1	860358	1	Pompe circulation	
2		1	· CORPS DE POMPE	
3		1	· CARTER DE PALIER	
4	840711	1	· Console	
5		1	· POULIE	
6	955276	3	· Vis	L=35 MM
7	949246	1	· Bouchon	
8	840709	1	· Rotor pompe	IK INCLAUS DANS LE KIT DE REPARATION 876270 POUR LA POMPE DE CIRCULATION 860358.
9	840795	1	· Joint	IK INCLAUS DANS LE KIT DE REPARATION 876270 POUR LA POMPE DE CIRCULATION 860358.
10		1	· JOINT DE POMPE	IK INCLAUS DANS LE KIT DE REPARATION 876270 POUR LA POMPE DE CIRCULATION 860358.
11	860359	1	· Palier pompe eau	IK INCLAUS DANS LE KIT DE REPARATION 876270 POUR LA POMPE DE CIRCULATION 860358.
12	418411	3	Bague etancheite	IK INCLAUS DANS LE KIT DE REPARATION 876270 POUR LA POMPE DE CIRCULATION 860358.
13	966906	1	Courroie trapezoidal	
14	840737	1	Conduit refroidissem	POMPE DE CIRCULATION - CULASSE
15	840739	1	Conduit refroidissem	CULASSE - POMPE DE CIRCULATION
16	955305	3	Vis	L=75 MM
17	840729	1	Conduit refroidissem	2002B,2002BG, VASE D'EXPANSION - ECHANGEUR DE TEMPERATURE - POMPE DE CIRCULATION 2003B,2003BG
	860532	1	Conduit refroidissem	2002B,2002BG, VASE D'EXPANSION - ECHANGEUR DE TEMPERATURE - POMPE DE CIRCULATION.
18	961653	1	Raccord, HEATHER OUTLET	2003TB. VASE D'EXPANSION - ECHANGEUR DE TEMPERATURE - POMPE DE CIRCULATION.
19	876270	1	Kit reparation, POMPE DE CIRCULATION	

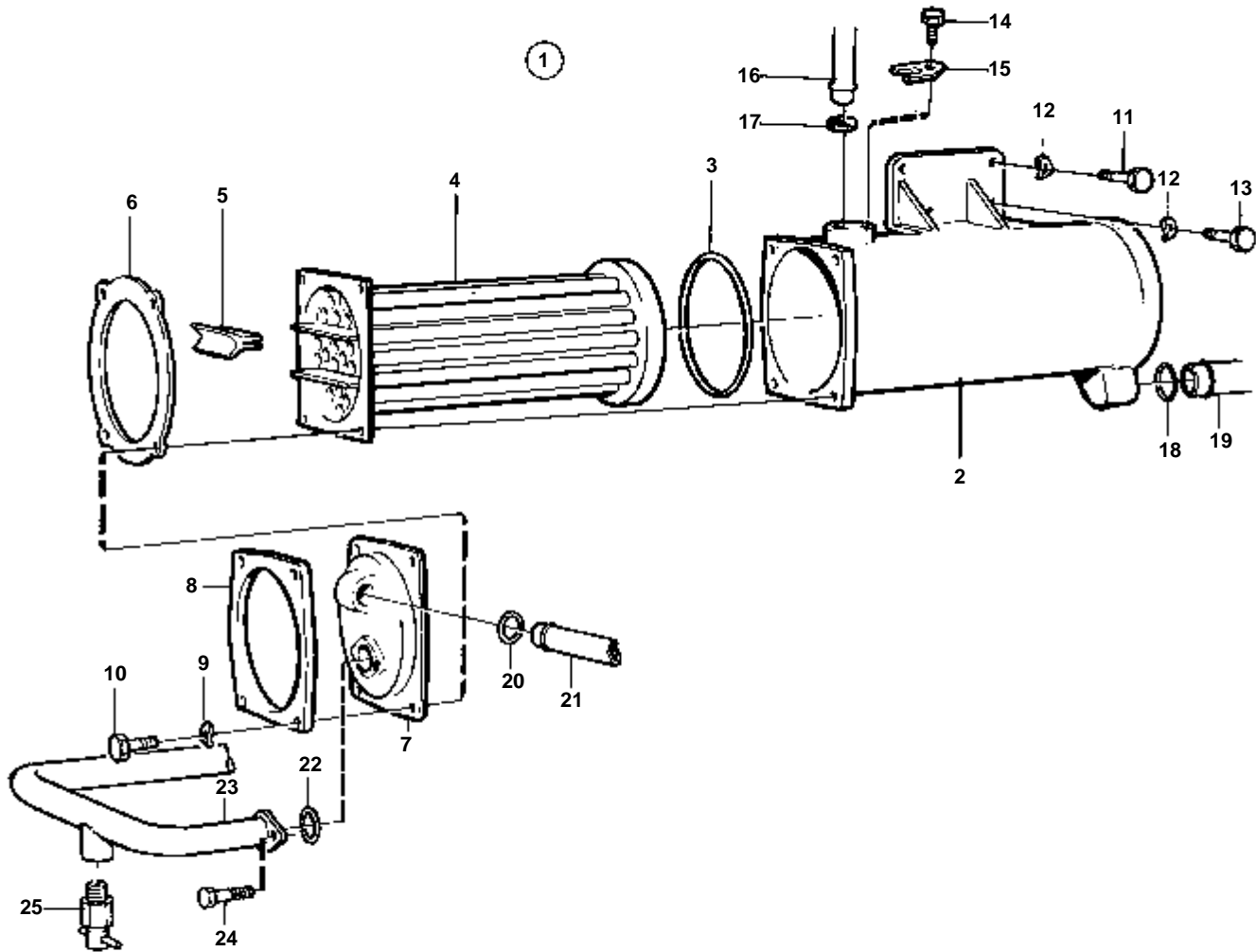
2002,2002B,2002AG,2002BG,2003,2003B,2003AG,2003BG



9207

2002,2002B,2002AG,2002BG,2003,2003B,2003AG,2003BG

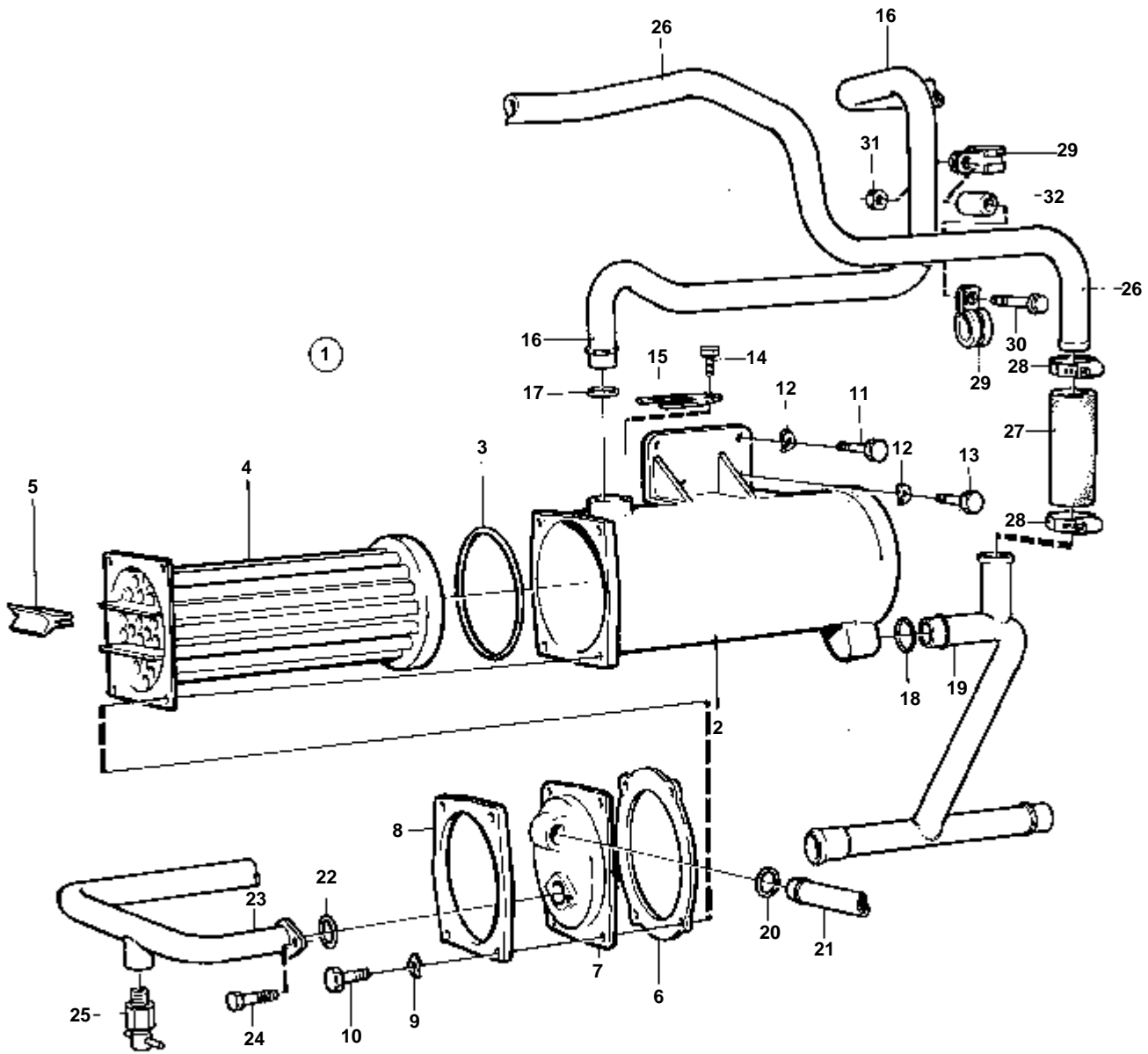
RÉF	No Pièce	QTÉ	DÉSIGNATION	NOTES
1	840741	1	Echangeur chaleur	NS-2300032619. REMPLACE PAR L'ECHANGEUR DE TEMPERATURE 859360 ET LE KIT DE MONTAGE 859387
	859360	1	Echangeur chaleur	NS2300032620-
2		1	· BOITIER	
3	829991	1	· Tige	
4	191026	1	· Bouchon	
5		1	· INSERT	
6	829972	1	· Joint	
7	829988	1	· Flasque	
8	941906	2	· Rondelle e'lasttique	
9	963105	2	· Ecrou	
10	840745	1	· Flasque	
11	829989	1	· Joint	
12	840746	1	· Cavalier	
13	859387	1	Kit montage	
13A		1	· SUPPORT	
14		1	· SUPPORT	
15	946173	4	· Vis a bride	
15A	968862	2	· Ecrou	(945408)
16	418411	2	Bague etancheite	
17	829714	1	Joint	
18	829714	1	Joint	
19	840729	1	Conduit refroidissem	VASE D'EXPANSION - ECHANGEUR DE TEMPERATURE - POMPE DE CIRCULATION
20	840731	1	Conduit refroidissem	BOITIER DE THERMOSTAT - ECHANGEUR DE TEMPERATURE
21	840735	1	Conduit refroidissem	2002,2002B., ECHANGEUR DE TEMPERATURE - COUDE D'ECHAPPEMENT
				2002AG,2002BG
	840736	1	Conduit refroidissem	2003,2003B., ECHANGEUR DE TEMPERATURE - COUDE D'ECHAPPEMENT
				2003AG,2003BG
22	840724	1	Conduit refroidissem	POMPE A EAU DE MER - ECHANGEUR DE TEMPERATURE.
	840907	1	Raccord flexible	LORSQU'UNE VANNE A VIDE EST INSTALLEE.



10704

2003T

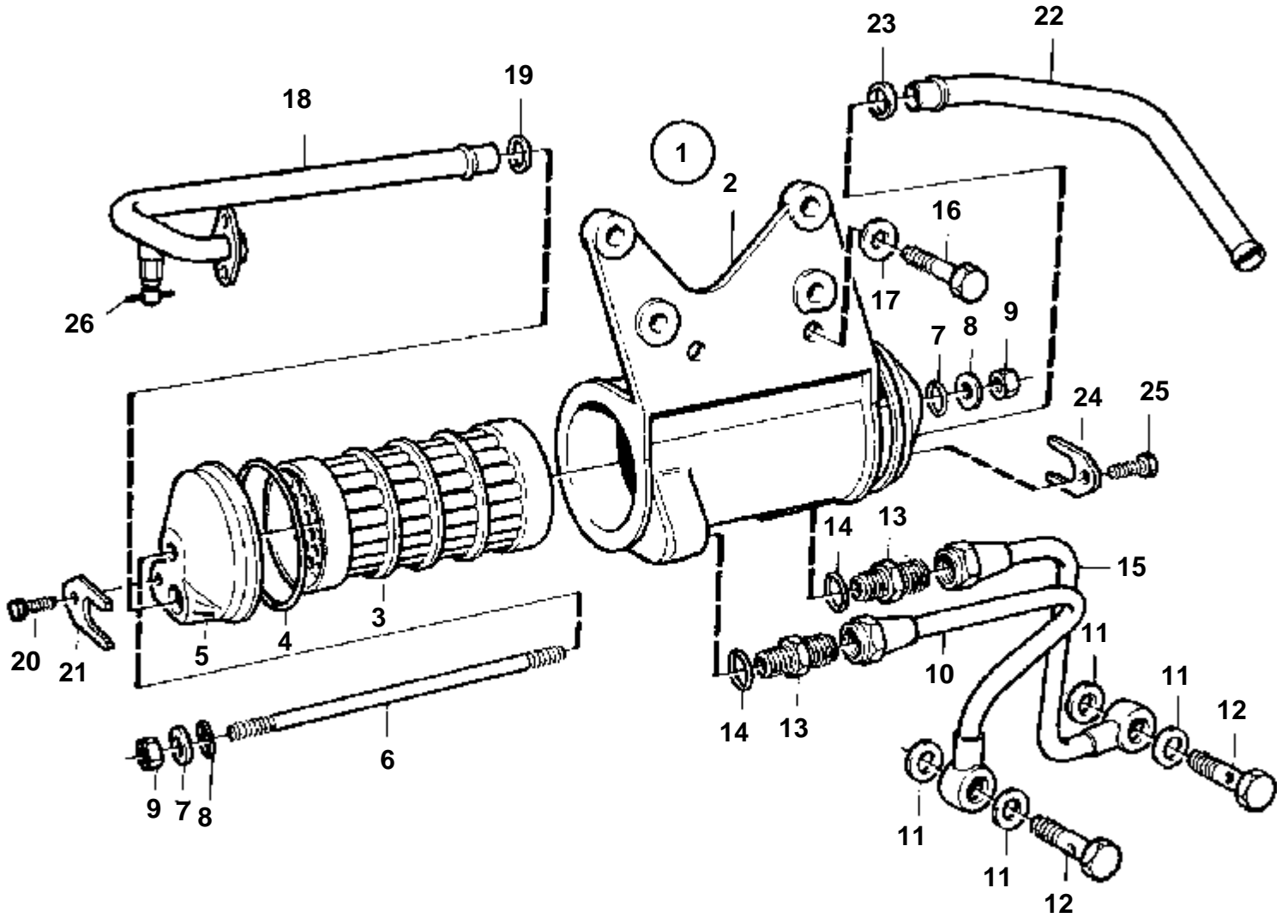
RÉF	No Pièce	QTÉ	DÉSIGNATION	Voir	NOTES
1	858129	1	Echangeur chaleur		
2	858130	1	· Carter		
3	948981	1	· Joint torique		
4	858134	1	· Cartouche		
5	858133	2	· Joint caoutchouc		
6	842597	1	· Joint		
7	858131	1	· Couvercle		
8	858132	1	· Bride		
9	941907	4	· Rondelle e'lasttique		
10	955297	4	· Vis		
11	940132	2	Vis		
12	941907	4	Rondelle e'lasttique		
13	955297	2	Vis		
14	955269	1	Vis		
15	840740	1	Collier serrage		
16	840953	1	Tuyau		ECHANGEUR DE TEMPERATURE - BOITIER DE THERMOSTAT - TURBOCOMPRESSEUR
17	418411	1	Bague etancheite		
18	418411	1	Bague etancheite		
19	840952	1	Tuyau		VASE D'EXPANSION - ECHANGEUR DE TEMPERATURE - POMPE DE CIRCULATION
20	418411	1	Bague etancheite		
21	840950	1	Tuyau		ECHANGEUR DE TEMPERATURE - COUDE D'ECHAPPEMENT
22	418445	1	Bague etancheite		
23	840949	1	Tuyau		REFROIDISSEUR D'HUILE - ECHANGEUR DE TEMPERATURE
				02B-0800	
24	955269	1	Vis		
25	82744	1	Grue		



10705

2003TB

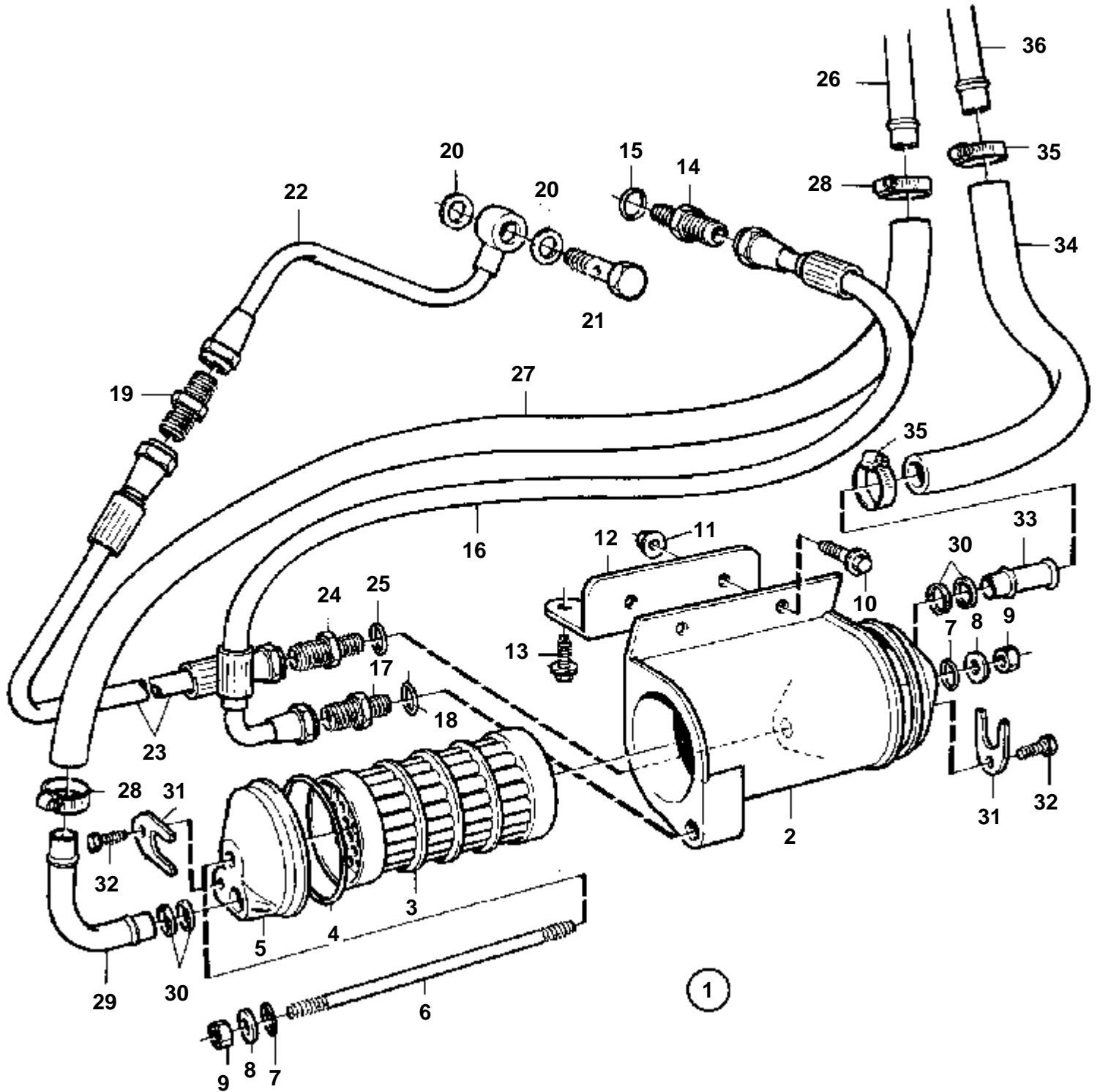
RÉF	No Pièce	QTÉ	DÉSIGNATION	Voir	NOTES
1	858129	1	Echangeur chaleur		
2	858130	1	· Carter		
3	948981	1	· Joint torique		
4	858134	1	· Cartouche		
5	858133	2	· Joint caoutchouc		
6	842597	1	· Joint		
7	858131	1	· Couvercle		
8	858132	1	· Bride		
9	941907	4	· Rondelle e'lasttique		
10	955297	4	· Vis		
11	940132	2	Vis		
12	941907	4	Rondelle e'lasttique		
13	955297	2	Vis		
14	955269	1	Vis		
15	840740	1	Collier serrage		
16	860531	1	Conduit refroidissem		BOITIER DE THERMOSTAT - ECHANGEUR DE TEMPERATURE
17	418411	1	Bague etancheite		
18	418411	1	Bague etancheite		
19	860532	1	Conduit refroidissem		VASE D'EXPANSION - ECHANGEUR DE TEMPERATURE - POMPE DE CIRCULATION.
20	418411	1	Bague etancheite		
21	840950	1	Tuyau		ECHANGEUR DE TEMPERATURE - COUDE D'ECHAPPEMENT
22	418445	1	Bague etancheite		
23	840949	1	Tuyau		REFROIDISSEUR D'HUILE - ECHANGEUR DE TEMPERATURE
				02B-0800	
24	955269	1	Vis		
25	82744	1	Grue		
26	860533	1	Conduit refroidissem		VASE D'EXPANSION - ECHANGEUR DE TEMPERATURE - POMPE DE CIRCULATION.
27	952969	X	Durit caoutchouc		L=95 MM
28	961665	2	Collier serrage		
29	952629	2	Collier serrage		
30	948356	1	Vis		
31	945407	1	Ecrou accouplement		
32	807250	1	Douille entretoise		



11014

2003T,2003TB

RÉF	No Pièce	QTÉ	DÉSIGNATION	Voir	NOTES
1	840957	1	Radiateur huile		
2		1	· BOITIER		
3	824514	1	· Cartouche		
4	925092	2	· Joint torique		
5	858053	2	· Flasque		
6	858141	1	· Tige		
7	946608	2	· Joint torique		
8	858179	2	· Rondelle		
9	946036	2	· Contre-ecrou		
10	840958	1	Conduit huile		
11	969011	4	Joint		
12	25167	2	Vis creuse		
13	941438	2	Raccord		
14	957177	2	Joint		(957176)
15	840947	1	Tuyau		
16	955296	2	Vis		
17	941907	2	Rondelle e'lasttique		
18	840949	1	Tuyau		REFROIDISSEUR D'HUILE - ECHANGEUR DE TEMPERATURE
				02B-0790	
				02B-0795	
19	418411	1	Bague etancheite		
20	955269	1	Vis		
21	840740	1	Collier serrage		
22	840948	1	Tuyau		POMPE A EAU DE MER - REFROIDISSEUR D'HUILE
				02B-0550	
23	418411	1	Bague etancheite		
24	840740	1	Collier serrage		
25	955269	1	Vis		
26	82744	1	Grue		

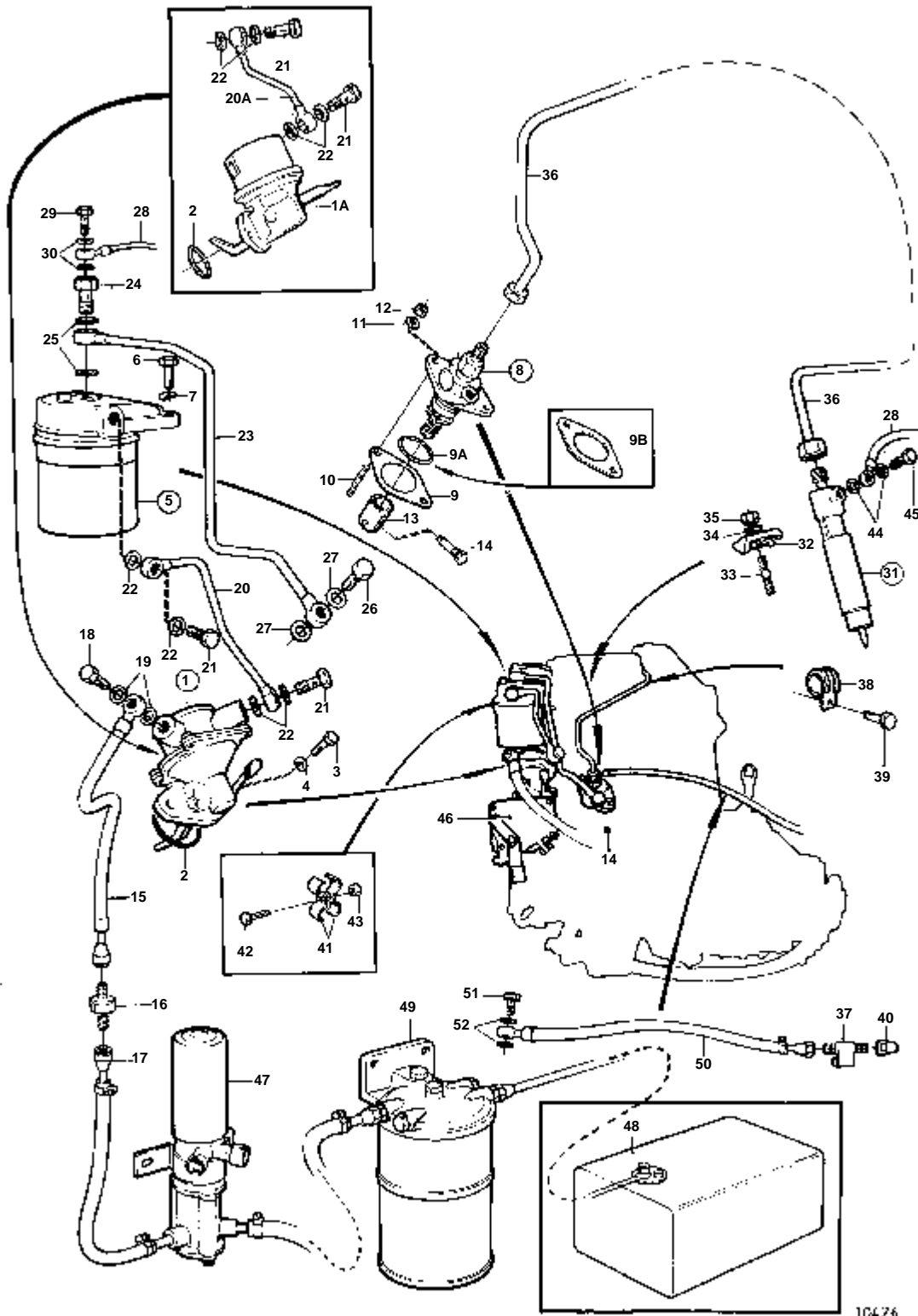


11011

2003TB-SOLAS

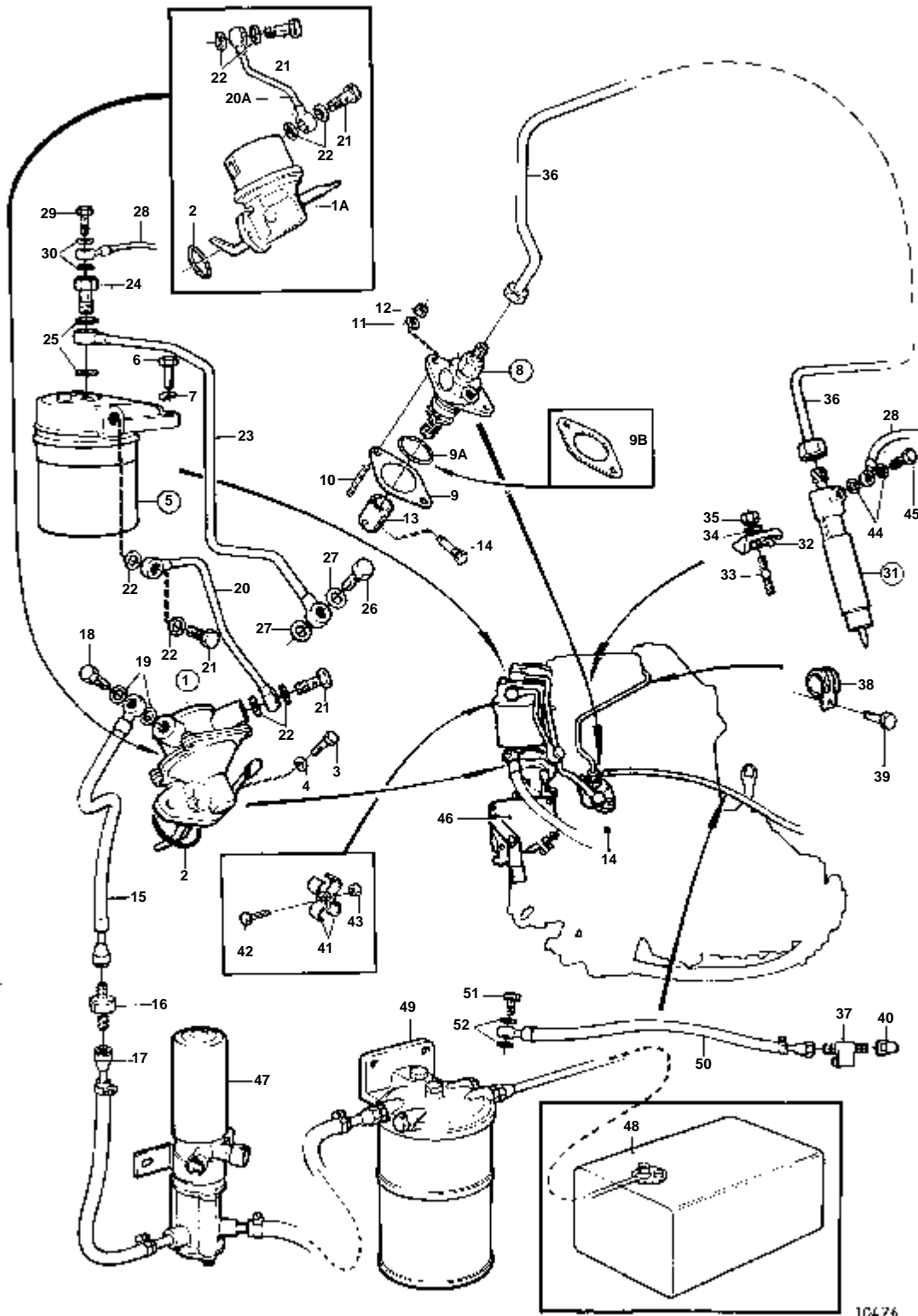
RÉF	No Pièce	QTÉ	DÉSIGNATION	NOTES
1	860904	1	Radiateur huile	
2		1	· BOITIER	
3	824514	1	· Cartouche	
4	925092	2	· Joint torique	
5	858053	2	· Flasque	
6	858141	1	· Tige	
7	946608	2	· Joint torique	
8	858179	2	· Rondelle	
9	946036	2	· Contre-ecrou	
10	945444	2	Vis a bride	
11	948645	2	Contre-ecrou	
12	860889	1	Console	
13	965180	3	Vis a bride	
14	947942	1	Raccord	
15	969011	1	Joint	
16	860905	1	Durit huile	
17	941438	1	Raccord	
18	957177	1	Joint	
19	954330	1	Raccord	
20	969011	2	Joint	
21	25167	1	Vis creuse	
22	840947	1	Tuyau	
23	860906	1	Durit huile	
24	941438	1	Raccord	
25	957177	1	Joint	
26	860474	1	Conduit refroidissem	
27	952969	X	Durit caoutchouc	POMPE A EAU DE MER - REFROIDISSEUR D'HUILE L=550 MM
28	961665	2	Collier serrage	
29	829932	1	Tuyau	
30	418411	4	Bague etancheite	
31	840740	2	Collier serrage	
32	955269	2	Vis	
33	829901	1	Tube connexion	
34	952969	X	Durit caoutchouc	L=300 MM
35	961665	2	Collier serrage	
36	840737	1	Conduit refroidissem	REFROIDISSEUR D'HUILE - CULASSE

DÉSIGNATION	Voir	NOTES
SYSTEME D'ALIMENTATION: 2001	02C-0270	2001,2001B
SYSTEME D'ALIMENTATION: 2001B	02C-0270B	2001,2001B
SYSTEME D'ALIMENTATION: 868210 AG	02C-0273	2001AG,2001BG
SYSTEME D'ALIMENTATION: 868396 BG	02C-0273B	2001AG,2001BG
SYSTEME D'ALIMENTATION: 2002	02C-0275	2002,2002B
SYSTEME D'ALIMENTATION: 2002B	02C-0275B	2002,2002B
SYSTEME D'ALIMENTATION: 2002D	02C-0277	2002D
SYSTEME D'ALIMENTATION: 868217 AG	02C-0278	2002AG,2002BG
SYSTEME D'ALIMENTATION: 868218 AG	02C-0278B	2002AG,2002BG
SYSTEME D'ALIMENTATION: 868403 BG	02C-0278C	2002AG,2002BG
SYSTEME D'ALIMENTATION: 868404BG	02C-0278D	2002AG,2002BG
SYSTEME D'ALIMENTATION: 2003	02C-0280	2003,2003SOLAS,2003B,2003B-SOLAS
SYSTEME D'ALIMENTATION: 2003SOLAS	02C-0280B	2003,2003SOLAS,2003B,2003B-SOLAS
SYSTEME D'ALIMENTATION: 2003B	02C-0280C	2003,2003SOLAS,2003B,2003B-SOLAS
SYSTEME D'ALIMENTATION: 2003B-SOLAS	02C-0280D	2003,2003SOLAS,2003B,2003B-SOLAS
SYSTEME D'ALIMENTATION: 2003D	02C-0285	2003D
SYSTEME D'ALIMENTATION: 2003T	02C-0290	2003T,2003TB,2003TB-SOLAS
SYSTEME D'ALIMENTATION: 2003TB	02C-0290B	2003T,2003TB,2003TB-SOLAS
SYSTEME D'ALIMENTATION: 2003TB-SOLAS	02C-0290C	2003T,2003TB,2003TB-SOLAS
SYSTEME D'ALIMENTATION: 868228 AG	02C-0300	2003AG,2003BG
SYSTEME D'ALIMENTATION: 868409 BG	02C-0300B	2003AG,2003BG
POMPE D'INJECTION: 840972	02C-0625	
POMPE D'INJECTION: 860793	02C-0625B	
POMPE D'INJECTION: 840594	02C-0625C	
POMPE D'INJECTION: 858189	02C-0625D	
POMPE D'INJECTION: 861067	02C-0650	
INJECTEUR: 840595	02C-0775	2001,2001AG,2002,2002AG,2003,2003SOLAS
INJECTEUR: 860176	02C-0777	2003,2003AG
INJECTEUR: 860340	02C-0778	2001(868231),2002(868232),2003(868233)
INJECTEUR: 858073	02C-0780	2003T
INJECTEUR: 860556	02C-0790	2001B,2001BG,2002B,2002BG,2003B,2003BG,2003B-SOLAS,2002TB,2003TB-SOLAS
INJECTEUR: 860792	02C-0790B	2001B,2001BG,2002B,2002BG,2003B,2003BG,2003B-SOLAS,2002TB,2003TB-SOLAS
INJECTEUR: 860948	02C-0800	2002D,2003D
POMPE D'ALIMENTATION: 833323	02C-0825	COMMON
FILTRE A CARBURANT	02C-1025	COMMON
SYSTEME DE REGULATION	02C-1170	2001,2001B
SYSTEME DE REGULATION	02C-1173	2001AG,2001BG
SYSTEME DE REGULATION	02C-1175	2002,2002B,2002D,2003,2003B,2003D
SYSTEME DE REGULATION	02C-1180	2002AG,2002BG,2003AG,2003BG
SYSTEME DE REGULATION	02C-1185	2003SOLAS,2003B-SOLAS
SYSTEME DE REGULATION	02C-1200	2003T
SYSTEME DE REGULATION AVEC LIMITEUR DE FUMÉES	02C-1300	2003TB
SYSTEME DE REGULATION	02C-1350	2003TB-SOLAS

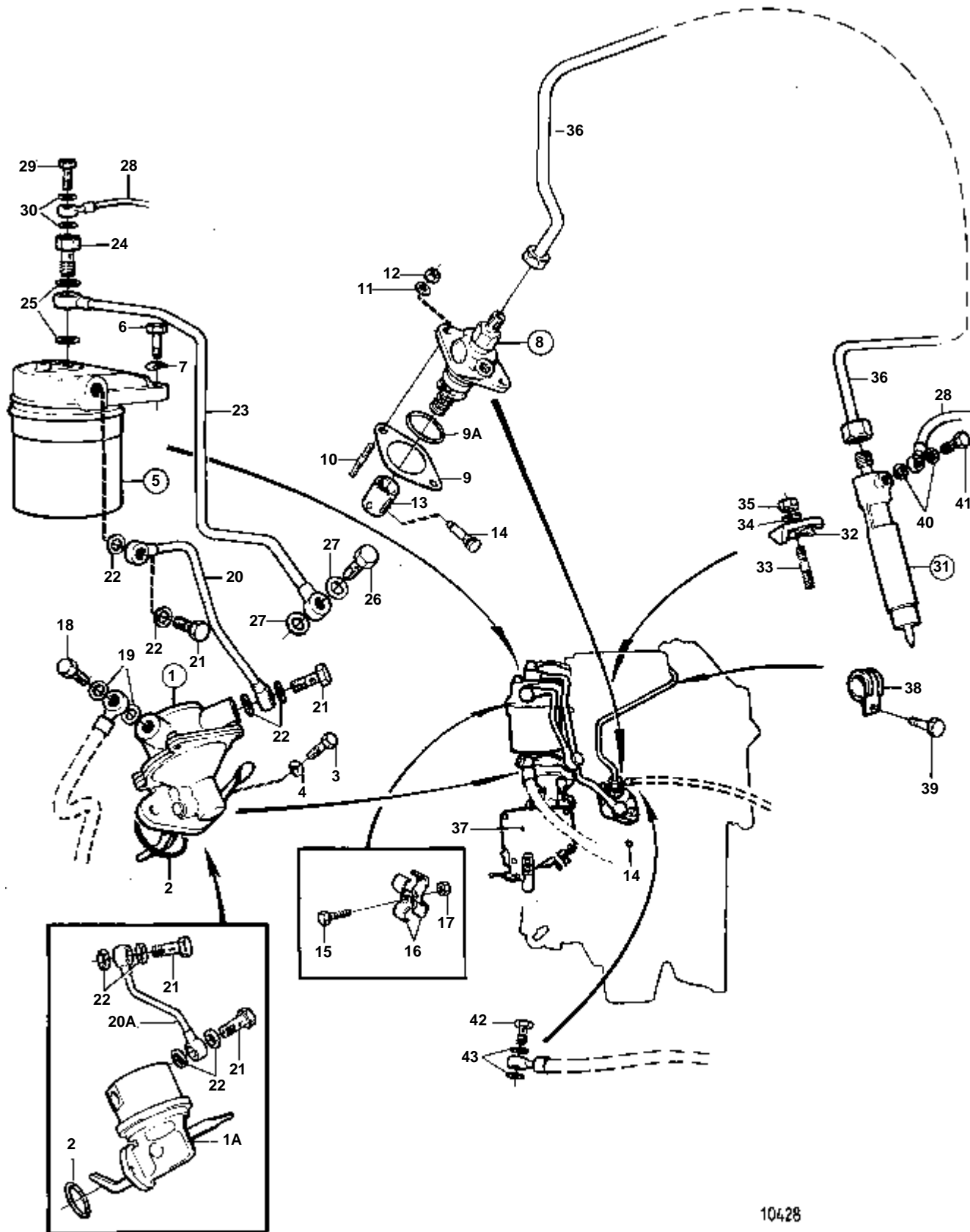


10426

RÉF	No Pièce	QTÉ	DÉSIGNATION	Voir	NOTES
1	833323	1	Pompe carburant		NS-2300046825
				02C-0825	
1A	859428	1	Pompe alimentation		NS2300046826-
2	942353	1	Joint torique	IK	
3	942001	2	Vis		
4	941906	2	Rondelle e'lasttique		
5	840532	1	Filtre carburant		
				02C-1025	
6	970948	2	Vis		
7	960148	1	Rondelle		
8	840972	1	Pompe injection		
	3803671	1	Pompe inject,échange		Echange standard
				02C-0625	
9	860211	X	Cale		E=0,2 MM
	838298	X	Cale		E=0,3 MM
	838299	X	Cale		E=0,6 MM
	838300	X	Cale		E=0,9 MM
9A	978961	1	Joint torique	IK	POUR NOUVEAU MODELE DE BLOC-CYLINDERS AVEC GORGE DE JOINT TORIQUE.
9B	859139	X	Joint	IK	E=0,2 MM(838377). POUR ANCIEN MODELE DE BLOC-CYLINDRES SANS GORGE DE JOINT TORIQUE.
	859149	X	Joint	IK	E=0,3 MM(838400). POUR ANCIEN MODELE DE BLOC-CYLINDRES SANS GORGE DE JOINT TORIQUE.
10	924061	2	Goujon		VOIR GROUPE 2A
11	955894	2	Rondelle		
12	955782	2	Ecrou		
13	840598	1	Poussoir pompe		
14	840312	1	Vis		
15	840884	1	Flexible carburant		
16	954329	1	Raccord		
17	954322	1	Ecrou de raccord		
18	25167	1	Vis creuse		
19	957178	2	Joint	IK	
20	840434	1	Conduit carburant		NS-2300046825 POUR 833323 NS2300046826- POUR 859428
20A	860912	1	Conduit carburant		
21	25167	2	Vis creuse		
22	957178	4	Joint	IK	
23	840450	1	Conduit carburant		
24	944679	1	Vis creuse		
25	957178	2	Joint	IK	
26	969299	1	Vis creuse		(74040)
27	957175	2	Joint	IK	
28	840485	1	Conduit fuite		
29	243487	1	Vis		
30	957170	2	Joint	IK	
31	840595	1	Injecteur		
	3803232	1	Injecteur, échange		Echange standard
				02C-0775	
	860340	1	Injecteur		POUR MOTEUR AVEC NO DE PRODUIT 868231.
				02C-0778	
32	840402	1	Etrier		
33	924066	1	Goujon		VOIR GROUPE 2A
34	955894	1	Rondelle		
35	955782	1	Ecrou		
36	840916	1	Tuyau refoulement		
37	954329	1	Raccord		
38	952623	1	Collier serrage		
39	955272	1	Vis		
40	954322	1	Ecrou de raccord		
41	404279	2	Collier serrage		
42	955271	1	Vis		
43	955781	1	Ecrou		
44	190990	2	Joint		INCLUS DANS L'INJECTEUR.
45	243487	1	Vis		INCLUS DANS L'INJECTEUR.
46		1	SYSTEME DE REGULATION	02C-1170	
47	828810	1	Pompe carburant		VOIR GROUPE 9
48		X	RESERVOIR DE CARBURANT		40L, VOIR GROUPE 9
49		X	FILTRE A CARBURANT ET PIECES DE RACCORDEMENT		VOIR GROUPE 9
50	840883	1	Flexible carburant		
51	858006	1	Vis creuse		MARQUE OUT
52	957175	2	Joint		

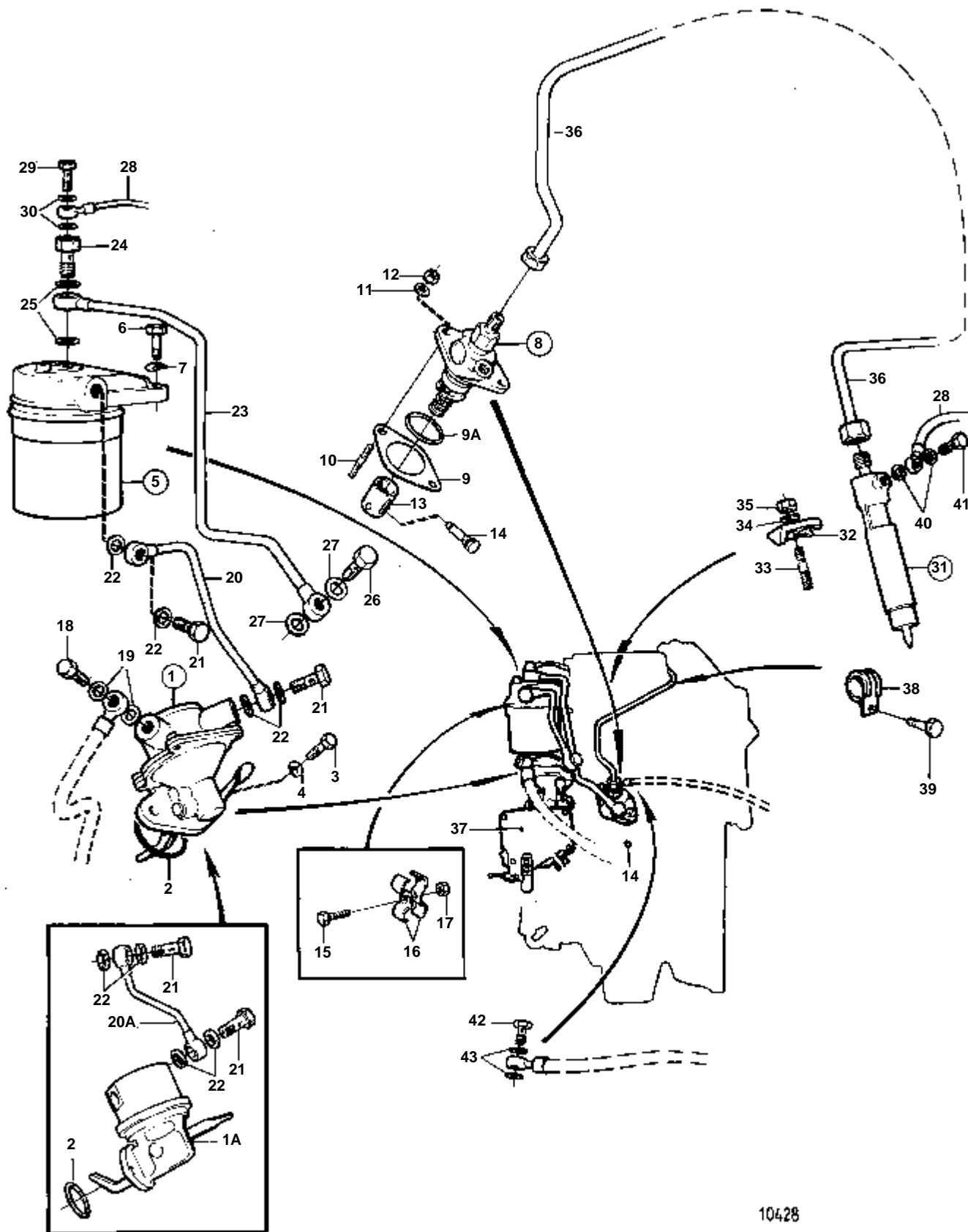


RÉF	No Pièce	QTÉ	DÉSIGNATION	Voir	NOTES
1A	859428	1	Pompe alimentation		
2	942353	1	Joint torique	IK	
3	942001	2	Vis		
4	941906	2	Rondelle e'lasttique		
5	840532	1	Filtre carburant		
				02C-1025	
6	970948	2	Vis		
7	960148	1	Rondelle		
8	860793	1	Pompe injection		
	3803673	1	Pompe inject,échange		Echange standard
				02C-0625	
9	860211	X	Cale		E=0,2 MM
	838298	X	Cale		E=0,3 MM
	838299	X	Cale		E=0,6 MM
	838300	X	Cale		E=0,9 MM
9A	978961	1	Joint torique	IK	POUR NOUVEAU MODELE DE BLOC-CYLINDERS AVEC GORGE DE JOINT TORIQUE.
10	924061	2	Goujon		VOIR GROUPE 2A
11	955894	2	Rondelle		
12	955782	2	Ecrou		
13	840598	1	Poussoir pompe		
14	840312	1	Vis		
15	840884	1	Flexible carburant		
16	954329	1	Raccord		
17	954322	1	Ecrou de raccord		
18	25167	1	Vis creuse		
19	957178	2	Joint	IK	
20A	860912	1	Conduit carburant		
21	25167	2	Vis creuse		
22	957178	4	Joint	IK	
23	840450	1	Conduit carburant		
24	944679	1	Vis creuse		
25	957178	2	Joint	IK	
26	969299	1	Vis creuse		(74040)
27	957175	2	Joint	IK	
28	840485	1	Conduit fuite		
29	243487	1	Vis		
30	957170	2	Joint	IK	
31	860556	1	Injecteur		
				02C-0790	
32	840402	1	Etrier		
33	924066	1	Goujon		VOIR GROUPE 2A
34	955894	1	Rondelle		
35	955782	1	Ecrou		
36	840916	1	Tuyau refoulement		
37	954329	1	Raccord		
38	952623	1	Collier serrage		
39	955272	1	Vis		
40	954322	1	Ecrou de raccord		
41	404279	2	Collier serrage		
42	955271	1	Vis		
43	955781	1	Ecrou		
44	190990	2	Joint		INCLUS DANS L'INJECTEUR.
45	243487	1	Vis		INCLUS DANS L'INJECTEUR.
46		1	SYSTEME DE REGULATION	02C-1170	
47	828810	1	Pompe carburant		VOIR GROUPE 9
48		X	RESERVOIR DE CARBURANT		40L, VOIR GROUPE 9
49		X	FILTRE A CARBURANT ET PIECES DE RACCORDEMENT		VOIR GROUPE 9
50	840883	1	Flexible carburant		
51	858006	1	Vis creuse		MARQUE OUT
52	957175	2	Joint		



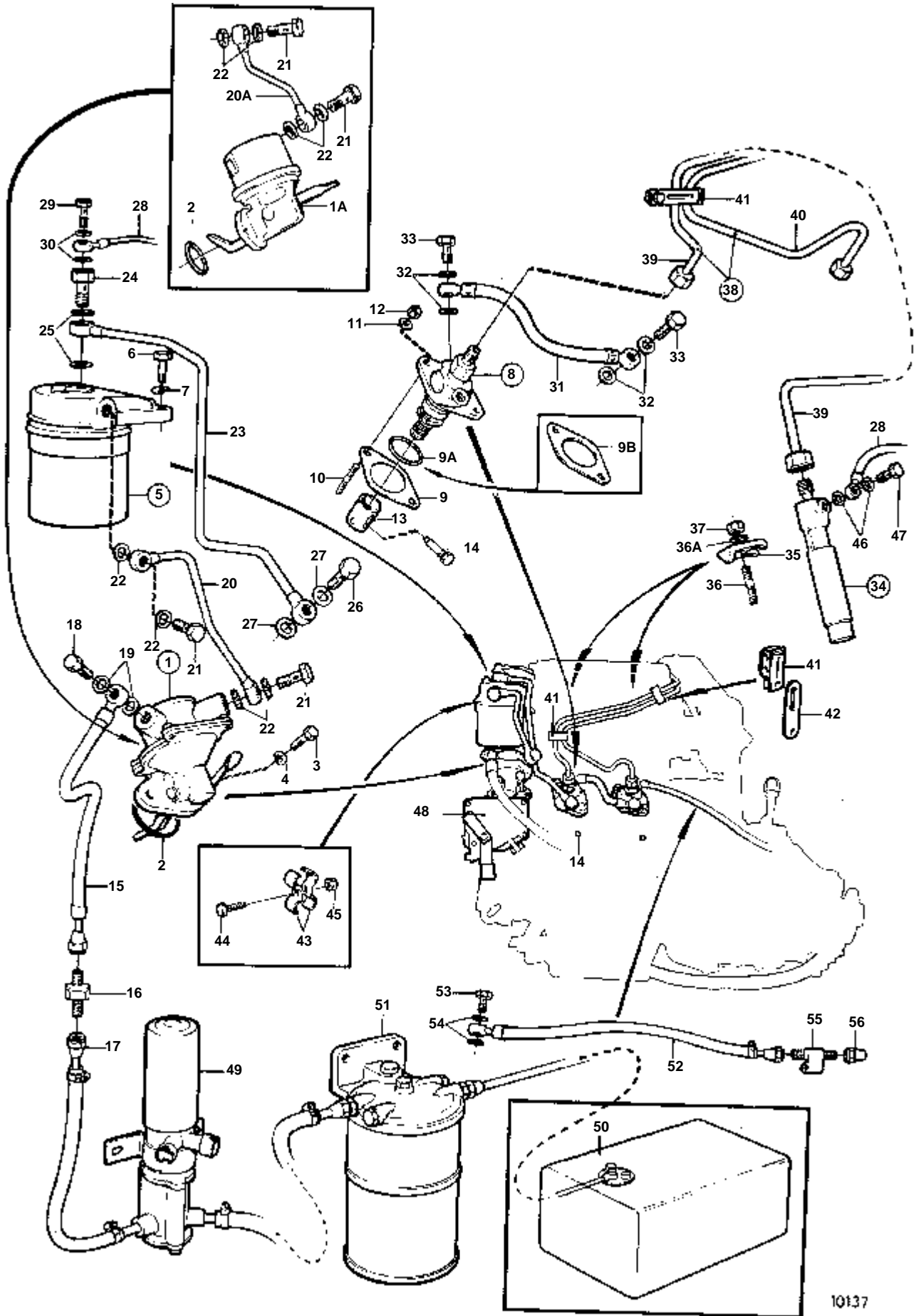
10428

RÉF	No Pièce	QTÉ	DÉSIGNATION	Voir	NOTES
1	833323	1	Pompe carburant		NS-2300046825
1A	859428	1	Pompe alimentation	02C-0825	NS2300046826-
2	942353	1	Joint torique	IK	
3	942001	2	Vis		
4	941906	2	Rondelle e'lasttique		
5	840532	1	Filtre carburant		
6	970948	2	Vis	02C-1025	
7	960148	1	Rondelle		
8	840972	1	Pompe injection		
	3803671	1	Pompe inject,échange		Echange standard
				02C-0625	
9	860211	X	Cale		E=0,2 MM
	838298	X	Cale		E=0,3 MM
	838299	X	Cale		E=0,6 MM
	838300	X	Cale		E=0,9 MM
9A	978961	1	Joint torique	IK	
10	924061	2	Goujon		VOIR GROUPE 2A
11	955894	2	Rondelle		
12	955782	2	Ecrou		
13	840598	1	Poussoir pompe		
14	840312	1	Vis		
15	955271	1	Vis		
16	404279	2	Collier serrage		
17	955781	1	Ecrou		
18	25167	1	Vis creuse		
19	957178	2	Joint	IK	
20	840434	1	Conduit carburant		NS-2300046825 POUR 833323 NS2300046826- POUR 859428
20A	860912	1	Conduit carburant		
21	25167	2	Vis creuse		
22	957178	4	Joint	IK	
23	840450	1	Conduit carburant		
24	944679	1	Vis creuse		
25	957178	2	Joint	IK	
26	969299	1	Vis creuse		(74040)
27	957175	2	Joint	IK	
28	840485	1	Conduit fuite		
29	243487	1	Vis		
30	957170	2	Joint	IK	
31	840595	1	Injecteur		
	3803232	1	Injecteur, échange		Echange standard
				02C-0775	
32	840402	1	Etrier		
33	924066	1	Goujon		VOIR GROUPE 2A
34	955894	1	Rondelle		
35	955782	1	Ecrou		
36	840916	1	Tuyau refoulement		
37		1	SYSTEME DE REGULATION	02C-1173	
38	952623	1	Collier serrage		
39	955272	1	Vis		
40	190990	2	Joint		INCLUS DANS L'INJECTEUR.
41	243487	1	Vis		INCLUS DANS L'INJECTEUR.
42	858006	1	Vis creuse		MARQUE OUT
43	957175	2	Joint		



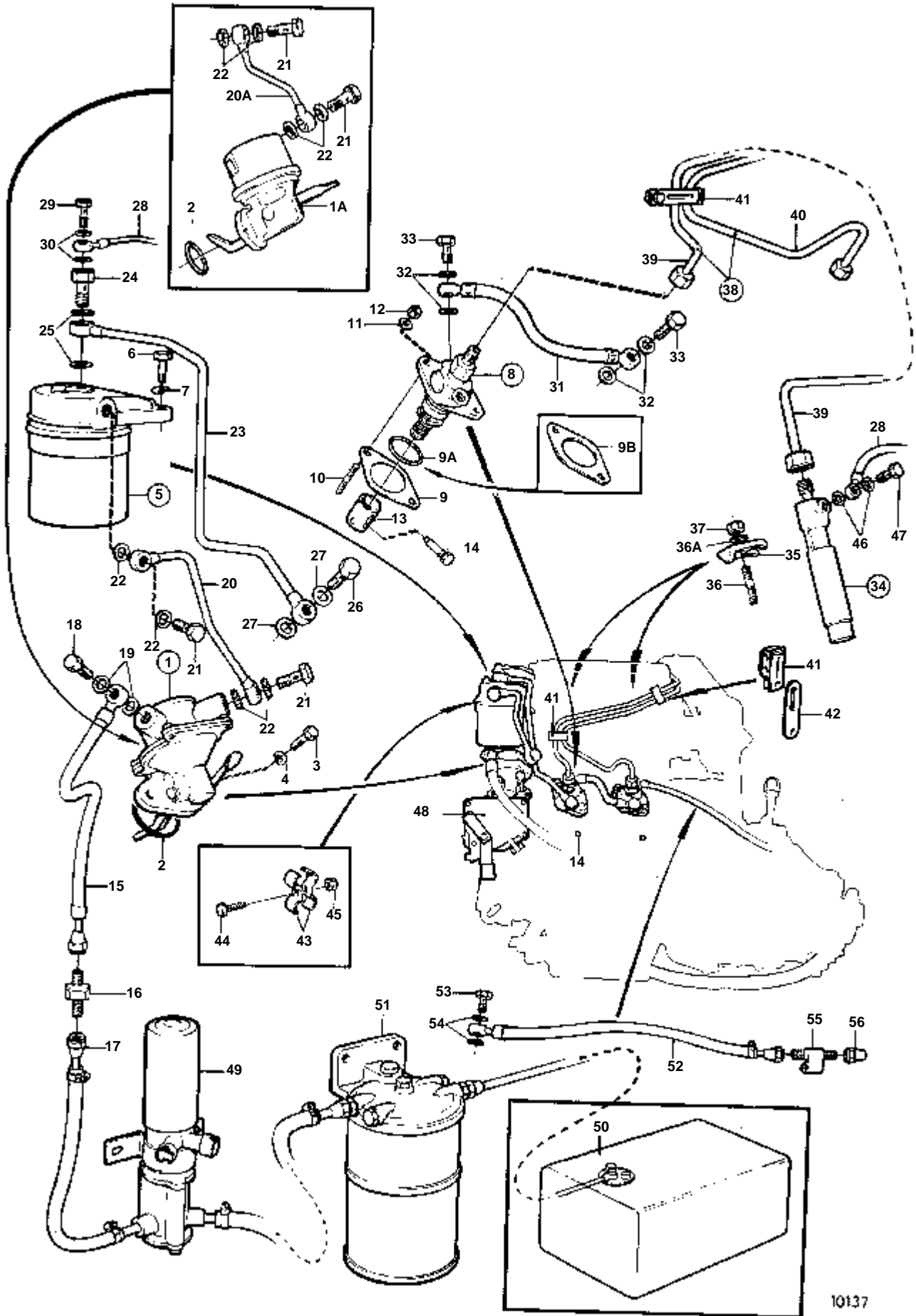
10428

RÉF	No Pièce	QTÉ	DÉSIGNATION	Voir	NOTES
1A	859428	1	Pompe alimentation		
2	942353	1	Joint torique	IK	
3	942001	2	Vis		
4	941906	2	Rondelle e'lasttique		
5	840532	1	Filtre carburant		
6	970948	2	Vis	02C-1025	
7	960148	1	Rondelle		
8	860793	1	Pompe injection		
	3803673	1	Pompe inject,échange		Echange standard
9	860211	X	Cale	02C-0625	E=0,2 MM
	838298	X	Cale		E=0,3 MM
	838299	X	Cale		E=0,6 MM
	838300	X	Cale		E=0,9 MM
9A	978961	1	Joint torique	IK	
10	924061	2	Goujon		VOIR GROUPE 2A
11	955894	2	Rondelle		
12	955782	2	Ecrou		
13	840598	1	Poussoir pompe		
14	840312	1	Vis		
15	955271	1	Vis		
16	404279	2	Collier serrage		
17	955781	1	Ecrou		
18	25167	1	Vis creuse		
19	957178	2	Joint	IK	
20A	860912	1	Conduit carburant		
21	25167	2	Vis creuse		
22	957178	4	Joint	IK	
23	840450	1	Conduit carburant		
24	944679	1	Vis creuse		
25	957178	2	Joint	IK	
26	969299	1	Vis creuse		(74040)
27	957175	2	Joint	IK	
28	840485	1	Conduit fuite		
29	243487	1	Vis		
30	957170	2	Joint	IK	
31	860556	1	Injecteur	02C-0790	
32	840402	1	Etrier		
33	924066	1	Goujon		VOIR GROUPE 2A
34	955894	1	Rondelle		
35	955782	1	Ecrou		
36	840916	1	Tuyau refoulement		
37	952623	1	SYSTEME DE REGULATION	02C-1173	
38	952623	1	Collier serrage		
39	955272	1	Vis		
40	190990	2	Joint		INCLUS DANS L'INJECTEUR.
41	243487	1	Vis		INCLUS DANS L'INJECTEUR.
42	858006	1	Vis creuse		MARQUE OUT
43	957175	2	Joint		



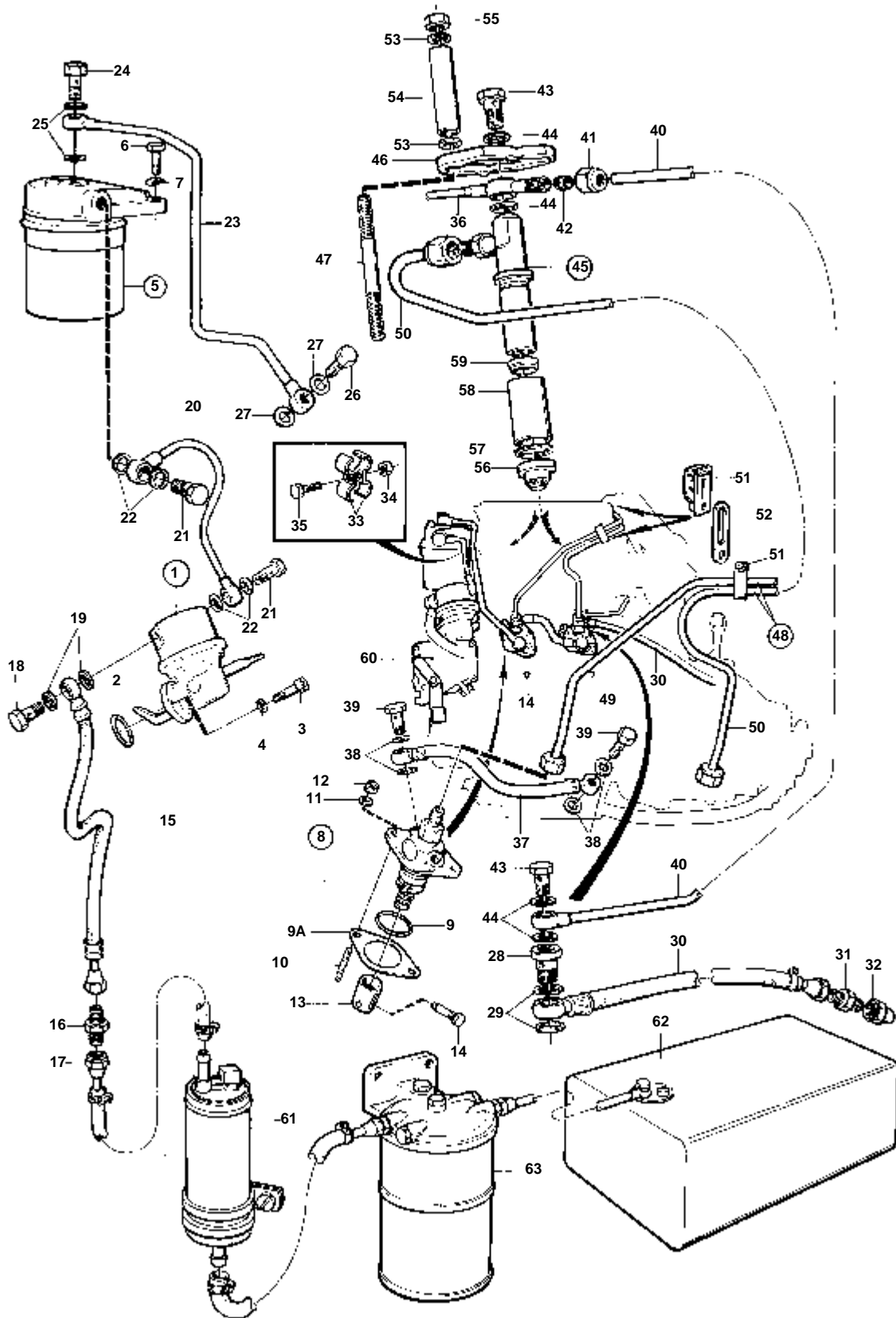
10137

RÉF	No Pièce	QTÉ	DÉSIGNATION	Voir	NOTES
1	833323	1	Pompe carburant		NS-2300046825
				02C-0825	
1A	859428	1	Pompe alimentation		NS2300046826-
2	942353	1	Joint torique	IK	
3	942001	2	Vis		
4	941906	2	Rondelle e'lasttique		
5	840532	1	Filtre carburant		
				02C-1025	
6	970948	2	Vis		
7	960148	1	Rondelle		
8	840594	2	Pompe injection		
	3803670	2	Pompe inject,échange		Echange standard
				02C-0625	
9	860211	X	Cale		E=0,2 MM
	838298	X	Cale		E=0,3 MM
	838299	X	Cale		E=0,6 MM
	838300	X	Cale		E=0,9 MM
9A	978961	2	Joint torique	IK	POUR NOUVEAU MODELE DE BLOC-CYLINDERS AVEC GORGE DE JOINT TORIQUE.
9B	859139	X	Joint	IK	E=0,2 MM(838377). POUR ANCIEN MODELE DE BLOC-CYLINDRES SANS GORGE DE JOINT TORIQUE.
	859149	X	Joint	IK	E=0,3 MM(838400). POUR ANCIEN MODELE DE BLOC-CYLINDRES SANS GORGE DE JOINT TORIQUE.
10	924061	4	Goujon		VOIR GROUPE 2A
11	955894	4	Rondelle		
12	955782	4	Ecrou		
13	840598	2	Poussoir pompe		
14	840312	2	Vis		
15	840884	1	Flexible carburant		
16	954329	1	Raccord		
17	954322	1	Ecrou de raccord		
18	25167	1	Vis creuse		
19	957178	2	Joint	IK	
20	840434	1	Conduit carburant		NS-2300046825 POUR 833323 NS2300046826- POUR 859428
20A	860912	1	Conduit carburant		
21	25167	2	Vis creuse		
22	957178	4	Joint	IK	
23	840450	1	Conduit carburant		
24	944679	1	Vis creuse		
25	957178	2	Joint	IK	
26	969299	1	Vis creuse		(74040)
27	957175	2	Joint	IK	
28	840483	1	Conduit fuite		
29	243487	1	Vis		
30	957170	2	Joint	IK	
31	840317	1	Flexible carburant		
32	957175	4	Joint	IK	
33	969299	2	Vis creuse		(74040)
34	840595	2	Injecteur		
	3803232	2	Injecteur, échange		Echange standard
				02C-0775	
	860340	2	Injecteur		POUR MOTEUR AVEC NO DE PRODUIT 868232.
				02C-0778	
35	840402	2	Etrier		
36	924066	2	Goujon		VOIR GROUPE 2A
36A	955894	2	Rondelle		
37	955782	2	Ecrou		
38		1	KIT DE TUYAU DE REFOULEMENT		
39	840897	1	· Tuyau refoulement		
40	840898	1	· Tuyau refoulement		
41	470181	2	· Collier serrage		
42	422323	1	· Console		
43	404279	2	Collier serrage		
44	955271	1	Vis		
45	955781	1	Ecrou		
46	190990	4	Joint		INCLUS DANS L'INJECTEUR.
47	243487	2	Vis		INCLUS DANS L'INJECTEUR.
48		1	SYSTEME DE REGULATION	02C-1175	
49	828810	1	· Pompe carburant		VOIR GROUPE 9
50		X	RESERVOIR DE CARBURANT		40L, VOIR GROUPE 9
51		X	FILTRE A CARBURANT ET PIECES DE RACCORDEMENT		VOIR GROUPE 9
52	840883	1	Flexible carburant		
53	858006	1	Vis creuse		MARQUE OUT
54	957175	2	Joint	IK	
55	954329	1	Raccord		
56	954322	1	Ecrou de raccord		



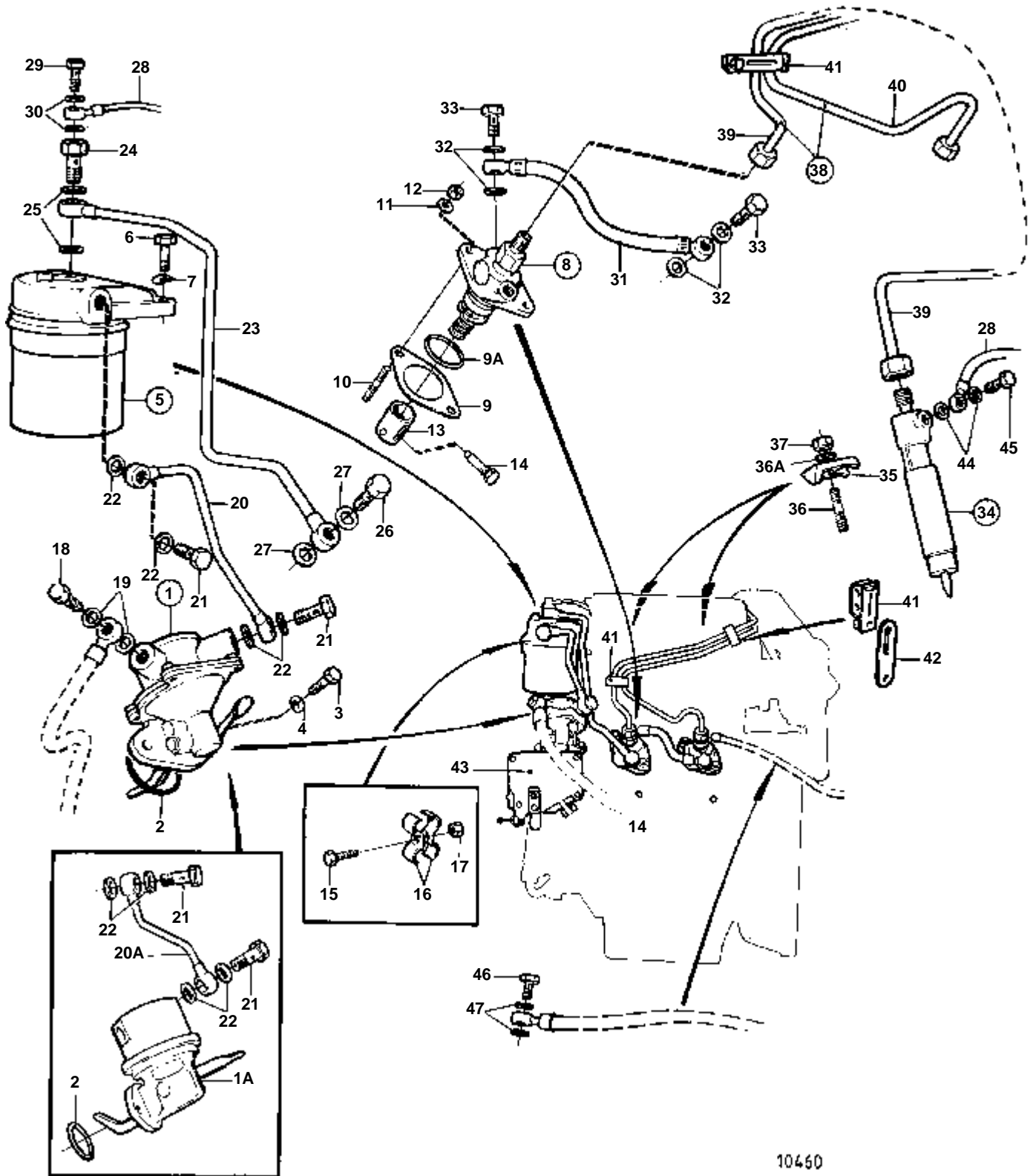
10137

RÉF	No Pièce	QTÉ	DÉSIGNATION	Voir	NOTES
1A	859428	1	Pompe alimentation		
2	942353	1	Joint torique	IK	
3	942001	2	Vis		
4	941906	2	Rondelle e'lasttique		
5	840532	1	Filtre carburant		
				02C-1025	
6	970948	2	Vis		
7	960148	1	Rondelle		
8	858189	2	Pompe injection		
	3803672	2	Pompe inject,échange		Echange standard
				02C-0625	
9	860211	X	Cale		E=0,2 MM
	838298	X	Cale		E=0,3 MM
	838299	X	Cale		E=0,6 MM
	838300	X	Cale		E=0,9 MM
9A	978961	2	Joint torique	IK	POUR NOUVEAU MODELE DE BLOC-CYLINDERS AVEC GORGE DE JOINT TORIQUE.
10	924061	4	Goujon		VOIR GROUPE 2A
11	955894	4	Rondelle		
12	955782	4	Ecrou		
13	840598	2	Poussoir pompe		
14	840312	2	Vis		
15	840884	1	Flexible carburant		
16	954329	1	Raccord		
17	954322	1	Ecrou de raccord		
18	25167	1	Vis creuse		
19	957178	2	Joint	IK	
20A	860912	1	Conduit carburant		
21	25167	2	Vis creuse		
22	957178	4	Joint	IK	
23	840450	1	Conduit carburant		
24	944679	1	Vis creuse		
25	957178	2	Joint	IK	
26	969299	1	Vis creuse		(74040)
27	957175	2	Joint	IK	
28	840483	1	Conduit fuite		
29	243487	1	Vis		
30	957170	2	Joint	IK	
31	840317	1	Flexible carburant		
32	957175	4	Joint	IK	
33	969299	2	Vis creuse		(74040)
34	860792	2	Injecteur		
	3803237	2	Injecteur, échange		Echange standard
				02C-0790	
35	840402	2	Etrier		
36	924066	2	Goujon		VOIR GROUPE 2A
36A	955894	2	Rondelle		
37	955782	2	Ecrou		
38		1	KIT DE TUYAU DE REFOULEMENT		
39	840897	1	· Tuyau refoulement		
40	840898	1	· Tuyau refoulement		
41	470181	2	· Collier serrage		
42	422323	1	· Console		
43	404279	2	Collier serrage		
44	955271	1	Vis		
45	955781	1	Ecrou		
46	190990	4	Joint		INCLUS DANS L'INJECTEUR.
47	243487	2	Vis		INCLUS DANS L'INJECTEUR.
48		1	SYSTEME DE REGULATION	02C-1175	
49	828810	1	· Pompe carburant		VOIR GROUPE 9
50		X	RESERVOIR DE CARBURANT		40L, VOIR GROUPE 9
51		X	FILTRE A CARBURANT ET PIECES DE RACCORDEMENT		VOIR GROUPE 9
52	840883	1	Flexible carburant		
53	858006	1	Vis creuse		MARQUE OUT
54	957175	2	Joint	IK	
55	954329	1	Raccord		
56	954322	1	Ecrou de raccord		

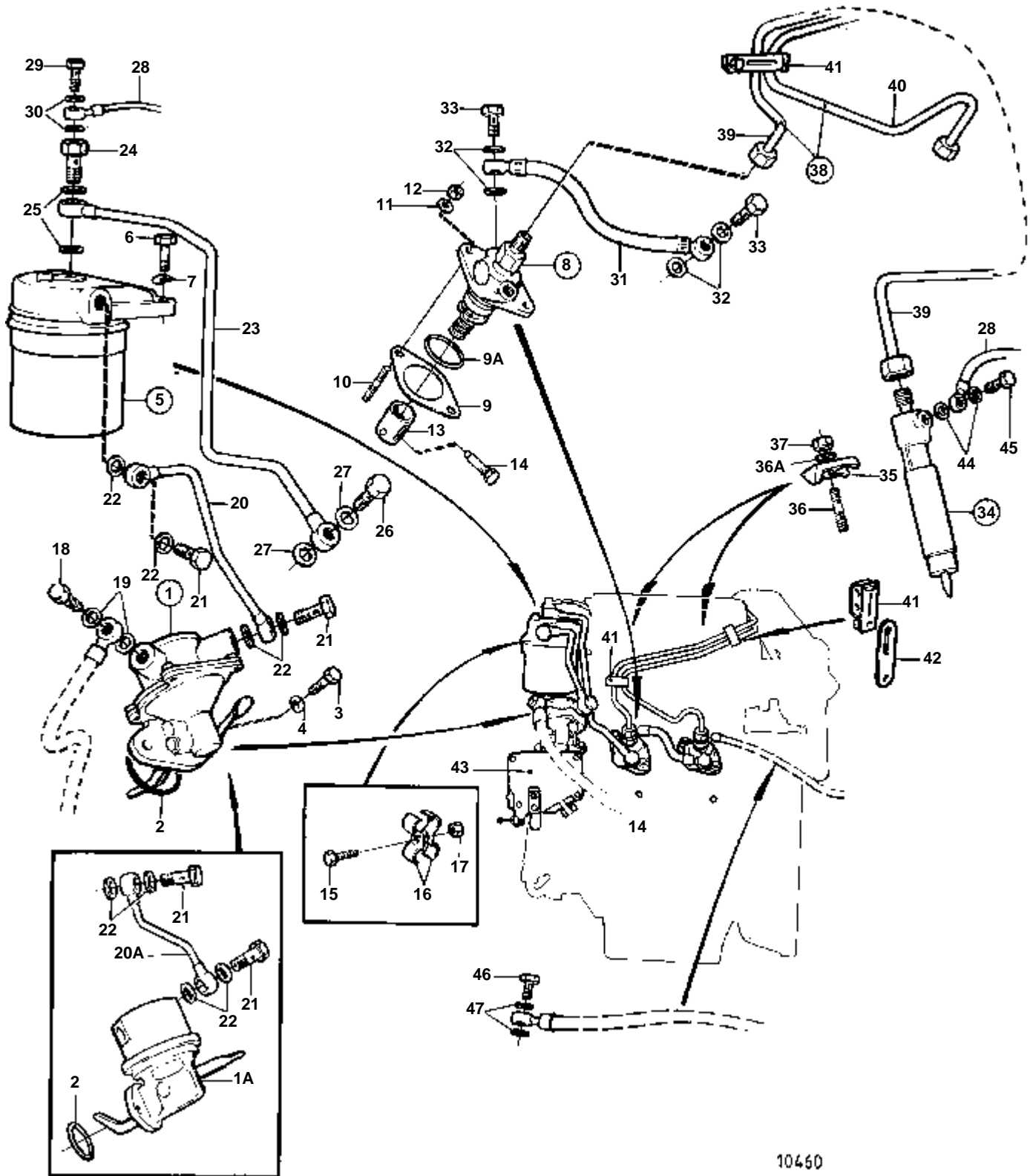


11350

RÉF	No Pièce	QTÉ	DÉSIGNATION	Voir	NOTES
1	859428	1	Pompe alimentation		
2	942353	1	Joint torique	IK	
3	942001	2	Vis		
4	941906	2	Rondelle e'lasttique		
5	840532	1	Filtre carburant		
				02C-1025	
6	970948	2	Vis		
7	960148	1	Rondelle		
8	861067	2	Pompe injection		
	3803674	2	Pompe inject,échange		Echange standard
				02C-0650	
9	978961	2	Joint torique	IK	
9A	860211	X	Cale		E=0,2 MM
	838298	X	Cale		E=0,3 MM
	838299	X	Cale		E=0,6 MM
	838300	X	Cale		E=0,9 MM
10	924061	4	Goujon		VOIR GROUPE 2A
11	955894	4	Rondelle		
12	955782	4	Ecrou		
13	840598	2	Poussoir pompe		
14	840312	2	Vis		
15	840884	1	Flexible carburant		
16	954329	1	Raccord		
17	954322	1	Ecrou de raccord		
18	25167	1	Vis creuse		
19	957178	2	Joint	IK	
20	860912	1	Conduit carburant		
21	25167	2	Vis creuse		
22	957178	4	Joint	IK	
23	840450	1	Conduit carburant		
24	25167	1	Vis creuse		
25	957178	2	Joint	IK	
26	969299	1	Vis creuse		
27	957175	2	Joint	IK	
28	861086	1	Vis creuse		
29	957175	2	Joint	IK	
30	840883	1	Flexible carburant		
31	954329	1	Raccord		
32	954322	1	Ecrou de raccord		
33	404279	4	Collier serrage		
34	955781	1	Ecrou		
35	955271	1	Vis		
36	861043	1	Conduit fuite		
37	840317	1	Flexible carburant		
38	957175	4	Joint	IK	
39	969299	2	Vis creuse		
40	861070	1	Tuyau de retour d'hu		
41	956980	1	Ecrou		
42	956966	1	Bague surete		
43	74033	3	Vis creuse		
44	957171	6	Joint	IK	
45	860948	2	Injecteur		
				02C-0800	
46	860974	2	Etrier		
47	968975	4	Goujon		L=80 MM,VOIR GROUPE 2A
48		1	KIT DE TUYAU DE REFOULEMENT		
49	861040	1	· Tuyau refoulement		CYL 1
50	861041	1	· Tuyau refoulement		CYL 2
51	470181	2	· Collier serrage		
52	422323	1	· Console		
53	955892	4	Rondelle		
54	860984	4	Douille entretoise		
55	945407	4	Ecrou accouplement		
56	860838	2	Prechambre		
57	861069	2	Joint	IK	
58	860960	2	Prechambre		
59	1257147	2	Pare-chaleur	IK	
60		1	SYSTEME DE REGULATION	02C-1175	
61	860715	1	Pompe carburant		D=38 MM
62		X	RESERVOIR DE CARBURANT		40L,VOIR GROUPE 9
63		X	FILTRE A CARBURANT ET RACCORDEMENT		VOIR GROUPE 9

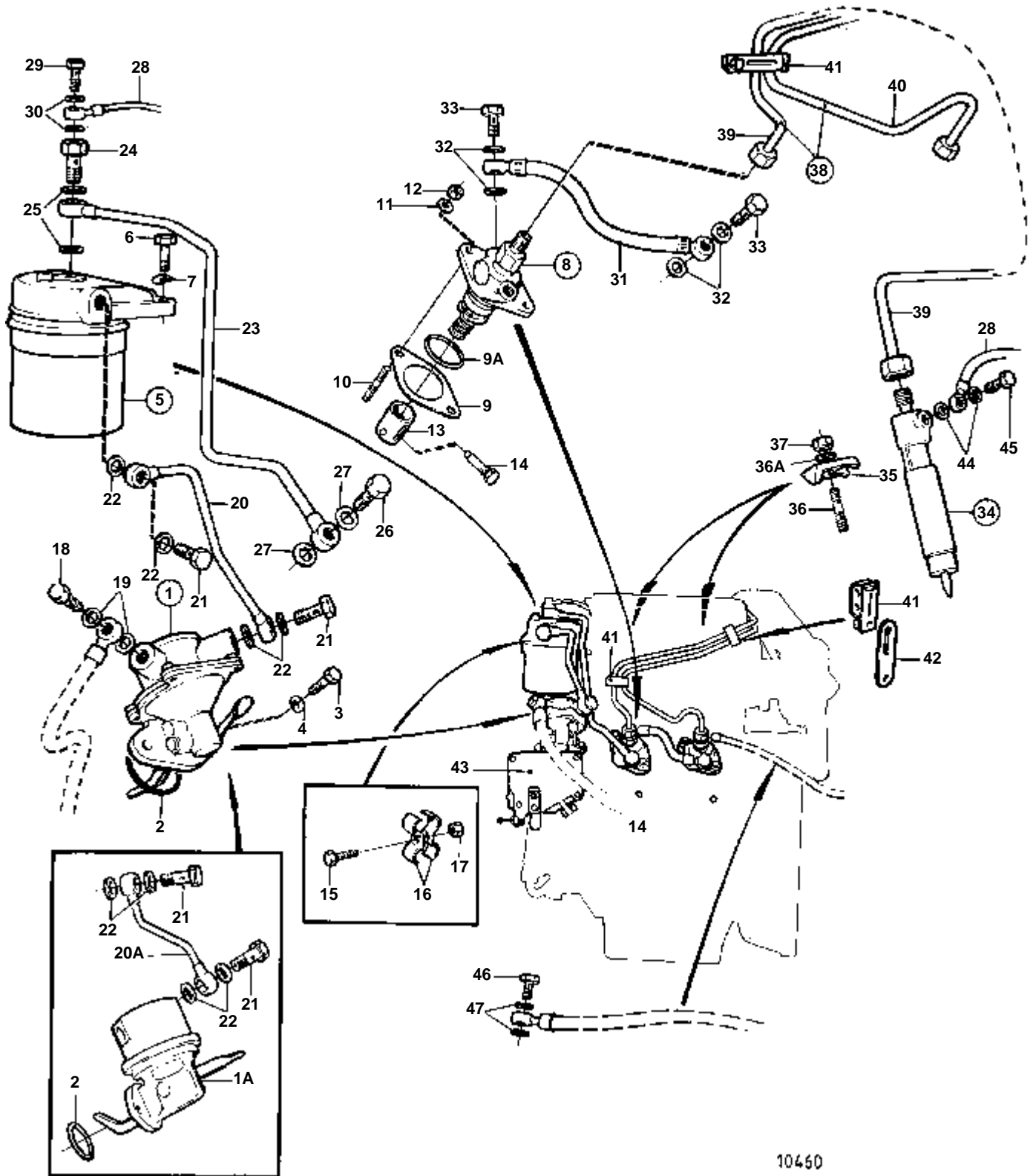


RÉF	No Pièce	QTÉ	DÉSIGNATION	Voir	NOTES
1	833323	1	Pompe carburant		NS-2300046825
1A	859428	1	Pompe alimentation	02C-0825	NS2300046826-
2	942353	1	Joint torique	IK	
3	942001	2	Vis		
4	941906	2	Rondelle e'lasttique		
5	840532	1	Filtre carburant		
6	970948	2	Vis	02C-1025	
7	960148	1	Rondelle		
8	840594	2	Pompe injection		
	3803670	2	Pompe inject,échange		Echange standard
				02C-0625	
9	860211	X	Cale		E=0,2 MM
	838298	X	Cale		E=0,3 MM
	838299	X	Cale		E=0,6 MM
	838300	X	Cale		E=0,9 MM
9A	978961	2	Joint torique	IK	
10	924061	4	Goujon		
11	955894	4	Rondelle		
12	955782	4	Ecrou		
13	840598	2	Poussoir pompe		
14	840312	2	Vis		
15	955271	1	Vis		
16	404279	2	Collier serrage		
17	955781	1	Ecrou		
18	25167	1	Vis creuse		
19	957178	2	Joint	IK	
20	840434	1	Conduit carburant		NS-2300046825 POUR 833323 NS2300046826- POUR 859428
20A	860912	1	Conduit carburant		
21	25167	2	Vis creuse		
22	957178	4	Joint	IK	
23	840450	1	Conduit carburant		
24	944679	1	Vis creuse		
25	957178	2	Joint	IK	
26	969299	1	Vis creuse		(74040)
27	957175	2	Joint	IK	
28	840483	1	Conduit fuite		
29	243487	1	Vis		
30	957170	2	Joint	IK	
31	840317	1	Flexible carburant		
32	957175	4	Joint	IK	
33	969299	2	Vis creuse		(74040)
34	840595	2	Injecteur		
	3803232	2	Injecteur, échange		Echange standard
				02C-0775	
35	840402	2	Etrier		
36	924066	2	Goujon		VOIR GROUPE 2A
36A	955894	2	Rondelle		
37	955782	2	Ecrou		
38		1	KIT DE TUYAU DE REFOULEMENT		
39	840897	1	· Tuyau refoulement		
40	840898	1	· Tuyau refoulement		
41	470181	2	· Collier serrage		
42	422323	1	· Console		
43		1	SYSTEME DE REGULATION	02C-1180	
44	190990	4	Joint		INCLUS DANS L'INJECTEUR.
45	243487	2	Vis		INCLUS DANS L'INJECTEUR.
46	858006	1	Vis creuse		MARQUE OUT
47	957175	2	Joint	IK	



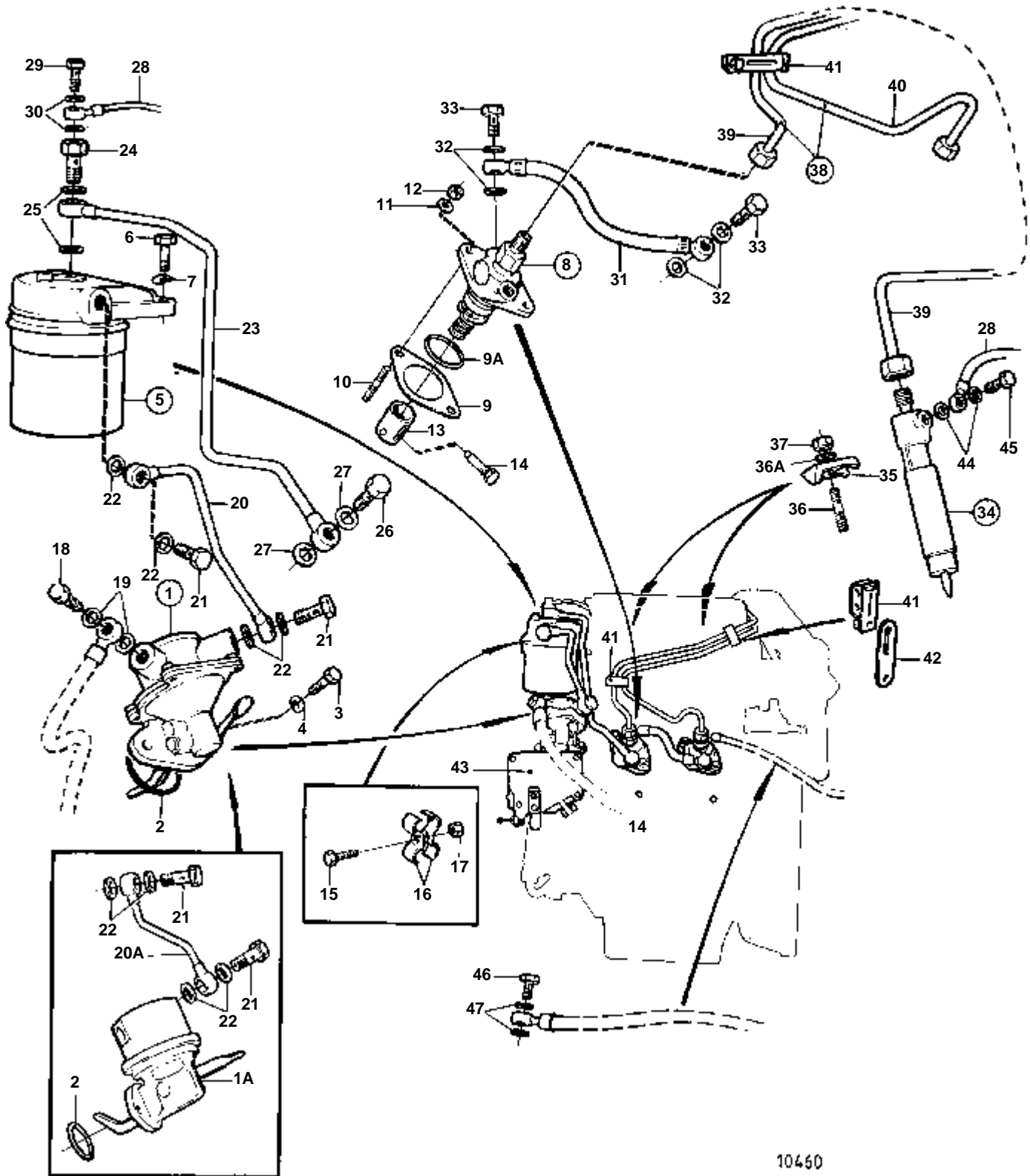
10460

RÉF	No Pièce	QTÉ	DÉSIGNATION	Voir	NOTES
1	833323	1	Pompe carburant		NS-2300046825
1A	859428	1	Pompe alimentation	02C-0825	NS2300046826-
2	942353	1	Joint torique	IK	
3	942001	2	Vis		
4	941906	2	Rondelle e'lasttique		
5	840532	1	Filtre carburant		
6	970948	2	Vis	02C-1025	
7	960148	1	Rondelle		
8	840594	2	Pompe injection		
	3803670	2	Pompe inject,échange		Echange standard
				02C-0625	
9	860211	X	Cale		E=0,2 MM
	838298	X	Cale		E=0,3 MM
	838299	X	Cale		E=0,6 MM
	838300	X	Cale		E=0,9 MM
9A	978961	2	Joint torique	IK	
10	924061	4	Goujon		
11	955894	4	Rondelle		
12	955782	4	Ecrou		
13	840598	2	Poussoir pompe		
14	840312	2	Vis		
15	955271	1	Vis		
16	404279	2	Collier serrage		
17	955781	1	Ecrou		
18	25167	1	Vis creuse		
19	957178	2	Joint	IK	
20	840434	1	Conduit carburant		NS-2300046825 POUR 833323 NS2300046826- POUR 859428
20A	860912	1	Conduit carburant		
21	25167	2	Vis creuse		
22	957178	4	Joint	IK	
23	840450	1	Conduit carburant		
24	944679	1	Vis creuse		
25	957178	2	Joint	IK	
26	969299	1	Vis creuse		(74040)
27	957175	2	Joint	IK	
28	840483	1	Conduit fuite		
29	243487	1	Vis		
30	957170	2	Joint	IK	
31	840317	1	Flexible carburant		
32	957175	4	Joint	IK	
33	969299	2	Vis creuse		(74040)
34	840595	2	Injecteur		
	3803232	2	Injecteur, échange		Echange standard
				02C-0775	
35	840402	2	Etrier		
36	924066	2	Goujon		VOIR GROUPE 2A
36A	955894	2	Rondelle		
37	955782	2	Ecrou		
38		1	KIT DE TUYAU DE REFOULEMENT		
39	840897	1	· Tuyau refoulement		
40	840898	1	· Tuyau refoulement		
41	470181	2	· Collier serrage		
42	422323	1	· Console		
43		1	SYSTEME DE REGULATION	02C-1180	
44	190990	4	Joint		INCLUS DANS L'INJECTEUR.
45	243487	2	Vis		INCLUS DANS L'INJECTEUR.
46	858006	1	Vis creuse		MARQUE OUT
47	957175	2	Joint	IK	



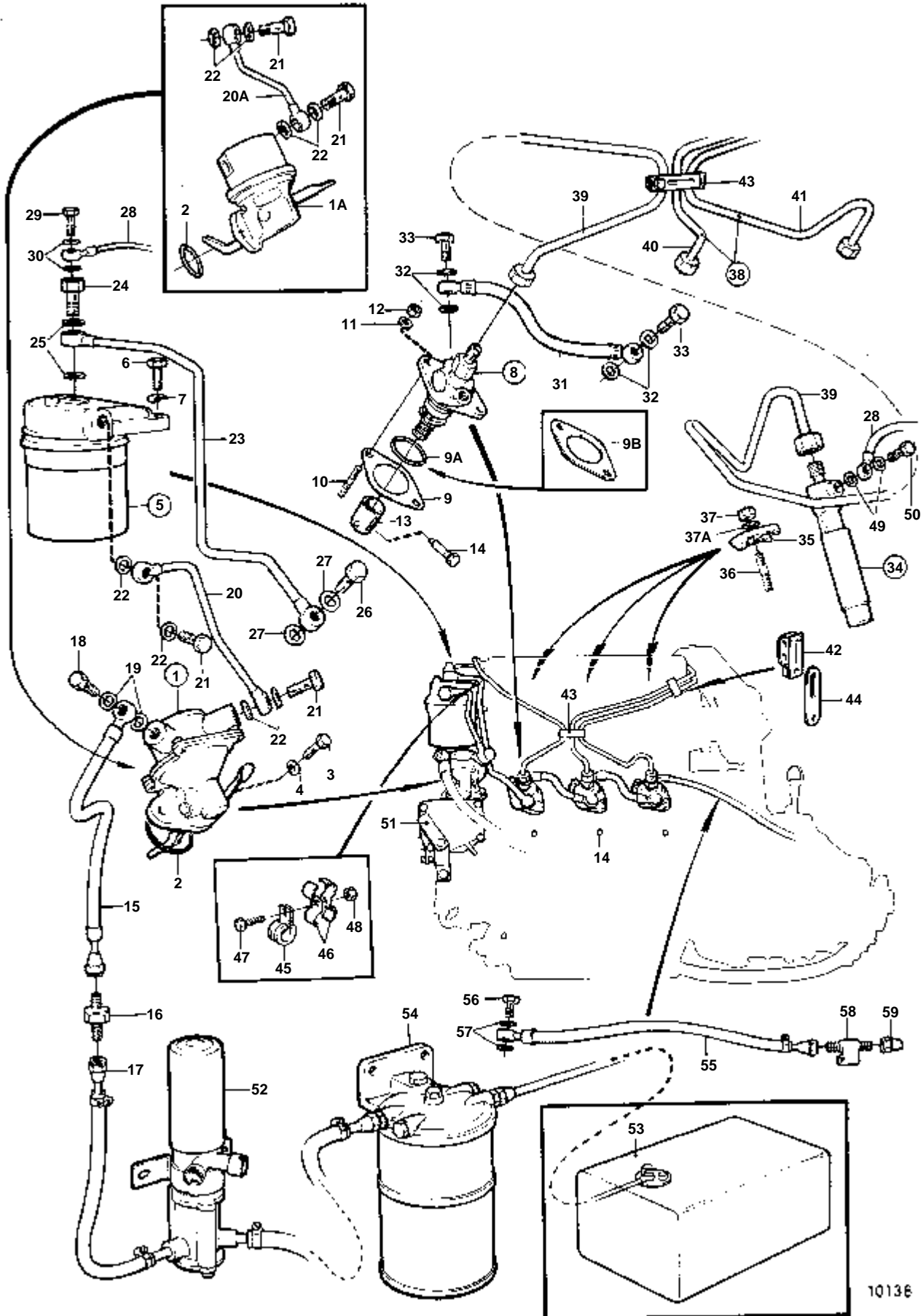
10460

RÉF	No Pièce	QTÉ	DÉSIGNATION	Voir	NOTES
1A	859428	1	Pompe alimentation		
2	942353	1	Joint torique	IK	
3	942001	2	Vis		
4	941906	2	Rondelle e'lasttique		
5	840532	1	Filtre carburant		
6	970948	2	Vis		02C-1025
7	960148	1	Rondelle		
8	858189	2	Pompe injection		
	3803672	2	Pompe inject,échange		Echange standard
9	860211	X	Cale		E=0,2 MM
	838298	X	Cale		E=0,3 MM
	838299	X	Cale		E=0,6 MM
	838300	X	Cale		E=0,9 MM
9A	978961	2	Joint torique	IK	
10	924061	4	Goujon		
11	955894	4	Rondelle		
12	955782	4	Ecrou		
13	840598	4	Poussoir pompe		
14	840312	2	Vis		
15	955271	1	Vis		
16	404279	2	Collier serrage		
17	955781	1	Ecrou		
18	25167	1	Vis creuse		
19	957178	2	Joint	IK	
20A	860912	1	Conduit carburant		
21	25167	2	Vis creuse		
22	957178	4	Joint	IK	
23	840450	1	Conduit carburant		
24	944679	1	Vis creuse		
25	957178	2	Joint	IK	
26	969299	1	Vis creuse		(74040)
27	957175	2	Joint	IK	
28	840483	1	Conduit fuite		
29	243487	1	Vis		
30	957170	2	Joint	IK	
31	840317	1	Flexible carburant		
32	957175	4	Joint	IK	
33	969299	2	Vis creuse		(74040)
34	860792	2	Injecteur		
	3803237	2	Injecteur, échange		Echange standard
35	840402	2	Etrier		02C-0790
36	924066	2	Goujon		VOIR GROUPE 2A
36A	955894	2	Rondelle		
37	955782	2	Ecrou		
38		1	KIT DE TUYAU DE REFOULEMENT		
39	840897	1	· Tuyau refoulement		
40	840898	1	· Tuyau refoulement		
41	470181	2	· Collier serrage		
42	422323	1	· Console		
43		1	SYSTEME DE REGULATION		02C-1180
44	190990	4	Joint		INCLUS DANS L'INJECTEUR.
45	243487	2	Vis		INCLUS DANS L'INJECTEUR.
46	858006	1	Vis creuse		MARQUE OUT
47	957175	2	Joint	IK	



10460

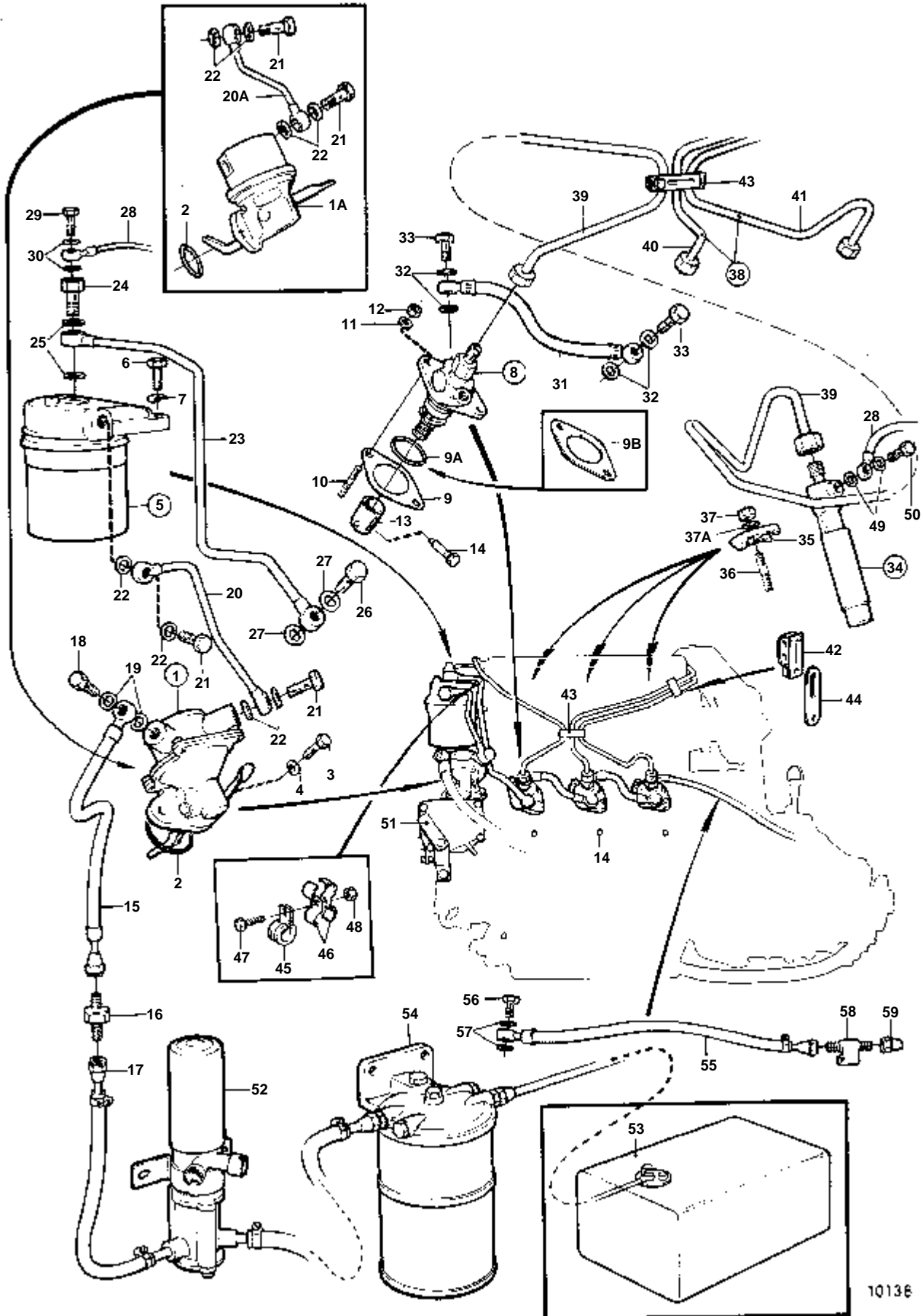
RÉF	No Pièce	QTÉ	DÉSIGNATION	Voir	NOTES
1A	859428	1	Pompe alimentation		
2	942353	1	Joint torique	IK	
3	942001	2	Vis		
4	941906	2	Rondelle e'lasttique		
5	840532	1	Filtre carburant		
6	970948	2	Vis		02C-1025
7	960148	1	Rondelle		
8	858189	2	Pompe injection		
	3803672	2	Pompe inject,échange		Echange standard
9	860211	X	Cale		E=0,2 MM
	838298	X	Cale		E=0,3 MM
	838299	X	Cale		E=0,6 MM
	838300	X	Cale		E=0,9 MM
9A	978961	2	Joint torique	IK	
10	924061	4	Goujon		
11	955894	4	Rondelle		
12	955782	4	Ecrou		
13	840598	4	Poussoir pompe		
14	840312	2	Vis		
15	955271	1	Vis		
16	404279	2	Collier serrage		
17	955781	1	Ecrou		
18	25167	1	Vis creuse		
19	957178	2	Joint	IK	
20A	860912	1	Conduit carburant		
21	25167	2	Vis creuse		
22	957178	4	Joint	IK	
23	840450	1	Conduit carburant		
24	944679	1	Vis creuse		
25	957178	2	Joint	IK	
26	969299	1	Vis creuse		(74040)
27	957175	2	Joint	IK	
28	840483	1	Conduit fuite		
29	243487	1	Vis		
30	957170	2	Joint	IK	
31	840317	1	Flexible carburant		
32	957175	4	Joint	IK	
33	969299	2	Vis creuse		(74040)
34	860792	2	Injecteur		
	3803237	2	Injecteur, échange		Echange standard
35	840402	2	Etrier		02C-0790
36	924066	2	Goujon		VOIR GROUPE 2A
36A	955894	2	Rondelle		
37	955782	2	Ecrou		
38		1	KIT DE TUYAU DE REFOULEMENT		
39	840897	1	· Tuyau refoulement		
40	840898	1	· Tuyau refoulement		
41	470181	2	· Collier serrage		
42	422323	1	· Console		
43		1	SYSTEME DE REGULATION		02C-1180
44	190990	4	Joint		INCLUS DANS L'INJECTEUR.
45	243487	2	Vis		INCLUS DANS L'INJECTEUR.
46	858006	1	Vis creuse		MARQUE OUT
47	957175	2	Joint	IK	



10136

RÉF	No Pièce	QTÉ	DÉSIGNATION	Voir	NOTES
1	833323	1	Pompe carburant		NS-2300046825
				02C-0825	
1A	859428	1	Pompe alimentation		NS2300046826-
2	942353	1	Joint torique	IK	
3	942001	2	Vis		
4	941906	2	Rondelle e'lasttique		
5	840532	1	Filtre carburant		
				02C-1025	
6	970948	2	Vis		
7	960148	1	Rondelle		
8	840594	3	Pompe injection		
	3803670	3	Pompe inject,échange		Echange standard
				02C-0625	
9	860211	X	Cale		E=0,2 MM
	838298	X	Cale		E=0,3 MM
	838299	X	Cale		E=0,6 MM
	838300	X	Cale		E=0,9 MM
9A	978961	3	Joint torique	IK	POUR NOUVEAU MODELE DE BLOC-CYLINDERS AVEC GORGE DE JOINT TORIQUE.
9B	859139	X	Joint	IK	E=0,2 MM(838377). POUR ANCIEN MODELE DE BLOC-CYLINDRES SANS GORGE DE JOINT TORIQUE.
	859149	X	Joint	IK	E=0,3 MM(838400). POUR ANCIEN MODELE DE BLOC-CYLINDRES SANS GORGE DE JOINT TORIQUE.
10	924061	6	Goujon		
11	955894	6	Rondelle		
12	955782	6	Ecrou		
13	840598	3	Poussoir pompe		
14	840312	3	Vis		
15	840884	1	Flexible carburant		
16	954329	1	Raccord		
17	954322	1	Ecrou de raccord		
18	25167	1	Vis creuse		
19	957178	2	Joint	IK	
20	840434	1	Conduit carburant		NS-2300046825 POUR 833323 NS2300046826- POUR 859428
20A	860912	1	Conduit carburant		
21	25167	2	Vis creuse		
22	957178	4	Joint	IK	
23	840450	1	Conduit carburant		
24	944679	1	Vis creuse		
25	957178	2	Joint	IK	
26	969299	1	Vis creuse		
27	957175	2	Joint	IK	
28	840484	1	Conduit fuite		
29	243487	1	Vis		
30	957170	2	Joint	IK	
31	840317	2	Flexible carburant		
32	957175	8	Joint		
33	969299	4	Vis creuse		
34	840595	3	Injecteur		
	3803232	3	Injecteur, échange		Echange standard
				02C-0775	
	860176	3	Injecteur		NS2300042660-. POUR LES MOTEURS AVEC NO DE PRODUIT 868100, 868101, 868102, 868103, 868219, 868220, 868221, 868222.
				02C-0777	
	860340	3	Injecteur		POUR MOTEUR AVEC NO DE PRODUIT 868233.
				02C-0778	
35	840402	3	Etrier		
36	924066	3	Goujon		VOIR GROUPE 2A
37	955782	3	Ecrou		
37A	955894	3	Rondelle		
38		1	KIT DE TUYAU DE REFOULEMENT		
39	840894	1	· Tuyau refoulement		
40	840897	1	· Tuyau refoulement		
41	840898	1	· Tuyau refoulement		
42	470181	1	· Collier serrage		
43	470182	1	· Collier serrage		
44	422323	1	· Console		
45	952623	1	Collier serrage		
46	404279	2	Collier serrage		
47	955782	1	Ecrou		
48	955781	1	Ecrou		
49	190990	6	Joint		INCLUS DANS L'INJECTEUR.
50	243487	3	Vis		INCLUS DANS L'INJECTEUR.
51		1	SYSTEME DE REGULATION	02C-1175	
52	828810	1	· Pompe carburant		VOIR GROUPE 9
53		X	RESERVOIR DE CARBURANT		40L.VOIR GROUPE 9
54		X	FILTRE A CARBURANT ET PIECES DE RACCORDEMENT		VOIR GROUPE 9

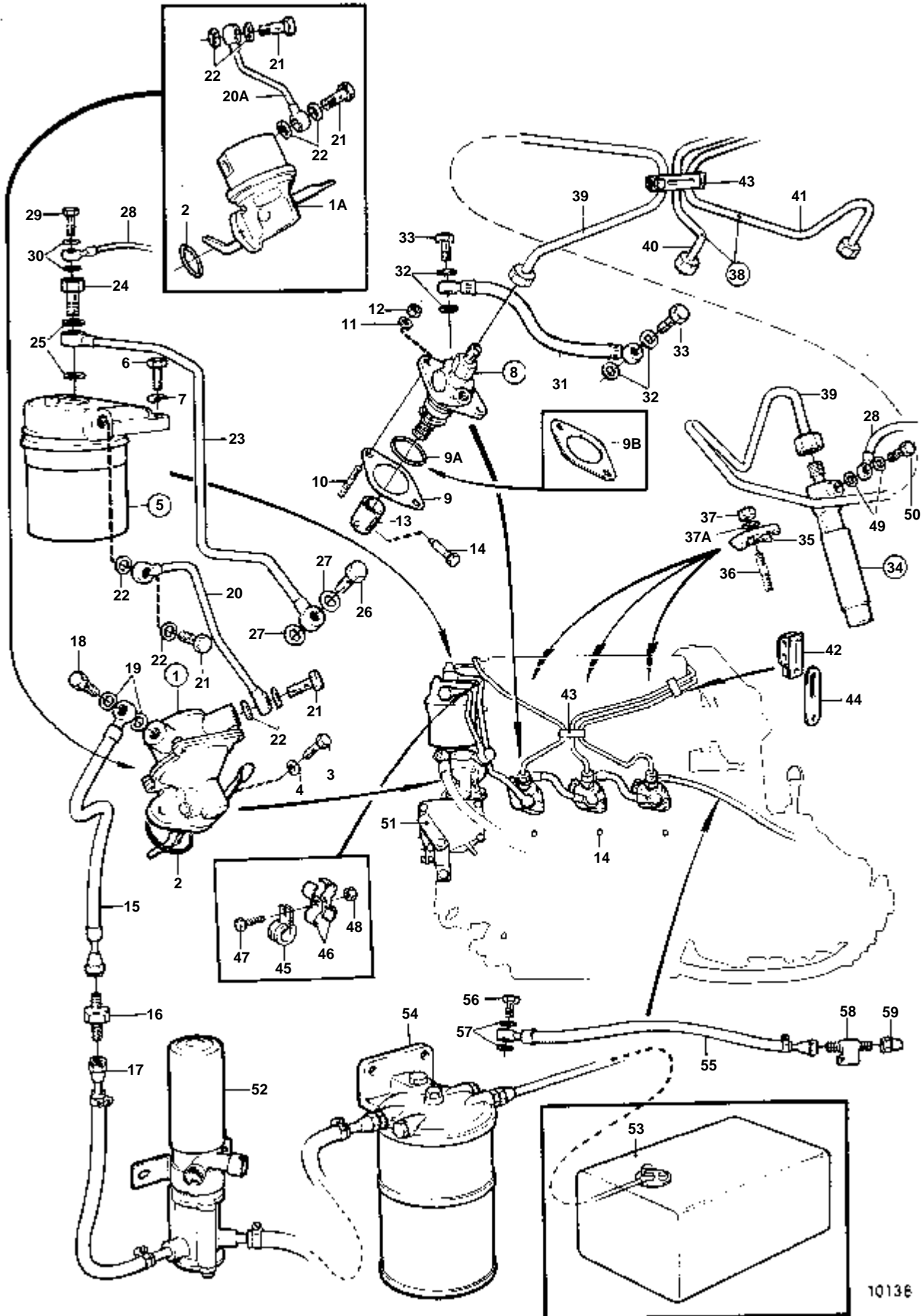
RÉF	No Pièce	QTÉ	DÉSIGNATION	Voir	NOTES
54					
55	840883	1	Flexible carburant		
56	858006	1	Vis creuse		MARQUE OUT
57	957175	2	Joint	IK	
58	954329	1	Raccord		
59	954322	1	Ecrou de raccord		



10136

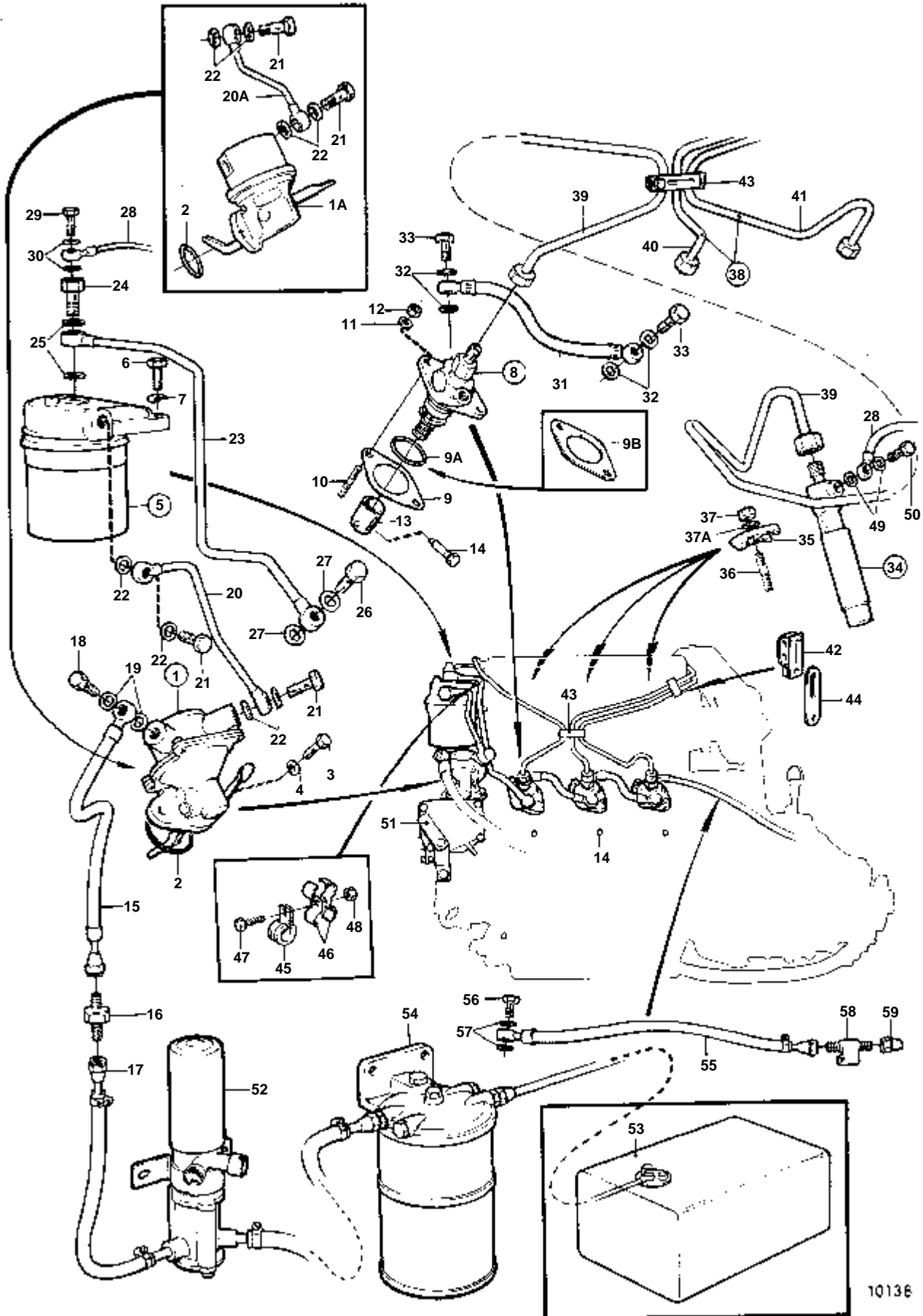
RÉF	No Pièce	QTÉ	DÉSIGNATION	Voir	NOTES
1	833323	1	Pompe carburant		NS-2300046825
				02C-0825	
1A	859428	1	Pompe alimentation		NS2300046826-
2	942353	1	Joint torique	IK	
3	942001	2	Vis		
4	941906	2	Rondelle e'lasttique		
5	840532	1	Filtre carburant		
				02C-1025	
6	970948	2	Vis		
7	960148	1	Rondelle		
8	840594	3	Pompe injection		
	3803670	3	Pompe inject,échange		Echange standard
				02C-0625	
9	860211	X	Cale		E=0,2 MM
	838298	X	Cale		E=0,3 MM
	838299	X	Cale		E=0,6 MM
	838300	X	Cale		E=0,9 MM
9A	978961	3	Joint torique	IK	POUR NOUVEAU MODELE DE BLOC-CYLINDERS AVEC GORGE DE JOINT TORIQUE.
9B	859139	X	Joint	IK	E=0,2 MM(838377). POUR ANCIEN MODELE DE BLOC-CYLINDRES SANS GORGE DE JOINT TORIQUE.
	859149	X	Joint	IK	E=0,3 MM(838400). POUR ANCIEN MODELE DE BLOC-CYLINDRES SANS GORGE DE JOINT TORIQUE.
10	924061	6	Goujon		
11	955894	6	Rondelle		
12	955782	6	Ecrou		
13	840598	3	Poussoir pompe		
14	840312	3	Vis		
15	840884	1	Flexible carburant		
16	954329	1	Raccord		
17	954322	1	Ecrou de raccord		
18	25167	1	Vis creuse		
19	957178	2	Joint	IK	
20	840434	1	Conduit carburant		NS-2300046825 POUR 833323 NS2300046826- POUR 859428
20A	860912	1	Conduit carburant		
21	25167	2	Vis creuse		
22	957178	4	Joint	IK	
23	840450	1	Conduit carburant		
24	944679	1	Vis creuse		
25	957178	2	Joint	IK	
26	969299	1	Vis creuse		
27	957175	2	Joint	IK	
28	840484	1	Conduit fuite		
29	243487	1	Vis		
30	957170	2	Joint	IK	
31	840317	2	Flexible carburant		
32	957175	8	Joint		
33	969299	4	Vis creuse		
34	840595	3	Injecteur		
	3803232	3	Injecteur, échange		Echange standard
				02C-0775	
35	840402	3	Etrier		
36	924066	3	Goujon		VOIR GROUPE 2A
37	955782	3	Ecrou		
37A	955894	3	Rondelle		
38		1	KIT DE TUYAU DE REFOULEMENT		
39	840894	1	· Tuyau refoulement		
40	840897	1	· Tuyau refoulement		
41	840898	1	· Tuyau refoulement		
42	470181	1	· Collier serrage		
43	470182	1	· Collier serrage		
44	422323	1	· Console		
45	952623	1	Collier serrage		
46	404279	2	Collier serrage		
47	955782	1	Ecrou		
48	955781	1	Ecrou		
49	190990	6	Joint		INCLUS DANS L'INJECTEUR.
50	243487	3	Vis		INCLUS DANS L'INJECTEUR.
51		1	SYSTEME DE REGULATION	02C-1185	
52	828810	1	· Pompe carburant		VOIR GROUPE 9
53		X	RESERVOIR DE CARBURANT		40L,VOIR GROUPE 9
54		X	FILTRE A CARBURANT ET PIECES DE RACCORDEMENT		VOIR GROUPE 9

RÉF	No Pièce	QTÉ	DÉSIGNATION	Voir	NOTES
55	840883	1	Flexible carburant		
56	858006	1	Vis creuse		MARQUE OUT
57	957175	2	Joint	IK	
58	954329	1	Raccord		
59	954322	1	Ecrou de raccord		



RÉF	No Pièce	QTÉ	DÉSIGNATION	Voir	NOTES
1A	859428	1	Pompe alimentation		
2	942353	1	Joint torique	IK	
3	942001	2	Vis		
4	941906	2	Rondelle e'lasttique		
5	840532	1	Filtre carburant		
				02C-1025	
6	970948	2	Vis		
7	960148	1	Rondelle		
8	858189	3	Pompe injection		
	3803672	3	Pompe inject,échange		Echange standard
				02C-0625	
9	860211	X	Cale		E=0,2 MM
	838298	X	Cale		E=0,3 MM
	838299	X	Cale		E=0,6 MM
	838300	X	Cale		E=0,9 MM
9A	978961	3	Joint torique	IK	POUR NOUVEAU MODELE DE BLOC-CYLINDERS AVEC GORGE DE JOINT TORIQUE.
10	924061	6	Goujon		
11	955894	6	Rondelle		
12	955782	6	Ecrou		
13	840598	3	Poussoir pompe		
14	840312	3	Vis		
15	840884	1	Flexible carburant		
16	954329	1	Raccord		
17	954322	1	Ecrou de raccord		
18	25167	1	Vis creuse		
19	957178	2	Joint	IK	
20A	860912	1	Conduit carburant		
21	25167	2	Vis creuse		
22	957178	4	Joint	IK	
23	840450	1	Conduit carburant		
24	944679	1	Vis creuse		
25	957178	2	Joint	IK	
26	969299	1	Vis creuse		
27	957175	2	Joint	IK	
28	840484	1	Conduit fuite		
29	243487	1	Vis		
30	957170	2	Joint	IK	
31	840317	2	Flexible carburant		
32	957175	8	Joint		
33	969299	4	Vis creuse		
34	860792	3	Injecteur		
	3803237	3	Injecteur, échange		Echange standard
				02C-0790	
35	840402	3	Etrier		
36	924066	3	Goujon		VOIR GROUPE 2A
37	955782	3	Ecrou		
37A	955894	3	Rondelle		
38		1	KIT DE TUYAU DE REFOULEMENT		
39	840894	1	· Tuyau refoulement		
40	840897	1	· Tuyau refoulement		
41	840898	1	· Tuyau refoulement		
42	470181	1	· Collier serrage		
43	470182	1	· Collier serrage		
44	422323	1	· Console		
45	952623	1	Collier serrage		
46	404279	2	Collier serrage		
47	955782	1	Ecrou		
48	955781	1	Ecrou		
49	190990	6	Joint		INCLUS DANS L'INJECTEUR.
50	243487	3	Vis		INCLUS DANS L'INJECTEUR.
51		1	SYSTEME DE REGULATION	02C-1175	
52	828810	1	· Pompe carburant		VOIR GROUPE 9
53		X	RESERVOIR DE CARBURANT		40L,VOIR GROUPE 9
54		X	FILTRE A CARBURANT ET PIECES DE RACCORDEMENT		VOIR GROUPE 9
55	840883	1	Flexible carburant		
56	858006	1	Vis creuse		MARQUE OUT

RÉF	No Pièce	QTÉ	DÉSIGNATION		Voir	NOTES
57	957175	2	Joint	IK		
58	954329	1	Raccord			
59	954322	1	Ecrou de raccord			



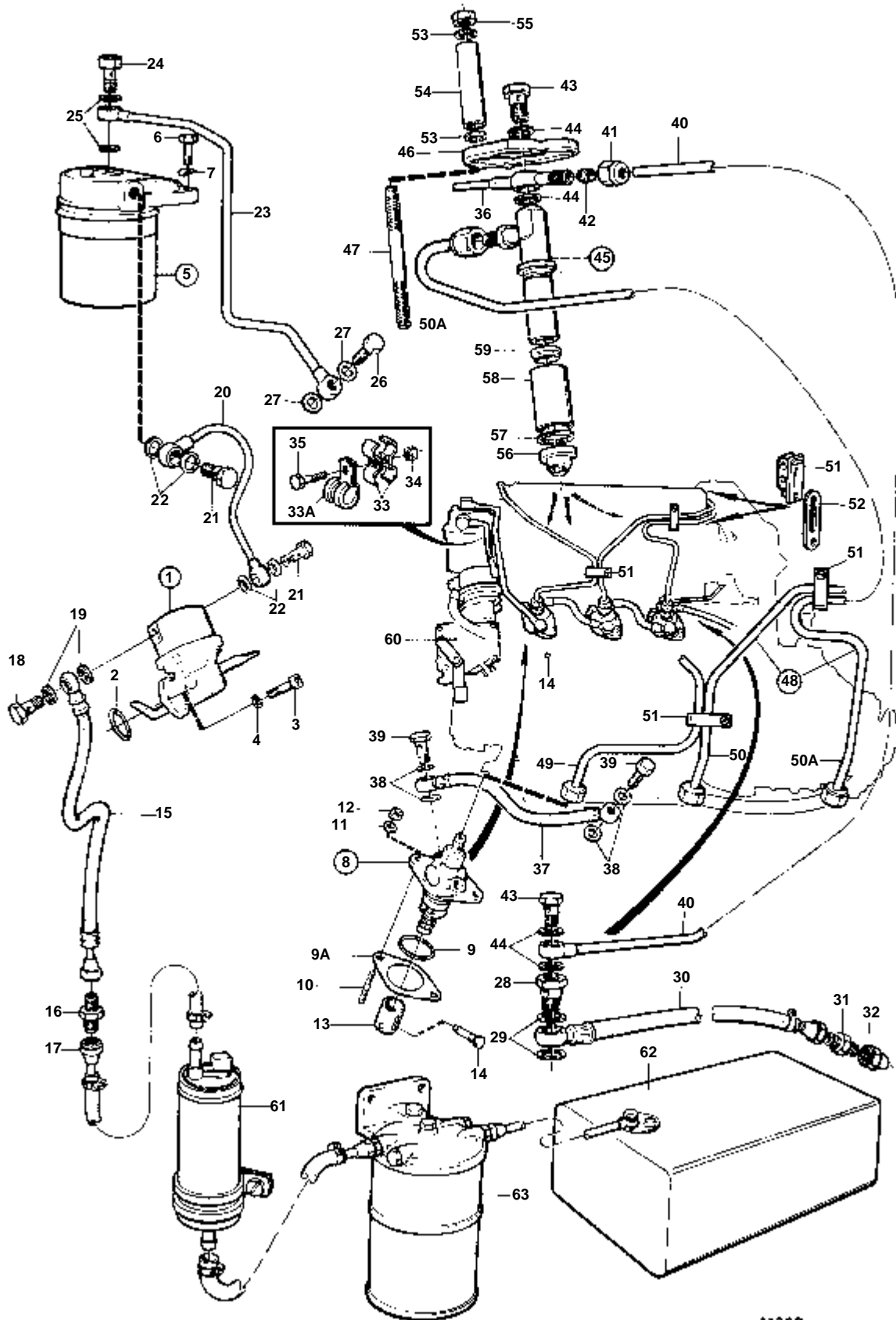
10136

RÉF	No Pièce	QTÉ	DÉSIGNATION	Voir	NOTES
1A	859428	1	Pompe alimentation		
2	942353	1	Joint torique	IK	
3	942001	2	Vis		
4	941906	2	Rondelle e'lasttique		
5	840532	1	Filtre carburant		
				02C-1025	
6	970948	2	Vis		
7	960148	1	Rondelle		
8	858189	3	Pompe injection		
	3803672	3	Pompe inject,échange		Echange standard
				02C-0625	
9	860211	X	Cale		E=0,2 MM
	838298	X	Cale		E=0,3 MM
	838299	X	Cale		E=0,6 MM
	838300	X	Cale		E=0,9 MM
9A	978961	3	Joint torique	IK	POUR NOUVEAU MODELE DE BLOC-CYLINDERS AVEC GORGE DE JOINT TORIQUE.
10	924061	6	Goujon		
11	955894	6	Rondelle		
12	955782	6	Ecrou		
13	840598	3	Poussoir pompe		
14	840312	3	Vis		
15	840884	1	Flexible carburant		
16	954329	1	Raccord		
17	954322	1	Ecrou de raccord		
18	25167	1	Vis creuse		
19	957178	2	Joint	IK	
20A	860912	1	Conduit carburant		
21	25167	2	Vis creuse		
22	957178	4	Joint	IK	
23	840450	1	Conduit carburant		
24	944679	1	Vis creuse		
25	957178	2	Joint	IK	
26	969299	1	Vis creuse		
27	957175	2	Joint	IK	
28	840484	1	Conduit fuite		
29	243487	1	Vis		
30	957170	2	Joint	IK	
31	840317	2	Flexible carburant		
32	957175	8	Joint		
33	969299	4	Vis creuse		
34	860792	3	Injecteur		
	3803237	3	Injecteur, échange		Echange standard
				02C-0790	
35	840402	3	Etrier		
36	924066	3	Goujon		VOIR GROUPE 2A
37	955782	3	Ecrou		
37A	955894	3	Rondelle		
38		1	KIT DE TUYAU DE REFOULEMENT		
39	840894	1	· Tuyau refoulement		
40	840897	1	· Tuyau refoulement		
41	840898	1	· Tuyau refoulement		
42	470181	1	· Collier serrage		
43	470182	1	· Collier serrage		
44	422323	1	· Console		
45	952623	1	Collier serrage		
46	404279	2	Collier serrage		
47	955782	1	Ecrou		
48	955781	1	Ecrou		
49	190990	6	Joint		INCLUS DANS L'INJECTEUR.
50	243487	3	Vis		INCLUS DANS L'INJECTEUR.
51		1	SYSTEME DE REGULATION	02C-1185	
52	828810	1	· Pompe carburant		VOIR GROUPE 9
53		X	RESERVOIR DE CARBURANT		40L,VOIR GROUPE 9
54		X	FILTRE A CARBURANT ET PIECES DE RACCORDEMENT		VOIR GROUPE 9
55	840883	1	Flexible carburant		
56	858006	1	Vis creuse		MARQUE OUT

--	--	--	--	--	--

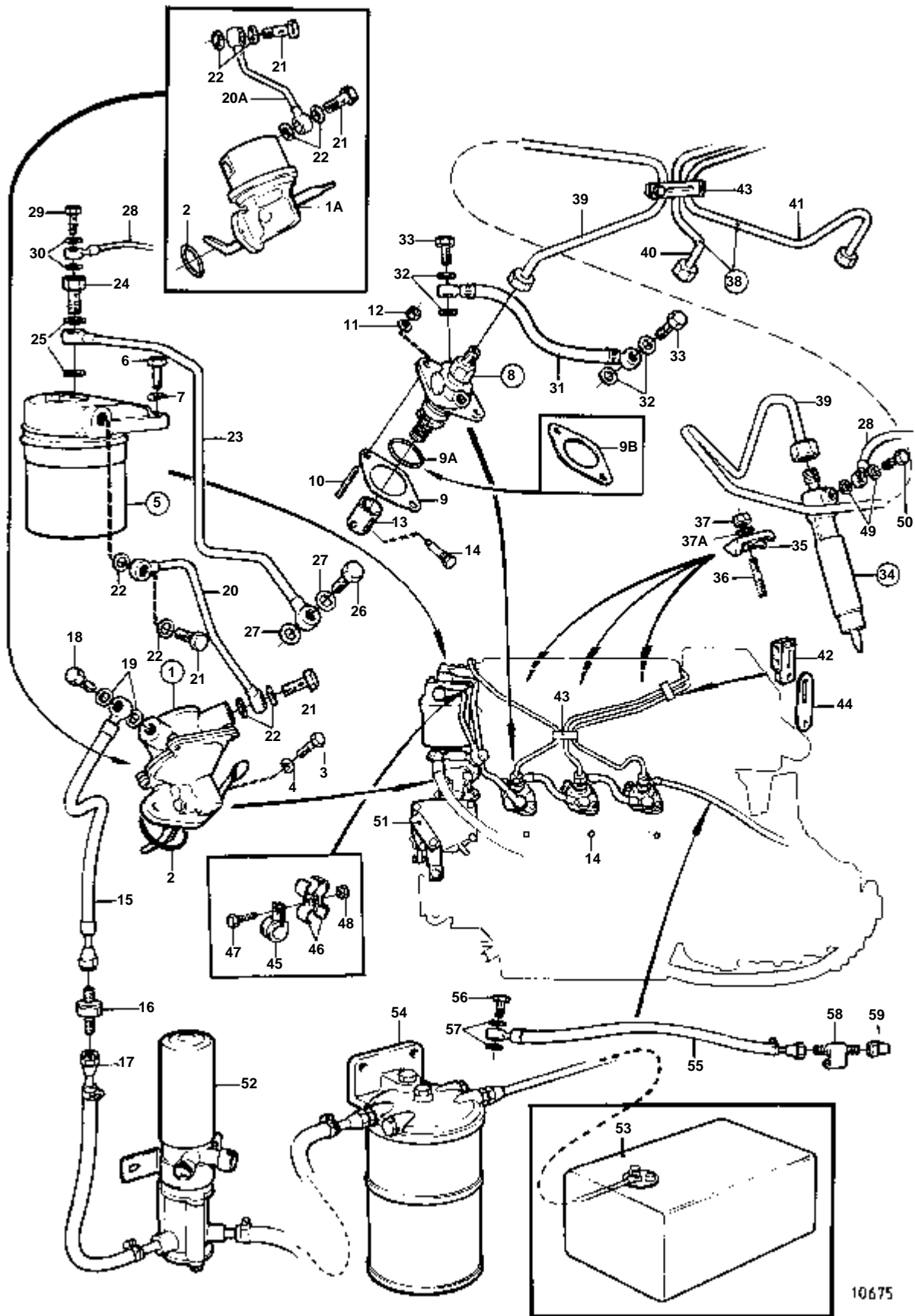
RÉF	No Pièce	QTÉ	DÉSIGNATION		Voir	NOTES
57	957175	2	Joint	IK		
58	954329	1	Raccord			
59	954322	1	Ecrou de raccord			

--	--	--	--	--	--	--



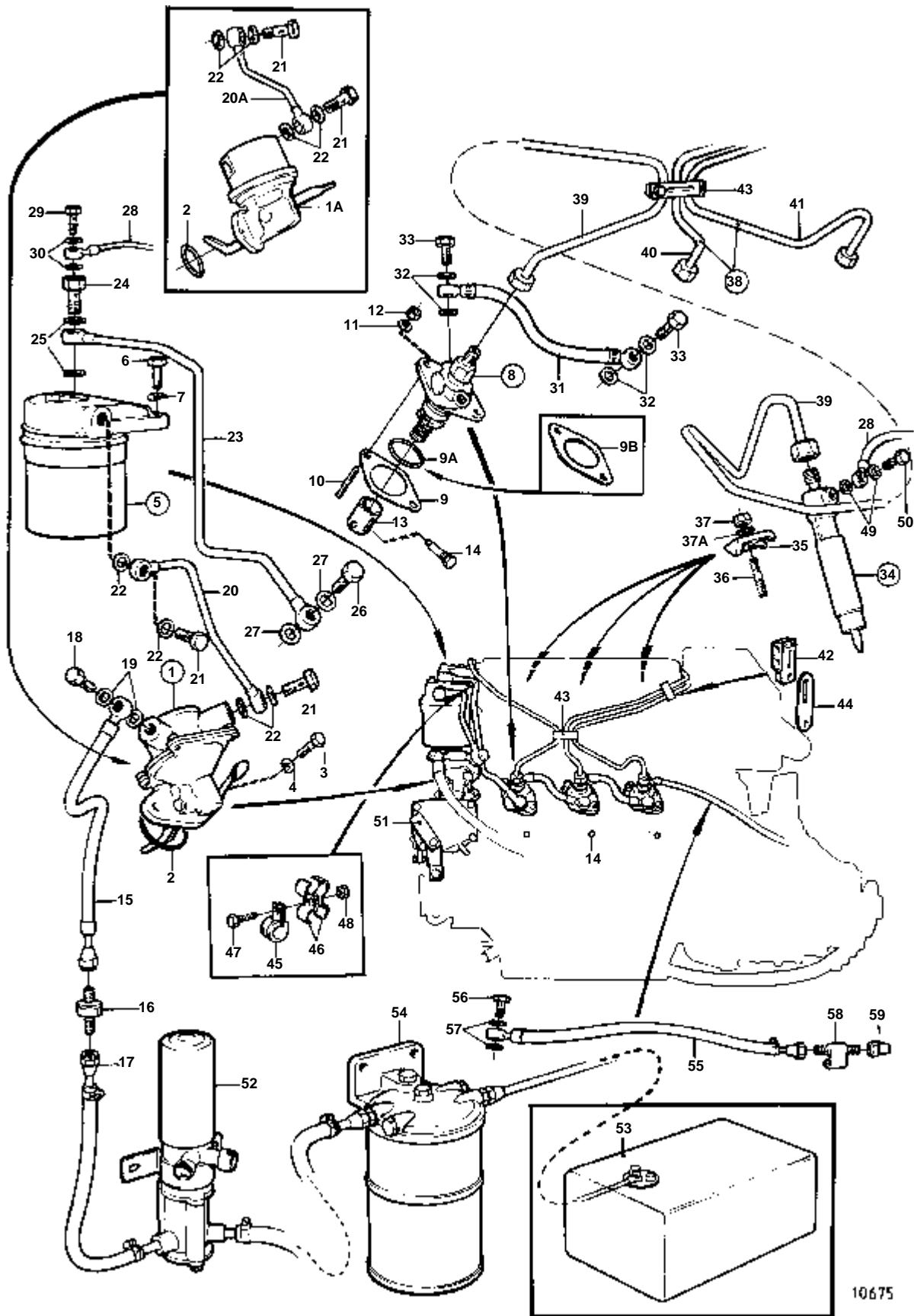
11387

RÉF	No Pièce	QTÉ	DÉSIGNATION	Voir	NOTES
1	859428	1	Pompe alimentation		
2	942353	1	Joint torique	IK	
3	942001	2	Vis		
4	941906	2	Rondelle e'lastique		
5	840532	1	Filtre carburant		
				02C-1025	
6	970948	1	Vis		L=30 MM
	970951	1	Vis		L=45 MM
7	960148	1	Rondelle		
8	861067	3	Pompe injection		
	3803674	3	Pompe inject,échange		Echange standard
				02C-0650	
9	978961	3	Joint torique	IK	
9A	860211	X	Cale		E=0,2 MM
	838298	X	Cale		E=0,3 MM
	838299	X	Cale		E=0,6 MM
	838300	X	Cale		E=0,9 MM
10	924061	6	Goujon		
11	955894	6	Rondelle		
12	955782	6	Ecrou		
13	840598	3	Poussoir pompe		
14	840312	3	Vis		
15	840884	1	Flexible carburant		
16	954329	1	Raccord		
17	954322	1	Ecrou de raccord		
18	25167	1	Vis creuse		
19	957178	2	Joint	IK	
20	860912	1	Conduit carburant		
21	25167	2	Vis creuse		
22	957178	4	Joint	IK	
23	840450	1	Conduit carburant		
24	25167	1	Vis creuse		
25	957178	2	Joint	IK	
26	969299	1	Vis creuse		
27	957175	2	Joint	IK	
28	861086	1	Vis creuse		
29	957175	2	Joint	IK	
30	840883	1	Flexible carburant		
31	954329	1	Raccord		
32	954322	1	Ecrou de raccord		
33	404279	4	Collier serrage		
33A	952623	1	Collier serrage		
34	955781	1	Ecrou		
35	955271	1	Vis		
36	861044	1	Conduit fuite		
37	840317	2	Flexible carburant		
38	957175	8	Joint	IK	
39	969299	2	Vis creuse		
40	861070	1	Tuyau de retour d'hu		
41	956980	1	Ecrou		
42	956966	1	Bague surete		
43	74033	4	Vis creuse		
44	957171	8	Joint	IK	
45	860948	3	Injecteur		
				02C-0800	
46	860974	3	Etrier		
47	968975	6	Goujon		L=80 MM,VOIR GROUPE 2A
48		1	KIT DE TUYAU DE REFOULEMENT		
49	861010	1	· Tuyau refoulement		CYL 1
50	861040	1	· Tuyau refoulement		CYL 2
50A	861041	1	· Tuyau refoulement		CYL 3
51	470181	3	· Collier serrage		
52	422323	1	· Console		
53	955892	6	Rondelle		
54	860984	6	Douille entretoise		
55	945407	6	Ecrou accouplement		
56	860838	3	Prechambre		
57	861069	3	Joint	IK	
58	860960	3	Prechambre		
59	1257147	3	Pare-chaleur	IK	
60		1	SYSTEME DE REGULATION		
				02C-1175	
61	860715	1	Pompe carburant		D=38 MM
62		X	RESERVOIR DE CARBURANT		40L,VOIR GROUPE 9
63		X	FILTRE A CARBURANT ET PIECES DE RACCORDEMENT		VOIR GROUPE 9



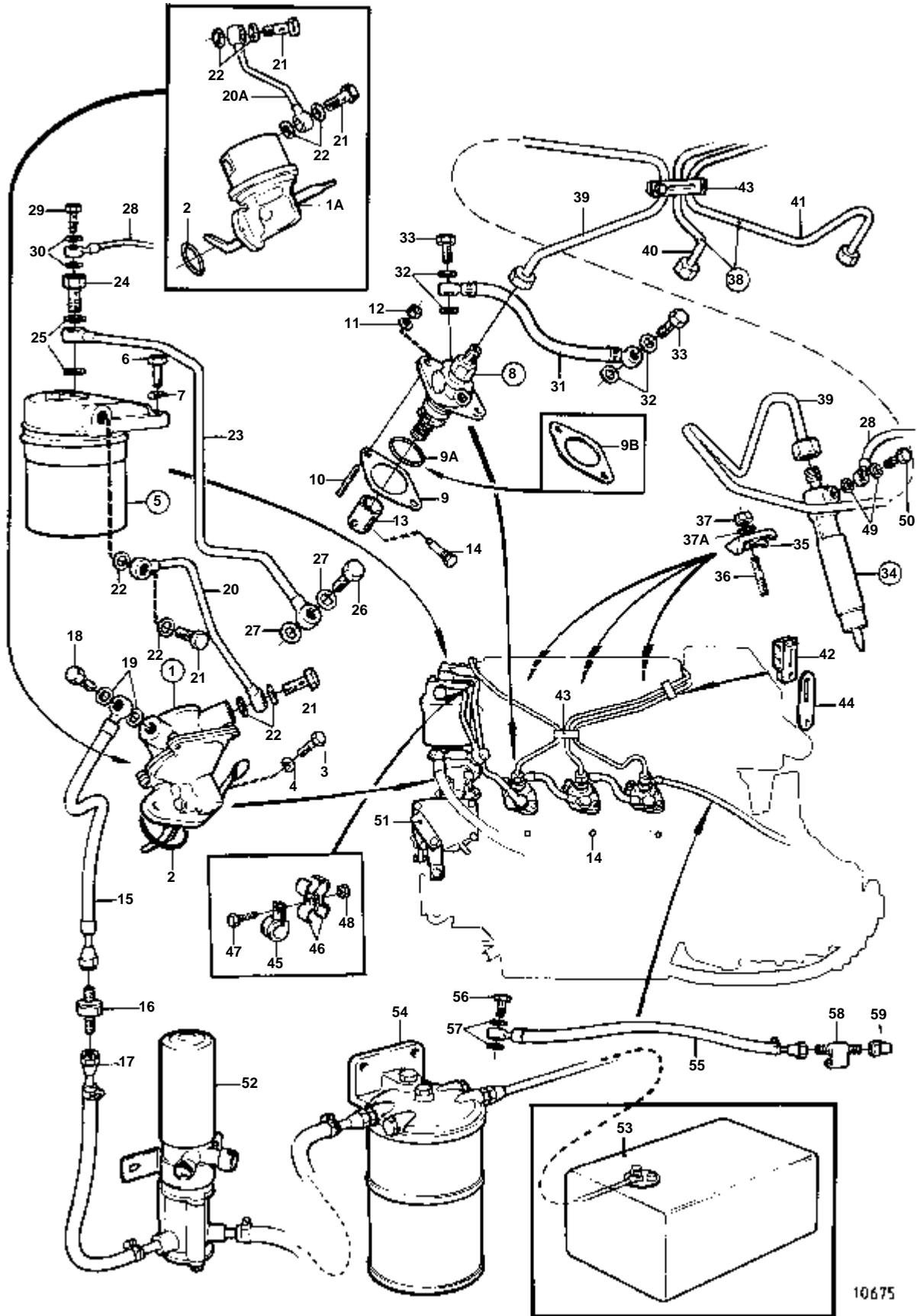
10675

RÉF	No Pièce	QTÉ	DÉSIGNATION	Voir	NOTES
1	833323	1	Pompe carburant		NS-2300046825
				02C-0825	
1A	859428	1	Pompe alimentation		NS2300046826-
2	942353	1	Joint torique		
3	942001	2	Vis		
4	941906	2	Rondelle e'lasttique		
5	840532	1	Filtre carburant		
				02C-1025	
6	970948	2	Vis		
7	960148	1	Rondelle		
8	858189	3	Pompe injection		
	3803672	3	Pompe inject,échange		Echange standard
				02C-0625	
9	860211	X	Cale		E=0,2 MM
	838298	X	Cale		E=0,3 MM
	838299	X	Cale		E=0,6 MM
	838300	X	Cale		E=0,9 MM
9A	978961	3	Joint torique	IK	POUR NOUVEAU MODELE DE BLOC-CYLINDERS AVEC GORGE DE JOINT TORIQUE.
9B	859139	X	Joint	IK	E=0,2 MM(838377). POUR ANCIEN MODELE DE BLOC-CYLINDRES SANS GORGE DE JOINT TORIQUE.
	859149	X	Joint	IK	E=0,3 MM(838400). POUR ANCIEN MODELE DE BLOC-CYLINDRES SANS GORGE DE JOINT TORIQUE.
					VOIR GROUPE 2A
10	924061	6	Goujon		
11	955894	6	Rondelle		
12	955782	6	Ecrou		
13	840598	3	Poussoir pompe		
14	840312	3	Vis		
15	840884	1	Flexible carburant		
16	954329	1	Raccord		
17	954322	1	Ecrou de raccord		
18	25167	1	Vis creuse		
19	957178	2	Joint	IK	
20	840434	1	Conduit carburant		NS-2300046825 POUR 833323
20A	860912	1	Conduit carburant		NS2300046826- POUR 859428
21	25167	2	Vis creuse		
22	957178	4	Joint	IK	
23	840450	1	Conduit carburant		
24	944679	1	Vis creuse		
25	957178	2	Joint	IK	
26	969299	1	Vis creuse		
27	957175	2	Joint	IK	
28	840484	1	Conduit fuite		
29	243487	1	Vis		
30	957170	2	Joint		
31	840317	2	Flexible carburant		
32	957175	8	Joint		
33	969299	4	Vis creuse		
34	858073	3	Injecteur		
	3803233	3	Injecteur, échange		Echange standard
				02C-0780	
35	840402	3	Etrier		
36	924066	3	Goujon		
37	955782	3	Ecrou		
37A	955894	3	Rondelle		
38		1	KIT DE TUYAU DE REFOULEMENT		
39	840894	1	· Tuyau refoulement		
40	840897	1	· Tuyau refoulement		
41	840898	1	· Tuyau refoulement		
42	470181	1	· Collier serrage		
43	470182	1	· Collier serrage		
44	422323	1	· Console		
45	952623	1	Collier serrage		
46	404279	2	Collier serrage		
47	955272	1	Vis		
48	955781	1	Ecrou		
49	190990	6	Joint		INCLUS DANS L'INJECTEUR.
50	243487	3	Vis		INCLUS DANS L'INJECTEUR.
51		1	SYSTEME DE REGULATION	02C-1200	
52	828810	1	· Pompe carburant		VOIR GROUPE 9
53		X	RESERVOIR DE CARBURANT		40L,VOIR GROUPE 9
54		X	FILTRE A CARBURANT ET PIECES DE RACCORDEMENT		VOIR GROUPE 9
55	840883	1	Flexible carburant		
56	858006	1	Vis creuse		MARQUE OUT
57	957175	2	Joint	IK	
58	954329	1	Raccord		
59	954322	1	Ecrou de raccord		



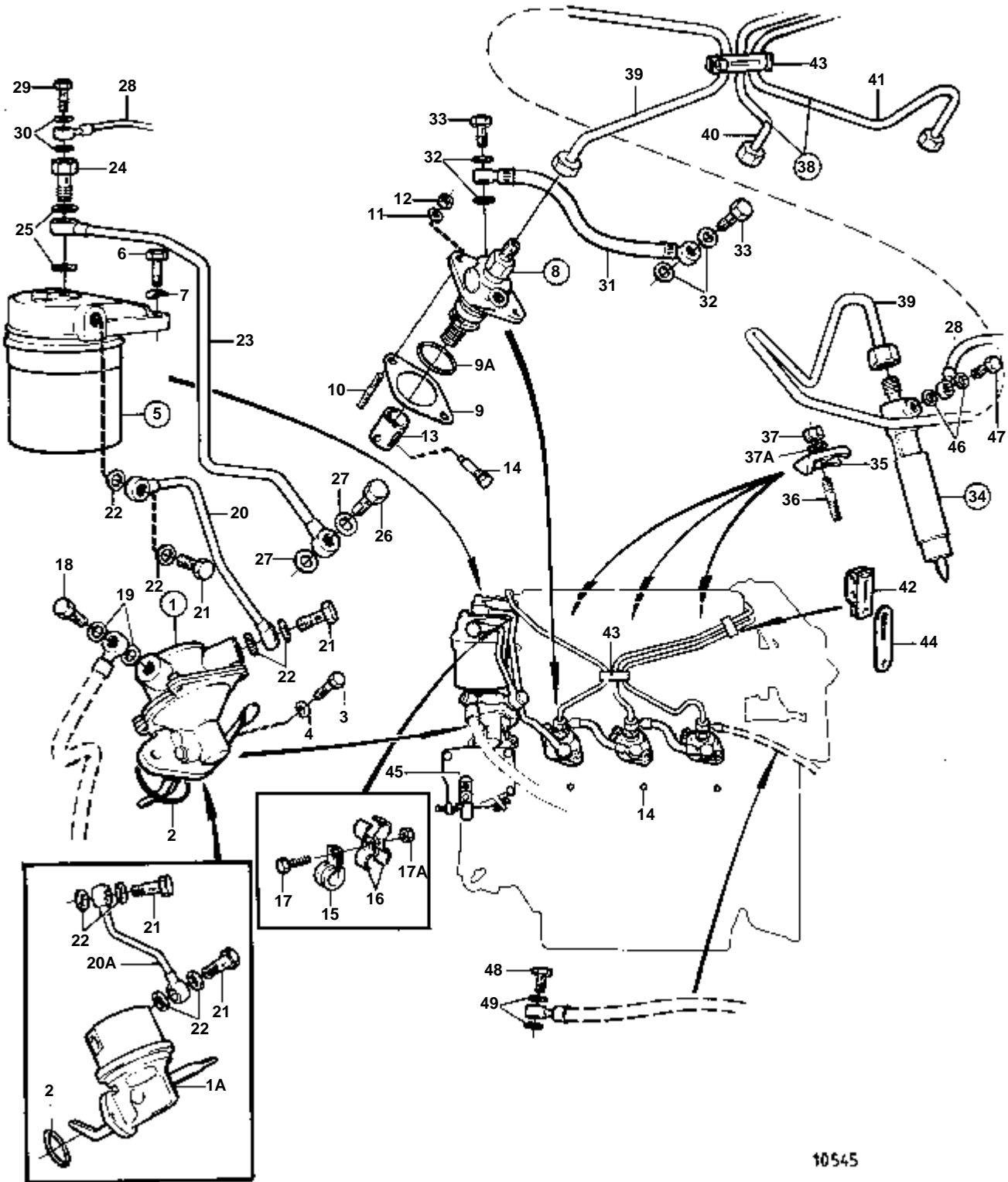
10675

RÉF	No Pièce	QTÉ	DÉSIGNATION	Voir	NOTES
1A	859428	1	Pompe alimentation		
2	942353	1	Joint torique		
3	942001	2	Vis		
4	941906	2	Rondelle e'lasttique		
5	840532	1	Filtre carburant		
				02C-1025	
6	970948	2	Vis		
7	960148	1	Rondelle		
8	858189	3	Pompe injection		
	3803672	3	Pompe inject,échange		Echange standard
				02C-0625	
9	860211	X	Cale		E=0,2 MM
	838298	X	Cale		E=0,3 MM
	838299	X	Cale		E=0,6 MM
	838300	X	Cale		E=0,9 MM
9A	978961	3	Joint torique	IK	POUR NOUVEAU MODELE DE BLOC-CYLINDERS AVEC GORGE DE JOINT TORIQUE.
10	924061	6	Goujon		VOIR GROUPE 2A
11	955894	6	Rondelle		
12	955782	6	Ecrou		
13	840598	3	Poussoir pompe		
14	840312	3	Vis		
15	840884	1	Flexible carburant		
16	954329	1	Raccord		
17	954322	1	Ecrou de raccord		
18	25167	1	Vis creuse		
19	957178	2	Joint	IK	
20A	860912	1	Conduit carburant		
21	25167	2	Vis creuse		
22	957178	4	Joint	IK	
23	840450	1	Conduit carburant		
24	944679	1	Vis creuse		
25	957178	2	Joint	IK	
26	969299	1	Vis creuse		
27	957175	2	Joint	IK	
28	840484	1	Conduit fuite		
29	243487	1	Vis		
30	957170	2	Joint		
31	840317	2	Flexible carburant		
32	957175	8	Joint		
33	969299	4	Vis creuse		
34	860556	3	Injecteur		
				02C-0790	
35	840402	3	Etrier		
36	924066	3	Goujon		
37	955782	3	Ecrou		
37A	955894	3	Rondelle		
38		1	KIT DE TUYAU DE REFOULEMENT		
39	840894	1	· Tuyau refoulement		
40	840897	1	· Tuyau refoulement		
41	840898	1	· Tuyau refoulement		
42	470181	1	· Collier serrage		
43	470182	1	· Collier serrage		
44	422323	1	· Console		
45	952623	1	Collier serrage		
46	404279	2	Collier serrage		
47	955272	1	Vis		
48	955781	1	Ecrou		
49	190990	6	Joint		INCLUS DANS L'INJECTEUR.
50	243487	3	Vis		INCLUS DANS L'INJECTEUR.
51		1	SYSTEME DE REGULATION AVEC LIMITEUR DE FUMÉES	02C-1300	
52	828810	1	· Pompe carburant		VOIR GROUPE 9
53		X	RESERVOIR DE CARBURANT		40L, VOIR GROUPE 9
54		X	FILTRE A CARBURANT ET PIECES DE RACCORDEMENT		VOIR GROUPE 9
55	840883	1	Flexible carburant		
56	858006	1	Vis creuse		MARQUE OUT
57	957175	2	Joint	IK	
58	954329	1	Raccord		
59	954322	1	Ecrou de raccord		



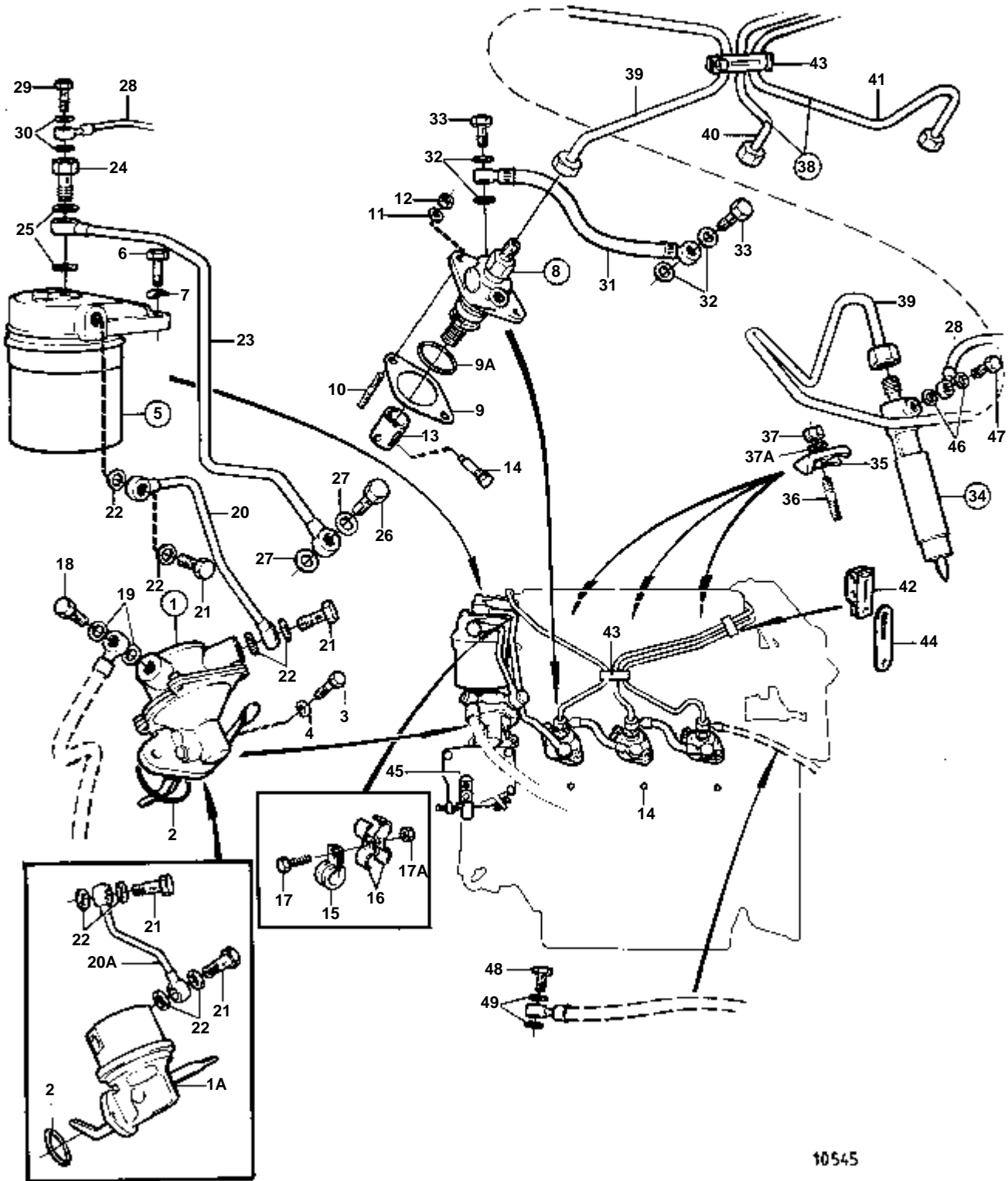
10675

RÉF	No Pièce	QTÉ	DÉSIGNATION	Voir	NOTES
1A	859428	1	Pompe alimentation		
2	942353	1	Joint torique		
3	942001	2	Vis		
4	941906	2	Rondelle e'lasttique		
5	840532	1	Filtre carburant		
				02C-1025	
6	970948	2	Vis		
7	960148	1	Rondelle		
8	858189	3	Pompe injection		
	3803672	3	Pompe inject,échange		Echange standard
				02C-0625	
9	860211	X	Cale		E=0,2 MM
	838298	X	Cale		E=0,3 MM
	838299	X	Cale		E=0,6 MM
	838300	X	Cale		E=0,9 MM
9A	978961	3	Joint torique	IK	POUR NOUVEAU MODELE DE BLOC-CYLINDERS AVEC GORGE DE JOINT TORIQUE.
10	924061	6	Goujon		VOIR GROUPE 2A
11	955894	6	Rondelle		
12	955782	6	Ecrou		
13	840598	3	Poussoir pompe		
14	840312	3	Vis		
15	840884	1	Flexible carburant		
16	954329	1	Raccord		
17	954322	1	Ecrou de raccord		
18	25167	1	Vis creuse		
19	957178	2	Joint	IK	
20A	860912	1	Conduit carburant		
21	25167	2	Vis creuse		
22	957178	4	Joint	IK	
23	840450	1	Conduit carburant		
24	944679	1	Vis creuse		
25	957178	2	Joint	IK	
26	969299	1	Vis creuse		
27	957175	2	Joint	IK	
28	840484	1	Conduit fuite		
29	243487	1	Vis		
30	957170	2	Joint		
31	840317	2	Flexible carburant		
32	957175	8	Joint		
33	969299	4	Vis creuse		
34	860556	3	Injecteur		
				02C-0790	
35	840402	3	Etrier		
36	924066	3	Goujon		
37	955782	3	Ecrou		
37A	955894	3	Rondelle		
38		1	KIT DE TUYAU DE REFOULEMENT		
39	840894	1	· Tuyau refoulement		
40	840897	1	· Tuyau refoulement		
41	840898	1	· Tuyau refoulement		
42	470181	1	· Collier serrage		
43	470182	1	· Collier serrage		
44	422323	1	· Console		
45	952623	1	Collier serrage		
46	404279	2	Collier serrage		
47	955272	1	Vis		
48	955781	1	Ecrou		
49	190990	6	Joint		INCLUS DANS L'INJECTEUR.
50	243487	3	Vis		INCLUS DANS L'INJECTEUR.
51		1	SYSTEME DE REGULATION	02C-1350	
52	828810	1	· Pompe carburant		VOIR GROUPE 9
53		X	RESERVOIR DE CARBURANT		40L,VOIR GROUPE 9
54		X	FILTRE A CARBURANT ET PIECES DE RACCORDEMENT		VOIR GROUPE 9
55	840883	1	Flexible carburant		
56	858006	1	Vis creuse		MARQUE OUT
57	957175	2	Joint	IK	
58	954329	1	Raccord		
59	954322	1	Ecrou de raccord		



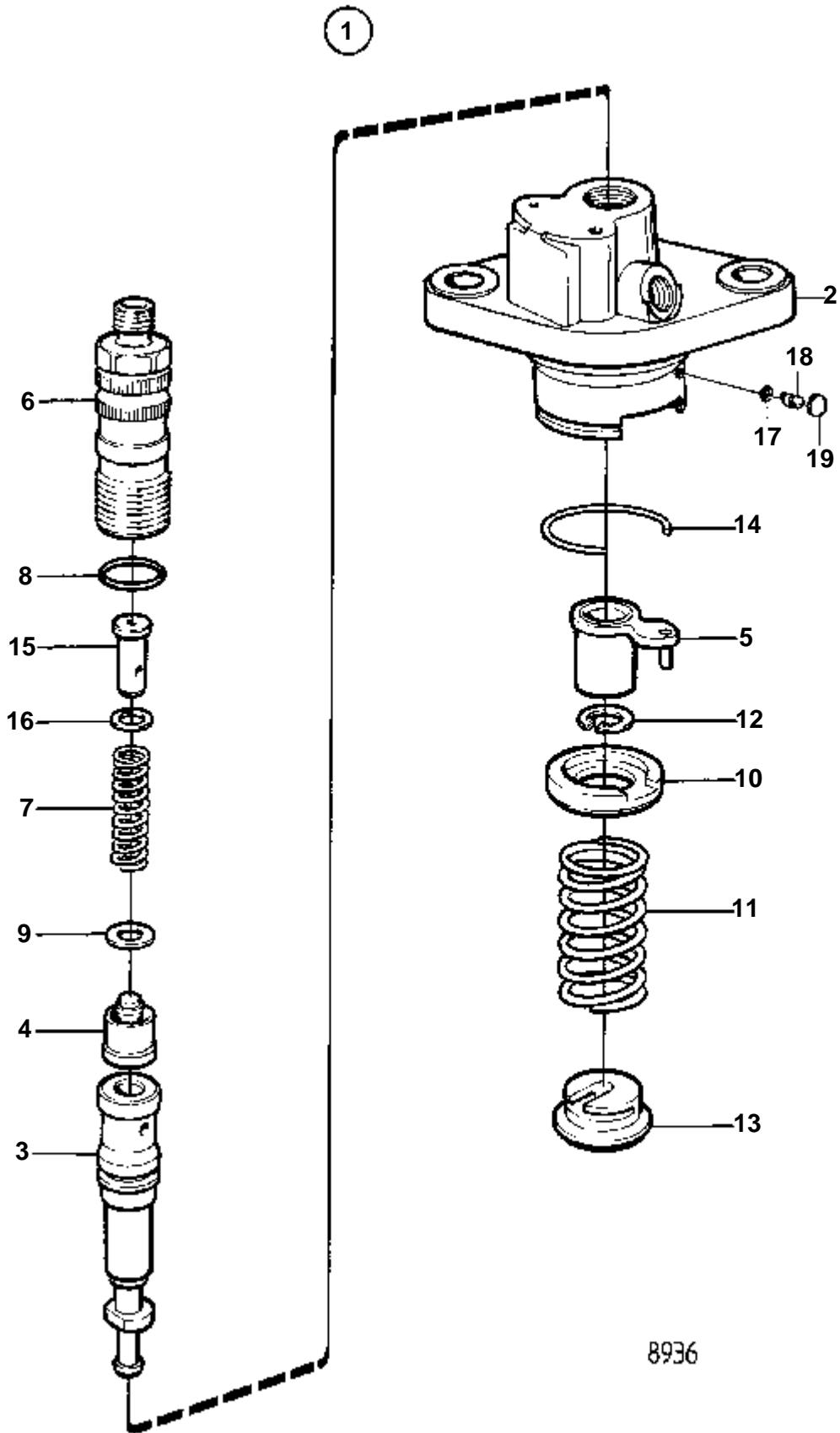
10545

RÉF	No Pièce	QTÉ	DÉSIGNATION	Voir	NOTES
1	833323	1	Pompe carburant		NS-2300046825
1A	859428	1	Pompe alimentation	02C-0825	NS2300046826-
2	942353	1	Joint torique	IK	
3	942001	2	Vis		
4	941906	2	Rondelle e'lasttique		
5	840532	1	Filtre carburant		
6	970948	2	Vis	02C-1025	
7	960148	1	Rondelle		
8	840594	3	Pompe injection		
	3803670	3	Pompe inject,échange		Echange standard
				02C-0625	
9	860211	X	Cale		E=0,2 MM
	838298	X	Cale		E=0,3 MM
	838299	X	Cale		E=0,6 MM
	838300	X	Cale		E=0,9 MM
9A	978961	3	Joint torique	IK	
10	924061	6	Goujon		VOIR GROUPE 2A
11	955894	6	Rondelle		
12	955782	6	Ecrou		
13	840598	3	Poussoir pompe		
14	840312	3	Vis		
15	952623	1	Collier serrage		
16	404279	2	Collier serrage		
17	955272	1	Vis		
17A	955781	1	Ecrou		
18	25167	1	Vis creuse		
19	957178	2	Joint	IK	
20	840434	1	Conduit carburant		NS-2300046825 POUR 833323
20A	860912	1	Conduit carburant		NS2300046826- POUR 859428
21	25167	2	Vis creuse		
22	957178	4	Joint	IK	
23	840450	1	Conduit carburant		
24	944679	1	Vis creuse		
25	957178	2	Joint	IK	
26	969299	1	Vis creuse		
27	957175	2	Joint	IK	
28	840484	1	Conduit fuite		
29	243487	1	Vis		
30	957170	2	Joint	IK	
31	840317	2	Flexible carburant		
32	957175	8	Joint		
33	969299	4	Vis creuse		(74040)
34	860176	3	Injecteur		
				02C-0777	
35	840402	3	Etrier		
36	924066	3	Goujon		VOIR GROUPE 2A
37	955782	3	Ecrou		
37A	955894	3	Rondelle		
38		1	KIT DE TUYAU DE REFOULEMENT		
39	840894	1	· Tuyau refoulement		
40	840897	1	· Tuyau refoulement		
41	840898	1	· Tuyau refoulement		
42	470181	1	· Collier serrage		
43	470182	1	· Collier serrage		
44	422323	1	· Console		
45		1	SYSTEME DE REGULATION	02C-1180	
46	190990	6	Joint		INCLUS DANS L'INJECTEUR.
47	243487	3	Vis		INCLUS DANS L'INJECTEUR.
48	858006	1	Vis creuse		MARQUE OUT
49	957175	2	Joint	IK	

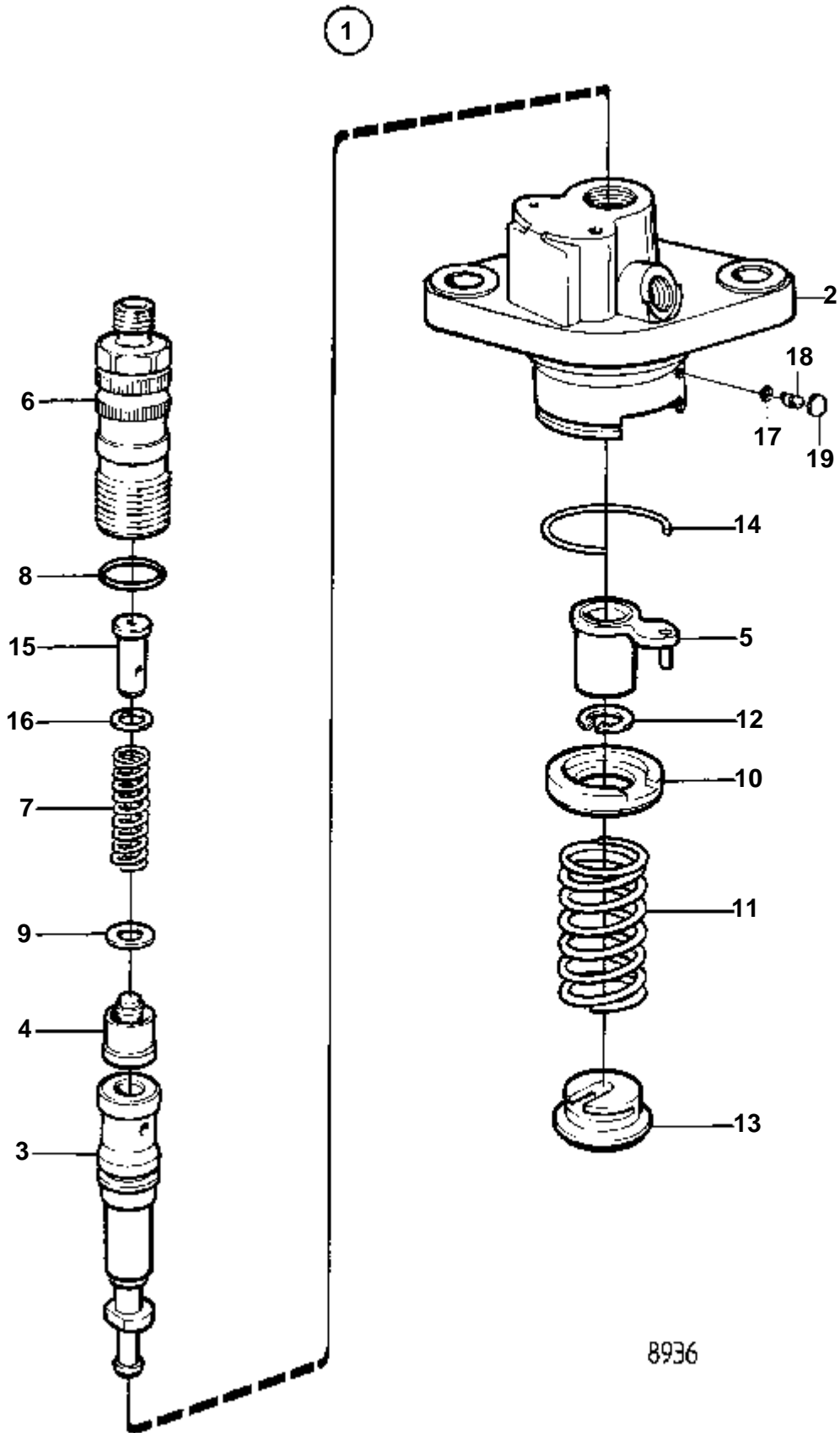


10545

RÉF	No Pièce	QTÉ	DÉSIGNATION	Voir	NOTES
1A	859428	1	Pompe alimentation		
2	942353	1	Joint torique	IK	
3	942001	2	Vis		
4	941906	2	Rondelle e'lasttique		
5	840532	1	Filtre carburant		
6	970948	2	Vis		02C-1025
7	960148	1	Rondelle		
8	858189	3	Pompe injection		
	3803672	3	Pompe inject,échange		Echange standard
9	860211	X	Cale		E=0,2 MM
	838298	X	Cale		E=0,3 MM
	838299	X	Cale		E=0,6 MM
	838300	X	Cale		E=0,9 MM
9A	978961	3	Joint torique	IK	
10	924061	6	Goujon		VOIR GROUPE 2A
11	955894	6	Rondelle		
12	955782	6	Ecrou		
13	840598	3	Poussoir pompe		
14	840312	3	Vis		
15	952623	1	Collier serrage		
16	404279	2	Collier serrage		
17	955272	1	Vis		
17A	955781	1	Ecrou		
18	25167	1	Vis creuse		
19	957178	2	Joint	IK	
20A	860912	1	Conduit carburant		
21	25167	2	Vis creuse		
22	957178	4	Joint	IK	
23	840450	1	Conduit carburant		
24	944679	1	Vis creuse		
25	957178	2	Joint	IK	
26	969299	1	Vis creuse		
27	957175	2	Joint	IK	
28	840484	1	Conduit fuite		
29	243487	1	Vis		
30	957170	2	Joint	IK	
31	840317	2	Flexible carburant		
32	957175	8	Joint		
33	969299	4	Vis creuse		(74040)
34	860792	3	Injecteur		
	3803237	3	Injecteur, échange		Echange standard
35	840402	3	Etrier		02C-0790
36	924066	3	Goujon		VOIR GROUPE 2A
37	955782	3	Ecrou		
37A	955894	3	Rondelle		
38		1	KIT DE TUYAU DE REFOULEMENT		
39	840894	1	· Tuyau refoulement		
40	840897	1	· Tuyau refoulement		
41	840898	1	· Tuyau refoulement		
42	470181	1	· Collier serrage		
43	470182	1	· Collier serrage		
44	422323	1	· Console		
45		1	SYSTEME DE REGULATION		02C-1180
46	190990	6	Joint		INCLUS DANS L'INJECTEUR.
47	243487	3	Vis		INCLUS DANS L'INJECTEUR.
48	858006	1	Vis creuse		MARQUE OUT
49	957175	2	Joint	IK	

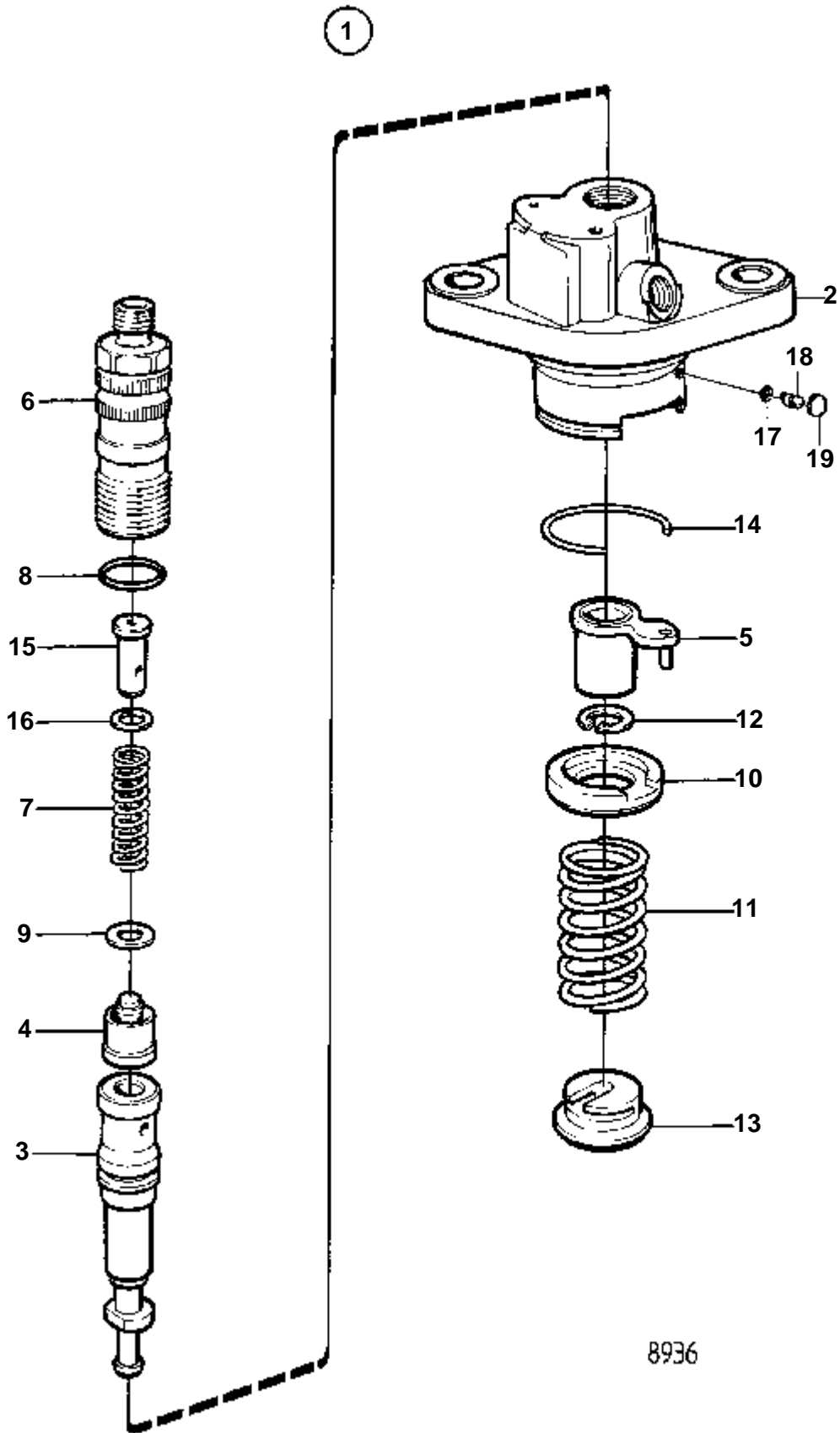


RÉF	No Pièce	QTÉ	DÉSIGNATION	NOTES
1	840972	1	Pompe injection	2001,2001AG
	3803671	1	Pompe inject,échange	Echange standard
2		1	· BOITIER	
3	840849	1	· Element pompe	
4	833743	1	· Soupape refoulement	
5	840851	1	· Douille commande	
6	243420	1	· Retenue	
7	238309	1	· Ressort	
8	1698692	1	· Joint torique	
9	870581	1	· Joint	
10	870023	1	· Rondelle	
11	840852	1	· Ressort pression	
12	239164	1	· Bague de serrage	
13	840853	1	· Rondelle ressort	
14	840854	1	· Bague de serrage	
15	870576	1	· Tampon	
16	238314	1	· Rondelle ajustee	E=1,0 MM
17	858089	1	· Joint torique	
18	858090	1	· Vis	
19	243410	1	· Rondelle ajustee	

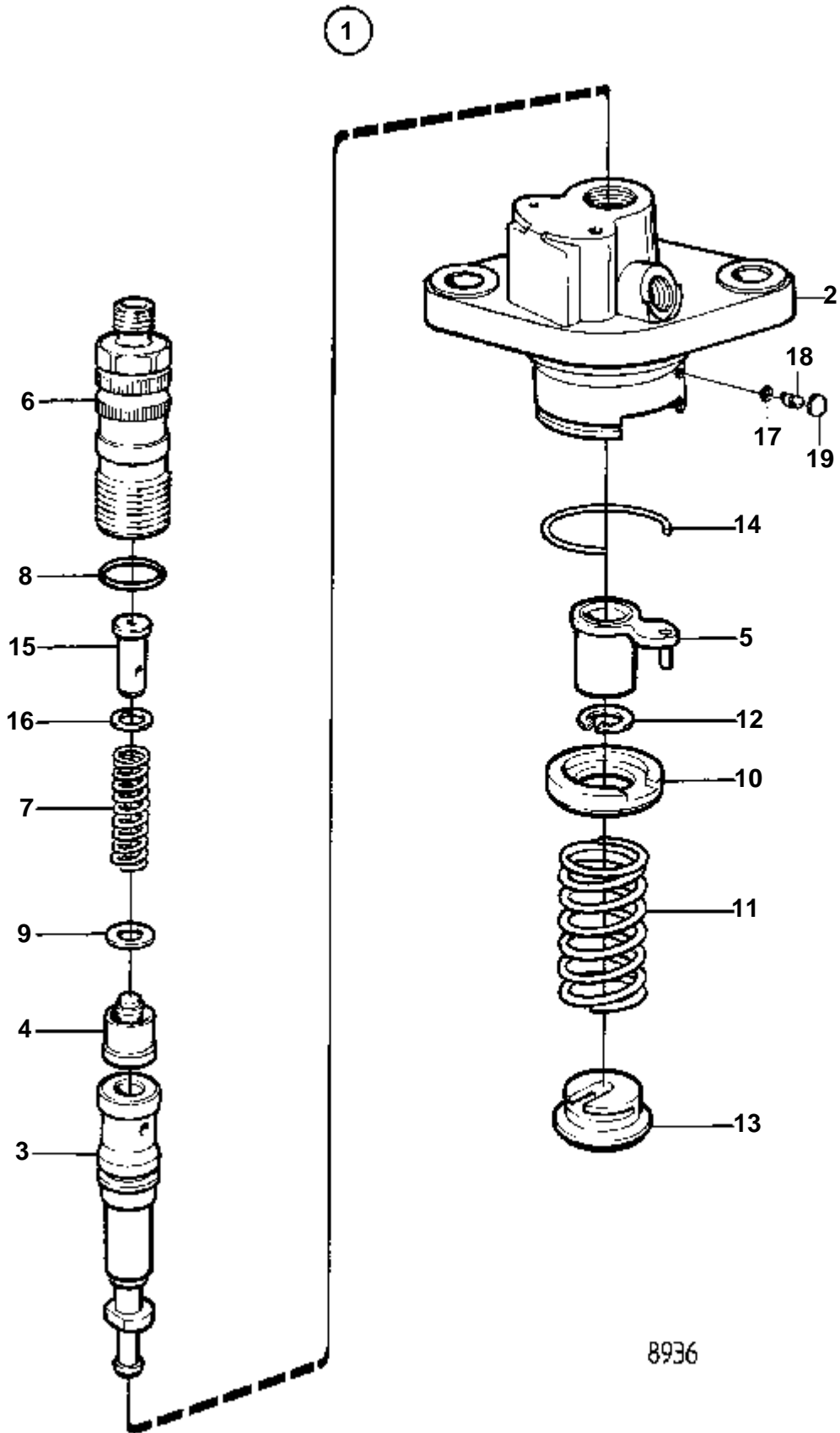


8936

RÉF	No Pièce	QTÉ	DÉSIGNATION	NOTES
1	860793	1	Pompe injection	2001B,2001BG
	3803673	1	Pompe inject,échange	Echange standard
2		1	· BOITIER	
3	858939	1	· Element pompe	
4	861021	1	· Soupape refoulement	
5	861022	1	· Douille commande	
6	243420	1	· Retenue	
7	238309	1	· Ressort	
8	861023	1	· Joint torique	
9	870581	1	· Joint	
10	870023	1	· Rondelle	
11	840852	1	· Ressort pression	
13	840853	1	· Rondelle ressort	
14	840854	1	· Bague de serrage	
15	870576	1	· Tampon	
16	238314	1	· Rondelle ajustee	E=1,0 MM
17	858089	1	· Joint torique	
18	858090	1	· Vis	
19	243410	1	· Rondelle ajustee	

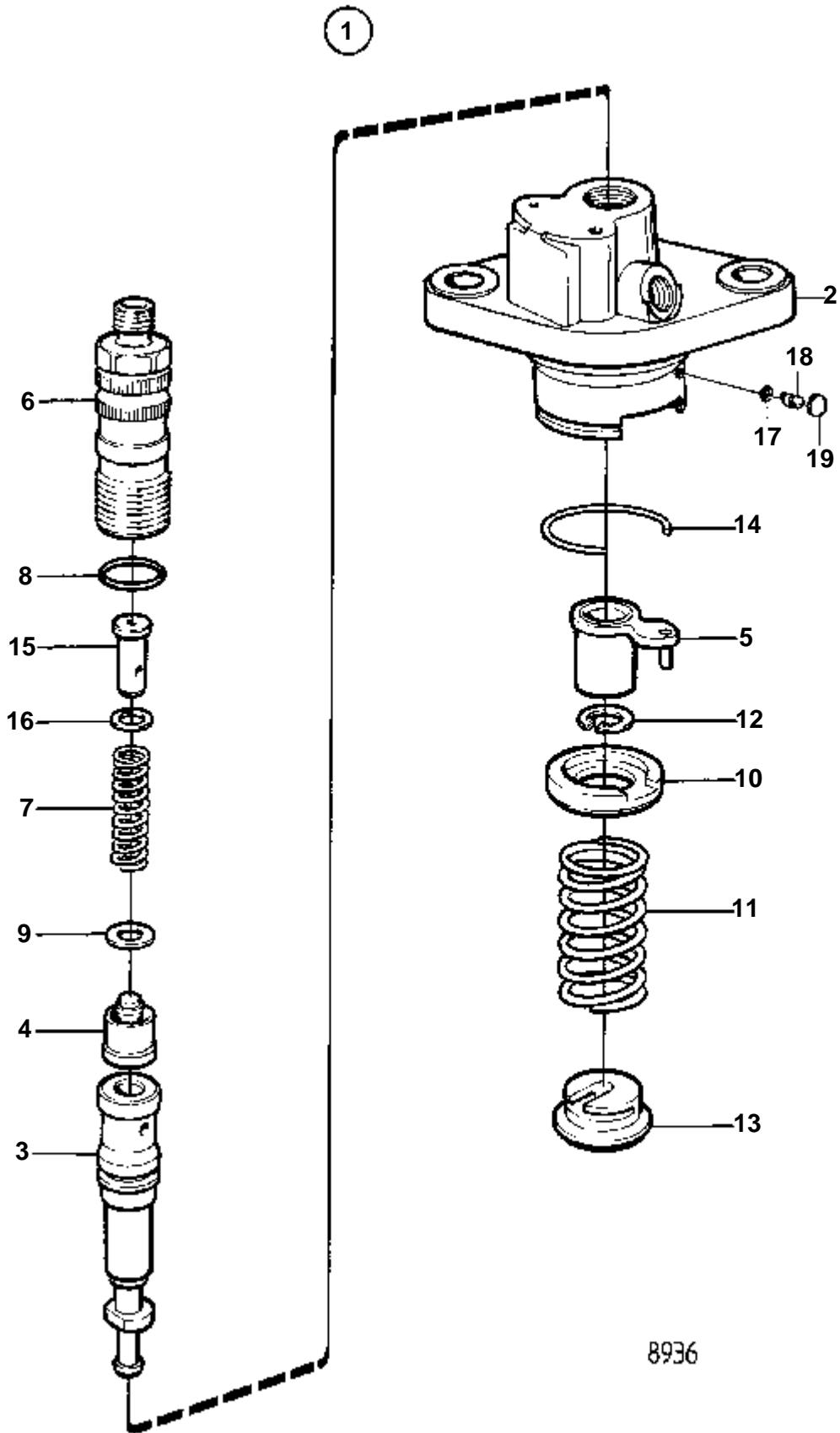


RÉF	No Pièce	QTÉ	DÉSIGNATION	NOTES
1	840594	1	Pompe injection	2002,2002AG,2003,
	3803670	1	Pompe inject,échange	Echange standard 2003AG,2003SOLAS
2		1	· BOITIER	
3	840849	1	· Element pompe	
4	840850	1	· Soupape refoulement	
5	840851	1	· Douille commande	
6	243420	1	· Retenue	
7	238309	1	· Ressort	
8	1698692	1	· Joint torique	
9	870581	1	· Joint	
10	870023	1	· Rondelle	
11	840852	1	· Ressort pression	
12	239164	1	· Bague de serrage	
13	840853	1	· Rondelle ressort	
14	840854	1	· Bague de serrage	
15	870576	1	· Tampon	
16	238314	1	· Rondelle ajustee	E=1,0 MM



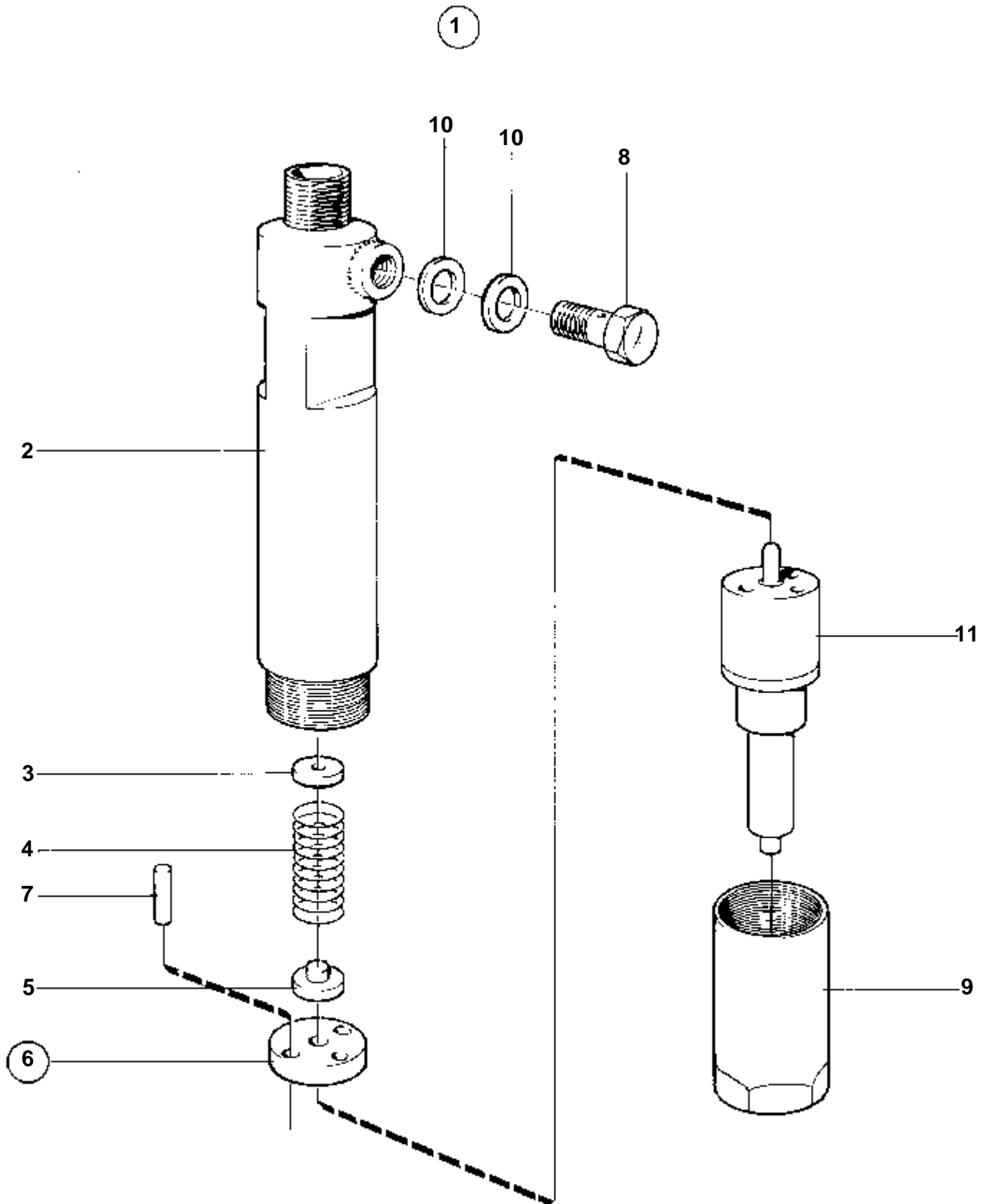
8936

RÉF	No Pièce	QTÉ	DÉSIGNATION	NOTES
1	858189	1	Pompe injection	2002B,2002BG,2003B,
	3803672	1	Pompe inject,échange	Echange standard
				2003BG,2003B-SOLAS,
				2003T,2003TB,
				2003TB-SOLAS
2		1	· BOITIER	
3	858939	1	· Element pompe	
4	840850	1	· Soupape refoulement	
5	840851	1	· Douille commande	
6	243420	1	· Retenue	
7	238309	1	· Ressort	
8	1698692	1	· Joint torique	
9	870581	1	· Joint	
10	870023	1	· Rondelle	
11	840852	1	· Ressort pression	
12	239164	1	· Bague de serrage	
13	840853	1	· Rondelle ressort	
14	840854	1	· Bague de serrage	
15	870576	1	· Tampon	
16	238314	1	· Rondelle ajustee	E=1,0 MM
17	858089	1	· Joint torique	
18	858090	1	· Vis	
19	243410	1	· Rondelle ajustee	



8936

RÉF	No Pièce	QTÉ	DÉSIGNATION	NOTES
1	861067	1	Pompe injection	2002D,2003D
	3803674	1	Pompe inject,échange	Echange standard
2		1	· BOITIER	
3	840849	1	· Element pompe	
4	833743	1	· Soupape refoulement	
5	840851	1	· Douille commande	
6	861482	1	· Support de soupape d	
7	861483	1	· Ressort	
8	1698692	1	· Joint torique	
9	870581	1	· Joint	
10	870023	1	· Rondelle	
11	840852	1	· Ressort pression	
12	239164	1	· Bague de serrage	
13	840853	1	· Rondelle ressort	
14	840854	1	· Bague de serrage	
15	870576	1	· Tampon	
16	238314	1	· Rondelle ajustee	E=1,0 MM
17	858089	1	· Joint torique	
18	858090	1	· Vis	
19	243410	1	· Rondelle ajustee	



RÉF	No Pièce	QTÉ	DÉSIGNATION	NOTES
1	840595	1	Injecteur	
	3803232	1	Injecteur, échange	Echange standard
2		1	· CORPS DE SUPPORT DE BUSE	
3	243467	X	· · · Rondelle ajustee	E=1,00 MM
	243468	X	· · · Rondelle ajustee	E=1,05 MM
	243469	X	· · · Rondelle ajustee	E=1,10 MM
	243470	X	· · · Rondelle ajustee	E=1,15 MM
	243471	X	· · · Rondelle ajustee	E=1,20 MM
	243472	X	· · · Rondelle ajustee	E=1,25 MM
	243473	X	· · · Rondelle ajustee	E=1,30 MM
	243474	X	· · · Rondelle ajustee	E=1,35 MM
	243475	X	· · · Rondelle ajustee	E=1,40 MM
	243476	X	· · · Rondelle ajustee	E=1,45 MM
	243477	X	· · · Rondelle ajustee	E=1,50 MM
	243478	X	· · · Rondelle ajustee	E=1,55 MM
	243479	X	· · · Rondelle ajustee	E=1,60 MM
	243480	X	· · · Rondelle ajustee	E=1,65 MM
	243481	X	· · · Rondelle ajustee	E=1,70 MM
	243482	X	· · · Rondelle ajustee	E=1,75 MM
	243483	X	· · · Rondelle ajustee	E=1,80 MM
	6885739	X	· · · Rondelle ajustee	E=1,84MM
	243485	X	· · · Rondelle ajustee	E=1,90 MM
	243486	X	· · · Rondelle ajustee	E=1,95 MM
4	840835	1	· · · Ressort pression	
5	243465	1	· · · Tige-poussoir	
6	6885743	1	· · · Rondelle	(840836)
7	840837	2	· · · · Fiche	
8	243487	1	· · · Vis	
9	243489	1	· · · Ecrou	
10	190990	2	· · · Joint	
11	840597	1	· Injecteur	

1

10

10

8

2

3

4

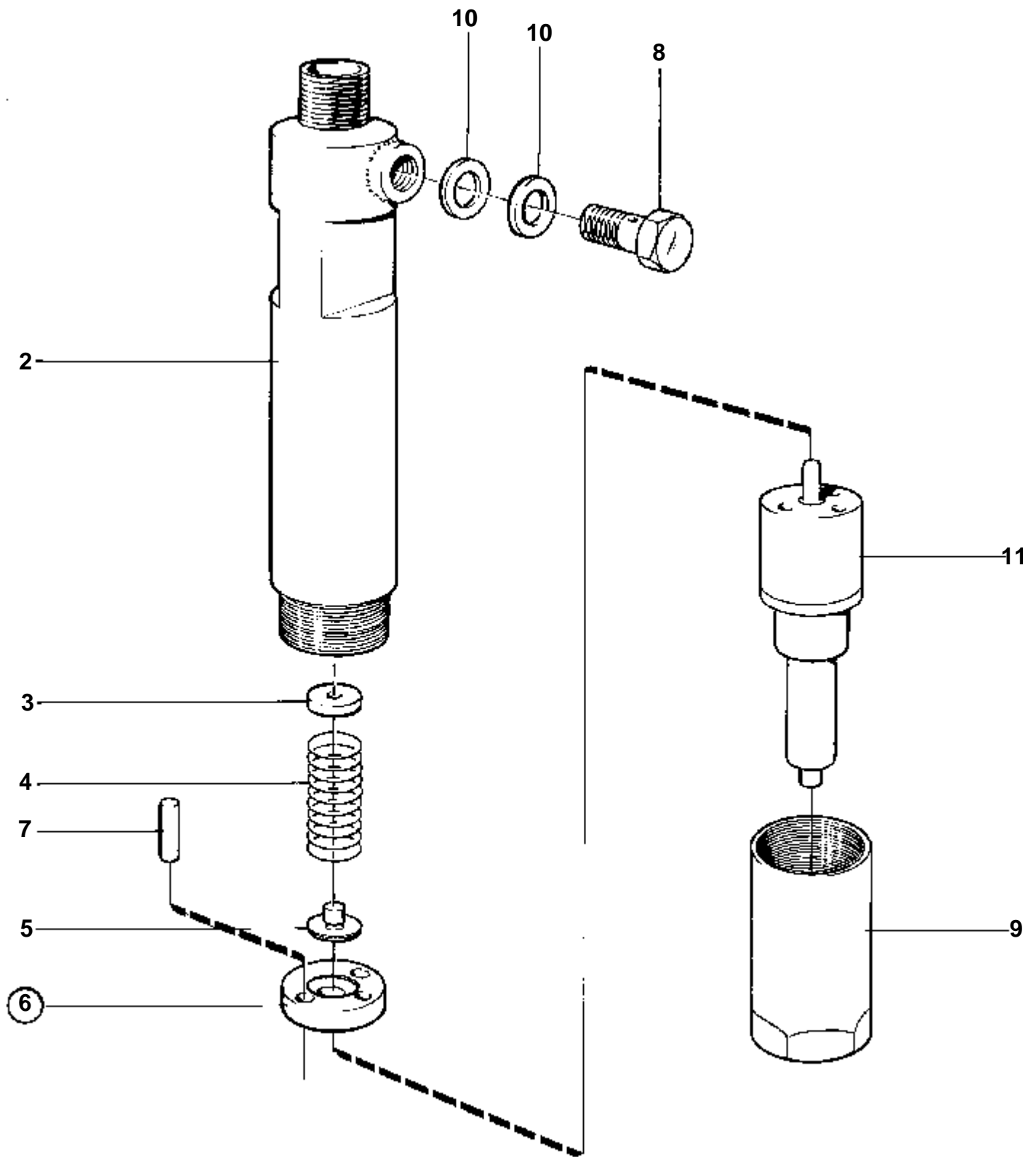
7

5

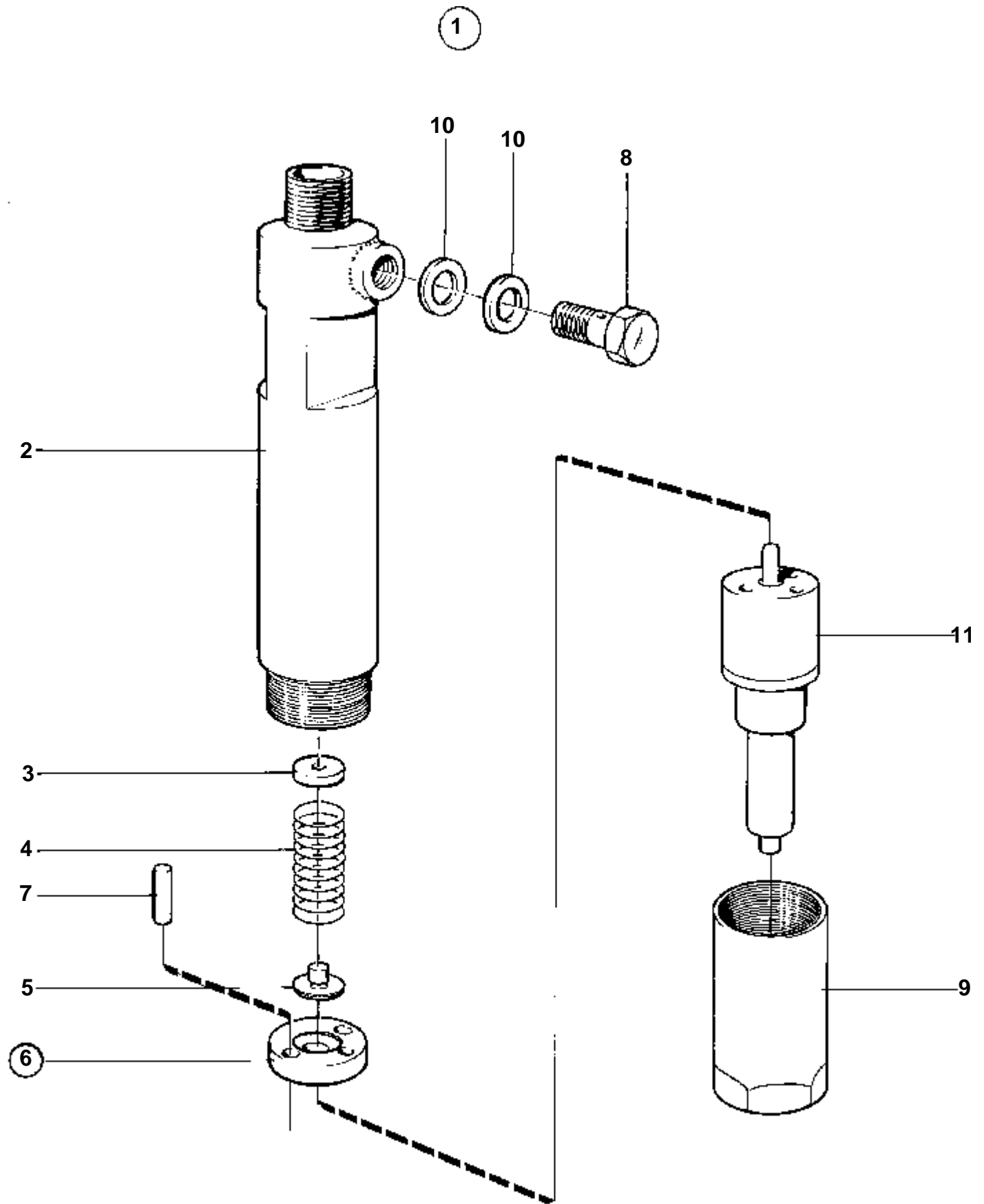
6

11

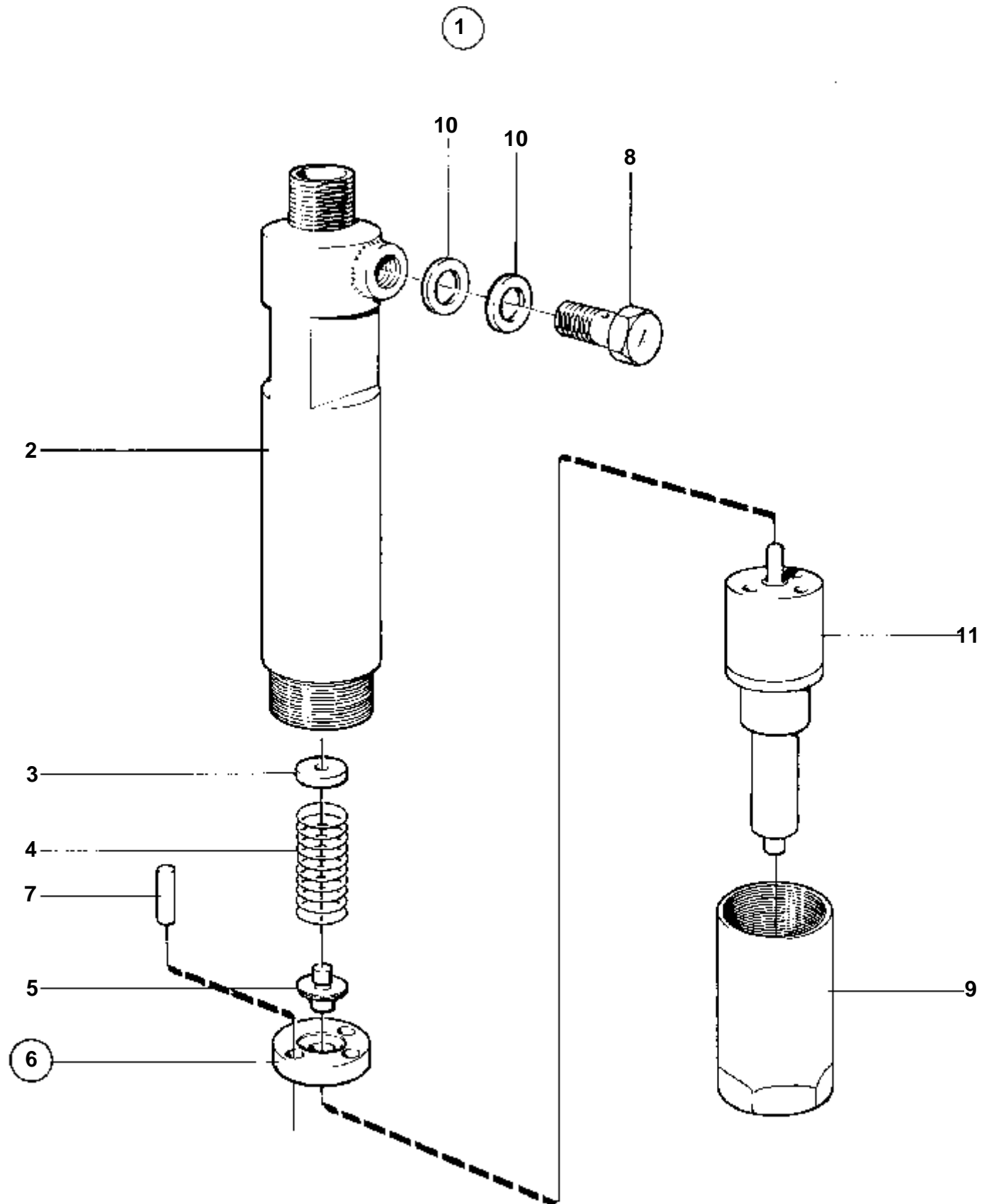
9



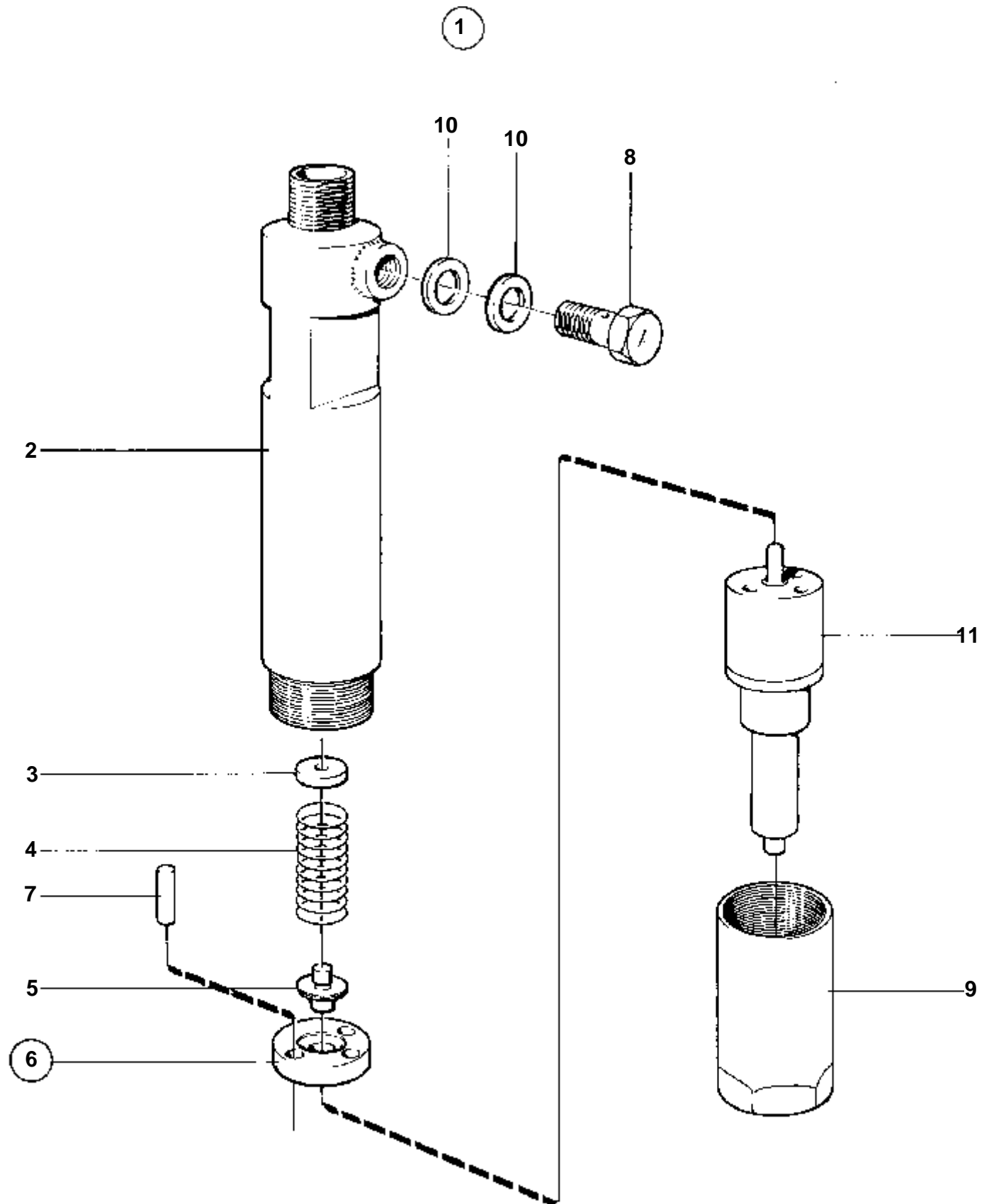
RÉF	No Pièce	QTÉ	DÉSIGNATION	NOTES
1	860176	1	Injecteur	
2		1	· SUPPORT DE BUSE	
3	243467	X	· · Rondelle ajustee	E=1,00 MM
	243468	X	· · Rondelle ajustee	E=1,05 MM
	243469	X	· · Rondelle ajustee	E=1,10 MM
	243470	X	· · Rondelle ajustee	E=1,15 MM
	243471	X	· · Rondelle ajustee	E=1,20 MM
	243472	X	· · Rondelle ajustee	E=1,25 MM
	243473	X	· · Rondelle ajustee	E=1,30 MM
	243474	X	· · Rondelle ajustee	E=1,35 MM
	243475	X	· · Rondelle ajustee	E=1,40 MM
	243476	X	· · Rondelle ajustee	E=1,45 MM
	243477	X	· · Rondelle ajustee	E=1,50 MM
	243478	X	· · Rondelle ajustee	E=1,55 MM
	243479	X	· · Rondelle ajustee	E=1,60 MM
	243480	X	· · Rondelle ajustee	E=1,65 MM
	243481	X	· · Rondelle ajustee	E=1,70 MM
	243482	X	· · Rondelle ajustee	E=1,75 MM
	243483	X	· · Rondelle ajustee	E=1,80 MM
	6885739	X	· · Rondelle ajustee	E=1,84MM(243484)
	243485	X	· · Rondelle ajustee	E=1,90 MM
	243486	X	· · Rondelle ajustee	E=1,95 MM
4	860317	1	· · Ressort	
5	860316	1	· · Arbre	
6	860824	1	· · Rondelle guide	
7	860288	2	· · · Goupille	
8	243487	1	· · Vis	
9	860287	1	· · Ecrou de raccord	
10	190990	2	· · Joint	
11	860177	1	· Injecteur	



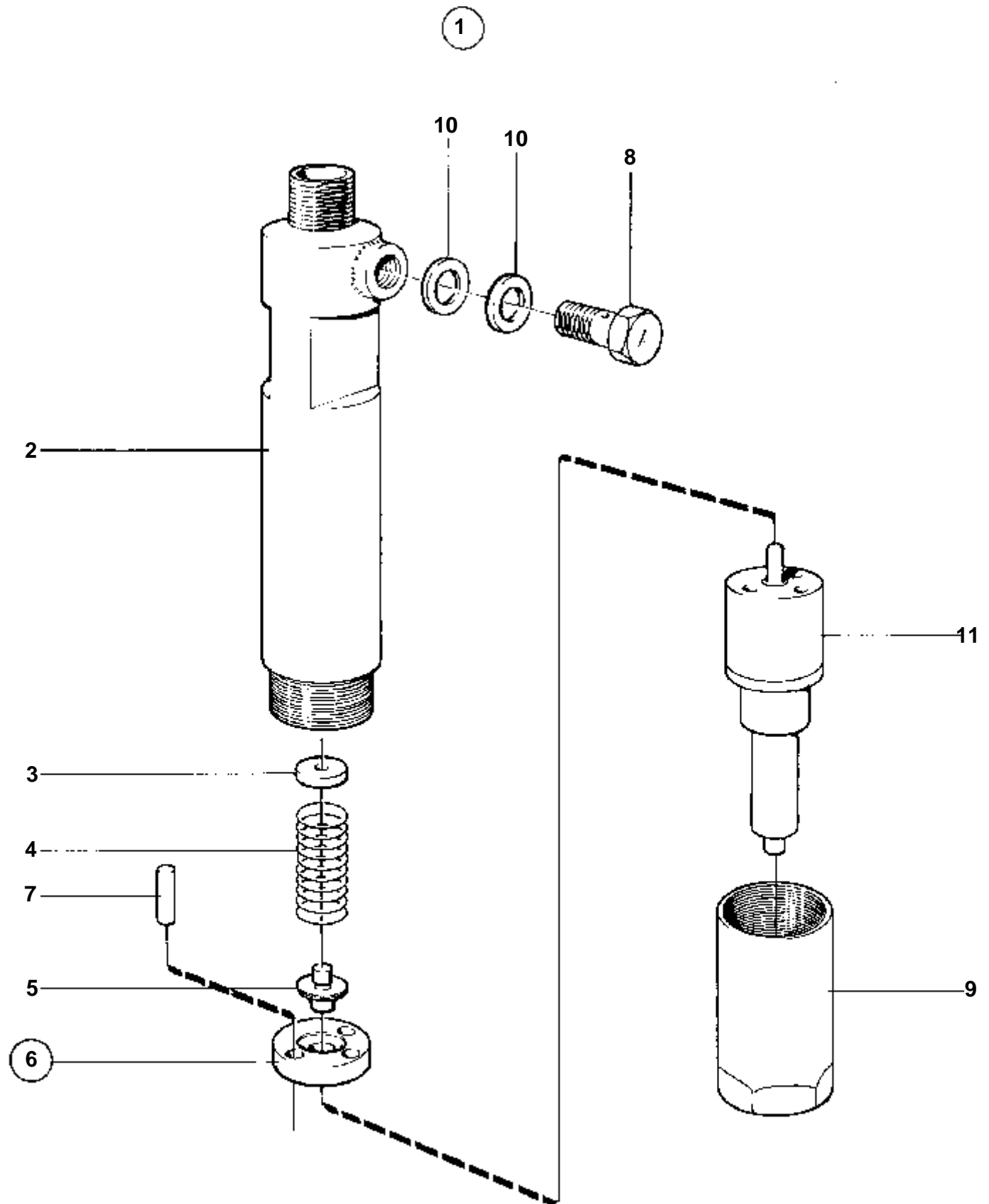
RÉF	No Pièce	QTÉ	DÉSIGNATION	NOTES
1	860340	1	Injecteur	
2		1	· CORPS DE SUPPORT DE BUSE	
3	243467	X	· · · Rondelle ajustee	E=1,00 MM
	243468	X	· · · Rondelle ajustee	E=1,05 MM
	243469	X	· · · Rondelle ajustee	E=1,10 MM
	243470	X	· · · Rondelle ajustee	E=1,15 MM
	243471	X	· · · Rondelle ajustee	E=1,20 MM
	243472	X	· · · Rondelle ajustee	E=1,25 MM
	243473	X	· · · Rondelle ajustee	E=1,30 MM
	243474	X	· · · Rondelle ajustee	E=1,35 MM
	243475	X	· · · Rondelle ajustee	E=1,40 MM
	243476	X	· · · Rondelle ajustee	E=1,45 MM
	243477	X	· · · Rondelle ajustee	E=1,50 MM
	243478	X	· · · Rondelle ajustee	E=1,55 MM
	243479	X	· · · Rondelle ajustee	E=1,60 MM
	243480	X	· · · Rondelle ajustee	E=1,65 MM
	243481	X	· · · Rondelle ajustee	E=1,70 MM
	243482	X	· · · Rondelle ajustee	E=1,75 MM
	243483	X	· · · Rondelle ajustee	E=1,80 MM
	6885739	X	· · · Rondelle ajustee	E=1,84MM
	243485	X	· · · Rondelle ajustee	E=1,90 MM
	243486	X	· · · Rondelle ajustee	E=1,95 MM
4	860317	1	· · · Ressort	
5	860316	1	· · · Arbre	
6	860824	1	· · · Rondelle guide	
7	860288	2	· · · Goupille	
8	243487	1	· · · Vis	
9	860524	1	· · · Ecrou de raccord	
10	190990	2	· · · Joint	
11	859461	1	· Injecteur	



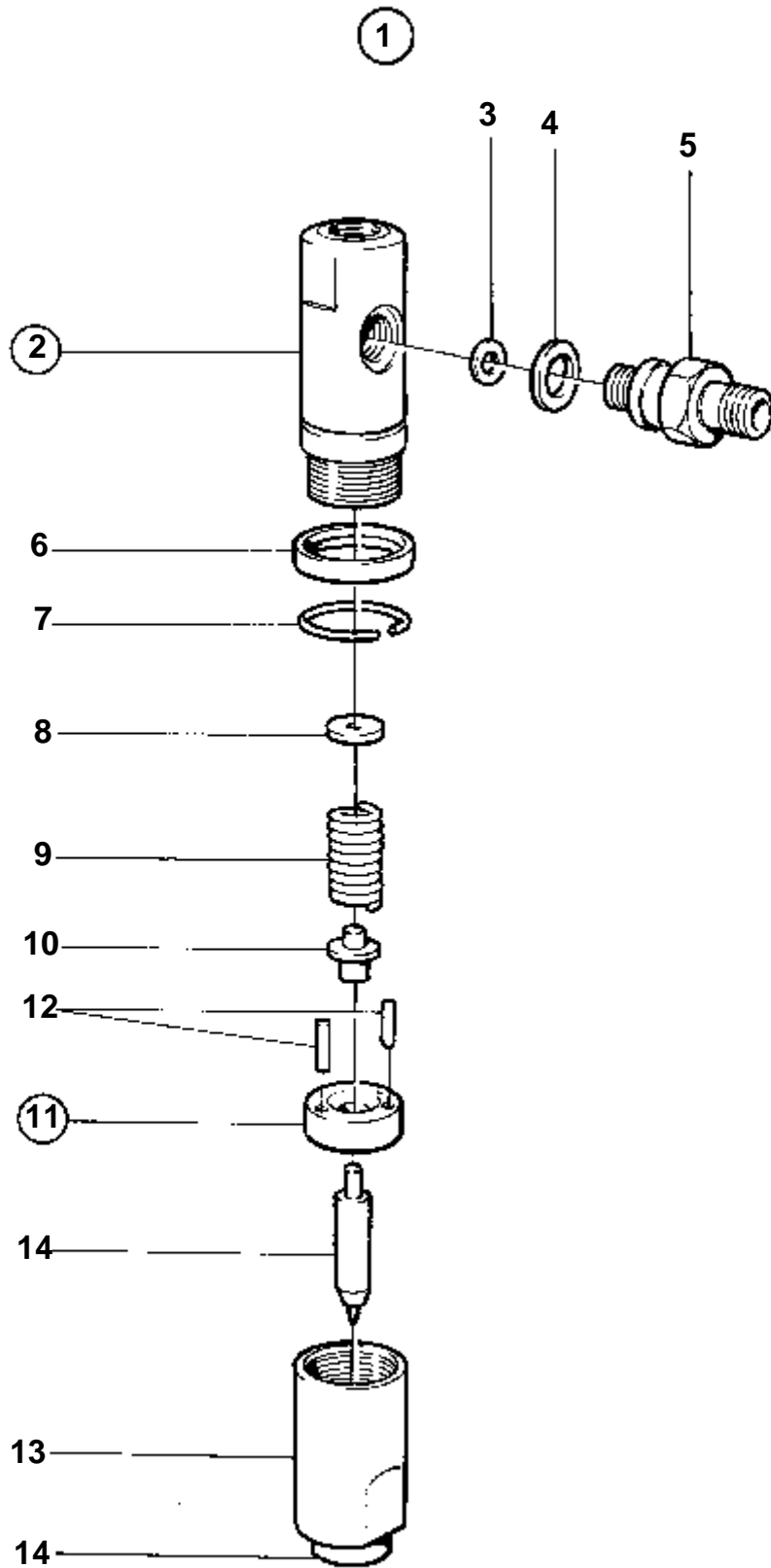
RÉF	No Pièce	QTÉ	DÉSIGNATION	NOTES
1	858073	1	Injecteur	2003T
	3803233	1	Injecteur, échange	Echange standard
2	838288	1	· Porte-diffuseur	
3	243467	X	· · · Rondelle ajustee	E=1,00 MM
	243468	X	· · · Rondelle ajustee	E=1,05 MM
	243469	X	· · · Rondelle ajustee	E=1,10 MM
	243470	X	· · · Rondelle ajustee	E=1,15 MM
	243471	X	· · · Rondelle ajustee	E=1,20 MM
	243472	X	· · · Rondelle ajustee	E=1,25 MM
	243473	X	· · · Rondelle ajustee	E=1,30 MM
	243474	X	· · · Rondelle ajustee	E=1,35 MM
	243475	X	· · · Rondelle ajustee	E=1,40 MM
	243476	X	· · · Rondelle ajustee	E=1,45 MM
	243477	X	· · · Rondelle ajustee	E=1,50 MM
	243478	X	· · · Rondelle ajustee	E=1,55 MM
	243479	X	· · · Rondelle ajustee	E=1,60 MM
	243480	X	· · · Rondelle ajustee	E=1,65 MM
	243481	X	· · · Rondelle ajustee	E=1,70 MM
	243482	X	· · · Rondelle ajustee	E=1,75 MM
	243483	X	· · · Rondelle ajustee	E=1,80 MM
	6885739	X	· · · Rondelle ajustee	E=1,84MM
	243485	X	· · · Rondelle ajustee	E=1,90 MM
	243486	X	· · · Rondelle ajustee	E=1,95 MM
4	840835	1	· · Ressort pression	
5	243465	1	· · Tige-poussoir	
6	6885743	1	· · · Rondelle	
7	840837	2	· · · · Fiche	
8	243487	1	· · Vis	
9	243489	1	· · Ecrou	
10	190990	2	· · Joint	
11	858068	1	· Injecteur	



RÉF	No Pièce	QTÉ	DÉSIGNATION	NOTES
1	860556	1	Injecteur, INJECTEUR	2001B,2001BG, 2003TB,2003TB-SOLAS
2	861140	1		
3	243467	X	· · · Rondelle ajustee	E=1,00 MM
	243468	X	· · · Rondelle ajustee	E=1,05 MM
	6885721	X	· · · Rondelle ajustee	E=1,08 MM
	243469	X	· · · Rondelle ajustee	E=1,10 MM
	243470	X	· · · Rondelle ajustee	E=1,15 MM
	243471	X	· · · Rondelle ajustee	E=1,20 MM
	243472	X	· · · Rondelle ajustee	E=1,25 MM
	6885724	X	· · · Rondelle ajustee	E=1,28MM
	243473	X	· · · Rondelle ajustee	E=1,30 MM
	243474	X	· · · Rondelle ajustee	E=1,35 MM
	243475	X	· · · Rondelle ajustee	E=1,40 MM
	243476	X	· · · Rondelle ajustee	E=1,45 MM
	6885727	X	· · · Rondelle ajustee	E=1,48 MM
	243477	X	· · · Rondelle ajustee	E=1,50 MM
	243478	X	· · · Rondelle ajustee	E=1,55 MM
	243479	X	· · · Rondelle ajustee	E=1,60 MM
	243480	X	· · · Rondelle ajustee	E=1,65 MM
	6885730	X	· · · Rondelle ajustee	E=1,68 MM
	243481	X	· · · Rondelle ajustee	E=1,70 MM
	243482	X	· · · Rondelle ajustee	E=1,75 MM
	243483	X	· · · Rondelle ajustee	E=1,80 MM
	6885739	X	· · · Rondelle ajustee	E=1,84 MM
	6885740	X	· · · Rondelle ajustee	E=1,88 MM
	243485	X	· · · Rondelle ajustee	E=1,90 MM
	243486	X	· · · Rondelle ajustee	E=1,95 MM
4	6885720	1	· · · Ressort pression	
5	861131	1	· · · Rondelle ressort	
6	861130	1	· · · Piece intermediaire	
7	244907	2	· · · Goupille guide	
8	243487	1	· · · Vis	
9	243489	1	· · · Ecou	
10	190990	2	· · · Joint	
11	860557	1	· Injecteur	

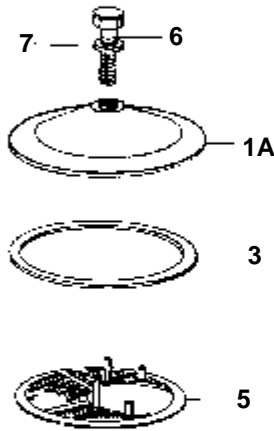
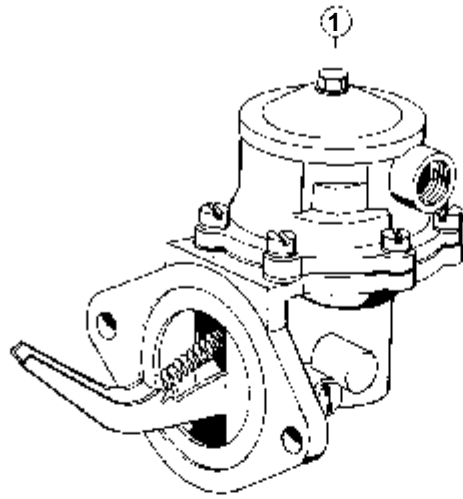


RÉF	No Pièce	QTÉ	DÉSIGNATION	NOTES
1	860792	1	Injecteur, INJECTEUR	2002B,2002BG,2003B,
	3803237	1	Injecteur, échange	Echange standard 2003BG,2003B-SOLAS
2	861141	1		
3	243467	X	· · · Rondelle ajustee	E=1,00 MM
	243468	X	· · · Rondelle ajustee	E=1,05 MM
	6885721	X	· · · Rondelle ajustee	E=1,08 MM
	243469	X	· · · Rondelle ajustee	E=1,10 MM
	243470	X	· · · Rondelle ajustee	E=1,15 MM
	243471	X	· · · Rondelle ajustee	E=1,20 MM
	243472	X	· · · Rondelle ajustee	E=1,25 MM
	6885724	X	· · · Rondelle ajustee	E=1,28MM
	243473	X	· · · Rondelle ajustee	E=1,30 MM
	243474	X	· · · Rondelle ajustee	E=1,35 MM
	243475	X	· · · Rondelle ajustee	E=1,40 MM
	243476	X	· · · Rondelle ajustee	E=1,45 MM
	6885727	X	· · · Rondelle ajustee	E=1,48 MM
	243477	X	· · · Rondelle ajustee	E=1,50 MM
	243478	X	· · · Rondelle ajustee	E=1,55 MM
	243479	X	· · · Rondelle ajustee	E=1,60 MM
	243480	X	· · · Rondelle ajustee	E=1,65 MM
	6885730	X	· · · Rondelle ajustee	E=1,68 MM
	243481	X	· · · Rondelle ajustee	E=1,70 MM
	243482	X	· · · Rondelle ajustee	E=1,75 MM
	243483	X	· · · Rondelle ajustee	E=1,80 MM
	6885739	X	· · · Rondelle ajustee	E=1,84 MM
	6885740	X	· · · Rondelle ajustee	E=1,88 MM
	243485	X	· · · Rondelle ajustee	E=1,90 MM
	243486	X	· · · Rondelle ajustee	E=1,95 MM
4	6885720	1	· · · Ressort pression	
5	861131	1	· · · Rondelle ressort	
6	861130	1	· · · Piece intermediaire	
7	244907	2	· · · Goupille guide	
8	243487	1	· · · Vis	
9	861138	1	· · · Ecrou de raccord	
10	190990	2	· · · Joint	
11	860791	1	· Injecteur	

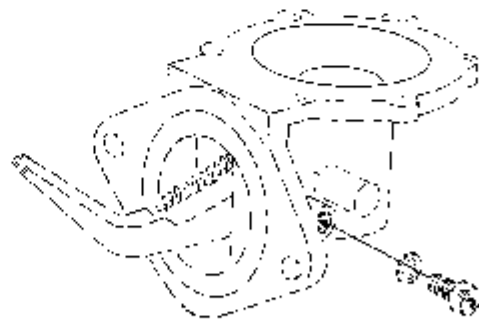
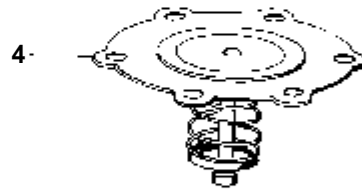
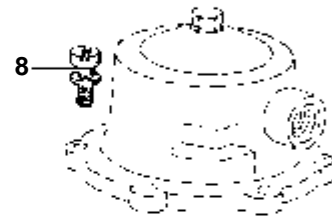


11460

RÉF	No Pièce	QTÉ	DÉSIGNATION	NOTES
1	860948	1	Injecteur	
2	861066	1	· Retenue	
3	844294	1	· · Joint	
4	844295	1	· · · Joint torique	
5	844296	1	· · · Ecrou raccord	
6	844297	1	· · · Bague butee	
7	844298	1	· · · Anneau verrouillage	
8	244797	X	· · Rondelle ajustee	E=1,00 MM
	859464	X	· · Rondelle ajustee	E=1,02 MM
	244798	X	· · Rondelle ajustee	E=1,04 MM
	244788	X	· · Rondelle ajustee	E=1,08 MM
	860174	X	· · Rondelle ajustee	E=1,10 MM
	244804	X	· · Rondelle ajustee	E=1,12 MM
	863780	X	· · Rondelle ajustee	E=1,14 MM
	244801	X	· · Rondelle ajustee	E=1,16 MM
	846963	X	· · Rondelle ajustee	E=1,18 MM
	244799	X	· · Rondelle ajustee	E=1,20 MM
	6212417	X	· · Rondelle ajustee	E=1,22 MM
	244805	X	· · Rondelle ajustee	E=1,24 MM
	244807	X	· · Rondelle ajustee	E=1,28MM
	859356	X	· · Rondelle ajustee	E=1,30 MM
	244789	X	· · Rondelle ajustee	E=1,32 MM
	858908	X	· · Rondelle ajustee	E=1,34 MM
	244811	X	· · Rondelle ajustee	E=1,36 MM
	846966	X	· · Rondelle ajustee	E=1,38 MM
	244800	X	· · Rondelle ajustee	E=1,40 MM
	6212393	X	· · Rondelle ajustee	E=1,42 MM
	244790	X	· · Rondelle ajustee	E=1,44 MM
	244802	X	· · Rondelle ajustee	E=1,48 MM
	859358	X	· · Rondelle ajustee	E=1,50 MM
	244791	X	· · Rondelle ajustee	E=1,52 MM
	846954	X	· · Rondelle ajustee	E=1,54 MM
	244792	X	· · Rondelle ajustee	E=1,56 MM
	858906	X	· · Rondelle ajustee	E=1,58 MM
	244793	X	· · Rondelle ajustee	E=1,60 MM
	846970	X	· · Rondelle ajustee	E=1,62 MM
	244806	X	· · Rondelle ajustee	E=1,64 MM
	244803	X	· · Rondelle ajustee	E=1,68 MM
	858905	X	· · Rondelle ajustee	E=1,70 MM
	846957	X	· · Rondelle ajustee	E=1,74 MM
	244812	X	· · Rondelle ajustee	E=1,76 MM
	846975	X	· · Rondelle ajustee	E=1,78 MM
	844328	X	· · Rondelle ajustee	E=1,80 MM
	6212420	X	· · Rondelle ajustee	E=1,82 MM
	846958	X	· · Rondelle ajustee	E=1,84 MM
	244813	X	· · Rondelle ajustee	E=1,88 MM
	844332	X	· · Rondelle ajustee	E=1,90 MM
	244795	X	· · Rondelle ajustee	E=1,92 MM
	846959	X	· · Rondelle ajustee	E=1,94 MM
	244796	X	· · Rondelle ajustee	E=1,96 MM
	846980	X	· · Rondelle ajustee	E=1,98 MM
9	1699768	1	· · Ressort	
10	844337	1	· · Tige-poussoir	
11	844338	1	· · Rondelle	
12	844339	2	· · · Goupille guide	
13	860979	1	· · · Ecrou de raccord	
14	860949	1	· Injecteur	

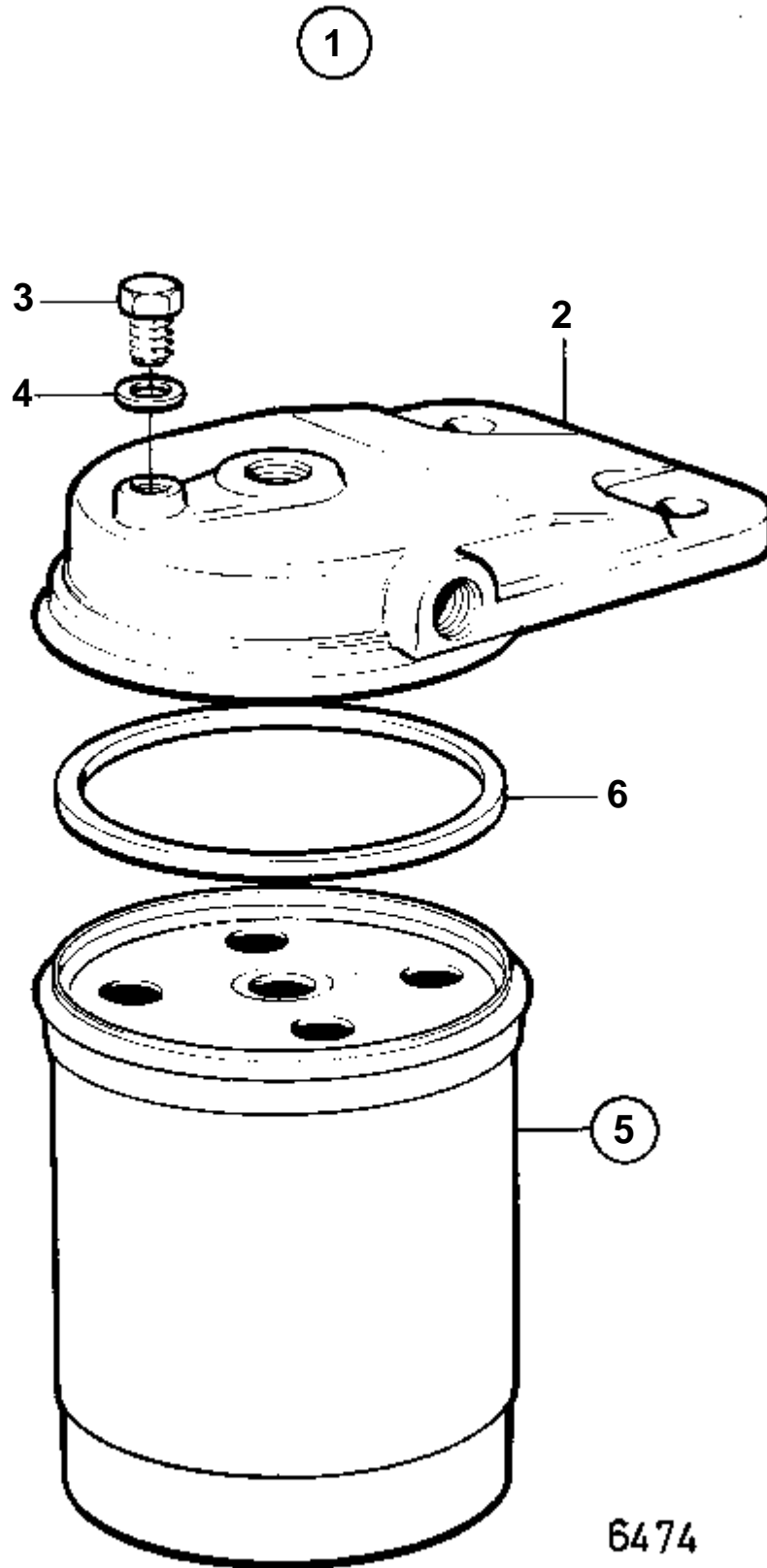


2



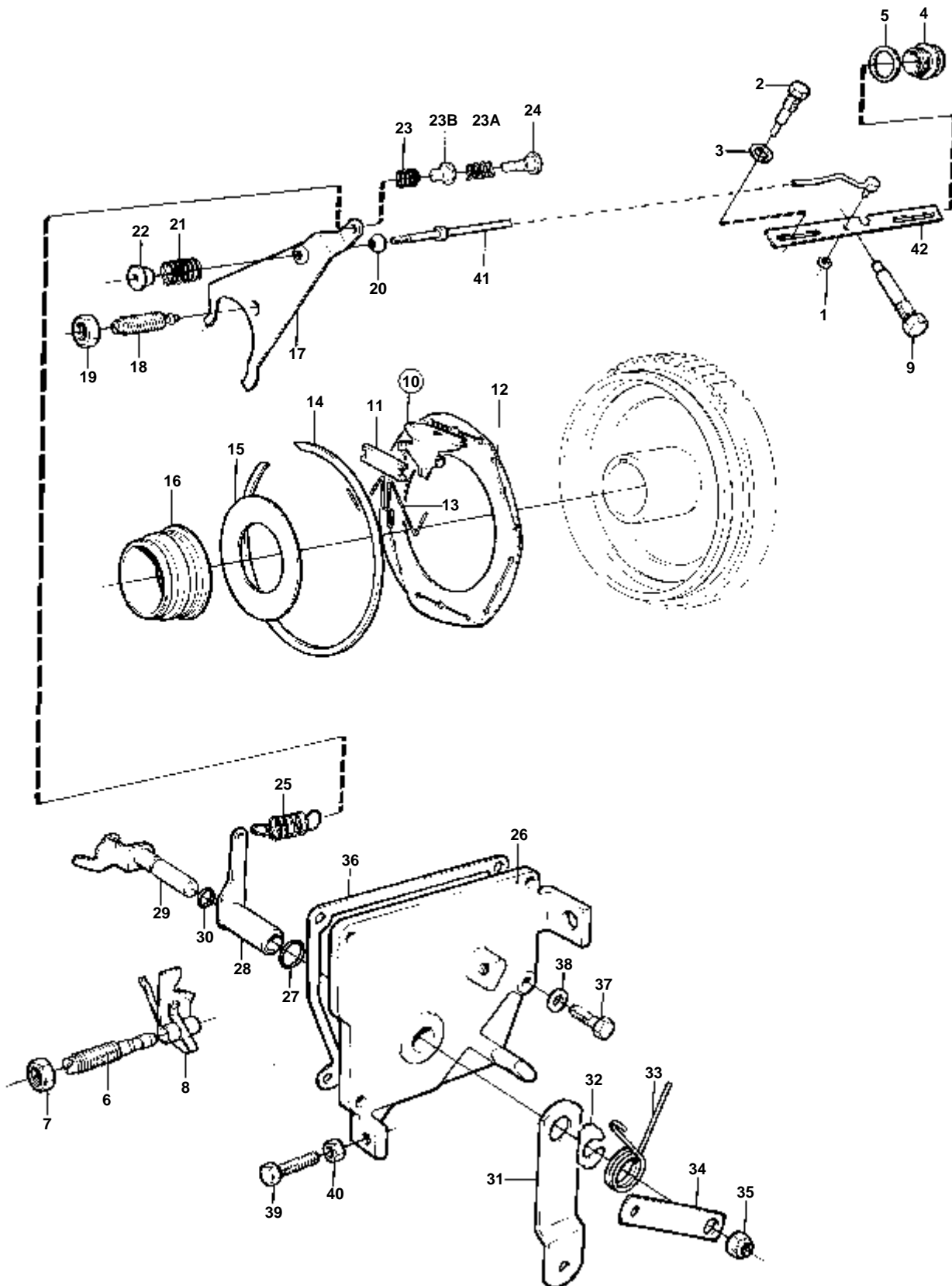
9003

RÉF	No Pièce	QTÉ	DÉSIGNATION	NOTES
1	833323	1	Pompe carburant	
1A	418947	1	· Couvercle	
2	834255	1	· Kit réparation	
3	418948	1	· · Joint	IK
4		1	· · MEMBRANE	IK
5		1	· · CREPINE	IK
6		1	· · VIS	IK
7	15521	1	· · Joint	IK
8	956076	3	· · Vis	IK
		?	· AUTRES COMPOSANTS	6 PCS VIS 956076 FONT PARTIE DE LA POMPE D'ALIMENTATION COMPLETE 833323



COMMON

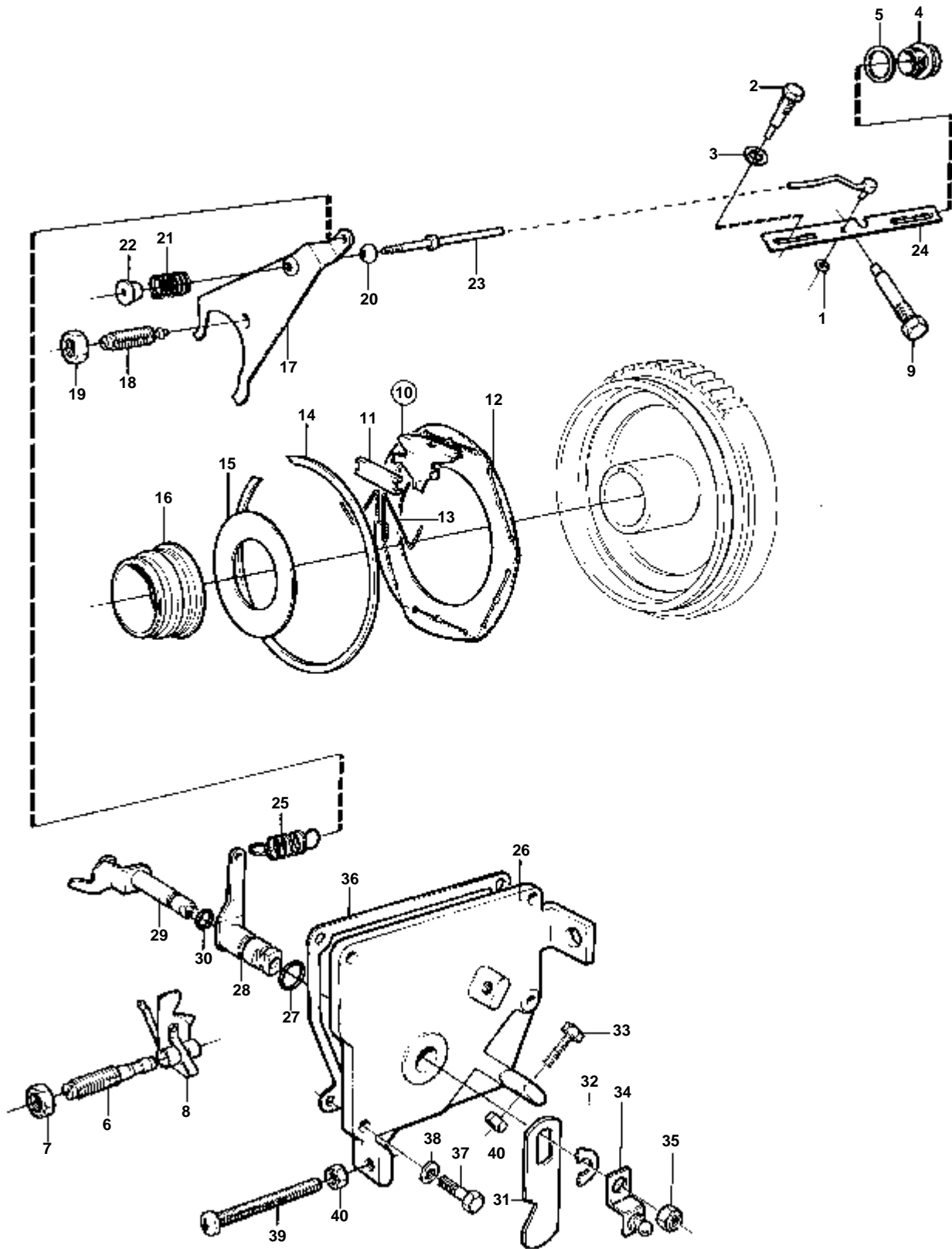
RÉF	No Pièce	QTÉ	DÉSIGNATION	NOTES
1	840532	1	Filtre carburant	
2		1	· COUVERCLE	
3	240664	1	· Vis	(233017)
4	25534	1	· Joint	
5	829913	1	· Cartouche filtre	
6		1	· · JOINT	



10109

2001,2001B

RÉF	No Pièce	QTÉ	DÉSIGNATION	NOTES
1	951665	1	Jonc	
2	840489	2	Vis	
3	947620	2	Joint	
4	840652	1	Bouchon	
5	18813	1	Joint	
6	840653	1	Arbre	
7	963917	1	Ecrou	
8	840482	1	Blocage	
9	840312	2	Vis	
10	875771	1	Kit regulateur	
11		6	· POIDS	
12		1	· SUPPORT	
13		3	· CABLE DE VERROUILLAGE	
14	943760	1	Circlip	
15	840433	1	Rondelle butee	
16	840658	1	Douille coulissante	
17	840659	1	Bras commande	
18	840660	1	Vis de reglage	
19	963917	1	Ecrou	
20	840661	1	Bille	
21	840451	1	Ressort	
22	840470	1	Raccord	
23	840973	1	Ressort	
23A	858005	1	Ressort	NOUV. MOD.
23B	840975	1	Douille	NOUV. MOD.
24	840974	1	Raccord	
25	840449	1	Ressort regulateur	
26	840435	1	Couvercle	
27	955974	1	Joint torique	
28	840436	1	Levier	
29	840663	1	Bras butee	
30	955979	1	Joint torique	
31	840666	1	Levier	VOIR GROUPE 2D
32	840812	1	Circlip	
33	840801	1	Ressort	
34	840667	1	Levier	VOIR GROUPE 2D
35	963105	1	Ecrou	
36	859053	1	Joint	
37	955272	4	Vis	
38	949607	4	Rondelle elastique	
39	955272	3	Vis	
40	955781	3	Ecrou	
41	840476	1	Tige articulee	
42	840475	1	Tige reglage	

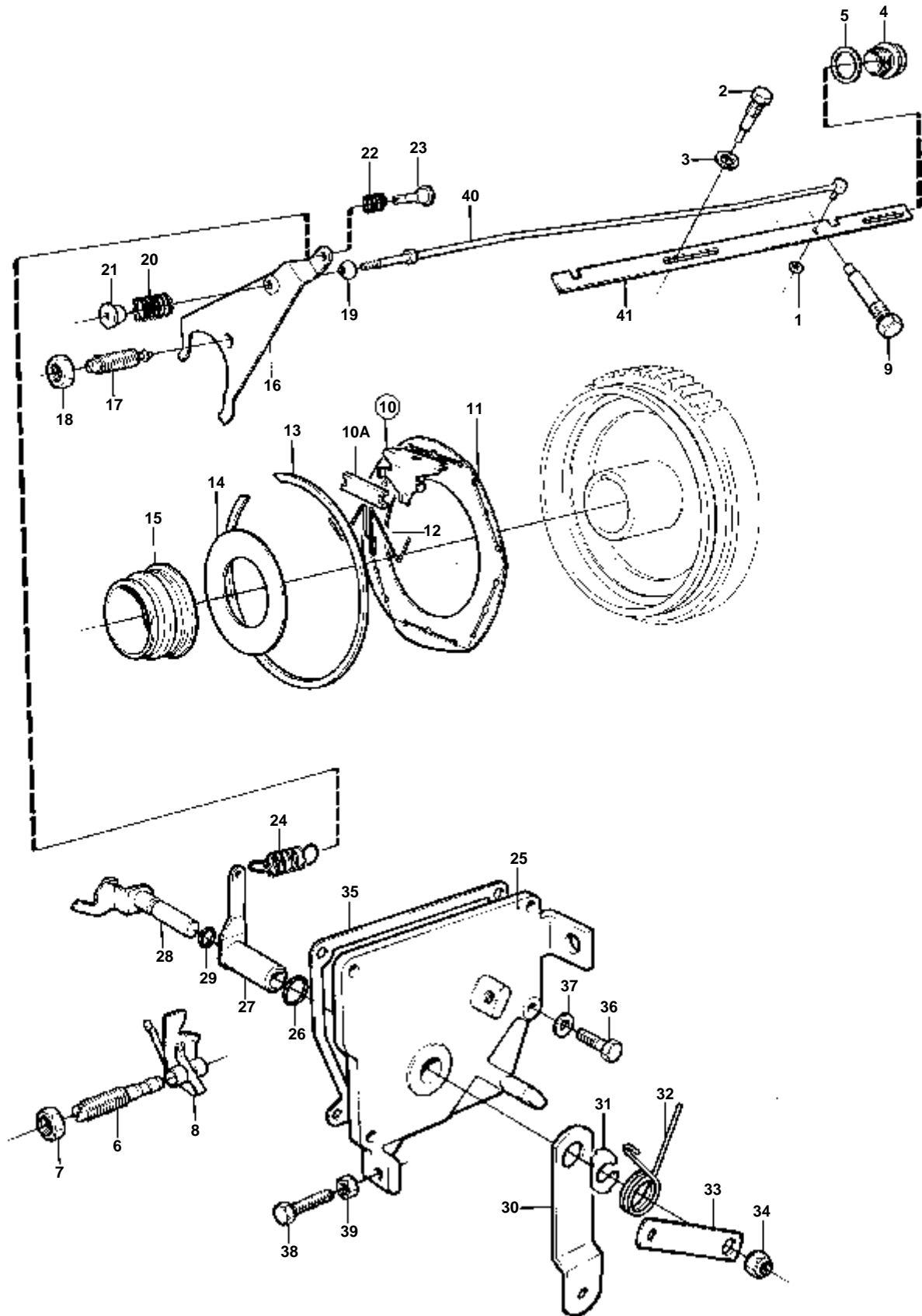


10431

2001AG,2001BG

RÉF	No Pièce	QTÉ	DÉSIGNATION	NOTES
1	951665	1	Jonc	
2	840489	2	Vis	
3	947620	2	Joint	
4	840652	1	Bouchon	
5	18813	1	Joint	
6	840653	1	Arbre	
7	963917	1	Ecrou	
8	840482	1	Blocage	
9	840312	2	Vis	
10	876056	1	Jeu de poids	3000RPM
11		6	· POIDS DE REGULATEUR	
12		1	· POIDS SUPPORT	
13		3	· CABLE DE VERROUILLAGE	
14	943760	1	Circlip	
15	840433	1	Rondelle butee	
16	858272	1	Douille coulissante	
17	840659	1	Bras commande	
18	840660	1	Vis de reglage	
19	963917	1	Ecrou	
20	840661	1	Bille	
21	840451	1	Ressort	
22	840470	1	Raccord	
23	840476	1	Tige articulee	
24	840475	1	Tige reglage	
25	858623	1	Ressort regulateur	
26	840435	1	Couvercle	
27	955974	1	Joint torique	
28	840436	1	Levier	
29	840663	1	Bras butee	
30	955979	1	Joint torique	
31	858270	1	Levier	
32	840812	1	Circlip	
33	955274	1	Vis	L=25 MM
34	858265	1	Bras butee	
35	963105	1	Ecrou	
36	859053	1	Joint	
37	955272	1	Vis	L=20 MM
38	949607	1	Rondelle elastique	
39	956104	1	Vis	L=60 MM
40	955781	2	Ecrou	

2002,2002B,2002D,2003,2003B,2003D

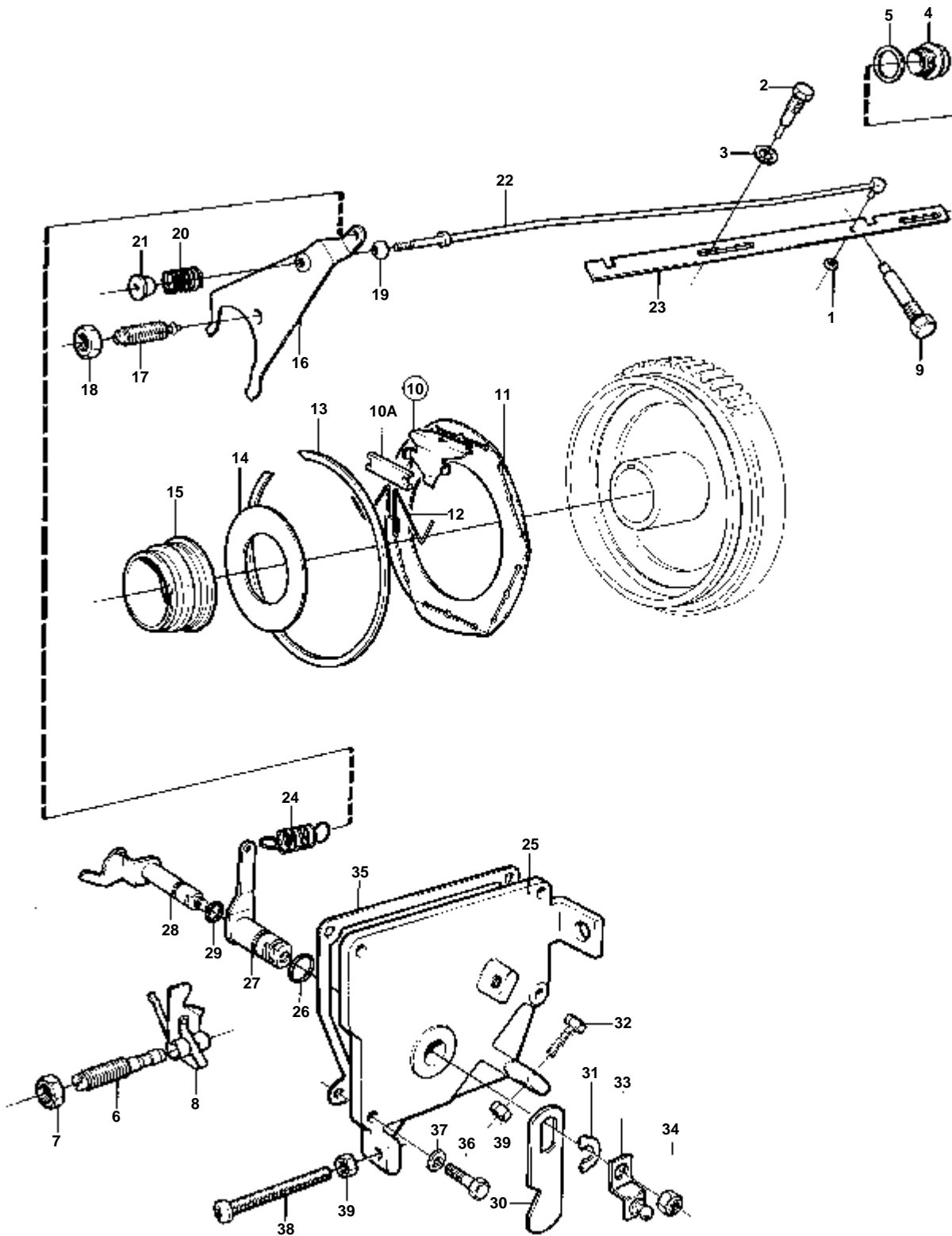


6609

2002,2002B,2002D,2003,2003B,2003D

RÉF	No Pièce	QTÉ	DÉSIGNATION	NOTES
1	951665	1	Jonc	
2	840489	2	Vis	
3	947620	2	Joint	
4	840652	1	Bouchon	
5	18813	1	Joint	
6	840653	1	Arbre	
7	963917	1	Ecrou	
8	840482	1	Blocage	
9	840312	2	Vis	2002,2002B,2002D
	840312	3	Vis	2003,2003B,2003D
10	875771	1	Kit regulateur	
10A		6	· POIDS	
11		1	· SUPPORT	
12		3	· CABLE DE VERROUILLAGE	
13	943760	1	Circlip	
14	840433	1	Rondelle butee	
15	840658	1	Douille coulissante	
16	840659	1	Bras commande	
17	840660	1	Vis de reglage	
18	963917	1	Ecrou	
19	840661	1	Bille	
20	840451	1	Ressort	
21	840470	1	Raccord	
22	840662	1	Ressort	
23	840487	1	Raccord	
24	840449	1	Ressort regulateur	
25	840435	1	Couvercle	
26	955974	1	Joint torique	
27	840436	1	Levier	
28	840663	1	Bras butee	
29	955979	1	Joint torique	
30	840666	1	Levier	VOIR GROUPE 2D
31	840812	1	Circlip	
32	840801	1	Ressort	
33	840667	1	Levier	VOIR GROUPE 2D
34	963105	1	Ecrou	
35	859053	1	Joint	IK
36	955272	4	Vis	
37	949607	4	Rondelle elastique	
38	955272	3	Vis	
39	955781	3	Ecrou	
40	840599	1	Tige articulee	
41	840551	1	Tige reglage	2002,2002B,2002D
	840582	1	Tige reglage	2003,2003B,2003D

2002AG,2002BG,2003AG,2003BG

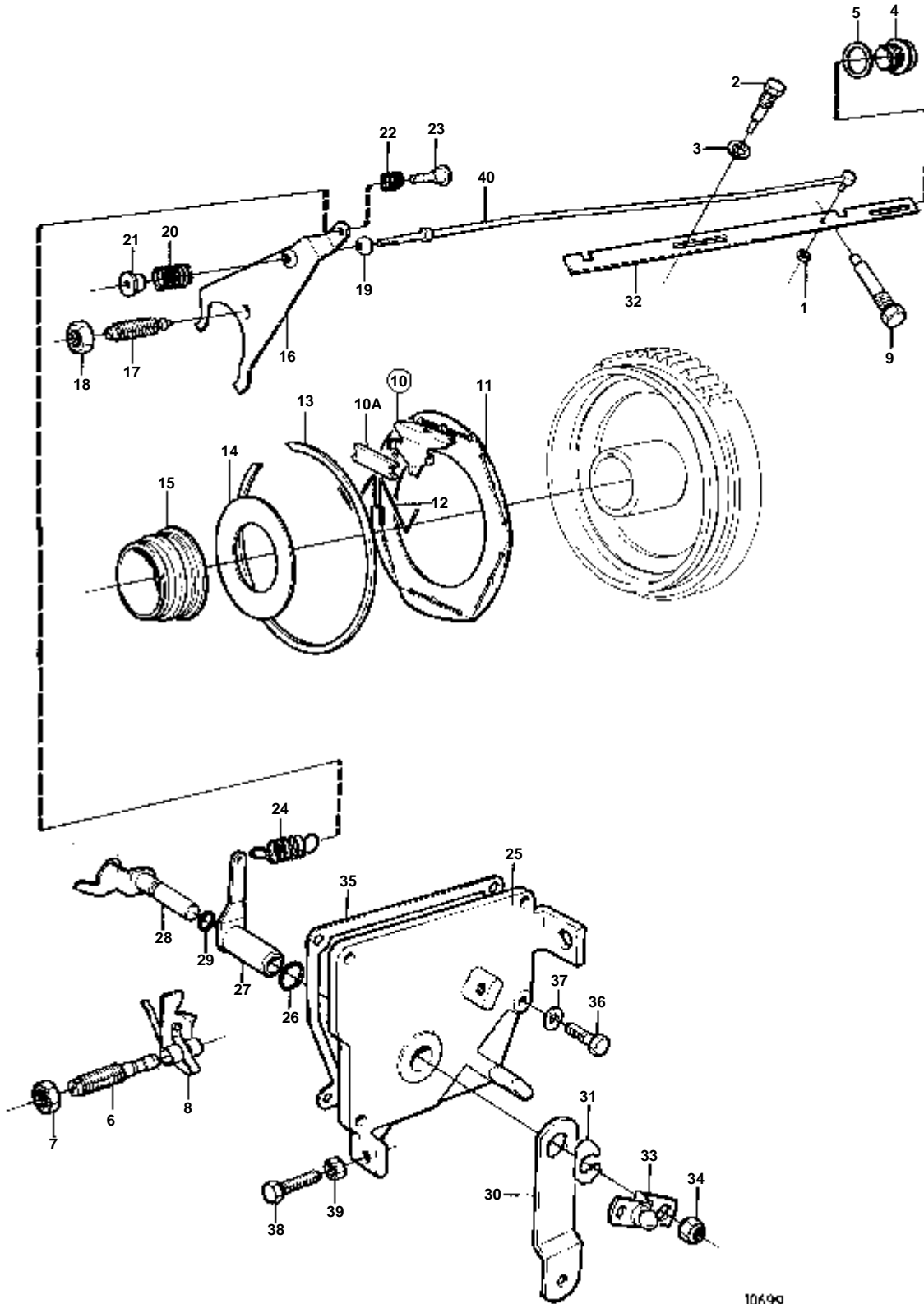


10461

2002AG,2002BG,2003AG,2003BG

RÉF	No Pièce	QTÉ	DÉSIGNATION	NOTES
1	951665	1	Jonc	
2	840489	2	Vis	
3	947620	2	Joint	
4	840652	1	Bouchon	
5	18813	1	Joint	
6	840653	1	Arbre	
7	963917	1	Ecrou	
8	840482	1	Blocage	
9	840312	2	Vis	2002AG,2002BG
	840312	3	Vis	2003AG,2003BG
10	876056	1	Jeu de poids	3000RPM
10A		6	· POIDS	
11		1	· SUPPORT	
12		3	· CABLE DE VERROUILLAGE	
13	943760	1	Circlip	
14	840433	1	Rondelle butee	
15	858272	1	Douille coulissante	
16	840659	1	Bras commande	
17	840660	1	Vis de reglage	
18	963917	1	Ecrou	
19	840661	1	Bille	
20	840451	1	Ressort	
21	840470	1	Raccord	
22	840599	1	Tige articulee	
23	840551	1	Tige reglage	2002AG,2002BG
	840582	1	Tige reglage	2003AG,2003BG
24	858623	1	Ressort regulateur	
25	840435	1	Couvercle	
26	955974	1	Joint torique	
27	840436	1	Levier	
28	840663	1	Bras butee	
29	955979	1	Joint torique	
30	858270	1	Levier	
31	840812	1	Circlip	
32	955274	1	Vis	L=25 MM
33	858265	1	Bras butee	
34	963105	1	Ecrou	
35	859053	1	Joint	IK
36	955272	1	Vis	L=20 MM
37	949607	1	Rondelle elastique	
38	956104	1	Vis	L=60 MM
39	955781	2	Ecrou	

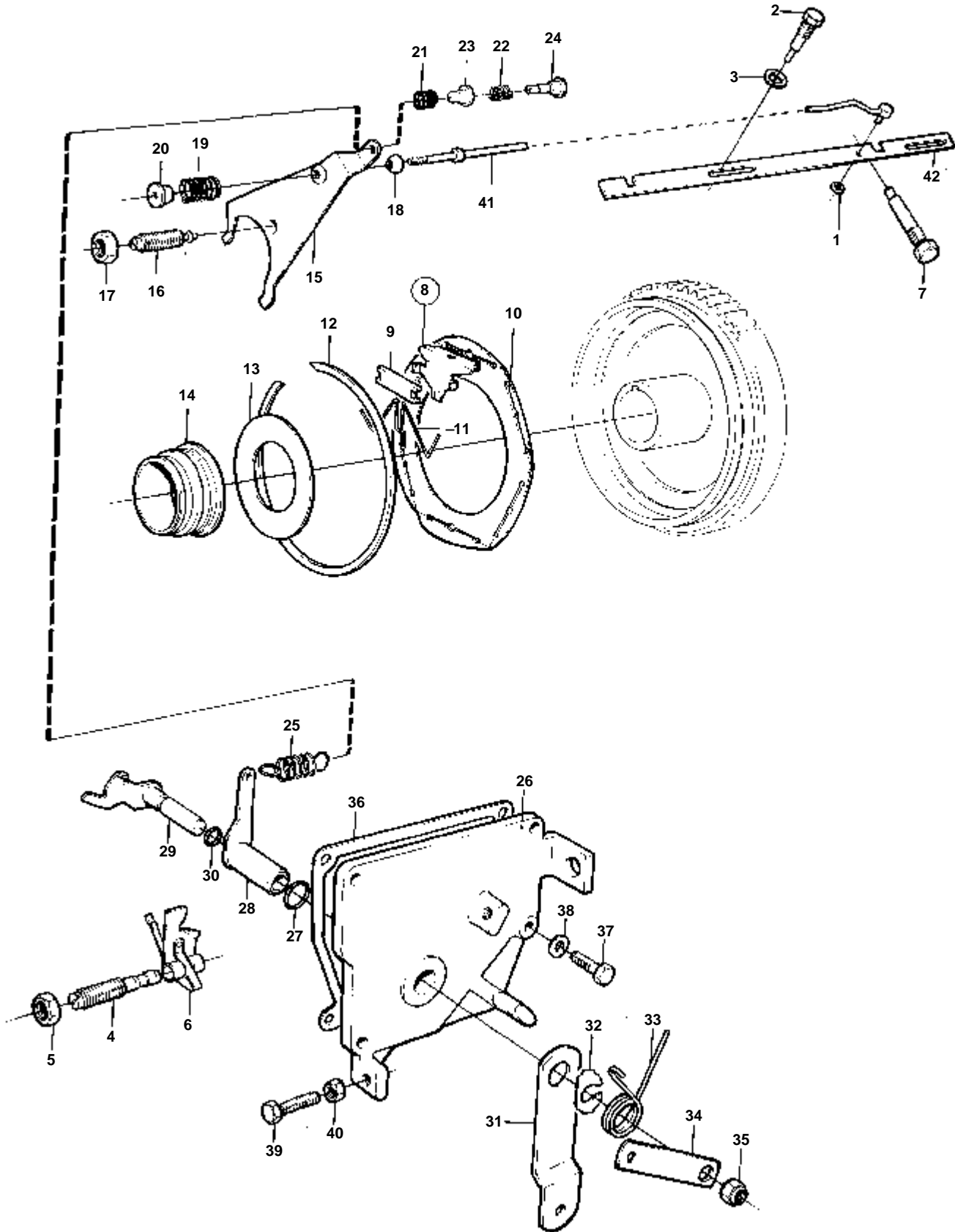
2003SOLAS,2003B-SOLAS



10699

2003SOLAS,2003B-SOLAS

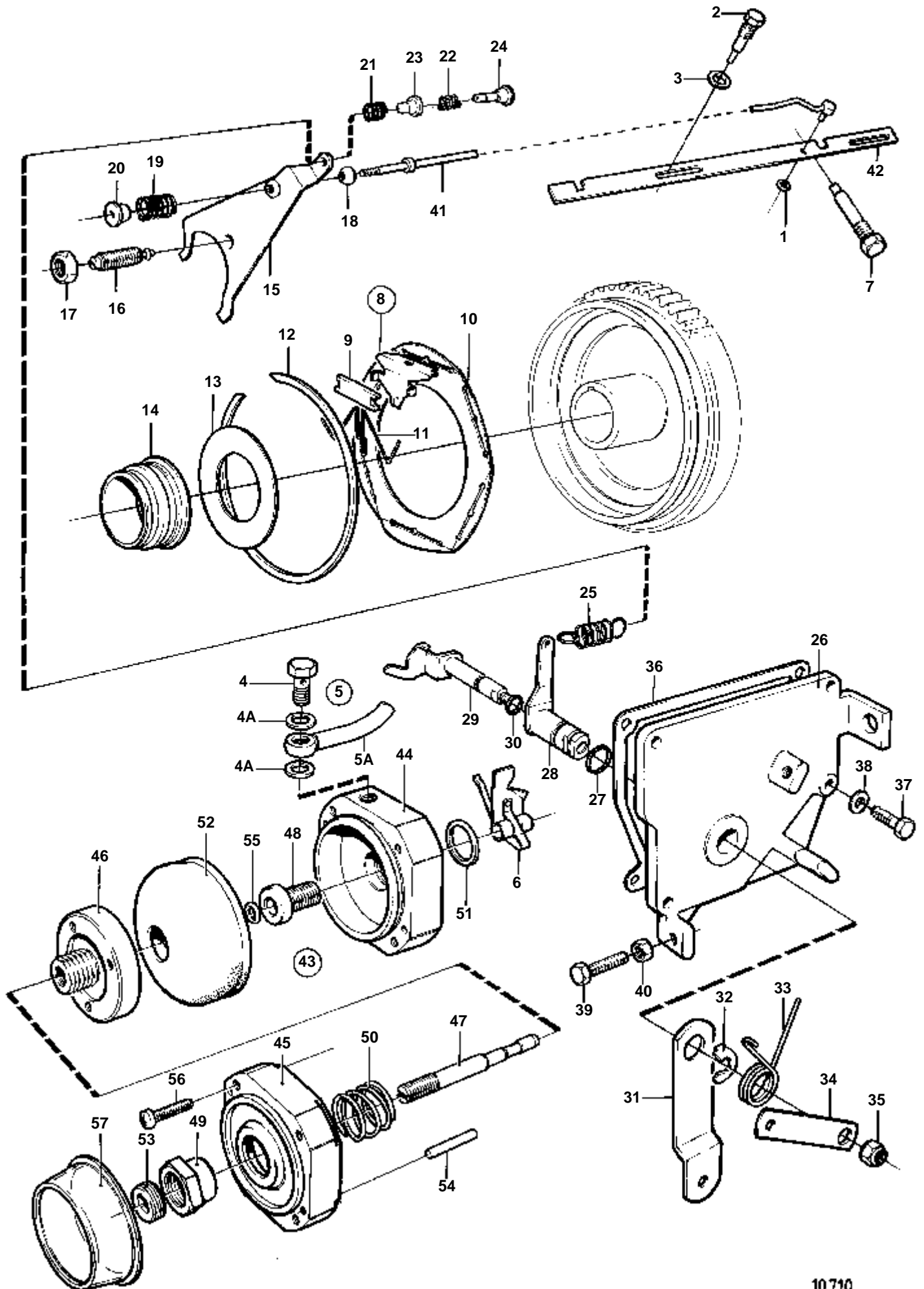
RÉF	No Pièce	QTÉ	DÉSIGNATION	NOTES
1	951665	1	Jonc	
2	840489	2	Vis	
3	947620	2	Joint	
4	840652	1	Bouchon	
5	18813	1	Joint	
6	840653	1	Arbre	
7	963917	1	Ecrou	
8	840482	1	Blocage	
9	840312	3	Vis	
10	875771	1	Kit regulateur	
10A		6	· POIDS	
11		1	· SUPPORT	
12		3	· CABLE DE VERROUILLAGE	
13	943760	1	Circlip	
14	840433	1	Rondelle butee	
15	840658	1	Douille coulissante	
16	840659	1	Bras commande	
17	840660	1	Vis de reglage	
18	963917	1	Ecrou	
19	840661	1	Bille	
20	840451	1	Ressort	
21	840470	1	Raccord	
22	840662	1	Ressort	
23	840487	1	Raccord	
24	840449	1	Ressort regulateur	
25	840435	1	Couvercle	
26	955974	1	Joint torique	
27	840436	1	Levier	
28	840663	1	Bras butee	
29	955979	1	Joint torique	
30	840666	1	Levier	VOIR GROUPE 2D
31	840812	1	Circlip	
32	840582	1	Tige reglage	
33	858400	1	Bras butee	VOIR GROUPE 2D
34	963105	1	Ecrou	
35	859053	1	Joint	(840486)
36	955273	4	Vis	VOIR GROUPE 2D
37	949607	4	Rondelle elastique	VOIR GROUPE 2D
38	955272	3	Vis	
39	955781	3	Ecrou	
40	840599	1	Tige articulee	



10110

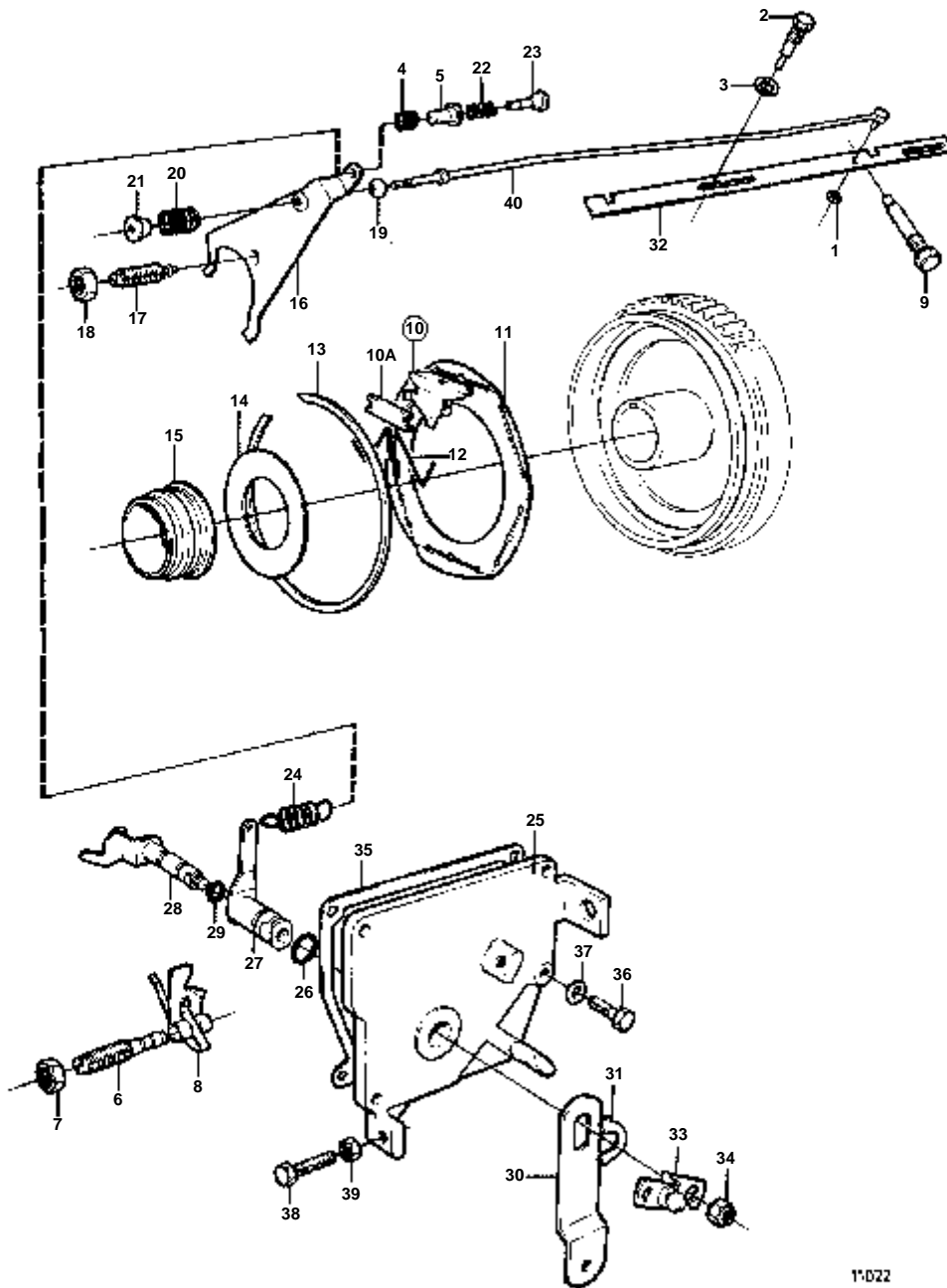
2003T

RÉF	No Pièce	QTÉ	DÉSIGNATION	NOTES
1	951665	1	Jonc	
2	840489	2	Vis	
3	947620	2	Joint	
4	840653	1	Arbre	
5	963917	1	Ecrou	
6	840482	1	Blocage	
7	840312	3	Vis	
8	875771	1	Kit regulateur	
9		6	· WEIGT	
10		1	· SUPPORT	
11		3	· CABLE DE VERROUILLAGE	
12	943760	1	Circlip	
13	840433	1	Rondelle butee	
14	840658	1	Douille coulissante	
15	840659	1	Bras commande	
16	840660	1	Vis de reglage	
17	963917	1	Ecrou	
18	840661	1	Bille	
19	840451	1	Ressort	
20	840470	1	Raccord	
21	840973	1	Ressort	
22	858005	1	Ressort	
23	840975	1	Douille	
24	840974	1	Raccord	
25	840449	1	Ressort regulateur	
26	840435	1	Couvercle	
27	955974	1	Joint torique	
28	840436	1	Levier	
29	840663	1	Bras butee	
30	955979	1	Joint torique	
31	840666	1	Levier	VOIR GROUPE 2D
32	840812	1	Circlip	
33	840801	1	Ressort	
34	840667	1	Levier	VOIR GROUPE 2D
35	963105	1	Ecrou	
36	859053	1	Joint	IK (840486)
37	955272	4	Vis	
38	949607	4	Rondelle elastique	
39	955272	3	Vis	
40	955781	3	Ecrou	
41	858681	1	Tige articulee	
42	840582	1	Tige reglage	



2003TB

RÉF	No Pièce	QTÉ	DÉSIGNATION	NOTES
1	951665	1	Jonc	
2	840489	2	Vis	
3	947620	2	Joint	
4	74033	1	Vis creuse	
4A	957171	2	Joint	
5	860551	1	Durit air	
5A	945460	X	· Tube plastique	VOIR GROUPE 2A. LIMITEUR DE FUMES - CULASSE
6	840482	1	Blocage	L=330 MM
7	840312	3	Vis	
8	875771	1	Kit regulateur	
9		6	· POIDS	
10		1	· SUPPORT	
11		3	· CABLE DE VERROUILLAGE	
12	943760	1	Circlip	
13	840433	1	Rondelle butee	
14	840658	1	Douille coulissante	
15	840659	1	Bras commande	
16	840660	1	Vis de reglage	
17	963917	1	Ecrou	
18	840661	1	Bille	
19	840451	1	Ressort	
20	840470	1	Raccord	
21	840973	1	Ressort	
22	858005	1	Ressort	
23	840975	1	Douille	
24	840974	1	Raccord	
25	840449	1	Ressort regulateur	
26	840435	1	Couvercle	
27	955974	1	Joint torique	
28	840436	1	Levier	
29	840663	1	Bras butee	
30	955979	1	Joint torique	
31	840666	1	Levier	VOIR GROUPE 2D
32	840812	1	Circlip	
33	840801	1	Ressort	
34	840667	1	Levier	VOIR GROUPE 2D
35	963105	1	Ecrou	
36	859053	1	Joint	IK
37	955272	4	Vis	
38	949607	4	Rondelle elastique	
39	955272	3	Vis	
40	955781	3	Ecrou	
41	858681	1	Tige articulee	
42	840582	1	Tige reglage	
43	860540	1	Limiteur fumee	
44		1	· BOITIER	
45		1	· COUVERCLE	
46		1	· PISTON	
47		1	· ARBRE A CLIQUET	
48		1	· CIRCLIPS	
49		1	· ECROU DE REGLAGE	
50		1	· RESSORT DE COMPRESSION	
51	957178	1	· Joint	
52	860537	1	· Diaphragme	
53		1	· ECROU DE VERROUILLAGE	
54		5	· GOUPILLE	
55	925053	1	· Joint torique	
56	956097	4	· Vis	
57	940312	1	· Couvercle	



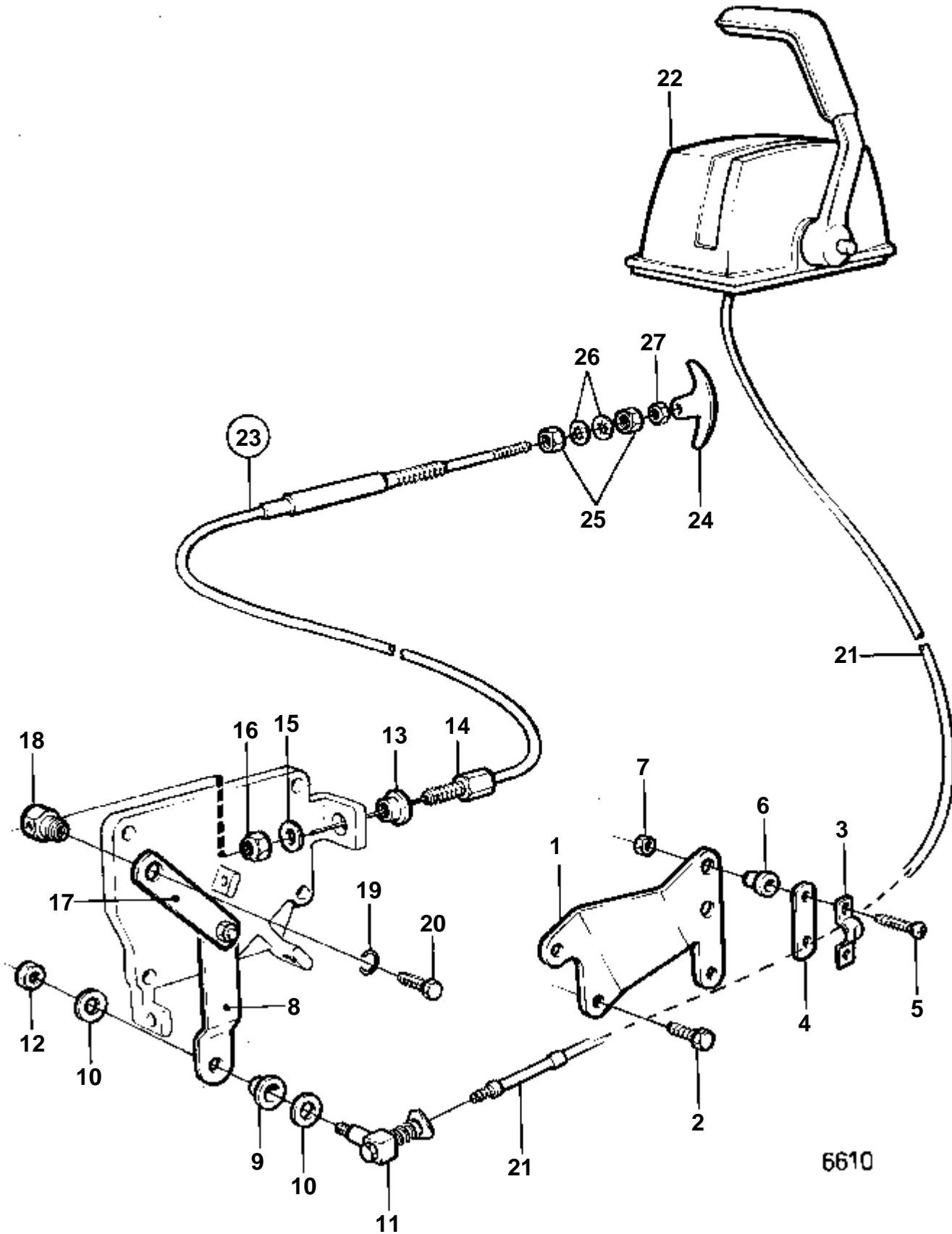
11022

2003TB-SOLAS

RÉF	No Pièce	QTÉ	DÉSIGNATION	NOTES
1	951665	1	Jonc	
2	840489	2	Vis	
3	947620	2	Joint	
4	840973	1	Ressort	
5	840975	1	Douille	
6	840653	1	Arbre	
7	963917	1	Ecrou	
8	840482	1	Blocage	
9	840312	3	Vis	
10	875771	1	Kit regulateur	
10A		6	· POIDS	
11		1	· SUPPORT	
12		3	· CABLE DE VERROUILLAGE	
13	943760	1	Circlip	
14	840433	1	Rondelle butee	
15	840658	1	Douille coulissante	
16	840659	1	Bras commande	
17	840660	1	Vis de reglage	
18	963917	1	Ecrou	
19	840661	1	Bille	
20	840451	1	Ressort	
21	840470	1	Raccord	
22	858005	1	Ressort	
23	840974	1	Raccord	
24	840449	1	Ressort regulateur	
25	840435	1	Couvercle	
26	955974	1	Joint torique	
27	840436	1	Levier	
28	840663	1	Bras butee	
29	955979	1	Joint torique	
30	840666	1	Levier	VOIR GROUPE 2D
31	840812	1	Circlip	
32	840582	1	Tige reglage	
33	858400	1	Bras butee	VOIR GROUPE 2D
34	963105	1	Ecrou	
35	859053	1	Joint	
36	955273	4	Vis	VOIR GROUPE 2D
37	949607	4	Rondelle elastique	VOIR GROUPE 2D
38	955272	3	Vis	
39	955781	3	Ecrou	
40	858681	1	Tige articulee	

DÉSIGNATION	Voir	NOTES
COMMANDE DE REGIME ET D'ARRET	02D-0275	2001,2001B,2002,2002B,2002D,2003,2003B,2003D,2003T,2003TB
COMMANDE DE REGIME ET D'ARRET	02D-0285	2003SOLAS,2003B-SOLAS,2003TB-SOLAS
ELECTRO-AIMANT D'ARRET	02D-0300	2003SOLAS
ELECTRO-AIMANT D'ARRET: B	02D-0300B	2003SOLAS
ELECTRO-AIMANT D'ARRET	02D-0310	2003B-SOLAS,2003TB-SOLAS
SUPPORT DE COMMANDE ET ELECTRO-AIMANT D'ARRET	02D-0350	2001AG,2001BG,2002AG,2002BG,2003AG,2003BG

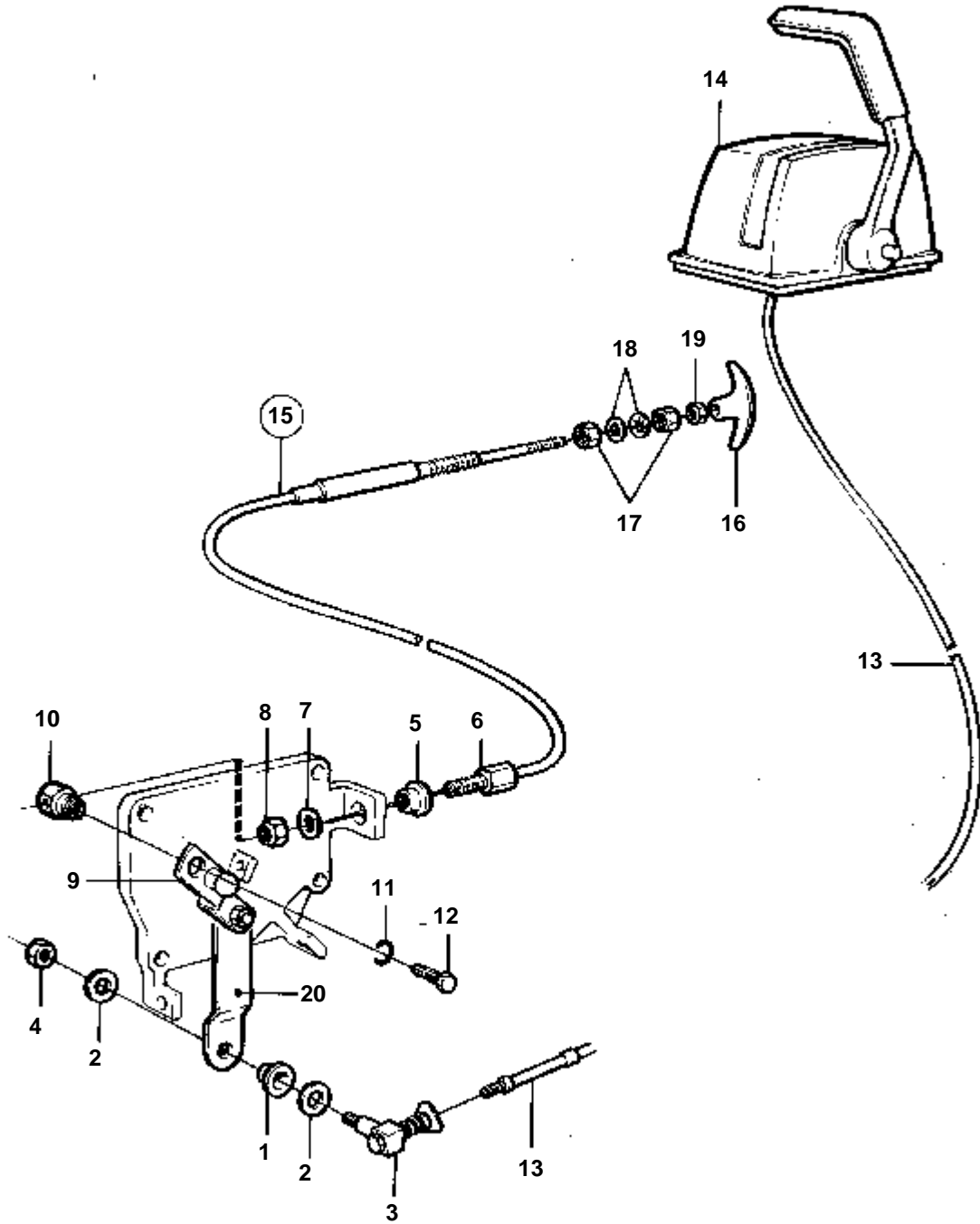
2001,2001B,2002,2002B,2002D,2003,2003B,2003D,2003T,2003TB



6610

2001,2001B,2002,2002B,2002D,2003,2003B,2003D,2003T,2003TB

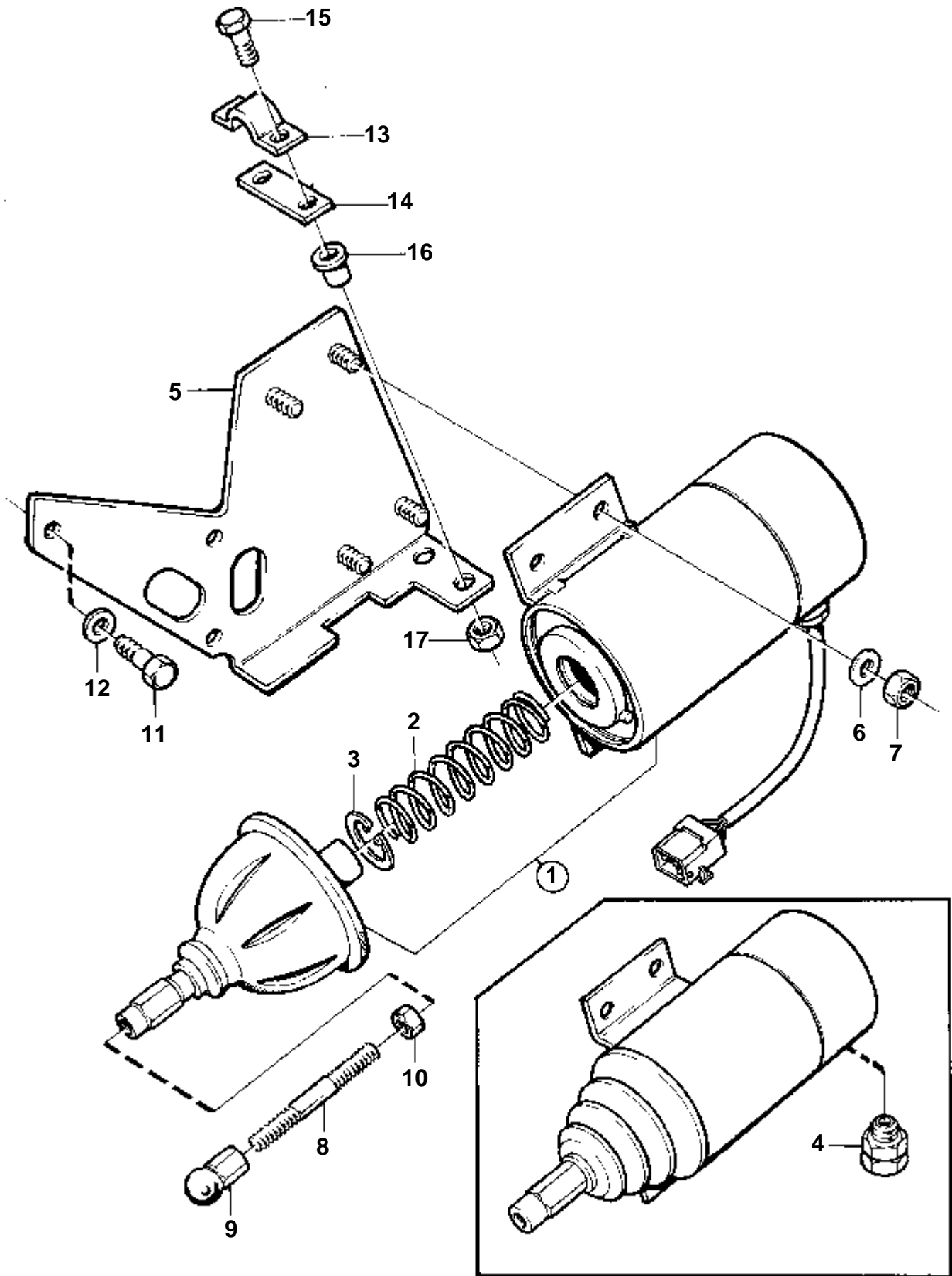
RÉF	No Pièce	QTÉ	DÉSIGNATION	NOTES
1	840479	1	Console	
2	970945	2	Vis	(955315)VOIR GROUPE 2A
3	819067	1	Etrier	
4	819068	1	Rondelle	
5	955249	2	Vis	
6	843108	2	Bague	
7	946577	2	Contre-ecrou	
8	840666	1	Levier	VOIR GROUPE 2C
9	843109	1	Bague	
10	843105	2	Rondelle entretoise	
11	840692	1	De	
12	946577	1	Contre-ecrou	
13	843109	1	Bague	
14	829070	1	Verrou de cable	
15	955894	1	Rondelle	
16	950353	1	Contre-ecrou	
17	840667	1	Levier	VOIR GROUPE 2C
18	840473	1	Raccord	
19	951669	1	Jonc	
20	955244	1	Vis	
21		X	CABLE DE COMMANDE	VOIR GROUPE 9
22		X	COMMANDE	VOIR GROUPE 9
23	818478	1	Commande	ALT,L=3300 MM
	818470	1	Cable de commande	ALT,L=6900 MM
24	829241	1	· Poignee	
25	955857	2	· Ecrou	
26	955950	2	· Rondelle verrouillag	
27	955844	1	· Ecrou	



7852

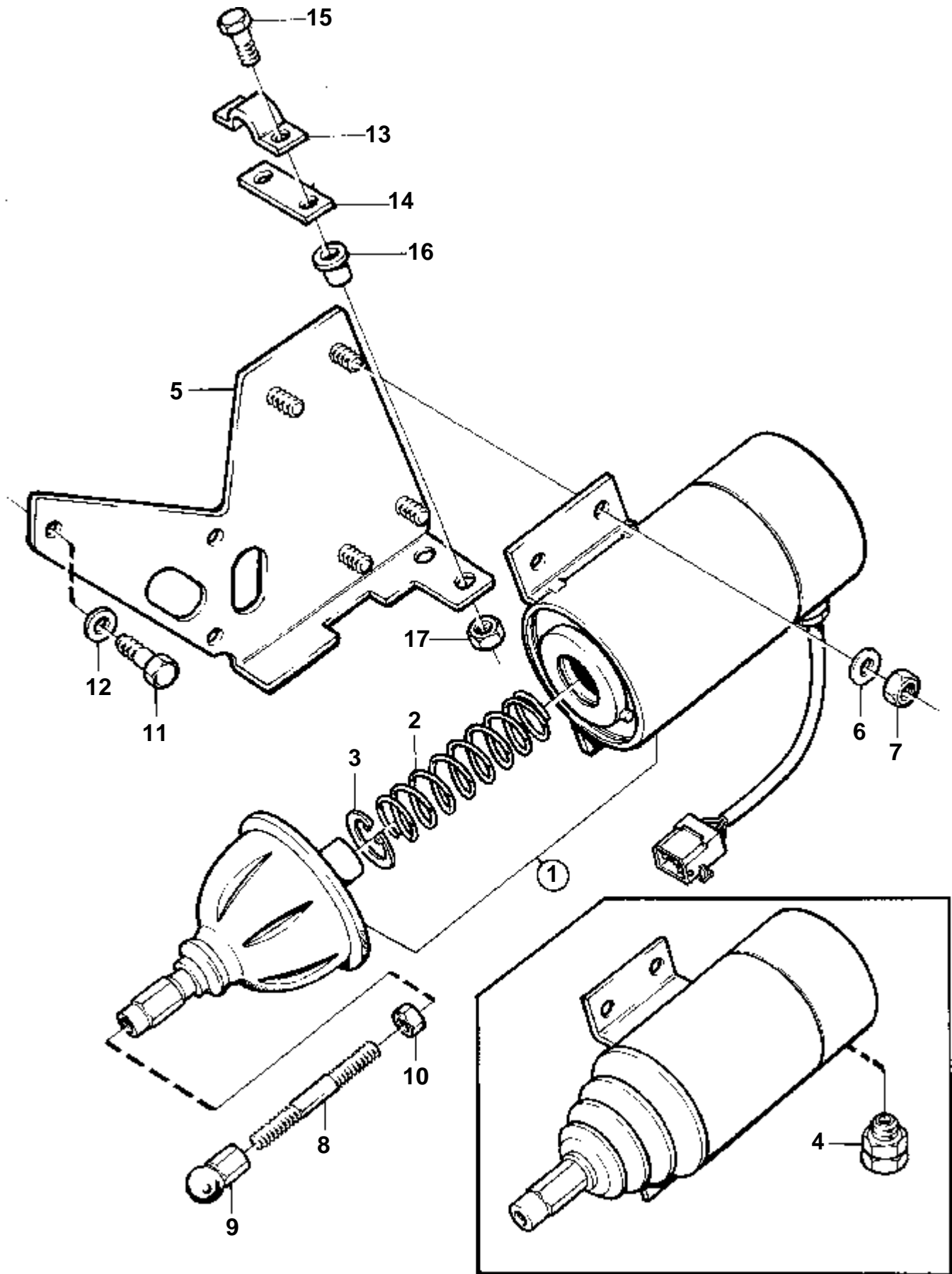
2003SOLAS,2003B-SOLAS,2003TB-SOLAS

RÉF	No Pièce	QTÉ	DÉSIGNATION	NOTES
1	843109	1	Bague	
2	843105	2	Rondelle entretoise	
3	840692	1	De	
4	946577	1	Contre-ecrou	
5	843109	1	Bague	
6	829070	1	Verrou de cable	
7	955894	1	Rondelle	
8	950353	1	Contre-ecrou	
9	858400	1	Bras butee	VOIR GROUPE 2C
10	840473	1	Raccord	
11	951669	1	Jonc	
12	955244	1	Vis	
13		X	CABLE DE COMMANDE	VOIR GROUPE 9
14		X	COMMANDE	VOIR GROUPE 9
15	818478	X	Commande	L=3300 MM
	818470	X	Cable de commande	L=6900 MM
16	829241	1	· Poignee	
17	955857	2	· Ecrou	
18	955950	2	· Rondelle verrouillag	
19	955844	1	· Ecrou	
20	840666	1	Levier	VOIR GROUPE 2C



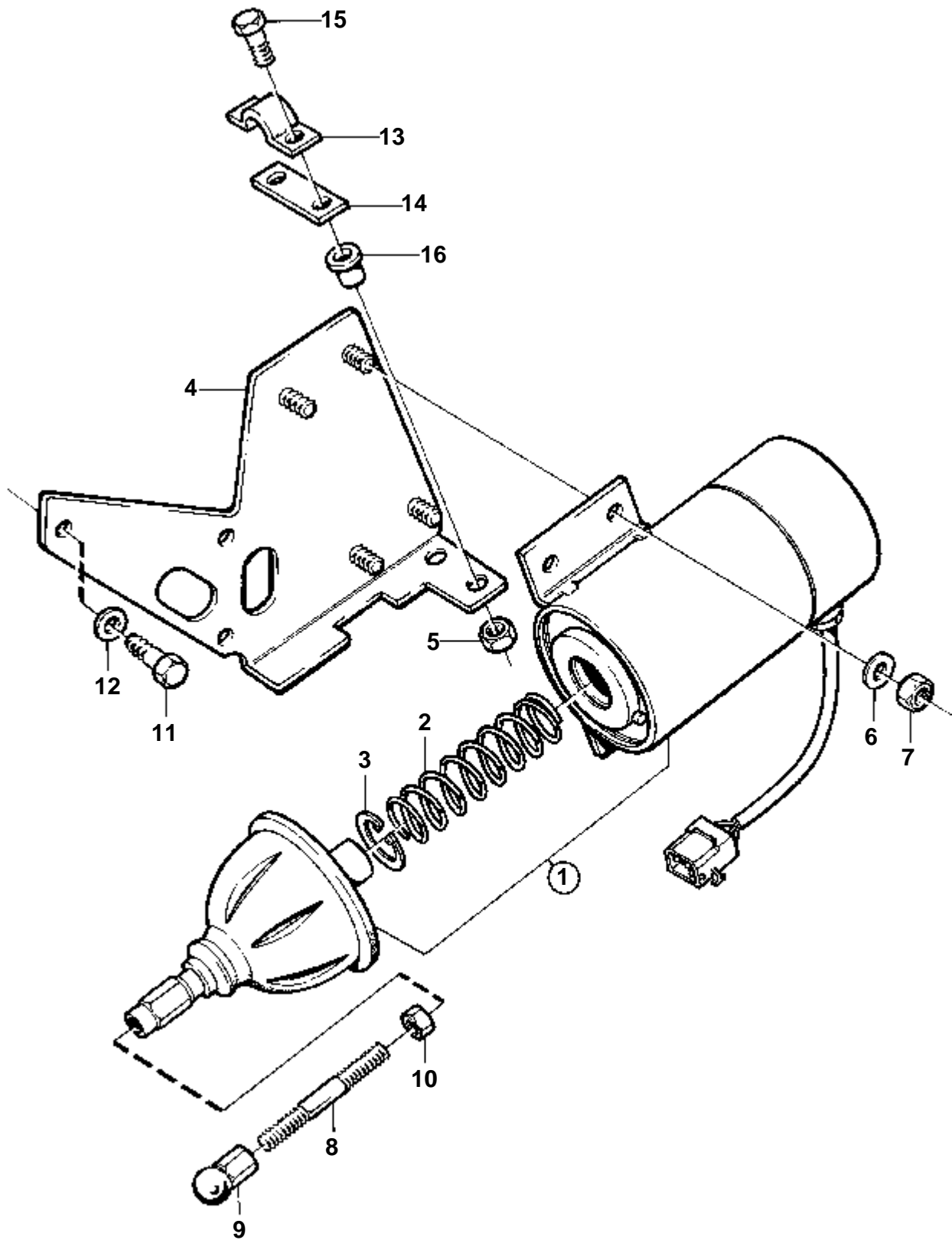
2003SOLAS

RÉF	No Pièce	QTÉ	DÉSIGNATION	NOTES
1	859079	1	Aimant commande, SOLENOIDE D'ARRET	12V.. NO PRODUIT 868227
	876592	1	Kit aimant de comm	REMP. PAR 876592(876191) 12V. NO PRODUIT 868229.
2	843401	1	· Ressort rappel	
3	914456	1	· Anneau verrouillage	
5	858466	1	Console	
6	955892	4	Rondelle	
7	955781	4	Ecrou	
8	949640	1	Tige réglage	
9	959090	1	Cuvette bille	
10	955782	1	Ecrou	
11	955273	3	Vis	
12	949607	3	Rondelle elastique	
13	819067	1	Etrier	
14	819068	1	Rondelle	
15	955249	2	Vis	
16	843108	2	Bague	
17	946577	2	Contre-ecrou	



2003SOLAS

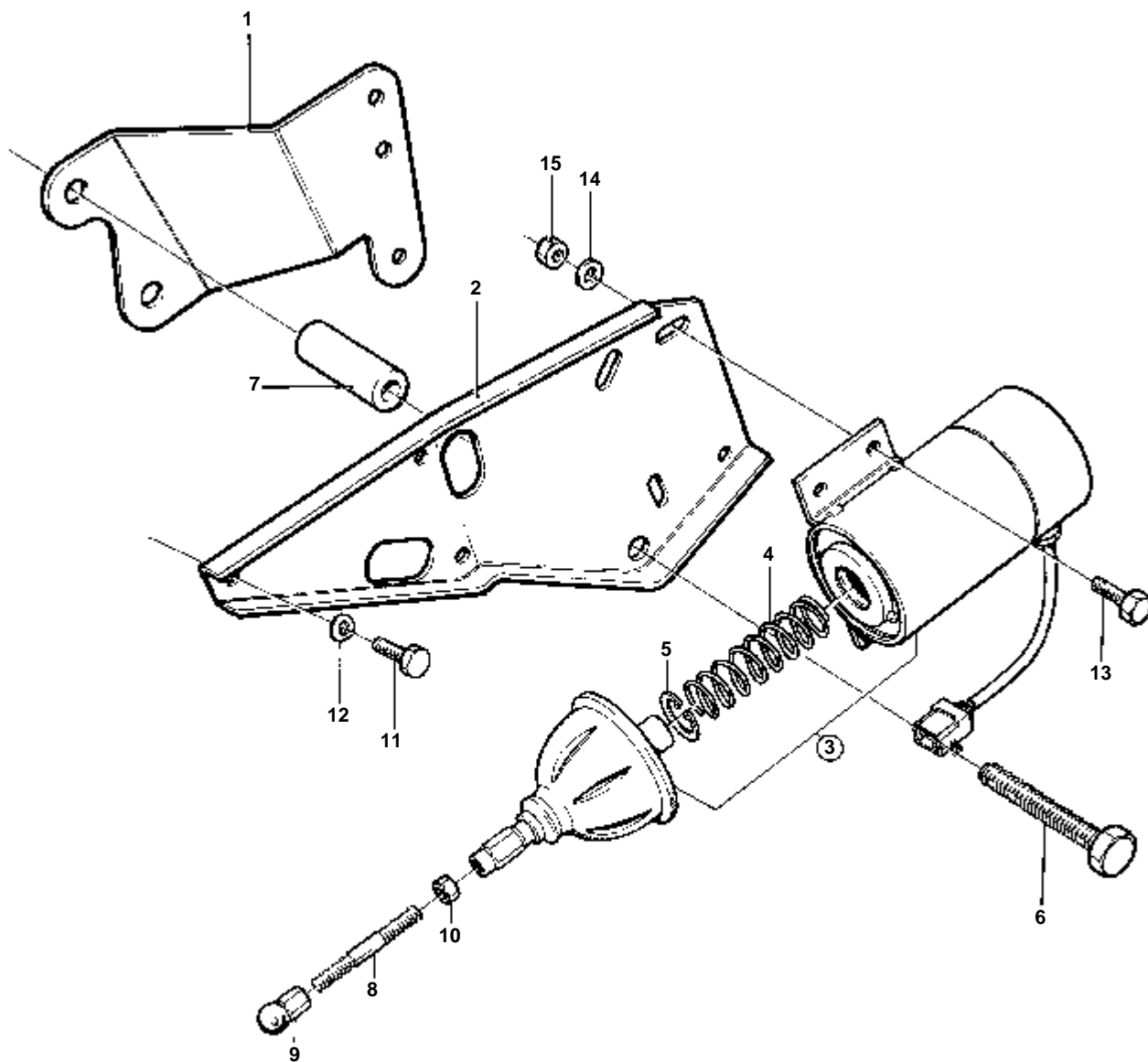
RÉF	No Pièce	QTÉ	DÉSIGNATION	NOTES
1		1	SOLENOIDE D'ARRET	24V, ANC. MOD, REMP. PAR 876593(876276) 24V
	876593	1	Kit aimant de comm	
2	843401	1	· Ressort rappel	
4	881191	1	Vis raccord de cable	ANC. MOD.
5	858466	1	Console	
6	955892	4	Rondelle	
7	955781	4	Ecrou	
8	949640	1	Tige réglage	
9	959090	1	Cuvette bille	
10	955782	1	Ecrou	
11	955273	3	Vis	
12	949607	3	Rondelle elastique	
13	819067	1	Etrier	
14	819068	1	Rondelle	
15	955249	2	Vis	
16	843108	2	Bague	
17	946577	2	Contre-ecrou	



10700

2003B-SOLAS,2003TB-SOLAS

RÉF	No Pièce	QTÉ	DÉSIGNATION	NOTES
1	876592	1	Kit aimant de comm	12V(876191)
2	843401	1	· Ressort rappel	
3	914456	1	· Anneau verrouillage	
4	858466	1	Console	
5	946577	2	Contre-ecrou	
6	955892	4	Rondelle	
7	955781	4	Ecrou	
8	949640	1	Tige réglage	
9	959090	1	Cuvette bille	
10	955782	1	Ecrou	
11	955273	3	Vis	
12	949607	3	Rondelle elastique	
13	819067	1	Etrier	
14	819068	1	Rondelle	
15	955249	2	Vis	
16	843108	2	Bague	



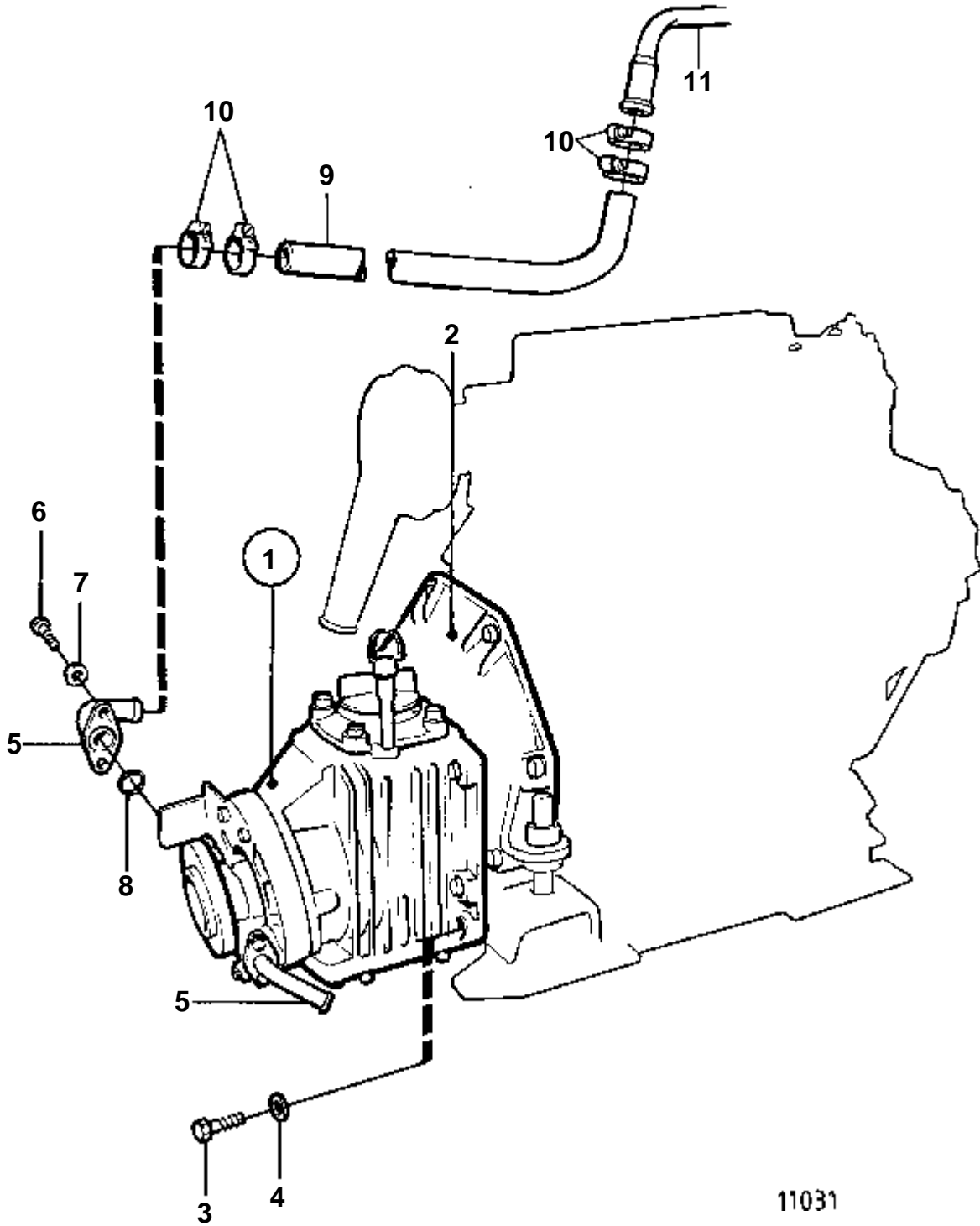
10435

2001AG,2001BG,2002AG,2002BG,2003AG,2003BG

RÉF	No Pièce	QTÉ	DÉSIGNATION	NOTES
1	840479	1	Console	
2	858121	1	Console	
3	876592	1	Kit aimant de comm	12V(876191)
4	847333	1	· Ressort rappel	
5	914456	1	· Anneau verrouillage	
6	970957	1	Vis	L=75 MM
7	859024	1	Entretoise	
8	949640	1	Tige réglage	
9	959090	1	Cuvette bille	
10	955782	2	Ecrou	
11	955274	3	Vis	L=25 MM
12	941906	3	Rondelle e'lasttique	
13	955294	4	Vis	
14	955894	4	Rondelle	
15	955782	4	Ecrou	

DÉSIGNATION	Voir	NOTES
PIECES DE RACCORDEMENT INVERSEUR MS2B-R, MS2B-L	04A-0325	2001,2001B,2002,2002B,2002D,2003,2003B,2003D,2003T,2003TB
PIECES DE RACCORDEMENT INVERSEUR PRM DELTA	04A-0329	2002,2002B,2003,2003B,2003SOLAS,2003B-SOLAS, 2003TB-SOLAS
PIECES DE RACCORDEMENT INVERSEUR MS2B-R	04A-0330	2003SOLAS,2003B-SOLAS,2003TB-SOLAS
PIECES DE RACCORDEMENT TRANSMISSION V MS2V	04A-0335	2001,2001B,2002,2002B,2003,2003B,2003T,2003TB
PIECES DE RACCORDEMENT TRANSMISSION DE VOILIER 120SB, S120C: 2001	04A-0825	2001,2002,2003
PIECES DE RACCORDEMENT TRANSMISSION DE VOILIER 120SB, S120C: 2002	04A-0825B	2001,2002,2003
PIECES DE RACCORDEMENT TRANSMISSION DE VOILIER 120SB, S120C: 2003	04A-0825C	2001,2002,2003
PIECES DE RACCORDEMENT TRANSMISSION DE VOILIER S120C: 2001B	04A-0830	2001B,2002B,2002D,2003B,2003D
PIECES DE RACCORDEMENT TRANSMISSION DE VOILIER S120C: 2002B,D	04A-0830B	2001B,2002B,2002D,2003B,2003D
PIECES DE RACCORDEMENT TRANSMISSION DE VOILIER S120C: 2003B, 2003D	04A-0830C	2001B,2002B,2002D,2003B,2003D
PIECES DE RACCORDEMENT TRANSMISSION DE VOILIER S120C	04A-0850	2003T,2003TB

2001,2001B,2002,2002B,2002D,2003,2003B,2003D,2003T,2003TB

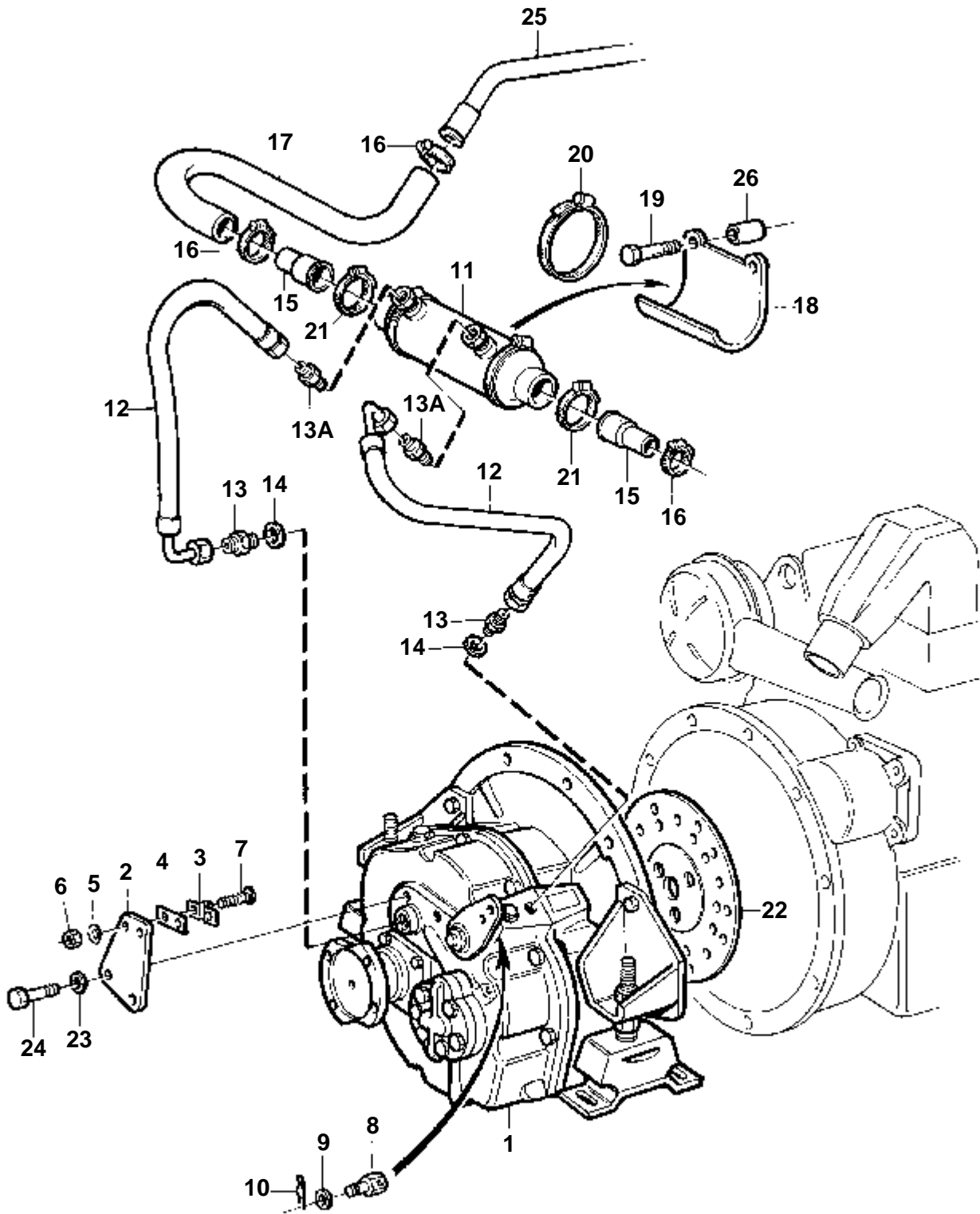


11031

2001,2001B,2002,2002B,2002D,2003,2003B,2003D,2003T,2003TB

RÉF	No Pièce	QTÉ	DÉSIGNATION	NOTES
1		1	INVERSEUR MS2B-R	RAPPORT 2,37:1
			PIECES	VOIR GROUPE 4B
		1	INVERSEUR MS2B-R	RAPPORT 3,02:1
			PIECES	VOIR GROUPE 4B
		1	INVERSEUR MS2B-L	RAPPORT 2,30:1,
			PIECES	VOIR GROUPE 4B
2	840714	1	Carter volant	VOIR GROUPE 2A
3	970950	6	Vis	(955320)
4	941908	6	Rondelle e'lasttique	
5	840509	2	Raccord flexible	
6	955270	4	Vis	
7	941906	4	Rondelle e'lasttique	
8	418445	2	Bague etancheite	IK (831960)
9	952969	X	Durit caoutchouc	
10	961665	4	Collier serrage	
11	840802	1	Tuyau	2001,2001B. INVERSEUR - POMPE A EAU DE MER
	840749	1	Tuyau, TUYAU	2002,2002B,2002D,. INVERSEUR - POMPE A EAU DE MER
				2003,2003B,2003D
	858162	1	Tuyau, TUYAU	2003T,2003TB. INVERSEUR - POMPE A EAU DE MER
				VOIR GROUPE 2B

2002,2002B,2003,2003B,2003SOLAS,2003B-SOLAS,2003TB-SOLAS

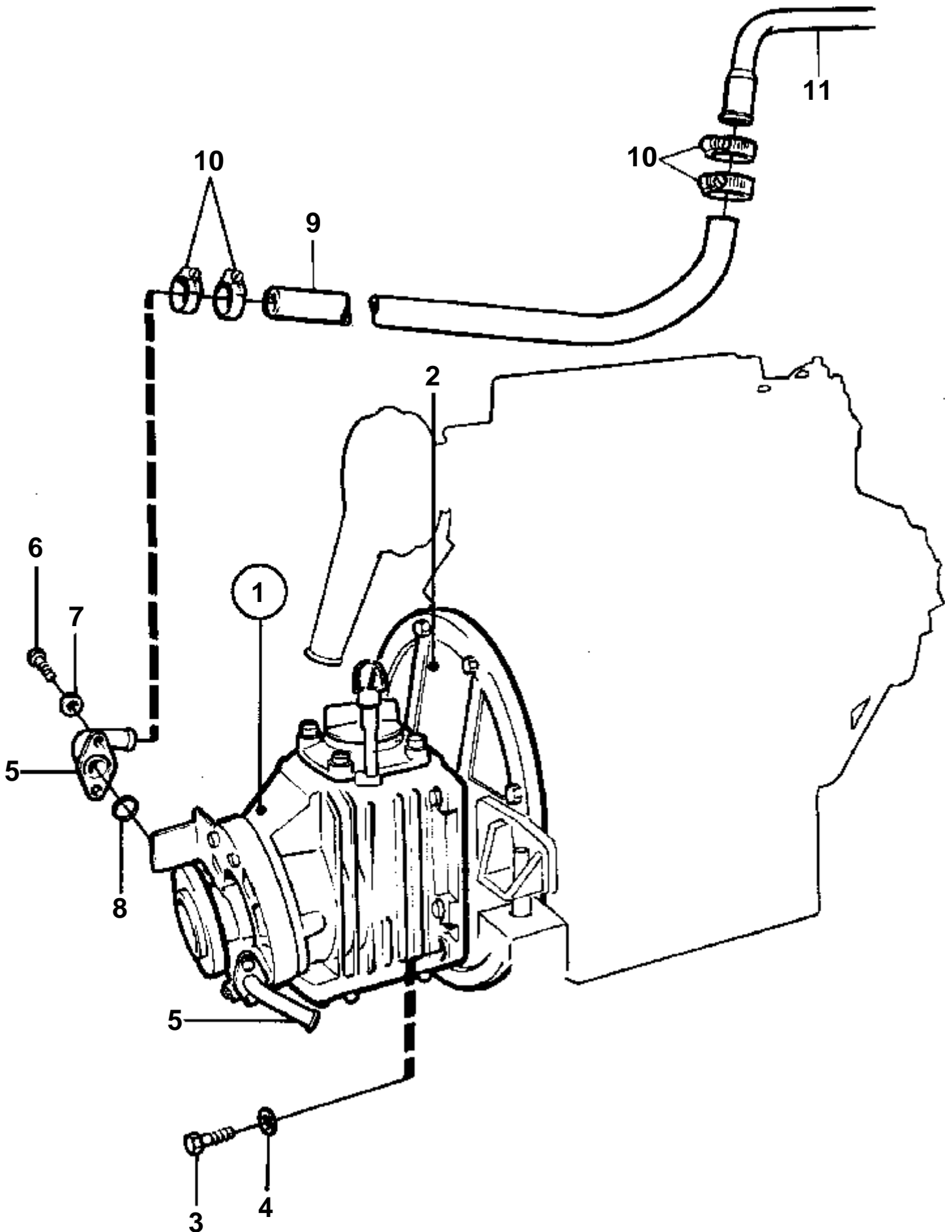


8834

2002,2002B,2003,2003B,2003SOLAS,2003B-SOLAS,2003TB-SOLAS

RÉF	No Pièce	QTÉ	DÉSIGNATION	NOTES
1		1	PRM DELTA	RAPPORT 2,1
		1	PRM DELTA	RAPPORT 2,8
2	858598	1	Console	
3	819067	1	Etrier	
4	819068	1	Rondelle	
5	940090	2	Rondelle	
6	946577	2	Contre-ecrou	
7	955246	2	Vis	
8	833462	1	De	
9	955892	1	Rondelle	
10	17276	1	Goupille fendue	
11	858777	1	Radiateur huile	
12		2	FLEXIBLE	
13		2	RACCORD	
13A		2	RACCORD	
14	957177	2	Joint	(957176)
15	858617	2	Tuyau	
16	961665	4	Collier serrage	
17	952969	X	Durit caoutchouc	
18	858797	1	Console	2002,2002B,.. POUR LE CARTER DE VOLANT MOTEUR 858196 ET LE COUVERCLE 858796. 2003,2003B
	858618	1	Console	2002,2002B,2003,.. POUR LE CARTER DE VOLANT MOTEUR 858363 ET LE COUVERCLE 858774. 2003B,2003SOLAS, 2003B-SOLAS, 2003TB-SOLAS
19	965179	2	Vis a bride	M8X50 MM. POUR LE CARTER DE VOLANT MOTEUR 858196 ET LE COUVERCLE 858796.
	946472	2	Vis	M10X30 MM. POUR LE CARTER DE VOLANT MOTEUR 858363 ET LE COUVERCLE 858774.
20	961672	2	Collier serrage	
21	853548	2	Collier serrage	(961668)
22	858778	1	Amortisseur	
23		2	RONDELLE FIXE	
24		2	VIS	
25		1	TUYAU D'EAU DE REFROIDISSEMENT	INVERSEUR - POMPE A EAU DE MER. VOIR "POMPE A EAU DE MEER AVEC PIECES DE RACCORDEMENT" GROUPE 2B.
26	846339	2	Douille entretoise	POUR LE CARTER DE VOLANT MOTEUR 858196 ET LE COUVERCLE 858796.

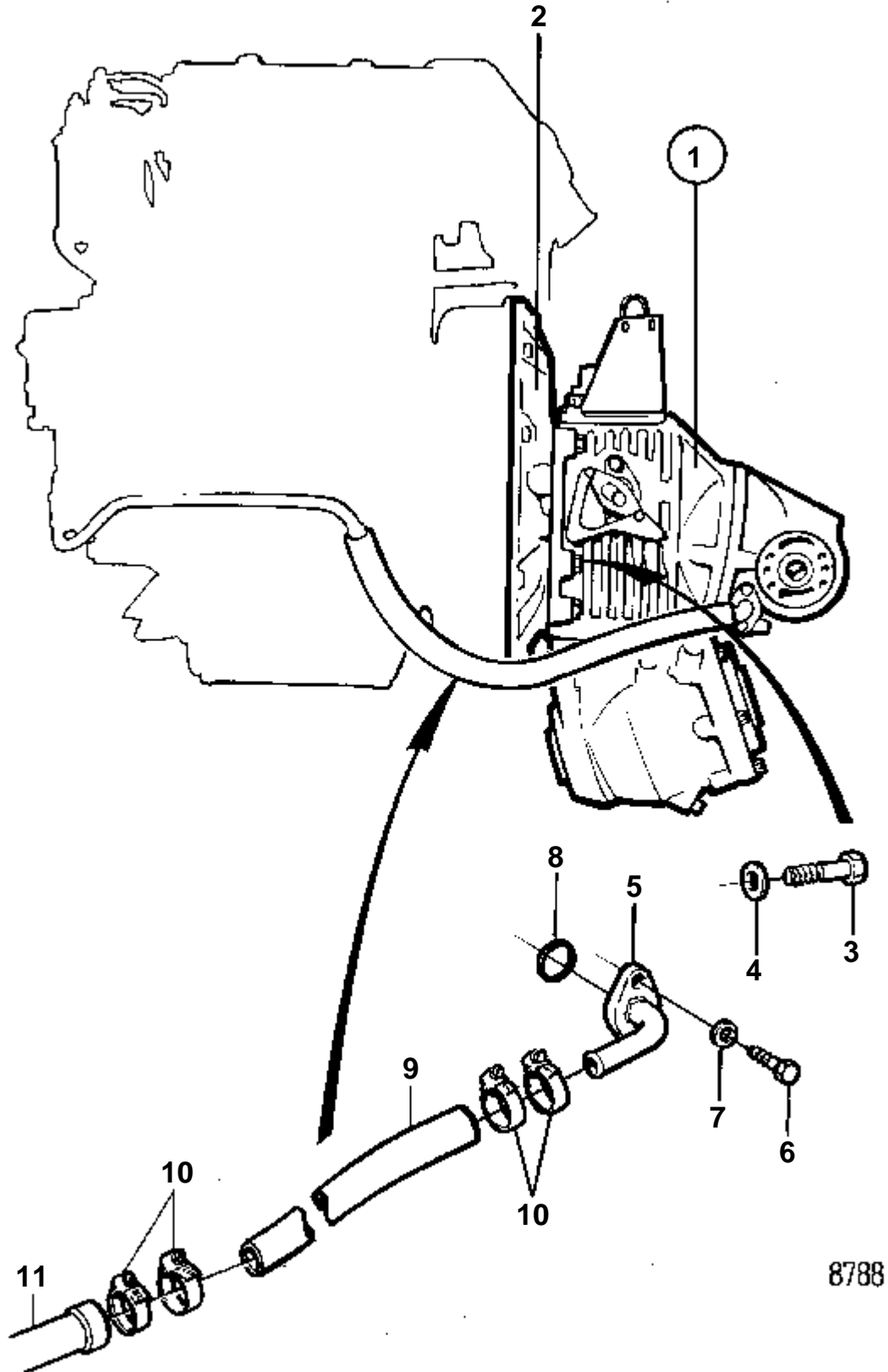
2003SOLAS,2003B-SOLAS,2003TB-SOLAS



2003SOLAS,2003B-SOLAS,2003TB-SOLAS

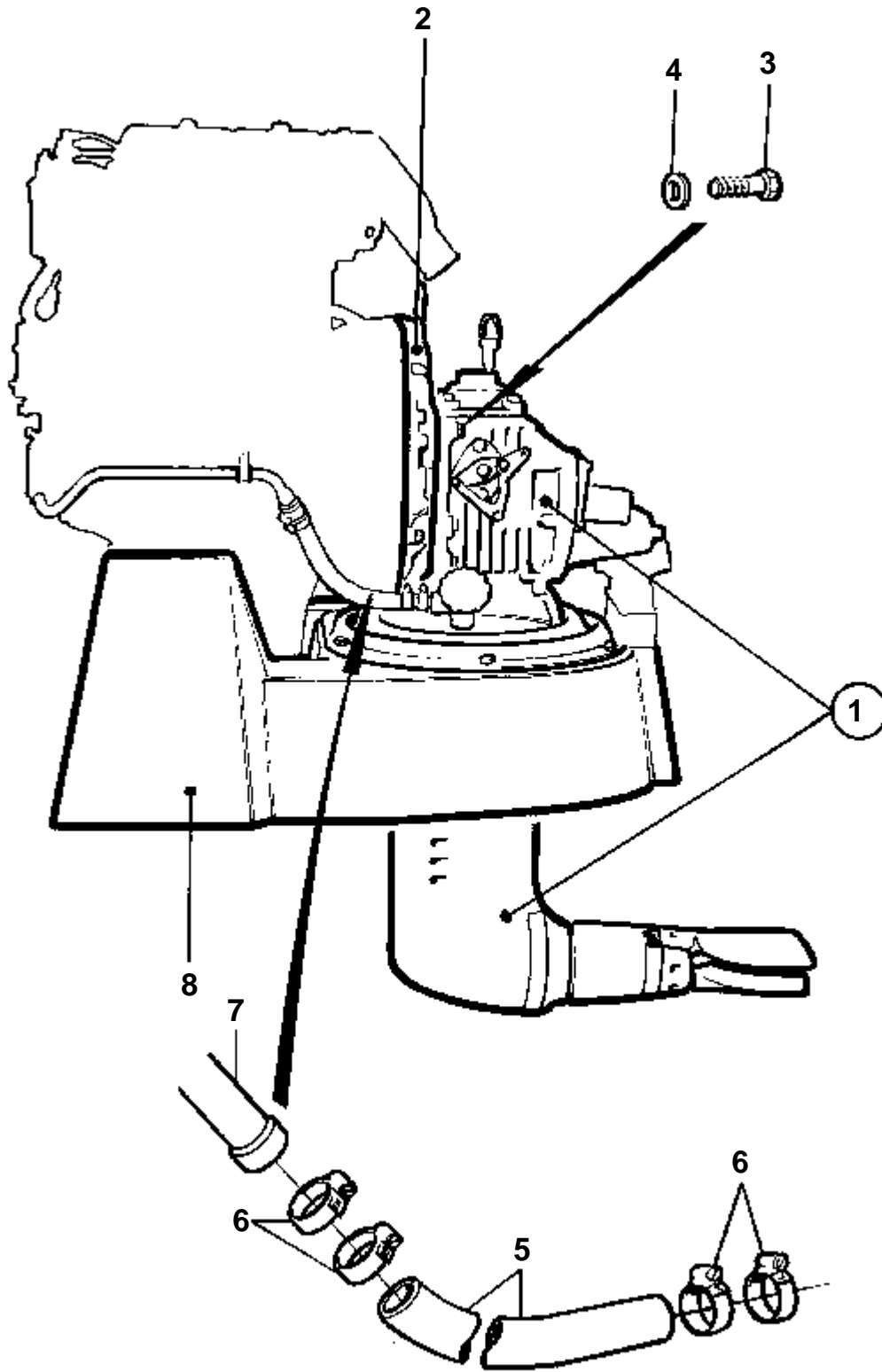
RÉF	No Pièce	QTÉ	DÉSIGNATION	NOTES
1		1	INVERSEUR MS2B-R	
			PIECES	VOIR GROUPE 4B
		1	INVERSEUR MS2B-R	RAPPORT 3,02:1
			PIECES	VOIR GROUPE 4B
2	858364	1	Couvercle	VOIR GROUPE 2A
3	970950	6	Vis	(955320)
4	941908	6	Rondelle e'lasttique	
5	840509	2	Raccord flexible	
6	955270	4	Vis	
7	941906	4	Rondelle e'lasttique	
8	418445	2	Bague etancheite	
9	952969	X	Durit caoutchouc	
10	961665	4	Collier serrage	
11	858711	1	Conduit refroidissem	VOIR GROUPE 2B. INVERSEUR - VASE D'EXPANSION - POMPE A EAU DE MER.

2001,2001B,2002,2002B,2003,2003B,2003T,2003TB



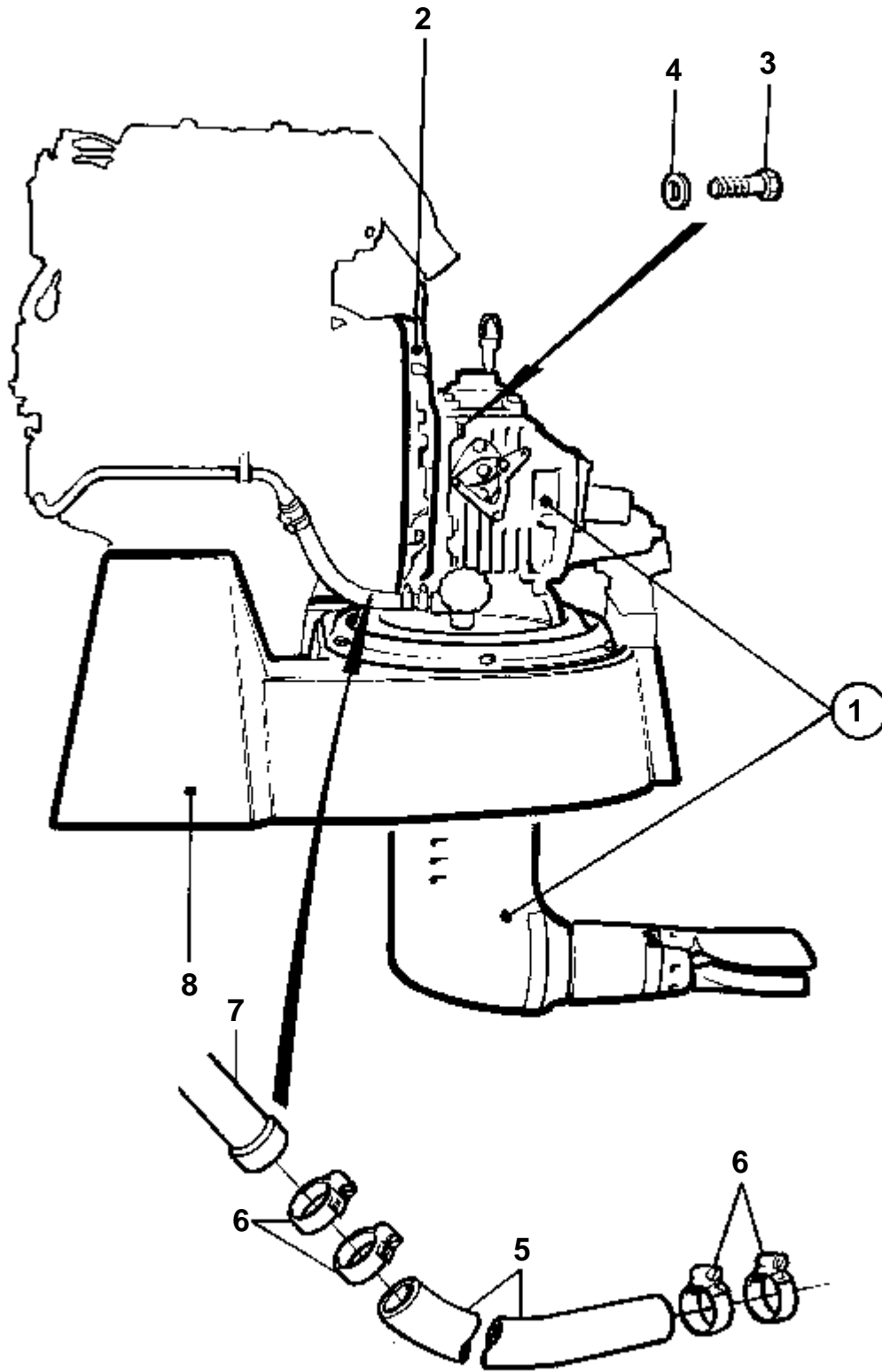
2001,2001B,2002,2002B,2003,2003B,2003T,2003TB

RÉF	No Pièce	QTÉ	DÉSIGNATION	NOTES
1		1	TRANSMISSION V MS2V	RAPPORT 2,4:1
			PIECES	VOIR GROUPE 4B
		1	TRANSMISSION V MS2V	RAPPORT 3,0:1
			PIECES	VOIR GROUPE 4B
2	840714	1	Carter volant	VOIR GROUPE 2A
3	970950	6	Vis	(955320)
4	941908	6	Rondelle e'lasttique	
5	840509	2	Raccord flexible	
6	955270	4	Vis	
7	941906	4	Rondelle e'lasttique	
8	418445	2	Bague etancheite	IK
9	952969	X	Durit caoutchouc	
10	961665	4	Collier serrage	
11	840802	1	Tuyau	2001,2001B. TRANSMISSION - POMPE A EAU DE MER
	840749	1	Tuyau	2002,2002B,. TRANSMISSION - POMPE A EAU DE MER
				2003,2003B
	858162	1	Tuyau, TUBE	2003T,2003TB. TRANSMISSION - POMPE A EAU DE MER
				VOIR GROUPE 4A



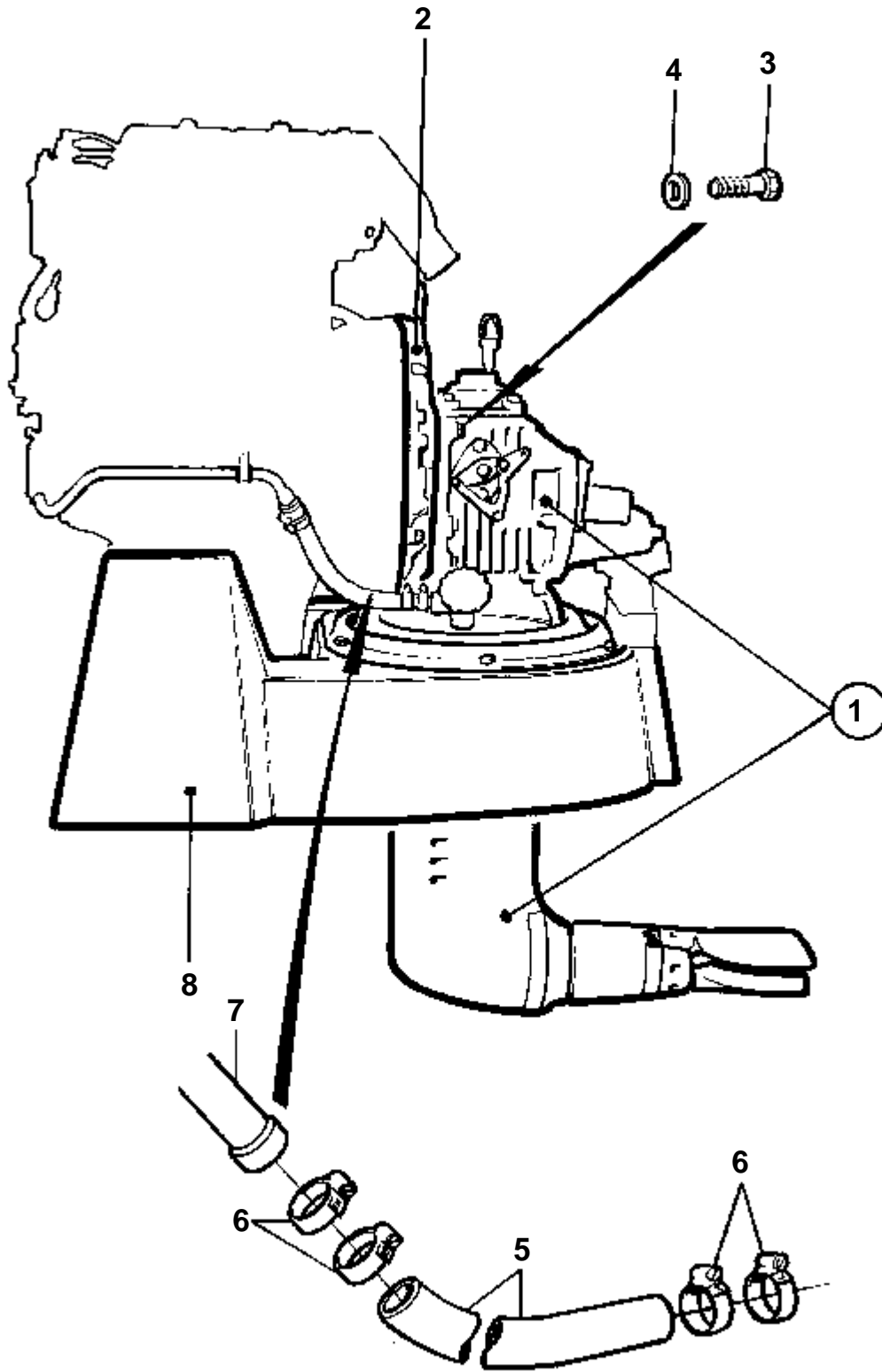
8789

RÉF	No Pièce	QTÉ	DÉSIGNATION	NOTES
1	852570	1	Embase PIECES	RAPPORT 2,2:1 VOIR GROUPE 4C
	853958	1	Embase PIECES	RAPPORT 2,2:1 VOIR GROUPE 4C
2	840714	1	Carter volant	VOIR GROUPE 2A
3	970950	6	Vis	(955320)
4	941908	6	Rondelle e'lasttique	
5	952969	X	Durit caoutchouc	VOIR GROUPE 4C
6	961665	4	Collier serrage	VOIR GROUPE 4C
7	840802	1	Tuyau	VOIR GROUPE 2B. TRANSMISSION - POMPE A EAU DE MER
8	852571	1	Berceau moteur	VOIR GROUPE 2A



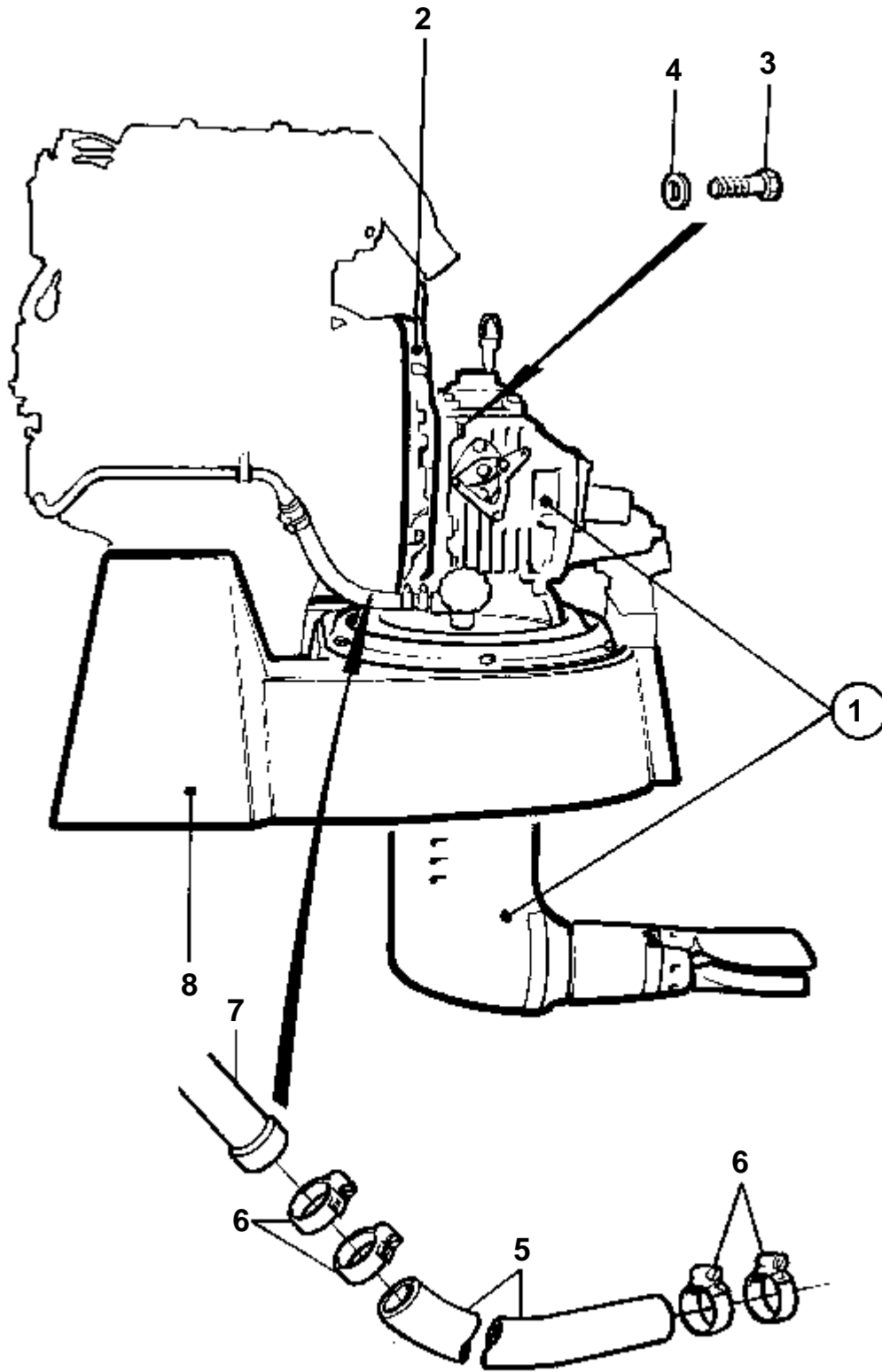
8789

RÉF	No Pièce	QTÉ	DÉSIGNATION	NOTES
1	852570	1	Embase PIECES	RAPPORT 2,2:1 VOIR GROUPE 4C
	853958	1	Embase PIECES	RAPPORT 2,2:1 VOIR GROUPE 4C
2	840714	1	Carter volant	VOIR GROUPE 2A
3	970950	6	Vis	(955320)
4	941908	6	Rondelle e'lasttique	
5	952969	X	Durit caoutchouc	VOIR GROUPE 4C
6	961665	4	Collier serrage	VOIR GROUPE 4C
7	840749	1	Tuyau	VOIR GROUPE 2B. TRANSMISSION - POMPE A EAU DE MER
8	852572	1	Berceau moteur	VOIR GROUPE 2A



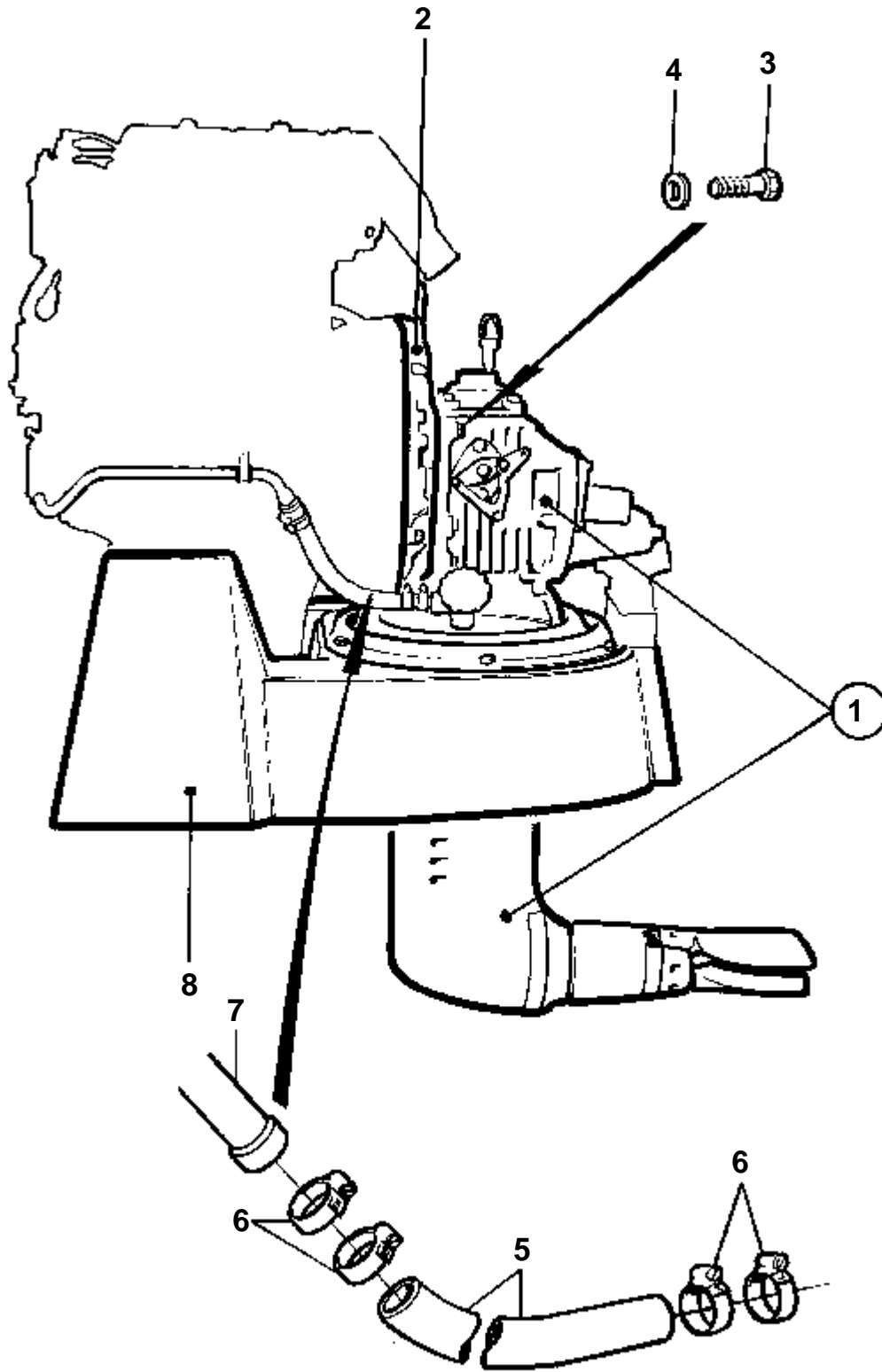
8789

RÉF	No Pièce	QTÉ	DÉSIGNATION	NOTES
1	852570	1	Embase PIECES	RAPPORT 2,2:1 VOIR GROUPE 4C
	853958	1	Embase PIECES	RAPPORT 2,2:1 VOIR GROUPE 4C
2	840714	1	Carter volant	VOIR GROUPE 2A
3	970950	6	Vis	(955320)
4	941908	6	Rondelle e'lasttique	
5	952969	X	Durit caoutchouc	VOIR GROUPE 4C
6	961665	4	Collier serrage	VOIR GROUPE 4C
7	840749	1	Tuyau	VOIR GROUPE 2B. TRANSMISSION - POMPE A EAU DE MER
8	852573	1	Berceau moteur	VOIR GROUPE 2A



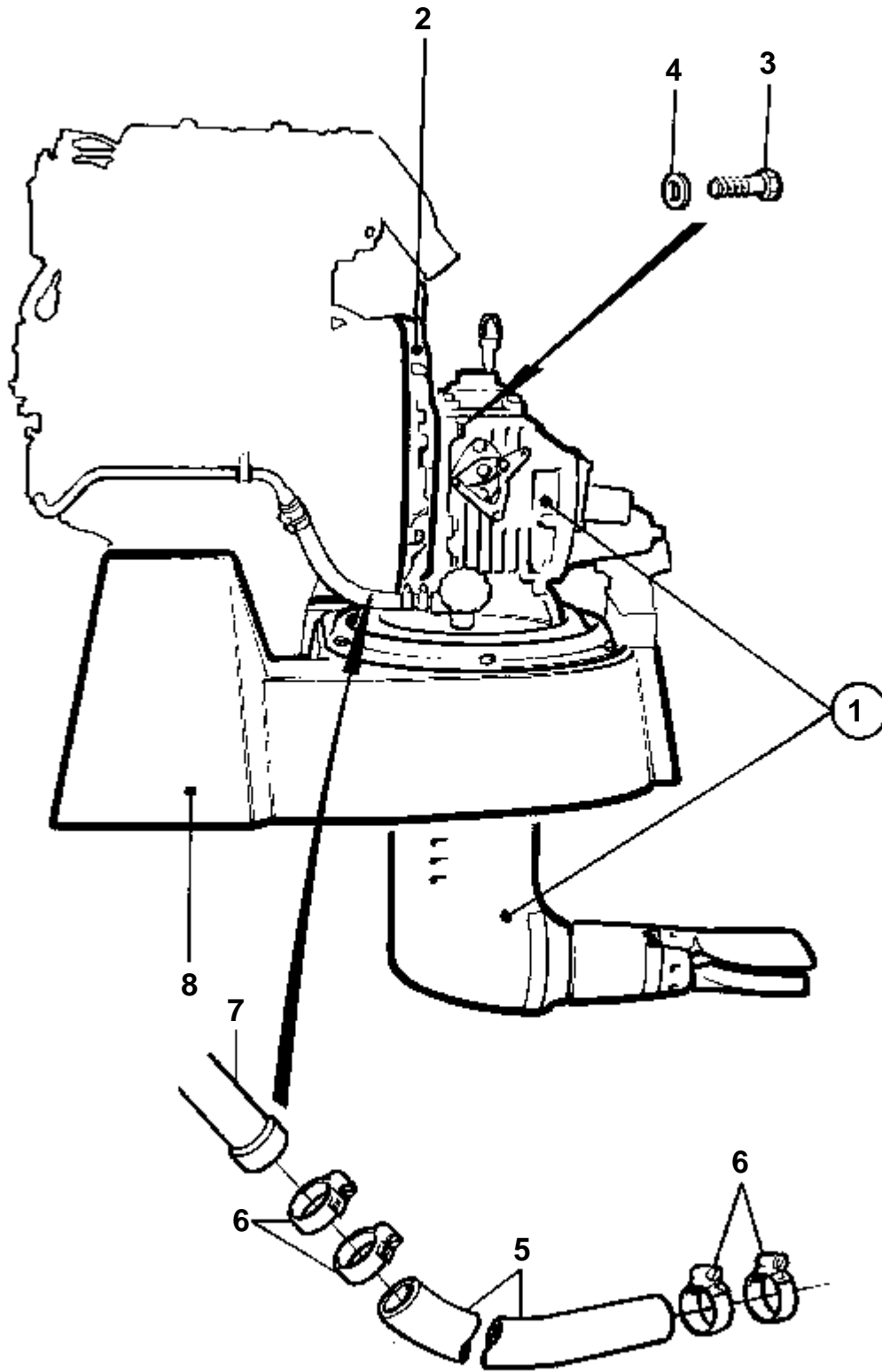
8789

RÉF	No Pièce	QTÉ	DÉSIGNATION	NOTES
1	853958	1	Embase	RAPPORT 2,2:1, REMP. PAR 872806
			PIECES	VOIR GROUPE 4C
	872806	1	Embase	RAPPORT 2,2:1
			PIECES	VOIR GROUPE 4C
2	840714	1	Carter volant	VOIR GROUPE 2A
3	970950	6	Vis	
4	941908	6	Rondelle e'lasttique	
5	952969	X	Durit caoutchouc	VOIR GROUPE 4C
6	961665	4	Collier serrage	VOIR GROUPE 4C
7	840802	1	Tuyau	VOIR GROUPE 2B. TRANSMISSION - POMPE A EAU DE MER
8	852571	1	Berceau moteur	VOIR GROUPE 2A



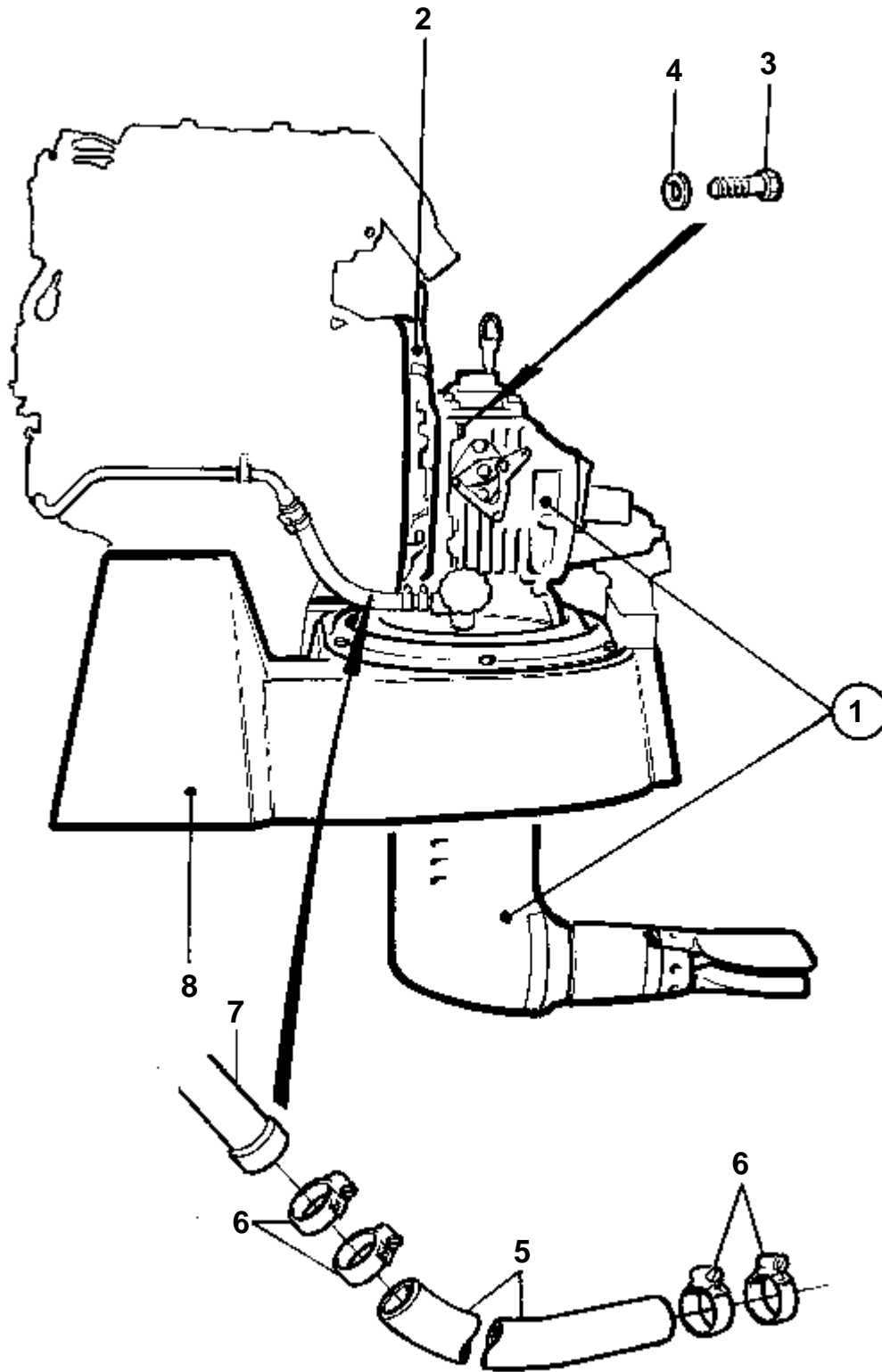
8789

RÉF	No Pièce	QTÉ	DÉSIGNATION	NOTES
1	853958	1	Embase	RAPPORT 2,2:1, REMP. PAR 872806
			PIECES	VOIR GROUPE 4C
	872806	1	Embase	RAPPORT 2,2:1
			PIECES	VOIR GROUPE 4C
2	840714	1	Carter volant	VOIR GROUPE 2A
3	970950	6	Vis	
4	941908	6	Rondelle e'lasttique	
5	952969	X	Durit caoutchouc	VOIR GROUPE 4C
6	961665	4	Collier serrage	VOIR GROUPE 4C
7	840749	1	Tuyau	VOIR GROUPE 2B. TRANSMISSION - POMPE A EAU DE MER
8	852572	1	Berceau moteur	VOIR GROUPE 2A



8789

RÉF	No Pièce	QTÉ	DÉSIGNATION	NOTES
1	853958	1	Embase	RAPPORT 2,2:1, REMP. PAR 872806
			PIECES	VOIR GROUPE 4C
	872806	1	Embase	RAPPORT 2,2:1
			PIECES	VOIR GROUPE 4C
2	840714	1	Carter volant	VOIR GROUPE 2A
3	970950	6	Vis	
4	941908	6	Rondelle e'lasttique	
5	952969	X	Durit caoutchouc	VOIR GROUPE 4C
6	961665	4	Collier serrage	VOIR GROUPE 4C
7	840749	1	Tuyau	VOIR GROUPE 2B. TRANSMISSION - POMPE A EAU DE MER
8	852573	1	Berceau moteur	VOIR GROUPE 2A



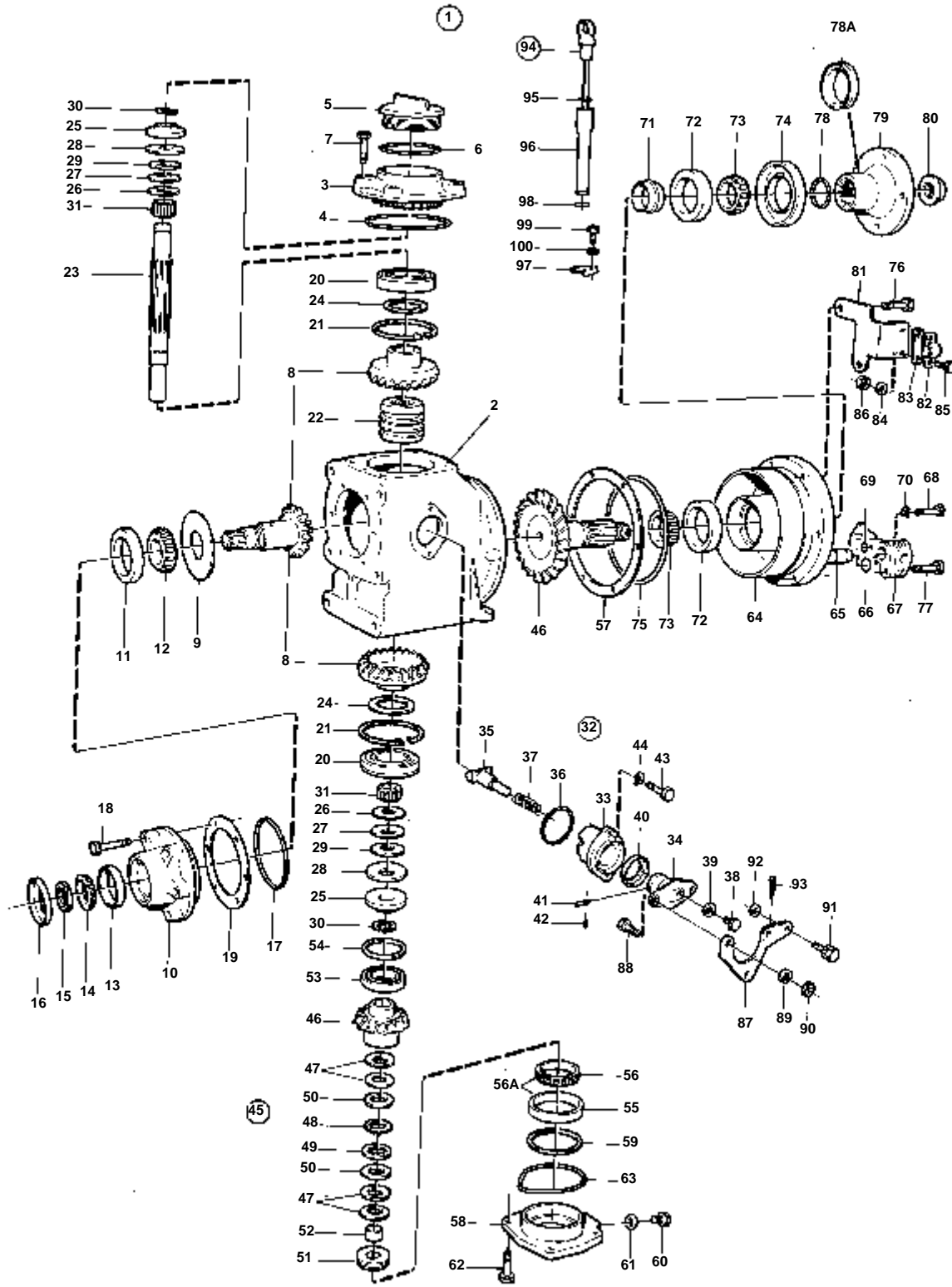
8789

2003T,2003TB

RÉF	No Pièce	QTÉ	DÉSIGNATION	NOTES
1	853656	1	Embase	
			PIECES	REMP. PAR 872805
	872805	1	Embase	VOIR GROUPE 4C
			PIECES	RAPPORT 2.2:1
				VOIR GROUPE 4C
2	840714	1	Carter volant	
3	970950	6	Vis	(955320)
4	941908	6	Rondelle e'lasttique	
5	952969	X	Durit caoutchouc	L=300 MM
6	961665	4	Collier serrage	
7	858162	1	Tuyau	VOIR GROUPE 2B. TRANSMISSION - POMPE A EAU DE MER
8	852573	1	Berceau moteur	VOIR GROUPE 2A

DÉSIGNATION	Voir	NOTES
INVERSEUR MS2B-R	04B-0260	COMMON
INVERSEUR MS2B-R: B	04B-0260B	COMMON
INVERSEUR MS2B-R: C	04B-0260C	COMMON
INVERSEUR MS2B-R: D	04B-0260D	COMMON
INVERSEUR MS2B-L: 853798	04B-0270	COMMON
INVERSEUR MS2B-L: 872831	04B-0270B	COMMON
INVERSEUR MS2V	04B-0275	2001,2001B,2002,2002B,2003,2003B,2003T,2003TB
INVERSEUR MS2V: B	04B-0275B	2001,2001B,2002,2002B,2003,2003B,2003T,2003TB

COMMON



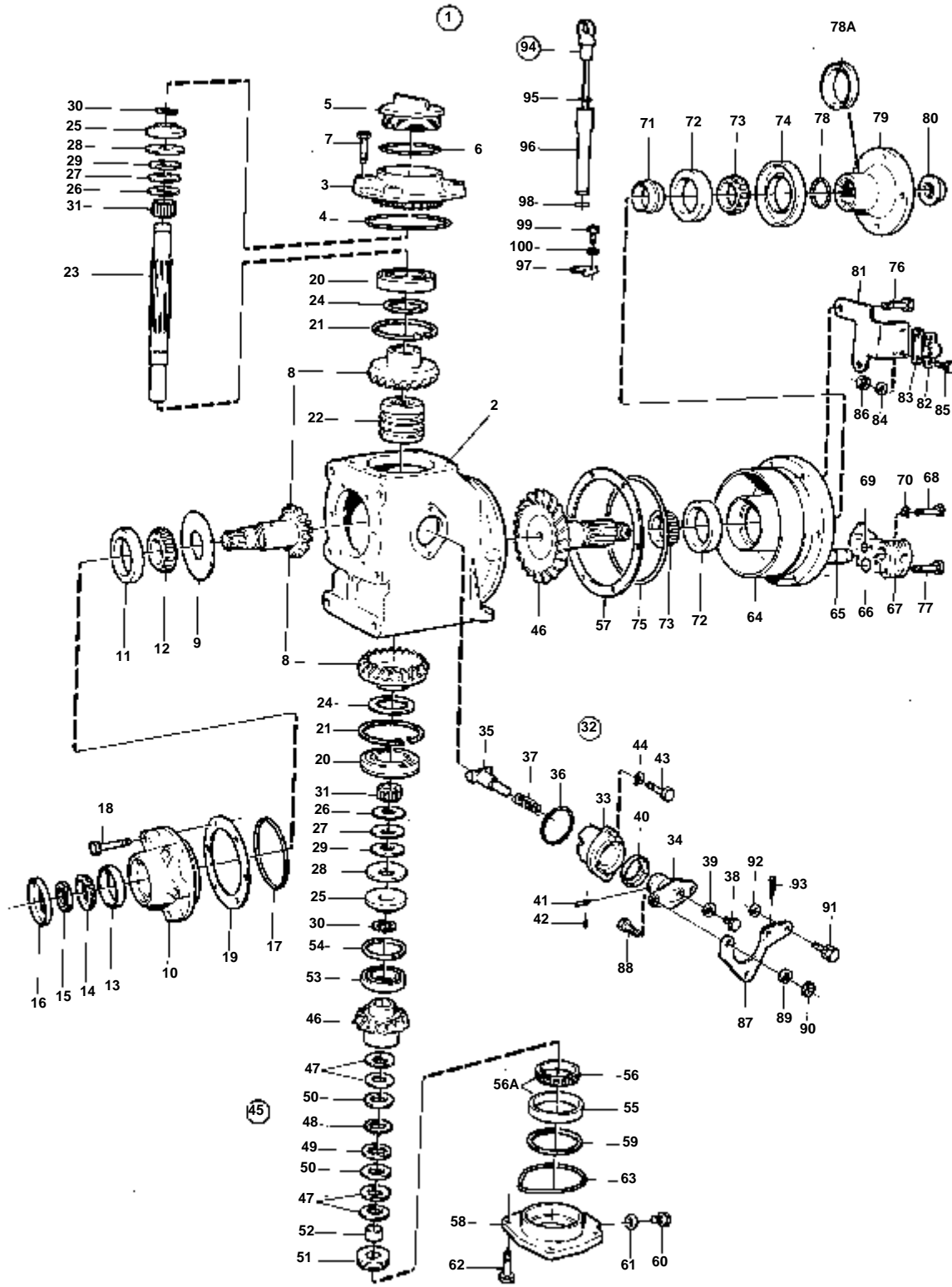
896D

COMMON

RÉF	No Pièce	QTÉ	DÉSIGNATION	Voir	NOTES
1	852715	1	Inverseur marche		RAPPORT 2,37:1. REMPLACE COMME PIECE DE RECHANGE PAR L'INVERSEUR 852730.
	852730	1	Inverseur marche, INVERSEUR MS2B-R		RAPPORT 2,37:1 REMP. PAR 872829
2	852726	1	· Carter		
3	852524	1	· Couvercle		
4	949962	1	· Joint torique	IK	
5	851754	1	· Bouchon de rempl. d'		
6	1664473	1	· Joint torique	IK	
7	946671	4	· Vis a bride		
8	851616	1	· Jeu pignons		
9	851621	1	· Disque arto		
10	851619	1	· Presse-étoupe		REMP. PAR 872710. LE BOITIER DE PALIER 851619 NE DOIT PAS ETRE UTILISE AVEC L'AMORTISSEUR DE VIBRATIONS 872809. VOIR LE GROUPE 2A.
11	181302	1	· Bague exterieur		
12	181301	1	· Bague interieure		
13	183750	1	· Bague exterieur		
14	183752	1	· Bague interieure		
15	852485	1	· Contre-ecrou		
16	851755	1	· Bague etancheite	IK	
17	925093	1	· Joint torique	IK	
18	940101	6	· Vis		
19	851622	X	· Rondelle ajustee		E=0,10 MM
	851623	X	· Rondelle ajustee		E=0,15 MM
	851624	X	· Rondelle ajustee		E=0,35 MM
20	851756	2	· Palier		
21	852190	2	· Anneau verrouillage		
22	851626	1	· Douille coulissante		
23	852527	1	· Arbre		
24	941835	1	Rondelle ajustee		E=0,05 MM
	852184	1	Cale réglage		E=0,05 MM
	84219	X	· Rondelle ajustee		E=0,10 MM
	949776	X	· Rondelle ajustee		E=0,15 MM
	84218	X	· Cale		E=0,35 MM
25	852079	2	· Rondelle verrouillag		
26	852311	2	· Rondelle		
27	852317	2	· Rondelle		
28	852213	2	· Ressort diaphragme		
29	852080	6	· Ressort diaphragme		
30	851629	4	· Demi-circlips		
31	851757	2	· Roulement aiguilles		
32	851661	1	· Me'canisme de change		
33	851662	1	· · Carter palier		
34	897816	1	· · Piston excentrique		
			· · Bulletins 48-38	48-38-EN	Mécanisme de changement de marche, DPX-S1
35	851664	1	· · Talon guidage		
36	925065	1	· · Joint torique	IK	
37	814184	1	· · Ressort		
38	897711	1	· · Vis		
39	897871	X	· · Rondelle ajustee		E=0,20 MM
40	958838	1	· · Bague etancheite	IK	
41	942871	1	· · Goupille		
42	951924	1	· · Goupille de serrage		
43	955296	2	· Vis		
44	941907	2	· Rondelle e'lastique		
45	852319	1	· Jeu pignons		RAPPORT 2,37:1
46		2	· · PIGNON		
47		4	· · COUPELLE DE RESSORT		
48		18	· · DISQUE EXTERIEUR		
49		17	· · DISQUE INTERIEUR		
50		2	· · RONDELLE BUTEE		
51		1	· · VIS DE REGLAGE		
52		1	· · BAGUE		
53	183518	1	· Palier		
54	851705	X	· Rondelle ajustee		E=0,10 MM
	851706	X	· Rondelle ajustee		E=0,15 MM
	851707	X	· Rondelle ajustee		E=0,35 MM
55	181662	1	· Bague exterieur		REMP. PAR 183842
56	181305	1	· Bague interieure		REMP. PAR 183842
56A	183842	1	· Roulememt rouleaux		PALIER COMPLET
57	851702	X	· Rondelle ajustee		E=0,10 MM
	851703	X	· Rondelle ajustee		E=0,15 MM
	851704	X	· Rondelle ajustee		E=0,35 MM
58	851444	1	· Couvercle palier		
59	87655	X	· Rondelle ajustee		E=0,10 MM
	191840	X	· Rondelle ajustee		E=0,15 MM
	87654	X	· Cale		E=0,35 MM

COMMON

RÉF	No Pièce	QTÉ	DÉSIGNATION	Voir	NOTES
60	960629	1	· Bouchon		
61	947084	1	· Joint	IK	
62	946671	4	· Vis a bride		
63	925256	1	· Joint torique	IK	
64	851445	1	· Carter palier		
65	852163	1	· Radiateur huile, REFROIDISSEUR D'HUILE		POUR 852715,852716, 872802,872803
	852159	1	· Radiateur huile, REFROIDISSEUR D'HUILE		POUR 852730,852731, 872829,872830
66	943309	2	· Joint torique	IK	
67	852733	1	· Raccord tuyau		
68	955279	1	· Vis		L=55 MM
69	949750	1	· Joint torique	IK	
70	941906	1	· Rondelle e'lasttique		
71	851974	1	· Douille tension		
72	181302	2	· Bague exterieur		
73	181301	2	· Bague interieure		
74	852528	1	· Bague etancheite	IK	
75	925262	1	· Joint torique	IK	
76	946470	2	· Vis a bride		L=35 MM
	947760	2	· Vis a bride		L=40 MM
77	965180	2	· Vis a bride		L=60 MM
78	925062	1	· Joint torique	IK	
78A	944138	1	· Bague etancheite	IK	
79	852076	1	· Flasque entrainement		
80	947855	1	· Contre-ecrou		
81	852168	1	· Console		
82	819067	1	· Etrier		
83	819068	1	· Rondelle		
84	940090	2	· Rondelle		
85	955246	2	· Vis		
86	946577	2	· Contre-ecrou		
87	852363	1	· Levier		
88	955270	2	· Vis		
89	955948	2	· Rondelle verrouillag		
90	955781	2	· Ecrou		
91	833462	1	· De		
92	955892	1	· Rondelle		
93	17276	1	· Goupille fendue		
94	852314	1	· Jauge d'huile		L=157 MM
95	925054	1	· Joint torique		
96	852228	1	· Tuyau		
97	852229	1	· Cavalier		
98	925055	1	· Joint torique		
99	956063	1	· Vis		
100	955891	1	· Rondelle, RONDELLE		
	875704	1	Kit joints		VOIR GROUPE 10A



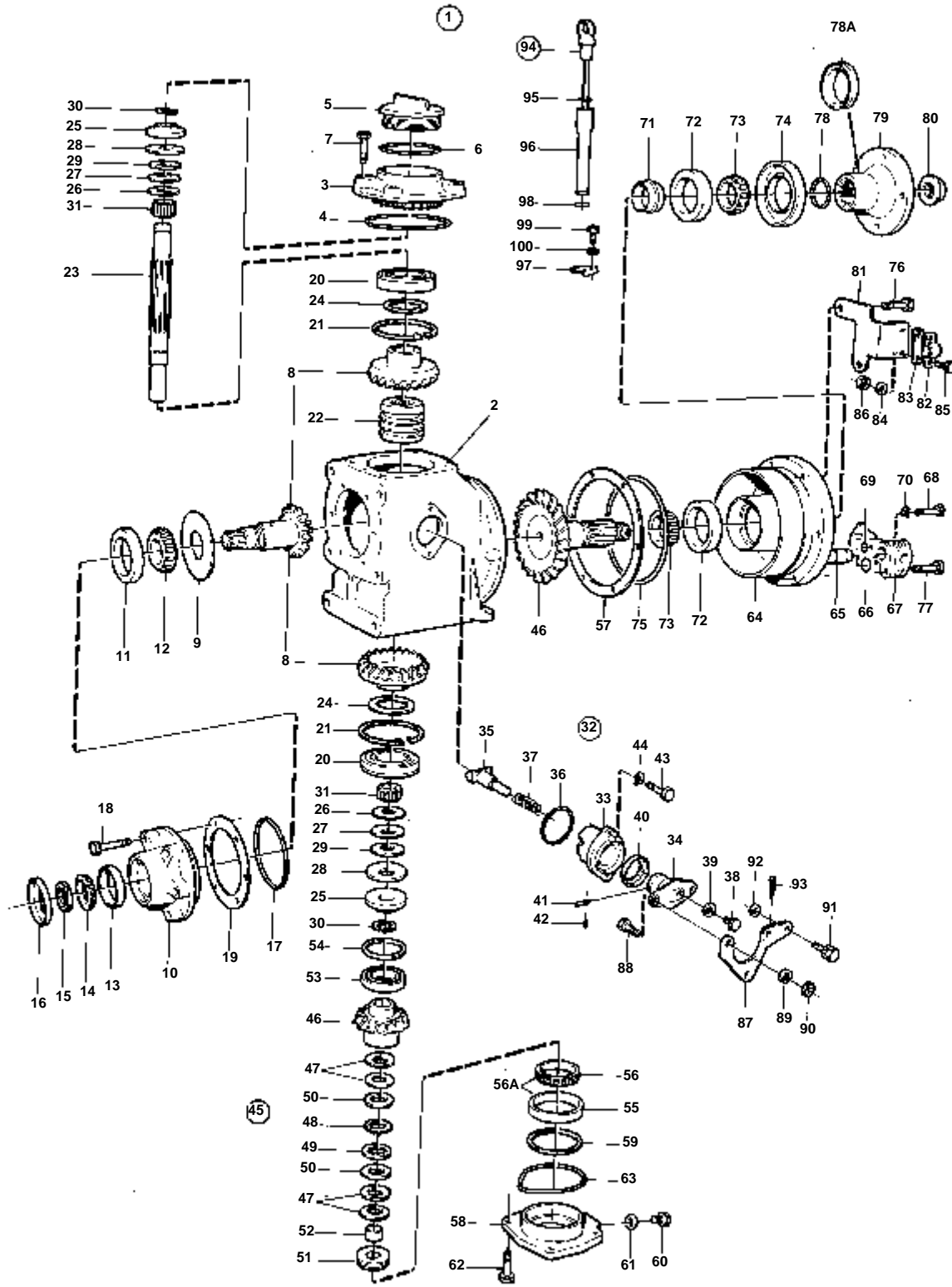
896D

COMMON

RÉF	No Pièce	QTÉ	DÉSIGNATION	Voir	NOTES
1	872802	1	Inverseur marche		RAPPORT 2,37:1. REMPLACE COMME PIECE DE RECHANGE PAR L'INVERSEUR 872829.
	872829	1	Inverseur marche		RAPPORT 2.37:1
2	852726	1	· Carter		
3	852524	1	· Couvercle		
4	949962	1	· Joint torique	IK	
5	851754	1	· Bouchon de rempl. d'		
6	1664473	1	· Joint torique	IK	
7	946671	4	· Vis a bride		
8	851616	1	· Jeu pignons		
9	851621	1	· Disque arto		
10	872710	1	· Presse-étoupe		
11	181302	1	· Bague extérieur		
12	181301	1	· Bague intérieure		
13	183750	1	· Bague extérieur		
14	183752	1	· Bague intérieure		
15	852485	1	· Contre-écrou		
16	851755	1	· Bague étancheite	IK	
17	925093	1	· Joint torique	IK	
18	940101	6	· Vis		
19	851622	X	· Rondelle ajustée		E=0,10 MM
	851623	X	· Rondelle ajustée		E=0,15 MM
	851624	X	· Rondelle ajustée		E=0,35 MM
20	851756	2	· Palier		
21	852190	2	· Anneau verrouillage		
22	851626	1	· Douille coulissante		
23	852527	1	· Arbre		
24	941835	1	Rondelle ajustée		E=0,05 MM
	852184	1	Cale réglage		E=0,05 MM
	84219	X	· Rondelle ajustée		E=0,10 MM
	949776	X	Rondelle ajustée		E=0,15 MM
	84218	X	· Cale		E=0,35 MM
25	852079	2	· Rondelle verrouillage		
26	852311	2	· Rondelle		
27	852317	2	· Rondelle		
28	852213	2	· Ressort diaphragme		
29	852080	6	· Ressort diaphragme		
30	851629	4	· Demi-circlips		
31	851757	2	· Roulement aiguilles		
32	851661	1	· Mécanisme de change		
33	851662	1	· Carter palier		
34	897816	1	· Piston excentrique		
			· Bulletins 48-38	48-38-EN	Mécanisme de changement de marche, DPX-S1
35	851664	1	· Talon guidage		
36	925065	1	· Joint torique	IK	
37	814184	1	· Ressort		
38	897711	1	· Vis		
39	897871	X	· Rondelle ajustée		E=0,20 MM
40	958838	1	· Bague étancheite	IK	
41	942871	1	· Goupille		
42	951924	1	· Goupille de serrage		
43	955296	2	· Vis		
44	941907	2	· Rondelle élastique		
45	852319	1	· Jeu pignons		RAPPORT 2,37:1
46		2	· PIGNON		
47		4	· COUPELLE DE RESSORT		
48		18	· DISQUE EXTERIEUR		
49		17	· DISQUE INTERIEUR		
50		2	· RONDELLE BUTEE		
51		1	· VIS DE REGLAGE		
52		1	· BAGUE		
53	183518	1	· Palier		
54	851705	X	· Rondelle ajustée		E=0,10 MM
	851706	X	· Rondelle ajustée		E=0,15 MM
	851707	X	· Rondelle ajustée		E=0,35 MM
56A	183842	1	· Roulement rouleaux		PALIER COMPLET
57	851702	X	· Rondelle ajustée		E=0,10 MM
	851703	X	· Rondelle ajustée		E=0,15 MM
	851704	X	· Rondelle ajustée		E=0,35 MM
58	851444	1	· Couvercle palier		
59	87655	X	· Rondelle ajustée		E=0,10 MM
	191840	X	· Rondelle ajustée		E=0,15 MM
	87654	X	· Cale		E=0,35 MM
60	960629	1	· Bouchon		
61	947084	1	· Joint	IK	

COMMON

RÉF	No Pièce	QTÉ	DÉSIGNATION	Voir	NOTES
62	946671	4	· Vis a bride		
63	925256	1	· Joint torique	IK	
64	851445	1	· Carter palier		
65	852163	1	· Radiateur huile, REFROIDISSEUR D'HUILE		POUR 852715,852716, 872802,872803
	852159	1	· Radiateur huile, REFROIDISSEUR D'HUILE		POUR 852730,852731, 872829,872830
66	943309	2	· Joint torique	IK	
67	852733	1	· Raccord tuyau		
68	955279	1	· Vis		L=55 MM
69	949750	1	· Joint torique	IK	
70	941906	1	· Rondelle e'lasttique		
71	851974	1	· Douille tension		
72	181302	2	· Bague exterieur		
73	181301	2	· Bague interieure		
74	852528	1	· Bague etancheite	IK	
75	925262	1	· Joint torique	IK	
76	946470	2	· Vis a bride		L=35 MM
	947760	2	· Vis a bride		L=40 MM
77	965180	2	· Vis a bride		L=60 MM
78	925062	1	· Joint torique	IK	
78A	944138	1	· Bague etancheite	IK	
79	852076	1	· Flasque entrainement		
80	947855	1	· Contre-ecrou		
81	852168	1	· Console		
82	819067	1	· Etrier		
83	819068	1	· Rondelle		
84	940090	2	· Rondelle		
85	955246	2	· Vis		
86	946577	2	· Contre-ecrou		
87	852363	1	· Levier		
88	955270	2	· Vis		
89	955948	2	· Rondelle verrouillag		
90	955781	2	· Ecrou		
91	833462	1	· De		
92	955892	1	· Rondelle		
93	17276	1	· Goupille fendue		
94	852915	1	· Jauge d'huile		L=112 MM
95	925054	1	· Joint torique		
96	852916	1	· Tuyau		
97	852229	1	· Cavalier		
98	925055	1	· Joint torique		
99	956063	1	· Vis		
100	955891	1	· Rondelle, RONDELLE		
	875704	1	Kit joints		VOIR GROUPE 10A



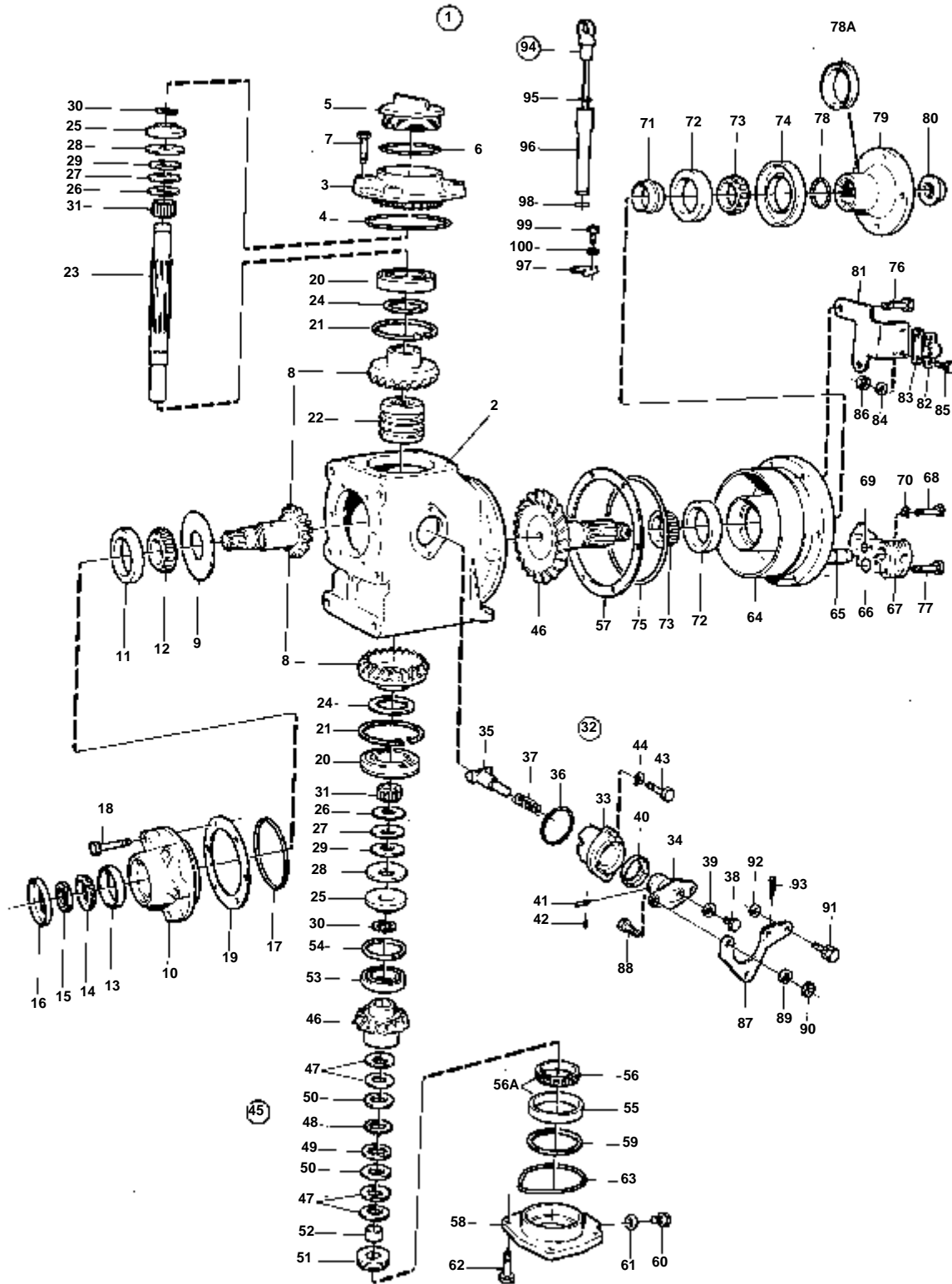
896D

COMMON

RÉF	No Pièce	QTÉ	DÉSIGNATION	Voir	NOTES
1	852716	1	Inverseur marche		RAPPORT 3.02:1. REMPLACE COMME PIECE DE RECHANGE PAR L'INVERSEUR 852731.
	852731	1	Inverseur marche, INVERSEUR MS2B-R		RAPPORT 3,02:1 REMP. PAR 872830
2	852726	1	· Carter		
3	852524	1	· Couvercle		
4	949962	1	· Joint torique	IK	
5	851754	1	· Bouchon de rempl. d'		
6	1664473	1	· Joint torique	IK	
7	946671	4	· Vis a bride		
8	851616	1	· Jeu pignons		
9	851621	1	· Disque arto		
10	851619	1	· Presse-étoupe		REMP. PAR 872710. LE BOITIER DE PALIER 851619 NE DOIT PAS ETRE UTILISE AVEC L'AMORTISSEUR DE VIBRATIONS 872809. VOIR LE GROUPE 2A.
11	181302	1	· Bague exterieur		
12	181301	1	· Bague interieure		
13	183750	1	· Bague exterieur		
14	183752	1	· Bague interieure		
15	852485	1	· Contre-ecrou		
16	851755	1	· Bague etancheite	IK	
17	925093	1	· Joint torique	IK	
18	940101	6	· Vis		
19	851622	X	· Rondelle ajustee		E=0,10 MM
	851623	X	· Rondelle ajustee		E=0,15 MM
	851624	X	· Rondelle ajustee		E=0,35 MM
20	851756	2	· Palier		
21	852190	2	· Anneau verrouillage		
22	851626	1	· Douille coulissante		
23	852527	1	· Arbre		
24	941835	1	Rondelle ajustee		E=0,05 MM
	852184	1	Cale réglage		E=0,05 MM
	84219	X	· Rondelle ajustee		E=0,10 MM
	949776	X	· Rondelle ajustee		E=0,15 MM
	84218	X	· Cale		E=0,35 MM
25	852079	2	· Rondelle verrouillag		
26	852311	2	· Rondelle		
27	852317	2	· Rondelle		
28	852213	2	· Ressort diaphragme		
29	852080	6	· Ressort diaphragme		
30	851629	4	· Demi-circlips		
31	851757	2	· Roulement aiguilles		
32	851661	1	· Me'canisme de change		
33	851662	1	· · Carter palier		
34	897816	1	· · Piston excentrique		
			· · Bulletins 48-38	48-38-EN	Mécanisme de changement de marche, DPX-S1
35	851664	1	· · Talon guidage		
36	925065	1	· · Joint torique	IK	
37	814184	1	· · Ressort		
38	897711	1	· · Vis		
39	897871	X	· · Rondelle ajustee		E=0,20 MM
40	958838	1	· · Bague etancheite	IK	
41	942871	1	· · Goupille		
42	951924	1	· · Goupille de serrage		
43	955296	2	· Vis		
44	941907	2	· Rondelle e'lastique		
45	852438	1	· Jeu pignons		RAPPORT 3,02:1
46		2	· · PIGNON		
47		4	· · COUPELLE DE RESSORT		
48		18	· · DISQUE EXTERIEUR		
49		17	· · DISQUE INTERIEUR		
50		2	· · RONDELLE BUTEE		
51		1	· · VIS DE REGLAGE		
52		1	· · BAGUE		
53	183518	1	· Palier		
54	851705	X	· Rondelle ajustee		E=0,10 MM
	851706	X	· Rondelle ajustee		E=0,15 MM
	851707	X	· Rondelle ajustee		E=0,35 MM
55	181662	1	· Bague exterieur		REMP. PAR 183842
56	181305	1	· Bague interieure		REMP. PAR 183842
56A	183842	1	· Roulement rouleaux		PALIER COMPLET
57	851702	X	· Rondelle ajustee		E=0,10 MM
	851703	X	· Rondelle ajustee		E=0,15 MM
	851704	X	· Rondelle ajustee		E=0,35 MM
58	851444	1	· Couvercle palier		
59	87655	X	· Rondelle ajustee		E=0,10 MM
	191840	X	· Rondelle ajustee		E=0,15 MM
	87654	X	· Cale		E=0,35 MM

COMMON

RÉF	No Pièce	QTÉ	DÉSIGNATION	Voir	NOTES
60	960629	1	· Bouchon		
61	947084	1	· Joint	IK	
62	946671	4	· Vis a bride		
63	925256	1	· Joint torique	IK	
64	851445	1	· Carter palier		
65	852163	1	· Radiateur huile, REFROIDISSEUR D'HUILE		POUR 852715,852716, 872802,872803
	852159	1	· Radiateur huile, REFROIDISSEUR D'HUILE		POUR 852730,852731, 872829,872830
66	943309	2	· Joint torique	IK	
67	852733	1	· Raccord tuyau		
68	955279	1	· Vis		L=55 MM
69	949750	1	· Joint torique	IK	
70	941906	1	· Rondelle e'lasttique		
71	851974	1	· Douille tension		
72	181302	2	· Bague exterieur		
73	181301	2	· Bague interieure		
74	852528	1	· Bague etancheite	IK	
75	925262	1	· Joint torique	IK	
76	946470	2	· Vis a bride		L=35 MM
	947760	2	· Vis a bride		L=40 MM
77	965180	2	· Vis a bride		L=60 MM
78	925062	1	· Joint torique	IK	
78A	944138	1	· Bague etancheite	IK	
79	852076	1	· Flasque entrainement		
80	947855	1	· Contre-ecrou		
81	852168	1	· Console		
82	819067	1	· Etrier		
83	819068	1	· Rondelle		
84	940090	2	· Rondelle		
85	955246	2	· Vis		
86	946577	2	· Contre-ecrou		
87	852363	1	· Levier		
88	955270	2	· Vis		
89	955948	2	· Rondelle verrouillag		
90	955781	2	· Ecrou		
91	833462	1	· De		
92	955892	1	· Rondelle		
93	17276	1	· Goupille fendue		
94	852314	1	· Jauge d'huile		L=157 MM
95	925054	1	· Joint torique		
96	852228	1	· Tuyau		
97	852229	1	· Cavalier		
98	925055	1	· Joint torique		
99	956063	1	· Vis		
100	955891	1	· Rondelle, RONDELLE		
	875704	1	Kit joints		VOIR GROUPE 10A



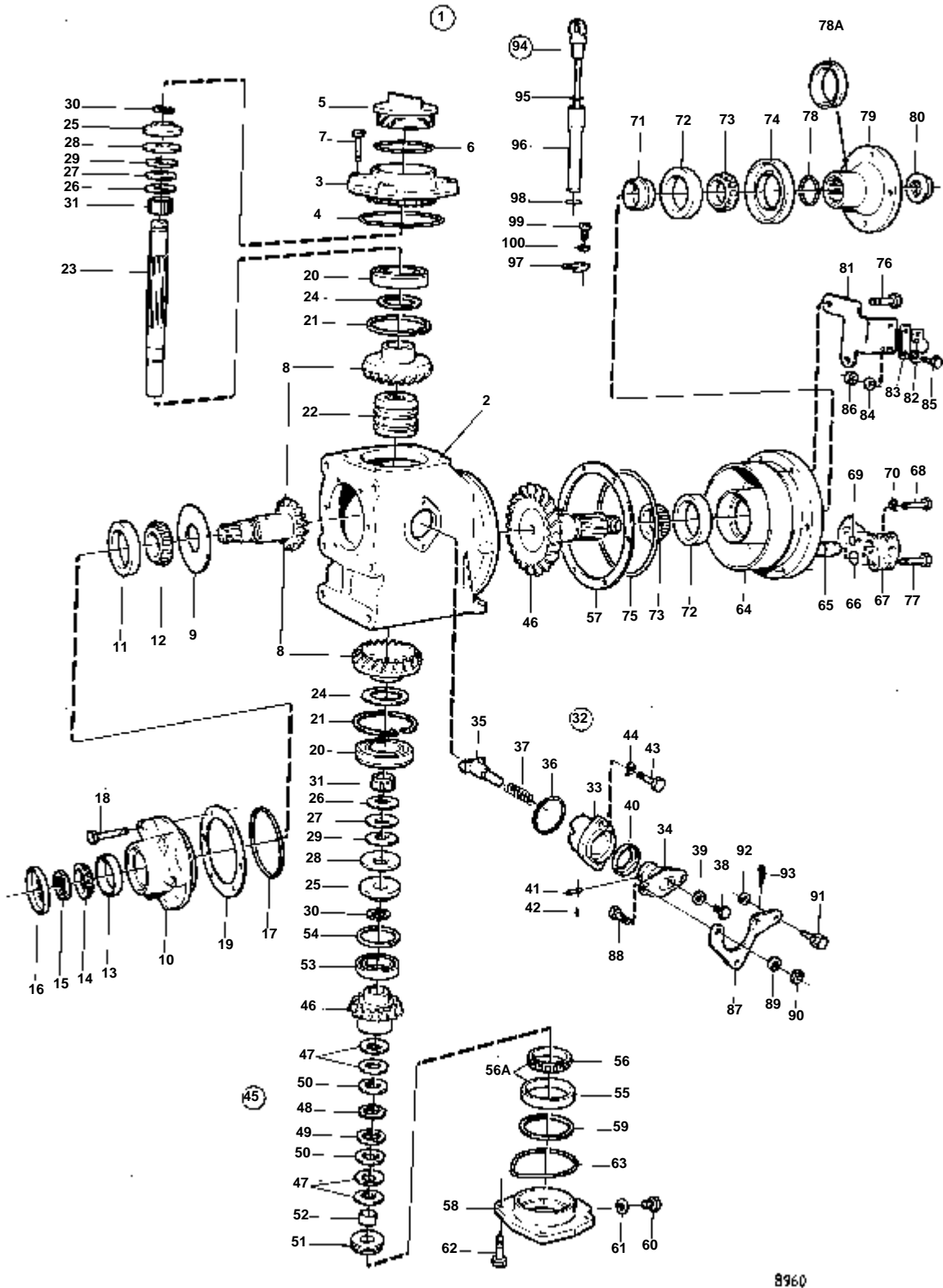
896D

COMMON

RÉF	No Pièce	QTÉ	DÉSIGNATION	Voir	NOTES
1	872803	1	Inverseur marche		RAPPORT 3.02:1. REMPLACE COMME PIECE DE RECHANGE PAR L'INVERSEUR 872830.
	872830	1	Inverseur marche		RAPPORT 3.02:1
2	852726	1	· Carter		
3	852524	1	· Couvercle		
4	949962	1	· Joint torique	IK	
5	851754	1	· Bouchon de rempl. d'		
6	1664473	1	· Joint torique	IK	
7	946671	4	· Vis a bride		
8	851616	1	· Jeu pignons		
9	851621	1	· Disque arto		
10	872710	1	· Presse-étoupe		
11	181302	1	· Bague extérieur		
12	181301	1	· Bague intérieure		
13	183750	1	· Bague extérieur		
14	183752	1	· Bague intérieure		
15	852485	1	· Contre-ecrou		
16	851755	1	· Bague étancheite	IK	
17	925093	1	· Joint torique	IK	
18	940101	6	· Vis		
19	851622	X	· Rondelle ajustée		E=0,10 MM
	851623	X	· Rondelle ajustée		E=0,15 MM
	851624	X	· Rondelle ajustée		E=0,35 MM
20	851756	2	· Palier		
21	852190	2	· Anneau verrouillage		
22	851626	1	· Douille coulissante		
23	852527	1	· Arbre		
24	941835	1	Rondelle ajustée		E=0,05 MM
	852184	1	Cale réglage		E=0,05 MM
	84219	X	· Rondelle ajustée		E=0,10 MM
	949776	X	Rondelle ajustée		E=0,15 MM
	84218	X	· Cale		E=0,35 MM
25	852079	2	· Rondelle verrouillage		
26	852311	2	· Rondelle		
27	852317	2	· Rondelle		
28	852213	2	· Ressort diaphragme		
29	852080	6	· Ressort diaphragme		
30	851629	4	· Demi-circlips		
31	851757	2	· Roulement aiguilles		
32	851661	1	· Mécanisme de change		
33	851662	1	· Carter palier		
34	897816	1	· Piston excentrique		
			· Bulletins 48-38	48-38-EN	Mécanisme de changement de marche, DPX-S1
35	851664	1	· Talon guidage		
36	925065	1	· Joint torique	IK	
37	814184	1	· Ressort		
38	897711	1	· Vis		
39	897871	X	· Rondelle ajustée		E=0,20 MM
40	958838	1	· Bague étancheite	IK	
41	942871	1	· Goupille		
42	951924	1	· Goupille de serrage		
43	955296	2	· Vis		
44	941907	2	· Rondelle élastique		
45	852438	1	· Jeu pignons		RAPPORT 3,02:1
46		2	· PIGNON		
47		4	· COUPELLE DE RESSORT		
48		18	· DISQUE EXTERIEUR		
49		17	· DISQUE INTERIEUR		
50		2	· RONDELLE BUTEE		
51		1	· VIS DE REGLAGE		
52		1	· BAGUE		
53	183518	1	· Palier		
54	851705	X	· Rondelle ajustée		E=0,10 MM
	851706	X	· Rondelle ajustée		E=0,15 MM
	851707	X	· Rondelle ajustée		E=0,35 MM
56A	183842	1	· Roulement rouleaux		PALIER COMPLET
57	851702	X	· Rondelle ajustée		E=0,10 MM
	851703	X	· Rondelle ajustée		E=0,15 MM
	851704	X	· Rondelle ajustée		E=0,35 MM
58	851444	1	· Couvercle palier		
59	87655	X	· Rondelle ajustée		E=0,10 MM
	191840	X	· Rondelle ajustée		E=0,15 MM
	87654	X	· Cale		E=0,35 MM
60	960629	1	· Bouchon		
61	947084	1	· Joint	IK	

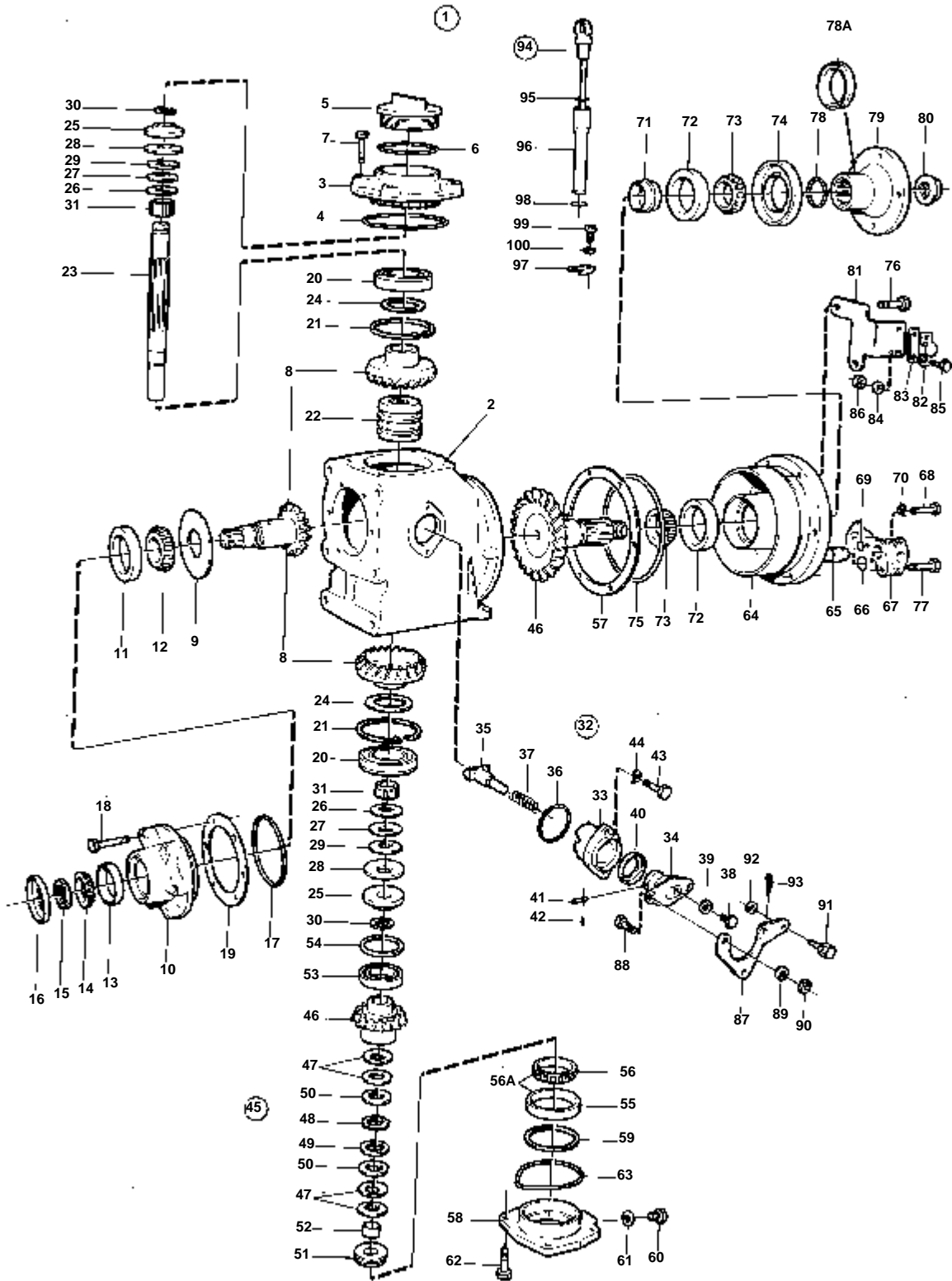
COMMON

RÉF	No Pièce	QTÉ	DÉSIGNATION	Voir	NOTES
62	946671	4	· Vis a bride		
63	925256	1	· Joint torique	IK	
64	851445	1	· Carter palier		
65	852163	1	· Radiateur huile, REFROIDISSEUR D'HUILE		POUR 852715,852716, 872802,872803
	852159	1	· Radiateur huile, REFROIDISSEUR D'HUILE		POUR 852730,852731, 872829,872830
66	943309	2	· Joint torique	IK	
67	852733	1	· Raccord tuyau		
68	955279	1	· Vis		L=55 MM
69	949750	1	· Joint torique	IK	
70	941906	1	· Rondelle e'lasttique		
71	851974	1	· Douille tension		
72	181302	2	· Bague exterieur		
73	181301	2	· Bague interieure		
74	852528	1	· Bague etancheite	IK	
75	925262	1	· Joint torique	IK	
76	946470	2	· Vis a bride		L=35 MM
	947760	2	· Vis a bride		L=40 MM
77	965180	2	· Vis a bride		L=60 MM
78	925062	1	· Joint torique	IK	
78A	944138	1	· Bague etancheite	IK	
79	852076	1	· Flasque entrainement		
80	947855	1	· Contre-ecrou		
81	852168	1	· Console		
82	819067	1	· Etrier		
83	819068	1	· Rondelle		
84	940090	2	· Rondelle		
85	955246	2	· Vis		
86	946577	2	· Contre-ecrou		
87	852363	1	· Levier		
88	955270	2	· Vis		
89	955948	2	· Rondelle verrouillag		
90	955781	2	· Ecrou		
91	833462	1	· De		
92	955892	1	· Rondelle		
93	17276	1	· Goupille fendue		
94	852915	1	· Jauge d'huile		L=112 MM
95	925054	1	· Joint torique		
96	852916	1	· Tuyau		
97	852229	1	· Cavalier		
98	925055	1	· Joint torique		
99	956063	1	· Vis		
100	955891	1	· Rondelle, RONDELLE		
	875704	1	Kit joints		VOIR GROUPE 10A



RÉF	No Pièce	QTÉ	DÉSIGNATION		Voir	NOTES
1	853798	1	Inverseur marche			RAPPORT 2,3:1, REMP. PAR 872831
2	852726	1	· Carter			(853849)
3	852524	1	· Couvercle			
4	949962	1	· Joint torique	IK		
5	851754	1	· Bouchon de rempl. d'			
6	1664473	1	· Joint torique	IK		(925254)
7	946671	4	· Vis a bride			
8	851616	1	· Jeu pignons			
9	851621	1	· Disque arto			
10	851619	1	· Presse-étoupe			REMP. PAR 872710. LE BOITIER DE PALIER 851619 NE DOIT PAS ETRE UTILISE AVEC L'AMORTISSEUR DE VIBRATIONS 872809. VOIR LE GROUPE 2A.
11	181302	1	· Bague exterieur			
12	181301	1	· Bague interieure			
13	183750	1	· Bague exterieur			
14	183752	1	· Bague interieure			
15	852485	1	· Contre-ecrou			
16	851755	1	· Bague etancheite	IK		
17	925093	1	· Joint torique	IK		
18	940101	6	· Vis			
19	851622	X	· Rondelle ajustee			E=0,10 MM
	851623	X	· Rondelle ajustee			E=0,15 MM
	851624	X	· Rondelle ajustee			E=0,35 MM
20	851756	2	· Palier			
21	852190	2	· Anneau verrouillage			
22	851626	1	· Douille coulissante			
23	852527	1	· Arbre			
24	941835	X	· Rondelle ajustee			E=0,05 MM
	852184	X	· Cale reglage			E=0,05 MM
	84219	X	· Rondelle ajustee			E=0,10 MM
	949776	X	· Rondelle ajustee			E=0,15 MM
	84218	X	· Cale			E=0,35 MM
25	852079	2	· Rondelle verrouillag			
26	852311	2	· Rondelle			
27	852317	2	· Rondelle			
28	852213	2	· Ressort diaphragme			
29	852080	6	· Ressort diaphragme			
30	851629	4	· Demi-circlips			
31	851757	2	· Roulement aiguilles			
32	851661	1	· Me'canisme de change			
33	851662	1	· · Carter palier			
34	897816	1	· · Piston excentrique			
			· · Bulletins 48-38	48-38-EN		Mécanisme de changement de marche, DPX-S1
35	851664	1	· · Talon guidage			
36	925065	1	· · Joint torique	IK		
37	814184	1	· · Ressort			
38	897711	1	· · Vis			
39	897871	X	· · Rondelle ajustee			E=0,20 MM
40	958838	1	· · Bague etancheite	IK		
41	942871	1	· · Goupille			
42	951924	1	· · Goupille de serrage			
43	955296	2	· Vis			
44	941907	2	· Rondelle e'lasttique			
45	854284	1	· Jeu pignons			
46	853804	2	· · Jeu pignons			REMP. PAR 854284
47		4	· · COUPELLE DE RESSORT			
48		18	· · DISQUE EXTERIEUR			
49		17	· · DISQUE INTERIEUR			
50		2	· · RONDELLE BUTEE			
51		1	· · VIS DE REGLAGE			
52		1	· · BAGUE			
53	183518	1	· Palier			
54	851705	X	· Rondelle ajustee			E=0,10 MM
	851706	X	· Rondelle ajustee			E=0,15 MM
	851707	X	· Rondelle ajustee			E=0,35 MM
55	181662	1	· Bague exterieur			REMP. PAR 183842
56	181305	1	· Bague interieure			REMP. PAR 183842
56A	183842	1	· Rouleemnt rouleaux			PALIER COMPLET
57	851702	X	· Rondelle ajustee			E=0,10 MM
	851703	X	· Rondelle ajustee			E=0,15 MM
	851704	X	· Rondelle ajustee			E=0,35 MM
58	853848	1	· Couvercle palier			
59	87655	X	· Rondelle ajustee			E=0,10 MM
	191840	X	· Rondelle ajustee			E=0,15 MM
	87654	X	· Cale			E=0,35 MM
60	960629	1	· Bouchon			
61	947084	1	· Joint	IK		
62	946671	4	· Vis a bride			
63	925256	1	· Joint torique	IK		
64	853824	1	· Carter palier			
65	853940	1	· Radiateur huile			
66	943309	2	· Joint torique	IK		
67	852733	1	· Raccord tuyau			
68	955279	1	· Vis			L=55 MM
69	949750	1	· Joint torique	IK		
70	941906	1	· Rondelle e'lasttique			
71	851974	1	· Douille tension			

RÉF	No Pièce	QTÉ	DÉSIGNATION	Voir	NOTES
72	181302	2	· Bague exterieur		
73	181301	2	· Bague interieure		
74	852528	1	· Bague etancheite	IK	
75	925262	1	· Joint torique	IK	
76	946470	2	· Vis a bride		L=35 MM
	947760	2	· Vis a bride		L=40 MM
77	965180	2	· Vis a bride		L=60 MM
78	925062	1	· Joint torique	IK	
78A	944138	1	· Bague etancheite	IK	
79	852076	1	· Flasque entrainement		
80	947855	1	· Contre-ecrou		
81	852168	1	· Console		
82	819067	1	· Etrier		
83	819068	1	· Rondelle		
84	940090	2	· Rondelle		
85	955246	2	· Vis		
86	946577	2	· Contre-ecrou		
87	852363	1	· Levier		
88	955270	2	· Vis		
89	955948	2	· Rondelle verrouillag		
90	955781	2	· Ecrou		
91	833462	1	· De		
92	955892	1	· Rondelle		
93	17276	1	· Goupille fendue		
94	852915	1	· Jauge d'huile		
95	925054	1	· Joint torique		
96	852916	1	· Tuyau		
97	852229	1	· Cavalier		
98	925055	1	· Joint torique		
99	956063	1	· Vis		
100	955891	1	· Rondelle		
	875704		· Kit joints		VOIR GROUPE 10A

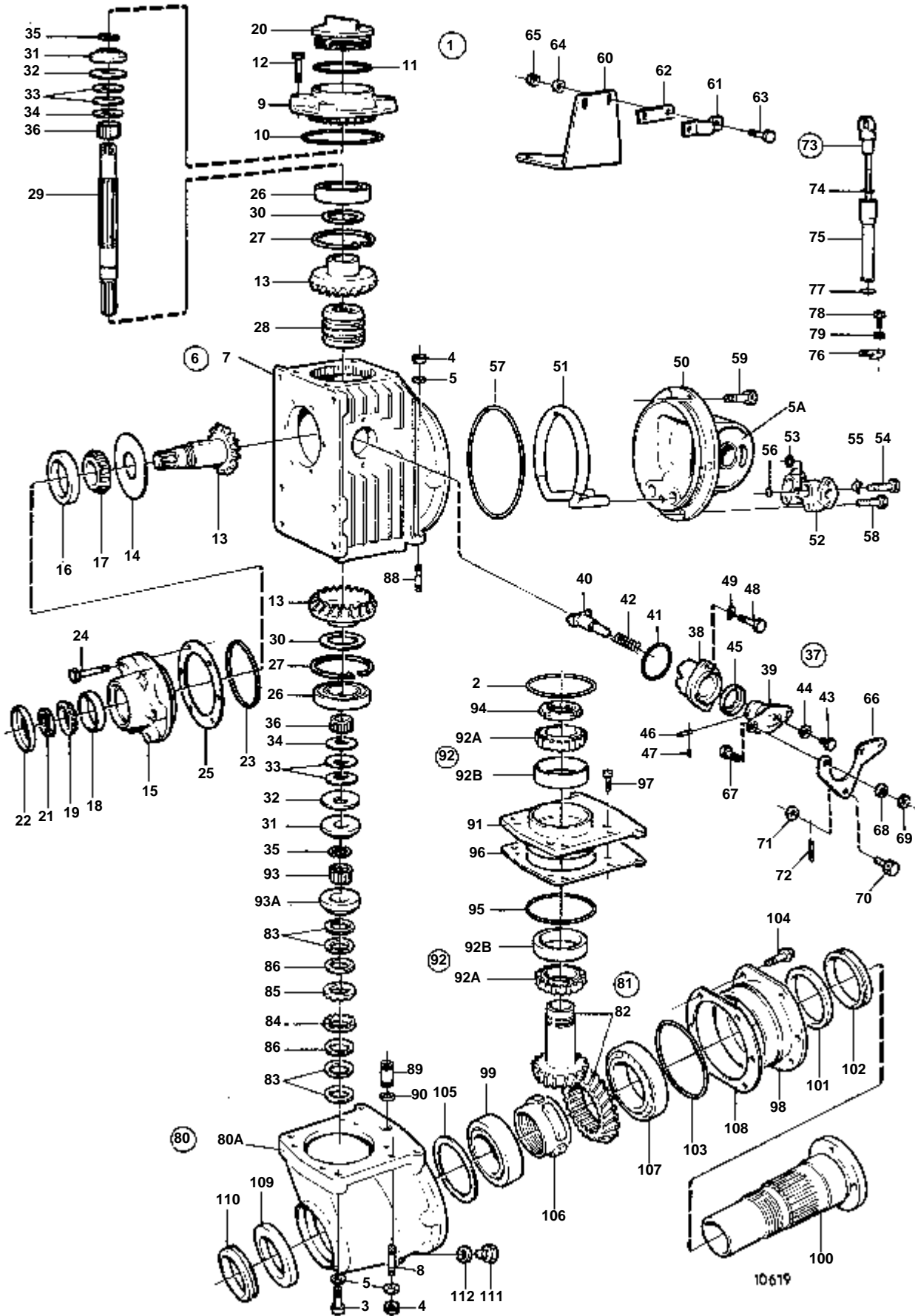


8960

RÉF	No Pièce	QTÉ	DÉSIGNATION	Voir	NOTES
1	872831	1	Inverseur marche		RAPPORT 2,3:1
2	852726	1	· Carter		(853849)
3	852524	1	· Couvercle		
4	949962	1	· Joint torique	IK	
5	851754	1	· Bouchon de rempl. d'		
6	1664473	1	· Joint torique	IK	(925254)
7	946671	4	· Vis a bride		
8	851616	1	· Jeu pignons		
9	851621	1	· Disque arto		
10	872710	1	· Presse-etoupe		
11	181302	1	· Bague exterieur		
12	181301	1	· Bague interieure		
13	183750	1	· Bague exterieur		
14	183752	1	· Bague interieure		
15	852485	1	· Contre-ecrou		
16	851755	1	· Bague etancheite	IK	
17	925093	1	· Joint torique	IK	
18	940101	6	· Vis		
19	851622	X	· Rondelle ajustee		E=0,10 MM
	851623	X	· Rondelle ajustee		E=0,15 MM
	851624	X	· Rondelle ajustee		E=0,35 MM
20	851756	2	· Palier		
21	852190	2	· Anneau verrouillage		
22	851626	1	· Douille coulissante		
23	852527	1	· Arbre		
24	941835	X	· Rondelle ajustee		E=0,05 MM
	852184	X	· Cale reglage		E=0,05 MM
	84219	X	· Rondelle ajustee		E=0,10 MM
	949776	X	· Rondelle ajustee		E=0,15 MM
	84218	X	· Cale		E=0,35 MM
25	852079	2	· Rondelle verrouillag		
26	852311	2	· Rondelle		
27	852317	2	· Rondelle		
28	852213	2	· Ressort diaphragme		
29	852080	6	· Ressort diaphragme		
30	851629	4	· Demi-circlips		
31	851757	2	· Roulement aiguilles		
32	851661	1	· Me'canisme de change		
33	851662	1	· · Carter palier		
34	897816	1	· · Piston excentrique		
			· · Bulletins 48-38		
35	851664	1	· · Talon guidage	48-38-EN	Mécanisme de changement de marche, DPX-S1
36	925065	1	· · Joint torique	IK	
37	814184	1	· · Ressort		
38	897711	1	· · Vis		
39	897871	X	· · Rondelle ajustee		E=0,20 MM
40	958838	1	· · Bague etancheite	IK	
41	942871	1	· · Goupille		
42	951924	1	· · Goupille de serrage		
43	955296	2	· Vis		
44	941907	2	· Rondelle e'lasttique		
45	854284	1	· Jeu pignons		
47		4	· · COUPELLE DE RESSORT		
48		18	· · DISQUE EXTERIEUR		
49		17	· · DISQUE INTERIEUR		
50		2	· · RONDELLE BUTEE		
51		1	· · VIS DE REGLAGE		
52		1	· · BAGUE		
53	183518	1	· Palier		
54	851705	X	· Rondelle ajustee		E=0,10 MM
	851706	X	· Rondelle ajustee		E=0,15 MM
	851707	X	· Rondelle ajustee		E=0,35 MM
56A	183842	1	· Roulement rouleaux		PALIER COMPLET
57	851702	X	· Rondelle ajustee		E=0,10 MM
	851703	X	· Rondelle ajustee		E=0,15 MM
	851704	X	· Rondelle ajustee		E=0,35 MM
58	853848	1	· Couvercle palier		
59	87655	X	· Rondelle ajustee		E=0,10 MM
	191840	X	· Rondelle ajustee		E=0,15 MM
	87654	X	· Cale		E=0,35 MM
60	960629	1	· Bouchon		
61	947084	1	· Joint	IK	
62	946671	4	· Vis a bride		
63	925256	1	· Joint torique	IK	
64	853824	1	· Carter palier		
65	853940	1	· Radiateur huile		
66	943309	2	· Joint torique	IK	
67	852733	1	· Raccord tuyau		
68	955279	1	· Vis		L=55 MM
69	949750	1	· Joint torique	IK	
70	941906	1	· Rondelle e'lasttique		
71	851974	1	· Douille tension		
72	181302	2	· Bague exterieur		

RÉF	No Pièce	QTE	DÉSIGNATION		Voir	NOTES
73	181301	2	· Bague interieure			
74	852528	1	· Bague etancheite		IK	
75	925262	1	· Joint torique		IK	
76	946470	2	· Vis a bride			L=35 MM
	947760	2	· Vis a bride			L=40 MM
77	965180	2	· Vis a bride			L=60 MM
78	925062	1	· Joint torique		IK	
78A	944138	1	· Bague etancheite		IK	
79	852076	1	· Flasque entrainement			
80	947855	1	· Contre-ecrou			
81	852168	1	· Console			
82	819067	1	· Etrier			
83	819068	1	· Rondelle			
84	940090	2	· Rondelle			
85	955246	2	· Vis			
86	946577	2	· Contre-ecrou			
87	852363	1	· Levier			
88	955270	2	· Vis			
89	955948	2	· Rondelle verrouillag			
90	955781	2	· Ecrou			
91	833462	1	· De			
92	955892	1	· Rondelle			
93	17276	1	· Goupille fendue			
94	852915	1	· Jauge d'huile			
95	925054	1	· Joint torique			
96	852916	1	· Tuyau			
97	852229	1	· Cavalier			
98	925055	1	· Joint torique			
99	956063	1	· Vis			
100	955891	1	· Rondelle			
	875704		· Kit joints			VOIR GROUPE 10A

2001,2001B,2002,2002B,2003,2003B,2003T,2003TB



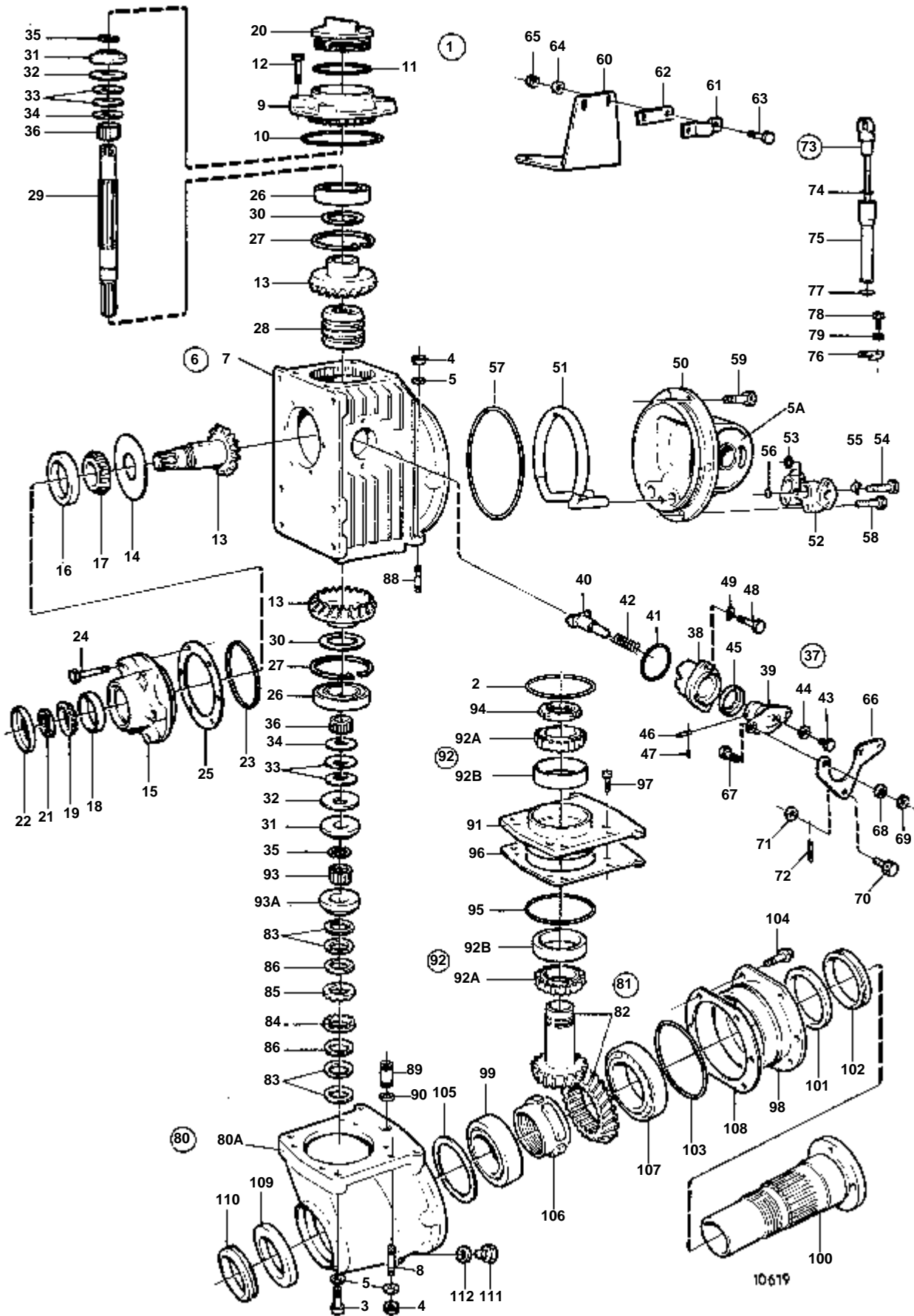
2001,2001B,2002,2002B,2003,2003B,2003T,2003TB

RÉF	No Pièce	QTÉ	DÉSIGNATION	Voir	NOTES
1		1	TRANSMISSION V MS2V		RAPPORT 2,4:1
2	925256	1	· Joint torique		
3	963702	2	· Vis		
4	963106	4	· Ecrou		
5	955894	4	· Rondelle		
5A	838507	1	· Ele' ment caoutchouc		
6	852582	1	· Superieur infe'rieur		
7	852729	1	· · Carter		
8	924066	2	· · Goujon		
9	852524	1	· · Couvercle		
10	949962	1	· · Joint torique	IK	
11	1664473	1	· · Joint torique	IK	
12	946671	4	· · Vis a bride		
13	851616	1	· · Jeu pignons		
14	851621	1	· · Disque arto		
15	851619	1	· · Presse-etoupe		
16	181302	1	· · Bague exterieur		
17	181301	1	· · Bague interieure		
18	183750	1	· · Bague exterieur		
19	183752	1	· · Bague interieure		
20	851754	1	· · Bouchon de rempl. d'		
21	852485	1	· · Contre-ecrou		
22	851755	1	· · Bague etancheite	IK	
23	925093	1	· · Joint torique	IK	
24	940101	6	· · Vis		
25	851622	X	· · Rondelle ajustee		E=0,10 MM
	851623	X	· · Rondelle ajustee		E=0,15 MM
	851624	X	· · Rondelle ajustee		E=0,35 MM
26	851756	2	· · Palier		
27	852190	2	· · Anneau verrouillage		
28	851626	1	· · Douille coulissante		
29	852527	1	· · Arbre		
30	852184	X	· · Cale réglage		E=0,05 MM
	84219	X	· · Rondelle ajustee		E=0,10 MM
	949776	X	· · Rondelle ajustee		E=0,15 MM
	84218	X	· · Cale		E=0,35 MM
31	852079	2	· · Rondelle verrouillag		
32	852213	2	· · Ressort diaphragme		
33	852080	6	· · Ressort diaphragme		
34	852311	2	· · Rondelle		E=0,4 MM
	852317	2	· · Rondelle		E=0,8 MM
35	851629	4	· · Demi-circlips		
36	851757	2	· · Roulement aiguilles		
37	851661	1	· · Me'canisme de change		
38	851662	1	· · · Carter palier		
39	897816	1	· · · Piston excentrique		
			· · · Bulletins 48-38	48-38-EN	Mécanisme de changement de marche, DPX-S1
40	851664	1	· · · Talon guidage		
41	925065	1	· · · Joint torique	IK	
42	814184	1	· · · Ressort		
43	897711	1	· · · Vis		
44	897871	X	· · · Rondelle ajustee		E=0,20 MM
45	958838	1	· · · Bague etancheite	IK	
46	942871	1	· · · Goupille		
47	951924	1	· · · Goupille de serrage		
48	955296	2	· · Vis		
49	941907	2	· · Rondelle e'lasttique		
50	851872	1	· · Console		
51	852159	1	· · Radiateur huile		
52	852733	1	· · Raccord tuyau		
53	943309	2	· · Joint torique	IK	
54	959211	1	· · Vis		
55	941906	1	· · Rondelle e'lasttique		
56	949750	1	· · Joint torique	IK	
57	925262	1	· · Joint torique	IK	
58	945444	4	· · Vis a bride		L=25 MM
59	965179	2	· · Vis a bride		L=50 MM
60	851441	1	· · Console		
61	819067	1	· · Etrier		
62	819068	1	· · Rondelle		
63	955246	2	· · Vis		
64	940090	2	· · Rondelle		
65	946577	2	· · Contre-ecrou		
66	852363	1	· · Levier		
67	955270	2	· · Vis		
68	955948	2	· · Rondelle verrouillage		
69	955781	2	· · Ecrou		
70	804312	1	· · De		
71	955892	1	· · Rondelle		
72	17276	1	· · Goupille fendue		
73	852915	1	· · Jauge d'huile		
74	925054	1	· · · Joint torique	IK	
75	852916	1	· · Tuyau		
76	852229	1	· · Cavalier		
77	925055	1	· · Joint torique	IK	
78	956063	1	· · Vis		
79	955891	1	· · Rondelle		

2001,2001B,2002,2002B,2003,2003B,2003T,2003TB

RÉF	No Pièce	QTÉ	DÉSIGNATION	Voir	NOTES
80	852598	1	· Rapport infe'rieur		
80A	852739	1	· · Carter		
81	851448	1	· · · Jeu pignons		
82		2	· · · PIGNON		
83		4	· · · COUPELLE DE RESSORT		
84		18	· · · DISQUE EXTERIEUR		
85		17	· · · DISQUE INTERIEUR		
86		2	· · · RONDELLE BUTEE		
87		1	· · · VIS DE REGLAGE		
88	953053	2	· · Goujon		
89	851415	1	· · Duille guide		
90	925056	2	· · Bague caoutchouc	IK	
91	852589	1	· · Presse-etoupe		
92	183842	2	· · Roulement rouleaux		
92A		1	· · · PALIER		
92B		1	· · · PORTE-PALIER		
93	192100	1	· · Roulement aiguilles		
93A	852967	1	· · Porte-palier		
94	852616	1	· · Contre-ecrou		
95	925256	1	· · Joint torique	IK	
96	852593	X	· · Rondelle ajustee		E=0,10 MM
	852594	X	· · Rondelle ajustee		E=0,15 MM
	852595	X	· · Rondelle ajustee		E=0,35 MM
97	959202	4	· · Vis		L=14 MM
98	852584	1	· · Carter palier		
99	184619	1	· · Roulememt rouleaux		
100	852599	1	· · Arbre tubulaire		
101	959039	1	· · Bague etancheite	IK	
102	944144	1	· · Bague etancheite	IK	
103	925263	1	· · Joint torique	IK	
104	945444	6	· · Vis a bride		
105	943252	X	· · Rondelle ajustee		E=0,05 MM
	943866	X	· · Rondelle ajustee		E=0,10 MM
	943867	X	· · Rondelle ajustee		E=0,20 MM
	967557	X	· · Rondelle ajustee		E=0,30 MM
	943868	X	· · Rondelle ajustee		E=0,40 MM
106	852619	1	· · Ecrou		
107	184620	1	· · Roulememt rouleaux		
108	852590	X	· · Rondelle ajustee		E=0,10 MM
	852591	X	· · Rondelle ajustee		E=0,15 MM
	852592	X	· · Rondelle ajustee		E=0,35 MM
109	959020	1	· · Bague etancheite	IK	
110	948986	1	· · Bague etancheite	IK	
111	960629	1	· · Bouchon		
112	947084	1	· · Joint		
	875743	1	Kit joints etancheit		VOIR GROUPE 10A

2001,2001B,2002,2002B,2003,2003B,2003T,2003TB



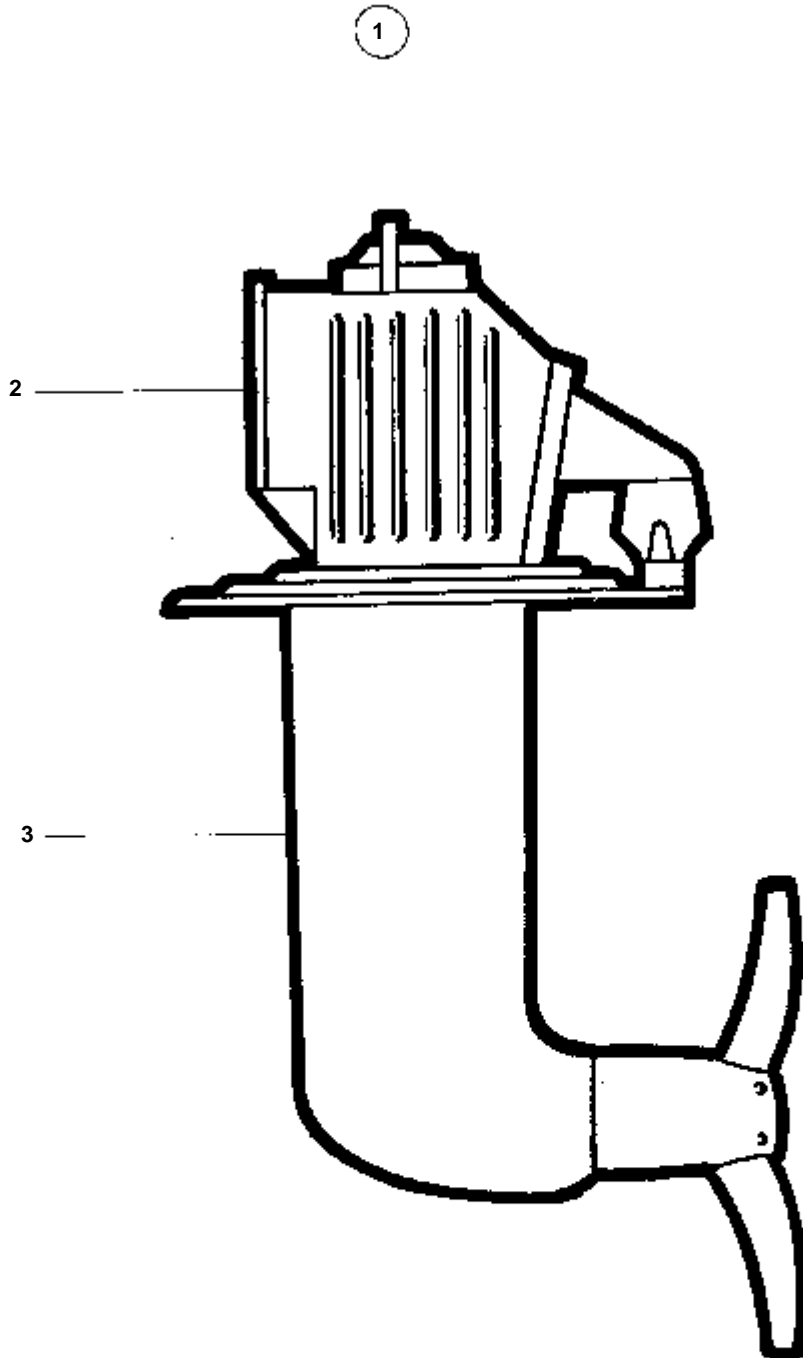
2001,2001B,2002,2002B,2003,2003B,2003T,2003TB

RÉF	No Pièce	QTÉ	DÉSIGNATION	Voir	NOTES
1		1	TRANSMISSION V MS2V		RAPPORT 3,0:1
2	925256	1	· Joint torique		
3	963702	2	· Vis		
4	963106	4	· Ecrou		
5	955894	4	· Rondelle		
5A	838507	1	· Ele' ment caoutchouc		
6	852582	1	· Superieur infe'rieur		
7	852729	1	· · Carter		
8	924066	2	· · Goujon		
9	852524	1	· · Couvercle		
10	949962	1	· · Joint torique	IK	
11	1664473	1	· · Joint torique	IK	
12	946671	4	· · Vis a bride		
13	851616	1	· · Jeu pignons		
14	851621	1	· · Disque arto		
15	851619	1	· · Presse-etoupe		
16	181302	1	· · Bague exterieur		
17	181301	1	· · Bague interieure		
18	183750	1	· · Bague exterieur		
19	183752	1	· · Bague interieure		
20	851754	1	· · Bouchon de rempl. d'		
21	852485	1	· · Contre-ecrou		
22	851755	1	· · Bague etancheite	IK	
23	925093	1	· · Joint torique	IK	
24	940101	6	· · Vis		
25	851622	X	· · Rondelle ajustee		E=0,10 MM
	851623	X	· · Rondelle ajustee		E=0,15 MM
	851624	X	· · Rondelle ajustee		E=0,35 MM
26	851756	2	· · Palier		
27	852190	2	· · Anneau verrouillage		
28	851626	1	· · Douille coulissante		
29	852527	1	· · Arbre		
30	852184	X	· · Cale réglage		E=0,05 MM
	84219	X	· · Rondelle ajustee		E=0,10 MM
	949776	X	· · Rondelle ajustee		E=0,15 MM
	84218	X	· · Cale		E=0,35 MM
31	852079	2	· · Rondelle verrouillag		
32	852213	2	· · Ressort diaphragme		
33	852080	6	· · Ressort diaphragme		
34	852311	2	· · Rondelle		E=0,4 MM
	852317	2	· · Rondelle		E=0,8 MM
35	851629	4	· · Demi-circlips		
36	851757	2	· · Roulement aiguilles		
37	851661	1	· · Me'canisme de change		
38	851662	1	· · · Carter palier		
39	897816	1	· · · Piston excentrique		
			· · · Bulletins 48-38	48-38-EN	Mécanisme de changement de marche, DPX-S1
40	851664	1	· · · Talon guidage		
41	925065	1	· · · Joint torique	IK	
42	814184	1	· · · Ressort		
43	897711	1	· · · Vis		
44	897871	X	· · · Rondelle ajustee		E=0,20 MM
45	958838	1	· · · Bague etancheite	IK	
46	942871	1	· · · Goupille		
47	951924	1	· · · Goupille de serrage		
48	955296	2	· · Vis		
49	941907	2	· · Rondelle e'lasttique		
50	851872	1	· · Console		
51	852159	1	· · Radiateur huile		
52	852733	1	· · Raccord tuyau		
53	943309	2	· · Joint torique	IK	
54	959211	1	· · Vis		
55	941906	1	· · Rondelle e'lasttique		
56	949750	1	· · Joint torique	IK	
57	925262	1	· · Joint torique	IK	
58	945444	4	· · Vis a bride		L=25 MM
59	965179	2	· · Vis a bride		L=50 MM
60	851441	1	· · Console		
61	819067	1	· · Etrier		
62	819068	1	· · Rondelle		
63	955246	2	· · Vis		
64	940090	2	· · Rondelle		
65	946577	2	· · Contre-ecrou		
66	852363	1	· · Levier		
67	955270	2	· · Vis		
68	955948	2	· · Rondelle verrouillag		
69	955781	2	· · Ecrou		
70	804312	1	· · De		
71	955892	1	· · Rondelle		
72	17276	1	· · Goupille fendue		
73	852915	1	· · Jauge d'huile		
74	925054	1	· · · Joint torique	IK	
75	852916	1	· · Tuyau		
76	852229	1	· · Cavalier		
77	925055	1	· · Joint torique	IK	
78	956063	1	· · Vis		
79	955891	1	· · Rondelle		

2001,2001B,2002,2002B,2003,2003B,2003T,2003TB

RÉF	No Pièce	QTÉ	DÉSIGNATION	Voir	NOTES
80	852600	1	· Rapport infe'rieur		
80A	852739	1	· · Carter		
81	851449	1	· · · Jeu pignons		
82		2	· · · PIGNON		
83		4	· · · COUPELLE DE RESSORT		
84		18	· · · DISQUE EXTERIEUR		
85		17	· · · DISQUE INTERIEUR		
86		2	· · · RONDELLE BUTEE		
87		1	· · · VIS DE REGLAGE		
88	953053	2	· · Goujon		
89	851415	1	· · Duille guide		
90	925056	2	· · Bague caoutchouc	IK	
91	852589	1	· · Presse-etoupe		
92	183842	2	· · Roulement rouleaux		
92A		1	· · · PALIER		
92B		1	· · · PORTE-PALIER		
93	192100	1	· · Roulement aiguilles		
93A	852967	1	· · Porte-palier		
94	852616	1	· · Contre-ecrou		
95	925256	1	· · Joint torique	IK	
96	852593	X	· · Rondelle ajustee		E=0,10 MM
	852594	X	· · Rondelle ajustee		E=0,15 MM
	852595	X	· · Rondelle ajustee		E=0,35 MM
97	959202	4	· · Vis		L=14 MM
98	852584	1	· · Carter palier		
99	184619	1	· · Roulememt rouleaux		
100	852599	1	· · Arbre tubulaire		
101	959039	1	· · Bague etancheite	IK	
102	944144	1	· · Bague etancheite	IK	
103	925263	1	· · Joint torique	IK	
104	945444	6	· · Vis a bride		
105	943252	X	· · Rondelle ajustee		E=0,05 MM
	943866	X	· · Rondelle ajustee		E=0,10 MM
	943867	X	· · Rondelle ajustee		E=0,20 MM
	967557	X	· · Rondelle ajustee		E=0,30 MM
	943868	X	· · Rondelle ajustee		E=0,40 MM
106	852619	1	· · Ecrou		
107	184620	1	· · Roulememt rouleaux		
108	852590	X	· · Rondelle ajustee		E=0,10 MM
	852591	X	· · Rondelle ajustee		E=0,15 MM
	852592	X	· · Rondelle ajustee		E=0,35 MM
109	959020	1	· · Bague etancheite	IK	
110	948986	1	· · Bague etancheite	IK	
111	960629	1	· · Bouchon		
112	947084	1	· · Joint		
	875743	1	Kit joints etancheit		VOIR GROUPE 10A

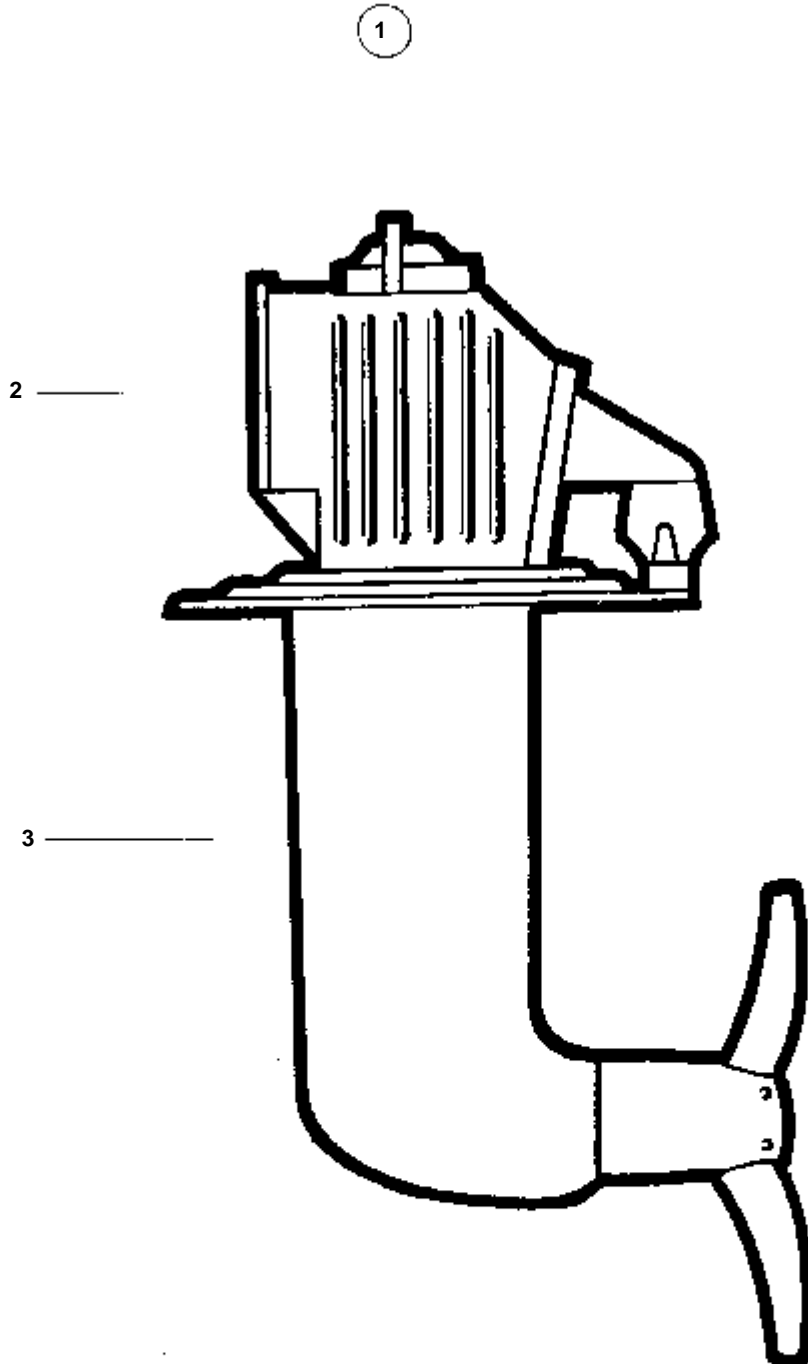
DÉSIGNATION	Voir	NOTES
TRANSMISSION DE VOILIER 120SB	04C-0080	2001,2002,2003
TRANSMISSION DE VOILIER S120C: 2001	04C-0090	2001,2002,2003,2003T
TRANSMISSION DE VOILIER S120C: 2002	04C-0090B	2001,2002,2003,2003T
TRANSMISSION DE VOILIER S120C: 2003	04C-0090C	2001,2002,2003,2003T
TRANSMISSION DE VOILIER S120C: 2003T	04C-0090D	2001,2002,2003,2003T
TRANSMISSION DE VOILIER S120C: 2001B	04C-0095	2001B,2002B,2002D,2003B,2003D,2003TB
TRANSMISSION DE VOILIER S120C: 2002B,D	04C-0095B	2001B,2002B,2002D,2003B,2003D,2003TB
TRANSMISSION DE VOILIER S120C: 2003B,2003D	04C-0095C	2001B,2002B,2002D,2003B,2003D,2003TB
TRANSMISSION DE VOILIER S120C: 2003TB	04C-0095D	2001B,2002B,2002D,2003B,2003D,2003TB
ENGRENAGE SUPERIEUR POUR TRANSMISSION DE VOILIER 120SB, S120C: 852720	04C-0750	2001,2001B,2002,2002B,2002D,2003,2003B,2003D
ENGRENAGE SUPERIEUR POUR TRANSMISSION DE VOILIER 120SB, S120C: 872808	04C-0750B	2001,2001B,2002,2002B,2002D,2003,2003B,2003D
ENGRENAGE SUPERIEUR POUR TRANSMISSION DE VOILIER S120C: 853754	04C-0760	2003T,2003TB
ENGRENAGE SUPERIEUR POUR TRANSMISSION DE VOILIER S120C: 872807	04C-0760B	2003T,2003TB
ENGRENAGE INFERIEUR TRANSMISSION DE VOILIER 120SB: 852700	04C-0800	2001,2002,2003
ENGRENAGE INFERIEUR TRANSMISSION DE VOILIER S120C: 853657	04C-0850	2001,2001B,2002,2002B,2002D,2003,2003B,2003D,2003T, 2003TB



6599

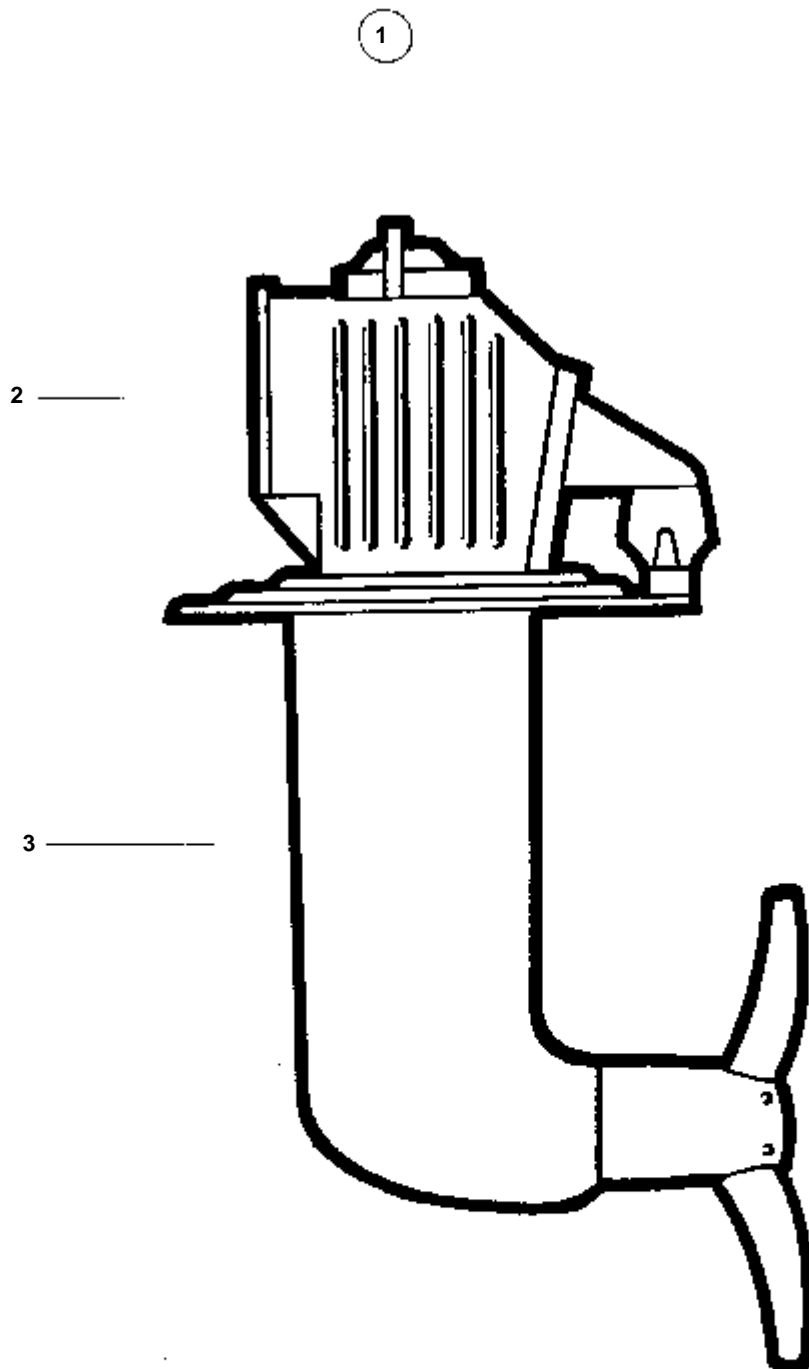
2001,2002,2003

RÉF	No Pièce	QTÉ	DÉSIGNATION	Voir	NOTES
1	852570	1	Embase		
2	852720	1	· Superieur infe'rieur	04C-0750	REMP. PAR 853958
3	852700	1	· Rapport infe'rieur, ENGRENAGE INFERIEUR	04C-0800	
	876391	1	Kit joints		REMP. PAR 853657 (875720)VOIR GROUPE 10A



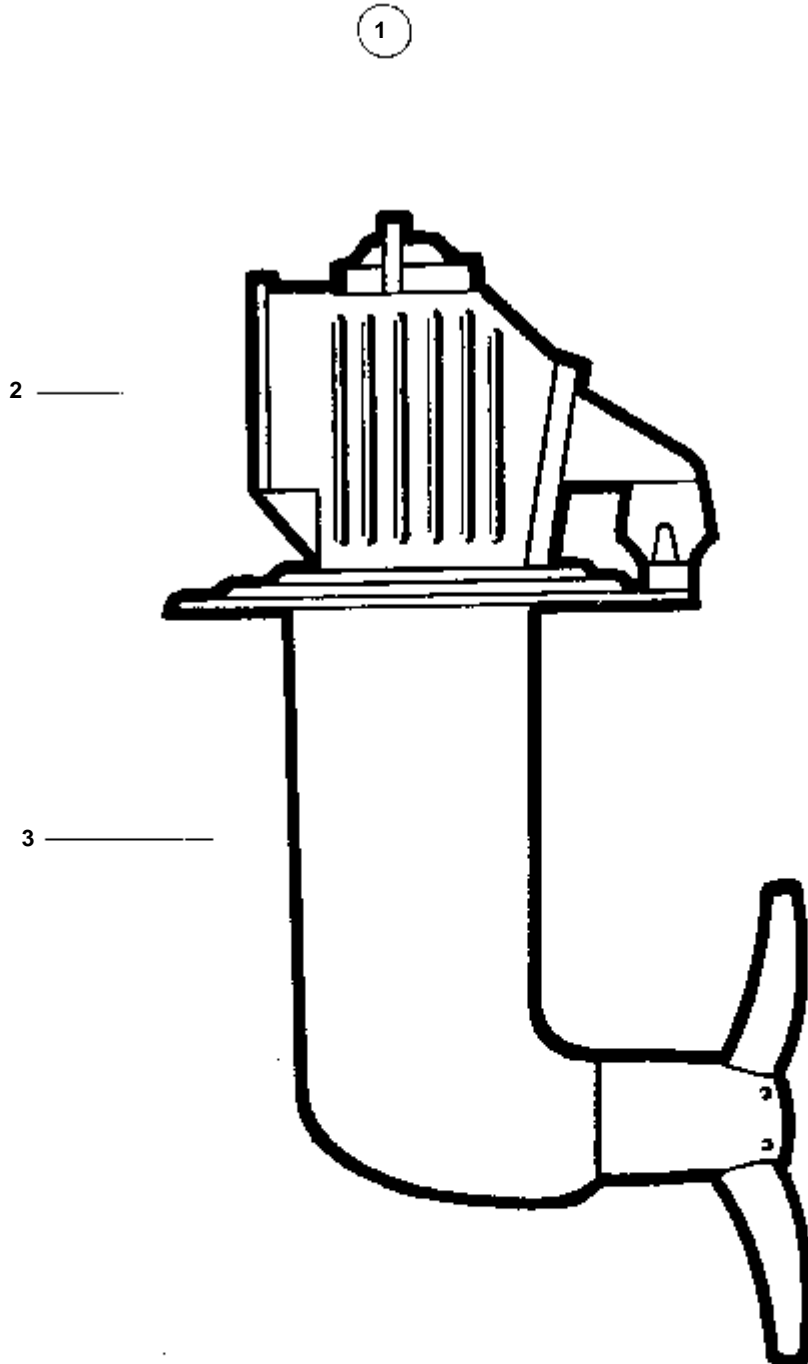
6599

RÉF	No Pièce	QTÉ	DÉSIGNATION	Voir	NOTES
1	853958	1	Embase		RAPPORT 2,2:1, REMP. PAR 872806
2	852720	1	· Supérieur infé'rieur	04C-0750	
3	853657	1	· Rapport infé'rieur, ENGRENAGE INFÉRIEUR	04C-0850	
	876391	1	Kit joints		VOIR GROUPE 10A



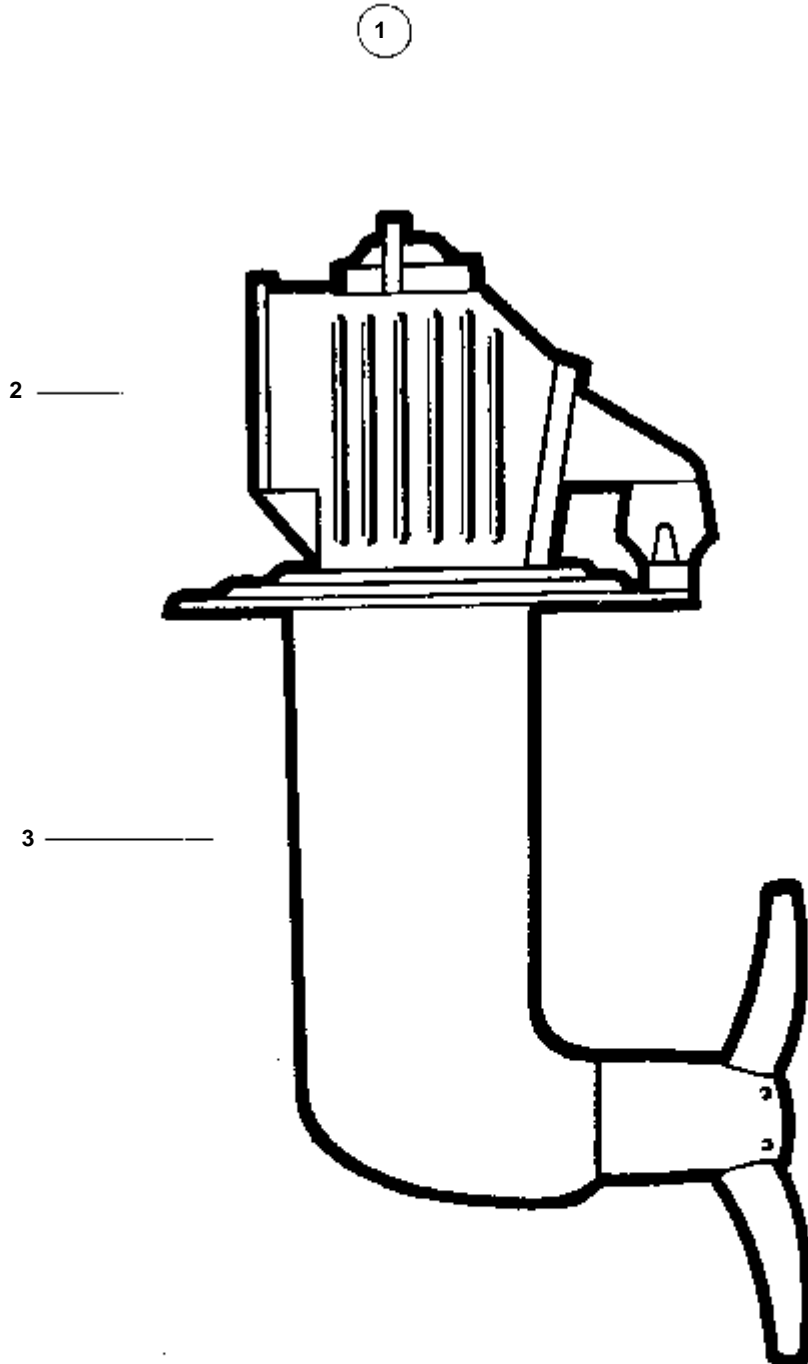
6599

RÉF	No Pièce	QTÉ	DÉSIGNATION	Voir	NOTES
1	853958	1	Embase		RAPPORT 2,2:1, REMP. PAR 872806
2	852720	1	· Superieur infe'rieur	04C-0750	
3	853657	1	· Rapport infe'rieur, ENGRENAGE INFERIEUR	04C-0850	
	876391	1	Kit joints		VOIR GROUPE 10A



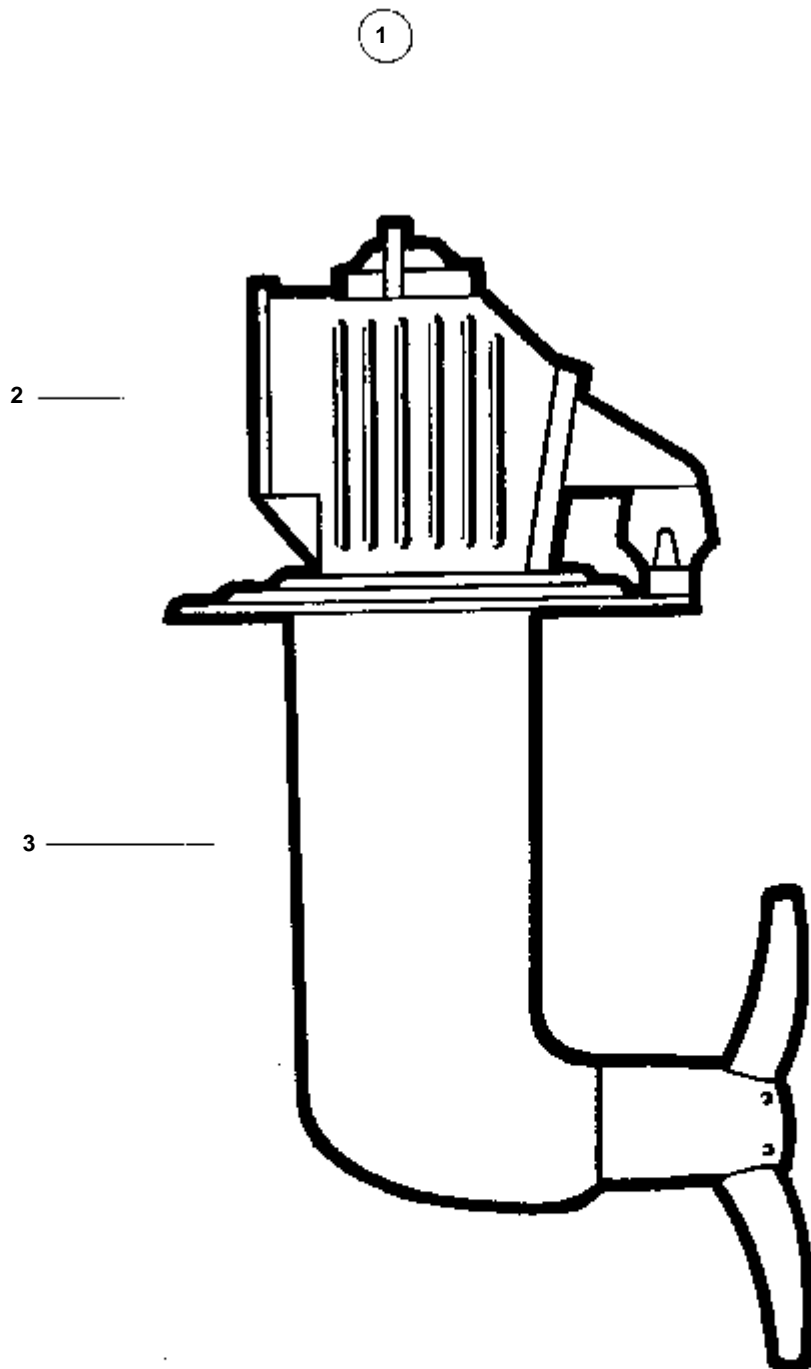
6599

RÉF	No Pièce	QTÉ	DÉSIGNATION	Voir	NOTES
1	853958	1	Embase		RAPPORT 2,2:1, REMP. PAR 872806
2	852720	1	· Supérieur infé'rieur	04C-0750	
3	853657	1	· Rapport infé'rieur, ENGRENAGE INFÉRIEUR	04C-0850	
	876391	1	Kit joints		VOIR GROUPE 10A



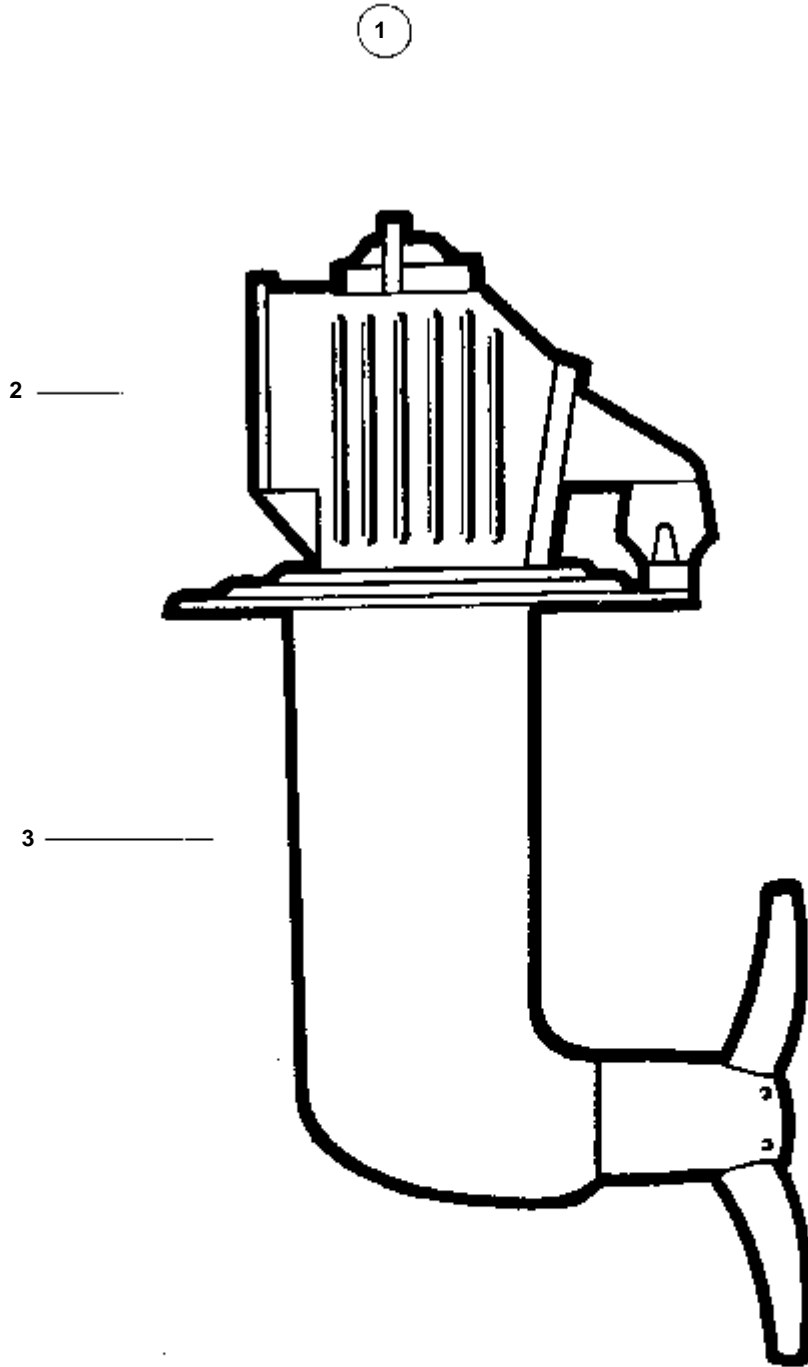
6599

RÉF	No Pièce	QTÉ	DÉSIGNATION	Voir	NOTES
1	853656	1	Embase		RAPPORT 2,2:1, REMP. PAR 872805
2	853754	1	· Supérieur inférieure	04C-0760	
3	853657	1	· Rapport inférieure, ENGRENAGE INFÉRIEUR	04C-0850	
	876391	1	Kit joints		VOIR GROUPE 10A



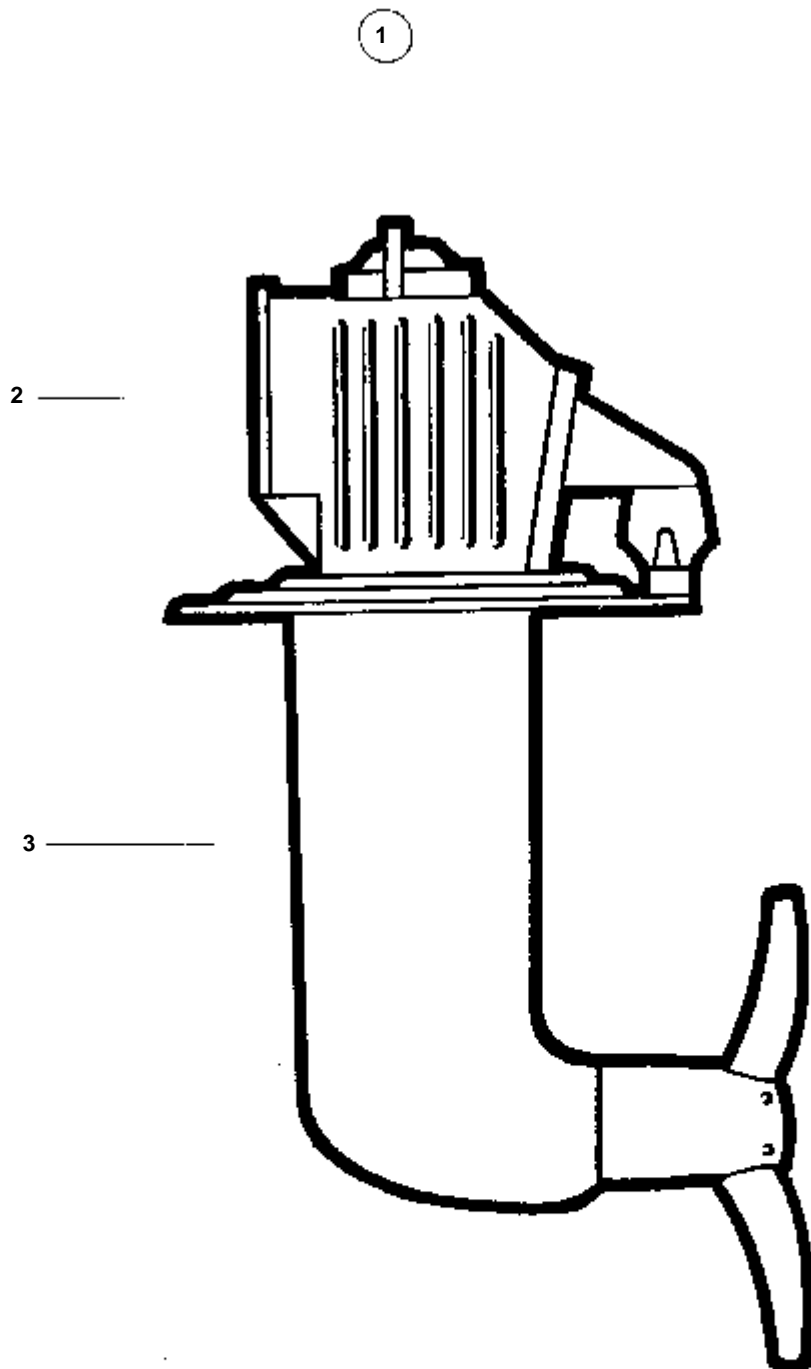
6599

RÉF	No Pièce	QTÉ	DÉSIGNATION	Voir	NOTES
1	853958	1	Embase		RAPPORT 2,2:1, REMP. PAR 872806
	872806	1	Embase		RAPPORT 2,2:1
2	852720	1	· Superieur infe'rieur	04C-0750	REMP. PAR 872808
	872808	1	· Superieur infe'rieur	04C-0750	
3	853657	1	· Rapport infe'rieur, ENGRENAGE INFERIEUR	04C-0850	
	876391	1	Kit joints		VOIR GROUPE 10A



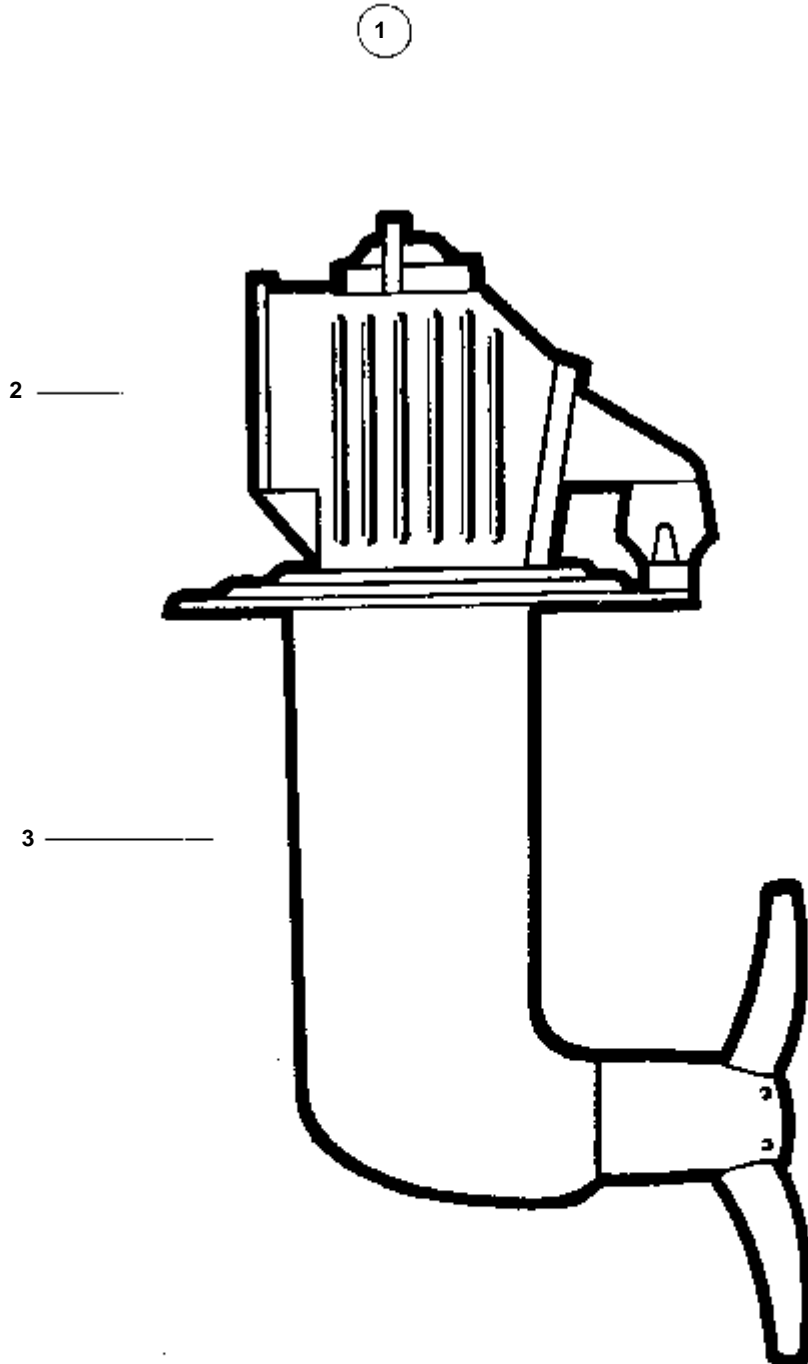
6599

RÉF	No Pièce	QTÉ	DÉSIGNATION	Voir	NOTES
1	853958	1	Embase		RAPPORT 2,2:1, REMP. PAR 872806
	872806	1	Embase		RAPPORT 2,2:1
2	852720	1	· Supérieur infe'rieur	04C-0750	REMP. PAR 872808
	872808	1	· Supérieur infe'rieur	04C-0750	
3	853657	1	· Rapport infe'rieur, ENGRENAGE INFERIEUR	04C-0850	
	876391	1	Kit joints		VOIR GROUPE 10A



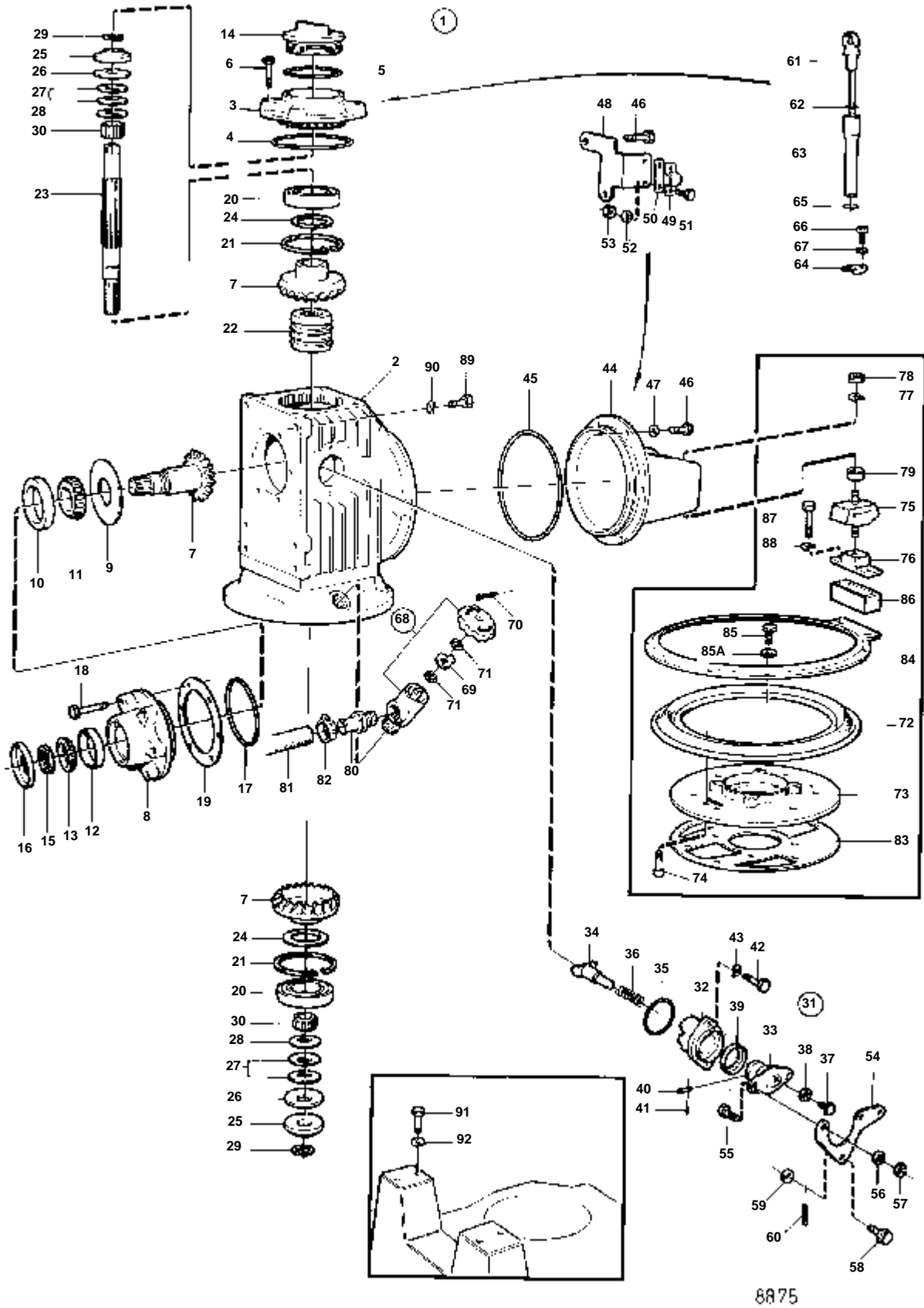
6599

RÉF	No Pièce	QTÉ	DÉSIGNATION	Voir	NOTES
1	853958	1	Embase		RAPPORT 2,2:1, REMP. PAR 872806
	872806	1	Embase		RAPPORT 2,2:1
2	852720	1	· Supérieur infé'rieur	04C-0750	REMP. PAR 872808
	872808	1	· Supérieur infé'rieur	04C-0750	
3	853657	1	· Rapport infé'rieur, ENGRENAGE INFÉRIEUR	04C-0850	
	876391	1	Kit joints		VOIR GROUPE 10A



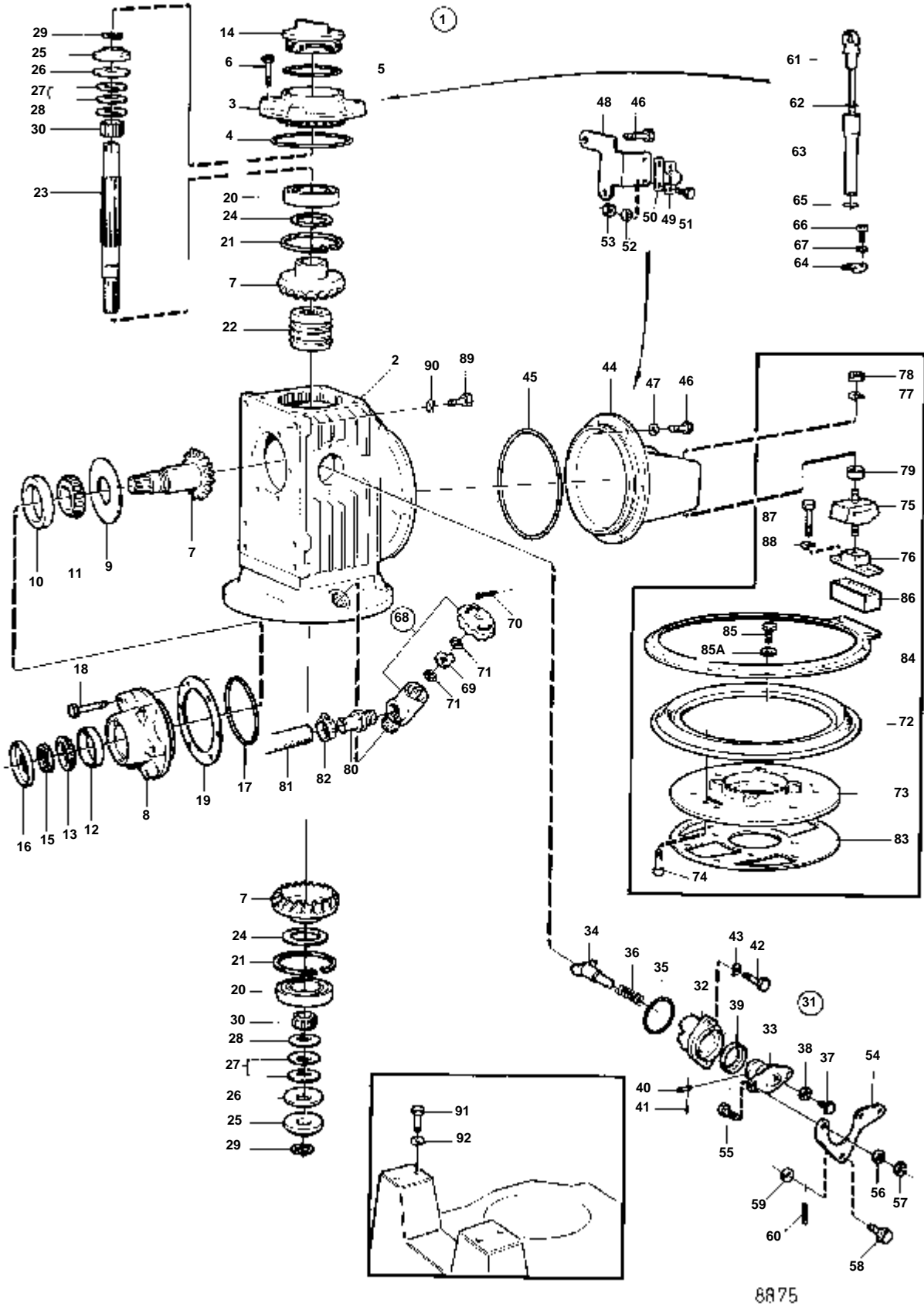
6599

RÉF	No Pièce	QTÉ	DÉSIGNATION	Voir	NOTES
1	853656	1	Embase		RAPPORT 2,2:1, REMP. PAR 872805
	872805	1	Embase		RAPPORT 2,2:1
2	853754	1	· Supérieur infé'rieur	04C-0760	
	872807	1	· Supérieur infé'rieur	04C-0760	REMP. PAR 872807
3	853657	1	· Rapport infé'rieur, ENGRENAGE INFÉRIEUR	04C-0850	
	876391	1	Kit joints		VOIR GROUPE 10A



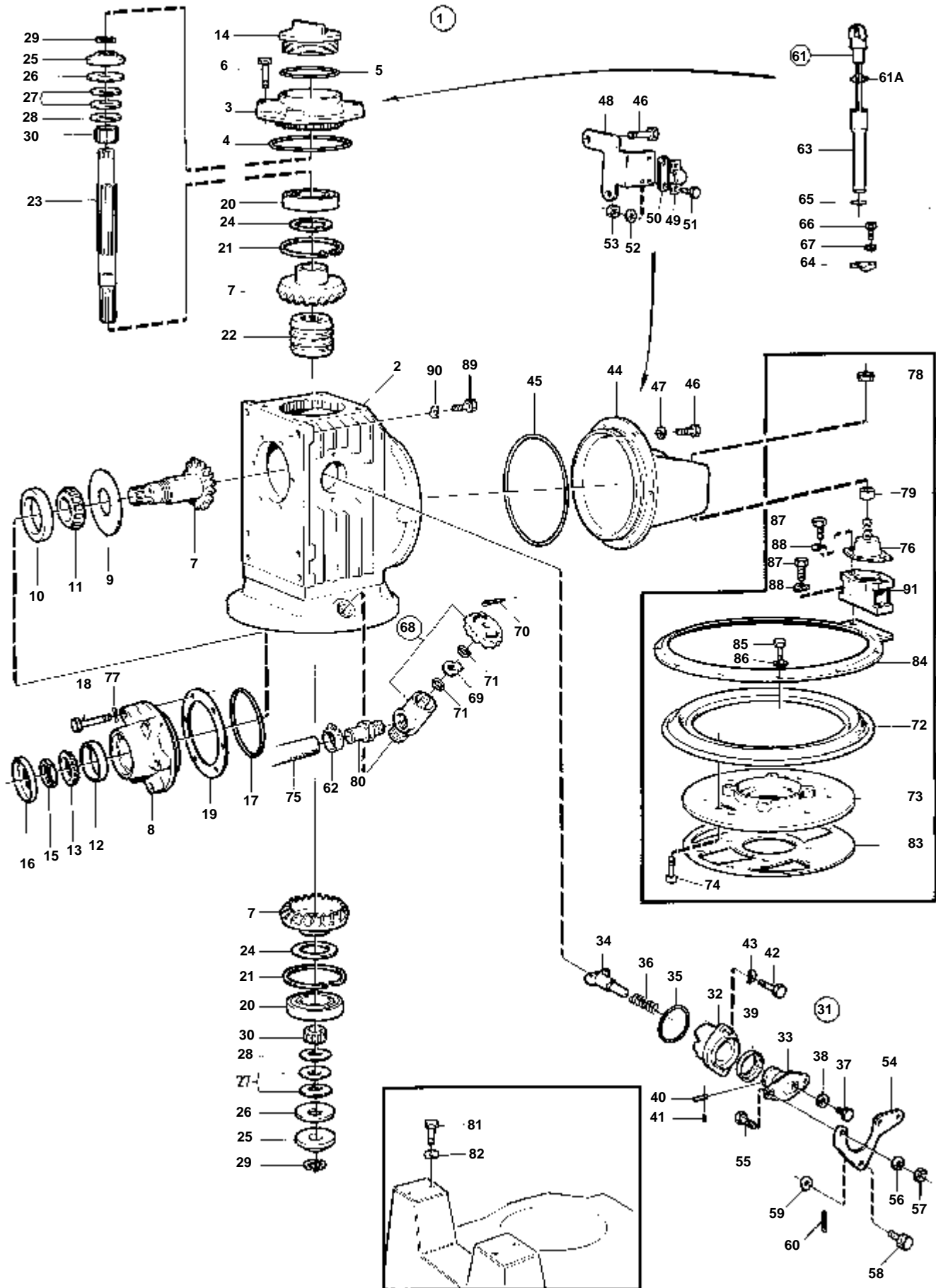
RÉF	No Pièce	QTÉ	DÉSIGNATION	Voir	NOTES
1	852720	1	Superieur infe'rieur		REMP. PAR 872808
2	852717	1	· Carter		
3	852524	1	· Couvercle		
4	949962	1	· Joint torique	IK	
5	1664473	1	· Joint torique	IK	(925254)
6	946671	4	· Vis a bride		
7	851616	1	· Jeu pignons		
8	851619	1	· Presse-etoupe		REMP. PAR 872710. LE BOITIER DE PALIER 851619 NE DOIT PAS ETRE UTILISE AVEC L'AMORTISSEUR D'OSCILLATIONS 872809. VOIR LE GROUPE 2A.
9	851621	1	· Disque arto		
10	181302	1	· Bague exterieur		
11	181301	1	· Bague interieure		
12	183750	1	· Bague exterieur		
13	183752	1	· Bague interieure		
14	851754	1	· Bouchon de rempl. d'		
15	852485	1	· Contre-ecrou		
16	851755	1	· Bague etancheite	IK	
17	925093	1	· Joint torique	IK	
18	940101	6	· Vis		
19	851622	X	· Rondelle ajustee		E=0,10 MM
	851623	X	· Rondelle ajustee		E=0,15 MM
	851624	X	· Rondelle ajustee		E=0,35 MM
20	851756	2	· Palier		
21	852190	2	· Anneau verrouillage		
22	851626	1	· Douille coulissante		
23	852527	1	· Arbre		
24	852184	X	· Cale reglage		E=0,05 MM
	84219	X	· Rondelle ajustee		E=0,10 MM
	949776	X	· Rondelle ajustee		E=0,15 MM
	84218	X	· Cale		E=0,35 MM
25	852079	2	· Rondelle verrouillag		
26	852213	2	· Ressort diaphragme		
27	852080	6	· Ressort diaphragme		
28	852311	2	· Rondelle		E=0,4 MM
	852317	2	· Rondelle		E=0,8 MM
29	851629	4	· Demi-circlips		
30	851757	2	· Roulement aiguilles		
31	851661	1	· Me'canisme de change		
32	851662	1	· · Carter palier		
33	897816	1	· · Piston excentrique		
			· · Bulletins 48-38	48-38-EN	Mécanisme de changement de marche, DPX-S1
34	851664	1	· · Talon guidage		
35	925065	1	· · Joint torique	IK	
36	814184	1	· · Ressort		
37	897711	1	· · Vis		
38	897871	X	· · Rondelle ajustee		E=0,20 MM
39	958838	1	· · Bague etancheite	IK	
40	942871	1	· · Goupille		
41	951924	1	· · Goupille de serrage		
42	955296	2	· Vis		
43	941907	2	· Rondelle e'lasttique		
44	872475	1	· Console		
45	925262	1	· Joint torique	IK	
46	945444	6	· Vis a bride		
47	955894	2	· Rondelle		
48	852074	1	· Fixe-cable		
49	819067	1	· Etrier		
50	819068	1	· Rondelle		
51	955246	2	· Vis		
52	940090	2	· Rondelle		
53	946577	2	· Contre-ecrou		
54	852363	1	· Levier		
55	955270	2	· Vis		
56	955948	2	· Rondelle verrouillag		
57	955781	2	· Ecrou		
58	804312	1	· De		
59	955892	1	· Rondelle		
60	17276	1	· Goupille fendue		
61	852314	1	· Jauge d'huile		
62	925054	1	· · Joint torique	IK	
63	852228	1	· Tuyau		
64	852229	1	· Cavalier		
65	925055	1	· Joint torique	IK	
66	956063	1	· Vis		
67	955891	1	· Rondelle		
68	851777	1	· Grue		
69	851783	1	· · Rondelle verrouillag		
70	949791	1	· · Goupille fendue		
71	955989	2	· · Joint torique	IK	
72	850265	1	· Lisse etancheite		REMP. PAR 854934
			· Bulletins 48-10	48-10-EN	Joint
72					VOIR GROUPE 10A
73	852719	1	· Partie me'diane		
74	946541	3	· Vis		
75	850404	1	· Ele'ment caoutchouc		

RÉF	No Pièce	QTÉ	DÉSIGNATION	Voir	NOTES
76	850338	1	· Console		
77	941908	2	· Rondelle e'lasttique		
78	955783	2	· Ecrou		
79	852554	1	· Bague		
80	851779	1	· Raccord		
81	952969	X	· Durit caoutchouc		L=300 MM
82	961665	4	· Collier serrage		
83	853892	1	Joint	IK	INCLUS DANS LA TRANSMISSION COMPLETE
84	852734	1	Bague serrage		INCLUS DANS LA TRANSMISSION COMPLETE
85	946730	10	Vis		INCLUS DANS LA TRANSMISSION COMPLETE
85A	941670	10	Rondelle		INCLUS DANS LA TRANSMISSION COMPLETE
86	852697	1	Piece intermediaire		INCLUS DANS LA TRANSMISSION COMPLETE
87	963590	2	Vis		INCLUS DANS LA TRANSMISSION COMPLETE
88	853095	2	Rondelle		INCLUS DANS LA TRANSMISSION COMPLETE
89	970950	6	Vis		(955320). INCLUS DANS LA TRANSMISSION COMPLETE
90	941908	6	Rondelle e'lasttique		INCLUS DANS LA TRANSMISSION COMPLETE
91	963580	4	Vis		INCLUS DANS LA TRANSMISSION COMPLETE
92	960148	4	Rondelle		INCLUS DANS LA TRANSMISSION COMPLETE



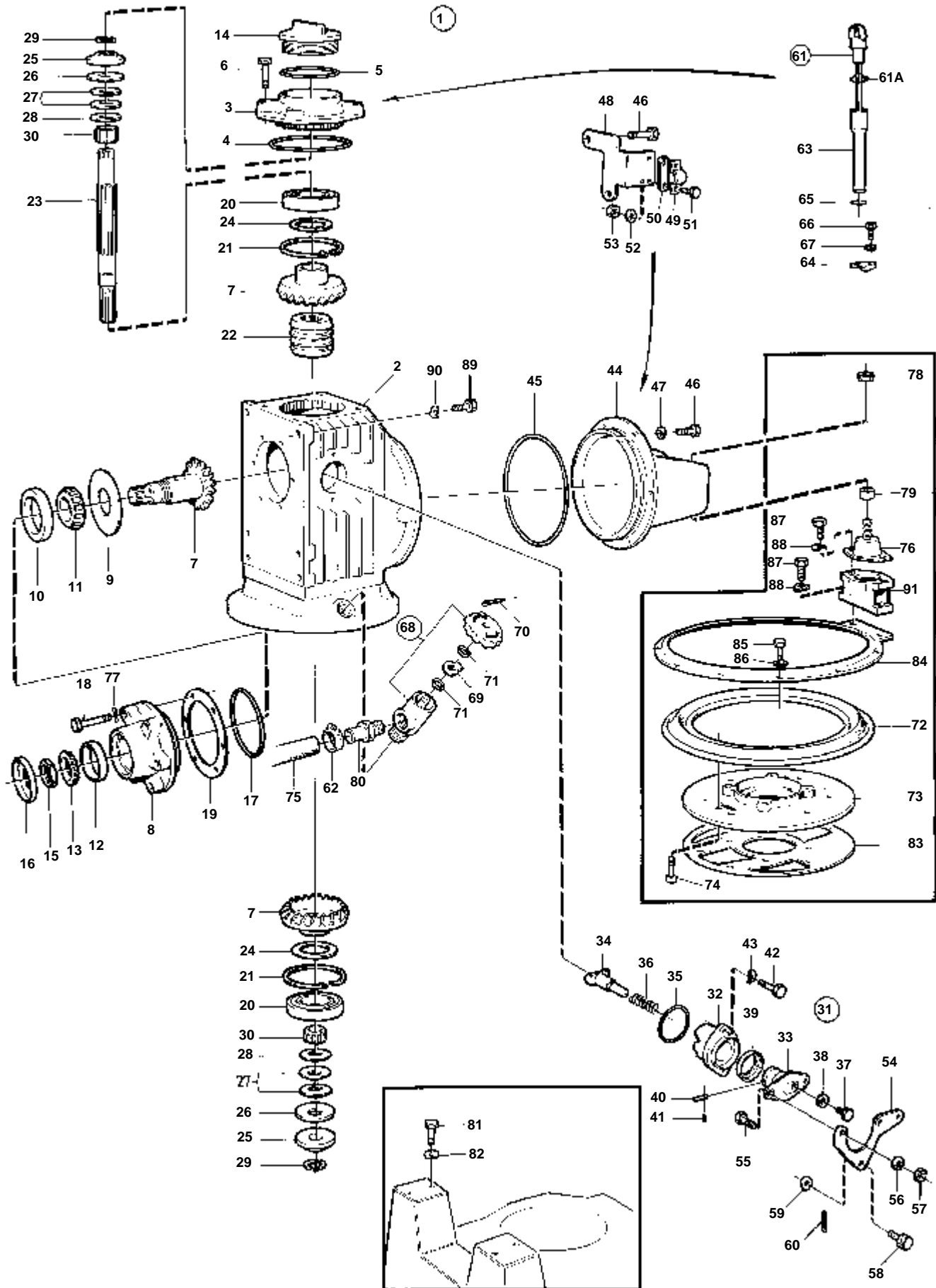
RÉF	No Pièce	QTÉ	DÉSIGNATION	Voir	NOTES
1	872808	1	Superieur infe'rieur		
2	852717	1	· Carter		
3	852524	1	· Couverture		
4	949962	1	· Joint torique	IK	
5	1664473	1	· Joint torique	IK	(925254)
6	946671	4	· Vis a bride		
7	851616	1	· Jeu pignons		
8	872710	1	· Presse-etoipe		
9	851621	1	· Disque arto		
10	181302	1	· Bague exterieur		
11	181301	1	· Bague interieure		
12	183750	1	· Bague exterieur		
13	183752	1	· Bague interieure		
14	851754	1	· Bouchon de rempl. d'		
15	852485	1	· Contre-ecrou		
16	851755	1	· Bague etancheite	IK	
17	925093	1	· Joint torique	IK	
18	940101	6	· Vis		
19	851622	X	· Rondelle ajustee		E=0,10 MM
	851623	X	· Rondelle ajustee		E=0,15 MM
	851624	X	· Rondelle ajustee		E=0,35 MM
20	851756	2	· Palier		
21	852190	2	· Anneau verrouillage		
22	851626	1	· Douille coulissante		
23	852527	1	· Arbre		
24	852184	X	· Cale reglage		E=0,05 MM
	84219	X	· Rondelle ajustee		E=0,10 MM
	949776	X	· Rondelle ajustee		E=0,15 MM
	84218	X	· Cale		E=0,35 MM
25	852079	2	· Rondelle verrouillag		
26	852213	2	· Ressort diaphragme		
27	852080	6	· Ressort diaphragme		
28	852311	6	· Rondelle		E=0,4 MM
	852317	6	· Rondelle		E=0,8 MM
29	851629	4	· Demi-circlips		
30	851757	2	· Roulement aiguilles		
31	851661	1	· Me'canisme de change		
32	851662	1	· · Carter palier		
33	897816	1	· · Piston excentrique		
			· · Bulletins 48-38	48-38-EN	Mécanisme de changement de marche, DPX-S1
34	851664	1	· · Talon guidage		
35	925065	1	· · Joint torique	IK	
36	814184	1	· · Ressort		
37	897711	1	· · Vis		
38	897871	X	· · Rondelle ajustee		E=0,20 MM
39	958838	1	· · Bague etancheite	IK	
40	942871	1	· · Goupille		
41	951924	1	· · Goupille de serrage		
42	955296	2	· Vis		
43	941907	2	· Rondelle e'lasttique		
44	872475	1	· Console		
45	925262	1	· Joint torique	IK	
46	945444	6	· Vis a bride		
47	955894	2	· Rondelle		
48	852074	1	· Fixe-cable		
49	819067	1	· Etrier		
50	819068	1	· Rondelle		
51	955246	2	· Vis		
52	940090	2	· Rondelle		
53	946577	2	· Contre-ecrou		
54	852363	1	· Levier		
55	955270	2	· Vis		
56	955948	2	· Rondelle verrouillag		
57	955781	2	· Ecrou		
58	804312	1	· De		
59	955892	1	· Rondelle		
60	17276	1	· Goupille fendue		
61	852915	1	· Jauge d'huile		
62	925054	1	· · Joint torique	IK	
63	852916	1	· Tuyau		
64	852229	1	· Cavalier		
65	925055	1	· Joint torique	IK	
66	956063	1	· Vis		
67	955891	1	· Rondelle		
68	851777	1	· Grue		
69	851783	1	· · Rondelle verrouillag		
70	949791	1	· · Goupille fendue		
71	955989	2	· · Joint torique	IK	
72	850265	1	· Lisse etancheite		REMP. PAR 854934
			· Bulletins 48-10	48-10-EN	Joint VOIR GROUPE 10A
73	852719	1	· Partie me'diane		
74	946541	3	· Vis		
75	850404	1	· Ele'ment caoutchouc		
76	850338	1	· Console		

RÉF	No Pièce	QTÉ	DÉSIGNATION	Voir	NOTES
77	941908	2	· Rondelle e'lasttique		
78	971089	2	· Contre-ecrou		
79	852554	1	· Bague		
80	851779	1	· Raccord		
81	952969	X	· Durit caoutchouc		L=300 MM
82	961665	4	· Collier serrage		
83	853892	1	Joint	IK	INCLUS DANS LA TRANSMISSION COMPLETE
84	852734	1	Bague serrage		INCLUS DANS LA TRANSMISSION COMPLETE
85	946730	10	Vis		INCLUS DANS LA TRANSMISSION COMPLETE
85A	941670	10	Rondelle		INCLUS DANS LA TRANSMISSION COMPLETE
86	852697	1	Piece intermediaire		INCLUS DANS LA TRANSMISSION COMPLETE
87	963590	2	Vis		INCLUS DANS LA TRANSMISSION COMPLETE
88	853095	2	Rondelle		INCLUS DANS LA TRANSMISSION COMPLETE
89	970950	6	Vis		(955320). INCLUS DANS LA TRANSMISSION COMPLETE
90	941908	6	Rondelle e'lasttique		INCLUS DANS LA TRANSMISSION COMPLETE
91	963580	4	Vis		INCLUS DANS LA TRANSMISSION COMPLETE
92	960148	4	Rondelle		INCLUS DANS LA TRANSMISSION COMPLETE



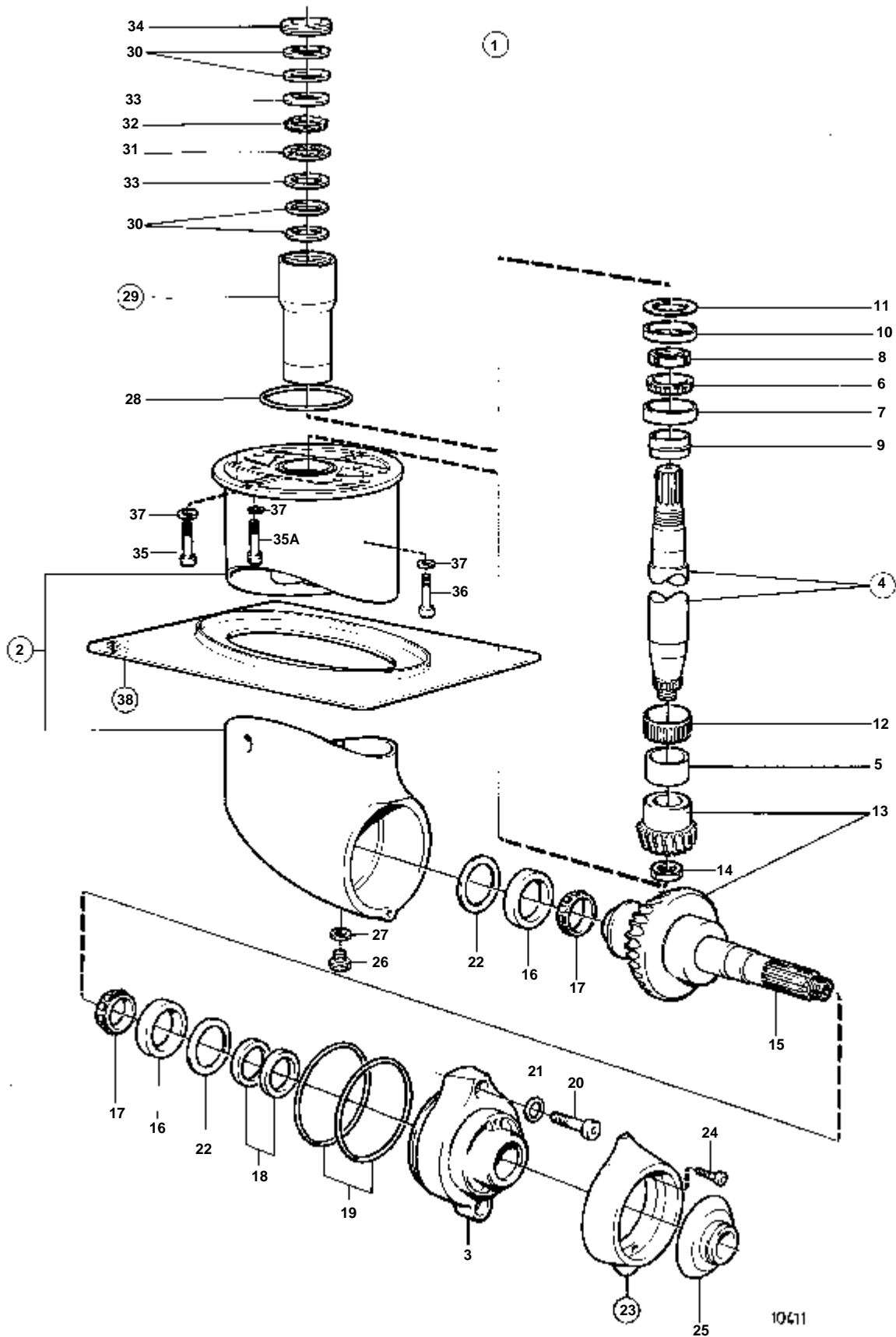
RÉF	No Pièce	QTÉ	DÉSIGNATION	Voir	NOTES
1	853754	1	Superieur infe'rieur		REMP. PAR 872807
2	852717	1	· Carter		
3	852524	1	· Couvercle		
4	949962	1	· Joint torique	IK	
5	1664473	1	· Joint torique	IK	(925254)
6	946671	4	· Vis a bride		
7	851616	1	· Jeu pignons		
8	851619	1	· Presse-etoupe		REMP. PAR 872710. LE BOITIER DE PALIER 851619 NE DOIT PAS ETRE UTILISE AVEC L'AMORTISSEUR D'OSCILLATIONS 872809. VOIR LE GROUPE 2A.
9	851621	1	· Disque arto		
10	181302	1	· Bague exterieur		
11	181301	1	· Bague interieure		
12	183750	1	· Bague exterieur		
13	183752	1	· Bague interieure		
14	851754	1	· Bouchon de rempl. d'		
15	852485	1	· Contre-ecrou		
16	851755	1	· Bague etancheite	IK	
17	925093	1	· Joint torique	IK	
18	940101	6	· Vis		
19	851622	X	· Rondelle ajustee		E=0,10 MM
	851623	X	· Rondelle ajustee		E=0,15 MM
	851624	X	· Rondelle ajustee		E=0,35 MM
20	851756	2	· Palier		
21	852190	2	· Anneau verrouillage		
22	851626	1	· Douille coulissante		
23	852527	1	· Arbre		
24	852184	X	· Cale reglage		E=0,05 MM
	84219	X	· Rondelle ajustee		E=0,10 MM
	949776	X	· Rondelle ajustee		E=0,15 MM
	84218	X	· Cale		E=0,35 MM
25	852079	2	· Rondelle verrouillag		
26	852213	2	· Ressort diaphragme		
27	852080	6	· Ressort diaphragme		
28	852311	2	· Rondelle		E=0,4 MM
	852317	2	· Rondelle		E=0,8 MM
29	851629	4	· Demi-circlips		
30	851757	2	· Roulement aiguilles		
31	851661	1	· Me'canisme de change		
32	851662	1	· · Carter palier		
33	897816	1	· · Piston excentrique		
			· · Bulletins 48-38	48-38-EN	Mécanisme de changement de marche, DPX-S1
34	851664	1	· · Talon guidage		
35	925065	1	· · Joint torique	IK	
36	814184	1	· · Ressort		
37	897711	1	· · Vis		
38	897871	X	· · Rondelle ajustee		
39	958838	1	· · Bague etancheite	IK	
40	942871	1	· · Goupille		
41	951924	1	· · Goupille de serrage		
42	955296	2	· Vis		
43	941907	2	· Rondelle e'lasttique		
44	872475	1	· Console		
45	925262	1	· Joint torique	IK	
46	945444	6	· Vis a bride		
47	955894	2	· Rondelle		
48	852074	1	· Fixe-cable		
49	819067	1	· Etrier		
50	819068	1	· Rondelle		
51	955246	2	· Vis		
52	940090	2	· Rondelle		
53	946577	2	· Contre-ecrou		
54	852363	1	· Levier		
55	955270	2	· Vis		
56	955948	2	· Rondelle verrouillag		
57	955781	2	· Ecrou		
58	840312	1	· Vis		
59	955892	1	· Rondelle		
60	17276	1	· Goupille fendue		
61	852915	1	· Jauge d'huile		
61A	925054	1	· · Joint torique	IK	
62	961665	4	· Collier serrage		
63	852916	1	· Tuyau		
64	852229	1	· Cavalier		
65	925055	1	· Joint torique	IK	
66	956063	1	· Vis		
67	955891	1	· Rondelle		
68	851777	1	· Grue		
69	851783	1	· · Rondelle verrouillag		
70	949791	1	· · Goupille fendue		
71	955989	2	· · Joint torique	IK	
72	850265	1	· Lisse etancheite		REMP. PAR 854934
			· Bulletins 48-10	48-10-EN	Joint VOIR GROUPE 10A
72					
73	852719	1	· Partie me'diane		
74	946541	3	· Vis		
75	952969	X	· Durit caoutchouc		
76	858805	1	· Ele'ment caoutchouc		

RÉF	No Pièce	QTÉ	DÉSIGNATION	Voir	NOTES
77	941906	6	· Rondelle e'lasttique		
78	971084	1	· Contre-ecrou		
79	853867	1	· Bague entretoise		
80	851779	1	· Raccord		
81	963580	4	Vis		INCLUS DANS LA TRANSMISSION COMPLETE
82	960148	4	Rondelle		INCLUS DANS LA TRANSMISSION COMPLETE
83	853892	1	Joint	IK	(851996). INCLUS DANS LA TRANSMISSION COMPLETE
84	852734	1	Bague serrage		INCLUS DANS LA TRANSMISSION COMPLETE
85	946730	10	Vis		INCLUS DANS LA TRANSMISSION COMPLETE
86	941670	10	Rondelle		INCLUS DANS LA TRANSMISSION COMPLETE
87	963580	4	Vis		INCLUS DANS LA TRANSMISSION COMPLETE
88	853095	4	Rondelle		(942551). INCLUS DANS LA TRANSMISSION COMPLETE
89	970950	6	Vis		(955320). INCLUS DANS LA TRANSMISSION COMPLETE
90	941908	6	Rondelle e'lasttique		INCLUS DANS LA TRANSMISSION COMPLETE
91	853562	1	Console		INCLUS DANS LA TRANSMISSION COMPLETE



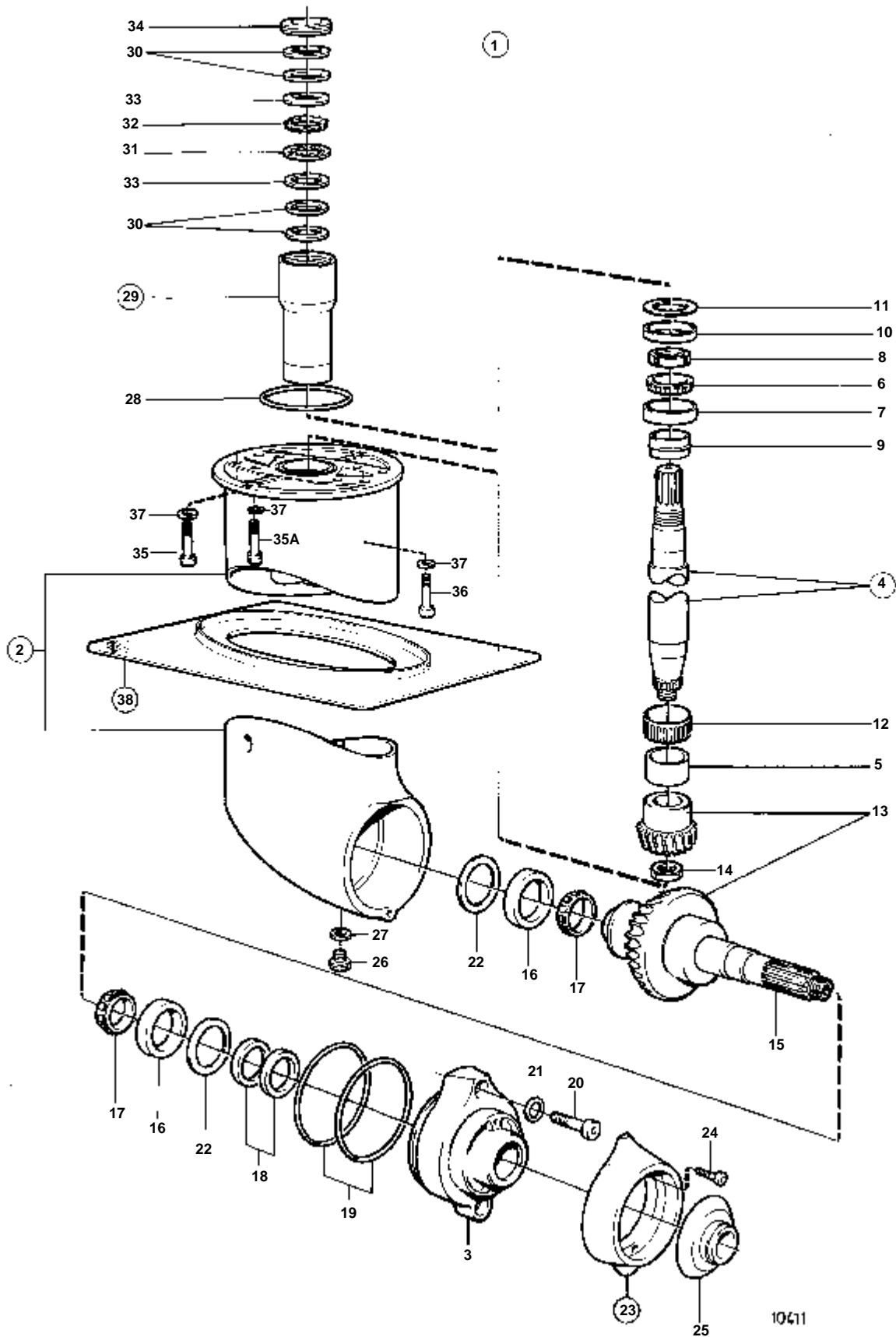
RÉF	No Pièce	QTÉ	DÉSIGNATION	Voir	NOTES
1	872807	1	Superieur infe'rieur		
2	852717	1	· Carter		
3	852524	1	· Couverture		
4	949962	1	· Joint torique	IK	
5	1664473	1	· Joint torique	IK	(925254)
6	946671	4	· Vis a bride		
7	851616	1	· Jeu pignons		
8	872710	1	· Presse-etoupe		
9	851621	1	· Disque arto		
10	181302	1	· Bague exterieur		
11	181301	1	· Bague interieure		
12	183750	1	· Bague exterieur		
13	183752	1	· Bague interieure		
14	851754	1	· Bouchon de rempl. d'		
15	852485	1	· Contre-ecrou		
16	851755	1	· Bague etancheite	IK	
17	925093	1	· Joint torique	IK	
18	940101	6	· Vis		
19	851622	X	· Rondelle ajustee		E=0,10 MM
	851623	X	· Rondelle ajustee		E=0,15 MM
	851624	X	· Rondelle ajustee		E=0,35 MM
20	851756	2	· Palier		
21	852190	2	· Anneau verrouillage		
22	851626	1	· Douille coulissante		
23	852527	1	· Arbre		
24	852184	X	· Cale reglage		E=0,05 MM
	84219	X	· Rondelle ajustee		E=0,10 MM
	949776	X	· Rondelle ajustee		E=0,15 MM
	84218	X	· Cale		E=0,35 MM
25	852079	2	· Rondelle verrouillag		
26	852213	2	· Ressort diaphragme		
27	852080	6	· Ressort diaphragme		
28	852311	2	· Rondelle		E=0,4 MM
	852317	2	· Rondelle		E=0,8 MM
29	851629	4	· Demi-circlips		
30	851757	2	· Roulement aiguilles		
31	851661	1	· Me'canisme de change		
32	851662	1	· · Carter palier		
33	897816	1	· · Piston excentrique		
			· · Bulletins 48-38	48-38-EN	Mécanisme de changement de marche, DPX-S1
34	851664	1	· · Talon guidage		
35	925065	1	· · Joint torique	IK	
36	814184	1	· · Ressort		
37	897711	1	· · Vis		
38	897871	X	· · Rondelle ajustee		
39	958838	1	· · Bague etancheite	IK	
40	942871	1	· · Goupille		
41	951924	1	· · Goupille de serrage		
42	955296	2	· Vis		
43	941907	2	· Rondelle e'lasttique		
44	872475	1	· Console		
45	925262	1	· Joint torique	IK	
46	945444	6	· Vis a bride		
47	955894	2	· Rondelle		
48	852074	1	· Fixe-cable		
49	819067	1	· Etrier		
50	819068	1	· Rondelle		
51	955246	2	· Vis		
52	940090	2	· Rondelle		
53	946577	2	· Contre-ecrou		
54	852363	1	· Levier		
55	955270	2	· Vis		
56	955948	2	· Rondelle verrouillag		
57	955781	2	· Ecrou		
58	840312	1	· Vis		
59	955892	1	· Rondelle		
60	17276	1	· Goupille fendue		
61	852915	1	· Jauge d'huile		
61A	925054	1	· · Joint torique	IK	
62	961665	1	· Collier serrage		
63	852916	1	· Tuyau		
64	852229	1	· Cavalier		
65	925055	1	· Joint torique	IK	
66	956063	1	· Vis		
67	955891	1	· Rondelle		
68	851777	1	· Grue		
69	851783	1	· · Rondelle verrouillag		
70	949791	1	· · Goupille fendue		
71	955989	2	· · Joint torique	IK	
72	850265	1	· Lisse etancheite		REMP. PAR 854934
			· Bulletins 48-10	48-10-EN	Joint
					VOIR GROUPE 10A
73	852719	1	· Partie me'diane		
74	946541	3	· Vis		
75	952969	X	· Durit caoutchouc		
76	858805	1	· Ele'ment caoutchouc		
77	941906	6	· Rondelle e'lasttique		

RÉF	No Pièce	QTÉ	DÉSIGNATION	Voir	NOTES
78	971084	1	· Contre-ecrou		
79	853867	1	· Bague entretoise		
80	851779	1	· Raccord		
81	963580	4	Vis		INCLUS DANS LA TRANSMISSION COMPLETE
82	960148	4	Rondelle		INCLUS DANS LA TRANSMISSION COMPLETE
83	853892	1	Joint	IK	(851996). INCLUS DANS LA TRANSMISSION COMPLETE
84	852734	1	Bague serrage		INCLUS DANS LA TRANSMISSION COMPLETE
85	946730	10	Vis		INCLUS DANS LA TRANSMISSION COMPLETE
86	941670	10	Rondelle		INCLUS DANS LA TRANSMISSION COMPLETE
87	963580	4	Vis		INCLUS DANS LA TRANSMISSION COMPLETE
88	853095	4	Rondelle		(942551). INCLUS DANS LA TRANSMISSION COMPLETE
89	970950	6	Vis		(955320). INCLUS DANS LA TRANSMISSION COMPLETE
90	941908	6	Rondelle e'lasttique		INCLUS DANS LA TRANSMISSION COMPLETE
91	853562	1	Console		INCLUS DANS LA TRANSMISSION COMPLETE



10411

RÉF	No Pièce	QTÉ	DÉSIGNATION	NOTES
1	852700	1	Rapport inf'rieur	RAPPORT 2,2:1
2	853555	1	· Carter	(851646)
3	851647	1	· · Carter palier	
4	852484	1	· Arbre intermediaire	
5		1	· · BAGUE	
6	183752	2	· Bague interieure	
7	183750	2	· Bague exterieur	
8	852485	1	· Contre-ecrou	
9	851974	1	· Douille tension	
10	852162	1	· Douille entretoise	
11	948298	X	· Rondelle ajustee	E=0,10 MM
	948299	X	· Rondelle ajustee	E=0,15 MM
	948300	X	· Rondelle ajustee	E=0,35 MM
	948303	X	· Rondelle ajustee	E=1,0 MM
12	852508	1	· Roulement aiguilles	
13	851649	1	· Jeu pignons	
14	850981	1	· Ecrou	
15	851652	1	· Arbre helice	
16	181587	2	· Anneau	
17	181588	2	· Anneau	
18	851979	2	· Bague etancheite	IK
19	925256	2	· Joint torique	IK
20	946541	2	· Vis	
21	897871	2	· Rondelle ajustee	
22	851980	X	· Rondelle ajustee	E=0,10 MM
	851981	X	· Rondelle ajustee	E=0,15 MM
	851982	X	· Rondelle ajustee	E=0,35 MM
	949074	X	· Rondelle ajustee	E=0,50 MM
23	876286	1	· Kit bague de zinc	
24	949823	2	· · Vis	
25	851984	1	· Coupe-filin	
26	804262	1	· Bouchon	
27	804261	1	· Joint	IK
28	925256	1	Joint torique	IK
29	852724	1	Manchon cannele	INCLUS DANS LA TRANSMISSION COMPLETE
30		4	· COUPELLE DE RESSORT	INCLUS DANS LA TRANSMISSION COMPLETE
31		18	· DISQUE EXTERIEUR	
32		17	· DISQUE INTERIEUR	
33		2	· RONDELLE BUTEE	
34		1	· VIS DE REGLAGE	
35	963699	4	Vis	L=40 MM. INCLUS DANS LA TRANSMISSION COMPLETE
35A	851860	4	Vis verrouillage	L=40 MM. INCLUS DANS LA TRANSMISSION COMPLETE
	852669	X	Fil arret	
36	963703	2	Vis	L=60 MM. INCLUS DANS LA TRANSMISSION COMPLETE
37	941670	10	Rondelle	INCLUS DANS LA TRANSMISSION COMPLETE
38	854932	1	Kit montage	(853479). INCLUS DANS LA TRANSMISSION COMPLETE



RÉF	No Pièce	QTÉ	DÉSIGNATION	NOTES
1	853657	1	Rapport inf'rieur	RAPPORT 2,2:1
2	853555	1	· Carter	
3	851647	1	· · Carter palier	
4	852484	1	· Arbre intermediaire	
5		1	· · BAGUE	
6	183752	2	· Bague interieure	
7	183750	2	· Bague exterieur	
8	852485	1	· Contre-ecrou	
9	851974	1	· Douille tension	
10	852162	1	· Douille entretoise	
11	948298	X	· Rondelle ajustee	E=0,10 MM
	948299	X	· Rondelle ajustee	E=0,15 MM
	948300	X	· Rondelle ajustee	E=0,35 MM
	948303	X	· Rondelle ajustee	E=1,0 MM
12	852508	1	· Roulement aiguilles	
13	851649	1	· Jeu pignons	
14	850981	1	· Ecrou	
15	851652	1	· Arbre helice	
16	181587	2	· Anneau	
17	181588	2	· Anneau	
18	851979	2	· Bague etancheite	
19	925256	2	· Joint torique	
20	946541	2	· Vis	
21	897871	2	· Rondelle ajustee	
22	851980	X	· Rondelle ajustee	E=0,10 MM
	851981	X	· Rondelle ajustee	E=0,15 MM
	851982	X	· Rondelle ajustee	E=0,35 MM
	949074	X	· Rondelle ajustee	E=0,50 MM
23	876286	1	· Kit bague de zinc	
24	949823	2	· · Vis	
25	851984	1	· Coupe-filin	
26	852904	1	· Bouchon magnetique	(839354)
27	955974	1	· Joint torique	
28	925256	1	Joint torique	IK INCLUS DANS LA TRANSMISSION COMPLETE
29	852724	1	Manchon cannele	INCLUS DANS LA TRANSMISSION COMPLETE
30		4	· COUPELLE DE RESSORT	
31		18	· DISQUE EXTERIEUR	
32		17	· DISQUE INTERIEUR	
33		2	· RONDELLE BUTEE	
34		1	· VIS DE REGLAGE	
35	963699	4	Vis	L=40 MM. INCLUS DANS LA TRANSMISSION COMPLETE
35A	851860	4	Vis verrouillage	L=40 MM. INCLUS DANS LA TRANSMISSION COMPLETE
	852669	X	Fil arret	
36	963703	2	Vis	L=60 MM. INCLUS DANS LA TRANSMISSION COMPLETE
37	897511	10	Rondelle	INCLUS DANS LA TRANSMISSION COMPLETE
38	854932	1	Kit montage	INCLUS DANS LA TRANSMISSION COMPLETE

DÉSIGNATION	Voir	NOTES
KITS DE REPARATION	10A-0320	2001,2001AG
KITS DE REPARATION	10A-0322	2001B,2001BG
KITS DE REPARATION	10A-0325	2002,2002AG
KITS DE REPARATION: 2002B,BG	10A-0327	2002B,2002BG,2002D
KITS DE REPARATION: 2002D	10A-0327B	2002B,2002BG,2002D
KITS DE REPARATION: 2003	10A-0330	2003,2003AG,2003SOLAS
KITS DE REPARATION: 2003AG	10A-0330B	2003,2003AG,2003SOLAS
KITS DE REPARATION: 2003SOLAS	10A-0330C	2003,2003AG,2003SOLAS
KITS DE REPARATION: 2003B	10A-0335	2003B,2003BG,2003B-SOLAS,2003D
KITS DE REPARATION: 2003BG	10A-0335B	2003B,2003BG,2003B-SOLAS,2003D
KITS DE REPARATION: 2003B-SOLAS	10A-0335C	2003B,2003BG,2003B-SOLAS,2003D
KITS DE REPARATION: 2003D	10A-0335D	2003B,2003BG,2003B-SOLAS,2003D
KITS DE REPARATION: 2003T	10A-0350	2003T,2003TB,2003TB-SOLAS
KITS DE REPARATION: 2003TB	10A-0350B	2003T,2003TB,2003TB-SOLAS
KITS DE REPARATION: 2003TB-SOLAS	10A-0350C	2003T,2003TB,2003TB-SOLAS
KITS DE REPARATION INVERSEUR: 875704	10A-0375	COMMON
KITS DE REPARATION INVERSEUR: 875743	10A-0375B	COMMON
KITS DE REPARATION TRANSMISSION 120SB, S120C	10A-0450	COMMON

2001,2001AG

No Pièce	QTÉ	DÉSIGNATION	NOTES
	1	KIT DE PISTON	
876114	1	· Jeu segments piston	STD D
876115	1	· Jeu segments piston	0,25MM REP. SUP
876116	1	· Jeu segments piston, KIT DE SEGMENT DE PISTON	0,50MM REP. SUP
875773	1	Kit palier vilebrequ	STD D
875774	1	Kit palier vilebrequ	0,25MM REP. INF
875775	1	Kit palier vilebrequ, KIT DE PALIERS DE VILEBREQUIN	0,50MM REP. INF
875747	1	Jeu coussinets biell	STD D
875748	1	Jeu coussinets biell	0,25MM REP. INF
875749	1	Jeu coussinets biell, KIT DE PALIER DE BIELLE	0,50MM REP. INF
876307	1	Lot de decalaminage, DECALAMINAGE	
840569	1	· Joint	
859042	1	· Joint	
418445	1	· Bague etancheite	
955976	1	· Joint torique	
969198	2	· Joint torique	
859171	2	· Joint queue de soup	
957170	4	· Joint	
840902	1	· Joint	
416033	1	· Bague etancheite	
418411	1	· Bague etancheite	
418445	4	· Bague etancheite	
840442	1	· Joint caoutchouc, RONDELLE	
875757	1	Kit joints, RENOVATION	
945221	3	· Joint torique	
943177	1	· Joint torique	
967590	1	· Joint torique	
967592	1	· Joint torique	
840919	1	· Bague etancheite	
859048	1	· Joint	
925057	1	· Bague caoutchouc	
925065	2	· Joint torique	
957181	1	· Joint	
840446	1	· Bague etancheite	
967591	1	· Joint torique	
6842273	1	· Bague etancheite	(1306333)
942353	1	· Joint torique	
957175	8	· Joint	
957178	8	· Joint	
859139	4	· Joint	(838377)
859149	4	· Joint	
978961	3	· Joint torique	
18813	1	· Joint	
859053	1	· Joint	
947620	2	· Joint	
955974	1	· Joint torique	
955979	1	· Joint torique	
418411	1	· Bague etancheite	
829714	2	· Joint	
831960	1	· Joint	
925093	1	· Joint torique	
840879	1	· Produit etancheite, PRODUIT D'ETANCHEITE	25G
875756	1	Kit reparation, POMPE A EAU DE MER 840557	
18669	1	· Joint	
181717	2	· Roulement billes	
827008	1	· Came	
	1	· COUVERCLE	
833996	2	· Bague etancheite	
840384	4	· Vis	
840771	1	· Rondelle usure	
840772	1	· Rondelle entretoise	
840773	1	· Arbre	
840785	1	· Vis	
914515	1	· Anneau verrouillage	
925055	1	· Joint torique	
973639	1	· Goupille tubulaire, GOUPILLE	(951959)
875583	1	Kit impulseur, POMPE A EAU DE MER 840557	
	1	· ROUE A AUBES	
803730	1	· Vis	
833994	1	· Joint, JOINT	
834255	1	Kit reparation, POMPE D'ALIMENTATION 833323	
418948	1	· Joint	
	1	· MEMBRANE	
	1	· CREPINE	
	1	· VIS	
15521	1	· Joint	

7726000 - 10A - 10A-0320

Upd: 23 NOV 2004

2001, 2002, 2003, 2003T

VOLVO
PENTA

2001,2001AG

No Pièce	QTÉ	DÉSIGNATION	NOTES
956076	3	· Vis	

2001B,2001BG

No Pièce	QTÉ	DÉSIGNATION	NOTES
876249	1	Jeu pistons	
876291	1	Jeu pistons	0,25MM REP. SUP
876292	1	Jeu pistons	0,50MM REP. SUP
876114	1	Jeu segments piston	STD D
876115	1	Jeu segments piston	0,25MM REP. SUP
876116	1	Jeu segments piston, KIT DE SEGMENT DE PISTON	0,50MM REP. SUP
875773	1	Kit palier vilebrequ	STD D
875774	1	Kit palier vilebrequ	0,25MM REP. INF
875775	1	Kit palier vilebrequ, KIT DE PALIERS DE VILEBREQUIN	0,50MM REP. INF
875747	1	Jeu coussinets biell	STD D
875748	1	Jeu coussinets biell	0,25MM REP. INF
875749	1	Jeu coussinets biell, KIT DE PALIER DE BIELLE	0,50MM REP. INF
876307	1	Lot de decalaminage, DECALAMINAGE	
840659	1	Bras commande	
859042	1	Joint	
418445	1	Bague etancheite	
955976	1	Joint torique	
969198	2	Joint torique	
859171	2	Joint queue de soup	
957170	4	Joint	
840902	1	Joint	
416033	1	Bague etancheite	
418411	1	Bague etancheite	
418445	4	Bague etancheite	
840442	1	Joint caoutchouc, JOINT D'ETANCHEITE EN CAOUTCHOUC	
875757	1	Kit joints, RENOVATION	
945221	3	Joint torique	
943177	1	Joint torique	
967590	1	Joint torique	
967592	1	Joint torique	
840919	1	Bague etancheite	
859048	1	Joint	
925057	1	Bague caoutchouc	
925065	2	Joint torique	
957181	1	Joint	
840446	1	Bague etancheite	
967591	1	Joint torique	
6842273	1	Bague etancheite	(1306333)
942353	1	Joint torique	
957175	8	Joint	
957178	8	Joint	
978961	3	Joint torique	
18813	1	Joint	
859053	1	Joint	
947620	2	Joint	
955974	1	Joint torique	
955979	1	Joint torique	
418411	1	Bague etancheite	
829714	2	Joint	
831960	1	Joint	
925093	1	Joint torique	
840879	1	Produit etancheite, PRODUIT D'ETANCHEITE	25G
875756	1	Kit reparation, POMPE A EAU DE MER 840557	
18669	1	Joint	
181717	2	Roulement billes	
827008	1	Came	
	1	COUVERCLE	
833996	2	Bague etancheite	
840384	4	Vis	
840771	1	Rondelle usure	
840772	1	Rondelle entretoise	
840773	1	Arbre	
840785	1	Vis	
914515	1	Anneau verrouillage	
925055	1	Joint torique	
973639	1	Goupille tubulaire, GOUPILLE ELASTIQUE	
875583	1	Kit impulseur, POMPE A EAU DE MER 840557	
	1	ROUE A AUBES	
803730	1	Vis	
833994	1	Joint	

2002,2002AG

No Pièce	QTÉ	DÉSIGNATION	NOTES
	2	KIT DE PISTON	
876114	2	· Jeu segments piston	STD D
876115	2	· Jeu segments piston	0,25MM REP. SUP
876116	2	· Jeu segments piston, KIT DE SEGMENT DE PISTON	0,50MM REP. SUP
875750	1	Kit palier vilebrequ	STD D
875752	1	Kit palier vilebrequ	0,25MM REP. INF
875754	1	Kit palier vilebrequ, KIT DE PALIERS DE VILEBREQUIN	0,50MM REP. INF
875747	2	Jeu coussinets biell	STD D
875748	2	Jeu coussinets biell	0,25MM REP. INF
875749	2	Jeu coussinets biell, KIT DE PALIER DE BIELLE	0,50MM REP. INF
876308	1	Lot de decalaminage, DECALAMINAGE	
859094	1	· Joint	
859043	1	· Joint	
418445	1	· Bague etancheite	
955976	1	· Joint torique	
969198	2	· Joint torique	
859171	4	· Joint queue de soup	
957170	6	· Joint	
840902	1	· Joint	
416033	1	· Bague etancheite	
418411	1	· Bague etancheite	
418445	4	· Bague etancheite	
840442	2	· Joint caoutchouc, RONDELLE	
875757	1	Kit joints, RENOVATION	
945221	3	· Joint torique	
943177	1	· Joint torique	
967590	1	· Joint torique	
967592	1	· Joint torique	
840919	1	· Bague etancheite	
859048	1	· Joint	
925057	1	· Bague caoutchouc	
925065	2	· Joint torique	
957181	1	· Joint	
840446	1	· Bague etancheite	
967591	1	· Joint torique	
6842273	1	· Bague etancheite	(1306333)
942353	1	· Joint torique	
957175	8	· Joint	
957178	8	· Joint	
859139	4	· Joint	(838377)
859149	4	· Joint	
978961	3	Joint torique	
18813	1	· Joint	
859053	1	· Joint	
947620	2	· Joint	
955974	1	· Joint torique	
955979	1	· Joint torique	
418411	1	· Bague etancheite	
829714	2	· Joint	
831960	1	· Joint	
925093	1	· Joint torique	
840879	1	· Produit etancheite, PRODUIT D'ETANCHEITE	25G
875756	1	Kit reparation, POMPE A EAU DE MER 840557	
18669	1	· Joint	
181717	2	· Roulement billes	
827008	1	· Came	
	1	· COUVERCLE	
833996	2	· Bague etancheite	
840384	4	· Vis	
840771	1	· Rondelle usure	
840772	1	· Rondelle entretoise	
840773	1	· Arbre	
840785	1	· Vis	
914515	1	· Anneau verrouillage	
925055	1	· Joint torique	
973639	1	· Goupille tubulaire, GOUPILLE	(951959)
875583	1	Kit impulseur, POMPE A EAU DE MER 840557	
	1	· ROUE A AUBES	
803730	1	· Vis	
833994	1	· Joint, JOINT	
876270	1	Kit reparation, KIT DE REPARATION POMPE DE CIRCULATION 840710 ET 860358	(876152)
418411	3	· Bague etancheite	
	1	· JOINT DE POMPE	
840709	1	· Rotor pompe	
840795	1	· Joint	

7726000 - 10A - 10A-0325

Upd: 23 NOV 2004

2001, 2002, 2003, 2003T

VOLVO
PENTA

2002,2002AG

No Pièce	QTÉ	DÉSIGNATION	NOTES
860359	1	· Palier pompe eau, PALIER	
834255	1	Kit reparation, POMPE D'ALIMENTATION 833323	
418948	1	· Joint	
	1	· MEMBRANE	
	1	· CREPINE	
	1	· VIS	
15521	1	· Joint	
956076	3	· Vis	

No Pièce	QTÉ	DÉSIGNATION	NOTES
876249	2	Jeu pistons	STD D
876291	2	Jeu pistons	0,25MM REP. SUP
876292	2	Jeu pistons	0,50MM REP. SUP
876114	2	· Jeu segments piston	STD D
876115	2	· Jeu segments piston	0,25MM REP. SUP
876116	2	· Jeu segments piston, KIT DE SEGMENT DE PISTON	0,50MM REP. SUP
875750	1	Kit palier vilebrequ	STD D
875752	1	Kit palier vilebrequ	0,25MM REP. INF
875754	1	Kit palier vilebrequ, KIT DE PALIERS DE VILEBREQUIN	0,50MM REP. INF
875747	2	Jeu coussinets biell	STD D
875748	2	Jeu coussinets biell	0,25MM REP. INF
875749	2	Jeu coussinets biell, KIT DE PALIER DE BIELLE	0,50MM REP. INF
876308	1	Lot de decalaminage, DECALAMINAGE	
859094	1	· Joint	
859043	1	· Joint	
418445	1	· Bague etancheite	
955976	1	· Joint torique	
969198	2	· Joint torique	
859171	4	· Joint queue de soup	
957170	6	· Joint	
840902	1	· Joint	
416033	1	· Bague etancheite	
418411	1	· Bague etancheite	
418445	4	· Bague etancheite	
840442	2	· Joint caoutchouc, JOINT D'ETANCHEITE EN CAOUTCHOUC	
875757	1	Kit joints, RENOVATION	
945221	3	· Joint torique	
943177	1	· Joint torique	
967590	1	· Joint torique	
967592	1	· Joint torique	
840919	1	· Bague etancheite	
859048	1	· Joint	
925057	1	· Bague caoutchouc	
925065	2	· Joint torique	
957181	1	· Joint	
840446	1	· Bague etancheite	
967591	1	· Joint torique	
6842273	1	· Bague etancheite	(1306333)
942353	1	· Joint torique	
957175	8	· Joint	
957178	8	· Joint	
978961	3	· Joint torique	
18813	1	· Joint	
859053	1	· Joint	
947620	2	· Joint	
955974	1	· Joint torique	
955979	1	· Joint torique	
418411	1	· Bague etancheite	
829714	2	· Joint	
831960	1	· Joint	
925093	1	· Joint torique	
840879	1	· Produit etancheite, PRODUIT D'ETANCHEITE	25G
875756	1	Kit reparation, POMPE A EAU DE MER 840557	
18669	1	· Joint	
181717	2	· Roulement billes	
827008	1	· Came	
		· COUVERCLE	
833996	2	· Bague etancheite	
840384	4	· Vis	
840771	1	· Rondelle usure	
840772	1	· Rondelle entretoise	
840773	1	· Arbre	
840785	1	· Vis	
914515	1	· Anneau verrouillage	
925055	1	· Joint torique	
973639	1	· Goupille tubulaire, GOUPILLE ELASTIQUE	
875583	1	Kit impulseur, POMPE A EAU DE MER 840557	

No Pièce	QTÉ	DÉSIGNATION	NOTES
	1	· ROUE A AUBES	
803730	1	· Vis	
833994	1	· Joint, JOINT	
876270	1	Kit reparation, POMPE DE CIRCULATION 860358	
418411	3	· Bague etancheite	
	1	· JOINT DE POMPE	
840709	1	· Rotor pompe	
840795	1	· Joint	
860359	1	· Palier pompe eau	

No Pièce	QTÉ	DÉSIGNATION	NOTES
876581	2	Jeu pistons	STD D
876582	2	Jeu pistons	0,25MM REP. SUP
876583	2	Jeu pistons	0,50MM REP. SUP
876114	2	· Jeu segments piston	STD D
876115	2	· Jeu segments piston	0,25MM REP. SUP
876116	2	· Jeu segments piston, KIT DE SEGMENT DE PISTON	0,50MM REP. SUP
875750	1	Kit palier vilebrequ	STD D
875752	1	Kit palier vilebrequ	0,25MM REP. INF
875754	1	Kit palier vilebrequ, KIT DE PALIERS DE VILEBREQUIN	0,50MM REP. INF
875747	2	Jeu coussinets biell	STD D
875748	2	Jeu coussinets biell	0,25MM REP. INF
875749	2	Jeu coussinets biell, KIT DE PALIER DE BIELLE	0,50MM REP. INF
876308	1	Lot de decalaminage, DECALAMINAGE	
859094	1	· Joint	
859043	1	· Joint	
418445	1	· Bague etancheite	
955976	1	· Joint torique	
969198	2	· Joint torique	
859171	4	· Joint queue de soup	
957170	6	· Joint	
840902	1	· Joint	
416033	1	· Bague etancheite	
418411	1	· Bague etancheite	
418445	4	· Bague etancheite	
840442	2	· Joint caoutchouc, JOINT D'ETANCHEITE EN CAOUTCHOUC	
876640	1	Kit joints, DECALAMINAGE (2002D, 2003D)	
18830	1	· Joint	
944126	3	· Joint torique	
861069	3	· Joint	
1257147	3	· Pare-chaleur	
957171	8	· Joint	
957175	2	· Joint, JOINT	
875757	1	Kit joints, RENOVATION	
943177	1	· Joint torique	
967590	1	· Joint torique	
967592	1	· Joint torique	
840919	1	· Bague etancheite	
859048	1	· Joint	
925057	1	· Bague caoutchouc	
925065	2	· Joint torique	
957181	1	· Joint	
840446	1	· Bague etancheite	
967591	1	· Joint torique	
6842273	1	· Bague etancheite	(1306333)
942353	1	· Joint torique	
957175	8	· Joint	
957178	8	· Joint	
978961	3	· Joint torique	
18813	1	· Joint	
859053	1	· Joint	
947620	2	· Joint	
955974	1	· Joint torique	
955979	1	· Joint torique	
418411	1	· Bague etancheite	
829714	2	· Joint	
831960	1	· Joint	
925093	1	· Joint torique	
840879	1	· Produit etancheite, PRODUIT D'ETANCHEITE	25G
875756	1	Kit reparation, POMPE A EAU DE MER 840557	
18669	1	· Joint	
181717	2	· Roulement billes	
827008	1	· Came	
		· COUVERCLE	
833996	2	· Bague etancheite	
840384	4	· Vis	
840771	1	· Rondelle usure	
840772	1	· Rondelle entretoise	
840773	1	· Arbre	
840785	1	· Vis	
914515	1	· Anneau verrouillage	
925055	1	· Joint torique	
973639	1	· Goupille tubulaire, GOUPILLE ELASTIQUE	
875583	1	Kit impulseur, POMPE A EAU DE MER 840557	

No Pièce	QTÉ	DÉSIGNATION	NOTES
	1	· ROUE A AUBES	
803730	1	· Vis	
833994	1	· Joint, JOINT	
876270	1	Kit reparation, POMPE DE CIRCULATION 860358	
418411	3	· Bague etancheite	
	1	· JOINT DE POMPE	
840709	1	· Rotor pompe	
840795	1	· Joint	
860359	1	· Palier pompe eau	

No Pièce	QTÉ	DÉSIGNATION	NOTES
	3	KIT DE PISTON	VOIR GROUPE 2A
876114	3	· Jeu segments piston	STD D
876115	3	· Jeu segments piston	0,25MM REP. SUP
876116	3	· Jeu segments piston, KIT DE SEGMENT DE PISTON	0,50MM REP. SUP
875751	1	Kit palier vilebrequ	STD D
875753	1	Kit palier vilebrequ	0,25MM REP. INF
875755	1	Kit palier vilebrequ, KIT DE PALIERS DE VILEBREQUIN	0,50MM REP. INF
875747	3	Jeu coussinets biell	STD D
875748	3	Jeu coussinets biell	0,25MM REP. INF
875749	3	Jeu coussinets biell, KIT DE PALIER DE BIELLE	0,50MM REP. INF
876309	1	Lot de decalaminage, DECALAMINAGE	
859093	1	· Joint	
859044	1	· Joint	
418445	1	· Bague etancheite	
955976	1	· Joint torique	
969198	2	· Joint torique	
859171	6	· Joint gueue de soup	
957170	8	· Joint	
840902	1	· Joint	
416033	1	· Bague etancheite	
418411	1	· Bague etancheite	
418445	4	· Bague etancheite	
840442	3	· Joint caoutchouc, JOINT D'ETANCHEITE EN CAOUTCHOUC	
875757	1	Kit joints, RENOVATION	
945221	3	· Joint torique	
943177	1	· Joint torique	
967590	1	· Joint torique	
967592	1	· Joint torique	
840919	1	· Bague etancheite	
859048	1	· Joint	
925057	1	· Bague caoutchouc	
925065	2	· Joint torique	
957181	1	· Joint	
840446	1	· Bague etancheite	
967591	1	· Joint torique	
6842273	1	· Bague etancheite	(1306333)
942353	1	· Joint torique	
957175	8	· Joint	
957178	8	· Joint	
859139	4	· Joint	(838377)
859149	4	· Joint	
978961	3	· Joint torique	
18813	1	· Joint	
859053	1	· Joint	
947620	2	· Joint	
955974	1	· Joint torique	
955979	1	· Joint torique	
418411	1	· Bague etancheite	
829714	2	· Joint	
831960	1	· Joint	
925093	1	· Joint torique	
840879	1	· Produit etancheite, PRODUIT D'ETANCHEITE	25G
875756	1	Kit reparation, POMPE A EAU DE MER 840557	
18669	1	· Joint	
181717	2	· Roulement billes	
827008	1	· Came	
	1	· COUVERCLE	
833996	2	· Bague etancheite	
840384	4	· Vis	
840771	1	· Rondelle usure	
840772	1	· Rondelle entretoise	
840773	1	· Arbre	
840785	1	· Vis	
914515	1	· Anneau verrouillage	
925055	1	· Joint torique	
973639	1	· Goupille tubulaire, GOUPILLE ELASTIQUE	(951959)
875583	1	Kit impulseur, POMPE A EAU DE MER 840557	
	1	· ROUE A AUBES	
803730	1	· Vis	
833994	1	· Joint, JOINT	
876270	1	Kit reparation, POMPE DE CIRCULATION 840710 ET 860358	(876152)
418411	3	· Bague etancheite	
	1	· JOINT DE POMPE	

No Pièce	QTÉ	DÉSIGNATION	NOTES
	3	KIT DE PISTON	VOIR GROUPE 2A
876114	3	· Jeu segments piston	STD D
876115	3	· Jeu segments piston	0,25MM REP. SUP
876116	3	· Jeu segments piston, KIT DE SEGMENT DE PISTON	0,50MM REP. SUP
875751	1	Kit palier vilebrequ	STD D
875753	1	Kit palier vilebrequ	0,25MM REP. INF
875755	1	Kit palier vilebrequ, KIT DE PALIERS DE VILEBREQUIN	0,50MM REP. INF
875747	3	Jeu coussinets biell	STD D
875748	3	Jeu coussinets biell	0,25MM REP. INF
875749	3	Jeu coussinets biell, KIT DE PALIER DE BIELLE	0,50MM REP. INF
876309	1	Lot de decalaminage, DECALAMINAGE	
859093	1	· Joint	
859044	1	· Joint	
418445	1	· Bague etancheite	
955976	1	· Joint torique	
969198	2	· Joint torique	
859171	6	· Joint gueue de soup	
957170	8	· Joint	
840902	1	· Joint	
416033	1	· Bague etancheite	
418411	1	· Bague etancheite	
418445	4	· Bague etancheite	
840442	3	· Joint caoutchouc, JOINT D'ETANCHEITE EN CAOUTCHOUC	
875757	1	Kit joints, RENOVATION	
945221	3	· Joint torique	
943177	1	· Joint torique	
967590	1	· Joint torique	
967592	1	· Joint torique	
840919	1	· Bague etancheite	
859048	1	· Joint	
925057	1	· Bague caoutchouc	
925065	2	· Joint torique	
957181	1	· Joint	
840446	1	· Bague etancheite	
967591	1	· Joint torique	
6842273	1	· Bague etancheite	(1306333)
942353	1	· Joint torique	
957175	8	· Joint	
957178	8	· Joint	
859139	4	· Joint	(838377)
859149	4	· Joint	
978961	3	· Joint torique	
18813	1	· Joint	
859053	1	· Joint	
947620	2	· Joint	
955974	1	· Joint torique	
955979	1	· Joint torique	
418411	1	· Bague etancheite	
829714	2	· Joint	
831960	1	· Joint	
925093	1	· Joint torique	
840879	1	· Produit etancheite, PRODUIT D'ETANCHEITE	25G
875756	1	Kit reparation, POMPE A EAU DE MER 840557	
18669	1	· Joint	
181717	2	· Roulement billes	
827008	1	· Came	
	1	· COUVERCLE	
833996	2	· Bague etancheite	
840384	4	· Vis	
840771	1	· Rondelle usure	
840772	1	· Rondelle entretoise	
840773	1	· Arbre	
840785	1	· Vis	
914515	1	· Anneau verrouillage	
925055	1	· Joint torique	
973639	1	· Goupille tubulaire, GOUPILLE ELASTIQUE	(951959)
875583	1	Kit impulseur, POMPE A EAU DE MER 840557	
	1	· ROUE A AUBES	
803730	1	· Vis	
833994	1	· Joint, JOINT	
876270	1	Kit reparation, POMPE DE CIRCULATION 840710 ET 860358	(876152)
418411	3	· Bague etancheite	
	1	· JOINT DE POMPE	

No Pièce	QTÉ	DÉSIGNATION	NOTES
876060	1	Kit renovation, POMPE A EAU DE MER 858408	
11010	2	· Roulement billes	
817824	1	· Couvercle extremite	
826239	1	· Goupille verrouillage	
826241	1	· Rondelle	
826675	1	· Douille entretoise	
827247	2	· Bague etancheite	
834522	1	· Came	
834525	1	· Vis	
840384	6	· Vis	
844580	1	· Rondelle support	
858415	1	· Arbre	
914523	1	· Anneau verrouillage	
973639	1	· Goupille tubulaire	(951959)
960166	1	· Joint torique, JOINT TORIQUE	
876555	1	Kit impulseur, POMPE A EAU DE MER 858408	(876287). HELICE EN PLASTIQUE REMPLACEE PAR HELICE EN CAOUTCHOUC.
	1	· ROUE A AUBES	
860921	1	· Joint, JOINT	
834255	1	Kit reparation, POMPE D'ALIMENTATION 833323	
418948	1	· Joint	
	1	· MEMBRANE	
	1	· CREPINE	
	1	· VIS	
15521	1	· Joint	
956076	3	· Vis	

No Pièce	QTÉ	DÉSIGNATION	NOTES
876249	3	Jeu pistons	STD D
876291	3	Jeu pistons	0,25MM REP. SUP
876292	3	Jeu pistons	0,50MM REP. SUP
876114	3	· Jeu segments piston	STD D
876115	3	· Jeu segments piston	0,25MM REP. SUP
876116	3	· Jeu segments piston, KIT DE SEGMENT DE PISTON	0,50MM REP. SUP
875751	1	Kit palier vilebrequ	STD D
875753	1	Kit palier vilebrequ	0,25MM REP. INF
875755	1	Kit palier vilebrequ, KIT DE PALIERS DE VILEBREQUIN	0,50MM REP. INF
875747	3	Jeu coussinets biell	STD D
875748	3	Jeu coussinets biell	0,25MM REP. INF
875749	3	Jeu coussinets biell, KIT DE PALIER DE BIELLE	0,50MM REP. INF
876309	1	Lot de decalaminage, DECALAMINAGE	
859093	1	· Joint	
859044	1	· Joint	
418445	1	· Bague etancheite	
955976	1	· Joint torique	
969198	2	· Joint torique	
859171	6	· Joint queue de soup	
957170	8	· Joint	
840902	1	· Joint	
416033	1	· Bague etancheite	
418411	1	· Bague etancheite	
418445	4	· Bague etancheite	
840442	3	· Joint caoutchouc, JOINT D'ETANCHEITE EN CAOUTCHOUC	
875757	1	Kit joints, RENOVATION	
945221	3	· Joint torique	
943177	1	· Joint torique	
967590	1	· Joint torique	
967592	1	· Joint torique	
840919	1	· Bague etancheite	
859048	1	· Joint	
925057	1	· Bague caoutchouc	
925065	2	· Joint torique	
957171	1	· Joint	
840446	1	· Bague etancheite	
967591	1	· Joint torique	
6842273	1	· Bague etancheite	(1306333)
942353	1	· Joint torique	
957175	8	· Joint	
957178	8	· Joint	
978961	3	· Joint torique	
18813	1	· Joint	
859053	1	· Joint	
947620	2	· Joint	
955974	1	· Joint torique	
955979	1	· Joint torique	
418411	1	· Bague etancheite	
829714	2	· Joint	
831960	1	· Joint	
925093	1	· Joint torique	
840879	1	· Produit etancheite, PRODUIT D'ETANCHEITE	25G
875756	1	Kit reparation, POMPE A EAU DE MER 840557	
18669	1	· Joint	
181717	2	· Roulement billes	
827008	1	· Came	
		· COUVERCLE	
833996	2	· Bague etancheite	
840384	4	· Vis	
840771	1	· Rondelle usure	
840772	1	· Rondelle entretoise	
840773	1	· Arbre	
840785	1	· Vis	
914515	1	· Anneau verrouillage	
925055	1	· Joint torique	
973639	1	· Goupille tubulaire, GOUPILLE ELASTIQUE	
875583	1	Kit impulseur, POMPE A EAU DE MER 840557	

No Pièce	QTÉ	DÉSIGNATION	NOTES
876249	3	Jeu pistons	STD D
876291	3	Jeu pistons	0,25MM REP. SUP
876292	3	Jeu pistons	0,50MM REP. SUP
876114	3	· Jeu segments piston	STD D
876115	3	· Jeu segments piston	0,25MM REP. SUP
876116	3	· Jeu segments piston, KIT DE SEGMENT DE PISTON	0,50MM REP. SUP
875751	1	Kit palier vilebrequ	STD D
875753	1	Kit palier vilebrequ	0,25MM REP. INF
875755	1	Kit palier vilebrequ, KIT DE PALIERS DE VILEBREQUIN	0,50MM REP. INF
875747	3	Jeu coussinets biell	STD D
875748	3	Jeu coussinets biell	0,25MM REP. INF
875749	3	Jeu coussinets biell, KIT DE PALIER DE BIELLE	0,50MM REP. INF
876309	1	Lot de decalaminage, DECALAMINAGE	
859093	1	· Joint	
859044	1	· Joint	
418445	1	· Bague etancheite	
955976	1	· Joint torique	
969198	2	· Joint torique	
859171	6	· Joint queue de soup	
957170	8	· Joint	
840902	1	· Joint	
416033	1	· Bague etancheite	
418411	1	· Bague etancheite	
418445	4	· Bague etancheite	
840442	3	· Joint caoutchouc, JOINT D'ETANCHEITE EN CAOUTCHOUC	
875757	1	Kit joints, RENOVATION	
945221	3	· Joint torique	
943177	1	· Joint torique	
967590	1	· Joint torique	
967592	1	· Joint torique	
840919	1	· Bague etancheite	
859048	1	· Joint	
925057	1	· Bague caoutchouc	
925065	2	· Joint torique	
957171	1	· Joint	
840446	1	· Bague etancheite	
967591	1	· Joint torique	
6842273	1	· Bague etancheite	(1306333)
942353	1	· Joint torique	
957175	8	· Joint	
957178	8	· Joint	
978961	3	· Joint torique	
18813	1	· Joint	
859053	1	· Joint	
947620	2	· Joint	
955974	1	· Joint torique	
955979	1	· Joint torique	
418411	1	· Bague etancheite	
829714	2	· Joint	
831960	1	· Joint	
925093	1	· Joint torique	
840879	1	· Produit etancheite, PRODUIT D'ETANCHEITE	25G
875756	1	Kit reparation, POMPE A EAU DE MER 840557	
18669	1	· Joint	
181717	2	· Roulement billes	
827008	1	· Came	
		· COUVERCLE	
833996	2	· Bague etancheite	
840384	4	· Vis	
840771	1	· Rondelle usure	
840772	1	· Rondelle entretoise	
840773	1	· Arbre	
840785	1	· Vis	
914515	1	· Anneau verrouillage	
925055	1	· Joint torique	
973639	1	· Goupille tubulaire, GOUPILLE ELASTIQUE	
875583	1	Kit impulseur, POMPE A EAU DE MER 840557	

No Pièce	QTÉ	DÉSIGNATION	NOTES
876060	1	Kit renovation, POMPE A EAU DE MER 858408	
11010	2	· Roulement billes	
817824	1	· Couvercle extremite	
826239	1	· Goupille verrouillag	
826241	1	· Rondelle	
826675	1	· Douille entretoise	
827247	2	· Bague etancheite	
834522	1	· Came	
834525	1	· Vis	
840384	6	· Vis	
844580	1	· Rondelle support	
858415	1	· Arbre	
914523	1	· Anneau verrouillage	
973639	1	· Goupille tubulaire	
960166	1	· Joint torique, JOINT TORIQUE	
876555	1	Kit impulseur, POMPE A EAU DE MER 858408	(876287). HELICE EN PLASTIQUE REMPLACEE PAR HELICE EN CAOUTCHOUC.
	1	· ROUE A AUBES	
860921	1	· Joint, JOINT	

No Pièce	QTÉ	DÉSIGNATION	NOTES
876117	3	Jeu pistons	STD D
876118	3	Jeu pistons	0,25MM REP. SUP
876119	3	Jeu pistons	0,50MM REP. SUP
876114	3	Jeu segments piston	STD D
876115	3	Jeu segments piston	0,25MM REP. SUP
876116	3	Jeu segments piston	0,50MM REP. SUP
875751	1	Kit palier vilebrequ	STD D
875753	1	Kit palier vilebrequ	0,25MM REP. INF
875755	1	Kit palier vilebrequ	0,50MM REP. INF
875747	3	Jeu coussinets biell	STD D
875748	3	Jeu coussinets biell	0,25MM REP. INF
875749	3	Jeu coussinets biell	0,50MM REP. INF
876310	1	Lot de decalaminage	
416033	1	· Bague etancheite	
418411	1	· Bague etancheite	
418445	5	· Bague etancheite	
859093	1	· Joint	
859044	1	· Joint	
840902	1	· Joint	
859112	1	· Joint	
840944	1	· Joint	
955976	1	· Joint torique	
957170	8	· Joint	
969198	2	· Joint torique	
859171	6	· Joint queue de soup	
840442	3	· Joint caoutchouc, JOINT D'ETANCHEITE EN CAOUTCHOUC	
876054	1	Kit joints, KIT DE JOINT RENOVATION	
18813	1	· Joint	
418411	13	· Bague etancheite	
418445	6	· Bague etancheite	
829714	2	· Joint	
831960	2	· Joint	
859139	4	· Joint	(838377)
859149	4	· Joint	
978961	3	· Joint torique	
840446	1	· Bague etancheite	
859053	1	· Joint	
859048	1	· Joint	
840795	1	· Joint	
840879	1	· Produit etancheite	25G
840919	1	· Bague etancheite	
842597	1	· Joint	
858133	2	· Joint caoutchouc	
925057	1	· Bague caoutchouc	
925060	1	· Joint torique	
925065	2	· Joint torique	
925092	2	· Joint torique	
925093	1	· Joint torique	
942353	1	· Joint torique	
943177	1	· Joint torique	
945221	3	· Joint torique	
947281	2	· Joint	
947620	2	· Joint	
969011	6	· Joint	
947622	2	· Joint	
948981	2	· Joint torique	
949329	1	· Joint	
955974	1	· Joint torique	
955979	1	· Joint torique	
955983	2	· Joint torique	
957175	8	· Joint	
957178	8	· Joint	
957181	1	· Joint	
967590	1	· Joint torique	
967591	1	· Joint torique	
967592	1	· Joint torique	
6842273	1	· Bague etancheite	(1306333)
876058	1	Kit reparation, KIT DE REPARATION TURBO 840962	
	1	· BAGUE D'ETANCHEITE	
	1	· BAGUE D'ETANCHEITE	
	2	· PALIER	
	3	· BAGUE D'ARRET	
	1	· PALIER BUTEE	
	4	· VIS	
	7	· RONDELLE D'ARRET	
	3	· VIS	
	1	· BAGUE D'ETANCHEITE	
876270	1	Kit reparation, KIT DE REPARATION POMPE DE CIRCULATION 840710 ET 860358	(876152)

No Pièce	QTÉ	DÉSIGNATION	NOTES
876290	3	Jeu pistons	STD D
876291	3	Jeu pistons	0,25MM REP. SUP
876292	3	Jeu pistons	0,50MM REP. SUP
876114	3	Jeu segments piston	STD D
876115	3	Jeu segments piston	0,25MM REP. SUP
876116	3	Jeu segments piston	0,50MM REP. SUP
875751	1	Kit palier vilebrequ	STD D
875753	1	Kit palier vilebrequ	0,25MM REP. INF
875755	1	Kit palier vilebrequ	0,50MM REP. INF
875747	3	Jeu coussinets biell	STD D
875748	3	Jeu coussinets biell	0,25MM REP. INF
875749	3	Jeu coussinets biell	0,50MM REP. INF
876310	1	Lot de decalaminage	
416033	1	· Bague etancheite	
418411	1	· Bague etancheite	
418445	5	· Bague etancheite	
859093	1	· Joint	
859044	1	· Joint	
840902	1	· Joint	
859112	1	· Joint	
840944	1	· Joint	
955976	1	· Joint torique	
957170	8	· Joint	
969198	2	· Joint torique	
859171	6	· Joint queue de soup	
840442	3	· Joint caoutchouc, JOINT D'ETANCHEITE EN CAOUTCHOUC	
876054	1	Kit joints, KIT DE JOINT RENOVATION	
18813	1	· Joint	
418411	13	· Bague etancheite	
418445	6	· Bague etancheite	
829714	2	· Joint	
831960	2	· Joint	
978961	3	· Joint torique	
840446	1	· Bague etancheite	
859053	1	· Joint	
859048	1	· Joint	
840795	1	· Joint	
840879	1	· Produit etancheite	25G
840919	1	· Bague etancheite	
842597	1	· Joint	
858133	2	· Joint caoutchouc	
925057	1	· Bague caoutchouc	
925060	1	· Joint torique	
925065	2	· Joint torique	
925092	2	· Joint torique	
925093	1	· Joint torique	
942353	1	· Joint torique	
943177	1	· Joint torique	
945221	3	· Joint torique	
947281	2	· Joint	
947620	2	· Joint	
969011	6	· Joint	
947622	2	· Joint	
948981	2	· Joint torique	
949329	1	· Joint	
955974	1	· Joint torique	
955979	1	· Joint torique	
955983	2	· Joint torique	
957175	8	· Joint	
957178	8	· Joint	
957181	1	· Joint	
967590	1	· Joint torique	
967591	1	· Joint torique	
967592	1	· Joint torique	
6842273	1	· Bague etancheite	(1306333)
876058	1	Kit reparation, KIT DE REPARATION TURBO 840962	
	1	· BAGUE D'ETANCHEITE	
	1	· BAGUE D'ETANCHEITE	
	2	· PALIER	
	3	· BAGUE D'ARRET	
	1	· PALIER BUTEE	
	4	· VIS	
	7	· RONDELLE D'ARRET	
	3	· VIS	
	1	· BAGUE D'ETANCHEITE	

No Pièce	QTÉ	DÉSIGNATION	NOTES
876270	1	Kit reparation, POMPE DE CIRCULATION 860358	
418411	3	· Bague etancheite	
	1	· JOINT DE POMPE	
840709	1	· Rotor pompe	
840795	1	· Joint	
860359	1	· Palier pompe eau, ROULEMENT DE POMPE A EAU	
876060	1	Kit renovation, KIT DE REPARATION POMPE A EAU DE MER 858150	
11010	2	· Roulement billes	
817824	1	· Couvercle extremite	
826239	1	· Goupille verrouillag	
826241	1	· Rondelle	
826675	1	· Douille entretoise	
827247	2	· Bague etancheite	
834522	1	· Came	
834525	1	· Vis	
840384	6	· Vis	
844580	1	· Rondelle support	
858415	1	· Arbre	
914523	1	· Anneau verrouillage	
973639	1	· Goupille tubulaire	(951959)
960166	1	· Joint torique, JOINT TORIQUE	
875811	1	Kit impulseur, POMPE A EAU DE MER 858150	
	1	· ROUE A AUBES	
826244	1	· Joint, JOINT	

No Pièce	QTÉ	DÉSIGNATION	NOTES
876290	3	Jeu pistons	STD D
876291	3	Jeu pistons	0,25MM REP. SUP
876292	3	Jeu pistons	0,50MM REP. SUP
876114	3	Jeu segments piston	STD D
876115	3	Jeu segments piston	0,25MM REP. SUP
876116	3	Jeu segments piston	0,50MM REP. SUP
875751	1	Kit palier vilebrequ	STD D
875753	1	Kit palier vilebrequ	0,25MM REP. INF
875755	1	Kit palier vilebrequ	0,50MM REP. INF
875747	3	Jeu coussinets biell	STD D
875748	3	Jeu coussinets biell	0,25MM REP. INF
875749	3	Jeu coussinets biell	0,50MM REP. INF
876310	1	Lot de decalaminage	
416033	1	· Bague etancheite	
418411	1	· Bague etancheite	
418445	5	· Bague etancheite	
859093	1	· Joint	
859044	1	· Joint	
840902	1	· Joint	
859112	1	· Joint	
840944	1	· Joint	
955976	1	· Joint torique	
957170	8	· Joint	
969198	2	· Joint torique	
859171	6	· Joint queue de soup	
840442	3	· Joint caoutchouc, JOINT D'ETANCHEITE EN CAOUTCHOUC	
876054	1	Kit joints, KIT DE JOINT RENOVATION	
18813	1	· Joint	
418411	13	· Bague etancheite	
418445	6	· Bague etancheite	
829714	2	· Joint	
831960	2	· Joint	
978961	3	· Joint torique	
840446	1	· Bague etancheite	
859053	1	· Joint	
859048	1	· Joint	
840795	1	· Joint	
840879	1	· Produit etancheite	25G
840919	1	· Bague etancheite	
842597	1	· Joint	
858133	2	· Joint caoutchouc	
925057	1	· Bague caoutchouc	
925060	1	· Joint torique	
925065	2	· Joint torique	
925092	2	· Joint torique	
925093	1	· Joint torique	
942353	1	· Joint torique	
943177	1	· Joint torique	
945221	3	· Joint torique	
947281	2	· Joint	
947620	2	· Joint	
969011	6	· Joint	
947622	2	· Joint	
948981	2	· Joint torique	
949329	1	· Joint	
955974	1	· Joint torique	
955979	1	· Joint torique	
955983	2	· Joint torique	
957175	8	· Joint	
957178	8	· Joint	
957181	1	· Joint	
967590	1	· Joint torique	
967591	1	· Joint torique	
967592	1	· Joint torique	
6842273	1	· Bague etancheite	(1306333)
876058	1	Kit reparation, KIT DE REPARATION TURBO 840962	
	1	· BAGUE D'ETANCHEITE	
	1	· BAGUE D'ETANCHEITE	
	2	· PALIER	
	3	· BAGUE D'ARRET	
	1	· PALIER BUTEE	
	4	· VIS	
	7	· RONDELLE D'ARRET	
	3	· VIS	
	1	· BAGUE D'ETANCHEITE	

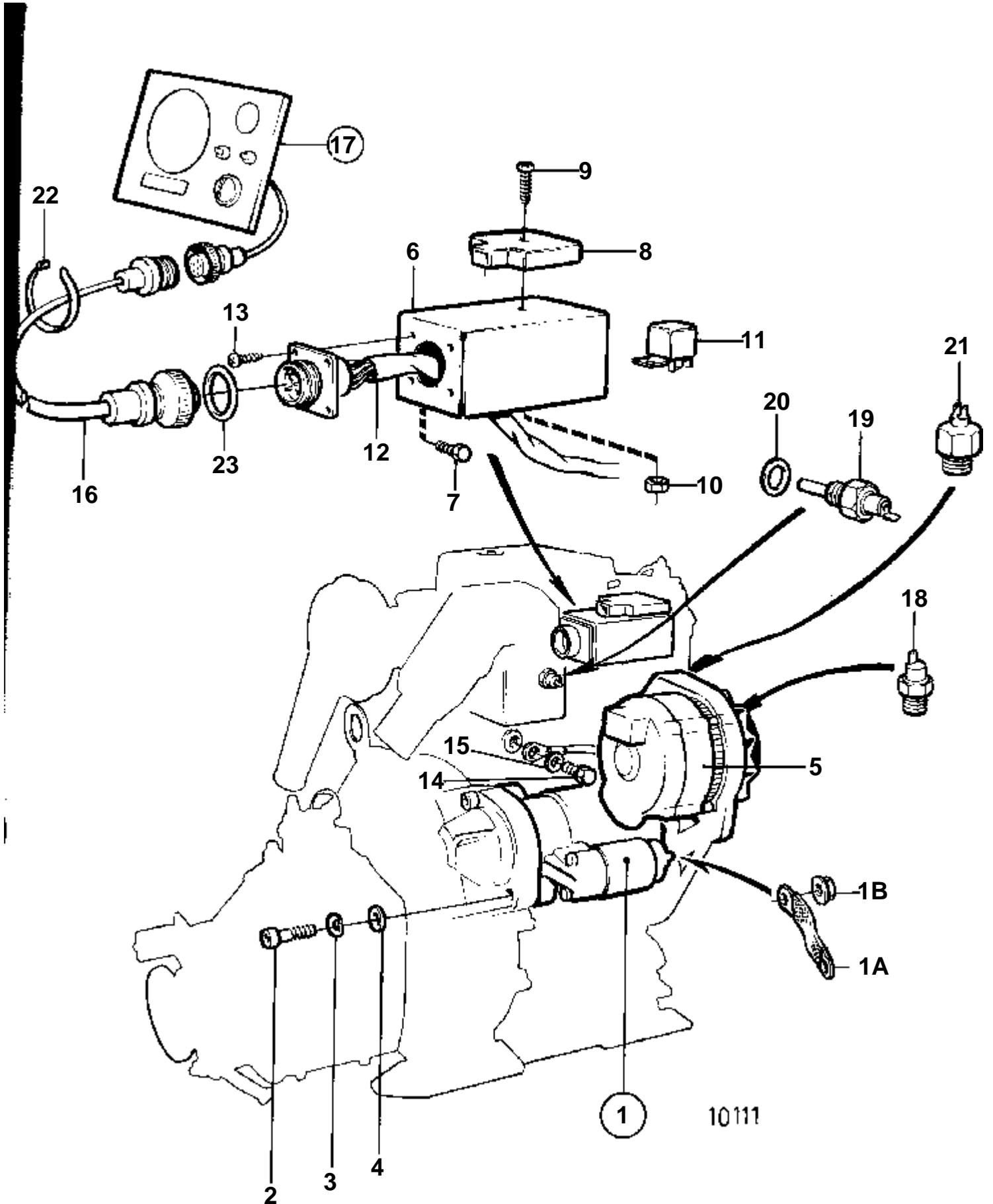
No Pièce	QTÉ	DÉSIGNATION	NOTES
876270	1	Kit reparation, POMPE DE CIRCULATION 860358	
418411	3	· Bague etancheite	
	1	· JOINT DE POMPE	
840709	1	· Rotor pompe	
840795	1	· Joint	
860359	1	· Palier pompe eau, ROULEMENT DE POMPE A EAU	
876060	1	Kit renovation, POMPE A EAU DE MER 858408	
11010	2	· Roulement billes	
817824	1	· Couvercle extremite	
826239	1	· Goupille verrouillag	
826241	1	· Rondelle	
826675	1	· Douille entretoise	
827247	2	· Bague etancheite	
834522	1	· Came	
834525	1	· Vis	
840384	6	· Vis	
844580	1	· Rondelle support	
858415	1	· Arbre	
914523	1	· Anneau verrouillage	
973639	1	· Goupille tubulaire	(951959)
960166	1	· Joint torique, JOINT TORIQUE	
876555	1	Kit impulseur, POMPE A EAU DE MER 858408	(876287). HELICE EN PLASTIQUE REMPLACEE PAR HELICE EN CAOUTCHOUC.
	1	· ROUE A AUBES	
860921	1	· Joint	

No Pièce	QTÉ	DÉSIGNATION	NOTES
875743	1	Kit joints etancheit, MS2V	
851755	1	· Bague etancheite	
925055	1	· Joint torique	
925093	1	· Joint torique	
1664473	1	· Joint torique	(925254)
925262	1	· Joint torique	
943309	1	· Joint torique	
949750	1	· Joint torique	
949962	1	· Joint torique	
925056	2	· Bague caoutchouc	
925256	2	· Joint torique	
925263	1	· Joint torique	
944144	1	· Bague etancheite	
948986	1	· Bague etancheite	
959020	1	· Bague etancheite	
959039	1	· Bague etancheite	

COMMON

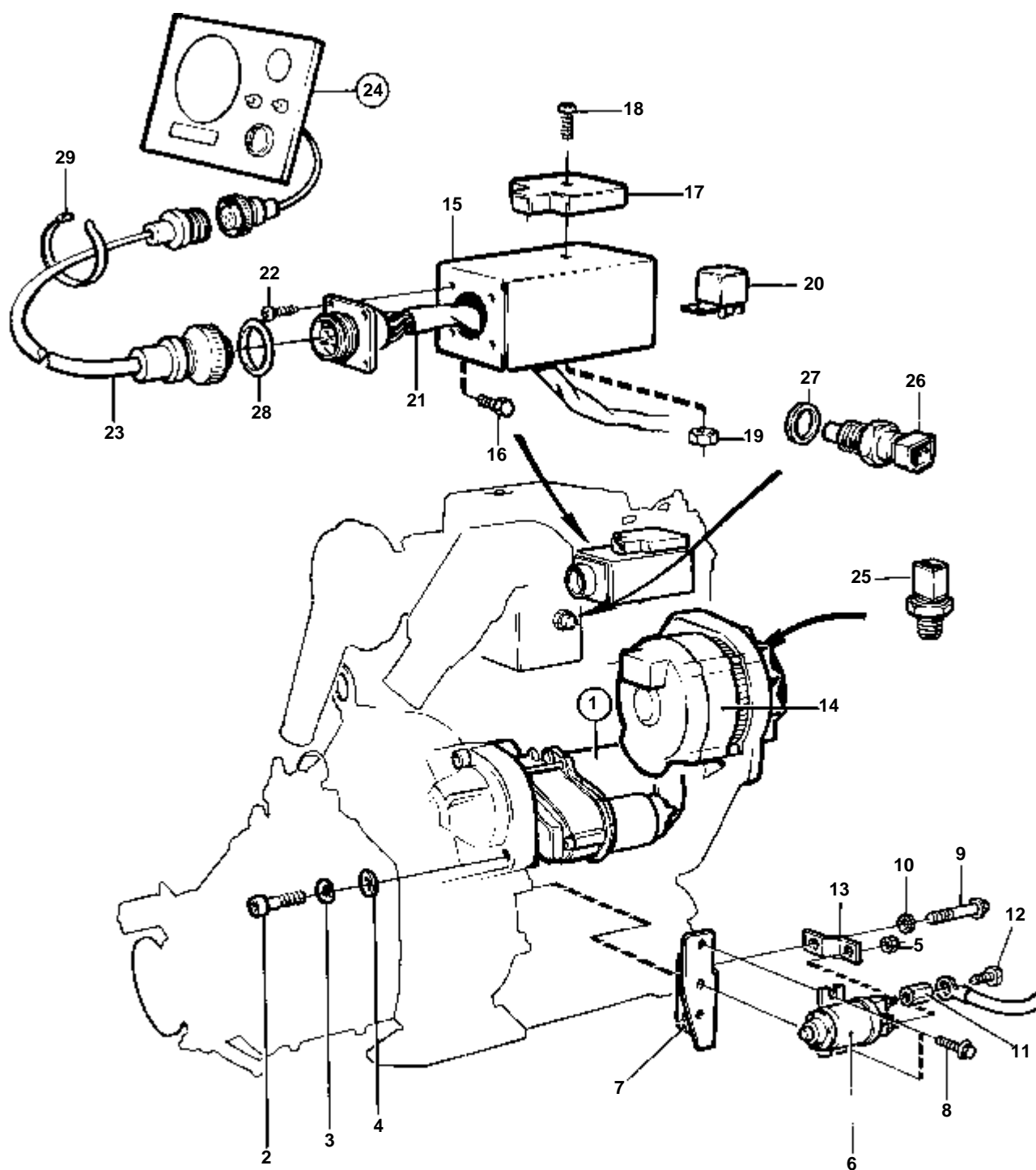
No Pièce	QTÉ	DÉSIGNATION	NOTES
876391	1	Kit joints, TRANSMISSION 120SB,S120C	(875720)
804261	1	· Joint	
925093	1	· Joint torique	
925262	1	· Joint torique	
925054	1	· Joint torique	
949962	1	· Joint torique	
851755	1	· Bague etancheite	
851979	2	· Bague etancheite	
853892	1	· Joint	(851996)
925055	1	· Joint torique	
1664473	1	· Joint torique	(925254)
925256	3	· Joint torique	
925065	1	· Joint torique	
853868	1	· Bague etancheite	
955989	2	· Joint torique, JOINT TORIQUE	
854934	1	Kit montage, TRANSMISSION 120SB,S120C	
	1	· RUBAN D'ETANCHEITE	
925256	1	· Joint torique	
853892	1	· Joint	
852669	1	· Fil arret	
1141570	X	· Produit etancheite, PRODUIT D'ETANCHEITE	60 GR
854932	1	· Kit montage, PLAQUE DE RECOUVREMENT TRANSMISSION 120SB,S120C	

DÉSIGNATION	Voir	NOTES
SYSTEME ELECTRIQUE ET INSTRUMENTS SYSTEME UNIPOLAIRE	030-0270	2001
SYSTEME ELECTRIQUE ET INSTRUMENTS, SYSTEME BIPOLAIRE	030-0272	2001
SYSTEME ELECTRIQUE ET INSTRUMENTS, SYSTEME BIPOLAIRE	030-0273	2001B
SYSTEME ELECTRIQUE ET INSTRUMENTS SYSTEME UNIPOLAIRE	030-0275	2002
SYSTEME ELECTRIQUE ET INSTRUMENTS, SYSTEME BIPOLAIRE	030-0276	2002
SYSTEME ELECTRIQUE ET INSTRUMENTS	030-0277	2002B
SYSTEME ELECTRIQUE ET INSTRUMENTS: B	030-0277B	2002B
SYSTEME ELECTRIQUE ET INSTRUMENTS SYSTEME UNIPOLAIRE: 2003	030-0280	2003,2003T
SYSTEME ELECTRIQUE ET INSTRUMENTS SYSTEME UNIPOLAIRE: 2003T	030-0280B	2003,2003T
SYSTEME ELECTRIQUE ET INSTRUMENTS SYSTEME UNIPOLAIRE: 868031	030-0283	2003(868031,868032,868107,868108)
SYSTEME ELECTRIQUE ET INSTRUMENTS SYSTEME UNIPOLAIRE: 868032	030-0283B	2003(868031,868032,868107,868108)
SYSTEME ELECTRIQUE ET INSTRUMENTS SYSTEME UNIPOLAIRE: 868107	030-0283C	2003(868031,868032,868107,868108)
SYSTEME ELECTRIQUE ET INSTRUMENTS SYSTEME UNIPOLAIRE: 868108	030-0283D	2003(868031,868032,868107,868108)
SYSTEME ELECTRIQUE ET INSTRUMENTS, SYSTEME BIPOLAIRE: 2003	030-0290	2003,2003T
SYSTEME ELECTRIQUE ET INSTRUMENTS, SYSTEME BIPOLAIRE: 2003T	030-0290B	2003,2003T
SYSTEME ELECTRIQUE ET INSTRUMENTS	030-0292	2003B,2003TB
SYSTEME ELECTRIQUE ET INSTRUMENTS: B	030-0292B	2003B,2003TB
SYSTEME ELECTRIQUE ET INSTRUMENTS: C	030-0292C	2003B,2003TB
SYSTEME ELECTRIQUE ET INSTRUMENTS: D	030-0292D	2003B,2003TB
SYSTEME ELECTRIQUE ET INSTRUMENTS SYSTEME BIPOLAIRE	030-0295	2003 SOLAS 12V
SYSTEME ELECTRIQUE ET INSTRUMENTS, SYSTEME BIPOLAIRE	030-0297	2003B-SOLAS
SYSTEME ELECTRIQUE ET INSTRUMENTS, SYSTEME BIPOLAIRE	030-0299	2003TB-SOLAS
SYSTEME ELECTRIQUE ET INSTRUMENTS, SYSTEME UNIPOLAIRE	030-0300	2003 SOLAS 24V
SYSTEME ELECTRIQUE ET INSTRUMENTS	030-0400	2002,2003
SYSTEME ELECTRIQUE ET INSTRUMENTS	030-0450	2002D,2003D
SYSTEME ELECTRIQUE SYSTEME BIPOLAIRE: 868210	030-0500	2001AG(868210),2002AG(868217,868218),2003AG(868228)
SYSTEME ELECTRIQUE SYSTEME BIPOLAIRE: 868217	030-0500B	2001AG(868210),2002AG(868217,868218),2003AG(868228)
SYSTEME ELECTRIQUE SYSTEME BIPOLAIRE: 868218	030-0500C	2001AG(868210),2002AG(868217,868218),2003AG(868228)
SYSTEME ELECTRIQUE SYSTEME BIPOLAIRE: 868228	030-0500D	2001AG(868210),2002AG(868217,868218),2003AG(868228)
SYSTEME ELECTRIQUE SYSTEME BIPOLAIRE	030-0520	2001BG,2002BG,2003BG
ALTERNATEUR AVEC PIECES DE MONTAGE	030-0750	2001,2001AG
ALTERNATEUR AVEC PIECES DE MONTAGE	030-0775	2002,2002AG,2003,2003AG,2003T
ALTERNATEUR AVEC PIECES DE MONTAGE	030-0800	2003 SOLAS
ALTERNATEUR AVEC PIECES DE MONTAGE	030-0820	2001B,2001BG,2002B,D,2002BG,2003B,D,2003BG,2003B-SOLAS,2003TB, TB-SOLAS
ALTERNATEUR: 841765	030-1030	
ALTERNATEUR: 858838	030-1040	
ALTERNATEUR: 872018	030-1040B	
ALTERNATEUR: 872926	030-1040C	
ALTERNATEUR: 845940	030-1050	2003 SOLAS
ALTERNATEUR: 849563	030-1050B	2003 SOLAS
DEMARREUR UNIPOLAIRE: 840901	030-1100	
DEMARREUR UNIPOLAIRE: 872887	030-1100B	
DEMARREUR UNIPOLAIRE	030-1125	
DEMARREUR BIPOLAIRE	030-1127	
DEMARREUR UNIPOLAIRE: 872241	030-1128	
DEMARREUR UNIPOLAIRE: 872888	030-1128B	
DEMARREUR UNIPOLAIRE: 829527	030-1130	
DEMARREUR: 834339	030-1140	2002D,2003D
DEMARREUR BIPOLAIRE: 859252	030-1150	
DEMARREUR: 1545418	030-1200	2003SOLAS 24V
CENTRALE ELECTRIQUE ET PIECES DE MONTAGE	030-1225	2003SOLAS 12V,2003B-SOLAS,2003TB- SOLAS
CONTACT D'INCLINAISON	030-1240	2003SOLAS,2003B-SOLAS,2003TB-SOLAS
ELEMENT DE DEMARRAGE	030-1250	2003 SOLAS 24V
ELEMENT DE DEMARRAGE ET RELAIS AVEC PIECES DE MONTAGE	030-1255	2003SOLAS 12V,2003B-SOLAS,2003TB- SOLAS
ELEMENT DE DEMARRAGE AVEC PIECES DE MONTAGE	030-1260	2003 SOLAS 24V
TABEAU D'INSTRUMENTS 12V DE LUXE: 858238	030-1300	2002,2003,2003T
TABEAU D'INSTRUMENTS 12V DE LUXE: 859059	030-1300B	2002,2003,2003T
TABEAU D'INSTRUMENTS 12V DE LUXE: 864038	030-1302	2002,2002B,2003,2003B,2003T,2003TB
TABEAU D'INSTRUMENTS 12V: 840922	030-1325	2001,2002,2003
TABEAU D'INSTRUMENTS 12V: 858870	030-1327	2001,2002,2003
TABEAU D'INSTRUMENTS 12V: 858127	030-1330	2002,2003,2003T
TABEAU D'INSTRUMENTS 12V: 858017	030-1330B	2002,2003,2003T
TABEAU D'INSTRUMENTS 12V: 858871	030-1330C	2002,2003,2003T
TABEAU D'INSTRUMENTS 12V	030-1333	2003SOLAS 12V,2003B-SOLAS,2003TB- SOLAS
TABEAU D'INSTRUMENTS 24V: 858362	030-1335	2003 SOLAS 24V
TABEAU D'INSTRUMENTS 24V: 858872	030-1335B	2003 SOLAS 24V
TABEAU D'INSTRUMENTS 12V: 859057	030-1336	2001,2001B
TABEAU D'INSTRUMENTS 12V: 859058	030-1337	2002,2002B,2003,2003B,2003T,2003TB
TABEAU D'INSTRUMENTS 12V: 872797	030-1342	2002D,2003D
CABLES ET COSSÉS DE CABLE	030-1351	COMMON
EQUIPEMENT ELECTRIQUE	030-1352	COMMON



2001

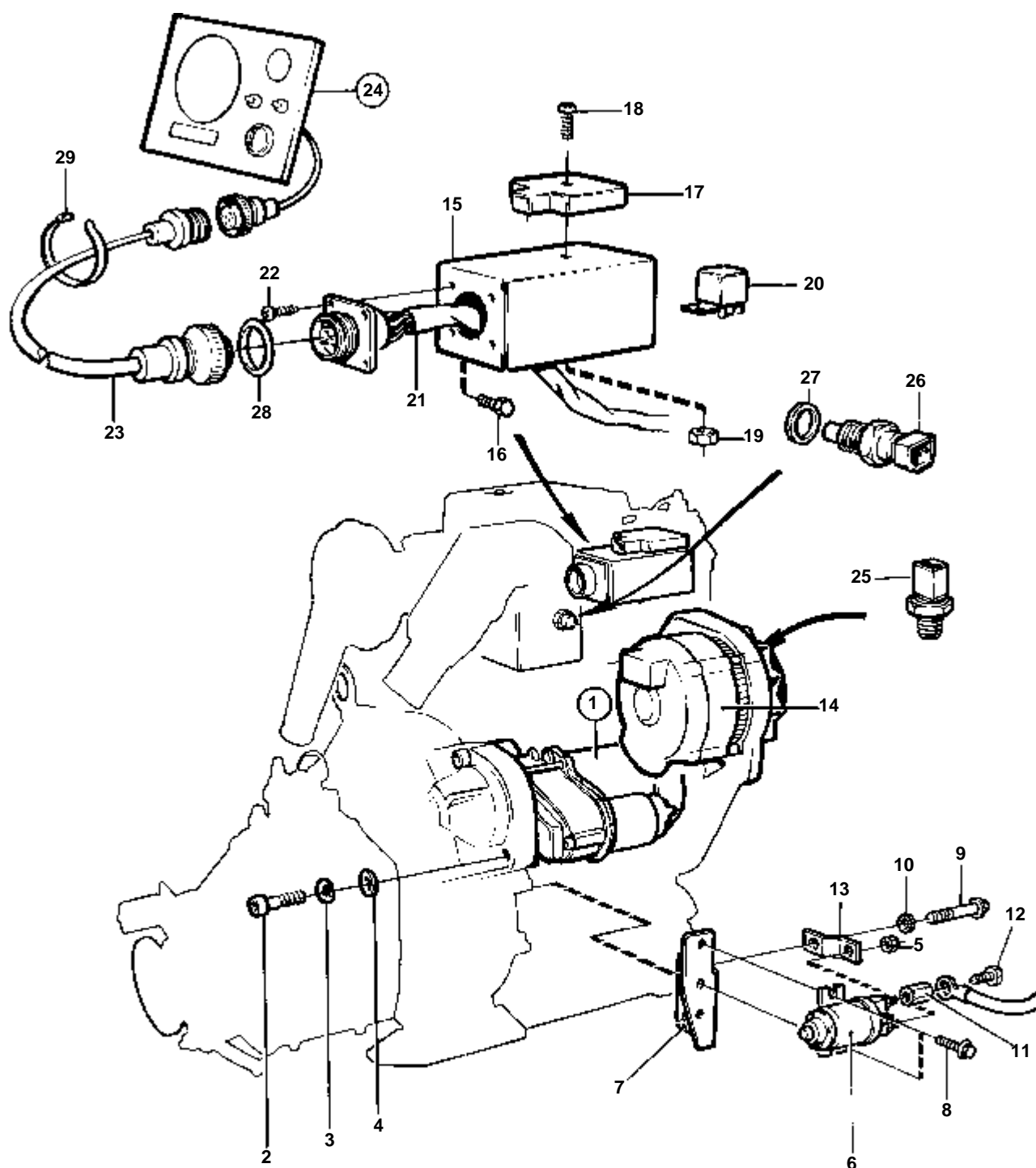
RÉF	No Pièce	QTÉ	DÉSIGNATION	Voir	NOTES
1	840901	1	Demarreur, DEMARREUR		REMPLECE PAR DEMARREUR 859553, CABLE DE MASSE 968048, ECROU 945408, AINSI QUE VIS 955305 ET DOUILLE ENTRETOISE 826652 POUR TRANSFERT DU FER DE SERRAGE.. EXISTE EGALEMENT COMME ECHANGE STANDARD. NS-2300044288
				030-1100	
	859553	1	Demarreur, DEMARREUR		2-POLES. EXISTE EGALEMENT COMME ECHANGE STANDARD. NS2300044289-
				030-1127	
1A	968048	1	Cable		POUR 859553
1B	968862	1	Ecrou		POUR 859553
2	959257	2	Vis		L=40 MM
3	940280	2	Rondelle e'lasttique		
4	943194	2	Rondelle		
5		1	ALTERNATEUR ET PIECES DE MONTAGE	030-0750	
6	840672	1	Tole fixation		
7	941793	2	Vis		L=12 MM
8	824823	1	Boitier fusible		
9	955247	1	Vis		
10	955780	1	Ecrou		
11	876037	1	Ensemble relais		12V/30A
12	840694	1	Faisceau de cable		NO PRODUIT 867831,867832,867833
	858126	1	Faisceau de cable		POUR W. NO PRODUIT 868089,868090
		X	CABLES ET COSSE DE CABLE	030-1351	
13	955119	4	Vis		
14	970945	1	Vis		(955315)
15	940109	1	Rondelle verrouillag		
16	846648	X	Cable allonge		L=3000 MM
	846649	X	Cable allonge		L=5000 MM
	846650	X	Cable allonge		L=7000 MM
17	840922	1	Planche de bord		REMP. PAR 858870. NO PRODUIT 867831,867832,867833
				030-1325	
	858870	1	Planche de bord		REMP. PAR 859057
				030-1327	
	859057	1	Planche de bord		NO PRODUIT 868089,868090.
				030-1336	
18	1324750	1	Capteur pression		
19	833927	1	Temoin temperature		
20	947624	1	Joint	IK	
21	1502028	1	Commande tachymetre		VOIR GROUPE 9
22	948210	X	Ruban serrage		
23	846615	X	Bague etancheite		



10 669

2001

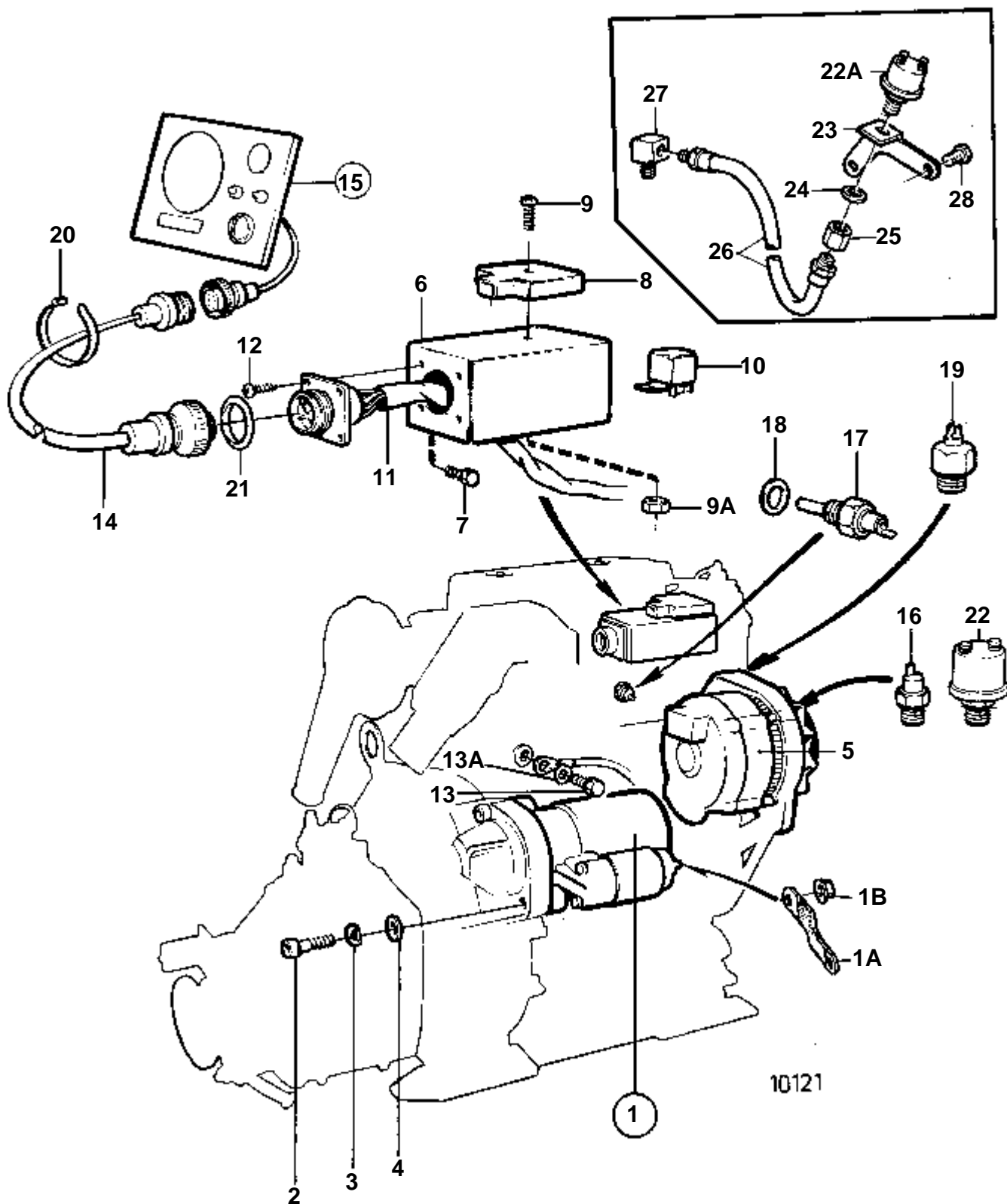
RÉF	No Pièce	QTÉ	DÉSIGNATION	Voir	NOTES
1	859553	1	Demarreur, DEMARREUR		REMPLACE PAR LE DEMARREUR MONOPOLAIRE 872241 ET LE KIT DE MONTAGE 872381. EXISTE EGALEMENT COMME ECHANGE STANDARD. NS-2300052117
				030-1127	
	872241	1	Demarreur, DEMARREUR		1-POL.. EXISTE EGALEMENT COMME ECHANGE STANDARD. NS2300052118-
				030-1128	
2	959257	2	Vis		
3	940280	2	Rondelle e'lasttique		
4	943194	2	Rondelle		
5	955782	1	Ecrou		
6	872242	1	Relais		NS2300052118-. INCLUS DANS LE KIT DE MONTAGE 872381 POUR PASSER D'UN DEMARREUR BIPOLAIRE A UN DEMARREUR MONOPOLAIRE.
7	860884	1	Console		NS2300052118-. INCLUS DANS LE KIT DE MONTAGE 872381 POUR PASSER D'UN DEMARREUR BIPOLAIRE A UN DEMARREUR MONOPOLAIRE.
8	965198	2	Vis		NS2300052118-. INCLUS DANS LE KIT DE MONTAGE 872381 POUR PASSER D'UN DEMARREUR BIPOLAIRE A UN DEMARREUR MONOPOLAIRE.
9	946441	2	Vis		NS2300052118-. INCLUS DANS LE KIT DE MONTAGE 872381 POUR PASSER D'UN DEMARREUR BIPOLAIRE A UN DEMARREUR MONOPOLAIRE.
10	945987	1	Rondelle verrouillag		NS2300052118-. INCLUS DANS LE KIT DE MONTAGE 872381 POUR PASSER D'UN DEMARREUR BIPOLAIRE A UN DEMARREUR MONOPOLAIRE.
11	855314	1	Ecrou		NS2300052118-. INCLUS DANS LE KIT DE MONTAGE 872381 POUR PASSER D'UN DEMARREUR BIPOLAIRE A UN DEMARREUR MONOPOLAIRE.
12	946440	1	Vis a bride		NS2300052118-. INCLUS DANS LE KIT DE MONTAGE 872381 POUR PASSER D'UN DEMARREUR BIPOLAIRE A UN DEMARREUR MONOPOLAIRE.
13	860878	1	Barrette courant		NS2300052118-. INCLUS DANS LE KIT DE MONTAGE 872381 POUR PASSER D'UN DEMARREUR BIPOLAIRE A UN DEMARREUR MONOPOLAIRE.
14	858838	1	Alternateur, ALTERNATEUR ET PIECES DE MONTAGE	030-0750	
15	840672	1	Tole fixation		
16	941793	2	Vis		
17	824823	1	Boitier fusible		
18	955247	1	Vis		
19	955780	1	Ecrou		
20	876037	1	Ensemble relais		12V/30A
21	860143	1	Faisceau cables		
		X	CABLES ET COSSE DE CABLE	030-1351	
22	955119	4	Vis		
23	846648	X	Cable allonge		L=3000 MM
	846649	X	Cable allonge		L=5000 MM
	846650	X	Cable allonge		L=7000 MM
24	859057	1	Planche de bord		
				030-1336	
25	863169	1	Capteur pression		
26	858229	1	Temoin temperature		
27	947624	1	Joint		
28	846615	X	Bague etancheite		
29	948210	X	Ruban serrage, COLLIER		
	872381	1	Kit montage, DEMARREUR		



10 669

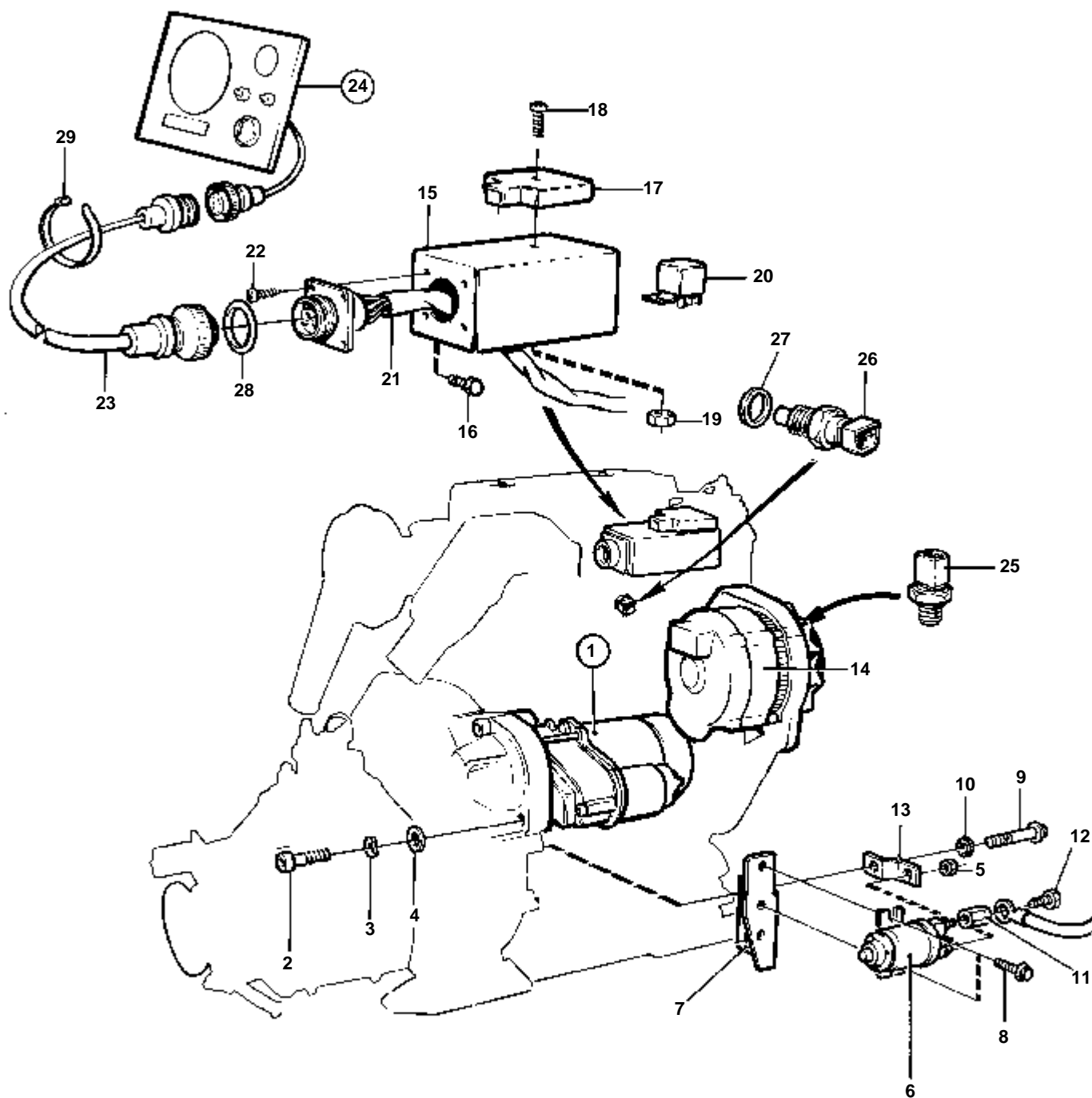
2001B

RÉF	No Pièce	QTÉ	DÉSIGNATION	Voir	NOTES
1	872241	1	Demarreur		EXISTE EGALEMENT COMME ECHANGE STANDARD. NS-2300059791
				030-1128	
	872888	1	Demarreur		1-POL.. COMME PIECE DE RECHANGE POUR 2001, 2001B, 2001AG, 2001BG UTILISER LE DEMARREUR 872887.. EXISTE EGALEMENT COMME ECHANGE STANDARD. NS2300059792-
				030-1128	
	872887	1	Demarreur		1-POL.. LE DEMARREUR 872887 SERA SEULEMENT UTILISE COMME PIECE DE RECHANGE POUR LES 2001, 2001B, 2001AG, 2001BG.
	3803217	1	Demarreur, échange		Echange standard
				030-1100	
2	959257	2	Vis		
3	940280	2	Rondelle e'lasttique		
4	943194	2	Rondelle		
5	955782	1	Ecrou		M8
6	872242	1	Relais		
7	861317	1	Console		(860884)
8	965198	2	Vis		
9	946441	2	Vis		
10	945987	1	Rondelle verrouillag		
11	855314	1	Ecrou		
12	946440	1	Vis a bride		
13	860878	1	Barrette courant		
14		1	ALTERNATEUR ET PIECES DE MONTAGE	030-0820	
15	840672	1	Tole fixation		
16	941793	2	Vis		
17	824823	1	Boitier fusible		
18	955247	1	Vis		
19	955780	1	Ecrou		
20	876037	1	Ensemble relais		12V/30A
21	860143	1	Faisceau cables		
		X	CABLES ET COSSE DE CABLE	030-1351	
22	955119	4	Vis		
23	846648	X	Cable allonge		L=3000 MM
	846649	X	Cable allonge		L=5000 MM
	846650	X	Cable allonge		L=7000 MM
24	859057	1	Planche de bord		
				030-1336	
25	863169	1	Capteur pression		
26	858229	1	Temoin temperature		
27	947624	1	Joint		
28	846615	X	Bague etancheite		
29	948210	X	Ruban serrage		



2002

RÉF	No Pièce	QTÉ	DÉSIGNATION	Voir	NOTES
1	840808	1	Demarreur, DEMARREUR		REMPLECE PAR DEMARREUR 859553 + CABLE DE MASSE 968048 + ECROU 945408.. EXISTE EGALEMENT COMME ECHANGE STANDARD. NS-2300044503
				030-1125	
	859553	1	Demarreur, DEMARREUR		2-POLES. REMPLACE PAR DEMARREUR MONOPOLAIRE872241. LE CABLE DE MASSE 968048 NE DOIT PAS ETRE UTILISE LORSQU'UN DEMARREUR MONOPOLAIRE EST INSTALLE.. EXISTE EGALEMENT COMME ECHANGE STANDARD. NS2300044504- NS-2300051509
				030-1127	
	872241	1	Demarreur, DEMARREUR		1-POL.. EXISTE EGALEMENT COMME ECHANGE STANDARD. NS2300051510-
				030-1128	
1A	968048	1	Cable		POUR 859553
1B	968862	1	Ecrou		POUR 859553
2	959257	2	Vis		L=40 MM
3	940280	2	Rondelle e'lasttique		
4	943194	2	Rondelle		
5		1	ALTERNATEUR ET PIECES DE MONTAGE	030-0775	
6	840672	1	Tole fixation		
7	941793	2	Vis		L=12 MM
8	824823	1	Boitier fusible		
9	955247	1	Vis		L=20 MM
9A	955780	1	Ecrou		
10	876037	1	Ensemble relais		12V/30A
11	840694	1	Faisceau de cable		NO PRODUIT 867801,867802,867803,867805,867806,867807.
	858126	1	Faisceau de cable		POUR W. NO PRODUIT 867808,868004,868039,868040,868094,868096, 868097,868098
	858524	1	Faisceau de cable		POUR W., NO PRODUIT 868012,868095. NO PRODUIT 868216. DE LUXE
		X	CABLES ET COSSE DE CABLE	030-1351	
12	955119	4	Vis		
13	970945	1	Vis		
13A	940109	1	Rondelle verrouillag		
14	846648	X	Cable allonge		L=3000 MM
	846649	X	Cable allonge		L=5000 MM
	846650	X	Cable allonge		L=7000 MM
15	840922	1	Planche de bord		REMP. PAR 858870. NO PRODUIT 867801,867802,867803.
				030-1325	
	858870	1	Planche de bord		NO PRODUIT 867801,867802,867803.
				030-1327	
	858017	1	Planche de bord		NO PRODUIT 867805,867806,867807.. REMPLACE PAR LE TABLEAU D'INSTRUMENTS 858871 ET LE KIT DE CONVERSION 876139
				030-1330	
	858127	1	Planche de bord		REMP. PAR 858871. NO PRODUIT 867808,868039,868040.
				030-1330	
	858871	1	Planche de bord		REMP. PAR 859058. NO PRODUIT 868004.
				030-1330	
	859058	1	Planche de bord		NO PRODUIT 868092,868093,868094,868096,868097,868098
				030-1337	
	858238	1	Planche de bord		REMP. PAR 859059. NO PRODUIT 868012
				030-1300	
	859059	1	Planche de bord		NS-2300042200. NO PRODUIT 868095. REMP. PAR 864038
				030-1300	
	864038	1	Planche de bord		NS2300042201-. NO PRODUIT 868095.. NO PRODUIT 868216.
				030-1302	
16	1324750	1	Capteur pression		NO PRODUIT 867801,867802,867803,867805,867806,867807, 867808,868004,868039, 868040.
17	833927	1	Temoin temperature		
	840345	1	Detecteur temperatur		DE LUXE. NO PRODUIT 868012,868095. NO PRODUIT 868216.
18	947624	1	Joint	IK	
19	1502028	1	Commande tachymetre		ANC. MOD.
20	948210	X	Ruban serrage		
21	846615	X	Bague etancheite		
22	366906	1	Detecteur pression		DE LUXE. NO PRODUIT 868216.
22A	366906	1	Detecteur pression		DE LUXE. NO PRODUIT 868012,868095
23	858858	1	Console		DE LUXE. NO PRODUIT 868012,868095
24	960148	1	Rondelle		DE LUXE. NO PRODUIT 868012,868095
25	828805	1	Raccord		DE LUXE. NO PRODUIT 868012,868095
26	344624	1	Flexible		DE LUXE. NO PRODUIT 868012,868095
27	180110	1	Raccord angulaire		DE LUXE. NO PRODUIT 868012,868095
28	955301	2	Vis		DE LUXE. NO PRODUIT 868012,868095

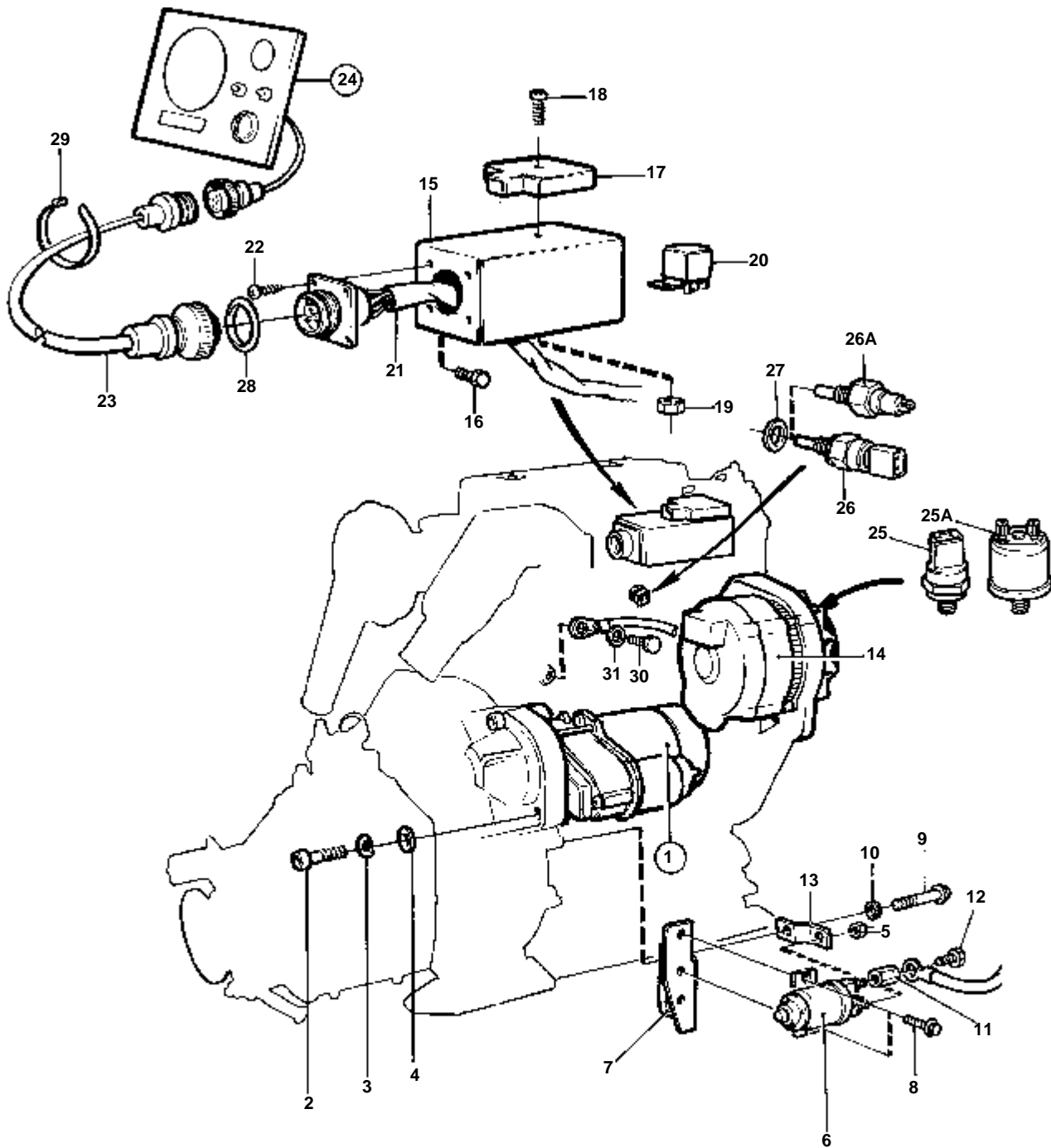


10715

2002

RÉF	No Pièce	QTÉ	DÉSIGNATION	Voir	NOTES
1	859553	1	Demarreur, DEMARREUR		REMPLECE PAR LE DEMARREUR MONOPOLAIRE 872241 ET LE KIT DE MONTAGE 872381. EXISTE EGALEMENT COMME ECHANGE STANDARD. NS-2300052117
				030-1127	
	872241	1	Demarreur, DEMARREUR		1-POL.. EXISTE EGALEMENT COMME ECHANGE STANDARD. NS2300052118-
				030-1128	
2	959257	2	Vis		
3	940280	2	Rondelle e'lasttique		
4	943194	2	Rondelle		
5	955782	1	Ecrou		
6	872242	1	Relais		NS2300052118-. INCLUS DANS LE KIT DE MONTAGE 872381 POUR PASSER D'UN DEMARREUR BIPOLAIRE A UN DEMARREUR MONOPOLAIRE.
7	860884	1	Console		NS2300052118-. INCLUS DANS LE KIT DE MONTAGE 872381 POUR PASSER D'UN DEMARREUR BIPOLAIRE A UN DEMARREUR MONOPOLAIRE.
8	965198	2	Vis		NS2300052118-. INCLUS DANS LE KIT DE MONTAGE 872381 POUR PASSER D'UN DEMARREUR BIPOLAIRE A UN DEMARREUR MONOPOLAIRE.
9	946441	2	Vis		NS2300052118-. INCLUS DANS LE KIT DE MONTAGE 872381 POUR PASSER D'UN DEMARREUR BIPOLAIRE A UN DEMARREUR MONOPOLAIRE.
10	945987	1	Rondelle verrouillag		NS2300052118-. INCLUS DANS LE KIT DE MONTAGE 872381 POUR PASSER D'UN DEMARREUR BIPOLAIRE A UN DEMARREUR MONOPOLAIRE.
11	855314	1	Ecrou		NS2300052118-. INCLUS DANS LE KIT DE MONTAGE 872381 POUR PASSER D'UN DEMARREUR BIPOLAIRE A UN DEMARREUR MONOPOLAIRE.
12	946440	1	Vis a bride		NS2300052118-. INCLUS DANS LE KIT DE MONTAGE 872381 POUR PASSER D'UN DEMARREUR BIPOLAIRE A UN DEMARREUR MONOPOLAIRE.
13	860878	1	Barrette courant		NS2300052118-. INCLUS DANS LE KIT DE MONTAGE 872381 POUR PASSER D'UN DEMARREUR BIPOLAIRE A UN DEMARREUR MONOPOLAIRE.
14	858838	1	Alternateur, ALTERNATEUR ET PIECES DE MONTAGE	030-0775	
15	840672	1	Tole fixation		
16	941793	2	Vis		
17	824823	1	Boitier fusible		
18	955247	1	Vis		
19	955780	1	Ecrou		
20	876037	1	Ensemble relais		12V/30A
21	860143	1	Faisceau cables		
		X	· CABLE ET COSSES DE CABLE	030-1351	
			· BORNES		
22	955119	4	Vis		
23	846648	X	Cable allonge		L=3000 MM
	846649	X	Cable allonge		L=5000 MM
	846650	X	Cable allonge		L=7000 MM
24	859058	1	Planche de bord		
				030-1337	
25	863169	1	Capteur pression		
26	858229	1	Temoin temperature		
27	947624	1	Joint		
28	846615	X	Bague etancheite		
29	948210	X	Ruban serrage, COLLIER		
	872381	1	· Kit montage, DEMARREUR		

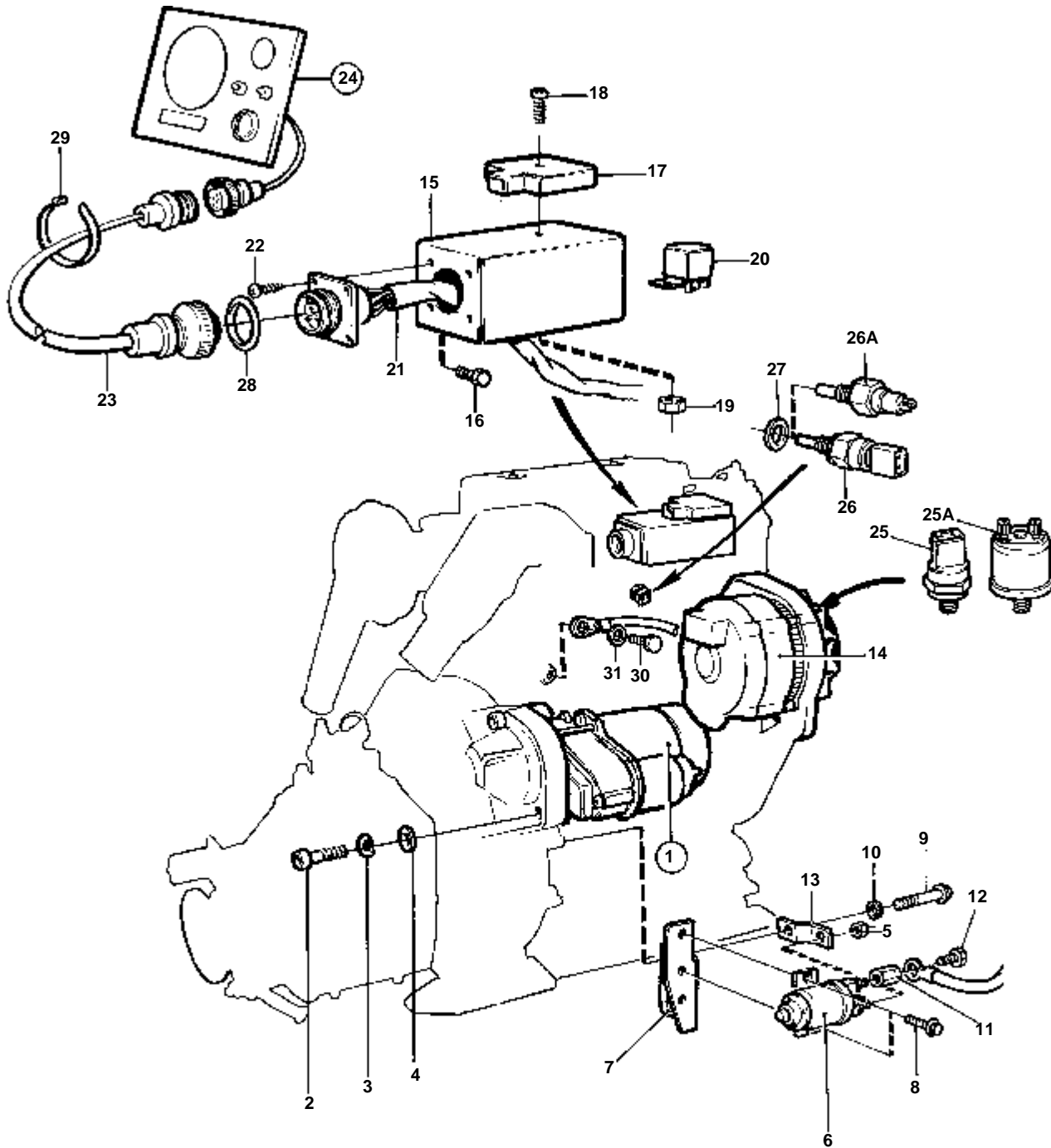
2002B



10671

2002B

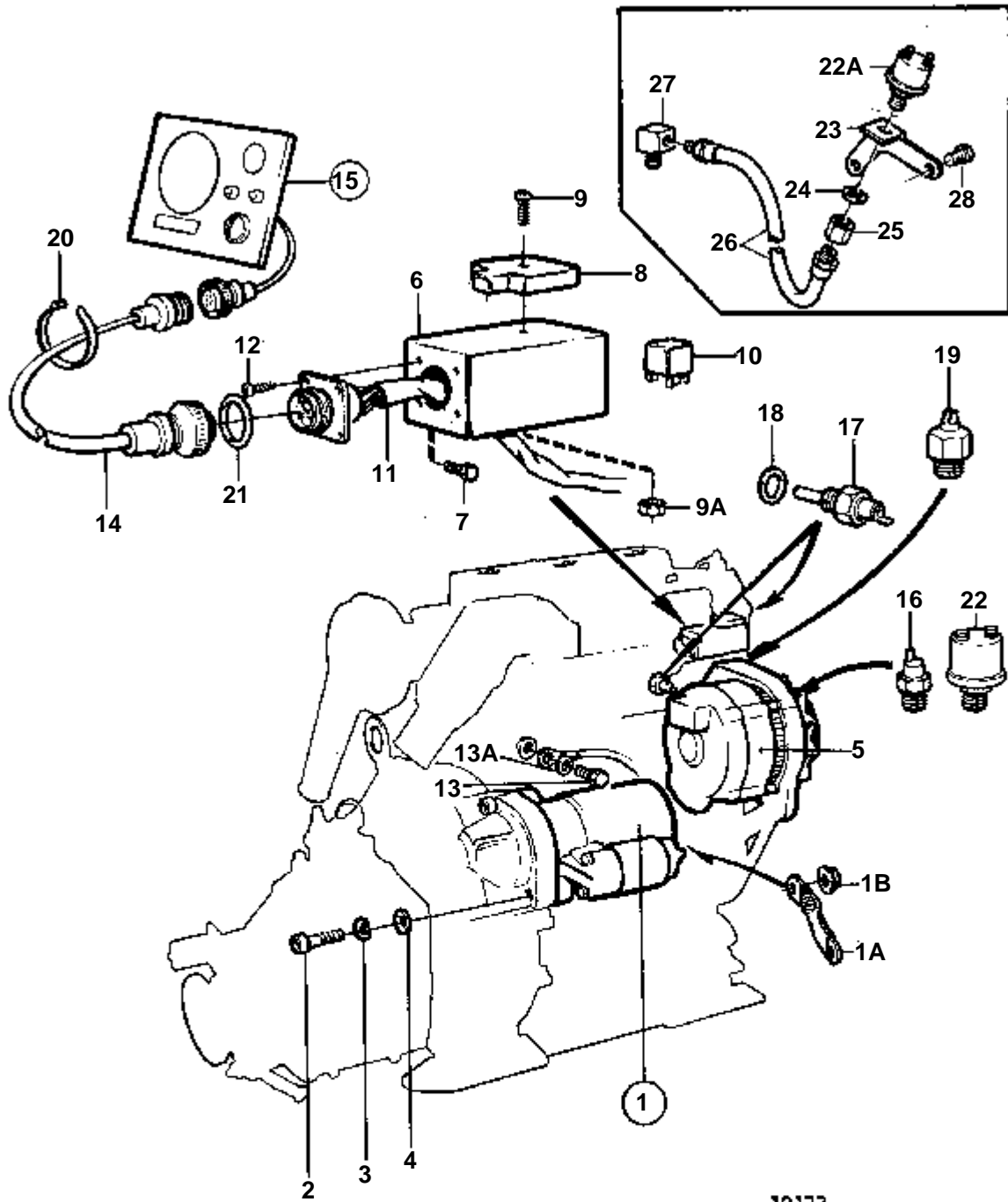
RÉF	No Pièce	QTÉ	DÉSIGNATION	Voir	NOTES
1	872241	1	Demarreur		1-POL... EXISTE EGALEMENT COMME ECHANGE STANDARD. NS-2300059791
				030-1128	
	872888	1	Demarreur		1-POL... EXISTE EGALEMENT COMME ECHANGE STANDARD. NS2300059792-
				030-1128	
2	959257	2	Vis		
3	940280	2	Rondelle e'lasttique		
4	943194	2	Rondelle		
5	955782	1	Ecrou		M8
6	872242	1	Relais		
7	861317	1	Console		(860884)
8	965198	2	Vis		
9	946441	2	Vis		
10	945987	1	Rondelle verrouillag		
11	855314	1	Ecrou		
12	946440	1	Vis a bride		
13	860878	1	Barrette courant		
14		1	ALTERNATEUR ET PIECES DE MONTAGE	030-0820	
15	840672	1	Tole fixation		
16	941793	2	Vis		
17	824823	1	Boitier fusible		
18	955247	1	Vis		
19	955780	1	Ecrou		
20	876037	1	Ensemble relais		12V/30A
21	860143	1	Faisceau cables		
22	955119	4	Vis		
23	846648	X	Cable allonge		L=3000 MM
	846649	X	Cable allonge		L=5000 MM
	846650	X	Cable allonge		L=7000 MM
24	859058	1	Planche de bord		
				030-1337	
25	863169	1	Capteur pression		
26	858229	1	Temoin temperature		
27	947624	1	Joint		
28	846615	X	Bague etancheite		
29	948210	X	Ruban serrage		



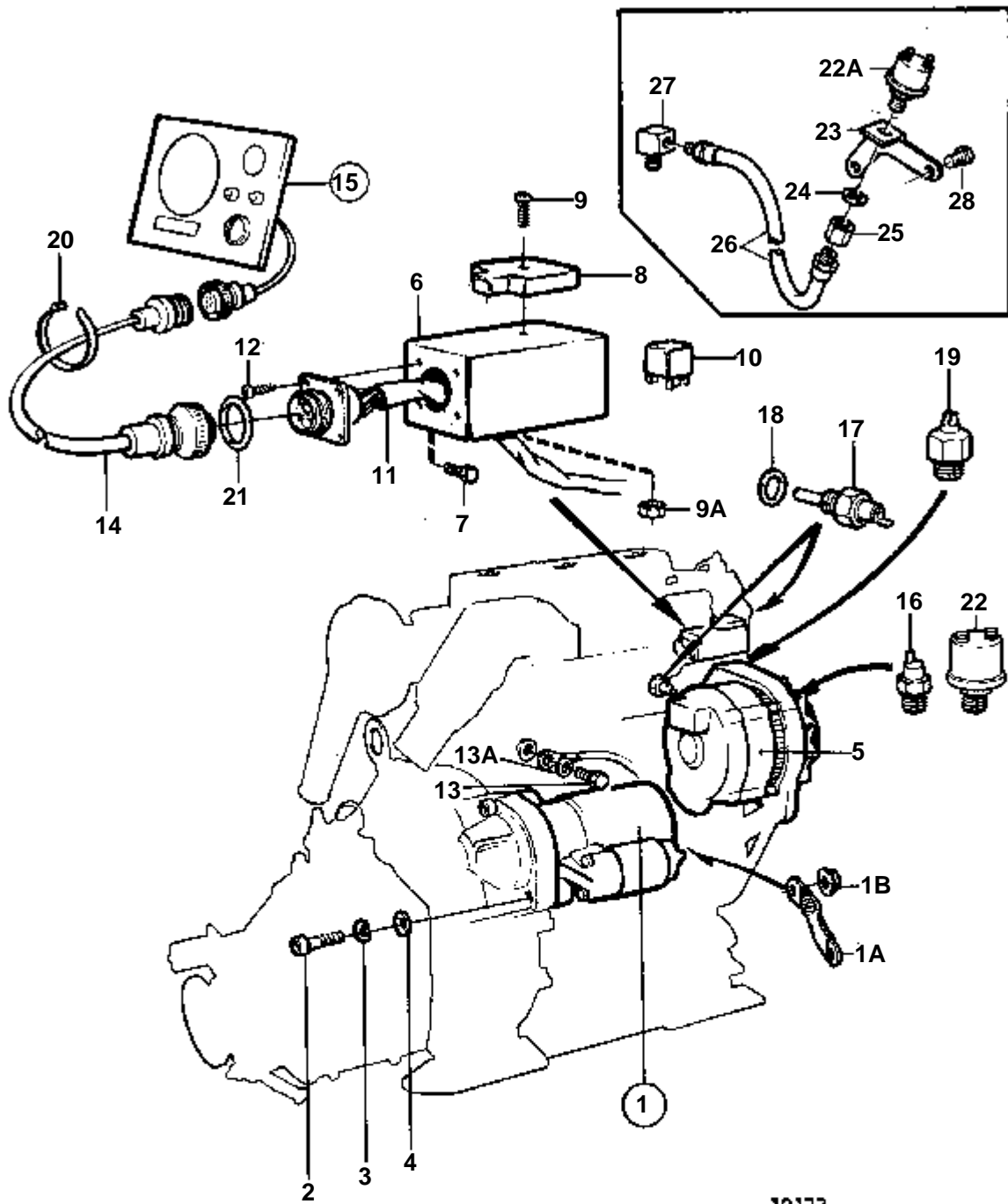
10671

2002B

RÉF	No Pièce	QTÉ	DÉSIGNATION	Voir	NOTES
1	872241	1	Demarreur		1-POL... EXISTE EGALEMENT COMME ECHANGE STANDARD. NS-2300059791
				030-1128	
	872888	1	Demarreur		1-POL... EXISTE EGALEMENT COMME ECHANGE STANDARD. NS2300059792-
				030-1128	
2	959257	2	Vis		
3	940280	2	Rondelle e'lasttique		
4	943194	2	Rondelle		
14		1	ALTERNATEUR ET PIECES DE MONTAGE	030-0820	
15	840672	1	Tole fixation		
16	941793	2	Vis		
17	824823	1	Boitier fusible		
18	955247	1	Vis		
19	955780	1	Ecrou		
20	876037	1	Ensemble relais		12V/30A
21	858524	1	Faisceau de cable		
22	955119	4	Vis		
23	846648	X	Cable allonge		L=3000 MM
	846649	X	Cable allonge		L=5000 MM
	846650	X	Cable allonge		L=7000 MM
24	864038	1	Planche de bord		
				030-1302	
25A	366906	1	Detecteur pression		
26A	840345	1	Detecteur temperatur		
27	947624	1	Joint		
28	846615	X	Bague etancheite		
29	948210	X	Ruban serrage		
30	970945	1	Vis		
31	940109	1	Rondelle verrouillag		



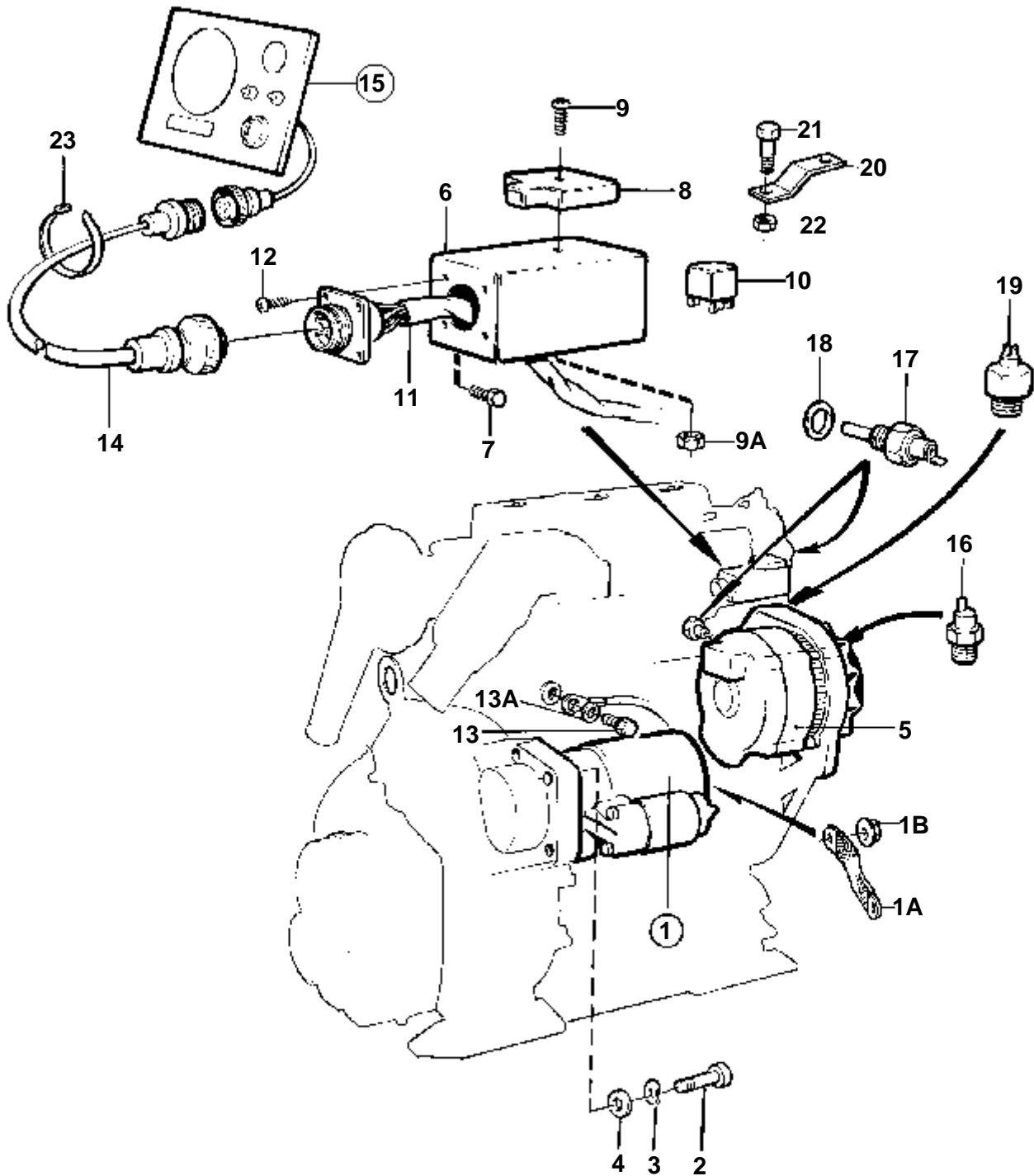
RÉF	No Pièce	QTÉ	DÉSIGNATION	Voir	NOTES
1	840808	1	Demarreur, DEMARREUR		1-POL.. REMPLACE PAR DEMARREUR 859553 + CABLE DE MASSE 968048 + ECROU 945408.. EXISTE EGALEMENT COMME ECHANGE STANDARD. NS-2300044298
1	859553	1	Demarreur, DEMARREUR		2-POLES. REMPLACE PAR DEMARREUR MONOPOLAIRE872241. LE CABLE DE MASSE 968048 NE DOIT PAS ETRE UTILISE LORSQU'UN DEMARREUR MONOPOLAIRE EST INSTALLE.. EXISTE EGALEMENT COMME ECHANGE STANDARD. NS2300044299- NS-2300051509
1	872241	1	Demarreur, DEMARREUR		1-POL.. EXISTE EGALEMENT COMME ECHANGE STANDARD. NS2300051510-
				030-1128	
1A	968048	1	Cable		POUR 859553
1B	968862	1	Ecrou		POUR 859553
2	959257	2	Vis		L=40 MM
3	940280	2	Rondelle e'lasttique		
4	943194	2	Rondelle		
5		1	ALTERNATEUR ET PIECES DE MONTAGE	030-0775	
6	840672	1	Tole fixation		
7	941793	2	Vis		L=12 MM
8	824823	1	Boitier fusible		
9	955247	1	Vis		L=20 MM
9A	955780	1	Ecrou		
10	876037	1	Ensemble relais		12V/30A
11	840694	1	Faisceau de cable		NO PRODUIT 867811,867812,867813,867818,867819,867820. 868100,868101
11	858524	1	Faisceau de cable, FAISCEAU DE CABLE		POUR W., NO PRODUIT 868013,868103. NO PRODUIT 868222. DE LUXE
11	858126	1	Faisceau de cable		POUR W. NO PRODUIT 867809,868005,868041,868042,868102,868104, 868105,868106
		X	CABLES ET COSSES	030-1351	
12	955119	4	Vis		
13	970945	1	Vis		
13A	940109	1	Rondelle verrouillag		
14	846648	X	Cable allonge		L=3000 MM
	846649	X	Cable allonge		L=5000 MM
	846650	X	Cable allonge		L=7000 MM
15	840922	1	Planche de bord		REMP. PAR 858870. NO PRODUIT 867811,867812,867813.
	858870	1	Planche de bord	030-1325	
	858017	1	Planche de bord	030-1327	
					NO PRODUIT 867818,867819,867820.. REMPLACE PAR LE TABLEAU D'INSTRUMENTS 858871 ET LE KIT DE CONVERSION 876139
	858127	1	Planche de bord	030-1330	
				030-1330	REMP. PAR 858871. NO PRODUIT 867809,868041,868042
15	858871	1	Planche de bord		REMP. PAR 859058. NO PRODUIT 868005.
				030-1330	
	858238	1	Planche de bord		REMP. PAR 859059. NO PRODUIT 868013
				030-1300	
	859058	1	Planche de bord		NO PRODUIT 868101,868102,868104,868105,868106,868100
				030-1337	
15	859059	1	Planche de bord		NS-2300042641. NO PRODUIT 868103 REMP. PAR 864038
				030-1300	
	864038	1	Planche de bord		NS2300042642-. NO PRODUIT 868103. NO PRODUIT 868222.
				030-1302	
16	1324750	1	Capteur pression		
17	833927	1	Temoin temperature		
	840345	1	Detecteur temperatur		DE LUXE. NO PRODUIT 868013,868103. NO PRODUIT 868222.
18	947624	1	Joint	IK	
19	1502028	1	Commande tachymetre		ANC. MOD.
20	948210	X	Ruban serrage		
21	846615	X	Bague etancheite		
22	366906	1	Detecteur pression		DE LUXE. NO PRODUIT 868222.
22A	366906	1	Detecteur pression		DE LUXE. NO PRODUIT 868013,868103



10122

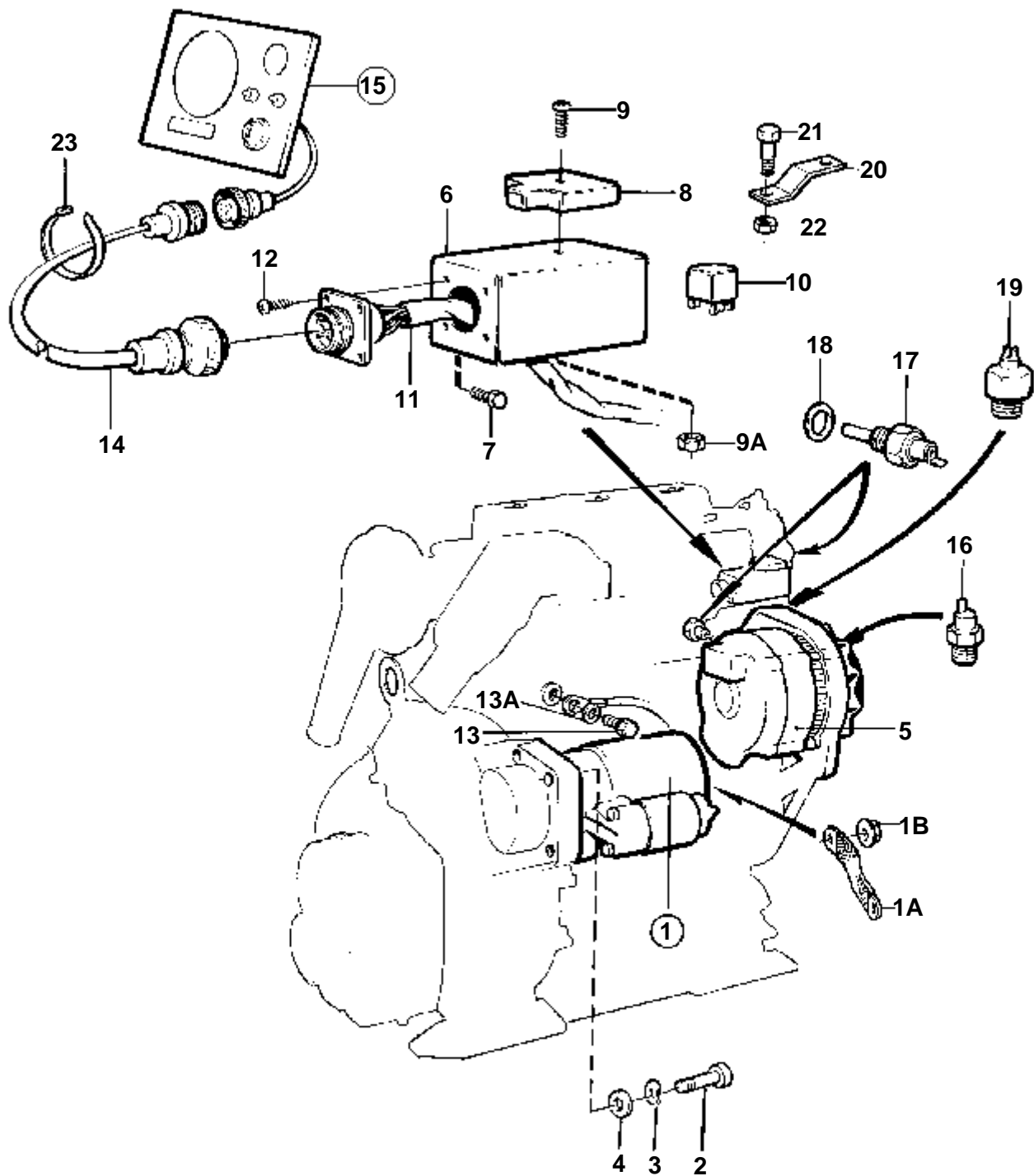
RÉF	No Pièce	QTÉ	DÉSIGNATION	Voir	NOTES
1	840808	1	Demarreur, DEMARREUR		1-POL.. REMPLACE PAR DEMARREUR 859553 + CABLE DE MASSE 968048 + ECROU 945408.. EXISTE EGALEMENT COMME ECHANGE STANDARD. NS-2300044479
				030-1125	
1	859553	1	Demarreur, DEMARREUR		2-POLES. REMPLACE PAR DEMARREUR MONOPOLAIRE872241. LE CABLE DE MASSE 968048 NE DOIT PAS ETRE UTILISE LORSQU'UN DEMARREUR MONOPOLAIRE EST INSTALLE.. EXISTE EGALEMENT COMME ECHANGE STANDARD. NS2300044480- NS-2300051509
				030-1127	
	872241	1	Demarreur, DEMARREUR		1-POL.. EXISTE EGALEMENT COMME ECHANGE STANDARD. NS2300051510-
				030-1128	
1A	968048	1	Cable		POUR 859553
1B	968862	1	Ecrou		POUR 859553
2	959257	2	Vis		L=40 MM
3	940280	2	Rondelle e'lasttique		
4	943194	2	Rondelle		
5		1	ALTERNATEUR ET PIECES DE MONTAGE	030-0775	
6	840672	1	Tole fixation		
7	941793	2	Vis		L=12 MM
8	824823	1	Boitier fusible		
9	955247	1	Vis		L=20 MM
9A	955780	1	Ecrou		
10	876037	1	Ensemble relais		12V/30A
11	858126	1	Faisceau de cable		POUR W. NO PRODUIT 867814,867815,867816,868030,868091,868109 868110
11	858524	1	Faisceau de cable, FAISCEAU DE CABLE		POUR W., NO PRODUIT 868014,868099.. NO PRODUIT 868226. DE LUXE
11		X	CABLES ET COSSES	030-1351	
12	955119	4	Vis		
13	970945	1	Vis		
13A	940109	1	Rondelle verrouillag		
14	846648	X	Cable allonge		L=3000 MM
	846649	X	Cable allonge		L=5000 MM
	846650	X	Cable allonge		L=7000 MM
15	858127	1	Planche de bord	030-1330	REMP. PAR 858871. NO PRODUIT 867814,867815,867816.
15	858238	1	Planche de bord	030-1300	REMP. PAR 859059. NO PRODUIT 868014
15	859058	1	Planche de bord	030-1337	NO PRODUIT 868091,868109,868110
	859059	1	Planche de bord	030-1300	NS-2300042503. NO PRODUIT 868099 REMP. PAR 864038
	864038	1	Planche de bord	030-1302	NS2300042504-. NO PRODUIT 868099. NO PRODUIT 868226.
16	1324750	1	Capteur pression		
17	833927	1	Temoin temperature		
17	840345	1	Detecteur temperatur		DE LUXE. NO PRODUIT 868014,868099.. NO PRODUIT 868226.
18	947624	1	Joint	IK	
19	1502028	1	Commande tachymetre		ANC. MOD.
20	948210	X	Ruban serrage		
21	846615	X	Bague etancheite		
22	366906	1	Detecteur pression		DE LUXE. NO PRODUIT 868226.
22A	366906	1	Detecteur pression		DE LUXE. NO PRODUIT 868014,868099.

RÉF	No Pièce	QTÉ	DÉSIGNATION	Voir	NOTES
23	858858	1	Console		DE LUXE. NO PRODUIT 868014,868099.
24	960148	1	Rondelle		DE LUXE. NO PRODUIT 868014,868099.
25	828805	1	Raccord		DE LUXE. NO PRODUIT 868014,868099.
26	344624	1	Flexible		DE LUXE. NO PRODUIT 868014,868099.
27	180110	1	Raccord angulaire		DE LUXE. NO PRODUIT 868014,868099.
28	955301	2	Vis		DE LUXE. NO PRODUIT 868014,868099.



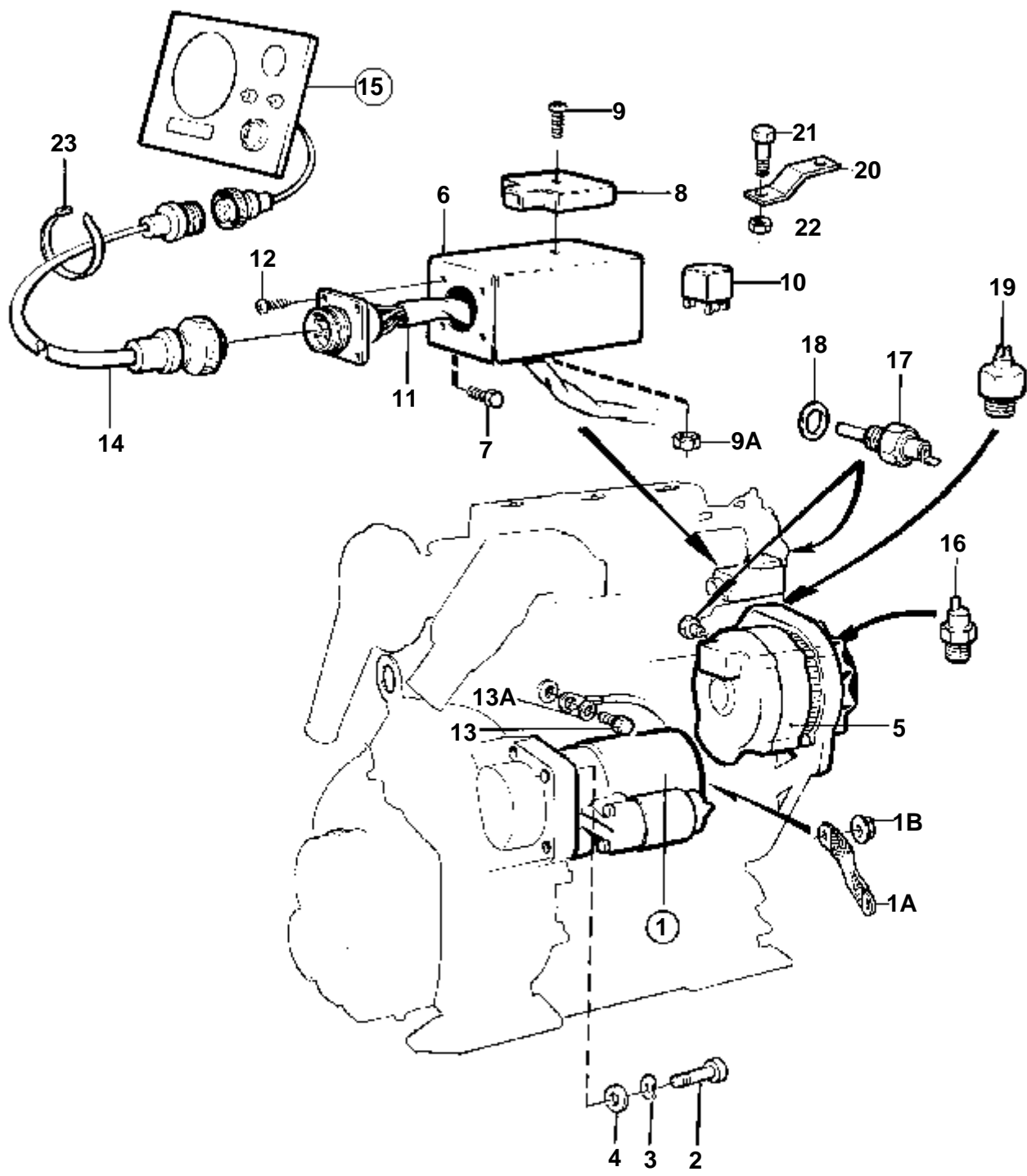
10270

RÉF	No Pièce	QTÉ	DÉSIGNATION	Voir	NOTES
1	829527	1	Demarreur		1-POL.. REMPLACE PAR LE DEMARREUR 859252, LE CABLE DE MASSE 968048 ET L'ECROU 945408. EXISTE EGALEMENT COMME ECHANGE STANDARD.
				030-1130	
	859252	1	Demarreur		2-POLES. EXISTE EGALEMENT COMME ECHANGE STANDARD.
				030-1150	
1A	968048	1	Cable		POUR 859252
1B	968862	1	Ecrou		POUR 859252(945408)
2	959239	3	Vis		
3	941908	3	Rondelle e'lasttique		
4	942551	3	Rondelle		
5		1	ALTERNATEUR ET PIECES DE MONTAGE	030-0775	
6	840672	1	Tole fixation		
7	941793	1	Vis		
8	824823	1	Boitier fusible		
9	955247	1	Vis		
10	860339	1	Relais		(846762)12V/50A
11	858683	1	Faisceau de cable		POUR W
12	955119	4	Vis		
13	970945	1	Vis		(955315)
13A	940109	1	Rondelle verrouillag		
14	846648	X	Cable allonge		L=3000 MM
	846649	X	Cable allonge		L=5000 MM
	846650	X	Cable allonge		L=7000 MM
15	858127	1	Planche de bord		REMP. PAR 859058
				030-1330	
16	1324750	1	Capteur pression		
17	833927	1	Temoin temperature		
18	947624	1	Joint		
19	1502028	1	Commande tachymetre		
20	858642	1	Console		
21	955271	1	Vis		
22	963105	1	Ecrou		
23	948210	X	Ruban serrage		



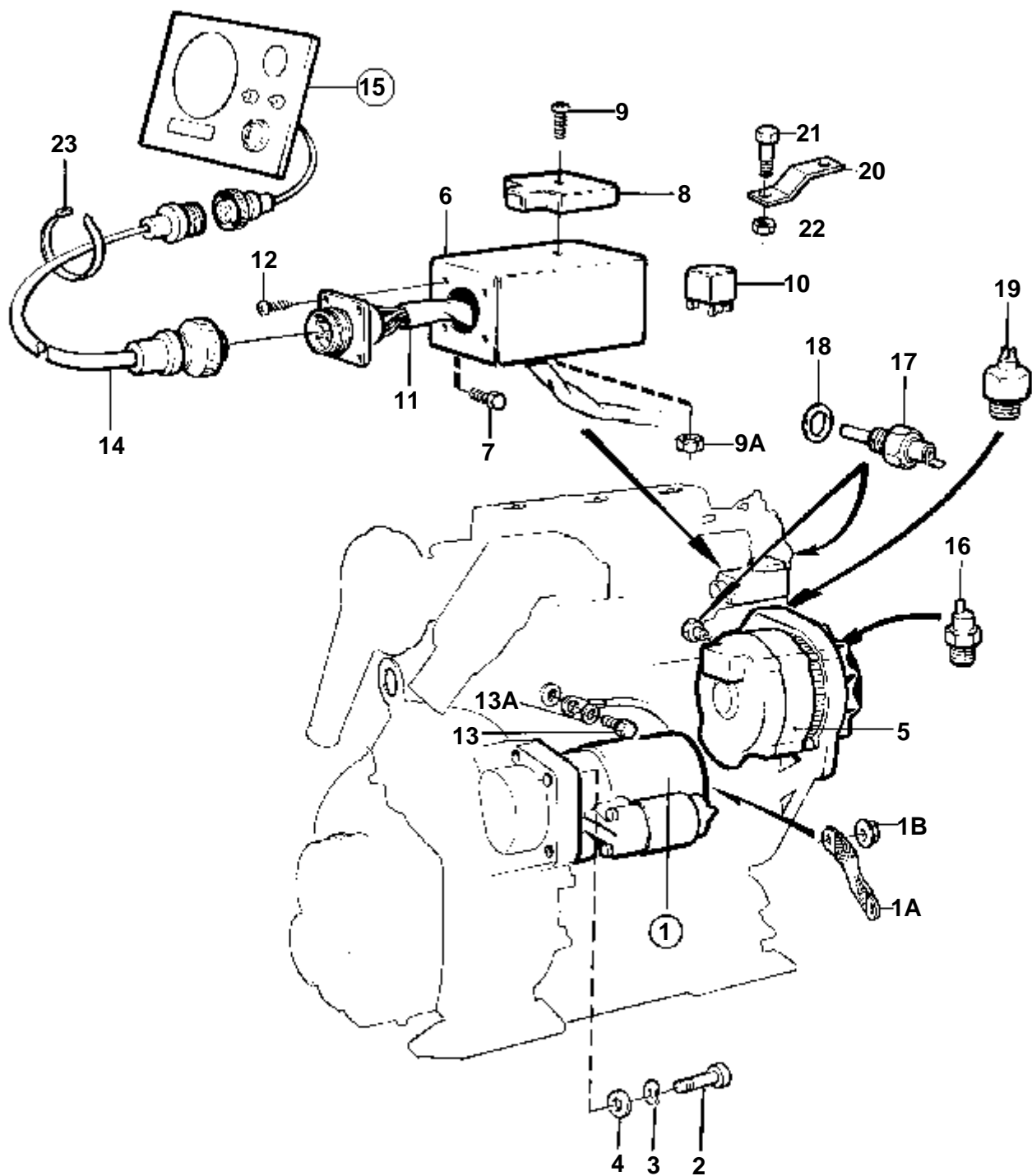
10270

RÉF	No Pièce	QTÉ	DÉSIGNATION	Voir	NOTES
1	829527	1	Demarreur		1-POL.. REMPLACE PAR LE DEMARREUR 859252, LE CABLE DE MASSE 968048 ET L'ECROU 945408. EXISTE EGALEMENT COMME ECHANGE STANDARD.
				030-1130	
	859252	1	Demarreur		2-POLES. EXISTE EGALEMENT COMME ECHANGE STANDARD.
				030-1150	
1A	968048	1	Cable		POUR 859252
1B	968862	1	Ecrou		POUR 859252(945408)
2	959239	3	Vis		
3	941908	3	Rondelle e'lasttique		
4	942551	3	Rondelle		
5		1	ALTERNATEUR ET PIECES DE MONTAGE	030-0775	
6	840672	1	Tole fixation		
7	941793	1	Vis		
8	824823	1	Boitier fusible		
9	955247	1	Vis		
10	860339	1	Relais		(846762)12V/50A
11	858683	1	Faisceau de cable		POUR W
12	955119	4	Vis		
13	970945	1	Vis		(955315)
13A	940109	1	Rondelle verrouillag		
14	846648	X	Cable allonge		L=3000 MM
	846649	X	Cable allonge		L=5000 MM
	846650	X	Cable allonge		L=7000 MM
15	858127	1	Planche de bord		REMP. PAR 859058
				030-1330	
16	1324750	1	Capteur pression		
17	833927	1	Temoin temperature		
18	947624	1	Joint		
19	1502028	1	Commande tachymetre		
20	858642	1	Console		
21	955271	1	Vis		
22	963105	1	Ecrou		
23	948210	X	Ruban serrage		



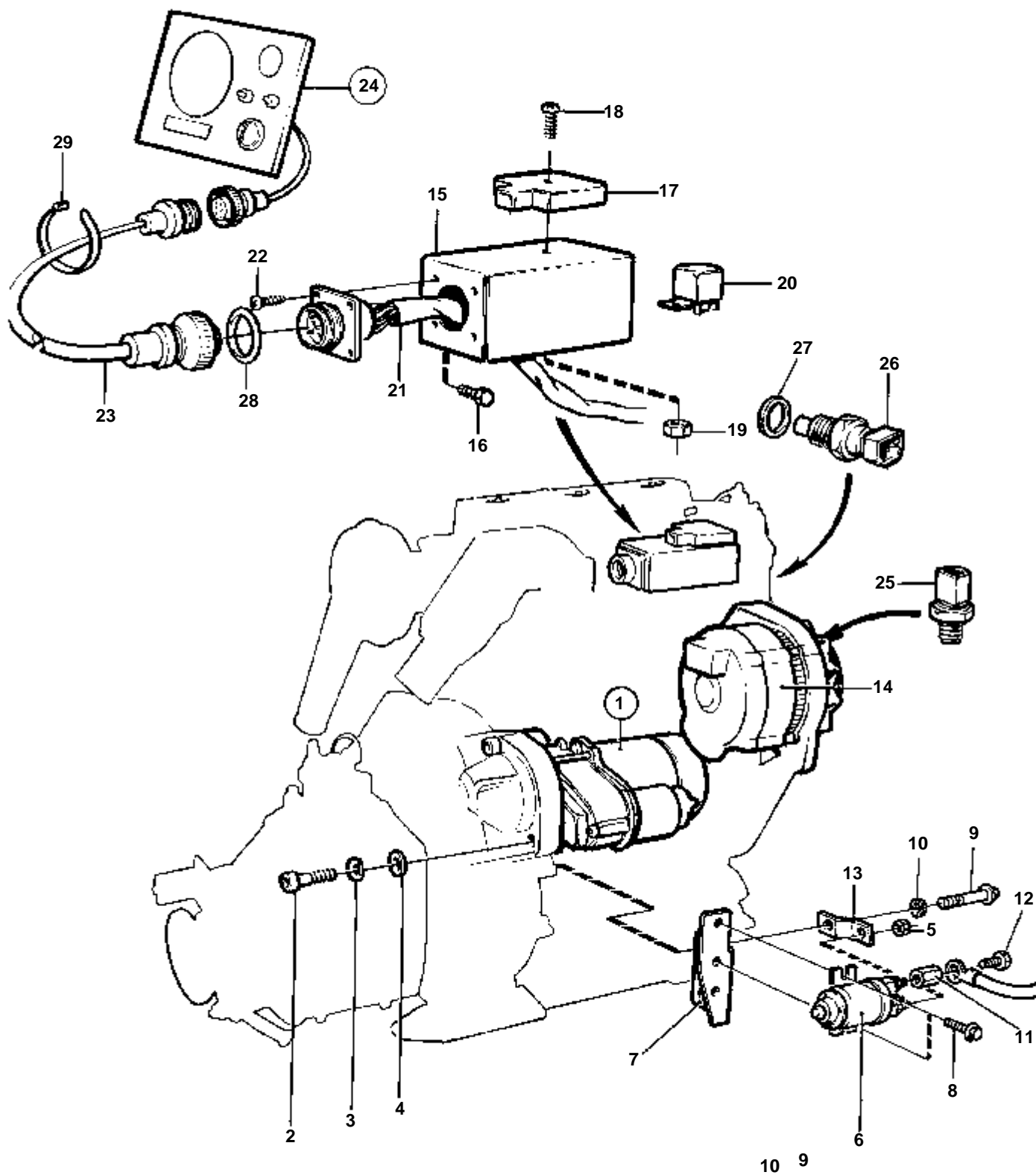
10270

RÉF	No Pièce	QTÉ	DÉSIGNATION	Voir	NOTES
1	829527	1	Demarreur		1-POL.. REMPLACE PAR LE DEMARREUR 859252, LE CABLE DE MASSE 968048 ET L'ECROU 945408. EXISTE EGALEMENT COMME ECHANGE STANDARD.
				030-1130	
	859252	1	Demarreur		2-POLES. EXISTE EGALEMENT COMME ECHANGE STANDARD.
				030-1150	
1A	968048	1	Cable		POUR 859252
1B	968862	1	Ecrou		POUR 859252(945408)
2	959239	3	Vis		
3	941908	3	Rondelle e'lasttique		
4	942551	3	Rondelle		
5		1	ALTERNATEUR ET PIECES DE MONTAGE	030-0775	
6	840672	1	Tole fixation		
7	941793	1	Vis		
8	824823	1	Boitier fusible		
9	955247	1	Vis		
10	860339	1	Relais		(846762)12V/50A
11	858683	1	Faisceau de cable		POUR W
12	955119	4	Vis		
13	970945	1	Vis		(955315)
13A	940109	1	Rondelle verrouillag		
14	846648	X	Cable allonge		L=3000 MM
	846649	X	Cable allonge		L=5000 MM
	846650	X	Cable allonge		L=7000 MM
15	859058	1	Planche de bord		
				030-1337	
16	1324750	1	Capteur pression		
17	833927	1	Temoin temperature		
18	947624	1	Joint		
20	858642	1	Console		
21	955271	1	Vis		
22	963105	1	Ecrou		
23	948210	X	Ruban serrage		



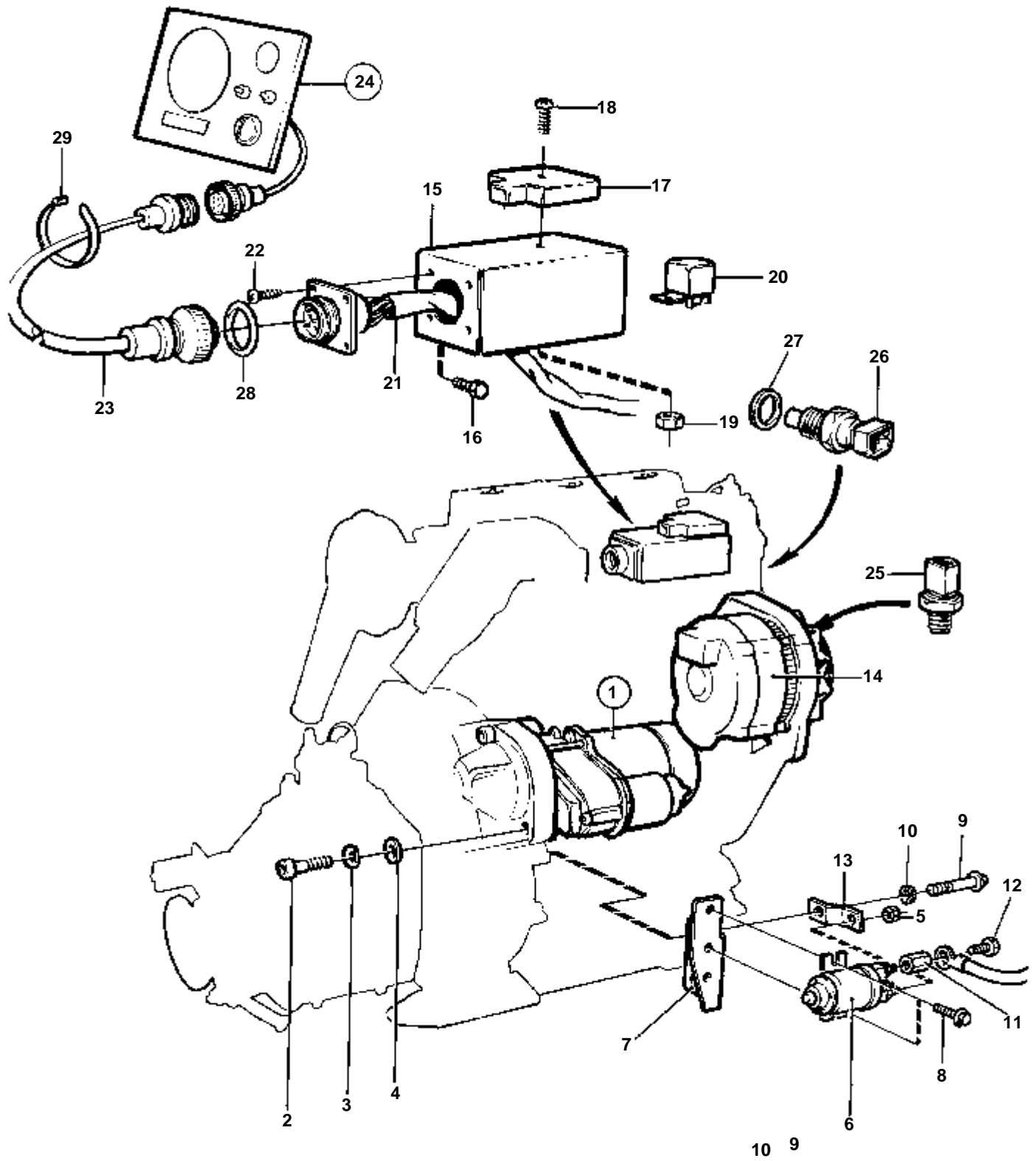
10270

RÉF	No Pièce	QTÉ	DÉSIGNATION	Voir	NOTES
1	829527	1	Demarreur		1-POL.. REMPLACE PAR LE DEMARREUR 859252, LE CABLE DE MASSE 968048 ET L'ECROU 945408. EXISTE EGALEMENT COMME ECHANGE STANDARD.
				030-1130	
	859252	1	Demarreur		2-POLES. EXISTE EGALEMENT COMME ECHANGE STANDARD.
				030-1150	
1A	968048	1	Cable		POUR 859252
1B	968862	1	Ecrou		POUR 859252(945408)
2	959239	3	Vis		
3	941908	3	Rondelle e'lasttique		
4	942551	3	Rondelle		
5		1	ALTERNATEUR ET PIECES DE MONTAGE	030-0775	
6	840672	1	Tole fixation		
7	941793	1	Vis		
8	824823	1	Boitier fusible		
9	955247	1	Vis		
10	860339	1	Relais		(846762)12V/50A
11	858683	1	Faisceau de cable		POUR W
12	955119	4	Vis		
13	970945	1	Vis		(955315)
13A	940109	1	Rondelle verrouillag		
14	846648	X	Cable allonge		L=3000 MM
	846649	X	Cable allonge		L=5000 MM
	846650	X	Cable allonge		L=7000 MM
15	859058	1	Planche de bord		
				030-1337	
16	1324750	1	Capteur pression		
17	833927	1	Temoin temperature		
18	947624	1	Joint		
20	858642	1	Console		
21	955271	1	Vis		
22	963105	1	Ecrou		
23	948210	X	Ruban serrage		



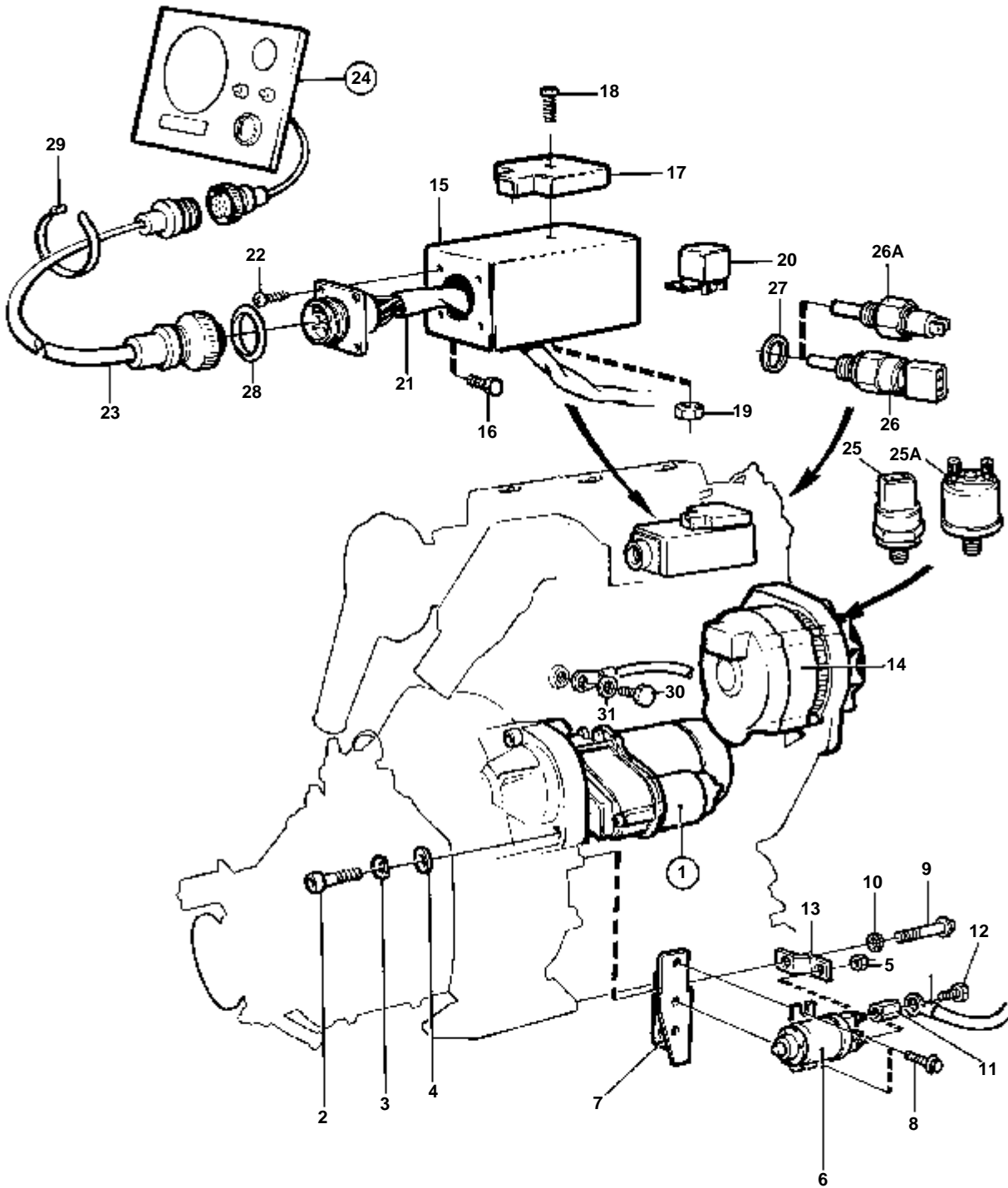
10716

RÉF	No Pièce	QTÉ	DÉSIGNATION	Voir	NOTES
1	859553	1	Demarreur		2-POLES. REMPLACE PAR LE DEMARREUR MONOPOLAIRE 872241 ET LE KIT DE MONTAGE 872381. EXISTE EGALEMENT COMME ECHANGE STANDARD.
	872241	1	Demarreur, DEMARREUR	030-1127	1-POL.. EXISTE EGALEMENT COMME ECHANGE STANDARD. NS2300052118-
2	959257	2	Vis	030-1128	
3	940280	2	Rondelle e'lasttique		
4	943194	2	Rondelle		
5	955782	1	Ecrou		
6	872242	1	Relais		NS2300052118-. INCLUS DANS LE KIT DE MONTAGE 872381 POUR PASSER D'UN DEMARREUR BIPOLAIRE A UN DEMARREUR MONOPOLAIRE.
7	860884	1	Console		NS2300052118-. INCLUS DANS LE KIT DE MONTAGE 872381 POUR PASSER D'UN DEMARREUR BIPOLAIRE A UN DEMARREUR MONOPOLAIRE.
8	965198	2	Vis		NS2300052118-. INCLUS DANS LE KIT DE MONTAGE 872381 POUR PASSER D'UN DEMARREUR BIPOLAIRE A UN DEMARREUR MONOPOLAIRE.
9	946441	2	Vis		NS2300052118-. INCLUS DANS LE KIT DE MONTAGE 872381 POUR PASSER D'UN DEMARREUR BIPOLAIRE A UN DEMARREUR MONOPOLAIRE.
10	945987	1	Rondelle verrouillag		NS2300052118-. INCLUS DANS LE KIT DE MONTAGE 872381 POUR PASSER D'UN DEMARREUR BIPOLAIRE A UN DEMARREUR MONOPOLAIRE.
11	855314	1	Ecrou		NS2300052118-. INCLUS DANS LE KIT DE MONTAGE 872381 POUR PASSER D'UN DEMARREUR BIPOLAIRE A UN DEMARREUR MONOPOLAIRE.
12	946440	1	Vis a bride		NS2300052118-. INCLUS DANS LE KIT DE MONTAGE 872381 POUR PASSER D'UN DEMARREUR BIPOLAIRE A UN DEMARREUR MONOPOLAIRE.
13	860878	1	Barrette courant		NS2300052118-. INCLUS DANS LE KIT DE MONTAGE 872381 POUR PASSER D'UN DEMARREUR BIPOLAIRE A UN DEMARREUR MONOPOLAIRE.
14	858838	1	Alternateur, ALTERNATEUR ET PIECES DE MONTAGE	030-0775	
15	840672	1	Tole fixation		
16	941793	2	Vis		
17	824823	1	Boitier fusible		
18	955247	1	Vis		
19	955780	1	Ecrou		
20	876037	1	Ensemble relais	12V/30A	
21	860143	1	Faisceau cables		
22	955119	4	Vis		
23	846648	X	Cable allonge		L=3000 MM
	846649	X	Cable allonge		L=5000 MM
	846650	X	Cable allonge		L=7000 MM
24	859058	1	Planche de bord	030-1337	
25	863169	1	Capteur pression		
26	858229	1	Temoin temperature		
27	947624	1	Joint		
28	846615	X	Bague etancheite		
29	948210	X	Ruban serrage, COLLIER		
	872381	1	· Kit montage, DEMARREUR		



10716

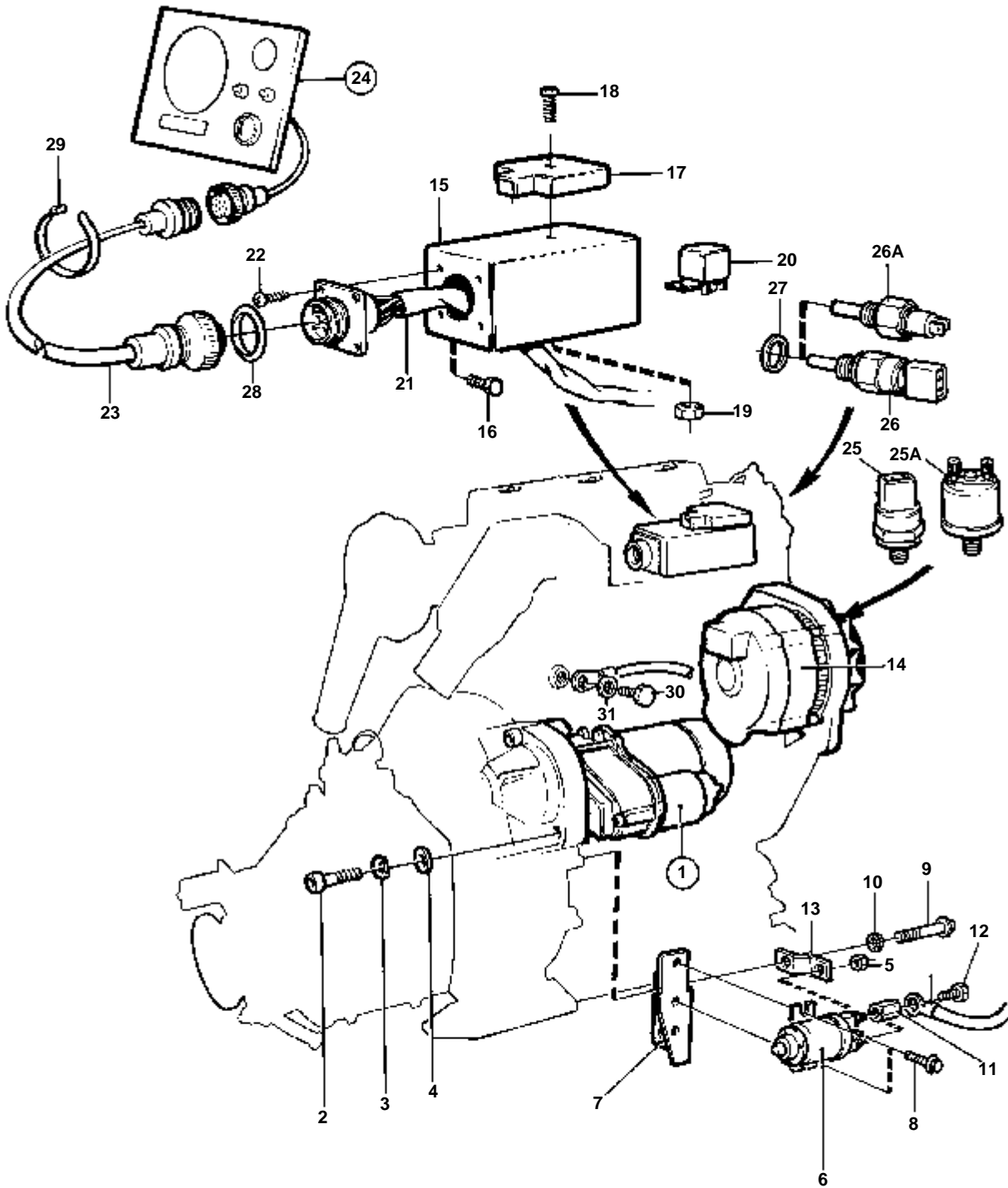
RÉF	No Pièce	QTÉ	DÉSIGNATION	Voir	NOTES
1	859553	1	Demarreur		2-POLES. REMPLACE PAR LE DEMARREUR MONOPOLAIRE 872241 ET LE KIT DE MONTAGE 872381. EXISTE EGALEMENT COMME ECHANGE STANDARD.
	872241	1	Demarreur, DEMARREUR	030-1127	1-POL.. EXISTE EGALEMENT COMME ECHANGE STANDARD. NS2300052118-
2	959257	2	Vis	030-1128	
3	940280	2	Rondelle e'lasttique		
4	943194	2	Rondelle		
5	955782	1	Ecrou		
6	872242	1	Relais		NS2300052118-. INCLUS DANS LE KIT DE MONTAGE 872381 POUR PASSER D'UN DEMARREUR BIPOLAIRE A UN DEMARREUR MONOPOLAIRE.
7	860884	1	Console		NS2300052118-. INCLUS DANS LE KIT DE MONTAGE 872381 POUR PASSER D'UN DEMARREUR BIPOLAIRE A UN DEMARREUR MONOPOLAIRE.
8	965198	2	Vis		NS2300052118-. INCLUS DANS LE KIT DE MONTAGE 872381 POUR PASSER D'UN DEMARREUR BIPOLAIRE A UN DEMARREUR MONOPOLAIRE.
9	946441	2	Vis		NS2300052118-. INCLUS DANS LE KIT DE MONTAGE 872381 POUR PASSER D'UN DEMARREUR BIPOLAIRE A UN DEMARREUR MONOPOLAIRE.
10	945987	1	Rondelle verrouillag		NS2300052118-. INCLUS DANS LE KIT DE MONTAGE 872381 POUR PASSER D'UN DEMARREUR BIPOLAIRE A UN DEMARREUR MONOPOLAIRE.
11	855314	1	Ecrou		NS2300052118-. INCLUS DANS LE KIT DE MONTAGE 872381 POUR PASSER D'UN DEMARREUR BIPOLAIRE A UN DEMARREUR MONOPOLAIRE.
12	946440	1	Vis a bride		NS2300052118-. INCLUS DANS LE KIT DE MONTAGE 872381 POUR PASSER D'UN DEMARREUR BIPOLAIRE A UN DEMARREUR MONOPOLAIRE.
13	860878	1	Barrette courant		NS2300052118-. INCLUS DANS LE KIT DE MONTAGE 872381 POUR PASSER D'UN DEMARREUR BIPOLAIRE A UN DEMARREUR MONOPOLAIRE.
14	858838	1	Alternateur, ALTERNATEUR ET PIECES DE MONTAGE	030-0775	
15	840672	1	Tole fixation		
16	941793	2	Vis		
17	824823	1	Boitier fusible		
18	955247	1	Vis		
19	955780	1	Ecrou		
20	876037	1	Ensemble relais	12V/30A	
21	860143	1	Faisceau cables		
22	955119	4	Vis		
23	846648	X	Cable allonge		L=3000 MM
	846649	X	Cable allonge		L=5000 MM
	846650	X	Cable allonge		L=7000 MM
24	859058	1	Planche de bord	030-1337	
25	863169	1	Capteur pression		
26	858229	1	Temoin temperature		
27	947624	1	Joint		
28	846615	X	Bague etancheite		
29	948210	X	Ruban serrage, COLLIER		
	872381	1	· Kit montage, DEMARREUR		



10677

2003B,2003TB

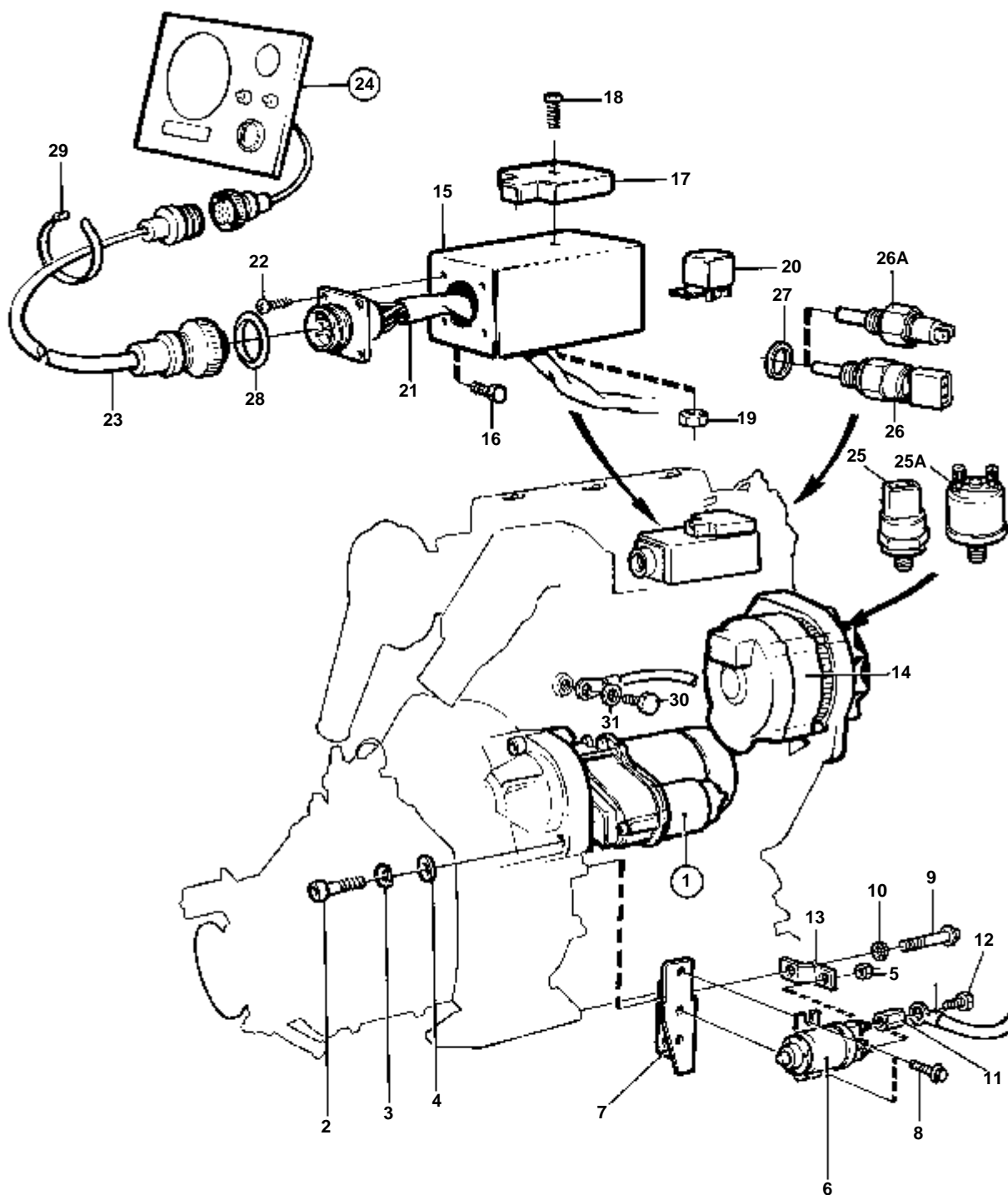
RÉF	No Pièce	QTÉ	DÉSIGNATION	Voir	NOTES
1	872241	1	Demarreur		1-POL... EXISTE EGALEMENT COMME ECHANGE STANDARD. NS-2300059791
				030-1128	
	872888	1	Demarreur		1-POL... EXISTE EGALEMENT COMME ECHANGE STANDARD. NS2300059792-
				030-1128	
2	959257	2	Vis		
3	940280	2	Rondelle e'lasttique		
4	943194	2	Rondelle		
5	955782	1	Ecrou		M8
6	872242	1	Relais		
7	861317	1	Console		(860884)
8	965198	2	Vis		
9	946441	2	Vis		
10	945987	1	Rondelle verrouillag		
11	855314	1	Ecrou		
12	946440	1	Vis a bride		
13	860878	1	Barrette courant		
14		1	ALTERNATEUR ET PIECES DE MONTAGE	030-0820	
15	840672	1	Tole fixation		
16	941793	2	Vis		
17	824823	1	Boitier fusible		
18	955247	1	Vis		
19	955780	1	Ecrou		
20	876037	1	Ensemble relais		12V/30A
21	860143	1	Faisceau cables		
22	955119	4	Vis		
23	846648	X	Cable allonge		L=3000 MM
	846649	X	Cable allonge		L=5000 MM
	846650	X	Cable allonge		L=7000 MM
24	859058	1	Planche de bord		
				030-1337	
25	863169	1	Capteur pression		
26	858229	1	Temoin temperature		
27	947624	1	Joint		
28	846615	X	Bague etancheite		
29	948210	X	Ruban serrage		



10677

2003B,2003TB

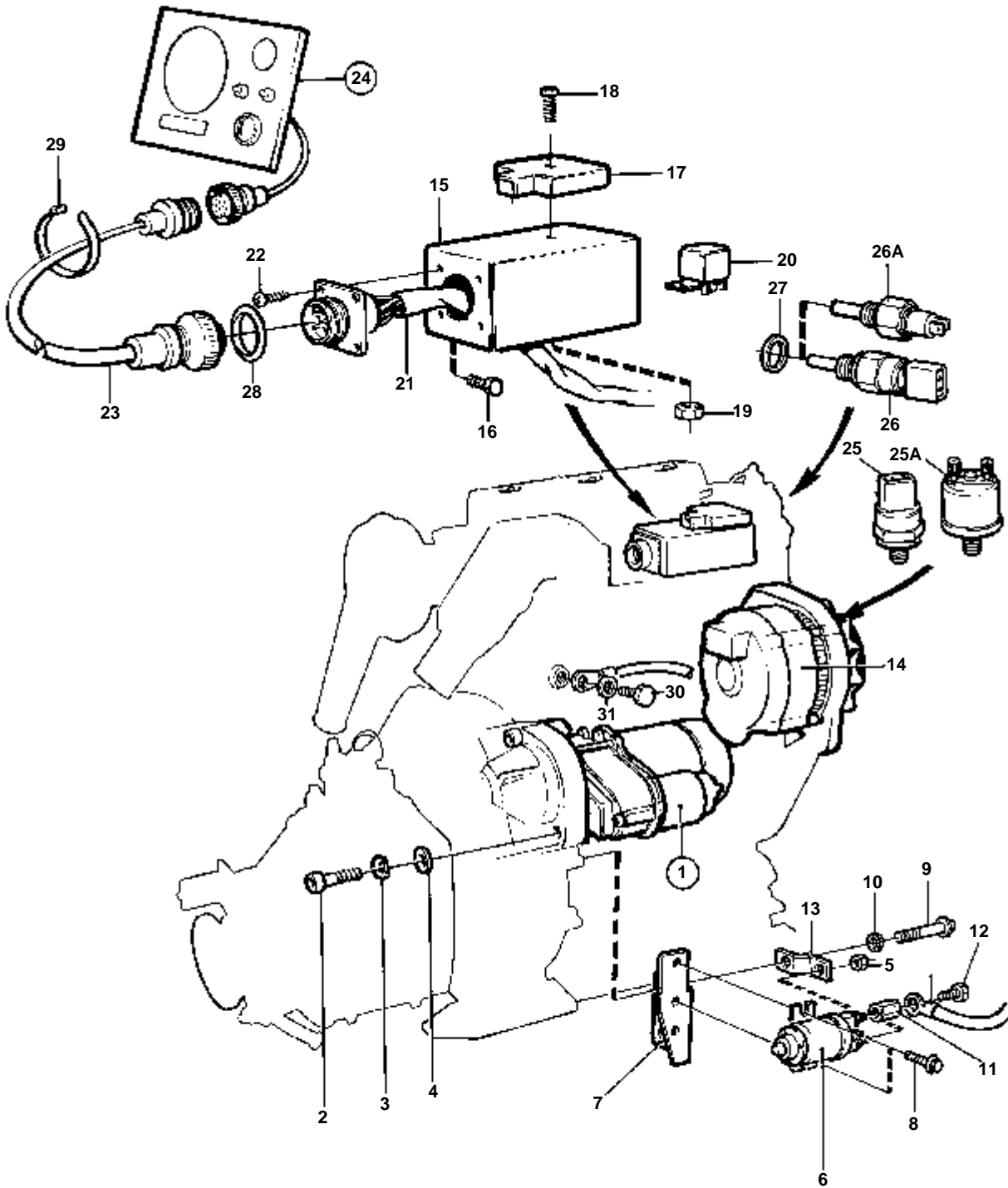
RÉF	No Pièce	QTÉ	DÉSIGNATION	Voir	NOTES
1	872241	1	Demarreur		1-POL... EXISTE EGALEMENT COMME ECHANGE STANDARD. NS-2300059791
				030-1128	
	872888	1	Demarreur		1-POL... EXISTE EGALEMENT COMME ECHANGE STANDARD. NS2300059792-
				030-1128	
2	959257	2	Vis		
3	940280	2	Rondelle e'lasttique		
4	943194	2	Rondelle		
14		1	ALTERNATEUR ET PIECES DE MONTAGE	030-0820	
15	840672	1	Tole fixation		
16	941793	2	Vis		
17	824823	1	Boitier fusible		
18	955247	1	Vis		
19	955780	1	Ecrou		
20	876037	1	Ensemble relais		12V/30A
21	858524	1	Faisceau de cable		
22	955119	4	Vis		
23	846648	X	Cable allonge		L=3000 MM
	846649	X	Cable allonge		L=5000 MM
	846650	X	Cable allonge		L=7000 MM
24	864038	1	Planche de bord		
				030-1302	
25A	366906	1	Detecteur pression		
26A	840345	1	Detecteur temperatur		
27	947624	1	Joint		
28	846615	X	Bague etancheite		
29	948210	X	Ruban serrage		
30	970945	1	Vis		
31	940109	1	Rondelle verrouillag		



10677

2003B,2003TB

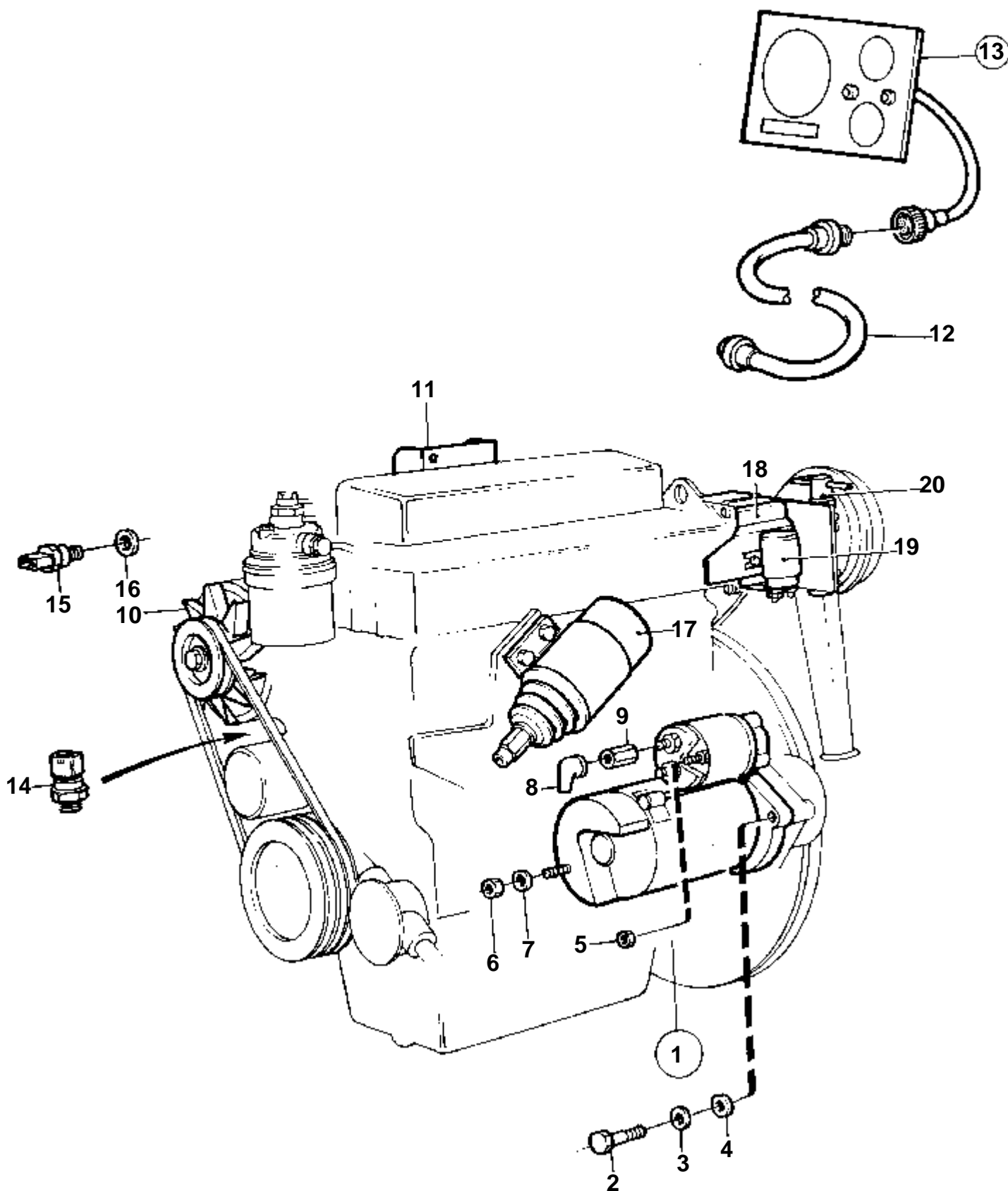
RÉF	No Pièce	QTÉ	DÉSIGNATION	Voir	NOTES
1	872241	1	Demarreur		1-POL... EXISTE EGALEMENT COMME ECHANGE STANDARD. NS-2300059791
				030-1128	
	872888	1	Demarreur		1-POL... EXISTE EGALEMENT COMME ECHANGE STANDARD. NS2300059792-
				030-1128	
2	959257	2	Vis		
3	940280	2	Rondelle e'lasttique		
4	943194	2	Rondelle		
5	955782	1	Ecrou		M8
6	872242	1	Relais		
7	861317	1	Console		(860884)
8	965198	2	Vis		
9	946441	2	Vis		
10	945987	1	Rondelle verrouillag		
11	855314	1	Ecrou		
12	946440	1	Vis a bride		
13	860878	1	Barrette courant		
14		1	ALTERNATEUR ET PIECES DE MONTAGE	030-0820	
15	840672	1	Tole fixation		
16	941793	2	Vis		
17	824823	1	Boitier fusible		
18	955247	1	Vis		
19	955780	1	Ecrou		
20	876037	1	Ensemble relais		12V/30A
21	860143	1	Faisceau cables		
22	955119	4	Vis		
23	846648	X	Cable allonge		L=3000 MM
	846649	X	Cable allonge		L=5000 MM
	846650	X	Cable allonge		L=7000 MM
24	859058	1	Planche de bord		
				030-1337	
25	863169	1	Capteur pression		
26	858229	1	Temoin temperature		
27	947624	1	Joint		
28	846615	X	Bague etancheite		
29	948210	X	Ruban serrage		



10677

2003B,2003TB

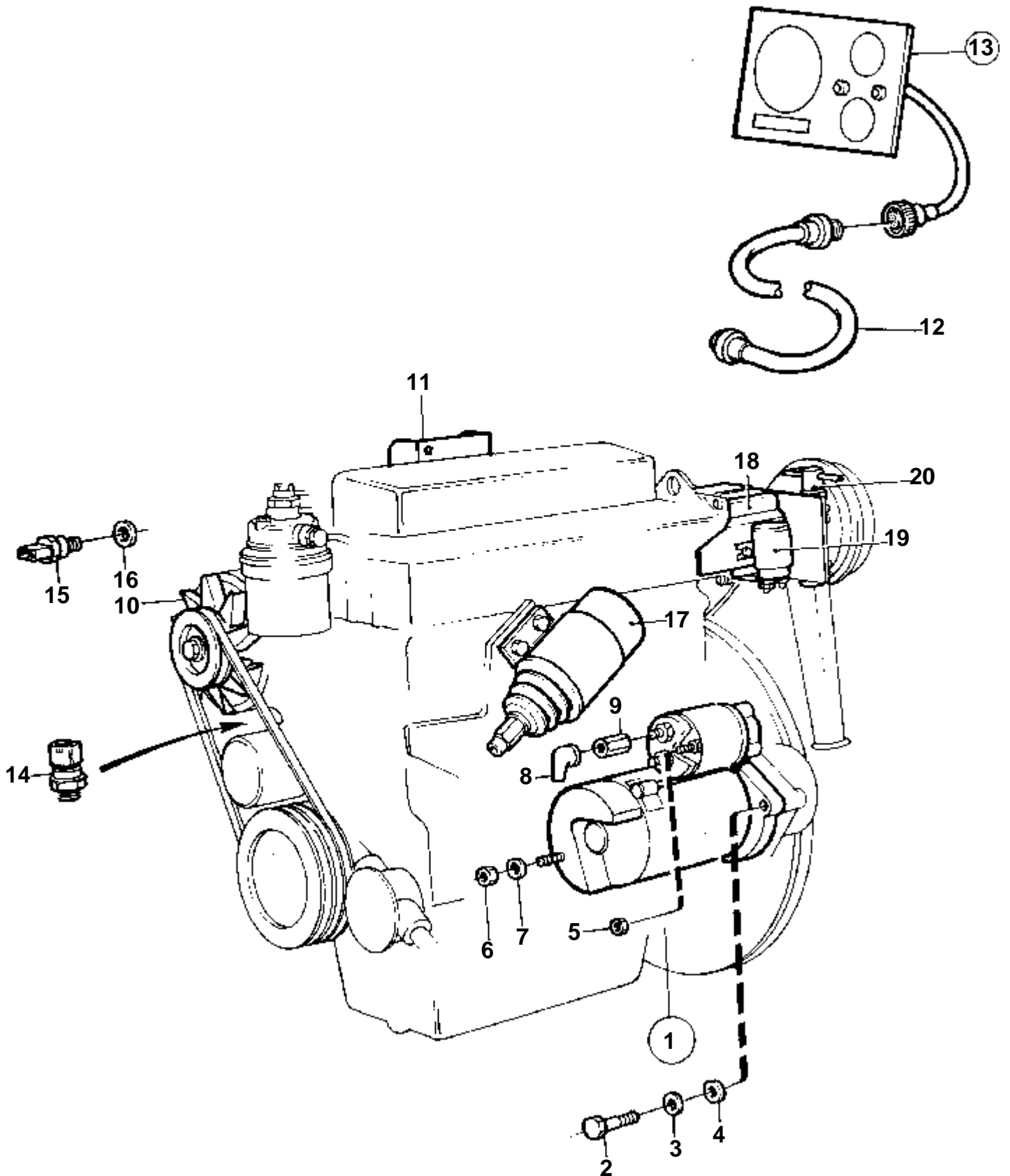
RÉF	No Pièce	QTÉ	DÉSIGNATION	Voir	NOTES
1	872241	1	Demarreur		1-POL... EXISTE EGALEMENT COMME ECHANGE STANDARD. NS-2300059791
				030-1128	
	872888	1	Demarreur		1-POL... EXISTE EGALEMENT COMME ECHANGE STANDARD. NS2300059792-
				030-1128	
2	959257	2	Vis		
3	940280	2	Rondelle e'lasttique		
4	943194	2	Rondelle		
14		1	ALTERNATEUR ET PIECES DE MONTAGE	030-0820	
15	840672	1	Tole fixation		
16	941793	2	Vis		
17	824823	1	Boitier fusible		
18	955247	1	Vis		
19	955780	1	Ecrou		
20	876037	1	Ensemble relais		12V/30A
21	858524	1	Faisceau de cable		
22	955119	4	Vis		
23	846648	X	Cable allonge		L=3000 MM
	846649	X	Cable allonge		L=5000 MM
	846650	X	Cable allonge		L=7000 MM
24	864038	1	Planche de bord		
				030-1302	
25A	366906	1	Detecteur pression		
26A	840345	1	Detecteur temperatur		
27	947624	1	Joint		
28	846615	X	Bague etancheite		
29	948210	X	Ruban serrage		
30	970945	1	Vis		
31	940109	1	Rondelle verrouillag		



10314

2003 SOLAS 12V

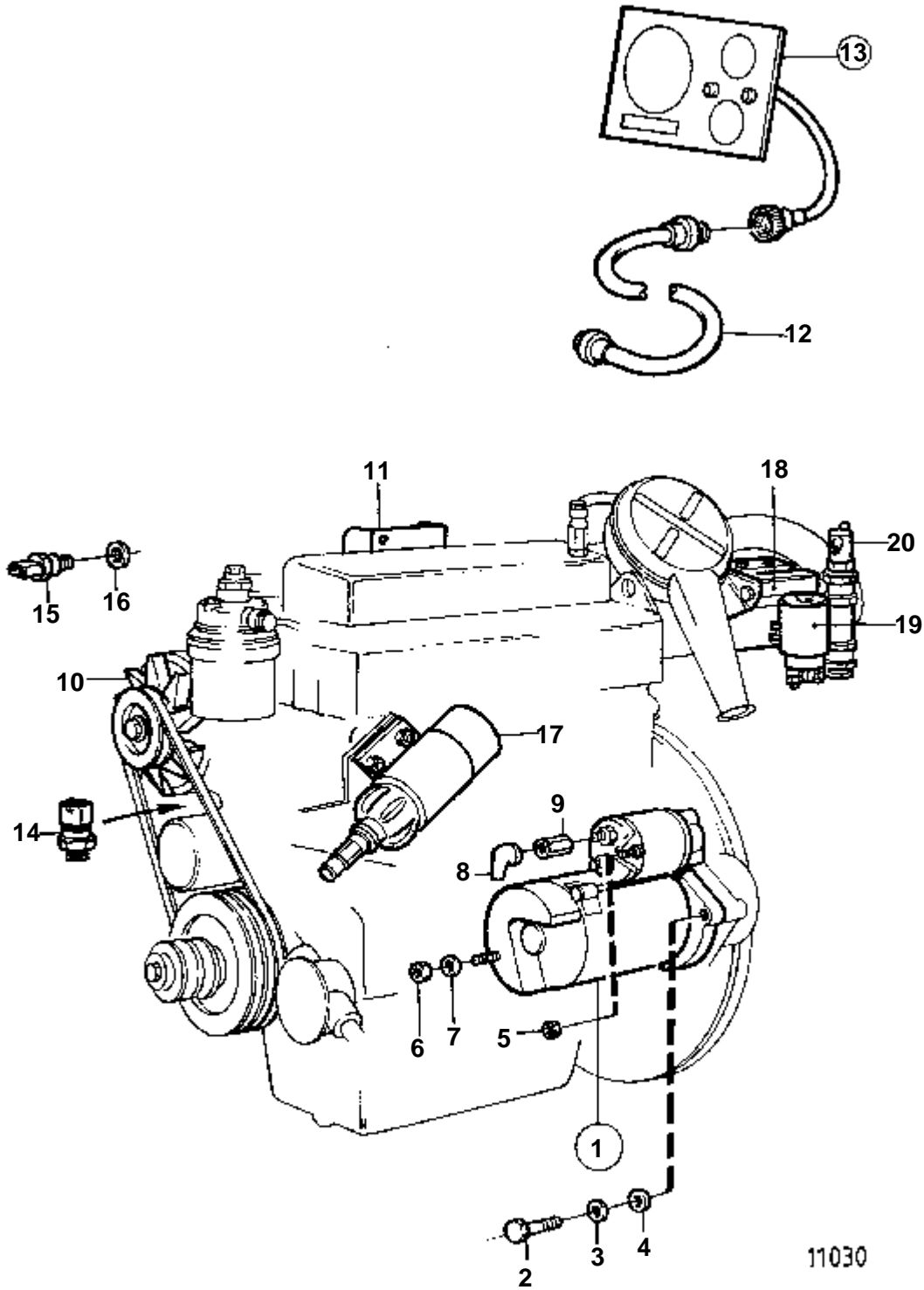
RÉF	No Pièce	QTÉ	DÉSIGNATION	Voir	NOTES
1	859252	1	Demarreur		12V. EXISTE EGALEMENT COMME ECHANGE STANDARD.
				030-1150	
2	959239	3	Vis		
3	941908	3	Rondelle e'lasttique		
4	942551	3	Rondelle		
5	965483	1	Ecrou		M5
6	968862	1	Ecrou		M8,(945408)
7	941907	1	Rondelle e'lasttique		
8	855798	1	Manchon protection		
9	855314	1	Ecrou		
10		1	ALTERNATEUR ET PIECES DE MONTAGE		12V
				030-0800	
11		1	CENTRALE ELECTRIQUE ET PIECES DE MONTAGE	030-1225	
12	846648	X	Cable allonge		L=3000 MM
	846649	X	Cable allonge		L=5000 MM
	846650	X	Cable allonge		L=7000 MM
13	864039	1	Planche de bord		
				030-1333	
14	863169	1	Capteur pression		
15	858229	1	Temoin temperature		
16	947624	1	Joint		
17		1	SOLENOIDE D'ARRET ET PIECES DE MONTAGE		12V VOIR GROUPE 2D
18		1	ELEMENT DE DEMARRAGE	030-1255	
19		1	RELAIS DE DEMARRAGE AVEC PIECES DE MONTAGE	030-1255	
20		1	INDICATEUR DE GITE	030-1240	



10314

2003B-SOLAS

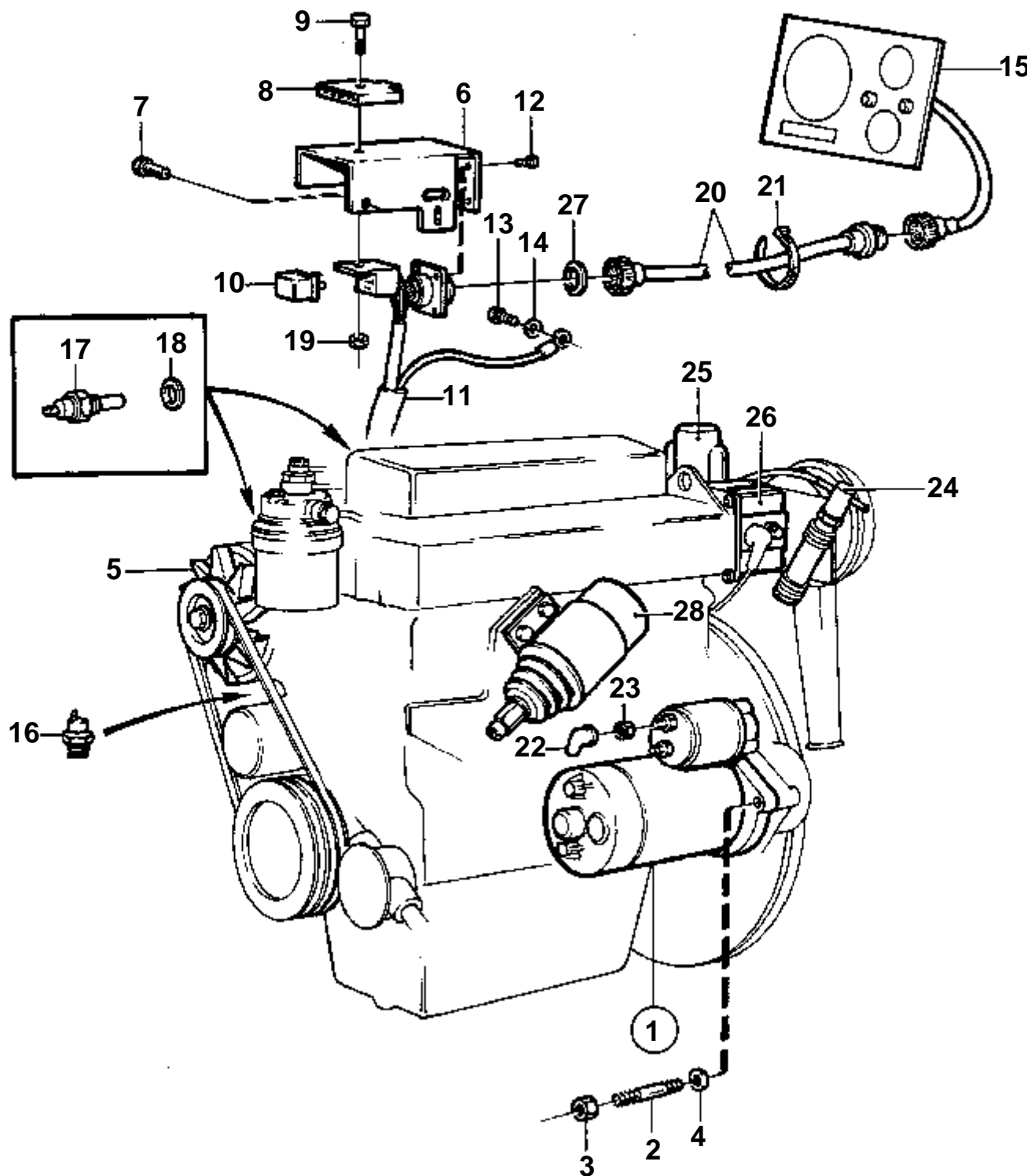
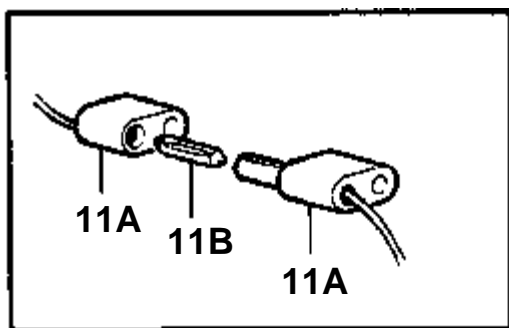
RÉF	No Pièce	QTÉ	DÉSIGNATION	Voir	NOTES
1	859252	1	Demarreur		EXISTE EGALEMENT COMME ECHANGE STANDARD.
				030-1150	
2	959239	3	Vis		
3	941908	3	Rondelle e'lasttique		
4	942551	3	Rondelle		
5	965483	1	Ecrou		M5
6	968862	1	Ecrou		M8
7	941907	1	Rondelle e'lasttique		
8	855798	1	Manchon protection		
9	855314	1	Ecrou		
10		1	ALTERNATEUR ET PIECES DE MONTAGE		12V
				030-0820	
11		1	CENTRALE ELECTRIQUE ET PIECES DE MONTAGE	030-1225	
12	846648	X	Cable allonge		L=3000 MM
	846649	X	Cable allonge		L=5000 MM
	846650	X	Cable allonge		L=7000 MM
13	864039	1	Planche de bord		
				030-1333	
14	863169	1	Capteur pression		
15	858229	1	Temoin temperature		
16	947624	1	Joint		
17		1	SOLENOIDE D'ARRET ET PIECES DE MONTAGE		12V VOIR GROUPE 2D
18		1	ELEMENT DE DEMARRAGE	030-1255	
19		1	RELAIS DE DEMARRAGE AVEC PIECES DE MONTAGE	030-1255	
20		1	INTERRUPTEUR POUR BASCULEMENT	030-1240	



11030

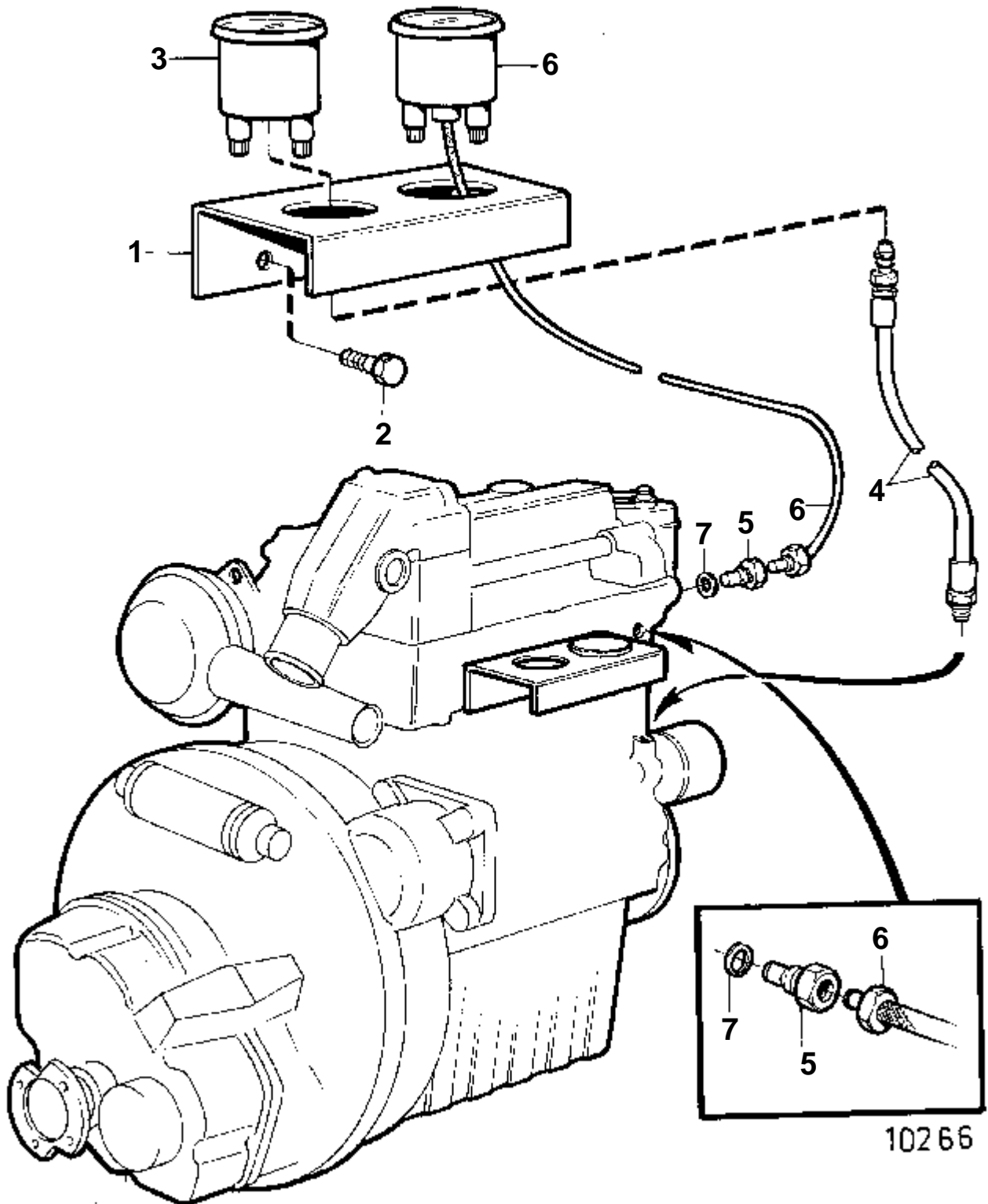
2003TB-SOLAS

RÉF	No Pièce	QTÉ	DÉSIGNATION	Voir	NOTES
1	859252	1	Demarreur		EXISTE EGALEMENT COMME ECHANGE STANDARD.
				030-1150	
2	959239	3	Vis		
3	941908	3	Rondelle e'lasttique		
4	942551	3	Rondelle		
5	965483	1	Ecrou		M5
6	968862	1	Ecrou		M8
7	941907	1	Rondelle e'lasttique		
8	855798	1	Manchon protection		
9	855314	1	Ecrou		
10		1	ALTERNATEUR ET PIECES DE MONTAGE		12V
				030-0820	
11		1	CENTRALE ELECTRIQUE ET PIECES DE MONTAGE	030-1225	
12	846648	X	Cable allonge		L=3000 MM
	846649	X	Cable allonge		L=5000 MM
	846650	X	Cable allonge		L=7000 MM
13	864039	1	Planche de bord		
				030-1333	
14	863169	1	Capteur pression		
15	858229	1	Temoin temperature		
16	947624	1	Joint		
17		1	SOLENOIDE D'ARRET ET PIECES DE MONTAGE		12V VOIR GROUPE 2D
18		1	ELEMENT DE DEMARRAGE	030-1255	
19		1	RELAIS D'ELEMENT DE DEMARRAGE AVEC PIECES DE MONTAGE	030-1255	
20		1	INTERRUPTEUR POUR BASCULEMENT	030-1240	



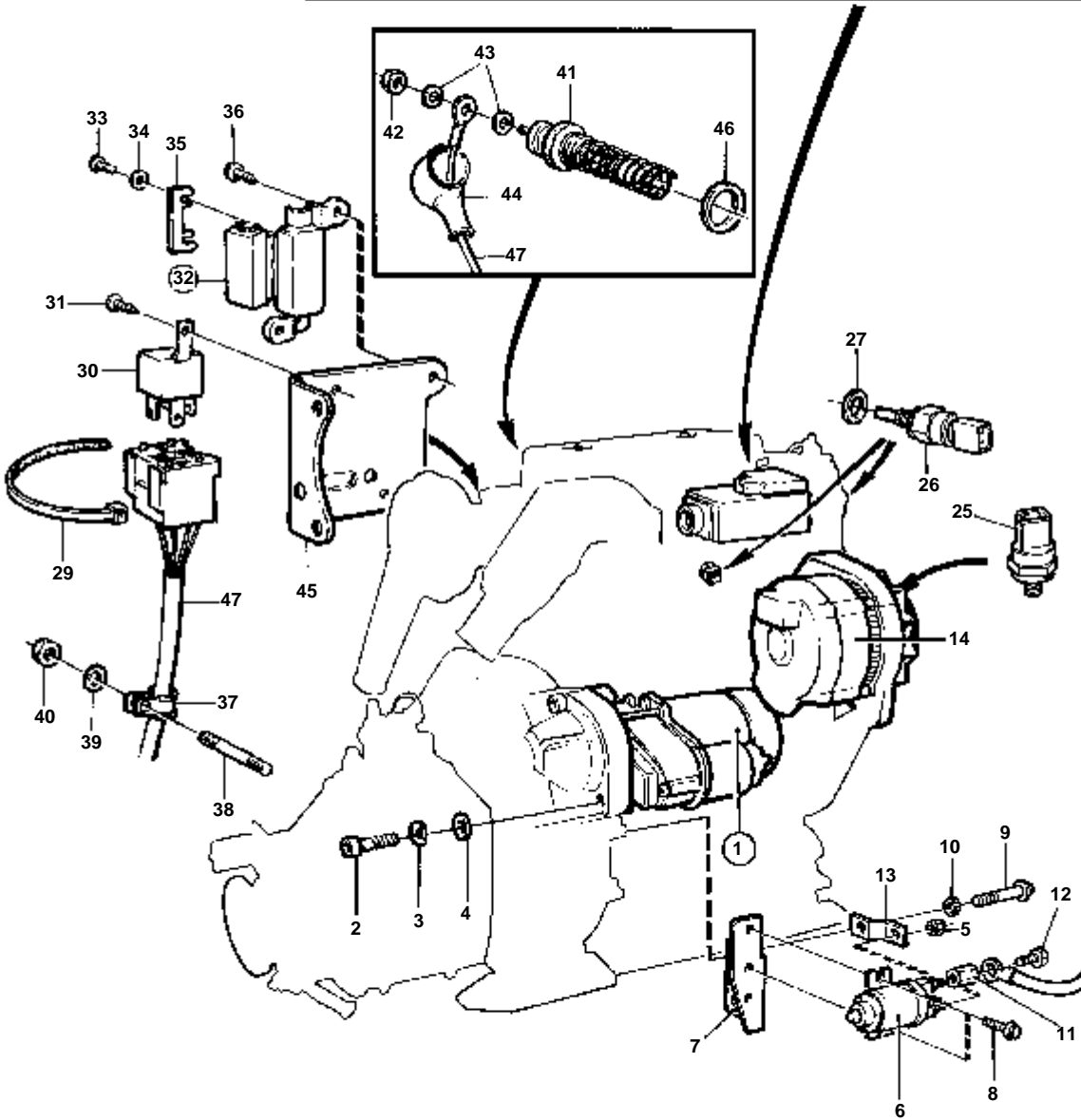
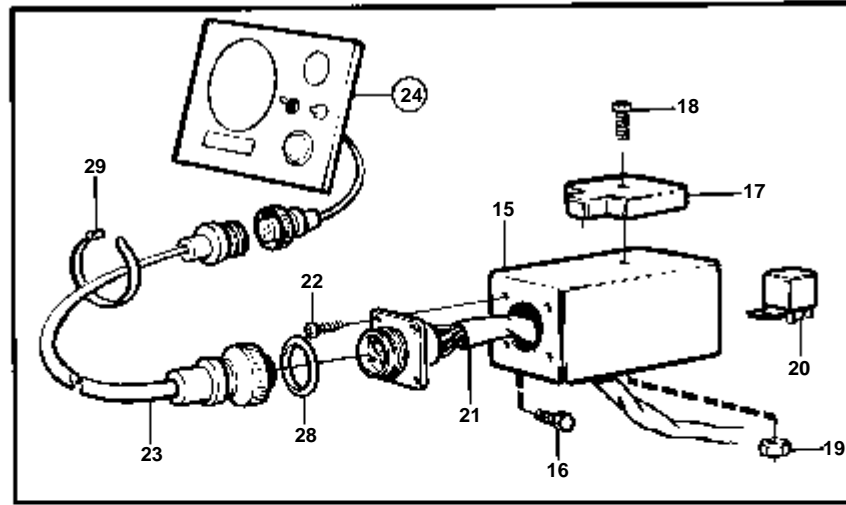
2003 SOLAS 24V

RÉF	No Pièce	QTÉ	DÉSIGNATION	Voir	NOTES
1	1545418	1	Demarreur		24V
				030-1200	
2	953067	3	Goujon		
3	955783	3	Ecrou		
4	941908	3	Rondelle e'lasttique		
5		1	ALTERNATEUR ET PIECES DE MONTAGE		24V
				030-0800	
6	840672	2	Tole fixation		
7	941793	4	Vis		
8	824823	1	Boitier fusible		
9	955247	2	Vis		
10	1504951	2	Relais		
11	858409	1	Faisceau de cable		REMP. PAR 859235
	859235	1	Faisceau de cable		NS2300030717-
11A	966334	1	· Porte-fusible		
11B	11433	1	· Fusible		
			· CABLES ET COSSES	030-1351	
12	955119	4	Vis		
13	970945	1	Vis		(955315)
14	940109	1	Rondelle verrouillag		
15	858362	1	Planche de bord		REMP. PAR 858872
				030-1335	
	858872	1	Planche de bord		
				030-1335	
16	1324750	1	Capteur pression		
17	833927	1	Temoin temperature		
18	947624	1	Joint		
19	955780	2	Ecrou		
20	846648	X	Cable allonge		L=3000 MM
	846649	X	Cable allonge		L=5000 MM
	846650	X	Cable allonge		L=7000 MM
21	948210	X	Ruban serrage		
22	855798	1	Manchon protection		(855318)
23	855330	1	Ecrou		
24		1	INTERRUPTEUR POUR BASCULEMENT	030-1240	
25		1	RELAIS D'ELEMENT DE DEMARRAGE	030-1260	
26		1	ELEMENT DE DEMARRAGE	030-1250	
27	846615	X	Bague etancheite		
28		1	SOLENOIDE D'ARRET ET PIECES DE MONTAGE		24V
					VOIR GROUPE 2D



2002,2003

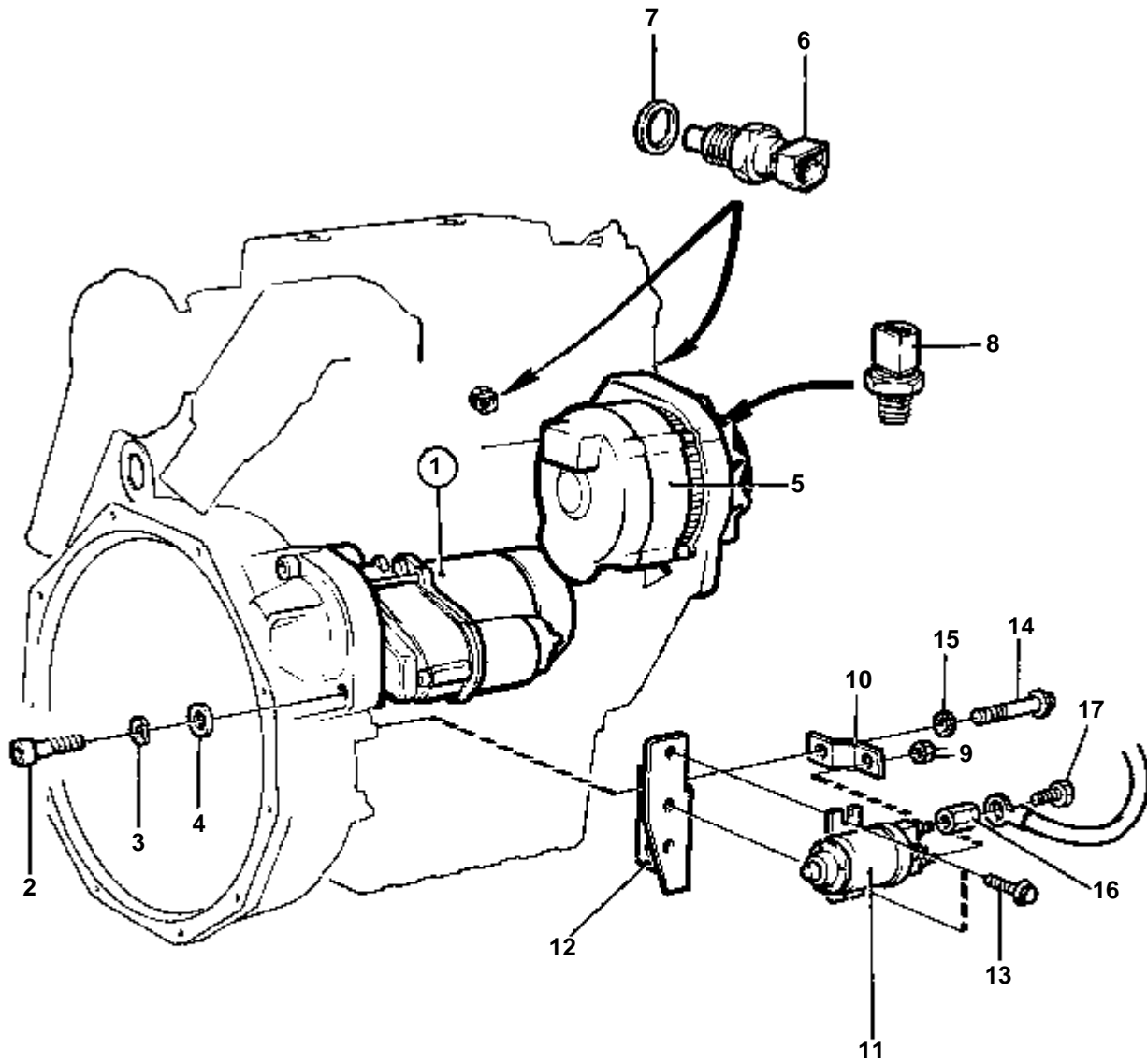
RÉF	No Pièce	QTÉ	DÉSIGNATION
1	858599	1	Console
2	941793	2	Vis
3	858808	1	Manome'tre d'huile
4	858779	1	Durit refoulement
5	858809	1	Raccord
6	858807	1	Thermometre
7	947624	1	Joint



11363

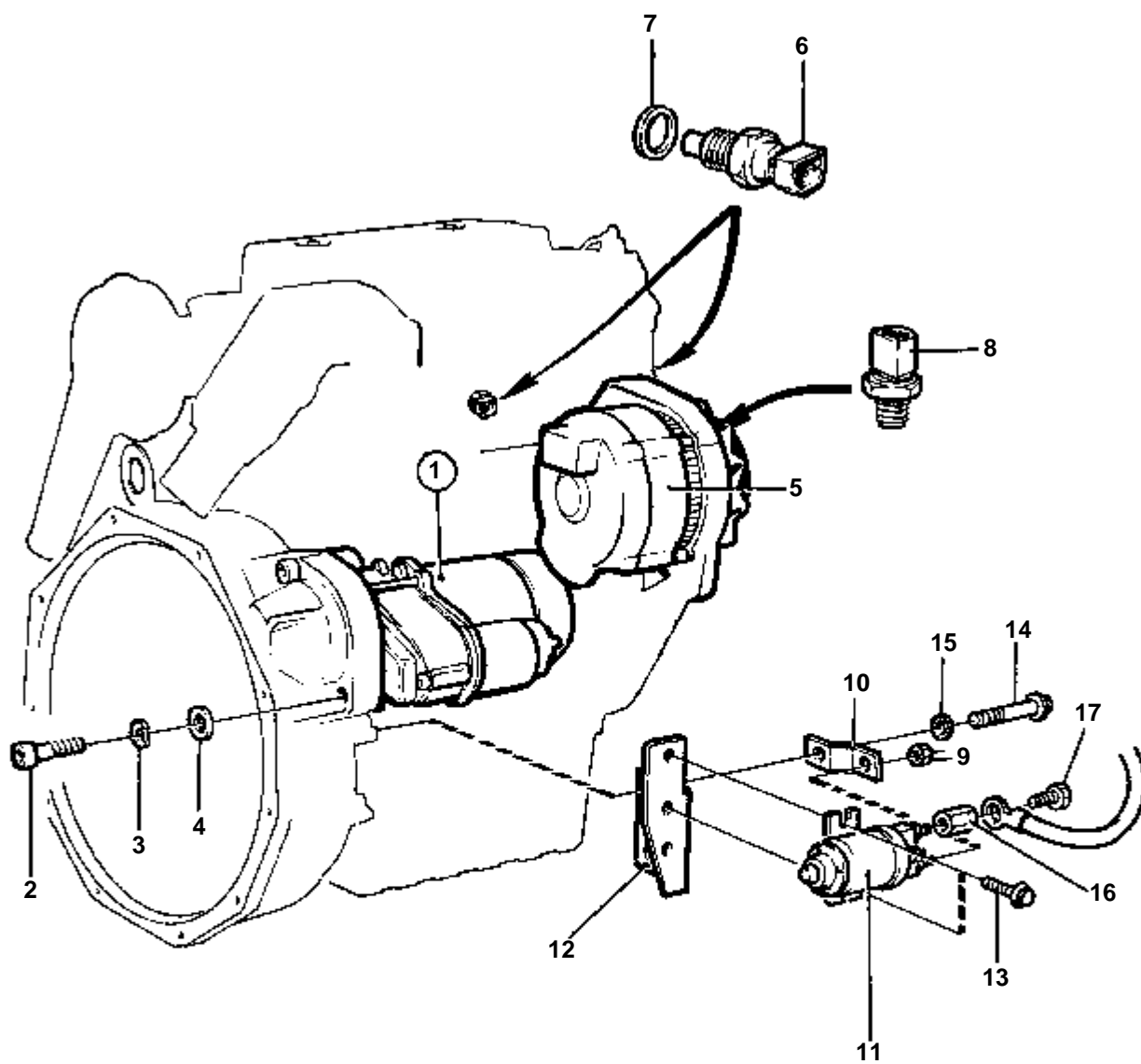
2002D,2003D

RÉF	No Pièce	QTÉ	DÉSIGNATION	Voir	NOTES
1	834339	1	Demarreur		
	3803074	1	Demarreur, échange		Echange standard
				030-1140	
2	959257	2	Vis		
3	940280	2	Rondelle e'lasttique		
4	943194	2	Rondelle		
5	955782	1	Ecrou		M8
6	872242	1	Relais		
7	861317	1	Console		
8	965198	2	Vis		
9	946441	2	Vis		
10	945987	1	Rondelle verrouillag		
11	855314	1	Ecrou		
12	946440	1	Vis a bride		
13	860878	1	Barrette courant		
14		1	ALTERNATEUR ET PIECES DE MONTAGE	030-0820	
15	840672	1	Tole fixation		
16	941793	2	Vis		
17	824823	1	Boitier fusible		
18	955247	1	Vis		
19	955780	1	Ecrou		
20	876037	1	Ensemble relais		12V/30A
21	860143	1	Faisceau cables		
22	955119	4	Vis		
	846648	X	Cable allonge		L=3000 MM
	846649	X	Cable allonge		L=5000 MM
	846650	X	Cable allonge		L=7000 MM
24	872797	1	Planche de bord		
				030-1342	
25	863169	1	Capteur pression		
26	858229	1	Temoin temperature		
27	947624	1	Joint		
28	846615	X	Bague etancheite		
29	948210	X	Ruban serrage		
30	860339	1	Relais		12V/50A
31	955138	1	Vis		
32	876586	1	Porte-fusible		
33	956075	2	· Vis		
34	941905	2	· Rondelle e'lasttique		
35	77796	1	· Fusible		50A
36	955138	2	· Vis		
37	946834	1	Collier serrage, CARTER DE VOLANT MOTEUR		
38		1	EPAULEMENT, CARTER DE VOLANT MOTEUR		VOIR GROUPE 2A
39		1	RONDELLE, CARTER DE VOLANT MOTEUR		VOIR GROUPE 2A
40		1	ECROU, CARTER DE VOLANT MOTEUR		VOIR GROUPE 2A
41	872749	1	Bougie prechauffage		VOIR GROUPE 2A
42		1	· ECROU		M5
43	940090	2	Rondelle		
44	673580	1	Col caoutchouc		
45	861084	1	Console		
46	18830	1	Joint	IK	VOIR GROUPE 2A
47	872772	1	Kit cables, PRECHAUFFAGE		
		X	CABLES ET COSSES	030-1351	



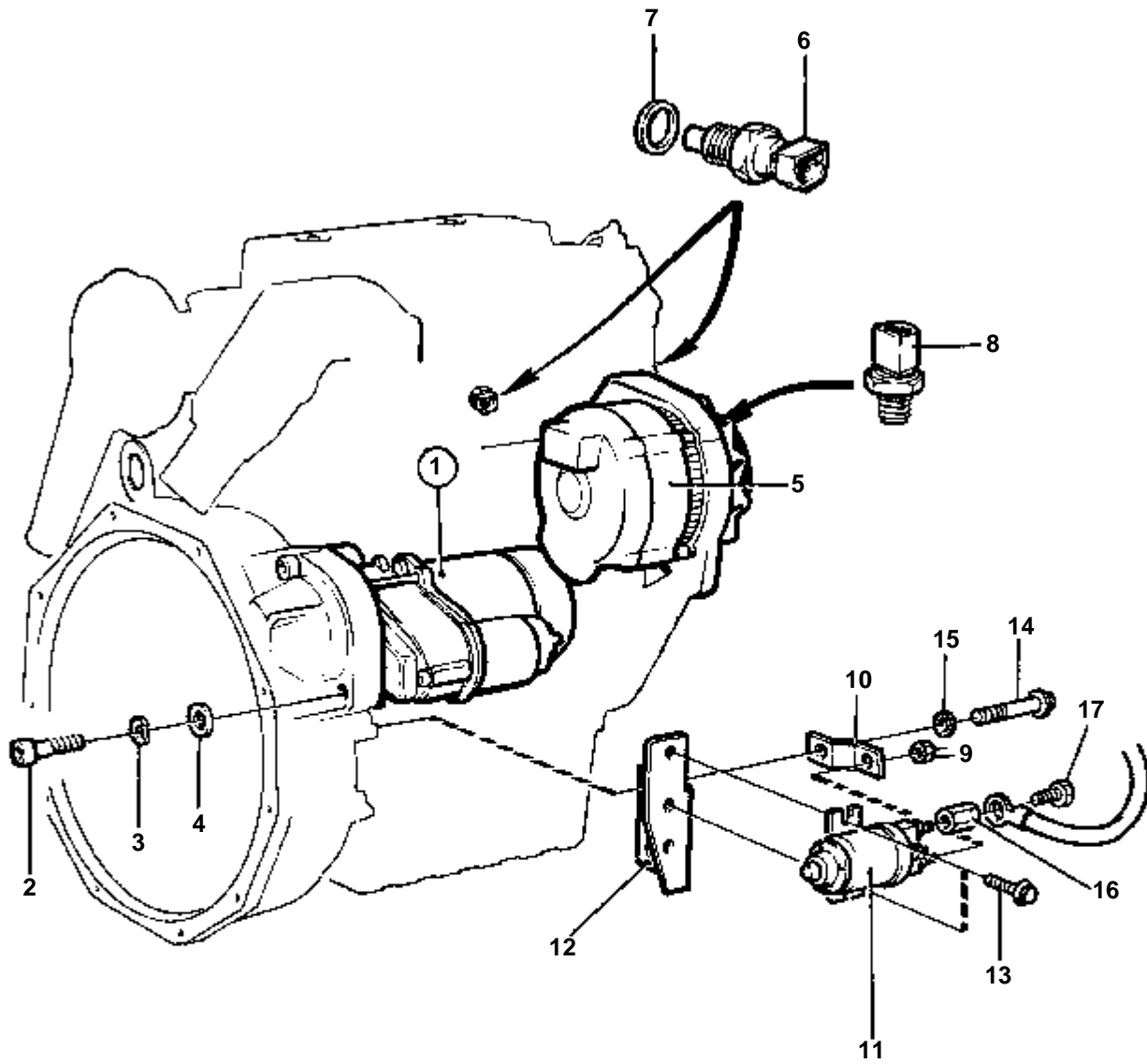
10661

RÉF	No Pièce	QTÉ	DÉSIGNATION	Voir	NOTES
1	859553	1	Demarreur, DEMARREUR		2-POLES. REMPLACE PAR LE DEMARREUR MONOPOLAIRE 872241 ET LE KIT DE MONTAGE 872381. EXISTE EGALEMENT COMME ECHANGE STANDARD. NS-2300052117
				030-1127	
	872241	1	Demarreur, DEMARREUR		1-POL.. EXISTE EGALEMENT COMME ECHANGE STANDARD. NS2300052118-
				030-1128	
2	959257	2	Vis		
3	940280	2	Rondelle e'lasttique		
4	943194	2	Rondelle		
5	858838	1	Alternateur, ALTERNATEUR ET PIECES DE MONTAGE	030-0750	
6	858229	1	Temoin temperature		
7	947624	1	Joint		
8	863169	1	Capteur pression		
9	955782	1	Ecrou		
10	860878	1	Barrette courant		NS2300052118-. INCLUS DANS LE KIT DE MONTAGE 872381 POUR PASSER D'UN DEMARREUR BIPOLAIRE A UN DEMARREUR MONOPOLAIRE.
11	872242	1	Relais		NS2300052118-. INCLUS DANS LE KIT DE MONTAGE 872381 POUR PASSER D'UN DEMARREUR BIPOLAIRE A UN DEMARREUR MONOPOLAIRE.
12	860884	1	Console		NS2300052118-. INCLUS DANS LE KIT DE MONTAGE 872381 POUR PASSER D'UN DEMARREUR BIPOLAIRE A UN DEMARREUR MONOPOLAIRE.
13	965198	2	Vis		NS2300052118-. INCLUS DANS LE KIT DE MONTAGE 872381 POUR PASSER D'UN DEMARREUR BIPOLAIRE A UN DEMARREUR MONOPOLAIRE.
14	946441	2	Vis		NS2300052118-. INCLUS DANS LE KIT DE MONTAGE 872381 POUR PASSER D'UN DEMARREUR BIPOLAIRE A UN DEMARREUR MONOPOLAIRE.
15	945987	1	Rondelle verrouillag		NS2300052118-. INCLUS DANS LE KIT DE MONTAGE 872381 POUR PASSER D'UN DEMARREUR BIPOLAIRE A UN DEMARREUR MONOPOLAIRE.
16	855314	1	Ecrou		NS2300052118-. INCLUS DANS LE KIT DE MONTAGE 872381 POUR PASSER D'UN DEMARREUR BIPOLAIRE A UN DEMARREUR MONOPOLAIRE.
17	946440	1	Vis a bride, VIS		NS2300052118-. INCLUS DANS LE KIT DE MONTAGE 872381 POUR PASSER D'UN DEMARREUR BIPOLAIRE A UN DEMARREUR MONOPOLAIRE.
	872381	1	· Kit montage, DEMARREUR		



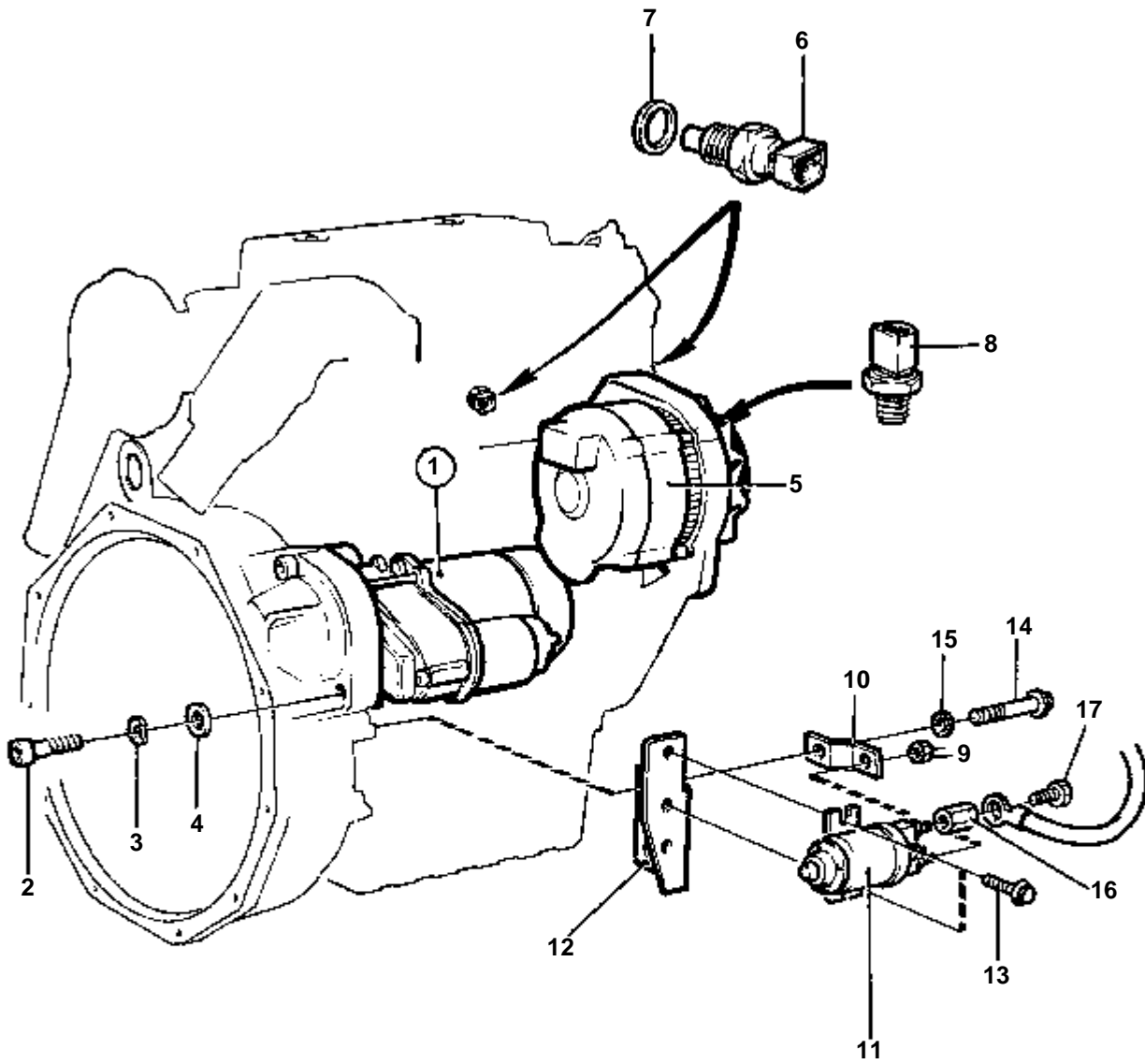
10661

RÉF	No Pièce	QTÉ	DÉSIGNATION	Voir	NOTES
1	859553	1	Demarreur, DEMARREUR		2-POLES. REMPLACE PAR LE DEMARREUR MONOPOLAIRE 872241 ET LE KIT DE MONTAGE 872381. EXISTE EGALEMENT COMME ECHANGE STANDARD. NS-2300052117
				030-1127	
	872241	1	Demarreur, DEMARREUR		1-POL.. EXISTE EGALEMENT COMME ECHANGE STANDARD. NS2300052118-
				030-1128	
2	959257	2	Vis		
3	940280	2	Rondelle e'lasttique		
4	943194	2	Rondelle		
5	858838	1	Alternateur, ALTERNATEUR ET PIECES DE MONTAGE	030-0775	
6	858229	1	Temoin temperature		
7	947624	1	Joint		
8	863169	1	Capteur pression		
9	955782	1	Ecrou		
10	860878	1	Barrette courant		NS2300052118-. INCLUS DANS LE KIT DE MONTAGE 872381 POUR PASSER D'UN DEMARREUR BIPOLAIRE A UN DEMARREUR MONOPOLAIRE.
11	872242	1	Relais		NS2300052118-. INCLUS DANS LE KIT DE MONTAGE 872381 POUR PASSER D'UN DEMARREUR BIPOLAIRE A UN DEMARREUR MONOPOLAIRE.
12	860884	1	Console		NS2300052118-. INCLUS DANS LE KIT DE MONTAGE 872381 POUR PASSER D'UN DEMARREUR BIPOLAIRE A UN DEMARREUR MONOPOLAIRE.
13	965198	2	Vis		NS2300052118-. INCLUS DANS LE KIT DE MONTAGE 872381 POUR PASSER D'UN DEMARREUR BIPOLAIRE A UN DEMARREUR MONOPOLAIRE.
14	946441	2	Vis		NS2300052118-. INCLUS DANS LE KIT DE MONTAGE 872381 POUR PASSER D'UN DEMARREUR BIPOLAIRE A UN DEMARREUR MONOPOLAIRE.
15	945987	1	Rondelle verrouillag		NS2300052118-. INCLUS DANS LE KIT DE MONTAGE 872381 POUR PASSER D'UN DEMARREUR BIPOLAIRE A UN DEMARREUR MONOPOLAIRE.
16	855314	1	Ecrou		NS2300052118-. INCLUS DANS LE KIT DE MONTAGE 872381 POUR PASSER D'UN DEMARREUR BIPOLAIRE A UN DEMARREUR MONOPOLAIRE.
17	946440	1	Vis a bride, VIS		NS2300052118-. INCLUS DANS LE KIT DE MONTAGE 872381 POUR PASSER D'UN DEMARREUR BIPOLAIRE A UN DEMARREUR MONOPOLAIRE.
	872381	1	· Kit montage, DEMARREUR		



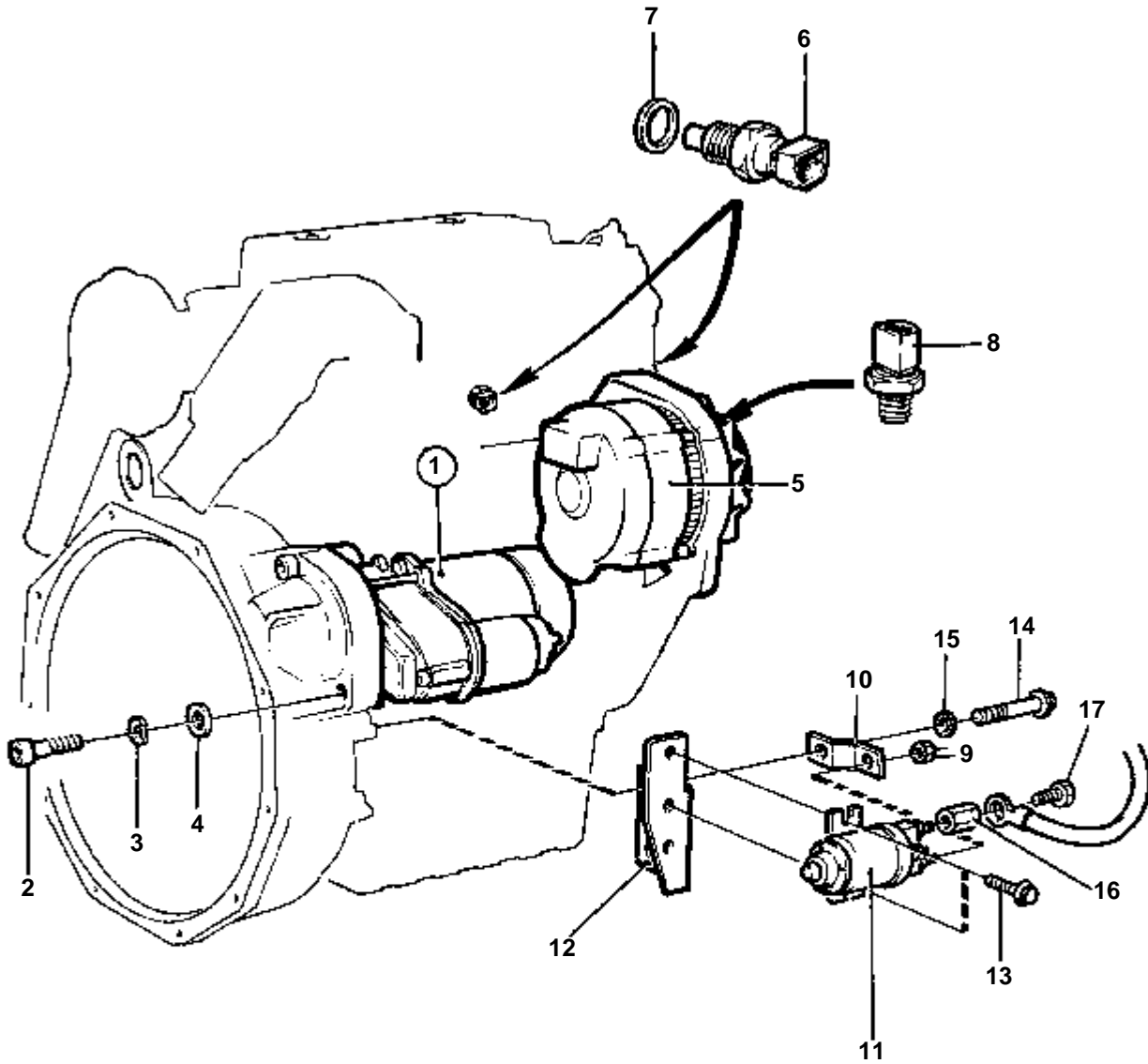
10661

RÉF	No Pièce	QTÉ	DÉSIGNATION	Voir	NOTES
1	859553	1	Demarreur, DEMARREUR		2-POLES. REMPLACE PAR LE DEMARREUR MONOPOLAIRE 872241 ET LE KIT DE MONTAGE 872381. EXISTE EGALEMENT COMME ECHANGE STANDARD. NS-2300052117
				030-1127	
	872241	1	Demarreur, DEMARREUR		1-POL.. EXISTE EGALEMENT COMME ECHANGE STANDARD. NS2300052118-
				030-1128	
2	959257	2	Vis		
3	940280	2	Rondelle e'lasttique		
4	943194	2	Rondelle		
5	858838	1	Alternateur, ALTERNATEUR ET PIECES DE MONTAGE	030-0775	
6	858229	1	Temoin temperature		
7	947624	1	Joint		
8	863169	1	Capteur pression		
9	955782	1	Ecrou		
10	860878	1	Barrette courant		NS2300052118-. INCLUS DANS LE KIT DE MONTAGE 872381 POUR PASSER D'UN DEMARREUR BIPOLAIRE A UN DEMARREUR MONOPOLAIRE.
11	872242	1	Relais		NS2300052118-. INCLUS DANS LE KIT DE MONTAGE 872381 POUR PASSER D'UN DEMARREUR BIPOLAIRE A UN DEMARREUR MONOPOLAIRE.
12	860884	1	Console		NS2300052118-. INCLUS DANS LE KIT DE MONTAGE 872381 POUR PASSER D'UN DEMARREUR BIPOLAIRE A UN DEMARREUR MONOPOLAIRE.
13	965198	2	Vis		NS2300052118-. INCLUS DANS LE KIT DE MONTAGE 872381 POUR PASSER D'UN DEMARREUR BIPOLAIRE A UN DEMARREUR MONOPOLAIRE.
14	946441	2	Vis		NS2300052118-. INCLUS DANS LE KIT DE MONTAGE 872381 POUR PASSER D'UN DEMARREUR BIPOLAIRE A UN DEMARREUR MONOPOLAIRE.
15	945987	1	Rondelle verrouillag		NS2300052118-. INCLUS DANS LE KIT DE MONTAGE 872381 POUR PASSER D'UN DEMARREUR BIPOLAIRE A UN DEMARREUR MONOPOLAIRE.
16	855314	1	Ecrou		NS2300052118-. INCLUS DANS LE KIT DE MONTAGE 872381 POUR PASSER D'UN DEMARREUR BIPOLAIRE A UN DEMARREUR MONOPOLAIRE.
17	946440	1	Vis a bride, VIS		NS2300052118-. INCLUS DANS LE KIT DE MONTAGE 872381 POUR PASSER D'UN DEMARREUR BIPOLAIRE A UN DEMARREUR MONOPOLAIRE.
	872381	1	· Kit montage, DEMARREUR		



10661

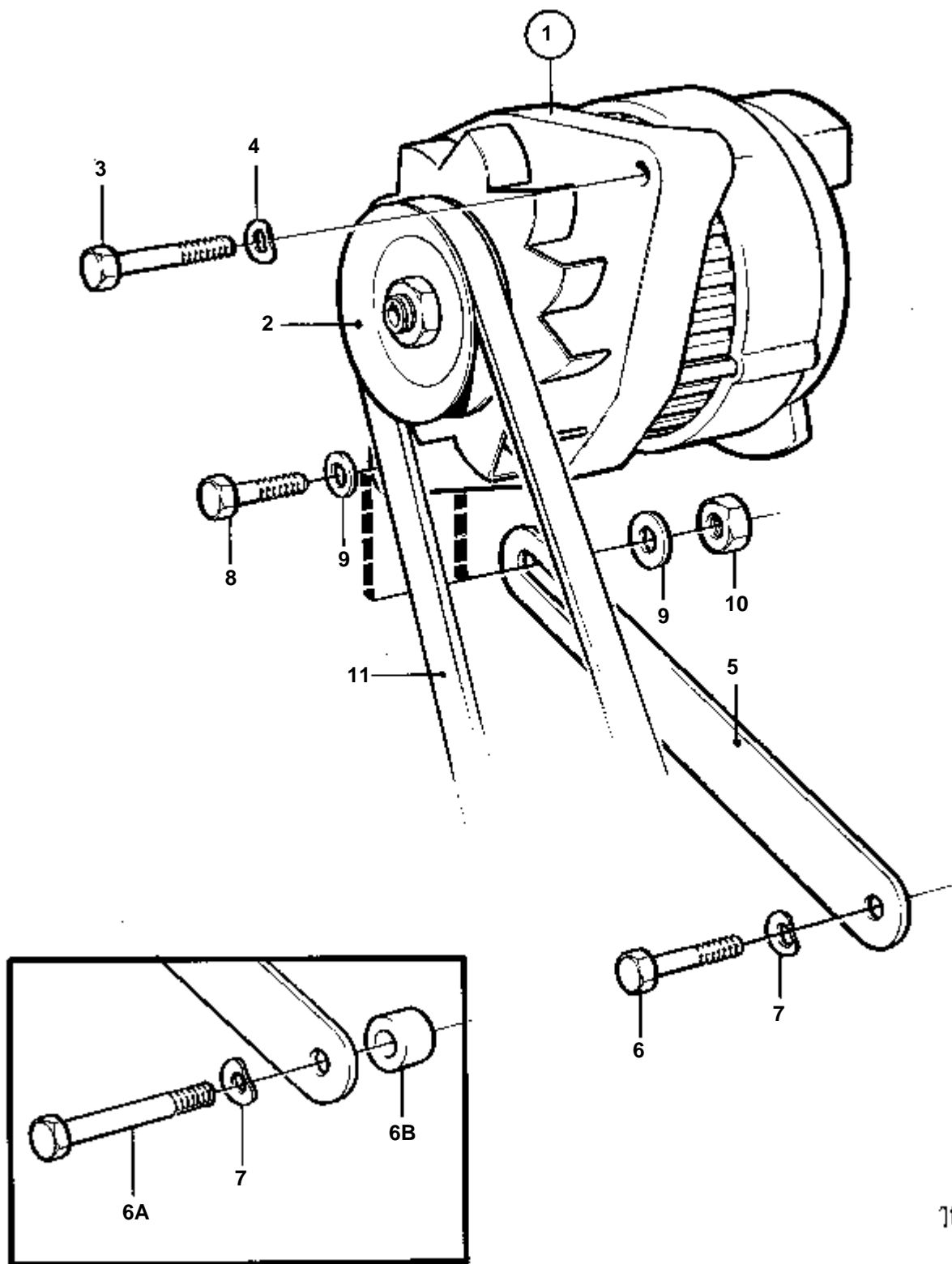
RÉF	No Pièce	QTÉ	DÉSIGNATION	Voir	NOTES
1	859553	1	Demarreur, DEMARREUR		2-POLES. REMPLACE PAR LE DEMARREUR MONOPOLAIRE 872241 ET LE KIT DE MONTAGE 872381. EXISTE EGALEMENT COMME ECHANGE STANDARD. NS-2300052117
				030-1127	
	872241	1	Demarreur, DEMARREUR		1-POL.. EXISTE EGALEMENT COMME ECHANGE STANDARD. NS2300052118-
				030-1128	
2	959257	2	Vis		
3	940280	2	Rondelle e'lasttique		
4	943194	2	Rondelle		
5	858838	1	Alternateur, ALTERNATEUR ET PIECES DE MONTAGE	030-0775	
6	858229	1	Temoin temperature		
7	947624	1	Joint		
8	863169	1	Capteur pression		
9	955782	1	Ecrou		
10	860878	1	Barrette courant		NS2300052118-. INCLUS DANS LE KIT DE MONTAGE 872381 POUR PASSER D'UN DEMARREUR BIPOLAIRE A UN DEMARREUR MONOPOLAIRE.
11	872242	1	Relais		NS2300052118-. INCLUS DANS LE KIT DE MONTAGE 872381 POUR PASSER D'UN DEMARREUR BIPOLAIRE A UN DEMARREUR MONOPOLAIRE.
12	860884	1	Console		NS2300052118-. INCLUS DANS LE KIT DE MONTAGE 872381 POUR PASSER D'UN DEMARREUR BIPOLAIRE A UN DEMARREUR MONOPOLAIRE.
13	965198	2	Vis		NS2300052118-. INCLUS DANS LE KIT DE MONTAGE 872381 POUR PASSER D'UN DEMARREUR BIPOLAIRE A UN DEMARREUR MONOPOLAIRE.
14	946441	2	Vis		NS2300052118-. INCLUS DANS LE KIT DE MONTAGE 872381 POUR PASSER D'UN DEMARREUR BIPOLAIRE A UN DEMARREUR MONOPOLAIRE.
15	945987	1	Rondelle verrouillag		NS2300052118-. INCLUS DANS LE KIT DE MONTAGE 872381 POUR PASSER D'UN DEMARREUR BIPOLAIRE A UN DEMARREUR MONOPOLAIRE.
16	855314	1	Ecrou		NS2300052118-. INCLUS DANS LE KIT DE MONTAGE 872381 POUR PASSER D'UN DEMARREUR BIPOLAIRE A UN DEMARREUR MONOPOLAIRE.
17	946440	1	Vis a bride, VIS		NS2300052118-. INCLUS DANS LE KIT DE MONTAGE 872381 POUR PASSER D'UN DEMARREUR BIPOLAIRE A UN DEMARREUR MONOPOLAIRE.
	872381	1	· Kit montage, DEMARREUR		



10661

2001BG,2002BG,2003BG

RÉF	No Pièce	QTÉ	DÉSIGNATION	Voir	NOTES
1	872241	1	Demarreur		EXISTE EGALEMENT COMME ECHANGE STANDARD. NS-2300059791
				030-1128	
	872888	1	Demarreur		1-POL.. COMME PIECE DE RECHANGE POUR 2001, 2001B, 2001AG, 2001BG UTILISER LE DEMARREUR 872887.. EXISTE EGALEMENT COMME ECHANGE STANDARD. NS2300059792-
				030-1128	
	872887	1	Demarreur		1-POL.. LE DEMARREUR 872887 SERA SEULEMENT UTILISE COMME PIECE DE RECHANGE POUR LES 2001, 2001B, 2001AG, 2001BG.
	3803217	1	Demarreur, échange		Echange standard
				030-1100	
2	959257	2	Vis		
3	940280	2	Rondelle e'lasttique		
4	943194	2	Rondelle		
5		1	ALTERNATEUR ET PIECES DE MONTAGE	030-0820	
6	858229	1	Temoin temperature		
7	947624	1	Joint		
8	863169	1	Capteur pression		
9	955782	1	Ecrou		M8
10	860878	1	Barrette courant		
11	872242	1	Relais		
12	861317	1	Console		(860884)
13	965198	2	Vis		
14	946441	2	Vis		
15	945987	1	Rondelle verrouillag		
16	855314	1	Ecrou		
17	946440	1	Vis a bride		

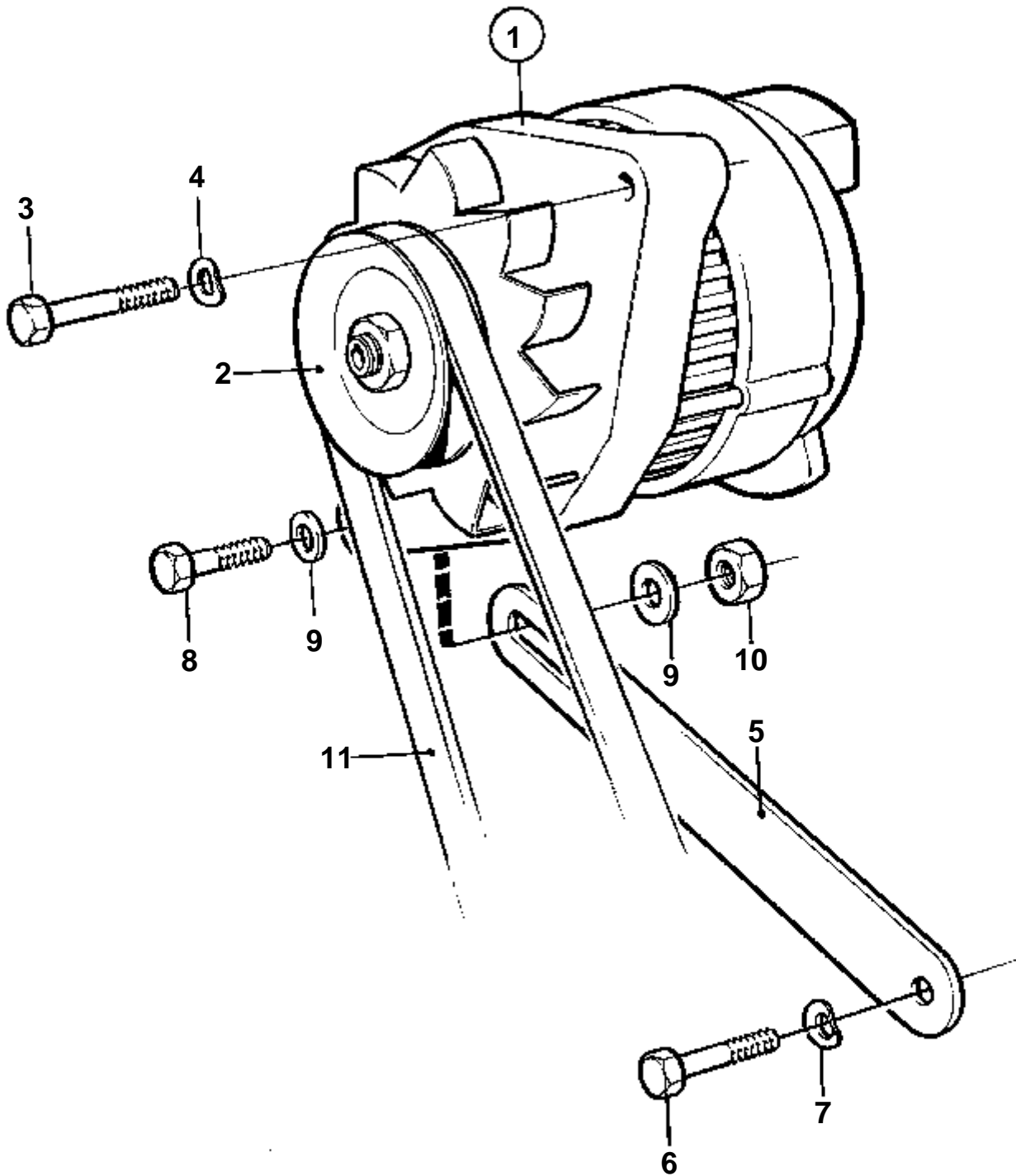


10443

2001,2001AG

RÉF	No Pièce	QTÉ	DÉSIGNATION	Voir	NOTES
1	841765	1	Alternateur		NS-20506. POUR UN SYSTEME ELECTRIQUE DE 12 VOLTS.
	858838	1	Alternateur	030-1030	NS20507-. POUR UN SYSTEME ELECTRIQUE DE 12 VOLTS.. EXISTE EGALEMENT COMME ECHANGE STANDARD.
				030-1040	
2	841811	1	Poulie		
3	858047	1	Vis		L=70 MM
4	941908	1	Rondelle e'lasttique		
5	840593	1	Bride serrage		
6	955301	1	Vis		L=55 MM
6A	955305	1	Vis		L=75 MM. A UTILISER LORSQUE LE DEMARREUR 859553 EST INSTALLE.
6B	826652	1	Douille entretoise		A UTILISER LORSQUE LE DEMARREUR 859553 EST INSTALLE.
7	941907	1	Rondelle e'lasttique		
8	955298	1	Vis		
9	960141	1	Rondelle		
10	963106	1	Ecrou		
11	966903	1	Courroie trapezoidal		

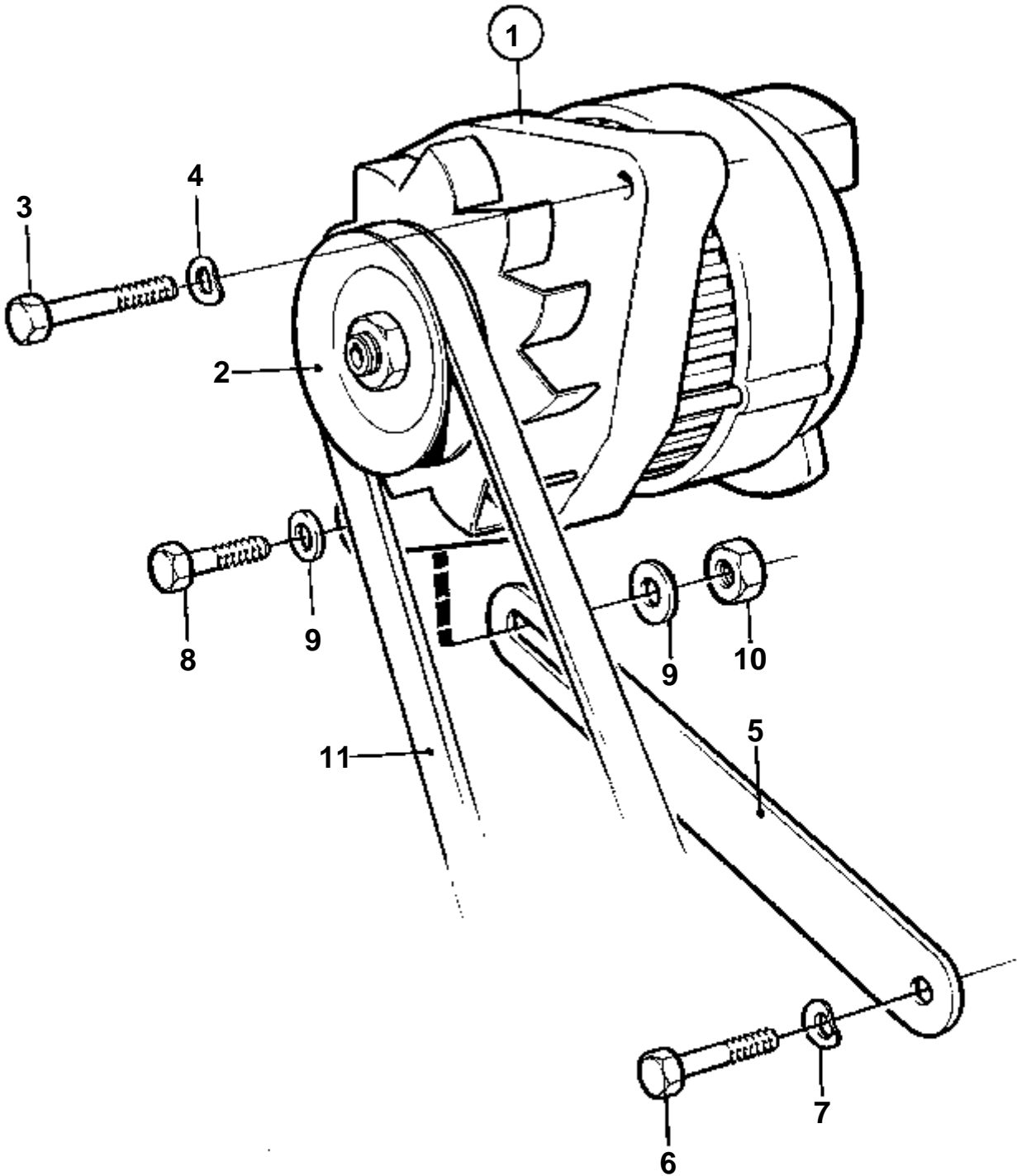
2002,2002AG,2003,2003AG,2003T



10444

2002,2002AG,2003,2003AG,2003T

RÉF	No Pièce	QTÉ	DÉSIGNATION	Voir	NOTES
1	841765	1	Alternateur		NS-20506. POUR UN SYSTEME ELECTRIQUE DE 12 VOLTS.
	858838	1	Alternateur	030-1030	NS20507-. POUR UN SYSTEME ELECTRIQUE DE 12 VOLTS.. EXISTE EGALEMENT COMME ECHANGE STANDARD.
				030-1040	
2	841811	1	Poulie		
3	858047	1	Vis		L=70 MM
4	941908	1	Rondelle e'lasttique		
5	840593	1	Bride serrage		PAS POUR LES MOTEURS AVEC POMPE DE CIRCULATION.
6	955301	1	Vis		L=55 MM. PAS POUR LES MOTEURS AVEC POMPE DE CIRCULATION.
7	941907	1	Rondelle e'lasttique		PAS POUR LES MOTEURS AVEC POMPE DE CIRCULATION.
8	955298	1	Vis		L=40 MM
9	960141	1	Rondelle		
10	963106	1	Ecrou		
11	966900	1	Courroie trapezoidal		2002,2002AG,2003
	966906	1	Courroie trapezoidal		2002,2002AG,. POUR LES MOTEURS AVEC POMPE DE CIRCULATION (REFROIDISSEMENT PAR EAU DOUCE)
					2003,2003AG
	966906	1	Courroie trapezoidal		2003T

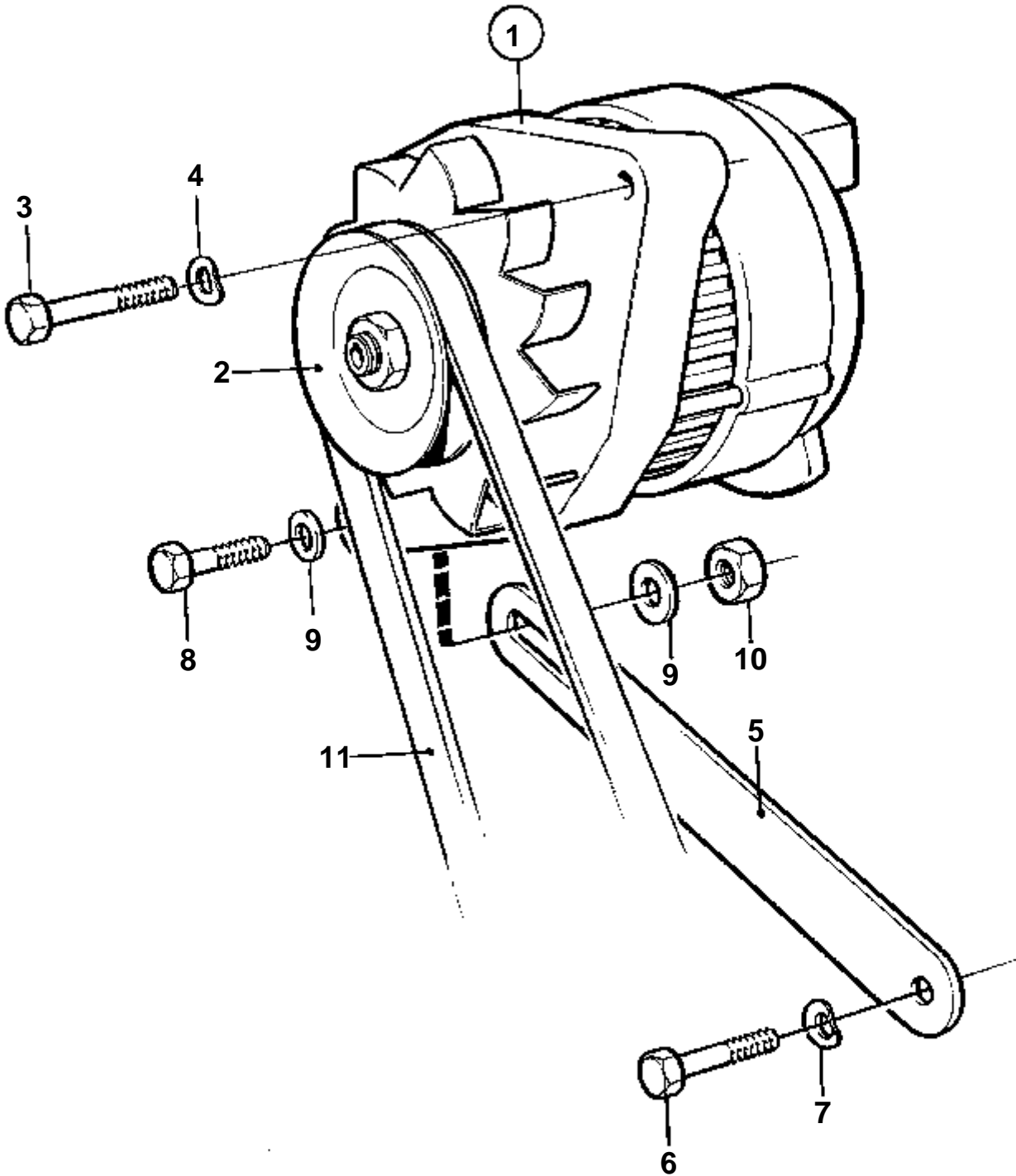


10444

2003 SOLAS

RÉF	No Pièce	QTÉ	DÉSIGNATION	Voir	NOTES
1	858838	1	Alternateur		NS2300044013-. POUR UN SYSTEME ELECTRIQUE DE 12 VOLTS.. EXISTE EGALEMENT COMME ECHANGE STANDARD.
				030-1040	
	845940	1	Alternateur, ALTERNATEUR		REMP. PAR 849563. POUR UN SYSTEME ELECTRIQUE DE 24 VOLTS.
				030-1050	NS-17939
	849563	1	Alternateur, ALTERNATEUR		POUR UN SYSTEME ELECTRIQUE DE 24 VOLTS.
				030-1050	NS 17940-2300044012
2	841811	1	Poulie		
3	858047	1	Vis		L=70 MM
4	941908	1	Rondelle e'lasttique		
5	840593	1	Bride serrage		
6	955301	1	Vis		L=55 MM
7	941907	1	Rondelle e'lasttique		
8	955298	1	Vis		L=40 MM
9	960141	1	Rondelle		
10	963106	1	Ecrou		
11	966900	1	Courroie trapezoidal		(958303)

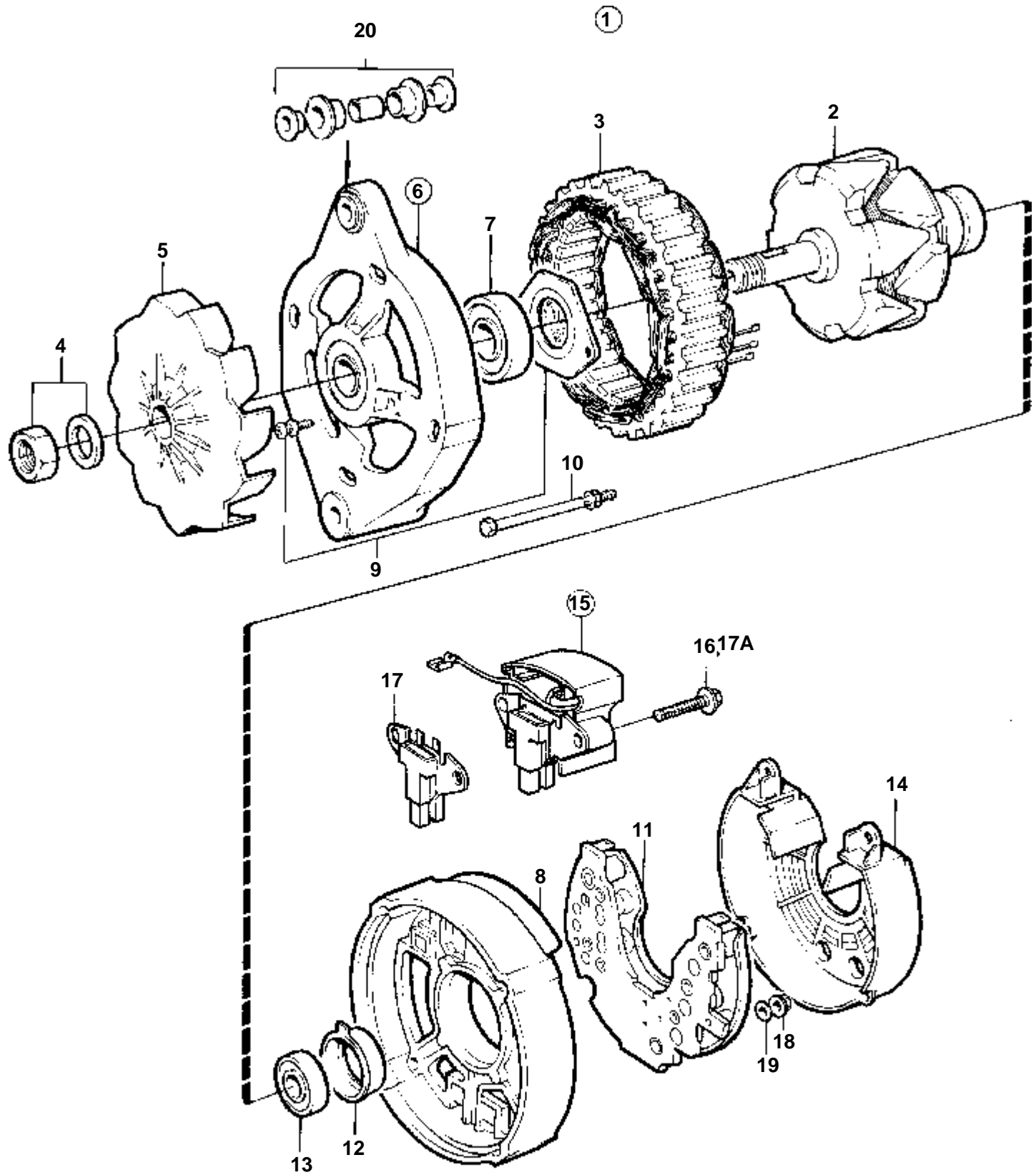
2001B,2001BG,2002B,D,2002BG,2003B,D,2003BG,2003B-SOLAS,2003TB,TB-SOLAS



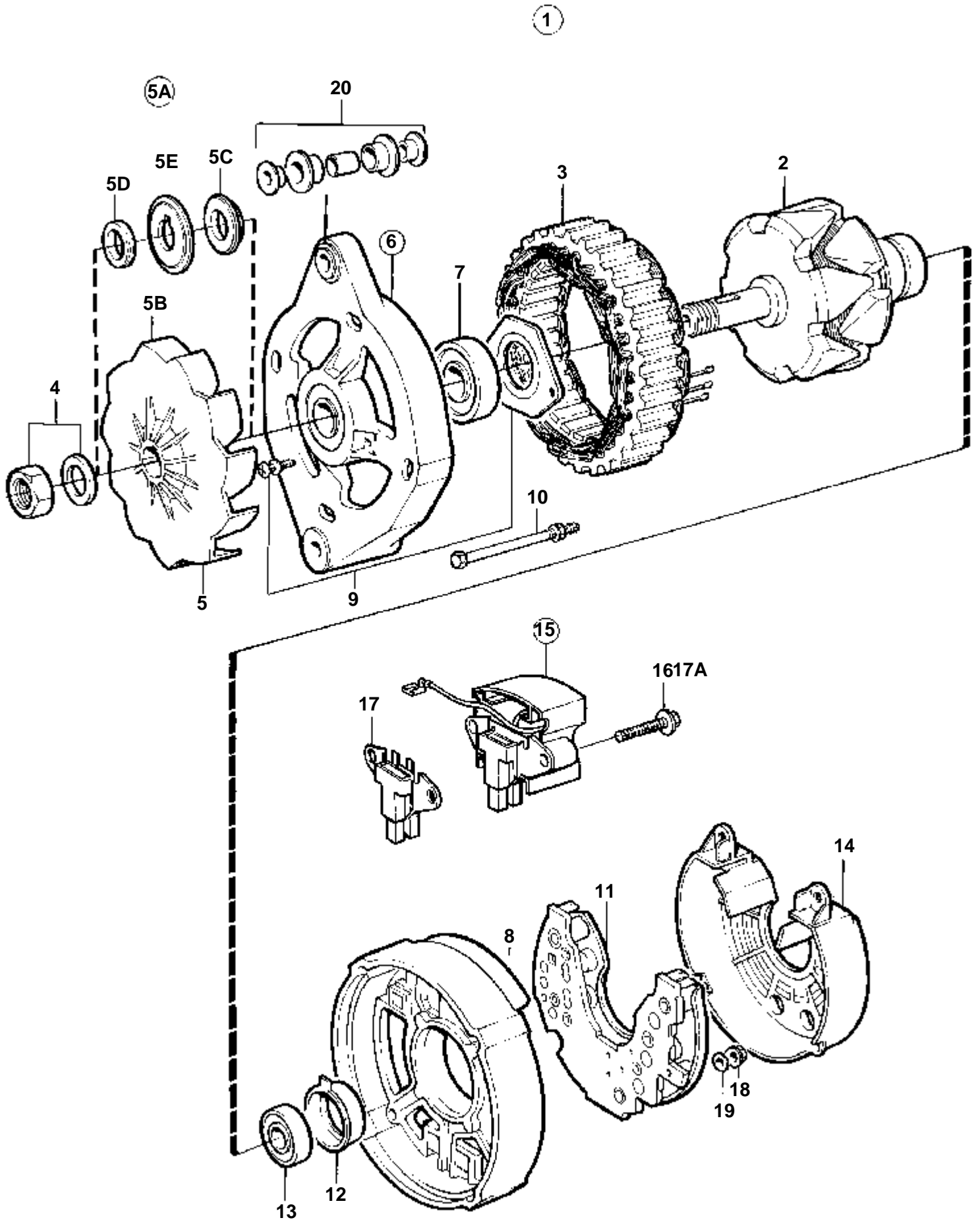
10444

2001B,2001BG,2002B,D,2002BG,2003B,D,2003BG,2003B-SOLAS,2003TB,TB-SOLAS

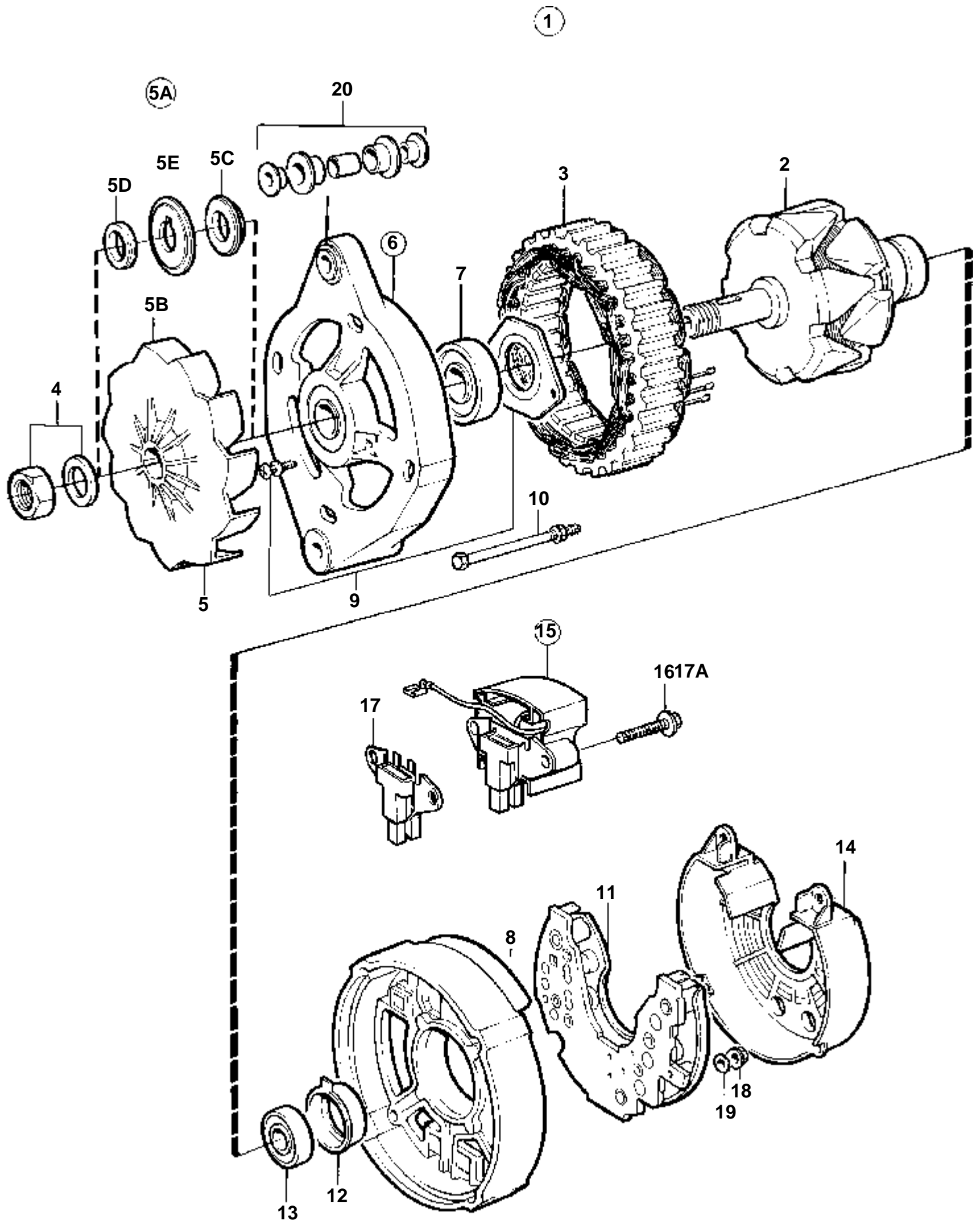
RÉF	No Pièce	QTÉ	DÉSIGNATION	Voir	NOTES
1	858838	1	Alternateur, ALTERNATEUR		POUR UN SYSTEME ELECTRIQUE DE 12 VOLTS.. EXISTE EGALEMENT COMME ECHANGE STANDARD. 2002B,2002BG,2003B, 2003BG,2003B-SOLAS NS-2300053252
	858838	1	Alternateur, ALTERNATEUR		2003TB. POUR UN SYSTEME ELECTRIQUE DE 12 VOLTS.. EXISTE EGALEMENT COMME ECHANGE STANDARD. NS-2300053421
	872018	1	Alternateur, ALTERNATEUR	030-1040	2001B,2001BG., POUR UN SYSTEME ELECTRIQUE DE 12 VOLTS.. EXISTE EGALEMENT COMME ECHANGE STANDARD. 2002B,D,2002BG,2003B,D 2003BG,2003B-SOLAS NS2300053253- NS-2300060466
	872018	1	Alternateur, ALTERNATEUR		2003TB., POUR UN SYSTEME ELECTRIQUE DE 12 VOLTS.. EXISTE EGALEMENT COMME ECHANGE STANDARD. 2003TB-SOLAS NS2300053422- NS-2300060466
	872926	1	Alternateur, ALTERNATEUR	030-1040	2001B,2001BG., POUR UN SYSTEME ELECTRIQUE DE 12 VOLTS.. EXISTE EGALEMENT COMME ECHANGE STANDARD. 2002B,D,2002BG,2003B,D 2003BG,2003B-SOLAS, 2003TB,2003TB-SOLAS NS2300060467-
2	841811	1	Poulie	030-1040	
3	858047	1	Vis		L=70 MM
4	941908	1	Rondelle e'lasttique		
5	840593	1	Bride serrage		PAS POUR LES MOTEURS AVEC POMPE DE CIRCULATION.
6	955301	1	Vis		L=55 MM. PAS POUR LES MOTEURS AVEC POMPE DE CIRCULATION.
7	941907	1	Rondelle e'lasttique		PAS POUR LES MOTEURS AVEC POMPE DE CIRCULATION.
8	955298	1	Vis		L=40 MM
9	960141	1	Rondelle		
10	963106	1	Ecrou		
11	966903	1	Courroie trapezoidal		2001B,2001BG
	966900	1	Courroie trapezoidal		2002B,D,2002BG,2003B,D
	966906	1	Courroie trapezoidal, COURROIE D'ENTRAINEMENT		2002B,2002BG., POUR LES MOTEURS AVEC POMPE DE CIRCULATION (REFROIDISSEMENT PAR EAU DOUCE) 2003B,2003BG
	966906	1	Courroie trapezoidal		2003TB
	966900	1	Courroie trapezoidal, COURROIE D'ENTRAINEMENT		2003B-SOLAS, 2003TB-SOLAS



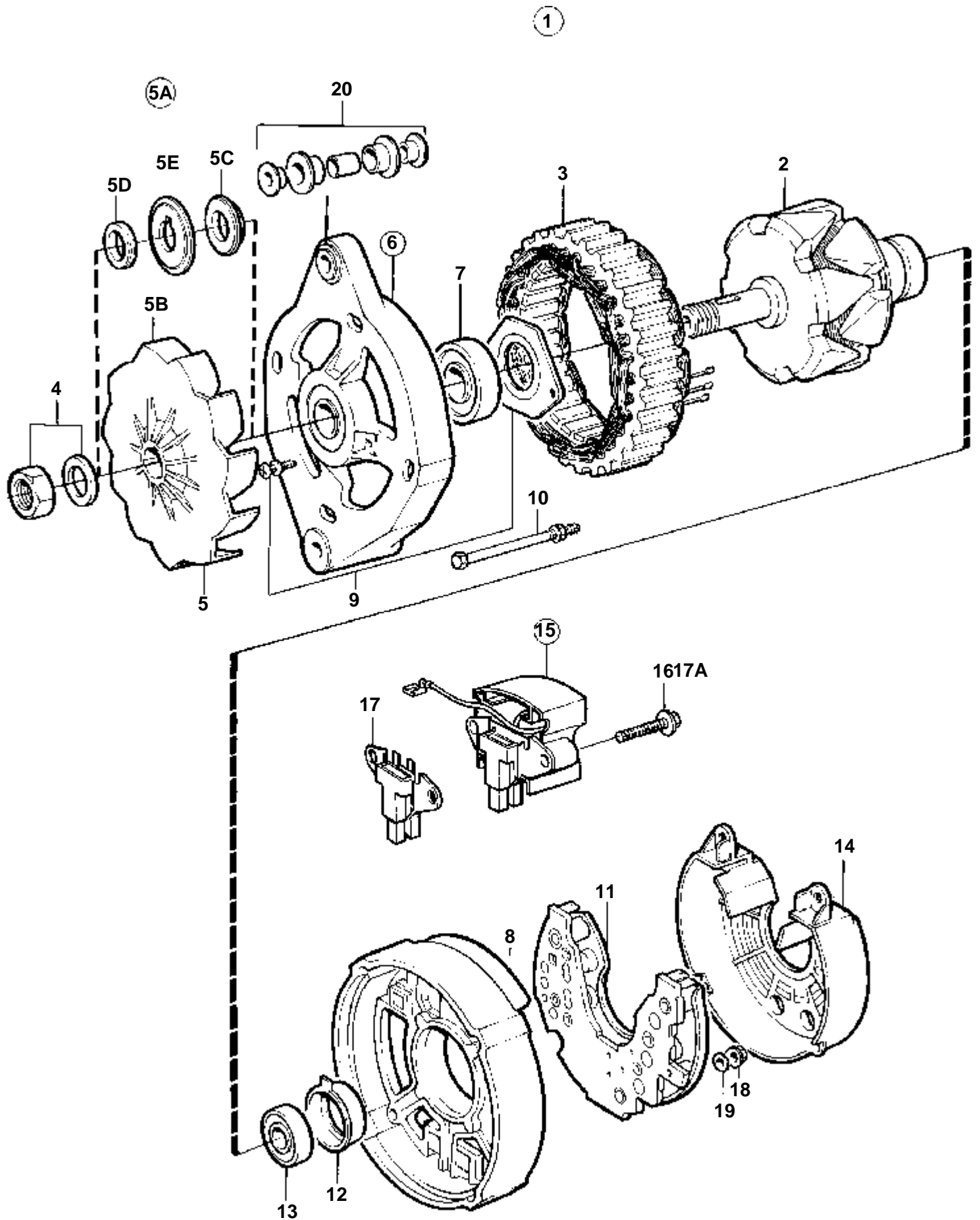
RÉF	No Pièce	QTÉ	DÉSIGNATION	NOTES
1	841765	1	Alternateur	14V 50A. POUR UN SYSTEME ELECTRIQUE DE 12 VOLTS.
2		1	· ROTOR	
3	848401	1	· Stator	
4	6212688	1	· Kit montage	(840620)
5	840621	1	· Ventilateur	
6		1	· BOITIER	
7	860432	1	· · Roulement billes	(848402)
8		1	· BOITIER	
9	840625	1	· Kit montage	
10	840626	1	· Kit vis	
11	1696944	1	· Porte-diodes	(859419)(6212687)
12	840629	1	· Porte-palier	
13	840630	1	· Roulement billes	
14	840631	1	· Capot protection	
15	840633	1	· Regulateur	REMP. PAR 858840
	858840	1	· Regulateur, REGULATEUR AVEC PORTE-CHARBONS	
16	859312	6	· · Vis a bride	
17	840632	1	· Porte-balai	
17A	859312	2	· · Vis a bride	
18	955779	1	· Ecrou	(M4) W
	965483	2	· Ecrou	(M5)-,61
	945407	1	· Ecrou accouplement	(M6)+
19	941904	1	· Rondelle e'lasttique	(POUR M4) W
20	840634	1	· Kit amortisseur	



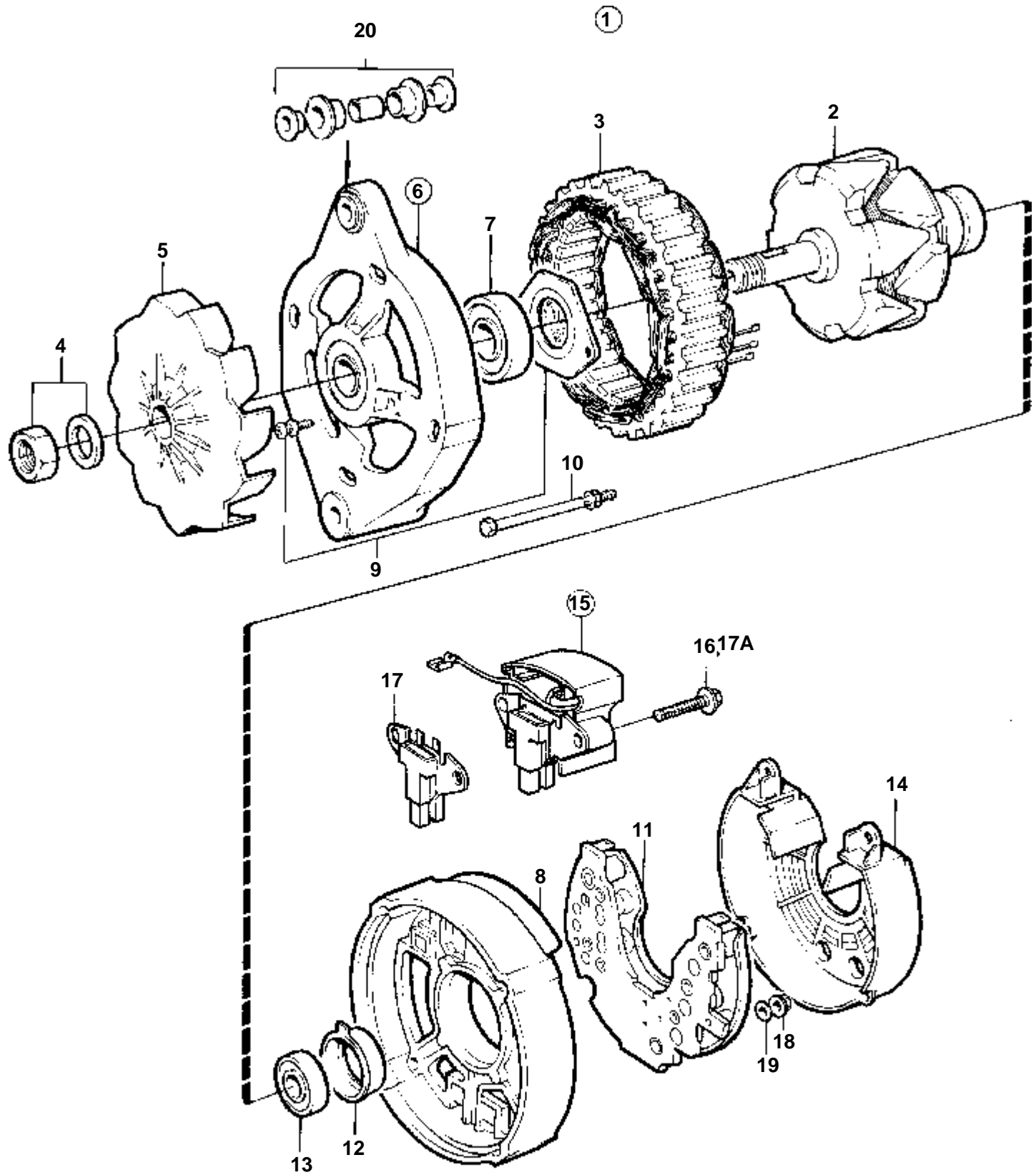
RÉF	No Pièce	QTÉ	DÉSIGNATION	NOTES
1	858838	1	Alternateur	14V 50A. POUR UN SYSTEME ELECTRIQUE DE 12 VOLTS.. EXISTE EGALEMENT COMME ECHANGE STANDARD.
2		1	· ROTOR	
3	859421	1	· Stator	
4	6212688	1	· Kit montage	
5	840621	1	· Ventilateur	REMP. PAR 860281
5A	860281	1	· Kit ventilateur	
5B		1	· · VENTILATEUR	
5C	862897	1	· · Rondelle entretoise	
5D	860284	1	· · Rondelle entretoise	
5E	860283	1	· · Rondelle	
6		1	· BOITIER	
7	860432	1	· · Roulement billes	
8		1	· BOITIER	
9	840625	1	· Kit montage	
10	840626	1	· Kit vis	
11	1696944	1	· Porte-diodes	
12	840629	1	· Porte-palier	
13	864351	1	· Roulement billes	
14	840631	1	· Capot protection	
15	872367	1	· Kit regulateur, REGULATEUR AVEC PORTE-CHARBONS	(858840)
16	859312	6	· · Vis a bride	
17	840632	1	· Porte-balai	
17A	859312	2	· · Vis a bride	
18	955779	1	· Ecrou	(M4) W
	965483	2	· Ecrou	(M5)D+,B-
	945407	1	· Ecrou accouplement	(M6)B+
19	941904	1	· Rondelle e'lasttique	(POUR M4) W
20	840634	1	· Kit amortisseur	



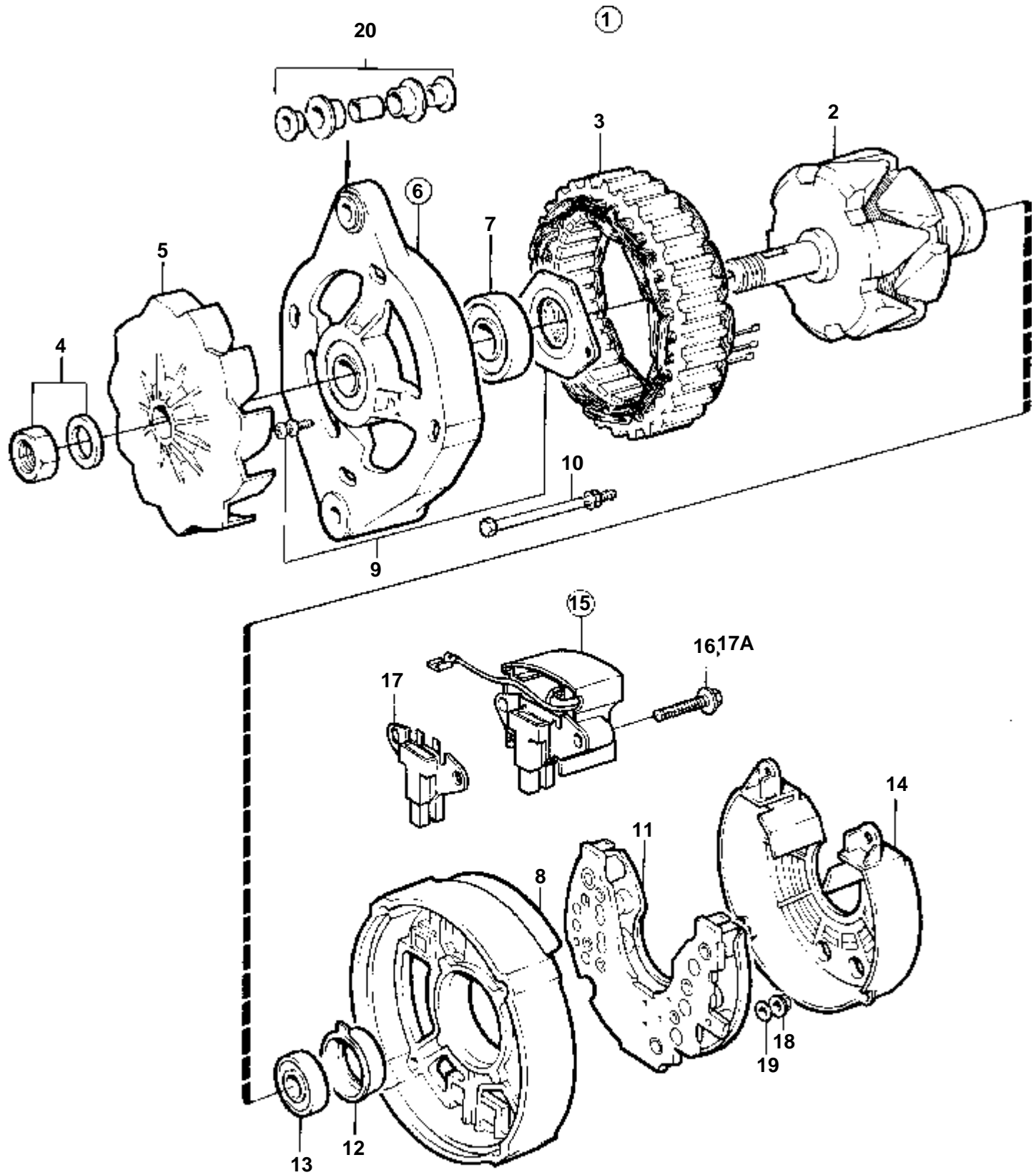
RÉF	No Pièce	QTÉ	DÉSIGNATION	NOTES
1	872018	1	Alternateur	14V 50A. POUR UN SYSTEME ELECTRIQUE DE 12 VOLTS.. EXISTE EGALEMENT COMME ECHANGE STANDARD.
2		1	· ROTOR	
3	859421	1	· Stator	
4	6212688	1	· Kit montage	
5A	860281	1	· Kit ventilateur	
5B		1	· · VENTILATEUR	
5C	862897	1	· · Rondelle entretoise	
5D	860284	1	· · Rondelle entretoise	
5E	860283	1	· · Rondelle	
6		1	· BOITIER	
7	860432	1	· · Roulement billes	
8		1	· BOITIER	
11	872383	1	· Porte-diodes	
12	840629	1	· Porte-palier	
13	864351	1	· Roulement billes	
14	840631	1	· Capot protection	
15	872367	1	· Kit regulateur, REGULATEUR AVEC PORTE-CHARBONS	
16	859312	6	· · Vis a bride	
17	840632	1	· Porte-balai	
17A	859312	2	· · Vis a bride	
18	955779	1	· Ecrou	(M4) W
	965483	2	· Ecrou	(M5)D+,B-
	945407	1	· Ecrou accouplement	(M6)B+
19	941904	1	· Rondelle e'lasttique	(POUR M4) W
20	840634	1	· Kit amortisseur	



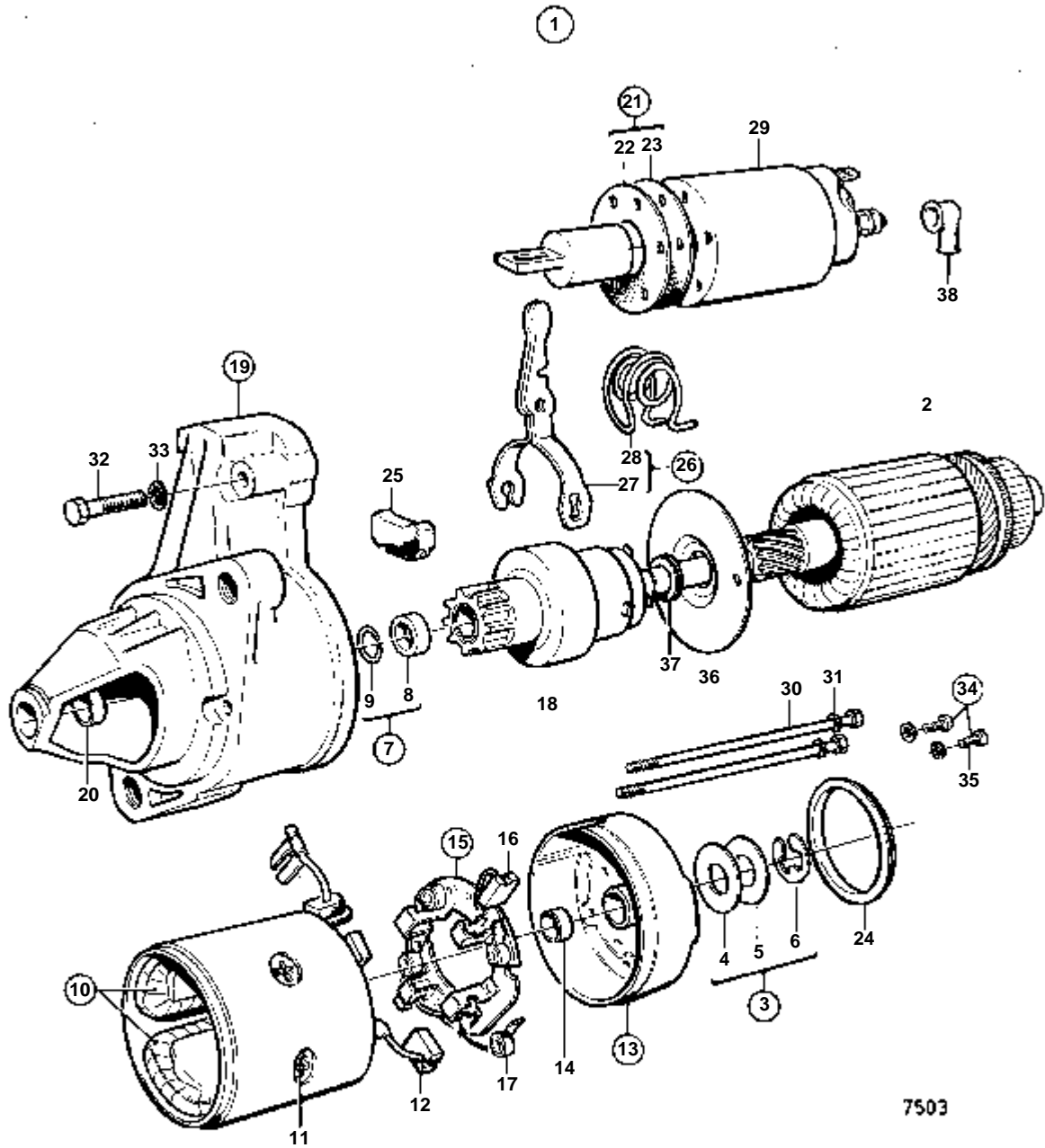
RÉF	No Pièce	QTÉ	DÉSIGNATION	NOTES
1	872926	1	Alternateur	14V 50A. POUR UN SYSTEME ELECTRIQUE DE 12 VOLTS.. EXISTE EGALEMENT COMME ECHANGE STANDARD.
2		1	· ROTOR	
3	859421	1	· Stator	
4	6212688	1	· Kit montage	
5A	860281	1	· Kit ventilateur	
5B		1	· · VENTILATEUR	
5C	862897	1	· · Rondelle entretoise	
5D	860284	1	· · Rondelle entretoise	
5E	860283	1	· · Rondelle	
6		1	· BOITIER	
7	860432	1	· · Roulement billes	
8		1	· BOITIER	
11	873238	1	· Porte-diodes	
12	873241	1	· Porte-palier	
13	873239	1	· Roulement billes	
14	873240	1	· Capot protection	
15	872720	1	· Regulateur, REGULATEUR AVEC PORTE-CHARBONS	
16		2	· · VIS	M4
18	955779	1	· Ecrou	(M4) W
	965483	2	· Ecrou	(M5)D+,B-
	945407	1	· Ecrou accouplement	(M6)B+
19	941904	1	· Rondelle e'lasttique	(POUR M4) W
20	840634	1	· Kit amortisseur	



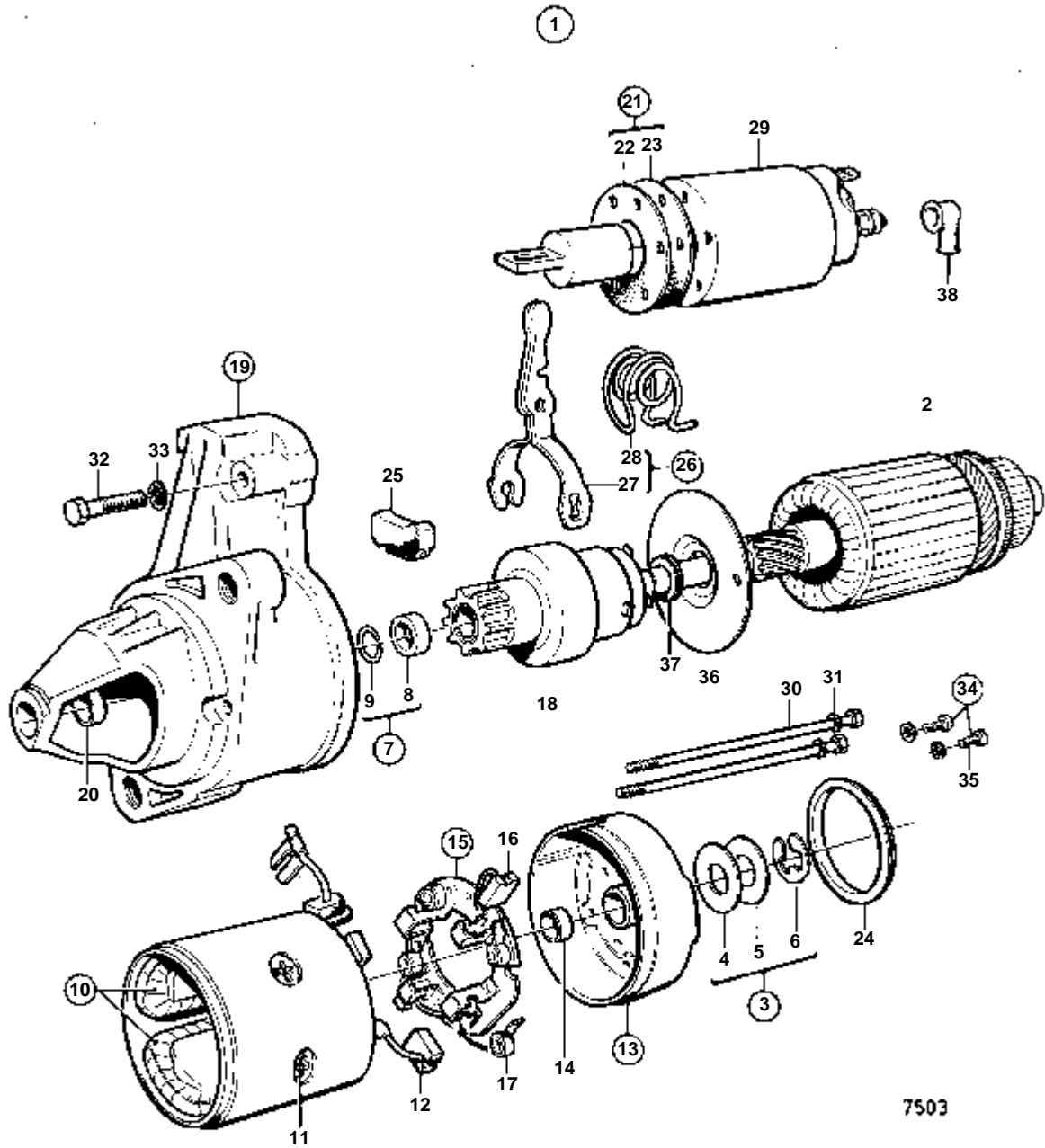
RÉF	No Pièce	QTÉ	DÉSIGNATION	NOTES
1	845940	1	Alternateur, ALTERNATEUR	24V 55A. POUR UN SYSTEME ELECTRIQUE DE 24 VOLTS.
2	847704	1	· Rotor	
3	847705	1	· Stator	
4	847706	1	· Kit montage	
5	847707	1	· Ventilateur	*
6		1	· BOITIER	
7	847708	1	· Roulement billes	
8		1	· BOITIER	
9	847709	1	· Kit montage	
10	847710	1	· Kit vis	
11	1696944	1	· Porte-diodes	(6212687)
12	840629	1	· Porte-palier	
13	840630	1	· Roulement billes	(847711)
14	847712	1	· Capot protection	
15	864006	1	· Regulateur, REGULATEUR AVEC PORTE-CHARBONS	(1696946)
16	859312	6	· · Vis a bride	
17	840632	1	· Porte-balai	
17A	859312	2	· · Vis a bride	
18	955779	1	· Ecrou	(M4) W
	965483	2	· Ecrou	(M5)-,61
18	945407	1	· Ecrou accouplement	(M6)+
19	941904	1	· Rondelle e'lastique	(POUR M4) W
20	840634	1	· Kit amortisseur	



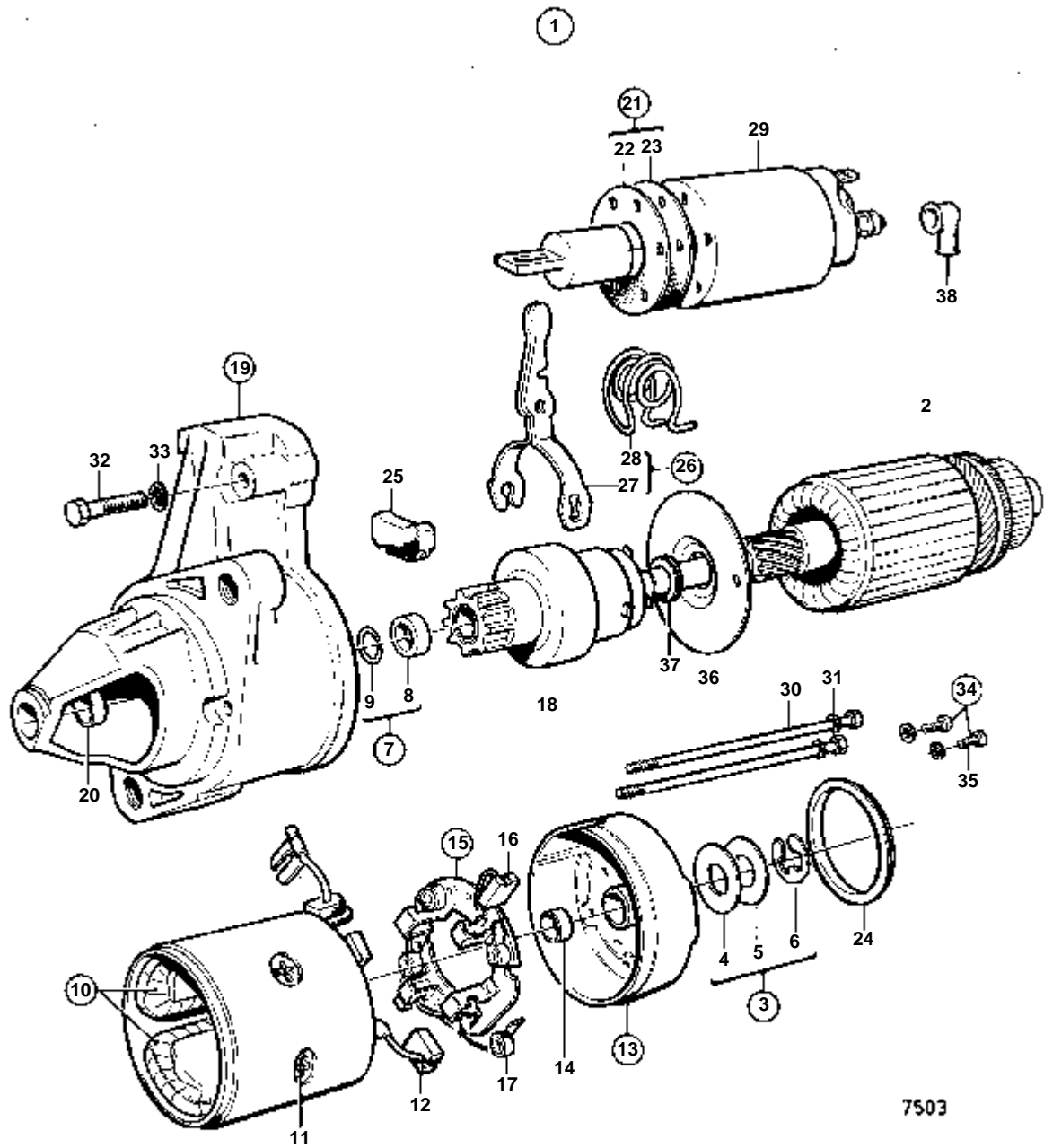
RÉF	No Pièce	QTÉ	DÉSIGNATION	NOTES
1	849563	1	Alternateur	28V 55A. POUR UN SYSTEME ELECTRIQUE DE 24 VOLTS.
2	847704	1	· Rotor	
3	847705	1	· Stator	
4	847706	1	· Kit montage	
5	847707	1	· Ventilateur	*
6		1	· BOITIER	
7	847708	1	· Roulement billes	
8		1	· BOITIER	
9	847709	1	· Kit montage	
10	847710	1	· Kit vis	
11	1696944	1	· Porte-diodes	
12	840629	1	· Porte-palier	
13	840630	1	· Roulement billes	(847711)
14	847712	1	· Capot protection	
15	864006	1	· Regulateur, REGULATEUR AVEC PORTE-CHARBONS	(1696946)
16	859312	6	· · · Vis a bride	
17	840632	1	· Porte-balai	
17A	859312	2	· · · Vis a bride	
18	955779	1	· Ecrou	(M4) W
18	965483	2	· Ecrou	(M5)D+,B-
18	945407	1	· Ecrou accouplement	(M6)B+
19	941904	1	· Rondelle e'lasttique	(POUR M4) W
20	840634	1	· Kit amortisseur	



RÉF	No Pièce	QTÉ	DÉSIGNATION	NOTES
1	840901	1	Demarreur	12V. EXISTE EGALEMENT COMME ECHANGE STANDARD.
2	840991	1	· Rotor	
3	1276450	1	· Jeu cales	
4		1	· · RONDELLE	IK E=2,0 MM
5		2	· · · RONDELLE	IK E=0,3 MM
6		1	· · · RONDELLE D'ARRET	IK
7	840814	1	· Butee de pignon	
8		1	· · BUTEE DE PIGNON	IK
9		1	· · CIRCLIPS	IK
10	840992	1	· Enroulement champ	
11	840993	4	· · Vis	
12	840994	2	· · Balai	
13	840995	1	· Polier de collecteur	
14	1276456	1	· · Bague de palier	
15	840996	1	· Plaque porte-balai	
16	840997	2	· · Balai	
17	840818	3	· · Ressort balai	
18	840998	1	· Pignon de lancement	
19	840999	1	· Polier de commande	
20	1276462	1	· · Bague de palier	
21	858000	1	· Kit joints	
22		1	· · CACHE-POUSSIÈRE	IK E=0,8 MM
23		1	· · CACHE-POUSSIÈRE	IK E=0,5 MM
24		1	· · CACHE-POUSSIÈRE	IK
25		1	· · CARTER	IK
26	858001	1	· Levier embrayage	
27		1	· · LEVIER	IK
28		1	· · RESSORT	IK
29	858002	1	· Aimant commande	
30	858003	2	· Vis	
31		2	· RONDELLE ELASTIQUE	
32	858004	2	· Vis	
33		2	· RONDELLE ELASTIQUE	
34	1276468	1	· Kit vis	
35		2	· · VIS	IK
36	1276469	1	· Bague palier	
37	1276470	1	· Bague de palier	
38	840824	1	· Col caoutchouc	

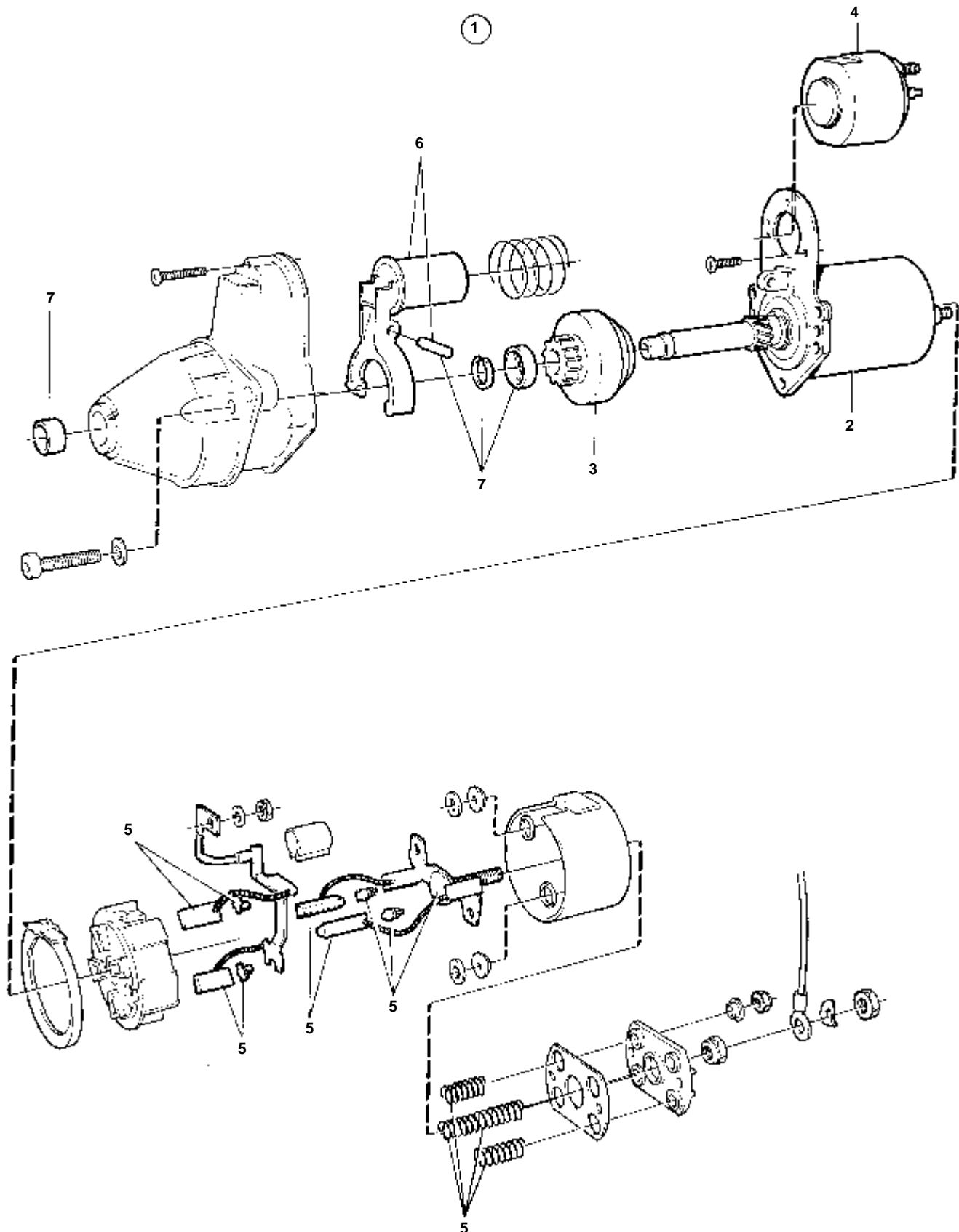


RÉF	No Pièce	QTÉ	DÉSIGNATION	NOTES
1	872887	1	Demarreur	12V
	3803217	1	Demarreur, échange	Echange standard
2	840991	1	· Rotor	
3	1276450	1	· Jeu cales	
4		1	· · RONDELLE	IK E=2,0 MM
5		2	· · RONDELLE	IK E=0,3 MM
6		1	· · RONDELLE D'ARRET	IK
7	840814	1	· Butee de pignon	
8		1	· · BUTEE DE PIGNON	IK
9		1	· · CIRCLIPS	IK
10	840992	1	· Enroulement champ	
11	840993	4	· · Vis	
12	840994	2	· · Balai	
13	840995	1	· Polier de collecteur	
14	1276456	1	· · Bague de palier	
15	840996	1	· Plaque porte-balai	
16	840997	2	· · Balai	
17	840818	3	· · Ressort balai	
18	840998	1	· Pignon de lancement	
19	840999	1	· Polier de commande	
20	1276462	1	· · Bague de palier	
21	858000	1	· Kit joints	
22		1	· · CACHE-POUSSIÈRE	IK E=0,8 MM
23		1	· · CACHE-POUSSIÈRE	IK E=0,5 MM
24		1	· · CACHE-POUSSIÈRE	IK
25		1	· · CARTER	IK
26	858001	1	· Levier embrayage	
27		1	· · LEVIER	IK
28		1	· · RESSORT	IK
29	858002	1	· Aimant commande	
30	858003	2	· Vis	
31		2	· RONDELLE ELASTIQUE	
32	858004	2	· Vis	
33		2	· RONDELLE ELASTIQUE	
34	1276468	1	· Kit vis	
35		2	· · VIS	IK
36	1276469	1	· Bague palier	
37	1276470	1	· Bague de palier	
38	840824	1	· Col caoutchouc	



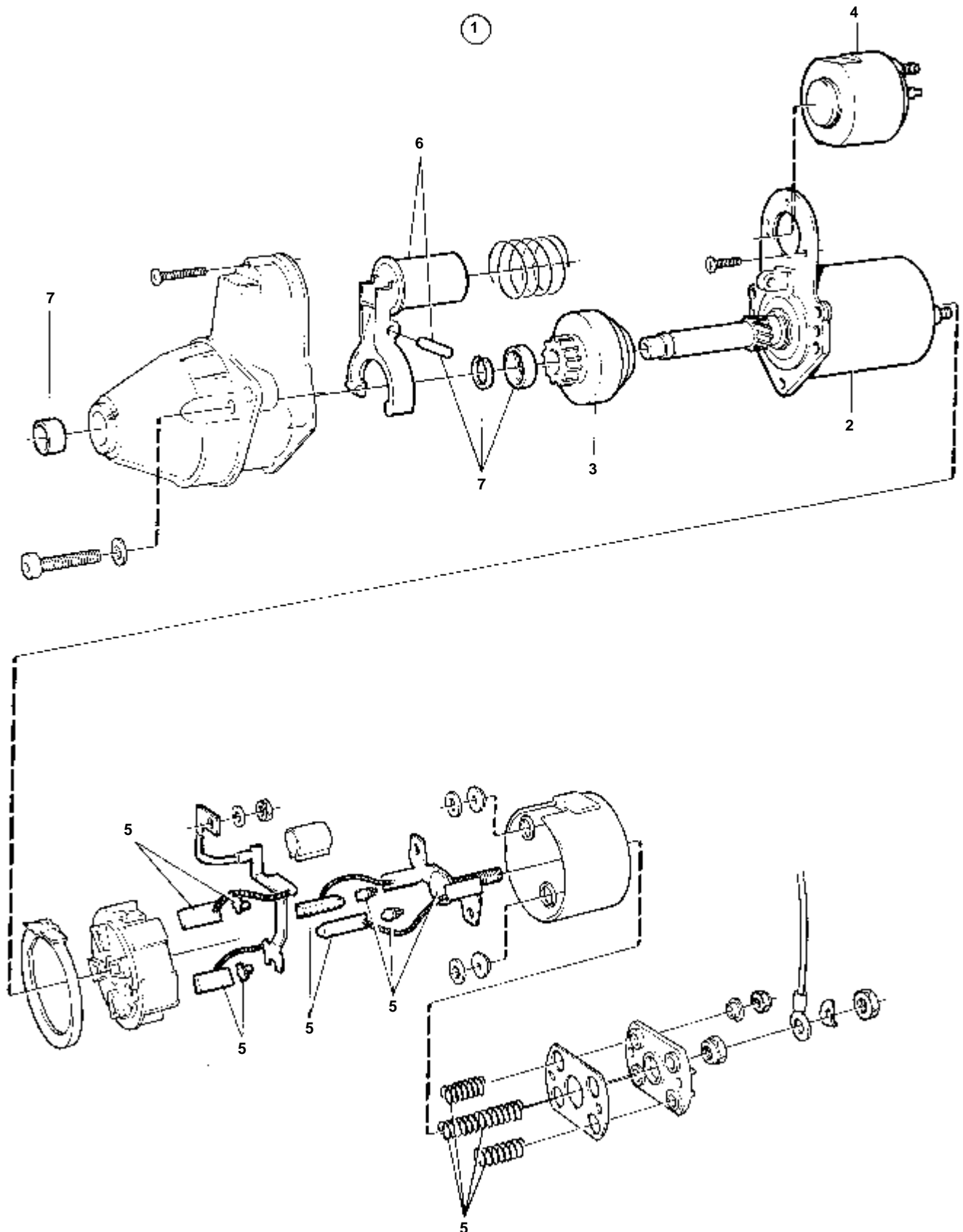
7503

RÉF	No Pièce	QTÉ	DÉSIGNATION	NOTES
1	840808	1	Demarreur	12V. EXISTE EGALEMENT COMME ECHANGE STANDARD.
2	840813	1	· Rotor	
3	1276450	1	· Jeu cales	
4		1	· · RONDELLE	IK E=2,0 MM
5		2	· · RONDELLE	IK E=0,3 MM
6		1	· · RONDELLE D'ARRET	IK
7	840814	1	· Butee de pignon	
8		1	· · BUTEE DE PIGNON	IK
9		1	· · CIRCLIPS	IK
10	840815	1	· Polier de collecteur	
11	1276453	4	· · Vis	
12	1276454	2	· · Balai	
13	840816	1	· Polier de collecteur	
14	1276456	1	· · Bague de palier	
15	840817	1	· Plaque porte-balai	
16	1276458	2	· · Balai	
17	840818	4	· · Ressort balai	
18	840819	1	· Embase	
19	840820	1	· Polier de commande	
20	1276462	1	· · Bague de palier	
21	1276463	1	· Kit joints	
22		1	· · CACHE-POUSSIÈRE	IK E=0,8 MM
23		1	· · CACHE-POUSSIÈRE	IK E=0,5 MM
24		1	· · CACHE-POUSSIÈRE	IK
25		1	· · CARTER	IK
26	1276464	1	· Levier embrayage	
27		1	· · LEVIER	IK
28		1	· · RESSORT	IK
29	840821	1	· Aimant commande	
30	840822	2	· Vis	
31		2	· RONDELLE ELASTIQUE	
32	1276467	2	· Vis	
33		2	· RONDELLE ELASTIQUE	
34	840823	1	· Kit vis	
35		2	· · VIS	IK
36	1276469	1	· Bague palier	
37	1276470	1	· Bague de palier	
38	840824	1	· Col caoutchouc	



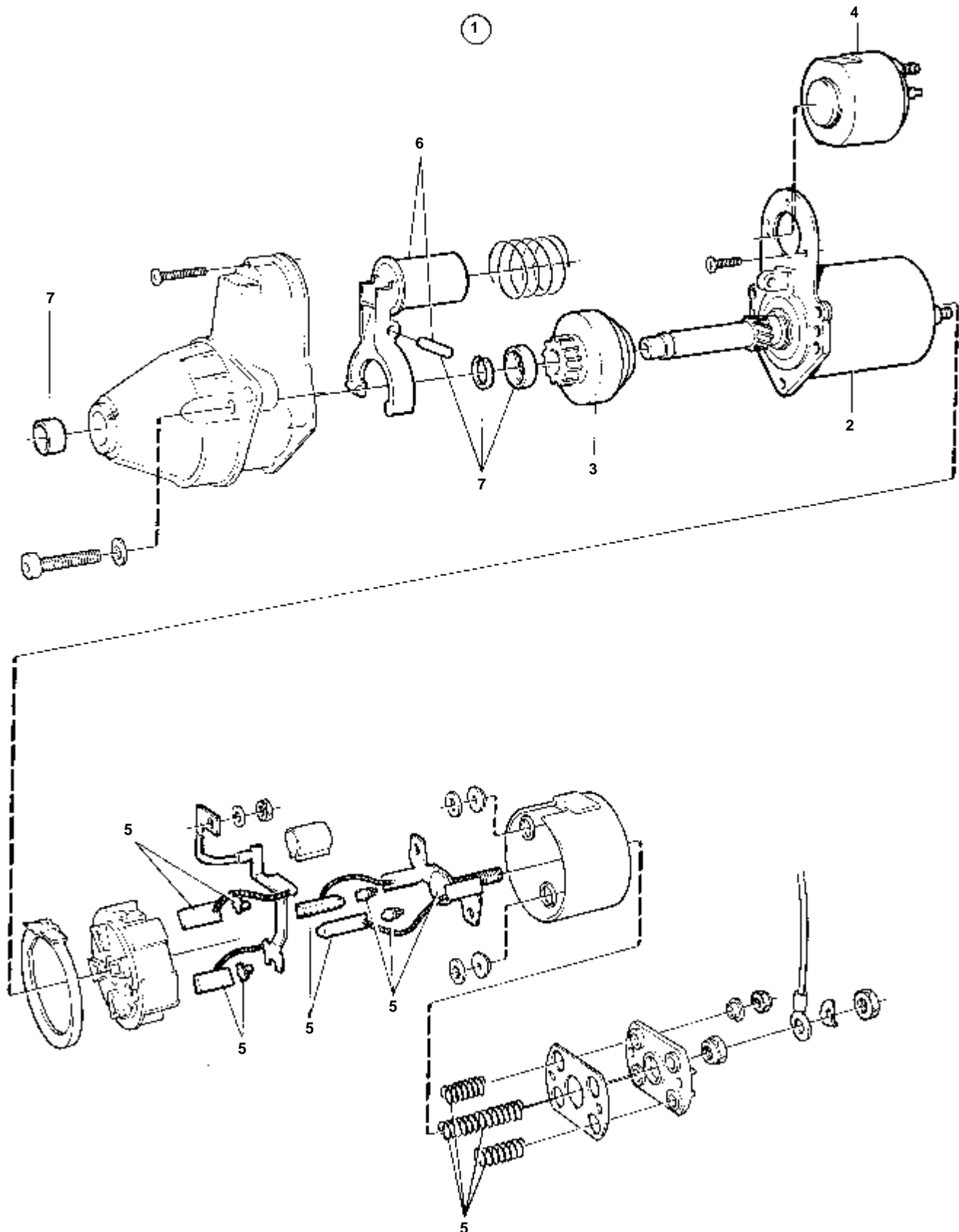
10546

RÉF	No Pièce	QTÉ	DÉSIGNATION	NOTES
1	859553	1	Demarreur	12V. EXISTE EGALEMENT COMME ECHANGE STANDARD.
2	860773	1	· Pignon reducteur	
3	860774	1	· Pignon de lancement	
4	860763	1	· Solenoide	
5	860775	1	· Jeu balais	
6	860776	1	· Levier embrayage	
7	860777	1	· Kit reparation	



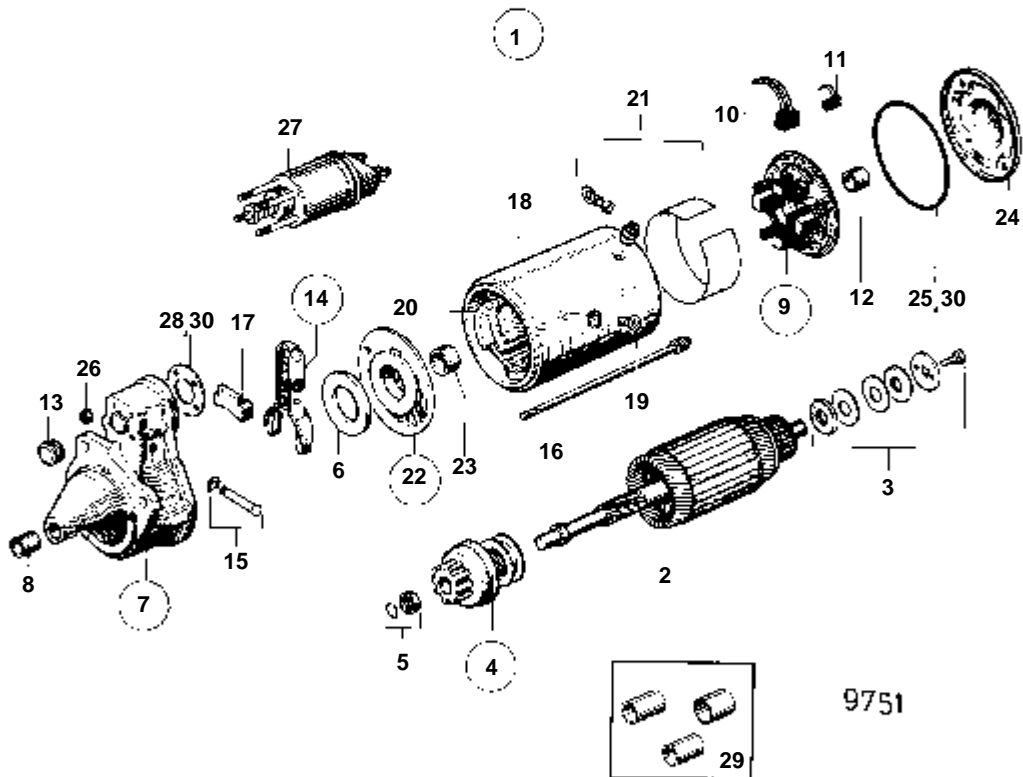
10546

RÉF	No Pièce	QTÉ	DÉSIGNATION	NOTES
1	872241	1	Demarreur	12V. EXISTE EGALEMENT COMME ECHANGE STANDARD.
2		1	· PIGNON REDUCTEUR	
3	860774	1	· Pignon de lancement	
4	873223	1	· Solenoide	
5	873177	1	· Jeu balais	
6	860776	1	· Levier embrayage	
7	860777	1	· Kit reparation	

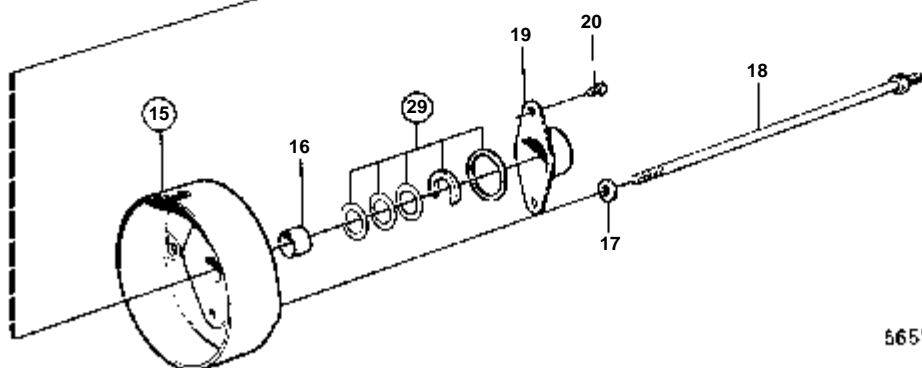
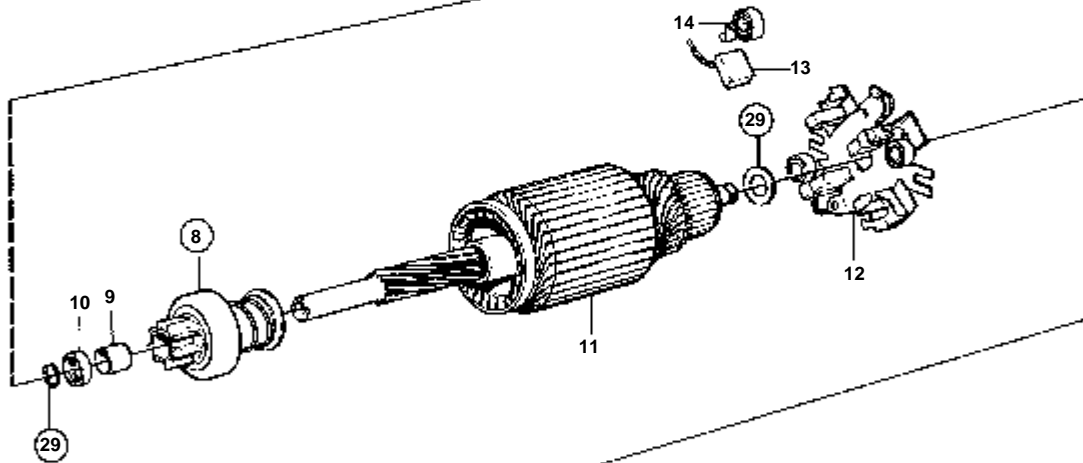
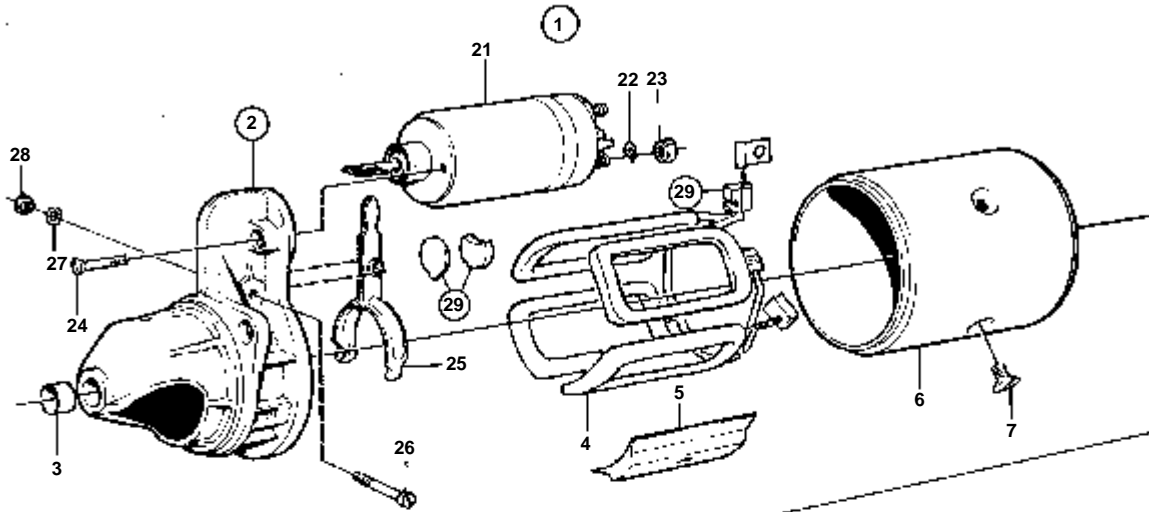


10546

RÉF	No Pièce	QTÉ	DÉSIGNATION	NOTES
1	872888	1	Demarreur	12V. EXISTE EGALEMENT COMME ECHANGE STANDARD.
2		1	· PIGNON REDUCTEUR	
3	860774	1	· Pignon de lancement	
4	873223	1	· Solenoide	
5	873177	1	· Jeu balais	
6	860776	1	· Levier embrayage	
7	860777	1	· Kit reparation	

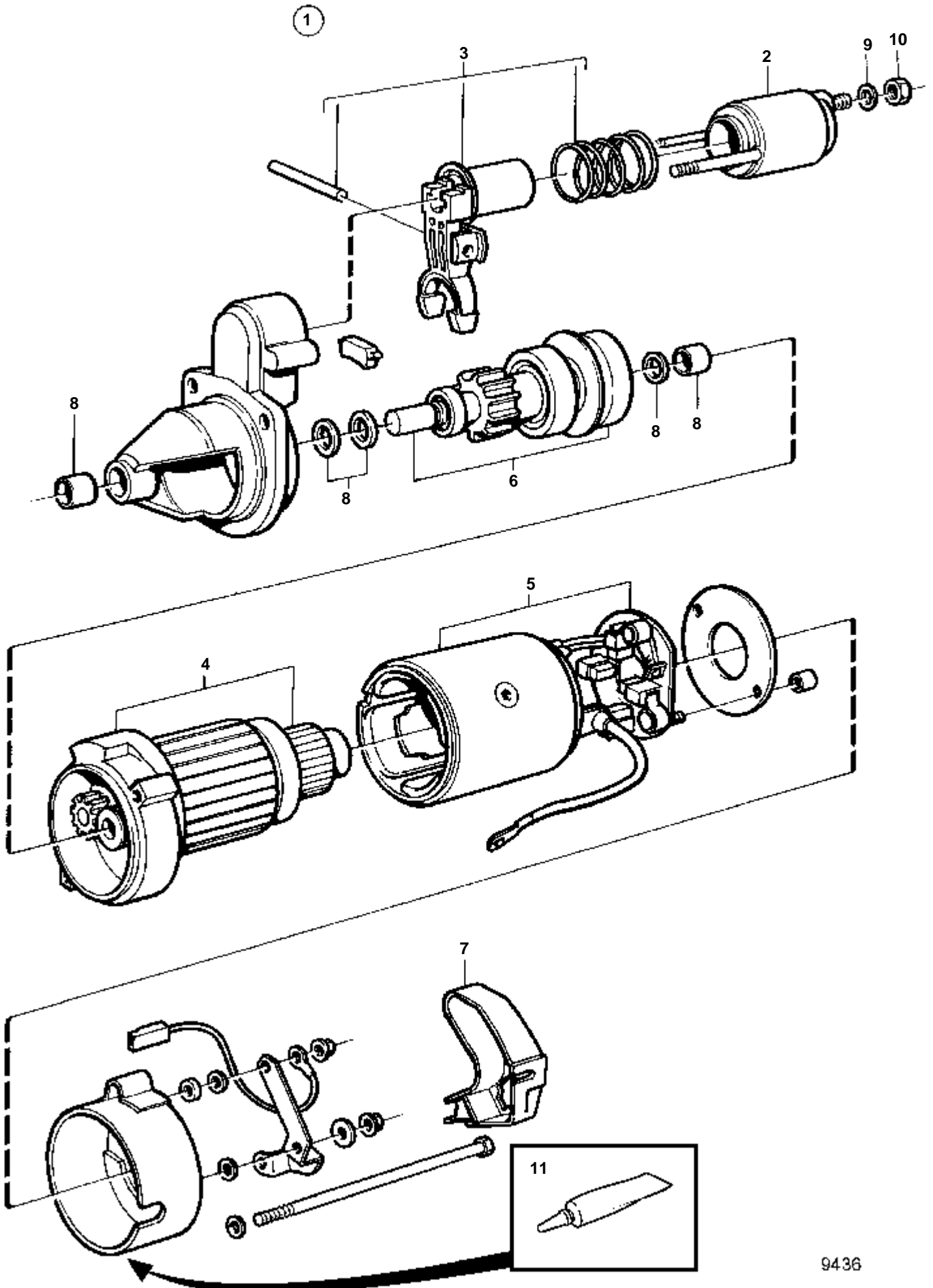


RÉF	No Pièce	QTÉ	DÉSIGNATION	NOTES
1	829527	1	Demarreur	12V. EXISTE EGALEMENT COMME ECHANGE STANDARD.
2	834843	1	· Rotor	
3	858936	1	· Kit reparation	
4	834845	1	· Pignon de lancement	
5	829012	1	· · Kit reparation	
6	834799	1	· Rondelle	
7	834846	1	· Couvercle palier	
8	818147	1	· · Bague	REMPLECE PAR LE KIT DE BAGUES 859197.
9	834849	1	· Palier de collecteur	
10	858946	1	· · Jeu balais	(834853)
11	834854	1	· · · Jeu ressorts	INCLUS DANS LE KIT 858946.
12	818162	1	· · · Bague	REMPLECE PAR LE KIT DE BAGUES 859197.
13	826964	1	· Capot caoutchouc	
14	859204	1	· Levier embrayage	(829023)
15	829024	1	· · Arbre	REMP. PAR 859204. INCLUS DANS LE KIT 858936.
16	834850	1	· Kit vis	
17	834851	1	· Joint	
18		1	· BOITIER	
19	818157	4	· Vis	REMP. PAR 859200
	859200	1	· Kit vis	REMP. PAR 859550
	859550	1	· Kit vis	
20	834847	1	· Enroulement champ	
21	834848	1	· Kit isolant	
22	834803	1	· Palier	
23	834806	1	· · Bague	REMPLECE PAR LE KIT DE BAGUES 859197.
24	829017	1	· Couvercle protection	
25	826986	1	· Bague etancheite	REMPLECE PAR LE KIT DE REPARATION 860007(859203)
26	965483	1	· Ecrou	(829031)
27	834852	1	· Aimant commande	
28	834805	1	· Joint	REMPLECE PAR LE KIT DE REPARATION 860007(859203)
29	859197	1	· Jeu bagues	
30	860007	1	· Kit reparation	(859203)



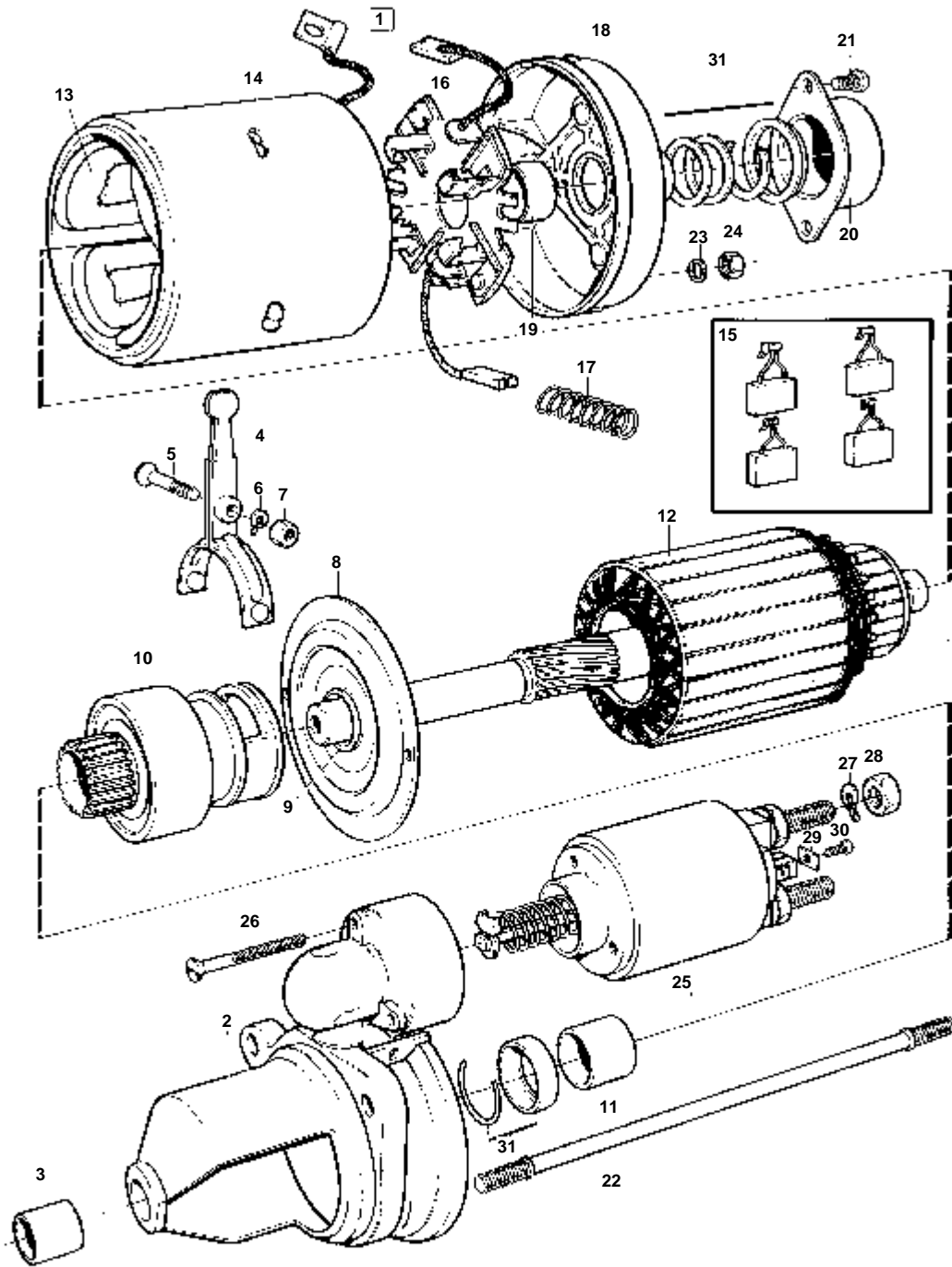
5657

RÉF	No Pièce	QTÉ	DÉSIGNATION	NOTES
1	834339	1	Demarreur	12V
	3803074	1	Demarreur, échange	Echange standard
2	834517	1	· Polier de commande	
3	3101977	1	· · Bague	
4	243906	1	· Enroulement champ	
5		4	· COSSE DE BORNE	
6		1	· BOITIER DE BORNE	
7	956130	4	· Vis	
8	1266673	1	· Pignon demarreur	
9	240620	2	· · Bague	
10	238819	1	· Bague butee	
11	243908	1	· Rotor	
12	841189	1	· Plaque porte-balai	
13	243910	1	· Jeu balais	
14	834519	4	· Ressort	
15	240601	1	· Palier	
16	240602	1	· · Bague	
17	86287	2	· Rondelle	
18	243912	2	· Vis	
19	240606	1	· Capot	
20	956059	2	· Vis	
21	834520	1	· Aimant	
22	941907	2	· Rondelle e'lasttique	
23	955782	1	· Ecrou	
24	243914	2	· Vis	
25	833727	1	· Levier embrayage	
26	241674	1	· Vis	
27	941906	1	· Rondelle e'lasttique	
28	955781	1	· Ecrou	
29	241300	1	· Kit reparation	



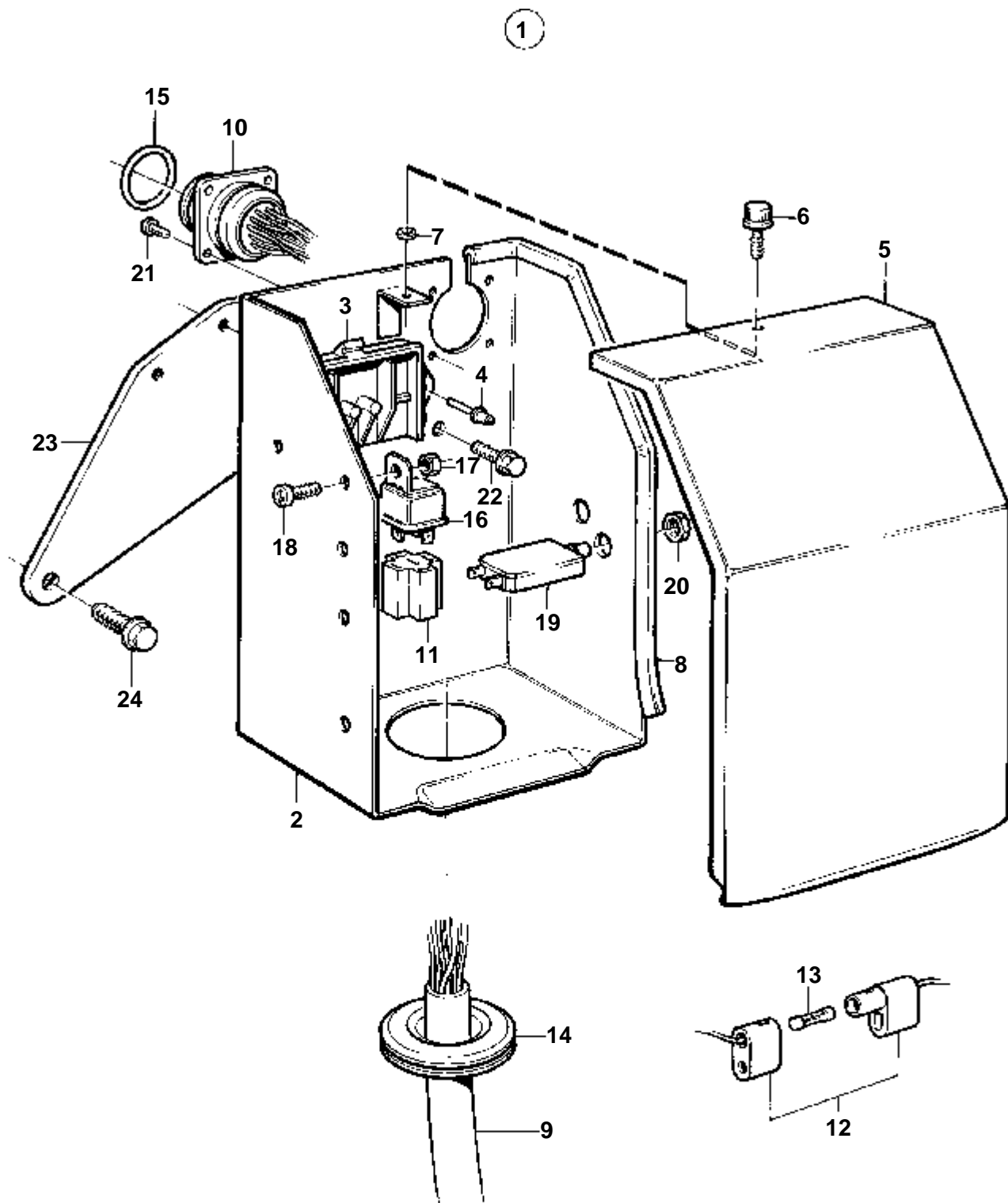
9436

RÉF	No Pièce	QTÉ	DÉSIGNATION	NOTES
1	859252	1	Demarreur	12V,2-POLES. EXISTE EGALEMENT COMME ECHANGE STANDARD.
2	859618	1	· Commutateur magnetiq	
3	859619	1	· Levier, COMPLET	
4	859621	1	· Rotor	
5	859622	1	· Enroulement champ	
6	859623	1	· Pignon demarreur	
7	860439	1	· Capot	
8	859620	1	· Kit reparation	
9	941907	1	Rondelle e'lasttique	
10	955782	1	Ecrou	



7251

RÉF	No Pièce	QTÉ	DÉSIGNATION	NOTES
1	1545418	1	Demarreur	24V
2		1	· PALIER D'ENTRAINEMENT	
3	48109	1	· · Bague	
4		1	· LEVIER	
5	6210773	1	· Vis	
6	941907	1	· Rondelle e'lasttique	
7	947941	1	· Ecrou	(244110)
8	6210770	1	· Polier de commande	
9	6644949	1	· · Bague	
10		1	· PIGNON DE DEMARREUR	
11	6210772	1	· · Bague	
12	6210769	1	· Rotor	
13	6210775	1	· Enroulement champ	
14	6211936	4	· Vis	
15	6210778	1	· Jeu balais	
16	6210779	1	· Porte-charbon	
17	6211874	4	· Ressort	
18	1257684	1	· Palier	
19	6210777	1	· · Bague	
20	829705	1	· Capot	
21	946919	2	· Vis	M5X16 MM
22	6210774	2	· Vis	
23	941908	2	· Rondelle e'lasttique	
24	955781	2	· Ecrou	
25	6643967	1	· Solenoide	
26	1696544	3	· Vis	
27	86287	2	· Rondelle	
28	971080	1	· Ecrou	(955791)
29	858689	1	· Etrier serrage	(240499)(241601)
30	956058	1	· Vis	
31	829707	1	· · Kit petites pieces	

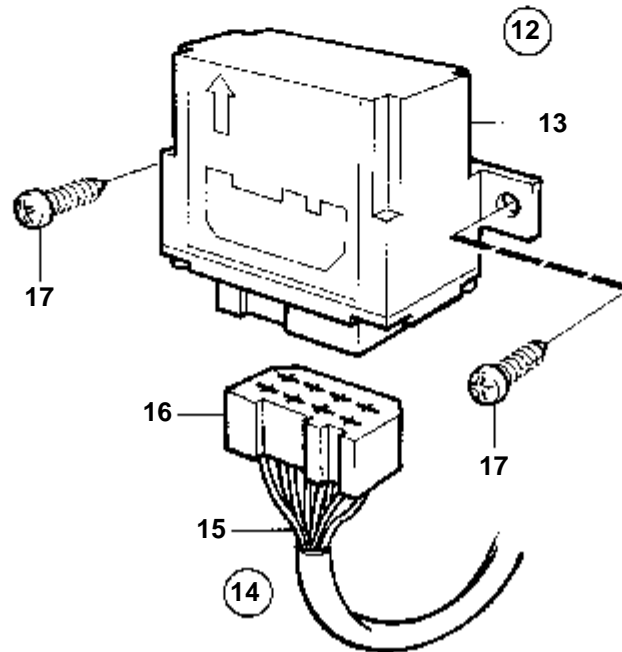
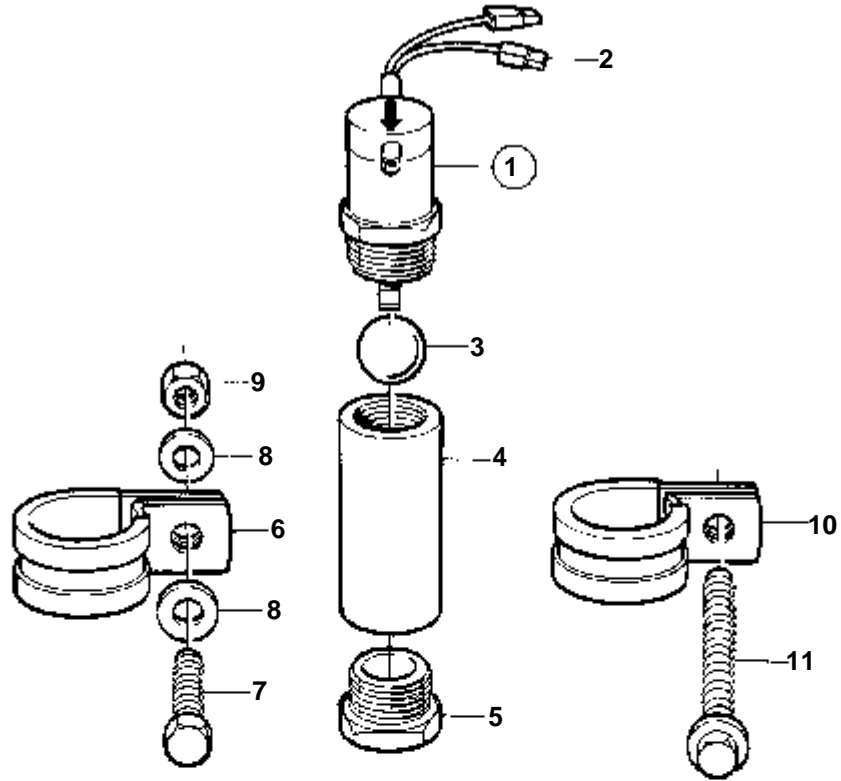


10312

2003SOLAS 12V,2003B-SOLAS,2003TB- SOLAS

RÉF	No Pièce	QTÉ	DÉSIGNATION	NOTES
1		1	CENTRALE ELECTRIQUE	
2	846791	1	· Caisse	
3	1234048	1	· Partie inf	
4	942670	2	· Rivet	
5	846662	1	· Couvercle	
6	846736	1	· Vis verrouillage	
7	925051	1	· Joint torique	
8	1214306	1	· Lisse protection	
9	860144	1	Faisceau cables	
10	846611	1	· Douille de contact	
11	1214948	2	· Douille isolante	
12	966334	1	· Porte-fusible	
13	11433	1	· Fusible	8A
14	961962	1	· Passe-cable	
15	846615	1	· Bague etancheite	
16	841177	2	Relais	12V/40A
17	965483	2	Ecrou	
18	956074	2	Vis	
19	966689	2	Fusible	8A
20		1	· ECROU	
21	955119	4	Vis	
22	945358	2	Vis a bride	
23	860192	1	Console	
24	946440	2	Vis a bride	

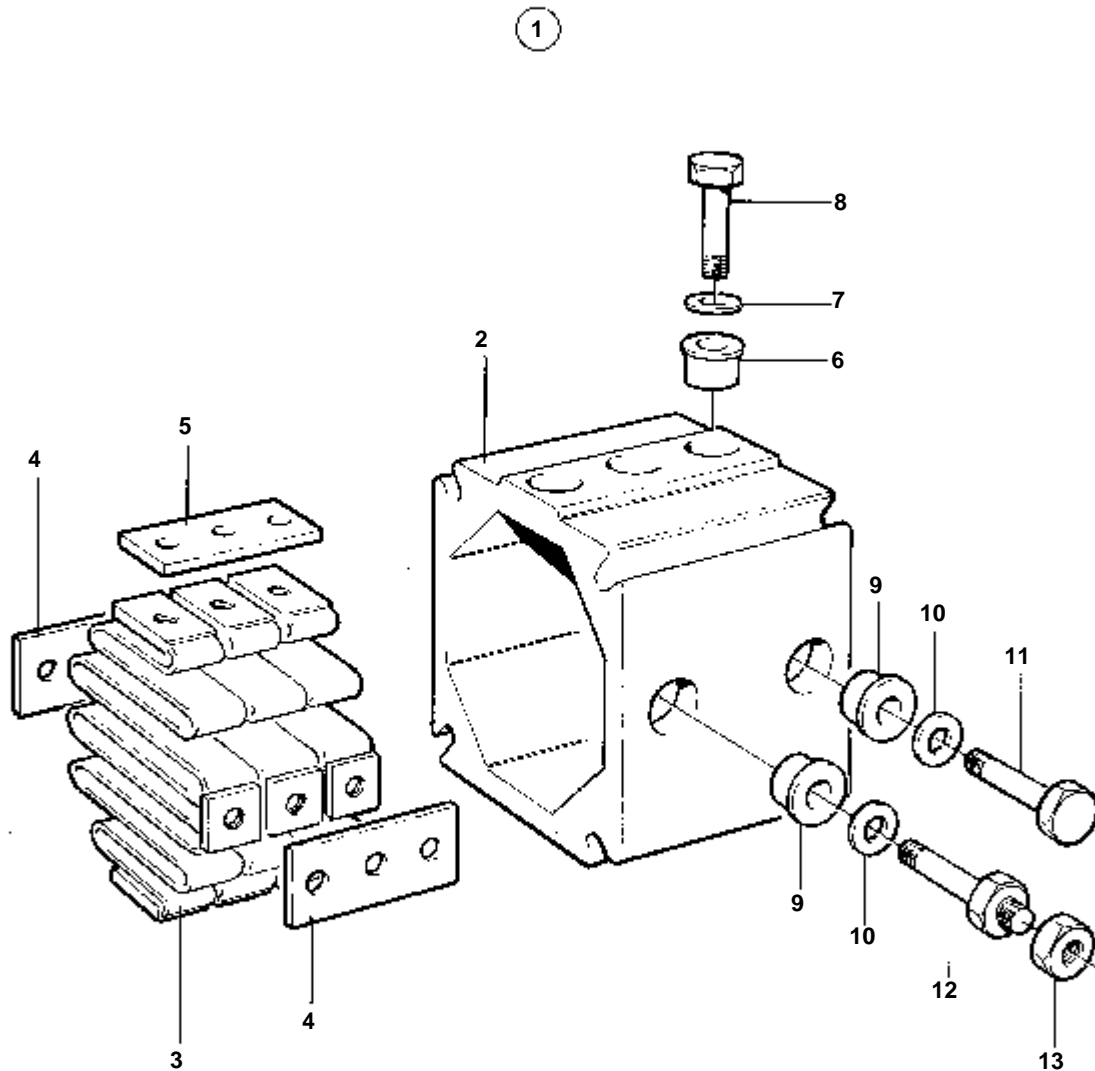
2003SOLAS,2003B-SOLAS,2003TB-SOLAS



11027

2003SOLAS,2003B-SOLAS,2003TB-SOLAS

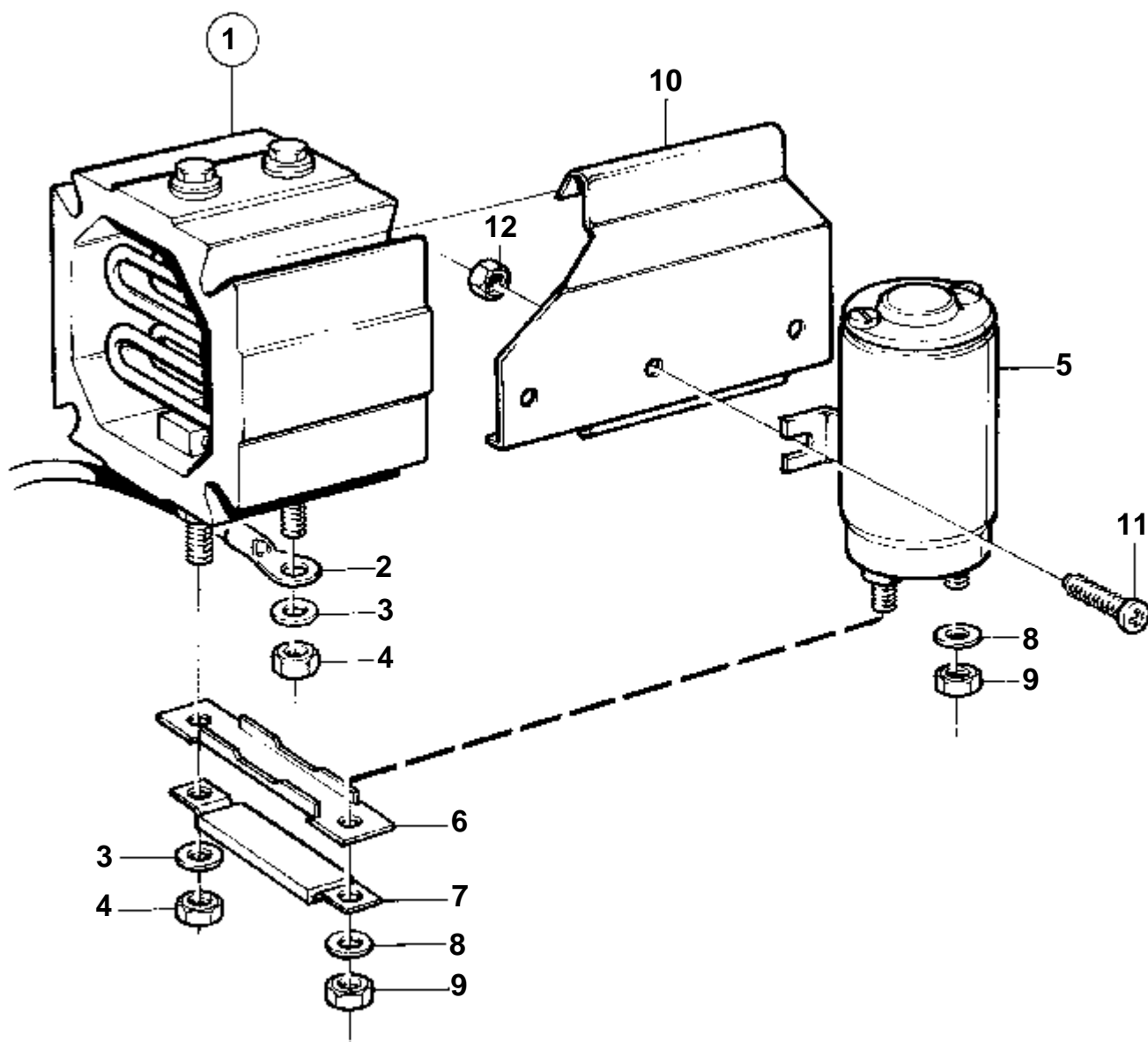
RÉF	No Pièce	QTÉ	DÉSIGNATION	Voir	NOTES
1	858454	1	Interrupteur		
2		X	· CABLES ET COSSES	030-1351	
3	181332	1	Bille acier		
4	858169	1	Douille		
5	914392	1	Bouchon		
6	952635	2	Collier serrage		2003SOLAS,2003B-SOLAS
7	955271	2	Vis		2003SOLAS,2003B-SOLAS
8	955892	4	Rondelle		2003SOLAS,2003B-SOLAS
9	955781	2	Ecrou		2003SOLAS,2003B-SOLAS
10	947827	2	Collier serrage		2003TB-SOLAS
11	965184	2	Vis		2003TB-SOLAS
12	876563	1	Controleur inclinai		MONTAGE SUR CLOISON.
13	873112	1	· Controleur inclinai		
14	872642	1	· Kit cables		
15		X	· · CABLES ET COSSES	030-1351	
16	1234459	1	· · Isolant		
17	955138	2	· Vis		



7855

2003 SOLAS 24V

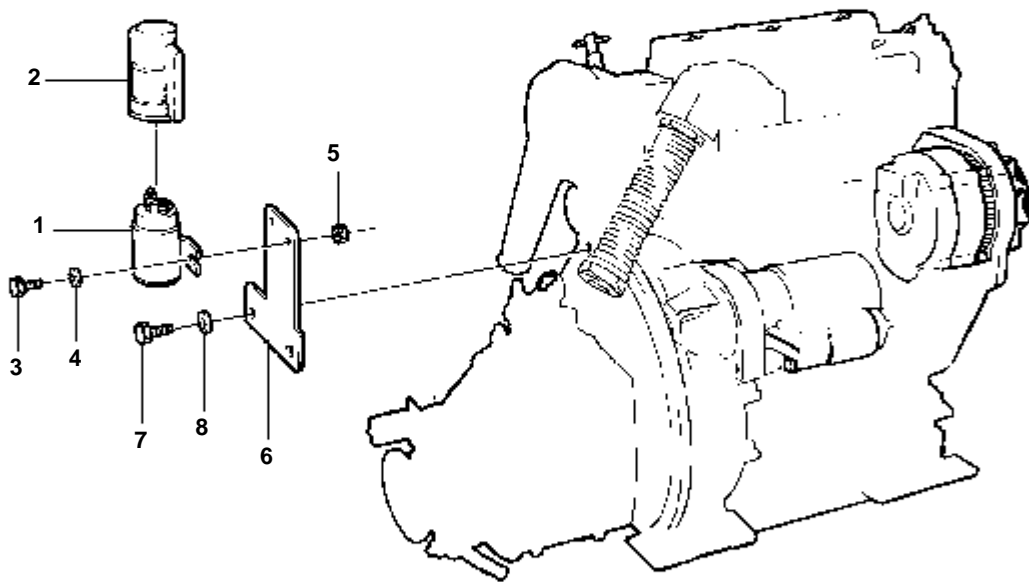
RÉF	No Pièce	QTÉ	DÉSIGNATION	NOTES
1	859232	1	Element demarrage	(846848)VOIR GROUPE 2B
2		1	· BOITIER	
3		1	· ELEMENT	
4		2	· PLAQUE D'ISOLATION	
5		1	· PLAQUE D'ISOLATION	
6	468468	3	· Douille	
7	191156	3	· Rondelle	
8	949652	3	· Vis	
9	468511	4	· Bague	
10	192288	4	· Rondelle	
11	949578	2	· Vis	
12	468825	2	· Vis polaire	
13	968862	2	Ecrou	(945408)



10318

2003SOLAS 12V,2003B-SOLAS,2003TB- SOLAS

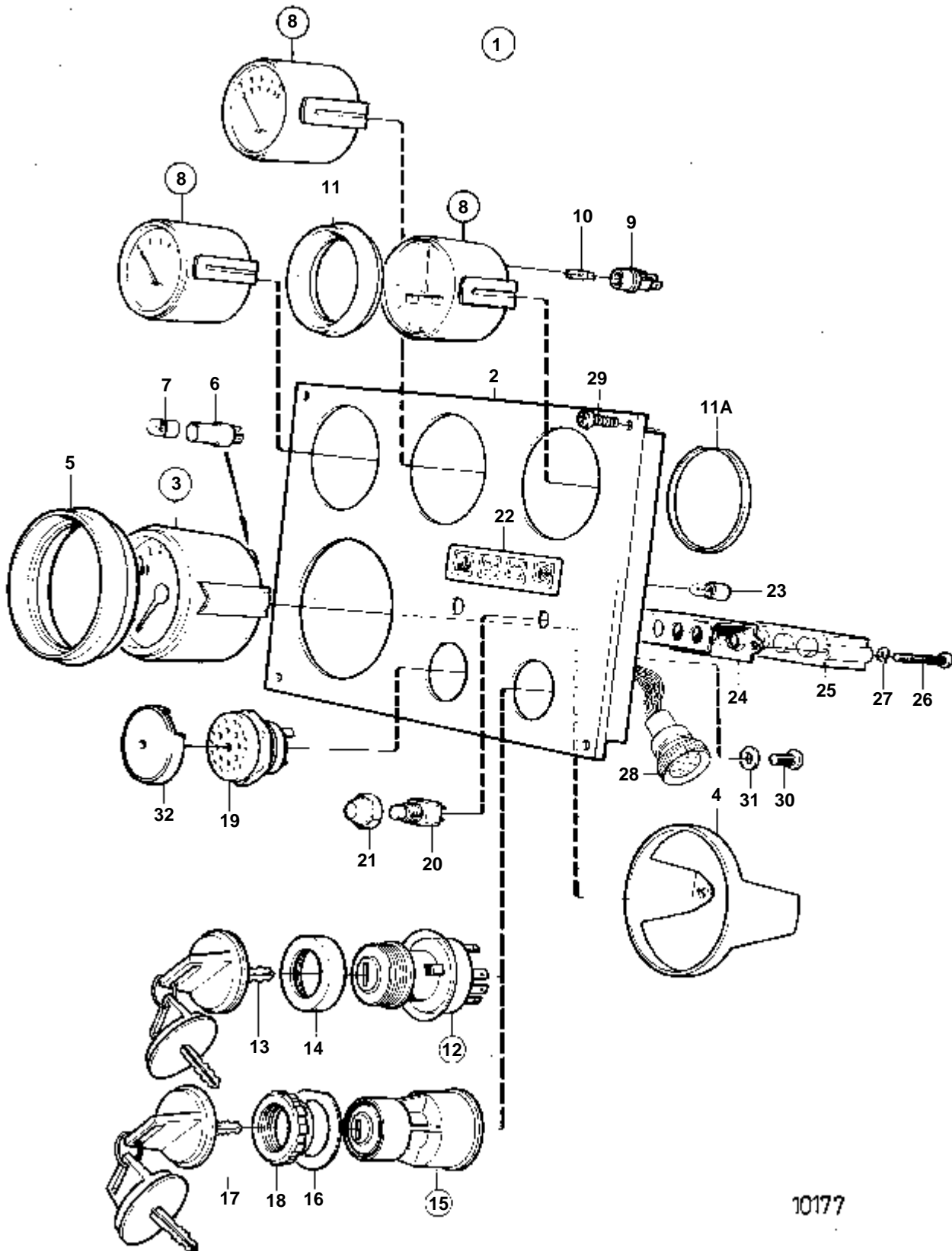
RÉF	No Pièce	QTÉ	DÉSIGNATION	NOTES
1	863377	1	Element demarrage	12V
2		1	· CABLE	
3	955894	2	· Rondelle	
4	17624	2	· Ecou	
5	1577375	1	Relais	12V/150A
6	471477	1	Fusible	
7	421692	1	Support	
8	942767	2	Rondelle verrouillag	
9	968862	2	Ecou	
10	471811	1	Tole fixation	
11	955243	2	Vis	
12	963104	2	Ecou	



7856

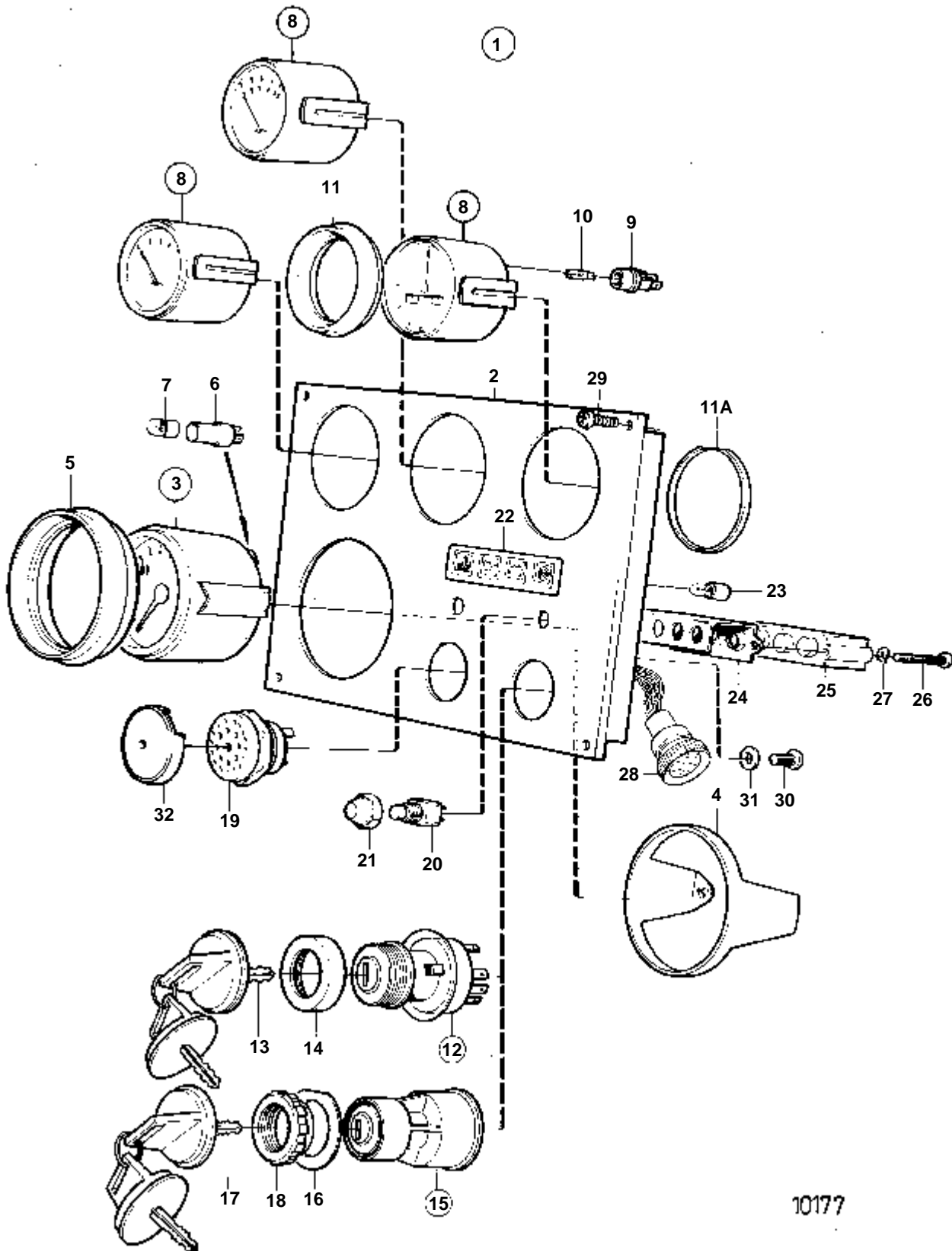
2003 SOLAS 24V

RÉF	No Pièce	QTÉ	DÉSIGNATION	NOTES
1	1577376	1	Relais	24V/150A
2	1581123	1	Capot	
3	955246	2	Vis	
4	942767	2	Rondelle verrouillag	
5	963104	2	Ecrou	
6	858472	1	Console	
7	970951	2	Vis	(955321)VOIR GROUPE 2A
8	941908	2	Rondelle e'lasttique	VOIR GROUPE 2A



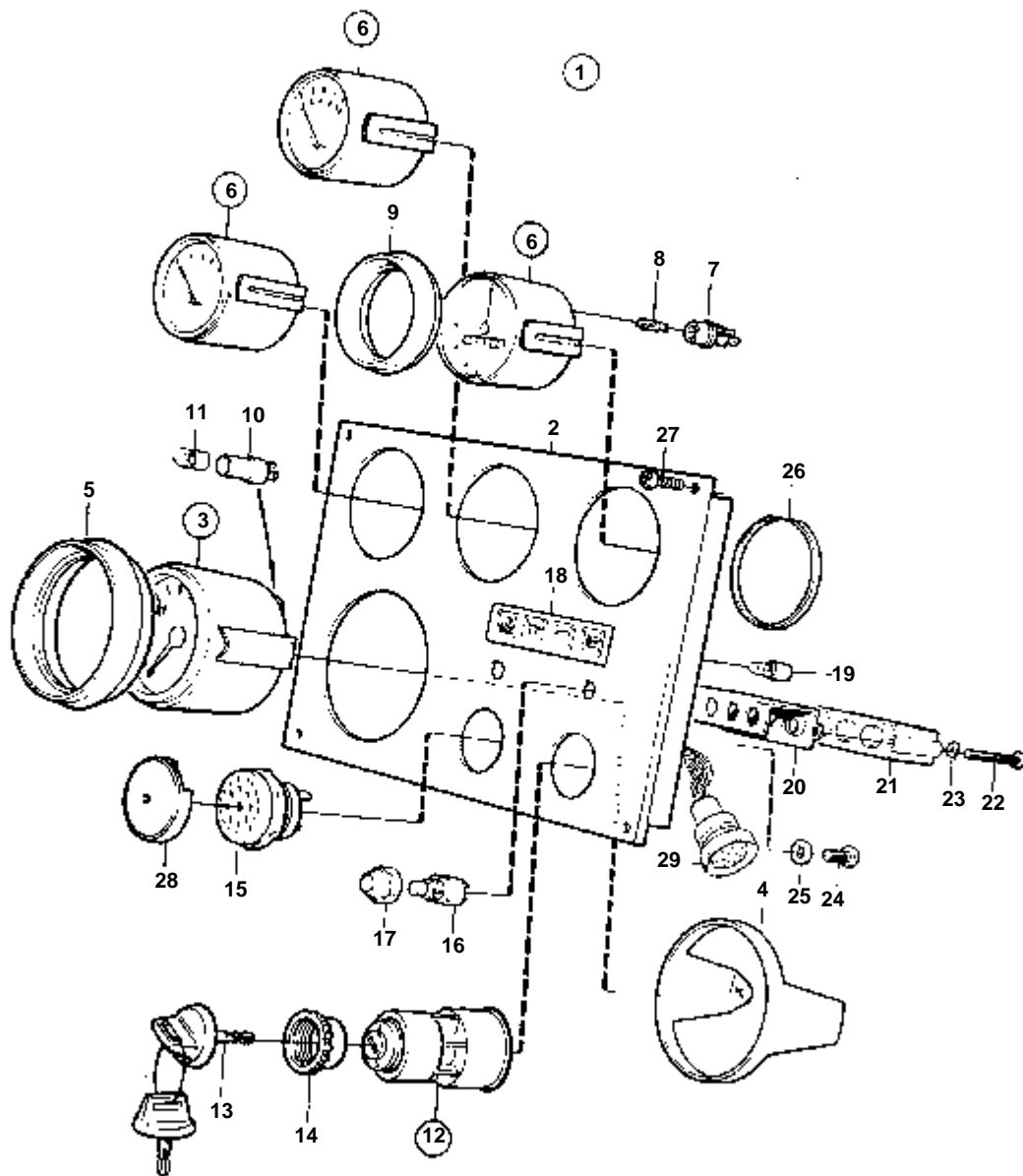
10177

RÉF	No Pièce	QTÉ	DÉSIGNATION	Voir	NOTES
1	858238	1	Planche de bord		REMP. PAR 859059. BANDE DECOR COULEUR OR.
2	828588	1	· Planche bord		
3	840886	1	· Compte-tours		REMP. PAR 858557 VOIR GROUPE 9
4	828558	1	· · Bague fixation		
5	858644	1	· Bague frontale		(828559)
6	808175	1	· Porte-lampe		
7	19923	1	· Ampoule		
8	863932	1	· Thermometre		(828612)
	863934	1	· Manome'tre d'huile		(828618)
	863930	1	· Voltme'tre		(828628)
9	863945	3	· · Porte-lampe		POUR COURANT ALTERNATIF.
10	863946	3	· · Ampoule		ROUGE. POUR COURANT ALTERNATIF.
11	858643	3	· Bague frontale		
11A	828803	3	· Anneau		
12	828778	1	· Interrupteur contact		REMP. PAR 864277
13	828676	2	· · Cle		INDIQUER LE CODE DE CLE A LA COMMANDE
14	1581184	1	· Ecrou rond		
15	864277	1	· Interrupteur contact		
16	860086	1	· · Etiquette		
17	859953	2	· · Cle		INDIQUER LE CODE DE CLE A LA COMMANDE
			· · Bulletins 49-30	49-30-EN	Outil No de réf. 859953
18	859955	1	· · Ecrou plastique		
19	828587	1	· Repetiteur acoustiqu		
20	828584	1	· Interrupteur		SYSTEME D'ALARME
	828585	1	· Interrupteur		ECLAIRAGE
21	828586	2	· Bouton		
22	858645	1	· Ruban symbole		(828560)
23	19923	4	· Ampoule		
24	828784	1	· Reflecteur		
25	828783	1	· Unite electronic		
26	941615	2	· Vis		
27	941904	2	· Rondelle e'lasttique		
28	828646	1	· Faisceau de cable		
29	828647	4	· Vis		
30	949947	1	· Vis		
31	941904	1	· Rondelle e'lasttique		
32	858795	1	· Capot protection		



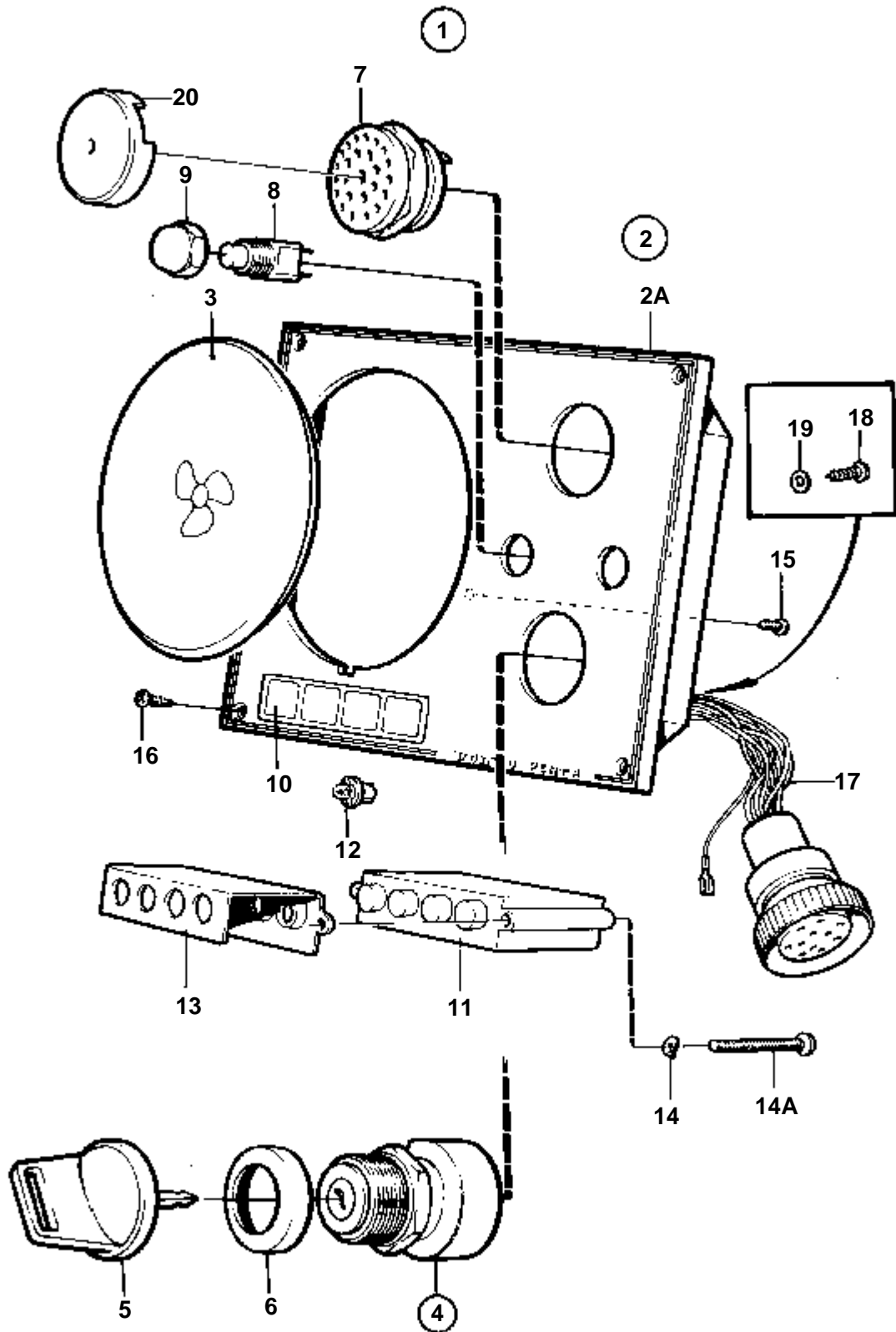
10177

RÉF	No Pièce	QTÉ	DÉSIGNATION	Voir	NOTES
1	859059	1	Planche de bord		REMP. PAR 864038. BANDE DECOU COULEUR BLANCHE.
				030-1302	
2	858647	1	· Planche bord		
3	854913	1	· Compte-tours		(864024)(858940)
4	849523	1	· · Bague fixation		
5	858644	1	· Bague frontale		
6	808175	1	· Porte-lampe		
7	19923	1	· Ampoule		
8	863932	1	· Thermometre		(828612)
	863934	1	· Manometre d'huile		(828618)
	863930	1	· Voltmetre		(828628)
9	863945	3	· · Porte-lampe		POUR COURANT ALTERNATIF.
10	863946	3	· · Ampoule		ROUGE. POUR COURANT ALTERNATIF.
11	858643	3	· Bague frontale		
11A	828803	3	· Anneau		
12	828778	1	· Interrupteur contact		REMP. PAR 864277
13	828676	2	· · Cle		INDIQUER LE CODE DE CLE A LA COMMANDE
14	1581184	1	· Ecrou rond		
15	864277	1	· Interrupteur contact		
16	860086	1	· · Etiquette		
17	859953	2	· · Cle		INDIQUER LE CODE DE CLE A LA COMMANDE
			· · Bulletins 49-30	49-30-EN	Outil No de réf. 859953
18	859955	1	· · Ecrou plastique		
19	828587	1	· Repetiteur acoustique		
20	828584	1	· Interrupteur		SYSTEME D'ALARME
	828585	1	· Interrupteur		ECLAIRAGE
21	828586	2	· Bouton		
23	19923	4	· Ampoule		
24	828784	1	· Reflecteur		
25	828783	1	· Unite electronic		
26	941615	2	· Vis		
27	941904	2	· Rondelle elastique		
28	828646	1	· Faisceau de cable		
29	828647	4	· Vis		
30	949947	1	· Vis		
31	941904	1	· Rondelle elastique		
32	858795	1	· Capot protection		
	858645	1	· Ruban symbole		



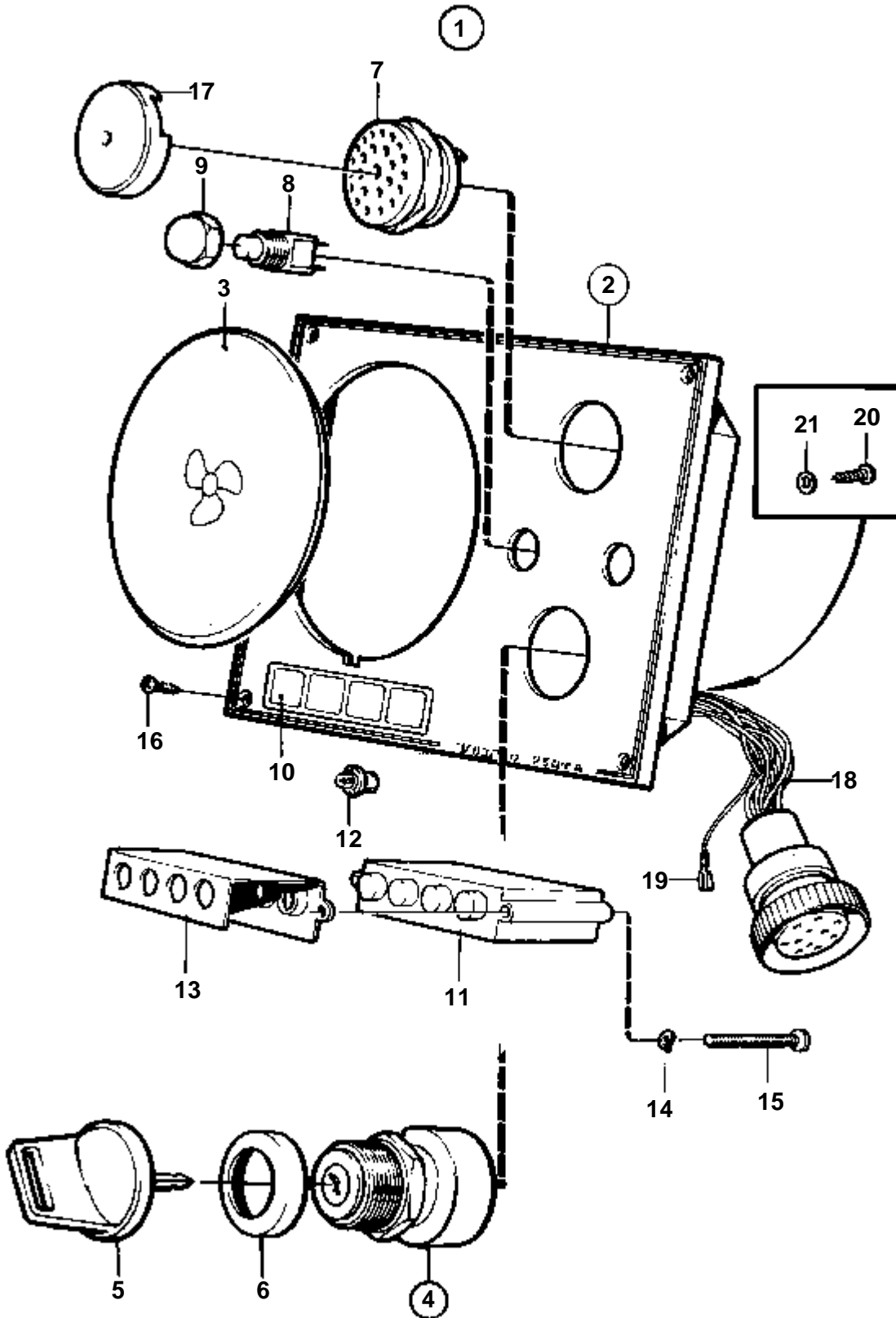
9715

RÉF	No Pièce	QTÉ	DÉSIGNATION	Voir	NOTES
1	864038	1	Planche de bord		BANDE DECOU COULEUR BLANCHE.
2	860182	1	· Planche bord		
3	854913	1	· Compte-tours		(864024)
4	849523	1	· · Bague fixation		
5	858644	1	· Bague frontale		
6	863932	1	· Thermometre		
	863934	1	· Manome'tre d'huile		
	863930	1	· Voltme'tre		
7	863945	3	· · Porte-lampe		
8	863946	3	· · Ampoule		ROUGE
9	858643	3	· Bague frontale		
10	808175	1	· Porte-lampe		
11	19923	1	· Ampoule		
12	864277	1	· Interrupteur contact		
13	859953	2	· · Cle		INDIQUER LE CODE DE CLE A LA COMMANDE
			· · Bulletins 49-30	49-30-EN	Outil No de réf. 859953
14	859955	1	· · Ecrou plastique		
15	828587	1	· Repetiteur acoustiqu		
16	828584	1	· Interrupteur		TEST D'ALARME
	828585	1	· Interrupteur		ECLAIRAGE
17	828586	2	· Bouton		
18	858645	1	· Ruban symbole		
19	19923	4	· Ampoule		
20	828784	1	· Reflecteur		
21	828783	1	· Unite electronic		
22	941615	2	· Vis		
23	941904	2	· Rondelle e'lasttique		
24	949947	1	· Vis		
25	941904	1	· Rondelle e'lasttique		
26	828803	3	· Anneau		
27	828647	4	· Vis		
28	858795	1	· Capot protection		
29	828646	1	· Faisceau de cable		
		X	· CABLES ET COSSES	030-1351	
		X	· EQUIPEMENTS ELECTRIQUES	030-1352	



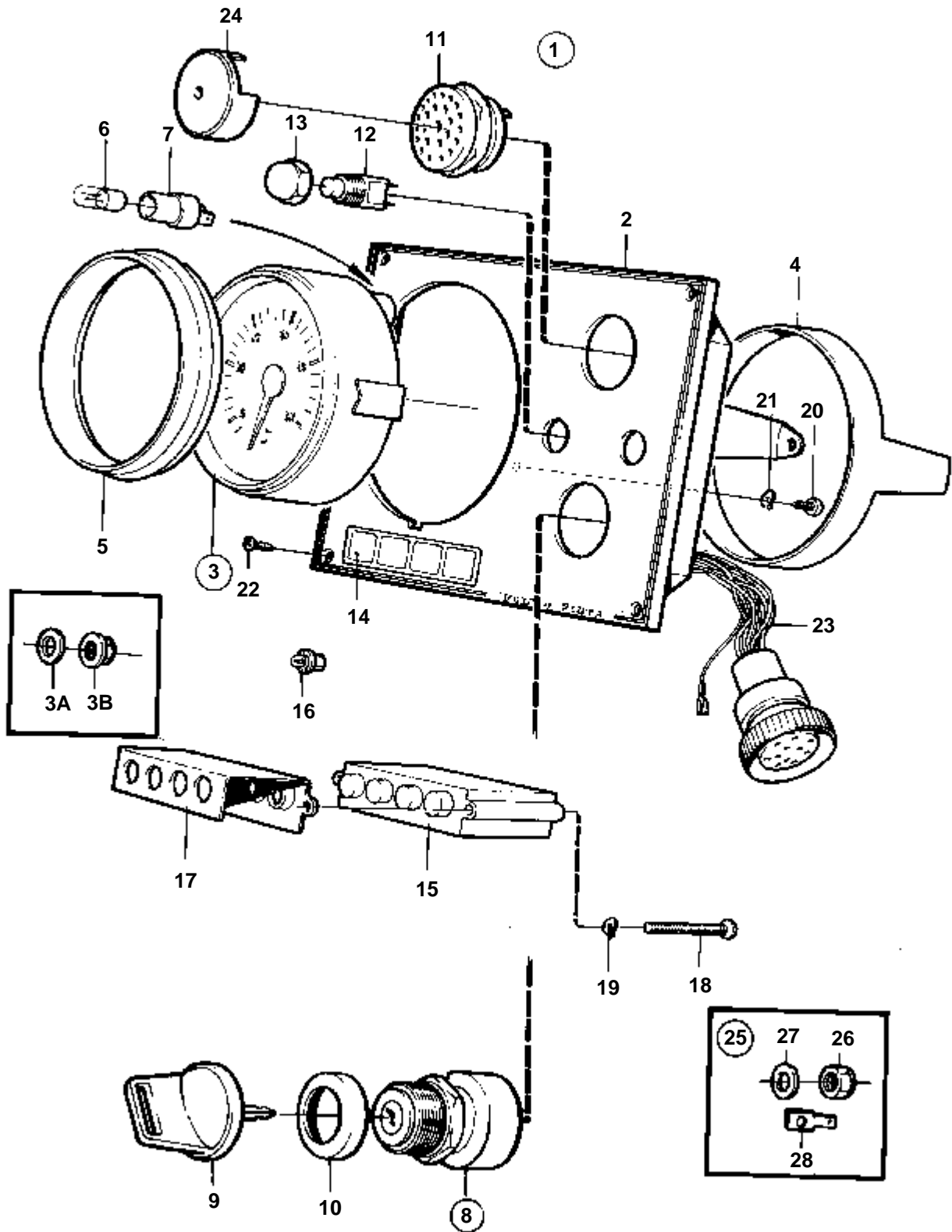
9752

RÉF	No Pièce	QTÉ	DÉSIGNATION	Voir	NOTES
1	840922	1	Planche de bord		REMP. PAR 858870. BANDE DECOR COULEUR OR.
2	858040	1	· Planche de bord		
2A	858646	1	· · Planche bord		(828583)
3	828592	1	· · Tampon plastique		
4	828778	1	· Interrupteur contact		(828582)
5	828676	2	· · Cle		INDIQUER LE CODE DE CLE A LA COMMANDE
6	1581184	1	· Ecrou rond		
7	828587	1	· Repetiteur acoustiqu		
8	828584	1	· Interrupteur		ALARME
	828585	1	· Interrupteur		
9	828586	2	· Bouton		
10	858645	1	· Ruban symbole		(828560)
11	828783	1	· Unite electronic		
12	19923	1	· Ampoule		12 V
13	828784	1	· Reflecteur		
14	941904	2	· Rondelle e'lasttique		
14A	941615	2	· Vis		
15	949947	1	· Vis		(966832)
16	828647	4	· Vis		
17		X	· CABLES ET COSSE DE CABLE	030-1351	
18	949947	1	· Vis		
19	941904	1	· Rondelle e'lasttique		
20	858795	1	· Capot protection		



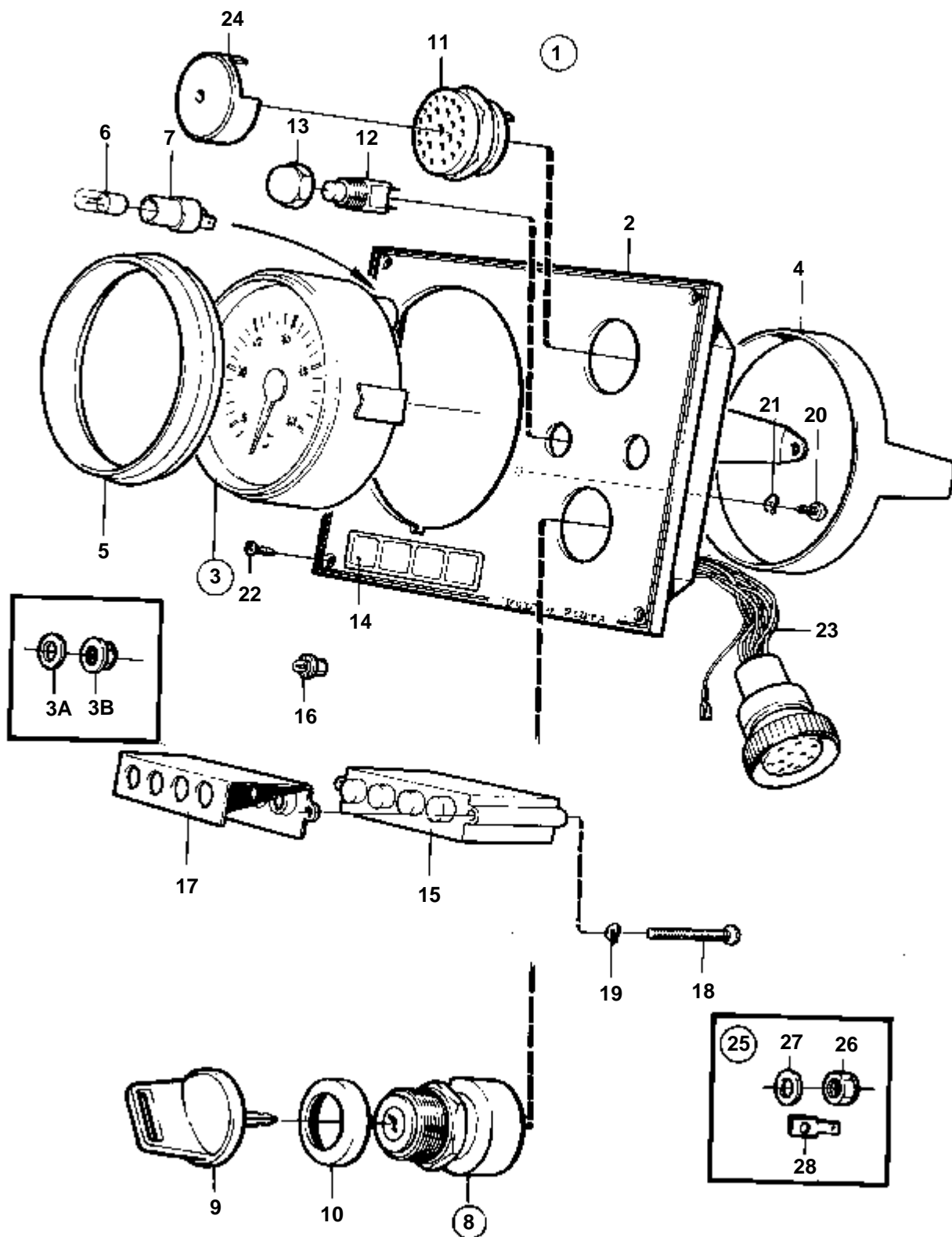
8292

RÉF	No Pièce	QTÉ	DÉSIGNATION	Voir	NOTES
1	858870	1	Planche de bord		BANDE DECOU COULEUR BLANCHE.
2	858869	1	· Planche bord		
3		1	· · BOUCHON EN PLASTIQUE		
4	828778	1	· Interrupteur contact		
5	828676	2	· · Cle		INDIQUER LE CODE DE CLE A LA COMMANDE
6	1581184	1	· Ecrou rond		
7	828587	1	· Repetiteur acoustiqu		
8	828584	1	· Interrupteur		ALARME
	828585	1	· Interrupteur		ECLAIRAGE
9	828586	2	· Bouton		
10	858645	1	· Ruban symbole		
11	828783	1	· Unite electronic		
12	19923	4	· Ampoule		12V
13	828784	1	· Reflecteur		
14	941904	2	· Rondelle e'lasttique		
15	941615	2	· Vis		
16	828647	4	· Vis		
17	858795	1	· Capot protection		
18	828648	1	· Kit cables		
19		X	· · CABLES ET COSSES	030-1351	
20	949947	1	· Vis		
21	941904	1	· Rondelle e'lasttique		



8295

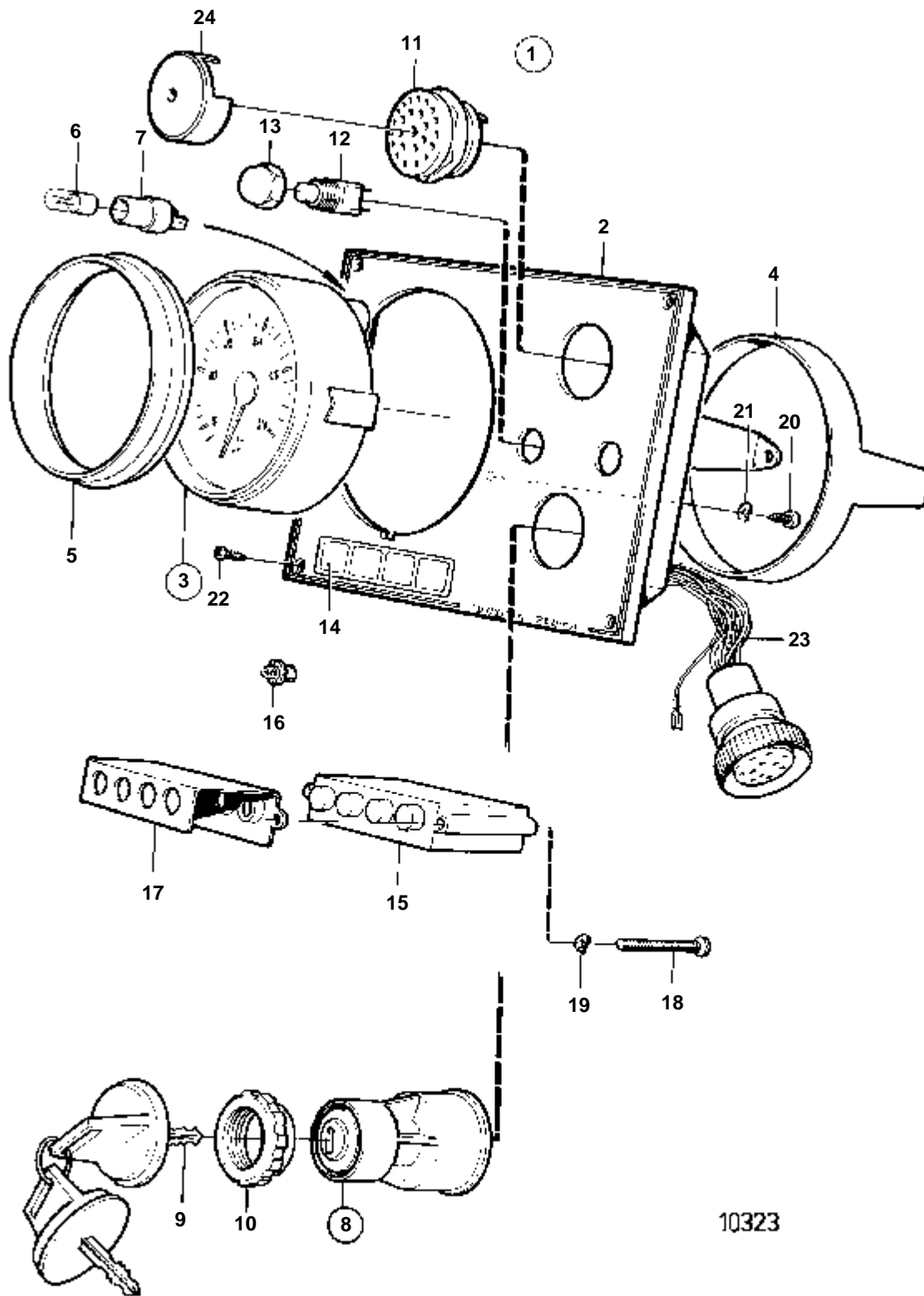
RÉF	No Pièce	QTÉ	DÉSIGNATION	Voir	NOTES
1	858127	1	Planche de bord		2002,2003,2003T. BANDE DECOR COULEUR OR.
2	858646	1	· Planche bord		(828583)
3	840886	1	· Compte-tours, COMPTE-TOURS		REMP. PAR 858557 VOIR GROUPE 9
3	858557	1	· Kit compte-tours		
3A	941904	1	· · Rondelle e'lasttique		
3B	955779	1	· · Ecrou		
4	828558	1	· · Bague fixation		
5	858644	1	· Bague frontale		(828559)
6	19923	1	· Ampoule		
7	808175	1	· Porte-lampe		
8	828778	1	· Interrupteur contact		
9	828676	2	· · Cle		
10	1581184	1	· Ecrou rond		
11	828587	1	· Repetiteur acoustiqu		
12	828584	1	· Interrupteur		ALARME
	828585	1	· Interrupteur		ECLAIRAGE
13	828586	2	· Bouton		
14	858645	1	· Ruban symbole		(828560)
15	828783	1	· Unite electronic		
16	19923	4	· Ampoule		
17	828784	1	· Reflecteur		
18	941615	2	· Vis		
19	941904	2	· Rondelle e'lasttique		
20	949947	1	· Vis		
21	941904	1	· Rondelle e'lasttique		
22	828647	4	· Vis		
23		X	· CABLES ET COSSES	030-1351	
24	858795	1	· Capot protection		



8295

RÉF	No Pièce	QTÉ	DÉSIGNATION	Voir	NOTES
1	858017	1	Planche de bord		2002,2003. BANDE DECOR COULEUR OR.. REMPLACE PAR LE TABLEAU D'INSTRUMENTS 858871 ET LE KIT DE CONVERSION 876139
2	858646	1	· Planche bord		(828583)
3	828602	1	· Compte-tours		REMP. PAR 858557 VOIR GROUPE 9
	858557	1	· Kit compte-tours		
3A	941904	1	· · Rondelle e'lasttique		
3B	955779	1	· · Ecrou		
4	828558	1	· Bague fixation		
5	858644	1	· Bague frontale		(828559)
6	19923	1	· Ampoule		
7	808175	1	· Porte-lampe		
8	828778	1	· Interrupteur contact		
9	828676	2	· · Cle		
10	1581184	1	· Ecrou rond		
11	828587	1	· Repetiteur acoustiqu		
12	828584	1	· Interrupteur		ALARME
	828585	1	· Interrupteur		ECLAIRAGE
13	828586	2	· Bouton		
14	858645	1	· Ruban symbole		(828560)
15	828783	1	· Unite electronic		
16	19923	4	· Ampoule		
17	828784	1	· Reflecteur		
18	941615	2	· Vis		
19	941904	2	· Rondelle e'lasttique		
20	949947	1	· Vis		
21	941904	1	· Rondelle e'lasttique		
22	828647	4	· Vis		
23		X	· CABLES ET COSSES	030-1351	

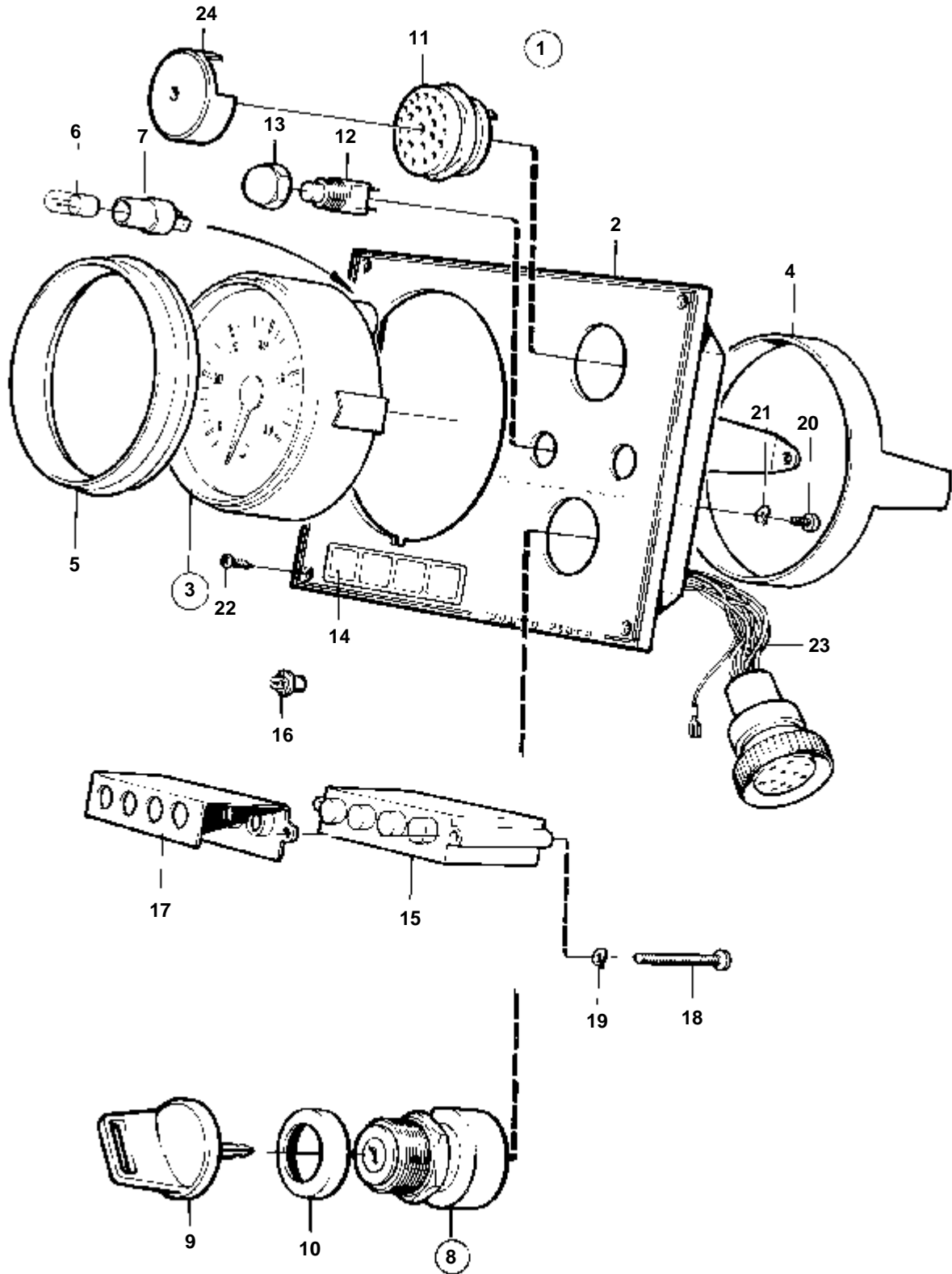
RÉF	No Pièce	QTÉ	DÉSIGNATION	NOTES
1	858871	1	Planche de bord	2002,2003. BANDE DECOU COULEUR BLANCHE.
2	858646	1	· Planche bord	
3	840886	1	· Compte-tours, COMPTE-TOURS	REMP. PAR 858557 VOIR GROUPE 9
3	858557	1	· Kit compte-tours	
3A	941904	1	· · Rondelle e'lasttique	
3B	955779	1	· · Ecrou	
4	828558	1	· · Bague fixation	
5	858644	1	· Bague frontale	
6	19923	1	· Ampoule	
7	808175	1	· Porte-lampe	
8	828778	1	· Interrupteur contact	
9	828676	2	· · Cle	
10	1581184	1	· Ecrou rond	
11	828587	1	· Repetiteur acoustiqu	
12	828584	1	· Interrupteur	ALARME
	828585	1	· Interrupteur	ECLAIRAGE
13	828586	2	· Bouton	
14	858645	1	· Ruban symbole	
15	828783	1	· Unite electronic	
16	19923	4	· Ampoule	
17	828784	1	· Reflecteur	
18	941615	2	· Vis	
19	941904	2	· Rondelle e'lasttique	
20	949947	1	· Vis	
21	941904	1	· Rondelle e'lasttique	
22	828647	4	· Vis	
23	828648	1	· Kit cables	
24	858795	1	· Capot protection	
25	876139	X	Kit reconstruction	
26	955779	1	· Ecrou	
27	941904	1	· Rondelle e'lasttique	
28	941881	1	· Fiche plate	



10323

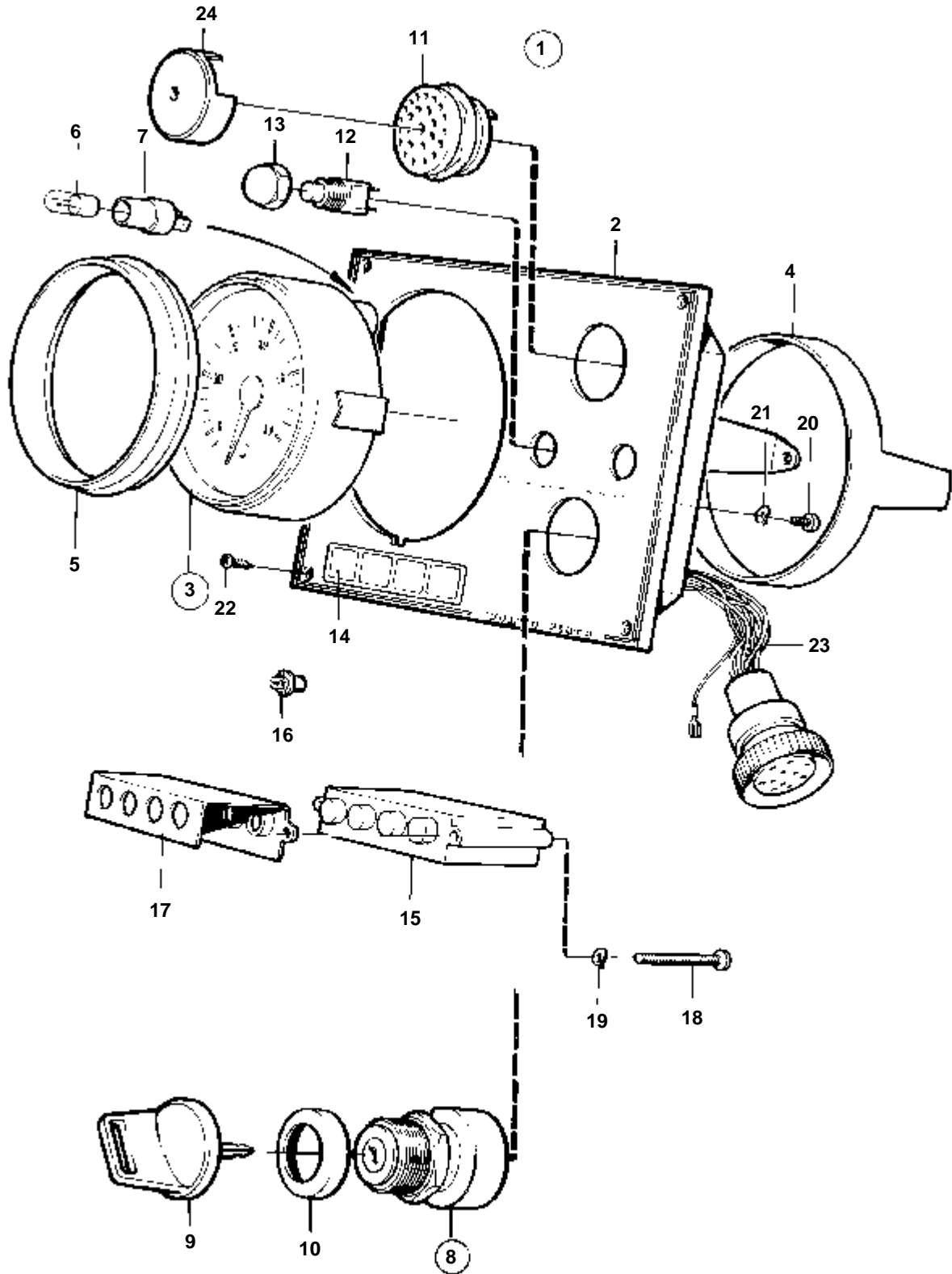
2003SOLAS 12V,2003B-SOLAS,2003TB- SOLAS

RÉF	No Pièce	QTÉ	DÉSIGNATION	Voir	NOTES
1	864039	1	Planche de bord		BANDE DECOU COULEUR BLANCHE.
2	860183	1	· Planche bord		
3	858557	1	· Kit compte-tours		
4	828558	1	· · Bague fixation		
5	858644	1	· Bague frontale		
6	19923	1	· Ampoule		
7	808175	1	· Porte-lampe		
8	864277	1	· Interrupteur contact		
9	859953	2	· · Cle		INDIQUER LE CODE DE CLE A LA COMMANDE
			· · Bulletins 49-30	49-30-EN	Outil No de réf. 859953
10	859955	1	· · Ecrou plastique		
11	828587	1	· Repetiteur acoustiqu		
12	828584	1	· Interrupteur		ALARME
	828585	1	· Interrupteur		ECLAIRAGE
13	828586	2	· Bouton		
14	858645	1	· Ruban symbole		
15	828783	1	· Unite electronic		
16	19923	4	· Ampoule		
17	828784	1	· Reflecteur		
18	941615	2	· Vis		
19	941904	2	· Rondelle e'lasttique		
20	949947	1	· Vis		
21	941904	1	· Rondelle e'lasttique		
22	828647	4	· Vis		
23	828648	X	· Kit cables		
24	858795	1	· Capot protection		



10326

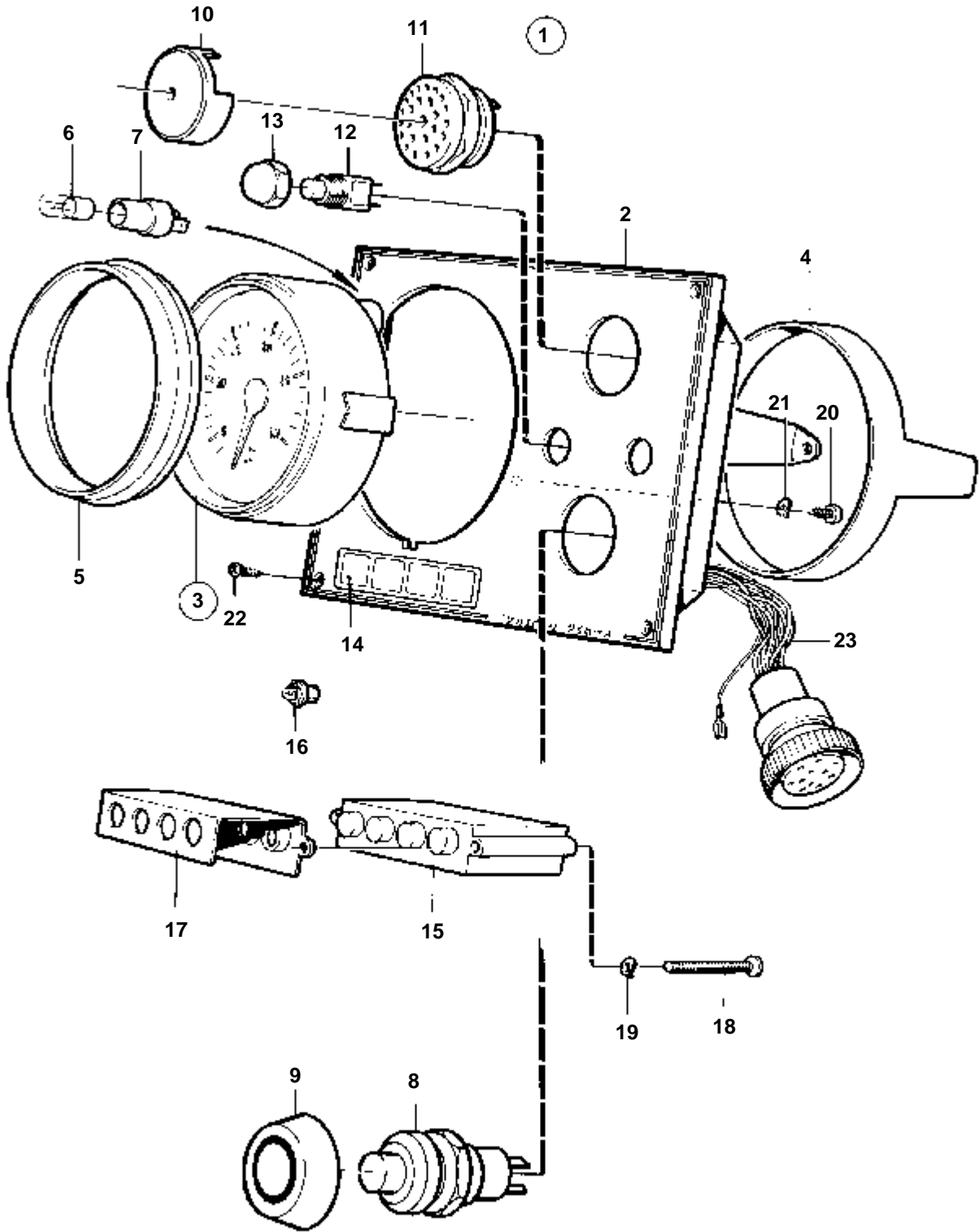
RÉF	No Pièce	QTÉ	DÉSIGNATION	Voir	NOTES
1	858362	1	Planche de bord		24V REMP. PAR 858872. BANDE DECOR COULEUR OR.
2	860183	1	· Planche bord		(828583)
3	858361	1	· Kit compte-tours		
4	828558	1	· · Bague fixation		
5	858644	1	· Bague frontale		(828559)
6	182059	1	· Ampoule		
7	808175	1	· Porte-lampe		
8	828778	1	· Interrupteur contact		
9	828676	2	· · Cle		
10	1581184	1	· Ecrou rond		
11	828587	1	· Repetiteur acoustiqu		
12	828584	1	· Interrupteur		ALARME
	828585	1	· Interrupteur		ECLAIRAGE
13	828586	2	· Bouton		
14	858645	1	· Ruban symbole		(828560)
15	828783	1	· Unite electronic		
16	828818	4	· Ampoule		
17	828784	1	· Reflecteur		
18	941615	2	· Vis		
19	941904	2	· Rondelle e'lasttique		
20	949947	1	· Vis		
21	941904	1	· Rondelle e'lasttique		
22	828647	4	· Vis		
23	828648	1	· Kit cables		
		X	· · CABLES ET COSSES	030-1351	
24	858795	1	· Capot protection		



10326

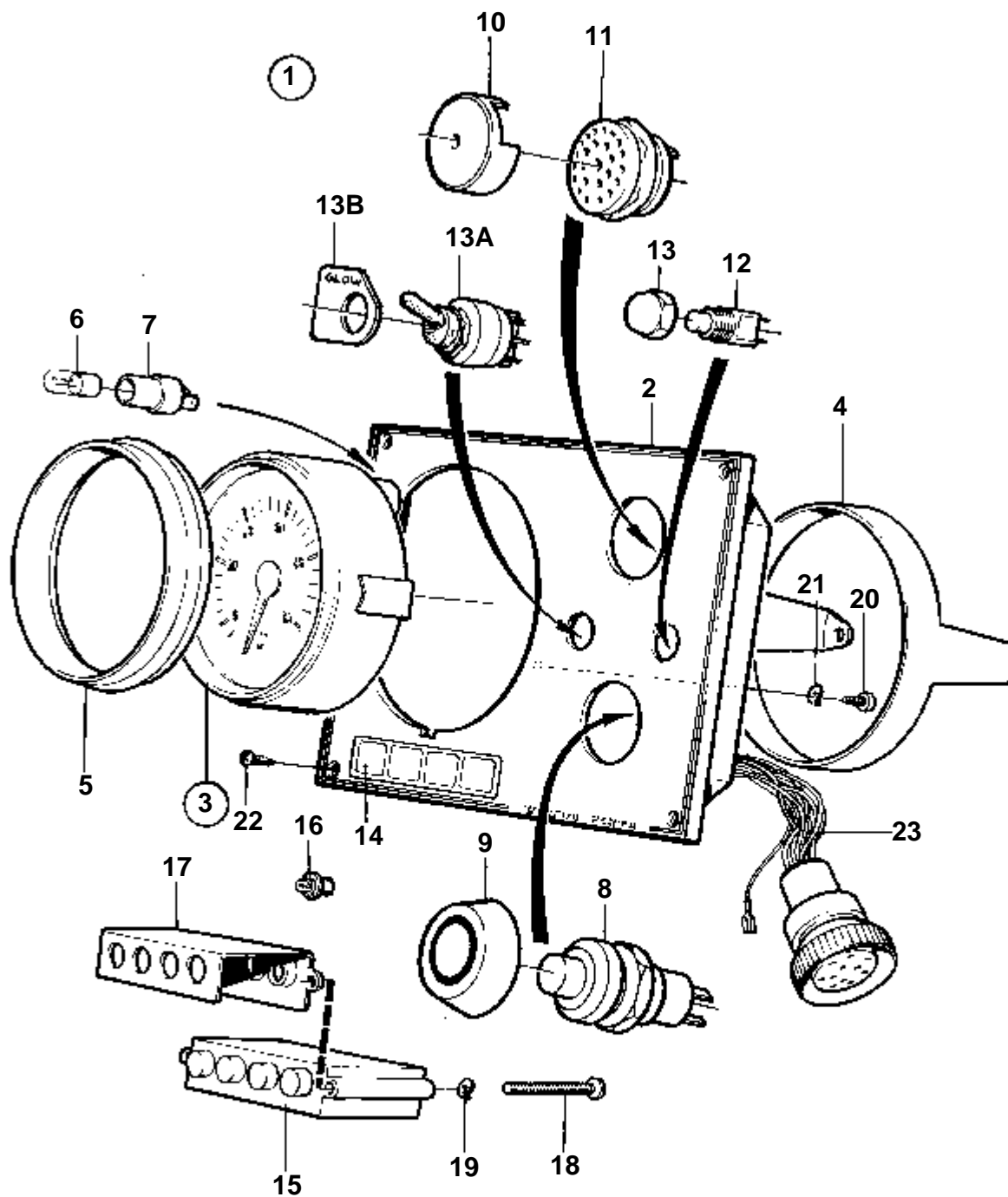
RÉF	No Pièce	QTÉ	DÉSIGNATION	Voir	NOTES
1	858872	1	Planche de bord		24V. BANDE DECOU COULEUR BLANCHE.
2	860183	1	· Planche bord		(858646)
3	858361	1	· Kit compte-tours		
4	828558	1	· · Bague fixation		
5	858644	1	· Bague frontale		
6	182059	1	· Ampoule		
7	808175	1	· Porte-lampe		
8	828778	1	· Interrupteur contact		
9	828676	2	· · Cle		
10	1581184	1	· Ecrou rond		
11	828587	1	· Repetiteur acoustiqu		
12	828584	1	· Interrupteur		ALARME
	828585	1	· Interrupteur		ECLAIRAGE
13	828586	2	· Bouton		
14	858645	1	· Ruban symbole		
15	828783	1	· Unite electronic		
16	828818	4	· Ampoule		
17	828784	1	· Reflecteur		
18	941615	2	· Vis		
19	941904	2	· Rondelle e'lasttique		
20	949947	1	· Vis		
21	941904	1	· Rondelle e'lasttique		
22	828647	4	· Vis		
23	828648	1	· Kit cables		
		X	· · CABLES ET COSSES	030-1351	
24	858795	1	· Capot protection		

RÉF	No Pièce	QTÉ	DÉSIGNATION	Voir	NOTES
1	859057	1	Planche de bord		BANDE DECOU COULEUR BLANCHE.
2	858990	1	· Planche bord		
3	858648	1	· Tampon plastique		
4	843684	1	· Bouton		
5	837533	1	· Capuchon caoutchouc		
6	858795	1	· Capot protection		
7	828587	1	· Repetiteur acoustiqu		
8	828584	1	· Interrupteur		ALARME
	828585	1	· Interrupteur		ECLAIRAGE
9	828586	2	· Bouton		
10	858645	1	· Ruban symbole		
11	828783	1	· Unite electronic		
12	19923	3	· Ampoule		
13	828784	1	· Reflecteur		
14	941615	2	· Vis		
15	941904	2	· Rondelle e'lasttique		
16	949947	1	· Vis		
17	941904	1	· Rondelle e'lasttique		
18	828647	4	· Vis		
19	859037	1	· Faisceau de cable		
		X	CABLES ET COSSES	030-1351	



8952

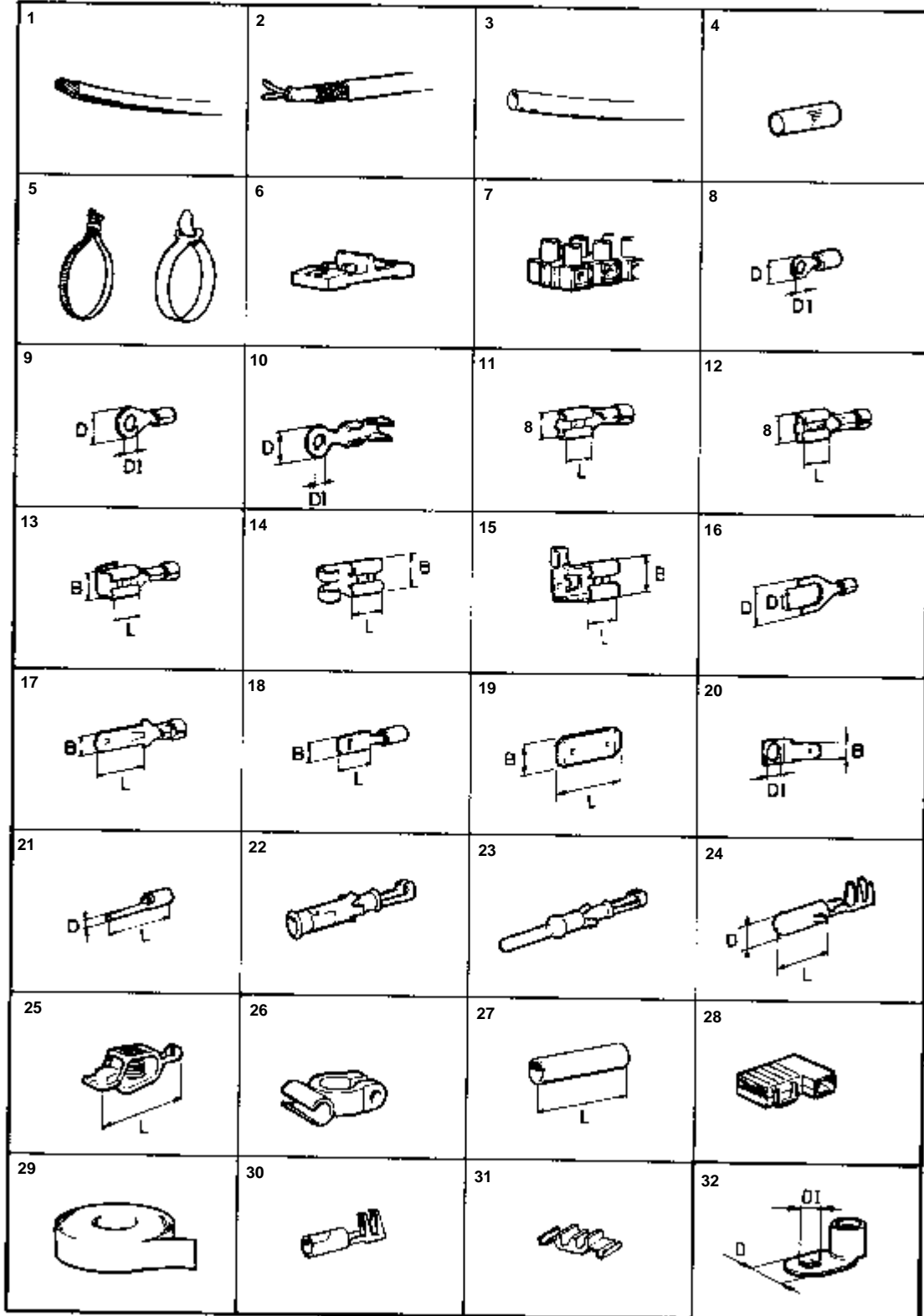
RÉF	No Pièce	QTÉ	DÉSIGNATION	Voir	NOTES
1	859058	1	Planche de bord		BANDE DECOU COULEUR BLANCHE.
2	858990	1	· Planche bord		
3	840886	1	· Compte-tours, KIT DE COMPTE-TOURS W		REMP. PAR 858557 VOIR GROUPE 9
4	828558	1	· · Bague fixation		
5	858644	1	· Bague frontale		
6	19923	1	· Ampoule		
7	808175	1	· Porte-lampe		
8	843684	1	· Bouton		
9	837533	1	· Capuchon caoutchouc		
10	858795	1	· Capot protection		
11	828587	1	· Repetiteur acoustiqu		
12	828584	1	· Interrupteur		ALARME
	828585	1	· Interrupteur		ECLAIRAGE
13	828586	2	· Bouton		
14	858645	1	· Ruban symbole		
15	828783	1	· Unite electronic		
16	19923	3	· Ampoule		
17	828784	1	· Reflecteur		
18	941615	2	· Vis		
19	941904	2	· Rondelle e'lasttique		
20	949947	1	· Vis		
21	941904	1	· Rondelle e'lasttique		
22	828647	4	· Vis		
23	859037	1	· Faisceau de cable		
		X	CABLES ET COSSE DE CABLE	030-1351	



11359

RÉF	No Pièce	QTÉ	DÉSIGNATION	NOTES
1	872797	1	Planche de bord	
2	872798	1	· Planche bord	
3	858557	1	· Kit compte-tours	VOIR GROUPE 9
4	828558	1	· · Bague fixation	
5	858644	1	· Bague frontale	
6	19923	1	· Ampoule	
7	808175	1	· Porte-lampe	
8	843684	1	· Bouton	
9	837533	1	· Capuchon caoutchouc	
10	858795	1	· Capot protection	
11	828587	1	· Repetiteur acoustiqu	
12	828585	1	· Interrupteur	MARCHE/ARRET
13	828586	1	· Bouton	
13A	872800	1	· Interrupteur	TEST D'ALARM/AMPOULE
13B	872771	1	· Autocollant	
14	858645	1	· Ruban symbole	
15	828783	1	· Unite electronic	
16	19923	4	· Ampoule	
17	828784	1	· Reflecteur	
18	941615	2	· Vis	
19	941904	2	· Rondelle e'lasttique	
20	949947	1	· Vis	
21	941904	1	· Rondelle e'lasttique	
22	828647	4	· Vis	
23	872801	1	· Kit cables	

COMMON



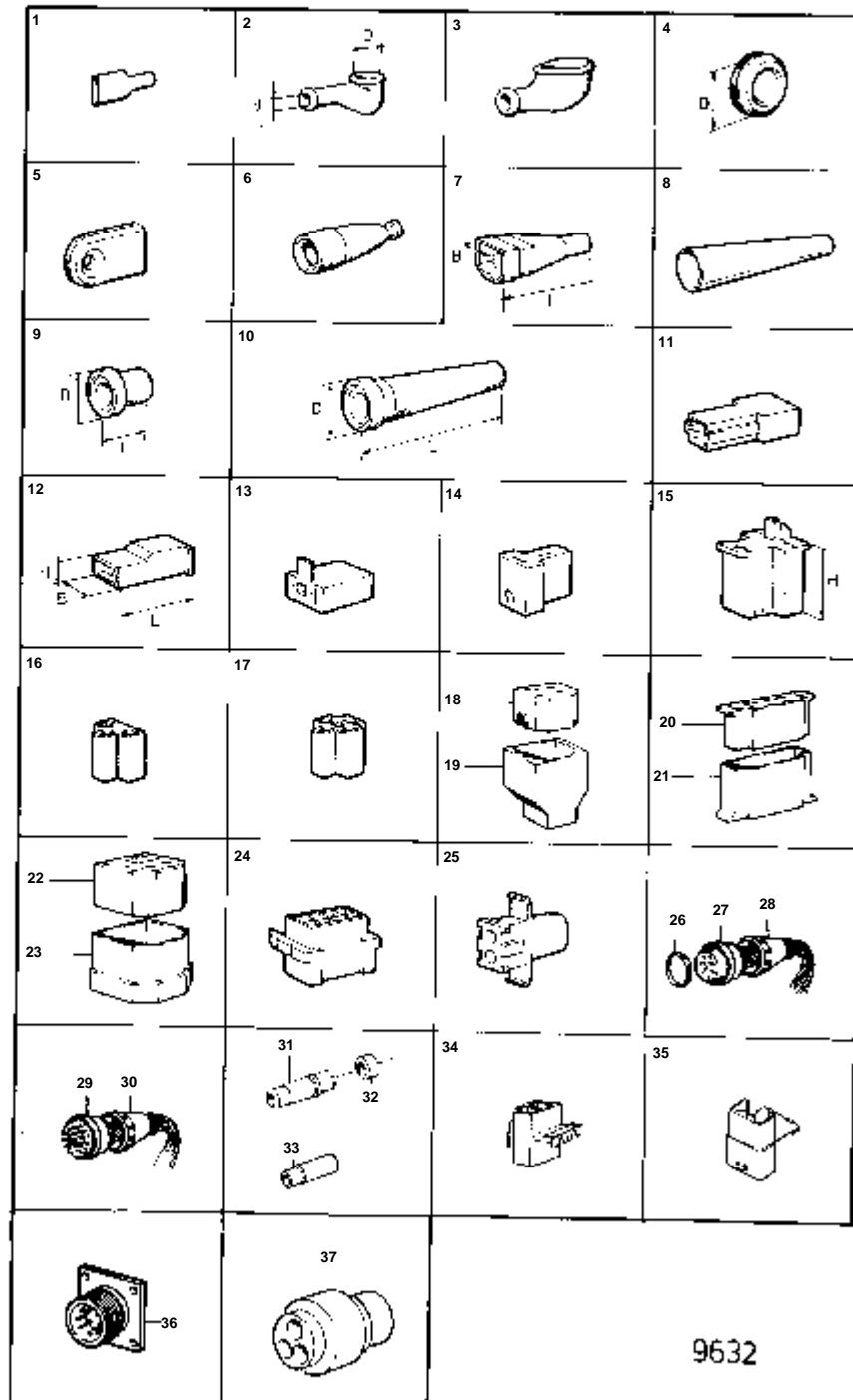
9702

COMMON

RÉF	No Pièce	QTÉ	DÉSIGNATION	NOTES
1	964131	X	Cable, CABLE	
	964132	X	Cable, CABLE	IVOIRE/NOIR RK 0,75 MM2
	964135	X	Cable, CABLE	IVOIRE/ROUGE RK 0,75 MM2
	964136	X	Cable, CABLE	VERT/NOIR RK 0,75 MM2
	954443	X	Cable	VERT/ROUGE RK 1,5 MM2, NOIR
	954444	X	Cable	RK 1,5 MM2, RUN
	954445	X	Cable	RK 1,5 MM2, ROUGE
	965754	X	Cable	RK 1,5 MM2, VIOLET
	954446	X	Cable	RK 1,5 MM2, JAUNE
	954447	X	Cable	RK 1,5 MM2, VERT
	954448	X	Cable	RK 1,5 MM2, BLEU
	954449	X	Cable	RK 1,5 MM2, GRIS
	954450	X	Cable	RK 1,5 MM2, IVOIRE
	961792	X	Cable, CABLE	RK 1,5 MM2 IVOIRE/NOIR
	961795	X	Cable, CABLE	RK 1,5 MM2 IVOIRE/BLEU
	961794	X	Cable, CABLE	RK 1,5 MM2 IVOIRE/VERT
	961798	X	Cable, CABLE	RK 1,5 MM2 VERT/BLEU
	961800	X	Cable, CABLE	RK 1,5 MM2 BLEU/JAUNE
	964142	X	Cable, CABLE	RK 1,5 MM2 VERT/JAUNE
	954451	X	Cable	RK 2,5 MM2, NOIR
	954452	X	Cable	RK 2,5 MM2, BRUN
	954453	X	Cable	RK 2,5 MM2, ROUGE
	954455	X	Cable	RK 2,5 MM2, VERT
	954456	X	Cable	RK 2,5 MM2, BLEU
	954458	X	Cable	RK 2,5 MM2, IVOIRE
	954461	X	Cable	RK 4 MM2, ROUGE
	954464	X	Cable	RK 4 MM2, BLEU
	954465	X	Cable	RK 4 MM2, GRIS
	954463	X	Cable	RK 4 MM2, VERT
	954467	X	Cable	RK 6 MM2, NOIR
	954469	X	Cable	RK 6 MM2, ROUGE
	954471	X	Cable	RK 6 MM2, VERT
	954485	X	Cable	RK 16 MM2, ROUGE
	954500	X	Cable	RK 25 MM2, ROUGE
	954502	X	Cable	RK 35 MM2, ROUGE
2	862989	X	Cable	2x1,5 MM2 CLASS
	862991	X	Cable	19X1,5 MM2 CAR CLASSE
	863657	X	Cable	2X1,5 MM2 CAR CLASSE. ARME
	842092	X	Cable	3X1,5 MM2 CAR CLASSE
	846273	X	Cable	4X1,5 MM2 CAR CLASSE
	842093	X	Cable	7X1,5 MM2 CAR CLASSE
	843084	X	Cable	12X1,5 MM2 CAR CLASSE
	846639	X	Cable	16X1,5 MM2 CAR CLASSE
	842091	X	Cable	2X2,5 MM2 CAR CLASSE
	844578	X	Cable	4X2,5 MM2 CAR CLASSE
	842090	X	Cable	3X6 MM2 CAR CLASSE
	843085	X	Cable	3X16 MM2 CAR CLASSE
	846345	X	Cable	2X6+2X1,5 MM2 CAR CLASSE
	846346	X	Cable	2X16+2X1,5 MM2 CAR CLASSE
3	185501	X	Gaine	D=9 MM,D.I=8 MM
	969015	X	Flexible	(949988) D=11,5MM,D.I=8 MM
	185506	X	Gaine	D=6 MM,D.I=5 MM
	185507	X	Gaine	D=11 MM,D.I=10 MM
	185509	X	Gaine	D=19 MM,D.I=15MM
4	899751	X	Repe're de cable	POUR CABLE DE MASSE. POUR SECTION DE CABLE 1-2,5 MM2 CAR.
5	948210	X	Ruban serrage	NYLON
	335146	X	Ruban attache	AL
6	942659	X	Bloc connexion	QUADRIPOLAIRE.
	942660	X	Bloc connexion	6 BORNES.
	942558	X	Bloc connexion	8 BORNES.
	942661	X	Bloc connexion	10 BORNES.
	942662	X	Bloc connexion	12-BORNES.
7	182010	X	Accouplement	MAXI. 15 MM2. BIPOLAIRE.
	190128	X	Accouplement	MAXI. 15 MM2. 5 BORNES.
	926219	X	Accouplement	(182008). 6 BORNES. MAXI. 20 MM2
	941412	X	Accouplement	MAXI. 20 MM2. TRIPOLAIRE.
8	956924	X	Casse de cables	D.I=3,7 MM D=5,6 MM. POUR SECTION DE CABLE 0,5-1,5 MM2 CAR..
	956927	X	Casse de cables	D.I=3,7 MM D=17 MM. POUR SECTION DE CABLE 1,5-2,5 MM2 CAR.
	956928	X	Casse de cables	D.I=4,3 MM D=18 MM. POUR SECTION DE CABLE 1,5-2,5 MM2 CAR.
9	881516	X	Casse de cables	D.I=3,5 MM D=5,5 MM. POUR SECTION DE CABLE 0,5-1,5 MM2 CAR..
	881519	X	Casse de cables	D.I=3,7 MM D=7,1 MM. POUR SECTION DE CABLE 2,7-6,6 MM2 CAR
	949591	X	Casse de cables	D.I=4,3 MM D=8 MM. POUR SECTION DE CABLE 6,5-10,5 MM2 CAR.
	881492	X	Casse de cables	D.I=4,3 MM D=8,7 MM. POUR SECTION DE CABLE 0,75-2,0 MM2 CAR.
	881506	X	Casse de cables	D.I=4,3 MM D=9,5 MM. POUR SECTION DE CABLE 3,0-6,0 MM2 CAR.
	881493	X	Casse de cables	D.I=5,2 MM D=8,7 MM. POUR SECTION DE CABLE 1,5-2,5 MM2 CAR.
	881495	X	Casse de cables	D.I=5,2 MM D=9,5 MM. POUR SECTION DE CABLE 3,0-6,0 MM2 CAR.

COMMON

RÉF	No Pièce	QTÉ	DÉSIGNATION	NOTES
9	881512	X	Casse de cables	(958235). POUR SECTION DE CABLE 10,5-16,5 MMCAR.
				D.I=5,2 MM D=15,9
	940331	X	Casse de cables	D.I=5,3 MM D=10 MM. POUR SECTION DE CABLE 6,1-10 MMCAR.
	940335	X	Casse de cables	D.I=6,5 MM D=16 MM. POUR SECTION DE CABLE 16 MMCAR.
	881508	X	Casse de cables	D.I=6,7 MM D=11,9 MM. POUR SECTION DE CABLE 1,5-2,5 MMCAR.
	881496	X	Casse de cables	D.I=6,7 MM D=12,7 MM. POUR SECTION DE CABLE 3,0-6,0 MMCAR.
	940335	X	Casse de cables	(881501). POUR SECTION DE CABLE 10,5-16,0 MMCAR.
				D.I=6,7 MM D=15,9 MM
	881494	X	Casse de cables	D.I=8,3 MM D=11,9 MM. POUR SECTION DE CABLE 1,5-2,5 MMCAR.
	881497	X	Casse de cables	D.I=8,3 MM D=12,7 MM. POUR SECTION DE CABLE 3,0-6,0 MMCAR.
	940333	X	Casse de cables	D.I=8,3 MM D=15,1 MM. POUR SECTION DE CABLE 6,5-10,5 MMCAR.
	881502	X	Casse de cables	D.I=8,3 MM D=15,9 MM. POUR SECTION DE CABLE 10,5-16,0 MMCAR.
	940336	X	Casse de cables	D.I=8,4 MM D=14 MM. POUR SECTION DE CABLE 16 MMCAR.
	940337	X	Casse de cables	D.I=10,5 MM D=18 MM. POUR SECTION DE CABLE 6,5-10,5 MMCAR.
	881498	X	Casse de cables	D.I=10,5 MM D=15,4 MM. POUR SECTION DE CABLE 3,0-6,0 MMCAR.
10	11426	X	Casse de cables	D.I=4,5 MM D=8 MM. POUR SECTION DE CABLE 0,75-2,5 MMCAR.
	853015	X	Casse de cables	POUR INSTRUMENT DE REGLAGE D'ASSIETTE.
11	949404	X	Casse de cables	L=6,4 MM LA=5,6 MM. POUR SECTION DE CABLE 1-2,5 MMCAR.
	949210	X	Casse de cables	L=7,4 MM LA=6,5 MM. POUR SECTION DE CABLE 0,75-1 MMCAR.
	881483	X	Casse de cables	L=7,7MM B=7, 6MM. POUR SECTION DE CABLE 1,5-2,5 MMCAR.
	881484	X	Casse de cables	L=7,7MM B=7, 6MM. POUR SECTION DE CABLE 3,0-6,0 MMCAR.
12	949204	X	Casse de cables	L=7,7MM B=7, 4MM. POUR SECTION DE CABLE 1-2,5 MMCAR.
	881485	X	Casse de cables	L=7,7MM B=7, 6MM. POUR SECTION DE CABLE 1,5-2,5 MMCAR.
	881486	X	Casse de cables	L=7,7MM B=7, 6MM. POUR SECTION DE CABLE 3,0-6,0 MMCAR.
13	941730	X	Casse de cables	L=7,7MM B=6, 4MM. POUR SECTION DE CABLE 1,5-2,5 MMCAR.
	881491	X	Casse de cables	L=7,7MM B=7, 6MM. POUR SECTION DE CABLE 1,5-2,5 MMCAR.
14	881517	X		L=6,2 MM LA=5,6 MM. POUR SECTION DE CABLE 0,5-1,5 MMCAR..
15	881489	X	Casse de cables	L=7,6MM B=7, 6MM. POUR SECTION DE CABLE 1-2,5 MMCAR.
16	881511	X	Casse de cables	D.I=4,4 MM D=8 MM. POUR SECTION DE CABLE 3,0-6,0 MMCAR.
	881509	X	Casse de cables	D.I=4,4 MM D=9,8 MM. POUR SECTION DE CABLE 1,5-2,5 MMCAR.
	881505	X	Casse de cables	D.I=5,2 MM D=8,7 MM. POUR SECTION DE CABLE 1,5-2,5 MMCAR.
17	943799	X	Casse de cables	L=8 MM LA=6,3 MM. POUR SECTION DE CABLE 16 MMCAR.
	881487	X	Casse de cables	L=15,7 MM B=6,3 MM. POUR SECTION DE CABLE 1,5-2,5 MMCAR.
	881488	X	Casse de cables	L=15,7 MM B=6,3 MM. POUR SECTION DE CABLE 3,0-6,0 MMCAR.
18	881518	X	Casse de cables	L=10 MM LA=6,3 MM. POUR SECTION DE CABLE 1,5-2,5 MMCAR.
19	839328	X	Fiche plate	L=16,3 MM B=6,3 MM
20	941449	X	Casse de cables	D.I=3,7 MM B=6,3 MM 90%Z
	941090	X	Fiche plate, BROCHE PLATE	D.I=4,1 MM B=6,3 MM
				DROIT
	944485	X	Fiche plate, BROCHE PLATE	D.I=5,2 MM B=6,3 MM
				DROIT
	942888	X	Fiche plate	D.I=5,2 MM B=6,3 MM45%Z
	829311	X	Fiche plate	D.I=5,2 MM B=6,35 MM45%Z
21	942429	X	Casse de cables	D.I=1,8 MM L=14,4 MM. POUR SECTION DE CABLE 1,5-2,5 MMCAR.
22	847041	X	Douille, DOUILLE	POUR 846612
				REMP. PAR 849959
	849959	X	Cosse cable	POUR 846612
23	847040	X	Fiche, GOUPILLE	POUR 846647
				REMP. PAR 849958
	849958	X	Casse de cables	POUR 846647
24	948291	X	Casse de cables	D=3,56 MM L=12,5 MM. POUR SECTION DE CABLE 2,5-4,5 MMCAR.
				REMP. PAR 965824
	965824	X	Casse de cables	POUR 1608765
25	844280	X	Casse de cables	L=61 MM
26	954505	X	Casse de cables	- BORNE 70-90 MM2
	954506	X	Casse de cables	+ POLE 70-90 MM2
27	956956	X	Douille raccord	L=26 MM. POUR SECTION DE CABLE 0,5-1,5 MMCAR..
	956958	X	Douille raccord	L=26 MM. POUR SECTION DE CABLE 1,5-2,5 MMCAR.
	956960	X	Douille raccord	L=28 MM. POUR SECTION DE CABLE 3,0-6,0 MMCAR.
28	944221	X	Douille isolante	POUR 881489
29	858283	X	Electro-scotch	
30	949371	X	Casse de cables	POUR 1598753
31	944306	X	Attache	
32	940336	X	Casse de cables	D.I=8,4 MM D=14 MM. POUR SECTION DE CABLE 16 MMCAR.



COMMON

RÉF	No Pièce	QTÉ	DÉSIGNATION	NOTES
1	959046	X	Manchon protection	
2	855281	X	Capuchon caoutchouc	D=16 MM D=14 MM (841234)
	829200	X	Capuchon de protect	D=16 MM D=6 MM
	76614	X	Col caoutchouc	
	842150	X	Capuchon de protect	D=16 MM D=10 MM
	673580	X	Col caoutchouc	D=24 MM D=11 MM
3		X	CHAPEAU EN CAOUTCHOUC	
4	941269	X	Passe-cable	D=25 MM
	821053	X	Bague caoutchouc	D=35 MM
5	823759	X	Passe-cable	
6	1576005	X	Capot caoutchouc	
	1573077	X	Capot caoutchouc	
7	831966	X	Capuchon de protect	L=88 MM LA=32,5 MM
8	844278	X	Isolation	NOIR,POUR(844280)
	844279	X	Isolation	ROUGE,POUR(844280)
9	847005	X	Col etancheite	L=4,6 MM D=3,0 MM
10	847005	X	Col etancheite	L=100 MM D=20MM
11	958207	X	Fiche isolante	POUR 958208. UNIPOLAIRE.
12	947848	X	Douille isolante, BOITIER RECEPTEUR	L=20 MM. UNIPOLAIRE.
	949181	X	Douille isolante, BOITIER RECEPTEUR	H=5,5 MM LA=7,8 MM L=24 MM. UNIPOLAIRE.
	964196	X	Isolant, BOITIER RECEPTEUR	H=7 MM LA=10,2 MM POUR 958207. UNIPOLAIRE.
	949597	X	Isolant	L=24 MM H=6,6 MM LA=10 MM L=24,5 MM. UNIPOLAIRE.
	943511	X	Douille isolante, DOUILLE DE PROTECTION	H=4,9 MM LA=8,8 MM L=24 MM. UNIPOLAIRE.
				H=6,5 MM LA=10 MM
13	1578937	X	Douille isolante	BIPOLAIRE
14	958210	X	Douille isolante	BIPOLAIRE
15	945469	X	Douille isolante	L=23 MM. TRIPOLAIRE.
	963374	X	Isolant, BOITIER RECEPTEUR	L=24 MM. TRIPOLAIRE. POUR 881485
16	948854	X	Douille isolante	TRIPOLAIRE.
17	1214948	X	Douille isolante	5 BORNES.
18	948856	X	Douille isolante	(958213)
19	948855	X	Fiche isolante	(958212). QUADRIPOLAIRE.
20	941104	X	Douille isolante	8 BORNES.
21	941105	X	Douille isolante	8 BORNES.
22	945830	X	Douille isolante	11 BORNES.
23	945831	X	Fiche isolante	11 BORNES.
24	944077	X	Isolant	8 BORNES.
	853014	X	Douille isolante	9-BORNES. POUR INSTRUMENT DE REGLAGE D'ASSIETTE.
	948294	X	Douille isolante, ISOLATEUR	9-POLES INCLUS DANS 853032
25	948995	X	Fiche isolante	BIPOLAIRE.
26	846615	X	Bague etancheite	
27	846612	X	Douille de contact	16-BORNES
28	846613	X	Cable decharge	
29	846647	X	Fiche de contact	16-BORNES
30	846613	X	Cable decharge	
31	1608765	X	Isolation	POUR 965824
32	1608766	X	Joint	POUR 1608765
33	1598753	X	Isolation	POUR 949371
34	1307048	X	Douille isolante	
35	1307049	X	Fiche isolante	
36	846611	X	Douille de contact	
37	853498		Douille isolante, ISOLATEUR	3-POLES INCLUS DANS 853032

DÉSIGNATION

Voir

NOTES

MECANISME DE DIRECTION

060-0050

COMMON

MECANISME DE DIRECTION ROTO PILOT STS 330

060-0060

COMMON

TETE DE DIRECTION

060-0100

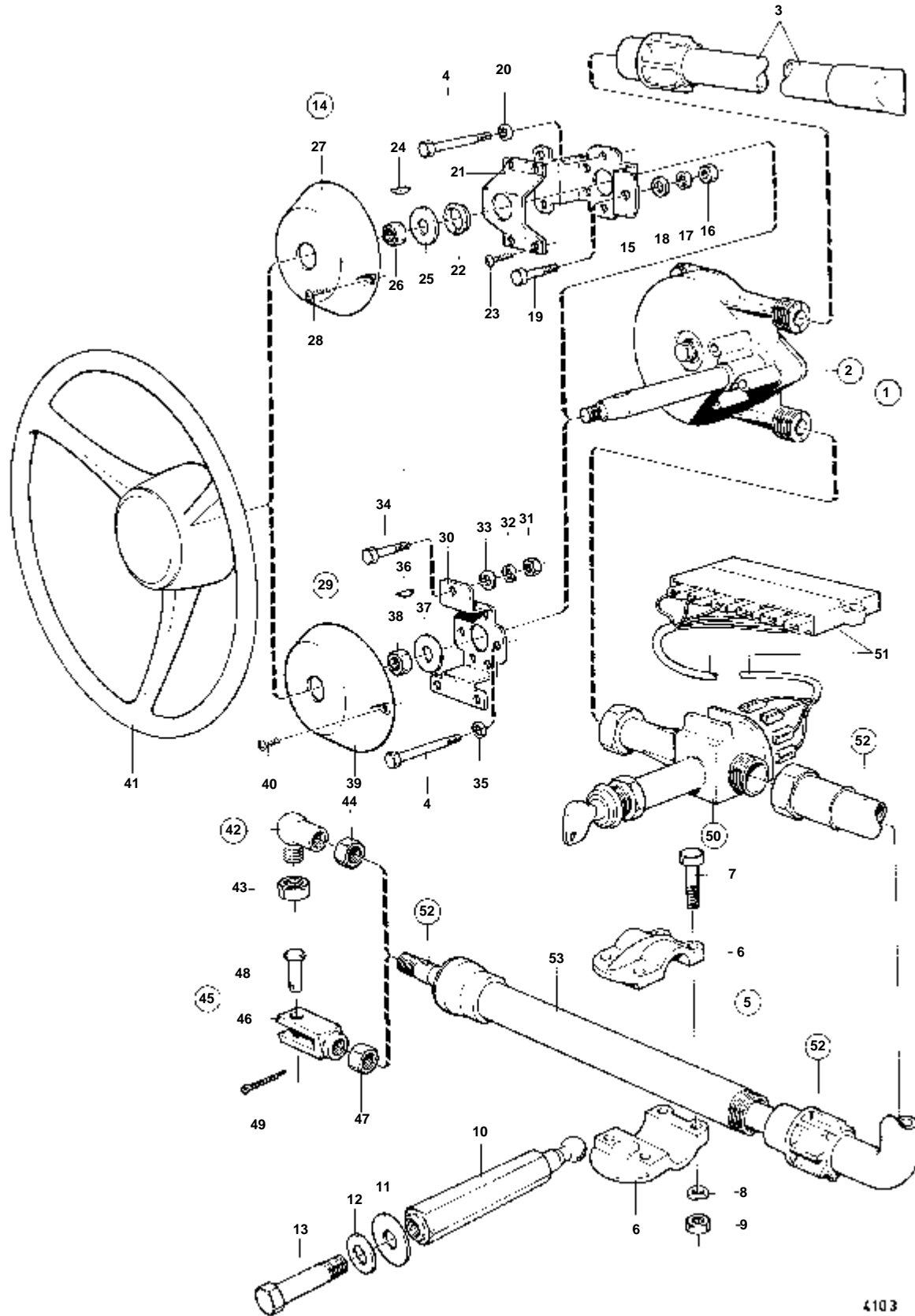
COMMON

SERRE-CABLE DE COMMANDE: 839544

060-0150

COMMON

COMMON



4103

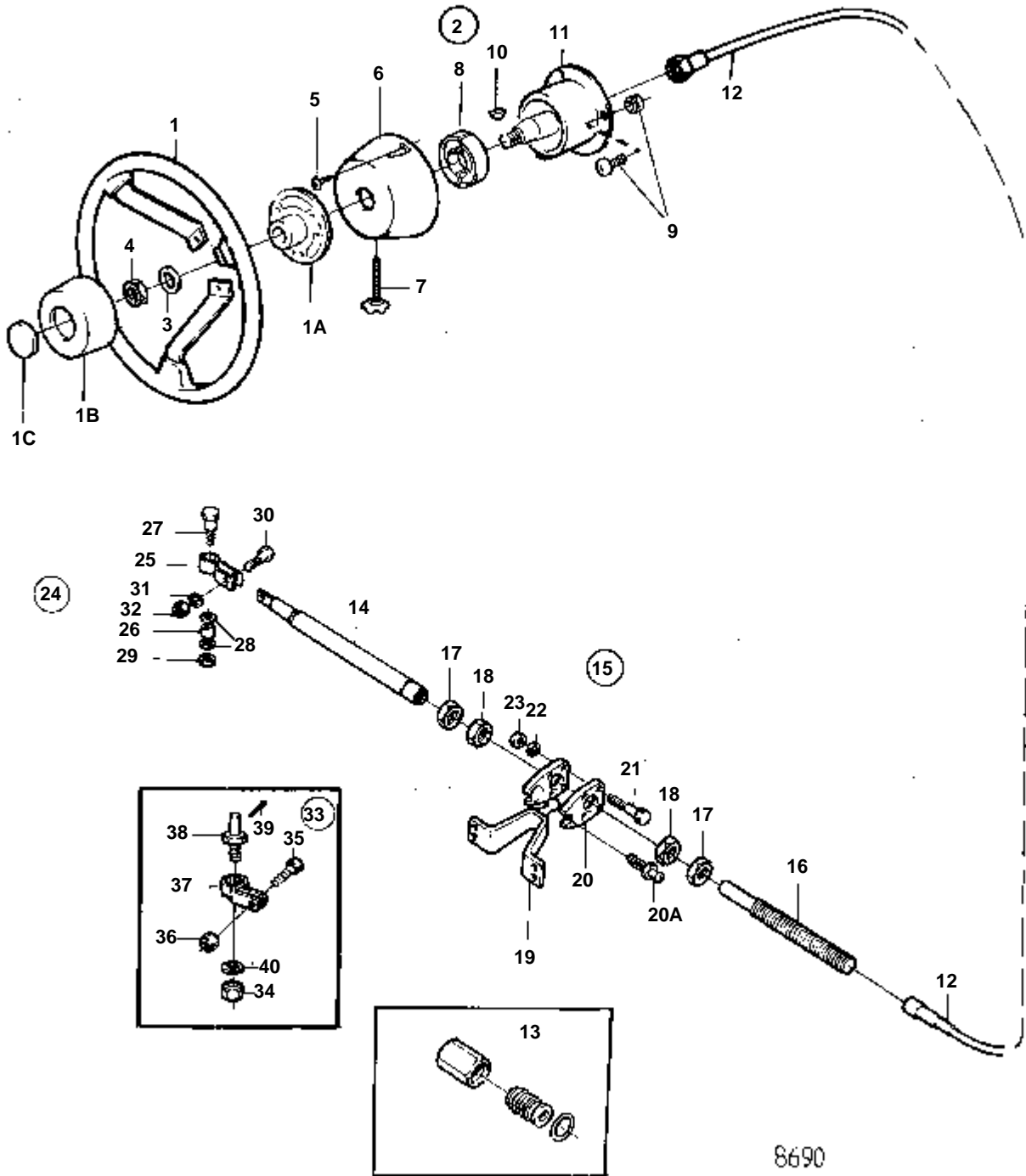
COMMON

RÉF	No Pièce	QTÉ	DÉSIGNATION	Voir	NOTES
1	828153	1	Tete de commande		
2		1	· TETE DE DIRECTION		
3	839727	1	· Tube plastique	060-0100	
4	955519	3	· Vis		L=89 MM
	959790	3	· Vis		L=125 MM
5	814140	1	Console		
6		2	· BLOC DE SERRAGE		
7	955644	4			
8	941906	4	· Rondelle e'lasttique		
9	955846	4	· Ecrou		
10		1	· AXE		
11	945544	1	· Rondelle		
12	18702	1	· Rondelle		
13	955714	1	· Vis		
14	850024	1	Kit montage		90%Z9
15		1	· SUPPORT		
16	955826	3	· Ecrou		
17	955949	3	· Rondelle verrouillag		
18	955894	3	· Rondelle		
19	940161	3	· Vis		
20	940155	3	· Rondelle verrouillag		
21		1	· SUPPORT		
22	828159	1	· Bague		
23	958249	4	· Vis		
24	835059	1	· Clavette		
25	960145	1	· Rondelle		
26	940154	1	· Ecrou		
27	828158	1	· Capot		
28	955123	2	· Vis		
29	850025	1	Kit montage		20%Z9
30		1	· SUPPORT		
31	955826	3	· Ecrou		
32	955949	3	· Rondelle verrouillag		
33	955894	3	· Rondelle		
34	940161	3	· Vis		
35	940155	3	· Rondelle verrouillag		
36	835059	1	· Clavette		
37	960145	1	· Rondelle		
38	940154	1	· Ecrou		
39	828157	1	· Capot		
40	955123	2	· Vis		
41	850936	1	Volant		(814138)
42	814152	1	Rotule articulation		
43	950386	1	· Ecrou		
44	940154	1	Ecrou		
45	814223	1	Kit fourchette		
46	942752	1	· Fourche		
47	940154	1	· Ecrou		
48	913127	1	· Boulon a trou goupil		
49	907824	1	· Goupille fendue		
50	839544	1	Verrou de commande		
				060-0150	
51	839617	X	Cable de rallonge		L=850 MM
	828886	X	Cable de direction		L=2000 MM
	828887	X	Cable de direction		L=2250 MM
	828888	X	Cable de direction		L=2500 MM
	828889	X	Cable de direction		L=2750 MM
52	850810	X	Cable de direction		L=3000 MM
	853185	X	Cable de direction		L=3000 MM
	853186	X	Cable de direction		L=3250 MM
	850811	X	Cable de direction		L=3300 MM
	853187	X	Cable de direction		L=3500 MM
	850812	X	Cable de direction		L=3600 MM
	853188	X	Cable de direction		L=3750 MM
	850813	X	Cable de direction		L=3900 MM
	853189	X	Cable de direction		L=4000 MM
	850814	X	Cable de direction		L=4200 MM
	853190	X	Cable de direction		L=4250 MM
	850815	X	Cable de direction		L=4500 MM
	853191	X	Cable de direction		L=4500 MM
	853192	X	Cable de direction		L=4750 MM
	850816	X	Cable de direction		L=4800 MM
	853193	X	Cable de direction		L=5000 MM
	850817	X	Cable de direction		L=5100 MM
	828863	X	Cable de direction		L=5250 MM
	850818	X	Cable de direction		L=5500 MM
	853194	X	Cable de direction		L=5500 MM
	828864	X	Cable de direction		L=5750 MM
	853195	X	Cable de direction		L=6000 MM
	850820	X	Cable de direction		L=6100 MM
	828865	X	Cable de direction		L=6250 MM
	853196	X	Cable de direction		L=6500 MM
	850822	X	Cable de direction		L=6700 MM
	828886	X	Cable de direction		L=6750 MM
	853197	X	Cable de direction		L=7000 MM
	853286	X	Cable de direction		L=7500 MM
	850826	X	Cable de direction		L=7900 MM

COMMON

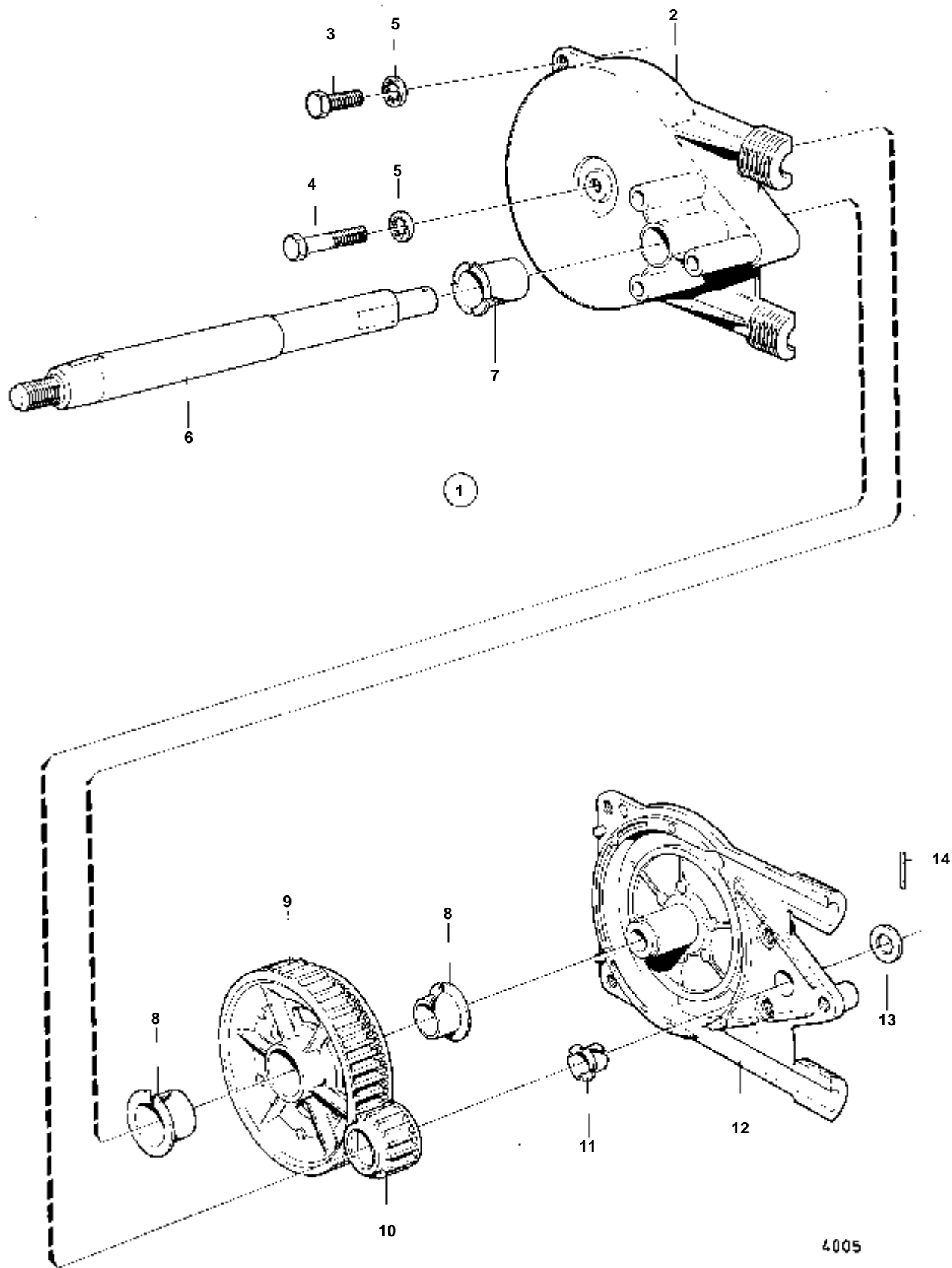
RÉF	No Pièce	QTÉ	DÉSIGNATION	Voir	NOTES
52	853287	X	Cable de direction		L=8000 MM
	850828	X	Cable de direction		L=8500 MM
	853288	X	Cable de direction		L=8500 MM
	853289	X	Cable de direction		L=9000 MM
	828867	X	Cable de direction		L=9750 MM
	828868	X	Cable de direction		L=10500 MM
	828869	X	Cable de direction		L=11250 MM
	828874	X	Cable de direction		L=12000 MM
53		X	TUYAU		

COMMON



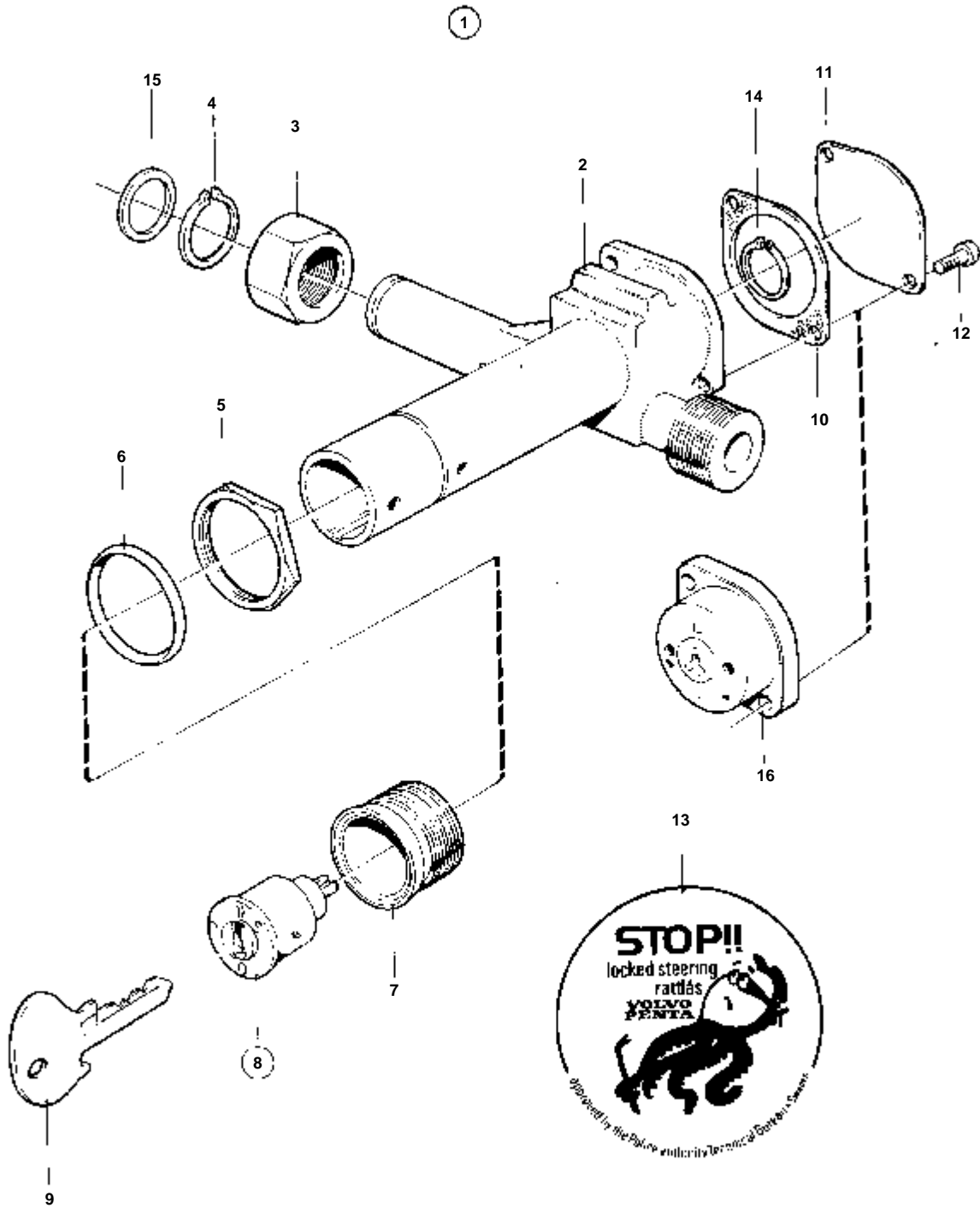
COMMON

RÉF	No Pièce	QTÉ	DÉSIGNATION	NOTES
1	850936	1	Volant	
1A		1	· MOYEU DE VOLANT	
1B	828943	1	· Coussin au volant	
1C	850938	1	· Emble'me survolant	
2	853182	1	Kit montage	IK 90%Z9
	1140023	1	Kit montage	IK 90%Z9 NOIR/BLACK
	853183	1	Kit montage	IK 70%Z9
	1140024	1	Kit montage	IK 70%Z9 NOIR/BLACK
3		1	· RONDELLE	IK
4		1	· ECROU	IK
5		2	· VIS	IK
6		1	· COUVERCLE	IK
7		1	· VIS DE FREIN	IK
8		1	· FREIN	IK
9		4	· VIS ET ECROU	IK
10		1	· CLE	IK
11	853181	1	Boitier direction	
12	828886	1	Cable de direction	L=2000 MM
	828887	1	Cable de direction	L=2250 MM
	828888	1	Cable de direction	L=2500 MM
	828889	1	Cable de direction	L=2750 MM
	853185	X	Cable de direction	L=3000 MM
	853186	X	Cable de direction	L=3250 MM
	853187	X	Cable de direction	L=3500 MM
	853188	X	Cable de direction	L=3750 MM
	853189	X	Cable de direction	L=4000 MM
	853190	X	Cable de direction	L=4250 MM
	853191	X	Cable de direction	L=4500 MM
	853192	X	Cable de direction	L=4750 MM
	853193	X	Cable de direction	L=5000 MM
	828863	1	Cable de direction	L=5250 MM
	853194	X	Cable de direction	L=5500 MM
	828864	1	Cable de direction	L=5750 MM
	853195	X	Cable de direction	L=6000 MM
	828865	1	Cable de direction	L=6250 MM
	853196	X	Cable de direction	L=6500 MM
	828866	1	Cable de direction	L=6750 MM
	853197	X	Cable de direction	L=7000 MM
	853286	X	Cable de direction	L=7500 MM
	853287	X	Cable de direction	L=8000 MM
	853288	X	Cable de direction	L=8500 MM
	853289	X	Cable de direction	L=9000 MM
	828867	1	Cable de direction	L=9750 MM
	828868	1	Cable de direction	L=10500 MM
	828869	1	Cable de direction	L=11250 MM
	828874	1	Cable de direction	L=12000 MM
13	853214	X	Raccord reducteur	POUR CABLES DE DIRECTION ETRANGERS.
14	851059	1	Verin direction	POUR MONTAGE A BABORD.
	851147	1	Verin direction	POUR MONTAGE A TRIBORD.
15	853290	1	Stern attachment	
16	850771	1	· Fixation	
17	850778	2	· Ecrou	
18	853306	2	· Ecrou	
19	851093	1	· Console	
20	851077	2	· Fixation	ANC. MOD.
	828854	1	· Fixation	NOUV. MOD.
	828857	1	· Fixation	NOUV. MOD.
20A	951739	1	· Graisseur	POUR 828857
21	940101	4	· Vis	ANC. MOD.
	940101	2	· Vis	NOUV. MOD.
22	941906	4	· Rondelle e'lasttique	ANC. MOD.
	941906	2	· Rondelle e'lasttique	NOUV. MOD.
23	963105	4	· Ecrou	ANC. MOD.
	963105	2	· Ecrou	NOUV. MOD.
24	851122	1	· Jeu rotules	REMP. PAR 828924
25		1	· · SUPPORT	
26	851121	1	· · Douille	
27	851117	1	· · Vis appui	
28	942551	2	· · Rondelle	
29	966172	1	· · Ecrou	
30	851118	1	· · Vis appui	
31	941670	1	· · Rondelle	
32	966171	1	· · Contre-ecrou	
33	828924	1	Jeu rotules	
34	963119	1	· Ecrou	
35	851118	1	· Vis appui	
36	966171	1	· Contre-ecrou	
37		1	· SUPPORT	
38		1	· BOULON A GOUPILLE FENDUE	
39	967707	1	· Goupille fendue	
40	955897	1	· Rondelle	



COMMON

RÉF	No Pièce	QTÉ	DÉSIGNATION
1		1	TETE DE DIRECTION
2		1	· BOITIER
3	955513	2	· Vis
4	940158	1	· Vis
5	940155	3	· Rondelle verrouillag
6		1	· ARBRE
7	828156	1	· Bague
8	828155	2	· Bague
9		1	· PIGNON
10		1	· PIGNON
11	828154	1	· Bague
12		1	· BOITIER
13	955899	1	· Rondelle
14	907849	1	· Goupille fendue

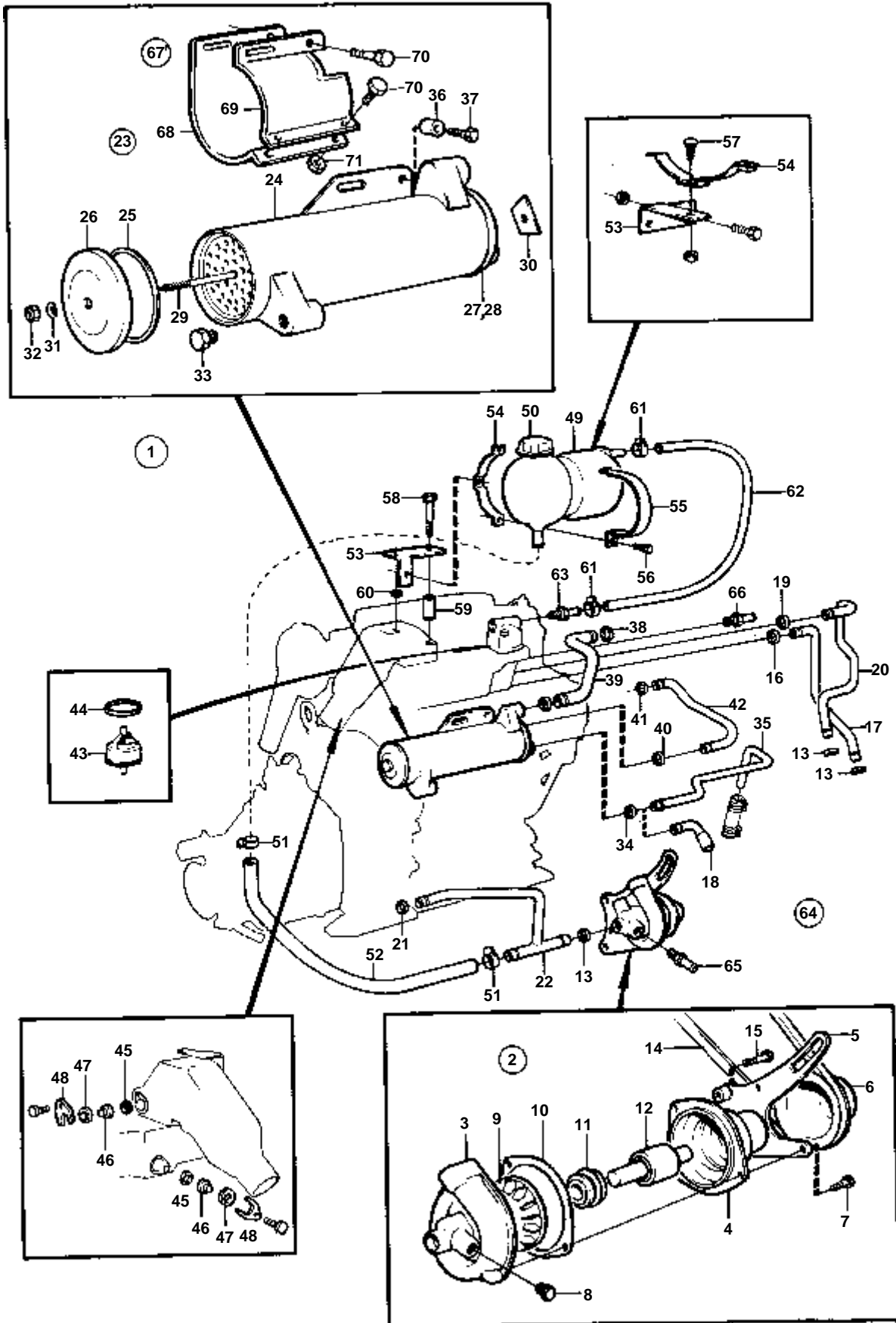


4153

RÉF	No Pièce	QTÉ	DÉSIGNATION	NOTES
1	839544	1	Verrou de commande	
2		1	· BOITIER	
3	839531	1	· Ecrou	
4	914450	1	· Circlip	
5	832476	1	· Ecrou	
6	839523	1	· Anneau verrouillage	
7	839512	1	· Manchon	
8	839532	1	· Cylindre	
9	831606	1	· Cle	
10	1140051	1	· Joint	INDIQUER LE CODE DE CLE A LA COMMANDE. (839543)
11	839542	1	· Couverture protection	
12	956060	2	· Vis	
13		1	· AUTOCOLLANT	
14	914448	1	· Anneau verrouillage	
15	850221	2	· Rondelle	
16	839492	1	Plaque	

DÉSIGNATION	Voir	NOTES
REFROIDISSEMENT PAR EAU DOUCE ET PRISE D'EAU CHAUDE	090-0054	2002,2003
REFROIDISSEMENT PAR EAU DOUCE ET PRISE D'EAU CHAUDE: 859388	090-0055	2002,2002B,2002D,2003,2003B,2003D
KIT DE REFROIDISSEMENT DE QUILLE	090-0057	2002,2003
KIT D'ENTRAINEEMNT POUR COMPRESSEUR DE REFRIGERANT	090-0060	COMMON
KIT DE POULIE	090-0063	2003,2003B
KIT CHAUFFE-EAU, PRISE D'EAU CHAUDE ET THERMOSTAT SUPPLEMENTAIRE	090-0066	2002,2002B,2002D,2003,2003B,2003D,2003T,2003TB
SORTIE D'EAU CHAUDE	090-0070	2003T
SORTIE D'EAU CHAUDE	090-0072	2003TB
POMPE DE CALE. VENTILATEUR DE COMPARTIMENT MOTEUR	090-0075	COMMON
KIT DE VANNE A DEPRESSION: 828537	090-0100	COMMON
SILENCIEUX D'ECHAPPEMENT REFROIDI PAR EAU AVEC PIECES DE MONTAGE: 828064	090-0600	COMMON
SILENCIEUX D'ECHAPPEMENT REFROIDI PAR EAU AVEC PIECES DE MONTAGE: 828837	090-0600B	COMMON
SILENCIEUX D'ECHAPPEMENT REFROIDI PAR EAU AVEC PIECES DE MONTAGE: 838327	090-0600C	COMMON
TUBE DE MONTEE D'ECHAPPEMENT	090-0650	COMMON
KIT DE TUBE DE MONTEE D'ECHAPPEMENT	090-0660	2003T,2003TB
TUYAU D'ECHAPPEMENT SEC	090-0665	2001,2001B,2002,2002B,2002D,2003,2003B,2003D
KIT DE THERMOCONTACT D'ECHAPPEMENT: 828762	090-0670	2002,2002B,2002D,2003,2003B,2003D,2003T,2003TB
PRISE D'EAU	090-0700	COMMON
FILTRE A EAU DE MER: 829711	090-0710	COMMON
RESERVOIR DE CARBURANT: 828423	090-0730	COMMON
RESERVOIR DE CARBURANT, INDICATEUR DE CARBURANT ET POMPE D'ALIMENTATIO	090-0750	COMMON
FILTRE A CARBURANT ET PIECES DE RACCORDEMENT	090-0825	COMMON
FILTRE A CARBURANT: 821092	090-0830	COMMON
KIT DE JAUGE DE CARBURANT 12V: 828714	090-0860	COMMON
KIT DE JAUGE DE CARBURANT 12V: 858879	090-0860B	COMMON
KIT DE JAUGE DE CARBURANT 12V: 1140461	090-0860C	COMMON
KIT DE JAUGE D'EAU 12 V: 828716	090-0870	COMMON
KIT DE JAUGE D'EAU 12 V: 858881	090-0870B	COMMON
KIT DE JAUGE D'EAU 12 V: 1140462	090-0870C	COMMON
BLOC D'ALARME: 827940	090-1050	COMMON
COMMANDE POUR MONTAGE LATERAL: 851740	090-1060	COMMON
COMMANDE POUR MONTAGE LATERAL: 853082	090-1060B	COMMON
COMMANDE POUR MONTAGE LATERAL: 839515	090-1100	COMMON
COMMANDE POUR MONTAGE LATERAL: 839516	090-1100B	COMMON
COMMANDE POUR MONTAGE LATERAL: 851604	090-1100C	COMMON
COMMANDE POUR MONTAGE LATERAL: 851605	090-1100D	COMMON
COMMANDE POUR MONTAGE LATERAL: 853102	090-1110	COMMON
COMMANDE POUR MONTAGE EN TETE	090-1125	COMMON
COMMANDE POUR MONTAGE EN TETE: B	090-1125B	COMMON
COMMANDE POUR MONTAGE EN TETE: C	090-1125C	COMMON
COMMANDE POUR MONTAGE EN TETE: D	090-1125D	COMMON
COMMANDE POUR MONTAGE EN TETE	090-1130	COMMON
COMMANDE POUR MONTAGE EN TETE	090-1132	COMMON
LEVIER POUR COMMANDE: 852347	090-1135	COMMON
MACANISME DE COMMANDE: 839469	090-1200	COMMON
CABLES DE COMMANDE	090-1400	TYPE 333,443
TABEAU D'INSTRUMENTS SUPPLEMENTAIRE	090-1425	COMMON
TABEAU SUPPLEMENTAIRE, KIT DE COMPTEUR D'HEURES, KIT DE VOLTMETRE	090-1428	COMMON
KIT DE COMPTE-TOURS TYPE COMPTEUR DE DENT	090-1430	COMMON
KIT DE COMPTE-TOURS RACCORD ALTERNATEUR: 858128	090-1432	COMMON
KIT DE COMPTE-TOURS RACCORD ALTERNATEUR: 858888	090-1432B	COMMON
KIT DE COMPTE-TOURS RACCORD ALTERNATEUR	090-1440	COMMON
KIT DE COMPTE-TOURS/COMPTEUR D'HEURES RACCORD ALTERNATEUR	090-1445	COMMON
KIT D'INDICATEUR DE TEMPERATURE: 828879	090-1450	COMMON
KIT D'INDICATEUR DE TEMPERATURE: 858883	090-1450B	COMMON
KIT D'INDICATEUR DE PRESSION: 828878	090-1460	COMMON
KIT D'INDICATEUR DE PRESSION: 858885	090-1460B	COMMON
KIT D'INDICATEUR DE GOUVERNAIL: 840789	090-1470	COMMON
KIT D'INDICATEUR DE GOUVERNAIL: 858884	090-1470B	COMMON
KIT D'INDICATEUR DE GOUVERNAIL: 1140465	090-1470C	COMMON
KIT D'ALTERNATEUR	090-1485	COMMON
INTERRUPTEUR PRINCIPAL	090-1490	COMMON
REPARTITEUR DE CHARGE	090-1495	COMMON
REGULATEUR DE CHARGE MONTAGE SEPRE: 858841	090-1500	COMMON
REGULATEUR DE CHARGE MONTAGE SEPRE: 859499	090-1500B	COMMON
KIT D'EXTENSION TRANSMISSION 120SB, S120C	090-1510	2001,2002,2003,2003T
KIT D'EXTENSION TRANSMISSION 120SB, S120C: B	090-1510B	2001,2002,2003,2003T
KIT D'EXTENSION TRANSMISSION S120C	090-1515	2001B,2002B,2002D,2003B,2003D,2003TB
KIT D'EXTENSION TRANSMISSION S120C: B	090-1515B	2001B,2002B,2002D,2003B,2003D,2003TB
BRIDE D'ARBRE PORTE-HELICE AVEC GOUPILLE DE VERROUILLAGE ET RAINURE DE: 806383	090-1530	COMMON
BRIDE D'ARBRE PORTE-HELICE AVEC GOUPILLE DE VERROUILLAGE ET RAINURE DE: 806384	090-1530B	COMMON
BRIDE D'ARBRE PORTE-HELICE AVEC GOUPILLE DE VERROUILLAGE ET RAINURE DE: 806385	090-1530C	COMMON
BRIDE POUR ACCOUPLEMENT DE SERRAGE NS MS2B: 827924	090-1556	COMMON
BRIDE POUR ACCOUPLEMENT DE SERRAGE NS MS2B: 827927	090-1556B	COMMON
BRIDE POUR ACCOUPLEMENT DE SERRAGE NS MS2B: 858019	090-1556C	COMMON
BRIDE POUR ACCOUPLEMENT DE SERRAGE INVERSEUR PRM: 853799	090-1557	COMMON
BRIDE POUR ACCOUPLEMENT DE SERRAGE INVERSEUR PRM: 827930	090-1557B	COMMON
ACCOUPLEMENT ELASTIQUE D'ARBRE PORTE-HELICE MS2B: 833626	090-1558	2001,2001B,2002,2002B,2002D,2003,2003B,2003D,2003T,2003TB
ACCOUPLEMENT ELASTIQUE D'ARBRE PORTE-HELICE MS2B: 819154	090-1558B	2001,2001B,2002,2002B,2002D,2003,2003B,2003D,2003T,2003TB
ACCOUPLEMENT ELASTIQUE D'ARBRE PORTE-HELICE INVERSEUR PRM: 819153	090-1560	2002,2002B,2003,2003B

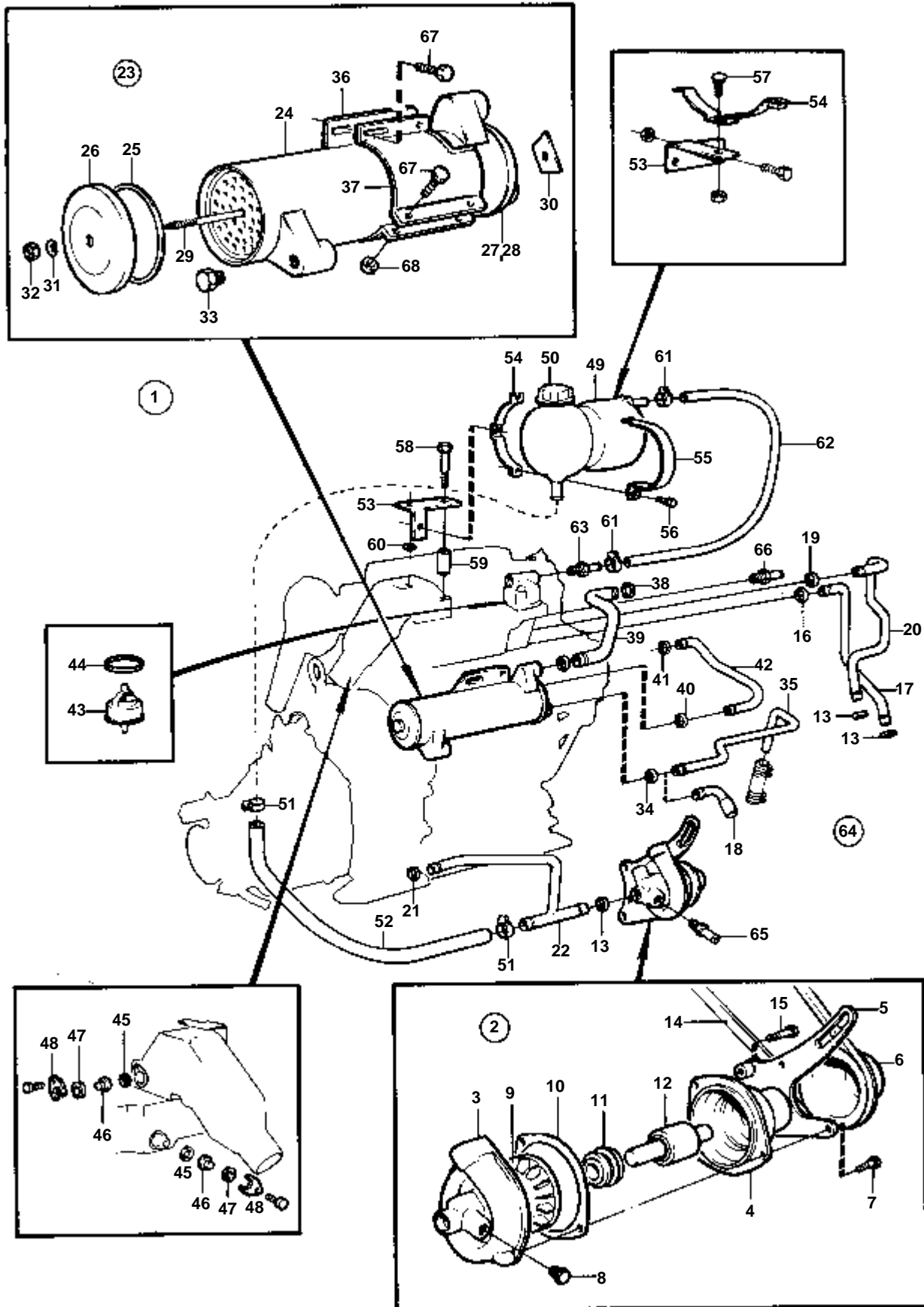
DÉSIGNATION	Voir	NOTES
DOUILLE D'ARBRE PORTE-HELICE	090-1562	COMMON
HELICE RETRACTABLE: 851062	090-1565	COMMON
HELICE RETRACTABLE: 851063	090-1565B	COMMON
HELICE RETRACTABLE: 852098	090-1565C	COMMON
HELICE RETRACTABLE: 853814	090-1565D	COMMON
DELICE RETRACTABLE BRONZE: 872599	090-1566	COMMON
DELICE RETRACTABLE BRONZE: 872600	090-1566B	COMMON
DELICE RETRACTABLE BRONZE: 872601	090-1566C	COMMON
DELICE RETRACTABLE BRONZE: 872602	090-1566D	COMMON
HELICE EN BRONZE, ANODE EN ZINC	090-1567	COMMON
TRANSMISSION D'HELICE 120SB,S120C: 2001	090-1573	2001,2002,2003,2003T
TRANSMISSION D'HELICE 120SB,S120C: 2002	090-1573B	2001,2002,2003,2003T
TRANSMISSION D'HELICE 120SB,S120C: 2003	090-1573C	2001,2002,2003,2003T
TRANSMISSION D'HELICE 120SB,S120C: 2003T	090-1573D	2001,2002,2003,2003T
TRANSMISSION D'HELICE S120C: 2001B	090-1575	2001B,2002B,2002D,2003B,2003D,2003TB
TRANSMISSION D'HELICE S120C: 2002B,D	090-1575B	2001B,2002B,2002D,2003B,2003D,2003TB
TRANSMISSION D'HELICE S120C: 2003B,2003D	090-1575C	2001B,2002B,2002D,2003B,2003D,2003TB
TRANSMISSION D'HELICE S120C: 2003TB	090-1575D	2001B,2002B,2002D,2003B,2003D,2003TB
PRESSE-ETOUPE D'ARBRE PORTE-HELICE: 828254	090-1579	COMMON
PRESSE-ETOUPE D'ARBRE PORTE-HELICE: 828422	090-1579B	COMMON
PRESSE-ETOUPE D'ARBRE PORTE-HELICE: 828526	090-1579C	COMMON
PRESSE-ETOUPE D'ARBRE PORTE-HELICE: 828527	090-1579D	COMMON
KIT DE SUPPORT, SUSPENSION DE MOTEUR	090-1600	COMMON
OUTILS. POMPE DE VIDANGE D'HUILE. MANIVELLE DE DEMARRAGE	090-1625	COMMON
KIT D'OUTILS: 858282	090-1630	COMMON
PRODUITS CHIMIQUES	090-1650	COMMON



10142

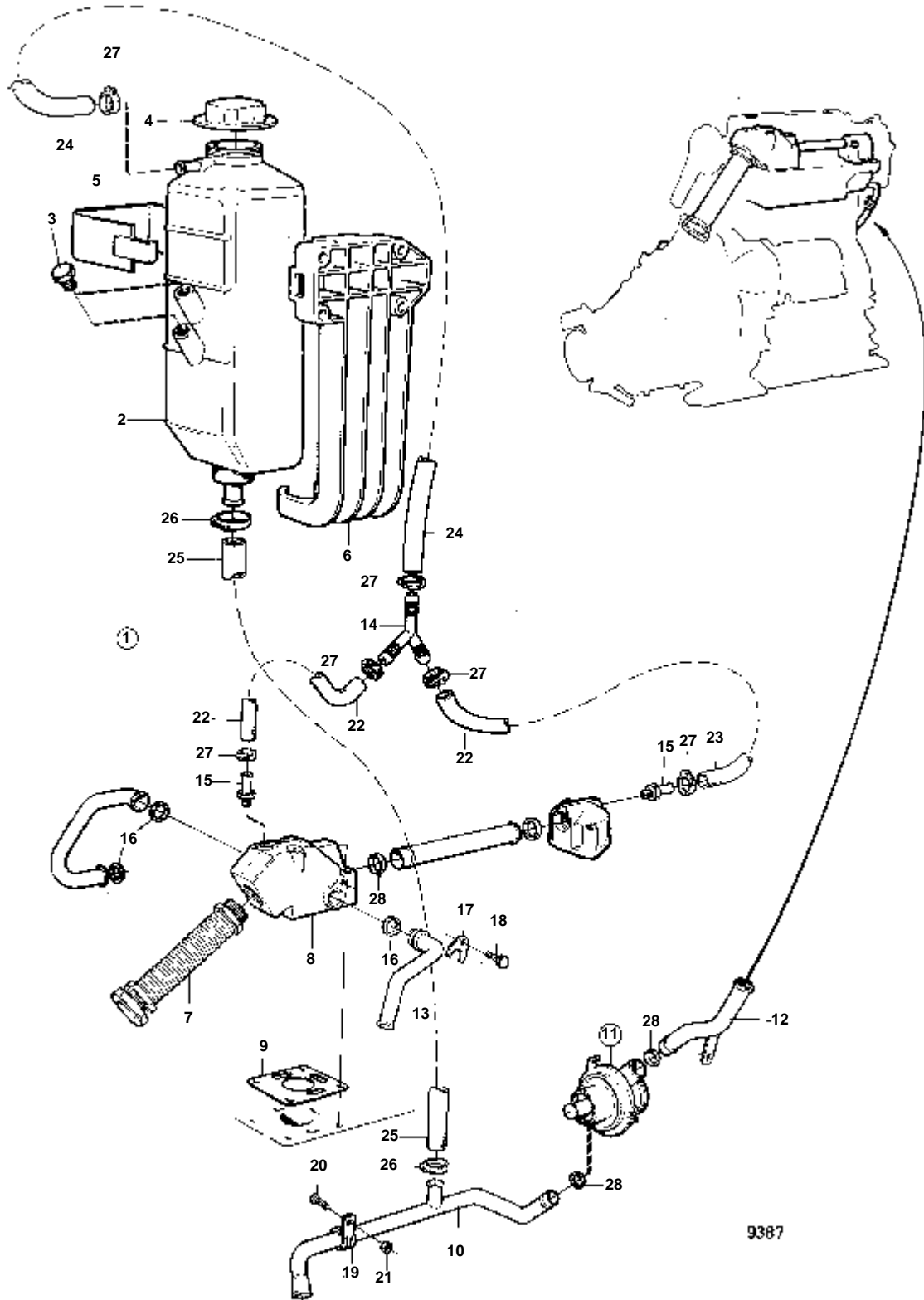
2002,2003

RÉF	No Pièce	QTÉ	DÉSIGNATION	NOTES
1	840770	1	Ensemble échangeur	
2	860358	1	· Pompe circulation	(840710)
3		1	· · BOITIER	
4		1	· · · CARTER DE PALIER	
5	840711	1	· · Console	
6		1	· · POULIE	
7	955276	3	· · Vis	L=35 MM
8	949246	1	· · Bouchon	
9		1	· · ROUE DE POMPE	IK INCLUS DANS LE KIT DE REPARATION 876270 POUR LES POMPES DE CIRCULATION 840710 ET 860358.
10	840795	1	· · Joint	IK INCLUS DANS LE KIT DE REPARATION 876270 POUR LES POMPES DE CIRCULATION 840710 ET 860358.
11		1	· · JOINT DE POMPE	IK INCLUS DANS LE KIT DE REPARATION 876270 POUR LES POMPES DE CIRCULATION 840710 ET 860358.
12		1	· · PALIER	IK INCLUS DANS LE KIT DE REPARATION 876270 POUR LES POMPES DE CIRCULATION 840710 ET 860358.
13	418411	3	· Bague etancheite	IK INCLUS DANS LE KIT DE REPARATION 876270 POUR LES POMPES DE CIRCULATION 840710 ET 860358.
14	966906	1	· Courroie trapezoidal	(958306)
15	955305	1	· Vis	L=75 MM
16	418445	1	· Bague etancheite	
17	840737	1	· Conduit refroidissem	
18	840907	1	· Raccord flexible	
19	418411	1	· Bague etancheite	
20	840739	1	· Conduit refroidissem	
21	418411	1	· Bague etancheite	
22	840729	1	· Conduit refroidissem	
23	840741	1	· Echangeur chaleur	REMPLACE PAR L'ECHANGEUR DE TEMPERATURE 859360 ET LE KIT DE MONTAGE 859387
24		1	· · BOITIER	
25	829972	1	· · Joint	
26	829988	1	· · Flasque	
27	829989	1	· · Joint	
28	840745	1	· · Flasque	
29	829991	1	· · Tige	
30	840746	1	· · Cavalier	
31	941906	2	· · Rondelle e'lastique	
32	963105	2	· · Ecrou	
33	191026	1	· · Bouchon	
34	829714	1	· Joint	
35	840724	1	· Conduit refroidissem	
36	843075	2	· Douille	
37	955297	2	· Vis	
38	418411	2	· Bague etancheite	
39	840731	1	· Conduit refroidissem	
40	829714	1	· Joint	
41	418445	1	· Bague etancheite	
42	840735	1	· Conduit refroidissem	MD2002
	840736	1	· Conduit refroidissem	MD2003
43	875795	1	· Kit thermostat	74%Z9 C
44	416033	1	· · Bague etancheite	IK
45	418445	1	· Bague etancheite	
46	840797	2	· Tampon	
47	943194	2	· Rondelle	
48	840676	1	· Collier serrage	
49	1276040	1	· Vase expansion	
50	844624	1	· Bouchon pression	
51	961666	2	· Collier serrage	
52	943369	X	· Flexible	L=1700 MM. LA LONGUEUR DE FLEXIBLE DEPEND DU MONTAGE DU VASE D'EXPANSION.
53	840712	1	· Console	
54	858295	1	· Fixation	(840888)
55	840828	1	· Collier serrage	
56	955269	1	· Vis	
57	965622	1	· Vis	
58	955306	2	· Vis	
59	833243	1	· Douille entretoise	
60	955894	1	· Rondelle	
61	961662	2	· Collier serrage	
62	942700	X	· Flexible	L=1500 MM. LA LONGUEUR DE FLEXIBLE DEPEND DU MONTAGE DU VASE D'EXPANSION.
63	858185	1	· Raccord flexible	(829917)
64	858523	1	Prise d'eau chaude	
65	961653	1	· Raccord	
66	961654	1	· Raccord	
67	859387	1	Kit montage	
68	859363	1	· Console	
69	859095	1	· Console	
70	946173	4	· Vis a bride	
71	968862	2	· Ecrou, ECROU	(945408)
	876270	1	· Kit reparation, POMPE DE CIRCULATION	(876152)



10143

RÉF	No Pièce	QTÉ	DÉSIGNATION	NOTES
1	859388	1	Refroidissem.eau dou	
2	860358	1	· Pompe circulation	(840710)
3		1	· · BOITIER	
4		1	· · CARTER DE PALIER	
5	840711	1	· · Console	
6		1	· · POULIE	
7	955276	3	· · Vis	L=35 MM
8	949246	1	· · Bouchon	
9		1	· · ROUE DE POMPE	IK INCLUS DANS LE KIT DE REPARATION 876270 POUR LES POMPES DE CIRCULATION 840710 ET 860358.
10	840795	1	· · Joint	IK INCLUS DANS LE KIT DE REPARATION 876270 POUR LES POMPES DE CIRCULATION 840710 ET 860358.
11		1	· · JOINT DE POMPE	IK INCLUS DANS LE KIT DE REPARATION 876270 POUR LES POMPES DE CIRCULATION 840710 ET 860358.
12		1	· · PALIER	IK INCLUS DANS LE KIT DE REPARATION 876270 POUR LES POMPES DE CIRCULATION 840710 ET 860358.
13	418411	3	· Bague etancheite	IK INCLUS DANS LE KIT DE REPARATION 876270 POUR LES POMPES DE CIRCULATION 840710 ET 860358.
14	966906	1	· Courroie trapezoidal	(958306)
15	955305	3	· Vis	L=75 MM
16	418445	1	· Bague etancheite	
17	840737	1	· Conduit refroidissem	
18	840907	1	· Raccord flexible	
19	418411	1	· Bague etancheite	
20	840739	1	· Conduit refroidissem	
21	418411	1	· Bague etancheite	
22	840729	1	· Conduit refroidissem	
23	859360	1	Echangeur chaleur	
24		1	· · BOITIER	
25	829972	1	· · Joint	
26	829988	1	· · Flasque	
27	829989	1	· · Joint	
28	840785	1	· · Vis	
29	829991	1	· · Tige	
30	840746	1	· · Cavalier	
31	941906	2	· · Rondelle e'lasttique	
32	963105	2	· · Ecrou	
33	191026	1	· · Bouchon	
34	829714	1	· Joint	
35	840724	1	· Conduit refroidissem	
36	859363	1	· Console	
37	859095	1	· Console	
38	418411	2	· Bague etancheite	
39	840731	1	· Conduit refroidissem	
40	829714	1	· Joint	
41	418445	1	· Bague etancheite	
42	840735	1	· Conduit refroidissem	2002,2002B,2002D
	840736	1	· Conduit refroidissem	2003,2003B,2003D
43	875795	1	· Kit thermostat	74%Z9 C
44	416033	1	· · Bague etancheite	
45	418445	1	· Bague etancheite	
46	840797	2	· Tampon	
47	943194	2	· Rondelle	
48	840676	1	· Collier serrage	
49	1276040	1	· Vase expansion	
50	844624	1	· Bouchon pression	
51	961666	2	· Collier serrage	
52	943369	X	· Flexible	L=1700 MM. LA LONGUEUR DE FLEXIBLE DEPEND DU MONTAGE DU VASE D'EXPANSION.
53	840712	1	· Console	
54	858295	1	· Fixation	
55	840828	1	· Collier serrage	
56	955269	1	· Vis	
57	965622	1	· Vis	
58	955306	2	· Vis	
59	833243	1	· Douille entretoise	
60	955894	1	· Rondelle	
61	961662	2	· Collier serrage	
62	942700	X	· Flexible	L=1500 MM. LA LONGUEUR DE FLEXIBLE DEPEND DU MONTAGE DU VASE D'EXPANSION.
63	858185	1	· Raccord flexible	
64	858523	X	Prise d'eau chaude	
65	961653	1	· Raccord	
66	961654	1	· Raccord	
67	946173	4	· Vis a bride	
68	968862	2	· Ecrou, ECROU	(945408)
	876270	1	· Kit reparation, POMPE DE CIRCULATION	(876152)

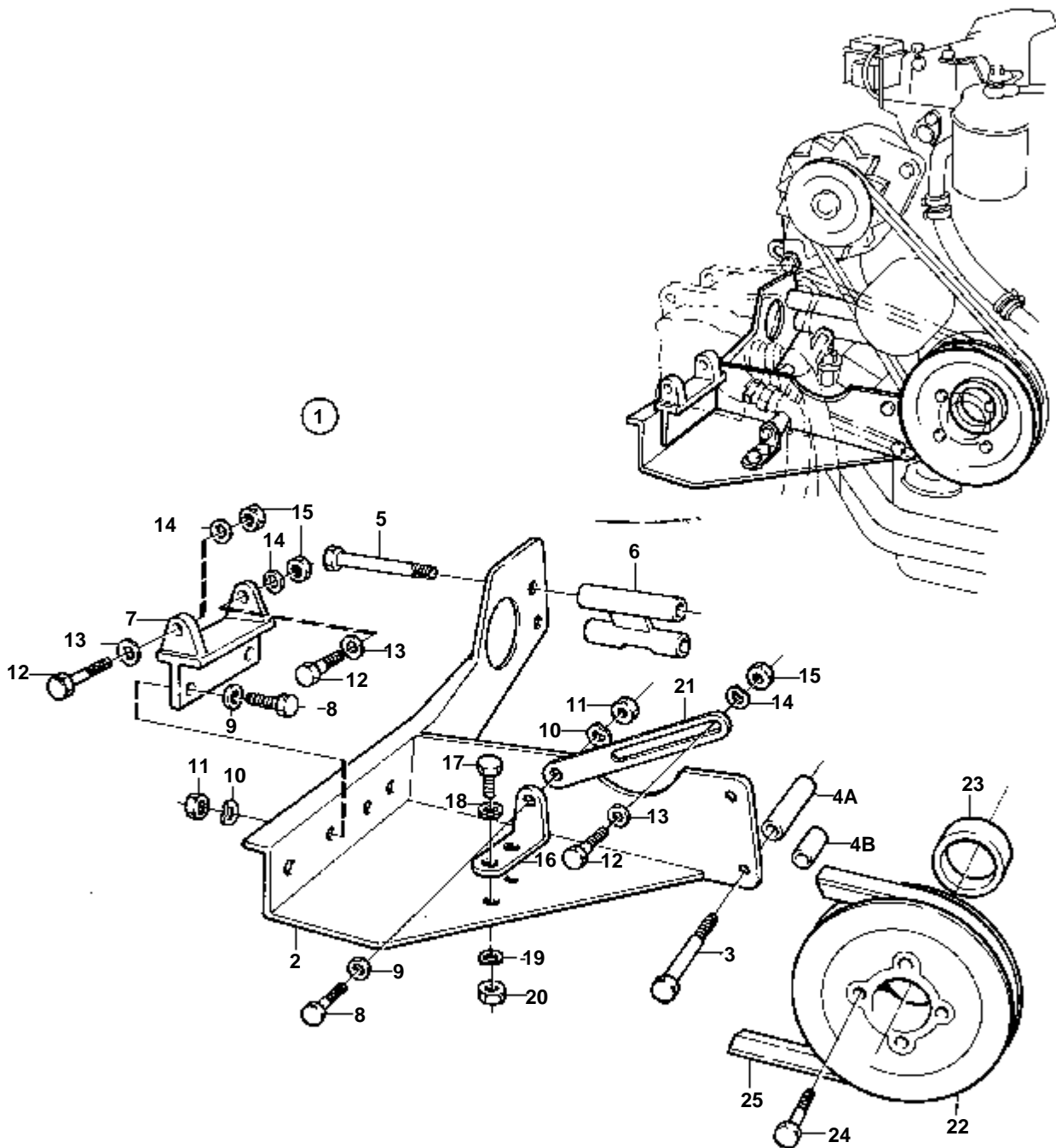


9387

2002,2003

RÉF	No Pièce	QTÉ	DÉSIGNATION	NOTES
1	858451	1	Aimant de p.a'froid	SEULEMENT POUR LES NUMEROS DE PRODUIT 868006, 868007, 868028, 868029, 868031, 868032.
2	843759	1	· Vase expansion	
3	947660	2	· Bouchon	
4	1542591	1	· Couvercle	
5	843266	1	· Collier serrage	
6	843260	1	· Console	
7	833841	1	· Compensateur	
8	858413	1	· Coude echappement	
9	840902	1	· Joint	
10	858711	1	· Conduit refroidissem	
11	858408	1	· Pompe eau mer	
		X	· PIECES	VOIR GROUPE 2B
12	858761	1	· Tuyau	
13	840732	1	· Raccord flexible	
14	840179	1	· Raccord flexible	
15	858185	2	· Raccord flexible	
16	418445	2	· Bague etancheite	
17	840740	1	· Collier serrage	
18	955269	1	· Vis	
19	952629	1	· Collier serrage	
20	947542	1	· Vis	
21	945407	1	· Ecrou accouplement	
22	942700	X	· Flexible	
23	942700	X	· Flexible	
24	942700	X	· Flexible	
25	952969	X	· Durit caoutchouc	
26	961665	2	· Collier serrage	
27	961662	6	· Collier serrage	
28	418411	3	· Bague etancheite	

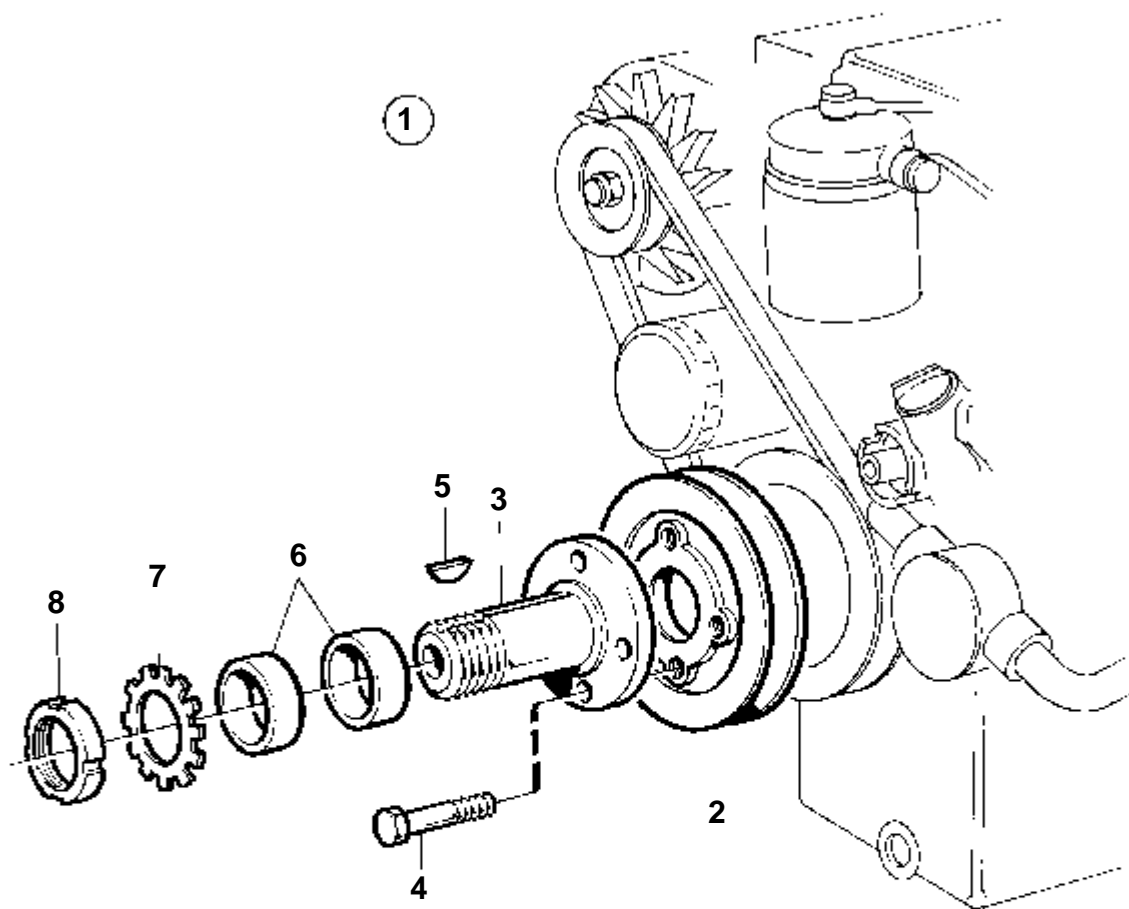
COMMON



8278

COMMON

RÉF	No Pièce	QTÉ	DÉSIGNATION	NOTES
1	858049	1	Kit console	
2	840926	1	· Console	
3	955308	2	· Vis	
4A	821542	2	· Douille entretoise	
4B	820508	2	· Douille entretoise	
5	970962	2	· Vis	(955332)
6	840927	1	· Piece intermediaire	
7	858028	1	· Console	
8	963217	3	· Vis	
9	955894	3	· Rondelle	
10	941907	3	· Rondelle e'lasttique	
11	955782	3	· Ecrou	
12	955319	3	· Vis	
13	961161	3	· Rondelle	
14	941908	3	· Rondelle e'lasttique	
15	955783	3	· Ecrou	
16	858034	1	· Console	
17	955272	2	· Vis	
18	955892	2	· Rondelle	
19	949607	2	· Rondelle elastique	
20	955781	2	· Ecrou	
21	858033	1	· Bride serrage	
22	840794	1	· Poulie	
23	858048	1	· Anneau	
24	955300	4	· Vis	
25	858060	1	· Courroie de transmis	

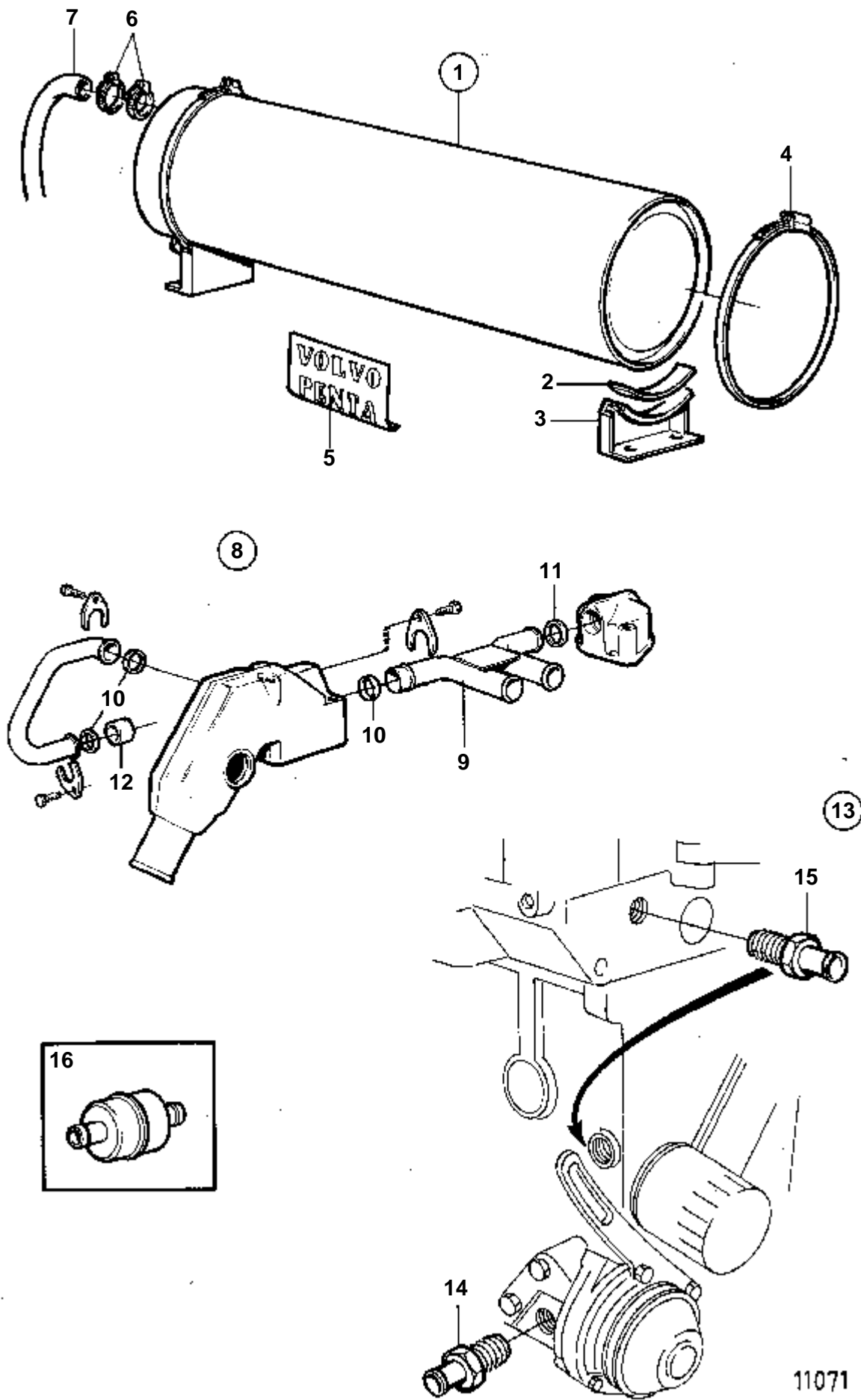


8940

2003,2003B

RÉF	No Pièce	QTÉ	DÉSIGNATION
1	859026	1	Kit de commande
2	840794	1	· Poulie
3	858378	1	· Bride
4	963223	4	· Vis
5	948113	1	· Clavette
6	463576	2	· Douille entretoise
7	907026	1	· Rondelle
8	906636	1	· Erou

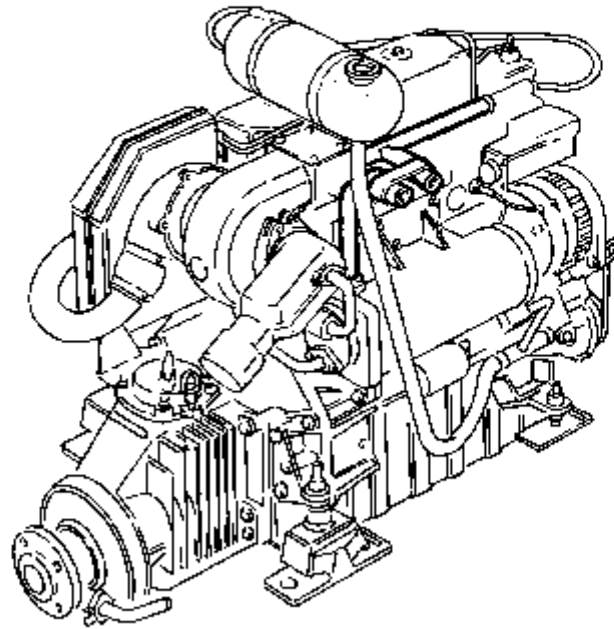
2002,2002B,2002D,2003,2003B,2003D,2003T,2003TB



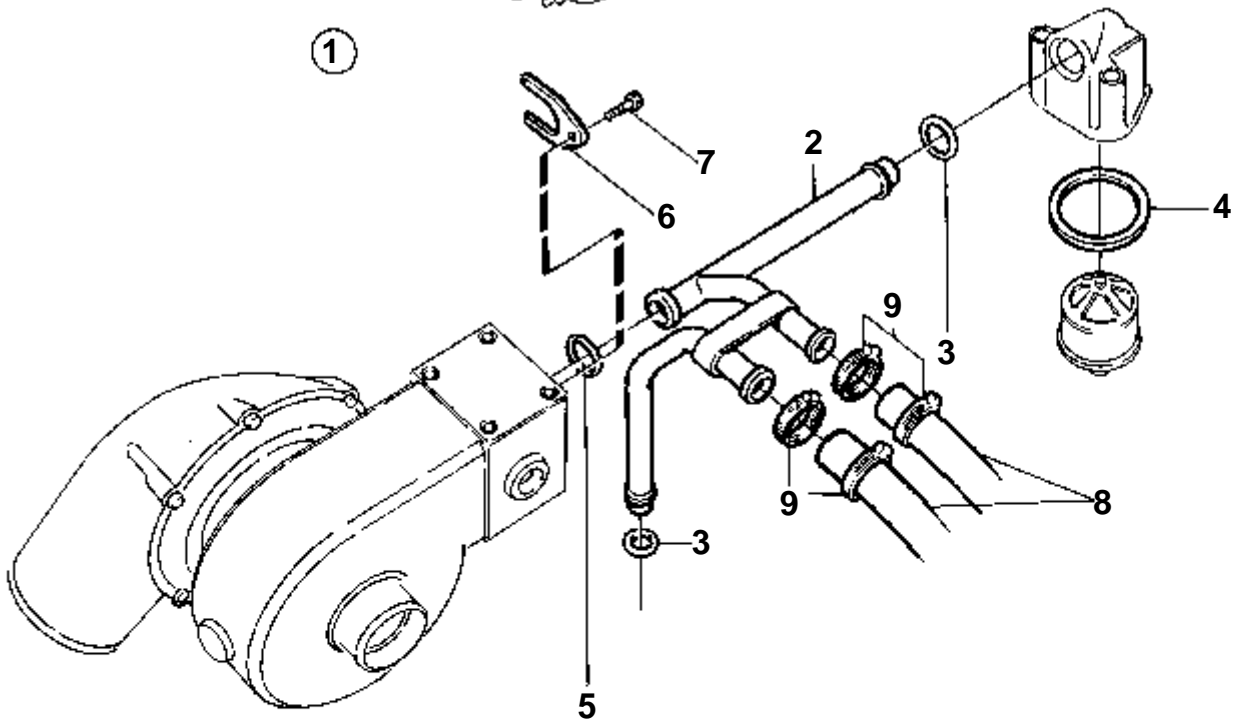
11071

2002,2002B,2002D,2003,2003B,2003D,2003T,2003TB

RÉF	No Pièce	QTÉ	DÉSIGNATION	NOTES
1	1144069	1	Chauffe-eau	
2	1144070	2	· Cale	
3	842767	2	· Console	
4	1144071	2	· Collier serrage	
5	827259	1	· Etiquette	
6	961665	X	Collier serrage	POUR 952968
	961666	X	Collier serrage	POUR 952969
7	952968	X	Flexible	D=12,7 MM
	952969	X	Durit caoutchouc	D=15,9 MM
8	840775	1	Prise d'eau chaude	2002,2002B,2002D. POUR MOTEUR REFROIDI PAR EAU DE MER.
	840776	1	Prise d'eau chaude	2003,2003B,2003D. POUR MOTEUR REFROIDI PAR EAU DE MER.
9	840722	1	· Consommation de chal	2002,2002B,2002D
	840723	1	· Consommation de chal	2003,2003B,2003D
10	418445	3	· Bague etancheite	
11	418411	1	· Bague etancheite	
12	840781	1	· Tampon	
13	858523	1	Prise d'eau chaude	2002,2002B,D,2003,. POUR MOTEUR REFROIDI PAR EAU DOUCE. 2003B,D,2003TB
14	961653		Raccord	
15	961654		Raccord	
16	855877	1	Kit thermostat	THERMOSTAT POUR PRISE D'EAU CHAUDE



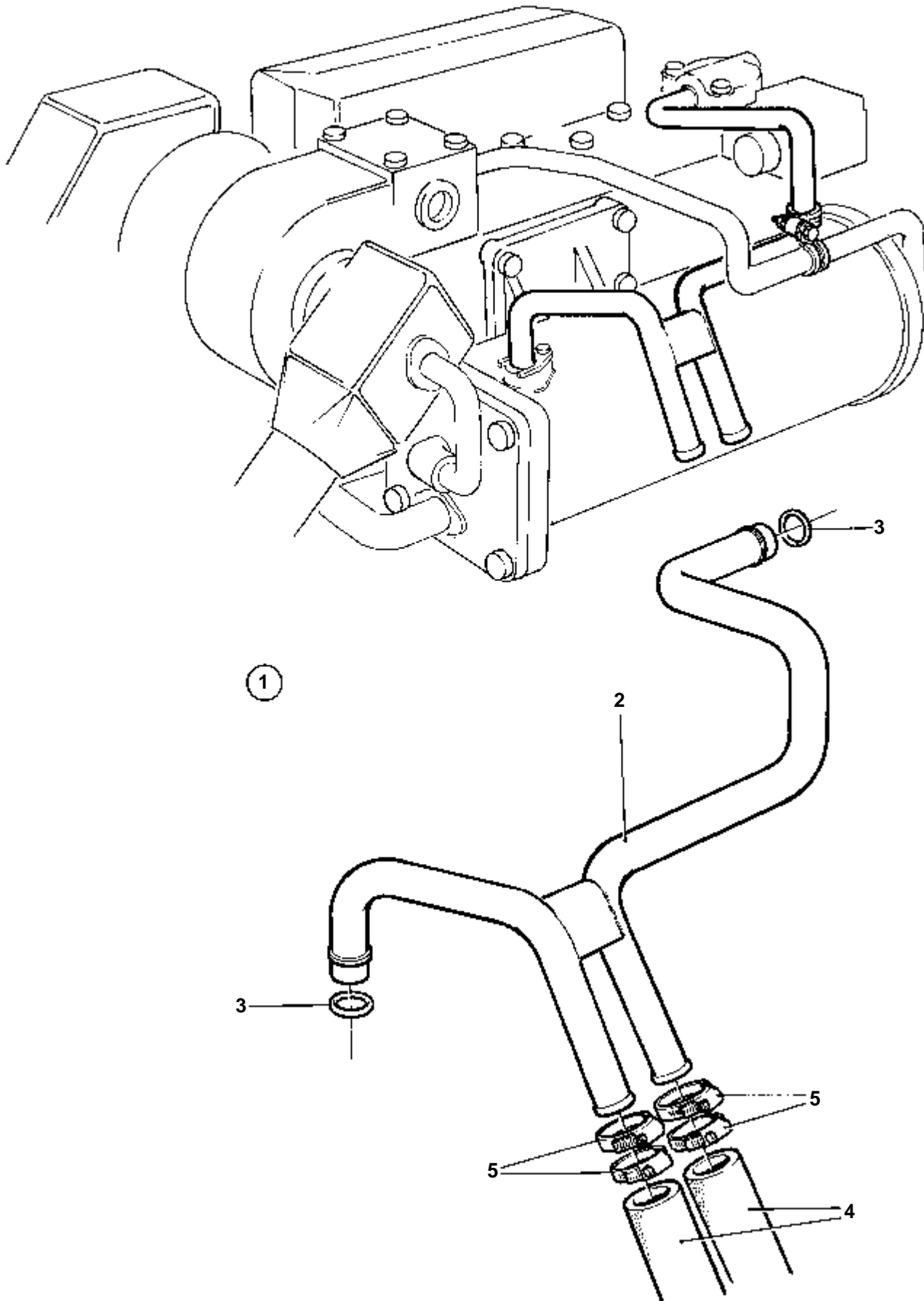
①



10713

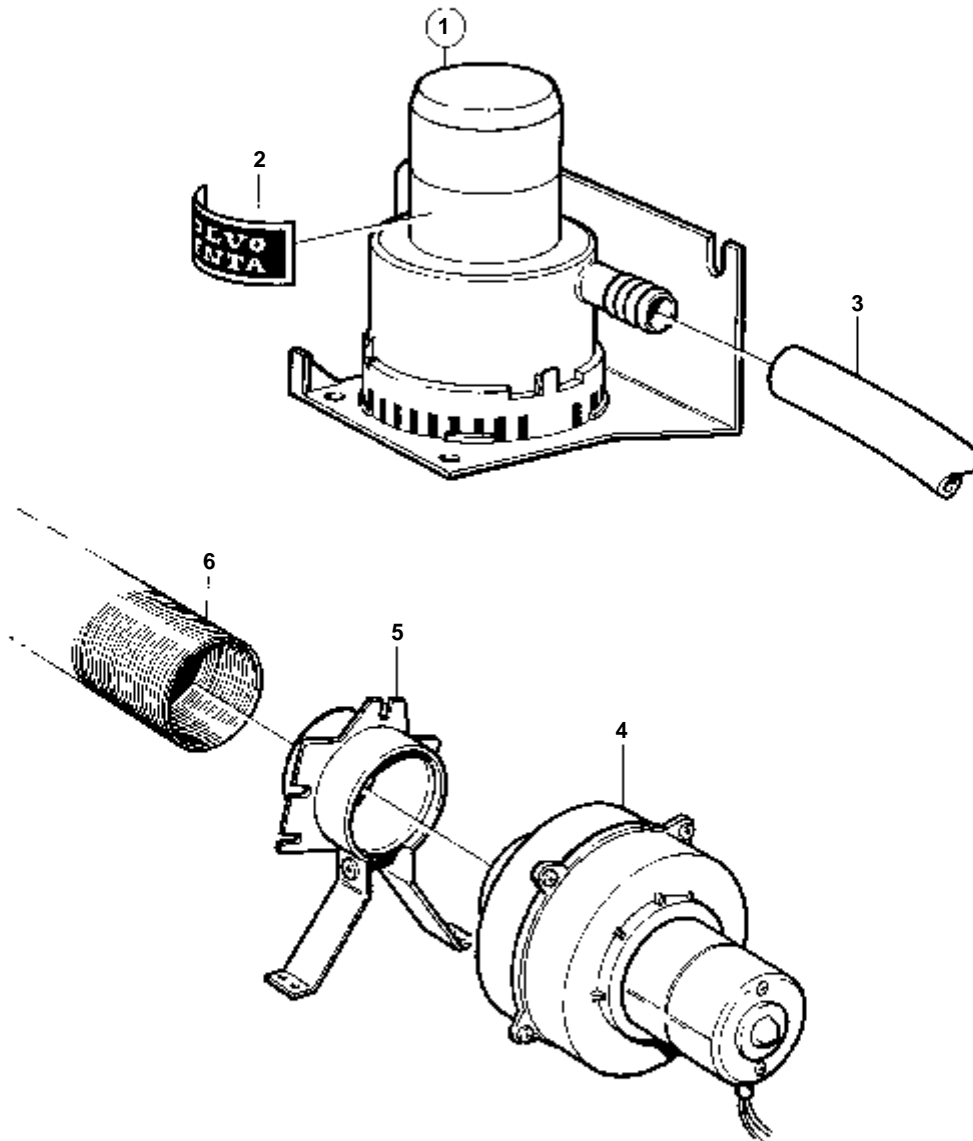
2003T

RÉF	No Pièce	QTÉ	DÉSIGNATION
1	858576	1	Prise d'eau chaude
2	858549	1	· Prise d'eau chaude
3	418411	2	· Bague etancheite
4	416033	1	· Bague etancheite
5	418445	1	· Bague etancheite
6	840740	1	Collier serrage
7	955269	1	Vis
8	952969	X	Durit caoutchouc
9	961666	X	Collier serrage



2003TB

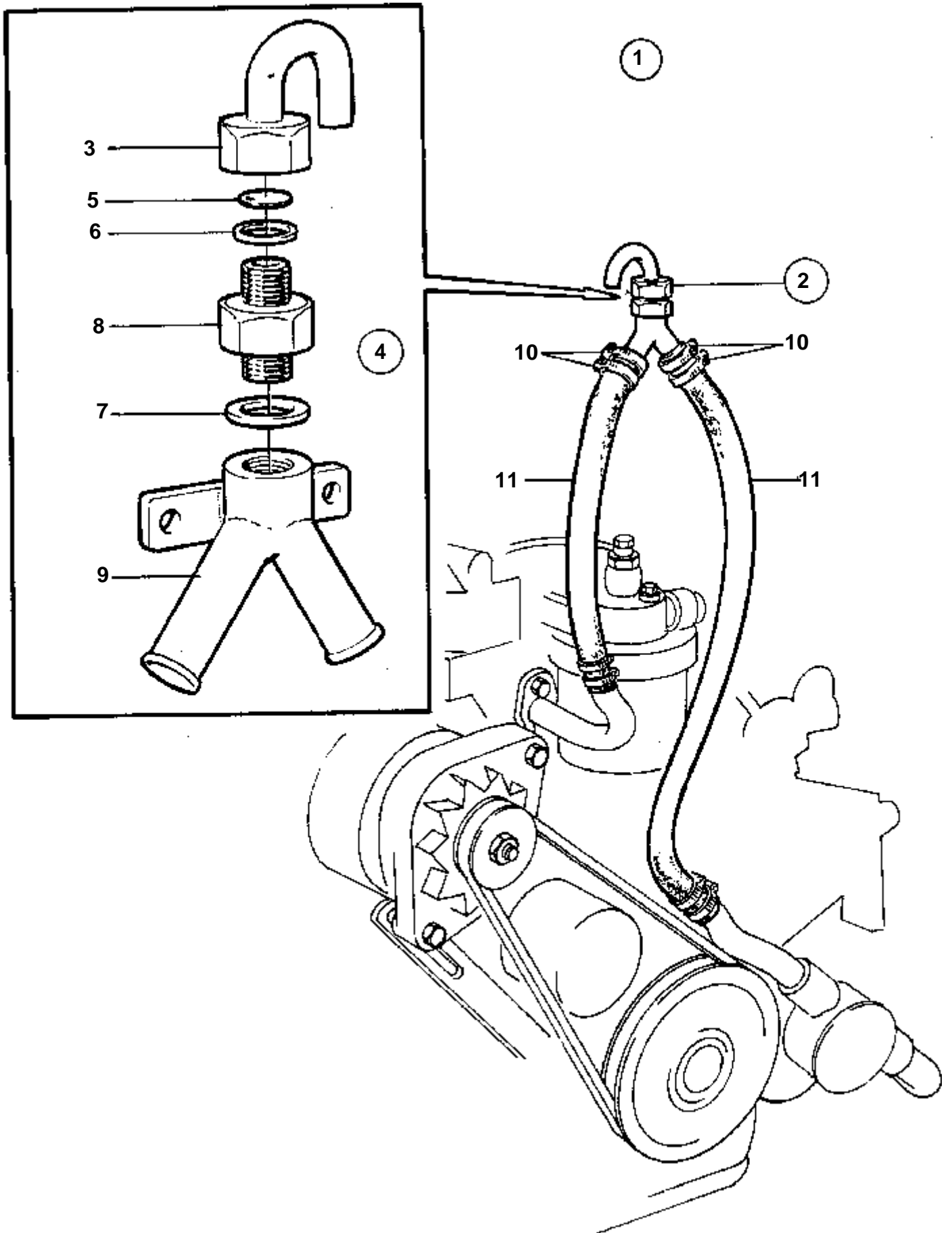
RÉF	No Pièce	QTÉ	DÉSIGNATION	Voir
1	860896	1	Prise d'eau chaude	
2	860534	1	· Conduit refroidissem	090-0066
3	418411	2	· Bague etancheite	
4	952969	X	Durit caoutchouc	
5	961666	X	Collier serrage	



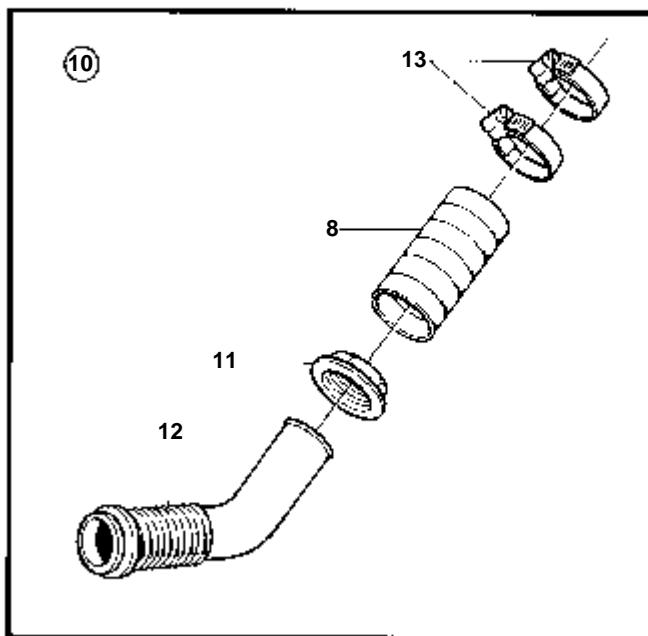
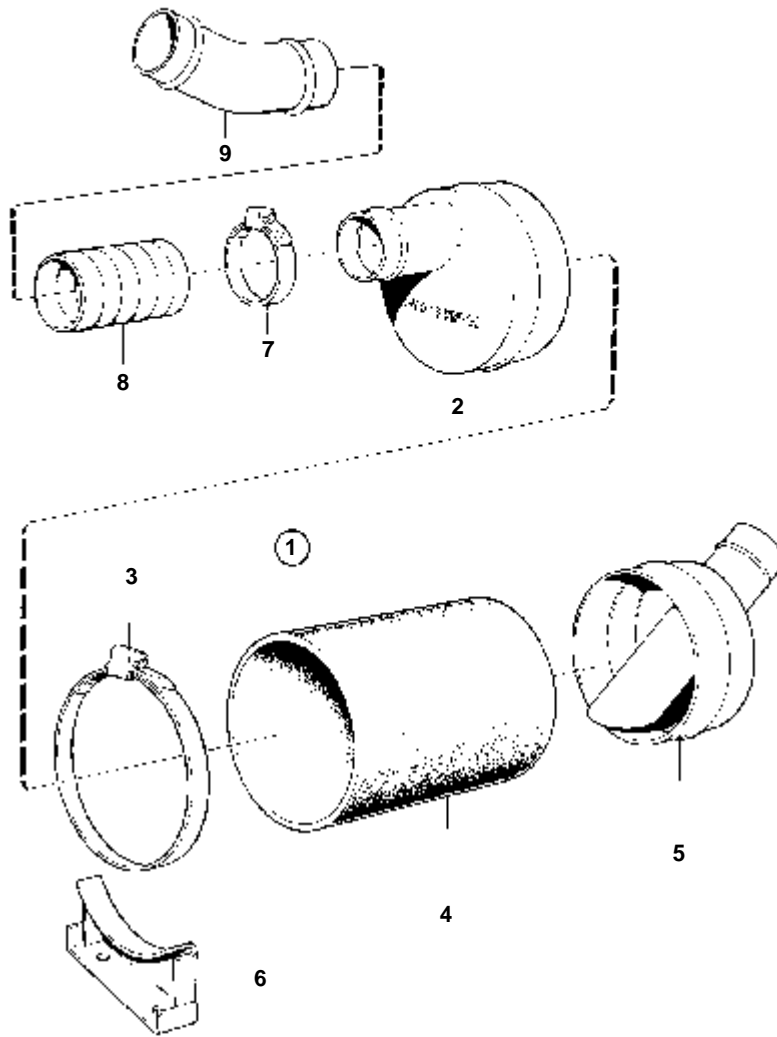
9650

COMMON

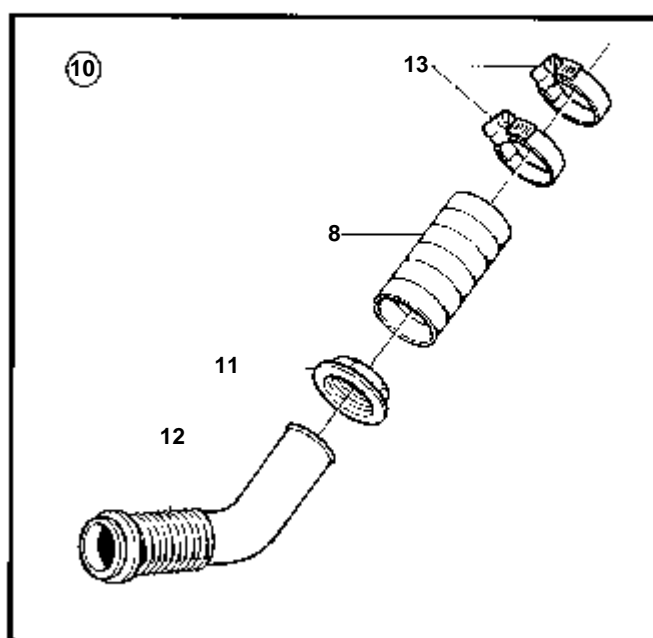
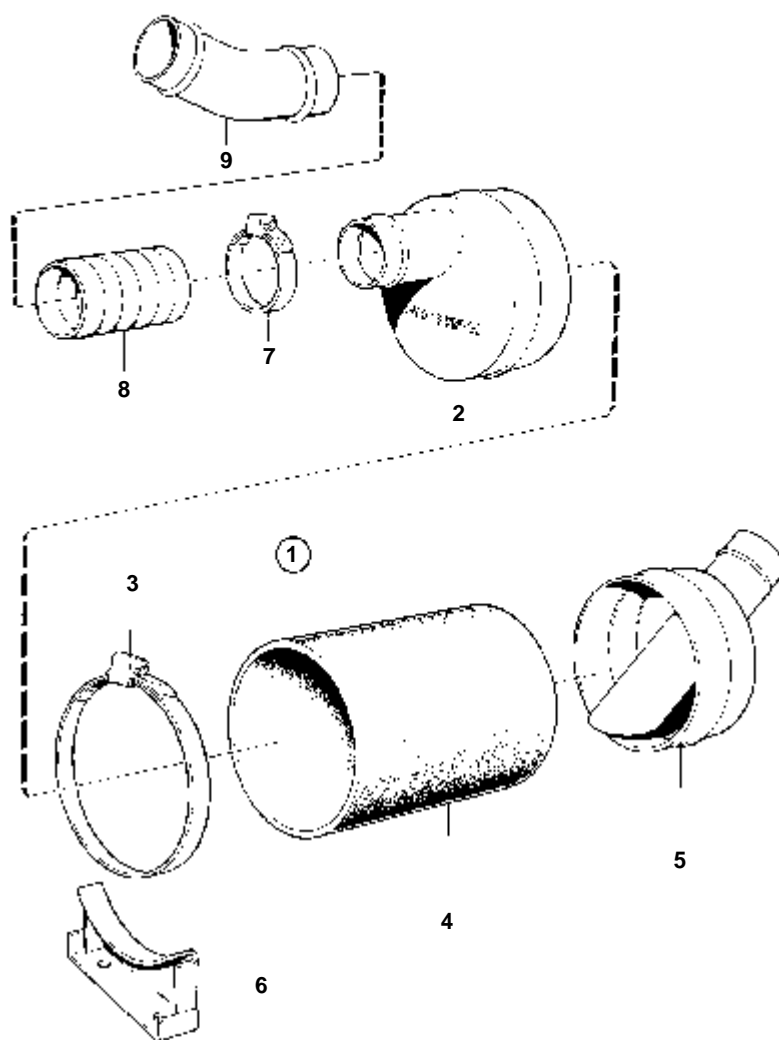
RÉF	No Pièce	QTÉ	DÉSIGNATION	NOTES
1	828763	1	Pompe drain	12V
2	843141	1	Autocollant	
3	952969	X	Durit caoutchouc	
4	828797	1	Ventilateur	12V
5	828798	1	Bride	
6	828807	1	Durit aeration	L=5000 MM



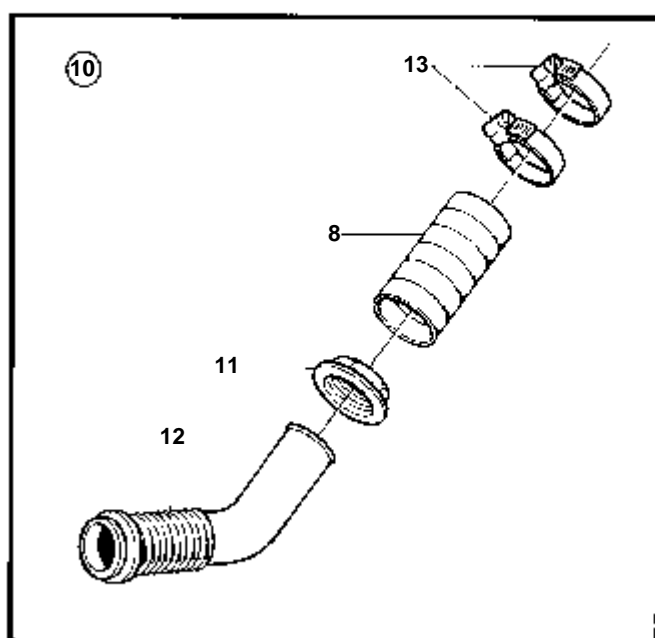
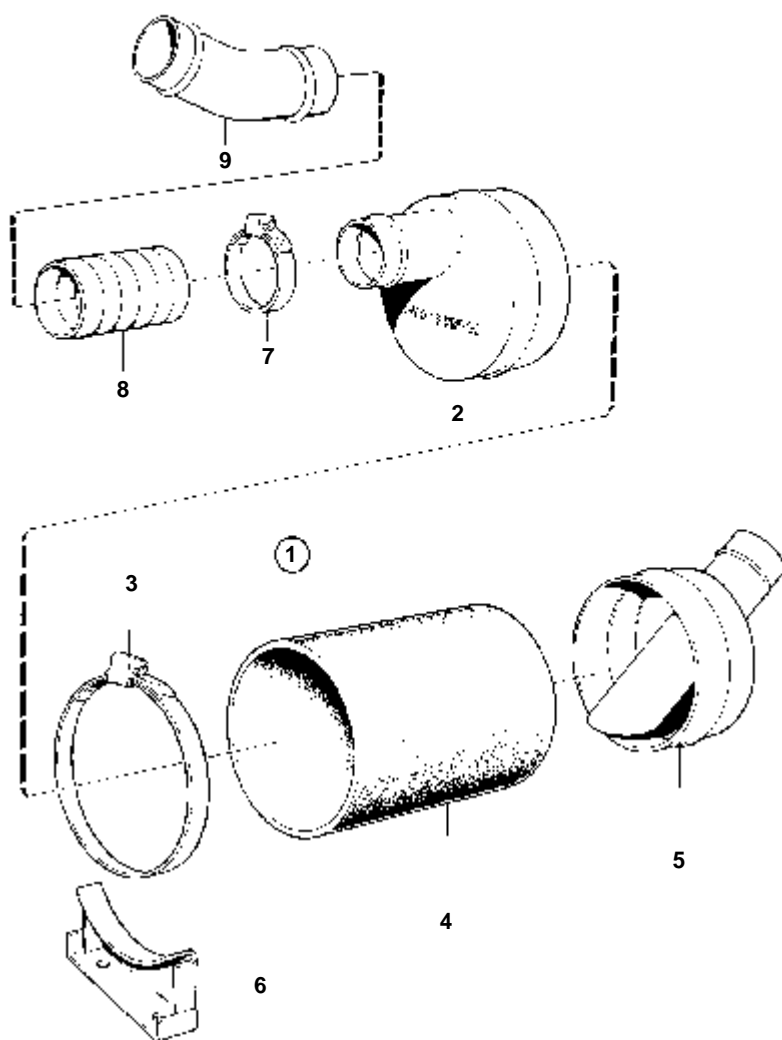
RÉF	No Pièce	QTÉ	DÉSIGNATION	NOTES
1	828537	1	Kit valve depression	
2	828534	1	· Valve depression	
3		1	· · ENSEMBLE SUPERIEUR	
4	875738	2	· · Kit reparation	
5		2	· · · MEMBRANE	IK
6	828424	2	· · · Joint	IK
7	947282	2	· · · Joint	IK
8		1	· · ENSEMBLE INFERIEUR	
9	828262	1	· Raccord flexible	
10	961665	4	· Collier serrage	
11	952969	X	Durit caoutchouc	NON INCLUS DANS LE KIT 828537.



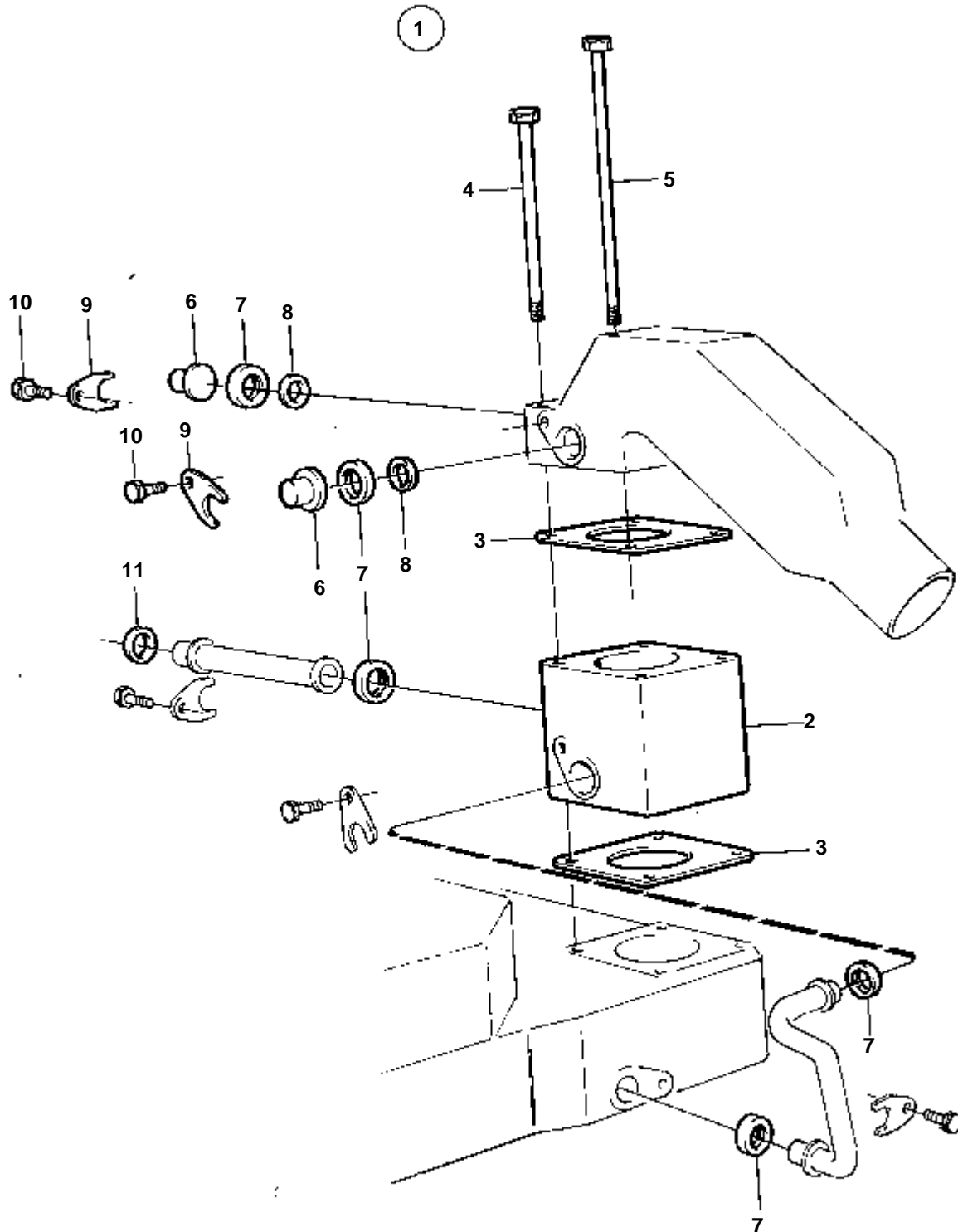
RÉF	No Pièce	QTÉ	DÉSIGNATION	NOTES
1	828064	1	Silencieux	
2		1	· COUVERCLE	
3	961678	4	· Collier serrage	
4	828059	1	· Flexible	
5		1	· COUVERCLE	
6	828061	2	· Console	
7	961671	X	Collier serrage	
8	828463	X	Flexible echappement	
9	828256	1	Tuyau coude	45%Z9
10	833738	1	Traversée de coque	
11	827877	1	· Ecrou	
12	828694	1	· Traversée de coque	
13	961672	2	· Collier serrage	



RÉF	No Pièce	QTÉ	DÉSIGNATION	NOTES
1	828837	1	Silencieux, DROIT	
2		1	· COUVERCLE	
3	961678	4	· Collier serrage	
4	828059	1	· Flexible	
5		1	· COUVERCLE	
6	828061	2	· Console	
7	961671	X	Collier serrage	
8	828463	X	Flexible echappement	
9	828256	1	Tuyau coude	45%Z9
10	833738	1	Traversée de coque	
11	827877	1	· Ecrou	
12	828694	1	· Traversée de coque	
13	961672	2	· Collier serrage	



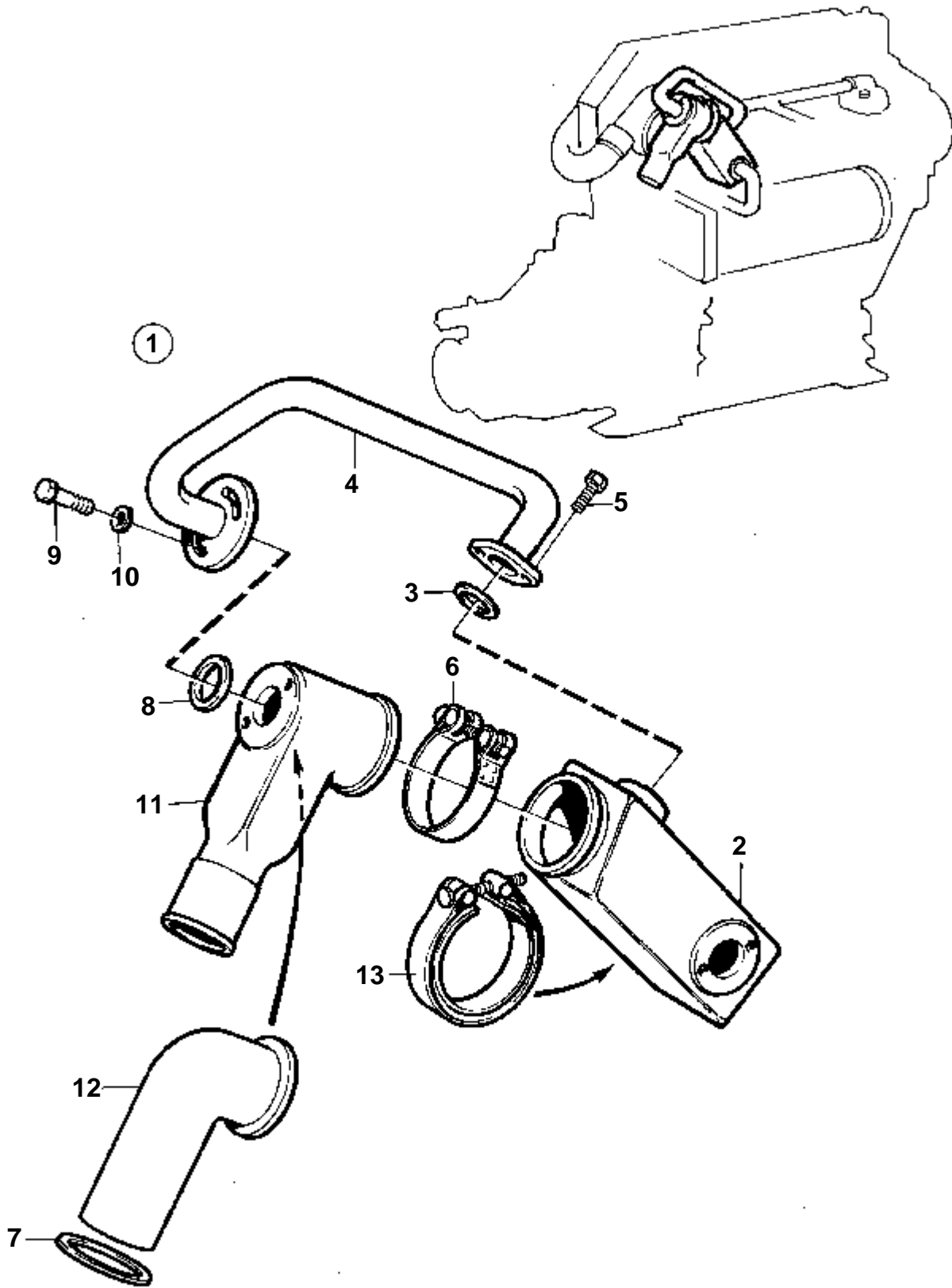
RÉF	No Pièce	QTÉ	DÉSIGNATION	NOTES
1	838327	1	Silencieux	2003T,2003TB
2		1	· COUVERCLE	
3	961678	4	· Collier serrage	
4	828060	1	· Flexible	
5		1	· COUVERCLE	
6	828061	2	· Console	
7	961672	X	Collier serrage	
8	828465	X	Flexible echappement	
9	828255	1	Tuyau coude	45%Z9
10	831781	1	Traversée de coque	
11	827876	1	· Ecrou	
12	828695	1	· Traversée de coque	
13	961673	4	· Collier serrage	



7198

COMMON

RÉF	No Pièce	QTÉ	DÉSIGNATION	NOTES
1	840890	1	Tuyau coude	
2		1	· TUBE DE MONTEE	
3	840902	2	· Joint	
4	955309	2	· Vis	L=120 MM
5	955312	2	· Vis	L=150 MM
6	840797	2	· Tampon	
7	418445	5	· Bague etancheite	
8	943194	2	· Rondelle	
9	840676	2	· Collier serrage	
10	955269	2	· Vis	
11	418411	1	· Bague etancheite	

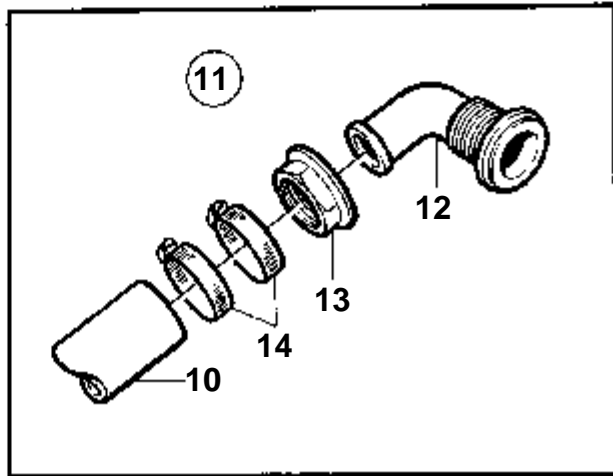
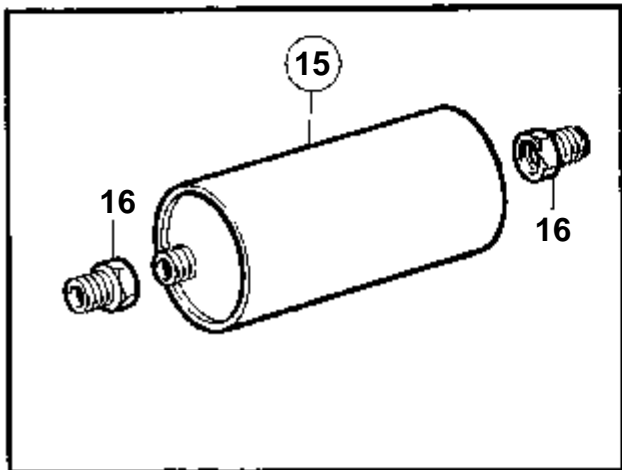
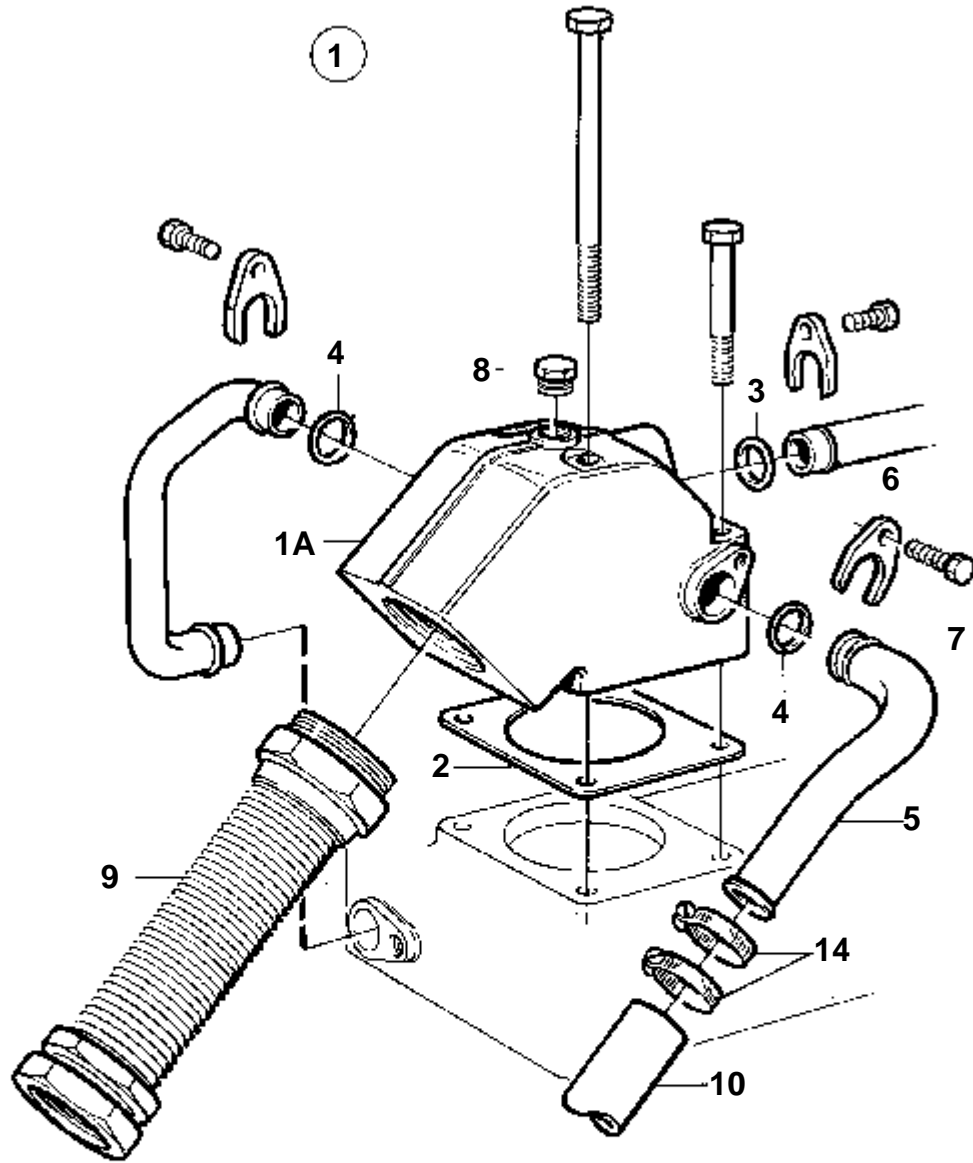


8298

2003T,2003TB

RÉF	No Pièce	QTÉ	DÉSIGNATION	NOTES
1	859121	1	Tuyau coude	
2	858556	1	· Tuyau coude	
3	418445	1	· Bague etancheite	
4	858564	1	· Conduit refroidissem	
5	955269	2	· Vis	
6	840933	1	· Collier serrage	
7	859112	1	· Joint	
8	925060	2	· Joint torique	
9	955272	2	· Vis	
10	955893	2	· Rondelle	
11		1	COUDE D'ECHAPPEMENT	VOIR GROUPE 2B
12		1	INSERT	VOIR GROUPE 2B
13		1	COLLIER	VOIR GROUPE 2B

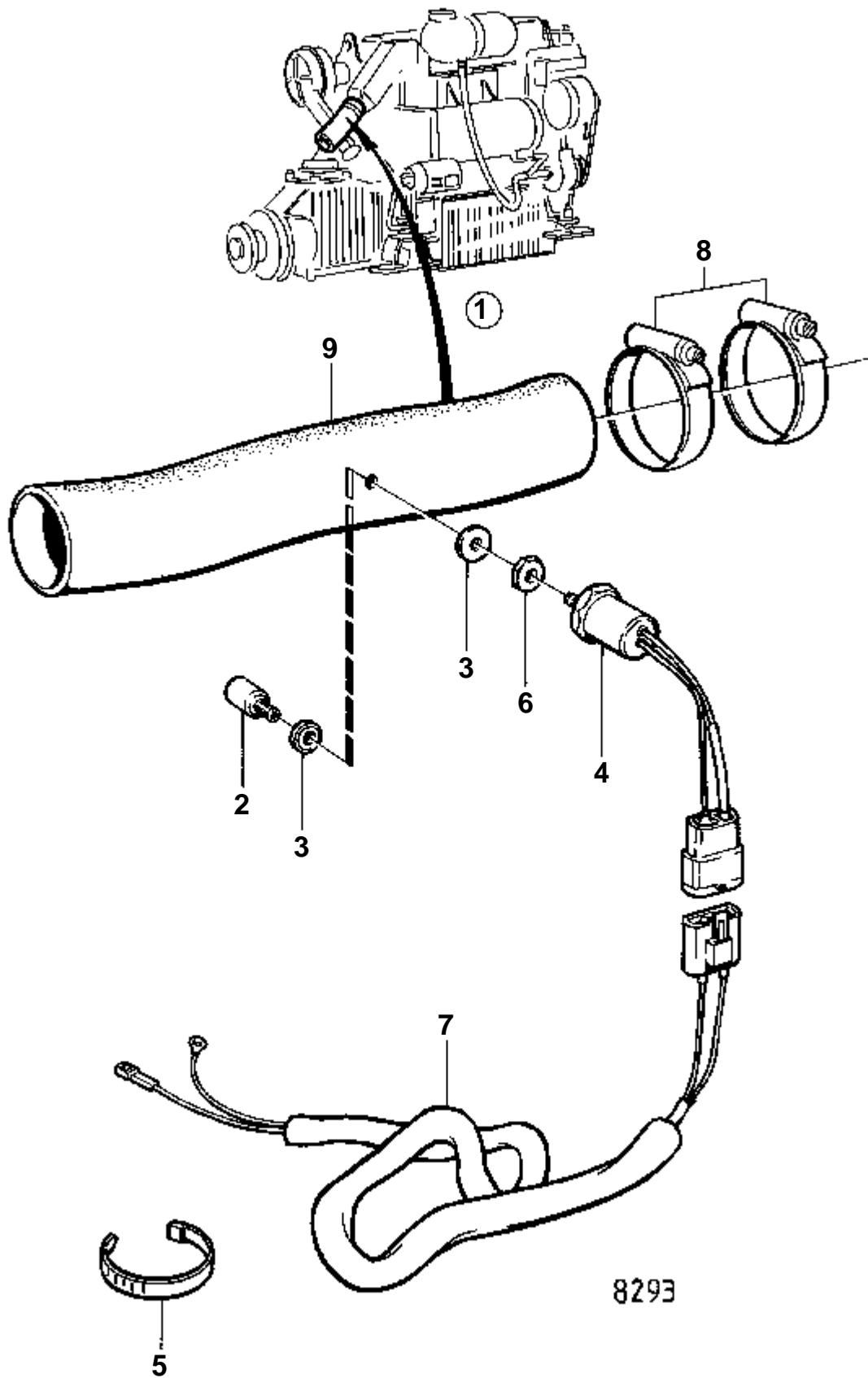
2001,2001B,2002,2002B,2002D,2003,2003B,2003D



8810

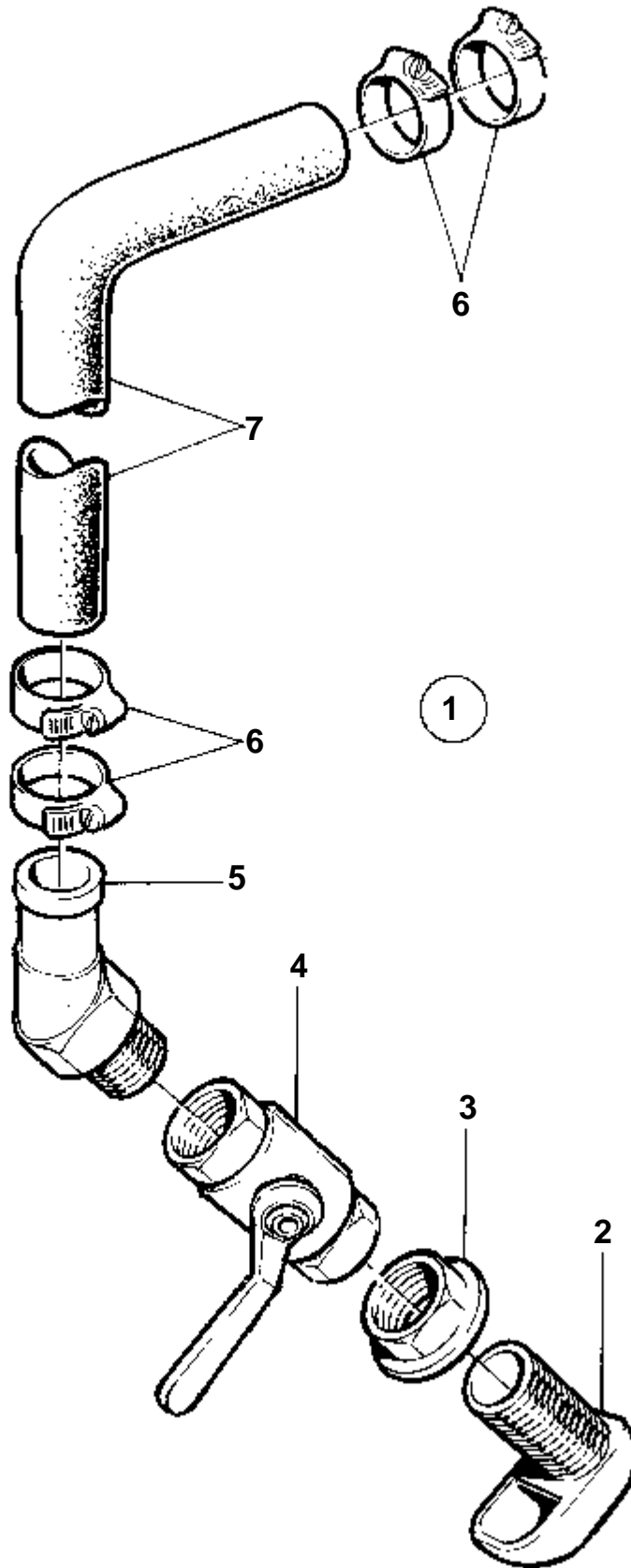
2001,2001B,2002,2002B,2002D,2003,2003B,2003D

RÉF	No Pièce	QTÉ	DÉSIGNATION
1	858474	1	Coude echappement
1A	858413	1	· Coude echappement
2	840902	1	· Joint
3	418445	1	· Bague etancheite
4	418445	2	· Bague etancheite
5	840732	1	· Raccord flexible
6	840740	1	· Collier serrage
7	955269	1	· Vis
8	180759	1	· Bouchon
9	833841	1	· Compensateur
10	952969	X	Durit caoutchouc
11	833940	1	Traversée de coque
12	828697	1	
13	807595	1	· Erou accouplement
14	961666	4	· Collier serrage
15	840764	1	Silencieux
16	840765	2	· Manchon re'ducteur



8293

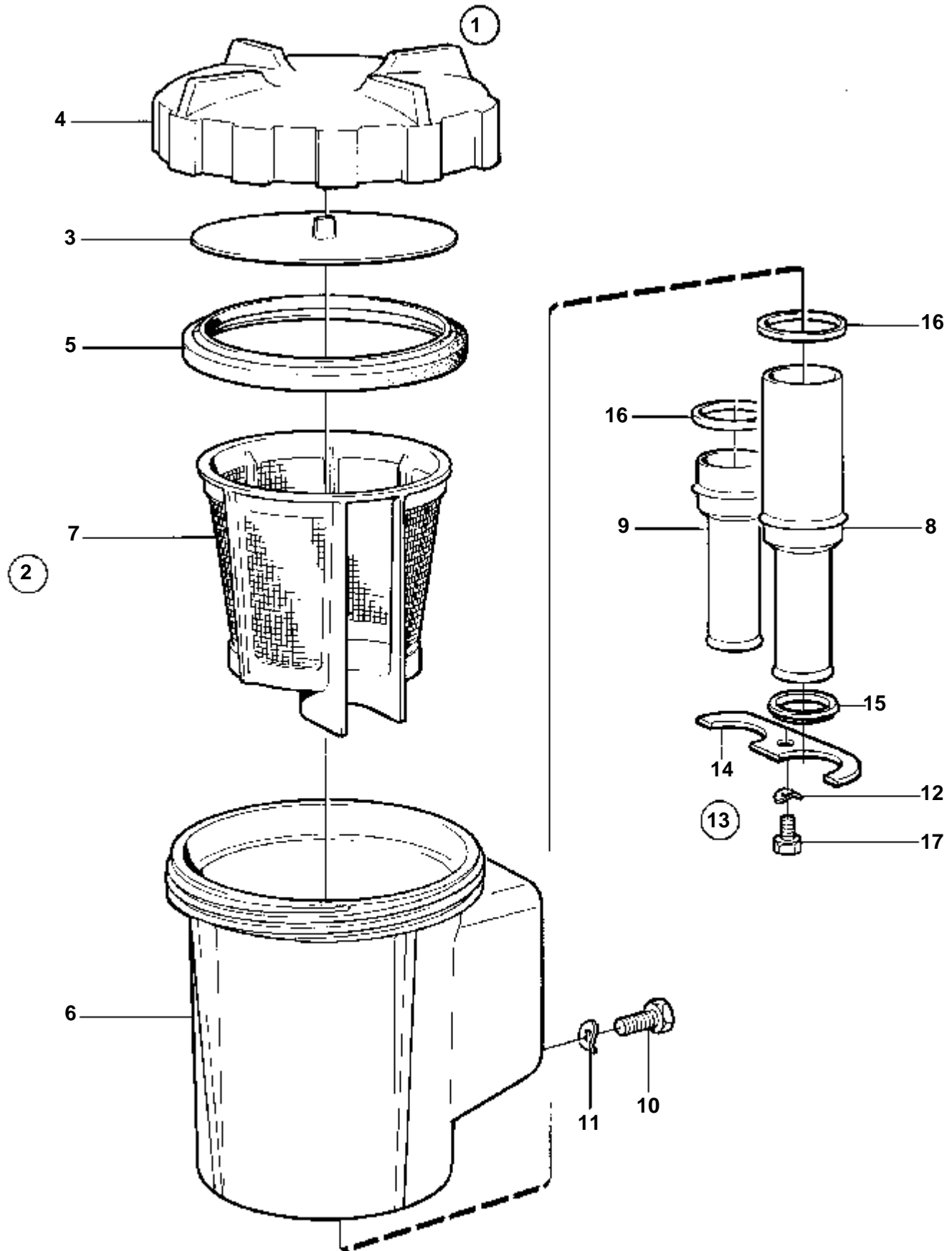
RÉF	No Pièce	QTÉ	DÉSIGNATION	NOTES
1	828762	1	Kit capteur temperat	
2	828749	1	· Palpeut	
3	828776	2	· Rondelle	
4	828761	1	· Temoin temperature	
5	948210	1	· Ruban serrage	
6	828750	1	· Ecrou	
7		X	· CABLES ET COSSES	VOIR GROUPE 3
8		X	COLLIER DE SERRAGE	
9		X	FLEXIBLE	



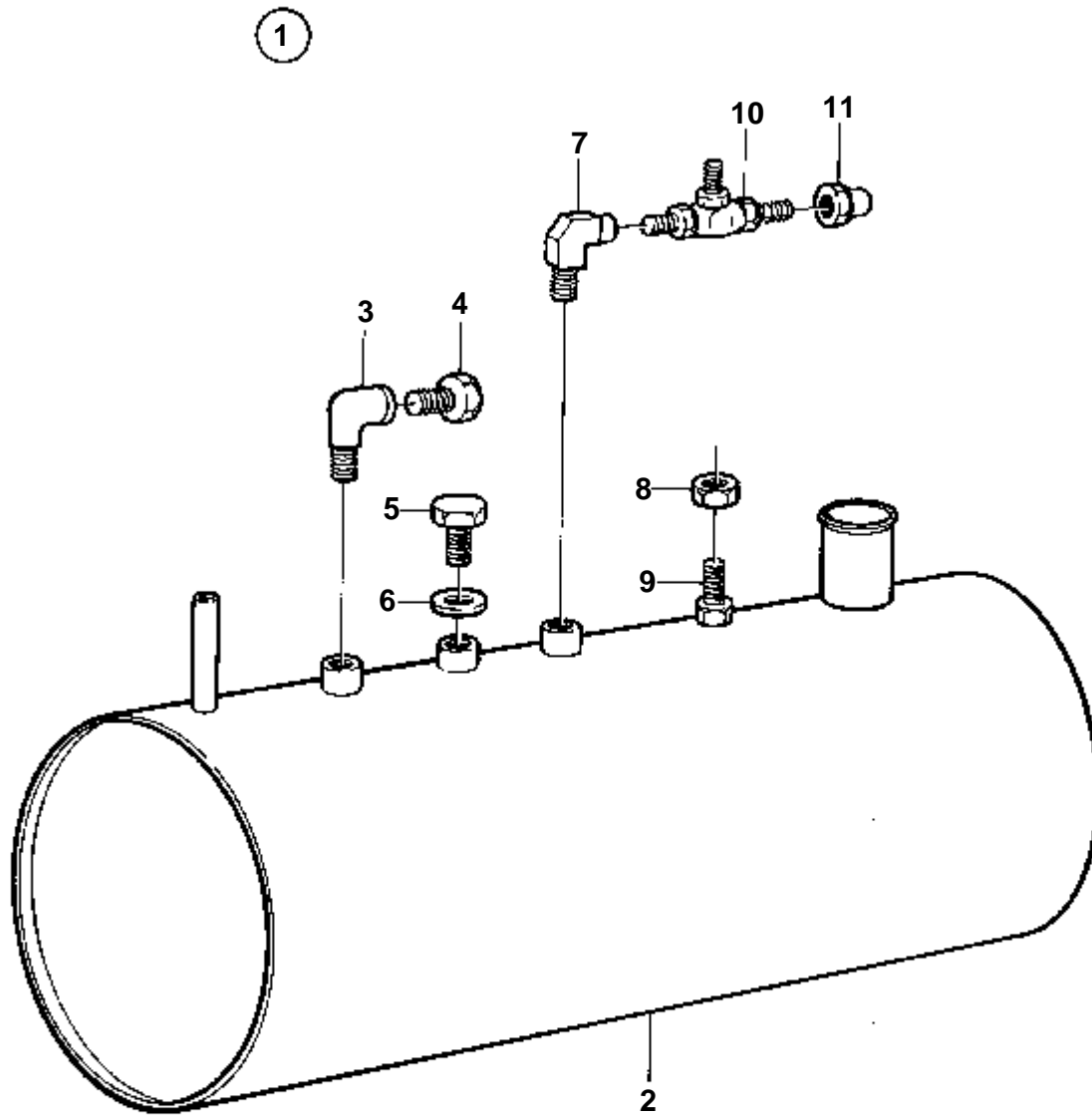
9574

COMMON

RÉF	No Pièce	QTÉ	DÉSIGNATION	NOTES
1	1140164	1	Entree d'eau refroid	
2	836874	1	· Crepine	
3	807595	1	· Ecrou accouplement	
4	1140097	1	· Robinet bille	
5	828693	1	· Fixe-flexible	60 %Z9
6	961666	4	· Collier serrage	
7	952969	X	Durit caoutchouc	



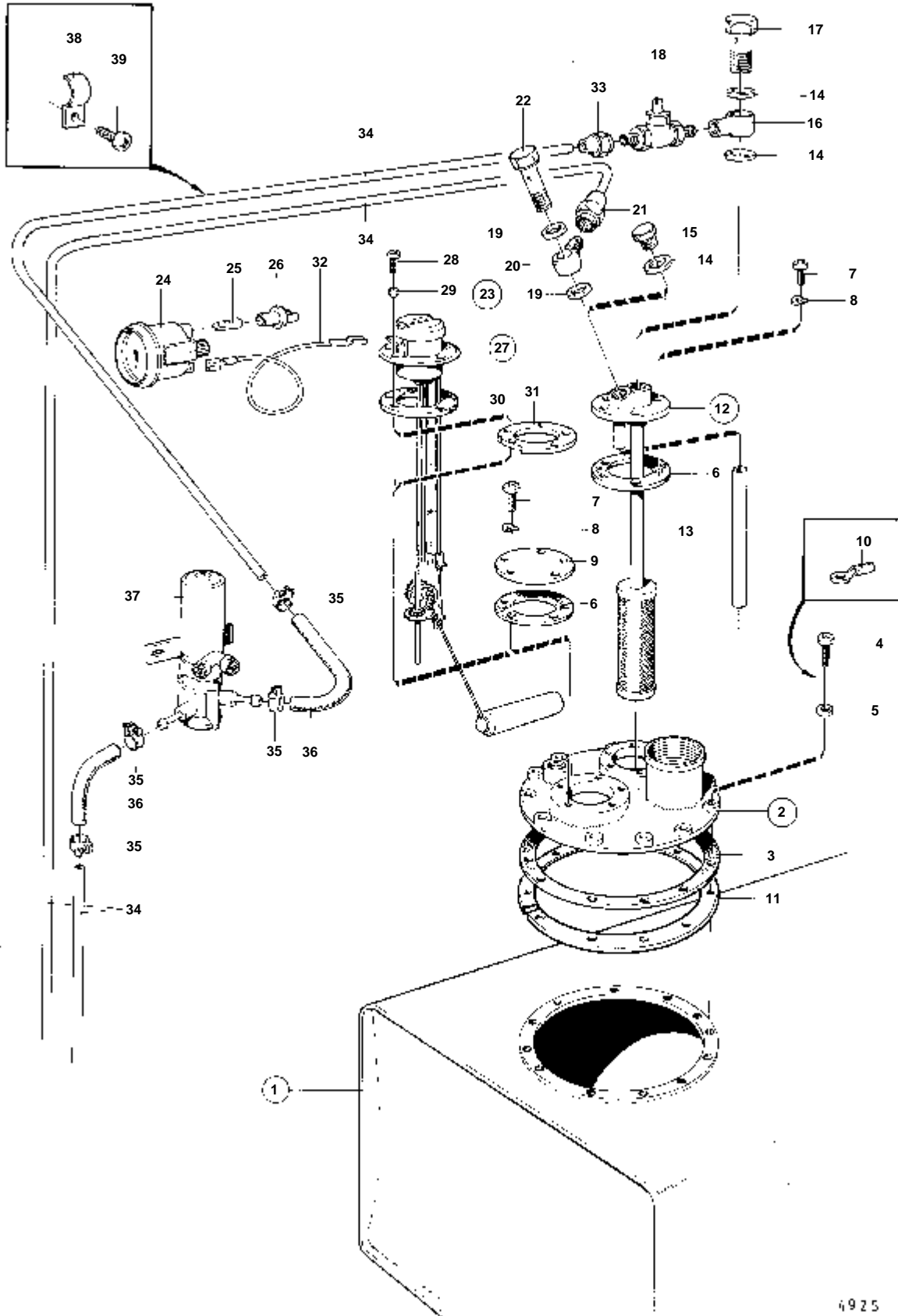
RÉF	No Pièce	QTÉ	DÉSIGNATION	NOTES
1	829711	1	Filtre	
2	842924	1	· Crepine	
3	842982	1	· · Plateau pression	
4	842722	1	· · Couvercle	
5	842724	1	· · Joint	
6		1	· · BOITIER	
7	842723	1	· · Crepine	
8	829689	1	· Tuyau	
9	829690	1	· Tuyau	
10	955296	4	· Vis	
11	941907	4	· Rondelle e'lasttique	
12	941906	1	· Rondelle e'lasttique	
13	860833	1	· Retenue	(829691)
14	860832	1	· · Retenue	
15	847108	2	· · Retenue	
16	858986	2	· · Bague etancheite	
17	965175	1	· · Vis	L=12 MM
	955270	1	· Vis	L=14 MM,POUR 829691



7569

RÉF	No Pièce	QTÉ	DÉSIGNATION	NOTES
1	828423	1	Reservoir carburant	20
2		1	· RESERVOIR DE CARBURANT	
3	16218	1	· Raccord angulaire	
4	180759	1	· Bouchon	
5	914391	1	· Bouchon	
6	907134	1	· Rondelle	
7	16218	1	· Raccord angulaire	
8	940197	1	· Erou	
9	963556	1	· Vis	
10	803684	1	· Grue	
11	954322	1	· · Erou de raccord	

COMMON

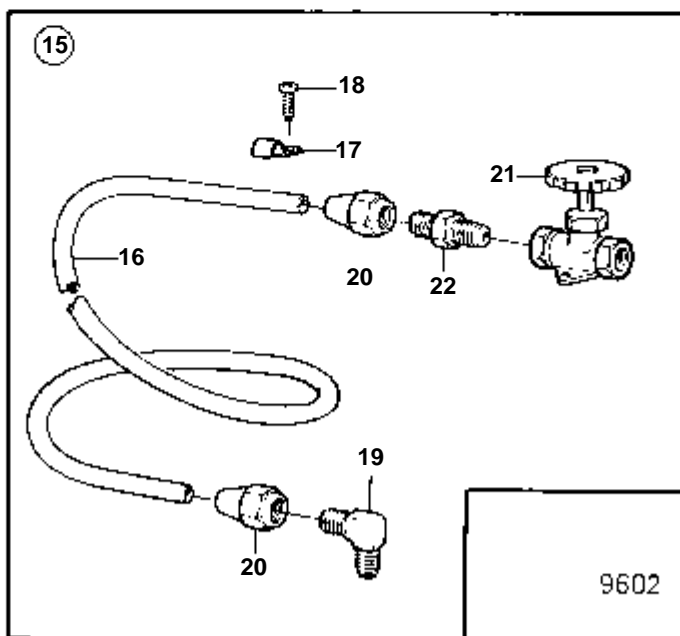
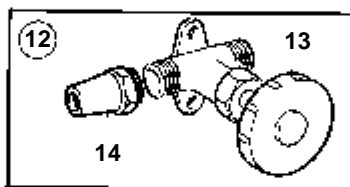
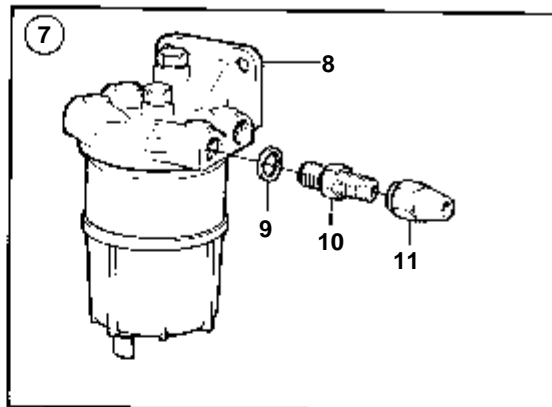
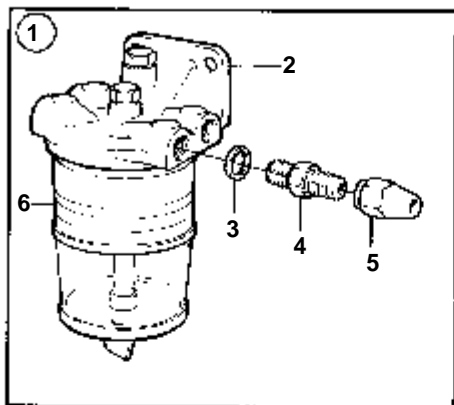


4925

COMMON

RÉF	No Pièce	QTÉ	DÉSIGNATION	NOTES
1	1140064	1	Reservoir carburant	
2	1140063	1	· Couvercle	POUR RESERVOIR DE CARBURANT DE FABRICATION EXTERNE
3	859064	1	· · Joint	(833800)
4	956080	12	· · Vis	
5	18806	12	· · Rondelle	
6	89865	1	· · Joint	
7	956076	5	· · Vis	
8	941905	5	· · Rondelle e'lasttique	
9	833801	1	· · Couvercle	
10	881493	1	· · Casse de cables	VOIR GROUPE 3
11	828338	1	· · Bride	POUR RESERVOIR DE CARBURANT DE FABRICATION EXTERNE
12	828341	1	Tuyau aspiration	L=242 MM
	828372	1	Tuyau aspiration	L=333 MM
	828373	1	Tuyau aspiration	L=458 MM
13	941279	X	· Flexible	
14	957178	3	Joint	
15	191830	1	Bouchon	
16	833857	1	Raccord	
17	25167	1	Vis creuse	
18	803684	1	Grue	
19	957178	2	Joint	
20	807060	1	Raccord banjo	
21	807061	1	Ecrou	
22	25167	1	Vis creuse	
23	834399	1	Jauge de re'servoir	
24	834378	1	· Jauge de re'servoir	
25	19923	1	· Ampoule	
26	808175	1	· Porte-lampe	
27	837999	1	· Flotteur de jauge	
28	956078	4	· · Vis	L=16 MM
	956081	1	· · Vis	L=25 MM
29	834481	5	· · Joint	
30	89865	1	· · Joint	
31	834480	1	· · Bride	BRIDE SUPPLEMENTAIAR POUR TYPE DE RESERVOIR AUTRE QUE 828340.
32		X	CABLES ET COSSES	VOIR GROUPE 3
33	954322	1	Ecrou de raccord	
34	954305	X	Tuyau cuivre	L=5000 MM
35	943472	4	Collier serrage	
36	944075	X	Flexible	
37	828810	1	Pompe carburant, PIECES DE LA POMPE D'ALIMENTATION	12V
38	951189	X	Collier serrage	
39	955139	X	Vis	

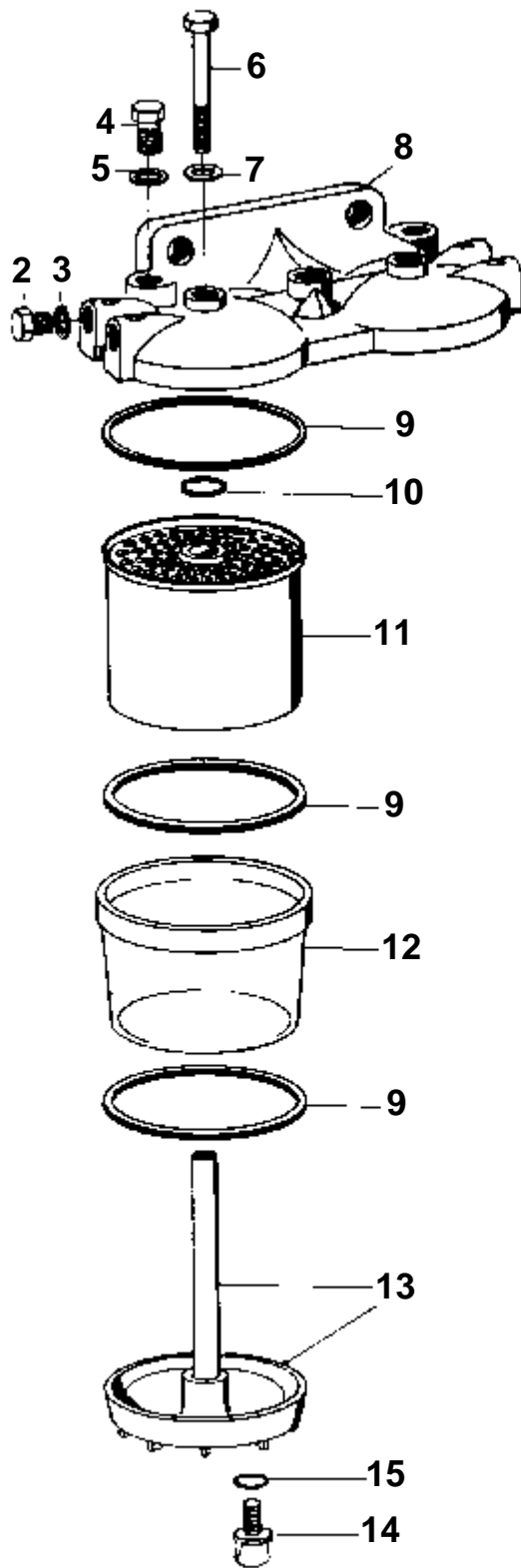
COMMON



9602

COMMON

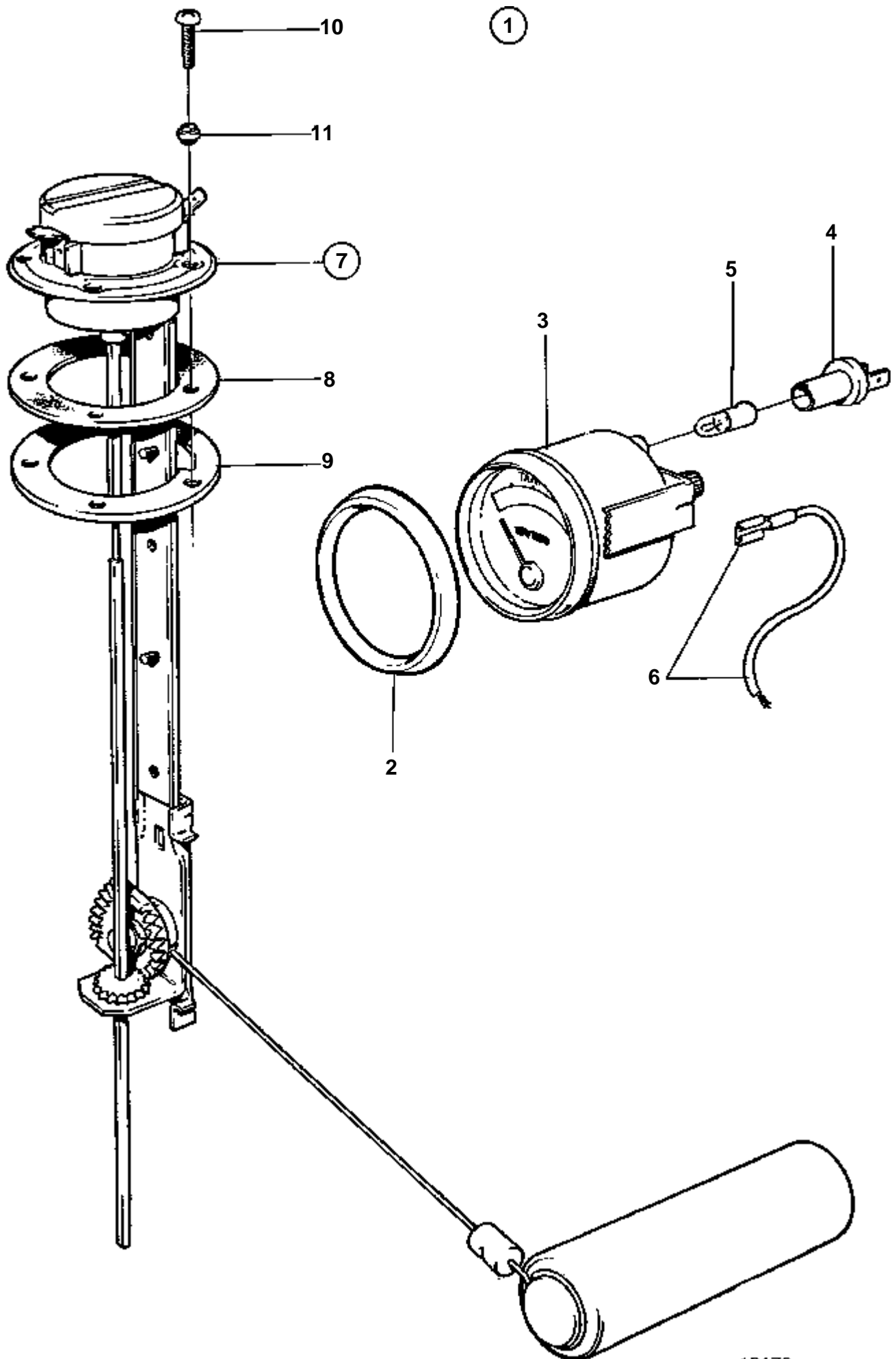
RÉF	No Pièce	QTÉ	DÉSIGNATION	Voir	NOTES
1	845109	1	Kit filtre carburant		COMBINE FILTRE A CARBURANT/SEPARATEUR D'EAU
			Bulletins 50-03	50-03-EN	Filtre à carburant/sépar. d'eau supplém., D2010-40, D22 1994-02-01
2	821094	1	· Filtre carburant		
			· Bulletins 50-03	50-03-EN	Filtre à carburant/sépar. d'eau supplém., D2010-40, D22 1994-02-01
3	18817	2	· Joint		
4	191397	2	· Raccord		5/16"
	941438	2	· Raccord		3/8"
5	954322	2	· Ecrou de raccord		5/16"
	954323	2	· Ecrou de raccord		3/8"
6	858201	1	Filtre		
7	833972	1	Separateur eau		SEPARATEUR D'EAU
8	833971	1	· Separateur eau		
9	957177	2	· Joint		(957176)
10	191397	2	· Raccord		5/16"
	941438	2	· Raccord		3/8"
11	954322	2	· Ecrou de raccord		5/16"
	954323	2	· Ecrou de raccord		3/8"
12	838418	1	Robinet carburant		3/8"
13	841523	1	· Grue		
14	954323	2	· Ecrou de raccord		
15	827912	1	Conduit carburant		5/16"
16	943847	X	· Tuyau		5/16",L=5000MM
17	951189	15	· Collier serrage		
18	955139	15	· Vis		
19	954343	1	· Raccord angulaire		
20	954322	3	· Ecrou de raccord		
21	824599	1	· Grue		
22	954336	2	· Raccord		



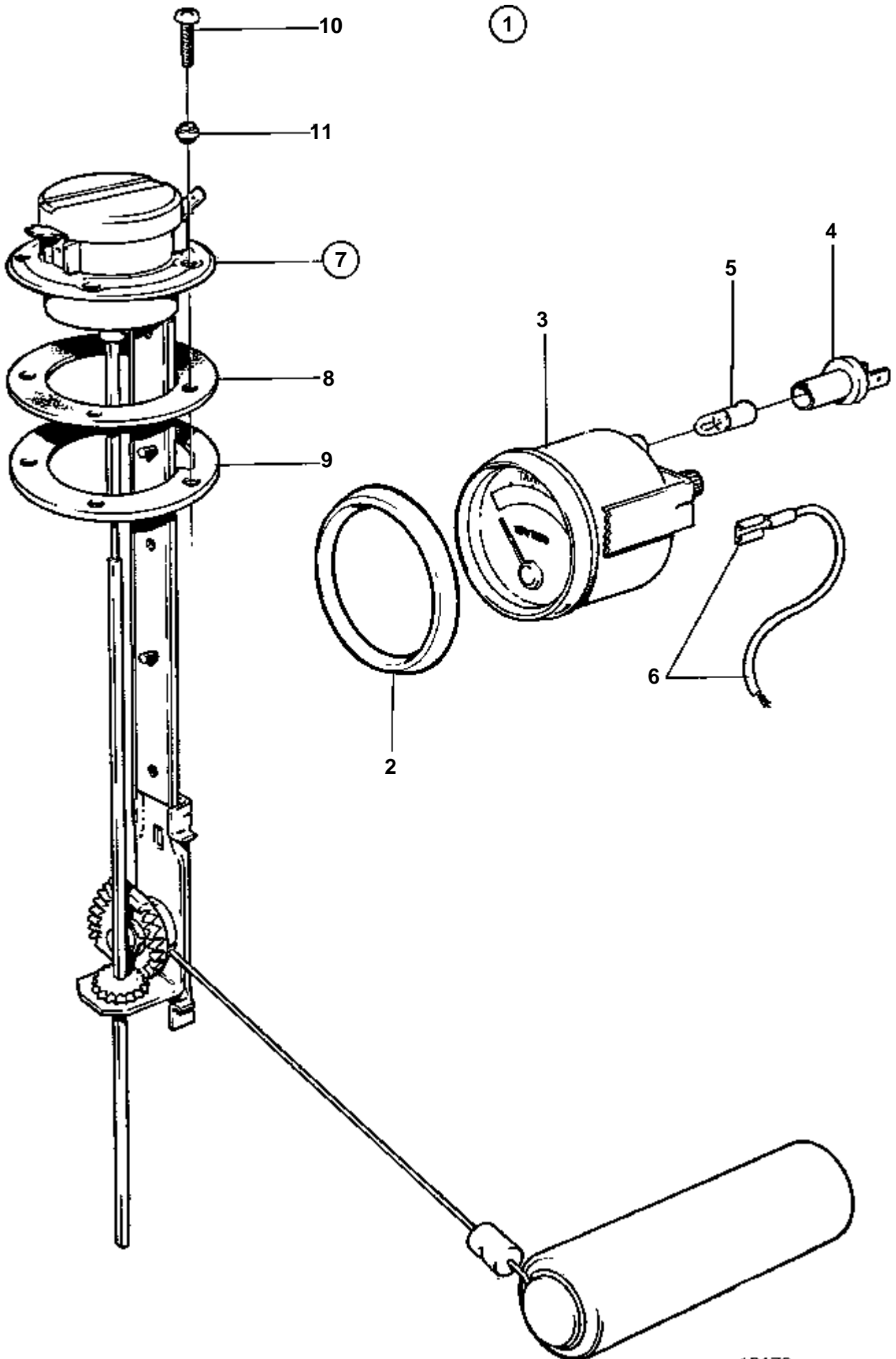
①

6324

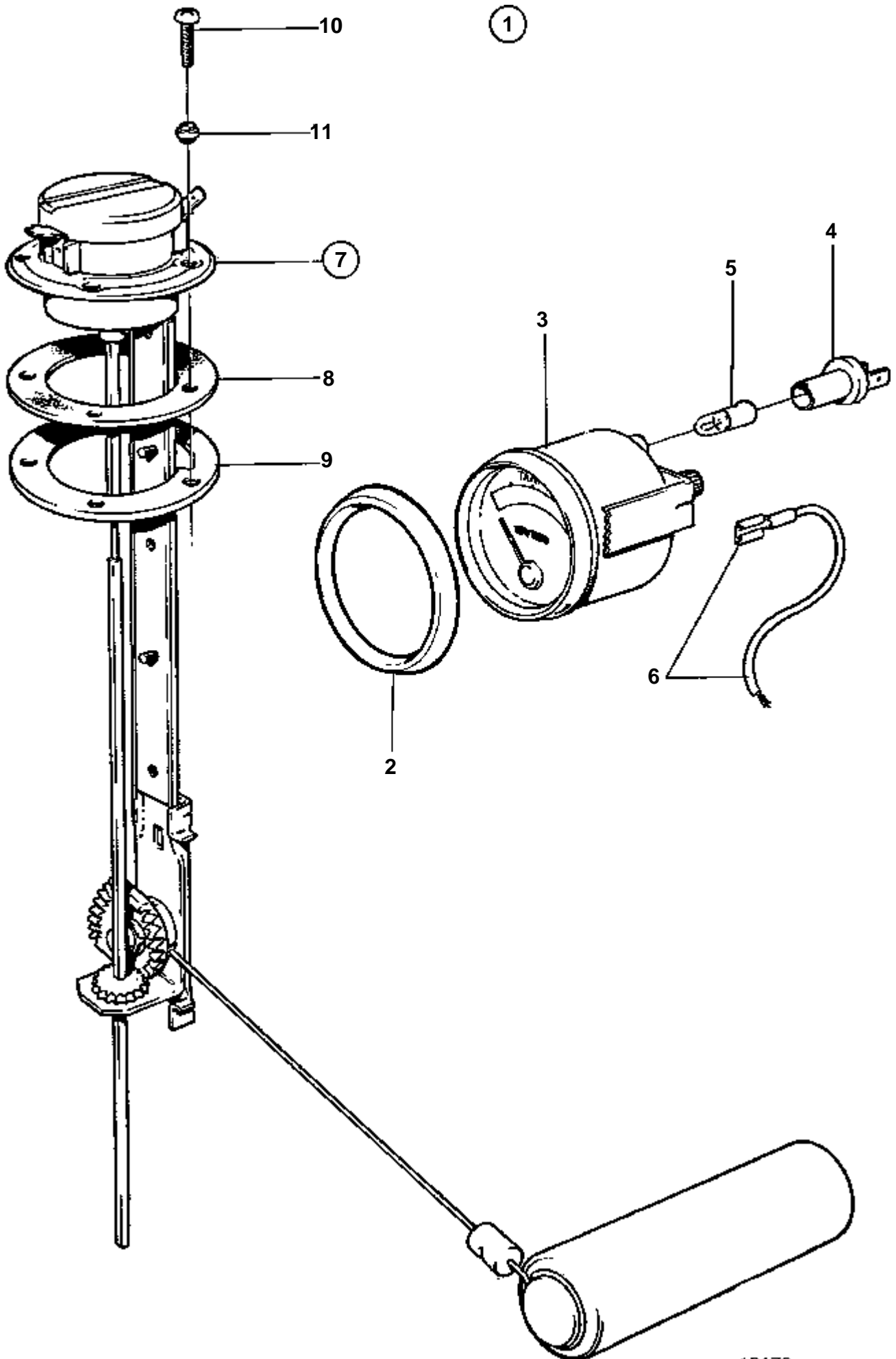
RÉF	No Pièce	QTÉ	DÉSIGNATION	NOTES
1	821092	1	Filtre carburant	
2	242359	1	· Tampon	
3	242360	1	· Rondelle	
4	180723	2	· Vis	
5	957173	2	· Joint	
6	192545	2	· Vis	
7	242605	4	· Rondelle	
8		1	· COUVERCLE	
9	1695000	4	· Joint	D=78 MM
	1695001	2	· Bague etancheite	D=80 MM
10	236629	2	· Bague caoutchouc	
11	858201	2	· Filtre	(236628)
12	818407	2	· Carter	
13	242594	2	· Plaque	
14	862293	2	· Bouchon	(826648)(242595)
15	6643249	2	· · Joint	



RÉF	No Pièce	QTÉ	DÉSIGNATION	NOTES
1	828714	1	Jeu gauge carburant	12V REMP. PAR 858879. BANDE DECOR COULEUR OR.
2	858643	1	· Bague frontale	(828542)
3	863940	1	· Jauge carburant	(828632)
4	863945	2	· · Porte-lampe	POUR LES INSTRUMENTS DE NOUVEAU MODELE L'AMPOULE BLANCHE 19923 ET LA DOUILLE D'AMPOULE 808175 DOIVENT ETRE MONTEES.
5	863946	2	· · Ampoule	ROUGE. POUR LES INSTRUMENTS DE NOUVEAU MODELE L'AMPOULE BLANCHE 19923 ET LA DOUILLE D'AMPOULE 808175 DOIVENT ETRE MONTEES.
6		X	· CABLES ET COSSES	VOIR GROUPE 3
7	837999	1	· Flotteur de jauge	
8	89865	1	· · Joint	
9	834480	1	· · Bride	
10	956078	4	· · Vis	L=16 MM
	956081	1	· · Vis	L=25 MM
11	834481	5	· · Joint	

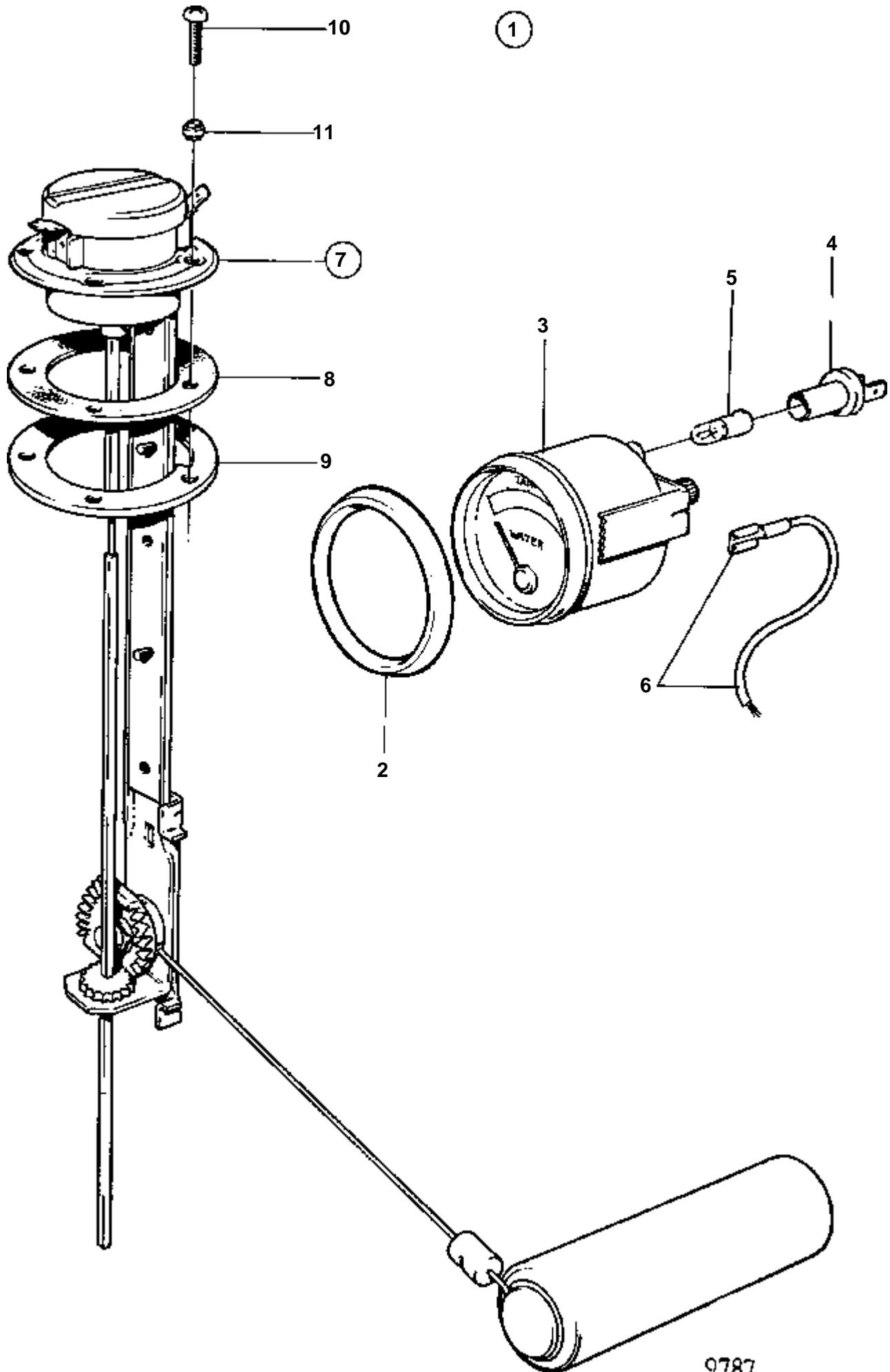


RÉF	No Pièce	QTÉ	DÉSIGNATION	NOTES
1	858879	1	Kit jauge de reservo	12V REMP. PAR 1140461. BANDE DECOR COULEUR BLANCHE.
2	858643	1	· Bague frontale	
3	863940	1	· Jauge carburant	(828632)
4	863945	2	· · Porte-lampe	POUR LES INSTRUMENTS DE NOUVEAU MODELE L'AMPOULE BLANCHE 19923 ET LA DOUILLE D'AMPOULE 808175 DOIVENT ETRE MONTEES.
5	863946	2	· · Ampoule	ROUGE. POUR LES INSTRUMENTS DE NOUVEAU MODELE L'AMPOULE BLANCHE 19923 ET LA DOUILLE D'AMPOULE 808175 DOIVENT ETRE MONTEES.
6		X	· CABLES ET COSSES	VOIR GROUPE 3
7	837999	1	· Flotteur de jauge	
8	89865	1	· · Joint	
9	834480	1	· · Bride	
10	956078	4	· · Vis	L=16 MM
	956081	1	· · Vis	L=25 MM
11	834481	5	· · Joint	



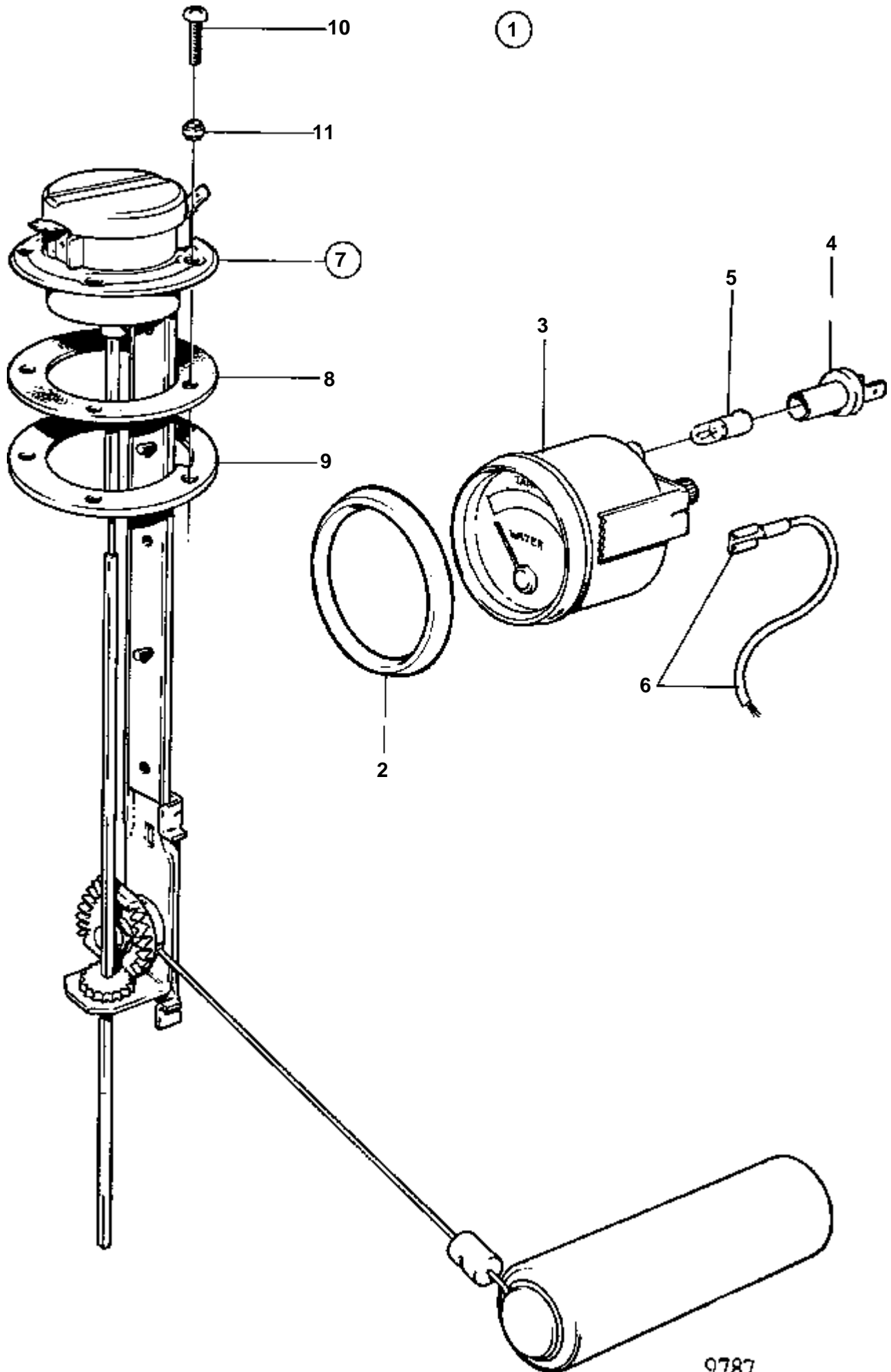
10179

RÉF	No Pièce	QTÉ	DÉSIGNATION	NOTES
1	1140461	1	Jeu gauge carburant	
2	858643	1	· Bague frontale	
3	863940	1	· Jauge carburant	(828632)
4	863945	2	· · Porte-lampe	POUR LES INSTRUMENTS DE NOUVEAU MODELE L'AMPOULE BLANCHE 19923 ET LA DOUILLE D'AMPOULE 808175 DOIVENT ETRE MONTEES.
5	863946	2	· · Ampoule	ROUGE. POUR LES INSTRUMENTS DE NOUVEAU MODELE L'AMPOULE BLANCHE 19923 ET LA DOUILLE D'AMPOULE 808175 DOIVENT ETRE MONTEES.
6		X	· CABLES ET COSSES	VOIR GROUPE 3
7	837999	1	· Flotteur de jauge	
8	89865	1	· · Joint	
9	834480	1	· · Bride	
10	956078	4	· · Vis	L=16 MM
	956081	1	· · Vis	L=25 MM
11	834481	5	· · Joint	



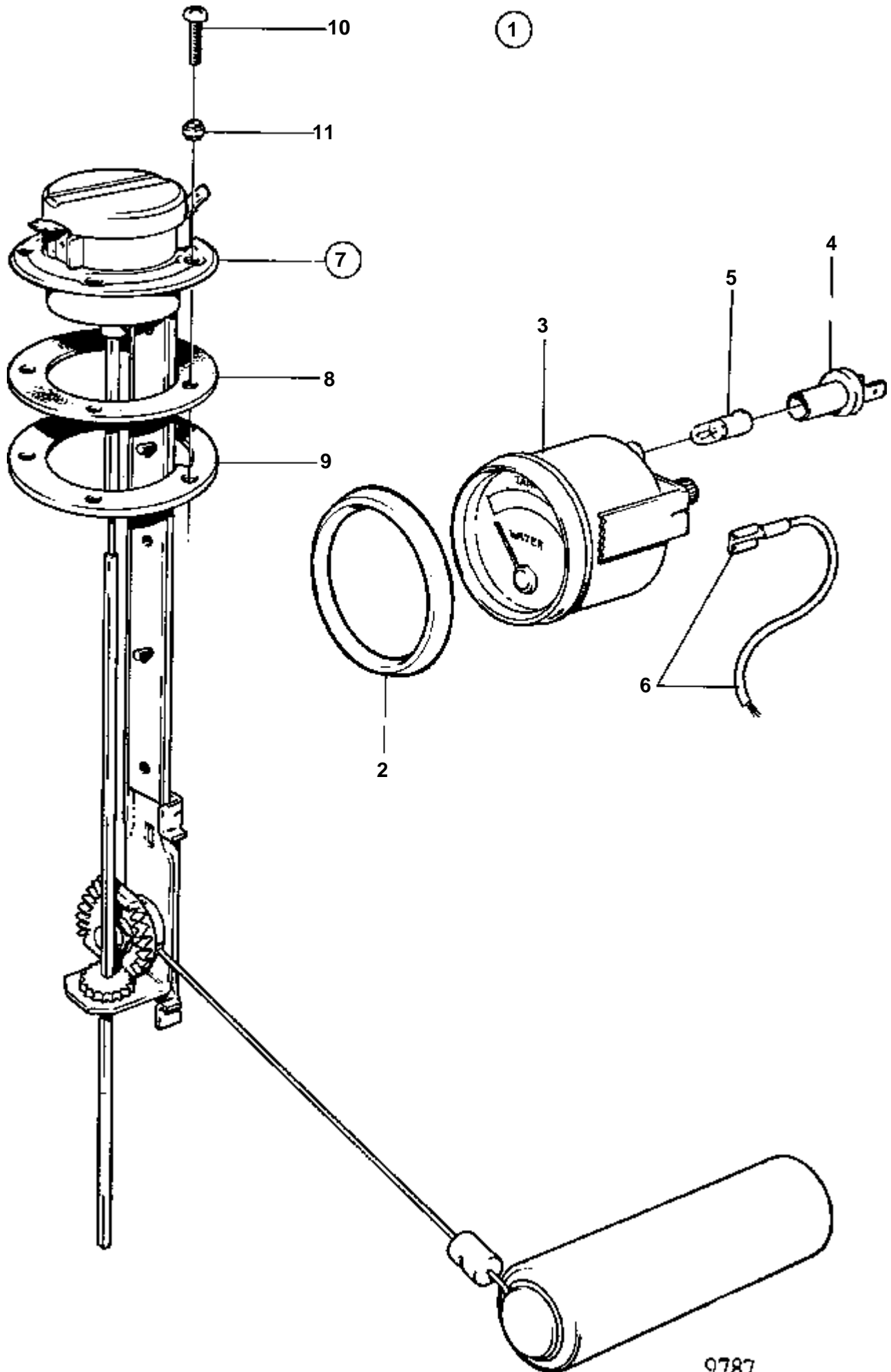
9787

RÉF	No Pièce	QTÉ	DÉSIGNATION	NOTES
1	828716	1	Indicateur de niveau	12V REMP. PAR 858881. BANDE DECOR COULEUR OR.
2	858643	1	· Bague frontale	(828542)
3	863942	1	· Indicateur de niveau	(828635)
4	863945	2	· · Porte-lampe	POUR LES INSTRUMENTS DE NOUVEAU MODELE L'AMPOULE BLANCHE 19923 ET LA DOUILLE D'AMPOULE 808175 DOIVENT ETRE MONTEES.
5	863946	2	· · Ampoule	ROUGE. POUR LES INSTRUMENTS DE NOUVEAU MODELE L'AMPOULE BLANCHE 19923 ET LA DOUILLE D'AMPOULE 808175 DOIVENT ETRE MONTEES.
6		X	· CABLES ET COSSES	VOIR GROUPE 3
7	834389	1	· Detecteur	
8	89865	1	· · Joint	
9	834480	1	· · Bride	
10	956078	4	· · Vis	L=16 MM
	956081	1	· · Vis	L=25 MM
11	834481	5	· · Joint	



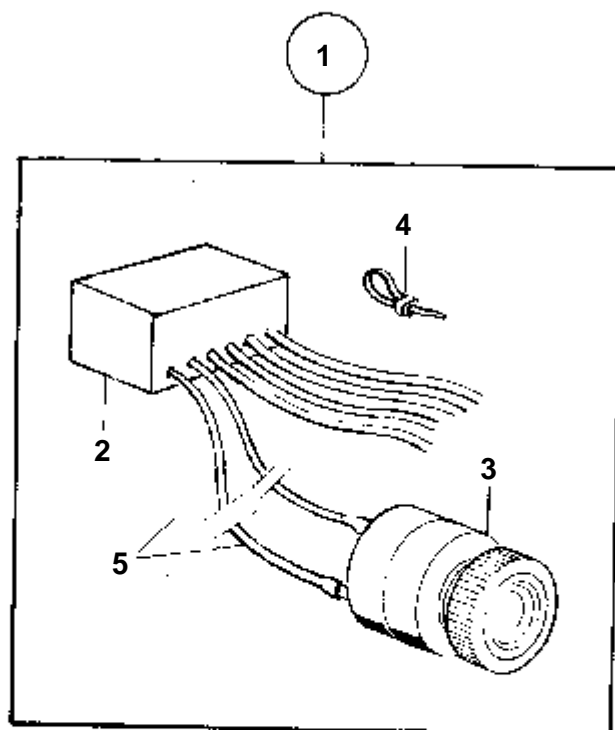
9787

RÉF	No Pièce	QTÉ	DÉSIGNATION	NOTES
1	858881	1	Kit jauge de reservo	12V REMP. PAR 1140462. BANDE DECOR COULEUR BLANCHE.
2	858643	1	· Bague frontale	
3	863942	1	· Indicateur de niveau	(828635)
4	863945	2	· · Porte-lampe	POUR LES INSTRUMENTS DE NOUVEAU MODELE L'AMPOULE BLANCHE 19923 ET LA DOUILLE D'AMPOULE 808175 DOIVENT ETRE MONTEES.
5	863946	2	· · Ampoule	ROUGE. POUR LES INSTRUMENTS DE NOUVEAU MODELE L'AMPOULE BLANCHE 19923 ET LA DOUILLE D'AMPOULE 808175 DOIVENT ETRE MONTEES.
6		X	· CABLES ET COSSES	VOIR GROUPE 3
7	834389	1	· Detecteur	
8	89865	1	· · Joint	
9	834480	1	· · Bride	
10	956078	4	· · Vis	L=16 MM
	956081	1	· · Vis	L=25 MM
11	834481	5	· · Joint	



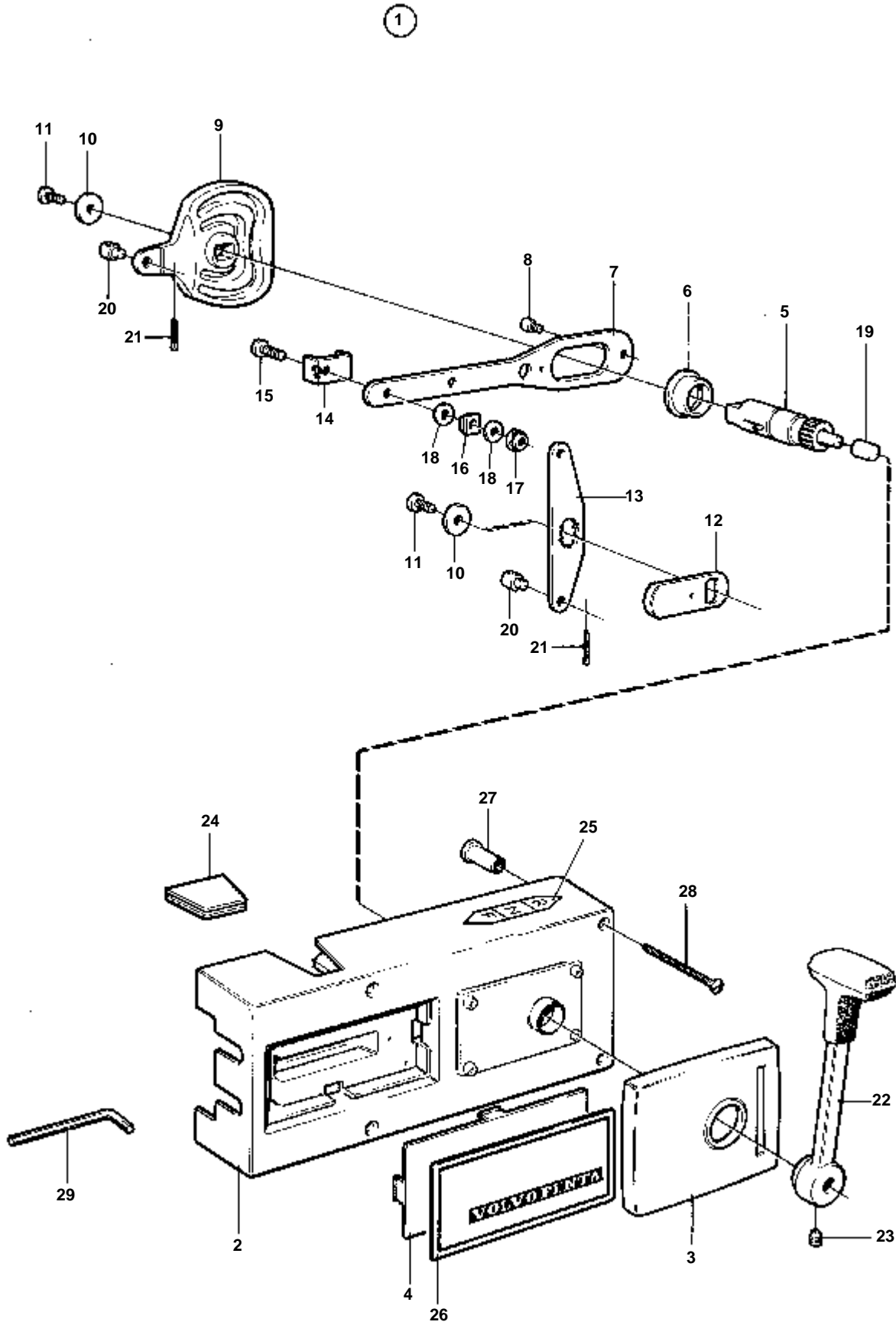
9787

RÉF	No Pièce	QTÉ	DÉSIGNATION	NOTES
1	1140462	1	Lot indic. niveau de	
2	858643	1	· Bague frontale	
3	863942	1	· Indicateur de niveau	(828635)
4	863945	2	· · Porte-lampe	POUR LES INSTRUMENTS DE NOUVEAU MODELE L'AMPOULE BLANCHE 19923 ET LA DOUILLE D'AMPOULE 808175 DOIVENT ETRE MONTEES.
5	863946	2	· · Ampoule	ROUGE. POUR LES INSTRUMENTS DE NOUVEAU MODELE L'AMPOULE BLANCHE 19923 ET LA DOUILLE D'AMPOULE 808175 DOIVENT ETRE MONTEES.
6		X	· CABLES ET COSSES	VOIR GROUPE 3
7	834389	1	· Detecteur	
8	89865	1	· · Joint	
9	834480	1	· · Bride	
10	956078	4	· · Vis	L=16 MM
	956081	1	· · Vis	L=25 MM
11	834481	5	· · Joint	



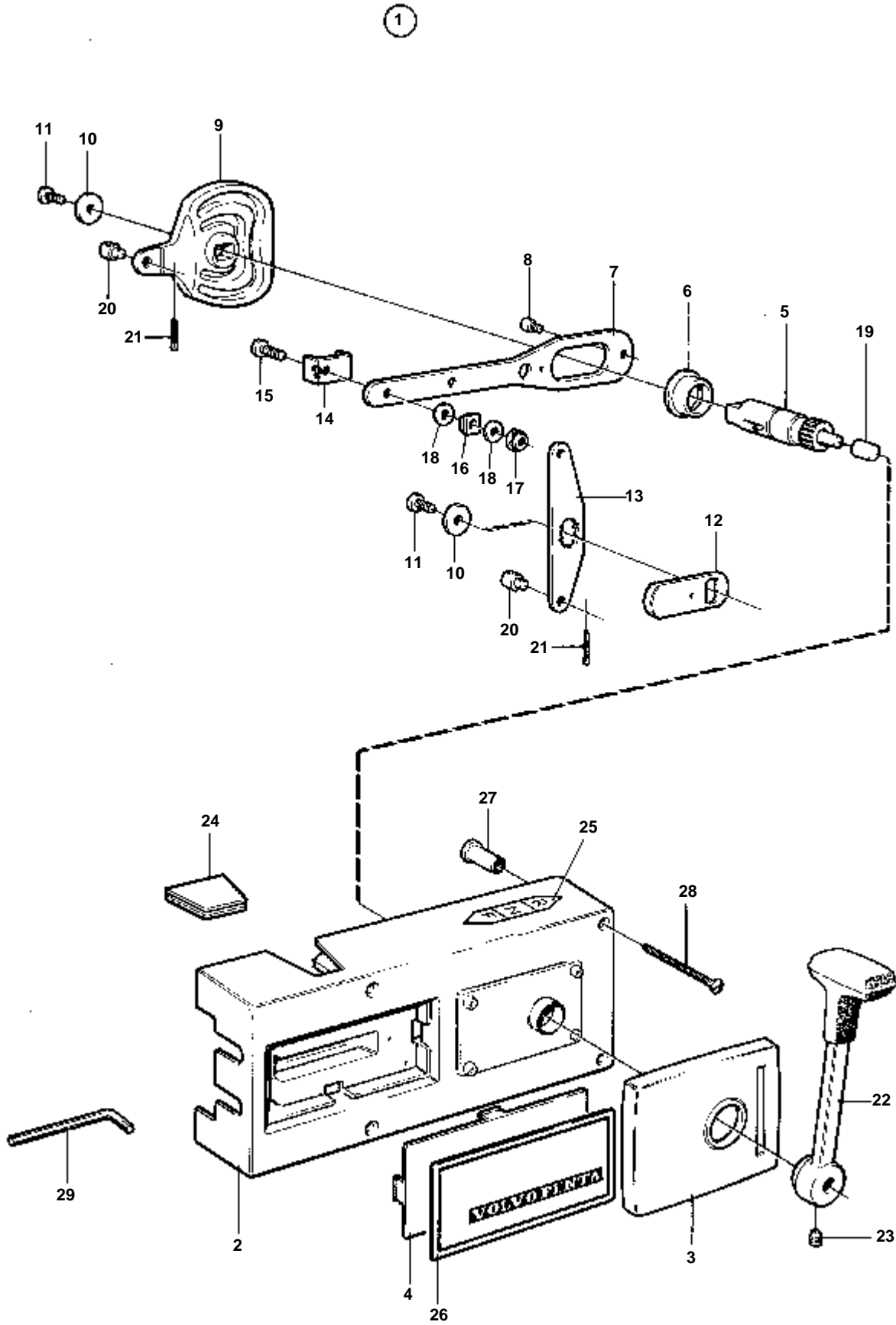
30 24

RÉF	No Pièce	QTÉ	DÉSIGNATION	NOTES
1	827940	1	Kit d'alarme	
2	831625	1	· Temoïn temperature	
3	827597	1	· Outil de signalisati	
4	948210	X	· Ruban serrage	(827353)VOIR GROUPE 3
5		X	· CABLES ET COSSES	VOIR GROUPE 3



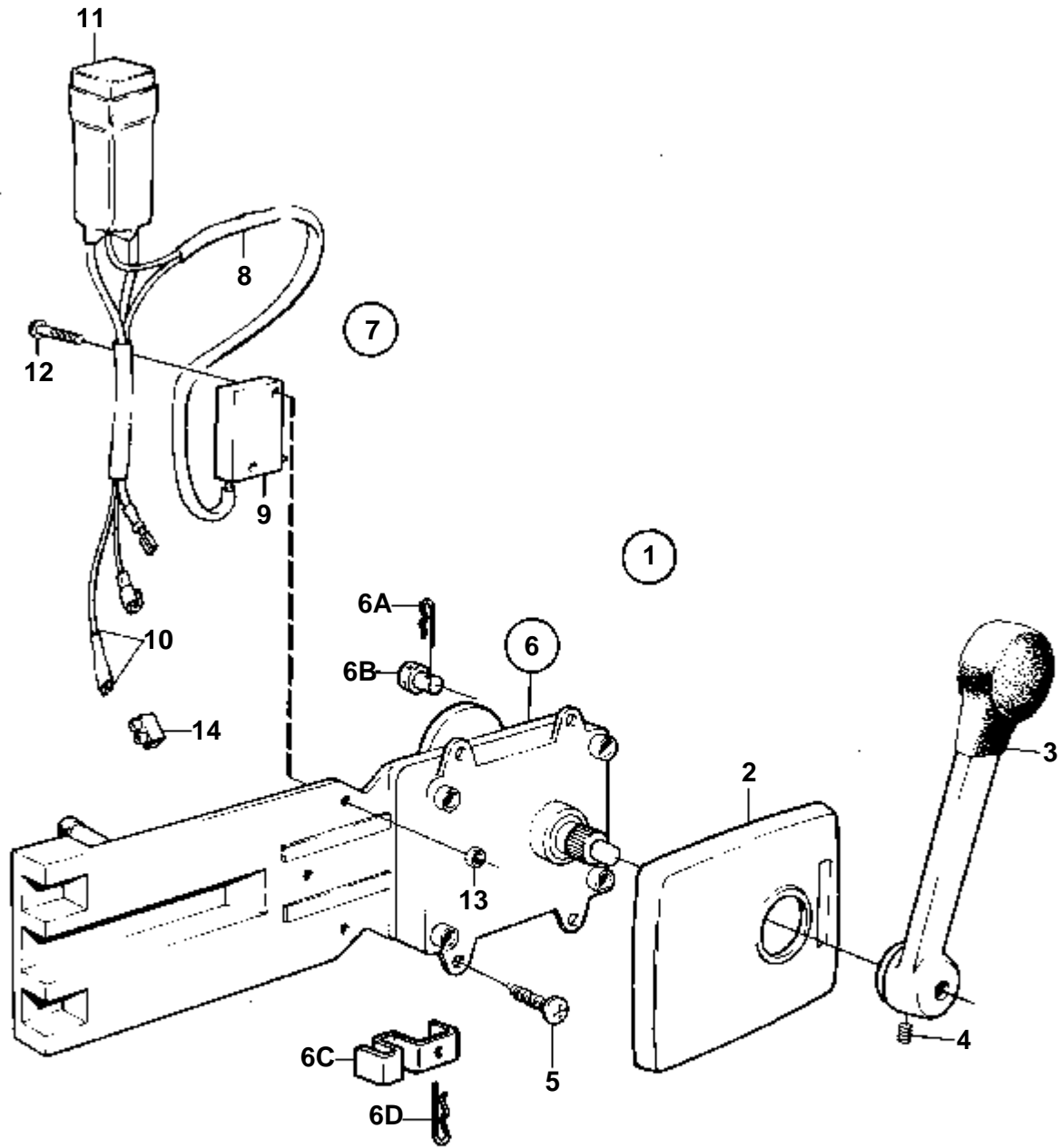
5917

RÉF	No Pièce	QTÉ	DÉSIGNATION	NOTES
1	851740	1	Commande	REMP. PAR 853082
2		1	· COUVERCLE	
3		1	· COUVERCLE	
4	3576178	1		
5		1	· ARBRE	
6	839701	1	· Bague	
7		1	· CONNEXION	
8	851713	1	· Kit piece rechange	
9		1	· EXCENTRIQUE	
10	839635	2	· Rondelle	
11	839637	2	· Vis	
12	839639	1	· Bras	
13	839633	1	· Bras	
14	839700	1	· Retenue	
15	839664	1	· Vis	
16	839666	1	· Rondelle	
17	963104	1	· Ecrou	
18	839665	2		
19	839632	1	· Bouton	
20	839638	2	· De	
21	17253	2	· Goupille fendue	
22	839520	1	· Levier	
23	839693	1	· Vis verrouillage	
24	3576182	2	· Couvercle	
25		1	· AUTOCOLLANT	
26	3576249	1	· Autocollant	
27	851936	4	· Expandeur caoutchouc	
28	851937	4	· Vis	
29	3552006	1	· Cle' hexagonale mate	



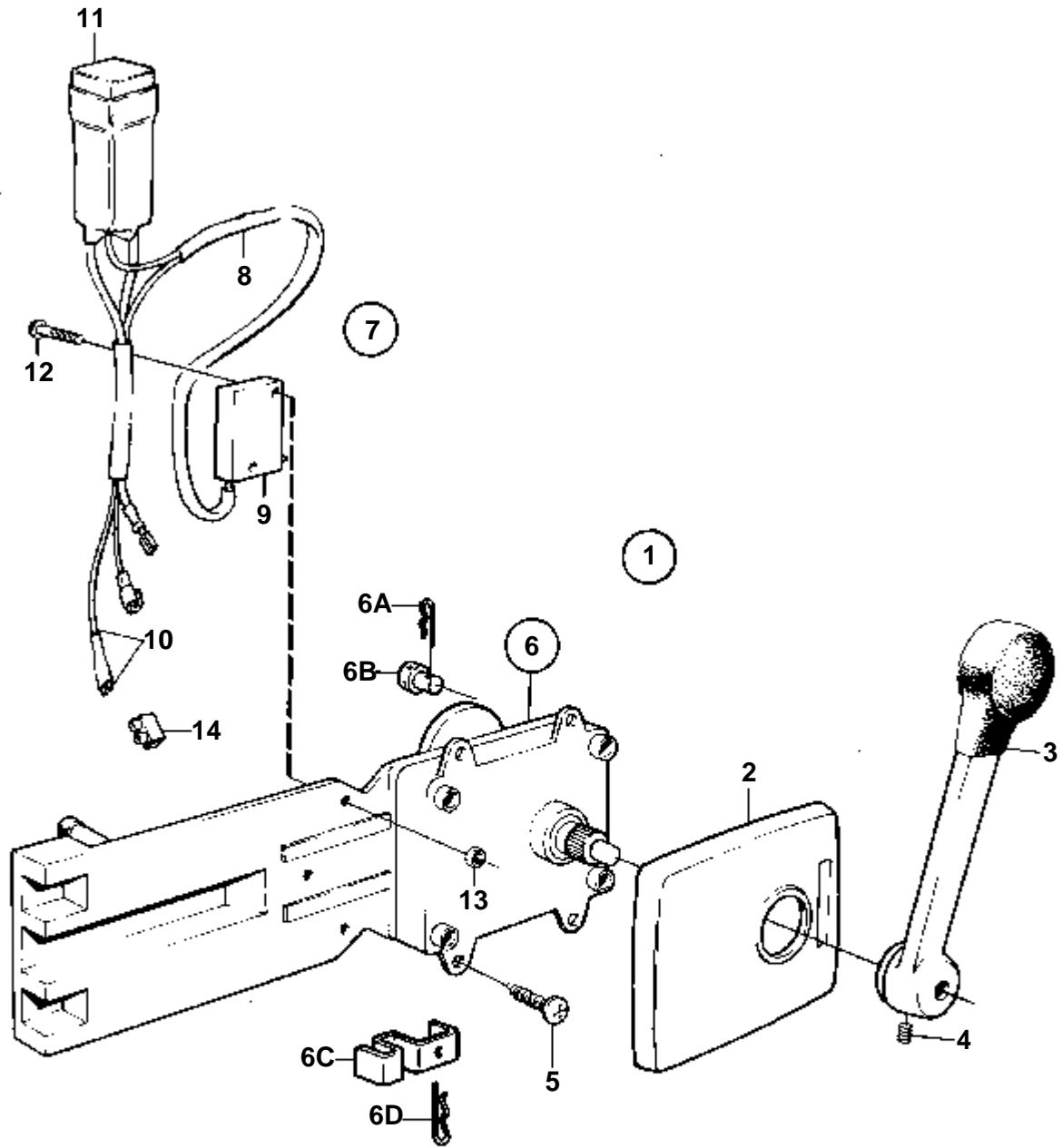
5917

RÉF	No Pièce	QTÉ	DÉSIGNATION
1	853082	1	Commande
2		1	· COUVERCLE
3		1	· COUVERCLE
4	3576178	1	
5		1	· ARBRE
6	839701	1	· Bague
7		1	· CONNEXION
8	851713	1	· Kit piece rechange
9		1	· EXCENTRIQUE
10	839635	2	· Rondelle
11	839637	2	· Vis
12	839639	1	· Bras
13	839633	1	· Bras
14	839700	1	· Retenue
15	839664	1	· Vis
16	839666	1	· Rondelle
17	963104	1	· Ecrou
18	839665	2	
19	839632	1	· Bouton
20	839638	2	· De
21	17253	2	· Goupille fendue
22	839520	1	· Levier
23	839693	1	· Vis verrouillage
24	3576182	2	· Couverture
25		1	· AUTOCOLLANT
26	3576249	1	· Autocollant
27	851936	4	· Expandeur caoutchouc
28	851937	4	· Vis
29	3552006	1	· Cle' hexagonale mate



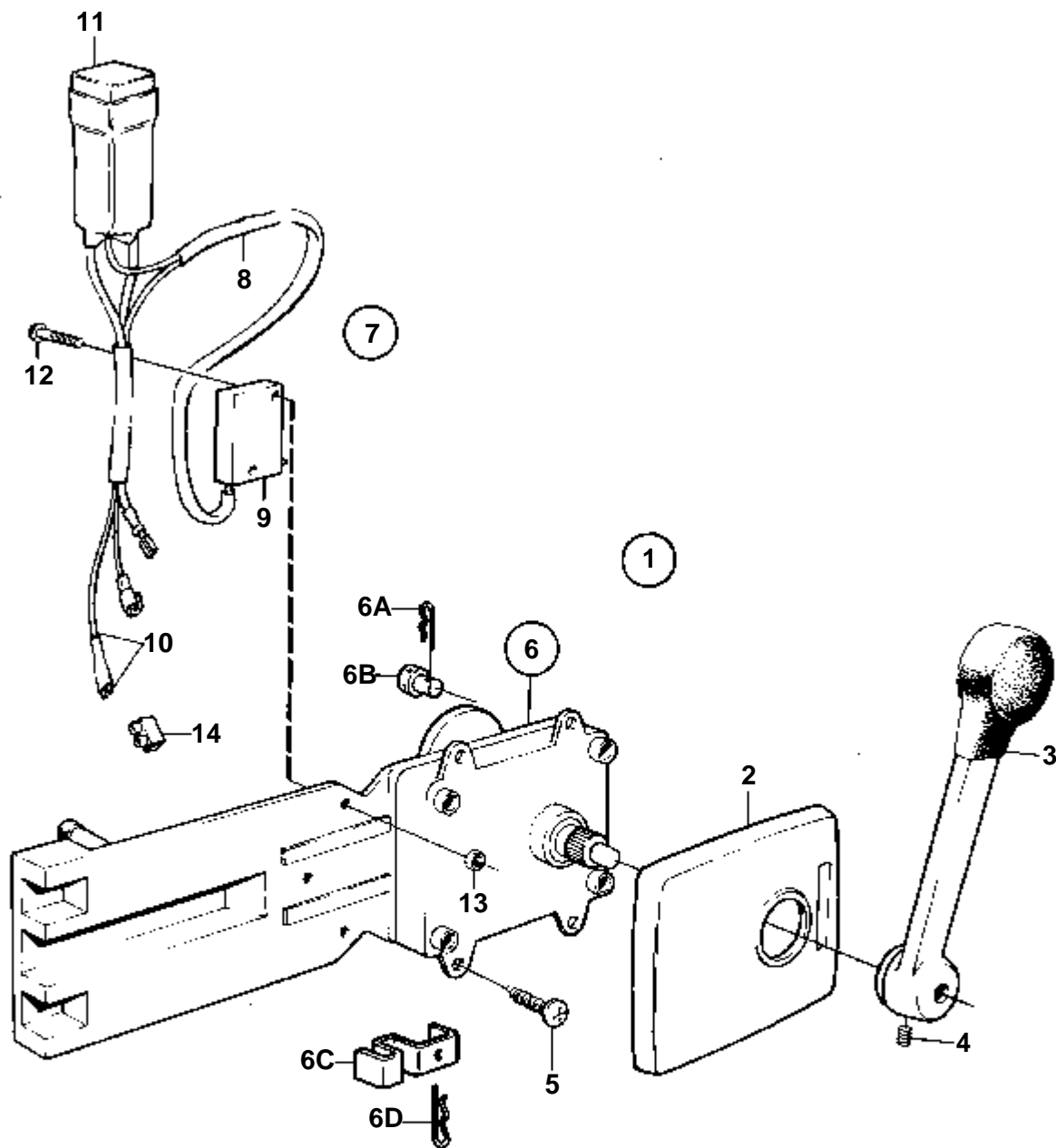
8686

RÉF	No Pièce	QTÉ	DÉSIGNATION	Voir	NOTES
1	839515	1	Kit montage		REMP. PAR 851604
2	1140048	1	· Capot	IK	(839518)
3	839520	1	· Levier	IK	
4	839693	1	· Vis verrouillage	IK	
5	955142	4	· Vis	IK	
6	839469	1	Commande		ANC. MOD.
				090-1200	
7	839641	1	Contact posit.neutre		
8	839619	1	· Kit cables		
9	850200	1	· Interrupteur		
10		X	· CABLES ET COSSES		VOIR GROUPE 3
11	876037	1	· Ensemble relais		
12	946177	2	· Vis		
13	947536	2	· Ecrou		
14	182009	1	· Accouplement		



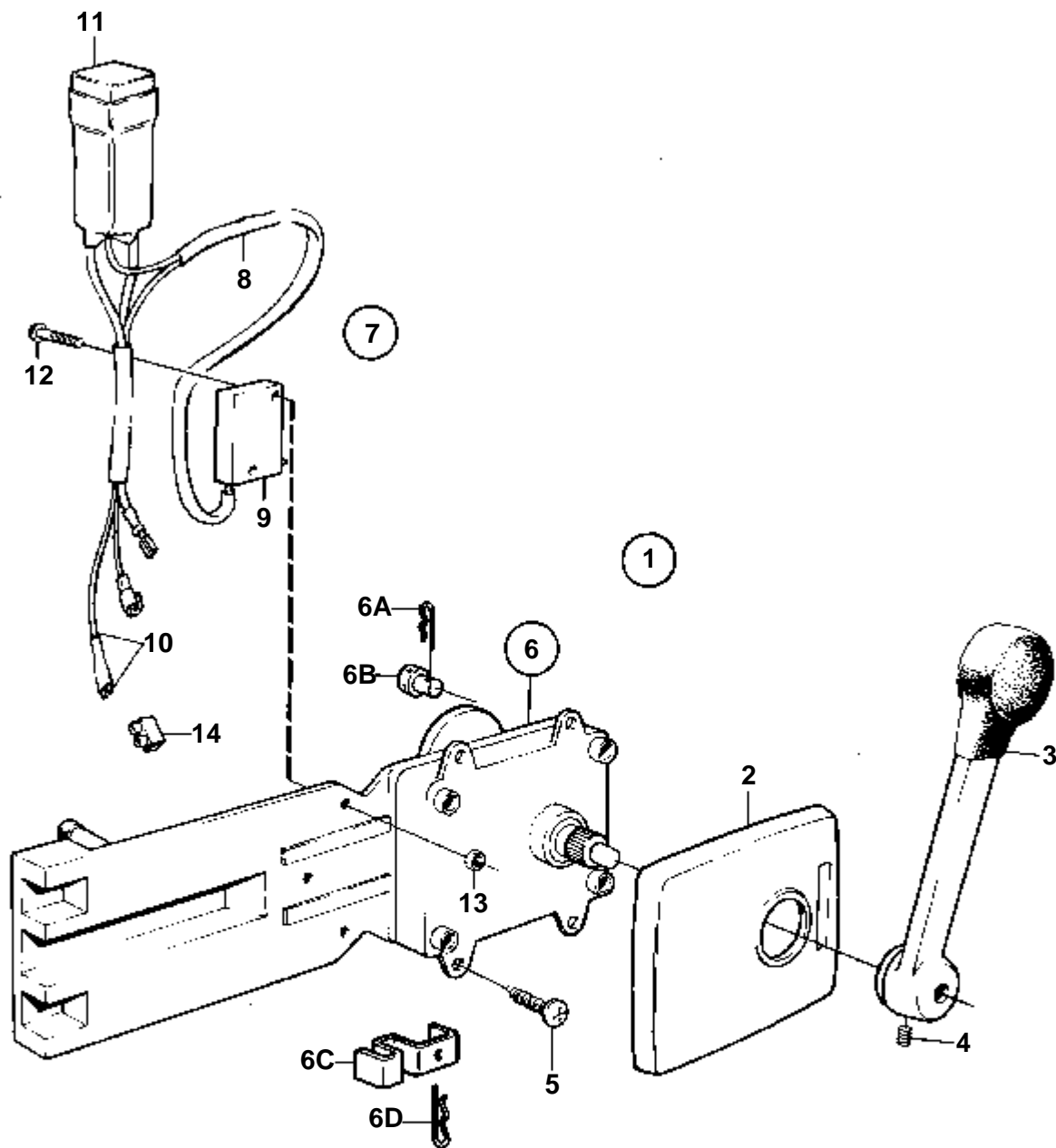
8686

RÉF	No Pièce	QTÉ	DÉSIGNATION	Voir	NOTES
1	839516	1	Kit montage		REMP. PAR 851605. POUR VOILIER.
2	1140048	1	· Capot	IK	(839518)
3	839521	1	· Levier	IK	POUR VOILIER.
4	839693	1	· Vis verrouillage	IK	
5	955142	4	· Vis	IK	
6	839469	1	Commande		ANC. MOD.
				090-1200	
7	839641	1	Contact posit.neutre		
8	839619	1	· Kit cables		
9	850200	1	· · Interrupteur		
10		X	· · CABLES ET COSSES		VOIR GROUPE 3
11	876037	1	· Ensemble relais		
12	946177	2	· Vis		
13	947536	2	· Ecrou		
14	182009	1	· Accouplement		



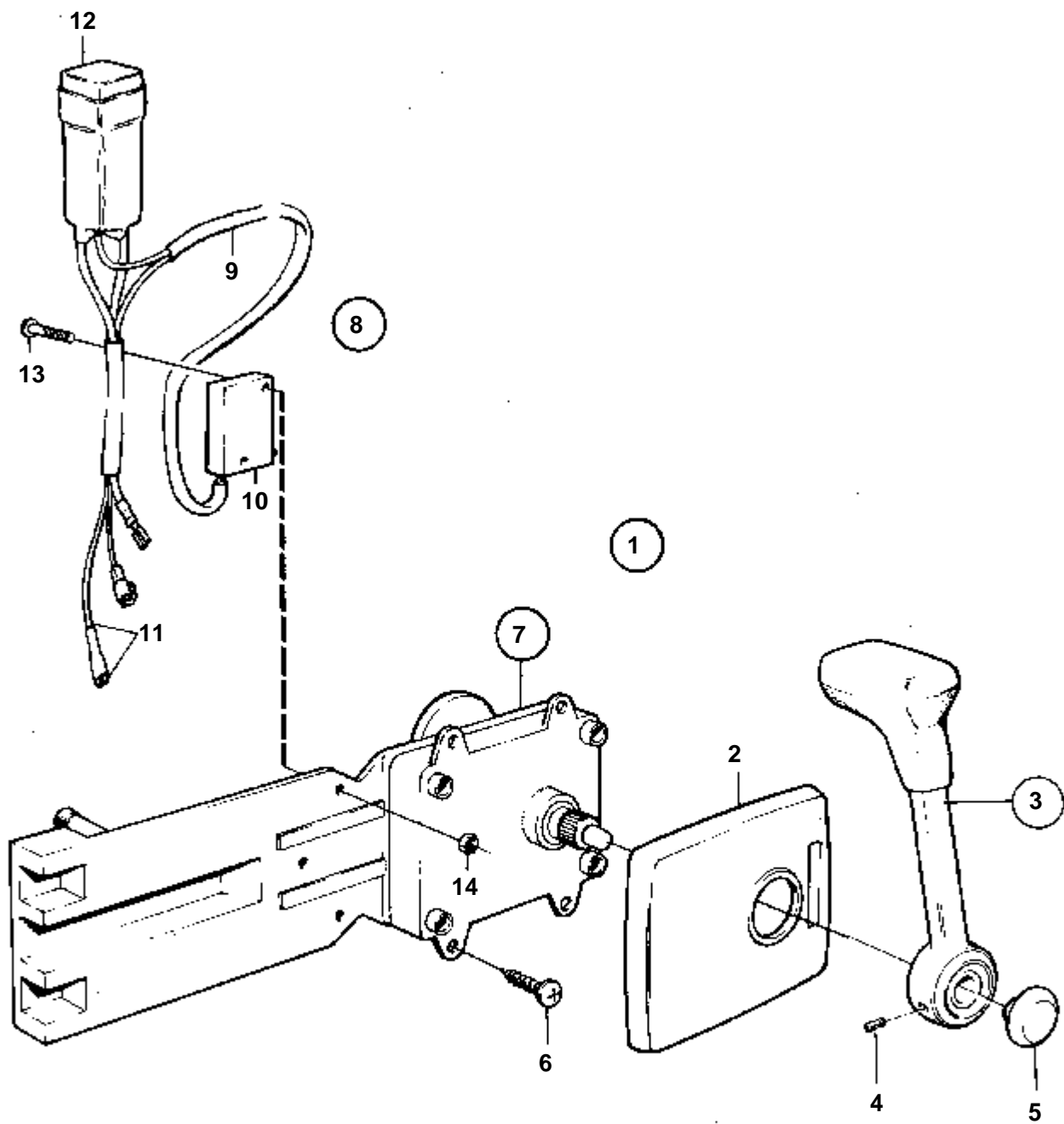
8686

RÉF	No Pièce	QTÉ	DÉSIGNATION	NOTES
1	851604	1	Kit montage	
2	1140048	1	· Capot	IK (839518)
3	839520	1	· Levier	IK
4	839693	1	· Vis verrouillage	IK
5	955142	4	· Vis	IK
6	851601	1	Commande	NOUV. MOD.
6A	17253	2	· Goupille fendue	
6B	839638	2	· De	
6C	853423	1	· Retenue	
6D	852924	1	· Clip	
7	839641	1	Contact posit.neutre	
8	839619	1	· Kit cables	
9	850200	1	· Interrupteur	
10		X	· CABLES ET COSSES	VOIR GROUPE 3
11	876037	1	· Ensemble relais	
12	946177	2	· Vis	
13	947536	2	· Ecrou	
14	182009	1	· Accouplement	



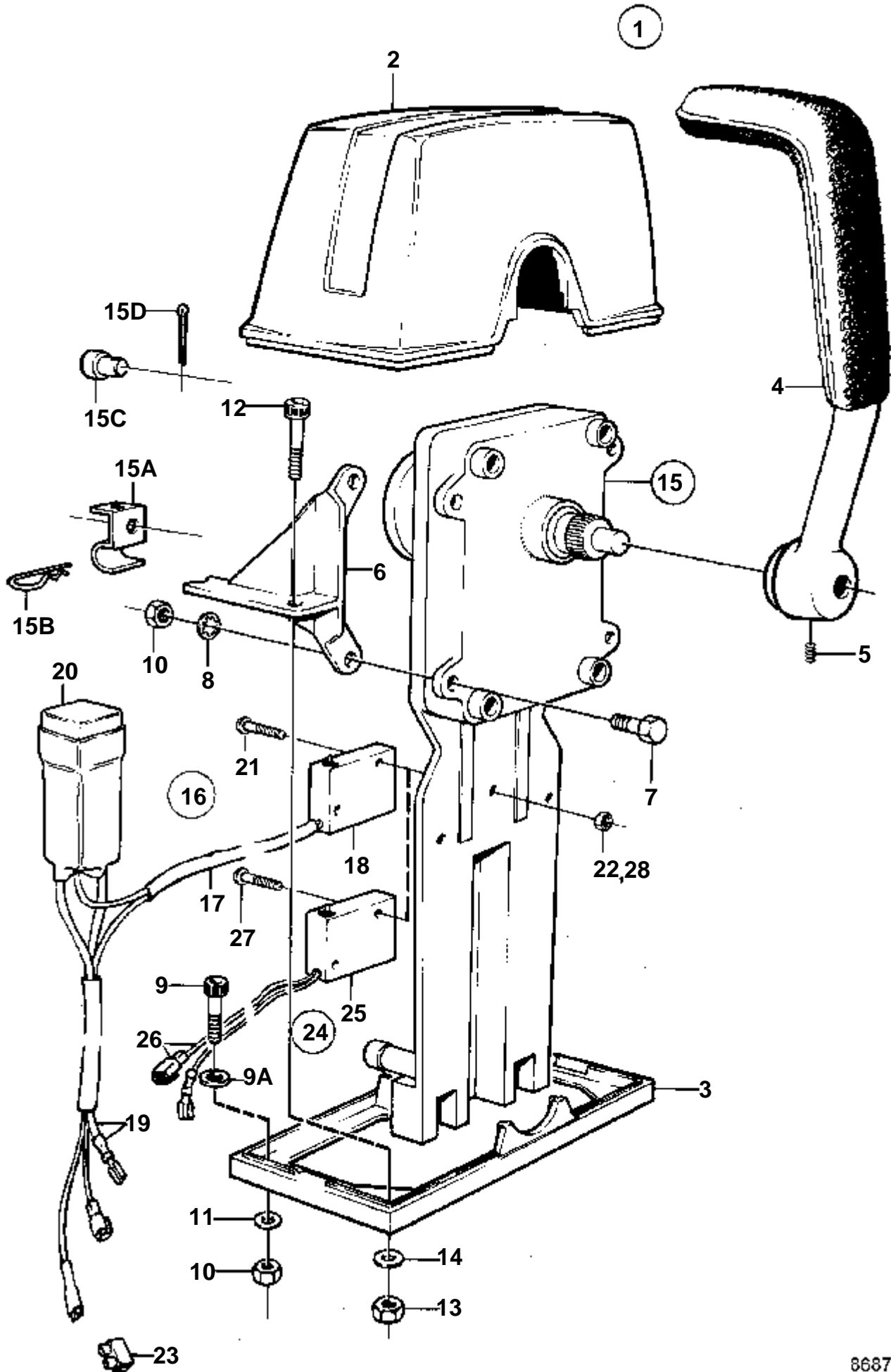
8686

RÉF	No Pièce	QTÉ	DÉSIGNATION	NOTES
1	851605	1	Kit montage	POUR VOILIER.
2	1140048	1	· Capot	IK (839518)
3	839521	1	· Levier	IK POUR VOILIER.
4	839693	1	· Vis verrouillage	IK
5	955142	4	· Vis	IK
6	851601	1	Commande	NOUV. MOD.
6A	17253	2	· Goupille fendue	
6B	839638	2	· De	
6C	853423	1	· Retenue	
6D	852924	1	· Clip	
7	839641	1	Contact posit.neutre	
8	839619	1	· Kit cables	
9	850200	1	· · Interrupteur	
10		X	· · CABLES ET COSSES	VOIR GROUPE 3
11	876037	1	· Ensemble relais	
12	946177	2	· Vis	
13	947536	2	· Ecrou	
14	182009	1	· Accouplement	



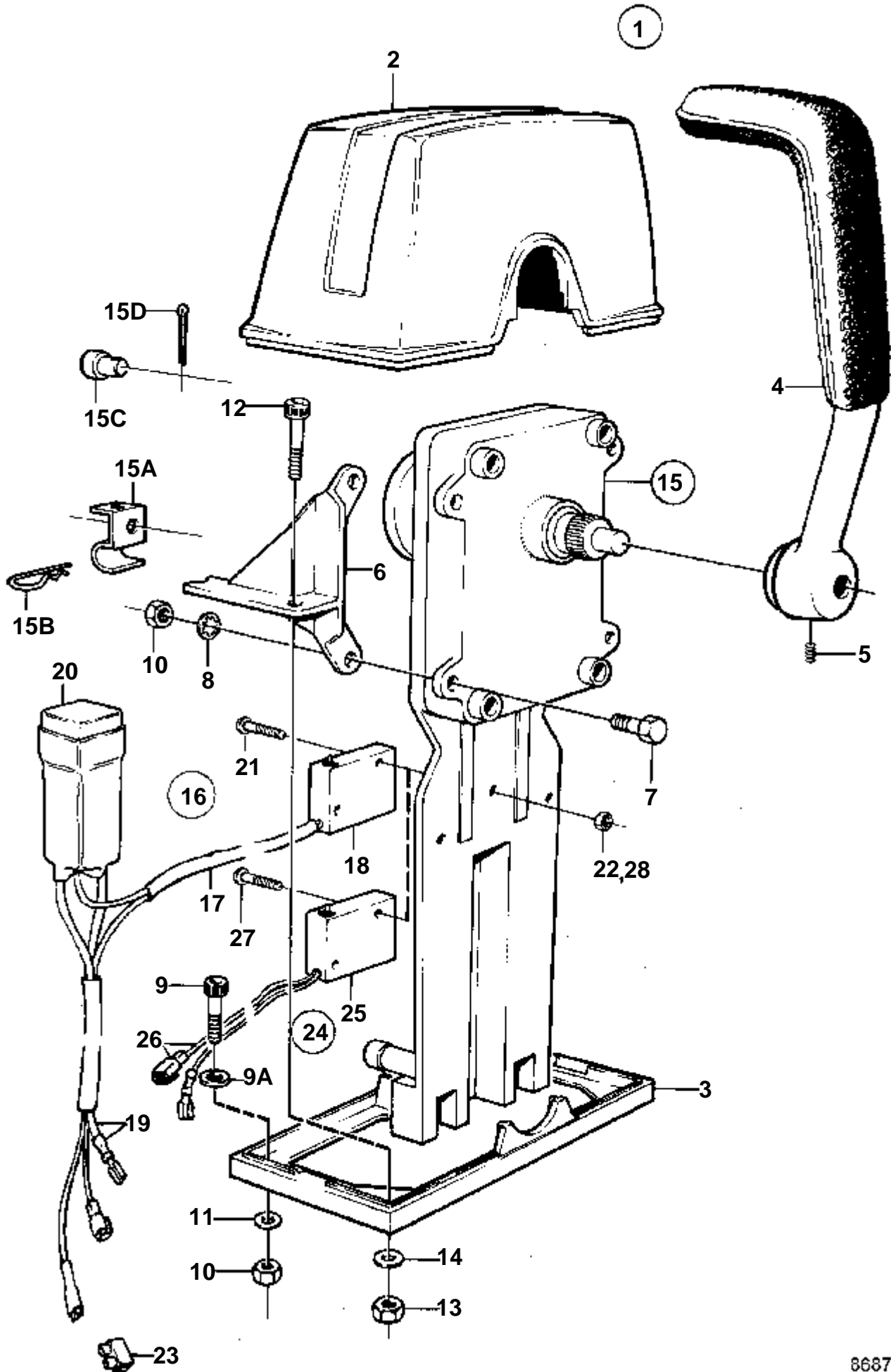
7999

RÉF	No Pièce	QTÉ	DÉSIGNATION		Voir	NOTES
1	853102	1	Kit montage			
2	1140048	1	· Capot	IK		(839518)
3	852347	1	· Levier	IK		
					090-1135	
4	963678	1	· · Vis			
5	853004	1	· Bouton-poussoir	IK		
6	955142	4	· Vis	IK		
7	851601	1	Commande			
					090-1100	
8	855352	1	Contact posit.neutre			(839641)
9	839619		Kit cables			
10	850200		Interrupteur			
11		X	· · CABLES ET COSSES			VOIR GROUPE 3
12	876037	1	· Ensemble relais			
13	946177	2	· Vis			
14	947536	2	Ecrou			



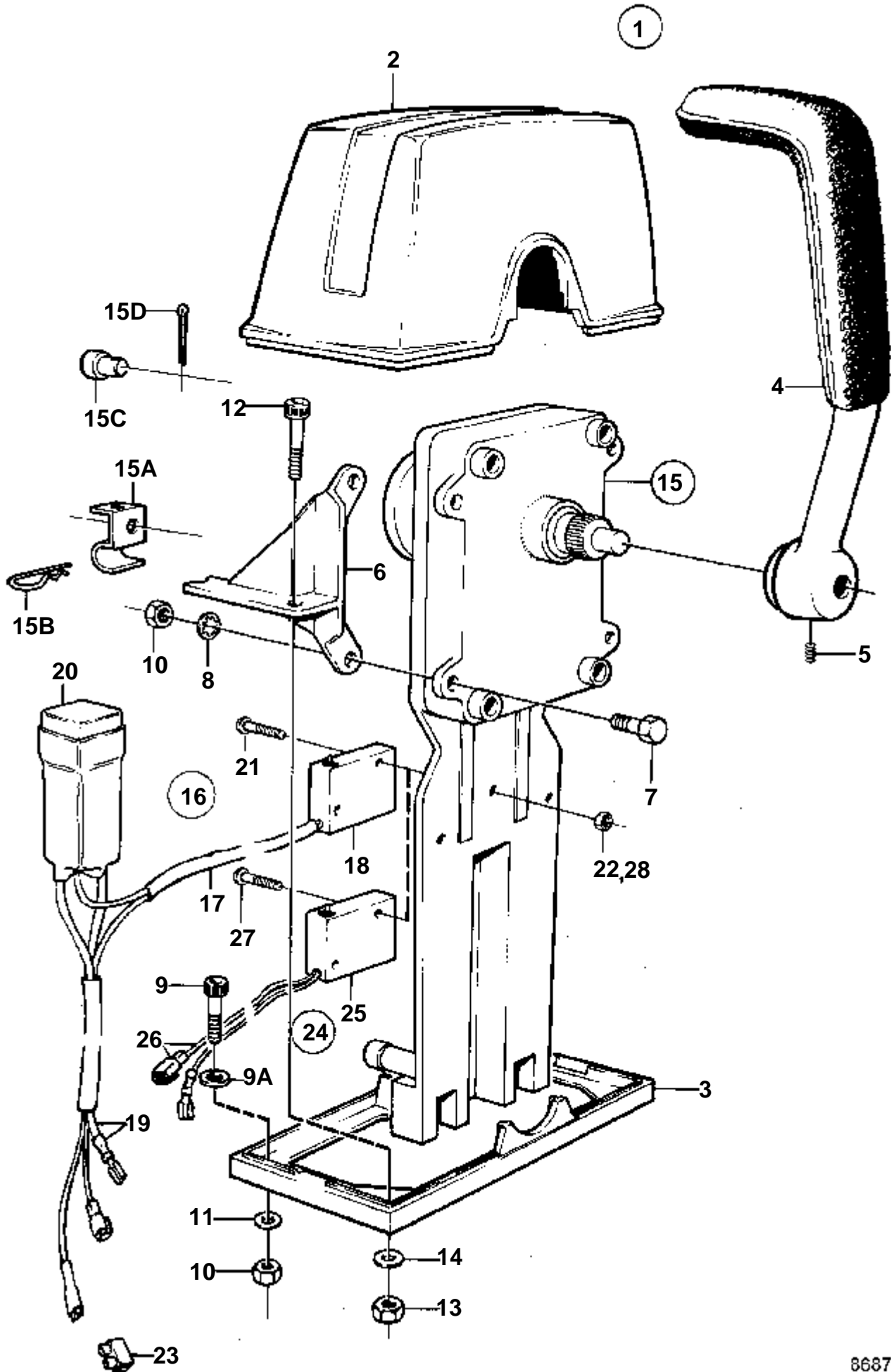
COMMON

RÉF	No Pièce	QTÉ	DÉSIGNATION	Voir	NOTES
1	839470	1	Kit montage		POUR INSTALLATION SIMPLE.
2	839472	1	· Capot	IK	
3	839474	1	· Plaque	IK	
4	839475	1	· Levier	IK	
5	946786	1	· Vis verrouillage	IK	M5
	839693	1	· Vis verrouillage	IK	M8
6	839480	1	· Console	IK	MARQUE 839480
	839481	1	· Console	IK	MARQUE 839481
7	955244	4	· Vis	IK	
8	955946	4	· Rondelle verrouillag	IK	
9	947671	2	· Vis a six pans creux	IK	
10	955780	6	· Ecrou	IK	
11	960138	2	· Rondelle	IK	
12	947672	2	· Vis a six pans creux	IK	
13	955781	2	· Ecrou	IK	
14	960139	2	· Rondelle	IK	
15	839469	1	Commande		ANC. MOD.
				090-1200	
16	855352	1	Contact posit.neutre		(839641)
17	839619	1	· Kit cables		
18	850200	1	· Interrupteur		
19		X	· CABLES ET COSSES		VOIR GROUPE 3
20	876037	1	· Ensemble relais		
21	946177	2	· Vis		
22	947536	2	· Ecrou		
23	182009	1	· Accouplement		
24	855352	1	Contact posit.neutre		(828414). POSTE DE COMMANDE 1.
	855352	1	Contact posit.neutre		(828378). POSTE DE COMANDE 2.
25	850200	1	· Interrupteur		
26		X	· CABLES ET COSSES		VOIR GROUPE 3
27	946177	2	· Vis		
28	947536	2	· Ecrou		



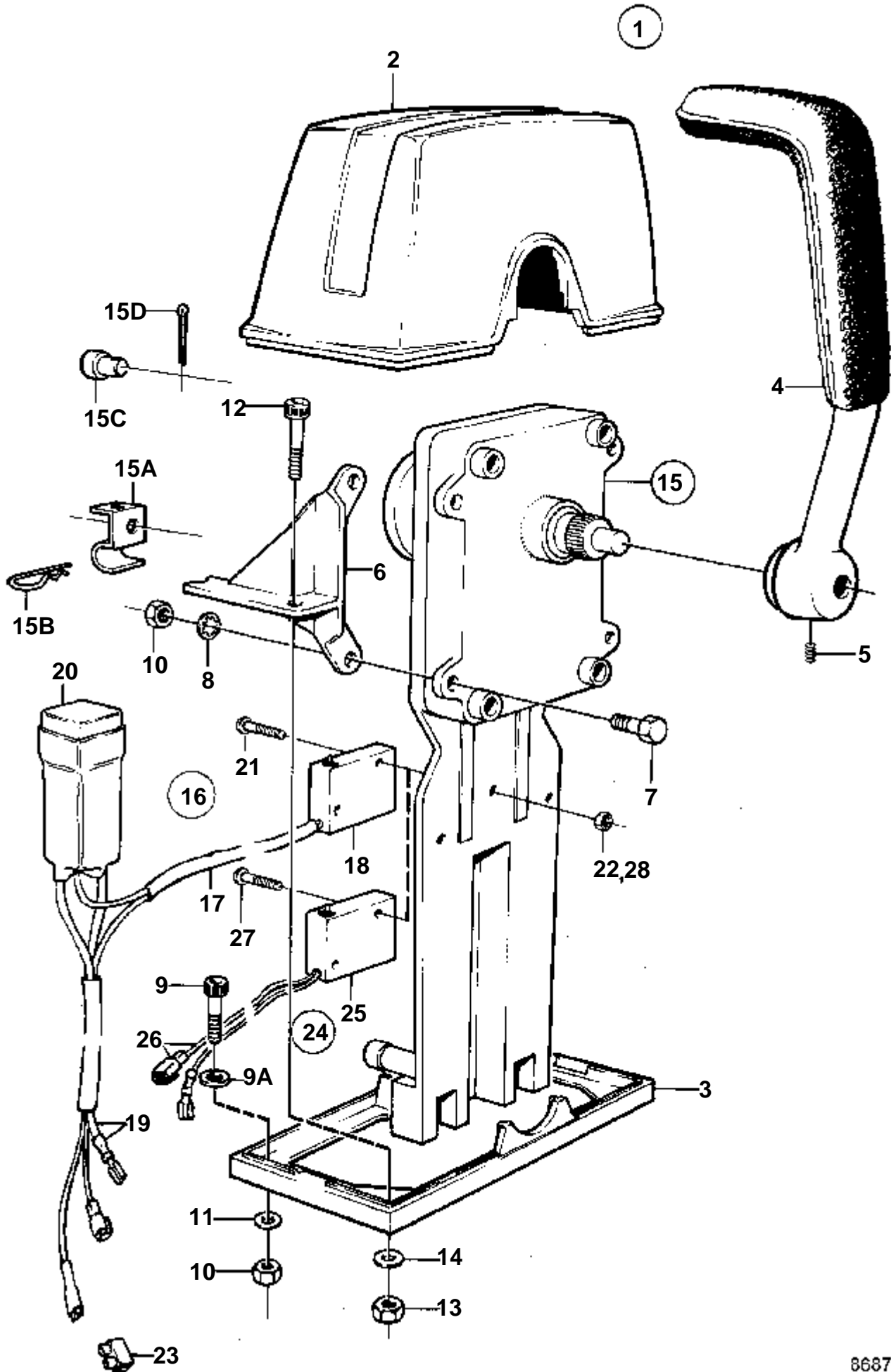
COMMON

RÉF	No Pièce	QTÉ	DÉSIGNATION	Voir	NOTES
1	839471	1	Kit montage		REMP. PAR 851603. POUR INSTALLATION DOUBLE
2	839477	1	· Capot	IK	
3	839479	1	· Plaque	IK	
4	839475	2	· Levier	IK	
5	946786	2	· Vis verrouillage	IK	M5
	839693	2	· Vis verrouillage	IK	M8
6	839480	2	· Console	IK	MARQUE 839480
	839481	2	· Console	IK	MARQUE 839481
7	955244	8	· Vis	IK	
8	955946	8	· Rondelle verrouillag	IK	
9	947671	2	· Vis a six pans creux	IK	
10	955780	10	· Ecrou	IK	
11	960138	2	· Rondelle	IK	
12	947672	4	· Vis a six pans creux	IK	
13	955781	4	· Ecrou	IK	
14	960139	4	· Rondelle	IK	
15	839469	2	Commande		ANC. MOD.
				090-1200	
16	855352	2	Contact posit.neutre		(839641)
17	839619	2	· Kit cables		
18	850200	2	· Interrupteur		
19		X	· CABLES ET COSSES		VOIR GROUPE 3
20	876037	2	· Ensemble relais		
21	946177	4	· Vis		
22	947536	4	· Ecrou		
23	182009	2	· Accouplement		
24	855352	2	Contact posit.neutre		(828414). POSTE DE COMMANDE 1.
	855352	2	Contact posit.neutre		(828378). POSTE DE COMANDE 2.
25	850200	2	· Interrupteur		
26		X	· CABLES ET COSSES		VOIR GROUPE 3
27	946177	4	· Vis		
28	947536	4	· Ecrou		



COMMON

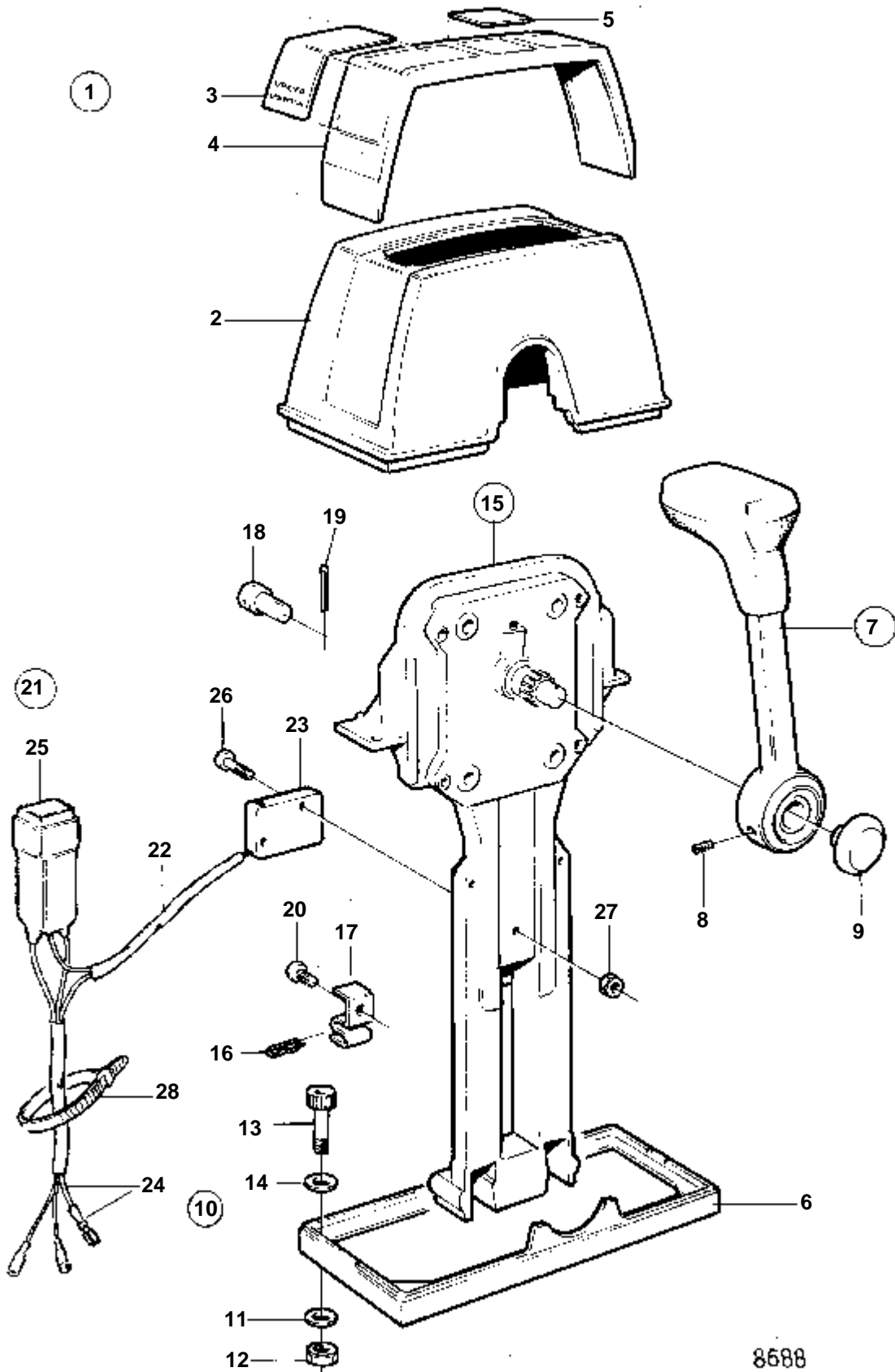
RÉF	No Pièce	QTÉ	DÉSIGNATION	NOTES
1	851602	1	Kit montage	POUR INSTALLATION SIMPLE.
2	839472	1	· Capot	IK
3	839474	1	· Plaque	IK
4	839475	1	· Levier	IK
5	839693	1	· Vis verrouillage	IK M8
9	947671	4	· Vis a six pans creux	IK
9A	940090	2	· Rondelle	IK
10	955780	4	· Ecrou	IK
11	960138	4	· Rondelle	IK
15	851600	1	Commande	NOUV. MOD.
15A	853423	1	· Retenue	
15B	852924	1	· Clip	
15C	839638	2	· De	
15D	17253	2	· Goupille fendue	
16	855352	1	Contact posit.neutre	(839641)
17	839619	1	· Kit cables	
18	850200	1	· Interrupteur	
19		X	· CABLES ET COSSES	VOIR GROUPE 3
20	876037	1	· Ensemble relais	
21	946177	2	· Vis	
22	947536	2	· Ecrou	
23	182009	1	· Accouplement	
24	855352	1	Contact posit.neutre	(828414). POSTE DE COMMANDE 1.
	855352	1	Contact posit.neutre	(828378). POSTE DE COMANDE 2.
25	850200	1	· Interrupteur	
26		X	· CABLES ET COSSES	VOIR GROUPE 3
27	946177	2	· Vis	
28	947536	2	· Ecrou	



COMMON

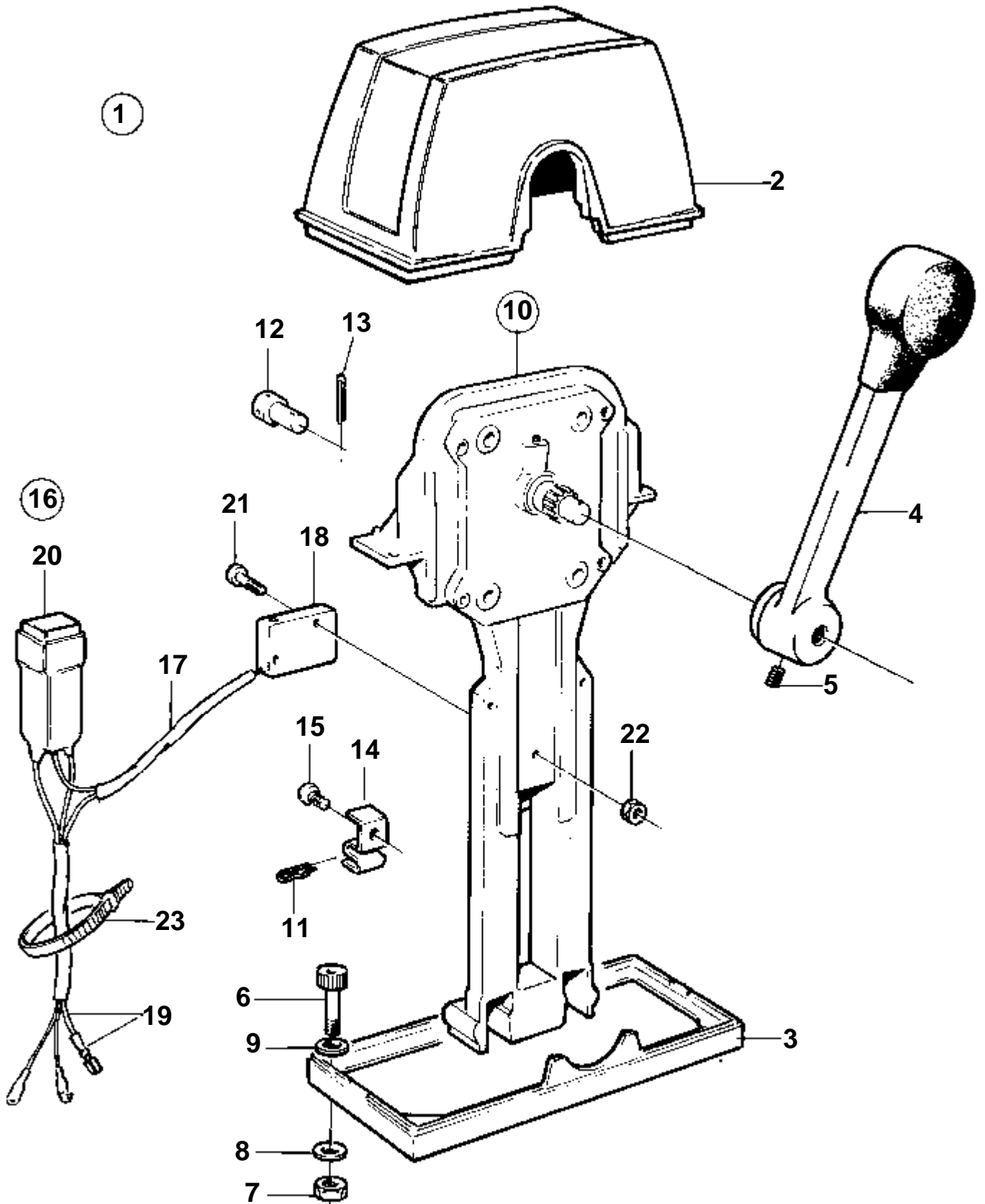
RÉF	No Pièce	QTÉ	DÉSIGNATION	NOTES
1	851603	1	Kit montage	POUR INSTALLATION DOUBLE
2	839477	1	· Capot	IK
3	839479	1	· Plaque	IK
4	839475	2	· Levier	IK
5	839693	2	· Vis verrouillage	IK M8
9	947671	6	· Vis a six pans creux	IK
9A	940090	2	· Rondelle	IK
10	955780	6	· Ecrou	IK
11	960138	6	· Rondelle	IK
15	851600	2	Commande	NOUV. MOD.
15A	853423	1	· Retenue	
15B	852924	1	· Clip	
15C	839638	2	· De	
15D	17253	2	· Goupille fendue	
16	855352	2	Contact posit.neutre	(839641)
17	839619	2	· Kit cables	
18	850200	2	· Interrupteur	
19		X	· CABLES ET COSSES	VOIR GROUPE 3
20	876037	2	· Ensemble relais	
21	946177	4	· Vis	
22	947536	4	· Ecrou	
23	182009	2	· Accouplement	
24	855352	2	Contact posit.neutre	(828414). POSTE DE COMMANDE 1.
	855352	2	Contact posit.neutre	(828378). POSTE DE COMANDE 2.
25	850200	2	· Interrupteur	
26		X	· CABLES ET COSSES	VOIR GROUPE 3
27	946177	4	· Vis	
28	947536	4	· Ecrou	

COMMON



COMMON

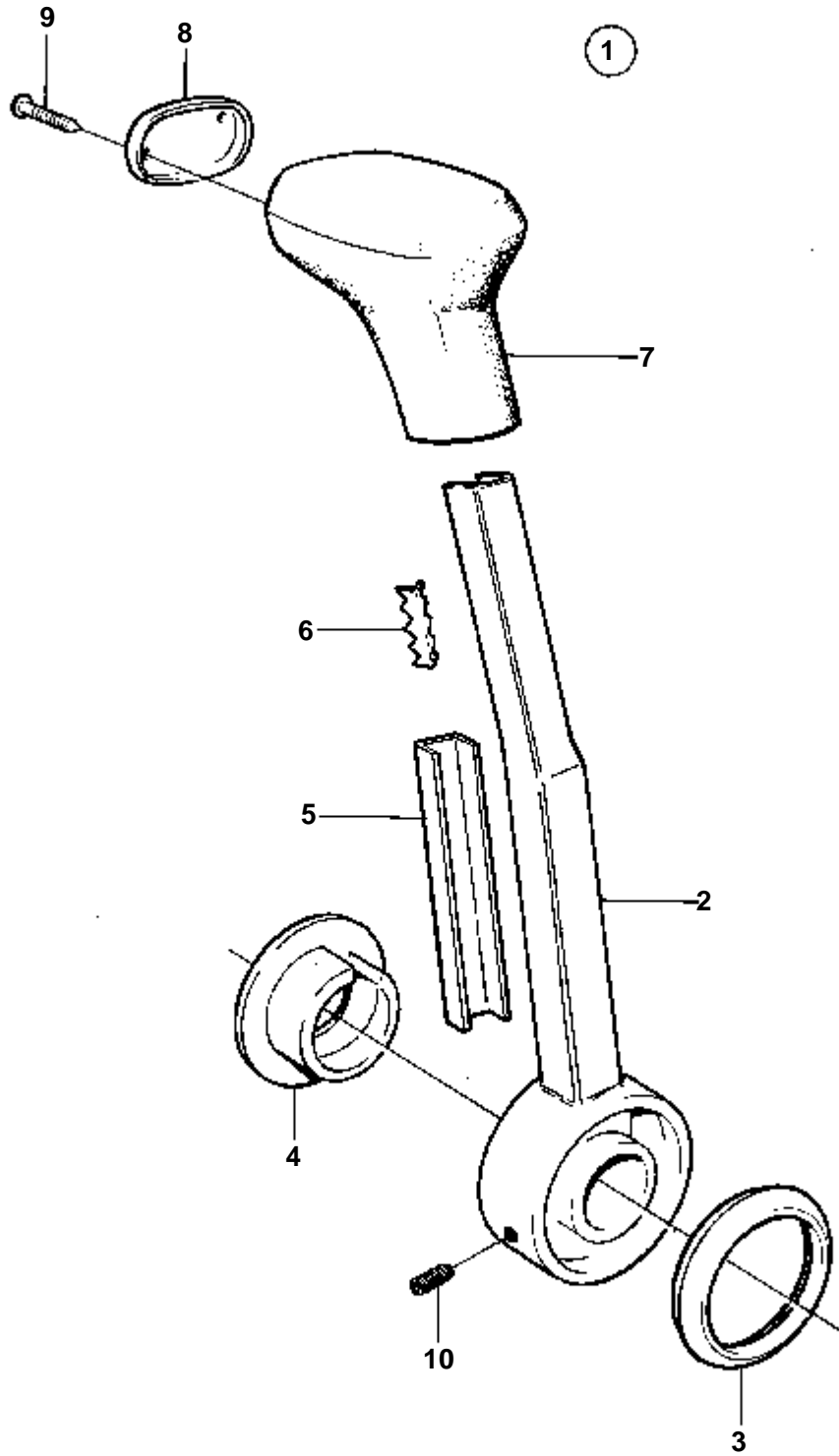
RÉF	No Pièce	QTÉ	DÉSIGNATION	Voir	NOTES
1	853168	1	Kit montage		
2	1140046	1	· Capot		(851882)
3	851896	2	· · Autocollant	IK	
4	851892	1	· · Disque recouvrement	IK	
5	851898	1	· · Autocollant	IK	
6	839474	1	· · Plaque	IK	
7	852347	1	· Levier	IK	
				090-1135	
8	963678	1	· · Vis		INCLUS DANS 852347.
9	853004	1	· Bouton-poussoir		
10	852384	1	· Kit vis		
11	960138	4	· · Rondelle	IK	
12	955780	4	· · Ecou	IK	
13	947671	4	· · Vis a six pans creux	IK	
14	940090	4	· · Rondelle	IK	
15	851600	1	Commande		
16	852924	1	· Clip		
17	853423	1	· Retenue		
18	839638	2	· De		
19	17253	2	· Goupille fendue		
20	839664	1	Vis		
21	855352	1	Contact posit.neutre		(839641)
22	839619	1	· Kit cables		
23	850200	1	· · Interrupteur		
24		X	· · CABLES ET COSSES		VOIR GROUPE 3
25	876037	1	· Ensemble relais		
26	946177	2	· Vis		
27	947536	2	· Ecou		
28	948210	X	· Ruban serrage		



8862

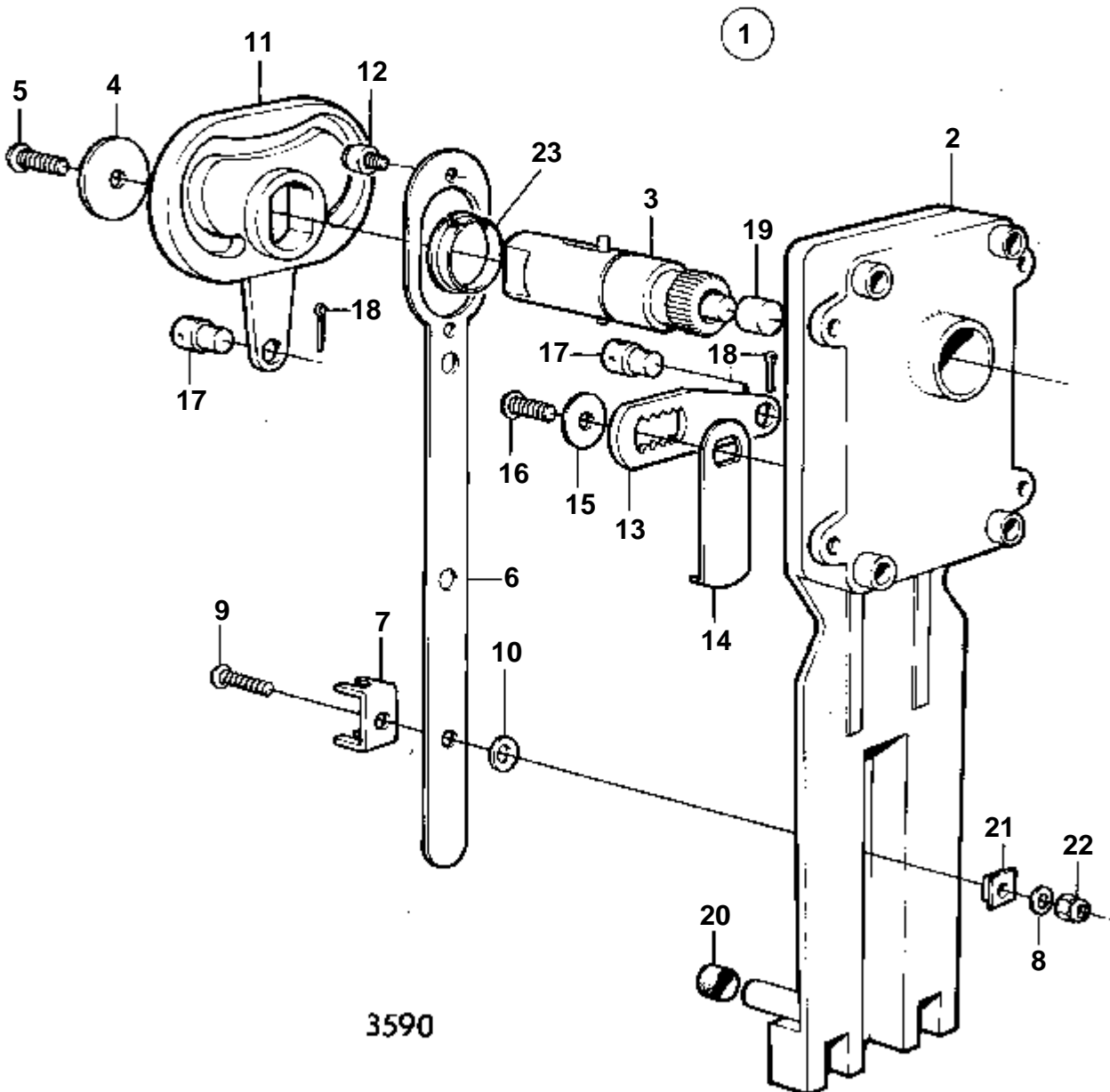
COMMON

RÉF	No Pièce	QTÉ	DÉSIGNATION	NOTES
1	1140022	1	Kit montage	
2	839472	1	· Capot	
3	839474	1	· Plaque	
4	839521	1	· Levier	
5	839693	1	· Vis verrouillage	
6	947671	4	· Vis a six pans creux	
7	955780	4	· Ecrou	
8	960138	4	· Rondelle	
9	940090	2	· Rondelle	
10	851600	1	Commande	
11	852924	1	· Clip	
12	839638	2	· De	
13	17253	2	· Goupille fendue	
14	853423	1	· Retenue	
15	839664	1	Vis	
16	855352	1	Contact posit.neutre	(839641)
17	839619	1	· Kit cables	
18	850200	1	· Interrupteur	
19		X	· CABLES ET COSSES	VOIR GROUPE 3
20	876037	1	· Ensemble relais	
21	946177	2	· Vis	
22	947536	2	· Ecrou	
23	948210	X	· Ruban serrage	

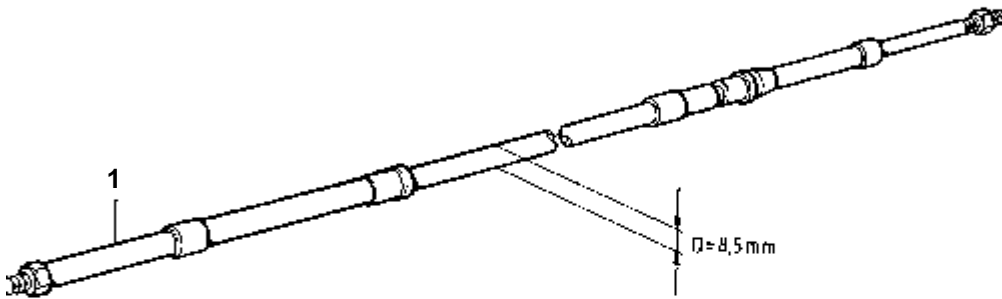
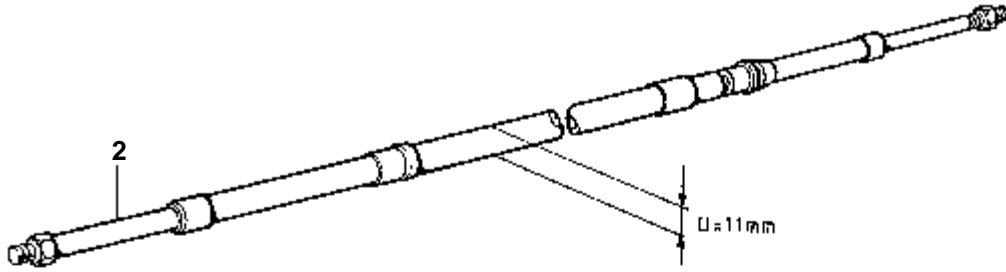


8689

RÉF	No Pièce	QTÉ	DÉSIGNATION
1	852347	1	Levier
2	852988	1	· Levier
3	852995	1	· Anneau
4	852996	1	· Bague support
5	852991	1	· Rail
6	853000	1	· Gache
7	852989	1	· Poignee
8	852992	1	· Couvercle
9	853003	2	· Clou
10	963678	1	· Vis



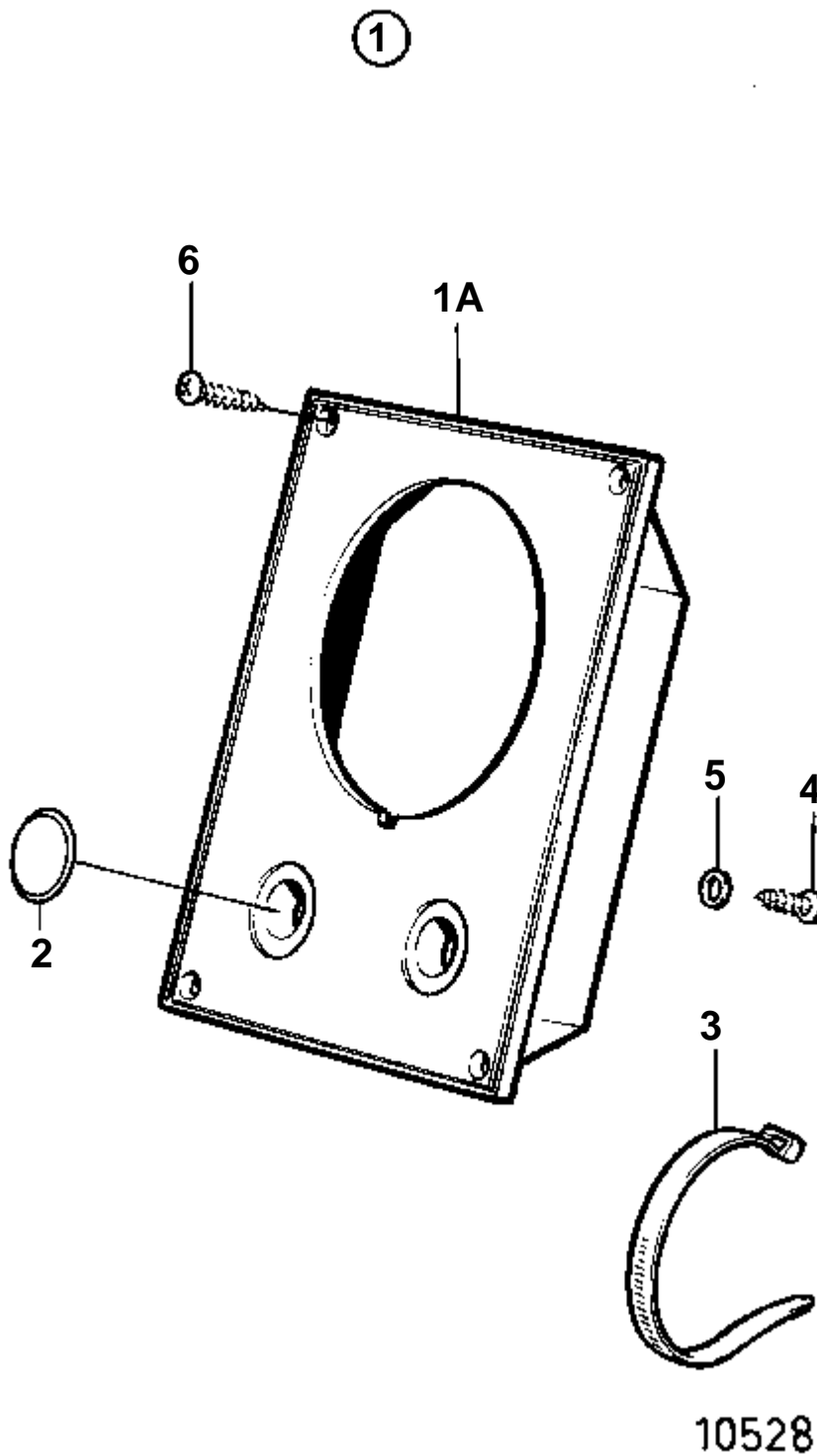
RÉF	No Pièce	QTÉ	DÉSIGNATION	NOTES
1	839469	1	Commande	ANC. MOD.. MONTAGET EN TETE REMPLACE PAR 851600.. MONTAGE LATERAL REMPLACE PAR 851601.
			PIECES	
2		1	· BOITIER	
3		1	· ARBRE	
4	839635	1	· Rondelle	
5	839637	1	· Vis	
6	839668	1	· Articulation	
7	839700	1	· Retenue	
8	839667	1	· Rondelle	
9	839664	1	· Vis	
10	839665	1		
11	839636	1	· Excentrique	
12	851713	1	· Kit piece rechange	
13	839633	1	· Bras	
14	839639	1	· Bras	
15	839635	1	· Rondelle	
16	839637	1	· Vis	
17	839638	2	· De	
18	17253	2	· Goupille fendue	
19	839632	1	· Bouton	
20	839640	1	· Amortisseur caoutcho	
21	839666	1	· Rondelle	
22	963104	1	· Ecrou	
23	839701	1	· Bague	



10696

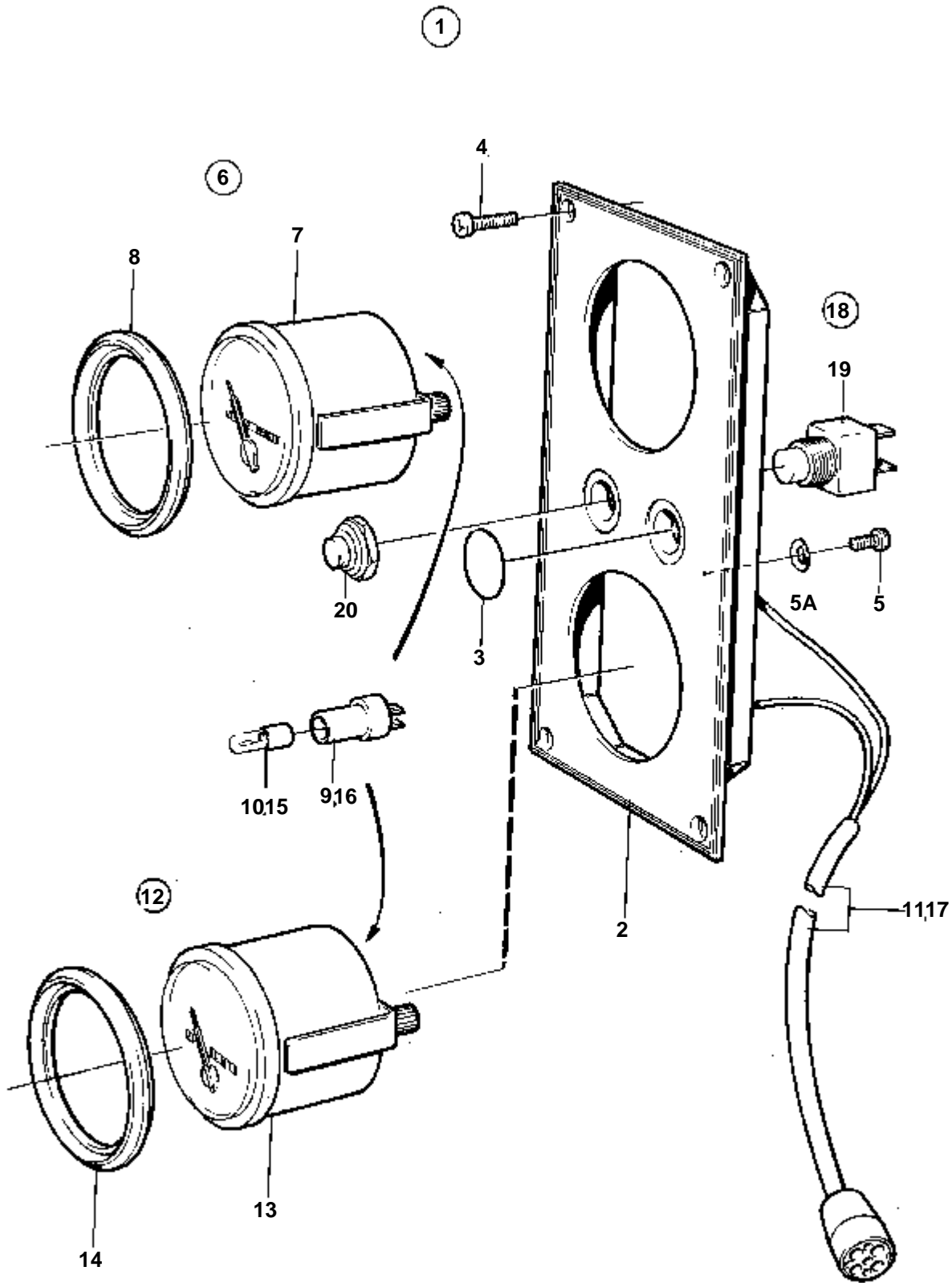
TYPE 333,443

RÉF	No Pièce	QTÉ	DÉSIGNATION	NOTES
1	1140171	X	Cable de commande	
	1140172	X	Cable de commande	TYPE 333 L=1,25 M
	1140173	X	Cable de commande	TYPE 333 L=1,50 M
	1140174	X	Cable de commande	TYPE 333 L=1,75 M
	1140175	X	Cable de commande	TYPE 333 L=2,00 M
	1140176	X	Cable de commande	TYPE 333 L=2,25 M
	1140177	X	Cable de commande	TYPE 333 L=2,50 M
	1140178	X	Cable de commande	TYPE 333 L=2,75 M
	1140179	X	Cable de commande	TYPE 333 L=3,00 M
	1140180	X	Cable de commande	TYPE 333 L=3,25 M
	1140181	X	Cable de commande	TYPE 333 L=3,50 M
	1140182	X	Cable de commande	TYPE 333 L=3,75 M
	1140183	X	Cable de commande	TYPE 333 L=4,00 M
	1140184	X	Cable de commande	TYPE 333 L=4,25 M
	1140185	X	Cable de commande	TYPE 333 L=4,50 M
	1140186	X	Cable de commande	TYPE 333 L=4,75 M
	1140187	X	Cable de commande	TYPE 333 L=5,00 M
	1140188	X	Cable de commande	TYPE 333 L=5,25 M
	1140189	X	Cable de commande	TYPE 333 L=5,25 M
	1140190	X	Cable de commande	TYPE 333 L=5,75 M
	1140191	X	Cable de commande	TYPE 333 L=6,00 M
	1140192	X	Cable de commande	TYPE 333 L=6,25 M
	1140193	X	Cable de commande	TYPE 333 L=6,50 M
	1140194	X	Cable de commande	TYPE 333 L=6,75 M
	1140195	X	Cable de commande	TYPE 333 L=7,00 M
	1140196	X	Cable de commande	TYPE 333 L=7,25 M
	1140197	X	Cable de commande	TYPE 333 L=7,50 M
	1140198	X	Cable de commande	TYPE 333 L=7,75 M
	1140199	X	Cable de commande	TYPE 333 L=8,00 M
	1140200	X	Cable de commande	TYPE 333 L=8,50 M
	1140201	X	Cable de commande	TYPE 333 L=9,00 M
	1140202	X	Cable de commande	TYPE 333 L=9,50 M
	1140203	X	Cable de commande	TYPE 333 L=10,00 M
	1140204	X	Cable de commande	TYPE 333 L=10,50 M
	1140205	X	Cable de commande	TYPE 333 L=11,00 M
	1140206	X	Cable de commande	TYPE 333 L=11,50 M
	1140207	X	Cable de commande	TYPE 333 L=12,00 M
	1140208	X	Cable de commande	TYPE 333 L=12,50 M
	1140209	X	Cable de commande	TYPE 333 L=13,00 M
2	1140101	X	Cable de commande	TYPE 443 L=2,00 M
	1140102	X	Cable de commande	TYPE 443 L=2,00 M
	1140103	X	Cable de commande	TYPE 443 L=3,00 M
	1140104	X	Cable de commande	TYPE 443 L=3,50 M
	1140105	X	Cable de commande	TYPE 443 L=4,00 M
	1140106	X	Cable de commande	TYPE 443 L=4,50 M
	1140107	X	Cable de commande	TYPE 443 L=5,00 M
	1140108	X	Cable de commande	TYPE 443 L=5,50 M
	1140109	X	Cable de commande	TYPE 443 L=6,00 M
	1140110	X	Cable de commande	TYPE 443 L=6,50 M
	1140111	X	Cable de commande	TYPE 443 L=7,00 M
	1140112	X	Cable de commande	TYPE 443 L=7,50 M
	1140113	X	Cable de commande	TYPE 443 L=8,00 M
	1140114	X	Cable de commande	TYPE 443 L=8,50 M
	1140115	X	Cable de commande	TYPE 443 L=9,00 M
	1140116	X	Cable de commande	TYPE 443 L=9,50 M
	1140117	X	Cable de commande	TYPE 443 L=10,00 M
	1140118	X	Cable de commande	TYPE 443 L=11,00 M
	1140119	X	Cable de commande	TYPE 443 L=12,00 M
	1140120	X	Cable de commande	TYPE 443 L=13,00 M
	1140121	X	Cable de commande	TYPE 443 L=14,00 M
	1140122	X	Cable de commande	TYPE 443 L=15,00 M



COMMON

RÉF	No Pièce	QTÉ	DÉSIGNATION	NOTES
1	840466	1	Planche de bord	BANDE DECOR COULEUR OR.
	858873	1	Planche bord	BANDE DECOR COULEUR BLANCHE.
1A	858649	1	· Planche bord	
2	828607	2	· Disque recouvrement	
3	949666	1	· Ruban serrage	
4	949947	1	· Vis	
5	941904	1	· Rondelle e'lasttique	
6	828647	4	· Vis	

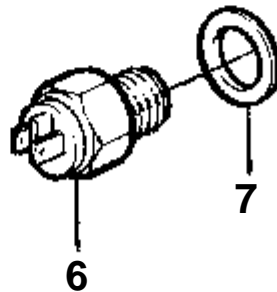
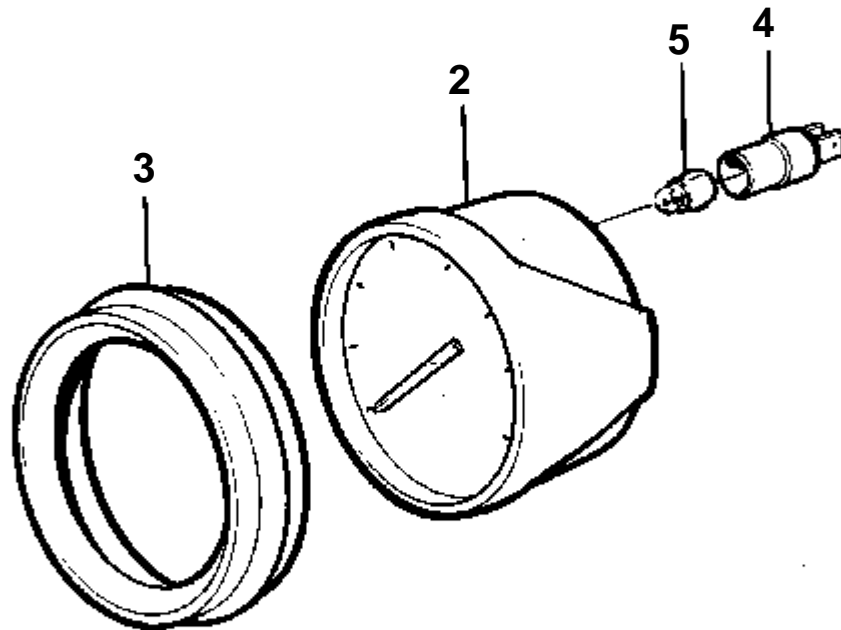


B944

COMMON

RÉF	No Pièce	QTÉ	DÉSIGNATION	NOTES
1	846786	1	Planche de bord	BANDE DECOR COULEUR OR.
	858874	1	Planche bord	BANDE DECOR COULEUR BLANCHE.
2	858650	1	· Planche bord	
3	828607	2	· Disque recouvrement	
4	828647	4	· Vis	
5	949947	1	· Vis	
5A	941904	1	· Rondelle e'lastique	
6	1140464	1	Jeu compteur heures	(858877)
7	828615	1	· Compteur heures	
8	858643	1	· Bague frontale	
9	808175	1	· Porte-lampe	
10	19923	1	· Ampoule	12V
	182059	1	· Ampoule	24V
11		X	· CABLES ET COSSES	VOIR GROUPE 3
12	858878	1	Kit voltmètre	(828713). BANDE DECOR COULEUR BLANCHE.
13	828628	1	· Voltmetre	
14	858643	1	· Bague frontale	
15	19923	1	· Ampoule	12V
16	808175	1	· Porte-lampe	
17		X	· CABLES ET COSSES	VOIR GROUPE 3
18	828718	1	Interrupteur	FERMETURE SOUS PRESSION ET MONTE SUR RESSORT.
	828719	1	Interrupteur	FERMETURE-COUPURE.
19	828584	1	· Interrupteur	POUR 828718
	828585	1	· Interrupteur	POUR 828719
20	828586	1	· Bouton	

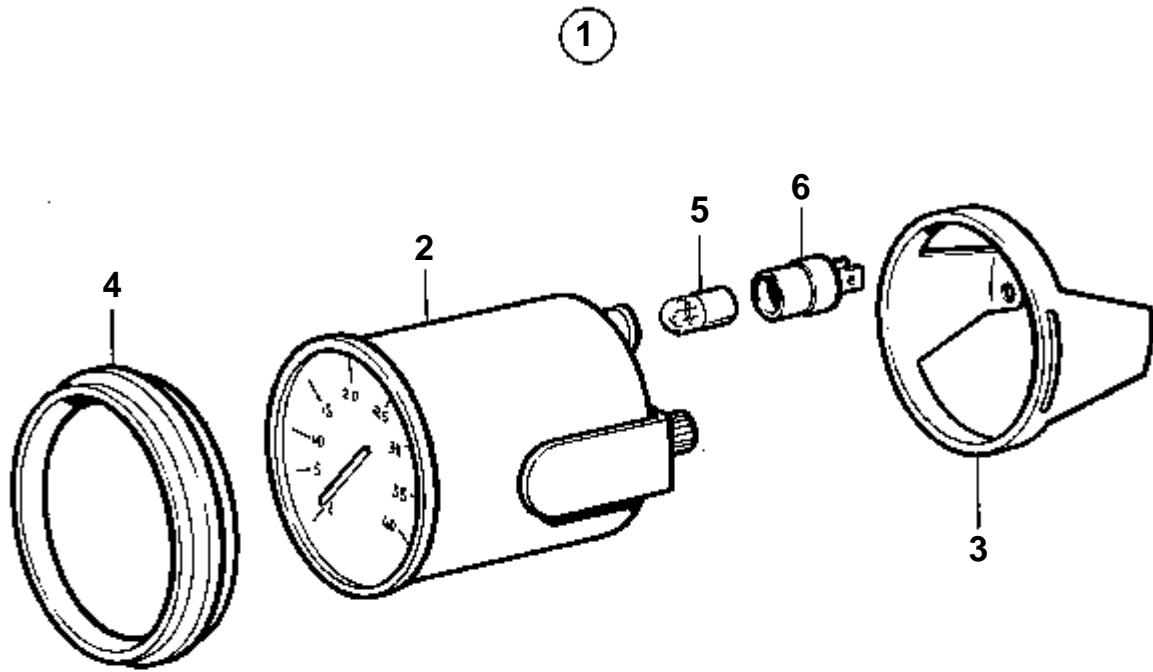
1



6674

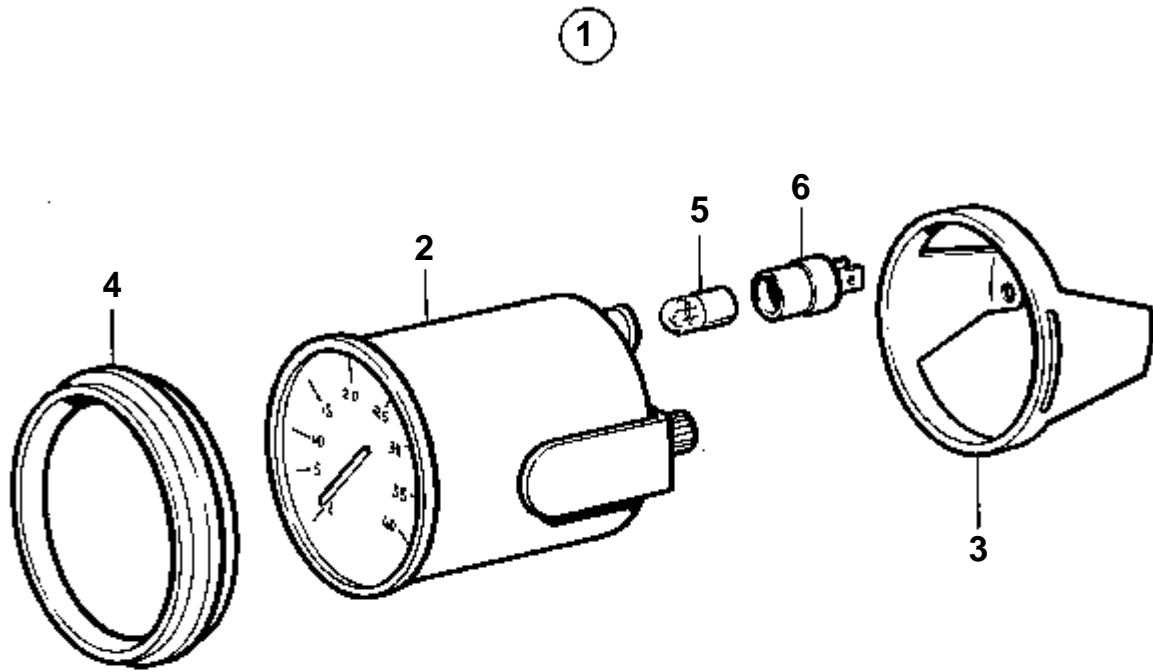
COMMON

RÉF	No Pièce	QTÉ	DÉSIGNATION	NOTES
1	840467	1	Kit compte-tours	BANDE DECOR COULEUR OR.
2	828602	1	· Compte-tours	REMP. PAR 858557
3	858644	1	· Bague frontale	(828559)
4	808175	1	· Porte-lampe	
5	19923	1	· Ampoule	
6	1502028	1	· Commande tachymetre	
7	957181	1	· Joint	



8946

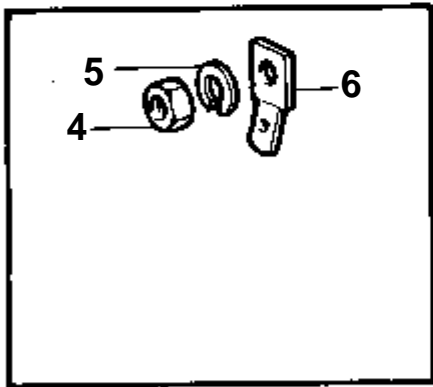
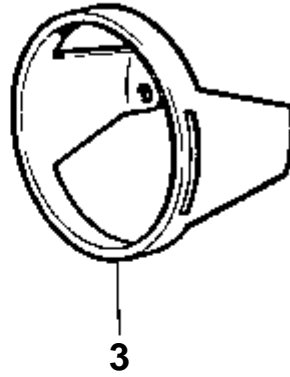
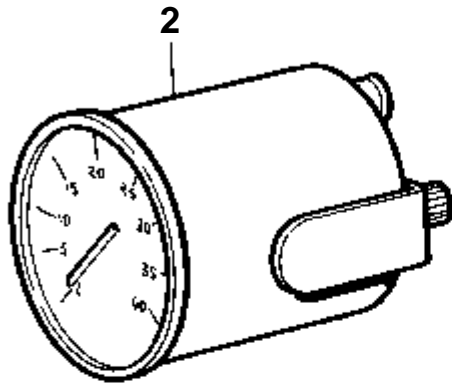
RÉF	No Pièce	QTÉ	DÉSIGNATION	NOTES
1	858128	1	Kit compte-tours	REMP. PAR 858888. BANDE DECOR COULEUR OR.
2	840886	1	· Compte-tours	REMP. PAR 858557
3	828558	1	· · Bague fixation	
4	858644	1	· Bague frontale	(828559)
5	19923	1	· Ampoule	
6	808175	1	· Porte-lampe	



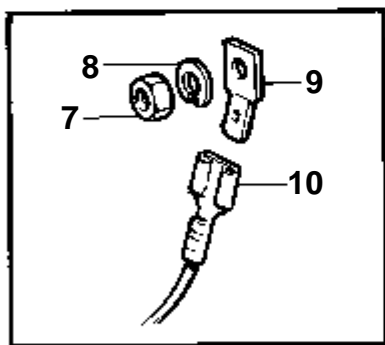
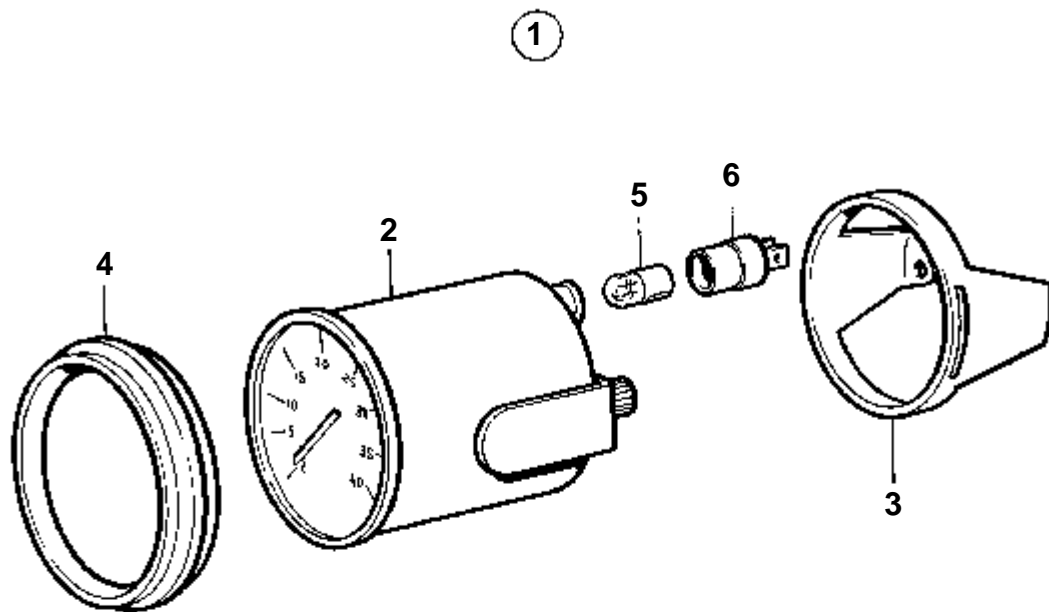
8946

RÉF	No Pièce	QTÉ	DÉSIGNATION	NOTES
1	858888	1	Kit compte-tours	REMP. PAR 876186
2	840886	1	· Compte-tours	REMP. PAR 858557
3	828558	1	· · Bague fixation	
4	858644	1	· Bague frontale	
5	19923	1	· Ampoule	
6	808175	1	· Porte-lampe	

1



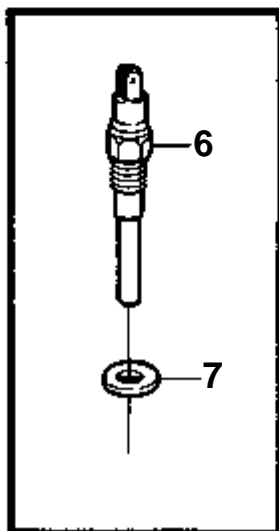
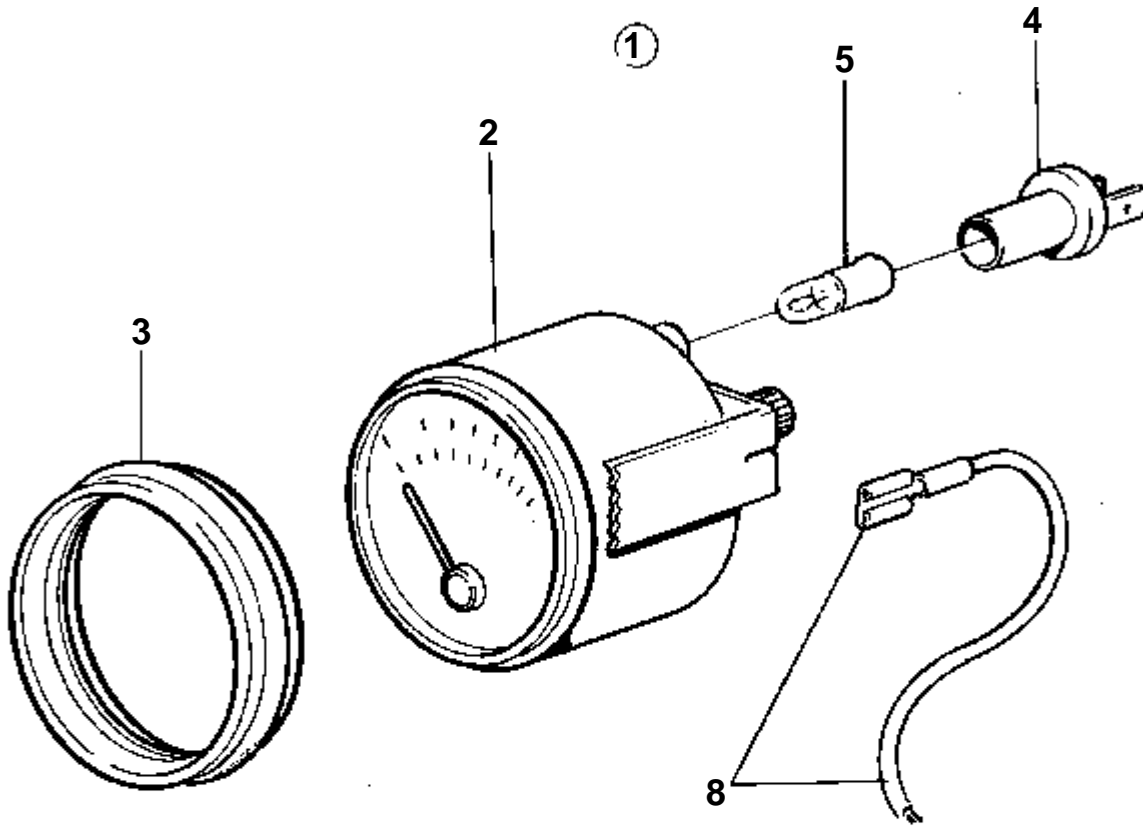
9108



9110

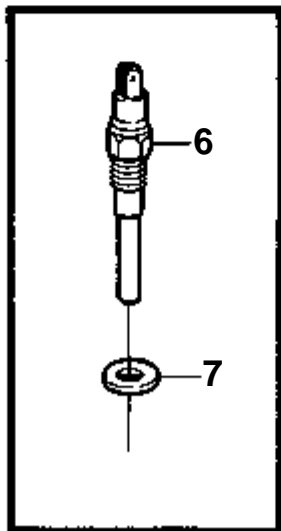
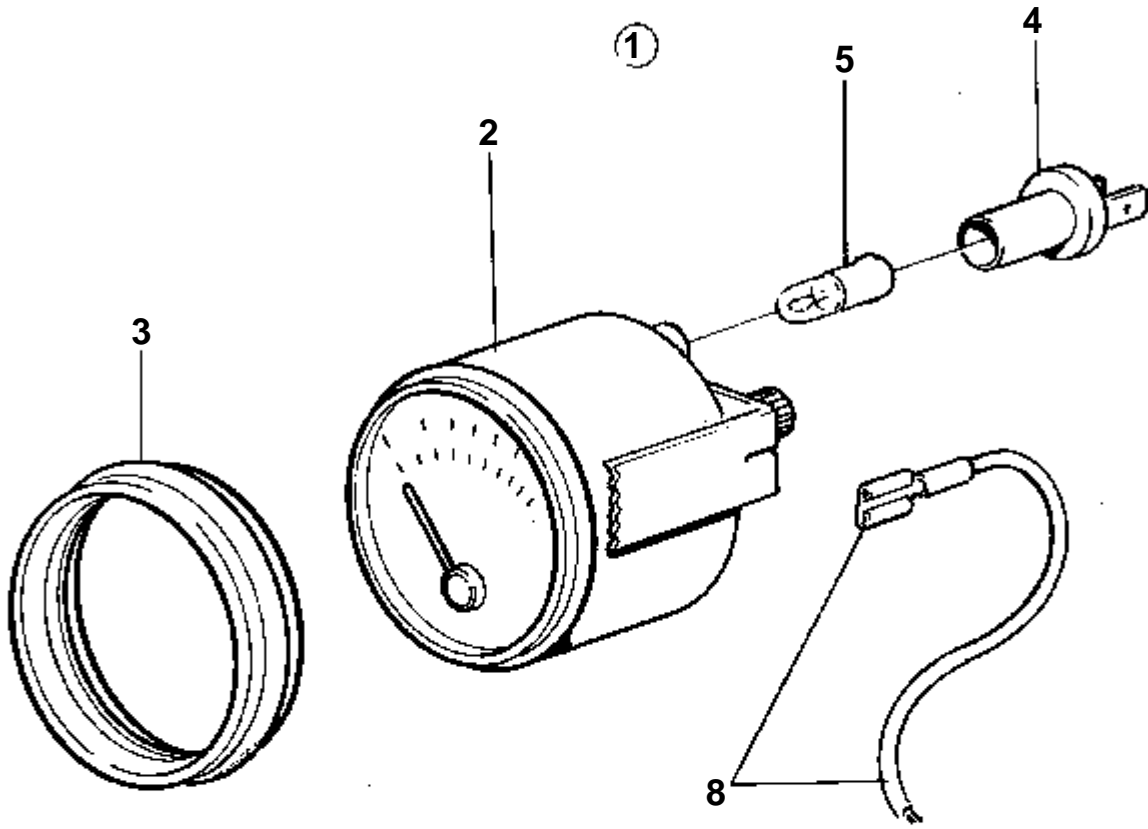
COMMON

RÉF	No Pièce	QTÉ	DÉSIGNATION	NOTES
1	876186	1	Kit compte-tours	12V
2	858940	1	· Compte-tours	REMP. PAR 864024
	864024	1	· Compte-tours	REMP. PAR 854913
	854913	1	· Compte-tours	
3	849523	1	· · Bague fixation	
4	858644	1	· Bague frontale	
5	19923	1	· Ampoule	
6	808175	1	· Porte-lampe	
7	955779	1	· Ecrou	SE MONTE SUR LA SORTIE DE L'ALTERNATEUR MARQUEE W.
8	941904	1	· Rondelle e'lastique	SE MONTE SUR LA SORTIE DE L'ALTERNATEUR MARQUEE W.
9	941881	1	· Fiche plate	SE MONTE SUR LA SORTIE DE L'ALTERNATEUR MARQUEE W.
10		X	· CABLES ET COSSES	VOIR GROUPE 3



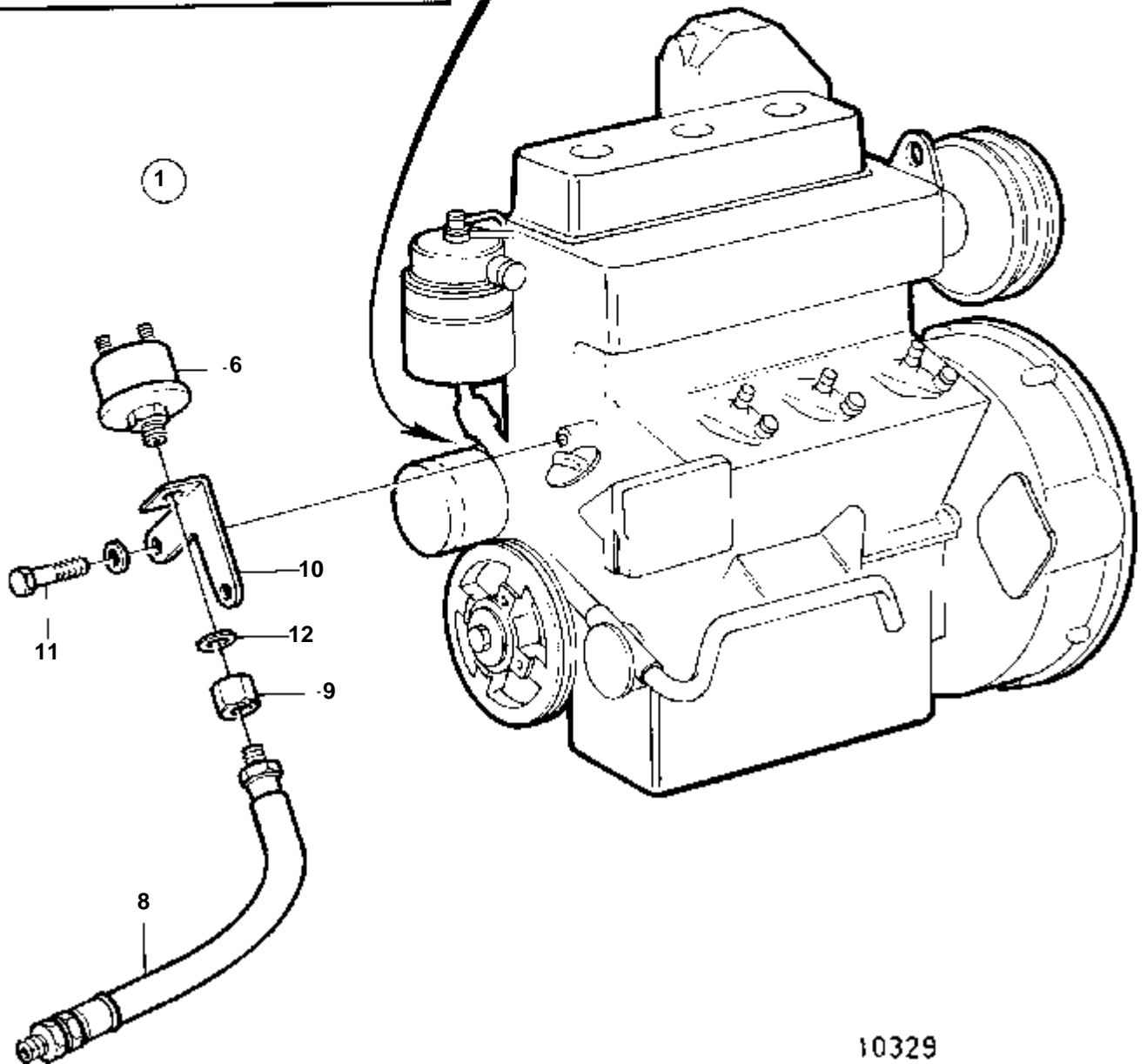
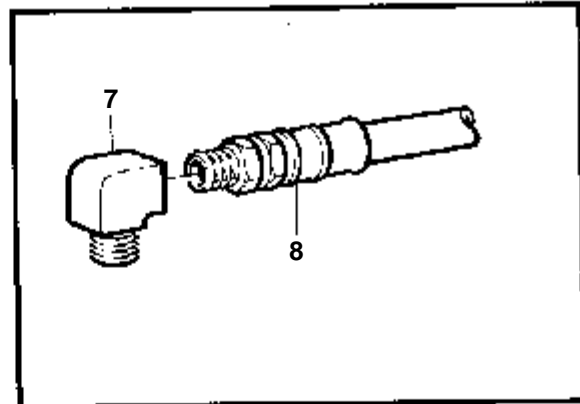
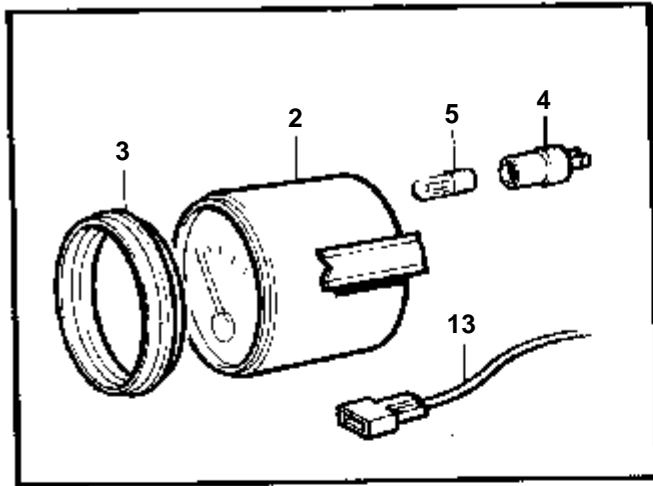
8284

RÉF	No Pièce	QTÉ	DÉSIGNATION	NOTES
1	828879	1	Kit indicateur de te	REMP. PAR 858883. BANDE DECOR COULEUR OR.
2	828612	1	· Thermometre	
3	858643	1	· Bague frontale	(828542)
4	808175	1	· Porte-lampe	
5	19923	1	· Ampoule	
6	840345	1	· Detecteur temperatur	
7	947624	1	· Joint	
8	858449	1	· Kit cables	VOIR GROUPE 3



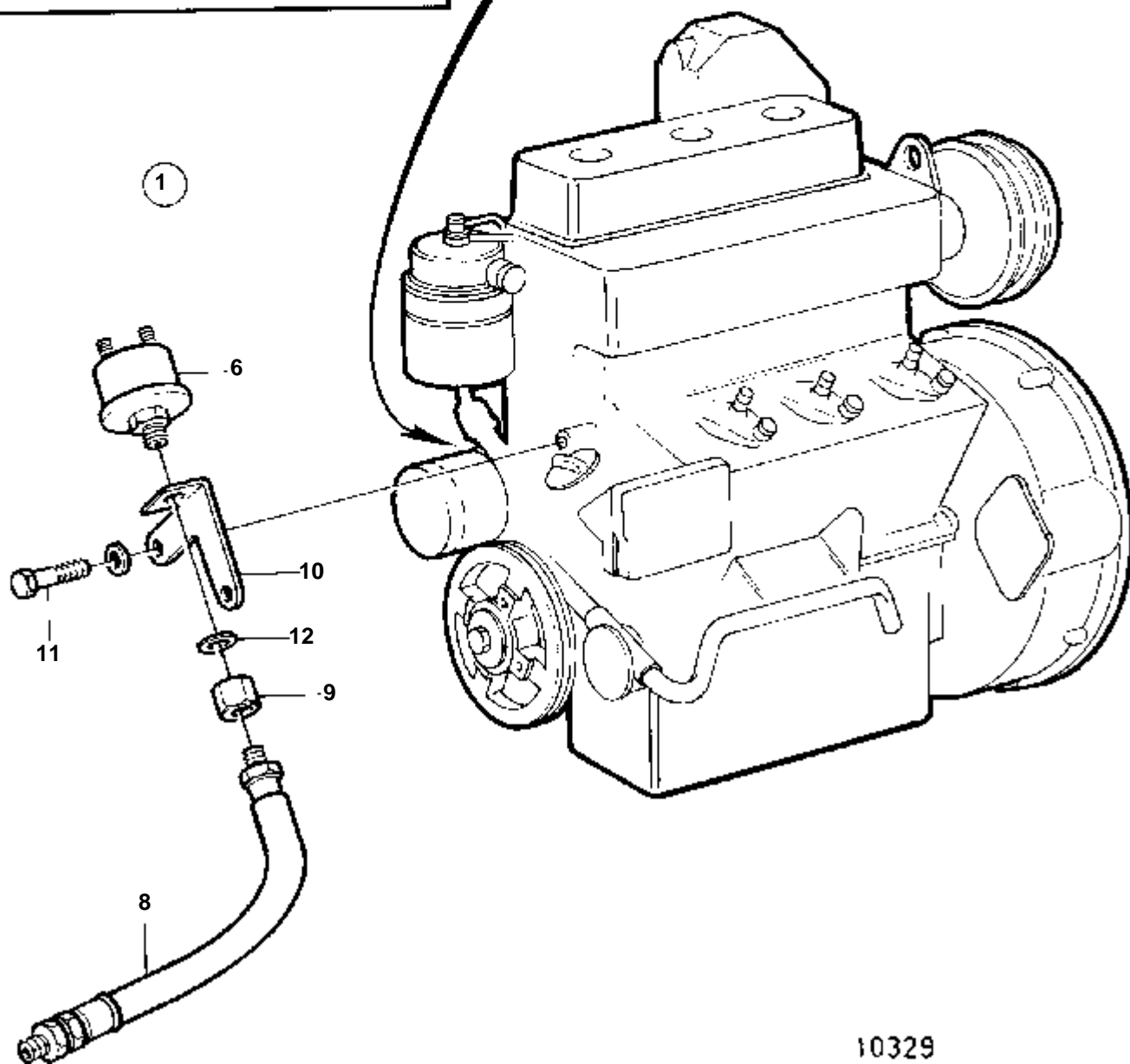
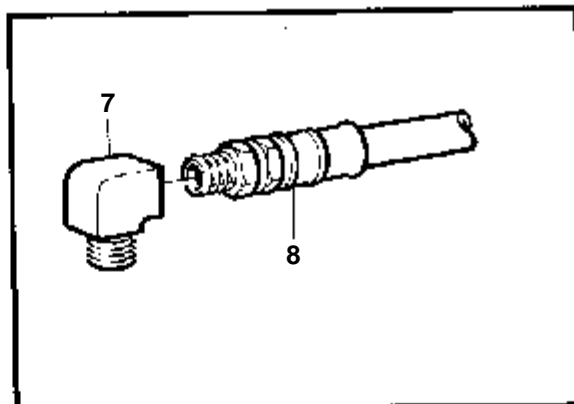
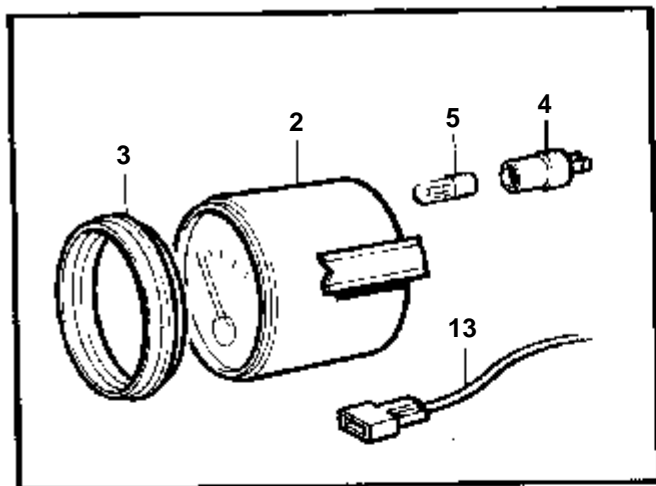
8284

RÉF	No Pièce	QTÉ	DÉSIGNATION	NOTES
1	858883	1	Kit indicateur de te	
2	828612	1	· Thermometre	BANDE DECOR COULEUR BLANCHE.
3	858643	1	· Bague frontale	
4	808175	1	· Porte-lampe	
5	19923	1	· Ampoule	
6	840345	1	· Detecteur temperatur	
7	947624	1	· Joint	
8	858449	1	· Kit cables	VOIR GROUPE 3



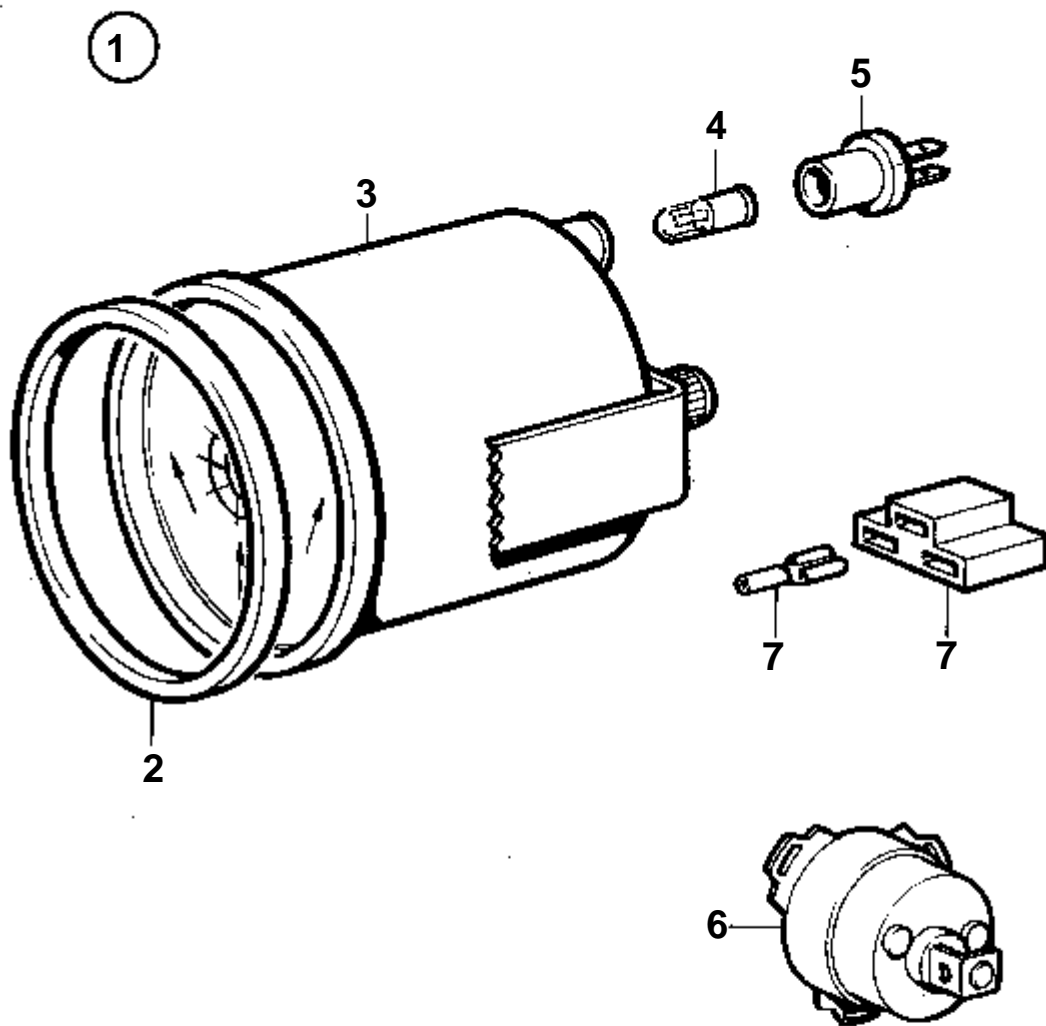
10329

RÉF	No Pièce	QTÉ	DÉSIGNATION	NOTES
1	828878	1	Manometre pression d	REMP. PAR 858885. BANDE DECOR COULEUR OR.
2	828618	1	· Tableau bord	
3	858643	1	· Bague frontale	(828542)
4	808175	1	· Porte-lampe	
5	19923	1	· Ampoule	
6	366906	1	· Detecteur pression	
7	180110	1	· Raccord angulaire	
8	344624	1	· Flexible	
9	828805	1	· Raccord	
10	858858	1	· Console	
11	955302	2	· Vis	
12	960148	1	· Rondelle	
13	858450	1	· Kit cables	VOIR GROUPE 3



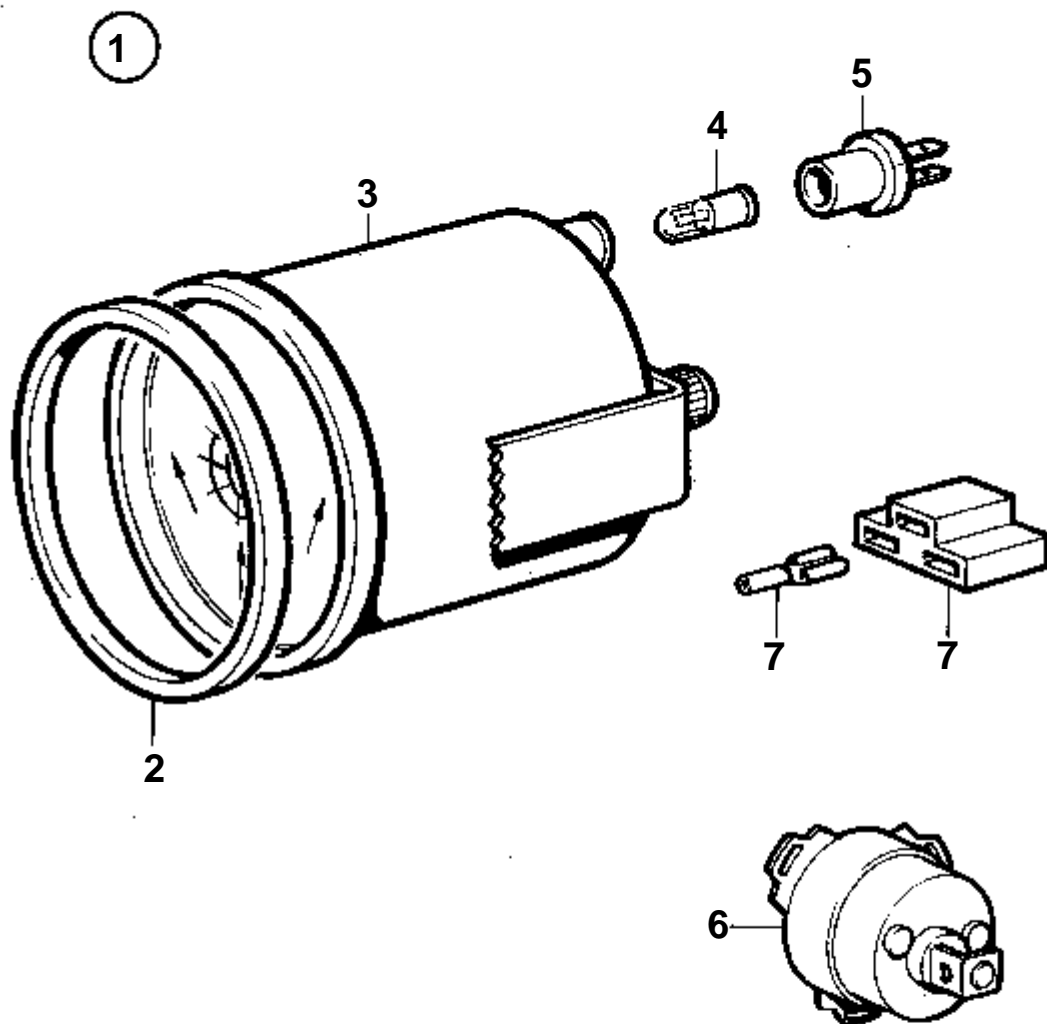
10329

RÉF	No Pièce	QTÉ	DÉSIGNATION	NOTES
1	858885	1	Manometre pression d	BANDE DECOR COULEUR BLANCHE.
2	828618	1	· Tableau bord	
3	858643	1	· Bague frontale	
4	808175	1	· Porte-lampe	
5	19923	1	· Ampoule	
6	366906	1	· Detecteur pression	
7	180110	1	· Raccord angulaire	
8	344624	1	· Flexible	
9	828805	1	· Raccord	
10	858858	1	· Console	
11	955302	2	· Vis	
12	960148	1	· Rondelle	
13	858450	1	· Kit cables	VOIR GROUPE 3



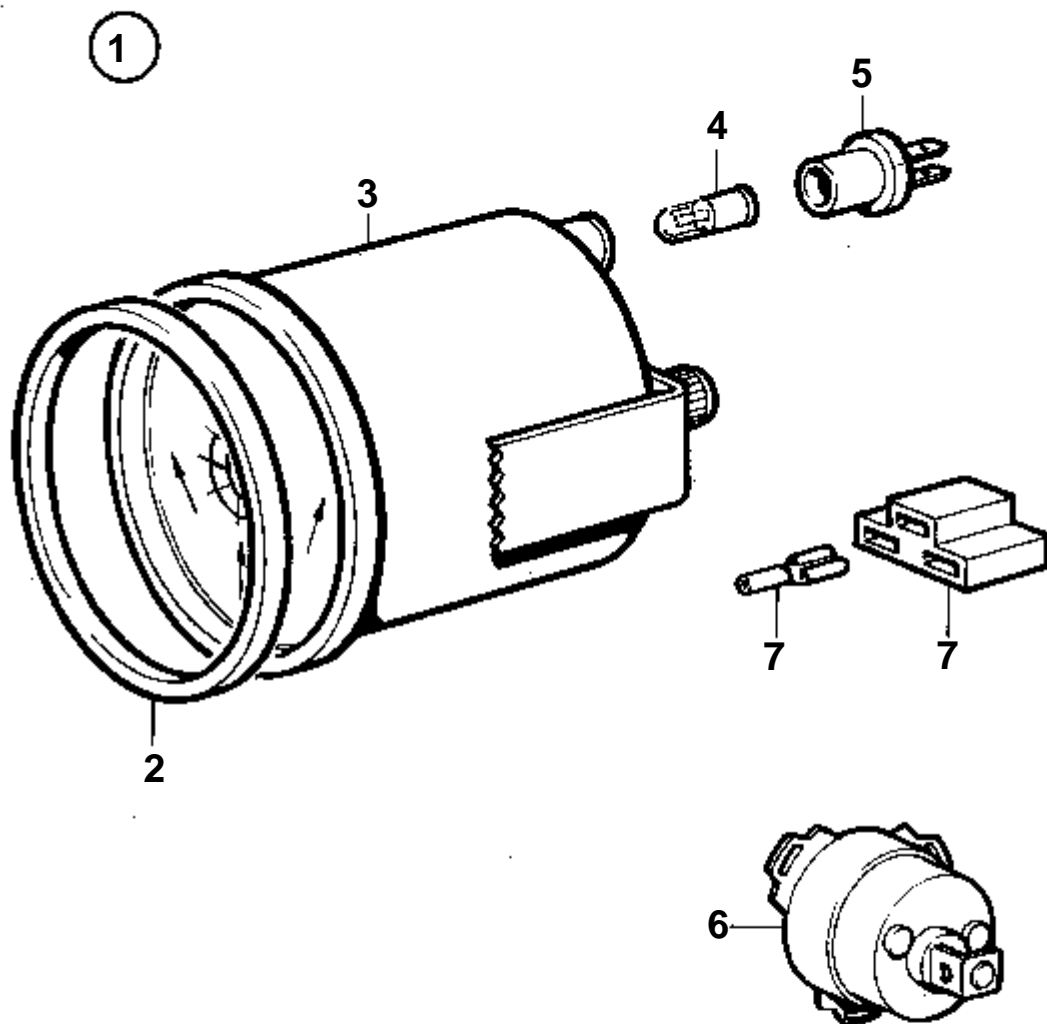
10036

RÉF	No Pièce	QTÉ	DÉSIGNATION	NOTES
1	840789	1	Jeu indicateur gouve	REMP. PAR 858884. BANDE DECOR COULEUR OR.
2	828542	1	· Bague frontale	REMP. PAR 858643. BANDE DECOR COULEUR OR.
3	863944	1	· Indicateur gouvernai	(828698)
4	863946	1	· · Ampoule	ROUGE. POUR L'INDICATEUR DE GOUVERNAIL DE REFERENCE 828698 L'AMPOULE BLANCHE 19923 ET LA DOUILLE D'AMPOULE 808175 DOIVENT ETRE UTILISEES.
5	863945	1	· · Porte-lampe	POUR L'INDICATEUR DE GOUVERNAIL DE REFERENCE 828698 L'AMPOULE BLANCHE 19923 ET LA DOUILLE D'AMPOULE 808175 DOIVENT ETRE UTILISEES.
6	837772	1	· Capteur pos.gouverna	
7		X	· CABLES ET COSSES	VOIR GROUPE 3



10036

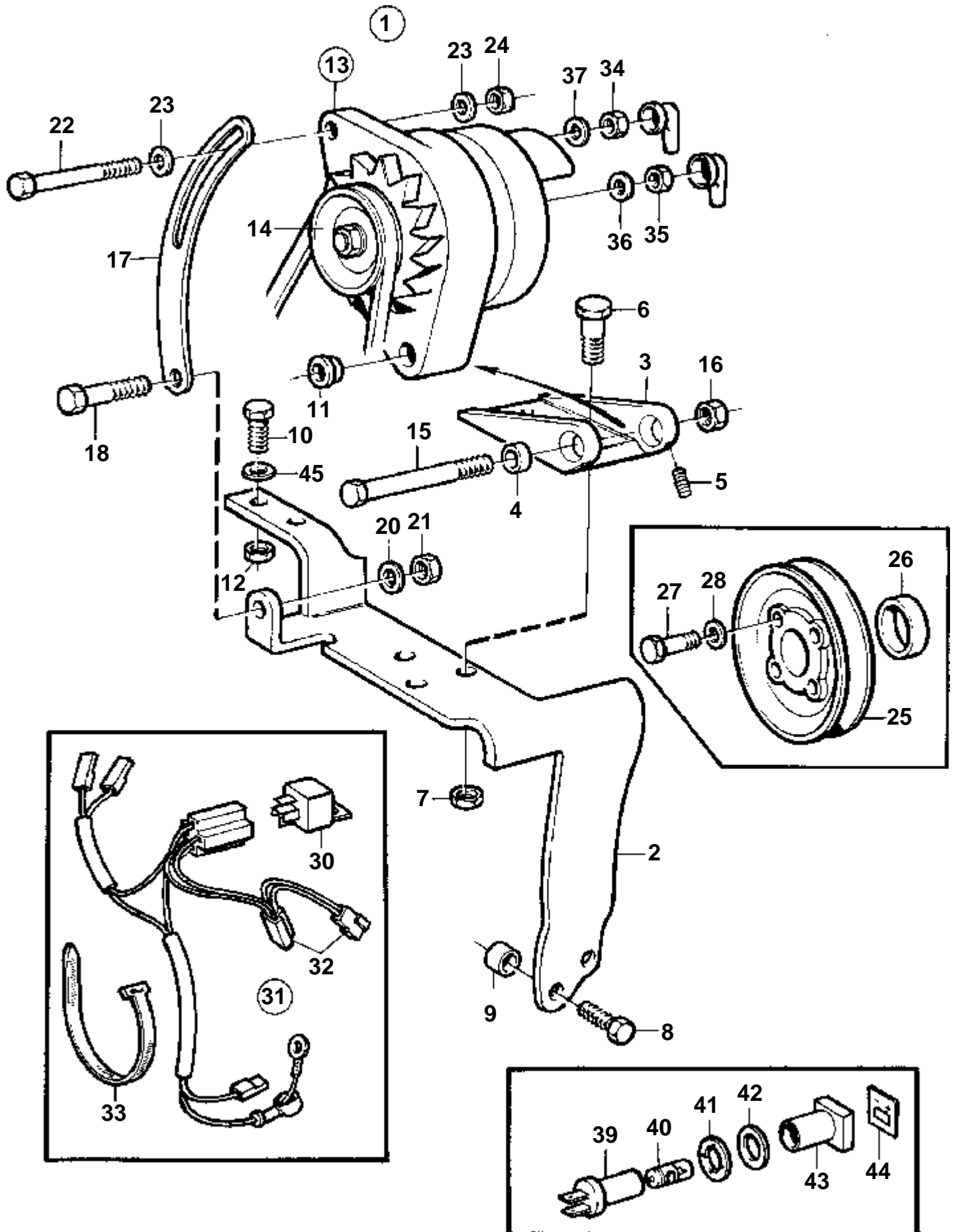
RÉF	No Pièce	QTÉ	DÉSIGNATION	NOTES
1	858884	1	Jeu indicateur gouve	REMP. PAR 1140465. BANDE DECOR COULEUR BLANCHE.
2	858643	1	· Bague frontale	BANDE DECOR COULEUR BLANCHE.
3	863944	1	· Indicateur gouvernai	(828698)
4	863946	1	· · Ampoule	ROUGE. POUR L'INDICATEUR DE GOUVERNAIL DE REFERENCE 828698 L'AMPOULE BLANCHE 19923 ET LA DOUILLE D'AMPOULE 808175 DOIVENT ETRE UTILISEES.
5	863945	1	· · Porte-lampe	POUR L'INDICATEUR DE GOUVERNAIL DE REFERENCE 828698 L'AMPOULE BLANCHE 19923 ET LA DOUILLE D'AMPOULE 808175 DOIVENT ETRE UTILISEES.
6	837772	1	· Capteur pos.gouverna	
7		X	· CABLES ET COSSES	VOIR GROUPE 3



10036

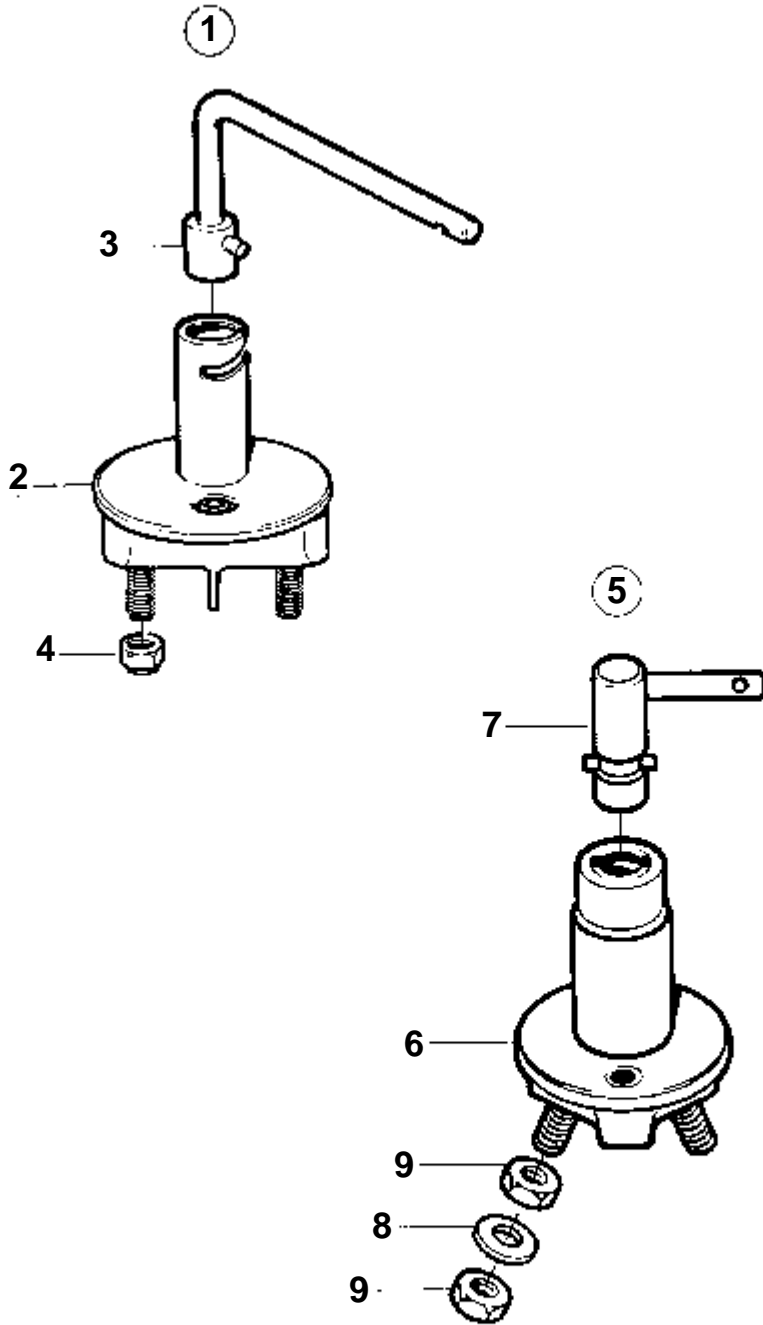
RÉF	No Pièce	QTÉ	DÉSIGNATION	NOTES
1	1140465	1	Jeu indicateur gouve	
2	858643	1	· Bague frontale	BANDE DECOR COULEUR BLANCHE.
3	863944	1	· Indicateur gouvernai	
4	863946	1	· · Ampoule	ROUGE
5	863945	1	· · Porte-lampe	
6	837772	1	· Capteur pos.gouverna	
7		X	· CABLES ET COSSES	VOIR GROUPE 3

COMMON



COMMON

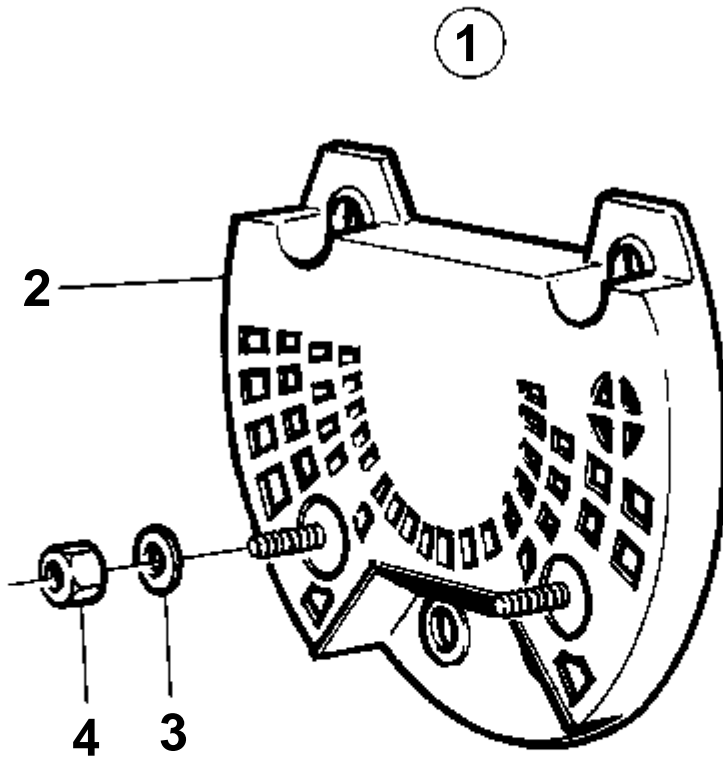
RÉF	No Pièce	QTÉ	DÉSIGNATION	NOTES
1	828944	1	Kit alternateur	POUR UN SYSTEME ELECTRIQUE DE 12 VOLTS.
2	858539	1	· Console	
3	859272	1	· Console	
4	859273	2	· · Bague caoutchouc	
5	967323	2	· · Vis butee	
6	960142	3	· Rondelle	
7	963106	3	· Ecrou	
8	970948	2	· Vis	(955318)
9	911262	1	· Entretoise	
10	858753	2	· Vis	
11	859274	2	· Rondelle	
12	971089	2	· Contre-ecrou	(963107)
13	858838	1	· Alternateur	14V 50A, ANC. MOD.. POUR UN SYSTEME ELECTRIQUE DE 12 VOLTS.
	872018	1	· Alternateur	14V 50A, NOUV. MOD.. POUR UN SYSTEME ELECTRIQUE DE 12 VOLTS.
			· PIECES	VOIR GROUPE 3
14	841811	1	· Poulie	
15	955703	1	· Vis	
16	963106	1	· Ecrou	
17	840044	1	· Bride serrage	
18	940142	1	· Vis	
19	955298	1	· Vis	
20	941907	1	· Rondelle e'lasttique	
21	955782	1	· Ecrou	
22	955298	1	· Vis	
23	960141	2	· Rondelle	
24	963106	1	· Ecrou	
25	840794	1	· Poulie, VILEBREQUIN	
26	858048	1	· Anneau	
27	955300	4	· Vis	
28	941907	4	· Rondelle e'lasttique	
29	966696	1	· Courroie trapezoidal	
30	853545	1	· Ensemble relais	
31	838542	1	· Faisceau de cable	
32		X	· · CABLES ET COSSES	VOIR GROUPE 3
33	948210	X	· Ruban serrage	
34	955781	1	· Ecrou	
35	955780	1	· Ecrou	
36	941905	1	· Rondelle e'lasttique	
37	941906	1	· Rondelle e'lasttique	
38	842150	2	· Capuchon de protect	
39	808175	1	· Porte-lampe	
40	19923	1	· Ampoule	
41	967583	1	· Retenue	
42	829714	1	· Joint	
43	838455	1	· Retenue	
44	838457	1	· Ruban symbole	
45	960148	2	Rondelle	



9492

COMMON

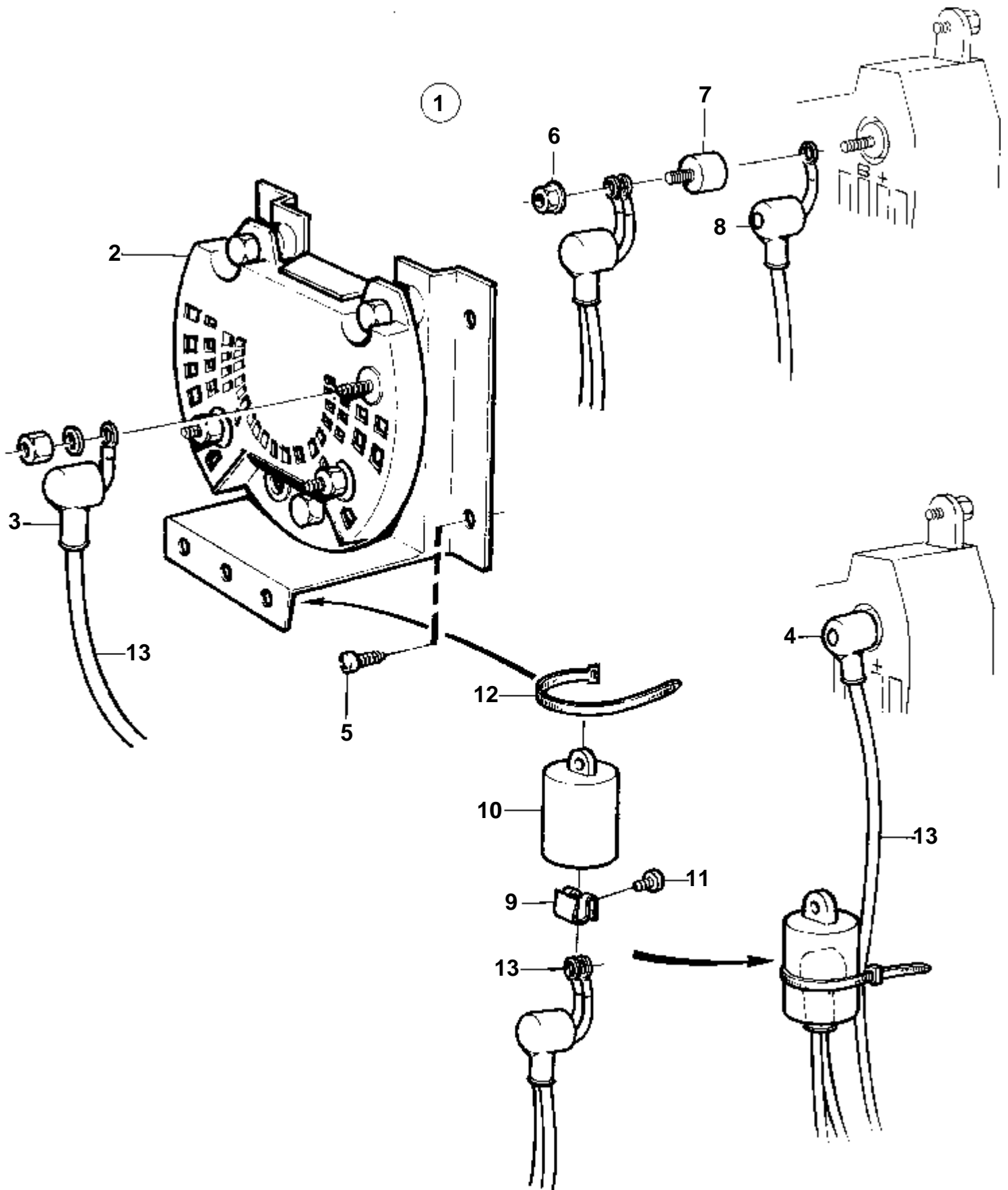
RÉF	No Pièce	QTÉ	DÉSIGNATION
1	870980	1	Interrupteur
2		1	· INTERRUPTEUR
3	243700	1	· Poignee
4	955783	2	· Ecrou
5	1140319	1	Robinet batterie
6		1	· INTERRUPTEUR
7	1140427	1	· Bouton
8	1140428	2	· Rondelle
9	17602	4	· Ecrou



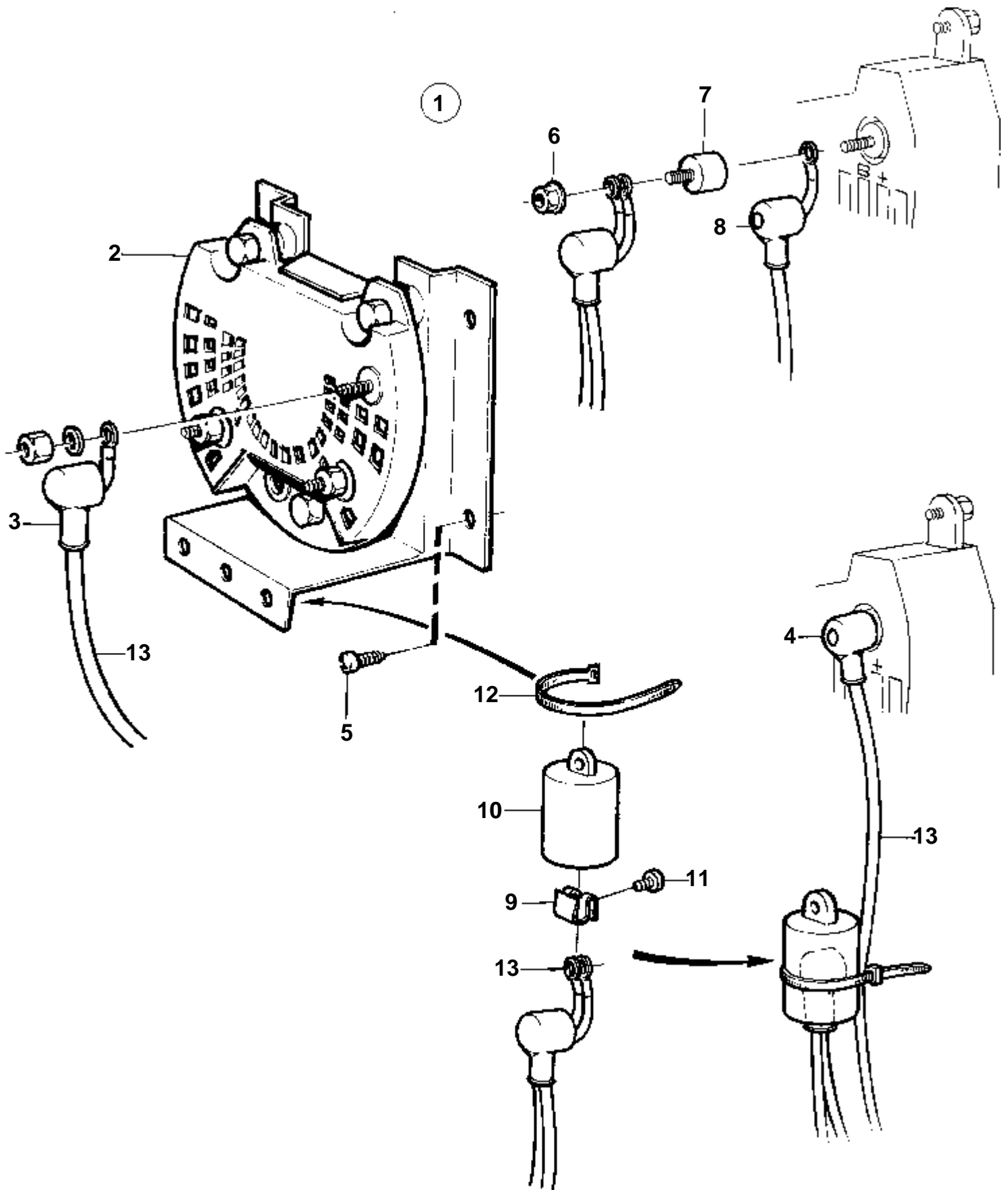
10164

COMMON

RÉF	No Pièce	QTÉ	DÉSIGNATION	NOTES
1	858968	1	Distrib.air surcharg	POUR CHARGER 2 BATTERIES.. POUR ALTERNATEURS 12V,50A ET 24V, 55A.
2		1	· RELAIS DE CHARGE	
3	941906	2	· Rondelle e'lasttique	
4	955781	2	· Erou	



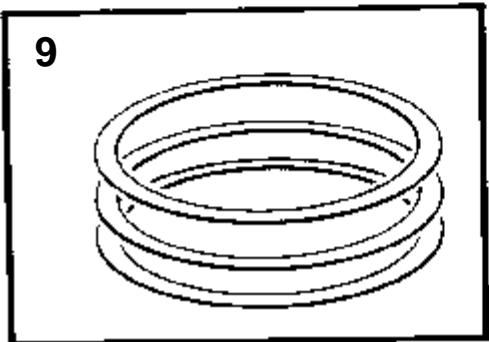
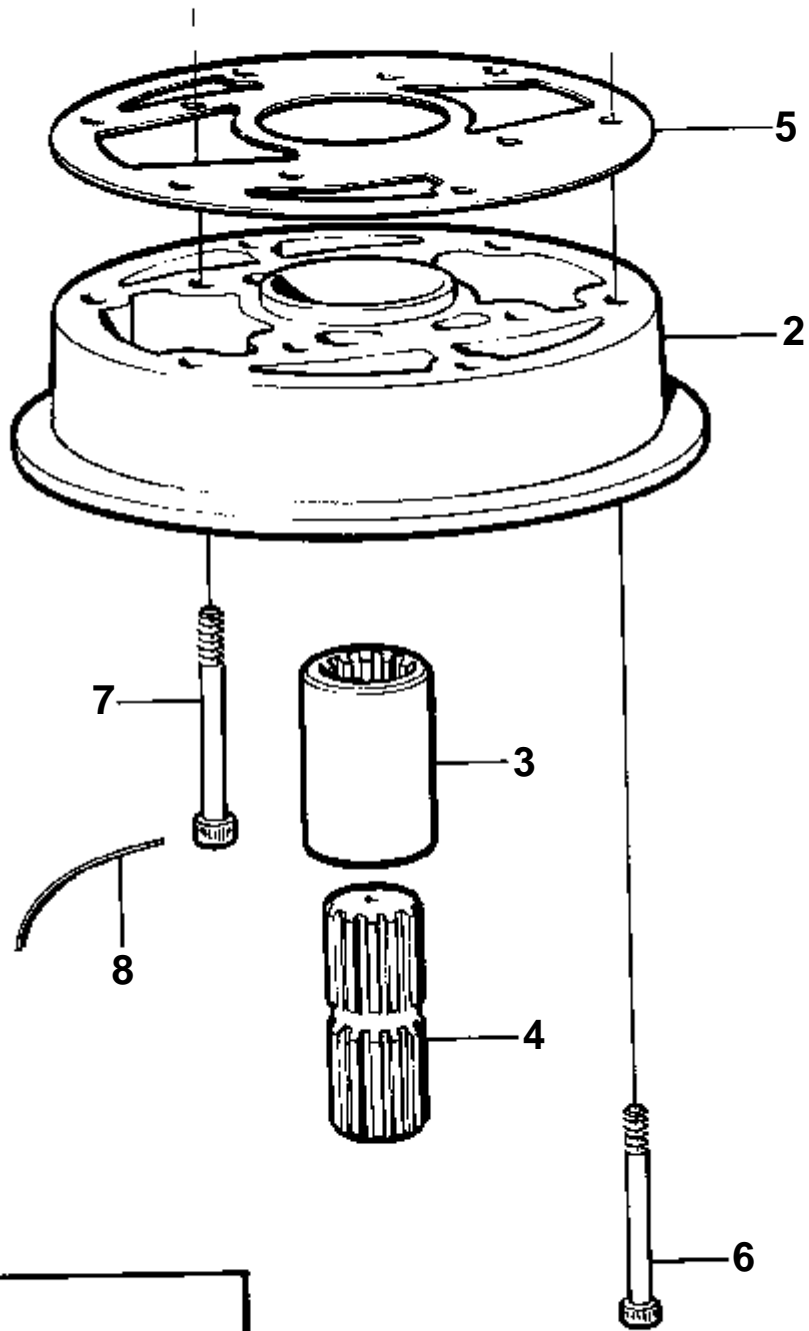
RÉF	No Pièce	QTÉ	DÉSIGNATION	NOTES
1	858841	1	Distrib.air surcharg	REMP. PAR 859499. POUR CHARGER 2 BATTERIES.. POUR ALTERNATEUR 12V, 50A.
2	858842	1	· Distrib.air surcharg	
3	842150	3	· Capuchon de protect	
5	828647	4	· Vis	NON INCLUS DANS LE NOUVEAU MODELE DE KIT 858841
6	945407	2	· Erou accouplement	NON INCLUS DANS LE NOUVEAU MODELE DE KIT 858841
7	862330	1	· Bague caoutchouc	
8	862345	1	· Capuchon de protect	
12		X	· COLLIER	VOIR GROUPE 3
13		X	· CABLES ET COSSES	VOIR GROUPE 3
		X	· EQUIPEMENTS ELECTRIQUES	VOIR GROUPE 3



9490

RÉF	No Pièce	QTÉ	DÉSIGNATION	NOTES
1	859499	1	Distrib.air surcharg	POUR CHARGER 2 BATTERIES.. POUR ALTERNATEUR 12V, 50A.
2	858842	1	· Distrib.air surcharg	
3	842150	3	· Capuchon de protect	
4	842150	1	· Capuchon de protect	
9	859492	1	· Ecrou ressort	
10	859493	1	· Capot protection	
11	955126	1	· Vis	
12		X	· COLLIER	VOIR GROUPE 3
13		X	· CABLES ET COSSES	VOIR GROUPE 3
		X	· EQUIPEMENTS ELECTRIQUES	VOIR GROUPE 3

1

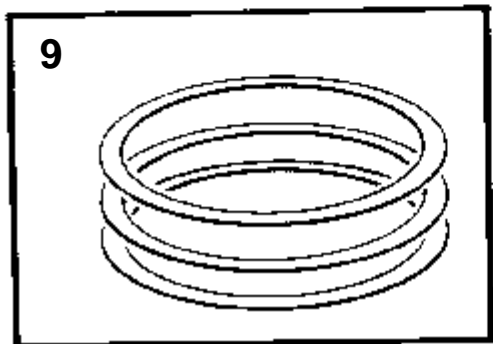
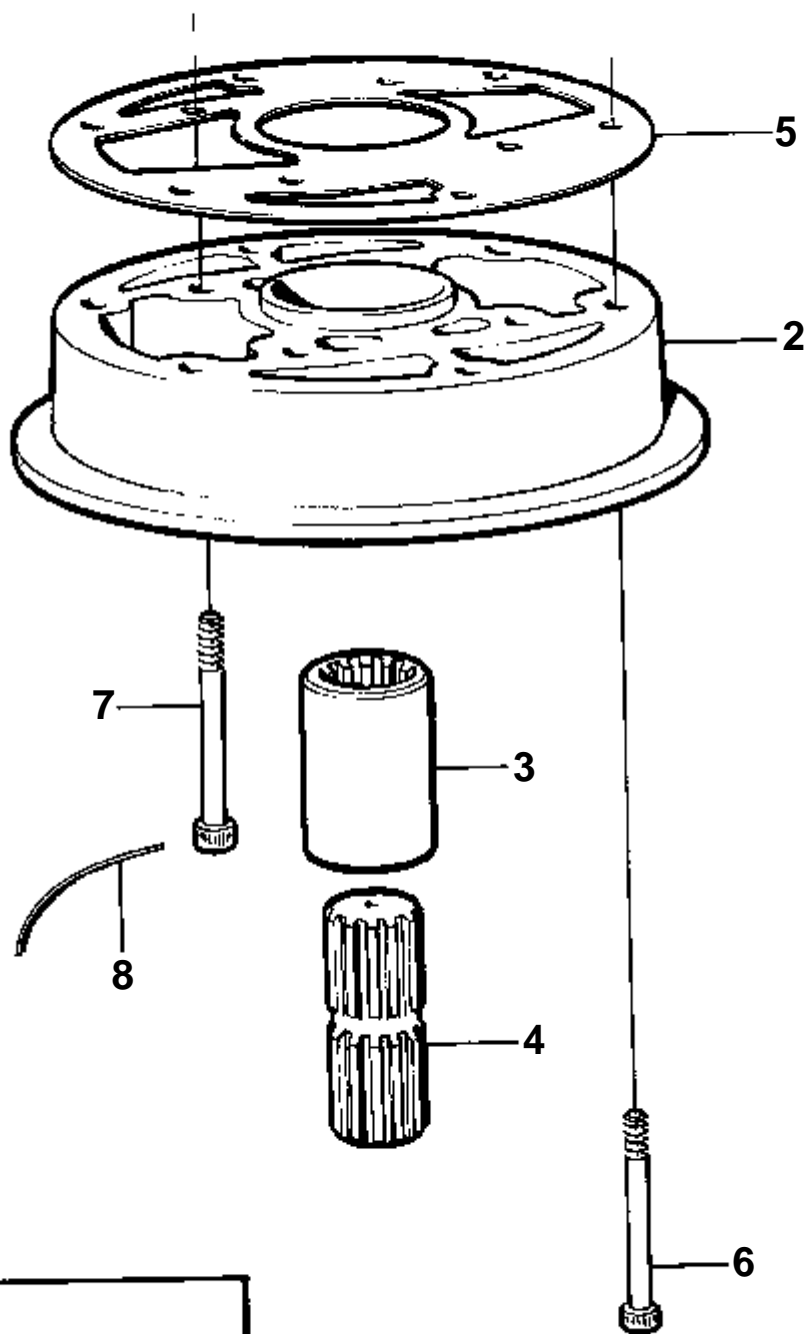


6266

2001,2002,2003,2003T

RÉF	No Pièce	QTÉ	DÉSIGNATION	NOTES
1	854173	1	Lot rallonge	(851856)L=51 MM
2		1	· ENTRETOISE	
3	852442	1	· Manchon cannele	
4	852443	1	· Axe de rallogé	
5	853892	2	· Joint	(851996)
6	967686	4	· Vis	L=90 MM
	851858	4	· Vis	L=90 MM
7	967687	2	· Vis	L=110 MM
8	852669	1	· Fil arret	
9	948298	X	· Rondelle ajustee	E=0,10 MM
	948299	X	· Rondelle ajustee	E=0,15 MM
	948300	X	· Rondelle ajustee	E=0,35 MM

1

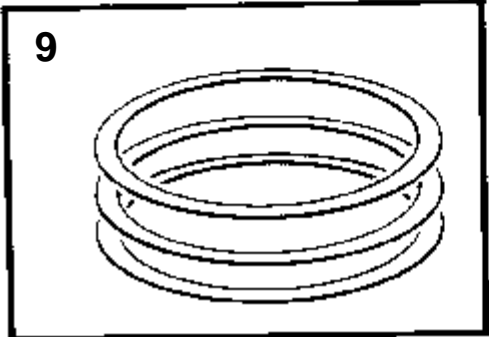
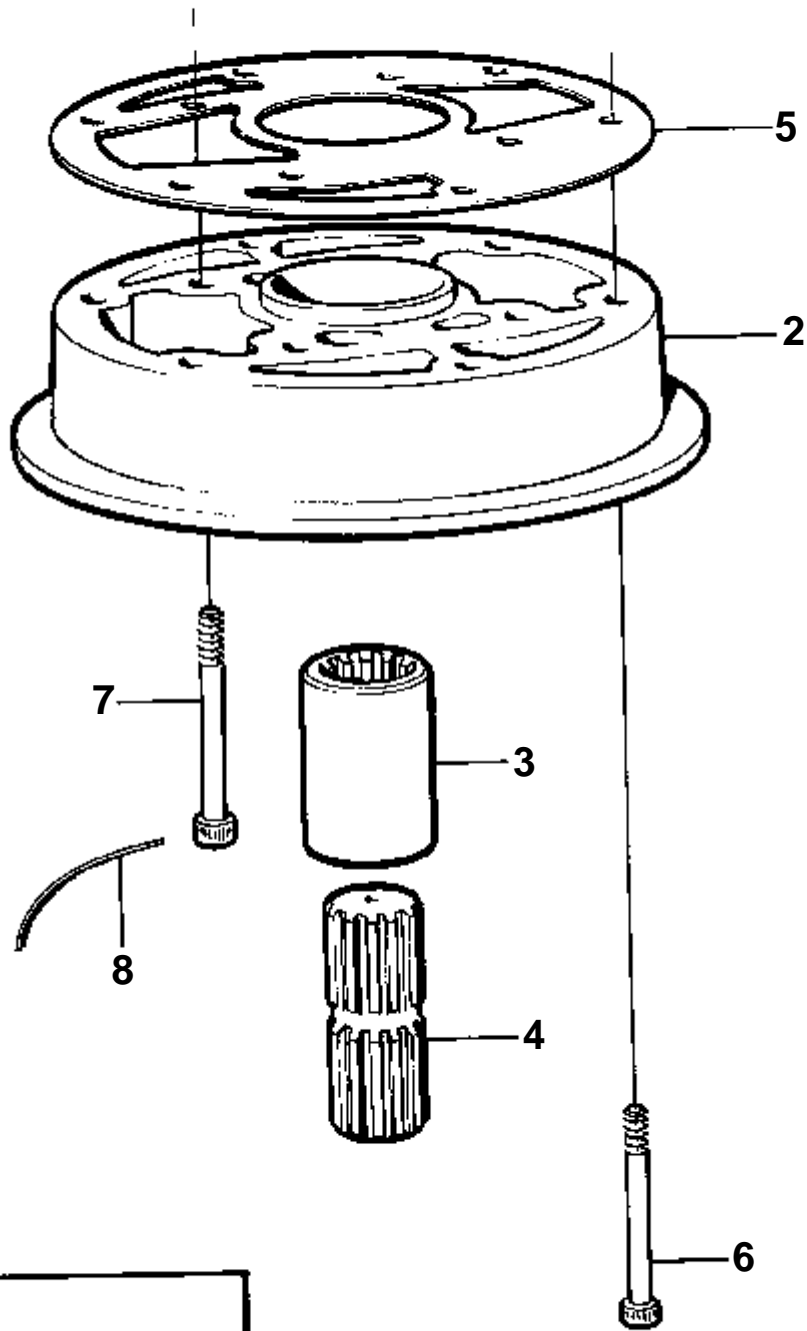


6266

2001,2002,2003,2003T

RÉF	No Pièce	QTÉ	DÉSIGNATION	NOTES
1	854172	1	Lot rallonge	(851857)L=102 MM
2		1	· ENTRETOISE	
3	852442	1	· Manchon cannele	
4	852444	1	· Axe de ralloge	
5	853892	2	· Joint	(851996)
6	967688	4	· Vis	L=140 MM
	851859	4	· Vis	L=140 MM
7	967689	2	· Vis	L=160 MM
8	852669	1	· Fil arret	
9	948298	X	· Rondelle ajustee	E=0,10 MM
	948299	X	· Rondelle ajustee	E=0,15 MM
	948300	X	· Rondelle ajustee	E=0,35 MM

1

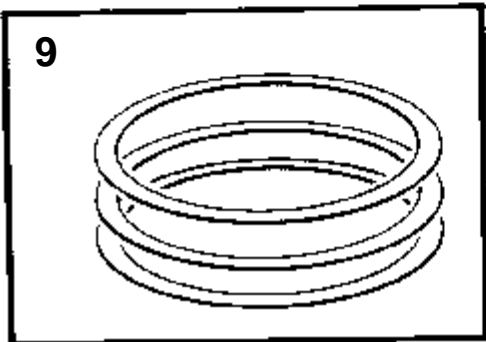
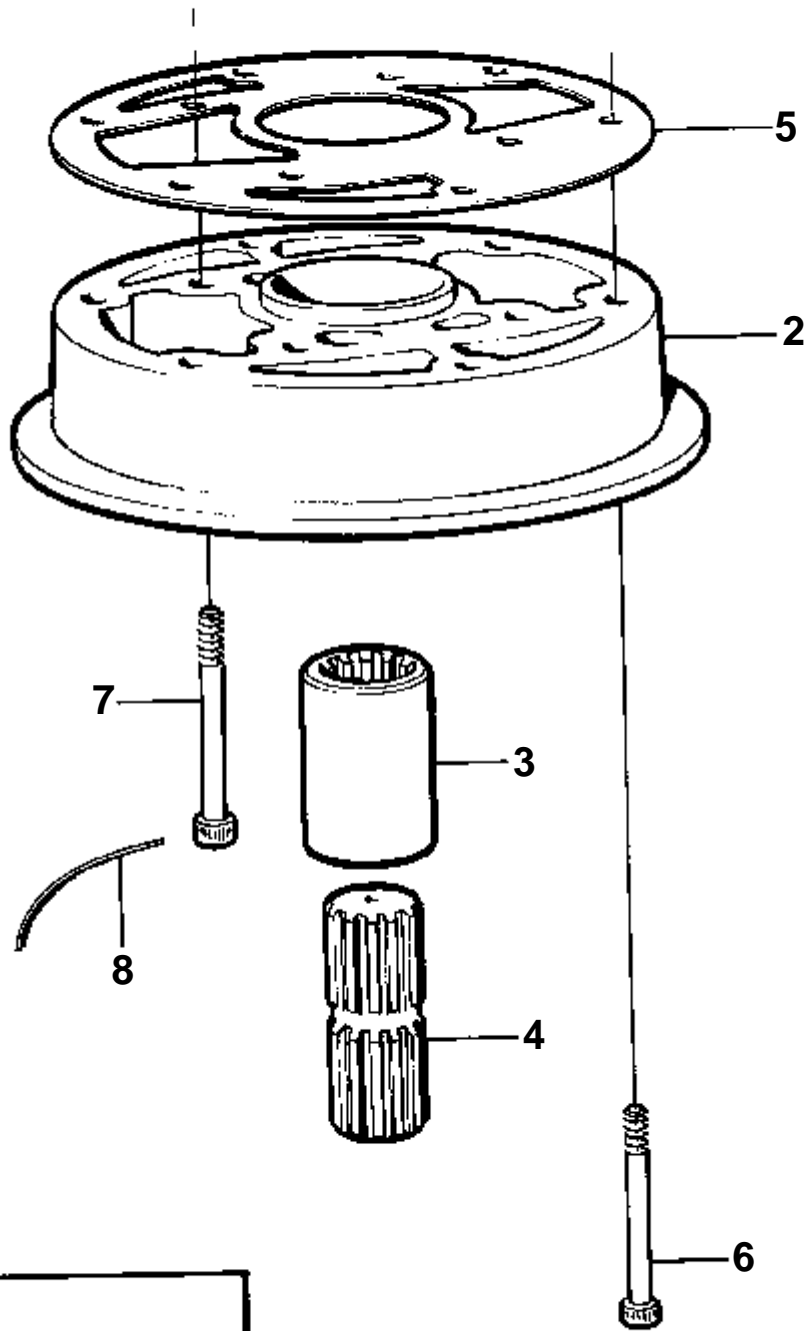


6266

2001B,2002B,2002D,2003B,2003D,2003TB

RÉF	No Pièce	QTÉ	DÉSIGNATION	NOTES
1	854173	1	Lot rallonge	L=51 MM
2		1	· ENTRETOISE	
3	852442	1	· Manchon cannele	
4	852443	1	· Axe de rallogé	
5	853892	2	· Joint	
6	967686	4	· Vis	L=90 MM
	851858	4	· Vis	L=90 MM
7	967687	2	· Vis	L=110 MM
8	852669	1	· Fil arret	
9	948298	X	· Rondelle ajustee	E=0,10 MM
	948299	X	· Rondelle ajustee	E=0,15 MM
	948300	X	· Rondelle ajustee	E=0,35 MM

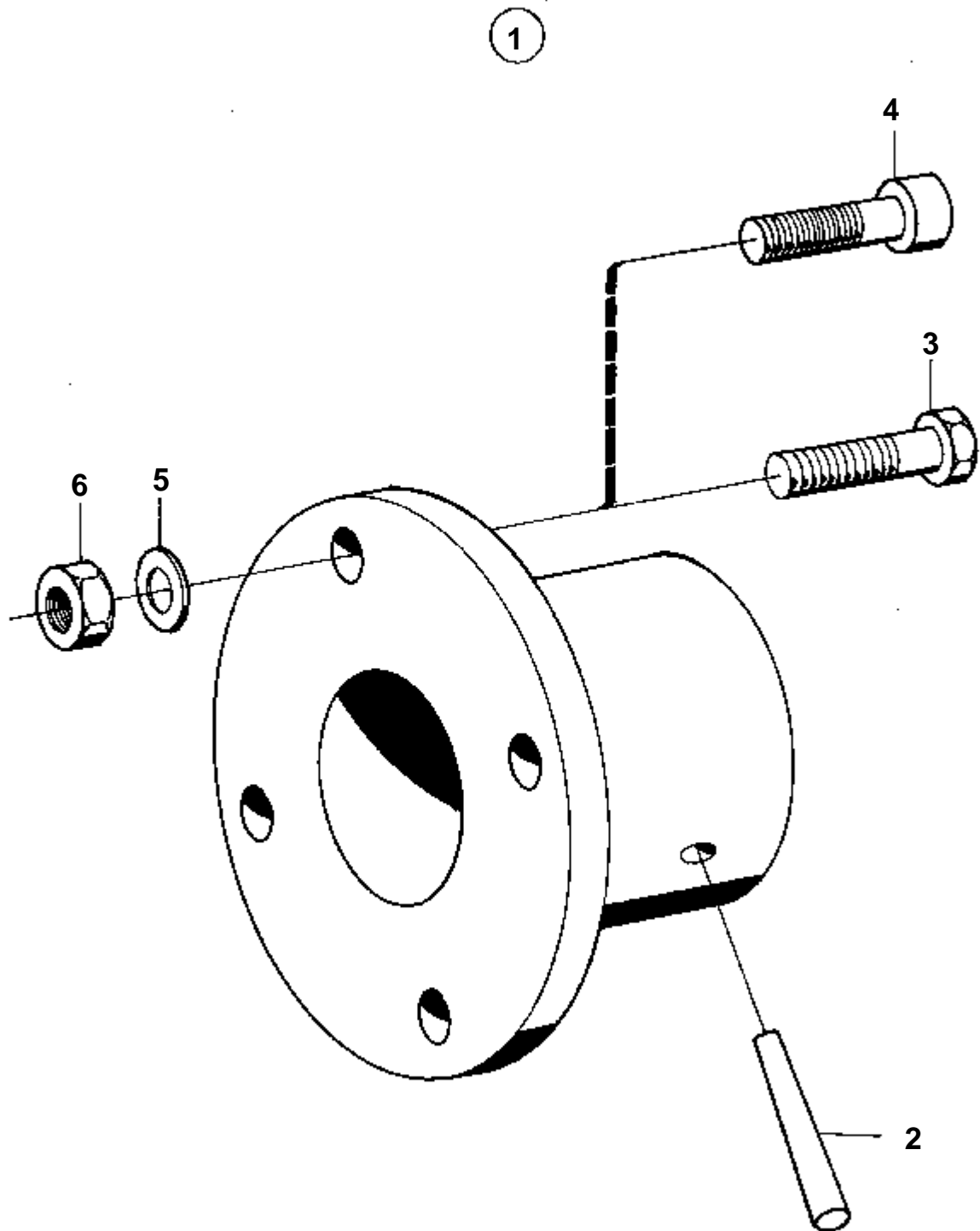
1



6266

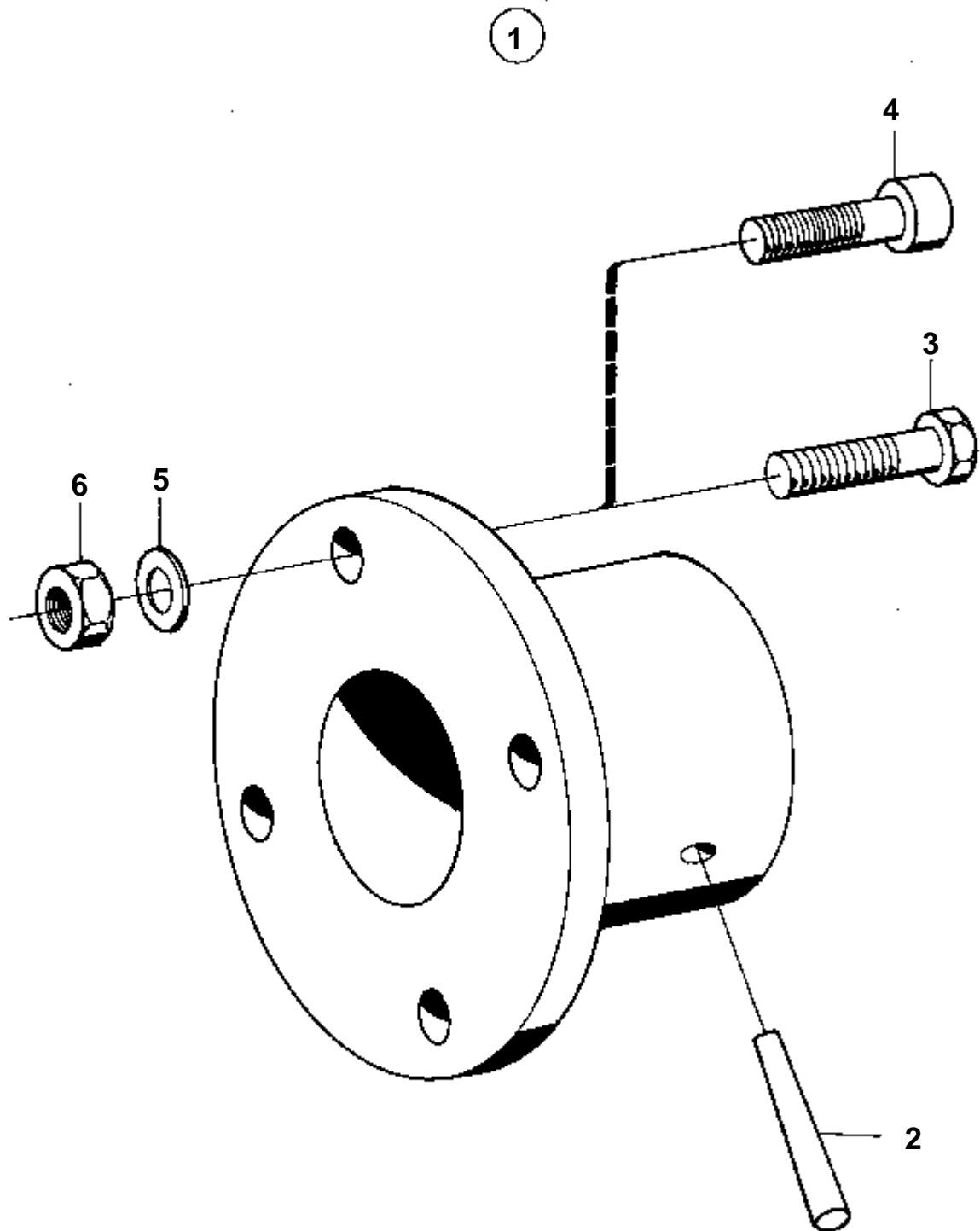
2001B,2002B,2002D,2003B,2003D,2003TB

RÉF	No Pièce	QTÉ	DÉSIGNATION	NOTES
1	854172	1	Lot rallonge	L=102 MM
2		1	· ENTRETOISE	
3	852442	1	· Manchon cannele	
4	852444	1	· Axe de rallogé	
5	853892	2	· Joint	
6	967688	4	· Vis	L=140 MM
	851859	4	· Vis	L=140 MM
7	967689	2	· Vis	L=160 MM
8	852669	1	· Fil arret	
9	948298	X	· Rondelle ajustee	E=0,10 MM
	948299	X	· Rondelle ajustee	E=0,15 MM
	948300	X	· Rondelle ajustee	E=0,35 MM



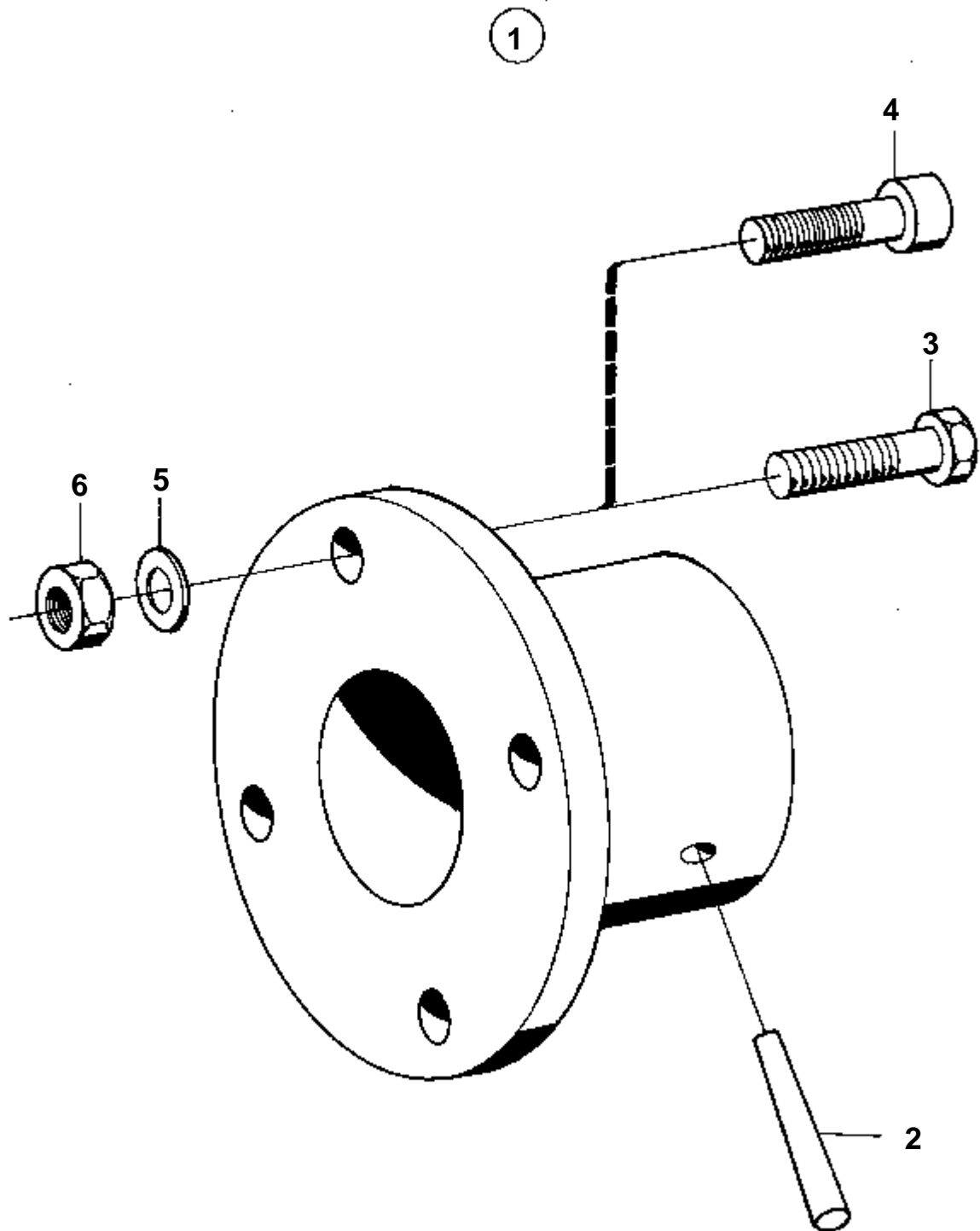
3232

RÉF	No Pièce	QTÉ	DÉSIGNATION	NOTES
1	806383	1	Bride	SEULEMENT PREPERCE 15 MM MAXI 30 MM ALESAGE POUR ARBRE PORTE-HELICE.
2	907599	1	· Goupille	
3	955319	4	· Vis	L=35 MM
4	959239	4	· Vis	L=30 MM
5	941908	4	· Rondelle e'lastique	
6	955783	4	· Ecrou	



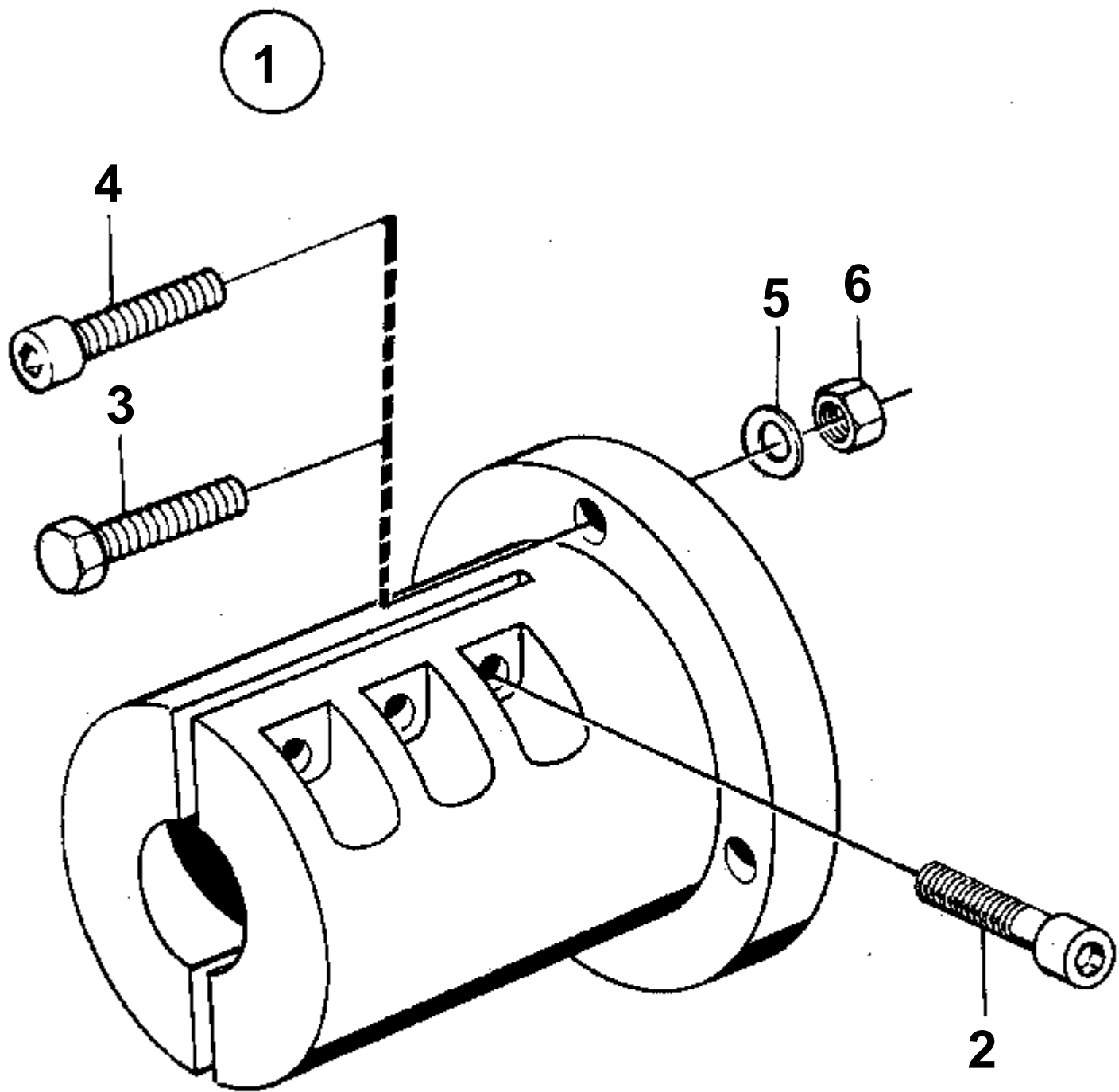
3232

RÉF	No Pièce	QTÉ	DÉSIGNATION	NOTES
1	806384	1	Flasque entrainement	25 MM ALESAGE POUR ARBRE PORTE-HELICE.
2	907599	1	· Goupille	
3	955319	4	· Vis	L=35 MM
4	959239	4	· Vis	L=30 MM
5	941908	4	· Rondelle e'lastique	
6	955783	4	· Erou	



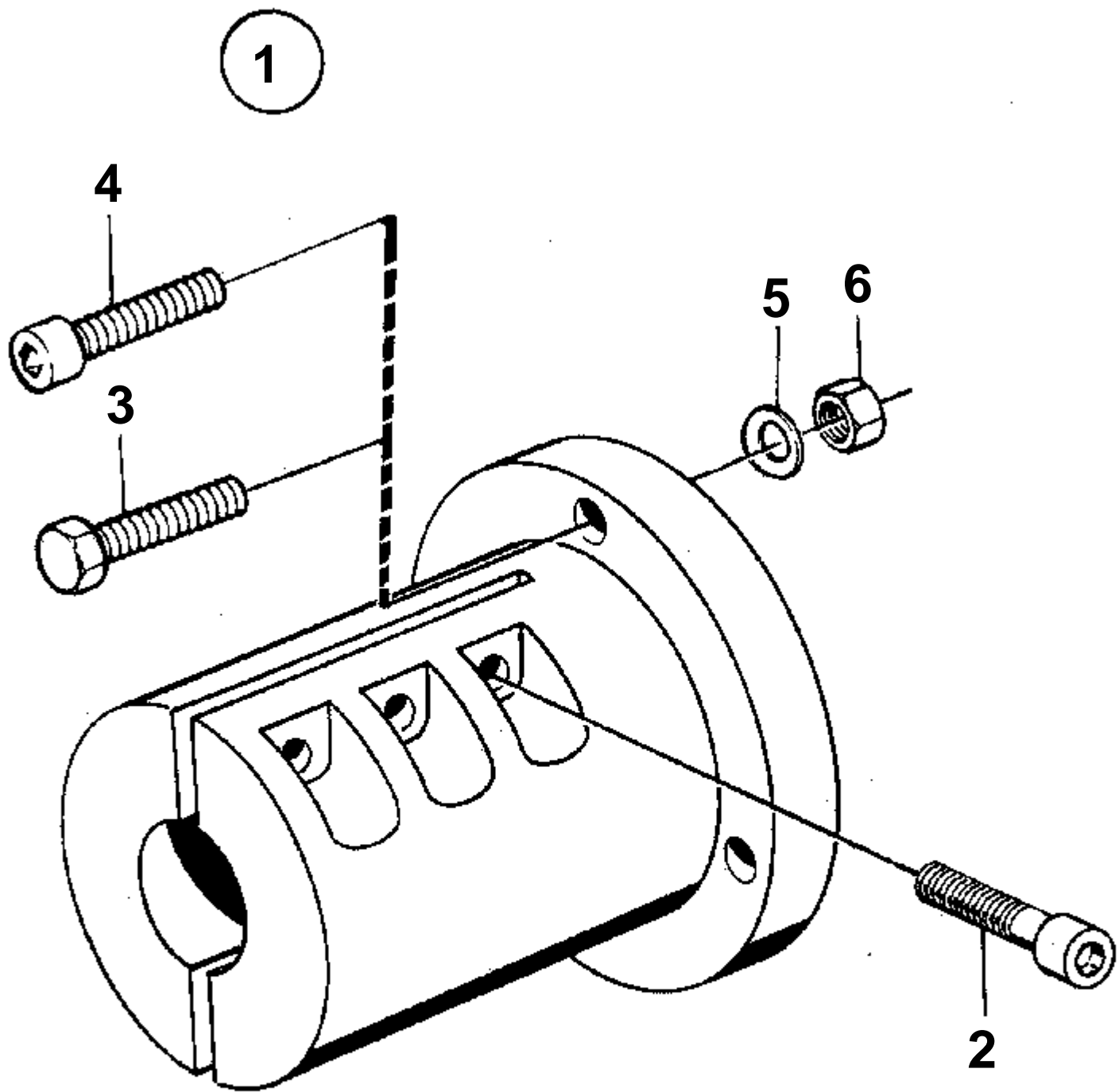
3232

RÉF	No Pièce	QTÉ	DÉSIGNATION	NOTES
1	806385	1	Flasque entrainement	30 MM ALESAGE POUR ARBRE PORTE-HELICE.
2	907599	1	· Goupille	
3	955319	4	· Vis	L=35 MM
4	959239	4	· Vis	L=30 MM
5	941908	4	· Rondelle e'lastique	
6	955783	4	· Ecrou	



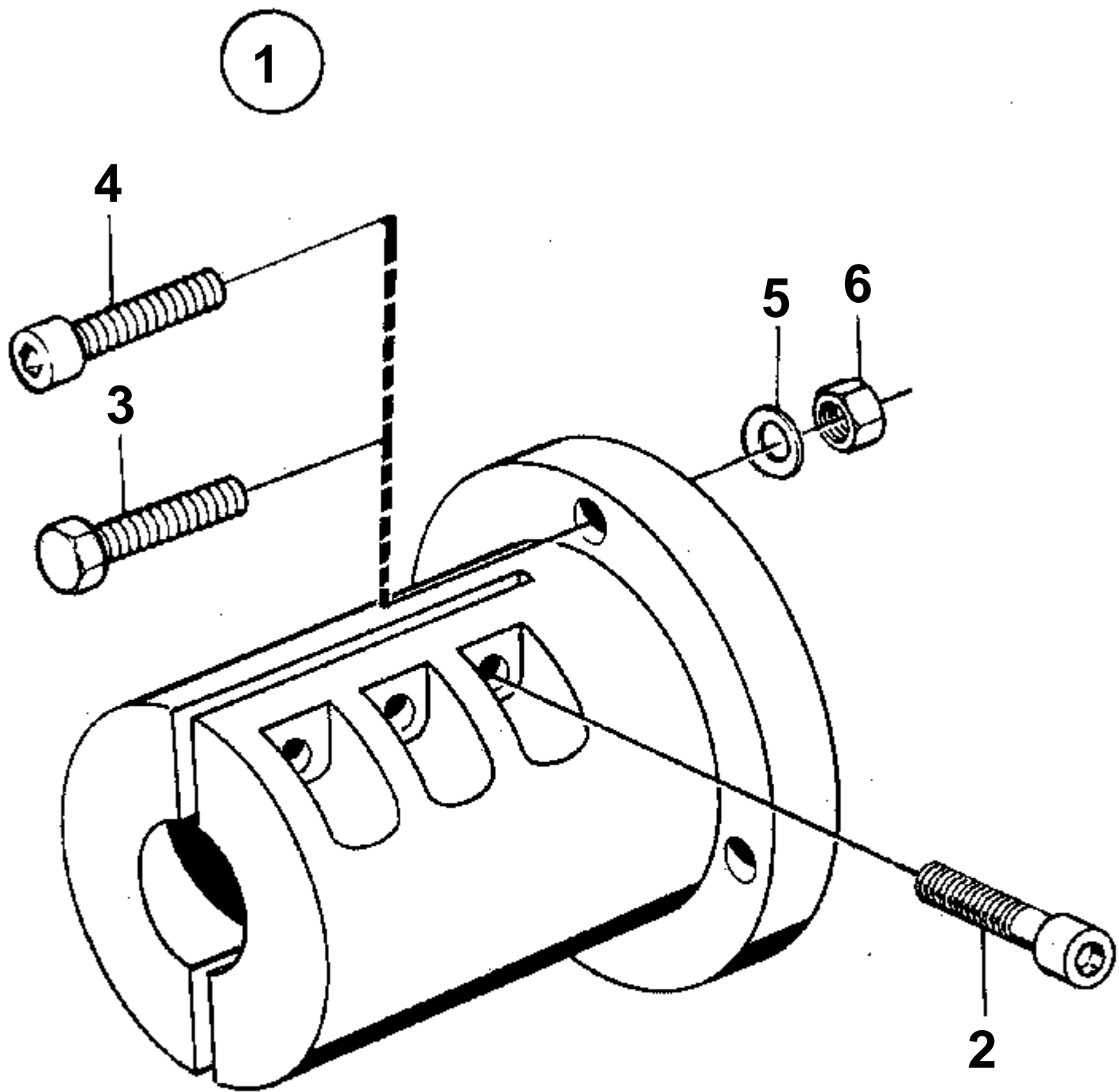
11038

RÉF	No Pièce	QTÉ	DÉSIGNATION	NOTES
1	827924	1	Accouplem.p.serrage	25 MM ALESAGE POUR ARBRE PORTE-HELICE.
2	949068	6	· Vis	
3	955319	4	· Vis	L=35 MM
4	959239	4	· Vis	L=30 MM
5	941908	4	· Rondelle e'lastique	
6	955783	4	· Ecrou	



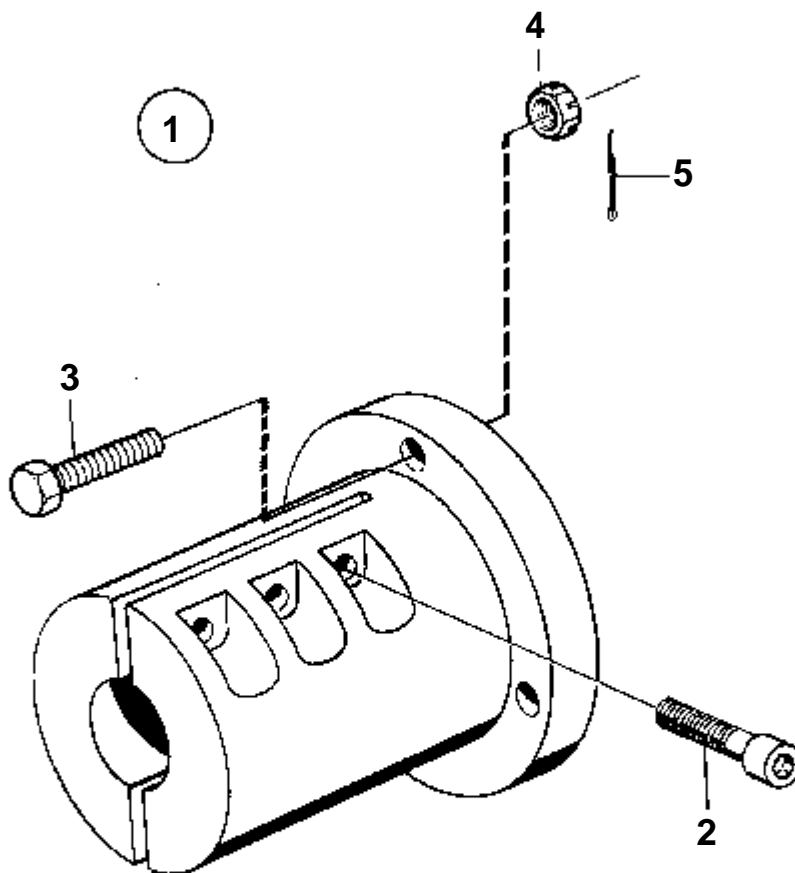
11038

RÉF	No Pièce	QTÉ	DÉSIGNATION	NOTES
1	827927	1	Accouplem.p.serrage	30 MM ALESAGE POUR ARBRE PORTE-HELICE.
2	949068	6	· Vis	
3	955319	4	· Vis	L=35 MM
4	959239	4	· Vis	L=30 MM
5	941908	4	· Rondelle e'lastique	
6	955783	4	· Erou	



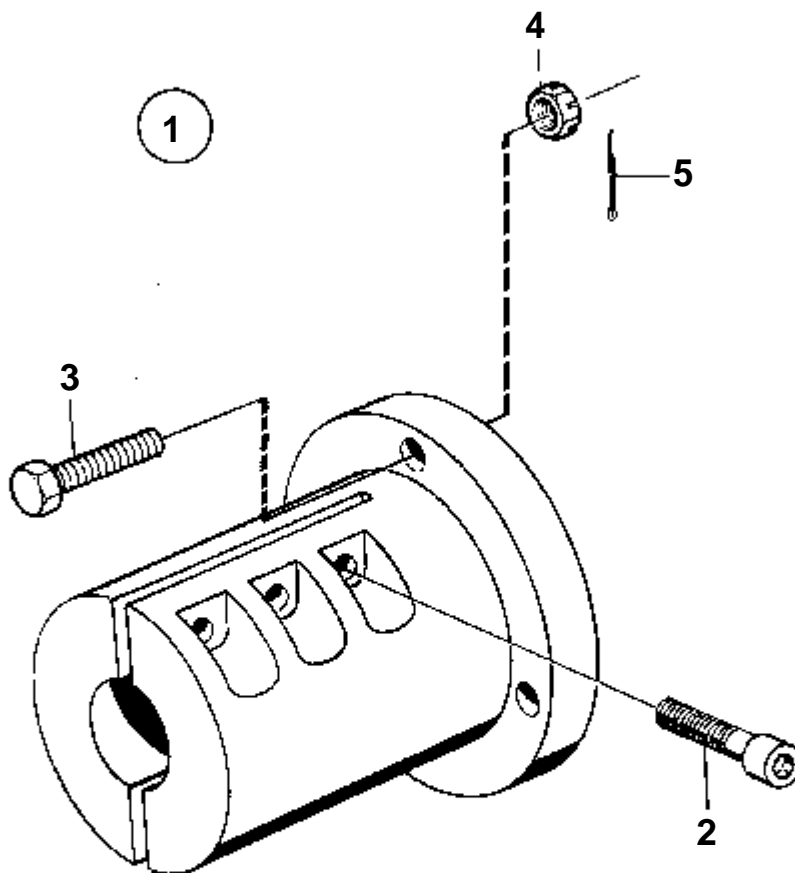
11038

RÉF	No Pièce	QTÉ	DÉSIGNATION	NOTES
1	858019	1	Accouplem.p.serrage	25,4 MM (1 POUCE) ALESAGE POUR ARBRE PORTE-HELICE.
2	949068	6	· Vis	
3	955319	4	· Vis	L=35 MM
4	959239	4	· Vis	L=30 MM
5	941908	4	· Rondelle e'lastique	
6	955783	4	· Erou	



8681

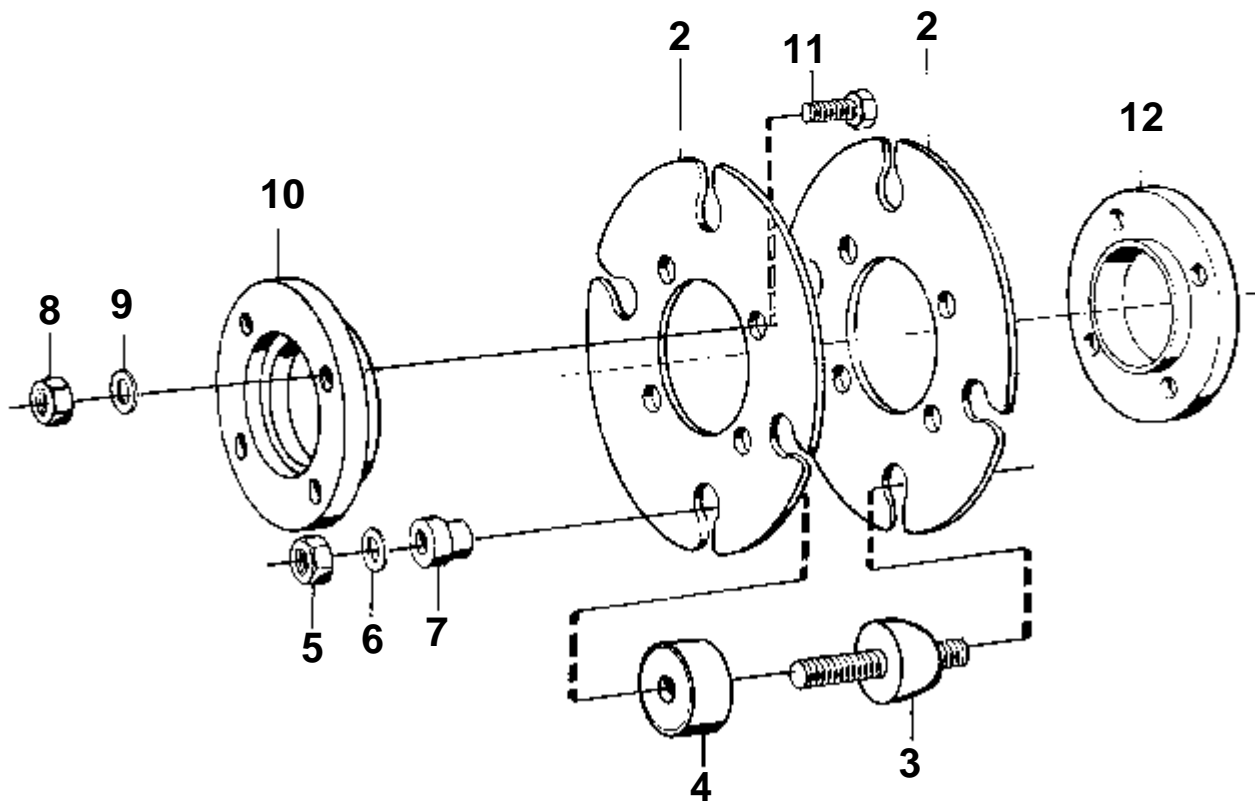
RÉF	No Pièce	QTÉ	DÉSIGNATION	NOTES
1	853799	1	Accouplem.p.serrage	25 MM ALESAGE POUR ARBRE PORTE-HELICE.
2	949068	6	· Vis	
3	955676	4	· Vis	
4	955882	4	· Ecrou	
5	907834	4	· Goupille fendue	



8681

RÉF	No Pièce	QTÉ	DÉSIGNATION	NOTES
1	827930	1	Accouplem.p.serrage	30 MM ALESAGE POUR ARBRE PORTE-HELICE.
2	949068	6	· Vis	
3	955676	4	· Vis	
4	955882	4	· Ecrou	
5	907834	4	· Goupille fendue	

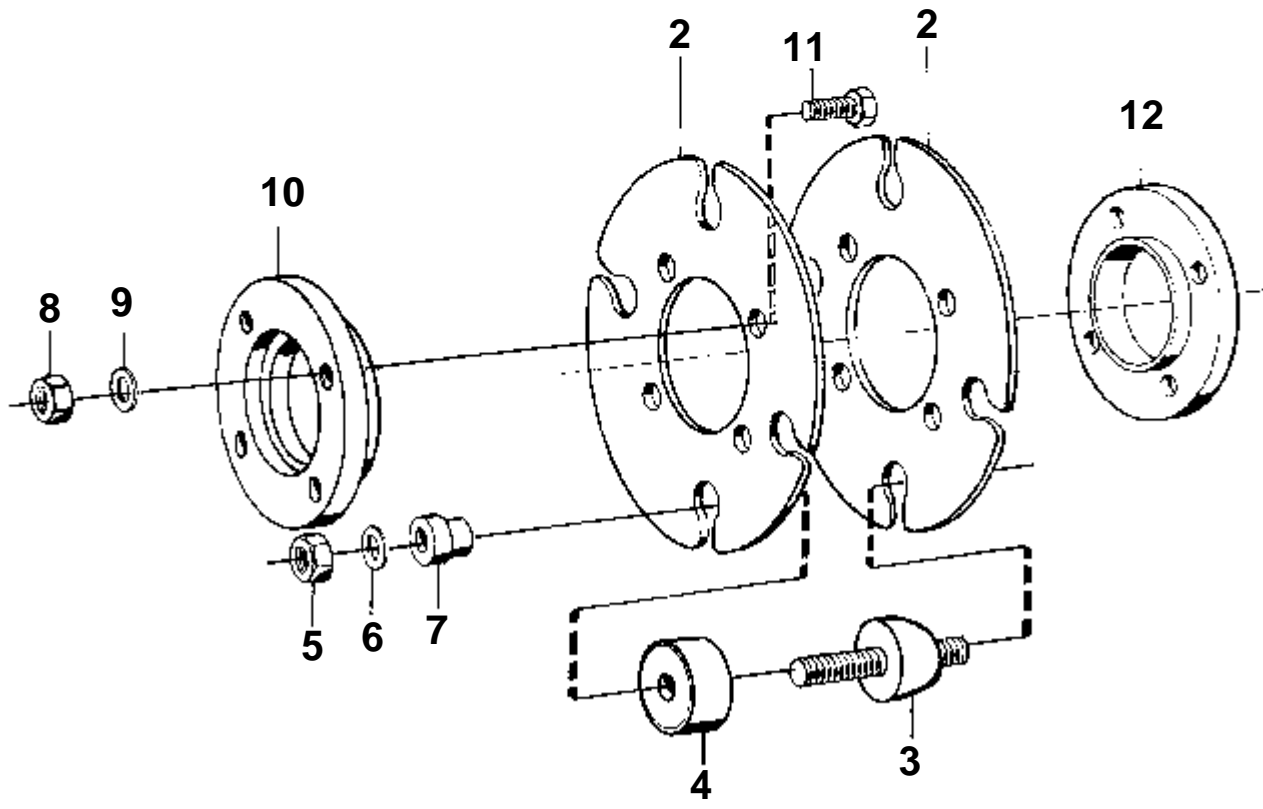
1



3946

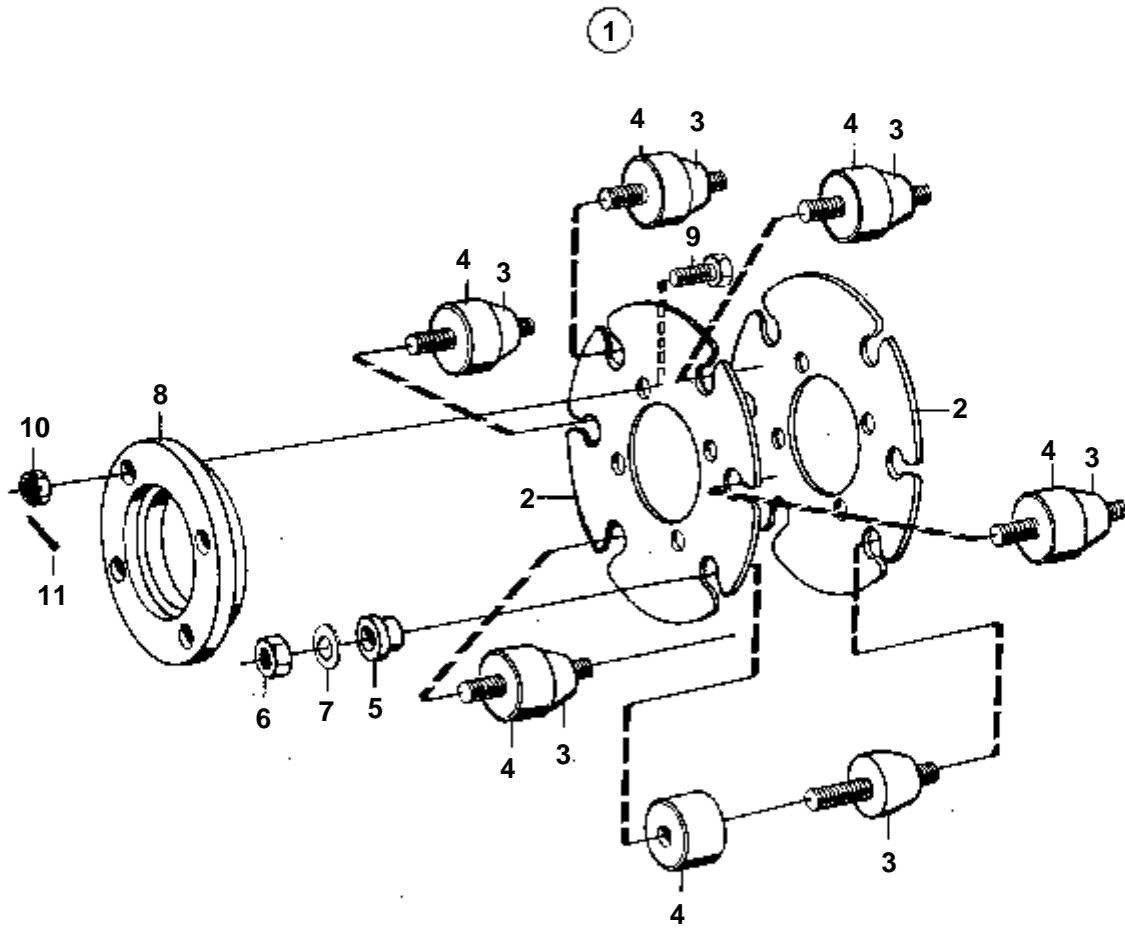
RÉF	No Pièce	QTÉ	DÉSIGNATION	NOTES
1	833626	1	Flasque entrainement	2001,2001B,2002,2002B, 2002D,2003,2003B,2003D
2	803125	2	· Disque embrayage	
3	803762	4	· Coussin caoutchouc	
4	803748	4	· Capot protection	
5	955850	8	· Ecrou	
6	940280	8	· Rondelle e'lasttique	
7	802976	8	· Rondelle	
8	955783	4	· Ecrou	
9	941908	4	· Rondelle e'lasttique	
10	827935	1	· Bague guide	
11	970947	4	· Vis	L=25 MM
	955319	4	· Vis	L=35 MM
12	803029	1	· Bague guide	

1



3946

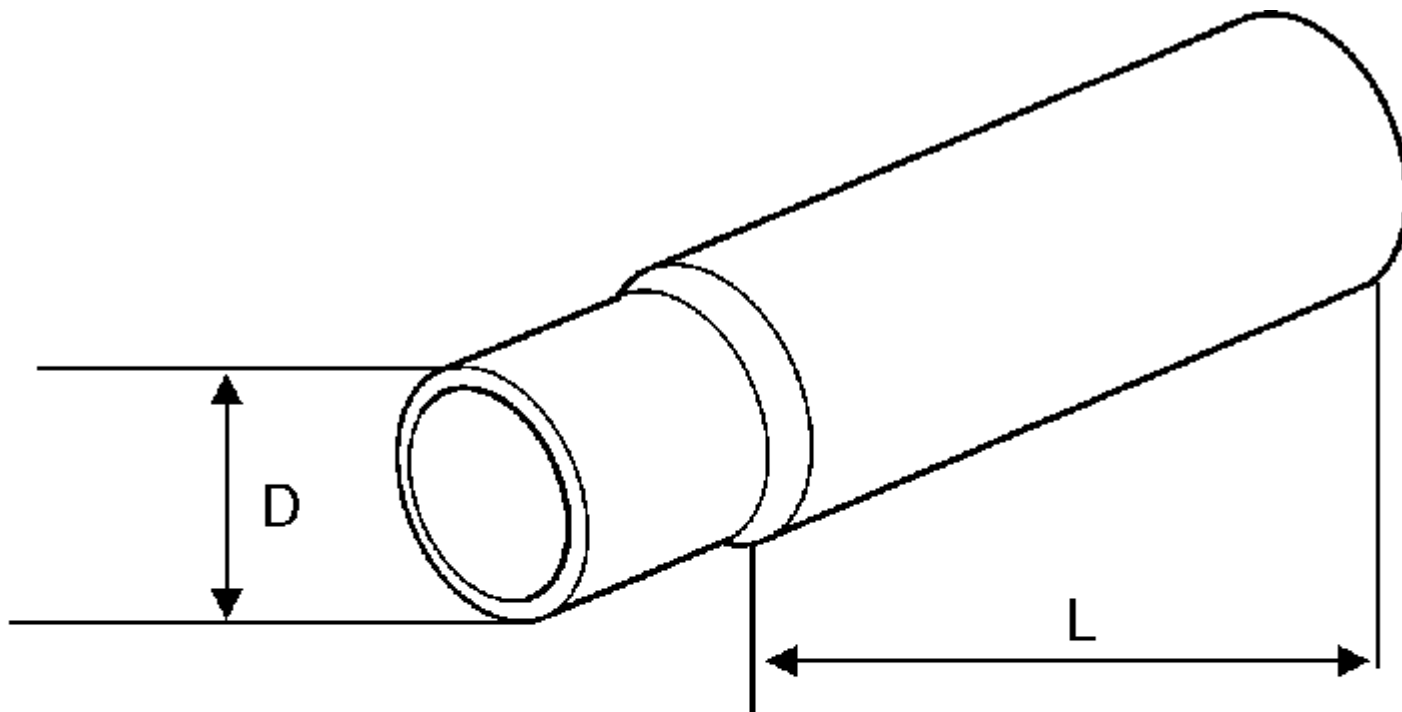
RÉF	No Pièce	QTÉ	DÉSIGNATION	NOTES
1	819154	1	Accouplem.caoutchouc	2003T,2003TB
2	819151	2	· Disque embrayage	
3	803762	6	· Coussin caoutchouc	
4	803748	6	· Capot protection	
5	955850	12	· Ecrou	
6	940280	12	· Rondelle e'lasttique	
7	802976	12	· Rondelle	
8	955783	8	· Ecrou	
9	941908	8	· Rondelle e'lasttique	
11	970947	4	· Vis	L=25 MM
	955319	4	· Vis	L=35 MM
12	803029	1	· Bague guide	



3432

RÉF	No Pièce	QTÉ	DÉSIGNATION	NOTES
1	819153	1	Accouplem.caoutchouc	
2	819150	2	· Disque embrayage	
3	803762	6	· Coussin caoutchouc	
4	803748	6	· Capot protection	
5	802976	12	· Rondelle	
6	955850	12	· Ecrou	
7	940280	12	· Rondelle e'lasttique	
8	819152	1	· Bague guide	
9	955674	4	· Vis	L=22 MM
	955676	4	· Vis	L=25 MM
10	955882	8	· Ecrou	
11	907834	8	· Goupille fendue	

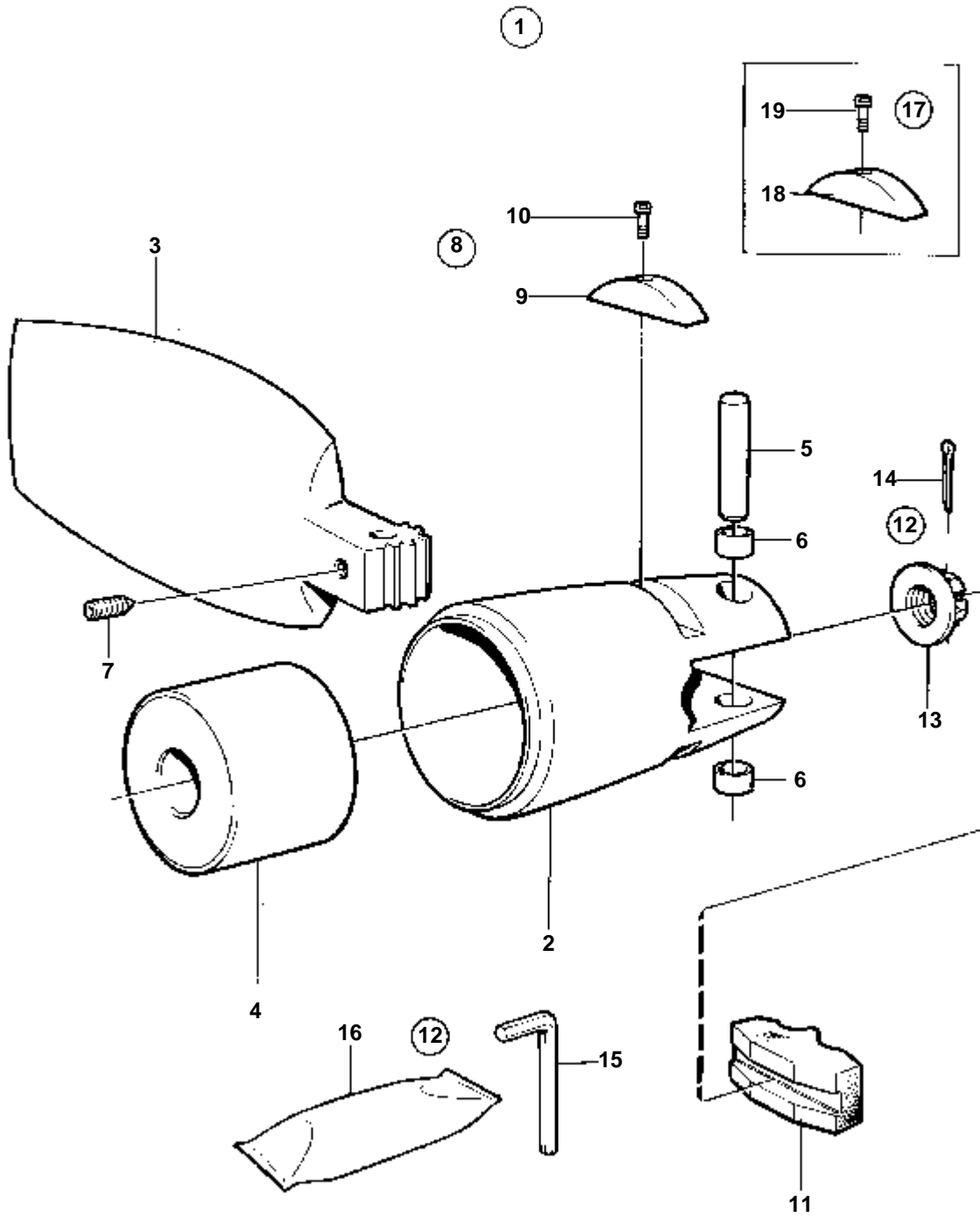
1



8498

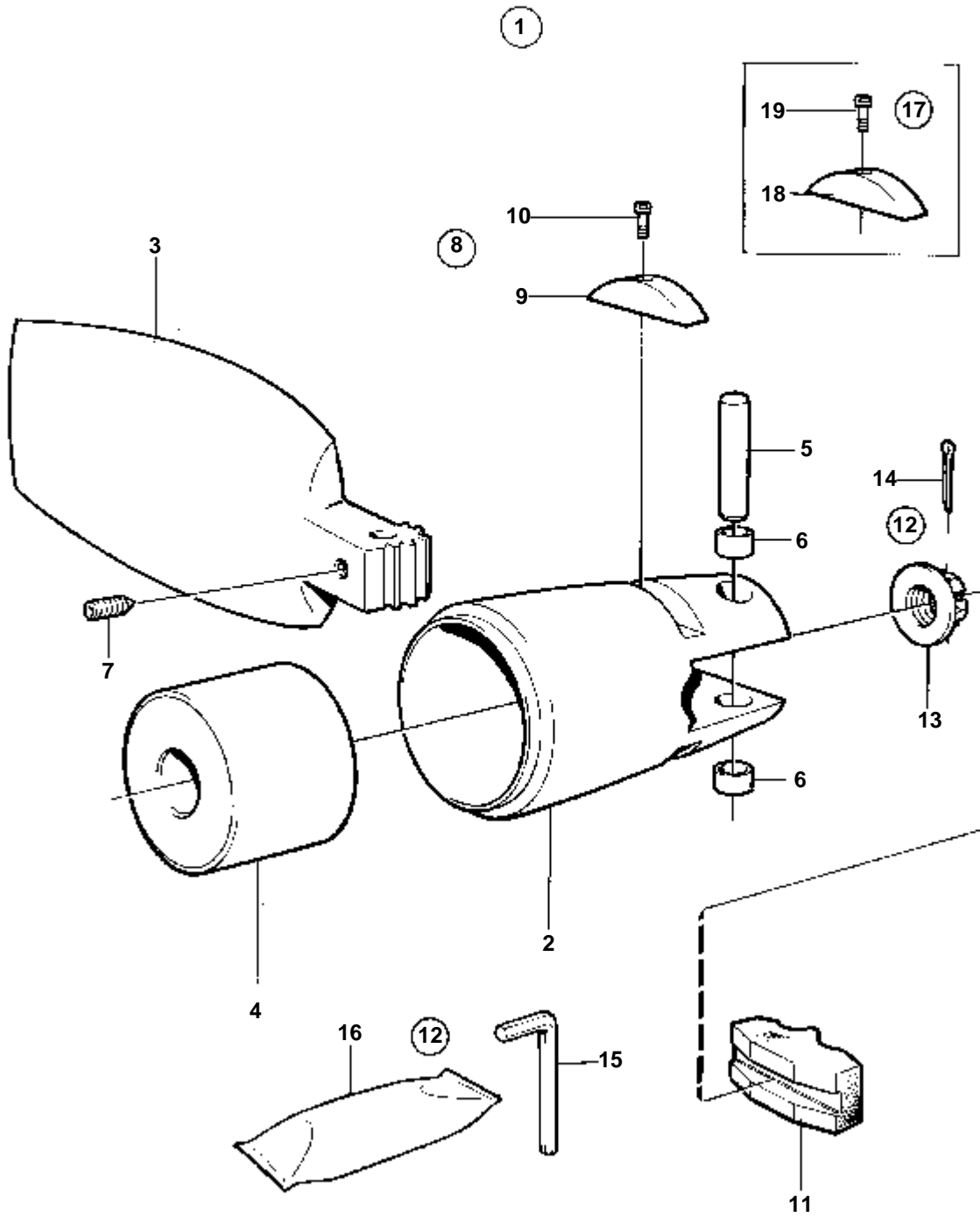
COMMON

RÉF	No Pièce	QTÉ	DÉSIGNATION	NOTES
1	1140026	1	Douille	
	1140027	1	Douille	D=25 MM,L=1500 MM
	1140028	1	Douille	D=30 MM,L=1000 MM
	1140029	1	Douille tubulaire	D=30 MM,L=1500 MM
	1140030	1	Douille tubulaire	D=35 MM,L=750 MM
	1140031	1	Douille tubulaire	D=35 MM,L=1000 MM
	1140032	1	Douille tubulaire	D=35 MM,L=1500 MM



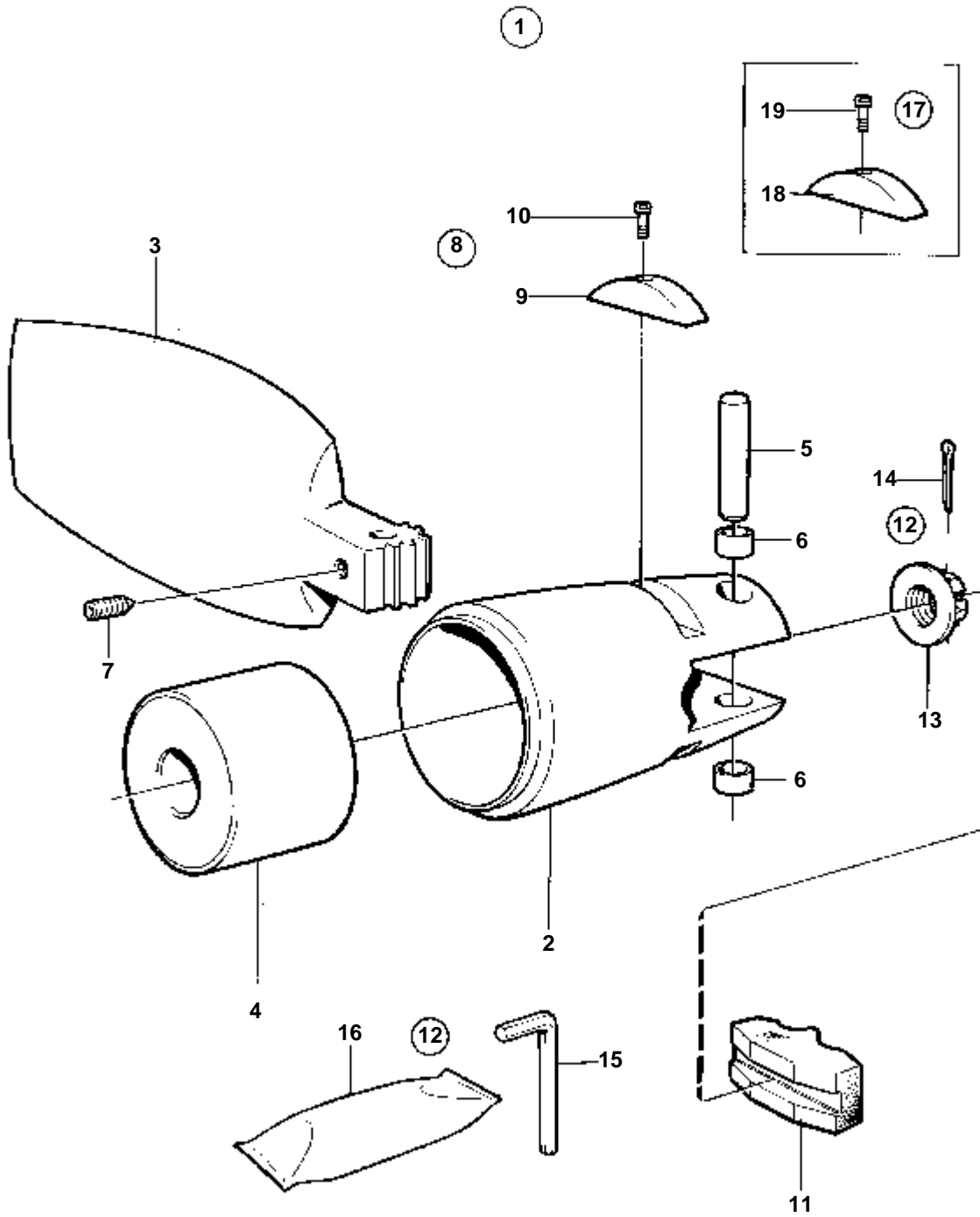
9854

RÉF	No Pièce	QTÉ	DÉSIGNATION	NOTES
1	851062	1	Helice, 14X8	2001,2001B REMP. PAR 872599
2		1	· MOYEU D'HELICE	
3	850267	1	· Pale d'he'lice	
4		1	· BAGUE	
5	839511	2	· Arbre	
6	850856	4	· Bague	SANS BRIDE.
	852153	4	· Bague	AVEC BRIDE.
7	947904	2	· Vis butee	
8	852018	1	· Jeu d'anodes de zinc	
9		2	· · ANODE EN ZINC	
10	963677	2	· · Vis	
12	852492	1		
13	852044	1	· · Ecrou crenele	
14	949807	1	· · Goupille fendue	
15	914672	1	· · Cle allen	
16	828250	1	· · Graisse	
17	853430	1	Anode kit	POUR UTILISATION DANS DE L'EAU DOUCE
18		2	· ANODE EN MAGNESIUM	
19	963677	2	· Vis	



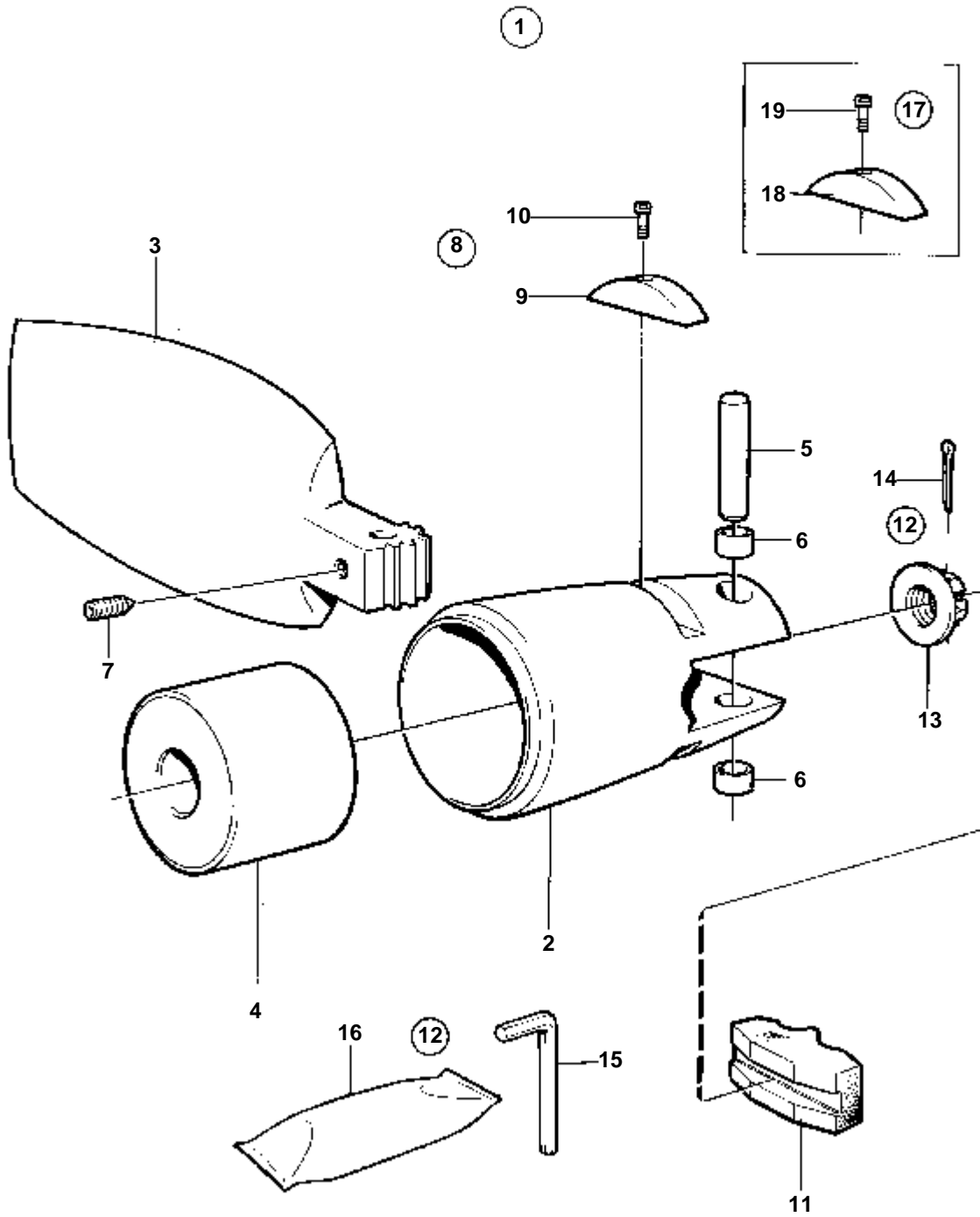
9854

RÉF	No Pièce	QTÉ	DÉSIGNATION	NOTES
1	851063	1	Helice, 15X9	2002.2002B REMP. PAR 872600
2		1	· MOYEU D'HELICE	
3	850351	1	· Pale d'he'lice	
4		1	· BAGUE	
5	839511	2	· Arbre	
6	850856	4	· Bague	SANS BRIDE.
	852153	4	· Bague	AVEC BRIDE.
7	947904	2	· Vis butee	
8	852018	1	· Jeu d'anodes de zinc	
9		2	· · ANODE EN ZINC	
10	963677	2	· · Vis	
12	852492	1		
13	852044	1	· · Ecrou crenele	
14	949807	1	· · Goupille fendue	
15	914672	1	· · Cle allen	
16	828250	1	· · Graisse	
17	853430	1	Anode kit	POUR UTILISATION DANS DE L'EAU DOUCE
18		2	· ANODE EN MAGNESIUM	
19	963677	2	· Vis	



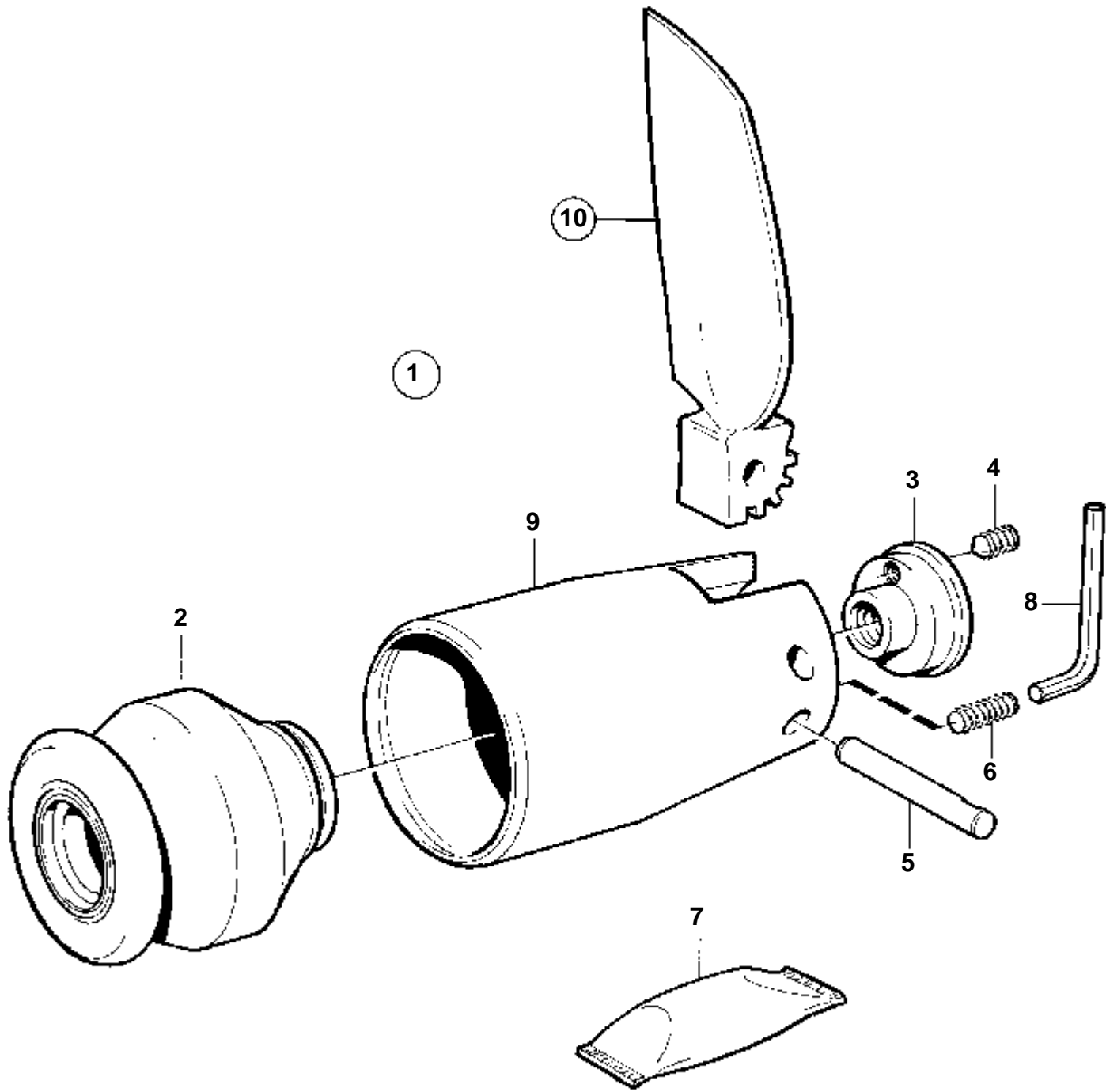
9854

RÉF	No Pièce	QTÉ	DÉSIGNATION	NOTES
1	852098	1	Helice, 16X11	2003,2003B REMP. PAR 872601
2		1	· MOYEU D'HELICE	
3	852101	1	· Pale d'he'lice	
4		1	· BAGUE	
5	839511	2	· Arbre	
6	852153	4	· Bague	AVEC BRIDE.
7	946847	2	· Vis	
8	852018	1	· Jeu d'anodes de zinc	
9		2	· · ANODE EN ZINC	
10	963677	2	· · Vis	
11	850855	1	· Amortisseur	
12	852492	1		
13	852044	1	· · Ecrou crenele	
14	949807	1	· · Goupille fendue	
15	914672	1	· · Cle allen	
16	828250	1	· · Graisse	
17	853430	1	Anode kit	POUR UTILISATION DANS DE L'EAU DOUCE
18		2	· ANODE EN MAGNESIUM	
19	963677	2	· Vis	



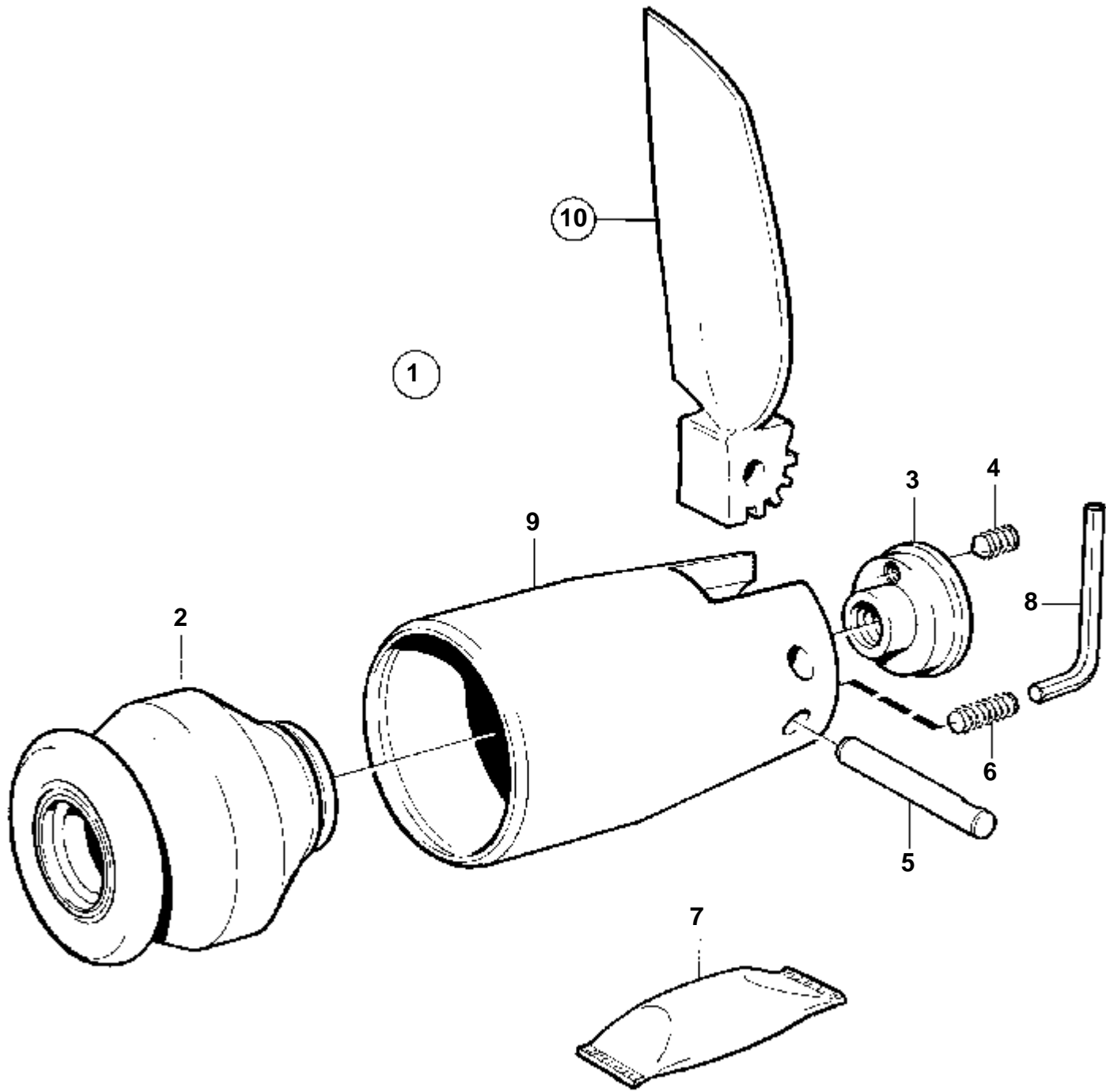
9854

RÉF	No Pièce	QTÉ	DÉSIGNATION	NOTES
1	853814	1	Helice, 17X15	2003T,2003TB REMP. PAR 872602
2		1	· MOYEU D'HELICE	
3	853815	1	· Kit pale d'he'lice	
4		1	· BAGUE	
5	839511	2	· Arbre	
6	852153	4	· Bague	AVEC BRIDE.
7	946847	2	· Vis	
8	852018	1	· Jeu d'anodes de zinc	
9		2	· · ANODE EN ZINC	
10	963677	2	· · Vis	
11	850855	1	· Amortisseur	
12	852492	1		
13	852044	1	· · Ecrou crenele	
14	949807	1	· · Goupille fendue	
15	914672	1	· · Cle allen	
16	828250	1	· · Graisse	
17	853430	1	Anode kit	POUR UTILISATION DANS DE L'EAU DOUCE
18		2	· ANODE EN MAGNESIUM	
19	963677	2	· Vis	



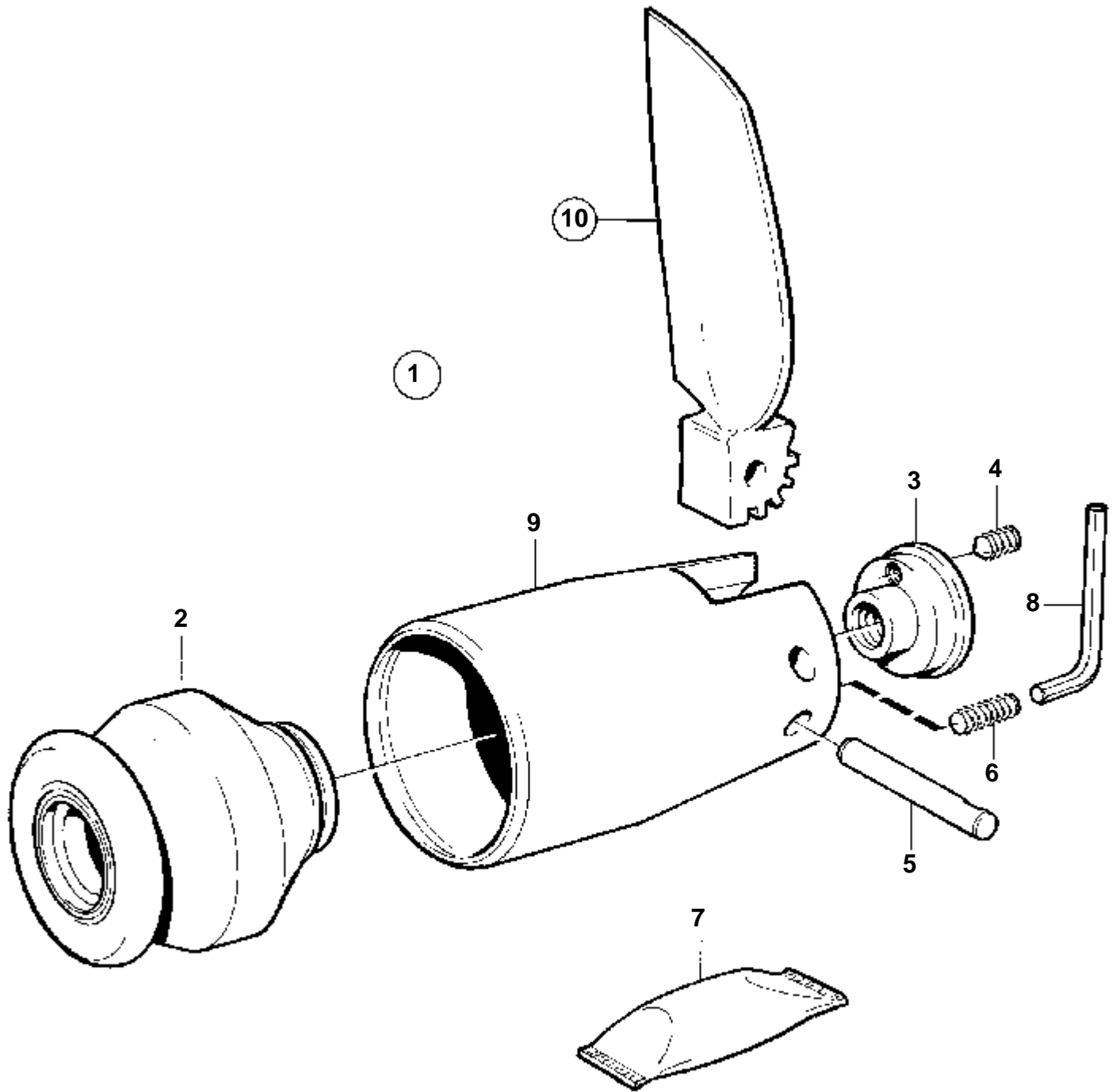
11064

RÉF	No Pièce	QTÉ	DÉSIGNATION	Voir	NOTES
1	872599	1	Helice, 14X8 Bulletins 49-26	49-26-EN	2001,2001B Pièces pour hélices repliables
2	872554	1	· Bague d helice		
3	872326	1	· Ecrou d helice		
4	872327	1	· Vis verrouillage		
5	872328	2	· Arbre		
6	872397	2	· Vis verrouillage		
7	828250	1	· Graisse		25G
8		1	· CLE MALE		4MM
9		1	· MOYEU D'HELICE		
10	872877	1	· · Kit pale d'he'lice, 14X8		



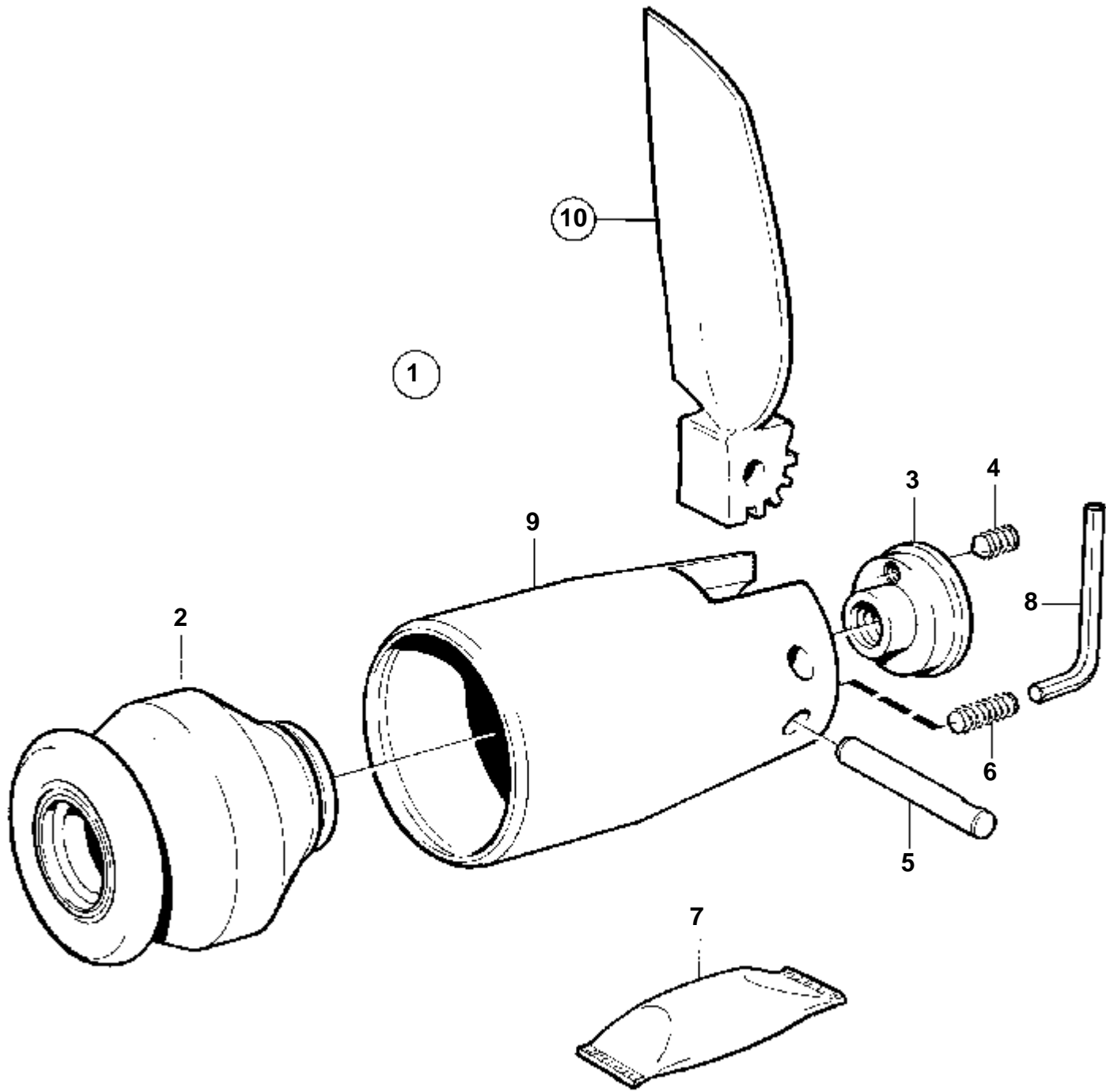
11064

RÉF	No Pièce	QTÉ	DÉSIGNATION	Voir	NOTES
1	872600	1	Helice, 15X9 Bulletins 49-26	49-26-EN	2002,2002B,2002D Pièces pour hélices repliables
2	872554	1	· Bague d helice		
3	872326	1	· Ecrou d helice		
4	872327	1	· Vis verrouillage		
5	872328	2	· Arbre		
6	872397	2	· Vis verrouillage		
7	828250	1	· Graisse		25G
8		1	· CLE MALE		4MM
9		1	· MOYEU D'HELICE		
10	872878	1	· · Kit pale d'he'lice, 15X9		



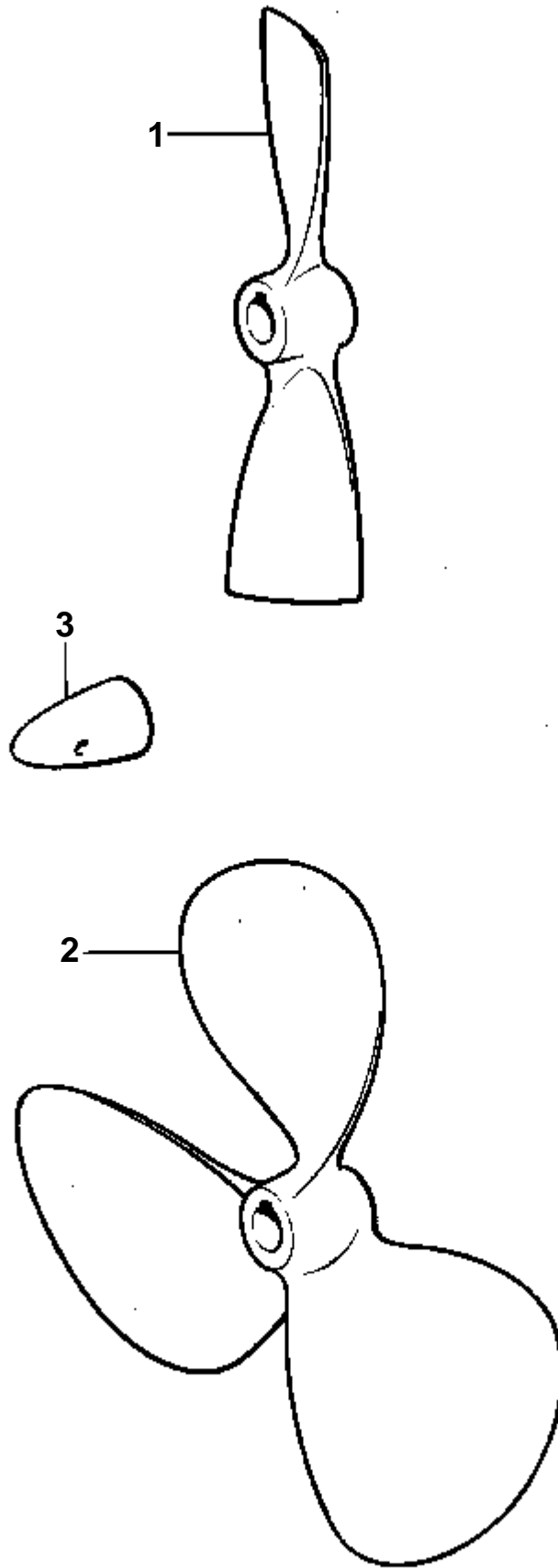
11064

RÉF	No Pièce	QTÉ	DÉSIGNATION	Voir	NOTES
1	872601	1	Helice, 16X11 Bulletins 49-26	49-26-EN	2003,2003B,2003D Pièces pour hélices repliables
2	872554	1	· Bague d helice		
3	872326	1	· Ecrou d helice		
4	872327	1	· Vis verrouillage		
5	872328	2	· Arbre		
6	872397	2	· Vis verrouillage		
7	828250	1	· Graisse		25G
8		1	· CLE MALE		4MM
9		1	· MOYEU D'HELICE		
10	872880	1	· · Kit pale d'he'lice, 16X11		



11064

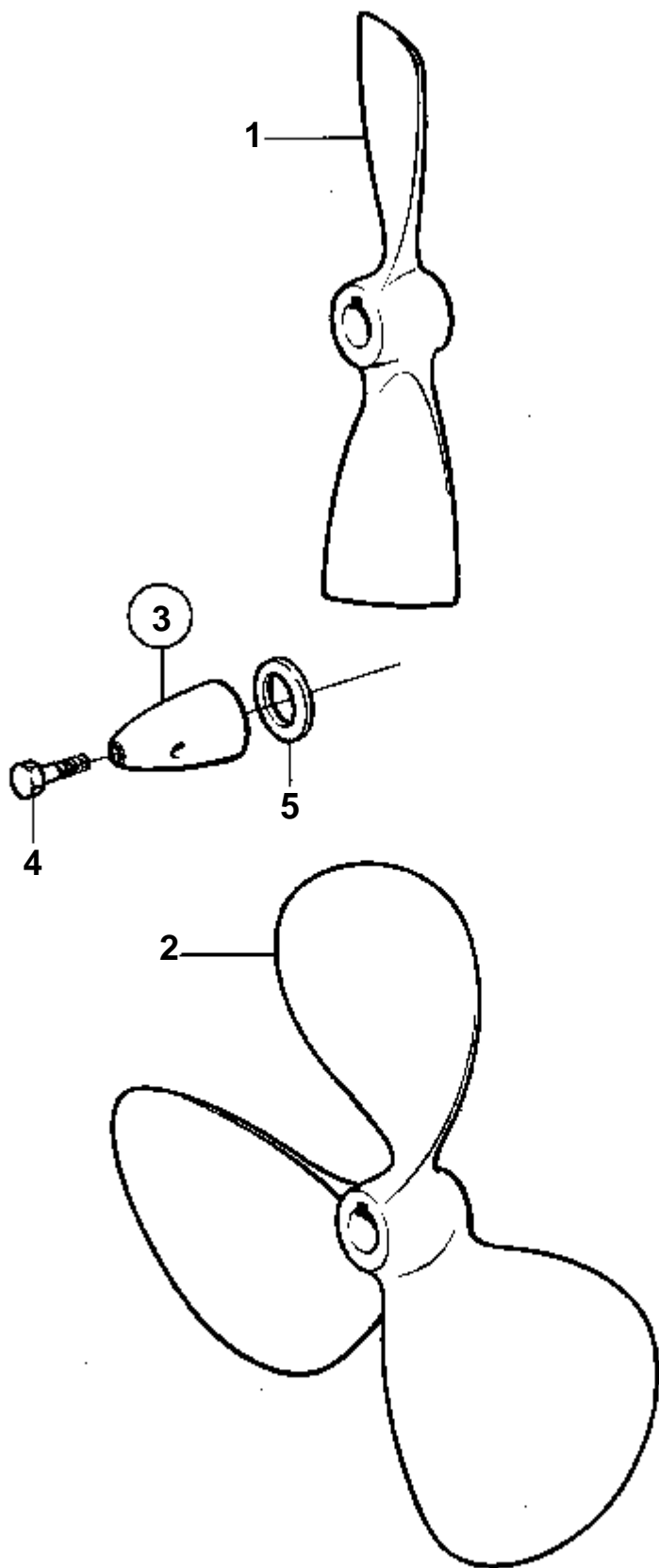
RÉF	No Pièce	QTÉ	DÉSIGNATION	Voir	NOTES
1	872602	1	Helice, 17X15 Bulletins 49-26		2003T,2003TB
2	872554	1	· Bague d helice	49-26-EN	Pièces pour hélices repliables
3	872326	1	· Ecrou d helice		
4	872327	1	· Vis verrouillage		
5	872328	2	· Arbre		
6	872397	2	· Vis verrouillage		
7	828250	1	· Graisse		25G
8		1	· CLE MALE		4MM
9		1	· MOYEU D'HELICE		
10	872882	1	· · Kit pale d'he'lice, 17X15		



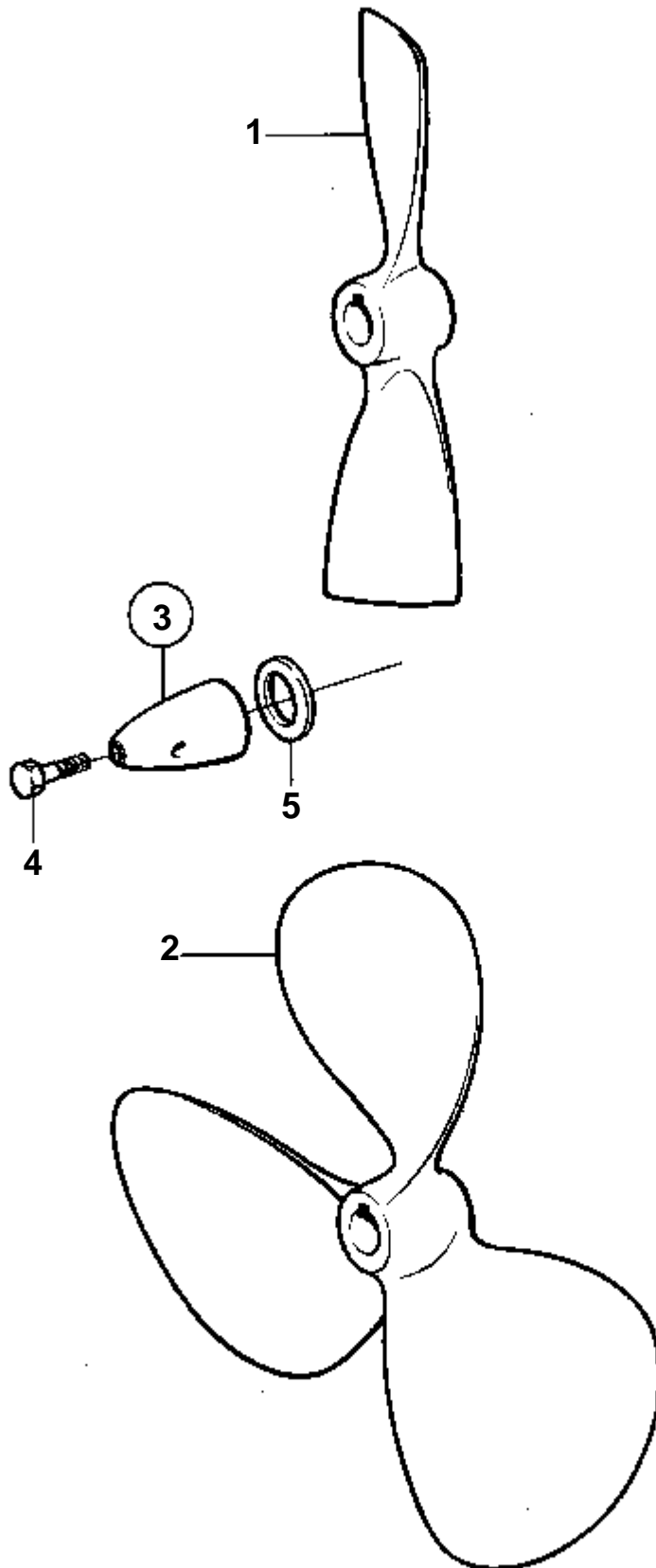
6081

COMMON

RÉF	No Pièce	QTÉ	DÉSIGNATION	Voir	NOTES
1	871178	1	Helice Bulletins 55-02		14X10X25
1	871179	1	Helice Bulletins 55-02	55-02-EN	Nouvelles normes pour arbres d'hélice et hélices en bronze 15X9X25
1	871180	1	He'lice bronze Bulletins 55-02	55-02-EN	Nouvelles normes pour arbres d'hélice et hélices en bronze 16X11,5X25
1	871181	1	He'lice bronze Bulletins 55-02	55-02-EN	Nouvelles normes pour arbres d'hélice et hélices en bronze 16X13X25
1	871182	1	Helice Bulletins 55-02	55-02-EN	Nouvelles normes pour arbres d'hélice et hélices en bronze 17X12X25
1	871183	1	Helice Bulletins 55-02	55-02-EN	Nouvelles normes pour arbres d'hélice et hélices en bronze 18X13X25
1	871184	1	Helice Bulletins 55-02	55-02-EN	Nouvelles normes pour arbres d'hélice et hélices en bronze 18X15X25
1	871185	1	Helice Bulletins 55-02	55-02-EN	Nouvelles normes pour arbres d'hélice et hélices en bronze 18X15X30
2	871616	1	He'lice bronze Bulletins 55-02	55-02-EN	Nouvelles normes pour arbres d'hélice et hélices en bronze 13X9X25
2	871600	1	Helice Bulletins 55-02	55-02-EN	Nouvelles normes pour arbres d'hélice et hélices en bronze 14X9X25
2	871617	1	Helice Bulletins 55-02	55-02-EN	Nouvelles normes pour arbres d'hélice et hélices en bronze 14X10X25
2	871618	1	Helice Bulletins 55-02	55-02-EN	Nouvelles normes pour arbres d'hélice et hélices en bronze 14X13X25
2	871602	1	Helice Bulletins 55-02	55-02-EN	Nouvelles normes pour arbres d'hélice et hélices en bronze 15X11X25
2	871603	1	Helice Bulletins 55-02	55-02-EN	Nouvelles normes pour arbres d'hélice et hélices en bronze 15X12X25
2	871619	1	Helice Bulletins 55-02	55-02-EN	Nouvelles normes pour arbres d'hélice et hélices en bronze 15X13X25
2	871620	1	He'lice bronze Bulletins 55-02	55-02-EN	Nouvelles normes pour arbres d'hélice et hélices en bronze 15X14X25
2	871601	1	Helice Bulletins 55-02	55-02-EN	Nouvelles normes pour arbres d'hélice et hélices en bronze 16X11X25
2	871606	1	Helice Bulletins 55-02	55-02-EN	Nouvelles normes pour arbres d'hélice et hélices en bronze 16X12X25
2	871607	1	Helice Bulletins 55-02	55-02-EN	Nouvelles normes pour arbres d'hélice et hélices en bronze 16X13X25
2	871608	1	Helice Bulletins 55-02	55-02-EN	Nouvelles normes pour arbres d'hélice et hélices en bronze 16X14X25
2	871604	1	Helice Bulletins 55-02	55-02-EN	Nouvelles normes pour arbres d'hélice et hélices en bronze 17X14X25
2	871605	1	Helice Bulletins 55-02	55-02-EN	Nouvelles normes pour arbres d'hélice et hélices en bronze 17X15X25
2	871609	1	Helice Bulletins 55-02	55-02-EN	Nouvelles normes pour arbres d'hélice et hélices en bronze 18X15X25
2	871600	1	Helice Bulletins 55-02	55-02-EN	Nouvelles normes pour arbres d'hélice et hélices en bronze 18X16X25
2	871621	1	Helice Bulletins 55-02	55-02-EN	Nouvelles normes pour arbres d'hélice et hélices en bronze 15X16X30
2	871611	1	Helice Bulletins 55-02	55-02-EN	Nouvelles normes pour arbres d'hélice et hélices en bronze 17X14X30
2	871612	1	Helice Bulletins 55-02	55-02-EN	Nouvelles normes pour arbres d'hélice et hélices en bronze 17X15X30
2	871613	1	Helice Bulletins 55-02	55-02-EN	Nouvelles normes pour arbres d'hélice et hélices en bronze 17X16X30
2	871614	1	Helice Bulletins 55-02	55-02-EN	Nouvelles normes pour arbres d'hélice et hélices en bronze 19X17X25
2	871615	1	Helice Bulletins 55-02	55-02-EN	Nouvelles normes pour arbres d'hélice et hélices en bronze 19X19X25
3	833913	1	Anode de zinc		

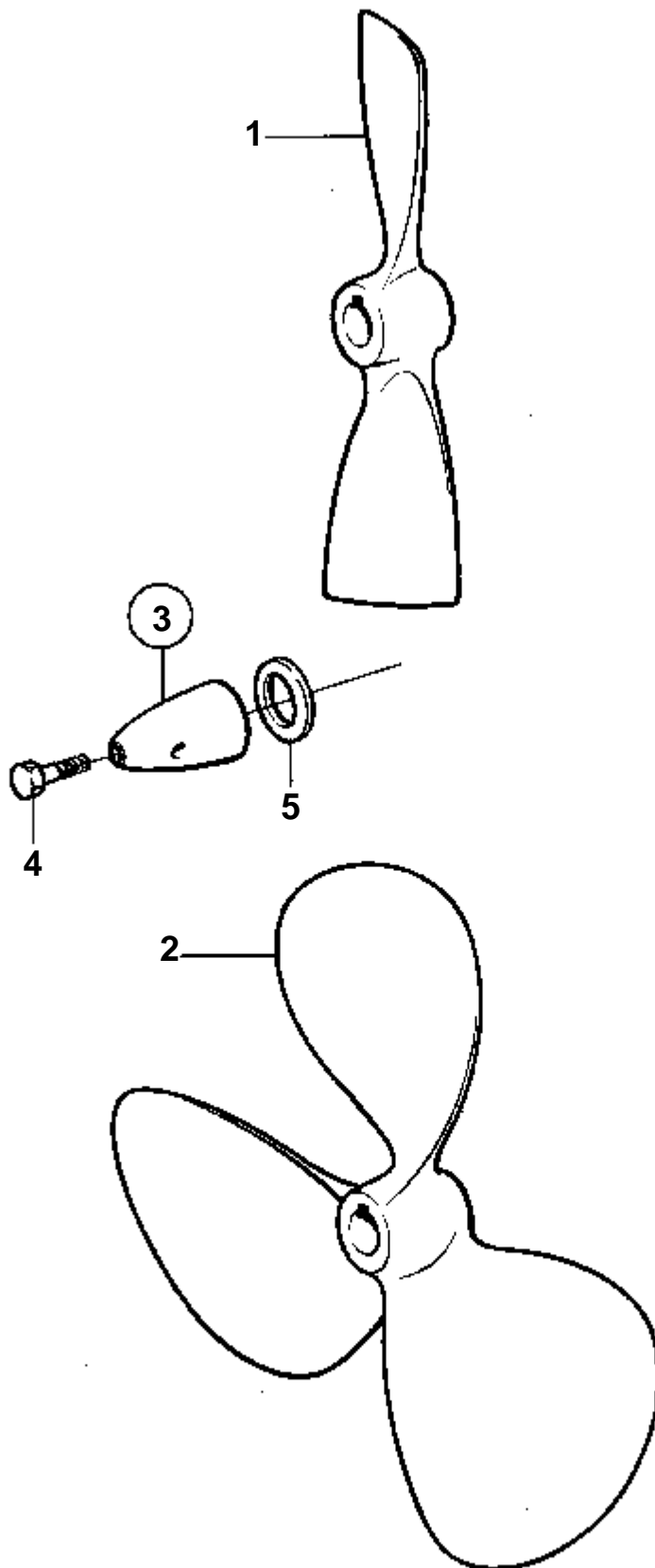


8691



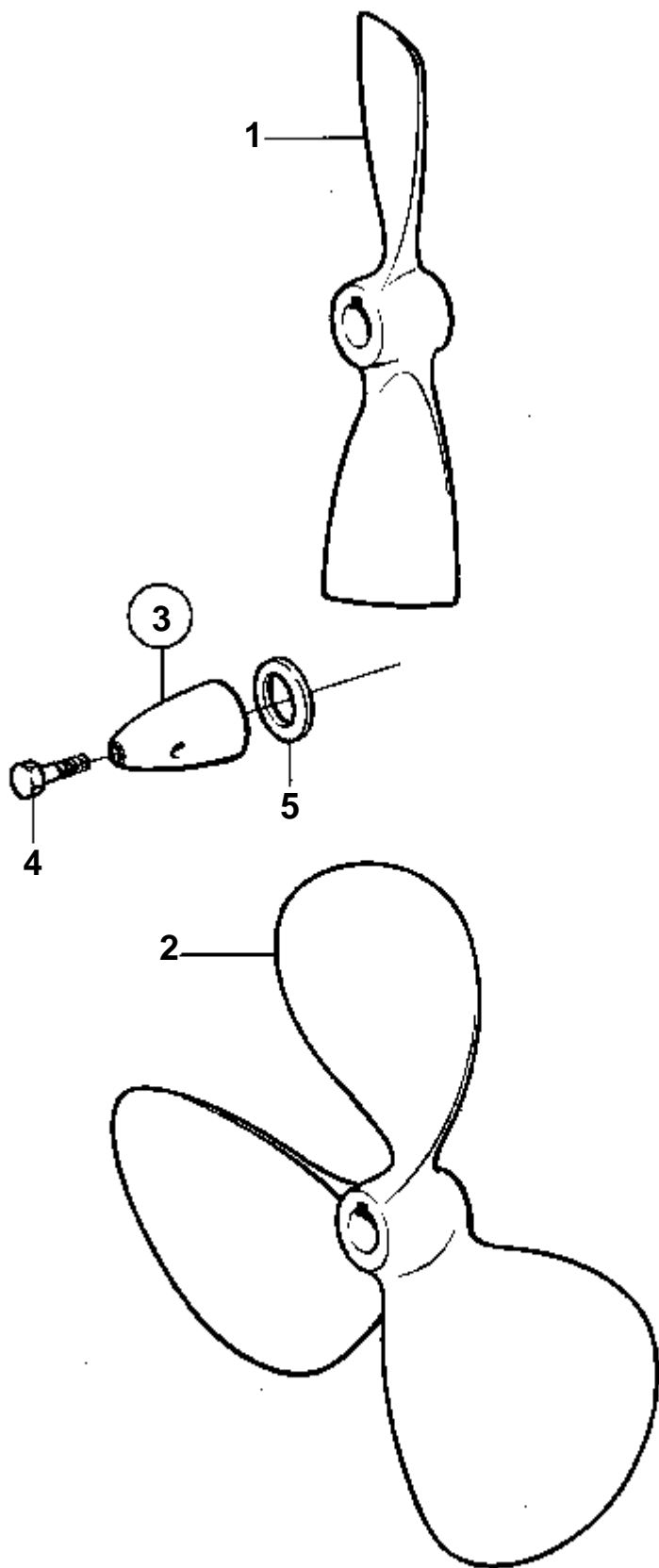
8691

RÉF	No Pièce	QTÉ	DÉSIGNATION	NOTES
1	850342	1	Helice	16X11
2	851419	1	Helice	14X11
3	850396	1	Kit cone d'he'lice	
4	851773	1	· Vis	
5	850888	1	· Rondelle	



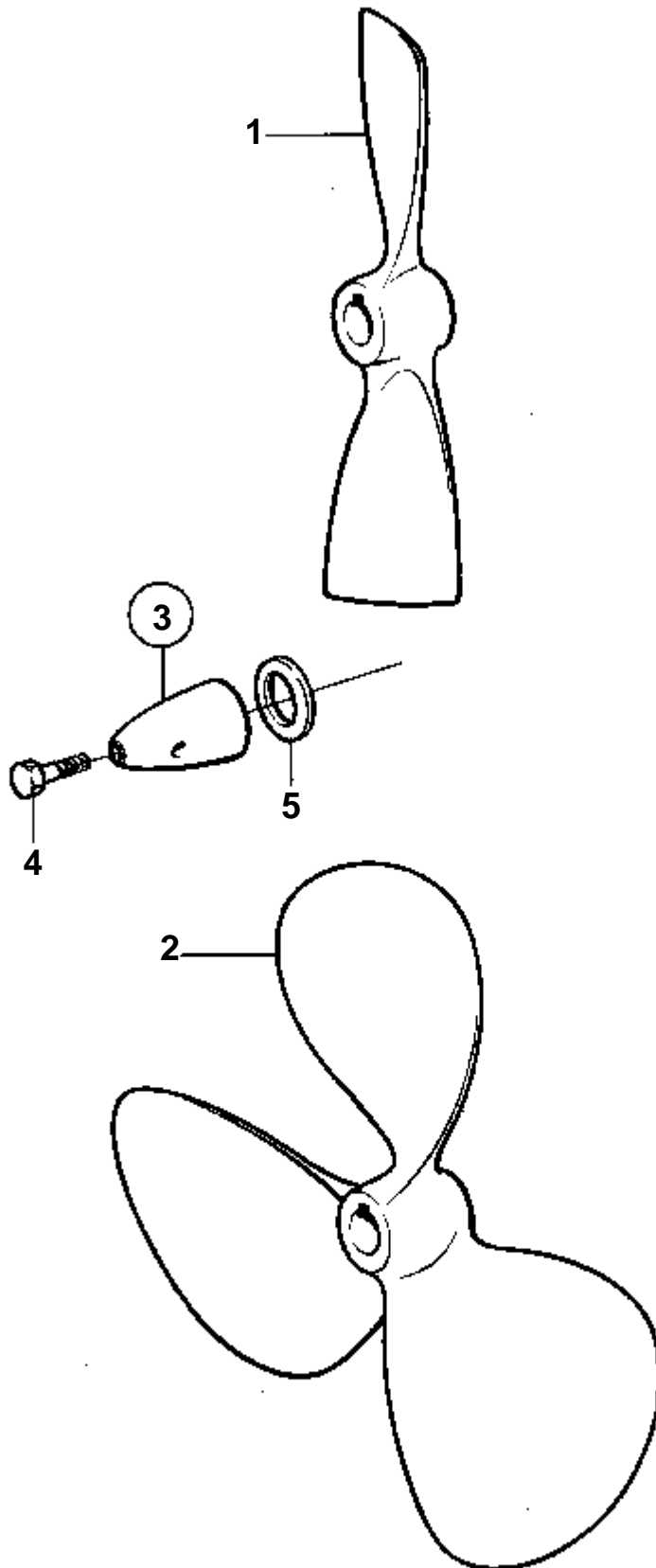
8691

RÉF	No Pièce	QTÉ	DÉSIGNATION	NOTES
1	852116	1	Helice	16X13
2	850672	1	Helice	15X13
3	850396	1	Kit cone d'he'lice	
4	851773	1	· Vis	
5	850888	1	· Rondelle	

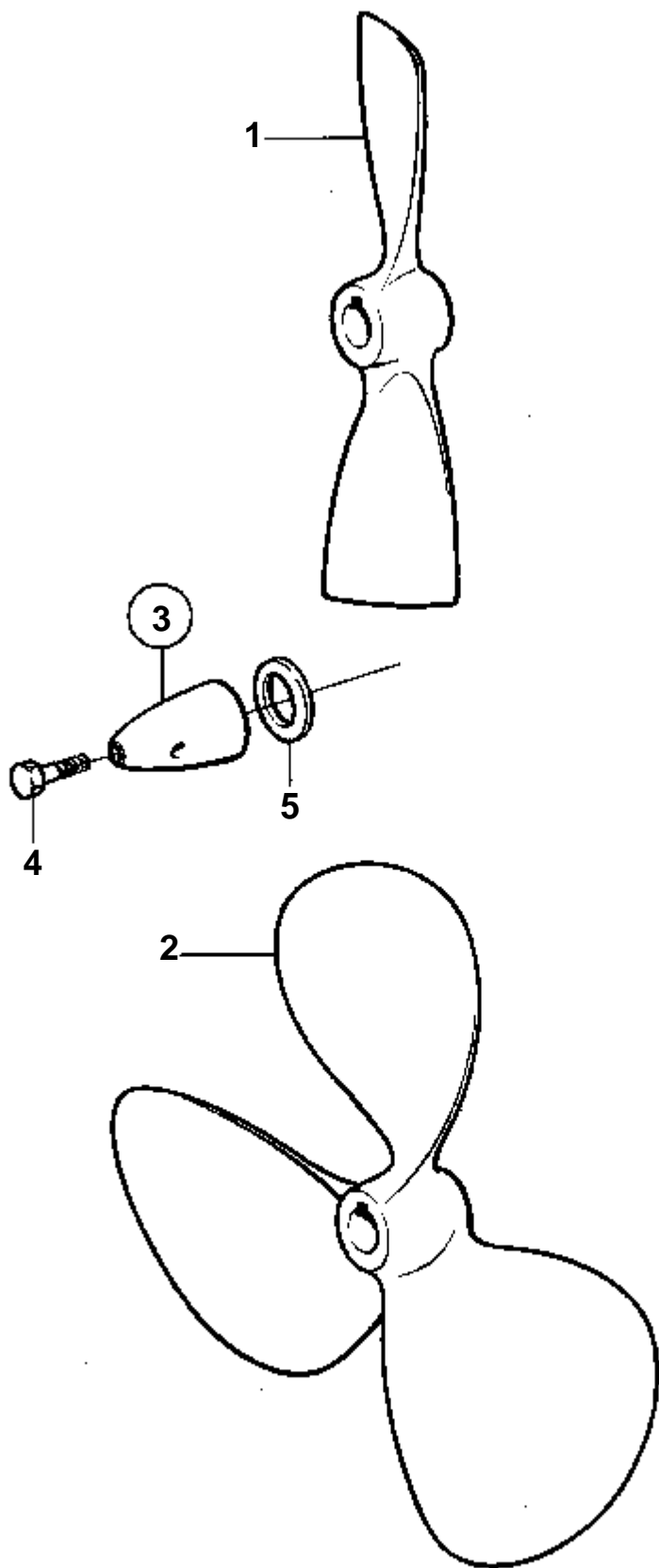


8691

RÉF	No Pièce	QTÉ	DÉSIGNATION	NOTES
1	853583	1	Helice	17X16
2	853588	1	Helice	17X14
3	850396	1	Kit cone d'he'lice	
4	851773	1	· Vis	
5	850888	1	· Rondelle	

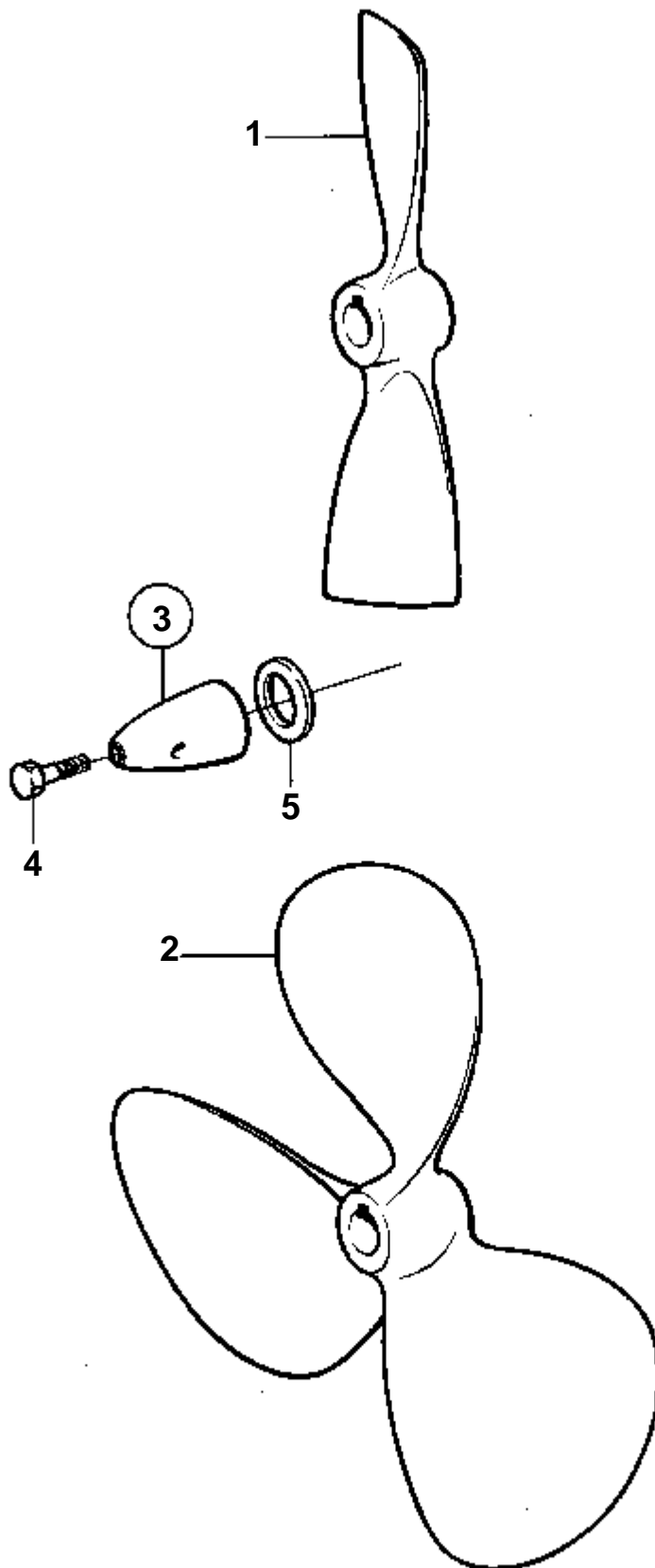


8691



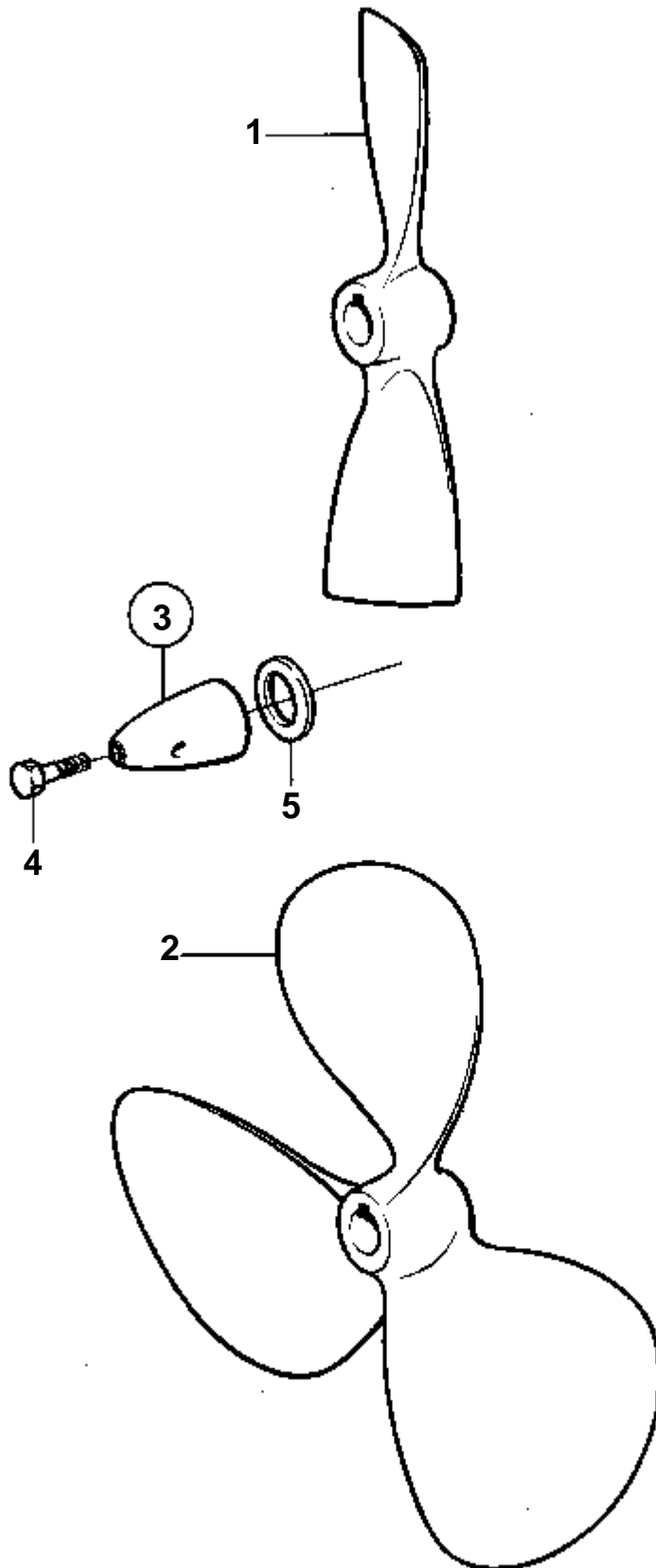
8691

RÉF	No Pièce	QTÉ	DÉSIGNATION	NOTES
1	850342	1	Helice	16X11
2	851419	1	Helice	14X11
3	850396	1	Kit cone d'he'lice	
4	851773	1	· Vis	
5	850888	1	· Rondelle	



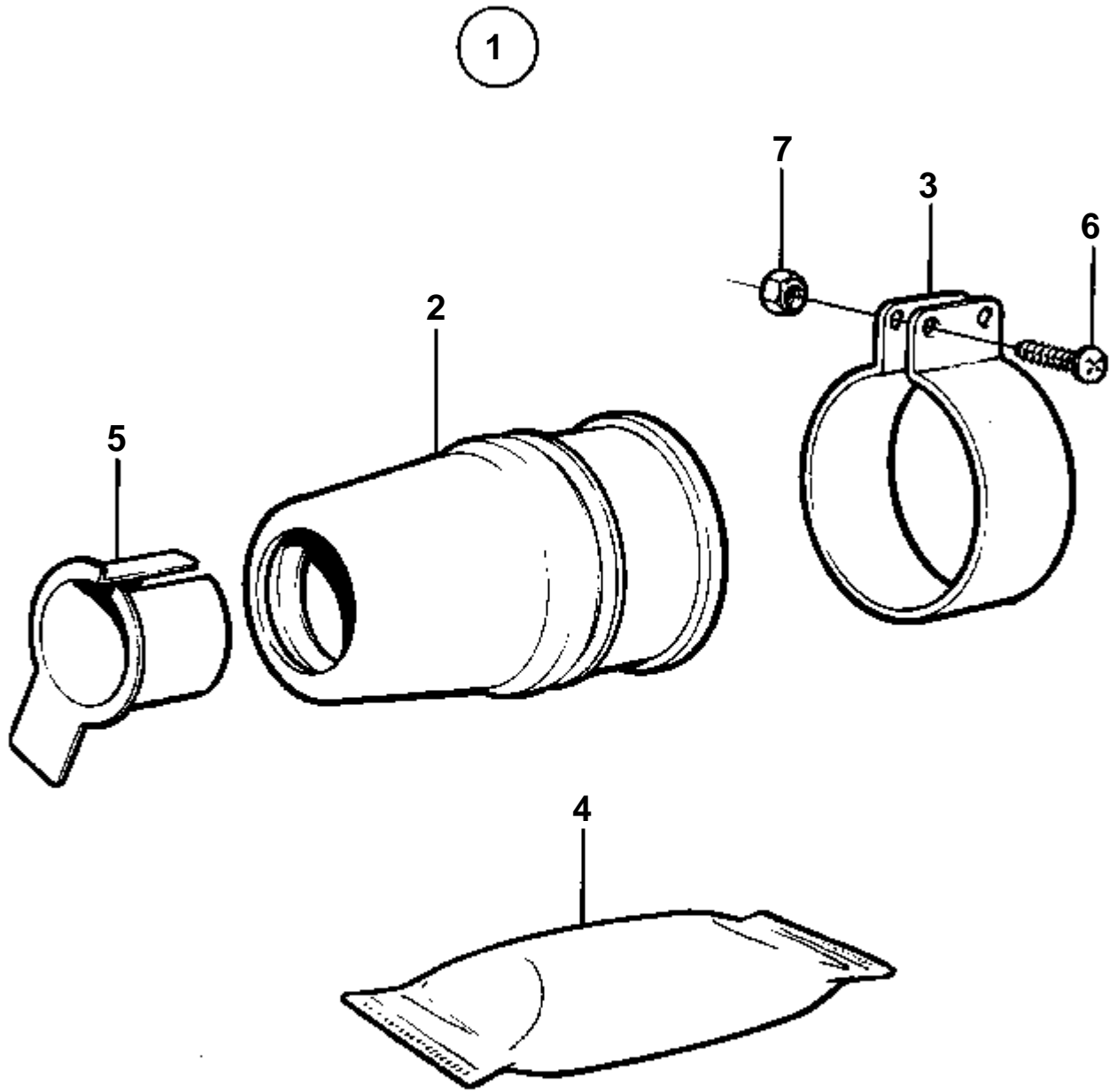
8691

RÉF	No Pièce	QTÉ	DÉSIGNATION	NOTES
1	852116	1	Helice	16X13
2	850672	1	Helice	15X13
3	850396	1	Kit cone d'he'lice	
4	851773	1	· Vis	
5	850888	1	· Rondelle	



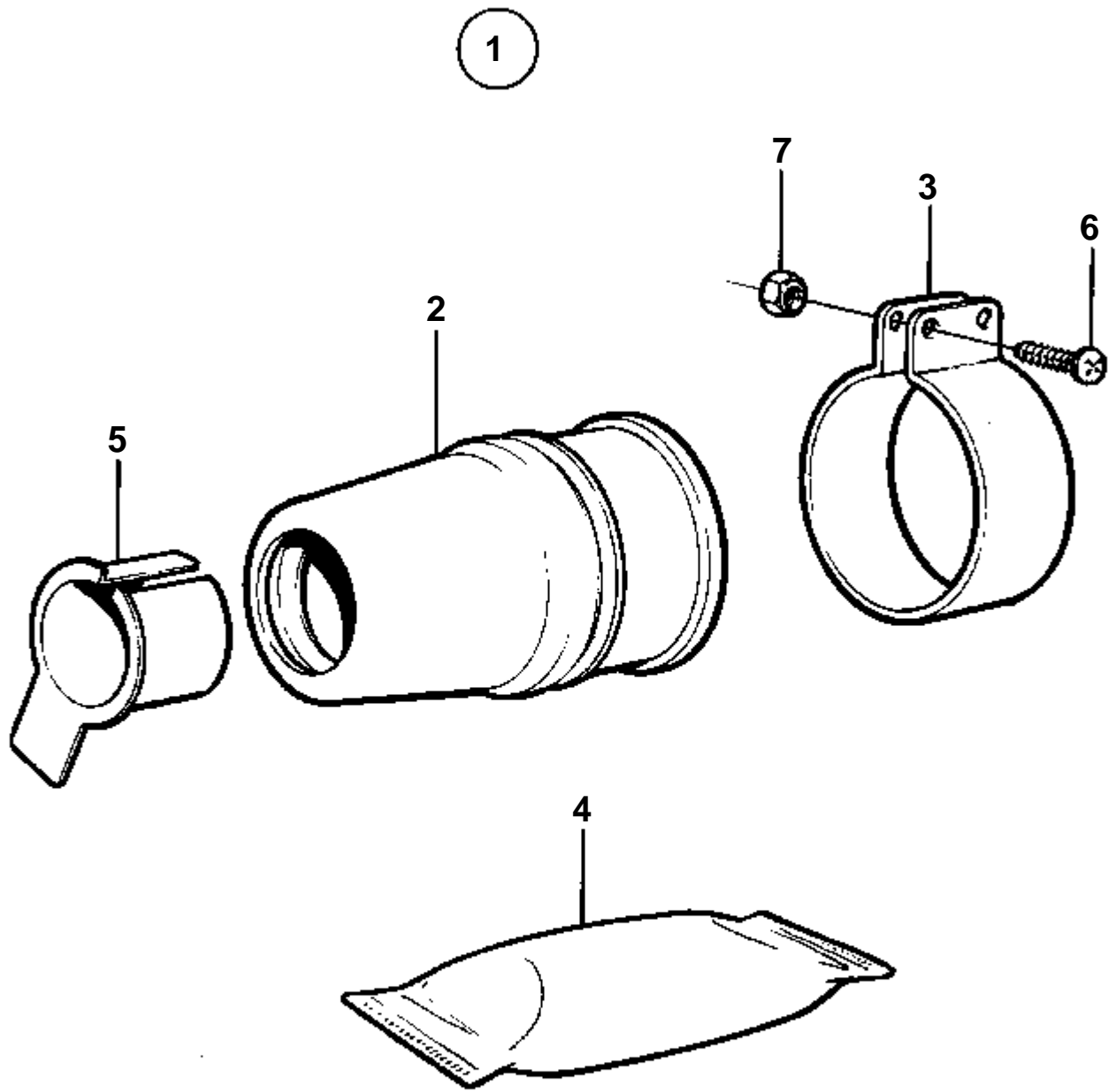
8691

RÉF	No Pièce	QTÉ	DÉSIGNATION	NOTES
1	853583	1	Helice	17X16
2	853588	1	Helice	17X14
3	850396	1	Kit cone d'he'lice	
4	851773	1	· Vis	
5	850888	1	· Rondelle	



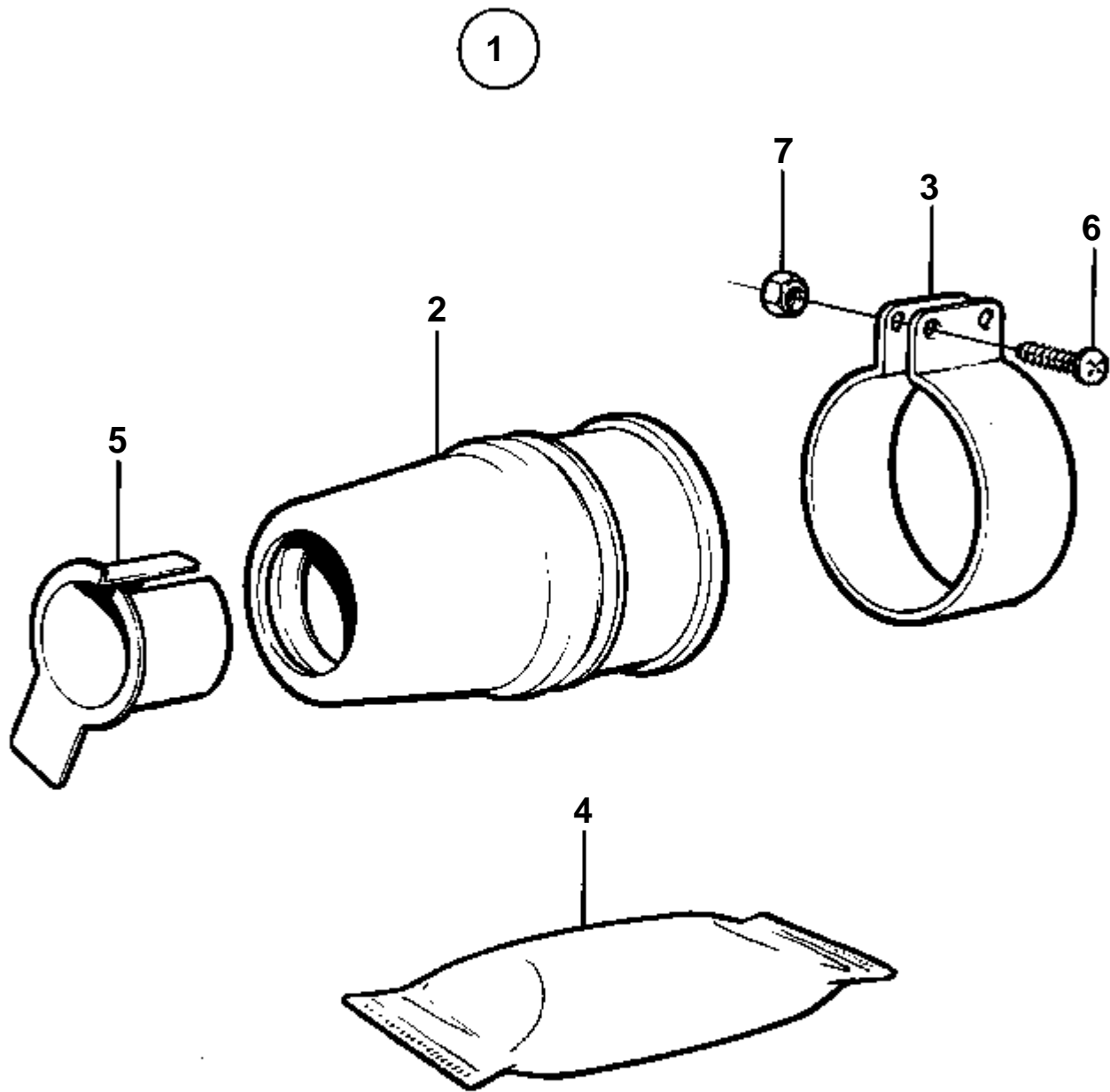
6147

RÉF	No Pièce	QTÉ	DÉSIGNATION	NOTES
1	828254	1	Joint	D=25 MM
2		1	· PRESSE-ETOUPE	
3	828142	1	· Collier serrage	
4	828250	1	· Graisse	
5		1	· DOUILLE UNIVERSELLE	
6	949418	2		
7	966170	2	· Erou	



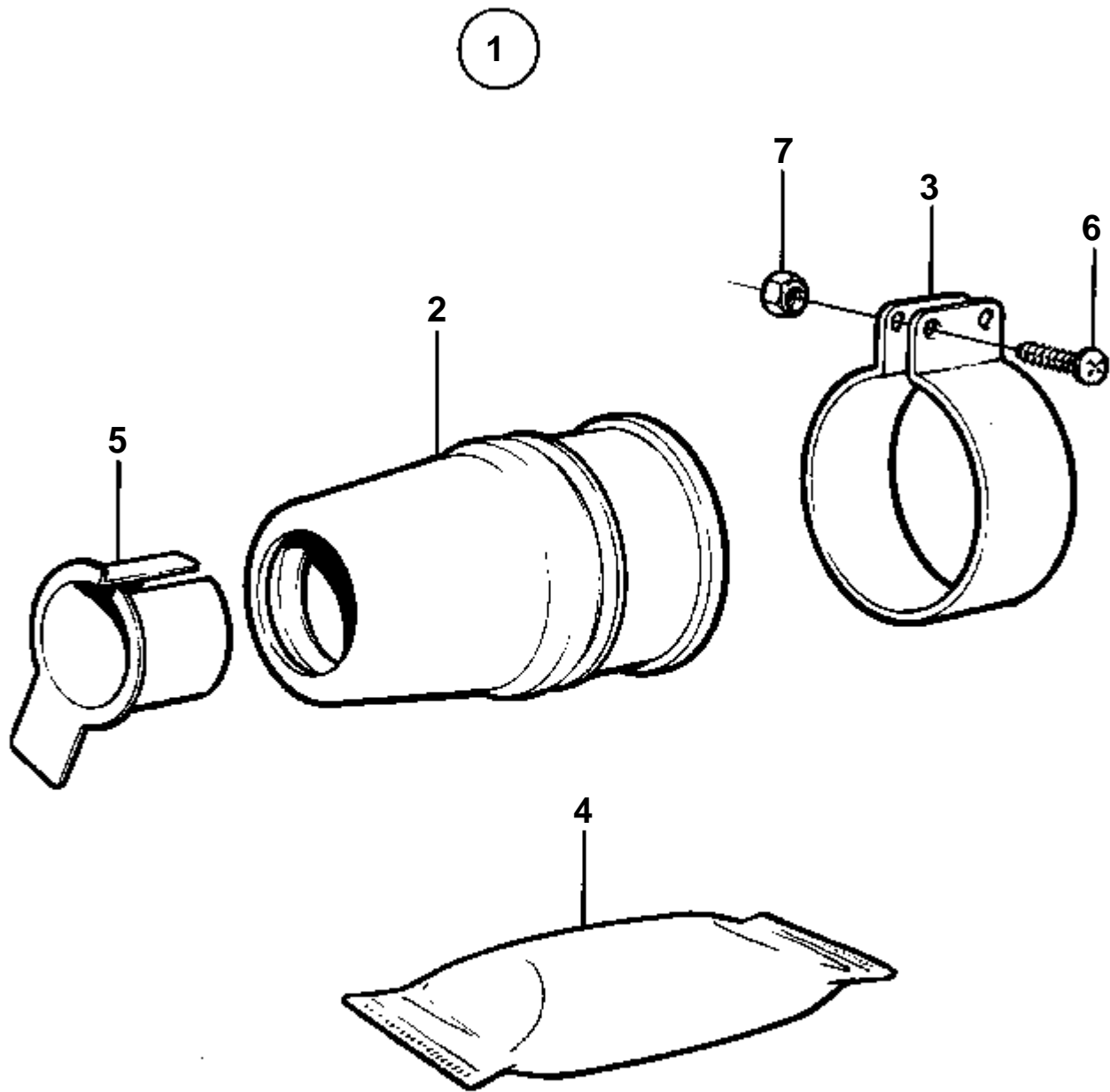
6147

RÉF	No Pièce	QTÉ	DÉSIGNATION	NOTES
1	828422	1	Joint	D=30 MM
2		1	· PRESSE-ETOUPE	
3	828418	1	· Collier serrage	
4	828250	1	· Graisse	
5		1	· DOUILLE UNIVERSELLE	
6	949418	2		
7	966170	2	· Ecrou	



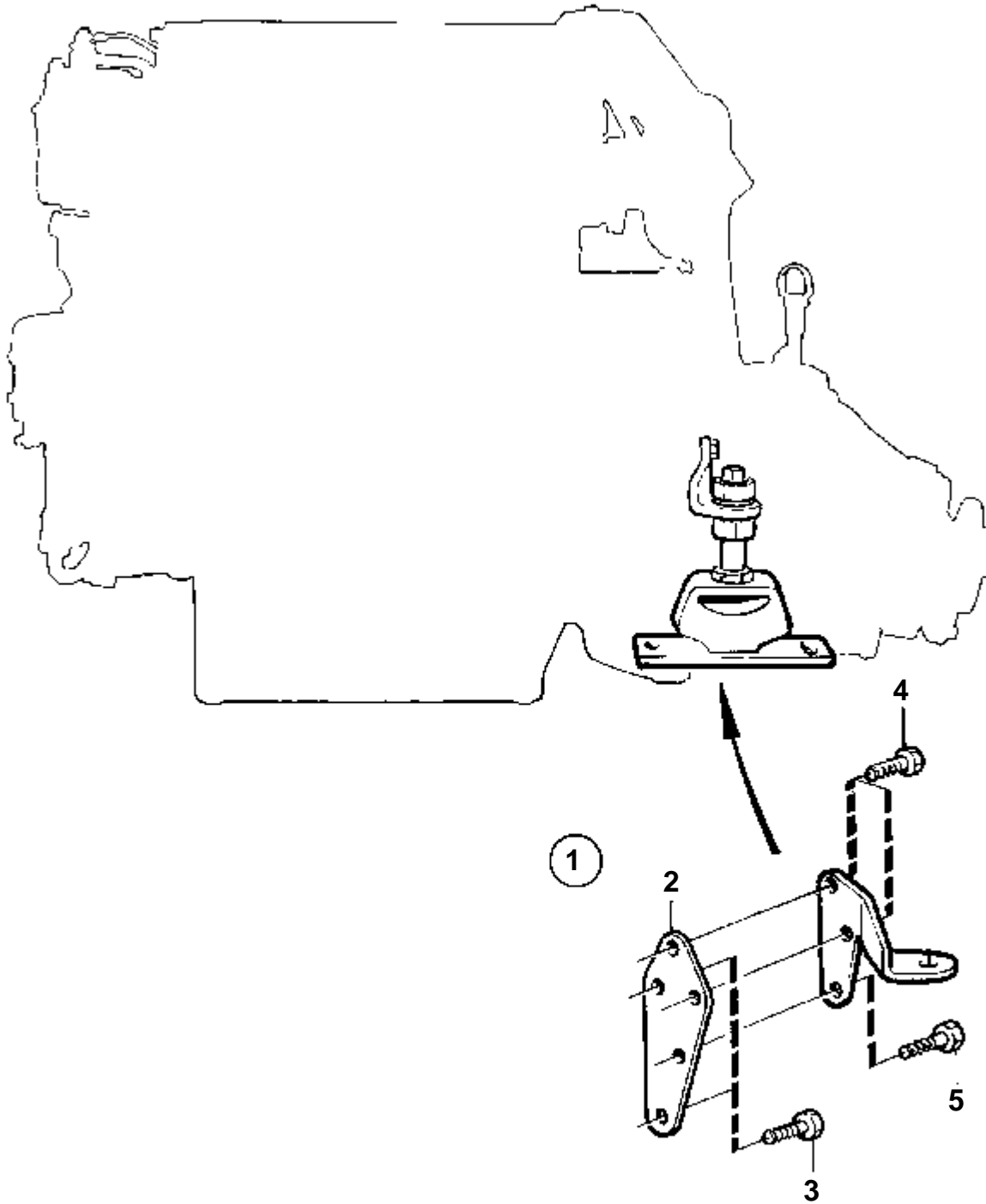
6147

RÉF	No Pièce	QTÉ	DÉSIGNATION	NOTES
1	828526	1	Joint	D=35 MM
2		1	· PRESSE-ETOUPE	
3	828528	1	· Collier serrage	
4	828250	1	· Graisse	
5		1	· DOUILLE UNIVERSELLE	
6	949418	2		
7	966170	2	· Ecrou	



6147

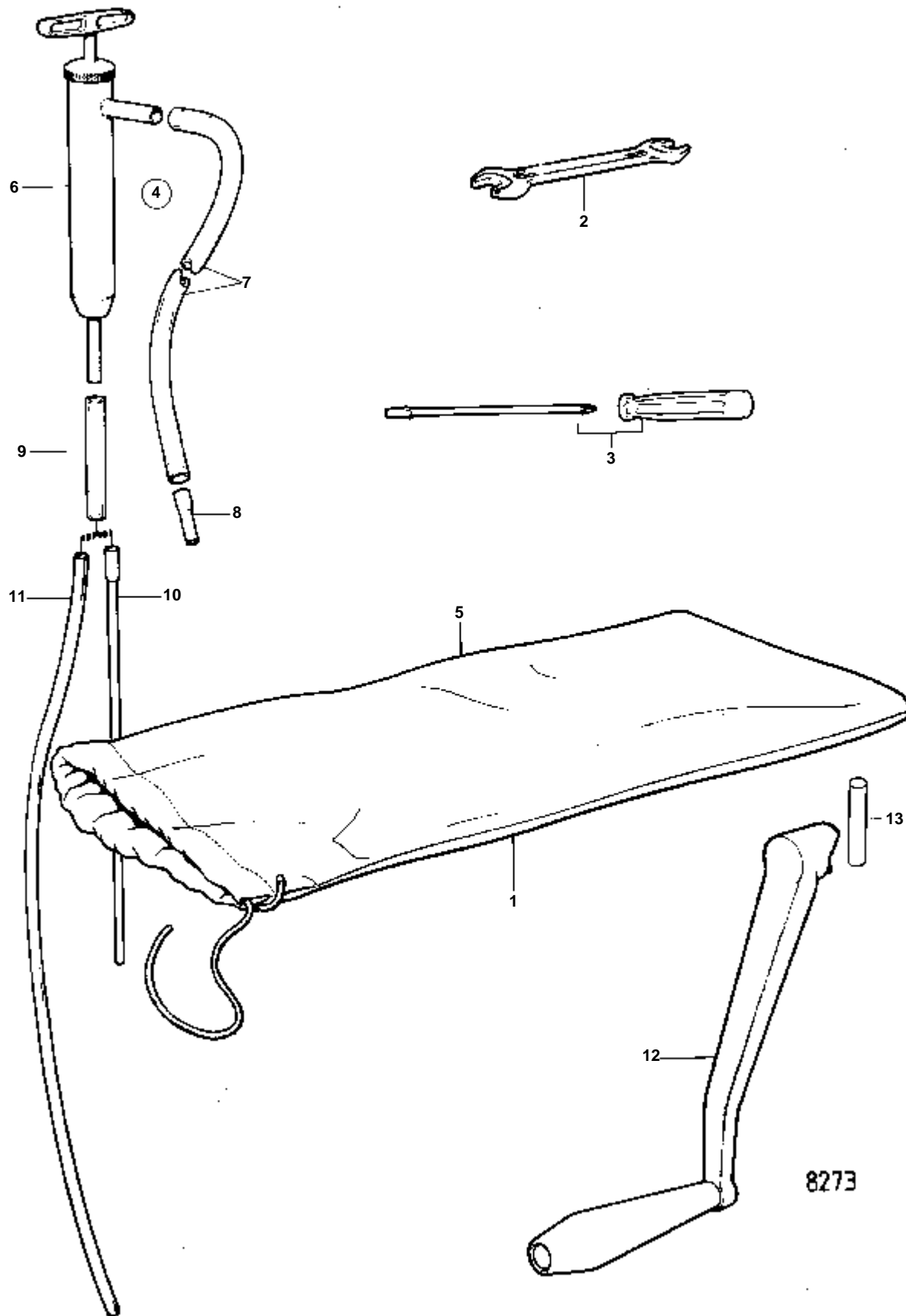
RÉF	No Pièce	QTÉ	DÉSIGNATION	NOTES
1	828527	1	Joint	
2		1	· PRESSE-ETOUPE	D=40 MM
3	828528	1	· Collier serrage	
4	828250	1	· Graisse	
5		1	· DOUILLE UNIVERSELLE	
6	949418	2		
7	966170	2	· Ecrou	



8860

COMMON

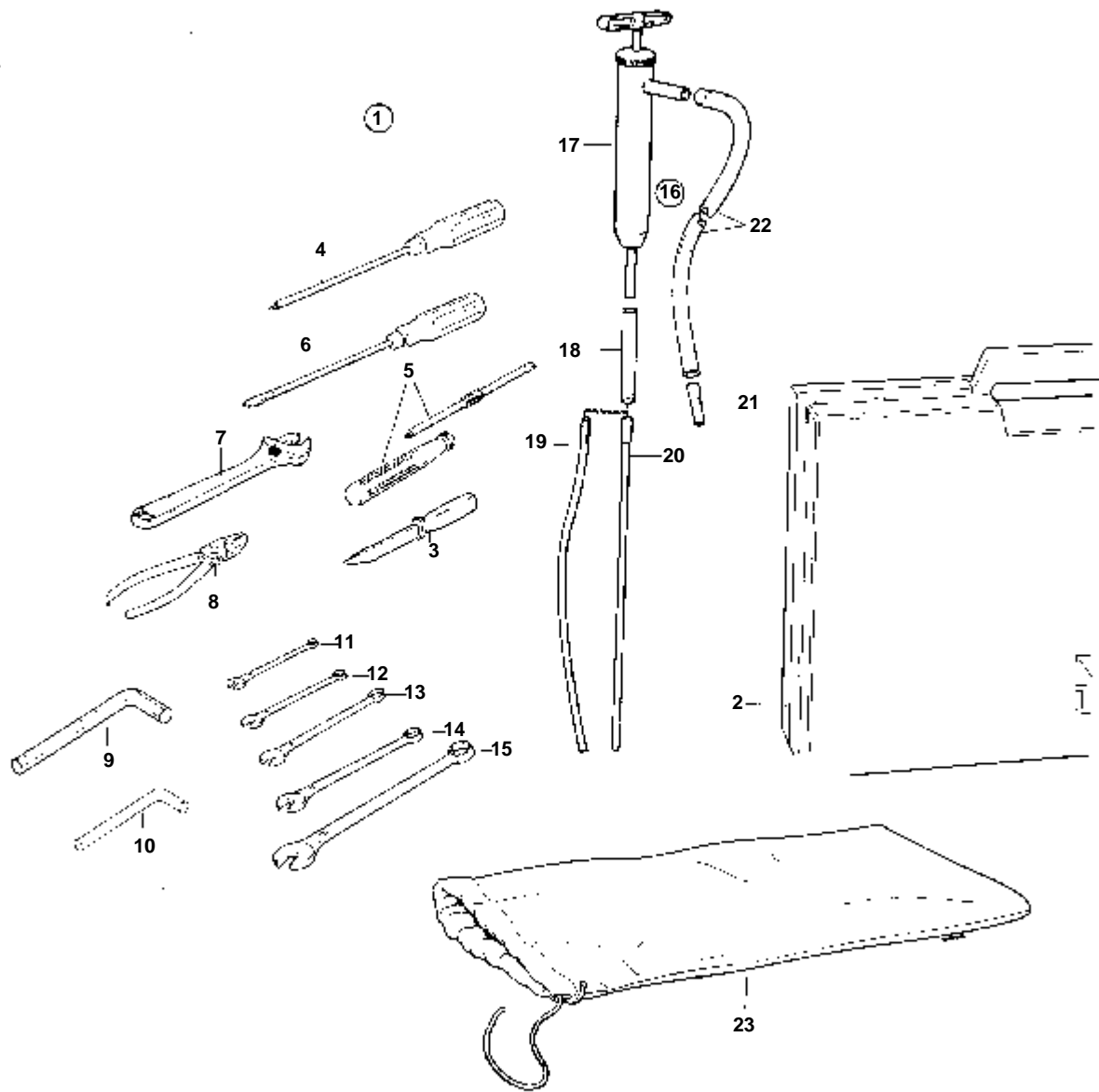
RÉF	No Pièce	QTÉ	DÉSIGNATION	NOTES
1	858566	1	Kit console	
2	858550	1	· Fixation	BB
	858551	1	· Fixation	TB
3	970948	4	· Vis	(955318) L=30 MM
4	970949	4	· Vis	(955319)NS-19215 L=35 MM
	970950	4	· Vis	(955320)NS19216- L=40 MM
5	970952	2	· Vis	(955322)NS-19215 L=50 MM
	970954	2	· Vis	(955324)NS19216- L=60 MM



8273

COMMON

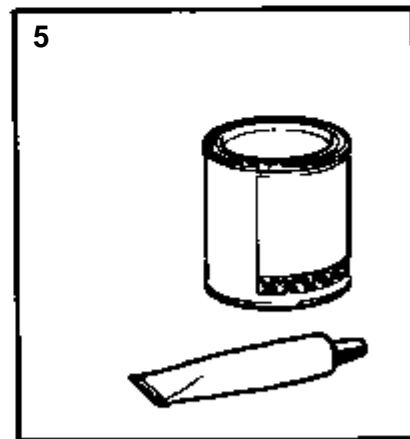
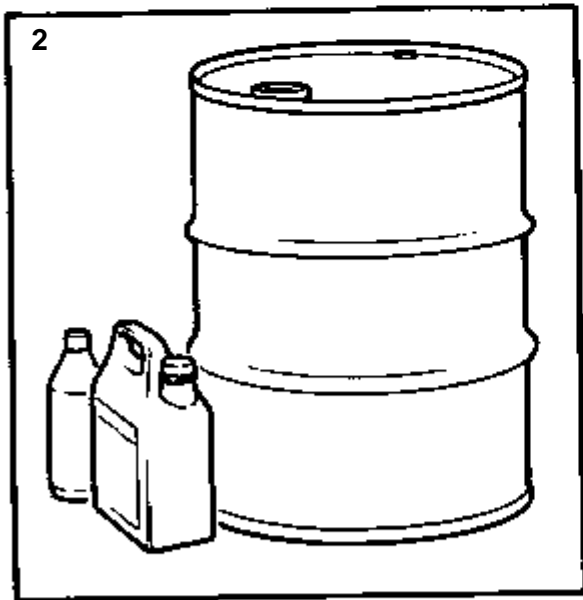
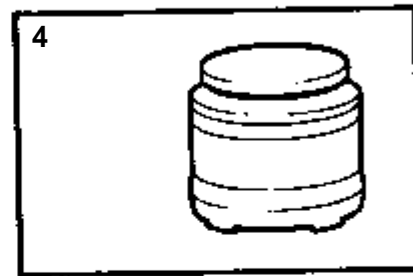
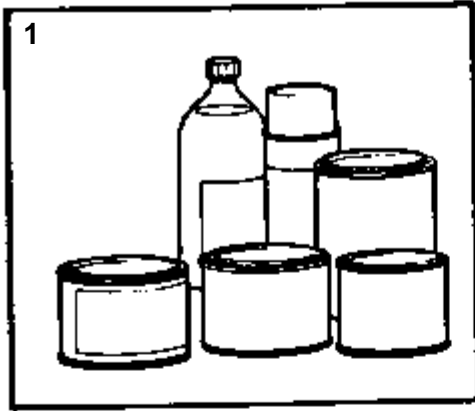
RÉF	No Pièce	QTÉ	DÉSIGNATION	NOTES
1	844642	1	Etui d'outils	
2	843929	1	Cle'plate	8-10MM
	962053	1	Cle'plate	13-17MM
3	963929	1	Tournevis	
4	875117	1	Pompe vidange huile	
5	844642	1	· Etui d'outils	
6		1	· POMPE DE VIDANGE D'HUILE	
7	806282	1	· Flexible	L=1000 MM
8	841046	1	· Flexible	
9	941405	X	· Flexible	L=100 MM
10	835964	1	· Tuyau	L=711 MM
11	841527	1	· Tube plastique	L=1000 MM
12	840915	X	Maniv.de de'marrage	
13		X	GOUPILLE	VOIT CAPOT DE DISTRIBUTION ET PIGNONS DE DISTRIBUTION GROUPE 2A.



8274

RÉF	No Pièce	QTÉ	DÉSIGNATION	NOTES
1	858282	1	Kit outils	
2	859370	1	· Etui d'outils	
3	858280	1	· Couteau poche	
4	962183	1	· Tournevis	
5	963929	1	· Tournevis	
6	804771	1	· Tournevis	
7	755	1	· Cle a molette	
8	858279	1	· Pince universelle	
9	914005	1	· Cle' hexagonale mate	
10	914002	1	· Cle allen	
11	858274	1	· Outil	8MM
12	858275	1	· Blocking key	10MM
13	858276	1	· Blocking key	13MM
14	858277	1	· Blocking key	17MM
15	858278	1	· Blocking key	1/2"
16	875117	1	· Pompe vidange huile	
17		1	· · · POMPE DE VIDANGE D'HUILE	
18		X	· · · FLEXIBLE	
19	841527	1	· · · Tube plastique	L=1000 MM
20	835964	1	· · · Tuyau	L=711 MM
21	841046	1	· · · Flexible	
22	806282	1	· · · Flexible	
23	844642	1	· · · Etui d'outils	

COMMON



8188

COMMON

RÉF	No Pièce	QTÉ	DÉSIGNATION	NOTES
1	1141562	X	Appret, TRANSMISSION	
	1141561	X	Appret, TRANSMISSION	GRIS-BLEU 0,5 L. LAQUE A DEUX COMPOSANTS
	827501	X	Peinture, MOTEUR	ROUGE 0,4 L AEROSOL
	1141564	X	Peinture, MOTEUR	ROUGE 1 L
	1141566	X	Peinture, MOTEUR	VERT 0,4 L AEROSOL
	837124	X	Peinture, MOTEUR	VERT 1 L
	1141560	X	Peinture, TRANSMISSION	BLANC 0,4 L AEROSOL
	1141567	X	Peinture, TRANSMISSION	GRIS-BLEU 0,4 L AEROSOL
	832578	X	Peinture, TRANSMISSION	GRIS-BLEU 0,5 L. LAQUE A DEUX COMPOSANTS
	832594	X	Peinture, TRANSMISSION	GRIS-BLEU 0,9 L. LAQUE A DEUX COMPOSANTS
	1141575	X	Peinture, TRANSMISSION	GRIS 0,4 L AEROSOL
	1141578	X	Peinture, TRANSMISSION	GRIS 0,4 L. LAQUE A DEUX COMPOSANTS
	1141577	X	Peinture, TRANSMISSION	GRIS 0,9 L. LAQUE A DEUX COMPOSANTS
	1141568	X	Peinture, TRANSMISSION	NOIR 0,4 L AEROSOL
	827502	X	Vernis clair, MOTEUR	0,4L AEROSOL
	1141565	X	Vernis clair, MOTEUR	1L
2	1141591	X	Liquide refroidissem	1L
	1141590	X	Liquide refroidissem	4L
	1141589	X	Liquide refroidissem	200L
	1141585	X	Huile	SAE20W-50SG 1 L. POUR LES MOTEURS A ESSENCE
	1141586	X	Huile	SAE20W-50SG 4 L. POUR LES MOTEURS A ESSENCE
	1141587	X	Huile	SAE20W-50SG 20 L. POUR LES MOTEURS A ESSENCE
	1141588	X	Huile	SAE20W-50SG 208 L. POUR LES MOTEURS A ESSENCE
	1141519	X	Huile	SAE15W-40CD 1 L. POUR LES MOTEURS DIESEL.
	1141531	X	Huile	SAE15W-40CD 4 L. POUR LES MOTEURS DIESEL.
	1141553	X	Huile	SAE15W-40CD 20 L. POUR LES MOTEURS DIESEL.
	1141522	X	Huile	SAE15W-40CD 208 L. POUR LES MOTEURS DIESEL.
	1141545	X	Huile	SAE15-40VDS 1 L. POUR LES MOTEURS DIESEL.
	1141549	X	Huile	SAE15-40VDS 4 L. POUR LES MOTEURS DIESEL.
	1141550	X	Huile	SAE15-40VDS 20 L. POUR LES MOTEURS DIESEL.
	1141546	X	Huile	SAE15-40VDS 208 L. POUR LES MOTEURS DIESEL.
	1141527	X	Huile	SAE 90EP 1 L. POUR TRANSMISSIONS ET INVERSEURS.
	1141572	X	Huile	SAE 75W-90EP 1 L. POUR TRANSMISSIONS ET INVERSEURS.
	3551924	X	Huile	1L. HUILE POUR MOTEUR DEUX TEMPS.
	1141510	X	Huile de conservatio	1L
	1381053	X	Huile univeselle	0,16L AEROSOL
	1161036	X	All-round spray	0,15L AEROSOL
	1141526	X	Antirouille	0,5L
3	828250	X	Graisse	25GR
4	1141509	X	Graisse	500GR. POUR ARBRE PORTE-HELICE.
	3551927	X	Graisse	250GR. POUR LES COMMANDES.
	3574692	X	Graisse	115GR. POUR LA PROTECTION ANTICORROSION.
5	840879	X	Produit etancheite	25GR
	1141570	X	Produit etancheite	60GR
	841261	X	Produit etancheite	85GR

RÉF	DÉSIGNATION	Voir
02A	Moteur	02A
02B	Système de refroidissement, tuyau d'échappement	02B
02C	Système d'alimentation	02C
02D	Commandes	02D
030	Equipement électrique et instruments	030
04A	Pièces de montage pour la transmission de force	04A
04B	Inverseur-Réducteur	04B
04C	Transmission hors-bord	04C
060	Système de direction	060
090	Equipements divers	090
10A	Jeux de réparation	10A